

DIN PRACTICA PROPRIETĂȚII INDUSTRIALE

Interferențe desen/model - brevet/model de utilitate

- Studii de caz -

ing. Constantin GHIȚĂ, Consilier PI;
ing. Clelia POP-MOTOGNA, Consilier PI



Introducere – unele considerații despre termeni

Desenele și modelele reprezintă valori de afaceri care contribuie la promovarea produselor noi sau originale, având un rol determinant în creșterea competitivității produselor, constituind factori influenți care acționează asupra consumatorilor. Este demonstrat faptul că o mare parte dintre cumpărători aleg produsele datorită designului, care se identifică în prezent cu noțiunile de valoare estetică și funcțională.

Reprezentând o operă de creație intelectuală, desenele și modelele industriale (denumite "design" în terminologia anglo-saxonă) au, alături de toate celelalte rezultate ale activității creatoare a oamenilor, vocație la protecția juridică¹.

În lumea contemporană, unul dintre aspectele care au dobândit o importanță deosebită este estetica. În planul industrial, estetica evidențiază forma produselor ca rezultat al activităților de creație (artizanală sau industrială).

ESTETIC, ~Ă [At: MAN. ÎNV. 97/17 / S: (înv) ~the~ / Pl: ~ici, ~ice / E: fr *esthétique*] 1-2 sf, a (Știință) care studiază legile și categoriile artei, considerată forma cea mai înaltă de creare și de receptare a frumosului.

CREĂȚIE, *creații*, s. f. Acțiunea de a crea opere artistice, științifice etc.; (concr.) produs (valoros) al muncii creatoare, operă creată... [Pr.: *cre-a-*. – Var.: (înv.) creațiune s. f.] – Din fr. *création*, lat. *creatio*, -onis.

¹ Yolanda Eminescu, Protecția desenelor și modelelor industriale, Lumina Lex, București 1993, p. 5.

În domeniul proprietății industriale autorii disting în general, pe plan teoretic, trei categorii diferite de creații intelectuale:

- O primă categorie o formează creațiile destinate a se aplica în industrie, care prezintă interes exclusiv în funcție de utilitatea lor, și sunt denumite creații industriale propriu-zise sau creații tehnice. Invențiile reprezintă principalele creații din această categorie.

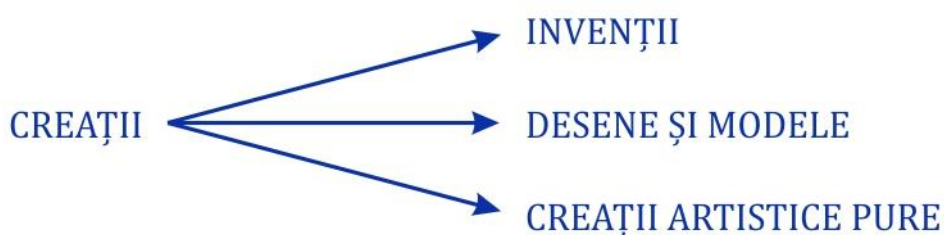
Însă dacă forma sub care se concretizează o invenție (sau, în general, o creație din prima categorie) prezintă nu numai un interes utilitar, ci în același timp un interes ornamental sau artistic, natura și întinderea protecției juridice recunoscute rezultatului efortului creator al autorului vor fi diferite, în funcție de măsura în care aspectul utilitar și artistic pot sau nu să fie dissociate. În cazul în care disocierea este imposibilă, toate legislațiile le supun regimului de protecție prevăzut pentru invenții, care va avea precădere.

Dimpotrivă, dacă aspectul artistic sub care se înfățișează rezultatul creației intelectuale poate fi detașat de cel utilitar, brevetul de invenție nu va acoperi decât invenția propriu-zisă.

- O a doua categorie o formează creațiile artistice sau ornamentale destinate industriei, concretizate într-un obiect cu caracter utilitar, dar care, spre deosebire de obiectele din categoria precedentă, nu are niciun caracter de noutate și, ca atare, nu este în sine rezultatul unei activități de creație tehnică. În această categorie elementul de creație se regăsește în forma artistică încorporată sau adăugată obiectului utilitar, în scopul de a-i da o înfățișare estetică, pentru a-l personaliza.

Desenele și modelele industriale aparțin, în general, acestei categorii de opere de creație intelectuală, care este desemnată foarte frecvent așa cum s-a arătat prin expresia de artă aplicată.

- Cea de-a treia categorie de creații la care se referă doctrina cuprinde creațiile artistice „pure”, în care elementul principal este cel estetic, independent de orice scop utilitar².

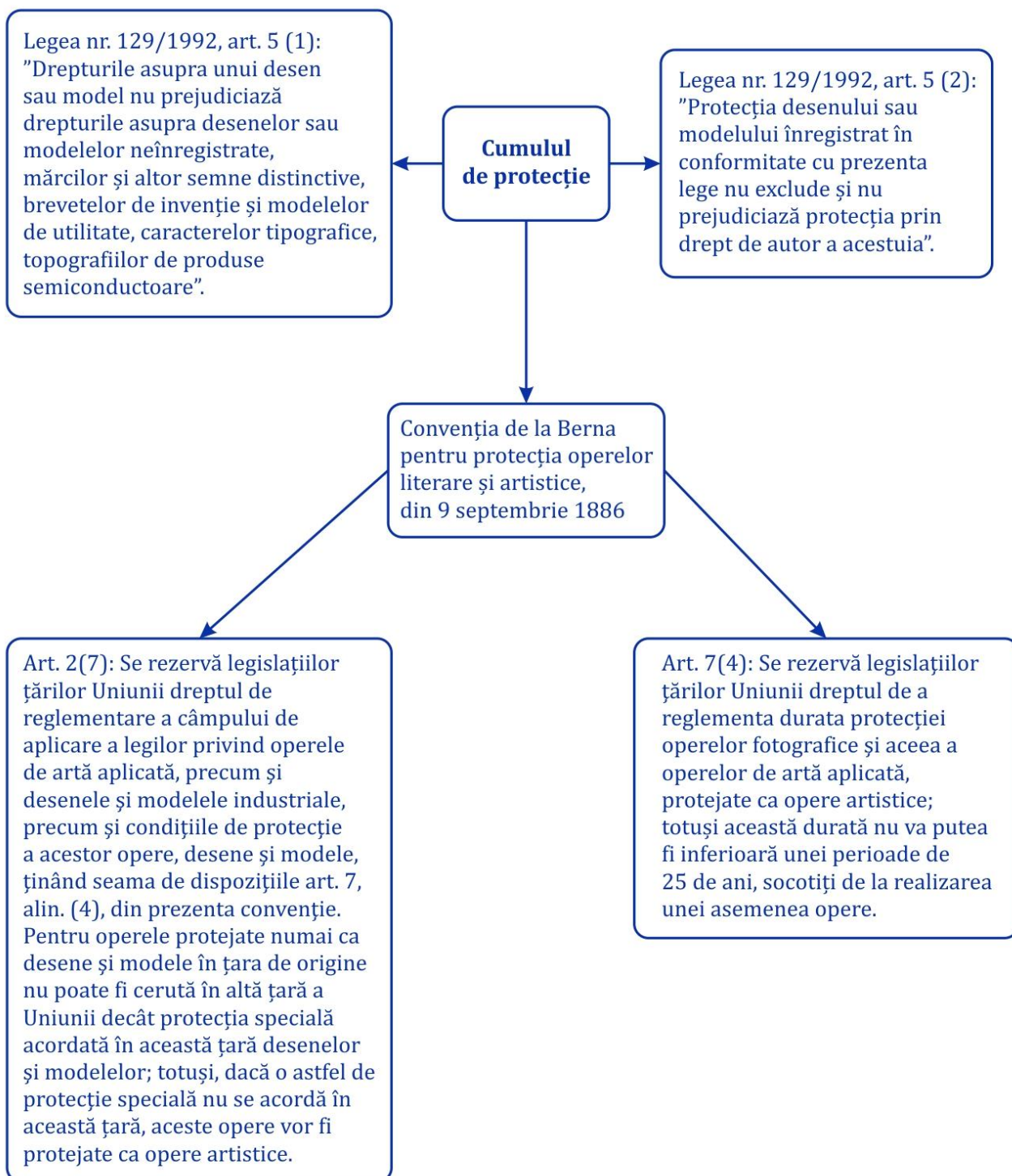


DESIGN, sn [At: CONTEMP., S. II, 1975, nr 1942, 1/2 / P: *di- zăin* / E: eg design]: "Disciplină care urmărește armonizarea estetică a mediului uman, începând de la conceperea obiectelor industriale uzuale până la urbanism și amenajarea peisajului. 2 Modalitate de prezentare (estetică) a unui lucru. 3 Aspect exterior al unui lucru"; sursa: [MDA2 \(2010\)](#).

² Ibidem ¹, p. 9.

1. Despre cumulul de protecție

În ceea ce privește relația desenelor și modelelor cu alte forme de protecție ale proprietății industriale, aceasta este reglementată de legislațiile naționale și internaționale.



2. Despre posibilitatea interferențelor între desenele și modelele industriale

INTERFERENȚĂ, *interferențe*, s. f. 1. Întâlnire, încrucișare, combinare a două sau mai multe fenomene, întâmplări, fapte etc. 2. Fenomen de suprapunere și de compunere a efectelor a două (sau a mai multor) mișcări vibratorii provenite din surse diferite; intensificare (sau slăbire reciprocă) a intensității undelor prin suprapunerea lor. – Din fr. *interférence*. sursa: [DEX '09 \(2009\)](#).

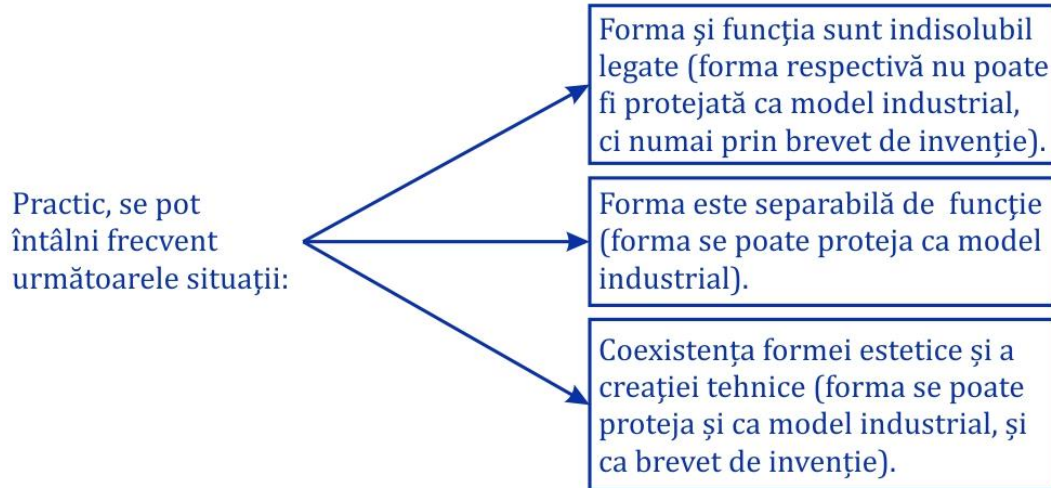
Doctrinar ar exista posibilitatea interferențelor între desene și modele, brevete de invenție (ori modele de utilitate) pentru produse similare, ceea ce încercăm să analizăm în cazul de față.

2.1. Model (industrial) sau invenție

Cu toate că atât invențiile, cât și modelele industriale sunt rezultatul unei activități de creație intelectuală care determină creșterea valorii și a competitivității produselor în care se înglobează, este imperios necesar să facem o delimitare precisă între ele, deoarece fiecare este protejat juridic prin reglementări distincte atât în țara noastră, cât și în alte state.

Majoritatea specialiștilor sunt de acord că, în cazul în care forma obiectului este determinantă pentru funcția sa utilă, trebuie să fie aplicată, în primul rând, legislația privind protecția invențiilor.

În acest sens, în unele state legislația menționează ca fiind predominant dreptul de brevet de invenție asupra dreptului privind desenele și modelele (industriale)³.



3. Studiu de caz I

a) Forma și funcția sunt indisolubil legate - protecție prin brevet de invenție

3.1. În practică sunt nenumărate situații în care forma unui obiect este unic condiționată de funcția sa utilă și, dacă se modifică forma, se schimbă și rezultatul funcțional al obiectului, fapt care demonstrează că forma respectivă nu poate fi protejată ca model industrial, ci numai prin brevet de invenție.

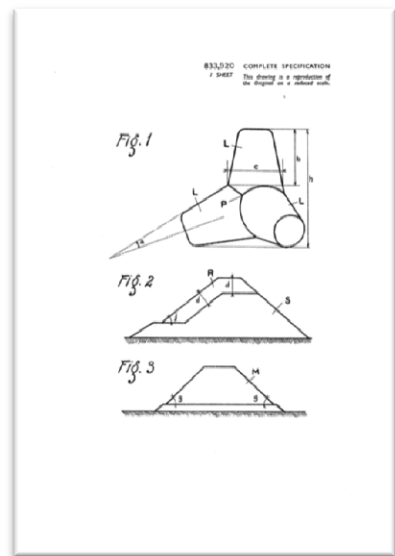
³ Dr. ing. Gheorghe Bucșă, Protecția desenelor și modelelor. Studii de caz și jurisprudență, Editura OSIM, București, 2008, p.100.

Ca exemplu, menționăm brevetul de invenție românesc, nr. 44162, în care se protejează forma unui bloc de beton - tetrapod - pentru apărarea construcțiilor expuse valurilor⁴.

tetrapod¹ sn [At: (a. 1588) CUV. D. BĂTR. I, 199/4 / V: (înv) *tat~*, *trata~* / Pl: *~uri*, (înv) *~oade* / E: ngr *τετράποδος* 5 Bloc de beton armat cu patru proeminențe tronconice, folosit pentru protecția digurilor și a coastelor maritime. sursa: [MDA2 \(2010\)](#).



Mai există o soluție tehnică a unui bloc de beton armat cu patru proeminențe tronconice, folosit pentru protecția digurilor și a coastelor maritime, protejată prin brevetul de invenție Anglia nr. 833920, ce are dezavantajul unei încastrări reciproce care cedează la valuri puternice.



În epoca socialistă economia era cuvântul de ordine, acesta fiind primul criteriu impus în realizarea oricărui proiect.

Inginerul Mircea Ulubeanu avea de gâsit cu bani puțini soluția tehnică pentru apărarea construcțiilor supuse valurilor. Până atunci se foloseau blocuri cubice de beton, dar, pentru a se înscrie economiei, fără rabat de la calitate și eficiență, Ulubeanu a inventat stabilopodul.

⁴ Ibidem ⁴, p. 101.

OFICIUL DE STAT PENTRU
INVENTII SI MARCI
2001

DOSAR NR. 48938

BREVET NR. 44162

CL. 842

DATA DE DEPOZIT: 17.XI.'64

Nr. crt. 3

REPUBLICA ROMANIA
ROMANIA

44162

Perfecționare la invenția nr. Clasa n. 3
Inregistrată 17.XI.1964 (Gos.48938) Clb: E și b
Prioritatea: OSU627,41

SECRETARIA GENERALA
PENTRU INVENTII SI MARCI
SI INVENTII

Publicat în buletin nr. 12.XI.64

Publicat: 12.XI.64

Oficiul de stat pentru invenții

Acordat brevet de invenție, titularului acestui brevet: 12.XI.64

Ministerul transportelor, Ing. Mircea Ciubescu,
Inventor: 12.XI.64
Ing. Mircea Ciubescu,
Ing. Mihaila Andrei
Ing. Traian Ciocan
Ing. Vasile Dragău, Nicolae
Willa, Ion Traian Pauntescu,
Mihaila Magreanu, Ilie Păun

Bloc de beton pentru apărarea construcțiilor expuse valurilor.

Invenția de față se referă la un element prefabricat din beton, care prin posibilitatea de agățare reciprocă cu alte elemente identice, realizează o apărare cu eficiență mărită a digurilor, malurilor și oricărui construcții împotriva acțiunii distructive a valurilor.

Sunt cunoscute elemente prefabricate din beton care sînt utilizate în acest scop și care au forma de blocuri cu bare paralelipipedice sau de stivă, prezentînd însă dezavantajul că pentru a obține o stabilitate perfectă necesită o prealabilă amenajare (nivelare) a fundului apei unde sînt montate, operație care este greoaie, costisitoare și necesită mult timp.

Alte elemente prefabricate au forma fie a unor tetraedri echifaciale formați din bare dispuse de-a lungul muchiilor tetraedrelor, fie a unor elemente formate din două bare ascuțite care se încheie în vîrfurile unghiurilor, acestea fiind montate în jurul unui corp stelat sau patru picioare spațial simetric, avînd centrul în centrul de greutate al unui tetraedru echifacial

12

2.-

În care este înscris tetrapodul, picioarele sale fiind pe direcțiile răsărit-vest și nord-sud. Aceste elemente prefabricate înăltură dezavantajul net sus arătat, avînd stabilitate în orice poziție s-ar așeza pe fundul apei, înăltă prezentînd dezavantajul că, datorită formei rotunde a barelor, respectiv a picioarelor tetrapodului acestea au oferit posibilitatea de agățare reciprocă, ceea ce reduce considerabil costurile de înăltare.

Sunt cunoscute elemente prefabricate utilizate la apărarea malurilor care înăltură acest dezavantaj, asigurînd o agățare reciprocă fiind alcătuite din trei sau patru picioare cilindrice verticale, paralele între ele, solidizate la jumătatea înăltărilor lor prin bare orizontale care se intersectează în centru. Aceste elemente prefabricate prezintă dezavantajul că pentru a avea stabilitate necesită a fi agățate numai într-o anumită poziție, după o prealabilă nivelare a suprafeței de protejat.

Elementul prefabricat de beton de forma unui corp stelat, spațial simetric cu patru picioare conform invenției, înăltură dezavantajele susmenționate prin aceea că asigură consolidarea elementelor înălturate introduse în apărarea construcțiilor, prin agățarea reciprocă a picioarelor lor, care în acest scop sînt prevăzute cu protuberanțe de forma unei creste rotunjite, hermetice cu o față plană de forma unui triunghi echilateral.

În velle ce urmează să se de un exemplu de realizare a unui element prefabricat conform invenției, cu referință la figurile 1 - 2 care reprezintă:

- Fig.1 - o vedere în perspectivă a unui element prefabricat.

- Fig.2 - o vedere, de sus, în plan orizontal a unui element prefabricat.

12

11

3.-

Elementul prefabricat din beton conform invenției, se compune dintr-un nod central 1, de care sînt agățate patru picioare 2 dispuse simetric în spațiu, avînd direcția axelor aferentă circumscrisiei unui tetraedru echifacial. Fiecare picior 2, de formă tronconică, are spre vîrf o protuberanță 3 de forma unei creste rotunjite terminată cu o față plană, perpendiculară pe axa piciorului 2 și care are forma unui triunghi echilateral.

În orice poziție se va fi agățat elementul prefabricat, picioarele 2 vor sta în contact cu o față sau pe teren. La agățarea neregulată în apărarea construcțiilor, picioarele elementelor înălturate se agățî reciproc prin protuberanțele lor, ceea ce conduce la consolidarea în masă a elementelor avînd ca efect măritarea stabilității acestora.

REPERTECAREA

Elementul prefabricat din beton folosit la apărarea digurilor, malurilor și a oricărui construcții împotriva acțiunii distructive a valurilor, de forma unui corp stelat cu patru picioare spațial simetric, avînd centrul în centrul de greutate al tetraedrelor echifaciale în care sînt inserate, caracterizat prin aceea că în vederea agățării reciproce a acestor elemente introduse în apărarea construcțiilor cuprînd rîndul picior (2) este prevăzute cu o protuberanță (3) de forma unei creste rotunjite, terminată cu o față plană (4) de forma unui triunghi echilateral.

11

Într-un interviu al vremii, inginerul mărturisea că inspirația i-a venit de la ciorchinele de strugure despodobit de boabe. Au fost necesare experiențe de laborator, pe care le-a făcut ajutat de inginerul Mircea Lateș. Acesta lucra la un laborator care simula efectul valurilor asupra blocurilor de beton, și eficiența acestor blocuri în apărarea digurilor. La capătul stabilopodului s-au încercat mai multe feluri de terminații: rotunde, pătrate și, în fine, triunghiulare. Aceasta a fost varianta optimă, pentru că așa se agățau stabilopozii cel mai bine unul de altul, lăsând spațiu destul în care valurile să se spargă pierzându-și puterea. Invenția a fost brevetată în 1965 în România (brevet RO44162), apoi în Anglia, Germania, Franța, India, Italia și Japonia.

La soluția românească noutatea și progresul tehnic sunt evidente datorită formei propuse, a acelei îngroșări specifice la capete, ceea ce determină un efect tehnic de înlănțuire mai fermă a tetrapozilor între ei, deci o consolidare a construcției realizate⁵.

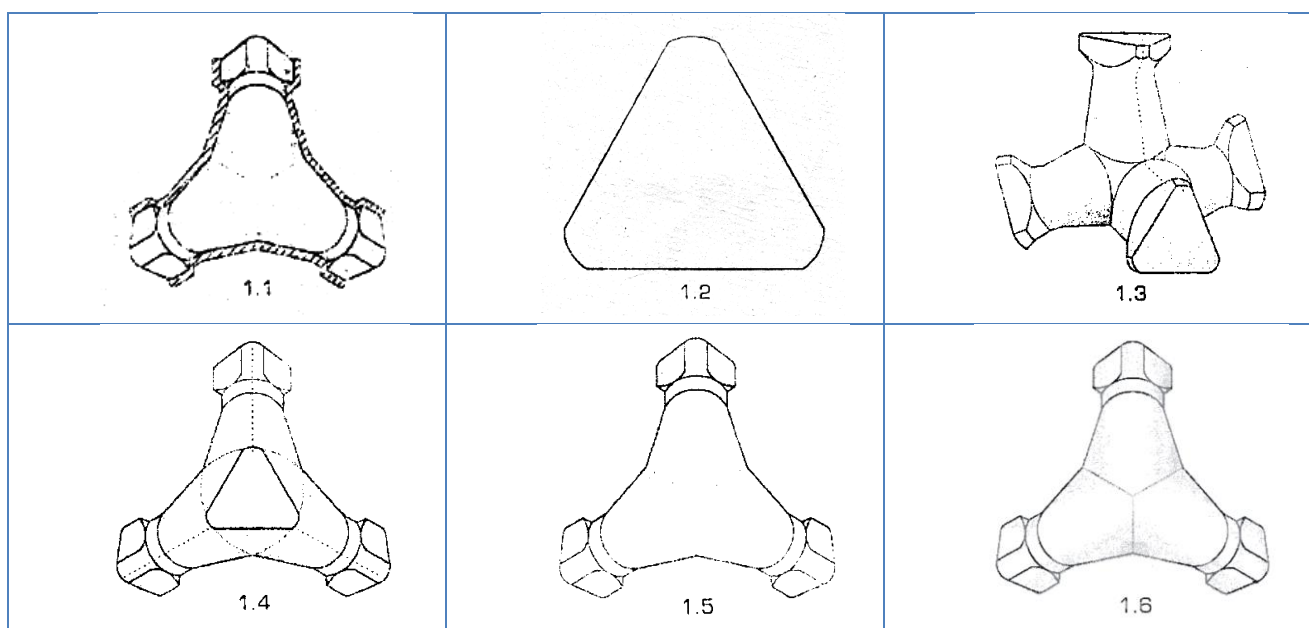
De menționat că invenția a condus la apariția unui termen nou, generic, de dicționar: "Stabilopodul":

STABILOPÓD, *stabilopozi*, s. m. Bloc de beton în formă de stea, cu patru suporturi prevăzute la capete cu protuberanțe de forma unor creste rotunjite, constituind ansambluri stabile, folosit la împingerea apei. – Din rus. stabilopod.

Deoarece, cu trecerea timpului, soluția românească a stabilopodului ca brevet expirase, dorindu-se o prelungire a protecției sale, s-a ales calea protejării ca model industrial a matriței de turnare a blocului de beton.

S-a depus la OSIM, de către COMPANIA CONSTRUCȚII, COMUNICAȚII ȘI HIDROTEHNICE S.A., ALEEA ALBĂSTRELELOR, NR. 14, CONSTANȚA, cu denumirea "TIPAR PENTRU REALIZAREA BLOCURILOR DE BETON PENTRU APĂRAREA CONSTRUCȚIILOR EXPUSE VALURILOR", s-a înregistrat depozitul f 2000 0273, din 21.03.2000, cu numărul de registratură F/0149/2000/21/03/2000, iar cererea s-a publicat în 28.04.2000.

S-a obținut certificatul de înregistrare desen/model nr. 008955, titular fiind S.C.I.C.H. CONSTRUCȚII GRUP S.A., Aleea Albăstrelelor, nr. 14, CONSTANȚA. Protecția va expira la 21.03.2025. Autor: Camelușa Crăciun, str. Stabilizării, nr. 2a, bl. I, 112, sc. 3, ap. 307, Constanța.



Modelul a apărut succesiv în:

- BOPI 4/2000, din data 28/04/2000, capitolul Cereri de înregistrare de modele și desene depuse,
- BOPI 9/2000, din data 29/09/2000, capitolul Desene și modele înregistrate,
- BOPI 10/2010, din data 29/10/2010, capitolul Decăderi,
- BOPI 10/2010, din data 29/10/2010, capitolul Revalidări,
- BOPI 6/2020, din data 30/06/2020, capitolul Reînnoiri DMI.

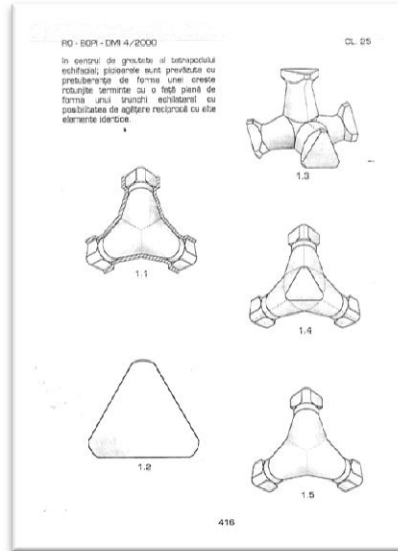
RO - BOP - DM 8/2000

**LISTA DESENELOR ȘI MODELELOR INDUSTRIALE
ÎNREGISTRATE ÎN REGISTRUL NAȚIONAL AL DESENELOR ȘI
MODELELOR INDUSTRIALE
CONFORM HOTĂRĂRII COMISIEI DE SPECIALITATE A O.S.I.M.**

PARTEA a I-a

Nr. din Registrul Național al Deșinelor și Modelelor Industriale	Nr. din Registrul Național al Cererilor de înregistrare	Data depozitării	Titular	Publicat în BOP - DM nr./an
008896	1999/1070	19.10.1999	S.C. ANEMET S.A.	2/30.02.2000
008897	1999/1195	07.12.1999	SCALAGE S.R.L.	4/30.04.2000
008898	1999/1196	07.12.1999	S.C. UNOEL GAZ ROMÂNIA S.R.L.	4/30.04.2000
008899	1999/1199	08.12.1999	S.C. ADAZA IMPEX S.R.L.	4/30.04.2000
008900	1999/1310	13.12.1999	S.C. FARMEC S.A.	4/30.04.2000
008901	1999/1312	13.12.1999	S.C. FARMEC S.A.	4/30.04.2000
008902	1999/1313	14.12.1999	S.C. FARMEC S.A.	4/30.04.2000
008903	2000/0110	13.12.1999	S.C. FARMEC S.A.	4/30.04.2000
008904	2000/0111	13.12.1999	S.C. FARMEC S.A.	4/30.04.2000
008905	1999/1329	16.12.1999	MOOVI KE-NEKEDLMI KFT.	4/30.04.2000
008906	1999/1328	16.12.1999	MOOVI KE-NEKEDLMI KFT.	4/30.04.2000
008907	1999/1324	02.12.1999	S.C. E.S.M. ELECTRONIC S.R.L.	4/30.04.2000
008908	1999/1325	02.12.1999	S.C. SAUNDYVISION S.R.L.	4/30.04.2000
008909	1999/1327	02.12.1999	DEPME S.A.	4/30.04.2000

1059



RO - BOP - DM 4/2000

CL. 25

(21) Numărul depozitului național: **2000/0187**
(22) Data depozitării naționale: 09.08.1999
(45) Data publicării: 30.04.2000
(71) Numele și adresa solicitantului: **OLIVIERI LAMBERTI GAMB & CO. KG**, Egerstraße 187, D-95532 Ulfersdorf, DE
(54) Denumirea desenului/modelului: **Proteje de sticlă deosebită deosebită**
(57) Descrierea desenului/modelului: 3
(51) LOC (7) C: **25 - 01**
(82)* Nr. înregistrării internaționale: **DM/048 590**
Data înregistrării internaționale: 19.09.1999
Data publicării internaționale: 31.01.2000

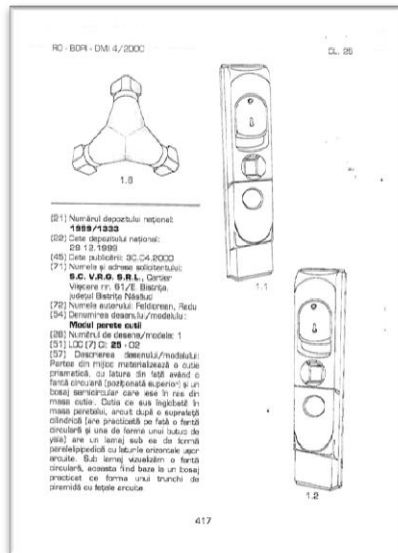
(21) Numărul depozitului național: **2000/0185**
(22) Data depozitării naționale: 25.12.1999
(45) Data publicării: 30.04.2000
(71) Numele și adresa solicitantului: **GLAVEBEL 166**, Clausse de la Hage, 81173 Brunnau, Wattenmatt-Baselhof, BE
(54) Denumirea desenului/modelului: **Materiale de construcții și materiale de acoperiș în plâș**
(57) Descrierea desenului/modelului: 1
(51) LOC (7) C: **25 - 01**
(80)* Nr. înregistrării internaționale: **DM/048 528**
Data înregistrării internaționale: 25.12.1999
Data publicării internaționale: 31.01.2000

(21) Numărul depozitului național: **2000/0192**
(22) Data depozitării naționale: 27.09.1999

(45) Data publicării: 30.04.2000
(71) Numele și adresa solicitantului: **DUBOURG, JACQUES**, 1, chemin de Pourschre, F-33144 Le Berg, FR
(72) Numele autorului: Dubourg, Jacques
(54) Denumirea desenului/modelului: **Pentru sau blocuri ceramice pentru panzi**
(57) Descrierea desenului/modelului: 1
(51) LOC (7) C: **25 - 01**
(82)* Nr. înregistrării internaționale: **DM/048 798**
Data înregistrării internaționale: 27.09.1999
Data publicării internaționale: 31.01.2000

(21) Numărul depozitului național: **2000/0213**
(22) Data depozitării naționale: 21.03.2000
(45) Data publicării: 30.04.2000
(71) Numele și adresa solicitantului: **COMUNICATI SI HIROTEHNICE S.A.**, Aleea Absolutorilor nr. 14, Comana
(72) Numele autorului: Criciu, Comanesti
(54) Denumirea desenului/modelului: **Tijer pentru realizarea blocurilor de beton pentru acoperirea construcțiilor supra salubare**
(57) Descrierea desenului/modelului: 1
(51) LOC (7) C: **25 - 01**
(82)* Nr. înregistrării internaționale: **DM/048 798**
Data înregistrării internaționale: 27.09.1999
Data publicării internaționale: 31.01.2000

415



RO - BOP - DM 8/2000

008935	1999/1194	06.12.1999	S.C. ROM-BUL S.R.L.	4/30.04.2000
008936	1999/1193	06.12.1999	S.C. COZLA S.A.	4/30.04.2000
008954	1999/1100	03.11.1999	S.C. INCENDIUL PREPARATI S.A.	3/31.03.2000
008955	2000/0279	21.03.2000	COMPANIA CONSTRUCTIV COMMUNICATI SI HIROTEHNICE S.A.	4/30.04.2000
008956	1999/1317	16.12.1999	S.C. SCOMETRA S.A.	4/30.04.2000
008957	1999/1334	29.12.1999	S.C. V.R.G. S.R.L.	4/30.04.2000
008958	1999/1335	29.12.1999	S.C. V.R.G. S.R.L.	4/30.04.2000
008959	1999/1336	29.12.1999	S.C. V.R.G. S.R.L.	4/30.04.2000
008960	1999/1337	29.12.1999	S.C. V.R.G. S.R.L.	4/30.04.2000
008961	1999/1338	29.12.1999	S.C. V.R.G. S.R.L.	4/30.04.2000
008962	1999/1341	29.12.1999	S.C. V.R.G. S.R.L.	4/30.04.2000
008963	1999/1339	29.12.1999	S.C. V.R.G. S.R.L.	4/30.04.2000
008979	1999/1316	16.12.1999	S.C. SCOMETRA S.A.	4/30.04.2000
008980	1999/1316	16.12.1999	S.C. SCOMETRA S.A.	4/30.04.2000
008981	1999/1300	11.12.1999	S.C. UNIVEC S.R.L.	4/30.04.2000
008982	1999/1305	10.12.1999	SONY COMPUTER ENTERTAINMENT INC.	4/30.04.2000
008983	1999/1307	10.12.1999	SONY COMPUTER ENTERTAINMENT INC.	4/30.04.2000
008984	1999/1308	10.12.1999	SONY COMPUTER ENTERTAINMENT INC.	4/30.04.2000
008985	1999/1309	10.12.1999	SONY COMPUTER ENTERTAINMENT INC.	4/30.04.2000
008986	1999/1342	26.12.1999	INGERSOLL - RAND COMPANY	4/30.04.2000
008987	1999/1344	26.12.1999	INGERSOLL - RAND COMPANY	4/30.04.2000
008988	1999/1345	26.12.1999	INGERSOLL - RAND COMPANY	4/30.04.2000

1060

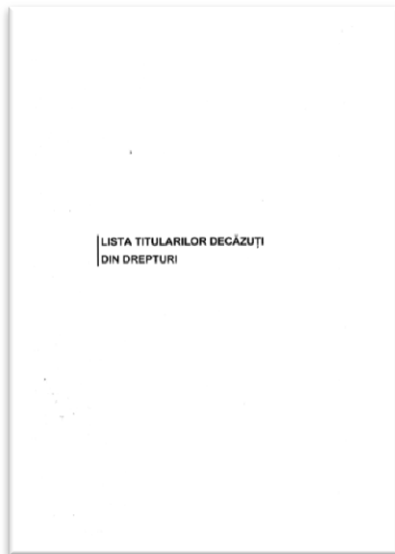
ROMANIA

OFICIUL DE STAT PENTRU BREVETE ȘI MARCI

BULETINUL OFICIAL DE PROPRIETATE INDUSTRIALĂ

Secțiunea DESENE ȘI MODELE (DESIGN)

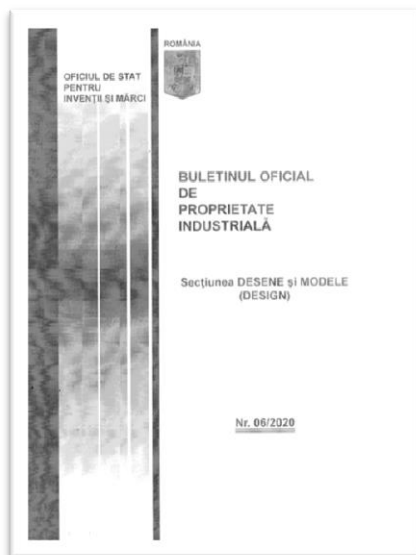
Nr. 10/2010



NO. BOP. CM 1055/10

NO. DEPTAL	NO. REGISTRAR	SUBIECT	DATA DEPTAL
00040	1200 0259 07.03.2010	S.C. FARMAC S.A. ELIUBENEA	27.08.2010
00060	1200 0273 01.03.2010	S.C. I.C.H. CONSTRUCTURILOR S.A. CONSTANTA	21.08.2010
00030	1200 0211 21.02.2010	S.C. TRAMBLAN-RODOLATA S.R.L. BUCURESTI	21.08.2010
00040	1200 0272 21.03.2010	S.C. APTA ANTONIA S.R.L. TIMISOARA	21.08.2010
00040	1200 0300 04.03.2010	S.C. EUROPRINT S.A. BUCURESTI	14.08.2010
00040	1200 0301 05.03.2010	CASA DE VANILINTECNOLOGIA S.R.L. COBANA PIETROVICI, JUDEȚUL BACĂU	06.08.2010
00002	1200 0310 14.03.2010	CASA DE VANILINTECNOLOGIA S.R.L. COBANA PIETROVICI, JUDEȚUL BACĂU	17.07.2010
00040	1200 0286 05.03.2010	S.C. TOADER ANTON S.R.L. BUCURESTI	09.08.2010
00030	1200 0348 15.02.2010	S.C. BINTAR S.A. BUCURESTI	15.08.2010
00001	1200 0349 05.03.2010	SC.M.A.T.M.S. S.R.L. SIFILU-OGEORGHE	03.08.2010
00019	1200 0360 06.03.2010	S.C. SARUR MEK S.A. LOCALITATEA DE JUDEȚUL CLUJ	06.10.2010
00011	1200 0378 07.03.2010	S.C. SAMP S.A. OMERA	07.10.2010
00008	1200 0374 07.03.2010	S.C. SAMP S.A. OMERA	07.10.2010
00040	1200 0388 15.03.2010	S.C. AEROSTAR S.A. BACĂU	13.10.2010
00040	1200 0388 15.03.2010	S.C. AEROSTAR S.A. BACĂU	13.10.2010
00019	1200 0487 15.03.2010	S.C. AEROSTAR S.A. BACĂU	13.10.2010
00003	1200 0381 15.03.2010	SEAFIN PANAURISTIA S.A. LOCALITATEA SĂRĂRENI, JUDEȚUL VÂRȘHEA	10.10.2010
00010	1200 0402 20.03.2010	S.C. VANE PRODIM S.R.L. BUCURESTI	20.10.2010
00019	1200 0418 27.03.2010	S.C. TRILINA ECONOMICA S.A. BUCURESTI	27.10.2010

79



NO. BOP. CM 06/2010

TABEL REZUMĂRI ALE CERTIFICATELOR DE ÎNCOSTITARE DE

No. cerșutor	No. Depozit	Subiect și titlu	Termen de valabilitate
010401006	1200 0111 18.09.2010	S.C. INTYMER S.R.L. S.TE LUCIUN BLAGA NR. 8 S.TE BN STOS BRNOI ROMANIA	18.09.2024
010401006	1200 0129 18.09.2010	S.C. INTYMER S.R.L. S.TE LUCIUN BLAGA NR. 8 S.TE BN STOS BRNOI ROMANIA	18.09.2024
010401006	1200 0135 18.09.2010	S.C. INTYMER S.R.L. S.TE LUCIUN BLAGA NR. 8 S.TE BN STOS BRNOI ROMANIA	18.09.2024
010401006	1200 0131 18.09.2010	S.C. INTYMER S.R.L. S.TE LUCIUN BLAGA NR. 8 S.TE BN STOS BRNOI ROMANIA	18.09.2024
010401006	1200 0273 14.03.2010	S.C. I.C.H. CONSTRUCTURILOR S.A. ALEXIA ALBĂȘTELEȘI NR. 1A CONSTANTA CONECTATA ROMANIA	21.03.2020
011333206	1200 0776 05.09.2010	ZOLTA MARE S.TE CONSTRUCTIUNILOR NR. 6 APR. COPIHEIN ROMANIA	05.09.2024
011424206	1200 1011 29.09.2010	S.C. VANEPOINT TRADE - MARK S.A. STR. ANTIPOCIU NR. 1A FOCȘANI JUDEȚUL V. ROMANIA	29.09.2024
011492206	1200 0702 05.09.2010	MIHA PĂLĂȘI S.TE. LUCIUN BLAGA NR. 8 BL. T. S. T. 1A S.TE S. BUCUREȘTI ROMANIA	05.09.2024
011892206	1200 0125 29.09.2010	S.C. LABORTORIANELE FARES BIO VITA S.R.L. STR. PLAVIER NR. 10 SI. J. D. HANDEȘTIANA, JUDEȚUL DOLJ, ROMANIA	29.09.2020
011892206	1200 0207 05.09.2010	S.C. LABORTORIANELE FARES BIO VITA S.R.L. STR. PLAVIER NR. 10 SI. J. D. HANDEȘTIANA, JUDEȚUL DOLJ, ROMANIA	05.09.2020
011892206	1200 0208 14.03.2010	S.C. M.P. BANĂȘEA - PASTE S.A. STR. MĂGĂRIȘULUI NR. 676, COM. CI. ELI PARTIAL, BUPTEA, JUDEȚUL V. ROMANIA	14.03.2020
011892206	1200 0204 14.03.2010	S.C. M.P. BANĂȘEA - PASTE S.A. STR. MĂGĂRIȘULUI NR. 676, COM. CI. ELI PARTIAL, BUPTEA, JUDEȚUL V. ROMANIA	14.03.2020
011892206	1200 0204 14.03.2010	S.C. M.P. BANĂȘEA - PASTE S.A. STR. MĂGĂRIȘULUI NR. 676, COM. CI. ELI PARTIAL, BUPTEA, JUDEȚUL V. ROMANIA	14.03.2020
011892206	1200 0204 14.03.2010	S.C. M.P. BANĂȘEA - PASTE S.A. STR. MĂGĂRIȘULUI NR. 676, COM. CI. ELI PARTIAL, BUPTEA, JUDEȚUL V. ROMANIA	14.03.2020
011892206	1200 0204 14.03.2010	S.C. M.P. BANĂȘEA - PASTE S.A. STR. MĂGĂRIȘULUI NR. 676, COM. CI. ELI PARTIAL, BUPTEA, JUDEȚUL V. ROMANIA	14.03.2020

43

b) Forma este separabilă de funcție - protecție de desen sau model

În cazul în care forma obiectului este pur estetică, ornamentală, fantezistă și, deci, funcția obiectului se menține chiar dacă se schimbă forma, atunci se vor proteja aceste forme ca desene sau modele (industriale)⁶.

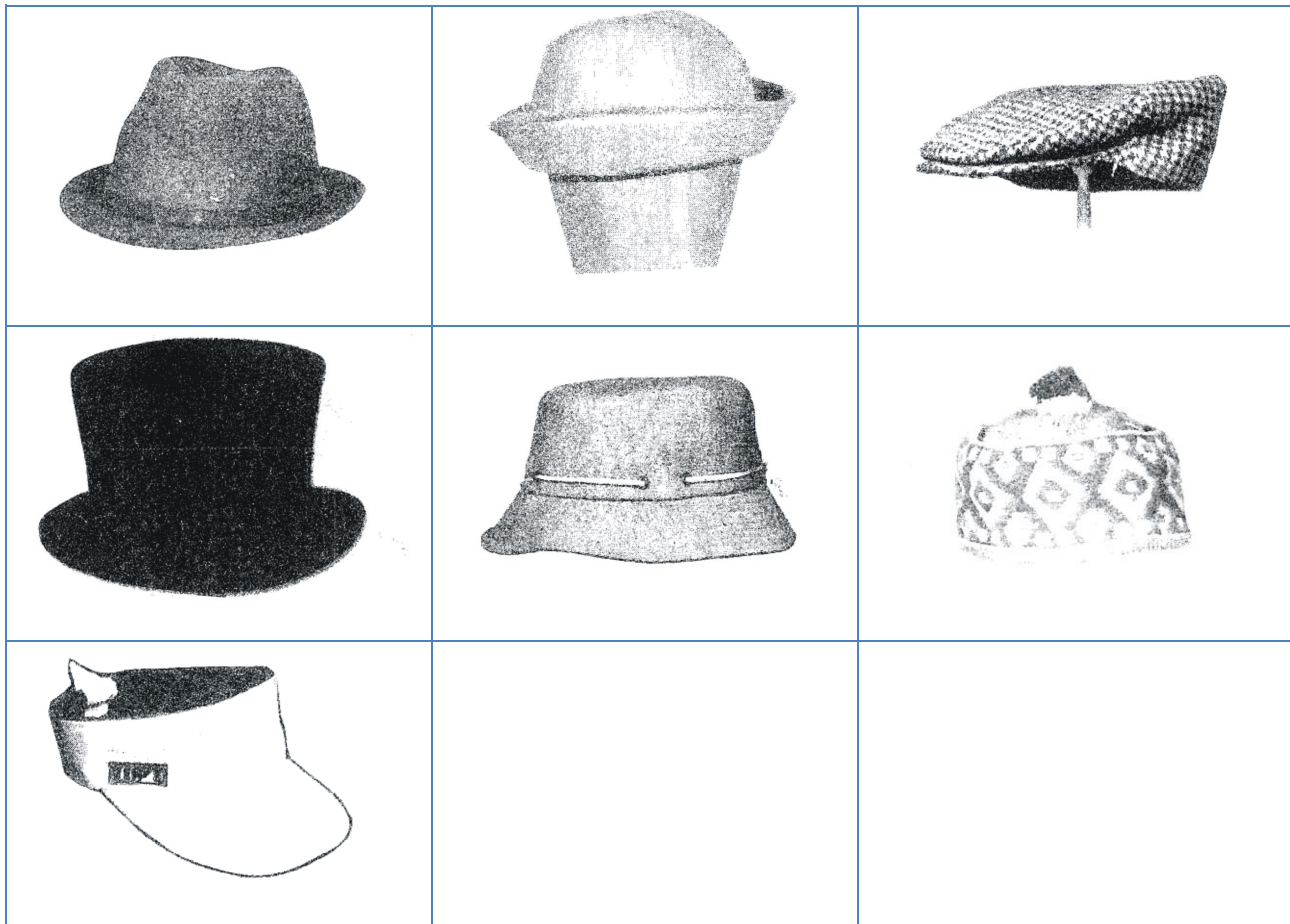
Un exemplu este forma dată unor pălării, formă care poate fi variată, fără a schimba funcția acesteia. În portofoliul său de design, SC Paltim Timișoara are 234 de modele de acoperăminte pentru cap, dintre care: 3 - „Baticuț din țesătură”, 19 - „Beretă”, 1 - „Fes tricotat”, 11 - „Șapcă”, 1 - „Turban”, 1 - „Vizor”, 3 - „Tocă”, 195 - „Pălărie”.

⁶ Ibidem ⁴, p. 102.

Fabrica de pălării din Timișoara a fost fondată cu 4 ani înainte de 1900, fiind prima întreprindere de profil din sud-estul Europei. S-a deschis cu bani austrieci, patronul inițial și proprietarul inițial al fabricii fiind Filip Lenstein. Omul și-a angajat specialiști din Austria, și a adus primele mașini tot din Apusul Europei, făcând o fabrică renumită în țările Europei Centrale și de Vest. Întâi la Paltim se fabricau pălării din lână și păr de iepure, și după 1952 au produs pentru piața românească și export berete civile, militare și pălării de tot felul. A fost o unitate economică remarcabilă și, alături de fabrica din Periam marca LUX, o mândrie a Banatului. În 1948, societatea intră în proprietatea statului, până în 1990, când începe procesul de privatizare prin MEBO; atunci a preluat-o sindicatul, iar în 2006 o parte din acțiuni este preluată de o firmă din București; la scurt timp fabrica își încetează activitatea (wikimapia-org).



MN 001707	MN 005136	MN 04339
		
		
		



c) Coexistența formei estetice și a creației tehnice

În cazul în care aspectul nou estetic al formei este separabil de funcție, dar este și generator de rezultate tehnice, poate fi protejat atât ca model (industrial), cât și ca invenție. Această formă poate fi protejată prin brevet de invenție, pentru formă funcțională nouă, generatoare de efecte tehnice, iar ca model (industrial), pentru forma inedită ce conferă obiectului o fizionomie proprie, nouă⁷.

4. Studiu de caz II

Coexistența formei estetice și a creației tehnice (forma se poate proteja și ca model industrial, și ca brevet de invenție)

Olanda este cea mai mare producătoare de flori din lume, și are mai multe burse de flori (Aalsmeer, Amsterdam, Heemskerk). "Bursa de flori este plină în fiecare dimineață, fiind o expoziție uriașă de flori și plante. Se vând și se cumpără flori (așa sunt denumite cele tăiate) și plante (cele vii, în ghivece) așezate în containere speciale. Brookerii apasă pe niște butoane și negociază/cumpără fiecare lot⁸. Kornelis Gerard van Vliet avea afaceri în comerțul cu flori.

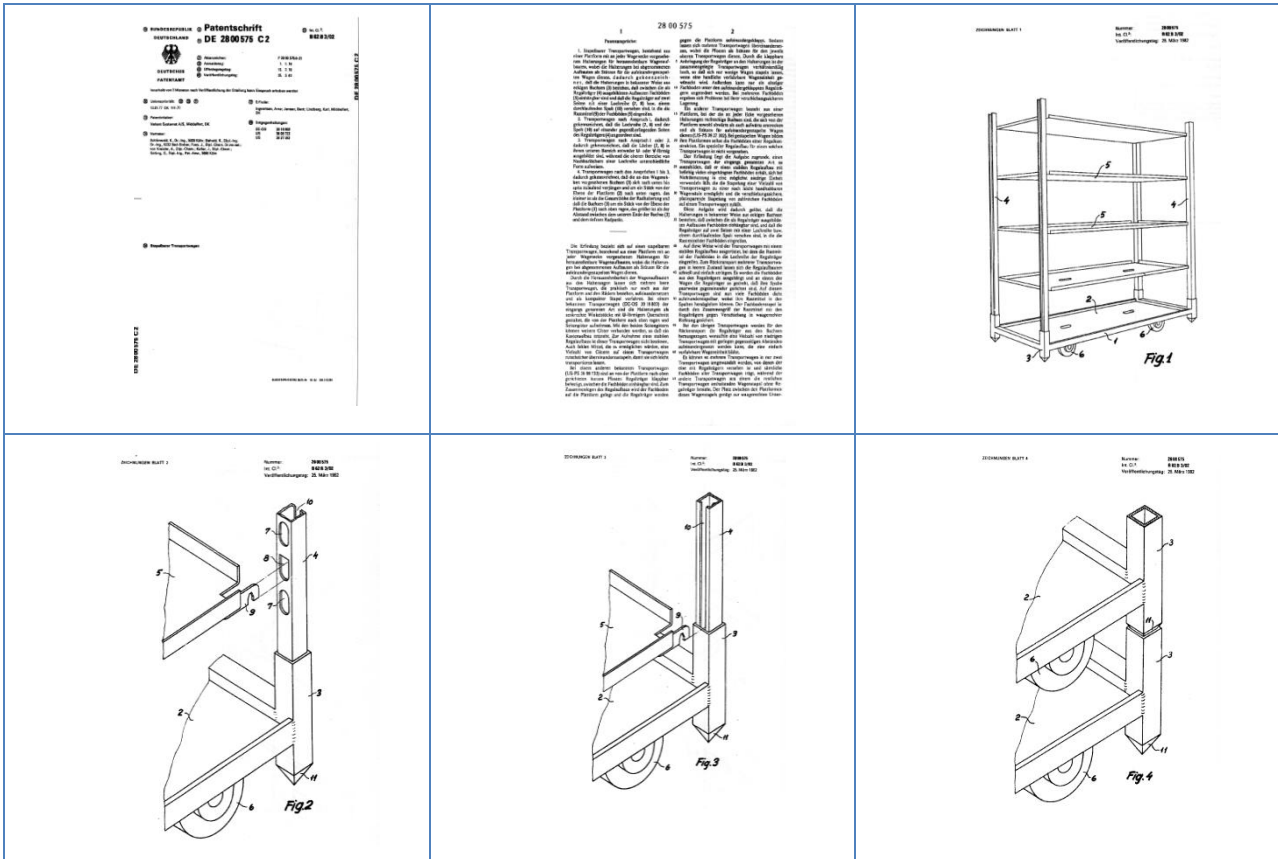


⁷ Ibidem 4, pp.102-103.

⁸ Floria.ro>blog>flori din amsterdam-01.10.2020



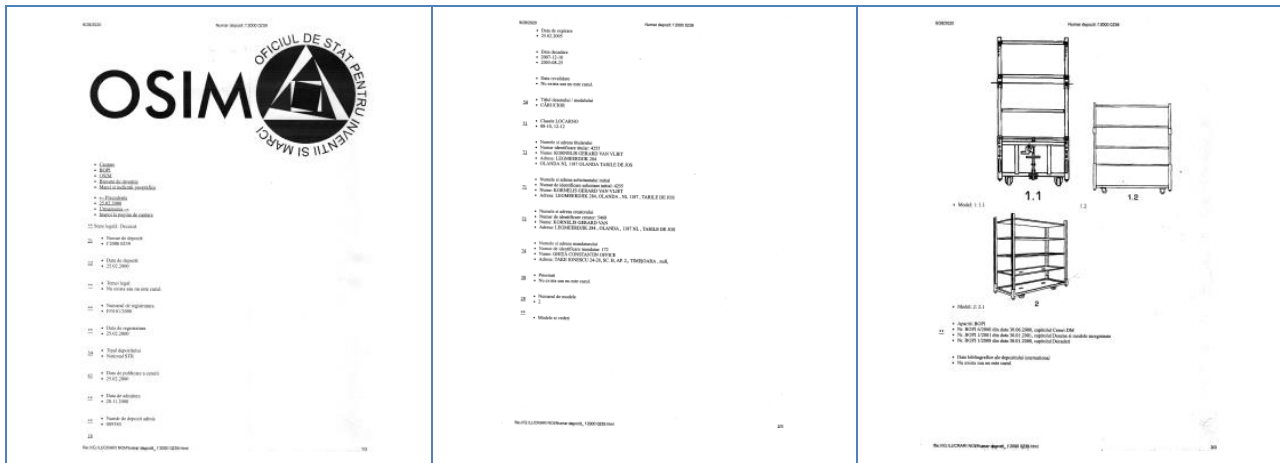
Pentru dezvoltarea afacerii sale avea nevoie să-și crească numărul cărucioarelor de prezentare și de transportat flori. Acestea trebuiau să fie mobile, transportabile, reutilizabile, cu rafturi demontabile pentru produse, pentru ca la transportul retur de la clienți, demontate, să ocupe un volum cât mai mic. A aflat de existența unui brevet german DE 2800575, „Cărucior de stivuire și transport (Stapelbarer transportwagen)”, care îndeplinea aceste cerințe, și a cumpărat dreptul de folosire a acestuia:



Pentru mărirea cifrei sale de afaceri a comandat producția căruciorului la S.C. TEHNOMET S.A. Timișoara, căreia i-a predat o documentație de execuție.

După o perioadă de timp, unele loturi nu au corespuns calitativ, apărând litigii între producător și beneficiar, accentuate și de faptul că producătorul a început să fabrice și să vândă produsul la concurență.

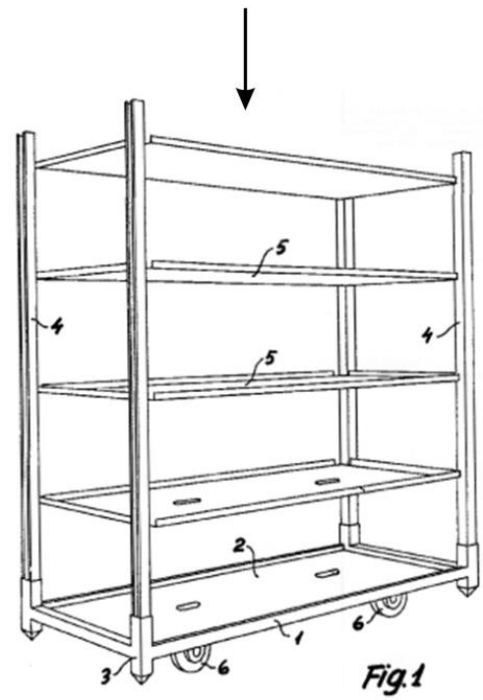
În această situație, pentru a avea o protecție în România a căruciorului său, Kornelis Gerard van Vliet a depus și înregistrat la OSIM modelul industrial cu numărul de depozit f 2000 0239/25.02.2000, cu titlul "CĂRUCIOR" (cu 2 modele), la care a obținut Certificatul de înregistrare nr. 9380/25.02.2000.



Modelul 2 fusese protejat anterior prin brevetul german DE 2800575 C2

CĂRUCIOR

STAPELBARER TRANSPORTWAGEN



Această formă poate fi protejată prin brevet de invenție, pentru formă funcțională nouă, generatoare de efecte tehnice, iar ca model (industrial), pentru forma inedită ce conferă obiectului o fizionomie proprie, nouă.

Modelul industrial înregistrat DM 009380 - CĂRUCIOR a fost publicat în Buletinul Oficial de Proprietate Industrială – Secțiunea Desene și modele (Design Industrial), nr. 12/2000:



RO - BOP - DMI 12/2000

LISTA DESENELOR ȘI MODELELOR INDUSTRIALE ÎNREGISTRATE ÎN REGISTRUL NAȚIONAL AL DESENELOR ȘI MODELELOR INDUSTRIALE CONFORM NOTĂRII COMISIEI DE SPECIALITATE A O.S.I.M.

PARTEA a 1-a

Nr. de Registrul Național al Desenelor și Modelor Industriale	Nr. de Registrul Național al cererilor de brevete	Data depunerii	Titlul	Publicat în Buletinul de Desene și Modele Industriale numărul/Anul
009288	2000/0892	05.04.2000	LOHFI INDUSTRIE	4/30.08.2000
009289	2000/0879	04.03.2000	SALGINNI LUCA	4/30.08.2000
009315	2000/0947	08.04.2000	IMA S.R.L.	5/14.08.2000
009316	2000/0948	08.04.2000	IMA S.R.L.	5/14.08.2000
009317	2000/0949	08.04.2000	IMA S.R.L.	5/14.08.2000
009318	2000/0950	08.04.2000	IMA S.R.L.	5/14.08.2000
009319	2000/0951	08.04.2000	IMA S.R.L.	5/14.08.2000
009320	2000/0956	13.03.2000	NATURAMA COLKER (ZIMB) G.O. KOMMANDIT GESELLSCHAFT DORNBRUNNEN	5/14.08.2000
009321	2000/0977	15.05.2000	SALOMON S.A.	5/14.08.2000
009322	2000/0976	15.05.2000	SALOMON S.A.	5/14.08.2000
009323	2000/0979	15.05.2000	SALOMON S.A.	5/14.08.2000
009324	2000/0980	15.05.2000	SALOMON S.A.	5/14.08.2000
009325	2000/0981	15.05.2000	SALOMON S.A.	5/14.08.2000

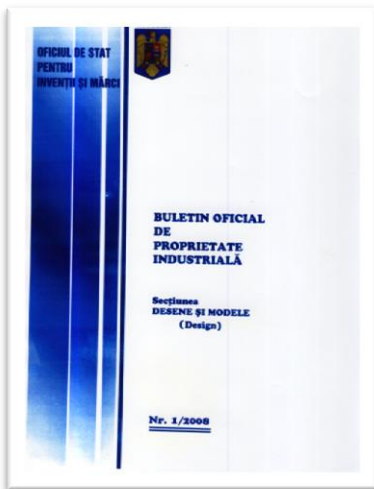
1445

RO - BOP - DMI 12/2000

009348	2000/0548	29.03.2000	S.C. PIPEFA S.A.	7/31.07.2000
009349	2000/0350	29.03.2000	S.C. PIPEFA S.A.	7/31.07.2000
009350	2000/0351	29.03.2000	S.C. PIPEFA S.A.	7/31.07.2000
009351	2000/0368	29.03.2000	S.C. ELECTROTEL S.A.	7/31.07.2000
009355	2000/0308	32.08.2000	MELEVALI HERMIM	7/31.07.2000
009362	2000/0266	16.03.2000	EXAMFRET GLOBAL PHARMA S.R.L.	7/31.07.2000
009363	2000/0267	16.03.2000	EXAMFRET GLOBAL PHARMA S.R.L.	7/31.07.2000
009364	2000/0268	16.03.2000	EXAMFRET GLOBAL PHARMA S.R.L.	7/31.07.2000
009365	2000/0269	20.03.2000	EXAMFRET GLOBAL PHARMA S.R.L.	7/31.07.2000
009366	2000/0332	24.03.2000	S.C. AFAS PRODUCTION COMPANY S.R.L.	7/31.07.2000
009367	2000/0243	28.02.2000	CALMAR INC	7/31.07.2000
009368	2000/0271	01.03.2000	TRANSILVA EX PROD S.R.L.	7/31.07.2000
009380	2000/0242	28.02.2000	KOFELB GER. ARD VAN VLIET	6/30.08.2000
009381	2000/0245	03.03.2000	S.C. P. MULTIR S.R.L.	7/31.07.2000
009382	2000/0335	23.03.2000	S.C. FEROMET "M" S.R.L.	7/31.07.2000
009383	2000/0333	23.03.2000	S.C. FEROMET "M" S.R.L.	7/31.07.2000
009384	2000/0341	27.03.2000	APW ELECTRONICS LIMITED	7/31.07.2000
009385	2000/0343	27.03.2000	APW ELECTRONICS LIMITED	7/31.07.2000
009389	2000/0326	18.01.2000	S.C. PACOMP S.A.	5/30.04.2000
009400	2000/0398	17.03.2000	S.C. FAIVED S.A.	7/31.07.2000
009401	2000/0202	14.03.2000	S.C. EUROPHARM S.A.	7/31.07.2000

1450

Modelul nr. 9380/25.02.2000 a fost decăzut din drepturi începând cu data de 25.08.2005, publicarea fiind făcută în BOPI nr. 1/2008:

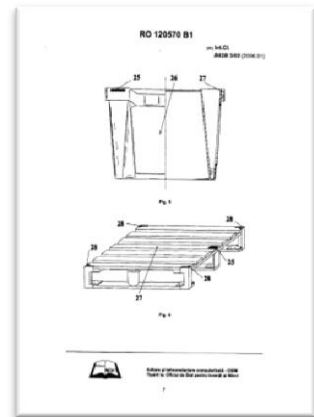
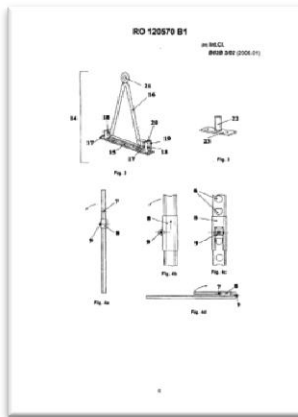
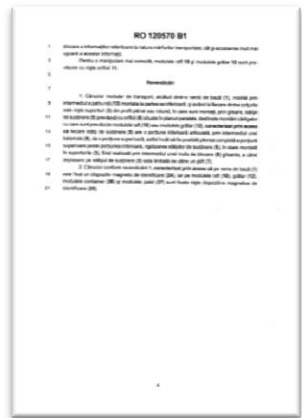
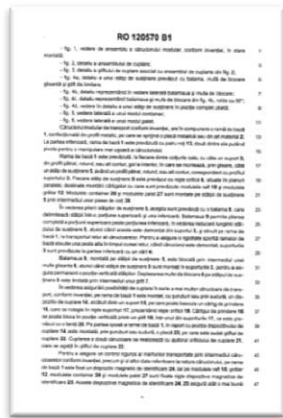


LISTA TITULARILOR DECĂZUȚI DIN DREPTURI

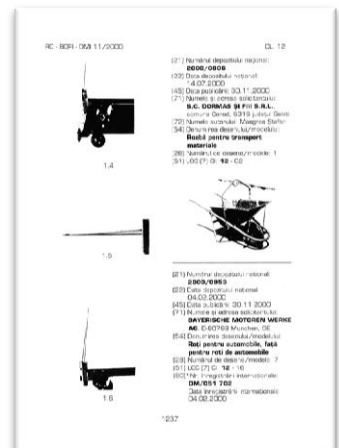
RO - BOP - DM 1/2008

No. vechi	No. nou	Beneficiar	Data decăzută
890	205702	PETROVICI SA	25.08.2005
910	205701	S.C. DAVIDENI C. S.R.L. - Tompa	25.08.2005
930	205700	SHALO VETRORE - Tompa	25.08.2005
940	205703	KORNELIS GERARD VAN VLIET - Oriaș	25.08.2005
940	205704	S.C. PACOMP CORA VECHIE - București	14.03.2008
940	205705	S.C. PACOMP CORA VECHIE - București	14.03.2008
940	205706	S.C. PACOMP CORA VECHIE - București	14.03.2008
940	205707	S.C. PACOMP CORA VECHIE - București	14.03.2008
940	205708	S.C. PACOMP CORA VECHIE - București	14.03.2008
940	205709	S.C. PACOMP CORA VECHIE - București	14.03.2008
940	205710	S.C. PACOMP CORA VECHIE - București	14.03.2008
940	205711	S.C. PACOMP CORA VECHIE - București	14.03.2008
940	205712	S.C. PACOMP CORA VECHIE - București	14.03.2008
940	205713	S.C. PACOMP CORA VECHIE - București	14.03.2008
940	205714	S.C. PACOMP CORA VECHIE - București	14.03.2008
940	205715	S.C. PACOMP CORA VECHIE - București	14.03.2008
940	205716	S.C. PACOMP CORA VECHIE - București	14.03.2008
940	205717	S.C. PACOMP CORA VECHIE - București	14.03.2008
940	205718	S.C. PACOMP CORA VECHIE - București	14.03.2008
940	205719	S.C. PACOMP CORA VECHIE - București	14.03.2008
940	205720	S.C. PACOMP CORA VECHIE - București	14.03.2008
940	205721	S.C. PACOMP CORA VECHIE - București	14.03.2008
940	205722	S.C. PACOMP CORA VECHIE - București	14.03.2008
940	205723	S.C. PACOMP CORA VECHIE - București	14.03.2008
940	205724	S.C. PACOMP CORA VECHIE - București	14.03.2008
940	205725	S.C. PACOMP CORA VECHIE - București	14.03.2008
940	205726	S.C. PACOMP CORA VECHIE - București	14.03.2008
940	205727	S.C. PACOMP CORA VECHIE - București	14.03.2008
940	205728	S.C. PACOMP CORA VECHIE - București	14.03.2008
940	205729	S.C. PACOMP CORA VECHIE - București	14.03.2008
940	205730	S.C. PACOMP CORA VECHIE - București	14.03.2008
940	205731	S.C. PACOMP CORA VECHIE - București	14.03.2008
940	205732	S.C. PACOMP CORA VECHIE - București	14.03.2008
940	205733	S.C. PACOMP CORA VECHIE - București	14.03.2008
940	205734	S.C. PACOMP CORA VECHIE - București	14.03.2008
940	205735	S.C. PACOMP CORA VECHIE - București	14.03.2008
940	205736	S.C. PACOMP CORA VECHIE - București	14.03.2008
940	205737	S.C. PACOMP CORA VECHIE - București	14.03.2008
940	205738	S.C. PACOMP CORA VECHIE - București	14.03.2008
940	205739	S.C. PACOMP CORA VECHIE - București	14.03.2008
940	205740	S.C. PACOMP CORA VECHIE - București	14.03.2008
940	205741	S.C. PACOMP CORA VECHIE - București	14.03.2008
940	205742	S.C. PACOMP CORA VECHIE - București	14.03.2008
940	205743	S.C. PACOMP CORA VECHIE - București	14.03.2008
940	205744	S.C. PACOMP CORA VECHIE - București	14.03.2008
940	205745	S.C. PACOMP CORA VECHIE - București	14.03.2008
940	205746	S.C. PACOMP CORA VECHIE - București	14.03.2008
940	205747	S.C. PACOMP CORA VECHIE - București	14.03.2008
940	205748	S.C. PACOMP CORA VECHIE - București	14.03.2008
940	205749	S.C. PACOMP CORA VECHIE - București	14.03.2008
940	205750	S.C. PACOMP CORA VECHIE - București	14.03.2008
940	205751	S.C. PACOMP CORA VECHIE - București	14.03.2008
940	205752	S.C. PACOMP CORA VECHIE - București	14.03.2008
940	205753	S.C. PACOMP CORA VECHIE - București	14.03.2008
940	205754	S.C. PACOMP CORA VECHIE - București	14.03.2008
940	205755	S.C. PACOMP CORA VECHIE - București	14.03.2008
940	205756	S.C. PACOMP CORA VECHIE - București	14.03.2008
940	205757	S.C. PACOMP CORA VECHIE - București	14.03.2008
940	205758	S.C. PACOMP CORA VECHIE - București	14.03.2008
940	205759	S.C. PACOMP CORA VECHIE - București	14.03.2008
940	205760	S.C. PACOMP CORA VECHIE - București	14.03.2008
940	205761	S.C. PACOMP CORA VECHIE - București	14.03.2008
940	205762	S.C. PACOMP CORA VECHIE - București	14.03.2008
940	205763	S.C. PACOMP CORA VECHIE - București	14.03.2008
940	205764	S.C. PACOMP CORA VECHIE - București	14.03.2008
940	205765	S.C. PACOMP CORA VECHIE - București	14.03.2008
940	205766	S.C. PACOMP CORA VECHIE - București	14.03.2008
940	205767	S.C. PACOMP CORA VECHIE - București	14.03.2008
940	205768	S.C. PACOMP CORA VECHIE - București	14.03.2008
940	205769	S.C. PACOMP CORA VECHIE - București	14.03.2008
940	205770	S.C. PACOMP CORA VECHIE - București	14.03.2008
940	205771	S.C. PACOMP CORA VECHIE - București	14.03.2008
940	205772	S.C. PACOMP CORA VECHIE - București	14.03.2008
940	205773	S.C. PACOMP CORA VECHIE - București	14.03.2008
940	205774	S.C. PACOMP CORA VECHIE - București	14.03.2008
940	205775	S.C. PACOMP CORA VECHIE - București	14.03.2008
940	205776	S.C. PACOMP CORA VECHIE - București	14.03.2008
940	205777	S.C. PACOMP CORA VECHIE - București	14.03.2008
940	205778	S.C. PACOMP CORA VECHIE - București	14.03.2008
940	205779	S.C. PACOMP CORA VECHIE - București	14.03.2008
940	205780	S.C. PACOMP CORA VECHIE - București	14.03.2008
940	205781	S.C. PACOMP CORA VECHIE - București	14.03.2008
940	205782	S.C. PACOMP CORA VECHIE - București	14.03.2008
940	205783	S.C. PACOMP CORA VECHIE - București	14.03.2008
940	205784	S.C. PACOMP CORA VECHIE - București	14.03.2008
940	205785	S.C. PACOMP CORA VECHIE - București	14.03.2008
940	205786	S.C. PACOMP CORA VECHIE - București	14.03.2008
940	205787	S.C. PACOMP CORA VECHIE - București	14.03.2008
940	205788	S.C. PACOMP CORA VECHIE - București	14.03.2008
940	205789	S.C. PACOMP CORA VECHIE - București	14.03.2008
940	205790	S.C. PACOMP CORA VECHIE - București	14.03.2008
940	205791	S.C. PACOMP CORA VECHIE - București	14.03.2008
940	205792	S.C. PACOMP CORA VECHIE - București	14.03.2008
940	205793	S.C. PACOMP CORA VECHIE - București	14.03.2008
940	205794	S.C. PACOMP CORA VECHIE - București	14.03.2008
940	205795	S.C. PACOMP CORA VECHIE - București	14.03.2008
940	205796	S.C. PACOMP CORA VECHIE - București	14.03.2008
940	205797	S.C. PACOMP CORA VECHIE - București	14.03.2008
940	205798	S.C. PACOMP CORA VECHIE - București	14.03.2008
940	205799	S.C. PACOMP CORA VECHIE - București	14.03.2008
940	205800	S.C. PACOMP CORA VECHIE - București	14.03.2008
940	205801	S.C. PACOMP CORA VECHIE - București	14.03.2008
940	205802	S.C. PACOMP CORA VECHIE - București	14.03.2008
940	205803	S.C. PACOMP CORA VECHIE - București	14.03.2008
940	205804	S.C. PACOMP CORA VECHIE - București	14.03.2008
940	205805	S.C. PACOMP CORA VECHIE - București	14.03.2008
940	205806	S.C. PACOMP CORA VECHIE - București	14.03.2008
940	205807	S.C. PACOMP CORA VECHIE - București	14.03.2008
940	205808	S.C. PACOMP CORA VECHIE - București	14.03.2008
940	205809	S.C. PACOMP CORA VECHIE - București	14.03.2008
940	205810	S.C. PACOMP CORA VECHIE - București	14.03.2008
940	205811	S.C. PACOMP CORA VECHIE - București	14.03.2008
940	205812	S.C. PACOMP CORA VECHIE - București	14.03.2008
940	205813	S.C. PACOMP CORA VECHIE - București	14.03.2008
940	205814	S.C. PACOMP CORA VECHIE - București	14.03.2008
940	205815	S.C. PACOMP CORA VECHIE - București	14.03.2008
940	205816	S.C. PACOMP CORA VECHIE - București	14.03.2008
940	205817	S.C. PACOMP CORA VECHIE - București	14.03.2008
940	205818	S.C. PACOMP CORA VECHIE - București	14.03.2008
940	205819	S.C. PACOMP CORA VECHIE - București	14.03.2008
940	205820	S.C. PACOMP CORA VECHIE - București	14.03.2008
940	205821	S.C. PACOMP CORA VECHIE - București	14.03.2008
940	205822	S.C. PACOMP CORA VECHIE - București	14.03.2008
940	205823	S.C. PACOMP CORA VECHIE - București	14.03.2008
940	205824	S.C. PACOMP CORA VECHIE - București	14.03.2008
940	205825	S.C. PACOMP CORA VECHIE - București	14.03.2008
940	205826	S.C. PACOMP CORA VECHIE - București	14.03.2008
940	205827	S.C. PACOMP CORA VECHIE - București	14.03.2008
940	205828	S.C. PACOMP CORA VECHIE - București	14.03.2008
940	205829	S.C. PACOMP CORA VECHIE - București	14.03.2008
940	205830	S.C. PACOMP CORA VECHIE - București	14.03.2008
940	205831	S.C. PACOMP CORA VECHIE - București	14.03.2008
940	205832	S.C. PACOMP CORA VECHIE - București	14.03.2008
940	205833	S.C. PACOMP CORA VECHIE - București	14.03.2008
940	205834	S.C. PACOMP CORA VECHIE - București	14.03.2008
940	205835	S.C. PACOMP CORA VECHIE - București	14.03.2008
940	205836	S.C. PACOMP CORA VECHIE - București	14.03.2008
940	205837	S.C. PACOMP CORA VECHIE - București	14.03.2008
940	205838	S.C. PACOMP CORA VECHIE - București	14.03.2008
940	205839	S.C. PACOMP CORA VECHIE - București	14.03.2008
940	205840	S.C. PACOMP CORA VECHIE - București	14.03.2008
940	205841	S.C. PACOMP CORA VECHIE - București	14.03.2008
940	205842	S.C. PACOMP CORA VECHIE - București	14.03.2008
940	205843	S.C. PACOMP CORA VECHIE - București	14.03.2008
940	205844	S.C. PACOMP CORA VECHIE - București	14.03.2008
940	205845	S.C. PACOMP CORA VECHIE - București	14.03.2008
940	205846	S.C. PACOMP CORA VECHIE - București	14.03.2008
940	205847	S.C. PACOMP CORA VECHIE - București	14.03.2008
940	205848	S.C. PACOMP CORA VECHIE - București	14.03.2008
940	205849	S.C. PACOMP CORA VECHIE - București	14.03.2008
940	205850	S.C. PACOMP CORA VECHIE - București	14.03.2008
940	205851	S.C. PACOMP CORA VECHIE - București	14.03.2008
940	205852	S.C. PACOMP CORA VECHIE - București	14.03.2008
940	205853	S.C. PACOMP CORA VECHIE - București	14.03.2008
940	205854	S.C. PACOMP CORA VECHIE - București	14.03.2008
940	205855	S.C. PACOMP CORA VECHIE - București	14.03.2008
940	205856	S.C. PACOMP CORA VECHIE - București	14.03.2008
940	205857	S.C. PACOMP CORA VECHIE - București	14.03.2008
940	205858	S.C. PACOMP CORA VECHIE - București	14.03.2008
940	205859	S.C. PACOMP CORA VECHIE - București	14.03.2008
940	205860	S.C. PACOMP CORA VECHIE - București	14.03.2008
940			

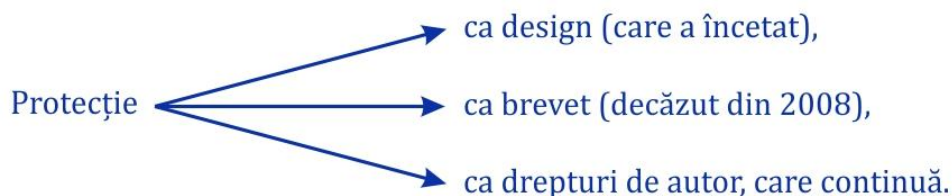
Mențiunea acordării brevetului s-a publicat în Buletinul Oficial de Proprietate Industrială - Secțiunea Brevete de invenție, nr. 4/2006):



La rândul său, producătorul S.C. TEHNOMET S.A. a depus la OSIM cererea de înregistrare pentru un model industrial cu titlul "CĂRUCIOR PENTRU FLORI", cu 1 model (6 vederi ale unor subansamble ale acestuia, unele foarte asemănătoare cu ale căruciorului Vliet), depozit nr. 2000/0924, din 25.08.2000, obținând Certificatul de înregistrare nr. 010660.



În cazul de față, avem de-a face cu un triplu cumul de protecție a produsului "Cărucior":



5. Studiu de caz III

Interferență design comunitar - model de utilitate



Ca strategie de proprietate industrială, societatea comercială S.C. SKY GROUP S.R.L., Timișoara, întâi a înregistrat marca MN 080159/05.09.2006, SKY PRINT, pentru clasele 2 și 16.

Deoarece S.C. SKY GROUP S.R.L. avea un produs mult solicitat, pe care dorea să-l protejeze simultan cu comercializarea, cea mai rapidă protecție aleasă a fost calea designului comunitar.

Produs: "orice articol obținut printr-un proces industrial sau artizanal, conținând printre altele și elemente concepute spre a fi asamblate într-un produs complex, ambalaje, forme de prezentare, aranjamente, simboluri grafice, caractere tipografice; programele de calculator nu sunt considerate produs"⁹.

Produs complex: " un produs compus din elemente multiple ce pot fi înlocuite de o manieră care să permită dezasamblarea și reasamblarea produsului"¹⁰.

Astfel, pentru produsul său, S.C. SKY GROUP S.R.L. a ales înregistrarea unui model comunitar, pentru a beneficia de protecție în toate țările Comunității Europene, și astfel a obținut Certificatul de înregistrare nr. 001378517-0001/26.06.2013, cu titlul "DISPOZITIV MODULAR AUTOMAT DE PRINTARE".

⁹ Legea nr. 129, din 29 decembrie 1992, republicată, privind protecția desenelor și modelelor, art.2, i).

¹⁰ Ibidem ¹⁰, art.2, j).



În următoarea etapă S.C. SKY GROUP S.R.L. a realizat și protecția produsului prin modelul de utilitate RO 2014 00003/21.01.2014 - "DISPOZITIV MODULAR AUTOMAT DE PRINTARE".

	<p>RO 2014 00003 U1</p> <p>MODEL DE UTILITATE ÎNREGISTRAT</p> <p>DISPOZITIV MODULAR AUTOMAT DE PRINTARE</p>	<p>RO 2014 00003 U1</p> <p>DISPOZITIV MODULAR AUTOMAT DE PRINTARE</p> <p>Intenși se referă la un dispozitiv modular automat de imprimare realizat în două părți: o parte de imprimare și o parte de control. Partea de imprimare este realizată în două părți: o parte de imprimare și o parte de control. Partea de control este realizată în două părți: o parte de control și o parte de imprimare. Partea de imprimare este realizată în două părți: o parte de imprimare și o parte de control. Partea de control este realizată în două părți: o parte de control și o parte de imprimare.</p>	<p>RO 2014 00003 U1</p> <p>DISPOZITIV MODULAR AUTOMAT DE PRINTARE</p> <p>Intenși se referă la un dispozitiv modular automat de imprimare realizat în două părți: o parte de imprimare și o parte de control. Partea de imprimare este realizată în două părți: o parte de imprimare și o parte de control. Partea de control este realizată în două părți: o parte de control și o parte de imprimare. Partea de imprimare este realizată în două părți: o parte de imprimare și o parte de control. Partea de control este realizată în două părți: o parte de control și o parte de imprimare.</p>
<p>RO 2014 00003 U1</p> <p>Modelul de utilitate este înregistrat în baza prezentei cereri de înregistrare depuse la Oficiul de Stat pentru Invenții și Mărci în data de 21.01.2014.</p>	<p>RO 2014 00003 U1</p> <p>Modelul de utilitate este înregistrat în baza prezentei cereri de înregistrare depuse la Oficiul de Stat pentru Invenții și Mărci în data de 21.01.2014.</p>	<p>RO 2014 00003 U1</p> <p>Modelul de utilitate este înregistrat în baza prezentei cereri de înregistrare depuse la Oficiul de Stat pentru Invenții și Mărci în data de 21.01.2014.</p>	<p>RO 2014 00003 U1</p> <p>Modelul de utilitate este înregistrat în baza prezentei cereri de înregistrare depuse la Oficiul de Stat pentru Invenții și Mărci în data de 21.01.2014.</p>

