



OFICIUL DE STAT  
PENTRU  
INVENȚII ȘI MĂRCI

# BULETIN OFICIAL DE PROPRIETATE INDUSTRIALĂ

*Secțiunea  
Brevete de Invenție*

**Nr. 1/2024**

Nr. 1  
30 ianuarie 2024

*Dirrecția-Redacția-Administrația*

## OFICIUL DE STAT PENTRU INVENȚII ȘI MĂRCI

Str. Ion Ghica, nr. 5, sector 3  
telefon: + 4021.306.08.00  
fax: + 4021.312.38.19  
e-mail: office@osim.gov.ro  
e-mail: editura@osim.gov.ro  
http://www.osim.ro

BUCUREȘTI-ROMÂNIA

ISSN 2065 - 2100

## CUPRINS

Prezentare BOPI .....	5
Coduri normalizate OMPI, utilizate în BOPI .....	6
<b>1. CERERI DE BREVET DE INVENȚIE</b>	
1.1. Cereri de brevet de invenție publicate, ordonate după indicii Clasificării Internaționale a Brevetelor (C.I.B.) .....	13
1.2. Cereri de brevet de invenție publicate, aranjate în ordine crescătoare, după numărul de cerere de brevet .....	57
1.3. Cereri de brevet de invenție publicate, aranjate în ordine alfabetică, după numele/denumirea solicitantului .....	64
1.4. Cereri de brevet de invenție • pentru care s-a luat o hotărâre de respingere sau • pentru care s-a luat act de retragere, sau • declarate ca fiind considerate retrase .....	73
1.5. Cereri de brevet de invenție pentru care au fost înscrise în Registrul Național modificări în situația juridică .....	77
<b>2. BREVETE DE INVENȚIE</b>	
2.1. Brevete de invenție acordate și eliberate conform Legii nr. 64/1991, republicată în 19.08.2014, ordonate după indicii C.I.B. ....	81
2.2. Brevete de invenție acordate și eliberate conform Legii nr. 64/1991, republicată în 19.08.2014, aranjate în ordine crescătoare, după numărul de brevet .....	87
2.3. Brevete de invenție acordate și eliberate conform Legii nr. 64/1991, republicată în 19.08.2014, aranjate în ordine alfabetică, după numele/denumirea titularului .....	89
<b>3. DIVERSE</b>	
3.1. Lista agențiilor specializate, a consilierilor în proprietate industrială și a mandatarilor autorizați în proprietate industrială .....	95
3.2. Centre regionale pentru promovarea proprietății industriale în România .....	147
<b>ANEXA NR. 2</b>	
<b>MODELE DE UTILITATE</b> .....	151
<b>I. MODELE DE UTILITATE ÎNREGISTRATE</b>	
1. Modele de utilitate înregistrate, aranjate după clasificarea internațională ...	155
2. Modele de utilitate înregistrate, aranjate în ordinea crescătoare a numărului de model de utilitate înregistrat .....	161
3. Modele de utilitate înregistrate, aranjate în ordine alfabetică, după denumirea titularului .....	161
4. Cereri de model de utilitate declarate ca fiind considerate respinse sau retrase .....	165
5. Modele de utilitate pentru care au fost înscrise în Registrul Național modificări în situația juridică .....	169
6. Modele de utilitate înregistrate reînnoite .....	173

# SOMMAIRE

Présentation du BOPI .....	5
Codes normalisés de l'OMPI utilisés dans BOPI .....	6
<b>1. DEMANDES DE BREVET D'INVENTION</b>	
1.1. Demandes de brevet publiées, ordonnées selon la Classification Internationale des Brevets (CIB) .....	13
1.2. Demandes de brevet publiées, ordonnées selon le numéro de la demande .....	57
1.3. Demandes de brevet publiées, ordonnées alphabétiquement selon le nom du demandeur .....	64
1.4. Demandes de brevet d'invention • pour lesquelles on a pris une décision de rejet, ou • pour lesquelles on a pri acte de retrail, ou • réputées retirées .....	73
1.5. Demandes de brevet d'invention pour lesquelles on a enregistré des modifications dans le statut juridique .....	77
<b>2. BREVETS D'INVENTION</b>	
2.1. Brevets d'invention accordés et délivrés en vertu de la Loi no.64/1991, républiée le 19.08.2014, ordonnées selon la CIB .....	81
2.2. Brevets d'invention accordés et délivrés en vertu de la Loi no.64/1991, républiée le 19.08.2014, ordonnées selon le numéro de brevet .....	87
2.3. Brevets d'invention accordés et délivrés en vertu de la Loi no.64/1991, républiée le 19.08.2014, ordonnées alphabétiquement selon le nom du titulaire .....	89
<b>3. MISCELLANÉES</b>	
3.1. Liste des agences specialisées, conseillers en propriété industrielle et des mandataires agréés ...	95
3.2. Centres régionaux pour la promotion de la propriété industrielle en Roumaine .....	147

## ANNEXE NO. 2

<b>MODÈLES D'UTILITÉ</b> .....	151
<b>I. MODÈLES D'UTILITÉ ENREGISTRÉS</b>	
1. Modèle d'utilité enregistrés et délivrés .....	155
2. Modèles d'utilité enregistrés ordonnés selon le numero de modèle d'utilité enregistré .....	161
3. Modèles d'utilité enregistrés ordonnés alphabétiquement delon le nom du titulaire .....	161
4. Demandes modèles d'utilité réputées retirées .....	165
5. Modèles d'utilitépour lesquels on a enregistré dans le Registre National des modifications du statut juridique .....	169
6. Renouvellements des modèles d'utilité enregistrés ...	173

# CONTENTS

Introducing BOPI .....	5
WIPO normalised codes used in BOPI .....	6
<b>1. PATENT APPLICATIONS</b>	
1.1. Published patent applications arranged according to the International Patent Classification (IPC) .....	13
1.2. Published patent applications arranged in the ascending order of the patent application number .....	57
1.3. Published patent applications arranged in the alphabetical order of the applicant's name .....	64
1.4. Patent applications • in respect of which a decision of refusal has been taken, or • in respect of which note withdrawal has been taken • which have been declared as deemed to be withdrawn ...	73
1.5. Patent applications in respect of which changes in the legal status have been entered in the National Register .....	77
<b>2. PATENTS</b>	
2.1. Patents granted and issued in compliance with the Patent Law 64/1991, as republished on 19.08.2014, arranged according to the IPC .....	81
2.2. Patents granted and issued in compliance with the Patent Law 64/1991, as republished on 19.08.2014, arranged in the ascending order of the patent number .....	87
2.3. Patents granted and issued in compliance with the Patent Law 64/1991, as republished on 19.08.2014, arranged in the alphabetical order of the owner's names .....	89
<b>3. MISCELLANEOUS</b>	
3.1. List of industrial property specialized agencies, attorneys and authorized representatives .....	95
3.2. Regional centres for the promotion of industrial property in Romania .....	147

## ANNEXE NO. 2

<b>UTILITY MODELS</b> .....	151
<b>I. REGISTERED UTILITY MODELS</b>	
1. Registered and issued utility models .....	155
2. Registered utility models arranged in the ascending order of the registered utility model number .....	161
3. Registered utility models arranged in the alphabetical order of the owner's name .....	161
4. Registered utility models to invalidate daccording ...	165
5. Utility models in respect of which changes in the legal status have been entered in the National Register .....	169
6. Renewals of registered utility models .....	173

În Buletinul Oficial de Proprietate Industrială, rezumatele brevetelor acordate se publică în ordinea claselor.

Prima literă din clasă este simbolul unei secțiuni a clasificării internaționale a cererilor de brevet. Semnificația acestor simboluri este cea conferită de clasificarea internațională, astfel:

- A - Necesități curente ale vieții**
  - B - Tehnici industriale diverse. Transport**
  - C - Chimie și metalurgie**
  - D - Textile și hârtie**
  - E - Construcții fixe**
  - F - Mecanică. Iluminat. Încălzire. Armament. Exploziv**
  - G - Fizică**
  - H - Electricitate**
- 

CONDIȚII DE VÂNZARE A  
BULETINULUI OFICIAL DE PROPRIETATE INDUSTRIALĂ

Buletinul Oficial de Proprietate Industrială se poate obține de la **Oficiul de Stat pentru Invenții și Mărci**, str. Ion Ghica, nr. 5, sector 3, București.

**Începând cu luna ianuarie 2022, O.S.I.M. sistează difuzarea abonamentelor pentru aceasta publicație.**

- Relații despre condițiile de achiziționare a BOPI puteți obține de la O.S.I.M., telefon +4021.306.08.00, interior 227 sau 275.

- Achiziționarea BOPI, atât pe suport de hârtie, cât și pentru versiunea electronică (FTP sau CD) se poate face printr-o cerere în scris, cu precizarea secțiunii și numărului de BOPI dorit.

- Începând cu data de 1 august 2017, contul OSIM este:

- IBAN RO05 TREZ 7032 0F33 5000 XXXX, deschis la Trezoreria Sector 3, str. Cireșului, nr. 6, sector 3, București

- cod fiscal - 4266081

- Începând cu data de 1 ianuarie 2006, conturile IBAN OSIM de la Banca Comercială Română, Sucursala Sala Palatului, sunt:

	CONT IBAN NOU	CONT IBAN VECHI
- cont LEI	IBAN RO49RNCB0080005630320001	IBAN RO56RNCB5025000007740001
- cont USD	IBAN RO22RNCB0080005630320002	IBAN RO29RNCB5025000007740002
- cont EUR	IBAN RO38RNCB0080005630320005	IBAN RO61RNCB5025000007740008
- cont CHF	IBAN RO65RNCB0080005630320004	IBAN RO45RNCB5025000007740005

Programul de lucru cu publicul al Registraturii O.S.I.M. este următorul:

luni - joi: 9,00 - 16,30  
vineri: 9,00 - 14,00

**Extras din codurile normalizate ale Organizației Mondiale a Proprietății Intelectuale - OMPI - (norma ST3)** referitoare la organizațiile internaționale și țările care eliberează sau înregistrează titluri de proprietate industrială și care se regăsesc frecvent în Buletinul Oficial de Proprietate Industrială (lista este actualizată de OMPI, în iulie 2019).

AD - Andorra	CF - Republica Central-Africană	FR - Franța	JO - Iordania
AE - Emiratele Arabe Unite	CG - Congo	GA - Gabon	JP - Japonia
AF - Afganistan	CH - Elveția	GB - Marea Britanie	KE - Kenya
AG - Antigua și Barbuda	CI - Coasta de Fildeș	GC - Oficiul de Brevete al Consiliului de Cooperare pentru Statele Arabe din Golf (GCC) <sup>6</sup>	KG - Kârgâzstan
AI - Anguilla	CK - Insulele Cook	GD - Grenada	KH - Cambodgia
AL - Albania	CL - Chile	GE - Georgia	KI - Kiribati
AM - Armenia	CM - Camerun	GG - Guernsey	KM - Insulele Comore
AO - Angola	CN - China	GH - Ghana	KN - Sfântul Kitts și Nevis
AP - Organizația Regională Africană de Proprietate Intelectuală (ARIPO) <sup>1,6</sup>	CO - Columbia	GI - Gibraltar	KP - Republica Populară Democrată Coreeană
AR - Argentina	CR - Costa Rica	GL - Groenlanda	KR - Republica Coreea
AT - Austria	CU - Cuba	GM - Gambia	KW - Kuweit
AU - Australia	CV - Republica Capului Verde	GN - Guineea	KY - Insulele Cayman
AW - Aruba	CY - Cipru	GQ - Guineea Ecuatorială	KZ - Kazahstan
AZ - Azerbaidjan	CW - Curaçao	GR - Grecia	LA - Laos (Republica Populară Democrată)
BA - Bosnia-Herzegovina	CZ - Cehia	GS - Georgia de Sud și Insulele Sandwich	LB - Liban
BB - Barbados	DE - Germania <sup>3</sup>	GT - Guatemala	LC - Sfânta Lucia
BD - Bangladesh	DJ - Djibouti	GW - Guineea-Bissau	LI - Liechtenstein
BE - Belgia	DK - Danemarca	GY - Guyana	LK - Sri Lanka
BF - Burkina Faso	DM - Dominica	HK - Hong Kong	LR - Liberia
BG - Bulgaria	DO - Republica Dominicană	HN - Honduras	LS - Lesotho
BH - Bahrain	DZ - Algeria	HR - Croația	LT - Lituania
BI - Burundi	EA - Organizația Euroasiatică a Brevetului (EAPO) <sup>1,6</sup>	HT - Haiti	LU - Luxemburg
BJ - Benin	EC - Ecuador	HU - Ungaria	LV - Letonia
BM - Insulele Bermude	EE - Estonia	IB - Biroul Internațional al Organizației Mondiale de Proprietate Intelectuală (OMPI) <sup>4,6</sup>	LY - Libia
BN - Brunei Darussalam	EG - Egipt	ID - Indonezia	MA - Maroc
BO - Bolivia (Stat Plurinațional)	EH - Sahara Occidentală <sup>5</sup>	IE - Irlanda	MC - Monaco
BQ - Bonaire, Sf. Eustache și Saba	EM - Oficiul Uniunii Europene pentru Proprietate Intelectuală (EUIPO) <sup>6,7</sup>	IL - Israel	MD - Republica Moldova
BR - Brazilia	EP - Oficiul European de Brevete (OEB) <sup>1,6,7</sup>	IM - Insula Man	ME - Muntenegru
BS - Bahamas	ER - Eritreea	IN - India	MG - Madagascar
BT - Bhutan	ES - Spania	IQ - Irak	MK - Macedonia de Nord
BV - Insula Bouvet	ET - Etiopia	IR - Iran (Republica Islamică)	ML - Mali
BW - Botswana	EU - Uniunea Europeană <sup>7</sup>	IS - Islanda	MM - Myanmar
BX - Oficiul Benelux pentru Proprietate Intelectuală (BOIP) <sup>2,6</sup>	FI - Finlanda	IT - Italia	MN - Mongolia
BY - Belarus	FJ - Fiji	JE - Jersey	MO - Macao, China
BZ - Belize	FK - Insulele Falkland (Malvine)	JM - Jamaica	MP - Insulele Mariana de Nord
CA - Canada	FO - Insulele Feroe		MR - Mauritania
CD - Republica Democrată Congo			MS - Montserrat
			MT - Malta
			MU - Mauritius
			MV - Maldive
			MW - Malawi

MX - Mexic	QZ - Oficiul European pentru Comunitatea Soiurilor de plante (CPVO) <sup>6,7</sup>	SX - Sint Maarten (regiunea oladeză)	VC - Sfântul Vincent și Grenadine
MY - Malaezia		SY - Republica Arabă Siriană	VE - Venezuela (Republica Bolivariană)
MZ - Mozambic		SZ - Eswatini	VG - Insulele Virgine Britanice
NA - Namibia			VN - Vietnam
NE - Niger	RO - România	TC - Insulele Turks și Caicos	VU - Vanuatu
NG - Nigeria	RS - Serbia	TD - Ciad	
NI - Nicaragua	RU - Rusia	TG - Togo	
NL - Olanda	RW - Rwanda	TH - Thailanda	WO - Organizația Mondială de Proprietate Intelectuală (OMPI)
NO - Norvegia		TJ - Tadjikistan	(Biroul Internațional) <sup>4,6</sup>
NP - Nepal	SA - Arabia Saudită	TL - Timorul de Est	WS - Samoa
NR - Nauru	SB - Insulele Solomon	TM - Turkmenistan	
NZ - Noua Zeelandă	SC - Insulele Seychelles	TN - Tunisia	
	SD - Sudan	TO - Tonga	
OA - Organizația Africană de Proprietate Intelectuală (OAPI) <sup>1,6</sup>	SE - Suedia	TR - Turcia	XN - Institutul Nordic pentru Brevete (NPI) <sup>1,6</sup>
	SG - Singapore	TT - Trinidad și Tobago	XU - Uniunea Internațională pentru Protecția Noilor Soiuri de Plante (UPOV) <sup>6</sup>
OM - Oman	SH - Sfânta Elena, Ascension și Tristan da Cunha	TV - Tuvalu	
	SI - Slovenia	TW - Taiwan, Provincie Chineză	
PA - Panama	SK - Slovacia	TZ - Republica Unită a Tanzaniei	XV - Institutul de Brevete Visegrad (VPI) <sup>1,6</sup>
PE - Peru	SL - Sierra Leone		
PG - Papua Noua Guinee	SM - San Marino		
PH - Filipine	SN - Senegal	UA - Ucraina	YE - Yemen
PK - Pakistan	SO - Somalia	UG - Uganda	
PL - Polonia	SR - Surinam	US - Statele Unite ale Americii	ZA - Africa de Sud
PT - Portugalia	SS - Sudanul de Sud	UY - Uruguay	ZM - Zambia
PW - Palau	ST - São Tomé și Príncipe	UZ - Uzbekistan	ZW - Zimbabwe
PY - Paraguay			
	SV - Salvador	VA - Vatican	
QA - Qatar			

- Organizații interguvernamentale (oficii regionale de brevete) ce acționează în folosul anumitor State Contractante, în cadrul PCT (Tratatul de Cooperare în domeniul brevetelor). În cazul Oficiului European de Brevete, este organ operațional al Organizației Europene de Brevete.
- Oficiul Benelux pentru Proprietate Intelectuală (BOIP) (înainte, Oficiul pentru Mărci înregistrate și Modele industriale) a înlocuit oficiile naționale din Belgia, Luxemburg și Olanda, în ceea ce privește orice activitate care are legătură cu mărcile, desenele și modelele.
- În bazele de date electronice ale Registrului Internațional de Mărci, Biroul Internațional al OMPI folosește următoarele coduri adiționale, diferite de codurile active ale Standardului ST.3: „DD” pentru a desemna Germania fără teritoriul care, înainte de 3 octombrie 1990, a constituit Republica Federală Germania; „DT” pentru a desemna Germania fără teritoriul care, înainte de 3 octombrie 1990, a constituit Republica Democrată Germania.
- Codul „WO” este utilizat în legătură cu publicarea internațională sub PCT (Tratatul de Cooperare în domeniul brevetelor) (PCT), a cererilor internaționale, înregistrate la orice Oficiu receptor, membru PCT dar, în aceeași măsură, și în legătură cu publicarea depozitelor modelelor, în cadrul Acordului de la Haga privind Depozitul Internațional al Modelelor. În această privință, referirea se face la codul INID (33) acordat în Standardele WIPO ST.9 și ST.80. Codul „WO” este, de asemenea, potrivit pentru a fi folosit în ceea ce privește înregistrarea internațională a mărcilor, în cadrul Acordului de la Madrid și al Protocolului de la Madrid privind Înregistrarea internațională a Mărcilor. Codul „IB” este folosit în ceea ce privește primirea cererilor internaționale, în cadrul PCT, înregistrate de Biroul Internațional al OMPI, având și rolul de Oficiu receptor, membru PCT.
- Nume provizoriu.
- Acronimul sau abrevierea unei entități nu este parte din denumirea acesteia.
- Codurile de două litere „EP”, „EM” și „QZ” trebuie folosite pentru a indica Oficiul corespunzător definit în acest Standard, în timp ce codul „EU” trebuie folosit pentru a indica alte instituții ale Uniunii Europene. În plus, codurile trebuie folosite în următoarele situații:  
„EP” pentru documente și informații legate de brevete administrate de Oficiul European de Brevete (OEB);  
„EM” pentru documente și informații legate de Mărci din Uniunea Europeană și Desene și Modele Industriale din Uniunea Europeană, administrate de Oficiul Uniunii Europene pentru Proprietate Intelectuală (EUIPO), și pentru desemnarea Uniunii Europene în Sistemele Madrid și Haga;  
„QZ” pentru documente și informații legate de Oficiul European pentru Comunitatea Soiurilor de Plante (CPVO); și  
„EU” pentru documente și informații legate de alte drepturi aplicabile în Uniunea Europeană care nu sunt acoperite de codurile „EP”, „EM” și „QZ”, cum ar fi autorizațiile de comercializare aprobate de Agenția Europeană pentru Medicamente sau indicații geografice protejate de legislația UE.

## Norme privind codurile standard pentru identificarea diferitelor tipuri de documente de brevet

### I. Coduri din Grupa 1/ST.16

- A0** - Cerere de brevet de invenție publicată înainte de termenul legal de 18 luni de la data de depozit sau data priorității recunoscute sau înainte de împlinirea termenului de 6 luni de la data deschiderii fazei naționale (art. 23, alin. 3<sup>\*</sup>).
- A1** - Cerere de brevet de invenție publicată în termenul legal, împreună cu raportul de documentare.
- A2** - Cerere de brevet de invenție publicată în termenul legal, fără raportul de documentare.
- A3** - Raport de documentare al unei cereri de brevet de invenție publicat ulterior publicării cererii.
- A4** - Cerere de brevet de invenție publicată în termen de 3 luni de la data declasificării informațiilor cuprinse în aceasta (art. 23, alin. 5<sup>\*</sup>).
- A8** - Cerere de brevet de invenție cu corecturi în pagina de capăt (bibliografică) a documentului.
- A9** - Cerere de brevet de invenție cu corecturi în descriere, revendicări și/sau desene.
- B1** - Brevet de invenție
- B2** - Brevet de invenție menținut în formă modificată în urma procedurii de revocare (art. 52<sup>\*</sup>).
- B8** - Brevet de invenție cu corecturi în pagina de capăt (bibliografică) a documentului.
- B9** - Brevet de invenție cu corecturi în descriere, revendicări și/sau desene, la care s-a efectuat retipărirea parțială sau completă a documentului.
- C3** - Brevet de invenție eliberat după procedura de anulare în parte, în baza hotărârii TB (art. 54, alin. 2<sup>\*</sup>).
- C4** - Brevet de invenție eliberat după procedura de anulare ca urmare a unei acțiuni în justiție, referitoare la dreptul la brevet (art. 66, alin. 2<sup>\*</sup>).
- C8** - Brevet de invenție eliberat după procedura de anulare, cu corecturi în pagina de capăt (bibliografică) a documentului.
- C9** - Brevet de invenție eliberat după procedura de anulare, cu corecturi în descriere, revendicări și/sau desene, la care s-a efectuat retipărirea parțială sau completă a documentului.

### II. Coduri din Grupa 3 /ST. 16

- T** - Certificat de protecție tranzitorie (art. 5(1)<sup>\*\*</sup>).
- T1** - Traducerea revendicărilor cererii de brevet european (art. 5(2)<sup>\*\*\*</sup>).
- T2** - Traducerea fasciculului brevetului european (art. 6(2)<sup>\*\*\*</sup>).
- T3** - Traducerea fasciculului brevetului european menținut în formă modificată în urma unei proceduri de opoziție (art. 6(3)<sup>\*\*\*</sup>).
- T8** - Pagina de capăt retipărită a unei cereri de brevet european publicată sau a unui brevet de european publicat, ca urmare a unor corecturi ale acesteia.
- T9** - Traducere cu corecturi a unui document de brevet european publicat.

---

\* LEGEA nr. 64/1991, privind brevetele de invenție, republicată în Monitorul Oficial al României, Partea I, nr. 613, din 19 august 2014

\*\* LEGEA nr. 93/1998, privind protecția tranzitorie a brevetelor de invenție, publicată în Monitorul Oficial al României, nr. 186, din 20 mai 1998.

\*\*\* LEGEA nr. 611/2002, privind aderarea României la Convenția privind eliberarea brevetelor europene, adoptată la München, la 5 octombrie 1973, precum și la Actul de revizuire a acesteia, adoptat la München, la 29 noiembrie 2000 (publicată în Monitorul Oficial al României, nr. 844/22.XI.2002).

### III. Coduri din Grupa 6/ST. 16

- I1 - Cerere de Certificat suplimentar de protecție, pentru medicamente și pentru produse de protecție a plantelor.
- I2 - Certificat suplimentar de protecție, pentru medicamente și pentru produse de protecție a plantelor.

### IV. Coduri din Grupa 2/ST. 16

- U1 - Model de utilitate înregistrat, publicat împreună cu raportul de documentare.
- U2 - Model de utilitate înregistrat, publicat fără raportul de documentare.
- U3 - Raport de documentare publicat ulterior modelului de utilitate.
- U8 - Model de utilitate înregistrat, cu corecturi în pagina de capăt (bibliografică) a documentului.
- Y - Raport de documentare efectuat la cererea terților, pentru revendicările modificate ale modelului de utilitate.
- Z - Model de utilitate menținut, cu revendicări modificate în urma unei proceduri de anulare.



**CERERI DE BREVET DE INVENȚIE  
PUBLICATE, ORDONATE DUPĂ INDICII  
CLASIFICĂRII INTERNAȚIONALE  
A BREVETELOR (C.I.B.)**

OFICIUL DE STAT PENTRU BREVETEN II IM RCI

**Semnificația codurilor INID folosite în prezenta secțiune (norma ST 9 a Organizației Mondiale a Proprietății Intelectuale - OMPI), în ordinea apariției acestora:**

- (11) numărul de publicare;
- (21) numărul de cerere de brevet de invenție;
- (41) data publicării cererii de brevet;
- (22) data depozitului;
  
- (62) divizată din cererea de brevet nr.; data;
- (66) prioritate internă;
  
- (30) prioritate;
- (86) numărul și data depozitului cererii internaționale;
- (87) numărul și data publicării cererii internaționale;
  
- (71) solicitant;
- (72) inventator;
- (74) mandatarul autorizat;
  
- (51) clasa, conform clasificării internaționale;
- (54) titlul invenției;
- (57) rezumatul invenției.

Cu începere de la data publicării cererii de brevet, cererea asigură, în mod provizoriu, solicitantului, protecția conferită potrivit dispozițiilor art. 32\*, cu excepția cazurilor în care cererea de brevet de invenție a fost respinsă, retrasă sau considerată ca fiind retrasă. Întinderea protecției conferite de cererea de brevet de invenție este determinată de revendicările conținute în cererea publicată, în conformitate cu art. 23, alin. (1)-(3)\*.

Descrierea, revendicările și, dacă este cazul, desenele cererilor de brevet de invenție publicate în acest număr sunt puse la dispoziția publicului începând cu data de 30.01.2024, și pot fi consultate la sala de lectură a O.S.I.M. sau se pot comanda copii ale acestora, contra cost.

Rezumatul servește în mod exclusiv informării tehnice; acesta nu poate fi luat în considerare pentru alte scopuri, în special pentru determinarea întinderii protecției solicitate, și nici pentru aplicarea prevederilor art. 10, alin. (3)\*.

Rezumatul invenției din cererea de brevet publicată servește atât ca mijloc de selecție a informațiilor tehnice pentru specialiști, cât și la luarea deciziei privind necesitatea consultării descrierii invenției și desenelor publicate *in extenso*\*\*.

---

\* LEGEA nr. 64/1991, privind brevetele de invenție, republicată în Monitorul Oficial al României, Partea I, nr. 613, din 19 August 2014

\*\* H.G. nr. 547, din 21.05.2008, pentru aprobarea Regulamentului de aplicare a Legii nr. 64/1991, privind brevetele de invenție.

(11) 137868 A2 (51) **A01B 63/10** <sup>(2006.01)</sup>; **B60W 10/00** <sup>(2006.01)</sup>; (21) a 2022 00418 (22) 15/07/2022 (41) 30/01/2024/1/2024 (71) INSTITUTUL NAȚIONAL DE CERCETARE-DEZVOLTARE PENTRU MAȘINI ȘI INSTALAȚII DESTINATE AGRICULTURII ȘI INDUSTRIEI ALIMENTARE, - INMA, BD.ION IONESCU DE LA BRAD NR.6, SECTOR 1, BUCUREȘTI, B, RO (72) LATEȘ DANIEL, BD.UNIRII, BL.19, SC.1, AP.6, REGHIN, MS, RO; PERSU IOAN CĂTĂLIN, COMUNA MĂLDĂREȘTI, VL, RO; FOGARAS ALEXANDRU, STR.PĂRĂULUI NR. 553, SÂNTANA DE MURES, MS, RO; CUJBESCU DAN IULIAN, STR. PIATRA MORII NR. 19, SECTOR 1, BUCUREȘTI, B, RO; GĂGEANU IULIANA, STR. PROMETEU NR. 34, BL. 14E, SC. 1, AP. 13, SECTOR 1, BUCUREȘTI, B, RO; GHEORGHE GABRIEL VALENTIN, BD.ION IONESCU DE LA BRAD, NR.6, AP.124, SECTOR 1, BUCUREȘTI, B, RO; NIȚU MIHAELA, ȘOS. GIURGIULUI NR. 127, BL. 2B, SC. 1, ET. 7, AP. 26, SECTOR 4, BUCUREȘTI, B, RO (54) **METODĂ DE MONITORIZARE ȘI OPTIMIZARE A VIBRAȚIILOR INDUSE ÎN ELEMENTELE ACTIVE ALE PLUGULUI**

(57) Invenția se referă la o metodă de monitorizare și optimizare a vibrațiilor induse în elementele active ale plugului de către un electrovibrator montat la extremitatea cormanei, destinată îmbunătățirii procesului de lucrat solul prin arare. Metoda, conform invenției, constă în achiziția forței de tracțiune totale

(11) 137868 A2  
a plugului prin intermediul traductorilor de forță montați pe tiranții tractorului agricol, transferul datelor către un sistem de comandă și control, calcularea valorii optime a tensiunii de alimentare a electrovibratorului în raport cu forța de tracțiune achiziționată, prin intermediul unui procesor de date, reglarea electronică, prin intermediul controlerelor de reglare automată, a frecvenței și amplitudinii vibrațiilor electrovibratorului, într-un interval de energie maximă.

Revendicări: 1  
Figuri: 4

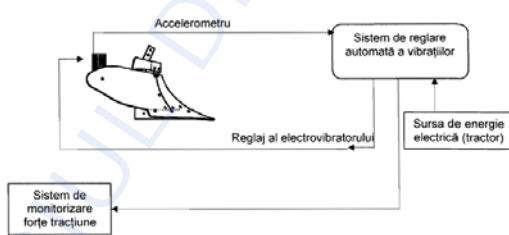


Fig. 1

(11) 137869 A2 (51) **A01K 93/00** <sup>(2006.01)</sup>; **B60K 35/00** <sup>(2006.01)</sup>; (21) a 2022 00396 (22) 11/07/2022 (41) 30/01/2024/1/2024 (71) UNIVERSITATEA TEHNICĂ "GHEORGHE ASACHI" DIN IAȘI, STR.PROF. DR. DOC. DIMITRIE MANGERON, NR.67, IAȘI, IS, RO (72) AGHION CRISTIAN, STR.PARCULUI NR.8, BL. E24, SC.A, AP.7, IAȘI, IS, RO; URSARU OVIDIU, STR. GRĂDINARI NR. 14, BL. F1-2, AP. 2, IAȘI, IS, RO; LUCANU NICOLAE, STR. GĂRII NR.12, BL.L22, IAȘI, IS, RO; BARABASA CONSTANTIN, STR.MIORIȚA NR.13, SAT LUNCA CETĂȚUII, LUNCA CETĂȚUII, IS, RO; HAGAN MARIUS GHEORGHE, STR.PRINCIPALĂ NR.162, ȘOMCUȚA MARE, MM, RO (54) **PLUTĂ ELECTRONICĂ ȘI TELECOMANDĂ**

(57) Invenția se referă la o plută electronică și o telecomandă, pluta detectând cu praguri de selectabile de sensibilitate dacă efectuează o mișcare în plan vertical, ceea ce corespunde unei mușcăturii de pește atunci când aceasta este conectată la o undiță, și transmite mai departe către un circuit de comandă și recepție prin intermediul undelor radio, că a fost detectată o mișcare în plan vertical. Pluta, conform invenției, este formată dintr-o plută (4) electronică, propriu-zisă și un dispozitiv de comandă și recepție, o telecomandă (12), pluta (4) fiind de formă ovală și

(11) 137869 A2  
alcătuită din mai multe elemente, precum un circuit pentru generarea energiei de alimentare a plutei (4), format dintr-o bobină (6) toroidală și un magnet (10), un circuit (9) electronic de condiționare și stocare a energiei, un circuit (8) electronic cu microcontroler și senzor de accelerație, un modul (5) de comunicație wireless, o antenă (2 și 3), un contact (7) de prindere, un led (11) de semnalizare status alimentare, un dispozitiv de comandă și recepție, telecomandă, format dintr-un circuit (18) electronic care conține un modul de comunicație wireless și un microcontroler la care sunt conectate niște butoane (13, 14 și 15) și niște leduri (17), alimentarea dispozitivului de comandă și recepție se realizează de la o baterie (16) iar un comutator (19) permite sau nu alimentarea cu energie a întregului circuit electronic al telecomenzii (12), telecomanda (12) permițând pescarului ca prin butoanele acestea să poată alege un prag de sensibilitate mai mare sau mai mic al detecției mișcării în plan vertical al plutei (4) electronice, astfel încât dacă acest prag este depășit, pluta (4) electronică trimite semnal wireless către telecomandă (12) pentru a

(11) 137869 A2

atenționarea pescarului că a fost depășit pragul de sensibilitate setat de acesta, ceea ce ar corespunde situației când un pește a fost prins în cârligul undiței .

Revendicări: 1

Figuri: 2

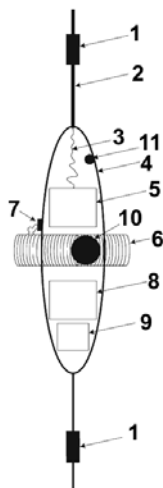


Fig. 1

(11) 137870 A2 (51) **A01N 31/02** <sup>(2006.01)</sup> (21) a 2022 00401 (22) 12/07/2022 (41) 30/01/2024//1/2024 (71) INSTITUTUL NAȚIONAL DE CERCETARE-DEZVOLTARE PENTRU PEDOLOGIE, AGROCHIMIE ȘI PROTECȚIA MEDIULUI - ICPA BUCUREȘTI, BD.MĂRĂȘTI NR.61, SECTOR 1, BUCUREȘTI, B, RO (72) SÎRBU CARMEN EUGENIA, STR.PECETEI, NR.4A, BL.4, SC.4, AP.26, SECTOR 1, BUCUREȘTI, B, RO; CIOROIANU TRAIAN MIHAI, BD.NICOLAE TITULESCU NR.106, BL.23, SC.1, ET.3, AP.16, CRAIOVA, DJ, RO; CALCIU IRINA-CARMEN, BD. IULIU MANIU NR.55, BL.117, SC.G, ET.1, AP.260, SECTOR 6, BUCUREȘTI, B, RO (54) **BIOSTIMULANT COMPLEX, PROCEDEU DE OBTINERE ȘI METODĂ DE APLICARE**

(57) Invenția se referă la un biostimulant complex solid, un procedeu de obținere și o metodă de aplicare a acestuia. Produsul, conform invenției, este constituit în procente masice din microelementele: 11,1...20% azot sub formă amoniacală, nitrică, amidică și organică, 11,1...15% pentaoxid de fosfor, 10,5...11,5% oxid de potasiu, 27...44,7% substanțe organice, 8,5...15% carbon organic, 1,1...2,8% sulf și 1,7...1,9% microorganisme chelatare. Procedul, conform invenției, constă în măcinarea, amestecarea și omogenizarea fosfatului monoamoniacal, fosfatului

(11) 137870 A2

monopotasic, azotatului de potasiu împreună cu uree, o sare a acidului etilendiaminotetraacetic, acizi organici, substanțe organice cu efect biostimulant și săruri solubile ale microelementelor fier, cupru, zinc, mangan, magneziu, molibden și bor. Metoda constă în administrarea produsului biostimulant, conform invenției, foliară și/sau radiculară sub formă de soluție apoasă de concentrație 0,01...10% prin pulverizare, fertigare sau udare cu picătura, în funcție de cultură, fazele de vegetație și caracteristicile agrochimice ale solului.

Revendicări: 3

(11) 137871 A2 (51) **A21D 2/36** <sup>(2006.01)</sup> (21) a 2022 00416 (22) 14/12/2017 (41) 30/01/2024//1/2024 (62) a 2017 01119 (71) INSTITUTUL NAȚIONAL DE CERCETARE-DEZVOLTARE PENTRU BIORESURSE ALIMENTARE-IBA BUCUREȘTI, STR.DINU VINTILĂ NR.6, SECTOR 2, BUCUREȘTI, B, RO (72) CATANĂ MONICA, STR. AMINTIRII NR.69, SECTOR 1, BUCUREȘTI, B, RO; CATANĂ LUMINIȚA, STR. FRUMUȘANI NR.14, BL.99, ET.1, AP.11, SECTOR 4, BUCUREȘTI, B, RO; IORGA ENUȚA, BD.LACUL TEI NR.73, BL.17, SC.B, ET.1, AP.43, SECTOR 2, BUCUREȘTI, B, RO; BURNETE ANDA-GRĂȚIELA, CALEA FERENTARI, NR.3, BL.75, AP.21, ET.5, SECTOR 5, BUCUREȘTI, B, RO; DĂRĂ ALEXANDRA-MONICA, STR.ȘCOLII, NR.32, SAT BĂCU, COMUNA JOIȚA, GR, RO; BELC NASTASIA, STR. FLUVIULUI, NR.14, SECTOR 1, BUCUREȘTI, B, RO (54) **PRĂJITURĂ CU FĂINĂ DIN TESCOVINĂ DE STRUGURI NEGRI**

(57) Invenția se referă la o compoziție de aluat pentru obținerea unui produs de patiserie cu valoare nutritivă ridicată și potențial antioxidant. Compoziția, conform invenției, este constituită în procente masice din 1...1,50% făină din tescovină de struguri negri, 10,90...11,50% făină integrală din grâu, 2,90...3,00% făină din migdale, 2,40...2,50% fulgi de migdale, respectiv, tărâțe de ovăz, 2,5...3% suc de portocale,

(11) 137871 A2  
12,3...12,50% iaurt cu 3,5% grăsime, 31...32% ouă, 4,4...4,5% ulei de floarea soarelui, 0,9...1,0% unt, 8,3...8,5% merișoare deshidratate, 13,9...14,9% zahăr brun, 0,7...0,8% zahăr cu scorțișoară, 0,65...0,75% coajă de portocale, 0,9...1,0% praf de copt și 0,4...0,5% sare de mare.

Revendicări: 1

(11) 137872 A2 (51) **A21D 13/40** (2017.01) (21) a 2022 00447 (22) 26/07/2022 (41) 30/01/2024/11/2024 (71) UNIVERSITATEA "ȘTEFAN CEL MARE" DIN SUCEAVA, STR. UNIVERSITĂȚII NR.13, SUCEAVA, SV, RO (72) DABIJA ADRIANA, STR. STAȚIUNII, NR.198, SAT BULAI, COMUNA MOARA, SV, RO; CHETRARIU ANCUȚA, CALEA UNIRII, NR.80, BL.59A, SC.E, ET.4, AP.15, SUCEAVA, SV, RO (54) **TURTA DULCE ÎMBOGĂȚITA NUTRIȚIONAL ȘI PROCEDUL DE OBTINERE A ACESTEIA**

(57) Invenția se referă la un procedeu de obținere a unui produs făinos din categoria turtei dulci cu rol de aliment funcțional. Procedeu, conform invenției, constă în etapele: amestecare într-un malaxor a 50 părți în greutate (p.g.) sirop de pădăie, cu 1,5 p.g. ulei de cânepă, 0,15 p.g. ghimbir pudră, respectiv, schinduf pudră, 0,03 p.g. turmeric pudră, 0,70 p.g. carbonat de amoniu, 0,40 p.g. bicarbonat de sodiu, 1,5 p.g. drojdie uscată inactivă fulgi, timp de 5 min, adăugare în trepte a 40 p.g. făină de grâu, 10 p.g. făină de mei, respectiv, făină de borhot de malț și se frământă în două etape cu repaus timp de 24 h la temperatura de 10°C, urmată de modelare aluat și coacere în cuptorul electric la 150°C timp de 20 min, rezultând un produs îmbogățit nutrițional având un conținut de 80,25% carbohidrați, 7,71% proteine, 2,96% lipide și 3,72% fibre, precum și o valoare energetică de 378 kcal/100 g produs.

Revendicări: 2

(11) 137873 A2 (51) **A23L 7/109** (2016.01); **A21C 1/00** (2006.01); **B01F 23/50** (2022.01); (21) a 2022 00376 (22) 01/07/2022 (41) 30/01/2024/11/2024 (71) UNIVERSITATEA "ȘTEFAN CEL MARE" DIN SUCEAVA, STR. UNIVERSITĂȚII NR.13, SUCEAVA, SV, RO (72) MIRONEASA SILVIA, BD. GEORGE ENESCU NR.31, BL.T 49, SC.C, AP.8, SUCEAVA, SV, RO; UNGUREANU-IUGA MĂDĂLINA, NR.2, SAT ORTOAIA, COMUNA DORNA ARINI, SV, RO; MIRONEASA COSTEL, BD. GEORGE ENESCU NR.31, BL.T 49, SC.C, AP.8, SUCEAVA, SV, RO (54) **ECHIPAMENT PENTRU UMIDIFICAREA PRODUSELOR PULVERULENTE**

(57) Invenția se referă la un echipament pentru umidificarea produselor pulverulente de tip făină. Echipamentul, conform invenției este compus dintr-o placă (16) de bază pe care sunt dispuse două coloane (1) care susțin două plăci (4 și 23) mobile, superioară și respectiv intermediară, în partea superioară a coloanelor (1) este dispusă o magazie (3) de alimentare din care printr-un sector (2) rotativ aflat într-o carcasă (5) amplasată pe placa (4) superioară se preia făina care va cădea liber pe un con (26) montat cu ajutorul unor brațe (9) într-o carcasă (6) care este în mișcare de vibrație și va ajunge pe niște palete (22) montate pe un disc (27) port palete care prin rotirea

(11) 137873 A2  
paletelor (22) formează fante care permit trecerea făinii spre o sită (18) și apoi într-o carcasă (17) unde este umidificată prin intermediul unor duze de pulverizare prevăzute pe o țeavă (12) circulară și apoi omogenizată de niște brațe (14) de amestecare, după care făina umidificată este evacuată prin niște jgheaburi (13).

Revendicări: 4

Figuri: 2

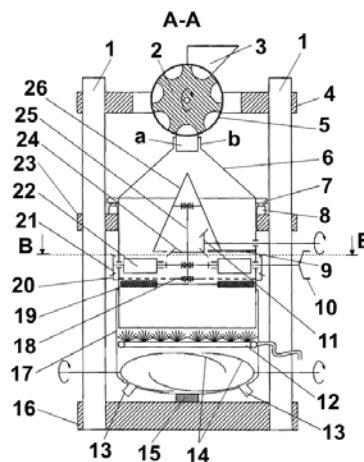


Fig. 1a



(11) 137874 A2 (51) **A61G 10/02** <sup>(2006.01)</sup> (21) a 2022 00435 (22) 22/07/2022 (41) 30/01/2024//1/2024 (71) ISPAS AUREL, STR.BOBĂLNA, NR.5A, SAT GHERMĂNEȘTI, COMUNA SNAGOV, IF, RO; ISPAS ANDREI-THOMAS, STR.BOBĂLNA, NR.5A, SAT GHERMĂNEȘTI, COMUNA SNAGOV, IF, RO (72) ISPAS ANDREI-THOMAS, STR. BOBĂLNA, NR.5A, SAT GHERMĂNEȘTI, COMUNA SNAGOV, IF, RO; ISPAS AUREL, STR.BOBĂLNA, NR.5A, SAT GHERMĂNEȘTI, COMUNA SNAGOV, IF, RO (54) **CAMERĂ DE WELLNESS ȘI TRATAMENT, SISTEM ȘI DISPOZITIV DE RESPIRAȚIE ȘI METODĂ DE TRATAMENT**

(57) Invenția se referă la o cameră de wellness și tratament, la un sistem de respirație în camera hiperbară și la o metodă de tratament prin oxigenoterapie în proceduri de tratament al diferitelor afecțiuni ale pielii, fracturi sau alte proceduri de recuperare a pacienților umani sau animalii sau întreținerea sănătății. Camera, conform invenției este alcătuită dintr-o incintă (1) sferică, rezistentă la presiune având o decupare pentru o ușă de acces care are o ramă metalică în care este montat un panou (4) transparent, rama fiind cuplată la corpul incintei (1) prin intermediul unei balamale (29), etanșarea ușii de

(11) 137874 A2  
 acces fiind realizată cu ajutorul unor garnituri (2 și 3), incinta (1) fiind prevăzută cu două uși (5 și 8) laterale de ventilație și cu un capac (12) superior pentru deschiderea și evacuarea de gaze și o valvă (10) pentru deschiderea capacului (12), pe ușile (5 și 8) laterale de ventilație fiind montate o valvă (9) exhaustoare și respectiv o supapă (17) de siguranță, la bază incinta (1) este dispusă pe un suport (6) de susținere. Sistemul, conform invenției este conectat la o cameră de tratament având montate niște presetupe (18, 20 și 39) pentru conectarea la circuitul de injectare a oxigenului, la sistemul de alimentare cu oxigen pentru respirație și respectiv de evacuare și niște senzori (13 și 40) de măsurare a presiunii aerului din interiorul camerei și de măsurare a concentrației de oxigen și dioxid de carbon din atmosfera interioară a camerei și este constituit dintr-un senzor (41) de măsurare a concentrației de oxigen și dioxid de carbon din aerul expirat, un bloc (42) de valve de comandă prevăzut cu niște valve (43 și 44, 45 și 46) pentru admisie de oxigen și de aer, de alimentare și respectiv pentru evacuare, două regulatoare (47 și 48)

(11) 137874 A2  
 de presiune oxigen și respectiv aer și un panou (23) de comandă și control care poate fi conectat la un computer personal sau laptop (49) sau la un sistem (50) cloud internet.

Revendicări: 14

Figuri: 18

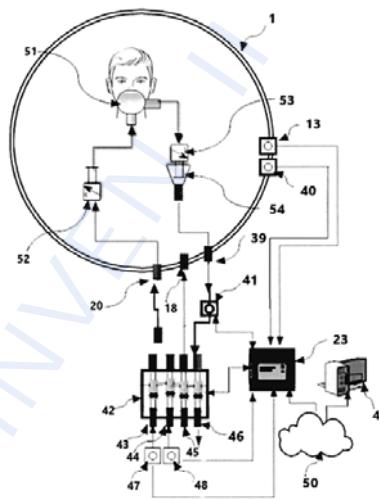


Fig. 15

(11) 137875 A2 (51) **A61G 17/04** <sup>(2006.01)</sup> (21) a 2022 00440 (22) 25/07/2022 (41) 30/01/2024//1/2024 (71) LUNGU RADU, BD.REPUBLICII NR.47, BL.111, ET.1, AP.3, ALBA IULIA, AB, RO (72) LUNGU RADU, BD.REPUBLICII NR.47, BL.111, ET.1, AP.3, ALBA IULIA, AB, RO (74) CABINET N.D. GAVRIL S.R.L., STR.ȘTEFAN NEGULESCU NR.6A, SECTOR 1, BUCUREȘTI (54) **SICRIU ECHIPAT CU SISTEM DE STOCARE A UNOR DATE DESPRE DEFUNCT**

(57) Invenția se referă la un sicriu echipat cu un sistem de stocare a unor date despre defunct aplicat în domeniul ceremoniei de înmormântare a unei persoane sau a unui animal de companie. Sicriul, conform invenției are o etichetă (2) electronică care este dispusă în interior, prin lipire între o componentă (a) inferioară, verticală și un element textil, eticheta (2) este un dispozitiv de comunicare în câmp apropiat la maxim 60 mm, de forma unui autocolant, care folosește o tehnologie de comunicații ce permite transferul de date/informații din/despre viața decedatului sau animalului de companie și poate fi citit de dispozitive de telefonie mobilă, pentru identificarea locului etichetei (2) se aplică prin pirogravare/imprimare o șampilă (b) personalizată în exteriorul componentei (a) inferioare, verticale.

Revendicări: 2

Figuri: 2

(11) 137875 A2

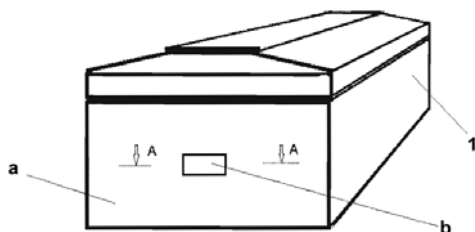


Fig. 1

(11) 137876 A2 (51) **A61K 6/15** (2020.01), **A61K 33/42** (2006.01), (21) a 2022 00453 (22) 28/07/2022 (41) 30/01/2024//1/2024 (71) UNIVERSITATEA "BABEȘ BOLYAI" DIN CLUJ-NAPOCA, STR.MIHAIL KOGĂLNICEANU NR.1, CLUJ-NAPOCA, CJ, RO; UNIVERSITATEA DE MEDICINĂ ȘI FARMACIE "IULIU HAȚIEGANU" DIN CLUJ-NAPOCA, STR.EMIL ISAC NR.13, CLUJ-NAPOCA, CJ, RO; UNIVERSITATEA TEHNICĂ DIN CLUJ-NAPOCA, STR. MEMORANDUMULUI NR.28, CLUJ-NAPOCA, CJ, RO (72) MOLDOVAN MARIOARA, STR. VIILE NADAȘEL NR. 52, CLUJ-NAPOCA, CJ, RO; GASPARIK CRISTINA, STR. BUNĂ ZIUA NR. 37D, BL.E5, SC.A1, AP.15, CLUJ-NAPOCA, CJ, RO; POPESCU VIOLETA, STR.OAȘULUI NR.340J, CLUJ-NAPOCA, CJ, RO; SAROȘI LIANA CODRUȚA, STR. GURGHIU NR. 4, AP. 25, CLUJ-NAPOCA, CJ, RO; PRODAN DOINA, STR. PROFESOR CIORTEA NR. 5, SC. 2, AP. 44, CLUJ-NAPOCA, CJ, RO; CUC STANCA, STR.URUȘAGULUI NR.117 E, AP.2, FLOREȘTI, CJ, RO; MOLDOVAN IONELA AMALIA, ALEEA SCĂRIȘOARA NR.5, SC.1, AP.6, CLUJ-NAPOCA, CJ, RO; DUDEA DIANA, STR. LUNETEI NR. 23, CLUJ-NAPOCA, CJ, RO; AGAPESCU CAMELIA, STR. ION AGÂRBICEANU NR. 15, PARTER, SECTOR 3, BUCUREȘTI, B, RO (54) **GEL DESTINAT ALBIRII ȘI REGENERĂRII SMALȚULUI DENTAR PE BAZĂ DE ENZIME**

(11) 137876 A2

(57) Invenția se referă la un procedeu de obținere a unei compoziții de gel utilizată în stomatologie pentru tratamentul decolorărilor dentare localizate. Procedul, conform invenției, constă în etapele: preparare a unei faze organice prin amestecarea sub agitare, la temperatura de 50°C a 1,5% acetat de etil, extract de gutui, un amestec format în prealabil din enzime de bromelină și enzime de papaină, acid polilactic și hidroxiapatită, cu menținerea agitării încă 30 min, prepararea unei faze apoase sub agitare mecanică, prin adăugare a 1,5% acetat de etil în amestec de extract de gutui și apă, timp de 30 min, urmat de 5% surfactant, adăugarea fazei organice sub agitare, la faza apoasă, rezultând o soluție coloidală care se diluează cu un volum triplu de apă distilată, se agită suspensia rezultată, se îndepărtează solutul, rezultând o soluție care se îngheață și după eliminarea apei prin liofilizare rezultă un produs sub formă de nanocapsule cu enzime, care se adaugă în procent de 6...8% într-un amestec format din suc de gutui, hidroxiapatită, pulbere de zer liofilizat, uleiuri esențiale și polimeri biocompatibili pentru condiționare sub formă de gel cu enzime înglobate în nanocapsule care eliberează controlat enzimele pe smalțul dentar de tratat.

Revendicări: 2

(11) 137877 A2 (51) **A61K 31/57** (2006.01) (21) a 2022 00411 (22) 13/07/2022 (41) 30/01/2024//1/2024 (71) BESINS HEALTHCARE LUXEMBOURG SARL, 2-8 RUE JULIEN VESQUE, LUXEMBOURG, L-2668, LU (72) PIETTE PAUL, MEERWEG, RUISBROEK, 1191601, BE (74) CABINET M.OPROIU - CONSILIERE ÎN PROPRIETATE INTELLECTUALĂ S.R.L., STR.POPA SAVU NR.42, PARTER, SECTOR 1, CP2-229, BUCUREȘTI (54) **PROGESTOGENI ÎN PREVENIREA NAȘTERII PREMATURĂ**

(57) Prezenta invenție se referă la domeniul medicinei reproductive. În particular, prezenta invenție se referă la o compoziție care conține progesteron pentru utilizare într-o metodă de gestionare a riscurilor de sarcină și de naștere prematură, metoda menționată cuprinzând administrarea compoziției care conține progesteron, precum și la produsele care pot fi utilizate în aceste metode, sub formă de truse farmaceutice. Prezentul inventator a stabilit că regimurile de tratament (intra) vaginal reduc riscul de naștere prematură și îmbunătățesc rezultatele perinatale în gestația (unică) la femeile cu col uterin scurt și/sau factori de risc anamnestici. Astfel, prezenta

(11) 137877 A2

invenție, enunțată foarte general, se referă la o compoziție care conține progesteron pentru utilizare în metode de management al sarcinii la anumiți subiecți care au nevoie în mod special de un astfel de tratament, metoda menționată implicând administrarea (întra) vaginală a compoziției cuprinzând progesteron.

Revendicări: 15

(11) 137878 A1

în procente masice din 47,84% vitamine și minerale, 8,06% probiotice microîncapsulate, 16,12% compuși biologic activi de origine vegetale conținând 4,03% extract fructe de afin și 12,09% pulbere fructe de goji și 27,98% agent de încărcare maltodextrină, suplimentul fiind sub formă de capsule gelatinoase tari gastro-solubile.

Revendicări: 2

Figuri: 1

(11) 137878 A1 (51) **A61K 35/741**<sup>(2015.01)</sup>, **A61P 3/02**<sup>(2006.01)</sup>, (21) a 2022 00373 (22) 30/06/2022 (41) 30/01/2024//1/2024 (71) UNIVERSITATEA DE MEDICINĂ ȘI FARMACIE "IULIU HAȚIEGANU" CLUJ-NAPOCA, STR. VICTOR BABEȘ NR. 8, CLUJ-NAPOCA, CJ, RO; UNIVERSITATEA DE ȘTIINȚE AGRICOLE ȘI MEDICINĂ VETERINARĂ DIN CLUJ-NAPOCA, CALEA MĂNĂȘTUR NR.3-5, CLUJ-NAPOCA, CJ, RO (72) CIOBÂRCA DANIELA, STR.STEJARULUI NR.22, ET.1, AP.14, SAT FLORESTI, COMUNA FLORESTI, CJ, RO; CRISAN GIANINA-CRISTINA, ALEEA SNAGOV NR.3, AP.30, CLUJ-NAPOCA, CJ, RO; CATOI ADRIANA-FLORINELA, STR.G-RAL EREMA GRIGORESCU NR.120, CLUJ-NAPOCA, CJ, RO; MIERE DOINA, STR.GHEORGHE DIMA NR.41, SC.2, ET.1, AP.13, CLUJ-NAPOCA, CJ, RO; MOCAN ANDREI-MARIUS, STR.VRANCEI NR.4, CLUJ-NAPOCA, CJ, RO; VLASE ANA-MARIA, STR. EPISCOP MARTON ARON NR.25, AP.1, CLUJ-NAPOCA, CJ, RO; BABOTA MIHAI, STR.LA RACHITIS NR.50, SAT POIANA MARULUI, COMUNA MALINI, SV, RO; VODNAR DAN CRISTIAN, STR.REPUBLICII, NR.11A, AP.5, CLUJ-NAPOCA, CJ, RO (54) **SUPLIMENT NUTRITIV DESTINAT PACIENTILOR SUPUȘI CHIRURGIEI BARIATRICE**

(57) Invenția se referă la o compoziție de supliment nutritiv destinat pacienților supuși chirurgiei bariatrice. Compoziția, conform invenției, este constituită

(11) 137879 A2 (51) **A61K 47/34**<sup>(2006.01)</sup>, **A61P 31/04**<sup>(2006.01)</sup>, (21) a 2022 00385 (22) 05/07/2022 (41) 30/01/2024//1/2024 (71) UNIVERSITATEA DE MEDICINĂ ȘI FARMACIE "IULIU HAȚIEGANU" CLUJ-NAPOCA, STR. VICTOR BABEȘ NR. 8, CLUJ-NAPOCA, CJ, RO; UNIVERSITATEA "BABEȘ-BOLYAI" DIN CLUJ-NAPOCA, STR.MIHAIL KOGĂLNICEANU NR.1, CLUJ-NAPOCA, CJ, RO; INSTITUTUL NAȚIONAL DE CERCETARE-DEZVOLTARE PENTRU OPTOELECTRONICĂ INOE2000, FILIALA INSTITUTUL DE CERCETĂRI, PENTRU INSTRUMENTAȚIE ANALITICĂ CLUJ-NAPOCASTR.DONATH, NR.67, CLUJ-NAPOCA, CJ, RO (72) ILEA ARANKA, STR.MĂRĂȘEȘTI, NR.45, CLUJ-NAPOCA, CJ, RO; DINTE ELENA, STR.LUCEAFĂRULUI NR.7, AP.20, CLUJ-NAPOCA, CJ, RO; BOȘCA ADINA BIANCA, STR.VIDRARU NR.5-7, AP.83, CLUJ-NAPOCA, CJ, RO; BARABAS REKA, STR.BUCUREȘTI NR.51, SC.2, ET.2, AP.34, CLUJ-NAPOCA, CJ, RO; BIZO LILIANA-ANTONELA, STR.PLOPILOR, NR.60, AP.14, CLUJ-NAPOCA, CJ, RO; CADAR OANA - ALINA, STR.OAȘULUI, NR.340M, CLUJ - NAPOCA, CJ, RO (54) **MATRICE CU EFECT ANTIMICROBIAN LOCAL ȘI IMUNOMODULATOR GENERAL PE BAZĂ DE DOXICICLINĂ ÎNCAPSULATĂ ÎN NANOFIBRE DE ACID POLILACTIC ȘI HIDROXIAPATITĂ**

(57) Invenția se referă la un procedeu de obținere a unui sistem matriceal compozit utilizat pentru tratamentul multimodal al bolii paradontale. Procedeu, conform invenției, constă în etapele: preparare



(11) 137879 A2

hidroxiapatită (HAP) prin metoda coprecipitării, adsorbția doxiciclinei (Doxy) pe HAP rezultând o fază solidă și o fază lichidă, prepararea soluției de 5% acid polilactic (PLA), adăugarea fazei solide la soluția de PLA cu agitare la temperatura ambiantă timp de 24 h, aplicarea tehnicii de electrospinning rezultând un sistem matriceal pe bază de nanofibre de acid polilactic (5%) și hidroxiapatităcu Doxiciclină încapsulată (0,7%), de tip PLA/HAP/Doxy cu efect antimicrobian local și imunomodulator general.

Revendicări: 6

Figuri: 17

(11) 137880 A2

(57) Invenția se referă la un procedeu de obținere a unui sistem mucoadeziv destinat tratamentului topic al infecțiilor cu germeni sensibili localizate la nivelul cavității orale. Procedeu, conform invenției, constă în etapele: prepararea dispersiei coloidale a componentelor hidroxipropil metilceluloza E3 în intervalul de concentrație 30...45%, hidroxipropil metilceluloza K100 în concentrație de 1,5...12% și acid poliactic în concentrație de 1,5...6% în alcool etilic, adăugarea unei soluții alcoolice de Doxiciclină hielat (DoxyHyc) în concentrație de 1g/100 ml, adăugarea unui amestec de polioli ca agenți plastifianți, în concentrație de 1...35%, sub agitare mecanică și la ultrasunete, cu menținerea amestecului la temperatura 20±2°C timp de 24 h, turnarea dispersiei coloidale pe o suprafață plană, în două straturi succesive până la grosimea de 0,35...0,40 mm, care formează un film protector la nivelul mucoasei și generează un gel stabil, cu efect antibacterian și imunomodulator local la nivelul parodontiului și/sau mucoasei orale.

Revendicări: 2

Figuri: 8

(11) 137880 A2 (51) **A61K 47/34**<sup>(2006.01)</sup>, **A61P 31/04**<sup>(2006.01)</sup>, (21) a 2022 00445 (22) 25/07/2022 (41) 30/01/2024/1/2024 (71) UNIVERSITATEA DE MEDICINĂ ȘI FARMACIE "IULIU HAȚIEGANU" CLUJ-NAPOCA, STR. VICTOR BABEȘ NR. 8, CLUJ-NAPOCA, CJ, RO; UNIVERSITATEA "BABEȘ-BOLYAI" DIN CLUJ-NAPOCA, STR. MIHAIL KOGĂLNICEANU NR. 1, CLUJ-NAPOCA, CJ, RO; INSTITUTUL NAȚIONAL DE CERCETARE-DEZVOLTARE PENTRU OPTOELECTRONICĂ INOE2000, FILIALA INSTITUTUL DE CERCETĂRI, PENTRU INSTRUMENTAȚIE ANALITICĂ CLUJ-NAPOCASTR.DONATH, NR.67, CLUJ-NAPOCA, CJ, RO (72) DINTE ELENA, STR.LUCEAFĂRULUI NR.7, AP.20, CLUJ-NAPOCA, CJ, RO; MUNTEAN DANA MARIA, BD.NICOLAE TITULESCU NR.109, AP.24, CLUJ-NAPOCA, CJ, RO; ILEA ARANKA, STR.MĂRĂȘEȘTI, NR.45, CLUJ-NAPOCA, CJ, RO; BOȘCA ADINA BIANCA, STR.VIDRARU NR.5-7, AP.83, CLUJ-NAPOCA, CJ, RO; BARABAS REKA, STR.BUCUREȘTI NR.51, SC.2, ET.2, AP.34, CLUJ-NAPOCA, CJ, RO; BIZO LILIANA-ANTONELA, STR.PLOPIOR, NR.60, AP.14, CLUJ-NAPOCA, CJ, RO; CADAR OANA-ALINA, STR. OAȘULUI, NR.340M, CLUJ-NAPOCA, CJ, RO (54) **COMPOZIȚIE DE SISTEM MUCOADEZIV PENTRU ELIBERAREA TOPICĂ A DOXICILINEI LA NIVELUL CAVITĂȚII ORALE**

(11) 137881 A2 (51) **A61K 47/42**<sup>(2006.01)</sup>, **A61P 35/00**<sup>(2006.01)</sup>, (21) a 2022 00444 (22) 25/07/2022 (41) 30/01/2024/1/2024 (71) UNIVERSITATEA DE MEDICINĂ ȘI FARMACIE "IULIU HAȚIEGANU" CLUJ-NAPOCA, STR. VICTOR BABEȘ NR. 8, CLUJ-NAPOCA, CJ, RO; SPITALUL CLINIC JUDEȚEAN DE URGENȚĂ CLUJ NAPOCA, STR. CLINICILOR NR.3-5, COD 400006, CLUJ-NAPOCA, CJ, RO; INSTITUTUL ONCOLOGIC "PROF.DR. ION CHIRICUȚĂ" DIN CLUJ-NAPOCA, STR.REPUBLICII NR.34-36, CLUJ-NAPOCA, CJ, RO (72) FLORIAN IOAN-ȘTEFAN, STR.BORHANCII NR.59, CLUJ-NAPOCA, CJ, RO; ȘUȘMAN VALERIU-SERGIU, ALEEA RECOLTEI NR.25, CLUJ-NAPOCA, CJ, RO; EDE BODOKI, STR. CÂMPULUI NR.193, CORP 2, AP.2, CLUJ-NAPOCA, CJ, RO; SORIȚĂU OLGA, STR.SOMEȘUL RECE NR.1233C, SAT GILĂU, COMUNA GILĂU, CJ, RO; PEȘTEAN PETRU-COSMIN, STR. OAȘULUI NR.218 A, CLUJ-NAPOCA, CJ, RO; FLORIAN IOAN-ALEXANDRU, STR. EPISCOP MARTON ARON NR.23A, CLUJ-NAPOCA, CJ, RO; IACOB BOGDAN-CEZAR, STR.M. SORESCU NR.4, AP.31, CLUJ-NAPOCA, CJ, RO; BĂRĂIAN ALEXANDRA-IULIA, PIATA 14 IULIE NR.12, CLUJ-NAPOCA, CJ, RO; BURUIANĂ ANDREI, ALEEA NUCULUI BL.1, SC.B, AP.8, FĂLTICENI, SV, RO (54) **PROCEDEU PENTRU OBTINEREA UNUI DISPOZITIV PENTRU LIVRAREA PRELUNGITĂ ȘI CONTROLATĂ A RUXOLITINIBULUI ÎN GLIOBLASTOM**

(11) 137881 A2

(57) Invenția se referă la un procedeu de obținere a unui sistem farmaceutic pentru administrarea locală a ruxolitinelor (RUX) în cavitatea rămasă după rezecția chirurgicală a glioblastomului (GBM), pentru vindecarea post-chirurgicală. Procedeu, conform invenției, constă în etapele: sinteza gelului de fibrină prin adăugarea la o soluție de fibrinogen a unei soluții de trombină umană la 37°C, în solvent tampon fosfat salin (PBS) cu pH 7,4, încorporarea RUX liber sau RUX încărcat în nanoparticule polimerice amprentate molecular, menținerea amestecului la 37°C până la gelificare completă, rezultând un sistem cu eliberare rapidă, imediată a RUX în cavitatea rezecată, urmată de o eliberare susținută a RUX din gelul de fibrină, cu menținerea concentrației eficiente timp de minimum 1...4 săptămâni.

Revendicări: 2

Figuri: 24

(11) 137882 A2 (51) **A61K 47/50** <sup>(2017.01)</sup>, **A61P 27/02** <sup>(2006.01)</sup>, (21) a 2022 00386 (22) 05/07/2022 (41) 30/01/2024//1/2024 (71) INSTITUTUL DE CHIMIE ORGANICĂ ȘI SUPRAMOLECULARĂ "COSTIN D. NENIȚESCU", SPAIUL INDEPENDENȚEI NR.202B, SECTOR 6, BUCUREȘTI, B, RO (72) JERCA FLORICA ADRIANA, BD.UNIRII, NR.37, BL.A4, SC.4, ET.4, AP.89, SECTOR 3, BUCUREȘTI, B, RO; JERCA VALENTIN VICTOR, BD.UNIRII, NR.37, BL.A4, SC.4, ET.4, AP.89, SECTOR 3, BUCUREȘTI, B, RO; GHIBU EMILIAN, BD.CHIȘINĂU, NR.26, BL.M15, SC.B, ET.2, AP.67, SECTOR 2, BUCUREȘTI, B, RO; BANU DORIANA NICOLETA, STR.RĂSCOALA 1907, NR.10, BL.14, SC.1, ET.2, AP.11, SECTOR 2, BUCUREȘTI, B, RO (54) **HIDROGELURI POLIMERICE FOTOSENSIBILE ȘI DEGRADABILE PE BAZĂ DE POLI(2-IZOPROPENIL-2-OXAZOLINĂ) ȘI AGENȚI TERAPEUTICI ȘI PROCEDEU DE OBȚINERÉ AL ACESTORA**

(57) Invenția se referă la un procedeu de obținere a unor hidrogeluri polimerice pe bază de poli(2-izopropenil-2-oxazolină) (PiPOx) și agenți terapeutici utilizate în aplicații oftalmologice. Procedeu, conform invenției, constă în amestecarea fizică a 3 soluții apoase de:

(I) 25% procente de masă PiPOx cu grad de polimerizare de 100...350 și modificată chimic cu 1...5% molar azobenzen 2,6,2',6'-tetrametoxi-substituit, de

(11) 137882 A2

(I) 25% procente de masă PiPOx cu grad de polimerizare de 100...350 și modificată chimic cu 1...5% molar azobenzen 2,6,2',6'-tetrametoxi-substituit, de

(II) agent de reticulare 0,05...0,2 echivalenți față de grupările 2-oxazolină care poate include, dar nu se rezumă la acid malic sau tartric, clorhidrați de acid aspartic sau glutamic și de

(III) agent terapeutic 0,5...2% procente de masă față de cantitatea de PiPOx modificat, care poate include clorhidrat de propanol, fosfat disodic de dexametazonă sau fosfat disodic de betametazonă, urmată de reticularea termică la temperatura de 60°C, rezultând hidrogeluri polimerice cu profil resorbabil, utilizate ca sisteme oculare de eliberare controlată a agentul terapeutic încorporat.

Revendicări: 4

(11) 137883 A0 (51) **A61N 1/36** <sup>(2006.01)</sup> (21) a 2023 00459 (22) 17/08/2023 (41) 30/01/2024//1/2024 (71) CHILINȚAN MIRCEA ANTON, STR. MESTEACĂNULUI NR.51-53, DUMBRĂVIȚA, TM, RO; CHILINȚAN ROXANA ELENA, STR. MESTEACĂNULUI NR. 51-53, DUMBRĂVIȚA, TM, RO; TRUȘCULESCU NELUȚA, STR. C.I.NOTTARA NR. 9, TIMIȘOARA, TM, RO; TRUȘCULESCU DAN, STR. C.I. NOTTARA NR. 9, TIMIȘOARA, TM, RO (72) CHILINȚAN MIRCEA ANTON, STR. MESTEACĂNULUI NR.51-53, DUMBRĂVIȚA, TM, RO; CHILINȚAN ROXANA ELENA, STR. MESTEACĂNULUI NR. 51-53, DUMBRĂVIȚA, TM, RO; TRUȘCULESCU NELUȚA, STR. C.I.NOTTARA NR. 9, TIMIȘOARA, TM, RO; TRUȘCULESCU DAN, STR. C.I. NOTTARA NR. 9, TIMIȘOARA, TM, RO (74) CABINET DE PROPRIETATE INDUSTRIALĂ TUDOR ICLĂNZAN, PIAȚA VICTORIEI NR.5, SC.D, AP.2, TIMIȘOARA, TM (54) **DISPOZITIV PENTRU DIMINUAREA SENZAȚIILOR DE DURERE PRIN ELECTROSTIMULAREA TRANȘ TEGUMENTARĂ CU MICRO CURENȚI**

(57) Invenția se referă la un dispozitiv pentru diminuarea senzațiilor de durere, destinat a fi utilizat pentru diverse terapii în domeniul medical. Dispozitivul, conform invenției, cuprinde un modul de alimentare cu energie electrică, care alimentează, prin cabluri electrice, un generator de semnal alternativ bipolar de joasă tensiune, care este conectat la un modul de comandă și la doi electrozi amplasați pe

(11) 137883 A0  
corpul unui pacient, în care generatorul de semnal este configurat să genereze semnale electrice de bio-stimulare, care sunt bipolare cu forma de undă dreptunghiulară și au un factor de umplere simetric, iar modulul de comandă este configurat să execute un program, ales dintr-o listă de programe, constituit dintr-o secvență de faze de stimulare electrică a țesuturilor și/sau a nervilor, caracterizate fiecare prin durata de execuție, frecvența semnalului de stimulare și intensitatea curentului electric.

Revendicări: 8

Figuri: 3

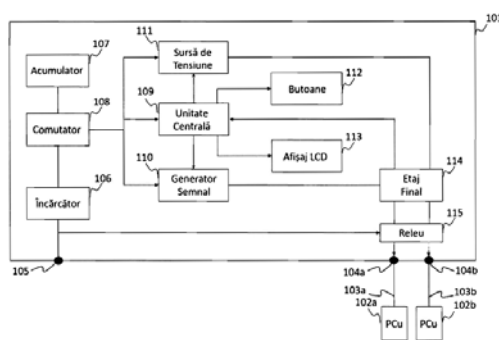


Fig. 1

(11) 137884 A2 (51) **A63K 3/04** (2006.01) (21) a 2022 00387 (22) 06/07/2022 (41) 30/01/2024/1/2024 (71) UNIVERSITATEA "ALEXANDRU IOAN CUZA" DIN IAȘI, BD. CAROL I NR. 11, IAȘI, IS, RO (72) TOMOZEI RAZVAN-ANDREI, ALEEA TUDOR NECULAI NR.129, BL.1003C, SC.A, ET.1, AP.5, IASI, IS, RO (54) **DISPOZITIV PENTRU ANTRENAMENTUL ATLEȚILOR ÎN PROBA DE GARDURI PRIVIND EFICIENTIZAREA MIȘCĂRII PICIORULUI DE ATAC**

(57) Invenția se referă la un dispozitiv pentru antrenamentul atleților în proba de garduri privind eficientizarea mișcării piciorului de atac. Dispozitivul, conform invenției este constituit dintr-un șasiu (1) confecționat din oțel la un unghi de aproximativ 120-125°, prevăzut cu două șine cu canal de culisare pe care este dispusă o placă (10) de susținere a piciorului de atac, prevăzută la capătul de sus cu un arc (14) de compresie cu rol de tracțiune, structura este întărită de două bare (2) transversale fixate prin sudură în dreptul a patru picioare (3 și 4) de susținere, față și respectiv spate, sub forma unor telescoape, prevăzute cu niște tălpi (5) de susținere a

(11) 137884 A2  
telescoapelor, în partea din spate a șasiului (1) fiind dispuse două tălpi (6) din metal cu rol de atenuare a șocului provocat de coborârea în forță a plăcii (10) de susținere a piciorului de atac.

Revendicări: 3

Figuri: 4

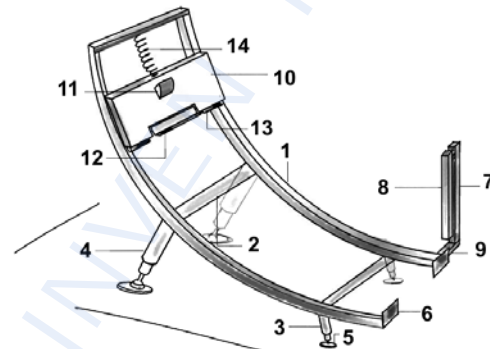


Fig. 1

(11) 137885 A2 (51) **B01D 53/84** (2006.01) (21) a 2022 00400 (22) 11/07/2022 (41) 30/01/2024/1/2024 (71) UNIVERSITATEA TEHNICĂ "GHEORGHE ASACHI" DIN IAȘI, STR. PROF. DR. DOC. DIMITRIE MANGERON NR. 67, IAȘI, IS, RO (72) ȘOREANU GABRIELA, STR. TITU MAIORESCU, NR.24B, BL.H4, ET.4, AP.17, IAȘI, IS, RO; CREȚESCU IGOR, ALEEA PROF.VASILE PETRESCU, NR.15, BL.Q1, ET.2, AP.10, IAȘI, IS, RO; MAIER STELIAN-SERGIU, STR. FĂNTĂNILOR NR. 37, BL. B2, ET. 7, AP. 69, IAȘI, IS, RO; LIȘA GABRIELA, STR. VÂNĂTORULUI, NR.9, SAT PIETRĂRIA, COMUNA BÎRNOVA, IS, RO; LIȘA CĂTĂLIN, STR. VÂNĂTORULUI, NR.9, SAT PIETRĂRIA, COMUNA BÎRNOVA, IS, RO; ANTONESCU ION, STR. PROF. NICOLAE OBLU, NR.7, BL. B12, SC.A, ET.2, AP.9, IAȘI, IS, RO (54) **PROCEDU ȘI INSTALAȚIE PENTRU TRATAREA PRIN BIOFOTODEGRADARE A AERULUI IMPURIFICAT CU COMPUȘI VOLATILI AI CARBONULUI**

(57) Invenția se referă la o instalație și la un procedeu pentru tratarea prin biofotodegradare a aerului impurificat cu compuși volatili toxici ai carbonului. Instalația conform invenției este constituită dintr-un biofotoreactor (1) imobil și un bioreactor (2) deplasaibil pe verticală, racordate printr-un racord (3) flexi-

(11) 137885 A2

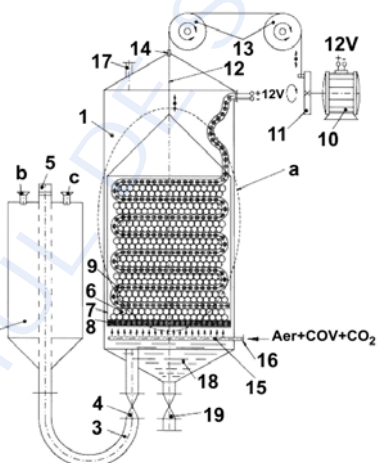
bil și separate printr-o vană (4) cu clapă tip fluture, are niște racorduri și echipamente pentru deservire, biofotoreactorul (1) incluzând o stivă (a) alcătuită din inele (6) pentru coloane cu umplutură, de tip Bialecki, pe suprafața cărora un consorțiu de microorganismе generează biofilmul activ, stiva (a) fiind clădită pe un disc (8) metalic perforat și introdusă într-un sac (7) realizat din plasă polimerică, în interiorul și în jurul stivei (a) fiind plasat un furtun (9) pentru iluminare, cu LED - uri care emit lumină albă și un sistem pentru antrenare du-te-vino pe verticală compus dintr-un motor (10), un reductor de turație, un disc (11) excentric și un cablu (12) torsadat care trece peste un sistem (13) de scripeti și intră în bioreactorul (2) printr-o închidere (14) hidraulică, un dispersor (15) spiral racordat printr-un ștuț (16) și un con (18) colector racordat printr-o vană (19) la un sistem de golire și preluare a biomasei. Procedul conform invenției include o etapă preliminară de curățare și sterilizare a instalației și cultivarea consorțiului de microorganismе în bioreactorul (2), amorsarea instalației, alimentarea biofotoreactorului (1) cu mediu de cultură, consolidarea microorganismelor în biofotoreactorul (1), derularea proceselor de

(11) 137885 A2

depoluare a aerului barbotat cu ajutorul unui consorțiu de microalge și bacterii încapsulate în propriul biofilm pentru preluarea, metabolizarea și fixarea ca biomasă a unor compuși volatili ai carbonului din aerul impurificat prin iluminarea stivei, colectarea, decantarea și în final evacuarea excesului de biomasă deșus în conul (18) al biofotoreactorului (1).

Revendicări: 2

Figuri: 1



(11) 137886 A2 (51) **B01J 8/00** <sup>(2006.01)</sup>; **C07C 1/12** <sup>(2006.01)</sup>; **G05D 23/00** <sup>(2006.01)</sup>; (21) a 2022 00452 (22) 27/07/2022 (41) 30/01/2024/1/2024 (71) INSTITUTUL NAȚIONAL DE CERCETARE-DEZVOLTARE PENTRU ELECTROCHIMIE ȘI MATERIE CONDENSATĂ - INCEMC TIMIȘOARA, STR. DR.AUREL PĂUNESCU PODEANU NR.144, TIMIȘOARA, TM, RO; UNIVERSITATEA POLITEHNICA DIN BUCUREȘTI, SPLAIUL INDEPENDENȚEI NR.313, SECTOR 6, BUCUREȘTI, B, RO (72) BALCU IONEL, STR.NARCISEI NR.27, SAT GIROC, COMUNA GIROC, TM, RO; MACARIE AMALIA CORINA, STR.CXI NR.23, SAT ȘAG, COMUNA ȘAG, TM, RO; BUZATU DORU LAURENȚIU, B-DUL LIVIU REBREANU NR.181, ET.8, AP.70, TIMIȘOARA, TM, RO; SFÎRLOAGA PAULA, STR. PLAIULUI NR.2, AP.1, SAT GIARMATA VII, COMUNA GHIRODA, TM, RO; LĂZĂROIU GHEORGHE, STR. VIITORULUI NR. 22-24, COMUNA CHIAJNA, IF, RO; PÎȘA IONEL, B-DUL AGRONOMIEI NR.8-16, BL.N1.3, AP.3, SECTOR 1, BUCUREȘTI, B, RO (54) **SISTEM SMART PENTRU CONTROLUL PROCESULUI AFERENT UNUI METANIZATOR**

(57) Invenția se referă la un sistem pentru controlul procesului aferent unui metanizator care asigură formarea de metan în urma reacției dintre dioxidul de carbon și hidrogen. Sistemul, conform invenției, cuprinde o instalație electrică automatizată având puterea de 2 kW, aparatură de monitorizare a tem-

(11) 137886 A2

peraturii constând într-o sondă de temperatură Pt100, un controler pentru pornirea instalației, un senzor de temperatură conținând termorezistența Pt100 a cărei funcționare este asigurată prin compensarea automată a rezistenței firelor de legătură.

Revendicări: 1

Figuri: 3



Fig. 1

Fig. 2



(11) 137887 A2 (51) **B01J 20/20** <sup>(2006.01)</sup>; **C02F 3/02** <sup>(2006.01)</sup>; (21) a 2022 00436 (22) 22/07/2022 (41) 30/01/2024/1/2024 (71) INSTITUTUL DE CHIMIE FIZICĂ "ILIE MURGULESCU" AL ACADEMIEI ROMÂNE, SPLAIUL INDEPENDENȚEI NR.202, SECTOR 6, BUCUREȘTI, B, RO (72) SOCOTEANU GRETA MIHAELA, ALEEA PLATANULUI NR.2, BL.A 29, SC.1, AP.1, SECTOR 5, BUCUREȘTI, B, RO; IANCULESCU ADELINA-CARMEN, STR.ODOBEȘTI NR.5, BL.Z1, SC.1, ET.3, AP.14, SECTOR 3, BUCUREȘTI, B, RO; MUȘUC ADINA MAGDALENA, STR. PODUL GIURGIULUI NR. 7, BL. 13, SC. 1, ET. 10, AP. 42, SECTOR 5, BUCUREȘTI, B, RO; FLOREA MIHAELA, CALEA 13 SEPTEMBRIE, NR. 226, BL.V54, SC.1, ET.2, AP.2, SECTOR 5, BUCUREȘTI, B, RO; NEAȚU FLORENTINA, STR. ALEXANDRU VLAHUȚĂ NR.6, BL.M46, SC.2, ET.8, AP.70, SECTOR 3, BUCUREȘTI, B, RO; CUCOȘ ANDREI, ALEEA BARAJUL DUNĂRII NR.4 B, BL.21 B, SC.1, AP.1, SECTOR 3, BUCUREȘTI, B, RO; AVRAMESCU SORIN MARIUS, STR. NICOLAE FILIMON NR. 30, BL. 17, AP. 17, SECTOR 6, BUCUREȘTI, B, RO; IONIȚĂ PETRE, STR. NOVACI, NR.12, BL.P 61, SC.1, ET.2, AP.8, SECTOR 5, BUCUREȘTI, B, RO (54) **METODĂ DE OBTINERE A UNOR BIOMATERIALE AVANSADE DE TIP BIOCARBON FUNCȚIONALIZAT CU GRUPĂRI ETILENGLICOL PENTRU PURIFICAREA APELOR REZIDUALE ȘI RECUPERAREA UNOR IONI METALICI**

(11) 137887 A2

(57) Invenția se referă la un procedeu de obținere a unor biomateriale funcționalizate cu aplicații în remedierea apelor reziduale poluate cu metale sau poluanți organici. Procedeu, conform invenției, constă în sinteza de tip hidrotermal în mediul de reacție folosind materii prime zaharide de tip biomasă și amino-etilenglicol liniar sau ciclic și apa ca solvent, la temperaturi de 120...180°C, timp de 24 h, rezultând un biomaterial de tip biocarbon funcționalizat sub formă de sfere de dimensiuni micrometrice, insolubil în solvenți organici sau apă, cu proprietăți de complexare selectivă a ionilor metalici din ape reziduale.

Revendicări: 5

(11) 137888 A2 (51) **B01J 23/75** <sup>(2006.01)</sup>; **B01J 31/16** <sup>(2006.01)</sup>; (21) a 2022 00431 (22) 21/07/2022 (41) 30/01/2024/1/2024 (71) INSTITUTUL DE CHIMIE MACROMOLECULARĂ "PETRU PONI" DIN IAȘI, ALEEA GRIGORE GHICA VODĂ 41A, IAȘI, IS, RO (72) BAHRIN LUCIAN, STR.PIAȚA VOIEVOZILOR NR.8, BL.X6, ET.3, AP.4, IAȘI, IS, RO; BEJAN DANA, ALEEA ROZELOR NR.14, BL.B9, SC.B, ET.2, AP.10, IAȘI, IS, RO; DASCĂLU IOAN - ANDREI, ȘOS.PĂCURARI, NR.32, BL.555, SC.B, AP.20, IAȘI, IS, RO; SOVA SERGIU, STR. SARMISEGETUZA, NR.13, BL.J1, AP.3, ET.1, IAȘI, IS, RO; MARANGOCI NARCISA - LAURA, STR.COLUMNELI, NR.25, BL.E2, AP.12, ET.3, IAȘI, IS, RO; ARDELEANU TUDOR-ȘTEFAN, BD.TUDOR VLADIMIRESCU NR.16, BL.P14, SC.D, AP.9, IAȘI, IS, RO (54) **REȚEA METAL-ORGANICĂ CU LIGAND TRITOPIC ȘI PROCEDEU DE OBTINERE**

(57) Invenția se referă la un procedeu de obținere a unui polimer de coordinație poros de tip rețea metal-organică, cu proprietăți de cataliză, adsorbție și separare de gaze, cu utilizări în dispozitive electrochimice, protecția mediului, ca electrozi pentru baterii reîncărcabile. Procedeu, conform invenției, constă în complexarea unui ligand de tip acid tricarbolic

(11) 137888 A2

aromatic cu structura centrală mesitilenică cu  $\text{Co}^{2+}$  în condiții solvo-termale, la temperatura de 80...180°C timp de 48 h, în amestec de solvenți DMF/ EtOH/  $\text{H}_2\text{O}$ , în raport de 4...1...0,25:1...0,25, rezultând un polimer cristalin de tip rețea MOF având o rază medie a porilor de 8,06 Angstrom și o stabilitate termică până la 470°C

Revendicări: 3

Figuri: 8

(11) 137889 A0 (51) **B01L 3/00** <sup>(2006.01)</sup>; **C12M 1/34** <sup>(2006.01)</sup>; **G01N 33/48** <sup>(2006.01)</sup>; (21) a 2023 00235 (22) 12/05/2023 (41) 30/01/2024/11/2024 (71) INSTITUTUL NAȚIONAL DE CERCETARE-DEZVOLTARE PENTRU FIZICA LASERILOR, PLASMEI ȘI RADIAȚIEI - INFLPR, STR. ATOMIȘTILOR NR. 409, MĂGURELE, IF, RO (72) JIPA FLORIN, STR.VALEA CU ȚEAPĂ, NR.2, MIHAI BRAVU, GR, RO; STAIKU CRISTINA, STR.GLORIEI, NR.9-11C, BL.1, ET.3, BRAGADIRU, IF, RO; DINCA IOANA, STR.GIURGIULUI, NR.202, BL.P12, SC.2, AP.15, 1 DECEMBRIE, IF, RO; BRANALEXANDRA, STR.APOLLO, NR.23, BL.A7, SC.2, AP.43, BRĂILA, BR, RO; STANCU ELENA, SAT SLĂVEȘTI, LOCALITATEA TĂTĂRĂȘTII DE JOS, TR, RO; DOBREA COSMIN, ȘOS.MIHAI BRAVU, NR.6, BL.P23-24, SC.B, AP.37, SECTOR 2, BUCUREȘTI, B, RO; AXENTE EMANUEL, STR.HĂȚIȘULUI NR.5, BL.H 12, SC.B, ET.4, AP.28, SECTOR 2, BUCUREȘTI, B, RO; TISEANU ION, CALEA 13 SEPTEMBRIE, NR.117, BL.123, AP.13, SECTOR 5, BUCUREȘTI, B, RO; SIMA FELIX, CALEA CRÂNGAȘI NR.34, BL.15, SC.1, AP.21, SECTOR 6, BUCUREȘTI, B, RO (54) **DISPOZITIV MICROFLUIDIC DIN STICLĂ FOTOSENSIBILĂ PENTRU TESTAREA CELULELOR TUMORALE LA RADIAȚII IONIZANTE ȘI ELEMENT DE DOZIMETRIE IN-SITU**

(57) Invenția se referă la un dispozitiv microfluidic din sticlă fotosensibilă pentru creșterea de culturi celulare în medii tridimensionale, expunerea acestora la radiații ionizante și caracterizarea răspunsului

(11) 137889 A0  
celular în funcție de doza aplicată. Dispozitivul conform invenției este realizat din sticlă fotosensibilă și cuprinde cinci camere (2) pentru culturi celulare, înglobate în volumul sticlei și conectate, fiecare, prin câte un canal (1), la câte un rezervor (3) circular, deschis, pentru placarea celulelor, rezervoarele (3) deschise fiind la rândul lor conectate cu niște rezervoare (4) laterale pentru introducerea mediului de cultură.

Revendicări: 1

Figuri: 5

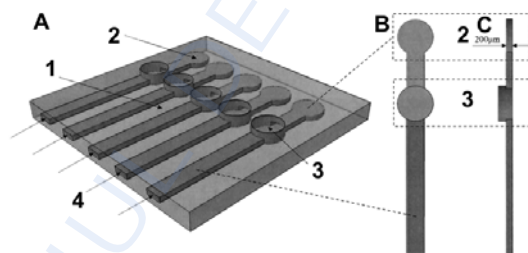


Fig. 2

(11) 137890 A2 (51) **B09B 3/70** <sup>(2022.01)</sup> (21) a 2022 00399 (22) 11/07/2022 (41) 30/01/2024/11/2024 (71) UNIVERSITATEA TEHNICĂ "GHEORGHE ASACHI" DIN IAȘI, STR. PROF. DR. DOC. DIMITRIE MANGERON NR. 67, IAȘI, IS, RO (72) GAVRILESCU MARIA, SOS. PĂCURARI NR. 36, BL. 555, SC. D, ET.1, AP. 2, IAȘI, IS, RO; COZMA PETRONELA, STR. TEODOR CODRESCU, NR.7B, BL.B1, SC.B, ET.1, AP.4, IAȘI, IS, RO; DIACONU MARIANA, BD.TUDOR VLADIMIRESCU, NR.16A, BL.P14, SC.E, AP.3, IAȘI, IS, RO; UNGUREANU-COMĂNIȚĂ ELENA-DIANA, STR.FĂNTĂNILOR, NR.43, BL.B14, ET.3, AP.36, IAȘI, IS, RO; MINUȚ MARIANA, SAT BÎRGĂUANI, COMUNA BÎRGĂUANI, NT, RO; VASILACHI IONELA-CĂTĂLINA, SAT RĂZBOIENI, COMUNA ION NECULCE, TÂRGU FRUMOS, IS, RO; PAIU MARIA, SAT UNGHENI, COMUNA UNGHENI, IS, RO; HLIHOR RALUCA-MARIA, ALEEA MIHAIL SADOVEANU, NR.59G, BL.C3, ET.5, AP.66, IAȘI, IS, RO; BULGARIU LAURA, STR.SERG.GRIGORE IOAN, NR.7, BL.A2, ET.4, AP.17, IAȘI, IS, RO; BRÎNZĂ MARIA, BD.CHIMIEI, NR.55, BL.G22, ET.4, AP.20, IAȘI, IS, RO; SIMION ISABELA-MARIA, STR.GRIGORE T.POPA NR.12, AP.20, IAȘI, IS, RO (54) **PROCEDEU INTEGRAT DE RECUPERARE PRIN FITOMINARE A UNOR METALE CRITICE DIN SOLURI POLUATE**

(57) Invenția se referă la un procedeu de recuperare prin fitominare a unor metale grele deficitare cum sunt Ni, Co și Cu, considerate ca materii prime critice cu importanță strategică și economică ridicată, din

(11) 137890 A2  
surse subeconomice reprezentate de soluri poluate, concomitent cu bioremedierea acestora. Procedeu conform invenției are următoarele etape:

a) solul uscat, poluat artificial cu Ni, Co și Cu în domeniul de concentrații 30...314 mg/kg, se lasă 7 zile la echilibrat cu concentrația de ioni de metal, apoi se seamănă cu semințe de știr *Amaranthus retroflexus* L. Pentru fitoextracția metalelor grele din solul poluat, creșterea plantelor realizându-se pe o perioadă de 40 zile în condiții de seră,

b) recoltarea plantelor după perioada de creștere, spălarea acestora cu apă și prelucrarea biomasei prin incinerarea acesteia într-un cuptor de combustie la temperatura de 550°C timp de 4 ore în vederea recuperării metalelor prin hidroliză (digestie) chimică folosind HNO<sub>3</sub> 69% și HClO<sub>4</sub> 70% în raport de 3: 1, de unde rezultă o cantitate totală de metal preluată de plantă din rădăcini, tulpini și frunze după cum urmează: Ni(II): 12...37 mgNi/kg de plantă, Co(II): 16...283 mgCo/kg de plantă și Cu(II): 3...81 mgCu/kg de plantă.

Revendicări: 2

Figuri: 2

(11) 137890 A2

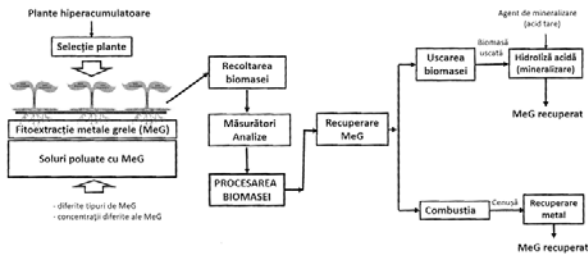


Fig. 1

(11) 137891 A2 (51) **B22F 1/00** (2006.01); **B22F 3/10** (2006.01); **B22F 3/105** (2006.01); **C22C 1/03** (2006.01); (21) a 2022 00406 (22) 13/07/2022 (41) 30/01/2024/11/2024 (71) UNIVERSITATEA POLITEHNICA DIN BUCUREȘTI, SPLAIUL INDEPENDENȚEI NR.313, SECTOR 6, BUCUREȘTI, B, RO (72) MANEA CIPRIAN-ALEXANDRU, STR.MIHAIL KOGĂLNICEANU, NR.6, CĂLĂRAȘI, CL, RO; GEAMBAZU ELENA LAURA, STR.MIHAIL KOGĂLNICEANU, NR.6, CĂLĂRAȘI, CL, RO; SEMENESCU AUGUSTIN, ȘOS.BUCUREȘTI - TÎRGOVIȘTE 22T, A14, SECTOR 1, BUCUREȘTI, B, RO (54) **ACOPERIRI DE ALIAJ CU ENTROPIE RIDICATĂ CU BAZĂ Hf-Nb-Ta-Ti-Zr OBTINUTE FOLOSIND METODA DEPUNERII ELECTRICE PRIN SCÂNTEIERE**

Această publicație include și modificările descrierii, revendicărilor și desenelor depuse conform art. 35 alin. (20) din HG nr. 547/2008

(57) Invenția se referă la un material metalic de tip aliaj cu entropie ridicată de HfNbTaTiZr sub formă de pulbere, utilizat pentru acoperirea pieselor sau părților de echipamente care lucrează în medii corozive, mărindu-le rezistența la corозиune și la un procedeu de obținere a acoperirilor cu acest aliaj. Materialul metalic conform invenției este constituit din pulbere de Hf, Nb, Ta, Ti și Zr cu o puritate ridicată

(11) 137891 A2

> 99%, adăugate în proporții echiatomice și aliate mecanic într-o moară cu bile, pulberea rezultată având unghiul taluz cu valoarea de  $11,53^\circ$ , viteza de curgere de 2,45 g/s, și raportul de împachetare de 72,5% în vederea compactizării ulterioare și prelucrării mecanice sub formă de electrozi în vederea depunerii de straturi. Procedeu de obținere a acoperirilor conform invenției constă în alierea mecanică a pulberilor într-o moară planerară cu incintă și bile din inox, unde pulberile sunt omogenizate și aliate timp de 60 h la viteza de 300 rot/min. în atmosferă controlată de argon, cu scopul obținerii unui grad înalt de aliere și un grad redus de oxidare, raportul între bile și pulbere fiind de 10: 1, după care pulberea astfel obținută a fost sinterizată prin tehnica Spark Plasma Sintering la temperatura de  $1000^\circ\text{C}$  și presiunea de 50 MPa în vacuum, urmat de prelucrarea mecanică a materialului obținut sub formă de electrozi, iar în final cu ajutorului electrozilor obținuți se realizează acoperirea suprafeței piesei prin metoda depunerii electrice prin scânteie.

Revendicări inițiale: 2

Revendicări amendate: 3

Figuri: 4

(11) 137891 A2

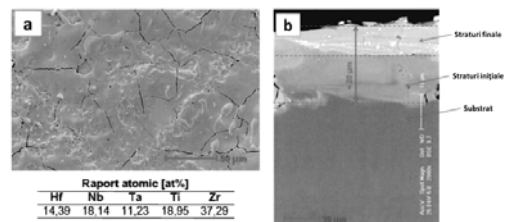


Fig. 3

(11) 137892 A2 (51) **B22F 1/00** <sup>(2006.01)</sup>; **B22F 3/10** <sup>(2006.01)</sup>; **B22F 3/105** <sup>(2006.01)</sup>; **C22C 19/00** <sup>(2006.01)</sup>; (21) a 2022 00408 (22) 13/07/2022 (41) 30/01/2024/11/2024 (71) UNIVERSITATEA POLITEHNICA DIN BUCUREȘTI, SPLAIUL INDEPENDENȚEI NR.313, SECTOR 6, BUCUREȘTI, B, RO (72) GEAMBAZU ELENA LAURA, STR.MIHAIL KOGĂLNICEANU, NR.6, CĂLĂRAȘI, CL, RO; MANEA CIPRIAN ALEXANDRU, STR.MIHAIL KOGĂLNICEANU NR.6, CĂLĂRAȘI, CL, RO; SEMENESCU AUGUSTIN, ȘOS.BUCUREȘTI - TÎRGOVIȘTE 22T, A14, SECTOR 1, BUCUREȘTI, B, RO (54) **ACOPERIRI CU PROPRIETĂȚI SUPERIOARE REALIZATE DIN ALIAJ CU ENTROPIE RIDICĂȚĂ PRIN METODA DEPUNERII ELECTRICE PRIN SCÂNTEIERE**

Această publicație include și modificările descrierii, revendicărilor și desenelor depuse conform art. 35 alin. (20) din HG nr. 547/2008

(57) Invenția se referă la un material metalic de tip aliaj cu entropie ridicată pe bază de CoCrFeNiMo utilizat pentru acoperiri ale pieselor care lucrează în medii corozive cum este mediul termal și la un procedeu de realizare a acestor acoperiri. Materialul metalic conform invenției este constituit din pulberi cu puritate ridicată > 99% ale următoarelor elemente chimice exprimate în procente în greutate: 16,5...17% Co, 13...13,5% Cr, 15...15,5% Fe, 16,5...17% Ni și 38...38,5% Mo. Procedeu de realizare a acoperirilor conform invenției începe cu obținerea materialului

(11) 137892 A2

metalic pentru electrozii de acoperire prin alierea mecanică a pulberilor într-o moară planetară cu bile cu atmosferă protectoare de Ar, având raportul dintre bile și polbere de 10:1, viteza de rotație de 350 rot/min, timpul efectiv de măcinare de 450 min. și agentul de control al procesului PCA de 2% N - heptan, după care materialul metalic astfel obținut este consolidat prin presare cu 25 tf la temperatura camerei, sinterizat într-un cuptor cu atmosferă controlată de Ar la temperatura de 1100°C, debitarea piesei rezultate pentru obținerea formei brute a electrodului, prelucrarea mecanică a piesei metalice pentru a obține forma finală a electrodului cu diametrul cuprins între 3...5 mm și lungimea de 15...29 mm, urmat de depunerea straturilor subțiri cu acești electrozi prin tehnica depunerii electrice prin scântei, acoperirile fiind realizate prin depuneri succesive de material în atmosferă protectoare de Ar cu debit de 3 l/minut, utilizând următorii parametri de depunere: capacitanță 20 μF, tensiune electrică 100 V și frecvență de 200 Hz.

Revendicări inițiale: 2

Revendicări amendate: 3

Figuri: 6

(11) 137892 A2

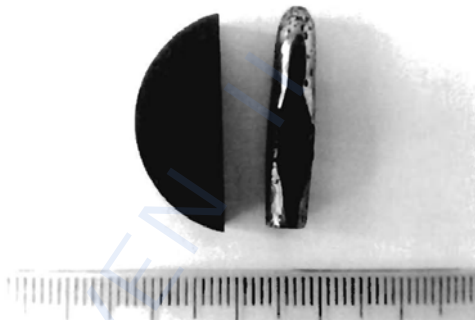


Fig. 3

(11) 137893 A2 (51) **B29C 64/209** <sup>(2017.01)</sup> (21) a 2022 00415 (22) 14/07/2022 (41) 30/01/2024/11/2024 (71) SAVA STEFAN-DUMITRU, STR. PLOPII FĂRĂ SOT NR.19A, IASI, IS, RO (72) SAVA STEFAN-DUMITRU, STR. PLOPII FĂRĂ SOT NR. 19A, IASI, IS, RO (54) **INSTALATIE 3D CU POSTURI MULTIPLE DE IMPRIMARE PRIN EXTRUDARE CU VOLUM UTIL DE PRINTARE VARIABIL**

(57) Invenția se referă la o instalație de imprimare 3D prin extrudare cu volum util de printare variabil, destinată a fi utilizată pentru producția de serie a pieselor. Instalația, conform invenției, este o structură modulară compusă din: un schelet metalic (1) în care sunt introduse 7 module de printare (10) asamblate mecanic, având fiecare câte 4 capete de imprimare (11) alimentate cu câte o rolă (12) cu filament din orice tip de material, inclusiv reciclat și tehnic, care este ghidat printr-o riglă de ghidare (13) către capetele de printare; un subsansamblu (15) conținând servomotoare (7, 14), care asigură deplasarea pe direcția X și pe direcția Y prin intermediul unor ghidaje liniare (9, 8); o placă de printare (4) încălzită la temperatura de lucru și deplasată pe direcția Z cu 4 motoare pas cu pas (5) prin intermediul unor ghidaje liniare (3).

Revendicări: 5

Figuri: 6



(11) 137893 A2

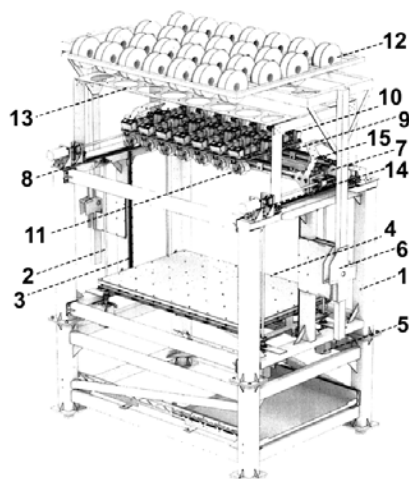


Fig. 1

(11) 137894 A2 (51) **B32B 15/20** (2006.01) (21) a 2022 00419 (22) 18/07/2022 (41) 30/01/2024//1/2024 (71) INSTITUTUL DE CHIMIE MACROMOLECULARĂ "PETRU PONI" DIN IAȘI, ALEEA GRIGORE GHICA VODĂ 41A, IAȘI, IS, RO (72) ȘTIUBIANU GEORGE THEODOR, BD.SOCOLA NR.2, BL.F, SC.E, ET.1, AP.1, IAȘI, IS, RO; URSU CRISTIAN, STR.ION CREANGA NR.30, MANSARDA, AP.20, SAT VALEA LUPULUI, COMUNA VALEA LUPULUI, IS, RO; BELE ADRIAN, STR.PROF.ION INCULEȚ NR.9, BL.678, SC.A, ET.3, AP.13, IAȘI, IS, RO; DASCALU MIHAELA, ȘOS.PĂCURARI NR.32, BL.555, SC.B, AP.20, IAȘI, IS, RO; BARGAN ALEXANDRA, STR. EGALITĂȚII NR.6, BL.839, SC.A, ET.1, AP.5, IAȘI, IS, RO; CAZACU MARIA, STR.SĂRĂRIE NR.6, BL.6, SC.B, ET.II, AP.6, IAȘI, IS, RO; CIOBOTARU AURELIAN, STR. PODIȘULUI NR.5, IAȘI, IS, RO (54) **PROCEDEU DE OBTINERE A UNUI MATERIAL COMPOZIT STRATIFICAT PENTRU REGLAREA CONFORTULUI TERMIC UMAN**

Această publicație include și modificările descrierii, revendicărilor și desenelor depuse conform art. 35 alin. (20) din HG nr. 547/2008

(57) Invenția se referă la un material compozit stratificat constând dintr-un strat polimeric și un film reflectorizant pentru radiația infraroșie, calandrate între un material textil și un strat de polietilenă

(11) 137894 A2

poroasă și la un procedeu de obținere a acestuia, materialul fiind utilizat pentru confecționarea de îmbrăcăminte care reglează confortul termic uman. Materialul compozit conform invenției este constituit dintr-un material (2) textil, o membrană (3) polimerică pe bază de polistiren cu morfologie de tip grilă, compusă la rândul ei dintr-un copolimer polistirenic cu trei unități n1, n2 și n3 structurale care se pot repeta în diferite rapoarte până la mase moleculare cuprinse între 10000...500000 g/mol având unități structurale n1 polistirenic pe capete cu o grupă R1 funcțională de tip terț - butil benzil, în timp ce unitatea structurală n3, de tip stiren sulfonat, are o grupă R2 funcțională de tip acid benzensulfonic, iar unitatea n2 structurală este etilen - butilenică hidrogenată, un strat (4) reflectorizant în IR și o membrană (5) polimerică pe bază de polietilenă medicală. Procedeu conform invenției se desfășoară în trei etape:

a) dizolvarea copolimerului în solvent prin amestecare în SpeedMixer, turnarea soluției pe suport și nanolitografierea membranei (3) polimerice prin raclare mecanică pentru obținerea unui strat nanometric de polimer, evaporarea solventului la 50...70°C și desprinderea filmului de pe suport,

(11) 137894 A2

b) depunerea stratului de Al sau ZnO dopat cu Al prin PLD în unghi pe membrana (3) polimerică cu o frecvență de repetiție a pulsurilor laser de 20 Hz, cu fluența laser de 3 J/cm<sup>2</sup>, distanța țintă - substrat = 10 cm, număr total de impulsuri = 18000 și unghiul de înclinare dintre substrat/normala suprafeței țintei = 82°, și

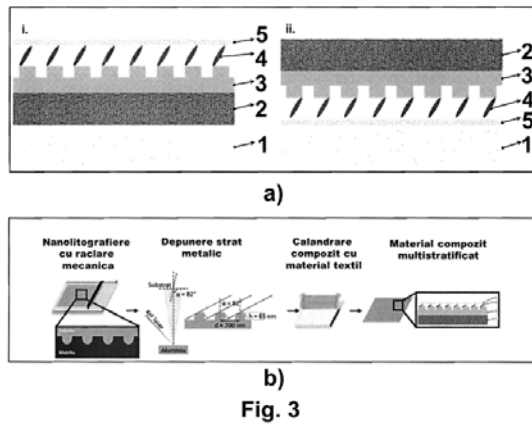
c) calandrarea la cald la T > 80°C, 2 atm și 60 rot/min. a membranei (3) polimerice acoperită de stratul (4) reflectorizant IR cu materialul (2) textil și membrana (5) polimerică.

Revendicări inițiale: 3

Revendicări amendate: 3

Figuri: 11

(11) 137894 A2



(11) 137895 A2 (51) **B60H 1/00** (2006.01) (21) a 2022 00388 (22) 06/07/2022 (41) 30/01/2024//1/2024 (71) RENAULT TECHNOLOGIE ROUMANIE S.R.L., STR.PRECIZIEI, NR.3G, SECTOR 6, 062202, BUCUREȘTI, B, RO (72) JACOTA VERONEL GEORGE, BD.IULIU MANIU, NR.15H, BL.2, SC.2, ET.3, AP.108, SECTOR 6, BUCUREȘTI, B, RO (74) ROMINVENT S.A., STR. ERMIL PANGRATTI NR.35, SECTOR 1, 011882, BUCUREȘTI, B (54) **VEHICUL CUPRINZÂND UN HVAC ECHIPAT CU UN MECANISM SIMPLIFICAT DE ACȚIONARE A CLAPETELOR**

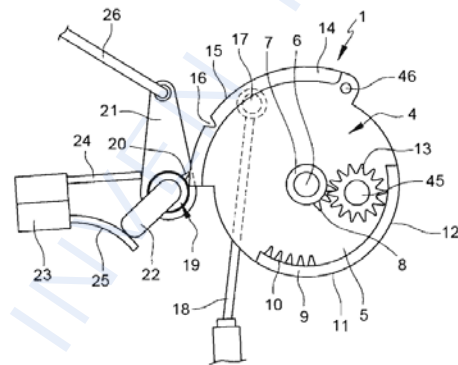
(57) Invenția se referă la un vehicul prevăzut cu un dispozitiv pentru încălzire, ventilare și climatizare având un mecanism simplificat de acționare a clapetelor. Vehiculul, conform invenției cuprinde un dispozitiv pentru încălzire, ventilare și climatizare având două clapete (2 și 3) pentru ventilare și degivrare și respectiv pentru transportul aerului la picioarele ocupanților, precum și un mecanism (1) de acționare a celor două clapete (2 și 3), mecanismul (1) de acționare cuprinde o placă (4) circulară, rotativă capabilă să pivoteze în jurul unui prim ax de rotație și având o primă coroană (7) prevăzută cu un prim sector (8) dințat și cuprinzând o nervură (9) periferică în arc de

(11) 137895 A2

cerc și prevăzută cu un al doilea sector (10) dințat, a doua clapetă (3) fiind montată pivotant pe un al doilea ax (45) de rotație fixat de un pinion (13) capabil să vină în contact cu unul dintre cele două sectoare (8 și 10) dințate.

Revendicări: 11

Figuri: 8



(11) 137896 A2 (51) **B60K 13/04** (2006.01); **F01N 3/20** (2006.01); **F01N 13/18** (2010.01); (21) a 2022 00381 (22) 04/07/2022 (41) 30/01/2024//1/2024 (71) RENAULT TECHNOLOGIE ROUMANIE S.R.L., STR.PRECIZIEI, NR.3G, SECTOR 6, 062202, BUCUREȘTI, B, RO (72) SULA IGOR, STR. GIOVANNI BOCCACCIO, NR.99, BL.7, AP.41, SECTOR 4, BUCUREȘTI, B, RO (74) ROMINVENT S.A., STR. ERMIL PANGRATTI NR.35, SECTOR 1, 011882, BUCUREȘTI, B (54) **VEHICUL PREVĂZUT CU O URECHE DE FIXARE A UNUI REZERVOR DE UREE PROTEJATĂ LA CĂLDURĂ**

(57) Invenția se referă la un vehicul echipat cu o ureche de fixare a unui rezervor de uree protejată la căldură. Vehiculul, conform invenției cuprinde un rezervor (2) de uree fixat de un element de structură, în apropierea unei conducte (4) de eșapament prin intermediul unei urechi (3) de fixare, care cuprinde un strat (7) de protecție termică pentru protejarea urechii (3) de fixare de căldura emisă de conducta (4) de eșapament prin care trec gazele de eșapament fierbinți.

Revendicări: 10

Figuri: 7

(11) 137896 A2

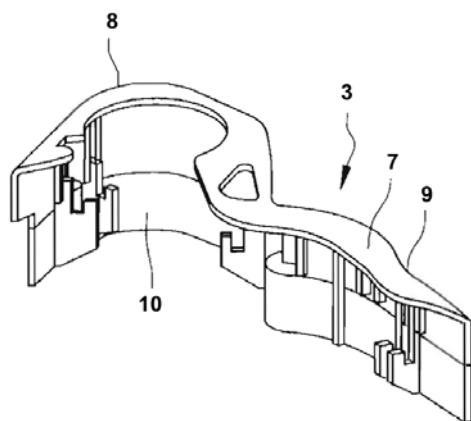


Fig. 4

(11) 137897 A2 (51) **B60R 9/045** <sup>(2006.01)</sup> (21) a 2022 00382 (22) 04/07/2022 (41) 30/01/2024//1/2024 (71) RENAULT TECHNOLOGIE ROUMANIE S.R.L., STR.PRECIZIEI, NR.3G, SECTOR 6, 062202, BUCUREȘTI, B, RO (72) ILIE IONUȚ-OCTAV, STR.REZERVEI, NR.79A, ET.3, AP. 32, CHIAJNA, IF, RO (74) ROMINVENT S.A., STR. ERMIL PANGRATTI NR.35, SECTOR 1, 011882, BUCUREȘTI, B (54) **DISPOZITIV DE BARĂ DE ACOPERIȘ PENTRU UN VEHICUL**

(57) Invenția se referă la un dispozitiv pentru bara de acoperiș a unui vehicul. Dispozitivul, conform invenției cuprinde niște mijloace pentru fixarea unei bare (5) de acoperiș, care au la fiecare capăt al barei (5) de acoperiș, un suport (1) de fixare cuprinzând o plăcuță (10) prevăzută cu niște știfturi (11, 12, 13, 14) de blocare, o placă (2) de blocare montată în corespondență cu plăcuța (10) menționată împărțită în atâtea sectoare (21, 22, 23, 24) câte știfturi (11, 12, 13, 14) de blocare există, fiecare sector primind un știft capabil să ocupe o poziție de blocare și o poziție de deblocare, un mâner (3) de manipulare și un pivot (4) cu o axă de rotație orientată într-un plan perpendicular pe planul principal al plăcii (2) de blocare, fixat de

(11) 137897 A2

mânerul (3) de manipulare, și placa fiind rotativă solidară cu pivotul (4) menționat între poziția de blocare și poziția de deblocare prin blocarea sau respectiv deblocarea știfturilor (11, 12, 13, 14) în placă (2).

Revendicări: 10

Figuri: 7

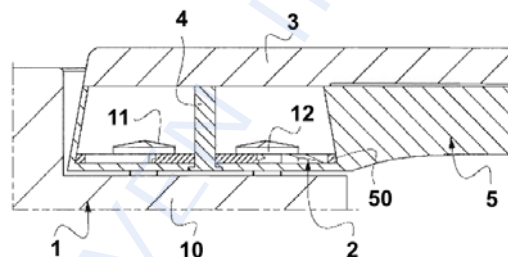


Fig. 3

(11) 137898 A2 (51) **B60R 9/045** <sup>(2006.01)</sup> (21) a 2022 00443 (22) 25/07/2022 (41) 30/01/2024//1/2024 (71) RENAULT TECHNOLOGIE ROUMANIE S.R.L., STR.PRECIZIEI, NR.3G, SECTOR 6, 062202, BUCUREȘTI, B, RO (72) BOICEA NICULAE, STR.PRECIZIEI, NR.3G, SECTOR 6, BUCUREȘTI, B, RO; CALTUN ADRIAN, STR.PRECIZIEI, NR.3G, SECTOR 6, BUCUREȘTI, B, RO; MARINESCU FLORIN-CIPRIAN, STR.PRECIZIEI, NR.3G, SECTOR 6, BUCUREȘTI, B, RO (74) ROMINVENT S.A., STR. ERMIL PANGRATTI NR.35, SECTOR 1, 011882, BUCUREȘTI, B (54) **VEHICUL ECHIPAT CU BARE DE ACOPERIȘ MODULARE ȘI INVIOLABILE**

(57) Invenția se referă la un vehicul echipat cu bare de acoperiș deplasabile și inviolabile. Vehiculul, conform invenției cuprinde două bare (2 și 3) fixate de un acoperiș (4) prin cel puțin o piesă (5, 6, 7, 8) suport, barele (2 și 3) fiind deplasabile între o poziție longitudinală în care se extind fiecare de-a lungul unei axe longitudinale X și o poziție transversală în care se extind fiecare de-a lungul unei axe transversale Y, cel puțin o piesă (5, 6, 7, 8) suport cuprinde un știft (10) și cele două bare (2 și 3) cuprind fiecare cel puțin un sistem (20) de fixare destinat să coopereze cu respectivul știft (10) astfel încât să

(11) 137898 A2  
 fixeze barele (2 și 3) de piesa (5, 6, 7, 8) suport, sistemul (20) de fixare are un element (50) de poziționare care îi permite să intre în contact cu știftul (10) și un element (30) de strângere montat rotativ în jurul elementului (50) de poziționare și care permite blocarea știftului (10) în contact cu elementul (50) de poziționare, sistemul (20) de fixare fiind configurat astfel încât, atunci când elementul (50) de poziționare este în contact cu știftul (10), elementul (30) de strângere poate adopta, pe de o parte, o poziție inițială în care știftul (10) se poate disocia de elementul (50) de poziționare și, pe de altă parte, o poziție de fixare în care elementul (30) de strângere blochează știftul (10) în contact cu elementul (50) de poziționare.

Revendicări: 12  
 Figuri: 7

(11) 137898 A2

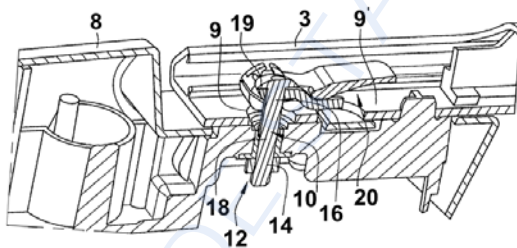


Fig. 2

(11) 137899 A2 (51) **B64C 27/22** (2006.01); **B64C 29/00** (2006.01); **B64C 39/02** (2006.01); **B64D 27/24** (2006.01); (21) a 2022 00458 (22) 28/07/2022 (41) 30/01/2024/1/2024 (71) GIURCĂ LIVIU GRIGORIAN, BD.NICOLAE TITULESCU NR. 15, BL.I-6, AP.13, CRAIOVA, DJ, RO (72) GIURCĂ LIVIU GRIGORIAN, BD.NICOLAE TITULESCU NR. 15, BL.I-6, AP.13, CRAIOVA, DJ, RO (54) **AERONAVĂ VTOL RECONFIGURABILĂ PENTRU MISIUNI DIFERITE**

(57) Invenția se referă la o aeronavă cu decolare și aterizare verticală reconfigurabilă pentru misiuni diferite care folosește un număr crescut de suprafețe aerodinamice pentru a crește portanța atât în zborul orizontal, cât și în zborul vertical. Aeronava, conform invenției are un sistem de propulsie format din trei elemente (2 și 4) producătoare de tracțiune, două anterioare și unul central, montate simetric la partea din față, respectiv la partea din spate a unui fuzelaj (3) de formă alungită, profilată aerodinamică, un număr de cel puțin șase elemente producătoare de portanță, profilate aerodinamic, reprezentate de un fuzelaj (3) și cinci aripi (5, 6 și 7) principale, posterioară și respectiv suplimentare, fluxul de aer generat de elementele (2 și 4) producătoare de tracțiune este canalizat spre elementele (3, 5, 6 și 7) producătoare de portanță cu ajutorul unor limitatoare (8 și 9) de jet anterioare și posterioare, pe fuzelaj (3) sunt montate

(11) 137899 A2

simetric cele două aripi (5) principale care prezintă cu fuzelajul (3) un unghi de incidență pozitiv, pe aripile (5) principale sunt montate limitatoarele (9) de jet posterioare, orientate spre spate și care concomitent susțin aripa (6) posterioară, distanțată față de aripile (5) principale.

Revendicări: 17  
 Figuri: 15

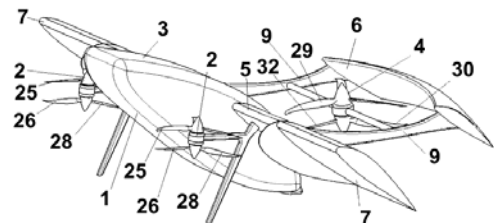


Fig. 2



(11) 137900 A0 (51) **C02F 1/46** <sup>(2006.01)</sup>; **C02F 1/48** <sup>(2006.01)</sup>; (21) a 2023 00402 (22) 25/07/2023 (41) 30/01/2024//1/2024 (71) MAREȘ CONSTANTIN, STR. PESCARILOR, NR.69, BL.FZ 26, SC.B, ET.4, AP.47, CONSTANȚA, CT, RO (72) MAREȘ CONSTANTIN, STR. PESCARILOR, NR.69, BL.FZ 26, SC.B, ET.4, AP.47, CONSTANȚA, CT, RO (54) **PROCEDEUL DE DESALINIZARE A APEI MARINE PRIN UTILIZAREA CÂMPULUI ELECTRIC, INSTALAȚIA DE DESALINIZARE A APEI MARINE PRIN UTILIZAREA CÂMPULUI ELECTRIC, APA MINERALĂ MARINĂ ȘI SAREA DE MARE OBTINUTE PRIN PROCEDEUL ȘI INSTALAȚIA DE DESALINIZARE A APEI M ARINE PRIN UTILIZAREA CÂMPULUI ELECTRIC**

(57) Invenția se referă la un procedeu de desalinizare a apei marine, o instalație de desalinizare a apei marine, precum și la apă minerală marină și sare de mare obținute prin procedeul și instalația de desalinizare. Conform invenției, procedeul și instalația de desalinizare a apei marine utilizează câmpul electric creat într-un rezervor cu apă marină conectat prin conductori electrici la un transformator electric racordat la rețeaua publică de electricitate; prin combinarea ionilor de sare liberi cu sarcini electrice diferite în săruri minerale și decantarea acestor săruri minerale în instalația de desalinizare se obțin apă minerală marină și sare de mare.

Revendicări: 4

Figuri: 2

(11) 137901 A0 (51) **C04B 7/02** <sup>(2006.01)</sup>; **C04B 14/32** <sup>(2006.01)</sup>; **C04B 18/08** <sup>(2006.01)</sup>; (21) a 2023 00506 (22) 15/09/2023 (41) 30/01/2024//1/2024 (71) UNIVERSITATEA NAȚIONALĂ DE ȘTIINȚĂ ȘI TEHNOLOGIE POLITEHNICA BUCUREȘTI, SPLAIUL INDEPENDENȚEI, NR.313, SECTOR 6, BUCUREȘTI, B, RO (72) NICOARĂ ADRIAN-IONUȚ, DRUMUL MĂNĂSTIREA VĂRATEC, NR.7-11, CORP C1, ET.7, AP.74, SECTOR 6, BUCUREȘTI, B, RO; NEACȘU IONELA ANDREEA, DRUMUL MĂNĂSTIREA VĂRATEC, NR.7-11, CORP C1, ET.7, AP.74, SECTOR 6, BUCUREȘTI, B, RO; ILIE BOGDAN ANDREI, NR.368, BL.A1, SC.B, ET.2, AP.16, SAT BĂRCĂNEȘTI, COMUNA BĂRCĂNEȘTI, PH, RO; VASILE BOGDAN ȘTEFAN, STR. REZERVELOR NR. 89, BL. 2, AP. 31, ET. 4 SAT ROȘU, COMUNA CHIAJNA, IF, RO; VASILE OTILIA RUXANDRA, STR.REZERVELOR, NR.89, BL.2, AP.31, ET.4, SAT ROȘU, COMUNA CHIAJNA, IF, RO; NICOARĂ ANDRADA -ELENA, DRUMUL MĂNĂSTIREA VĂRATEC, NR.7-11, CORP C1, ET.7, AP.74, SECTOR 6, BUCUREȘTI, B, RO; MIRIJAM VRABEC, LJUBLJANSKA CESTA, NO.11F, SI-1241, KAMNIK, SI; SASO STURM, KRISKA VAS.NO.59 E, SI-1294, VISNJA GORA, SI; SOROUR SEMSARI PARAPA, VIDMARJEVA ULICA, NR.8, SI-1000, LJUBLJANA, SI (54) **PROCEDEUL DE REGENERARE A PRODUSELOR AFLATE LA SFÂRȘITUL CICLULUI DE VIAȚĂ ÎN VEDEREA REUTILIZĂRII ÎN MORTARE/ BETOANE**

(11) 137901 A0

(57) Invenția se referă la un procedeu alternativ de obținere a cimentului Portland utilizând ca materie primă deșeurile provenite din haldele istorice din România cu cenușă de termocentrală, realizându-se astfel și o ecologizare a zonei haldei. Procedeul alternativ de obținere a cimentului Portland conform invenției se bazează pe realizarea unui amestec format din 20...40% procente masice de cenușă de termocentrală din depozitul de la Turceni activată termic la 700°C timp de 2 ore pentru reducerea emisiilor de CO<sub>2</sub> și 60...80% procente masice de ciment CEM I, rezultând un ciment care prezintă un timp inițial de priză cuprins între 266,21...283,44 minute și un timp final de priză cuprins între 606,49...671,13 minute, cu o rezistență la compresiune după o zi cuprinsă între 11,78...17,64 MPa și la 28 de zile cuprinsă între 49,98...58,22 MPa, în funcție de procentul de cenușă adăugat.

Revendicări: 3

(11) 137902 A2 (51) **C04B 35/491** <sup>(2006.01)</sup> (21) a 2022 00379 (22) 04/07/2022 (41) 30/01/2024//1/2024 (71) INSTITUTUL NAȚIONAL DE CERCETARE-DEZVOLTARE PENTRU INGINERIE ELECTRICĂ ICPE-CA, SPLAIUL UNIRII NR.313, SECTOR 3, BUCUREȘTI, B, RO (72) DUMITRU ALINA IULIA, STR.CIUCEA NR.5, BL.L19, SC.5, ET.9, AP.195, SECTOR 3, BUCUREȘTI, B, RO; VELCIU GEORGETA, STR.MALCOCI NR.21, BL.40, SC.5, ET.1, AP.56, SECTOR 5, BUCUREȘTI, B, RO; PINTEA JANA, STR.SOLDAT IOSIF ION NR.9, BL.55, SC.1, ET.4, AP.16, SECTOR 3, BUCUREȘTI, B, RO; PĂTROI DELIA, STR.VATRA DORNEI, NR.11, BL.18 B+C, SC.2, ET.1, AP.49, SECTOR 4, BUCUREȘTI, B, RO; VĂRĂȚICEANU DUMITRU BOGDAN, STR.ODOBEȘTI, NR.4, BL.Z3, SC.5, AP.69, SECTOR 3, BUCUREȘTI, B, RO; MINCIUNESCU PAUL, STR.MOȚOC NR.2, BL.P 3, SC.1, ET.3, AP.10, SECTOR 5, BUCUREȘTI, B, RO (54) **MATERIAL CERAMIC PIEZOELECTRIC ȘI PROCEDEU DE OBTINERE**

(57) Invenția se referă la un material ceramic piezoelectric care se poate utiliza la un motor piezoelectric în sisteme rotative de poziționare, dispozitive piezoelectrice, senzori, acumulatori, traductori sau pentru alte dispozitive asemenea, și la un procedeu de obținere a acestuia. Materialul piezoelectric conform invenției prezintă o structură majoritară de perovskit

(11) 137902 A2

ABO<sub>3</sub> având următoarea compoziție molară (1-x)Pb(Zr<sub>0,52</sub>Ti<sub>0,48</sub>)O<sub>3</sub>-xPb(Mn<sub>1/3</sub>Sb<sub>2/3</sub>)O<sub>3</sub>-yPr<sup>3+</sup>, unde x = 0...0,2, y = 0...0,05. Procedeu conform invenției are următoarele etape:

a) prepararea pulberii precursorare de MnSb<sub>2</sub>O<sub>6</sub>, din SrCO<sub>3</sub> și MnCO<sub>3</sub> de puritate 99%, omogenizarea în alcool etilic timp de 10 ore, la o viteză de 160 rot/min cu raportul material: bile: alcool etilic de 1: 1: 1, uscare la 90...110°C timp de 4 ore, brichetare la presiunea de 220 daN/cm<sup>2</sup> în brichete cu diametrul de  $\Phi = 30$  mm și înălțimea h = 20...25 mm, presinterizare cu viteza de încălzire de 200°C/oră la temperatura de 1000°C cu durata palierului de 10 ore, mojararea brichetelor și măcinarea timp de 12...18 ore, la o viteză de 160 rot/min în alcool etilic, cu raportul materii prime: bile: alcool etilic de 1: 1: 1, suspensia obținută fiind uscată la 90...100°C cu o durată de palier de 4 ore și

b) prepararea materialului ceramic piezo-electric din pulberea precursorare de MnSb<sub>2</sub>O<sub>6</sub>, PbO, ZrO<sub>2</sub>, TiO<sub>2</sub>, și Pr<sub>2</sub>O<sub>3</sub>, prin dozare, omogenizare în alcool etilic timp de 10 ore, uscare timp de 4 ore la

(11) 137902 A2

90...110°C, brichetarea la 220 daN/cm<sup>2</sup>, presinterizarea brichetelor în cuptor electric în aer în pat de pulbere de PbZrO<sub>3</sub>, cu viteza de încălzire/răcire de 200°C/h, la 840°C timp de 4 ore, măcinare umedă timp de 16 ore cu viteza de 160 rot/min. urmat de uscare la 105°C timp de 4 ore și sinterizarea discurilor presate la 700 daN/cm<sup>2</sup> în cuptor electric la 1100...1300°C timp de 2 ore urmată de răcire cu viteza de 300°C/h.

Revendicări: 2

Figuri: 2

(11) 137903 A2 (51) **C05C 13/00** <sup>(2006.01)</sup> (21) a 2022 00412 (22) 14/07/2022 (41) 30/01/2024//1/2024 (71) INSTITUTUL NAȚIONAL DE CERCETARE-DEZVOLTARE PENTRU PEDOLOGIE, AGROCHIMIE ȘI PROTECȚIA MEDIULUI - ICPA BUCUREȘTI, BD.MĂRĂȘTI NR.61, SECTOR 1, BUCUREȘTI, B, RO (72) CIOROIANU TRAIAN MIHAI, BD.NICOLAE TITULESCU NR.106, BL.23, SC.1, ET.3, AP.16, CRAIOVA, DJ, RO; SÎRBU CARMEN EUGENIA, STR.PECETEI, NR.4A, BL.4, SC.4, AP.26, SECTOR 1, BUCUREȘTI, B, RO; CALCIU IRINA-CARMEN, BD.IULIU MANIU NR.55, BL.117, SC.G, ET.1, AP.260, SECTOR 6, BUCUREȘTI, B, RO (54) **PRODUS BIOSTIMULANT PE BAZĂ DE SUBSTANȚE PROTEICE, PROCEDEU DE OBTINERE ȘI METODĂ DE APLICARE**

(57) Invenția se referă la un produs biostimulant pe bază de substanțe proteice, un procedeu de obținere și o metodă de aplicare a acestuia. Produsul, conform invenției, este constituit în procente masice din 7,4...9,8% azot sub formă amoniacală, nitrică și organică, 0,8...2,4% pentaoxid de fosfor, 2,7...3,4% oxid de potasiu, 7...11,4% substanțe organice din care 5,3...9,2% ca substanțe proteice, precum și microelemente: fier, zinc, cupru, mangan, cobalt, molibden, bor, magneziu, sulf. Procedeu, conform invenției,

(11) 137903 A2

constă în reacția de hidroliză acidă în prezență de acid azotic, acid fosforic și clei de oase ca sursă de substanțe proteice, la 80...85°C, timp de 2...4h sub agitare continuă, neutralizarea acidității cu bicarbonat de potasiu și apă amoniacală până la un pH de 5,5...6,5, răcirea soluției și adăugarea de elemente secundare și microelemente chelatare cu acizi organici. Metoda, constă în administrarea produsului biostimulant, conform invenției, prin pulverizare pe plante sub formă de soluție apoasă de concentrație 0,25...2,5%, respectiv, pe sămânță, premergător semănatului, în concentrație de 0,15...0,3%.

Revendicări: 3

(11) 137904 A2 (51) **C06B 25/00** <sup>(2006.01)</sup> (21) a 2022 00438 (22) 22/07/2022 (41) 30/01/2024/11/2024 (71) MINISTERUL APĂRĂRII NAȚIONALE PRIN UNITATEA MILITARĂ 02550 BUCUREȘTI, DRUMUL TABEREI, NR.9-11, SECTOR 6, BUCUREȘTI, B, RO (72) IORGA GEORGE OVIDIU, STR.BUZOIENI, NR.8, BL.M41, SC.1, ET.7, AP.47, BUCUREȘTI, B, RO; MARIN ALEXANDRU, STR.PRIMĂVERII, NR.17A, SAT MOLDOVENI, COMUNA MOLDOVENI, IL, RO; MUNTEANU MIHAIL, STR. DIMITRIE CANTEMIR, NR.4, CÂMPULUNG MOLDOVENESC, SV, RO (54) **AMESTEC EXPLOZIV TERMOBARIC GELIFIAT CU PROPRIETĂȚI REOLOGICE NENEWTONIENE**

(57) Invenția se referă la un amestec exploziv termobaric gelifiat cu proprietăți reologice nenewtoniene care este un material energetic utilizat pentru încărcarea componentelor de luptă a munițiilor, având efect exploziv - fugas sau perforant - exploziv, cu rol de încărcătură principală de exploziv. Amestecul exploziv termobaric gelifiat conform invenției este constituit dintr-un nitrat organic lichid, respectiv 20...40% procente masice de izopropil nitrat, o pulbere carburantă anorganică, respectiv 30...50% procente masice de aluminiu atomizat cu dimensiunea particulelor cuprinsă între 3...20 μm, un exploziv secundar brizant, respectiv 20...40% procente masice de RDX neflegmatizat cu dimensiunea particulelor cuprinsă între 3...20 μm și dioxid de siliciu coloidal, hidrofil, în proporție de 0,3...1,8% procente masice.

Revendicări: 5

(11) 137905 A2 (51) **C06B 25/00** <sup>(2006.01)</sup> (21) a 2022 00439 (22) 22/07/2022 (41) 30/01/2024/11/2024 (71) MINISTERUL APĂRĂRII NAȚIONALE PRIN UNITATEA MILITARĂ 02550 BUCUREȘTI, DRUMUL TABEREI, NR.9-11, SECTOR 6, BUCUREȘTI, B, RO (72) IORGA GEORGE OVIDIU, STR.BUZOIENI, NR.8, BL.M41, SC.1, ET.7, AP.47, BUCUREȘTI, B, RO; MARIN ALEXANDRU, STR.PRIMĂVERII, NR.17A, SAT MOLDOVENI, COMUNA MOLDOVENI, IL, RO; GRIGORIU NICOLETA, STR. PESCĂRUȘULUI NR.9, BL.M11, SC.A, ET.8, AP.51, SECTOR 2, BUCUREȘTI, B, RO; EPURE CRISTIANA, STR. PANSELELOR, NR.1, BL.150, SC.1, AP.36, ET.6, SECTOR 4, BUCUREȘTI, B, RO (54) **AMESTEC EXPLOZIV TERMOBARIC SOLID, ÎNCĂRCABIL PRIN TURNARE**

(57) Invenția se referă la un amestec exploziv termobaric solid, încărcabil prin turnare, care este un material energetic compozit utilizat pentru încărcarea componentelor de luptă a munițiilor cu efect exploziv - fugas sau perforant - exploziv cu rol de încărcătură principală de explozie. Amestecul exploziv termobaric solid conform invenției este un material energetic compozit pe bază de 50% procente masice de exploziv brizant, respectiv pulbere neflegmatizată de Ciclotimetilen nitramină RDX, cu dimensiunea par-

(11) 137905 A2  
ticulelor cuprinsă între 1...50 μm și 30% procente masice de pulbere carburantă anorganică, respectiv de pulbere atomizată de aluminiu cu dimensiunea particulelor < 20 μm, care are în compoziție, cu rol de liant, o cantitate cuprinsă între 3...20% procente masice dintr-un polimer, de tip solvent, bicomponent, tip rășină și întăritor, care se adaugă în compoziție în stare lichidă producând solidificarea amestecului exploziv termobaric și o cantitate cuprinsă între 5...20% procente masice dintr-un exploziv lichid din clasa nitraților sau a nitroderivaților organici.

Revendicări: 3

(11) 137906 A2 (51) **C06B 27/00** <sup>(2006.01)</sup> (21) a 2022 00437 (22) 22/07/2022 (41) 30/01/2024/11/2024 (71) MINISTERUL APĂRĂRII NAȚIONALE-UNITATEA MILITARĂ 02550, BUCUREȘTI, STR.DRUMUL TABEREI, NR.9-11, SECTOR 6, BUCUREȘTI, B, RO (72) IORGA GEORGE OVIDIU, STR.BUZOIENI, NR.8, BL.M41, SC.1, ET.7, AP.47, BUCUREȘTI, B, RO; MARIN ALEXANDRU, STR.PRIMĂVERII NR.16A, SAT MOLDOVENI, COMUNA MOLDOVENI, IF, RO; MUNTEANU MIHAIL, STR. DIMITRIE CANTEMIR, NR.4, CÂMPULUNG MOLDOVENESC, SV, RO; ȘCHIOPU ANDREI, STR. ȘTIRBEI VODĂ NR.70, RĂMNICU VĂLCEA, VL, RO; EPURE CRISTIANA, STR.PANSELELOR NR.1, BL.150, SC.1, ET.5, AP.36, SECTOR 4, BUCUREȘTI, B, RO (54) **COMPONENTĂ DE LUPTĂ TERMOBARICĂ CU DISPUNERE INELARĂ INVERSATĂ**

(57) Invenția se referă la o componentă de luptă termobarică cu dispunere inelară inversată utilizată pentru echiparea munițiilor de artilerie de calibru mijlociu și mare, a bombelor de aruncător, a proiectilelor reactive nedirijate, a grenadelor reactive, a rachetelor dirijate sau a bombelor de aviație. Componenta de luptă conform invenției este constituită din următoarele părți componente:

a) o anvelopă (1) exterioară, care conferă suportul și integritatea structurală a componentei de luptă, realizată din oțel cu grosimea cuprinsă între

(11) 137906 A2

0,02...0,07% din diametrul componentei de luptă pentru a produce reflexia undei de șoc către interiorul componentei de luptă,

b) o încărcătură (2) termobarică, de formă cilindrică, dispusă axial central în interiorul componentei de luptă, având un diametru cuprins între 0,7...0,85% din diametrul componentei de luptă, în a cărei compoziție se găsește o pulbere metalică, cum este pulberea de Al, într-o proporție cuprinsă între 30...100% procente masice și poate conține lichide organice combustibile, deflagrabile sau detonabile precum și lianți sau explozivi secundari,

c) un detonator sau un focos (3), care produce inițierea componentei de luptă, amplasat la unul din capete, de preferat la partea din față, considerând direcția de deplasare a muniției din care face parte componenta de luptă,

d) un ecran (4) deflector de formă tronconică având diametrul maxim egal cu cel a încărcăturii tronconice și înălțimea cuprinsă între 1...1,5% din diametrul acesteia,

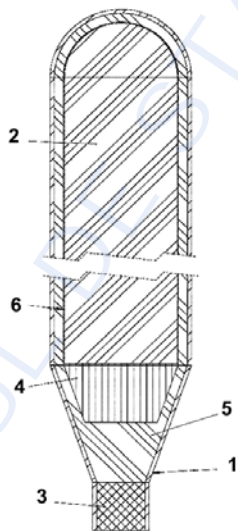
e) o încărcătură (5) de exploziv convențional constituită dintr-un exploziv cu viteză de detonație ridicată > 8000 m/s, cum este RDX flegmatizat, este amplasată atât la capetele componentei de luptă cât și radial la extremitatea acesteia, și

(11) 137906 A2

f) o anvelopă (6) intermediară formată dintr-un material subțire din Al sau din material plastic, polietilenă sau PVC, cu grosimea cuprinsă între 0,01...0,03% din diametrul componentei de luptă.

Revendicări: 4

Figuri: 1



(11) 137907 A2 (51) **C07D 401/04** <sup>(2006.01)</sup>, **C12P 17/16** <sup>(2006.01)</sup>, (21) a 2022 00462 (22) 29/07/2022 (41) 30/01/2024/1/2024 (71) UNIVERSITATEA "ALEXANDRU IOAN CUZA" DIN IASI, BD. CAROL I NR. 11, IASI, IS, RO (72) MIHAȘAN MARIUS, STR. TABACULUI, NR. 47, BL. Y4, ET. 4, AP. 4, IASI, IS, RO; ȘTEFAN MARIUS, BD. TUDOR VLADIMIRESCU, NR. 6, BL. P13, SC. C, IASI, IS, RO; CHISCARI CARMEN MIHAELA, VORONA, BT, RO; PAIU ANDREEA MIHAELA, STR. ȘCOLII, NR. 83, PLOPENI, SV, RO; BABII CORNELIA, ALEEA PROF. I.P. CULIANU, NR. 11A, IASI, IS, RO (54) **PROCEDU DE OBTINERE A DERIVATULUI 6-HIDROXI-(S)-NICOTINĂ**

(57) Invenția se referă la un procedeu de obținere a derivatului 6-hidroxi-(S)-nicotină (termen sinonim cu 6HLN) cu aplicații în biotehnologie. Procedeu, conform invenției, constă în etapele: cultivare tulpinii *Paenarthrobacter nicotinovorans* NCAIM P(B) 001499 (derivată de la *P. nicotinovorans* pAO1 ATTC 49919 și supraexprimând enzima NDH) într-un bioreactor cu aerare și agitare controlată pe un mediu de creștere conținând ca sursă de C, L-nicotină ca precursor pentru 6HLN și introducerea în mediul de cultură a unui inhibitor chimic pentru 6-hidroxi-nicotin-oxidază (6HLNO) de tip ZnSO<sub>4</sub> pentru reducerea randamentului de transformare a 6HLN în 6-hidroxi-pseudoxi-nicotină, rezultând acumularea derivatului 6-hidroxi-(S)-nicotină în concentrații de până la 2,5 mM într-un interval de 20...35 h de la cultivare.

Revendicări: 4

Figuri: 3

(11) 137908 A2 (51) **C07F 7/24** <sup>(2006.01)</sup>, **H01L 51/00** <sup>(2006.01)</sup>, (21) a 2022 00456 (22) 28/07/2022 (41) 30/01/2024/1/2024 (71) INSTITUTUL NAȚIONAL DE CERCETARE - DEZVOLTARE PENTRU FIZICĂ ȘI INGINERIE NUCLEARĂ "HORIA HULUBEI"(IFIN-HH), STR. REACTORULUI, NR. 30, MĂGURELE, IF, RO; INSTITUTUL NAȚIONAL DE CERCETARE-DEZVOLTARE PENTRU FIZICA MATERIALELOR-INCDFM BUCUREȘTI, STR. ATOMIȘTILOR NR. 405A, MĂGURELE, IF, RO (72) FLOREA MIHAELA, CALEA 13 SEPTEMBRIE NR. 226, BL. V54, SC. 1, ET. 2, AP. 2, SECTOR 5, BUCUREȘTI, B, RO; MIREA ANCA GABRIELA, STR. LALELEI NR. 47, COMUNA SLOBOZIA MOARA, DB, RO; DERBALI SARAH, STR. ATOMIȘTILOR NR. 409, AP. M15, MĂGURELE, IF, RO; NEMNES GEORGE ALEXANDRU, STR. GRIGORE MOISIL NR. 4, BL. 6, SC. 3, AP. 100, SECTOR 2, BUCUREȘTI, B, RO; PINTILIE IOANA, STR. ALUNIȘ NR. 10, MĂGURELE, IF, RO (54) **PROCEDEE DE PREPARARE A PEROVSKITILOR HIBRIZI ORGANICI-ANORGANICI 2D PE BAZĂ DE AMINE ALIFATICE**

(57) Invenția se referă la două procedee de preparare a perovskitelor hibridi, organici - anorganici 2D, pe bază de amine alifatiche, pentru aplicații multiple în lasere, fotodetectori sau dispozitive fotovoltaice. Procedeele de preparare conform invenției constau în prepararea perovskitelor hibridi 2D cu formula



(11) 137908 A2

$A_2PbX_4$  cu diverse compoziții, în care cationul A poate proveni de la o amină alifatică  $A = C4 - C6$  sau un amestec de amine alifactice  $A = C1 - C6$  și  $A' = C1 - C2$  în diferite proporții,  $(A_xA'_{1-x})_2PbX_4$ , iar anionul X poate fi I, Br sau Cl, conținutul de halogenuri putând fi variat pentru a optimiza banda interzisă a materialului în funcție de utilizarea preconizată.

Revendicări: 2

(11) 137909 A2

poliimidă pe electrodul transparent de  $In_2/SnO_2$ , urmată de depunerea succesivă a straturilor 2 și 3,

3) texturare a stratului 3 de poliimidă prin abraziune mecanică, rezultând o acoperire multi-stratificată transparentă optic, flexibilă, termorezistentă, cu proprietăți optice și morfologice adecvate captării controlate a radiației solare cu minimizarea pierderilor optice.

Revendicări: 2

Figuri: 4

(11) 137909 A2 (51) **C08G 73/10**<sup>(2006.01)</sup>; **H01L 23/28**<sup>(2006.01)</sup>; (21) a 2022 00420 (22) 18/07/2022 (41) 30/01/2024//1/2024 (71) INSTITUTUL DE CHIMIE MACROMOLECULARĂ "PETRU PONI" DIN IAȘI, ALEEA GRIGORE GHICA VODĂ 41A, IAȘI, IS, RO (72) BARZIC ANDREEA IRINA, STR.GĂRII, NR.16, BL.L24, ET.7, AP.25, IAȘI, IS, RO; HULUBEI CAMELIA, STR.ROMAN VODĂ, NR.18, BL.A6, ET.7, AP.29, IAȘI, IS, RO; STOICA IULIANA, STR.FĂNTĂNILOR, NR.41, BL.B7, ET.6, AP.75, IAȘI, IS, RO (54) **ACOPERIRI POLIIMIDICE MULTISTRATIFICATE CU INDICE DE REFRACTIE ÎN GRADIENT UTILIZABILE PENTRU REDUCEREA PIERDERILOR OPTICE ÎN CELULE SOLARE**

(57) Invenția se referă la un procedeu de obținere a unor acoperiri poliimidice multistrat utilizate ca materiale de protecție pentru celule fotovoltaice în configurație de tip superstrat. Procedeu, conform invenției, constă în etapele:

1) obținere a 3 poliimide transparente prin reacția de policondensare în soluție în două faze, utilizând monomeri de tip dianhidridă și respectiv, diamină, în raport molar 1:1,

2) realizare a 3 straturi de tip poliimidice având indice de refracție care variază în gradient, prin depunerea prin centrifugare a primului strat de

(11) 137910 A2 (51) **C08J 11/22**<sup>(2006.01)</sup> (21) a 2022 00409 (22) 13/07/2022 (41) 30/01/2024//1/2024 (71) INSTITUTUL NAȚIONAL DE CERCETARE-DEZVOLTARE PENTRU CHIMIE ȘI PETROCHIMIE - ICECHIM, SPLAIUL INDEPENDENȚEI NR.202, SECTOR 6, BUCUREȘTI, B, RO (72) DULDNER MONICA-MIRELA, CALEA MOȘILOR NR.262, BL.8, SC.B, ET.7, AP.53, SECTOR 2, BUCUREȘTI, B, RO; IORDACHE TANȚA-VERONA, ALEEA DOLINA NR.6, BL.70, SC.1, ET.1, AP.4, SECTOR 4, BUCUREȘTI, B, RO; SÂRBU ANDREI, STR.VALEA OLTULUI NR.16, BL.A28, SC.C, ET.2, AP.37, SECTOR 6, BUCUREȘTI, B, RO; BARTHA EMERIC, BD.CAMIL RESSU NR.72, BL.PM 31, SC.1, ET.5, AP.24, SECTOR 3, BUCUREȘTI, B, RO; BLAJAN OLIMPIU, STR.TEILOR NR.11, MEDIAȘ, SB, RO; CRUCEAN AUGUSTIN CONSTANTIN, STR.CUZA VODĂ NR.4, MEDIAȘ, SB, RO; TEODORESCU FLORINA, CALEA ȘERBAN VODĂ, NR.286, BL.3A, SC.A, AP.16, ET.3, SECTOR 4, BUCUREȘTI, B, RO; ȚINCU ROBERT ANDREI, STR.VISTIERNICUL STAVRINOS, NR.28BL.153, SC.2, ET.3, AP.71, SECTOR 6, BUCUREȘTI, B, RO; SLABU ANDREI-IULIAN, STR.LT.MAJ.LIVIU DRAGOMIRESCU NR.1, BL.C3B, ET.5, AP.21, TÂRGOVIȘTE, DB, RO (54) **COMPOZIȚIE DE POLIOLI OLIGOMERI CU STRUCTURĂ POLIESTER-AMIDICĂ DIN DEȘEURI DE PET ȘI MONOMERI PROVENIND DIN RESURSE REGENERABILE ȘI PROCEDEU DE OBȚINERE A ACESTEIA**

(11) 137910 A2

(57) Invenția se referă la un procedeu de obținere a unei compoziții de polioli oligomeri cu structură poliester-amidică, cu utilizare în formulări de spume poliuretanică. Procedeu, conform invenției, constă în etapele:

(1) transesterificare degradativă-aminoliză a unui deșeu de polietilentereftalat (PET) provenit din butelii post-consum tăiate cu granulație 5/5 mm, în prezența unui amestec de dietilenglicol sau 2-metil-1,3-propandiol, monoetanolamină sau dietanolină, di-trimetilolpropan și ulei vegetal, în raport de 1:1, 8...2:0,38:0,5...1:0,05 și a unui catalizator organic, preferabil un amestec echimolar de 1,8-Diazabiciclo [5, 4, 0] unde c-7-enă (DBU) și 1, 5, 7-Triazabiciclo[4, 4, 0]dec-5-enă (TBD) în raport molar față de PET de 1:0,0038, la temperatura de maximă de 180°C, timp de 2...3 h și

(2) esterificare produșilor rezultați cu acid adipic (AA), în raport molar PĒT: AA de 1:1...1,2, la temperatura maximă de 205°C și presiune atmosferică, timp de 2...4 h, cu distilarea apei de reacție, rezultând o compoziție omogenă ca un amestec complex de oligoesteri-amide mixte, având un indice de aciditate de 0,83...3,85 mgKOH/g, un indice de hidroxil de 418...443 mg KOH/g și o viscozitate dinamică la 50°C de 1100 cP și la 25°C de 31500 cP.

Revendicări: 3

Figuri: 2

(11) 137911 A2 (51) **C08L 23/02** <sup>(2006.01)</sup>; **C08J 11/06** <sup>(2006.01)</sup>; **B09B 3/00** <sup>(2006.01)</sup>; (21) a 2022 00449 (22) 26/07/2022 (41) 30/01/2024/1/2024 (71) *INSTITUTUL NAȚIONAL DE CERCETARE-DEZVOLTARE PENTRU CHIMIE ȘI PETROCHIMIE - ICECHIM, SPLAIUL INDEPENDENȚEI NR.202, SECTOR 6, BUCUREȘTI, B, RO* (72) *VULUGA ZINA, ALEEA DEALUL MĂCINULUI NR.7, BL.D 34, SC.B, ET.2, AP.22, SECTOR 6, BUCUREȘTI, B, RO; OANCEA FLORIN, STR.PAȘCANI NR.5, BL.D 7, SC.E, ET.2, AP.45, SECTOR 6, BUCUREȘTI, B, RO; PACEAGIU JENICA, STR.BĂRNOVA NR.2, BL.M111A, SC.A, ET.1, AP.7, SECTOR 5, BUCUREȘTI, B, RO; AFILIPAOEI ANDREEA, STR.CIUCEA, NR.8, BL.L18, SC.1, ET.5, AP.27, SECTOR 3, BUCUREȘTI, B, RO; TEODORESCU GEORGE-MIHAIL, ȘOS.MIHAI BRAVU, NR.126, BL.D25, SC.A, ET.1, AP.2, SECTOR 2, BUCUREȘTI, B, RO; DEȘLIU-AVRAM MĂLINA, STR.GĂRLENI NR.4, BL.C85, SC.A, ET.6, AP.40, SECTOR 6, BUCUREȘTI, B, RO* (54) **COMPOZIȚIE PE BAZĂ DE POLIPROPILENĂ RECICLATĂ DIN MĂȘTI FACIALE FOLOSITE ȘI PROCEDEU DE OBȚINERE A ACESTEIA**

(57) Invenția se referă la o compoziție pe bază de polipropilenă reciclată din măști faciale folosite, agent de compatibilizare și deșeu agricol lignocelulozic și la un procedeu de obținere a acesteia, compoziția fiind utilizată în domeniul construcțiilor.

(11) 137911 A2

Compoziția conform invenției este constituită din următoarele componente exprimate în procente gravimetrice: 35...70% polopropilenă reciclată din măști faciale folosite, 30...60% rumeguș îmbogățit în chitină din peleți de coceni de porumb tratați cu borhot de la fabricarea berii, 0...6% față de rumeguș, poliesterdiol cu Mw 1800...2200 și 0...5% agent de compatibilizare, polipropilenă grefată cu 1,5% anhidridă maleică. Procedeu conform invenției constă în obținerea compoziției de polipropilenă reciclată în două moduri:

1) Prin mărunțirea măștilor și extrudarea acestora sub formă de fire cu un extruder dublu șnec, echisens, la o turație a melcilor de 100 rpm și o temperatură de 180 ± 5°C, firele fiind apoi granulate în granule de polipropilenă reciclată care se amestecă într-un amestecător rotativ gravitațional, la temperatura camerei, cu agentul de compatibilizare timp de 5...10 min. și apoi încă 5...10 min. cu rumegușul, care în prealabil se usucă 2 ore la 120°C sub vid, se macină și se sitează la dimensiuni < 0,5 mm, suprafața rumegușului fiind tratată cu poliester diol timp de 1 oră la 80°C, amestecul obținut fiind omogenizat

(11) 137911 A2

în topitură într-un extruder dublu șnec la o temperatură de 170 ± 5°C, după care firele obținute sunt transformate în granule de compozit care se usucă 2 ore la 80°C, și

2) Rumegușul sub formă de peleți de dimensiuni cuprinse între 0,6...1 cm, se distribuie între straturile măștii folosite, se rulează împreună la temperatura de 170°C și se presează în matrițe la 190°C, rezultând materiale compozite sub formă de plăci cu rigiditate îmbunătățită cu 50...80%, duritate îmbunătățită cu 20...40%, rezistență la zgâriere îmbunătățită cu 5...10% și proprietăți termoizolante îmbunătățite cu 20...40%.

Revendicări: 4

(11) 137912 A2 (51) **C09K 5/02** (2006.01); **C04B 12/04** (2006.01); (21) a 2022 00463 (22) 29/07/2022 (41) 30/01/2024//1/2024 (71) UNIVERSITATEA POLITEHNICA DIN BUCUREȘTI, SPLAIUL INDEPENDENȚEI NR.313, SECTOR 6, BUCUREȘTI, B, RO (72) NICOARĂ ADRIAN-IONUȚ, DRUMUL MÂNĂSTIREA VĂRATEC NR.7-11, CORPC1, ET.74, SECTOR 6, BUCUREȘTI, B, RO; BĂDĂNOIU ALINA IOANA, STR.LT.AV.ION MĂRĂȘESCU NR.15, SECTOR 1, BUCUREȘTI, B, RO (54) **PROCEDEUL DE OBTINERE A UNOR MATERIALE PE BAZĂ DE STICLĂ ACTIVATĂ ALCALIN CU PROPRIETĂȚI INTUMESCENTE**

(57) Invenția se referă la un procedeu de obținere a unor materiale pe bază de deșeuri de sticlă activată alcalin cu proprietăți intumescente, materialele având aplicabilitate în domeniul construcțiilor ca liant sau blocuri/panouri utilizate pentru protecția pasivă a clădirilor în caz de incendiu. Procedeu de obținere conform invenției constă în mărunțirea deșeurilor de sticlă până la obținerea unei pulberi de sticlă cu suprafața specifică Blaine cuprinsă între 2000...3000 cm<sup>2</sup>/g, pulberea obținută se amestecă cu filer de CaCO<sub>3</sub> cu dimensiuni de particulă < 50 μm, iar după omogenizare timp de 10 min. la 100 rpm se

(11) 137912 A2  
adaugă amestecul de soluții de NaOH și Ca(OH)<sub>2</sub> preparat în prealabil, cu raportul masic între soluția de activator și pulberea de sticlă cuprins între 0,15...0,21 în funcție de gradul de substituție al sticlei cu pulberea de CaCO<sub>3</sub>, amestecarea de omogenizare având loc sub agitare continuă la viteza de 500 rpm timp de 10 min., după care pasta obținută se toarnă în forme și se supune unui tratament termic de maturare la temperatura de 60°C timp de 48 ore, apoi se defroază și se depozitează în aer, materialul astfel obținut dobândind o rezistență mecanică la 28 zile cuprinsă între 22,99...27,50 MPa.

Revendicări: 4

Figuri: 4

(11) 137913 A2 (51) **C09K 15/02** (2006.01); **B65D 81/26** (2006.01); (21) a 2022 00380 (22) 04/07/2022 (41) 30/01/2024//1/2024 (71) INSTITUTUL NAȚIONAL DE CERCETARE-DEZVOLTARE PENTRU CHIMIE ȘI PETROCHIMIE - ICECHIM, SPLAIUL INDEPENDENȚEI NR.202, SECTOR 6, BUCUREȘTI, B, RO; COMPLEXUL NAȚIONAL MUZEAL "MOLDOVA" IAȘI, PIAȚA ȘTEFAN CEL MARE ȘI SFÂNT NR. 1, IAȘI, IS, RO (72) ION RODICA MARIANA, STR. VOILA NR. 3, BL. 59, SC.3, ET.1, AP. 36, SECTOR 4, BUCUREȘTI, B, RO; ION NELU, STR. VOILA NR. 3, BL.59, SC.3, ET.1, AP.36, SECTOR 4, BUCUREȘTI, B, RO; IANCU LORENA, BD.ALEXANDRU OBRÉGIA NR.17, BL.M 5, SC.A, ET.6, AP.54, SECTOR 4, BUCUREȘTI, B, RO; GRIGORESCU RAMONA MARINA, CALEA FERENTARI NR.10, BL. 119A, SC. 1, ET. 2, AP. 10, SECTOR 5, BUCUREȘTI, B, RO; DAVID MADALINA ELENA, SOS.BERCENI NR.100, BL.CORP A, ET.6, AP.31, SECTOR 4, BUCUREȘTI, B, RO; GEBA MARIA, STR.C.NEGRI 62, BL.C2, SC.D.ET.1, AP.3., IAȘI, IS, RO (54) **SISTEM COMPOZIT CU ROL ANTIMICRONBIAN ȘI INDICATOR DE OXIGEN PENTRU INCINTE DE PREZERVARE ȘI CONSERVARE A ARTEFACTELOR DE PATRIMONIU**

(57) Invenția se referă la un procedeu de obținere a unui sistem compozit și la utilizarea acestuia ca indicator de oxigen pentru incinte în care sunt depozitate obiecte de patrimoniu pe suport papetar.

(11) 137913 A2  
Procedeu, conform invenției, constă în amestecarea a 87...90% soluție de colorant albastru de metilen având o concentrație de 0,1...0,2% cu rol de indicator de oxigen, prin dizolvare în alcool izopropilic și apă distilată în raport masic alcool/apă de 2...2,2/3...3,1, la o temperatură de 20°C, timp de 10 min, cu 1,5...3,6% hidroxiapatită (HAp) cu rol de transportor, consolidant pentru hârtie și agent de dezinfecție biologică, având dimensiunea particulelor de 25...35 nm, cu 7...10% carboximetilceluloză (CMC) cu rol de transportor și agent de îngroșare, având dimensiunea particulelor de 40...120 nm și un grad de gonflare de 2 g/g CMC și cu 0,08...0,15% zaharoză ca agent reducător, se continuă amestecarea la o viteză de rotație de 290...350 rpm, la temperatura camerei rezultând un compozit sub formă de pastă de culoare albastru. Utilizarea constă în realizarea indicatorului de oxigen prin depunerea sistemului compozit, conform invenției, pe un suport de hârtie sau material textil, introducerea în incinta în care se află documentul pentru conservare aflat în mediu inert de azot și monitorizarea prezenței oxigenului prin urmărirea culorii indicatorului de oxigen din incintă.

Revendicări: 4

(11) 137914 A2 (51) **C23C 14/08** (2006.01); **C01G 9/02** (2006.01); (21) a 2022 00393 (22) 08/07/2022 (41) 30/01/2024/1/2024 (71) INSTITUTUL NAȚIONAL DE CERCETARE-DEZVOLTARE PENTRU FIZICA LASERILOR, PLASMEI ȘI RADIAȚIEI, STR. ATOMIȘTILOR NR.409, MĂGURELE, IF, RO (72) VIESPE CRISTIAN, STR.DORNEASCA NR.4, BL.P 64, SC.3, AP.86, SECTOR 5, BUCUREȘTI, B, RO; MIU DANA MARIA, STR. PROMETEU NR. 28-32, BL. 14F, SC. 2, AP. 18, SECTOR 1, BUCUREȘTI, B, RO; ENACHE CORNELIA, STR.LUICĂ, NR.23, BL.M1, SC.1, ET.1, AP.9, SECTOR 4, BUCUREȘTI, B, RO; CONSTANTINOIU IZABELA, STR.STROIEȘTI, NR.13, COM.BERTEA, PH, RO (54) **PROCEDEU DE OBTINERE A FILMELOR DE ZNO CU SUPRAFAȚĂ SPECIFICĂ MARE PENTRU SENZOR DE UMIDITATE CU UNDE ACUSTICE DE SUPRAFAȚĂ (SUAS)**

Această publicație include și modificările descrierii, revendicărilor și desenelor depuse conform art. 35 alin. (20) din HG nr. 547/2008

(57) Invenția se referă la un procedeu de obținere a unor straturi subțiri de ZnO poroase, cu suprafața specifică mare, utilizabile ca straturi senzitive în senzori cu sensibilitate îmbunătățită la umiditate, de tip senzor cu unde acustice de suprafață SUAS, realizate prin depunere cu un laser funcționând în pulsuri cu durata de ordinul picosecundelor. Procedeu

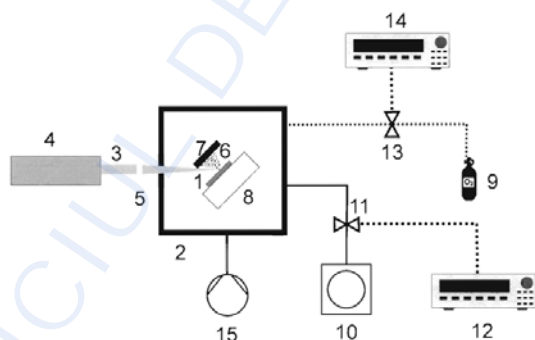
(11) 137914 A2

conform invenției constă în iradierea unei ținte (1) de ZnO, plasată într-o incintă (2) cu atmosferă controlată, cu un fascicul (3) provenit de la un laser (4) care funcționează în pulsuri de picosecunde, materialul (6) rezultat în urma ablației laser a țintei (1) fiind depus direct pe suprafața unui senzor SUAS (7) sub forma unui strat sensibil poros, în prezența oxigenului provenit de la o butelie (9), la o presiune care conduce la obținerea unor filme nanoporoase.

Revendicări inițiale: 1

Revendicări amendate: 1

Figuri: 1



(11) 137915 A2 (51) **C23C 18/32** (2006.01); **C23C 18/52** (2006.01); (21) a 2022 00377 (22) 01/07/2022 (41) 30/01/2024/1/2024 (71) INSTITUTUL DE CERCETĂRI METALURGICE S.A., STR.MEHADIA NR.39, SECTOR 6, BUCUREȘTI, B, RO; UNIVERSITATEA POLITEHNICA DIN BUCUREȘTI, SPLAIUL INDEPENDENȚEI NR.313, SECTOR 6, BUCUREȘTI, B, RO (72) VOLCEANOV ENIKO, STR.GRĂDIȘTEA NR.17, BL.87, SC.C, ET.4, AP.45, SECTOR 4, BUCUREȘTI, B, RO; MELINESCU MIHAELA-ALINA, STR.ALUNIȘULUI, NR.4, BL.11A, SC.A, ET.3, AP.12, SECTOR 4, BUCUREȘTI, B, RO; EFTIMIE MIHAI, STR. MĂGURA VULTURULUI NR. 64, BL. 117A, SC. B, AP. 55, SECTOR 2, BUCUREȘTI, B, RO; VOLCEANOV ADRIAN, STR.GRĂDIȘTEA NR.17, BL.87, SC.C, ET.4, AP.45, SECTOR 4, BUCUREȘTI, B, RO; POPESCU LAVINIA GABRIELA, STR. PREVEDERII NR. 23, BL. G16, SC. B, AP. 46, SECTOR 3, BUCUREȘTI, B, RO (54) **ACOPERIRI NANOCOMPOZITE DE TIP Ni-P-OXID CU PROPRIETĂȚI ANTICOROZIVE ȘI MECANICE PERFORMANTE PE SUBSTRAT DE OȚEL**

(57) Invenția se referă la niște acoperiri nanocompozite de tip Ni - P - Oxid cu proprietăți anticorozive și mecanice performante pe substrat de oțel, cu un conținut ridicat de 8% P sau scăzut de 1% P, obținute fără energie electrică exterioară în băi de depunere autocatalitică din soluții apoase. Acoperirile nanocompozite conform invenției sunt realizate în băi de

(11) 137915 A2

acoperire cu următoarea compoziție: 34 g/l sulfat de Ni hexahidrat, 35 g/l hipofosfit de Na monohidrat, 35 g/l acid malic, 12 g/l acid succinic, 0,01 g/l acid citric, 0,001 g/l tiouree, 0,01 g/l dodecil sulfat de Na și o componentă oxidică dispersoidă nanometrică 5 nm de 2,5 g/l zirconă, respectiv 6 g/l amestec de 85% alumină + 15% zirconă de 8 nm, la  $pH = 5,5$  încălzită la temperatura de  $92 \pm 2^\circ C$ , asigurând depunerea unui strat de  $12...14 \mu m/h$ , iar compozițiile cu conținut scăzut de 1% P sunt constituite din 15 g/l sulfat de Ni hexahidrat, 30 g/l hipofosfit de Na monohidrat, 10 g/l acid succinic, 1 g/l acid citric, 50 g/l acid lactic, 0,004 g/l tiouree, 0,01 g/l dodecil sulfat de Na și o componentă oxidică dispersoidă de 2,5 g/l zirconă, respectiv 6 g/l amestec nanometric de ZTA la  $pH = 8,1...8,5$ , încălzită la temperatura de  $92 \pm 2^\circ C$ , asigurând depunerea unui strat de  $7...10 \mu m/h$ . Procedeu conform invenției are următoarele etape:

1) preactivarea substratului metalic urmată de activarea acestuia,



(11) 137915 A2

2) pretratarea suspensiei de nanoparticule oxidice timp de 4 ore în câmp de ultrasunete de 60 Hz cu puterea de 300 W, urmată de agitarea suspensiei timp de 4 ore la 500 rot/min. Pentru obținerea unei dispersii avansate,

3) depunerea autocatalitică a acoperirii de Ni - P - Ox într-o baie cu temperatura de  $92 \pm 2^\circ\text{C}$  cu agitare continuă la 300 rot/min. și

4) tratament termic de durificare a stratului depus în atmosferă inertă, la  $400^\circ\text{C}$  cu palier de 1 oră.

Revendicări: 3

(11) 137112 A3

partea (2) mobilă și cu o gaură (1.4) pentru un pin de siguranță, iar partea (2) mobilă este formată dintr-o placă (2.1) de bază pe care sunt sudate două plăci (2.2) laterale prevăzute cu câte un decupaj în care este fixat un bulon (2.3) de cuplare de care este atașată o pană (2.4) de ghidare și un decupaj (2.5) pentru pinul de siguranță. Metoda de prindere prin cuplare a unui balcon pe structura unei clădiri, conform invenției, constă în dispunerea părții fixe pe structura unei clădiri, poziționarea prin glisare a părții mobile pe structura balconului, angrenarea structurii balconului având încorporată partea mobilă la o înălțime situată ușor deasupra punctului de prindere de pe structura clădirii, cuplarea părții fixe și a celei mobile între ele, fixarea pinului de siguranță, slăbirea și detașarea de balcon a lanțurilor macaralei, reglarea balconului prin acționarea sistemului de pivotare, definitivarea poziției balconului prin poziționarea unor distanțiere sau prin reglarea de șuruburi sau alte elemente filetate între grinda de suport a balconului și partea șasiului balconului așezată deasupra grinzii de suport și prinderea mecanică sau lipirea distanțierelor pentru a preveni deplasarea acestora.

Revendicări: 12

Figuri: 5

(11) 137112 A3 (51) **E04B 1/04** <sup>(2006.01)</sup>, **E04F 19/00** <sup>(2006.01)</sup>, (21) a 2022 00454 (22) 28/07/2022 (41) 29/11/2022/11/2022 (71) S&E INNOVATIVE CONSTRUCTION, STR.LAMINOARELOR NR.3, BL.2, SC.B, AP.12, BRAȘOV, BV, RO (72) ZAHARIA RĂZVAN, STR.CRIȘANA NR.8, BRAȘOV, BV, RO (74) DENNEMEYER & ASSOCIATES S.R.L., STR.AUREL VLAICU NR.94, ET.1, BRAȘOV, JUDEȚUL BRAȘOV (54) **ANSAMBLU DE CUPLARE RAPIDĂ A UNUI BALCON PE STRUCTURA UNEI CLĂDIRI ȘI METODĂ DE PRINDERE PRIN CUPLARE**

(57) Invenția se referă la un ansamblu de cuplare rapidă a unui balcon pe structura unei clădiri și metodă de prindere prin cuplare a unui balcon pe structura unei clădiri, utilizând ansamblul de cuplare rapidă conform invenției. Ansamblul de cuplare rapidă a unui balcon pe structura unei clădiri, conform invenției, este format dintr-o parte (1) fixă și o parte (2) mobilă, partea (1) cuprinzând o placă (1.1) de bază, două plăci (1.2) laterale și un sistem (1.8) de pivotare a părții (2) mobile, plăcile (1.2) laterale sunt unite între ele de o placă (1.5) metalică de ghidaj și sunt prevăzute cu câte un decupaj (1.3) în formă de U pentru primirea unui bulon (2.3) de cuplare situat pe

(11) 137112 A3

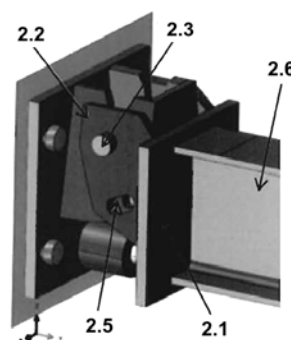


Fig. 3c

Cu raport de documentare publicat la data de 30.01.2024

(11) 137916 A0 (51) **E04B 1/76** <sup>(2006.01)</sup> (21) a 2023 00489 (22) 06/09/2023 (41) 30/01/2024//1/2024 (71) ZAMFIR NICOLAE-FLORIN, STR.INDEPENDENȚEI, NR.41, SAT CORBEANCA, COMUNA CORBEANCA, IF, RO; GAMAN EMANUEL, STR.TITU MAIORESCU, NR.4, BL.K1, SC.A, ET.1, AP.5, PIATRA NEAMȚ, NT, RO (72) ZAMFIR NICOLAE-FLORIN, STR.INDEPENDENȚEI, NR.41, SAT CORBEANCA, COMUNA CORBEANCA, IF, RO (74) CABINET M.OPROIU - CONSILIERE ÎN PROPRIETATE INTELLECTUALĂ S.R.L., STR.POPA SAVU NR.42, PARTER, SECTOR 1, CP2-229, BUCUREȘTI (54) **SISTEM DE ÎNCĂLZIRE A APEI CONȚINÂND UN ACUMULATOR TERMIC NEPRESURIZAT, PERETE DE CLĂDIRE CONȚINÂND ACUMULATOR TERMIC NEPRESURIZAT ȘI METODA DE ÎNCĂLZIRE A APEI UTILIZÂND SISTEMUL DE ÎNCĂLZIRE A APEI MENȚIONAT**

(57) Invenția se referă la un sistem de încălzire a apei conținând un acumulator termic nepresurizat, perete de clădire conținând acumulatorul termic nepresurizat și metoda de încălzire a apei utilizând sistemul de încălzire a apei menționat. Sistemul de încălzire a apei, conform invenției, cuprinde un acumulator (AT) termic, un prim schimbător (SCH ACM) de căldură, un al doilea schimbător (SCH PC, SCH PS) de căldură, un al treilea schimbător (SCH CCG,

(11) 137916 A0

**SCH CCL**) de căldură și una sau mai multe surse (PC, CCG, PS și CCL) de căldură în care carcasa acumulatorului (AT) termic, în poziție de lucru, este configurată să permită evacuarea unui volum de aer de siguranță din carcasă printr-un orificiu (PP) de prea plin în scopul menținerii unui agent termic primar sub formă nepresurizată, iar acumulatorul (AT) termic este configurat să fie montat în interiorul sau în locul unui perete de clădire, sistemul de încălzire a apei fiind configurat să încălzească agentul termic primar în scopul obținerii apei calde menajere. Metoda de utilizare a sistemului, conform invenției, cuprinde etapa de încălzire a agentului termic primar din acumulator urmată de etapa de obținere a apei calde menajere.

Revendicări: 15

Figuri: 6

(11) 137916 A0

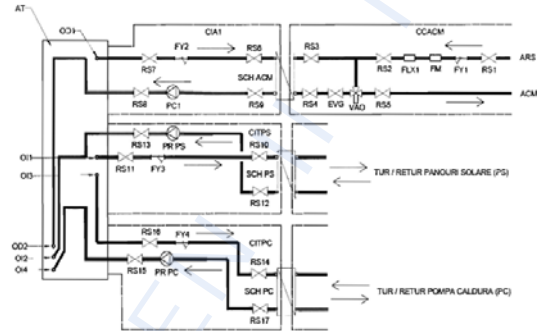


Fig. 4

(11) 137917 A0 (51) **E21B 44/00** <sup>(2006.01)</sup>, **F25B 21/04** <sup>(2006.01)</sup>, **F25B 21/02** <sup>(2006.01)</sup>; (21) a 2023 00518 (22) 21/09/2023 (41) 30/01/2024//1/2024 (71) UNIVERSITATEA PETROL-GAZE DIN PLOIEȘTI, BD. BUCUREȘTI NR. 39, PLOIEȘTI, PH, RO (72) IONESCU GABRIELA CRISTINA, STR.GOLEȘTI, NR.15, PLOIEȘTI, PH, RO; NAE ION, STR. RUDULUI NR. 256, PLOIEȘTI, PH, RO; IONESCU OCTAVIAN NARCIS, STR.GOLEȘTI, NR.15, PLOIEȘTI, PH, RO; HAGIANU ADRIAN, NR.1K, CIOCENI, PH, RO (54) **DISPOZITIV DE DETECȚIE A DEFECTELOR DE SUPRAFAȚĂ APĂRUTE PE TIMPUL UTILIZĂRII TUBINGULUI FLEXIBIL FOLOSIT ÎN INDUSTRIA EXTRAȚIEI PETROLULUI ȘI GAZELOR NATURALE**

(57) Invenția se referă la un dispozitiv de detecție a defectelor de suprafață apărute pe timpul utilizării tubingului flexibil folosit în industria extracției petrolului și gazelor naturale. Dispozitivul, conform invenției, este compus dintr-un corp (11) metalic hexagonal prevăzut cu o gaură axială cu diametrul mai mare decât al unui tubing (12) monitorizat, șase roți (13) de ghidare pe tubingul flexibil și în corpul căruia sunt realizate șase locașuri (16) în care sunt fixați niște senzori (14) lamelari piezoelectrice dispuși astfel încât să exercite o presiune egală asupra tubingului flexibil, senzori conectați la un sistem de

(11) 137917 A0

achiziție prin niște conductoare (15), iar în momentul în care defectul de suprafață trece prin dreptul dispozitivelor lamelare acoperite cu un strat piezoelectric, prin aplicarea unei forțe de încovoiere în cazul defectelor de amprentare (convexe), respectiv prin detensionarea lamelei în cazul defectelor concave (coroziuni), stratul piezoelectric va genera o tensiune proporțională cu amplitudinea forței aplicate, respectiv va genera un semnal care avertizează operatorul asupra existenței defectului.

Revendicări: 2

Figuri: 2

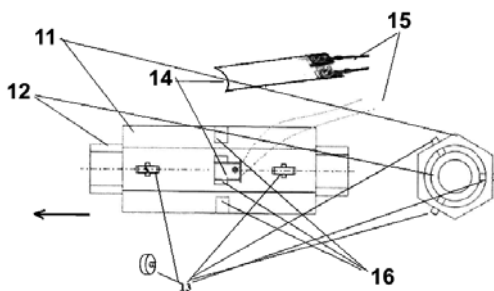


Fig. 1

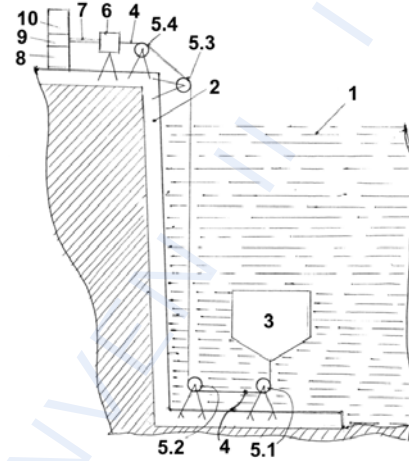
(11) 137918 A0 (51) **F03B 17/02** (2006.01), **F15B 1/00** (2006.01), (21) a 2023 00499 (22) 12/09/2023 (41) 30/01/2024//1/2024 (71) **FUNDAȚIA "ACȚIUNEA ECOLOGICĂ ROMÂNĂ", STR.ROZNOV, NR.41, CRAIOVA, DJ, RO** (72) **CODREȘI TECLU, STR.ROZNOV, NR.41, CRAIOVA, DJ, RO** (54) **ECO STOCAREA ENERGIILOR REGENERABILE-ESER ARHIMEDE**

(57) Invenția se referă la o metodă de conversie, stocare și reconversie a energiei electrice provenite din surse regenerabile. Metoda, conform invenției, cuprinde o primă etapă de coborâre într-un mediu acvatic a unui balon, prismă cu aer sau "eco-baterie" (3) prin intermediul unui cablu (4), unor scripeți (5) și unui tambur (7) antrenate de un motor (8) acționat de energia electrică provenită din surse regenerabile, o a doua etapă de staționare sau de stocare a eco-bateriei (3) în mediul acvatic, și o a treia etapă de eliberare a eco-bateriei (3), care urcă la suprafață pe baza forței arhimedice și antrenează un generator (10) pentru reconversia în energia electrică trimisă ulterior la consumatori.

Revendicări: 5

Figuri: 1

(11) 137918 A0



(11) 137118 A3 (51) **F03G 3/00** (2006.01) (21) a 2022 00384 (22) 05/07/2022 (41) 29/11/2022//11/2022 (71) **LACULICEANU ADRIAN, STR.SALCĂMULUI NR.6, PAULEȘTI, PH, RO** (72) **LACULICEANU ADRIAN, STR. SALCĂMULUI NR.6, PAULEȘTI, PH, RO** (54) **PROCEDEU ȘI DISPOZITIV PENTRU STOCAREA MECANICĂ A ENERGIEI**

(57) Invenția se referă la un procedeu și dispozitiv pentru stocarea mecanică a energiei. Procedeu, conform invenției, constă în adoptarea unei soluții constructive de celulă de stocare supraterană, modulată, de înălțime medie, care cuprinde un sistem de acționare, stocare, generare, cu funcționare alternativă, stocare, generare, compus dintr-un motor, generator de curent continuu, o transmisie reversibilă reductor, cu raport mare de transmisie, multiplicator, un tambur de cablu cu un cablu care acționează printr-un palan multiplu o greutate pe verticală, cu posibilitatea opririi printr-un dispozitiv de zăvorâre, la cota inferioară sau superioară a structurii celulei, sau în caz de urgență printr-o frână cu pană și în adoptarea unei soluții constructive de cuplare a două sau mai multe celule de stocare, pe rând sau pe

(11) 137118 A3  
coloană, în scopul reducerii numărului sistemelor de acționare sau creșterii capacității de stocare. Dispozitivul, conform invenției, constă într-o structură metalică cu înălțime medie H, de formă paralelipipedică, cu latura Lt, de preferat cu secțiune pătrată, cu niște lonjeroane (100), prinse în sol în niște fundații (101) de beton, cu niște grinzi (102) cu zăbrele laterale de consolidare, care are la partea superioară, mediană și inferioară niște traverse (103) rezistente pentru prinderea părții fixe a unui sistem (104) de palan multiplu, cu un scripete (105) de margine, în exteriorul structurii, pe două laturi ale paralelipipedului fiind poziționate câte două căi (106) de rulare și ghidare pentru niște role (107) prinse de o greutate (108) de lucru, la mijlocul fiecărei laterale verticale se află o șină (109) de ghidare și frânare, la limita inferioară a zonei (Sts) montându-se bilateral câte două limitatoare (Ls1 și Ls'1), iar la limita superioară a zonei (Sti) se montează câte două limitatoare (Li1 și Li1') pentru controlul cursei greutății (108) de lucru.

Revendicări: 26  
Figuri: 14

(11) 137118 A3

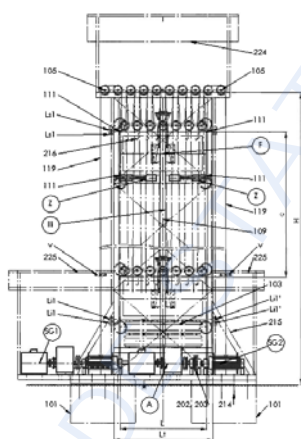


Fig. 6

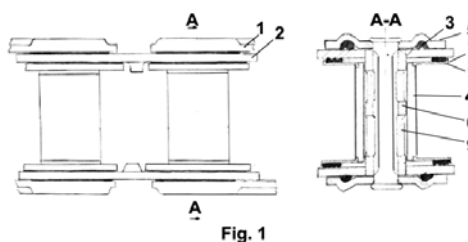
Cu raport de documentare publicat la data de 30.01.2024

(11) 137919 A1 (51) **F16G 13/06** <sup>(2006.01)</sup> (21) a 2022 00425 (22) 19/07/2022 (41) 30/01/2024//1/2024 (71) ONIȘAN SANDU-TRAIAN, STR.POPA ȘAPCĂ, NR.3, BL.M3, SC.D, AP.1, DRĂGĂȘANI, VL, RO (72) ONIȘAN SANDU-TRAIAN, STR.POPA ȘAPCĂ, NR.3, BL.M3, SC.D, AP.1, DRĂGĂȘANI, VL, RO (54) **LANȚ TRANSMISIE**

(57) Invenția se referă la un lanț de transmisie etanșat între elementele aflate în mișcare, utilizat la o motocicletă sau bicicletă. Lanțul, conform invenției este compus din niște eclise (1 și 2) exterioare și interioare rigidizate între ele prin niște bolțuri (5) și respectiv prin niște bucșe (6), niște role (4) interioare, toate suprafețele care execută mișcări relative în timpul funcționării sunt unse cu un lubifiant (9) care este împiedicat să se disipeze datorită etanșării cu niște garnituri (3 și 7) exterioară și interioară și dintr-o carcasă (8) garnitură realizată din cauciuc.

Revendicări: 7  
Figuri: 6

(11) 137919 A1



Cu raport de documentare publicat la data de 30.01.2024



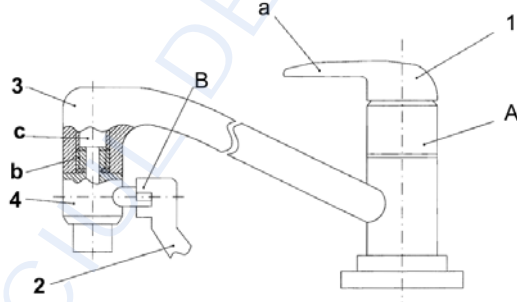
(11) 137920 A2 (51) **F16K 11/02** <sup>(2006.01)</sup> (21) a 2022 00397 (22) 11/07/2022 (41) 30/01/2024//1/2024 (71) UNIVERSITATEA TEHNICĂ "GHEORGHE ASACHI" DIN IAȘI, STR.PROF.DR.DOC.DIMITRIE MANGERON, NR.67, IAȘI, IS, RO (72) SLĂTINEANU LAURENȚIU, STR. GRIGORE URECHE, NR.1, BL.MĂRĂCINEANU, ET.4, AP.13, IAȘI, IS, RO; HRIȚUC ADELINA, STR.PACEA, NR.74, BOTOȘANI, BT, RO; BOCA MIHAI, ȘOSEAUA NICOLINA NR. 41, BL. 966 A, SC. A, ET. 1, AP. 8, IAȘI, IS, RO (54) **BATERIE PENTRU CHIUVEȚĂ**

(57) Invenția se referă la o baterie pentru chiuvetă care permite o folosire mai economică a apei în scopul opririi operative a curgerii apei în perioada în care apa nu este folosită în mod efectiv și respectiv în scopul pornirii operative a curgerii apei în perioada în care apa este efectiv folosită. Bateria, conform invenției, include, în afara unui robinet (A) principal, de construcție cunoscută, un robinet (B) secundar, de construcție simplă și în principiu cunoscută, așa cum este, de exemplu, cea a unui robinet cu bilă, de construcție cunoscută, asamblat la o treaptă (c) filetată dinspre zona de ieșire a apei dintr-o țevă (3) de curgere a robinetului (A) principal, robinetul (B) secundar fiind prevăzut cu o pârghie (2), prin a cărei

(11) 137920 A2  
acționare prin rotire cu un unghi de 90°, într-un sens sau în altul, este posibilă pornirea operativă a curgerii apei, atunci când apa este folosită în mod efectiv și respectiv oprirea operativă a curgerii apei, atunci când apa ar putea curge fără a fi utilizată efectiv, iar robinetul (B) secundar urmează a fi utilizat numai pentru pornirea operativă și respectiv oprirea operativă a curgerii apei.

Revendicări: 1

Figuri: 1



(11) 137921 A2 (51) **F16M 11/04** <sup>(2006.01)</sup>; **F16M 11/14** <sup>(2006.01)</sup>; **F16M 11/16** <sup>(2006.01)</sup>; (21) a 2022 00374 (22) 01/07/2022 (41) 30/01/2024//1/2024 (71) UNIVERSITATEA TEHNICĂ "GHEORGHE ASACHI" DIN IAȘI, STR. PROF. DR. DOC. DIMITRIE MANGERON NR. 67, IAȘI, IS, RO (72) SLĂTINEANU LAURENȚIU, STR. GRIGORE URECHE, NR.1, BL.MĂRĂCINEANU, ET.4, AP.13, IAȘI, IS, RO; CIOATĂ FLORENTIN, BD.NICOLAE IORGA, NR.3, BL.C6, SC.B, ET.1, AP.6, IAȘI, IS, RO; HRIȚUC ADELINA, STR.PACEA, NR.74, BOTOȘANI, BT, RO; MUNTEANU ADRIANA, STR.PARCULUI, NR.12, BL.A1-3, SC.B, ET.1, AP.4, IAȘI, IS, RO; MIHALACHE MARIUS-ANDREI, ALEEA DECEBAL, NR.14, BL.X6, ET.4, AP.20, IAȘI, IS, RO (54) **ECHIPAMENT PENTRU PREDARE ONLINE**

(57) Invenția se referă la un echipament utilizabil de către un profesor pentru predarea online a unui curs sau pentru susținerea online a unei conferințe, prin scriere sau desenare pe o foaie de hârtie. Echipamentul, conform invenției include o placă (1) din lemn, cu picioare de mici dimensiuni, pentru deplasarea și amplasarea pe o suprafață plană superioară, cum ar fi un birou (A) de lucru, pe placa (1) din lemn fiind dispusă o coloană (2) fixă, pe care poate culisa, în lungul unei direcții verticale, ca urmare a acționării unei roți (3) de mână, un subansamblu (B) de tip bucșă-sanie, realizându-se în acest fel o mai bună încadrare a imaginii corespunzătoare suprafeței unei

(11) 137921 A2  
foi pe care un profesor scrie sau desenează, de subansamblul (B) de tip bucșă-sanie este rotit și fixat, în poziția unghiulară dorită, un colțar (5) din tablă, care are, la rândul lui, un șurub (6) în jurul căruia se poate roti și fixa în poziția dorită o zonă (b) a unei piese (8) de tip tăviță, la care, printr-un alt șurub (10), poate fi atașată o piesă (9) rabatabilă a unei videocamere (C) folosită pentru predarea online.

Revendicări: 3

Figuri: 2

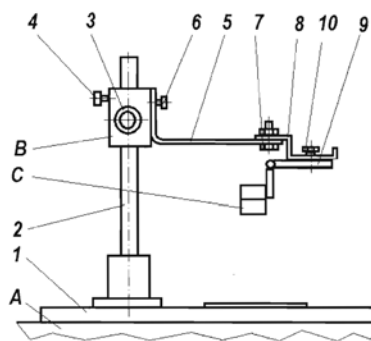


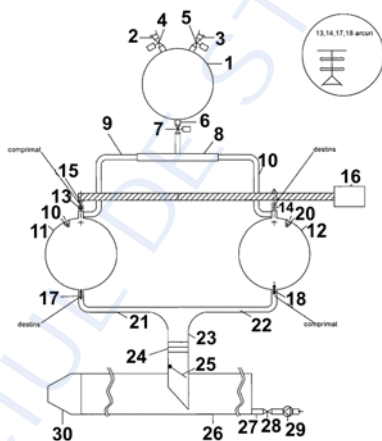
Fig. 1

(11) 137922 A0 (51) **F22B 13/02** <sup>(2006.01)</sup> (21) a 2023 00495 (22) 11/09/2023 (41) 30/01/2024//1/2024 (71) PASCU NICOLAE, STR.SOFIA, NR.75, OTOPENI, IF, RO (72) PASCU NICOLAE, STR.SOFIA, NR.75, OTOPENI, IF, RO (54) **GENERATOR DE AGENT TERMIC CU ARDERE INTERNĂ A COMBUSTIBILULUI**

(57) Invenția se referă la un generator de agent termic cu ardere internă a combustibilului. Generatorul, conform invenției, este alcătuit din unul sau mai multe module, înseriate sau în paralel, care funcționează prin combinarea de gaze combustibile (alchene care prin ardere generează căldură, dioxid de carbon, azot și apă) sub presiune cu aer atmosferic sau comprimat și eventual, oxigen în niște incinte (1) sferice, pentru a se obține un amestec exploziv detonat, prin producere de scântei cu niște bujii (19 și 20), în niște camere (11 și 12) de explozie sferice, suflul exploziei urmând a fi trimis în corpul unui generator (26), un cilindru sau arc de tor orizontale, alimentat printr-o pompă (29) dozatoare, cu apă dedurizată sau/și condensat în cantitate aptă să producă, prin încălzire și împingere, agent termic (amestec de abur, azot,

(11) 137922 A0  
dioxid de carbon) la parametrii doriți, presiunea agentului termic crescând succesiv de la un modul la altul, ajungând astfel la nivelurile cerute de consumatori, care pot fi alimentați simultan cu apă fierbinte sau cu aburi la diferiți parametri.

Revendicări: 1  
Figuri: 1



(11) 137923 A0 (51) **F23R 3/58** <sup>(2006.01)</sup> (21) a 2023 00501 (22) 13/09/2023 (41) 30/01/2024//1/2024 (71) INSTITUTUL NAȚIONAL DE CERCETARE-DEZVOLTARE TURBOMOTOARE - COMOTI, BD.IULIU MANIU NR.220 D, SECTOR 6, BUCUREȘTI, B, RO (72) ENACHE MARIUS ȘTEFAN, INTRAREA BUZEȘTI, NR.3, BL.A3, SC.4, AP.20, CARACAL, OT, RO; PRISECARU TUDOR, STR. RADU POPESCU NR. 17, BL. 24A, SC. 2, AP. 63, SECTOR 1, BUCUREȘTI, B, RO; SILIVESTRU VALENTIN, DRUMUL GHINDARI NR.62H, SECTOR 5, BUCUREȘTI, B, RO; CÂRLĂNESCU RĂZVAN, DRUMUL TABEREI NR.14, BL.B 3, SC.A, AP.19, SECTOR 6, BUCUREȘTI, B, RO; MANGRA ANDREEA CRISTINA, STR.ARIPILOR, NR.2, BL.6F, SC.4, AP.53, SECTOR 1, BUCUREȘTI, B, RO; FLOREAN FLORIN GABRIEL, STR. PĂTULULUI NR. 4, BL. V9, SC. B, ET. 2, AP. 66, SECTOR 3, BUCUREȘTI, B, RO; KUNCSEER RADU EUGEN, INTRAREA AZIMEI, NR.2A, SECTOR 5, BUCUREȘTI, B, RO (54) **CAMERĂ DE ARDERE CU PREAMESTEC, TURBIONARE ȘI DILUȚIE PRIMARĂ**

(57) Invenția se referă la o cameră de ardere cu preamestec, turbionare și diluție primară folosită în domeniul turbomotoarelor cu gaze, care utilizează combustibili gazoși, în special hidrogen, în care gazele combustibile sunt reprezentate de amestecuri

(11) 137923 A0  
din gaze cu viteze de ardere ridicate. Cameră de ardere cu preamestec, turbionare și diluție primară, conform invenției, este formată dintr-o carcasă exterioară, un sistem de injecție, un sistem de aprindere cu bujie și dintr-un tub de foc terminat în aval cu o zonă secundară de diluție, la care un sistem (A) de injecție, alimentează cu combustibil gazos un turbionator (B) format la exterior din niște palete elicoidale, care sunt dispuse pe direcție axială de curgere, care formează niște canale elicoidale evazate de curgere, formând niște ajutaje convergente cu secțiune plan paralelă pe lățime, care formează la ieșire jeturi cu unghiuri față de direcția axială și care formează niște jeturi de turbionare, alimentarea cu gazele combustibile făcându-se prin pătrunderea acestora printr-un canal (a) interior al turbionatorului (B) și mai departe în fluxul de aer prin niște orificii (b) poziționate pe centru și la baza fiecărui canal de curgere, pe mai multe rânduri, iar pe un perete (C) frontal care face legătura dintre piesa de centrare a unui turbionator (D) și partea cilindrică a unui tub (E) de foc se află practicate niște fante (c) de turbionare dispuse radial care creează jeturi de turbionare

(11) 137923 A0

în sensul opus jeturilor care ies din fantele (e) turbionatorului (B) și de asemenea sunt practicate niște fante (d), dispuse pe circumferință, secțiunile de curgere cumulate ale fantelor (c și d) fiind cuprinse între 80% și 100% din secțiunea de curgere a fantelor (e) turbionatorului (B), iar secțiunea de curgere a fantelor (c) este cuprinsă între 25% și 30% din secțiunea de curgere a fantelor (e) turbionatorului (B).

Revendicări: 1

Figuri: 4

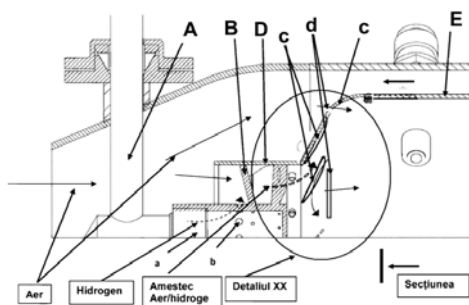


Fig. 1

(11) 137924 A2 (51) **G01D 21/02** (2006.01); **G08C 17/02** (2006.01); (21) a 2022 00378 (22) 01/07/2022 (41) 30/01/2024/1/2024 (71) UNIVERSITATEA DE MEDICINĂ, FARMACIE, ȘTIINȚE ȘI TEHNOLOGIE "GEORGE EMIL PALADE" DIN TÂRGU MUREȘ, STR.GH.MARINESCU, NR.38, 50142, TÂRGU MUREȘ, MS, RO (72) GLIGOR ADRIAN, STR. PARÂNGULUI NR. 66/19, TÂRGU MUREȘ, MS, RO; IANTOVICS LASZLO BARNA, STR. MORII, NR.29, SÎNTANA DE MUREȘ, MS, RO; TURC ALEXANDRU MARIUS, STR.DECEBAL, NR.34, AP.13, TÂRGU MUREȘ, MS, RO; (54) **DISPOZITIV ȘI METODĂ PENTRU DIAGNOZĂ ȘI MENTENANȚĂ PREDICTIVĂ UTILIZATE ÎN INSTALAȚIA DE COMANDĂ ȘI MONITORIZARE A PARAMETRIILOR UNEI LINII DE PRODUCȚIE CU ACȚIONĂRI ELECTRICE**

(57) Invenția se referă la un dispozitiv pentru diagnoză și întreținere predictivă utilizat în instalații de comandă și monitorizare a parametrilor unei linii de producție cu acționări electrice. Dispozitivul, conform invenției, este montat în instalația electrică a sistemului de acționare electrică în vederea asigurării întreținerii și protecției la suprasolicități, parametrii de diagnoză furnizați operatorului uman sau unui sistem pentru planificarea producției fiind obținuți cu ajutorul modulului (1) prin conectarea intrării aces-

(11) 137924 A2

tuia corespunzătoare semnalelor de natură mecanică (2), semnalelor electrice (3) și semnalelor auxiliare (4) la sistemul de acționare (5), respectiv a portului de date (6) la un panou de comandă și monitorizare (8) al instalației de fabricație și a portului de test (7) la sistemul de acționare.

Revendicări: 2

Figuri: 3

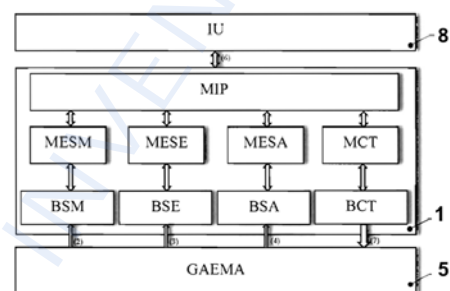


Fig. 1

(11) 137925 A0 (51) **G01J 1/42** (2006.01); **G01J 3/28** (2006.01); (21) a 2023 00240 (22) 16/05/2023 (41) 30/01/2024/1/2024 (71) INSTITUTUL NAȚIONAL DE CERCETARE-DEZVOLTARE PENTRU FIZICA LASERILOR, PLASMEI ȘI RADIAȚIEI - INFLPR, STR. ATOMIȘTILOR NR. 409, MĂGURELE, IF, RO; ALASDAIR MACARTHUR, STR.LUATH CULBOKIE, ROSS-SHIRE, GLASGOW, SCOȚIA UKIV78LA, GB (72) MIHAI LAURA, STR. SEISMOLOGILOR NR. 23, MĂGURELE, IF, RO; ALASDAIR MACARTHUR, STR.LUATH CULBOKIE, ROSS-SHIRE, GLASGOW, SCOȚIA UKIV78LA, GB; MIHALCEA RĂZVAN-MARIAN, SAT BERCA, BL.B2, ET.3, AP.12, COMUNA BERCA, BZ, RO; ȘERBĂNESCU MIHAI, STR. POLONĂ NR. 38, AP. 1, SECTOR 1, BUCUREȘTI, B, RO; BLEOTU GABRIEL PETRIȘOR, STR.DEALUL ÔLT, NR.1, DRĂGĂȘANI, VL, RO; STÂNCALIE ANDREI, STR.VULCAN-JUDEȚUL, NR.31-35, BL.B3A, SC.1, ET.7, AP.47, SECTOR 3, BUCUREȘTI, B, RO (54) **METODĂ ȘI APARAT PENTRU VALIDAREA IN-FIELD A ETALONĂRII ÎN RADIANȚĂ ȘI IRADIANȚĂ SPECTRALĂ A SISTEMELOR SPECTRORADIOMETRICE CU OPTICĂ DUBLĂ AVÂND REZOLUȚIE SPECTRALĂ RIDICATĂ, UTILIZATE PENTRU MONITORIZAREA VEGETAȚIEI**

(57) Invenția se referă la o metodă și la un aparat portabil utilizat pentru a valida etalonarea radiometrică (în unități de radianță și iradianță) și spectrală a unui sistem spectroradiometric cu rezoluție spectrală ridicată, cu optică dublă (SSOD) pentru colectarea

(11) 137925 A0  
 radiației directe și indirecte pe suprafața opticii frontale, în condiții reale de utilizarea a acestuia. Aparatul conform invenției cuprinde: o sursă (4) de radianță spectrală uniformă, o sursă (11) spectrală cu linii de emisie multiple, un spectroradiometru (16) cu rezoluție spectrală ridicată, cu optică dublă de colectare a semnalului optic, utilizat ca standard de transfer, un sistem (2) de încălzire/răcire pentru stabilizare termică a aparatului pe perioada testelor, o sursă (18) de alimentare cu energie electrică, cu posibilitate de încărcare de la un panou solar, o unitate (1) de transport rezistentă la șocuri și factori de mediu, senzori (12) de temperatură și senzori (13) de umiditate pentru monitorizarea continuă a condițiilor de lucru din interiorul și din exteriorul aparatului și o unitate (3) de calcul, portabilă, pentru controlul și achiziția continuă a datelor înregistrate de diferitele componente ale aparatului și de sistemele de control adiacente acestora. Metoda conform invenției constă în măsurarea și corectarea automată, de către unitatea (3) de calcul, a responsivității radianței și iradianței spectrale a unui spectroradiometru (19), în funcție de

(11) 137925 A0  
 condițiile de măsurare, în raport cu trasabilitatea unei surse de validare constând în acest caz din sursa (4) de radianță spectrală și în raport cu diferențele dintre condițiile de lucru din teren, față de cele din laborator.

Revendicări: 7  
 Figuri: 7

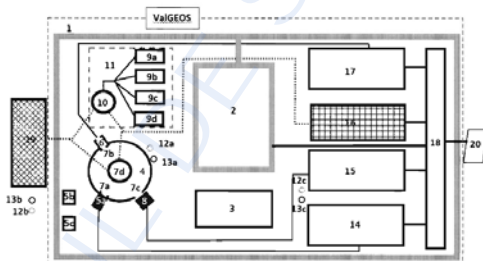


Fig. 3

(11) 137926 A2 (51) **G01K 7/01** <sup>(2006.01)</sup> (21) a 2022 00429 (22) 20/07/2022 (41) 30/01/2024/1/2024 (71) UNIVERSITATEA POLITEHNICA DIN BUCUREȘTI, SPLAIUL INDEPENDENȚEI NR.313, SECTOR 6, BUCUREȘTI, B, RO (72) DRĂGHICI FLORIN, ALEEA TOPOLOVENI NR. 1, BL. TD6, ET. 3, AP. 20, SECTOR 6, BUCUREȘTI, B, RO; BREZEANU GHEORGHE, DRUMUL TABEREI NR.64, BL.F4, SC.3, AP.44, SECTOR 6, BUCUREȘTI, B, RO; MOISE VLAD-GEORGE, STR. SPERANȚEI NR.12, CĂZĂNEȘTI, IL, RO; PASCU RĂZVAN, STR.CANTACUZINO NR.582, SAT BANULUI, COMUNA MĂGURENI, PH, RO; PRISTAVU GHEORGHE, STR.BORDEA POENARU NR.1, BL.A11, SC.A, ET.2, AP.11, CÂMPULUNG, AG, RO; MITU FLORIN, ALEEA POLITEHNICII NR. 2, BL. 5A, ET. 8, AP. 120, SECT. 6, BUCUREȘTI, B, RO (54) **SONDĂ DE MĂSURARE A TEMPERATURII ÎN INSTALAȚIILE INDUSTRIALE BAZATĂ PE DIODĂ SENZOR PE CARBURĂ DE SILICIU**

(57) Invenția se referă la o sondă concepută pentru măsurarea temperaturilor înalte în instalațiile industriale care operează în medii ostile. Sonda conform invenției este alcătuită dintr-un senzor (S) constituit dintr-o diodă Schottky pe SiC introdusă într-o teacă (T) metalică, având rol atât rol de susținere mecanică cât și rol de protecție, senzorul (S) fiind conectat prin

(11) 137926 A2  
 conductori (2) de inox la un circuit (CI) de interfațare amplasat într-o cutie (CB) cu borne, circuitul (CI) de interfațare, alimentat intern de la un stabilizator (Stab) de tensiune continuă, fiind alcătuit dintr-un amplificator (Amp) care preia tensiunea de la bornele diodei Schottky și o amplifică la un nivel convenabil, necesar citirii cu ajutorul unui convertor (ADC) analog-digital de 12 biți care face parte dintr-un microcontroler (microC). Pentru fiecare măsurătoare, folosind date stocate într-un registru (RSET), microcontrolerul (microC) transmite, printr-o interfață SPI, informația la o sursă (SCPD) de curent programabilă digital prin intermediul unui potențiomtru digital a cărui rezistență este modificată la  $R_{setH}$ , respectiv,  $R_{setL}$ , pentru cele două valori obținându-se curenții  $I_{setH}$  și, respectiv,  $I_{setL}$  care polarizează dioda Schottky. Tensiunile pe dioda Schottky asociate celor doi curenți,  $V_{SDH}$  și  $V_{SDL}$ , sunt preluate și memorate de microcontroler (microC) care asigură conversia analog-digitală, face diferența tensiunilor și rezultatul este convertit într-o tensiune analogică de ieșire prin intermediul unui bloc (DAC) de conversie digital-analogică. Tensiunea de ieșire este aplicată unui



(11) 137926 A2

convertor (**Conv**) tensiune/curent care generează la ieșire un curent dependent liniar de tensiunea de la intrarea sa. Calibrarea întregului lanț de măsură se realizează prin asocierea punctului de 4mA diferenței minime de tensiune pe diodă și, deci, temperaturii minime, iar punctul de 20 mA, valorii maxime a diferenței de tensiune și, deci, temperaturii maxime.

Revendicări: 8

Figuri: 4

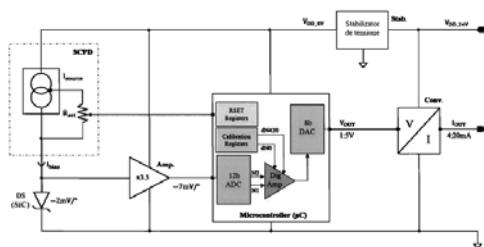


Fig. 3

(11) 137927 A0 (51) **G01N 1/40** (2006.01); **G01N 29/34** (2006.01); **G01N 33/04** (2006.01); (21) a 2023 00528 (22) 26/09/2023 (41) 30/01/2024//11/2024 (71) UNIVERSITATEA VALAHIA DIN TÂRGOVIȘTE, ALEEA SINAIA, NR.13, TÂRGOVIȘTE, DB, RO (72) RĂDULESCU CRISTIANA, STR. JUSTIȚIEI NR. 23, TÂRGOVIȘTE, DB, RO; DULAMĂ IOANA-DANIELA, STR.GÎLMEIA NR.13, COMARNIC, PH, RO; BĂNICĂ ANDREEA-LAURA, STR.CUZA-VODĂ, NR.51, ALEXANDRIA, TR, RO; BUCURICĂ IOAN ALIN, ȘOS.NAȚIONALĂ NR.119, SAT BĂNEȘTI, COMUNA BĂNEȘTI, PH, RO; ȘTIRBESCU RALUCA-MARIA, STR.GURA VĂII, NR.10, SAT VALEA VOIEVOZILOR, COMUNA RĂZVAD, DB, RO; GORGHIU LAURA MONICA, BD.UNIRII, NR.19, BL.64, SC.B, ET.2, AP.54, TÂRGOVIȘTE, DB, RO (54) **METODĂ RAPIDĂ DE IZOLARE A MICROPLASTICELOR DIN LAPTE, IAURT, SMÂNTÂNĂ ȘI UNT**

Această publicație include și modificările descrierii, revendicărilor și desenelor depuse conform art. 35 alin. (2) din HG nr. 547/2008

(57) Invenția se referă la o metodă de izolare a microplasticelor (MPs) din lapte și derivate procesate din lapte (iaurt, smântână și unt), cu aplicabilitate în domeniul siguranței alimentare. Metoda, conform invenției, constă în următoarele etape:

(11) 137927 A0

A- pretratarea materiei prime (lapte și produse procesate din lapte cu conținut ridicat de grăsime) cu reactivi de puritate avansată în următoarele rapoarte masice: lapte:apă oxigenată de 10:1, iaurt:NaOH:apă distilată de 1:0,2:100, smântână: dodecilsulfat de sodiu:NaOH:apă distilată de 1:0,1:0,12:100, unt:dodecilsulfat de sodiu: NaOH: apă distilată de 1:0,5:0,125:62,5, pentru digestia matricei organice complexe și omogenizarea prin agitare la 150 rpm, timp de 20 min,

B - digestia propriu-zisă prin ultrasonare la 30°C, timp de 20 min,

C - filtrare sub vid pe filtre cu porozitate de 12...15 μm și menținerea amestecului pe baia de apă la 60°C până la filtrarea completă; în final MPs izolate sunt cuantificate și caracterizate prin tehnici analitice complexe.

Revendicări: 5

Figuri: 1

(11) 137124 A3 (51) **G01N 21/63** (2006.01); **G01N 21/27** (2006.01); (21) a 2022 00430 (22) 20/07/2022 (41) 29/11/2022//11/2022 (71) UNIVERSITATEA DIN BUCUREȘTI, ȘOS.PANDURI NR.90, SECTOR 5, BUCUREȘTI, B, RO; CHIMTITAN S.R.L., BD. BASARABIA, NR.248A, SECTOR 3, BUCUREȘTI, B, RO (72) BUCUREȘTEANU RĂZVAN CĂTĂLIN, STR. PEȘTERA SCĂRIȘOARA, NR.1A, BL.701A, ET.7, AP.26, SECTOR 6, BUCUREȘTI, B, RO; IONITA MONICA NICOLETA, STR.VICTORIEI, NR.81, COMUNA DASCĂLU, IF, RO; DITU LIA-MARA, BD.REPUBLICII, NR. 81, BL.8C1, ET.8, AP.31, PLOIEȘTI, PH, RO; HOLBAN ALINA-MARIA, SPLAIUL INDEPENDENȚEI, NR.313B, CORP C7, ET.11, AP.115, SECTOR 6, BUCUREȘTI, B, RO; MIHAESCU GRIGORE, ALEEA LUNCA CERNEI, NR.2, BL.D48, SC.C, AP.39, SECTOR 6, BUCUREȘTI, B, RO; CURUTIU CARMEN, STR.DRUMUL FERMEI, NR.73, C25, POPEȘTI-LEORDENI, IF, RO; HUSCH MIHAI, ALEEA TANDALA, NR.17A, SECTOR 3, BUCUREȘTI, B, RO; DURUS VALER DAN, ALEEA BARAJUL DUNĂRII, NR.12, BL.M8, SC.3, AP.94, SECTOR 5, BUCUREȘTI, B, RO; UDREA RADU MIHAIL, STR.VINTILĂ MIHĂILESCU, NR.15, BL.60, SC.1, AP.12, SECTOR 6, BUCUREȘTI, B, RO; ENACHE ALEXANDRU ALIN, STR.TOCILEI, NR.25, SECTOR 5, BUCUREȘTI, B, RO (54) **DISPOZITIV ȘI PROCEDEU DE EVALUARE A ACTIVITĂȚII PRODUSELOR FOTOCATALITICE**



(11) 137124 A3

(57) Invenția se referă la un dispozitiv și un procedeu de evaluare a activității produselor fotocatalitice prin măsurarea în timp real a ratei de degradare a unei soluții de colorant. Dispozitivul, conform invenției, este format dintr-o încălț în care sunt introduse două sisteme de cuve iluminate la partea superioară de către o sursă LED (1) cu radiații electromagnetice în domeniul spectral UV-A sau vizibil, în cuve fiind introduse soluția de colorant (3) și, respectiv, proba de testat (6), iar la 1/3 din înălțimea cuvelor, pe unul din pereți, este montată o diodă laser (7) îndreptată către o fotodiodă (5) poziționată pe un perete opus, care recepționează unda luminoasă emisă de diodă (7) după ce a trecut prin soluția de colorant, fotodioda (5) generând un semnal care este preluat de un sistem (4) de amplificare, prelucrare și înregistrare a semnalului în timp real, incinta fiind închisă ermetic pentru a nu pătrunde lumina ambientală.

Revendicări: 5

Figuri: 4

(11) 137124 A3

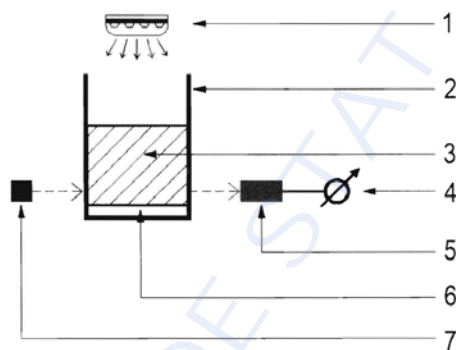


Fig. 1

Cu raport de documentare publicat la data de 30.01.2024

(11) 137928 A2 (51) **G01N 27/00** <sup>(2006.01)</sup> (21) a 2022 00441 (22) 25/07/2022 (41) 30/01/2024/11/2024 (71) INCDO-INOE 2000, FILIALA INSTITUTUL DE CERCETĂRI PENTRU INSTRUMENTAȚIE ANALITICĂ CLUJ-NAPOCA, STR.DONATH NR.67, CLUJ-NAPOCA, CJ, RO (72) TANASELIA CLAUDIU, STR.BUCIUM NR.7-9, AP.53, CLUJ-NAPOCA, CJ, RO; TOROK ANAMARIA IULIA, STR.RÂNDUNELELOR NR.16, AP.3, SATU MARE, SM, RO; ANGHEL DAN GEORGE, STR. FÂNTÂNELE NR.16B, ALBA IULIA, AB, RO (54) **METODĂ ANALITICĂ NEDISTRUCTIVĂ PENTRU STABILIREA ORIGINII ARTEFACTELOR ARHEOLOGICE DE CERAMICĂ GLAZURATĂ, FOLOSIND MĂSURĂRI DE RAPORT IZOTOPIC DE PLUMB PRIN SPECTROMETRIE DE MASĂ CU PLASMĂ CUPLATĂ INDUCTIV**

(57) Invenția se referă la o metodă analitică nedistructivă pentru stabilirea originii artefactelor arheologice de ceramică glazurată, folosind măsurări de raport izotopic de plumb prin spectroscopie de masă cu plasmă cuplată inductiv. Metoda conform invenției folosește un spectrometru de masă cu plasmă în care filtrarea ionilor se face cu un sistem triplu - quadrupol cu cameră de coliziune/reacție și are trei etape:

1) pregătirea probelor prin imersarea acestora într-un volum de 200 ml de acid azotic de concentrație 2%, timp de 20 min., urmată de diluții ale soluției de acid azotic, după contactul cu proba de minim 100x astfel încât concentrația finală de Pb în soluție să fie între 10...80 μg/L,

(11) 137928 A2

2) măsurarea raportului izotopic în care se măsoară semnalul izotopilor <sup>204</sup>Pb, <sup>206</sup>Pb, <sup>207</sup>Pb și <sup>208</sup>Pb, pentru calibrare folosindu-se un material de referință certificat SRM pentru raport izotopic de Pb iar timpii de citire se stabilesc ca fiind invers proporționali cu abundența naturală a izotopilor pentru a optimiza sensibilitatea, adică 0,05 s pentru <sup>204</sup>Pb, 0,02 s pentru <sup>206</sup>Pb, 0,02 s pentru <sup>207</sup>Pb și 0,01 s pentru <sup>208</sup>Pb, astfel că spectrul de masă baleiază de 500 de ori, celula de coliziune/reacție se presurizează cu amoniac, asigurând un debit de 0,6 ml/min. amoniac, pentru neutralizarea ionilor de mercur iar calibrarea se face prin metoda bracketing, și

3) verificarea preciziei metodei prin măsurarea de cel puțin 10 ori a materialului de referință certificat și se calculează media pentru fiecare raport izotopic în parte, deviația standard și deviația standard relativă și dacă deviația standard relativă este de cel mult 0,7%, este asigurată precizia necesară și suficientă pentru stabilirea apartenenței probelor de ceramică glazurată la un grup sau altul pentru a fi astfel comparate cu probe ale căror origini sunt cunoscute.

Revendicări: 1

Figuri: 2

(11) 137929 A2 (51) **G01N 27/12** <sup>(2006.01)</sup>; **C23C 14/08** <sup>(2006.01)</sup>; (21) a 2022 00422 (22) 18/07/2022 (41) 30/01/2024//1/2024 (71) UNIVERSITATEA "POLITEHNICA" DIN TIMIȘOARA, PIAȚA VICTORIEI NR.2, TIMIȘOARA, TM, RO (72) NICOLAESCU MIRCEA, STR.COSMINULUI NR.36, SC.B, ET.4, AP.18, TIMIȘOARA, TM, RO; ȘERBAN VIOREL-AUREL, CALEA SEVER BOCIU NR.33, ET.2, AP.6, TIMIȘOARA, TM, RO; CODREAN COSMIN, STR.BUCUREȘTI NR.20, SC.C, ET.2, AP.12, TIMIȘOARA, TM, RO (54) **SENZOR FLEXIBIL PE BAZA DE HETEROJONCTIUNI OXIDICE DE TIP N-N PENTRU DETECȚIA COMPUȘILOR ORGANICI VOLATILI ȘI PROCEDEU DE FABRICAȚIE**

(57) Invenția se referă la un senzor flexibil pe bază de heterojonctiuni oxidice de tipul n - n pentru detecția compușilor volatili organici pe un substrat sub formă de bandă metalică amorfă pe bază de Fe și la un procedeu de fabricare a acestuia. Senzorul conform invenției este constituit dintr-un substrat (1) flexibil sub formă de bandă de aliaj metalic cu structură amorfă din familia  $Fe_xB_ySi_z$  utilizat ca și electrod cu suprafața (2) sub formă de textură microporoasă, pe care se depune prin creștere termică un strat (3) de oxid de Fe de tip n, cu bandă interzisă între 2,1...2,5 eV, peste care se depune un strat (4) de oxid de Ti, de tip n cu bandă interzisă între 3,2...3,5 eV, iar semnalul electric furnizat de cele două straturi este preluat prin două contacte (6) din fir de Ag lipite

(11) 137929 A2

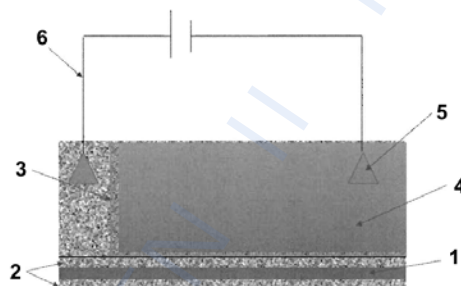


Fig. 1

(11) 137929 A2

pe suprafața stratului (4) de  $TiO_2$ , respectiv pe suprafața stratului (2) mezoporos. Procedeu de fabricație conform invenției are următoarele etape:

1) obținerea de benzi (1) metalice cu structură amorfă cu grosimi cuprinse între 25...30  $\mu m$  și lățimea > 40 mm, din aliaj  $Fe_{73,5}B_{15}Si_{10}Nb_{1,5}$  topit și proiectat rapid, printr-o fantă îngustă de lățime convenabilă, pe o rolă de Cu în mișcare de rotație,

2) semifabricatele de dimensiuni 20 x 30 mm sunt curățate, uscate și introduse într-o soluție de acid fluorhidric cu concentrația 0,5 M HF, timp de 2 ore la temperatură ambiantă, care atacă suprafața benzii și îi conferă acesteia o textură (2) nanoporoasă,

3) bucățile de bandă sunt introduse într-un cuptor de tratament termic încălzit cu o viteză de 30°C/min. și menținute la o temperatură de 180°C timp de 2 ore, apoi răcite lent odată cu cuptorul, astfel încât în urma acestui tratament termic, pe suprafața (2) nanoporoasă a benzii de material metalic amorf să se obțină un strat (3) uniform de oxid de fier  $Fe_2O_3$

Revendicări: 2

Figuri: 2

(11) 137930 A2 (51) **G01N 30/64** <sup>(2006.01)</sup> (21) a 2022 00448 (22) 26/07/2022 (41) 30/01/2024//1/2024 (71) INSTITUTUL NAȚIONAL DE CERCETARE-DEZVOLTARE PENTRU MICROTEHNOLOGIE-IMT BUCUREȘTI, STR.EROU IANCU NICOLAE 126A, VOLUNTARI, IF, RO (72) MOLDOVAN CARMEN AURA, BD. ION MIHALACHE NR.166, BL.2, SC.B, AP.35, SECTOR 1, BUCUREȘTI, B, RO; MIHAILESCU CARMEN MARINELA, STR.ARMASUL MARCU NR.11, BL.24, SC.1, ET.7, AP.48, SECTOR 2, BUCUREȘTI, B, RO; SAVIN MIHAELA, STR.EROILOR, NR.14A, PANTELIMON, IF, RO; FIRTAT BOGDAN, BD.PIPERA, NR.198/4, BL.L2B3, AP.2, VOLUNTARI, IF, RO; GRIGOROIU ALEXANDRU, CALEA CĂLĂRAȘI NR.173, BL.42, SC.3, ET.3, AP.80, SECTOR 3, BUCUREȘTI, B, RO; BRAȘOVEANU COSTIN, BD. UVERTURII NR.43, BL.1, SC.1, ET.1, AP.6, SECTOR 6, BUCUREȘTI, B, RO; DINULESCU SILVIU, BD.ION C.BRĂȚIANU NR.5, BL.D6, SC.C, ET.1, AP.2, PITEȘTI, AG, RO; MUSCALU GEORGE-STELIAN, STR.NICOLAE TITULESCU, NR.87, GĂEȘTI, DB, RO; STAN ION, STR. ION BERINDEI NR. 11, BL. 1-2, SC. C, AP. 71, SECTOR 2, BUCUREȘTI, B, RO (54) **PROCEDEU DE REALIZARE FILM COMPOZIT SENSIBIL LA AMONIAZ BAZAT PE ELECTRODEPUNEREA MATERIALULUI COMPOZIT PANI/MWCNT-NH2//PSS**

(57) Invenția se referă la un procedeu de realizare a unui film sensibil la amoniac compus din materiale compozite, filmul fiind depus prin electrodepunere pe

(11) 137930 A2

un dispozitiv electronic de tip senzor interdigitat de Au configurat prin litografiere pe substrat de ceramică. Procedul conform invenției are următoarele etape:

1) se prepară soluția S1 prin adăugarea unei cantități de 1 g PSS în 24 ml de apă deionizată, se ultrasonicează timp de 30 min. la o temperatură  $< 50^{\circ}\text{C}$ , după care se mai adaugă 0,015 g MWCNT -  $\text{NH}_2$  și se agită mecanic până a doua zi,

2) se prepară soluția S2 adăugând în picătură în soluția S1, sub agitare continuă, 267  $\mu\text{L}$   $\text{H}_2\text{SO}_4$  concentrat și 400  $\mu\text{L}$  anilină concentrată și se agită mecanic până la dispersarea completă a anilinei,

3) se prepară senzorii IDE prin litografiere și apoi are loc imersia IDE în soluția S2 și depunerea electrochimică prin volumetrie ciclică CV prin baleierea potențialului între - 0,2...1,2 V cu viteza de scanare de 50 mV/s într-un număr de 10 cicluri când se formează vizibil un film negru de PANI/PSS/MWCNT -  $\text{NH}_2$  pe interdigitii de Au ai senzorului,

4) verificarea RAMAN a filmului compozit și verificarea morfologică SEM, urmată de folosirea unei platforme de măsurare a gazelor și testarea senzorului cu materialul compozit pentru detecția

(11) 137930 A2

CO, formalhidei,  $\text{NO}_2$  și a amoniacului, se observă semnalul de rezistență în timp pentru cele 4 gaze pentru filmul compozit și se determină semnalul materialului compozit după expunerea la amoniac comparativ cu filmul PANI,

5) se construiesc graficele de sensibilitate pentru filmul compozit în funcție de concentrațiile adăugate în mod crescător în gazul purtător, azot și umidități relative de 30% și 50% adăugate în incintă prin barbotare,

6) se determină domeniul de liniaritate, timpul de răspuns la amoniac și timpul de recuperare pentru concentrațiile 1...128 ppm și

7) se determină limita de detecție de sub 1 ppm și după 30 zile de 1 ppm pentru RH30% și RH 50%.

Revendicări: 1

Figuri: 19

(11) 137931 A2 (51) **G01N 33/50** <sup>(2006.01)</sup>; **C07K 14/76** <sup>(2006.01)</sup>; (21) a 2022 00432 (22) 21/07/2022 (41) 30/01/2024//1/2024 (71) UNIVERSITATEA "BABEȘ-BOLYAI" DIN CLUJ-NAPOCA, STR.MIHAIL KOGĂLNICEANU NR.1, CLUJ-NAPOCA, CJ, RO; PRO-VITAM S.R.L., STR.MUNCITORILOR, NR.16, SFÂNTU GHEORGHE, CV, RO (72) LEOPOLD NICOLAE, STR.ALMAȘULUI NR.5, AP.13, CLUJ-NAPOCA, CJ, RO; FEJER SZILARD, STR.PETOFI SANDOR, NR.25, BL.47, AP.3, TG.SECUIESC, CV, RO; IANCU ȘTEFANIA DANA, STR.BARTOK BELA, NR.5, AP.41, CLUJ-NAPOCA, CJ, RO; KORODI MONIKA, STR.BISERICII, NR.520E, TUSNADU NOU, HR, RO; RAKOSI KINGA, STR.NOUA, NR.3, BL.14A, AP.6, TG.SECUIESC, CV, RO; JENEI ZSUZSANNA, STR.SPITALULUI, NR.4, TG.SECUIESC, CV, RO (54) **PROCEDEU DE CUANTIFICARE A ALBUMINEI GLICATE DIN PROBE DE PLASMĂ SANGUINĂ PRIN ADSORBȚIE PE NANOPARTICULE DE ARGINT ȘI ANALIZĂ PRIN SPECTROSCOPIE RAMAN**

(57) Invenția se referă la o metodă de cuantificare a albuminei glicate în probe de plasmă sanguină. Metoda, conform invenției, constă în etapele: mixarea probei de plasmă cu o soluție coloidală de nanoparticule de argint activate cu iodură, adsorbția albuminei pe suprafața nanoparticulelor de argint folosite ca substrat pentru amplificarea semnalului Raman,

(11) 137931 A2

înregistrarea spectrului probei folosind spectrometrul Raman cu excitație laser la 638 nm, determinarea concentrațiilor de albumină glicate din plasmă pe baza profilelor spectrale SERS pre-procesate, folosind un model matematic bazat pe metode de regresie, rezultând o eroare medie de predicție a valorilor de albumină glicată de 1,98 mg/ml.

Revendicări: 1

Figuri: 2

(11) 137932 A2 (51) **G05B 19/18** (2006.01), **B25J 13/00** (2006.01); (21) a 2022 00460 (22) 29/07/2022 (41) 30/01/2024//1/2024 (71) UNIVERSITATEA TEHNICĂ DIN CLUJ-NAPOCA, STR. MEMORANDUMULUI NR. 28, CLUJ-NAPOCA, CJ, RO (72) HANCU OLIMPIU, STR. MARAMUREȘULUI NR. 151A, AP. 6, CLUJ-NAPOCA, CJ, RO; LĂPUȘAN PETRU CIPRIAN, STR. FĂNTANELE NR. 1, SC. 8, AP. 89, CLUJ-NAPOCA, CJ, RO; RAD CIPRIAN-RADU, CALEA FLOREȘTI NR. 62, BL. A1, SC. 2, ET. 1, AP. 35, CLUJ-NAPOCA, CJ, RO (54) **METODĂ NUMERICĂ DE PLANIFICARE ÎN TIMP REAL A FORMEI ROBOȚILOR HIPER-REDUNDAȚI ÎN ARHITECTURĂ SERIALĂ PRIN INTERMEDIUL CURBELOR DE GHIDARE PARAMETRIZATE**

(57) Invenția se referă la o metodă numerică de planificare în timp real a formei roboților hiper-redundanți în arhitectură serială. Metoda, conform invenției, constă în parcurgerea ciclică a trei etape de calcul, prin care, în etapa (1), se preiau datele de intrare ce definesc lungimile elementelor robotului, valorile extreme ale deplasărilor unghiulare, poziția și orientarea pentru efectorul final și modulul de bază, parametrii de performanță ai metodei, în etapa (2), prin algoritmul (A) se generează o curbă parametrică, candidat, de tip Bezier pentru modelarea formei robotului, prin algoritmul (A2) se ajustează iterativ

(11) 137932 A2  
curba candidat, simultan cu construcția unui model echivalent (ME) al robotului reprezentat printr-un set de puncte cheie (Pi) și elemente orientate, iar în etapa (3), se determină configurația cinematică a modelului echivalent, respectiv se determină valorile deplasărilor în cuplele robotului, care asigură plierea formei acestuia pe o curbă de ghidare cu o precizie ridicată.

Revendicări: 3  
Figuri: 4

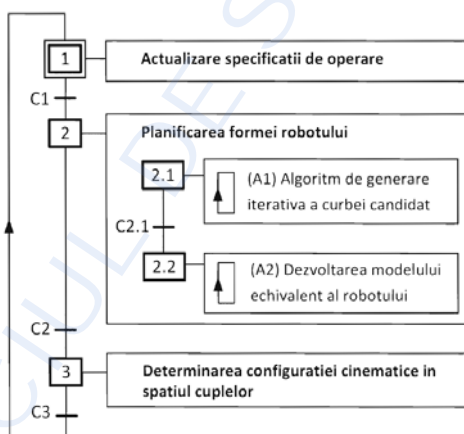


Fig. 1

(11) 137933 A2 (51) **G06Q 30/06** (2012.01), **G07B 15/00** (2006.01), **G07F 17/00** (2006.01); (21) a 2022 00465 (22) 29/07/2022 (41) 30/01/2024//1/2024 (71) OPREA CARMINA ELENA, STR. ȚEPEȘ VODĂ NR.3, BL.V2, SC.B, ET.4, AP.2 (18), IAȘI, IS, RO (72) OPREA CARMINA ELENA, STR. ȚEPEȘ VODĂ NR.3, BL.V2, SC.B, ET.4, AP.2 (18), IAȘI, IS, RO (54) **METODĂ DE GESTIONARE LOCURI DE PARCARE CU UTILIZATORII DE VEHICULE**

(57) Invenția se referă la o metodă pentru gestionarea locurilor de parcare și comunicarea cu utilizatorii de vehicule. Metoda, conform invenției, utilizează un sistem de monitorizare alcătuit dintr-un dispozitiv fix amplasat la capătul locului de parcare și având la interior un sistem de urmărire, un sistem de senzor pentru identificare vehicule, care permite comunicarea într-un sistem central pentru transmiterea informațiilor referitoare la disponibilitatea locurilor de parcare; un dispozitiv mobil, amplasat în vehicule, pentru comunicarea cu dispozitivul fix; o unitate de comandă și control, care permite gestionarea locurilor de parcare disponibile aferente unei zone clar delimitate, astfel că solicitanții de locuri de parcare pentru un timp limitat beneficiază de locul respectiv închiriat printr-o platformă la un anumit preț licitat.

Revendicări: 1  
Figuri: 6

(11) 137934 A2 (51) **H01L 31/04** (2006.01), **H01L 31/0725** (2012.01), **H10K 30/57** (2023.01); (21) a 2022 00434 (22) 21/07/2022 (41) 30/01/2024//1/2024 (71) INSTITUTUL NAȚIONAL DE CERCETARE-DEZVOLTARE PENTRU FIZICA MATERIALELOR, STR.ATOMIȘTILOR NR.405 A, MĂGURELE, IF, RO (72) COTÎRLAN-SIMIONIUC COSTEL, CALEA FERENTARI NR. 72, BL. 7C, SC. B, AP. 13, SECTOR 5, BUCUREȘTI, B, RO; ȘCHIOPU IONUȚ-ROMEO, STR.G-RAL ȘTEFAN FĂLCOIANU, NR.19, BL.09, ET.1, AP.3, CRAIOVA, DJ, RO (54) **CELULĂ SOLARĂ TANDEM CU O STRUCTURĂ METAL- OXID-SEMICONDUCTOR ȘI METASUPRAFAȚĂ INTEGRATE**

(57) Invenția se referă la o celulă solară tandem cu o structură MOS și metasuprafață integrate. Celula solară are o configurație realizată pe o plachetă (11) semiconductoare din Si de tip n pe care se depun succesiv straturi subțiri pentru formarea unei celule solare de Si cristalin, și anume: un strat (12) de Si emițător de tip p++ și un strat (13) de Au pentru un contact electric de polaritate pozitivă, depuse pe fața inferioară a plachetei (11), respectiv un strat (10) de Si amorf de tip n, dopat cu hidrogen și un strat (9) de Si hidrogenat, nanocristalin, ca joncțiune de transfer, depuse pe fața superioară a plachetei (11), apoi stra-



(11) 137934 A2  
turi subțiri pentru formarea celulei solare cu perovskit: un strat (8) polimeric de transport pentru goluri, un strat (7) de perovskit cu halogenuri, un compus (6) organometalic, un strat (5) pentru transportul electronilor, un strat (4) de batocuproină utilizat ca intermediar între niște nanoantene (17) plasmonice și stratul (5) de transport pentru electroni, metasuprafața constituită din nanoantenele (17) plasmonice cu structură de tetraedre, distribuite hexagonal pe suprafața stratului (4) de batocuproină, apoi heterostructura constituită dintr-un strat (3) de SiO<sub>2</sub> depus peste nanoantene (17) și un strat (2) de oxid transparent ITO cu conducție de tip n, dopat degenerat, în care apare un strat (15) de acumulare de electroni la interfața cu SiO<sub>2</sub> prin aplicarea unei diferențe de potențial între niște contacte (19 și 14), iar la suprafață se depune un strat (1) antireflex împreună cu contactul (14) metalizat pentru polarizare negativă, astfel încât focalizarea radiației solare într-o regiune (20) să fie determinată de diferența indicilor de refracție la interfața profilată ca o arie de microlentile convexe și de confinarea câmpului electromagnetic indusă de rezonanțele plasmonice (21)

(11) 137934 A2  
localizate pe suprafața nanoparticulelor plasmonice, pentru a obține un randament maxim de conversie a energiei solare în energie electrică.

Revendicări: 3  
Figuri: 2

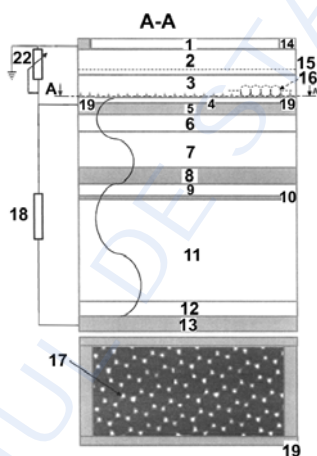


Fig. 1

(11) 137935 A2 (51) **H02S 20/23** (2014.01) (21) a 2022 00398 (22) 11/07/2022 (41) 30/01/2024/1/2024 (71) UNIVERSITATEA TEHNICĂ "GHEORGHE ASACHI" DIN IAȘI, STR.PROF.DR.DOC.DIMITRIE MANGERON, NR.67, IAȘI, IS, RO (72) TUDORA GABRIEL, STR.GHEORGHE GHIBĂNESCU, NR.8, IAȘI, IS, RO; PANTILIMONESCU FLORINA, STR.GARABET IBRĂILEANU NR.6, BL.7, SC.D, ET.2, AP.9, IAȘI, IS, RO; PETRIȘOR DANIEL, SAT RĂCHIȚENI, COMUNA RĂCHIȚENI, IS, RO; TUDORA ANA-CRISTINA, STR.GHEORGHE GHIBĂNESCU, NR.8, IAȘI, IS, RO (54) **SISTEM ADAPTIV DE FATADĂ CU FUNCȚIE FOTOVOLTAICĂ ȘI UMBRIRE INTELIGENTĂ**

(57) Invenția se referă la un sistem adaptiv de fațadă cu funcție fotovoltaică și umbrire inteligentă, prin care anvelopanta devine un sistem optim de captare a energiei electrice și simultan un element pasiv pentru reglarea termoclimatului interior prin nivelul de umbrire și luminozitate, Sistemul, conform invenției, constă în aceea că fixarea pe fațada clădirii este realizată printr-un cadru metalic și prin niște elemente (1) de prindere, care au și rolul de susținere a sistemului de panouri, panouri care sunt susținute și de o rețea de tiranți realizați din secțiuni de cablu metalic și elemente de tensionare cu rol de fixare, stabilizare și amortizare mecanică a elementelor din componența

(11) 137935 A2  
unui sistem (2) de fațadă, rețeaua de tiranți creează pe fațadă o matrice în care sunt fixate modulele cu panouri și un sistem (3) fotovoltaic pentru generarea de energie electrică și mai susține și sistemul și circuitul conductor pentru colectarea energiei electrice generată de niște panouri (4) fotovoltaice și sistemul de comunicare și circuit de control al orientării pe axele verticală și orizontală a unui sistem (5) de panouri fotovoltaice, iar la finalul fiecărui șir de panouri se află un subsistem (6 și 7) de colectare a energiei electrice conectat la circuitul electronic central cu funcție de coordonare a unor panouri (8) individuale și rol de colectare și distribuție a energiei electrice.

Revendicări: 11  
Figuri: 9



(11) 137935 A2

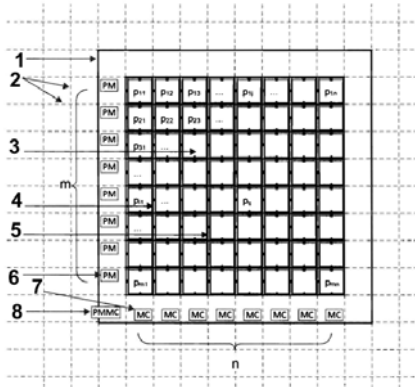


Fig. 1

(11) 137141 A3 (51) **H02S 30/10** <sup>(2014.01)</sup>, **H02S 40/10** <sup>(2014.01)</sup>, (21) a 2022 00390 (22) 07/07/2022 (41) 29/11/2022//11/2022 (71) NITĂ ALBERT EUGEN, STR, VICTORIEI NR.5, BL.D4, ET.4, AP.17, PLOPENI, PH, RO; CORCODEL BOGDAN-DORIN, SAT OSTROV, COMUNA ALUNIS, PH, RO (72) NITĂ ALBERT EUGEN, STR, VICTORIEI NR.5, BL.D4, ET.4, AP.17, PLOPENI, PH, RO; CORCODEL BOGDAN-DORIN, SAT OSTROV, COMUNA ALUNIS, PH, RO (54) **PROCEDEU PENTRU ÎNVELITOARE METALICĂ DESTINAT PANOURILOR FOTOVOLTAICE ȘI APARAT PENTRU OPTIMIZAREA LOR**

(57) Invenția se referă la un procedeu de realizare a unei învelitori metalice pentru panouri fotovoltaice și la un aparat pentru curățarea panourilor. Aparatul, conform invenției, cuprinde două șine cu cremaliere (3), două roți dințate (5) angrenate de motor, montate pe extremitățile laterale ale unui panou fotovoltaic (2) amplasat pe o învelitoare metalică (4) și fixat la partea superioară într-o fâșie de tablă cu ajutorul unor cleme (1), și un dispozitiv de curățare (6), care se deplasează pe cele două șine cu cremaliere (3) acționat de un motor electric, aparatul fiind prevăzut cu un limitator de cursă superior (8), care, atunci când este atins de dispozitivul de curățare (6), efectuează inver-

(11) 137141 A3

sarea sensului de rotație al motorului electric determinând deplasarea dispozitivului de curățare (6) până la întâlnirea unui limitator de cursă inferior (8), declanșarea aparatului de curățare fiind realizată automat de un microcontroler (17).

Revendicări inițiale: 2

Revendicări amendate: 2

Figuri: 2

(11) 137141 A3

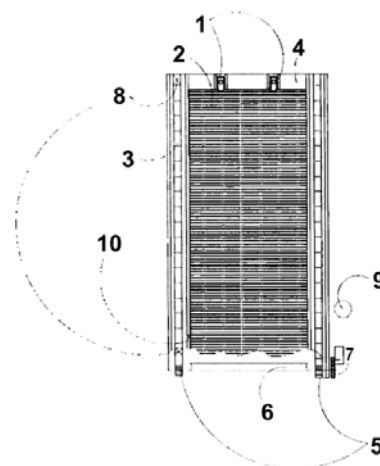


Fig. 1

Cu raport de documentare publicat la data de 30.01.2024

(11) 137936 A2 (51) **H10N 30/03** (2023.01); **B23Q 1/44** (2006.01); (21) a 2022 00394 (22) 08/07/2022 (41) 30/01/2024//1/2024 (71) ICPE S.A., SPLAIUL UNIRII NR. 313, SECTOR 3, BUCUREȘTI, B, RO (72) VĂRĂTICEANU DUMITRU BOGDAN, STR.ODOBEȘTI, NR.4, BL.Z3, SC.5, AP.69, SECTOR 3, BUCUREȘTI, B, RO; MATEI SILVIU-ȘTEFAN, SOS. VIRTUȚII NR. 10, BL. R11B, SC.2, ET. 5, AP. 53, SECTOR 6, BUCUREȘTI, B, RO; MINCIUNESCU PAUL, STR.MOȘOC NR.2, BL.P 3, SC.1, ET.3, AP.10, SECTOR 5, BUCUREȘTI, B, RO; NICOLESCU CONSTANTIN, BD.METALURGIEI NR.81C-81D, BL.1, SC.2, AP.335, SECTOR 4, BUCUREȘTI, B, RO; DUMITRU ALINA IULIA, STR. CIUCEA NR.5, BL.L19, SC.5, ET.9, AP.195, SECTOR 3, BUCUREȘTI, B, RO; VELCIU GEORGETA, STR. MALCOCI NR.21, BL.40, SC.5, ET.1, AP.56, SECTOR 5, BUCUREȘTI, B, RO (54) **MASĂ ROTATIVĂ PENTRU POZIȚIONARE CU PRECIZIE RIDICATĂ ACȚIONATĂ DE UN MOTOR PIEZOELECTRIC ULTRASONIC**

(57) Invenția se referă la o masă rotativă pentru poziționare destinată a fi utilizată în sisteme de poziționat, roboți, mașini unelte, automatizări industriale, sisteme optice, servo-acționări etc. Masa rotativă, conform invenției, este alcătuită dintr-o carcasă (23) în care este dispus un motor piezoelectric ultrasonic cuprinzând un rotor (16) având forma unui disc cu

(11) 137936 A2  
grosime variabilă și conectat rigid cu o flanșă rotativă (21), un stator (17) conectat cu partea sa interioară de carcasă (23), format dintr-un disc inelar metalic, care, pe partea superioară, are frezați niște dinți, iar pe partea inferioară are poziționat un inel piezoceramic cu rol de generare a unei unde dinamice, rotorul (16) fiind presat pe stator (17) de partea superioară a carcasei (23), un sistem de lagăre (22) fixat pe carcasă (23) și arborele flanșei rotative prin intermediul unor inele (24, 26) și având rolul de a susține flanșa rotativă (21) și rotorul (16), și un sistem (25) de măsurare a poziției unghiulare, motorul piezoelectric ultrasonic care acționează masa rotativă fiind alimentat cu două tensiuni alternative, sinusoidale, cu frecvențe ultrasonice, defazate cu 90 de grade.

Revendicări: 1

Figuri: 6

(11) 137936 A2

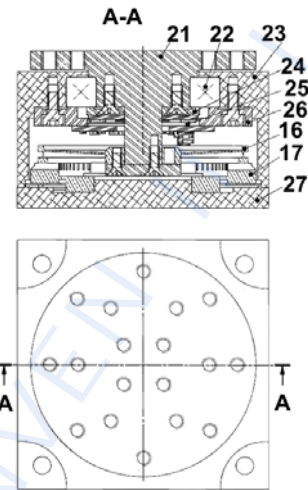


Fig. 6

**CERERI DE BREVET DE INVENȚIE PUBLICATE**

- **ARANJATE ÎN ORDINE CRESCĂTOARE,  
DUPĂ NUMĂRUL DE CERERE DE BREVET**
- **ARANJATE ÎN ORDINE ALFABETICĂ,  
DUPĂ NUMELE / DENUMIREA  
SOLICITANTULUI**

Cereri de brevet de invenție publicate conform art. 23, din Legea nr. 64/1991, republicată, și Regulii 27(1), din HGR nr. 547/2008, aranjate în ordine crescătoare, după numărul de cerere de brevet

Număr cerere de brevet	Clasa internațională	Număr de publicare	Data depozit	Solicitant	Pag.
a 2022 00373	<b>A61K 35/741</b> <sup>(2015.01)</sup> ; <b>A61P 3/02</b> <sup>(2006.01)</sup>	137878 A1	30/06/2022	UNIVERSITATEA DE MEDICINĂ ȘI FARMACIE "IULIU HAȚIEGANU" CLUJ-NAPOCA, STR. VICTOR BABEȘ NR. 8, CLUJ-NAPOCA, CJ, RO; UNIVERSITATEA DE ȘTIINȚE AGRICOLE ȘI MEDICINĂ VETERINARĂ DIN CLUJ-NAPOCA, CALEA MĂNĂȘTUR NR.3-5, CLUJ-NAPOCA, CJ, RO	18
a 2022 00374	<b>F16M 11/04</b> <sup>(2006.01)</sup> ; <b>F16M 11/14</b> <sup>(2006.01)</sup> ; <b>F16M 11/16</b> <sup>(2006.01)</sup>	137921 A2	01/07/2022	UNIVERSITATEA TEHNICĂ "GHEORGHE ASACHI" DIN IAȘI, STR. PROF. DR. DOC. DIMITRIE MANGERON NR. 67, IAȘI, IS, RO	43
a 2022 00376	<b>A23L 7/109</b> <sup>(2016.01)</sup> ; <b>A21C 1/00</b> <sup>(2006.01)</sup> ; <b>B01F 23/50</b> <sup>(2022.01)</sup>	137873 A2	01/07/2022	UNIVERSITATEA " ȘTEFAN CEL MARE " DIN SUCEAVA, STR. UNIVERSITĂȚII NR.13, SUCEAVA, SV, RO	15
a 2022 00377	<b>C23C 18/32</b> <sup>(2006.01)</sup> ; <b>C23C 18/52</b> <sup>(2006.01)</sup>	137915 A2	01/07/2022	INSTITUTUL DE CERCETĂRI METALURGICE S.A., STR.MEHADIA NR.39, SECTOR 6, BUCUREȘTI, B, RO; UNIVERSITATEA POLITEHNICA DIN BUCUREȘTI, SPLAIUL INDEPENDENȚEI NR.313, SECTOR 6, BUCUREȘTI, B, RO	38
a 2022 00378	<b>G01D 21/02</b> <sup>(2006.01)</sup> ; <b>G08C 17/02</b> <sup>(2006.01)</sup>	137924 A2	01/07/2022	UNIVERSITATEA DE MEDICINĂ, FARMACIE, ȘTIINȚE ȘI TEHNOLOGIE "GEORGE EMIL PALADE" DIN TÂRGU MUREȘ, STR.GH.MARINESCU, NR.38, 50142, TÂRGU MUREȘ, MS, RO	45
a 2022 00379	<b>C04B 35/491</b> <sup>(2006.01)</sup>	137902 A2	04/07/2022	INSTITUTUL NAȚIONAL DE CERCETARE-DEZVOLTARE PENTRU INGINERIE ELECTRICĂ ICPE-CA, SPLAIUL UNIRII NR.313, SECTOR 3, BUCUREȘTI, B, RO	31
a 2022 00380	<b>C09K 15/02</b> <sup>(2006.01)</sup> ; <b>B65D 81/26</b> <sup>(2006.01)</sup>	137913 A2	04/07/2022	INSTITUTUL NAȚIONAL DE CERCETARE-DEZVOLTARE PENTRU CHIMIE ȘI PETROCHIMIE - ICECHIM, SPLAIUL INDEPENDENȚEI NR.202, SECTOR 6, BUCUREȘTI, B, RO; COMPLEXUL NAȚIONAL MUZEAL "MOLDOVA" IAȘI, PIAȚA ȘTEFAN CEL MARE ȘI SFÂNT NR. 1, IAȘI, IS, RO	37
a 2022 00381	<b>B60K 13/04</b> <sup>(2006.01)</sup> ; <b>F01N 3/20</b> <sup>(2006.01)</sup> ; <b>F01N 13/18</b> <sup>(2010.01)</sup>	137896 A2	04/07/2022	RENAULT TECHNOLOGIE ROUMANIE S.R.L., STR.PRECIZIEI, NR.3G, SECTOR 6, 062202, BUCUREȘTI, B, RO	28
a 2022 00382	<b>B60R 9/045</b> <sup>(2006.01)</sup>	137897 A2	04/07/2022	RENAULT TECHNOLOGIE ROUMANIE S.R.L., STR.PRECIZIEI, NR.3G, SECTOR 6, 062202, BUCUREȘTI, B, RO	29
a 2022 00384	<b>F03G 3/00</b> <sup>(2006.01)</sup>	137118 A3	05/07/2022	LACULICEANU ADRIAN, STR.SALCĂMULUI NR.6, PAULEȘTI, PH, RO	41

Număr cerere de brevet	Clasa internațională	Număr de publicare	Data depozit	Solicitant	Pag.
a 2022 00385	<b>A61K 47/34</b> <sup>(2006.01)</sup> ; <b>A61P 31/04</b> <sup>(2006.01)</sup>	137879 A2	05/07/2022	UNIVERSITATEA DE MEDICINĂ ȘI FARMACIE "IULIU HAȚIEGANU" CLUJ-NAPOCA, STR. VICTOR BABEȘ NR. 8, CLUJ-NAPOCA, CJ, RO; UNIVERSITATEA "BABEȘ-BOLYAI" DIN CLUJ-NAPOCA, STR.MIHAIL KOGĂLNICEANU NR.1, CLUJ-NAPOCA, CJ, RO; INSTITUTUL NAȚIONAL DE CERCETARE- DEZVOLTARE PENTRU OPTOELECTRONICĂ INOE2000, FILIALA INSTITUTUL DE CERCETĂRI, PENTRU INSTRUMENTAȚIE ANALITICĂ CLUJ- NAPOCASTR.DONATH, NR.67, CLUJ-NAPOCA, CJ, RO	18
a 2022 00386	<b>A61K 47/50</b> <sup>(2017.01)</sup> ; <b>A61P 27/02</b> <sup>(2006.01)</sup>	137882 A2	05/07/2022	INSTITUTUL DE CHIMIE ORGANICĂ ȘI SUPRAMOLECULARĂ"COSTIN D. NENIȚESCU", SPAIUL INDEPENDENȚEI NR.202B, SECTOR 6, BUCUREȘTI, B, RO	20
a 2022 00387	<b>A63K 3/04</b> <sup>(2006.01)</sup>	137884 A2	06/07/2022	UNIVERSITATEA "ALEXANDRU IOAN CUZA" DIN IAȘI, BD. CAROL I NR. 11, IAȘI, IS, RO	21
a 2022 00388	<b>B60H 1/00</b> <sup>(2006.01)</sup>	137895 A2	06/07/2022	RENAULT TECHNOLOGIE ROUMANIE S.R.L., STR.PRECIZIEI, NR.3G, SECTOR 6, 062202, BUCUREȘTI, B, RO	28
a 2022 00390	<b>H02S 30/10</b> <sup>(2014.01)</sup> ; <b>H02S 40/10</b> <sup>(2014.01)</sup>	137141 A3	07/07/2022	NITĂ ALBERT EUGEN, STR, VICTORIEI NR.5, BL.D4, ET.4, AP.17, PLOPENI, PH, RO; CORCODEL BOGDAN-DORIN, SAT OSTROV, COMUNA ALUNIS, PH, RO	53
a 2022 00393	<b>C23C 14/08</b> <sup>(2006.01)</sup> ; <b>C01G 9/02</b> <sup>(2006.01)</sup>	137914 A2	08/07/2022	INSTITUTUL NAȚIONAL DE CERCETARE-DEZVOLTARE PENTRU FIZICA LASERILOR, PLASMEI ȘI RADIAȚIEI, STR. ATOMIȘTILOR NR.409, MĂGURELE, IF, RO	38
a 2022 00394	<b>H10N 30/03</b> <sup>(2023.01)</sup> ; <b>B23Q 1/44</b> <sup>(2006.01)</sup>	137936 A2	08/07/2022	ICPE S.A., SPLAIUL UNIRII NR. 313, SECTOR 3, BUCUREȘTI, B, RO	54
a 2022 00396	<b>A01K 93/00</b> <sup>(2006.01)</sup> ; <b>B60K 35/00</b> <sup>(2006.01)</sup>	137869 A2	11/07/2022	UNIVERSITATEA TEHNICĂ " GHEORGHE ASACHI " DIN IAȘI, STR.PROF. DR. DOC. DIMITRIE MANGERON, NR.67, IAȘI, IS, RO	13
a 2022 00397	<b>F16K 11/02</b> <sup>(2006.01)</sup>	137920 A2	11/07/2022	UNIVERSITATEA TEHNICĂ " GHEORGHE ASACHI " DIN IAȘI, STR.PROF.DR.DOC.DIMITRIE MANGERON, NR.67, IAȘI, IS, RO	43
a 2022 00398	<b>H02S 20/23</b> <sup>(2014.01)</sup>	137935 A2	11/07/2022	UNIVERSITATEA TEHNICĂ " GHEORGHE ASACHI " DIN IAȘI, STR.PROF.DR.DOC.DIMITRIE MANGERON, NR.67, IAȘI, IS, RO	52
a 2022 00399	<b>B09B 3/70</b> <sup>(2022.01)</sup>	137890 A2	11/07/2022	UNIVERSITATEA TEHNICĂ "GHEORGHE ASACHI" DIN IAȘI, STR. PROF. DR. DOC. DIMITRIE MANGERON NR. 67, IAȘI, IS, RO	24



Număr cerere de brevet	Clasa internațională	Număr de publicare	Data depozit	Solicitant	Pag.
a 2022 00400	<b>B01D 53/84</b> <sup>(2006.01)</sup>	137885 A2	11/07/2022	UNIVERSITATEA TEHNICĂ "GHEORGHE ASACHI" DIN IAȘI, STR. PROF. DR. DOC. DIMITRIE MANGERON NR. 67, IAȘI, IS, RO	21
a 2022 00401	<b>A01N 31/02</b> <sup>(2006.01)</sup>	137870 A2	12/07/2022	INSTITUTUL NAȚIONAL DE CERCETARE-DEZVOLTARE PENTRU PEDOLOGIE, AGROCHIMIE ȘI PROTECȚIA MEDIULUI - ICPA BUCUREȘTI, BD.MĂRĂȘTI NR.61, SECTOR 1, BUCUREȘTI, B, RO	14
a 2022 00406	<b>B22F 1/00</b> <sup>(2006.01)</sup> , <b>B22F 3/10</b> <sup>(2006.01)</sup> , <b>B22F 3/105</b> <sup>(2006.01)</sup> , <b>C22C 1/03</b> <sup>(2006.01)</sup>	137891 A2	13/07/2022	UNIVERSITATEA POLITEHNICA DIN BUCUREȘTI, SPLAIUL INDEPENDENȚEI NR.313, SECTOR 6, BUCUREȘTI, B, RO	25
a 2022 00408	<b>B22F 1/00</b> <sup>(2006.01)</sup> , <b>B22F 3/10</b> <sup>(2006.01)</sup> , <b>B22F 3/105</b> <sup>(2006.01)</sup> , <b>C22C 19/00</b> <sup>(2006.01)</sup>	137892 A2	13/07/2022	UNIVERSITATEA POLITEHNICA DIN BUCUREȘTI, SPLAIUL INDEPENDENȚEI NR.313, SECTOR 6, BUCUREȘTI, B, RO	26
a 2022 00409	<b>C08J 11/22</b> <sup>(2006.01)</sup>	137910 A2	13/07/2022	INSTITUTUL NAȚIONAL DE CERCETARE-DEZVOLTARE PENTRU CHIMIE ȘI PETROCHIMIE - ICECHIM, SPLAIUL INDEPENDENȚEI NR.202, SECTOR 6, BUCUREȘTI, B, RO	35
a 2022 00411	<b>A61K 31/57</b> <sup>(2006.01)</sup>	137877 A2	13/07/2022	BESINS HEALTHCARE LUXEMBOURG SARL, 2-8 RUE JULIEN VESQUE, LUXEMBOURG, L-2668, LU	17
a 2022 00412	<b>C05C 13/00</b> <sup>(2006.01)</sup>	137903 A2	14/07/2022	INSTITUTUL NAȚIONAL DE CERCETARE-DEZVOLTARE PENTRU PEDOLOGIE, AGROCHIMIE ȘI PROTECȚIA MEDIULUI - ICPA BUCUREȘTI, BD.MĂRĂȘTI NR.61, SECTOR 1, BUCUREȘTI, B, RO	32
a 2022 00415	<b>B29C 64/209</b> <sup>(2017.01)</sup>	137893 A2	14/07/2022	SAVA STEFAN-DUMITRU, STR. PLOPII FĂRĂ SOT NR.19A, IAȘI, IS, RO	26
a 2022 00416	<b>A21D 2/36</b> <sup>(2006.01)</sup>	137871 A2	14/12/2017	INSTITUTUL NAȚIONAL DE CERCETARE- DEZVOLTARE PENTRU BIORESURSE ALIMENTARE- IBA BUCUREȘTI, STR.DINU VINTILĂ NR.6, SECTOR 2, BUCUREȘTI, B, RO	14
a 2022 00418	<b>A01B 63/10</b> <sup>(2006.01)</sup> , <b>B60W 10/00</b> <sup>(2006.01)</sup>	137868 A2	15/07/2022	INSTITUTUL NAȚIONAL DE CERCETARE-DEZVOLTARE PENTRU MAȘINI ȘI INSTALAȚII DESTINATE AGRICULTURII ȘI INDUSTRIEI ALIMENTARE, - INMA, BD.ION IONESCU DE LA BRAD NR.6, SECTOR 1, BUCUREȘTI, B, RO	13
a 2022 00419	<b>B32B 15/20</b> <sup>(2006.01)</sup>	137894 A2	18/07/2022	INSTITUTUL DE CHIMIE MACROMOLECULARĂ "PETRU PONI" DIN IAȘI, ALEEA GRIGORE GHICA VODĂ 41A, IAȘI, IS, RO	27

Număr cerere de brevet	Clasa internațională	Număr de publicare	Data depozit	Solicitant	Pag.
a 2022 00420	<b>C08G 73/10</b> <sup>(2006.01)</sup> ; <b>H01L 23/28</b> <sup>(2006.01)</sup>	137909 A2	18/07/2022	INSTITUTUL DE CHIMIE MACROMOLECULARĂ "PETRU PONI" DIN IAȘI, ALEEA GRIGORE GHICA VODĂ 41A, IAȘI, IS, RO	35
a 2022 00422	<b>G01N 27/12</b> <sup>(2006.01)</sup> ; <b>C23C 14/08</b> <sup>(2006.01)</sup>	137929 A2	18/07/2022	UNIVERSITATEA "POLITEHNICA" DIN TIMIȘOARA, PIAȚA VICTORIEI NR.2, TIMIȘOARA, TM, RO	49
a 2022 00425	<b>F16G 13/06</b> <sup>(2006.01)</sup>	137919 A1	19/07/2022	ONIȘAN SANDU-TRAIAN, STR.POPA ȘAPCĂ, NR.3, BL.M3, SC.D, AP.1, DRĂGĂȘANI, VL, RO	42
a 2022 00429	<b>G01K 7/01</b> <sup>(2006.01)</sup>	137926 A2	20/07/2022	UNIVERSITATEA POLITEHNICA DIN BUCUREȘTI, SPLAIUL INDEPENDENȚEI NR.313, SECTOR 6, BUCUREȘTI, B, RO	46
a 2022 00430	<b>G01N 21/63</b> <sup>(2006.01)</sup> ; <b>G01N 21/27</b> <sup>(2006.01)</sup>	137124 A3	20/07/2022	UNIVERSITATEA DIN BUCUREȘTI, ȘOS.PANDURI NR.90, SECTOR 5, BUCUREȘTI, B, RO; CHIMTITAN S.R.L., BD. BASARABIA, NR.248A, SECTOR 3, BUCUREȘTI, B, RO	47
a 2022 00431	<b>B01J 23/75</b> <sup>(2006.01)</sup> ; <b>B01J 31/16</b> <sup>(2006.01)</sup>	137888 A2	21/07/2022	INSTITUTUL DE CHIMIE MACROMOLECULARĂ "PETRU PONI" DIN IAȘI, ALEEA GRIGORE GHICA VODĂ 41A, IAȘI, IS, RO	23
a 2022 00432	<b>G01N 33/50</b> <sup>(2006.01)</sup> ; <b>C07K 14/76</b> <sup>(2006.01)</sup>	137931 A2	21/07/2022	UNIVERSITATEA "BABEȘ-BOLYAI" DIN CLUJ-NAPOCA, STR.MIHAIL KOGĂLNICEANU NR.1, CLUJ-NAPOCA, CJ, RO; PRO-VITAM S.R.L., STR.MUNCITORILOR, NR.16, SFÂNTU GHEORGHE, CV, RO	50
a 2022 00434	<b>H01L 31/04</b> <sup>(2006.01)</sup> ; <b>H01L 31/0725</b> <sup>(2012.01)</sup> ; <b>H10K 30/57</b> <sup>(2023.01)</sup>	137934 A2	21/07/2022	INSTITUTUL NAȚIONAL DE CERCETARE-DEZVOLTARE PENTRU FIZICA MATERIALELOR, STR.ATOMIȘTILOR NR.405 A, MĂGURELE, IF, RO	51
a 2022 00435	<b>A61G 10/02</b> <sup>(2006.01)</sup>	137874 A2	22/07/2022	ISPAS AUREL, STR.BOBÂLNA, NR.5A, SAT GHERMĂNEȘTI, COMUNA SNAGOV, IF, RO; ISPAS ANDREI-THOMAS, STR.BOBÂLNA, NR.5A, SAT GHERMĂNEȘTI, COMUNA SNAGOV, IF, RO	16
a 2022 00436	<b>B01J 20/20</b> <sup>(2006.01)</sup> ; <b>C02F 3/02</b> <sup>(2006.01)</sup>	137887 A2	22/07/2022	INSTITUTUL DE CHIMIE FIZICĂ "ILIE MURGULESCU" AL ACADEMIEI ROMÂNE, SPLAIUL INDEPENDENȚEI NR.202, SECTOR 6, BUCUREȘTI, B, RO	23
a 2022 00437	<b>C06B 27/00</b> <sup>(2006.01)</sup>	137906 A2	22/07/2022	MINISTERUL APĂRĂRII NAȚIONALE-UNITATEA MILITARĂ 02550, BUCUREȘTI, STR.DRUMUL TABEREI, NR.9-11, SECTOR 6, BUCUREȘTI, B, RO	33
a 2022 00438	<b>C06B 25/00</b> <sup>(2006.01)</sup>	137904 A2	22/07/2022	MINISTERUL APĂRĂRII NAȚIONALE PRIN UNITATEA MILITARĂ 02550 BUCUREȘTI, DRUMUL TABEREI, NR. 9-11, SECTOR 6, BUCUREȘTI, B, RO	33

Număr cerere de brevet	Clasa internațională	Număr de publicare	Data depozit	Solicitant	Pag.
a 2022 00439	<b>C06B 25/00</b> <sup>(2006.01)</sup>	137905 A2	22/07/2022	MINISTERUL APĂRĂRII NAȚIONALE PRIN UNITATEA MILITARĂ 02550 BUCUREȘTI, DRUMUL TABEREI, NR.9-11, SECTOR 6, BUCUREȘTI, B, RO	33
a 2022 00440	<b>A61G 17/04</b> <sup>(2006.01)</sup>	137875 A2	25/07/2022	LUNGU RADU, BD.REPUBLICII NR.47, BL.111, ET.1, AP.3, ALBA IULIA, AB, RO	16
a 2022 00441	<b>G01N 27/00</b> <sup>(2006.01)</sup>	137928 A2	25/07/2022	INCDO-INOE 2000, FILIALA INSTITUTUL DE CERCETĂRI PENTRU INSTRUMENTAȚIE ANALITICĂ CLUJ-NAPOCA, STR.DONATH NR.67, CLUJ-NAPOCA, CJ, RO	48
a 2022 00443	<b>B60R 9/045</b> <sup>(2006.01)</sup>	137898 A2	25/07/2022	RENAULT TECHNOLOGIE ROUMANIE S.R.L., STR.PRECIZIEI, NR.3G, SECTOR 6, 062202, BUCUREȘTI, B, RO	29
a 2022 00444	<b>A61K 47/42</b> <sup>(2006.01);</sup> <b>A61P 35/00</b> <sup>(2006.01)</sup>	137881 A2	25/07/2022	UNIVERSITATEA DE MEDICINĂ ȘI FARMACIE "IULIU HAȚIEGANU" CLUJ-NAPOCA, STR. VICTOR BABEȘ NR. 8, CLUJ-NAPOCA, CJ, RO; SPITALUL CLINIC JUDEȚEAN DE URGENȚĂ CLUJ NAPOCA, STR.CLINICILOR NR.3-5, COD 400006, CLUJ- NAPOCA, CJ, RO; INSTITUTUL ONCOLOGIC "PROF.DR. ION CHIRICUȚĂ" DIN CLUJ-NAPOCA, STR.REPUBLICII NR.34-36, CLUJ-NAPOCA, CJ, RO	19
a 2022 00445	<b>A61K 47/34</b> <sup>(2006.01);</sup> <b>A61P 31/04</b> <sup>(2006.01)</sup>	137880 A2	25/07/2022	UNIVERSITATEA DE MEDICINĂ ȘI FARMACIE "IULIU HAȚIEGANU" CLUJ-NAPOCA, STR. VICTOR BABEȘ NR. 8, CLUJ-NAPOCA, CJ, RO; UNIVERSITATEA "BABEȘ-BOLYAI" DIN CLUJ-NAPOCA, STR.MIHAIL KOGĂLNICEANU NR.1, CLUJ-NAPOCA, CJ, RO; INSTITUTUL NAȚIONAL DE CERCETARE- DEZVOLTARE PENTRU OPTOELECTRONICĂ INOE2000, FILIALA INSTITUTUL DE CERCETĂRI, PENTRU INSTRUMENTAȚIE ANALITICĂ CLUJ- NAPOCASTR.DONATH, NR.67, CLUJ-NAPOCA, CJ, RO	19
a 2022 00447	<b>A21D 13/40</b> <sup>(2017.01)</sup>	137872 A2	26/07/2022	UNIVERSITATEA " ȘTEFAN CEL MARE " DIN SUCEAVA, STR. UNIVERSITĂȚII NR.13, SUCEAVA, SV, RO	15
a 2022 00448	<b>G01N 30/64</b> <sup>(2006.01)</sup>	137930 A2	26/07/2022	INSTITUTUL NAȚIONAL DE CERCETARE-DEZVOLTARE PENTRU MICROTEHNOLOGIE-IMT BUCUREȘTI, STR.EROU IANCU NICOLAE 126A, VOLUNTARI, IF, RO	49
a 2022 00449	<b>C08L 23/02</b> <sup>(2006.01);</sup> <b>C08J 11/06</b> <sup>(2006.01);</sup> <b>B09B 3/00</b> <sup>(2006.01)</sup>	137911 A2	26/07/2022	INSTITUTUL NAȚIONAL DE CERCETARE-DEZVOLTARE PENTRU CHIMIE ȘI PETROCHIMIE - ICECHIM, SPLAIUL INDEPENDENȚEI NR.202, SECTOR 6, BUCUREȘTI, B, RO	36

Număr cerere de brevet	Clasa internațională	Număr de publicare	Data depozit	Solicitant	Pag.
a 2022 00452	<b>B01J 8/00</b> <sup>(2006.01),</sup> <b>C07C 1/12</b> <sup>(2006.01),</sup> <b>G05D 23/00</b> <sup>(2006.01)</sup>	137886 A2	27/07/2022	INSTITUTUL NAȚIONAL DE CERCETARE-DEZVOLTARE PENTRU ELECTROCHIMIE ȘI MATERIE CONDENSATĂ - INCEMC TIMIȘOARA, STR. DR.AUREL PĂUNESCU PODEANU NR.144, TIMIȘOARA, TM, RO; UNIVERSITATEA POLITEHNICA DIN BUCUREȘTI, SPLAIUL INDEPENDENȚEI NR.313, SECTOR 6, BUCUREȘTI, B, RO	22
a 2022 00453	<b>A61K 6/15</b> <sup>(2020.01),</sup> <b>A61K 33/42</b> <sup>(2006.01)</sup>	137876 A2	28/07/2022	UNIVERSITATEA "BABEȘ BOLYAI" DIN CLUJ-NAPOCA, STR.MIHAIL KOGĂLNICEANU NR.1, CLUJ-NAPOCA, CJ, RO; UNIVERSITATEA DE MEDICINĂ ȘI FARMACIE "IULIU HAȚIEGANU" DIN CLUJ-NAPOCA, STR.EMIL ISAC NR.13, CLUJ-NAPOCA, CJ, RO; UNIVERSITATEA TEHNICĂ DIN CLUJ-NAPOCA, STR. MEMORANDUMULUI NR.28, CLUJ-NAPOCA, CJ, RO	17
a 2022 00454	<b>E04B 1/04</b> <sup>(2006.01),</sup> <b>E04F 19/00</b> <sup>(2006.01)</sup>	137112 A3	28/07/2022	S&E INNOVATIVE CONSTRUCTION, STR.LAMINOARELOR NR.3, BL.2, SC.B, AP.12, BRAȘOV, BV, RO	39
a 2022 00456	<b>C07F 7/24</b> <sup>(2006.01),</sup> <b>H01L 51/00</b> <sup>(2006.01)</sup>	137908 A2	28/07/2022	INSTITUTUL NAȚIONAL DE CERCETARE - DEZVOLTARE PENTRU FIZICĂ ȘI INGINERIE NUCLEARĂ "HORIA HULUBEI"(IFIN-HH), STR.REACTORULUI, NR.30, MĂGURELE, IF, RO; INSTITUTUL NAȚIONAL DE CERCETARE-DEZVOLTARE PENTRU FIZICA MATERIALELOR-INCDFM BUCUREȘTI, STR.ATOMIȘTILOR NR.405A, MĂGURELE, IF, RO	34
a 2022 00458	<b>B64C 27/22</b> <sup>(2006.01),</sup> <b>B64C 29/00</b> <sup>(2006.01),</sup> <b>B64C 39/02</b> <sup>(2006.01),</sup> <b>B64D 27/24</b> <sup>(2006.01)</sup>	137899 A2	28/07/2022	GIURCĂ LIVIU GRIGORIAN, BD.NICOLAE TITULESCU NR.15, BL.I-6, AP.13, CRAIOVA, DJ, RO	30
a 2022 00460	<b>G05B 19/18</b> <sup>(2006.01),</sup> <b>B25J 13/00</b> <sup>(2006.01)</sup>	137932 A2	29/07/2022	UNIVERSITATEA TEHNICĂ DIN CLUJ-NAPOCA, STR. MEMORANDUMULUI NR.28, CLUJ- NAPOCA, CJ, RO	51
a 2022 00462	<b>C07D 401/04</b> <sup>(2006.01),</sup> <b>C12P 17/16</b> <sup>(2006.01)</sup>	137907 A2	29/07/2022	UNIVERSITATEA "ALEXANDRU IOAN CUZA" DIN IAȘI, BD. CAROL I NR. 11, IAȘI, IS, RO	34
a 2022 00463	<b>C09K 5/02</b> <sup>(2006.01),</sup> <b>C04B 12/04</b> <sup>(2006.01)</sup>	137912 A2	29/07/2022	UNIVERSITATEA POLITEHNICA DIN BUCUREȘTI, SPLAIUL INDEPENDENȚEI NR.313, SECTOR 6, BUCUREȘTI, B, RO	37
a 2022 00465	<b>G06Q 30/06</b> <sup>(2012.01),</sup> <b>G07B 15/00</b> <sup>(2006.01),</sup> <b>G07F 17/00</b> <sup>(2006.01)</sup>	137933 A2	29/07/2022	OPREA CARMINA ELENA, STR.ȚEPEȘ VODĂ NR.3, BL.V2, SC.B, ET.4, AP.2 (18), IAȘI, IS, RO	51

Număr cerere de brevet	Clasa internațională	Număr de publicare	Data depozit	Solicitant	Pag.
a 2023 00235	<b>B01L 3/00</b> <sup>(2006.01)</sup> ; <b>C12M 1/34</b> <sup>(2006.01)</sup> ; <b>G01N 33/48</b> <sup>(2006.01)</sup>	137889 A0	12/05/2023	INSTITUTUL NAȚIONAL DE CERCETARE-DEZVOLTARE PENTRU FIZICA LASERILOR, PLASMEI ȘI RADIAȚIEI - INFLPR, STR. ATOMIȘTILOR NR. 409, MĂGURELE, IF, RO	24
a 2023 00240	<b>G01J 1/42</b> <sup>(2006.01)</sup> ; <b>G01J 3/28</b> <sup>(2006.01)</sup>	137925 A0	16/05/2023	INSTITUTUL NAȚIONAL DE CERCETARE-DEZVOLTARE PENTRU FIZICA LASERILOR, PLASMEI ȘI RADIAȚIEI - INFLPR, STR. ATOMIȘTILOR NR. 409, MĂGURELE, IF, RO; ALASDAIR MACARTHUR, STR.LUATH CULBOKIE, ROSS-SHIRE, GLASGOW, SCOȚIA UKIV78LA, GB	45
a 2023 00402	<b>C02F 1/46</b> <sup>(2006.01)</sup> ; <b>C02F 1/48</b> <sup>(2006.01)</sup>	137900 A0	25/07/2023	MAREȘ CONSTANTIN, STR. PESCARILOR, NR.69, BL.FZ 26, SC.B, ET.4, AP.47, CONSTANȚA, CT, RO	31
a 2023 00459	<b>A61N 1/36</b> <sup>(2006.01)</sup>	137883 A0	17/08/2023	CHILINȚAN MIRCEA ANTON, STR. MESTEACĂNULUI NR.51-53, DUMBRĂVIȚA, TM, RO; CHILINȚAN ROXANA ELENA, STR. MESTEACĂNULUI NR. 51-53, DUMBRĂVIȚA, TM, RO; TRUȘCULESCU NELUȚA, STR. C.I.NOTTARA NR. 9, TIMIȘOARA, TM, RO; TRUȘCULESCU DAN, STR. C.I. NOTTARA NR. 9, TIMIȘOARA, TM, RO	20
a 2023 00489	<b>E04B 1/76</b> <sup>(2006.01)</sup>	137916 A0	06/09/2023	ZAMFIR NICOLAE- FLORIN, STR.INDEPENDENȚEI, NR.41, SAT CORBEANCA, COMUNA CORBEANCA, IF, RO; GAMAN EMANUEL, STR.TITU MAIORESCU, NR.4, BL.K1, SC.A, ET.1, AP.5, PIATRA NEAMȚ, NT, RO	40
a 2023 00495	<b>F22B 13/02</b> <sup>(2006.01)</sup>	137922 A0	11/09/2023	PASCU NICOLAE, STR.SOFIA, NR.75, OTOPENI, IF, RO	44
a 2023 00499	<b>F03B 17/02</b> <sup>(2006.01)</sup> ; <b>F15B 1/00</b> <sup>(2006.01)</sup>	137918 A0	12/09/2023	FUNDAȚIA "ACȚIUNEA ECOLOGICĂ ROMÂNĂ", STR.ROZNOV, NR.41, CRAIOVA, DJ, RO	41
a 2023 00501	<b>F23R 3/58</b> <sup>(2006.01)</sup>	137923 A0	13/09/2023	INSTITUTUL NAȚIONAL DE CERCETARE-DEZVOLTARE TURBOMOTOARE - COMOTI, BD.IULIU MANIU NR.220 D, SECTOR 6, BUCUREȘTI, B, RO	44
a 2023 00506	<b>C04B 7/02</b> <sup>(2006.01)</sup> ; <b>C04B 14/32</b> <sup>(2006.01)</sup> ; <b>C04B 18/08</b> <sup>(2006.01)</sup>	137901 A0	15/09/2023	UNIVERSITATEA NAȚIONALĂ DE ȘTIINȚĂ ȘI TEHNOLOGIE POLITEHNICA BUCUREȘTI, SPLAIUL INDEPENDENȚEI, NR.313, SECTOR 6, BUCUREȘTI, B, RO	31
a 2023 00518	<b>E21B 44/00</b> <sup>(2006.01)</sup> ; <b>F25B 21/04</b> <sup>(2006.01)</sup> ; <b>F25B 21/02</b> <sup>(2006.01)</sup>	137917 A0	21/09/2023	UNIVERSITATEA PETROL-GAZE DIN PLOIEȘTI, BD. BUCUREȘTI NR. 39, PLOIEȘTI, PH, RO	40
a 2023 00528	<b>G01N 1/40</b> <sup>(2006.01)</sup> ; <b>G01N 29/34</b> <sup>(2006.01)</sup> ; <b>G01N 33/04</b> <sup>(2006.01)</sup>	137927 A0	26/09/2023	UNIVERSITATEA VALAHIA DIN TÂRGOVIȘTE, ALEEA SINAIA, NR.13, TÂRGOVIȘTE, DB, RO	47



Cereri de brevet de invenție publicate conform art. 23 din Legea nr. 64/1991, republicată, și Regulii 27(1) din HGR nr. 547/2008, aranjate în ordine alfabetică, după numele/denumirea solicitantului

Solicitant	Clasa internațională	Număr de publicare	Număr cerere de brevet	Data depozit	Pag.
BESINS HEALTHCARE LUXEMBOURG SARL, 2-8 RUE JULIEN VESQUE, LUXEMBOURG, L-2668, LU	<b>A61K 31/57</b> <sup>(2006.01)</sup>	137877 A2	a 2022 00411	13/07/2022	17
CHILINȚAN MIRCEA ANTON, STR. MESTEACĂNULUI NR.51-53, DUMBRĂVIȚA, TM, RO; CHILINȚAN ROXANA ELENA, STR. MESTEACĂNULUI NR. 51-53, DUMBRĂVIȚA, TM, RO; TRUȘCULESCU NELUȚA, STR. C.I.NOTTARA NR. 9, TIMIȘOARA, TM, RO; TRUȘCULESCU DAN, STR. C.I. NOTTARA NR. 9, TIMIȘOARA, TM, RO	<b>A61N 1/36</b> <sup>(2006.01)</sup>	137883 A0	a 2023 00459	17/08/2023	20
FUNDAȚIA "ACȚIUNEA ECOLOGICĂ ROMÂNĂ", STR.ROZNOV, NR.41, CRAIOVA, DJ, RO	<b>F03B 17/02</b> <sup>(2006.01)</sup> ; <b>F15B 1/00</b> <sup>(2006.01)</sup>	137918 A0	a 2023 00499	12/09/2023	41
GIURCĂ LIVIU GRIGORIAN, BD.NICOLAE TITULESCU NR.15, BL.I-6, AP.13, CRAIOVA, DJ, RO	<b>B64C 27/22</b> <sup>(2006.01)</sup> ; <b>B64C 29/00</b> <sup>(2006.01)</sup> ; <b>B64C 39/02</b> <sup>(2006.01)</sup> ; <b>B64D 27/24</b> <sup>(2006.01)</sup>	137899 A2	a 2022 00458	28/07/2022	30
ICPE S.A., SPLAIUL UNIRII NR. 313, SECTOR 3, BUCUREȘTI, B, RO	<b>H10N 30/03</b> <sup>(2023.01)</sup> ; <b>B23Q 1/44</b> <sup>(2006.01)</sup>	137936 A2	a 2022 00394	08/07/2022	54
INCDO-INOE 2000, FILIALA INSTITUTUL DE CERCETĂRI PENTRU INSTRUMENTAȚIE ANALITICĂ CLUJ-NAPOCA, STR.DONATH NR.67, CLUJ-NAPOCA, CJ, RO	<b>G01N 27/00</b> <sup>(2006.01)</sup>	137928 A2	a 2022 00441	25/07/2022	48
INSTITUTUL NAȚIONAL DE CERCETARE-DEZVOLTARE PENTRU FIZICA LASERILOR, PLASMEI ȘI RADIAȚIEI - INFLPR, STR. ATOMIȘTILOR NR. 409, MĂGURELE, IF, RO; ALASDAIR MACARTHUR, STR.LUATH CULBOKIE, ROSS-SHIRE, GLASGOW, SCOȚIA UKIV78LA, GB	<b>G01J 1/42</b> <sup>(2006.01)</sup> ; <b>G01J 3/28</b> <sup>(2006.01)</sup>	137925 A0	a 2023 00240	16/05/2023	45
INSTITUTUL NAȚIONAL DE CERCETARE-DEZVOLTARE PENTRU FIZICA LASERILOR, PLASMEI ȘI RADIAȚIEI - INFLPR, STR. ATOMIȘTILOR NR. 409, MĂGURELE, IF, RO	<b>B01L 3/00</b> <sup>(2006.01)</sup> ; <b>C12M 1/34</b> <sup>(2006.01)</sup> ; <b>G01N 33/48</b> <sup>(2006.01)</sup>	137889 A0	a 2023 00235	12/05/2023	24
INSTITUTUL NAȚIONAL DE CERCETARE-DEZVOLTARE PENTRU MICROTEHNOLOGIE-IMT BUCUREȘTI, STR.EROU IANCU NICOLAE 126A, VOLUNTARI, IF, RO	<b>G01N 30/64</b> <sup>(2006.01)</sup>	137930 A2	a 2022 00448	26/07/2022	49
INSTITUTUL NAȚIONAL DE CERCETARE-DEZVOLTARE PENTRU FIZICA MATERIALELOR, STR.ATOMIȘTILOR NR.405 A, MĂGURELE, IF, RO	<b>H01L 31/04</b> <sup>(2006.01)</sup> ; <b>H01L 31/0725</b> <sup>(2012.01)</sup> ; <b>H10K 30/57</b> <sup>(2023.01)</sup>	137934 A2	a 2022 00434	21/07/2022	51

Solicitant	Clasa internațională	Număr de publicare	Număr cerere de brevet	Data depozit	Pag.
INSTITUTUL NAȚIONAL DE CERCETARE-DEZVOLTARE PENTRU PEDOLOGIE, AGROCHIMIE ȘI PROTECȚIA MEDIULUI - ICPA BUCUREȘTI, BD.MĂRĂȘTI NR.61, SECTOR 1, BUCUREȘTI, B, RO	<b>C05C 13/00</b> <sup>(2006.01)</sup>	137903 A2	a 2022 00412	14/07/2022	<b>32</b>
INSTITUTUL DE CHIMIE MACROMOLECULARĂ "PETRU PONI" DIN IAȘI, ALEEA GRIGORE GHICA VODĂ 41A, IAȘI, IS, RO	<b>B32B 15/20</b> <sup>(2006.01)</sup>	137894 A2	a 2022 00419	18/07/2022	<b>27</b>
INSTITUTUL DE CHIMIE MACROMOLECULARĂ "PETRU PONI" DIN IAȘI, ALEEA GRIGORE GHICA VODĂ 41A, IAȘI, IS, RO	<b>C08G 73/10</b> <sup>(2006.01)</sup> ; <b>H01L 23/28</b> <sup>(2006.01)</sup>	137909 A2	a 2022 00420	18/07/2022	<b>35</b>
INSTITUTUL NAȚIONAL DE CERCETARE-DEZVOLTARE PENTRU PEDOLOGIE, AGROCHIMIE ȘI PROTECȚIA MEDIULUI - ICPA BUCUREȘTI, BD.MĂRĂȘTI NR.61, SECTOR 1, BUCUREȘTI, B, RO	<b>A01N 31/02</b> <sup>(2006.01)</sup>	137870 A2	a 2022 00401	12/07/2022	<b>14</b>
INSTITUTUL DE CHIMIE ORGANICĂ ȘI SUPRAMOLECULARĂ "COSTIN D. NENIȚESCU", SPAIUL INDEPENDENȚEI NR.202B, SECTOR 6, BUCUREȘTI, B, RO	<b>A61K 47/50</b> <sup>(2017.01)</sup> ; <b>A61P 27/02</b> <sup>(2006.01)</sup>	137882 A2	a 2022 00386	05/07/2022	<b>20</b>
INSTITUTUL NAȚIONAL DE CERCETARE-DEZVOLTARE PENTRU MAȘINI ȘI INSTALAȚII DESTINATE AGRICULTURII ȘI INDUSTRIEI ALIMENTARE, - INMA, BD.ION IONESCU DE LA BRAD NR.6, SECTOR 1, BUCUREȘTI, B, RO	<b>A01B 63/10</b> <sup>(2006.01)</sup> ; <b>B60W 10/00</b> <sup>(2006.01)</sup>	137868 A2	a 2022 00418	15/07/2022	<b>13</b>
INSTITUTUL DE CERCETĂRI METALURGICE S.A., STR.MEHADIA NR.39, SECTOR 6, BUCUREȘTI, B, RO; UNIVERSITATEA POLITEHNICĂ DIN BUCUREȘTI, SPLAIUL INDEPENDENȚEI NR.313, SECTOR 6, BUCUREȘTI, B, RO	<b>C23C 18/32</b> <sup>(2006.01)</sup> ; <b>C23C 18/52</b> <sup>(2006.01)</sup>	137915 A2	a 2022 00377	01/07/2022	<b>38</b>
INSTITUTUL NAȚIONAL DE CERCETARE-DEZVOLTARE PENTRU FIZICA LASERILOR, PLASMEI ȘI RADIAȚIEI, STR. ATOMIȘTILOR NR.409, MĂGURELE, IF, RO	<b>C23C 14/08</b> <sup>(2006.01)</sup> ; <b>C01G 9/02</b> <sup>(2006.01)</sup>	137914 A2	a 2022 00393	08/07/2022	<b>38</b>
INSTITUTUL NAȚIONAL DE CERCETARE-DEZVOLTARE PENTRU ELECTROCHIMIE ȘI MATERIE CONDENSATĂ - INCEMC TIMIȘOARA, STR. DR.AUREL PĂUNESCU PODEANU NR.144, TIMIȘOARA, TM, RO; UNIVERSITATEA POLITEHNICĂ DIN BUCUREȘTI, SPLAIUL INDEPENDENȚEI NR.313, SECTOR 6, BUCUREȘTI, B, RO	<b>B01J 8/00</b> <sup>(2006.01)</sup> ; <b>C07C 1/12</b> <sup>(2006.01)</sup> ; <b>G05D 23/00</b> <sup>(2006.01)</sup>	137886 A2	a 2022 00452	27/07/2022	<b>22</b>
INSTITUTUL DE CHIMIE FIZICĂ "ILIE MURGULESCU" AL ACADEMIEI ROMÂNE, SPLAIUL INDEPENDENȚEI NR.202, SECTOR 6, BUCUREȘTI, B, RO	<b>B01J 20/20</b> <sup>(2006.01)</sup> ; <b>C02F 3/02</b> <sup>(2006.01)</sup>	137887 A2	a 2022 00436	22/07/2022	<b>23</b>

Solicitant	Clasa internațională	Număr de publicare	Număr cerere de brevet	Data depozit	Pag.
INSTITUTUL DE CHIMIE MACROMOLECULARĂ "PETRU PONII" DIN IAȘI, ALEEA GRIGORE GHICA VODĂ 41A, IAȘI, IS, RO	<b>B01J 23/75</b> <sup>(2006.01)</sup> ; <b>B01J 31/16</b> <sup>(2006.01)</sup>	137888 A2	a 2022 00431	21/07/2022	<b>23</b>
INSTITUTUL NAȚIONAL DE CERCETARE - DEZVOLTARE PENTRU FIZICĂ ȘI INGINERIE NUCLEARĂ "HORIA HULUBEI"(IFIN-HH), STR.REACTORULUI, NR.30, MĂGURELE, IF, RO; INSTITUTUL NAȚIONAL DE CERCETARE-DEZVOLTARE PENTRU FIZICA MATERIALELOR-INCDFM BUCUREȘTI, STR.ATOMIȘTILOR NR.405A, MĂGURELE, IF, RO	<b>C07F 7/24</b> <sup>(2006.01)</sup> ; <b>H01L 51/00</b> <sup>(2006.01)</sup>	137908 A2	a 2022 00456	28/07/2022	<b>34</b>
INSTITUTUL NAȚIONAL DE CERCETARE-DEZVOLTARE PENTRU CHIMIE ȘI PETROCHIMIE - ICECHIM, SPLAIUL INDEPENDENȚEI NR.202, SECTOR 6, BUCUREȘTI, B, RO; COMPLEXUL NAȚIONAL MUZEAL "MOLDOVA" IAȘI, PIAȚA ȘTEFAN CEL MARE ȘI SFÂNT NR. 1, IAȘI, IS, RO	<b>C09K 15/02</b> <sup>(2006.01)</sup> ; <b>B65D 81/26</b> <sup>(2006.01)</sup>	137913 A2	a 2022 00380	04/07/2022	<b>37</b>
INSTITUTUL NAȚIONAL DE CERCETARE-DEZVOLTARE PENTRU CHIMIE ȘI PETROCHIMIE - ICECHIM, SPLAIUL INDEPENDENȚEI NR.202, SECTOR 6, BUCUREȘTI, B, RO	<b>C08L 23/02</b> <sup>(2006.01)</sup> ; <b>C08J 11/06</b> <sup>(2006.01)</sup> ; <b>B09B 3/00</b> <sup>(2006.01)</sup>	137911 A2	a 2022 00449	26/07/2022	<b>36</b>
INSTITUTUL NAȚIONAL DE CERCETARE-DEZVOLTARE PENTRU CHIMIE ȘI PETROCHIMIE - ICECHIM, SPLAIUL INDEPENDENȚEI NR.202, SECTOR 6, BUCUREȘTI, B, RO	<b>C08J 11/22</b> <sup>(2006.01)</sup>	137910 A2	a 2022 00409	13/07/2022	<b>35</b>
INSTITUTUL NAȚIONAL DE CERCETARE-DEZVOLTARE PENTRU INGINERIE ELECTRICĂ ICPE-CA, SPLAIUL UNIRII NR.313, SECTOR 3, BUCUREȘTI, B, RO	<b>C04B 35/491</b> <sup>(2006.01)</sup>	137902 A2	a 2022 00379	04/07/2022	<b>31</b>
INSTITUTUL NAȚIONAL DE CERCETARE-DEZVOLTARE TURBOMOTOARE - COMOTI, BD.IULIU MANIU NR.220 D, SECTOR 6, BUCUREȘTI, B, RO	<b>F23R 3/58</b> <sup>(2006.01)</sup>	137923 A0	a 2023 00501	13/09/2023	<b>44</b>
INSTITUTUL NAȚIONAL DE CERCETARE-DEZVOLTARE PENTRU BIORESURSE ALIMENTARE- IBA BUCUREȘTI, STR.DINU VINTILĂ NR.6, SECTOR 2, BUCUREȘTI, B, RO	<b>A21D 2/36</b> <sup>(2006.01)</sup>	137871 A2	a 2022 00416	14/12/2017	<b>14</b>
ISPAS AUREL, STR.BOBĂLNA, NR.5A, SAT GHERMĂNEȘTI, COMUNA SNAGOV, IF, RO; ISPAS ANDREI-THOMAS, STR.BOBĂLNA, NR.5A, SAT GHERMĂNEȘTI, COMUNA SNAGOV, IF, RO	<b>A61G 10/02</b> <sup>(2006.01)</sup>	137874 A2	a 2022 00435	22/07/2022	<b>16</b>

Solicitant	Clasa internațională	Număr de publicare	Număr cerere de brevet	Data depozit	Pag.
LACULICEANU ADRIAN, STR.SALCĂMULUI NR.6, PAULESTI, PH, RO	<b>F03G 3/00</b> <sup>(2006.01)</sup>	137118 A3	a 2022 00384	05/07/2022	<b>41</b>
LUNGU RADU, BD.REPUBLICII NR.47, BL.111, ET.1, AP.3, ALBA IULIA, AB, RO	<b>A61G 17/04</b> <sup>(2006.01)</sup>	137875 A2	a 2022 00440	25/07/2022	<b>16</b>
MAREȘ CONSTANTIN, STR. PESCARILOR, NR.69, BL.FZ 26, SC.B, ET.4, AP.47, CONSTANȚA, CT, RO	<b>C02F 1/46</b> <sup>(2006.01)</sup> ; <b>C02F 1/48</b> <sup>(2006.01)</sup>	137900 A0	a 2023 00402	25/07/2023	<b>31</b>
MINISTERUL APĂRĂRII NAȚIONALE- UNITATEA MILITARĂ 02550, BUCUREȘTI, STR.DRUMUL TABEREI, NR.9-11, SECTOR 6, BUCUREȘTI, B, RO	<b>C06B 27/00</b> <sup>(2006.01)</sup>	137906 A2	a 2022 00437	22/07/2022	<b>33</b>
MINISTERUL APĂRĂRII NAȚIONALE PRIN UNITATEA MILITARĂ 02550 BUCUREȘTI, DRUMUL TABEREI, NR.9-11, SECTOR 6, BUCUREȘTI, B, RO	<b>C06B 25/00</b> <sup>(2006.01)</sup>	137904 A2	a 2022 00438	22/07/2022	<b>33</b>
MINISTERUL APĂRĂRII NAȚIONALE PRIN UNITATEA MILITARĂ 02550 BUCUREȘTI, DRUMUL TABEREI, NR.9-11, SECTOR 6, BUCUREȘTI, B, RO	<b>C06B 25/00</b> <sup>(2006.01)</sup>	137905 A2	a 2022 00439	22/07/2022	<b>33</b>
NITĂ ALBERT EUGEN, STR, VICTORIEI NR.5, BL.D4, ET.4, AP.17, PLOPENI, PH, RO; CORCODEL BOGDAN-DORIN, SAT OSTROV, COMUNA ALUNIS, PH, RO	<b>H02S 30/10</b> <sup>(2014.01)</sup> ; <b>H02S 40/10</b> <sup>(2014.01)</sup>	137141 A3	a 2022 00390	07/07/2022	<b>53</b>
ONIȘAN SANDU-TRAIAN, STR.POPA ȘAPCĂ, NR.3, BL.M3, SC.D, AP.1, DRĂGĂȘANI, VL, RO	<b>F16G 13/06</b> <sup>(2006.01)</sup>	137919 A1	a 2022 00425	19/07/2022	<b>42</b>
OPREA CARMINA ELENA, STR.ȚEPEȘ VODĂ NR.3, BL.V2, SC.B, ET.4, AP.2 (18), IAȘI, IS, RO	<b>G06Q 30/06</b> <sup>(2012.01)</sup> ; <b>G07B 15/00</b> <sup>(2006.01)</sup> ; <b>G07F 17/00</b> <sup>(2006.01)</sup>	137933 A2	a 2022 00465	29/07/2022	<b>51</b>
PASCU NICOLAE, STR.SOFIA, NR.75, OTOPENI, IF, RO	<b>F22B 13/02</b> <sup>(2006.01)</sup>	137922 A0	a 2023 00495	11/09/2023	<b>44</b>
RENAULT TECHNOLOGIE ROUMANIE S.R.L., STR.PRECIZIEI, NR.3G, SECTOR 6, 062202, BUCUREȘTI, B, RO	<b>B60K 13/04</b> <sup>(2006.01)</sup> ; <b>F01N 3/20</b> <sup>(2006.01)</sup> ; <b>F01N 13/18</b> <sup>(2010.01)</sup>	137896 A2	a 2022 00381	04/07/2022	<b>28</b>
RENAULT TECHNOLOGIE ROUMANIE S.R.L., STR.PRECIZIEI, NR.3G, SECTOR 6, 062202, BUCUREȘTI, B, RO	<b>B60H 1/00</b> <sup>(2006.01)</sup>	137895 A2	a 2022 00388	06/07/2022	<b>28</b>
RENAULT TECHNOLOGIE ROUMANIE S.R.L., STR.PRECIZIEI, NR.3G, SECTOR 6, 062202, BUCUREȘTI, B, RO	<b>B60R 9/045</b> <sup>(2006.01)</sup>	137898 A2	a 2022 00443	25/07/2022	<b>29</b>
RENAULT TECHNOLOGIE ROUMANIE S.R.L., STR.PRECIZIEI, NR.3G, SECTOR 6, 062202, BUCUREȘTI, B, RO	<b>B60R 9/045</b> <sup>(2006.01)</sup>	137897 A2	a 2022 00382	04/07/2022	<b>29</b>
S&E INNOVATIVE CONSTRUCTION, STR.LAMINOARELOR NR.3, BL.2, SC.B, AP.12, BRAȘOV, BV, RO	<b>E04B 1/04</b> <sup>(2006.01)</sup> ; <b>E04F 19/00</b> <sup>(2006.01)</sup>	137112 A3	a 2022 00454	28/07/2022	<b>39</b>

Solicitant	Clasa internațională	Număr de publicare	Număr cerere de brevet	Data depozit	Pag.
SAVA STEFAN-DUMITRU, STR. PLOPII FĂRĂ SOT NR.19A, IASI, IS, RO	<b>B29C 64/209</b> <sup>(2017.01)</sup>	137893 A2	a 2022 00415	14/07/2022	<b>26</b>
UNIVERSITATEA DE MEDICINĂ ȘI FARMACIE "IULIU HAȚIEGANU" CLUJ-NAPOCA, STR. VICTOR BABEȘ NR. 8, CLUJ-NAPOCA, CJ, RO; UNIVERSITATEA DE ȘTIINȚE AGRICOLE ȘI MEDICINĂ VETERINARĂ DIN CLUJ-NAPOCA, CALEA MĂNĂȘTUR NR.3-5, CLUJ-NAPOCA, CJ, RO	<b>A61K 35/741</b> <sup>(2015.01)</sup> ; <b>A61P 3/02</b> <sup>(2006.01)</sup>	137878 A1	a 2022 00373	30/06/2022	<b>18</b>
UNIVERSITATEA TEHNICĂ "GHEORGHE ASACHI" DIN IAȘI, STR. PROF. DR. DOC. DIMITRIE MANGERON NR. 67, IAȘI, IS, RO	<b>B01D 53/84</b> <sup>(2006.01)</sup>	137885 A2	a 2022 00400	11/07/2022	<b>21</b>
UNIVERSITATEA "ALEXANDRU IOAN CUZA" DIN IAȘI, BD. CAROL I NR. 11, IAȘI, IS, RO	<b>A63K 3/04</b> <sup>(2006.01)</sup>	137884 A2	a 2022 00387	06/07/2022	<b>21</b>
UNIVERSITATEA TEHNICĂ "GHEORGHE ASACHI" DIN IAȘI, STR. PROF. DR. DOC. DIMITRIE MANGERON NR. 67, IAȘI, IS, RO	<b>B09B 3/70</b> <sup>(2022.01)</sup>	137890 A2	a 2022 00399	11/07/2022	<b>24</b>
UNIVERSITATEA TEHNICĂ " GHEORGHE ASACHI " DIN IAȘI, STR.PROF. DR. DOC. DIMITRIE MANGERON, NR.67, IAȘI, IS, RO	<b>A01K 93/00</b> <sup>(2006.01)</sup> ; <b>B60K 35/00</b> <sup>(2006.01)</sup>	137869 A2	a 2022 00396	11/07/2022	<b>13</b>
UNIVERSITATEA TEHNICĂ " GHEORGHE ASACHI " DIN IAȘI, STR.PROF.DR.DOC.DIMITRIE MANGERON, NR.67, IAȘI, IS, RO	<b>H02S 20/23</b> <sup>(2014.01)</sup>	137935 A2	a 2022 00398	11/07/2022	<b>52</b>
UNIVERSITATEA POLITEHNICA DIN BUCUREȘTI, SPLAIUL INDEPENDENȚEI NR.313, SECTOR 6, BUCUREȘTI, B, RO	<b>C09K 5/02</b> <sup>(2006.01)</sup> ; <b>C04B 12/04</b> <sup>(2006.01)</sup>	137912 A2	a 2022 00463	29/07/2022	<b>37</b>
UNIVERSITATEA DE MEDICINĂ ȘI FARMACIE "IULIU HAȚIEGANU" CLUJ-NAPOCA, STR. VICTOR BABEȘ NR. 8, CLUJ-NAPOCA, CJ, RO; UNIVERSITATEA "BABEȘ-BOLYAI" DIN CLUJ-NAPOCA, STR.MIHAIL KOGĂLNICEANU NR.1, CLUJ-NAPOCA, CJ, RO; INSTITUTUL NAȚIONAL DE CERCETARE- DEZVOLTARE PENTRU OPTOELECTRONICĂ INOE2000, FILIALA INSTITUTUL DE CERCETĂRI, PENTRU INSTRUMENTAȚIE ANALITICĂ CLUJ- NAPOCASTR.DONATH, NR.67, CLUJ-NAPOCA, CJ, RO	<b>A61K 47/34</b> <sup>(2006.01)</sup> ; <b>A61P 31/04</b> <sup>(2006.01)</sup>	137880 A2	a 2022 00445	25/07/2022	<b>19</b>
UNIVERSITATEA POLITEHNICA DIN BUCUREȘTI, SPLAIUL INDEPENDENȚEI NR.313, SECTOR 6, BUCUREȘTI, B, RO	<b>B22F 1/00</b> <sup>(2006.01)</sup> ; <b>B22F 3/10</b> <sup>(2006.01)</sup> ; <b>B22F 3/105</b> <sup>(2006.01)</sup> ; <b>C22C 1/03</b> <sup>(2006.01)</sup>	137891 A2	a 2022 00406	13/07/2022	<b>25</b>
UNIVERSITATEA TEHNICĂ " GHEORGHE ASACHI " DIN IAȘI, STR.PROF.DR.DOC.DIMITRIE MANGERON, NR.67, IAȘI, IS, RO	<b>F16K 11/02</b> <sup>(2006.01)</sup>	137920 A2	a 2022 00397	11/07/2022	<b>43</b>
UNIVERSITATEA TEHNICĂ "GHEORGHE ASACHI" DIN IAȘI, STR. PROF. DR. DOC. DIMITRIE MANGERON NR. 67, IAȘI, IS, RO	<b>F16M 11/04</b> <sup>(2006.01)</sup> ; <b>F16M 11/14</b> <sup>(2006.01)</sup> ; <b>F16M 11/16</b> <sup>(2006.01)</sup>	137921 A2	a 2022 00374	01/07/2022	<b>43</b>



Solicitant	Clasa internațională	Număr de publicare	Număr cerere de brevet	Data depozit	Pag.
UNIVERSITATEA "ALEXANDRU IOAN CUZA" DIN IAȘI, BD. CAROL I NR. 11, IAȘI, IS, RO	<b>C07D 401/04</b> <sup>(2006.01)</sup> ; <b>C12P 17/16</b> <sup>(2006.01)</sup>	137907 A2	a 2022 00462	29/07/2022	<b>34</b>
UNIVERSITATEA DE MEDICINĂ ȘI FARMACIE "IULIU HAȚIEGANU" CLUJ-NAPOCA, STR. VICTOR BABEȘ NR. 8, CLUJ-NAPOCA, CJ, RO; UNIVERSITATEA "BABEȘ-BOLYAI" DIN CLUJ-NAPOCA, STR.MIHAIL KOGĂLNICEANU NR.1, CLUJ-NAPOCA, CJ, RO; INSTITUTUL NAȚIONAL DE CERCETARE- DEZVOLTARE PENTRU OPTOELECTRONICĂ INOE2000, FILIALA INSTITUTUL DE CERCETĂRI, PENTRU INSTRUMENTAȚIE ANALITICĂ CLUJ- NAPOCASTR.DONATH, NR.67, CLUJ-NAPOCA, CJ, RO	<b>A61K 47/34</b> <sup>(2006.01)</sup> ; <b>A61P 31/04</b> <sup>(2006.01)</sup>	137879 A2	a 2022 00385	05/07/2022	<b>18</b>
UNIVERSITATEA DE MEDICINĂ, FARMACIE, ȘTIINȚE ȘI TEHNOLOGIE "GEORGE EMIL PALADE" DIN TÂRGU MUREȘ, STR.GH.MARINESCU, NR.38, 50142, TÂRGU MUREȘ, MS, RO	<b>G01D 21/02</b> <sup>(2006.01)</sup> ; <b>G08C 17/02</b> <sup>(2006.01)</sup>	137924 A2	a 2022 00378	01/07/2022	<b>45</b>
UNIVERSITATEA DE MEDICINĂ ȘI FARMACIE "IULIU HAȚIEGANU" CLUJ-NAPOCA, STR. VICTOR BABEȘ NR. 8, CLUJ-NAPOCA, CJ, RO; SPITALUL CLINIC JUDEȚEAN DE URGENȚĂ CLUJ NAPOCA, STR.CLINICILOR NR.3-5, COD 400006, CLUJ- NAPOCA, CJ, RO; INSTITUTUL ONCOLOGIC "PROF.DR. ION CHIRICUȚĂ" DIN CLUJ-NAPOCA, STR.REPUBLICII NR.34-36, CLUJ-NAPOCA, CJ, RO	<b>A61K 47/42</b> <sup>(2006.01)</sup> ; <b>A61P 35/00</b> <sup>(2006.01)</sup>	137881 A2	a 2022 00444	25/07/2022	<b>19</b>
UNIVERSITATEA POLITEHNICA DIN BUCUREȘTI, SPLAIUL INDEPENDENȚEI NR.313, SECTOR 6, BUCUREȘTI, B, RO	<b>G01K 7/01</b> <sup>(2006.01)</sup>	137926 A2	a 2022 00429	20/07/2022	<b>46</b>
UNIVERSITATEA " ȘTEFAN CEL MARE " DIN SUCEAVA, STR. UNIVERSITĂȚII NR.13, SUCEAVA, SV, RO	<b>A21D 13/40</b> <sup>(2017.01)</sup>	137872 A2	a 2022 00447	26/07/2022	<b>15</b>
UNIVERSITATEA DIN BUCUREȘTI, ȘOS.PANDURI NR.90, SECTOR 5, BUCUREȘTI, B, RO; CHIMITAN S.R.L., BD. BASARABIA, NR.248A, SECTOR 3, BUCUREȘTI, B, RO	<b>G01N 21/63</b> <sup>(2006.01)</sup> ; <b>G01N 21/27</b> <sup>(2006.01)</sup>	137124 A3	a 2022 00430	20/07/2022	<b>47</b>
UNIVERSITATEA "BABEȘ BOLYAI" DIN CLUJ-NAPOCA, STR.MIHAIL KOGĂLNICEANU NR.1, CLUJ-NAPOCA, CJ, RO; UNIVERSITATEA DE MEDICINĂ ȘI FARMACIE "IULIU HAȚIEGANU" DIN CLUJ-NAPOCA, STR.EMIL ISAC NR.13, CLUJ-NAPOCA, CJ, RO; UNIVERSITATEA TEHNICĂ DIN CLUJ-NAPOCA, STR. MEMORANDUMULUI NR.28, CLUJ-NAPOCA, CJ, RO	<b>A61K 6/15</b> <sup>(2020.01)</sup> ; <b>A61K 33/42</b> <sup>(2006.01)</sup>	137876 A2	a 2022 00453	28/07/2022	<b>17</b>

Solicitant	Clasa internațională	Număr de publicare	Număr cerere de brevet	Data depozit	Pag.
UNIVERSITATEA "POLITEHNICA" DIN TIMIȘOARA, PIAȚA VICTORIEI NR.2, TIMIȘOARA, TM, RO	<b>G01N 27/12</b> <sup>(2006.01)</sup> ; <b>C23C 14/08</b> <sup>(2006.01)</sup>	137929 A2	a 2022 00422	18/07/2022	<b>49</b>
UNIVERSITATEA " ȘTEFAN CEL MARE " DIN SUCEAVA, STR. UNIVERSITĂȚII NR.13, SUCEAVA, SV, RO	<b>A23L 7/109</b> <sup>(2016.01)</sup> ; <b>A21C 1/00</b> <sup>(2006.01)</sup> ; <b>B01F 23/50</b> <sup>(2022.01)</sup>	137873 A2	a 2022 00376	01/07/2022	<b>15</b>
UNIVERSITATEA "BABEȘ-BOLYAI" DIN CLUJ-NAPOCA, STR.MIHAIL KOGĂLNICEANU NR.1, CLUJ-NAPOCA, CJ, RO; PRO-VITAM S.R.L., STR.MUNCITORILOR, NR.16, SFÂNTU GHEORGHE, CV, RO	<b>G01N 33/50</b> <sup>(2006.01)</sup> ; <b>C07K 14/76</b> <sup>(2006.01)</sup>	137931 A2	a 2022 00432	21/07/2022	<b>50</b>
UNIVERSITATEA TEHNICĂ DIN CLUJ-NAPOCA, STR.MEMORANDUMULUI NR.28, CLUJ- NAPOCA, CJ, RO	<b>G05B 19/18</b> <sup>(2006.01)</sup> ; <b>B25J 13/00</b> <sup>(2006.01)</sup>	137932 A2	a 2022 00460	29/07/2022	<b>51</b>
UNIVERSITATEA POLITEHNICA DIN BUCUREȘTI, SPLAIUL INDEPENDENȚEI NR.313, SECTOR 6, BUCUREȘTI, B, RO	<b>B22F 1/00</b> <sup>(2006.01)</sup> ; <b>B22F 3/10</b> <sup>(2006.01)</sup> ; <b>B22F 3/105</b> <sup>(2006.01)</sup> ; <b>C22C 19/00</b> <sup>(2006.01)</sup>	137892 A2	a 2022 00408	13/07/2022	<b>26</b>
UNIVERSITATEA PETROL-GAZE DIN PLOIEȘTI, BD. BUCUREȘTI NR. 39, PLOIEȘTI, PH, RO	<b>E21B 44/00</b> <sup>(2006.01)</sup> ; <b>F25B 21/04</b> <sup>(2006.01)</sup> ; <b>F25B 21/02</b> <sup>(2006.01)</sup>	137917 A0	a 2023 00518	21/09/2023	<b>40</b>
UNIVERSITATEA NAȚIONALĂ DE ȘTIINȚĂ ȘI TEHNOLOGIE POLITEHNICA BUCUREȘTI, SPLAIUL INDEPENDENȚEI, NR.313, SECTOR 6, BUCUREȘTI, B, RO	<b>C04B 7/02</b> <sup>(2006.01)</sup> ; <b>C04B 14/32</b> <sup>(2006.01)</sup> ; <b>C04B 18/08</b> <sup>(2006.01)</sup>	137901 A0	a 2023 00506	15/09/2023	<b>31</b>
UNIVERSITATEA VALAHIA DIN TÂRGOVIȘTE, ALEEA SINAIA, NR.13, TÂRGOVIȘTE, DB, RO	<b>G01N 1/40</b> <sup>(2006.01)</sup> ; <b>G01N 29/34</b> <sup>(2006.01)</sup> ; <b>G01N 33/04</b> <sup>(2006.01)</sup>	137927 A0	a 2023 00528	26/09/2023	<b>47</b>
ZAMFIR NICOLAE- FLORIN, STR.INDEPENDENȚEI, NR.41, SAT CORBEANCA, COMUNA CORBEANCA, IF, RO; GAMAN EMANUEL, STR.TITU MAIORESCU, NR.4, BL.K1, SC.A, ET.1, AP.5, PIATRA NEAMȚ, NT, RO	<b>E04B 1/76</b> <sup>(2006.01)</sup>	137916 A0	a 2023 00489	06/09/2023	<b>40</b>

## **CERERI DE BREVET DE INVENȚIE**

- **PENTRU CARE S-A LUAT O HOTĂRÂRE DE RESPINGERE SAU**
- **PENTRU CARE S-A LUAT ACT DE RETRAGERE, SAU**
- **DECLARATE CA FIIND CONSIDERATE RETRASE**
- **REPUNERE ÎN SITUAȚIA ANTERIOARĂ**

**Cereri de brevet de invenție pentru care s-a luat o hotărâre de respingere conform art. 27, alin. 2, din Legea nr. 64/1991, republicată**

<i>Numărul cererii de brevet de invenție</i>	<i>Numărul și data comunicării hotărârii de respingere a cererii de brevet de invenție</i>	<i>Numărul și data BOPI în care este publicată cererea de brevet de invenție</i>
a 2016 00179	1048063/29/09/2023	9/2017//29/09/2017
a 2016 00702	1048064/29/09/2023	4/2018//27/04/2018
a 2016 00778	1048065/29/09/2023	10/2017//30/10/2017
a 2016 00914	1048066/29/09/2023	4/2017//28/04/2017
a 2016 00972	1048067/29/09/2023	6/2018//29/06/2018
a 2017 00339	1048068/29/09/2023	12/2017//29/12/2017
a 2017 00368	1048069/29/09/2023	12/2018//28/12/2018
a 2017 00460	1048070/29/09/2023	1/2019//30/01/2019
a 2017 00491	1048071/29/09/2023	4/2019//30/04/2019
a 2017 00571	1048072/29/09/2023	2/2019//28/02/2019
a 2017 00813	1048073/29/09/2023	4/2018//27/04/2018
a 2017 00851	1048074/29/09/2023	4/2018//27/04/2018
a 2017 01038	1048075/29/09/2023	6/2019//28/06/2019
a 2017 01058	1048076/29/09/2023	8/2019//30/08/2019
a 2017 01088	1048077/29/09/2023	6/2019//28/06/2019
a 2018 00193	1048078/29/09/2023	9/2019//30/09/2019
a 2018 00196	1048079/29/09/2023	9/2019//30/09/2019
a 2018 00197	1048080/29/09/2023	9/2019//30/09/2019
a 2018 00201	1048081/29/09/2023	11/2019//29/11/2019
a 2018 00380	1048082/29/09/2023	3/2019//29/03/2019
a 2018 00440	1048083/29/09/2023	12/2019//30/12/2019
a 2018 00469	1048084/29/09/2023	3/2020//30/03/2020
a 2018 00791	1048085/29/09/2023	4/2020//30/04/2020
a 2018 00871	1048086/29/09/2023	5/2020//29/05/2020
a 2018 00990	1048087/29/09/2023	6/2020//30/06/2020
a 2019 00188	1048088/29/09/2023	10/2019//30/10/2019
a 2019 00499	1048089/29/09/2023	2/2021//26/02/2021
a 2021 00792	1048090/29/09/2023	4/2022//29/04/2022

**Cereri de brevet de invenție declarate ca fiind retrase conform art. 27, din Legea nr. 64/1991 republicată**

<i>Numărul cererii de brevet de invenție</i>	<i>Numărul și data expedierii notificării privind cererile de brevet de invenție declarate ca fiind considerate retrase</i>	<i>Numărul și data BOPI în care este publicată cererea de brevet de invenție</i>
a 2020 00717	1047670/27/09/2023	

**CERERI DE BREVET DE INVENȚIE  
PENTRU CARE AU FOST ÎNSCRISE  
ÎN REGISTRUL NAȚIONAL  
MODIFICĂRI ÎN SITUAȚIA JURIDICĂ**

OFICIUL DE STAT PENTRU INVENȚII ȘI MARCHI



**Modificări în situația juridică a cererilor de brevet de invenție înscrise în Registrul Național al Cererilor de Brevet de Invenție depuse conform art. 67, din H.G. nr. 547/2008**

Nr. cerere de brevet de invenție	Nr. de publicare	Modificare înregistrată privind cererea de brevet de invenție	
		din	în
a 2022 00386	137882	(73) CENTRUL DE CHIMIE ORGANICĂ AL ACADEMIEI ROMÂNE "COSTIN D. NENIȚESCU", SPLAIUL INDEPENDENȚEI NR. 202B, SECTOR 6, BUCUREȘTI, RO	(73) INSTITUTUL DE CHIMIE ORGANICĂ ȘI SUPRAMOLECULARĂ "COSTIN D. NENIȚESCU", SPLAIUL INDEPENDENȚEI NR. 202B, SECTOR 6, BUCUREȘTI, RO

**BREVETE DE INVENȚIE ACORDATE  
ȘI ELIBERATE CONFORM LEGII  
NR. 64/1991, REPUBLICATĂ ÎN 19.08.2014,  
ORDONATE DUPĂ INDICII C.I.B.**

OFICIUL DE STAT PENTRU INVENȚII I M RCI

**Semnificația codurilor INID folosite în prezenta secțiune (norma ST 9 a Organizației Mondiale a Proprietății Intelectuale - OMPI), în ordinea apariției acestora:**

- (11) numărul brevetului de invenție;
- (41) data publicării cererii; BOPI nr.;
- (45) data publicării mențiunii acordării și eliberării brevetului; BOPI nr.;
- (21) numărul cererii de brevet;
- (22) data de depozit a cererii de brevet;
  
- (30) prioritate;
- (66) prioritate internă;
- (86) numărul și data de depozit a cererii internaționale;
- (87) numărul și data publicării cererii internaționale;
  
- (62) divizată din cererea de brevet nr.; data;
  
- (73) titular;
- (72) inventator;
- (74) mandatar autorizat;
  
- (51) clasa, conform clasificării internaționale;
- (54) titlul invenției;
- (57) rezumatul invenției;
- (56) documente din stadiul tehnicii.

Orice persoană interesată are dreptul să ceară, în scris și motivat, la O.S.I.M., revocarea, în tot sau în parte, a brevetului de invenție, în termen de 6 luni de la data de 30.01.2024, pentru neîndeplinirea cel puțin a uneia dintre condițiile prevăzute la art. 7-11, din Legea 64/1991\*, privind brevetele de invenție.

---

\* *LEGEA nr. 64/1991, privind brevetele de invenție, republicată în Monitorul Oficial al României, Partea I, nr. 613, din 19 August 2014.*

(11) 131934 B1 (51) **A21D 2/26** <sup>(2006.01)</sup> (21) a 2016 00602 (22) 31/08/2016 (41) 30/06/2017//6/2017 (45) 30/01/2024//1/2024 (56) SEDA OGUJ, "EVALUATION OF AMINO ACID CHANGES AND CRUMB HARDNESS OF ENRICHED BREAD WITH TENCH (TINCA TINCA L., 1758) FLESH IN TURKEY, JOURNAL OF FOODS AND NUTRITION RESEARCH, No. 12, VOL. 2, PP. 985-992, 2014; R. O. ADELEKE AND J. O. ODEDEJI, "ACCEPTABILITY STUDIES ON BREAD FORTIFIED WITH TILAPIA FISH FLOUR", PAKISTAN JOURNAL OF NUTRITION, VOL. 9 (6), PP. 531-534, 2010; SABRINA CARVALHO BASTOS & COLAB. "FISH FILLETING RESIDUES FOR ENRICHMENT OF WHEAT BREAD: CHEMICAL AND SENSORY CHARACTERISTICS PUBLISHED ONLINE", ASSOCIATION OF FOOD SCIENTISTS & TECHNOLOGISTS, 2014: CAKMAK H. ET. AL., "CHICKEN MEAT ADDED BREAD FORMULATION FOR PROTEIN ENRICHMENT, FOOD AND FEED RESEARCH, VOL. 40 (1), PP. 33-41, 2013; JPH 1132659 A (73) CERCEL FLORICEL, STR.ARMATA POPORULUI NR.14, BL.L5, AP.75, GALAȚI, GL, RO; ALEXE PETRU, STR. DOMNEASCĂ NR. 77, BL.E, AP.13, GALAȚI, GL, RO; BURLUC ROMULUS MARIAN, STR. ARMATA POPORULUI NR.14, BL.L5, AP.8, GALAȚI, GL, RO (72) CERCEL FLORICEL, STR.ARMATA POPORULUI NR.14, BL.L5, AP.75, GALAȚI, GL, RO; ALEXE PETRU, STR.DOMNEASCĂ NR.77, BL.E, AP.13, GALAȚI, GL, RO; BURLUC ROMULUS MARIAN, STR. ARMATA POPORULUI NR.14, BL.L5, AP.8, GALAȚI, GL, RO (54) **PROCEDEU DE OBTINERE A UNEI PÂINI ECHILIBRATE NUTRIȚIONAL ÎN PROTEINE ȘI PRODUS ASTFEL OBTINUT**

(11) 131607 B1 (51) **A45C 11/04** <sup>(2006.01)</sup> (21) a 2016 00608 (22) 02/09/2016 (41) 30/01/2017//1/2017 (45) 30/01/2024//1/2024 (56) US 2541962 (A); US 2203402 (A); US 2464149 (A) (73) SABIE RĂZVAN, STR.RADNA NR.40, SECTOR 6, BUCUREȘTI, B, RO (72) SABIE RĂZVAN, STR.RADNA NR.40, SECTOR 6, BUCUREȘTI, B, RO (74) DENNEMEYER & ASSOCIATES S.R.L., STR.AUREL VLAICU NR.94, ET.1, BRAȘOV, JUDEȚUL BRAȘOV (54) **TOC PENTRU OCHELARI**

(11) 135104 B1 (51) **A62D 3/30** <sup>(2007.01)</sup>; **B01J 21/06** <sup>(2006.01)</sup> (21) a 2020 00030 (22) 23/01/2020 (41) 30/07/2021//7/2021 (45) 30/01/2024//1/2024 (56) US 2015174569 (A1); US 9409791 (B2); RU 2709506 (C1) (73) **INSTITUTUL NAȚIONAL DE CERCETARE DEZVOLTARE PENTRU CHIMIE ȘI PETROCHIMIE - ICECHIM BUCUREȘTI, SPLAIUL INDEPENDENȚEI, NR.202, SECTOR 6, BUCUREȘTI, B, RO (72) ION RODICA MARIANA, STR. VOILA NR. 3, BL. 59, SC.3, ET.1, AP. 36, SECTOR 4, BUCUREȘTI, B, RO; GHIUCA PAUL NICULAE, ȘOS.MIHAI BRAVU NR.297, BL.15A, SC.B, AP.77, SECTOR 3, BUCUREȘTI, B, RO; GRIGORESCU RAMONA MARINA, CALEA FERENTARI NR.10, BL. 119A, SC. 1, ET. 2, AP. 10, SECTOR 5, BUCUREȘTI, B, RO; IANCU LORENA, BD.ALEXANDRU OBREGIA NR.17, BL.M 5, SC.A, ET.6, AP.54, SECTOR 4, BUCUREȘTI, B, RO; DAVID MĂDĂLINA - ELENA, ȘOS.BERCENI, NR.100, BL.CORP A, ET.6, AP.31, SECTOR 4, BUCUREȘTI, B, RO; ION NELU, STR. VOILA NR. 3, BL.59, SC.3, ET.1, AP.36, SECTOR 4, BUCUREȘTI, B, RO (54) **COMPOZIȚIE SUB FORMĂ DE PELICULĂ ELASTOMERICĂ PENTRU DEGRADAREA DEȘEURILOR DE MEDICAMENTE ANTITUMORALE, PROCEDEU DE OBTINERE ȘI UTILIZARE A ACESTEIA****

(11) 135105 B1 (51) **A62D 3/37** <sup>(2007.01)</sup>; **B01J 23/70** <sup>(2006.01)</sup> (21) a 2020 00029 (22) 23/01/2020 (41) 30/07/2021//7/2021 (45) 30/01/2024//1/2024 (56) RO 122439 B1; RU 2656667; US 10035714 (B1) (73) **INSTITUTUL NAȚIONAL DE CERCETARE DEZVOLTARE PENTRU CHIMIE ȘI PETROCHIMIE - ICECHIM BUCUREȘTI, SPLAIUL INDEPENDENȚEI, NR.202, SECTOR 6, BUCUREȘTI, B, RO (72) SORESCU ANA ALEXANDRA, STR.DR.OBEDENARU, NR.25, SECTOR 5, BUCUREȘTI, B, RO; NUȚĂ ALEXANDRINA, ALEEA PLEȘEȘTI NR.3, BL.Z 12, SC.3, AP.32, SECTOR 3, BUCUREȘTI, B, RO; ION RODICA MARIANA, STR. VOILA NR. 3, BL. 59, SC.3, ET.1, AP. 36, SECTOR 4, BUCUREȘTI, B, RO; ION NELU, STR. VOILA NR. 3, BL.59, SC.3, ET.1, AP.36, SECTOR 4, BUCUREȘTI, B, RO (54) **MICROCAPSULE FOTOCATALITICE DE ALGINAT CU MAGNETITĂ ÎNCORPORATĂ ȘI PROCEDEU DE OBTINERE A ACESTORA****

(11) 134945 B1 (51) **B01J 2/06** <sup>(2006.01)</sup>; **B01J 13/02** <sup>(2006.01)</sup>; **B01J 23/72** <sup>(2006.01)</sup> (21) a 2019 00801 (22) 27/11/2019 (41) 28/05/2021//5/2021 (45) 30/01/2024//1/2024 (56) US 9205410; CN 1686649 (A); US 9205410 (B2) (73) INSTITUTUL NAȚIONAL DE CERCETARE-DEZVOLTARE PENTRU INGINERIE ELECTRICĂ ICPE-CA, SPLAIUL UNIRII NR.313, SECTOR 3, BUCUREȘTI, B, RO (72) LUNGULESCU EDUARD MARIUS, STR.PRELUNGIREA GHENCEA, NR.285A, AP.3, SECTOR 6, BUCUREȘTI, B, RO; SETNESCU RADU, STR.GÂRLENI NR.1, BL.C 78, SC.1, AP.9, SECTOR 6, BUCUREȘTI, B, RO; NICULA NICOLETA OANA, STR.NICOLAE BĂLCESCU, NR.26, BL.50, SC.A, AP.2, MIZIL, PH, RO; PĂTROI DELIA, STR.VATRA DORNEI NR.11, BL.18 B+C, SC.2, ET.1, AP.49, SECTOR 4, BUCUREȘTI, B, RO; ION IOANA, STR.LILIACULUI NR.7B, MĂGURELE, IF, RO (54) **NANOPARTICULE DE ALIAJ BIMETALIC Cu-Au ȘI PROCEDEU DE OBTINERE**

(11) 135059 B1 (51) **C01B 32/00** <sup>(2017.01)</sup>; **C01B 32/184** <sup>(2017.01)</sup> (21) a 2020 00804 (22) 03/12/2020 (41) 30/06/2021//6/2021 (45) 30/01/2024//1/2024 (56) RO 122439 B1; RU 2656667; US 10035714 (B1) (73) INSTITUTUL NAȚIONAL DE CERCETARE-DEZVOLTARE PENTRU TEHNOLOGII CRIOGENICE ȘI IZOTOPICE-ICSI-, STR. UZINEI NR.4, COD 240050, RÂMNICU VÂLCEA, VL, RO (72) MARINOIU TEODORA ADRIANA, STR.TUDOR VLADIMIRESCU NR.93, BL.K, SC.A, ET.2, AP.5, BĂILE GOVORA, VL, RO; ION SIMONA FILOFTEIA, STR.STRAJA NR.12, BL.52, SC.A, ET.4, AP.25, SECTOR 4, BUCUREȘTI, B, RO; CARCADEA ELENA, CALEA LUI TRAIAN NR.60, BL.S31, SC.A, ET.4, AP.13, RÂMNICU VÂLCEA, VL, RO; CAPRIȘ IOAN-CĂTĂLIN, STR. NICOLAE IORGA, NR.23, BL.ANL4, SC.A, AP.1, RÂMNICU VÂLCEA, VL, RO; VARLAM MIHA, STR. VASILE OLĂNESCU NR. 14, BL.C10, SC.B, ET.1, AP.13, RÂMNICU VÂLCEA, VL, RO (54) **PROCEDEU DE OBTINERE A UNUI MATERIAL NANOHIBRID PE BAZĂ DE GRAFENE FUNCȚIONALIZATE COVALENT CU AZULENE**

(11) 134210 B1 (51) **B30B 9/20** <sup>(2006.01)</sup>; **C13B 10/06** <sup>(2011.01)</sup> (21) a 2018 01051 (22) 04/12/2018 (41) 30/06/2020//6/2020 (45) 30/01/2024//1/2024 (56) MD209Z; US 1763588 A; US 8092653 B2 (73) INSTITUTUL NAȚIONAL DE CERCETARE-DEZVOLTARE PENTRU MAȘINI ȘI INSTALAȚII DESTINATE AGRICULTURII ȘI INDUSTRIEI ALIMENTARE, INMA, BD. ION IONESCU DE LA BRAD NR.6, SECTOR 1, BUCUREȘTI, B, RO (72) VLĂDUȚ NICOLAE VALENTIN, STR.LAGUNA ALBASTRĂ, NR.10B, SAT CORBEANCA, COMUNA CORBEANCA, IF, RO; PĂUN ANIȘOARA, STR. PROMETEU 12,BL.12E,SC.4, AP.49, SECTOR 1, BUCUREȘTI, B, RO; GĂGEANU IULIANA, STR. PROMETEU NR. 34, BL. 14E, SC. 1, AP. 13, SECTOR 1, BUCUREȘTI, B, RO; GĂGEANU PAUL, STR.PROMETEU NR.34, BL. 14E, AP.13, SC.1, SECTOR 1, BUCUREȘTI, B, RO; VOICEA IULIAN FLORIN, STR.PETRE D. IONESCU, NR.51, BL 87, SC.5, AP.303, ET.7, SECTOR 3, BUCUREȘTI, B, RO; APOSTOL LIVIA, STR.DUNAVĂȚ NR.11, BL.51A, SC.C, ET.2, AP.47, SECTOR 5, BUCUREȘTI, B, RO; MATEI GHEORGHE, STR.PENEȘ CURCANUL, NR.1, BL.B1, SC.1, AP.11, CRAIOVA, DJ, RO (54) **INSTALAȚIE PENTRU PRESARE TULPINI DE SORG**

(11) 134448 B1 (51) **D06F 39/00** <sup>(2006.01)</sup> (21) a 2019 00189 (22) 26/03/2019 (41) 30/09/2020//9/2020 (45) 3 0 / 0 1 / 2 0 2 4 / / 1 / 2 0 2 4 ( 5 6 ) <https://www.youtube.com/watch?v=WT2qqs1-4W8&t=89s>; <https://www.youtube.com/watch?v=0AWJ3j3LY0s>; GB 1313237; KR 2013 0118266; RO 130513 A0 (73) IULIA SCOP SERVICE COMPANY S.R.L., STR.ROZELOR, NR.5, PARTER, CURTEA DE ARGEȘ, RO, RO (72) ZINCA DUMITRU, STR.ROZELOR, NR.5, CURTEA DE ARGEȘ, AG, RO (74) BROJBOIU DUMITRU ADRIAN FLORINEL, B-DUL REPUBLICII, BL.212, SC.D, ET.3, AP.16, PITEȘTI, AG (54) **MAȘINA DE SPĂLAT CU ALIMENTARE DUALĂ**



(11) 135601 B1 (51) **E03D 5/092** <sup>(2006.01)</sup>; **E03D 5/094** <sup>(2006.01)</sup>; **E03D 5/10** <sup>(2006.01)</sup> (21) a 2021 00690 (22) 17/11/2021 (41) 30/03/2022//3/2022 (45) 30/01/2024//1/2024 (56) RO 130981 A0; US 2002194670 A1; WO 03064778 A1 (73) SAS IOAN, STR.SMÂRDAN NR.5, BUȘTENI, PH, RO (72) SAS IOAN, STR.SMÂRDAN NR.5, BUȘTENI, PH, RO (54) **SISTEM DE VENTILAȚIE A CAVITĂȚII VASULUI DE CLOSET**

(11) 133994 B1 (51) **G01F 1/20** <sup>(2006.01)</sup>; **G01F 1/80** <sup>(2006.01)</sup> (21) a 2018 00457 (22) 25/06/2018 (41) 30/03/2020//3/2020 (45) 30/01/2024//1/2024 (56) US 4509371 A; RO 132778 A2 (73) MOTIT HORIA MIHAI, STR. IRIMICULUI, NR.3, BLOC 3, SC.4, ETAJ 7, AP.114, SECTOR 2, BUCUREȘTI, B, RO (72) MOTIT HORIA MIHAI, STR.IRIMICULUI, NR.3, BLOC 3, SC.4, ETAJ 7, AP.114, SECTOR 2, BUCUREȘTI, B, RO (74) STRENC SOLUTIONS FOR INNOVATION S.R.L., STR.LUJERULUI NR.6, BL.100, SC.B, ET.3, AP.56, SECTOR 6, BUCUREȘTI (54) **METODĂ DE MĂSURARE A DEBITULUI, BAZATĂ PE ACȚIUNEA UNEI FORȚE DE REACȚIE ȘI DEBITMETRU CU REACȚIE UTILIZAT PENTRU REALIZAREA METODEI**

(11) 132723 B1 (51) **E06B 5/01** <sup>(2006.01)</sup>; **E05F 15/56** <sup>(2015.01)</sup>; **E04D 13/035** <sup>(2006.01)</sup> (21) a 2017 00009 (22) 09/01/2017 (41) 30/07/2018//7/2018 (45) 30/01/2024//1/2024 (56) EP 0405959 A1; WO 2016012638 A1; GB 1055521 A; CN 103397748 A; US 2015218868 A1 (73) ZAVATE LIVIU-CRISTIAN, STR. POLONĂ NR. 92, BL. 17A+B, SC. 3, ET.3, AP. 106, SECTOR 1, BUCUREȘTI, B, RO (72) ZAVATE LIVIU-CRISTIAN, STR. POLONĂ NR. 92, BL. 17A+B, SC. 3, ET.3, AP. 106, SECTOR 1, BUCUREȘTI, B, RO (74) WEIZMANN ARIANA & PARTNERS AGENȚIE DE PROPRIETATE INTELLECTUALĂ S.R.L., STR.11 IUNIE NR.51, SC.A, ET.1, AP.4, SECTOR 4, BUCUREȘTI (54) **CHEPENG CULISANT**

(11) 133003 B1 (51) **G01H 17/00** <sup>(2006.01)</sup>; **G06F 17/10** <sup>(2006.01)</sup> (21) a 2017 00416 (22) 23/06/2017 (41) 28/12/2018//12/2018 (45) 30/01/2024//1/2024 (56) T. D. POPESCU, B. DUMITRAȘCU, "AN APPLICATION OF RENYI ENTROPY SEGMENTATION IN FAULT DETECTION OF ROTATING MACHINERY", 16 TH INTERNATIONAL CONFERENCE ON RESEARCH AND EDUCATION IN MECHATRONICS (REM), BOCHUM GERMANY, 2015; T. D. POPESCU, "BLIND SEPARATION OF VIBRATION SIGNALS AND SOURCE CHANGE DETECTION - APPLICATION TO MACHINE MONITORING", APPLIED MATHEMATICAL MODELLING, VOL.34, 2010; T. D. POPESCU, D. AIORDĂCHIOAIE, "SIGNAL SEGMENTATION IN TIME-FREQUENCY PLANE USING RENYI ENTROPY - APPLICATION IN SEISMIC SIGNAL PROCESSING", CONFERENCE ON CONTROL AND FAULT-TOLERANT SYSTEMS (SYSTOL) NICE, FRANCE, 2013 (73) INSTITUTUL NAȚIONAL DE CERCETARE-DEZVOLTARE PENTRU MECATRONICĂ ȘI TEHNICA MĂSURĂRII - INCDMTM BUCUREȘTI, ȘOS.PANTELIMON NR.6-8, SECTOR 2, BUCUREȘTI, B, RO; INSTITUTUL NAȚIONAL DE CERCETARE-DEZVOLTARE ÎN INFORMATICĂ, BD.MAREȘAL AVERESCU NR.8-10, SECTOR 1, BUCUREȘTI, B, RO (72) POPESCU THEODOR DAN,

(11) 133003 B1  
 ȘOS.COLENTINA NR.55, BL.83, SC.1, ET.6, AP.29, SECTOR 2, BUCUREȘTI, B, RO; MANOLESCU MARIANE VEORONICA, ȘOS.COLENTINA NR.24, BL.10, SC.1, ET.9, AP.64, SECTOR 2, BUCUREȘTI, B, RO; CIOBOATA DANIELA DOINA, ȘOS. ȘTEFAN CEL MARE NR.35, BL.31, SC.3, ET.2, AP.85, SECTOR 2, BUCUREȘTI, B, RO; STANCIU DĂNUȚ IULIAN, ȘOS. FUNDENI NR. 237, BL. 112, SC. C, ET. 7, AP. 117, SECTOR 2, BUCUREȘTI, B, RO (54) **PROCEDEU PENTRU MONITORIZAREA MAȘINILOR ROTATIVE**

(11) 133102 B1 (51) **G01N 27/02** <sup>(2006.01)</sup> (21) a 2018 00728 (22) 27/09/2018 (41) 28/02/2019//2/2019 (45) 30/01/2024//1/2024 (56) PAVEL STRATIL, B. KLEJDUS AND V. KUBAN, "DETERMINATION OF TOTAL CONTENT OF PHENOLIC COMPOUNDS AND THEIR ANTIOXIDANT ACTIVITY IN VEGETABLES; EVALUATION OF SPECTROPHOTOMETRIC METHODS", J. AGRIC. FOOD CHEM., VOL. 54, PP. 607-617, 2006; M. TÂRSINĂ, O. MIGALATIEV, A. JENAC, V. CARAGIA, "DETERMINAREA ACTIVITĂȚII ANTIOXIDANTE ÎN EXTRACTELE DIN MATERII PRIME VEGETALE", CONFERINȚA TEHNICO-ȘTIINȚIFICĂ A COLABORATORILOR, DOCTORANZILOR ȘI STUDENȚILOR, 2014 (73) UNIVERSITATEA "TRANSILVANIA" DIN BRAȘOV, BD.EROILOR NR.29, BRAȘOV, BV, RO (72) FLORESCU MONICA, STR. BRÂNDUȘELOR NR.41, BL.112, AP.29, BRAȘOV, BV, RO; DAVID MELINDA, STR.CARPAȚILOR NR.37, BL.R1, SC.A, AP.10, BRAȘOV, BV, RO; ȘERBAN ADRIAN, STR.VICTORIEI NR.1, BL.D2, AP.16, PLOPENI, PH, RO (54) **PROCEDEU PENTRU DETERMINAREA ELECTROCHIMICĂ RAPIDĂ A CAPACITĂȚII TOTALE ANTIOXIDANTE A EXTRACTELOR VEGETALE HIDROSOLUBILE, FOLOSIND O PLATFORMĂ PORTABILĂ ELECTROCHIMICĂ CU NANOPARTICULE DE AUR**

(11) 133523 B1 (51) **G01N 3/08** <sup>(2006.01)</sup> (21) a 2018 00040 (22) 25/01/2018 (41) 30/07/2019//7/2019 (45) 30/01/2024//1/2024 (56) CN 205910065 (U); CN 105181364 (A) (73) UNIVERSITATEA TEHNICĂ "GHEORGHE ASACHI " DIN IAȘI, STR. PROF. DR. DOC.DIMITRIE MANGERON, NR.67, IAȘI, IS, RO (72) SLĂTINEANU LAURENȚIU, STR.GRIGORE URECHE NR.1, BL.MĂRĂCINEANU, ET.4, AP.13, IAȘI, IS, RO; BOCA MIHAI, ȘOSEAUA NICOLINA NR. 41, BL. 966 A, SC. A, ET. 1, AP. 8, IAȘI, IS, RO; COTEAȚĂ MARGARETA, ALEEA NUCULUI NR.7, BL.7, SC.B, ET.4, AP.18, BOTOȘANI, BT, RO; NAGÎȚ GHEORGHE, BD. CHIMIEI NR.33, BLE2-1, ET.3, AP.2, IAȘI, IS, RO; DODUN-DES-PERRIERES OANA, STR.GRIGORE URECHE, NR.3, BL.SONȚU, ET.4, AP.12, IAȘI, IS, RO (54) **DISPOZITIV PENTRU STUDIUL RIGIDITĂȚII UNUI STRUNG UNIVERSAL CU ROTIREA ARBORELUI PRINCIPAL**

(11) 134652 B1 (51) **G01N 33/53** <sup>(2006.01)</sup>; **G01N 21/64** <sup>(2006.01)</sup>; **C12Q 1/00** <sup>(2006.01)</sup>; **C12Q 1/68** <sup>(2006.01)</sup> (21) a 2020 00317 (22) 04/06/2020 (41) 30/12/2020//12/2020 (45) 30/01/2024//1/2024 (56) WO 2018/152005 A1; EP 1761641 B1 (73) BANCIU DANIEL DUMITRU, BD. DIMITRIE CANTEMIR NR. 15, BL. 9, SC. C, AP. 107, BUCUREȘTI, B, RO; BANCIU ADELA, BD.DIMITRIE CANTEMIR, NR.15, BL.9, SC.C, AP.107, SECTOR 4, BUCUREȘTI, B, RO (72) BANCIU DANIEL DUMITRU, BD. DIMITRIE CANTEMIR NR. 15, BL. 9, SC. C, AP. 107, BUCUREȘTI, B, RO; BANCIU ADELA, BD.DIMITRIE CANTEMIR, NR.15, BL.9, SC.C, AP.107, SECTOR 4, BUCUREȘTI, B, RO (54) **METODĂ ȘI DISPOZITIV PENTRU ANALIZA IN VITRO DIGITALĂ CODIFICATĂ SPAȚIAL A COMPLEMENTARITĂȚII**

**BREVETE DE INVENȚIE  
ACORDATE ȘI ELIBERATE  
CONFORM LEGII NR. 64/1991,  
REPUBLICATĂ ÎN 19.08.2014,**

- ARANJATE ÎN ORDINE CRESCĂTOARE,  
DUPĂ NUMĂRUL DE BREVET**
- ARANJATE ÎN ORDINE ALFABETICĂ,  
DUPĂ NUMELE/DENUMIREA TITULARULUI**

## Lista brevetelor de invenție acordate și eliberate ordonate crescător, după numărul de brevet

Număr brevet	Clasa	Număr dosar	Data depozit	Titular	Pag.
131607 B1	<b>A45C 11/04</b> <sup>(2006.01)</sup>	a 2016 00608	02/09/2016	SABIE RĂZVAN, STR.RADNA NR.40, SECTOR 6, BUCUREȘTI, B, RO	81
131934 B1	<b>A21D 2/26</b> <sup>(2006.01)</sup>	a 2016 00602	31/08/2016	CERCEL FLORICEL, STR.ARMATA POPORULUI NR.14, BL.L5, AP.75, GALAȚI, GL, RO; ALEXE PETRU, STR. DOMNEASCĂ NR. 77, BL.E,AP.13, GALAȚI, GL, RO; BURLUC ROMULUS MARIAN, STR. ARMATA POPORULUI NR.14, BL.L5, AP.8, GALAȚI, GL, RO	81
132723 B1	<b>E06B 5/01</b> <sup>(2006.01)</sup> , <b>E05F 15/56</b> <sup>(2015.01)</sup> , <b>E04D 13/035</b> <sup>(2006.01)</sup>	a 2017 00009	09/01/2017	ZAVATE LIVIU-CRISTIAN, STR. POLONĂ NR. 92, BL. 17A+B, SC. 3, ET.3, AP. 106, SECTOR 1, BUCUREȘTI, B, RO	83
133003 B1	<b>G01H 17/00</b> <sup>(2006.01)</sup> , <b>G06F 17/10</b> <sup>(2006.01)</sup>	a 2017 00416	23/06/2017	INSTITUTUL NAȚIONAL DE CERCETARE-DEZVOLTARE PENTRU MECATRONICĂ ȘI TEHNICA MĂSURĂRII - INCDMTM BUCUREȘTI, ȘOS.PANTELIMON NR.6-8, SECTOR 2, BUCUREȘTI, B, RO; INSTITUTUL NAȚIONAL DE CERCETARE-DEZVOLTARE ÎN INFORMATICĂ, BD.MAREȘAL AVERESCU NR.8-10, SECTOR 1, BUCUREȘTI, B, RO	83
133102 B1	<b>G01N 27/02</b> <sup>(2006.01)</sup>	a 2018 00728	27/09/2018	UNIVERSITATEA "TRANSILVANIA" DIN BRAȘOV, BD.EROILOR NR.29, BRAȘOV, BV, RO	84
133523 B1	<b>G01N 3/08</b> <sup>(2006.01)</sup>	a 2018 00040	25/01/2018	UNIVERSITATEA TEHNICĂ " GHEORGHE ASACHI " DIN IAȘI, STR. PROF. DR. DOC.DIMITRIE MANGERON, NR.67, IAȘI, IS, RO	84
133994 B1	<b>G01F 1/20</b> <sup>(2006.01)</sup> , <b>G01F 1/80</b> <sup>(2006.01)</sup>	a 2018 00457	25/06/2018	MOTIT HORIA MIHAI, STR. IRIMICULUI, NR.3, BLOC 3, SC.4, ETAJ 7, AP.114, SECTOR 2, BUCUREȘTI, B, RO	83
134210 B1	<b>B30B 9/20</b> <sup>(2006.01)</sup> , <b>C13B 10/06</b> <sup>(2011.01)</sup>	a 2018 01051	04/12/2018	INSTITUTUL NAȚIONAL DE CERCETARE-DEZVOLTARE PENTRU MAȘINI ȘI INSTALAȚII DESTINATE AGRICULTURII ȘI INDUSTRIEI ALIMENTARE, INMA, BD. ION IONESCU DE LA BRAD NR.6, SECTOR 1, BUCUREȘTI, B, RO	82
134448 B1	<b>D06F 39/00</b> <sup>(2006.01)</sup>	a 2019 00189	26/03/2019	IULIA SCOP SERVICE COMPANY S.R.L., STR.ROZELOR, NR.5, PARTER, CURTEA DE ARGEȘ, RO, RO	82
134652 B1	<b>G01N 33/53</b> <sup>(2006.01)</sup> , <b>G01N 21/64</b> <sup>(2006.01)</sup> , <b>C12Q 1/00</b> <sup>(2006.01)</sup> , <b>C12Q 1/68</b> <sup>(2006.01)</sup>	a 2020 00317	04/06/2020	BANCIU DANIEL DUMITRU, BD. DIMITRIE CANTEMIR NR. 15, BL. 9, SC. C, AP. 107, BUCUREȘTI, B, RO; BANCIU ADELA, BD.DIMITRIE CANTEMIR, NR.15, BL.9, SC.C, AP.107, SECTOR 4, BUCUREȘTI, B, RO	84

Număr brevet	Clasa	Număr dosar	Data depozit	Titular	Pag.
134945 B1	<b>B01J 2/06</b> (2006.01), <b>B01J 13/02</b> (2006.01), <b>B01J 23/72</b> (2006.01)	a 2019 00801	27/11/2019	INSTITUTUL NAȚIONAL DE CERCETARE-DEZVOLTARE PENTRU INGINERIE ELECTRICĂ ICPE-CA, SPLAIUL UNIRII NR.313, SECTOR 3, BUCUREȘTI, B, RO	<b>82</b>
135059 B1	<b>C01B 32/00</b> (2017.01), <b>C01B 32/184</b> (2017.01)	a 2020 00804	03/12/2020	INSTITUTUL NAȚIONAL DE CERCETARE-DEZVOLTARE PENTRU TEHNOLOGII CRIOGENICE ȘI IZOTOPICE- ICSI-, STR. UZINEI NR.4, COD 240050, RÂMNICU VÂLCEA, VL, RO	<b>82</b>
135104 B1	<b>A62D 3/30</b> (2007.01), <b>B01J 21/06</b> (2006.01)	a 2020 00030	23/01/2020	INSTITUTUL NAȚIONAL DE CERCETARE DEZVOLTARE PENTRU CHIMIE ȘI PETROCHIMIE - ICECHIM BUCUREȘTI, SPLAIUL INDEPENDENȚEI, NR.202, SECTOR 6, BUCUREȘTI, B, RO	<b>81</b>
135105 B1	<b>A62D 3/37</b> (2007.01), <b>B01J 23/70</b> (2006.01)	a 2020 00029	23/01/2020	INSTITUTUL NAȚIONAL DE CERCETARE DEZVOLTARE PENTRU CHIMIE ȘI PETROCHIMIE - ICECHIM BUCUREȘTI, SPLAIUL INDEPENDENȚEI, NR.202, SECTOR 6, BUCUREȘTI, B, RO	<b>81</b>
135601 B1	<b>E03D 5/092</b> (2006.01), <b>E03D 5/094</b> (2006.01), <b>E03D 5/10</b> (2006.01)	a 2021 00690	17/11/2021	SAS IOAN, STR.SMÂRDAN NR.5, BUȘTENI, PH, RO	<b>83</b>



## Lista brevetelor de invenție acordate și eliberate ordonate alfabetic, după numele/denumirea titularului

Număr brevet	Clasa	Număr dosar	Data depozit	Titular	Pag.
134652 B1	<b>G01N 33/53</b> <sup>(2006.01)</sup> , <b>G01N 21/64</b> <sup>(2006.01)</sup> , <b>C12Q 1/00</b> <sup>(2006.01)</sup> , <b>C12Q 1/68</b> <sup>(2006.01)</sup>	a 2020 00317	04/06/2020	BANCIU DANIEL DUMITRU, BD. DIMITRIE CANTEMIR NR. 15, BL. 9, SC. C, AP. 107, BUCUREȘTI, B, RO; BANCIU ADELA, BD.DIMITRIE CANTEMIR, NR.15, BL.9, SC.C, AP.107, SECTOR 4, BUCUREȘTI, B, RO	84
131934 B1	<b>A21D 2/26</b> <sup>(2006.01)</sup>	a 2016 00602	31/08/2016	CERCEL FLORICEL, STR.ARMATA POPORULUI NR.14, BL.L5, AP.75, GALAȚI, GL, RO; ALEXE PETRU, STR. DOMNEASCĂ NR. 77, BL.E,AP.13, GALAȚI, GL, RO; BURLUC ROMULUS MARIAN, STR. ARMATA POPORULUI NR.14, BL.L5, AP.8, GALAȚI, GL, RO	81
135059 B1	<b>C01B 32/00</b> <sup>(2017.01)</sup> , <b>C01B 32/184</b> <sup>(2017.01)</sup>	a 2020 00804	03/12/2020	INSTITUTUL NAȚIONAL DE CERCETARE-DEZVOLTARE PENTRU TEHNOLOGII CRIOGENICE ȘI IZOTOPICE- ICSI-, STR. UZINEI NR.4, COD 240050, RÂMNICU VÂLCEA, VL, RO	82
133003 B1	<b>G01H 17/00</b> <sup>(2006.01)</sup> , <b>G06F 17/10</b> <sup>(2006.01)</sup>	a 2017 00416	23/06/2017	INSTITUTUL NAȚIONAL DE CERCETARE-DEZVOLTARE PENTRU MECATRONICĂ ȘI TEHNICA MĂSURĂRII - INCDMTM BUCUREȘTI, ȘOS.PANTELIMON NR.6-8, SECTOR 2, BUCUREȘTI, B, RO; INSTITUTUL NAȚIONAL DE CERCETARE-DEZVOLTARE ÎN INFORMATICĂ, BD.MAREȘAL AVERESCU NR.8-10, SECTOR 1, BUCUREȘTI, B, RO	83
135104 B1	<b>A62D 3/30</b> <sup>(2007.01)</sup> , <b>B01J 21/06</b> <sup>(2006.01)</sup>	a 2020 00030	23/01/2020	INSTITUTUL NAȚIONAL DE CERCETARE DEZVOLTARE PENTRU CHIMIE ȘI PETROCHIMIE - ICECHIM BUCUREȘTI, SPLAIUL INDEPENDENȚEI, NR.202, SECTOR 6, BUCUREȘTI, B, RO	81
135105 B1	<b>A62D 3/37</b> <sup>(2007.01)</sup> , <b>B01J 23/70</b> <sup>(2006.01)</sup>	a 2020 00029	23/01/2020	INSTITUTUL NAȚIONAL DE CERCETARE DEZVOLTARE PENTRU CHIMIE ȘI PETROCHIMIE - ICECHIM BUCUREȘTI, SPLAIUL INDEPENDENȚEI, NR.202, SECTOR 6, BUCUREȘTI, B, RO	81
134945 B1	<b>B01J 2/06</b> <sup>(2006.01)</sup> , <b>B01J 13/02</b> <sup>(2006.01)</sup> , <b>B01J 23/72</b> <sup>(2006.01)</sup>	a 2019 00801	27/11/2019	INSTITUTUL NAȚIONAL DE CERCETARE-DEZVOLTARE PENTRU INGINERIE ELECTRICĂ ICPE-CA, SPLAIUL UNIRII NR.313, SECTOR 3, BUCUREȘTI, B, RO	82
134210 B1	<b>B30B 9/20</b> <sup>(2006.01)</sup> , <b>C13B 10/06</b> <sup>(2011.01)</sup>	a 2018 01051	04/12/2018	INSTITUTUL NAȚIONAL DE CERCETARE-DEZVOLTARE PENTRU MAȘINI ȘI INSTALAȚII DESTINATE AGRICULTURII ȘI INDUSTRIEI ALIMENTARE, INMA, BD. ION IONESCU DE LA BRAD NR.6, SECTOR 1, BUCUREȘTI, B, RO	82
134448 B1	<b>D06F 39/00</b> <sup>(2006.01)</sup>	a 2019 00189	26/03/2019	IULIA SCOP SERVICE COMPANY S.R.L., STR.ROZELOR, NR.5, PARTER, CURTEA DE ARGEȘ, RO, RO	82

Număr brevet	Clasa	Număr dosar	Data depozit	Titular	Pag.
133994 B1	<b>G01F 1/20</b> <sup>(2006.01)</sup> , <b>G01F 1/80</b> <sup>(2006.01)</sup>	a 2018 00457	25/06/2018	MOTIT HORIA MIHAI, STR. IRIMICULUI, NR.3, BLOC 3, SC.4, ETAJ 7, AP.114, SECTOR 2, BUCUREȘTI, B, RO	<b>83</b>
131607 B1	<b>A45C 11/04</b> <sup>(2006.01)</sup>	a 2016 00608	02/09/2016	SABIE RĂZVAN, STR.RADNA NR.40, SECTOR 6, BUCUREȘTI, B, RO	<b>81</b>
135601 B1	<b>E03D 5/092</b> <sup>(2006.01)</sup> , <b>E03D 5/094</b> <sup>(2006.01)</sup> , <b>E03D 5/10</b> <sup>(2006.01)</sup>	a 2021 00690	17/11/2021	SAS IOAN, STR.SMÂRDAN NR.5, BUȘTENI, PH, RO	<b>83</b>
133102 B1	<b>G01N 27/02</b> <sup>(2006.01)</sup>	a 2018 00728	27/09/2018	UNIVERSITATEA "TRANSILVANIA" DIN BRAȘOV, BD.EROILOR NR.29, BRAȘOV, BV, RO	<b>84</b>
133523 B1	<b>G01N 3/08</b> <sup>(2006.01)</sup>	a 2018 00040	25/01/2018	UNIVERSITATEA TEHNICĂ " GHEORGHE ASACHI " DIN IAȘI, STR. PROF. DR. DOC.DIMITRIE MANGERON, NR.67, IAȘI, IS, RO	<b>84</b>
132723 B1	<b>E06B 5/01</b> <sup>(2006.01)</sup> , <b>E05F 15/56</b> <sup>(2015.01)</sup> , <b>E04D 13/035</b> <sup>(2006.01)</sup>	a 2017 00009	09/01/2017	ZAVATE LIVIU-CRISTIAN, STR. POLONĂ NR. 92, BL. 17A+B, SC. 3, ET.3, AP. 106, SECTOR 1, BUCUREȘTI, B, RO	<b>83</b>

## **DIVERSE**

- **LISTA AGENȚIILOR SPECIALIZATE, A CONSILIERILOR ÎN PROPRIETATE INDUSTRIALĂ ȘI A MANDATARILOR AUTORIZAȚI**
- **CENTRE REGIONALE PENTRU PROMOVAREA PROPRIETĂȚII INDUSTRIALE ÎN ROMÂNIA**
- **ANUNȚURI OFICIALE**
- **MATERIALE INFORMATIVE, DIN DOMENIUL PROPRIETĂȚII INDUSTRIALE**

**ROMÂNIA**  
**OFICIUL DE STAT PENTRU INVENȚII ȘI MĂRCI**

**ORDIN nr. 157**

**24 iulie 1997**

Directorul General al Oficiului de Stat pentru Invenții și Mărci,

Având în vedere prevederile art. 14, alin. 3, din Legea 64/1991, privind brevetele de invenție, și Regula 2.5, din H.G. 152/92, referitoare la profesia de consilier în proprietate industrială, emite următorul

**ORDIN:**

Art. 1. Persoanele ale căror nume figurează în lista anexă la prezentul Ordin, precum și firmele specializate în proprietate industrială se înscriu în **REGISTRUL NAȚIONAL AL CONSILIERILOR ÎN PROPRIETATE INDUSTRIALĂ**, cu menționarea specializării.

Art. 2. Prezentul ordin se va publica în Buletinul Oficial de Proprietate Industrială.

Director General

AGENȚIILE SPECIALIZATE ÎN PROPRIETATE INDUSTRIALĂ  
pentru luna ianuarie 2024

Nr.crt.	Data înființării	Nr. registru agenții	Denumirea completă a cabinetului/agenției Adresa Consilieri cu drept de practică	Domenii	Statut juridic
1	27.03.1991	001	<b>INVENTA – AGENȚIE DE PROPRIETATE INTELECTUALĂ SRL</b> București, Bdul Corneliu Coposu nr. 7, bl. 104, sc. 2, ap.31, sect.3, cod 030602, Tel: 0213200285, Fax: 0213228325, E-mail: contact@inventa.ro, inventa@inventa.ro Prof. univ. dr. ing. Țurcanu Constantin, ec. Bodomoi Otilia Florentina, arh.dr.ing. Țurcanu Costin Radu, Mahulea Cornelia	Brevete Mărci Desene Topografii	SRL
2	29.05.1991	002	<b>ENPORA BRAND MANAGEMENT SRL</b> București, Str. George Calinescu nr.52A, ap.1, 011694, Tel: 0212300990, 0311001634, Fax: 0212302311, 0311007927, E-mail: pop@patents.ro, www.patents.ro, www.enpora.com ing. Pop Călin Radu	Brevete Mărci Desene	SRL
3	23.07.1991	003	<b>PATENTMARK SRL</b> București, Str. Dr. N. Turnescu nr. 2, ap.2, sector 5, cod 050467, Tel: 0213121669, Fax: 0213175801, E-mail: office@patentmark.ro, www.patentmark.ro Mohonea Liliana, Mohonea Cristian, Marinescu Ruxandra, Mohonea Ana, Mohonea Maria	Brevete Mărci Desene Topografii	SRL
4	18.12.1991	004	<b>RODALL AGENȚIE DE PROPRIETATE INDUSTRIALĂ SRL</b> București, Str. Polonă nr. 115, bl. 15, sc. A, ap. 19 sector 1, cod 010497, Tel: 0212108342, 0722652111, 0745153566, Fax: 0212105794, E-mail: office@rodall.ro, info@rodall.ro, www.rodall.ro Jur. Bălan Gheorghită, Pescarusu Nicoleta	Brevete Mărci Desene Topografii	SRL
5	25.08.1992	005	<b>INTELECT SRL</b> Oradea, Bdul Dacia nr. 48 Bl. D10, Ap.3, cod 410346, Tel: 0746835328, 0359402901, Fax: 0359810501, E-mail: info@intelect.ro, www.intelect.ro Buzlea Elisabeta, Buzlea Mircea Valentin, Buzlea Narcisa Floricica	Brevete Mărci Desene Topografii	SRL
6	04.12.1992	008	<b>CONSTANTIN GHIȚĂ OFFICE SRL</b> Timișoara, Str. Take Ionescu nr. 24-28 sc. B ap. 2 judetul Timiș, cod 300042, Tel/Fax: 0256435976, Tel: 0744162462, E-mail: ghita@ghitaconstantin.ro, clelia@ghitaconstantin.ro, www.ghitaconstantin.ro Ing. Ghiță Constantin, Pop Motogna Clelia	Brevete Mărci Desene	SRL



7	13.05.1993	010	<b>ROMINVENT SA</b> București, Str. Ernil Pangratti nr. 35, et.1, sect.1, cod 011882, Tel: 0212312515, 0212312541, Fax: 0212312550, 0212312454, E-mail: office@rominvent.ro Jur. Mocanu Ion, Ing. Cosmina Fierăscu, Ing. Spătaru Daniela, Dr. Ing. Cristina Popa, Ec. Joitoiu Andreea Simona, Bio.Enescu Miruna, jur. Markusev Denisa Mary, ec. Olteanu Camelia, jur. Dragulin Ioana, ing. Petcu Costin, jur. Martinescu Alina Nicoleta, jur. Pavel Laura, Boncea Oana Laura, Dobrescu Teodora Valentina, Ing. Secăreanu Doina, Ștefan Ruxandra, Munteanu Manuela Cornelia, Preda Raluca Laura, chim.Bădărău Adina Adriana	Brevete Mărci Desene Topografii	SA
8	30.03.1995	015	<b>CABINET M. OPROIU - CONSILIERE ÎN PROPRIETATE INTELECTUALĂ SRL</b> București, Str. Popa Savu, nr. 42, parter, sector 1, cod 011434, P.O.Box 2-229, Tel: 0212602833, 0212602834, Fax: 0212602836, 0212602835, E-mail: office@oproiu.ro, www.oproiu.ro Fiz. Oproiu Margareta, MBA arh.Vasilescu Raluca, jur. Sturza Ioana, ing.Ene Silvia, ing.chim.Petrea Dana Maria, ing.chim. Georgescu Cristina, ing.mec. Popescu Mariana, jur. Cozorici Violeta, jur. Stănescu Andreea Cosmina, Tiu Marina Alexandra, Groza Nicoleta Simona	Brevete Mărci Desene Topografii	SRL
9	21.05.1996	017	<b>LABIRINT AGENȚIE DE PROPRIETATE INTELECTUALĂ</b> Arad, Str. Coriolan Petreanu nr. 28, cod 310151 Tel/Fax: 0257255842, Tel: 0722458129, E-mail: info@labirint.ro Ing. Ivanca Maria	Brevete Mărci Desene	CI
10	14.11.1996	018	<b>INTEGRATOR CONSULTING SRL</b> Cluj Napoca, Str. Dunării nr. 25 bl.C1 ap.5, , jud. Cluj, cod 400593, Tel/Fax: 0264442817, Tel: 0745235585, E-mail: dorin.isoc@yahoo.com, integrator.consulting@yahoo.com Isoc Dorin	Brevete Mărci Desene	SRL
11	1997	019	<b>LOYAL PARTNERS - AGENȚIE DE PROPRIETATE INTELECTUALĂ</b> Galați, Str. Col. Nicolae Holban, nr. 1B, camera 3, Tel/Fax: 0236407032, Tel: 0722744241, E-mail: office@loyalpartners.ro, www.loyalpartners.ro ing.av. Pușcașu Dan	Brevete Mărci Desene Topografii	SRL
12	10.07.1997	016	<b>MILENIUL 3 – AGENȚIE DE PROPRIETATE INDUSTRIALĂ SRL</b> Pașcani, Str. Moldovei nr. 10, bl. Crinul, sc. A, ap. 28, jud Iași, cod 705200, Tel/Fax: 0232719190, Tel: 0740820582 Ing.Burțilă Ioan	Brevete Mărci Desene	SRL

13	03.10.1997	021	<b>LAZĂR ELENA CABINET DE PROPRIETATE INDUSTRIALĂ</b>  Buzău, Str.Unirii, Bl.16C,Et.3, Ap. 12, cod 120013, OP 1, CP 52, Tel/Fax: 0238724262, Tel: 0723328633, E-mail: l.e.consilier@gmail.com Lazăr Elena	Brevete Mărci Desene Topografii	CI
14	21.07.1999	028	<b>NOWAPATENT SRL</b>  Mediaș, Str. Lotru, nr.4, bl.92, ap.1 Tel: 0269841373, 0264833273, Fax: 0269833273, E-mail: nowapatent@birotec.ro office@nowapatent.ro Danciu Ioan	Brevete Mărci Desene	SRL
15	30.08.1999	029	<b>CABINET DE PROPRIETATE INDUSTRIALĂ "BIONPI"</b>  București, 010577, Calea Dorobanților 126-130 Bl. 8, et. 9 Ap. 50 sector 1, cod 010577, Tel/Fax: 0212316549, 0318054616, Tel: 0723187944, 0746184697 E-mail: bionpi@rdsmail.ro, bionpi@hotmail.com Ing. Ion Rodica Cocuța	Brevete Mărci Desene	CI
16	12.11.1999	030	<b>AGENȚIE DE CONSULTANȚĂ ÎN PROPRIETATE INTELECTUALĂ ȘI TRANSFER DE TEHNOLOGIE "SPRÎNCEANU NICOLAE"</b>  Drobeta Turnu Severin, Str. Gheorghe Ionescu Sisești nr. 96, bl.E2, sc.1, et. 3, ap.8, cod 220212, Tel/Fax: 0352801490, Tel: 0721796318 E-mail: nicolaesprinceanu@yahoo.com Jur.ing. Nicolae Sprînceanu	Brevete Mărci Desene	CI
17	21.01.2000	031	<b>CABINET INDIVIDUAL DE PROPRIETATE INDUSTRIALĂ IVĂNESCU GABRIEL DAN</b>  Brașov, Str. Avram Iancu, nr. 48A, sc. B, ap. 10, cod poștal 500086, Tel: 0722248415, E-mail: gdivanescu@gmail.com Ivănescu Gabriel Dan	Brevete Mărci Desene	CI
18	15.02.2000	032	<b>ANGHEL LUMINIȚA DOINA CABINET DE PROPRIETATE INTELECTUALĂ</b>  București, Str. Gherghitei Nr.1, Bl.94B, Sc. B, Ap.76, sector 2, Fax: 0314013777, Tel: 0723301706, E-mail: anghel2na@yahoo.com, anghel2na@gmail.com, www.avocatianghel.com Ing.av. expert judiciar Anghel Luminita Doina	Brevete Mărci Desene	CI
19	24.08.2000	033	<b>APOSTOL SALOMIA PFA</b>  Galați, Str. Reg. 11 Siret nr. 15, bl. E4, Et.3, ap. 54, cod 800333, Tel/Fax: 0236436437, Tel: 0766765027, E-mail: saly_apostol@yahoo.com Ing.Apostol Salomia	Brevete Mărci Desene	CI
20	07.09.2000	034	<b>AGENȚIA DE PROPRIETATE INDUSTRIALĂ - APIA SRL</b>  București, Str. Romancierilor nr. 5, bl.C14, sc.B, ap.41, sector 6, cod 061791, Tel/Fax: 0217783100, www.mark-apia.ro, E-mail: office@mark-apia.ro Visalom Monica	Mărci Desene	SRL

21	28.11.2000	039	<b>CABINET IN DIVIDUAL GREAVU DOINA MARIANA</b>  Sibiu, Str. Constantin Noica, bl. 2, ap.21, cod 550169 Tel: 0269218500, 0766489179, 0731308189, Fax: 0269212170, E-mail: aurorapca@yahoo.com, protectro@xnet.ro Ing. Greavu Doina Mariana	Brevete Mărci Desene	CI
22	08.01.2001	041	<b>CABINET "CECIU GABRIELA" CONSULTANȚĂ ÎN DOMENIUL PROPRIETĂȚII INTELLECTUALE</b>  Timișoara, Str. Martir Leonida Banciu, nr. 6, sc. A, ap. 110, jud. Timis, cod postal 300024, Fax: 0256494846; Tel: 0745 388039, E-mail: gabrielaceciu@yahoo.com Ing.Ceciu Gabriela	Brevete Mărci Desene	CI
23	05.03.2001	045	<b>CABINET DE MĂRCI BREVETE DESIGN – BROJBOIU DUMITRU ADRIAN FLORINEL</b>  Pitești, Bdul Republicii, bl.212,sc. D, ap.11, jud.Argeș, cod 110176, Tel/Fax: 0348412529, Tel: 0745143095, E-mail: adrian_brojboiu@yahoo.com Brojboiu Dumitru Adrian Florinel	Brevete Mărci Desene	CI
24	12.04.2001	047	<b>INTELLECTUAL PROPERTY OFFICE SRL</b>  București, Str. Alexandru Moruzzi nr. 6, bl. B6, sc. 2, ap.62, sector 3, cod 031155, Tel/Fax: 0213262388, Tel: 0745094241, E-mail: office@ipoffice.ro, natalia.todirica@ipoffice.ro Ciuda Berivoe Anca, Ciuda Berivoe Natalia	Brevete Mărci Desene	SRL
25	07.05.2001	049	<b>ANDRA MUȘATESCU CABINET DE PROPRIETATE INDUSTRIALĂ</b>  București, Calea 13 Septembrie nr.121, bl.127, et.5, ap.21, Tel: 0722879810, E-mail: office@andramusatescu.ro, www.andramusatescu.ro Mușatescu Andra Oana	Brevete Mărci Desene Topografii	CI
26	2001	050	<b>CABINET ACSINTE PAULA - ADRIANA</b>  București, sector 3, Calea Călărașilor, nr. 177, bl.45, et.4, ap.12, Tel: 0213234282, Fax: 0213222210, www.legalservices.ro, E-mail: paula@legalservices.ro Av. Acsinte Paula Adriana	Mărci	PF
27	31.05.2001	071	<b>CONS INTEL BMA CABINET CONSULTANȚĂ</b>  Cart. Dorobanti, nr.2, bl. D2, at.1, ap.5,120087, C.P.8- O.P. 1 Buzau, Fax: 0238719619, Tel: 0745086588, E-mail: marius_bozio@yahoo.com Marius Bozioreanu	Brevete Mărci Desene Topografii	CI

28	21.11.2001	055	<b>ROVALCONS SRL</b> <b>AGENȚIE DE PROPRIETATE INTELECTUALĂ</b>  Câmpina, Str. Orizontului, nr.1, bl. R10, et.7, ap.27, Jud. Prahova, cod 105600, Tel/Fax: 0244371390, Tel: 0722540580, E-mail: rovalcons@xnet.ro Ioacăra Valentin	Brevete Mărci Desene	SRL
29	2001	057	<b>CABINET N. D. GAVRIL SRL</b>  București, Str. Ștefan Negulescu nr. 6A, sector 1, Tel/Fax: 0212302882, 0213165492, Tel: 0722983520, E-mail: cabinetgavril@yahoo.com www.cabinetgavril.ro Gavril Niculina, Popescu Denisa	Brevete Mărci Desene	SRL
30	24.04.2002	087	<b>IACOBINI&amp;CO, CONSILIERI ÎN DREPTUL DE</b> <b>PROPRIETATE INDUSTRIALĂ SRL</b>  București, Calea Mosilor, nr.258, bl. 4bis, ap.22, sector 2, Tel: 0212104690, Fax: 0212104793, E-mail: asimri@yahoo.com, vladrosanu@yahoo.com Iacobini Anca Svetlana, Iacobini Mihnea Razvan	Mărci Brevete Desene Topografii	SRL
31	11.02.2003	089	<b>RATZA ȘI RATZA SRL</b>  București, Bdul A.I. Cuza Nr. 52-54, Sect.1, cod 011053, Tel: 0212601348, Fax: 0212601349 E-mail: office@ratza-ratza.com Rață Andrei Vlad, Mărginean Dragoș, Ploscă Daniel, Vasile Bugarin Sonia Maria, Comănescu Stela	Brevete Mărci Desene	SRL
32	13.02.2003	062	<b>ECOINTELLECT CABINET INDIVIDUAL</b> <b>ANDRONACHE PAUL</b>  București, Aleea Compozitorilor nr.1, bl.E21, et.6, ap.35, sect 6, Tel/Fax: 0217250069, Tel: 0722741043, 0727476335, E-mail: paul_andronache@yahoo.com, andronachepaul88@gmail.com Andronache Paul	Mărci Desene Topografii Brevete	CI
33	16.05.2003	070	<b>CABINET OANA COSTACHE</b>  București, Drumul Taberei nr.120, bl.OD1, sc.5, ap.189, sector 6, cod 061413, Tel: 0217450757, 0730557744, E-mail: oana_cocoloi@yahoo.com Oana Costache	Mărci Desene Brevete	CI
34	19.06.2003	069	<b>RASKAI M M BREVMARC CONSULT SRL</b>  Dej, Str. Unirii, nr.3, BL. D8, ap.31, jud. Cluj, 405200, Tel/Fax: 0264211847, Tel: 0742084050, E-mail: raskaimm@yahoo.com Raskai Maria	Brevete Mărci Desene Topografii	SRL

35	25.07.2003	093	<b>NESTOR NESTOR DICULESCU KINGSTON PETERSEN – CONSILIERE ÎN P.I. SRL</b>  București, Str. Barbu Văcărescu nr. 201, Clădirea Globalworth Tower, et. 18, birou 18-02, sector 2, Sediul secundar: Târgu Mureș, Strada Rodnei, nr. 26B, biroul 3, etaj II, Tel: 0212011200, Fax: 0212011210, E-mail: office@nnkp.ro, www.nnkp.ro Firaru Florina, Tace Maria Alina	Mărci Desene Brevete	SRL
36	21.08.2003	094	<b>N.P.C. SRL</b>  Brașov, Str. Alexandru cel Bun, nr.13, bl.E28, ap.7 cod 500025, OP 1 – CP 298, Tel: 0744520357, E-mail: totu@unitbv.ro Toțu Ioan	Mărci Desene Topografii	SRL
37	22.10.2003	072	<b>CABINET INDIVIDUAL NEGOMIREANU LIVIA</b>  București, Șos. Nicolae Titulescu nr.94, bl.14A, sc 4 ap.127, sect.1, cod 011146, Tel/Fax: 0314214598, Tel: 0722444719, E-mail: office@cabinetnegomireanu.ro Negomireanu Livia	Mărci Desene	CI
38	30.10.2003	073	<b>CABINET DE PROPRIETATE INDUSTRIALA “VIȘOIU LILIAN CATALIN”</b>  București, Bdul Unirii nr.74, bl. J3B, sc.3, ap. 41, Tel/Fax: 0213167043, Tel: 0744480657, E-mail: visoiucatalin@yahoo.com, www.visoiucatalin.home.ro jur. Vișoiu Lilian Catalin	Brevete Mărci Desene Topografii	CI
39	12.12.2003	096	<b>EDIPLAST SRL</b>  Tg. Mureș, Str. Măgurei nr.25, ap.2, Tel/Fax: 0265263775, Tel: 0744394036, E-mail: themannextdoor2007@yahoo.com Vasilache Virgilius	Mărci Desene Brevete	SRL
40	22.12.2003	097	<b>SC PETOSEVIC SRL</b>  București, Str. Dionisie Lupu nr.54, etaj 2, sector 1, Tel: 0213057996, 0723522698, Fax: 0213145481, www.petosevic.com, E-mail: aura.campeanu@petosevic.com Campeanu Ioana Aura, Sârghi Roxana, Irimescu George Mihai	Brevete Mărci Desene	SRL
41	9.02.2004	098	<b>CABINET ANI FUCIU SRL</b>  Com.Snagov, Bloc P53, sc.A, ap.1, jud.Ifov, Tel: 0213106399, 0744370196, Fax: 0213106398, E-mail: ani.fuciu@consilier-marci.ro Fuciu Anișoara	Mărci Desene	SRL
42	22.02.2004	082	<b>CABINET DE PROPRIETATE INDUSTRIALĂ CIUPAN CORNEL</b>  Cluj Napoca, Str. Mestecenilor nr.6, bl.9E, ap.2, Tel: 0264524425, 0264415051, Fax: 0264415054, E-mail: cornel.ciupan@muri.utcluj.ro Ciupan Cornel	Brevete Mărci Desene	CI



43	01.06.2004	102	<b>LUTARIS PROT SRL</b> Timisoara, 300426, Str. Ana Ipatescu nr.45, Tel/Fax: 0256489301, Tel: 0742143718, 0723319154, E-mail: qualitarium@qualitarium.ro Tărăbîc Lucian	Brevete Mărci Desene	SRL
44	17.06.2004	108	<b>WEIZMANN ARIANA &amp; PARTNERS AGENȚIE DE PROPRIETATE INTELLECTUALĂ SRL</b>  București, Str. 11 iunie, nr.51, sc.A, ap.4, Tel: 0723204268, 0724260277, Tel/Fax: 0268315046, E-mail: office@inregistrare-marci.ro, office@branduri.ro, www.branduri.ro Bozocea Violeta, Marcean Ana Maria, Ștefănuț Adelina, State Carmen, Bicu Cristina, Cosma Alina, Paraschiv Alexandra Ramona	Brevete Mărci Desene	SRL
45	14.07.2004	107	<b>ARIANA AGENȚIE DE PROPRIETATE INDUSTRIALĂ SRL</b>  Timisoara, Calea Aradului, nr.33, ap.7, E-mail: c_popescu2000@yahoo.com Orgovici Codruta Octavia	Mărci Desene	SRL
46	27.01.2005	111	<b>CABINET INDIVIDUAL – NIȚU ION</b>  Constanta, Str. Dezrobirii nr.110, bl. IS8, sc.A, ap.1, Tel: 0241512608, 0723317298 Nitu Ion	Mărci Desene Brevete	CI
47	27.01.2005	112	<b>CABINET VELICA – AGENȚIE DE PROPRIETATE INDUSTRIALĂ</b>  București, Str. Brutus M.I., nr.13, ap.3, cod 050124, Tel/ Fax: 0213357463, Tel: 0722645283, www.velica.ro, E-mail: office@velica.ro Velica Ion Gabriel	Mărci Desene	CI
48	22.12.2004	116	<b>INVEL – AGENȚIE DE PROPRIETATE INDUSTRIALĂ</b>  București, Str. Ion Ghica nr.3, ap.20, Tel: 0723205048, 0788885352, E-mail: invel_agency@yahoo.com, marian.nicolae.velcea@gmail.com, www.invel.ro Velcea Marian	Brevete Mărci Desene Topografii	SRL
49	06.01.2005	118	<b>EURORESSOURCES SRL</b>  Medias, Str. Ion Creangă, nr.4, ap.6, Tel: 0269843504, Fax: 0269824812 Fulea Maria	Brevete Mărci Desene	SRL
50	27.04.2005	117	<b>CABINET PROPRIETATE INDUSTRIALĂ ALPER RAMAZAN</b>  Constanța, Str. Ștefan cel Mare nr.57, bl.M17, sc.B, ap.17, cod 900683, Tel: 0341410937, 0722704363, Fax: 0241635547, E-mail: alperramazan@gmail.com, zonguldakro@yahoo.com Alper Ramazan	Mărci	CI

51	30.06.2005	124	<b>CABINET DE PROPRIETATE INDUSTRIALĂ SAVU MARIANA</b>  București, Str. Paul Greceanu nr.9, bl.20A, ap.26, Tel/ Fax: 0212120651, E-mail: liliana.savu@creditam.ro, www.lilianasavu.ro Savu Mariana	Mărci Desene	CI
52	04.11.2005	133	<b>FRISCH &amp; PARTNERS SRL</b>  București, Bdul Carol I, nr.54, sc. B, ap.5, sector 2, Tel: 0213101165, 0722212480, Fax: 0213130130, E-mail: office@frisch.ro, crina.frisch@frisch.ro Crina Nicoleta Frisch, Blăgoi Alexandru Daniel	Mărci Desene Brevete	SRL
53	31.10.2005	128	<b>CABINET PROPRIETATE INDUSTRIALĂ ARINOVA</b>  Arad, 310151, Str. Coriolan Petreanu, nr.28, Tel/Fax: 0257/255842, Tel: 0744246562, 0722458129, E-mail: ivanca@arinova.ro Ivanca Gavril	Mărci Desene Brevete	CI
54	05.01.2006	136	<b>TUCA ZBARCEA &amp; ASOCIAȚII I.P. SRL</b>  București, Str. Nicolae Titulescu nr. 4-8, etaj 8, biroul 1, clădirea America House Tel: 0212048890, E-mail: ciprian.dragomir@tuca.ro Dragomir Ciprian Dumitru	Mărci	SRL
55	14.02.2006	137	<b>M.D.P. RIGHTS AGENCY SRL</b>  Brasov, Str. Lunga nr.270, cod postal 500450, Tel: 0268440100, 0268440313, 0744355100, Fax: 0268440221, E-mail: camelia.cosescu@gmail.com www.mdp-rights-agency.ro Cosescu Camelia	Brevete Mărci Desene Topografii	SRL
56	30.03.2006	141	<b>INNOVIS INTELLECTUAL PROPERTY</b>  Bucuresti, Calea Rahovei, nr.217, bl.12, ap.60, sector 5, Tel: 0741572398, E-mail: office@innovis.ro Dumitrescu Oana Irina	Mărci Desene	CI
57	30.03.2006	142	<b>CABINET INDIVIDUAL PROPRIETATE INDUSTRIALĂ ALECU BOGDAN</b>  Bacau, Str. Lucretiu Patrascanu nr.2, sc.B, ap.2, Tel/Fax: 0334407577, Tel: 0740274741, E-mail: office@marcidesene.ro, www.marcidesene.ro Alec Florin Bogdan	Mărci Desene	CI
58	07.04.2006	152	<b>ACTA MARQUE AGENȚIE DE PROPRIETATE INTELECTUALĂ</b>  Cluj Napoca, Str. Eugen Brote, nr. 8, Tel: 0730909831, 0722470886, Tel/Fax: 0364411414, E-mail: actamarque@yahoo.com, office@actamarque.ro Ciurea Delia, Codrean Bogdana Mariana	Mărci	SRL

59	20.06.2006	149	<b>INTELLEMMI CONSULT SRL</b> Tg. Mureș, Str. Sârguinței nr.39, ap.12, cod poștal 540543, Fax: 0365401839, Tel: 0745303867, E-mail: cojocnean_maria@yahoo.com; intellemmi@gmail.com Cojocnean Maria Rodica	Brevete Mărci Desene	SRL
60	20.06.2006	167	<b>INTELLEXIS SRL</b> București, Str. Cutitul de Argint, nr. 68, etaj 2, ap. 4, Tel: 0213103332, 0723300147, Fax: 0213103042, E-mail: contact@intellexis.ro mat. Benga Bogdan Florin, Ing. Velțan Loredana	Mărci Desene Brevete	SRL
61	11.09.2006	150	<b>CABINET INDIVIDUAL VALENTINA ȘANTA</b> Tg.Mureș, Str. Koos Ferencz nr.21, bl.21, ap.44, Tel: 0740028967, Fax: 0365815201, E-mail: valentina.santa@gedeon-richter.ro, santa_valentina2002@yahoo.com Santa Valentina	Mărci Desene Brevete	CI
62	18.10.2006	153	<b>CABINET INDIVIDUAL NIȚĂ FLORINA</b> Râmnicu Vâlcea, Str. Rapsodiei nr. 13, bl D2, ap. 8, Tel: 0746192874, E-mail: florich@yahoo.com Niță Florina	Brevete Mărci Desene	CI
63	20.10.2006	154	<b>CABINET INDIVIDUAL ROS VIOREL</b> București, Bdul Mircea Vodă, nr. 35, bl. M27, sc.A, ap. 16-18, Tel: 0213211234, Fax: 0213211253, E-mail: viorelros@asdpi.ro Ros Viorel	Brevete Mărci Desene Topografii	CI
64	26.10.2006	155	<b>CABINET DE PROPRIETATE INTELLECTUALĂ MIHAELA TUDORACHE</b> București, sector 2, str. Tudor Arghezi, nr. 8-10, clădirea Unimed, etaj 1, birou F120, Tel: 0723931648, 0213272480, Fax: 0311006271, E-mail: office@tudorache.net, www.tudorache.net Tudorache Mihaela	Mărci	CI
65	01.11.2006	159	<b>OPREA I. PATRICIA DIANA – CABINET INDIVIDUAL MĂRCI DE PRODUSE ȘI SERVICII, DESENE ȘI MODELE INDUSTRIALE</b> Cluj Napoca, Str. Dimitrie Gusti, nr. 4-6, ap. 3A, Tel: 0264565885, 0724323761, E-mail: patriciaoprea.cabinet.ip@gmail.com Oprea Patricia Diana	Mărci Desene	CI
66	08.12.2006	160	<b>NOMENIUS SRL</b> București, Str. G.M. Zamfirescu, nr. 46, bl. 22A, ap.11 Punct de lucru: București, Str. Aleksandr Sergheevici Puskin, nr.8, sector 1, Tel: 0314315402, Fax: 0318149621, E-mail: elena.grecu@nomenius.ro, www.nomenius.ro Grecu Elena	Brevete Mărci Desene	SRL

67	06.02.2007	175	<b>MUȘAT ȘI ASOCIAȚII – INTELLECTUAL PROPERTY SRL</b> București, Bdul Aviatorilor nr.43, etaj 4, camera 4, Tel: 0212025900, Fax: 0212233957, E-mail: anca.but@musat.ro Buta Anca	Brevete Mărci Desene	SRL
68	28.02.2007	169	<b>TURTOI INTELLECTUAL PROPERTY FIRM SRL</b> București, Splaiul Independenței nr.3, bl.17, ap.7,sector 5, Tel: 0722390388, Tel/Fax: 0213135120, E-mail: office@turtoi.ro, www.turtoi.ro Turtoi Raducu	Mărci Desene	SRL
69	15.02.2007	176	<b>BRAND LEADER SRL</b> Brasov, Str. Constantin Lacea, nr.12-14, biroul 2, Tel: 0723474183, E-mail: office@brandleader.ro Costache Demes Anna Nicoleta	Mărci	SRL
70	05.03.2007	163	<b>CABINET PROPRIETATE INDUSTRIALĂ C.I. COLAN</b> București, Str. Mihai Eminescu nr.128-130, ap.17, sect.2, Tel: 0216190308, Fax: 0216190309, E-mail: ionut.colan@cbea.ro Colan Cristian Ionut	Mărci Desene	CI
71	05.03.2007	164	<b>CABINET INDIVIDUAL NEACȘU CARMEN AUGUSTINA</b> Baia Mare, Str. Rozelor, nr.12/3, Tel: 0727318168, E-mail: carmen@bic.cdimm.org Neacșu Carmen Augustina	Brevete Mărci Desene	CI
72	05.03.2007	168	<b>CABINET PROPRIETATE INDUSTRIALĂ IOANA MANEA</b> București, Str. Murgeni, nr. 14, bl. L26, sc. 1, ap. 4, sector 3, Tel: 0744665760, E-mail: ioanamanea@gmail.com Manea Ioana	Mărci Desene	CI
73	30.03.2007	173	<b>CABINET PROPRIETATE INDUSTRIALĂ CIPRIAN MACOVEI</b> București, Str. Popa Tatu nr.15, sector 1, Tel: 0723638775, E-mail: mmacovei@stalfort.ro Macovei Ciprian Mihail	Mărci	CI
74	16.07.2007	182	<b>PRI INTELLECTUAL PROPERTY SRL</b> București, Str. Răspântiilor nr.37, ap.2, 020547, Tel: 0728997303, Fax: 0318169 608 E-mail: ana.dan.pi@gmail.com P.A.lic.Dan Ana Nicolina	Mărci	SRL
75	07.08.2007	178	<b>CABINET INDIVIDUAL SONIA FLOREA – consiliere p.i.</b> București, Calea Moșilor nr.207, bl. 15, ap.5, Tel: 0212103215, Fax: 0212100449, E-mail: sonia.florea@avfloreaagheorghe.ro Florea Sonia	Mărci Desene Brevete	CI

76	01.10.2007	183	<b>CABINET INDIVIDUAL P.I. VALENTIN BEREĂ</b> București, sector 2, str. Ghe. Țițeica, nr. 210, apart. 3, parter, Tel: 0214088904, 0721473317, Fax: 0214088911 Berea Valentin	Mărci Desene	CI
77	01.10.2007	184	<b>CABINET INDIVIDUAL PROPRIETATE INDUSTRIALĂ ADRIAN TOMESCU</b> București, Str. Poet Vasile Carlova nr. 2, bl. A7 bis, ap. 74, Tel: 0212224422, 0213217070, Fax: 0212222626, E-mail: atomescu@buzescu.com, amtomescu@yahoo.com Tomescu Adrian	Mărci	CI
78	10.10.2007	043	<b>FĂNTÂNĂ RAUL SORIN &amp; ASOCIAȚII SRL</b> Brașov, Str. Zizinului, nr. 84, sc. B, ap. 14, Tel/Fax: 0268543657, Tel: 0745361270, E-mail: office@inventii-marci.ro, www.inventii-marci.ro Fântână Raul Sorin	Mărci Desene Brevete	SRL
79	28.02.2008	246	<b>DILIGENS INTELLECTUAL PROPERTY SRL</b> București, Bdul Libertății nr. 22, bl. 102, sc. 3, etaj 6, ap. 55, sector 5, Tel/Fax: 0213350718, Tel: 0723276056, E-mail: office@diligens.ro, www.diligens.ro Năstase Cristian, Năstase Mirela Bianca	Brevete Mărci Desene	SRL
80	07.03.2008	190	<b>CABINET MARILENA COMANESCU</b> București, Bdul Ion Ionescu de la Brad, nr. 65, ap. 5, Tel: 0722259260, E-mail: office@cimo.ro, marilena.comanescu@cimo.ro Comănescu Marilena	Brevete Mărci Desene Topografii	CI
81	28.03.2008	192	<b>CABINET P.I. MÎNDICĂNU EMIL</b> București, sector 4, Str. Valerian Prescurea nr. 27-29, Tel: 0723820750, E-mail: mindicanu@yahoo.com Mîndîcanu Emil	Mărci	CI
82	02.06.2008	193	<b>CABINET INDIVIDUAL LTJ TRADEMARK</b> București, Str. Col. Corneliu Popeia, nr. 36, sector 5, Tel: 0722551203, Tel/Fax: 0213358288, E-mail: cristina.jianu@ltj.ro Ticu Jianu Cristina	Mărci Desene	CI
83	01.08.2008	195	<b>TUDOR DANIELA – PERSOANA FIZICĂ AUTORIZATĂ</b> București, Str. Baba Novac nr. 11, bl. G17, ap. 51, cod postal 031623, Tel/Fax: 040213240412, Tel: 0749218326, E-mail: consultanta@tudordaniela.ro Tudor Daniela	Brevete Mărci Desene	CI
84	25.08.2008	197	<b>MILMARK DESIGN SRL</b> București, sector 3, Aleea Rotundă nr. 2, bl. H8, ap. 38, Punct de lucru: jud. Ilfov, Popești – Leordeni, Str. Cheiul Dîmboviței 26, vila C42, Tel: 0745347813, Fax: 0318049683, E-mail: office@markdesign.ro, www.markdesign.ro Lucacel Mihaiela	Mărci Desene	SRL



85	29.08.2008	198	<b>SCHOENHERR INTELLECTUAL PROPERTY SRL</b> București, Bdul Dacia nr.30, etaj 4, camera – Echipa Sebastian 01, Tel: 0213196790, Fax: 0213196791, E-mail: e.pavel@schoenherr.ro Pavel Sorin Eduard	Brevete Mărci Desene	SRL
86	24.10.2008	205	<b>ROMARK INTELLECTUAL PROPERTY SRL</b> București, Șos. Mihai Bravu nr. 27A, C1, etaj 3, ap. 36, camera 1, Tel: 0314251724, 0724755705, Fax: 0314380223, E-mail: office@romarkip.ro Manea Marcela Elena	Mărci Desene	SRL
87	03.02.2009	209	<b>CABINET INDIVIDUAL DE PROPRIETATE INDUSTRIALĂ MIHAELA CRACEA</b> Buftea, Bdul Mihai Eminescu, nr.6, bl.R5, sc.B, ap.15, jud. Ilfov, Tel: 0724397849, E-mail: m.cracea@lclegalproof.com Cracea Mihaela	Mărci	CI
88	14.05.2009	214	<b>ANACOR – CABINET DE PROPRIETATE INDUSTRIALĂ</b> București, Aleea Izvorul Crisului nr. 1, bl. D16, sc. A, ap. 2, Tel: 0726475018, E-mail: anacor.cpi@gmail.com Endes Corina	Brevete Mărci Desene	CI
89	14.05.2009	216	<b>CABINET DE PROPRIETATE INDUSTRIALĂ PRISTAVU</b> Piatra Neamt, Str. Gral Nicolae Dascalescu 11, bl. T3, sc.F, ap.70, Tel: 0745535936, E-mail: cabinetpristavu@gmail.com, office@cabinetpristavu.ro, www.cabinetpristavu.ro Pristavu Gheorghe	Brevete Mărci Desene	CI
90	23.06.2009	239	<b>MARCI ȘI DESENE SRL</b> București, sector 6, Splaiul Independenței, nr.313B, corp C6, et.7, ap.72, Tel: 0318055988, 0722514452, Fax: 0318055989, E-mail: avistrati@gmail.com Zamfir Ghertrude Ioana	Mărci Desene	SRL
91	27.08.2009	221	<b>ALEXANDER POPA</b> București, Str. Bibescu Vodă, nr. 2, bl. P5, sc. 2, ap. 25, Tel: 0744540300 Popa Alexander	Brevete Mărci	CI
92	27.08.2009	222	<b>CABINET PROPRIETATE INDUSTRIALĂ CLAUDIA MONICA FRISCH</b> București, Șos. Pantelimon nr.243, bl.52, ap.18, Tel/Fax: 0212554095, Tel: 0722450955, E-mail: office@inregistrezmarca.ro, claudiamonicafrisch@yahoo.com, www.marciadevarate.ro, www.inregistrezmarca.ro Frisch Claudia Monica	Mărci Desene	CI

93	29.09.2009	225	<b>CABINET INDIVIDUAL PROPRIETATE INDUSTRIALĂ PĂUNET ALEXANDRINA</b> Iasi, Spl. Bahlui, nr.29, bl. B5, sc.A, ap.7, Tel: 0726737527 Paunet Alexandrina	Brevete Mărci Desene	CI
94	09.10.2009	228	<b>COSMOVICI ȘI ASOCIAȚII SRL</b> București, Str. Povernei, nr. 7, et. 2, ap. 6, sector 1, OP 22 – CP 190, www.cosmovici-ip.com, E-mail: office@cosmovici-ip.com Cosmovici Paul	Brevete Mărci Desene	SRL
95	29.10.2009	226	<b>CABINET DE PROPRIETATE INDUSTRIALĂ SIMONA JEFLEA</b> Sibiu, Calea Dumbrăvii, nr. 139/2, Tel: 0743013532, Fax: 0269446572, E-mail: simonajeflea@yahoo.com, www.simonajeflea.ro Jeflea Simona	Mărci Desene	CI
96	20.11.2009	234	<b>DENNEMEYER &amp; ASSOCIATES SRL</b> Brasov, Str. Aurel Vlaicu, nr. 94, etaj 1, 500178, Tel: 0368403661, Fax: 0268706010, E-mail: cklamp@@denneymeyer.com, www.denneymeyer-law.com ing. Berde Sofia, Judele Raluca Anita, Crișan Ioana, Gheorghiu Anca, Sărău Sândica, Stana Cosmin Alexandru, Stana Răzvan Gheorghe, Suci Laura, Truța Ioan Adrian, Vizitiu Paula Cristina, Dumitru Diana Mariana, Balla Bianca Beatrice, Balla Otto Norbert, Bogdan Elena Andreea, Carp Lucia Raluca, Chiriac Gheorghită, Dragomir Ramona Georgiana, Dumitru Andreea Diana, Fuciu Lavinia Ioana, Iordache Ramona Cătălina, Leonte Lorina Maria, Picu Turbatu Irina Gabriela, Prodan Alexandru, Radu Sorina, Șlai Teodora Delia, Șovu Ștefan Dragoș, Todirică Petru Alin, Vârlan Ioana, Barbu Adelina, Sima Mădălina, Corochii Dragoș	Brevete Mărci Desene	SRL
97	22.12.2009	231	<b>CABINET DE PROPRIETATE INDUSTRIALĂ CRISTIAN MARIUS ENACHE</b> București, Str. Dr. Nicolae Turnescu nr. 6, ap. 2, Tel: 0213129948, 0722644152, Fax: 0213129948 Enache Marius Cristian	Brevete Mărci Desene	CI
98	30.03.2010	235	<b>LAURA DAN CABINET DE PROPRIETATE INTELECTUALĂ</b> București, sector 2, Str. Dinu Vintilă, nr. 6B, bl.3, sc.K, ap.2, Tel: 0726282708, E-mail: office@totuldespremarci.ro Dan Marilena Laura	Mărci Desene	CI
99	09.04.2010	237	<b>CABINET PROPRIETATE INDUSTRIALĂ ILIE CIMPOIERU</b> București, Str. Baltagulului, nr. 5, bl. V81, sc.1, ap. 24, Tel: 0311060039, 0722444580, E-mail: ilie_cimpoieru@yahoo.com Cimpoieru Ilie	Mărci	CI

100	04.06.2010	238	<b>CABINET INDIVIDUAL PROPRIETATE INDUSTRIALĂ PUȘCAȘU DENISA</b>  București, Str. Raul Doamnei nr.5, bl.C4, sc.E, ap.199, Tel: 0740111620, 0213236050, Fax: 0213636051, E-mail: puscasu.denisa@yahoo.com, denisa.puscasu@gmail.com Pușcașu Denisa	Mărci	CI
101	23.07.2010	242	<b>CABINET INDIVIDUAL PAUL GEORGE BUTA</b>  București, Bdul Mircea Voda, nr. 35, bl. M27, ap. 17, Tel: 0213211234, Fax: 0213211253, E-mail: paul.but@asdpi.ro Buta Paul George	Brevete Mărci Desene Topografii	CI
102	07.09.2010	243	<b>MARK TO MARK INTELLECTUAL PROPERTY OFFICE SRL</b>  București, sector 1, Str. Ion Câmpineanu, nr.28, Imobil Sala Palatului Corp A, parter, Spațiul administrativ A2, Tel: 0745120402, E-mail: magda.bolintineanu@marktomark.com Bolintineanu Magdalena Gabriela	Mărci Desene	SRL
103	10.11.2010	244	<b>CABINET PROPRIETATE INDUSTRIALĂ TUDOR ICLANZAN</b>  Timisoara, Piața Victoriei nr.5, sc. D, ap.2, Tel: 0256403615, 0744647875, E-mail: tudor.iclanzan@yahoo.fr, www.iclanzan.ro Iclanzan Tudor	Brevete Mărci Desene	CI
104	10.11.2010	245	<b>CABINET INDIVIDUAL FERARU CLAUDIU</b>  București, Str. Crișana, nr.3, et.2, ap.3, Tel: 0722653084, E-mail: office@ropatent.com, www.ropatent.com Feraru Claudiu	Brevete Mărci Desene	CI
105	06.06.2011	248	<b>CABINET INDIVIDUAL PUFU ALINA</b>  București, sector 1, Str. Biharia, nr. 67-77, corp C, etaj 1, cam 13, Tel: 0742974133, E-mail: alinapufu@gmail.com Pufu Alina	Mărci	CI
106	06.06.2011	249	<b>CABINET INDIVIDUAL DE PROPRIETATE INDUSTRIALĂ ENESCU GABRIELA</b>  București, Str. Frunte lăta nr.7, bl. P14A, ap.3, Tel: 0314329735, 0745637457, Fax: 0314329736, E-mail: g_enescu@yahoo.com Enescu Gabriela	Brevete Mărci Desene	CI

107	14.07.2011	255	<b>DEVIMARK AGENTIE DE PROPRIETATE INDUSTRIALĂ SRL</b>  Iași, Str. Ion Creangă, nr. 106, camera 2, bloc C1, etaj 4, ap.3, Punct lucru: Iasi, Str. Lascar Catargiu nr. 72, Tel: 0720143143, 0746869389, E-mail: office@devimark.ro, devimark.api@gmail.com, www.devimark.ro David Laura Gabriela	Mărci Desene	SRL
108	02.08.2011	251	<b>CABINET BANYAI ROXANA NICOLETA – CONSILIERE ÎN PROPRIETATE INDUSTRIALĂ</b>  București, Str. Fabrica de Cărămidă nr. 55, Tel: 0212322624, 0727080852, E-mail: roxanaf15@yahoo.com Banyai Roxana Nicoleta	Brevete Mărci Desene	CI
109	10.08.2011	254	<b>DRAKOPOULOS IP SRL</b>  București, sector 2, Str. Gral. David Praporgescu nr.7, Tel: 0213000154, Fax: 0213183143, Gorun Laurentiu Nicusor	Mărci	SRL
110	10.10.2011	256	<b>CABINET DE PROPRIETATE INDUSTRIALĂ CIUPAN EMILIA</b>  Cluj Napoca, Str. Mestecenilor nr. 6, Tel: 0745360723, 0364144586, E-mail: emilia.ciupan@mis.utcluj.ro Ciupan Emilia	Brevete Mărci	CI
111	28.10.2011	267	<b>CABINET ENPORA INTELLECTUAL PROPERTY SRL</b>  București, Str. George Călinescu, nr. 52A, parter, ap. 1, cod poștal 011694, Tel: 0212300990, Fax: 0212302311, E-mail: pop@patents.ro, www.patents.ro, www.enpora.com Anghelescu Nicoleta Aurica, Țambrea Oana	Brevete Mărci Desene Topografii	SRL
112	09.12.2011	257	<b>CABINET INDIVIDUAL ALEXANDRU HARSANY</b>  Jud. Ilfov, Corbeanca, Sat Ostratu, Cartierul Paradisul Verde, Str. Romanitei nr. 6, etaj 1, Tel: 0722203934 Harsany Alexandru	Mărci Desene	CI
113	20.03.2012	261	<b>CABINET DOINA ȚULUCA</b>  București, Bdul Lacul tei 56, bl. 19, ap. 52, sector 2, Tel: 0752211769, Fax: 0318037805, E-mail: dtuluca@doinatuluca.ro Ing. Tuluca Doina	Brevete Mărci Desene Topografii	CI
114	02.04.2012	262	<b>CABINET MIDIASEN INNOVATIONS</b>  Baia Mare, Str. Calea Traian nr. 4A/44, Fax: 0362401680, Tel: 0742617423, E-mail: fidelia@midiasen.axoniq.com Alexan Carmen Fidelia	Brevete Mărci Desene	CI

115	02.04.2012	264	<b>CABINET PROPRIETATE INDUSTRIALA IACOB DRAGOȘ</b>  Falticeni, Str. 2 Graniceri, bl. 22, sc. A, ap. 6, Tel: 0722600200, E-mail: iacob@leroylaw.ro Iacob Dragoș	Mărci	CI
116	30.05.2014	266	<b>VOX LEGIS CONSULT SRL</b>  București, Calea Vitan nr. 106, bl. V40, ap. 69, Fax: 0355818940, Tel: 0374075555, 0722281781, 0774040919, E-mail: ana.iacob@voxlegis.ro, web: www.voxlegis.ro Iacob Ana-Maria	Brevete Mărci Desene	SRL
117	10.09.2012	268	<b>ROMPATENT DESIGN SRL</b>  București, Str. Țepeș Vodă, nr. 130, et. 1, ap. C1, Tel/Fax: 0314148320, Tel: 0722408875, 0753982625, E-mail: office@patentdesign.ro, www.patentdesign.ro Borlan Radu	Brevete Mărci Desene	SRL
118	18.10.2012	269	<b>CABINET PROPRIETATE INDUSTRIALĂ MARIUS MOCOFANESCU</b>  București, Aleea Privighetorilor nr. 87, Tel: 0727978449, Tel/Fax: 0212643900, E-mail: office@consilieredemarca.ro, www.consilieredemarca.ro Mocofanescu Marius	Brevete Mărci Desene	CI
119	18.10.2012	270	<b>IP BOUTIQUE – CABINET P.I. CLAUDIA JELEA</b>  București, sector 6, Str. Cetatea de baltă, nr.4, bl. M23A, sc.1, ap.66, Tel: 0744607402, E-mail: claudia.jelea@ipboutique.ro Jelea Gabriela Claudia	Mărci Desene	CI
120	03.12.2012	272	<b>BONA FIDE CABINET DE PROPRIETATE INDUSTRIALĂ VERONICA FLOROIU</b>  București, Calea Rahovei nr. 303, bl. 66, sc. 2, ap. 59, Tel/Fax: 0314369605, Tel: 0722462432, E-mail: veronica.floroiu@gmail.com, www.cabinet-bonafide.ro Floroiu Veronica	Brevete Mărci Desene	CI
121	03.12.2012	273	<b>ELENA STOICA CABINET INDIVIDUAL DE PROPRIETATE INDUSTRIALĂ</b>  București, Str. Gheorghe Stefan, nr. 32, sector 1, Tel: 0212694053, 0745029987, E-mail: elena.sstoica@gmail.com Stoica Elena	Brevete Mărci Desene	CI
122	19.12.2012	274	<b>CABINET INDIVIDUAL DE PROPRIETATE INDUSTRIALĂ DUMITRU DOBREV</b>  București, Str. Viorele, nr. 4, bl. 22, ap. 101, Tel: 0744199499, Fax: 0318058696 Dobrev Dumitru	Brevete Mărci Desene	SRL



123	01.01.2013	275	<b>SOCIETATE CIVILĂ PROFESIONALĂ DE PROPRIETATE INDUSTRIALĂ MILCEV BURBEA</b>  București, Bdul Octavian Goga nr.23, bl. M106, sc.4, ap. 117, Sediul secundar: București, Str. Doctor Staicovici, nr.14, et.1, ap.1, sector 5, E-mail: iulia.burbea@milcevburbea.ro, gabriela.milcev@milcevburbea.ro, Tel: 0722249961, 0726375412 Milcev Gabriela, Burbea Milescu Iulia Adriana	Brevete Mărci Desene Topografii	SCP
124	16.01.2013	276	<b>MDA INTELLECTUAL PROPERTY SRL</b>  Bucuresti, Str. Caraiman, nr. 73, sector 1, Tel: 0722238608, E-mail: ana@kusak.ro Kusak Ana Maria	Mărci	SRL
125	11.03.2013	277	<b>CABINET INDIVIDUAL AUTORIZAT POPESCU MAGDALENA DANIELA - LEGAL2M</b>  București, Bdul Mircea Vodă, nr.24, etaj 4, Tel: 0728818880, E-mail: magda.popescu@legal2m.com Popescu Magdalena Daniela	Mărci Desene Brevete	CI
126	11.03.2013	278	<b>CABINET INDIVIDUAL AUTORIZAT MIHAELA GAVENEA</b>  București, Str. Poet Panait Cerna, nr. 10, bl. M43, ap. 31, Tel/Fax: 0213528938, Tel: 0728836880, E-mail: mihaela.gavenea@lawyermg.ro Gavenea Mihaela	Mărci Desene	CI
127	03.07.2013	279	<b>APOSTU GH. OVIDIU – PERSOANĂ FIZICĂ AUTORIZATĂ</b>  Iași, Șos. Nationala, nr. 194, bl. D, sc. E, ap. 18, Tel: 0232.437281, 0745345713, E-mail: oapostu@yahoo.com Apostu Ovidiu	Mărci Desene	CI
128	03.07.2013	280	<b>M.L. CONSULTING FOR TOMORROW SRL</b>  Brașov, CP 603, OP 1 Lupașcu Monica	Mărci	CI
129	05.08.2013	281	<b>CABINET INDIVIDUAL AUTORIZAT LADANYI CONSILIER ÎN PROPRIETATE INDUSTRIALĂ</b>  Alba Iulia, Str. Traian, nr. 29E, Tel: 0358105533, 0726734994, E-mail: avocat@ladanyi.ro, http://ladanyi.ro Ladanyi Arpad Csaba	Mărci	CI
130	05.08.2013	283	<b>MAGOO – INTELLECTUAL PROPERTY ADVISOR</b>  București, Șos. București – Târgoviște, nr. 11A, sc. A, et. 1, ap. 4, tel : 0726161070, E-mail: laura@magori.ro Magori Craiovan Laura Valentina	Mărci	CI
131	05.09.2013	287	<b>APPELLO BRANDS SRL</b>  Sibiu, Str. Soimului, nr. 18, sc. A, et. 5, ap. M6, Tel: 0752288833, E-mail: office@appello.ro Ganță Camelia Geta	Mărci Desene Brevete	SRL

132	19.01.2017	289	<b>RDA IP SRL</b> București, Str. Popa Tatu, nr. 49, Tel: 0314380696, 0721753043, Fax: 0314380695 Dincă Răzvan	Brevete Mărci Desene Topografii	SRL
133	28.01.2014	290	<b>CABINET D. NICOLAESCU</b> București, Str. Turda, nr. 102, bl. 30A, et. 7, ap. 28, Tel/Fax: 021.6663494, Tel: 0728201778, E-mail: daniella.nicolaescu@gmail.com Nicolaescu Daniella	Brevete Mărci Desene	CI
134	27.01.2014	293	<b>ZMP INTELLECTUAL PROPERTY SRL</b> București, sector 2, Str. C.A. Rosetti, nr.17, etaj 3, biroul 306, Tel: 0215270651, 0722369255, E-mail: moninovac@yahoo.com, admin@zm-p.com Novac Monica, jur. ing. Stănculescu Anca Elena Florica, Gheorghe Brătîlă Cristina, Constantinescu Luminița Adela	Mărci Brevete Desene	SRL
135	09.04.2014	292	<b>CLIPEO INTELLECTUAL PROPERTY OFFICE</b> București, Str. Peșcărușului, nr. 12, bl. D6, ap. 29, Tel: 0212757473, 0724278986, E-mail: isabela.burdusel@gmail.com Burdusel Isabela	Mărci	CI
136	06.05.2014	294	<b>BRAND PROTECT SRL</b> Mogoșoaia, Str. Nichita Stănescu, nr.76A, camera 6, vila K7, etaj 1, jud. Ilfov, Tel: 0745752251, E-mail: brand.roprotect@gmail.com Mihai Diana Viorica	Brevete Mărci Desene	SRL
137	30.06.2014	297	<b>HERAN MĂRCI SRL</b> Bacău, Str. Violetelor, bl. 11, sc. A, ap. 13, Tel: 0234534329, 0723738136, Fax: 0234543130, E-mail: hergheaa@yahoo.com , heran_consulting@yahoo.com Crăciun Anca Ștefania	Mărci	SRL
138	16.07.2014	298	<b>MIHAELA TEODORESCU &amp; PARTNERS – INTELLECTUAL PROPERTY OFFICE SRL</b> București, sector 4, Str. Viorele, nr. 51, bl. 37, ap. 63, Tel: 0773867751, Fax: 0314360665, E-mail: office@mteodorescu.ro , www.mteodorescu.ro Teodorescu Mihaela	Brevete Mărci Desene	SRL
139	24.11.2014	314	<b>TEODORU I.P. SRL</b> București, Str. Nerva Traian, nr. 12, bl. M37, scara 1, ap.1 Teodoru Emanuel	Brevete Mărci Desene	SRL
140	15.01.2015	300	<b>CABINET INDIVIDUAL DE PROPRIETATE INDUSTRIALĂ CRISTINA CONSTANTINESCU PI</b> București, Str. G. Garibaldi, nr. 4, ap. 60, Tel: 0722245690, E-mail: c.constantinescu@rokos.com Constantinescu Cristina	Mărci	CI

141	15.01.2015	301	<b>CABINET INDIVIDUAL DE PROPRIETATE INTELLECTUALĂ IRINA ALBUȘEL</b> București, sector 1, Str. Constantin Aricescu, nr. 18, et. 5, ap. 8, Tel: 0758222202, E-mail: irinaalbusel@gmail.com Albusel Irina	Mărci	CI
142	03.02.2015	302	<b>TRADE MARK AGENCY SRL</b> București, Str. Banul Udrea, nr. 4, bl. G8, sc. A, ap. 28, Tel: 0723691135, E-mail: alina.ioana@conceptbi.ro Ioana Alina, Stan Iulia	Mărci	SRL
143	02.03.2015	303	<b>CABINET INDIVIDUAL – CONSILIER PROPRIETATE INTELLECTUALĂ LUISA MENDEZ-GUZMAN</b> București, Bd. Timișoara nr. 17B, bl. 106B, sc. A, ap. 13, Tel: 0723604704, Email: av.luisa.mendez@gmail.com Mendez Guzman Luisa Andreea	Brevete Mărci	CI
144	04.04.2019	304	<b>LUPȘA ȘI ASOCIAȚII SRL</b> București, Calea 13 septembrie, nr. 90, etaj 1, birou 1.02, camera 2, Tel: 074422833, E-mail: ionut.lupsa@gmail.com, office@lupsa.ro Lupșa Ionuț	Brevete Mărci Desene	SRL
145	22.04.2015	306	<b>MEMBRAEN SRL</b> București, sector 6, Bdul Iuliu Maniu nr. 7, corp A, etaj 1, birou Z3, Tel: 0741751963, E-mail: laura@membraen.ro Leonte Laura	Mărci Desene	SRL
146	14.05.2015	307	<b>STRENC SOLUTIONS FOR INNOVATION SRL</b> București, sector 6, Str. Lujerului nr. 6, bloc 100, sc. B, etaj 3, ap. 56, Tel: 0722227648, www.strenc-innovation.ro E-mail: alstren@gmail.com, office@strenc-innovation.ro Ștrenc Alexandru Cristian	Brevete Mărci Desene	SRL
147	17.06.2015	308	<b>IRARDI CONSULTING SRL</b> București, OP 53, CP 17, cod postal 040203, www.oviduidinescu.com, Tel: 0722218187, E-mail: contact.ovidiu.dinescu@gmail.com Dinescu Ovidiu Manoel	Brevete Mărci Desene	SRL
148	09.09.2015	310	<b>AGENȚIA DE PROPRIETATE INDUSTRIALĂ TAS SRL</b> Cluj Napoca, str. Mihai Veliciu nr. 21, ap. 2, Tel: 0745160163, Fax: 0264431159, E-mail: office@agentiatas.ro Timonea Adina-Silviana	Mărci Desene	SRL
149	06.07.2016	316	<b>ROMPATENT CONSULTING SRL</b> București, Calea Moșilor nr. 59, etaj 4, tel: 0741018181, E-mail: office@ibrandity.ro Betelie Mihai	Mărci	SRL
150	21.07.2016	317	<b>ALACARTE IP SRL</b> București, sector 3, Aleea Fetești nr. 11, bl. F1, sc. C, ap. 26, Tel: 0734244853, E-mail: office@alacarteip.ro Ardeleanu Eugen, Ardeleanu Raluca	Mărci Desene Brevete	SRL

151	29.09.2016	318	<b>BRAND EXPERT IP AGENCY</b> București, sector 1, Str. Aron Cotrus, nr. 51A, corp A, scara 1, etaj 4, ap. 18, Tel: 0726718638, E-mail: cristina.cirstea@brandexpertip.ro Cîrstea Cristina	Mărci Desene	SRL
152	13.12.2016	320	<b>CABINET INDIVIDUAL DONȚU &amp; PROPRIETATE INDUSTRIALĂ</b> Suceava, Str. Curtea Domnească, nr. 5, bl. 14, sc. D, ap. 2, Tel: 0742108100, E-mail: ovidiudontu1998@gmail.com Donțu Ovidiu Liviu	Mărci Desene Brevete	CI
153	07.03.2017	322	<b>DELIA BELCIU CABINET DE PROPRIETATE INTELECTUALĂ</b> București, Str. Ardeleni, nr. 1, bl. 39A, sc.1, ap. 21, Tel: 0743023286, 0314382764, Fax: 0314382765, E-mail: delia.belciu@db-law.ro, website: www.db-law.ro Belciu Delia	Mărci Desene Brevete	CI
154	21.03.2017	323	<b>CABINET INDIVIDUAL DE PROPRIETATE INDUSTRIALĂ G. STRECHE</b> București, Str. George Bacovia, nr. 68, Tel: 0723552026, E-mail: gherghinastreche.cipi@outlook.com Streche Gherghina	Brevete Mărci Desene Topografii	CI
155	27.04.2017	324	<b>CABINET P.I. STĂNCESCU</b> București, Str. Nicolae Licăreț nr.1, bl.33, sc.C, ap.107, Tel: 0722674635, 0722607380, E-mail: info@legal-brand.ro, legal.brand@gmail.com, www.legal-brand.ro Stăncescu Alin Cristian	Brevete Mărci Desene Topografii	CI
156	03.08.2015	327	<b>INTELECTUAL TRADEMARKS SRL</b> Brașov, Str. Nicolae Labiș, nr.15A, bl.2, ap.13, Tel: 0727275998, E-mail: office@inregistreazaomarca.ro Grinaru Adriana	Mărci	SRL
157	11.07.2017	325	<b>CABINET P.I. STĂNCESCU A</b> București, Str. Nicolae Licăreț nr.1, bl.33, sc.C, ap.107, Tel: 0722674635, 0722607380, E-mail: info@legal-brand.ro, legal.brand@gmail.com, www.legal-brand.ro Stăncescu Anca	Brevete Mărci Desene Topografii	CI
158	28.08.2017	326	<b>ANGHEL ALEXANDRU - IONUȚ AGENȚIE DE PROPRIETATE INTELECTUALĂ</b> București, Str. Gherghitei, nr. 1, bl. 94B, sc. B, ap. 76, Tel: 0724037957, Fax: 0314013777, E-mail: consilier.anghel@gmail.com, www.avocatianghel.com Anghel Alexandru Ionuț	Brevete Mărci Desene	CI

159	26.09.2017	328	<b>CABINET INDIVIDUAL DE PROPRIETATE INDUSTRIALĂ PROTOPODESCU &amp; PARTNERS</b>  București, Calea Grivitei, nr. 164, bl. K, sc. B, ap. 34, cam.1, Tel: 0729991108, E-mail: tiberiu@protopopescu.eu Protopopescu Tiberiu	Brevete Mărci Desene	CI
160	26.09.2017	329	<b>CABINET DE PROPRIETATE INDUSTRIALĂ PANTEA CEZAR MARIUS</b>  București, Calea Călărași, nr. 176, bl. 59, sc. A, ap. 29, Tel: 0745115155, E-mail: avocat@mariuspantea.ro Av.prof.univ.dr. Pantea Marius Cezar	Brevete Mărci Desene	CI
161	06.10.2017	330	<b>ZAUMAN IP AGENCY SRL</b>  București, sector 3, Bdul Mircea Vodă, nr. 37, bloc M29, parter, scara A, ap. 3, Tel: 0213367371, 0744575939, 0744 664176, Fax: 0213367372, E-mail: augustin.zabautanu@pialaw.ro, carmen.zabautanu@pialaw.ro Zăbrăuțanu Carmen, Zăbrăuțanu Augustin	Mărci Desene	SRL
162	22.02.2018	331	<b>SMCONSEILS SRL</b>  Cluj Napoca, Str. Maramureșului, nr. 151A, bl. 151A, etaj 2, ap. 13, Tel: 0723066823, E-mail: smconseils@outlook.com Sandu Marius Cristian	Mărci Desene	SRL
163	27.06.2018	333	<b>ZVD INTELLECTUAL PROPERTY SRL</b>  București, sector 1, Str. Ioan Bianu, nr. 27, etaj 1, ap. 3, biroul 1, Tel: 0723155055, E-mail: irina.vasile@vbalaw.ro Vasile Irina Cristiana	Brevete Mărci	SRL
164	15.12.2016	335	<b>VOX LEGIS INT. SRL</b>  București, sector 3, Str. Răcari, nr. 51, bloc 70, sc. 1, ap. 7, Tel: 0730515335, Fax: 0355818940, E-mail: miruna.alexandru@voxlegis.ro Ștefan-Alexandru Miruna	Brevete Mărci Desene	SRL
165	11.03.2019	332	<b>DRAGOSTINI &amp; DRAGOSTINI SRL</b>  București, sector 2, Șos. Colentina, nr. 36, bl. 69, sc.A, ap.39, camera1, Tel: 0721430603, 0733562751, + 34601375009, E-mail: office@dragostini.ro, www.dragostini.ro Dragostin Adrian Victor	Mărci	SRL
166	10.05.2019	336	<b>CABINET PROPRIETATE INDUSTRIALĂ BOJAN PETRINA</b>  București, sector 5, Str. Eforiei, nr. 8, et. 7, ap. 46, Tel: 0723192255, E-mail: petrina.bojan@yahoo.com Bojan Petrina Eugenia	Mărci	CI

167	20.05.2019	337	<b>SIMION &amp; BACIU CONSILIERE ÎN PROPRIETATE INTELECTUALĂ SRL</b>  București, sector 1, Str. Natației, nr. 63, Punct de lucru: Târgu Mureș, str. Rodnei nr.26B, ap. 3 Tel/Fax: 0314190488, E-mail: ana-maria.baciu@simionbaciu.ro, andree.bende@simionbaciu.ro, cosmina.simion@simionbaciu.ro av.Baciu Ana Maria, ec.Bende Andreea, Simion Cosmina- Maria, Halmagyi Zsofia Judit	Mărci Desene	SRL
168	04.09.2019	339	<b>DRAKOPOULOS IP SERVICES SRL</b>  București, sector 2, Str. Lunii, nr. 5, camera 2, E-mail: aroseti@drakopoulos-law.com Roșeți George Adrian	Mărci	SRL
169	23.09.2019	338	<b>CABINET DE PROPRIETATE INDUSTRIALĂ CLAUDIA HUTINĂ</b>  București, Str. Jean Monnet, nr. 7, sc. B, ap. 5, Tel: 0723131387, E-mail: claudiahutina@yahoo.com Hutina Claudia Valerica	Brevete Mărci Desene	CI
170	24.09.2019	341	<b>BRANDULESQ IP AGENCY SRL</b>  Sat Petrești, Comuna Corbeanca, str. Socului, nr. 51D, etaj, camera 1, jud. Ilfov Oprea Mirela Andreea	Mărci	SRL
171	03.10.2019	342	<b>BOTEZ IP SOLUTIONS SRL</b>  București, sector 3, Aleea Fuiorului, nr. 4, bl. Y3C, sc. 3, etaj 9, ap. 128, Tel: 0755016986, E-mail: andreea.botez09@gmail.com Botez Andreea	Mărci	SRL
172	28.10.2019	340	<b>CABINET DE PROPRIETATE INDUSTRIALĂ STAN DANIEL VOICU (PFA)</b>  Timișoara, Str. Măgura, nr. 8, bl. 45, sc. B, ap. 4, Tel: 0741466061, E-mail: stanupt@gmail.com Stan Daniel Voicu	Brevete	CI
173	04.12.2019	343	<b>ENACHE IP PARTNERS SRL</b>  București, Bdul Unirii, nr. 64, bl. K4, sc. 3, etaj 4, ap. 73, Tel: 0730650077, E-mail: office@enache-ip.com, mae@enache-ip.com, www.enache-ip.com Enache Mihai Andrei	Mărci Desene	SRL
174	21.01.2021	345	<b>DRAGOMIR INDUSTRIAL PROPERTY SRL</b>  București, sector 3, Str. Nicolae Sebe, nr. 5, camera 1, bl.s24, ap.21, Tel: 0730284224, E-mail: avocat@gabrieldragomir.ro Dragomir Relu Gabriel	Mărci	SRL
175	07.04.2021	346	<b>CABINET INDIVIDUAL DE PI – CONSTANTIN CAMELIA SIMONA</b>  București, Calea Dorobanților, nr. 239, et.6, camera 6 Constantin Camelia Simona	Mărci	CI



176	22.02.2021	347	<b>ACE - MR EXPERT SRL</b> Popești Leordeni, jud. Ilfov, str. Solstițiului, nr. 2A, bl. 1, etaj 2, ap.10, camera 2, Tel: 0744914999, E-mail: adeliarom@gmail.com Ene Adelia Cristina	Mărci	SRL
177	06.05.2021	348	<b>PROTECTMARK SRL</b> Iași, Str. Tutea Petre nr.5, bl.909, tr.1, ap.11, cod postal: 700730, Tel: 0332405425, 0721514264, Fax: 0371600923, www.protectmark.ro, E-mail: catalin.neagu@protectmark.ro Neagu Catalin	Mărci Desene Brevete	SRL
178	16.08.2021	349	<b>CABINET INDIVIDUAL P.I. MIHAELA MARAVELA</b> București, sector 5, Str. Bârcă, nr.7, bl. M90, sc.1, ap. 39, Tel: 0728109570, E-mail: mihaela.maravela@mcblaw.ro Maravela Geta Mihaela	Mărci	CI
179	08.11.2021	351	<b>CABINET INDIVIDUAL DE PROPRIETATE INDUSTRIALĂ MANEA SIMONA - ELENA</b> Jud. Ilfov, Sat Dudu, Comuna Chiajna, Str. Rezervelor, nr. 64, bl. 2, et.6, ap.81, Tel: 0742805769, E-mail: contactcabinet.m.e@gmail.com Manea Simona-Elena	Mărci Desene	CI
180	09.12.2021	352	<b>CABINET INDIVIDUAL PROPRIETATE INDUSTRIALĂ VIGH BEATA - PERSOANĂ FIZICĂ AUTORIZATĂ</b> Miercurea Ciuc, Str. Kossuth Lajos, nr. 28, ap. 13, Tel: 0740887334, E-mail: adam.beata@signolex.ro Vigh Beata	Mărci	CI
181	09.12.2021	353	<b>CABINET INDIVIDUAL ADAEQUATIO. SERVICII DE PROPRIETATE INTELLECTUALĂ</b> Jud Cluj, Sat Baci, Com. Baci, Str. Jupiter nr.2, bl.A, sc.2, et. 4, ap. 81, Tel: 0745257125, Fax: 0364780197, E-mail: office@adaequatio.ro Popovici Paul Mircea	Mărci Desene Brevete	CI
182	19.01.2022	368	<b>MARCA INREGISTRATA SRL</b> Otopeni, Str. Grivita nr.37E, Tel: 0217953333, Email: contact@marcainregistrata.ro, www.marcainregistrata.ro, www.eu-trademarks.com Căvescu Adrian	Mărci Desene	SRL
183	04.02.2022	354	<b>SANDU ȘI ASOCIAȚII IP ATTORNEY SRL</b> București, sector 3, Str. Câmpia Libertății, nr.42, bl. B2, sc. F, etaj 9, ap. 240, Tel: 0724426283, E-mail: avocat@dan-sandu.ro Sandu Dănuț	Mărci Desene Brevete	SRL
184	21.12.2022	356	<b>IORGULESCU IP SRL</b> Constanta, Str. Fagetului, nr. 144, bl. ST2, sc. B, ap. 46, Tel: 0745259643, E-mail: iorgulescu16@yahoo.com Iorgulescu Mariana	Mărci Desene	SRL

185	01.01.2023	355	<b>VULTUR &amp; ASOCIAȚII CABINET PROPRIETATE INTELECTUALĂ</b>  București, Str. Turda nr. 127, bl. 2, sc. C, parter, ap. 91, Tel: 0722595458, Tel/Fax: 0318061620, www.keygroup.ro, E-mail: office@keygroup.ro Vultur Cristina Adriana	Brevete Mărci Desene	CI
186	23.03.2023	357	<b>LUCIAN POENARU – CONSILIER ÎN PROPRIETATE INDUSTRIALĂ</b>  București, Bd Mihail Kogălniceanu, nr.51, et.1, ap.6, Tel: 0723366471, Email: lucian.poenaru@rizoiu.ro Poenaru Lucian Traian	Brevete Mărci Desene	CI
187	07.04.2023	362	<b>BRAND NEW INTELLECTUAL PROPERTY SRL</b>  Brașov, str. Păcii, nr. 7, Tel: 0766840579, Email: office@brandnewip.com Buzea Maria	Brevete Mărci Desene	SRL
188	10.05.2023	358	<b>HARCOV CABINET DE PROPRIETATE INDUSTRIALĂ STANCIU ADELINA</b>  Sfântu Gheorghe, jud. Covasna, Str. Nicolae Iorga nr. 61, bl. 10E, sc. B, ap. 9, cod 520089, Tel: 0267352267, 0744435291, E-mail: astanciu@rdsmail.ro, adelina.stanciu54@gmail.com Stanciu Adelina	Brevete Mărci Desene	CI
189	06.07.2023	359	<b>CABINET DE PROPRIETATE INTELECTUALĂ MARA CÎJU</b>  București, Splaiul Unirii, nr. 168, b. T2, sc. 1, et. 13, ap. 1304, Tel: 0726211713, Email: mara_ciju@yahoo.com Cîju Mara	Mărci Desene	CI
190	06.07.2023	361	<b>NICHIFOR ANAMARIA - NICOLETA CABINET INDIVIDUAL DE PI</b>  București, Str. Povernei, nr. 7, et. 2, ap. 6, Tel: 0736863586, Email: anamaria.moisi@gmail.com Nichifor Anamaria-Nicoleta	Brevete Mărci Desene	CI
191	02.08.2023	366	<b>TURCU CARMEN ELENA - CABINET DE PROPRIETATE INDUSTRIALĂ</b>  București, Aleea lanca, nr. 2, bl. V18, sc.2, ap. 99, Tel: 0730941337, E-mail: carmen.turcu.cpi@gmail.com Turcu Carmen Elena	Mărci Desene	CI
192	31.07.2023	367	<b>INTELSTART SRL</b>  Iași, Str. Grigore Ghica Vodă, nr. 3A, mezanin, UI4, biroul 3, Tel: +37360007050, 0748589516, E-mail: intelstart@gmail.com, www.intelstart.ro Bunescu Marian	Mărci	SRL

193	02.08.2023	363	<b>VOICU OVIDIU IULIAN CABINET INDIVIDUAL DE PI</b> Braşov, Str. Berzei, nr. 9A, sc.A, ap. 12, Tel: 0726280630, +31631974264, Email: ovidiu.iulian.voicu@gmail.com Voicu Ovidiu Iulian	Mărci Desene	CI
194	02.08.2023	364	<b>CABINET INDIVIDUAL DE PROPRIETATE INDUSTRIALĂ CORINA VĂLEANU</b> Bucureşti, Bd. Iulian Miha, nr. 115, camera 5, Tel: 0727401455, Email: valeanucorinaioana@gmail.com Văleanu Corina Ioana	Mărci	CI
195	02.08.2023	365	<b>PĂRTOACĂ &amp; PARTNERS – AGENȚIE DE PROPRIETATE INTELLECTUALĂ</b> Braşov, Str. George Bacovia, nr. 16, ap. 1, Tel: 0749814305, Email: office@servicii-marci.ro, www.servicii-marci.ro Pârtoacă Maria Mihaela	Brevete Mărci Desene	CI
196	03.08.2023	373	<b>WEIZMANN ARIANA &amp; PARTNERS BRAND DEFENDERS SRL</b> Bucureşti, Str. 11 iunie, nr.51, sc.A, ap.4, Tel: 0726259545, 0213359000, Email: cristina.carlan@inregistrare-marci.ro Cârlan Cristina	Mărci	SRL
197	11.08.2023	371	<b>EMARCA SRL</b> Bucureşti, sector 4, Şos. Vitan Bârzeşti, nr. 7D-7E, corp C, etaj 6, ap. 83, Tel: 0765023865, Email: madalina@novalo.eu Spătaru Mădălina	Mărci	SRL
198	24.08.2023	369	<b>SC DRAGMAR SRL</b> Braşov, Str. Dealul de jos, nr. 7, ap. 6, Tel: 0755232317, Email: cristina.draghici@dragmar.eu Moraru Drăghici Cristina	Mărci	SRL
199	13.09.2023	370	<b>CABINET DE PROPRIETATE INTELLECTUALĂ SORIN DUMITRU</b> Bucureşti, sector 4, Str. Sergent Nicolae Florescu, nr.114, Tel: 0724143994, Email: sorinbogdan.dumitru@gmail.com Dumitru Sorin Bogdan	Mărci	CI
200	19.09.2023	372	<b>IRIMIA &amp; PARTNERS SRL</b> Bucureşti, sector 4, Drumul Gilăului, nr. 90-92, Lot 1, sc.2, etaj 1, ap.23, Tel: 0792422919, Email: contact@irimia-ip.ro, liviu.irimia@irimia-ip.ro, www.irimia-ip.ro Irimia Doru Liviu	Mărci	SRL

201	21.09.2023	376	<b>LTS IP AGENCY SRL</b> Cluj Napoca, Str. Tatra, nr.12, bl. VS, scara 1, etaj 2, ap. 6, jud. Cluj, Tel: 0744780909, Fax: 0364147204, Email: lungu@carabaslungu.ro Lungu Oana Maria	Mărci	SRL
202	10.10.2023	374	<b>TOLMARK I.P. SRL</b> Chețani, nr. 133, jud. Mureș, Tel: 0732002442, Email: office@tolmark.ro Turdean Ovidiu Laurean	Mărci Desene	SRL
203	13.10.2023	375	<b>WEIZMANN ARIANA &amp; PARTNERS TRADEMARK SOLUTIONS SRL</b> București, Str. 11 iunie, nr.51, sc.A, ap.4, Tel: 0771088346, E-mail: simona.apostu@inregistrare-marci.ro Apostu Simona	Mărci	SRL
204	13.10.2023	377	<b>CABINET BĂLAIE - VLAD A. CONSILIERE ÎN P.I. SRL</b> Cluj Napoca, Str. Crinului, nr. 3, ap. 8, jud. Cluj, Tel: 0751513539, E-mail: annda.vlad@yahoo.com, consilier.marca@gmail.com Bălaie Vlad Anda	Mărci	SRL
205	20.11.2023	381	<b>PHD IP SOLUTIONS SRL</b> București, sector 2, Șos. Colentina, nr. 16, bl. A5, et. 10, ap. 82 Petculescu Ana-Maria	Brevete	SRL

**AGENȚIILE SPECIALIZATE ÎN PROPRIETATE INDUSTRIALĂ**  
care funcționează începând cu luna ianuarie 2024

Data înființării	Nr. registru agenții	Denumirea completă a cabinetului/agenției Adresa Consilieri cu drept de practică	Domenii	Statut juridic
16.10.2023	382	<b>OTD INTELLECTUAL PROPERTY SRL</b> București, sector 4, Str. Principatele Unite, nr. 38-40, bl. 18, ap. 3(R2), Tel: 0762097567, Email: dragos.oancea@otdlawyers.ro, www.otdlawyers.ro Oancea Dragoș Virgil	Mărci Desene	SRL
04.12.2023	383	<b>WEIZMANN ARIANA &amp; PARTNERS TRADEMARK AND PATENTS SRL</b> București, Str. 11 iunie, nr.51, sc.A, ap.4, Tel/Fax : 0268315046, E-mail: office@inregistrare-marci.ro Mihul Vali Cătălina	Mărci	SRL
05.12.2023	384	<b>WEIZMANN ARIANA &amp; PARTNERS IP SOLUTIONS SRL</b> București, Str. 11 iunie, nr.51, sc.A, ap.4, Tel/Fax : 0213260636, E-mail: claudia.cadar@inregistrare-marci.ro Cadar Claudia	Mărci	SRL

LISTA CONSILIERILOR ÎN PROPRIETATE INDUSTRIALĂ, MEMBRI AI CAMEREI NAȚIONALE  
A CONSILIERILOR ÎN PROPRIETATE INDUSTRIALĂ DIN ROMÂNIA, AUTORIZAȚI PENTRU  
DOMENIUL BREVETELOR DE INVENȚIE, pentru luna ianuarie 2024

Nr.crt.	Nume și Prenume/ Număr din registrul național	Denumirea societății/ Adresa societății	Societate cu obiect de activitate proprietate industrială
1	ALEXAN CARMEN FIDELIA 2011-1728	<b>Cabinet Midiasen Innovations</b>  Baia Mare, Str. Calea Traian nr. 4A/44, Fax: 0362401680, Tel: 0742617423, E-mail: fidelia@midiasen.axoniq.com	DA
2	ANDRONACHE PAUL 2003-1216	<b>ECOINTELLECT CABINET INDIVIDUAL ANDRONACHE PAUL</b>  București, Aleea Compozitorilor nr.1, bl.E21, et.6, ap.35, sect 6, Tel/Fax: 0217250069, Tel: 0722741043, 0727476335 E-mail: paul_andronache@yahoo.com, andronachepaul88@gmail.com	DA
3	ANGHEL ALEXANDRU IONUȚ 2017-1875	<b>ANGHEL ALEXANDRU-IONUȚ AGENȚIE DE PROPRIETATE INTELLECTUALĂ</b>  București, Str. Gherghitei, nr. 1, bl. 94B, sc. B, ap. 76, Tel: 0724037957, Fax: 0314013777, E-mail: consilier.anghel@gmail.com, www.avocatianghel.com	DA
4	ANGHEL LUMINIȚA DOINA 1993-1020	<b>ANGHEL LUMINIȚA DOINA CABINET DE PROPRIETATE INTELLECTUALĂ</b>  București, Str. Gherghitei Nr.1, Bl.94B, Sc. B, Ap.76, sector 2, Fax: 0314013777, Tel: 0723301706, E-mail: anghel2na@yahoo.com, anghel2na@gmail.com, www.avocatianghel.com	DA
5	ANGHELESCU NICOLETA AURICA 2008-1595	<b>CABINET ENPORA INTELLECTUAL PROPERTY SRL</b>  București, Str. George Călinescu, nr. 52A, parter, ap. 1, cod poștal 011694, Tel: 0212300990, Fax: 0212302311, E-mail: pop@patents.ro	DA
6	APOSTOL SALOMIA 1999-1127	<b>PERSOANĂ FIZICĂ</b>  Galați, Str. Reg. 11 Siret nr. 15, bl. E4, ap. 54, Tel/Fax: 0236436437, 0766765027, E-mail: saly_apostol@yahoo.com	DA
7	ARDELEANU RALUCA 2009 - 1693	<b>ALACARTE IP SRL</b>  București, sector 3, Aleea Fetești nr. 11, bl. F1, sc. C, ap. 26, Tel: 0734244853, E-mail: office@alacarteip.ro	DA

8	BANYAI ROXANA NICOLETA 2008 - 1563	<b>Cabinet Banyai Roxana Nicoleta – consiliere in proprietate induStriala</b>  București, Str. Fabrica de Cărămidă nr. 55, Tel: 0212322624, 0727080852, E-mail: roxanaf15@yahoo.com	DA
9	BĂDĂRĂU ADINA ADRIANA 2006-1494	<b>ROMINVENT S.A.</b>  București, Str. Ermil Pangratti nr. 35, et. 1, sect. 1, Tel: 0212312515, 0212312541, Fax: 0212312550, 0212312454, E-mail: abadarau@rominvent.ro	DA
10	BĂLAN GHEORGHİȚĂ 1992-1	<b>RODALL-AGENȚIE DE PROPRIETATE INDUSTRIALĂ S.R.L.</b>  București, Str. Polonă nr. 115, bl. 15, sc. A, ap. 19, sector 1, cod 010497, Tel: 0212108342, 0722652111, 0745153566, Fax: 0212105794, E-mail: office@rodall.ro, info@rodall.ro, www.rodall.ro	DA
11	BELCIU DELIA MIHAELA 2008-1578	<b>DELIA BELCIU CABINET DE PROPRIETATE INTELCTUALĂ</b>  București, Str. Ardeleni, nr. 1, bl. 39A, sc. 1, ap. 21, Tel: 0743023286, 0314382764, Fax: 0314382765, E-mail: delia.belciu@db-law.ro, website: www.db-law.ro	DA
12	BENGA BOGDAN FLORIN 2005-1407	<b>INTELLEXIS SRL</b>  București, Str. Cutitul de Argint, nr. 68, etaj 2, ap. 4, Tel: 0213103332, 0723300147, Fax: 0213103042, E-mail: contact@inTellexis.ro	DA
13	BERDE SOFIA 2011 - 1766	<b>DENNEMEYER &amp; ASSOCIATES SRL</b>  Brașov, Str. Aurel Vlaicu, nr. 94, etaj 1, 500178, Tel: 0368403661, Fax: 0268706010, E-mail: sberde@dennemeyer-law.com , www.dennemeyer-law.com	DA
14	BICU CRISTINA MĂDĂLINA 2003-1308	<b>WEIZMANN ARIANA &amp; PARTNERS AGENTIE DE PROPRIETATE INTELCTUALA SRL</b>  București, Str. 11 iunie, nr. 51, sc. A, ap. 4, Tel: 0213260637, 0724260277, E-mail: office@branduri.ro, www.branduri.ro	DA
15	BOGDAN ELENA ANDREEA 2023-1945	<b>DENNEMEYER &amp; ASSOCIATES SRL</b>  Brașov, Str. Aurel Vlaicu, nr. 94, etaj 1, Tel: 0268502224, E-mail: upc-validation@dennemeyer-law.com	DA
16	BONCEA OANA LAURA 2011-1730	<b>ROMINVENT S.A</b>  București, Str. Ermil Pangratti nr. 35, et. 1, sect. 1, cod 011882, Tel: 0212312515, 0212312541, Fax: 0212312550, 0212312454, E-mail: oboncea@rominvent.ro	DA



17	BORLAN T. RADU 2000-1161	<b>ROMPATENT DESIGN SRL</b>  București, Str. Tepeș Vodă, nr. 130, et. 1, ap. C1, Tel/Fax: 0314148320, Tel: 0722408875, 0753982625, E-mail: office@patentdesign.ro, www.patentdesign.ro	DA
18	BOZIOREANU MARIUS ADRIAN 2000-1165	<b>CONS INTEL BMA CABINET CONSULTANTA</b>  Buzău, Cart. Dorobanți 2, bl.D2, et.1, ap.5 CP 8, OP 1, Tel: 0745086588, Fax: 0238719619 E-mail: marius_bozio@yahoo.com	DA
19	BOZOCEA GINA VIOLETA 2003- 1222	<b>WEIZMANN ARIANA &amp; PARTNERS AGENTIE DE PROPRIETATE INTELECTUALA SRL</b>  București, Str. 11 iunie, nr.51, sc.A, ap.4, Tel: 0723204268, Tel/Fax: 0268315046, E-mail: office@inregistrare-marci.ro	DA
20	BROJBOIU DUMITRU ADRIAN FLORINEL 1995-1067	<b>CABINET DE MARCI BREVETE DESIGN – BROJBOIU DUMITRU ADRIAN FLORINEL</b>  Pitești, Bdul Republicii, bl.212,sc. D, ap.11, Jud.Argeș, cod 110176, Tel/Fax: 0348412529, Tel: 0745143095, E-mail: adrian_brojboiu@yahoo.com	DA
21	BURBEA MILESCU IULIA ADRIANA 2005-1379	<b>SOCIETATE CIVILA PROFESIONALA DE PROPRIETATE INDUSTRIALA MILCEV BURBEA</b>  București, Bdul Octavian Goga nr.23, bl. M106, sc.4, ap. 117, Sediul secundar: București, Str. Doctor Staicovici, nr.14, et.1, ap.1, sector 5, E-mail: iulia.burbea@milcevburbea.ro, Tel: 0722249961, 0726375412	DA
22	BURȚILA IOAN 1993-1022	<b>MILENIUL 3 S.R.L. - Agenție de Proprietate InduStrială</b>  Pașcani, Str. Moldovei nr. 10, bloc Crinul, sc. A, Ap. 28, jud Iasi, Tel/Fax: 0232719190, Tel: 0740 820582	DA
23	BUTA ANCA 2006-1524	<b>MUSAT SI ASOCIATII – INTELLECTUAL PROPERTY SRL</b>  București, Bdul Aviatorilor nr.43, etaj 4, camera 4, Tel: 021 2025900, Fax: 0212233957, E-mail: anca.but@musat.ro	DA
24	BUTA PAUL GEORGE 2010 - 1704	<b>Cabinet individual Paul George Buta</b>  București, Bdul Mircea Voda, nr. 35, bl. M27, ap. 17, Tel: 0213211234, Fax: 0213211253, E-mail: paul.but@asdpi.ro	DA
25	BUZEA MARIA 2023-1949	<b>BRAND NEW INTELLECTUAL PROPERTY SRL</b>  Brașov, str. Păcii, nr. 7, Tel: 0766840579, Email: office@brandnewip.com	DA

26	BUZLEA ELISABETA 1993-25	<b>INTELECT S.R.L.</b>  Oradea, Bdul Dacia nr. 48 Bl. D10, Ap.3, cod 410346, Tel: 0746835328, 0359402901, Fax: 0359810501, E-mail: info@intelect.ro, www.intelect.ro	DA
27	BUZLEA MIRCEA VALENTIN 2003- 1234	<b>INTELECT S.R.L.</b>  Oradea, Bdul Dacia nr. 48 Bl. D10, Ap.3, cod 410346, Tel: 0746835328, 0359402901, Fax: 0359810501, E-mail: info@intelect.ro, www.intelect.ro	DA
28	BUZLEA NARCISA FLORICICA 2003- 1235	<b>INTELECT S.R.L.</b>  Oradea, Bdul Dacia nr. 48 Bl. D10, Ap.3, cod 410346, Tel: 0746835328, 0359402901, Fax: 0359810501, E-mail: info@intelect.ro, www.intelect.ro	DA
29	CARP LUCIA RALUCA 2023-1951	<b>DENNEMEYER &amp; ASSOCIATES SRL</b>  Braşov, Str. Aurel Vlaicu, nr. 94, etaj 1, Tel: 0268502233, E-mail: rcarp@dennemeyer-law.com	DA
30	CÂMPEANU IOANA AURA 2005-1409	<b>SC PETOSEVIC SRL</b>  Bucureşti, Str. Dionisie Lupu nr.54, etaj 2, sector 1, Tel: 0213057996, 0723522698, Fax: 0213145481, www.petosevic.com, E-mail: aura.campeanu@petosevic.com	DA
31	CECIU GABRIELA 1994-1045	<b>CABINET "CECIU GABRIELA" CONSULTANȚĂ ÎN DOMENIUL PROPRIETĂȚII INTELLECTUALE</b>  Timișoara, Str. Martir Leonida Banciu, nr. 6, sc. A, ap. 110, Jud. Timiș, cod poștal 300024, Fax: 0256494846, Tel: 0745388039, E-mail: gabrielaceciu@yahoo.com	DA
32	CHIRIAC GHEORGHÎȚĂ 2023-1953	<b>DENNEMEYER &amp; ASSOCIATES SRL</b>  Braşov, Str. Aurel Vlaicu, nr. 94, etaj 1, Tel: 0268502293, E-mail: upc-validation@dennemeyer-law.com	DA
33	CIUDA-BERIVOE ANCA 1996-41	<b>INTELLECTUAL PROPERTY OFFICE SRL</b>  Bucureşti, Str. Alexandru Moruzzi nr. 6, bl. B6, sc. 2, et. 8, ap. 62, sector 3, CP 61-62, Tel/Fax: 0213262388, Tel: 0745094241, E-mail: office@ipoffice.ro	DA
34	CIUDA-BERIVOE NATALIA 2011-1740	<b>INTELLECTUAL PROPERTY OFFICE SRL</b>  Bucureşti, Str. Alexandru Moruzzi nr. 6, bl. B6, sc. 2, ap.62, sector 3, cod 031155, Tel/Fax: 0213262388, Tel: 0745094241, E-mail: office@ipoffice.ro, natalia.todirica@ipoffice.ro	DA

35	CIUPAN CORNEL 2003-1310	<b>CABINET DE PROPRIETATE INDUSTRIALĂ CIUPAN CORNEL</b>  Cluj Napoca, Str. Mestecenilor nr.6, bl. 9E, ap.2, Tel: 0264524425, 0264415051, Fax: 0264415054, E-mail: cornel.ciupan@muri.utcluj.ro	DA
36	CIUPAN EMILIA 2011-1729	<b>Cabinet de proprietate induStrial Ciupan Emilia</b>  Cluj Napoca, Str. Mestecenilor nr. 6, Tel: 0745360723, 0364144586, E-mail: emilia.ciupan@mis.utcluj.ro	DA
37	CIUREA ADINA LUMINIȚA 2015-1860	<b>CONTINENTAL AUTOMOTIVE ROMÂNIA SRL</b>  Jud. Timiș, Timișoara, Str. Siemens nr.1, Tel: 0374355116, Fax: 0256253058 E-mail: adina-luminita.ciurea@continental- corporation.com	NU
38	COJOCNEAN MARIA RODICA 2003- 1241	<b>INTELLEMMI CONSULT SRL</b>  Tg. Mures, Str. Sârguinței nr.39, ap.12, cod poștal 540543, Fax: 0365 401839, Tel: 0745303867, E-mail : cojocnean_maria@yahoo.com, intellemmi@gmail.com	DA
39	COMĂNESCU MARILENA 2003-1277	<b>CABINET MARILENA COMANESCU</b>  București, Bdul. Ion Ionescu de la Brad, nr.65, ap.5, Tel: 0722259260, E-mail: office@cimo.ro, marilena.comanescu@cimo.ro	DA
40	CONSTANTIN GEORGE ADRIAN 1999-1148	<b>S.C. RENAULT TECHNOLOGIE ROUMANIE S.R.L.</b>  București, Str. Preciziei nr. 3G, clădirea A, Tel: 0212038652, E-mail: adrian-george.constantin@renault.com	NU
41	CONSTANTINESCU LUMINIȚA ADELA 2022-1927	<b>ZMP INTELLECTUAL PROPERTY SRL</b>  București, sector 2, Str. C.A. Rosetti, nr.17, etaj 3, biroul 306, Tel: 0215270651, E-mail: admin@zm-p.com	DA
42	COROCHII DRAGOȘ 2023-1957	<b>DENNEMEYER &amp; ASSOCIATES SRL</b>  Brasov, Str. Aurel Vlaicu, nr. 94, etaj 1, 500178, Tel: 0368502243, Email: dcorochii@dennemeyer-law.com	DA
43	COSMOVICI PAUL 2009-1654	<b>COSMOVICI SI ASOCIATII SRL</b>  București, Str. Povernei, nr. 7, et. 2, ap. 6, sector 1, OP 22 – CP 190, www.cosmovici-ip.com, E-mail: office@cosmovici-ip.com	DA
44	COSTACHE OANA 2003- 1263	<b>CABINET OANA COSTACHE</b>  București, Drumul Taberei nr.120, bl. OD1, sc.5, ap. 189, sector 6, Tel: 0217450757, 0730557744, E-mail: oana_cocoloi@yahoo.com	DA

45	COȘESCU CAMELIA 1999-46/2	<b>M.D.P. RIGHTS AGENCY SRL</b>  Brașov, Str. Lungă nr.270, cod postal 500450, Tel: 0268440100, 0744355100, 0268440313, Fax: 0268440221, E-mail: camelia.cosescu@gmail.com www.mdp-rights-agency.ro	DA
46	DANCIU IOAN 2004 - 1373	<b>NOWAPATENT SRL</b>  Mediaș, Str. Lotru, nr.4, bl.92, ap.1 Tel: 0269841373 , 0269833273, 0744556074, Fax: 0269/833273, E-mail: nowapatent@birotec.ro , office@nowapatent.ro	DA
47	DINCĂ RĂZVAN 2012-1771	<b>RDA IP SRL</b>  București, Str. Popa Tatu, nr. 49, Tel: 0314380696, 0721753043, Fax: 0314380695	DA
48	DINESCU OVIDIU MANOEL 2015-1858	<b>IRARDI CONSULTING SRL</b>  București, OP 53, CP 17, cod poștal 040203, www.oviduidinescu.com, Tel: 0722218187, E-mail: contact.ovidiu.dinescu@gmail.com	DA
49	DOBRESCU TEODORA VALENTINA 2011-1726	<b>ROMINVENT S.A</b>  București, Str. Ermil Pangratti nr. 35, et.1, sect.1, cod 011882, Tel: 0212312515, 0212312541, Fax: 0212312550, 0212312454, E-mail: tdobrescu@rominvent.ro	DA
50	DOBREV DUMITRU 2005-1433	<b>CABINET INDIVIDUAL DE PROPRIETATE INDUSTRIALA DUMITRU DOBREV</b>  București, Str. Viorele, nr. 4, bl. 22, ap. 101, Tel: 0744199499, Fax: 0318058696	DA
51	DONȚU OVIDIU LIVIU 20-1171	<b>CABINET INDIVIDUAL DONȚU &amp; PROPRIETATE INDUSTRIALĂ</b>  Suceava, Str. Curtea Domnească, nr. 5, bl. 14, sc. D, ap. 2, Tel: 0742108100, E-mail: ovidiudontu1998@gmail.com	DA
52	DUMITRU ANDREEA DIANA 2023-1966	<b>DENNEMEYER &amp; ASSOCIATES SRL</b>  Brașov, Str. Aurel Vlaicu, nr. 94, etaj 1, Tel: 0741242614, E-mail: ad.munteanu@yahoo.com	DA
53	ENACHE CRISTIAN MARIUS 2008 - 1564	<b>Cabinet de proprietate induStriala Cristian Marius Enache</b>  București, Str. Dr. Nicolae Turnescu nr. 6, ap. 2, Tel: 0213129948, 0722644152, Fax: 0213129948	DA
54	ENDES CORINA 2007-1546	<b>ANACOR – Cabinet de proprietate induStriala</b>  București, Aleea Izvorul Crisului nr. 1, bl. D16, sc. A, ap. 2, Tel: 0726475018, E-mail: anacor.cpi@gmail.com	DA

55	ENE SILVIA 2000-1159	<b>CABINET M. OPROIU- CONSILIERE ÎN PROPRIETATE INTELLECTUALA</b>  București, Str. Popa Savu, nr.42, parter, sector 1. Tel: 0212602833, 0212602834, Fax: 0212602835, 0212602836, P.O.Box 2-229, E-mail: office@oproiu.ro	DA
56	ENESCU GABRIELA 2011 - 1714	<b>CABINET INDIVIDUAL DE PROPRIETATE INDUSTRIALA ENESCU GABRIELA</b>  București, Str. Frunte lata nr.7, bl. P14A, ap.3, Tel: 0314329735, 0745637457, Fax: 0314329736, E-mail: g_enescu@yahoo.com	DA
57	ENESCU MIRUNA 2003- 1254	<b>ROMINVENT S.A.</b>  București, Str. Ermil Pangratti nr. 35, et. 1, sect. 1 Tel: 0212312515, Fax: 0212312550 E-mail: menescu@rominvent.ro	DA
58	FÂNTÂNĂ RAUL-SORIN 1994-23	<b>FÂNTÂNĂ RAUL SORIN &amp; ASOCIAȚII SRL</b>  Brașov, Str. Zizinului, nr. 84, sc. B, ap. 14, Tel/Fax: 0268543657, E-mail: office@inventii-marci.ro, www.inventii-marci.ro	DA
59	FERARU CLAUDIU 2010 - 1705	<b>CABINET INDIVIDUAL FERARU CLAUDIU</b>  București, Str. Crișana, nr.3, et.2, ap.3, Tel: 0722653084, E-mail: office@ropatent.com, www.ropatent.com	DA
60	FIERĂSCU COSMINA- CATRINEL 1996-42	<b>ROMINVENT S.A.</b>  București, Str. Ermil Pangratti nr. 35, et. 1, sect. 1, Tel: 0212312515, 0212312541, Fax: 0212312550, 0212312454, E-mail: cfierascu@rominvent.ro	DA
61	FIRARU FLORINA 2013-1783	<b>NESTOR NESTOR DICULESCU KINGSTON PETERSEN – CONSILIERE ÎN P.I. S.R.L.</b>  București, Str. Barbu Văcărescu nr. 201, Clădirea Globalworth Tower, et. 18, birou 18-02, sector 2, Tel: 0722256758, Tel: 0212011200, E-mail: florina.firaru@nndkp.ro	DA
62	FLOREA SONIA 2005-1387	<b>CABINET INDIVIDUAL SONIA FLOREA – consiliere p.i.</b>  București, Calea Moșilor nr.207, bl. 15, ap.5, Tel: 0212103215, Fax: 0212100449, E-mail: sonia.florea@avfloreaagheorghe.ro	DA
63	FLOROIU VERONICA 2009-1658	<b>BONA FIDE CABINET DE PROPRIETATE INDUSTRIALA VERONICA FLOROIU</b>  București, Calea Rahovei nr. 303, bl. 66, sc. 2, ap. 59, Tel/Fax: 0314369605, Tel: 0722462432, E-mail: veronica.floroiu@gmail.com, www.cabinet-bonafide.ro	DA

64	FRISCH CRINA NICOLETA 2000-1172	<b>FRISCH &amp; PARTNERS SRL</b>  București, Bdul. Carol I, nr.54, sc. B, ap.5, sector 2, Tel: 0213101165, 0722212480, Fax: 0213130130, E-mail: office@frisch.ro, crina.frisch@frisch.ro	DA
65	FULEA MARIA 1995-1076	<b>EURORESSOURCES SRL</b>  Medias, Str. Ion Creangă, nr.4, ap.6, Tel: 0269843504, Fax: 0269824812	DA
66	GANȚĂ CAMELIA GETA 2013-1798	<b>APPELLO BRANDS SRL</b>  Sibiu, Str. Soimului, nr. 18, sc. A, et. 5, ap. M6, Tel: 0752288833, E-mail: office@appello.ro	DA
67	GAVRIL NICULINA 2001-1211	<b>CABINET N. D. GAVRIL S.R.L.</b>  București, Str. Ștefan Negulescu nr. 6A, sector 1, Tel/Fax: 0212302882, 0213165492, Tel: 0722983520, E-mail: cabinetgavril@yahoo.com, www.cabinetgavril.ro	DA
68	GEORGESCU CRISTINA 2008-1575	<b>CABINET M. OPROIU - CONSILIERE ÎN PROPRIETATE INTELECTUALĂ</b>  București, Str. Popa Savu, nr. 42, parter, sector 1, Tel: 0212602833, 0212602834, P.O.Box 2-229 Fax: 0212602836, 0212602835, E-mail: office@oproiu.ro	DA
69	GHEORGHIU ANCA 2017-1894	<b>DENNEMEYER &amp; ASSOCIATES SRL</b>  Brasov, Str. Aurel Vlaicu, nr. 94, etaj 1, 500178, Tel: 0368403661, Fax: 0268706010, E-mail: agheorghiu@dennemeyer-law.com, www.dennemeyer-law.com	DA
70	GHIȚĂ CONSTANTIN 1992-13	<b>CONSTANTIN GHIȚĂ OFFICE SRL</b>  Timișoara, Str. Take Ionescu nr. 24-28 sc. B ap. 2 județul Timiș, cod 1900, Tel/Fax: 0256435976 Tel: 0744162462, E-mail: ghita@ghitaconstantin.ro	DA
71	GREAVU DOINA- MARIANA 1996-1093	<b>PERSOANĂ FIZICĂ</b>  Sibiu, Str. Constantin Noica, bl. 2, ap.21, Tel: 0269218500, 0766489179, 0731308189, Fax: 0269212170, E-mail: protectro@xnet.ro, aurorapca@yahoo.com	DA
72	GRECU ELENA 2005 - 1382	<b>NOMENIUS S.R.L.</b>  București, G.M. Zamfirescu, nr. 46, bl. 22A, ap.11 Punct de lucru: București, Str. Aleksandr Sergheevici Puskin, nr.8, sector 1, Tel: 0314315402, Fax: 0318149621, E-mail: elena.grecu@nomenius.ro, www.nomenius.ro	DA



73	GROZA NICOLETA SIMONA 2023-1974	<b>CABINET M. OPROIU- CONSILIERE ÎN PROPRIETATE INTELLECTUALA</b>  București, Str. Popa Savu, nr.42, parter, sector 1. Tel: 0212602833, 0212602834, Fax: 0212602835, 0212602836, P.O.Box 2-229, E-mail: office@oproiu.ro	DA
74	HUTINA CLAUDIA VALERICA 2009 - 1661	<b>CABINET DE PROPRIETATE INDUSTRIALĂ CLAUDIA HUTINĂ</b>  București, Str. Jean Monnet, nr. 7, sc. B, ap. 5, Tel: 0723131387, E-mail: claudiahutina@yahoo.com	DA
75	IACOB ANA-MARIA 2011- 1716	<b>VOX LEGIS CONSULT SRL</b>  București, Calea Vitan nr. 106, bl. V40, ap. 69, Fax: 0355818940, Tel: 0374075555, 0722281781, 0774040919, E-mail: ana.iacob@voxlegis.ro, www.voxlegis.ro	DA
76	IACOBINI ANCA SVETLANA 2003- 1262	<b>IACOBINI&amp;CO, CONSILIERI IN DREPTUL DE PROPRIETATE INDUSTRIALA SRL</b>  București, Calea Mosilor, nr.258, bl. 4bis, ap.22, sector 2, Tel: 0212104690 , Fax: 0212104793 E-mail : asimri@yahoo.com	DA
77	IACOBINI MIHNEA RAZVAN 2003- 1261	<b>IACOBINI&amp;CO, CONSILIERI IN DREPTUL DE PROPRIETATE INDUSTRIALA SRL</b>  București, Calea Mosilor, nr.258, bl. 4bis, ap.22, sector 2, Tel: 0212104690 , Fax: 0212104793 E-mail: asimri@yahoo.com	DA
78	ICLANZAN TUDOR ALEXANDRU 2005-1442	<b>CABINET PROPRIETATE INDUSTRIALA TUDOR ICLANZAN</b>  Timisoara, Piața Victoriei nr.5, sc. D, ap.2, Tel:0256403615, 0744647875, E-mail: tudor.iclanzan@yahoo.fr, www.iclanzan.ro	DA
79	IOACĂRA VALENTIN 1999-50	<b>ROVALCONS SRL -AGENȚIE DE PROPRIETATE INTELLECTUALĂ</b>  Câmpina, Str. Orizontului, nr.1, bl. R10, et.7, ap.27, Jud. Prahova, Tel/Fax: 0244371390, Tel: 0722540580, E-mail: rovalcons@xnet.ro	DA
80	ION RODICA-COCUȚA 1993-1032	<b>CABINET DE PROPRIETATE INDUSTRIALĂ "BIONPI"</b>  București, 010577, Calea Dorobanților 126-130 Bl. 8, et. 9 Ap. 50 sector 1, cod 010577, Tel/Fax: 0212316549, 0318054616, Tel: 0723187944, 0746184697 E-mail: bionpi@rdsmail.ro, bionpi@hotmail.com	DA
81	IORDACHE RAMONA CĂTĂLINA 2023-1976	<b>DENNEMEYER &amp; ASSOCIATES SRL</b>  Brașov, Str. Aurel Vlaicu, nr. 94, etaj 1, Tel: 0268502293, E-mail: riordache@dennemeyer-law.com	DA

82	IRIMESCU GEORGE MIHAI 2017-1900	<b>SC PETOSEVIC SRL</b>  București, Str. Dionisie Lupu nr.54, etaj 2, sector 1, Tel: 0213057996, Fax: 0213145481, www.petosevic.com, E-mail: george.irimescu@petosevic.com	DA
83	ISOC DORIN 1994-1052	<b>INTEGRATOR CONSULTING SRL</b>  Cluj Napoca, Str. Dunării nr. 25 b1C1 ap5, Jud. Cluj Tel/Fax: 0264442817, Tel: 0745235585 E-mail: dorin.isoc@yahoo.com, integrator.consulting@yahoo.com	DA
84	IVANCA GAVRIL 2004-1357	<b>CABINET PROPRIETATE INDUSTRIALA ARINOVA</b>  Arad, 310151, Str. Coriolan Petreanu, nr.28, Tel/Fax: 0257/255842, Tel: 0744246562, 0722458129, E-mail: ivanca@arinova.ro	DA
85	IVANCA MARIA ELISAVETA 1993-1033	<b>LABIRINT AGENȚIE DE PROPRIETATE INTELECTUALĂ</b>  Arad, Str. Coriolan Petreanu nr. 28, cod 2900 Tel/Fax: 0257255842, Tel: 0722458129 E-mail: info@labirint.ro	DA
86	IVĂNESCU GABRIEL DAN 1996-1091	<b>CABINET INDIVIDUAL DE PROPRIETATE INDUSTRIALĂ IVĂNESCU GABRIEL DAN</b>  Brașov, Str. Avram Iancu, nr. 48A, sc. B, ap. 10, cod poștal 500086, Tel: 0722 248415, E-mail: gdivanescu@gmail.com	DA
87	JUDELE RALUCA ANITA 2013-1826	<b>DENNEMEYER &amp; ASSOCIATES SRL</b>  Brasov, Str. Aurel Vlaicu, nr. 94, etaj 1, 500178, Tel: 0368403661, Fax: 0268706010, E-mail: rjudele@dennemeyer.com, www.dennemeyer-law.com	DA
88	LAZĂR ELENA 1997-28	<b>CABINET DE PROPRIETATE INDUSTRIALĂ</b>  Buzău, Str. Unirii, Bl.16C, Et.3, Ap. 12, cod 120013, OP 1, CP 52, Tel/Fax: 0238724262 Tel: 0723328633, E-mail: l.e.consilier@gmail.com	DA
89	LUPȘA IONUȚ 2005-1447	<b>LUPȘA ȘI ASOCIAȚII SRL</b>  București, Calea 13 septembrie, nr. 90, etaj 1, birou 1.02, camera 2, Tel: 074422833, E-mail: ionut.lupsa@gmail.com, office@lupsa.ro	DA
90	MACAMETE ELENA 1992-1003	<b>INCIE ICPE CA</b>  București, Splaiul Unirii 313, sect. 3 Tel: 0722642756, E-mail: macameteelena@yahoo.com	NU
91	MARINESCU RUXANDRA 2003-1271	<b>PATENTMARK S.R.L.</b>  București, Str. Dr. N. Turnescu nr. 2, sector 5, Tel/fax 0213121669, 0722626875, Fax: 0213175801, E-mail: office@patentmark.ro, www.patentmark.ro	DA

92	MARTINESCU ALINA NICOLETA 2008-1605	<b>ROMINVENT S.A.</b>  București, Str. Ernil Pangratti nr. 35, et.1, sect.1, Tel: 0212312515, Fax: 0212312550, E-mail: amartinescu@rominvent.ro	DA
93	MENDEZ GUZMAN LUISA ANDREEA 2013-1822	<b>CABINET INDIVIDUAL – CONSILIER PROPRIETATE INTELECTUALĂ LUISA MENDEZ-GUZMAN</b>  București, Bd. Timișoara nr. 17B, bl. 106B, sc. A, ap. 13, Tel: 0723604704, E-mail: av.luisa.mendez@gmail.com	DA
94	MIHAI DIANA VIORICA 2011-1765	<b>BRAND PROTECT SRL</b>  Mogoșoaia, Str. Nichita Stănescu, nr.76A, camera 6, vila K7, etaj 1, jud. Ilfov, Tel: 0745752251, E-mail: brand.roprotect@gmail.com	DA
95	MILCEV GABRIELA 2003- 1230	<b>SOCIETATE CIVILA PROFESIONALA DE PROPRIETATE INDUSTRIALA MILCEV BURBEA</b>  București, Bdul. Octavian Goga nr.23, bl. M106, sc.4, ap. 117, Sediul secundar: București, Str. Doctor Staicovici, nr.14, et.1, ap.1, sector 5, E-mail: gabriela.milcev@milcevburbea.ro, Tel: 0722249961, 0726375412	DA
96	MOCOFANESCU MARIUS 2008-1561	<b>CABINET PROPRIETATE INDUSTRIALA MARIUS MOCOFANESCU</b>  București, Aleea Privighetorilor nr. 87, Tel: 0727978449, Tel/Fax: 0212643900, E-mail: office@consilieredemarca.ro, www.consilieredemarca.ro	DA
97	MOHONEA ANA 2017-1902	<b>PATENTMARK S.R.L.</b>  București, Str. Dr. N. Turnescu nr. 2, ap.2, sector 5, cod 050467, Tel: 0213121669, 0730603918, Fax: 0213175801, E-mail: ana.mohonea@yahoo.com, www.patentmark.ro	DA
98	MOHONEA CRISTIAN 1997-62	<b>PATENTMARK S.R.L.</b>  București, Str. Dr. N. Turnescu nr. 2, ap.2, sector 5 Tel/Fax: 0213121669, Fax: 0213175801, E-mail: office@patentmark.ro, www.patentmark.ro	DA
99	MOHONEA LILIANA 1997-61	<b>PATENTMARK S.R.L.</b>  București, Str. Dr. N. Turnescu nr. 2, ap.2, sector 5, Tel/Fax: 0213121669, Fax: 0213175801, E-mail: office@patentmark.ro, www.patentmark.ro	DA
100	MOHONEA MARIA 2023-1983	<b>PATENTMARK S.R.L.</b>  București, Str. Dr. N. Turnescu nr. 2, ap.2, sector 5, Tel/Fax: 0213121669, Fax: 0213175801, E-mail: office@patentmark.ro, www.patentmark.ro	DA

101	MUNTEANU MANUELA CORNELIA 2013-1833	<b>ROMINVENT S.A.</b>  București, Str. Ernil Pangratti nr. 35, et.1, sect.1 Tel: 0212312515, Fax: 0212312550, E-mail: mmunteanu@rominvent.ro	DA
102	MUȘĂTESCU ANDRA- OANA 2000-1181	<b>ANDRA MUSATESCU CABINET DE PROPRIETATE INDUSTRIALA</b>  București, Calea 13 Septembrie nr.121, bl.127, et.5, ap. 21, Tel: 0722879810, E-mail : office@andramusatescu.ro, www.andramusatescu.ro	DA
103	NĂSTASE CRISTIAN 2000-1184	<b>DILIGENS INTELLECTUAL PROPERTY SRL</b>  București, Bdul Libertății nr. 22, bl. 102, sc. 3, etaj 6, ap. 55, sector 5, Tel/Fax: 0213350718, Tel: 0723276056, E-mail: office@diligens.ro, www.diligens.ro	DA
104	NEACSU CARMEN AUGUSTINA 2000- 1186	<b>CABINET INDIVIDUAL NEACSU CARMEN AUGUSTINA</b>  Baia Mare, Str. Rozelor, nr. 12/3 Tel: 0727318168, E-mail: carmen@bic.cdimm.org	DA
105	NEAGU CATALIN 2005 - 1458	<b>PROTECTMARK SRL</b>  Iasi, Str. Țuțea Petre nr.5, bl.909, tr.1, ap.11, cod postal: 700730, Tel: 0332405425, 0721514264, Fax: 0371600923, www.protectmark.ro, E-mail: catalin.neagu@protectmark.ro	DA
106	NICHIFOR ANAMARIA- NICOLETA 2023-1987	<b>NICHIFOR ANAMARIA-NICOLETA CABINET INDIVIDUAL DE PI</b>  București, Str. Povernei, nr. 7, et. 2, ap. 6, Tel: 0736863586, Email: anamaria.moisi@gmail.com	DA
107	NICOLAESCU DANIELLA- OLGA 1992-1006	<b>CABINET D. NICOLAESCU</b>  București, Str. Turda, nr. 102, bl. 30A, et. 7, ap. 28, Tel/Fax: 0216663494, Tel: 0728201778, E-mail: daniella.nicolaescu@gmail.com	DA
108	NIȚĂ FLORINA 1996-1083	<b>CABINET INDIVIDUAL NIȚĂ FLORINA</b>  Râmnicu Vâlcea, Str. Rapsodiei nr. 13, bl D2, ap. 8, Tel: 0746192874, E-mail: floricn@yahoo.com	DA
109	NIȚU ION 2000-1204	<b>CABINET INDIVIDUAL – NITU ION</b>  Constanța, Str. Dezrobirii nr.110, bl. IS8, sc.A, ap.1, Tel: 0241512608, 0723317298	DA
110	OPROIU MARGARETA 1992-8	<b>CABINET M. OPROIU - CONSILIERE ÎN PROPRIETATE INTELECTUALĂ</b>  București, Str. Popa Savu, nr. 42, parter, sector 1, Tel: 0212602833, 0212602834, P.O.Box 2-229 Fax: 0212602836, 0212602835, E-mail: office@oproiu.ro	DA

111	PALKO SORINA-IUSTINA 1999-1150	<b>AEROSTAR S.A.</b>  Bacău , Str. Condorilor, nr. 9, Tel: 0234575070 int. 1487, Fax: 0234172 023, E-mail: aerostar@aerostar.ro	NU
112	PANTEA CEZAR MARIUS 2004-1332	<b>CABINET DE PROPRIETATE INDUSTRIALĂ PANTEA CEZAR MARIUS</b>  București, Calea Călărași, nr. 176, bl. 59, sc. A, ap. 29, Tel: 0745115155, E-mail: avocat@mariuspantea.ro	DA
113	PAVEL SORIN EDUARD 2003-1273	<b>SCHOENHERR INTELLECTUAL PROPERTY S.R.L.</b>  București, Bdul Dacia nr.30, etaj 4, camera – Echipa Sebastian 01, Tel: 0213196790, Fax: 0213196791, E-mail: e.pavel@schoenherr.ro	DA
114	PĂUNEȚ ALEXANDRINA 2003- 1245	<b>Cabinet individual proprietate induStriala Paunet Alexandrina</b>  Iași, Spl. Bahlui, nr.29, bl. B5, sc.A, ap.7 Tel: 0726737527	DA
115	PĂRTOACĂ MARIA MIHAELA 2023-1993	<b>PĂRTOACĂ &amp; PARTNERS – AGENȚIE DE PROPRIETATE INTELECTUALĂ</b>  Brașov, Str. George Bacovia, nr. 16, ap. 1, Tel: 0749814305, Email: office@servicii-marci.ro, www.servicii-marci.ro	DA
116	PESCĂRUȘU NICOLETA 2008 - 1570	<b>RODALL-AGENȚIE DE PROPRIETATE INDUSTRIALĂ SRL</b>  București, Str. Polonă nr. 115, bl. 15, sc. A, ap. 19 sector 1, cod 010497, Tel: 0212108342, 0722652111, 0745153566, Fax: 0212105794, E-mail: office@rodall.ro, info@rodall.ro, www.rodall.ro	DA
117	PETCU COSTIN 97-1115	<b>ROMINVENT S.A.</b>  București, Str. Ermil Pangratti nr. 35, et. 1, sect. 1 Tel: 0212312515, 0212312541, Fax: 0212312550, 021312454, E-mail: cpetcu@rominvent.ro	DA
118	PETCULESCU ANA- MARIA 2023-1994	<b>PHD IP SOLUTIONS SRL</b>  București, sector 2, Șos. Colentina, nr. 16, bl. A5, et. 10, ap. 82	DA
119	PETREA DANA MARIA 2003- 1223	<b>CABINET M. OPROIU-CONSILIERE ÎN PROPRIETATE INTELECTUALA</b>  București, Str. Popa Savu, nr. 42, parter, sector 1, Tel: 0212602834, 0212602833, Fax: 0212602836, 0212602835, P.O.Box 2-229, E-mail: office@oproiu.ro	DA
120	PICU TURBATU IRINA GABRIELA 2023-1995	<b>DENNEMEYER &amp; ASSOCIATES SRL</b>  Brașov, Str. Aurel Vlaicu, nr. 94, etaj 1, Tel: 0734746337, E-mail: iturbatu@dennemeyer-law.com	DA

121	PLOSCA DANIEL 1998-39	<b>RATZA ȘI RATZA SRL</b>  București, Bdul A.I. Cuza Nr. 52-54, Sect.1, Tel: 0212601348, Fax: 0212601349 E-mail : dp@ratza-ratza.com	DA
122	POENARU LUCIAN TRAIAN 2023-1929	<b>LUCIAN POENARU – CONSILIER ÎN PROPRIETATE INDUSTRIALĂ</b>  București, Bd Mihail Kogălniceanu, nr.51, et.1, ap.6, Tel: 0723366471, Email: lucian.poenaru@rizoiu.ro	DA
123	POP CĂLIN RADU 1996-50	<b>ENPORA BRAND MANAGEMENT SRL</b>  București, Str. George Calinescu nr.52A, ap.1, 011694, Tel: 0212300990, 0311001634, Fax: 0212302311, 0311007927, E-mail: pop@patents.ro, www.patents.ro, www.enpora.com	DA
124	POPA ALEXANDER 2005-1464	<b>ALEXANDER POPA</b>  București, Str. Bibescu Vodă, nr. 2, bl. P5, sc. 2, ap. 25, Tel 0744540300	DA
125	POPA CRISTINA 2000-1193	<b>ROMINVENT S.A.</b>  București, Str. Ermil Pangratti nr. 35, et. 1, sect. 1 , Tel: 0212312515, 0212312541, Fax: 0212312550, 0212312454, E-mail: cpopa@rominvent.ro	DA
126	POPESCU MAGDALENA DANIELA 2005-1466	<b>CABINET INDIVIDUAL AUTORIZAT POPESCU MAGDALENA DANIELA - LEGAL2M</b>  București, Bdul Mircea Vodă, nr.24, etaj 4, Tel: 0728818880, E-mail: magda.popescu@legal2m.com	DA
127	POPESCU MARIANA 2008-1576	<b>CABINET M. OPROIU - CONSILIERE ÎN PROPRIETATE INTELECTUALĂ</b>  București, Str. Popa Savu, nr. 42, parter, sector 1, Tel: 0212602833, 0212602834, P.O.Box 2-229 Fax: 0212602836, 0212602835, E-mail : office@oproiu.ro	DA
128	POPOVICI PAUL MIRCEA 2017-1873	<b>CABINET INDIVIDUAL ADAEQUATIO. SERVICII DE PROPRIETATE INTELECTUALĂ</b>  Jud Cluj, Sat Baci, Com. Baci, Str. Jupiter nr.2, bl.A, sc.2, et. 4, ap. 81, Tel: 0745257125, Fax: 0364780197, E-mail: office@adaequatio.ro	DA
129	PREDA RALUCA LAURA 2017-1906	<b>ROMINVENT S.A.</b>  București, Str. Ermil Pangratti nr. 35,et.1, sector1, Tel: 0212312515, 0212312541, Fax: 0212312550, 0212312454, E-mail: rpreda@rominvent.ro	DA
130	PRISTAVU GHEORGHE 2008-1591	<b>CABINET DE PROPRIETATE INDUSTRIALA PRISTAVU</b>  Piatra Neamț, Str. Gral Nicolae Dăscălescu 11, bl. T3, sc. F, ap.70	DA



131	PRODAN ALEXANDRU 2023-1999	<b>DENNEMEYER &amp; ASSOCIATES SRL</b>  Braşov, Str. Aurel Vlaicu, nr. 94, etaj 1, Tel: 0752842123, E-mail: aprodan@dennemeyer-law.com	DA
132	PROTOPOPESCU TIBERIU 2017-1907	<b>CABINET INDIVIDUAL DE PROPRIETATE INDUSTRIALA PROTOPOPESCU &amp; PARTNERS</b>  Bucureşti, Calea Grivitei, nr. 164, bl. K, sc. B, ap. 34, cam.1, Tel: 0729991108, E-mail: tiberiu@protopopescu.eu	DA
133	PUŞCAŞU DAN 1994-1056	<b>LOYAL PARTNERS - AGENŢIE DE PROPRIETATE INTELECTUALĂ</b>  Galati, Str. Col. Nicolae Holban, nr. 1B, camera 3, Tel/Fax: 0236407032, Tel: 0722744241, E-mail : office@loyalpartners.ro, www.loyalpartners.ro	DA
134	RASKAI MARIA MAGDALENA 1993-28	<b>RASKAI M M BREVMARC CONSULT S.R.L.</b>  Dej, Str. Unirii, nr.3, BL.D8, ap.31, Jud. Cluj, 405200, Tel/Fax: 0264211847, Tel: 0742084050, E-mail: raskaimm@yahoo.com	DA
135	ROŞ VIOREL 2006-1485	<b>CABINET INDIVIDUAL ROS VIOREL</b>  Bucureşti, Bdul Mircea Vodă, nr. 35, bl. M27, sc.A, ap. 16-18, Tel: 0213211234, Fax: 0213211253, E-mail: vioelros@asdpi.ro	DA
136	SANDU DĂNUŢ 2013-1830	<b>SANDU ŞI ASOCIAŢII IP ATTORNEY SRL</b>  Bucureşti, sector 3, Str. Câmpia Libertăţii, nr.42, bl. B2, sc. F, etaj 9, ap. 240, Tel: 0724426283, E-mail: avocat@dan-sandu.ro	DA
137	SĂRĂU SÂNDICA 2017-1909	<b>DENNEMEYER &amp; ASSOCIATES SRL</b>  Brasov, Str. Aurel Vlaicu, nr. 94, etaj 1, 500178, Tel: 0368403661, Fax: 0268706010, E-mail: ssarau@dennemeyer-law.com, www.dennemeyer-law.com	DA
138	SÂRGHI ROXANA 2017-1908	<b>SC PETOSEVIC SRL</b>  Bucureşti, Str. Dionisie Lupu nr.54, etaj 2, sector 1, Tel: 0213057996, Fax: 0213145481, www.petosevic.com, E-mail: roxana.sarghi@petosevic.com	DA
139	SECĂREANU DOINA MARIA 2003-1286	<b>ROMINVENT S.A.</b>  Bucureşti, Str. Ermil Pangratti nr. 35, et.1, sect.1 Tel: 0212312515, Fax: 0212312550, E-mail: dsecareanu@rominvent.ro	DA

140	SPRÎNCEANU NICOLAE 1996-1097	<b>AGENȚIE DE CONSULTANȚĂ ÎN PROPRIETATE INTELLECTUALĂ ȘI TRANSFER TEHNOLOGIC "SPRÎNCEANU NICOLAE"</b>  Drobeta Turnu Severin, Str. Gheorghe Ionescu Sisești nr. 96, bl. E2, sc. 1, ap.8, Tel/Fax: 0352801490, Tel: 0721796318, E-mail: nicolaesprinceanu@yahoo.com	DA
141	STAN DANIEL VOICU 2017-1913	<b>CABINET DE PROPRIETATE INDUSTRIALA STAN DANIEL VOICU (PFA)</b>  Timișoara, Str. Măgura, nr. 8, bl. 45, sc. B, ap. 4, Tel: 0741466061, E-mail: stanupt@gmail.com	DA
142	STANA COSMIN ALEXANDRU 2017-1914	<b>DENNEMEYER &amp; ASSOCIATES SRL</b>  Brasov, Str. Aurel Vlaicu, nr. 94, etaj 1, 500178, Tel: 0368403661, Fax: 0268706010, E-mail: cstana@dennemeyer-law.com, www.dennemeyer-law.com	DA
143	STANA RĂZVAN GHEORGHE 2017-1915	<b>DENNEMEYER &amp; ASSOCIATES SRL</b>  Brasov, Str. Aurel Vlaicu, nr. 94, etaj 1, 500178, Tel: 0368403661, Fax: 0268706010, E-mail: rstana@dennemeyer-law.com, www.dennemeyer-law.com	DA
144	STANCIU ADELINA 1994-14	<b>HARCOV CABINET DE PROPRIETATE INDUSTRIALĂ STANCIU ADELINA</b>  Sfântu Gheorghe, Jud Covasna, Str. Nicolae Iorga nr. 61 bl. 10 E sc. B. ap.9, Tel: 0267352267, 0744435291, E-mail: astanciu@rdsmail.ro, adelina.stanciu54@gmail.com	DA
145	STĂNCESCU ALIN CRISTIAN 2003-1278	<b>CABINET P.I. STĂNCESCU</b>  București, Str. Nicolae Licăreț nr.1, bl.33, sc.C, ap.107, Tel: 0722674635, 0722607380, E-mail: info@legal-brand.ro, legal.brand@gmail.com, www.legal-brand.ro	DA
146	STĂNCESCU ANCA 2000-1194	<b>CABINET P.I. STĂNCESCU A</b>  București, Str. Nicolae Licăreț nr.1, bl.33, sc.C, ap.107, Tel: 0722674635, 0722607380, E-mail: info@legal-brand.ro, legal.brand@gmail.com, www.legal-brand.ro	DA
147	STĂNCULESCU ANCA ELENA FLORICA 2008 - 1639	<b>ZMP INTELLECTUAL PROPERTY SRL</b>  București, sector 2, Str. C.A. Rosetti, nr.17, etaj 3, biroul 306, Tel: 0215270651, 0722369255, E-mail: admin@zm-p.com	DA
148	STĂNESCU ANDREEA COSMINA 2013 - 1820	<b>CABINET M. OPROIU-CONSILIERE ÎN PROPRIETATE INTELLECTUALĂ</b>  București, Str. Popa Savu, nr. 42, parter, sector 1, Tel: 0212602833, 0212602834, Fax: 0212602836, 0212602835, P.O.Box 2-229, E-mail: office@oproiu.ro	DA

149	STOICA ELENA 2010-1709	<b>ELENA STOICA CABINET INDIVIDUAL DE PROPRIETATE INDUSTRIALA</b>  București, Str. Gheorghe Ștefan, nr. 32, sector 1, Tel: 0212694053, 0745029987, E-mail: elena.sstoica@gmail.com	DA
150	STRECHE GHERGHINA 1997-1116	<b>CABINET INDIVIDUAL DE PROPRIETATE INDUSTRIALĂ G. STRECHE</b>  București, Str. George Bacovia, nr. 68, Tel: 0723552026, E-mail: gherghinastreche.cipi@outlook.com	DA
151	STURZA IOANA 1999-59	<b>CABINET M. OPROIU-CONSILIERE ÎN PROPRIETATE INTELECTUALĂ</b>  București, Str. Popa Savu, nr. 42, parter, sector 1, Tel: 0212602833, 0212602834, Fax: 0212602836, 0212602835, P.O.Box 2-229, E-mail: office@oproiu.ro	DA
152	ȘANTA VALENTINA 2003-1227	<b>CABINET INDIVIDUAL VALENTINA ȘANTA</b>  Tg.Mures, Str. Koos Ferencz nr.21, bl.21, ap.44, Mobil: 0740028967, fax: 0365815201, E-mail: valentina.santa@gedeon-richter.ro, santa_valentina2002@yahoo.com	DA
153	ȘLAI TEODORA DELIA 2023-2015	<b>DENNEMEYER &amp; ASSOCIATES SRL</b>  Brașov, Str. Aurel Vlaicu, nr. 94, etaj 1, Tel: 0268502007, E-mail: tslai@dennemeyer-law.com	DA
154	ȘTEFAN-ALEXANDRU MIRUNA 2017-1878	<b>VOX LEGIS INT. SRL</b>  București, sector 3, Str. Răcari, nr. 51, bloc 70, sc. 1, ap. 7, Tel: 0730515335, Fax: 0355818940, E-mail: miruna.alexandru@voxlegis.ro	DA
155	ȘTEFAN RUXANDRA 2013-1834	<b>ROMINVENT S.A.</b>  București, Str. Ermil Pangratti nr. 35, et.1, sect.1 Tel: 0212312515, Fax: 0212312550, E-mail: rstefan@rominvent.ro	DA
156	ȘTRENC ALEXANDRU CRISTIAN 2014-1856	<b>ȘTRENC SOLUTIONS FOR INNOVATION SRL</b>  București, sector 6, Str. Lujerului nr. 6, bloc 100, sc. B, etaj 3, ap. 56, Tel: 0722227648, www.strenc-innovation.ro, E-mail: alstren@gmail.com, office@strenc-innovation.ro	DA
157	TACE MARIA ALINA 2017-1887	<b>NESTOR NESTOR DICULESCU KINGSTON PETERSEN – CONSILIERE ÎN P.I. S.R.L.</b>  București, Str. Barbu Văcărescu nr. 201, Clădirea Globalworth Tower, et. 18, birou 18-02, sector 2, Tel: 0722256758, 0212011200, E-mail: alina.dumitru@nnkp.ro	DA

158	TALPAN FLORIN COSTEL 2013- 1772	<b>CLUBUL SPORTIV AL ARMATEI STEAUA BUCUREȘTI</b>  București, Bdul. Ghencea nr. 35, sector 6, Tel: 0745340120, E-mail: florintalpan@yahoo.com	NU
159	TĂRĂBÎC LUCIAN 2000-1195	<b>LUTARIS PROT S.R.L.</b>  Timisoara, 300426, Str. Ana Ipatescu nr.45, Tel/Fax: 0256/489301, Tel: 0742143718, 0723319154, E-mail: qualitarium@qualitarium.ro	DA
160	TEODORESCU MIHAELA 1995-30	<b>MIHAELA TEODORESCU &amp; PARTNERS – INTELLECTUAL PROPERTY OFFICE SRL</b>  București, sector 4, Str. Viorele, nr. 51, bl. 37, ap. 63, Tel: 0773867751, Fax: 0314360665, E-mail: office@mteodorescu.ro, www.mteodorescu.ro	DA
161	TEODORU EMANUEL 2004-1322	<b>TEODORU I.P. SRL</b>  București, Str. Nerva Traian, nr. 12, bl. M37, scara 1, ap.1	DA
162	TIU MARINA ALEXANDRA 2017-1918	<b>CABINET M. OPROIU - CONSILIERE ÎN PROPRIETATE INTELLECTUALĂ</b>  București, Str. Popa Savu, nr. 42, parter, sector 1, Tel: 0212602833, 0212602834, Fax: 0212602836, 0212602835, P.O.Box 2-229, E-mail: office@oproiu.ro	DA
163	TODIRICĂ PETRU ALIN 2023-2021	<b>DENNEMEYER &amp; ASSOCIATES SRL</b>  Brașov, Str. Aurel Vlaicu, nr. 94, etaj 1, Tel: 0268502257, E-mail: atodirica@dennemeyer-law.com	DA
164	TUDOR DANIELA 1999-1136	<b>TUDOR DANIELA – persoana fizica autorizata</b>  București, Str. Baba Novac nr.11, bl. G17, ap.51, cod postal 031623, Tel/Fax: 0213240412, Tel: 0749218326, E-mail: consultanta@tudordaniela.ro	DA
165	ȚULUCA DOINA 1996-48	<b>CABINET DOINA TULUCA</b>  București, Bdul Lacul tei 56, bl. 19, ap. 52, sector 2, Tel: 0752211769, Fax: 0318037805, E-mail: dtuluca@doinatuluca.ro	DA
166	ȚURCANU CONSTANTIN 1992-10	<b>INVENTA - AGENTIE DE PROPRIETATE INTELLECTUALA S.R.L.</b>  București, Bdul Corneliu Coposu nr. 7, bl. 104, sc. 2, ap.31, sect.3, cod 030602, Tel: 0213200285, Fax: 0213228325, E-mail: contact@inventa.ro, inventa@inventa.ro, turcanu@inventa.ro	DA

167	ȚURCANU COSTIN RADU 2003-1299	<b>INVENTA - AGENTIE DE PROPRIETATE INTELLECTUALA S.R.L.</b>  București, Bdul Corneliu Coposu nr. 7, bl. 104, sc. 2, ap.31, sect.3, cod 030602, Tel: 0213200285, Fax: 0213228325, E-mail: contact@inventa.ro, inventa@inventa.ro, turcanu@inventa.ro	DA
168	VASILE IRINA CRISTIANA 2013 - 1810	<b>ZVD INTELLECTUAL PROPERTY SRL</b>  București, sector 1, Str. Ioan Bianu, nr. 27, etaj 1, ap. 3, biroul 1, Tel: 0723155055, E-mail: irina.vasile@vbalaw.ro	DA
169	VASILESCU RALUCA 1995-37	<b>CABINET M. OPROIU - CONSILIERE ÎN PROPRIETATE INTELLECTUALĂ</b>  București, Str. Popa Savu, nr. 42, parter, sector 1, Tel: 0212602833, 0212602834, Fax: 0212602836, 0212602835, P.O.Box 2-229, E-mail: office@oproiu.ro	DA
170	VELCEA MARIAN 1994-26	<b>INVEL – AGENȚIE DE PROPRIETATE INDUSTRIALĂ</b>  București, Str. Ion Ghica nr.3, ap.20, Tel: 0723205048, 0788885352, E-mail: invel_agency@yahoo.com, marian.nicolae.velcea@gmail.com, www.invel.ro	DA
171	VELȚAN LOREDANA 1999-45	<b>INTELLEXIS SRL</b>  București, Str. Cuțitul de Argint, nr. 68, etaj 2, ap. 4, Tel: 0213103332, 0722642157, Fax: 0213103042, E-mail: contact@intellexis.ro	DA
172	VIRGILIUS VASILACHE 2003-1228	<b>EDIPLAST S.R.L.</b>  Tg. Mureș, Str. Măgurei nr.25, ap.2, 0744394036 Tel/Fax: 0265263775, E-mail: themannextdoor2007@yahoo.com	DA
173	VIȘOIU LILIAN CĂTALIN 2003-1246	<b>CABINET DE PROPRIETATE INDUSTRIALĂ “VIȘOIU LILIAN CĂTALIN”</b>  București, Bdul Unirii nr.74, bl. J3B, sc.3, ap. 41, Tel/Fax: 0213167043, Tel: 0744480657, E-mail: visoiuatalin@yahoo.com,	DA
174	VULTUR CRISTINA ADRIANA 2008-1613	<b>VULTUR &amp; ASOCIAȚII CABINET PROPRIETATE INTELLECTUALĂ</b>  București, Str. Turda nr. 127, bl. 2, sc. C, parter, ap. 91, Tel: 0722595458, Tel/Fax: 0318061620, www.keygroup.ro, E-mail: office@keygroup.ro	DA

LISTA CONSILIERILOR ÎN PROPRIETATE INDUSTRIALĂ, MEMBRI AI CAMEREI NAȚIONALE  
A CONSILIERILOR ÎN PROPRIETATE INDUSTRIALĂ DIN ROMÂNIA, AUTORIZAȚI PENTRU  
DOMENIUL TOPOGRAFIILOR PENTRU CIRCUITE INTEGRATE,  
pentru luna ianuarie 2024

Nr.crt.	Nume și Prenume/ Număr din registrul național	Denumirea societății/ Adresa societății	Societate cu obiect de activitate proprietatea industrială
1	ANDRONACHE PAUL 2003-1216	<b>ECOINTELLECT CABINET INDIVIDUAL ANDRONACHE PAUL</b>  București, Aleea Compozitorilor nr.1, bl.E21, et.6, ap.35, sect 6, Tel/Fax: 021/7250069, Tel: 0722741043, 0727476335 E-mail: paul_andronache@yahoo.com, andronachepaul88@gmail.com	DA
2	BĂLAN GHEORGHÎĂ 1992-1	<b>RODALL-AGENȚIE DE PROPRIETATE INDUSTRIALĂ S.R.L.</b>  București, Str. Polonă nr. 115, bl. 15, sc. A, ap. 19, sector 1, cod 01049, Tel: 0212108342, 0722652111, 0745153566, Fax: 0212105794, E-mail: office@rodall.ro, info@rodall.ro, www.rodall.ro	DA
3	BOZIOREANU MARIUS ADRIAN 2000-1165	<b>CONS INTEL BMA CABINET CONSULTANȚĂ</b>  Buzău, Cart. Dorobanti 2, bl.D2, et.1,ap.5, CP 8 OP1, Tel: 0745086588, Fax: 0238/719619, E-mail: marius_bozio@yahoo.com	DA
4	BUTA PAUL GEORGE 2010 - 1704	<b>Cabinet individual Paul George Buta</b>  București, Bd. Mircea Voda, nr. 35, bl. M27, ap. 17, Tel: 0213211234, Fax: 0213211253, E-mail: paul.but@asdpi.ro	DA
5	BUZLEA MIRCEA VALENTIN 2003- 1234	<b>INTELECT S.R.L.</b>  Oradea, Bd. Dacia nr. 48 Bl. D10, Ap.3, cod 410346, Tel: 0746835328, 0359402901, Fax: 0359810501, E-mail: info@intelect.ro, www.intelect.ro	DA
6	BUZLEA NARCISA FLORICICA 2003- 1235	<b>INTELECT S.R.L.</b>  Oradea, Bd. Dacia nr. 48 Bl. D10, Ap.3, cod 410346, Tel: 0746835328, 0359402901, Fax: 0359810501, E-mail: info@intelect.ro, www.intelect.ro	DA
7	COMĂNESCU MARILENA 2003-1277	<b>CABINET MARILENA COMANESCU</b>  București, Bd. Ion Ionescu de la Brad, nr.65, ap.5, Tel: 0722259260, E-mail: office@cimo.ro, marilena.comanescu@cimo.ro	DA
8	CONSTANTIN GEORGE ADRIAN 1999-1148	<b>S.C. RENAULT TECHNOLOGIE ROUMANIE S.R.L.</b>  București, Str. Preciziei nr. 3G, clădirea A, Tel: 0212038652, E-mail: adrian-george.constantin@renault.com	NU



9	COȘESCU CAMELIA 1999-46/2	<b>M.D.P. RIGHTS AGENCY SRL</b>  Brașov, Str. Lungă nr.270, cod postal 500450, Tel: 0268440100, 0268440313, 0744355100, Fax: 0268440221, E-mail: camelia.cosescu@gmail.com www.mdp-rights-agency.ro	DA
10	DINCĂ RĂZVAN 2012-1771	<b>RDA IP SRL</b>  București, Str. Popa Tatu, nr. 49, Tel: 0314380696, 0721753043, Fax: 0314380695	DA
11	FIERĂSCU COSMINA- CATRINEL 1996-42	<b>ROMINVENT S.A.</b>  București, Str. Ermil Pangratti nr. 35, et.1, sect.1, Tel: 0212312515, 0212312541, Fax: 0212312550, 0212312454, E-mail: cfierascu@rominvent.ro	DA
12	IACOBINI ANCA SVETLANA 2003-1262	<b>IACOBINI&amp;CO, CONSILIERI ÎN DREPTUL DE PROPRIETATE INDUSTRIALĂ SRL</b>  București, Calea Mosilor, nr.258, bl. 4bis, ap.22, sector 2, Tel: 0212104690, Fax: 0212104793, E-mail: asimri@yahoo.com	DA
13	IACOBINI MIHNEA RAZVAN 2003-1261	<b>IACOBINI&amp;CO, CONSILIERI ÎN DREPTUL DE PROPRIETATE INDUSTRIALĂ SRL</b>  București, Calea Mosilor, nr.258, bl. 4bis, ap.22, sector 2, Tel: 0212104690, Fax: 0212104793, E-mail: asimri@yahoo.com	DA
14	LAZĂR ELENA 1997-28	<b>CABINET DE PROPRIETATE INDUSTRIALĂ</b>  Buzău, Str. Unirii, Bl.16C, Et.3, Ap. 12, cod 120013, OP 1, CP 52, Tel/Fax: 0238 724262, 0723328633, E-mail: l.e.consilier@gmail.com	DA
15	MILCEV GABRIELA 2003- 1230	<b>SOCIETATE CIVILA PROFESIONALA DE PROPRIETATE INDUSTRIALA MILCEV BURBEA</b>  Bucuresti, Bdul Octavian Goga nr.23, bl. M106, sc.4, ap. 117, Sediul secundar: București, Doctor Staicovici, nr.14, et.1, ap.1, sector 5, E-mail: gabriela.milcev@milcevburbea.ro, Tel: 0722249961, 0726375412	DA
16	MOHONEA CRISTIAN 1997-62	<b>PATENTMARK S.R.L.</b>  București, Str. Dr. N. Turnescu nr. 2, sector 5 Tel/Fax 0213121669, Fax: 0213175801, E-mail: office@patentmark.ro, www.patentmark.ro	DA
17	MOHONEA LILIANA 1997-61	<b>PATENTMARK S.R.L.</b>  București, Str. Dr. N. Turnescu nr. 2, sector 5, Tel/Fax 0213121669, Fax: 0213175801, E-mail: office@patentmark.ro, www.patentmark.ro	DA

18	MUSATESCU ANDRA OANA 2000-1181	<b>ANDRA MUSATESCU CABINET DE PROPRIETATE INDUSTRIALA</b>  București, Calea 13 Septembrie nr.121, bl.127, et.5, ap.21, Tel: 0722879810, E-mail: office@andramusatescu.ro, www.andramusatescu.ro	DA
19	OPROIU MARGARETA 1992-8	<b>CABINET M. OPROIU-CONSILIERE ÎN PROPRIETATE INTELLECTUALĂ</b>  București, Str. Popa Savu, nr. 42, parter, sector 1, Tel: 0212602833, 0212602834, Fax: 021602835, 0212602836, P.O.Box 2-229, E-mail: office@oproiu.ro	DA
20	POP CĂLIN-RADU 1996-50	<b>ENPORA BRAND MANAGEMENT SRL</b>  București, Str. George Calinescu nr.52A, ap.1, 011694, Tel: 0212300990, 0311001634, Fax: 0212302311, 0311007927, E-mail: pop@patents.ro, www.patents.ro, www.enpora.com	DA
21	PUȘCAȘU DAN 1994-1056	<b>LOYAL PARTNERS - AGENȚIE DE PROPRIETATE INTELLECTUALĂ</b>  Galați, Str. Col. Nicolae Holban, nr. 1B, camera 3, Tel/Fax: 0236407032, Tel: 0722744241, E-mail : office@loyalpartners.ro, www.loyalpartners.ro	DA
22	RASKAI MARIA MAGDALENA 1993-28	<b>RASKAI M M BREVEMARC CONSULT S.R.L.</b>  Dej, Str. Unirii, nr.3,BL. D8, ap.31, Jud. Cluj, 405200,Tel/Fax: 0264/211847, Tel: 0742084050, E-mail: raskaimm@yahoo.com	DA
23	ROȘ VIOREL 2006-1485	<b>CABINET INDIVIDUAL ROȘ VIOREL</b>  București, Bd. Mircea Vodă, nr. 35, bl. M27, sc.A, ap. 16-18, Tel: 0722560675, Fax: 0213208044, E-mail: viorelros@asdpi.ro	DA
24	STĂNCESCU ALIN CRISTIAN 2003-1278	<b>CABINET P.I. STĂNCESCU</b>  București, Str. Nicolae Licăreț nr.1, bl.33, sc.C, ap.107, Tel: 0722674635, 0722607380, E-mail: info@legal-brand.ro, legal.brand@gmail.com, www.legal-brand.ro	DA
25	STĂNCESCU ANCA 2000-1194	<b>CABINET P.I. STĂNCESCU A</b>  București, Str. Nicolae Licăreț nr.1, bl.33, sc.C, ap.107, Tel: 0722674635, 0722607380, E-mail: info@legal-brand.ro, legal.brand@gmail.com, www.legal-brand.ro	DA
26	STRECHE GHERGHINA 1997-1116	<b>CABINET INDIVIDUAL DE PROPRIETATE INDUSTRIALĂ G. STRECHE</b>  București, Str. George Bacovia, nr. 68, Tel: 0723552026, E-mail: gherghinastreche.cipi@outlook.com	DA

27	ȚOȚU IOAN 2000-1196	<b>N.P.C. S.R.L.</b>  Brașov, Str. Alexandru cel Bun, nr.13, bl.E28, ap.7, cod 500025, OP 1 – CP 298, Tel: 0744520357, E-mail: totu@unitbv.ro	DA
28	ȚULUCA DOINA 1996-48	<b>CABINET DOINA TULUCA</b>  București, Bdul Lacul tei 56, bl. 19, ap. 52, sector 2, Tel: 0752211769, Fax: 0318037805, E-mail: dtuluca@doinatuluca.ro	DA
29	ȚURCANU CONSTANTIN 1992-10	<b>INVENTA - AGENȚIE DE PROPRIETATE INTELECTUALĂ S.R.L.</b>  București, Bdul Corneliu Coposu nr. 7, bl. 104, sc. 2, ap.31, sect.3, cod 030602, Tel: 0213200285, Fax: 0213228325, E-mail: contact@inventa.ro, inventa@inventa.ro, turcanu@inventa.ro	DA
30	VELCEA MARIAN 1994-26	<b>INVEL – AGENȚIE DE PROPRIETATE INDUSTRIALĂ</b>  București, Str. Ion Ghica nr.3, ap.20, Tel: 0723205048, 0788885352, E-mail: invel_agency@yahoo.com, marian.nicolae.velcea@gmail.com, www.invel.ro	DA
31	VIȘOIU LILIAN CĂTĂLIN 2003-1246	<b>CABINET DE PROPRIETATE INDUSTRIALĂ “VIȘOIU LILIAN CĂTĂLIN”</b>  București, Bd. Unirii nr.74, bl. J3B, sc.3, ap. 41, Tel/Fax: 021/3167043, Tel: 0744480657, E-mail: visoiucatalin@yahoo.com,	DA

LISTA NOILOR CONSILIERI ÎN PROPRIETATE INDUSTRIALĂ, MEMBRI AI CAMEREI  
NAȚIONALE A CONSILIERILOR ÎN PROPRIETATE INDUSTRIALĂ DIN ROMÂNIA,  
Publicați în liste în luna ianuarie 2024

Nume și Prenume/ Număr Registrul Național	Denumirea societății/ Adresa societății	Societate cu obiect activitate p.i.	Domenii
OANCEA DRAGOȘ VIRGIL 2023-1988	<b>OTD INTELLECTUAL PROPERTY SRL</b>  București, sector 4, Str. Principatele Unite, nr. 38- 40, bl. 18, ap. 3(R2), Tel: 0762097567, Email: dragos.oancea@otdlawyers.ro, www.otdlawyers.ro	DA	Mărci Desene

Notă: Listele privind consilierii în proprietate industrială s-au tipărit conform datelor trimise de Camera Națională a Consilierilor în Proprietate Industrială, din România. Pentru relații suplimentare, vă rugăm să vă adresați secretariatului Camerei Consilierilor, respectiv domnului Cristi Dicu, la adresa de e-mail: office@patent-chamber.ro

**ORDIN nr. 03/15.01.2002**

În temeiul art. 6, alin. 3, din H.G. nr. 573/07.09.1998, și a Deciziei Primului-ministru, nr. 45/13.03.1998, Directorul General al Oficiului de Stat pentru Invenții și Mărci emite următorul

**ORDIN**

Articol unic: Lista centrelor regionale, cuprinzând datele utile și instituțiile gazdă, așa cum sunt prezentate în anexă, se publică în Buletinul Oficial de Proprietate Industrială, împreună cu prezentul Ordin.

Director General

## CENTRE REGIONALE PENTRU PROMOVAREA PROPRIETĂȚII INDUSTRIALE ÎN ROMÂNIA, ÎNFIINȚATE ÎN TERITORIU CU SPRIJINUL OFICIULUI DE STAT PENTRU INVENȚII ȘI MĂRCI

Mariana HAHUE                      Coordonator al Centrelor regionale de Promovare a Proprietății Industriale, din partea OSIM;

str. Ion Ghica, nr. 5, sector 3, București 030044, România  
e-mail: [mariana.hahue@osim.ro](mailto:mariana.hahue@osim.ro)  
tel: +40 213.060.800 - +40 213.060.829 int. 284, 208  
fax: +40 213.123.819

### 1. ARGES - UNIVERSITATEA DIN PITEȘTI

Adresa: Str. Târgul din Vale, nr. 1, Corpul central, Sala 1.41, Pitești, 110040, Județul Argeș

Tel: 0348 453 102

Fax 0348 453 123

Director Centru: ș.l. univ. dr. ing. Ana Cornelia GAVRILUȚĂ [ana.gavrilita@upit.ro](mailto:ana.gavrilita@upit.ro) tel. 0746 101 580

Coordonator centru: conf. univ. dr. Daniel ROȘU

[daniel.rosu@upit.ro](mailto:daniel.rosu@upit.ro) tel. 0744 437 883

### 2. BACĂU - CAMERA DE COMERȚ ȘI INDUSTRIE

str. Libertății, nr. 1, Bacău, Cod 600052, județul BACĂU

Tel.: 0234 570010

Fax: 0234 571070

e-mail: [ccibc@ccibc.ro](mailto:ccibc@ccibc.ro)

[www.ccibc.ro](http://www.ccibc.ro)

Coordonator Centru: ing. Doru SIMOVICI, președinte - Mobil: 0744 786888

Responsabil Centru: Mihai TULBURE, director general - Mobil: 0744 708317

Persoană de contact: Ștefan POPA, consultant - Mobil: 0740 521750

### 3. BIHOR - CAMERA DE COMERȚ ȘI INDUSTRIE

str. Mihai Eminescu, nr. 25A, Oradea, județul BIHOR

Tel./fax: 0259 417807; 0359 414557

e-mail: [secretariat@ccibh.ro](mailto:secretariat@ccibh.ro)

Coordonator activitate Centru: ec. Constantin BADEA, director general CCI Bihor

Persoană de contact: Mihaela SECARĂ

### 4. BISTRIȚA-NĂSĂUD - CAMERA DE COMERȚ ȘI INDISTRIE

str. Petre Ispirescu, nr. 15A, Bistrița, Cod 420081, județul BISTRIȚA-NĂSĂUD

Tel.: 0263 230640; 0263 230400; 0263 210038;

Fax: 0263 230640; 0263 210039

e-mail: [office@cciabn.ro](mailto:office@cciabn.ro); [relatii@cciabn.ro](mailto:relatii@cciabn.ro)

[www.cciabn.ro](http://www.cciabn.ro)

Adresa de corespondență: Camera de Comerț și Indistrie Bistrița-Băsăud, str. Petre Ispirescu, nr. 15A, Bistrița, 420081, județul BISTRIȚA-NĂSĂUD

Coordonator Centru: Vasile BAR, președinte CCIA Bistrița

Persoane de contact: ing. Daniel Cristian BĂLAN, e-mail: [daniel.balan@cciabn.ro](mailto:daniel.balan@cciabn.ro), tel.: 0733 900193;  
Mihaela COTOI

### 5. BRĂILA - CAMERA DE COMERȚ, INDUSTRIE ȘI AGRICULTURĂ

str. Pensionatului, nr. 3, C.P. 6-42, Brăila, Cod 810245, județul BRĂILA

Tel./fax: 0239 613716; 0239 613172; 0239 614324

e-mail: [office@cciabr.ro](mailto:office@cciabr.ro)

Coordonator Centru: Ștefan FUSEA, președinte executiv CCIA Brăila

Responsabil Centru: ing. Angela SPIRIDON

**6. BRAȘOV - UNIVERSITATEA "TRANSILVANIA"**

*Adresa de vizitare și consultanță:* Institutul de Cercetare ICDT al Universității Transilvania, Brașov  
str. Institutului, nr. 10, Laborator 12, Brașov

*Adresa de corespondență:* Brașov, Cod 500500, O.P. 1, C.P. 298, județul BRAȘOV

e-mail: [nppcenterbv@gmail.com](mailto:nppcenterbv@gmail.com)

*Persoană de contact - coordonator centru:* Simona HRIȚCU

**7. CLUJ - UNIVERSITATEA TEHNICĂ CLUJ-NAPOCA**

*Adresă sediu lucrativ:* str. Constantin Daicoviciu, nr. 15, Cod 400020

*Adresa de corespondență:* str. Memorandumului, nr. 28, Cod 400114, Cluj-Napoca, județul CLUJ

Tel.: 0264 401320

Fax: 0264 593333

e-mail: [liliana.pop@staff.utcluj.ro](mailto:liliana.pop@staff.utcluj.ro)

[www.utcluj.ro](http://www.utcluj.ro)

*Coordonator Centru:* prof. univ. dr. ing. Vasile ȚOPA, rectorul Universității Tehnice din Cluj-Napoca

*Director:* ing. MBA Liliana POP - Tel.: 0722 603686

**8. CONSTANȚA - CAMERA DE COMERȚ, INDUSTRIE, AGRICULTURĂ ȘI NAVIGAȚIE**

bd Alexandru Lăpușneanu, nr. 185A, județul CONSTANȚA

Tel.: 0241 618475; 0241 613907; 0241 619854

Fax: 0241 619454

e-mail: [adriana.barothi@ccina.ro](mailto:adriana.barothi@ccina.ro);

[www.ccina.ro](http://www.ccina.ro)

*Coordonator Centru:* dr. ec. Ion Dănuț JUGĂNARU, director general CCINA

*Persoană de contact:* ing. Adriana BAROTHI

**9. COVASNA și HARGHITA - ASOCIAȚIE IMM**

*Sediul ASIMCOV:* str. Presei, nr. 4, Sfântu-Gheorghe, Cod 520009, județul COVASNA

Tel./fax: 0372 302061

e-mail: [stanciu@planet.ro](mailto:stanciu@planet.ro)

*Coordonator Centru:* Miklos Levente BAGOLY, președinte ASIMCOV

*Responsabil Centru:* ing. Mihail STANCIU - Tel.: 0787 825310

**10. DOLJ - UNIVERSITATEA DIN CRAIOVA**

str. Libertății, nr. 19, Corp Administrativ Universitate, camerele 208-209, Craiova, Cod 200583, județul DOLJ

*Adresa de corespondență:* str. Libertății, nr. 19, Corp Administrativ Universitate, camerele 208-209, Craiova, Cod 200583, județul DOLJ

Tel./fax: 0251 416597

e-mail: [ghmanolea@manolea.ro](mailto:ghmanolea@manolea.ro); [gingu.oana@ucv.ro](mailto:gingu.oana@ucv.ro)

[www.citt.ucv.ro](http://www.citt.ucv.ro)

*Coordonator Centru:* prof. dr. ing. Gheorghe MANOLEA - Tel.: 0744 771432

*Persoană de contact:* dr. ing. Oana GÎNGU - Tel.: 0741 152237

**11. GALAȚI - UNIVERSITATEA DUNĂREA DE JOS DIN GALAȚI**

str. Domnească, nr. 111, corp AS, Galați, județul Galați

*Director Centru:* dl. ș.l. dr. ing. Cristian MUNTENIȚĂ

e-mail: [cristian.muntenita@ugal.ro](mailto:cristian.muntenita@ugal.ro)

Tel.: 0746 745035

*Persoană de contact:* dl. Bogdan BRATOVEANU

email: [bogdan.bratoveanu@ugal.ro](mailto:bogdan.bratoveanu@ugal.ro)



12. **IAȘI** - UNIVERSITATEA TEHNICĂ "GHEORGHE ASACHI", IAȘI  
Institutul Național de Inventică Iași  
*Adresa:* Profesor Dimitrie Mangeron, 59A, et. 5, IAȘI, 700050, ROMÂNIA  
*Coordonator Centru:* prof. dr. ing. Neculai Eugen SEGHEDEIN, directorul Institutului Național de Inventică Iași, e-mail: [office@patlib.ro](mailto:office@patlib.ro)  
Mărci și Indicații Geografice - Octav PAUNET - Tel.: 0724 564958, e-mail: [apaunet@yahoo.com](mailto:apaunet@yahoo.com)  
Brevete de Invenție, Modele de Utilitate, Desene și Modele - Miercea FRUNZA - Tel.: 0722 381017  
e-mail: [mirceafrunza@yahoo.com](mailto:mirceafrunza@yahoo.com)
13. **MARAMUREȘ** - FUNDAȚIA CENTRUL PENTRU DEZVOLTAREA ÎNTREPRINDERILOR MICI ȘI MIJLOCII, MARAMUREȘ  
bd Independenței, nr. 4B, Baia Mare, Cod 430123, județul MARAMUREȘ  
Tel./fax: 0262 213753  
e-mail: [crpppimm@cdimm.org](mailto:crpppimm@cdimm.org); [nicolae.dascalescu@technocad.ro](mailto:nicolae.dascalescu@technocad.ro)  
*Coordonator Centru:* Nicolae DĂSCĂLESCU, președinte CDIMM - Tel.: 0728 882894  
*Persoană de contact:* Alexandra NEACȘU - Tel.: 0741 120918
14. **SIBIU** - UNIVERSITATEA "LUCIAN BLAGA" DIN SIBIU, FACULTATEA DE INGINERIE  
str. Emil Cioran, nr. 4, Sala IM 101-IM 100, Sibiu,  
Cod 550024, județul SIBIU  
Tel: +40 744 390 290  
Fax: +40 269 430 110  
e-mail: [mihail.titu@yahoo.com](mailto:mihail.titu@yahoo.com)  
Președinte Centru PatLib Sibiu: prof. univ. dr. Constantin OPREAN, președintele Institutului Confucius  
Universitatea "Lucian Blaga" din Sibiu  
Director Centru PatLib Sibiu: prof. univ. dr. Mihail Aurel ȚÎȚU  
Membru: dr. ec. Ilie BANU  
*Persoană de contact:* prof. univ. dr. ing. dr. ec.-mg Mihail Aurel ȚÎȚU
15. **SUCEAVA** - CAMERA DE COMERȚ ȘI INDUSTRIE  
str. Universității, nr. 15-17, Suceava, Cod 720229, județul SUCEAVA  
Tel.: 0230 521506  
Fax: 0230 520099  
e-mail: [office@ccisuceava.ro](mailto:office@ccisuceava.ro)  
*Coordonator Centru:* Lucian GHEORGHIU, președinte executiv CCI Suceava  
*Persoană de contact:* Gabriel Alexandru SPATARIU - Tel.: 0742 108142
16. **TIMIȘ** - CAMERA DE COMERȚ, INDUSTRIE ȘI AGRICULTURĂ TIMIȘ  
*Sediul lucrativ:* Piața Victoriei, nr. 3, Cod 300030, Timișoara, județul TIMIȘ  
Tel.: 0256 490771; 0372 185281  
e-mail: [aalmasan@cciat.ro](mailto:aalmasan@cciat.ro); [aadiro@yahoo.com](mailto:aadiro@yahoo.com)  
[www.cciat.ro](http://www.cciat.ro)  
*Coordonator Centru:* Georgică CORNU, președinte CCIA Timiș  
*Responsabil Centru:* Adrian ALMASAN - Tel.: 0724 270167

**MODELE DE UTILITATE**

OFICIUL DE STAT PENTRU INGEN II IM RCI

# **MODELE DE UTILITATE ÎNREGISTRATE\* ȘI ELIBERATE**

---

\* Legea nr. 350, din 12.12.2007, privind modelele de utilitate, Hotărârea nr. 1457, din 04.12.2008, pentru aprobarea Regulamentului de aplicare a Legii nr. 350/2007, privind modelele de utilitate

**Semnificația codurilor INID folosite în prezenta secțiune (norma ST 9 a Organizației Mondiale a Proprietății Intelectuale OMPI), în ordinea apariției acestora:**

- (11) numărul de publicare a modelului de utilitate înregistrat;
- (45) data publicării înregistrării și eliberării modelului de utilitate;
- (21) numărul cererii de model de utilitate;
- (22) data de depozit;
  
- (30) prioritate;
- (66) prioritate internă;
- (86) numărul și data cererii internaționale;
- (87) numărul și data publicării cererii internaționale;
  
- (62) numărul cererii de model de utilitate divizate;
- (67) numărul cererii de brevet transformate;
  
- (73) titular;
- (72) inventatori;
  
- (51) clasa, conform clasificării internaționale;
- (54) titlul modelului de utilitate;
- (57) rezumatul invenției.

Hotărârea de înregistrare a modelului de utilitate a fost luată fără examinarea condițiilor privind noutatea, activitatea inventivă și aplicabilitatea industrială. Modelul de utilitate înregistrat poate fi anulat pe toată durata, la cerere, în temeiul Legii nr. 350/2007, privind modelele de utilitate.

(51) **A01M 1/04** <sup>(2006.01)</sup>; **A01M 1/14** <sup>(2006.01)</sup>; (11) **2023 00007 U1** (21) u 2023 00007 (22) 05/04/2023 (73) **BADEA ALEXANDRU, STR.PENEȘ CURCANUL NR.8, BL.151 C, AP.10, PLOIEȘTI, PH, RO** (72) **BADEA ALEXANDRU, STR.PENEȘ CURCANUL NR.8, BL.151 C, AP.10, PLOIEȘTI, PH, RO** (54) **CAPCANĂ MIXTĂ PENTRU PRINDEREA ȘI MONITORIZAREA RĂSPÂNDIRII ȚÂNȚARILOR ȘI GÂNDACILOR**

(57) Invenția se referă la o capcană pentru prinderea și monitorizarea răspândirii țânțarilor sau/și a gândacilor, în special a gândacilor de bucătărie, destinată în principal monitorizării gradului de răspândire a acestui tip de insecte în spațiile de habitat uman, într-o anumită perioadă de timp. Capcana, conform invenției este constituită dintr-o folie (1) din carton biodegradabil, formatată 2D, îndoită după niște direcții (d) prestabilite și formatată astfel 3D, prin lipirea marginilor de îmbinare, în forma unei cutii paralelipipedică, prevăzută cu un capac (3) superior din carton de care este fixată o mini-lampă (7) cu LED, cel puțin trei pereți laterali având fiecare un număr de 1...3 fante (f), iar cel puțin un perete lateral interior al cutiei având o folie (2) lipicioasă cu sau fără niște atractanți (6) de prindere a insectelor, la

(11) 2023 00007 U1

partea inferioară cutia paralelipipedică având un cordon (4) de legătură a pereților laterali, din carton, partea opusă capacului (3) fiind lăsată deschisă pentru intrarea insectelor sau prevăzută cu un capac (3') găurit.

Revendicări: 5  
Figuri: 9

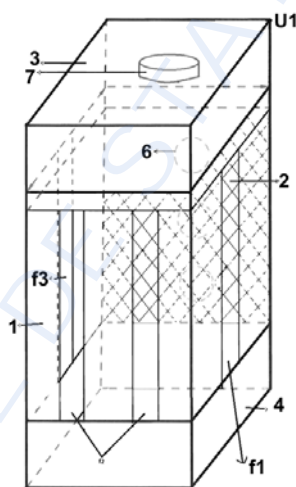


Fig. 1

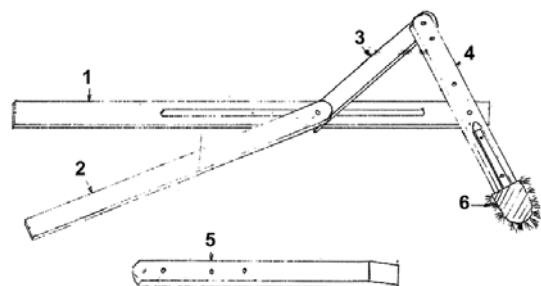
Cu raport de documentare publicat la data de 30.01.2024

(51) **A46B 5/00** <sup>(2006.01)</sup> (11) **2023 00026 U2** (21) u 2023 00026 (22) 22/12/2020 (67) a 2020 00852 (73) **MORARIU GRIGORE, CARTIER UNIREA, NR.208, BISTRIȚA, BN, RO** (72) **MORARIU GRIGORE, CARTIER UNIREA, NR.208, BISTRIȚA, BN, RO** (54) **PERIE**

(57) Invenția se referă la o perie utilizată pentru curățarea interioarelor recipientelor din sticlă sau din alte materiale. Peria, conform invenției este alcătuită dintr-un mâner (1) dotat în partea inferioară cu un canal median și un braț (4), pe care este fixată o perie (6) de curățare, braț (4) care poate fi înlocuit cu un braț (5) fără perie, care asigură curățarea suplimentară prin răzuire, prin acționare aceste brațe (4 sau 5) fac mișcări rotative sau liniare, asigurând astfel curățarea prin preluarea mișcării de la capătul superior al unui braț (3) intermediar, de care este fixat și al cărui capăt inferior culisează în canalul median menționat anterior, de capătul inferior fiind fixat un braț (2) de acționare, prin antrenarea căruia se asigură punerea în mișcare a întregului mecanism.

Revendicări: 1  
Figuri: 1

(11) 2023 00026 U2



(51) **A62B 17/00** (2006.01); **A62B 7/06** (2006.01); **A62B 18/02** (2006.01); **A62B 9/00** (2006.01); (11) **2022 00039 U1** (21) u 2022 00039 (22) 17/11/2022 (73) **DAMERMET S.R.L.**, SAT SIAD NR.62, COMUNA CRAIVA, AR, RO (72) **PAVENDANIELA COSMINA**, SAT SIAD NR.70, COMUNA CRAIVA, AR, RO (74) **CABINET DE PROPRIETATE INDUSTRIALĂ TUDOR ICLĂNZAN, PIAȚA VICTORIEI NR.5, SC.D, AP.2, TIMIȘOARA, TM (54) ECHIPAMENT PORTABIL DE PROTECȚIE CU RESPIRATOR**

(57) Invenția se referă la un echipament portabil de protecție cu respirator utilizat de operatori umani în medii periculoase sau infectate. Echipamentul, conform invenției este constituit dintr-un ansamblu suport format din patru compartimente (**A**, **B**, **C** și **D**) atașate pe partea dorsală a unei veste (**II**) prevăzută cu o glugă (**I**), astfel încât în primul compartiment (**A**) este dispus un modul (**9**) de comandă și control, în al doilea compartiment (**B**) un ventilator (**10**) centrifugal conectat cu un filtru (**11**) la un dispozitiv (**III**) germicidal care înglobează un LED (**17**) cu emisie în spectrul ultraviolete, în al patrulea compartiment (**D**) un acumulator (**21**), iar în al treilea compartiment (**C**) un recipient (**18**) cu oxigen lichid, conectat printr-un furtun flexibil la un regulator (**19**) de presiune la a cărui ieșire se montează o valvă (**20**)

(11) 2022 00039 U1  
pentru controlul aportului suplimentar de oxigen, toate conectate funcțional pentru a trimite printr-un racord (**12**) în formă de "T" și un furtun (**13**) flexibil, aer ventilat și purificat către un element (**IV**) de distribuție de tip furcă la nivelul feței unui utilizator.

Revendicări: 5  
Figuri: 6

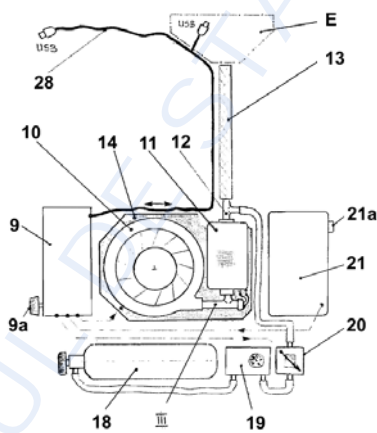


Fig. 3

Cu raport de documentare publicat la data de 30.01.2024

(51) **B21D 25/00** (2006.01); **H01R 4/66** (2006.01); **H01R 4/02** (2006.01); (11) **2023 00009 U1** (21) u 2023 00009 (22) 18/07/2018 (67) a 2018 00539 (73) **BETAK SA**, STR. INDUSTRIEI NR. 4, BISTRIȚA, BN, RO (72) **BULEA CAIUS CASIU**, STR.CONSTANTIN DOBROGEANU GHEREA NR.13, BISTRIȚA, BN, RO (74) **INTEGRATOR CONSULTING S.R.L.**, STR. DUNĂRII NR. 25, BL.C1, AP. 5, CLUJ NAPOCA, JUD. CLUJ (54) **SEMIFABRICAT PENTRU ELECTROZI DE ÎMPĂMÂNTARE**

(57) Invenția se referă la un semifabricat pentru electrozi de împământare destinat producerii industriale a acestora în serie mare și cu utilaje specializate. Semifabricatul, conform invenției este alcătuit din două componente (**1** și **2**) profilate care în secțiune apare ca o linie frântă deschisă, formată din trei segmente (**L1**, **L2** și **L3**) dispuse de o singură parte a oricăreia din semidreptele care alcătuiesc linia, cele trei segmente (**L1**, **L2** și **L3**) ale profilului formând între ele un unghi  $\alpha$ , L1 cu L2 și un unghi  $\beta$ , L2 cu L3 cuprinse în intervalul de mărime 90...150°.

Revendicări: 1

Figuri: 2

(11) 2023 00009 U1

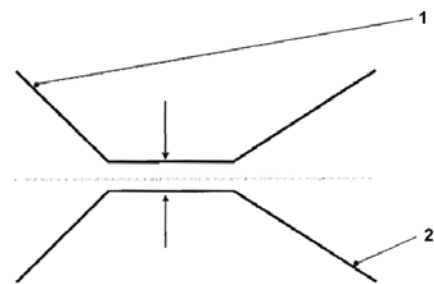


Fig. 2

Cu raport de documentare publicat la data de 30.01.2024



(51) **E01F 9/60** <sup>(2016.01)</sup>; **E01F 9/658** <sup>(2016.01)</sup>; (11) **2022 00036 U1** (21) u 2022 00036 (22) 14/10/2022 (73) **PETROI OCTAVIAN-ALIN, STR.PRIMĂRIEI NR.9, COMUNA CORBEANCA, IF, RO; PETROI ȘTEFAN-MIREL, B-DUL ANTONIUS CARACALLA NR.5, BL.6, SC.1, ET.2, AP.7, CARACAL, OT, RO (72) PETROI OCTAVIAN-ALIN, STR. PRIMĂRIEI NR.9, COMUNA CORBEANCA, IF, RO; PETROI ȘTEFAN-MIREL, B-DUL ANTONIUS CARACALLA NR.5, BL.6, SC.1, ET.2, AP.7, CARACAL, OT, RO (74) INVENTA - AGENȚIE DE PROPRIETATE INTELECTUALĂ S.R.L., BD. CORNELIU COPOSU NR.7, BL.104, SC.2, AP.31, SECTOR 3, BUCUREȘTI (54) **DISPOZITIV DE PRINDERE ELEMENTE RUTIERE****

(57) Invenția se referă la un dispozitiv de prindere stâlpi, bolarzi, garduri și alte elemente rutiere care pot fi amplasate la limita dintre trotuar și partea carosabilă, respectiv deasupra bordurii care delimitează carosabilul de trotuar. Dispozitivul, conform invenției cuprinde o placă (1) suport pentru un element (er) rutier având cel puțin o latură paralelă cu o latură a unei borduri (b), de preferință în formă dreptunghiulară prevăzută pe fața inferioară cu un mijloc (2.1) de fixare care poate fi încastrat în vecinătatea bordurii (b), de preferință în imediata apropiere a bordurii (b) sau în rostul dintre două borduri, placa

(11) 2022 00036 U1

(1) suport sprijinindu-se cu fața inferioară pe partea superioară a bordurii (b) unui trotuar (t), și fiind prevăzută în partea sa superioară cu niște buloane (5) filetate, care permit montarea unui element (er) rutier, prevăzută cu o talpă (7) cu găuri corespunzătoare dispunerii buloanelor (5) filetate, prin intermediul unor piulițe (6).

Revendicări: 5

Figuri: 8

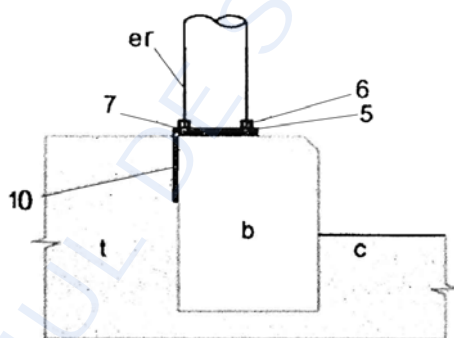


Fig. 2b

Cu raport de documentare publicat la data de 30.01.2024

(51) **F03B 13/06** <sup>(2006.01)</sup>; **H02S 10/12** <sup>(2014.01)</sup>; (11) **2022 00049 U1** (21) u 2022 00049 (22) 30/12/2022 (73) **VODALAND BALKAN S.R.L., ALEEA CONSTANZA NR.23, A1, BUSINESS PARK, CLĂDIRIA 1, UNITATEA L3 ȘI UNITATEA L4, AUTOSTRADA BUCUREȘTI-PITEȘTI, KM.13.5, SAT DRAGOMIREȘTI-DEAL, COMUNA DRAGOMIREȘTI-VALE, IF, RO (72) OPRIȚESCU ELENA, ȘOS.GHEORGHE IONESCU SISEȘTI, NR.98D, BL.C2, ET.6, AP.27, SECTOR 1, BUCUREȘTI, B, RO (74) WEIZMANN ARIANA & PARTNERS AGENȚIE DE PROPRIETATE INTELECTUALĂ S.R.L., STR.11 IUNIE NR.51, SC.A, ET.1, AP.4, SECTOR 4, BUCUREȘTI (54) **SISTEM DE POMPARE APĂ****

(57) Invenția se referă la un sistem de pompare apă eficient energetic și autonom. Sistemul, conform invenției cuprinde o stație (SP) de pompare apă, o rețea hibridă de producție a energiei și un mediu de stocare, în care stația (SP) de pompare apă cuprinde un cheson configurat pe verticală sau orizontală cu o cameră uscată și una umedă în același cheson, camera uscată asigurând un mediu uscat și etanș pentru o baterie (3) reprezentând mediul de stocare a energiei produsă de rețeaua hibridă formată din niște microturbine (12) eoliene și/sau niște panouri (13)

(11) 2022 00049 U1

solare, în care microturbinele (12) eoliene și/sau panourile (13) solare sunt scalate în funcție de nivelul necesar de consum al stației (SP) de pompare apă, iar bateria (3) de stocare are o capacitate între 9 și 50 KW, fiind conectată la un sistem informatic de management al bateriei (3).

Revendicări: 9

Figuri: 4

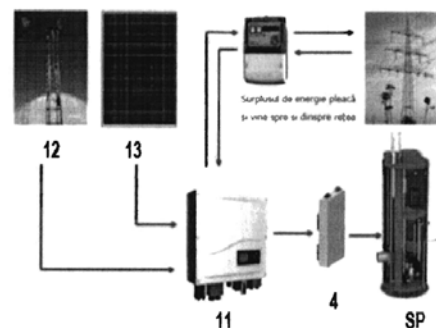


Fig. 3

Cu raport de documentare publicat la data de 30.01.2024

(51) **G07F 19/00** <sup>(2006.01)</sup>; **G06Q 20/00** <sup>(2006.01)</sup>; (11) **2022 00047 U1** (21) u 2022 00047 (22) 16/12/2022 (73) **CIREȘ FLORIN-GABRIEL, PIAȚA ALBA IULIA NR.6, BL.15, SC.2, AP.63, ET.10, SECTOR 3, BUCUREȘTI, B, RO** (72) **CIREȘ FLORIN-GABRIEL, PIAȚA ALBA IULIA NR.6, BL.15, SC.2, AP.63, ET.10, SECTOR 3, BUCUREȘTI, B, RO** (74) **CABINET INDIVIDUAL FERARU CLAUDIU, STR.CRIȘANA NR.3, ET.2, AP.3, BUCUREȘTI** (54) **SISTEM DE ACORDAREA UNUI CARD BANCAR/DE CREDIT/DE CUMPĂRĂTURI**

(57) Invenția se referă la un sistem de acordare a unui card bancar, de credit sau de cumpărături, constituit din: o unitate de procesare (1) cu dispozitiv de memorie (16) având stocat un software (15) dedicat pentru a furniza instrucțiuni pentru a permite îndeplinirea funcțiilor sistemului; un modul de intrare (2) pentru recepționarea datelor introduse de solicitantul de card prin intermediul unei tastaturi (3) și unui ecran tactil (4) sau printr-un scanner optic (5) sau prin touch pad (9); o cameră foto (6) și un cititor de amprente (7) pentru verificarea solicitantului de card; un dispozitiv de emisie card (8) asigurând atașarea

(11) 2022 00047 U1

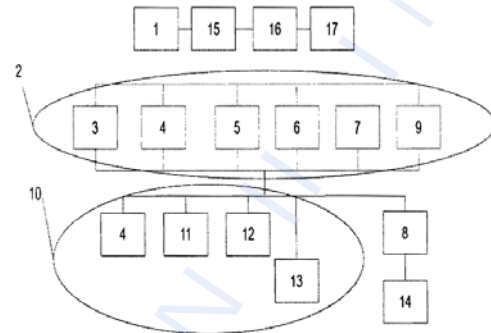


Fig. 1

Cu raport de documentare publicat la data de 30.01.2024

(11) 2022 00047 U1

cardului la un cont bancar, personalizarea cardului, prin imprimarea numelui solicitantului și datei de expirare a cardului, și eliberarea cardului printr-o fantă de eliberare (11); un modul de ieșire (10) permițând comunicarea dintre instituția financiară și solicitant, utilizând un ecran tactil (4), un modul audio (12), o imprimantă (13) și o fantă de eliberare (11); o carcasă de protecție (14) conținând un număr de carduri ce urmează a fi inscripționate cu numele solicitanților de card.

Revendicări: 4  
Figuri: 14

**MODELE DE UTILITATE ÎNREGISTRATE \***,

- **ARANJATE ÎN ORDINEA CRESCĂTOARE  
A NUMĂRULUI DE MODEL DE UTILITATE  
ÎNREGISTRAT**
- **ARANJATE ÎN ORDINE ALFABETICĂ,  
DUPĂ DENUMIREA TITULARULUI**

---

\* Legea nr. 350, din 12.12.2007, privind modelele de utilitate, Hotărârea nr. 1457, din 04.12.2008, pentru aprobarea Regulamentului de aplicare a Legii nr. 350/2007, privind modelele de utilitate

**Semnificația codurilor INID folosite în prezenta secțiune (norma ST 9 a Organizației Mondiale a Proprietății Intelectuale - OMPI), în ordinea apariției acestora:**

- (11) numărul de publicare a modelului de utilitate înregistrat;
- (45) data publicării înregistrării și eliberării modelului de utilitate;
- (21) numărul cererii de model de utilitate;
- (22) data de depozit;
  
- (30) prioritate;
- (66) prioritate internă;
- (86) numărul și data de depozit a cererii internaționale;
- (87) numărul și data publicării cererii internaționale;
  
- (62) numărul cererii de model de utilitate divizate;
- (67) numărul cererii de brevet transformate;
  
- (73) titular;
- (72) inventatori;
  
- (51) clasa, conform clasificării internaționale;
- (54) titlul modelului de utilitate;
- (57) rezumatul invenției.

Hotărârea de înregistrare a modelului de utilitate a fost luată fără examinarea condițiilor privind noutatea, activitatea inventivă și aplicabilitatea industrială. Modelul de utilitate înregistrat poate fi anulat pe toată durata, la cerere, în temeiul Legii nr.350/2007, privind modelele de utilitate.

Modele de utilitate înregistrate, aranjate în ordinea crescătoare a numărului de model de utilitate înregistrat

Număr model de utilitate înregistrat	Clasa	Pag.
(11) RO 2022 00036 U1	(51) E01F 9/60 <sup>(2016.01)</sup>	157
(11) RO 2022 00039 U1	(51) A62B 17/00 <sup>(2006.01)</sup>	156
(11) RO 2022 00047 U1	(51) G07F 19/00 <sup>(2006.01)</sup>	158
(11) RO 2022 00049 U1	(51) F03B 13/06 <sup>(2006.01)</sup>	157
(11) RO 2023 00007 U1	(51) A01M 1/04 <sup>(2006.01)</sup>	155
(11) RO 2023 00009 U1	(51) B21D 25/00 <sup>(2006.01)</sup>	156
(11) RO 2023 00026 U2	(51) A46B 5/00 <sup>(2006.01)</sup>	155

Modele de utilitate înregistrate, aranjate în ordine alfabetică, după denumirea titularului

Denumire titular	Număr model de utilitate înregistrat	Pag.
(73) BADEA ALEXANDRU, STR. PENEȘ CURCANUL NR. 8, BL. 151 C, AP. 10, PLOIEȘTI, PH, RO	(11) RO 2023 00007 U1	155
(73) BETAK SA, STR. INDUSTRIEI NR. 4, BISTRIȚA, BN, RO	(11) RO 2023 00009 U1	156
(73) CIREȘ FLORIN-GABRIEL, PIAȚA ALBA IULIA NR. 6, BL. I5, SC. 2, AP. 63, ET. 10, SECTOR 3, BUCUREȘTI, B, RO	(11) RO 2022 00047 U1	158
(73) DAMERMET S.R.L., SAT SIAD NR.62, COMUNA CRAIVA, AR, RO	(11) RO 2022 00039 U1	156
(73) MORARIU GRIGORE, CARTIER UNIREA, NR.208, BISTRIȚA, BN, RO	(11) RO 2023 00026 U2	155
(73) PETROI OCTAVIAN-ALIN, STR. PRIMĂRIEI NR. 9, COMUNA CORBEANCA, IF, RO; PETROI ȘTEFAN-MIREL, B-DUL ANTONIUS CARACALLA NR. 5, BL.6, SC. 1, ET. 2, AP. 7, CARACAL, OT, RO	(11) RO 2022 00036 U1	157
(73) VODALAND BALKAN S.R.L., ALEEA CONSTANZA NR. 23, A1, BUSINESS PARK, CLĂDIRIA 1, UNITATEA L3 ȘI UNITATEA L4, AUTOSTRADA BUCUREȘTI-PITEȘTI, KM. 13.5, SAT DRAGOMIREȘTI-DEAL, COMUNA DRAGOMIREȘTI-VALE, IF, RO	(11) RO 2022 00049 U1	157

**CERERI DE MODEL DE UTILITATE**

- **DECLARATE CA FIIND CONSIDERATE  
RESPINSE SAU RETRASE**



Cereri de model de utilitate considerate retrase conform art. 28, alin. (1), lit. d), din Legea nr. 350/2007, privind modelele de utilitate intrată în vigoare la data de 11.03.2008

Numărul cererii modelului de utilitate	Numărul și data expedierii notificării privind modelele de utilitate retrase	Numărul și data BOPI în care este publicată cererea de model de utilitate
u 2022 00023	1044219/04.09.2023	

Cereri de model de utilitate considerate retrase conform art. 19, alin. (5), lit. e), din Legea nr. 350/2007, privind modelele de utilitate intrată în vigoare la data de 11.03.2008

Numărul cererii modelului de utilitate	Numărul și data expedierii notificării privind modelele de utilitate retrase	Numărul și data BOPI în care este publicată cererea de model de utilitate
u 2023 00013	1047223/26.09.2023	

Cereri de model de utilitate considerate retrase conform art. 19, alin. (4), lit. b), din Legea nr. 350/2007, privind modelele de utilitate intrată în vigoare la data de 11.03.2008

Numărul cererii modelului de utilitate	Numărul și data expedierii notificării privind modelele de utilitate retrase	Numărul și data BOPI în care este publicată cererea de model de utilitate
u 2023 00005	1047224/26.09.2023	

**MODELE DE UTILITATE  
PENTRU CARE AU FOST ÎNSCRISE  
ÎN REGISTRUL NAȚIONAL  
MODIFICĂRI ÎN SITUAȚIA JURIDICĂ**

OFICIUL DE STAT PENTRU ÎNVEȚINĂRI ȘI ÎMPLINIREA ROLURILOR

**Transmiteri de drepturi prin cesiune, succesiune, fuziune, înregistrate la Oficiul de Stat pentru Invenții și Mărci conform art. 8, din Legea privind modelele de utilitate, publicată în Monitorul Oficial al României, Partea I, Nr. 851/12.12.2007**

Nr. cerere model de utilitate	Titular	Succesor în drepturi
u 2021 00003	ASES GROUP, S.R.O., ANTALA STASKA 1859/34, 140 00 PRAHA 4, KRC, CZ	MEGELLAN, SE, ROHACOVA 1666/94, ZIZKOV, 130 00 PRAHA 3, CZ
u 2021 00009	ASES GROUP, S.R.O., ANTALA STASKA 1859/34, 140 00 PRAHA 4, KRC, CZ	MEGELLAN, SE, ROHACOVA 1666/94, ZIZKOV, 130 00 PRAHA 3, CZ

**Transmiteri de drepturi prin licență înregistrate la Oficiul de Stat pentru Invenții și Mărci conform art. 42, din Legea nr. 64/1991, republicată în data de 19.08.2014 și art. 86, din H.G. nr. 547/2008**

Nr. cerere model de utilitate	Titular	Beneficiar licență	Tip licență	Data când expiră contractul de licență
u 2021 00031	MEGELLAN, SE, ROHACOVA 1666/94, ZIZKOV, 130 00 PRAHA 3, CZ	ASES GROUP, S.R.O., ANTALA STASKA 1859/34, 140 00 PRAHA 4, KRC, CZ	NEEXCLUSIVĂ	11.03.2026

**MODELE DE UTILITATE  
ÎNREGISTRATE REÎNNOITE**

OFICIUL DE STAT PENTRU INVENȚII I M RCI

## Modele de utilitate înregistrate reînnoite

Numărul modelului de utilitate înregistrat	Titular	Perioada reînnoire
RO 2017 00023	<b>BRITISH AMERICAN TOBACCO (INVESTMENTS) LIMITED</b> , GLOBE HOUSE 1 WATER STREET, WC2 3RLA, LONDON, GB	07.12.2023 - 07.12.2025
RO 2017 00024	<b>BRITISH AMERICAN TOBACCO (INVESTMENTS) LIMITED</b> , GLOBE HOUSE 1 WATER STREET, WC2 3RLA, LONDON, GB	08.12.2023 - 08.12.2025
RO 2017 00025	<b>BRITISH AMERICAN TOBACCO (INVESTMENTS) LIMITED</b> , GLOBE HOUSE 1 WATER STREET, WC2 3RLA, LONDON, GB	07.12.2023 - 07.12.2025

**Colegiul de redacție**

*Adriana Aldescu - Șef Serviciu Examinare Preliminară Administrare Brevete Naționale și Europene*

*Daniela Ionescu - Procesare computerizată imagini, tehnoredactare*

*Mihaela Uban - Traducere*

**Anexa 2 - Modele de utilitate -**

*Adriana Aldescu - Șef Serviciu Examinare Preliminară Administrare Brevete Naționale și Europene*

*Vlaicu Mariana - Expert*



OFICIUL DE STAT PENTRU INVENȚII I M RCI

---

Inscripționat la Tipografia OSIM sub comanda nr. 34/26.01.2024

ISSN 2668-9006  
ISSN-L 2668-9006

Direcția-Redacția-Administrația

**OFICIUL DE STAT PENTRU  
INVENȚII ȘI MĂRCI**

str. Ion Ghica nr. 5, Sector 3, 030044  
București, România

tel.: + 4021.306.08.00  
fax: + 4021.312.38.19

e-mail: [office@osim.gov.ro](mailto:office@osim.gov.ro)

© 2024 Editura OSIM® - Tipărit la Tipografia OSIM



<http://www.osim.ro>