

OFICIUL DE STAT
PENTRU
INVENȚII ȘI MĂRCI

ROMÂNIA



**BULETINUL OFICIAL
DE
PROPRIETATE
INDUSTRIALĂ**

**Secțiunea
BREVETE DE INVENȚIE**

Nr. 12/2023

OFICIUL DE STAT PENTRU INVENȚII ȘI MĂRCI

BUCUREȘTI - ROMÂNIA

BULETIN OFICIAL
DE
PROPRIETATE INDUSTRIALĂ

SECȚIUNEA BREVETE DE INVENȚIE

Nr. 12/2023

Publicat la 29 decembrie 2023

Nr. 12
29 decembrie 2023

Direcția-Redacția-Administrația

OFICIUL DE STAT PENTRU INVENȚII ȘI MĂRCI

Str. Ion Ghica, nr. 5, sector 3
telefon: + 4021.306.08.00
fax: + 4021.312.38.19
e-mail: office@osim.gov.ro
e-mail: editura@osim.gov.ro
http://www.osim.ro

BUCUREȘTI-ROMÂNIA

ISSN 2668-9006
ISSN-L 2668-9006

CUPRINS

Prezentare BOPI	5
Coduri normalizate OMPI, utilizate în BOPI	6
1. CERERI DE BREVET DE INVENȚIE	
1.1. Cereri de brevet de invenție publicate, ordonate după indicii Clasificării Internaționale a Brevetelor (C.I.B.)	13
1.2. Cereri de brevet de invenție publicate, aranjate în ordine crescătoare, după numărul de cerere de brevet	53
1.3. Cereri de brevet de invenție publicate, aranjate în ordine alfabetică, după numele/denumirea solicitantului	60
1.4. Cereri de brevet de invenție • pentru care s-a luat o hotărâre de respingere sau • pentru care s-a luat act de retragere, sau • declarate ca fiind considerate retrase	69
1.5. Cereri de brevet de invenție pentru care au fost înscrise în Registrul Național modificări în situația juridică	73
1.6. Corecturi ale erorilor materiale conținute în cererile de brevet de invenție publicate	77
2. BREVETE DE INVENȚIE	
2.1. Brevete de invenție acordate și eliberate conform Legii nr. 64/1991, republicată în 19.08.2014, ordonate după indicii C.I.B.	81
2.2. Brevete de invenție acordate și eliberate conform Legii nr. 64/1991, republicată în 19.08.2014, aranjate în ordine crescătoare, după numărul de brevet	87
2.3. Brevete de invenție acordate și eliberate conform Legii nr. 64/1991, republicată în 19.08.2014, aranjate în ordine alfabetică, după numele/denumirea titularului	89
3. DIVERSE	
3.1. Lista agențiilor specializate, a consilierilor în proprietate industrială și a mandatarilor autorizați în proprietate industrială	95
3.2. Centre regionale pentru promovarea proprietății industriale în România	147
ANEXA NR. 1	
CERERI DE CERTIFICATE SUPPLEMENTARE DE PROTECȚIE	151
I. CERERI DE CERTIFICAT SUPPLEMENTAR DE PROTECȚIE	
1. Cereri de certificat suplimentar de protecție, publicate conform art. 9, alin. 2, din Regulamente, aranjate după clasificarea internațională	157
2. Cereri de certificat suplimentar de protecție, publicate conform art. 9, alin. 2, din Regulamente, aranjate după denumirea solicitantului	158
3. Cereri de certificat suplimentar de protecție, publicate conform art. 9, alin. 2, din Regulamente, aranjate în ordine crescătoare a numărului de cerere	158
4. Cereri de certificat suplimentar de protecție pentru care a fost luată o hotărâre de respingere	161
II. CERTIFICATE SUPPLEMENTARE DE PROTECȚIE	
1. Certificate suplimentare de protecție acordate și eliberate conform art. 10, alin. 1, din Regulamente, aranjate după clasificarea internațională	167
denumirea titularului	167
în ordinea crescătoare a numărului de cerere	167
2. Certificate suplimentare de protecție pentru care s-a acordat extinderea duratei	171
3. Modificări în situația juridică a certificatelor suplimentare de protecție	175
ANEXA NR. 2	
MODELE DE UTILITATE	177
I. MODELE DE UTILITATE ÎNREGISTRATE	
1. Modele de utilitate înregistrate, aranjate după clasificarea internațională ...	181
2. Modele de utilitate înregistrate, aranjate în ordinea crescătoare a numărului de model de utilitate înregistrat	185
3. Modele de utilitate înregistrate, aranjate în ordine alfabetică, după denumirea titularului	185
4. Modele de utilitate pentru care au fost înscrise în Registrul Național modificări în situația juridică	189
5. Modele de utilitate înregistrate reinnoite	193

SOMMAIRE

Présentation du BOPI	5
Codes normalisés de l'OMPI utilisés dans BOPI	6
1. DEMANDES DE BREVET D'INVENTION	
1.1. Demandes de brevet publiées, ordonnées selon la Classification Internationale des Brevets (CIB)	13
1.2. Demandes de brevet publiées, ordonnées selon le numéro de la demande	53
1.3. Demandes de brevet publiées, ordonnées alphabétiquement selon le nom du demandeur	60
1.4. Demandes de brevet d'invention <ul style="list-style-type: none">• pour lesquelles on a pris une décision de rejet, ou• pour lesquelles on a pri acte de retrait, ou• réputées retirées	69
1.5. Demandes de brevet d'invention pour lesquelles on a enregistré des modifications dans le statut juridique	73
1.6. Correction des erreurs matérielles contenues dans les demandes de brevet publiées	77
2. BREVETS D'INVENTION	
2.1. Brevets d'invention accordés et délivrés en vertu de la Loi no.64/1991, républiée le 19.08.2014, ordonnées selon la CIB	81
2.2. Brevets d'invention accordés et délivrés en vertu de la Loi no.64/1991, républiée le 19.08.2014, ordonnées selon le numéro de brevet	87
2.3. Brevets d'invention accordés et délivrés en vertu de la Loi no.64/1991, républiée le 19.08.2014, ordonnées alphabétiquement selon le nom du titulaire	89
3. MISCELLANÉES	
3.1. Liste des agences spécialisées, conseillers en propriété industrielle et des mandataires agréés	95
3.2. Centres régionaux pour la promotion de la propriété industrielle en Roumaine	147
ANNEXE NO. 1	
DEMANDES ET CERTIFICATS COMPLÉMENTAIRE DE PROTECTION	151
I. DEMANDE DE CERTIFICAT COMPLÉMENTAIRE DE PROTECTION	
1. Demandes de certificat complémentaire de protection publiées en vertu de l'art.9, paragraphe 2 des Règlements, ordonnée selon la classification internationale	157
2. Demandes de certificat complémentaire de protection publiées en vertu de l'art.9, paragraphe 2 des Règlements, ordonnée alphabétiquement selon le nom du demandeur	158
3. Demandes de certificat complémentaire de protection publiées en vertu de l'art.9, paragraphe 2 des Règlements, ordonnée selon le numéro de la demande	158
4. Demandes de certificat complémentaire de protection pour lesquelles on a pris une décision de rejet de la demande	161
II. CERTIFICATS COMPLÉMENTAIRES DE PROTECTION	
1. Certificats complémentaires de protection accordés et délivrés en vertu de l'art.10, paragraphe 1 des Règlements, ordonnés selon la classification internationale selon le nom du demandeur selon le numéro de la demande	167
2. Demandes de certificat de protection supplémentaire, publiées conformément à l'art. 9, par. 2 du règlement, par ordre croissant du numéro de demande	171
3. Modification concernant les certificat complémentaire de protection	175
ANNEXE NO. 2	
MODÈLES D'UTILITÉ	177
I. MODÈLES D'UTILITÉ ENREGISTRÉS	
1. Modèle d'utilité enregistrés et délivrés	181
2. Modèles d'utilité enregistrés ordonnés selon le numero de modèle d'utilité enregistré	185
3. Modèles d'utilité enregistrés ordonnés alphabétiquement delon le nom du titulaire	185
4. Modèles d'utilitépour lesquels on a enregistré dans le Registre National des modifications du statut juridique	189
5. Renouvellements des modèles d'utilité enregistrés	193

CONTENTS

Introducing BOPI	5
WIPO normalised codes used in BOPI	6
1. PATENT APPLICATIONS	
1.1. Published patent applications arranged according to the International Patent Classification (IPC)	13
1.2. Published patent applications arranged in the ascending order of the patent application number	53
1.3. Published patent applications arranged in the alphabetical order of the applicant's name	60
1.4. Patent applications <ul style="list-style-type: none">• in respect of which a decision of refusal has been taken, or• in respect of which note withdrawal has been taken• which have been declared as deemed to be withdrawn	69
1.5. Patent applications in respect of which changes in the legal status have been entered in the National Register	73
1.6. Correction of material errors contained in the published patent applications	77
2. PATENTS	
2.1. Patents granted and issued in compliance with the Patent Law 64/1991, as republished on 19.08.2014, arranged according to the IPC	81
2.2. Patents granted and issued in compliance with the Patent Law 64/1991, as republished on 19.08.2014, arranged in the ascending order of the patent number	87
2.3. Patents granted and issued in compliance with the Patent Law 64/1991, as republished on 19.08.2014, arranged in the alphabetical order of the owner's names	89
3. MISCELLANEOUS	
3.1. List of industrial property specialized agencies, attorneys and authorized representatives	95
3.2. Regional centres for the promotion of industrial property in Romania	147
ANNEXE NO. 1	
SUPPLEMENTARY PROTECTION APPLICATIONS AND CERTIFICATES	151
I. SUPPLEMENTARY PROTECTION CERTIFICATE APPLICATIONS	
1. Supplementary protection certificate applications published in compliance with Art.9, paragraph 2 of Regulations, arranged according to the international classification	157
2. Supplementary protection certificate applications published according to art. 9, paragraph 2 of the Regulations, arrange in the alphabetical order of the applicant's name	158
3. Supplementary protection certificate applications published according to art. 9, paragraph 2 of the Regulations, arranged in the ascending order of the application number	158
4. Supplementary protection certificate applications in respect of which a decision of rejection has been taken	161
II. SUPPLEMENTARY PROTECTION CERTIFICATES	
1. Supplementary protection certificates granted and issued in compliance with Art.10, paragraph 2 of the Regulations, arranged according to the international classification the alphabetical order of the applicant's name in the ascending order of the application number	167
2. Applications for additional protection certificate, published according to art. 9, para. 2, of the Regulations, arranged in ascending order of the application number	171
3. Changes concerning the supplementary protection certificate applications	175
ANNEXE NO. 2	
UTILITY MODELS	177
I. REGISTERED UTILITY MODELS	
1. Registered and issued utility models	181
2. Registered utility models arranged in the ascending order of the registered utility model number	185
3. Registered utility models arranged in the alphabetical order of the owner's name	185
4. Utility models in respect of which changes in the legal status have been entered in the National Register	189
5. Renewals of registered utility models	193

În Buletinul Oficial de Proprietate Industrială, rezumatele brevetelor acordate se publică în ordinea claselor.

Prima literă din clasă este simbolul unei secțiuni a clasificării internaționale a cererilor de brevet. Semnificația acestor simboluri este cea conferită de clasificarea internațională, astfel:

- A - Necesități curente ale vieții**
 - B - Tehnici industriale diverse. Transport**
 - C - Chimie și metalurgie**
 - D - Textile și hârtie**
 - E - Construcții fixe**
 - F - Mecanică. Iluminat. Încălzire. Armament. Exploziv**
 - G - Fizică**
 - H - Electricitate**
-

CONDIȚII DE VÂNZARE A
BULETINULUI OFICIAL DE PROPRIETATE INDUSTRIALĂ

Buletinul Oficial de Proprietate Industrială se poate obține de la **Oficiul de Stat pentru Invenții și Mărci**, str. Ion Ghica, nr. 5, sector 3, București.

Începând cu luna ianuarie 2022, O.S.I.M. sistează difuzarea abonamentelor pentru aceasta publicație.

- Relații despre condițiile de achiziționare a BOPI puteți obține de la O.S.I.M., telefon +4021.306.08.00, interior 227 sau 275.

- Achiziționarea BOPI, atât pe suport de hârtie, cât și pentru versiunea electronică (FTP sau CD) se poate face printr-o cerere în scris, cu precizarea secțiunii și numărului de BOPI dorit.

- Începând cu data de 1 august 2017, contul OSIM este:

- IBAN RO05 TREZ 7032 0F33 5000 XXXX, deschis la Trezoreria Sector 3, str. Cireșului, nr. 6, sector 3, București

- cod fiscal - 4266081

- Începând cu data de 1 ianuarie 2006, conturile IBAN OSIM de la Banca Comercială Română, Sucursala Sala Palatului, sunt:

	CONT IBAN NOU	CONT IBAN VECHI
- cont LEI	IBAN RO49RNCB0080005630320001	IBAN RO56RNCB5025000007740001
- cont USD	IBAN RO22RNCB0080005630320002	IBAN RO29RNCB5025000007740002
- cont EUR	IBAN RO38RNCB0080005630320005	IBAN RO61RNCB5025000007740008
- cont CHF	IBAN RO65RNCB0080005630320004	IBAN RO45RNCB5025000007740005

Programul de lucru cu publicul al Registraturii O.S.I.M. este următorul:

luni - joi:	9,00 - 16,30
vineri:	9,00 - 14,00

Extras din codurile normalizate ale Organizației Mondiale a Proprietății Intelectuale - OMPI - (norma ST3) referitoare la organizațiile internaționale și țările care eliberează sau înregistrează titluri de proprietate industrială și care se regăsesc frecvent în Buletinul Oficial de Proprietate Industrială (lista este actualizată de OMPI, în iulie 2019).

AD - Andorra	CF - Republica Central-Africană	FR - Franța	JO - Iordania
AE - Emiratele Arabe Unite	CG - Congo	GA - Gabon	JP - Japonia
AF - Afganistan	CH - Elveția	GB - Marea Britanie	KE - Kenya
AG - Antigua și Barbuda	CI - Coasta de Fildeș	GC - Oficiul de Brevete al Consiliului de Cooperare pentru Statele Arabe din Golf (GCC) ⁶	KG - Kârgâzstan
AI - Anguilla	CK - Insulele Cook	GD - Grenada	KH - Cambodgia
AL - Albania	CL - Chile	GE - Georgia	KI - Kiribati
AM - Armenia	CM - Camerun	GG - Guernsey	KM - Insulele Comore
AO - Angola	CN - China	GH - Ghana	KN - Sfântul Kitts și Nevis
AP - Organizația Regională Africană de Proprietate Intelectuală (ARIPO) ^{1,6}	CO - Columbia	GI - Gibraltar	KP - Republica Populară Democrată Coreeană
AR - Argentina	CR - Costa Rica	GL - Groenlanda	KR - Republica Coreea
AT - Austria	CU - Cuba	GM - Gambia	KW - Kuweit
AU - Australia	CV - Republica Capului Verde	GN - Guineea	KY - Insulele Cayman
AW - Aruba	CY - Cipru	GQ - Guineea Ecuatorială	KZ - Kazahstan
AZ - Azerbaidjan	CW - Curaçao	GR - Grecia	LA - Laos (Republica Populară Democrată)
BA - Bosnia-Herzegovina	CZ - Cehia	GS - Georgia de Sud și Insulele Sandwich	LB - Liban
BB - Barbados	DE - Germania ³	GT - Guatemala	LC - Sfânta Lucia
BD - Bangladesh	DJ - Djibouti	GW - Guineea-Bissau	LI - Liechtenstein
BE - Belgia	DK - Danemarca	GY - Guyana	LK - Sri Lanka
BF - Burkina Faso	DM - Dominica	HK - Hong Kong	LR - Liberia
BG - Bulgaria	DO - Republica Dominicană	HN - Honduras	LS - Lesotho
BH - Bahrain	DZ - Algeria	HR - Croația	LT - Lituania
BI - Burundi	EA - Organizația Euroasiatică a Brevetului (EAPO) ^{1,6}	HT - Haiti	LU - Luxemburg
BJ - Benin	EC - Ecuador	HU - Ungaria	LV - Letonia
BM - Insulele Bermude	EE - Estonia	IB - Biroul Internațional al Organizației Mondiale de Proprietate Intelectuală (OMPI) ^{4,6}	LY - Libia
BN - Brunei Darussalam	EG - Egipt	ID - Indonezia	MA - Maroc
BO - Bolivia (Stat Plurinațional)	EH - Sahara Occidentală ⁵	IE - Irlanda	MC - Monaco
BQ - Bonaire, Sf. Eustache și Saba	EM - Oficiul Uniunii Europene pentru Proprietate Intelectuală (EUIPO) ^{6,7}	IL - Israel	MD - Republica Moldova
BR - Brazilia	EP - Oficiul European de Brevete (OEB) ^{1,6,7}	IM - Insula Man	ME - Muntenegru
BS - Bahamas	ER - Eritreea	IN - India	MG - Madagascar
BT - Bhutan	ES - Spania	IQ - Irak	MK - Macedonia de Nord
BV - Insula Bouvet	ET - Etiopia	IR - Iran (Republica Islamică)	ML - Mali
BW - Botswana	EU - Uniunea Europeană ⁷	IS - Islanda	MM - Myanmar
BX - Oficiul Benelux pentru Proprietate Intelectuală (BOIP) ^{2,6}	FI - Finlanda	IT - Italia	MN - Mongolia
BY - Belarus	FJ - Fiji	JE - Jersey	MO - Macao, China
BZ - Belize	FK - Insulele Falkland (Malvine)	JM - Jamaica	MP - Insulele Mariana de Nord
CA - Canada	FO - Insulele Feroe		MR - Mauritania
CD - Republica Democrată Congo			MS - Montserrat
			MT - Malta
			MU - Mauritius
			MV - Maldive
			MW - Malawi

MX - Mexic	QZ - Oficiul European pentru Comunitatea Soiurilor de plante (CPVO) ^{6,7}	SX - Sint Maarten (regiunea oladeză)	VC - Sfântul Vincent și Grenadinele
MY - Malaezia		SY - Republica Arabă Siriană	VE - Venezuela (Republica Bolivariană)
MZ - Mozambic		SZ - Eswatini	VG - Insulele Virgine Britanice
NA - Namibia			VN - Vietnam
NE - Niger	RO - România	TC - Insulele Turks și Caicos	VU - Vanuatu
NG - Nigeria	RS - Serbia	TD - Ciad	
NI - Nicaragua	RU - Rusia	TG - Togo	
NL - Olanda	RW - Rwanda	TH - Thailanda	WO - Organizația Mondială de Proprietate Intelectuală (OMPI)
NO - Norvegia		TJ - Tadjikistan	(Biroul Internațional) ^{4,6}
NP - Nepal	SA - Arabia Saudită	TL - Timorul de Est	WS - Samoa
NR - Nauru	SB - Insulele Solomon	TM - Turkmenistan	
NZ - Noua Zeelandă	SC - Insulele Seychelles	TN - Tunisia	
	SD - Sudan	TO - Tonga	
OA - Organizația Africană de Proprietate Intelectuală (OAPI) ^{1,6}	SE - Suedia	TR - Turcia	XN - Institutul Nordic pentru Brevete (NPI) ^{1,6}
	SG - Singapore	TT - Trinidad și Tobago	XU - Uniunea Internațională pentru Protecția Noilor Soiuri de Plante (UPOV) ⁶
OM - Oman	SH - Sfânta Elena, Ascension și Tristan da Cunha	TV - Tuvalu	
	SI - Slovenia	TW - Taiwan, Provincie Chineză	
PA - Panama	SK - Slovacia	TZ - Republica Unită a Tanzaniei	XV - Institutul de Brevete Visegrad (VPI) ^{1,6}
PE - Peru	SL - Sierra Leone		
PG - Papua Noua Guinee	SM - San Marino		
PH - Filipine	SN - Senegal	UA - Ucraina	YE - Yemen
PK - Pakistan	SO - Somalia	UG - Uganda	
PL - Polonia	SR - Surinam	US - Statele Unite ale Americii	ZA - Africa de Sud
PT - Portugalia	SS - Sudanul de Sud	UY - Uruguay	ZM - Zambia
PW - Palau	ST - São Tomé și Príncipe	UZ - Uzbekistan	ZW - Zimbabwe
PY - Paraguay			
	SV - Salvador	VA - Vatican	
QA - Qatar			

- Organizații interguvernamentale (oficii regionale de brevete) ce acționează în folosul anumitor State Contractante, în cadrul PCT (Tratatul de Cooperare în domeniul brevetelor). În cazul Oficiului European de Brevete, este organ operațional al Organizației Europene de Brevete.
- Oficiul Benelux pentru Proprietate Intelectuală (BOIP) (înainte, Oficiul pentru Mărci înregistrate și Modele industriale) a înlocuit oficiile naționale din Belgia, Luxemburg și Olanda, în ceea ce privește orice activitate care are legătură cu mărcile, desenele și modelele.
- În bazele de date electronice ale Registrului Internațional de Mărci, Biroul Internațional al OMPI folosește următoarele coduri adiționale, diferite de codurile active ale Standardului ST.3: „DD” pentru a desemna Germania fără teritoriul care, înainte de 3 octombrie 1990, a constituit Republica Federală Germania; „DT” pentru a desemna Germania fără teritoriul care, înainte de 3 octombrie 1990, a constituit Republica Democrată Germania.
- Codul „WO” este utilizat în legătură cu publicarea internațională sub PCT (Tratatul de Cooperare în domeniul brevetelor) (PCT), a cererilor internaționale, înregistrate la orice Oficiu receptor, membru PCT dar, în aceeași măsură, și în legătură cu publicarea depozitelor modelelor, în cadrul Acordului de la Haga privind Depozitul Internațional al Modelelor. În această privință, referirea se face la codul INID (33) acordat în Standardele WIPO ST.9 și ST.80. Codul „WO” este, de asemenea, potrivit pentru a fi folosit în ceea ce privește înregistrarea internațională a mărcilor, în cadrul Acordului de la Madrid și al Protocolului de la Madrid privind Înregistrarea internațională a Mărcilor. Codul „IB” este folosit în ceea ce privește primirea cererilor internaționale, în cadrul PCT, înregistrate de Biroul Internațional al OMPI, având și rolul de Oficiu receptor, membru PCT.
- Nume provizoriu.
- Acronimul sau abrevierea unei entități nu este parte din denumirea acesteia.
- Codurile de două litere „EP”, „EM” și „QZ” trebuie folosite pentru a indica Oficiul corespunzător definit în acest Standard, în timp ce codul „EU” trebuie folosit pentru a indica alte instituții ale Uniunii Europene. În plus, codurile trebuie folosite în următoarele situații:
„EP” pentru documente și informații legate de brevete administrate de Oficiul European de Brevete (OEB);
„EM” pentru documente și informații legate de Mărci din Uniunea Europeană și Desene și Modele Industriale din Uniunea Europeană, administrate de Oficiul Uniunii Europene pentru Proprietate Intelectuală (EUIPO), și pentru desemnarea Uniunii Europene în Sistemele Madrid și Haga;
„QZ” pentru documente și informații legate de Oficiul European pentru Comunitatea Soiurilor de Plante (CPVO); și
„EU” pentru documente și informații legate de alte drepturi aplicabile în Uniunea Europeană care nu sunt acoperite de codurile „EP”, „EM” și „QZ”, cum ar fi autorizațiile de comercializare aprobate de Agenția Europeană pentru Medicamente sau indicații geografice protejate de legislația UE.

Norme privind codurile standard pentru identificarea diferitelor tipuri de documente de brevet

I. Coduri din Grupa 1/ST.16

- A0** - Cerere de brevet de invenție publicată înainte de termenul legal de 18 luni de la data de depozit sau data priorității recunoscute sau înainte de împlinirea termenului de 6 luni de la data deschiderii fazei naționale (art. 23, alin. 3^{*}).
- A1** - Cerere de brevet de invenție publicată în termenul legal, împreună cu raportul de documentare.
- A2** - Cerere de brevet de invenție publicată în termenul legal, fără raportul de documentare.
- A3** - Raport de documentare al unei cereri de brevet de invenție publicat ulterior publicării cererii.
- A4** - Cerere de brevet de invenție publicată în termen de 3 luni de la data declasificării informațiilor cuprinse în aceasta (art. 23, alin. 5^{*}).
- A8** - Cerere de brevet de invenție cu corecturi în pagina de capăt (bibliografică) a documentului.
- A9** - Cerere de brevet de invenție cu corecturi în descriere, revendicări și/sau desene.
- B1** - Brevet de invenție
- B2** - Brevet de invenție menținut în formă modificată în urma procedurii de revocare (art. 52^{*}).
- B8** - Brevet de invenție cu corecturi în pagina de capăt (bibliografică) a documentului.
- B9** - Brevet de invenție cu corecturi în descriere, revendicări și/sau desene, la care s-a efectuat retipărirea parțială sau completă a documentului.
- C3** - Brevet de invenție eliberat după procedura de anulare în parte, în baza hotărârii TB (art. 54, alin. 2^{*}).
- C4** - Brevet de invenție eliberat după procedura de anulare ca urmare a unei acțiuni în justiție, referitoare la dreptul la brevet (art. 66, alin. 2^{*}).
- C8** - Brevet de invenție eliberat după procedura de anulare, cu corecturi în pagina de capăt (bibliografică) a documentului.
- C9** - Brevet de invenție eliberat după procedura de anulare, cu corecturi în descriere, revendicări și/sau desene, la care s-a efectuat retipărirea parțială sau completă a documentului.

II. Coduri din Grupa 3 /ST. 16

- T** - Certificat de protecție tranzitorie (art. 5(1)^{**}).
- T1** - Traducerea revendicărilor cererii de brevet european (art. 5(2)^{***}).
- T2** - Traducerea fascicului brevetului european (art. 6(2)^{***}).
- T3** - Traducerea fascicului brevetului european menținut în formă modificată în urma unei proceduri de opoziție (art. 6(3)^{***}).
- T8** - Pagina de capăt retipărită a unei cereri de brevet european publicată sau a unui brevet de european publicat, ca urmare a unor corecturi ale acesteia.
- T9** - Traducere cu corecturi a unui document de brevet european publicat.

* LEGEA nr. 64/1991, privind brevetele de invenție, republicată în Monitorul Oficial al României, Partea I, nr. 613, din 19 august 2014

** LEGEA nr. 93/1998, privind protecția tranzitorie a brevetelor de invenție, publicată în Monitorul Oficial al României, nr. 186, din 20 mai 1998.

*** LEGEA nr. 611/2002, privind aderarea României la Convenția privind eliberarea brevetelor europene, adoptată la München, la 5 octombrie 1973, precum și la Actul de revizuire a acesteia, adoptat la München, la 29 noiembrie 2000 (publicată în Monitorul Oficial al României, nr. 844/22.XI.2002).

III. Coduri din Grupa 6/ST. 16

- I1** - Cerere de Certificat suplimentar de protecție, pentru medicamente și pentru produse de protecție a plantelor.
- I2** - Certificat suplimentar de protecție, pentru medicamente și pentru produse de protecție a plantelor.

IV. Coduri din Grupa 2/ST. 16

- U1** - Model de utilitate înregistrat, publicat împreună cu raportul de documentare.
- U2** - Model de utilitate înregistrat, publicat fără raportul de documentare.
- U3** - Raport de documentare publicat ulterior modelului de utilitate.
- U8** - Model de utilitate înregistrat, cu corecturi în pagina de capăt (bibliografică) a documentului.
- Y** - Raport de documentare efectuat la cererea terților, pentru revendicările modificate ale modelului de utilitate.
- Z** - Model de utilitate menținut, cu revendicări modificate în urma unei proceduri de anulare.

**CERERI DE BREVET DE INVENȚIE
PUBLICATE, ORDONATE DUPĂ INDICII
CLASIFICĂRII INTERNAȚIONALE
A BREVETELOR (C.I.B.)**

OFICIUL DE STAT PENTRU BREVETEN II IM RCI

Semnificația codurilor INID folosite în prezenta secțiune (norma ST 9 a Organizației Mondiale a Proprietății Intelectuale - OMPI), în ordinea apariției acestora:

- (11) numărul de publicare;
- (21) numărul de cerere de brevet de invenție;
- (41) data publicării cererii de brevet;
- (22) data depozitului;

- (62) divizată din cererea de brevet nr.; data;
- (66) prioritate internă;

- (30) prioritate;
- (86) numărul și data depozitului cererii internaționale;
- (87) numărul și data publicării cererii internaționale;

- (71) solicitant;
- (72) inventator;
- (74) mandatarul autorizat;

- (51) clasa, conform clasificării internaționale;
- (54) titlul invenției;
- (57) rezumatul invenției.

Cu începere de la data publicării cererii de brevet, cererea asigură, în mod provizoriu, solicitantului, protecția conferită potrivit dispozițiilor art. 32*, cu excepția cazurilor în care cererea de brevet de invenție a fost respinsă, retrasă sau considerată ca fiind retrasă. Întinderea protecției conferite de cererea de brevet de invenție este determinată de revendicările conținute în cererea publicată, în conformitate cu art. 23, alin. (1)-(3)*.

Descrierea, revendicările și, dacă este cazul, desenele cererilor de brevet de invenție publicate în acest număr sunt puse la dispoziția publicului începând cu data de 29.12.2023, și pot fi consultate la sala de lectură a O.S.I.M. sau se pot comanda copii ale acestora, contra cost.

Rezumatul servește în mod exclusiv informării tehnice; acesta nu poate fi luat în considerare pentru alte scopuri, în special pentru determinarea întinderii protecției solicitate, și nici pentru aplicarea prevederilor art. 10, alin. (3)*.

Rezumatul invenției din cererea de brevet publicată servește atât ca mijloc de selecție a informațiilor tehnice pentru specialiști, cât și la luarea deciziei privind necesitatea consultării descrierii invenției și desenelor publicate *in extenso***.

* LEGEA nr. 64/1991, privind brevetele de invenție, republicată în Monitorul Oficial al României, Partea I, nr. 613, din 19 August 2014

** H.G. nr. 547, din 21.05.2008, pentru aprobarea Regulamentului de aplicare a Legii nr. 64/1991, privind brevetele de invenție.

(11) 137803 A2 (51) **A01G 9/16** ^(2006.01) (21) a 2022 00331 (22) 14/06/2022 (41) 29/12/2023//12/2023 (71) ACHIM ALEXANDRU CĂTĂLIN, STR.TEILOR, NR.11A, SC.B, AP.24, MIZIL, PH, RO (72) ACHIM ALEXANDRU CĂTĂLIN, STR.TEILOR, NR.11A, SC.B, AP.24, MIZIL, PH, RO (74) CABINET N.D. GAVRIL S.R.L., STR.ȘTEFAN NEGULESCU NR.6A, SECTOR 1, BUCUREȘTI (54) **METODĂ ȘI DISPOZITIV PENTRU MONTAREA UNUI SISTEM STRUCTURAL DE TIP CADRE**

(57) Invenția se referă la o metodă și un dispozitiv pentru montarea unui sistem structural, de tip cadre cu o singură deschidere, cu una sau mai multe travee egale, cu stâlpi și grinzi folosit în construcții agricole, construcții ușoare, chioșcuri și corturi. Dispozitivul, conform invenției, este alcătuit dintr-o tijă (1) de ancorare, care trece printr-o piesă (2), străpuns de un ax (11), pe care este așezat un melc (B), cu raza variabilă între 0,5 și 0,6, prevăzut cu un jgheab (d) pe care culisează o piesă (4) de blocaj. Metoda, conform invenției, constă în trasarea pe terenul plat a axelor transversale ale tijelor (1) de ancorare de pe cadrele unei structuri (A), a axelor longitudinale ale tijelor (1) de ancorare, la un unghi de 90° cu axele transversale, se fixează în teren cadrele în poziția orizontală și niște distanțieri (14) de montaj din această poziție inițială se vor acționa pe rând cadrele prin ridicare

(11) 137803 A2
câte poziția verticală în timpul rotirii cadrelor, piesa (4) de blocaj va culisa pe jgheab (d) până se va bloca între niște opritori (9 și 9a) când se va finaliza mișcarea de ridicare a structurii (rotație), de la poziția orizontală, inițială, la poziția verticală, finală.

Revendicări: 2
Figuri: 13

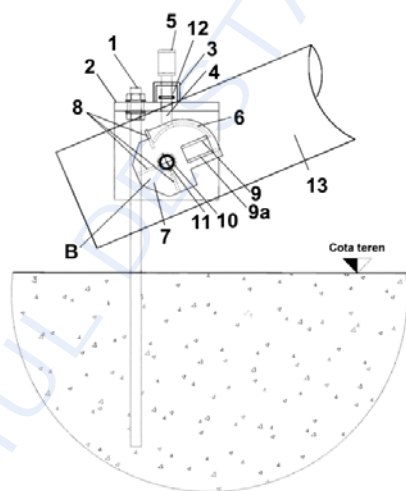


Fig. 4

(11) 137804 A2 (51) **A01K 1/015** ^(2006.01) (21) a 2022 00324 (22) 14/06/2022 (41) 29/12/2023//12/2023 (71) DORALEX COM S.R.L., STR.MARAMUREȘULUI, NR.151A, ET.5, CLUJ-NAPOCA, CJ, RO (72) TIMARI BENIAMIN IOAN, STR.LIVIU REBREANU, NR.19, AP.15, CLUJ-NAPOCA, CJ, RO; LUPAS RODICA ANGELA, STR.JUPITER, NR.10, BL.E, SC.1, AP.31, SAT BACIU, COMUNA BACIU, CJ, RO (54) **PROCEDEU PENTRU OBTINEREA UNUI MATERIAL PE BAZĂ DE TUF VULCANIC ZEOLITIC NATURAL CU CARACTERISTICI DE AȘTERNUT IGIENIC DESTINAT UTILIZĂRII PENTRU ANIMALE DE COMPANIE ȘI DE FERMĂ**

(57) Invenția se referă la un procedeu de obținere a unui material pe bază de tuf vulcanic zeolitic natural cu caracteristici de așternut igienic destinat utilizării acestuia pentru animalele de companie și pentru animalele din ferme. Procedeu conform invenției are patru etape:

a) pregătirea materiei prime de origine lemnoasă prin tocarea resturilor lemnoase la dimensiuni de 1...2 cm, măcinare la dimensiuni de 0...7 mm și uscare continuă la temperaturi cuprinse între 20...80°C până la o umiditate de 10...12%,

(11) 137804 A2
b) pregătirea materiei prime de tuf vulcanic zeolitic prin măcinare la dimensiuni ale granulelor cuprinse între 0...5 mm, uscare la 60...110°C urmat de sterilizare la lampa UV timp de 1...15 min.,

c) obținerea așternutului igienic sterilizat propus prin combinarea celor două materii prime pregătite în următoarele proporții: 80...92% materie primă de origine lemnoasă + 8...20% materie primă zeolit și în final

d) peletizarea amestecului, răcirea și ambalarea acestuia, așternutul igienic astfel obținut având o eficiență de retenție a apei cuprinsă între 50...72% conform testelor de laborator.

Revendicări: 2

(11) 137805 A0 (51) **A01K 61/10** ^(2017.01); **G01S 15/96** ^(2006.01); (21) a 2023 00180 (22) 11/04/2023 (41) 29/12/2023//12/2023 (71) INSTITUTUL NAȚIONAL DE CERCETARE-DEZVOLTARE PENTRU PROTECȚIA MEDIULUI, SPLAIUL INDEPENDENȚEI NR. 294, SECTOR 6, BUCUREȘTI, B, RO (72) DEAK GYORGY, STR.FLORILOR, BL.43, SC.2, AP.5, BĂLAN, HR, RO; SADÎCA ISABELA, STR.VICTORIEI, NR.43, BL.14, SC.B, ET.2, AP.12, TULCEA, TL, RO; BURLACU LAURENȚIU, BD.CONSTRUCTORILOR, NR.15, SC.1, ET.1, AP.5, BUCUREȘTI, B, RO; RAISCHI CONSTANTIN MARIUS, STR. GURA IALOMIȚEI NR. 7, BL. 8, SC. 3, ET. 5, AP. 109, SECTOR 3, BUCUREȘTI, B, RO (54) **INSTALAȚIE PILOT FIXĂ DE VALIDARE A HABITATELOR DE REPRODUCERE ALE SPECIILOR DE STURIONI, PE BAZA BIOSUNETELOR**

(57) Invenția se referă la o instalație pilot de captare și înregistrare a biosunetelor, precum și de înregistrare a unei game largi de date hidromorfodinamice și climatice care face posibilă validarea și caracterizarea habitatelor de reproducere ale sturionilor sălbatici. Instalația conform invenției este confecționată dintr-un material (16) de amortizare a vibrațiilor și este alcătuită din patru secțiuni principale, trei dintre ele fiind etanșe, și anume: o secțiune A care cuprinde

(11) 137805 A0 un computer (12) de bord, o secțiune B (13) reprezentând un etaj de siguranță care asigură flotabilitatea în caz de impact/coliziune și o secțiune C (14) reprezentând structura de ancorare la mal și poziționare, care asigură verticalitatea sistemului, precum și o secțiune D (15) cuprinzând un ansamblu senzorial alcătuit dintr-un hidrofon (9) dotat cu un amplificator (18) și filtre (17) Kalman și un senzor (8) multiparametru de monitorizare a parametrilor fizici ai apei, inclusiv variația nivelului, secțiunea D cuprinzând un corp care este o prelungire a corpului secțiunii (14) anterioare și este prevăzut cu fante ce permit recepționarea semnalelor și contactul senzorului (8) multiparametru cu apa. Instalația mai este prevăzută cu un panou (1) solar, un senzor (3) pentru măsurarea temperaturii aerului, o antenă (4) de transmisie conectată la o rețea Lora-Net sau, printr-un modul GSM, la un centru de comandă, și un data logger (5) pentru procesarea și stocarea datelor prelevate de la senzori.

Revendicări: 1

Figuri: 3

(11) 137805 A0

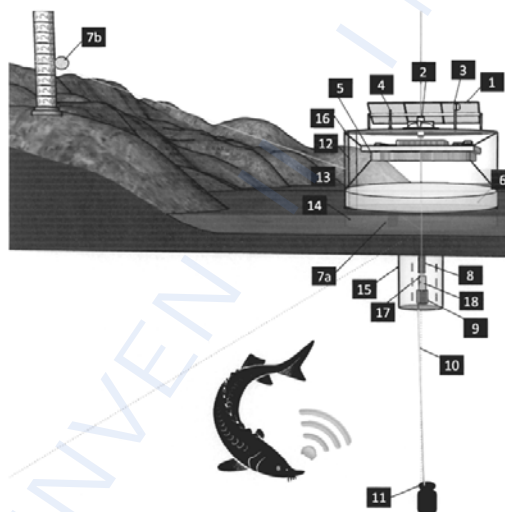


Fig. 1

(11) 137806 A0 (51) **A01K 61/10** ^(2017.01); **G01S 15/96** ^(2006.01); (21) a 2023 00181 (22) 11/04/2023 (41) 29/12/2023//12/2023 (71) INSTITUTUL NAȚIONAL DE CERCETARE-DEZVOLTARE PENTRU PROTECȚIA MEDIULUI, SPLAIUL INDEPENDENȚEI NR. 294, SECTOR 6, BUCUREȘTI, B, RO (72) DEAK GYORGY, STR.FLORILOR, BL.43, SC.2, AP.5, BĂLAN, HR, RO; SADÎCA ISABELA, STR.VICTORIEI, NR.43, BL.14, SC.B, ET.2, AP.12, TULCEA, TL, RO; BURLACU LAURENȚIU, BD.CONSTRUCTORILOR, NR.15, SC.1, ET.1, AP.5, BUCUREȘTI, B, RO; RAISCHI CONSTANTIN MARIUS, STR. GURA IALOMIȚEI NR. 7, BL. 8, SC. 3, ET. 5, AP. 109, SECTOR 3, BUCUREȘTI, B, RO; MATACHE RĂZVAN CONSTANTIN JUNIOR, STR.MIHAIL KOGĂLNICEANU, BL.2, SC.E, ET.1, AP.52, ROMAN, NT, RO (54) **INSTALAȚIE PILOT MOBILĂ DE IDENTIFICARE A HABITATELOR DE REPRODUCERE ALE SPECIILOR DE STURIONI, PE BAZA BIOSUNETELOR**

(57) Invenția se referă la o instalație pilot, mobilă, de înregistrare a biosunetelor emise de sturionii sălbatici pe toată perioada migrației, în vederea identificării arealelor cu potențial în procesul de reproducere. Instalația conform invenției este alcătuită dintr-o țevă din oțel inoxidabil, căptușită cu fibră anti-vibrații în partea (3) submersibilă, în interiorul căreia vor fi încorporate cablaje (7) de recepție-transmisie a infrasunetelor specifice sturionilor în perioada de

(11) 137806 A0

împerechere, înregistrate de un hidrof fon (6) prevăzută cu un filtru (4) Kalman în vederea filtrării și captării semnalelor sonore specifice, semnalele fiind transmise ulterior la un amplificator (5), pentru augmen-tarea lungimii de undă, și apoi la un data logger (2) amplasat într-o ambarcațiune de care este prinsă instalația, cu ajutorul unui suport (8) de prindere, tot la bordul ambarcațiunii fiind amplasat și un receptor (9) mobil, data loggerul (2) și receptorul (3) fiind pre-văzute cu sisteme (1a, 1b) de protecție contra apei.

Revendicări: 2

Figuri: 3

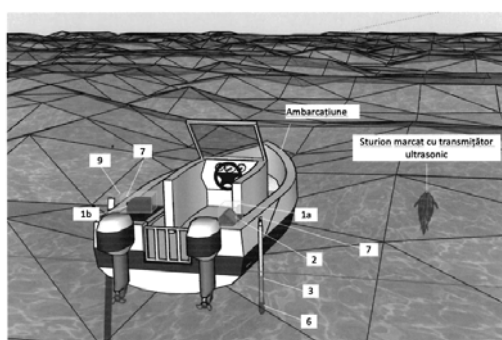


Fig. 1

(11) 137807 A2 (51) **A21D 13/066** ^(2017.01) (21) a 2022 00297 (22) 02/06/2022 (41) 29/12/2023//12/2023 (71) UNIVERSITATEA "DUNĂREA DE JOS" DIN GALAȚI, STR.DOMNEASCĂ NR.47, GALAȚI, GL, RO (72) SEREA DANIELA, SAT HANU CONACHI, COMUNA FUNDENI, GL, RO; HORINCAR GEORGIANA, STR.BRĂILEI, NR.78, BL.BR4A, SC.2, ET.2, AP.51, GALAȚI, GL, RO; RÂPEANU GABRIELA, STR.BRĂILEI NR.17, BL.R2, AP.53, GALAȚI, GL, RO; BAHRIM GABRIELA ELENA, STR.PORTULUI NR.45, BL.MUREȘ, SC.2, ET.3, AP.33, GALAȚI, GL, RO; APRODU IULIANA, STR.NARCISELOR, NR.28, SAT VÂNĂTORI, COMUNA VÂNĂTORI, GL, RO; STĂNCIUC NICOLETA, BD.DUNĂREA, NR.61, BL.D2, AP.67, GALAȚI, GL, RO (54) **BISCUȚI AGLUTENICI PENTRU DIABETICI CU VALOARE ADĂUGATĂ OBTINUȚI PRIN ADAOS DE PIELIȚĂ LIOFILIZATĂ DE STRUGURI ROȘII**

(57) Invenția se referă la biscuiți aglutenici și la un procedeu de obținere a acestora, biscuiții aglutenici putând constitui o gustare adecvată atât pentru persoanele cu intoleranță la gluten cât și pentru alte categorii de consumatori. Biscuiții aglutenici conform invenției au următoarea compoziție chimică exprimate în procente în greutate: 13,39...11,39% lipide, 15,45...15,37% proteină, 58,47...58,15% zaharuri și 4,85...5,06% fibre, având valori ale activității

(11) 137807 A2

antioxidante cuprinse între 73,21...76,53% inhibiție pentru radicalul DPPH și valori ale activității antioxidante cuprinse între 83,12...94,76% inhibiție pentru radicalul ABTS. Procedeu conform invenției constă în formarea unui amestec format din următoarele ingrediente exprimate în procente în greutate: 43,83% făină de orez, 13,61% făină de mălai fără gluten, 16,17% ulei de cocos, 23,37% îndulcitor green sugar, 0,02% sare, 1 ou, 1/2 linguriță praf de copt, 1 esență de lămâie, iar după omogenizarea acestor ingrediente se adaugă pielița liofilizată de struguri roșii, P1 - 1% și P2 - 2%, raportată la cantitatea de biscuiți, astfel încât compoziția să fie uniformă atât din punct de vedere al culorii cât și al texturii.

Revendicări: 2

(11) 137808 A2 (51) **A23K 50/70** ^(2016.01) (21) a 2022 00318 (22) 10/06/2022 (41) 29/12/2023//12/2023 (71) INSTITUTUL NAȚIONAL DE CERCETARE-DEZVOLTARE PENTRU BIOLOGIE ȘI NUTRIȚIE ANIMALĂ - IBNA BALOTEȘTI, CALEA BUCUREȘTI NR. 1, BALOTEȘTI, IF, RO (72) UNTEA ARABELA ELENA, ȘOS. GIURGIULUI, NR.119, BL.11, SC.4, AP.132, SECTOR 4, BUCUREȘTI, B, RO; PANAITTE TATIANA DUMITRA, BD. IULIU MANIU NR. 71, BL. 4, SC. 2, AP. 56, SECTOR 6, BUCUREȘTI, B, RO; SĂRĂCILĂ MIHAELA, STR.AUREL VLAICU NR.37, GIURGIU, GR, RO; VLAICU PETRU ALEXANDRU, STR.JOHANN SEBASTIAN BACH, NR.9, AP.1, SECTOR 2, BUCUREȘTI, B, RO; OANCEA ALEXANDRA, CALEA BUCUREȘTILOR, NR.64C, BL.P45, SC.1, AP.6, OTOPENI, IF, RO; CORNESCU GABRIELA MARIA, STR. DOAMNA GHICA NR.3, BL. 2, SC. 2, AP. 72, SECTOR 2, BUCUREȘTI, B, RO (54) **NOU PRODUS FURAJER PENTRU GĂINI OUĂTOARE CU IMPACT POZITIV ASUPRA MEDIULUI**

(57) Invenția se referă la un produs furajer pentru găini outoare cu impact pozitiv asupra mediului. Produsul, conform invenției, conține, față de o rețetă convențională, 0,5% masic făină de castan, produsul fiind îmbogățit în tanini naturali, având un conținut de 15,5% proteină brută, 0,81% lizină, 0,42% metionină, 0,70% metionină +cistină și 0,57% treonină, 2720 kcal/kg energie metabolizabilă, cu efect de scădere semnificativă a cantităților de azot eliminate prin dejecții (P<0,05).

Revendicări: 3

(11) 137809 A2 (51) **A23K 50/70** ^(2016.01); **A23K 10/30** ^(2016.01); (21) a 2022 00348 (22) 20/06/2022 (41) 29/12/2023//12/2023 (71) INSTITUTUL NAȚIONAL DE CERCETARE-DEZVOLTARE PENTRU BIOLOGIE ȘI NUTRIȚIE ANIMALĂ - IBNA BALOTEȘTI, CALEA BUCUREȘTI NR. 1, BALOTEȘTI, IF, RO (72) SARACILA MIHAELA, STR.VLAICU AUREL, NR.37, GIURGIU, GR, RO; UNTEA ARABELA ELENA, ȘOS. GIURGIULUI, NR.119, BL.11, SC.4, AP.132, SECTOR 4, BUCUREȘTI, B, RO; PANAITE TATIANA DUMITRA, BD. IULIU MANIU NR. 71, BL. 4, SC. 2, AP. 56, SECTOR 6, BUCUREȘTI, B, RO; VARZARU IULIA, STR. POIENI NR. 1, AP. 3, SECTOR 4, BUCUREȘTI, B, RO; VLAICU PETRU ALEXANDRU, STR.JOHANN SEBASTIAN BACH, NR.9, AP.1, SECTOR 2, BUCUREȘTI, B, RO; TURCU RALUCA PAULA, STR.FÂNTÂNEI, 31B, BALOTEȘTI, IF, RO; OANCEA ALEXANDRA, CALEA BUCUREȘTILOR, NR.64C, BL.P45, SC.1, AP.6, OTOPENI, IF, RO; ROPOTA MARIANA, ȘOS. PANTELIMON NR. 99, BL. 402A, SC. 1, ET.2, AP. 33, SECTOR 2, BUCUREȘTI, B, RO (54) **REȚETĂ FURAJERĂ PENTRU PUII DE CARNE (28-42 ZILE) A CĂREI STRUCTURĂ CONȚINE COMPUȘI CU POTENȚIAL ANTIOXIDANT**

(57) Invenția se referă la o rețetă furajeră pentru puii de carne (28-42 zile) îmbogățită în nutrienți esențiali și compuși cu potențial antioxidant. Rețeta, conform invenției, conține față de o rețetă convențională,

(11) 137809 A2
0,00002% masic Crom picolinat și 2% masic frunze de cătină, având un conținut de 20% proteină brută, 6,49% grăsime brută, 2,48 mg EAG/g polifenoli totali, capacitate oxidantă de 7,63 mmoli echivalent Trolox/kg și 10,79 μg/g luteină și zeaxantină, cu efect asupra stabilității oxidative a cărnii de pui în perioada de depozitare în condiții de refrigerare.

Revendicări: 3

(11) 137810 A2 (51) **A45B 19/00** ^(2006.01); **A45B 25/22** ^(2006.01); (21) a 2022 00321 (22) 10/06/2022 (41) 29/12/2023//12/2023 (71) UNIVERSITATEA TEHNICĂ "GHEORGHE ASACHI" DIN IAȘI, STR. PROF. DR. DOC. DIMITRIE MANGERON NR. 67, IAȘI, IS, RO (72) NEGOESCU FLORIN, STR.PROF.NICOLAE OBLU, NR. 30, BL.A3, ET.1, AP.5, IAȘI, IS, RO; LUNTRARIU MARIANA-DELIA, SAT SARAFINEȘTI, COMUNA CORNI, BT, RO; GRĂDINARIU DĂNUȚ-VASILE, STR. SALCĂMULUI, NR.2, SAT PLUGARI, COMUNA PLUGARI, IS, RO; ANANIA MĂDĂLIN-FLORIN, STR.ION CREANGĂ, BL.6, SC.A, ET.1, AP.6, ROMAN, NT, RO (54) **UMBRELĂ**

(57) Invenția se referă la o umbrelă pentru protecție împotriva ploii și care rezistă în condiții de vânt puternic. Umbrela, conform invenției are niște orificii (a), de formă pătrată sau dreptunghiulară, aflate pe o copertină (A) din pânză, acoperite cu niște clapete (2) din pânză, mai mari decât orificiul (a) de acoperit și asamblate prin coasere în lungul unei laturi (b) superioare a orificiului (a), și care în condiții de vânt puternic, se vor îndepărta de copertina (A) permițând trecerea unui curent de aer corespunzător vântului, în scopul revenirii mai rapide a clapetei (2) din pânză în contact cu copertina (A) din pânză, colțurile libere

(11) 137810 A2
ale clapetei (2) de formă pătrată sau dreptunghiulară, sunt legate de copertina (A) prin intermediul unor piese (3) din material textil elastic, permițând revenirea ușoară a clapetei (2) din pânză în contact cu copertina (A) din pânză, atunci când vântul nu mai acționează sau când vântul are o intensitate scăzută.

Revendicări: 2

Figuri: 3



Fig. 1

(11) 137811 A2 (51) **A45C 3/04** (2006.01); **B65D 30/08** (2006.01); (21) a 2023 00292 (22) 13/06/2023 (30) 13/06/2022 IT 102022000012494 (41) 29/12/2023//12/2023 (71) EUROCELL S.R.L., VIA ALBERELLI, 40, FRAZIONE RENAZZO, CENTO(FE), 44045, IT (72) DODON SORINDUMITRU, STR.MIHAI EMINESCU, NR.73, CUZDRIOARA, CJ, RO (74) CABINET M.OPROIU - CONSILIERE ÎN PROPRIETATE INTELECTUALĂ S.R.L., STR.POPA SAVU NR.42, PARTER, SECTOR 1, CP2-229, BUCUREȘTI (54) **UNITATE ȘI METODĂ AFERENTĂ PENTRU APLICAREA ÎNTĂRITURII PE FUNDUL UNEI SACOȘE**

(57) Invenția se referă la o unitate și metodă aferentă pentru aplicarea întăriturii pe fundul unei sacoșe. Unitate, conform invenției, pentru aplicarea unor clape (8) de fund pe niște pungi (2) cuprinzând: un element de stocare a benzii (11), o multitudine de role (13) de derulare, un dispozitiv (14) de separare și transfer configurat pentru a separa secvențial niște porțiuni (15) de material autoadeziv și pentru a transporta porțiunile (15) la o stație (D) de aplicare unde sunt aplicate pe pungile (2) asociate, dispozitivul (14) de separare și transfer cuprinde un prim element (16) care se poate roti în jurul unei prime axe (A) și are un element (17) de tăiere și un al doilea element (18)

(11) 137811 A2 care se poate roti în jurul unei a doua axe (B) și are un sector (19) de reținere, cel de-al doilea element (18) este configurat să prindă ciclic, prin intermediul sectorului (19) de reținere, o clapă (10c) de capăt liber al unei benzi (10) în timpul tăierii benzii (10) de către elementul (17) de tăiere.

Revendicări: 11
Figuri: 4

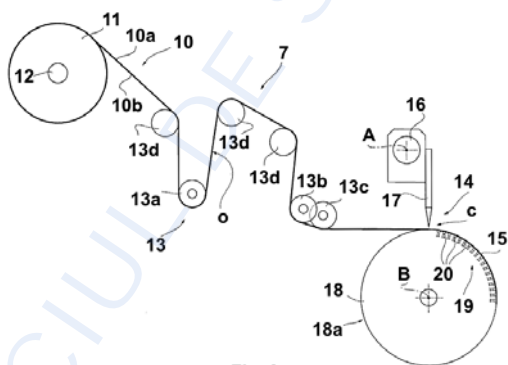


Fig. 2

(11) 137812 A0 (51) **A47G 9/08** (2006.01) (21) a 2023 00446 (22) 10/08/2023 (41) 29/12/2023//12/2023 (71) DATSA TEXTIL S.R.L., STR.BAZALT, NR.7, BUCUREȘTI, B, RO (72) NENECIU MINELA, ALEEA COMPOZITORILOR, NR.14, BL.Z28, AP.64, SECTOR 6, BUCUREȘTI, B, RO; WECHSLER SARA, BD.BUREBISTA, NR.3, BL.D16, SECTOR 3, BUCUREȘTI, B, RO; PUIU MIRELA GRETY, STR.TEIUL DOAMNEI, NR.1, BL.8, SC.2, AP.72, SECTOR 2, BUCUREȘTI, B, RO; ION DANIEL-IONUȚ, BD.1 DECEMBRIE 1918, BL.4C, AP.17, BUZĂU, BZ, RO; BUCUR RALUCA CARMINA, STR.MARTIRILOR, NR.25A, BUZĂU, BZ, RO; RAICAN CRINA GABRIELA, STR. RĂSCOALEI 1907, NR.107, BUZĂU, BZ, RO (54) **PRODUS TRICOTAT INOVATIV PENTRU CĂRUCIOR COPII**

(57) Invenția se referă la un produs tricotat, respectiv la un port bebe pentru un cărucior de copii folosit pentru securitatea bebelușilor și a copiilor până la 2 ani. Produsul, conform invenției are o structură multistrat formată din două detalii (1 și 2) tricotate, față și respectiv interior, într-o structură 3D, cu rol estetic și de izolare termică și respectiv într-o structură foarte moale, fină, glat, căreia i se inserează în anumite zone, niște fire funcționale, care asigură funcțiile de confort senzorial și termofiziologic, între cele două detalii (1 și 2) fiind inserat un strat din material neșesut cu grosimea de 6-8 mm, din 100%

(11) 137812 A0 fibre celulozice cu conținut de materiale cu schimbare de fază, neîncapsulate, cu rol de reglare a temperaturii în interior și de creștere a rezistenței acestuia, cele două detalii (1 și 2) tricotate împreună cu stratul din material neșesut sunt asamblate pe lateral, cu un fermoar (4).

Revendicări: 3
Figuri: 3

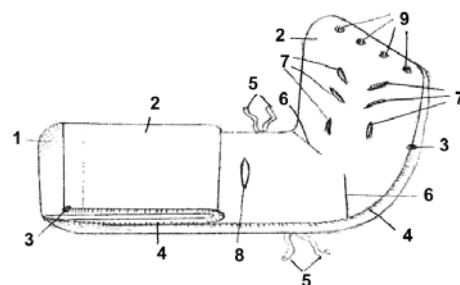


Fig. 1

(11) 137813 A2 (51) **A47G 23/02** (2006.01) (21) a 2022 00368 (22) 27/06/2022 (41) 29/12/2023//12/2023 (71) RENAULT TECHNOLOGIE ROUMANIE S.R.L., STR.PRECIZIEI, NR.3G, SECTOR 6, 062202, BUCUREȘTI, B, RO (72) BAVOUZET ANA-MIHAELA, STR.PRECIZIEI NR.6G, SECTOR 6, BUCUREȘTI, B, RO; IONITĂ IOANA, STR.PRECIZIEI NR.3G, SECTOR 6, BUCUREȘTI, B, RO; MULATO GILLES, 1 AVENUE DU GOLF, GUYANCOURT, TCR AVA 32, FR (74) ROMINVENT S.A., STR. ERMIL PANGRATTI NR.35, SECTOR 1, 011882, BUCUREȘTI, B (54) **DISPOZITIV INTEGRÂND UN SUPORT PENTRU PAHARE PREVĂZUT CU UN SEPARATOR DETASABIL**

(57) Invenția se referă la un suport pentru pahare prevăzut cu un separator ajustabil detașabil, folosit în special în cadrul unui automobil. Suportul, conform invenției cuprinde o tavă (1) pentru primirea a cel puțin două recipiente (2 și 3), cum ar fi pahare, sticle sau doze și un separator (4) detașabil care poate fi poziționat în cel puțin o primă configurație în care delimitează cel puțin două zone (A și B) de depozitare, reduse ale tăvii (1) prin formarea unei bariere care cooperează cu un flanc vertical al recipientului (2, 3) și cel puțin o a doua configurație de depozitare în care este retras în stare plată cel puțin parțial într-o adâncitură (5) formată într-un perete al tăvii (1).

Revendicări: 8

Figuri: 5

(11) 137813 A2

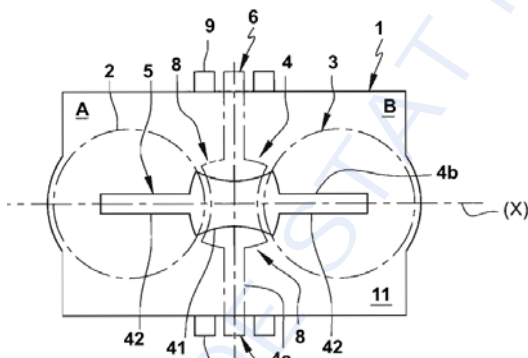


Fig. 1

(11) 137814 A0 (51) **A61B 5/055** (2006.01); **G01R 33/44** (2006.01); **G01R 33/50** (2006.01); (21) a 2023 00169 (22) 05/04/2023 (41) 29/12/2023//12/2023 (71) INSTITUTUL NAȚIONAL DE CERCETARE-DEZVOLTARE PENTRU FIZICA MATERIALELOR-INCDFM BUCUREȘTI, STR. ATOMIȘTILOR NR.405A, MĂGURELE, IF, RO (72) KUNCȘER ANDREI CRISTIAN, STR.MĂRGEANULUI, NR.50, BL.M125, AP.30, SECTOR 5, BUCUREȘTI, B, RO (54) **PROCEDEU DE ESTIMARE A CONSTANTEI DE ANIZOTROPIE ȘI TIMPULUI DE RELAXARE ÎN SISTEME DE NANOPARTICULE MAGNETICE CU RELEVANȚĂ ÎN TERAPIILE CANCERULUI**

(57) Invenția se referă la un procedeu de estimare a constantei de anizotropie și a timpului de relaxare în sisteme de nanoparticule magnetice, cu relevanță în terapiile cancerului. Procedeu conform invenției cuprinde:

- realizarea de simulări micromagnetice folosind un software OOMMF (Object Oriented Micromagnetic Framework) pentru un set de nanoparticule magnetice la cel puțin două temperaturi,
- obținerea automată a timpului de salt superparamagnetic în relație cu temperatura și direcția axei de anizotropie pentru fiecare set de nanoparticule magnetice,
- obținerea automată a unor curbe de tip Arrhenius pentru fiecare set de nanoparticule magnetice,

(11) 137814 A0

- extragerea automatizată a timpului de relaxare și constantei de anizotropie pentru fiecare set de nanoparticule magnetice,
- generarea automată a unor fișiere ce conțin valorile constantelor de relaxare superparamagnetică și a energiilor de anizotropie uniaxială pentru întreg sistemul de nanoparticule magnetice, și
- prezentarea automată a datelor din fișiere sub forma unor histograme și extragerea de date statistice.

Revendicări: 2

Figuri: 3

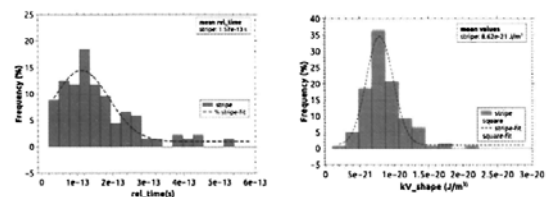


Fig. 2

(11) 137815 A2 (51) **A61K 8/97** ^(2006.01); **A61P 17/16** ^(2006.01); (21) a 2022 00372 (22) 30/06/2022 (41) 29/12/2023//12/2023 (71) UNIVERSITATEA DE ȘTIINȚE AGRONOMICE ȘI MEDICINĂ VETERINARĂ DIN BUCUREȘTI, BD.MĂRĂȘTI NR.59, SECTOR 1, BUCUREȘTI, B, RO (72) PAPA CRISTINA MONICA, STR. MINEI NR.40, ET.4, AP.11, PETRILA, HD, RO; VAMANU EMANUEL, ALEEA VALEA CĂLUGĂREASCĂ NR.3, BL.A 10, SC.D, ET.2, AP.53, SECTOR 6, BUCUREȘTI, B, RO (54) **COMPOZIȚIE COSMETICĂ FUNCȚIONALĂ PENTRU PROTECȚIE FACIALĂ LA ACȚIUNEA LUMINII ALBASTRE**

(57) Invenția se referă la un procedeu de obținere a unei compoziții cosmetice pentru protecție facială la acțiunea UV. Procedeu, conform invenției, constă în amestecarea într-un recipient din sticlă borosilicată a 300 mg bază de cremă fără sulfatați și parabenii, cu câte 250 μl extract de *Lactarius piperatus*, extract de *Centaurea cyanus*, respectiv, extract de *Ribes rubrum* și 50 μl colorant cosmetic, cu menținerea recipientului într-o baie de apă, timp de 3...5 min, la 50°C și agitare constantă până la omogenizarea amestecului, rezultând o compoziție vâscoasă, de culoare roz pal, având un conținut polifenolic total de 61,56 +/-0,80 μg/ml.

Revendicări: 1

(11) 137816 A2 (51) **A61L 15/22** ^(2006.01); **A61F 13/02** ^(2006.01); (21) a 2022 00362 (22) 27/06/2022 (41) 29/12/2023//12/2023 (71) INSTITUTUL NAȚIONAL DE CERCETARE-DEZVOLTARE PENTRU TEXTILE ȘI PIELĂRIE, STR. LUCREȚIU PĂTRĂȘCANU NR. 16, SECTOR 3, BUCUREȘTI, B, RO (72) CHIRILĂ LAURA, STR.MIHAIL SEBASTIAN NR.88, ET.2, AP.18, SECTOR 5, BUCUREȘTI, B, RO; POPESCU ALINA, ȘOS. BERCEI NR.41, BL.108, SC.1, ET.3, AP.11, SECTOR 4, BUCUREȘTI, B, RO; VASILE GEORGIANA, ALEEA GORUNULUI NR.1, SAT AGIGEA, COMUNA AGIGEA, CT, RO; TIGĂU ANDREEA, ALEEA IEZERULUI NR.3, BL.171C, SC.C, AP.6, PLOIESTI, PH, RO; SOARE VASILE, STR.BACIULUI NR.14, BL.9, SC.3, ET.4, AP.60, SECTOR 5, BUCUREȘTI, B, RO; CONSTANTINESCU RODICA ROXANA, STR. INT. TÂRGU FRUMOS NR. 3-5, BL. 7, AP. 143, SECTOR 4, BUCUREȘTI, B, RO (54) **BIO-MATERIALE TEXTILE CU PROPRIETĂȚI CICATRIZANTE SI DE PROTECTIE ANTIBACTERIANĂ SI PROCEDEU DE REALIZARE**

(57) Invenția se referă la un procedeu de obținere a unor biomateriale textile utilizate pentru tratarea leziunilor determinate de arsuri de gradul I. Procedeu, conform invenției, constă în etapele: tratare preliminară a unui suport textil crud din fire 100% bumbac în urzeală și în bătătură în scopul hidrofilizării,

(11) 137816 A2 realizarea unui sistem purtător (carrier) prin obținerea în prima fază a unei matrice polimerice prin amestecarea unei soluții de alcool polivinilic cu o soluție de colagen, în raport 1:1, în a doua fază, adăugarea unei soluții de clorhexidină sau ciprofloxacina, urmată de adăugarea sub agitare magnetică, de glicerina vegetală și un amestec de uleiuri esențiale de scorțișoară, arbore de ceai și ulei de cătină, precum și un agent de reticulare, după care sistemul purtător de tip hidrogel care înglobează principiile active este depus și fixat pe suportul textil prin metoda fulardării, rezultând biomateriale textile cu eliberare controlată a agenților terapeutici cu efect antibacterian și proprietăți cicatrizante și de regenerare a țesutului afectat de arsură.

Revendicări: 2

(11) 137817 A0 (51) **B01D 11/04** ^(2006.01) (21) a 2023 00428 (22) 04/08/2023 (41) 29/12/2023//12/2023 (71) INSTITUTUL NAȚIONAL DE CERCETARE-DEZVOLTARE PENTRU TEHNOLOGII CRIOGENICE ȘI IZOTOPICE - ICSI RÂMNICU VÂLCEA, STR. UZINEI NR. 4, OP RÂURENI, CP 7, RÂMNICU VÂLCEA, VL, RO (72) IONETE EUSEBIU ILARIAN, COMUNA LUNGȘTI, FUMURENI, VL, RO; SPIRIDON ȘTEFAN IONUȚ, STR. COPACELU, NR.6, RÂMNICU VÂLCEA, VL, RO (54) **SISTEM DE AMESTECARE CU GEOMETRIE VARIABILĂ A DUZELOR DE INECȚIE**

(57) Invenția se referă la un sistem de amestecare cu geometrie variabilă a duzelor de inecție, amestecare care poate fi realizată în mod continuu și în procente masice reglabile într-o anumită plajă de valori. Sistemul de amestecare, conform invenției, împreună cu procedeu aferent bunei funcționări, este alcătuit dintr-o serie de duze cu geometrie variabilă dispuse aliniat pe un suport (4) fix prin care curge gazul minoritar și un corp (1) exterior la capătul căruia este introdus un gaz majoritar, fiecare set de duze cu geometrie variabilă fiind însoțit la o anumită distanță de un ecran deflector, duzele având capetele cu geometrie variabilă acționate din exterior, cu ajutorul

(11) 137817 A0
 unor tije (3) și al unui sistem (2) de ghidaj liniar posibil a fi acționat manual sau automat prin intermediul unei roți, elementele componente ale sistemului de amestecare fiind dispuse într-o anumită succesiune și configurație și care atunci când sunt acționate prin intermediul unui element (8) de acționare și a unei cămăși (7) exterioare care se deplasează pe orizontală stânga-dreapta, deplasare care mărește sau micșorează spațiul dintre petalele (6) interioare și pe cel dintre petalele (5) exterioare ale duzelor, simultan, permițând operatorului uman să fixeze într-un mod automat sau manual niște rapoarte de amestecare.

Revendicări: 2

Figuri: 3

(11) 137817 A0

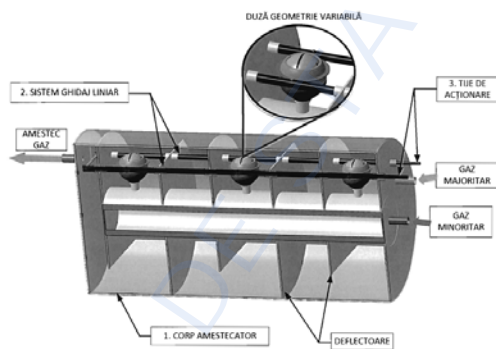


Fig. 1

(11) 137818 A2 (51) **B01D 39/12** (2006.01); **B07B 1/28** (2006.01); (21) a 2023 00317 (22) 22/12/2021 (30) 23/12/2020 US 63/130, 049 (41) 29/12/2023//12/2023 (86) US 2021/064899 22/12/2021 (87) WO 2022/140568 30/06/2022 (71) CONTINENTAL WIRE CLOTH, LLC., 11240 S.JAMES AVENUE, JENKS, OK, 74037, US (72) BISSETT JAMES, R, 3021 W.HARTFORD STREET, BROKENARROW, OK 74012, US (74) ROMINVENT S.A., STR. ERMIL PANGRATTI NR.35, SECTOR 1, 011882, BUCUREȘTI, B (54) **ANSAMBLU SITĂ VIBRatoare CU LIMBI DE ETANȘARE CU ONDULAȚII**

(57) Invenția se referă la un ansamblu sită vibratoare cu limbi de etanșare cu ondulații. Ansamblul sită vibratoare, conform invenției, cuprinde un cadru suport și un subansamblu sită atașat la cadrul suport, subansamblul sită incluzând un panou plan care include o multitudine de limbi de etanșare cu ondulații și o secțiune de plasă atașată la panoul plan, secțiunea de plasă include o serie de ondulații, fiecare ondulație incluzând o porțiune de bază alungită și o porțiune înălțată alungită, secțiunea de plasă este atașată la panoul plan astfel încât porțiunile înălțate alungite să formeze o serie de zone deschise alungite având capete deschise și o limbă de etanșare cu ondulații a panoului plan este poziționată în fiecare

(11) 137818 A2

dintre capetele deschise, iar limbile de etanșare cu ondulații ajută la prevenirea scurgerii sau curgerii fluidului prin capetele deschise atunci când ansamblul sită vibratoare este în uz.

Revendicări: 16

Figuri: 8

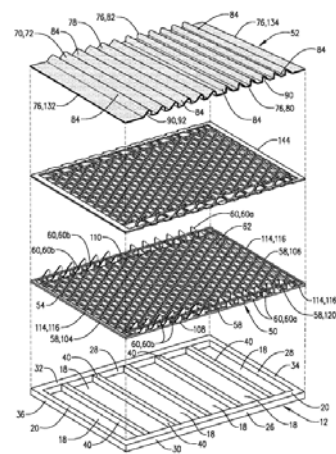


Fig. 3

(11) 137819 A2 (51) **B01D 39/12** (2006.01); **B07B 1/28** (2006.01); **B07B 1/30** (2006.01); (21) a 2023 00318 (22) 22/12/2021 (30) 23/12/2020 US 63/130, 049 (41) 29/12/2023//12/2023 (86) US 2021/064927 22/12/2021 (87) WO 2022/140584 30/06/2022 (71) CONTINENTAL WIRE CLOTH, LLC., 11240 S.JAMES AVENUE, JENKS, OK, 74037, US (72) BISSETT JAMES, R, 3021 W.HARTFORD STREET, BROKEN ARROW, OK 74012, US (74) ROMINVENT S.A., STR. ERMIL PANGRATTI NR.35, SECTOR 1, 011882, BUCUREȘTI, B (54) **ANSAMBLU SITĂ VIBRATOARE CU MIȘCARE ONDULATORIE**

(57) Invenția se referă la un ansamblu sită vibratoare cu mișcare ondulatorie. Ansamblul, conform invenției, cuprinde un cadru suport și un subsansamblu sită atașat la cadrul suport, subsansamblul sită incluzând un panou plan și o secțiune de sită atașată la panoul plan, iar secțiunea de plasă include o serie de ondulații, fiecare ondulație incluzând o porțiune de bază alungită și o porțiune înălțată alungită, fiecare dintre porțiunile de bază alungite incluzând o porțiune plană inferioară, o primă latură de ondulare și o a doua latură de ondulare.

Revendicări: 35

Figuri: 9

(11) 137819 A2

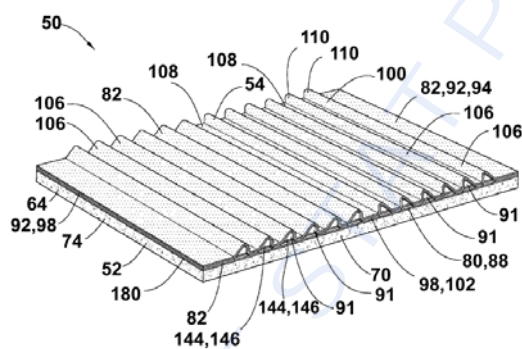


Fig. 2

(11) 137820 A0 (51) **B01J 27/20** (2006.01); **B01J 23/42** (2006.01); **B01J 23/75** (2006.01); (21) a 2023 00429 (22) 04/08/2023 (41) 29/12/2023//12/2023 (71) INSTITUTUL NAȚIONAL DE CERCETARE-DEZVOLTARE PENTRU TEHNOLOGII CRIOGENICE ȘI IZOTOPICE - ICSI RÂMNICU VÂLCEA, STR. UZINEI NR. 4, OP RÂURENI, CP 7, RÂMNICU VÂLCEA, VL, RO (72) MARINOIU TEODORA- ADRIANA, STR.TUDOR VLADIMIRESCU, NR.5, BL.K, AP.5, SC.A, ET.2, BĂILE GOVORA, VL, RO; RĂCEANU MIRCEA, STR.SUB COASTĂ, NR.4, BĂILE OLĂNEȘTI, VL, RO; CARCADEA ELENA, CALEA LUI TRAIAN NR.60, BL. S31, SC.A, ET.4, AP.13, RÂMNICU VÂLCEA, VL, RO (54) **CATALIZATOR TERNAR DE TIP MATERIALE GRAFENICE FUNCȚIONALIZATE CU PLATINĂ-COBALT-CERIU ȘI PROCEDEU DE OBTINERE A ACESTORA**

(57) Invenția se referă la un catalizator ternar pe bază de materiale grafenice funcționalizate cu platină, cobalt și ceriu utilizat la construcția pilelor de combustibil cu membrană schimbătoare de protoni și la un procedeu de obținere a acestuia în câmp de microunde. Catalizatorul ternar conform invenției este constituit din următoarele elemente exprimate în procente în greutate: 10...25% platină, 3...6% cobalt și 1...3% ceriu, prezentând o suprafață specifică cuprinsă între 70...200 m²/g și o structură mezoporoasă ordonată cu porozitate ridicată, catalizatorul

(11) 137820 A0

putând fi utilizat ca și catod în pilele de combustie tip PEM. Procedeu de obținere conform invenției utilizează oxidul de grafenă comercial și are următoarele etape de realizare:

a) o cantitate de 250 mg din oxidul de grafenă (GO) a fost ultrasonată pentru 10 min. în 100 ml de apă distilată până la obținerea unei suspensii,

b) peste această suspensie s-a adăugat 30 ml de acid hexacloroplatinic H₂PtCl₆·6H₂O, 0,02 M, 5 ml de clorură de cobalt CoCl₂·6H₂O, 0,1 M și 4 ml azotat de ceriu Ce(NO₃)₃, 0,2 M, iar amestecul a fost ultrasonat timp de 15 min,

c) peste amestecul ultrasonat s-au introdus 50 ml de agent reducător, respectiv soluție de borohidru de sodiu NaBH₄ 98%, apoi amestecul de reacție a fost ultrasonat din nou timp de 10 min. și

d) suspensia obținută a fost turnată în cilindrii reactorului cu microunde (MARS 6 One, CEM), iar reacția a fost condusă timp de 15...30 min. la o temperatură de 50°C, cu puterea micronudelor de 800 W, obținându-se un solid negru,

(11) 137820 A0

e) solidul negru a fost răcit, apoi separat prin ultracentrifugare, spălat alternativ cu apă distilată și etanol, iar în final a fost uscat prin liofilizare.

Revendicări: 2

Figuri: 9

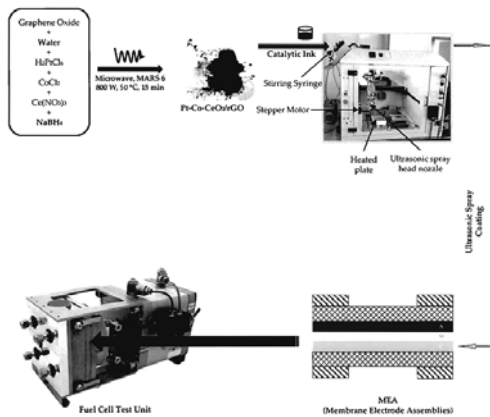


Fig. 1

(11) 137821 A2 (51) **B25J 15/02** (2006.01), **B23Q 7/04** (2006.01), (21) a 2022 00322 (22) 10/06/2022 (41) 29/12/2023/12/2023 (71) UNIVERSITATEA TEHNICĂ "GHEORGHE ASACHI" DIN IAȘI, STR. PROF. DR. DOC. DIMITRIE MANGERON NR. 67, IAȘI, IS, RO (72) PĂDURARU EMILIAN, STR. CĂLUGĂRENI, NR.3, SC.A, AP.4, BACĂU, BC, RO; DUMITRAȘ CĂTĂLIN-GABRIEL, ALEEA TRANDAFIRILOR NR. 11, IAȘI, IS, RO; CHITARIU DRAGOȘ FLORIN, STR. VASILE LUPU, NR. 122, BL. B6, SC.B, ET.2, AP.4, IAȘI, IS, RO; HORODINĂ MIHĂIȚĂ, STR. STRĂPUNGERE SILVESTRU, NR.28, BL. CL7, SC.A, ET.5, AP.17, IAȘI, IS, RO; MUNTEANU ADRIANA, STR. PARCULUI, NR.12, BL. A1-3, SC.B, ET.1, AP.4, IAȘI, IS, RO; CHIFAN FLORIN, STR. EGALITĂȚII NR.27, BL. 814, SC.B, ET.1, AP.6, IAȘI, IS, RO; HRIB FĂNICĂ-VALERIU, STR. MORII, NR.25, SAT TOMEȘTI, COMUNA TOMEȘTI, IS, RO (54) **MECANISM DE PREHENSIUNE MODULAR**

(57) Invenția se referă la un mecanism de prehenșiune modular care deservește un braț robotic industrial pentru operațiuni complexe de prindere, manipulare și transfer de obiecte. Mecanismul, conform invenției este alcătuit din două subansambluri principale, un subansamblu cu rol de prehensur și un subansamblu care permite rabatarea fălcilor transformând astfel mecanismul de prehenșiune cu patru

(11) 137821 A2

fălci, într-un mecanism de prehenșiune cu două fălci, primul subansamblu este alcătuit din niște fălci (1) care sunt rabatate de niște roți (2) dințate montate într-un corp (3) atașat de o flanșă (4) și un motor (5) de acționare fixat de flanșa (4) care prin intermediul unui mecanism (6) pinion-cremalieră, transformă mișcarea de rotație într-una de translație, al doilea subansamblu este format dintr-un motor (7) care printr-o bară (8) de transmisie acționează o roată dințată, aceasta la rândul său acționând alte trei roți (2) dințate, pe fiecare astfel de roată (2) dințată fiind conectată câte o falcă (1), astfel se asigură deschiderea și închiderea fălcilor (1), modularitatea acestuia o constituie și modul de prelungire al fălcilor (1) și modul de schimbare al vârfului unor bacuri (12), care se pot detașa prin desfacerea unor șuruburi (13).

Revendicări: 1

Figuri: 4

(11) 137821 A2

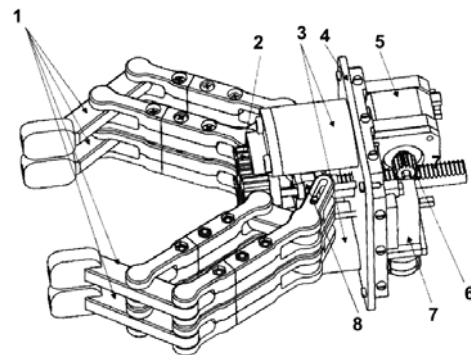


Fig. 1

(11) 137822 A2 (51) **B25J 15/08** ^(2006.01) (21) a 2022 00344 (22) 16/06/2022 (41) 29/12/2023//12/2023 (71) INSTITUTUL NAȚIONAL DE CERCETARE-DEZVOLTARE PENTRU MICROTEHNOLOGIE-IMT BUCUREȘTI, STR.EROU IANCU NICOLAE 126A, VOLUNTARI, IF, RO (72) DRAGOMIR DAVID CĂTĂLIN, STR.GHEORGHE LAZĂR NR.13, SECTOR 1, BUCUREȘTI, B, RO (54) **MECANISMUL CU TIJE RIGIDE PENTRU ACȚIONARE A UNUI DEGET ROBOT**

(57) Invenția se referă la un mecanism pentru acționarea degetelor unei proteze sau a unui braț robotic. Mecanismul, conform invenției este constituit din trei tije (**101**, **102** și **103**) rigide, principale pentru falanga proximală, mediană și distală a unui deget robot acționate succesiv cu ajutorul altor două tije (**104** și **105**) rigide, secundare, care conectează falanga proximală de cea distală și respectiv baza de prindere a degetului cu falanga mediană și este acționat de un motor (**505**) liniar prin aplicarea unei forțe F_{mot} pe falanga proximală și trei carcase (**501**, **502**, **503**) pentru a-i conferi forma unui deget real, precum și o piesă (**504**) considerată bază de montare pentru motorul (**505**) liniar.

Revendicări: 5
Figuri: 5

(11) 137822 A2

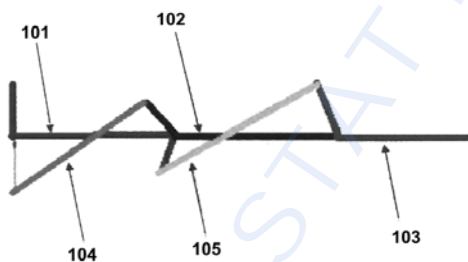


Fig. 1

(11) 137823 A2 (51) **B60H 1/00** ^(2006.01); **F24F 12/00** ^(2006.01); **F24F 3/147** ^(2006.01); (21) a 2022 00305 (22) 07/06/2022 (41) 29/12/2023//12/2023 (71) RENAULT TECHNOLOGIE ROUMANIE S.R.L., STR.PRECIZIEI, NR.3G, SECTOR 6, 062202, BUCUREȘTI, B, RO (72) JACOTA VERONEL GEORGE, BD.IULIU MANIU, NR.15H, BL.2, SC.2, ET.3, AP.108, SECTOR 6, BUCUREȘTI, B, RO (74) ROMINVENT S.A., STR. ERMIL PANGRATTI NR.35, SECTOR 1, 011882, BUCUREȘTI, B (54) **SISTEM DE CLIMATIZARE AL UNUI AUTOMOBIL CUPRINZÂND UN DISPOZITIV RECEPTOR DE FLUID FRIGORIFIC LA PRESIUNE RIDICATĂ**

(57) Invenția se referă la un sistem de climatizare al unui automobil cuprinzând un dispozitiv receptor de fluid frigorific la presiune ridicată. Sistemul frigorific, conform invenției, cuprinde cel puțin un dispozitiv (**1**) receptor de fluid frigorific la presiune ridicată racordat la cel puțin o conductă (**3**) sub presiune ridicată, dispozitivul (**1**) menționat cuprinzând o carcasă (**10**), o membrană (**13**) interioară fixată în carcasă (**10**) și capabilă să se extindă între o poziție pliată și o poziție desfășurată, o parte (**130**) a membranei (**13**) menționate fiind mobilă solidar la un mijloc (**17**) de ghidare mobil în interiorul carcasei

(11) 137823 A2

(**10**) și la un element (**16**) de revenire elastic configurat în extensie pentru a menține membrana (**13**) respectivă într-o poziție pliată atunci când presiunea din conducta considerată are o valoare strict mai mică decât un prag de presiune predefinit, respectiv membrana (**13**) putându-se desfășura atunci când presiunea atinge acest prag de presiune prin antrenarea de către mijlocul (**17**) de ghidare mobil, respectivul element (**16**) de revenire elastic retractându-se.

Revendicări: 10
Figuri: 4

(11) 137823 A2

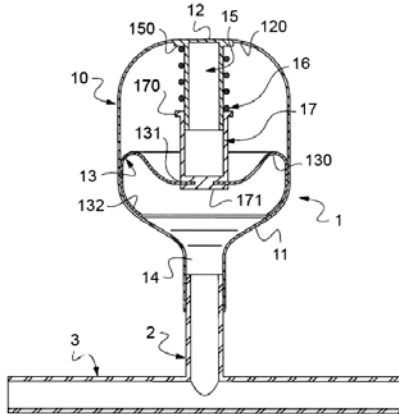


Fig. 3

(11) 137824 A2 (51) **B60K 15/03** (2006.01) (21) a 2022 00302 (22) 02/06/2022 (41) 29/12/2023//12/2023 (71) RENAULT TECHNOLOGIE ROUMANIE S.R.L., STR.PRECIZIEI, NR.3G, SECTOR 6, 062202, BUCUREȘTI, B, RO (72) SULA IGOR, STR.GIOVANNI BOCCACCIO, NR.99, BL.7, AP.41, SECTOR 4, BUCUREȘTI, B, RO (74) ROMINVENT S.A., STR. ERMIL PANGRATTI NR.35, SECTOR 1, 011882, BUCUREȘTI, B (54) **VEHICUL ECHIPAT CU UN SCUT TERMIC ÎNTĂRIT ÎNTRE UN REZERVOR DE COMBUSTIBIL ȘI O LINIE DE EȘAPAMENT**

(57) Invenția se referă la un vehicul echipat cu un scut termic ranforsat între un rezervor de combustibil și o linie de eșapament. Vehiculul, conform invenției cuprinde un rezervor (1) de combustibil având un perete (2) inferior, un scut (6) termic și o linie (3) de eșapament, scutul (6) termic este format din trei părți (7, 8, 9) distincte, din care două părți (7, 8) de capăt se extind de-a lungul unui segment (10) din amonte și de-a lungul unei tobe (5) de eșapament a liniei (3) de eșapament și în care o parte (9) de legătură se extinde de-a lungul unei secțiuni (11) îndoite a liniei (3) de eșapament menționate, partea (9) de legătură fiind fixată de cele două părți (7, 8) de capăt și întărită pentru a rezista impacturilor de la diferite proiecții.

Revendicări: 10
Figuri: 2

(11) 137824 A2

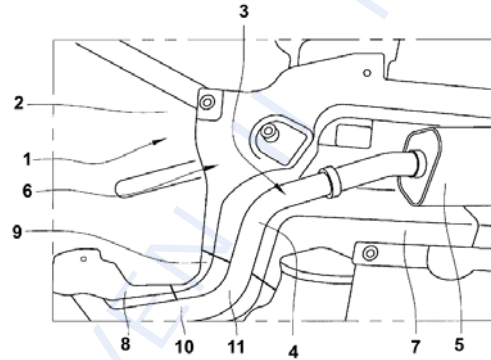


Fig. 1

(11) 136035 A3 (51) **B60Q 1/34** (2006.01); **F21S 43/14** (2018.01); (21) a 2022 00337 (22) 16/06/2022 (41) 28/10/2022//10/2022 (71) INSTITUTUL NAȚIONAL DE CERCETARE-DEZVOLTARE AEROSPAȚIALĂ "ELIE CARAFOLI" - INCAS, BD.IULIU MANIU NR.220, SECTOR 6, BUCUREȘTI, B, RO (72) NAE CĂTĂLIN, CALEA MOȘILOR, NR.133, AP.15, SECTOR 2, BUCUREȘTI, B, RO; NICOLIN ILIE, STR.AMIRAL HORIA MACELARIU 18, BL.20/1A, SC.C, AP.36, SECTOR 1, BUCUREȘTI, B, RO; NICOLIN BOGDAN-ADRIAN, STR.AMIRAL HORIA MACELARIU 18, BL.20/1A, SC.C, AP.36, SECTOR 1, BUCUREȘTI, B, RO (54) **METODĂ DE SEMNALIZARE CU LĂMPI LED LA AUTOVEHICULE RUTIERE**

(57) Invenția se referă la o metodă de semnalizare a schimbării direcției de mers sau a opririi de avarie pentru autovehicule rutiere. Metoda, conform invenției, cuprinde dotarea unui autovehicul (1) cu lămpi de semnalizare rectangulare sau circulare (2, 3, 4, 5, 6, 7), cuprinzând fiecare module luminoase de tip SMD LED dispuse în mai multe perechi de vârfuri de săgeată orientate spre stânga și spre dreapta, care pot fi stinse, pot semnaliza virajul la dreapta, la stânga sau starea de avarie, unghiul fiecărui vârf de săgeată fiind cuprins între 30° și 90°.

Revendicări: 4
Figuri: 10

(11) 136035 A3

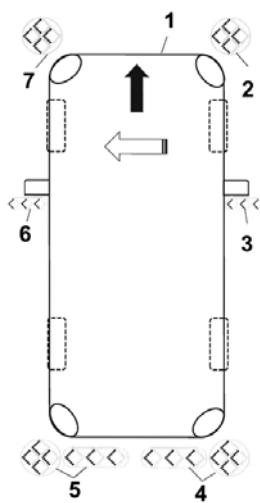


Fig. 2

Cu raport de documentare publicat la data de 29.12.2023

(11) 137825 A2 (51) **B60R 22/12** (2006.01) (21) a 2021 00443 (22) 29/07/2021 (41) 29/12/2023//12/2023 (71) TODORAN BOGDAN-VIOREL, BD.MIHAI VITEAZU NR.66, BL.A 23, AP.5, ZALĂU, SJ, RO; KOBLICSKA DAN, STR.FAGULUI, NR.32, AP.11, CLUJ-NAPOCA, CJ, RO (72) TODORAN BOGDAN-VIOREL, BD.MIHAI VITEAZU NR.66, BL.A 23, AP.5, ZALĂU, SJ, RO; KOBLICSKA DAN, STR.FAGULUI, NR.32, AP.11, CLUJ-NAPOCA, CJ, RO (54) **ADAPTOR CENTURĂ DE SIGURANȚĂ AUTO TTS**

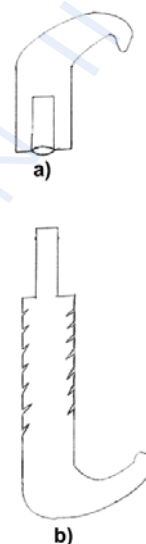
(57) Invenția se referă la un adaptor centură de siguranță auto TTS utilizat pentru siguranța auto. Adaptorul, conform invenției, este format din două părți (A și B), care se introduc una în alta, astfel încât după îmbinare formează o tijă, denumită adaptor care are dimensiunea egală cu înălțimea spătarului banchetei din spate a autoturismului de care se va atașa, iar capetele sunt încovoiate astfel încât adaptorul să poată fi ancorat ușor de spătarul banchetei, iar pe părțile laterale, adaptorul este prevăzut cu câteva fante aflate la distanțe egale, astfel încât centura de siguranță să poată fi ancorată prin oricare fantă în funcție de înălțimea pasagerului, fantele fiind făcute pe ambele părți ale adaptorului ca acesta să poată fi atașat atât pe partea dreaptă cât și pe partea stângă a

(11) 137825 A2

banchetei, pe o parte a adaptorului ele vor fi orientate în sus, iar pe cealaltă parte vor fi orientate în jos, astfel că pe orice parte a banchetei va fi atașat adaptorul, fantele vor fi orientate în sus, acestea nepermițând centurii de siguranță să iasă de la locul ei în cazul unui accident.

Revendicări: 1

Figuri: 1



(11) 137826 A0 (51) **B60S 3/04** (2006.01); **G08C 17/02** (2006.01); **G07F 17/20** (2006.01); (21) a 2023 00121 (22) 13/03/2023 (41) 29/12/2023//12/2023 (71) HĂȘMĂȘAN DAN CRISTIAN, STR.CORNELIU COPOSU, NR.1, ZALĂU, SJ, RO (72) HĂȘMĂȘAN DAN CRISTIAN, STR.CORNELIU COPOSU, NR.1, ZALĂU, SJ, RO (74) CABINET INDIVIDUAL NEACȘU CARMEN AUGUSTINA, STR.ROZELOR NR.12/3, BAIA MARE, MM (54) **SISTEM PENTRU SPĂLĂTORII AUTO SELF-SERVICE**

(57) Invenția se referă la un sistem destinat spălătorii auto cu autoservire care eficientizează timpul necesar spălării unei mașini. Sistemul conform invenției este alcătuit dintr-o telecomandă (1) care se montează pe un piston de spălare al unei spălătorii auto și care comunică prin radiofrecvență cu un receptor (2) care este realizat individual, detașabil, și se poate monta într-o jetonieră a unei spălătorii auto, permițând schimbarea programelor de spălare de la distanță, în care telecomanda (1) este prevăzută cu o carcasă (1a) exterioară, cu unu sau mai mulți acumulatori (1b), o placă (1c) de bază PLC, o antenă (1d), butoane (1e), conductori (1f) electrici, siguranțe (1g), leduri (1h) și două clipsuri (1i) de prindere, iar recep-

(11) 137826 A0
torul (2) este prevăzut cu o carcasă (2a) simplă, protejată, sigilată, conectată la un acumulator (2g), o antenă (2b) cu 5...12 canale, conductori (2c) electrici, releu (2d), siguranțe (2e) și leduri (2f).

Revendicări: 1
Figuri: 4

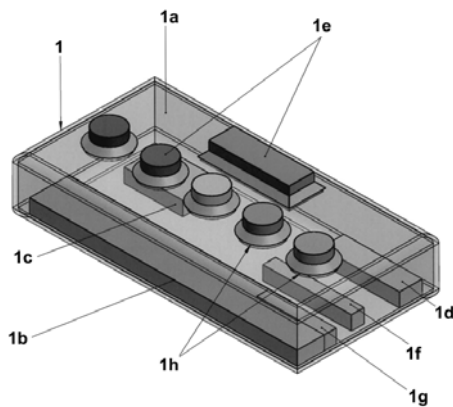


Fig. 1

(11) 137827 A2 (51) **B64C 11/20** (2006.01); **B64C 27/20** (2006.01); **B64C 27/22** (2006.01); **B64C 27/24** (2006.01); **B64C 29/00** (2006.01); **B64C 39/02** (2006.01); (21) a 2022 00353 (22) 20/06/2022 (41) 29/12/2023/12/2023 (71) GIURCĂ LIVIU GRIGORIAN, BD.NICOLAE TITULESCU NR.15, BL.I-6, AP.13, CRAIOVA, DJ, RO; DRAGOMIR DUMITRU, STR.NICU CONSTANTINESCU, NR.282, BUZĂU, BZ, RO (72) GIURCĂ LIVIU GRIGORIAN, BD.NICOLAE TITULESCU NR.15, BL.I-6, AP.13, CRAIOVA, DJ, RO; DRAGOMIR DUMITRU, STR.NICU CONSTANTINESCU, NR.282, BUZĂU, BZ, RO (54) **DRONĂ CU DECOLARE ȘI ATERIZARE PE VERTICALĂ VTOL ȘI SISTEME AERIE UAS ASOCIATE**

(57) Invenția se referă la o dronă cu decolare și aterizare pe verticală și la sisteme aeriene asociate care permit extinderea substanțială a gamei de misiuni atât în sectorul militar cât și în cel civil. Drona, conform invenției are două aripi (2 și 3) anterioară și posterioară, dispuse în tandem și care sunt fixate la ambele capete ale unui fuzelaj (4) central, de o parte și de alta a fuzelajului (4) central, respectiv între cele două aripi (2 și 3) anterioară și posterioară sunt fixate cu ajutorul unor brațe (5) cel puțin patru elemente (6) producătoare de tracțiune, fiecare element (6) pro-

(11) 137827 A2
ducător de tracțiune se compune din cel puțin un motor (7) electric și cel puțin o elice (8) antrenată de motorul (7) electric, la extremități cele două aripi (2 și 3) anterioară și posterioară sunt unite prin intermediul unor bretele (9) care protejează elicele (8) de contactul cu exteriorul și servesc concomitent ca limitatoare de jet, pe aripa (2) anterioară, în zona mediană a unui bord (10) de atac, este configurată o zonă (11) inelară care are un orificiu (12) central, la partea superioară a fuzelajului (4) central este integrată o zonă (13) de acroșare formată din două bolțuri (14) dispuse în tandem, pe fuzelajul (4) central în zona anterioară, este montată cel puțin o cameră (18) de luat vederi.

Revendicări: 18
Figuri: 32

(11) 137827 A2

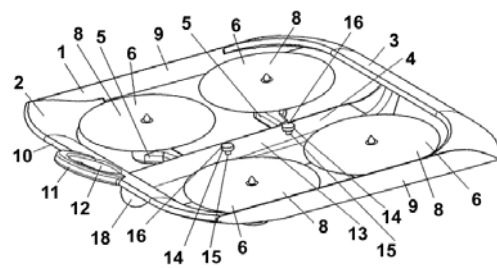


Fig. 1

(11) 137828 A2 (51) **B64C 29/00** ^(2006.01); **B64C 39/02** ^(2006.01); (21) a 2022 00369 (22) 29/06/2022 (41) 29/12/2023//12/2023 (71) GIURCĂ LIVIU GRIGORIAN, BD. N. TITULESCU NR.15, BL. I-6, SC. 1, AP. 13, CRAIOVA, DJ, RO (72) GIURCĂ LIVIU GRIGORIAN, BD.NICOLAE TITULESCU NR.15, BL.I-6, AP.13, CRAIOVA, DJ, RO (54) **AERONAVĂ MULTI-ROL**

(57) Invenția se referă la o aeronavă multi-rol de tipul celor care utilizează un sistem de propulsie termică distribuită și care poate decola și ateriza pe verticală sau poate avea o decolare și aterizare scurtă. Aeronava, conform invenției are câte două aripi (2 și 3) anterioare și posterioare fixate simetric pe un fuzelaj (4), care are o formă aerodinamică și un sistem (10) de propulsie termică distribuită format din trei unități (11, 12 și 13) propulsive, rotative, fiecare unitate (11, 12 și 13) propulsivă este formată din cel puțin două micro-turbine (14), având fiecare asociat câte un amplificator (15) de tracțiune, primele două unități (11 și 12) propulsive sunt montate simetric de o parte și de alta a fuzelajului (4) prin intermediul unor suporturi (16) care au un profil aerodinamic aliniat cu o axă de simetrie a fiecărei micro-turbine (14), fiecare suport (16) este montat pe un arbore (17)

(11) 137828 A2
acționat de un actuator, care se rotește pe un lagăr dispus în interiorul fuzelajului (4), a treia unitate (13) propulsivă este montată prin intermediul a două brațe (18) la partea din spate a fuzelajului (4), respectiv în prelungirea acestuia, pe fiecare braț (18) este montat un arbore (19) solidar cu unitatea (13) propulsivă, arborii (19) se rotesc pe brațe (18) fiind acționați de un actuator.

Revendicări: 6

Figuri: 6

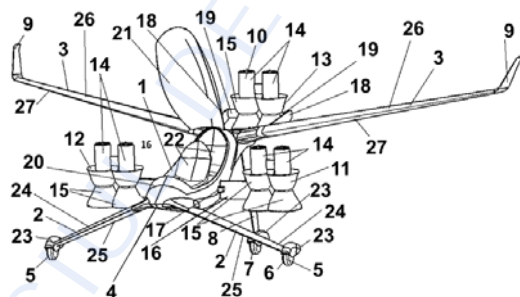


Fig. 2

(11) 137829 A2 (51) **C02F 3/30** ^(2006.01) (21) a 2022 00319 (22) 10/06/2022 (41) 29/12/2023//12/2023 (71) DFR SYSTEMS S.R.L., DRUMUL TABEREI NR.46, BL.OS 2, AP.23, SECTOR 6, BUCUREȘTI, B, RO (72) COVALIU CRISTINA ILEANA, BD.IULIU MANIU, NR.51, BL.22B, ET.11, AP.92, SECTOR 6, BUCUREȘTI, B, RO; MOGA IOANA CORINA, ALEEA CETĂȚUIA NR. 4, BL. M22, SC. 6, AP. 338, SECTOR 6, BUCUREȘTI, B, RO; PETRESCU GABRIEL, DRUMUL TABEREI NR.46, BL.OS 2, SC.1, AP.23, SECTOR 6, BUCUREȘTI, B, RO; NITA-LAZAR MIHAI, STR.DRUMUL PODU DÂMBOVIȚEI, NR.57-73, SECTOR 6, BUCUREȘTI, B, RO (54) **PROCEDEU PENTRU EPURAREA APELOR UZATE PRIN PROCEDEE HIBRIDE DE EPURARE BIOLOGICĂ ȘI FOTOCATALIZĂ**

(57) Invenția se referă la o instalație de epurare a apelor uzate prin combinarea unui procedeu biologic cu suport artificial mobil SAM cu un procedeu de fotocataliză, prin îndepărtarea poluanților de natură organică până la CO₂ și H₂O. Instalația conform invenției este constituită dintr-o pompă (1) și o conductă de alimentare cu apă uzată, un bazin (2) de epurare biologică cu suport (14) artificial mobil cu un volum > 40% din volumul total de apă, pe suportul (14) formându-se în mod natural biofilmul care duce la degradarea materiei organice, biofilm care ajuns la maturitate se desprinde de pe suportul (14) și se decantează sub formă de nămol activ la partea inferioară a bazinului (2), zonă de forma unei cuve (2b)

(11) 137829 A2
piramidale cu vârful în jos, de vârful piramidei fiind racordată o conductă (17a) de evacuare a nămolului cu un robinet (5d) cu bilă, suportul (14) fiind menținut în interiorul bazinului (2) cu o sită (20a) perforată montată la baza cuvei (2b) piramidale, bazinul fiind montat pe niște picioare (4a), instalația are un sistem de conducte (10a și 10b) cu robinetii (5b și 5c) care face legătura între bazinul (2) de epurare biologică și bazinul (3) de fotocataliză care are o înălțime mai mică decât bazinul (2) pentru realizarea unei curgeri gravitaționale, în interiorul bazinului (3) fiind prevăzuți pereții (13a și 13b) imersați care asigură o curgere sinusoidală a apei în bazinul (3), pereții imersați precum și cei interiori fiind impregnați cu particule de TiO₂ iar pe direcția de curgere a apei sunt prevăzute lămpi (12a) UV în interiorul unor teci (12b) de cuarț, care generează efectul de fotocataliză degradând materia organică până la elemente simple de CO₂ și H₂O, nămolul generat în bazinul (3), cu formă inverspiramidală, se sedimentează pe radierul acestuia, vârful piramidei fiind racordată la o conductă (17b) de evacuare a nămolului, iar separarea dintre partea inferioară și cea superioară a bazinului (3) făcându-se cu o sită (20b) perforată.

Revendicări: 1

(11) 137830 A0 (51) **C02F 3/32** (2006.01) (21) a 2023 00222 (22) 05/05/2023 (41) 29/12/2023//12/2023 (71) INSTITUTUL NAȚIONAL DE CERCETARE-DEZVOLTARE PENTRU CHIMIE ȘI PETROCHIMIE - ICECHIM, SPLAIUL INDEPENDENȚEI NR.202, SECTOR 6, BUCUREȘTI, B, RO; DFR SYSTEMS S.R.L., STR.DRUMUL TABEREI, NR.46, BLOC OS2, AP.23, BUCUREȘTI, B, RO (72) OANCEA FLORIN, STR.PAȘCANI NR.5, BL.D7, SC.E, ET.2, AP.45, SECTOR 6, BUCUREȘTI, B, RO; MOGA IOANA CORINA, ALEEA CETĂȚUIA NR. 4, BL. M22, SC. 6, AP. 338, SECTOR 6, BUCUREȘTI, B, RO; MIHĂILĂ ELIZA GABRIELA, BD.RÂMNICU SĂRAT, NR.6, BL.21B, SC.A, ET.7, AP.45, SECTOR 3, BUCUREȘTI, B, RO; PETRESCU GABRIEL, STR.SEGARCEA, NR.7, BL.B13, SC.1, ET.2, AP.5, BUCUREȘTI, B, RO; CONSTANTINESCU-ARUXANDEI DIANA, ȘOS.MIHAI BRAVU, NR.297, BL.15A, SC.A, ET.1, AP.5, SECTOR 3, BUCUREȘTI, B, RO; POPA DARIA GABRIELA, STR. BISTRIȚEI, NR.2, PLOIEȘTI, PH, RO (54) **BIOREACTOR PENTRU EPURAREA APEI UZATE CU BIOFILME MIXTE MICROALGE-BACTERII**

(57) Invenția se referă la o instalație de epurare biologică a apei uzate. Instalația, conform invenției, cuprinde un bioreactor (2) având forma unui bazin biologic, o conductă (14) de alimentare cu apă uzată prevăzută la partea superioară, o conductă (7) de alimentare cu aer prevăzută la partea inferioară, având

(11) 137830 A0 un bioreactor (2) sub forma unui bazin prevăzut cu un suport (8) artificial mobil pe care se formează în mod natural biofilme mixte microalge-bacterii, fiind menținut pe niște site (5a, 5b) perforate cu perforații mai mici decât ale suportului (8) care delimitează două zone distincte, o cuvă (2b) piramidală pentru evacuarea nămolului activ, un mixer (6) cu două rânduri de pale (15) cu rol de amestecare și decolmatare a suportului (8), sisteme de iluminare de tip bandă (4) prevăzute pe toată circumferința bazinului care asigură dezvoltarea microalgelor, precum și sisteme de evacuare apă și nămol folosit ca biofertilizant pentru agricultură.

Revendicări: 1
Figuri: 2

(11) 137830 A0

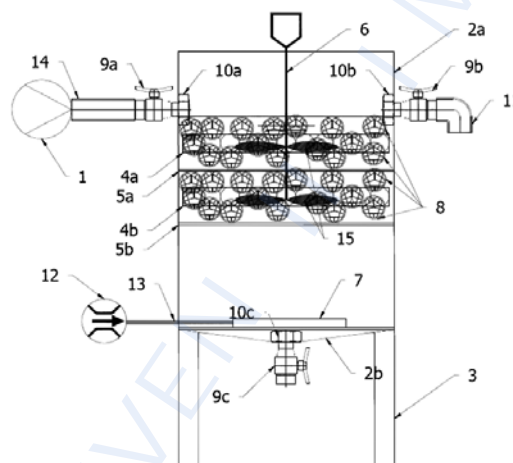


Fig. 1

(11) 137831 A2 (51) **C03C 17/30** (2006.01), **B05D 1/12** (2006.01), (21) a 2022 00316 (22) 09/06/2022 (41) 29/12/2023//12/2023 (71) INSTITUTUL NAȚIONAL DE CERCETARE-DEZVOLTARE PENTRU CHIMIE ȘI PETROCHIMIE - ICECHIM, SPLAIUL INDEPENDENȚEI NR.202, SECTOR 6, BUCUREȘTI, B, RO (72) PURCAR VIOLETA, STR.SECUIILOR, NR.13, BL.19, SC.1, ET.4, AP.18, SECTOR 4, BUCUREȘTI, B, RO; RĂDIȚOIU VALENTIN, STR.PETRE ANTONESCU NR.5, BL.T 3 C, ET.3, AP.18, SECTOR 2, BUCUREȘTI, B, RO; RĂDIȚOIU ALINA, STR.PETRE ANTONESCU NR.5, BL.T 3 C, ET.3, AP.18, SECTOR 2, BUCUREȘTI, B, RO; RADULY FLORENTINA MONICA, ȘOS.MIHAI BRAVU NR.3, BL.3, SC.B, ET.10, AP.78, SECTOR 2, BUCUREȘTI, B, RO (54) **COMPOZIȚII HIBRIDE FILMOGENE CU PROPRIETĂȚI ANTIREFLEXIE ȘI DE AUTOCURĂȚARE ȘI PROCEDUL DE OBTINERE**

(57) Invenția se referă la un procedeu de obținere a unor compoziții hibride filmogene cu proprietăți anti-reflexie și autocurățare pentru aplicare pe sticlă optică, materiale polimerice sau ceramică având drept scop modificarea proprietăților fizico-chimice, mecanice, topografice și estetice de suprafață pentru asigurarea protecției și conservării materialelor pe care se aplică. Procedul, conform invenției, constă

(11) 137831 A2

în prepararea unui amestec alcoxisilanic prin amestecarea sub agitare și eventual încălzire până la 60°C a unui formator de rețea ales dintre tetraetoxisilan și trimetoxisilan, un modificator de rețea de tip alcoxisilanic cu grupări alchil, aril, arilalchil și grupări funcționale de tip amino și epoxi, a unei substanțe cu caracter acid clorhidric, acid perfluorooctanoic, eventual a unui agent de oxidare de tip persulfat de amoniu, într-un solvent auxiliar, ales dintre metanol, etanol și izopropanol, urmată de dispersarea agentului de complexare de tip anhidridă maleică, a agentului de reticulare ales dintre tetraizopropilortotitanat și triizopropoxid de aluminiu, și, în final, de stabilizarea dispersiei prin adăugarea unui agent de silanizare de tip trimetilclorosilan, rezultând compoziții hibride filmogene stabile fizico-chimic și termic care se aplică imediat pe suprafața de lucru pentru realizarea unor acoperiri compacte și omogene, cu transparență ridicată și efect de autocurățare îmbunătățit.

Revendicări: 5

(11) 137832 A0 (51) **C11D 1/83** (2006.01) (21) a 2023 00424 (22) 02/08/2023 (41) 29/12/2023//12/2023 (71) JIANU IONEL-CĂLIN, CALEA ȘAGULUI NR. 21, SC. A, AP. 20, TIMIȘOARA, TM, RO; JIANU ADELINA-MARIA, CALEA ȘAGULUI NR. 21, SC. A, AP. 20, TIMIȘOARA, TM, RO; ILIE ADRIAN-COSMIN, STR. TIMIȘ NR. 18, BL. 32, SC. A, AP. 27, TIMIȘOARA, TM, RO; RUSU LAURA-CRISTINA, STR. NICOLAE IORGA, NR. 4, ET. 2, AP. 9, TIMIȘOARA, TM, RO; MIU CĂTĂLIN-ADRIAN, STR. ARH. VICTOR VLAD BL. 34, SC. A, ET. 1, AP. 3, TIMIȘOARA, TM, RO; ȚIGMEANU CODRUȚA-VICTORIA, CAL. MARTIRILOR 1989 NR. 37/A, ET. 3, AP. 13, TIMIȘOARA, TM, RO; STOIN DANIELA, STR. IOACHIM MILOIA, BL. B5, AP. 15, TIMIȘOARA, TM, RO; BUJANCĂ GABRIEL STELIAN, SAT BEREGSĂU MARE, NR. 298, COMUNA SĂCĂLAZ, TM, RO; FOLESCU ROXANA, SAT COMLOȘU MARE NR. 122, COMUNA COMLOȘU MARE, TM, RO; ARDELEAN LAVINIA COSMINA, STR. CORIOLAN BREDICEANU, NR. 25, TIMIȘOARA, TM, RO; DĂNILĂ ALEXANDRA-IOANA, STR. HEINRICH HEINE, NR. 3, AP. 4, TIMIȘOARA, TM, RO (72) JIANU IONEL-CĂLIN, CALEA ȘAGULUI NR. 21, SC. A, AP. 20, TIMIȘOARA, TM, RO; JIANU ADELINA-MARIA, CALEA ȘAGULUI NR. 21, SC. A, AP. 20, TIMIȘOARA, TM, RO; ILIE ADRIAN-COSMIN, STR. TIMIȘ NR. 18, BL. 32, SC. A, AP. 27, TIMIȘOARA, TM, RO; RUSU LAURA-CRISTINA, STR. NICOLAE IORGA, NR. 4, ET. 2, AP. 9, TIMIȘOARA, TM, RO; MIU CĂTĂLIN-ADRIAN, STR. ARH. VICTOR VLAD BL. 34, SC. A, ET. 1, AP. 3, TIMIȘOARA, TM, RO; ȚIGMEANU CODRUȚA-VICTORIA, CAL. MARTIRILOR 1989 NR. 37/A,

ET. 3, AP. 13, TIMIȘOARA, TM, RO; STOIN DANIELA, STR. IOACHIM MILOIA, BL. B5, AP. 15, TIMIȘOARA, TM, RO; BUJANCĂ GABRIEL STELIAN, SAT BEREGSĂU MARE, NR. 298, COM. SĂCĂLAZ, TM, RO; FOLESCU ROXANA, SAT COMLOȘU MARE NR. 122, COMUNA COMLOȘU MARE, TM, RO; ARDELEAN LAVINIA COSMINA, STR. CORIOLAN BREDICEANU, NR. 25, TIMIȘOARA, TM, RO; DĂNILĂ ALEXANDRA-IOANA, STR. HEINRICH HEINE, NR. 3, AP. 4, TIMIȘOARA, TM, RO (54) **POLIETERAMIDOSULFONAȚI OMOGENI SUPERFICIALACTIVI**

(57) Invenția se referă la structura și procedeul de obținere al unei serii omologe de săruri de dialchilol amoniu ale acizilor β-alchil homopolietilenoxi (n=3-18) homo-/heteropolipropilenoxi (m=3-18) propionamido-3'-metil-propan sulfonici cu formula generală: în care i-C₆H₁₇ este 2-etil hexil, R este un atom de hidrogen sau un radical metil și bloc-copolimerul PEO_n-PPO_m are structuri variate. Procedeul, conform invenției, constă în etapele: sinteza homopolietilenglicolilor (n=3-18) homo-/heteropolipropilenglicolilor (m=3...18), reacția glicolilor corespunzatori cu clorură de tionil, grefarea alcoolilor

(11) 137832 A0

2-etilhexilici homopolietoxilați toсилаți la catene polioxiopropilenice omogene sau heterogene monoclorurate, adiția alcoolilor 2-etilhexilici homopolietilenoxi homo-/heteropolipropilenoxi la acidul acrilamidă-3'-metil-propansulfonic, rezultând acizi β-alchil homopolietilenoxi homo-/heteropolipropilenoxi propionamido-3'-metil-propan sulfonic care se salefiază cu dialcanol amine, rezultând structuri utilizate ca agenți de igienizare superficial activi hibrid neionici-anionici.

Revendicări: 2

(11) 137833 A2 (51) **C12Q 1/68** (2006.01); **G16B 40/00** (2019.01); **G16H 50/30** (2018.01); (21) a 2022 00333 (22) 15/06/2022 (41) 29/12/2023//12/2023 (71) **ARTIFICIAL INTELLIGENCE EXPERT S.R.L.**, STR.ALEXANDRU VLAHUȚĂ, BLOC LAMA C, NR.45, CLUJ-NAPOCA, CJ, RO (72) FLOARES ALEXANDRU, STR. ALEXANDRU VLAHUȚĂ, BL. LAMA C, AP. 45, CLUJ-NAPOCA, CJ, RO; ZETY ADRIAN, STR.AUREL VLAICU, BL.17, AP.11, CLUJ-NAPOCA, CJ, RO (54) **SISTEM INTELIGENT DE ANALIZĂ AUTOMATĂ A DATELOR MICRORNA MICROARRAY**

(57) Invenția se referă la un sistem și la un algoritm de analiză a datelor microRNA brute, obținute prin tehnologiile Microarray, cu ajutorul unui flux de lucru ce combină etape bioinformatic și de inteligență artificială pentru a obține biomarkeri relevanți pentru problema investigată și modele predictive performante pentru soluționarea acesteia, cu aplicare în domenii precum zootehnie, agricultură, criminalistică și medicină. Algoritmul de analiză, conform invenției, cuprinde următoarele etape:

- preprocesarea datelor brute miRNA microarray și controlul calității, etapă ce include și normalizarea datelor,
- obținerea profilului de expresie al microRNA,

(11) 137833 A2

-adnotarea miRNA care constă în atașarea denumirii fiecărui miRNA la ID-urile din tabelul cu expresia fiecărei molecule, obținându-se datele de intrare pentru un expert AI care aplică în mod automat algoritmi de inteligență artificială care efectuează:

-analiza exploratorie și curățarea datelor prin verificarea formei datelor, identificarea eventualelor date lipsă și procentul acestora, eventualele anomalii prezente și efectuarea unei analize statistice sumare precum: distribuția datelor, valori minime, maxime, medii, etc., și ulterior verifică corelațiile dintre variabilele prezente, putându-se observa în acest fel potențialul ca unele variabile să fie mai importante în analiza și construcția modelelor predictive,

- preprocesarea datelor înainte de antrenarea modelelor,
- dezvoltarea modelelor predictive și
- optimizarea parametrilor algoritmilor de modelare.

Revendicări: 1

Figuri: 2

(11) 137833 A2



Fig. 2

(11) 137834 A2 (51) **C12Q 1/68** (2006.01); **G16B 40/00** (2019.01); **G16H 50/30** (2018.01); (21) a 2022 00334 (22) 15/06/2022 (41) 29/12/2023//12/2023 (71) **ARTIFICIAL INTELLIGENCE EXPERT S.R.L.**, STR.ALEXANDRU VLAHUȚĂ, BLOC LAMA C, NR.45, CLUJ-NAPOCA, CJ, RO (72) FLOARES ALEXANDRU, STR. ALEXANDRU VLAHUȚĂ, BL. LAMA C, AP. 45, CLUJ-NAPOCA, CJ, RO; ZETY ADRIAN, STR.AUREL VLAICU, BL.17, AP.11, CLUJ-NAPOCA, CJ, RO (54) **SISTEM INTELIGENT DE ANALIZĂ AUTOMATĂ A DATELOR MICRORNA NGS**

(57) Invenția se referă la un sistem și la un algoritm de analiză a datelor microRNA brute, obținute prin tehnologii NGS (Next Generation Sequencing), cu ajutorul unui flux de lucru ce combină etape bioinformatic și de inteligență artificială pentru a obține biomarkeri relevanți pentru o problemă investigată și modele predictive pentru a o soluționa, cu aplicare în domenii precum zootehnia, agricultura, criminalistica și medicina. Algoritmul de analiză, conform invenției, cuprinde următoarele etape:

- preprocesare și controlul calității datelor, în care se verifică calitatea secvențelor și se produce un raport detaliat cu toate informațiile din conținutul unei probe analizate, iar raportul este analizat și se decide asupra filtrării secvențelor de calitate nesatisfăcătoare,

(11) 137834 A2

-îndepărtarea secvențelor adaptor,
 -alinieră secvențelor pe o referință,
 -cuantificarea miRNA, în care un algoritm va colapsa toate secvențele identice și le va număra, după care le va introduce într-o matrice care va fi completată ulterior cu numărul secvențelor din fiecare probă, obținând un profil complet de expresie al miRNA care este utilizat ca intrare într-un Expert AI al cărui flux de lucru cuprinde: analiza exploratorie și curățarea datelor, preprocesarea datelor înainte de antrenarea modelelor, dezvoltarea de modele predictive și optimizarea parametrilor algoritmilor de modelare.

Revendicări: 1

Figuri: 2

(11) 137834 A2



Fig. 2

(11) 137835 A2 (51) **C14C 11/00** ^(2006.01) (21) a 2022 00315 (22) 09/06/2022 (41) 29/12/2023//12/2023 (71) *INSTITUTUL NAȚIONAL DE CERCETARE-DEZVOLTARE TEXTILE ȘI PIELĂRIE-SUCURSA LA INSTITUTUL DE CERCETARE PIELĂRIE-ÎNCĂLȚĂMINTE, STR. ION MINULESCU NR.93, SECTOR 3, BUCUREȘTI, B, RO* (72) *GAIȚĂU CARMEN-CORNELIA, STR.ALEXANDRU PAPIU ILARIAN NR.6, BL.42, SC.2, AP.53, SECTOR 3, BUCUREȘTI, B, RO; STANCA MARIA, STR. SERG. MAJ. CARA ANGHEL, NR.9, BL.C56, SC.2, ET.7, AP.99, SECTOR 6, BUCUREȘTI, B, RO; ALEXE COSMIN-ANDREI, STR.DEZROBIRII NR.18-38, BL.33, SC.4, AP.148, SECTOR 6, BUCUREȘTI, B, RO; CONSTANTINESCU RODICA ROXANA, STR. INT. TÂRGU FRUMOS NR. 3-5, BL. 7, AP. 143, SECTOR 4, BUCUREȘTI, B, RO* (54) **PIEI ANTIBACTERIENE ȘI PROCEDEU DE REALIZARE AL ACESTORA**

(57) Invenția se referă la un procedeu de obținere a pielilor cu activitate antibacteriană utilizate în industria de pielărie. Procedeu, conform invenției, constă în finisarea suprafeței pielilor de ovine sau bovine prin pulverizare cu un strat de bază compus din 24% masă polimer acrilic, 12% masă pastă de pigment și 0,05...10% masă nanoparticule de CuO cu mărimea medie a particulei de 50 nm, dispersate în PEG 600,

(11) 137835 A2

respectiv PEG 6000, mai întâi mecanic, respectiv, prin ultrasonare, timp de 15 min, uscare și pulverizare repetată până la acoperirea completă, finalizată cu călcare la 50°C și 100 atmosfere, fixare prin pulverizare în două straturi cu emulsie poliuretanică sau emulsie de lac nitrocelulozic în care se dispersează 0,01...5% masă nanoparticule de CuO, uscare intermediară și călcare finală, rezultând piei cu proprietăți antimicrobiene și o dispersie uniformă pe suprafața pielii.

Revendicări: 2

(11) 137836 A2 (51) **C14C 11/00** ^(2006.01) (21) a 2022 00350 (22) 20/06/2022 (41) 29/12/2023//12/2023 (71) INSTITUTUL NAȚIONAL DE CERCETARE-DEZVOLTARE TEXTILE ȘI PIELĂRIE-SUCURSALA INSTITUTUL DE CERCETARE PIELĂRIE-ÎNCĂLȚĂMINTE, STR. ION MINULESCU NR.93, SECTOR 3, BUCUREȘTI, B, RO (72) NICULESCU OLGA, STR.CĂPT.NICOLAE LICĂREȚ NR.6, BL.P M 43, SC.1 ET.3, AP.16, SECTOR 3, BUCUREȘTI, B, RO (54) **COMPOZITIE DE FINISARE ECOLOGICA A PIEILOR NATURALE**

(57) Invenția se referă la o compoziție de finisare la suprafață a pieilor naturale. Compoziția, conform invenției, este constituită în procente masice din 25...30% pigment anorganic pe bază de dioxid de titan, 5...10% guanidină, 35...40% rășină acrilică, 5...7% ulei de nucă, 1...2% emulsie de ceară, 0,5...1% ulei esențial de lămâie, 8...10% emulgator biodegradabil de tip alcool lauric etoxilat și apă, având un conținut de 35...40% substanță uscată, pH 6,5...7,5, viscozitate Hopper 1000-2000 mPa s, putere de acoperire 40...100 g/mp.

Revendicări: 1

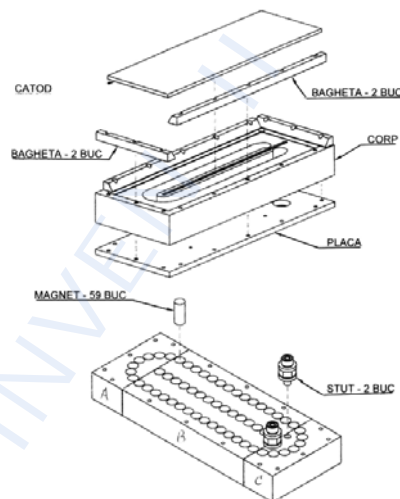
(11) 137837 A0 (51) **C23C 14/34** ^(2006.01); **C23C 14/56** ^(2006.01); (21) a 2023 00153 (22) 31/03/2023 (41) 29/12/2023//12/2023 (71) MGM STAR CONSTRUCT S.R.L., STR.PÂNCOTA NR.7, BL.13, SC.1, AP.19, SECTOR 2, BUCUREȘTI, B, RO (72) SOBETKII ARCADIE, STR. CREMENITA NR. 82, AP. 7, SECTOR 2, BUCUREȘTI, B, RO; VIȘAN MIHAI, STR. PANCOTA NR. 7, BL. 13, SC. 1, ET. 6, AP. 19, SECTOR 2, BUCUREȘTI, B, RO; CAPATINA VALENTINA, STR.CREMENITA, NR.82, AP.7, SECTOR 2, BUCUREȘTI, B, RO; SOBETKII ARCADII, STR.MAGNOLIEI, NR.101, AP.2, SECTOR 2, BUCUREȘTI, B, RO (54) **CATOD SPUTTERING VARIABIL LINIAR PENTRU DEPUERI PVD PE PIESE DE MARI DIMENSIUNI**

(57) Invenția se referă la un catod variabil liniar pentru depuneri PVD pe piese de mari dimensiuni. Catodul conform invenției are o construcție modulară ce permite execuția lui la dimensiuni liniare variabile de la 330mm până la 5130mm. Varianta inițială constă din câte un segment A-B-C și este destinată catozilor de 330x110 mm. Varianta finală constă din segmentele A-B(n=20)-C și este destinată catozilor de 5130x110mm prin adăugarea a 20 de segmente B de 240mm cu câte 45 de magneti. Această abordare permite execuția catozilor de diferite lungimi, care se

(11) 137837 A0
pot adapta dimensiunilor incintelor de vid și permite depuneri pe piese de mari dimensiuni, de la 300mm până la 5000mm lungime.

Revendicări: 2

Figuri: 1



(11) 137838 A2 (51) **D03D 15/00** ^(2006.01) (21) a 2022 00307 (22) 07/06/2022 (41) 29/12/2023//12/2023 (71) INSTITUTUL NAȚIONAL DE CERCETARE-DEZVOLTARE PENTRU TEXTILE ȘI PIELĂRIE - BUCUREȘTI, STR. LUCREȚIU PĂTRĂȘCANU NR.16, SECTOR 3, BUCUREȘTI, B, RO (72) ENE ALEXANDRA GABRIELA, STR.GHIRLANDEI NR.7, BL.45, SC.A, ET.2, AP.10, SECTOR 6, BUCUREȘTI, B, RO; JOMIR MIHAELA, ȘOS. IANCU LUI, NR.27, BL.105D, SC.1, ET.3, AP.19, SECTOR 2, BUCUREȘTI, B, RO; MIHAI CARMEN, STR.RĂCARI NR.6, BL.38, SC.A, AP.5, SECTOR 3, BUCUREȘTI, B, RO (54) **RANFORT FLEXIBIL PENTRU STRUCTURI COMPOZITE UTILIZATE LA BORDUL DE ATAC AL ECHIPAMENTULUI DE TRAUARE A SUPRAFETEI POLUANTE SITUATĂ OFFSHORE**

(57) Invenția se referă la o țesătură - ranfort flexibilă utilizată pentru structura compozită a elementelor flotante de suprafață la bordul de atac al echipamentului de traulare a suprafeței poluante situată în mare deschisă. Țesătura - ranfort conform invenției este realizată într-o variantă cu fire poli (p - fenil-entereftamidă) cu densitatea de lungime de 1100 dtex/674 fx1 și fire poliesterice cu densitatea de lungime 1100 dtex/192 fx1 în urzeală, poziționate în raport Ru:Rb=4:6.

Revendicări: 2

(11) 137839 A2 (51) **D04H 1/4382** ^(2012.01) (21) a 2022 00308 (22) 07/06/2022 (41) 29/12/2023//12/2023 (71) INSTITUTUL NAȚIONAL DE CERCETARE-DEZVOLTARE PENTRU TEXTILE ȘI PIELĂRIE - BUCUREȘTI, STR.LUCREȚIU PĂTRĂȘCANU NR.16, SECTOR 3, BUCUREȘTI, B, RO (72) JOMIR MIHAELA, ȘOS. IANCOLUI, NR.27, BL.105D, SC.1, ET.3, AP.19, SECTOR 2, BUCUREȘTI, B, RO; ENE ALEXANDRA GABRIELA, STR.GHIRLÂNDEI NR.7, BL.45, SC.A, ET.2, AP.10, SECTOR 6, BUCUREȘTI, B, RO; MIHAI CARMEN, STR.RĂCĂRI NR.6, BL.38, SC.A, AP.5, SECTOR 3, BUCUREȘTI, B, RO; POPESCU ADRIANA IULIANA, STR. CORNELIU COPOȘU, NR.21, TÂNGANU, CERNICA, IF, RO (54) **STRUCTURĂ TEXTILĂ PENTRU MATRICEA COMPOZITULUI STAȚIILOR DE INCINTĂ SUPRATERANE PENTRU POLUANȚUL RECUPERAT DIN ECOSISTEMELE DE APĂ SĂLBATICĂ ȘI DULCE**

(57) Invenția se referă la o structură textilă țesută utilizată ca strat de ranfort în matricea materialului compozit din care se confecționează stațiile de incintă supraterane pentru poluantul recuperat după un dezastru ecologic apărut în ecosistemele de apă sălbatică și de apă dulce. Structura textilă conform invenției este realizată atât în urzeală cât și în bătătură din fire de poliester, cu densitatea de lungime 274dtex x 4; legătură combinată, care permite preluarea diferențelor de presiune de minim 15 Pa pentru fiecare diferență de nivel de 1 mm, structura textilă având o capacitate de stocare de minim 9000 litri.

Revendicări: 2

(11) 137840 A2 (51) **E02B 9/04** ^(2006.01) (21) a 2022 00357 (22) 23/06/2022 (41) 29/12/2023//12/2023 (71) INSTITUTUL NAȚIONAL DE CERCETARE-DEZVOLTARE PENTRU INGINERIE ELECTRICĂ ICPE-CA, SPLAIUL UNIRII NR.313, SECTOR 3, BUCUREȘTI, B, RO (72) CÎRCIUMARU GABRIELA, STR.TUTUNARI, NR.4, BL.90A, SC.1, ET.1, AP.6, SECTOR 5, BUCUREȘTI, B, RO; CHIHAIA RAREȘ ANDREI, ȘOS. COLENTINA, NR.16, BL. A5, ET.5, AP.47, SECTOR 2, BUCUREȘTI, B, RO; DANCĂ PAUL ALEXANDRU, STR.BODEȘTI NR.1, BL.K6, SC.1, ET.3, AP.14, SECTOR 2, BUCUREȘTI, B, RO; VOINA ANDREEA, STR.ILIOARA, NR.12K, SECTOR 3, BUCUREȘTI, B, RO (54) **PRIZĂ DE APĂ PENTRU RÂURI CU BARIERĂ COMPORTAMENTALĂ PENTRU REDUCEREA IMPACTULUI ASUPRA FAUNEI PISCICOLE**

(57) Invenția se referă la o priză de apă pentru râuri cu barieră comportamentală pentru reducerea impactului asupra faunei piscicole, utilizată la captarea apei în vederea producerii energiei electrice sau pentru alimentarea cu apă potabilă, industrială, pentru irigații sau piscicultură și care dispune de un sistem de generare a unei perdele de bule de aer și de un dispozitiv optoelectronic de generare a luminii stroboscopice, care împreună creează o barieră comporta-

(11) 137840 A2

mentală care împiedică pătrunderea accidentală a peștilor mici sau puietului prin orificiile prizei. Priza de apă pentru râuri cu barieră comportamentală pentru reducerea impactului asupra faunei piscicole, conform invenției, este compusă dintr-un canal (1) trapezoidal betonat care urmărește albia și panta naturală a unui sector de râu și incintă (2) de captare, de secțiune triunghiulară, în care apa este preluată prin intermediul unor orificii (3), prevăzute într-o placă (4) perforată, fixată pe unul dintre taluzurile betonate ale canalului (1) trapezoidal și transmisă folosinței de apă printr-o conductă (5), iar sistemul integrat în priza de apă, care generează bariera comportamentală este format dintr-un furtun (6) poros dispus pe conturul plăcii (4) perforate, alimentat cu aer comprimat de la o unitate (7) compresor cu debit variabil, printr-un racord (8) flexibil și un dispozitiv optoelectronic format din mai multe șiruri de leduri (9), plasate echidistant în orificii (3), și care sunt conectate prin intermediul unor cabluri (10) electrice la o unitate (11) de comandă și control.

Revendicări: 4

Figuri: 2

(11) 137840 A2

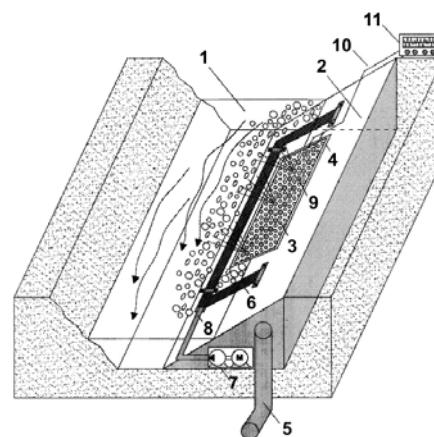


Fig. 1

(11) 136050 A3 (51) **E04B 1/84** ^(2006.01); **B32B 9/02** ^(2006.01); **B32B 9/04** ^(2006.01); (21) a 2022 00320 (22) 10/06/2022 (41) 28/10/2022//10/2022 (71) UNIVERSITATEA TEHNICĂ DIN CLUJ-NAPOCA, STR.MEMORANDUMULUI NR.28, CLUJ-NAPOCA, CJ, RO (72) NEMEȘ OVIDIU, STR. DALIEI NR.5, CLUJ-NAPOCA, CJ, RO; TIUC ANCUȚA ELENA, STR.VORONEȚ, NR.25, CLUJ-NAPOCA, CJ, RO; MUREȘAN IOANA SIMONA, ALEEA NUFĂRULUI, NR.4, BL.J, SC.1, COMUNA BACIU, CJ, RO; DEAK GYORGY, STR.FLORILOR, BL.43, SC.2, AP.5, BĂLAN, GHEORGHENI, HR, RO (54) **MATERIAL CU PROPRIETĂȚI FONOAORSORBANTE DIN LÂNĂ DE OAIE CU SPUMĂ POLIURETANICĂ ȘI PROCEDEU DE OBTINERE AL ACESTUIA**

(57) Invenția se referă la un material cu proprietăți fonoabsorbante utilizând ca materii prime lâna de oaie și spuma poliuretanică bicomponentă rigidă și la procedeul de obținere a acestuia, materialul fiind utilizat în domeniul construcțiilor civile și industriale pentru reducerea nivelului global de zgomot și asigurarea unei acustici adecvate spațiilor închise. Materialul conform invenției este constituit din trei straturi, un strat de lâna de oaie cu grosimea cuprinsă între 2...12 mm, un strat de spumă poliuretanică bicomponentă rigidă cu grosimea cuprinsă între 8...37 mm și un strat de tranziție cu grosimea

(11) 136050 A3 cuprinsă între 1...20 mm, rezultat prin migrarea spumei poliuretanică în stratul de lâna și/sau migrarea lânii în stratul de spumă poliuretanică. Procedeul conform invenției are următoarele etape:

a) presarea lânii de oaie la cald în matriță închisă la temperatura de 80°C cu o presiune de 5 MPa,

b) amestecarea componentelor necesare pentru obținerea spumei poliuretanică la temperatura camerei timp de 10...12 secunde,

c) turnarea amestecului în matriță peste stratul de lâna și menținerea 24 ore în matriță închisă pentru finalizarea reacțiilor și realizarea unei structuri unitare și d) extragerea materialului fonoabsorbant din matrița de formare.

Revendicări: 2

Cu raport de documentare publicat la data de 29.12.2023

(11) 137841 A0 (51) **E04B 1/348** ^(2006.01) (21) a 2023 00460 (22) 17/08/2023 (41) 29/12/2023//12/2023 (71) GOYA SYSTEC S.R.L., STR.NICOLAE TITULESCU, NR.81, AGIGEA, CT, RO (72) GLIGOR TRAIAN, ANDREEASTRASSE 8, KROMBACH, DE; ADOCHIEI ADRIAN- NICOLAE, STR.ALEXANDRU ODOBESCU, NR.10, SAT AGIGEA, COMUNA AGIGEA, CT, RO; PRUNĂ EUSEBIU-MARIAN, NR.74, SAT IPATELE, COMUNA IPATELE, IS, RO; PASCARIU ALEXANDRU-NECULAI, STR.DRUMUL SPERANȚEI, NR.5, SAT BOGDĂNEȘTI, COMUNA HORLEȘTI, IS, RO; VARVARA ANDA, BD.ȘTEFAN CEL MARE, BL.F1, SC.A, ET.2, AP.9, TÎRGU NEAMȚ, NT, RO; PATLAGICĂ LIVIU- GABRIEL, STR. LUNCII, NR.1101, SAT DOBROVĂȚ, COMUNA DOBROVĂȚ, IS, RO; GĂINĂ ROBERT-IULIAN, SAT DUMBRĂVIȚA, COMUNA IBĂNEȘTI, BT, RO (54) **MAGAZIN MODULAR AUTOMATIZAT**

(57) Invenția se referă la un magazin modular automatizat, care oferă o soluție compactă și scalabilă pentru depozitarea și preluarea bunurilor. Magazinul, conform invenției, este compus dintr-un modul (1, 2) care poate fi ulterior extins orizontal sau vertical, sau dintr-o serie de module interconectate care conțin o zonă (A) de depozitare și o zonă (B) de preluare, magazinul putând fi extins cu module (1, 2) care au o capacitate suplimentară de depozitare (2) și, opțional, stații suplimentare de preluare (1), clientul

(11) 137841 A0 putând să comande de pe un telefon inteligent, smartphone, sau de pe un ecran tactil, touchscreen, apropiat de magazinul automatizat și poate ridica comanda complet consolidată de la o stație (4) de predare, iar principala prevedere subliniază faptul că magazinul este ușor de configurat datorită compacității sale și poate fi interconectat, iar niște navețe (8) pot accesa toate modulele trecând dintr-un modul în altul prin intermediul unor ferestre (7) de tranziție.

Revendicări: 6

Figuri: 10

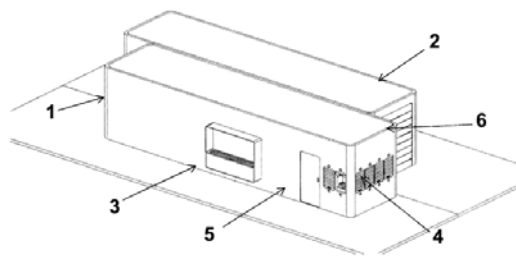


Fig. 1

(11) 137842 A2 (51) **E21B 33/02** (2006.01); **E21B 33/08** (2006.01); **F16J 15/18** (2006.01); **F16J 15/26** (2006.01); (21) a 2023 00322 (22) 23/12/2020 (41) 29/12/2023//12/2023 (86) CA 2020/051795 23/12/2020 (87) WO 2022/133570 30/06/2022 (71) OIL LIFT TECHNOLOGY INC., CALGARY, ALBERTA, T2E 8S8, CA (72) SENGER ROSS WILLARD, OTTAWA, ONTARIO, K1P 5Y6, CA (74) CABINET DOINA ȚULUCA, BD.LACUL TEI NR.56, BL.19, SC.B, AP.52, SECTOR 2, BUCUREȘTI (54) **CUTIE DE ETANȘARE CU CAMERĂ DE FLUID PRESURIZAT ȘI METODE ASOCIATE**

(57) Invenția se referă la o cutie de etanșare cu o cameră de fluid presurizat, pentru etanșarea capătului unei tije rotative care se extinde dintr-o sondă de foraj și la metode asociate. Cutia, conform invenției cuprinde un manșon adaptat să primească concentric o porțiune a tije prin acesta, o țevă tubulară dispusă concentric în interiorul manșonului, tija trecând în general concentric prin țevă fiind în raport distanțat inelar față de manșon și tijă, una sau mai multe garnituri inelare de etanșare dispuse între țevă și manșon pentru a preveni curgerea fluidelor de sondă în interiorul inelar dintre manșon și țevă, o cameră de fluid inelară definită între manșon și țevă sub niște garnituri inelare, în care, în timpul funcționării

(11) 137842 A2
normale, camera de fluid este presurizată pentru a aplica o presiune asupra uneia sau mai multor garnituri inelare și una sau mai multe garnituri unidirectionale dispuse sub camera de fluid configurate pentru a permite curgerea fluidului în camera de fluid.

Revendicări: 29
Figuri: 5

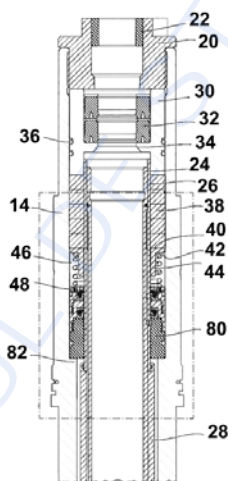


Fig. 2

(11) 137843 A2 (51) **E21B 33/124** (2006.01); **E21B 34/10** (2006.01); **E21B 33/127** (2006.01); (21) a 2023 00286 (22) 03/02/2021 (30) 29/01/2021 US 17/161, 902 (41) 29/12/2023//12/2023 (86) US 2021/016371 03/02/2021 (87) WO 2022/164462 04/08/2022 (71) HALLIBURTON ENERGY SERVICES, INC., 3000 N.SAM HOUSTON PARKWAY E., 77032-3219, HOUSTON, TEXAS, US (72) LEAST BRANDON T., 2550 COUNTRY CLUB DRIVE, CARROLLTON, TEXAS, 75006, US; FRIPP MICHAEL L., 3826 CEMETERY HILL ROAD, 75007, CARROLLTON, TEXAS, US; GLAESMAN CHAD W., 241 HANNA DRIVE, 75020, DENISON, TEXAS, US (74) ROMINVENT S.A., STR. ERMIL PANGRATTI NR.35, SECTOR 1, 011882, BUCUREȘTI, B (54) **SUBSTANȚĂ TERMOPLASTICĂ CU METAL EXTENSIBIL PENTRU ETANȘARE ÎMBUNĂȚĂȚITĂ**

(57) Invenția se referă la o substanță termoplastică cu metal extensibil pentru etanșare îmbunătățită. Substanța, conform invenției, are niște ansambluri de metale extensibile, prevăzute cu un metal reactiv și un polimer, dispuse în jurul sau în interiorul unei țevi din câmpul petrolifer, țeava din câmpul petrolifer și ansamblul de metale extensibile putând fi puse la dispoziție într-o gaură de forare pentru a forma o etanșare acolo.

Revendicări: 15
Figuri: 7

(11) 137843 A2

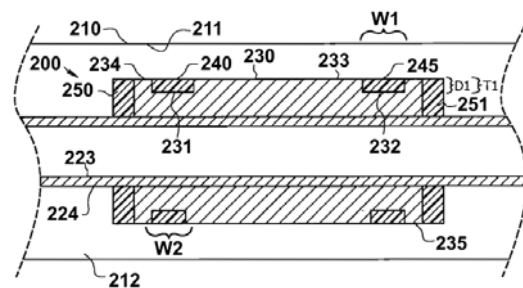


Fig. 2

(11) 137844 A2 (51) **F02K 9/60** ^(2006.01); **F03H 1/00** ^(2006.01); (21) a 2022 00323 (22) 14/06/2022 (41) 29/12/2023//12/2023 (71) INSTITUTUL NAȚIONAL DE CERCETARE-DEZVOLTARE PENTRU ELECTROCHIMIE ȘI MATERIE CONDENSATĂ - INCEMC TIMIȘOARA, STR.DR.AUREL PĂUNESCU PODEANU NR.144, TIMIȘOARA, TM, RO (72) CHIRITA MIHAILA ION MARIUS, PIAȚA VICTORIEI, NR.4, ET.1, AP.10, TIMIȘOARA, TM, RO; ROTARU VIRGIL, STR.SEMENIC, NR.6, AP.8, TIMIȘOARA, TM, RO (54) **PROPULSOR IONIC CU CONTRAELECTROD TOROIDAL**

(57) Invenția se referă la un propulsor ionic destinat a fi utilizat la propulsia ionică atât în atmosferă terestră și/sau alte atmosfere, cât și în vid. Propulsorul ionic, conform invenției, este compus dintr-un electrod principal inelar, realizat dintr-o bandă metalică subțire cu rază (**r**) și lățime (**l**), și un contraelectrod metalic de formă toroidală cu rază (**R**), unde $R > r$, care sunt amplasați într-o configurație geometrică tronconică, cu simetrie axială, la o distanță (**d**) unul de celălalt.

Revendicări: 2

Figuri: 2

(11) 137844 A2

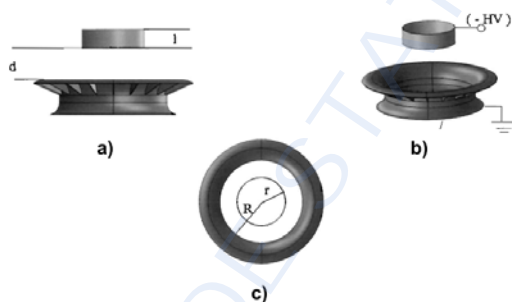


Fig. 1

(11) 137845 A0 (51) **G01K 17/06** ^(2006.01); **G05B 19/042** ^(2006.01); **G06Q 50/06** ^(2012.01); (21) a 2023 00101 (22) 03/03/2023 (41) 29/12/2023//12/2023 (71) SMART LEAGUE S.R.L., INTR.AV.TEODOR ILIESCU, NR.37, AP.2, ET.P+1E+2E, SECTOR 1, BUCUREȘTI, B, RO (72) MIHĂILESCU MIHAI VLAD, CALEA 13 SEPTEMBRIE NR. 226, BL. V54, SC. 2, ET. 10, AP. 71, SECTOR 5, BUCUREȘTI, B, RO; IACOB ADRIAN GHEORGHE, STR. I.C.BRĂȚIANU, NR.69, BALOTEȘTI, IF, RO; SCARLAT MIHAI ADRIAN, PRELUNGIREA GHENCEA, NR.53 BIS, BL.F3, BRAGADIRU, IF, RO; GHIZDĂVEȚ MARIAN IONUȚ, BD.IULIU MANIU, NR.69, BL.5P, SC.8, SECTOR 6, BUCUREȘTI, B, RO (54) **METODĂ ȘI SISTEM CENTRALIZAT DE REPARTIZARE A COSTURILOR DE ÎNCĂLZIRE**

(57) Invenția se referă la o metodă și la un sistem centralizat de repartizare a costurilor de încălzire între mai mulți beneficiari contorizați împreună și de reglare individuală a temperaturii încăperilor. Sistemul conform invenției cuprinde, pentru fiecare incintă monitorizată, câte un controler (2) care preia de la senzori locali date despre temperatura de intrare și debitul agentului termic și care preia de la senzori (3) externi date despre temperatura de ieșire a agentului termic, despre temperatura și umiditatea aerului din incintă și din exteriorul acesteia, fiecare

(11) 137845 A0

controler (2) fiind conectat la o rețea de date pentru a transmite în timp real, către un sistem centralizat de tip inteligență artificială prevăzut cu un algoritm (6) de învățare automată, măsurătorile efectuate și alte date necesare aplicării metodei conform invenției. Metoda cuprinde calcularea, la nivelul fiecărui controler (2), a căldurii cedate prin intermediul elementului (1) de încălzire și a căldurii cedate prin pereții despărțitori dintre incintele unităților locative, în vederea repartizării costurilor și a controlului reglării temperaturilor incintelor.

Revendicări: 2

Figuri: 2

(11) 137845 A0

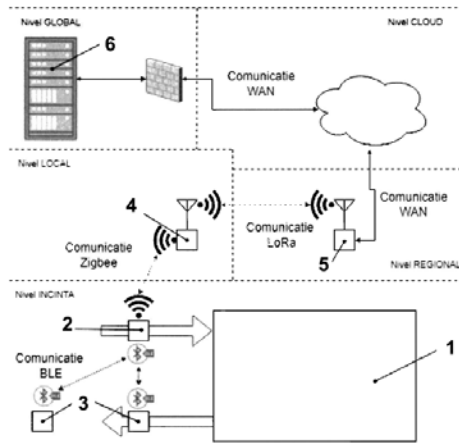


Fig. 1

(11) 137846 A2 (51) **G01L 1/14** (2006.01), **G01L 19/06** (2006.01), **G01L 19/04** (2006.01), (21) a 2022 00306 (22) 07/06/2022 (41) 29/12/2023//12/2023 (71) TEODORESCU MIKE HORIA MIHAIL, HARVARD, CAMBRIGE, US; TEODORESCU HORIA-NICOLAI, STR.N. BALCESCU NR 30, IAȘI, IS, RO; HAGAN MARIUS GHEORGHE, STR.PRINCIPALĂ, nr.162, VĂLENII ȘOMCUȚEI, MM, RO (72) TEODORESCU MIKE HORIA MIHAIL, HARVARD ST.321, CAMBRIDGE, MASSACHUSETTS, MA, US; TEODORESCU HORIA-NICOLAI, STR.N. BALCESCU NR 30, IAȘI, IS, RO; HAGAN MARIUS GHEORGHE, STR. PRINCIPALĂ, VĂLENII ȘOMCUȚEI, RO (54) **SENZOR DE PRESIUNE, FORȚE ȘI CUPLURI**

(57) Invenția se referă la senzori de presiune, forțe și cupluri, destinați a fi utilizați în medii nefavorabile în diverse domenii, precum construcții, transporturi, utilaje agricole. Sensorii, conform invenției, au o structură care include unul sau mai multe suporturi (1) plan paralele și un spațiu (4) ecranat și etanș închis, cuprinzând ecrane (2) electrostatice sau electromagnetice, elemente elastice (3), circuite electronice (5), elemente impedanțmetrice (6), care măsoară deformările structurii și asigură determinarea simultană a cel puțin două dintre următoarele:

(11) 137846 A2

forță axială, forță tangențială, cuplu în plan tangențial, astfel încât comportarea senzorilor să fie puțin sau deloc afectată de condițiile ambientale, funcționarea fiind bazată pe variația unor impedanțe reactive sau mixte la aplicarea forțelor sau presiunii normale și/sau forțelor tangențiale sau cuplurilor asupra structurii senzorului respectiv.

Revendicări: 21

Figuri: 12

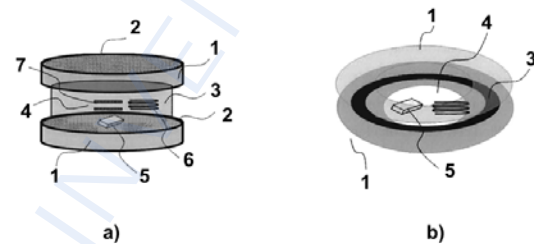


Fig. 1

(11) 137847 A2 (51) **G01L 9/00** (2006.01), **G01L 9/08** (2006.01), **G01L 7/08** (2006.01), (21) a 2022 00342 (22) 16/06/2022 (41) 29/12/2023//12/2023 (71) INSTITUTUL NAȚIONAL DE CERCETARE-DEZVOLTARE PENTRU MICROTEHNOLOGIE-IMT BUCUREȘTI, STR.EROU IANCU NICOLAE 126A, VOLUNTARI, IF, RO (72) MOAGAR-POLADIAN GABRIEL, ALEEA FUIORULUI NR.6, BL.Y3A, SC.1, ET.6, AP.27, SECTOR 3, BUCUREȘTI, B, RO; MOAGAR-POLADIAN VICTOR, ALEEA STANILANR.7, BL.H10, SC.C, ET.2, AP.51, SECTOR 3, BUCUREȘTI, B, RO (54) **SENZOR DE PRESIUNE FOLOSIND TRANZISTOR CU EFECT DE CÂMP CU DIELECTRIC ELASTOMERIC**

(57) Invenția se referă la un senzor de presiune care folosește un tranzistor cu efect de câmp cu dielectric elastomeric sau, în general, realizat dintr-o structură materială deformabilă reversibil. Sensorul de presiune, conform invenției, poate fi în varianta de tranzistor MOS sau în cea de tranzistor TFT. În varianta de tranzistor MOS, acesta este alcătuit dintr-un substrat (1) semiconductor care conține drena (2) și sursa (3) formate din regiuni semiconductoare cu dopaj opus celui al substratului și având deasupra metal, peste acest substrat (1), în care se formează

(11) 137847 A2
 canalul drenă-sursă, aflându-se un strat (5) dielectric, iar peste acesta se află un dielectric (6) elastomer, deasupra căruia se află electrodul (7) de poartă format dintr-un material conductor electric. În varianta TFT, senzorul este format dintr-un substrat (1) izolator electric pe care sunt depuse drenea (2) și sursa (3) tranzistorului, formate, de regulă, din metal, peste care este depus un material (4) semiconductor în care se formează canalul drenă-sursă, peste care se depune apoi dielectricul (6) elastomer peste care este depus un electrod (7) de poartă, fabricat dintr-un material conductor electric. În ambele variante, pe electrodul (7) de poartă se poate afla cel puțin un strat (9) de material protector. Pentru funcționare, senzorul folosește cel puțin unul, de preferință mai multe, dintre mecanismele următoare, și anume: modificarea transconductanței tranzistorului cu efect de câmp, efectul piezorezistiv în canalul drenă-sursă, efectul piezoelectric în dielectricul (6) elastomer, respectiv, efectul flexoelectric în dielectricul (6) elastomer, atunci când se aplică o tensiune pe electrodul (7) de poartă.

Revendicări: 14
 Figuri: 6

(11) 137847 A2

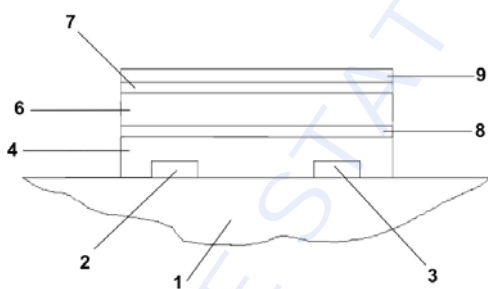


Fig. 1

(11) 137848 A2 (51) **G01N 9/24** ^(2006.01); **G01N 15/08** ^(2006.01); **G01N 29/12** ^(2006.01); (21) a 2022 00303 (22) 06/06/2022 (41) 29/12/2023/12/2023 (71) INSTITUTUL NAȚIONAL DE CERCETARE DEZVOLTARE PENTRU FIZICA MATERIALELOR, STR.ATOMIȘTILOR NR.405 BIS, CP MG7, MĂGURELE, IF, RO (72) IUGA ALIN ROMULUS, STR.PICTOR NICOLAE GRIGORESCU NR.12, AP.1, HUNEDOARA, HD, RO; KUNCSEVICI, STR.CHILIA VECHĂ, NR.7, BL.710, SC.A, AP.18, SECTOR 6, BUCUREȘTI, B, RO; CIOANGHER MARIUS, STR. RITMULUI, NR.29, SECTOR 2, BUCUREȘTI, B, RO; AMARANDE LUMINIȚA, STR. SLT. POPA NR. 7, BL. 17, AP. 15, SECTOR 5, BUCUREȘTI, B, RO (54) **METODĂ DE MĂSURARE IN SITU A DENSITĂȚII ȘI POROZITĂȚII MATERIALELOR CERAMICE CU UN TRADUCTOR DE ULTRASUNETE DE TIP SONOTRODĂ**

(57) Invenția se referă la o metodă de măsurare *in situ* a densității și porozității materialelor ceramice cu un traductor cu ultrasunete de tip sonosondă. Metoda conform invenției constă în folosirea unui traductor de ultrasunete de tip sonosondă cu partea frontală adaptată pentru impedanțe acustice mici care se conectează la un impedanțmetru care măsoară în jurul frecvenței de antirezonanță a impedanței electrice a traductorului, după conectare se palpează proba ceramică cu vârful traductorului și se măsoară

(11) 137848 A2

cu impedanțmetrul devierea frecvenței de antirezonanță a impedanței electrice a traductorului, mărirea acestei devieri depinzând de densitatea ceramicii și, deci, de porozitatea ei. Ridicând o curbă de răspuns a devierii frecvenței de antirezonanță în funcție de densitatea măsurată printr-o metodă alternativă, se pot face măsurători ulterioare pe probe din același material, cu impedanțmetrul programat să măsoare devierea în frecvență, rezultând simplu și imediat valoarea densității, din curba de etalonare. Pentru porozitate se procedează în mod asemănător.

Revendicări: 1
 Figuri: 6

(11) 137848 A2

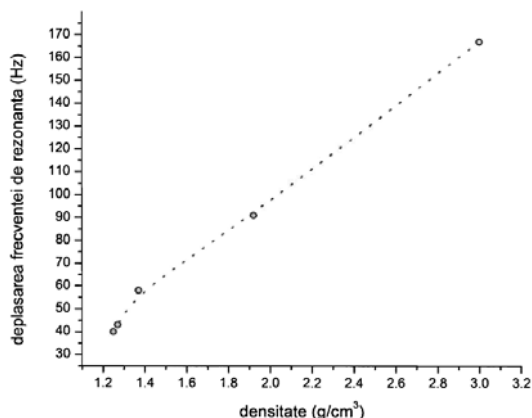


Fig. 6

(11) 137849 A2 (51) **G01N 21/33** (2006.01) (21) a 2022 00298 (22) 02/06/2022 (41) 29/12/2023//12/2023 (71) INSTITUTUL NAȚIONAL DE CERCETARE-DEZVOLTARE PENTRU ELECTROCHIMIE ȘI MATERIE CONDENSATĂ - INCEMC TIMIȘOARA, STR.DR.AUREL PĂUNESCU PODEANU NR.144, TIMIȘOARA, TM, RO (72) NICOLAESCU MIRCEA-DANIEL, SAT BUDENI, NR.2, COMUNA SCUARTA, GJ, RO; LAZAU CARMEN, STR.AEROPORT, NR.1, BL.9, SC.A, ET.4, AP.13, TIMIȘOARA, TM, RO; BANDAS CORNELIA ELENA, BD.CONSTANTIN BRÂNCOVEANU, NR.52A, AP.13, TIMIȘOARA, TM, RO; ORHA CORINA ILEANA, BD.CONSTANTIN BRÂNCOVEANU, BL.52A, SC.A, ET.4, AP.13, TIMIȘOARA, TM, RO; POIENAR MARIA, STR. CONSTANTIN BRÂNCOVEANU, NR.52A, SC.A, AP.13, TIMIȘOARA, TM, RO (54) **DEZVOLTAREA DE SENZORI CU AUTOALIMENTARE PE BAZĂ DE HETEROJONCTIUNI OXIDICE DE TIPUL FTO-TiO₂- CuMnO₂, PENTRU DETECȚIA RADIAȚIILOR ULTRAVIOLETE**

Această publicație include și modificările descrierii, revendicărilor și desenelor depuse conform art. 35 alin. (20) din HG nr. 547/2008

(57) Invenția se referă la un senzor cu autoalimentare pe bază de heterojonctiuni oxidice de tipul TiO₂ - CuMnO₂ prin depunerea filmelor subțiri semicon-

(11) 137849 A2

ductoare oxidice pe suport conductor transparent de sticlă de oxid de staniu dopată cu fluor FTO, senzorul fiind utilizat pentru detecția radiațiilor ultraviolete atât în mod de alimentare directă la 1 V, cât și în mod de alimentare la 0 V. Senzorul conform invenției este constituit dintr-un suport de senzor din sticlă de oxid de staniu dopat cu fluor FTO, pe care se depun filme subțiri de TiO₂ care este componenta "n" a heterostructurii și filme subțiri de CuMnO₂ care este componenta "p" a heterostructurii, testarea sensibilității senzorului demonstrând caracterul fotosensibil al jonctiunii n - p în domeniul - 1 V...+ 1 V, atât în iradierea cu lumină UV cât și în întuneric, precum și proprietatea senzorului de autoalimentare prin efectuarea măsurărilor la 0 V, când s-a observat că sub acțiunea luminii UV pentru o perioadă de iradiere de 20 secunde s-a generat un curent de autoalimentare.

Revendicări inițiale: 1

Revendicări amendate: 1

Figuri: 2

(11) 137850 A0 (51) **G01N 24/08** (2006.01); **G01R 33/44** (2006.01); (21) a 2023 00144 (22) 29/03/2023 (41) 29/12/2023//12/2023 (71) INSTITUTUL NAȚIONAL DE CERCETARE - DEZVOLTARE PENTRU FIZICĂ ȘI INGINERIE NUCLEARĂ "HORIA HULUBEI"(IFIN-HH), STR.REACTORULUI, NR.30, MĂGURELE, IF, RO (72) VASOS PAUL ROMEO, STR.GRIGORE ALEXANDRESCU NR.5, PLOIEȘTI, PH, RO; VODĂ MIHAI ADRIAN, STR.1 DECEMBRIE, NR.161, VILA 15, TUNARI, IF, RO; TOPOR ALEXANDRU, STR.MĂRĂȘTI, NR.2, FOȘANI, VN, RO (54) **METODĂ DE DETERMINARE CANTITATIVĂ A RADICALILOR DINTR-O PROBĂ LICHIDĂ FOLOSIND RELAXOMETRIE DE REZONANȚĂ MAGNETICĂ NUCLEARĂ ÎN CÂMP MAGNETIC TERESTRU**

(57) Invenția se referă la o metodă de determinare cantitativă a compușilor paramagnetici generați în apă prin iradiere sau reacții chimice folosind relaxometrie de rezonanță magnetică nucleară în câmp magnetic terestru. Metoda conform invenției constă în:

-prepararea unor probe standard cu concentrații cunoscute de specie paramagnetică în apă distilată și a unei referințe de apă distilată,

(11) 137850 A0

- înregistrarea unui semnal RMN în câmp terestru folosind

secvențe de puls de tipul cu recuperare de magnetizare pentru determinarea timpului de relaxare longitudinală (T_1) și CPMG pentru determinarea timpului de relaxare transversală (T_2),

- determinarea constantelor de relaxare $R_1=1/T_1$ și $R_2=1/T_2$ și a dependenței lor liniare cu concentrația de specie paramagnetică și obținerea unei curbe de calibrare R_1, R_2 vs. concentrație, pentru speciile de interes, și

- obținerea concentrației din curba de calibrare prin prelucrarea unei probe cu o concentrație necunoscută de specie paramagnetică și interpolarea datelor obținute.

Revendicări: 5

Figuri: 5

(11) 137850 A0

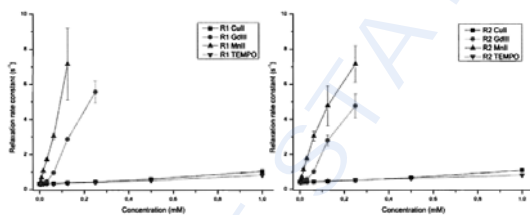


Fig. 3

(11) 137851 A2 (51) **G01N 27/02** (2006.01), **C12Q 1/00** (2006.01), (21) a 2022 00367 (22) 29/06/2022 (41) 29/12/2023/12/2023 (71) INSTITUTUL NAȚIONAL DE CERCETARE-DEZVOLTARE PENTRU FIZICA MATERIALELOR, STR. ATOMIȘTILOR NR. 405A, MĂGURELE, IF, RO (72) IGNAT-BĂRSAN MĂDĂLINA-MARIA, STR. CRIZANTEMELOR NR.21A, AP.6, MĂGURELE, IF, RO; GOMEZ CAROLINÉ, STR. FIZICIENILOR NR.40, AP.1, MĂGURELE, IF, RO; ALDEA ANCA, BD.DINICU GOLESCU, NR.39, BL.5, SC.2, AP.37, SECTOR 1, BUCUREȘTI, B, RO; OPREA BRATU DANIELA, STR.SURĂNEȘI, NR.4, SECTOR 5, BUCUREȘTI, B, RO; ENACHE TEODOR ADRIAN, SAT NANOV, COMUNA NANOV, TR, RO (54) **METODĂ DE DETECȚIE ELECTROCHIMICĂ IN SITU A RADICALULUI SUPEROXID ÎN CULTURI CELULARE**

(57) Invenția se referă la o metodă de detecție electrochimică *in situ* a concentrațiilor nanomolare de superoxid eliberat de culturi celulare. Metoda, conform invenției, constă în cuantificarea cantității de superoxid eliberată de celule sub acțiunea unui declanșator de stres celular injectat în celula electrochimică ce integrează ca dispozitiv de detecție un biosenzor electrochimic pe bază de aur, enzima superoxid dismutază (SOD) și celule crescute direct pe suprafața acestuia, în proximitatea stratului enzimatic (Au/SOD/celule), prin aplicarea metodei de cronamperometrie la potențial fix și spectroscopie de impedanță electrochimică și evaluarea efectului superoxidului asupra celulelor prin metode de imagistică uzuale.

Revendicări: 2

Figuri: 3

(11) 137852 A2 (51) **G01N 27/04** (2006.01) (21) a 2022 00313 (22) 08/06/2022 (41) 29/12/2023/12/2023 (71) INSTITUTUL NAȚIONAL DE CERCETARE-DEZVOLTARE PENTRU MICROTEHNOLOGIE-IMT BUCUREȘTI, STR. EROU IANCU NICOLAE 126A, VOLUNTARI, IF, RO; UNIVERSITATEA "VALAHIA" DIN TÂRGOVIȘTE, BD. REGELE CAROL I NR.2, TÂRGOVIȘTE, DB, RO (72) ȘERBAN BOGDAN CĂTĂLIN, STR.LIVIU REBREANU, NR.32A, BL.PM.70, SC.2, ET.4, AP.80, SECTOR 3, BUCUREȘTI, B, RO; BUIU OCTAVIAN, STR. CETATEA DE BALTĂ NR.26, BL.P10, SC.E, ET.1, AP.72, SECTOR 6, BUCUREȘTI, B, RO; BUMBAC MARIUS, STR. GRIGORE BĂLEANU, NR.106, SAT BĂLENI ROMÂNI, COMUNA BĂLENI, DB, RO; NICOLESCU CRISTINA MIHAELA, STR.SOARELUI, NR.17, TÂRGOVIȘTE, DB, RO (54) **SENZOR REZISTIV DE AMONIAK**

(57) Invenția se referă la un senzor rezistiv de amoniac utilizat la monitorizarea concentrației de amoniac a diverselor zone industriale, amoniacul fiind un gaz toxic care determină o iritație puternică a nasului și a gâtului la concentrații de 500 ppm, iar la concentrații de peste 1000 ppm provoacă edem pulmonar. Senzorul conform invenției este constituit dintr-un substrat dielectric realizat din Kapton cu grosimea cuprinsă între 50 μm și 5 mm, pe suprafața acestui substrat sunt depuși doi electrozi prin printare

(11) 137852 A2

directă, pulverizare catodică sau evaporare, electrozii fiind constituiți din același material de Al, Cr, Cu sau Au sau din materiale diferite și pot avea o configurație liniară sau interdigitată, peste substratul cu electrozii se depune un strat senzitiv sub formă de film subțire nanocompozit binar ox - CNH - F - polianilină dopată, procentul masic de ox - CNH - F în stratul senzitiv fiind variabil între 60...80%, depunerea stratului senzitiv pe substratul dielectric de Kapton cu electrozi liniari sau interdigați realizându-se din dimetilformamidă prin metoda "drop casting".

Revendicări: 11

Figuri: 5

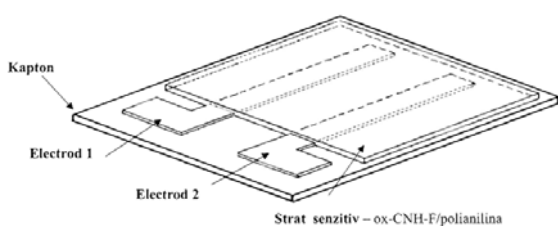


Fig. 4

(11) 137853 A2 (51) **G01N 27/04** (2006.01) (21) a 2022 00314 (22) 08/06/2022 (41) 29/12/2023//12/2023 (71) INSTITUTUL NAȚIONAL DE CERCETARE-DEZVOLTARE PENTRU MICROTEHNOLOGIE-IMT BUCUREȘTI, STR. EROU IANCU NICOLAE 126A, VOLUNTARI, IF, RO; UNIVERSITATEA "VALAHIA" DIN TÂRGOVIȘTE, BD. REGELE CAROL I NR.2, TÂRGOVIȘTE, DB, RO (72) ȘERBAN BOGDAN CĂTĂLIN, STR. LIVIU REBREANU, NR.32A, BL.PM.70, SC.2, ET.4, AP.80, SECTOR 3, BUCUREȘTI, B, RO; BUIU OCTAVIAN, STR. CETATEA DE BALTĂ NR.26, BL.P10, SC.E, ET.1, AP.72, SECTOR 6, BUCUREȘTI, B, RO; BUMBAC MARIUS, STR. GRIGORE BĂLEANU, NR.106, SAT BĂLENI ROMĂNI, COMUNA BĂLENI, DB, RO; NICOLESCU CRISTINA MIHAELA, STR.SOARELUI, NR.17, TÂRGOVIȘTE, DB, RO (54) **SENZOR CHEMIREZISTIV DE AMONIAK**

(57) Invenția se referă la un senzor chemirezistiv de amoniak utilizat la monitorizarea concentrațiilor de amoniak în multiple domenii de activitate casnică și industrială, fiind cunoscut faptul că amoniakul este un compus foarte toxic care irită puternic nasul și gâtul la concentrații de 500 ppm și cauzează leziuni pulmonare la concentrații de 1000 ppm. Senzorul conform invenției este constituit dintr-un substrat dielectric construit din Si/SiO₂ cu o grosime cuprinsă între 50 μm și 5 mm, pe a cărui suprafață se depun doi electrozi prin printare directă, pulverizare cato-

(11) 137853 A2

dică sau evaporare, electrozii care pot fi constituiți din același material de Al, Cr, Cu sau Au sau din materiale diferite și pot avea o configurație liniară sau interdigitată, iar peste substratul dielectric de Si/SiO₂ cu electrozi liniari sau interdigați se realizează depunerea unui strat senzitiv din alcool izopropilic prin metoda "drop casting", sub formă de film subțire de nanocompozit binar ox - CNO - F - politiofen cu o grosime cuprinsă între 50...200 nm, procentul masic de ox - CNO - F în stratul senzitiv fiind cuprins între 50...80%.

Revendicări: 10

Figuri: 3

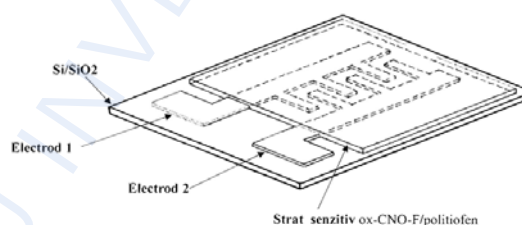


Fig. 3

(11) 137854 A2 (51) **G01N 27/04** (2006.01); **C01B 32/158** (2017.01); (21) a 2022 00355 (22) 23/06/2022 (41) 29/12/2023//12/2023 (71) UNIVERSITATEA "VALAHIA" DIN TÂRGOVIȘTE, BD. REGELE CAROL I NR.2, TÂRGOVIȘTE, DB, RO; INSTITUTUL NAȚIONAL DE CERCETARE-DEZVOLTARE PENTRU MICROTEHNOLOGIE-IMT BUCUREȘTI, STR. EROU IANCU NICOLAE 126A, VOLUNTARI, IF, RO (72) ȘERBAN BOGDAN CĂTĂLIN, STR. LIVIU REBREANU, NR.32A, BL.PM.70, SC.2, ET.4, AP.80, SECTOR 3, BUCUREȘTI, B, RO; BUIU OCTAVIAN, STR. CETATEA DE BALTĂ NR.26, BL.P10, SC.E, ET.1, AP.72, SECTOR 6, BUCUREȘTI, B, RO; BUMBAC MARIUS, STR. GRIGORE BĂLEANU, NR.106, SAT BĂLENI ROMĂNI, COMUNA BĂLENI, DB, RO; NICOLESCU CRISTINA MIHAELA, STR.SOARELUI, NR.17, TÂRGOVIȘTE, DB, RO (54) **NANOhibRID TERNAR PENTRU MONITORIZAREA REZISTIVĂ UMIDITĂȚII RELATIVE**

(57) Invenția se referă la un senzor chemirezistiv pe bază de nanohibrid ternar pentru monitorizarea umidității relative în domenii casnice sau industriale ca de exemplu în industria textilă și a hârtiei, în domeniul medical la centrele de transfuzie și în incintele de sterilizare, în industria electronică, în industria alimentară, în industria farmaceutică și în alte domenii. Senzorul chemirezistiv conform invenției este constituit dintr-un substrat dielectric realizat din

(11) 137854 A2

Si/SiO₂, sticlă sau poliimidă, cu o grosime cuprinsă între 50 μm și 5 mm, pe care se depun doi electrozi metalici, cu configurație liniară sau interdigitată, din Cr sau Au sau din materiale diferite, prin printare directă, pulverizare catodică sau evaporare, iar peste substratul dielectric cu electrozi metalici se depune un strat senzitiv, constituit dintr-un film subțire de nanohibrid ternar de tipul nanohornuri carbonice oxidate ox - CNHs/clorură de potasiu KCl/polivinilpirolidonă PVP, depus din soluție de alcool izopropilic prin metoda picurării "drop casting", procentul masic de ox - CNHs în stratul senzitiv variind între 60...70%, iar procentul masic de KCl între 10...20%.

Revendicări: 7

Figuri: 4

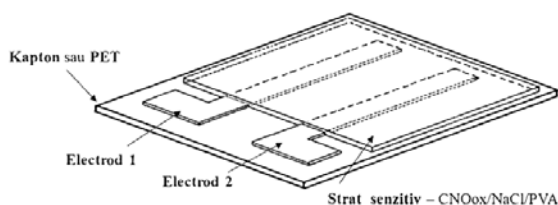


Fig. 3

(11) 137855 A2 (51) **G01N 27/04** (2006.01); **C01B 32/158** (2017.01); (21) a 2022 00356 (22) 23/06/2022 (41) 29/12/2023//12/2023 (71) UNIVERSITATEA "VALAHIA" DIN TÂRGOVIȘTE, BD.REGELE CAROL I NR.2, TÂRGOVIȘTE, DB, RO; INSTITUTUL NAȚIONAL DE CERCETARE-DEZVOLTARE PENTRU MICROTEHNOLOGIE-IMT BUCUREȘTI, STR.EROU IANCU NICOLAE 126A, VOLUNTARI, IF, RO (72) ȘERBAN BOGDAN CĂTĂLIN, STR.LIVIU REBREANU, NR.32A, BL.PM.70, SC.2, ET.4, AP.80, SECTOR 3, BUCUREȘTI, B, RO; BUIU OCTAVIAN, STR. CETATEA DE BALTĂ NR.26, BL.P10, SC.E, ET.1, AP.72, SECTOR 6, BUCUREȘTI, B, RO; BUMBAC MARIUS, STR. GRIGORE BĂLEANU, NR.106, SAT BĂLENI ROMÂNI, COMUNA BĂLENI, DB, RO; NICOLESCU CRISTINA MIHAELA, STR.SOARELUI, NR.17, TÂRGOVIȘTE, DB, RO (54) **SENZOR REZISTIV PENTRU MONITORIZAREA UMIDITĂȚII RELATIVE**

(57) Invenția se referă la un senzor chemirezistiv utilizat pentru monitorizarea umidității relative în diverse domenii de activitate casnică sau industrială precum monitorizarea sistemelor de aer condiționat a clădirilor inteligente, în industria textilă și a hârtiei, în domeniul medical la centrele de transfuzie și incintele de sterilizare, în industria farmaceutică, în agricultură, în industria chimică și în cea alimentară și în alte domenii asemenea. Senzorul chemirezistiv conform invenției este constituit dintr-un substrat dielec-

(11) 137855 A2

tric construit din Si/SiO₂, sticlă sau poliimidă cu o grosime cuprinsă între 50 μm și 5 mm, pe suprafața căruia se depun doi electrozi metalici cu configurație liniară sau interdigitată prin printare directă, pulverizare catodică sau evaporare, realizați din același material Cr sau Au sau din materiale diferite, iar peste substratul dielectric cu electrozi metalici se depune prin metoda picurării "drop casting" un strat senzitiv din soluție, utilizând dimetilformamida, constituit dintr-un film subțire de nanocompozit binar de tipul nanohornuri carbonice/polivinilpirolidonă, procentul masic de nanohornuri carbonice în stratul senzitiv variind între 50...90%.

Revendicări: 7

Figuri: 4

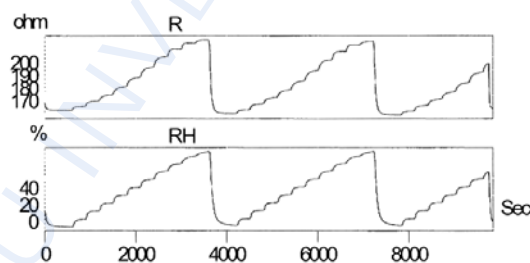


Fig. 4

(11) 137856 A2 (51) **G01N 27/06** (2006.01); **G01N 27/02** (2006.01); **G01N 21/55** (2006.01); (21) a 2022 00335 (22) 15/06/2022 (41) 29/12/2023//12/2023 (71) CENTRUL INTERNAȚIONAL DE BIODINAMICĂ, INTRAREA PORTOCĂLELOR, NR.1B, SECTOR 6, BUCUREȘTI, B, RO (72) GHEORGHIE EUGEN, BD.UNIRII NR.12, BL.7 C, SC.A, AP.18, SECTOR 4, BUCUREȘTI, B, RO; DAVID MIHAI SORIN, STR.STANISLAV CIHOSCHI NR.7, AP.4, SECTOR 1, BUCUREȘTI, B, RO; GHEORGHIE MIHAELA, BD. UNIRII NR. 12, BL.7C, SC.A, AP.18, SECTOR 4, BUCUREȘTI, B, RO; BRATU DUMITRU, STR.VLAICU VODĂ NR.4, BL.C 14, AP.13, SECTOR 3, BUCUREȘTI, B, RO (54) **METODĂ ȘI DISPOZITIV DE EFICIENTIZARE ȘI MONITORIZARE ONLINE A CAPTURII ANALITILOR DINTR-O PROBĂ ȘI DE DETERMINARE A CONCENTRAȚIEI ACESTORA**

(57) Invenția se referă la o metodă și la un dispozitiv de eficientizare și monitorizare online a capturii analiților dintr-o probă și de determinare a concentrației acestora prin aplicarea controlată a unui stimul asupra unor conglomerate formate din particule indicatoare și analiți într-un mediu lichid, într-o incintă de măsură care conține un detector. Metoda conform invenției constă în:

a) introducerea în incinta de măsură a unor particule indicatoare care prezintă proprietăți magnetice și elemente de recunoaștere afină pentru un analit,

(11) 137856 A2

b) prepararea probei susceptibile să conțină analitul, prin aducere în stare lichidă,

c) introducerea probei în incinta de măsură,

d) inducerea unor deplasări localizate, controlate ale particulelor indicatoare prin volumul incintei de măsură, cu ajutorul unor câmpuri magnetice,

e) colectarea pe un detector a particulelor indicatoare libere și a conglomeratelor formate în urma interacțiunii dintre particulele indicatoare și analit,

f) aplicarea unui stimul periodic asupra particulelor indicatoare libere și conglomeratelor, care le modifică periodic poziția în raport cu un detector,

g) calcularea amplitudinii semnalului măsurat de detector, care este proporțional cu numărul conglomeratelor și, implicit, cu cantitatea de analit din probă, și

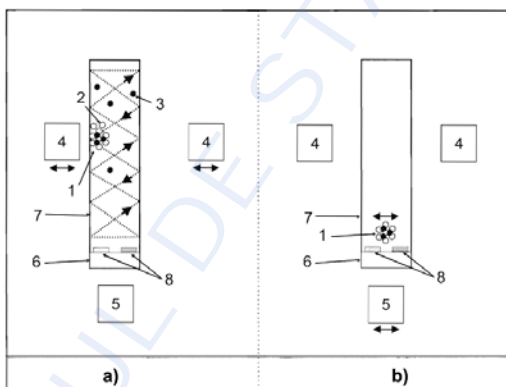
h) repetarea etapelor d-f până la capturarea numărului maxim de analiți din probă. Dispozitivul pentru aplicarea metodei conform invenției cuprinde: un modul (4) magnetic de incubare, un modul (5)

(11) 137856 A2

magnetic de măsură, un detector (6) și o incintă (7) de măsură în care se introduc particule (2) indicatoare și analiți (3) într-o probă aflată în stare lichidă.

Revendicări: 4

Figuri: 1



(11) 137857 A2 (51) **G01N 27/26** ^(2006.01) (21) a 2022 00312 (22) 08/06/2022 (41) 29/12/2023//12/2023 (71) INSTITUTUL NAȚIONAL DE CERCETARE-DEZVOLTARE PENTRU MICROTEHNOLOGIE-IMT BUCUREȘTI, STR.EROU IANCU NICOLAE 126A, VOLUNTARI, IF, RO; UNIVERSITATEA "VALAHIA" DIN TÂRGOVIȘTE, BD.REGELE CAROL I NR.2, TÂRGOVIȘTE, DB, RO (72) ȘERBAN BOGDAN CĂTĂLIN, STR.LIVIU REBREANU, NR.32A, BL.PM.70, SC.2, ET.4, AP.80, SECTOR 3, BUCUREȘTI, B, RO; BUIU OCTAVIAN, STR. CETATEA DE BALTĂ NR.26, BL.P10, SC.E, ET.1, AP.72, SECTOR 6, BUCUREȘTI, B, RO; BUMBAC MARIUS, STR. GRIGORE BĂLEANU, NR.106, SAT BĂLENI ROMĂNI, COMUNA BĂLENI, DB, RO; NICOLESCU CRISTINA MIHAELA, STR.SOARELUI, NR.17, TÂRGOVIȘTE, DB, RO (54) **NANOhibRID TERNAR PENTRU SENZOR CHEMIREZISTIV DE UMIDITATE**

(57) Invenția se referă la un senzor chemirezistiv de umiditate utilizat pentru monitorizarea umidității relative în diverse spații închise cu activitate casnică sau industrială precum industria textilă și a hârtiei, în domeniul medical cum sunt incubatoarele și incintele de sterilizare, în industria prelucrării lemnului, în industria alimentară, în industria farmaceutică, în

(11) 137857 A2

agricultură, în meteorologie și în alte domenii. Senzorul conform invenției este alcătuit dintr-un substrat dielectric realizat din Kapton sau din polietilentereftalat (PET) cu grosimea cuprinsă între 50 μm...5 mm, peste care se depun, prin printare directă, pulverizare catodică sau evaporare, doi electrozi metalici cu configurație liniară sau interdigitată, realizați din același material Cr sau Au sau din materiale diferite, peste electrozi fiind depus un strat senzitiv, din soluție apoasă prin metoda picurării (drop casting), constituit dintr-un film subțire de nanohibrid ternar de tipul materiale nanocarbonice de tip ceapă oxidate/clorură de sodiu/alcool polivinilic (ox-CNOs/NaCl/PVA), procentul masic de ox-CNOs în stratul senzitiv variind între 50...70%, iar procentul masic de NaCl în nanohibridul ternar variind între 10...20%.

Revendicări: 7

Figuri: 4

(11) 137857 A2

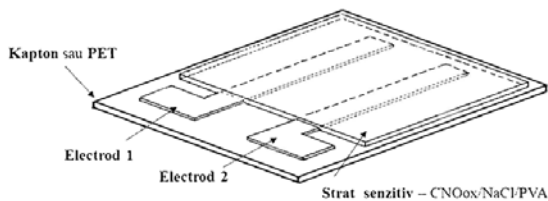


Fig. 3

(11) 137858 A2 (51) **G01R 29/08** (2006.01) (21) a 2022 00343 (22) 16/06/2022 (41) 29/12/2023//12/2023 (71) INSTITUTUL NAȚIONAL DE CERCETARE-DEZVOLTARE PENTRU MICROTEHNOLOGIE-IMT BUCUREȘTI, STR. EROU IANCU NICOLAE 126A, VOLUNTARI, IF, RO (72) MOAGAR-POLADIAN GABRIEL, ALEEA FUIORULUI NR. 6, BL. Y3A, SC.1, ET.6, AP.27, SECTOR 3, BUCUREȘTI, B, RO; MOAGAR-POLADIAN VICTOR, ALEEA STANILANR.7, BL.H10, SC.C, ET.2, AP.51, SECTOR 3, BUCUREȘTI, B, RO (54) **SENZOR DE RADIAȚIE ELECTROMAGNETICĂ FOLOSIND CONTROLUL PIERDERILOR ÎN TRANSFORMATORUL ELECTRIC**

(57) Invenția se referă la un senzor de radiație electromagnetică care folosește ca mecanism de detecție controlul pierderilor într-un transformator electric planar. Senzorul conform invenției este alcătuit dintr-un substrat (1) izolator pe care se află un inductor (2) planar care are rol de înfășurare primară a transformatorului, pe inductorul (2) planar aflându-se un strat (3) izolator electric pe care se află un strat (4) fotosensibil și, pe acesta, un strat (5) izolator pe care se află un alt inductor (6) planar, care are rol de înfășurare secundară a transformatorului, și care este, de preferință, transparent la radiația electromagnetică

(11) 137858 A2

incidentă, cele două inductoare (2 și 6) fiind așezate unul deasupra celuilalt și separate de o anumită distanță pe verticală, distanța mai mică decât dimensiunea lor în plan, și poziționate coaxial, cele două inductoare (2 și 6) fiind alcătuite dintr-un material conductor electric.

Revendicări: 28

Figuri: 9

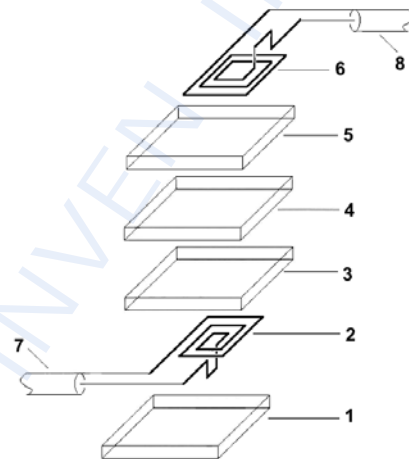


Fig. 1

(11) 137859 A2 (51) **G05B 19/042** (2006.01) (21) a 2022 00345 (22) 16/06/2022 (41) 29/12/2023//12/2023 (71) SILICON ACUITY S.R.L., STR.PANTAZICĂ GABRIEL NR.69A, POPEȘTI-LEORDENI, IF, RO (72) BÎRĂ CĂLIN, STR.GRIGORE IONESCU NR.65, BL.T72, SC.A, AP.19, BUCUREȘTI, B, RO; HOBINCU RADU, STR.STOIAN MILITARU NR.1-3, BL.7B, SC.2, ET.7, AP.65, SECTOR 4, BUCUREȘTI, B, RO (54) **SISTEM DE PROCESARE VIDEO CU RECONFIGURARE DINAMICĂ A ORDINII PROCESĂRILOR**

(57) Invenția se referă la un sistem de procesare video cu reconfigurare dinamică a ordinii procesărilor, cu aplicare în domeniul sistemelor electronice de procesare a semnalelor care trebuie să opereze sub constrângeri ce necesită realizarea unui compromis între două sau mai multe caracteristici ale sistemului, aflate în conflict, cum ar fi calitatea semnalului rezultat în urma procesării și durata procesării sau energia electrică consumată pentru procesare, și care sunt realizate folosind blocuri programabile de procesare, capabile să execute cod mașină stocat într-o memorie, și/sau blocuri reconfigurabile de procesare în care, în timpul funcționării, datele se mută între aceste blocuri de procesare și formează lanțuri

(11) 137859 A2
virtuale de procesare de date. Sistemul conform invenției asigură manipularea dinamică a lanțurilor virtuale de procesare în funcție de criterii statice sau dinamice calculate pe baza constrângerilor, această manipulare fiind făcută cu ajutorul a două componente: o rețea pe cip și un bloc de control al rețelei pe cip care poate decide care trebuie să fie sursa, destinația și punctele intermediare pentru diverse fluxuri de date, stabilind prin aceasta, noi lanțuri virtuale de procesare, în care rețeaua pe cip și blocul de control pot face parte din logica programabilă, din cea reconfigurabilă, din cea fixată pe siliciu sau orice combinație a celor trei.

Revendicări: 4

Figuri: 7

(11) 137859 A2

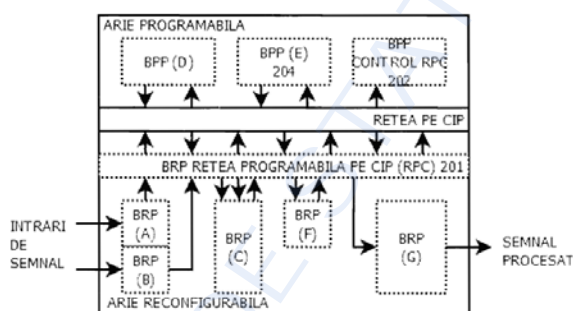


Fig. 2

(11) 137860 A0 (51) **G05B 19/418** ^(2006.01); **G05B 23/02** ^(2006.01); **G06Q 50/02** ^(2012.01); (21) a 2023 00051 (22) 07/02/2023 (41) 29/12/2023//12/2023 (71) ETA2U S.R.L., STR. GH. DIMA, NR. 1, TIMIȘOARA, TM, RO (72) LUCACIU ROMULUS, BD. TAKE IONESCU, NR. 47, ET. 8, AP. 67, TIMIȘOARA, TM, RO (74) CABINET DE PROPRIETATE INDUSTRIALĂ TUDOR ICLĂNZAN, PIAȚA VICTORIEI NR. 5, SC. D, AP. 2, TIMIȘOARA, TM (54) **SISTEM ȘI METODĂ PENTRU SUPRAVEGHEREA ECHIPAMENTELOR DE PRODUCȚIE ȘI ESTIMAREA EFICIENȚEI DE FUNCȚIONARE**

(57) Invenția se referă la un sistem și la o metodă pentru supravegherea echipamentelor de producție și estimarea eficienței de funcționare. Sistemul conform invenției cuprinde:

- un senzor (102) atașat unui echipament (199) de producție și amplasat astfel încât să măsoare un efect fizic generat de echipament în timpul funcționării, de materialul sau de piesa produsă de acesta,
- un subsistem (101) de achiziție conectat cu senzorul (102) și care achiziționează semnalul produs de senzor, îl eșantionează, îl normalizează și îl cuantifică într-o serie numerică,

(11) 137860 A0

- un subsistem (103) de analiză a stării care, pe baza semnalului achiziționat, determină starea echipamentului la un moment de timp și produce evenimente de stare care au momentul de timp, durata și parametrii de producție estimați sincronizați și corelați cu momentul de timp, durata și parametrii de producție măsoarați ai ciclurilor de producție ale echipamentului de producție și care sunt detectați prin metode de analiză de semnal și

- un subsistem (106) de analiză a indicatorilor de performanță cheie (KPI) care, pe baza evenimentelor de stare detectate, pentru o perioadă de timp aleasă, calculează parametrii de disponibilitate, eficiență și calitate a productivității echipamentului (199) și estimează eficiența totală a acestuia.

Revendicări: 12

Figuri: 10

(11) 137860 A0

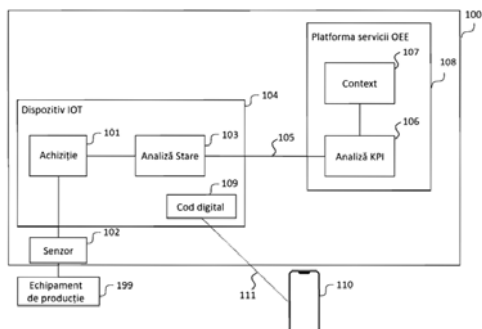


Fig. 2

(11) 137861 A0

de informații sau date pentru a detecta un eveniment semnificativ atunci când există o variație semnificativă a valorilor captate, variația semnificativă fiind asociată cu o viteză de creștere sau de scădere semnificativă a valorilor într-un interval de timp, mijloacele de detecție menționate fiind în comunicație, printr-o legătură cu fir sau fără fir, cu un registru care analizează și stochează evenimentele semnificative, în care multitudinea de informații sau date captate sunt codificate la nivelul mijloacelor de captare sau la nivelul mijloacelor de detecție a evenimentelor semnificative, astfel încât să rezulte ordinea cronologică a captării acestora, precum și sursa acestora.

Revendicări: 10

Figuri: 6

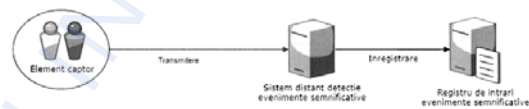


Fig. 2

(11) 137861 A0 (51) **G05B 23/02** (2006.01) (21) a 2023 00448 (22) 10/08/2023 (41) 29/12/2023//12/2023 (71) MARIAN CONSTANTIN VIOREL, STR.ALEXANDRU VLAHUȚĂ, NR.6, BL.M46, SC.1, ET.6, AP.25, SECTOR 3, BUCUREȘTI, B, RO; IORDACHE CĂTĂLIN ADRIAN, STR. MODESTIEI, NR.8, AP.1, SECTOR 1, BUCUREȘTI, B, RO (72) MARIAN CONSTANTIN VIOREL, STR. ALEXANDRU VLAHUȚĂ, NR.6, BL.M46, SC.1, ET.6, AP.25, SECTOR 3, BUCUREȘTI, B, RO; IORDACHE CĂTĂLIN ADRIAN, STR. MODESTIEI, NR.8, AP.1, SECTOR 1, BUCUREȘTI, B, RO (54) **SISTEM ȘI METODĂ DE GESTIONARE A EVENIMENTELOR SEMNIFICATIVE**

(57) Invenția se referă la un sistem și la o metodă de gestionare a evenimentelor semnificative. Sistemul, conform invenției, cuprinde o multitudine de mijloace de captare a unei multitudini de informații sau date, multitudinea de mijloace de captare fiind asociată cu o rețea de comunicație cu fir sau fără fir, astfel încât să fie posibilă transmiterea la distanță a informațiilor sau a datelor captate către niște mijloace de detecție a unor evenimente semnificative din multitudinea de informații sau date recepționate, în care mijloacele de detecție menționate cuprind cel puțin un procesor capabil să analizeze multitudinea

(11) 137862 A2 (51) **G08B 13/00** (2006.01); **G08B 25/10** (2006.01); (21) a 2021 00463 (22) 04/08/2021 (41) 29/12/2023//12/2023 (71) TODORAN BOGDAN-VIOREL, BD.MIHAI VITEAZU NR.66, BL.A 23, AP.5, ZALĂU, SJ, RO; KOBLICSKA DAN, STR.FAGULUI, NR.32, AP.11, CLUJ-NAPOCA, CJ, RO (72) TODORAN BOGDAN-VIOREL, BD.MIHAI VITEAZU NR.66, BL.A 23, AP.5, ZALĂU, SJ, RO; KOBLICSKA DAN, STR.FAGULUI, NR.32, AP.11, CLUJ-NAPOCA, CJ, RO (54) **SISTEM COMPLET ANTIEFRAȚIE TTS**

(57) Invenția se referă la un sistem antiefracție utilizat pentru protecția locuințelor împotriva spargerilor. Sistemul, conform invenției, cuprinde doi senzori, din care unul va fi atașat pe tocul ușii, iar celălalt, pe ușă, câte un senzor, atașat pe fiecare cheie a ușii, un vizor montat pe ușă, care conține o minicameră foto-video, care captează imagini cu persoana aflată în fața ușii, le va reda pe un ecran aflat pe interiorul ușii și va transmite datele la o aplicație instalată pe dispozitivele mobile ale proprietarilor locuinței, care, în cazul deschiderii ușii, respectiv distanțarea primilor doi senzori fără ca în zona lor de acțiune să se afle un senzor montat pe cheie, emite semnalele de alertă.

Revendicări: 1

(11) 137863 A2 (51) **H01G 9/20** ^(2006.01) (21) a 2022 00366 (22) 29/06/2022 (41) 29/12/2023//12/2023 (71) INSTITUTUL NAȚIONAL DE CERCETARE-DEZVOLTARE PENTRU ELECTROCHIMIE ȘI MATERIE CONDENSATĂ - INCEMC TIMIȘOARA, STR.DR.AUREL PĂUNESCU PODEANU NR.144, TIMIȘOARA, TM, RO; UNIVERSITATEA "POLITEHNICA" DIN TIMIȘOARA, PIAȚA VICTORIEI NR.2, TIMIȘOARA, TM, RO; SYMPH ELECTRONICS S.R.L., STR.CORNELIA SALCEANU, NR.28, TIMIȘOARA, TM, RO (72) URSU DANIEL HORAȚIU, ALEEA ISTVAN ANDREI, NR.27, BL.93, SC.B, AP.5, TIMIȘOARA, TM, RO; MICLAU MARINELA, ALEEA STUDENȚILOR NR. 25, BL. G, AP. 309, TIMIȘOARA, TM, RO; VAJDA MELINDA, STR.COSMINULUI, NR.36, SC.B, ET.4, AP.18, TIMIȘOARA, TM, RO; GONTEAN AUREL, STR. GHEORGHE LAZĂR, NR.25, SC.A, ET.1, AP.6, TIMIȘOARA, TM, RO; ILIES ELISEI ȘTEFAN, STR. IVANYI ODON, NR.17, ORADEA, BH, RO; BULARKA SZILARD, STR.CORNELIA SALCEANU, NR.28, TIMIȘOARA, TM, RO (54) **TIGLĂ FOTOVOLTAICĂ PE BAZĂ DE CELULE SOLARE SENSIBILIZATE CU COLORANT PENTRU SERE INTELIGENTE CU ABSORBȚIE SELECTIVĂ A RADIAȚIEI SOLARE**

(57) Invenția se referă la o țiglă fotovoltaică pentru sere inteligente. Țigla fotovoltaică, conform invenției, este compusă dintr-o parte care înglobează canale de scurgere a apei și un suport printat 3D, realizat modular, în care sunt dispuse, conectate în

(11) 137863 A2
paralel, 14 celule solare de tip n, având în componență un fotoanod pe bază de TiO_2 cu arhitectură complexă, alcătuită din 3 straturi subțiri, electrolit pe bază de redox iodură/triiodură, colorant DN-F01 ce absoarbe în UV și este transparent la radiație activă sintetică, și un contraelectrod de platină, între fotoanod și contraelectrod fiind introdus un polimer încălzit pentru a obține etanșeitatea ansamblului.

Revendicări: 6

Figuri: 7

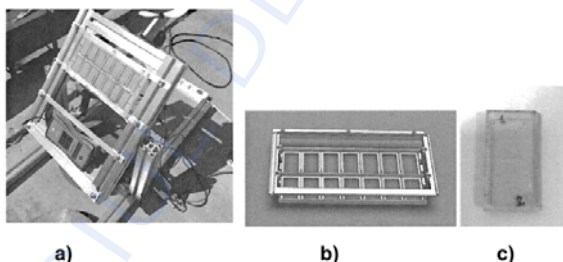


Fig. 1

(11) 137864 A2 (51) **H01G 13/00** ^(2006.01); **H01G 9/00** ^(2006.01); (21) a 2022 00339 (22) 16/06/2022 (41) 29/12/2023//12/2023 (71) UNIVERSITATEA POLITEHNICA DIN TIMIȘOARA, PIAȚA VICTORIEI NR.2, TIMIȘOARA, TM, RO (72) ILIES ELISEI, STR.UZINEI NR.18, CAREI, SM, RO; MARINCA MAGDALENA, SAT FENES NR.149A, COMUNA ARMENIS, CS, RO; BĂRBULESCU CORNELIU, PIAȚA VICTORIEI NR.7, TIMIȘOARA, TM, RO; GONTEAN AUREL, STR. GHEORGHE LAZĂR, NR.25, SC.A, ET.1, AP.6, TIMIȘOARA, TM, RO (54) **APARAT PROGRAMABIL ȘI METODĂ PENTRU ÎMBĂTRÂNIREA CONDENSATOARELOR ELECTROLITICE**

(57) Invenția se referă la un aparat programabil și la o metodă pentru îmbătrânirea condensatoarelor electrolitice. Aparatul conform invenției cuprinde:

- un microsistem (1) de calcul prevăzut cu un microcontroler programabil care este capabil să măsoare, să controleze în timp real parametri necesari pentru îmbătrânirea unui condensator electrolitic și să gestioneze parametrii de regim,
- o cameră (9) termică cu temperatură controlată,
- un bloc (3) electronic, pentru fiecare condensator (2) supus îmbătrânirii, capabil să asigure încărcarea condensatorului la care este conectat cu o tensiune și un curent comandate de microsistemul (1) de calcul,

(11) 137864 A2

-un bloc (5) electronic, pentru fiecare condensator (2) supus îmbătrânirii, capabil să asigure descărcarea condensatorului la care este conectat cu o tensiune și un curent comandate de microsistemul (1) de calcul,

-un bloc (7) electronic de măsurare, pentru fiecare condensator, care măsoară în timp real tensiunea și temperatura pe fiecare condensator și care transmite în timp real rezultatele măsurătorilor, la cererea microsistemului (1) de calcul, și

-un bloc (8) electronic multiplexor care permite microsistemului (1) de calcul citirea selectivă a informațiilor de la blocurile (7) electronice de măsurare. Metoda este realizată cu ajutorul aparatului conform invenției și constă în îmbătrânirea condensatoarelor electrolitice prin expunerea acestora la cicluri repetate de încărcări/descărcări accelerate, într-un mediu de temperatură controlată și cu parametrii de regim monitorizați în funcție de caracteristicile de răspuns ale fiecărui condensator în timp real, permițând controlul individual al factorilor de stres electrici precum: amplitudine, curent, frecvență, factor de umplere, pentru fiecare ciclu de încărcare/descărcare, precum și neelectrici: temperatură, timp.

Revendicări: 1

Figuri: 2

(11) 137864 A2

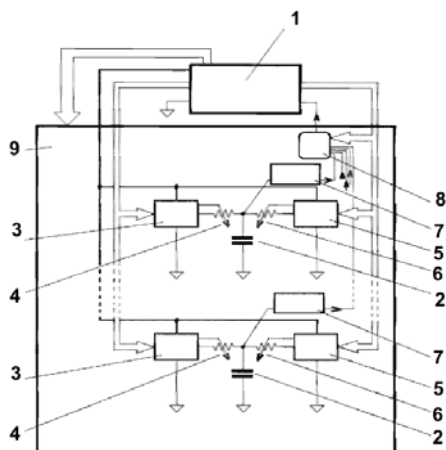


Fig. 1

(11) 137865 A2 (51) **H01M 4/29** (2006.01) (21) a 2022 00299 (22) 02/06/2022 (41) 29/12/2023//12/2023 (71) INSTITUTUL NAȚIONAL DE CERCETARE-DEZVOLTARE PENTRU ELECTROCHIMIE ȘI MATERIE CONDENSATĂ - INCEMC TIMIȘOARA, STR.DR.AUREL PĂUNESCU PODEANU NR.144, TIMIȘOARA, TM, RO (72) NICOLAESCU MIRCEA-DANIEL, SAT BUDENI, NR.2, COMUNA SCUARTA, GJ, RO; LAZAU CARMEN, STR. AEROPORT, NR.1, BL.9, SC.A, ET.4, AP.13, TIMIȘOARA, TM, RO; VAJDA MELINDA, STR.PRINCIPALĂ, BL.5, ET.3, AP.15, SAT COLONIA-FABRICII, COMUNA TOMEȘTI, TM, RO; BANDAS CORNELIA ELENA, BD.CONSTANTIN BRÂNCOVEANU, NR.52A, AP.13, TIMIȘOARA, TM, RO; ORHA CORINA ILEANA, BD.CONSTANTIN BRÂNCOVEANU, BL.52A, SC.A, ET.4, AP.13, TIMIȘOARA, TM, RO (54) **ELECTROD FLEXIBIL PENTRU SUPERCAPACITORI PE BAZĂ DE ALIAJ AMORF DE FIER DECORAT CU Fe₂O₃**

Această publicație include și modificările descrierii, revendicărilor și desenelor depuse conform art. 35 alin. (20) din HG nr. 547/2008

(57) Invenția se referă la un electrod flexibil nanoporos pe bază de aliaj amorf de fier decorat cu particule de Fe₂O₃ nanocristaline, utilizat la realizarea supercapacitorilor electrochimici de stocare a energiei. Electrocul flexibil conform invenției are loc

(11) 137865 A2

într-o singură etapă prin imersarea benzilor din aliajul FeBSi cu structură amorfă în soluție alcalină de NaOH, iar testarea caracteristicilor supercapacitoare ale acestor materiale s-a realizat prin intermediul voltametriei ciclice (CV) în sistem standardizat cu 3 electrozi, respectiv electrod de lucru, electrod de referință și contraelectrod, la scanare între 5...100 mVs⁻¹, dovedind absența picurilor de oxidare și reducere, demonstrându-se astfel că materialul poate fi utilizat în supercapacitori flexibili.

Revendicări inițiale: 1

Revendicări amendate: 1

Figuri: 4

(11) 137866 A1 (51) **H01R 13/44** (2006.01); **G08B 13/24** (2006.01); (21) a 2022 00346 (22) 17/06/2022 (41) 29/12/2023//12/2023 (71) TECHNOSYS S.R.L., STR.MAREȘAL AVERESCU NR.12, PLOIEȘTI, PH, RO (72) IONESCU EMILIAN TRAIAN, STR.MAREȘAL AVERESCU NR.10A, PLOIEȘTI, PH, RO (74) ROMINVENT S.A., STR. ERMIL PANGRATTI NR.35, SECTOR 1, 011882, BUCUREȘTI, B (54) **CONECTOR ELECTRIC ETANȘ**

(57) Invenția se referă la un ansamblu etanș destinat a fi utilizat în sistemele de detectare a pătrunderii neautorizate într-un perimetru, precum și la un procedeu de fabricare a unui astfel de ansamblu etanș. Ansamblul, conform invenției, este format dintr-un cablu coaxial (4) cuprinzând o izolație centrală (4.5), în care sunt prevăzute două canale longitudinale (4.7.1, 4.7.2) în care este dispus câte un fir conductor sensibil (4.8.1, 4.8.2), care se poate mișca liber în canalul asociat (4.7.1, 4.7.2), și un fir conductor central (4.6), dintr-o carcasă (2) din care se extind doi pini metalici (3.1, 3.2), fiecare dintre aceștia fiind conectat la câte o extremitate a firului conductor sensibil (4.8.1, 4.8.2) asociat și care este prevăzută cu un orificiu de trecere pentru extinderea unei

(11) 137866 A1

extremități a firului conductor central (4.6) în exteriorul carcusei (2), și dintr-o masă solidă de material (5), care umple uniform cel puțin 90% din volumul interior al carcusei (2) și în care sunt înglobate extremitatea cablului coaxial (4) și extremitățile celor două fire conductor senzitive (4.8.1, 4.8.2).

Revendicări: 5

Figuri: 6

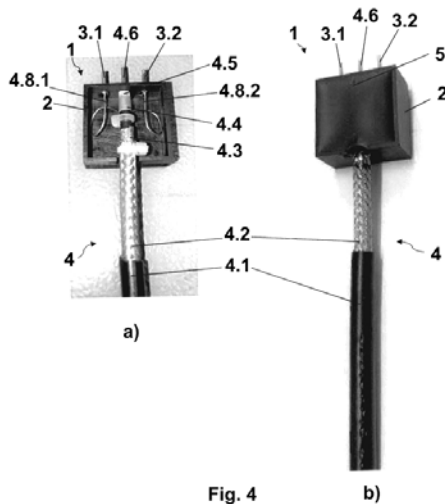


Fig. 4

(11) 137867 A2

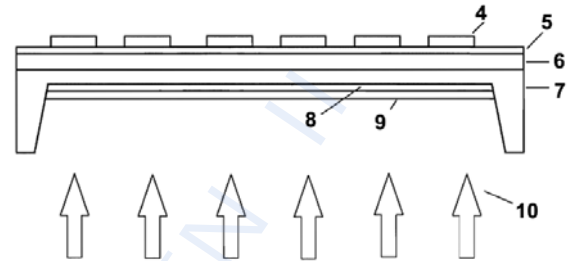


Fig. 2

(11) 137867 A2 (51) **H04N 25/76** (2023.01), **H01L 27/146** (2006.01), (21) a 2022 00347 (22) 20/06/2022 (41) 29/12/2023//12/2023 (71) PAVEL EUGEN, CALEA MOȘILOR NR. 274, BL. 18, SC. A, ET.9, AP. 34, SECTOR 2, BUCUREȘTI, B, RO (72) PAVEL EUGEN, CALEA MOȘILOR NR. 274, BL. 18, SC. A, ET.9, AP. 34, SECTOR 2, BUCUREȘTI, B, RO (54) **SENZOR DE IMAGINE CU CONFINARE CUANTICĂ**

(57) Invenția se referă la un senzor de imagine cu confinare cuantică, cu utilizare în camerele digitale, pentru îmbunătățirea rezoluției camerei digitale prin înlăturarea limitării cauzate de difracția luminii. Senzorul de imagine, conform invenției, este alcătuit dintr-un strat de material cu confinare cuantică, deasupra pe o rețea de celule cu tranzistoare MOSFET, în zona porților de control și un strat conductor transparent, montat deasupra stratului de material cu confinare cuantică, utilizat pentru ștergerea sarcinilor parazite.

Revendicări: 24

Figuri: 2

CERERI DE BREVET DE INVENȚIE PUBLICATE

- **ARANJATE ÎN ORDINE CRESCĂTOARE,
DUPĂ NUMĂRUL DE CERERE DE BREVET**
- **ARANJATE ÎN ORDINE ALFABETICĂ,
DUPĂ NUMELE / DENUMIREA
SOLICITANTULUI**

Cereri de brevet de invenție publicate conform art. 23, din Legea nr. 64/1991, republicată, și Regulii 27(1), din HGR nr. 547/2008, aranjate în ordine crescătoare, după numărul de cerere de brevet

Număr cerere de brevet	Clasa internațională	Număr de publicare	Data depozit	Solicitant	Pag.
a 2021 00443	B60R 22/12 ^(2006.01)	137825 A2	29/07/2021	TODORAN BOGDAN-VIOREL, BD.MIHAI VITEAZU NR.66, BL.A 23, AP.5, ZALĂU, SJ, RO; KOBLICSKA DAN, STR.FAGULUI, NR.32, AP.11, CLUJ-NAPOCA, CJ, RO	25
a 2021 00463	G08B 13/00 ^(2006.01) , G08B 25/10 ^(2006.01)	137862 A2	04/08/2021	TODORAN BOGDAN-VIOREL, BD.MIHAI VITEAZU NR.66, BL. A 23, AP.5, ZALĂU, SJ, RO; KOBLICSKA DAN, STR.FAGULUI, NR.32, AP.11, CLUJ-NAPOCA, CJ, RO	46
a 2022 00297	A21D 13/066 ^(2017.01)	137807 A2	02/06/2022	UNIVERSITATEA "DUNĂREA DE JOS" DIN GALAȚI, STR.DOMNEASCĂ NR.47, GALAȚI, GL, RO	15
a 2022 00298	G01N 21/33 ^(2006.01)	137849 A2	02/06/2022	INSTITUTUL NAȚIONAL DE CERCETARE-DEZVOLTARE PENTRU ELECTROCHIMIE ȘI MATERIE CONDENSATĂ - INCEMC TIMIȘOARA, STR.DR.AUREL PĂUNESCU PODEANU NR.144, TIMIȘOARA, TM, RO	39
a 2022 00299	H01M 4/29 ^(2006.01)	137865 A2	02/06/2022	INSTITUTUL NAȚIONAL DE CERCETARE-DEZVOLTARE PENTRU ELECTROCHIMIE ȘI MATERIE CONDENSATĂ - INCEMC TIMIȘOARA, STR.DR.AUREL PĂUNESCU PODEANU NR.144, TIMIȘOARA, TM, RO	48
a 2022 00302	B60K 15/03 ^(2006.01)	137824 A2	02/06/2022	RENAULT TECHNOLOGIE ROUMANIE S.R.L., STR.PRECIZIEI, NR.3G, SECTOR 6, 062202, BUCUREȘTI, B, RO	24
a 2022 00303	G01N 9/24 ^(2006.01) , G01N 15/08 ^(2006.01) , G01N 29/12 ^(2006.01)	137848 A2	06/06/2022	INSTITUTUL NAȚIONAL DE CERCETARE DEZVOLTARE PENTRU FIZICA MATERIALELOR, STR.ATOMIȘTILOR NR.405 BIS, CP MG7, MĂGURELE, IF, RO	38
a 2022 00305	B60H 1/00 ^(2006.01) , F24F 12/00 ^(2006.01) , F24F 3/147 ^(2006.01)	137823 A2	07/06/2022	RENAULT TECHNOLOGIE ROUMANIE S.R.L., STR.PRECIZIEI, NR.3G, SECTOR 6, 062202, BUCUREȘTI, B, RO	23
a 2022 00306	G01L 1/14 ^(2006.01) , G01L 19/06 ^(2006.01) , G01L 19/04 ^(2006.01)	137846 A2	07/06/2022	TEODORESCU MIKE HORIA MIHAIL, HARVARD, CAMBRIGE, US; TEODORESCU HORIA- NICOLAI, STR N. BALCESCU NR 30, IAȘI, IS, RO; HAGAN MARIUS GHEORGHE, STR.PRINCIPALĂ, nr.162, VĂLENII ȘOMCUȚEI, MM, RO	37
a 2022 00307	D03D 15/00 ^(2006.01)	137838 A2	07/06/2022	INSTITUTUL NAȚIONAL DE CERCETARE-DEZVOLTARE PENTRU TEXTILE ȘI PIELĂRIE - BUCUREȘTI, STR. LUCREȚIU PĂTRĂȘCANU NR.16, SECTOR 3, BUCUREȘTI, B, RO	32

Număr cerere de brevet	Clasa internațională	Număr de publicare	Data depozit	Solicitant	Pag.
a 2022 00308	D04H 1/4382 ^(2012.01)	137839 A2	07/06/2022	INSTITUTUL NAȚIONAL DE CERCETARE-DEZVOLTARE PENTRU TEXTILE ȘI PIELĂRIE - BUCUREȘTI, STR.LUCREȚIU PĂTRĂȘCANU NR.16, SECTOR 3, BUCUREȘTI, B, RO	33
a 2022 00312	G01N 27/26 ^(2006.01)	137857 A2	08/06/2022	INSTITUTUL NAȚIONAL DE CERCETARE-DEZVOLTARE PENTRU MICROTEHNOLOGIE-IMT BUCUREȘTI, STR.EROU IANCU NICOLAE 126A, VOLUNTARI, IF, RO; UNIVERSITATEA "VALAHIA" DIN TÂRGOVIȘTE, BD.REGELE CAROL I NR.2, TÂRGOVIȘTE, DB, RO	43
a 2022 00313	G01N 27/04 ^(2006.01)	137852 A2	08/06/2022	INSTITUTUL NAȚIONAL DE CERCETARE-DEZVOLTARE PENTRU MICROTEHNOLOGIE-IMT BUCUREȘTI, STR. EROU IANCU NICOLAE 126A, VOLUNTARI, IF, RO; UNIVERSITATEA "VALAHIA" DIN TÂRGOVIȘTE, BD. REGELE CAROL I NR.2, TÂRGOVIȘTE, DB, RO	40
a 2022 00314	G01N 27/04 ^(2006.01)	137853 A2	08/06/2022	INSTITUTUL NAȚIONAL DE CERCETARE-DEZVOLTARE PENTRU MICROTEHNOLOGIE-IMT BUCUREȘTI, STR. EROU IANCU NICOLAE 126A, VOLUNTARI, IF, RO; UNIVERSITATEA "VALAHIA" DIN TÂRGOVIȘTE, BD.REGELE CAROL I NR.2, TÂRGOVIȘTE, DB, RO	41
a 2022 00315	C14C 11/00 ^(2006.01)	137835 A2	09/06/2022	INSTITUTUL NAȚIONAL DE CERCETARE-DEZVOLTARE TEXTILE ȘI PIELĂRIE-SUCURSALA INSTITUTUL DE CERCETARE PIELĂRIE- ÎNCĂLȚĂMINTE, STR. ION MINULESCU NR.93, SECTOR 3, BUCUREȘTI, B, RO	31
a 2022 00316	C03C 17/30 ^(2006.01) , B05D 1/12 ^(2006.01)	137831 A2	09/06/2022	INSTITUTUL NAȚIONAL DE CERCETARE-DEZVOLTARE PENTRU CHIMIE ȘI PETROCHIMIE - ICECHIM, SPLAIUL INDEPENDENȚEI NR.202, SECTOR 6, BUCUREȘTI, B, RO	28
a 2022 00318	A23K 50/70 ^(2016.01)	137808 A2	10/06/2022	INSTITUTUL NAȚIONAL DE CERCETARE-DEZVOLTARE PENTRU BIOLOGIE ȘI NUTRIȚIE ANIMALĂ - IBNA BALOTEȘTI, CALEA BUCUREȘTI NR. 1, BALOTEȘTI, IF, RO	15
a 2022 00319	C02F 3/30 ^(2006.01)	137829 A2	10/06/2022	DFR SYSTEMS S.R.L., DRUMUL TABEREI NR.46, BL.OS 2, AP.23, SECTOR 6, BUCUREȘTI, B, RO	27
a 2022 00320	E04B 1/84 ^(2006.01) , B32B 9/02 ^(2006.01) , B32B 9/04 ^(2006.01)	136050 A3	10/06/2022	UNIVERSITATEA TEHNICĂ DIN CLUJ-NAPOCA, STR.MEMORANDUMULUI NR.28, CLUJ- NAPOCA, CJ, RO	34

Număr cerere de brevet	Clasa internațională	Număr de publicare	Data depozit	Solicitant	Pag.
a 2022 00321	A45B 19/00 ^{(2006.01),} A45B 25/22 ^(2006.01)	137810 A2	10/06/2022	UNIVERSITATEA TEHNICĂ "GHEORGHE ASACHI" DIN IAȘI, STR. PROF. DR. DOC. DIMITRIE MANGERON NR. 67, IAȘI, IS, RO	16
a 2022 00322	B25J 15/02 ^{(2006.01),} B23Q 7/04 ^(2006.01)	137821 A2	10/06/2022	UNIVERSITATEA TEHNICĂ "GHEORGHE ASACHI" DIN IAȘI, STR. PROF. DR. DOC. DIMITRIE MANGERON NR. 67, IAȘI, IS, RO	22
a 2022 00323	F02K 9/60 ^{(2006.01),} F03H 1/00 ^(2006.01)	137844 A2	14/06/2022	INSTITUTUL NAȚIONAL DE CERCETARE-DEZVOLTARE PENTRU ELECTROCHIMIE ȘI MATERIE CONDENSATĂ - INCEMC TIMIȘOARA, STR.DR.AUREL PĂUNESCU PODEANU NR.144, TIMIȘOARA, TM, RO	36
a 2022 00324	A01K 1/015 ^(2006.01)	137804 A2	14/06/2022	DORALEX COM S.R.L., STR.MARAMUREȘULUI, NR.151A, ET.5, CLUJ-NAPOCA, CJ, RO	13
a 2022 00331	A01G 9/16 ^(2006.01)	137803 A2	14/06/2022	ACHIM ALEXANDRU CĂTĂLIN, STR.TEILOR, NR.11A, SC.B, AP.24, MIZIL, PH, RO	13
a 2022 00333	C12Q 1/68 ^{(2006.01),} G16B 40/00 ^{(2019.01),} G16H 50/30 ^(2018.01)	137833 A2	15/06/2022	ARTIFICIAL INTELLIGENCE EXPERT S.R.L., STR.ALEXANDRU VLAHUȚĂ, BLOC LAMA C, NR.45, CLUJ-NAPOCA, CJ, RO	30
a 2022 00334	C12Q 1/68 ^{(2006.01),} G16B 40/00 ^{(2019.01),} G16H 50/30 ^(2018.01)	137834 A2	15/06/2022	ARTIFICIAL INTELLIGENCE EXPERT S.R.L., STR.ALEXANDRU VLAHUȚĂ, BLOC LAMA C, NR.45, CLUJ-NAPOCA, CJ, RO	30
a 2022 00335	G01N 27/06 ^{(2006.01),} G01N 27/02 ^{(2006.01),} G01N 21/55 ^(2006.01)	137856 A2	15/06/2022	CENTRUL INTERNAȚIONAL DE BIODINAMICĂ, INTRAREA PORTOCALIELOR, NR.1B, SECTOR 6, BUCUREȘTI, B, RO	42
a 2022 00337	B60Q 1/34 ^{(2006.01),} F21S 43/14 ^(2018.01)	136035 A3	16/06/2022	INSTITUTUL NAȚIONAL DE CERCETARE-DEZVOLTARE AEROSPAȚIALĂ "ELIE CARAFOLI" - INCAS, BD.IULIU MANIU NR.220, SECTOR 6, BUCUREȘTI, B, RO	24
a 2022 00339	H01G 13/00 ^{(2006.01),} H01G 9/00 ^(2006.01)	137864 A2	16/06/2022	UNIVERSITATEA POLITEHNICA DIN TIMIȘOARA, PIAȚA VICTORIEI NR.2, TIMIȘOARA, TM, RO	47
a 2022 00342	G01L 9/00 ^{(2006.01),} G01L 9/08 ^{(2006.01),} G01L 7/08 ^(2006.01)	137847 A2	16/06/2022	INSTITUTUL NAȚIONAL DE CERCETARE-DEZVOLTARE PENTRU MICROTEHNOLOGIE-IMT BUCUREȘTI, STR.EROU IANCU NICOLAE 126A, VOLUNTARI, IF, RO	37
a 2022 00343	G01R 29/08 ^(2006.01)	137858 A2	16/06/2022	INSTITUTUL NAȚIONAL DE CERCETARE-DEZVOLTARE PENTRU MICROTEHNOLOGIE-IMT BUCUREȘTI, STR.EROU IANCU NICOLAE 126A, VOLUNTARI, IF, RO	44

Număr cerere de brevet	Clasa internațională	Număr de publicare	Data depozit	Solicitant	Pag.
a 2022 00344	B25J 15/08 ^(2006.01)	137822 A2	16/06/2022	INSTITUTUL NAȚIONAL DE CERCETARE-DEZVOLTARE PENTRU MICROTEHNOLOGIE-IMT BUCUREȘTI, STR.EROU IANCU NICOLAE 126A, VOLUNTARI, IF, RO	23
a 2022 00345	G05B 19/042 ^(2006.01)	137859 A2	16/06/2022	SILICON ACUITY S.R.L., STR.PANTAZICĂ GABRIEL NR.69A, POPEȘTI-LEORDENI, IF, RO	44
a 2022 00346	H01R 13/44 ^(2006.01) , G08B 13/24 ^(2006.01)	137866 A1	17/06/2022	TECHNOSYS S.R.L., STR.MAREȘAL AVERESCU NR.12, PLOIEȘTI, PH, RO	48
a 2022 00347	H04N 25/76 ^(2023.01) , H01L 27/146 ^(2006.01)	137867 A2	20/06/2022	PAVEL EUGEN, CALEA MOȘILOR NR. 274, BL. 18, SC. A, ET.9, AP. 34, SECTOR 2, BUCUREȘTI, B, RO	49
a 2022 00348	A23K 50/70 ^(2016.01) , A23K 10/30 ^(2016.01)	137809 A2	20/06/2022	INSTITUTUL NAȚIONAL DE CERCETARE-DEZVOLTARE PENTRU BIOLOGIE ȘI NUTRIȚIE ANIMALĂ - IBNA BALOTEȘTI, CALEA BUCUREȘTI NR. 1, BALOTEȘTI, IF, RO	16
a 2022 00350	C14C 11/00 ^(2006.01)	137836 A2	20/06/2022	INSTITUTUL NAȚIONAL DE CERCETARE-DEZVOLTARE TEXTILE ȘI PIELĂRIE-SUCURSALA INSTITUTUL DE CERCETARE PIELĂRIE-ÎNCĂLȚĂMINTE, STR. ION MINULESCU NR.93, SECTOR 3, BUCUREȘTI, B, RO	32
a 2022 00353	B64C 11/20 ^(2006.01) , B64C 27/20 ^(2006.01) , B64C 27/22 ^(2006.01) , B64C 27/24 ^(2006.01) , B64C 29/00 ^(2006.01) , B64C 39/02 ^(2006.01)	137827 A2	20/06/2022	GIURCĂ LIVIU GRIGORIAN, BD.NICOLAE TITULESCU NR. 15, BL.I-6, AP.13, CRAIOVA, DJ, RO; DRAGOMIR DUMITRU, STR.NICU CONSTANTINESCU, NR.282, BUZĂU, BZ, RO	26
a 2022 00355	G01N 27/04 ^(2006.01) , C01B 32/158 ^(2017.01)	137854 A2	23/06/2022	UNIVERSITATEA "VALAHIA" DIN TÂRGOVIȘTE, BD.REGELE CAROL I NR.2, TÂRGOVIȘTE, DB, RO; INSTITUTUL NAȚIONAL DE CERCETARE-DEZVOLTARE PENTRU MICROTEHNOLOGIE-IMT BUCUREȘTI, STR.EROU IANCU NICOLAE 126A, VOLUNTARI, IF, RO	41
a 2022 00356	G01N 27/04 ^(2006.01) , C01B 32/158 ^(2017.01)	137855 A2	23/06/2022	UNIVERSITATEA "VALAHIA" DIN TÂRGOVIȘTE, BD.REGELE CAROL I NR.2, TÂRGOVIȘTE, DB, RO; INSTITUTUL NAȚIONAL DE CERCETARE-DEZVOLTARE PENTRU MICROTEHNOLOGIE-IMT BUCUREȘTI, STR.EROU IANCU NICOLAE 126A, VOLUNTARI, IF, RO	42
a 2022 00357	E02B 9/04 ^(2006.01)	137840 A2	23/06/2022	INSTITUTUL NAȚIONAL DE CERCETARE-DEZVOLTARE PENTRU INGINERIE ELECTRICĂ ICPE-CA, SPLAIUL UNIRII NR.313, SECTOR 3, BUCUREȘTI, B, RO	33

Număr cerere de brevet	Clasa internațională	Număr de publicare	Data depozit	Solicitant	Pag.
a 2022 00362	A61L 15/22 ^{(2006.01),} A61F 13/02 ^(2006.01)	137816 A2	27/06/2022	INSTITUTUL NAȚIONAL DE CERCETARE-DEZVOLTARE PENTRU TEXTILE ȘI PIELĂRIE, STR. LUCREȚIU PĂTRĂȘCANU NR. 16, SECTOR 3, BUCUREȘTI, B, RO	19
a 2022 00366	H01G 9/20 ^(2006.01)	137863 A2	29/06/2022	INSTITUTUL NAȚIONAL DE CERCETARE-DEZVOLTARE PENTRU ELECTROCHIMIE ȘI MATERIE CONDENSATĂ - INCEMC TIMIȘOARA, STR.DR.AUREL PĂUNESCU PODEANU NR.144, TIMIȘOARA, TM, RO; UNIVERSITATEA "POLITEHNICA" DIN TIMIȘOARA, PIAȚA VICTORIEI NR.2, TIMIȘOARA, TM, RO; SYMPH ELECTRONICS S.R.L., STR.CORNELIA SALCEANU, NR.28, TIMIȘOARA, TM, RO	47
a 2022 00367	G01N 27/02 ^{(2006.01),} C12Q 1/00 ^(2006.01)	137851 A2	29/06/2022	INSTITUTUL NAȚIONAL DE CERCETARE-DEZVOLTARE PENTRU FIZICA MATERIALELOR, STR. ATOMIȘTILOR NR. 405A, MĂGURELE, IF, RO	40
a 2022 00368	A47G 23/02 ^(2006.01)	137813 A2	27/06/2022	RENAULT TECHNOLOGIE ROUMANIE S.R.L., STR.PRECIZIEI, NR.3G, SECTOR 6, 062202, BUCUREȘTI, B, RO	18
a 2022 00369	B64C 29/00 ^{(2006.01),} B64C 39/02 ^(2006.01)	137828 A2	29/06/2022	GIURCĂ LIVIU GRIGORIAN, BD. N. TITULESCU NR.15, BL. I-6, SC. 1, AP. 13, CRAIOVA, DJ, RO	27
a 2022 00372	A61K 8/97 ^{(2006.01),} A61P 17/16 ^(2006.01)	137815 A2	30/06/2022	UNIVERSITATEA DE ȘTIINȚE AGRONOMICE ȘI MEDICINĂ VETERINARĂ DIN BUCUREȘTI, BD.MĂRĂȘTI NR.59, SECTOR 1, BUCUREȘTI, B, RO	19
a 2023 00051	G05B 19/418 ^{(2006.01),} G05B 23/02 ^{(2006.01),} G06Q 50/02 ^(2012.01)	137859 A2	07/02/2023	ETA2U S.R.L., STR.GH.DIMA, NR.1, TIMIȘOARA, TM, RO	45
a 2023 00101	G01K 17/06 ^{(2006.01),} G05B 19/042 ^{(2006.01),} G06Q 50/06 ^(2012.01)	137845 A0	03/03/2023	SMART LEAGUE S.R.L., INTR.AV.TEODOR ILIESCU, NR.37, AP.2, ET.P+1E+2E, SECTOR 1, BUCUREȘTI, B, RO	36
a 2023 00121	B60S 3/04 ^{(2006.01),} G08C 17/02 ^{(2006.01),} G07F 17/20 ^(2006.01)	137826 A0	13/03/2023	HĂȘMĂȘAN DAN CRISTIAN, STR.CORNELIU COPOSU, NR.1, ZALĂU, SJ, RO	25
a 2023 00144	G01N 24/08 ^{(2006.01),} G01R 33/44 ^(2006.01)	137850 A0	29/03/2023	INSTITUTUL NAȚIONAL DE CERCETARE - DEZVOLTARE PENTRU FIZICĂ ȘI INGINERIE NUCLEARĂ "HORIA HULUBEI"(IFIN-HH), STR.REACTORULUI, NR.30, MĂGURELE, IF, RO	39

Număr cerere de brevet	Clasa internațională	Număr de publicare	Data depozit	Solicitant	Pag.
a 2023 00153	C23C 14/34 ^{(2006.01),} C23C 14/56 ^(2006.01)	137837 A0	31/03/2023	MGM STAR CONSTRUCT S.R.L., STR.PÂNCOTA NR.7, BL.13, SC.1, AP.19, SECTOR 2, BUCUREȘTI, B, RO	32
a 2023 00169	A61B 5/055 ^{(2006.01),} G01R 33/44 ^{(2006.01),} G01R 33/50 ^(2006.01)	137814 A0	05/04/2023	INSTITUTUL NAȚIONAL DE CERCETARE-DEZVOLTARE PENTRU FIZICA MATERIALELOR-INCDFM BUCUREȘTI, STR. ATOMIȘTIOR NR.405A, MĂGURELE, IF, RO	18
a 2023 00180	A01K 61/10 ^{(2017.01),} G01S 15/96 ^(2006.01)	137805 A0	11/04/2023	INSTITUTUL NAȚIONAL DE CERCETARE-DEZVOLTARE PENTRU PROTECȚIA MEDIULUI, SPLAIUL INDEPENDENȚEI NR. 294, SECTOR 6, BUCUREȘTI, B, RO	14
a 2023 00181	A01K 61/10 ^{(2017.01),} G01S 15/96 ^(2006.01)	137806 A0	11/04/2023	INSTITUTUL NAȚIONAL DE CERCETARE-DEZVOLTARE PENTRU PROTECȚIA MEDIULUI, SPLAIUL INDEPENDENȚEI NR. 294, SECTOR 6, BUCUREȘTI, B, RO	14
a 2023 00222	C02F 3/32 ^(2006.01)	137830 A0	05/05/2023	INSTITUTUL NAȚIONAL DE CERCETARE-DEZVOLTARE PENTRU CHIMIE ȘI PETROCHIMIE - ICECHIM, SPLAIUL INDEPENDENȚEI NR.202, SECTOR 6, BUCUREȘTI, B, RO; DFR SYSTEMS S.R.L., STR.DRUMUL TABEREI, NR.46, BLOC OS2, AP.23, BUCUREȘTI, B, RO	28
a 2023 00286	E21B 33/124 ^{(2006.01),} E21B 34/10 ^{(2006.01),} E21B 33/127 ^(2006.01)	137843 A2	03/02/2021	HALLIBURTON ENERGY SERVICES, INC., 3000 N.SAM HOUSTON PARKWAY E., 77032-3219, HOUSTON, TEXAS, US	35
a 2023 00292	A45C 3/04 ^{(2006.01),} B65D 30/08 ^(2006.01)	137811 A2	13/06/2023	EUROCELL S.R.L., VIA ALBERELLI, 40, FRAZIONE RENAZZO, CENTO(FE), 44045, IT	17
a 2023 00317	B01D 39/12 ^{(2006.01),} B07B 1/28 ^(2006.01)	137818 A2	22/12/2021	CONTINENTAL WIRE CLOTH, LLC., 11240 S.JAMES AVENUE, JENKS, OK, 74037, US	20
a 2023 00318	B01D 39/12 ^{(2006.01),} B07B 1/28 ^{(2006.01),} B07B 1/30 ^(2006.01)	137819 A2	22/12/2021	CONTINENTAL WIRE CLOTH, LLC., 11240 S.JAMES AVENUE, JENKS, OK, 74037, US	21
a 2023 00322	E21B 33/02 ^{(2006.01),} E21B 33/08 ^{(2006.01),} F16J 15/18 ^{(2006.01),} F16J 15/26 ^(2006.01)	137842 A2	23/12/2020	OIL LIFT TECHNOLOGY INC., CALGARY, ALBERTA, T2E 8S8, CA	35

Număr cerere de brevet	Clasa internațională	Număr de publicare	Data depozit	Solicitant	Pag.
a 2023 00424	C11D 1/83 ^(2006.01)	137832 A0	02/08/2023	JIANU IONEL-CĂLIN, CALEA ȘAGULUI NR. 21, SC. A, AP. 20, TIMIȘOARA, TM, RO; JIANU ADELINA-MARIA, CALEA ȘAGULUI NR. 21, SC. A, AP. 20, TIMIȘOARA, TM, RO; ILIE ADRIAN-COSMIN, STR. TIMIȘ NR. 18, BL. 32, SC. A, AP. 27, TIMIȘOARA, TM, RO; RUSU LAURA-CRISTINA, STR.NICOLAE IORGA, NR.4, ET.2, AP.9, TIMIȘOARA, TM, RO; MIU CĂTĂLIN-ADRIAN, STR.ARH.VICTOR VLAD BL.34, SC.A, ET.1, AP.3, TIMIȘOARA, TM, RO; ȚIGMEANU CODRUȚA-VICTORIA, CAL.MARTIRILOR 1989 NR.37/A, ET.3, AP.13, TIMIȘOARA, TM, RO; STOIN DANIELA, STR.IOACHIM MILOIA, BL.B5, AP.15, TIMIȘOARA, TM, RO; BUJANCĂ GABRIEL STELIAN, SAT BEREGSĂU MARE, NR.298, COMUNA SĂCĂLAZ, TM, RO; FOLESCU ROXANA, SAT COMLOȘU MARE NR. 122, COMUNA COMLOȘU MARE, TM, RO; ARDELEAN LAVINIA COSMINA, STR.CORIOLAN BREDICEANU, NR.25, TIMIȘOARA, TM, RO; DĂNILĂ ALEXANDRA- IOANA, STR.HEINRICH HEINE, NR.3, AP.4, TIMIȘOARA, TM, RO	29
a 2023 00428	B01D 11/04 ^(2006.01)	137817 A0	04/08/2023	INSTITUTUL NAȚIONAL DE CERCETARE-DEZVOLTARE PENTRU TEHNOLOGII CRIOGENICE ȘI IZOTOPICE - ICSI RÂMNICU VÂLCEA, STR. UZINEI NR. 4, OP RÂURENI, CP 7, RÂMNICU VÂLCEA, VL, RO	19
a 2023 00429	B01J 27/20 ^(2006.01) , B01J 23/42 ^(2006.01) , B01J 23/75 ^(2006.01)	137820 A0	04/08/2023	INSTITUTUL NAȚIONAL DE CERCETARE-DEZVOLTARE PENTRU TEHNOLOGII CRIOGENICE ȘI IZOTOPICE - ICSI RÂMNICU VÂLCEA, STR. UZINEI NR. 4, OP RÂURENI, CP 7, RÂMNICU VÂLCEA, VL, RO	21
a 2023 00446	A47G 9/08 ^(2006.01)	137812 A0	10/08/2023	DATSA TEXTIL S.R.L., STR.BAZALT, NR.7, BUCUREȘTI, B, RO	17
a 2023 00448	G05B 23/02 ^(2006.01)	137861 A0	10/08/2023	MARIAN CONSTANTIN VIOREL, STR.ALEXANDRU VLAHUȚĂ, NR.6, BL.M46, SC.1, ET.6, AP.25, SECTOR 3, BUCUREȘTI, B, RO; IORDACHE CĂTĂLIN ADRIAN, STR.MODESTIEI, NR.8, AP.1, SECTOR 1, BUCUREȘTI, B, RO	46
a 2023 00460	E04B 1/348 ^(2006.01)	137841 A0	17/08/2023	GOYA SYSTEC S.R.L., STR.NICOLAE TITULESCU, NR.81, AGIGEA, CT, RO	34

Cereri de brevet de invenție publicate conform art. 23 din Legea nr. 64/1991, republicată, și Regulii 27(1) din HGR nr. 547/2008, aranjate în ordine alfabetică, după numele/denumirea solicitantului

Solicitant	Clasa internațională	Număr de publicare	Număr cerere de brevet	Data depozit	Pag.
ACHIM ALEXANDRU CĂTĂLIN, STR.TEILOR, NR.11A, SC.B, AP.24, MIZIL, PH, RO	A01G 9/16 ^(2006.01)	137803 A2	a 2022 00331	14/06/2022	13
ARTIFICIAL INTELLIGENCE EXPERT S.R.L., STR.ALEXANDRU VLAHUȚĂ, BLOC LAMA C, NR.45, CLUJ-NAPOCA, CJ, RO	C12Q 1/68 ^(2006.01) ; G16B 40/00 ^(2019.01) ; G16H 50/30 ^(2018.01)	137834 A2	a 2022 00334	15/06/2022	30
ARTIFICIAL INTELLIGENCE EXPERT S.R.L., STR.ALEXANDRU VLAHUȚĂ, BLOC LAMA C, NR.45, CLUJ-NAPOCA, CJ, RO	C12Q 1/68 ^(2006.01) ; G16B 40/00 ^(2019.01) ; G16H 50/30 ^(2018.01)	137833 A2	a 2022 00333	15/06/2022	30
CENTRUL INTERNAȚIONAL DE BIODINAMICĂ, INTRAREA PORTOCALIELOR, NR.1B, SECTOR 6, BUCUREȘTI, B, RO	G01N 27/06 ^(2006.01) ; G01N 27/02 ^(2006.01) ; G01N 21/55 ^(2006.01)	137856 A2	a 2022 00335	15/06/2022	42
CONTINENTAL WIRE CLOTH, LLC., 11240 S.JAMES AVENUE, JENKS, OK, 74037, US	B01D 39/12 ^(2006.01) ; B07B 1/28 ^(2006.01) ; B07B 1/30 ^(2006.01)	137819 A2	a 2023 00318	22/12/2021	21
CONTINENTAL WIRE CLOTH, LLC., 11240 S.JAMES AVENUE, JENKS, OK, 74037, US	B01D 39/12 ^(2006.01) ; B07B 1/28 ^(2006.01)	137818 A2	a 2023 00317	22/12/2021	20
DATSA TEXTIL S.R.L., STR.BAZALT, NR.7, BUCUREȘTI, B, RO	A47G 9/08 ^(2006.01)	137812 A0	a 2023 00446	10/08/2023	17
DFR SYSTEMS S.R.L., DRUMUL TABEREI NR.46, BL.OS 2, AP.23, SECTOR 6, BUCUREȘTI, B, RO	C02F 3/30 ^(2006.01)	137829 A2	a 2022 00319	10/06/2022	27
DORALEX COM S.R.L., STR.MARAMUREȘULUI, NR.151A, ET.5, CLUJ-NAPOCA, CJ, RO	A01K 1/015 ^(2006.01)	137804 A2	a 2022 00324	14/06/2022	13
ETA2U S.R.L., STR.GH.DIMA, NR.1, TIMIȘOARA, TM, RO	G05B 19/418 ^(2006.01) ; G05B 23/02 ^(2006.01) ; G06Q 50/02 ^(2012.01)	137859 A2	a 2023 00051	07/02/2023	45
EUROCELL S.R.L., VIA ALBERELLI, 40, FRAZIONE RENAZZO, CENTO(FE), 44045, IT	A45C 3/04 ^(2006.01) ; B65D 30/08 ^(2006.01)	137811 A2	a 2023 00292	13/06/2023	17
GIURCĂ LIVIU GRIGORIAN, BD. N. TITULESCU NR.15, BL. I-6, SC. 1, AP. 13, CRAIOVA, DJ, RO	B64C 29/00 ^(2006.01) ; B64C 39/02 ^(2006.01)	137828 A2	a 2022 00369	29/06/2022	27
GIURCĂ LIVIU GRIGORIAN, BD.NICOLAE TITULESCU NR.15, BL.I-6, AP.13, CRAIOVA, DJ, RO; DRAGOMIR DUMITRU, STR.NICU CONSTANTINESCU, NR.282, BUZĂU, BZ, RO	B64C 11/20 ^(2006.01) ; B64C 27/20 ^(2006.01) ; B64C 27/22 ^(2006.01) ; B64C 27/24 ^(2006.01) ; B64C 29/00 ^(2006.01) ; B64C 39/02 ^(2006.01)	137827 A2	a 2022 00353	20/06/2022	26

Solicitant	Clasa internațională	Număr de publicare	Număr cerere de brevet	Data depozit	Pag.
GOYA SYSTEC S.R.L., STR.NICOLAE TITULESCU, NR.81, AGIGEA, CT, RO	E04B 1/348 ^(2006.01)	137841 A0	a 2023 00460	17/08/2023	34
HALLIBURTON ENERGY SERVICES, INC., 3000 N.SAM HOUSTON PARKWAY E., 77032-3219, HOUSTON, TEXAS, US	E21B 33/124 ^(2006.01) ; E21B 34/10 ^(2006.01) ; E21B 33/127 ^(2006.01)	137843 A2	a 2023 00286	03/02/2021	35
HĂȘMĂȘAN DAN CRISTIAN, STR.CORNELIU COPOSU, NR.1, ZALĂU, SJ, RO	B60S 3/04 ^(2006.01) ; G08C 17/02 ^(2006.01) ; G07F 17/20 ^(2006.01)	137826 A0	a 2023 00121	13/03/2023	25
INSTITUTUL NAȚIONAL DE CERCETARE - DEZVOLTARE PENTRU FIZICĂ ȘI INGINERIE NUCLEARĂ "HORIA HULUBEI"(IFIN-HH), STR.REACTORULUI, NR.30, MĂGURELE, IF, RO	G01N 24/08 ^(2006.01) ; G01R 33/44 ^(2006.01)	137850 A0	a 2023 00144	29/03/2023	39
INSTITUTUL NAȚIONAL DE CERCETARE-DEZVOLTARE PENTRU FIZICA MATERIALELOR-INCDFM BUCUREȘTI, STR. ATOMIȘTILOR NR.405A, MĂGURELE, IF, RO	A61B 5/055 ^(2006.01) ; G01R 33/44 ^(2006.01) ; G01R 33/50 ^(2006.01)	137814 A0	a 2023 00169	05/04/2023	18
INSTITUTUL NAȚIONAL DE CERCETARE-DEZVOLTARE PENTRU PROTECȚIA MEDIULUI, SPLAIUL INDEPENDENȚEI NR. 294, SECTOR 6, BUCUREȘTI, B, RO	A01K 61/10 ^(2017.01) ; G01S 15/96 ^(2006.01)	137806 A0	a 2023 00181	11/04/2023	14
INSTITUTUL NAȚIONAL DE CERCETARE-DEZVOLTARE PENTRU PROTECȚIA MEDIULUI, SPLAIUL INDEPENDENȚEI NR. 294, SECTOR 6, BUCUREȘTI, B, RO	A01K 61/10 ^(2017.01) ; G01S 15/96 ^(2006.01)	137805 A0	a 2023 00180	11/04/2023	14
INSTITUTUL NAȚIONAL DE CERCETARE-DEZVOLTARE PENTRU CHIMIE ȘI PETROCHIMIE - ICECHIM, SPLAIUL INDEPENDENȚEI NR.202, SECTOR 6, BUCUREȘTI, B, RO; DFR SYSTEMS S.R.L., STR.DRUMUL TABEREI, NR.46, BLOC OS2, AP.23, BUCUREȘTI, B, RO	C02F 3/32 ^(2006.01)	137830 A0	a 2023 00222	05/05/2023	28
INSTITUTUL NAȚIONAL DE CERCETARE-DEZVOLTARE PENTRU MICROTEHNOLOGIE-IMT BUCUREȘTI, STR. EROU IANCU NICOLAE 126A, VOLUNTARI, IF, RO; UNIVERSITATEA "VALAHIA" DIN TÂRGOVIȘTE, BD. REGELE CAROL I NR.2, TÂRGOVIȘTE, DB, RO	G01N 27/04 ^(2006.01)	137852 A2	a 2022 00313	08/06/2022	40
INSTITUTUL NAȚIONAL DE CERCETARE-DEZVOLTARE AEROSPAȚIALĂ "ELIE CARAFOLI" - INCAS, BD.IULIU MANIU NR.220, SECTOR 6, BUCUREȘTI, B, RO	B60Q 1/34 ^(2006.01) ; F21S 43/14 ^(2018.01)	136035 A3	a 2022 00337	16/06/2022	24
INSTITUTUL NAȚIONAL DE CERCETARE-DEZVOLTARE PENTRU MICROTEHNOLOGIE-IMT BUCUREȘTI, STR.EROU IANCU NICOLAE 126A, VOLUNTARI, IF, RO	B25J 15/08 ^(2006.01)	137822 A2	a 2022 00344	16/06/2022	23

Solicitant	Clasa internațională	Număr de publicare	Număr cerere de brevet	Data depozit	Pag.
INSTITUTUL NAȚIONAL DE CERCETARE-DEZVOLTARE PENTRU MICROTEHNOLOGIE-IMT BUCUREȘTI, STR. EROU IANCU NICOLAE 126A, VOLUNTARI, IF, RO; UNIVERSITATEA "VALAHIA" DIN TÂRGOVIȘTE, BD.REGELE CAROL I NR.2, TÂRGOVIȘTE, DB, RO	G01N 27/04 ^(2006.01)	137853 A2	a 2022 00314	08/06/2022	41
INSTITUTUL NAȚIONAL DE CERCETARE-DEZVOLTARE PENTRU ELECTROCHIMIE ȘI MATERIE CONDENSATĂ - INCEMC TIMIȘOARA, STR.DR.AUREL PĂUNESCU PODEANU NR.144, TIMIȘOARA, TM, RO; UNIVERSITATEA "POLITEHNICA" DIN TIMIȘOARA, PIAȚA VICTORIEI NR.2, TIMIȘOARA, TM, RO; SYMPH ELECTRONICS S.R.L., STR.CORNELIA SALCEANU, NR.28, TIMIȘOARA, TM, RO	H01G 9/20 ^(2006.01)	137863 A2	a 2022 00366	29/06/2022	47
INSTITUTUL NAȚIONAL DE CERCETARE-DEZVOLTARE PENTRU BIOLOGIE ȘI NUTRIȚIE ANIMALĂ - IBNA BALOTEȘTI, CALEA BUCUREȘTI NR. 1, BALOTEȘTI, IF, RO	A23K 50/70 ^(2016.01) ; A23K 10/30 ^(2016.01)	137809 A2	a 2022 00348	20/06/2022	16
INSTITUTUL NAȚIONAL DE CERCETARE-DEZVOLTARE PENTRU BIOLOGIE ȘI NUTRIȚIE ANIMALĂ - IBNA BALOTEȘTI, CALEA BUCUREȘTI NR. 1, BALOTEȘTI, IF, RO	A23K 50/70 ^(2016.01)	137808 A2	a 2022 00318	10/06/2022	15
INSTITUTUL NAȚIONAL DE CERCETARE-DEZVOLTARE PENTRU MICROTEHNOLOGIE-IMT BUCUREȘTI, STR.EROU IANCU NICOLAE 126A, VOLUNTARI, IF, RO	G01R 29/08 ^(2006.01)	137858 A2	a 2022 00343	16/06/2022	44
INSTITUTUL NAȚIONAL DE CERCETARE-DEZVOLTARE PENTRU CHIMIE ȘI PETROCHIMIE - ICECHIM, SPLAIUL INDEPENDENȚEI NR.202, SECTOR 6, BUCUREȘTI, B, RO	C03C 17/30 ^(2006.01) ; B05D 1/12 ^(2006.01)	137831 A2	a 2022 00316	09/06/2022	28
INSTITUTUL NAȚIONAL DE CERCETARE-DEZVOLTARE PENTRU ELECTROCHIMIE ȘI MATERIE CONDENSATĂ - INCEMC TIMIȘOARA, STR.DR.AUREL PĂUNESCU PODEANU NR.144, TIMIȘOARA, TM, RO	G01N 21/33 ^(2006.01)	137849 A2	a 2022 00298	02/06/2022	39
INSTITUTUL NAȚIONAL DE CERCETARE-DEZVOLTARE PENTRU ELECTROCHIMIE ȘI MATERIE CONDENSATĂ - INCEMC TIMIȘOARA, STR.DR.AUREL PĂUNESCU PODEANU NR.144, TIMIȘOARA, TM, RO	H01M 4/29 ^(2006.01)	137865 A2	a 2022 00299	02/06/2022	48
INSTITUTUL NAȚIONAL DE CERCETARE-DEZVOLTARE PENTRU TEXTILE ȘI PIELĂRIE, STR. LUCREȚIU PĂTRĂȘCANU NR. 16, SECTOR 3, BUCUREȘTI, B, RO	A61L 15/22 ^(2006.01) ; A61F 13/02 ^(2006.01)	137816 A2	a 2022 00362	27/06/2022	19

Solicitant	Clasa internațională	Număr de publicare	Număr cerere de brevet	Data depozit	Pag.
INSTITUTUL NAȚIONAL DE CERCETARE-DEZVOLTARE TEXTILE ȘI PIELĂRIE-SUCURSALA INSTITUTUL DE CERCETARE PIELĂRIE-ÎNCĂLȚĂMINTE, STR. ION MINULESCU NR.93, SECTOR 3, BUCUREȘTI, B, RO	C14C 11/00 ^(2006.01)	137835 A2	a 2022 00315	09/06/2022	31
INSTITUTUL NAȚIONAL DE CERCETARE-DEZVOLTARE TEXTILE ȘI PIELĂRIE-SUCURSALA INSTITUTUL DE CERCETARE PIELĂRIE-ÎNCĂLȚĂMINTE, STR. ION MINULESCU NR.93, SECTOR 3, BUCUREȘTI, B, RO	C14C 11/00 ^(2006.01)	137836 A2	a 2022 00350	20/06/2022	32
INSTITUTUL NAȚIONAL DE CERCETARE DEZVOLTARE PENTRU FIZICA MATERIALELOR, STR.ATOMIȘTILOR NR.405 BIS, CP MG7, MĂGURELE, IF, RO	G01N 9/24 ^(2006.01) , G01N 15/08 ^(2006.01) , G01N 29/12 ^(2006.01)	137848 A2	a 2022 00303	06/06/2022	38
INSTITUTUL NAȚIONAL DE CERCETARE-DEZVOLTARE PENTRU TEXTILE ȘI PIELĂRIE - BUCUREȘTI, STR. LUCREȚIU PĂTRĂȘCANU NR.16, SECTOR 3, BUCUREȘTI, B, RO	D03D 15/00 ^(2006.01)	137838 A2	a 2022 00307	07/06/2022	32
INSTITUTUL NAȚIONAL DE CERCETARE-DEZVOLTARE PENTRU TEXTILE ȘI PIELĂRIE - BUCUREȘTI, STR.LUCREȚIU PĂTRĂȘCANU NR.16, SECTOR 3, BUCUREȘTI, B, RO	D04H 1/4382 ^(2012.01)	137839 A2	a 2022 00308	07/06/2022	33
INSTITUTUL NAȚIONAL DE CERCETARE-DEZVOLTARE PENTRU INGINERIE ELECTRICĂ ICPE-CA, SPLAIUL UNIRII NR.313, SECTOR 3, BUCUREȘTI, B, RO	E02B 9/04 ^(2006.01)	137840 A2	a 2022 00357	23/06/2022	33
INSTITUTUL NAȚIONAL DE CERCETARE-DEZVOLTARE PENTRU MICROTEHNOLOGIE-IMT BUCUREȘTI, STR.EROU IANCU NICOLAE 126A, VOLUNTARI, IF, RO	G01L 9/00 ^(2006.01) , G01L 9/08 ^(2006.01) , G01L 7/08 ^(2006.01)	137847 A2	a 2022 00342	16/06/2022	37
INSTITUTUL NAȚIONAL DE CERCETARE-DEZVOLTARE PENTRU MICROTEHNOLOGIE-IMT BUCUREȘTI, STR.EROU IANCU NICOLAE 126A, VOLUNTARI, IF, RO; UNIVERSITATEA "VALAHIA" DIN TÂRGOVIȘTE, BD.REGELE CAROL I NR.2, TÂRGOVIȘTE, DB, RO	G01N 27/26 ^(2006.01)	137857 A2	a 2022 00312	08/06/2022	43
INSTITUTUL NAȚIONAL DE CERCETARE-DEZVOLTARE PENTRU ELECTROCHIMIE ȘI MATERIE CONDENSATĂ - INCEMC TIMIȘOARA, STR.DR.AUREL PĂUNESCU PODEANU NR.144, TIMIȘOARA, TM, RO	F02K 9/60 ^(2006.01) , F03H 1/00 ^(2006.01)	137844 A2	a 2022 00323	14/06/2022	36
INSTITUTUL NAȚIONAL DE CERCETARE-DEZVOLTARE PENTRU FIZICA MATERIALELOR, STR. ATOMIȘTILOR NR. 405A, MĂGURELE, IF, RO	G01N 27/02 ^(2006.01) , C12Q 1/00 ^(2006.01)	137851 A2	a 2022 00367	29/06/2022	40

Solicitant	Clasa internațională	Număr de publicare	Număr cerere de brevet	Data depozit	Pag.
INSTITUTUL NAȚIONAL DE CERCETARE-DEZVOLTARE PENTRU TEHNOLOGII CRIOGENICE ȘI IZOTOPICE - ICSI RÂMNICU VÂLCEA, STR. UZINEI NR. 4, OP RÂURENI, CP 7, RÂMNICU VÂLCEA, VL, RO	B01D 11/04 ^(2006.01)	137817 A0	a 2023 00428	04/08/2023	19
INSTITUTUL NAȚIONAL DE CERCETARE-DEZVOLTARE PENTRU TEHNOLOGII CRIOGENICE ȘI IZOTOPICE - ICSI RÂMNICU VÂLCEA, STR. UZINEI NR. 4, OP RÂURENI, CP 7, RÂMNICU VÂLCEA, VL, RO	B01J 27/20 ^(2006.01) , B01J 23/42 ^(2006.01) , B01J 23/75 ^(2006.01)	137820 A0	a 2023 00429	04/08/2023	21
JIANU IONEL-CĂLIN, CALEA ȘAGULUI NR. 21, SC. A, AP. 20, TIMIȘOARA, TM, RO; JIANU ADELINA-MARIA, CALEA ȘAGULUI NR. 21, SC. A, AP. 20, TIMIȘOARA, TM, RO; ILIE ADRIAN-COSMIN, STR. TIMIȘ NR. 18, BL. 32, SC. A, AP. 27, TIMIȘOARA, TM, RO; RUSU LAURA-CRISTINA, STR. NICOLAE IORGA, NR. 4, ET. 2, AP. 9, TIMIȘOARA, TM, RO; MIU CĂTĂLIN-ADRIAN, STR. ARH. VICTOR VLAD BL. 34, SC. A, ET. 1, AP. 3, TIMIȘOARA, TM, RO; ȚIGMEANU CODRUȚA-VICTORIA, CAL. MARTIRILOR 1989 NR. 37/A, ET. 3, AP. 13, TIMIȘOARA, TM, RO; STOIN DANIELA, STR. IOACHIM MILOIA, BL. B5, AP. 15, TIMIȘOARA, TM, RO; BUJANĂ GABRIEL STELIAN, SAT BEREGSĂU MARE, NR. 298, COMUNA SĂCĂLAZ, TM, RO; FOLESCU ROXANA, SAT COMLOȘU MARE NR. 122, COMUNA COMLOȘU MARE, TM, RO; ARDELEAN LAVINIA COSMINA, STR. CORIOLAN BREDICEANU, NR. 25, TIMIȘOARA, TM, RO; DĂNILĂ ALEXANDRA-IOANA, STR. HEINRICH HEINE, NR. 3, AP. 4, TIMIȘOARA, TM, RO	C11D 1/83 ^(2006.01)	137832 A0	a 2023 00424	02/08/2023	29
MARIAN CONSTANTIN VIOREL, STR. ALEXANDRU VLAHUȚĂ, NR. 6, BL. M46, SC. 1, ET. 6, AP. 25, SECTOR 3, BUCUREȘTI, B, RO; IORDACHE CĂTĂLIN ADRIAN, STR. MODESTIEI, NR. 8, AP. 1, SECTOR 1, BUCUREȘTI, B, RO	G05B 23/02 ^(2006.01)	137861 A0	a 2023 00448	10/08/2023	46
MGM STAR CONSTRUCT S.R.L., STR. PÂNCOTA NR. 7, BL. 13, SC. 1, AP. 19, SECTOR 2, BUCUREȘTI, B, RO	C23C 14/34 ^(2006.01) , C23C 14/56 ^(2006.01)	137837 A0	a 2023 00153	31/03/2023	32
OIL LIFT TECHNOLOGY INC., CALGARY, ALBERTA, T2E 8S8, CA	E21B 33/02 ^(2006.01) , E21B 33/08 ^(2006.01) , F16J 15/18 ^(2006.01) , F16J 15/26 ^(2006.01)	137842 A2	a 2023 00322	23/12/2020	35
PAVEL EUGEN, CALEA MOȘILOR NR. 274, BL. 18, SC. A, ET. 9, AP. 34, SECTOR 2, BUCUREȘTI, B, RO	H04N 25/76 ^(2023.01) , H01L 27/146 ^(2006.01)	137867 A2	a 2022 00347	20/06/2022	49

Solicitant	Clasa internațională	Număr de publicare	Număr cerere de brevet	Data depozit	Pag.
RENAULT TECHNOLOGIE ROUMANIE S.R.L., STR.PRECIZIEI, NR.3G, SECTOR 6, 062202, BUCUREȘTI, B, RO	B60H 1/00 ^(2006.01) ; F24F 12/00 ^(2006.01) ; F24F 3/147 ^(2006.01)	137823 A2	a 2022 00305	07/06/2022	23
RENAULT TECHNOLOGIE ROUMANIE S.R.L., STR.PRECIZIEI, NR.3G, SECTOR 6, 062202, BUCUREȘTI, B, RO	B60K 15/03 ^(2006.01)	137824 A2	a 2022 00302	02/06/2022	24
RENAULT TECHNOLOGIE ROUMANIE S.R.L., STR.PRECIZIEI, NR.3G, SECTOR 6, 062202, BUCUREȘTI, B, RO	A47G 23/02 ^(2006.01)	137813 A2	a 2022 00368	27/06/2022	18
SILICON ACUITY S.R.L., STR.PANTAZICĂ GABRIEL NR.69A, POPEȘTI-LEORDENI, IF, RO	G05B 19/042 ^(2006.01)	137859 A2	a 2022 00345	16/06/2022	44
SMART LEAGUE S.R.L., INTR.AV. TEODOR ILIESCU, NR.37, AP.2, ET.P+1E+2E, SECTOR 1, BUCUREȘTI, B, RO	G01K 17/06 ^(2006.01) ; G05B 19/042 ^(2006.01) ; G06Q 50/06 ^(2012.01)	137845 A0	a 2023 00101	03/03/2023	36
TECHNOSYS S.R.L., STR.MAREȘAL AVERESCU NR.12, PLOIEȘTI, PH, RO	H01R 13/44 ^(2006.01) ; G08B 13/24 ^(2006.01)	137866 A1	a 2022 00346	17/06/2022	48
TEODORESCU MIKE HORIA MIHAIL, HARVARD, CAMBRIGE, US; TEODORESCU HORIA- NICOLAI, STR N. BALCESCU NR 30, IAȘI, IS, RO; HAGAN MARIUS GHEORGHE, STR.PRINCIPALĂ, nr.162, VĂLENII ȘOMCUȚEI, MM, RO	G01L 1/14 ^(2006.01) ; G01L 19/06 ^(2006.01) ; G01L 19/04 ^(2006.01)	137846 A2	a 2022 00306	07/06/2022	37
TODORAN BOGDAN-VIOREL, BD.MIHAI VITEAZU NR.66, BL.A 23, AP.5, ZALĂU, SJ, RO; KOBLICSKA DAN, STR.FAGULUI, NR.32, AP.11, CLUJ-NAPOCA, CJ, RO	B60R 22/12 ^(2006.01)	137825 A2	a 2021 00443	29/07/2021	25
TODORAN BOGDAN-VIOREL, BD.MIHAI VITEAZU NR.66, BL.A 23, AP.5, ZALĂU, SJ, RO; KOBLICSKA DAN, STR.FAGULUI, NR.32, AP.11, CLUJ-NAPOCA, CJ, RO	G08B 13/00 ^(2006.01) ; G08B 25/10 ^(2006.01)	137862 A2	a 2021 00463	04/08/2021	46
UNIVERSITATEA "VALAHIA" DIN TÂRGOVIȘTE, BD.REGELE CAROL I NR.2, TÂRGOVIȘTE, DB, RO; INSTITUTUL NAȚIONAL DE CERCETARE-DEZVOLTARE PENTRU MICROTEHNOLOGIE-IMT BUCUREȘTI, STR.EROU IANCU NICOLAE 126A, VOLUNTARI, IF, RO	G01N 27/04 ^(2006.01) ; C01B 32/158 ^(2017.01)	137855 A2	a 2022 00356	23/06/2022	42
UNIVERSITATEA TEHNICĂ DIN CLUJ-NAPOCA, STR.MEMORANDUMULUI NR.28, CLUJ- NAPOCA, CJ, RO	E04B 1/84 ^(2006.01) ; B32B 9/02 ^(2006.01) ; B32B 9/04 ^(2006.01)	136050 A3	a 2022 00320	10/06/2022	34
UNIVERSITATEA DE ȘTIINȚE AGRONOMICE ȘI MEDICINĂ VETERINARĂ DIN BUCUREȘTI, BD.MĂRĂȘTI NR.59, SECTOR 1, BUCUREȘTI, B, RO	A61K 8/97 ^(2006.01) ; A61P 17/16 ^(2006.01)	137815 A2	a 2022 00372	30/06/2022	19

Solicitant	Clasa internațională	Număr de publicare	Număr cerere de brevet	Data depozit	Pag.
UNIVERSITATEA TEHNICĂ "GHEORGHE ASACHI" DIN IAȘI, STR. PROF. DR. DOC. DIMITRIE MANGERON NR. 67, IAȘI, IS, RO	A45B 19/00 ^(2006.01) ; A45B 25/22 ^(2006.01)	137810 A2	a 2022 00321	10/06/2022	16
UNIVERSITATEA POLITEHNICA DIN TIMIȘOARA, PIAȚA VICTORIEI NR.2, TIMIȘOARA, TM, RO	H01G 13/00 ^(2006.01) ; H01G 9/00 ^(2006.01)	137864 A2	a 2022 00339	16/06/2022	47
UNIVERSITATEA "DUNĂREA DE JOS" DIN GALAȚI, STR.DOMNEASCĂ NR.47, GALAȚI, GL, RO	A21D 13/066 ^(2017.01)	137807 A2	a 2022 00297	02/06/2022	15
UNIVERSITATEA "VALAHIA" DIN TÂRGOVIȘTE, BD.REGELE CAROL I NR.2, TÂRGOVIȘTE, DB, RO; INSTITUTUL NAȚIONAL DE CERCETARE-DEZVOLTARE PENTRU MICROTEHNOLOGIE-IMT BUCUREȘTI, STR.EROU IANCU NICOLAE 126A, VOLUNTARI, IF, RO	G01N 27/04 ^(2006.01) ; C01B 32/158 ^(2017.01)	137854 A2	a 2022 00355	23/06/2022	41
UNIVERSITATEA TEHNICĂ "GHEORGHE ASACHI" DIN IAȘI, STR. PROF. DR. DOC. DIMITRIE MANGERON NR. 67, IAȘI, IS, RO	B25J 15/02 ^(2006.01) ; B23Q 7/04 ^(2006.01)	137821 A2	a 2022 00322	10/06/2022	22

CERERI DE BREVET DE INVENȚIE

- **PENTRU CARE S-A LUAT O HOTĂRÂRE DE RESPINGERE SAU**
- **PENTRU CARE S-A LUAT ACT DE RETRAGERE, SAU**
- **DECLARATE CA FIIND CONSIDERATE RETRASE**
- **REPUNERE ÎN SITUAȚIA ANTERIOARĂ**

Cereri de brevet de invenție pentru care s-a luat o hotărâre de respingere conform art. 27, alin. 2, din Legea nr. 64/1991, republicată

<i>Numărul cererii de brevet de invenție</i>	<i>Numărul și data comunicării hotărârii de respingere a cererii de brevet de invenție</i>	<i>Numărul și data BOPI în care este publicată cererea de brevet de invenție</i>
a 2015 00191	1043044/30/08/2023	9/2016//30/09/2016
a 2015 01045	1043045/30/08/2023	7/2016//29/07/2016
a 2016 00042	1043046/30/08/2023	5/2016//30/05/2016
a 2016 00077	1043047/30/08/2023	8/2017//30/08/2017
a 2016 00130	1043048/30/08/2023	8/2017//30/08/2017
a 2016 00142	1043049/30/08/2023	8/2017//30/08/2017
a 2016 00276	1043050/30/08/2023	10/2017//30/10/2017
a 2016 00296	1043051/30/08/2023	11/2017//29/11/2017
a 2016 00933	1043052/30/08/2023	5/2018//30/05/2018
a 2017 00277	1043054/30/08/2023	11/2018//29/11/2018
a 2017 00326	1043055/30/08/2023	10/2017//30/10/2017
a 2017 00880	1043056/30/08/2023	3/2018//30/03/2018
a 2017 01005	1016160/30/03/2023	6/2018//29/06/2018
a 2017 01087	1043053/30/08/2023	6/2019//28/06/2019
a 2017 01089	1021285/28/04/2023	6/2018//29/06/2018
a 2018 00224	1043057/30/08/2023	9/2018//28/09/2018
a 2018 00225	1043058/30/08/2023	9/2018//28/09/2018
a 2018 00412	1043060/30/08/2023	11/2018//29/11/2018
a 2018 00483	1043061/30/08/2023	1/2020//30/01/2020
a 2018 00600	1043062/30/08/2023	1/2019//30/01/2019
a 2018 00764	1043063/30/08/2023	4/2020//30/04/2020
a 2018 00833	1043064/30/08/2023	6/2020//30/06/2020
a 2019 00500	1043065/30/08/2023	2/2021//26/02/2021
a 2019 00583	1043066/30/08/2023	3/2021//30/03/2021
a 2019 00603	1043067/30/08/2023	8/2020//28/08/2020
a 2020 00387	1043068/30/08/2023	1/2021//29/01/2021
a 2020 00565	1043069/30/08/2023	3/2021//30/03/2021
a 2020 00721	1038258/28/07/2023	3/2021//30/03/2021
a 2020 00852	1043070/30/08/2023	6/2022//30/06/2022
a 2021 00687	1043071/30/08/2023	3/2022//30/03/2022

Cereri de brevet de invenție pentru care s-a luat act de retragere conform art. 27, alin. 3, din Legea nr. 64/1991, republicată

<i>Numărul cererii de brevet de invenție</i>	<i>Numărul și data comunicării procesului-verbal de retragerea a cererii de brevet de invenție</i>	<i>Numărul și data BOPI în care este publicată cererea de brevet de invenție</i>
a 2021 00814	1039847/07/08/2023	

Cereri de brevet de invenție declarate ca fiind retrase conform art. 27, din Legea nr. 64/1991 republicată

<i>Numărul cererii de brevet de invenție</i>	<i>Numărul și data expedierii notificării privind cererile de brevet de invenție declarate ca fiind considerate retrase</i>	<i>Numărul și data BOPI în care este publicată cererea de brevet de invenție</i>
a 2021 00544	1039849/07/08/2023	
a 2023 00080	1039848/02/08/2023	
a 2023 00171	1038998/02/08/2023	
a 2023 00185	1038997/02/08/2023	

**CERERI DE BREVET DE INVENȚIE
PENTRU CARE AU FOST ÎNSCRISE
ÎN REGISTRUL NAȚIONAL
MODIFICĂRI ÎN SITUAȚIA JURIDICĂ**

OFICIUL DE STAT PENTRU BREVETAREA INVENȚIILOR (OSPI) IM RCI

Transmiteri de drepturi prin cesiune, succesiune, fuziune înregistrate la Oficiul de Stat pentru Invenții și Mărci conform art. 42, din Legea nr. 64/1991, republicată în data de 19.08.2014 și art. 85, din H.G.nr. 547/2008

Nr. cerere de brevet de invenție	Nr. de publicare	Solicitant	Succesor in drepturi
a 2017 00907	133476	UNIVERSITATEA POLITEHNICA DIN BUCUREȘTI, SPLAIUL INDEPENDENȚEI NR. 313, SECTOR 6, BUCUREȘTI, RO	UNIVERSITATEA NAȚIONALĂ DE ȘTIINȚĂ ȘI TEHNOLOGIE POLITEHNICA DIN BUCUREȘTI, SPLAIUL INDEPENDENȚEI NR. 313, SECTOR 6, BUCUREȘTI, RO
a 2021 00257	135711	UNIVERSITATEA POLITEHNICA DIN BUCUREȘTI, SPLAIUL INDEPENDENȚEI NR. 313, SECTOR 6, BUCUREȘTI, RO	UNIVERSITATEA NAȚIONALĂ DE ȘTIINȚĂ ȘI TEHNOLOGIE POLITEHNICA DIN BUCUREȘTI, SPLAIUL INDEPENDENȚEI NR. 313, SECTOR 6, BUCUREȘTI, RO
a 2021 00621	137397	IGNI GLOBAL PROTECTION S.R.L., STR. PROCLAMAȚIA DE LA TIMIȘOARA NR. 5, ÎNCĂPEREA NR. 2, PARTE DIN SAD 12, CORP A , ET. 2, TIMIȘOARA, TM, RO	HOLLERBACH WILHELM, STR. PROF. MIRCEA NEAMȚU NR. 26, AP. 5, TIMIȘOARA, TM, RO
a 2021 00622	137404	IGNI GLOBAL PROTECTION S.R.L., STR. PROCLAMAȚIA DE LA TIMIȘOARA NR. 5, ÎNCĂPEREA NR. 2, PARTE DIN SAD 12, CORP A , ET. 2, TIMIȘOARA, TM, RO	HOLLERBACH WILHELM, STR. PROF. MIRCEA NEAMȚU NR. 26, AP. 5, TIMIȘOARA, TM, RO

**CORECTURI ALE ERORILOR MATERIALE
CONȚINUTE ÎN DOCUMENTAȚIA PUBLICATĂ,
CU PRIVIRE LA C.B.I.**

OFICIUL DE STAT PENTRU ÎNVEȚINĂȚI ȘI ÎMPLINIREA
FUNCTIILOR DE STAT

ERATA

Număr cerere de brevet de invenție și/sau cod de publicare	Tip document publicat	Tip document în urma corecturii, cf. Instr. 63	Localizarea erorii: - pagina din descriere - coloana - rândul - cod INID	Textul inițial	Textul corect
a 2017 00697	A0	A8	BOPI 3/2018 (71); pag. 1 (71)	-INSTITUTUL NAȚIONAL DE CERCETARE DEZVOLTARE PENTRU FIZICA MATERIALELOR STR. ATOMIȘTILOR NR. 105 BIS, CP. MG. 7, MĂGURELE, IF, RO	-INSTITUTUL NAȚIONAL DE CERCETARE DEZVOLTARE PENTRU FIZICA MATERIALELOR STR. ATOMIȘTILOR NR. 105 BIS, CP. MG. 7, MĂGURELE, IF, RO - UNIVERSITATEA POLITEHNICA DIN BUCUREȘTI, SPLAIUL INDEPENDENȚEI NR. 313, SECTOR 6, BUCUREȘTI, B, RO - INTERNET S.R.L., STR. COMANA NR.21, SECTOR 1, BUCUREȘTI, B, RO

**BREVETE DE INVENȚIE ACORDATE
ȘI ELIBERATE CONFORM LEGII
NR. 64/1991, REPUBLICATĂ ÎN 19.08.2014,
ORDONATE DUPĂ INDICII C.I.B.**

OFICIUL DE STAT PENTRU INVENȚII ȘI MARCHI

Semnificația codurilor INID folosite în prezenta secțiune (norma ST 9 a Organizației Mondiale a Proprietății Intelectuale - OMPI), în ordinea apariției acestora:

- (11) numărul brevetului de invenție;
- (41) data publicării cererii; BOPI nr.;
- (45) data publicării mențiunii acordării și eliberării brevetului; BOPI nr.;
- (21) numărul cererii de brevet;
- (22) data de depozit a cererii de brevet;

- (30) prioritate;
- (66) prioritate internă;
- (86) numărul și data de depozit a cererii internaționale;
- (87) numărul și data publicării cererii internaționale;

- (62) divizată din cererea de brevet nr.; data;

- (73) titular;
- (72) inventator;
- (74) mandatar autorizat;

- (51) clasa, conform clasificării internaționale;
- (54) titlul invenției;
- (57) rezumatul invenției;
- (56) documente din stadiul tehnicii.

Orice persoană interesată are dreptul să ceară, în scris și motivat, la O.S.I.M., revocarea, în tot sau în parte, a brevetului de invenție, în termen de 6 luni de la data de 29.12.2023, pentru neîndeplinirea cel puțin a uneia dintre condițiile prevăzute la art. 7-11, din Legea 64/1991*, privind brevetele de invenție.

* *LEGEA nr. 64/1991, privind brevetele de invenție, republicată în Monitorul Oficial al României, Partea I, nr. 613, din 19 August 2014.*

(11) 135711 B1 (51) **A61F 2/28** ^(2006.01); **A61L 27/58** ^(2006.01) (21) a 2021 00257 (22) 17/05/2021 (41) 30/05/2022//5/2022 (45) 29/12/2023//12/2023 (56) TW 358733 (B); US 2017/0086978 A1; CN 210472304 (U) (73) UNIVERSITATEA NAȚIONALĂ DE ȘTIINȚĂ ȘI TEHNOLOGIE POLITEHNICA BUCUREȘTI, SPLAIUL INDEPENDENȚEI NR.313, SECTOR 6, BUCUREȘTI, B, RO (72) MICULESCU FLORIN, ALEEA MASA TĂCERII NR. 2, BL. A, SC. 2, ET. 3, AP. 55, SECTOR 6, BUCUREȘTI, B, RO; ILIE OTILIA ELENA, STR.SOLD. VASILE CROITORU NR.34, SECTOR 34, SECTOR 5, BUCUREȘTI, B, RO; SEMENESCU AUGUSTIN, ȘOS. BUCUREȘTI - TÎRGOVIȘTE 22T, A14, SECTOR 1, BUCUREȘTI, B, RO; COSTOIU MIHNEA COSMIN, STR. LONDRA NR.18, ET.4, AP.24, BUCUREȘTI, B, RO; GHEORGHÎĂ VALERIU, STR.MARTHA BIBESCU NR.10, MOGOȘOAIA, IF, RO; MARIN ALEXANDRU, STR. BUZEȘTI NR.61, BL.A 6, SC.A, ET.9, AP.62, SECTOR 1, BUCUREȘTI, B, RO (54) **IMPLANT PERSONALIZAT DIN MATERIALE BIORESORBABILE PENTRU FIXAREA INTERNĂ A FRACTURILOR OASELOR LUNGI**

(11) 133476 B1 (51) **A61F 2/28** ^(2006.01) (21) a 2017 00907 (22) 08/11/2017 (41) 30/07/2019//7/2019 (45) 29/12/2023//12/2023 (56) US 5766176 A; US 6379363 B1; US 5468242 A (73) UNIVERSITATEA NAȚIONALĂ DE ȘTIINȚĂ ȘI TEHNOLOGIE POLITEHNICA BUCUREȘTI, SPLAIUL INDEPENDENȚEI NR.313, SECTOR 6, BUCUREȘTI, B, RO (72) DOICIN CRISTIAN VASILE, STR. MĂRGEANULUI, NR.38, BL.M 101, SC.1, ET.3, AP 12, SECTOR 5, BUCUREȘTI, B, RO; ULMEANU MIHAELA ELENA, BD. 1 MAI NR. 41, BL. C16, SC. A, ET. 4, AP.15, SECTOR 6, BUCUREȘTI, B, RO; SEMENESCU AUGUSTIN, ȘOS.BUCUREȘTI-TÂRGOVIȘTE NR.22 T, A 14, SECTOR 1, BUCUREȘTI, B, RO; ANTONIAC VASILE IULIAN, ALEEA BUTEICA EMANOIL MARIUS NR. 2, BL. 68, SC. B, ET.2, AP. 64, SECTOR 3, BUCUREȘTI, B, RO; COSTOIU MIHNEA COSMIN, STR.LONDRA NR.18, ET.4, AP.24, SECTOR 1, BUCUREȘTI, B, RO; MITRICĂ MARIAN, ALEEA POSTĂVARU, NR.1, BLOC C2 BIS, SCARA 3, ETAJ 3, AP.30, SECTOR 3, BUCUREȘTI, B, RO; MURZAC ROMAN, STR.VÂLSĂNEȘTI NR. 1, BL.P+4, SC.1, AP.49, SECTOR 3, BUCUREȘTI, B, RO; CHIRTEȘ ALIN, STR. ANTIAERIANĂ, NR. 6A25, BLOC C1, ET.1, AP.6, SECTOR 5, BUCUREȘTI, B, RO; DAVIȚOIU DRAGOȘ VIRGIL, STR.TURDĂ, NR.94, BL.29 B, SC.1, ET.3, AP.13, SECTOR 1, BUCUREȘTI, B, RO; DOICIN IRINA ELENA, STR. MĂRGEANULUI, NR.38, BL.M101, SC.1, ET.3, AP.12, SECTOR 5, BUCUREȘTI, B, RO; MATEȘ ILEANA MARIANA, STR. GLADIOLELOR NR. 9, BL. 2, ET. 5, AP. 26, SAT ROȘU, COMUNA CHIAJNA, IF, RO (54) **ENDOPROTEZĂ CRANIANĂ CU SISTEM DE CULISARE**

(11) 132421 B1 (51) **A61K 36/07** ^(2006.01) (21) a 2017 00459 (22) 07/07/2017 (41) 30/03/2018//3/2018 (45) 29/12/2023//12/2023 (56) E. VAMANU, D. PELINESCU, I. AVRAM, S. NIȚĂ, "AN IN VITRO EVALUATION OF ANTIOXIDANT AND COLONIC MICROBIAL PROFILE FOLLOWING MUSHROOM CONSUMPTION", HIDAWI PUBLISHING CORPORATION, BIOMED RESEARCH INTERNATIONAL, VOL. 2013, PP. 1-9, 2013; R. NOWAC, N. NOWACKA-JECHALKE, M. JUDA, A. MALM, "THE PRELIMINARY STUDY OF PREBIOTIC POTENTIAL WILD MUSHROOM POLYSACCHARIDES: THE STIMULATION EFFECT ON LACTOBACILLUS STRAINS GROWTH", EUR. J. NUTR., VOL. 57, PP. 1511-1521, 2018; G. MA ȘI AL., "IN VIVO FERMENTATION OF A PLEUROTUS ERYNGII POLYSACCHARIDE AND ITS EFFECTS ON FECAL MICROBIA COMPOSITION AND IMMUNE RESPONSE", FOOD FUNCT., VOL. 8, PP. 1810-1821, 2017 E. VAMANU, D. PELINESCU, I. AVRAM, S. NIȚĂ, "AN IN VITO EVALUATION OF ANTIOXIDANT AND COLONIC MICROBIAL PROFILE FOLLOWING MUSHROOM CONSUMPTION", HIDAWI PUBLISHING CORPORATION, BIOMED RESEARCH INTERNATIONAL, VOL. 2013, PP. 1-9, 2013; R. NOWAC, N. NOWACKA-JECHALKE, M. JUDA, A. MALM, "THE PRELIMINARY STUDY OF PREBIOTIC POTENTIAL OF POLISH WILD MUSHROOM POLYSACCHARIDES: THE STIMULATION EFFECT ON LACTOBACILLUS STRAINS GROWTH", EUR. J. NUTR., VOL. 57, PP. 1511-1521, 2018; G. MA ET AL. "IN VIVO FERMENTATION OF A

(11) 132421 B1
PLEUROTUS ERYNGII POLYSACCHARIDE AND ITS EFFECTS ON FECAL MICROBIOTA COMPOSITION AND IMMUNE RESPONSE", FOOD FUNCT., VOL. 8, PP. 1810-1821, 2017 (73) UNIVERSITATEA DE ȘTIINȚE AGRONOMICE ȘI MEDICINĂ VETERINARĂ DIN BUCUREȘTI, BD.MĂRĂȘTI NR.59, SECTOR 1, BUCUREȘTI, B, RO (72) VAMANU EMANUEL, ALEEA VALEA CĂLUGĂREASCĂ NR.3, BL.A 10, SC.D, ET.2, AP.53, SECTOR 6, BUCUREȘTI, B, RO; SÂRBU IONELA, STR.BĂICULEȘTI 21, BL.D13, SC.A, ET.5, AP.21, SECTOR 1, BUCUREȘTI, B, RO; POP OCTAVIAN, STR. SĂSAR 23, BAIA SPRIE, MM, RO; POP ERDELYI ANDREA, BD.BUCUREȘTI 28, AP.17, BAIA MARE, MM, RO; ENE MIHAELA, STR.CUPOLEI 2, BL.105, SC.C, ET.8, AP.102, SECTOR 6, BUCUREȘTI, B, RO (54) **COMPOZIȚIE FUNCȚIONALĂ DIN CIUPERCI SĂLBATICE COMESTIBILE, PENTRU ÎMBUNĂȚĂȚIREA AMPRENTEI MICROBIOTEI COLONULUI**

(11) 135812 B1 (51) **B01D 53/82** ^(2006.01); **B01D 53/62** ^(2006.01); **B01D 53/14** ^(2006.01) (21) a 2021 00613 (22) 05/10/2021 (41) 30/06/2022//6/2022 (45) 29/12/2023//12/2023 (56) CN 10311186 A; DENG FENG ZHANG, SONGGENGLI, WENLI SONG & WEIGANG LIN, "CYCLIC CO₂ CAPTURE PERFORMANCE OF CARBIDE SLAG", VOL.38, PP.577-582, ENERGY SOURCES, PART A: RECOVERY, UTILIZATION AND ENVIRONMENTAL EFFECTS, ISSUE 4, 2016; MARIUS BODOR, REZUMAT TEZĂ DE DOCTORAT: "CONTRIBUȚII PRIVIND VALORIFICAREA MATERIALELOR REFOLOSIBILE DIN INDUSTRIE PRIN SECHESTRARE DE BIODID DE CARBON", PP.12-13, UNIV. "DUNĂREA DE JOS", FACULTATEA DE INGINERIA MATERIALELOR ȘI A MEDIULUI, GALAȚI, 2013 (73) UNIVERSITATEA "DUNĂREA DE JOS" DIN GALAȚI, STR.DOMNEASCĂ NR.47, GALAȚI, GL, RO (72) GEORGESCU PUIU LUCIAN, STR.MUZICII NR. 32, GALAȚI, GL, RO; BURUIANĂ DANIELA-LAURA, STR.TRAIAN, NR.77, BL.A1, SC.1, ET.1, AP.3, GALAȚI, GL, RO; CARP GABRIEL-BOGDAN, ALEEA SALCĂMILOR, NR.21, GALAȚI, GL, RO; GHISMAN VIORICA, STR.IONEL FERNIC, NR.59, BL.A5, SC.1, ET.4, AP.19, GALAȚI, GL, RO (54) **MIXURĂ DE CAPTARE A EMISIILOR CO₂, FOLOSIND ZGURĂ DE OȚELĂRIE**

(11) 132084 B1 (51) **B23C 5/02** ^(2006.01) (21) a 2017 00135 (22) 06/03/2017 (41) 30/08/2017//8/2017 (45) 29/12/2023//12/2023 (56) RO 130751 B1; US 2013078043 (A1) (73) UNIVERSITATEA "TRANSILVANIA" DIN BRAȘOV, BD.EROILOR NR.29, BRAȘOV, BV, RO (72) ROȘCA DORIN-MIRCEA, STR. MĂLĂIEȘTI, NR.3, BRAȘOV, BV, RO; OANCEA GHEORGHE, BD. SATURN NR. 1, AP. 14, BRAȘOV, BV, RO; DRĂGOI MIRCEA VIOREL, STR.CARPAȚILOR, NR.42, BL.D22, SC.B, AP.5, BRAȘOV, BV, RO; FOLEA MILENA FLAVIA, STR.MIHAI VITEAZU, NR.44, BL.63, SC.E, AP.4, BRAȘOV, BV, RO (54) **CONSTRUCȚIE MODULARĂ DE FREZE CU SISTEM DE RĂCIRE INTERIOARĂ**

(11) 133080 B1 (51) **B21G 3/00** ^(2006.01) (21) a 2017 00586 (22) 22/08/2017 (41) 28/02/2019//2/2019 (45) 29/12/2023//12/2023 (56) US 5651739 (A); WO 8903734 (A1)(73) UNIVERSITATEA "DUNĂREA DE JOS" GALAȚI, STR. DOMNEASCĂ NR. 47, GALAȚI, GL, RO (72) ANDREI LAURENȚIA, STR.ARMATA POPORULUI NR.8, BL.CL.2, AP.24, MAZEPA 2, GALAȚI, GL, RO; NICULESCU MIRCEA, STR.CRIZANTEMELOR NR.67, GALAȚI, GL, RO (54) **ANGRENAJ NECIRCULAR PENTRU MODIFICAREA CINEMATII MAȘINII DE CONFECȚIONAT CUIE**

(11) 135580 B1 (51) **B25J 5/00** ^(2006.01); **B25J 9/00** ^(2006.01); **B60P 1/52** ^(2006.01); **B60B 19/12** ^(2006.01) (21) a 2021 00710 (22) 25/11/2021 (41) 30/03/2022//3/2022 (45) 29/12/2023//12/2023 (56) CN 107839787 A; KR 20210078828 A; RO 128285 B1 (73) SELF TRUST S.R.L., STR.BUCIUM, NR.34, IAȘI, IS, RO (72) DOSOFTEI CONSTANTIN CĂTĂLIN, STR.PROFESOR NECULAI ZAMFIRESCU, NR.23, IAȘI, IS, RO; POPOVICI ALEXANDRU TUDOR, STR.BUCIUM, NR.4, BL.110, SC.A, ET.4, AP.9, IAȘI, IS, RO; HORGA VASILE, STR. TOMA COZMA NR. 89, BL. 571, SC. B, ET. 3, AP. 12, IAȘI, IS, RO; DOROFTEI IOAN, STR. AMURGULUI NR. 8, BL. 258A, SC. B, ET. 1, AP. 5, IAȘI, IS, RO; IOLEA VLAD AURELIAN, ȘOS.NICOLINA, NR.160V, ET.5, AP.48, IAȘI, IS, RO; CIOBANU ADRIAN, STR.CETINII, NR.18, SAT LUNCA CETĂȚUII, COMUNA CIUREA, IS, RO (54) **ROBOT MOBIL OMNIDIREȚIONAL AUTONOM**

(11) 135063 B1 (51) **C01G 43/00** ^(2006.01); **B01J 19/18** ^(2006.01) (21) a 2019 00840 (22) 03/12/2019 (41) 30/06/2021//6/2021 (45) 29/12/2023//12/2023 (56) RO 101707; RO 83057 (73) GOGA GHEORGHE, PIAȚA VASILE MILEA, NR.2, BL.MOBILUX, SC.C, ET.6, AP.22, PITEȘTI, AG, RO (72) GOGA GHEORGHE, PIAȚA VASILE MILEA, NR.2, BL.MOBILUX, SC.C, ET.6, AP.22, PITEȘTI, AG, RO (54) **PROCEDEU ȘI DISPOZITIV DE DOZARE CONTINUĂ A PASTILELOR SINTERIZATE DE DIOXID DE URANIU NECONFORME**

(11) 132996 B1 (51) **F02M 35/108** ^(2006.01); **F02B 33/44** ^(2006.01) (21) a 2017 00385 (22) 15/06/2017 (41) 28/12/2018//12/2018 (45) 29/12/2023//12/2023 (56) US 2012023935 A1; US 2016348573 A1 (73) RENAULT TECHNOLOGIE ROUMANIE S.R.L., NORTH GATE BUSINESS CENTRE, BD. PIPERA NR. 2/III, 077190, VOLUNTARI, IF, RO (72) ENE MARIUS DANIEL, ALEEA TERASEI NR. 6, BL. R2, AP. 3, SECTOR 4, BUCUREȘTI, B, RO; BOGDAN LUCIAN, STR.BANATULUI NR.14, BL.27, AP.288, CHITILA, IF, RO; GUILLOUZIC YANNICK, STR.MATEI BASARAB, NR.20D, VOLUNTARI, IF, RO (74) ROMINVENT S.A., STR. ERMIL PANGRATTI NR.35, SECTOR 1, 011882, BUCUREȘTI, B (54) **SISTEM ȘI PROCEDEU DE SUPRAALIMENTARE CU AER PENTRU UN MOTOR CU ARDERE INTERNĂ**

(11) 135477 B1 (51) **E21B 47/047** ^(2012.01); **G01F 23/296** ^(2006.01) (21) a 2020 00376 (22) 01/07/2020 (41) 28/01/2022//1/2022 (45) 29/12/2023//12/2023 (56) RU 2115892 C1; US 4523465 A; RU 2612704 C1 (73) BOGDAN ADRIAN, STR.AL.ODOBESCU, BL.3, AP.10, BAIA MARE, MM, RO; NECHITA NICOLAU IULIU, BD.UNIRII, NR.14, AP.61, BAIA MARE, MM, RO (72) BOGDAN ADRIAN, STR.AL.ODOBESCU, BL.3, AP.10, BAIA MARE, MM, RO; NECHITA NICOLAU IULIU, BD.UNIRII, NR.14, AP.61, BAIA MARE, MM, RO (74) CABINET INDIVIDUAL NEAÇȘU CARMENAUGUSTINA, STR.ROZELOR NR.12/3, BAIA MARE, MM (54) **DISPOZITIV PENTRU MĂSURAREA NIVELULUI ȚIȚEIULUI ÎN SONDELE DE ADÂNCIME**

(11) 133057 B1 (51) **F03B 13/08** ^(2006.01); **F03B 13/10** ^(2006.01); **F03B 15/02** ^(2006.01) (21) a 2018 00615 (22) 28/08/2018 (41) 30/01/2019//1/2019 (45) 29/12/2023//12/2023 (56) RO 129468; CN 102996323 (73) INSTITUTUL NAȚIONAL DE CERCETARE-DEZVOLTARE PENTRU ÎNGINERIE ELECTRICĂ ICPE-CA, SPLAIUL UNIRII NR.313, SECTOR 3, BUCUREȘTI, B, RO; SMART MECHANICS S.R.L., BD.IULIU MĂNIU NR.220, SECTOR 6, BUCUREȘTI, B, RO (72) NICOLAIE SERGIU, STR. PAȘCANI NR. 7, BL. D8, SC. D, AP. 38, SECTOR 6, BUCUREȘTI, B, RO; MIHAIESCU GHEORGHE MIHAI, STR.VALERIU BRANIȘTE NR.32, SECTOR 3, BUCUREȘTI, B, RO; BUNEA FLORENTINA, STR. VASILE VASILIEVICI STROESCU NR. 46, AP. 2, SECTOR 2, BUCUREȘTI, B, RO; POPESCU MIHAIL, STR.FLOARE ROȘIE, NR.4, BL.55, SC.1, ET.1, AP.5, SECTOR 6, BUCUREȘTI, B, RO; CHIHAIA RĂREȘ ANDREI, ȘOS. COLENTINA, NR.16, BL. A5, ET.5, AP.47, SECTOR 2, BUCUREȘTI, B, RO; BĂBUȚANU CORINA ALICE, ȘOS.PANTELIMON NR.312, BL.6, SC.B, ET.10, AP.79, SECTOR 2, BUCUREȘTI, RO; DUMITRU CONSTANTIN, STR.CONȘTANTIN BRĂTESCU, NR.16 A, TULCEA, TL, RO; MACAMETE ELENA, ALEEA SÂNDULEȘTI NR.2, BL.OD 7, SC.F, AP. 237, SECTOR 6, BUCUREȘTI, B, RO; GUȚU MIHAI, STR. TOPLICEANU VASILE NR.15, BL.P42B, SC.3, ET.1, AP. 68, SECTOR 5, BUCUREȘTI, B, RO; ILIE CRISTINEL IOAN, STR.DRUMUL BELȘUGULUI, NR.70E, SECTOR 6, BUCUREȘTI, B, RO; FUIOREA ION, STR.MARCU MIHAELA RUXANDRA NR.4, BL.B 5, SC.B, AP.33, SECTOR 6, BUCUREȘTI, B, RO (74) STRENC SOLUTIONS FOR INNOVATION S.R.L., STR.LUJERULUI NR.6, BL.100, SC.B, ET.3, AP.56, SECTOR 6, BUCUREȘTI (54) **MICROHIDROCENTRALĂ CU DOUĂ TURBINE CONTRAROTIToare CU CURGERE TRANSVERSALĂ**

(11) 133727 B1 (51) **F15B 11/10** ^(2006.01); **F15B 21/00** ^(2006.01); **F15B 15/26** ^(2006.01) (21) a 2018 00310 (22) 04/05/2018 (41) 29/11/2019//11/2019 (45) 29/12/2023//12/2023 (56) CN 201581887 (U); JPS 5980505 (A) (73) S.S.H.HIDROSERV S.A., STR.CONSTANTIN NACU NR.3, ET.3-5, SECTOR 2, BUCUREȘTI, B, RO (72) VULPARU DUMITRU, STR.STRAUBING, NR.53, RĂMNICU VĂLCEA, VL, RO (54) **BLOC HIDRAULIC DE ACȚIONARE CU UN SINGUR IMPULS LA COBORÂRE A UNUI SERVOMOTOR DE VANĂ RAPIDĂ**

(11) 134920 B1 (51) **G03F 7/031** ^(2006.01); **C01B 32/19** ^(2017.01) (21) a 2019 00630 (22) 07/10/2019 (41) 29/04/2021//4/2021 (45) 29/12/2023//12/2023 (56) RUI ZANG, TAO CHEN, ANDREW BUNTING, REBECCA CHEUNG, "OPTICAL LITHOGRAPHY TECHNIQUE FOR FABRICATION OF DEVICES FROM MECHANICALLY EXFOLIATED TWO-DIMENSIONAL MATERIALS", MICROELECTRONIC ENGINEERING, VOL. 154, PP. 62-68, 2016; RO 130592; EKTA RANI AND LU SHIN WONG, "HIGH-RESOLUTION SCANNING PROBE NANILITHOGRAPHY OF 2D MATERIALS: NOVEL NANOSTRUCTURE", ADV. MATER. TECHNOL, VOL. 4, 2019 (73) PAVEL EUGEN, CALEA MOȘILOR NR. 274, BL. 18, SC. A, ET.9, AP. 34, SECTOR 2, BUCUREȘTI, B, RO (72) PAVEL EUGEN, CALEA MOȘILOR NR. 274, BL. 18, SC. A, ET.9, AP. 34, SECTOR 2, BUCUREȘTI, B, RO (54) **PROCEDEU DE NANOLITOGRAFIERE OPTICĂ A GRAFENEI**

(11) 136001 B1 (51) **G01N 27/327** ^(2006.01); **G01N 33/50** ^(2006.01) (21) a 2022 00024 (22) 25/01/2022 (41) 30/09/2022//9/2022 (45) 29/12/2023//12/2023 (56) CN 108982622 A; RO 133995 A2; CN 10726765 A (73) INSTITUTUL NAȚIONAL DE CERCETARE-DEZVOLTARE PENTRU MICROTEHNOLOGIE-IMT BUCUREȘTI, STR.EROU IANCU NICOLAE 126A, VOLUNTARI, IF, RO (72) AVRAM MARIOARA, STR.FELEACU NR.19, BL.12 C, SC.3, AP.31, SECTOR 1, BUCUREȘTI, B, RO; ADIACONIȚĂ BIANCA CĂTĂLINA, STR.POPEȘTI-VEST, NR.31, BL.C4, ET.3, AP.24, POPEȘTI-LEORDENI, IF, RO; AVRAM MARIUS ANDREI, STR.FELEACU NR.19, BL.12 C, SC.3, AP.31, SECTOR 1, BUCUREȘTI, B, RO; PREDA PETRUȚA, BD. 1 DECEMBRIE NR. 52, BL. A2, SC. E, AP. 13, OLTENIȚA, CL, RO; VOIȚINCU CORNELIU, STR.SG. MAJ.EROU SIMION I.BUSUIOC NR.98, SECTOR 2, BUCUREȘTI, B, RO; CHIRIAC EUGEN, STR. TELEGRAF SUD, NR.58, COMUNA JIJILA, TL, RO; BURINARU TIBERIU ALECU, STR.TÂRGU NEAMȚ NR.12, BL.TD24, SC.1, ET.7, AP.44, SECTOR 6, BUCUREȘTI, B, RO; MĂRCULESCU CĂTĂLIN VALENTIN, ȘOS. OLTENIȚEI NR. 224, BL. 6, SC. 2, ET. 8, AP. 105, SECTOR 4, BUCUREȘTI, B, RO (54) **SENZOR ELECTROCHIMIC ȘI PROCEDEU DE REALIZARE A SENZORULUI**

(11) 132169 B1 (51) **G06F 11/08** ^(2006.01); **G06F 12/16** ^(2006.01); **G11B 20/18** ^(2006.01); **H03M 13/05** ^(2006.01) (21) a 2017 00118 (22) 28/02/2017 (41) 29/09/2017//9/2017 (45) 29/12/2023//12/2023 (56) EP 0632376 (B1); EP 0499365 (A2); US 5333143 (73) NEGHINĂ MIHAI, BD. VICTORIEI, NR.31A, AP.21, SIBIU, SB, RO; STOIAN RODICA, CAL. PLEVNEI, NR.145 B, BL.1, ET.6, AP.1061, SECTOR 6, BUCUREȘTI, B, RO (72) STOIAN RODICA, CALEA PLEVNEI NR.145B, BL.1, ET.6, AP.1061, SECTOR 6, BUCUREȘTI, B, RO; NEGHINĂ MIHAI, BD.VICTORIEI NR.31A, AP.21, SIBIU, SB, RO (54) **METODĂ DE CODARE/DECODARE A DATELOR BINARE ÎN STRUCTURI MULTIDIMENSIONALE PESTE CÂMPURI GALOIS, IMPLEMENTATĂ CU AJUTORUL CALCULATORULUI PENTRU STOCAREA DATELOR ÎN MODULE DASS**

**BREVETE DE INVENȚIE
ACORDATE ȘI ELIBERATE
CONFORM LEGII NR. 64/1991,
REPUBLICATĂ ÎN 19.08.2014,**

- ARANJATE ÎN ORDINE CRESCĂTOARE,
DUPĂ NUMĂRUL DE BREVET**
- ARANJATE ÎN ORDINE ALFABETICĂ,
DUPĂ NUMELE/DENUMIREA TITULARULUI**

Lista brevetelor de invenție acordate și eliberate ordonate crescător, după numărul de brevet

Număr brevet	Clasa	Număr dosar	Data depozit	Titular	Pag.
132084 B1	B23C 5/02 ^(2006.01)	a 2017 00135	06/03/2017	UNIVERSITATEA "TRANSILVANIA" DIN BRAȘOV, BD.EROILOR NR.29, BRAȘOV, BV, RO	82
132169 B1	G06F 11/08 ^(2006.01) , G06F 12/16 ^(2006.01) , G11B 20/18 ^(2006.01) , H03M 13/05 ^(2006.01)	a 2017 00118	28/02/2017	NEGHINĂ MIHAI, BD. VICTORIEI, NR.31A, AP.21, SIBIU, SB, RO; STOIAN RODICA, CAL. PLEVNEI, NR.145 B, BL.1, ET.6, AP.1061, SECTOR 6, BUCUREȘTI, B, RO	84
132421 B1	A61K 36/07 ^(2006.01)	a 2017 00459	07/07/2017	UNIVERSITATEA DE ȘTIINȚE AGRONOMICE ȘI MEDICINĂ VETERINARĂ DIN BUCUREȘTI, BD.MĂRĂȘTI NR.59, SECTOR 1, BUCUREȘTI, B, RO	81
132996 B1	F02M 35/108 ^(2006.01) , F02B 33/44 ^(2006.01)	a 2017 00385	15/06/2017	RENAULT TECHNOLOGIE ROUMANIE S.R.L., NORTH GATE BUSINESS CENTRE, BD. PIPERA NR. 2/III, 077190, VOLUNTARI, IF, RO	83
133057 B1	F03B 13/08 ^(2006.01) , F03B 13/10 ^(2006.01) , F03B 15/02 ^(2006.01)	a 2018 00615	28/08/2018	INSTITUTUL NAȚIONAL DE CERCETARE-DEZVOLTARE PENTRU INGINERIE ELECTRICĂ ICPE-CA, SPLAIUL UNIRII NR.313, SECTOR 3, BUCUREȘTI, B, RO; SMART MECHANICS S.R.L., BD.IULIU MANIU NR.220, SECTOR 6, BUCUREȘTI, B, RO	83
133080 B1	B21G 3/00 ^(2006.01)	a 2017 00586	22/08/2017	UNIVERSITATEA "DUNĂREA DE JOS" GALAȚI, STR. DOMNEASCĂ NR. 47, GALAȚI, GL, RO	82
133476 B1	A61F 2/28 ^(2006.01)	a 2017 00907	08/11/2017	UNIVERSITATEA NAȚIONALĂ DE ȘTIINȚĂ ȘI TEHNOLOGIE POLITEHNICA BUCUREȘTI, SPLAIUL INDEPENDENȚEI NR.313, SECTOR 6, BUCUREȘTI, B, RO	81
133727 B1	F15B 11/10 ^(2006.01) , F15B 21/00 ^(2006.01) , F15B 15/26 ^(2006.01)	a 2018 00310	04/05/2018	S.S.H.HIDROSERV S.A., STR.CONSTANTIN NACU NR.3, ET.3-5, SECTOR 2, BUCUREȘTI, B, RO	84
134920 B1	G03F 7/031 ^(2006.01) , C01B 32/19 ^(2017.01)	a 2019 00630	07/10/2019	PAVEL EUGEN, CALEA MOȘILOR NR. 274, BL. 18, SC. A, ET.9, AP. 34, SECTOR 2, BUCUREȘTI, B, RO	84
135063 B1	C01G 43/00 ^(2006.01) , B01J 19/18 ^(2006.01)	a 2019 00840	03/12/2019	GOGA GHEORGHE, PIAȚA VASILE MILEA, NR.2, BL.MOBILUX, SC.C, ET.6, AP.22, PITEȘTI, AG, RO	83
135477 B1	E21B 47/047 ^(2012.01) , G01F 23/296 ^(2006.01)	a 2020 00376	01/07/2020	BOGDAN ADRIAN, STR.AL.ODOBESCU, BL.3, AP.10, BAI A MARE, MM, RO; NECHITA NICOLAU IULIU, BD.UNIRII, NR.14, AP.61, BAI A MARE, MM, RO	83

Număr brevet	Clasa	Număr dosar	Data depozit	Titular	Pag.
135580 B1	B25J 5/00 (2006.01), B25J 9/00 (2006.01), B60P 1/52 (2006.01), B60B 19/12 (2006.01)	a 2021 00710	25/11/2021	SELF TRUST S.R.L., STR.BUCIUM, NR.34, IAȘI, IS, RO	82
135711 B1	A61F 2/28 (2006.01), A61L 27/58 (2006.01)	a 2021 00257	17/05/2021	UNIVERSITATEA NAȚIONALĂ DE ȘTIINȚĂ ȘI TEHNOLOGIE POLITEHNICA BUCUREȘTI, SPLAIUL INDEPENDENȚEI NR.313, SECTOR 6, BUCUREȘTI, B, RO	81
135812 B1	B01D 53/82 (2006.01), B01D 53/62 (2006.01), B01D 53/14 (2006.01)	a 2021 00613	05/10/2021	UNIVERSITATEA "DUNĂREA DE JOS" DIN GALAȚI, STR.DOMNEASCĂ NR.47, GALAȚI, GL, RO	82
136001 B1	G01N 27/327 (2006.01), G01N 33/50 (2006.01)	a 2022 00024	25/01/2022	INSTITUTUL NAȚIONAL DE CERCETARE-DEZVOLTARE PENTRU MICROTEHNOLOGIE-IMT BUCUREȘTI, STR.EROU IANCU NICOLAE 126A, VOLUNTARI, IF, RO	84

Lista brevetelor de invenție acordate și eliberate ordonate alfabetic, după numele/denumirea titularului

Număr brevet	Clasa	Număr dosar	Data depozit	Titular	Pag.
135477 B1	E21B 47/047 ^(2012.01) ; G01F 23/296 ^(2006.01)	a 2020 00376	01/07/2020	BOGDAN ADRIAN, STR.AL.ODOBESCU, BL.3, AP.10, BAIA MARE, MM, RO; NECHITA NICOLAU IULIU, BD.UNIRII, NR.14, AP.61, BAIA MARE, MM, RO	83
135063 B1	C01G 43/00 ^(2006.01) ; B01J 19/18 ^(2006.01)	a 2019 00840	03/12/2019	GOGA GHEORGHE, PIAȚA VASILE MILEA, NR.2, BL.MOBILUX, SC.C, ET.6, AP.22, PITEȘTI, AG, RO	83
136001 B1	G01N 27/327 ^(2006.01) ; G01N 33/50 ^(2006.01)	a 2022 00024	25/01/2022	INSTITUTUL NAȚIONAL DE CERCETARE-DEZVOLTARE PENTRU MICROTEHNOLOGIE-IMT BUCUREȘTI, STR.EROU IANCU NICOLAE 126A, VOLUNTARI, IF, RO	84
133057 B1	F03B 13/08 ^(2006.01) ; F03B 13/10 ^(2006.01) ; F03B 15/02 ^(2006.01)	a 2018 00615	28/08/2018	INSTITUTUL NAȚIONAL DE CERCETARE-DEZVOLTARE PENTRU INGINERIE ELECTRICĂ ICPE-CA, SPLAIUL UNIRII NR.313, SECTOR 3, BUCUREȘTI, B, RO; SMART MECHANICS S.R.L., BD.IULIU MANIU NR.220, SECTOR 6, BUCUREȘTI, B, RO	83
132169 B1	G06F 11/08 ^(2006.01) ; G06F 12/16 ^(2006.01) ; G11B 20/18 ^(2006.01) ; H03M 13/05 ^(2006.01)	a 2017 00118	28/02/2017	NEGHINĂ MIHAI, BD. VICTORIEI, NR.31A, AP.21, SIBIU, SB, RO; STOIAN RODICA, CAL. PLEVNEI, NR.145 B, BL.1, ET.6, AP.1061, SECTOR 6, BUCUREȘTI, B, RO	84
134920 B1	G03F 7/031 ^(2006.01) ; C01B 32/19 ^(2017.01)	a 2019 00630	07/10/2019	PAVEL EUGEN, CALEA MOȘILOR NR. 274, BL. 18, SC. A, ET.9, AP. 34, SECTOR 2, BUCUREȘTI, B, RO	84
132996 B1	F02M 35/108 ^(2006.01) ; F02B 33/44 ^(2006.01)	a 2017 00385	15/06/2017	RENAULT TECHNOLOGIE ROUMANIE S.R.L., NORTH GATE BUSINESS CENTRE, BD. PIPERA NR. 2/III, 077190, VOLUNTARI, IF, RO	83
133727 B1	F15B 11/10 ^(2006.01) ; F15B 21/00 ^(2006.01) ; F15B 15/26 ^(2006.01)	a 2018 00310	04/05/2018	S.S.H.HIDROSERV S.A., STR.CONSTANTIN NACU NR.3, ET.3-5, SECTOR 2, BUCUREȘTI, B, RO	84
135580 B1	B25J 5/00 ^(2006.01) ; B25J 9/00 ^(2006.01) ; B60P 1/52 ^(2006.01) ; B60B 19/12 ^(2006.01)	a 2021 00710	25/11/2021	SELF TRUST S.R.L., STR.BUCIUM, NR.34, IAȘI, IS, RO	82
135812 B1	B01D 53/82 ^(2006.01) ; B01D 53/62 ^(2006.01) ; B01D 53/14 ^(2006.01)	a 2021 00613	05/10/2021	UNIVERSITATEA "DUNĂREA DE JOS" DIN GALAȚI, STR.DOMNEASCĂ NR.47, GALAȚI, GL, RO	82
133080 B1	B21G 3/00 ^(2006.01)	a 2017 00586	22/08/2017	UNIVERSITATEA "DUNĂREA DE JOS" GALAȚI, STR. DOMNEASCĂ NR. 47, GALAȚI, GL, RO	82

Număr brevet	Clasa	Număr dosar	Data depozit	Titular	Pag.
132084 B1	B23C 5/02 ^(2006.01)	a 2017 00135	06/03/2017	UNIVERSITATEA "TRANSILVANIA" DIN BRAȘOV, BD.EROILOR NR.29, BRAȘOV, BV, RO	82
132421 B1	A61K 36/07 ^(2006.01)	a 2017 00459	07/07/2017	UNIVERSITATEA DE ȘTIINȚE AGRONOMICE ȘI MEDICINĂ VETERINARĂ DIN BUCUREȘTI, BD.MĂRĂȘTI NR.59, SECTOR 1, BUCUREȘTI, B, RO	81
133476 B1	A61F 2/28 ^(2006.01)	a 2017 00907	08/11/2017	UNIVERSITATEA NAȚIONALĂ DE ȘTIINȚĂ ȘI TEHNOLOGIE POLITEHNICA BUCUREȘTI, SPLAIUL INDEPENDENȚEI NR.313, SECTOR 6, BUCUREȘTI, B, RO	81
135711 B1	A61F 2/28 ^(2006.01) , A61L 27/58 ^(2006.01)	a 2021 00257	17/05/2021	UNIVERSITATEA NAȚIONALĂ DE ȘTIINȚĂ ȘI TEHNOLOGIE POLITEHNICA BUCUREȘTI, SPLAIUL INDEPENDENȚEI NR.313, SECTOR 6, BUCUREȘTI, B, RO	81

DIVERSE

- **LISTA AGENȚIILOR SPECIALIZATE, A CONSILIERILOR ÎN PROPRIETATE INDUSTRIALĂ ȘI A MANDATARILOR AUTORIZAȚI**
- **CENTRE REGIONALE PENTRU PROMOVAREA PROPRIETĂȚII INDUSTRIALE ÎN ROMÂNIA**
- **ANUNȚURI OFICIALE**
- **MATERIALE INFORMATIVE, DIN DOMENIUL PROPRIETĂȚII INDUSTRIALE**

ROMÂNIA
OFICIUL DE STAT PENTRU INVENȚII ȘI MĂRCI

ORDIN nr. 157

24 iulie 1997

Directorul General al Oficiului de Stat pentru Invenții și Mărci,

Având în vedere prevederile art. 14, alin. 3, din Legea 64/1991, privind brevetele de invenție, și Regula 2.5, din H.G. 152/92, referitoare la profesia de consilier în proprietate industrială, emite următorul

ORDIN:

Art. 1. Persoanele ale căror nume figurează în lista anexă la prezentul Ordin, precum și firmele specializate în proprietate industrială se înscriu în **REGISTRUL NAȚIONAL AL CONSILIERILOR ÎN PROPRIETATE INDUSTRIALĂ**, cu menționarea specializării.

Art. 2. Prezentul ordin se va publica în Buletinul Oficial de Proprietate Industrială.

Director General

AGENȚIILE SPECIALIZATE ÎN PROPRIETATE INDUSTRIALĂ
pentru luna decembrie 2023

Nr.crt.	Data înființării	Nr. registru agenții	Denumirea completă a cabinetului/agenției Adresa Consilieri cu drept de practică	Domenii	Statut juridic
1	27.03.1991	001	INVENTA – AGENȚIE DE PROPRIETATE INTELECTUALĂ SRL București, Bdul Corneliu Coposu nr. 7, bl. 104, sc. 2, ap.31, sect.3, cod 030602, Tel: 0213200285, Fax: 0213228325, E-mail: contact@inventa.ro, inventa@inventa.ro Prof. univ. dr. ing. Țurcanu Constantin, ec. Bodomoi Otilia Florentina, arh.dr.ing. Țurcanu Costin Radu, Mahulea Cornelia	Brevete Mărci Desene Topografii	SRL
2	29.05.1991	002	ENPORA BRAND MANAGEMENT SRL București, Str. George Calinescu nr.52A, ap.1, 011694, Tel: 0212300990, 0311001634, Fax: 0212302311, 0311007927, E-mail: pop@patents.ro, www.patents.ro, www.enpora.com ing. Pop Călin Radu	Brevete Mărci Desene	SRL
3	23.07.1991	003	PATENTMARK SRL București, Str. Dr. N. Turnescu nr. 2, ap.2, sector 5, cod 050467, Tel: 0213121669, Fax: 0213175801, E-mail: office@patentmark.ro, www.patentmark.ro Mohonea Liliana, Mohonea Cristian, Marinescu Ruxandra, Mohonea Ana, Mohonea Maria	Brevete Mărci Desene Topografii	SRL
4	18.12.1991	004	RODALL AGENȚIE DE PROPRIETATE INDUSTRIALĂ SRL București, Str. Polonă nr. 115, bl. 15, sc. A, ap. 19 sector 1, cod 010497, Tel: 0212108342, 0722652111, 0745153566, Fax: 0212105794, E-mail: office@rodall.ro, info@rodall.ro, www.rodall.ro Jur. Bălan Gheorghică, Pescarusu Nicoleta	Brevete Mărci Desene Topografii	SRL
5	25.08.1992	005	INTELECT SRL Oradea, Bdul Dacia nr. 48 Bl. D10, Ap.3, cod 410346, Tel: 0746835328, 0359402901, Fax: 0359810501, E-mail: info@intelect.ro, www.intelect.ro Buzlea Elisabeta, Buzlea Mircea Valentin, Buzlea Narcisa Floricica	Brevete Mărci Desene Topografii	SRL
6	04.12.1992	008	CONSTANTIN GHIȚĂ OFFICE SRL Timișoara, Str. Take Ionescu nr. 24-28 sc. B ap. 2 judetul Timiș, cod 300042, Tel/Fax: 0256435976, Tel: 0744162462, E-mail: ghita@ghitaconstantin.ro, clelia@ghitaconstantin.ro, www.ghitaconstantin.ro Ing. Ghiță Constantin, Pop Motogna Clelia	Brevete Mărci Desene	SRL

7	13.05.1993	010	ROMINVENT SA București, Str. Ermil Pangratti nr. 35, et.1, sect.1, cod 011882, Tel: 0212312515, 0212312541, Fax: 0212312550, 0212312454, E-mail: office@rominvent.ro Jur. Mocanu Ion, Ing. Cosmina Fierăscu, Ing. Spătaru Daniela, Dr. Ing. Cristina Popa, Ec. Joitoiu Andreea Simona, Bio.Enescu Miruna, jur. Markusev Denisa Mary, ec. Olteanu Camelia, jur. Dragulin Ioana, ing. Petcu Costin, jur. Martinescu Alina Nicoleta, jur. Pavel Laura, Boncea Oana Laura, Dobrescu Teodora Valentina, Ing. Secăreanu Doina, Ștefan Ruxandra, Munteanu Manuela Cornelia, Preda Raluca Laura, chim.Bădărău Adina Adriana	Brevete Mărci Desene Topografii	SA
8	30.03.1995	015	CABINET M. OPROIU - CONSILIERE ÎN PROPRIETATE INTELECTUALĂ SRL București, Str. Popa Savu, nr. 42, parter, sector 1, cod 011434, P.O.Box 2-229, Tel: 0212602833, 0212602834, Fax: 0212602836, 0212602835, E-mail: office@oproiu.ro, www.oproiu.ro Fiz. Oproiu Margareta, MBA arh.Vasilescu Raluca, jur. Sturza Ioana, ing.Ene Silvia, ing.chim.Petrea Dana Maria, ing.chim. Georgescu Cristina, ing.mec. Popescu Mariana, jur. Cozorici Violeta, jur. Stănescu Andreea Cosmina, Tiu Marina Alexandra, Groza Nicoleta Simona	Brevete Mărci Desene Topografii	SRL
9	21.05.1996	017	LABIRINT AGENȚIE DE PROPRIETATE INTELECTUALĂ Arad, Str. Coriolan Petreanu nr. 28, cod 310151 Tel/Fax: 0257255842, Tel: 0722458129, E-mail: info@labirint.ro Ing. Ivanca Maria	Brevete Mărci Desene	CI
10	14.11.1996	018	INTEGRATOR CONSULTING SRL Cluj Napoca, Str. Dunării nr. 25 bl.C1 ap.5, , jud. Cluj, cod 400593, Tel/Fax: 0264442817, Tel: 0745235585, E-mail: dorin.isoc@yahoo.com, integrator.consulting@yahoo.com Isoc Dorin	Brevete Mărci Desene	SRL
11	1997	019	LOYAL PARTNERS - AGENȚIE DE PROPRIETATE INTELECTUALĂ Galați, Str. Col. Nicolae Holban, nr. 1B, camera 3, Tel/Fax: 0236407032, Tel: 0722744241, E-mail: office@loyalpartners.ro, www.loyalpartners.ro ing.av. Pușcașu Dan	Brevete Mărci Desene Topografii	SRL
12	10.07.1997	016	MILENIUL 3 – AGENȚIE DE PROPRIETATE INDUSTRIALĂ SRL Pașcani, Str. Moldovei nr. 10, bl. Crinul, sc. A, ap. 28, jud Iași, cod 705200, Tel/Fax: 0232719190, Tel: 0740820582 Ing.Burțilă Ioan	Brevete Mărci Desene	SRL

13	03.10.1997	021	LAZĂR ELENA CABINET DE PROPRIETATE INDUSTRIALĂ Buzău, Str.Unirii, Bl.16C,Et.3, Ap. 12, cod 120013, OP 1, CP 52, Tel/Fax: 0238724262, Tel: 0723328633, E-mail: l.e.consilier@gmail.com Lazăr Elena	Brevete Mărci Desene Topografii	CI
14	21.07.1999	028	NOWAPATENT SRL Mediaș, Str. Lotru, nr.4, bl.92, ap.1 Tel: 0269841373, 0264833273, Fax: 0269833273, E-mail: nowapatent@birotec.ro office@nowapatent.ro Danciu Ioan	Brevete Mărci Desene	SRL
15	30.08.1999	029	CABINET DE PROPRIETATE INDUSTRIALĂ "BIONPI" București, 010577, Calea Dorobanților 126-130 Bl. 8, et. 9 Ap. 50 sector 1, cod 010577, Tel/Fax: 0212316549, 0318054616, Tel: 0723187944, 0746184697 E-mail: bionpi@rdsmail.ro, bionpi@hotmail.com Ing. Ion Rodica Cocuța	Brevete Mărci Desene	CI
16	12.11.1999	030	AGENȚIE DE CONSULTANȚĂ ÎN PROPRIETATE INTELECTUALĂ ȘI TRANSFER DE TEHNOLOGIE "SPRÎNCEANU NICOLAE" Drobeta Turnu Severin, Str. Gheorghe Ionescu Sisești nr. 96, bl.E2, sc.1, et. 3, ap.8, cod 220212, Tel/Fax: 0352801490, Tel: 0721796318 E-mail: nicolaesprinceanu@yahoo.com Jur.ing. Nicolae Sprînceanu	Brevete Mărci Desene	CI
17	21.01.2000	031	CABINET INDIVIDUAL DE PROPRIETATE INDUSTRIALĂ IVĂNESCU GABRIEL DAN Brașov, Str. Avram Iancu, nr. 48A, sc. B, ap. 10, cod poștal 500086, Tel: 0722248415, E-mail: gdivanescu@gmail.com Ivănescu Gabriel Dan	Brevete Mărci Desene	CI
18	15.02.2000	032	ANGHEL LUMINIȚA DOINA CABINET DE PROPRIETATE INTELECTUALĂ București, Str. Gherghitei Nr.1, Bl.94B, Sc. B, Ap.76, sector 2, Fax: 0314013777, Tel: 0723301706, E-mail: anghel2na@yahoo.com, anghel2na@gmail.com, www.avocatianghel.com Ing.av. expert judiciar Anghel Luminita Doina	Brevete Mărci Desene	CI
19	24.08.2000	033	APOSTOL SALOMIA PFA Galați, Str. Reg. 11 Siret nr. 15, bl. E4, Et.3, ap. 54, cod 800333, Tel/Fax: 0236436437, Tel: 0766765027, E-mail: saly_apostol@yahoo.com Ing.Apostol Salomia	Brevete Mărci Desene	CI
20	07.09.2000	034	AGENȚIA DE PROPRIETATE INDUSTRIALĂ - APIA SRL București, Str. Romancierilor nr. 5, bl.C14, sc.B, ap.41, sector 6, cod 061791, Tel/Fax: 0217783100, www.mark-apia.ro, E-mail: office@mark-apia.ro Visalom Monica	Mărci Desene	SRL

21	28.11.2000	039	CABINET IN DIVIDUAL GREAVU DOINA MARIANA Sibiu, Str. Constantin Noica, bl. 2, ap.21, cod 550169 Tel: 0269218500, 0766489179, 0731308189, Fax: 0269212170, E-mail: aurorapca@yahoo.com, protectro@xnet.ro Ing. Greavu Doina Mariana	Brevete Mărci Desene	CI
22	08.01.2001	041	CABINET "CECIU GABRIELA" CONSULTANȚĂ ÎN DOMENIUL PROPRIETĂȚII INTELLECTUALE Timișoara, Str. Martir Leonida Banciu, nr. 6, sc. A, ap. 110, jud. Timis, cod postal 300024, Fax: 0256494846; Tel: 0745 388039, E-mail: gabrielaceciu@yahoo.com Ing. Ceciu Gabriela	Brevete Mărci Desene	CI
23	05.03.2001	045	CABINET DE MĂRCI BREVETE DESIGN – BROJBOIU DUMITRU ADRIAN FLORINEL Pitești, Bdul Republicii, bl.212, sc. D, ap.11, jud.Argeș, cod 110176, Tel/Fax: 0348412529, Tel: 0745143095, E-mail: adrian_brojboiu@yahoo.com Brojboiu Dumitru Adrian Florinel	Brevete Mărci Desene	CI
24	12.04.2001	047	INTELLECTUAL PROPERTY OFFICE SRL București, Str. Alexandru Moruzzi nr. 6, bl. B6, sc. 2, ap.62, sector 3, cod 031155, Tel/Fax: 0213262388, Tel: 0745094241, E-mail: office@ipoffice.ro, natalia.todirica@ipoffice.ro Ciuda Berivoe Anca, Ciuda Berivoe Natalia	Brevete Mărci Desene	SRL
25	07.05.2001	049	ANDRA MUȘATESCU CABINET DE PROPRIETATE INDUSTRIALĂ București, Calea 13 Septembrie nr.121, bl.127, et.5, ap.21, Tel: 0722879810, E-mail: office@andramusatescu.ro, www.andramusatescu.ro Mușatescu Andra Oana	Brevete Mărci Desene Topografii	CI
26	2001	050	CABINET ACSINTE PAULA - ADRIANA București, sector 3, Calea Călărașilor, nr. 177, bl.45, et.4, ap.12, Tel: 0213234282, Fax: 0213222210, www.legalservices.ro, E-mail: paula@legalservices.ro Av. Acsinte Paula Adriana	Mărci	PF
27	31.05.2001	071	CONS INTEL BMA CABINET CONSULTANȚĂ Cart. Dorobanti, nr.2, bl. D2, at.1, ap.5,120087, C.P.8- O.P. 1 Buzau, Fax: 0238719619, Tel: 0745086588, E-mail: marius_bozio@yahoo.com Marius Bozioreanu	Brevete Mărci Desene Topografii	CI

28	21.11.2001	055	ROVALCONS SRL AGENȚIE DE PROPRIETATE INTELECTUALĂ Câmpina, Str. Orizontului, nr.1, bl. R10, et.7, ap.27, Jud. Prahova, cod 105600, Tel/Fax: 0244371390, Tel: 0722540580, E-mail: rovalcons@xnet.ro Ioacăra Valentin	Brevete Mărci Desene	SRL
29	2001	057	CABINET N. D. GAVRIL SRL București, Str. Ștefan Negulescu nr. 6A, sector 1, Tel/Fax: 0212302882, 0213165492, Tel: 0722983520, E-mail: cabinetgavril@yahoo.com www.cabinetgavril.ro Gavril Niculina, Popescu Denisa	Brevete Mărci Desene	SRL
30	24.04.2002	087	IACOBINI&CO, CONSILIERI ÎN DREPTUL DE PROPRIETATE INDUSTRIALĂ SRL București, Calea Mosilor, nr.258, bl. 4bis, ap.22, sector 2, Tel: 0212104690, Fax: 0212104793, E-mail: asimri@yahoo.com, vladrosanu@yahoo.com Iacobini Anca Svetlana, Iacobini Mihnea Razvan	Mărci Brevete Desene Topografii	SRL
31	11.02.2003	089	RATZA ȘI RATZA SRL București, Bdul A.I. Cuza Nr. 52-54, Sect.1, cod 011053, Tel: 0212601348, Fax: 0212601349 E-mail: office@ratza-ratza.com Rață Andrei Vlad, Mărginean Dragoș, Ploscă Daniel, Vasile Bugarin Sonia Maria, Comănescu Stela	Brevete Mărci Desene	SRL
32	13.02.2003	062	ECOINTELLECT CABINET INDIVIDUAL ANDRONACHE PAUL București, Aleea Compozitorilor nr.1, bl.E21, et.6, ap.35, sect 6, Tel/Fax: 0217250069, Tel: 0722741043, 0727476335, E-mail: paul_andronache@yahoo.com, andronachepaul88@gmail.com Andronache Paul	Mărci Desene Topografii Brevete	CI
33	16.05.2003	070	CABINET OANA COSTACHE București, Drumul Taberei nr.120, bl.OD1, sc.5, ap.189, sector 6, cod 061413, Tel: 0217450757, 0730557744, E-mail: oana_cocoloi@yahoo.com Oana Costache	Mărci Desene Brevete	CI
34	19.06.2003	069	RASKAI M M BREVMARC CONSULT SRL Dej, Str. Unirii, nr.3,BL. D8, ap.31, jud. Cluj, 405200, Tel/Fax: 0264211847, Tel: 0742084050, E-mail: raskaimm@yahoo.com Raskai Maria	Brevete Mărci Desene Topografii	SRL

35	25.07.2003	093	NESTOR NESTOR DICULESCU KINGSTON PETERSEN – CONSILIERE ÎN P.I. SRL București, Str. Barbu Văcărescu nr. 201, Clădirea Globalworth Tower, et. 18, birou 18-02, sector 2, Sediu secundar: Târgu Mureș, Strada Rodnei, nr. 26B, biroul 3, etaj II, Tel: 0212011200, Fax: 0212011210, E-mail: office@nnkp.ro, www.nnkp.ro Firaru Florina, Tace Maria Alina	Mărci Desene Brevete	SRL
36	21.08.2003	094	N.P.C. SRL Brașov, Str. Alexandru cel Bun, nr.13, bl.E28, ap.7 cod 500025, OP 1 – CP 298, Tel: 0744520357, E-mail: totu@unitbv.ro Țoțu Ioan	Mărci Desene Topografii	SRL
37	22.10.2003	072	CABINET INDIVIDUAL NEGOMIREANU LIVIA București, Șos. Nicolae Titulescu nr.94, bl.14A, sc 4 ap.127, sect.1, cod 011146, Tel/Fax: 0314214598, Tel: 0722444719, E-mail: office@cabinetnegomireanu.ro Negomireanu Livia	Mărci Desene	CI
38	30.10.2003	073	CABINET DE PROPRIETATE INDUSTRIALA “VIȘOIU LILIAN CATALIN” București, Bdul Unirii nr.74, bl. J3B, sc.3, ap. 41, Tel/Fax: 0213167043, Tel: 0744480657, E-mail: visoiucatalin@yahoo.com, www.visoiucatalin.home.ro jur. Vișoiu Lilian Catalin	Brevete Mărci Desene Topografii	CI
39	12.12.2003	096	EDIPLAST SRL Tg. Mureș, Str. Măgurei nr.25, ap.2, Tel/Fax: 0265263775, Tel: 0744394036, E-mail: themannextdoor2007@yahoo.com Vasilache Virgilius	Mărci Desene Brevete	SRL
40	22.12.2003	097	SC PETOSEVIC SRL București, Str. Dionisie Lupu nr.54, etaj 2, sector 1, Tel: 0213057996, 0723522698, Fax: 0213145481, www.petosevic.com, E-mail: aura.campeanu@petosevic.com Campeanu Ioana Aura, Sârghi Roxana, Irimescu George Mihai	Brevete Mărci Desene	SRL
41	9.02.2004	098	CABINET ANI FUCIU SRL Com.Snagov, Bloc P53, sc.A, ap.1, jud.Ilfov, Tel: 0213106399, 0744370196, Fax: 0213106398, E-mail: ani.fuciu@consilier-marci.ro Fuciu Anișoara	Mărci Desene	SRL
42	22.02.2004	082	CABINET DE PROPRIETATE INDUSTRIALĂ CIUPAN CORNEL Cluj Napoca, Str. Mestecenilor nr.6, bl.9E, ap.2, Tel: 0264524425, 0264415051, Fax: 0264415054, E-mail: cornel.ciupan@muri.utcluj.ro Ciupan Cornel	Brevete Mărci Desene	CI

43	01.06.2004	102	LUTARIS PROT SRL Timisoara, 300426, Str. Ana Ipatescu nr.45, Tel/Fax: 0256489301, Tel: 0742143718, 0723319154, E-mail: qualitarium@qualitarium.ro Tărăbîc Lucian	Brevete Mărci Desene	SRL
44	17.06.2004	108	WEIZMANN ARIANA & PARTNERS AGENȚIE DE PROPRIETATE INTELLECTUALĂ SRL București, Str. 11 iunie, nr.51, sc.A, ap.4, Tel: 0723204268, 0724260277, Tel/Fax: 0268315046, E-mail: office@inregistrare-marci.ro, office@branduri.ro, www.branduri.ro Bozocea Violeta, Marcean Ana Maria, Ștefănuț Adelina, State Carmen, Bicu Cristina, Mihul Vali Cătălina, Cadar Claudia, Cosma Alina, Paraschiv Alexandra Ramona	Brevete Mărci Desene	SRL
45	14.07.2004	107	ARIANA AGENȚIE DE PROPRIETATE INDUSTRIALĂ SRL Timisoara, Calea Aradului, nr.33, ap.7, E-mail: c_popescu2000@yahoo.com Orgovici Codruta Octavia	Mărci Desene	SRL
46	27.01.2005	111	CABINET INDIVIDUAL – NIȚU ION Constanta, Str. Dezrobirii nr.110, bl. IS8, sc.A, ap.1, Tel: 0241512608, 0723317298 Nitu Ion	Mărci Desene Brevete	CI
47	27.01.2005	112	CABINET VELICA – AGENȚIE DE PROPRIETATE INDUSTRIALĂ București, Str. Brutus M.I., nr.13, ap.3, cod 050124, Tel/ Fax: 0213357463, Tel: 0722645283, www.velica.ro, E-mail: office@velica.ro Velica Ion Gabriel	Mărci Desene	CI
48	22.12.2004	116	INVEL – AGENȚIE DE PROPRIETATE INDUSTRIALĂ București, Str. Ion Ghica nr.3, ap.20, Tel: 0723205048, 0788885352, E-mail: invel_agency@yahoo.com, marian.nicolae.velcea@gmail.com, www.invel.ro Velcea Marian	Brevete Mărci Desene Topografii	SRL
49	06.01.2005	118	EURORESSOURCES SRL Medias, Str. Ion Creangă, nr.4, ap.6, Tel: 0269843504, Fax: 0269824812 Fulea Maria	Brevete Mărci Desene	SRL
50	27.04.2005	117	CABINET PROPRIETATE INDUSTRIALĂ ALPER RAMAZAN Constanța, Str. Ștefan cel Mare nr.57, bl.M17, sc.B, ap.17, cod 900683, Tel: 0341410937, 0722704363, Fax: 0241635547, E-mail: alperramazan@gmail.com, zonguldakro@yahoo.com Alper Ramazan	Mărci	CI

51	30.06.2005	124	CABINET DE PROPRIETATE INDUSTRIALĂ SAVU MARIANA București, Str. Paul Greceanu nr.9, bl.20A, ap.26, Tel/ Fax: 0212120651, E-mail: liliana.savu@credidam.ro, www.lilianasavu.ro Savu Mariana	Mărci Desene	CI
52	04.11.2005	133	FRISCH & PARTNERS SRL București, Bdul Carol I, nr.54, sc. B, ap.5, sector 2, Tel: 0213101165, 0722212480, Fax: 0213130130, E-mail: office@frisch.ro, crina.frisch@frisch.ro Crina Nicoleta Frisch, Blăgoi Alexandru Daniel	Mărci Desene Brevete	SRL
53	31.10.2005	128	CABINET PROPRIETATE INDUSTRIALĂ ARINOVA Arad, 310151, Str. Coriolan Petreanu, nr.28, Tel/Fax: 0257/255842, Tel: 0744246562, 0722458129, E-mail: ivanca@arinova.ro Ivanca Gavril	Mărci Desene Brevete	CI
54	05.01.2006	136	TUCA ZBARCEA & ASOCIAȚII I.P. SRL București, Str. Nicolae Titulescu nr. 4-8, etaj 8, biroul 1, clădirea America House Tel: 0212048890, E-mail: ciprian.dragomir@tuca.ro Dragomir Ciprian Dumitru	Mărci	SRL
55	14.02.2006	137	M.D.P. RIGHTS AGENCY SRL Brasov, Str. Lunga nr.270, cod postal 500450, Tel: 0268440100, 0268440313, 0744355100, Fax: 0268440221, E-mail: camelia.cosescu@gmail.com www.mdp-rights-agency.ro Cosescu Camelia	Brevete Mărci Desene Topografii	SRL
56	30.03.2006	141	INNOVIS INTELLECTUAL PROPERTY Bucuresti, Calea Rahovei, nr.217, bl.12, ap.60, sector 5, Tel: 0741572398, E-mail: office@innovis.ro Dumitrescu Oana Irina	Mărci Desene	CI
57	30.03.2006	142	CABINET INDIVIDUAL PROPRIETATE INDUSTRIALĂ ALECU BOGDAN Bacau, Str. Lucretiu Patrascanu nr.2, sc.B, ap.2, Tel/Fax: 0334407577, Tel: 0740274741, E-mail: office@marcidesene.ro, www.marcidesene.ro Alec Florin Bogdan	Mărci Desene	CI
58	07.04.2006	152	ACTA MARQUE AGENȚIE DE PROPRIETATE INTELECTUALĂ Cluj Napoca, Str. Eugen Brote, nr. 8, Tel: 0730909831, 0722470886, Tel/Fax: 0364411414, E-mail: actamarque@yahoo.com, office@actamarque.ro Ciurea Delia, Codrean Bogdana Mariana	Mărci	SRL

59	20.06.2006	149	INTELLEMMI CONSULT SRL Tg. Mureș, Str. Sârguinței nr.39, ap.12, cod poștal 540543, Fax: 0365401839, Tel: 0745303867, E-mail: cojocnean_maria@yahoo.com; intellemmi@gmail.com Cojocnean Maria Rodica	Brevete Mărci Desene	SRL
60	20.06.2006	167	INTELLEXIS SRL București, Str. Cutitul de Argint, nr. 68, etaj 2, ap. 4, Tel: 0213103332, 0723300147, Fax: 0213103042, E-mail: contact@intellexis.ro mat. Benga Bogdan Florin, Ing. Velțan Loredana	Mărci Desene Brevete	SRL
61	11.09.2006	150	CABINET INDIVIDUAL VALENTINA ȘANTA Tg.Mureș, Str. Koos Ferencz nr.21, bl.21, ap.44, Tel: 0740028967, Fax: 0365815201, E-mail: valentina.santa@gedeon-richter.ro, santa_valentina2002@yahoo.com Santa Valentina	Mărci Desene Brevete	CI
62	18.10.2006	153	CABINET INDIVIDUAL NIȚĂ FLORINA Râmnicu Vâlcea, Str. Rapsodiei nr. 13, bl D2, ap. 8, Tel: 0746192874, E-mail: florinc@yahoo.com Niță Florina	Brevete Mărci Desene	CI
63	20.10.2006	154	CABINET INDIVIDUAL ROS VIOREL București, Bdul Mircea Vodă, nr. 35, bl. M27, sc.A, ap. 16-18, Tel: 0213211234, Fax: 0213211253, E-mail: vioelros@asdpi.ro Ros Viorel	Brevete Mărci Desene Topografii	CI
64	26.10.2006	155	CABINET DE PROPRIETATE INTELECTUALĂ MIHAELA TUDORACHE București, sector 2, str. Tudor Arghezi, nr. 8-10, clădirea Unimed, etaj 1, birou F120, Tel: 0723931648, 0213272480, Fax: 0311006271, E-mail: office@tudorache.net, www.tudorache.net Tudorache Mihaela	Mărci	CI
65	01.11.2006	159	OPREA I. PATRICIA DIANA – CABINET INDIVIDUAL MĂRCI DE PRODUSE ȘI SERVICII, DESENE ȘI MODELE INDUSTRIALE Cluj Napoca, Str. Dimitrie Gusti, nr. 4-6, ap. 3A, Tel: 0264565885, 0724323761, E-mail: patriciaoprea.cabinet.ip@gmail.com Oprea Patricia Diana	Mărci Desene	CI
66	08.12.2006	160	NOMENIUS SRL București, Str. G.M. Zamfirescu, nr. 46, bl. 22A, ap.11 Punct de lucru: București, Str. Aleksandr Sergheevici Puskin, nr.8, sector 1, Tel: 0314315402, Fax: 0318149621, E-mail: elena.grecu@nomenius.ro, www.nomenius.ro Grecu Elena	Brevete Mărci Desene	SRL

67	06.02.2007	175	MUȘAT ȘI ASOCIAȚII – INTELLECTUAL PROPERTY SRL București, Bdul Aviatorilor nr.43, etaj 4, camera 4, Tel: 0212025900, Fax: 0212233957, E-mail: anca.but@musat.ro Buta Anca	Brevete Mărci Desene	SRL
68	28.02.2007	169	TURTOI INTELLECTUAL PROPERTY FIRM SRL București, Splaiul Independenței nr.3, bl.17, ap.7,sector 5, Tel: 0722390388, Tel/Fax: 0213135120, E-mail: office@turtoi.ro, www.turtoi.ro Turtoi Raducu	Mărci Desene	SRL
69	15.02.2007	176	BRAND LEADER SRL Brasov, Str. Constantin Lacea, nr.12-14, biroul 2, Tel: 0723474183, E-mail: office@brandleader.ro Costache Demes Anna Nicoleta	Mărci	SRL
70	05.03.2007	163	CABINET PROPRIETATE INDUSTRIALĂ C.I. COLAN București, Str. Mihai Eminescu nr.128-130, ap.17, sect.2, Tel: 0216190308, Fax: 0216190309, E-mail: ionut.colan@cbea.ro Colan Cristian Ionut	Mărci Desene	CI
71	05.03.2007	164	CABINET INDIVIDUAL NEACȘU CARMEN AUGUSTINA Baia Mare, Str. Rozelor, nr.12/3, Tel: 0727318168, E-mail: carmen@bic.cdimm.org Neacșu Carmen Augustina	Brevete Mărci Desene	CI
72	05.03.2007	168	CABINET PROPRIETATE INDUSTRIALĂ IOANA MANEA București, Str. Murgeni, nr. 14, bl. L26, sc. 1, ap. 4, sector 3, Tel: 0744665760, E-mail: ioanamanea@gmail.com Manea Ioana	Mărci Desene	CI
73	30.03.2007	173	CABINET PROPRIETATE INDUSTRIALĂ CIPRIAN MACOVEI București, Str. Popa Tatu nr.15, sector 1, Tel: 0723638775, E-mail: mmacovei@stalfort.ro Macovei Ciprian Mihail	Mărci	CI
74	16.07.2007	182	PRI INTELLECTUAL PROPERTY SRL București, Str. Răspântiilor nr.37, ap.2, 020547, Tel: 0728997303, Fax: 0318169 608 E-mail: ana.dan.pi@gmail.com P.A.lic.Dan Ana Nicolina	Mărci	SRL
75	07.08.2007	178	CABINET INDIVIDUAL SONIA FLOREA – consiliere p.i. București, Calea Moșilor nr.207, bl. 15, ap.5, Tel: 0212103215, Fax: 0212100449, E-mail: sonia.florea@avfloreagheorghe.ro Florea Sonia	Mărci Desene Brevete	CI

76	01.10.2007	183	CABINET INDIVIDUAL P.I. VALENTIN BEREĂ București, sector 2, str. Ghe. Tițeica, nr.210, apart.3, parter, Tel: 0214088904, 0721473317, Fax: 0214088911 Berea Valentin	Mărci Desene	CI
77	01.10.2007	184	CABINET INDIVIDUAL PROPRIETATE INDUSTRIALĂ ADRIAN TOMESCU București, Str. Poet Vasile Carlova nr.2, bl. A7 bis, ap.74, Tel: 0212224422, 0213217070, Fax: 0212222626, E- mail: atomescu@buzescu.com, amtomescu@yahoo.com Tomescu Adrian	Mărci	CI
78	10.10.2007	043	FĂNTÂNĂ RAUL SORIN & ASOCIAȚII SRL Brașov, Str. Zizinului, nr. 84, sc. B, ap. 14, Tel/Fax: 0268543657, Tel: 0745361270, E-mail: office@inventii-marci.ro, www.inventii-marci.ro Fântână Raul Sorin	Mărci Desene Brevete	SRL
79	28.02.2008	246	DILIGENS INTELLECTUAL PROPERTY SRL București, Bdul Libertății nr. 22, bl. 102, sc. 3, etaj 6, ap. 55, sector 5, Tel/Fax: 0213350718, Tel: 0723276056, E-mail: office@diligens.ro, www.diligens.ro Năstase Cristian, Năstase Mirela Bianca	Brevete Mărci Desene	SRL
80	07.03.2008	190	CABINET MARILENA COMANESCU București, Bdul Ion Ionescu de la Brad, nr.65, ap.5, Tel: 0722259260, E-mail: office@cimo.ro, marilena.comanescu@cimo.ro Comănescu Marilena	Brevete Mărci Desene Topografii	CI
81	28.03.2008	192	CABINET P.I. MÎNDICANU EMIL București, sector 4, Str. Valerian Prescurea nr. 27-29, Tel: 0723820750, E-mail: mindicanu@yahoo.com Mîndicanu Emil	Mărci	CI
82	02.06.2008	193	CABINET INDIVIDUAL LTJ TRADEMARK București, Str. Col. Corneliu Popeia, nr. 36, sector 5, Tel: 0722551203, Tel/Fax: 0213358288, E-mail: cristina.jianu@ltj.ro Ticu Jianu Cristina	Mărci Desene	CI
83	01.08.2008	195	TUDOR DANIELA – PERSOANA FIZICĂ AUTORIZATĂ București, Str. Baba Novac nr.11, bl. G17, ap.51, cod postal 031623, Tel/Fax: 040213240412, Tel: 0749218326, E-mail: consultanta@tudordaniela.ro Tudor Daniela	Brevete Mărci Desene	CI
84	25.08.2008	197	MILMARK DESIGN SRL București, sector 3, Aleea Rotundă nr.2, bl. H8, ap.38, Punct de lucru: jud. Ilfov, Popești – Leordeni, Str. Cheiul Dîmboviței 26, vila C42, Tel: 0745347813, Fax: 0318049683, E-mail: office@markdesign.ro, www.markdesign.ro Lucacel Mihaiela	Mărci Desene	SRL

85	29.08.2008	198	SCHOENHERR INTELLECTUAL PROPERTY SRL București, Bdul Dacia nr.30, etaj 4, camera – Echipa Sebastian 01, Tel: 0213196790, Fax: 0213196791, E-mail: e.pavel@schoenherr.ro Pavel Sorin Eduard	Brevete Mărci Desene	SRL
86	24.10.2008	205	ROMARK INTELLECTUAL PROPERTY SRL București, Șos. Mihai Bravu nr. 27A, C1, etaj 3, ap. 36, camera 1, Tel: 0314251724, 0724755705, Fax: 0314380223, E-mail: office@romarkip.ro Manea Marcela Elena	Mărci Desene	SRL
87	03.02.2009	209	CABINET INDIVIDUAL DE PROPRIETATE INDUSTRIALĂ MIHAELA CRACEA Buftea, Bdul Mihai Eminescu, nr.6, bl.R5, sc.B, ap.15, jud. Ilfov, Tel: 0724397849, E-mail: m.cracea@llegalproof.com Cracea Mihaela	Mărci	CI
88	14.05.2009	214	ANACOR – CABINET DE PROPRIETATE INDUSTRIALĂ București, Aleea Izvorul Crisului nr. 1, bl. D16, sc. A, ap. 2, Tel: 0726475018, E-mail: anacor.cpi@gmail.com Endes Corina	Brevete Mărci Desene	CI
89	14.05.2009	216	CABINET DE PROPRIETATE INDUSTRIALĂ PRISTAVU Piatra Neamt, Str. Gral Nicolae Dascalescu 11, bl. T3, sc.F, ap.70, Tel: 0745535936, E-mail: cabinetpristavu@gmail.com, office@cabinetpristavu.ro, www.cabinetpristavu.ro Pristavu Gheorghe	Brevete Mărci Desene	CI
90	23.06.2009	239	MARCI ȘI DESENE SRL București, sector 6, Splaiul Independenței, nr.313B, corp C6, et.7, ap.72, Tel: 0318055988, 0722514452, Fax: 0318055989, E-mail: avistrati@gmail.com Zamfir Ghertrude Ioana	Mărci Desene	SRL
91	27.08.2009	221	ALEXANDER POPA București, Str. Bibescu Vodă, nr. 2, bl. P5, sc. 2, ap. 25, Tel: 0744540300 Popa Alexander	Brevete Mărci	CI
92	27.08.2009	222	CABINET PROPRIETATE INDUSTRIALĂ CLAUDIA MONICA FRISCH București, Șos.Pantelimon nr.243, bl.52, ap.18, Tel/Fax: 0212554095, Tel: 0722450955, E-mail: office@inregistrezmarca.ro, claudiamonicafrisch@yahoo.com, www.marciadevarate.ro, www.inregistrezmarca.ro Frisch Claudia Monica	Mărci Desene	CI

93	29.09.2009	225	CABINET INDIVIDUAL PROPRIETATE INDUSTRIALĂ PĂUNET ALEXANDRINA Iasi, Spl. Bahlui, nr.29, bl. B5, sc.A, ap.7, Tel: 0726737527 Paunet Alexandrina	Brevete Mărci Desene	CI
94	09.10.2009	228	COSMOVICI ȘI ASOCIAȚII SRL București, Str. Povernei, nr. 7, et. 2, ap. 6, sector 1, OP 22 – CP 190, www.cosmovici-ip.com, E-mail: office@cosmovici-ip.com Cosmovici Paul	Brevete Mărci Desene	SRL
95	29.10.2009	226	CABINET DE PROPRIETATE INDUSTRIALĂ SIMONA JEFLEA Sibiu, Calea Dumbrăvii, nr. 139/2, Tel: 0743013532, Fax: 0269446572, E-mail: simonajeflea@yahoo.com, www.simonajeflea.ro Jeflea Simona	Mărci Desene	CI
96	20.11.2009	234	DENNEMEYER & ASSOCIATES SRL Brasov, Str. Aurel Vlaicu, nr. 94, etaj 1, 500178, Tel: 0368403661, Fax: 0268706010, E-mail: cklamp@@dennemeyer.com, www.dennemeyer-law.com ing. Berde Sofia, Judele Raluca Anita, Crișan Ioana, Gheorghiu Anca, Sărău Săndica, Stana Cosmin Alexandru, Stana Răzvan Gheorghe, Suci Laura, Truța Ioan Adrian, Vizitiu Paula Cristina, Dumitru Diana Mariana, Balla Bianca Beatrice, Balla Otto Norbert, Bogdan Elena Andreea, Carp Lucia Raluca, Chiriac Gheorghită, Dragomir Ramona Georgiana, Dumitru Andreea Diana, Fuciu Lavinia Ioana, Iordache Ramona Cătălina, Leonte Lorina Maria, Picu Turbatu Irina Gabriela, Prodan Alexandru, Radu Sorina, Șlai Teodora Delia, Șovu Ștefan Dragoș, Todirică Petru Alin, Vârlan Ioana, Barbu Adelina, Sima Mădălina, Corochii Dragoș	Brevete Mărci Desene	SRL
97	22.12.2009	231	CABINET DE PROPRIETATE INDUSTRIALĂ CRISTIAN MARIUS ENACHE București, Str. Dr. Nicolae Turcescu nr. 6, ap. 2, Tel: 0213129948, 0722644152, Fax: 0213129948 Enache Marius Cristian	Brevete Mărci Desene	CI
98	30.03.2010	235	CABINET DE PROPRIETATE INTELECTUALĂ NEAGU LAURA București, sector 2, Str. Dinu Vintilă, nr. 6B, bl.3, sc.K, ap.2, Tel: 0726282708, E-mail: office@totuldespremarci.ro Neagu Marilena Laura	Mărci Desene	CI
99	09.04.2010	237	CABINET PROPRIETATE INDUSTRIALĂ ILIE CIMPOIERU București, Str. Baltagulului, nr. 5, bl. V81, sc.1, ap. 24, Tel: 0311060039, 0722444580, E-mail: ilie_cimpoieru@yahoo.com Cimpoieru Ilie	Mărci	CI

100	04.06.2010	238	CABINET INDIVIDUAL PROPRIETATE INDUSTRIALĂ PUȘCAȘU DENISA București, Str. Raul Doamnei nr.5, bl.C4, sc.E, ap.199, Tel: 0740111620, 0213236050, Fax: 0213636051, E-mail: puscasu.denisa@yahoo.com, denisa.puscasu@gmail.com Pușcașu Denisa	Mărci	CI
101	23.07.2010	242	CABINET INDIVIDUAL PAUL GEORGE BUTA București, Bdul Mircea Voda, nr. 35, bl. M27, ap. 17, Tel: 0213211234, Fax: 0213211253, E-mail: paul.but@asdpi.ro Buta Paul George	Brevete Mărci Desene Topografii	CI
102	07.09.2010	243	MARK TO MARK INTELLECTUAL PROPERTY OFFICE SRL București, sector 1, Str. Ion Câmpineanu, nr.28, Imobil Sala Palatului Corp A, parter, Spațiul administrativ A2, Tel: 0745120402, E-mail: magda.bolintineanu@marktomark.com Bolintineanu Magdalena Gabriela	Mărci Desene	SRL
103	10.11.2010	244	CABINET PROPRIETATE INDUSTRIALĂ TUDOR ICLANZAN Timisoara, Piața Victoriei nr.5, sc. D, ap.2, Tel: 0256403615, 0744647875, E-mail: tudor.iclanzan@yahoo.fr, www.iclanzan.ro Iclanzan Tudor	Brevete Mărci Desene	CI
104	10.11.2010	245	CABINET INDIVIDUAL FERARU CLAUDIU București, Str. Crișana, nr.3, et.2, ap.3, Tel: 0722653084, E-mail: office@ropatent.com, www.ropatent.com Feraru Claudiu	Brevete Mărci Desene	CI
105	06.06.2011	248	CABINET INDIVIDUAL PUFU ALINA București, sector 1, Str. Biharia, nr. 67-77, corp C, etaj 1, cam 13, Tel: 0742974133, E-mail: alinapufu@gmail.com Pufu Alina	Mărci	CI
106	06.06.2011	249	CABINET INDIVIDUAL DE PROPRIETATE INDUSTRIALĂ ENESCU GABRIELA București, Str. Frunte lata nr.7, bl. P14A, ap.3, Tel: 0314329735, 0745637457, Fax: 0314329736, E-mail: g_enescu@yahoo.com Enescu Gabriela	Brevete Mărci Desene	CI

107	14.07.2011	255	DEVIMARK AGENTIE DE PROPRIETATE INDUSTRIALĂ SRL Iași, Str. Ion Creangă, nr. 106, camera 2, bloc C1, etaj 4, ap.3, Punct lucru: Iasi, Str. Lascar Catargiu nr. 72, Tel: 0720143143, 0746869389, E-mail: office@devimark.ro, devimark.api@gmail.com, www.devimark.ro David Laura Gabriela	Mărci Desene	SRL
108	02.08.2011	251	CABINET BANYAI ROXANA NICOLETA – CONSILIERE ÎN PROPRIETATE INDUSTRIALĂ București, Str. Fabrica de Căramidă nr. 55, Tel: 0212322624, 0727080852, E-mail: roxanaf15@yahoo.com Banyai Roxana Nicoleta	Brevete Mărci Desene	CI
109	10.08.2011	254	DRAKOPOULOS IP SRL București, sector 2, Str. Gral. David Praporgescu nr.7, Tel: 0213000154, Fax: 0213183143, Gorun Laurentiu Nicusor	Mărci	SRL
110	10.10.2011	256	CABINET DE PROPRIETATE INDUSTRIALĂ CIUPAN EMILIA Cluj Napoca, Str. Mestecenilor nr. 6, Tel: 0745360723, 0364144586, E-mail: emilia.ciupan@mis.utcluj.ro Ciupan Emilia	Brevete Mărci	CI
111	28.10.2011	267	CABINET ENPORA INTELLECTUAL PROPERTY SRL București, Str. George Călinescu, nr. 52A, parter, ap. 1, cod poștal 011694, Tel: 0212300990, Fax: 0212302311, E-mail: pop@patents.ro, www.patents.ro, www.enpora.com Anghelescu Nicoleta Aurica, Tambreia Oana	Brevete Mărci Desene Topografii	SRL
112	09.12.2011	257	CABINET INDIVIDUAL ALEXANDRU HARSANY Jud. Ilfov, Corbeanca, Sat Ostratu, Cartierul Paradisul Verde, Str. Romanitei nr. 6, etaj 1, Tel: 0722203934 Harsany Alexandru	Mărci Desene	CI
113	20.03.2012	261	CABINET DOINA ȚULUCA București, Bdul Lacul tei 56, bl. 19, ap. 52, sector 2, Tel: 0752211769, Fax: 0318037805, E-mail: dtuluca@doinatuluca.ro Ing. Tuluca Doina	Brevete Mărci Desene Topografii	CI
114	02.04.2012	262	CABINET MIDIASEN INNOVATIONS Baia Mare, Str. Calea Traian nr. 4A/44, Fax: 0362401680, Tel: 0742617423, E-mail: fidelia@midiasen.axoniq.com Alexan Carmen Fidelia	Brevete Mărci Desene	CI

115	02.04.2012	264	CABINET PROPRIETATE INDUSTRIALA IACOB DRAGOȘ Falticeni, Str. 2 Graniceri, bl. 22, sc. A, ap. 6, Tel: 0722600200, E-mail: iacob@leroylaw.ro Iacob Dragoș	Mărci	CI
116	30.05.2014	266	VOX LEGIS CONSULT SRL București, Calea Vitan nr. 106, bl. V40, ap. 69, Fax: 0355818940, Tel: 0374075555, 0722281781, 0774040919, E-mail: ana.iacob@voxlegis.ro, web: www.voxlegis.ro Iacob Ana-Maria	Brevete Mărci Desene	SRL
117	10.09.2012	268	ROMPATENT DESIGN SRL București, Str. Țepeș Vodă, nr. 130, et. 1, ap. C1, Tel/Fax: 0314148320, Tel: 0722408875, 0753982625, E-mail: office@patentdesign.ro, www.patentdesign.ro Borlan Radu	Brevete Mărci Desene	SRL
118	18.10.2012	269	CABINET PROPRIETATE INDUSTRIALĂ MARIUS MOCOFANESCU București, Aleea Privighetorilor nr. 87, Tel: 0727978449, Tel/Fax: 0212643900, E-mail: office@consilieredemarca.ro, www.consilieredemarca.ro Mocofanescu Marius	Brevete Mărci Desene	CI
119	18.10.2012	270	IP BOUTIQUE – CABINET P.I. CLAUDIA JELEA București, sector 6, Str. Cetatea de baltă, nr.4, bl. M23A, sc.1, ap.66, Tel: 0744607402, E-mail: claudia.jelea@ipboutique.ro Jelea Gabriela Claudia	Mărci Desene	CI
120	03.12.2012	272	BONA FIDE CABINET DE PROPRIETATE INDUSTRIALĂ VERONICA FLOROIU București, Calea Rahovei nr. 303, bl. 66, sc. 2, ap. 59, Tel/Fax: 0314369605, Tel: 0722462432, E-mail: veronica.floroiu@gmail.com, www.cabinet-bonafide.ro Floroiu Veronica	Brevete Mărci Desene	CI
121	03.12.2012	273	ELENA STOICA CABINET INDIVIDUAL DE PROPRIETATE INDUSTRIALĂ București, Str. Gheorghe Stefan, nr. 32, sector 1, Tel: 0212694053, 0745029987, E-mail: elena.sstoica@gmail.com Stoica Elena	Brevete Mărci Desene	CI
122	19.12.2012	274	CABINET INDIVIDUAL DE PROPRIETATE INDUSTRIALĂ DUMITRU DOBREV București, Str. Viorele, nr. 4, bl. 22, ap. 101, Tel: 0744199499, Fax: 0318058696 Dobrev Dumitru	Brevete Mărci Desene	SRL

123	01.01.2013	275	SOCIETATE CIVILĂ PROFESIONALĂ DE PROPRIETATE INDUSTRIALĂ MILCEV BURBEA București, Bdul Octavian Goga nr.23, bl. M106, sc.4, ap. 117, Sediul secundar: București, Str. Doctor Staicovici, nr.14, et.1, ap.1, sector 5, E-mail: iulia.burbea@milcevburbea.ro, gabriela.milcev@milcevburbea.ro, Tel: 0722249961, 0726375412 Milcev Gabriela, Burbea Milescu Iulia Adriana	Brevete Mărci Desene Topografii	SCP
124	16.01.2013	276	MDA INTELLECTUAL PROPERTY SRL Bucuresti, Str. Caraiman, nr. 73, sector 1, Tel: 0722238608, E-mail: ana@kusak.ro Kusak Ana Maria	Mărci	SRL
125	11.03.2013	277	CABINET INDIVIDUAL AUTORIZAT POPESCU MAGDALENA DANIELA - LEGAL2M București, Bdul Mircea Vodă, nr.24, etaj 4, Tel: 0728818880, E-mail: magda.popescu@legal2m.com Popescu Magdalena Daniela	Mărci Desene Brevete	CI
126	11.03.2013	278	CABINET INDIVIDUAL AUTORIZAT MIHAELA GAVENEA București, Str. Poet Panait Cerna, nr. 10, bl. M43, ap. 31, Tel/Fax: 0213528938, Tel: 0728836880, E-mail: mihaela.gavenea@lawyermg.ro Gavenea Mihaela	Mărci Desene	CI
127	03.07.2013	279	APOSTU GH. OVIDIU – PERSOANĂ FIZICĂ AUTORIZATĂ Iași, Șos. Nationala, nr. 194, bl. D, sc. E, ap. 18, Tel: 0232.437281, 0745345713, E-mail: oapostu@yahoo.com Apostu Ovidiu	Mărci Desene	CI
128	03.07.2013	280	M.L. CONSULTING FOR TOMORROW SRL Brașov, CP 603, OP 1 Lupașcu Monica	Mărci	CI
129	05.08.2013	281	CABINET INDIVIDUAL AUTORIZAT LADANYI CONSILIER ÎN PROPRIETATE INDUSTRIALĂ Alba Iulia, Str. Traian, nr. 29E, Tel: 0358105533, 0726734994, E-mail: avocat@ladanyi.ro, http://ladanyi.ro Ladanyi Arpad Csaba	Mărci	CI
130	05.08.2013	283	MAGOO – INTELLECTUAL PROPERTY ADVISOR București, Șos. București – Târgoviște, nr. 11A, sc. A, et. 1, ap. 4, tel : 0726161070, E-mail: laura@magori.ro Magori Craiovan Laura Valentina	Mărci	CI
131	05.09.2013	287	APPELLO BRANDS SRL Sibiu, Str. Soimului, nr. 18, sc. A, et. 5, ap. M6, Tel: 0752288833, E-mail: office@appello.ro Ganță Camelia Geta	Mărci Desene Brevete	SRL

132	19.01.2017	289	RDA IP SRL București, Str. Popa Tatu, nr. 49, Tel: 0314380696, 0721753043, Fax: 0314380695 Dincă Răzvan	Brevete Mărci Desene Topografii	SRL
133	28.01.2014	290	CABINET D. NICOLAESCU București, Str. Turda, nr. 102, bl. 30A, et. 7, ap. 28, Tel/Fax: 021.6663494, Tel: 0728201778, E-mail: daniella.nicolaescu@gmail.com Nicolaescu Daniella	Brevete Mărci Desene	CI
134	27.01.2014	293	ZMP INTELLECTUAL PROPERTY SRL București, sector 2, Str. C.A. Rosetti, nr.17, etaj 3, biroul 306, Tel: 0215270651, 0722369255, E-mail: moninovac@yahoo.com, admin@zm-p.com Novac Monica, jur. ing. Stănculescu Anca Elena Florica, Gheorghe Brătilă Cristina, Constantinescu Luminița Adela	Mărci Brevete Desene	SRL
135	09.04.2014	292	CLIPEO INTELLECTUAL PROPERTY OFFICE București, Str. Peșcărușului, nr. 12, bl. D6, ap. 29, Tel: 0212757473, 0724278986, E-mail: isabela.burdusel@gmail.com Burdusel Isabela	Mărci	CI
136	06.05.2014	294	BRAND PROTECT SRL Mogoșoaia, Str. Nichita Stănescu, nr.76A, camera 6, vila K7, etaj 1, jud. Ilfov, Tel: 0745752251, E-mail: brand.roprotect@gmail.com Mihai Diana Viorica	Brevete Mărci Desene	SRL
137	30.06.2014	297	HERAN MĂRCI SRL Bacău, Str. Violetelor, bl. 11, sc. A, ap. 13, Tel: 0234534329, 0723738136, Fax: 0234543130, E-mail: hergheaa@yahoo.com , heran_consulting@yahoo.com Crăciun Anca Ștefania	Mărci	SRL
138	16.07.2014	298	MIHAELA TEODORESCU & PARTNERS – INTELLECTUAL PROPERTY OFFICE SRL București, sector 4, Str. Viorele, nr. 51, bl. 37, ap. 63, Tel: 0773867751, Fax: 0314360665, E-mail: office@mteodorescu.ro , www.mteodorescu.ro Teodorescu Mihaela	Brevete Mărci Desene	SRL
139	24.11.2014	314	TEODORU I.P. SRL București, Str. Nerva Traian, nr. 12, bl. M37, scara 1, ap.1 Teodoru Emanuel	Brevete Mărci Desene	SRL
140	15.01.2015	300	CABINET INDIVIDUAL DE PROPRIETATE INDUSTRIALĂ CRISTINA CONSTANTINESCU PI București, Str. G. Garibaldi, nr. 4, ap. 60, Tel: 0722245690, E-mail: c.constantinescu@rokos.com Constantinescu Cristina	Mărci	CI

141	15.01.2015	301	CABINET INDIVIDUAL DE PROPRIETATE INTELECTUALĂ IRINA ALBUȘEL București, sector 1, Str. Constantin Aricescu, nr. 18, et. 5, ap. 8, Tel: 0758222202, E-mail: irinaalbusel@gmail.com Albușel Irina	Mărci	CI
142	03.02.2015	302	TRADE MARK AGENCY SRL București, Str. Banul Udrea, nr. 4, bl. G8, sc. A, ap. 28, Tel: 0723691135, E-mail: alina.ioana@conceptbi.ro Ioana Alina, Stan Iulia	Mărci	SRL
143	02.03.2015	303	CABINET INDIVIDUAL – CONSILIER PROPRIETATE INTELECTUALĂ LUISA MENDEZ-GUZMAN București, Bd. Timișoara nr. 17B, bl. 106B, sc. A, ap. 13, Tel: 0723604704, Email: av.luisa.mendez@gmail.com Mendez Guzman Luisa Andreea	Brevete Mărci	CI
144	04.04.2019	304	LUPȘA ȘI ASOCIAȚII SRL București, Calea 13 septembrie, nr. 90, etaj 1, birou 1.02, camera 2, Tel: 074422833, E-mail: ionut.lupsa@gmail.com, office@lupsa.ro Lupșa Ionuț	Brevete Mărci Desene	SRL
145	22.04.2015	306	MEMBRAEN SRL București, sector 6, Bdul Iuliu Maniu nr. 7, corp A, etaj 1, birou Z3, Tel: 0741751963, E-mail: laura@membraen.ro Leonte Laura	Mărci Desene	SRL
146	14.05.2015	307	STRENC SOLUTIONS FOR INNOVATION SRL București, sector 6, Str. Lujerului nr. 6, bloc 100, sc. B, etaj 3, ap. 56, Tel: 0722227648, www.strenc-innovation.ro E-mail: alstren@gmail.com, office@strenc-innovation.ro Ștenc Alexandru Cristian	Brevete Mărci Desene	SRL
147	17.06.2015	308	IRARDI CONSULTING SRL București, OP 53, CP 17, cod postal 040203, www.oviduidinescu.com, Tel: 0722218187, E-mail: contact.ovidiu.dinescu@gmail.com Dinescu Ovidiu Manoel	Brevete Mărci Desene	SRL
148	09.09.2015	310	AGENȚIA DE PROPRIETATE INDUSTRIALĂ TAS SRL Cluj Napoca, str. Mihai Veliciu nr. 21, ap. 2, Tel: 0745160163, Fax: 0264431159, E-mail: office@agentiatas.ro Țimonea Adina-Silviana	Mărci Desene	SRL
149	06.07.2016	316	ROMPATENT CONSULTING SRL București, Calea Moșilor nr. 59, etaj 4, tel: 0741018181, E-mail: office@ibrandity.ro Betelie Mihai	Mărci	SRL
150	21.07.2016	317	ALACARTE IP SRL București, sector 3, Aleea Fetești nr. 11, bl. F1, sc. C, ap. 26, Tel: 0734244853, E-mail: office@alacarteip.ro Ardeleanu Eugen, Ardeleanu Raluca	Mărci Desene Brevete	SRL

151	29.09.2016	318	BRAND EXPERT IP AGENCY București, sector 1, Str. Aron Cotrus, nr. 51A, corp A, scara 1, etaj 4, ap. 18, Tel: 0726718638, E-mail: cristina.cirstea@brandexpertip.ro Cîrstea Cristina	Mărci Desene	SRL
152	13.12.2016	320	CABINET INDIVIDUAL DONȚU & PROPRIETATE INDUSTRIALĂ Suceava, Str. Curtea Domnească, nr. 5, bl. 14, sc. D, ap. 2, Tel: 0742108100, E-mail: ovidiudontu1998@gmail.com Donțu Ovidiu Liviu	Mărci Desene Brevete	CI
153	07.03.2017	322	DELIA BELCIU CABINET DE PROPRIETATE INTELECTUALĂ București, Str. Ardeleni, nr. 1, bl. 39A, sc.1, ap. 21, Tel: 0743023286, 0314382764, Fax: 0314382765, E-mail: delia.belciu@db-law.ro, website: www.db-law.ro Belciu Delia	Mărci Desene Brevete	CI
154	21.03.2017	323	CABINET INDIVIDUAL DE PROPRIETATE INDUSTRIALĂ G. STRECHE București, Str. George Bacovia, nr. 68, Tel: 0723552026, E-mail: gherghinastreche.cipi@outlook.com Streche Gherghina	Brevete Mărci Desene Topografii	CI
155	27.04.2017	324	CABINET P.I. STĂNCESCU București, Str. Nicolae Licăreț nr.1, bl.33, sc.C, ap.107, Tel: 0722674635, 0722607380, E-mail: info@legal-brand.ro, legal.brand@gmail.com, www.legal-brand.ro Stăncescu Alin Cristian	Brevete Mărci Desene Topografii	CI
156	03.08.2015	327	INTELECTUAL TRADEMARKS SRL Brașov, Str. Nicolae Labiș, nr.15A, bl.2, ap.13, Tel: 0727275998, E-mail: office@inregistreazaamarca.ro Grinaru Adriana	Mărci	SRL
157	11.07.2017	325	CABINET P.I. STĂNCESCU A București, Str. Nicolae Licăreț nr.1, bl.33, sc.C, ap.107, Tel: 0722674635, 0722607380, E-mail: info@legal-brand.ro, legal.brand@gmail.com, www.legal-brand.ro Stăncescu Anca	Brevete Mărci Desene Topografii	CI
158	28.08.2017	326	ANGHEL ALEXANDRU - IONUȚ AGENȚIE DE PROPRIETATE INTELECTUALĂ București, Str. Gherghitei, nr. 1, bl. 94B, sc. B, ap. 76, Tel: 0724037957, Fax: 0314013777, E-mail: consilier.anghel@gmail.com, www.avocatianghel.com Anghel Alexandru Ionuț	Brevete Mărci Desene	CI

159	26.09.2017	328	CABINET INDIVIDUAL DE PROPRIETATE INDUSTRIALĂ PROTOPOPESCU & PARTNERS București, Calea Grivitei, nr. 164, bl. K, sc. B, ap. 34, cam.1, Tel: 0729991108, E-mail: tiberiu@protopopescu.eu Protopopescu Tiberiu	Brevete Mărci Desene	CI
160	26.09.2017	329	CABINET DE PROPRIETATE INDUSTRIALĂ PANTEA CEZAR MARIUS București, Calea Călărași, nr. 176, bl. 59, sc. A, ap. 29, Tel: 0745115155, E-mail: avocat@mariuspantea.ro Av.prof.univ.dr. Pantea Marius Cezar	Brevete Mărci Desene	CI
161	06.10.2017	330	ZAUMAN IP AGENCY SRL București, sector 3, Bdul Mircea Vodă, nr. 37, bloc M29, parter, scara A, ap. 3, Tel: 0213367371, 0744575939, 0744 664176, Fax: 0213367372, E-mail: augustin.zabrutanu@pialaw.ro, carmen.zabrutanu@pialaw.ro Zăbrăuțanu Carmen, Zăbrăuțanu Augustin	Mărci Desene	SRL
162	22.02.2018	331	SMCONSEILS SRL Cluj Napoca, Str. Maramureșului, nr. 151A, bl. 151A, etaj 2, ap. 13, Tel: 0723066823, E-mail: smconseils@outlook.com Sandu Marius Cristian	Mărci Desene	SRL
163	27.06.2018	333	ZVD INTELLECTUAL PROPERTY SRL București, sector 1, Str. Ioan Bianu, nr. 27, etaj 1, ap. 3, biroul 1, Tel: 0723155055, E-mail: irina.vasile@vbalaw.ro Vasile Irina Cristiana	Brevete Mărci	SRL
164	15.12.2016	335	VOX LEGIS INT. SRL București, sector 3, Str. Răcari, nr. 51, bloc 70, sc. 1, ap. 7, Tel: 0730515335, Fax: 0355818940, E-mail: miruna.alexandru@voxlegis.ro Ștefan-Alexandru Miruna	Brevete Mărci Desene	SRL
165	11.03.2019	332	DRAGOSTINI & DRAGOSTINI SRL București, sector 2, Șos. Colentina, nr. 36, bl. 69, sc.A, ap.39, camera1, Tel: 0721430603, 0733562751, + 34601375009, E-mail: office@dragostini.ro, www.dragostini.ro Dragostin Adrian Victor	Mărci	SRL
166	10.05.2019	336	CABINET PROPRIETATE INDUSTRIALĂ BOJAN PETRINA București, sector 5, Str. Eforiei, nr. 8, et. 7, ap. 46, Tel: 0723192255, E-mail: petrina.bojan@yahoo.com Bojan Petrina Eugenia	Mărci	CI

167	20.05.2019	337	SIMION & BACIU CONSILIERE ÎN PROPRIETATE INTELECTUALĂ SRL București, sector 1, Str. Natației, nr. 63, Punct de lucru: Târgu Mureș, str. Rodnei nr.26B, ap. 3 Tel/Fax: 0314190488, E-mail: ana-maria.baciu@simionbaciu.ro, andree.bende@simionbaciu.ro, cosmina.simion@simionbaciu.ro av.Baciu Ana Maria, ec.Bende Andreea, Simion Cosmina-Maria, Halmagyi Zsofia Judit	Mărci Desene	SRL
168	04.09.2019	339	DRAKOPOULOS IP SERVICES SRL București, sector 2, Str. Lunii, nr. 5, camera 2, E-mail: aroseti@drakopoulos-law.com Roșeți George Adrian	Mărci	SRL
169	23.09.2019	338	CABINET DE PROPRIETATE INDUSTRIALĂ CLAUDIA HUTINĂ București, Str. Jean Monnet, nr. 7, sc. B, ap. 5, Tel: 0723131387, E-mail: claudiahutina@yahoo.com Hutina Claudia Valerica	Brevete Mărci Desene	CI
170	24.09.2019	341	BRANDULESQ IP AGENCY SRL Sat Petrești, Comuna Corbeanca, str. Socului, nr. 51D, etaj, camera 1, jud. Ilfov Oprea Mirela Andreea	Mărci	SRL
171	03.10.2019	342	BOTEZ IP SOLUTIONS SRL București, sector 3, Aleea Fuiorului, nr. 4, bl. Y3C, sc. 3, etaj 9, ap. 128, Tel: 0755016986, E-mail: andreea.botez09@gmail.com Botez Andreea	Mărci	SRL
172	28.10.2019	340	CABINET DE PROPRIETATE INDUSTRIALĂ STAN DANIEL VOICU (PFA) Timișoara, Str. Măgura, nr. 8, bl. 45, sc. B, ap. 4, Tel: 0741466061, E-mail: stanupt@gmail.com Stan Daniel Voicu	Brevete	CI
173	04.12.2019	343	ENACHE IP PARTNERS SRL București, Bdul Unirii, nr. 64, bl. K4, sc. 3, etaj 4, ap. 73, Tel: 0730650077, E-mail: office@enache-ip.com, mae@enache-ip.com, www.enache-ip.com Enache Mihai Andrei	Mărci Desene	SRL
174	21.01.2021	345	DRAGOMIR INDUSTRIAL PROPERTY SRL București, sector 3, Str. Nicolae Sebe, nr. 5, camera 1, bl.s24, ap.21, Tel: 0730284224, E-mail: avocat@gabrieldragomir.ro Dragomir Relu Gabriel	Mărci	SRL
175	07.04.2021	346	CABINET INDIVIDUAL DE PI – CONSTANTIN CAMELIA SIMONA București, Calea Dorobanților, nr. 239, et.6, camera 6 Constantin Camelia Simona	Mărci	CI

176	22.02.2021	347	ACE - MR EXPERT SRL Popești Leordeni, jud. Ilfov, str. Solstițiului, nr. 2A, bl. 1, etaj 2, ap. 10, camera 2, Tel: 0744914999, E-mail: adeliarom@gmail.com Ene Adelia Cristina	Mărci	SRL
177	06.05.2021	348	PROTECTMARK SRL Iași, Str. Tutea Petre nr.5, bl.909, tr.1, ap.11, cod postal: 700730, Tel: 0332405425, 0721514264, Fax: 0371600923, www.protectmark.ro, E-mail: catalin.neagu@protectmark.ro Neagu Catalin	Mărci Desene Brevete	SRL
178	16.08.2021	349	CABINET INDIVIDUAL P.I. MIHAELA MARAVELA București, sector 5, Str. Bărcă, nr.7, bl. M90, sc.1, ap. 39, Tel: 0728109570, E-mail: mihaela.maravela@mcblaw.ro Maravela Geta Mihaela	Mărci	CI
179	08.11.2021	351	CABINET INDIVIDUAL DE PROPRIETATE INDUSTRIALĂ MANEA SIMONA - ELENA Jud. Ilfov, Sat Dudu, Comuna Chiajna, Str. Rezervelor, nr. 64, bl. 2, et.6, ap.81, Tel: 0742805769, E-mail: contactcabinet.m.e@gmail.com Manea Simona-Elena	Mărci Desene	CI
180	09.12.2021	352	CABINET INDIVIDUAL PROPRIETATE INDUSTRIALĂ VIGH BEATA - PERSOANĂ FIZICĂ AUTORIZATĂ Miercurea Ciuc, Str. Kossuth Lajos, nr. 28, ap. 13, Tel: 0740887334, E-mail: adam.beata@signolex.ro Vigh Beata	Mărci	CI
181	09.12.2021	353	CABINET INDIVIDUAL ADAEQUATIO. SERVICII DE PROPRIETATE INTELLECTUALĂ Jud Cluj, Sat Baci, Com. Baci, Str. Jupiter nr.2, bl.A, sc.2, et. 4, ap. 81, Tel: 0745257125, Fax: 0364780197, E-mail: office@adaequatio.ro Popovici Paul Mircea	Mărci Desene Brevete	CI
182	19.01.2022	368	MARCA INREGISTRATA SRL Otopeni, Str. Grivita nr.37E, Tel: 0217953333, Email: contact@marcainregistrata.ro, www.marcainregistrata.ro, www.eu-trademarks.com Căvescu Adrian	Mărci Desene	SRL
183	04.02.2022	354	SANDU ȘI ASOCIAȚII IP ATTORNEY SRL București, sector 3, Str. Câmpia Libertății, nr.42, bl. B2, sc. F, etaj 9, ap. 240, Tel: 0724426283, E-mail: avocat@dan-sandu.ro Sandu Dănuț	Mărci Desene Brevete	SRL
184	21.12.2022	356	IORGULESCU IP SRL Constanta, Str. Fagetului, nr. 144, bl. ST2, sc. B, ap. 46, Tel: 0745259643, E-mail: iorgulescu16@yahoo.com Iorgulescu Mariana	Mărci Desene	SRL

185	01.01.2023	355	VULTUR & ASOCIAȚII CABINET PROPRIETATE INTELECTUALĂ București, Str. Turda nr. 127, bl. 2, sc. C, parter, ap. 91, Tel: 0722595458, Tel/Fax: 0318061620, www.keygroup.ro, E-mail: office@keygroup.ro Vultur Cristina Adriana	Brevete Mărci Desene	CI
186	23.03.2023	357	LUCIAN POENARU – CONSILIER ÎN PROPRIETATE INDUSTRIALĂ București, Bd Mihail Kogălniceanu, nr.51, et.1, ap.6, Tel: 0723366471, Email: lucian.poenaru@rizoiu.ro Poenaru Lucian Traian	Brevete Mărci Desene	CI
187	07.04.2023	362	BRAND NEW INTELLECTUAL PROPERTY SRL Brașov, str. Păcii, nr. 7, Tel: 0766840579, Email: office@brandnewip.com Buzea Maria	Brevete Mărci Desene	SRL
188	10.05.2023	358	HARCOV CABINET DE PROPRIETATE INDUSTRIALĂ STANCIU ADELINA Sfântu Gheorghe, jud. Covasna, Str. Nicolae Iorga nr. 61, bl. 10E, sc. B, ap. 9, cod 520089, Tel: 0267352267, 0744435291, E-mail: astanciu@rdsmail.ro, adelina.stanciu54@gmail.com Stanciu Adelina	Brevete Mărci Desene	CI
189	06.07.2023	359	CABINET DE PROPRIETATE INTELECTUALĂ MARA CÎJU București, Splaiul Unirii, nr. 168, b. T2, sc. 1, et. 13, ap. 1304, Tel: 0726211713, Email: mara_ciju@yahoo.com Cîju Mara	Mărci Desene	CI
190	06.07.2023	361	NICHIFOR ANAMARIA - NICOLETA CABINET INDIVIDUAL DE PI București, Str. Povernei, nr. 7, et. 2, ap. 6, Tel: 0736863586, Email: anamaria.moisi@gmail.com Nichifor Anamaria-Nicoleta	Brevete Mărci Desene	CI
191	02.08.2023	366	TURCU CARMEN ELENA - CABINET DE PROPRIETATE INDUSTRIALĂ București, Aleea lanca, nr. 2, bl. V18, sc.2, ap. 99, Tel: 0730941337, E-mail: carmen.turcu.cpi@gmail.com Turcu Carmen Elena	Mărci Desene	CI
192	31.07.2023	367	INTELSTART SRL Iași, Str. Grigore Ghica Vodă, nr. 3A, mezanin, UI4, biroul 3, Tel: +37360007050, 0748589516, E-mail: intelstart@gmail.com, www.intelstart.ro Bunescu Marian	Mărci	SRL

193	02.08.2023	363	VOICU OVIDIU IULIAN CABINET INDIVIDUAL DE PI Braşov, Str. Berzei, nr. 9A, sc.A, ap. 12, Tel: 0726280630, +31631974264, Email: ovidiu.iulian.voicu@gmail.com Voicu Ovidiu Iulian	Mărci Desene	CI
194	02.08.2023	364	CABINET INDIVIDUAL DE PROPRIETATE INDUSTRIALĂ CORINA VĂLEANU Bucureşti, Bd. Iulian Mişu, nr. 115, camera 5, Tel: 0727401455, Email: valeanucorinaioana@gmail.com Văleanu Corina Ioana	Mărci	CI
195	02.08.2023	365	PĂRTOACĂ & PARTNERS – AGENŢIE DE PROPRIETATE INTELECTUALĂ Braşov, Str. George Bacovia, nr. 16, ap. 1, Tel: 0749814305, Email: office@servicii-marci.ro, www.servicii-marci.ro Pârtoacă Maria Mihaela	Brevete Mărci Desene	CI
196	03.08.2023	373	WEIZMANN ARIANA & PARTNERS BRAND DEFENDERS SRL Bucureşti, Str. 11 iunie, nr.51, sc.A, ap.4, Tel: 0726259545, 0213359000, Email: cristina.carlan@inregistrare-marci.ro Cârlan Cristina	Mărci	SRL
197	11.08.2023	371	EMARCA SRL Bucureşti, sector 4, Şos. Vitan Bârzeşti, nr. 7D-7E, corp C, etaj 6, ap. 83, Tel: 0765023865, Email: madalina@novalo.eu Spătaru Mădălina	Mărci	SRL
198	24.08.2023	369	SC DRAGMAR SRL Braşov, Str. Dealul de jos, nr. 7, ap. 6, Tel: 0755232317, Email: cristina.draghici@dragmar.eu Moraru Drăghici Cristina	Mărci	SRL
199	13.09.2023	370	CABINET DE PROPRIETATE INTELECTUALĂ SORIN DUMITRU Bucureşti, sector 4, Str. Sergent Nicolae Florescu, nr.114, Tel: 0724143994, Email: sorinbogdan.dumitru@gmail.com Dumitru Sorin Bogdan	Mărci	CI
200	19.09.2023	372	IRIMIA & PARTNERS SRL Bucureşti, sector 4, Drumul Gilăului, nr. 90-92, Lot 1, sc.2, etaj 1, ap.23, Tel: 0792422919, Email: contact@irimia-ip.ro, liviu.irimia@irimia-ip.ro, www.irimia-ip.ro Irimia Doru Liviu	Mărci	SRL

201	21.09.2023	376	LTS IP AGENCY SRL Cluj Napoca, Str. Tatra, nr.12, bl. VS, scara 1, etaj 2, ap. 6, jud. Cluj, Tel: 0744780909, Fax: 0364147204, Email: lungu@carabaslungu.ro Lungu Oana Maria	Mărci	SRL
202	10.10.2023	374	TOLMARK I.P. SRL Chețani, nr. 133, jud. Mureș, Tel: 0732002442, Email: office@tolmark.ro Turdean Ovidiu Laurean	Mărci Desene	SRL
203	13.10.2023	375	WEIZMANN ARIANA & PARTNERS TRADEMARK SOLUTIONS SRL București, Str. 11 iunie, nr.51, sc.A, ap.4, Tel: 0771088346, E-mail: simona.apostu@inregistrare-marci.ro Apostu Simona	Mărci	SRL
204	13.10.2023	377	CABINET BĂLAIE - VLAD A. CONSILIERE ÎN P.I. SRL Cluj Napoca, Str. Crinului, nr. 3, ap. 8, jud. Cluj, Tel: 0751513539, E-mail: annda.vlad@yahoo.com, consilier.marca@gmail.com Bălaie Vlad Anda	Mărci	SRL

**AGENȚIILE SPECIALIZATE ÎN PROPRIETATE INDUSTRIALĂ
care funcționează începând cu luna decembrie 2023**

Data înființării	Nr. registru agenții	Denumirea completă a cabinetului/agenției Adresa Consilieri cu drept de practică	Domenii	Statut juridic
20.11.2023	381	PHD IP SOLUTIONS SRL București, sector 2, Șos. Colentina, nr. 16, bl. A5, et. 10, ap. 82 Petculescu Ana-Maria	Brevete	SRL

LISTA CONSILIERILOR ÎN PROPRIETATE INDUSTRIALĂ, MEMBRI AI CAMEREI NAȚIONALE
A CONSILIERILOR ÎN PROPRIETATE INDUSTRIALĂ DIN ROMÂNIA, AUTORIZAȚI PENTRU
DOMENIUL BREVETELOR DE INVENȚIE, pentru luna decembrie 2023

Nr.crt.	Nume și Prenume/ Număr din registrul național	Denumirea societății/ Adresa societății	Societate cu obiect de activitate proprietate industrială
1	ALEXAN CARMEN FIDELIA 2011-1728	Cabinet Midiasen Innovations Baia Mare, Str. Calea Traian nr. 4A/44, Fax: 0362401680, Tel: 0742617423, E-mail: fidelia@midiasen.axoniq.com	DA
2	ANDRONACHE PAUL 2003-1216	ECOINTELLECT CABINET INDIVIDUAL ANDRONACHE PAUL București, Aleea Compozitorilor nr.1, bl.E21, et.6, ap.35, sect 6, Tel/Fax: 0217250069, Tel: 0722741043, 0727476335 E-mail: paul_andronache@yahoo.com, andronachepaul88@gmail.com	DA
3	ANGHEL ALEXANDRU IONUȚ 2017-1875	ANGHEL ALEXANDRU-IONUȚ AGENȚIE DE PROPRIETATE INTELLECTUALĂ București, Str. Gherghitei, nr. 1, bl. 94B, sc. B, ap. 76, Tel: 0724037957, Fax: 0314013777, E-mail: consilier.anghel@gmail.com, www.avocatianghel.com	DA
4	ANGHEL LUMINIȚA DOINA 1993-1020	ANGHEL LUMINIȚA DOINA CABINET DE PROPRIETATE INTELLECTUALĂ București, Str. Gherghitei Nr.1, Bl.94B, Sc. B, Ap.76, sector 2, Fax: 0314013777, Tel: 0723301706, E-mail: anghel2na@yahoo.com, anghel2na@gmail.com, www.avocatianghel.com	DA
5	ANGHELESCU NICOLETA AURICA 2008-1595	CABINET ENPORA INTELLECTUAL PROPERTY SRL București, Str. George Călinescu, nr. 52A, parter, ap. 1, cod poștal 011694, Tel: 0212300990, Fax: 0212302311, E-mail: pop@patents.ro	DA
6	APOSTOL SALOMIA 1999-1127	PERSOANĂ FIZICĂ Galați, Str. Reg. 11 Siret nr. 15, bl. E4, ap. 54, Tel/Fax: 0236436437, 0766765027, E-mail: saly_apostol@yahoo.com	DA
7	ARDELEANU RALUCA 2009 - 1693	ALACARTE IP SRL București, sector 3, Aleea Fetești nr. 11, bl. F1, sc. C, ap. 26, Tel: 0734244853, E-mail: office@alacarteip.ro	DA

8	BANYAI ROXANA NICOLETA 2008 - 1563	Cabinet Banyai Roxana Nicoleta – consiliere in proprietate induStriala București, Str. Fabrica de Cărămidă nr. 55, Tel: 0212322624, 0727080852, E-mail: roxanaf15@yahoo.com	DA
9	BĂDĂRĂU ADINA ADRIANA 2006-1494	ROMINVENT S.A. București, Str. Ermil Pangratti nr. 35, et.1, sect.1, Tel: 0212312515, 0212312541, Fax: 0212312550, 0212312454, E-mail: abadarau@rominvent.ro	DA
10	BĂLAN GHEORGHİȚĂ 1992-1	RODALL-AGENȚIE DE PROPRIETATE INDUSTRIALĂ S.R.L. București, Str. Polonă nr. 115, bl. 15, sc. A, ap. 19, sector 1, cod 010497, Tel: 0212108342, 0722652111, 0745153566, Fax: 0212105794, E-mail: office@rodall.ro, info@rodall.ro, www.rodall.ro	DA
11	BELCIU DELIA MIHAELA 2008-1578	DELIA BELCIU CABINET DE PROPRIETATE INTELLECTUALĂ București, Str. Ardeleni, nr. 1, bl. 39A, sc.1, ap. 21, Tel: 0743023286, 0314382764, Fax: 0314382765, E-mail: delia.belciu@db-law.ro, website: www.db-law.ro	DA
12	BENGA BOGDAN FLORIN 2005-1407	INTELLEXIS SRL București, Str. Cutitul de Argint, nr. 68, etaj 2, ap. 4, Tel: 0213103332, 0723300147, Fax: 0213103042, E-mail: contact@inTellexis.ro	DA
13	BERDE SOFIA 2011 - 1766	DENNEMEYER & ASSOCIATES SRL Brașov, Str. Aurel Vlaicu, nr. 94, etaj 1, 500178, Tel: 0368403661, Fax: 0268706010, E-mail: sberde@dennemeyer-law.com , www.dennemeyer-law.com	DA
14	BICU CRISTINA MĂDĂLINA 2003-1308	WEIZMANN ARIANA & PARTNERS AGENTIE DE PROPRIETATE INTELLECTUALA SRL București, Str. 11 iunie, nr. 51, sc. A, ap. 4, Tel: 0213260637, 0724260277, E-mail: office@branduri.ro, www.branduri.ro	DA
15	BOGDAN ELENA ANDREEA 2023-1945	DENNEMEYER & ASSOCIATES SRL Brașov, Str. Aurel Vlaicu, nr. 94, etaj 1, Tel: 0268502224, E-mail: upc-validation@dennemeyer-law.com	DA
16	BONCEA OANA LAURA 2011-1730	ROMINVENT S.A București, Str. Ermil Pangratti nr. 35, et.1, sect.1, cod 011882, Tel: 0212312515, 0212312541, Fax: 0212312550, 0212312454, E-mail: oboncea@rominvent.ro	DA

17	BORLAN T. RADU 2000-1161	ROMPATENT DESIGN SRL București, Str. Țepeș Vodă, nr. 130, et. 1, ap. C1, Tel/Fax: 0314148320, Tel: 0722408875, 0753982625, E-mail: office@patentdesign.ro, www.patentdesign.ro	DA
18	BOZIOREANU MARIUS ADRIAN 2000-1165	CONS INTEL BMA CABINET CONSULTANTA Buzău, Cart. Dorobanți 2, bl.D2, et.1, ap.5 CP 8, OP 1, Tel: 0745086588, Fax: 0238719619 E-mail: marius_bozio@yahoo.com	DA
19	BOZOCEA GINA VIOLETA 2003- 1222	WEIZMANN ARIANA & PARTNERS AGENTIE DE PROPRIETATE INTELLECTUALA SRL București, Str. 11 iunie, nr.51, sc.A, ap.4, Tel: 0723204268, Tel/Fax: 0268315046, E-mail: office@inregistrare-marci.ro	DA
20	BROJBOIU DUMITRU ADRIAN FLORINEL 1995-1067	CABINET DE MARCI BREVETE DESIGN – BROJBOIU DUMITRU ADRIAN FLORINEL Pitești, Bdul Republicii, bl.212,sc. D, ap.11, Jud.Argeș, cod 110176, Tel/Fax: 0348412529, Tel: 0745143095, E-mail: adrian_brojboiu@yahoo.com	DA
21	BURBEA MILESCU IULIA ADRIANA 2005-1379	SOCIETATE CIVILA PROFESIONALA DE PROPRIETATE INDUSTRIALA MILCEV BURBEA București, Bdul Octavian Goga nr.23, bl. M106, sc.4, ap. 117, Sediul secundar: București, Str. Doctor Staicovici, nr.14, et.1, ap.1, sector 5, E-mail: iulia.burbea@milcevburbea.ro, Tel: 0722249961, 0726375412	DA
22	BURȚILA IOAN 1993-1022	MILENIUL 3 S.R.L. - Agenție de Proprietate InduStrială Pașcani, Str. Moldovei nr. 10, bloc Crinul, sc. A, Ap. 28, jud Iasi, Tel/Fax: 0232719190, Tel: 0740 820582	DA
23	BUTA ANCA 2006-1524	MUSAT SI ASOCIATII – INTELLECTUAL PROPERTY SRL București, Bdul Aviatorilor nr.43, etaj 4, camera 4, Tel: 021 2025900, Fax: 0212233957, E-mail: anca.but@musat.ro	DA
24	BUTA PAUL GEORGE 2010 - 1704	Cabinet individual Paul George Buta București, Bdul Mircea Voda, nr. 35, bl. M27, ap. 17, Tel: 0213211234, Fax: 0213211253, E-mail: paul.but@asdpi.ro	DA
25	BUZEA MARIA 2023-1949	BRAND NEW INTELLECTUAL PROPERTY SRL Brașov, str. Păcii, nr. 7, Tel: 0766840579, Email: office@brandnewip.com	DA

26	BUZLEA ELISABETA 1993-25	INTELECT S.R.L. Oradea, Bdul Dacia nr. 48 Bl. D10, Ap.3, cod 410346, Tel: 0746835328, 0359402901, Fax: 0359810501, E-mail: info@intelect.ro, www.intelect.ro	DA
27	BUZLEA MIRCEA VALENTIN 2003- 1234	INTELECT S.R.L. Oradea, Bdul Dacia nr. 48 Bl. D10, Ap.3, cod 410346, Tel: 0746835328, 0359402901, Fax: 0359810501, E-mail: info@intelect.ro, www.intelect.ro	DA
28	BUZLEA NARCISA FLORICICA 2003- 1235	INTELECT S.R.L. Oradea, Bdul Dacia nr. 48 Bl. D10, Ap.3, cod 410346, Tel: 0746835328, 0359402901, Fax: 0359810501, E-mail: info@intelect.ro, www.intelect.ro	DA
29	CARP LUCIA RALUCA 2023-1951	DENNEMEYER & ASSOCIATES SRL Braşov, Str. Aurel Vlaicu, nr. 94, etaj 1, Tel: 0268502233, E-mail: rcarp@dennemeyer-law.com	DA
30	CÂMPEANU IOANA AURA 2005-1409	SC PETOSEVIC SRL Bucureşti, Str. Dionisie Lupu nr.54, etaj 2, sector 1, Tel: 0213057996, 0723522698, Fax: 0213145481, www.petosevic.com, E-mail: aura.campeanu@petosevic.com	DA
31	CECIU GABRIELA 1994-1045	CABINET "CECIU GABRIELA" CONSULTANȚĂ ÎN DOMENIUL PROPRIETĂȚII INTELLECTUALE Timișoara, Str. Martir Leonida Banciu, nr. 6, sc. A, ap. 110, Jud. Timiș, cod poștal 300024, Fax: 0256494846, Tel: 0745388039, E-mail: gabriela@yaho.com	DA
32	CHIRIAC GHEORGHİȚĂ 2023-1953	DENNEMEYER & ASSOCIATES SRL Braşov, Str. Aurel Vlaicu, nr. 94, etaj 1, Tel: 0268502293, E-mail: upc-validation@dennemeyer-law.com	DA
33	CIUDA-BERIVOE ANCA 1996-41	INTELLECTUAL PROPERTY OFFICE SRL Bucureşti, Str. Alexandru Moruzzi nr. 6, bl. B6, sc. 2, et. 8, ap. 62, sector 3, CP 61-62, Tel/Fax: 0213262388, Tel: 0745094241, E-mail: office@ipoffice.ro	DA
34	CIUDA-BERIVOE NATALIA 2011-1740	INTELLECTUAL PROPERTY OFFICE SRL Bucureşti, Str. Alexandru Moruzzi nr. 6, bl. B6, sc. 2, ap.62, sector 3, cod 031155, Tel/Fax: 0213262388, Tel: 0745094241, E-mail: office@ipoffice.ro, natalia.todirica@ipoffice.ro	DA

35	CIUPAN CORNEL 2003-1310	CABINET DE PROPRIETATE INDUSTRIALĂ CIUPAN CORNEL Cluj Napoca, Str. Mestecenilor nr.6, bl. 9E, ap.2, Tel: 0264524425, 0264415051, Fax: 0264415054, E-mail: cornel.ciupan@muri.utcluj.ro	DA
36	CIUPAN EMILIA 2011-1729	Cabinet de proprietate induStrial Ciupan Emilia Cluj Napoca, Str. Mestecenilor nr. 6, Tel: 0745360723, 0364144586, E-mail: emilia.ciupan@mis.utcluj.ro	DA
37	CIUREA ADINA LUMINIȚA 2015-1860	CONTINENTAL AUTOMOTIVE ROMÂNIA SRL Jud. Timiș, Timișoara, Str. Siemens nr.1, Tel: 0374355116, Fax: 0256253058 E-mail: adina-luminita.ciurea@continental- corporation.com	NU
38	COJOCNEAN MARIA RODICA 2003- 1241	INTELLEMMI CONSULT SRL Tg. Mures, Str. Sârgunței nr.39, ap.12, cod poștal 540543, Fax: 0365 401839, Tel: 0745303867, E-mail : cojocnean_maria@yahoo.com, intellemmi@gmail.com	DA
39	COMĂNESCU MARILENA 2003-1277	CABINET MARILENA COMANESCU București, Bdul. Ion Ionescu de la Brad, nr.65, ap.5, Tel: 0722259260, E-mail: office@cimo.ro, marilena.comanescu@cimo.ro	DA
40	CONSTANTIN GEORGE ADRIAN 1999-1148	S.C. RENAULT TECHNOLOGIE ROUMANIE S.R.L. București, Str. Preciziei nr. 3G, clădirea A, Tel: 0212038652, E-mail: adrian-george.constantin@renault.com	NU
41	CONSTANTINESCU LUMINIȚA ADELA 2022-1927	ZMP INTELLECTUAL PROPERTY SRL București, sector 2, Str. C.A. Rosetti, nr.17, etaj 3, biroul 306, Tel: 0215270651, E-mail: admin@zm-p.com	DA
42	COROCHII DRAGOȘ 2023-1957	DENNEMEYER & ASSOCIATES SRL Brasov, Str. Aurel Vlaicu, nr. 94, etaj 1, 500178, Tel: 0368502243, Email: dcorochii@dennemeyer-law.com	DA
43	COSMOVICI PAUL 2009-1654	COSMOVICI SI ASOCIATII SRL București, Str. Povernei, nr. 7, et. 2, ap. 6, sector 1, OP 22 – CP 190, www.cosmovici-ip.com, E-mail: office@cosmovici-ip.com	DA
44	COSTACHE OANA 2003- 1263	CABINET OANA COSTACHE București, Drumul Taberei nr.120, bl. OD1, sc.5, ap. 189, sector 6, Tel: 0217450757, 0730557744, E-mail: oana_cocoloi@yahoo.com	DA

45	COȘESCU CAMELIA 1999-46/2	M.D.P. RIGHTS AGENCY SRL Brașov, Str. Lungă nr.270, cod postal 500450, Tel: 0268440100, 0744335100, 0268440313, Fax: 0268440221, E-mail: camelia.cosescu@gmail.com www.mdp-rights-agency.ro	DA
46	DANCIU IOAN 2004 - 1373	NOWAPATENT SRL Mediaș, Str. Lotru, nr.4, bl.92, ap.1 Tel: 0269841373 , 0269833273, 0744556074, Fax: 0269/833273, E-mail: nowapatent@birotec.ro , office@nowapatent.ro	DA
47	DINCĂ RĂZVAN 2012-1771	RDA IP SRL București, Str. Popa Tatu, nr. 49, Tel: 0314380696, 0721753043, Fax: 0314380695	DA
48	DINESCU OVIDIU MANOEL 2015-1858	IRARDI CONSULTING SRL București, OP 53, CP 17, cod poștal 040203, www.ovidiudinescu.com, Tel: 0722218187, E-mail: contact.ovidiu.dinescu@gmail.com	DA
49	DOBRESCU TEODORA VALENTINA 2011-1726	ROMINVENT S.A București, Str. Ermil Pangratti nr. 35, et.1, sect.1, cod 011882, Tel: 0212312515, 0212312541, Fax: 0212312550, 0212312454, E-mail: tdobrescu@rominvent.ro	DA
50	DOBREV DUMITRU 2005-1433	CABINET INDIVIDUAL DE PROPRIETATE INDUSTRIALA DUMITRU DOBREV București, Str. Viorele, nr. 4, bl. 22, ap. 101, Tel: 0744199499, Fax: 0318058696	DA
51	DONȚU OVIDIU LIVIU 20-1171	CABINET INDIVIDUAL DONȚU & PROPRIETATE INDUSTRIALĂ Suceava, Str. Curtea Domnească, nr. 5, bl. 14, sc. D, ap. 2, Tel: 0742108100, E-mail: ovidiudontu1998@gmail.com	DA
52	DUMITRU ANDREEA DIANA 2023-1966	DENNEMEYER & ASSOCIATES SRL Brașov, Str. Aurel Vlaicu, nr. 94, etaj 1, Tel: 0741242614, E-mail: ad.munteanu@yahoo.com	DA
53	ENACHE CRISTIAN MARIUS 2008 - 1564	Cabinet de proprietate induStriala Cristian Marius Enache București, Str. Dr. Nicolae Turnescu nr. 6, ap. 2, Tel: 0213129948, 0722644152, Fax: 0213129948	DA
54	ENDES CORINA 2007-1546	ANACOR – Cabinet de proprietate induStriala București, Aleea Izvorul Crisului nr. 1, bl. D16, sc. A, ap. 2, Tel: 0726475018, E-mail: anacor.cpi@gmail.com	DA

55	ENE SILVIA 2000-1159	CABINET M. OPROIU- CONSILIERE ÎN PROPRIETATE INTELLECTUALA București, Str. Popa Savu, nr.42, parter, sector 1. Tel: 0212602833, 0212602834, Fax: 0212602835, 0212602836, P.O.Box 2-229, E-mail: office@oproiu.ro	DA
56	ENESCU GABRIELA 2011 - 1714	CABINET INDIVIDUAL DE PROPRIETATE INDUSTRIALA ENESCU GABRIELA București, Str. Frunte lata nr.7, bl. P14A, ap.3, Tel: 0314329735, 0745637457, Fax: 0314329736, E-mail: g_enescu@yahoo.com	DA
57	ENESCU MIRUNA 2003- 1254	ROMINVENT S.A. București, Str. Ermil Pangratti nr. 35, et.1, sect.1 Tel: 0212312515, Fax: 0212312550 E-mail: menescu@rominvent.ro	DA
58	FĂNTĂNĂ RAUL-SORIN 1994-23	FĂNTĂNĂ RAUL SORIN & ASOCIAȚII SRL Brașov, Str. Zizinului, nr. 84, sc. B, ap. 14, Tel/Fax: 0268543657, E-mail: office@inventii-marci.ro, www.inventii-marci.ro	DA
59	FERARU CLAUDIU 2010 - 1705	CABINET INDIVIDUAL FERARU CLAUDIU București, Str. Crișana, nr.3, et.2, ap.3, Tel: 0722653084, E-mail: office@ropatent.com, www.ropatent.com	DA
60	FIERĂSCU COSMINA- CATRINEL 1996-42	ROMINVENT S.A. București, Str. Ermil Pangratti nr. 35, et.1, sect.1, Tel: 0212312515, 0212312541, Fax: 0212312550, 0212312454, E-mail: cfierascu@rominvent.ro	DA
61	FIRARU FLORINA 2013-1783	NESTOR NESTOR DICULESCU KINGSTON PETERSEN – CONSILIERE ÎN P.I. S.R.L. București, Str. Barbu Văcărescu nr. 201, Clădirea Globalworth Tower, et. 18, birou 18-02, sector 2, Tel: 0722256758, Tel: 0212011200, E-mail: florina.firaru@ndkp.ro	DA
62	FLOREA SONIA 2005-1387	CABINET INDIVIDUAL SONIA FLOREA – consiliere p.i. București, Calea Moșilor nr.207, bl. 15, ap.5, Tel: 0212103215, Fax: 0212100449, E-mail: sonia.florea@avfloreagheorghe.ro	DA
63	FLOROIU VERONICA 2009-1658	BONA FIDE CABINET DE PROPRIETATE INDUSTRIALA VERONICA FLOROIU București, Calea Rahovei nr. 303, bl. 66, sc. 2, ap. 59, Tel/Fax: 0314369605, Tel: 0722462432, E-mail: veronica.floroiu@gmail.com, www.cabinet-bonafide.ro	DA

64	FRISCH CRINA NICOLETA 2000-1172	FRISCH & PARTNERS SRL București, Bdul. Carol I, nr.54, sc. B, ap.5, sector 2, Tel: 0213101165, 0722212480, Fax: 0213130130, E-mail: office@frisch.ro, crina.frisch@frisch.ro	DA
65	FULEA MARIA 1995-1076	EURORESSOURCES SRL Medias, Str. Ion Creangă, nr.4, ap.6, Tel: 0269843504, Fax: 0269824812	DA
66	GANȚĂ CAMELIA GETA 2013-1798	APPELLO BRANDS SRL Sibiu, Str. Soimului, nr. 18, sc. A, et. 5, ap. M6, Tel: 0752288833, E-mail: office@appello.ro	DA
67	GAVRIL NICULINA 2001-1211	CABINET N. D. GAVRIL S.R.L. București, Str. Ștefan Negulescu nr. 6A, sector 1, Tel/Fax: 0212302882, 0213165492, Tel: 0722983520, E-mail: cabinetgavril@yahoo.com, www.cabinetgavril.ro	DA
68	GEORGESCU CRISTINA 2008-1575	CABINET M. OPROIU - CONSILIERE ÎN PROPRIETATE INTELLECTUALĂ București, Str. Popa Savu, nr. 42, parter, sector 1, Tel: 0212602833, 0212602834, P.O.Box 2-229 Fax: 0212602836, 0212602835, E-mail: office@oproiu.ro	DA
69	GHEORGHIU ANCA 2017-1894	DENNEMEYER & ASSOCIATES SRL Brasov, Str. Aurel Vlaicu, nr. 94, etaj 1, 500178, Tel: 0368403661, Fax: 0268706010, E-mail: agheorghiu@dennemeyer-law.com, www.dennemeyer-law.com	DA
70	GHIȚĂ CONSTANTIN 1992-13	CONSTANTIN GHIȚĂ OFFICE SRL Timișoara, Str. Take Ionescu nr. 24-28 sc. B ap. 2 județul Timiș, cod 1900, Tel/Fax: 0256435976 Tel: 0744162462, E-mail: ghita@ghitaconstantin.ro	DA
71	GREAVU DOINA- MARIANA 1996-1093	PERSOANĂ FIZICĂ Sibiu, Str. Constantin Noica, bl. 2, ap.21, Tel: 0269218500, 0766489179, 0731308189, Fax: 0269212170, E-mail: protectro@xnet.ro, aurorapca@yahoo.com	DA
72	GRECU ELENA 2005 - 1382	NOMENIUS S.R.L. București, G.M. Zamfirescu, nr. 46, bl. 22A, ap.11 Punct de lucru: București, Str. Aleksandr Sergheevici Puskin, nr.8, sector 1, Tel: 0314315402, Fax: 0318149621, E-mail: elena.grecu@nomenius.ro, www.nomenius.ro	DA

73	GROZA NICOLETA SIMONA 2023-1974	CABINET M. OPROIU- CONSILIERE ÎN PROPRIETATE INTELLECTUALA București, Str. Popa Savu, nr.42, parter, sector 1. Tel: 0212602833, 0212602834, Fax: 0212602835, 0212602836, P.O.Box 2-229, E-mail: office@oproiu.ro	DA
74	HUTINA CLAUDIA VALERICA 2009 - 1661	CABINET DE PROPRIETATE INDUSTRIALĂ CLAUDIA HUTINĂ București, Str. Jean Monnet, nr. 7, sc. B, ap. 5, Tel: 0723131387, E-mail: claudiahutina@yahoo.com	DA
75	IACOB ANA-MARIA 2011- 1716	VOX LEGIS CONSULT SRL București, Calea Vitan nr. 106, bl. V40, ap. 69, Fax: 0355818940, Tel: 0374075555, 0722281781, 0774040919, E-mail: ana.iacob@voxlegis.ro, www.voxlegis.ro	DA
76	IACOBINI ANCA SVETLANA 2003- 1262	IACOBINI&CO, CONSILIERI IN DREPTUL DE PROPRIETATE INDUSTRIALA SRL București, Calea Mosilor, nr.258, bl. 4bis, ap.22, sector 2, Tel: 0212104690 , Fax: 0212104793 E-mail : asimri@yahoo.com	DA
77	IACOBINI MIHNEA RAZVAN 2003- 1261	IACOBINI&CO, CONSILIERI IN DREPTUL DE PROPRIETATE INDUSTRIALA SRL București, Calea Mosilor, nr.258, bl. 4bis, ap.22, sector 2, Tel: 0212104690 , Fax: 0212104793 E-mail: asimri@yahoo.com	DA
78	ICLANZAN TUDOR ALEXANDRU 2005-1442	CABINET PROPRIETATE INDUSTRIALA TUDOR ICLANZAN Timisoara, Piața Victoriei nr.5, sc. D, ap.2, Tel:0256403615, 0744647875, E-mail: tudor.iclanzan@yahoo.fr, www.iclanzan.ro	DA
79	IOACĂRA VALENTIN 1999-50	ROVALCONS SRL -AGENȚIE DE PROPRIETATE INTELLECTUALĂ Câmpina, Str. Orizontului, nr.1, bl. R10, et.7, ap.27, Jud. Prahova, Tel/Fax: 0244371390, Tel: 0722540580, E-mail: rovalcons@xnet.ro	DA
80	ION RODICA-COCUȚA 1993-1032	CABINET DE PROPRIETATE INDUSTRIALĂ "BIONPI" București, 010577, Calea Dorobanților 126-130 Bl. 8, et. 9 Ap. 50 sector 1, cod 010577, Tel/Fax: 0212316549, 0318054616, Tel: 0723187944, 0746184697 E-mail: bionpi@rdsmail.ro, bionpi@hotmail.com	DA
81	IORDACHE RAMONA CĂTĂLINA 2023-1976	DENNEMEYER & ASSOCIATES SRL Brașov, Str. Aurel Vlaicu, nr. 94, etaj 1, Tel: 0268502293, E-mail: riordache@dennemeyer-law.com	DA

82	IRIMESCU GEORGE MIHAI 2017-1900	SC PETOSEVIC SRL București, Str. Dionisie Lupu nr.54, etaj 2, sector 1, Tel: 0213057996, Fax: 0213145481, www.petosevic.com, E-mail: george.irimescu@petosevic.com	DA
83	ISOC DORIN 1994-1052	INTEGRATOR CONSULTING SRL Cluj Napoca, Str. Dunării nr. 25 b1C1 ap5, Jud. Cluj Tel/Fax: 0264442817, Tel: 0745235585 E-mail: dorin.isoc@yahoo.com, integrator.consulting@yahoo.com	DA
84	IVANCA GAVRIL 2004-1357	CABINET PROPRIETATE INDUSTRIALA ARINOVA Arad, 310151, Str. Coriolan Petreanu, nr.28, Tel/Fax: 0257/255842, Tel: 0744246562, 0722458129, E-mail: ivanca@arinova.ro	DA
85	IVANCA MARIA ELISAVETA 1993-1033	LABIRINT AGENȚIE DE PROPRIETATE INTELECTUALĂ Arad, Str. Coriolan Petreanu nr. 28, cod 2900 Tel/Fax: 0257255842, Tel: 0722458129 E-mail: info@labirint.ro	DA
86	IVĂNESCU GABRIEL DAN 1996-1091	CABINET INDIVIDUAL DE PROPRIETATE INDUSTRIALĂ IVĂNESCU GABRIEL DAN Brașov, Str. Avram Iancu, nr. 48A, sc. B, ap. 10, cod poștal 500086, Tel: 0722 248415, E-mail: gdivanescu@gmail.com	DA
87	JUDELE RALUCA ANITA 2013-1826	DENNEMEYER & ASSOCIATES SRL Brasov, Str. Aurel Vlaicu, nr. 94, etaj 1, 500178, Tel: 0368403661, Fax: 0268706010, E-mail: rjudele@dennemeyer.com, www.dennemeyer-law.com	DA
88	LAZĂR ELENA 1997-28	CABINET DE PROPRIETATE INDUSTRIALĂ Buzău, Str. Unirii, Bl.16C, Et.3, Ap. 12, cod 120013, OP 1, CP 52, Tel/Fax: 0238724262 Tel: 0723328633, E-mail: l.e.consilier@gmail.com	DA
89	LUPȘA IONUȚ 2005-1447	LUPȘA ȘI ASOCIAȚII SRL București, Calea 13 septembrie, nr. 90, etaj 1, birou 1.02, camera 2, Tel: 074422833, E-mail: ionut.lupsa@gmail.com, office@lupsa.ro	DA
90	MACAMETE ELENA 1992-1003	INCIE ICPE CA București, Splaiul Unirii 313, sect. 3 Tel: 0722642756, E-mail: macameteelena@yahoo.com	NU
91	MARINESCU RUXANDRA 2003-1271	PATENTMARK S.R.L. București, Str. Dr. N. Turnescu nr. 2, sector 5, Tel/fax 0213121669, 0722626875, Fax: 0213175801, E-mail: office@patentmark.ro, www.patentmark.ro	DA

92	MARTINESCU ALINA NICOLETA 2008-1605	ROMINVENT S.A. București, Str. Ermil Pangratti nr. 35, et.1, sect.1, Tel: 0212312515, Fax: 0212312550, E-mail: amartinescu@rominvent.ro	DA
93	MENDEZ GUZMAN LUISA ANDREEA 2013-1822	CABINET INDIVIDUAL – CONSILIER PROPRIETATE INTELECTUALĂ LUISA MENDEZ-GUZMAN București, Bd. Timișoara nr. 17B, bl. 106B, sc. A, ap. 13, Tel: 0723604704, E-mail: av.luisa.mendez@gmail.com	DA
94	MIHAI DIANA VIORICA 2011-1765	BRAND PROTECT SRL Mogoșoaia, Str. Nichita Stănescu, nr.76A, camera 6, vila K7, etaj 1, jud. Ilfov, Tel: 0745752251, E-mail: brand.roprotect@gmail.com	DA
95	MILCEV GABRIELA 2003- 1230	SOCIETATE CIVILA PROFESIONALA DE PROPRIETATE INDUSTRIALA MILCEV BURBEA București, Bdul. Octavian Goga nr.23, bl. M106, sc.4, ap. 117, Sediul secundar: București, Str. Doctor Staicovici, nr.14, et.1, ap.1, sector 5, E-mail: gabriela.milcev@milcevburbea.ro, Tel: 0722249961, 0726375412	DA
96	MOCOFANESCU MARIUS 2008-1561	CABINET PROPRIETATE INDUSTRIALA MARIUS MOCOFANESCU București, Aleea Privighetorilor nr. 87, Tel: 0727978449, Tel/Fax: 0212643900, E-mail: office@consilieredemarca.ro, www.consilieredemarca.ro	DA
97	MOHONEA ANA 2017-1902	PATENTMARK S.R.L. București, Str. Dr. N. Turnescu nr. 2, ap.2, sector 5, cod 050467, Tel: 0213121669, 0730603918, Fax: 0213175801, E-mail: ana.mohonea@yahoo.com, www.patentmark.ro	DA
98	MOHONEA CRISTIAN 1997-62	PATENTMARK S.R.L. București, Str. Dr. N. Turnescu nr. 2, ap.2, sector 5 Tel/Fax: 0213121669, Fax: 0213175801, E-mail: office@patentmark.ro, www.patentmark.ro	DA
99	MOHONEA LILIANA 1997-61	PATENTMARK S.R.L. București, Str. Dr. N. Turnescu nr. 2, ap.2, sector 5, Tel/Fax: 0213121669, Fax: 0213175801, E-mail: office@patentmark.ro, www.patentmark.ro	DA
100	MOHONEA MARIA 2023-1983	PATENTMARK S.R.L. București, Str. Dr. N. Turnescu nr. 2, ap.2, sector 5, Tel/Fax: 0213121669, Fax: 0213175801, E-mail: office@patentmark.ro, www.patentmark.ro	DA

101	MUNTEANU MANUELA CORNELIA 2013-1833	ROMINVENT S.A. București, Str. Ermil Pangratti nr. 35, et.1, sect.1 Tel: 0212312515, Fax: 0212312550, E-mail: mmunteanu@rominvent.ro	DA
102	MUȘĂTESCU ANDRA- OANA 2000-1181	ANDRA MUSATESCU CABINET DE PROPRIETATE INDUSTRIALA București, Calea 13 Septembrie nr.121, bl.127, et.5, ap. 21, Tel: 0722879810, E-mail : office@andramusatescu.ro, www.andramusatescu.ro	DA
103	NĂSTASE CRISTIAN 2000-1184	DILIGENS INTELLECTUAL PROPERTY SRL București, Bdul Libertății nr. 22, bl. 102, sc. 3, etaj 6, ap. 55, sector 5, Tel/Fax: 0213350718, Tel: 0723276056, E-mail: office@diligens.ro, www.diligens.ro	DA
104	NEACSU CARMEN AUGUSTINA 2000- 1186	CABINET INDIVIDUAL NEACSU CARMEN AUGUSTINA Baia Mare, Str. Rozelor, nr. 12/3 Tel: 0727318168, E-mail: carmen@bic.cdimm.org	DA
105	NEAGU CATALIN 2005 - 1458	PROTECTMARK SRL Iasi, Str. Țuțea Petre nr.5, bl.909, tr.1, ap.11, cod postal: 700730, Tel: 0332405425, 0721514264, Fax: 0371600923, www.protectmark.ro, E-mail: catalin.neagu@protectmark.ro	DA
106	NICHIFOR ANAMARIA- NICOLETA 2023-1987	NICHIFOR ANAMARIA-NICOLETA CABINET INDIVIDUAL DE PI București, Str. Povernei, nr. 7, et. 2, ap. 6, Tel: 0736863586, Email: anamaria.moisi@gmail.com	DA
107	NICOLAESCU DANIELLA- OLGA 1992-1006	CABINET D. NICOLAESCU București, Str. Turda, nr. 102, bl. 30A, et. 7, ap. 28, Tel/Fax: 0216663494, Tel: 0728201778, E-mail: daniella.nicolaescu@gmail.com	DA
108	NIȚĂ FLORINA 1996-1083	CABINET INDIVIDUAL NIȚĂ FLORINA Râmnicu Vâlcea, Str. Rapsodiei nr. 13, bl D2, ap. 8, Tel: 0746192874, E-mail: florinc@yahoo.com	DA
109	NIȚU ION 2000-1204	CABINET INDIVIDUAL – NITU ION Constanța, Str. Dezrobirii nr.110, bl. IS8, sc.A, ap.1, Tel: 0241512608, 0723317298	DA
110	OPROIU MARGARETA 1992-8	CABINET M. OPROIU - CONSILIERE ÎN PROPRIETATE INTELECTUALĂ București, Str. Popa Savu, nr. 42, parter, sector 1, Tel: 0212602833, 0212602834, P.O.Box 2-229 Fax: 0212602836, 0212602835, E-mail: office@oproiu.ro	DA

111	PALKO SORINA-IUSTINA 1999-1150	AEROSTAR S.A. Bacău , Str. Condorilor, nr. 9, Tel: 0234575070 int. 1487, Fax: 0234172 023, E-mail: aerostar@aerostar.ro	NU
112	PANTEA CEZAR MARIUS 2004-1332	CABINET DE PROPRIETATE INDUSTRIALĂ PANTEA CEZAR MARIUS București, Calea Călărași, nr. 176, bl. 59, sc. A, ap. 29, Tel: 0745115155, E-mail: avocat@mariuspantea.ro	DA
113	PAVEL SORIN EDUARD 2003-1273	SCHOENHERR INTELLECTUAL PROPERTY S.R.L. București, Bdul Dacia nr.30, etaj 4, camera – Echipa Sebastian 01, Tel: 0213196790, Fax: 0213196791, E-mail: e.pavel@schoenherr.ro	DA
114	PĂUNEȚ ALEXANDRINA 2003- 1245	Cabinet individual proprietate industrială Paunet Alexandrina Iași, Spl. Bahlui, nr.29, bl. B5, sc.A, ap.7 Tel: 0726737527	DA
115	PĂRTOACĂ MARIA MIHAELA 2023-1993	PĂRTOACĂ & PARTNERS – AGENȚIE DE PROPRIETATE INTELLECTUALĂ Brașov, Str. George Bacovia, nr. 16, ap. 1, Tel: 0749814305, Email: office@servicii-marci.ro, www.servicii-marci.ro	DA
116	PESCĂRUȘU NICOLETA 2008 - 1570	RODALL-AGENȚIE DE PROPRIETATE INDUSTRIALĂ SRL București, Str. Polonă nr. 115, bl. 15, sc. A, ap. 19 sector 1, cod 010497, Tel: 0212108342, 0722652111, 0745153566, Fax: 0212105794, E-mail: office@rodall.ro, info@rodall.ro, www.rodall.ro	DA
117	PETCU COSTIN 97-1115	ROMINVENT S.A. București, Str. Ermil Pangratti nr. 35, et. 1, sect. 1 Tel: 0212312515, 0212312541, Fax: 0212312550, 021312454, E-mail: cpetcu@rominvent.ro	DA
118	PETCULESCU ANA- MARIA 2023-1994	PHD IP SOLUTIONS SRL București, sector 2, Șos. Colentina, nr. 16, bl. A5, et. 10, ap. 82	DA
119	PETREA DANA MARIA 2003- 1223	CABINET M. OPROIU-CONSILIERE ÎN PROPRIETATE INTELLECTUALA București, Str. Popa Savu, nr. 42, parter, sector 1, Tel: 0212602834, 0212602833, Fax: 0212602836, 0212602835, P.O.Box 2-229, E-mail: office@oproiu.ro	DA
120	PICU TURBATU IRINA GABRIELA 2023-1995	DENNEMEYER & ASSOCIATES SRL Brașov, Str. Aurel Vlaicu, nr. 94, etaj 1, Tel: 0734746337, E-mail: iturbatu@dennemeyer-law.com	DA

121	PLOSCA DANIEL 1998-39	RATZA ȘI RATZA SRL București, Bdul A.I. Cuza Nr. 52-54, Sect.1, Tel: 0212601348, Fax: 0212601349 E-mail : dp@ratza-ratza.com	DA
122	POENARU LUCIAN TRAIAN 2023-1929	LUCIAN POENARU – CONSILIER ÎN PROPRIETATE INDUSTRIALĂ București, Bd Mihail Kogălniceanu, nr.51, et.1, ap.6, Tel: 0723366471, Email: lucian.poenaru@rizoiu.ro	DA
123	POP CĂLIN RADU 1996-50	ENPORA BRAND MANAGEMENT SRL București, Str. George Calinescu nr.52A, ap.1, 011694, Tel: 0212300990, 0311001634, Fax: 0212302311, 0311007927, E-mail: pop@patents.ro, www.patents.ro, www.enpora.com	DA
124	POPA ALEXANDER 2005-1464	ALEXANDER POPA București, Str. Bibescu Vodă, nr. 2, bl. P5, sc. 2, ap. 25, Tel 0744540300	DA
125	POPA CRISTINA 2000-1193	ROMINVENT S.A. București, Str. Ermil Pangratti nr. 35, et. 1, sect. 1 , Tel: 0212312515, 0212312541, Fax: 0212312550, 0212312454, E-mail: cpopa@rominvent.ro	DA
126	POPESCU MAGDALENA DANIELA 2005-1466	CABINET INDIVIDUAL AUTORIZAT POPESCU MAGDALENA DANIELA - LEGAL2M București, Bdul Mircea Vodă, nr.24, etaj 4, Tel: 0728818880, E-mail: magda.popescu@legal2m.com	DA
127	POPESCU MARIANA 2008-1576	CABINET M. OPROIU - CONSILIERE ÎN PROPRIETATE INTELECTUALĂ București, Str. Popa Savu, nr. 42, parter, sector 1, Tel: 0212602833, 0212602834, P.O.Box 2-229 Fax: 0212602836, 0212602835, E-mail : office@oproiu.ro	DA
128	POPOVICI PAUL MIRCEA 2017-1873	CABINET INDIVIDUAL ADAEQUATIO. SERVICII DE PROPRIETATE INTELECTUALĂ Jud Cluj, Sat Baci, Com. Baci, Str. Jupiter nr.2, bl.A, sc.2, et. 4, ap. 81, Tel: 0745257125, Fax: 0364780197, E-mail: office@adaequatio.ro	DA
129	PREDA RALUCA LAURA 2017-1906	ROMINVENT S.A. București, Str. Ermil Pangratti nr. 35,et.1, sector1, Tel: 0212312515, 0212312541, Fax: 0212312550, 0212312454, E-mail: rpreda@rominvent.ro	DA
130	PRISTAVU GHEORGHE 2008-1591	CABINET DE PROPRIETATE INDUSTRIALA PRISTAVU Piatra Neamț, Str. Gral Nicolae Dăscălescu 11, bl. T3, sc. F, ap.70	DA

131	PRODAN ALEXANDRU 2023-1999	DENNEMEYER & ASSOCIATES SRL Braşov, Str. Aurel Vlaicu, nr. 94, etaj 1, Tel: 0752842123, E-mail: aprodan@denmeyer-law.com	DA
132	PROTOPOPESCU TIBERIU 2017-1907	CABINET INDIVIDUAL DE PROPRIETATE INDUSTRIALA PROTOPOPESCU & PARTNERS Bucureşti, Calea Grivitei, nr. 164, bl. K, sc. B, ap. 34, cam.1, Tel: 0729991108, E-mail: tiberiu@protopopescu.eu	DA
133	PUŞCAŞU DAN 1994-1056	LOYAL PARTNERS - AGENŢIE DE PROPRIETATE INTELECTUALĂ Galati, Str. Col. Nicolae Holban, nr. 1B, camera 3, Tel/Fax: 0236407032, Tel: 0722744241, E-mail : office@loyalpartners.ro, www.loyalpartners.ro	DA
134	RASKAI MARIA MAGDALENA 1993-28	RASKAI M M BREVMARC CONSULT S.R.L. Dej, Str. Unirii, nr.3, BL.D8, ap.31, Jud. Cluj, 405200, Tel/Fax: 0264211847, Tel: 0742084050, E-mail: raskaimm@yahoo.com	DA
135	ROŞ VIOREL 2006-1485	CABINET INDIVIDUAL ROS VIOREL Bucureşti, Bdul Mircea Vodă, nr. 35, bl. M27, sc.A, ap. 16-18, Tel: 0213211234, Fax: 0213211253, E-mail: viorelros@asdpi.ro	DA
136	SANDU DĂNUŢ 2013-1830	SANDU ŞI ASOCIAŢII IP ATTORNEY SRL Bucureşti, sector 3, Str. Câmpia Libertăţii, nr.42, bl. B2, sc. F, etaj 9, ap. 240, Tel: 0724426283, E-mail: avocat@dan-sandu.ro	DA
137	SĂRĂU SÂNDICA 2017-1909	DENNEMEYER & ASSOCIATES SRL Brasov, Str. Aurel Vlaicu, nr. 94, etaj 1, 500178, Tel: 0368403661, Fax: 0268706010, E-mail: ssarau@denmeyer-law.com, www.denmeyer-law.com	DA
138	SÂRGHI ROXANA 2017-1908	SC PETOSEVIC SRL Bucureşti, Str. Dionisie Lupu nr.54, etaj 2, sector 1, Tel: 0213057996, Fax: 0213145481, www.petosevic.com, E-mail: roxana.sarghi@petosevic.com	DA
139	SECĂREANU DOINA MARIA 2003-1286	ROMINVENT S.A. Bucureşti, Str. Ermil Pangratti nr. 35, et.1, sect.1 Tel: 0212312515, Fax: 0212312550, E-mail: dsecareanu@rominvent.ro	DA

140	SPRÎNCEANU NICOLAE 1996-1097	AGENȚIE DE CONSULTANȚĂ ÎN PROPRIETATE INTELLECTUALĂ ȘI TRANSFER TEHNOLOGIC "SPRÎNCEANU NICOLAE" Drobeta Turnu Severin, Str. Gheorghe Ionescu Sisești nr. 96, bl. E2, sc. 1, ap.8, Tel/Fax: 0352801490, Tel: 0721796318, E-mail: nicolaesprinceanu@yahoo.com	DA
141	STAN DANIEL VOICU 2017-1913	CABINET DE PROPRIETATE INDUSTRIALA STAN DANIEL VOICU (PFA) Timișoara, Str. Măgura, nr. 8, bl. 45, sc. B, ap. 4, Tel: 0741466061, E-mail: stanupt@gmail.com	DA
142	STANA COSMIN ALEXANDRU 2017-1914	DENNEMEYER & ASSOCIATES SRL Brasov, Str. Aurel Vlaicu, nr. 94, etaj 1, 500178, Tel: 0368403661, Fax: 0268706010, E-mail: cstana@dennemeyer-law.com, www.dennemeyer-law.com	DA
143	STANA RĂZVAN GHEORGHE 2017-1915	DENNEMEYER & ASSOCIATES SRL Brasov, Str. Aurel Vlaicu, nr. 94, etaj 1, 500178, Tel: 0368403661, Fax: 0268706010, E-mail: rstana@dennemeyer-law.com, www.dennemeyer-law.com	DA
144	STANCIU ADELINA 1994-14	HARCOV CABINET DE PROPRIETATE INDUSTRIALĂ STANCIU ADELINA Sfântu Gheorghe, Jud Covasna, Str. Nicolae Iorga nr. 61 bl. 10 E sc. B. ap.9, Tel: 0267352267, 0744435291, E-mail: astanciu@rdsmail.ro, adelina.stanciu54@gmail.com	DA
145	STĂNCESCU ALIN CRISTIAN 2003-1278	CABINET P.I. STĂNCESCU București, Str. Nicolae Licăreț nr.1, bl.33, sc.C, ap.107, Tel: 0722674635, 0722607380, E-mail: info@legal-brand.ro, legal.brand@gmail.com, www.legal-brand.ro	DA
146	STĂNCESCU ANCA 2000-1194	CABINET P.I. STĂNCESCU A București, Str. Nicolae Licăreț nr.1, bl.33, sc.C, ap.107, Tel: 0722674635, 0722607380, E-mail: info@legal-brand.ro, legal.brand@gmail.com, www.legal-brand.ro	DA
147	STĂNCULESCU ANCA ELENA FLORICA 2008 - 1639	ZMP INTELLECTUAL PROPERTY SRL București, sector 2, Str. C.A. Rosetti, nr.17, etaj 3, biroul 306, Tel: 0215270651, 0722369255, E-mail: admin@zm-p.com	DA
148	STĂNESCU ANDREEA COSMINA 2013 - 1820	CABINET M. OPROIU-CONSILIERE ÎN PROPRIETATE INTELLECTUALĂ București, Str. Popa Savu, nr. 42, parter, sector 1, Tel: 0212602833, 0212602834, Fax: 0212602836, 0212602835, P.O.Box 2-229, E-mail: office@oproiu.ro	DA

149	STOICA ELENA 2010-1709	ELENA STOICA CABINET INDIVIDUAL DE PROPRIETATE INDUSTRIALA București, Str. Gheorghe Ștefan, nr. 32, sector 1, Tel: 0212694053, 0745029987, E-mail: elena.sstoica@gmail.com	DA
150	STRECHE GHERGHINA 1997-1116	CABINET INDIVIDUAL DE PROPRIETATE INDUSTRIALĂ G. STRECHE București, Str. George Bacovia, nr. 68, Tel: 0723552026, E-mail: gherghinastreche.cipi@outlook.com	DA
151	STURZA IOANA 1999-59	CABINET M. OPROIU-CONSILIERE ÎN PROPRIETATE INTELLECTUALĂ București, Str. Popa Savu, nr. 42, parter, sector 1, Tel: 0212602833, 0212602834, Fax: 0212602836, 0212602835, P.O.Box 2-229, E-mail: office@oproiu.ro	DA
152	ȘANTA VALENTINA 2003-1227	CABINET INDIVIDUAL VALENTINA ȘANTA Tg.Mures, Str. Koos Ferencz nr.21, bl.21, ap.44, Mobil: 0740028967, fax: 0365815201, E-mail: valentina.santa@gedeon-richter.ro, santa_valentina2002@yahoo.com	DA
153	ȘLAI TEODORA DELIA 2023-2015	DENNEMEYER & ASSOCIATES SRL Brașov, Str. Aurel Vlaicu, nr. 94, etaj 1, Tel: 0268502007, E-mail: tslai@denneymeyer-law.com	DA
154	ȘTEFAN-ALEXANDRU MIRUNA 2017-1878	VOX LEGIS INT. SRL București, sector 3, Str. Răcari, nr. 51, bloc 70, sc. 1, ap. 7, Tel: 0730515335, Fax: 0355818940, E-mail: miruna.alexandru@voxlegis.ro	DA
155	ȘTEFAN RUXANDRA 2013-1834	ROMINVENT S.A. București, Str. Ermil Pangratti nr. 35, et.1, sect.1 Tel: 0212312515, Fax: 0212312550, E-mail: rstefan@rominvent.ro	DA
156	ȘTRENC ALEXANDRU CRISTIAN 2014-1856	ȘTRENC SOLUTIONS FOR INNOVATION SRL București, sector 6, Str. Lujerului nr. 6, bloc 100, sc. B, etaj 3, ap. 56, Tel: 0722227648, www.strenc-innovation.ro, E-mail: alstren@gmail.com, office@strenc-innovation.ro	DA
157	TACE MARIA ALINA 2017-1887	NESTOR NESTOR DICULESCU KINGSTON PETERSEN – CONSILIERE ÎN P.I. S.R.L. București, Str. Barbu Văcărescu nr. 201, Clădirea Globalworth Tower, et. 18, birou 18-02, sector 2, Tel: 0722256758, 0212011200, E-mail: alina.dumitru@nnkp.ro	DA

158	TALPAN FLORIN COSTEL 2013- 1772	CLUBUL SPORTIV AL ARMATEI STEAUA BUCUREȘTI București, Bdul. Ghencea nr. 35, sector 6, Tel: 0745340120, E-mail: florintalpan@yahoo.com	NU
159	TĂRĂBÎC LUCIAN 2000-1195	LUTARIS PROT S.R.L. Timisoara, 300426, Str. Ana Ipatescu nr.45, Tel/Fax: 0256/489301, Tel: 0742143718, 0723319154, E-mail: qualitarium@qualitarium.ro	DA
160	TEODORESCU MIHAELA 1995-30	MIHAELA TEODORESCU & PARTNERS – INTELLECTUAL PROPERTY OFFICE SRL București, sector 4, Str. Viorele, nr. 51, bl. 37, ap. 63, Tel: 0773867751, Fax: 0314360665, E-mail: office@mteodorescu.ro, www.mteodorescu.ro	DA
161	TEODORU EMANUEL 2004-1322	TEODORU I.P. SRL București, Str. Nerva Traian, nr. 12, bl. M37, scara 1, ap.1	DA
162	TIU MARINA ALEXANDRA 2017-1918	CABINET M. OPROIU - CONSILIERE ÎN PROPRIETATE INTELLECTUALĂ București, Str. Popa Savu, nr. 42, parter, sector 1, Tel: 0212602833, 0212602834, Fax: 0212602836, 0212602835, P.O.Box 2-229, E-mail: office@oproiu.ro	DA
163	TODIRICĂ PETRU ALIN 2023-2021	DENNEMEYER & ASSOCIATES SRL Brașov, Str. Aurel Vlaicu, nr. 94, etaj 1, Tel: 0268502257, E-mail: atodirica@dennemeyer-law.com	DA
164	TUDOR DANIELA 1999-1136	TUDOR DANIELA – persoana fizica autorizata București, Str. Baba Novac nr.11, bl. G17, ap.51, cod postal 031623, Tel/Fax: 0213240412, Tel: 0749218326, E-mail: consultanta@tudordaniela.ro	DA
165	ȚULUCA DOINA 1996-48	CABINET DOINA TULUCA București, Bdul Lacul tei 56, bl. 19, ap. 52, sector 2, Tel: 0752211769, Fax: 0318037805, E-mail: dtuluca@doinatuluca.ro	DA
166	ȚURCANU CONSTANTIN 1992-10	INVENTA - AGENTIE DE PROPRIETATE INTELLECTUALA S.R.L. București, Bdul Corneliu Coposu nr. 7, bl. 104, sc. 2, ap.31, sect.3, cod 030602, Tel: 0213200285, Fax: 0213228325, E-mail: contact@inventa.ro, inventa@inventa.ro, turcanu@inventa.ro	DA

167	TURCANU COSTIN RADU 2003-1299	INVENTA - AGENTIE DE PROPRIETATE INTELLECTUALA S.R.L. București, Bdul Corneliu Coposu nr. 7, bl. 104, sc. 2, ap.31, sect.3, cod 030602, Tel: 0213200285, Fax: 0213228325, E-mail: contact@inventa.ro, inventa@inventa.ro, turcanu@inventa.ro	DA
168	VASILE IRINA CRISTIANA 2013 - 1810	ZVD INTELLECTUAL PROPERTY SRL București, sector 1, Str. Ioan Bianu, nr. 27, etaj 1, ap. 3, biroul 1, Tel: 0723155055, E-mail: irina.vasile@vbalaw.ro	DA
169	VASILESCU RALUCA 1995-37	CABINET M. OPROIU - CONSILIERE ÎN PROPRIETATE INTELLECTUALĂ București, Str. Popa Savu, nr. 42, parter, sector 1, Tel: 0212602833, 0212602834, Fax: 0212602836, 0212602835, P.O.Box 2-229, E-mail: office@oproiu.ro	DA
170	VELCEA MARIAN 1994-26	INVEL – AGENȚIE DE PROPRIETATE INDUSTRIALĂ București, Str. Ion Ghica nr.3, ap.20, Tel: 0723205048, 0788885352, E-mail: invel_agency@yahoo.com, marian.nicolae.velcea@gmail.com, www.invel.ro	DA
171	VELȚAN LOREDANA 1999-45	INTELLEXIS SRL București, Str. Cuțitul de Argint, nr. 68, etaj 2, ap. 4, Tel: 0213103332, 0722642157, Fax: 0213103042, E-mail: contact@intellexis.ro	DA
172	VIRGILIUS VASILACHE 2003-1228	EDIPLAST S.R.L. Tg. Mureș, Str. Măgurei nr.25, ap.2, 0744394036 Tel/Fax: 0265263775, E-mail: themannextdoor2007@yahoo.com	DA
173	VIȘOIU LILIAN CĂTĂLIN 2003-1246	CABINET DE PROPRIETATE INDUSTRIALĂ “VIȘOIU LILIAN CĂTĂLIN” București, Bdul Unirii nr.74, bl. J3B, sc.3, ap. 41, Tel/Fax: 0213167043, Tel: 0744480657, E-mail: visoiucatalin@yahoo.com,	DA
174	VULTUR CRISTINA ADRIANA 2008-1613	VULTUR & ASOCIAȚII CABINET PROPRIETATE INTELLECTUALĂ București, Str. Turda nr. 127, bl. 2, sc. C, parter, ap. 91, Tel: 0722595458, Tel/Fax: 0318061620, www.keygroup.ro, E-mail: office@keygroup.ro	DA

LISTA CONSILIERILOR ÎN PROPRIETATE INDUSTRIALĂ, MEMBRI AI CAMEREI NAȚIONALE
A CONSILIERILOR ÎN PROPRIETATE INDUSTRIALĂ DIN ROMÂNIA, AUTORIZAȚI PENTRU
DOMENIUL TOPOGRAFIILOR PENTRU CIRCUITE INTEGRATE,
pentru luna decembrie 2023

Nr.crt.	Nume și Prenume/ Număr din registrul național	Denumirea societății/ Adresa societății	Societate cu obiect de activitate proprietatea industrială
1	ANDRONACHE PAUL 2003-1216	ECOINTELLECT CABINET INDIVIDUAL ANDRONACHE PAUL București, Aleea Compozitorilor nr.1, bl.E21, et.6, ap.35, sect 6, Tel/Fax: 021/7250069, Tel: 0722741043, 0727476335 E-mail: paul_andronache@yahoo.com, andronachepaul88@gmail.com	DA
2	BĂLAN GHEORGHİȚĂ 1992-1	RODALL-AGENȚIE DE PROPRIETATE INDUSTRIALĂ S.R.L. București, Str. Polonă nr. 115, bl. 15, sc. A, ap. 19, sector 1, cod 01049, Tel: 0212108342, 0722652111, 0745153566, Fax: 0212105794, E-mail: office@rodall.ro, info@rodall.ro, www.rodall.ro	DA
3	BOZIOREANU MARIUS ADRIAN 2000-1165	CONS INTEL BMA CABINET CONSULTANȚĂ Buzău, Cart. Dorobanti 2, bl.D2, et.1,ap.5, CP 8 OP1, Tel: 0745086588, Fax: 0238/719619, E-mail: marius_bozio@yahoo.com	DA
4	BUTA PAUL GEORGE 2010 - 1704	Cabinet individual Paul George Buta București, Bd. Mircea Voda, nr. 35, bl. M27, ap. 17, Tel: 0213211234, Fax: 0213211253, E-mail: paul.but@asdpi.ro	DA
5	BUZLEA MIRCEA VALENTIN 2003- 1234	INTELECT S.R.L. Oradea, Bd. Dacia nr. 48 Bl. D10, Ap.3, cod 410346, Tel: 0746835328, 0359402901, Fax: 0359810501, E-mail: info@intelect.ro, www.intelect.ro	DA
6	BUZLEA NARCISA FLORICICA 2003- 1235	INTELECT S.R.L. Oradea, Bd. Dacia nr. 48 Bl. D10, Ap.3, cod 410346, Tel: 0746835328, 0359402901, Fax: 0359810501, E-mail: info@intelect.ro, www.intelect.ro	DA
7	COMĂNESCU MARILENA 2003-1277	CABINET MARILENA COMANESCU București, Bd. Ion Ionescu de la Brad, nr.65, ap.5, Tel: 0722259260, E-mail: office@cimo.ro, marilena.comanescu@cimo.ro	DA
8	CONSTANTIN GEORGE ADRIAN 1999-1148	S.C. RENAULT TECHNOLOGIE ROUMANIE S.R.L. București, Str. Preciziei nr. 3G, clădirea A, Tel: 0212038652, E-mail: adrian-george.constantin@renault.com	NU

9	COȘESCU CAMELIA 1999-46/2	M.D.P. RIGHTS AGENCY SRL Brașov, Str. Lungă nr.270, cod postal 500450, Tel: 0268440100, 0268440313, 0744355100, Fax: 0268440221, E-mail: camelia.cosescu@gmail.com www.mdp-rights-agency.ro	DA
10	DINCĂ RĂZVAN 2012-1771	RDA IP SRL București, Str. Popa Tatu, nr. 49, Tel: 0314380696, 0721753043, Fax: 0314380695	DA
11	FIERĂSCU COSMINA- CATRINEL 1996-42	ROMINVENT S.A. București, Str. Ermil Pangratti nr. 35, et.1, sect.1, Tel: 0212312515, 0212312541, Fax: 0212312550, 0212312454, E-mail: cfierascu@rominvent.ro	DA
12	IACOBINI ANCA SVETLANA 2003-1262	IACOBINI&CO, CONSILIERI ÎN DREPTUL DE PROPRIETATE INDUSTRIALĂ SRL București, Calea Mosilor, nr.258, bl. 4bis, ap.22, sector 2, Tel: 0212104690, Fax: 0212104793, E-mail: asimri@yahoo.com	DA
13	IACOBINI MIHNEA RAZVAN 2003-1261	IACOBINI&CO, CONSILIERI ÎN DREPTUL DE PROPRIETATE INDUSTRIALĂ SRL București, Calea Mosilor, nr.258, bl. 4bis, ap.22, sector 2, Tel: 0212104690, Fax: 0212104793, E-mail: asimri@yahoo.com	DA
14	LAZĂR ELENA 1997-28	CABINET DE PROPRIETATE INDUSTRIALĂ Buzău, Str. Unirii, Bl.16C, Et.3, Ap. 12, cod 120013, OP 1, CP 52, Tel/Fax: 0238 724262, 0723328633, E-mail: l.e.consilier@gmail.com	DA
15	MILCEV GABRIELA 2003- 1230	SOCIETATE CIVILA PROFESIONALA DE PROPRIETATE INDUSTRIALA MILCEV BURBEA Bucuresti, Bdul Octavian Goga nr.23, bl. M106, sc.4, ap. 117, Sediu secundar: București, Doctor Staicovici, nr.14, et.1, ap.1, sector 5, E-mail: gabriela.milcev@milcevburbea.ro, Tel: 0722249961, 0726375412	DA
16	MOHONEA CRISTIAN 1997-62	PATENTMARK S.R.L. București, Str. Dr. N. Turnescu nr. 2, sector 5 Tel/Fax 0213121669, Fax: 0213175801, E-mail: office@patentmark.ro, www.patentmark.ro	DA
17	MOHONEA LILIANA 1997-61	PATENTMARK S.R.L. București, Str. Dr. N. Turnescu nr. 2, sector 5, Tel/Fax 0213121669, Fax: 0213175801, E-mail: office@patentmark.ro, www.patentmark.ro	DA

18	MUSATESCU ANDRA OANA 2000-1181	ANDRA MUSATESCU CABINET DE PROPRIETATE INDUSTRIALA București, Calea 13 Septembrie nr.121, bl.127, et.5, ap.21, Tel: 0722879810, E-mail: office@andramusatescu.ro, www.andramusatescu.ro	DA
19	OPROIU MARGARETA 1992-8	CABINET M. OPROIU-CONSILIERE ÎN PROPRIETATE INTELLECTUALĂ București, Str. Popa Savu, nr. 42, parter, sector 1, Tel: 0212602833, 0212602834, Fax: 021602835, 0212602836, P.O.Box 2-229, E-mail: office@oproiu.ro	DA
20	POP CĂLIN-RADU 1996-50	ENPORA BRAND MANAGEMENT SRL București, Str. George Calinescu nr.52A, ap.1, 011694, Tel: 0212300990, 0311001634, Fax: 0212302311, 0311007927, E-mail: pop@patents.ro, www.patents.ro, www.enpora.com	DA
21	PUȘCAȘU DAN 1994-1056	LOYAL PARTNERS - AGENȚIE DE PROPRIETATE INTELLECTUALĂ Galați, Str. Col. Nicolae Holban, nr. 1B, camera 3, Tel/Fax: 0236407032, Tel: 0722744241, E-mail : office@loyalpartners.ro, www.loyalpartners.ro	DA
22	RASKAI MARIA MAGDALENA 1993-28	RASKAI M M BREVMARC CONSULT S.R.L. Dej, Str. Unirii, nr.3,BL. D8, ap.31, Jud. Cluj, 405200,Tel/Fax: 0264/211847, Tel: 0742084050, E-mail: raskaimm@yahoo.com	DA
23	ROȘ VIOREL 2006-1485	CABINET INDIVIDUAL ROȘ VIOREL Bucuresti, Bd. Mircea Vodă, nr. 35, bl. M27, sc.A, ap. 16- 18, Tel: 0722560675, Fax: 0213208044, E-mail: viorelros@asdpi.ro	DA
24	STĂNCESCU ALIN CRISTIAN 2003-1278	CABINET P.I. STĂNCESCU București, Str. Nicolae Licăreț nr.1, bl.33, sc.C, ap.107, Tel: 0722674635, 0722607380, E-mail: info@legal-brand.ro, legal.brand@gmail.com, www.legal-brand.ro	DA
25	STĂNCESCU ANCA 2000-1194	CABINET P.I. STĂNCESCU A București, Str. Nicolae Licăreț nr.1, bl.33, sc.C, ap.107, Tel: 0722674635, 0722607380, E-mail: info@legal-brand.ro, legal.brand@gmail.com, www.legal-brand.ro	DA
26	STRECHE GHERGHINA 1997-1116	CABINET INDIVIDUAL DE PROPRIETATE INDUSTRIALĂ G. STRECHE București, Str. George Bacovia, nr. 68, Tel: 0723552026, E-mail: gherghinastreche.cipi@outlook.com	DA

27	ȚOȚU IOAN 2000-1196	N.P.C. S.R.L. Brașov, Str. Alexandru cel Bun, nr.13, bl.E28, ap.7, cod 500025, OP 1 – CP 298, Tel: 0744520357, E-mail: totu@unitbv.ro	DA
28	ȚULUCA DOINA 1996-48	CABINET DOINA TULUCA București, Bdul Lacul tei 56, bl. 19, ap. 52, sector 2, Tel: 0752211769, Fax: 0318037805, E-mail: dtuluca@doinatuluca.ro	DA
29	ȚURCANU CONSTANTIN 1992-10	INVENTA - AGENȚIE DE PROPRIETATE INTELECTUALĂ S.R.L. București, Bdul Corneliu Coposu nr. 7, bl. 104, sc. 2, ap.31, sect.3, cod 030602, Tel: 0213200285, Fax: 0213228325, E-mail: contact@inventa.ro, inventa@inventa.ro, turcanu@inventa.ro	DA
30	VELCEA MARIAN 1994-26	INVEL – AGENȚIE DE PROPRIETATE INDUSTRIALĂ București, Str. Ion Ghica nr.3, ap.20, Tel: 0723205048, 0788885352, E-mail: invel_agency@yahoo.com, marian.nicolae.velcea@gmail.com, www.invel.ro	DA
31	VIȘOIU LILIAN CĂTĂLIN 2003-1246	CABINET DE PROPRIETATE INDUSTRIALĂ “VIȘOIU LILIAN CĂTĂLIN” București, Bd. Unirii nr.74, bl. J3B, sc.3, ap. 41, Tel/Fax: 021/3167043, Tel: 0744480657, E-mail: visoiucatalin@yahoo.com,	DA

LISTA NOILOR CONSILIERI ÎN PROPRIETATE INDUSTRIALĂ, MEMBRI AI CAMEREI
NAȚIONALE A CONSILIERILOR ÎN PROPRIETATE INDUSTRIALĂ DIN ROMÂNIA,
Publicați în liste în luna decembrie 2023

Nume și Prenume/ Număr Registrul Național	Denumirea societății/ Adresa societății	Societate cu obiect activitate p.i.	Domenii
PETCULESCU ANA- MARIA 2023-1994	PHD IP SOLUTIONS SRL București, sector 2, Șos. Colentina, nr. 16, bl. A5, et. 10, ap. 82	DA	Brevete

Notă: Listele privind consilierii în proprietate industrială s-au tipărit conform datelor trimise de Camera Națională a Consilierilor în Proprietate Industrială, din România. Pentru relații suplimentare, vă rugăm să vă adresați secretariatului Camerei Consilierilor, respectiv domnului Cristi Dicu, la adresa de e-mail: office@patent-chamber.ro

ORDIN nr. 03/15.01.2002

În temeiul art. 6, alin. 3, din H.G. nr. 573/07.09.1998, și a Deciziei Primului-ministru, nr. 45/13.03.1998, Directorul General al Oficiului de Stat pentru Invenții și Mărci emite următorul

ORDIN

Articol unic: Lista centrelor regionale, cuprinzând datele utile și instituțiile gazdă, așa cum sunt prezentate în anexă, se publică în Buletinul Oficial de Proprietate Industrială, împreună cu prezentul Ordin.

Director General

CENTRE REGIONALE PENTRU PROMOVAREA PROPRIETĂȚII INDUSTRIALE ÎN ROMÂNIA, ÎNFIINȚATE ÎN TERITORIU CU SPRIJINUL OFICIULUI DE STAT PENTRU INVENȚII ȘI MĂRCI

Mariana HAHUE Coordonator al Centrelor regionale de Promovare a Proprietății Industriale, din partea OSIM;

str. Ion Ghica, nr. 5, sector 3, București 030044, România
e-mail: mariana.hahue@osim.ro
tel: +40 213.060.800 - +40 213.060.829 int. 284, 208
fax: +40 213.123.819

1. ARGES - UNIVERSITATEA DIN PITEȘTI

Adresa: Str. Târgul din Vale, nr. 1, Corpul central, Sala 1.41, Pitești, 110040, Județul Argeș
Tel: 0348 453 102
Fax 0348 453 123
Director Centru: ș.l. univ. dr. ing. Ana Cornelia GAVRILUȚĂ ana.gavrilita@upit.ro tel. 0746 101 580
Coordonator centru: conf. univ. dr. Daniel ROȘU
daniel.rosu@upit.ro tel. 0744 437 883

2. BACĂU - CAMERA DE COMERȚ ȘI INDUSTRIE

str. Libertății, nr. 1, Bacău, Cod 600052, județul BACĂU
Tel.: 0234 570010
Fax: 0234 571070
e-mail: ccibc@ccibc.ro
www.ccibc.ro
Coordonator Centru: ing. Doru SIMOVICI, președinte - Mobil: 0744 786888
Responsabil Centru: Mihai TULBURE, director general - Mobil: 0744 708317
Persoană de contact: Ștefan POPA, consultant - Mobil: 0740 521750

3. BIHOR - CAMERA DE COMERȚ ȘI INDUSTRIE

str. Mihai Eminescu, nr. 25A, Oradea, județul BIHOR
Tel./fax: 0259 417807; 0359 414557
e-mail: secretariat@ccibh.ro
Coordonator activitate Centru: ec. Constantin BADEA, director general CCI Bihor
Persoană de contact: Mihaela SECARĂ

4. BISTRIȚA-NĂSĂUD - CAMERA DE COMERȚ ȘI INDISTRIE

str. Petre Ispirescu, nr. 15A, Bistrița, Cod 420081, județul BISTRIȚA-NĂSĂUD
Tel.: 0263 230640; 0263 230400; 0263 210038;
Fax: 0263 230640; 0263 210039
e-mail: office@cciabn.ro; relatii@cciabn.ro
www.cciabn.ro
Adresa de corespondență: Camera de Comerț și Indistrie Bistrița-Băsăud, str. Petre Ispirescu, nr. 15A, Bistrița, 420081, județul BISTRIȚA-NĂSĂUD
Coordonator Centru: Vasile BAR, președinte CCIA Bistrița
Persoane de contact: ing. Daniel Cristian BĂLAN, e-mail: daniel.balan@cciabn.ro, tel.: 0733 900193;
Mihaela COTOI

5. BRĂILA - CAMERA DE COMERȚ, INDUSTRIE ȘI AGRICULTURĂ

str. Pensionatului, nr. 3, C.P. 6-42, Brăila, Cod 810245, județul BRĂILA
Tel./fax: 0239 613716; 0239 613172; 0239 614324
e-mail: office@cciabr.ro
Coordonator Centru: Ștefan FUSEA, președinte executiv CCIA Brăila
Responsabil Centru: ing. Angela SPIRIDON

6. BRAȘOV - UNIVERSITATEA "TRANSILVANIA"

Adresa de vizitare și consultanță: Institutul de Cercetare ICDT al Universității Transilvania, Brașov
str. Institutului, nr. 10, Laborator 12, Brașov

Adresa de corespondență: Brașov, Cod 500500, O.P. 1, C.P. 298, județul BRAȘOV

e-mail: nppcenterbv@gmail.com

Persoană de contact - coordonator centru: Simona HRIȚCU

7. CLUJ - UNIVERSITATEA TEHNICĂ CLUJ-NAPOCA

Adresă sediu lucrativ: str. Constantin Daicoviciu, nr. 15, Cod 400020

Adresa de corespondență: str. Memorandumului, nr. 28, Cod 400114, Cluj-Napoca, județul CLUJ

Tel.: 0264 401320

Fax: 0264 593333

e-mail: liliana.pop@staff.utcluj.ro

www.utcluj.ro

Coordonator Centru: prof. univ. dr. ing. Vasile ȚOPA, rectorul Universității Tehnice din Cluj-Napoca

Director: ing. MBA Liliana POP - Tel.: 0722 603686

8. CONSTANȚA - CAMERA DE COMERȚ, INDUSTRIE, AGRICULTURĂ ȘI NAVIGAȚIE

bd Alexandru Lăpușneanu, nr. 185A, județul CONSTANȚA

Tel.: 0241 618475; 0241 613907; 0241 619854

Fax: 0241 619454

e-mail: adriana.barothi@ccina.ro

www.ccina.ro

Coordonator Centru: dr. ec. Ion Dănuț JUGĂNARU, director general CCINA

Persoană de contact: ing. Adriana BAROTHI

9. COVASNA și HARGHITA - ASOCIAȚIE IMM

Sediul ASIMCOV: str. Presei, nr. 4, Sfântu-Gheorghe, Cod 520009, județul COVASNA

Tel./fax: 0372 302061

e-mail: stanciu@planet.ro

Coordonator Centru: Miklos Levente BAGOLY, președinte ASIMCOV

Responsabil Centru: ing. Mihail STANCIU - Tel.: 0787 825310

10. DOLJ - UNIVERSITATEA DIN CRAIOVA

str. Libertății, nr. 19, Corp Administrativ Universitate, camerele 208-209, Craiova, Cod 200583, județul DOLJ

Adresa de corespondență: str. Libertății, nr. 19, Corp Administrativ Universitate, camerele 208-209, Craiova, Cod 200583, județul DOLJ

Tel./fax: 0251 416597

e-mail: ghmanolea@manolea.ro; gingu.oana@ucv.ro

www.citt.ucv.ro

Coordonator Centru: prof. dr. ing. Gheorghe MANOLEA - Tel.: 0744 771432

Persoană de contact: dr. ing. Oana GÎNGU - Tel.: 0741 152237

11. GALAȚI - UNIVERSITATEA DUNĂREA DE JOS DIN GALAȚI

str. Domnească, nr. 111, corp AS, Galați, județul Galați

Director Centru: dl. ș.l. dr. ing. Cristian MUNTENIȚĂ

e-mail: cristian.muntenita@ugal.ro

Tel.: 0746 745035

Persoană de contact: dl. Bogdan BRATOVEANU

email: bogdan.bratoveanu@ugal.ro

12. **IAȘI** - UNIVERSITATEA TEHNICĂ "GHEORGHE ASACHI", IAȘI
Institutul Național de Inventică Iași
Adresa: Profesor Dimitrie Mangeron, 59A, et. 5, IAȘI, 700050, ROMÂNIA
Coordonator Centru: prof. dr. ing. Neculai Eugen SEGHEDEIN, directorul Institutului Național de Inventică Iași, e-mail: office@patlib.ro
Mărci și Indicații Geografice - Octav PAUNET - Tel.: 0724 564958, e-mail: apaunet@yahoo.com
Brevete de Invenție, Modele de Utilitate, Desene și Modele - Miercea FRUNZA - Tel.: 0722 381017
e-mail: mirceafrunza@yahoo.com
13. **MARAMUREȘ** - FUNDAȚIA CENTRUL PENTRU DEZVOLTAREA ÎNTREPRINDERILOR MICI ȘI MIJLOCII, MARAMUREȘ
bd Independenței, nr. 4B, Baia Mare, Cod 430123, județul MARAMUREȘ
Tel./fax: 0262 213753
e-mail: crpppimm@cdimm.org; nicolae.dascalescu@technocad.ro
Coordonator Centru: Nicolae DĂSCĂLESCU, președinte CDIMM - Tel.: 0728 882894
Persoană de contact: Alexandra NEACȘU - Tel.: 0741 120918
14. **SIBIU** - UNIVERSITATEA "LUCIAN BLAGA" DIN SIBIU, FACULTATEA DE INGINERIE
str. Emil Cioran, nr. 4, Sala IM 101-IM 100, Sibiu,
Cod 550024, județul SIBIU
Tel: +40 744 390 290
Fax: +40 269 430 110
e-mail: mihail.titu@yahoo.com
Președinte Centru PatLib Sibiu: prof. univ. dr. Constantin OPREAN, președintele Institutului Confucius
Universitatea "Lucian Blaga" din Sibiu
Director Centru PatLib Sibiu: prof. univ. dr. Mihail Aurel ȚÎȚU
Membru: dr. ec. Ilie BANU
Persoană de contact: prof. univ. dr. ing. dr. ec.-mg Mihail Aurel ȚÎȚU
15. **SUCEAVA** - CAMERA DE COMERȚ ȘI INDUSTRIE
str. Universității, nr. 15-17, Suceava, Cod 720229, județul SUCEAVA
Tel.: 0230 521506
Fax: 0230 520099
e-mail: office@ccisuceava.ro
Coordonator Centru: Lucian GHEORGHIU, președinte executiv CCI Suceava
Persoană de contact: Gabriel Alexandru SPATARIU - Tel.: 0742 108142
16. **TIMIȘ** - CAMERA DE COMERȚ, INDUSTRIE ȘI AGRICULTURĂ TIMIȘ
Sediul lucrativ: Piața Victoriei, nr. 3, Cod 300030, Timișoara, județul TIMIȘ
Tel.: 0256 490771; 0372 185281
e-mail: aalmasan@cciat.ro; aadiro@yahoo.com
www.cciat.ro
Coordonator Centru: Georgică CORNU, președinte CCIA Timiș
Responsabil Centru: Adrian ALMASAN - Tel.: 0724 270167

**CERERI DE CERTIFICAT SUPLIMENTAR
DE PROTECȚIE ȘI CERTIFICATE
SUPLIMENTARE DE PROTECȚIE
ACORDATE ȘI ELIBERATE**

OFICIUL DE STAT PENTRU BREVETEN II IM RCI

**I. CERERI DE CERTIFICAT SUPLIMENTAR
DE PROTECȚIE**

OFICIUL DE STAT PENTRU INVENȚII // IM RCI

**CERERI DE CERTIFICAT SUPPLEMENTAR
DE PROTECȚIE, PUBLICATE CONFORM
ART. 9, ALIN. 2, DIN REGULAMENTE ***

- **ARANJATE DUPĂ CLASIFICAREA
INTERNAȚIONALĂ**
- **ARANJATE DUPĂ DENUMIREA
SOLICITANTULUI**
- **ARANJATE ÎN ORDINEA CRESCĂTOARE
A NUMĂRULUI DE CERERE**

* Regulamentul (CEE) nr. 469/2009, al Consiliului, privind crearea unui certificat suplimentar de protecție pentru medicamente sau

Regulamentul (CE) nr. 1610/96, al Parlamentului European și al Consiliului, privind crearea unui certificat suplimentar de protecție pentru produse de protecție a plantelor

Semnificația codurilor INID folosite în prezenta secțiune (norma ST 9 a Organizației Mondiale de Proprietate Intelectuală - OMPI), în ordine crescătoare a numărului codului:

- (11) numărul de publicare;
- (12) denumirea titlului de protecție;
- (19) denumirea autorității care publică documentul;
- (21) numărul cererii de certificat suplimentar de protecție;
- (22) data depunerii cererii de certificat;
- (24) data începerii protecției;
- (51) clasa, conform clasificării internaționale;
- (54) titlul invenției;
- (68) număr brevet de bază și data de depozit;
- (71) solicitant;
- (72) numele și prenumele inventatorilor;
- (73) titularul;
- (74) mandatar autorizat;
- (92) numărul, data și Autoritatea eminentă a primei autorizații de punere pe piață în România;
- (93) numărul, data și statul în care s-a obținut prima autorizație de punere pe piață în Spațiul Economic European;
- (94) data terminării protecției;
- (95) denumirea produsului.

(51) **A61K 31/16** ^(2006.01); **A61K 31/215** ^(2006.01);
A61K 31/167 ^(2006.01); **A61K 31/192** ^(2006.01);

(11) c 2023 029 I1;

(21) c 2023 029;

(22) 16/10/2023;

(68) RO/EP 1781277/07/07/2005;

(54) COMPOZIȚIE COMBINATĂ CONȚINÂND
IBUPROFEN ȘI PARACETAMOL;

(92) 15017/2023/01-02//26/05/2023;

(93) MA1395/00101, 17/08/2021 / MALTA;

*Solicitarea certificatului suplimentar de protecție a fost
facută în baza:* Regulamentului (CEE) nr. 469/2009 al
Consiliului privind crearea unui certificat suplimentar de
protecție pentru medicamente;

(71) AFT PHARMACEUTICALS LIMITED, 16
BRETT AVENUE TAKAPUNA, AUCKLAND, NZ;

(74) S.C. PATENTMARK SRL, STR. DR. N.
TURNESCU NR. 2 SECTOR 5, BUCUREȘTI;

(95) **SUSPENSIE DE ACETAMINOFEN (PARA-
CETAMOL) / IBUPROFEN**

(51) **C07C 237/22** ^(2006.01); **A61K 31/16** ^(2006.01);
A61K 31/38 ^(2006.01); **A61K 31/40** ^(2006.01); **A61K 31/41** ^(2006.01);
A61K 31/495 ^(2006.01); **A61K 35/00** ^(2006.01); **C07D 401/14**
^(2006.01); **C07D 401/04** ^(2006.01); **C07D 403/04** ^(2006.01);
C07D 413/04 ^(2006.01); **C07D 417/04** ^(2006.01);

(11) c 2023 031 I1;

(21) c 2023 031;

(22) 20/10/2023;

(68) /21/01/2013;

(54) DERIVAȚI DE LACTAMĂ UTILI CA
INHIBITORI AI IDH1 MUTANTE;

(92) EU/1/23/1728//04/05/2023;

(93) EU/1/23/1728, 04/05/2023 / DATĂ NOTIFICARE
08.05.2023;

*Solicitarea certificatului suplimentar de protecție a fost
facută în baza:* Regulamentului (CEE) nr. 469/2009 al
Consiliului privind crearea unui certificat suplimentar de
protecție pentru medicamente;

(71) LES LABORATOIRES SERVIER, 50 RUE
CARNOT, 92284 SURESNES CEDEX, FR;

(74) INVENTA AGENȚIE DE PROPRIETATE
INTELECTUALĂ SRL, BD. CORNELIU COPOSU NR.7
BL.104 SCARA 2 ETJ. 1 AP. 31 SECTOR 3, BUCUREȘTI;

(95) **IVOSIDENIB SAU O SARE, TAUTOMER,
IZOTOPOLOG SAU HIDRAT ACCEPTABILE FAR-
MACEUTIC A ACESTUIA**

(51) **C07D 211/34** ^(2006.01); **A61K 31/33** ^(2006.01);
A61K 31/44 ^(2006.01); **A61P 9/10** ^(2006.01); **A61P 9/00** ^(2006.01);
A61P 35/00 ^(2006.01); **C07D 213/82** ^(2006.01); **C07D 275/00**
^(2006.01); **A61K 51/00** ^(2006.01); **A61K 9/127** ^(2006.01);
C07D 213/61 ^(2006.01); **C07D 213/74** ^(2006.01); **A61K 51/04**
^(2006.01); **C07C 275/16** ^(2006.01); **C07F 7/22** ^(2006.01);
C07C 275/18 ^(2006.01);

(11) c 2023 035 I1;

(21) c 2023 035;

(22) 07/11/2023;

(68) RO/EP 2318366/31/07/2009;

(54) AGENȚI DE LEGARE LA PSMA ȘI UTILI-
ZĂRILE ACESTORA;

(92) EU/1/23/1746//24/07/2023;

(93) EU/1/23/1746, 24/07/2023/DATĂ NOTIFICARE
25.07.2023;

*Solicitarea certificatului suplimentar de protecție a
fost făcută în baza:* Regulamentului (CEE) nr. 469/2009 al
Consiliului privind crearea unui certificat suplimentar de
protecție pentru medicamente;

(71) THE JOHNS HOPKINS UNIVERSITY, 3400 N.
CHARLES STREET, BALTIMORE, MD 21218, US;

(74) INVENTA AGENȚIE DE PROPRIETATE
INTELECTUALĂ SRL, BD. CORNELIU COPOSU NR.7
BL.104 SCARA 2 ETJ. 1 AP. 31 SECTOR 3,
BUCUREȘTI;

(95) **PIFLUFOLASTAT (¹⁸F) SAU O SARE
ACCEPTABILĂ FARMACEUTIC A ACESTUIA**

Cereri de certificat suplimentar de protecție, aranjate după denumirea solicitantului

(71) AFT PHARMACEUTICALS LIMITED , 16 BRETT AVENUE TAKAPUNA, AUCKLAND, NZ	(11) c 2023 029 I1
(71) LES LABORATOIRES SERVIER , 50 RUE CARNOT, 92284 SURESNES CEDEX, FR	(11) c 2023 031 I1
(71) THE JOHNS HOPKINS UNIVERSITY , 3400 N. CHARLES STREET, BALTIMORE, MD 21218, US	(11) c 2023 035 I1

Cereri de certificat suplimentar de protecție, aranjate în ordinea crescătoare a numărului de cerere

(11) c 2023 029 I1	(51) A61K 31/16 ^(2006.01)
(11) c 2023 031 I1	(51) C07C 237/22 ^(2006.01)
(11) c 2023 035 I1	(51) C07D 211/34 ^(2006.01)

**CERERI DE CERTIFICAT SUPLIMENTAR
DE PROTECȚIE PENTRU CARE A FOST LUATĂ O
HOTĂRÂRE DE RESPINGERE**

Regulamentul (CEE) nr. 1768/92, al Consiliului, privind crearea unui certificat suplimentar de protecție pentru medicamente sau

Regulamentul (CE) nr. 1610/96, al Parlamentului European și al Consiliului, privind crearea unui certificat suplimentar de protecție pentru produse de protecție a plantelor

Semnificația codurilor INID folosite în prezenta secțiune (norma ST 9 a Organizației Mondiale de Proprietate Intelectuală-OMPI), în ordine crescătoare a numărului codului:

- (11) numărul de publicare;
- (12) denumirea titlului de protecție;
- (19) denumirea autorității care publică documentul;
- (21) numărul cererii de certificat suplimentar de protecție;
- (22) data depunerii cererii de certificat;
- (24) data începerii protecției;
- (51) clasa, conform clasificării internaționale;
- (54) titlul invenției;
- (68) număr brevet de bază și data de depozit;
- (71) solicitant;
- (72) numele și prenumele inventatorilor;
- (73) titularul;
- (74) consilier în proprietate industrială;
- (92) numărul, data și Autoritatea eminentă a primei autorizații de punere pe piață în România;
- (93) numărul, data și statul în care s-a obținut prima autorizație de punere pe piață în Spațiul Economic European;
- (94) data terminării protecției;
- (95) denumirea produsului.

Cereri de certificat suplimentar de protecție pentru care a fost luată o hotărâre de respingere

Nr. și data cererii de certificat suplimentar de protecție	Nr. brevet de bază	Solicitant	Data publicării cererii de certificat suplimentar de protecție
c 2019 047 24.10.2018	RO/EP 1931710	Merck Sharp & Dohme LLC, 126 East Lincoln Avenue, Rahway, New Jersey 07065, US	29.05.2020

II. CERTIFICATE SUPPLEMENTARE DE PROTECȚIE

OFICIUL DE STAT PENTRU INVENȚII I M RCI

**CERTIFICATE SUPPLEMENTARE DE PROTECȚIE
ACORDATE ȘI ELIBERATE CONFORM ART. 10,
ALIN. 1, DIN REGULAMENTE ***

- **ARANJATE DUPĂ CLASIFICAREA
INTERNAȚIONALĂ**
- **ARANJATE DUPĂ DENUMIREA
TITULARULUI**
- **ARANJATE ÎN ORDINEA CRESCĂTOARE
A NUMĂRULUI DE CERERE**

*

Regulamentul (CEE) nr. 469/2009, al Consiliului, privind crearea unui certificat suplimentar de protecție pentru medicamente sau

Regulamentul (CE) nr. 1610/96, al Parlamentului European și al Consiliului, privind crearea unui certificat suplimentar de protecție pentru produse de protecție a plantelor

(51) **C07K 16/28** ^(2006.01)
 (11) c **2020 045 I2**;
 (21) c 2020 045;
 (22) 26/11/2020;
 (68) RO/EP 2076540/16/10/2007;
 (54) NOI ANTICORPI ANTI-CD38 PENTRU
 TRATAMENTUL CANCERULUI;
 Data publicării cererii conform art. 9 alin. 2:
 30/03/2021;
 (24) 17/10/2027;
 (94) 16/10/2032;
 (92) EU/1/20/1435//30/05/2020;

(93) EU/1/20/1435, 30/05/2020/DATĂ NOTIFICARE
 03.06.2020;
 Acordarea certificatului suplimentar de protecție a
 fost făcută în baza: Regulamentului (CEE) nr. 469/2009 al
 Consiliului privind crearea unui certificat suplimentar de
 protecție pentru medicamente;
 (73) SANOFI , 54 RUE LA BOETIE, 75008 PARIS,
 FR;
 (74) CABINET M.OPROIU S.R.L. CONSILIERE ÎN
 PROPRIETATE INTELECTUALĂ, STR. POPA SAVU
 NR. 42 AP. 1 SECTOR 1 C.P. 2-229, BUCUREȘTI;
 (95) ISATUXIMAB

Certificate suplimentare de protecție acordate și eliberate aranjate după denumirea titularului

(73) SANOFI , 54 RUE LA BOETIE, 75008 PARIS, FR	(11) c 2020 045 I2
--	--------------------

Certificate suplimentare de protecție acordate și eliberate aranjate în ordinea crescătoare a numărului de cerere

(11) c 2020 045 I1	(51) C07K 16/28 ^(2006.01)
--------------------	---

**CERTIFICATE SUPLIMENTARE DE PROTECȚIE
PENTRU CARE S-A ACORDAT EXTINDEREA
DURATEI**

OFICIUL DE STAT PENTRU INVENȚII I M RCI

Certificate suplimentare de protecție pentru care s-a acordat extinderea duratei

Nr. certificat suplimentar de protecție	Nr. și data cererii de extindere a duratei	Data până la care s-a extins durata
c 2013 012	1026558/27.09.2022	12.05.2028

**MODIFICĂRI ÎN SITUAȚIA JURIDICĂ
A CERTIFICATELOR SUPLIMENTARE
DE PROTECȚIE**

OFICIUL DE STAT PENTRU INVENȚII I M RCI

Transmiteri de drepturi prin licență/sublicență înregistrate la Oficiul de Stat pentru Invenții și Mărci conform art. 42, din Legea nr. 64/1991, republicată în data de 19.08.2014 și art. 86, din H.G. nr. 547/2008 și înscrise în Regimul Național al Certificatelor Suplimentare de Protecție

Certificat suplimentar de protecție	Nr. cerere certificat suplimentar de protecție	Titular	Beneficiar licență exclusivă	Beneficiar sublicență	Data de la care are efect contractul de licență/sublicență	Data până la care are efecte contractul de licență/sublicență
c 2011 008	c 2011 008	Bristol-Myers Squibb Holdings Ireland Unlimited Company, Hinterbergstrasse 16, 6312 Steinhausen, CH	Pfizer Ireland Pharmaceuticals, Operations Support Group, Ringaskiddy, Co. Cork, Ireland	Pfizer România SRL, Șoseaua București-Ploiești nr. 172-176, Willbrook Platinum Business and Conventions Center, Corp B, etj. 5, sector 1, București	16.10.2023	20.05.2026

MODELE DE UTILITATE

OFICIUL DE STAT PENTRU INGEN II IM RCI

MODELE DE UTILITATE ÎNREGISTRATE* ȘI ELIBERATE

* Legea nr. 350, din 12.12.2007, privind modelele de utilitate, Hotărârea nr. 1457, din 04.12.2008, pentru aprobarea Regulamentului de aplicare a Legii nr. 350/2007, privind modelele de utilitate

Semnificația codurilor INID folosite în prezenta secțiune (norma ST 9 a Organizației Mondiale a Proprietății Intelectuale OMPI), în ordinea apariției acestora:

- (11) numărul de publicare a modelului de utilitate înregistrat;
- (45) data publicării înregistrării și eliberării modelului de utilitate;
- (21) numărul cererii de model de utilitate;
- (22) data de depozit;

- (30) prioritate;
- (66) prioritate internă;
- (86) numărul și data cererii internaționale;
- (87) numărul și data publicării cererii internaționale;

- (62) numărul cererii de model de utilitate divizate;
- (67) numărul cererii de brevet transformate;

- (73) titular;
- (72) inventatori;

- (51) clasa, conform clasificării internaționale;
- (54) titlul modelului de utilitate;
- (57) rezumatul invenției.

Hotărârea de înregistrare a modelului de utilitate a fost luată fără examinarea condițiilor privind noutatea, activitatea inventivă și aplicabilitatea industrială. Modelul de utilitate înregistrat poate fi anulat pe toată durata, la cerere, în temeiul Legii nr. 350/2007, privind modelele de utilitate.

(51) **B29C 43/04** ^(2006.01); **D21J 3/00** ^(2006.01); (11) **2023 00002 U1** (21) u 2023 00002 (22) 25/01/2023 (73) **MOARA ZUF PRODUCT S.R.L., STRADA HENRI COANDĂ NR.13, SAT MANDRULOC, COMUNA VLADIMIRESCU, AR, RO** (72) **GANCEA MARIUS, STR.HENRI COANDĂ NR.13, SAT MANDRULOC, COMUNA VLADIMIRESCU, AR, RO** (74) **CABINET DE PROPRIETATE INDUSTRIALĂ TUDOR ICLĂNZAN, PIAȚA VICTORIEI NR.5, SC.D, AP.2, TIMIȘOARA, TM** (54) **CELULĂ DE FABRICAȚIE A AMBALAJELOR ȘI VESELEI DE UNICĂ FOLOSINȚĂ DIN TĂRÂTE DE GRÂU**

(57) Invenția se referă la o celulă de fabricație pentru realizarea amabalajelor de tip cutie și veselei de unică folosință cum sunt farfurii, castroane, pahare din materiale biodegradabile pornind de la valorificarea tărâțelor de grâu care sunt revalorificabile ca nutreț pentru animale și sunt ușor biodegradabile. Celula, conform invenției este alcătuită dintr-un sistem (1) rezervor pentru prepararea și omogenizarea amestecului de tărâțe cu apă, un mecanism (2) dozator de dozare volumică a amestecului tărâțe-apă, un mecanism (3) de transfer a volumului de amestec dozat către o matriță (42), un ansamblu (4) formator

(11) 2023 00002 U1

al produsului prin presare în matriță (42), un mecanism (5) de evacuare a produsului matrițat, un sistem (6) transportor cu bandă a produsului matrițat și un sistem (7) de control

Revendicări: 8

Figuri: 10

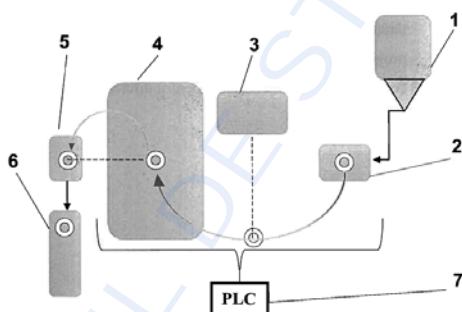


Fig. 2

Cu raport de documentare publicat la data de 29.12.2023

(51) **D06M 10/00** ^(2006.01) (11) **2023 00003 U1** (21) u 2023 00003 (22) 08/02/2023 (73) **PORUBSKA MARIA, TOLSTEHO 1553/9, NITRA 1, SK; BRANISA JANA, ULICA HLAVNA 28/30, TRNAVA 1, SK; PORUBSKY IVAN, TOLSTEHO 1553/9, NITRA 1, SK** (72) **PORUBSKA MARIA, TOLSTEHO 1553/9, NITRA 1, SK; BRANISA JANA, ULICA HLAVNA 28/30, TRNAVA 1, SK; PORUBSKY IVAN, TOLSTEHO 1553/9, NITRA 1, SK** (74) **WEIZMANN ARIANA & PARTNERS AGENȚIE DE PROPRIETATE INTELLECTUALĂ S.R.L., STR.11 IUNIE NR.51, SC.A, ET.1, AP.4, BUCUREȘTI** (54) **APARAT PENTRU TRATAMENTUL LÂNII DE OAIIE SAU A PRODUSELOR CARE CONȚIN LÂNĂ DE OAIIE PRIN IRADIERE CU RAZE DE ELECTRONI ACCELERAȚI PENTRU A DISTRUGE INSECTELE DĂUNĂTOARE**

(57) Invenția se referă la un aparat pentru tratamentul lânii de oaie sau al produselor care conțin lână de oaie, utilizat pentru distrugerea insectelor dăunătoare. Aparatul, conform invenției, cuprinde un dispozitiv electronic care generează un fascicul de electroni, care este accelerat pe principiul rezonanței, energia produsă fiind cuprinsă între 5 MeV și 10 MeV, intensitatea curentului fiind de 200 μ A la 400 μ A, puterea fiind de cel puțin 1 kW și rata de doză fiind

(11) 2023 00003 U1

de maxim 750 kGy/h, în care produsele din lână de oaie destinate a fi iradiate sunt dispuse pe o bandă care se deplasează pe sub camera de evacuare a fasciculului de electroni generat de dispozitivul electronic, viteza de deplasare a benzii fiind corelată cu cantitatea de energie absorbită de lâna de oaie prin intermediul unei unități de comandă a aparatului.

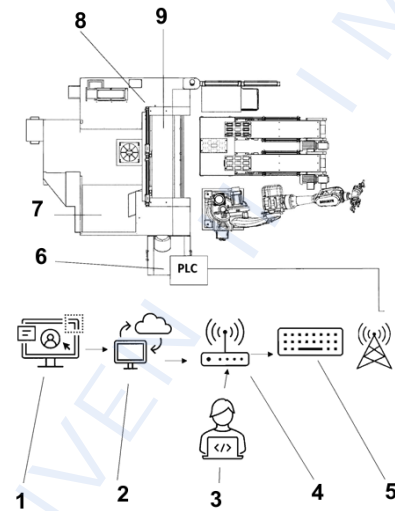
Revendicări: 7

Cu raport de documentare publicat la data de 29.12.2023

(51) **G05B 19/414** ^(2006.01); **G06Q 50/04** ^(2012.01); (11) **2022 00045 U1** (21) u 2022 00045 (22) 12/12/2022 (73) **NANO INTELIFORM S.R.L., CALEA MOȘNIȚEI NR.21, TIMIȘOARA, TM, RO** (72) **VLASCICI MIOMIR PERIȚA, CALEA MOȘNIȚEI NR.21, TIMIȘOARA, TM, RO** (74) **CABINET DE PROPRIETATE INDUSTRIALĂ TUDOR ICLĂNZAN, PIAȚA VICTORIEI NR.5, SC.D, AP.2, TIMIȘOARA, TM** (54) **CELULĂ DE PRELUCRARE INTELIGENTĂ**

(57) Invenția se referă la o celulă de fabricație complet automatizată pentru o unitate de prelucrare CNC pentru cazul prelucrării pieselor prin așchiere. Celula de fabricație inteligentă, conform invenției, este alcătuită dintr-o unitate (7) de prelucrare CNC, conveiere de alimentare și evacuare cu platouri, dintr-un robot cu sistem de prindere a pieselor, dintr-un PLC (6) cu panou de control cu ecran tactil, dintr-un sistem de control și comunicare cu dispozitive inteligente și dintr-un software de gestiune pentru comandă, alarmare și transmitere de date, în care, pentru a asigura controlul de la distanță și monitorizarea funcționării corecte a celulei, se utilizează un set de senzori (8) de alertă, instalați pe

(11) 2022 00045 U1



Cu raport de documentare publicat la data de 29.12.2023

(11) 2022 00045 U1

unitatea (7) de prelucrare CNC, care sesizează stări critice ale subansamblurilor operaționale din unitatea (7) de prelucrare CNC și care comandă operarea prelucrărilor și semnalizează aceste situații operatorului și un set de senzori (9) de stare, instalați pe, sau în vecinătatea, ansamblului platou-piesă-sculă, în interiorul unității (7) de prelucrare CNC, care semnalizează dereglări de instalare, modificări de poziție, modificări ale stării piesei de prelucrat.

Revendicări: 4
Figuri: 1

MODELE DE UTILITATE ÎNREGISTRATE *,

- **ARANJATE ÎN ORDINEA CRESCĂTOARE
A NUMĂRULUI DE MODEL DE UTILITATE
ÎNREGISTRAT**
- **ARANJATE ÎN ORDINE ALFABETICĂ,
DUPĂ DENUMIREA TITULARULUI**

* Legea nr. 350, din 12.12.2007, privind modelele de utilitate,
Hotărârea nr. 1457, din 04.12.2008, pentru aprobarea Regulamentului de aplicare a Legii nr. 350/2007,
privind modelele de utilitate

Semnificația codurilor INID folosite în prezenta secțiune (norma ST 9 a Organizației Mondiale a Proprietății Intelectuale - OMPI), în ordinea apariției acestora:

- (11) numărul de publicare a modelului de utilitate înregistrat;
- (45) data publicării înregistrării și eliberării modelului de utilitate;
- (21) numărul cererii de model de utilitate;
- (22) data de depozit;

- (30) prioritate;
- (66) prioritate internă;
- (86) numărul și data de depozit a cererii internaționale;
- (87) numărul și data publicării cererii internaționale;

- (62) numărul cererii de model de utilitate divizate;
- (67) numărul cererii de brevet transformate;

- (73) titular;
- (72) inventatori;

- (51) clasa, conform clasificării internaționale;
- (54) titlul modelului de utilitate;
- (57) rezumatul invenției.

Hotărârea de înregistrare a modelului de utilitate a fost luată fără examinarea condițiilor privind noutatea, activitatea inventivă și aplicabilitatea industrială. Modelul de utilitate înregistrat poate fi anulat pe toată durata, la cerere, în temeiul Legii nr.350/2007, privind modelele de utilitate.

Modele de utilitate înregistrate, aranjate în ordinea crescătoare a numărului de model de utilitate înregistrat

Număr model de utilitate înregistrat	Clasa	Pag.
(11) RO 2022 00045 U1	(51) G05B 19/414 ^(2006.01) ; G06Q 50/04 ^(2006.01)	182
(11) RO 2023 00002 U1	(51) B29C 43/04 ^(2006.01) ; D21J 3/00 ^(2006.01)	181
(11) RO 2023 00003 U1	(51) D06M 10/00 ^(2006.01)	181

Modele de utilitate înregistrate, aranjate în ordine alfabetică, după denumirea titularului

Denumire titular	Număr model de utilitate înregistrat	Pag.
(73) MOARA ZUF PRODUCT S.R.L., STRADA HENRI COANDĂ NR.13, SAT MANDRULOC, COMUNA VLADIMIRESCU, AR, RO	(11) RO 2023 00002 U1	181
(73) NANO INTELIFORM S.R.L., CALEA MOȘNIȚEI NR.21, TIMIȘOARA, TM, RO	(11) RO 2022 00045 U1	182
(73) PORUBSKA MARIA, TOLSTEOH 1553/9, NITRA 1, SK; BRANISA JANA, ULICA HLAVNA 28/30, TRNAVA 1, SK; PORUBSKY IVAN, TOLSTEOH 1553/9, NITRA 1, SK	(11) RO 2023 00003 U1	181

**MODELE DE UTILITATE
PENTRU CARE AU FOST ÎNSCRISE
ÎN REGISTRUL NAȚIONAL
MODIFICĂRI ÎN SITUAȚIA JURIDICĂ**

OFICIUL DE STAT PENTRU ÎNREGISTRAREA UNIVEREN II IM RCI

MODIFICARE MANDATAR

Nr.cerere de model de utilitate	Mandatar inițial	Mandatar curent
u 2018 00021	ROMINVENT S.A., STR. ERMIL PANGRATTI NR. 35, SECTOR 1, BUCUREȘTI	ZMP INTELLECTUAL PROPERTY S.R.L., STR. C.A. ROSETTI NR. 17, SECTOR 2, BUCUREȘTI

**MODELE DE UTILITATE
ÎNREGISTRATE REÎNNOITE**

OFICIUL DE STAT PENTRU INVENȚII ȘI MARCHI

Modele de utilitate înregistrate reînnoite

Numărul modelului de utilitate înregistrat	Titular	Perioada reînnoire
RO 2017 00022	BRITISH AMERICAN TOBACCO (INVESTMENTS) LIMITED, GLOBE HOUSE 1 WATER STREET, WC2 3RLA, LONDON, GB	25.11.2023 - 25.11.2025

Colegiul de redacție

*Adriana Aldescu - Șef Serviciu Examinare Preliminară Administrare Brevete Naționale și Europene
Daniela Ionescu - Procesare computerizată imagini, tehnoredactare
Mihaela Uban - Traducere*

Anexa 1 - Cereri și certificate suplimentare de protecție -

*Adriana Aldescu - Șef Serviciu Examinare Preliminară Administrare Brevete Naționale și Europene
Mădălina Mărgheșcu - Expert*

Anexa 2 - Modele de utilitate -

*Adriana Aldescu - Șef Serviciu Examinare Preliminară Administrare Brevete Naționale și Europene
Vlaicu Mariana - Expert*

OFICIUL DE STAT PENTRU INVENȚII ȘI MĂRCI
Direcția - Redacția - Administrația
str. Ion Ghica, nr. 5, sector 3, telefon: +4021.306.08.00
fax: +4021.312.38.19
e-mail: office@osim.ro <http://www.osim.ro>
BUCUREȘTI - ROMÂNIA

Tehnoredactare și tipar: OFICIUL DE STAT PENTRU INVENȚII ȘI MĂRCI