

OFICIUL DE STAT
PENTRU
INVENȚII ȘI MĂRCI

ROMÂNIA



**BULETINUL OFICIAL
DE
PROPRIETATE
INDUSTRIALĂ**

**Secțiunea
BREVETE DE INVENȚIE**

Nr. 10/2023

OFICIUL DE STAT PENTRU INVENȚII ȘI MĂRCI

BUCUREȘTI - ROMÂNIA

BULETIN OFICIAL
DE
PROPRIETATE INDUSTRIALĂ

SECȚIUNEA BREVETE DE INVENȚIE

Nr. 10/2023

Publicat la 30 octombrie 2023

Nr. 10
30 octombrie 2023

Direcția-Redacția-Administrația

**OFICIUL DE STAT PENTRU
INVENȚII ȘI MĂRCI**

Str. Ion Ghica, nr. 5, sector 3
telefon: + 4021.306.08.00
fax: + 4021.312.38.19
e-mail: office@osim.gov.ro
e-mail: editura@osim.gov.ro
http://www.osim.ro

BUCUREȘTI-ROMÂNIA

ISSN 2668-9006
ISSNL 2668-9060

CUPRINS

Prezentare BOPI	5
Coduri normalizate OMPI, utilizate în BOPI	6
1. CERERI DE BREVET DE INVENȚIE	
1.1. Cereri de brevet de invenție publicate, ordonate după indicii Clasificării Internaționale a Brevetelor (C.I.B.)	13
1.2. Cereri de brevet de invenție publicate, aranjate în ordine crescătoare, după numărul de cerere de brevet	47
1.3. Cereri de brevet de invenție publicate, aranjate în ordine alfabetică, după numele/denumirea solicitantului	52
1.4. Cereri de brevet de invenție • pentru care s-a luat o hotărâre de respingere sau • pentru care s-a luat act de retragere, sau • declarate ca fiind considerate retrase	59
1.5. Cereri de brevet de invenție pentru care au fost înscrise în Registrul Național modificări în situația juridică	63
2. BREVETE DE INVENȚIE	
2.1. Brevete de invenție acordate și eliberate conform Legii nr. 64/1991, republicată în 19.08.2014, ordonate după indicii C.I.B.	67
2.2. Brevete de invenție acordate și eliberate conform Legii nr. 64/1991, republicată în 19.08.2014, aranjate în ordine crescătoare, după numărul de brevet	75
2.3. Brevete de invenție acordate și eliberate conform Legii nr. 64/1991, republicată în 19.08.2014, aranjate în ordine alfabetică, după numele/denumirea titularului	78
2.4. Brevete de invenție pentru care au fost înscrise în Registrul Național modificări în situația juridică	83
2.5. Hotărâri ale Comisiei de Examinare și a Tribunalului București	87
3. DIVERSE	
3.1. Lista agențiilor specializate, a consilierilor în proprietate industrială și a mandatarilor autorizați în proprietate industrială	93
3.2. Centre regionale pentru promovarea proprietății industriale în România	145
ANEXA NR. 1	
CERERI DE CERTIFICATE SUPLIMENTARE DE PROTECȚIE	149
I. CERERI DE CERTIFICAT SUPLIMENTAR DE PROTECȚIE	
1. Cereri de certificat suplimentar de protecție, publicate conform art. 9, alin. 2, din Regulamente, aranjate după clasificarea internațională	155
2. Cereri de certificat suplimentar de protecție, publicate conform art. 9, alin. 2, din Regulamente, aranjate după denumirea solicitantului	156
3. Cereri de certificat suplimentar de protecție, publicate conform art. 9, alin. 2, din Regulamente, aranjate în ordine crescătoare a numărului de cerere	156
4. Cereri de extindere a duratei certificatelor suplimentare de protecție	159
II. CERTIFICATE SUPLIMENTARE DE PROTECȚIE	
1. Modificări în situația juridică a certificatelor suplimentare de protecție	165
2. Certificate suplimentare de protecție nule	169
ANEXA NR. 2	
MODELE DE UTILITATE	171
I. MODELE DE UTILITATE ÎNREGISTRATE	
1. Modele de utilitate înregistrate, aranjate după clasificarea internațională	175
2. Cereri de model de utilitate declarate ca fiind considerate respinse sau retrase	179
3. Modele de utilitate înregistrate anulate	183
4. Modele de utilitate înregistrate reînnoite	187

SOMMAIRE

Présentation du BOPI	5
Codes normalisés de l'OMPI utilisés dans BOPI	6
1. DEMANDES DE BREVET D'INVENTION	
1.1. Demandes de brevet publiées, ordonnées selon la Classification Internationale des Brevets (CIB)	13
1.2. Demandes de brevet publiées, ordonnées selon le numéro de la demande	47
1.3. Demandes de brevet publiées, ordonnées alphabétiquement selon le nom du demandeur	52
1.4. Demandes de brevet d'invention <ul style="list-style-type: none">• pour lesquelles on a pris une décision de rejet, ou• pour lesquelles on a pri acte de retrait, ou• réputées retirées	59
1.5. Demandes de brevet d'invention pour lesquelles on a enregistré des modifications dans le statut juridique	63
2. BREVETS D'INVENTION	
2.1. Brevets d'invention accordés et délivrés en vertu de la Loi no.64/1991, républiée le 19.08.2014, ordonnées selon la CIB	67
2.2. Brevets d'invention accordés et délivrés en vertu de la Loi no.64/1991, républiée le 19.08.2014, ordonnées selon le numéro de brevet	75
2.3. Brevets d'invention accordés et délivrés en vertu de la Loi no.64/1991, républiée le 19.08.2014, ordonnées alphabétiquement selon le nom du titulaire	78
2.4. Brevets d'invention pour lesquels on a enregistré dans le Registre national des modifications du statut juridique	83
2.5. Arrêts de la commission de réexamen and decisions of courts	87
3. MISCELLANÉES	
3.1. Liste des agences spécialisées, conseillers en propriété industrielle et des mandataires agréés	93
3.2. Centres régionaux pour la promotion de la propriété industrielle en Roumaine	145

ANNEXE NO. 1

DEMANDES ET CERTIFICATS COMPLÉMENTAIRE DE PROTECTION

I. DEMANDE DE CERTIFICAT COMPLÉMENTAIRE DE PROTECTION	149
1. Demandes de certificat complémentaire de protection publiées en vertu de l'art.9, paragraphe 2 des Règlements, ordonnée selon la classification internationale	155
2. Demandes de certificat complémentaire de protection publiées en vertu de l'art.9, paragraphe 2 des Règlements, ordonnée alphabétiquement selon le nom du demandeur	156
3. Demandes de certificat complémentaire de protection publiées en vertu de l'art.9, paragraphe 2 des Règlements, ordonnée selon le numéro de la demande	156
4. Certificats complémentaires de protection pour lesquels on a déposé une demande de prorogation	159
II. CERTIFICATS COMPLÉMENTAIRES DE PROTECTION	
1. Modification concernant les certificat complémentaire de protection	165
2. Certificats complémentaires de protection annulés	169

ANNEXE NO. 2

MODÈLES D'UTILITÉ

I. MODÈLES D'UTILITÉ ENREGISTRÉS	171
1. Modèle d'utilité enregistrés et délivrés	175
2. Modèles d'utilité pour lesquels on a enregistré dans le Registre National des modifications du statut juridique	179
3. Annulation des modèles d'utilité enregistrés	183
4. Renouvellements des modèles d'utilité enregistrés	187

CONTENTS

Introducing BOPI	5
WIPO normalised codes used in BOPI	6
1. PATENT APPLICATIONS	
1.1. Published patent applications arranged according to the International Patent Classification (IPC)	13
1.2. Published patent applications arranged in the ascending order of the patent application number	47
1.3. Published patent applications arranged in the alphabetical order of the applicant's name	52
1.4. Patent applications <ul style="list-style-type: none">• in respect of which a decision of refusal has been taken, or• in respect of which note withdrawal has been taken• which have been declared as deemed to be withdrawn	59
1.5. Patent applications in respect of which changes in the legal status have been entered in the National Register	63
2. PATENTS	
2.1. Patents granted and issued in compliance with the Patent Law 64/1991, as republished on 19.08.2014, arranged according to the IPC	67
2.2. Patents granted and issued in compliance with the Patent Law 64/1991, as republished on 19.08.2014, arranged in the ascending order of the patent number	75
2.3. Patents granted and issued in compliance with the Patent Law 64/1991, as republished on 19.08.2014, arranged in the alphabetical order of the owner's names	78
2.4. Patents in respect of which changes in the legal status have been entered in the National Register	83
2.5. Decision delivered by the Reexamination Board les décisions des tribunaux	87
3. MISCELLANEOUS	
3.1. List of industrial property specialized agencies, attorneys and authorized representatives	93
3.2. Regional centres for the promotion of industrial property in Romania	145

ANNEXE NO. 1

SUPPLEMENTARY PROTECTION APPLICATIONS AND CERTIFICATES

I. SUPPLEMENTARY PROTECTION CERTIFICATE APPLICATIONS	149
1. Supplementary protection certificate applications published in compliance with Art.9, paragraph 2 of Regulations, arranged according to the international classification	155
2. Supplementary protection certificate applications published according to art. 9, paragraph 2 of the Regulations, arrange in the alphabetical order of the applicant's name	156
3. Supplementary protection certificate applications published according to art. 9, paragraph 2 of the Regulations, arranged in the ascending order of the application number	156
4. Supplementary protection certificate in respect of which applications for the extension of duration have been filed	159
II. SUPPLEMENTARY PROTECTION CERTIFICATES	
1. Changes concerning the supplementary protection certificate applications	165
2. Supplementary protection certificates annulled	169

ANNEXE NO. 2

UTILITY MODELS

I. REGISTERED UTILITY MODELS	171
1. Registered and issued utility models	175
2. Utility models in respect of which changes in the legal status have been entered in the National Register	179
3. Cancellations of Registered Utility Models	183
4. Renewals of registered utility models	187

În Buletinul Oficial de Proprietate Industrială, rezumatele brevetelor acordate se publică în ordinea claselor.

Prima literă din clasă este simbolul unei secțiuni a clasificării internaționale a cererilor de brevet. Semnificația acestor simboluri este cea conferită de clasificarea internațională, astfel:

- A - Necesități curente ale vieții**
 - B - Tehnici industriale diverse. Transport**
 - C - Chimie și metalurgie**
 - D - Textile și hârtie**
 - E - Construcții fixe**
 - F - Mecanică. Iluminat. Încălzire. Armament. Exploziv**
 - G - Fizică**
 - H - Electricitate**
-

CONDIȚII DE VÂNZARE A
BULETINULUI OFICIAL DE PROPRIETATE INDUSTRIALĂ

Buletinul Oficial de Proprietate Industrială se poate obține de la **Oficiul de Stat pentru Invenții și Mărci**, str. Ion Ghica, nr. 5, sector 3, București.

Începând cu luna ianuarie 2022, O.S.I.M. sistează difuzarea abonamentelor pentru aceasta publicație.

- Relații despre condițiile de achiziționare a BOPI puteți obține de la O.S.I.M., telefon +4021.306.08.00, interior 227 sau 275.

- Achiziționarea BOPI, atât pe suport de hârtie, cât și pentru versiunea electronică (FTP sau CD) se poate face printr-o cerere în scris, cu precizarea secțiunii și numărului de BOPI dorit.

- Începând cu data de 1 august 2017, contul OSIM este:

- IBAN RO05 TREZ 7032 0F33 5000 XXXX, deschis la Trezoreria Sector 3, str. Cireșului, nr. 6, sector 3, București

- cod fiscal - 4266081

- Începând cu data de 1 ianuarie 2006, conturile IBAN OSIM de la Banca Comercială Română, Sucursala Sala Palatului, sunt:

	CONT IBAN NOU	CONT IBAN VECHI
- cont LEI	IBAN RO49RNCB0080005630320001	IBAN RO56RNCB5025000007740001
- cont USD	IBAN RO22RNCB0080005630320002	IBAN RO29RNCB5025000007740002
- cont EUR	IBAN RO38RNCB0080005630320005	IBAN RO61RNCB5025000007740008
- cont CHF	IBAN RO65RNCB0080005630320004	IBAN RO45RNCB5025000007740005

Programul de lucru cu publicul al Registraturii O.S.I.M. este următorul:

luni - joi:	9,00 - 16,30
vineri:	9,00 - 14,00

Extras din codurile normalizate ale Organizației Mondiale a Proprietății Intelectuale - OMPI - (norma ST3) referitoare la organizațiile internaționale și țările care eliberează sau înregistrează titluri de proprietate industrială și care se regăsesc frecvent în Buletinul Oficial de Proprietate Industrială (lista este actualizată de OMPI, în iulie 2019).

AD - Andorra	CF - Republica Central-Africană	FR - Franța	JO - Iordania
AE - Emiratele Arabe Unite	CG - Congo	GA - Gabon	JP - Japonia
AF - Afganistan	CH - Elveția	GB - Marea Britanie	KE - Kenya
AG - Antigua și Barbuda	CI - Coasta de Fildeș	GC - Oficiul de Brevete al Consiliului de Cooperare pentru Statele Arabe din Golf (GCC) ⁶	KG - Kârgâzstan
AI - Anguilla	CK - Insulele Cook	GD - Grenada	KH - Cambodgia
AL - Albania	CL - Chile	GE - Georgia	KI - Kiribati
AM - Armenia	CM - Camerun	GG - Guernsey	KM - Insulele Comore
AO - Angola	CN - China	GH - Ghana	KN - Sfântul Kitts și Nevis
AP - Organizația Regională Africană de Proprietate Intelectuală (ARIPO) ^{1,6}	CO - Columbia	GI - Gibraltar	KP - Republica Populară Democrată Coreeană
AR - Argentina	CR - Costa Rica	GL - Groenlanda	KR - Republica Coreea
AT - Austria	CU - Cuba	GM - Gambia	KW - Kuweit
AU - Australia	CV - Republica Capului Verde	GN - Guineea	KY - Insulele Cayman
AW - Aruba	CY - Cipru	GQ - Guineea Ecuatorială	KZ - Kazahstan
AZ - Azerbaidjan	CW - Curaçao	GR - Grecia	LA - Laos (Republica Populară Democrată)
BA - Bosnia-Herzegovina	CZ - Cehia	GS - Georgia de Sud și Insulele Sandwich	LB - Liban
BB - Barbados	DE - Germania ³	GT - Guatemala	LC - Sfânta Lucia
BD - Bangladesh	DJ - Djibouti	GW - Guineea-Bissau	LI - Liechtenstein
BE - Belgia	DK - Danemarca	GY - Guyana	LK - Sri Lanka
BF - Burkina Faso	DM - Dominica	HK - Hong Kong	LR - Liberia
BG - Bulgaria	DO - Republica Dominicană	HN - Honduras	LS - Lesotho
BH - Bahrain	DZ - Algeria	HR - Croația	LT - Lituania
BI - Burundi	EA - Organizația Euroasiatică a Brevetului (EAPO) ^{1,6}	HT - Haiti	LU - Luxemburg
BJ - Benin	EC - Ecuador	HU - Ungaria	LV - Letonia
BM - Insulele Bermude	EE - Estonia	IB - Biroul Internațional al Organizației Mondiale de Proprietate Intelectuală (OMPI) ^{4,6}	LY - Libia
BN - Brunei Darussalam	EG - Egipt	ID - Indonezia	MA - Maroc
BO - Bolivia (Stat Plurinațional)	EH - Sahara Occidentală ⁵	IE - Irlanda	MC - Monaco
BQ - Bonaire, Sf. Eustache și Saba	EM - Oficiul Uniunii Europene pentru Proprietate Intelectuală (EUIPO) ^{6,7}	IL - Israel	MD - Republica Moldova
BR - Brazilia	EP - Oficiul European de Brevete (OEB) ^{1,6,7}	IM - Insula Man	ME - Muntenegru
BS - Bahamas	ER - Eritreea	IN - India	MG - Madagascar
BT - Bhutan	ES - Spania	IQ - Irak	MK - Macedonia de Nord
BV - Insula Bouvet	ET - Etiopia	IR - Iran (Republica Islamică)	ML - Mali
BW - Botswana	EU - Uniunea Europeană ⁷	IS - Islanda	MM - Myanmar
BX - Oficiul Benelux pentru Proprietate Intelectuală (BOIP) ^{2,6}	FI - Finlanda	IT - Italia	MN - Mongolia
BY - Belarus	FJ - Fiji	JE - Jersey	MO - Macao, China
BZ - Belize	FK - Insulele Falkland (Malvine)	JM - Jamaica	MP - Insulele Mariana de Nord
CA - Canada	FO - Insulele Feroe		MR - Mauritania
CD - Republica Democrată Congo			MS - Montserrat
			MT - Malta
			MU - Mauritius
			MV - Maldive
			MW - Malawi

MX - Mexic	QZ - Oficiul European pentru Comunitatea Soiurilor de plante (CPVO) ^{6,7}	SX - Sint Maarten (regiunea oladeză)	VC - Sfântul Vincent și Grenadinele
MY - Malaezia		SY - Republica Arabă Siriană	VE - Venezuela (Republica Bolivariană)
MZ - Mozambic		SZ - Eswatini	VG - Insulele Virgine Britanice
NA - Namibia			VN - Vietnam
NE - Niger	RO - România	TC - Insulele Turks și Caicos	VU - Vanuatu
NG - Nigeria	RS - Serbia	TD - Ciad	
NI - Nicaragua	RU - Rusia	TG - Togo	
NL - Olanda	RW - Rwanda	TH - Thailanda	WO - Organizația Mondială de Proprietate Intelectuală (OMPI)
NO - Norvegia		TJ - Tadjikistan	(Biroul Internațional) ^{4,6}
NP - Nepal	SA - Arabia Saudită	TL - Timorul de Est	WS - Samoa
NR - Nauru	SB - Insulele Solomon	TM - Turkmenistan	
NZ - Noua Zeelandă	SC - Insulele Seychelles	TN - Tunisia	
	SD - Sudan	TO - Tonga	
OA - Organizația Africană de Proprietate Intelectuală (OAPI) ^{1,6}	SE - Suedia	TR - Turcia	XN - Institutul Nordic pentru Brevete (NPI) ^{1,6}
	SG - Singapore	TT - Trinidad și Tobago	XU - Uniunea Internațională pentru Protecția Noilor Soiuri de Plante (UPOV) ⁶
OM - Oman	SH - Sfânta Elena, Ascension și Tristan da Cunha	TV - Tuvalu	
	SI - Slovenia	TW - Taiwan, Provincie Chineză	
PA - Panama	SK - Slovacia	TZ - Republica Unită a Tanzaniei	XV - Institutul de Brevete Visegrad (VPI) ^{1,6}
PE - Peru	SL - Sierra Leone		
PG - Papua Noua Guinee	SM - San Marino		
PH - Filipine	SN - Senegal	UA - Ucraina	YE - Yemen
PK - Pakistan	SO - Somalia	UG - Uganda	
PL - Polonia	SR - Surinam	US - Statele Unite ale Americii	ZA - Africa de Sud
PT - Portugalia	SS - Sudanul de Sud	UY - Uruguay	ZM - Zambia
PW - Palau	ST - São Tomé și Príncipe	UZ - Uzbekistan	ZW - Zimbabwe
PY - Paraguay			
	SV - Salvador	VA - Vatican	
QA - Qatar			

- Organizații interguvernamentale (oficii regionale de brevete) ce acționează în folosul anumitor State Contractante, în cadrul PCT (Tratatul de Cooperare în domeniul brevetelor). În cazul Oficiului European de Brevete, este organ operațional al Organizației Europene de Brevete.
- Oficiul Benelux pentru Proprietate Intelectuală (BOIP) (înainte, Oficiul pentru Mărci înregistrate și Modele industriale) a înlocuit oficiile naționale din Belgia, Luxemburg și Olanda, în ceea ce privește orice activitate care are legătură cu mărcile, desenele și modelele.
- În bazele de date electronice ale Registrului Internațional de Mărci, Biroul Internațional al OMPI folosește următoarele coduri adiționale, diferite de codurile active ale Standardului ST.3: „DD” pentru a desemna Germania fără teritoriul care, înainte de 3 octombrie 1990, a constituit Republica Federală Germania; „DT” pentru a desemna Germania fără teritoriul care, înainte de 3 octombrie 1990, a constituit Republica Democrată Germania.
- Codul „WO” este utilizat în legătură cu publicarea internațională sub PCT (Tratatul de Cooperare în domeniul brevetelor) (PCT), a cererilor internaționale, înregistrate la orice Oficiu receptor, membru PCT dar, în aceeași măsură, și în legătură cu publicarea depozitelor modelelor, în cadrul Acordului de la Haga privind Depozitul Internațional al Modelelor. În această privință, referirea se face la codul INID (33) acordat în Standardele WIPO ST.9 și ST.80. Codul „WO” este, de asemenea, potrivit pentru a fi folosit în ceea ce privește înregistrarea internațională a mărcilor, în cadrul Acordului de la Madrid și al Protocolului de la Madrid privind Înregistrarea internațională a Mărcilor. Codul „IB” este folosit în ceea ce privește primirea cererilor internaționale, în cadrul PCT, înregistrate de Biroul Internațional al OMPI, având și rolul de Oficiu receptor, membru PCT.
- Nume provizoriu.
- Acronimul sau abrevierea unei entități nu este parte din denumirea acesteia.
- Codurile de două litere „EP”, „EM” și „QZ” trebuie folosite pentru a indica Oficiul corespunzător definit în acest Standard, în timp ce codul „EU” trebuie folosit pentru a indica alte instituții ale Uniunii Europene. În plus, codurile trebuie folosite în următoarele situații:
„EP” pentru documente și informații legate de brevete administrate de Oficiul European de Brevete (OEB);
„EM” pentru documente și informații legate de Mărci din Uniunea Europeană și Desene și Modele Industriale din Uniunea Europeană, administrate de Oficiul Uniunii Europene pentru Proprietate Intelectuală (EUIPO), și pentru desemnarea Uniunii Europene în Sistemele Madrid și Haga;
„QZ” pentru documente și informații legate de Oficiul European pentru Comunitatea Soiurilor de Plante (CPVO); și
„EU” pentru documente și informații legate de alte drepturi aplicabile în Uniunea Europeană care nu sunt acoperite de codurile „EP”, „EM” și „QZ”, cum ar fi autorizațiile de comercializare aprobate de Agenția Europeană pentru Medicamente sau indicații geografice protejate de legislația UE.

Norme privind codurile standard pentru identificarea diferitelor tipuri de documente de brevet

I. Coduri din Grupa 1/ST.16

- A0** - Cerere de brevet de invenție publicată înainte de termenul legal de 18 luni de la data de depozit sau data priorității recunoscute sau înainte de împlinirea termenului de 6 luni de la data deschiderii fazei naționale (art. 23, alin. 3^{*}).
- A1** - Cerere de brevet de invenție publicată în termenul legal, împreună cu raportul de documentare.
- A2** - Cerere de brevet de invenție publicată în termenul legal, fără raportul de documentare.
- A3** - Raport de documentare al unei cereri de brevet de invenție publicat ulterior publicării cererii.
- A4** - Cerere de brevet de invenție publicată în termen de 3 luni de la data declasificării informațiilor cuprinse în aceasta (art. 23, alin. 5^{*}).
- A8** - Cerere de brevet de invenție cu corecturi în pagina de capăt (bibliografică) a documentului.
- A9** - Cerere de brevet de invenție cu corecturi în descriere, revendicări și/sau desene.
- B1** - Brevet de invenție
- B2** - Brevet de invenție menținut în formă modificată în urma procedurii de revocare (art. 52^{*}).
- B8** - Brevet de invenție cu corecturi în pagina de capăt (bibliografică) a documentului.
- B9** - Brevet de invenție cu corecturi în descriere, revendicări și/sau desene, la care s-a efectuat retipărirea parțială sau completă a documentului.
- C3** - Brevet de invenție eliberat după procedura de anulare în parte, în baza hotărârii TB (art. 54, alin. 2^{*}).
- C4** - Brevet de invenție eliberat după procedura de anulare ca urmare a unei acțiuni în justiție, referitoare la dreptul la brevet (art. 66, alin. 2^{*}).
- C8** - Brevet de invenție eliberat după procedura de anulare, cu corecturi în pagina de capăt (bibliografică) a documentului.
- C9** - Brevet de invenție eliberat după procedura de anulare, cu corecturi în descriere, revendicări și/sau desene, la care s-a efectuat retipărirea parțială sau completă a documentului.

II. Coduri din Grupa 3 /ST. 16

- T** - Certificat de protecție tranzitorie (art. 5(1)^{**}).
- T1** - Traducerea revendicărilor cererii de brevet european (art. 5(2)^{***}).
- T2** - Traducerea fascicului brevetului european (art. 6(2)^{***}).
- T3** - Traducerea fascicului brevetului european menținut în formă modificată în urma unei proceduri de opoziție (art. 6(3)^{***}).
- T8** - Pagina de capăt retipărită a unei cereri de brevet european publicată sau a unui brevet de european publicat, ca urmare a unor corecturi ale acesteia.
- T9** - Traducere cu corecturi a unui document de brevet european publicat.

* LEGEA nr. 64/1991, privind brevetele de invenție, republicată în Monitorul Oficial al României, Partea I, nr. 613, din 19 august 2014

** LEGEA nr. 93/1998, privind protecția tranzitorie a brevetelor de invenție, publicată în Monitorul Oficial al României, nr. 186, din 20 mai 1998.

*** LEGEA nr. 611/2002, privind aderarea României la Convenția privind eliberarea brevetelor europene, adoptată la München, la 5 octombrie 1973, precum și la Actul de revizuire a acesteia, adoptat la München, la 29 noiembrie 2000 (publicată în Monitorul Oficial al României, nr. 844/22.XI.2002).

III. Coduri din Grupa 6/ST. 16

- I1** - Cerere de Certificat suplimentar de protecție, pentru medicamente și pentru produse de protecție a plantelor.
- I2** - Certificat suplimentar de protecție, pentru medicamente și pentru produse de protecție a plantelor.

IV. Coduri din Grupa 2/ST. 16

- U1** - Model de utilitate înregistrat, publicat împreună cu raportul de documentare.
- U2** - Model de utilitate înregistrat, publicat fără raportul de documentare.
- U3** - Raport de documentare publicat ulterior modelului de utilitate.
- U8** - Model de utilitate înregistrat, cu corecturi în pagina de capăt (bibliografică) a documentului.
- Y** - Raport de documentare efectuat la cererea terților, pentru revendicările modificate ale modelului de utilitate.
- Z** - Model de utilitate menținut, cu revendicări modificate în urma unei proceduri de anulare.

**CERERI DE BREVET DE INVENȚIE
PUBLICATE, ORDONATE DUPĂ INDICII
CLASIFICĂRII INTERNAȚIONALE
A BREVETELOR (C.I.B.)**

OFICIUL DE STAT PENTRU BREVETEN II IM RCI

Semnificația codurilor INID folosite în prezenta secțiune (norma ST 9 a Organizației Mondiale a Proprietății Intelectuale - OMPI), în ordinea apariției acestora:

- (11) numărul de publicare;
- (21) numărul de cerere de brevet de invenție;
- (41) data publicării cererii de brevet;
- (22) data depozitului;

- (62) divizată din cererea de brevet nr.; data;
- (66) prioritate internă;

- (30) prioritate;
- (86) numărul și data depozitului cererii internaționale;
- (87) numărul și data publicării cererii internaționale;

- (71) solicitant;
- (72) inventator;
- (74) mandatarul autorizat;

- (51) clasa, conform clasificării internaționale;
- (54) titlul invenției;
- (57) rezumatul invenției.

Cu începere de la data publicării cererii de brevet, cererea asigură, în mod provizoriu, solicitantului, protecția conferită potrivit dispozițiilor art. 32*, cu excepția cazurilor în care cererea de brevet de invenție a fost respinsă, retrasă sau considerată ca fiind retrasă. Întinderea protecției conferite de cererea de brevet de invenție este determinată de revendicările conținute în cererea publicată, în conformitate cu art. 23, alin. (1)-(3)*.

Descrierea, revendicările și, dacă este cazul, desenele cererilor de brevet de invenție publicate în acest număr sunt puse la dispoziția publicului începând cu data de 30.10.2023, și pot fi consultate la sala de lectură a O.S.I.M. sau se pot comanda copii ale acestora, contra cost.

Rezumatul servește în mod exclusiv informării tehnice; acesta nu poate fi luat în considerare pentru alte scopuri, în special pentru determinarea întinderii protecției solicitate, și nici pentru aplicarea prevederilor art. 10, alin. (3)*.

Rezumatul invenției din cererea de brevet publicată servește atât ca mijloc de selecție a informațiilor tehnice pentru specialiști, cât și la luarea deciziei privind necesitatea consultării descrierii invenției și desenelor publicate *in extenso***.

* LEGEA nr. 64/1991, privind brevetele de invenție, republicată în Monitorul Oficial al României, Partea I, nr. 613, din 19 August 2014

** H.G. nr. 547, din 21.05.2008, pentru aprobarea Regulamentului de aplicare a Legii nr. 64/1991, privind brevetele de invenție.

(11) 137679 A0 (51) **A01K 47/00** ^(2006.01) (21) a 2023 00291 (22) 12/06/2023 (41) 30/10/2023//10/2023 (71) SICEANU ADRIAN, STR. RECONSTRUCȚIEI NR. 6 BL. 28 SC. 2 ET. 1 AP. 50 SECTOR 3, BUCUREȘTI, B, RO (72) SICEANU ADRIAN, STR. RECONSTRUCȚIEI NR. 6 BL. 28 SC. 2 ET. 1 AP. 50 SECTOR 3, BUCUREȘTI, B, RO (54) **GAMĂ DE PRODUSE APICOLE PE BAZĂ DE PUIET CĂPĂCIT DE TRÂNTOR, CU ROL NUTRITIV, DE UZ UMAN ȘI VETERINAR, PRECUM ȘI PROCEDEE DE OBTINERE**

(57) Invenția se referă la un procedeu de obținere a unor produse din puiet de trântor cu rol nutritiv, de uz uman și veterinar. Procedeu, conform invenției, constă în etapele: recoltare selectivă a puietului de trântor provenit de la alina meliferă (*Apis mellifera L*) aflat în stadiul de puiet căpăcit, zilele 11-13, și 14-22 de la depunerea oului, stadiul de larvă întinsă, respectiv, stadiul de prenimfă și nimfă, ca extract brute, colectarea în recipiente și păstrare în lăzi frigorifice până la 5 h după colectare, congelare la temperatura de -18°C , prelucrare după congelare prin filtrare cu filtre de $600\ \mu\text{m}$ sau filtre cu ochiuri de 1 mm, eventual prin tehnici uzuale de liofilizare pentru obținerea extractului brut sub formă de pulbere, rezultând un amestec de extract integral din puiet căpăcit de trântor având conținut proteic ridicat.

Revendicări: 4

Figuri: 5

(11) 137680 A2 (51) **A01K 61/80** ^(2017.01); **A01K 63/04** ^(2006.01); (21) a 2022 00175 (22) 05/04/2022 (41) 30/10/2023//10/2023 (71) INSTITUTUL NAȚIONAL DE CERCETARE-DEZVOLTARE PENTRU MAȘINI ȘI INSTALAȚII DESTINATE AGRICULTURII ȘI INDUSTRIEI ALIMENTARE, INMA-BD. ION IONESCU DE LA BRAD NR. 6, SECTOR 1, BUCUREȘTI, B, RO (72) VOICEA IULIAN FLORIN, STR. POSTĂVARULUI, NR.3, BL.C2A, SC.A, AP.4, SECTOR 3, BUCUREȘTI, B, RO; MATACHE MIHAI GABRIEL, STR. CAROL I NR.50, BL.14 B1, SC.B, ET.3, AP.9, CÂMPINA, PH, RO; PERSU IOAN CĂTĂLIN, STR. TREAPT, NR.6, SAT MĂLDĂREȘTI, COMUNA MĂLDĂREȘTI, VL, RO; CUJBESCU DAN, STR.PIATRA MORII, NR.19, AP.6, SECTOR 1, BUCUREȘTI, B, RO; GĂGEANU IULIANA, STR. PROMETEU NR. 34, BL. 14E, SC. 1, AP. 13, SECTOR 1, BUCUREȘTI, B, RO (54) **SISTEM DE CREȘTERE INDOOR A MATERIALULUI PISCICOL ÎN POLICULTURĂ**

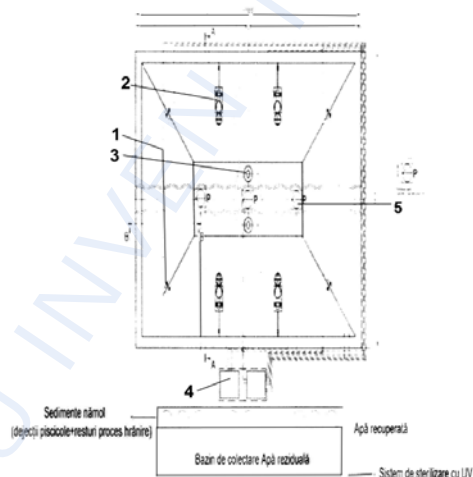
(57) Invenția se referă la un sistem interior de creștere a materialului piscicol în policultură, pentru a realiza creșterea peștilor de conșmum într-un mediu controlat cu o simbioză între crapul comun și crapul asiatic de tipul novac, sânger, amur-cteno și fitofag. Sistemul, conform invenției este constituit dintr-un bazin de creștere principal compus dintr-un bazin (1)

(11) 137680 A2

betonat care are integrat un sistem (2) de hrănire, un sistem (3) de aerare, un sistem (4) de automatizare și control a proceselor și un sistem (5) de pompare nămol și sedimente, respectiv un bazin de colectare apă reziduală care este prevăzut cu un sistem de sterilizare cu raze ultraviolete.

Revendicări: 1

Figuri: 1



(11) 137681 A2 (51) **A21D 2/36** ^(2006.01); **A21D 13/062** ^(2017.01); (21) a 2022 00169 (22) 01/04/2022 (41) 30/10/2023//10/2023 (71) INSTITUTUL NAȚIONAL DE CERCETARE-DEZVOLTARE PENTRU BIORESURSE ALIMENTARE-IBA BUCUREȘTI, STR.DINU VINTILĂ NR.6, SECTOR 2, BUCUREȘTI, B, RO (72) CATANĂ LUMINIȚA, STR.FRUMUȘANI NR.14, BL.99, ET.1, AP.11, SECTOR 4, BUCUREȘTI, B, RO; CATANĂ MONICA, STR.AMINTIRII NR.69, SECTOR 1, BUCUREȘTI, B, RO; DĂRĂ ALEXANDRA-MONICA, STR.ȘCOLII, NR.32, SAT BĂCU, COMUNA JOIȚA, GR, RO; BURNETE ANDA-GRĂȚIELA, CALEA FERENTARI, NR.3, BL.75, AP.21, ET.5, SECTOR 5, BUCUREȘTI, B, RO; BELC NASTASIA, STR.FLUVIULUI, NR.14, SECTOR 1, BUCUREȘTI, B, RO; DUȚĂ DENISA- EGLANTINA, STR. ANTIAERIANĂ, NR. 6A-93, SECTOR 5, BUCUREȘTI, B, RO; CONSTANTINESCU FLORICA, STR.EMANOIL PORUMBARU NR.67, SECTOR 1, BUCUREȘTI, B, RO (54) **CORN CU GEM DIN TUBERCULI DE TOPINAMBUR ȘI MERE, HIPOGLUCIDIC CU POTENȚIAL ANTI-OXIDANT**

(57) Invenția se referă la un procedeu de obținere a unui produs de patiserie cu indice glicemic scăzut și potențial antioxidant. Procedeu, conform invenției constă în etapele: dozare într-un malaxor a 4% făină din tuberculi de topinambur (*Helianthus tuberosus*),

(11) 137681 A2

48% făină integrală de grâu, 24% lapte dulce cu 3,5% grăsime, 6% ouă, 3,4% unt cu 65% grăsime, 2% drojdie comprimată, 2% îndulcitor de tip Green sugar, 0,2% sare de mare, omogenizare lentă a aluatului timp de 4...5 min, frământare aluat timp de 5...6 min, fermentare aluat la temperatura de 30...32°C timp de 30...35 min, divizare și umplere cu un amestec format din 24,8% gem din tuberculi de topinambur și mere și 5,6% miez de nucă măcinat, modelare și dospire finală aluat și coacere la temperatura de 200°C timp de 15...16 min, rezultând un produs de tip corn cu gem având un conținut de maximum 43% glucide, o capacitate antioxidantă de 6,3 mg Trolox/g și o valoare energetică de 276 kcal/100 g.

Revendicări: 1

(11) 137682 A2

31...32% iaurt natural cu 3,5% grăsime, 20...21% ouă, 18...19% unt cu 65% grăsime, 16...17% miez de nucă măcinat, 14...15% prune deshidratate divizate, 0,8...0,85% tărațe de ovăz, 2, 4...2, 8% îndulcitor de tip Green sugar, 0,4...0,42% scorțișoară pulbere, 1,1...1,2% bicarbonat, 0,8...0,85% suc de lămâie, 0,30...0,35% sare de mare, omogenizare până la obținerea unui aluat cu consistență adecvată pentru modelare și divizare, coacere la temperatura de 180°C, timp de 16...17 min, rezultând un produs de tip fursec având un conținut de 45% glucide, o capacitate antioxidantă de 9 mg Trolox/g și o valoare energetică de 425 kcal/100 g.

Revendicări: 1

(11) 137682 A2 (51) **A21D 2/36** ^(2006.01); **A21D 13/062** ^(2017.01); (21) a 2022 00170 (22) 01/04/2022 (41) 30/10/2023//10/2023 (71) INSTITUTUL NAȚIONAL DE CERCETARE-DEZVOLTARE PENTRU BIORESURSE ALIMENTARE-IBA BUCUREȘTI, STR.DINU VINTILĂ NR.6, SECTOR 2, BUCUREȘTI, B, RO (72) CATANĂ MONICA, STR.AMINTIRII NR.69, SECTOR 1, BUCUREȘTI, B, RO; CATANĂ LUMINIȚA, STR. FRUMUȘANI NR.14, BL.99, ET.1, AP.11, SECTOR 4, BUCUREȘTI, B, RO; BURNETE ANDA-GRAȚIELA, CALEA FERENTARI, NR.3, BL.75, AP.21, ET.5, SECTOR 5, BUCUREȘTI, B, RO; DĂRĂ ALEXANDRA-MONICA, STR.ȘCOLII, NR.32, SAT BĂCU, COMUNA JOIȚA, GR, RO; BELC NASTASIA, STR.FLUVIULUI, NR.14, SECTOR 1, BUCUREȘTI, B, RO; DUȚĂ DENISA-EGLANTINA, STR. ANTIAERIANĂ, NR.6A-93, SECTOR 5, BUCUREȘTI, B, RO; CONSTANTINESCU FLORICA, STR.EMANOIL PORUMBARU NR.67, SECTOR 1, BUCUREȘTI, B, RO (54) **FURSECURI HIPOGLUCIDICE CU POTENȚIAL ANTIOXIDANT FORTIFIAȚE CU FĂINĂ DE TOPINAMBUR (HELIANTHUS TUBEROSUS)**

(57) Invenția se referă la un procedeu de obținere a unui produs de patiserie cu indice glicemic scăzut și potențial antioxidant. Procedeu, conform invenției, constă în etapele: dozare într-un malaxor a 8...9% făină din tuberculi de topinambur (*Helianthus tuberosus*), 28...29% făină integrală de grâu,

(11) 137683 A0 (51) **A21D 2/36** ^(2006.01); **A21D 13/068** ^(2017.01); **A21D 13/80** ^(2017.01); (21) a 2023 00199 (22) 25/04/2023 (41) 30/10/2023//10/2023 (71) UNIVERSITATEA "DUNĂREA DE JOS" DIN GALAȚI, STR. DOMNEASCĂ NR.47, GALAȚI, GL, RO (72) MIHALCEA LILIANA, STR.VICTOR VÂLCOVICI, NR.2, BL.J5, AP.11, GALAȚI, GL, RO; MILEA ADELINA ȘTEFANIA, STR.BARBOȘI, NR.31, BL.B7, AP.44, GALAȚI, GL, RO; STĂNCIUC NICOLETA, BD.DUNĂREA, NR.61, BL.D2, AP.67, GALAȚI, GL, RO (54) **BISCUȚI AGLUTENICI CU ADAOS DE ȘROTURI DIN FRUCTE ȘI PROCEDEU DE OBȚINERE**

(57) Invenția se referă la biscuiți aglutenici cu adaos de șroturi de fructe obținute de la extracția cu fluide supercritice și la un procedeu de obținere a acestora. Biscuiții conform invenției sunt obținuți dintr-un aluat care conține următoarele materii prime și auxiliare exprimate în procente masice: 30...40% făină de ovăz, 7...10% făină de orez, 4...5% făină de mei, 3...5% făină de porumb galben, 4% șrot din fructe întregi de măceș, 2% șrot de tescovină de struguri roșii, 2% șrot din tescovină de cătină, 20% unt, 10% fulgi de ciocolată neagră fără zahăr, 5% fructoză, 0,5% sare, 13,5...21,5% apă și restul agent

(11) 137683 A0

de afânare. Procedul conform invenției constă în recepția calitativă și cantitativă a materiilor prime și auxiliare, cernerea acestora, dozarea și amestecarea făinurilor, tratamentul UV cu $\lambda = 254$ nm și dozarea șroturilor de fructe, prepararea și filtrarea soluțiilor de fructoză și de sare, topirea untului, frământarea aluatului într-un malaxor, maturizarea aluatului prin odihnirea acestuia timp de 1 oră la temperatura camerei, divizarea și modelarea aluatului, coacerea într-un cuptor electric fără ventilație timp de 15...20 min. la o temperatură cuprinsă între 160...170°C, urmată de răcirea biscuiților în aer timp de 20...25 min., ambalarea manuală în cutii de carton și depozitarea acestora la întuneric la o temperatură cuprinsă între 15...20°C și umezeală relativă a aerului de 60...70%, biscuiții astfel obținuți având un conținut ridicat de fibre alimentare cuprins între 9,56...14,35% și de substanțe proteice de 10,46...11,79%, cu o valoare energetică cuprinsă între 409...424 Kcal/100 g produs.

Revendicări: 3

Figuri: 5

(11) 137684 A2 (51) **A23C 9/13** ^(2006.01) (21) a 2022 00199 (22) 19/04/2022 (41) 30/10/2023//10/2023 (71) ICA RESEARCH & DEVELOPMENT S.R.L., SPLAIUL INDEPENDENȚEI NR.202, ET.4, SECTOR 6, BUCUREȘTI, B, RO; INSTITUTUL NAȚIONAL DE CERCETARE-DEZVOLTARE CHIMICO-FARMACEUTICĂ - ICCF BUCUREȘTI, CALEA VITAN NR.112, SECTOR 3, BUCUREȘTI, B, RO (72) CÎRÎC ALEXANDRU IONUȚ, STR.GLADIOLELOR NR.10, BL.5, ET.6, AP.50, SAT ROȘU, COMUNA CHIAJNA, IF, RO; BEGEA MIHAELA, STR.GRĂDIȘTEA NR.3, BL.A 9, SC.A, ET.1, AP.4, SECTOR 4, BUCUREȘTI, B, RO; NEAGU GEORGETA, STR.MUNȚII MEHEDINȚI NR.4, SECTOR 3, BUCUREȘTI, B, RO; ȘTEFANIU AMALIA, CHEIUL DÂMBOVIȚEI, NR. 26, VILA C92, POPEȘTI-LEORDENI, IF, RO; PÂRVU LUCIA CAMELIA, STR.BĂCIA, NR.11A, SECTOR 4, BUCUREȘTI, B, RO (54) **IAURTURI FUNCȚIONALIZATE CU POLIFENOLI DIN CEREALE**

(57) Invenția se referă la un procedeu de obținere a unui produs alimentar de tip iaurt funcționalizat. Procedul, conform invenției, constă în etapele: încălzire la temperatura de 90°C a laptelui având conținut de 3,35% proteine, 0,9% lipide și o valoare pH de 6,62...6,64, cu menținere timp de 20 min, răcire până la 45°C, inoculare cu o policultură de microorganisme probiotice vii cu amestecare timp de

(11) 137684 A2

15 min, adăugare de 10% orez negru măcinat având un conținut de 7% proteine, 68,8% glucide și conținut de polifenoli liberi 5,32 g echivalenți de acid galic (GAE)/kg cu agitare, timp de 10 min, incubare amestec timp de 5...6 h la 40...44°C și coagulare, rezultând un produs de tip iaurt slab/normal funcționalizat având un pH de 4,26...4,30, conținut 3,58...4,12% proteine, 0,88...2,51% lipide, conținut polifenoli 50,1...53 mg GAE/l, număr total de bacterii probiotice vii: 6,9...7,2x10⁶/g.

Revendicări: 2

(11) 135912 A3 (51) **A41G 5/02** ^(2006.01), **A45D 44/00** ^(2006.01), (21) a 2022 00191 (22) 14/04/2022 (41) 30/08/2022//8/2022 (71) BIOMASER SANCOS S.R.L., STR.GRANICERILOR, NR.102/49, BAIA MARE, MM, RO (72) ȘANDOR LAURA LARISA, STR.GRĂNICERILOR, NR.102/49, BAIA MARE, MM, RO; CACIUC VLAD RĂZVAN, STR.BOGDAN VODĂ, NR.3A, AP.26, BAIA MARE, MM, RO (74) CABINET INDIVIDUAL NEACȘU CARMEN AUGUSTINA, STR.ROZELOR NR.12/3, BAIA MARE, MM (54) **STAȚIE DE LUCRU PENTRU ATAȘAREA EXTENSIILOR DE GENE**

(57) Invenția se referă la o stație de lucru pentru atașarea extensiilor de gene, destinată saloanelor de înfrumusețare. Stația, conform invenției este alcătuită dintr-un ax (2) rotitor prevăzut cu trei garnituri (10) din material cauciucat, cu un mecanism de rotire format dintr-un buton (5) rotativ și două roți (6) dințate fixate prin niște șuruburi (9) cu niște șaibe (15), un buton (4) care acționează un suport (3) prismatic pe care se așază o folie (11), două sisteme (8) de culisare care se conectează prin niște șuruburi (9), o carcasă (7) multifuncțională prevăzută cu o fantă (13), niște orificii (14) pentru adeziv, niște zone (16) pentru paletel de extensii de gene, niște locașuri

(11) 135912 A3

(17) pentru pensete și niște orificii (18) laterale pentru prindere, toate fixate pe o bază (1) cu o porțiune orizontală prevăzută cu niște picioare (12) anti-alunecare și două elemente verticale, care conectează elementele componente.

Revendicări: 1

Figuri: 4

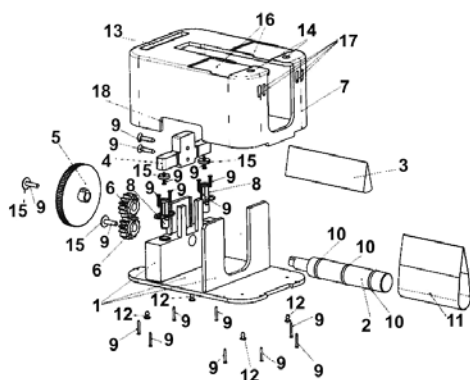


Fig. 1

Cu raport de documentare publicat la data de 30.10.2023

(11) 137685 A2 (51) **A45B 23/00** (2006.01); **A45B 3/04** (2006.01); **A45B 9/02** (2006.01); (21) a 2021 00141 (22) 25/05/2021 (41) 30/10/2023//10/2023 (71) ȘTEFAN MARIA-ISAURA, STR. EMANOIL IONESCU, NR.48, AP.1, SECTOR 1, BUCUREȘTI, B, RO; CORNICI MIHAI-BOGDAN, STR. ION BERINDEI, NR.9, BL.20, SC.3, AP.95, SECTOR 2, BUCUREȘTI, B, RO; ALEXE VALERIU-SEBASTIAN, STR. EMANOIL IONESCU, NR.48, AP.1, SECTOR 1, BUCUREȘTI, B, RO (72) ȘTEFAN MARIA-ISAURA, STR. EMANOIL IONESCU, NR.48, AP.1, SECTOR 1, BUCUREȘTI, B, RO; CORNICI MIHAI-BOGDAN, STR. ION BERINDEI, NR.9, BL.20, SC.3, AP.95, SECTOR 2, BUCUREȘTI, B, RO; ALEXE VALERIU-SEBASTIAN, STR. EMANOIL IONESCU, NR.48, AP.1, SECTOR 1, BUCUREȘTI, B, RO (54) **UMBRELĂ INTELIGENTĂ**

(57) Invenția se referă la o umbrelă destinată alimentării cu energie solară a diverselor dispozitive electronice, cum ar fi telefon mobil, laptop sau tabletă. Umbrela, conform invenției este constituită dintr-o calotă (1) susținută de o tijă (2) terminată cu o bază (3), niște panouri (4) solare dispuse în formă de triunghi și fixate de calotă (1) cu ajutorul unor șuruburi, în partea centrală sunt dispuse niște cabluri (5) care trec prin tijă (2) și ajung până la baza (3) unde

(11) 137685 A2

alimentează o serie de acumulatori (6), care la rândul lor alimentează niște porturi USB (7), tija (2) de susținere este prevăzută cu un ecran (8) tactil, cu diverse funcții și un router (9) fără fir.

Revendicări: 3

Figuri: 4

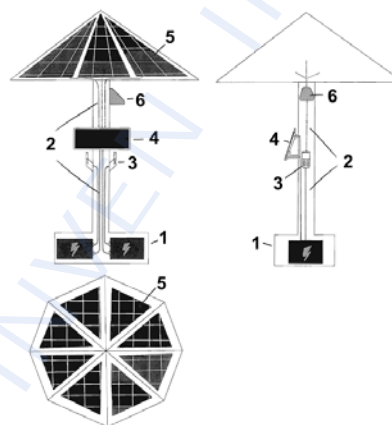


Fig. 1

(11) 137686 A2 (51) **A45C 13/02** (2006.01) (21) a 2022 00171 (22) 04/04/2022 (41) 30/10/2023//10/2023 (71) MUȘET GABRIEL, STR. GRIGORE URECHE, NR.3, ARAD, AR, RO (72) MUȘET GABRIEL MIRON, STR. GRIGORE URECHE, NR.3, ARAD, AR, RO (54) **VALIZĂ ECONOMIZOARE VOLUM**

(57) Invenția se referă la o valiză destinată transportului elementelor de vestimentație și bunurilor de uz personal. Valiza, conform invenției este alcătuită dintr-o carcasă (1) având o structură prevăzută cu niște elemente (2) de rigidizare, niște mânere (3 și 4) și niște sisteme (6) de rulare, în partea inferioară destinată depozitării fiind dispusă o instalație de vidare compusă dintr-un motor (7) electric alimentat de o baterie (8) de acumulatori, motor (7), ce acționează un compresor (9) fixat permanent la o tubulatură (10) care se retrage automat în jurul unui tambur (11), atunci când nu este utilizată, tubulatură (10) necesară pentru a cupla instalația de vidare, cu un număr de spații compartiment (12), modulare și amovibile, din material plastic pentru depozitarea diferențiată a bunurilor personale, fiecare compartiment

(11) 137686 A2

ment (12) având un ventil (13) cu supapă unisens, de cuplare la tubulatură (10) pentru operația de vidare propriu-zisă, compartiment (12) ce se sigilează individual prin niște sisteme (14) duble sau triple.

Revendicări: 2

Figuri: 2

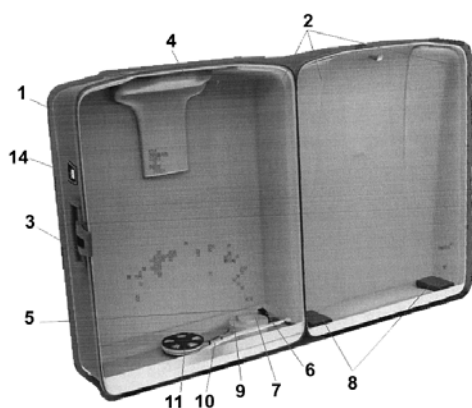


Fig. 1

(11) 137687 A0 (51) **A61K 9/127** ^(2006.01), **A61P 15/12** ^(2006.01), (21) a 2023 00118 (22) 10/03/2023 (41) 30/10/2023//10/2023 (71) AC HELCOR S.R.L., STR. VICTOR BABEȘ NR. 50, BAIA MARE, MM, RO (72) POP ANCA LUCIA, STR.BANUL ANTONACHE NR.52-60, SC.C, AP.1, SECTOR 1, BUCUREȘTI, B, RO; POP CORIOLAN, STR. TRAIAN VUIA NR. 23, BAIA MARE, MM, RO (54) **FLUX TEHNOLOGIC DE OBTINERE A UNEI FORME FARMACEUTICE ORALE PE BAZĂ DE STRUCTURI NANOLIPIDICE CE ÎNGLOBEAZĂ PRINCIPII ACTIVE VEGETALE**

(57) Invenția se referă la un procedeu de obținere a unei forme farmaceutice orale pe bază de structuri nanolipidice care încapsulează diosgenina, extrasă din Yam Sălbatic și glicirizina, extrasă din Lemn Dulce cu aplicabilitate pentru îmbunătățirea stării de sănătate a femeii aflată la menopauză. Procedeu, conform invenției, constă în etapele: obținerea unui produs intermediar de tip transportori lipidici nanostructurați (NLC) dintr-un amestec de fază lipidică și fază apoasă în care sunt dizolvate extractul de Yam sălbatic ca principiu vegetal lipofil și extractul de Lemn Dulce ca principiu vegetal hidrofil, prin omogenizarea în trepte a fazelor sub agitare magnetică,

(11) 137687 A0

timp de 20 min la o temperatură de 70...73°C, omogenizare cu grad înalt de forfecare, la 4000 rpm, timp de 1...5 min și omogenizarea la presiune înaltă de 500...1000 bar timp de 5...10 min, urmată de liofilizare, rezultând o formulare solidă de NLC având dimensiuni cuprinse între 140 și 190 nm, conținând 3,33% extract din rădăcină de Yam Sălbatic standardizat la 95% diosgenă, 13,33% extract din rădăcină de Lemn Dulce standardizat la 10% glicirizină, 16,67% fază apoasă și 66,67% amestec lipidic, omogenizare uscată a NLC cu ingrediente farmaceutice, comprimare sau încapsulare din care rezultă un produs sub formă de capsule sau comprimate conținând 92,94% masic NLC care încapsulează și distribuie simultan cele două principii active vegetale aduse la dimensiuni nano.

Revendicări: 7

(11) 137688 A2 (51) **A61K 36/07** ^(2006.01), **A61P 3/10** ^(2006.01), (21) a 2022 00204 (22) 12/09/2017 (41) 30/10/2023//10/2023 (62) a 2017 00636 (71) INSTITUTUL NAȚIONAL DE CERCETARE-DEZVOLTARE CHIMICO-FARMACEUTICĂ - ICCF BUCUREȘTI, CALEA VITAN NR.112, SECTOR 3, BUCUREȘTI, B, RO (72) BUBUEANU ELENA CORINA, STR.CETATEA DE BALTĂ NR.11-39, BL.31, SC.C, ET.2, AP.50, SECTOR 6, BUCUREȘTI, B, RO; POPA GABRIELA, STR.TEIUL DOAMNEI NR.7, BL.31, SC.A, ET.2, AP.18, SECTOR 2, BUCUREȘTI, B, RO; CORNEA CĂLINA PETRUȚA, STR.SERG.MUȘAT CONSTANTIN NR.1, BL.16, SC.2, AP.25, SECTOR 5, BUCUREȘTI, B, RO; ZAGREAN VALENTIN ALEXANDRU, ȘOS.PANDURI NR.60, BL.A, SC.2, AP.67, SECTOR 5, BUCUREȘTI, B, RO; MUNTEANU LAURENȚIU, STR.SACHELARIE NR.8A, SAT ZĂVOI, ȘTEFĂNEȘTI, AG, RO; GRIGORE ALICE ELENA, BD.UVERTURII NR.43, BL.1, AP.131, SECTOR 6, BUCUREȘTI, B, RO; PIRVU LUCIA CAMELIA, STR. BACIA NR. 11A, SECTOR 4, BUCUREȘTI, B, RO; IUKSEL RASIT, BD.DINICU GOLESCU NR.37, BL.4, SC.B, AP.40, SECTOR 1, BUCUREȘTI, B, RO; PANTELI IRINA MINERVA, STR.SPĂȚAR NICOLAE MILESCU 46-48, SECTOR 2, BUCUREȘTI, B, RO (54) **COMPOZIȚII TERAPEUTICE NATURALE OBTINUTE DIN MACROMICETE CU ACȚIUNE ANTIINFLAMATOARE, HIPOGLICEMIANȚĂ ȘI HIPOLIPEMIANȚĂ ȘI PROCEDURE DE OBTINERE**

(11) 137688 A2

(57) Invenția se referă la un procedeu de obținere a unei compoziții terapeutice cu acțiune hipoglicemiantă. Procedeu, conform invenției constă în etapele: extracție a principiilor active în două etape succesive, din speciile de ciuperci (macromicete) *Agaricus campestris*, *Pleurotus ostreatus* și *Laetiporus sulphureus*, în raport masic 1:2:1 cu acetat de etil, raport materie primă/solvent de 1/10 m/v, încălzite la temperatura de fierbere a solventului și refluxare timp de 1 h, răcire, filtrare, concentrare a soluției extractive la 600°C și presiune de 72...75 mm Hg și reluare în alcool etilic 50%, uscarea reziduului de materie primă, extracție cu alcool etilic/apă în raport 1/1 v/v, filtrare, concentrare a soluției extractive, reluare în alcool etilic 50%, rezultând o soluție de culoare brună, cu gust amar și miros aromatic, având un conținut de principii active din macromicete, de 2,93...3,87% g/100g polifenoli totali extrimați în acid galic.

Revendicări: 3

(11) 137689 A2 (51) **A61K 36/28** ^(2006.01), **A61P 31/04** ^(2006.01), (21) a 2022 00187 (22) 12/04/2022 (41) 30/10/2023//10/2023 (71) UNIVERSITATEA DE ȘTIINȚE AGRONOMICE ȘI MEDICINĂ VETERINARĂ DIN BUCUREȘTI - USAMVB, BD.MĂRĂȘTI, NR.59, SECTOR 1, BUCUREȘTI, B, RO; INSTITUTUL NAȚIONAL DE CERCETARE-DEZVOLTARE PENTRU CHIMIE ȘI PETROCHIMIE - ICECHIM, SPLAIUL INDEPENDENȚEI NR.202, SECTOR 6, BUCUREȘTI, B, RO (72) ORȚAN ALINA - RUXANDRA - EUGENIA, BD.LASCĂR CATARGIU, NR.5, AP.1, SECTOR 1, BUCUREȘTI, B, RO; SPINU SIMONA, STR.ALEXANDRU IOAN CUZA, NR.21, BL.21, AP.12, ȚIRGU-JIU, GJ, RO; FIERĂSCU RADU CLAUDIU, STR. DUNĂRII, BL. D4, ET. 4, AP. 18, ROȘIORI DE VEDE, TR, RO; BAROI ANDA-MARIA, BD.1 DECEMBRIE 1918, NR.38, BL.A140, SC.A, AP.13, MANGALIA, CT, RO; FIERĂSCU IRINA, STR.ION MANOLESCU, NR.2, BL.129, SC.B, ET.1, AP.49, SECTOR 6, BUCUREȘTI, B, RO; FISTOȘ TOMA, STR. SPICULUI, NR.31, ONEȘTI, BC, RO (54) **EXTRACTE ECOLOGICE DIN DEȘEURI DE BRUSTURE-PROCEDEU DE OBȚINERE ȘI POTENȚIALA UTILIZARE TERAPEUTICĂ**

(57) Invenția se referă la un procedeu de obținere a unor compuși biologic activi din deșeuri de brusture (*Arctium lappa L.*) cu activitate antioxidantă și anti-

(11) 137689 A2

microbiană. Procedeu, conform invenției, constă în extracția asistată de microunde a deșeurilor de brusture epuizate în solvent amestec hidroalcoolic alcool: apă, în raport material vegetal: solvent de 1:5...1:11, timp de extracție 60...100 min, putere microunde 700...1000W, fără agitare, urmată de concentrarea la evaporator rotativ și uscare prin liofilizare, rezultând extracte vegetale hidroalcoolice având un conținut de polifenoli totali de 8,5...10,5 mg echivalent acid galic/1g extract uscat.

Revendicări: 3

(11) 137690 A2 (51) **A61K 36/31** ^(2006.01), **A61P 35/00** ^(2006.01), (21) a 2022 00181 (22) 08/04/2022 (41) 30/10/2023//10/2023 (71) INSTITUTUL NAȚIONAL DE CERCETARE-DEZVOLTARE CHIMICO-FARMACEUTICĂ - ICCF BUCUREȘTI, CALEA VITAN NR.112, SECTOR 3, BUCUREȘTI, B, RO (72) TÂNASE CONSTANTIN, ȘOS. ALEXANDRIEI NR. 11, BL. C11, SC. E, ET. 2, AP. 69, SECTOR 5, BUCUREȘTI, B, RO; DRĂGHICI CONSTANTIN, BD. TIMIȘOARA NR. 49, BL. CC6, SC. A, ET.2, AP. 7, SECTOR 6, BUCUREȘTI, B, RO; HANGANU ANAMARIA, CALEA GIULEȘTI NR. 337B, BL. 5, AP. 58, ET. 6, BUCUREȘTI, B, RO; MAGANU MARIA, STR. IERBEI NR. 2, BL. 158, SC. 1, ET. 2, AP. 13, SECTOR 6, BUCUREȘTI, B, RO; HIRTOPEANU ANCA, STR.POPA SOARE, NR.16A, SECTOR 2, BUCUREȘTI, B, RO; PINTILIE LUCIA, INTRAREA VORONEȘ NR.14, BL.D 8, SC.3, ET.1, AP.36, SECTOR 3, BUCUREȘTI, B, RO (54) **INTERMEDIARI LUTEOLINICI PENTRU OBȚINEREA DE COMPUȘI HIBRIZI DE LUTEOLINĂ CU ALTE FRAGMENTE STRUCTURALE BIOLOGIC ACTIVE**

(57) Invenția se referă la intermediari de luteolină pentru construirea de molecule de tip hibrid cu activitate anti-canceroasă și la procedee de obținere a acestora. Intermediarii de luteolină, conform invenției, au formula generală I și II, în care R este H sau Br(CH₂)₂, în care: n=2...12, R¹, R², R³ reprezintă H

(11) 137690 A2

sau o grupare esterică R^4CO ; R^1 și R^2 reprezintă o grupare esterică R^4CO iar R^3 este H și R^4 este o grupare alchil liniară sau ramificată cu 1...16 atomi de carbon; R^1 și R^2 reprezintă o grupare de protecție $C(C_6H_5)_2$, R^3 este H, iar R este H sau $Br(CH_2)_n$, în care $n=3, 5, 7$ până la 12; R și R^1 reprezintă $Br(CH_2)_3$, R^2 și R^3 reprezintă H sau o grupare esterică.

Revendicări: 5

(11) 137691 A2

asupra stării de hipnoză, analgezie și blocaj neuromuscular ale unui pacient aflat sub anestezie, variabilele măsurate fiind transmise apoi sistemului (2) de control, reprezentat de un microcontroler, comunicarea între cele două componente fiind realizată cu ajutorul unui cablu (3) USB.

Revendicări: 5

Figuri: 4

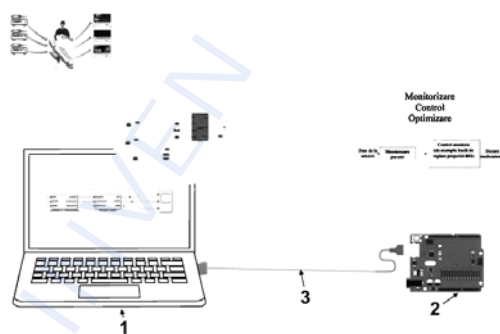


Fig. 1

(11) 137691 A2 (51) **A61M 5/172** (2006.01); **A61M 19/00** (2006.01); (21) a 2022 00185 (22) 11/04/2022 (41) 30/10/2023//10/2023 (71) UNIVERSITATEA TEHNICĂ DIN CLUJ-NAPOCA, STR.MEMORANDUMULUI NR.28, CLUJ-NAPOCA, CJ, RO (72) IONESCU CLARA MIHAELA, HOOGSTRAAT, NR.175, 9570 LIERDE, BE; MURESAN CRISTINA-IOANA, STR.TULGHEȘULUI NR.10, AP.3, CLUJ-NAPOCA, CJ, RO; DULF EVA-HENRIETTA, STR. LIVEZII NR. 28, CLUJ-NAPOCA, CJ, RO; BIRS ISABELA-ROXANA, STR. GIRLEI NR.2, SIBIU, SB, RO; MUNTEANU RADU IOAN, STR.ALEXANDRU VLAHUȚĂ, BL.LAMA C, AP.65, CLUJ-NAPOCA, CJ, RO (54) **STAND EXPERIMENTAL PENTRU CONTROLUL AUTOMAT AL ANESTEZIEI**

(57) Invenția se referă la un stand experimental pentru testarea diferitelor strategii de control automat al anesteziei. Standul experimental, conform invenției, este alcătuit din două componente principale: un simulator (1) al unui pacient și un sistem (2) de control care monitorizează semnele vitale ale pacientului și ajustează automat dozarea medicamentelor, pe baza unui algoritm de control, în care simulatorul (1) pacientului este implementat pe un calculator, fiind o aplicație care simulează efectele unor medicamente precum analgezice, sedative, relaxante musculare

(11) 137692 A2 (51) **A62B 17/00** (2006.01); **D02G 3/04** (2006.01); **D02G 3/44** (2006.01); **A41D 31/04** (2019.01); **B32B 27/32** (2006.01); **B32B 27/36** (2006.01); (21) a 2021 00772 (22) 09/12/2021 (41) 30/10/2023//10/2023 (71) INSTITUTUL NAȚIONAL DE CERCETARE-DEZVOLTARE PENTRU TEXTILE ȘI PIELĂRIE - BUCUREȘTI, STR.LUCREȚIU PĂTRĂȘCANU NR.16, SECTOR 3, BUCUREȘTI, B, RO (72) TOMA DOINA, STR.LT.AUREL BOTEAN NR.9, BI.B5, SC.1, AP.15, SECTOR 3, BUCUREȘTI, B, RO; POPESCU GEORGETA, STR. GRĂDIȘTEA NR. 9, BL. B13, SC. 1, AP. 7, SECTOR 4, BUCUREȘTI, B, RO; POPESCU ALINA, ȘOS. BERCEI, NR.41, BL.108, SC.1, ET.3, AP.11, SECTOR 4, BUCUREȘTI, B, RO; SALISTEAN ADRIAN, STR. ROTUNDĂ NR.11, BL.H21, SC.2, AP.16, SECTOR 3, BUCUREȘTI, B, RO; BADEA IONELA, STR. MARIUCA NR. 12, BL. 110, SC. 2, ET. 8, AP. 107, SECTOR 4, BUCUREȘTI, B, RO; POPESCU ADRIANA IULIANA, STR.CORNELIU COPOSU, NR.21, TÂNGANU, CERNICA, IF, RO (54) **UNIFORMĂ DE PROTECȚIE PENTRU PERSONALUL MEDICAL DE URGENȚĂ**

(57) Invenția se referă la o uniformă de protecție destinată protejării personalului medical de urgență împotriva pericolelor multiple specifice misiunilor de intervenție. Uniforma, conform invenției este constituită dintr-un costum (1) format dintr-o bluză realizată din tricot din 85% fibre de bumbac și 15% fibre

(11) 137692 A2
din polipropilenă, cu masa 200-230 g/m² și dintr-o pereche de pantaloni realizați din țesătură dintr-un amestec de fibre incluzând aproximativ 30-60% fibre aramidice, 20-50% fibre celulozice ignifuge, 10-20% fibre poliamidice, 2% fibre antistatice cu masa 190-220 g/m², dintr-o jachetă (2) de protecție la tăiere/înțepare realizată din tricot din fibre de polietilenă de înaltă tenacitate în combinație cu alte fibre tehnice, cu masa 440-450 g/m² și dintr-o scurtă (3) de exterior, pentru misiunile de intervenție realizată dintr-un suport textil stratificat, laminat din trei straturi: exterior, intermediar și interior, impermeabil, cu masa 180-200g/m².

Revendicări: 4

Figuri: 4

(11) 137692 A2

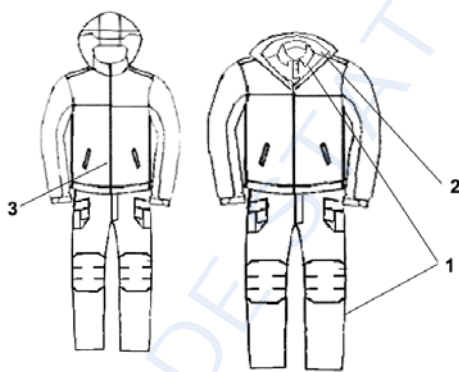


Fig. 1

(11) 137693 A2 (51) **A63F 1/00** ^(2006.01); **A63F 3/00** ^(2006.01); **A63F 9/18** ^(2006.01); (21) a 2022 00184 (22) 11/04/2022 (41) 30/10/2023//10/2023 (71) **ALMADIDO MIXT S.R.L., BD.FICUSULUI, NR.19, AP.3, SECTOR 1, BUCUREȘTI, B, RO** (72) **HOEPPE MARIA-IRIS, STR.GEN.ERACLIE ARION, NR.15B, SECTOR 1, BUCUREȘTI, B, RO** (74) **APOSTOL SALOMIA P.F.A., STR.REGIMENT 11 SIRET NR.15, BL.E4, ET.3, AP.54, GALAȚI, GL** (54) **JOC EDUCAȚIONAL CU CARDURI** text exclus de la publicare, conform art. 36 alin. 1 lit. c) din HG 547/2008

(57) Invenția se referă la un joc cu carduri, care poate fi jucat individual sau în grup, destinat educației și divertismentului. Jocul, conform invenției se compune dintr-o cutie (A) de joc care are o bază (1) cutie prevăzută cu un separator, un capac (2) și un manșon (3), în interiorul cutiei (1) în cele două părți ale separatorului sunt dispuse 60 de carduri (4) cu emoții pozitive imprimare față-verso, color, rotunjite la colțuri, un număr de opt cartoline (5) cu instrucțiuni de joc și 96 de carduri (6) cu emoții negative imprimate față-verso, color, rotunjite la colțuri, materialele din care sunt realizate fiind carton sau plastic.

Revendicări: 9

Figuri: 16

(11) 137693 A2



Fig. 1

(11) 137694 A2 (51) **B01D 37/00** (2006.01) (21) a 2023 00208 (22) 28/10/2021 (30) 30/10/2020 US 63/107, 977 (41) 30/10/2023//10/2023 (86) CA 2021/051522 28/10/2021 (87) WO 2022/087738 05/05/2022 (71) KINECTRICS INC., 800 KIPLING AVE, M8Z 5G5, TORONTO, ONTARIO, CA (72) PROKOPOWICZ RICHARD A., 4408-2191 YONGE ST., TORONTO, ONTARIO M4S3H8, CA (74) PETOSEVIC S.R.L., STR.DIONISIE LUPU NR.54, ET.2, SECTOR 1, BUCUREȘTI (54) **PROCEDEU PENTRU ELIMINAREA SELECTIVĂ A RADIONUCLIZILOR ANIONICI**

Această publicație include și modificările descrierii, revendicărilor și desenelor depuse conform art. 35 alin. (2) din HG nr. 547/2008

(57) Invenția se referă la un procedeu de îndepărtare a radionuclizilor anionici din deșeurile radioactive, cum sunt rășinile schimbătoare de ioni uzate. Procedul, conform invenției, cuprinde amestecarea a cel puțin un reactiv cu respectiva rășină în soluție pentru a forma un prim amestec și îndepărtarea radionuclizilor anionici din rășina schimbătoare de ioni uzată pentru a produce un reactiv legat de radionuclid, unde reactivul are formula generală: $(R_1)_n H_{(4-n)} XY$, în care R_1 este o grupare C1-C12 alchil liniar sau ramificat, o grupare C1-C12 alchenil liniar sau ramificat,

(11) 137694 A2
cicloalchil, fenil sau o grupare C1-C12 alchil sau alchenil liniar sau ramificat substituit cu cicloalchil sau fenil, n este 1...4, X este N, P sau As și Y este Cl, Br, I, bromat, bisulfit, benzensulfonat, salicilat, citrat și fenat. Radionuclidul poate fi îndepărtat din reactivul legat de radionuclid cu un agent de precipitare, astfel fiind regenerat reactivul pentru utilizare ulterioară în procedeu.

Revendicări: 21

Figuri: 2

(11) 137695 A2 (51) **B01J 19/18** (2006.01); **C12P 7/00** (2006.01); (21) a 2022 00217 (22) 28/04/2022 (41) 30/10/2023//10/2023 (71) CRISTESCU ION, STR. SPIRU HARET NR.1, ROMAN, NT, RO (72) CRISTESCU ION, STR. SPIRU HARET NR.1, ROMAN, NT, RO (54) **INSTALAȚIE DE OBTINERE ETANOL CARBURANT**

(57) Invenția se referă la o instalație de obținere etanol carburant, care este un sistem chimic modular discontinuu - continuu omogen prin recircularea maselor de reacție. Instalația conform invenției este constituită dintr-un absorber (A) pentru absorbția soluției apoase de catalizator acid în masa de amidon, care comunică la presiune, printr-o conductă (1b) cilindrică verticală cu robinet/vană, cu un reactor (G) catalitic pentru hidroliză acidă a amidonului la glucoză, acesta comunicând la rândul lui, printr-o conductă (3e) cilindrică orizontală cu robinet/vană, cu un alt reactor (E) catalitic enzimatic pentru conversia glucozei la etanol și dioxid de carbon în prezența enzimelor zimaza, reactorul (E) catalitic enzimatic comunicând mai departe, printr-o conductă (5b), cu un distilator (C) pentru distilare și concentrare azeotrop etanol carburant de concentrație 95,5%.

Revendicări: 6

Figuri: 10

(11) 137695 A2

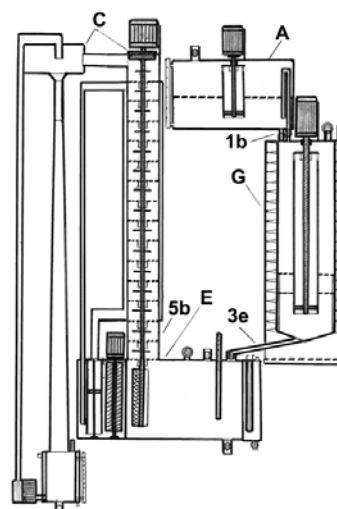


Fig. 1

(11) 137696 A0 (51) **B01J 20/02** ^(2006.01); **C10G 53/08** ^(2006.01); (21) a 2023 00187 (22) 12/04/2023 (41) 30/10/2023//10/2023 (71) UNIVERSITATEA "DUNĂREA DE JOS" DIN GALAȚI, STR.DOMNEASCĂ NR.47, GALAȚI, GL, RO (72) BURUIANĂ DANIELA-LAURA, STR.TRAIAN, NR.77, BL.A1, SC.1, ET.1, AP.3, GALAȚI, GL, RO; GEORGESCU PUIU LUCIAN, STR.MUZICII NR. 32, GALAȚI, GL, RO; GHISMAN VIORICA, STR.IONEL FERNIC, NR.59, BL.A5, SC.1, ET.4, AP.19, GALAȚI, GL, RO; BOGATU NICOLETA LUCICA, STR. TRANDAFIRULUI, NR.16, COMUNA TULUCEȘTI, GL, RO; GHISMAN GEORGIANA, STR.TRAIAN, NR.11, BL. W2, SC.2, AP.16, GALAȚI, GL, RO; AXENTE ELENA ROXANA, STR.SIDERURGIȘTILOR, NR.5, BL.PS1A, AP.10, GALAȚI, GL, RO; ARAMĂ CĂĂLIN, STR.VITAN BĂRZEȘTI, NR.7D-7E, SC.C, AP.129, SECTOR 4, BUCUREȘTI, B, RO (54) **MIXTURĂ DE ABSORBȚIE A HIDROCARBURILOR PETROLIERE, FOLOSIND DOLOMITĂ**

(57) Invenția se referă la o mixtură pe bază de dolomită și zgură de oțelărie utilizată pentru absorbția hidrocarburilor petroliere aromatice policiclice din sol în vederea ecologizării zonelor afectate. Mixtura conform invenției este un amestec constituit din dolomită și zgură de oțelărie în raport masic de 1: 1,

(11) 137696 A0
în care dolomita are granulația cuprinsă între 40...63 mm cu $pH = 9,62$, iar compușii principali din compoziția chimică sunt: 55,5% CaCO_3 , 41,7% MgCO_3 și zgura de oțelărie cu granulația cuprinsă între 71...315 μm și $pH = 12,1$ are următoarea compoziție chimică exprimată în procente masice: 11,05% CK, 35,85% OK, 6,63% SiK, 23,24% CaK, 2,19% MnK și 1,84% FeK.

Revendicări: 1

(11) 137697 A2 (51) **B21B 1/28** ^(2006.01); **B21B 9/00** ^(2006.01); **B21B 1/22** ^(2006.01); (21) a 2022 00203 (22) 19/04/2022 (41) 30/10/2023//10/2023 (71) UNIVERSITATEA POLITEHNICA DIN BUCUREȘTI, SPLAIUL INDEPENDENȚEI NR.313, SECTOR 6, BUCUREȘTI, B, RO (72) COJOCARU VASILE DĂNUȚ, ALEEA CALLATIS NR. 1, BL. A14A, SC. 4, AP. 55, SECTOR 6, BUCUREȘTI, B, RO; ȘERBAN NICOLAE, STR.TEIUL DOAMNEI, NR.12, BL.9, SC.A, AP.3, SECTOR 2, BUCUREȘTI, B, RO; ANGELESCU MARIANA LUCIA, STR.LT.VICTOR MANU, NR.75, SECTOR 2, BUCUREȘTI, B, RO; CINCA ION, STR.NICOLAE G.CARAMFIL NR.68, BL.22B, SC.A, AP.17, SECTOR 1, BUCUREȘTI, B, RO; COJOCARU ELISABETA MIRELA, ALEEA CALLATIS, NR.1, BL.A14A, SC.4, AP.55, SECTOR 6, BUCUREȘTI, B, RO (54) **PROCEDEU DE PROCESARE TERMOMECHANICĂ PENTRU ALIAJUL Ti-25.5Nb-4.5Ta-8.0Zr (%gr)**

(57) Invenția se referă la un procedeu de procesare termomecanică pentru aliajul Ti - 25,5Nb - 4,5Ta - 8,0Zr procente în greutate, care să asigure obținerea unor proprietăți adecvate, din punct de vedere structural și mecanic, optime pentru execuția de implanturi portante destinate aplicațiilor medicale. Procedul conform invenției se desfășoară în două etape:

a) în prima etapă are loc deformarea plastică a aliajului Ti - 25,5Nb - 4,5Ta - 8,0Zr procente în greutate prin laminare la rece, cu un grad total de

(11) 137697 A2
deformare de 60%, într-un număr de 6 treceri, fiecare trecere fiind executată cu un grad parțial de deformare de 10%, și

b) în etapa a doua are loc tratamentul de călire de punere în soluție a aliajului cu următorii parametrii: temperatura $T = 800^\circ\text{C}$, timpul de menținere $t = 300$ sec., tratamentul având loc în atmosferă de protecție vidată, iar răcirea se face în apă.

Revendicări: 2

(11) 137698 A2 (51) **B29C 64/106** ^(2017.01); **B29C 64/40** ^(2017.01); **C08L 75/14** ^(2006.01); (21) a 2022 00198â (22) 18/04/2022 (41) 30/10/2023//10/2023 (71) INSTITUTUL DE CHIMIE MACROMOLECULARĂ "PETRU PONI" DIN IAȘI, ALEEA GRIGORE GHICA VODĂ 41A, IAȘI, IS, RO (72) ȚUGUI CODRIN, STR. ION CREANGĂ, NR.30, AP.20, LOCALITATEA VALEA LUPULUI, IS, RO; ȘTEFAN ALIN, ALEEA VALEA SIRETULUI, NR.1, BL.P2, SC.1, ET.4, AP.19, SECTOR 6, BUCUREȘTI, B, RO; ȘERBULEA MANOLE-STELIAN, STR. FABRICA DE GHEAȚĂ, NR.17-18, BL.95, SC.A, AP.55, SECTOR 2, BUCUREȘTI, B, RO; CAZACU MARIA, STR. SĂRĂRIE NR.6, BL.6, SC.B, ET.II, AP.6, IAȘI, IS, RO (54) **MATERIALE SILICONICE ȘI INSTALAȚIE PENTRU IMPRIMARE 3D**

Această publicație include și modificările descrierii, revendicărilor și desenelor depuse conform art. 35 alin. (2) din HG nr. 547/2008

(57) Invenția se referă la un procedeu de imprimare 3D și la un material pe bază de amestec siliconic, adecvat pentru imprimare de reperi tridimensionale personalizate, cu grad ridicat de complexitate, precizie și flexibilitate prin conturare aditivă digitală prin foto - reticulare (CAF). Procedeu conform invenției poate avea cinci etape succesive de imprimare a reperelor tridimensionale personalizate: calibrare, conturare, foto - reticulare, umplere și foto -

(11) 137698 A2
reticulare, sau numai trei etape: calibrare, conturare - umplere și foto - reticulare. Materialul conform invenției este un amestec siliconic foto - reticulabil, format din doi copolimeri siliconici, respectiv α , ω -bis(trimetilsiloxi)poli(dimetilsiloxan-metilvinilsiloxan) și α , ω -bis(trimetilsiloxi)poli(dimetilsiloxan-co-metilpropilsiloxan) cu conținut diferit de grupe funcționale și diferite mase moleculare, și 2,2'-dimetoxi-2-fenilacetofenonă (DMPA) în calitate de fotoinițiator, reperi imprimate 3D prezentând valori ale modulului Young cuprinse între 0,19...1,12 MPa, valori ale alungirii la rupere cuprinse între 46...220% și valori ale tensiunii de străpungere cuprinse între 50...90 kV/mm.

Revendicări inițiale: 4

Revendicări amendate: 4

Figuri: 5

(11) 137698 A2

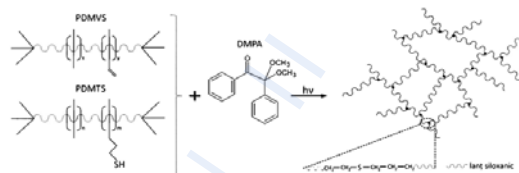


Fig. 2

(11) 135926 A3 (51) **B30B 11/02** ^(2006.01); **B30B 15/22** ^(2006.01); **B30B 15/30** ^(2006.01); (21) a 2022 00206 (22) 19/04/2022 (41) 30/08/2022//8/2022 (71) INSTITUTUL NAȚIONAL DE CERCETARE-DEZVOLTARE PENTRU MAȘINI ȘI INSTALAȚII DESTINATE AGRICULTURII ȘI INDUSTRIEI ALIMENTARE, INMA-BD. ION IONESCU DE LA BRAD NR. 6, SECTOR 1, BUCUREȘTI, B, RO (72) GĂGEANU IULIANA, STR. PROMETEU NR. 34, BL. 14E, SC. 1, AP. 13, SECTOR 1, BUCUREȘTI, B, RO; MATAȘCHE MIHAI GABRIEL, STR. CAROL I NR. 50, BL. 14 B1, SC. B, ET. 3, AP. 9, CÂMPINA, PH, RO; CIOCA LUCIAN-IONEL, STR. ACILIU, NR. 20, SIBIU, SB, RO; IVAȘCU VICTORIA-LARISA, STR. MIRCEA CEL BĂTRÂN, NR. 131, TIMIȘOARA, TM, RO; PERSU IOAN CĂTĂLIN, STR. TREAPTĂ, NR. 6, SAT MĂLDĂREȘTI, COMUNA MĂLDĂREȘTI, VL, RO; CUJBESCU DAN, STR. PIATRA MORII, NR. 19, AP. 6, SECTOR 1, BUCUREȘTI, B, RO; VOICEA IULIAN FLORIN, STR. POSTĂVARULUI, NR. 3, BL. C2A, SC. A, AP. 4, SECTOR 3, BUCUREȘTI, B, RO; VLĂDUȚ NICOLAE VALENTIN, STR. LAGUNA ALBASTRĂ NR. 10B, CORBEANCA, IF, RO (54) **INSTALAȚIE PENTRU TABLETIZAREA DEȘEURILOR LIGNOCELULOZICE**

(57) Invenția se referă la o instalație pentru tabletizarea deșeurilor lignocelulozice. Instalația, conform invenției, este alcătuită dintr-un ansamblu de compactare (1) prevăzut cu un cilindru hidraulic de compactare (c), care acționează asupra biomasei

(11) 135926 A3
forțând-o să își reducă volumul în interiorul unei matrițe (2), un buncăr de alimentare (3) prevăzut cu un motor (a) și un transportor melcat (4), care alimentează matrița (2) cu material, o contra-placă (5) de închidere a matriței și un cilindru hidraulic de golire (6), care acționează contra-placa (5) în poziția închis-deschis, un grup hidraulic (7), care alimentează și acționează cei doi cilindri hidraulici, niște senzori de proximitate (9), care permit monitorizarea și controlarea deplasării cilindrilor în timpul procesului de compactare și o cutie de automatizare (10) prevăzută cu un controler logic programabil (PLC) pentru monitorizarea și controlarea programului de compactare și un convertizor pentru varierea turației motorului buncărului de alimentare (3).

Revendicări: 2

Figuri: 4

(11) 135926 A3

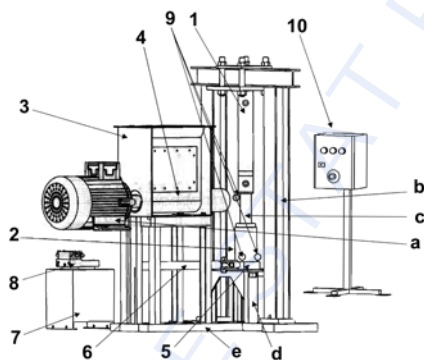


Fig. 1

Cu raport de documentare publicat la data de 30.10.2023

(11) 137699 A2 (51) **B64C 11/28** ^(2006.01); **B64C 27/22** ^(2006.01); **B64C 29/00** ^(2006.01); (21) a 2021 00761 (22) 09/12/2021 (41) 30/10/2023//10/2023 (71) GIURCĂ LIVIU GRIGORIAN, BD.NICOLAE TITULESCU NR.15, BL.I-6, AP.13, CRAIOVA, DJ, RO (72) GIURCĂ LIVIU GRIGORIAN, BD.NICOLAE TITULESCU NR.15, BL.I-6, AP.13, CRAIOVA, DJ, RO (54) **AERONAVĂ COMPACTĂ MULTI-ROL**

(57) Invenția se referă la o aeronavă compactă multi-rol, care poate decola și ateriza pe verticală sau în mod convențional. Aeronava, conform invenției are o pereche de aripi (2) principale dispuse simetric, perpendicular pe un fuzelaj (3) care conține o cabină (4) ce se prelungește la partea din spate cu un braț (17) longitudinal, în fața aripiilor (2) principale sunt montate două perechi de rotoare (15 și 16) frontale, contra-rotative, fiecare fiind acționat de un motor (6) electric, câte două motoare (6) electrice sunt rigid montate pe câte un braț (7) pivotant, făcând legătura cu un arbore (8) pivotant, care se poate roti la partea interioară a unui bord (14) de atac, astfel încât arborii (8) pivotant acționează simultan toate motoarele (6) electrice, pe brațul (17) longitudinal din spate

(11) 137699 A2

sunt montate două motoare (9) electrice suprapuse care acționează două rotoare (10 și 11) spate, superior și respectiv inferior având un diametru extins, substanțial mai mare decât al rotoarelor (15 și 16) frontale.

Revendicări: 7

Figuri: 13

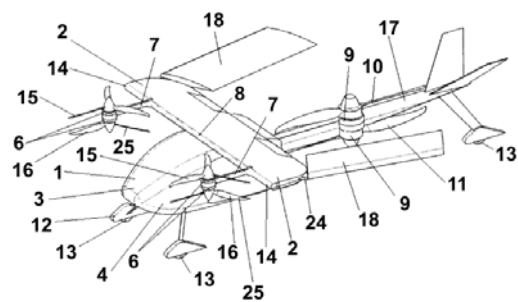


Fig. 1

(11) 137700 A2 (51) **B64C 27/24** ^(2006.01); **B64C 29/00** ^(2006.01); (21) a 2022 00174 (22) 05/04/2022 (41) 30/10/2023//10/2023 (71) GIURCĂ LIVIU GRIGORIAN, BD.NICOLAE TITULESCU NR.15, BL.I-6, AP.13, CRAIOVA, DJ, RO; CASTRAVETE ȘTEFAN CRISTIAN, BD.ILIE BALACI, BL.D4A, SC.1, AP.7, CRAIOVA, DJ, RO (72) GIURCĂ LIVIU GRIGORIAN, BD.NICOLAE TITULESCU NR.15, BL.I-6, AP.13, CRAIOVA, DJ, RO; CASTRAVETE ȘTEFAN CRISTIAN, BD.ILIE BALACI, BL.D4A, SC.1, AP.7, CRAIOVA, DJ, RO (54) **AERONAVĂ CU DECOLARE ȘI ATERIZARE PE VERTICALĂ-VTOL**

(57) Invenția se referă la o aeronavă cu decolare și aterizare pe verticală, utilizată pentru transportul oamenilor sau mărfurilor în locații fără amenajări speciale. Aeronava, conform invenției are un sistem (141) de propulsie care include, fixate simetric de o parte și de alta a unui fuzelaj (142) două perechi (143 și 144) de elemente producătoare de tracțiune anterioare și respectiv posterioare, poziționate cu planul de rotație în mod substanțial pe orizontală la decolare/aterizare, respectiv cu planul de rotație înclinat spre față cu un unghi (β) fix cuprins între 5° și 40° la decolare/aterizare, la partea din spate, respectiv din față, pe fuzelaj (142) sunt fixate simetric două aripi (145 și 150) posterioară, curbată și respec-

(11) 137700 A2
tiv frontală având extremitățile orientate spre partea din față, respectiv spre partea din spate, profilul aerodinamic al celor două aripi (145 și 150) posterioară și frontală are coarda paralelă cu cea a profilului aerodinamic a două aripi (154) principale.

Revendicări: 19
Figuri: 16

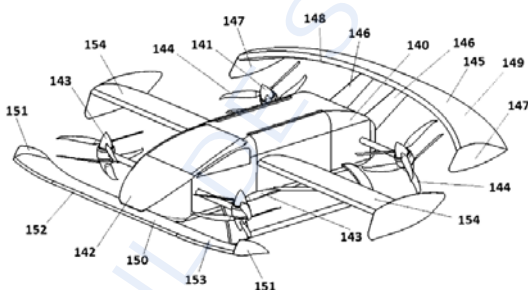


Fig. 16

(11) 135930 A3 (51) **C02F 3/12** ^(2006.01) (21) a 2022 00207 (22) 20/04/2022 (41) 30/08/2022//8/2022 (71) SERVICIUL EDILITARE PENTRU COMUNITATE MIOVENI S.R.L., STR.CAROL DAVILA, NR.4, MIOVENI, AG, RO (72) TUDOSE NICOLAE, BD.DACIA, NR.275, BL.L8, SC.A, AP.1, MIOVENI, AG, RO; CIOBANU VIOREL, BD.DACIA, BL.V2B, SC.B, AP.9, MIOVENI, AG, RO; SAFTA EUSEBIU, STR.VICTORIEI, BL.A16, AP.6, SC.A, CURTEA DE ARGEȘ, AG, RO; POPA ELENA ERMINA, BD.DACIA, BL.P4, SC.E, AP.7, MIOVENI, AG, RO; PĂUNESCU SIMONA, STR.DINICU GOLESCU, NR.36, MIOVENI, AG, RO; TRAȘCĂ FLORIAN, NR.74C, COMUNA MICEȘTI, AG, RO; VĂDUVA FLORIAN, STR. BAIAMARE, NR.1, BL.8, SC.1, ET.8, AP.59, BUCUREȘTI, B, RO; BÂLDEA MONICA, STR.PASAJ TRIVALE, NR.5A, PITEȘTI, AG, RO; BÂLDEA NECULAE, NR.281, COMUNA MĂRĂCINENI, AG, RO; PĂUNA IULIA, MIOVENI, AG, RO (54) **PROCEDEU SPECIFIC DE PRELUCRARE AVANSAȚĂ PRIN DIGESTIE AEROBĂ/COMPOSTARE A NĂMOLURILOR DE EPURARE DESHIDRATATE ȘI STABILIZATE ANAEROB ÎN AMESTEC CU MATERIAL VEGETAL LEMNOS**

(57) Invenția se referă la un procedeu de obținere a unui compost utilizat ca fertilizant pentru agricultură. Procedeu, conform invenției, constă în etapele: amestecare a componentelor nămol de epurare deshidratat având un conținut de 22,57% substanță uscată

(11) 135930 A3
(s.u) și material lemnos având 76,39% s.u., în raport masic de 1:1,8 sau raport volumic de 1:4, plasarea tuburilor de aerarea, sisteme de drenaj, senzori de temperatură și oxigen, acoperirea amestecului cu o membrană semipermeabilă și fixarea pe sol, aerarea forțată în mod automat a amestecului în ordinea faza I-timp de 6 săptămâni, la temperatura de 25...40°C, faza II, timp de 3 săptămâni, la 50...60°C și faza III, timp de 4 săptămâni fără acoperire cu membrana semipermeabilă, cu monitorizarea procesului de digestie aerobă prin aplicația software, din care rezultă compost finit cu o umiditate de 43,85%, având un conținut de 56,15% s.u., azot organic 1,28% s.u., potasiu 0,98% s.u., fosfor activ 0,88% s.u., calciu 1,92% s.u., carbon organic 18,5% s.u., pH 6,9, care, prin aplicarea pe suprafețe agricole, asigură creșterea fertilității solurilor, respectiv, producția agricolă pe unitatea de suprafață.

Revendicări: 1

Cu raport de documentare publicat la data de 30.10.2023

(11) 137701 A0 (51) **C05F 3/02** ^(2006.01) (21) a 2023 00311 (22) 09/05/2023 (41) 30/10/2023//10/2023 (71) GRĂDINARU RAREȘ S.R.L., SAT IZVOARE, COMUNA DUMBRAVA ROȘIE, NT, RO (72) GRĂDINARU DAN, SAT IZVOARE, COMUNA DUMBRAVA ROȘIE, NT, RO (74) HARCOVA P.I. S.R.L., STR. NICOLAE IORGA NR.61, BL. 10E, SC. B, AP.9, SFÂNTU GHEORGHE, JUDEȚUL COVASNA (54) **ÎNGRĂȘĂMÂNT BIOCOMPOZIT GRANULAR ECOLOGIC PE BAZĂ DE DEȘEU DE DEJEȚII DE PĂSĂRI**

(57) Invenția se referă la un procedeu de obținere a unui îngrășământ bicompozit granular destinat fertilizării solului și a plantelor. Procedeu, conform invenției, cuprinde etapele: amestecarea prealabilă a 75% deșeuri de dejecții de pasăre cu umiditate de 50...70% cu 25% lignit cu rol de agent de afânare și sursă de C, aerarea forțată a amestecului într-un reactor cu rigole, cu menținerea unei temperaturi de 60...70°C timp de 5...6 zile, respectiv, o temperatură de 40...50°C timp de 22...24 zile, verificarea finalizării procesului de compostare, dozarea compostului în proporție de

(11) 137701 A0
44% cu 48% rocă fosforică și 8% sare potasica și apă, amestecare, mărunțire și granulara amestecului, rezultând un îngrășământ organo-mineral granular cu dimensiunea particulelor de 2...5 mm, având un conținut de până la 1% azot, 13,5...14,5% fosfor și 5...6% potasiu.

Revendicări: 3

Figuri: 1

(11) 137702 A2 (51) **C11D 3/386** ^(2006.01) (21) a 2022 00195 (22) 15/04/2022 (41) 30/10/2023//10/2023 (71) INSTITUTUL NAȚIONAL DE CERCETARE - DEZVOLTARE PENTRU OPTOELECTRONICĂ - INOE 2000, STR.ATOMIȘTILOR, NR.409, CP-OP MG 05, MĂGURELE, IF, RO (72) GOMOIU IOANA, STR. CETATEA DE BALTĂ NR.22, BL.O 6, SC.C, ET.7, AP.156, SECTOR 6, BUCUREȘTI, B, RO; RUGINESCU ROBERT, STR.PETRELICIU, NR.5, BL.5, AP.7, FOCȘANI, VN, RO; NEAGU SIMONA ELENA, STR. TINERETULUI, NR.2B, SC.B, ET.3, AP.85, SAT DUDU, CHIAJNA, IF, RO; COJOC ROXANA LUCIA, ȘOS. COLENTINA, NR.2, BL.1, SC.6, AP.244, SECTOR 2, BUCUREȘTI, B, RO; ENACHE MĂDĂLIN, STR. MIXANDREI, NR.37, SECTOR 4, BUCUREȘTI, B, RO; GHERASE LUMINIȚA, STR. BUJORILOR, NR.3, BL.B20, SC.1, AP.3, MĂGURELE, IF, RO; RĂDVAN ROXANA, STR.BABA NOVAC, NR.17, BL.G13, SC.1, AP.20, SECTOR 3, BUCUREȘTI, B, RO; MOHANU ILEANA, STR.ROMANCIERILOR NR.2, BL.C 4, SC.A, ET.1, AP.8, SECTOR 6, BUCUREȘTI, B, RO (54) **PROCEDEU DE ÎNDEPĂRTARE A CONSOLIDANȚILOR ȘI A DEPUERILOR ORGANICE DE PE SUPRAFAȚA PICTURILOR MURALE FOLOSIND ESTERAZE BACTERIENE IMOBILIZATE ÎN GEL PE BAZĂ DE POLIZAHARIDE**

(57) Invenția se referă la un procedeu de îndepărtare a consolidanților și a depunerilor organice de pe suprafața picturilor murale. Procedeu, conform invenției, constă în etapele:

(1) prepararea unei soluții enzimice din pudră acetonică în tampon fosfat de potasiu la Ph 7,5,

(11) 137702 A2

(2) prepararea unui gel pe bază de polizaharide extrase din alge din familia *Rhodophyceae* sau bacterii din specia *Xanthomonas campestris* cu esterase immobilizate (1:1),

(3) ajustarea dimensiunii gelului în funcție de dimensiunea suprafeței de tratat,

(4) aplicarea gelului pe suprafață,

(5) incubare,

(6) îndepărtare gel,

(7) curățarea mecanică a gelului

(8) uscare și

(9) evaluarea eficienței de curățare prin tehnici complementare uzuale.

Revendicări: 2

Figuri: 2

(11) 137703 A2 (51) **C11D 3/43** ^(2006.01) (21) a 2022 00194
 (22) 15/04/2022 (41) 30/10/2023//10/2023 (71)
 INSTITUTUL NAȚIONAL DE CERCETARE -
 DEZVOLTARE PENTRU OPTOELECTRONICĂ - INOE
 2000, STR.ATOMIȘTILOR, NR.409, CP-OP MG 05,
 MĂGURELE, IF, RO (72) GOMOIU IOANA, STR.
 CETATEA DE BALTĂ NR.22, BL.O 6, SC.C. ET.7, AP.156,
 SECTOR 6, BUCUREȘTI, B, RO; GHERVASE LUMINIȚA,
 STR. BUJORILOR NR. 3, BL. B20, SC. 1, AP. 3,
 MĂGURELE, IF, RO; RĂDVAN ROXANA, STR.BABA
 NOVAC, NR.17, BL.G13, SC.1, AP.20, SECTOR 3,
 BUCUREȘTI, B, RO (54) **PROCEDEU DE ÎNDEPĂRTARE
 A CONSOLIDANȚILOR ȘI A DEPUERILOR ORGANICE
 DE PE SUPRAFAȚA PICTURILOR MURALE FOLOSIND
 CULTURI DE MICROFUNGI**

(57) Invenția se referă la un procedeu de îndepărtare a consolidanțelor și a depunerilor organice de pe suprafața picturilor murale, icoanelor pe suport lemnos sau pietrei. Procedul, conform invenției, constă în etapele:

(1) preparare a suspensiei de spori, în apă distilată sterilă sau în mediu nutritiv pentru fiecare dintre microfungii din speciile *Penicillium citrinum* NRRL 1841 și *Aspergillus clavatorphorus* NRRL 25874,

(11) 137703 A2

(2) inoculare a 1×10^8 spori/ml pe depunerile de pe suprafețe,
 (3) incubare timp de 10 zile,
 (4) îndepărtarea mecanică a miceliului,
 (5) curățarea suprafețelor cu apă distilată,
 (6) uscarea suprafețelor în flux de aer,
 (7) decontaminare cu biocid de tip Biotin R
 și
 (8) evaluarea eficienței îndepărtării depunerilor prin tehnici complementare uzuale.

Revendicări: 2

Figuri: 2

(11) 137704 A2 (51) **C12N 5/04** ^(2006.01) (21) a 2021 00215
 (22) 28/04/2021 (41) 30/10/2023//10/2023 (71)
 UNIVERSITATEA DIN PITEȘTI, STR.TÂRGUL DIN VALE
 NR.1, PITEȘTI, AG, RO (72) NEGREA AURELIAN DENIS,
 STR.BOBOCILOR, NR.61, SAT BĂRĂȘTII DE CEPTURI,
 COMUNA BĂRĂȘTI, OT, RO; CÎRSTEA GEORGIANA,
 STR.PRINCIPALĂ, NR.313, SAT STROEȘTI, COMUNA
 MUȘĂTEȘTI, AG, RO; VĂLU MIHAI VLAD, STR.G-RALD,
 NR.16, BL.X2, AP.26, PITEȘTI, AG, RO; MOGA SORIN
 GEORGIAN, STR.FRAȚII GOLEȘTI, NR.108, BL.S4,
 SC.B, AP.26, PITEȘTI, AG, RO; DUCU MARIAN
 CĂTĂLIN, STR. ARGESULUI NR. 4A, PITEȘTI, AG, RO;
 MIHĂESCU CRISTINA, NR.90A, COMUNA BASCOV, AG,
 RO (54) **PRODUS DE FITONUTRIȚIE PE BAZĂ DE
 PULBERE ZEOLITICĂ ȘI FĂINĂ DE BANANE DESTINAT
 ARBORILOR ȘI ARBUȘTILOR**

(57) Invenția se referă la un produs de fitonutriție pe bază de pulbere zeolitică și făină de banane destinat arborilor și arbuștilor, utilizat ca fertilizator ecologic solubil în apă cu aplicare foliară și la un procedeu de obținere a acestuia. Produsul de fitonutriție conform invenției este constituit dintr-un amestec omogenizat format din următoarele elemente exprimate în procente în greutate: 25...32,5 ml Tween 80, 10...17% sare de la Marea Moartă, 3,5...4,8 l de apă ultrapură,

(11) 137704 A2

75 g pulbere de zeolit și 15,9...33,3% făină de banane. Procedul de obținere conform invenției constă în amestecarea unei cantități de 3,5...4,8 l apă ultrapură cu 75 g pulbere de zeolit, omogenizarea amestecului la 10000 rot/min timp de 5 minute, filtrarea acestuia și adăugarea unei cantități cuprinsă între 25...32,5 ml de surfactant non - ionic de Tween 80, urmată de formarea unei suspensii prin dizolvarea unei cantități de 15,9...33,3% făină de banane în 200 ml de apă ultrapură și filtrarea acesteia pentru îndepărtarea particulelor de dimensiuni mai mari, după care suspensia astfel obținută se adaugă în amestecul principal și este supusă omogenizării la 40000 rot/min. timp de 10 minute, produsul final păstrându-se la o temperatură de 18°C la întuneric, iar pentru aplicare foliară se utilizează o cantitate cuprinsă între 20...30 ml din soluția obținută dizolvată în 10 litri de apă.

Revendicări: 3

(11) 137705 A0 (51) **C25B 1/02** (2006.01); **C01B 13/18** (2006.01); (21) a 2023 00269 (22) 29/05/2023 (41) 30/10/2023//10/2023 (71) INSTITUTUL NAȚIONAL DE CERCETARE DEZVOLTARE PENTRU TEHNOLOGII IZOTOPICE ȘI MOLECULARE INCDTIM, STR.DONAT, NR.67-103, POB 700, CLUJ-NAPOCA, CJ, RO (72) SURDUCAN EMANOIL, STR.GHEORGHE DIMA NR.10, AP.19, CLUJ-NAPOCA, CJ, RO; SURDUCAN VASILE, STR.NUCULUI NR.8, CLUJ-NAPOCA, CJ, RO; NEAMȚU CAMELIA, ALEEA IEZER NR.1, BL. L 5, SC.5, ET.4, AP.49, CLUJ-NAPOCA, CJ, RO; GUTT ROBERT, STR. BUCEGI NR.34, SIBIU, SB, RO; TURCU ROMULUS VALERIU FLAVIU, STR.N.TITULESCU, NR.38, CLUJ-NAPOCA, CJ, RO (54) **METODĂ DE DESCOMPUNERE A APEI ÎN OXIGEN ȘI HIDROGEN ÎN REACTOR DE MICROUNDE**

(57) Invenția se referă la o metodă de descompunere a apei în oxigen și hidrogen și la un reactor de micro-unde configurat pentru imersie în orice sursă de apă potabilă, apă de mare sau apă uzată care funcționează la presiune normală, reactorul fiind o alternativă la sursele de încălzire poluante cu gaze. Metoda conform invenției constă în interacțiunea apei cu micro-undele unui reactor (5) compus din cavități (50) de microunde cu o suprafață mare și un aranjament convenabil al câmpurilor electrice (2) și magnetice (3) de

(11) 137705 A0 microunde relativ la suprafețele cavităților (50), unde un câmp (20) electric variabil suplimentar și un câmp (30) magnetic staționar, realizat cu un magnet (33) permanent, sunt aplicate în reactorul (5) de microunde pe anumite elemente (6) denumite electrozi activi ai cavităților (50) multiple, pentru a detașa și elimina gazele (7) de pe suprafețele conductoare din reactorul (5), crescând astfel debitul de gaze la ieșirea (70) din reactor. Reactorul conform invenției are formă cilindrică, este constituit din mai multe cavități (50) rezonante și este alimentat cu pulsuri (1) de microunde de putere de la un generator (10) de unde cu magnetron, are o linie (55) de alimentare cu microunde din material conductor de formă cilindrică cu diametrul D și lungimea L, izolată de apa din reactor (5) printr-un tub (51) de cuarț, al doilea element component al cavităților coaxiale este un disc (52) cu diametrul Dd din material conductor de grosime Hd, cu un orificiu (521) central prin care trece tubul (51) de cuarț, discurile (52) conductoare fiind izolate electric între ele printr-un suport (53) izolator și apa (8) care umple reactorul (5), cavitatea (50a) principală și

(11) 137705 A0 cavitatea (50b) secundară definind cavitatea (50) rezonantă, numărul q de cavități (50) rezonante depinzând doar de geometria aleasă pentru reactorul (5), de puterea de microunde utilizată și de frecvența dominantă Fo.

Revendicări: 6

Figuri: 3

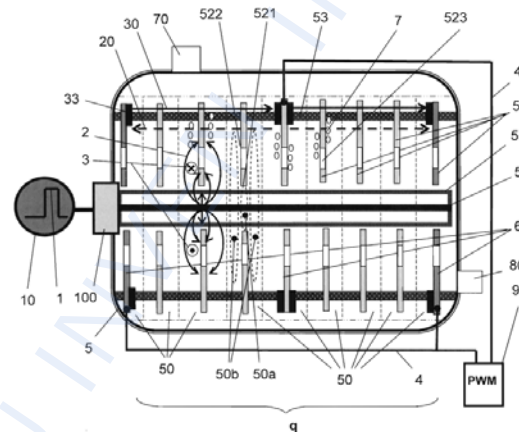


Fig. 1

(11) 137706 A0 (51) **E02D 27/42** (2006.01); **E02D 5/56** (2006.01); **E02D 7/22** (2006.01); (21) a 2023 00285 (22) 07/06/2023 (41) 30/10/2023//10/2023 (71) INSTITUTUL NAȚIONAL DE CERCETARE DEZVOLTARE PENTRU PROTECȚIA MEDIULUI - INCDPM, BD.SPLAIUL INDEPENDENȚEI, NR.294, SECTOR 6, BUCUREȘTI, B, RO (72) DEAK GYORGY, STR.FLORILOR, BL.43, SC.2, AP.5, BĂLAN, GHEORGHENI, HR, RO; GEORGESCU TUDOR, B-DUL CFR, BL.36/335, SC.C, ET. 2, AP. 50, GIURGIU, GR, RO; MATEI MONICA SILVIA, STR. BRAȘOV NR. 12, BL. 1S14, SC. 1, AP. 62, SECTOR 6, BUCUREȘTI, B, RO; BOBOC MĂDĂLINA GEORGIANA, STR. MENTEI NR. 1, TULCEA, TL, RO; SADÎCA ISABELA, STR.VICTORIEI, NR.43, BL.14, SC.B, ET.2, AP.12, TULCEA, TL, RO (54) **ECOFUNDAȚII PENTRU CONSTRUCȚII ÎN ZONE UMEDE STRICT PROTEJATE, ÎN SPECIAL PENTRU STĂLPII REȚELELOR DE COMUNICARE**

(57) Invenția se referă la niște ecofundații pentru construcții în zone umede strict protejate, în special pentru stâlpii rețelelor de comunicare, care să asigure un impact minim asupra solului ariei protejate și funcționalitatea rețelelor de comunicații, independent de condițiile meteorologice (furtuni) și de condițiile hidrodinamice dificile (inundații) caracteristice zonelor umede, cum ar fi Δ Dunării, modul de realizare,

(11) 137706 A0

funcționare și amplasare a ansamblului în formă de semisferă tip cochilă asigurând menținerea permanentă a conectivității între stâlpii rețelelor de comunicare, independent de condițiile de mediu. Ecofundatiile, conform invenției, sunt alcătuite din 4 corpuri (1) etanșe, prevăzute cu un perete (2) exterior în formă de 1/4 semisferă, câte doi pereți (3) drepecți pe care vor fi poziționate două rânduri a câte trei orificii (4) de inserție a șuruburilor cu diametru de 2-5 cm și un perete (5) interior cu geometria 1/4 din cilindru, prevăzut cu un șir vertical a câte trei orificii de inserție a șuruburilor cu diametru 3-6 cm, platou care acoperă un ansamblu (7), margine cu rol gardă de perimetru (8), un mâner (9) de ancorare, un mâner (10) de fixare, o semisferă (11) tip cochilă, întăritură în formă de cruce formată din pereții drepecți ai unor corpuri (12) etanșe, orificiu cilindric central pentru fixarea stâlpului, format din pereții interiori ai unor corpuri (13) etanșe, un cablu (14) cu rol de ancorare și consolidare, o structură (15) de ancorare, un ansamblu (16) scripete-arc helicoidal, niște șuruburi (17) și niște piulițe (18).

Revendicări: 3

Figuri: 5

(11) 137706 A0

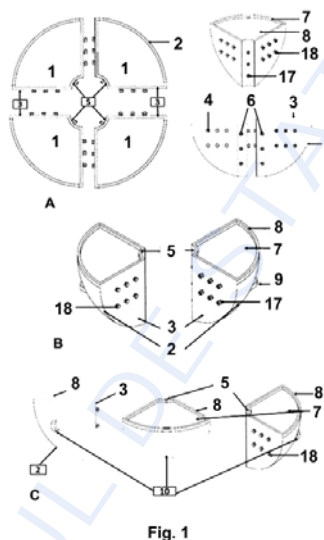


Fig. 1

(11) 135991 A3 (51) **E04B 1/82** ^(2006.01) (21) a 2022 00176 (22) 05/04/2022 (41) 30/09/2022/19/2022 (71) UNIVERSITATEA TEHNICĂ DIN CLUJ-NAPOCA, STR.MEMORANDUMULUI NR.28, CLUJ-NAPOCA, CJ, RO; UNIVERSITATEA POLITEHNICĂ DIN BUCUREȘTI, SPLAIUL INDEPENDENȚEI NR.313, SECTOR 6, BUCUREȘTI, B, RO (72) DENES TUNDE-ORSOLYA, STR.CRASNEI, NR.164, VÂRȘOLȚ, SJ, RO; TĂMAȘ-GAVREA DANIELA-ROXANA, STR.DONATH NR.192, AP.19, CLUJ-NAPOCA, CJ, RO; IȘTOAN RALUCA, STR.INDEPENDENȚEI NR.45, AP.8, SATU MARE, SM, RO; TIUC ANCUȚA ELENA, STR.VORONEȚ, NR.25, CLUJ-NAPOCA, CJ, RO; MANEA DANIELA LUCIA, CALEA MĂNĂȘTUR, NR.70, AP.47, CLUJ-NAPOCA, CJ, RO; VASILE OVIDIU, STR. ALEEAA MASA TĂCERII, NR.2, AP.43, BUCUREȘTI, B, RO (54) **PANOU MODULAR PE BAZĂ DE LÂNĂ DE OAIIE ȘI MODALITATEA DE OBȚINERE A ACESTUIA**

(57) Invenția se referă la un panou modular pe bază de lână de oaie și modalitatea de obținere a acestuia, în scopul îndeplinirii cerințelor de calitate în construcții privind protecția împotriva zgomotului și utilizarea sustenabilă a resurselor naturale. Panoul modular, conform invenției, are două componente principale, panouri stratificate individuale și un schelet de rigidizare, miezul panoului stratificat,

(11) 135991 A3

având grosimea de 30 mm, este compus din 13-14% fibre de lână, 14% var hidratat, 6% făină de grâu și 66-67% apă, iar straturile exterioare, având o grosime de 10 mm/strat, sunt alcătuite din 1-2% fibre de lână, 52-53% var hidratat, 17-18% pastă de orez și 28-29% apă, scheletul de rigidizare fiind alcătuit din lemn netratat de esență moale. Metoda de obținere a panourilor stratificate pe bază de lână de oaie, conform invenției, a constat în realizarea succesivă a fiecărui strat, miezul panoului stratificat realizându-se prin pulverizarea mecanică a fibrelor de lână cu o soluție pe bază de var hidratat, făină de grâu și apă, primul strat exterior al panoului realizându-se prin amestecarea într-un recipient a fibrelor de lână cu var hidratat, pastă de orez și apă până la obținerea unei compoziții omogene, iar compoziția rezultată se distribuie uniform într-o matriță, miezul se dispune peste stratul de turnat și se acoperă cu cel de-al doilea strat preparat în mod identic cu primul, apoi structura stratificată se păstrează timp de 72 h în condiții de laborator, la o temperatură de 24°C și o umiditate de 50%, după care aceasta se decofreză, în final panoul stratificat modular se obține prin dispunerea a 8

(11) 135991 A3

panouri individuale într-un schelet de lemn, fixarea acestora realizându-se cu niște șipci, pe ambele fețe astfel încât să se asigure stabilitatea panoului modular, iar sub șipci s-au prevăzut benzi clasice, astfel după realizarea panourilor stratificate individuale, respectiv, a panoului modular, acestea se păstrează în conformitate cu reglementările în vigoare.

Revendicări: 4

Figuri: 3

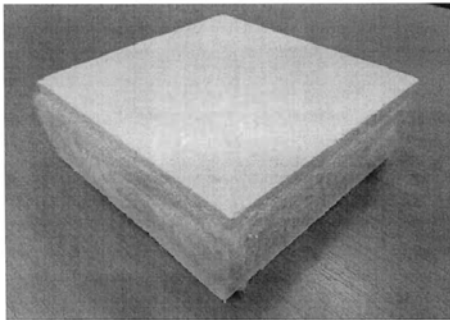


Fig. 1

Cu raport de documentare publicat la data de 30.10.2023

(11) 137707 A0 (51) **E04G 9/10** (2006.01) (21) a 2023 00300 (22) 16/06/2023 (41) 30/10/2023//10/2023 (71) VLAD CRISTIAN NICOLAE, ȘOS.SIBIULUI, NR.16, AP.1, SAT ȘURA MICĂ, SB, RO (72) VLAD CRISTIAN NICOLAE, ȘOS.SIBIULUI, NR.16, AP.1, SAT ȘURA MICĂ, SB, RO (74) CABINET INDIVIDUAL NEACȘU CARMEN AUGUSTINA, STR.ROZELOR NR.12/3, BAIA MARE, MM (54) **COFRAJ PENTRU CONSTRUCȚII ȘI PROCEDEU DE REALIZARE**

(57) Invenția se referă la un cofraj folosit în industria construcțiilor în special pentru construcția de case și la un procedeu de realizare al acestuia. Cofrajul conform invenției este constituit dintr-un panou (1) interior cu dimensiunea de 1000 x 250 x 35 mm realizat din 40,8% perlit expandat, 13,6% celuloză udă, 13,6% ciment, 1,6% silicat de sodiu, 30,1% apă, 0,3% fibre de armare din polipropilenă, un panou (2) exterior format din trei straturi de material izolator asamblate cu o îmbinare tip nut - feder și lipite între ele cu adeziv poliuretanic, și un strat de mortar perlitic de 15 mm grosime compus din 22% ciment, 22% nisip, 55% perle de polistiren, 0,6% silicat de sodiu, 0,4% fibre de armare, niște distanțieri (3) în formă de romb, poziționați între cele două panouri (1 și 2) și

(11) 137707 A0

prevăzuți cu niște găuri (4) pentru diblurile de armare, fabricați prin turnare din perlit expandat cu o compoziție de 25% ciment, 74% perlit expandat, 0,6% silicat de sodiu, 0,4% fibre de armare. Procedeul de realizare conform invenției are următoarele etape:

a) realizarea panoului (1) interior prin amestecarea componentelor într-o betonieră, turnarea amestecului în forme, presarea acestuia pentru eliminarea apei și uscarea controlată cu o umiditate cuprinsă între 80...100% timp de 3 zile la o temperatură cuprinsă între 15...25°C, cu scăderea umidității treptat timp de 5 zile până la 50%, se armează panoul (1) pe o parte cu plasă de armare lipită cu adeziv flexibil în strat de 1,5 mm și se usucă timp de 24 ore, se armează și cealaltă parte a plăcii (1) cu plasă de armare lipită cu adeziv și se lasă la uscat timp de 7 zile, după care panoul (1) se impregnează cu agent hidrofob pe ambele părți,

b) se realizează panoul (2) exterior prin asamblarea plăcilor izolatoare astfel încât placa din mijloc să aibă un decalaj de 50 mm în partea superioară și 50 mm în partea dreaptă și se lipesc plăcile cu adeziv poliuretanic,

(11) 137707 A0

c) se realizează cofrajul prin îmbinarea elementelor componente.

Revendicări: 2

Figuri: 3

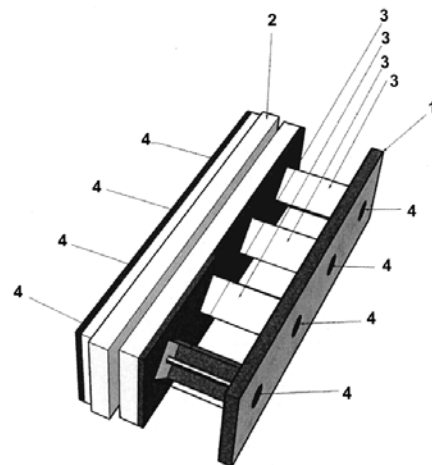


Fig. 1

(11) 137708 A2 (51) **E21B 33/16**^(2006.01); **E21B 34/14**^(2006.01); **E21B 33/124**^(2006.01); **E21B 23/04**^(2006.01); (21) a 2023 00193 (22) 09/12/2020 (30) 09/12/2020 US 17/116, 076 (41) 30/10/2023//10/2023 (86) US 2020/063903 09/12/2020 (87) WO 2022/125084 16/06/2022 (71) HALLIBURTON ENERGY SERVICES, INC., 3000 N.SAM HOUSTON PARKWAY E., 77032-3219, HOUSTON, TEXAS, US (72) FRIPP MICHAEL LINLEY, 3826 CEMETERY HILL RD., CARROLLTON, TEXAS, 75007, US; ORNELAZ RICHARD DECENA, 11341 COVEYPOINT LN, FRISCO, TEXAS, TX 75035, US (74) ROMINVENT S.A., STR. ERMIL PANGRATTI NR.35, SECTOR 1, 011882, BUCUREȘTI, B (54) **OBTURATOR FILTRU PENTRU PREVENIREA REFLUXULUI PROPANTULUI**

(57) Invenția se referă la un obturator filtru pentru prevenirea refluxului propantului, un sistem tip sondă și o metodă de fracturare a unui sistem tip sondă. Obturatorul, conform invenției, în cazul unui aspect, include o carcasă de filtrare, iar în conformitate cu acest aspect, include suplimentar un material degradabil aflat în contact cu carcasa de filtrare, carcasa de filtrare și materialul degradabil fiind configurate pentru a se bloca într-o deschidere dintr-o gaură de forare pentru a obtura astfel substanțial deschiderea când materialul degradabil rămâne intact cu carcasa

(11) 137708 A2
de filtrare și-i permite carcasei de filtrare să filtreze materialul din macroparticule pe măsură ce fluidul trece prin aceasta când materialul degradabil nu mai rămâne intact cu carcasa de filtrare.

Revendicări: 15

Figuri: 3

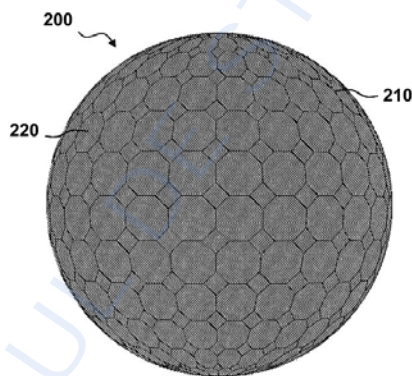


Fig. 2

(11) 137709 A2 (51) **F01B 9/06**^(2006.01); **F04B 19/02**^(2006.01); **F04B 35/01**^(2006.01); (21) a 2023 00168 (22) 29/10/2021 (30) 30/10/2020 US 17/084905 (41) 30/10/2023//10/2023 (86) EP 2021/080081 29/10/2021 (87) WO 2022/090442 05/05/2022 (71) HOERBIGER SERVICE INC., 1432 EAST NEWPORT CENTER DRIVE, SUITE B, DEERFIELD BEACH, FLORIDA, 33442, US (72) ARLANDIS JUAN CARLOS MARIE, SEPTIEMBRE 151, ESCOBAR-PROVINCIA DE BUENOS AIRES, 1625, AR (74) ROMINVENT S.A., STR. ERMIL PANGRATTI NR.35, SECTOR 1, 011882, BUCUREȘTI, B (54) **UNITATE COMPRESOR DE GAZ PENTRU PUȚURI DE PETROL**

(57) Invenția se referă la o unitate compresor de gaz pentru puțuri de petrol. Unitatea de compresor, conform invenției, cuprinde o bază (101), un motor (104), un cilindru (110) și un piston cu dublă acțiune care se deplasează în interiorul cilindrului antrenat de o pârghie și un mecanism de bielă, un cadru de supape (12) este atașat la bază, cadrul de supape având un prim orificiu (124) de cadru conectat printr-o primă conductă (125) flexibilă la un prim orificiu (120) de intrare/ieșire a gazului al cilindrului și un al doilea orificiu (126) de cadru conectat printr-o a doua conductă (127) flexibilă la un al doilea orificiu (121) de intrare/ieșire a gazului al

(11) 137709 A2
cilindrului, o ramură (128) de descărcare și o ramură (129) de aspirație, ramura de descărcare având o pereche de supape (130a, 130b) de închidere de descărcare și un orificiu (131) al ramurii de descărcare între supapele de închidere de descărcare, ramura de aspirație având o pereche de supape de închidere de aspirație (132a, 132b) și un orificiu (132) al ramurii de aspirație între supapele de închidere de aspirație, iar unitatea mai cuprinde un separator (134) de lichid cu un prim capăt conectat la orificiul (132) ramurii de aspirație și un al doilea capăt conectat la un furtun (137) de aspirație și un tub (141) de ventilare a gazului conectat la supapele (142, 143) de siguranță și între separatorul de lichid și orificiul (131) ramurii de descărcare.

Revendicări: 9

Figuri: 9

(11) 137709 A2

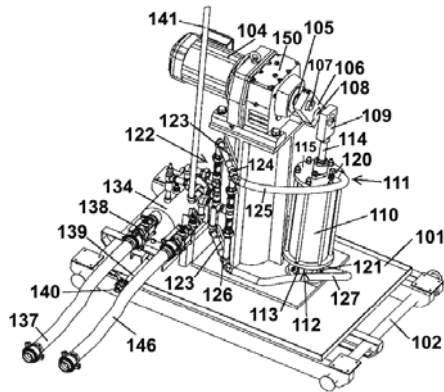


Fig. 5

(11) 137710 A2 (51) **G01B 11/14** (2006.01); **G01B 21/16** (2006.01); (21) a 2022 00220 (22) 29/04/2022 (41) 30/10/2023//10/2023 (71) UNIVERSITATEA TEHNICĂ "GHEORGHE ASACHI" DIN IAȘI, STR. PROF. DR. DOC. DIMITRIE MANGERON NR. 67, IAȘI, IS, RO (72) DONCIU CODRIN, STR. VALEA ADÂNCĂ NR.9, IAȘI, IS, RO (54) **METODA DE MĂSURARE VIDEO A DISTANȚEI BAZATĂ PE METODA CELOR MAI MICI PĂTRATE**

(57) Invenția se referă la o metodă de măsurare a distanței cu o singură cameră video pentru a evalua distanța la care se află un obiect de interes față de cameră. Metoda conform invenției cuprinde o etapă de calibrare și o etapă de măsurare, etapa de calibrare cuprinzând două cicluri: un ciclu (1) al obiectului de interes și un ciclu (2) al lentilei, în care ciclul (2) lentilei se realizează câte o dată pentru fiecare poziție (3) din ciclul obiectului, iar ciclul (1) obiectului constă în deplasarea obiectului de interes în lungul axei de simetrie al camerei, pentru fiecare poziție (3) a obiectului fiind normalizate valorile de claritate obținute din ciclul lentilei, iar din matricea datelor obținute se extrage, pentru fiecare poziție a lentilei, dependența clarității de poziția obiectului și se aproximează polinomial fiecare dependență. Etapa de

(11) 137710 A2

măsurare, pentru poziția (3) obiectului, preia setul de imagini caracteristic ciclului (2) lentilei, calculează claritatea corespunzătoare fiecărei poziții a lentilei, normalizează valorile de claritate, calculează abaterile clarităților curente față de dependențele rezultate prin calibrare, pentru fiecare poziție a obiectului, și determină indexul minimului abaterilor care va corespunde cu distanța măsurată.

Revendicări: 1

Figuri: 6

(11) 137710 A2

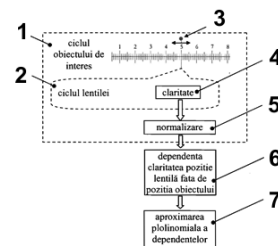


Fig. 1

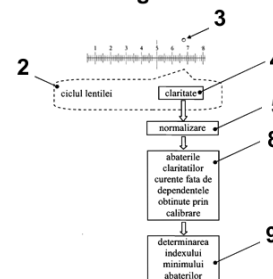


Fig. 2

(11) 137711 A2 (51) **G01B 11/14** (2006.01); **G01B 11/22** (2006.01); (21) a 2022 00221 (22) 29/04/2022 (41) 30/10/2023//10/2023 (71) UNIVERSITATEA TEHNICĂ "GHEORGHE ASACHI" DIN IAȘI, STR. PROF. DR. DOC. DIMITRIE MANGERON NR. 67, IAȘI, IS, RO (72) DONCIU CODRIN, STR. VALEA ADÂNCĂ NR.9, IAȘI, IS, RO (54) **METODA DE MĂSURARE VIDEO A DISTANȚEI BAZATĂ PE MEDIA PONDERATĂ A CENTRELOR INTERVALELOR DE ADÂNCIME**

(57) Invenția se referă la o metodă de măsurare a distanței cu o singură cameră video pentru evaluarea distanței la care se află un obiect de interes față de cameră. Metoda de măsurare, conform invenției, cuprinde o etapă de calibrare și o etapă de măsurare, etapa de calibrare cuprinzând două cicluri: un ciclu (1) al obiectului de interes și un ciclu (2) al lentilei de focus, în care ciclul (1) obiectului constă în deplasarea obiectului de interes în lungul axei de simetrie a camerei, normalizarea, pentru fiecare poziție a obiectului, a valorilor de claritate obținute din ciclul lentilei și identificarea indexului clarității maxime, iar ciclul (2) lentilei presupune deplasarea lentilei de focus prin pozițiile disponibile și calcularea valorilor de claritate, iar după parcurgerea celor două cicluri

(11) 137711 A2

menționate, se identifică intervalele de adâncime specifice fiecărei poziții a lentilei de focus și se calculează centrele acestora, apoi se calculează media ponderată a centrelor, pe baza clarităților, pentru fiecare poziție de interes, se aproximează variația mediei ponderate printr-o funcție polinomială, obținându-se caracteristica de calibrare. Etapa de măsurare a distanței presupune deplasarea lentilei de focus prin pozițiile existente, calcularea valorilor de claritate, normalizarea valorilor de claritate, calcularea mediei ponderate a centrelor intervalelor de adâncime pentru claritățile obținute și calcularea distanței la care se află obiectul pe baza funcției obținute în cadrul calibrării.

Revendicări: 1

Figuri: 7

(11) 137711 A2

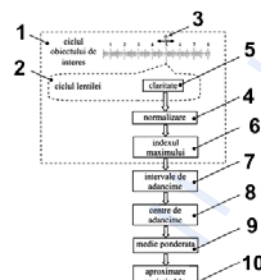


Fig. 1

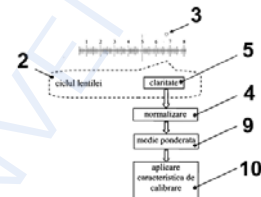


Fig. 2

(11) 137712 A0 (51) **G01M 9/06** (2006.01); **G01M 9/08** (2006.01); (21) a 2023 00295 (22) 14/06/2023 (41) 30/10/2023//10/2023 (71) INSTITUTUL NAȚIONAL DE CERCETARE-DEZVOLTARE AEROSPAȚIALĂ "ELIE CARAFOLI"- I.N.C.A.S. BUCUREȘTI, BD. IULIU MANIU NR. 220, SECTOR 6, BUCUREȘTI, B, RO (72) BUNESCU IONUȚ, STR. PRIMĂVERII, NR.40, LOCALITATEA BUZOIENI, LEHLIU-GARĂ, CL, RO; CHIVU CIPRIAN MARINEL, STR.MATEI BASARAB, NR.77, BL.MB6, SC.C, AP.7, SLOBOZIA, IL, RO; PRICOP MIHAI-VICTOR, STR. MÂRGELELOR, NR.92-94, BL.N36, SC.1, AP.12, BUCUREȘTI, B, RO; HOTHAZIE MIHAI- VLĂDUȚ, STR. ALECU RUSSO, NR.15, BL.15, SC.F, AP.8, BACĂU, BC, RO (54) **DISPOZITIV DE IDENTIFICARE A AMORTIZĂRII AERODINAMICE PE AXA DE RULIU**

(57) Invenția se referă la un dispozitiv de identificare a amortizării aerodinamice pe axa de ruliu. Dispozitivul, conform invenției, este compus dintr-o carcasă (1), special concepută, un motor (2) electric cu rolul de a roti modelul la turația dorită și de a furniza date despre puterea electrică consumată, un cuplaj (3) electromagnetic care transmite sau întrerupe transmiterea momentului motor dintre axul rotativ și motor, niște rulmenți (4) care susțin axul rotativ, un senzor (5) de turație care măsoară variația în timp a rotației axului și un ax (6) rotativ care susține modelul experimentat.

Revendicări: 3

Figuri: 3

(11) 137712 A0

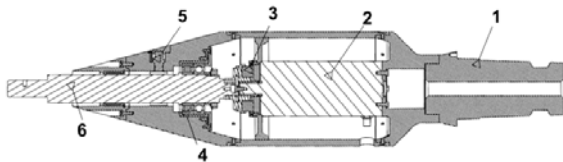


Fig. 2

(11) 137713 A0 (51) **G01M 15/00** (2006.01) (21) a 2023 00227 (22) 09/05/2023 (41) 30/10/2023//10/2023 (71) INSTITUTUL NAȚIONAL DE CERCETARE - DEZVOLTARE TURBOMOTOARE - COMOTI, BD.IULIU MANIU NR.220D, SECTOR 6, O.P.76, C.P.174, BUCUREȘTI, B, RO (72) CATANĂ RĂZVAN MARIUS, STR. TINERETULUI NR.33C, BL.2, SC.1, ET.3, AP.12, SAT DUDU(COMUNA CHIAJNA), IF, RO; DEDIU GABRIEL, BD.IULIU MANIU, NR.15H, BL.3, SC.1, AP.53, SECTOR 6, BUCUREȘTI, B, RO; ȘERBESCU HORAȚIU MIHAI, STR.TIGRULUI, NR.14, TIMIȘOARA, TM, RO (54) **BANC DE PROBE UNIVERSAL PENTRU TESTAREA MOTOARELOR CU TURBINĂ DE GAZE**

(57) Invenția se referă la un banc de probe universal pentru testarea motoarelor cu turbină de gaze, dedicat în principal turbomotoarelor cu putere la ax. Bancul de probe, conform invenției, conține un ansamblu banc mobil (I) și un ansamblu celulă (A), proiectată din punct de vedere aerodinamic și acustic conform cerințelor standardului SAE AIR 5295, este echipat cu un ansamblu dinamometru (D) de tip elice cu pas unghiular, antrenat mecanic cu un turbomotor (1), prin intermediul ansamblului transmisie (C), format dintr-o transmisie (18) intermediară, un reductor (20)

(11) 137713 A0

de turație și niște transmisii (23 și 24) suplimentare, pentru măsurarea puterii la ax a motorului, operarea dinamometrului (D), se execută pe baza unui sistem de comandă și control (F) în raport cu instrumentare a o serie de parametri ai unei elice (25), precum pasul unghiular, cuplul, turația, în funcție de poziția unghiulară a paletelor elicii (25), dinamometrul transferă motorului o anumită încărcare pe turbina de putere, încărcarea cerută efectuându-se prin modificarea pasului unghiular la gradele corespunzătoare pe baza unei legi de reglare între cuplu, turație și putere, iar pasul unghiular al elicii este comandat printr-un agregat (34) hidraulic, modificarea efectuându-se până când valoarea setată a încărcării este egală cu valoarea reală executată, elicea (25) antrenează o masă de aer care este instrumentat la intrarea și ieșirea din elice, printr-o serie de porturi (29) de instrumentare, montate pe un tronson (28) de intubare elice (25) care permite funcționarea în ambele sensuri de rotație, ceea ce permite testarea de motoare cu turbină de putere cu sens de rotație orar sau trigonometric, iar

(11) 137713 A0

fluxul de aer antrenat de elice traversează niște răcitoare (30) ale instalației (E3) de răcire care au rolul de răcire a uleiului instalației (E1) de ungere a motorului și transmisiei intermediare, și a instalației (E2) de ungere a reductorului și a transmisiilor suplimentare.

Revendicări: 7

Figuri: 18

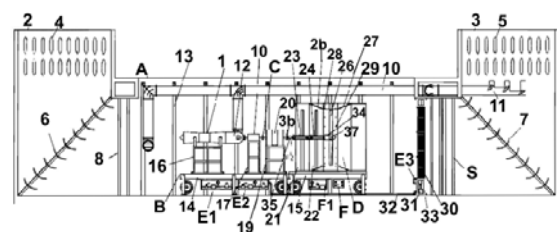


Fig. 7

(11) 137714 A2 (51) **G01N 23/225** ^(2006.01) (21) a 2022 00180 (22) 07/04/2022 (41) 30/10/2023//10/2023 (71) INSTITUTUL NAȚIONAL DE CERCETARE-DEZVOLTARE MEDICO-MILITARĂ "CANTACUZINO", SPLAIUL INDEPENDENȚEI NR.103, SECTOR 5, BUCUREȘTI, B, RO (72) ȚUCUREANU CĂTĂLIN, STR. CETATEA HISTRIA NR.5, BL.MIIB8/15, AP.22, SECTOR 5, BUCUREȘTI, B, RO; ȘERBĂNESCU ANA DANIELA, BD.CAMIL RESSU, BL.N1, SC.5, AP.206, SECTOR 3, BUCUREȘTI, B, RO; ONU ADRIAN, PIAȚA NAȚIUNILOR UNITE NR.3-5, BL.A, AP.75, SECTOR 4, BUCUREȘTI, B, RO; COSTACHE ADRIANA ZOE, ȘOS.PANTELIMON, NR.258, BL.47, SC.1, ET.4, AP.20, SECTOR 2, BUCUREȘTI, B, RO; LAZĂR MIHAELA, STR.BANUL UDREA NR.10, BL.H6, SC.2, ET.7, AP.58, SECTOR 3, BUCUREȘTI, B, RO; IVANCIUC ALINA, STR.DRUMUL FERMEI NR.117J, POPEȘTI-LEORDENI, IF, RO (54) **PROCEDEU PENTRU ANALIZA GRADULUI DE FRAGMENTARE A VIRUSULUI GRIPAL**

(57) Invenția se referă la o metodă de analiză a gradului de fragmentare a virusului gripal cu aplicabilitate în dezvoltarea de noi șarje de vaccin anti-gripal inactivat și fragmentat cu caracter sezonier sau pentru răspuns pandemic. Metoda, conform invenției, constă în analiza dimensiunilor virale submicronice

(11) 137714 A2
ale probelor native, necolorate și nefixate prin tehnica de microscopie de forță atomică, cu diferențierea între formele de re-agregate virale și virusurile întregi și evaluarea cantitativă a numărului și distribuției pe dimensiuni a particulelor submicronice virale/agregatelor proteice prezente în probele analizate care permite obținerea unor informații suplimentare privind proprietățile candidaților de vaccin.

Revendicări: 2

Figuri: 9

(11) 137715 A0 (51) **G01N 27/327** ^(2006.01) (21) a 2023 00283 (22) 07/06/2023 (41) 30/10/2023//10/2023 (71) DDS DIAGNOSTIC S.R.L., STR.SEGOVIA NR.1, BL.C8, SC.3, AP.39, SECTOR 3, BUCUREȘTI, B, RO (72) STAN DANA, STR.SEGOVIA, NR.1, BL.C8, SC.3, ET.2, AP.39, SECTOR 3, BUCUREȘTI, B, RO; MATEESCU LORENA ANDREEA, STR.RAUL VEDEA, NR.13C, AP.2, BRAGADIRU, IF, RO; MIRICĂ ANDREEA CRISTINA, STR.ANTIAERIANĂ, NR.6A-26, BL.C2, AP.6, SECTOR 5, BUCUREȘTI, B, RO (54) **PROCEDEU DE OBTINERE BIOSENZOR PENTRU DETECȚIA ELECTROCHIMICĂ A CISPLATINEI DIN PROBE DE PLASMĂ ARTIFICIALĂ**

(57) Invenția se referă la un procedeu de obținere a unui biosenzor selectiv pentru detecția electrochimică a Cisplatinei (CIS) din plasmă artificială. Procedul, conform invenției, constă în etapele: caracterizare inițială a electrodului serigrafat în soluție de fer/fero cianură de potasiu 5 mM prin metode electrochimice pe domeniul -0,2/+0,6 V, viteză de scanare de 100 mV/s, 4 cicluri, spălare a electrodului serigrafat cu o soluție de tampon fosfat cu pH 7,4 cu uscare, funcționalizare a suprafeței electrodului de lucru de aur cu 2 μl albumină serică umană (HSA) de concentrație 1 mg/ml, prin incubare timp de 1 h la

(11) 137715 A0
temperatura camerei, spălarea electrodului pentru îndepărtarea excesului de HSA, caracterizarea electrodului funcționalizat în soluție de fer/fero cianură de potasiu 5 mM, respectiv, în apă oxigenată 50 mM, pe domeniul -0,2...+0,8 V, o viteză de scanare de 250 mV/s, 1 ciclu, cu realizarea curbei de calibrare și testarea plasmei artificiale îmbogățită în concentrații detectate de CIS în domeniul 0,0006...43,2 mg/ml, biosenzorul fiind selectiv pentru detectarea unor concentrații mici de CIS.

Revendicări: 1

Figuri: 4

(11) 137716 A2 (51) **G01N 33/535** ^(2006.01) (21) a 2022 00172 (22) 04/04/2022 (41) 30/10/2023//10/2023 (71) UNIVERSITATEA "ALEXANDRU IOAN CUZA" DIN IAȘI, BD. CAROL I NR. 11, IAȘI, IS, RO (72) LUCHIAN TUDOR, ȘOS.PĂCURARI, NR.71, BL.478, SC.C, ET.5, AP.17, IAȘI, IS, RO; MEREUTA LOREDANA, ȘOS. PĂCURARI NR.71, BL.478, SC.C, ET.5, AP.17, IAȘI, IS, RO; ASANDEI ALINA, STR.FRUMOASA, NR.1, BL. 654, SC.B, AP.3, PARTER, IAȘI, IS, RO; DRAGOMIR ISABELA, STR. HOLBOCĂ, NR.2B, IAȘI, IS, RO; BUCATARU IOANA, BD.POITIERS NR.177, BL.60, SC.B, ET.3, AP.23, IAȘI, IS, RO (54) **DETECTIA CU NANOPORI PROTEICI A ANTIGENILOR HEPATITEI B VIRALE**

(57) Invenția se referă la o metodă de detecție a antigenului HBeAg din probe biologice cu aplicații în diagnosticul clinic al hepatitei B. Metoda, conform invenției, utilizează tehnica de electrofiziologie pe un sistem format dintr-un nanopor de α -hemolizină (α -HL) inserat într-un bistrat lipidic și molecule de anticorpi specifici (anti-HBeAg) cu incubarea prealabilă a moleculelor de interes timp de 2 h la temperatura camerei rezultând complexul HbeAg-antiHBeAg, cu aplicarea unor diferențe de potențial pozitive, înregistrarea variațiilor curentului ionic datorate interacțiunilor moleculelor cu nanoporul proteic, și evaluarea informațiilor care conduc la detecția selectivă a antigenului HBeAg în proba investigată.

Revendicări: 3

(11) 135948 A3 (51) **G01R 21/133** ^(2006.01), **G01R 19/25** ^(2006.01), **G01R 31/00** ^(2006.01), **H04B 7/00** ^(2006.01); (21) a 2022 00196 (22) 15/04/2022 (41) 30/08/2022//8/2022 (71) UNIVERSITATEA DIN CRAIOVA, STR.ALEXANDRU IOAN CUZA NR.13, CRAIOVA, DJ, RO (72) NICOLAE PETRE MARIAN, STR.FILIP LAZĂR, NR.4, BL.F5, SC.1, ET.2, AP.7, CRAIOVA, DJ, RO; NICOLAE ILEANA-DIANA, STR.FILIP LAZĂR, NR.4, BL.F5, SC.1, ET.2, AP.7, CRAIOVA, DJ, RO; MARINESCU RADU-FLORIN, STR. HENRI COANDĂ, NR.62, BL.C7, SC.2, AP.14, CRAIOVA, DJ, RO; NICOLAE MARIAN-ȘTEFAN, STR.FILIP LAZĂR, NR.4, BL.F5, SC.1, ET.2, AP.7, CRAIOVA, DJ, RO (54) **SISTEM ȘI METODĂ DE MĂSURARE PENTRU DETERMINAREA SIMULTANĂ A MĂRIMILOR ELECTRICE DE LA GRUPURILE ENERGETICE DE PUTERE CU EXCITAȚIE STATICĂ**

(57) Invenția se referă la un sistem și o metodă de măsurare pentru determinarea simultană a mărimilor electrice de la grupurile energetice de putere cu excitație statică. Sistemul, conform invenției, este constituit din patru sub-sisteme (SAD1, SAD2, SAD3, SAD4) de achiziții de date individuale prevăzute fiecare cu opt canale de intrare, conectate la grupul energetic monitorizat prin intermediul a două blocuri (BCT, BCC) de condiționare semnale elec-

(11) 135948 A3

trice, unul pentru tensiuni și altul pentru curenți, dintr-un bloc (SS) software de sincronizare a înregistrărilor numerice, care permite preluarea și înregistrarea simultană a mărimilor de natură electrică preluate de către blocurile (BCT, BCC) de condiționare, o unitate de procesare (CPU), un monitor (MT) cu tastatură și o interfață grafică, care permit declanșarea înregistrărilor simultan de cele patru sub-sisteme de achiziții de date individuale, stocare și afișarea formelor de undă înregistrate.

Revendicări: 4

Figuri: 12

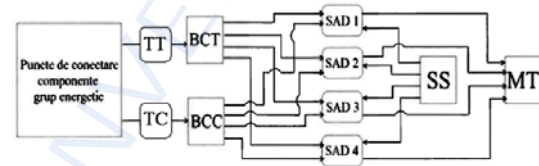


Fig. 1

Cu raport de documentare publicat la data de 30.10.2023

(11) 137717 A2 (51) **G01S 7/38** ^(2006.01), **B64D 47/08** ^(2006.01), (21) a 2022 00192 (22) 14/04/2022 (41) 30/10/2023//10/2023 (71) UNIVERSITATEA POLITEHNICA DIN BUCUREȘTI, SPLAIUL INDEPENDENȚEI NR.313, SECTOR 6, BUCUREȘTI, B, RO; CYBERWALL S.R.L., STR.NICOLAE CARAMFIL, NR.22, BUCUREȘTI, B, RO (72) MARȚIAN ALEXANDRU, SR.DRUMUL TABEREI, NR.92, BL.C7, SC.E, ET.7, AP.188, BUCUREȘTI, B, RO; CRĂCIUNESCU RĂZVAN-EUSEBIU, BD. DACIA NR. 150, BL. 25B, SC. A, ET. 5, AP. 15, SECTORUL 2, BUCUREȘTI, B, RO; CHIPER FLORIN-LUCIAN, ȘOS.CONȘTANȚEI, NR.4, BL.RB2, SC.A, ET.2, AP.8, COMUNA COBADIN, CT, RO; MARGHESCU ION, ALEEA ALEȘD, NR.3, BL.N23, SC.4, ET.2, AP.49, SECTOR 6, BUCUREȘTI, B, RO; VLĂDEANU CĂLIN, STR.APUSULUI, NR.29, N19, SC.A, AP.2, BUCUREȘTI, B, RO; FRATU OCTAVIAN, STR. IVO ANDRIC NR. 8, SECTOR 3, BUCUREȘTI, B, RO; POPESCU GEORGE-FLORIN, STR.AVIATIEI, NR.72, SC.5, AP.3B, SECTOR 1, BUCUREȘTI, B, RO; GRUIA BOGDAN, STR.SCHITULUI, NR.65A, CURTEA DE ARGEȘ, AG, RO; TĂNĂSOIU ALEXANDRU, STR.VALEA DOAMNEI, NR.57, CURTEA DE ARGEȘ, AG, RO (54) **SISTEM DE DETECȚIE, LOCALIZARE ȘI BRUIERIE A UNEI DRONE ȚINTĂ DE CĂTRE ALTĂ DRONĂ DE APĂRARE ȘI DE CĂTRE O STAȚIE DE SOL (DRONEND)**

(11) 137717 A2

(57) Invenția se referă la un sistem de detecție, localizare și bruieră a unei dronă țintă folosind o stație de la sol și o dronă de apărare, precum și la metode de implementare a funcțiilor de detecție, localizare și bruieră din cadrul sistemului. Sistemul conform invenției este alcătuit dintr-o stație de la sol care cuprinde o platformă SDR USRP-X310 având funcții de detecție a spectrului și de identificare a direcției de incidență a unui semnal provenit de la o dronă, echipată cu două module de radiofrecvență Twin-Rx având patru canale de recepție aliniată în fază, o platformă SDR USRP B200 mini pentru emiterea unui semnal de bruiaj, un calculator gazdă, cuplat printr-o interfață Ethernet la platforma SDR USRP-X310 și printr-un cablu USB la platforma SDR USRP B200 mini, prevăzută cu algoritmi de detecție a spectrului și de identificare a prezenței dronelor și a direcției acestora, o antenă de bruiaj prevăzută cu un suport motorizat de orientare a antenei și un modul de control al motoarelor suportului motorizat, cuplat de asemenea la calculatorul gazdă, având rol de ajustare a azimutului și a elevației antenei de emisie a semnalului de bruiaj care poate fi amplificat prin intermediul unui amplificator de putere și dintr-o dronă de

(11) 137717 A2

apărare având funcții de estimare a direcției de incidență pentru o dronă țintă cât și de transmitere a unui semnal de bruiaj către aceasta, în aceste scopuri fiind prevăzută cu o platformă SDR USRP-E312, alimentată de la un acumulator integrat, având două porturi de transmisie și două porturi de recepție, și două antene de recepție.

Revendicări: 6

Figuri: 6

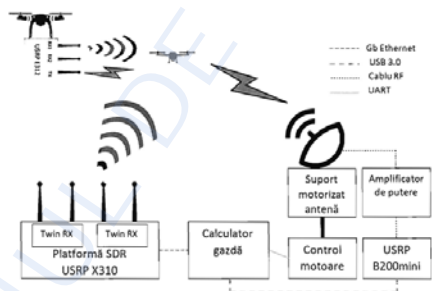


Fig. 1

(11) 137718 A0 (51) **G02F 1/1514** (2019.01); **C09D 1/00** (2006.01); **H01G 9/20** (2006.01); (21) a 2023 00298 (22) 15/06/2023 (41) 30/10/2023//10/2023 (71) UNIVERSITATEA POLITEHNICA DIN BUCUREȘTI, SPLAIUL INDEPENDENȚEI NR.313, SECTOR 6, BUCUREȘTI, B, RO (72) MÎNDROIU VASILICA MIHAELA, BD.IULIU MANIU, NR.184, BL.G, SC.2, ET.6, AP.141, SECTOR 6, BUCUREȘTI, B, RO; DUMITRIU CRISTINA, STR. BIRUINȚEI, NR.77, BL.C2, AP.14, ET.1, POPEȘTI-LEORDENI, IF, RO; IRODIA ROBERTA, SAT LILIECI, COMUNA HEMEIUS, BC, RO (54) **PROCEDEU DE FABRICARE A UNUI NOU ELECTROD PSEUDOCAPACITIV CATODIC PE BAZĂ DE NANOCOMPOZIT DE TIP WO₃-NANOFIBRE/TiO₂ REDUS ELECTROCHIMIC PE SUBSTRAT DE FTO CU ACTIVITĂȚI ELECTROCROMICE ÎMBUNĂȚITE**

(57) Invenția se referă la un procedeu de obținere a unui electrod multistrat de tip WO₃/TiO₂/FTO cu activitate electrocromică îmbunătățită utilizat ca electrod pseudocapacitiv catodic în fabricarea ferestrelor inteligente. Procedeu, conform invenției, constă în etapele: depunere a filmului de TiO₂ în 4 straturi pe substratul de oxid de staniu dopat cu fluor (FTO) prin metoda sol-gel, depunerea nanofibrelor de WO₃ pe filmul de TiO₂ prin tehnica de electrofilare, tratament termic într-un cuptor electric la temperatura de 500°C, în aer, rezultând un electrod catodic pseudocapacitiv de tip nanocompozit având o stabilitate electrochimică ridicată, o densitate optică de aproximativ 75% și o eficiență de colorare de 162 cm² C⁻¹.

Revendicări: 4

Figuri: 2

(11) 137719 A0 (51) **G05B 15/02** (2006.01); **H02J 13/00** (2006.01); (21) a 2023 00255 (22) 19/05/2023 (41) 30/10/2023//10/2023 (71) INSTITUTUL NAȚIONAL DE CERCETARE-DEZVOLTARE PENTRU TEHNOLOGII IZOTOPICE ȘI MOLECULARE, STR.DONAT NR.67-103, CLUJ-NAPOCA, CJ, RO (72) FORT CIPRIAN- MUGUREL, STR.GHEORGHE DIMA, NR.22, CLUJ-NAPOCA, CJ, RO; SURDUCAN VASILE, STR.NUCULUI NR.8, CLUJ-NAPOCA, CJ, RO; GERGELY ȘTEFAN, STR.RAPSODIEI, NR.10, AP.1, CLUJ-NAPOCA, CJ, RO; SURDUCAN EMANOIL, STR.GHEORGHE DIMA NR.10, AP.19, CLUJ-NAPOCA, CJ, RO (54) **DISPOZITIV ȘI METODĂ DE PARTAJARE A APARATELOR ELECTRICE CU ACUMULARE DE ENERGIE**

(57) Invenția se referă la un dispozitiv și la o metodă de partajare a aparatelor electrice cu acumulare de energie. Dispozitivul, conform invenției, cuprinde n echipamente conținând întrerupătoare de forță (1a...1n), n dispozitive de măsurare a energiei (3a...3n), n aparate electrice/electrocasnice (2a...2n), echipamentele fiind comandate prin unde radio (11) sau prin rețea electrică (12) de către un sistem supervisor (4) încorporat, având un microcontroler sau un circuit programabil echivalent acestuia, care poate prelua prin conexiune serială (41) date de la o cen-

(11) 137719 A0
 trală electrică (5) sau poate funcționa de sine stătător, caz în care este conectat cu niște traductori (6), care monitorizează radiația solară și/sau viteza vântului și/sau turația unui microgenerator hidroelectric, sistemul supervisor având implementat un algoritm de partajare a alimentării aparatelor (2a...2n) cu acumulare de energie, pe baza căruia trimite fiecărui echipament, la intervale de timp variabile, o comandă de tip PORNIT/OPRIT, care acționează întrerupătorul de forță respectiv, și apoi trimite sistemului supervisor valoarea puterii instantanee totale consumate de aparatul electric.

Revendicări: 6
 Figuri: 7

(11) 137719 A0

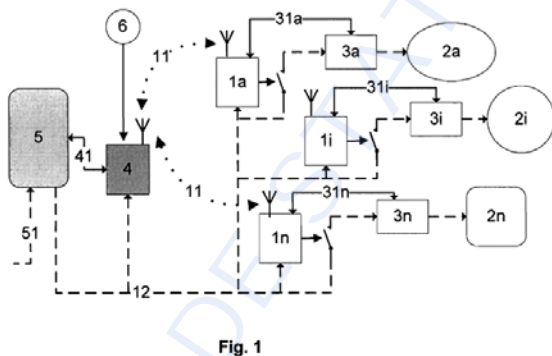


Fig. 1

(11) 137720 A2 (51) **G09D 3/08** ^(2006.01) (21) a 2022 00197 (22) 15/04/2022 (41) 30/10/2023//10/2023 (71) ALEXOIU STAN, BD.1 MAI, NR.31, BL.PF7, SC.C, ET.3, AP.54, CONSTANȚA, CT, RO (72) ALEXOIU STAN, BD.1 MAI, NR.31, BL.PF7, SC.C, ET.3, AP.54, CONSTANȚA, CT, RO (54) **CALENDAR LUNAR**

(57) Invenția se referă la un calendar lunar. Calendarul, conform invenției, se redactează pe o foaie (1) albă pe care sunt amplasate patru zone, o zonă de sus destinată lunilor și anilor, de la luna ianuarie la decembrie, pe două rânduri, iar cifrele și literele, sunt scrise pe foaie (1), deasupra lor fiind un ghidaj (3), iar la extremități are două adausuri din carton, toate fiind prinse prin niște capse (11), în spațiul liber orizontal are un cursor (2) care se deplasează orizontal de la luna ianuarie la luna iunie și de la luna iulie la luna decembrie, pe cursor (2) culisând un alt cursor (14) vertical care culisează de la primele 6 luni la celelate 6 luni, de la luna iulie la luna decembrie, iar anul 2020 este scris pe foaie, ultima cifră de la 0 la 9 fiind scrisă pe un disc (8) rotativ și se vede prin fanta din foaie (1), iar prin rotirea discului (8) se obține cifra dorită, discul fiind susținut de o pionază (10), foaia (1) și o traversă (9) și niște adausuri lipite de foaie (1), traversa (9) este lipită la capete de foaie (1), în așa fel încât discul (8) să fie liber, în zona centrală pe foaie (1) sunt scrise cifrele 1, 2, ..., 31, numărul

(11) 137720 A2

maxim de zile, iar deasupra este un ghidaj (5) care este prins la capete de foaie (1) prin capse (11), cifrele sunt dispuse din 7 în 7 zile, numărul de zile dintr-o săptămână făcându-se printr-un cursor (4) orizontal, iar trecerea de la o săptămână la alta, de la 1 la 8, și de la 8 la 15 se face cu un cursor (14) vertical.

Revendicări: 1
 Figuri: 2

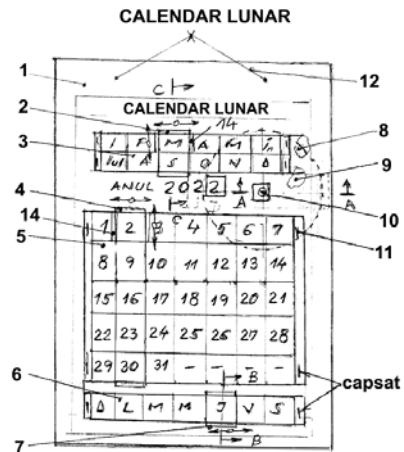


Fig. 1

(11) 137721 A2 (51) **G11B 7/24** ^(2006.01) (21) a 2022 00202 (22) 19/04/2022 (41) 30/10/2023//10/2023 (71) INSTITUTUL NAȚIONAL DE CERCETARE - DEZVOLTARE PENTRU OPTOELECTRONICĂ - INOE 2000, STR.ATOMIȘTILOR, NR.409, CP-OP MG 05, MĂGURELE, IF, RO; UNIVERSITATEA POLITEHNICA DIN BUCUREȘTI, SPLAIUL INDEPENDENȚEI NR.313, SECTOR 6, BUCUREȘTI, B, RO (72) POPESCU AURELIAN, STR.ȘELIMBĂR NR.27, MĂGURELE, IF, RO; MICLOȘ SORIN, CALEA GRIVIȚEI NR.160, BL.B, SC.A, ET.9, AP.42, SECTOR 1, BUCUREȘTI, B, RO; SAVU VALERIU, ALEEA CĂTINEI NR. 13, BL. 37C, SC. C, ET. 2, AP. 51, PLOIEȘTI, PH, RO; VASILE GEORGIANA, STR. DRUMUL BACRIULUI NR.44A, ET. 2, AP. 23, SAT ROȘU, COMUNA CHIAJNA, IF, RO; NEGUȚU CONSTANTIN, STR. FĂT-FRUMOS NR. 10, BL. P15, SC.4, ET.6, AP. 119, SECTOR 5, BUCUREȘTI, B, RO; PUȘCAȘ NICOLAE, CALEA CĂLĂRAȘI NR. 32, ET. 1, AP. 3, SECTOR 3, BUCUREȘTI, B, RO (54) **MEDIU DE REZONANȚĂ PLASMONICĂ DE SUPRAFAȚĂ PENTRU SCRIEREA/ȘTERGEREA INFORMAȚIEI OPTICE**

(57) Invenția se referă la un mediu cu rezonanță plasmonică de suprafață pentru scrierea/ștergerea informațiilor optice. Mediul conform invenției constă dintr-un strat (11) subțire realizat dintr-un material calcogenic amorf în care se manifestă anizotropie optică indusă de lumina polarizată, stratul (11) menționat fiind depus peste un strat (12) subțire din aur pe baza unei prisme (3) realizată dintr-un material

(11) 137721 A2

optic transparent, care împreună alcătuiesc o structură cu rezonanță plasmonică, în care stratul (11) menționat este seleniură de arsen, As_2Se_3 , iar starea de scris/șters se induce cu ajutorul unui fascicul laser polarizat în planul, sau perpendicular cu planul, de incidență iar citirea se face cu ajutorul unui alt fascicul laser direcționat pe fața laterală a prisme (3) și care se reflectă pe mediul de înregistrare propus.

Revendicări: 1

Figuri: 4

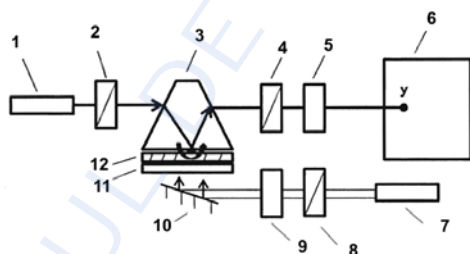


Fig. 4

(11) 137722 A2 (51) **G16H 50/50** ^(2018.01); **G06F 30/10** ^(2020.01); (21) a 2022 00189 (22) 13/04/2022 (41) 30/10/2023//10/2023 (71) MAXENDO MEDICA S.R.L., BD.ALEXANDRU CEL BUN, NR.21, BL.B2, SC.B, ET.2, AP.2, IAȘI, IS, RO (72) COSTAN VICTOR-VLAD, STR.DIMITRIE RALET, NR.8, IAȘI, IS, RO (54) **PROCEDEU ȘI ECHIPAMENT DE ELABORARE A MODELELOR FIZICE PERSONALIZATE PENTRU CHIRURGIA MAXILO-FACIALĂ**

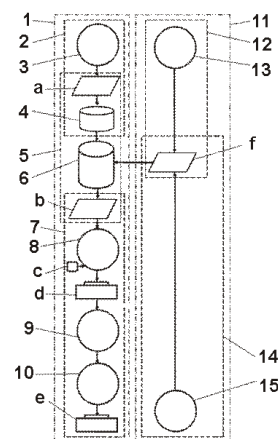
(57) Invenția se referă la un echipament și procedeu de elaborare a modelelor fizice personalizate pentru chirurgia maxilo-facială. Echipamentul, conform invenției, cuprinde un sistem direct (1) având în componență un subsistem de intrare (2) alcătuit dintr-un computer-tomograf tridimensional (3) pentru scanare și salvare a datelor într-un format de date (a) pe un dispozitiv de stocare (4), un subsistem de modelare (5) alcătuit dintr-un sistem informatic (6) cu salvarea datelor de modelare într-un format de date (b) și utilizarea într-un subsistem de ieșire (7) alcătuit dintr-o imprimantă tridimensională (8) pentru realizarea din rășină biocompatibilă (c) a unui model fizic tridimensional (d) transferat succesiv la o instalație de spălare (9) și o instalație de uscare (10), pentru obținerea unui model fizic personalizat (e), și un sistem de

(11) 137722 A2

comparare (11) având în componență un subsistem de comparare date de intrare (12) alcătuit dintr-un scanner tridimensional intraoral (13) cu salvarea datelor într-un format de date (f), și un subsistem de comparare date de ieșire (14) alcătuit dintr-un scanner tridimensional (15) cu salvarea datelor în formatul de date (f).

Revendicări: 5

Figuri: 1



(11) 135957 A3 (51) **H01F 27/28** ^(2006.01); **H01F 27/24** ^(2006.01); (21) a 2021 00817 (22) 31/12/2021 (41) 30/08/2022/18/2022 (71) RUSU CONSTANTIN, STR. TINERETULUI NR. 103, COMUNA MĂRGINENI, BC, RO (72) RUSU CONSTANTIN, STR. TINERETULUI NR. 103, COMUNA MĂRGINENI, BC, RO (54) **TRANSFORMATOR ELECTRIC CU BOBINAJ INTERIOR**

(57) Invenția se referă la un transformator electric cu bobinaj interior. Transformatorul, conform invenției, este alcătuit din tole de oțel electrotehnic, permalloy, ferită, etc., în care înfășurările primară și secundară sunt poziționate în interiorul miezului magnetic, câmpul magnetic închizându-se circular, în jurul laturilor bobinelor, în mod similar câmpului conductoarelor liniare parcurse de curent.

Revendicări: 1

Figuri: 5

(11) 135957 A3

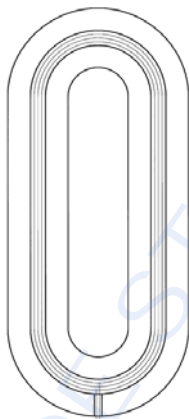


Fig. 1A

Cu raport de documentare publicat la data de 30.10.2023

(11) 137723 A0 (51) **H01Q 3/22** ^(2006.01); **H04B 17/00** ^(2006.01); (21) a 2023 00270 (22) 29/05/2023 (41) 30/10/2023/10/2023 (71) INSTITUTUL NAȚIONAL DE CERCETARE DEZVOLTARE PENTRU TEHNOLOGII IZOTOPICE ȘI MOLECULARE INCDTIM, STR.DONAT, NR.67-103, POB 700, CLUJ-NAPOCA, CJ, RO (72) SURDUCAN EMANOIL, STR.GHEORGHE DIMA NR.10, AP.19, CLUJ-NAPOCA, CJ, RO; PUȘCHIȚĂ EMANUEL-DUMITRU, STR.NIRAJULUI, NR.3, BL.P2, SC.II, AP.11, CLUJ-NAPOCA, CJ, RO; SURDUCAN VASILE, STR. NUCULUI NR.8, CLUJ-NAPOCA, CJ, RO; KIREI BOTOND SANDOR, STR.MAGNOLIEI, NR.1, SC.A, BL.1, AP.7, BACIU, CJ, RO; GERGELY ȘTEFAN, STR. RAPSODIEI, NR.10, AP.1, CLUJ-NAPOCA, CJ, RO; BELEAN BOGDAN, STR.VIILOR, NR.29, AP.49, CLUJ-NAPOCA, CJ, RO; KOVACS GERKO, STR.PRINCIPALĂ, NR.313, IZVORU CRIȘULUI, CJ, RO; OPREA ALEXANDRU DANIEL, STR.NUFERILOR, NR.15, BL.K2, SC.B, AP.38, TURDA, CJ, RO; NELEGA RALUCA, STR. MIHAI EMINESCU, BL.C1, SC.3, AP.31, DEVA, HD, RO; TURCU ROMULUS VALERIU FLAVIU, STR.N. TITULESCU, NR.38, CLUJ-NAPOCA, CJ, RO (54) **SISTEM INTELI- GENT DE ARIE DE ANTENE VIRTUALE**

(57) Invenția se referă la o metodă și la un dispozitiv pentru realizarea unui sistem inteligent de antene virtuale. Metoda, conform invenției, cuprinde deplasa-rea controlată într-un volum 3D a unei antene reale, poziționarea acesteia în locații active și se bazează pe utilizarea unui dispozitiv ce funcționează pe baza

(11) 137723 A0

unei aplicații dedicate, aria de antene virtuale astfel obținută având atributele unei arii de antene reale, în care dispozitivul menționat are o primă funcție de comandă și control al ariei de antene virtuale și o funcție de analiză, caracterizare și control al semnalelor de radiofrecvență RF recepționate și transmise.

Revendicări: 12

Figuri: 5

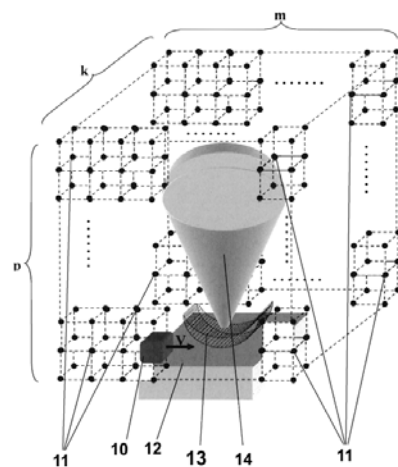


Fig. 5

(11) 137366 A3 (51) **H01R 43/20** ^(2006.01); **G01B 11/00** ^(2006.01); (21) a 2022 00584 (22) 23/09/2022 (30) 27/09/2021 JP 2021-157111 (41) 30/03/2023//3/2023 (71) YAZAKI CORPORATION, 8-15, KONAN 1-CHOME, MINATO-KU, TOKYO, JP (72) NAGANO HAJIME, C/O YAZAKI CORPORATION, 206-1, NUNOHIKIHARA, MAKINOHARA-SHI, SHIZUOKA, 421-0407, JP; TAKADA KAZUHIKO, C/O YAZAKI CORPORATION, 206-1, NUNOHIKIHARA, MAKINOHARA-SHI, SHIZUOKA, 421-0407, JP; YAMAZAKI KATSUYA, C/O YAZAKI CORPORATION, 206-1, NUNOHIKIHARA, MAKINOHARA-SHI, SHIZUOKA, 421-0407, JP (74) ROMINVENT S.A., STR. ERMIL PANGRATTI NR.35, SECTOR 1, 011882, BUCUREȘTI, B (54) **DISPOZITIV DE INSERARE A BORNEI**

(57) Invenția se referă la un dispozitiv de inserare a bornei. Dispozitivul, conform invenției, include o mandrină (10), care prinde o bornă (1), un suport de carcasă (20), care susține o carcasă (5), o unitate de imagistică (40) pentru a captura o imagine a carcasei, un mecanism de antrenare (30) și o unitate de comandă (50), care măsoară o distanță (S_x , S_z) de la un punct de referință (Pf) al unui câmp de vizualizare (F) al unității de imagistică (40) până la o porțiune țintă de poziționare (H) din câmpul de vizualizare (F)

(11) 137366 A3

pe baza unei imagini obținute, măsoară o valoare de deplasare (H_x , H_z) a unui punct de prindere (Pc) al mandrinei (10) atunci când un știft de măsurare (15) prins de mandrină este aliniat cu porțiunea țintă de poziționare (H), calculează o distanță de referință (L_x , L_z) între punctul de prindere (Pc) și punctul de referință (Pf) pe baza distanței (S_x , S_z) și a valorii de deplasare (H_x , H_z), capturează o imagine pentru a identifica o poziție a unei cavități (6) a carcasei (5), antrenează mecanismul de antrenare (30) pe baza distanței de referință calculate (L_x , L_z) și introduce borna (1) în cavitatea (6) identificată.

Revendicări: 3

Figuri: 8

(11) 137366 A3

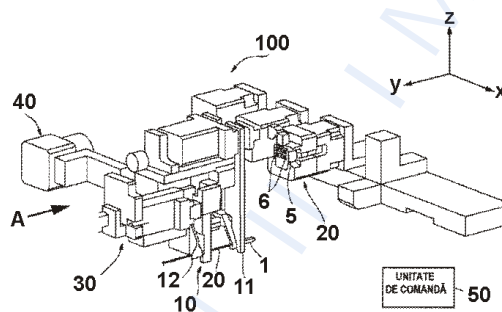


Fig. 1

Cu raport de documentare publicat la data de 30.10.2023

(11) 137724 A0 (51) **H01S 3/0941** ^(2006.01); **H01S 3/102** ^(2006.01); **F02P 23/04** ^(2006.01); (21) a 2023 00314 (22) 21/06/2023 (41) 30/10/2023//10/2023 (71) INSTITUTUL NAȚIONAL DE CERCETARE- DEZVOLTARE PENTRU FIZICA LASERILOR, PLASMEI ȘI RADIAȚIEI - INFLPR, STR. ATOMIȘTILOR NR. 409, MĂGURELE, IF, RO (72) PAVEL NICOLAIE, STR. BUJORILOR NR.5, BL. B21, SC. B, AP. 17, MĂGURELE, IF, RO; GRIGORE OANA-VALERIA, STR. TINERETULUI, NR.6, BL.E2, ET.3, AP.15, URZICENI, IL, RO; CROITORU GABRIELA, STR. SECUIILOR, NR.11, BL.18, SC.3, AP.78, SECTOR 4, BUCUREȘTI, B, RO (54) **SISTEM LASER PENTRU APRINDEREA AMESTECURILOR COMBUSTIBILE**

(57) Invenția se referă la un sistem laser pentru aprinderea amestecurilor combustibile. Sistemul, conform invenției, conține un mediu activ compozit cilindric având o gaură centrală (3) pentru răcire în timpul funcționării și fiind compus dintr-un mediu activ laser (1) și un mediu comutator pasiv (2) lipite între ele, un rezonator optic cu o oglindă (4) depusă pe suprafața liberă a mediului activ laser (1) și o oglindă (5) de extracție a radiației laser depusă pe suprafața liberă a mediului comutator pasiv (2), niște diode laser (6a-6d) cuplate la niște fibre optice (7a-7d),

(11) 137724 A0

care livrează radiație (8a-8d) la lungimea de undă de pompaj, direcția de propagare fiind în lungul axei sistemului, un set de lentile (9a-9d), care focalizează fiecare radiație de pompaj, un sistem de prisme triunghiulare (10a-10d), care schimbă cu 90° direcția de propagare a radiației de pompaj, urmat de un alt sistem de prisme triunghiulare (11a-11d), care schimbă din nou cu 90° direcția de propagare a radiației laser, astfel încât fiecare radiație de pompaj este perpendiculară pe oglindă (4) și este introdusă și absorbită în zone determinate ale mediului activ laser (1).

Revendicări: 5

Figuri: 3

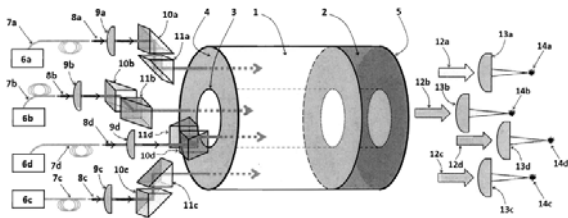


Fig. 1

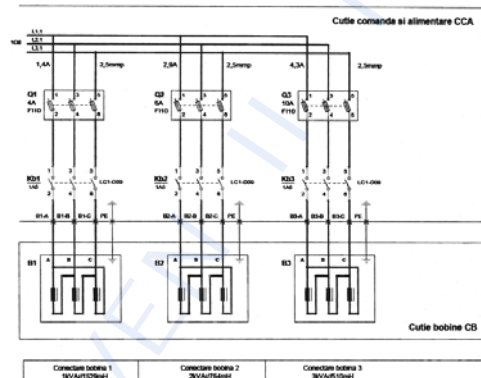
(11) 137725 A0 (51) **H02J 3/18** (2006.01) (21) a 2023 00098 (22) 02/03/2023 (41) 30/10/2023//10/2023 (71) POWER & LIGHTING TEHNOROB S.A., BD.DIMITRIE POMPEIU, NR.5-7, PARCELA 2B/2, SECTOR 2, BUCUREȘTI, B, RO (72) FLOREA GEORGE ALEXANDRU, STR.CRIȘANA, NR.20-22, AP.34, SECTOR 1, BUCUREȘTI, B, RO; GOLOVANOV NICOLAE, BD.UVERTURII, NR.71-73, BL.11, SC.C, ET.7, AP.109, SECTOR 6, BUCUREȘTI, B, RO; LIPAN LAURENȚIU CONSTANTIN, DRUMUL TIMONIERULUI, NR.6, BL.111B, SC.A, ET.3, AP.4, SECTOR 6, BUCUREȘTI, B, RO (54) **INSTALAȚIE CU BOBINE VARIABILE ÎN TREPTE**

(57) Invenția se referă la o instalație cu bobine variabile în trepte destinată a fi utilizată în rețele electrice de joasă tensiune, pentru compensarea puterii reactive. Instalația, conform invenției, conține trei trepte de compensare cu câte o bobină trifazată, un separator general, trei întreruptoare statice, și anume întreruptoare cu tiristoare, elemente de comutație pentru conectarea treptelor, circuite de comandă a treptelor, dispozitive de protecție la suprasarcină și scurtcircuit, și circuite de semnalizare.

Revendicări: 1

Figuri: 1

(11) 137725 A0



(11) 137726 A0 (51) **H02S 20/20** (2014.01), **H02S 30/10** (2014.01), **B60L 8/00** (2006.01), (21) a 2023 00299 (22) 15/06/2023 (41) 30/10/2023//10/2023 (71) VOLTRICK ENERGY SOLUTION S.R.L., STR.GHEORGHE ȚIȚEA, NR.212-214, BIROU 2, ET.7, SECTOR 2, BUCUREȘTI, B, RO (72) POPA GABRIEL IOAN, STR.ION CREANGĂ, NR.45, SELIMBAR, SB, RO; FLOAREA DRAGOȘ-MIHAI, STR.DISTRIBUȚIEI, NR.1B, BL.3, AP.18, SIBIU, SB, RO (74) RATZA ȘI RATZA SRL, B-DUL A.I. CUZA, NR. 52-54, SECTOR 1, BUCUREȘTI (54) **INFRASTRUCTURA UNUI SISTEM DE PRODUCERE DE ENERGIE ELECTRICĂ CU PANOURI FOTOVOLTAICE DEASUPRA ȘI ÎN LUNGUL UNEI REȚELE DE CALE FERATĂ SAU A UNEI CĂI RUTIERE**

(57) Invenția se referă la o infrastructură de susținere a unui sistem de producere de energie electrică cu panouri fotovoltaice dispus deasupra și în lungul unei rețele de cale ferate sau unei căi rutiere. Infrastructura, conform invenției, cuprinde stâlpi metalici de susținere cabluri (2), dispuși la o distanță de calea ferată sau rutieră și intercalați între stâlpi de susținere (4) pentru o linie de contact (5) fixați în fundație (1), câte un catarg de ancorare cabluri (9) dispus în prelungirea fiecărui stâlp metalic (2) și rigidizat cu o consolă (7), și cabluri longitudinale și transversale

(11) 137726 A0

(12) dispuse la o distanță de linia de contact (5) și pe care sunt prinse panouri fotovoltaice (14), care sunt montate în lateralul căii de rulare și trase ulterior deasupra în sistem jaluzele, prinderea panourilor fotovoltaice de cabluri realizându-se cu punți de legătură transversale (13) constituite din grinzi cu zăbrele montate între stâlpii metalici de susținere cabluri (2), asigurând o rigidizare suplimentară contra rafalelor de vânt și rigidizarea ansamblului de cabluri longitudinale și transversale.

Revendicări: 6

Figuri: 5

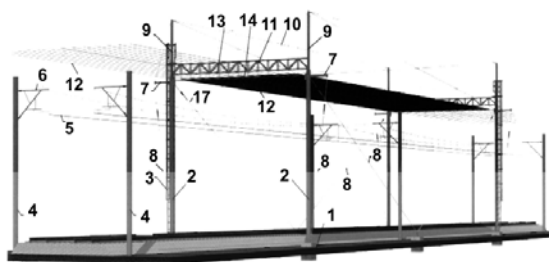


Fig. 2

(11) 137727 A2 (51) **H04L 12/40** (2006.01); **H04W 84/04** (2009.01); (21) a 2022 00200 (22) 19/04/2022 (41) 30/10/2023//10/2023 (71) UNIVERSITATEA TEHNICĂ DIN CLUJ-NAPOCA, STR.MEMORANDUMULUI NR.28, CLUJ-NAPOCA, CJ, RO (72) PUȘCHIȚĂ EMANUEL-DUMITRU, STR.NIRAJULUI, NR.3, BL.P2, SC.II, AP.11, CLUJ-NAPOCA, CJ, RO; KIREI BOTOND SANDOR, STR.MAGNOLIEI, NR.1, SC.A, BL.1, AP.7, BACIU, CJ, RO; PALADE TUDOR, PIAȚA CIPARIU, NR.9, AP.13, CLUJ-NAPOCA, CJ, RO; PĂSTRĂV ANDRA ELENA IULIA, ALEEA CIOPLEA, NR.10, BL.S12, SC.II, ET.I, AP.14, CLUJ-NAPOCA, CJ, RO; BUTA RAREȘ CĂLIN, STR.GRIGORE ALEXANDRESCU, NR.55, SC.3, AP.24, CLUJ-NAPOCA, CJ, RO; CODĂU CRISTIAN, STR.ÎNFRĂȚIRII, NR.12, AP.40, TÂRGU MUREȘ, MS, RO; FĂRCAȘ ADRIAN CĂLIN, STR.ALMAȘULUI, NR.5, BL.S, SC.5, AP.47, CLUJ-NAPOCA, CJ, RO (54) **PUNTE SPACEWIRE-IEEE802.11 PENTRU COMUNICAȚII CU DEBIT RIDICAT PE BORDUL VEHICULELOR SPAȚIALE**

(57) Invenția se referă la o punte pentru comunicații radio la bordul vehiculelor spațiale care permite înlocuirea legăturilor de comunicații prin cablu, efectuate folosind protocolul SpaceWire, dintre echipamentele/sistemele de la bordul unui vehicul spațial, cu legături de comunicații radio efectuate folosind

(11) 137727 A2

protocolul IEEE 802.11. Puntea conform invenției este echipată cu una sau mai multe interfețe SpaceWire (19), unu sau mai multe transatoare de nivel (20), o unitate de comandă (21), un trans-receptor radio (22) și o arie de antene (35), toate aceste elemente fiind integrate pe o placă (23) de cablaj imprimat, în care unitatea de comandă (21) cuprinde un subsistem (32) pentru gestionarea unei legături prin cablu și un sistem (33) programabil care permite controlul subsistemului (32), al trans-receptorului radio (22) și coordonarea transferului bidirecțional de date.

Revendicări: 4

Figuri: 3

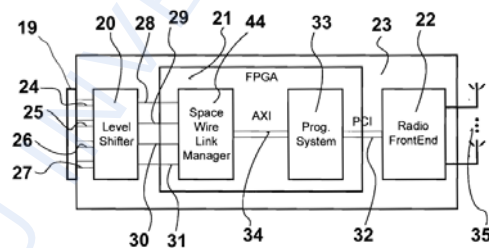


Fig. 3

(11) 137728 A2 (51) **H04W 4/38** (2018.01); **H04L 67/12** (2022.01); (21) a 2022 00164 (22) 30/03/2022 (41) 30/10/2023//10/2023 (71) INSTITUTUL NAȚIONAL DE CERCETARE-DEZVOLTARE PENTRU MAȘINI ȘI INSTALAȚII DESTINATE AGRICULTURII ȘI INDUSTRIEI ALIMENTARE, INMA, BD. ION IONESCU DE LA BRAD NR.6, SECTOR 1, BUCUREȘTI, B, RO; UNIVERSITATEA POLITEHNICĂ DIN BUCUREȘTI, SPLAIUL INDEPENDENȚEI NR.313, SECTOR 6, BUCUREȘTI, B, RO (72) SĂCĂLEANU DRAGOȘ, ȘOS.OLTENIȚEI NR.17K, BL.5, AP.27, POPEȘTI-LEORDENI, IF, RO; MATACHE MIHAI GABRIEL, STR.CAROL I NR.50, BL.14 B1, SC.B, ET.3, AP.9, CÂMPINA, PH, RO; VOICEA IULIAN FLORIN, STR.POSTĂVARULUI, NR.3, BL.C2A, SC.A, AP.4, SECTOR 3, BUCUREȘTI, B, RO; ROȘU ȘTEFAN-GEORGE, STR.CRINULUI NR.71, AP.4, SECTOR 1, BUCUREȘTI, B, RO; PERIȘOARĂ LUCIAN-ANDREI, STR.ION MĂNOLESCU NR.2, BL.129, SC.2, AP.83, SECTOR 6, BUCUREȘTI, B, RO (54) **NOD SENZORIAL PENTRU MONITORIZAREA PARAMETRIILOR DE MICROCLIMAT DIN SERE ȘI SOLARII**

(57) Invenția se referă la un nod senzorial pentru monitorizarea parametrilor microclimatului din sere și solarii pentru controlul acestora și pentru realizarea operației de irigare în condiții optime. Nodul senzorial, conform invenției, este alcătuit dintr-o placă (1)

(11) 137728 A2

centrală de condiționare și conectare a senzorilor care are prevăzute socluri pentru atașarea unei plăci (2) de dezvoltare cu microcontroler pentru procesarea și transmiterea datelor, din familia Arduino MKR, având atașată o extensie (3) cu senzori Arduino MKR ENV, la placa (1) centrală fiind conectate: un panou fotovoltaic (4) cu tensiune de ieșire de 6V și doi acumulatori (5) de tip Li-Ion, tot la placa (1) centrală putând fi conectați senzori de diferite tipuri, aceasta oferind multiple linii (6) de intrare/ieșire, astfel: șase intrări pentru senzori analogici, porturi de comunicare pentru senzori cu protocol I2C, un port de comunicare UART pentru comunicare cu alte dispozitive sau plăci de dezvoltare și un port de comunicare pe un singur fir, nodul astfel format fiind încadrat într-o carcasă (7) personalizată.

Revendicări: 1
Figuri: 3

(11) 137728 A2

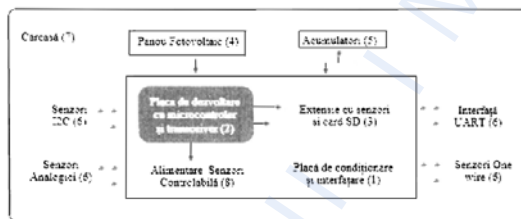


Fig. 2

CERERI DE BREVET DE INVENȚIE PUBLICATE

- **ARANJATE ÎN ORDINE CRESCĂTOARE,
DUPĂ NUMĂRUL DE CERERE DE BREVET**
- **ARANJATE ÎN ORDINE ALFABETICĂ,
DUPĂ NUMELE / DENUMIREA
SOLICITANTULUI**

Cereri de brevet de invenție publicate conform art. 23, din Legea nr. 64/1991, republicată, și Regulii 27(1), din HGR nr. 547/2008, aranjate în ordine crescătoare, după numărul de cerere de brevet

Număr cerere de brevet	Clasa internațională	Număr de publicare	Data depozit	Solicitant	Pag.
a 2021 00141	A45B 23/00 ^(2006.01) ; A45B 3/04 ^(2006.01) ; A45B 9/02 ^(2006.01)	137685 A2	25/05/2021	ȘTEFAN MARIA-ISAURA, STR. EMANOIL IONESCU, NR.48, AP.1, SECTOR 1, BUCUREȘTI, B, RO; CORNICI MIHAI-BOGDAN, STR.ION BERINDEI, NR.9, BL.20, SC.3, AP.95, SECTOR 2, BUCUREȘTI, B, RO; ALEXE VALERIU-SEBASTIAN, STR. EMANOIL IONESCU, NR.48, AP.1, SECTOR 1, BUCUREȘTI, B, RO	16
a 2021 00215	C12N 5/04 ^(2006.01)	137704 A2	28/04/2021	UNIVERSITATEA DIN PITEȘTI, STR.TÂRGUL DIN VALE NR.1, PITEȘTI, AG, RO	27
a 2021 00761	B64C 11/28 ^(2006.01) ; B64C 27/22 ^(2006.01) ; B64C 29/00 ^(2006.01)	137699 A2	09/12/2021	GIURCĂ LIVIU GRIGORIAN, BD.NICOLAE TITULESCU NR.15, BL.I-6, AP.13, CRAIOVA, DJ, RO	24
a 2021 00772	A62B 17/00 ^(2006.01) ; D02G 3/04 ^(2006.01) ; D02G 3/44 ^(2006.01) ; A41D 31/04 ^(2019.01) ; B32B 27/32 ^(2006.01) ; B32B 27/36 ^(2006.01)	137692 A2	09/12/2021	INSTITUTUL NAȚIONAL DE CERCETARE-DEZVOLTARE PENTRU TEXTILE ȘI PIELĂRIE - BUCUREȘTI, STR.LUCREȚIU PĂTRĂȘCANU NR.16, SECTOR 3, BUCUREȘTI, B, RO	19
a 2021 00817	H01F 27/28 ^(2006.01) ; H01F 27/24 ^(2006.01)	135957 A3	31/12/2021	RUSU CONSTANTIN, STR. TINERETULUI NR. 103, COMUNA MĂRGINENI, BC, RO	40
a 2022 00198	B29C 64/106 ^(2017.01) ; B29C 64/40 ^(2017.01) ; C08L 75/14 ^(2006.01)	137698 A2	18/04/2022	INSTITUTUL DE CHIMIE MACROMOLECULARĂ "PETRU PONI" DIN IAȘI, ALEEA GRIGORE GHICA VODĂ 41A, IAȘI, IS, RO	23
a 2022 00164	H04W 4/38 ^(2018.01) ; H04L 67/12 ^(2022.01)	137728 A2	30/03/2022	INSTITUTUL NAȚIONAL DE CERCETARE-DEZVOLTARE PENTRU MAȘINI ȘI INSTALAȚII DESTINATE AGRICULTURII ȘI INDUSTRIEI ALIMENTARE, INMA, BD. ION IONESCU DE LA BRAD NR.6, SECTOR 1, BUCUREȘTI, B, RO; UNIVERSITATEA POLITEHNICĂ DIN BUCUREȘTI, SPLAIUL INDEPENDENȚEI NR.313, SECTOR 6, BUCUREȘTI, B, RO	43
a 2022 00169	A21D 2/36 ^(2006.01) ; A21D 13/062 ^(2017.01)	137681 A2	01/04/2022	INSTITUTUL NAȚIONAL DE CERCETARE-DEZVOLTARE PENTRU BIORESURSE ALIMENTARE-IBA BUCUREȘTI, STR.DINU VINTILĂ NR.6, SECTOR 2, BUCUREȘTI, B, RO	13
a 2022 00170	A21D 2/36 ^(2006.01) ; A21D 13/062 ^(2017.01)	137682 A2	01/04/2022	INSTITUTUL NAȚIONAL DE CERCETARE-DEZVOLTARE PENTRU BIORESURSE ALIMENTARE-IBA BUCUREȘTI, STR.DINU VINTILĂ NR.6, SECTOR 2, BUCUREȘTI, B, RO	14

Număr cerere de brevet	Clasa internațională	Număr de publicare	Data depozit	Solicitant	Pag.
a 2022 00171	A45C 13/02 ^(2006.01)	137686 A2	04/04/2022	MUȘET GABRIEL, STR.GRIGORE URĂCHE, NR.3, ARAD, AR, RO	16
a 2022 00172	G01N 33/535 ^(2006.01)	137716 A2	04/04/2022	UNIVERSITATEA "ALEXANDRU IOAN CUZA" DIN IAȘI, BD. CAROL I NR. 11, IAȘI, IS, RO	36
a 2022 00174	B64C 27/24 ^(2006.01) , B64C 29/00 ^(2006.01)	137700 A2	05/04/2022	GIURCĂ LIVIU GRIGORIAN, BD.NICOLAE TITULESCU NR.15, BL.I-6, AP.13, CRAIOVA, DJ, RO; CASTRAVETE ȘTEFAN CRISTIAN, BD.ILIE BALACI, BL.D4A, SC.1, AP.7, CRAIOVA, DJ, RO	25
a 2022 00175	A01K 61/80 ^(2017.01) , A01K 63/04 ^(2006.01)	137680 A2	05/04/2022	INSTITUTUL NAȚIONAL DE CERCETARE-DEZVOLTARE PENTRU MAȘINI ȘI INSTALAȚII DESTINATE AGRICULTURII ȘI INDUSTRIEI ALIMENTARE, INMA-BD.ION IONESCU DE LA BRAD NR. 6, SECTOR 1, BUCUREȘTI, B, RO	13
a 2022 00176	E04B 1/82 ^(2006.01)	135991 A3	05/04/2022	UNIVERSITATEA TEHNICĂ DIN CLUJ- NAPOCA, STR.MEMORANDUMULUI NR.28, CLUJ-NAPOCA, CJ, RO; UNIVERSITATEA POLITEHNICĂ DIN BUCUREȘTI, SPLAIUL INDEPENDENȚEI NR.313, SECTOR 6, BUCUREȘTI, B, RO	29
a 2022 00180	G01N 23/225 ^(2006.01)	137714 A2	07/04/2022	INSTITUTUL NAȚIONAL DE CERCETARE- DEZVOLTARE MEDICO- MILITARĂ "CANTACUZINO", SPLAIUL INDEPENDENȚEI NR.103, SECTOR 5, BUCUREȘTI, B, RO	35
a 2022 00181	A61K 36/31 ^(2006.01) , A61P 35/00 ^(2006.01)	137690 A2	08/04/2022	INSTITUTUL NAȚIONAL DE CERCETARE-DEZVOLTARE CHIMICO- FARMACEUTICĂ - ICCF BUCUREȘTI, CALEA VITAN NR.112, SECTOR 3, BUCUREȘTI, B, RO	18
a 2022 00184	A63F 1/00 ^(2006.01) , A63F 3/00 ^(2006.01) , A63F 9/18 ^(2006.01)	137693 A2	11/04/2022	ALMADIDO MIXT S.R.L., BD.FICUSULUI, NR.19, AP.3, SECTOR 1, BUCUREȘTI, B, RO	20
a 2022 00185	A61M 5/172 ^(2006.01) , A61M 19/00 ^(2006.01)	137691 A2	11/04/2022	UNIVERSITATEA TEHNICĂ DIN CLUJ- NAPOCA, STR.MEMORANDUMULUI NR.28, CLUJ-NAPOCA, CJ, RO	19
a 2022 00187	A61K 36/28 ^(2006.01) , A61P 31/04 ^(2006.01)	137689 A2	12/04/2022	UNIVERSITATEA DE ȘTIINȚE AGRONOMICE ȘI MEDICINĂ VETERINARĂ DIN BUCUREȘTI - USAMVB, BD.MĂRĂȘTI, NR.59, SECTOR 1, BUCUREȘTI, B, RO; INSTITUTUL NAȚIONAL DE CERCETARE-DEZVOLTARE PENTRU CHIMIE ȘI PETROCHIMIE - ICECHIM, SPLAIUL INDEPENDENȚEI NR.202, SECTOR 6, BUCUREȘTI, B, RO	18

Număr cerere de brevet	Clasa internațională	Număr de publicare	Data depozit	Solicitant	Pag.
a 2022 00189	G16H 50/50 ^{(2018.01),} G06F 30/10 ^(2020.01)	137722 A2	13/04/2022	MAXENDO MEDICA S.R.L., BD.ALEXANDRU CEL BUN, NR.21, BL.B2, SC.B, ET.2, AP.2, IAȘI, IS, RO	39
a 2022 00191	A41G 5/02 ^{(2006.01),} A45D 44/00 ^(2006.01)	135912 A3	14/04/2022	BIOMASER SANCOS S.R.L., STR.GRANICERILOR, NR.102/49, BAIA MARE, MM, RO	15
a 2022 00192	G01S 7/38 ^{(2006.01),} B64D 47/08 ^(2006.01)	137717 A2	14/04/2022	UNIVERSITATEA POLITEHNICA DIN BUCUREȘTI, SPLAIUL INDEPENDENȚEI NR.313, SECTOR 6, BUCUREȘTI, B, RO; CYBERWALL S.R.L., STR.NICOLAE CARAMFIL, NR.22, BUCUREȘTI, B, RO	36
a 2022 00194	C11D 3/43 ^(2006.01)	137703 A2	15/04/2022	INSTITUTUL NAȚIONAL DE CERCETARE - DEZVOLTARE PENTRU OPTOELECTRONICĂ - INOE 2000, STR.ATOMIȘTILOR, NR.409, CP-OP MG 05, MĂGURELE, IF, RO	27
a 2022 00195	C11D 3/386 ^(2006.01)	137702 A2	15/04/2022	INSTITUTUL NAȚIONAL DE CERCETARE - DEZVOLTARE PENTRU OPTOELECTRONICĂ - INOE 2000, STR.ATOMIȘTILOR, NR.409, CP-OP MG 05, MĂGURELE, IF, RO	26
a 2022 00196	G01R 21/133 ^{(2006.01),} G01R 19/25 ^{(2006.01),} G01R 31/00 ^{(2006.01),} H04B 7/00 ^(2006.01)	135948 A3	15/04/2022	UNIVERSITATEA DIN CRAIOVA, STR.ALEXANDRU IOAN CUZA NR.13, CRAIOVA, DJ, RO	36
a 2022 00197	G09D 3/08 ^(2006.01)	137720 A2	15/04/2022	ALEXOIU STAN, BD.1 MAI, NR.31, BL.PF7, SC.C, ET.3, AP.54, CONSTANȚA, CT, RO	38
a 2022 00199	A23C 9/13 ^(2006.01)	137684 A2	19/04/2022	ICA RESEARCH & DEVELOPMENT S.R.L., SPLAIUL INDEPENDENȚEI NR.202, ET.4, SECTOR 6, BUCUREȘTI, B, RO; INSTITUTUL NAȚIONAL DE CERCETARE-DEZVOLTARE CHIMICO- FARMACEUTICĂ - ICCF BUCUREȘTI, CALEA VITAN NR.112, SECTOR 3, BUCUREȘTI, B, RO	15
a 2022 00200	H04L 12/40 ^{(2006.01),} H04W 84/04 ^(2009.01)	137727 A2	19/04/2022	UNIVERSITATEA TEHNICĂ DIN CLUJ- NAPOCA, STR.MEMORANDUMULUI NR.28, CLUJ-NAPOCA, CJ, RO	43
a 2022 00202	G11B 7/24 ^(2006.01)	137721 A2	19/04/2022	INSTITUTUL NAȚIONAL DE CERCETARE - DEZVOLTARE PENTRU OPTOELECTRONICĂ - INOE 2000, STR.ATOMIȘTILOR, NR.409, CP-OP MG 05, MĂGURELE, IF, RO; UNIVERSITATEA POLITEHNICA DIN BUCUREȘTI, SPLAIUL INDEPENDENȚEI NR.313, SECTOR 6, BUCUREȘTI, B, RO	39
a 2022 00203	B21B 1/28 ^{(2006.01),} B21B 9/00 ^{(2006.01),} B21B 1/22 ^(2006.01)	137697 A2	19/04/2022	UNIVERSITATEA POLITEHNICA DIN BUCUREȘTI, SPLAIUL INDEPENDENȚEI NR.313, SECTOR 6, BUCUREȘTI, B, RO	22
a 2022 00204	A61K 36/07 ^{(2006.01),} A61P 3/10 ^(2006.01)	137688 A2	12/09/2017	INSTITUTUL NAȚIONAL DE CERCETARE-DEZVOLTARE CHIMICO- FARMACEUTICĂ - ICCF BUCUREȘTI, CALEA VITAN NR.112, SECTOR 3, BUCUREȘTI, B, RO	17

Număr cerere de brevet	Clasa internațională	Număr de publicare	Data depozit	Solicitant	Pag.
a 2022 00206	B30B 11/02 ^(2006.01) , B30B 15/22 ^(2006.01) , B30B 15/30 ^(2006.01)	135926 A3	19/04/2022	INSTITUTUL NAȚIONAL DE CERCETARE-DEZVOLTARE PENTRU MAȘINI ȘI INSTALAȚII DESTINATE AGRICULTURII ȘI INDUSTRIEI ALIMENTARE, INMA-BD.ION IONESCU DE LA BRAD NR. 6, SECTOR 1, BUCUREȘTI, B, RO	23
a 2022 00207	C02F 3/12 ^(2006.01)	135930 A3	20/04/2022	SERVICII EDILITARE PENTRU COMUNITATE MIOVENI S.R.L., STR.CAROL DAVILA, NR.4, MIOVENI, AG, RO	25
a 2022 00217	B01J 19/18 ^(2006.01) , C12P 7/00 ^(2006.01)	137695 A2	28/04/2022	CRISTESCU ION, STR. SPIRU HARET NR.1, ROMAN, NT, RO	21
a 2022 00220	G01B 11/14 ^(2006.01) , G01B 21/16 ^(2006.01)	137710 A2	29/04/2022	UNIVERSITATEA TEHNICĂ "GHEORGHE ASACHI" DIN IAȘI, STR. PROF. DR. DOC. DIMITRIE MANGERON NR. 67, IAȘI, IS, RO	32
a 2022 00221	G01B 11/14 ^(2006.01) , G01B 11/22 ^(2006.01)	137711 A2	29/04/2022	UNIVERSITATEA TEHNICĂ "GHEORGHE ASACHI" DIN IAȘI, STR. PROF. DR. DOC. DIMITRIE MANGERON NR. 67, IAȘI, IS, RO	33
a 2022 00584	H01R 43/20 ^(2006.01) , G01B 11/00 ^(2006.01)	137366 A3	23/09/2022	YAZAKI CORPORATION, 8-15, KONAN 1-CHOME, MINATO-KU, TOKYO, JP	41
a 2023 00098	H02J 3/18 ^(2006.01)	137725 A0	02/03/2023	POWER & LIGHTING TEHNOROB S.A., BD.DIMITRIE POMPEIU, NR.5-7, PARCELA 2B/2, SECTOR 2, BUCUREȘTI, B, RO	42
a 2023 00118	A61K 9/127 ^(2006.01) , A61P 15/12 ^(2006.01)	137687 A0	10/03/2023	AC HELCOR S.R.L., STR. VICTOR BABEȘ NR. 50, BAIA MARE, MM, RO	17
a 2023 00168	F01B 9/06 ^(2006.01) , F04B 19/02 ^(2006.01) , F04B 35/01 ^(2006.01)	137709 A2	29/10/2021	HOERBIGER SERVICE INC., 1432 EAST NEWPORT CENTER DRIVE, SUITE B, DEERFIELD BEACH, FLORIDA, 33442, US	31
a 2023 00187	B01J 20/02 ^(2006.01) , C10G 53/08 ^(2006.01)	137696 A0	12/04/2023	UNIVERSITATEA "DUNĂREA DE JOS" DIN GALAȚI, STR.DOMNEASCĂ NR.47, GALAȚI, GL, RO	22
a 2023 00193	E21B 33/16 ^(2006.01) , E21B 34/14 ^(2006.01) , E21B 33/124 ^(2006.01) , E21B 23/04 ^(2006.01)	137708 A2	09/12/2020	HALLIBURTON ENERGY SERVICES, INC., 3000 N.SAM HOUSTON PARKWAY E., 77032-3219, HOUSTON, TEXAS, US	31
a 2023 00199	A21D 2/36 ^(2006.01) , A21D 13/068 ^(2017.01) , A21D 13/80 ^(2017.01)	137683 A0	25/04/2023	UNIVERSITATEA "DUNĂREA DE JOS" DIN GALAȚI, STR. DOMNEASCĂ NR.47, GALAȚI, GL, RO	14
a 2023 00208	B01D 37/00 ^(2006.01)	137694 A2	28/10/2021	KINECTRICS INC., 800 KIPLING AVE, M8Z 5G5, TORONTO, ONTARIO, CA	21
a 2023 00227	G01M 15/00 ^(2006.01)	137713 A0	09/05/2023	INSTITUTUL NAȚIONAL DE CERCETARE - DEZVOLTARE TURBOMOTOARE - COMOTI, BD.IULIU MANIU NR.220D, SECTOR 6, O.P.76, C.P.174, BUCUREȘTI, B, RO	34

Număr cerere de brevet	Clasa internațională	Număr de publicare	Data depozit	Solicitant	Pag.
a 2023 00255	G05B 15/02 ^(2006.01) ; H02J 13/00 ^(2006.01)	137719 A0	19/05/2023	INSTITUTUL NAȚIONAL DE CERCETARE-DEZVOLTARE PENTRU TEHNOLOGII IZOTOPICE ȘI MOLECULARE, STR.DONAT NR.67-103, CLUJ-NAPOCA, CJ, RO	37
a 2023 00269	C25B 1/02 ^(2006.01) ; C01B 13/18 ^(2006.01)	137705 A0	29/05/2023	INSTITUTUL NAȚIONAL DE CERCETARE DEZVOLTARE PENTRU TEHNOLOGII IZOTOPICE ȘI MOLECULARE INCDTIM, STR.DONAT, NR.67-103, POB 700, CLUJ-NAPOCA, CJ, RO	28
a 2023 00270	H01Q 3/22 ^(2006.01) ; H04B 17/00 ^(2006.01)	137723 A0	29/05/2023	INSTITUTUL NAȚIONAL DE CERCETARE DEZVOLTARE PENTRU TEHNOLOGII IZOTOPICE ȘI MOLECULARE INCDTIM, STR.DONAT, NR.67-103, POB 700, CLUJ-NAPOCA, CJ, RO	40
a 2023 00283	G01N 27/327 ^(2006.01)	137715 A0	07/06/2023	DDS DIAGNOSTIC S.R.L., STR.SEGOVIA NR.1, BL.C8, SC.3, AP.39, SECTOR 3, BUCUREȘTI, B, RO	35
a 2023 00285	E02D 27/42 ^(2006.01) ; E02D 5/56 ^(2006.01) ; E02D 7/22 ^(2006.01)	137706 A0	07/06/2023	INSTITUTUL NAȚIONAL DE CERCETARE DEZVOLTARE PENTRU PROTECȚIA MEDIULUI - INCDPM, BD.SPLAIUL INDEPENDENȚEI, NR.294, SECTOR 6, BUCUREȘTI, B, RO	28
a 2023 00291	A01K 47/00 ^(2006.01)	137679 A0	12/06/2023	SICEANU ADRIAN, STR. RECONSTRUCȚIEI NR. 6 BL. 28 SC. 2 ET. 1 AP. 50 SECTOR 3, BUCUREȘTI, B, RO	13
a 2023 00295	G01M 9/06 ^(2006.01) ; G01M 9/08 ^(2006.01)	137712 A0	14/06/2023	INSTITUTUL NAȚIONAL DE CERCETARE-DEZVOLTARE AEROSPAȚIALĂ "ELIE CARAFOLI"- I.N.C.A.S. BUCUREȘTI, BD. IULIU MANIU NR. 220, SECTOR 6, BUCUREȘTI, B, RO	33
a 2023 00298	G02F 1/1514 ^(2019.01) ; C09D 1/00 ^(2006.01) ; H01G 9/20 ^(2006.01)	137718 A0	15/06/2023	UNIVERSITATEA POLITEHNICA DIN BUCUREȘTI, SPLAIUL INDEPENDENȚEI NR.313, SECTOR 6, BUCUREȘTI, B, RO	37
a 2023 00299	H02S 20/20 ^(2014.01) ; H02S 30/10 ^(2014.01) ; B60L 8/00 ^(2006.01)	137726 A0	15/06/2023	VOLTRICK ENERGY SOLUTION S.R.L., STR.GHEORGHE ȚIȚEICA, NR.212-214, BIROU 2, ET.7, SECTOR 2, BUCUREȘTI, B, RO	42
a 2023 00300	E04G 9/10 ^(2006.01)	137707 A0	16/06/2023	VLAD CRISTIAN NICOLAE, ȘOS.SIBIULUI, NR.16, AP.1, SAT ȘURA MICĂ, SB, RO	30
a 2023 00311	C05F 3/02 ^(2006.01)	137701 A0	09/05/2023	GRĂDINARU RAREȘ S.R.L., SAT IZVOARE, COMUNA DUMBRAVA ROȘIE, NT, RO	26
a 2023 00314	H01S 3/0941 ^(2006.01) ; H01S 3/102 ^(2006.01) ; F02P 23/04 ^(2006.01)	137724 A0	21/06/2023	INSTITUTUL NAȚIONAL DE CERCETARE- DEZVOLTARE PENTRU FIZICA LASERILOR, PLASMEI ȘI RADIAȚIEI - INFLPR, STR. ATOMIȘTILOR NR. 409, MĂGURELE, IF, RO	41

Cereri de brevet de invenție publicate conform art. 23 din Legea nr. 64/1991, republicată, și Regulii 27(1) din HGR nr. 547/2008, aranjate în ordine alfabetică, după numele/denumirea solicitantului

Solicitant	Clasa internațională	Număr de publicare	Număr cerere de brevet	Data depozit	Pag.
AC HELCOR S.R.L., STR. VICTOR BABEȘ NR. 50, BAI A MARE, MM, RO	A61K 9/127 ^(2006.01) ; A61P 15/12 ^(2006.01)	137687 A0	a 2023 00118	10/03/2023	17
ALEXOIU STAN, BD.1 MAI, NR.31, BL.PF7, SC.C, ET.3, AP.54, CONSTANȚA, CT, RO	G09D 3/08 ^(2006.01)	137720 A2	a 2022 00197	15/04/2022	38
ALMADIDO MIXT S.R.L., BD.FICUSULUI, NR.19, AP.3, SECTOR 1, BUCUREȘTI, B, RO	A63F 1/00 ^(2006.01) ; A63F 3/00 ^(2006.01) ; A63F 9/18 ^(2006.01)	137693 A2	a 2022 00184	11/04/2022	20
BIOMASER SANCOS S.R.L., STR.GRANICERILOR, NR.102/49, BAI A MARE, MM, RO	A41G 5/02 ^(2006.01) ; A45D 44/00 ^(2006.01)	135912 A3	a 2022 00191	14/04/2022	15
CRISTESCU ION, STR. SPIRU HARET NR.1, ROMAN, NT, RO	B01J 19/18 ^(2006.01) ; C12P 7/00 ^(2006.01)	137695 A2	a 2022 00217	28/04/2022	21
DDS DIAGNOSTIC S.R.L., STR.SEGOVI A NR.1, BL.C8, SC.3, AP.39, SECTOR 3, BUCUREȘTI, B, RO	G01N 27/327 ^(2006.01)	137715 A0	a 2023 00283	07/06/2023	35
GIURCĂ LIVIU GRIGORIAN, BD.NICOLAE TITULESCU NR.15, BL.I-6, AP.13, CRAIOVA, DJ, RO; CASTRAVETE ȘTEFAN CRISTIAN, BD.I LIE BALACI, BL.D4A, SC.1, AP.7, CRAIOVA, DJ, RO	B64C 27/24 ^(2006.01) ; B64C 29/00 ^(2006.01)	137700 A2	a 2022 00174	05/04/2022	25
GIURCĂ LIVIU GRIGORIAN, BD.NICOLAE TITULESCU NR.15, BL.I-6, AP.13, CRAIOVA, DJ, RO	B64C 11/28 ^(2006.01) ; B64C 27/22 ^(2006.01) ; B64C 29/00 ^(2006.01)	137699 A2	a 2021 00761	09/12/2021	24
GRĂDINARU RAREȘ S.R.L., SAT IZVOARE, COMUNA DUMBRAVA ROȘIE, NT, RO	C05F 3/02 ^(2006.01)	137701 A0	a 2023 00311	09/05/2023	26
HALLIBURTON ENERGY SERVICES, INC., 3000 N.SAM HOUSTON PARKWAY E., 77032-3219, HOUSTON, TEXAS, US	E21B 33/16 ^(2006.01) ; E21B 34/14 ^(2006.01) ; E21B 33/124 ^(2006.01) ; E21B 23/04 ^(2006.01)	137708 A2	a 2023 00193	09/12/2020	31
HOERBIGER SERVICE INC., 1432 EAST NEWPORT CENTER DRIVE, SUITE B, DEERFIELD BEACH, FLORIDA, 33442, US	F01B 9/06 ^(2006.01) ; F04B 19/02 ^(2006.01) ; F04B 35/01 ^(2006.01)	137709 A2	a 2023 00168	29/10/2021	31
ICA RESEARCH & DEVELOPMENT S.R.L., SPLAIUL INDEPENDENȚEI NR.202, ET.4, SECTOR 6, BUCUREȘTI, B, RO; INSTITUTUL NAȚIONAL DE CERCETARE-DEZVOLTARE CHIMICO-FARMACEUTICĂ - ICCF BUCUREȘTI, CALEA VITAN NR.112, SECTOR 3, BUCUREȘTI, B, RO	A23C 9/13 ^(2006.01)	137684 A2	a 2022 00199	19/04/2022	15

Solicitant	Clasa internațională	Număr de publicare	Număr cerere de brevet	Data depozit	Pag.
INSTITUTUL NAȚIONAL DE CERCETARE-DEZVOLTARE PENTRU MAȘINI ȘI INSTALAȚII DESTINATE AGRICULTURII ȘI INDUSTRIEI ALIMENTARE, INMA, BD. ION IONESCU DE LA BRAD NR.6, SECTOR 1, BUCUREȘTI, B, RO; UNIVERSITATEA POLITEHNICĂ DIN BUCUREȘTI, SPLAIUL INDEPENDENȚEI NR.313, SECTOR 6, BUCUREȘTI, B, RO	H04W 4/38 ^{(2018.01),} H04L 67/12 ^(2022.01)	137728 A2	a 2022 00164	30/03/2022	43
INSTITUTUL NAȚIONAL DE CERCETARE-DEZVOLTARE PENTRU BIORESURSE ALIMENTARE-IBA BUCUREȘTI, STR.DINU VINTILĂ NR.6, SECTOR 2, BUCUREȘTI, B, RO	A21D 2/36 ^{(2006.01),} A21D 13/062 ^(2017.01)	137682 A2	a 2022 00170	01/04/2022	14
INSTITUTUL NAȚIONAL DE CERCETARE-DEZVOLTARE PENTRU BIORESURSE ALIMENTARE-IBA BUCUREȘTI, STR.DINU VINTILĂ NR.6, SECTOR 2, BUCUREȘTI, B, RO	A21D 2/36 ^{(2006.01),} A21D 13/062 ^(2017.01)	137681 A2	a 2022 00169	01/04/2022	13
INSTITUTUL NAȚIONAL DE CERCETARE -DEZVOLTARE PENTRU OPTOELECTRONICĂ - INOE 2000, STR.ATOMIȘTILOR, NR.409, CP-OP MG 05, MĂGURELE, IF, RO	C11D 3/386 ^(2006.01)	137702 A2	a 2022 00195	15/04/2022	26
INSTITUTUL NAȚIONAL DE CERCETARE-DEZVOLTARE PENTRU MAȘINI ȘI INSTALAȚII DESTINATE AGRICULTURII ȘI INDUSTRIEI ALIMENTARE, INMA-BD.ION IONESCU DE LA BRAD NR. 6, SECTOR 1, BUCUREȘTI, B, RO	A01K 61/80 ^{(2017.01);} A01K 63/04 ^(2006.01)	137680 A2	a 2022 00175	05/04/2022	13
INSTITUTUL NAȚIONAL DE CERCETARE -DEZVOLTARE PENTRU OPTOELECTRONICĂ - INOE 2000, STR.ATOMIȘTILOR, NR.409, CP-OP MG 05, MĂGURELE, IF, RO	C11D 3/43 ^(2006.01)	137703 A2	a 2022 00194	15/04/2022	27
INSTITUTUL NAȚIONAL DE CERCETARE-DEZVOLTARE CHIMICO-FARMACEUTICĂ - ICCF BUCUREȘTI, CALEA VITAN NR.112, SECTOR 3, BUCUREȘTI, B, RO	A61K 36/31 ^{(2006.01);} A61P 35/00 ^(2006.01)	137690 A2	a 2022 00181	08/04/2022	18
INSTITUTUL NAȚIONAL DE CERCETARE -DEZVOLTARE PENTRU OPTOELECTRONICĂ - INOE 2000, STR.ATOMIȘTILOR, NR.409, CP-OP MG 05, MĂGURELE, IF, RO; UNIVERSITATEA POLITEHNICA DIN BUCUREȘTI, SPLAIUL INDEPENDENȚEI NR.313, SECTOR 6, BUCUREȘTI, B, RO	G11B 7/24 ^(2006.01)	137721 A2	a 2022 00202	19/04/2022	39
INSTITUTUL DE CHIMIE MACROMOLECULARĂ "PETRU PONII" DIN IAȘI, ALEEA GRIGORE GHICA VODĂ 41A, IAȘI, IS, RO	B29C 64/106 ^{(2017.01),} B29C 64/40 ^{(2017.01),} C08L 75/14 ^(2006.01)	137698 A2	a 2022 00198â	18/04/2022	23

Solicitant	Clasa internațională	Număr de publicare	Număr cerere de brevet	Data depozit	Pag.
INSTITUTUL NAȚIONAL DE CERCETARE-DEZVOLTARE PENTRU MAȘINI ȘI INSTALAȚII DESTINATE AGRICULTURII ȘI INDUSTRIEI ALIMENTARE, INMA-BD.ION IONESCU DE LA BRAD NR. 6, SECTOR 1, BUCUREȘTI, B, RO	B30B 11/02 ^(2006.01) ; B30B 15/22 ^(2006.01) ; B30B 15/30 ^(2006.01)	135926 A3	a 2022 00206	19/04/2022	23
INSTITUTUL NAȚIONAL DE CERCETARE-DEZVOLTARE MEDICO-MILITARĂ "CANTACUZINO", SPLAIUL INDEPENDENȚEI NR.103, SECTOR 5, BUCUREȘTI, B, RO	G01N 23/225 ^(2006.01)	137714 A2	a 2022 00180	07/04/2022	35
INSTITUTUL NAȚIONAL DE CERCETARE DEZVOLTARE PENTRU TEHNOLOGII IZOTOPICE ȘI MOLECULARE INCDTIM, STR.DONAT, NR.67-103, POB 700, CLUJ-NAPOCA, CJ, RO	H01Q 3/22 ^(2006.01) ; H04B 17/00 ^(2006.01)	137723 A0	a 2023 00270	29/05/2023	40
INSTITUTUL NAȚIONAL DE CERCETARE-DEZVOLTARE PENTRU TEHNOLOGII IZOTOPICE ȘI MOLECULARE, STR.DONAT NR.67-103, CLUJ-NAPOCA, CJ, RO	G05B 15/02 ^(2006.01) ; H02J 13/00 ^(2006.01)	137719 A0	a 2023 00255	19/05/2023	37
INSTITUTUL NAȚIONAL DE CERCETARE DEZVOLTARE PENTRU TEHNOLOGII IZOTOPICE ȘI MOLECULARE INCDTIM, STR.DONAT, NR.67-103, POB 700, CLUJ-NAPOCA, CJ, RO	C25B 1/02 ^(2006.01) ; C01B 13/18 ^(2006.01)	137705 A0	a 2023 00269	29/05/2023	28
INSTITUTUL NAȚIONAL DE CERCETARE -DEZVOLTARE TURBOMOTOARE - COMOTI, BD.IULIU MANIU NR.220D, SECTOR 6, O.P.76, C.P.174, BUCUREȘTI, B, RO	G01M 15/00 ^(2006.01)	137713 A0	a 2023 00227	09/05/2023	34
INSTITUTUL NAȚIONAL DE CERCETARE DEZVOLTARE PENTRU PROTECȚIA MEDIULUI - INCDPM, BD.SPLAIUL INDEPENDENȚEI, NR.294, SECTOR 6, BUCUREȘTI, B, RO	E02D 27/42 ^(2006.01) ; E02D 5/56 ^(2006.01) ; E02D 7/22 ^(2006.01)	137706 A0	a 2023 00285	07/06/2023	28
INSTITUTUL NAȚIONAL DE CERCETARE-DEZVOLTARE AEROSPAȚIALĂ "ELIE CARAFOLI"- I.N.C.A.S. BUCUREȘTI, BD. IULIU MANIU NR. 220, SECTOR 6, BUCUREȘTI, B, RO	G01M 9/06 ^(2006.01) ; G01M 9/08 ^(2006.01)	137712 A0	a 2023 00295	14/06/2023	33
INSTITUTUL NAȚIONAL DE CERCETARE-DEZVOLTARE PENTRU FIZICA LASERILOR, PLASMEI ȘI RADIAȚIEI - INFLPR, STR. ATOMIȘTILOR NR. 409, MĂGURELE, IF, RO	H01S 3/0941 ^(2006.01) ; H01S 3/102 ^(2006.01) ; F02P 23/04 ^(2006.01)	137724 A0	a 2023 00314	21/06/2023	41
INSTITUTUL NAȚIONAL DE CERCETARE-DEZVOLTARE CHIMICO-FARMACEUTICĂ - ICCF BUCUREȘTI, CALEA VITAN NR.112, SECTOR 3, BUCUREȘTI, B, RO	A61K 36/07 ^(2006.01) ; A61P 3/10 ^(2006.01)	137688 A2	a 2022 00204	12/09/2017	17

Solicitant	Clasa internațională	Număr de publicare	Număr cerere de brevet	Data depozit	Pag.
INSTITUTUL NAȚIONAL DE CERCETARE-DEZVOLTARE PENTRU TEXTILE ȘI PIELĂRIE - BUCUREȘTI, STR.LUCREȚIU PĂTRĂȘCANU NR.16, SECTOR 3, BUCUREȘTI, B, RO	A62B 17/00 ^{(2006.01),} D02G 3/04 ^{(2006.01),} D02G 3/44 ^{(2006.01),} A41D 31/04 ^{(2019.01),} B32B 27/32 ^{(2006.01),} B32B 27/36 ^(2006.01)	137692 A2	a 2021 00772	09/12/2021	19
KINECTRICS INC., 800 KIPLING AVE, M8Z 5G5, TORONTO, ONTARIO, CA	B01D 37/00 ^(2006.01)	137694 A2	a 2023 00208	28/10/2021	21
MAXENDO MEDICA S.R.L., BD.ALEXANDRU CEL BUN, NR.21, BL.B2, SC.B, ET.2, AP.2, IAȘI, IS, RO	G16H 50/50 ^{(2018.01),} G06F 30/10 ^(2020.01)	137722 A2	a 2022 00189	13/04/2022	39
MUȘET GABRIEL, STR.GRIGORE URECHE, NR.3, ARAD, AR, RO	A45C 13/02 ^(2006.01)	137686 A2	a 2022 00171	04/04/2022	16
POWER & LIGHTING TEHNOROB S.A., BD.DIMITRIE POMPEIU, NR.5-7, PARCELA 2B/2, SECTOR 2, BUCUREȘTI, B, RO	H02J 3/18 ^(2006.01)	137725 A0	a 2023 00098	02/03/2023	42
RUSU CONSTANTIN, STR. TINERETULUI NR. 103, COMUNA MĂRGINENI, BC, RO	H01F 27/28 ^{(2006.01),} H01F 27/24 ^(2006.01)	135957 A3	a 2021 00817	31/12/2021	40
SERVICII EDILITARE PENTRU COMUNITATE MIOVENI S.R.L., STR.CAROL DAVILA, NR.4, MIOVENI, AG, RO	C02F 3/12 ^(2006.01)	135930 A3	a 2022 00207	20/04/2022	25
SICEANU ADRIAN, STR. RECONSTRUCȚIEI NR. 6 BL. 28 SC. 2 ET. 1 AP. 50 SECTOR 3, BUCUREȘTI, B, RO	A01K 47/00 ^(2006.01)	137679 A0	a 2023 00291	12/06/2023	13
ȘTEFAN MARIA-ISAURA, STR. EMANOIL IONESCU, NR.48, AP.1, SECTOR 1, BUCUREȘTI, B, RO; CORNICI MIHAI-BOGDAN, STR.ION BERINDEI, NR.9, BL.20, SC.3, AP.95, SECTOR 2, BUCUREȘTI, B, RO; ALEXE VALERIU-SEBASTIAN, STR. EMANOIL IONESCU, NR.48, AP.1, SECTOR 1, BUCUREȘTI, B, RO	A45B 23/00 ^{(2006.01),} A45B 3/04 ^{(2006.01),} A45B 9/02 ^(2006.01)	137685 A2	a 2021 00141	25/05/2021	16
UNIVERSITATEA "ALEXANDRU IOAN CUZA" DIN IAȘI, BD. CAROL I NR. 11, IAȘI, IS, RO	G01N 33/535 ^(2006.01)	137716 A2	a 2022 00172	04/04/2022	36
UNIVERSITATEA DIN CRAIOVA, STR.ALEXANDRU IOAN CUZA NR.13, CRAIOVA, DJ, RO	G01R 21/133 ^{(2006.01),} G01R 19/25 ^{(2006.01),} G01R 31/00 ^{(2006.01),} H04B 7/00 ^(2006.01)	135948 A3	a 2022 00196	15/04/2022	36
UNIVERSITATEA TEHNICĂ "GHEORGHE ASACHI" DIN IAȘI, STR. PROF. DR. DOC. DIMITRIE MANGERON NR. 67, IAȘI, IS, RO	G01B 11/14 ^{(2006.01),} G01B 21/16 ^(2006.01)	137710 A2	a 2022 00220	29/04/2022	32
UNIVERSITATEA TEHNICĂ DIN CLUJ-NAPOCA, STR.MEMORANDUMULUI NR.28, CLUJ-NAPOCA, CJ, RO	H04L 12/40 ^{(2006.01),} H04W 84/04 ^(2009.01)	137727 A2	a 2022 00200	19/04/2022	43

Solicitant	Clasa internațională	Număr de publicare	Număr cerere de brevet	Data depozit	Pag.
UNIVERSITATEA "DUNĂREA DE JOS" DIN GALAȚI, STR.DOMNEASCĂ NR.47, GALAȚI, GL, RO	B01J 20/02 ^(2006.01) ; C10G 53/08 ^(2006.01)	137696 A0	a 2023 00187	12/04/2023	22
UNIVERSITATEA "DUNĂREA DE JOS" DIN GALAȚI, STR. DOMNEASCĂ NR.47, GALAȚI, GL, RO	A21D 2/36 ^(2006.01) ; A21D 13/068 ^(2017.01) ; A21D 13/80 ^(2017.01)	137683 A0	a 2023 00199	25/04/2023	14
UNIVERSITATEA POLITEHNICA DIN BUCUREȘTI, SPLAIUL INDEPENDENȚEI NR.313, SECTOR 6, BUCUREȘTI, B, RO; CYBERWALL S.R.L., STR.NICOLAE CARAMFIL, NR.22, BUCUREȘTI, B, RO	G01S 7/38 ^(2006.01) ; B64D 47/08 ^(2006.01)	137717 A2	a 2022 00192	14/04/2022	36
UNIVERSITATEA DE ȘTIINȚE AGRONOMICE ȘI MEDICINĂ VETERINARĂ DIN BUCUREȘTI - USAMVB, BD.MĂRĂȘTI, NR.59, SECTOR 1, BUCUREȘTI, B, RO; INSTITUTUL NAȚIONAL DE CERCETARE-DEZVOLTARE PENTRU CHIMIE ȘI PETROCHIMIE - ICECHIM, SPLAIUL INDEPENDENȚEI NR.202, SECTOR 6, BUCUREȘTI, B, RO	A61K 36/28 ^(2006.01) ; A61P 31/04 ^(2006.01)	137689 A2	a 2022 00187	12/04/2022	18
UNIVERSITATEA TEHNICĂ DIN CLUJ-NAPOCA, STR.MEMORANDUMULUI NR.28, CLUJ-NAPOCA, CJ, RO	A61M 5/172 ^(2006.01) ; A61M 19/00 ^(2006.01)	137691 A2	a 2022 00185	11/04/2022	19
UNIVERSITATEA TEHNICĂ DIN CLUJ-NAPOCA, STR.MEMORANDUMULUI NR.28, CLUJ-NAPOCA, CJ, RO; UNIVERSITATEA POLITEHNICĂ DIN BUCUREȘTI, SPLAIUL INDEPENDENȚEI NR.313, SECTOR 6, BUCUREȘTI, B, RO	E04B 1/82 ^(2006.01)	135991 A3	a 2022 00176	05/04/2022	29
UNIVERSITATEA TEHNICĂ "GHEORGHE ASACHI" DIN IAȘI, STR. PROF. DR. DOC. DIMITRIE MANGERON NR. 67, IAȘI, IS, RO	G01B 11/14 ^(2006.01) ; G01B 11/22 ^(2006.01)	137711 A2	a 2022 00221	29/04/2022	33
UNIVERSITATEA DIN PITEȘTI, STR.TÂRGUL DIN VALE NR.1, PITEȘTI, AG, RO	C12N 5/04 ^(2006.01)	137704 A2	a 2021 00215	28/04/2021	27
UNIVERSITATEA POLITEHNICA DIN BUCUREȘTI, SPLAIUL INDEPENDENȚEI NR.313, SECTOR 6, BUCUREȘTI, B, RO	B21B 1/28 ^(2006.01) ; B21B 9/00 ^(2006.01) ; B21B 1/22 ^(2006.01)	137697 A2	a 2022 00203	19/04/2022	22
UNIVERSITATEA POLITEHNICA DIN BUCUREȘTI, SPLAIUL INDEPENDENȚEI NR.313, SECTOR 6, BUCUREȘTI, B, RO	G02F 1/1514 ^(2019.01) ; C09D 1/00 ^(2006.01) ; H01G 9/20 ^(2006.01)	137718 A0	a 2023 00298	15/06/2023	37
VLAD CRISTIAN NICOLAE, ȘOS.SIBIULUI, NR.16, AP.1, SAT ȘURA MICĂ, SB, RO	E04G 9/10 ^(2006.01)	137707 A0	a 2023 00300	16/06/2023	30
VOLTRICK ENERGY SOLUTION S.R.L., STR.GHEORGHE ȚIȚEICA, NR.212-214, BIROU 2, ET.7, SECTOR 2, BUCUREȘTI, B, RO	H02S 20/20 ^(2014.01) ; H02S 30/10 ^(2014.01) ; B60L 8/00 ^(2006.01)	137726 A0	a 2023 00299	15/06/2023	42
YAZAKI CORPORATION, 8-15, KONAN 1-CHOME, MINATO-KU, TOKYO, JP	H01R 43/20 ^(2006.01) ; G01B 11/00 ^(2006.01)	137366 A3	a 2022 00584	23/09/2022	41

CERERI DE BREVET DE INVENȚIE

- **PENTRU CARE S-A LUAT O HOTĂRÂRE DE RESPINGERE SAU**
- **PENTRU CARE S-A LUAT ACT DE RETRAGERE, SAU**
- **DECLARATE CA FIIND CONSIDERATE RETRASE**
- **REPUNERE ÎN SITUAȚIA ANTERIOARĂ**

Cereri de brevet de invenție pentru care s-a luat o hotărâre de respingere conform art. 27, alin. 2, din Legea nr. 64/1991, republicată

<i>Numărul cererii de brevet de invenție</i>	<i>Numărul și data comunicării hotărârii de respingere a cererii de brevet de invenție</i>	<i>Numărul și data BOPI în care este publicată cererea de brevet de invenție</i>
a 2015 00238	1033386/30/06/2023	10/2016//28/10/2016
a 2015 00239	1033391/30/06/2023	10/2016//28/10/2016
a 2015 00244	1033387/30/06/2023	10/2016//28/10/2016
a 2015 00650	1033388/30/06/2023	7/2016//29/07/2016
a 2015 00652	1033389/30/06/2023	7/2016//29/07/2016
a 2015 00846	1033390/30/06/2023	3/2016//30/03/2016
a 2016 00458	1033392/30/06/2023	11/2016//29/11/2016
a 2016 00918	1033393/30/06/2023	5/2018//30/05/2018
a 2016 01052	1033394/30/06/2023	6/2018//29/06/2018
a 2016 01062	1033395/30/06/2023	6/2018//29/06/2018
a 2017 00215	1033396/30/06/2023	10/2017//30/10/2017
a 2017 00221	1033397/30/06/2023	11/2018//29/11/2018
a 2017 00272	1033398/30/06/2023	11/2018//29/11/2018
a 2017 00509	1033399/30/06/2023	1/2019//30/01/2019
a 2017 00873	1033400/30/06/2023	6/2018//29/06/2018
a 2017 00878	1033401/30/06/2023	4/2019//30/04/2019
a 2017 00895	1033402/30/06/2023	5/2019//30/05/2019
a 2017 00897	1033403/30/06/2023	3/2018//30/03/2018
a 2017 01036	1033404/30/06/2023	11/2018//29/11/2018
a 2018 00148	1003791/30/01/2023	4/2020//30/04/2020
a 2018 00178	1033406/30/06/2023	9/2019//30/09/2019
a 2018 00194	1033407/30/06/2023	9/2019//30/09/2019
a 2018 00195	1033408/30/06/2023	9/2019//30/09/2019
a 2018 00198	1033409/30/06/2023	9/2019//30/09/2019
a 2018 00202	1033410/30/06/2023	11/2019//29/11/2019
a 2018 00210	1033411/30/06/2023	9/2019//30/09/2019
a 2018 00212	1033412/30/06/2023	11/2019//29/11/2019
a 2018 00223	1033413/30/06/2023	9/2018//28/09/2018
a 2018 00482	1033414/30/06/2023	12/2019//30/12/2019
a 2018 00557	1033415/30/06/2023	3/2020//30/03/2020
a 2019 00295	1033417/30/06/2023	11/2020//27/11/2020

<i>Numărul cererii de brevet de invenție</i>	<i>Numărul și data comunicării hotărârii de respingere a cererii de brevet de invenție</i>	<i>Numărul și data BOPI în care este publicată cererea de brevet de invenție</i>
a 2019 00298	1033418/30/06/2023	11/2020//27/11/2020
a 2019 00299	1033419/30/06/2023	11/2020//27/11/2020
a 2021 00423	1033420/30/06/2023	11/2021//29/11/2021
a 2021 00815	1033421/30/06/2023	5/2022//30/05/2022

Cereri de brevet de invenție pentru care s-a luat act de retragere conform art. 27, alin. 3, din Legea nr. 64/1991 republicată

<i>Numărul cererii de brevet de invenție</i>	<i>Numărul și data comunicării procesului-verbal de retragerea a cererii de brevet de invenție</i>	<i>Numărul și data BOPI în care este publicată cererea de brevet de invenție</i>
a 2017 01103	1033405/30/06/2023	5/2018//30/05/2018

Cereri de brevet de invenție declarate ca fiind retrase conform art. 27, din Legea nr. 64/1991 republicată

<i>Numărul cererii de brevet de invenție</i>	<i>Numărul și data expedierii notificării privind cererile de brevet de invenție declarate ca fiind considerate retrase</i>	<i>Numărul și data BOPI în care este publicată cererea de brevet de invenție</i>
a 2020 00052	1028672/06/06/2023	
a 2020 00342	1028673/06/06/2023	
a 2020 00600	1028674/06/06/2023	
a 2021 00051	1028325/31/05/2023	
a 2021 00179	1028324/31/05/2023	
a 2021 00261	1028322/31/05/2023	
a 2021 00505	1028323/31/05/2023	

**CERERI DE BREVET DE INVENȚIE
PENTRU CARE AU FOST ÎNSCRISE
ÎN REGISTRUL NAȚIONAL
MODIFICĂRI ÎN SITUAȚIA JURIDICĂ**

OFICIUL DE STAT PENTRU INVENȚII ȘI MARCHI

Transmiteri de drepturi prin cesiune, succesiune, fuziune înregistrate la Oficiul de Stat pentru Invenții și Mărci conform art. 42, din Legea nr. 64/1991, republicată în data de 19.08.2014 și art. 85, din H.G. nr. 547/2008

Nr. cerere de brevet de invenție	Nr. de publicare	Solicitant	Succesor în drepturi
a 2019 00289	134575	ANTON GEORGE-ADRIAN, STR. LACUL PLOPULUI NR. 10, BL. V7, SC. 1, ET. 6, AP. 27, SECTOR 5, BUCUREȘTI, RO	ANTON GEORGE -ADRIAN, STR. LACUL PLOPULUI NR. 10, BL. V7, SC. 1, ET. 6, AP. 27, SECTOR 5, BUCUREȘTI, RO, HALASZ ZOLTAN- TAMAS, STR. DRAGFFY JANOS NR. 12A, CEHU SILVANIEI, SJ, RO
		ANTON GEORGE -ADRIAN, STR. LACUL PLOPULUI NR. 10, BL. V7, SC. 1, ET. 6, AP. 27, SECTOR 5, BUCUREȘTI, RO, HALASZ ZOLTAN-TAMAS, STR. DRAGFFY JANOS NR. 12A, CEHU SILVANIEI, SJ, RO	FOLDING HANGERS S.R.L., BD.MIHAIL KOGĂLNICEANU NR. 27, BL. CORP C, PARTER, AP. 6, SECTOR 5, BUCUREȘTI, RO
a 2021 00176	136026	BUCUREȘTEANU RĂZVAN CĂTĂLIN, STR. CHILIA VECHĂ NR. 6, BL. A8, SC. 6, AP. 78, SECTOR 6, BUCUREȘTI, RO	SPECTRUM BLUE AS, GRENSEVEIEN 21, 4313 SANDNES, NO

Modificări în situația juridică a cererilor de brevet de invenție înscrise în Registrul Național al cererilor de brevet de invenție depuse conform art. 67, din H.G. nr. 547/2008

Nr. cerere de brevet de invenție	Nr. de publicare	Modificare înregistrată privind cererea de brevet de invenție	
		din	în
a 2021 00176	136026	(73) BUCUREȘTEANU RĂZVAN CĂTĂLIN, STR. PEȘTERA SCĂRIȘOARA NR. 1A, BL. 701A, SC. A, AP. 26, SECTOR 6, BUCUREȘTI, RO	(73) BUCUREȘTEANU RĂZVAN CĂTĂLIN, STR. CHILIA VECHĂ NR. 6, BL. A8, SC. 6, AP. 78, SECTOR 6, BUCUREȘTI, RO
		(72) BUCUREȘTEANU RĂZVAN CĂTĂLIN, STR. PEȘTERA SCĂRIȘOARA NR. 1A, BL. 701A, SC. A, AP. 26, SECTOR 6, BUCUREȘTI, RO	(72) BUCUREȘTEANU RĂZVAN CĂTĂLIN, STR. CHILIA VECHĂ NR. 6, BL. A8, SC. 6, AP. 78, SECTOR 6, BUCUREȘTI, RO

MODIFICARE MANDATAR

Nr. cerere de brevet de invenție	Nr. de publicare	Mandatar inițial	Mandatar curent
a 2021 00253	135421	APPELLO BRANDS S.R.L., STR. ȘOIMULUI NR. 18, SC. A, ET. 5, AP. M6, SIBIU, SB	MIHAELA TEODORESCU & PARTNERS- INTELLECTUAL PROPERTY OFFICE S.R.L., STR. VIORELE NR. 51, BL. 37, AP. 63, SECTOR 4, BUCUREȘTI

MANDATAR DESEMNASAT ULTERIOR

Nr. cerere de brevet de invenție	Nr. de publicare	Solicitant	Mandatar autorizat desemnat
a 2019 00289	134575	ANTON GEORGE-ADRIAN, STR. LACUL PLOPULUI NR. 10, BL. V7, SC. 1, ET. 6, AP. 27, SECTOR 5, BUCUREȘTI, RO	ROMINVENT S.A., STR. ERMIL PANGRATTI NR. 35, SECTOR 1, BUCUREȘTI

**BREVETE DE INVENȚIE ACORDATE
ȘI ELIBERATE CONFORM LEGII
NR. 64/1991, REPUBLICATĂ ÎN 19.08.2014,
ORDONATE DUPĂ INDICII C.I.B.**

OFICIUL DE STAT PENTRU INVENȚII I M RCI

Semnificația codurilor INID folosite în prezenta secțiune (norma ST 9 a Organizației Mondiale a Proprietății Intelectuale - OMPI), în ordinea apariției acestora:

- (11) numărul brevetului de invenție;
- (41) data publicării cererii; BOPI nr.;
- (45) data publicării mențiunii acordării și eliberării brevetului; BOPI nr.;
- (21) numărul cererii de brevet;
- (22) data de depozit a cererii de brevet;

- (30) prioritate;
- (66) prioritate internă;
- (86) numărul și data de depozit a cererii internaționale;
- (87) numărul și data publicării cererii internaționale;

- (62) divizată din cererea de brevet nr.; data;

- (73) titular;
- (72) inventator;
- (74) mandatar autorizat;

- (51) clasa, conform clasificării internaționale;
- (54) titlul invenției;
- (57) rezumatul invenției;
- (56) documente din stadiul tehnicii.

Orice persoană interesată are dreptul să ceară, în scris și motivat, la O.S.I.M., revocarea, în tot sau în parte, a brevetului de invenție, în termen de 6 luni de la data de 30.10.2023, pentru neîndeplinirea cel puțin a uneia dintre condițiile prevăzute la art. 7-11, din Legea 64/1991*, privind brevetele de invenție.

* *LEGEA nr. 64/1991, privind brevetele de invenție, republicată în Monitorul Oficial al României, Partea I, nr. 613, din 19 August 2014.*

(11) 133903 B1 (51) **A01N 25/18** ^(2006.01); **A01M 13/00** ^(2006.01); **A01N 59/00** ^(2006.01) (21) a 2018 00608 (22) 27/08/2018 (41) 30/03/2020//3/2020 (45) 30/10/2023//10/2023 (56) FR 2773671 A1; FR 2773671 A1; WO 9823147 A1 (73) MĂNĂILĂ VASILE, STR.DIGULUI NR.1, COȘERENI, IL, RO (72) MĂNĂILĂ VASILE, STR.DIGULUI NR.1, COȘERENI, IL, RO (54) **PRODUS REPELENT ANTI CÂRȚIȚE, NETOXIC PENTRU OAMENI, PLANTE ȘI ANIMALE, DESTINAT ALUNGĂRII CÂRȚIȚELOR DIN SPAȚIILE PROTEJATE**

(11) 134808 B1 (51) **A61K 8/20** ^(2006.01) (21) a 2020 00678 (22) 29/10/2020 (41) 30/03/2021//3/2021 (45) 30/10/2023//10/2023 (56) RO 133974 A0; WO 2004/054518 A1 (73) UNIVERSITATEA DIN BUCUREȘTI, ȘOS.PANDURI NR.90, SECTOR 5, BUCUREȘTI, B, RO; INSTITUTUL NAȚIONAL DE CERCETARE DEZVOLTARE PENTRU FIZICA MATERIALELOR (INCDFM), STR.ATOMIȘTILOR, NR.405A, CP.MG-7, MĂGURELE, IF, RO; UNIVERSITATEA POLITEHNICA DIN BUCUREȘTI, SPLAIUL INDEPENDENȚEI NR.313, SECTOR 6, BUCUREȘTI, B, RO (72) LUPȘA MĂDĂLINA, STR.STRĂMOȘILOR NR.8, BL.P20, SC.A, AP.5, ET.1, SECTOR 6, BUCUREȘTI, B, RO; POPA MARCELA, STR. GEORGE VÂLSAN, NR.6, BL.65, SC.2, AP.99, SECTOR 6, BUCUREȘTI, B, RO; CHIFIRIUC MARIANA CARMEN, STR. COSTĂCHE STAMATE NR. 5, BL. A8, SC. 1, ET. 9, AP. 37, SECTOR 4, BUCUREȘTI, B, RO; MĂRUȚESCU LUMINIȚA GABRIELA, ALEEA LT. GHEORGHE STĂLPĂEANU, NR.2, BL.2, SC.1, ET.3, AP.8, SECTOR 1, BUCUREȘTI, B, RO; BĂDICĂ PETRE, BD. DINICU GOLESCU NR. 37, SC. B, ET. 3, AP. 48, SECTOR 1, BUCUREȘTI, B, RO; BATALU NICOLAE- DAN, ALEEA POLITEHNICII NR. 4, BL. 4, SC. B, ET. 4, AP. 30, SECTOR 6, BUCUREȘTI, B, RO; GRIGOROȘCUȚĂ MIHAI ALEXANDRU, STR.VALEA OLTULUI NR.24, BL.D31, SC.B, ET.1, AP.20, SECTOR 6, BUCUREȘTI, B, RO; BURDUȘEL MIHAIL, BD.UNIRII, NR.64, BL.K4, SC.2, ET.2, AP.39, SECTOR 3, BUCUREȘTI, B, RO; ALDICA GHEORGHE VIRGIL, ALEEA RAMNICEI, NR.2, BL.M6, AP.66, SECTOR 6, BUCUREȘTI, B, RO (54) **UTILIZAREA DIBORURII DE MAGNEZIU CA AGENT ANTIMICROBIAN ÎNTR-O COMPOZIȚIE DE APĂ DE GURĂ**

(11) 135296 B1 (51) **A61F 5/10** ^(2006.01) (21) a 2020 00283 (22) 25/05/2020 (41) 29/11/2021//11/2021 (45) 30/10/2023//10/2023 (56) CN 109717963 A; US 2004/0144389 A1; US 6508817 B1 (73) DUMITRU IONUȚ ADRIAN, STR.LILIACULUI, NR.19, CORP1, DUMBVRĂVIȚA, TM, RO; BOIA EUGEN-SORIN, BD. MIHAI VITEAZUL, NR.44, ET.2, AP.6, TIMIȘOARA, TM, RO (72) DUMITRU IONUȚ ADRIAN, STR.LILIACULUI, NR.19, CORP1, DUMBVRĂVIȚA, TM, RO; BOIA EUGEN-SORIN, BD.MIHAI VITEAZUL, NR.44, ET.2, AP.6, TIMIȘOARA, TM, RO (74) AGENȚIA DE PROPRIETATE INDUSTRIALĂ "LABIRINT", STR.CORIOLAN PETREANU NR. 28, ARAD, AR (54) **ORTEZĂ REGLABILĂ PENTRU TRATAMENTUL PREOPERATOR AL SINDACTILIEI**

(11) 132076 B1 (51) **A61K 31/43** ^(2006.01) (21) a 2016 00044 (22) 20/01/2016 (41) 30/08/2017//8/2017 (45) 30/10/2023//10/2023 (56) RO 53225 (73) ONISCU CORNELIU, STR SF. LAZĂR NR.1, BL GHICA VODĂ, SC 1B, ET 2, AP 7, IAȘI, IS, RO; ȘTEFANACHE ALINA, STR.TITU MAIORESCU, NR.24C, BL.H3, ET.1, AP.6, IAȘI, IS, RO; MOCANU ANCA MIHAELA, STR. GRĂDINARI NR.23, BL.C3, SC.B, AP.17, IAȘI, IS, RO; CERNĂTESCU CORINA, STR.CIURCHI NR.113, BL.F2, SC.D, ET.2, AP.2, IAȘI, IS, RO (72) ONISCU CORNELIU, STR.SF.LAZĂR NR.1, BL.GHICA VODĂ, SC.1B, ET.2, AP.7, IAȘI, IS, RO; ȘTEFANACHE ALINA, STR.TITU MAIORESCU NR.24C, BL.H3, ET.1, AP.6, IAȘI, IS, RO; MOCANU ANCA MIHAELA, STR.GRĂDINARI NR.23, BL.C3, SC.B, AP.17, IAȘI, IS, RO; CERNĂTESCU CORINA, STR. CIURCHI NR. 113, BL. F2, SC. D, ET. 2, AP. 2, IAȘI, IS, RO (54) **PROCEDEU DE OBTINERE A UNOR PENICILINE DE SEMISINTEZĂ**

(11) 134680 B1 (51) **A61L 2/08** ^(2006.01); **A61L 2/24** ^(2006.01); **A61L 2/26** ^(2006.01); **A61L 9/015** ^(2006.01) (21) a 2020 00427 (22) 21/07/2020 (41) 29/01/2021//1/2021 (45) 30/10/2023//10/2023 (56) DE 102011114189 B3; CN 111431234 A; RO 120808 B1 (73) PAVUNEV DAN, STR.MIHAI VITEAZU NR.2, URZICENI, IL, RO; ANTOHI CONSTANTIN MARIN, STR. GARABET IBRĂILEANU NR. 6, BL. 7, SC. A, AP. 3, IAȘI, IS, RO (72) PAVUNEV DAN, STR.MIHAI VITEAZU NR.2, URZICENI, IL, RO; ANTOHI CONSTANTIN MARIN, STR.GARABET IBRĂILEANU NR.6, BL.7, SC.A, AP.3, IAȘI, IS, RO (54) **INSTALAȚIE PENTRU DECONTAMINARE MICROBIOLOGICĂ**

(11) 134038 B1 (51) **B29B 17/02** ^(2006.01) (21) a 2018 00797 (22) 12/10/2018 (41) 30/04/2020//4/2020 (45) 30/10/2023//10/2023 (56) FR 2911811 (A1); EP 0509192 (A1); RO 130335 A2 (73) POPESCU DANIEL, STR. DEZROBIRII NR.12, BL.E5, SC.3, AP.9, CRAIOVA, DJ, RO (72) POPESCU DANIEL, STR.DEZROBIRII NR.12, BL.E5, SC.3, AP.9, CRAIOVA, DJ, RO (54) **INSTALAȚIE DE RECUPERAT ELEMENTE COMPONENTE DE LA IZOLATOARE ELECTRICE COMPOZITE**

(11) 132730 B1 (51) **B23G 3/10** ^(2006.01) (21) a 2017 00022 (22) 17/01/2017 (41) 30/07/2018//7/2018 (45) 30/10/2023//10/2023 (56) CN 205085506 (U); RO 107218 B1; GB 1262921 (A) (73) UNIVERSITATEA TEHNICĂ "GHEORGHE ASACHI" DIN IAȘI, BD. PROF. DIMITRIE MANGERON NR.67, IAȘI, IS, RO (72) SLĂTINEANU LAURENȚIU, STR. GRIGORE URECHE NR 1, BL. WALTER MĂRĂCINEANU, ET 4, AP.13, IAȘI, IS, RO; COMANIONEL, STR. COSTACHE NEGRU NR. 41, BL. Z1, ET. 5, AP. 36, IAȘI, IS, RO (54) **DISPOZITIV PENTRU FREZAREA FILETELOR CU PAS VARIABIL**

(11) 133760 B1 (51) **B29B 17/02** ^(2006.01); **H02G 1/12** ^(2006.01) (21) a 2018 00403 (22) 07/06/2018 (41) 30/12/2019//12/2019 (45) 30/10/2023//10/2023 (56) RO 130335 (B1); CA 1157244 (A) (73) POPESCU DANIEL, STR.DEZROBIRII NR.12, BL.E5, SC.3, AP.9, CRAIOVA, DJ, RO; BUZATU DUMITRU ȘTEFAN, CALEA BUCUREȘTI NR.42, BL.P4, SC.1, ET.6, AP.34, CRAIOVA, DJ, RO; COPILUȘI PETRE CRISTIAN, STR.SERG. CONSTANTIN POPESCU NR.19, BL.42, SC.A, AP.14, CRAIOVA, DJ, RO; CHERCIU MIRELA, BD.CAROL I NR.16, CRAIOVA, DJ, RO (72) POPESCU DANIEL, STR. DEZROBIRII NR.12, BL.E5, SC.3, AP.9, CRAIOVA, DJ, RO; BUZATU DUMITRU ȘTEFAN, CALEA BUCUREȘTI NR.42, BL.P4, SC.1, ET.6, AP.34, CRAIOVA, DJ, RO; COPILUȘI PETRE CRISTIAN, STR.SERG. CONSTANTIN POPESCU NR.19, BL.42, SC.A, AP.14, CRAIOVA, DJ, RO; CHERCIU MIRELA, BD.CAROL I NR.16, CRAIOVA, DJ, RO (54) **SCULĂ DE DECOPERTAT CAUCIUC SILICONIC DE PE IZOLATOARELE ELECTRICE COMPOZITE**

(11) 132307 B1 (51) **B65D 19/26** ^(2006.01); **B65D 19/34** ^(2006.01); **B65D 19/38** ^(2006.01) (21) a 2017 00522 (22) 28/07/2017 (41) 29/12/2017//12/2017 (45) 30/10/2023//10/2023 (56) US 5603258 A; US 5195440 A; WO 9616873 A1 (73) C&M PACKING SRL, STR. ASTRILOR NR.6, BL.2, SC.D, ET.4, AP.10, TIMIȘOARA, TM, RO (72) NEGRU DOREL, STR.ASTRILOR NR.6, BL.2, SC.D, ET.4, AP.10, TIMIȘOARA, TM, RO (74) CABINET DE PROPRIETATE INDUSTRIALĂ TUDOR ICLĂNZAN, PIAȚA VICTORIEI NR.5, SC.D, AP.2, TIMIȘOARA, TM (54) PALET

(11) 135824 B1 (51) **E02B 15/08** ^(2006.01) (21) a 2020 00860 (22) 28/12/2020 (41) 30/06/2022//6/2022 (45) 30/10/2023//10/2023 (56) US 10323375 B1; CN 111042080 A; US 2013299435 A1 (73) GYORGY GEZA, STR.FLORILOR, BL.43, SC.A, AP.14, GHEORGHENI, HR, RO (72) GYORGY GEZA, STR.FLORILOR, BL.43, SC.A, AP.14, GHEORGHENI, HR, RO (54) **SISTEM DE DIRIJARE ȘI COLECTARE A OBIECTELOR PLUTITOARE**

(11) 132991 B1 (51) **C23C 22/83** ^(2006.01); **G01N 1/44** ^(2006.01); **G01N 1/28** ^(2006.01) (21) a 2018 00455 (22) 22/06/2018 (30) 22/06/2017 DE 102017113841.2 (41) 28/12/2018//12/2018 (45) 30/10/2023//10/2023 (56) CN 105203383 A; SITE CEMS-UPB: "LAB.01-LABORATORUL DE PREGĂTIRE A PROBELOR METALOGRAFICE", COPYRIGHT 2016, <https://expertizari.wixsite.com/cems-upb/lab01>; <https://ronkulas.proboards.com/thread/267/evaluation-cold-bluing-products-pics?page=1&scrollTo=683>, 2014 (73) DEWE BRUNOFIX GMBH, PRUPPACHER WEG 8, 91126, REDNITZHEMBACH, DE (72) INVENTATORUL A RENUNȚAT LA DREPTUL DE A FI MENȚIONAT ÎN PUBLICAȚIA BREVETULUI DE INVENȚIE, art. 35 alin. (3) (Leg.64/1991), (74) ROMINVENT S.A., STR. ERMIL PANGRATTI NR.35, SECTOR 1, 011882, BUCUREȘTI, B (54) **METODĂ DE VERIFICARE A CALITĂȚII BRUNĂRII UNEI SUPRAFETE BRUNATE A UNEI PIESE FEROASE**

(11) 134318 B1 (51) **E02F 9/18** ^(2006.01) (21) a 2019 00938 (22) 30/12/2019 (41) 30/07/2020//7/2020 (45) 30/10/2023//10/2023 (56) US 2012/003071 A1; JP 2011207596 A; US 6296436 B1 (73) MPI STEELPROCES S.R.L., STR.INDUSTRIEI, NR.4, BISTRIȚA, BN, RO (72) TERE ALEXANDRU, ALEEA CLOPOȚEILOR, NR.1, SC.B, AP.60, BISTRIȚA, BN, RO (54) **CONTRAGREUTATE PENTRU ECHIPAMENTE DE TRANSPORT ȘI MANIPULARE A MATERIALELOR SAU PLATFORME DE LUCRU AERIENE**

(11) 135667 B1 (51) **E21B 47/01** ^(2006.01); **E21B 47/12** ^(2006.01) (21) a 2020 00213 (22) 21/04/2020 (41) 29/04/2022//4/2022 (45) 30/10/2023//10/2023 (56) US 9267346 B2; CN 207194883 U; US 2012080227 A1 (73) OMV PETROM S.A., STR.CORALILOR NR.22, SECTOR 1, BUCUREȘTI, B, RO (72) TĂRTĂCUȚĂ VALENTIN GEORGE, ALEEA FETEȘTI NR.5, BL.F3, SC.D, AP.46, SECTOR 3, BUCUREȘTI, B, RO; RADU DORIN ILIE, STR.PETRARCA NR.27, PLOIEȘTI, PH, RO (54) **ECHIPAMENT PENTRU DETECTAREA COMPLICATIILOR LA SONDELE DE FORAJ**

(11) 132827 B1 (51) **F03G 7/06** ^(2006.01) (21) a 2017 00152 (22) 14/03/2017 (41) 28/09/2018//9/2018 (45) 30/10/2023//10/2023 (56) JPH 05306676 A; US 8443604 B2 (73) UNIVERSITATEA "ȘTEFAN CEL MARE" DIN SUCEAVA, STR.UNIVERSITĂȚII NR.13, SUCEAVA, SV, RO (72) CERNUȘCĂ DUMITRU, NR. 684, SAT BRODINA DE JOS, COMUNA BRODINA, SV, RO; DIMIAN MIHAI, STR. PROF. LECA MORARIU NR. 11A, BL. A5, SC. A, AP. 18, SUCEAVA, SV, RO; POIENAR MIHAELA, SAT VALEA PUTNEI NR. 113, COMUNA POJORĂTA, SV, RO; MILICI MARIANA RODICA, STR.GHEORGHE MIHUȚĂ, NR.2A, CASA 4, SAT LISAURA, IPOTEȘTI, SV, RO; PAȚA SERGIU DAN, STR.MIHAIL SADOVEANU NR.5, BL.C, SC.A, AP.15, VATRA DORNEI, SV, RO (54) **MICROPOMPA ELECTROMECHANICĂ DE VID ȘI PRE-SIUNE**

(11) 132105 B1 (51) **F01B 1/08** ^(2006.01); **F02B 75/32** ^(2006.01); **F01B 9/06** ^(2006.01) (21) a 2017 00190 (22) 30/03/2017 (41) 30/08/2017//8/2017 (45) 30/10/2023//10/2023 (56) RO 123636 B1; RO 109115 B1; US 1775635; US 1630273; US 20090314232 A1 (73) BANCHEȘ EUGEN, STR. VIORELE NR.4, BL.22, SC.4,ET.5, AP.129, SECTOR 4, BUCUREȘTI, B, RO; BANCHEȘ OCTAVIAN, STR. CRINULUI, NR.174, INDEPENDENȚA, GL, RO (72) BANCHEȘ EUGEN, STR.VIORELE NR.4, BL.22, SC.4, ET.5, AP.129, SECTOR 4, BUCUREȘTI, B, RO; BANCHEȘ OCTAVIAN, STR.CRINULUI, NR.174, INDEPENDENȚA, GL, RO (54) **MOTOR CU ARDERE ȘI RĂCIRE INTERNĂ**

(11) 132213 B1 (51) **F16D 3/56** ^(2006.01) (21) a 2017 00337 (22) 31/05/2017 (41) 30/10/2017//10/2017 (45) 30/10/2023//10/2023 (56) RO 131652 A0; US 5672110 A (73) UNIVERSITATEA "TRANSILVANIA" DIN BRAȘOV, BD.EROILOR NR.29, BRAȘOV, BV, RO (72) POPA SILVIU, STR.MANOLE DIAMANDI NR.19, BRAȘOV, BV, RO; MOGAN GHEORGHE, STR.GRAURULUI, NR.15, BL.E6, AP.9, BRAȘOV, BV, RO (54) **CUPLAJ DE SIGURANȚĂ ELASTIC**

(11) 132427 B1 (51) **F16M 11/04** ^(2006.01); **F16M 11/02** ^(2006.01) (21) a 2016 00630 (22) 12/09/2016 (41) 30/03/2018//3/2018 (45) 30/10/2023//10/2023 (56) DE 102010007643 A1; US 4239196 A (73) **RENAULT TECHNOLOGIE ROUMANIE S.R.L., BD. PIPERA NR.2/III NORTH GATE BUSINESS CENTRE, VOLUNTARI, IF, RO (72) PETIT JEROME, 15 RUE DE RANGIPOINT, ISSOU, FRANȚA, FR, FR; OLTEANU MARIUS, STR. PATRIOTILOR NR. 7, BL. PM6, AP. 157, SECTOR 3, BUCUREȘTI, B, RO (74) ROMINVENT S.A., STR. ERMIL PANGRATTI NR.35, SECTOR 1, 011882, BUCUREȘTI, B (54) DISPOZITIV SUPTOR PENTRU ASAMBLAREA DE MOTOARE**

(11) 132502 B1 (51) **F41G 7/30** ^(2006.01); **F42B 10/66** ^(2006.01); **F42B 10/50** ^(2006.01) (21) a 2017 00846 (22) 05/04/2016 (30) 20/04/2015 FR 1553490 (41) 27/04/2018//4/2018 (45) 30/10/2023//10/2023 (86) EP 2016/057400 05/04/2016 (87) WO 2016/169760 27/10/2016 (56) EP 1783451 A2; WO 02/061363 A2; WO 89/07744 A1; EP 0887613 B; DE 2543606 A1 (73) **ROXEL FRANCE, AVENUE GAY LUSSAC, ST MEDARD EN JALLES, FR (72) PFIFFER ANDRE, 49C RUE CLAUDE DEBUSSY, SAINT MEDARD EN JALLES, FR (74) ROMINVENT S.A., STR. ERMIL PANGRATTI NR.35, SECTOR 1, 011882, BUCUREȘTI, B (54) PROCEDEU DE CORECTARE A TRAIECTORIEI UNUI PROIECTIL**

(11) 133554 B1 (51) **F24S 50/20** ^(2018.01); **F24S 30/20** ^(2018.01); **H02S 20/30** ^(2014.01) (21) a 2018 00080 (22) 09/02/2018 (41) 30/08/2019//8/2019 (45) 30/10/2023//10/2023 (56) GB 2499989 A; US 2010/0180884 A1 (73) **UNIVERSITATEA "TRANSILVANIA" DIN BRAȘOV, BD.EROILOR NR.29, BRAȘOV, BV, RO (72) VIȘA ION, STR.CLOȘCA NR.48, BRAȘOV, BV, RO; NEAGOE MIRCEA, STR.MOLIDULUI NR.103, SĂCELE, BV, RO; MOLDOVAN MACEDON-DUMITRU, STR. LIVIU CORNEL BABEȘ NR. 13, BL. 15, SC. D, AP. 33, BRAȘOV, BV, RO; DUȚĂ-CAPRĂ ANCA, STR. ALBATROSULUI NR. 8, AP. 17, BRAȘOV, BV, RO; COMȘIȚ MIHAI, BD.UNIRII, BL.2B, SC.B, AP.6, FĂGĂRAȘ, BV, RO; BURDUHOS BOGDAN-GABRIEL, STR. OLTEȚ NR. 23, BL. 310B, SC. A, AP. 6, BRAȘOV, BV, RO (54) MECANISM ARTICULAT BIMOBIL, DE TIP PARALEL, PENTRU ORIENTAREA CONVERTOARELOR SOLARE LA ORICE LATITUDINE**

(11) 131288 B1 (51) **G01N 21/31** ^(2006.01); **G01N 21/72** ^(2006.01) (21) a 2015 00057 (22) 27/01/2015 (41) 29/07/2016//7/2016 (45) 30/10/2023//10/2023 (56) LOZINSKY O. V., LUSHCHAK O. V., STOREY J. M., STOREY K. B., LUSHCHAK V., "THE MITOCHONDRIAL UNCOUPLER 2,4-DINITROPHENOL ATTENUATES SODIUM NITROPRUSSIDE - INDUCED TOXICITY IN DROSOPHILA MELANOGASTER: POTENTIAL INVOLVEMENT OF FREE RADICALS. COMP. BIOCHEM. PHYSIOL. C. TOXICOL. PHARMACOL., VOL. 158(4), PP. 244-252, 2013; PREBBLE J. N., "STUDIES IN HISTORY AND PHILOSOPHY OF SCIENCE PART C; STUDIES IN HISTORY AND PHILOSOPHY OF BIOLOGICAL AND BIOMEDICAL SCIENCES, VOL. 41(3), PP. 253-262, 2010; WU Y. N., MUNHALL A. C., JOHNSON S. W., "MITOCHONDRIAL UNCOUPLING AGENTS ANTAGONIZE ROTENONE ACTIONS IN RAT SUBSTANTIA NIGRA DOPAMINE NEURONS, BRAIN RES., VOL. 1395, PP. 86-93, 2011 (73) **UNIVERSITATEA "ALEXANDRU IOAN CUZA" DIN IAȘI, BD. CAROL I, NR.11, IAȘI, IS, RO (72) ZAHARIA MARIUS-MIHAI, STR. TINERETULUI, BL. 14, SC. B, AP. 12, BUHUȘI, BC, RO; GRADINARU VASILE-ROBERT, STR. AEROPORTULUI, BL. 1D, SC. V, AP. 19, IAȘI, IS, RO; ZAHARIA ELENA-ADELINA, STR. TINERETULUI, BL. 14, SC. B, AP. 12, BUHUȘI, BC, RO; MURARIU MANUELA, REDIU, IS, RO; DROCHIOIU GABI, STR.PETRU RAREȘ NR.19, C 15, TÂRGU FRUMOS, IS, RO (54) METODĂ COLORIMETRICĂ DE DETERMINARE A ACTIVITĂȚII AGENȚILOR DECUPLANȚI AI FOSFORILĂRII OXIDATIVE**

(11) 134994 B1 (51) **G01N 21/65** ^(2006.01); **C12Q 1/04** ^(2006.01); **B82Y 15/00** ^(2011.01) (21) a 2020 00778 (22) 25/11/2020 (41) 28/05/2021//5/2021 (45) 30/10/2023//10/2023 (56) M. POTARA, E.JAKAB, A. DAMERT, O. POPESCU, V. CANPEAN, S. ASTILEAN, "SYNERGISTIC ANTIBACTERIAL ACTIVITY OF CHITOSAN - SILVER NANOCOMPOSITES ON STAPHYLOCOCCUS AUREUS", NANOTECHNOLOGY, VOL. 22, P. 135101, 2011; M. POTARA, D. MANIU, S. ASTILEAN, "THE SYNTHESIS OF BIOCOMPATIBLE AND SERS-ACTIVE GOLD NANOPARTICLES USING CHITOSAN", NANOTECHNOLOGY, VOL. 20, 315602, 2009; KR 20150000594 A; XIA ZHOU ŞI COLAB., "BACTERIA DETECTION: FROM POWERFUL SERS TO ITS ADVANCED COMPATIBLE TECHNIQUES", ADVANCED SCIENCE, NR. 23, VOL. 7, P. 2001739, 2020 (73) UNIVERSITATEA "BABEŞ-BOLYAI" DIN CLUJ-NAPOCA, STR.MIHAIL KOGĂLNICEANU NR.1, CLUJ-NAPOCA, CJ, RO; INSTITUTUL NAŢIONAL DE CERCETARE-DEZVOLTARE PENTRU TEHNOLOGII IZOTOPICE ŞI MOLECULARE, STR.DONAT NR.67-103, CLUJ-NAPOCA, CJ, RO (72) POTARA MONICA, STR.POET GR. ALEXANDRESCU, NR.29, AP.24, CLUJ-NAPOCA, CJ, RO; AŞTILEAN SIMION, CALEA MANĂŞTUR, NR.99, AP.39, CLUJ-NAPOCA, CJ, RO; TURCU IOAN, STR.TITU MAIORESCU, NR.7, AP.4, CLUJ-NAPOCA, CJ, RO; SZOKE-NAGY TIBERIU, STR.IOSIF VULCAN NR.3, AP.1, BISTRITA, BN, RO; JAKAB ENDRE, STR.ULIULUI, NR.7, BL.D, AP.15, BACIU, CJ, RO; JAKAB REKA ILONA, NR.1072D, SAT PRAID, COMUNA PRAID, HR, RO (54) **METODĂ RAPIDĂ DE DETECŢIE A BACTERIILOR PATOGENE PRIN SPECTROSCOPIE SERS**

(11) 133454 B1 (51) **H02H 3/52** ^(2006.01); **H02H 7/16** ^(2006.01); **G05F 1/70** ^(2006.01) (21) a 2017 01090 (22) 11/12/2017 (41) 28/06/2019//6/2019 (45) 30/10/2023//10/2023 (56) US 6747373 B1; US 6181113 B1 (73) UNIVERSITATEA POLITEHNICA TIMIŞOARA, PIAŢA VICTORIEI NR. 2, TIMIŞOARA, TM, RO (72) BĂLOI ALEXANDRU, PIAŢA KARLSRUHE, NR.15, AP.10, TIMIŞOARA, TM, RO; PANĂ ADRIAN, STR. DIVIZIA 9 CAVALERIE NR. 2, SC. A, AP. 4, TIMIŞOARA, TM, RO; MOLNAR-MATEI-COZMA FLORIN STELIAN, STR. ŞESU ROŞU, BL.3, SC. A, AP.2, CARANSEBEŞ, CS, RO (54) **METODĂ ŞI SISTEM AUTOMAT DE COMPENSARE ŞI PROTECŢIE A BATERIILOR DE CONDENSATOARE**

(11) 134679 B1 (51) **H04R 5/04** ^(2006.01); **H04R 3/12** ^(2006.01); **H04R 5/027** ^(2006.01); **B60R 16/037** ^(2006.01); **B60R 11/02** ^(2006.01) (21) a 2020 00426 (22) 21/07/2020 (41) 29/01/2021//1/2021 (45) 30/10/2023//10/2023 (56) RO 133607 A0; RO 128269 B1 (73) PAVUNEV DAN, STR.MIHAI VITEAZU NR.2, URZICENI, IL, RO; ANTOHI CONSTANTIN MARIN, STR.GARABET IBRĂILEANU NR. 6, BL. 7, SC. A, AP. 3, IAŞI, IS, RO (72) PAVUNEV DAN, STR. MIHAI VITEAZU NR.2, URZICENI, IL, RO; ANTOHI CONSTANTIN MARIN, STR.GARABET IBRĂILEANU NR.6, BL.7, SC.A, AP.3, IAŞI, IS, RO (54) **INSTALAŢIE PENTRU DEZINFECŢIA AERULUI**

**BREVETE DE INVENȚIE
ACORDATE ȘI ELIBERATE
CONFORM LEGII NR. 64/1991,
REPUBLICATĂ ÎN 19.08.2014,**

- ARANJATE ÎN ORDINE CRESCĂTOARE,
DUPĂ NUMĂRUL DE BREVET**
- ARANJATE ÎN ORDINE ALFABETICĂ,
DUPĂ NUMELE/DENUMIREA TITULARULUI**

Lista brevetelor de invenție acordate și eliberate ordonate crescător, după numărul de brevet

Număr brevet	Clasa	Număr dosar	Data depozit	Titular	Pag.
131288 B1	G01N 21/31 ^(2006.01) , G01N 21/72 ^(2006.01)	a 2015 00057	27/01/2015	UNIVERSITATEA "ALEXANDRU IOAN CUZA" DIN IAȘI, BD. CAROL I, NR.11, IAȘI, IS, RO	71
132076 B1	A61K 31/43 ^(2006.01)	a 2016 00044	20/01/2016	ONISCU CORNELIU, STR SF. LAZĂR NR.1, BL GHICA VODĂ, SC 1B, ET 2, AP 7, IAȘI, IS, RO; ȘTEFANACHE ALINA, STR.TITU MAIORESCU, NR.24C, BL.H3, ET.1, AP.6, IAȘI, IS, RO; MOCANU ANCA MIHAELA, STR. GRĂDINARI NR.23, BL.C3, SC.B, AP.17, IAȘI, IS, RO; CERNĂTESCU CORINA, STR.CIURCHI NR.113, BL.F2, SC.D, ET.2, AP.2, IAȘI, IS, RO	67
132105 B1	F01B 1/08 ^(2006.01) , F02B 75/32 ^(2006.01) , F01B 9/06 ^(2006.01)	a 2017 00190	30/03/2017	BANCHEȘ EUGEN, STR.VIORELE NR.4, BL.22, SC.4,ET.5, AP.129, SECTOR 4, BUCUREȘTI, B, RO; BANCHEȘ OCTAVIAN, STR. CRINULUI, NR.174, INDEPENDENȚA, GL, RO	70
132213 B1	F16D 3/56 ^(2006.01)	a 2017 00337	31/05/2017	UNIVERSITATEA "TRANSILVANIA" DIN BRAȘOV, BD.EROILOR NR.29, BRAȘOV, BV, RO	70
132307 B1	B65D 19/26 ^(2006.01) , B65D 19/34 ^(2006.01) , B65D 19/38 ^(2006.01)	a 2017 00522	28/07/2017	C&M PACKING SRL, STR. ASTRILOR NR.6, BL.2, SC.D, ET.4, AP.10, TIMIȘOARA, TM, RO	69
132427 B1	F16M 11/04 ^(2006.01) , F16M 11/02 ^(2006.01)	a 2016 00630	12/09/2016	RENAULT TECHNOLOGIE ROUMANIE S.R.L., BD. PIPERA NR.2/III NORTH GATE BUSINESS CENTRE, VOLUNTARI, IF, RO	71
132502 B1	F41G 7/30 ^(2006.01) , F42B 10/66 ^(2006.01) , F42B 10/50 ^(2006.01)	a 2017 00846	05/04/2016	ROXEL FRANCE, AVENUE GAY LUSSAC, ST MEDARD EN JALLES, FR	71
132730 B1	B23G 3/10 ^(2006.01)	a 2017 00022	17/01/2017	UNIVERSITATEA TEHNICĂ "GHEORGHE ASACHI" DIN IAȘI, BD. PROF. DIMITRIE MANGERON NR.67, IAȘI, IS, RO	68
132827 B1	F03G 7/06 ^(2006.01)	a 2017 00152	14/03/2017	UNIVERSITATEA "ȘTEFAN CEL MARE" DIN SUCEAVA, STR.UNIVERSITĂȚII NR.13, SUCEAVA, SV, RO	70
132991 B1	C23C 22/83 ^(2006.01) , G01N 1/44 ^(2006.01) , G01N 1/28 ^(2006.01)	a 2018 00455	22/06/2018	DEWE BRUNOFIX GMBH, PRUPPACHER WEG 8, 91126, REDNITZHEMBACH, DE	69
133454 B1	H02H 3/52 ^(2006.01) , H02H 7/16 ^(2006.01) , G05F 1/70 ^(2006.01)	a 2017 01090	11/12/2017	UNIVERSITATEA POLITEHINCA TIMIȘOARA, PIAȚA VICTORIEI NR. 2, TIMIȘOARA, TM, RO	72

Număr brevet	Clasa	Număr dosar	Data depozit	Titular	Pag.
133554 B1	F24S 50/20 ^{(2018.01),} F24S 30/20 ^{(2018.01),} H02S 20/30 ^(2014.01)	a 2018 00080	09/02/2018	UNIVERSITATEA "TRANSILVANIA" DIN BRAȘOV, BD.EROILOR NR.29, BRAȘOV, BV, RO	71
133760 B1	B29B 17/02 ^{(2006.01),} H02G 1/12 ^(2006.01)	a 2018 00403	07/06/2018	POPESCU DANIEL, STR.DEZROBIRII NR.12, BL.E5, SC.3, AP.9, CRAIOVA, DJ, RO; BUZATU DUMITRU ȘTEFAN, CALEA BUCUREȘTI NR.42, BL.P4, SC.1, ET.6, AP.34, CRAIOVA, DJ, RO; COPILUȘI PETRE CRISTIAN, STR.SERG. CONSTANTIN POPESCU NR.19, BL.42, SC.A, AP.14, CRAIOVA, DJ, RO; CHERCIU MIRELA, BD.CAROL I NR.16, CRAIOVA, DJ, RO	68
133903 B1	A01N 25/18 ^{(2006.01),} A01M 13/00 ^{(2006.01),} A01N 59/00 ^(2006.01)	a 2018 00608	27/08/2018	MĂNĂILĂ VASILE, STR.DIGULUI NR.1, COȘERENI, IL, RO	67
134038 B1	B29B 17/02 ^(2006.01)	a 2018 00797	12/10/2018	POPESCU DANIEL, STR. DEZROBIRII NR.12, BL.E5, SC.3, AP.9, CRAIOVA, DJ, RO	68
134318 B1	E02F 9/18 ^(2006.01)	a 2019 00938	30/12/2019	MPI STEELPROCES S.R.L., STR.INDUSTRIEI, NR.4, BISTRIȚA, BN, RO	69
134679 B1	H04R 5/04 ^{(2006.01),} H04R 3/12 ^{(2006.01),} H04R 5/027 ^{(2006.01),} B60R 16/037 ^{(2006.01),} B60R 11/02 ^(2006.01)	a 2020 00426	21/07/2020	PAVUNEV DAN, STR.MIHAI VITEAZU NR.2, URZICENI, IL, RO; ANTOHI CONSTANTIN MARIN, STR. GARABET IBRĂILEANU NR. 6, BL. 7, SC. A, AP. 3, IAȘI, IS, RO	72
134680 B1	A61L 2/08 ^{(2006.01),} A61L 2/24 ^{(2006.01),} A61L 2/26 ^{(2006.01),} A61L 9/015 ^(2006.01)	a 2020 00427	21/07/2020	PAVUNEV DAN, STR.MIHAI VITEAZU NR.2, URZICENI, IL, RO; ANTOHI CONSTANTIN MARIN, STR. GARABET IBRĂILEANU NR. 6, BL. 7, SC. A, AP. 3, IAȘI, IS, RO	68
134808 B1	A61K 8/20 ^(2006.01)	a 2020 00678	29/10/2020	UNIVERSITATEA DIN BUCUREȘTI, ȘOS.PANDURI NR.90, SECTOR 5, BUCUREȘTI, B, RO; INSTITUTUL NAȚIONAL DE CERCETARE DEZVOLTARE PENTRU FIZICA MATERIALELOR (INCDFM), STR.ATOMIȘTILOR, NR.405A, CP.MG-7, MĂGURELE, IF, RO; UNIVERSITATEA POLITEHNICA DIN BUCUREȘTI, SPLAIUL INDEPENDENȚEI NR.313, SECTOR 6, BUCUREȘTI, B, RO	67

Număr brevet	Clasa	Număr dosar	Data depozit	Titular	Pag.
134994 B1	G01N 21/65 ^{(2006.01),} C12Q 1/04 ^{(2006.01),} B82Y 15/00 ^(2011.01)	a 2020 00778	25/11/2020	UNIVERSITATEA "BABEȘ-BOLYAI" DIN CLUJ-NAPOCA, STR.MIHAIL KOGĂLNICEANU NR.1, CLUJ-NAPOCA, CJ, RO; INSTITUTUL NAȚIONAL DE CERCETARE- DEZVOLTARE PENTRU TEHNOLOGII IZOTOPICE ȘI MOLECULARE, STR.DONĂT NR.67-103, CLUJ-NAPOCA, CJ, RO	72
135296 B1	A61F 5/10 ^(2006.01)	a 2020 00283	25/05/2020	DUMITRU IONUȚ ADRIAN, STR.LILIACULUI, NR.19, CORP1, DUMBVRĂVIȚA, TM, RO; BOIA EUGEN-SORIN, BD. MIHAI VITEAZUL, NR.44, ET.2, AP.6, TIMIȘOARA, TM, RO	67
135667 B1	E21B 47/01 ^{(2006.01),} E21B 47/12 ^(2006.01)	a 2020 00213	21/04/2020	OMV PETROM S.A., STR.CORALILOR NR.22, SECTOR 1, BUCUREȘTI, B, RO	70
135824 B1	E02B 15/08 ^(2006.01)	a 2020 00860	28/12/2020	GYORGY GEZA, STR.FLORILOR, BL.43, SC.A, AP.14, GHEORGHENI, HR, RO	69

Lista brevetelor de invenție acordate și eliberate ordonate alfabetic, după numele/denumirea titularului

Număr brevet	Clasa	Număr dosar	Data depozit	Titular	Pag.
132105 B1	F01B 1/08 ^(2006.01) , F02B 75/32 ^(2006.01) , F01B 9/06 ^(2006.01)	a 2017 00190	30/03/2017	BANCHEȘ EUGEN, STR.VIORELE NR.4, BL.22, SC.4,ET.5, AP.129, SECTOR 4, BUCUREȘTI, B, RO; BANCHEȘ OCTAVIAN, STR. CRINULUI, NR.174, INDEPENDENȚA, GL, RO	70
132307 B1	B65D 19/26 ^(2006.01) , B65D 19/34 ^(2006.01) , B65D 19/38 ^(2006.01)	a 2017 00522	28/07/2017	C&M PACKING SRL, STR. ASTRILOR NR.6, BL.2, SC.D, ET.4, AP.10, TIMIȘOARA, TM, RO	69
132991 B1	C23C 22/83 ^(2006.01) , G01N 1/44 ^(2006.01) , G01N 1/28 ^(2006.01)	a 2018 00455	22/06/2018	DEWE BRUNOFIX GMBH, PRUPPACHER WEG 8, 91126, REDNITZHEMBACH, DE	69
135296 B1	A61F 5/10 ^(2006.01)	a 2020 00283	25/05/2020	DUMITRU IONUȚ ADRIAN, STR.LILIACULUI, NR.19, CORP1, DUMBVRĂVIȚA, TM, RO; BOIA EUGEN-SORIN, BD. MIHAI VITEAZUL, NR.44, ET.2, AP.6, TIMIȘOARA, TM, RO	67
135824 B1	E02B 15/08 ^(2006.01)	a 2020 00860	28/12/2020	GYORGY GEZA, STR.FLORILOR, BL.43, SC.A, AP.14, GHEORGHENI, HR, RO	69
133903 B1	A01N 25/18 ^(2006.01) , A01M 13/00 ^(2006.01) , A01N 59/00 ^(2006.01)	a 2018 00608	27/08/2018	MĂNĂILĂ VASILE, STR.DIGULUI NR.1, COȘERENI, IL, RO	67
134318 B1	E02F 9/18 ^(2006.01)	a 2019 00938	30/12/2019	MPI STEELPROCES S.R.L., STR.INDUSTRIEI, NR.4, BISTRIȚA, BN, RO	69
135667 B1	E21B 47/01 ^(2006.01) , E21B 47/12 ^(2006.01)	a 2020 00213	21/04/2020	OMV PETROM S.A., STR.CORALILOR NR.22, SECTOR 1, BUCUREȘTI, B, RO	70
132076 B1	A61K 31/43 ^(2006.01)	a 2016 00044	20/01/2016	ONISCU CORNELIU, STR SF. LAZĂR NR.1, BL GHICA VODĂ,SC 1B, ET 2, AP 7, IAȘI, IS, RO; ȘTEFANACHE ALINA, STR.TITU MAIORESCU, NR.24C, BL.H3, ET.1, AP.6, IAȘI, IS, RO; MOCANU ANCA MIHAELA, STR. GRĂDINARI NR.23, BL.C3, SC.B, AP.17, IAȘI, IS, RO; CERNĂTESCU CORINA, STR.CIURCHI NR.113, BL.F2, SC.D, ET.2, AP.2, IAȘI, IS, RO	67
134680 B1	A61L 2/08 ^(2006.01) , A61L 2/24 ^(2006.01) , A61L 2/26 ^(2006.01) , A61L 9/015 ^(2006.01)	a 2020 00427	21/07/2020	PAVUNEV DAN, STR.MIHAI VITEAZU NR.2, URZICENI, IL, RO; ANTOHI CONSTANTIN MARIN, STR. GARABET IBRĂILEANU NR. 6, BL. 7, SC. A, AP. 3, IAȘI, IS, RO	68

Număr brevet	Clasa	Număr dosar	Data depozit	Titular	Pag.
134679 B1	H04R 5/04 ^{(2006.01),} H04R 3/12 ^{(2006.01),} H04R 5/027 ^{(2006.01),} B60R 16/037 ^{(2006.01),} B60R 11/02 ^(2006.01)	a 2020 00426	21/07/2020	PAVUNEV DAN, STR.MIHAI VITEAZU NR.2, URZICENI, IL, RO; ANTOHI CONSTANTIN MARIN, STR. GARABET IBRĂILEANU NR. 6, BL. 7, SC. A, AP. 3, IAȘI, IS, RO	72
133760 B1	B29B 17/02 ^{(2006.01),} H02G 1/12 ^(2006.01)	a 2018 00403	07/06/2018	POPESCU DANIEL, STR.DEZROBIRII NR.12, BL.E5, SC.3, AP.9, CRAIOVA, DJ, RO; BUZATU DUMITRU ȘTEFAN, CALEA BUCUREȘTI NR.42, BL.P4, SC.1, ET.6, AP.34, CRAIOVA, DJ, RO; COPILUȘI PETRE CRISTIAN, STR.SERG. CONSTANTIN POPESCU NR.19, BL.42, SC.A, AP.14, CRAIOVA, DJ, RO; CHERCIU MIRELA, BD.CAROL I NR.16, CRAIOVA, DJ, RO	68
134038 B1	B29B 17/02 ^(2006.01)	a 2018 00797	12/10/2018	POPESCU DANIEL, STR. DEZROBIRII NR.12, BL.E5, SC.3, AP.9, CRAIOVA, DJ, RO	68
132427 B1	F16M 11/04 ^{(2006.01),} F16M 11/02 ^(2006.01)	a 2016 00630	12/09/2016	RENAULT TECHNOLOGIE ROUMANIE S.R.L., BD. PIPERA NR.2/III NORTH GATE BUSINESS CENTRE, VOLUNTARI, IF, RO	71
132502 B1	F41G 7/30 ^{(2006.01),} F42B 10/66 ^{(2006.01),} F42B 10/50 ^(2006.01)	a 2017 00846	05/04/2016	ROXEL FRANCE, AVENUE GAY LUSSAC, ST MEDARD EN JALLES, FR	71
131288 B1	G01N 21/31 ^{(2006.01),} G01N 21/72 ^(2006.01)	a 2015 00057	27/01/2015	UNIVERSITATEA "ALEXANDRU IOAN CUZA" DIN IAȘI, BD. CAROL I, NR.11, IAȘI, IS, RO	71
134994 B1	G01N 21/65 ^{(2006.01),} C12Q 1/04 ^{(2006.01),} B82Y 15/00 ^(2011.01)	a 2020 00778	25/11/2020	UNIVERSITATEA "BABEȘ-BOLYAI" DIN CLUJ-NAPOCA, STR.MIHAIL KOGĂLNICEANU NR.1, CLUJ-NAPOCA, CJ, RO; INSTITUTUL NAȚIONAL DE CERCETARE- DÉZVOLTARE PENTRU TEHNOLOGII IZOTOPICE ȘI MOLECULARE, STR.DONAT NR.67-103, CLUJ-NAPOCA, CJ, RO	72
132827 B1	F03G 7/06 ^(2006.01)	a 2017 00152	14/03/2017	UNIVERSITATEA "ȘTEFAN CEL MARE" DIN SUCEAVA, STR.UNIVERSITĂȚII NR.13, SUCEAVA, SV, RO	70
133554 B1	F24S 50/20 ^{(2018.01),} F24S 30/20 ^{(2018.01),} H02S 20/30 ^(2014.01)	a 2018 00080	09/02/2018	UNIVERSITATEA "TRANSILVANIA" DIN BRAȘOV, BD.EROILOR NR.29, BRAȘOV, BV, RO	71
132213 B1	F16D 3/56 ^(2006.01)	a 2017 00337	31/05/2017	UNIVERSITATEA "TRANSILVANIA" DIN BRAȘOV, BD.EROILOR NR.29, BRAȘOV, BV, RO	70

Număr brevet	Clasa	Număr dosar	Data depozit	Titular	Pag.
134808 B1	A61K 8/20 ^(2006.01)	a 2020 00678	29/10/2020	UNIVERSITATEA DIN BUCUREȘTI, ȘOS.PANDURI NR.90, SECTOR 5, BUCUREȘTI, B, RO; INSTITUTUL NAȚIONAL DE CERCETARE DEZVOLTARE PENTRU FIZICA MATERIALELOR (INCDFM), STR.ATOMIȘTILOR, NR.405A, CP.MG-7, MĂGURELE, IF, RO; UNIVERSITATEA POLITEHNICA DIN BUCUREȘTI, SPLAIUL INDEPENDENȚEI NR.313, SECTOR 6, BUCUREȘTI, B, RO	67
133454 B1	H02H 3/52 ^{(2006.01),} H02H 7/16 ^{(2006.01),} G05F 1/70 ^(2006.01)	a 2017 01090	11/12/2017	UNIVERSITATEA POLITEHNICA TIMIȘOARA, PIAȚA VICTORIEI NR. 2, TIMIȘOARA, TM, RO	72
132730 B1	B23G 3/10 ^(2006.01)	a 2017 00022	17/01/2017	UNIVERSITATEA TEHNICĂ "GHEORGHE ASACHI" DIN IAȘI, BD. PROF. DIMITRIE MANGERON NR.67, IAȘI, IS, RO	68

**BREVETE DE INVENȚIE
PENTRU CARE AU FOST ÎNSCRISE
ÎN REGISTRUL NAȚIONAL
MODIFICĂRI ÎN SITUAȚIA JURIDICĂ**

OFICIUL DE STAT PENTRU INVENȚII ȘI MRCI

Modificări în situația juridică a brevetelor de invenție înscrise în Registrul Național al cererilor de brevet de invenție depuse conform art. 67, din H.G. nr. 547/2008

Nr. brevet de invenție	Nr. cerere de brevet de invenție	Modificare înregistrată privind cererea de brevet de invenție	
		din	în
133673	a 2018 00265	(72) BUCUR ALEXANDRA-IOANA, STR. PETRE ISPIRESCU NR. 1, TIMIȘOARA, TM, RO, TARANU BOGDAN OVIDIU, TIMIȘOARA, TM, RO	(72) BUCUR ALEXANDRA-IOANA, STR. NEAJLOV NR. 48, TIMIȘOARA, TM, RO, TARANU BOGDAN OVIDIU, TIMIȘOARA, TM, RO

Decăderi ale titularilor din drepturile conferite acestorade brevetul de invenție, publicate conform art. 40, alin. 3, din Legea nr. 64/1991 privind brevetele de invenție, republicată în Monitorul Oficial, partea I, nr. 613/19.08.2014

NUME / DENUMIRE TITULAR	Nr. BI	Nr. CBI
MANTU ADRIAN, GALAȚI, RO; HUMĂ CORNELIA, GALAȚI, RO	125418	a 2009 00806
PAVUNEV DAN, URZICENI, RO; ANTOHI CONSTANTIN MARIN, IAȘI, RO	133539	a 2019 00077

**HOTĂRÂRI ALE COMISIEI DE EXAMINARE
ȘI A TRIBUNALULUI BUCUREȘTI**

OFICIUL DE STAT PENTRU ÎNVEȚINĂȚI ȘI ÎN ÎNȘĂȚĂRI

**Brevete de Invenție pentru care Comisia de Examinare a luat
o hotărâre de respingere a cererii de revalidare**

Nr. brevet	Titular	Data publicării mențiunii decăderii	Nr. și data hotărârii
129471	Stratulat Monica Claudia	12/2022 din 30.12.2022	4.1/15 din 22.06.2023

**Brevete de Invenție pentru care Comisia de Examinare a luat
o hotărâre de admitere a cererii de revalidare**

Nr. brevet	Titular	Data publicării mențiunii decăderii	Nr. și data hotărârii
121983	Melles Melinda	30.03.2023	4.1./19 din 19.09.2023

Hotărâre civilă a Tribunalului București

Prin Hotărârea Civilă nr.1838/2020, pronunțată de Tribunalul București, Secția a IV a Civilă în dosarul 3608/3/2018 a admis cererea introdusă de VOESTALPINE SCHIENEN GMBH în contradictoriu cu SC ARCONS SRL, a dispus anularea brevetului **RO 123022B9**, cu titlul "ȘINĂ DE CONTACT" și a obligat OSIM la înregistrarea anulării și publicarea acesteia în BOPI - Secțiunea Brevete de Invenție.

Ulterior ARCONS SRL a formulat apel.

Prin Hotărârea Civilă nr. 190/09.02.2022, Curtea de Apel a anulat apelul ca netimbrat.

Apelantul nu a formulat recurs, astfel că Hotărârea Civilă nr.1838/2020 a rămas definitivă.

DIVERSE

- **LISTA AGENȚIILOR SPECIALIZATE, A CONSILIERILOR ÎN PROPRIETATE INDUSTRIALĂ ȘI A MANDATARILOR AUTORIZAȚI**
- **CENTRE REGIONALE PENTRU PROMOVAREA PROPRIETĂȚII INDUSTRIALE ÎN ROMÂNIA**
- **ANUNȚURI OFICIALE**
- **MATERIALE INFORMATIVE, DIN DOMENIUL PROPRIETĂȚII INDUSTRIALE**

ROMÂNIA
OFICIUL DE STAT PENTRU INVENȚII ȘI MĂRCI

ORDIN nr. 157

24 iulie 1997

Directorul General al Oficiului de Stat pentru Invenții și Mărci,

Având în vedere prevederile art. 14, alin. 3, din Legea 64/1991, privind brevetele de invenție, și Regula 2.5, din H.G. 152/92, referitoare la profesia de consilier în proprietate industrială, emite următorul

ORDIN:

Art. 1. Persoanele ale căror nume figurează în lista anexă la prezentul Ordin, precum și firmele specializate în proprietate industrială se înscriu în **REGISTRUL NAȚIONAL AL CONSILIERILOR ÎN PROPRIETATE INDUSTRIALĂ**, cu menționarea specializării.

Art. 2. Prezentul ordin se va publica în Buletinul Oficial de Proprietate Industrială.

Director General

AGENȚIILE SPECIALIZATE ÎN PROPRIETATE INDUSTRIALĂ
pentru luna octombrie 2023

Nr.crt.	Data înființării	Nr. registru agenții	Denumirea completă a cabinetului/agenției Adresa Consilieri cu drept de practică	Domenii	Statut juridic
1	27.03.1991	001	INVENTA – AGENȚIE DE PROPRIETATE INTELECTUALĂ SRL București, Bdul Corneliu Coposu nr. 7, bl. 104, sc. 2, ap.31, sect.3, cod 030602, Tel: 0213200285, Fax: 0213228325, E-mail: contact@inventa.ro, inventa@inventa.ro Prof. univ. dr. ing. Țurcanu Constantin, ec. Bodomoi Otilia Florentina, arh.dr.ing. Țurcanu Costin Radu, Mahulea Cornelia	Brevete Mărci Desene Topografii	SRL
2	29.05.1991	002	ENPORA BRAND MANAGEMENT SRL București, Str. George Calinescu nr.52A, ap.1, 011694, Tel: 0212300990, 0311001634, Fax: 0212302311, 0311007927, E-mail: pop@patents.ro, www.patents.ro, www.enpora.com ing. Pop Călin Radu	Brevete Mărci Desene	SRL
3	23.07.1991	003	PATENTMARK SRL București, Str. Dr. N. Turnescu nr. 2, ap.2, sector 5, cod 050467, Tel: 0213121669, Fax: 0213175801, E-mail: office@patentmark.ro, www.patentmark.ro Mohonea Liliana, Mohonea Cristian, Marinescu Ruxandra, Mohonea Ana, Mohonea Maria	Brevete Mărci Desene Topografii	SRL
4	18.12.1991	004	RODALL AGENȚIE DE PROPRIETATE INDUSTRIALĂ SRL București, Str. Polonă nr. 115, bl. 15, sc. A, ap. 19 sector 1, cod 010497, Tel: 0212108342, 0722652111, 0745153566, Fax: 0212105794, E-mail: office@rodall.ro, info@rodall.ro, www.rodall.ro Jur. Bălan Gheorghică, Pescarusu Nicoleta	Brevete Mărci Desene Topografii	SRL
5	25.08.1992	005	INTELECT SRL Oradea, Bdul Dacia nr. 48 Bl. D10, Ap.3, cod 410346, Tel: 0746835328, 0359402901, Fax: 0359810501, E-mail: info@intelec.ro, www.intelec.ro Buzlea Elisabeta, Buzlea Mircea Valentin, Buzlea Narcisa Floricica	Brevete Mărci Desene Topografii	SRL
6	04.12.1992	008	CONSTANTIN GHIȚĂ OFFICE SRL Timișoara, Str. Take Ionescu nr. 24-28 sc. B ap. 2 judetul Timiș, cod 300042, Tel/Fax: 0256435976, Tel: 0744162462, E-mail: ghita@ghitaconstantin.ro, clelia@ghitaconstantin.ro, www.ghitaconstantin.ro Ing. Ghiță Constantin, Pop Motogna Clelia	Brevete Mărci Desene	SRL

7	13.05.1993	010	ROMINVENT SA București, Str. Ermil Pangratti nr. 35, et. 1, sect. 1, cod 011882, Tel: 0212312515, 0212312541, Fax: 0212312550, 0212312454, E-mail: office@rominvent.ro Jur. Mocanu Ion, Ing. Cosmina Fierăscu, Ing. Spătaru Daniela, Dr. Ing. Cristina Popa, Ec. Joitoiu Andreea Simona, Bio.Enescu Miruna, jur. Markusev Denisa Mary, ec. Olteanu Camelia, jur. Dragulin Ioana, ing. Petcu Costin, jur. Martinescu Alina Nicoleta, jur. Pavel Laura, Boncea Oana Laura, Dobrescu Teodora Valentina, Ing. Secăreanu Doina, Ștefan Ruxandra, Munteanu Manuela Cornelia, Preda Raluca Laura, chim. Bădărău Adina Adriana	Brevete Mărci Desene Topografii	SA
8	30.03.1995	015	CABINET M. OPROIU - CONSILIERE ÎN PROPRIETATE INTELLECTUALĂ SRL București, Str. Popa Savu, nr. 42, parter, sector 1, cod 011434, P.O.Box 2-229, Tel: 0212602833, 0212602834, Fax: 0212602836, 0212602835, E-mail: office@oproiu.ro, www.oproiu.ro Fiz. Oproiu Margareta, MBA arh. Vasilescu Raluca, jur. Sturza Ioana, ing. Ene Silvia, ing. chim. Petrea Dana Maria, ing. chim. Georgescu Cristina, ing. mec. Popescu Mariana, jur. Cozorici Violeta, jur. Stănescu Andreea Cosmina, Tiu Marina Alexandra, Groza Nicoleta Simona	Brevete Mărci Desene Topografii	SRL
9	21.05.1996	017	LABIRINT AGENȚIE DE PROPRIETATE INTELLECTUALĂ Arad, Str. Coriolan Petreanu nr. 28, cod 310151 Tel/Fax: 0257255842, Tel: 0722458129, E-mail: info@labirint.ro Ing. Ivanca Maria	Brevete Mărci Desene	CI
10	14.11.1996	018	INTEGRATOR CONSULTING SRL Cluj Napoca, Str. Dunării nr. 25 bl.C1 ap.5, , jud. Cluj, cod 400593, Tel/Fax: 0264442817, Tel: 0745235585, E-mail: dorin.isoc@yahoo.com, integrator.consulting@yahoo.com Isoc Dorin	Brevete Mărci Desene	SRL
11	1997	019	LOYAL PARTNERS - AGENȚIE DE PROPRIETATE INTELLECTUALĂ Galați, Str. Col. Nicolae Holban, nr. 1B, camera 3, Tel/Fax: 0236407032, Tel: 0722744241, E-mail: office@loyalpartners.ro, www.loyalpartners.ro ing. av. Pușcașu Dan	Brevete Mărci Desene Topografii	SRL
12	10.07.1997	016	MILENIUL 3 – AGENȚIE DE PROPRIETATE INDUSTRIALĂ SRL Pașcani, Str. Moldovei nr. 10, bl. Crinul, sc. A, ap. 28, jud Iași, cod 705200, Tel/Fax: 0232719190, Tel: 0740820582 Ing. Burțilă Ioan	Brevete Mărci Desene	SRL

13	03.10.1997	021	LAZĂR ELENA CABINET DE PROPRIETATE INDUSTRIALĂ Buzău, Str.Unirii, Bl.16C,Et.3, Ap. 12, cod 120013, OP 1, CP 52, Tel/Fax: 0238724262, Tel: 0723328633, E-mail: l.e.consilier@gmail.com Lazăr Elena	Brevete Mărci Desene Topografii	CI
14	21.07.1999	028	NOWAPATENT SRL Mediaș, Str. Lotru, nr.4, bl.92, ap.1 Tel: 0269841373, 0264833273, Fax: 0269833273, E-mail: nowapatent@birotec.ro office@nowapatent.ro Danciu Ioan	Brevete Mărci Desene	SRL
15	30.08.1999	029	CABINET DE PROPRIETATE INDUSTRIALĂ "BIONPI" București, 010577, Calea Dorobanților 126-130 Bl. 8, et. 9 Ap. 50 sector 1, cod 010577, Tel/Fax: 0212316549, 0318054616, Tel: 0723187944, 0746184697 E-mail: bionpi@rdsmail.ro, bionpi@hotmail.com Ing. Ion Rodica Cocuța	Brevete Mărci Desene	CI
16	12.11.1999	030	AGENȚIE DE CONSULTANȚĂ ÎN PROPRIETATE INTELECTUALĂ ȘI TRANSFER DE TEHNOLOGIE "SPRÎNCEANU NICOLAE" Drobeta Turnu Severin, Str. Gheorghe Ionescu Sisești nr. 96, bl.E2, sc.1, et. 3, ap.8, cod 220212, Tel/Fax: 0352801490, Tel: 0721796318 E-mail: nicolaesprinceanu@yahoo.com Jur.ing. Nicolae Sprînceanu	Brevete Mărci Desene	CI
17	21.01.2000	031	CABINET INDIVIDUAL DE PROPRIETATE INDUSTRIALĂ IVĂNESCU GABRIEL DAN Brașov, Str. Avram Iancu, nr. 48A, sc. B, ap. 10, cod poștal 500086, Tel: 0722248415, E-mail: gdivanescu@gmail.com Ivănescu Gabriel Dan	Brevete Mărci Desene	CI
18	15.02.2000	032	ANGHEL LUMINIȚA DOINA CABINET DE PROPRIETATE INTELECTUALĂ București, Str. Gherghitei Nr.1, Bl.94B, Sc. B, Ap.76, sector 2, Fax: 0314013777, Tel: 0723301706, E-mail: anghel2na@yahoo.com, anghel2na@gmail.com, www.avocatianghel.com Ing.av. expert judiciar Anghel Luminita Doina	Brevete Mărci Desene	CI
19	24.08.2000	033	APOSTOL SALOMIA PFA Galați, Str. Reg. 11 Siret nr. 15, bl. E4, Et.3, ap. 54, cod 800333, Tel/Fax: 0236436437, Tel: 0766765027, E-mail: saly_apostol@yahoo.com Ing.Apostol Salomia	Brevete Mărci Desene	CI
20	07.09.2000	034	AGENȚIA DE PROPRIETATE INDUSTRIALĂ - APIA SRL București, Str. Romancierilor nr. 5, bl.C14, sc.B, ap.41, sector 6, cod 061791, Tel/Fax: 0217783100, www.mark-apia.ro, E-mail: office@mark-apia.ro Visalom Monica	Mărci Desene	SRL

21	28.11.2000	039	CABINET IN DIVIDUAL GREAVU DOINA MARIANA Sibiu, Str. Constantin Noica, bl. 2, ap.21, cod 550169 Tel: 0269218500, 0766489179, 0731308189, Fax: 0269212170, E-mail: aurorapca@yahoo.com, protectro@xnet.ro Ing. Greavu Doina Mariana	Brevete Mărci Desene	CI
22	08.01.2001	041	CABINET "CECIU GABRIELA" CONSULTANȚĂ ÎN DOMENIUL PROPRIETĂȚII INTELLECTUALE Timișoara, Str. Martir Leonida Banciu, nr. 6, sc. A, ap. 110, jud. Timis, cod postal 300024, Fax: 0256494846; Tel: 0745 388039, E-mail: gabrielaceciu@yahoo.com Ing.Ceciu Gabriela	Brevete Mărci Desene	CI
23	05.03.2001	045	CABINET DE MĂRCI BREVETE DESIGN – BROJBOIU DUMITRU ADRIAN FLORINEL Pitești, Bdul Republicii, bl.212,sc. D, ap.11, jud.Argeș, cod 110176, Tel/Fax: 0348412529, Tel: 0745143095, E-mail: adrian_brojboiu@yahoo.com Brojboiu Dumitru Adrian Florinel	Brevete Mărci Desene	CI
24	12.04.2001	047	INTELLECTUAL PROPERTY OFFICE SRL București, Str. Alexandru Moruzzi nr. 6, bl. B6, sc. 2, ap.62, sector 3, cod 031155, Tel/Fax: 0213262388, Tel: 0745094241, E-mail: office@ipoffice.ro, natalia.todirica@ipoffice.ro Ciuda Berivoe Anca, Ciuda Berivoe Natalia	Brevete Mărci Desene	SRL
25	07.05.2001	049	ANDRA MUȘATESCU CABINET DE PROPRIETATE INDUSTRIALĂ București, Calea 13 Septembrie nr.121, bl.127, et.5, ap.21, Tel: 0722879810, E-mail: office@andramusatescu.ro, www.andramusatescu.ro Mușatescu Andra Oana	Brevete Mărci Desene Topografii	CI
26	2001	050	CABINET ACSINTE PAULA - ADRIANA București, sector 3, Calea Călărașilor, nr. 177, bl.45, et.4, ap.12, Tel: 0213234282, Fax: 0213222210, www.legalservices.ro, E-mail: paula@legalservices.ro Av. Acsinte Paula Adriana	Mărci	PF
27	31.05.2001	071	CONS INTEL BMA CABINET CONSULTANȚĂ Cart. Dorobanti, nr.2, bl. D2, at.1, ap.5,120087, C.P.8- O.P. 1 Buzau, Fax: 0238719619, Tel: 0745086588, E-mail: marius_bozio@yahoo.com Marius Bozioreanu	Brevete Mărci Desene Topografii	CI

28	21.11.2001	055	ROVALCONS SRL AGENȚIE DE PROPRIETATE INTELECTUALĂ Câmpina, Str. Orizontului, nr.1, bl. R10, et.7, ap.27, Jud. Prahova, cod 105600, Tel/Fax: 0244371390, Tel: 0722540580, E-mail: rovalcons@xnet.ro Ioacăra Valentin	Brevete Mărci Desene	SRL
29	2001	057	CABINET N. D. GAVRIL SRL București, Str. Ștefan Negulescu nr. 6A, sector 1, Tel/Fax: 0212302882, 0213165492, Tel: 0722983520, E-mail: cabinetgavril@yahoo.com www.cabinetgavril.ro Gavril Niculina, Popescu Denisa	Brevete Mărci Desene	SRL
30	24.04.2002	087	IACOBINI&CO, CONSILIERI ÎN DREPTUL DE PROPRIETATE INDUSTRIALĂ SRL București, Calea Mosilor, nr.258, bl. 4bis, ap.22, sector 2, Tel: 0212104690, Fax: 0212104793, E-mail: asimri@yahoo.com, vladrosanu@yahoo.com Iacobini Anca Svetlana, Iacobini Mihnea Razvan	Mărci Brevete Desene Topografii	SRL
31	11.02.2003	089	RATZA ȘI RATZA SRL București, Bdul A.I. Cuza Nr. 52-54, Sect.1, cod 011053, Tel: 0212601348, Fax: 0212601349 E-mail: office@ratza-ratza.com Rață Andrei Vlad, Mărginean Dragoș, Ploscă Daniel, Vasile Bugarin Sonia Maria, Comănescu Stela	Brevete Mărci Desene	SRL
32	13.02.2003	062	ECOINTELLECT CABINET INDIVIDUAL ANDRONACHE PAUL București, Aleea Compozitorilor nr.1, bl.E21, et.6, ap.35, sect 6, Tel/Fax: 0217250069, Tel: 0722741043, 0727476335, E-mail: paul_andronache@yahoo.com, andronachepaul88@gmail.com Andronache Paul	Mărci Desene Topografii Brevete	CI
33	16.05.2003	070	CABINET OANA COSTACHE București, Drumul Taberei nr.120, bl.OD1, sc.5, ap.189, sector 6, cod 061413, Tel: 0217450757, 0730557744, E-mail: oana_cocoloi@yahoo.com Oana Costache	Mărci Desene Brevete	CI
34	19.06.2003	069	RASKAI M M BREVMARC CONSULT SRL Dej, Str. Unirii, nr.3,BL. D8, ap.31, jud. Cluj, 405200, Tel/Fax: 0264211847, Tel: 0742084050, E-mail: raskaimm@yahoo.com Raskai Maria	Brevete Mărci Desene Topografii	SRL

35	25.07.2003	093	NESTOR NESTOR DICULESCU KINGSTON PETERSEN – CONSILIERE ÎN P.I. SRL București, Str. Barbu Văcărescu nr. 201, Clădirea Globalworth Tower, et. 18, birou 18-02, sector 2, Sediu secundar: Târgu Mureș, Strada Rodnei, nr. 26B, biroul 3, etaj II, Tel: 0212011200, Fax: 0212011210, E-mail: office@nnkp.ro, www.nnkp.ro Firaru Florina, Tăce Maria Alina	Mărci Desene Brevete	SRL
36	21.08.2003	094	N.P.C. SRL Brașov, Str. Alexandru cel Bun, nr.13, bl.E28, ap.7 cod 500025, OP 1 – CP 298, Tel: 0744520357, E-mail: totu@unitbv.ro Țoțu Ioan	Mărci Desene Topografii	SRL
37	22.10.2003	072	CABINET INDIVIDUAL NEGOMIREANU LIVIA București, Șos. Nicolae Titulescu nr.94, bl.14A, sc 4 ap.127, sect.1, cod 011146, Tel/Fax: 0314214598, Tel: 0722444719, E-mail: office@cabinetnegomireanu.ro Negomireanu Livia	Mărci Desene	CI
38	30.10.2003	073	CABINET DE PROPRIETATE INDUSTRIALA “VIȘOIU LILIAN CATALIN” București, Bdul Unirii nr.74, bl. J3B, sc.3, ap. 41, Tel/Fax: 0213167043, Tel: 0744480657, E-mail: visoiucatalin@yahoo.com, www.visoiucatalin.home.ro jur. Vișoiu Lilian Catalin	Brevete Mărci Desene Topografii	CI
39	12.12.2003	096	EDIPLAST SRL Tg. Mureș, Str. Măgurei nr.25, ap.2, Tel/Fax: 0265263775, Tel: 0744394036, E-mail: themannextdoor2007@yahoo.com Vasilache Virgilius	Mărci Desene Brevete	SRL
40	22.12.2003	097	SC PETOSEVIC SRL București, Str. Dionisie Lupu nr.54, etaj 2, sector 1, Tel: 0213057996, 0723522698, Fax: 0213145481, www.petosevic.com, E-mail: aura.campeanu@petosevic.com Campeanu Ioana Aura, Sârghi Roxana, Irimescu George Mihai	Brevete Mărci Desene	SRL
41	9.02.2004	098	CABINET ANI FUCIU SRL Com.Snagov, Bloc P53, sc.A, ap.1, jud.Ilfov, Tel: 0213106399, 0744370196, Fax: 0213106398, E-mail: ani.fuciu@consilier-marci.ro Fuciu Anișoara	Mărci Desene	SRL
42	22.02.2004	082	CABINET DE PROPRIETATE INDUSTRIALĂ CIUPAN CORNEL Cluj Napoca, Str. Mestecenilor nr.6, bl.9E, ap.2, Tel: 0264524425, 0264415051, Fax: 0264415054, E-mail: cornel.ciupan@muri.utcluj.ro Ciupan Cornel	Brevete Mărci Desene	CI

43	01.06.2004	102	LUTARIS PROT SRL Timisoara, 300426, Str. Ana Ipatescu nr.45, Tel/Fax: 0256489301, Tel: 0742143718, 0723319154, E-mail: qualitarium@qualitarium.ro Tărăbic Lucian	Brevete Mărci Desene	SRL
44	17.06.2004	108	WEIZMANN ARIANA & PARTNERS AGENȚIE DE PROPRIETATE INTELLECTUALĂ SRL București, Str. 11 iunie, nr.51, sc.A, ap.4, Tel: 0723204268, 0724260277, Tel/Fax: 0268315046, E-mail: office@inregistrare-marci.ro, office@branduri.ro, www.branduri.ro Bozocea Violeta, Marcean Ana Maria, Ștefănuț Adelina, State Carmen, Bicu Cristina, Mihul Vali Cătălina, Apostu Simona, Cadar Claudia, Cosma Alina, Paraschiv Alexandra Ramona	Brevete Mărci Desene	SRL
45	14.07.2004	107	ARIANA AGENȚIE DE PROPRIETATE INDUSTRIALĂ SRL Timisoara, Calea Aradului, nr.33, ap.7, E-mail: c_popescu2000@yahoo.com Orgovici Codruta Octavia	Mărci Desene	SRL
46	27.01.2005	111	CABINET INDIVIDUAL – NIȚU ION Constanta, Str. Dezrobirii nr.110, bl. IS8, sc.A, ap.1, Tel: 0241512608, 0723317298 Nitu Ion	Mărci Desene Brevete	CI
47	27.01.2005	112	CABINET VELICA – AGENȚIE DE PROPRIETATE INDUSTRIALĂ București, Str. Brutus M.I., nr.13, ap.3, cod 050124, Tel/ Fax: 0213357463, Tel: 0722645283, www.velica.ro, E-mail: office@velica.ro Velica Ion Gabriel	Mărci Desene	CI
48	22.12.2004	116	INVEL – AGENȚIE DE PROPRIETATE INDUSTRIALĂ București, Str. Ion Ghica nr.3, ap.20, Tel: 0723205048, 0788885352, E-mail: invel_agency@yahoo.com, marian.nicolae.velcea@gmail.com, www.invel.ro Velcea Marian	Brevete Mărci Desene Topografii	SRL
49	06.01.2005	118	EURORESSOURCES SRL Medias, Str. Ion Creangă, nr.4, ap.6, Tel: 0269843504, Fax: 0269824812 Fulea Maria	Brevete Mărci Desene	SRL
50	27.04.2005	117	CABINET PROPRIETATE INDUSTRIALĂ ALPER RAMAZAN Constanța, Str. Ștefan cel Mare nr.57, bl.M17, sc.B, ap.17, cod 900683, Tel: 0341410937, 0722704363, Fax: 0241635547, E-mail: alperramazan@gmail.com, zonguldakro@yahoo.com Alper Ramazan	Mărci	CI

51	30.06.2005	124	CABINET DE PROPRIETATE INDUSTRIALĂ SAVU MARIANA București, Str. Paul Greceanu nr.9, bl.20A, ap.26, Tel/ Fax: 0212120651, E-mail: liliana.savu@credidam.ro, www.lilianasavu.ro Savu Mariana	Mărci Desene	CI
52	04.11.2005	133	FRISCH & PARTNERS SRL București, Bdul Carol I, nr.54, sc. B, ap.5, sector 2, Tel: 0213101165, 0722212480, Fax: 0213130130, E-mail: office@frisch.ro, crina.frisch@frisch.ro Crina Nicoleta Frisch, Blăgoi Alexandru Daniel	Mărci Desene Brevete	SRL
53	31.10.2005	128	CABINET PROPRIETATE INDUSTRIALĂ ARINOVA Arad, 310151, Str. Coriolan Petreanu, nr.28, Tel/Fax: 0257/255842, Tel: 0744246562, 0722458129, E-mail: ivanca@arinoa.ro Ivanca Gavril	Mărci Desene Brevete	CI
54	05.01.2006	136	TUCA ZBARCEA & ASOCIAȚII I.P. SRL București, Str. Nicolae Titulescu nr. 4-8, etaj 8, biroul 1, clădirea America House Tel: 0212048890, E-mail: ciprian.dragomir@tuca.ro Dragomir Ciprian Dumitru	Mărci	SRL
55	14.02.2006	137	M.D.P. RIGHTS AGENCY SRL Brasov, Str. Lunga nr.270, cod postal 500450, Tel: 0268440100, 0268440313, 0744355100, Fax: 0268440221, E-mail: camelia.cosescu@gmail.com www.mdp-rights-agency.ro Cosescu Camelia	Brevete Mărci Desene Topografii	SRL
56	30.03.2006	141	INNOVIS INTELLECTUAL PROPERTY Bucuresti, Calea Rahovei, nr.217, bl.12, ap.60, sector 5, Tel: 0741572398, E-mail: office@innovis.ro Dumitrescu Oana Irina	Mărci Desene	CI
57	30.03.2006	142	CABINET INDIVIDUAL PROPRIETATE INDUSTRIALĂ ALECU BOGDAN Bacau, Str. Lucretiu Patrascanu nr.2, sc.B, ap.2, Tel/Fax: 0334407577, Tel: 0740274741, E-mail: office@marcidesene.ro, www.marcidesene.ro Alec Florin Bogdan	Mărci Desene	CI
58	07.04.2006	152	ACTA MARQUE AGENȚIE DE PROPRIETATE INTELECTUALĂ Cluj Napoca, Str. Eugen Brote, nr. 8, Tel: 0730909831, 0722470886, Tel/Fax: 0364411414, E-mail: actamarque@yahoo.com, office@actamarque.ro Ciurea Delia, Turdean Ovidiu Laurean, Codrean Bogdana Mariana	Mărci	SRL

59	20.06.2006	149	INTELLEMMI CONSULT SRL Tg. Mureș, Str. Sârguinței nr.39, ap.12, cod poștal 540543, Fax: 0365401839, Tel: 0745303867, E-mail: cojocnean_maria@yahoo.com; intellemmi@gmail.com Cojocnean Maria Rodica	Brevete Mărci Desene	SRL
60	20.06.2006	167	INTELLEXIS SRL București, Str. Cutitul de Argint, nr. 68, etaj 2, ap. 4, Tel: 0213103332, 0723300147, Fax: 0213103042, E-mail: contact@intellexis.ro mat. Benga Bogdan Florin, Ing. Velțan Loredana	Mărci Desene Brevete	SRL
61	11.09.2006	150	CABINET INDIVIDUAL VALENTINA ȘANTA Tg.Mureș, Str. Koos Ferencz nr.21, bl.21, ap.44, Tel: 0740028967, Fax: 0365815201, E-mail: valentina.santa@gedeon-richter.ro, santa_valentina2002@yahoo.com Santa Valentina	Mărci Desene Brevete	CI
62	18.10.2006	153	CABINET INDIVIDUAL NIȚĂ FLORINA Râmnicu Vâlcea, Str. Rapsodiei nr. 13, bl D2, ap. 8, Tel: 0746192874, E-mail: floricn@yahoo.com Niță Florina	Brevete Mărci Desene	CI
63	20.10.2006	154	CABINET INDIVIDUAL ROS VIOREL București, Bdul Mircea Vodă, nr. 35, bl. M27, sc.A, ap. 16-18, Tel: 0213211234, Fax: 0213211253, E-mail: viorelros@asdpi.ro Ros Viorel	Brevete Mărci Desene Topografii	CI
64	26.10.2006	155	CABINET DE PROPRIETATE INTELLECTUALĂ MIHAELA TUDORACHE București, sector 2, str. Tudor Arghezi, nr. 8-10, clădirea Unimed, etaj 1, birou F120, Tel: 0723931648, 0213272480, Fax: 0311006271, E-mail: office@tudorache.net, www.tudorache.net Tudorache Mihaela	Mărci	CI
65	01.11.2006	159	OPREA I. PATRICIA DIANA – CABINET INDIVIDUAL MĂRCI DE PRODUSE ȘI SERVICII, DESENE ȘI MODELE INDUSTRIALE Cluj Napoca, Str. Dimitrie Gusti, nr. 4-6, ap. 3A, Tel: 0264565885, 0724323761, E-mail: patriciaoprea.cabinet.ip@gmail.com Oprea Patricia Diana	Mărci Desene	CI
66	08.12.2006	160	NOMENIUS SRL București, Str. G.M. Zamfirescu, nr. 46, bl. 22A, ap.11 Punct de lucru: București, Str. Aleksandr Sergheevici Puskin, nr.8, sector 1, Tel: 0314315402, Fax: 0318149621, E-mail: elena.grecu@nomenius.ro, www.nomenius.ro Grecu Elena	Brevete Mărci Desene	SRL

67	06.02.2007	175	MUȘAT ȘI ASOCIAȚII – INTELLECTUAL PROPERTY SRL București, Bdul Aviatorilor nr.43, etaj 4, camera 4, Tel: 0212025900, Fax: 0212233957, E-mail: anca.butu@musat.ro Buta Anca	Brevete Mărci Desene	SRL
68	28.02.2007	169	TURTOI INTELLECTUAL PROPERTY FIRM SRL București, Splaiul Independenței nr.3, bl.17, ap.7,sector 5, Tel: 0722390388, Tel/Fax: 0213135120, E-mail: office@turtoi.ro, www.turtoi.ro Turtoi Raducu	Mărci Desene	SRL
69	15.02.2007	176	BRAND LEADER SRL Brasov, Str. Constantin Lacea, nr.12-14, biroul 2, Tel: 0723474183, E-mail: office@brandleader.ro Costache Demes Anna Nicoleta	Mărci	SRL
70	05.03.2007	163	CABINET PROPRIETATE INDUSTRIALĂ C.I. COLAN București, Str. Mihai Eminescu nr.128-130, ap.17, sect.2, Tel: 0216190308, Fax: 0216190309, E-mail: ionut.colan@cbea.ro Colan Cristian Ionut	Mărci Desene	CI
71	05.03.2007	164	CABINET INDIVIDUAL NEACȘU CARMEN AUGUSTINA Baia Mare, Str. Rozelor, nr.12/3, Tel: 0727318168, E-mail: carmen@bic.cdimm.org Neacșu Carmen Augustina	Brevete Mărci Desene	CI
72	05.03.2007	168	CABINET PROPRIETATE INDUSTRIALĂ IOANA MANEA București, Str. Murgeni, nr. 14, bl. L26, sc. 1, ap. 4, sector 3, Tel: 0744665760, E-mail: ioanamanea@gmail.com Manea Ioana	Mărci Desene	CI
73	30.03.2007	173	CABINET PROPRIETATE INDUSTRIALĂ CIPRIAN MACOVEI București, Str. Popa Tatu nr.15, sector 1, Tel: 0723638775, E-mail: mmacovei@stalfort.ro Macovei Ciprian Mihail	Mărci	CI
74	16.07.2007	182	PRI INTELLECTUAL PROPERTY SRL București, Str. Răspântiilor nr.37, ap.2, 020547, Tel: 0728997303, Fax: 0318169 608 E-mail: ana.dan.pi@gmail.com P.A.lic.Dan Ana Nicolina	Mărci	SRL
75	07.08.2007	178	CABINET INDIVIDUAL SONIA FLOREA – consiliere p.i. București, Calea Moșilor nr.207, bl. 15, ap.5, Tel: 0212103215, Fax: 0212100449, E-mail: sonia.florea@avfloreaagheorghe.ro Florea Sonia	Mărci Desene Brevete	CI

76	01.10.2007	183	CABINET INDIVIDUAL P.I. VALENTIN BEREĂ București, sector 2, str. Ghe. Țițeica, nr.210, apart.3, parter, Tel: 0214088904, 0721473317, Fax: 0214088911 Berea Valentin	Mărci Desene	CI
77	01.10.2007	184	CABINET INDIVIDUAL PROPRIETATE INDUSTRIALĂ ADRIAN TOMESCU București, Str. Poet Vasile Carlova nr.2, bl. A7 bis, ap.74, Tel: 0212224422, 0213217070, Fax: 0212222626, E- mail: atomescu@buzescu.com, amtomescu@yahoo.com Tomescu Adrian	Mărci	CI
78	10.10.2007	043	FĂNTÂNĂ RAUL SORIN & ASOCIAȚII SRL Brașov, Str. Zizinului, nr. 84, sc. B, ap. 14, Tel/Fax: 0268543657, Tel: 0745361270, E-mail: office@inventii-marci.ro, www.inventii-marci.ro Fântână Raul Sorin	Mărci Desene Brevete	SRL
79	28.02.2008	246	DILIGENS INTELLECTUAL PROPERTY SRL București, Bdul Libertății nr. 22, bl. 102, sc. 3, etaj 6, ap. 55, sector 5, Tel/Fax: 0213350718, Tel: 0723276056, E-mail: office@diligens.ro, www.diligens.ro Năstase Cristian, Năstase Mirela Bianca	Brevete Mărci Desene	SRL
80	07.03.2008	190	CABINET MARILENA COMANESCU București, Bdul Ion Ionescu de la Brad, nr.65, ap.5, Tel: 0722259260, E-mail: office@cimo.ro, marilena.comanescu@cimo.ro Comănescu Marilena	Brevete Mărci Desene Topografii	CI
81	28.03.2008	192	CABINET P.I. MÎNDÎCANU EMIL București, sector 4, Str. Valerian Prescurea nr. 27-29, Tel: 0723820750, E-mail: mindicanu@yahoo.com Mîndîcanu Emil	Mărci	CI
82	02.06.2008	193	CABINET INDIVIDUAL LTJ TRADEMARK București, Str. Col. Corneliu Popeia, nr. 36, sector 5, Tel: 0722551203, Tel/Fax: 0213358288, E-mail: cristina.jianu@ltj.ro Ticu Jianu Cristina	Mărci Desene	CI
83	01.08.2008	195	TUDOR DANIELA – PERSOANA FIZICĂ AUTORIZATĂ București, Str. Baba Novac nr.11, bl. G17, ap.51, cod postal 031623, Tel/Fax: 040213240412, Tel: 0749218326, E-mail: consultanta@tudordaniela.ro Tudor Daniela	Brevete Mărci Desene	CI
84	25.08.2008	197	MILMARK DESIGN SRL București, sector 3, Aleea Rotundă nr.2, bl. H8, ap.38, Punct de lucru: jud. Ilfov, Popești – Leordeni, Str. Cheiul Dîmboviței 26, vila C42, Tel: 0745347813, Fax: 0318049683, E-mail: office@markdesign.ro, www.markdesign.ro Lucacel Mihaiela	Mărci Desene	SRL

85	29.08.2008	198	SCHOENHERR INTELLECTUAL PROPERTY SRL București, Bdul Dacia nr.30, etaj 4, camera – Echipa Sebastian 01, Tel: 0213196790, Fax: 0213196791, E-mail: e.pavel@schoenherr.ro Pavel Sorin Eduard	Brevete Mărci Desene	SRL
86	24.10.2008	205	ROMARK INTELLECTUAL PROPERTY SRL București, Șos. Mihai Bravu nr. 27A, C1, etaj 3, ap. 36, camera 1, Tel: 0314251724, 0724755705, Fax: 0314380223, E-mail: office@romarkip.ro Manea Marcela Elena	Mărci Desene	SRL
87	03.02.2009	209	CABINET INDIVIDUAL DE PROPRIETATE INDUSTRIALĂ MIHAELA CRACEA Buftea, Bdul Mihai Eminescu, nr.6, bl.R5, sc.B, ap.15, jud. Ilfov, Tel: 0724397849, E-mail: m.cracea@llegalproof.com Cracea Mihaela	Mărci	CI
88	14.05.2009	214	ANACOR – CABINET DE PROPRIETATE INDUSTRIALĂ București, Aleea Izvorul Crisului nr. 1, bl. D16, sc. A, ap. 2, Tel: 0726475018, E-mail: anacor.cpi@gmail.com Endes Corina	Brevete Mărci Desene	CI
89	14.05.2009	216	CABINET DE PROPRIETATE INDUSTRIALĂ PRISTAVU Piatra Neamt, Str. Gral Nicolae Dascalescu 11, bl. T3, sc.F, ap.70, Tel: 0745535936, E-mail: cabinetpristavu@gmail.com, office@cabinetpristavu.ro, www.cabinetpristavu.ro Pristavu Gheorghe	Brevete Mărci Desene	CI
90	23.06.2009	239	MARCI ȘI DESENE SRL București, sector 6, Splaiul Independenței, nr.313B, corp C6, et.7, ap.72, Tel: 0318055988, 0722514452, Fax: 0318055989, E-mail: avistrati@gmail.com Zamfir Ghertrude Ioana	Mărci Desene	SRL
91	27.08.2009	221	ALEXANDER POPA București, Str. Bibescu Vodă, nr. 2, bl. P5, sc. 2, ap. 25, Tel: 0744540300 Popa Alexander	Brevete Mărci	CI
92	27.08.2009	222	CABINET PROPRIETATE INDUSTRIALĂ CLAUDIA MONICA FRISCH București, Șos.Pantelimon nr.243, bl.52, ap.18, Tel/Fax: 0212554095, Tel: 0722450955, E-mail: office@inregistrezmarca.ro, claudiamonicafrisch@yahoo.com, www.marciadevarate.ro, www.inregistrezmarca.ro Frisch Claudia Monica	Mărci Desene	CI

93	29.09.2009	225	CABINET INDIVIDUAL PROPRIETATE INDUSTRIALĂ PĂUNEȚ ALEXANDRINA Iasi, Spl. Bahlui, nr.29, bl. B5, sc.A, ap.7, Tel: 0726737527 Paunet Alexandrina	Brevete Mărci Desene	CI
94	09.10.2009	228	COSMOVICI ȘI ASOCIAȚII SRL București, Str. Povernei, nr. 7, et. 2, ap. 6, sector 1, OP 22 – CP 190, www.cosmovici-ip.com, E-mail: office@cosmovici-ip.com Cosmovici Paul	Brevete Mărci Desene	SRL
95	29.10.2009	226	CABINET DE PROPRIETATE INDUSTRIALĂ SIMONA JEFLEA Sibiu, Calea Dumbrăvii, nr. 139/2, Tel: 0743013532, Fax: 0269446572, E-mail: simonajeflea@yahoo.com, www.simonajeflea.ro Jeflea Simona	Mărci Desene	CI
96	20.11.2009	234	DENNEMEYER & ASSOCIATES SRL Brasov, Str. Aurel Vlaicu, nr. 94, etaj 1, 500178, Tel: 0368403661, Fax: 0268706010, E-mail: cklamp@@denneymeyer.com, www.denneymeyer-law.com ing. Berde Sofia, Judele Raluca Anita, Crișan Ioana, Gheorghiu Anca, Sărău Sândica, Stana Cosmin Alexandru, Stana Răzvan Gheorghe, Suci Laura, Truța Ioan Adrian, Vizitiu Paula Cristina, Dumitru Diana Mariana, Balla Bianca Beatrice, Balla Otto Norbert, Bogdan Elena Andreea, Carp Lucia Raluca, Chiriac Gheorghită, Dragomir Ramona Georgiana, Dumitru Andreea Diana, Fuciu Lavinia Ioana, Iordache Ramona Cătălina, Leonte Lorina Maria, Picu Turbatu Irina Gabriela, Prodan Alexandru, Radu Sorina, Șlai Teodora Delia, Șovu Ștefan Dragoș, Todirică Petru Alin, Vârlan Ioana, Barbu Adelina	Brevete Mărci Desene	SRL
97	22.12.2009	231	CABINET DE PROPRIETATE INDUSTRIALĂ CRISTIAN MARIUS ENACHE București, Str. Dr. Nicolae Turnescu nr. 6, ap. 2, Tel: 0213129948, 0722644152, Fax: 0213129948 Enache Marius Cristian	Brevete Mărci Desene	CI
98	30.03.2010	235	CABINET DE PROPRIETATE INTELCTUALĂ NEAGU LAURA București, sector 2, Str. Dinu Vintilă, nr. 6B, bl.3, sc.K, ap.2, Tel: 0726282708, E-mail: office@totuldespremarci.ro Neagu Marilena Laura	Mărci Desene	CI
99	09.04.2010	237	CABINET PROPRIETATE INDUSTRIALĂ ILIE CIMPOIERU București, Str. Baltagulului, nr. 5, bl. V81, sc.1, ap. 24, Tel: 0311060039, 0722444580, E-mail: ilie_cimpoieru@yahoo.com Cimpoieru Ilie	Mărci	CI

100	04.06.2010	238	CABINET INDIVIDUAL PROPRIETATE INDUSTRIALĂ PUȘCAȘU DENISA București, Str. Raul Doamnei nr.5, bl.C4, sc.E, ap.199, Tel: 0740111620, 0213236050, Fax: 0213636051, E-mail: puscasu.denisa@yahoo.com, denisa.puscasu@gmail.com Pușcașu Denisa	Mărci	CI
101	23.07.2010	242	CABINET INDIVIDUAL PAUL GEORGE BUTA București, Bdul Mircea Voda, nr. 35, bl. M27, ap. 17, Tel: 0213211234, Fax: 0213211253, E-mail: paul.but@asdpi.ro Buta Paul George	Brevete Mărci Desene Topografii	CI
102	07.09.2010	243	MARK TO MARK INTELLECTUAL PROPERTY OFFICE SRL București, sector 1, Str. Ion Câmpineanu, nr.28, Imobil Sala Palatului Corp A, parter, Spațiul administrativ A2, Tel: 0745120402, E-mail: magda.bolintineanu@marktomain.com Bolintineanu Magdalena Gabriela	Mărci Desene	SRL
103	10.11.2010	244	CABINET PROPRIETATE INDUSTRIALĂ TUDOR ICLANZAN Timisoara, Piața Victoriei nr.5, sc. D, ap.2, Tel: 0256403615, 0744647875, E-mail: tudor.iclanzan@yahoo.fr, www.iclanzan.ro Iclanzan Tudor	Brevete Mărci Desene	CI
104	10.11.2010	245	CABINET INDIVIDUAL FERARU CLAUDIU București, Str. Crișana, nr.3, et.2, ap.3, Tel: 0722653084, E-mail: office@ropatent.com, www.ropatent.com Feraru Claudiu	Brevete Mărci Desene	CI
105	06.06.2011	248	CABINET INDIVIDUAL PUFU ALINA București, sector 1, Str. Biharia, nr. 67-77, corp C, etaj 1, cam 13, Tel: 0742974133, E-mail: alinapufu@gmail.com Pufu Alina	Mărci	CI
106	06.06.2011	249	CABINET INDIVIDUAL DE PROPRIETATE INDUSTRIALĂ ENESCU GABRIELA București, Str. Frunte lata nr.7, bl. P14A, ap.3, Tel: 0314329735, 0745637457, Fax: 0314329736, E-mail: g_enescu@yahoo.com Enescu Gabriela	Brevete Mărci Desene	CI

107	14.07.2011	255	DEVIMARK AGENTIE DE PROPRIETATE INDUSTRIALĂ SRL Iași, Str. Ion Creangă, nr. 106, camera 2, bloc C1, etaj 4, ap.3, Punct lucru: Iasi, Str. Lascar Catargiu nr. 72, Tel: 0720143143, 0746869389, E-mail: office@devimark.ro, devimark.api@gmail.com, www.devimark.ro David Laura Gabriela	Mărci Desene	SRL
108	02.08.2011	251	CABINET BANYAI ROXANA NICOLETA – CONSILIERE ÎN PROPRIETATE INDUSTRIALĂ București, Str. Fabrica de Cărămidă nr. 55, Tel: 0212322624, 0727080852, E-mail: roxanaf15@yahoo.com Banyai Roxana Nicoleta	Brevete Mărci Desene	CI
109	10.08.2011	254	DRAKOPOULOS IP SRL București, sector 2, Str. Gral. David Praporgescu nr.7, Tel: 0213000154, Fax: 0213183143, Gorun Laurentiu Nicusor	Mărci	SRL
110	10.10.2011	256	CABINET DE PROPRIETATE INDUSTRIALĂ CIUPAN EMILIA Cluj Napoca, Str. Mestecenilor nr. 6, Tel: 0745360723, 0364144586, E-mail: emilia.ciupan@mis.utcluj.ro Ciupan Emilia	Brevete Mărci	CI
111	28.10.2011	267	CABINET ENPORA INTELLECTUAL PROPERTY SRL București, Str. George Călinescu, nr. 52A, parter, ap. 1, cod poștal 011694, Tel: 0212300990, Fax: 0212302311, E-mail: pop@patents.ro, www.patents.ro, www.enpora.com Anghelescu Nicoleta Aurica, Țambrea Oana	Brevete Mărci Desene Topografii	SRL
112	09.12.2011	257	CABINET INDIVIDUAL ALEXANDRU HARSANY Jud. Ilfov, Corbeanca, Sat Ostratu, Cartierul Paradisul Verde, Str. Romanitei nr. 6, etaj 1, Tel: 0722203934 Harsany Alexandru	Mărci Desene	CI
113	20.03.2012	261	CABINET DOINA ȚULUCA București, Bdul Lacul tei 56, bl. 19, ap. 52, sector 2, Tel: 0752211769, Fax: 0318037805, E-mail: dtuluca@doinatuluca.ro Ing. Tuluca Doina	Brevete Mărci Desene Topografii	CI
114	02.04.2012	262	CABINET MIIASSEN INNOVATIONS Baia Mare, Str. Calea Traian nr. 4A/44, Fax: 0362401680, Tel: 0742617423, E-mail: fidelia@midiasen.axoniq.com Alexan Carmen Fidelia	Brevete Mărci Desene	CI

115	02.04.2012	264	CABINET PROPRIETATE INDUSTRIALA IACOB DRAGOȘ Falticeni, Str. 2 Graniceri, bl. 22, sc. A, ap. 6, Tel: 0722600200, E-mail: iacob@leroylaw.ro Iacob Dragos	Mărci	CI
116	30.05.2014	266	VOX LEGIS CONSULT SRL București, Calea Vitan nr. 106, bl. V40, ap. 69, Fax: 0355818940, Tel: 0374075555, 0722281781, 0774040919, E-mail: ana.iacob@voxlegis.ro, web: www.voxlegis.ro Iacob Ana-Maria	Brevete Mărci Desene	SRL
117	10.09.2012	268	ROMPATENT DESIGN SRL București, Str. Țepeș Vodă, nr. 130, et. 1, ap. C1, Tel/Fax: 0314148320, Tel: 0722408875, 0753982625, E-mail: office@patentdesign.ro, www.patentdesign.ro Borlan Radu	Brevete Mărci Desene	SRL
118	18.10.2012	269	CABINET PROPRIETATE INDUSTRIALĂ MARIUS MOCOFANESCU București, Aleea Privighetorilor nr. 87, Tel: 0727978449, Tel/Fax: 0212643900, E-mail: office@consilieredemarca.ro, www.consilieredemarca.ro Mocofanescu Marius	Brevete Mărci Desene	CI
119	18.10.2012	270	IP BOUTIQUE – CABINET P.I. CLAUDIA JELEA București, sector 6, Str. Cetatea de baltă, nr.4, bl. M23A, sc.1, ap.66, Tel: 0744607402, E-mail: claudia.jelea@ipboutique.ro Jelea Gabriela Claudia	Mărci Desene	CI
120	03.12.2012	272	BONA FIDE CABINET DE PROPRIETATE INDUSTRIALĂ VERONICA FLOROIU București, Calea Rahovei nr. 303, bl. 66, sc. 2, ap. 59, Tel/Fax: 0314369605, Tel: 0722462432, E-mail: veronica.floroiu@gmail.com, www.cabinet-bonafide.ro Floroiu Veronica	Brevete Mărci Desene	CI
121	03.12.2012	273	ELENA STOICA CABINET INDIVIDUAL DE PROPRIETATE INDUSTRIALĂ București, Str. Gheorghe Stefan, nr. 32, sector 1, Tel: 0212694053, 0745029987, E-mail: elena.sstoica@gmail.com Stoica Elena	Brevete Mărci Desene	CI
122	19.12.2012	274	CABINET INDIVIDUAL DE PROPRIETATE INDUSTRIALĂ DUMITRU DOBREV București, Str. Viorele, nr. 4, bl. 22, ap. 101, Tel: 0744199499, Fax: 0318058696 Dobrev Dumitru	Brevete Mărci Desene	SRL

123	01.01.2013	275	SOCIETATE CIVILĂ PROFESIONALĂ DE PROPRIETATE INDUSTRIALĂ MILCEV BURBEA București, Bdul Octavian Goga nr.23, bl. M106, sc.4, ap. 117, Sediul secundar: București, Str. Doctor Staicovici, nr.14, et.1, ap.1, sector 5, E-mail: iulia.burbea@milcevburbea.ro, gabriela.milcev@milcevburbea.ro, Tel: 0722249961, 0726375412 Milcev Gabriela, Burbea Milescu Iulia Adriana	Brevete Mărci Desene Topografii	SCP
124	16.01.2013	276	MDA INTELLECTUAL PROPERTY SRL Bucuresti, Str. Caraiman, nr. 73, sector 1, Tel: 0722238608, E-mail: ana@kusak.ro Kusak Ana Maria	Mărci	SRL
125	11.03.2013	277	CABINET INDIVIDUAL AUTORIZAT POPESCU MAGDALENA DANIELA - LEGAL2M București, Bdul Mircea Vodă, nr.24, etaj 4, Tel: 0728818880, E-mail: magda.popescu@legal2m.com Popescu Magdalena Daniela	Mărci Desene Brevete	CI
126	11.03.2013	278	CABINET INDIVIDUAL AUTORIZAT MIHAELA GAVENEA București, Str. Poet Panait Cerna, nr. 10, bl. M43, ap. 31, Tel/Fax: 0213528938, Tel: 0728836880, E-mail: mihaela.gavenea@lawyermg.ro Gavenea Mihaela	Mărci Desene	CI
127	03.07.2013	279	APOSTU GH. OVIDIU – PERSOANĂ FIZICĂ AUTORIZATĂ Iași, Șos. Nationala, nr. 194, bl. D, sc. E, ap. 18, Tel: 0232.437281, 0745345713, E-mail: oapostu@yahoo.com Apostu Ovidiu	Mărci Desene	CI
128	03.07.2013	280	M.L. CONSULTING FOR TOMORROW SRL Brașov, CP 603, OP 1 Lupașcu Monica	Mărci	CI
129	05.08.2013	281	CABINET INDIVIDUAL AUTORIZAT LADANYI CONSILIER ÎN PROPRIETATE INDUSTRIALĂ Alba Iulia, Str. Traian, nr. 29E, Tel: 0358105533, 0726734994, E-mail: avocat@ladanyi.ro, http://ladanyi.ro Ladanyi Arpad Csaba	Mărci	CI
130	05.08.2013	283	MAGOO – INTELLECTUAL PROPERTY ADVISOR București, Șos. București – Târgoviște, nr. 11A, sc. A, et. 1, ap. 4, tel : 0726161070, E-mail: laura@magori.ro Magori Craiovan Laura Valentina	Mărci	CI
131	05.09.2013	287	APPELLO BRANDS SRL Sibiu, Str. Soimului, nr. 18, sc. A, et. 5, ap. M6, Tel: 0752288833, E-mail: office@appello.ro Gantă Camelia Geta	Mărci Desene Brevete	SRL

132	19.01.2017	289	RDA IP SRL București, Str. Popa Tatu, nr. 49, Tel: 0314380696, 0721753043, Fax: 0314380695 Dincă Răzvan	Brevete Mărci Desene Topografii	SRL
133	28.01.2014	290	CABINET D. NICOLAESCU București, Str. Turda, nr. 102, bl. 30A, et. 7, ap. 28, Tel/Fax: 021.6663494, Tel: 0728201778, E-mail: daniella.nicolaescu@gmail.com Nicolaescu Daniella	Brevete Mărci Desene	CI
134	27.01.2014	293	ZMP INTELLECTUAL PROPERTY SRL București, sector 2, Str. C.A. Rosetti, nr.17, etaj 3, biroul 306, Tel: 0215270651, 0722369255, E-mail: moninovac@yahoo.com, admin@zm-p.com Novac Monica, jur. ing. Stănculescu Anca Elena Florica, Gheorghe Brătilă Cristina, Constantinescu Luminița Adela	Mărci Brevete Desene	SRL
135	09.04.2014	292	CLIPEO INTELLECTUAL PROPERTY OFFICE București, Str. Peșcărușului, nr. 12, bl. D6, ap. 29, Tel: 0212757473, 0724278986, E-mail: isabela.burdusel@gmail.com Burdusel Isabela	Mărci	CI
136	06.05.2014	294	BRAND PROTECT SRL Mogoșoia, Str. Nichita Stănescu, nr.76A, camera 6, vila K7, etaj 1, jud. Ilfov, Tel: 0745752251, E-mail: brand.roprotect@gmail.com Mihai Diana Viorica	Brevete Mărci Desene	SRL
137	30.06.2014	297	HERAN MĂRCI SRL Bacău, Str. Violetelor, bl. 11, sc. A, ap. 13, Tel: 0234534329, 0723738136, Fax: 0234543130, E-mail: hergheaa@yahoo.com , heran_consulting@yahoo.com Crăciun Anca Ștefania	Mărci	SRL
138	16.07.2014	298	MIHAELA TEODORESCU & PARTNERS – INTELLECTUAL PROPERTY OFFICE SRL București, sector 4, Str. Viorele, nr. 51, bl. 37, ap. 63, Tel: 0773867751, Fax: 0314360665, E-mail: office@mteodorescu.ro , www.mteodorescu.ro Teodorescu Mihaela	Brevete Mărci Desene	SRL
139	24.11.2014	314	TEODORU I.P. SRL București, Str. Nerva Traian, nr. 12, bl. M37, scara 1, ap.1 Teodoru Emanuel	Brevete Mărci Desene	SRL
140	15.01.2015	300	CABINET INDIVIDUAL DE PROPRIETATE INDUSTRIALĂ CRISTINA CONSTANTINESCU PI București, Str. G. Garibaldi, nr. 4, ap. 60, Tel: 0722245690, E-mail: c.constantinescu@rokos.com Constantinescu Cristina	Mărci	CI

141	15.01.2015	301	CABINET INDIVIDUAL DE PROPRIETATE INTELECTUALĂ IRINA ALBUȘEL București, sector 1, Str. Constantin Aricescu, nr. 18, et. 5, ap. 8, Tel: 0758222202, E-mail: irinaalbusel@gmail.com Albușel Irina	Mărci	CI
142	03.02.2015	302	TRADE MARK AGENCY SRL București, Str. Banul Udrea, nr. 4, bl. G8, sc. A, ap. 28, Tel: 0723691135, E-mail: alina.ioana@conceptbi.ro Ioana Alina, Stan Iulia	Mărci	SRL
143	02.03.2015	303	CABINET INDIVIDUAL – CONSILIER PROPRIETATE INTELECTUALĂ LUISA MENDEZ-GUZMAN București, Bd. Timișoara nr. 17B, bl. 106B, sc. A, ap. 13, Tel: 0723604704, Email: av.luisa.mendez@gmail.com Mendez Guzman Luisa Andreea	Brevete Mărci	CI
144	04.04.2019	304	LUPȘA ȘI ASOCIAȚII SRL București, Calea 13 septembrie, nr. 90, etaj 1, birou 1.02, camera 2, Tel: 074422833, E-mail: ionut.lupsa@gmail.com, office@lupsa.ro Lupșa Ionuț	Brevete Mărci Desene	SRL
145	02.07.2015	305	CABINET DE PROPRIETATE INDUSTRIALĂ VLAD ANDA Sat Florești, jud. Cluj, Str. Porii nr. 152, bl. C7, sc. 3, ap. 96, Tel: 0751513539, E-mail: annda.vlad@yahoo.com, consilier.marca@gmail.com Vlad Anda	Mărci	CI
146	22.04.2015	306	MEMBRAEN SRL București, sector 6, Bdul Luliu Maniu nr. 7, corp A, etaj 1, birou Z3, Tel: 0741751963, E-mail: laura@membraen.ro Leonte Laura	Mărci Desene	SRL
147	14.05.2015	307	STRENC SOLUTIONS FOR INNOVATION SRL București, sector 6, Str. Lujerului nr. 6, bloc 100, sc. B, etaj 3, ap. 56, Tel: 0722227648, www.strenc-innovation.ro E-mail: alstren@gmail.com, office@strenc-innovation.ro Ștrenc Alexandru Cristian	Brevete Mărci Desene	SRL
148	17.06.2015	308	IRARDI CONSULTING SRL București, OP 53, CP 17, cod postal 040203, www.ovidudinescu.com, Tel: 0722218187, E-mail: contact.ovidiu.dinescu@gmail.com Dinescu Ovidiu Manoel	Brevete Mărci Desene	SRL
149	09.09.2015	310	AGENȚIA DE PROPRIETATE INDUSTRIALĂ TAS SRL Cluj Napoca, str. Mihai Veliciu nr. 21, ap. 2, Tel: 0745160163, Fax: 0264431159, E-mail: office@agentiatas.ro Țimonea Adina-Silviana	Mărci Desene	SRL

150	06.07.2016	316	ROMPATENT CONSULTING SRL București, Calea Moșilor nr. 59, etaj 4, tel: 0741018181, E-mail: office@ibrandity.ro Betelie Mihai	Mărci	SRL
151	21.07.2016	317	ALACARTE IP SRL București, sector 3, Aleea Fetești nr. 11, bl. F1, sc. C, ap. 26, Tel: 0734244853, E-mail: office@alacarteip.ro Ardeleanu Eugen, Ardeleanu Raluca	Mărci Desene Brevete	SRL
152	29.09.2016	318	BRAND EXPERT IP AGENCY București, sector 1, Str. Aron Cotrus, nr. 51A, corp A, scara 1, etaj 4, ap. 18, Tel: 0726718638, E-mail: cristina.cirstea@brandexpertip.ro Cîrstea Cristina	Mărci Desene	SRL
153	13.12.2016	320	CABINET INDIVIDUAL DONȚU & PROPRIETATE INDUSTRIALĂ Suceava, Str. Curtea Domnească, nr. 5, bl. 14, sc. D, ap. 2, Tel: 0742108100, E-mail: ovidiudontu1998@gmail.com Donțu Ovidiu Liviu	Mărci Desene Brevete	CI
154	07.03.2017	322	DELIA BELCIU CABINET DE PROPRIETATE INTELECTUALĂ București, Str. Ardeleni, nr. 1, bl. 39A, sc.1, ap. 21, Tel: 0743023286, 0314382764, Fax: 0314382765, E-mail: delia.belciu@db-law.ro, website: www.db-law.ro Belciu Delia	Mărci Desene Brevete	CI
155	21.03.2017	323	CABINET INDIVIDUAL DE PROPRIETATE INDUSTRIALĂ G. STRECHE București, Str. George Bacovia, nr. 68, Tel: 0723552026, E-mail: gherghinastreche.cipi@outlook.com Streche Gherghina	Brevete Mărci Desene Topografii	CI
156	27.04.2017	324	CABINET P.I. STĂNCESCU București, Str. Nicolae Licăreț nr.1, bl.33, sc.C, ap.107, Tel: 0722674635, 0722607380, E-mail: info@legal-brand.ro, legal.brand@gmail.com, www.legal-brand.ro Stăncescu Alin Cristian	Brevete Mărci Desene Topografii	CI
157	03.08.2015	327	INTELECTUAL TRADEMARKS SRL Brașov, Str. Nicolae Labiș, nr.15A, bl.2, ap.13, Tel: 0727275998, E-mail: office@inregistreazaomarca.ro Grinaru Adriana	Mărci	SRL

158	11.07.2017	325	CABINET P.I. STĂNCESCU A București, Str. Nicolae Licăreț nr.1, bl.33, sc.C, ap.107, Tel: 0722674635, 0722607380, E-mail: info@legal-brand.ro, legal.brand@gmail.com, www.legal-brand.ro Stăncescu Anca	Brevete Mărci Desene Topografii	CI
159	28.08.2017	326	ANGHEL ALEXANDRU - IONUȚ AGENȚIE DE PROPRIETATE INTELLECTUALĂ București, Str. Gherghitei, nr. 1, bl. 94B, sc. B, ap. 76, Tel: 0724037957, Fax: 0314013777, E-mail: consilier.anghel@gmail.com, www.avocatianghel.com Anghel Alexandru Ionuț	Brevete Mărci Desene	CI
160	26.09.2017	328	CABINET INDIVIDUAL DE PROPRIETATE INDUSTRIALĂ PROTOPOPESCU & PARTNERS București, Calea Grivitei, nr. 164, bl. K, sc. B, ap. 34, cam.1, Tel: 0729991108, E-mail: tiberiu@protopopescu.eu Protopopescu Tiberiu	Brevete Mărci Desene	CI
161	26.09.2017	329	CABINET DE PROPRIETATE INDUSTRIALĂ PANTEA CEZAR MARIUS București, Calea Călărași, nr. 176, bl. 59, sc. A, ap. 29, Tel: 0745115155, E-mail: avocat@mariuspantea.ro Av.prof.univ.dr. Pantea Marius Cezar	Brevete Mărci Desene	CI
162	06.10.2017	330	ZAUMAN IP AGENCY SRL București, sector 3, Bdul Mircea Vodă, nr. 37, bloc M29, parter, scara A, ap. 3, Tel: 0213367371, 0744575939, 0744 664176, Fax: 0213367372, E-mail: augustin.zabrautanu@pialaw.ro, carmen.zabrautanu@pialaw.ro Zăbrăuțanu Carmen, Zăbrăuțanu Augustin	Mărci Desene	SRL
163	22.02.2018	331	SMCONSEILS SRL Cluj Napoca, Str. Maramureșului, nr. 151A, bl. 151A, etaj 2, ap. 13, Tel: 0723066823, E-mail: smconseils@outlook.com Sandu Marius Cristian	Mărci Desene	SRL
164	27.06.2018	333	ZVD INTELLECTUAL PROPERTY SRL București, sector 1, Str. Ioan Bianu, nr. 27, etaj 1, ap. 3, biroul 1, Tel: 0723155055, E-mail: irina.vasile@vbalaw.ro Vasile Irina Cristiana	Brevete Mărci	SRL
165	15.12.2016	335	VOX LEGIS INT. SRL București, sector 3, Str. Răcari, nr. 51, bloc 70, sc. 1, ap. 7, Tel: 0730515335, Fax: 0355818940, E-mail: miruna.alexandru@voxlegis.ro Ștefan-Alexandru Miruna	Brevete Mărci Desene	SRL

166	11.03.2019	332	DRAGOSTINI & DRAGOSTINI SRL București, sector 2, Șos. Colentina, nr. 36, bl. 69, sc.A, ap.39, camera1, Tel: 0721430603, 0733562751, +34601375009, E-mail: office@dragostini.ro, www.dragostini.ro Dragostin Adrian Victor	Mărci	SRL
167	10.05.2019	336	CABINET PROPRIETATE INDUSTRIALĂ BOJAN PETRINA București, sector 5, Str. Eforiei, nr. 8, et. 7, ap. 46, Tel: 0723192255, E-mail: petrina.bojan@yahoo.com Bojan Petrina Eugenia	Mărci	CI
168	20.05.2019	337	SIMION & BACIU CONSILIERE ÎN PROPRIETATE INTELECTUALĂ SRL București, sector 1, Str. Natației, nr. 63, Punct de lucru: Târgu Mureș, str. Rodnei nr.26B, ap. 3 Tel/Fax: 0314190488, E-mail: ana-maria.baciu@simionbaciu.ro, andree.bende@simionbaciu.ro, cosmina.simion@simionbaciu.ro av.Baciu Ana Maria, ec.Bende Andreea, Simion Cosmina-Maria, Halmagyi Zsofia Judit	Mărci Desene	SRL
169	04.09.2019	339	DRAKOPOULOS IP SERVICES SRL București, sector 2, Str. Lunii, nr. 5, camera 2, E-mail: aroseti@drakopoulos-law.com Roșeți George Adrian	Mărci	SRL
170	23.09.2019	338	CABINET DE PROPRIETATE INDUSTRIALĂ CLAUDIA HUTINĂ București, Str. Jean Monnet, nr. 7, sc. B, ap. 5, Tel: 0723131387, E-mail: claudiahutina@yahoo.com Hutina Claudia Valerica	Brevete Mărci Desene	CI
171	24.09.2019	341	BRANDULESQ IP AGENCY SRL Sat Petrești, Comuna Corbeanca, str. Socului, nr. 51D, etaj, camera 1, jud. Ilfov Oprea Mirela Andreea	Mărci	SRL
172	03.10.2019	342	BOTEZ IP SOLUTIONS SRL București, sector 3, Aleea Fuiorului, nr. 4, bl. Y3C, sc. 3, etaj 9, ap. 128, Tel: 0755016986, E-mail: andreea.botez09@gmail.com Botez Andreea	Mărci	SRL
173	28.10.2019	340	CABINET DE PROPRIETATE INDUSTRIALĂ STAN DANIEL VOICU (PFA) Timișoara, Str. Măgura, nr. 8, bl. 45, sc. B, ap. 4, Tel: 0741466061, E-mail: stanupt@gmail.com Stan Daniel Voicu	Brevete	CI

174	04.12.2019	343	ENACHE IP PARTNERS SRL București, Bdul Unirii, nr. 64, bl. K4, sc. 3, etaj 4, ap. 73, Tel: 0730650077, E-mail: office@enache-ip.com, mae@enache-ip.com, www.enache-ip.com Enache Mihai Andrei	Mărci Desene	SRL
175	21.01.2021	345	DRAGOMIR INDUSTRIAL PROPERTY SRL București, sector 3, Str. Nicolae Sebe, nr. 5, camera 1, bl.s24, ap.21, Tel: 0730284224, E-mail: avocat@gabrieldragomir.ro Dragomir Relu Gabriel	Mărci	SRL
176	07.04.2021	346	CABINET INDIVIDUAL DE PI – CONSTANTIN CAMELIA SIMONA București, Calea Dorobanților, nr. 239, et.6, camera 6 Constantin Camelia Simona	Mărci	CI
177	22.02.2021	347	ACE - MR EXPERT SRL Popești Leordeni, jud. Ilfov, str. Solstițiului, nr. 2A, bl.1, etaj 2, ap.10, camera 2, Tel: 0744914999, E-mail: adeliarom@gmail.com Ene Adelia Cristina	Mărci	SRL
178	06.05.2021	348	PROTECTMARK SRL Iași, Str. Tutea Petre nr.5, bl.909, tr.1, ap.11, cod postal: 700730, Tel: 0332405425, 0721514264, Fax: 0371600923, www.protectmark.ro, E-mail: catalin.neagu@protectmark.ro Neagu Catalin	Mărci Desene Brevete	SRL
179	16.08.2021	349	CABINET INDIVIDUAL P.I. MIHAELA MARAVELA București, sector 5, Str. Bârcă, nr.7, bl. M90, sc.1, ap. 39, Tel: 0728109570, E-mail: mihaela.maravela@mcblaw.ro Maravela Geta Mihaela	Mărci	CI
180	08.11.2021	351	CABINET INDIVIDUAL DE PROPRIETATE INDUSTRIALĂ MANEA SIMONA - ELENA Jud. Ilfov, Sat Dudu, Comuna Chiajna, Str. Rezervelor, nr. 64, bl. 2, et.6, ap.81, Tel: 0742805769, E-mail: contactcabinet.m.e@gmail.com Manea Simona-Elena	Mărci Desene	CI
181	09.12.2021	352	CABINET INDIVIDUAL PROPRIETATE INDUSTRIALĂ VIGH BEATA - PERSOANĂ FIZICĂ AUTORIZATĂ Miercurea Ciuc, Str. Kossuth Lajos, nr. 28, ap. 13, Tel: 0740887334, E-mail: adam.beata@signolex.ro Vigh Beata	Mărci	CI
182	09.12.2021	353	CABINET INDIVIDUAL ADAEQUATIO. SERVICII DE PROPRIETATE INTELLECTUALĂ Jud Cluj, Sat Baci, Com. Baci, Str. Jupiter nr.2, bl.A, sc.2, et. 4, ap. 81, Tel: 0745257125, Fax: 0364780197, E-mail: office@adaequatio.ro Popovici Paul Mircea	Mărci Desene Brevete	CI

183	19.01.2022	368	MARCA INREGISTRATA SRL Otopeni, Str. Grivita nr.37E, Tel: 0217953333, Email: contact@marcainregistrata.ro, www.marcainregistrata.ro, www.eu-trademarks.com Căvescu Adrian	Mărci Desene	SRL
184	04.02.2022	354	SANDU ȘI ASOCIAȚII IP ATTORNEY SRL București, sector 3, Str. Câmpia Libertății, nr.42, bl. B2, sc. F, etaj 9, ap. 240, Tel: 0724426283, E-mail: avocat@dan-sandu.ro Sandu Dănuț	Mărci Desene Brevete	SRL
185	21.12.2022	356	IORGULESCU IP SRL Constanta, Str. Fagetului, nr. 144, bl. ST2, sc. B, ap. 46, Tel: 0745259643, E-mail: iorgulescu16@yahoo.com Iorgulescu Mariana	Mărci Desene	SRL
186	01.01.2023	355	VULTUR & ASOCIAȚII CABINET PROPRIETATE INTELLECTUALĂ București, Str. Turda nr. 127, bl. 2, sc. C, parter, ap. 91, Tel: 0722595458, Tel/Fax: 0318061620, www.keygroup.ro, E-mail: office@keygroup.ro Vultur Cristina Adriana	Brevete Mărci Desene	CI
187	23.03.2023	357	LUCIAN POENARU – CONSILIER ÎN PROPRIETATE INDUSTRIALĂ București, Bd Mihail Kogălniceanu, nr.51, et.1, ap.6, Tel: 0723366471, Email: lucian.poenaru@rizoiu.ro Poenaru Lucian Traian	Brevete Mărci Desene	CI
188	07.04.2023	362	BRAND NEW INTELLECTUAL PROPERTY SRL Brașov, str. Păcii, nr. 7, Tel: 0766840579, Email: office@brandnewip.com Buzea Maria	Brevete Mărci Desene	SRL
189	10.05.2023	358	HARCOV CABINET DE PROPRIETATE INDUSTRIALĂ STANCIU ADELINA Sfântu Gheorghe, jud. Covasna, Str. Nicolae Iorga nr. 61, bl. 10E, sc. B, ap. 9, cod 520089, Tel: 0267352267, 0744435291, E-mail: astanciu@rdsmail.ro, adelina.stanciu54@gmail.com Stanciu Adelina	Brevete Mărci Desene	CI
190	06.07.2023	359	CABINET DE PROPRIETATE INTELLECTUALĂ MARA CÎJU București, Splaiul Unirii, nr. 168, b. T2, sc. 1, et. 13, ap. 1304, Tel: 0726211713, Email: mara_ciju@yahoo.com Ciju Mara	Mărci Desene	CI

191	06.07.2023	361	NICHIFOR ANAMARIA - NICOLETA CABINET INDIVIDUAL DE PI București, Str. Povernei, nr. 7, et. 2, ap. 6, Tel: 0736863586, Email: anamaria.moisi@gmail.com Nichifor Anamaria-Nicoleta	Brevete Mărci Desene	CI
192	02.08.2023	366	TURCU CARMEN ELENA - CABINET DE PROPRIETATE INDUSTRIALĂ București, Aleea lanca, nr. 2, bl. V18, sc.2, ap. 99, Tel: 0730941337, E-mail: carmen.turcu.cpi@gmail.com Turcu Carmen Elena	Mărci Desene	CI
193	31.07.2023	367	INTELSTART SRL Iași, Str. Grigore Ghica Vodă, nr. 3A, mezanin, UI4, biroul 3, Tel: +37360007050, 0748589516, E-mail: intelstart@gmail.com, www.intelstart.ro Bunescu Marian	Mărci	SRL
194	02.08.2023	363	VOICU OVIDIU IULIAN CABINET INDIVIDUAL DE PI Brașov, Str. Berzei, nr. 9A, sc.A, ap. 12, Tel: 0726280630, +31631974264, Email: ovidiu.iulian.voicu@gmail.com Voicu Ovidiu Iulian	Mărci Desene	CI
195	02.08.2023	364	CABINET INDIVIDUAL DE PROPRIETATE INDUSTRIALĂ CORINA VĂLEANU București, Bd. Iulian Mihu, nr. 115, camera 5, Tel: 0727401455, Email: voleanucorinaioana@gmail.com Văleanu Corina Ioana	Mărci	CI
196	02.08.2023	365	PÂRTOACĂ & PARTNERS – AGENȚIE DE PROPRIETATE INTELCTUALĂ Brașov, Str. George Bacovia, nr. 16, ap. 1, Tel: 0749814305, Email: office@servicii-marci.ro, www.servicii-marci.ro Pârtoacă Maria Mihaela	Brevete Mărci Desene	CI
197	11.08.2023	371	EMARCA SRL București, sector 4, Șos. Vitan Bârzești, nr. 7D-7E, corp C, etaj 6, ap. 83, Tel: 0765023865, Email: madalina@novalo.eu Spătaru Mădălina	Mărci	SRL
198	24.08.2023	369	SC DRAGMAR SRL Brașov, Str. Dealul de jos, nr. 7, ap. 6, Tel: 0755232317, Email: cristina.draghici@dragmar.eu Moraru Drăghici Cristina	Mărci	SRL

AGENȚIILE SPECIALIZATE ÎN PROPRIETATE INDUSTRIALĂ
care funcționează începând cu luna octombrie 2023

Data înființării	Nr. registru agenții	Denumirea completă a cabinetului/agenției Adresa Consilieri cu drept de practică	Domenii	Statut juridic
13.09.2023	370	CABINET DE PROPRIETATE INTELECTUALĂ SORIN DUMITRU București, sector 4, Str. Sergent Nicolae Florescu, nr.114, Tel: 0724143994, Email: sorinbogdan.dumitru@gmail.com Dumitru Sorin Bogdan	Mărci	CI
19.09.2023	372	IRIMIA & PARTNERS SRL București, sector 4, Drumul Gilăului, nr. 90-92, Lot 1, sc.2, etaj 1, ap.23, Tel: 0792422919, Email: contact@irimiapartners.ro, www.irimiapartners.ro Irimia Doru Liviu	Mărci	SRL

LISTA CONSILIERILOR ÎN PROPRIETATE INDUSTRIALĂ, MEMBRI AI CAMEREI NAȚIONALE
A CONSILIERILOR ÎN PROPRIETATE INDUSTRIALĂ DIN ROMÂNIA, AUTORIZAȚI PENTRU
DOMENIUL BREVETELOR DE INVENȚIE, pentru luna octombrie 2023

Nr.crt.	Nume și Prenume/ Număr din regiStrul național	Denumirea societății/ Adresa societății	Societate cu obiect de activitate proprietate induStrială
1	ALEXAN CARMEN FIDELIA 2011-1728	Cabinet Midiasen Innovations Baia Mare, Str. Calea Traian nr. 4A/44, Fax: 0362401680, Tel: 0742617423, E-mail: fidelia@midiasen.axoniq.com	DA
2	ANDRONACHE PAUL 2003-1216	ECOINTELLECT CABINET INDIVIDUAL ANDRONACHE PAUL București, Aleea Compozitorilor nr.1, bl.E21, et.6, ap.35, sect 6, Tel/Fax: 0217250069, Tel: 0722741043, 0727476335 E-mail: paul_andronache@yahoo.com, andronachepaul88@gmail.com	DA
3	ANGHEL ALEXANDRU IONUȚ 2017-1875	ANGHEL ALEXANDRU-IONUȚ AGENȚIE DE PROPRIETATE INTELECTUALĂ București, Str. Gherghitei, nr. 1, bl. 94B, sc. B, ap. 76, Tel: 0724037957, Fax: 0314013777, E-mail: consilier.anghel@gmail.com, www.avocatianghel.com	DA
4	ANGHEL LUMINIȚA DOINA 1993-1020	ANGHEL LUMINIȚA DOINA CABINET DE PROPRIETATE INTELECTUALĂ București, Str. Gherghitei Nr.1, Bl.94B, Sc. B, Ap.76, sector 2, Fax: 0314013777, Tel: 0723301706, E-mail: anghel2na@yahoo.com, anghel2na@gmail.com, www.avocatianghel.com	DA
5	ANGHELESCU NICOLETA AURICA 2008-1595	CABINET ENPORA INTELLECTUAL PROPERTY SRL București, Str. George Călinescu, nr. 52A, parter, ap. 1, cod poștal 011694, Tel: 0212300990, Fax: 0212302311, E-mail: pop@patents.ro	DA
6	APOSTOL SALOMIA 1999-1127	PERSOANĂ FIZICĂ Galați, Str. Reg. 11 Siret nr. 15, bl. E4, ap. 54, Tel/Fax: 0236436437, 0766765027, E-mail: saly_apostol@yahoo.com	DA
7	ARDELEANU RALUCA 2009 - 1693	ALACARTE IP SRL București, sector 3, Aleea Fetești nr. 11, bl. F1, sc. C, ap. 26, Tel: 0734244853, E-mail: office@alacarteip.ro	DA

8	BANYAI ROXANA NICOLETA 2008 - 1563	Cabinet Banyai Roxana Nicoleta – consiliere in proprietate induStriala București, Str. Fabrica de Cărămidă nr. 55, Tel: 0212322624, 0727080852, E-mail: roxanaf15@yahoo.com	DA
9	BĂDĂRĂU ADINA ADRIANA 2006-1494	ROMINVENT S.A. București, Str. Ermil Pangratti nr. 35, et.1, sect.1, Tel: 0212312515, 0212312541, Fax: 0212312550, 0212312454, E-mail: abadarau@rominvent.ro	DA
10	BĂLAN GHEORGHİȚĂ 1992-1	RODALL-AGENȚIE DE PROPRIETATE INDUSTRIALĂ S.R.L. București, Str. Polonă nr. 115, bl. 15, sc. A, ap. 19, sector 1, cod 010497, Tel: 0212108342, 0722652111, 0745153566, Fax: 0212105794, E-mail: office@rodall.ro, info@rodall.ro, www.rodall.ro	DA
11	BELCIU DELIA MIHAELA 2008-1578	DELIA BELCIU CABINET DE PROPRIETATE INTELCTUALĂ București, Str. Ardeleni, nr. 1, bl. 39A, sc.1, ap. 21, Tel: 0743023286, 0314382764, Fax: 0314382765, E-mail: delia.belciu@db-law.ro, website: www.db-law.ro	DA
12	BENGA BOGDAN FLORIN 2005-1407	INTELLEXIS SRL București, Str. Cutitul de Argint, nr. 68, etaj 2, ap. 4, Tel: 0213103332, 0723300147, Fax: 0213103042, E-mail: contact@inTellexis.ro	DA
13	BERDE SOFIA 2011 - 1766	DENNEMEYER & ASSOCIATES SRL Brașov, Str. Aurel Vlaicu, nr. 94, etaj 1, 500178, Tel: 0368403661, Fax: 0268706010, E-mail: sberde@dennemeyer-law.com , www.dennemeyer-law.com	DA
14	BICU CRISTINA MĂDĂLINA 2003-1308	WEIZMANN ARIANA & PARTNERS AGENTIE DE PROPRIETATE INTELCTUALA SRL București, Str. 11 iunie, nr. 51, sc. A, ap. 4, Tel: 0213260637, 0724260277, E-mail: office@branduri.ro, www.branduri.ro	DA
15	BOGDAN ELENA ANDREEA 2023-1945	DENNEMEYER & ASSOCIATES SRL Brașov, Str. Aurel Vlaicu, nr. 94, etaj 1, Tel: 0268502224, E-mail: upc-validation@dennemeyer-law.com	DA
16	BONCEA OANA LAURA 2011-1730	ROMINVENT S.A București, Str. Ermil Pangratti nr. 35, et.1, sect.1, cod 011882, Tel: 0212312515, 0212312541, Fax: 0212312550, 0212312454, E-mail: oboncea@rominvent.ro	DA

17	BORLAN T. RADU 2000-1161	ROMPATENT DESIGN SRL București, Str. Țepeș Vodă, nr. 130, et. 1, ap. C1, Tel/Fax: 0314148320, Tel: 0722408875, 0753982625, E-mail: office@patentdesign.ro, www.patentdesign.ro	DA
18	BOZIOREANU MARIUS ADRIAN 2000-1165	CONS INTEL BMA CABINET CONSULTANTA Buzău, Cart. Dorobanți 2, bl.D2, et.1, ap.5 CP 8, OP 1, Tel: 0745086588, Fax: 0238719619 E-mail: marius_bozio@yahoo.com	DA
19	BOZOCEA GINA VIOLETA 2003- 1222	WEIZMANN ARIANA & PARTNERS AGENTIE DE PROPRIETATE INTELLECTUALA SRL București, Str. 11 iunie, nr.51, sc.A, ap.4, Tel: 0723204268, Tel/Fax: 0268315046, E-mail: office@inregistrare-marci.ro	DA
20	BROJBOIU DUMITRU ADRIAN FLORINEL 1995-1067	CABINET DE MARCI BREVETE DESIGN – BROJBOIU DUMITRU ADRIAN FLORINEL Pitești, Bdul Republicii, bl.212,sc. D, ap.11, Jud.Argeș, cod 110176, Tel/Fax: 0348412529, Tel: 0745143095, E-mail: adrian_brojboiu@yahoo.com	DA
21	BURBEA MILESCU IULIA ADRIANA 2005-1379	SOCIETATE CIVILA PROFESIONALA DE PROPRIETATE INDUSTRIALA MILCEV BURBEA București, Bdul Octavian Goga nr.23, bl. M106, sc.4, ap. 117, Sediul secundar: București, Str. Doctor Staicovici, nr.14, et.1, ap.1, sector 5, E-mail: iulia.burbea@milcevburbea.ro, Tel: 0722249961, 0726375412	DA
22	BURȚILA IOAN 1993-1022	MILENIUL 3 S.R.L. - Agenție de Proprietate Industrială Pașcani, Str. Moldovei nr. 10, bloc Crinul, sc. A, Ap. 28, jud Iasi, Tel/Fax: 0232719190, Tel: 0740 820582	DA
23	BUTA ANCA 2006-1524	MUSAT SI ASOCIATII – INTELLECTUAL PROPERTY SRL București, Bdul Aviatorilor nr.43, etaj 4, camera 4, Tel: 021 2025900, Fax: 0212233957, E-mail: anca.but@musat.ro	DA
24	BUTA PAUL GEORGE 2010 - 1704	Cabinet individual Paul George Buta București, Bdul Mircea Voda, nr. 35, bl. M27, ap. 17, Tel: 0213211234, Fax: 0213211253, E-mail: paul.but@asdpi.ro	DA
25	BUZEA MARIA 2023-1949	BRAND NEW INTELLECTUAL PROPERTY SRL Brașov, str. Păcii, nr. 7, Tel: 0766840579, Email: office@brandnewip.com	DA

26	BUZLEA ELISABETA 1993-25	INTELECT S.R.L. Oradea, Bdul Dacia nr. 48 Bl. D10, Ap.3, cod 410346, Tel: 0746835328, 0359402901, Fax: 0359810501, E-mail: info@intelect.ro, www.intelect.ro	DA
27	BUZLEA MIRCEA VALENTIN 2003- 1234	INTELECT S.R.L. Oradea, Bdul Dacia nr. 48 Bl. D10, Ap.3, cod 410346, Tel: 0746835328, 0359402901, Fax: 0359810501, E-mail: info@intelect.ro, www.intelect.ro	DA
28	BUZLEA NARCISA FLORICICA 2003- 1235	INTELECT S.R.L. Oradea, Bdul Dacia nr. 48 Bl. D10, Ap.3, cod 410346, Tel: 0746835328, 0359402901, Fax: 0359810501, E-mail: info@intelect.ro, www.intelect.ro	DA
29	CARP LUCIA RALUCA 2023-1951	DENNEMEYER & ASSOCIATES SRL Braşov, Str. Aurel Vlaicu, nr. 94, etaj 1, Tel: 0268502233, E-mail: rcarp@dennemeyer-law.com	DA
30	CÂMPEANU IOANA AURA 2005-1409	SC PETOSEVIC SRL Bucureşti, Str. Dionisie Lupu nr.54, etaj 2, sector 1, Tel: 0213057996, 0723522698, Fax: 0213145481, www.petosevic.com, E-mail: aura.campeanu@petosevic.com	DA
31	CECIU GABRIELA 1994-1045	CABINET "CECIU GABRIELA" CONSULTANȚĂ ÎN DOMENIUL PROPRIETĂȚII INTELLECTUALE Timișoara, Str. Martir Leonida Banciu, nr. 6, sc. A, ap. 110, Jud. Timiș, cod poștal 300024, Fax: 0256494846, Tel: 0745388039, E-mail: gabrielaceciu@yahoo.com	DA
32	CHIRIAC GHEORGHÎȚĂ 2023-1953	DENNEMEYER & ASSOCIATES SRL Braşov, Str. Aurel Vlaicu, nr. 94, etaj 1, Tel: 0268502293, E-mail: upc-validation@dennemeyer-law.com	DA
33	CIUDA-BERIVOE ANCA 1996-41	INTELLECTUAL PROPERTY OFFICE SRL Bucureşti, Str. Alexandru Moruzzi nr. 6, bl. B6, sc. 2, et. 8, ap. 62, sector 3, CP 61-62, Tel/Fax: 0213262388, Tel: 0745094241, E-mail: office@ipoffice.ro	DA
34	CIUDA-BERIVOE NATALIA 2011-1740	INTELLECTUAL PROPERTY OFFICE SRL Bucureşti, Str. Alexandru Moruzzi nr. 6, bl. B6, sc. 2, ap.62, sector 3, cod 031155, Tel/Fax: 0213262388, Tel: 0745094241, E-mail: office@ipoffice.ro, natalia.todirica@ipoffice.ro	DA

35	CIUPAN CORNEL 2003-1310	CABINET DE PROPRIETATE INDUSTRIALĂ CIUPAN CORNEL Cluj Napoca, Str. Mestecenilor nr.6, bl. 9E, ap.2, Tel: 0264524425, 0264415051, Fax: 0264415054, E-mail: cornel.ciupan@muri.utcluj.ro	DA
36	CIUPAN EMILIA 2011-1729	Cabinet de proprietate induStrial Ciupan Emilia Cluj Napoca, Str. Mestecenilor nr. 6, Tel: 0745360723, 0364144586, E-mail: emilia.ciupan@mis.utcluj.ro	DA
37	CIUREA ADINA LUMINIȚA 2015-1860	CONTINENTAL AUTOMOTIVE ROMÂNIA SRL Jud. Timiș, Timișoara, Str. Siemens nr.1, Tel: 0374355116, Fax: 0256253058 E-mail: adina-luminita.ciurea@continental- corporation.com	NU
38	COJOCNEAN MARIA RODICA 2003- 1241	INTELLEMMI CONSULT SRL Tg. Mures, Str. Sârguinței nr.39, ap.12, cod poștal 540543, Fax: 0365 401839, Tel: 0745303867, E-mail : cojocnean_maria@yahoo.com, inTellemmi@gmail.com	DA
39	COMĂNESCU MARILENA 2003-1277	CABINET MARILENA COMANESCU București, Bdul. Ion Ionescu de la Brad, nr.65, ap.5, Tel: 0722259260, E-mail: office@cimo.ro, marilena.comanescu@cimo.ro	DA
40	CONSTANTIN GEORGE ADRIAN 1999-1148	S.C. RENAULT TECHNOLOGIE ROUMANIE S.R.L. București, Str. Preciziei nr. 3G, clădirea A, Tel: 0212038652, E-mail: adrian-george.constantin@renault.com	NU
41	CONSTANTINESCU LUMINIȚA ADELA 2022-1927	ZMP INTELLECTUAL PROPERTY SRL București, sector 2, Str. C.A. Rosetti, nr.17, etaj 3, biroul 306, Tel: 0215270651, E-mail: admin@zm-p.com	DA
42	COSMOVICI PAUL 2009-1654	COSMOVICI SI ASOCIATII SRL București, Str. Povernei, nr. 7, et. 2, ap. 6, sector 1, OP 22 – CP 190, www.cosmovici-ip.com, E-mail: office@cosmovici-ip.com	DA
43	COSTACHE OANA 2003- 1263	CABINET OANA COSTACHE București, Drumul Taberei nr.120, bl. OD1, sc.5, ap. 189, sector 6, Tel: 0217450757, 0730557744, E-mail: oana_cocoloi@yahoo.com	DA
44	COȘESCU CAMELIA 1999-46/2	M.D.P. RIGHTS AGENCY SRL Brașov, Str. Lungă nr.270, cod postal 500450, Tel: 0268440100, 0744355100, 0268440313, Fax: 0268440221, E-mail: camelia.cosescu@gmail.com www.mdp-rights-agency.ro	DA

45	DANCIU IOAN 2004 - 1373	NOWAPATENT SRL Mediaș, Str. Lotru, nr.4, bl.92, ap.1 Tel: 0269841373 , 0269833273, 0744556074, Fax: 0269/833273, E-mail: nowapatent@birotec.ro , office@nowapatent.ro	DA
46	DINCĂ RĂZVAN 2012-1771	RDA IP SRL București, Str. Popa Tatu, nr. 49, Tel: 0314380696, 0721753043, Fax: 0314380695	DA
47	DINESCU OVIDIU MANOEL 2015-1858	IRARDI CONSULTING SRL București, OP 53, CP 17, cod poștal 040203, www.ovidiudinescu.com, Tel: 0722218187, E-mail: contact.ovidiu.dinescu@gmail.com	DA
48	DOBRESCU TEODORA VALENTINA 2011-1726	ROMINVENT S.A București, Str. Ermil Pangratti nr. 35, et. 1, sect.1, cod 011882, Tel: 0212312515, 0212312541, Fax: 0212312550, 0212312454, E-mail: tdobrescu@rominvent.ro	DA
49	DOBREV DUMITRU 2005-1433	CABINET INDIVIDUAL DE PROPRIETATE INDUSTRIALA DUMITRU DOBREV București, Str. Viorele, nr. 4, bl. 22, ap. 101, Tel: 0744199499, Fax: 0318058696	DA
50	DONȚU OVIDIU LIVIU 20-1171	CABINET INDIVIDUAL DONȚU & PROPRIETATE INDUSTRIALĂ Suceava, Str. Curtea Domnească, nr. 5, bl. 14, sc. D, ap. 2, Tel: 0742108100, E-mail: ovidiudontu1998@gmail.com	DA
51	DUMITRU ANDREEA DIANA 2023-1966	DENNEMEYER & ASSOCIATES SRL Brașov, Str. Aurel Vlaicu, nr. 94, etaj 1, Tel: 0741242614, E-mail: ad.munteanu@yahoo.com	DA
52	ENACHE CRISTIAN MARIUS 2008 - 1564	Cabinet de proprietate induStriala Cristian Marius Enache București, Str. Dr. Nicolae Turnescu nr. 6, ap. 2, Tel: 0213129948, 0722644152, Fax: 0213129948	DA
53	ENDES CORINA 2007-1546	ANACOR – Cabinet de proprietate induStriala București, Aleea Izvorul Crisului nr. 1, bl. D16, sc. A, ap. 2, Tel: 0726475018, E-mail: anacor.cpi@gmail.com	DA
54	ENE SILVIA 2000-1159	CABINET M. OPROIU- CONSILIERE ÎN PROPRIETATE INTELECTUALA București, Str. Popa Savu, nr.42, parter, sector 1. Tel: 0212602833, 0212602834, Fax: 0212602835, 0212602836, P.O.Box 2-229, E-mail: office@oproiu.ro	DA

55	ENESCU GABRIELA 2011 - 1714	CABINET INDIVIDUAL DE PROPRIETATE INDUSTRIALA ENESCU GABRIELA București, Str. Frunte lata nr.7, bl. P14A, ap.3, Tel: 0314329735, 0745637457, Fax: 0314329736, E-mail: g_enescu@yahoo.com	DA
56	ENESCU MIRUNA 2003- 1254	ROMINVENT S.A. București, Str. Ermil Pangratti nr. 35, et.1, sect.1 Tel: 0212312515, Fax: 0212312550 E-mail: menescu@rominvent.ro	DA
57	FĂNTĂNĂ RAUL-SORIN 1994-23	FĂNTĂNĂ RAUL SORIN & ASOCIAȚII SRL Brașov, Str. Zizinului, nr. 84, sc. B, ap. 14, Tel/Fax: 0268543657, E-mail: office@inventii-marci.ro, www.inventii-marci.ro	DA
58	FERARU CLAUDIU 2010 - 1705	CABINET INDIVIDUAL FERARU CLAUDIU București, Str. Crișana, nr.3, et.2, ap.3, Tel: 0722653084, E-mail: office@ropatent.com, www.ropatent.com	DA
59	FIERĂSCU COSMINA- CATRINEL 1996-42	ROMINVENT S.A. București, Str. Ermil Pangratti nr. 35, et.1, sect.1, Tel: 0212312515, 0212312541, Fax: 0212312550, 0212312454, E-mail: cfierascu@rominvent.ro	DA
60	FIRARU FLORINA 2013-1783	NESTOR NESTOR DICULESCU KINGSTON PETERSEN – CONSILIERE ÎN P.I. S.R.L. București, Str. Barbu Văcărescu nr. 201, Clădirea Globalworth Tower, et. 18, birou 18-02, sector 2, Tel: 0722256758, Tel: 0212011200, E-mail: florina.firaru@nndkp.ro	DA
61	FLOREA SONIA 2005-1387	CABINET INDIVIDUAL SONIA FLOREA – consiliere p.i. București, Calea Moșilor nr.207, bl. 15, ap.5, Tel: 0212103215, Fax: 0212100449, E-mail: sonia.florea@avfloreageorghe.ro	DA
62	FLOROIU VERONICA 2009-1658	BONA FIDE CABINET DE PROPRIETATE INDUSTRIALA VERONICA FLOROIU București, Calea Rahovei nr. 303, bl. 66, sc. 2, ap. 59, Tel/Fax: 0314369605, Tel: 0722462432, E-mail: veronica.floroiu@gmail.com, www.cabinet-bonafide.ro	DA
63	FRISCH CRINA NICOLETA 2000-1172	FRISCH & PARTNERS SRL București, Bdul. Carol I, nr.54, sc. B, ap.5, sector 2, Tel: 0213101165, 0722212480, Fax: 0213130130, E-mail: office@frisch.ro, crina.frisch@frisch.ro	DA

64	FULEA MARIA 1995-1076	EURORESSOURCES SRL Medias, Str. Ion Creangă, nr.4, ap.6, Tel: 0269843504, Fax: 0269824812	DA
65	GANȚĂ CAMELIA GETA 2013-1798	APPELLO BRANDS SRL Sibiu, Str. Soimului, nr. 18, sc. A, et. 5, ap. M6, Tel: 0752288833, E-mail: office@appello.ro	DA
66	GAVRIL NICULINA 2001-1211	CABINET N. D. GAVRIL S.R.L. București, Str. Ștefan Negulescu nr. 6A, sector 1, Tel/Fax: 0212302882, 0213165492, Tel: 0722983520, E-mail: cabinetgavril@yahoo.com, www.cabinetgavril.ro	DA
67	GEORGESCU CRISTINA 2008-1575	CABINET M. OPROIU - CONSILIERE ÎN PROPRIETATE INTELECTUALĂ București, Str. Popa Savu, nr. 42, parter, sector 1, Tel: 0212602833, 0212602834, P.O.Box 2-229 Fax: 0212602836, 0212602835, E-mail: office@oproiu.ro	DA
68	GHEORGHIU ANCA 2017-1894	DENNEMEYER & ASSOCIATES SRL Brasov, Str. Aurel Vlaicu, nr. 94, etaj 1, 500178, Tel: 0368403661, Fax: 0268706010, E-mail: agheorghiu@dennemeyer-law.com, www.dennemeyer-law.com	DA
69	GHIȚĂ CONSTANTIN 1992-13	CONSTANTIN GHIȚĂ OFFICE SRL Timișoara, Str. Take Ionescu nr. 24-28 sc. B ap. 2 județul Timiș, cod 1900, Tel/Fax: 0256435976 Tel: 0744162462, E-mail: ghita@ghitaconstantin.ro	DA
70	GREAVU DOINA- MARIANA 1996-1093	PERSOANĂ FIZICĂ Sibiu, Str. Constantin Noica, bl. 2, ap.21, Tel: 0269218500, 0766489179, 0731308189, Fax: 0269212170, E-mail: protectro@xnet.ro, aurorapca@yahoo.com	DA
71	GRECU ELENA 2005 - 1382	NOMENIUS S.R.L. București, G.M. Zamfirescu, nr. 46, bl. 22A, ap.11 Punct de lucru: București, Str. Aleksandr Sergheevici Puskin, nr.8, sector 1, Tel: 0314315402, Fax: 0318149621, E-mail: elena.grecu@nomenius.ro, www.nomenius.ro	DA
72	GROZA NICOLETA SIMONA 2023-1974	CABINET M. OPROIU- CONSILIERE ÎN PROPRIETATE INTELECTUALA București, Str. Popa Savu, nr.42, parter, sector 1. Tel: 0212602833, 0212602834, Fax: 0212602835, 0212602836, P.O.Box 2-229, E-mail: office@oproiu.ro	DA

73	HUTINA CLAUDIA VALERICA 2009 - 1661	CABINET DE PROPRIETATE INDUSTRIALĂ CLAUDIA HUTINĂ București, Str. Jean Monnet, nr. 7, sc. B, ap. 5, Tel: 0723131387, E-mail: claudiahutina@yahoo.com	DA
74	IACOB ANA-MARIA 2011- 1716	VOX LEGIS CONSULT SRL București, Calea Vitan nr. 106, bl. V40, ap. 69, Fax: 0355818940, Tel: 0374075555, 0722281781, 0774040919, E-mail: ana.iacob@voxlegis.ro, www.voxlegis.ro	DA
75	IACOBINI ANCA SVETLANA 2003- 1262	IACOBINI&CO, CONSILIERI IN DREPTUL DE PROPRIETATE INDUSTRIALA SRL București, Calea Mosilor, nr.258, bl. 4bis, ap.22, sector 2, Tel: 0212104690 , Fax: 0212104793 E-mail : asimri@yahoo.com	DA
76	IACOBINI MIHNEA RAZVAN 2003- 1261	IACOBINI&CO, CONSILIERI IN DREPTUL DE PROPRIETATE INDUSTRIALA SRL București, Calea Mosilor, nr.258, bl. 4bis, ap.22, sector 2, Tel: 0212104690 , Fax: 0212104793 E-mail: asimri@yahoo.com	DA
77	ICLANZAN TUDOR ALEXANDRU 2005-1442	CABINET PROPRIETATE INDUSTRIALA TUDOR ICLANZAN Timisoara, Piața Victoriei nr.5, sc. D, ap.2, Tel:0256403615, 0744647875, E-mail: tudor.iclanzan@yahoo.fr, www.iclanzan.ro	DA
78	IOACĂRA VALENTIN 1999-50	ROVALCONS SRL -AGENȚIE DE PROPRIETATE INTELECTUALĂ Câmpina, Str. Orizontului, nr.1, bl. R10, et.7, ap.27, Jud. Prahova, Tel/Fax: 0244371390, Tel: 0722540580, E-mail: rovalcons@xnet.ro	DA
79	ION RODICA-COCUȚA 1993-1032	CABINET DE PROPRIETATE INDUSTRIALĂ "BIONPI" București, 010577, Calea Dorobanților 126-130 Bl. 8, et. 9 Ap. 50 sector 1, cod 010577, Tel/Fax: 0212316549, 0318054616, Tel: 0723187944, 0746184697 E-mail: bionpi@rdsmail.ro, bionpi@hotmail.com	DA
80	IORDACHE RAMONA CĂTĂLINA 2023-1976	DENNEMEYER & ASSOCIATES SRL Brașov, Str. Aurel Vlaicu, nr. 94, etaj 1, Tel: 0268502293, E-mail: riordache@dennemeyer-law.com	DA
81	IRIMESCU GEORGE MIHAI 2017-1900	SC PETOSEVIC SRL București, Str. Dionisie Lupu nr.54, etaj 2, sector 1, Tel: 0213057996, Fax: 0213145481, www.petosevic.com, E-mail: george.irimescu@petosevic.com	DA

82	ISOC DORIN 1994-1052	INTEGRATOR CONSULTING SRL Cluj Napoca, Str. Dunării nr. 25 blC1 ap5, Jud. Cluj Tel/Fax: 0264442817, Tel: 0745235585 E-mail: dorin.isoc@yahoo.com, integrator.consulting@yahoo.com	DA
83	IVANCA GAVRIL 2004-1357	CABINET PROPRIETATE INDUSTRIALA ARINOVA Arad, 310151, Str. Coriolan Petreanu, nr.28, Tel/Fax: 0257/255842, Tel: 0744246562, 0722458129, E-mail: ivanca@arinova.ro	DA
84	IVANCA MARIA ELISAVETA 1993-1033	LABIRINT AGENȚIE DE PROPRIETATE INTELECTUALĂ Arad, Str. Coriolan Petreanu nr. 28, cod 2900 Tel/Fax: 0257255842, Tel: 0722458129 E-mail: info@labirint.ro	DA
85	IVĂNESCU GABRIEL DAN 1996-1091	CABINET INDIVIDUAL DE PROPRIETATE INDUSTRIALĂ IVĂNESCU GABRIEL DAN Brașov, Str. Avram Iancu, nr. 48A, sc. B, ap. 10, cod poștal 500086, Tel: 0722 248415, E-mail: gdivanescu@gmail.com	DA
86	JUDELE RALUCA ANITA 2013-1826	DENNEMEYER & ASSOCIATES SRL Brasov, Str. Aurel Vlaicu, nr. 94, etaj 1, 500178, Tel: 0368403661, Fax: 0268706010, E-mail: rjudele@denneymeyer.com, www.denneymeyer-law.com	DA
87	LAZĂR ELENA 1997-28	CABINET DE PROPRIETATE INDUSTRIALĂ Buzău, Str. Unirii, Bl.16C, Et.3, Ap. 12, cod 120013, OP 1, CP 52, Tel/Fax: 0238724262 Tel: 0723328633, E-mail: l.e.consilier@gmail.com	DA
88	LUPȘA IONUȚ 2005-1447	LUPȘA ȘI ASOCIAȚII SRL București, Calea 13 septembrie, nr. 90, etaj 1, birou 1.02, camera 2, Tel: 074422833, E-mail: ionut.lupsa@gmail.com, office@lupsa.ro	DA
89	MACAMETE ELENA 1992-1003	INCDIE ICPE CA București, Splaiul Unirii 313, sect. 3 Tel: 0722642756, E-mail: macameteelena@yahoo.com	NU
90	MARINESCU RUXANDRA 2003-1271	PATENTMARK S.R.L. București, Str. Dr. N. Turnescu nr. 2, sector 5, Tel/fax 0213121669, 0722626875, Fax: 0213175801, E-mail: office@patentmark.ro, www.patentmark.ro,	DA
91	MARTINESCU ALINA NICOLETA 2008-1605	ROMINVENT S.A. București, Str. Ermil Pangratti nr. 35, et.1, sect.1, Tel: 0212312515, Fax: 0212312550, E-mail: amartinescu@rominvent.ro	DA

92	MENDEZ GUZMAN LUISA ANDREEA 2013-1822	CABINET INDIVIDUAL – CONSILIER PROPRIETATE INTELLECTUALĂ LUISA MENDEZ-GUZMAN București, Bd. Timișoara nr. 17B, bl. 106B, sc. A, ap. 13, Tel: 0723604704, E-mail: av.luisa.mendez@gmail.com	DA
93	MIHAI DIANA VIORICA 2011-1765	BRAND PROTECT SRL Mogoșoaia, Str. Nichita Stănescu, nr.76A, camera 6, vila K7, etaj 1, jud. Ilfov, Tel: 0745752251, E-mail: brand.roprotect@gmail.com	DA
94	MILCEV GABRIELA 2003- 1230	SOCIETATE CIVILA PROFESIONALA DE PROPRIETATE INDUSTRIALA MILCEV BURBEA București, Bdul. Octavian Goga nr.23, bl. M106, sc.4, ap. 117, Sediu secundar: București, Str. Doctor Staicovici, nr.14, et.1, ap.1, sector 5, E-mail: gabriela.milcev@milcevburbea.ro, Tel: 0722249961, 0726375412	DA
95	MOCOFANESCU MARIUS 2008-1561	CABINET PROPRIETATE INDUSTRIALA MARIUS MOCOFANESCU București, Aleea Privighetorilor nr. 87, Tel: 0727978449, Tel/Fax: 0212643900, E-mail: office@consilieredemarca.ro, www.consilieredemarca.ro	DA
96	MOHONEA ANA 2017-1902	PATENTMARK S.R.L. București, Str. Dr. N. Turnescu nr. 2, ap.2, sector 5, cod 050467, Tel: 0213121669, 0730603918, Fax: 0213175801, E-mail: ana.mohonea@yahoo.com, www.patentmark.ro	DA
97	MOHONEA CRISTIAN 1997-62	PATENTMARK S.R.L. București, Str. Dr. N. Turnescu nr. 2, ap.2, sector 5 Tel/Fax: 0213121669, Fax: 0213175801, E-mail: office@patentmark.ro, www.patentmark.ro	DA
98	MOHONEA LILIANA 1997-61	PATENTMARK S.R.L. București, Str. Dr. N. Turnescu nr. 2, ap.2, sector 5, Tel/Fax: 0213121669, Fax: 0213175801, E-mail: office@patentmark.ro, www.patentmark.ro	DA
99	MOHONEA MARIA 2023-1983	PATENTMARK S.R.L. București, Str. Dr. N. Turnescu nr. 2, ap.2, sector 5, Tel/Fax: 0213121669, Fax: 0213175801, E-mail: office@patentmark.ro, www.patentmark.ro	DA
100	MUNTEANU MANUELA CORNELIA 2013-1833	ROMINVENT S.A. București, Str. Ermil Pangratti nr. 35, et.1, sect.1 Tel: 0212312515, Fax: 0212312550, E-mail: mmunteanu@rominvent.ro	DA

101	MUȘATESCU ANDRA- OANA 2000-1181	ANDRA MUSATESCU CABINET DE PROPRIETATE INDUSTRIALA București, Calea 13 Septembrie nr.121, bl.127, et.5, ap. 21, Tel: 0722879810, E-mail : office@andramusatescu.ro, www.andramusatescu.ro	DA
102	NĂSTASE CRISTIAN 2000-1184	DILIGENS INTELLECTUAL PROPERTY SRL București, Bdul Libertății nr. 22, bl. 102, sc. 3, etaj 6, ap. 55, sector 5, Tel/Fax: 0213350718, Tel: 0723276056, E-mail: office@diligens.ro, www.diligens.ro	DA
103	NEACSU CARMEN AUGUSTINA 2000- 1186	CABINET INDIVIDUAL NEACSU CARMEN AUGUSTINA Baia Mare, Str. Rozelor, nr. 12/3 Tel: 0727318168, E-mail: carmen@bic.cdimm.org	DA
104	NEAGU CATALIN 2005 - 1458	PROTECTMARK SRL Iasi, Str. Țuța Petre nr.5, bl.909, tr.1, ap.11, cod postal: 700730, Tel: 0332405425, 0721514264, Fax: 0371600923, www.protectmark.ro, E-mail: catalin.neagu@protectmark.ro	DA
105	NICHIFOR ANAMARIA- NICOLETA 2023-1987	NICHIFOR ANAMARIA-NICOLETA CABINET INDIVIDUAL DE PI București, Str. Povernei, nr. 7, et. 2, ap. 6, Tel: 0736863586, Email: anamaria.moisi@gmail.com	DA
106	NICOLAESCU DANIELLA- OLGA 1992-1006	CABINET D. NICOLAESCU București, Str. Turda, nr. 102, bl. 30A, et. 7, ap. 28, Tel/Fax: 0216663494, Tel: 0728201778, E-mail: daniella.nicolaescu@gmail.com	DA
107	NIȚĂ FLORINA 1996-1083	CABINET INDIVIDUAL NIȚĂ FLORINA Râmnicu Vâlcea, Str. Rapsodiei nr. 13, bl D2, ap. 8, Tel: 0746192874, E-mail: florin@yahoo.com	DA
108	NIȚU ION 2000-1204	CABINET INDIVIDUAL – NITU ION Constanța, Str. Dezrobirii nr.110, bl. IS8, sc.A, ap.1, Tel: 0241512608, 0723317298	DA
109	OPROIU MARGARETA 1992-8	CABINET M. OPROIU - CONSILIERE ÎN PROPRIETATE INTELLECTUALĂ București, Str. Popa Savu, nr. 42, parter, sector 1, Tel: 0212602833, 0212602834, P.O.Box 2-229 Fax: 0212602836, 0212602835, E-mail: office@oproiu.ro	DA
110	PALKO SORINA-IUSTINA 1999-1150	AEROSTAR S.A. Bacău , Str. Condorilor, nr. 9, Tel: 0234575070 int. 1487, Fax: 0234172 023, E-mail: aerostar@aerostar.ro	NU

111	PANTEA CEZAR MARIUS 2004-1332	CABINET DE PROPRIETATE INDUSTRIALĂ PANTEA CEZAR MARIUS București, Calea Călărași, nr. 176, bl. 59, sc. A, ap. 29, Tel: 0745115155, E-mail: avocat@mariuspantea.ro	DA
112	PAVEL SORIN EDUARD 2003-1273	SCHOENHERR INTELLECTUAL PROPERTY S.R.L. București, Bdul Dacia nr.30, etaj 4, camera – Echipa Sebastian 01, Tel: 0213196790, Fax: 0213196791, E-mail: e.pavel@schoenherr.ro	DA
113	PĂUNEȚ ALEXANDRINA 2003- 1245	Cabinet individual proprietate induStriala Paunet Alexandrina Iași, Spl. Bahlui, nr.29, bl. B5, sc.A, ap.7 Tel: 0726737527	DA
114	PĂRTOACĂ MARIA MIHAELA 2023-1993	PĂRTOACĂ & PARTNERS – AGENȚIE DE PROPRIETATE INTELLECTUALĂ Brașov, Str. George Bacovia, nr. 16, ap. 1, Tel: 0749814305, Email: office@servicii-marci.ro, www.servicii-marci.ro	DA
115	PESCĂRUȘU NICOLETA 2008 - 1570	RODALL-AGENȚIE DE PROPRIETATE INDUSTRIALĂ SRL București, Str. Polonă nr. 115, bl. 15, sc. A, ap. 19 sector 1, cod 010497, Tel: 0212108342, 0722652111, 0745153566, Fax: 0212105794, E-mail: office@rodall.ro, info@rodall.ro, www.rodall.ro	DA
116	PETCU COSTIN 97-1115	ROMINVENT S.A. București, Str. Ermil Pangratti nr. 35, et. 1, sect. 1 Tel: 0212312515, 0212312541, Fax: 0212312550, 021312454, E-mail: cpetcu@rominvent.ro	DA
117	PETREA DANA MARIA 2003- 1223	CABINET M. OPROIU-CONSILIERE ÎN PROPRIETATE INTELLECTUALA București, Str. Popa Savu, nr. 42, parter, sector 1, Tel: 0212602834, 0212602833, Fax: 0212602836, 0212602835, P.O.Box 2-229, E-mail: office@oproiu.ro	DA
118	PICU TURBATU IRINA GABRIELA 2023-1995	DENNEMEYER & ASSOCIATES SRL Brașov, Str. Aurel Vlaicu, nr. 94, etaj 1, Tel: 0734746337, E-mail: iturbatu@dennemeyer-law.com	DA
119	PLOSCA DANIEL 1998-39	RATZA ȘI RATZA SRL București, Bdul A.I. Cuza Nr. 52-54, Sect.1, Tel: 0212601348, Fax: 0212601349 E-mail : dp@ratza-ratza.com	DA
120	POENARU LUCIAN TRAIAN 2023-1929	LUCIAN POENARU – CONSILIER ÎN PROPRIETATE INDUSTRIALĂ București, Bd Mihail Kogălniceanu, nr.51, et.1, ap.6, Tel: 0723366471, Email: lucian.poenaru@rizoiu.ro	DA

121	POP CĂLIN RADU 1996-50	ENPORA BRAND MANAGEMENT SRL București, Str. George Calinescu nr.52A, ap.1, 011694, Tel: 0212300990, 0311001634, Fax: 0212302311, 0311007927, E-mail: pop@patents.ro, www.patents.ro, www.enpora.com	DA
122	POPA ALEXANDER 2005-1464	ALEXANDER POPA București, Str. Bibescu Vodă, nr. 2, bl. P5, sc. 2, ap. 25, Tel 0744540300	DA
123	POPA CRISTINA 2000-1193	ROMINVENT S.A. București, Str. Ermil Pangratti nr. 35, et. 1, sect. 1 , Tel: 0212312515, 0212312541, Fax: 0212312550, 0212312454, E-mail: cpopa@rominvent.ro	DA
124	POPESCU MAGDALENA DANIELA 2005-1466	CABINET INDIVIDUAL AUTORIZAT POPESCU MAGDALENA DANIELA - LEGAL2M București, Bdul Mircea Vodă, nr.24, etaj 4, Tel: 0728818880, E-mail: magda.popescu@legal2m.com	DA
125	POPESCU MARIANA 2008-1576	CABINET M. OPROIU - CONSILIERE ÎN PROPRIETATE INTELLECTUALĂ București, Str. Popa Savu, nr. 42, parter, sector 1, Tel: 0212602833, 0212602834, P.O.Box 2-229 Fax: 0212602836, 0212602835, E-mail : office@oproiu.ro	DA
126	POPOVICI PAUL MIRCEA 2017-1873	CABINET INDIVIDUAL ADAEQUATIO. SERVICII DE PROPRIETATE INTELLECTUALĂ Jud Cluj, Sat Baci, Com. Baci, Str. Jupiter nr.2, bl.A, sc.2, et. 4, ap. 81, Tel: 0745257125, Fax: 0364780197, E-mail: office@adaequatio.ro	DA
127	PREDA RALUCA LAURA 2017-1906	ROMINVENT S.A. București, Str. Ermil Pangratti nr. 35,et.1, sector1, Tel: 0212312515, 0212312541, Fax: 0212312550, 0212312454, E-mail: rpreda@rominvent.ro	DA
128	PRISTAVU GHEORGHE 2008-1591	CABINET DE PROPRIETATE INDUSTRIALA PRISTAVU Piatra Neamț, Str. Gral Nicolae Dăscălescu 11, bl. T3, sc. F, ap.70	DA
129	PRODAN ALEXANDRU 2023-1999	DENNEMEYER & ASSOCIATES SRL Brașov, Str. Aurel Vlaicu, nr. 94, etaj 1, Tel: 0752842123, E-mail: aprodan@dennemeyer-law.com	DA

130	PROTOPOPESCU TIBERIU 2017-1907	CABINET INDIVIDUAL DE PROPRIETATE INDUSTRIALA PROTOPOPESCU & PARTNERS București, Calea Grivitei, nr. 164, bl. K, sc. B, ap. 34, cam.1, Tel: 0729991108, E-mail: tiberiu@protopopescu.eu	DA
131	PUȘCAȘU DAN 1994-1056	LOYAL PARTNERS - AGENȚIE DE PROPRIETATE INTELECTUALĂ Galati, Str. Col. Nicolae Holban, nr. 1B, camera 3, Tel/Fax: 0236407032, Tel: 0722744241, E-mail : office@loyalpartners.ro, www.loyalpartners.ro	DA
132	RASKAI MARIA MAGDALENA 1993-28	RASKAI M M BREVMARC CONSULT S.R.L. Dej, Str. Unirii, nr.3, BL.D8, ap.31, Jud. Cluj, 405200, Tel/Fax: 0264211847, Tel: 0742084050, E-mail: raskaimm@yahoo.com	DA
133	ROȘ VIOREL 2006-1485	CABINET INDIVIDUAL ROS VIOREL București, Bdul Mircea Vodă, nr. 35, bl. M27, sc.A, ap. 16-18, Tel: 0213211234, Fax: 0213211253, E-mail: viorelros@asdpi.ro	DA
134	SANDU DĂNUȚ 2013-1830	SANDU ȘI ASOCIAȚII IP ATTORNEY SRL București, sector 3, Str. Câmpia Libertății, nr.42, bl. B2, sc. F, etaj 9, ap. 240, Tel: 0724426283, E-mail: avocat@dan-sandu.ro	DA
135	SĂRĂU SÂNDICA 2017-1909	DENNEMEYER & ASSOCIATES SRL Brasov, Str. Aurel Vlaicu, nr. 94, etaj 1, 500178, Tel: 0368403661, Fax: 0268706010, E-mail: ssarau@denneymeyer-law.com, www.denneymeyer-law.com	DA
136	SĂRGHI ROXANA 2017-1908	SC PETOSEVIC SRL București, Str. Dionisie Lupu nr.54, etaj 2, sector 1, Tel: 0213057996, Fax: 0213145481, www.petosevic.com, E-mail: roxana.sarghi@petosevic.com	DA
137	SECĂREANU DOINA MARIA 2003-1286	ROMINVENT S.A. București, Str. Ermil Pangratti nr. 35, et.1, sect.1 Tel: 0212312515, Fax: 0212312550, E-mail: dsecareanu@rominvent.ro	DA
138	SPRÎNCEANU NICOLAE 1996-1097	AGENȚIE DE CONSULTANȚĂ ÎN PROPRIETATE INTELECTUALĂ ȘI TRANSFER TEHNOLOGIC "SPRÎNCEANU NICOLAE" Drobeta Turnu Severin, Str. Gheorghe Ionescu Sisești nr. 96, bl. E2, sc. 1, ap.8, Tel/Fax: 0352801490, Tel: 0721796318, E-mail: nicolaesprinceanu@yahoo.com	DA

139	STAN DANIEL VOICU 2017-1913	CABINET DE PROPRIETATE INDUSTRIALA STAN DANIEL VOICU (PFA) Timișoara, Str. Măgura, nr. 8, bl. 45, sc. B, ap. 4, Tel: 0741466061, E-mail: stanupt@gmail.com	DA
140	STANA COSMIN ALEXANDRU 2017-1914	DENNEMEYER & ASSOCIATES SRL Brasov, Str. Aurel Vlaicu, nr. 94, etaj 1, 500178, Tel: 0368403661, Fax: 0268706010, E-mail: cstana@dennemeyer-law.com, www.dennemeyer-law.com	DA
141	STANA RĂZVAN GHEORGHE 2017-1915	DENNEMEYER & ASSOCIATES SRL Brasov, Str. Aurel Vlaicu, nr. 94, etaj 1, 500178, Tel: 0368403661, Fax: 0268706010, E-mail: rstana@dennemeyer-law.com, www.dennemeyer-law.com	DA
142	STANCIU ADELINA 1994-14	HARCOV CABINET DE PROPRIETATE INDUSTRIALĂ STANCIU ADELINA Sfântu Gheorghe, Jud Covasna, Str. Nicolae Iorga nr. 61 bl. 10 E sc. B. ap.9, Tel: 0267352267, 0744435291, E-mail: astanciu@rdsmail.ro, adelina.stanciu54@gmail.com	DA
143	STĂNCESCU ALIN CRISTIAN 2003-1278	CABINET P.I. STĂNCESCU București, Str. Nicolae Licăreț nr.1, bl.33, sc.C, ap.107, Tel: 0722674635, 0722607380, E-mail: info@legal- brand.ro, legal.brand@gmail.com, www.legal-brand.ro	DA
144	STĂNCESCU ANCA 2000-1194	CABINET P.I. STĂNCESCU A București, Str. Nicolae Licăreț nr.1, bl.33, sc.C, ap.107, Tel: 0722674635, 0722607380, E-mail: info@legal- brand.ro, legal.brand@gmail.com, www.legal-brand.ro	DA
145	STĂNCULESCU ANCA ELENA FLORICA 2008 - 1639	ZMP INTELLECTUAL PROPERTY SRL București, sector 2, Str. C.A. Rosetti, nr.17, etaj 3, biroul 306, Tel: 0215270651, 0722369255, E-mail: admin@zm-p.com	DA
146	STĂNESCU ANDREEA COSMINA 2013 - 1820	CABINET M. OPROIU-CONSILIERE ÎN PROPRIETATE INTELECTUALĂ București, Str. Popa Savu, nr. 42, parter, sector 1, Tel: 0212602833, 0212602834, Fax: 0212602836, 0212602835, P.O.Box 2-229, E-mail: office@oproiu.ro	DA
147	STOICA ELENA 2010-1709	ELENA STOICA CABINET INDIVIDUAL DE PROPRIETATE INDUSTRIALA București, Str. Gheorghe Ștefan, nr. 32, sector 1, Tel: 0212694053, 0745029987, E-mail: elena.sstoica@gmail.com	DA

148	STRECHE GHERGHINA 1997-1116	CABINET INDIVIDUAL DE PROPRIETATE INDUSTRIALĂ G. STRECHE București, Str. George Bacovia, nr. 68, Tel: 0723552026, E-mail: gherghinastreche.cipi@outlook.com	DA
149	STURZA IOANA 1999-59	CABINET M. OPROIU-CONSILIERE ÎN PROPRIETATE INTELECTUALĂ București, Str. Popa Savu, nr. 42, parter, sector 1, Tel: 0212602833, 0212602834, Fax: 0212602836, 0212602835, P.O.Box 2-229, E-mail: office@oproiu.ro	DA
150	ȘANTA VALENTINA 2003-1227	CABINET INDIVIDUAL VALENTINA ȘANTA Tg.Mures, Str. Koos Ferencz nr.21, bl.21, ap.44, Mobil: 0740028967, fax: 0365815201, E-mail: valentina.santa@gedeon-richter.ro, santa_valentina2002@yahoo.com	DA
151	ȘLAI TEODORA DELIA 2023-2015	DENNEMEYER & ASSOCIATES SRL Brașov, Str. Aurel Vlaicu, nr. 94, etaj 1, Tel: 0268502007, E-mail: tslai@dennemeyer-law.com	DA
152	ȘTEFAN-ALEXANDRU MIRUNA 2017-1878	VOX LEGIS INT. SRL București, sector 3, Str. Răcari, nr. 51, bloc 70, sc. 1, ap. 7, Tel: 0730515335, Fax: 0355818940, E-mail: miruna.alexandru@voxlegis.ro	DA
153	ȘTEFAN RUXANDRA 2013-1834	ROMINVENT S.A. București, Str. Ermil Pangratti nr. 35, et.1, sect.1 Tel: 0212312515, Fax: 0212312550, E-mail: rstefan@rominvent.ro	DA
154	ȘTRENC ALEXANDRU CRISTIAN 2014-1856	ȘTRENC SOLUTIONS FOR INNOVATION SRL București, sector 6, Str. Lujerului nr. 6, bloc 100, sc. B, etaj 3, ap. 56, Tel: 0722227648, www.strenc-innovation.ro, E-mail: alstren@gmail.com, office@strenc-innovation.ro	DA
155	TACE MARIA ALINA 2017-1887	NESTOR NESTOR DICULESCU KINGSTON PETERSEN – CONSILIERE ÎN P.I. S.R.L. București, Str. Barbu Văcărescu nr. 201, Clădirea Globalworth Tower, et. 18, birou 18-02, sector 2, Tel: 0722256758, 0212011200, E-mail: alina.dumitru@nnkp.ro	DA
156	TALPAN FLORIN COSTEL 2013- 1772	CLUBUL SPORTIV AL ARMATEI STEAUA BUCUREȘTI București, Bdul. Ghencea nr. 35, sector 6, Tel: 0745340120, E-mail: florintalpan@yahoo.com	NU

157	TĂRĂBÎC LUCIAN 2000-1195	LUTARIS PROT S.R.L. Timisoara, 300426, Str. Ana Ipatescu nr.45, Tel/Fax: 0256/489301, Tel: 0742143718, 0723319154, E-mail: qualitarium@qualitarium.ro	DA
158	TEODORESCU MIHAELA 1995-30	MIHAELA TEODORESCU & PARTNERS – INTELLECTUAL PROPERTY OFFICE SRL București, sector 4, Str. Viorele, nr. 51, bl. 37, ap. 63, Tel: 0773867751, Fax: 0314360665, E-mail: office@mteodorescu.ro, www.mteodorescu.ro	DA
159	TEODORU EMANUEL 2004-1322	TEODORU I.P. SRL București, Str. Nerva Traian, nr. 12, bl. M37, scara 1, ap.1	DA
160	TIU MARINA ALEXANDRA 2017-1918	CABINET M. OPROIU - CONSILIERE ÎN PROPRIETATE INTELLECTUALĂ București, Str. Popa Savu, nr. 42, parter, sector 1, Tel: 0212602833, 0212602834, Fax: 0212602836, 0212602835, P.O.Box 2-229, E-mail: office@oproiu.ro	DA
161	TODIRIĂ PETRU ALIN 2023-2021	DENNEMEYER & ASSOCIATES SRL Brașov, Str. Aurel Vlaicu, nr. 94, etaj 1, Tel: 0268502257, E-mail: atodirica@dennemeyer-law.com	DA
162	TUDOR DANIELA 1999-1136	TUDOR DANIELA – persoana fizica autorizata București, Str. Baba Novac nr.11, bl. G17, ap.51, cod postal 031623, Tel/Fax: 0213240412, Tel: 0749218326, E-mail: consultanta@tudordaniela.ro	DA
163	ȚULUCA DOINA 1996-48	CABINET DOINA TULUCA București, Bdul Lacul tei 56, bl. 19, ap. 52, sector 2, Tel: 0752211769, Fax: 0318037805, E-mail: dtuluca@doinatuluca.ro	DA
164	ȚURCANU CONSTANTIN 1992-10	INVENTA - AGENTIE DE PROPRIETATE INTELLECTUALA S.R.L. București, Bdul Corneliu Coposu nr. 7, bl. 104, sc. 2, ap.31, sect.3, cod 030602, Tel: 0213200285, Fax: 0213228325, E-mail: contact@inventa.ro, inventa@inventa.ro, turcanu@inventa.ro	DA
165	ȚURCANU COSTIN RADU 2003-1299	INVENTA - AGENTIE DE PROPRIETATE INTELLECTUALA S.R.L. București, Bdul Corneliu Coposu nr. 7, bl. 104, sc. 2, ap.31, sect.3, cod 030602, Tel: 0213200285, Fax: 0213228325, E-mail: contact@inventa.ro, inventa@inventa.ro, turcanu@inventa.ro	DA
166	VASILE IRINA CRISTIANA 2013 - 1810	ZVD INTELLECTUAL PROPERTY SRL București, sector 1, Str. Ioan Bianu, nr. 27, etaj 1, ap. 3, biroul 1, Tel: 0723155055, E-mail: irina.vasile@vbalaw.ro	DA

167	VASILESCU RALUCA 1995-37	CABINET M. OPROIU - CONSILIERE ÎN PROPRIETATE INTELLECTUALĂ București, Str. Popa Savu, nr. 42, parter, sector 1, Tel: 0212602833, 0212602834, Fax: 0212602836, 0212602835, P.O.Box 2-229, E-mail: office@oproiu.ro	DA
168	VELCEA MARIAN 1994-26	INVEL – AGENȚIE DE PROPRIETATE INDUSTRIALĂ București, Str. Ion Ghica nr.3, ap.20, Tel: 0723205048, 0788885352, E-mail: invel_agency@yahoo.com, marian.nicolae.velcea@gmail.com, www.invel.ro	DA
169	VELȚAN LOREDANA 1999-45	INTELLEXIS SRL București, Str. Cuțitul de Argint, nr. 68, etaj 2, ap. 4, Tel: 0213103332, 0722642157, Fax: 0213103042, E-mail: contact@intellexis.ro	DA
170	VIRGILIUS VASILACHE 2003-1228	EDIPLAST S.R.L. Tg. Mureș, Str. Măgurei nr.25, ap.2, 0744394036 Tel/Fax: 0265263775, E-mail: themannextdoor2007@yahoo.com	DA
171	VIȘOIU LILIAN CĂTĂLIN 2003-1246	CABINET DE PROPRIETATE INDUSTRIALĂ “VIȘOIU LILIAN CĂTĂLIN” București, Bdul Unirii nr.74, bl. J3B, sc.3, ap. 41, Tel/Fax: 0213167043, Tel: 0744480657, E-mail: visoiucatalin@yahoo.com,	DA
172	VULTUR CRISTINA ADRIANA 2008-1613	VULTUR & ASOCIAȚII CABINET PROPRIETATE INTELLECTUALĂ București, Str. Turda nr. 127, bl. 2, sc. C, parter, ap. 91, Tel: 0722595458, Tel/Fax: 0318061620, www.keygroup.ro, E-mail: office@keygroup.ro	DA

LISTA CONSILIERILOR ÎN PROPRIETATE INDUSTRIALĂ, MEMBRI AI CAMEREI NAȚIONALE
A CONSILIERILOR ÎN PROPRIETATE INDUSTRIALĂ DIN ROMÂNIA, AUTORIZAȚI PENTRU
DOMENIUL TOPOGRAFIILOR PENTRU CIRCUITE INTEGRATE,
pentru luna octombrie 2023

Nr.crt.	Nume și Prenume/ Număr din registrul național	Denumirea societății/ Adresa societății	Societate cu obiect de activitate proprietatea industrială
1	ANDRONACHE PAUL 2003-1216	ECOINTELLECT CABINET INDIVIDUAL ANDRONACHE PAUL București, Aleea Compozitorilor nr.1, bl.E21, et.6, ap.35, sect 6, Tel/Fax: 021/7250069, Tel: 0722741043, 0727476335 E-mail: paul_andronache@yahoo.com, andronachepaul88@gmail.com	DA
2	BĂLAN GHEORGHİȚĂ 1992-1	RODALL-AGENȚIE DE PROPRIETATE INDUSTRIALĂ S.R.L. București, Str. Polonă nr. 115, bl. 15, sc. A, ap. 19, sector 1, cod 01049, Tel: 0212108342, 0722652111, 0745153566, Fax: 0212105794, E-mail: office@rodall.ro, info@rodall.ro, www.rodall.ro	DA
3	BOZIOREANU MARIUS ADRIAN 2000-1165	CONS INTEL BMA CABINET CONSULTANȚĂ Buzău, Cart. Dorobanti 2, bl.D2, et.1,ap.5, CP 8 OP1, Tel: 0745086588, Fax: 0238/719619, E-mail: marius_bozio@yahoo.com	DA
4	BUTA PAUL GEORGE 2010 - 1704	Cabinet individual Paul George Buta București, Bd. Mircea Voda, nr. 35, bl. M27, ap. 17, Tel: 0213211234, Fax: 0213211253, E-mail: paul.but@asdpi.ro	DA
5	BUZLEA MIRCEA VALENTIN 2003- 1234	INTELECT S.R.L. Oradea, Bd. Dacia nr. 48 Bl. D10, Ap.3, cod 410346, Tel: 0746835328, 0359402901, Fax: 0359810501, E-mail: info@intelect.ro, www.intelect.ro	DA
6	BUZLEA NARCISA FLORICICA 2003- 1235	INTELECT S.R.L. Oradea, Bd. Dacia nr. 48 Bl. D10, Ap.3, cod 410346, Tel: 0746835328, 0359402901, Fax: 0359810501, E-mail: info@intelect.ro, www.intelect.ro	DA
7	COMĂNESCU MARILENA 2003-1277	CABINET MARILENA COMANESCU București, Bd. Ion Ionescu de la Brad, nr.65, ap.5, Tel: 0722259260, E-mail: office@cimo.ro, marilena.comanescu@cimo.ro	DA
8	CONSTANTIN GEORGE ADRIAN 1999-1148	S.C. RENAULT TECHNOLOGIE ROUMANIE S.R.L. București, Str. Preciziei nr. 3G, clădirea A, Tel: 0212038652, E-mail: adrian-george.constantin@renault.com	NU

9	COȘESCU CAMELIA 1999-46/2	M.D.P. RIGHTS AGENCY SRL Brașov, Str. Lungă nr.270, cod postal 500450, Tel: 0268440100, 0268440313, 0744355100, Fax: 0268440221, E-mail: camelia.cosescu@gmail.com www.mdp-rights-agency.ro	DA
10	DINCĂ RĂZVAN 2012-1771	RDA IP SRL București, Str. Popa Tatu, nr. 49, Tel: 0314380696, 0721753043, Fax: 0314380695	DA
11	FIERĂSCU COSMINA- CATRINEL 1996-42	ROMINVENT S.A. București, Str. Ermil Pangratti nr. 35, et.1, sect.1, Tel: 0212312515, 0212312541, Fax: 0212312550, 0212312454, E-mail: cfierascu@rominvent.ro	DA
12	IACOBINI ANCA SVETLANA 2003-1262	IACOBINI&CO, CONSILIERI IN DREPTUL DE PROPRIETATE INDUSTRIALĂ SRL București, Calea Mosilor, nr.258, bl. 4bis, ap.22, sector 2, Tel: 0212104690, Fax: 0212104793, E-mail: asimri@yahoo.com	DA
13	IACOBINI MIHNEA RAZVAN 2003-1261	IACOBINI&CO, CONSILIERI IN DREPTUL DE PROPRIETATE INDUSTRIALĂ SRL București, Calea Mosilor, nr.258, bl. 4bis, ap.22, sector 2, Tel: 0212104690, Fax: 0212104793, E-mail: asimri@yahoo.com	DA
14	LAZĂR ELENA 1997-28	CABINET DE PROPRIETATE INDUSTRIALĂ Buzău, Str. Unirii, Bl.16C, Et.3, Ap. 12, cod 120013, OP 1, CP 52, Tel/Fax: 0238 724262, 0723328633, E-mail: l.e.consilier@gmail.com	DA
15	MILCEV GABRIELA 2003- 1230	SOCIETATE CIVILA PROFESIONALA DE PROPRIETATE INDUSTRIALA MILCEV BURBEA Bucuresti, Bdul Octavian Goga nr.23, bl. M106, sc.4, ap. 117, Sediul secundar: București, Doctor Staicovici, nr.14, et.1, ap.1, sector 5, E-mail: gabriela.milcev@milcevburbea.ro, Tel: 0722249961, 0726375412	DA
16	MOHONEA CRISTIAN 1997-62	PATENTMARK S.R.L. București, Str. Dr. N. Turnescu nr. 2, sector 5 Tel/Fax 0213121669, Fax: 0213175801, E-mail: office@patentmark.ro, www.patentmark.ro	DA
17	MOHONEA LILIANA 1997-61	PATENTMARK S.R.L. București, Str. Dr. N. Turnescu nr. 2, sector 5, Tel/Fax 0213121669, Fax: 0213175801, E-mail: office@patentmark.ro, www.patentmark.ro	DA

18	MUSATESCU ANDRA OANA 2000-1181	ANDRA MUSATESCU CABINET DE PROPRIETATE INDUSTRIALA București, Calea 13 Septembrie nr.121, bl.127, et.5, ap.21, Tel: 0722879810, E-mail: office@andramusatescu.ro, www.andramusatescu.ro	DA
19	OPROIU MARGARETA 1992-8	CABINET M. OPROIU-CONSILIERE ÎN PROPRIETATE INTELLECTUALĂ București, Str. Popa Savu, nr. 42, parter, sector 1, Tel: 0212602833, 0212602834, Fax: 021602835, 0212602836, P.O.Box 2-229, E-mail: office@oproiu.ro	DA
20	POP CĂLIN-RADU 1996-50	ENPORA BRAND MANAGEMENT SRL București, Str. George Calinescu nr.52A, ap.1, 011694, Tel: 0212300990, 0311001634, Fax: 0212302311, 0311007927, E-mail: pop@patents.ro, www.patents.ro, www.enpora.com	DA
21	PUȘCAȘU DAN 1994-1056	LOYAL PARTNERS - AGENȚIE DE PROPRIETATE INTELLECTUALĂ Galați, Str. Col. Nicolae Holban, nr. 1B, camera 3, Tel/Fax: 0236407032, Tel: 0722744241, E-mail : office@loyalpartners.ro, www.loyalpartners.ro	DA
22	RASKAI MARIA MAGDALENA 1993-28	RASKAI M M BREVMARC CONSULT S.R.L. Dej, Str. Unirii, nr.3,BL. D8, ap.31, Jud. Cluj, 405200,Tel/Fax: 0264/211847, Tel: 0742084050, E-mail: raskaimm@yahoo.com	DA
23	ROȘ VIOREL 2006-1485	CABINET INDIVIDUAL ROȘ VIOREL Bucuresti, Bd. Mircea Vodă, nr. 35, bl. M27, sc.A, ap. 16- 18, Tel: 0722560675, Fax: 0213208044, E-mail: vioelros@asdpi.ro	DA
24	STĂNCESCU ALIN CRISTIAN 2003-1278	CABINET P.I. STĂNCESCU București, Str. Nicolae Licăreț nr.1, bl.33, sc.C, ap.107, Tel: 0722674635, 0722607380, E-mail: info@legal-brand.ro, legal.brand@gmail.com, www.legal-brand.ro	DA
25	STĂNCESCU ANCA 2000-1194	CABINET P.I. STĂNCESCU A București, Str. Nicolae Licăreț nr.1, bl.33, sc.C, ap.107, Tel: 0722674635, 0722607380, E-mail: info@legal-brand.ro, legal.brand@gmail.com, www.legal-brand.ro	DA
26	STRECHE GHERGHINA 1997-1116	CABINET INDIVIDUAL DE PROPRIETATE INDUSTRIALĂ G. STRECHE București, Str. George Bacovia, nr. 68, Tel: 0723552026, E-mail: gherghinastreche.cipi@outlook.com	DA

27	ȚOȚU IOAN 2000-1196	N.P.C. S.R.L. Brașov, Str. Alexandru cel Bun, nr.13, bl.E28, ap.7, cod 500025, OP 1 – CP 298, Tel: 0744520357, E-mail: totu@unitbv.ro	DA
28	ȚULUCA DOINA 1996-48	CABINET DOINA TULUCA București, Bdul Lacul tei 56, bl. 19, ap. 52, sector 2, Tel: 0752211769, Fax: 0318037805, E-mail: dtuluca@doinatuluca.ro	DA
29	ȚURCANU CONSTANTIN 1992-10	INVENTA - AGENȚIE DE PROPRIETATE INTELECTUALĂ S.R.L. București, Bdul Corneliu Coposu nr. 7, bl. 104, sc. 2, ap.31, sect.3, cod 030602, Tel: 0213200285, Fax: 0213228325, E-mail: contact@inventa.ro, inventa@inventa.ro, turcanu@inventa.ro	DA
30	VELCEA MARIAN 1994-26	INVEL – AGENȚIE DE PROPRIETATE INDUSTRIALĂ București, Str. Ion Ghica nr.3, ap.20, Tel: 0723205048, 0788885352, E-mail: invel_agency@yahoo.com, marian.nicolae.velcea@gmail.com, www.invel.ro	DA
31	VIȘOIU LILIAN CĂTĂLIN 2003-1246	CABINET DE PROPRIETATE INDUSTRIALĂ “VIȘOIU LILIAN CĂTĂLIN” București, Bd. Unirii nr.74, bl. J3B, sc.3, ap. 41, Tel/Fax: 021/3167043, Tel: 0744480657, E-mail: visoiucatalin@yahoo.com,	DA

LISTA NOILOR CONSILIERI ÎN PROPRIETATE INDUSTRIALĂ, MEMBRI AI CAMEREI
NAȚIONALE A CONSILIERILOR ÎN PROPRIETATE INDUSTRIALĂ DIN ROMÂNIA,
Publicați în liste în luna octombrie 2023

Nume și Prenume/ Număr Registrul Național	Denumirea societății/ Adresa societății	Societate cu obiect activitate p.i.	Domenii
DUMITRU SORIN BOGDAN 2023-1968	CABINET DE PROPRIETATE INTELCTUALĂ SORIN DUMITRU București, sector 4, Str. Sergent Nicolae Florescu, nr.114, Tel: 0724143994, Email: sorinbogdan.dumitru@gmail.com	DA	Mărci

Notă: Listele privind consilierii în proprietate industrială s-au tipărit conform datelor trimise de Camera Națională a Consilierilor în Proprietate Industrială, din România. Pentru relații suplimentare, vă rugăm să vă adresați secretariatului Camerei Consilierilor, respectiv domnului Cristi Dicu, la adresa de e-mail: office@patent-chamber.ro

ORDIN nr. 03/15.01.2002

În temeiul art. 6, alin. 3, din H.G. nr. 573/07.09.1998, și a Deciziei Primului-ministru, nr. 45/13.03.1998, Directorul General al Oficiului de Stat pentru Invenții și Mărci emite următorul

ORDIN

Articol unic: Lista centrelor regionale, cuprinzând datele utile și instituțiile gazdă, așa cum sunt prezentate în anexă, se publică în Buletinul Oficial de Proprietate Industrială, împreună cu prezentul Ordin.

Director General

CENTRE REGIONALE PENTRU PROMOVAREA PROPRIETĂȚII INDUSTRIALE ÎN ROMÂNIA, ÎNFIINȚATE ÎN TERITORIU CU SPRIJINUL OFICIULUI DE STAT PENTRU INVENȚII ȘI MĂRCI

Mariana HAHUE Coordonator al Centrelor regionale de Promovare a Proprietății Industriale, din partea OSIM;

str. Ion Ghica, nr. 5, sector 3, București 030044, România
e-mail: mariana.hahue@osim.ro
tel: +40 213.060.800 - +40 213.060.829 int. 284, 208
fax: +40 213.123.819

1. ARGES - UNIVERSITATEA DIN PITEȘTI

Adresa: Str. Târgul din Vale, nr. 1, Corpul central, Sala 1.41, Pitești, 110040, Județul Argeș
Tel: 0348 453 102
Fax 0348 453 123
Director Centru: ș.l. univ. dr. ing. Ana Cornelia GAVRILUȚĂ ana.gavrilita@upit.ro tel. 0746 101 580
Coordonator centru: conf. univ. dr. Daniel ROȘU
daniel.rosu@upit.ro tel. 0744 437 883

2. BACĂU - CAMERA DE COMERȚ ȘI INDUSTRIE

str. Libertății, nr. 1, Bacău, Cod 600052, județul BACĂU
Tel.: 0234 570010
Fax: 0234 571070
e-mail: ccibc@ccibc.ro
www.ccibc.ro
Coordonator Centru: ing. Doru SIMOVICI, președinte - Mobil: 0744 786888
Responsabil Centru: Mihai TULBURE, director general - Mobil: 0744 708317
Persoană de contact: Ștefan POPA, consultant - Mobil: 0740 521750

3. BIHOR - CAMERA DE COMERȚ ȘI INDUSTRIE

str. Mihai Eminescu, nr. 25A, Oradea, județul BIHOR
Tel./fax: 0259 417807; 0359 414557
e-mail: secretariat@ccibh.ro
Coordonator activitate Centru: ec. Constantin BADEA, director general CCI Bihor
Persoană de contact: Mihaela SECARĂ

4. BISTRIȚA-NĂSĂUD - CAMERA DE COMERȚ ȘI INDUSTRIE

str. Petre Ispirescu, nr. 15A, Bistrița, Cod 420081, județul BISTRIȚA-NĂSĂUD
Tel.: 0263 230640; 0263 230400; 0263 210038;
Fax: 0263 230640; 0263 210039
e-mail: office@cciabn.ro; relatii@cciabn.ro
www.cciabn.ro
Adresa de corespondență: Camera de Comerț și Industrie Bistrița-Băsăud, str. Petre Ispirescu, nr. 15A, Bistrița, 420081, județul BISTRIȚA-NĂSĂUD
Coordonator Centru: Vasile BAR, președinte CCIA Bistrița
Persoane de contact: ing. Daniel Cristian BĂLAN, e-mail: daniel.balan@cciabn.ro, tel.: 0733 900193;
Mihaela COTOI

5. BRĂILA - CAMERA DE COMERȚ, INDUSTRIE ȘI AGRICULTURĂ

str. Pensionatului, nr. 3, C.P. 6-42, Brăila, Cod 810245, județul BRĂILA
Tel./fax: 0239 613716; 0239 613172; 0239 614324
e-mail: office@cciabr.ro
Coordonator Centru: Ștefan FUSEA, președinte executiv CCIA Brăila
Responsabil Centru: ing. Angela SPIRIDON

6. BRAȘOV - UNIVERSITATEA "TRANSILVANIA"

Adresa de vizitare și consultanță: Institutul de Cercetare ICDT al Universității Transilvania, Brașov
str. Institutului, nr. 10, Laborator 12, Brașov

Adresa de corespondență: Brașov, Cod 500500, O.P. 1, C.P. 298, județul BRAȘOV

e-mail: nppcenterbv@gmail.com

Persoană de contact - coordonator centru: Simona HRIȚCU

7. CLUJ - UNIVERSITATEA TEHNICĂ CLUJ-NAPOCA

Adresă sediu lucrativ: str. Constantin Daicoviciu, nr. 15, Cod 400020

Adresa de corespondență: str. Memorandumului, nr. 28, Cod 400114, Cluj-Napoca, județul CLUJ

Tel.: 0264 401320

Fax: 0264 593333

e-mail: liliana.pop@staff.utcluj.ro

www.utcluj.ro

Coordonator Centru: prof. univ. dr. ing. Vasile ȚOPA, rectorul Universității Tehnice din Cluj-Napoca

Director: ing. MBA Liliana POP - Tel.: 0722 603686

8. CONSTANȚA - CAMERA DE COMERȚ, INDUSTRIE, AGRICULTURĂ ȘI NAVIGAȚIE

bd Alexandru Lăpușneanu, nr. 185A, județul CONSTANȚA

Tel.: 0241 618475; 0241 613907; 0241 619854

Fax: 0241 619454

e-mail: adriana.barothi@ccina.ro

www.ccina.ro

Coordonator Centru: dr. ec. Ion Dănuț JUGĂNARU, director general CCINA

Persoană de contact: ing. Adriana BAROTHI

9. COVASNA și HARGHITA - ASOCIAȚIE IMM

Sediul ASIMCOV: str. Presei, nr. 4, Sfântu-Gheorghe, Cod 520009, județul COVASNA

Tel./fax: 0372 302061

e-mail: stanciu@planet.ro

Coordonator Centru: Miklos Levente BAGOLY, președinte ASIMCOV

Responsabil Centru: ing. Mihail STANCIU - Tel.: 0787 825310

10. DOLJ - UNIVERSITATEA DIN CRAIOVA

str. Libertății, nr. 19, Corp Administrativ Universitate, camerele 208-209, Craiova, Cod 200583, județul DOLJ

Adresa de corespondență: str. Libertății, nr. 19, Corp Administrativ Universitate, camerele 208-209, Craiova, Cod 200583, județul DOLJ

Tel./fax: 0251 416597

e-mail: ghmanolea@manolea.ro; gingu.oana@ucv.ro

www.citt.ucv.ro

Coordonator Centru: prof. dr. ing. Gheorghe MANOLEA - Tel.: 0744 771432

Persoană de contact: dr. ing. Oana GÎNGU - Tel.: 0741 152237

11. GALAȚI - UNIVERSITATEA DUNĂREA DE JOS DIN GALAȚI

str. Domnească, nr. 111, corp AS, Galați, județul Galați

Director Centru: dl. ș.l. dr. ing. Cristian MUNTENIȚĂ

e-mail: cristian.muntenita@ugal.ro

Tel.: 0746 745035

Persoană de contact: dl. Bogdan BRATOVEANU

email: bogdan.bratoveanu@ugal.ro

12. **IAȘI** - UNIVERSITATEA TEHNICĂ "GHEORGHE ASACHI", IAȘI
Institutul Național de Inventică Iași
Adresa: Profesor Dimitrie Mangeron, 59A, et. 5, IAȘI, 700050, ROMÂNIA
Coordonator Centru: prof. dr. ing. Neculai Eugen SEGHEDEIN, directorul Institutului Național de Inventică Iași, e-mail: office@patlib.ro
Mărci și Indicații Geografice - Octav PAUNET - Tel.: 0724 564958, e-mail: apaunet@yahoo.com
Brevete de Invenție, Modele de Utilitate, Desene și Modele - Miercea FRUNZA - Tel.: 0722 381017
e-mail: mirceafrunza@yahoo.com
13. **MARAMUREȘ** - FUNDAȚIA CENTRUL PENTRU DEZVOLTAREA ÎNTREPRINDERILOR MICI ȘI MIJLOCII, MARAMUREȘ
bd Independenței, nr. 4B, Baia Mare, Cod 430123, județul MARAMUREȘ
Tel./fax: 0262 213753
e-mail: crpppimm@cdimm.org; nicolae.dascalescu@technocad.ro
Coordonator Centru: Nicolae DĂSCĂLESCU, președinte CDIMM - Tel.: 0728 882894
Persoană de contact: Alexandra NEACȘU - Tel.: 0741 120918
14. **SIBIU** - UNIVERSITATEA "LUCIAN BLAGA" DIN SIBIU, FACULTATEA DE INGINERIE
str. Emil Cioran, nr. 4, Sala IM 101-IM 100, Sibiu,
Cod 550024, județul SIBIU
Tel: +40 744 390 290
Fax: +40 269 430 110
e-mail: mihail.titu@yahoo.com
Președinte Centru PatLib Sibiu: prof. univ. dr. Constantin OPREAN, președintele Institutului Confucius
Universitatea "Lucian Blaga" din Sibiu
Director Centru PatLib Sibiu: prof. univ. dr. Mihail Aurel ȚÎȚU
Membru: dr. ec. Ilie BANU
Persoană de contact: prof. univ. dr. ing. dr. ec.-mg Mihail Aurel ȚÎȚU
15. **SUCEAVA** - CAMERA DE COMERȚ ȘI INDUSTRIE
str. Universității, nr. 15-17, Suceava, Cod 720229, județul SUCEAVA
Tel.: 0230 521506
Fax: 0230 520099
e-mail: office@ccisuceava.ro
Coordonator Centru: Lucian GHEORGHIU, președinte executiv CCI Suceava
Persoană de contact: Gabriel Alexandru SPATARIU - Tel.: 0742 108142
16. **TIMIȘ** - CAMERA DE COMERȚ, INDUSTRIE ȘI AGRICULTURĂ TIMIȘ
Sediul lucrativ: Piața Victoriei, nr. 3, Cod 300030, Timișoara, județul TIMIȘ
Tel.: 0256 490771; 0372 185281
e-mail: aalmasan@cciat.ro; aadiro@yahoo.com
www.cciat.ro
Coordonator Centru: Georgică CORNU, președinte CCIA Timiș
Responsabil Centru: Adrian ALMASAN - Tel.: 0724 270167

**CERERI DE CERTIFICAT SUPLIMENTAR
DE PROTECȚIE ȘI CERTIFICATE
SUPLIMENTARE DE PROTECȚIE
ACORDATE ȘI ELIBERATE**

OFICIUL DE STAT PENTRU BREVEN II IM RCI

**I. CERERI DE CERTIFICAT SUPLIMENTAR
DE PROTECȚIE**

OFICIUL DE STAT PENTRU INVENȚII // IM RCI

**CERERI DE CERTIFICAT SUPLIMENTAR
DE PROTECȚIE, PUBLICATE CONFORM
ART. 9, ALIN. 2, DIN REGULAMENTE ***

- **ARANJATE DUPĂ CLASIFICAREA
INTERNAȚIONALĂ**
- **ARANJATE DUPĂ DENUMIREA
SOLICITANTULUI**
- **ARANJATE ÎN ORDINEA CRESCĂTOARE
A NUMĂRULUI DE CERERE**

* Regulamentul (CEE) nr. 469/2009, al Consiliului, privind crearea unui certificat suplimentar de protecție pentru medicamente sau
Regulamentul (CE) nr. 1610/96, al Parlamentului European și al Consiliului, privind crearea unui certificat suplimentar de protecție pentru produse de protecție a plantelor

Semnificația codurilor INID folosite în prezenta secțiune (norma ST 9 a Organizației Mondiale de Proprietate Intelectuală - OMPI), în ordine crescătoare a numărului codului:

- (11) numărul de publicare;
- (12) denumirea titlului de protecție;
- (19) denumirea autorității care publică documentul;
- (21) numărul cererii de certificat suplimentar de protecție;
- (22) data depunerii cererii de certificat;
- (24) data începerii protecției;
- (51) clasa, conform clasificării internaționale;
- (54) titlul invenției;
- (68) număr brevet de bază și data de depozit;
- (71) solicitant;
- (72) numele și prenumele inventatorilor;
- (73) titularul;
- (74) mandatar autorizat;
- (92) numărul, data și Autoritatea eminentă a primei autorizații de punere pe piață în România;
- (93) numărul, data și statul în care s-a obținut prima autorizație de punere pe piață în Spațiul Economic European;
- (94) data terminării protecției;
- (95) denumirea produsului.

(51) **A01P 3/00** ^(2006.01); **A01N 43/78** ^(2006.01); **A01N 43/80** ^(2006.01); **C07D 261/00** ^(2006.01); **C07D 277/00** ^(2006.01); **A01N 43/40** ^(2006.01); **A01N 43/56** ^(2006.01); **A01N 43/653** ^(2006.01); **A01N 43/90** ^(2006.01);

(11) c 2023 021 I1;

(21) c 2023 021;

(22) 04/08/2023;

(68) RO/EP 2187748/23/10/2008;

(54) COMPUȘI ȘI AMESTECURI FUNGICIDE;

(92) 825PC//07/02/2023;

(93) 61062 ORONDIS ULTRA 3/25 SC, 04/03/2022 /;

Solicitarea certificatului suplimentar de protecție a fost făcută în baza: Regulamentului (CE) nr. 1610/96 al Parlamentului European și al Consiliului privind crearea unui certificat suplimentar de protecție pentru produse de protecția plantelor;

(71) CORTEVA AGRISCIENCE LLC, 9330 ZIONSVILLE ROAD, INDIANAPOLIS, IN 46268, US;

(74) ROMINVENT S.A., STR. ERMIL PANGRATTI NR. 35 SECTOR 1, BUCUREȘTI;

(95) COMBINAȚIE DE OXATIAPIPROLIN ȘI MANDIPROPAMID

(51) **A61K 31/4709** ^(2006.01); **A61P 35/00** ^(2006.01);

(11) c 2023 019 I1;

(21) c 2023 019;

(22) 25/07/2023;

(68) RO/EP 3000467/24/03/2010;

(54) RĂGIM DE TRATAMENT FOLOSIND NERATINIB PENTRU CANCER DE SÂN;

(92) EU/1/18/1311//31/08/2019;

(93) EU/1/18/1311, 31/08/2018 / DATĂ NOTIFICARE 04.09.2018;

Solicitarea certificatului suplimentar de protecție a fost făcută în baza: Regulamentului (CEE) nr. 469/2009 al Consiliului privind crearea unui certificat suplimentar de protecție pentru medicamente;

(71) WYETH LLC, 66 HUDSON BOULEVARD EAST, NEW YORK, NY 10001-2192, US;

(74) ROMINVENT S.A., STR. ERMIL PANGRATTI NR. 35 SECTOR 1, BUCUREȘTI;

(95) NERATINIB

(51) **C07D 403/12** ^(2006.01); **C07D 401/12** ^(2006.01); **C07D 237/24** ^(2006.01); **C07D 401/14** ^(2006.01); **C07D 413/14** ^(2006.01); **C07D 403/14** ^(2006.01); **C07D 413/12** ^(2006.01); **C07D 417/12** ^(2006.01); **C07D 417/14** ^(2006.01); **A61K 31/501** ^(2006.01); **A61K 31/50** ^(2006.01); **A61K 31/5377** ^(2006.01); **A61K 31/506** ^(2006.01); **A61K 31/513** ^(2006.01); **A61P 29/00** ^(2006.01);

(11) c 2023 023 I1;

(21) c 2023 023;

(22) 22/08/2023;

(68) RO/EP 2922846/07/11/2013;

(54) COMPUȘI HETEROCICLICI AMIDO-SUBSTITUIȚI CA MODULATORI AI IL-12 ȘI/SAU IFN-ALFA;

(92) EU/1/23/1718//24/03/2023;

(93) EU/1/23/1718, 24/03/2023 / DATĂ NOTIFICARE 27/03/2023;

Solicitarea certificatului suplimentar de protecție a fost făcută în baza: Regulamentului (CEE) nr. 469/2009 al Consiliului privind crearea unui certificat suplimentar de protecție pentru medicamente;

(71) BRISTOL-MYERS SQUIBB COMPANY, ROUTE 206 AND PROVINCE LINE ROAD, PRINCETON, NJ 08543, US;

(74) S.C. PATENTMARK SRL, STR. DR. N. TURNESCU NR. 2 SECTOR 5, BUCUREȘTI;

(95) DEUCRAVACITINIB SAU O SARE ACCEPTABILĂ FRMACEUTIC A ACESTUIA

(51) **C07K 16/28** ^(2006.01); **A61K 39/395** ^(2006.01);

(11) c 2023 022 I1;

(21) c 2023 022;

(22) 10/08/2023;

(68) RO/EP 2620450/02/03/2006;

(54) COMPOZIȚII DE ANTICORPIANTI-CTLA-4;

(92) EU/1/22/1712//20/02/2023; EU/1/22/1713//20/02/2023;

(93) EU/1/22/1712, 20/02/2023/DATĂ NOTIFICARE 21.02.2023; EU/1/22/1713, 20/02/2023/DATĂ NOTIFICARE 23.02.2023;

Solicitarea certificatului suplimentar de protecție a fost făcută în baza: Regulamentului (CEE) nr. 469/2009 al Consiliului privind crearea unui certificat suplimentar de protecție pentru medicamente;

(71) PFIZER PRODUCTS INC., EASTERN POINT ROAD, GROTON, CT 06340, CONNECTICUT, US;

(74) ROMINVENT S.A., STR. ERMIL PANGRATTI NR. 35 SECTOR 1, BUCUREȘTI;

(95) TREMELIMUMAB

(51) **C12N 9/64** ^(2006.01); **C12N 15/57** ^(2006.01); **A61K 38/48** ^(2006.01);

(11) c 2023 020 I1;

(21) c 2023 020;

(22) 26/07/2023;

(68) RO/EP 3581650/15/09/2009;

(54) MUTANT DE POLIPEPTIDĂ DE FACTOR IX, UTILIZAREA ACESTEIA ȘI METODĂ PENTRU PRODUCEREA ACESTEIA;

(92) EU/1/22/1715//20/02/2023;

(93) EU/1/22/1715, 20/02/2023/DATĂ NOTIFICARE 23.02.2023;

Solicitarea certificatului suplimentar de protecție a fost făcută în baza: Regulamentului (CEE) nr. 469/2009 al Consiliului privind crearea unui certificat suplimentar de protecție pentru medicamente;

(71) UNIQUIRE BIOPHARMA B.V., PAASHEUVELWEG 25A, 1105 BP AMSTERDAM, NL;

(74) MIHAELA TEODORESCU & PARTNERS-INTELLECTUAL PROPERTY OFFICE SRL, STR. VIORELE, NR. 51, BL. 37, SC. 2, AP. 63, SECTOR 4, BUCUREȘTI;

(95) ETRANACOGEN DEZAPARVOVEC (UN VECTOR VIRAL ADENO-ASOCIAT CONȚINÂND UN DERIVAT PADUA CODON-OPTIMIZAT AL GENEI FACTORULUI DE COAGULARE IX UMAN PENTRU TRATAMENTUL HEMOFILIEI B)

Cereri de certificat suplimentar de protecție, aranjate după denumirea solicitantului

(71)	BRISTOL-MYERS SQUIBB COMPANY, ROUTE 206 AND PROVINCE LINE ROAD, PRINCETON, NJ 08543, US	(11) c 2023 023 I1
(71)	CORTEVA AGRISCIENCE LLC , 9330 ZIONSVILLE ROAD, INDIANAPOLIS, IN 46268, US	(11) c 2023 021 I1
(71)	PFIZER PRODUCTS INC. , EASTERN POINT ROAD, GROTON, CT 06340,CONNECTICUT, US	(11) c 2023 022 I1
(71)	UNIQUIRE BIOPHARMA B.V. , PAASHEUVELWEG 25A, 1105 BP AMSTERDAM, NL	(11) c 2023 020 I1
(71)	WYETH LLC , 66 HUDSON BOULEVARD EAST, NEW YORK, NY 10001-2192, US	(11) c 2023 019 I1

Cereri de certificat suplimentar de protecție, aranjate în ordinea crescătoare a numărului de cerere

(11) c 2023 019 I1	(51) A61K 31/4709 ^(2006.01)
(11) c 2023 020 I1	(51) C12N 9/64 ^(2006.01)
(11) c 2023 021 I1	(51) A01P 3/00 ^(2006.01)
(11) c 2023 022 I1	(51) C07K 16/28 ^(2006.01)
(11) c 2023 023 I1	(51) C07D 403/12 ^(2006.01)

**CERERI DE EXTINDERE A DURATEI
CERTIFICATELOR SUPLIMENTARE
DE PROTECȚIE**

OFICIUL DE STAT PENTRU BREVETE II IM RCI

Cereri de extindere a duratei certificatului suplimentar de protecție

Nr. certificat suplimentar de protecție	Nr. și dată cerere de extindere a duratei	Numărul și data autorizației de punere pe piață conținând declarația de conformitate cu planul de investigație pediatrică aprobat și realizat
c 2015 007	1023855/23.08.2023	C(2023)1639(FINAL)//06.03.2023; EMA/H/C/002825/II/0065//P/0409/2021//07.03.2023
c 2015 054	1022848/10.08.2023	C(2023)3693(FINAL)//31.05.2023; P/0432/2020; EMA/190289/2023//26.04.2023
c 2016 018	1015305/24.05.2023	C(2023)3034(FINAL)//28.04.2023; P/0119/2021; EMA/CHMP/276848/2022//19.05.2022
c 2022 007	1017783/19.06.2023	EMA/CHMP/495253/2019// 06.09.2019;EMA-C-000429/PIP 01-08-M04
c 2011 008	1025269/07.09.2023	EMA/CHMP/231524/2023// 25.05.2023; DECIZIA C(2023)2426(FINAL)//31.03.2023; P/0198/2020

II. CERTIFICATE SUPPLEMENTARE DE PROTECȚIE

OFICIUL DE STAT PENTRU INVENȚII I M RCI

**MODIFICĂRI ÎN SITUAȚIA JURIDICĂ
A CERTIFICATELOR SUPLIMENTARE
DE PROTECȚIE**

OFICIUL DE STAT PENTRU INVENȚII ȘI MRCI

Modificări înregistrate privind Certificatele Suplimentare de Protecție

Nr. certificat suplimentar de protecție	din	în
c 2015 020	IMCLONE LLC, 180 Varick Street, New York, NY 10014, USA	IMCLONE LLC, 1209 Orange Street, Wilmington, DE 19801, USA
c 2017 013	IMCLONE LLC, 450 East 29 TH Street, 12 TH Floor New York, NY 10016, USA	IMCLONE LLC, 180 Varick Street, New York, NY 10014, USA
	IMCLONE LLC, 180 Varick Street, New York, NY 10014, USA	IMCLONE LLC, 1209 Orange Street, Wilmington, DE 19801, USA
c 2014 024	VIIV Healthcare Company, Research Triangle Park, NC 27709, SUA Shionogi & CO., LTD, 1-8, Doshomachi 3 Chome, Chuo-Ku, Osaka 541-0045, JP	VIIV Healthcare Company, Corporation Service Company, 251 Little Falls Drive, Wilmington DE 19808, SUA; Shionogi & CO., LTD, 1-8, Doshomachi 3 Chome, Chuo-Ku, Osaka 541-0045, JP

Modificare Mandatar

Nr. cerere certificat suplimentar de protecție	Mandatar inițial	Mandatar curent
c 2014 024	ROMINVENT Agenție de Proprietate Industrială, Str. Ermil Pangratti, nr. 35, etj. 1, sector 1, București	ZMP INTELLECTUAL PROPERTY SRL Str. C.A. Rosetti nr. 17, sector 2, București

CERTIFICATE SUPPLEMENTARE DE PROTECȚIE NULE

-
- * Regulamentul (CEE) nr. 469/2009, al Consiliului, privind crearea unui certificat suplimentar de protecție pentru medicamente sau
Regulamentul (CE) nr. 1610/96, al Parlamentului European și al Consiliului, privind crearea unui certificat suplimentar de protecție pentru produse de protecție a plantelor

Certificat suplimentar de protecție nul

În conformitate cu art. 15, pct. 1, lit. c, din Regulamentul CE nr. 469/2009, este nul certificatul suplimentar de protecție nr. **c 2016 017**, acordat pentru produsul "sacubitril/valsartan, sub formă de complex de săruri de sodiu", titular: Novartis Pharma AG, Lichtstrasse 35, 4056 Basel, CH.

MODELE DE UTILITATE

OFICIUL DE STAT PENTRU INGEN II IM RCI

MODELE DE UTILITATE ÎNREGISTRATE* ȘI ELIBERATE

* Legea nr. 350, din 12.12.2007, privind modelele de utilitate, Hotărârea nr. 1457, din 04.12.2008, pentru aprobarea Regulamentului de aplicare a Legii nr. 350/2007, privind modelele de utilitate

Semnificația codurilor INID folosite în prezenta secțiune (norma ST 9 a Organizației Mondiale a Proprietății Intelectuale OMPI), în ordinea apariției acestora:

- (11) numărul de publicare a modelului de utilitate înregistrat;
- (45) data publicării înregistrării și eliberării modelului de utilitate;
- (21) numărul cererii de model de utilitate;
- (22) data de depozit;

- (30) prioritate;
- (66) prioritate internă;
- (86) numărul și data cererii internaționale;
- (87) numărul și data publicării cererii internaționale;

- (62) numărul cererii de model de utilitate divizate;
- (67) numărul cererii de brevet transformate;

- (73) titular;
- (72) inventatori;

- (51) clasa, conform clasificării internaționale;
- (54) titlul modelului de utilitate;
- (57) rezumatul invenției.

Hotărârea de înregistrare a modelului de utilitate a fost luată fără examinarea condițiilor privind noutatea, activitatea inventivă și aplicabilitatea industrială. Modelul de utilitate înregistrat poate fi anulat pe toată durata, la cerere, în temeiul Legii nr. 350/2007, privind modelele de utilitate.

(51) **B67D 7/72** (2010.01); **B67D 1/04** (2006.01); **A47K 5/12** (2006.01); (11) **2022 00024 U1** (21) u 2022 00024 (22) 20/07/2022 (73) HANGANU DAN, STR.AGRICULTORILOR NR.1, SC.A, ET.2, AP.16, SIBIU, SB, RO (72) HANGANU DAN, STR.AGRICULTORILOR NR.1, SC.A, ET.2, AP.16, SIBIU, SB, RO (54) **DISPOZITIV PENTRU TRANSVAZARE LICHIDE**

(57) Invenția se referă la un dispozitiv pentru transvazare lichide, folosit în mod uzual în gospodărie, în domeniul alimentației publice și nu numai. Dispozitivul, conform invenției este format dintr-o tijă (1) de transvazare prevăzută cu o ramificație (2) și un robinet (15), tijă (1) care este introdusă într-o tijă (3) pentru pompare fixată într-un capac (6) cu filet și dintr-un dispozitiv de pompare a aerului, cum ar fi un balon (8) elastic sau o pompă (10), transvazarea lichidului din recipientul unde este montat fiind realizată cu ajutorul unui balon (11) gonflabil din latex prevăzută cu două gulere (12 și 13) superior și respectiv inferior.

Revendicări: 3

Figuri: 5

(11) 2022 00024 U1

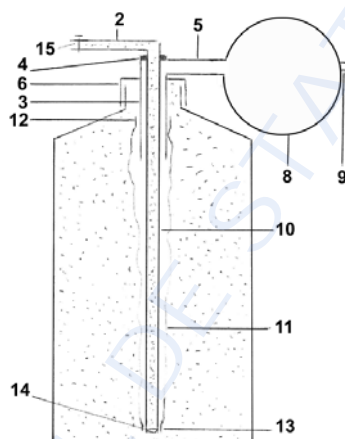


Fig. 4

Cu raport de documentare publicat la data de 30.10.2023

(51) **G06Q 10/00** (2006.01); **G06Q 50/06** (2012.01); **G06F 16/00** (2019.01); (11) **2022 00044 U1** (21) u 2022 00044 (22) 24/12/2020 (30) 09/06/2020 TR 2020/08874 (86) TR2020/051379 24/12/2020 (87) WO 21/251919 16/12/2021 (73) SUBOR BORU SANAYI VE TICARET ANONIM ŞİRKETİ, CIBADEM MAHALLESİ ASOKULLU SOKAK NO, KADIKÖY/İSTANBUL, TR (72) BILGIN MURAT, AHMETLER MAH.ŞEHİT MUSTAFA GEYVE CAD. NO 45, KARAPURCEK/SAKARYA, TR (74) ZMP INTELLECTUAL PROPERTY S.R.L., STR.C.A.ROSETTI NR.17, ET.3, BIROUL 314, SECTOR 2, BUCUREȘTI (54) **SISTEM DE URMĂRIRE A CONDUCTELOR**

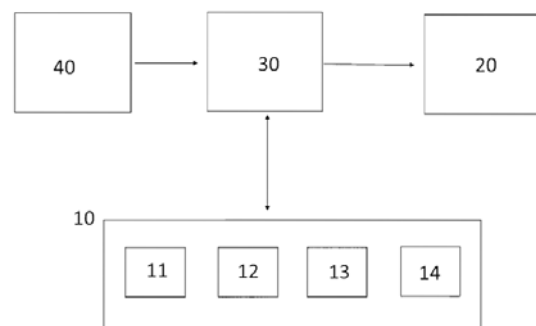
(57) Invenția se referă la un sistem de urmărire a conductelor, care asigură înregistrarea codului proiectului în punctele în care sunt așezate conductele în teren, a coordonatelor geografice și a numărului de produs, și afișarea prin marcarea acestora pe hartă/ecran de suprafață, caracterizat prin aceea că acesta cuprinde o aplicație mobilă (10), care permite utilizatorilor să introducă și să urmărească date pe un dispozitiv mobil în timp ce conductele sunt montate în teren, o unitate de selecție a proiectelor (11), care se află pe aplicația mobilă (10) și permite selectarea proiectului de montat, o unitate de citire a codurilor de bare (12), care se află pe aplicația mobilă (10) și asigură citirea numărului conductei cu codul de bare sau introducerea manuală a numărului conductei în aplicația mobilă (10), o unitate de căutare/afișare

(11) 2022 00044 U1

(13), care prevede efectuarea interogării cu numărul proiectului sau numărul conductei, o unitate de afișare a locației (14), care permite afișarea punctelor în care se află conductele pe hartă, un server (30), care permite păstrarea datelor introduse prin aplicația mobilă (10) și transmiterea datelor către aplicația mobilă (10).

Revendicări: 4

Figuri: 1



Cu raport de documentare publicat la data de 30.10.2023

CERERI DE MODEL DE UTILITATE

- **DECLARATE CA FIIND CONSIDERATE
RESPINSE SAU RETRASE**

Cereri de model de utilitate respinse conform art. 19 alin. (4) lit. a) din Legea nr. 350/2007 privind modelele de utilitate intrată în vigoare la data de 11.03.2008

Numărul cererii modelului de utilitate	Numărul și data expedierii notificării privind modelele de utilitate declarată ca fiind considerate retrase
u 2021 00015	1033385/30.06.2023

**MODEL DE UTILITATE
ÎNREGISTRATE ANULATE**

OFICIUL DE STAT PENTRU INVENȚII I M RCI

Modele de utilitate înregistrate anulate

Numărul modelului de utilitate înregistrat	Titular	Numărul hotărârii rămase definitive	Dispozitivul hotărârii
RO 2020 00053 U1	OPTICABLE S.R.L. STR. OAȘULUI NR. 8, ORADEA, BH	Hotărârea nr. 13/12.12.2022 a Comisiei de Reexaminare	Anulează Certificatul privind Modelul de Utilitate RO 2020 00053 U1 cu titlul "CABLU FTP CAT 5E 24 AWG + 2x0,75 mm ² "

**MODELE DE UTILITATE
ÎNREGISTRATE REÎNNOITE**

OFICIUL DE STAT PENTRU INVENȚII I M RCI

Modele de utilitate înregistrate reînnoite

Numărul modelului de utilitate înregistrat	Titular	Perioada reînnoire
RO 2015 00052	ELECTRO OPTIC SYSTEMS S.R.L., STR. CIREȘULUI NR. 22 BIS, CORP 2, SECTOR 2, BUCUREȘTI, RO	26.08.2023-26.08.2025
RO 2015 00055	UNIVERSITATEA "POLITEHNICA" DIN TIMIȘOARA, PIAȚA VICTORIEI NR. 2, TIMIȘOARA, TM	17.09.2023 - 17.09.2025
RO 2017 00040	TERAPLST S.A., PARCUL INDUSTRIAL TERAPLAST, DN15A KM 45+500, BISTRIȚA, BN	04.09.2023- 04.09.2025
RO 2018 00024	TERAPLST S.A., PARCUL INDUSTRIAL TERAPLAST, DN15A KM 45+500, BISTRIȚA, BN	04.09.2023- 04.09.2025

Colegiul de redacție

*Adriana Aldescu - Șef Serviciu Examinare Preliminară Administrare Brevete Naționale și Europene
Daniela Ionescu - Procesare computerizată imagini, tehnoredactare
Mihaela Uban - Traducere*

Anexa 1 - Cereri și certificate suplimentare de protecție -

*Adriana Aldescu - Șef Serviciu Examinare Preliminară Administrare Brevete Naționale și Europene
Mădălina Mărgheșcu - Expert*

Anexa 2 - Modele de utilitate -

*Adriana Aldescu - Șef Serviciu Examinare Preliminară Administrare Brevete Naționale și Europene
Vlaicu Mariana - Expert*

OFICIUL DE STAT PENTRU INVENȚII I M RCI

Inscripționat la Tipografia OSIM sub comanda nr. 430/26.10.2023

Direcția - Redacția - Administrația
OFICIUL DE STAT PENTRU INVENȚII ȘI MĂRCI
str. Ion Ghica, nr. 5, sector 3, telefon: +4021.306.08.00
fax: +4021.312.38.19
e-mail: office@osim.ro <http://www.osim.ro>
BUCUREȘTI - ROMÂNIA

Tehnoredactare și tipar: OFICIUL DE STAT PENTRU INVENȚII ȘI MĂRCI