

OFICIUL DE STAT  
PENTRU  
INVENȚII ȘI MĂRCI

ROMÂNIA



**BULETINUL OFICIAL  
DE  
PROPRIETATE  
INDUSTRIALĂ**

**Secțiunea  
BREVETE DE INVENȚIE**

**Nr. 8/2023**

OFICIUL DE STAT PENTRU INVENȚII ȘI MĂRCI

BUCUREȘTI - ROMÂNIA

BULETIN OFICIAL  
DE  
PROPRIETATE INDUSTRIALĂ

SECȚIUNEA BREVETE DE INVENȚIE

---

**Nr. 8/2023**

Publicat la 30 August 2023

Nr. 8  
30 august 2023

*Direcția-Redacția-Administrația*

## OFICIUL DE STAT PENTRU INVENȚII ȘI MĂRCI

Str. Ion Ghica, nr. 5, sector 3  
telefon: + 4021.306.08.00  
fax: + 4021.312.38.19  
e-mail: office@osim.gov.ro  
e-mail: editura@osim.gov.ro  
http://www.osim.ro

BUCUREȘTI-ROMÂNIA

ISSN 2668-9006  
ISSN-L 2668-9006

## CUPRINS

Prezentare BOPI .....	5
Coduri normalizate OMPI, utilizate în BOPI .....	6
<b>1. CERERI DE BREVET DE INVENȚIE</b>	
1.1. Cereri de brevet de invenție publicate, ordonate după indicii Clasificării Internaționale a Brevetelor (C.I.B.) .....	13
1.2. Cereri de brevet de invenție publicate, aranjate în ordine crescătoare, după numărul de cerere de brevet .....	49
1.3. Cereri de brevet de invenție publicate, aranjate în ordine alfabetică, după numele/denumirea solicitantului .....	54
1.4. Cereri de brevet de invenție • pentru care s-a luat o hotărâre de respingere sau • pentru care s-a luat act de retragere, sau • declarate ca fiind considerate retrase .....	61
1.5. Cereri de brevet de invenție pentru care au fost înscrise în Registrul Național modificări în situația juridică .....	67
<b>2. BREVETE DE INVENȚIE</b>	
2.1. Brevete de invenție acordate și eliberate conform Legii nr. 64/1991, republicată în 19.08.2014, ordonate după indicii C.I.B. ....	71
2.2. Brevete de invenție acordate și eliberate conform Legii nr. 64/1991, republicată în 19.08.2014, aranjate în ordine crescătoare, după numărul de brevet .....	85
2.3. Brevete de invenție acordate și eliberate conform Legii nr. 64/1991, republicată în 19.08.2014, aranjate în ordine alfabetică, după numele/denumirea titularului .....	89
2.4. Brevete de invenție pentru care au fost înscrise în Registrul Național modificări în situația juridică .....	95
<b>3. DIVERSE</b>	
3.1. Lista agențiilor specializate, a consilierilor în proprietate industrială și a mandatarilor autorizați în proprietate industrială .....	101
3.2. Centre regionale pentru promovarea proprietății industriale în România .....	153
<b>ANEXA NR. 1</b>	
<b>CERERI DE CERTIFICATE SUPLIMENTARE DE PROTECȚIE</b> .....	157
<b>I. CERERI DE CERTIFICAT SUPLIMENTAR DE PROTECȚIE</b>	
1. Cereri de certificat suplimentar de protecție pentru care s-a luat act de retragere a cererii .....	163
2. Cereri de certificat suplimentar de protecție pentru care a fost luată o hotărâre de respingere .....	167
<b>II. CERTIFICATE SUPLIMENTARE DE PROTECȚIE</b>	
1. Certificate suplimentare de protecție acordate și eliberate conform art. 10, alin. 1, din Regulamente, aranjate după clasificarea internațională .....	173
denumirea titularului .....	174
în ordinea crescătoare a numărului de cerere .....	174
2. Modificări în situația juridică a certificatelor suplimentare de protecție .....	177
<b>ANEXA NR. 2</b>	
<b>MODELE DE UTILITATE</b> .....	179
<b>I. MODELE DE UTILITATE ÎNREGISTRATE</b>	
1. Modele de utilitate înregistrate, aranjate după clasificarea internațională ...	183
2. Modele de utilitate înregistrate, aranjate în ordinea crescătoare a numărului de model de utilitate înregistrat .....	187
3. Modele de utilitate înregistrate, aranjate în ordine alfabetică, după denumirea titularului .....	187
4. Cereri de model de utilitate declarate ca fiind considerate respinse sau retrase .....	191
5. Modele de utilitate înregistrate reînnoite .....	195

# SOMMAIRE

Présentation du BOPI .....	5
Codes normalisés de l'OMPI utilisés dans BOPI .....	6
<b>1. DEMANDES DE BREVET D'INVENTION</b>	
1.1. Demandes de brevet publiées, ordonnées selon la Classification Internationale des Brevets (CIB) .....	13
1.2. Demandes de brevet publiées, ordonnées selon le numéro de la demande .....	49
1.3. Demandes de brevet publiées, ordonnées alphabétiquement selon le nom du demandeur .....	54
1.4. Demandes de brevet d'invention • pour lesquelles on a pris une décision de rejet, ou • pour lesquelles on a pris acte de retrait, ou • réputées retirées .....	61
1.5. Demandes de brevet d'invention pour lesquelles on a enregistré des modifications dans le statut juridique .....	67
<b>2. BREVETS D'INVENTION</b>	
2.1. Brevets d'invention accordés et délivrés en vertu de la Loi no.64/1991, républiée le 19.08.2014, ordonnées selon la CIB .....	71
2.2. Brevets d'invention accordés et délivrés en vertu de la Loi no.64/1991, républiée le 19.08.2014, ordonnées selon le numéro de brevet .....	85
2.3. Brevets d'invention accordés et délivrés en vertu de la Loi no.64/1991, républiée le 19.08.2014, ordonnées alphabétiquement selon le nom du titulaire .....	89
2.4. Brevets d'invention pour lesquels on a enregistré dans le Registre national des modifications du statut juridique .....	95
<b>3. MISCELLANÉES</b>	
3.1. Liste des agences spécialisées, conseillers en propriété industrielle et des mandataires agréés ..	101
3.2. Centres régionaux pour la promotion de la propriété industrielle en Roumaine .....	153
<b>ANNEXE NO. 1</b> <b>DEMANDES ET CERTIFICATS COMPLÉMENTAIRE</b> <b>DE PROTECTION .....</b>	<b>157</b>
<b>I. DEMANDE DE CERTIFICAT COMPLÉMENTAIRE</b> <b>DE PROTECTION</b>	
1. Demandes de certificat complémentaire de protection pour lesquelles on a pris acte de retrait .....	163
2. Demandes de certificat complémentaire de protection pour lesquelles on a pris une décision de rejet de la demande .....	167
<b>II. CERTIFICATS COMPLÉMENTAIRES</b> <b>DE PROTECTION</b>	
1. Certificats complémentaires de protection accordés et délivrés en vertu de l'art.10, paragraphe 1 des Règlements, ordonnés selon la classification internationale .....	173
selon le nom du demandeur .....	174
selon le numéro de la demande .....	174
2. Modification concernant les certificat complémentaire de protection .....	177
<b>ANNEXE NO. 2</b> <b>MODÈLES D'UTILITÉ .....</b>	<b>179</b>
<b>I. MODÈLES D'UTILITÉ ENREGISTRÉS</b>	
1. Modèle d'utilité enregistrés et délivrés .....	183
2. Modèles d'utilité enregistrés ordonnés selon le numéro de modèle d'utilité enregistré .....	187
3. Modèles d'utilité enregistrés ordonnés alphabétiquement selon le nom du titulaire .....	187
4. Demandes modèles d'utilité réputées retirées .....	191
5. Renouvellements des modèles d'utilité enregistrés ..	195

# CONTENTS

Introducing BOPI .....	5
WIPO normalised codes used in BOPI .....	6
<b>1. PATENT APPLICATIONS</b>	
1.1. Published patent applications arranged according to the International Patent Classification (IPC) .....	13
1.2. Published patent applications arranged in the ascending order of the patent application number .....	49
1.3. Published patent applications arranged in the alphabetical order of the applicant's name .....	54
1.4. Patent applications • in respect of which a decision of refusal has been taken, or • in respect of which note withdrawal has been taken • which have been declared as deemed to be withdrawn ...	61
1.5. Patent applications in respect of which changes in the legal status have been entered in the National Register .....	67
<b>2. PATENTS</b>	
2.1. Patents granted and issued in compliance with the Patent Law 64/1991, as republished on 19.08.2014, arranged according to the IPC .....	71
2.2. Patents granted and issued in compliance with the Patent Law 64/1991, as republished on 19.08.2014, arranged in the ascending order of the patent number .....	85
2.3. Patents granted and issued in compliance with the Patent Law 64/1991, as republished on 19.08.2014, arranged in the alphabetical order of the owner's names .....	89
2.4. Patents in respect of which changes in the legal status have been entered in the National Register .....	95
<b>3. MISCELLANEOUS</b>	
3.1. List of industrial property specialized agencies, attorneys and authorized representatives .....	101
3.2. Regional centres for the promotion of industrial property in Romania .....	153
<b>ANNEXE NO. 1</b> <b>SUPPLEMENTARY PROTECTION APPLICATIONS</b> <b>AND CERTIFICATES .....</b>	<b>157</b>
<b>I. SUPPLEMENTARY PROTECTION</b> <b>CERTIFICATE APPLICATIONS</b>	
1. Supplementary protection certificate applications in respect of which note of withdrawal has been taken .....	163
2. Supplementary protection certificate applications in respect of which a decision of rejection has been taken .....	167
<b>II. SUPPLEMENTARY PROTECTION CERTIFICATES</b>	
1. Supplementary protection certificates granted and issued in compliance with Art.10, paragraph 2 of the Regulations, arranged according to the international classification .....	173
the alphabetical order of the applicant's name .....	174
in the ascending order of the application number .....	174
2. Changes concerning the supplementary protection certificate applications .....	177
<b>ANNEXE NO. 2</b> <b>UTILITY MODELS .....</b>	<b>179</b>
<b>I. REGISTERED UTILITY MODELS</b>	
1. Registered and issued utility models .....	183
2. Registered utility models arranged in the ascending order of the registered utility model number .....	187
3. Registered utility models arranged in the alphabetical order of the owner's name .....	187
4. Registered utility models to invalidate according ...	191
5. Renewals of registered utility models .....	195

În Buletinul Oficial de Proprietate Industrială, rezumatele brevetelor acordate se publică în ordinea claselor.

Prima literă din clasă este simbolul unei secțiuni a clasificării internaționale a cererilor de brevet. Semnificația acestor simboluri este cea conferită de clasificarea internațională, astfel:

- A - Necesități curente ale vieții**
  - B - Tehnici industriale diverse. Transport**
  - C - Chimie și metalurgie**
  - D - Textile și hârtie**
  - E - Construcții fixe**
  - F - Mecanică. Iluminat. Încălzire. Armament. Exploziv**
  - G - Fizică**
  - H - Electricitate**
- 

CONDIȚII DE VÂNZARE A  
BULETINULUI OFICIAL DE PROPRIETATE INDUSTRIALĂ

Buletinul Oficial de Proprietate Industrială se poate obține de la **Oficiul de Stat pentru Invenții și Mărci**, str. Ion Ghica, nr. 5, sector 3, București.

**Începând cu luna ianuarie 2022, O.S.I.M. sistează difuzarea abonamentelor pentru aceasta publicație.**

- Relații despre condițiile de achiziționare a BOPI puteți obține de la O.S.I.M., telefon +4021.306.08.00, interior 227 sau 275.

- Achiziționarea BOPI, atât pe suport de hârtie, cât și pentru versiunea electronică (FTP sau CD) se poate face printr-o cerere în scris, cu precizarea secțiunii și numărului de BOPI dorit.

- Începând cu data de 1 august 2017, contul OSIM este:

- IBAN RO05 TREZ 7032 0F33 5000 XXXX, deschis la Trezoreria Sector 3, str. Cireșului, nr. 6, sector 3, București

- cod fiscal - 4266081

- Începând cu data de 1 ianuarie 2006, conturile IBAN OSIM de la Banca Comercială Română, Sucursala Sala Palatului, sunt:

	CONT IBAN NOU	CONT IBAN VECHI
- cont LEI	IBAN RO49RNCB0080005630320001	IBAN RO56RNCB5025000007740001
- cont USD	IBAN RO22RNCB0080005630320002	IBAN RO29RNCB5025000007740002
- cont EUR	IBAN RO38RNCB0080005630320005	IBAN RO61RNCB5025000007740008
- cont CHF	IBAN RO65RNCB0080005630320004	IBAN RO45RNCB5025000007740005

Programul de lucru cu publicul al Registraturii O.S.I.M. este următorul:

luni - joi:	9,00 - 16,30
vineri:	9,00 - 14,00

**Extras din codurile normalizate ale Organizației Mondiale a Proprietății Intelectuale - OMPI - (norma ST3)** referitoare la organizațiile internaționale și țările care eliberează sau înregistrează titluri de proprietate industrială și care se regăsesc frecvent în Buletinul Oficial de Proprietate Industrială (lista este actualizată de OMPI, în iulie 2019).

AD - Andorra	CF - Republica Central-Africană	FR - Franța	JO - Iordania
AE - Emiratele Arabe Unite	CG - Congo	GA - Gabon	JP - Japonia
AF - Afganistan	CH - Elveția	GB - Marea Britanie	KE - Kenya
AG - Antigua și Barbuda	CI - Coasta de Fildeș	GC - Oficiul de Brevete al Consiliului de Cooperare pentru Statele Arabe din Golf (GCC) <sup>6</sup>	KG - Kârgâzstan
AI - Anguilla	CK - Insulele Cook	GD - Grenada	KH - Cambodgia
AL - Albania	CL - Chile	GE - Georgia	KI - Kiribati
AM - Armenia	CM - Camerun	GG - Guernsey	KM - Insulele Comore
AO - Angola	CN - China	GH - Ghana	KN - Sfântul Kitts și Nevis
AP - Organizația Regională Africană de Proprietate Intelectuală (ARIPO) <sup>1,6</sup>	CO - Columbia	GI - Gibraltar	KP - Republica Populară Democrată Coreeană
AR - Argentina	CR - Costa Rica	GL - Groenlanda	KR - Republica Coreea
AT - Austria	CU - Cuba	GM - Gambia	KW - Kuweit
AU - Australia	CV - Republica Capului Verde	GN - Guineea	KY - Insulele Cayman
AW - Aruba	CY - Cipru	GQ - Guineea Ecuatorială	KZ - Kazahstan
AZ - Azerbaidjan	CW - Curaçao	GR - Grecia	LA - Laos (Republica Populară Democrată)
BA - Bosnia-Herzegovina	CZ - Cehia	GS - Georgia de Sud și Insulele Sandwich	LB - Liban
BB - Barbados	DE - Germania <sup>3</sup>	GT - Guatemala	LC - Sfânta Lucia
BD - Bangladesh	DJ - Djibouti	GW - Guineea-Bissau	LI - Liechtenstein
BE - Belgia	DK - Danemarca	GY - Guyana	LK - Sri Lanka
BF - Burkina Faso	DM - Dominica	HK - Hong Kong	LR - Liberia
BG - Bulgaria	DO - Republica Dominicană	HN - Honduras	LS - Lesotho
BH - Bahrain	DZ - Algeria	HR - Croația	LT - Lituania
BI - Burundi	EA - Organizația Euroasiatică a Brevetului (EAPO) <sup>1,6</sup>	HT - Haiti	LU - Luxemburg
BJ - Benin	EC - Ecuador	HU - Ungaria	LV - Letonia
BM - Insulele Bermude	EE - Estonia	IB - Biroul Internațional al Organizației Mondiale de Proprietate Intelectuală (OMPI) <sup>4,6</sup>	LY - Libia
BN - Brunei Darussalam	EG - Egipt	ID - Indonezia	MA - Maroc
BO - Bolivia (Stat Plurinațional)	EH - Sahara Occidentală <sup>5</sup>	IE - Irlanda	MC - Monaco
BQ - Bonaire, Sf. Eustache și Saba	EM - Oficiul Uniunii Europene pentru Proprietate Intelectuală (EUIPO) <sup>6,7</sup>	IL - Israel	MD - Republica Moldova
BR - Brazilia	EP - Oficiul European de Brevete (OEB) <sup>1,6,7</sup>	IM - Insula Man	ME - Muntenegru
BS - Bahamas	ER - Eritreea	IN - India	MG - Madagascar
BT - Bhutan	ES - Spania	IQ - Irak	MK - Macedonia de Nord
BV - Insula Bouvet	ET - Etiopia	IR - Iran (Republica Islamică)	ML - Mali
BW - Botswana	EU - Uniunea Europeană <sup>7</sup>	IS - Islanda	MM - Myanmar
BX - Oficiul Benelux pentru Proprietate Intelectuală (BOIP) <sup>2,6</sup>	FI - Finlanda	IT - Italia	MN - Mongolia
BY - Belarus	FJ - Fiji	JE - Jersey	MO - Macao, China
BZ - Belize	FK - Insulele Falkland (Malvine)	JM - Jamaica	MP - Insulele Mariana de Nord
CA - Canada	FO - Insulele Feroe		MR - Mauritania
CD - Republica Democrată Congo			MS - Montserrat
			MT - Malta
			MU - Mauritius
			MV - Maldive
			MW - Malawi

MX - Mexic	QZ - Oficiul European pentru Comunitatea Soiurilor de plante (CPVO) <sup>6,7</sup>	SX - Sint Maarten (regiunea oladeză)	VC - Sfântul Vincent și Grenadinele
MY - Malaezia		SY - Republica Arabă Siriană	VE - Venezuela (Republica Bolivariană)
MZ - Mozambic		SZ - Eswatini	VG - Insulele Virgine Britanice
NA - Namibia			VN - Vietnam
NE - Niger	RO - România	TC - Insulele Turks și Caicos	VU - Vanuatu
NG - Nigeria	RS - Serbia	TD - Ciad	
NI - Nicaragua	RU - Rusia	TG - Togo	
NL - Olanda	RW - Rwanda	TH - Thailanda	WO - Organizația Mondială de Proprietate Intelectuală (OMPI)
NO - Norvegia		TJ - Tadjikistan	(Biroul Internațional) <sup>4,6</sup>
NP - Nepal	SA - Arabia Saudită	TL - Timorul de Est	WS - Samoa
NR - Nauru	SB - Insulele Solomon	TM - Turkmenistan	
NZ - Noua Zeelandă	SC - Insulele Seychelles	TN - Tunisia	
	SD - Sudan	TO - Tonga	
OA - Organizația Africană de Proprietate Intelectuală (OAPI) <sup>1,6</sup>	SE - Suedia	TR - Turcia	XN - Institutul Nordic pentru Brevete (NPI) <sup>1,6</sup>
	SG - Singapore	TT - Trinidad și Tobago	XU - Uniunea Internațională pentru Protecția Noilor Soiuri de Plante (UPOV) <sup>6</sup>
OM - Oman	SH - Sfânta Elena, Ascension și Tristan da Cunha	TV - Tuvalu	
	SI - Slovenia	TW - Taiwan, Provincie Chineză	
PA - Panama	SK - Slovacia	TZ - Republica Unită a Tanzaniei	XV - Institutul de Brevete Visegrad (VPI) <sup>1,6</sup>
PE - Peru	SL - Sierra Leone		
PG - Papua Noua Guinee	SM - San Marino		
PH - Filipine	SN - Senegal	UA - Ucraina	YE - Yemen
PK - Pakistan	SO - Somalia	UG - Uganda	
PL - Polonia	SR - Surinam	US - Statele Unite ale Americii	ZA - Africa de Sud
PT - Portugalia	SS - Sudanul de Sud	UY - Uruguay	ZM - Zambia
PW - Palau	ST - São Tomé și Príncipe	UZ - Uzbekistan	ZW - Zimbabwe
PY - Paraguay			
	SV - Salvador	VA - Vatican	
QA - Qatar			

- Organizații interguvernamentale (oficii regionale de brevete) ce acționează în folosul anumitor State Contractante, în cadrul PCT (Tratatul de Cooperare în domeniul brevetelor). În cazul Oficiului European de Brevete, este organ operațional al Organizației Europene de Brevete.
- Oficiul Benelux pentru Proprietate Intelectuală (BOIP) (înainte, Oficiul pentru Mărci înregistrate și Modele industriale) a înlocuit oficiile naționale din Belgia, Luxemburg și Olanda, în ceea ce privește orice activitate care are legătură cu mărcile, desenele și modelele.
- În bazele de date electronice ale Registrului Internațional de Mărci, Biroul Internațional al OMPI folosește următoarele coduri adiționale, diferite de codurile active ale Standardului ST.3: „DD” pentru a desemna Germania fără teritoriul care, înainte de 3 octombrie 1990, a constituit Republica Federală Germania; „DT” pentru a desemna Germania fără teritoriul care, înainte de 3 octombrie 1990, a constituit Republica Democrată Germania.
- Codul „WO” este utilizat în legătură cu publicarea internațională sub PCT (Tratatul de Cooperare în domeniul brevetelor) (PCT), a cererilor internaționale, înregistrate la orice Oficiu receptor, membru PCT dar, în aceeași măsură, și în legătură cu publicarea depozitelor modelelor, în cadrul Acordului de la Haga privind Depozitul Internațional al Modelelor. În această privință, referirea se face la codul INID (33) acordat în Standardele WIPO ST.9 și ST.80. Codul „WO” este, de asemenea, potrivit pentru a fi folosit în ceea ce privește înregistrarea internațională a mărcilor, în cadrul Acordului de la Madrid și al Protocolului de la Madrid privind Înregistrarea internațională a Mărcilor. Codul „IB” este folosit în ceea ce privește primirea cererilor internaționale, în cadrul PCT, înregistrate de Biroul Internațional al OMPI, având și rolul de Oficiu receptor, membru PCT.
- Nume provizoriu.
- Acronimul sau abrevierea unei entități nu este parte din denumirea acesteia.
- Codurile de două litere „EP”, „EM” și „QZ” trebuie folosite pentru a indica Oficiul corespunzător definit în acest Standard, în timp ce codul „EU” trebuie folosit pentru a indica alte instituții ale Uniunii Europene. În plus, codurile trebuie folosite în următoarele situații:  
„EP” pentru documente și informații legate de brevete administrate de Oficiul European de Brevete (OEB);  
„EM” pentru documente și informații legate de Mărci din Uniunea Europeană și Desene și Modele Industriale din Uniunea Europeană, administrate de Oficiul Uniunii Europene pentru Proprietate Intelectuală (EUIPO), și pentru desemnarea Uniunii Europene în Sistemele Madrid și Haga;  
„QZ” pentru documente și informații legate de Oficiul European pentru Comunitatea Soiurilor de Plante (CPVO); și  
„EU” pentru documente și informații legate de alte drepturi aplicabile în Uniunea Europeană care nu sunt acoperite de codurile „EP”, „EM” și „QZ”, cum ar fi autorizațiile de comercializare aprobate de Agenția Europeană pentru Medicamente sau indicații geografice protejate de legislația UE.

## Norme privind codurile standard pentru identificarea diferitelor tipuri de documente de brevet

### I. Coduri din Grupa 1/ST.16

- A0** - Cerere de brevet de invenție publicată înainte de termenul legal de 18 luni de la data de depozit sau data priorității recunoscute sau înainte de împlinirea termenului de 6 luni de la data deschiderii fazei naționale (art. 23, alin. 3<sup>\*</sup>).
- A1** - Cerere de brevet de invenție publicată în termenul legal, împreună cu raportul de documentare.
- A2** - Cerere de brevet de invenție publicată în termenul legal, fără raportul de documentare.
- A3** - Raport de documentare al unei cereri de brevet de invenție publicat ulterior publicării cererii.
- A4** - Cerere de brevet de invenție publicată în termen de 3 luni de la data declasificării informațiilor cuprinse în aceasta (art. 23, alin. 5<sup>\*</sup>).
- A8** - Cerere de brevet de invenție cu corecturi în pagina de capăt (bibliografică) a documentului.
- A9** - Cerere de brevet de invenție cu corecturi în descriere, revendicări și/sau desene.
- B1** - Brevet de invenție
- B2** - Brevet de invenție menținut în formă modificată în urma procedurii de revocare (art. 52<sup>\*</sup>).
- B8** - Brevet de invenție cu corecturi în pagina de capăt (bibliografică) a documentului.
- B9** - Brevet de invenție cu corecturi în descriere, revendicări și/sau desene, la care s-a efectuat retipărirea parțială sau completă a documentului.
- C3** - Brevet de invenție eliberat după procedura de anulare în parte, în baza hotărârii TB (art. 54, alin. 2<sup>\*</sup>).
- C4** - Brevet de invenție eliberat după procedura de anulare ca urmare a unei acțiuni în justiție, referitoare la dreptul la brevet (art. 66, alin. 2<sup>\*</sup>).
- C8** - Brevet de invenție eliberat după procedura de anulare, cu corecturi în pagina de capăt (bibliografică) a documentului.
- C9** - Brevet de invenție eliberat după procedura de anulare, cu corecturi în descriere, revendicări și/sau desene, la care s-a efectuat retipărirea parțială sau completă a documentului.

### II. Coduri din Grupa 3 /ST. 16

- T** - Certificat de protecție tranzitorie (art. 5(1)<sup>\*\*</sup>).
- T1** - Traducerea revendicărilor cererii de brevet european (art. 5(2)<sup>\*\*\*</sup>).
- T2** - Traducerea fasciculului brevetului european (art. 6(2)<sup>\*\*\*</sup>).
- T3** - Traducerea fasciculului brevetului european menținut în formă modificată în urma unei proceduri de opoziție (art. 6(3)<sup>\*\*\*</sup>).
- T8** - Pagina de capăt retipărită a unei cereri de brevet european publicată sau a unui brevet de european publicat, ca urmare a unor corecturi ale acesteia.
- T9** - Traducere cu corecturi a unui document de brevet european publicat.

---

\* LEGEA nr. 64/1991, privind brevetele de invenție, republicată în Monitorul Oficial al României, Partea I, nr. 613, din 19 august 2014

\*\* LEGEA nr. 93/1998, privind protecția tranzitorie a brevetelor de invenție, publicată în Monitorul Oficial al României, nr. 186, din 20 mai 1998.

\*\*\* LEGEA nr. 611/2002, privind aderarea României la Convenția privind eliberarea brevetelor europene, adoptată la München, la 5 octombrie 1973, precum și la Actul de revizuire a acesteia, adoptat la München, la 29 noiembrie 2000 (publicată în Monitorul Oficial al României, nr. 844/22.XI.2002).



### III. Coduri din Grupa 6/ST. 16

- I1** - Cerere de Certificat suplimentar de protecție, pentru medicamente și pentru produse de protecție a plantelor.
- I2** - Certificat suplimentar de protecție, pentru medicamente și pentru produse de protecție a plantelor.

### IV. Coduri din Grupa 2/ST. 16

- U1** - Model de utilitate înregistrat, publicat împreună cu raportul de documentare.
- U2** - Model de utilitate înregistrat, publicat fără raportul de documentare.
- U3** - Raport de documentare publicat ulterior modelului de utilitate.
- U8** - Model de utilitate înregistrat, cu corecturi în pagina de capăt (bibliografică) a documentului.
- Y** - Raport de documentare efectuat la cererea terților, pentru revendicările modificate ale modelului de utilitate.
- Z** - Model de utilitate menținut, cu revendicări modificate în urma unei proceduri de anulare.

**CERERI DE BREVET DE INVENȚIE  
PUBLICATE, ORDONATE DUPĂ INDICII  
CLASIFICĂRII INTERNAȚIONALE  
A BREVETELOR (C.I.B.)**

OFICIUL DE STAT PENTRU BREVETEN II IM RCI

**Semnificația codurilor INID folosite în prezenta secțiune (norma ST 9 a Organizației Mondiale a Proprietății Intelectuale - OMPI), în ordinea apariției acestora:**

- (11) numărul de publicare;
- (21) numărul de cerere de brevet de invenție;
- (41) data publicării cererii de brevet;
- (22) data depozitului;
  
- (62) divizată din cererea de brevet nr.; data;
- (66) prioritate internă;
  
- (30) prioritate;
- (86) numărul și data depozitului cererii internaționale;
- (87) numărul și data publicării cererii internaționale;
  
- (71) solicitant;
- (72) inventator;
- (74) mandatarul autorizat;
  
- (51) clasa, conform clasificării internaționale;
- (54) titlul invenției;
- (57) rezumatul invenției.

Cu începere de la data publicării cererii de brevet, cererea asigură, în mod provizoriu, solicitantului, protecția conferită potrivit dispozițiilor art. 32\*, cu excepția cazurilor în care cererea de brevet de invenție a fost respinsă, retrasă sau considerată ca fiind retrasă. Întinderea protecției conferite de cererea de brevet de invenție este determinată de revendicările conținute în cererea publicată, în conformitate cu art. 23, alin. (1)-(3)\*.

Descrierea, revendicările și, dacă este cazul, desenele cererilor de brevet de invenție publicate în acest număr sunt puse la dispoziția publicului începând cu data de 30.08.2023, și pot fi consultate la sala de lectură a O.S.I.M. sau se pot comanda copii ale acestora, contra cost.

Rezumatul servește în mod exclusiv informării tehnice; acesta nu poate fi luat în considerare pentru alte scopuri, în special pentru determinarea întinderii protecției solicitate, și nici pentru aplicarea prevederilor art. 10, alin. (3)\*.

Rezumatul invenției din cererea de brevet publicată servește atât ca mijloc de selecție a informațiilor tehnice pentru specialiști, cât și la luarea deciziei privind necesitatea consultării descrierii invenției și desenelor publicate *in extenso*\*\*.

---

\* LEGEA nr. 64/1991, privind brevetele de invenție, republicată în Monitorul Oficial al României, Partea I, nr. 613, din 19 August 2014

\*\* H.G. nr. 547, din 21.05.2008, pentru aprobarea Regulamentului de aplicare a Legii nr. 64/1991, privind brevetele de invenție.

(11) 137576 A2 (51) **A21D 13/04**<sup>(2006.01)</sup> (21) a 2022 00084 (22) 18/02/2022 (41) 30/08/2023/8/2023 (71) UNIVERSITATEA "ȘTEFAN CEL MARE" DIN SUCEAVA, STR. UNIVERSITĂȚII NR.13, SUCEAVA, SV, RO (72) DABIJA ADRIANA, STR. STAȚIUNII, NR.198, SAT BULAI, COMUNA MOARA, SV, RO; CHETRARIU ANCUȚA, CALEA UNIRII, NR.80, BL.59A, SC.E, ET.4, AP.15, SUCEAVA, SV, RO (54) **VAFE AGLUTENICE ȘI FUNCȚIONALE ȘI PROCEDU DE OBTINERE A ACESTORA**

(57) Invenția se referă niște vafe aglutenice și funcționale și la un procedeu de obținere a acestora. Vafele conform invenției au o compoziție formată din următoarele cantități de materii prime necesare pentru obținerea a 100 kg de produs finit: 75 kg făină de năut, 25 kg pastă de leurdă, 10 kg făină de borhot de malt, 5 kg semințe de in auriu, 5 kg semințe de cânepă, 1 kg bicarbonat de sodiu, 1,5 kg sare și o cantitate de apă necesară pentru obținerea unui aluat fluid cu o umiditate cuprinsă între 65...70%. Procedul de obținere conform invenției constă în recepția cantitativă și calitativă a materiilor prime și auxiliare conform rețetei de fabricație, urmată de prepararea aluatului prin introducerea într-un malaxor a unei cantități de 50% din cantitatea de apă în care se

(11) 137576 A2  
dizolvă sarea și bicarbonatul de sodiu, se amestecă 5 minute, se adaugă 60% din făina de năut amestecându-se 10 minute, se adaugă și restul de 40% din făina de năut, pasta de leurdă, făina de borhot de malt, semințele de in auriu și semințele de cânepă, amestecându-se 15 minute cu malaxorul ermetic închis, iar aluatul fluid rezultat se filtrează pentru îndepărtarea eventualelor aglomerări, se toarnă în alveolele matrițelor cuptorului electric pentru coacere, se coace la 290°C timp de 3...4 minute, până la o umiditate cuprinsă între 2...3%, urmată de răcirea și ambalarea produsului finit, vafele rezultate având un conținut de 49,72% carbohidrați, 21,37% proteine, 10,02% lipide, 11,64% fibre și o valoare energetică de 375 kcal/100 g produs, respectiv 1579 kj/100 g produs.

Revendicări: 2

(11) 137577 A2 (51) **A61B 5/08**<sup>(2006.01)</sup>; **A61B 5/113**<sup>(2006.01)</sup>; (21) a 2022 00068 (22) 11/02/2022 (41) 30/08/2023/8/2023 (71) UNIVERSITATEA TEHNICĂ "GHEORGHE ASACHI" DIN IAȘI, STR. PROF. DR. DOC. DIMITRIE MANGERON NR. 67, IAȘI, IS, RO (72) FOȘĂLĂU CRISTIAN-IOAN, ȘOS. NICOLINA NR. 54, BL. 977A, ET. 6, AP. 16, IAȘI, IS, RO; ZET CRISTIAN, STR. CLOPOTARI NR. 36, BL. 671, SC. C, ET. 3, AP. 13, IAȘI, IS, RO (54) **TRADUCTOR PENTRU CONVERSIA MIȘCĂRILOR DATORATE RESPIRAȚIEI ÎN SEMNAL ELECTRIC**

(57) Invenția se referă la un traductor care convertește mișcările ritmice toracice ale unui subiect uman, datorate respirației, în semnale electrice care pot fi prelucrate ulterior în vederea evaluării eficacității respirației prin determinarea unor parametri precum amplitudinea respirației (volumul de aer inhalat) și ritmul respirator. Traductorul conform invenției este constituit din două părți: o construcție electromecanică constând dintr-o carcasă (7) în care sunt incluse patru elemente sensibile din fir magnetic amorf, montate după direcții paralele, două dintre ele, FMA<sub>a1</sub> și FMA<sub>a2</sub>, considerate active, fiind supuse acțiunii unei forțe provocate de mișcările toracice

(11) 137577 A2  
datorate respirației și acțiunii perturbatoare a câmpurilor magnetice externe, iar celelalte două, FMA<sub>p1</sub> și FMA<sub>p2</sub>, considerate pasive, supuse doar acțiunii acelorasi câmpuri magnetice externe, cele patru elemente sensibile fiind montate electric în punte, două câte două pe laturi opuse, puntea fiind alimentată în curent alternativ. Mișcările toracice produc, prin intermediul unei benzi (1) rigide și a unor resorturi (9), o forță de întindere asupra elementelor active, proporțională cu amplitudinea mișcării care produce, la rândul ei, variații ale impedanței elementelor active și, în final, un semnal electric la bornele punții. Cea de-a doua parte a traductorului o reprezintă circuitul de condiționare a semnalului rezultat din punte, format dintr-un amplificator (A1) de instrumentație, dintr-un filtru (FS) selectiv și dintr-un detector (DVV) al valorilor de vârf.

Revendicări: 2

Figuri: 5

(11) 137577 A2

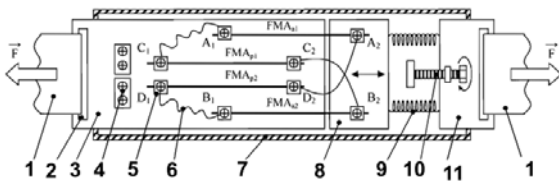


Fig. 3

(11) 137578 A0

fața externă realizată din polipropilenă, permite amnioinfuzia continuă sau intermitentă pentru a restabili volumul minim de lichid amniotic necesar pentru homeostazia fătului și un tub secundar atașat de cel central, prin care se pot recolta probe pentru analiză, prevăzut cu trei brațe care se montează la nivelul colului uterin, brațele sunt formate din trei părți: un opritor, o zonă centrală și o parte activă și se ancorează la nivelul orificiului intern sub formă de "umbrelă deschisă".

Revendicări: 3

Figuri: 5

(11) 137578 A0 (51) **A61B 17/42** (2006.01) (21) a 2023 00016 (22) 18/01/2023 (41) 30/08/2023//8/2023 (71) BĂLUȚĂ MARILENA, STR.PETRE AURELIAN, NR.42, BL.821, AP.10, SECTOR 1, BUCUREȘTI, B, RO; ZAHARIA CĂTĂLIN, STR.CERNIȘOARA, NR.43, BL.O12, SC.B, ET.1, AP.62, SECTOR 6, BUCUREȘTI, B, RO; RADU IONUȚ-CRISTIAN, STR.VALEA LUNGĂ, NR.5, BL.139, SC.A, AP.1, SECTOR 6, BUCUREȘTI, B, RO; BĂLĂLĂU OANA- DENISA, ȘOS.CERNICA, NR.75, COMPLEX SWAN LAKE, VILA 49, PANTELIMON, IF, RO; GORECKI GABRIEL PETRE, STR.CÂMPIA LIBERTĂȚII, NR.33, BL.21, SC.5, ET.1, AP.166, SECTOR 3, BUCUREȘTI, B, RO (72) BĂLUȚĂ MARILENA, STR.PETRE AURELIAN, NR.42, BL.821, AP.10, SECTOR 1, BUCUREȘTI, B, RO; GORECKI GABRIEL PETRE, STR.CÂMPIA LIBERTĂȚII, NR.33, BL.21, SC.5, ET.1, AP.166, SECTOR 3, BUCUREȘTI, B, RO (54) **DISPOZITIV PENTRU PRELUNGIREA SARCINII CU MEMBRANE RUPTE "BABY SAVE"**

(57) Invenția se referă la un dispozitiv utilizat în medicină, pentru gravidele cu vârsta gestațională între 26 și 34 săptămâni, cu membrane rupte prematur, care sigilează colul uterin și împiedică eliminarea lichidului amniotic pentru ca sarcina să ajungă cât mai aproape de termen. Dispozitivul, conform invenției este constituit dintr-un tub central având supra-

(11) 137578 A0

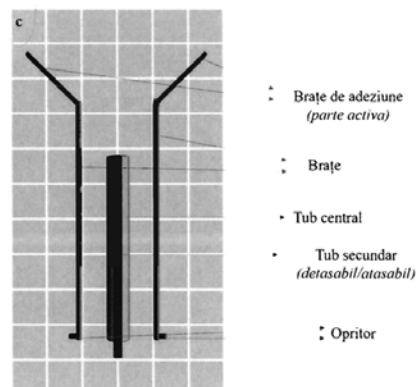


Fig. 2

(11) 135863 A3 (51) **A61C 13/10** <sup>(2006.01)</sup> (21) a 2022 00059 (22) 08/02/2022 (41) 30/06/2022/16/2022 (71) CIOCAN LUCIAN-TOMA, STR. HORAȚIU NR. 28, AP. 1, SECTOR 1, BUCUREȘTI, B, RO; VASILESCU VLAD-GABRIEL, STR. TRAIAN, NR. 136, BL. A3, SC. 1, ET. 1, AP. 4, GALAȚI, GL, RO; FROIMOVICI FLORIN-OCTAVIAN, ȘOS. COLENTINA, NR. 2A, BL. 3, SC. B, ET. 11, AP. 77, SECTOR 2, BUCUREȘTI, B, RO; LICIU EDUARD, ALEEA VLASIEI, NR. 4, BL. MIIB8/2, SC. B, ET. 10, AP. 85, SECTOR 6, BUCUREȘTI, B, RO (72) CIOCAN LUCIAN TOMA, STR. HORAȚIU NR. 28, AP. 1, SECTOR 1, BUCUREȘTI, B, RO; VASILESCU VLAD-GABRIEL, STR. TRAIAN, NR. 136, BL. A3, SC. 1, ET. 1, AP. 4, GALAȚI, GL, RO; FROIMOVICI FLORIN-OCTAVIAN, ȘOS. COLENTINA, NR. 2A, BL. 3, SC. B, ET. 11, AP. 77, SECTOR 2, BUCUREȘTI, B, RO; LICIU EDUARD, ALEEA VLASIEI, NR. 4, BL. MIIB8/2, SC. B, ET. 10, AP. 85, SECTOR 6, BUCUREȘTI, B, RO (54) **PROCEDEU DE OBȚINERE ȘI UTILIZARE A UNOR PIESE DE PREVIZUALIZARE PRINTATE 3D PENTRU ȘABLOANELE DE OCLUZIE**

(57) Invenția se referă la un procedeu de obținere și utilizare a unor piese de previzualizare imprimare 3D pentru șabloanele de ocluzie, destinat a fi utilizat în medicina dentară. Procedeu, conform invenției, cuprinde etapele: alegerea unei arcade dentare superioare a cărei dimensiune este digitalizată cu o grosime maximă calibrată de 2 mm, proiectarea digitală

(11) 135863 A3

a unui set de 3-5 piese de previzualizare având dimensiuni diferite, dar păstrând proporțiile dentare ideale pentru arcada dentară menționată, imprimarea 3D a setului de piese, modelarea din ceară a bordurii de ocluzie a șablonului superior la forma și nivelul arcului dorit, stabilirea dimensiunilor corecte ale dinților frontali superiori pentru cazul clinic de tratat, selectarea uneia dintre piesele de previzualizare și fixarea pe fața vestibulară a șablonului superior, verificarea suportului buzei superioare și a foneticii, înregistrarea relațiilor intermaxilare de ocluzie și trimiterea acestora către un tehnician.

Revendicări inițiale: 2

Revendicări amendate: 2

Figuri: 14

(11) 135863 A3

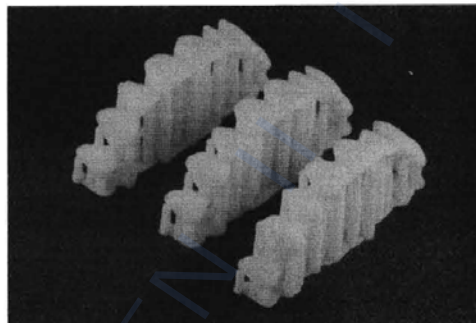


Fig. 8

Cu raport de documentare publicat la data de 30.08.2023

(11) 137579 A0 (51) **A61F 9/08** <sup>(2006.01)</sup>; **G06T 7/10** <sup>(2017.01)</sup>; **G06T 7/162** <sup>(2017.01)</sup>; (21) a 2022 00724 (22) 11/11/2022 (41) 30/08/2023/18/2023 (71) ASOCIAȚIA PENTRU DEZVOLTARE URBANĂ, STR. ȘTIRBEI VODĂ, NR. 158, BL. 23A, AP. 7, SECTOR 1, BUCUREȘTI, B, RO (72) PATZELT DAN, STR. ȘTIRBEI VODĂ, NR. 158, BL. 23A, AP. 7, SECTOR 1, BUCUREȘTI, B, RO (74) CABINET DE PROPRIETATE INDUSTRIALĂ TUDOR ICLĂNZAN, PIAȚA VICTORIEI NR. 5, SC. D, AP. 2, TIMIȘOARA, TM (54) **METODĂ PENTRU GENERAREA DE REPREZENTĂRI ALTERNATIVE ALE UNEI IMAGINI SURSĂ CE SUNT ADAPTATE PERSOANELOR CU DIZABILITĂȚI SENZORIALE**

(57) Invenția se referă la o metodă pentru generarea de reprezentări alternative ale unei imagini sursă ce sunt adaptate persoanelor cu deficiențe de vedere care urmăresc o scenă sau un detaliu al acesteia și în care persoană cu deficiențe de vedere dorește interpretarea și reprezentarea acesteia conform unui context particular. Metoda conform invenției cuprinde etapele de:

- achiziție a unei imagini digitale,
- segmentare și clasificare a imaginii achiziționate sub forma unei hărți cu zone ce delimitează obiectele din imagine și care au etichetate atribute

(11) 137579 A0

descriptive sau etichete enumerative,

- construire a unui graf de relații pe baza vecinătății obiectelor și

- determinare a unui context de interogare al imaginii, precum și:

- transformare a grafului de relații într-o reprezentare alternativă în care un obiect din imaginea sursă este ignorat sau este transformat într-un obiect alternativ care poate fi: un mesaj text și/sau un mesaj audio și/sau un mesaj gestual și/sau un mesaj de feedback haptic și/sau un obiect suprapus peste o parte din imaginea inițială și/sau un obiect grafic poziționat într-o imagine tactilă și în care obiectele alternative sunt generate automat din graful de relații și sunt asamblate conform contextului determinat într-o reprezentare alternativă ce poate fi o imagine tactilă și/sau o imagine augmentată și/sau un mesaj audio, textual sau haptic.

Revendicări: 5

Figuri: 8

(11) 137579 A0

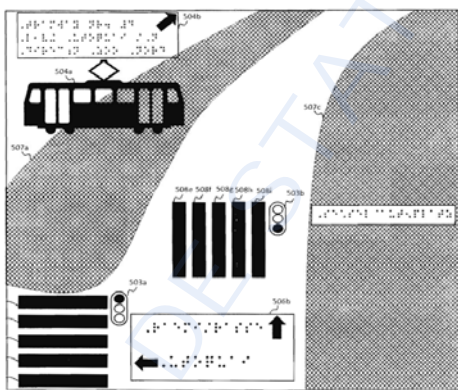


Fig. 5

(11) 137580 A0 (51) **A61K 8/97** (2006.01); **A61P 39/06** (2006.01); (21) a 2023 00154 (22) 31/03/2023 (41) 30/08/2023/18/2023 (71) UNIVERSITATEA "TRANSILVANIA" DIN BRAȘOV, BD.EROILOR NR.29, BRAȘOV, BV, RO (72) DAVID MELINDA, STR. CARPAȚILOR NR.37, BL.R1, SC.A, AP.10, BRAȘOV, BV, RO; FLĂORESCU MONICA, STR.BRÂNDUȘELOR NR.41, BL.112, AP.29, BRAȘOV, BV, RO (54) **SOLUȚIE COLOIDALĂ DE NANOPARTICULE DE AUR ȘI PROCEDURE DE SINTEZĂ BIOLOGICĂ**

(57) Invenția se referă la un procedeu de obținere a unui compus de tip nanoparticule de aur cu aplicații biomedicale și cosmetice. Procedeu, conform invenției, constă în etapele: obținerea extractului de nucleu hidrosolubil prin metoda extracției cu ultrasunete în solvent hidro-alcoolic, obținerea AuNP pe cale biologică prin reducerea acidului cloroauric cu extractul de miez de nucleu hidrosolubil (JsUS) rezultând o soluție coloidală (AuNP-JsUS) cu proprietăți catalitice și antioxidante îmbunătățite, conținând 0,01% AuNP, 4,16% extract de nucleu hidrosolubil și 95,83% apă ultrapură, având un maxim de absorbție la 530 nm, o morfologie sferică cu un diametru mediu al particulelor de aprox. 20 nm și stabilitate în timp de până la 90 zile la temperatura de 4...8°C.

Revendicări: 2

Figuri: 7

(11) 137581 A2 (51) **A61L 2/20** (2006.01); **C01B 13/11** (2006.01); **A61L 9/12** (2006.01); (21) a 2022 00097 (22) 24/02/2022 (41) 30/08/2023/18/2023 (71) ISPAS ANDREI-THOMAS, STR.BOBÂLNA, NR.5A, SAT GHERMĂNEȘTI, COMUNA SNAGOV, IF, RO; ISPAS AUREL, STR.BOBÂLNA, NR.5A, SAT GHERMĂNEȘTI, COMUNA SNAGOV, IF, RO (72) ISPAS ANDREI-THOMAS, STR.BOBÂLNA, NR.5A, SAT GHERMĂNEȘTI, COMUNA SNAGOV, IF, RO; ISPAS AUREL, STR.BOBÂLNA, NR.5A, SAT GHERMĂNEȘTI, COMUNA SNAGOV, IF, RO (54) **SISTEM DE STERILIZARE ȘI GENERATOR DE OZON**

(57) Invenția se referă la un sistem de sterilizare cu ozon și la un generator de ozon în concentrație ridicată, pentru dezinfectarea spațiilor închise, incintelor, instrumentelor și echipamentelor medicale. Sistemul, conform invenției, este alcătuit din incintă (1) rezistentă la presiune, senzori de ozon și presiune (8, 9), valve de acces și evacuare, panou de comandă (2), computer (3), compresor de aer, generator de ozon având o carcasă (13) cu pereți dubli (14), alimentat de la o sursă de oxigen pur, prevăzut cu două seturi (17, 18) de plăcuțe ceramice intercalate, care sunt conectate la două circuite (22, 23) diferite de alimentare electrică de la un transformator și convertizor de

(11) 137581 A2

frecvență (20), agentul sterilizator fiind injectat sub presiune în incinta de sterilizat asigurând pătrunderea în toate spațiile interioare și în profunzimea materialelor de sterilizat, după efectuarea procedurii fiind accelerată descompunerea ozonului prin încălzirea incintei, iar amestecul rezultat este evacuat din incintă prin injectare de aer sub presiune.

Revendicări: 6

Figuri: 3

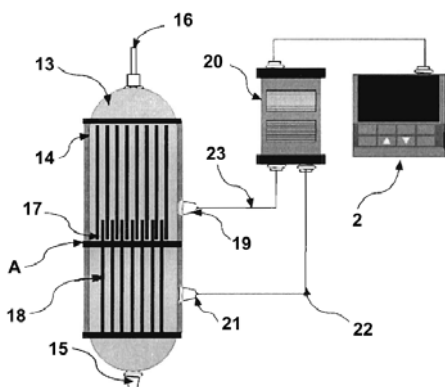


Fig. 2

(11) 135811 A3 (51) **A61L 9/20** (2006.01), **A61L 9/015** (2006.01), **A61L 2/10** (2006.01), (21) a 2022 00093 (22) 23/02/2022 (41) 30/06/2022/6/2022 (71) GIURCĂ LIVIU GRIGORIAN, BD.NICOLAE TITULESCU NR.15, BL.I-6, AP.13, CRAIOVA, DJ, RO; PREDĂ DRAGOȘ MIHAIL, STR.VITIOARA, NR.37B, SECTOR 3, BUCUREȘTI, B, RO; DURAN BOGDAN OVIDIU, STR.AUREL VLAICU, NR.130, SECTOR 2, BUCUREȘTI, B, RO (72) GIURCĂ LIVIU GRIGORIAN, BD.NICOLAE TITULESCU NR.15, BL.I-6, AP.13, CRAIOVA, DJ, RO; PREDĂ DRAGOȘ MIHAIL, STR.VITIOARA, NR.37B, SECTOR 3, BUCUREȘTI, B, RO; DURAN BOGDAN OVIDIU, STR. AUREL VLAICU, NR.130, SECTOR 2, BUCUREȘTI, B, RO (54) **APARAT DECONTAMINARE AER/SUPRAFEȚE OZON-UVC**

(57) Invenția se referă la un aparat de decontaminare cu ozon-UVC a aerului/suprafețelor. Aparatul (1), conform invenției, cuprinde o cutie (2) închisă, mobilă cu ajutorul unor roți (3) și având compartimente funcționale dispuse suprapuse, și anume un compartiment funcțional superior (4) dedicat filtrării, controlului funcționării și comunicării cu utilizatorul, un compartiment median (5) dedicat sterilizării, umidificării și generării de ioni negativi, și un compartiment inferior (6) dedicat producerii circulației forțate a aerului, parfumării aerului și generării de ozon necesar sterilizării.

Revendicări: 16

Figuri: 3

(11) 135811 A3

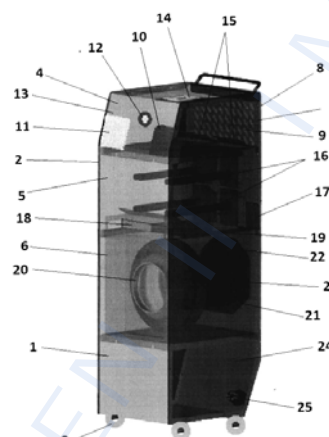


Fig. 1

Cu raport de documentare publicat la data de 30.08.2023

(11) 137582 A0 (51) **B01D 35/06** (2006.01), **B03C 1/32** (2006.01), (21) a 2022 00716 (22) 10/11/2022 (41) 30/08/2023/8/2023 (71) INSTITUTUL NAȚIONAL DE CERCETARE DEZVOLTARE PENTRU FIZICA MATERIALELOR, STR.ATOMIȘTILOR NR.405 BIS, CP MG7, MĂGURELE, IF, RO (72) IUGA ALIN ROMULUS, STR.PICTOR NICOLAE GRIGORESCU NR.12, AP.1, HUNEDOARA, HD, RO; KUNCSEI VICTOR, STR.CHILIA VECHĂ, NR.7, BL.710, SC.A, AP.18, SECTOR 6, BUCUREȘTI, B, RO; POPA ADRIAN-CLAUDIU, BD. IULIU MANIU NR. 79, BL. 1, SC. 1, AP. 3, SECTOR 6, BUCUREȘTI, B, RO; IACOB NICUȘOR, STR.URANUS, NR.42D, BL.4, ET.2, AP.15, VÂRTEJU, MĂGURELE, IF, RO; LAZĂR MARIAN, STR.SERGEANT NIȚU VASILE, NR.60, BL.11, SC.2, ET.2, AP.30, SECTOR 4, BUCUREȘTI, B, RO (54) **DISPOZITIV CU MAGNEȚI PERMANENȚI DESTINAT MICȘORĂRII VITEZEI DE SEDIMENTARE A UNOR PARTICULE MAGNETICE AFLATE ÎNTR-UN MEDIU VÂSCOS**

(57) Invenția se referă la un dispozitiv cu magneți permanenți destinat micșorării vitezei de sedimentare a unor particule magnetice aflate într-un mediu vâscos. Dispozitivul conform invenției este alcătuit dintr-o pereche de magneți (1) permanenți, cu polaritățile în serie, dispuși în diedru cu vârful în sus, amplasați pe un suport (2) rigid, nemagnetic, care se



(11) 137582 A0

poate roti în jurul axei verticale sub acțiunea unui motor (3) precum și dintr-un suport de tip trepied (4, 5), dispozitivul astfel creat generând în interiorul diedrului un câmp de forțe ascensional cvasi-uniform care va acționa în sens ascendent asupra unor particule magnetice aflate în suspensie într-un mediu vâcos în interiorul diedrului, micșorând efectul greutății lor aparente și, prin urmare, viteza de sedimentare. Caracterul cvasi-omogen al câmpului magnetic vertical elimină posibilitatea aglomerării pe verticală a particulelor magnetice, iar acțiunea componentelor laterale ale acestui câmp asupra particulelor magnetice se poate diminua semnificativ prin rotirea lentă a dispozitivului în jurul axei verticale, ceea ce duce la eliminarea aglomerărilor laterale de particule.

Revendicări: 2

Figuri: 8

(11) 137582 A0

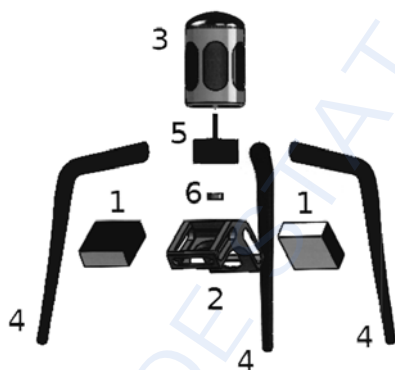


Fig. 2

(11) 137583 A2 (51) **B01J 23/46** <sup>(2006.01)</sup> (21) a 2022 00070 (22) 14/02/2022 (41) 30/08/2023//8/2023 (71) INSTITUTUL DE CHIMIE FIZICĂ "ILIE MURGULESCU" AL ACADEMIEI ROMÂNE, SPLAIUL INDEPENDENȚEI NR.202, SECTOR 6, BUCUREȘTI, B, RO (72) PAPA FLORICA, CALEA FLOREASCĂ NR. 94, AP.2, SECTOR 1, BUCUREȘTI, B, RO; BALINT IOAN, STR.BABEȘTI, NR.8, SECTOR 6, BUCUREȘTI, B, RO; STATE RĂZVAN NICOLAE, ȘOS. PANTELIMON NR. 359, BL. B2, AP. 32, SECTOR 2, BUCUREȘTI, B, RO; ANASTASESCU CRINA ELENA, BD.DIMITRIE CANTEMIR, BL.B2, SC.A, AP.32, SECTOR 4, BUCUREȘTI, B, RO (54) **MATERIALE CATALITICE PERFORMANTE PE BAZĂ DE NANOPARTICULE DE Rh-Cu PENTRU COMBUSTIA CATALITICĂ A METANULUI**

(57) Invenția se referă la un procedeu de combustie a metanului la temperaturi scăzute utilizând drept catalizatori nanoparticule de Rh și Rh - Cu, folosind amestecuri diluate de reactanți cu 2% CH<sub>4</sub>, 10% O<sub>2</sub> și 78% Ar, sistemele catalitice utilizate având stabilitate termică și chimică ridicată la temperaturi înalte de 450°C și după 100 ore de reacție. Procedeu conform invenției utilizează următoarele sisteme catalitice performante:

a) sisteme catalitice de tip nanoparticule de Rh dispersate pe suport de alumină și TiO<sub>2</sub> în raport masic de Rh - Cu/Al<sub>2</sub>O<sub>3</sub> (TiO<sub>2</sub>) de 0,5...1% capabile să ardă metanul la temperaturi mai mici de 478°C,

(11) 137583 A2

b) sisteme catalitice de tip nanoparticule de Rh aliate cu Cu dispersate pe suport de alumină și TiO<sub>2</sub> în raport masic Rh - Cu/Al<sub>2</sub>O<sub>3</sub> (TiO<sub>2</sub>) de 0,5...1%, sistemele catalitice Rh, Rh- Cu/Al<sub>2</sub>O<sub>3</sub> (TiO<sub>2</sub>) putând fi condiționate la parametrii optimi prin încălzirea amestecului de reacție la temperatura de 450°C nefiind necesară o etapă suplimentară pentru activarea catalizatorului.

Revendicări: 7

Figuri: 4

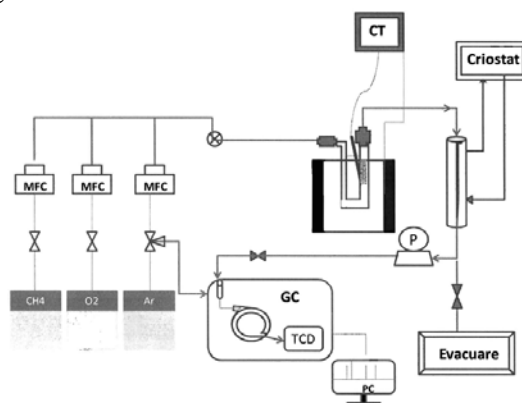


Fig. 3

(11) 137584 A0 (51) **B01J 23/72** (2006.01); **C02F 1/32** (2006.01); **C02F 101/30** (2006.01); (21) a 2023 00155 (22) 31/03/2023 (41) 30/08/2023//8/2023 (71) UNIVERSITATEA "TRANSILVANIA" DIN BRAȘOV, BD.EROILOR NR.29, BRAȘOV, BV, RO (72) ENEȘCA IOAN ALEXANDRU, STR. VIILOR MARI, NR.771, SANPETRU, BV, RO; ȘIȘMAN VIOREL, STR.SOARELUI, NR.15, BRAȘOV, BV, RO (54) **HETEROSTRUCTURĂ PE BAZĂ DE OXID DE CUPRU (II)/SULFURĂ DE CUPRU (II)/TRIOXID DE WOLFRAM CU APLICAȚII ÎN DEGRADAREA FOTOCATALITICĂ A COMPUȘILOR FARMACEUTICI ACTIVI-MATERIAL FOTOCATALITIC ȘI PROCEDEUDE OBTINERE**

(57) Invenția se referă la o heterostructură de oxid de Cu (II)/sulfură de Cu (II)/trioxid de W sub formă de pulbere cu aplicații fotocatalitice în prezența radiației ultraviolet și vizibil, utilizată în procesul de eliminare a compușilor farmaceutici activi din apele uzate prin fotodegradare și la un procedeu de obținere a acesteia. Heterostructura conform invenției se prezintă sub formă de pulbere de culoare gri - roșiatică și are o compoziție cristalină care conține trioxid de wolfram monoclinic în proporție de 30...35%, sulfură de Cu (II) hexagonală în proporție de 25...%, oxid de Cu (II) cubic în proporție de 25...30% și material

(11) 137584 A0

amorf în proporție de 5...20%, având o suprafață specifică de 55...120m<sup>2</sup>/g, cristalite cu dimensiuni cuprinse între 60...100 Angstromi, morfologie granulară, uniformă și cu proprietăți fotocatalitice de eliminare a compușilor farmaceutici activi dizolvați în apă. Procedeu de obținere conform invenției are următoarele etape: a) sinteza sol - gel a trioxidului de W, pornind de la hexaclorură de W dizolvată în amestec etanol/2-propanol și urmat de tratamentul termic al pulberii de trioxid de W la 400...500°C timp de 4 h pentru obținerea fazei cristaline, b) sinteza sol - gel a sulfurii de Cu (II) pe suport de trioxid de W pornind de la precursorul azotat de Cu (II), tiosulfat de Na și apă deionizată, și urmat de tratamentul termic al pulberii la o temperatură cuprinsă între 130...150°C timp de 4...6 h în mediu de sulf și c) sinteza sol - gel a oxidului de Cu (II) pe suport mixt de sulfură de Cu (II)/trioxid de W pornind de la precursorul acetat de Cu (II), apă deionizată, hidroxid de Na și glucoză, urmată de tratamentul termic al pulberilor la o temperatură cuprinsă între 80...120°C timp de 2 h.

Revendicări: 2

Figuri: 5

(11) 137584 A0

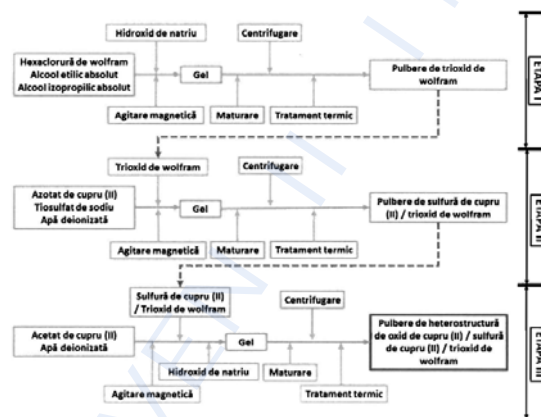


Fig. 1

(11) 135818 A3 (51) **B08B 1/04** (2006.01); **H04N 5/225** (2006.01); **H04N 7/18** (2006.01); (21) a 2022 00071 (22) 15/02/2022 (41) 30/06/2022//6/2022 (71) BAN ROBERT ISTVAN, STR.TÂRNAVEI, NR.29, CRISTURU SECUIESC, RO, RO (72) BAN ROBERT ISTVAN, STR.TÂRNAVEI, NR.29, CRISTURU SECUIESC, HR, RO (74) DENNEMEYER & ASSOCIATES S.R.L., STR.AUREL VLAICU NR.94, ET.1, BRAȘOV, JUDEȚUL BRAȘOV (54) **ROBOT DE CURĂȚARE A CAMERELOR DE SUPRAVEGHERE PRIN ÎNDEPĂRTAREA PRAFULUI, MURDĂRIEI ȘI PÂNZELEI DE PĂIANJEN**

(57) Invenția se referă la un robot și la un procedeu de curățare a camerelor de supraveghere. Robotul, conform invenției, cuprinde un sistem format din perii de curățare (1, 2), dispus pe un suport în formă de T, un prim motor (3) cu reductor, o protecție (4), un braț mobil (6) de lungime reglabilă și acționat de un al doilea motor electric (7), care generează microșocuri pentru a fi transmise asupra obiectivului camerei de supraveghere, o fantă (5) pentru ajustarea lungimii brațului (6), o cutie protectoare (8), un microcontroler și niște drivere. Procedeu, conform invenției, constă în atașarea robotului de curățare inventiv la camera de supraveghere, acționarea brațului mobil

(11) 135818 A3  
 pentru deplasarea sistemului de perii în dreptul obiectivului, declanșarea mișcării de rotație bidirecțională a sistemului de perii simultan cu transmiterea asupra obiectivului camerei a unor microșocuri generate de cel de-al doilea motor electric, retragerea brațului mobil și a sistemului de perii de curățare, aflate în continuare în mișcare de rotație, din perimetrul de vedere al camerei până într-o poziție de așteptare, realizând astfel curățarea zonei din imediata apropiere a camerei pe toată lungimea cursei brațului mobil.

Revendicări: 7

Figuri: 3

(11) 135818 A3

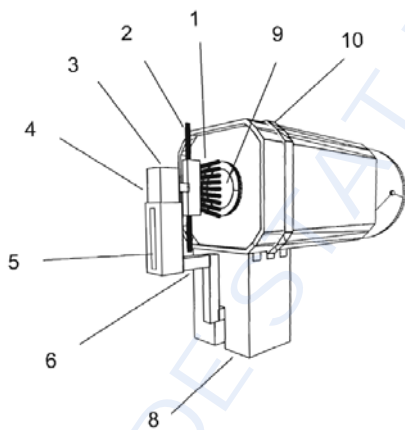


Fig. 2

Cu raport de documentare publicat la data de 30.08.2023

(11) 137585 A2 (51) **B23F 5/22** <sup>(2006.01)</sup> (21) a 2022 00075  
 (22) 16/02/2022 (41) 30/08/2023/18/2023 (71) UNIVERSITATEA PETROL-GAZE DIN PLOIEȘTI, BD. BUCUREȘTI NR. 39, PLOIEȘTI, PH, RO (72) BOGDAN-ROTH MIHAIL, STR. TÂRNAVE, NR.1, BL.A1, SC.G, AP.98, PLOIEȘTI, PH, RO; ROMANEȚ MIRELA, STR. ÎNFRĂȚIRII, NR.7, BL.5, SC.B, AP.36, PLOIEȘTI, PH, RO; DINU FLORINEL, STR. GHEORGHE DOJA, NR.15, BL.135C, AP.25, PLOIEȘTI, PH, RO; PANA ION, ALEEA VÂRBILĂU, NR.3, BL.153, SC.B, AP.2, PLOIEȘTI, PH, RO; RÎPEANU RĂZVAN GEORGE, STR. MURELOR, NR.8, BL.137, SC.A, AP.4, PLOIEȘTI, PH, RO (54) **MAȘINĂ PENTRU DANTURAREA CU PROFIL ÎN EVOLVENTĂ A ROȚILOR DINȚATE SFERICE CONCAVE CONDUCĂTOARE CONJUGATĂ LA O ROATĂ DINȚATĂ SFERICĂ CONVEXĂ PRIN METODE MECANICE DE AȘCHIERE REALIZATE DIN MATERIALE PLASTICE**

(57) Invenția se referă la o mașină pentru danturarea cu profil în evolventă a roților dințate sferice concave conducătoare conjugată la o roată dințată sferică convexă prin metode mecanice de așchiere realizate din materiale plastice. Mașina, conform invenției, pentru danturarea roților dințate sferice concave menține fixă o sculă, freză (10) așchietoare, care are forma planului mediu al roții dințate sferice convexe, condusă, având profilul unei roți dințate cilindrice

(11) 137585 A2

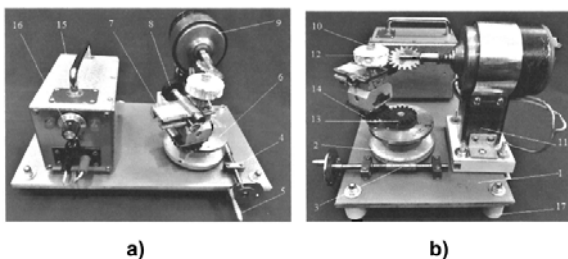
obișnuite și grosimea de 2-3 mm și are o mișcare de rotație pentru a se produce așchieră și se află montată pe axul unui motor (9) de curent continuu, alimentat de la o sursă (15) reglabilă de tensiune, reglajul vitezei de așchiere realizându-se cu un buton (16) al sursei (15) de tensiune, iar roata concavă, semifabricat, se află montată fix, rigid pe o sanie (7), destinată reglajului adâncimii de așchiere prin intermediul unei roți (8) de manevră, întregul ansamblu (12), roată dințată sferică concavă, semifabricat, cu o sanie (7) port piesă semifabricat și o roată (14) dințată planetară aflându-se montate pe un ax comun fixat pe un platou (6) rotativ care este solidarizat rigid cu o roată (2) melcată care se află în angrenare cu un melc (3) acționat de o roată (5) de manevră, rotirea melcului producând o mișcare de revoluție a platoului (6) rotativ port piesă, rotind roata (14) într-o mișcare planetară prin intermediul unei roți (13) dințate centrale fixă, solidarizată printr-un ax cu o placă (1) de bază, iar în mișcarea de rotație a platoului (6) se produce angrenarea dintre roata (14) planetară cu roata (13) centrală fixă, statică, în felul acesta rotirea platoului (6) produce mișcarea de rotație,

(11) 137585 A2

revoluție a întregului ansamblu port piesă semifabricat, prin urmare piesa semifabricat se rotește cu planul mediu în contact cu freza (10) pe circumferința acesteia generând dinții cu arce de curbură diferite de la un dinte la celălalt dinte.

Revendicări: 1

Figuri: 1



(11) 137586 A2 (51) **B23F 5/22** (2006.01), **B23F 21/18** (2006.01); (21) a 2022 00076 (22) 16/02/2022 (41) 30/08/2023/8/2023 (71) UNIVERSITATEA PETROL-GAZE DIN PLOIEȘTI, BD. BUCUREȘTI NR. 39, PLOIEȘTI, PH, RO (72) BOGDAN-ROTH MIHAIL, STR. TÂRNAVE, NR. 1, BL.A1, SC.G, AP.98, PLOIEȘTI, PH, RO; ROMANEȚ MIRELA, STR. ÎNFRĂȚIRII, NR.7, BL.5, SC.B, AP.36, PLOIEȘTI, PH, RO; DINU FLORINEL, STR. GHEORGHE DOJA, NR.15, BL.135C, AP.25, PLOIEȘTI, PH, RO; PANAION, ALEEA VÂRBILĂU, NR.3, BL.153, SC.B, AP.2, PLOIEȘTI, PH, RO; RÎPEANU RĂZVAN GEORGE, STR. MURELOR, NR.8, BL.137, SC.A, AP.4, PLOIEȘTI, PH, RO (54) **DISPOZITIV PENTRU DANTURAREA ROȚILOR DINȚATE SFERICE CONVEXE CONDUSE CU PROFIL ÎN EVOLVENTĂ PE DOUĂ DIRECȚII PERPENDICULARE PRIN STRUNJIRE DINTE CU DINTE REALIZATE DIN MATERIALE PLASTICE**

(57) Invenția se referă la un dispozitiv pentru danturarea roților dințate sferice convexe conduse cu profil în evolventă pe două direcții perpendiculare prin strunjire dinte cu dinte realizate din materiale plastice. Dispozitivul, conform invenției, cuprinde o roată (1) sferică convexă, semifabricat, care este fixată într-un universal (2) al unui strung pentru transmiterea mișcării de rotație cu viteza de așchiere

(11) 137586 A2

optimă pentru prelucrarea materialelor plastice, iar o sculă (3), de tip cuțit de strung, cu profilul dintelui în evolventă este fixat pe o sanie (4) port cuțit cu ajutorul căreia este realizată mișcarea de avans a sculei (3) așchiitoare în masa roții (1), adâncimea de tăiere realizându-se prin acționarea corespunzătoare a unei roți (5) de manevră care produce deplasarea saniei (4), respectiv, a sculei (3), tip cuțit de strung, iar ansamblul sanie (4) și sculă (3) este montat pe un platou rotativ, de tipul unui disc (6) de divizare, pe marginea căruia sunt executate un număr de găuri (7) care este egal cu numărul de dinți (z) al roții (1) care după danturare devine produs finit danturat pe o singură direcție, apoi discul (6) este acționat în mișcarea de rotație pentru divizare prin intermediul pârghiei cu un buton (8), dinte după dinte cu pasul corespunzător, fixarea pe poziția corespunzătoare de pe discul (6) de divizare de la o gaură la cealaltă realizându-se cu butonul (8) de blocare care asigură poziționarea sculei (3) așchiitoare cuțit pentru prelucrarea fiecărui dinte pe jumătate din circumferința roții (1), iar pentru prelucrarea dinților pe o a doua direcție perpendiculară pe prima direcție de danturare, axa de rotație se fixează corespunzător în

(11) 137586 A2

bacurile profilate ale universalului (2) rotită la 90° și se repetă toate fazele de danturare precedente obținându-se o roată (1) sferică convexă danturată pe două direcții perpendiculare, produs finit, întregul ansamblu fiind montat pe un disc (10) suport, fixat pe un batiu (11) al strungului universal.

Revendicări: 1

Figuri: 2

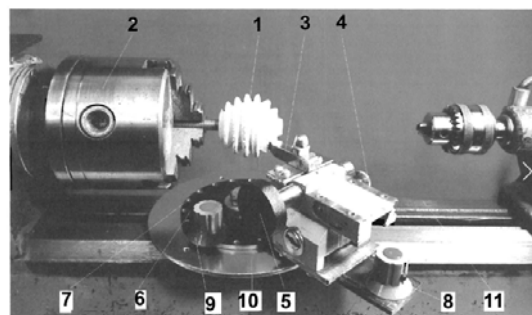


Fig. 2

(11) 137587 A2 (51) **B23F 5/22** <sup>(2006.01)</sup> (21) a 2022 00077 (22) 16/02/2022 (41) 30/08/2023/8/2023 (71) UNIVERSITATEA PETROL-GAZE DIN PLOIEȘTI, BD. BUCUREȘTI NR. 39, PLOIEȘTI, PH, RO (72) BOGDAN-ROTH MIHAIL, STR.TÂRNAVE, NR.1, BL.A1, SC.G, AP.98, PLOIEȘTI, PH, RO; ROMANEȚ MIRELA, STR. ÎNFRĂȚIRII, NR.7, BL.5, SC.B, AP.36, PLOIEȘTI, PH, RO; DINU FLORINEL, STR.GHEORGHE DOJA, NR.15, BL.135C, AP.25, PLOIEȘTI, PH, RO; PANA ION, ALEEA VĂRBILĂU, NR.3, BL.153, SC.B, AP.2, PLOIEȘTI, PH, RO; RÎPEANU RĂZVAN GEORGE, STR.MURELOR, NR.8, BL.137, SC.A, AP.4, PLOIEȘTI, PH, RO (54) **MAȘINĂ PENTRU DANTURAREA CU PROFIL ÎN EVOLVENTĂ A ROȚILOR DINȚATE SFERICE CONVEXE (CONDUSE) PRIN METODE MECANICE DE AȘCHIERE REALIZATE DIN MATERIALE PLASTICE**

(57) Invenția se referă la o mașină pentru danturarea cu profil în evolventă a roților dințate sferice convexe prin metode mecanice de așchiere realizate din materiale plastice pentru prelucrarea dinților. Mașina, conform invenției, pentru executarea danturii cu profil în evolventă utilizează metoda de generare a danturii folosind o cremalieră (10) de referință cu unghiul de 20°, din punct de vedere cinematic cremaliera generatoare având o poziție fixă în raport cu o roată (7) sferică convexă, semifabricat, care se

(11) 137587 A2  
rostogolește fără alunecare pe scula așchietoare cuțit cu profilul cremalierii (10), roata (7) are o mișcare de rotație pentru obținerea operației de așchiere, strunjire, a dinților generată de un motor (5) de curent continuu care este alimentat de la o sursă (15) de tensiune reglabilă, acționând un buton (16) obține variația optimă a vitezei de așchiere, ansamblul motor roată este montat pe o flanșă (4) rotativă solidară pe un ax (18) comun împreună cu o roată (17) dințată cilindrică aflată în angrenare cu o cremalieră (8) montată pe o sanie (2) longitudinală, mișcarea de translație a unui cărucior (3) port ansamblu motor roată fiind realizat de un șurub (9) de mișcare și o manetă (13) de manevră, iar combinația mișcării de translație cu cea de rotație fără alunecare este dată de angrenajul roată (17) și cremaliera (8), rotind ansamblul motor roată (7) a cărei axă de rotație este perpendiculară pe axa de rotație a ansamblului motor montat pe flanșă și reglajul adâncimii de așchiere se realizează cu o roată (14) de manevră a unei sanii (11) port-cuțit obținând o roată (6) dințată sferică convexă danturată după o direcție, ulterior danturându-se asemănător și pe direcție perpendicular pe prima dantu-

(11) 137587 A2  
rare obținând roata (7) danturată pe două direcții perpendiculare produs finit, iar pentru alinierea centrului roții (7) cu axa roții (17) se utilizează o roată (19) dințată cilindrică auxiliară volantă identică cu roata (17).

Revendicări: 1

Figuri: 2

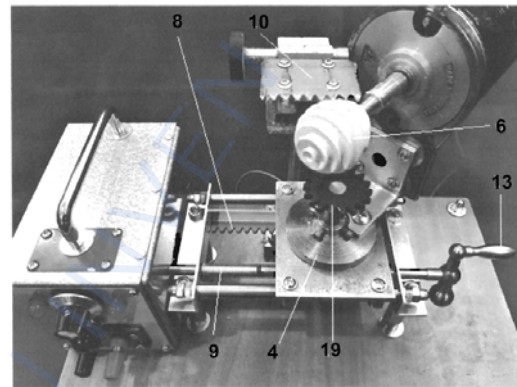


Fig. 1

(11) 137588 A0 (51) **B27K 3/15** <sup>(2006.01)</sup> (21) a 2022 00761 (22) 23/11/2022 (41) 30/08/2023/8/2023 (71) INSTITUTUL NAȚIONAL DE CERCETARE - DEZVOLTARE PENTRU FIZICĂ ȘI INGINERIE NUCLEARĂ "HORIA HULUBEI" (IFIN-HH), STR.REACTORULUI, NR.30, MĂGURELE, IF, RO (72) VASILCA SILVANA, STR. CRISAN, NR.2, CUGIR, AB, RO; VIRGOLICI MARIAN, STR.GOLESCU DINICU NR.31, BL.1, SC.B, AP.35, SECTOR 1, BUCUREȘTI, B, RO; CUTRUBINIS MIHALIS, BD. FERDINAND I NR.101, BL.P31, SC.1, ET.9, AP.39, SECTOR 2, BUCUREȘTI, B, RO; MOISE VALENTIN, STR. MIHAIL SEBASTIAN, NR.137, SECTOR 5, BUCUREȘTI, B, RO (54) **POLIMER HIBRID EPOXI-POLIACRILIC OBȚINUT PRIN RETICULARE INDUSĂ GAMMA**

(57) Invenția se referă la o metodă de sinteză a unui polimer tridimensional hibrid reticulat prin iradiere gamma, utilizat pentru impregnarea lemnului și obținerea unor materiale compozite lemn - polimer în procesul de conservare a patrimoniului cultural prin creșterea rezistenței la deformare a artefactelor degradate. Metoda de sinteză conform invenției constă în îmbinarea sinergetică a două tipuri de mecanisme de reacție, cel radicalic și cel cationic, în urma cărora a rezultat o structură formată din 75% parte acrilică și

(11) 137588 A0

25% parte epoxidică, polimerul dobândind o densitate de reticulare medie care îi conferă o vâscozitate scăzută, cu proprietăți fizico - chimice, mecanice și termice superioare.

Revendicări: 4

Figuri: 7

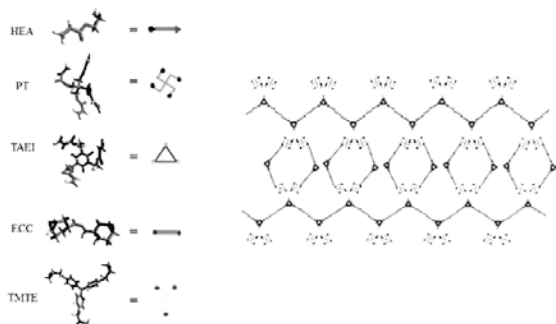


Fig. 1

(11) 137589 A2 (51) **B60L 53/53** (2019.01), **B60L 53/62** (2019.01), (21) a 2023 00069 (22) 07/09/2021 (30) 07/09/2020 IT 102020000021118 (41) 30/08/2023/8/2023 (86) IB 2021/058133 07/09/2021 (87) WO 2022/049564 10/03/2022 (71) ENEL X WAY S.R.L., VIA FLAMINIA 970, 00189 ROMA RM, IT (72) VALENTINETTI TIZIANO, ENEL X S.R.L. VIALE DI TOR DI QUINTO 45/47, 00191 ROMA RM, IT; PALUMBO MAURO, ENEL X S.R.L. VIALE DI TOR DI QUINTO 45/47, 00191 ROMA RM, IT; SAMMARTINO ELEONORA, ENEL X S.R.L. VIALE DI TOR DI QUINTO 45/47, 00191 ROMA RM, IT (74) ROMINVENT S.A., STR. ERMIL PANGRATTI NR.35, SECTOR 1, 011882, BUCUREȘTI, B (54) **SISTEM DE ÎNCĂRCARE DE MARE PUTERE PENTRU VEhicULE ELECTRICE CU UNITATE DE DEPOZITARE A ENERGIEI**

(57) Invenția se referă la un sistem de încărcare, de mare putere, a vehiculelor electrice prevăzute cu unitate de stocare a energiei. Sistemul (11, 21, 31, 41, 51, 61) de încărcare include: o unitate de putere (PU) care poate fi conectată la o rețea de alimentare cu energie electrică și o unitate de distribuție (DU) care furnizează energie electrică vehiculelor ce necesită încărcare, în care unitatea de putere (PU) menționată cuprinde o multitudine de sub-module de putere

(11) 137589 A2

(CM) fiecare cuprinzând un convertor AC/DC bi-direcțional și un aparat de comandă (CB) configurat să activeze/dezactiveze independent fiecare dintre multitudinea de sub-module (CM) și în care unitatea de distribuție (DU) menționată cuprinde o secțiune de comandă (CS) care furnizează dispozitive de comutare (SM) configurate să activeze/dezactiveze conexiunea unității de distribuție (DU) cu unul sau mai multe dintre sub-modulele (CM) menționate și o placă de gestionare a puterii (PMB) configurată să controleze dispozitivele de comutare (SM) pe baza valorilor de tensiune și curent solicitate de vehiculele care se reîncarcă, placa de gestionare a puterii (PMB) fiind configurată să comunice cu aparatul de comandă (CB) al unității de putere (PU) pentru a comunica valorile cerute de tensiune și curent, sistemul de încărcare cuprinzând în plus o unitate de stocare a energiei (BESS) cuprinzând o treaptă de intrare conectată în aval de respectivele convertoare AC/DC și echipată cu o unitate de conversie DC/DC bidirecțională și o treaptă de ieșire conectată la unitatea de distribuție (DU), conexiunea dintre treapta de ieșire a unității de stocare (BESS) și unitatea de distribuție (DU) fiind activată/dezactivată

(11) 137589 A2

de placa de gestionare a puterii (PMB) pe baza valorilor de tensiune și curent solicitate de vehicule, în care fiecare dintre sub-modulele de putere (CM) cuprinde un convertor DC/DC conectat în aval de convertorul AC/DC.

Revendicări: 13

Figuri: 9

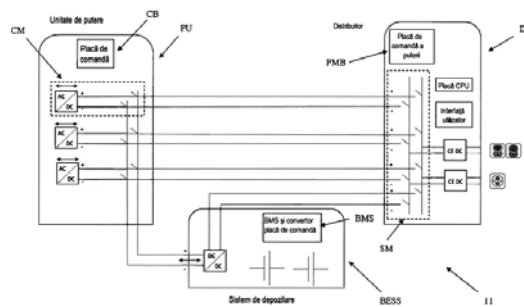


Fig. 3

(11) 137590 A2 (51) **B60R 9/052** <sup>(2006.01)</sup>; **B60R 9/058** <sup>(2006.01)</sup>; (21) a 2022 00105 (22) 28/02/2022 (41) 30/08/2023//8/2023 (71) **RENAULT TECHNOLOGIE ROUMANIE S.R.L., STR.PRECIZIEI, NR.3G, SECTOR 6, 062202, BUCUREȘTI, B, RO (72) BURICEL CĂTĂLINSILVIU, BD.CHIȘINĂU, NR.75, BL.A14, SC.B, AP.65, SECTOR 2, BUCUREȘTI, B, RO (74) ROMINVENT S.A., STR. ERMIL PANGRATTI NR.35, SECTOR 1, 011882, BUCUREȘTI, B (54) VEHICUL ECHIPAT CU BARE DE ACOPERIȘ MODULARE ȘI INVIOLABILE**

(57) Invenția se referă la un vehicul echipat cu bare de acoperiș modulare și inviolabile. Vehiculul, conform invenției cuprinde un acoperiș (2) și două bare (3, 4) de acoperiș, fiecare fixată de acoperiș (2) prin cel puțin o piesă (8, 9) suport, un mecanism (50) de fixare având un element de comandă, o sursă (51) de energie care poate fi activată de către respectivul element de comandă, o tijă (53) de transmisie, rigidă având doi pereți unul în fața celuilalt și un știft (54) de fixare care traversează barele (3, 4) și piesa suport (8, 9), tija (53) de transmisie fiind capabilă să treacă, prin intermediul unei activări a sursei (51) de energie de către elementul de comandă, dintr-o poziție de

(11) 137590 A2  
blocare în care cei doi pereți opuși cuprind strâns știftul (54) de fixare, într-o poziție deblocată în care tija (53) de transmisie s-a deplasat astfel încât știftul (54) de fixare nu mai este plasat între cei doi pereți.

Revendicări: 10  
Figuri: 9

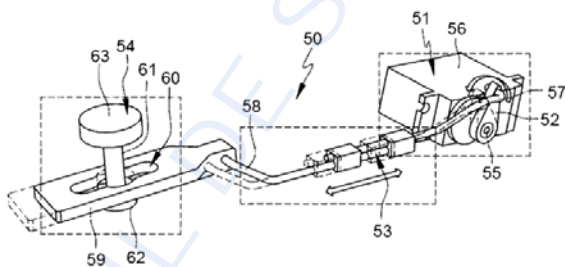


Fig. 6

(11) 137591 A1 (51) **B63B 35/58** <sup>(2006.01)</sup>; **E02B 3/12** <sup>(2006.01)</sup>; **E02B 17/06** <sup>(2006.01)</sup>; **F03D 7/02** <sup>(2006.01)</sup>; (21) a 2022 00101 (22) 28/02/2022 (41) 30/08/2023//8/2023 (71) **VASILESCU ROMULUS AURELIAN, STR.MIHAI VITEAZU, NR.1, BL. INTERVENȚII, AP.13, MEDGIDIA, CT, RO (72) VASILESCU ROMULUS AURELIAN, STR.MIHAI VITEAZU, NR.1, BL.INTERVENȚII, AP.13, MEDGIDIA, CT, RO (54) PROCEDEU DE SALVARE A VIEȚII PE MARE ȘI MIJLOACELE TEHNICE UTILIZATE**

(57) Invenția se referă la un procedeu de salvare a vieții pe mare și mijloacele tehnice utilizate, care poate fi folosită în activitatea de salvamar în industria turismului. Procedeu de salvare a vieții pe mare, conform invenției, constă în faptul că supravegherea și intervențiile nu se vor face exclusiv de pe mal, ca în prezent, ci și din larg unde vor fi poziționate platforme de supraveghere și intervenție, iar dacă vicima se află deja sub apă, salvatorul se va scufunda după ea, o va cuprinde de la spate cu una din mâini, pe sub brațele ei și se va activa butelia de aer comprimat sau heliu comprimat pe care salvatorul o deține la încheietura mâinii, ca un ceas sau în palmă și se va umfla colacul de braț, colacul de braț va cuprinde victima pe la subțioară și o va ridica la suprafața apei, iar dacă nu este suficient primul colac, va fi utilizat și

(11) 137591 A1  
al doilea sau va fi gonflată vesta de salvare a salvatorului, după caz, victima putând fi adusă la platformă sau va fi transportată la mal cu o targă specială de salvare, care va fi tractată la mal pe nisip la locul în care poate interveni ambulanța.

Revendicări: 4  
Figuri: 6



Fig. 2

(11) 137592 A2 (51) **B63H 16/04** <sup>(2006.01)</sup>; **B63H 16/20** <sup>(2006.01)</sup>; (21) a 2022 00086 (22) 21/02/2022 (41) 30/08/2023/8/2023 (71) LĂCULICEANU ADRIAN, STR. SALCĂMULUI, NR.6, SAT PĂULEȘTI, COMUNA PĂULEȘTI, PH, RO (72) LĂCULICEANU ADRIAN, STR. SALCĂMULUI, NR.6, SAT PĂULEȘTI, COMUNA PĂULEȘTI, PH, RO (54) **MECANISM DE VÂSLIRE CU FAȚA**

(57) Invenția se referă la un mecanism de vâslire cu fața, acționat prin intermediul picioarelor, pentru ambarcațiuni de clasă mică, plăci de surf destinate transportului, agrementului și activităților specifice precum pescuitul și vânătoria, mecanismul fiind un sistem mecanic care produce mișcarea naturală a padelei mânuită de om, cu unghiuri diferențiate de intrare și ieșire din apă a padelei, cu propulsie înainte - înapoi a ambarcațiunii, detașabil și reglabil, cu posibilitatea montării pe orice tip de ambarcațiune de clasă mică, silențios și neafectat de vegetația acvatică. Mecanismul, conform invenției, cuprinde niște suporturi (6, 10 și 15) de prindere și niște suporturi (24) de reglare pentru mecanismul de acționare, un mecanism (Ma) de acționare cu pedale și o transmisie (T) cu un raport de transmisie  $\leq 1$ , niște arbori

(11) 137592 A2

(Ad) de divizare a mișcării stânga - dreapta, niște suporturi (28) laterale simetrice, reglabile vertical, pentru mecanismele de transformare a mișcării de rotație în mișcare pe o curbă alungită orizontal a padelelor, niște mecanisme (OABC) patrulater deformabil, decalate la 180°, de transformare a mișcării de rotație în mișcare pe o curbă alungită orizontal a padelelor, niște pale (p și p') de padele, de formă clasică, prinse la extremitatea câte uneia din laturile patrulaterelor deformabile, niște suporturi (34) de prindere a comenzii cârmei și a unei cârme (C) retractabile, o comandă (Cc) a cârmei, o cârmă (C) retractabilă și un scaun (S) pliabil, ergonomic, reglabil și detașabil.

Revendicări: 30

Figuri: 8

(11) 137592 A2

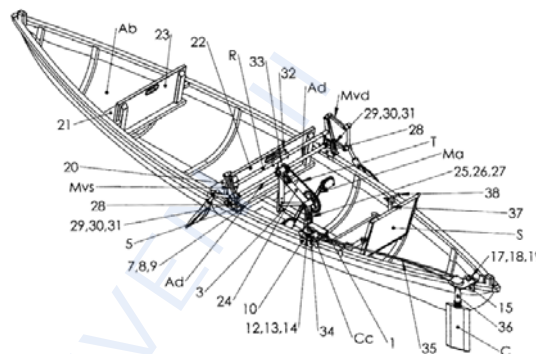


Fig. 4

(11) 137593 A2 (51) **B64C 11/00** <sup>(2006.01)</sup>; **B64C 27/16** <sup>(2006.01)</sup>; **B64C 39/00** <sup>(2006.01)</sup>; (21) a 2022 00073 (22) 16/02/2022 (41) 30/08/2023/8/2023 (71) ZAMFIR MARIAN, BD. MIRCEA CEL BĂTRÂN, NR.4, BL. G4, ET.2, AP.2, TÂRGOVIȘTE, DB, RO (72) ZAMFIR MARIAN, BD. MIRCEA CEL BĂTRÂN, NR.4, BL. G4, ET.2, AP.2, TÂRGOVIȘTE, DB, RO (54) **PROCEDEU ȘI PROPULSOR PENTRU VEHICULE**

(57) Invenția se referă la un procedeu de propulsie și la un propulsor pentru vehicule rutiere de mare viteză, vehicule de transport aerian cu decolare și aterizare verticală, nave maritime plutitoare, în imersiune sau mijloace de agrement. Procedeu, conform invenției constă în amplificarea efectului Bernoulli produs de jeturi de fluid care se deplasează tangențial pe extradrosul unui corp rotitor, viteza liniară a unui punct periferic al corpului rotitor având același sens cu viteza fluidului. Propulsorul pentru realizarea procedeu, conform invenției este dispus în partea frontală a unui vehicul rutier și este format din patru pale (1, 2, 3 și 4) tubulare rotitoare care formează o elice (5), ce îmbracă extradrosul unui corp (6) rotitor tronconic, palele (1, 2, 3 și 4) fiind prevăzute cu niște ajutaje (7) fantă executate pe bordul de fugă al



(11) 137593 A2

fiecărei pale, ajutaje (7) prevăzute cu niște paravane (8) pentru limitarea efectului Venturi în spațiul dintre corpul (6) rotitor și ajutajele (7) fantă, corpul (6) rotitor tronconic putându-se rabata în jurul unei axe verticale, pentru favorizarea virajului vehiculului la stânga sau la dreapta.

Revendicări: 7

Figuri: 21

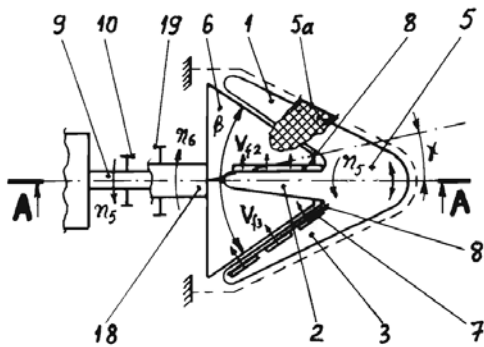


Fig. 3

(11) 137594 A2 (51) **B64C 27/20** (2006.01); **B64C 27/22** (2006.01); **B64C 29/00** (2006.01); **B64C 39/06** (2006.01); **B64C 39/08** (2006.01); (21) a 2022 00057 (22) 07/02/2022 (41) 30/08/2023/18/2023 (71) GIURCĂ LIVIU GRIGORIAN, BD.NICOLAE TITULESCU NR.15, BL.I-6, AP.13, CRAIOVA, DJ, RO (72) GIURCĂ LIVIU GRIGORIAN, BD. NICOLAE TITULESCU NR.15, BL.I-6, AP.13, CRAIOVA, DJ, RO (54) **AERONAVĂ CU UTILIZARE DUALĂ**

(57) Invenția se referă la o aeronavă cu utilizare duală, care poate fi folosită ca aeronavă cu decolare și aterizare pe verticală sau ca aeronavă cu decolare și aterizare scurtă. Aeronava, conform invenției are cel puțin două unități (61) propulsive, anterioare dispuse simetric de o parte și de alta a unui fuzelaj (62) având o formă aerodinamică a cărei secțiune transversală poate fi considerată în mod substanțial rectangulară, având muchiile rotunjite, fuzelajul (62) se prelungește la partea din spate cu un stabilizator (63) vertical, care are de-o parte și de alta câte două unități (64) propulsive, posterioare, asemănătoare cu unitățile (61) propulsive, anterioare, fiecare unitate (61 sau 64) propulsivă are două aripi (65 și 66) inferioară și superioară unite la capătul dinspre fuzelaj (62) de

(11) 137594 A2

o placă (67) de rigidizare, fiecare unitate (61 sau 64) propulsivă are la un capăt un disc (68) cilindric, având rolul unui arbore, care se poate roti pe un lagăr (69) existent în fuzelaj (62), discul (68) fiind solidar cu placa (67) de rigidizare.

Revendicări: 17

Figuri: 13

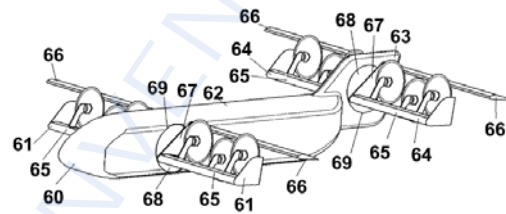


Fig. 8

(11) 137595 A2 (51) **B64C 39/00** (2006.01); **B64C 15/00** (2006.01); (21) a 2022 00074 (22) 16/02/2022 (41) 30/08/2023/18/2023 (71) ZAMFIR MARIAN, BD.MIRCEA CEL BĂTRÂN, NR.4, BL.G4, ET.2, AP.2, TÂRGOVIȘTE, DB, RO (72) ZAMFIR MARIAN, BD.MIRCEA CEL BĂTRÂN, NR.4, BL.G4, ET.2, AP.2, TÂRGOVIȘTE, DB, RO (54) **PROCEDEU ȘI PROPULSOR AERO-ACVATIC**

Această publicație include și modificările descrierii, revendicărilor și desenelor depuse conform art. 35 alin. (20) din HG nr. 547/2008

(57) Invenția se referă la un procedeu de propulsie și la un propulsor aero-acvatic folosit în domeniul transporturilor, pentru aparate de zbor individual, avioane, elicoptere, nave maritime, vehicule rutiere, vehicule de intervenție în situații de urgență. Procedul, conform invenției constă în utilizarea unor corpuri rotitoare, discuri, conuri, cu suprafețe mari, suprafețele superioare ale discurilor, suprafețele laterale ale conurilor, pe care se constituie o serie de zone care au în primul rând un rol generator, compresor sau pompă, printr-o întoarcere a mișcării fluidului și o comprimare a fluidului și în al doilea rând un rol de consumator al fluidului sub presiune, rol de motor Bernoulli. Propulsorul, conform invenției este format

(11) 137595 A2  
din patru jgheaburi (1, 2, 3 și 4) semicilindrice, de întoarcere a fluxului de aer, montate solidar pe un disc (5) orientabil și rotitor, jgheaburile (1, 2, 3 și 4) captează și schimbă cu  $180^\circ$  direcția de mișcare a aerului, care, iese prin niște ajutaje (7) fantă, va țâșni sub forma a patru pânze mobile de aer, vectorii vitezelor medii ale aerului în cele patru cadrane ale suprafeței superioare a discului (5), au același sens cu viteza de mișcare a punctelor suprafeței superioare din acel cadran, conform legii lui Bernoulli întregul disc (5) va produce o forță rezultantă de susținere Bernoulli.

Revendicări: 8  
Figuri: 12

(11) 137595 A2

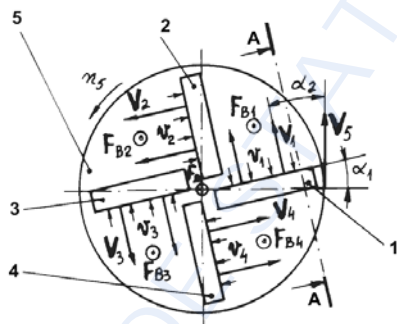


Fig. 2

(11) 137596 A2 (51) **C01B 32/184** <sup>(2017.01)</sup> (21) a 2022 00066 (22) 09/02/2022 (41) 30/08/2023//8/2023 (71) INSTITUTUL NAȚIONAL DE CERCETARE-DEZVOLTARE PENTRU MICROTEHNOLOGIE-IMT BUCUREȘTI, STR.EROU IANCU NICOLAE 126A, VOLUNTARI, IF, RO (72) TUCUREANU VASILICA, STR.COMPLEXULUI NR.3, BL. 61, SC.3, ET.10, AP.131, SECTOR 3, BUCUREȘTI, B, RO; MATEI ALINA, STR. DELINEȘTI NR.4, BL.TD 45, SC.A, AP.17, SECTOR 6, BUCUREȘTI, B, RO (54) **INTEGRAREA NANOPARTICULELOR DE AUR CU MATERIALE CARBONICE**

(57) Invenția se referă la un procedeu de obținere a unor materiale hibride grafenă-nanoparticule metalice sau grafit nanocristalin-nanoparticule metalice pentru aplicații biotehnologice. Procedeu, conform invenției, constă în etapele:

- (I) sinteză a particulelor de aur în mediu apos,
- (II) ancorarea *ex-situ* a nanoparticulelor de aur la suprafața grafenei monostrat sau verticală și/sau grafitului nanocristalin și maturare,
- (III) îndepărtarea produșilor secundari de reacție,
- (IV) tratament termic final, la temperatura de  $110^\circ\text{C}$  timp de 2h, rezultând un material hibrid nanostructurat cu distribuție și densitate controlată a nanoparticulelor de Au pe grafenă, având o dimensiune medie de circa 20 nm, cu o activitate de suprafață mărită care permite ancorarea ulterioară de biomolecule pentru aplicații biotehnologice.

Revendicări: 1  
Figuri: 1

(11) 137597 A0 (51) **C01B 32/198** <sup>(2017.01)</sup>, **B01J 37/34** <sup>(2006.01)</sup>; (21) a 2023 00176 (22) 11/04/2023 (41) 30/08/2023//8/2023 (71) INSTITUTUL NAȚIONAL DE CERCETARE-DEZVOLTARE PENTRU TEHNOLOGII CRIOGENICE ȘI IZOTOPICE - ICSI RÂMNICU VÂLCEA, STR. UZINEI NR. 4, OP RÂURENI, CP 7, RÂMNICU VÂLCEA, VL, RO (72) MARINOIU TEODORA-ADRIANA, STR. TUDOR VLADIMIRESCU NR. 93, BL. K, SC. A, AP. 5, RÂMNICU-VÂLCEA, VL, RO; CARCADEA ELENA, CALEA LUI TRAIAN NR.60, BL.S31, SC.A, ET.4, AP.13, RÂMNICU VÂLCEA, VL, RO; MARIN ELENA, STR. GORUNULUI, NR.15, COMUNA BUDESTI, VL, RO; VARLAM MIHAI, STR. VASILE OLĂNESCU NR. 14, BL.C10, SC.B, ET.1, AP.13, RÂMNICU VÂLCEA, VL, RO (54) **MATERIALE GRAFENICE FUNCȚIONALIZATE CU PLATINĂ ȘI AZOT ȘI PROCEDUL DE OBTINERE A ACESTORA**

(57) Invenția se referă la un procedeu de obținere a unor materiale grafenice funcționalizate cu platină și cu azot pentru aplicații ca electrozi pentru pilele de combustibil PEMFC. Procedeu, conform invenției, constă în sinteza chimică la presiune atmosferică și temperatura de  $60...120^\circ\text{C}$  pornind de la oxid de grafenă (GO), un precursor de platină de tip acid hexacloroplatinic (IV) hexahidrat, un precursor de

(11) 137597 A0

azot de tip uree și un agent reducător de tip etilen-glicol, în câmp de microunde, la o putere de 800 W, timp de reacție 15 min., rezultând oxid de grafenă redus (rGO) funcționalizat cu atomi de platină și cu atomi de azot, de tip Pt-N/rGO având stabilitate chimică, structură mezoporoasă ordonată, o concentrație de 4,75...34,48% masic platină și 0,57...4,5% masic azot.

Revendicări: 2

Figuri: 6

(11) 137598 A0 (51) **C02F 1/40** <sup>(2006.01)</sup> (21) a 2023 00184 (22) 11/04/2023 (41) 30/08/2023/8/2023 (71) INSTITUTUL NAȚIONAL DE CERCETARE-DEZVOLTARE PENTRU PROTECȚIA MEDIULUI, SPLAIUL INDEPENDENȚEI NR. 294, SECTOR 6, BUCUREȘTI, B, RO (72) MATEI MONICA SILVIA, ALEEA CĂLNĂU 10-16, ET.1, AP.14, SECTOR 3, BUCUREȘTI, B, RO; DEAK GYORGY, STR. FLORILOR, BL.43, SC.2, AP.5, BĂLAN, HR, RO; BOBOC MĂDĂLINA GEORGIANA, INTRAREA LIVEZILOR IV, NR.8, TULCEA, TL, RO; PRANGATE RALUCA, STR. IOAN SLAVICI, NR.7, VÎNĂTORI, VN, RO; HOLBAN ELENA, STR. TOAMNEI, NR.6C, SAT DUDU, COMUNA CHIAJNA, IF, RO; ROMAN DIANA, STR. SIBIU, NR.1, BL.C5, SC.4, ET.7, AP.139, SECTOR 6, BUCUREȘTI, B, RO; SADÎCA ISABELA, STR. VICTORIEI, NR.43, BL.14, SC.B, ET.2, AP.12, TULCEA, TL, RO (54) **SISTEM DE PRECONCENTRARE PRIN FILTRARE CALITATIVĂ A PROBELOR DE APĂ/APA UZATĂ ÎN VEDEREA IDENTIFICĂRII ÎN SPECIAL SARS-CoV-2 SAU ALTE TIPURI DE PATOGENI**

(57) Invenția se referă la un sistem de preconcentrare prin filtrare calitativă a probelor apă/apa uzată în vederea identificării în special SARS-CoV-2 sau alte tipuri de patogeni. Sistemul, conform invenției, este caracterizat printr-un ansamblu cilindric, confecționat din inox, format din 3 corpuri (C1, C2 și C3)

(11) 137598 A0

adnotate, corpul (C1) având în componență un capac (1) confecționat din inox, cu o porțiune de cuplare cu filet în partea inferioară, un orificiu (2) care permite intrarea lichidului, carcasa propriu-zisă a unui vas (3) de preconcentrare, un filtru (4) din inox, cu diametrul ochiului de 0,3 mm, o garnitură (5) etanșă și o porțiune la interior pentru a asigura trecerea lichidului într-un corp (6) următor, corpul (C2) are în componență o porțiune (7) de cuplare cu un filet exterior prin care se înșurubează la corp (C1), o garnitură (8) etanșă, carcasa propriu-zisă a vasului (9), un filtru (10) din inox, sudat, cu diametrul ochiului de 0,07 mm, o garnitură (11) etanșă, o porțiune de cuplare cu filet poziționat la interior pentru a asigura trecerea lichidului în vasul (12) colector, iar corpul (C3) numit și vas colector este alcătuit dintr-o porțiune (13) de cuplare cu filet poziționat la exterior prin care se înșurubează la corp (C2), o garnitură (14) etanșă, carcasa propriu-zisă a vasului (15) și un indicator (16) care arată volumul minim necesar pentru procesarea probelor de apă reziduală pentru ARN-ul viral de la SARS-CoV-2, principiul de funcționare bazându-se pe introducerea unui volum de apă/apă reziduală pentru filtrarea calitativă care se realizează prin cele două site (4 și 10), iar modalitatea de des-

(11) 137598 A0

chidere a sistemului de preconcentrare prin filtrare calitativă a probelor de apă/apă reziduală-tip DKR-DI se realizează de jos în sus, de la corpul (C3) la corpul (C1).

Revendicări: 2

Figuri: 4

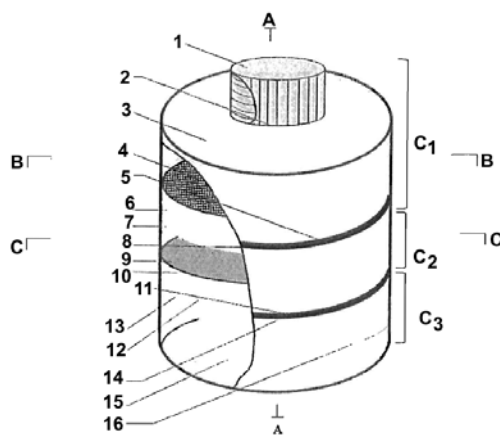


Fig. 1

(11) 137599 A0 (51) **C02F 3/12** <sup>(2006.01)</sup> (21) a 2023 00183 (22) 11/04/2023 (41) 30/08/2023//8/2023 (71) INSTITUTUL NAȚIONAL DE CERCETARE-DEZVOLTARE PENTRU PROTECȚIA MEDIULUI, SPLAIUL INDEPENDENȚEI NR. 294, SECTOR 6, BUCUREȘTI, B, RO (72) MARIA CRISTINA, STR.MOINEȘTI NR.6, BL.201, AP.15, SECTOR 6, BUCUREȘTI, B, RO; POP CRISTIAN-EMILIA, STR.SCHITULUI, NR.14, BL.57, SC.1, AP.11, SECTOR 3, BUCUREȘTI, B, RO; DEAK GYORGY, STR.FLORILOR, BL.43, SC.2, AP.5, BĂLAN, HR, RO; GHIȚĂ GINA, SPLAIUL INDEPENDENȚEI, NR.292A, ET.2, AP.18, SECTOR 6, BUCUREȘTI, B, RO; ILIE MIHAELA, STR.CETATEA DE BALTĂ, NR.11-39, BL.31, SC.2, ET.4, AP.37, SECTOR 6, BUCUREȘTI, B, RO (54) **TEHNOLOGIE INOVATIVĂ PENTRU ELIMINAREA MICROPLASTICELOR DIN APELE UZATE**

(57) Invenția se referă la un procedeu de finisare a apelor uzate evacuate din stațiile de epurare orașenești poluate cu deșeuri din materiale plastice cu dimensiuni între 1μm și 5 mm. Procedeu, conform invenției, constă în etapele: fragmentarea preliminară a microplasticelor prezente în apele uzate tratate în prealabil prin procedee convenționale, sub acțiunea agenților oxidativi, adsorbția pe cărbune activ a radicalilor liberi remanenți, stocarea intermediară a efluentului îmbogățit cu substanțe organice biodegra-

(11) 137599 A0  
dabile, pre-condiționarea sa cu nămol activ aerob și ajustarea proporției de nutrienți cu respectarea raportului C:N:P de 100:5:1 necesar pentru dezvoltarea masei microbiene, sterilizarea efluentului de pre-condiționare și degradarea biologică aerobă cu biomasă imobilizată pe suportți solizi, adaptată pentru degradarea polietilen tereftalat (PET), polietilenă (PE), polipropilenă (PP) și polistiren (PS), decantarea gravitațională a biomasei excedentare cu reutilizare, rezultând un efluent tratat biologic calitativ cu o eficiențe de degradare a PET de 80...85%, a PE de 60...73%, a PP de 64...71% și a PS de 68...81%.

Revendicări: 2  
Figuri: 2

(11) 137600 A0 (51) **C07C 29/74** <sup>(2006.01)</sup>; **B01D 11/04** <sup>(2006.01)</sup>; (21) a 2023 00046 (22) 03/02/2023 (41) 30/08/2023//8/2023 (71) ROSERV R&D S.R.L., STR. INDUSTRIILOR, NR.3, PAVILION ADMINISTRATIV, NR.1, CAMERA 22, ET.1, ONEȘTI, BC, RO (72) DIDILĂ VASILE, STR.CONȘTANTIN DOBROGEANU GHEREA, NR.71, SECTOR 1, BUCUREȘTI, B, RO; GAIVORONSKI BORIS SERGIU, ȘOS. GIURGIULUI NR. 115A, BL. 9, SC. A, ET.10, AP. 43, SECTOR 4, BUCUREȘTI, B, RO (54) **SISTEM INTEGRAT DE PURIFICARE A GLICERINEI**

(57) Invenția se referă la un procedeu de purificare a glicerinei rezultată în urma reacției de transesterificare a uleiului de rapiță pentru obținerea combustibilului biodiesel. Procedeu, conform invenției, constă în etapele: amestecare a glicerinei impure sub agitare mecanică cu un amestec format din solvent acetonă sau alcool etilic/acetona și sulfat de aluminiu, în raport glicerina:acetona sau alcool etilic/acetona de 1:1...1:30 și solvent: sulfat de aluminiu de 1000:1...2000:1, agitare timp de 30...50 min la temperatura de 30°C, separarea a două faze: la bază, o fază inferioară conținând impurități organice și anorganice și în partea superioară o fază organică conținând glicerina solubilizată, filtrare pe cărbune activ și α-celuloză, urmată de îndepărtarea urmelor de solvent prin distilare la temperatura de 50°C sub vid, rezultând glicerina cu o puritate de peste 99% confirmată prin analiză gaz-cromatografică.

Revendicări: 5

(11) 137601 A0 (51) **C08L 63/00** <sup>(2006.01)</sup>; **C08F 2/56** <sup>(2006.01)</sup>; (21) a 2023 00150 (22) 31/03/2023 (41) 30/08/2023//8/2023 (71) UNIVERSITATEA POLITEHNICA DIN BUCUREȘTI, SPLAIUL INDEPENDENȚEI NR.313, SECTOR 6, BUCUREȘTI, B, RO; INSTITUTUL NAȚIONAL DE CERCETARE-DEZVOLTARE PENTRU CHIMIE ȘI PETROCHIMIE - ICECHIM, SPLAIUL INDEPENDENȚEI NR.202, SECTOR 6, BUCUREȘTI, B, RO (72) PASARE VILI, STR.PRINCIPALĂ, NR.208, COMUNA DRAGOTESTI, GJ, RO; NITOI DAN, STR.CONȘTANTIN RĂDULESCU MOTRU, NR.4, BL.1, SC.2, ET.4, AP.51, BUCUREȘTI, B, RO; SEMENESCU AUGUSTIN, ȘOS. BUCUREȘTI - TÎRGOVIȘTE 22T, A14, SECTOR 1, BUCUREȘTI, B, RO; COSTOIU MIHNEA COSMIN, STR. LONDRA NR.18, ET.4, AP.24, SECTOR 1, BUCUREȘTI, B, RO; CHIVU OANA-ROXANA, STR. BAIA DE ARIEȘ, NR.3, BL.5B, SC.2, ET.6, AP.70, SECTOR 6, BUCUREȘTI, B, RO; MARCU DRAGOȘ FLORIN, ALEEA MARIUS EMANOIL BUTEICA, NR.12, BL.60, SC.A, AP.9, ET.1, SECTOR 3, BUCUREȘTI, B, RO; FIERĂSCU RADU CLAUDIU, STR. DUNĂRII, BL. D4, ET. 4, AP. 18, ROȘIORI DE VEDE, TR, RO; FIERĂSCU IRINA, STR.ION MAÑOLESCU, NR.2, BL.129, SC.B, ET.1, AP.49, SECTOR 6, BUCUREȘTI, B, RO; SOMOGHI RALUCA, STR.GH.GR.CANTACUZINO, NR.208A, BL.133 C, SC.A, ET.1, AP.4, PLOIEȘTI, PH, RO (54) **PROCEDEU DE REALIZARE A UNEI ACOPERIRI COMPOZITE CU DURABILITATE CRESCUTĂ PE O SUPRAFAȚĂ METALICĂ**

(11) 137601 A0

(57) Invenția se referă la un procedeu de realizare a unor acoperiri compozite cu durabilitate crescută a suprafețelor metalice și în special a suprafețelor cilindrilor de frânare utilizați în stațiile ITP. Procedeu conform invenției constă în depunerea succesivă de straturi de material compozit pe suprafața metalică a unei role de frânare, sprijinită și rotită cu ajutorul unor rulmenți (16) asamblați într-o carcasă (15) metalică care la rândul ei este montată pe o placă (17) suport, iar după depunerea unuia sau mai multor straturi de material compozit compus din rășină cu întăritor (7) și nisip cuarțos cu material de umplură (8) într-un raport de amestecare de rășină epoxidică: întăritor: umplură: apă de 1,6...2,2: 1: 3...8: 1...5 în care umplutura este realizată din nisip cuarțos încălzit la 80°C timp de 2 ore, cu dimensiunea de particulă < 0,15 mm și componentele cu rol anticoroziv, oxid de zinc cu dimensiunea de particulă < 100 μm și magnetită cu dimensiunea de particulă < 500 μm, în raport de 2,5...6: 1: 1,5...3, acoperirea compozită este supusă unui câmp ultrasonic cu frecvențele de vibrație cuprinse în domeniul 20...80 KHz și cu amplitudini de ordinul nanometrilor, care favorizează coeziunea intermoleculară dintre rășină, granulele de

(11) 137601 A0

nisip și substratul metalic, câmpul ultrasonic venind în contact cu rola (1) pentru un timp determinat de necesarul activării proceselor de difuzie, de obținerea emulsiilor, de dizolvare și de polimerizare.

Revendicări: 2

Figuri: 2

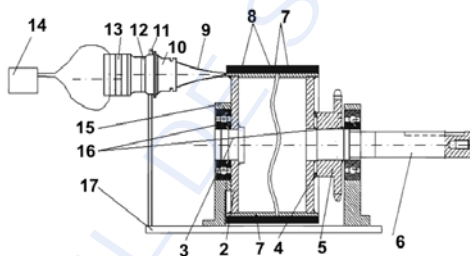


Fig. 2

(11) 137602 A0 (51) **C08L 63/02** (2006.01); **C08F 2/56** (2006.01); (21) a 2023 00151 (22) 31/03/2023 (41) 30/08/2023/8/2023 (71) UNIVERSITATEA POLITEHNICA DIN BUCUREȘTI, SPLAIUL INDEPENDENȚEI NR.313, SECTOR 6, BUCUREȘTI, B, RO; INSTITUTUL NAȚIONAL DE CERCETARE-DEZVOLTARE PENTRU CHIMIE ȘI PETROCHIMIE - ICECHIM, SPLAIUL INDEPENDENȚEI NR.202, SECTOR 6, BUCUREȘTI, B, RO (72) FIERĂSCU RADU CLAUDIU, STR. DUNĂRII, BL. D4, ET. 4, AP. 18, ROȘIORI DE VEDE, TR, RO; PASARE VILI, STR. PRINCIPALĂ, NR.208, COMUNA DRAGOTESTI, GJ, RO; SEMENESCU AUGUSTIN, ȘOS.BUCUREȘTI - TÎRGOVIȘTE 22T, A14, SECTOR 1, BUCUREȘTI, B, RO; COSTOIU MIHNEA COSMIN, STR.LONDRA NR.18, ET.4, AP.24, SECTOR 1, BUCUREȘTI, B, RO; NITOI DAN FLORIN, STR.CONSTANTIN RĂDULESCU MOTRU, NR.4, BL.1, SC.2, ET.4, AP.51, BUCUREȘTI, B, RO; CHIVU OANA-ROXANA, STR. BAIJA DE ARIEȘ, NR.3, BL.5B, SC.2, ET.6, AP.70, SECTOR 6, BUCUREȘTI, B, RO; MARCU DRAGOȘ FLORIN, ALEEA MARIUS EMANOIL BUTEICA, NR.12, BL.60, SC.A, AP.9, ET.1, SECTOR 3, BUCUREȘTI, B, RO; FIERĂSCU IRINA, STR.ION MANOLESCU, NR.2, BL.129, SC.B, ET.1, AP.49, SECTOR 6, BUCUREȘTI, B, RO; SOMOGHI RALUCA, STR.GH.GR.CANTACUZINO, NR.208A, BL.133 C, SC.A, ET.1, AP.4, PLOIEȘTI, PH, RO (54) **MATERIAL COMPOZIT DE ACOPERIRE CU PROPRIETĂȚI ANTICOROZIVE ȘI ANTIZGĂRIERE**

(11) 137602 A0

(57) Invenția se referă la un material compozit de acoperire, care prezintă simultan coeziune ridicată și un grad ridicat de rezistență la zgăriere, dedicat materialelor suport de tipul oțel carbon, oferindu-i în același timp și protecție anticorozivă. Materialul compozit conform invenției este compus dintr-o rășină epoxidică bi - component pe bază de apă disponibilă comercial și o componentă de umplură funcțională, compozitul fiind realizat prin amestecarea a patru elemente rășină epoxidică: întăritor: umplură: apă în următoarele rapoarte 1,6...2, 2: 1: 3...8: 1...5, iar umplutura este realizată din nisip cuarțos încălzit la 80°C timp de 2 ore, cu dimensiunea de particulă < 0,15 mm, și componentele cu rol anticoroziv, oxid de zinc cu dimensiunea de particulă < 100 μm și magnetită cu dimensiunea de particulă < 500 μm, într-un raport 2,5...6: 1: 1,5...3.

Revendicări: 5

(11) 137603 A0 (51) **C10L 1/22** (2006.01); **C10L 10/02** (2006.01); (21) a 2023 00045 (22) 03/02/2023 (41) 30/08/2023/8/2023 (71) ROSE RV R&D S.R.L., STR. INDUSTRIILOR, NR.3, PAVILION ADMINISTRATIV, NR.1, CAMERA 22, ET.1, ONEȘTI, BC, RO (72) DIDILĂ VASILE, STR.CONSTANTIN DOBROGEANU GHEREA, NR.71, SECTOR 1, BUCUREȘTI, B, RO; GAIVORONSKI BORIS SERGIU, ȘOS. GIURGIULUI NR. 115A, BL. 9, SC. A, ET.10, AP. 43, SECTOR 4, BUCUREȘTI, B, RO; GĂUREANU TOADER, STR.MUNCII, NR.7, AP.1, ONEȘTI, BC, RO (54) **COMPOZIȚIE CHIMICĂ PENTRU ADITIVAREA BENZINELOR AUTO**

(57) Invenția se referă la un procedeu de obținere a unui amestec carburant pe bază de benzine auto având calități standard de utilizare. Procedeu, conform invenției, constă în aditivarea benzinei auto cu cifra octanică 90, având o densitate de 0,7674 g/cm<sup>3</sup>, punct final de fierbere 205°C și conținut de 10% metil-terț-butil-eter (MTBE), cu 7% bioetanol și 5% raportat la volumul total de combustibil, aditiv pentru creșterea cifrei octanice pe bază de compuși oxigenați, rezultând un amestec carburant stabil pentru motoare cu aprindere prin scânteie care crește calitatea antidetonantă a benzinei prin mărirea cifrei octanice COR și reduce cu 25% vol. concentrația de monoxid de carbon în gazele de eșapament comparativ cu MTBE.

Revendicări: 3

(11) 137604 A0 (51) **C22B 13/00** (2006.01) (21) a 2023 00196 (22) 21/04/2023 (41) 30/08/2023/8/2023 (71) UNIVERSITATEA DE VEST DIN TIMIȘOARA, BD. VASILE PÂRVAN NR.4, TIMIȘOARA, TM, RO (72) SEGNEANU ADINA-ELENA, STR.CASTANULUI, NR.16, MOȘNIȚA VECHIE, TM, RO; VLASE GABRIELA, STR.VIIILOR, NR.40, GIARMATA, TM, RO; VLASE TITUS, STR.VIIILOR, NR.40, GIARMATA, TM, RO; MARIN CĂTĂLIN, STR. ORAVIȚA, NR.7, BL.110, SC.A, AP.16, TIMIȘOARA, TM, RO (54) **MATERIAL HIBRID PENTRU RECUPERAREA PLUMBULUI DIN APELE UZATE**

(57) Invenția se referă la un material hibrid pentru recuperarea plumbului din apele uzate. Materialul, conform invenției, este format din magnetită, zeolit și coaje de ou, care se micronizează cu ajutorul unei mașini de măcinat și se sitează pentru a obține o granulație cuprinsă într-un interval restrâns de dimensiuni, se cântăresc la mase egale, se omogenizează și se introduc în raportul 1/1/1 în capsule polimerice cu porozitate controlată și nedegradabile în apă, capsulele conținând materialul compozit hibrid adsorbant se introduc în apa uzată care se agită mecanic pentru 2 până la 4 ore la temperatura mediului ambiant, timp după care capsulele conținând materialul compozit încărcat cu plumb se recuperează în câmp magnetic.

Revendicări: 2

(11) 137605 A2 (51) **C23C 14/18** (2006.01) (21) a 2022 00065 (22) 09/02/2022 (41) 30/08/2023/8/2023 (71) INSTITUTUL NAȚIONAL DE CERCETARE-DEZVOLTARE PENTRU MICROTEHNOLOGIE-IMT BUCUREȘTI, STR.EROU IANCU NICOLAE 126A, VOLUNTARI, IF, RO (72) TUCUREANU VASILICA, STR.COMPLEXULUI NR.3, BL.61, SC.3, ET.10, AP.131, SECTOR 3, BUCUREȘTI, B, RO; MATEI ALINA, STR. DELINEȘTI NR.4, BL.ȚD 45, SC.A, AP.17, SECTOR 6, BUCUREȘTI, B, RO (54) **PROCEDEU CHIMIC DE MODIFICARE PRIN HALOGENARE A MICROELECTROZILOR DE ARGINT**

(57) Invenția se referă la un procedeu de obținere a microelectrozilor de tip Ag/AgCl cu stabilitate crescută. Procedeu, conform invenției, constă în etapele: degresare a suprafeței metalice de argint cu alcool izopropilic, asperizare cu soluție de apă oxigenată, spălare cu apă deionizată, urmată de imersare în acid clorhidric, la temperatura camerei, spălarea cu apă deionizată, uscarea la temperatura de 110°C, clorurare parțială a filmului de argint prin imersare în soluție de FeCl<sub>3</sub> în HCl, urmată de spălare cu apă deionizată, stabilizare chimică a filmului de clorură de argint prin imersia timp de 120 s, într-o soluție de NaCl și stabilizare termică la 110°C, timp de 2h, rezultând microelectrozi de argint acoperiți cu film de clorură de argint de înaltă puritate, cu o distribuție uniformă a particulelor de AgCl de formă sferică, o dimensiune medie granulară a particulelor de aproximativ 40 nm și o grosime medie a filmului de AgCl de 350 nm.

Revendicări: 1

Figuri: 2

(11) 137606 A2 (51) **E01C 23/14** (2006.01) (21) a 2022 00082 (22) 17/02/2022 (41) 30/08/2023/8/2023 (71) BOIANGIU PETRE, STR.ROZELOR, NR.18, PETRĂCHIOAIA, IF, RO (72) BOIANGIU PETRE, STR.ROZELOR, NR.18, PETRĂCHIOAIA, IF, RO (54) **PROCEDEU DE ASFALTARE CU ASFALT RECE**

Această publicație include și modificările descrierii, revendicărilor și desenelor depuse conform art. 35 alin. (20) din HG nr. 547/2008

(57) Invenția se referă la un procedeu de asfaltare cu asfalt rece care reduce consumul de energie și manopera la asfaltări, dar și la repararea asfaltului. Procedeu, conform invenției, folosește rețelele actuale pentru prepararea mixturii asfaltice cu deosebirea esențială că mixtura nu mai este preparată și transportată fierbinte la 200°C ci este preparată la temperatura ambiantului și transportată în șantier tot rece, mixtura fiind încălzită doar la momentul așternerii și doar la 100°- 120°C, încălzirea făcându-se într-o mașină (2) de așternut asfalt, unde, sub efectul caloric al unor generatoare (2.2) de microunde liantul din mixtură se fluidizează rapid iar printr-o malaxare (2.3) liantul aderă optim la suprafața agregatelor care compun mixtura, apoi urmează așternerea mixturii

(11) 137606 A2

asfaltice, devenită maleabilă și imediat, compactarea și planeizarea făcute de către un compactor (4) specializat, iar reparațiile la asfalt se execută fără a înlătura stratul de asfalt deformat ori deteriorat, acest asfalt (3) fiind doar ușor curățat, completat la nevoie și înmuiat chiar pe locul de reparat, sub efectul caloric al microundelor, fapt care permite compactorului specializat să replaneizeze suprafața de reparat evidențiind astfel comportamentul specific al microundelor, acela de a fluidiza rapid liantul asfaltic, încălzind agregatele care compun asfaltul la minimum necesar unei omogenizări optime, fapt care face ca microundele să fie dedicate procedurii de asfaltare și reparație propus prin reducerea drastică a consumului de energie și manoperă.

Revendicări inițiale: 2

Revendicări amendate: 2

Figuri: 2

(11) 137606 A2

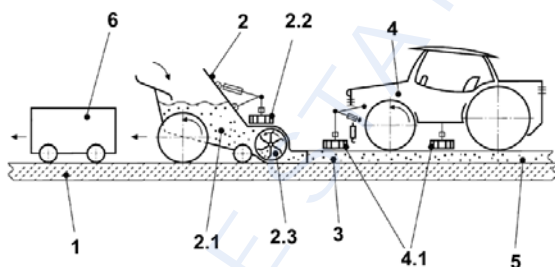


Fig. 1

(11) 137607 A0 (51) **E04B 2/92** <sup>(2006.01)</sup> (21) a 2023 00162 (22) 03/04/2023 (41) 30/08/2023/8/2023 (71) GHERMAN ION, STRADELA VÂNTU, NR.3, IAȘI, IS, RO (72) GHERMAN ION, STRADELA VÂNTU, NR.3, IAȘI, IS, RO (74) APPELLO BRANDS S.R.L., STR. ȘOIMULUI NR.18, SC.A, ET.5, AP.M6, SIBIU, SB (54) **PLACĂ PREFABRICATĂ PENTRU PEREȚII ȘI FAȚADELE CASELOR ȘI CLĂDIRILOR**

(57) Invenția se referă la o placă prefabricată pentru pereții și fațadele caselor și clădirilor. Placa, conform invenției, este constituită dintr-un cadru (A) metalic rectangular realizat dintr-o singură bară de profil U zincat, tăiată parțial în niște segmente (1, 2, 3, 4, 5, 6 și 7) de diferite dimensiuni, care sunt îndoite la 90° sau 180°, astfel încât două din segmentele (1 și 4) lungi și două din segmentele (2 și 3) scurte, egale ca lungime sunt dispuse talpă în talpă prin îndoire, laturile lungi și cele scurte ale cadrului având dimensiuni egale două câte două, după formarea cadrului, în interiorul acestuia este introdusă o placă (8) de polistiren ignifugat și peste care este dispusă o plasă (9) metalică, după care cadrul metalic se umple cu un strat (10) de adeziv universal iar deasupra stratului de adeziv este dispusă o a doua foaie (11) de polistiren

(11) 137607 A0

extrudat cu falțuri, care este acoperită cu o plasă (12) de sticlă, fixată suplimentar cu șuruburi de cadrul (A) metalic și finisată cu trei straturi (13) de adeziv pentru fațade în care este fixat un cadru din cornier de aluminiu, iar ultimul strat al plăcii prefabricate este format dintr-o tencuială (14) decorativă care reprezintă suprafața exterioară a plăcii prefabricate, iar pentru cadrele plăcilor de colț închis sau deschis acestea sunt realizate din profile zincate de tip U tăiate în segmente care sunt îndoite la 90° și 180°, după care acestea se fixează între ele cu șuruburi, în interiorul cadrului fiind dispuse placa (8), plasa (9), strat (10) de adeziv, o a doua foaie (11), care este acoperită cu plasă (12), fixată suplimentar cu șuruburi și finisată cu trei straturi (13) de adeziv, în care este fixat un cadru din cornier de aluminiu, iar ultimul strat al plăcii prefabricate de colț este format din tencuială (14) iar cadrele plăcilor prefabricate triunghi pentru frontoane sunt realizate din profile zincate de tip U tăiate în segmente care sunt îndoite la 90° și 135° și respectiv 135° și 180°.

Revendicări: 3

Figuri: 11

(11) 137607 A0

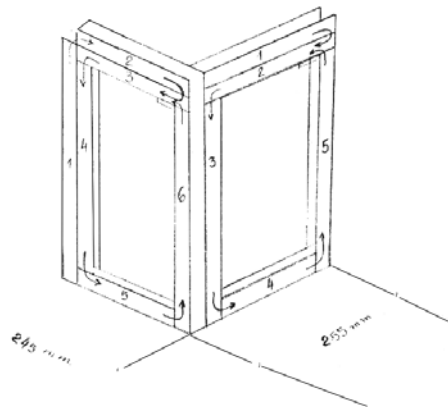


Fig. 4

(11) 137608 A0 (51) **E21B 41/00** (2006.01); **B65G 5/00** (2006.01);  
 (21) a 2023 00182 (22) 11/04/2023 (41) 30/08/2023/8/2023 (71) INSTITUTUL NAȚIONAL DE CERCETARE-DEZVOLTARE PENTRU PROTECȚIA MEDIULUI, SPLAIUL INDEPENDENȚEI NR. 294, SECTOR 6, BUCUREȘTI, B, RO (72) LASLO LUCIAN, STR.PÂNCOTA, NR.3, BL.15, SC.4, AP.121, SECTOR 2, BUCUREȘTI, B, RO; ENACHE NATALIA ANDREEA, STR.VICTOR BRAUNER, NR.34-38, CORP C1, SC.2, AP.1, SECTOR 3, BUCUREȘTI, B, RO; DEAK GYORGY, STR.FLORILOR, BL.43, SC.2, AP.5, BĂLAN, HR, RO; MATEI MONICA SILVIA, ALEEA CĂLNĂU, NR.10-16, AP.14, SECTOR 3, BUCUREȘTI, B, RO; BOBOC MĂDĂLINA GEORGIANA, INTRAREA LIVEZILOR IV, NR.8, TULCEA, TL, RO (54) **DISPOZITIV DE DETERMINARE DIRECTĂ A FLUXURILOR DE GAZE (ÎN SPECIAL CELE CU EFECT DE SERĂ) ÎN CAMERĂ SUBMERSĂ DESECATĂ DIN SUBSTRATUL ECOSISTEMELOR ACVATICE (MÂL, NĂMOL, SEDIMENTE ETC.)**

(57) Invenția se referă la un dispozitiv de determinare directă a fluxurilor de gaze (în special cele cu efect de seră) în cameră submersă desecată din substratul ecosistemelor acvatice (mâl, nămol, sedimente, etc.). Dispozitivul, conform invenției, este o componentă a sistemelor de analiză a gazelor și este proiectat a fi compatibil în special cu niște analizoare (17) de gaze

(11) 137608 A0

cu efect de seră, dar și pentru alte tipuri de gaze, de exemplu hidrogen sulfurat, ansamblul dispozitivului fiind alcătuit din două piese, un cilindru (1) izolat ermetic, care permite pătrunderea în coloana de apă și o cameră (2) închisă cu volum cunoscut din care este eliminată apă, care are rol de colectare și circulare a aerului în incinta acesteia, căreia îi sunt atașate două opritoare (14), cilindrul (1) este dotat cu un sorb (3) cu filtru amplasat pe o tijă (4) metalică perforată cu unitatea de eliminare a apei din cavitatea camerei (2), iar procesul de eliminare a apei din cameră (2) se realizează prin pomparea apei în exterior și se face prin acționarea unei supape (5) care să evacueze apa în exterior, iar circulația gazelor din interiorul camerei se realizează prin două furtunuri, astfel un furtun (9) GAS IN pentru intrarea gazului în camera submersă și alt furtun (10) GAS OUT pentru ieșirea acestora către sistemul de citire conex, sistemul de tuburi este fixat în interior de corpul cilindrului (1) printr-un suport (11) metalic, în partea superioară este prins ermetic prin două racorduri (12), iar în partea inferioară este atașat de corpul capacului (7) prin două supape (13) de trecere, apoi dispozitivul

(11) 137608 A0

mai este dotat cu un multiparametru (15) care va fi atașat exterior de cameră (2) pentru a determina on-line parametrii de stare ai apei (temperatură, pH, salinitate) iar valorile se vor stoca într-un computer (16).

Revendicări: 4

Figuri: 5

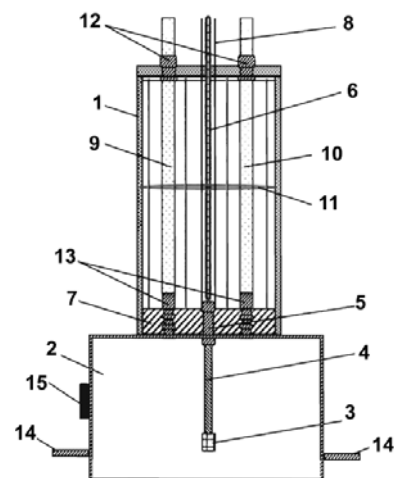


Fig. 1



(11) 137609 A2 (51) **E21B 47/009** <sup>(2012.01)</sup>; **E21B 43/12** <sup>(2006.01)</sup>; **G08B 21/18** <sup>(2006.01)</sup>; (21) a 2023 00068 (22) 14/06/2021 (30) 13/08/2020 US 16/993, 240 (41) 30/08/2023/18/2023 (86) US 2021/037295 14/06/2021 (87) WO 2022/035503 17/02/2022 (71) WEATHERFORD TECHNOLOGY HOLDINGS, LLC, 2000 ST.JAMES PLACE, HUSTON, TX77056, US (72) ROBISON CLARK E., 11815 NEWLANDS COURT, TOMBALL, TEXAS, 77377, US; PAULET BRYAN A., 22001 NORTH PARK DRIVE, KINGWOOD, TEXAS, 77339, US (74) CABINET M.OPROIU - CONSILIERE ÎN PROPRIETATE INTELECTUALĂ S.R.L., STR.POPA SAVU NR.42, PARTER, SECTOR 1, CP2-229, BUCUREȘTI (54) **METODĂ, SISTEM ȘI ANSAMBLU DE SENZOR DE INSPECȚIE A UNITĂȚII DE POMPARE CU BALANSIER**

(57) Invenția se referă la un ansamblu de senzori de inspectare a unui puț subteran, un sistem și metode utilizate în legătură cu o unitate de pompare. Ansamblul (62) de senzori, conform invenției, cuprinde: un giroscop (68) configurat să detecteze o viteză de rotație în jurul a cel puțin unei axe a giroscopului, un accelerometru (70) configurat să detecteze accelerația de-a lungul a cel puțin unei axe a accelerometrului și un ansamblu (80) de carcasă conținând giroscopul (68) și accelerometrul (70) care mai include și o

(11) 137609 A2  
interfață (84) configurată pentru a atașa ansamblul (80) carcasi la o unitate de pompare, în care respectiva cel puțin o axă a giroscopului (68) este coliniară cu respectiva cel puțin o axă a accelerometrului (70). O metodă de inspectare, conform invenției, include atașarea ansamblului (62) de senzori la o unitate de pompare, înregistrarea datelor de accelerație în raport cu timpul și, ca răspuns la o amplitudine a datelor de accelerație în raport cu timpul depășind un prag predeterminat, transformarea datelor de accelerație în raport cu timpul în date de accelerație în raport cu frecvența. O metodă de echilibrare a unei unități de pompare poate include compararea vârfurilor accelerației în funcție de datele de orientare rotațională cu vârfurile de accelerație datorate unei mișcări circulare și ajustarea unei poziții a unei contragreutăți, reducând astfel diferența dintre vârfurile accelerației datorate mișcării circulare și vârfurile de accelerație în funcție de datele de orientare rotațională, pentru funcționarea ulterioară a unității de pompare.

Revendicări: 21  
Figuri: 8

(11) 137609 A2

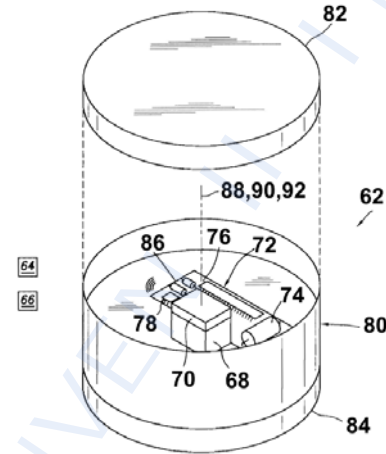


Fig. 2

(11) 137610 A0 (51) **E21F 16/00** <sup>(2006.01)</sup>; **B01D 12/00** <sup>(2006.01)</sup>; (21) a 2023 00189 (22) 18/04/2023 (41) 30/08/2023/18/2023 (71) UNIVERSITATEA "LUCIAN BLAGA" DIN SIBIU, BD. VICTORIEI NR. 10, SIBIU, SB, RO (72) BĂLAN GEORGE, STRADA NEGRU VODĂ, NR.69, CÂMPULUNG, AG, RO; ÎȚU AUREL MIHAIL, STR. LUPTEI NR.13, BL.C, SC.A, AP.2, SIBIU, SB, RO (54) **INSTALAȚIE PENTRU PREVENIREA ACUMULĂRILOR DE METAN PROVENITE DIN SONDELE DE ASECARÉ ÎN MINELE DE CĂRBUNE**

(57) Invenția se referă la o instalație pentru prevenirea acumulărilor de metan provenite din sondele de asecare în minele de cărbune. Instalația, conform invenției, se compune din sonda de asecare din vatra lucrării miniere cuplată printr-un cap (1) de sondă, un furtun (2), un ștuț (3) la o conductă (4) colectoare a apei și metanului, sonda de asecare din tavanul lucrării fiind cuplată printr-un cap (5) de sondă, un furtun (6), un ștuț (7) la o conductă (8) colectoare care este racordată la conductă (4) înainte de cuplarea acesteia la un separator (10) de gaz, iar conducta (8) colectoare este legată de tavanul lucrării miniere, pentru susținere, printr-un element (9) metalic, la separator (10) se cuplează la partea superioară o conductă (13) de transport a metanului în camera de diluare a concentrației de metan, iar din separatorul



(11) 137612 A2 (51) **F16H 1/32** <sup>(2006.01)</sup>; **F16H 33/02** <sup>(2006.01)</sup>; (21) a 2022 00096 (22) 24/02/2022 (41) 30/08/2023//8/2023 (71) CORCIMARI ALEXEI, STR. PRINCIPALĂ, NR. 657D, SAT BUTIMANU, COMUNA BUTIMANU, DB, RO (72) CORCIMARI ALEXEI, STR. PRINCIPALĂ, NR. 657D, SAT BUTIMANU, COM. BUTIMANU, DB, RO (54) **AMPLIFICATOR MECANIC PRECESIONAL AL MOMENTULUI DE FORȚĂ**

(57) Invenția se referă la un amplificator mecanic precesional al momentului de forță utilizat în mecanisme pentru creșterea puterii mecanice și anume a momentului de forță. Amplificatorul, conform invenției este compus dintr-un corp (1) cilindric în care sunt montate pe o aceeași axă (A) de simetrie niște roți (10, 11 și 18), niște arbori (9 și 19) de intrare și de ieșire, un cap (12) de sferă, o traversă (15) orizontală, niște rulmenți (2, 3, 6 și 7) și un punct (23) de precesie, în așa fel ca prima roată (10) să provoace prin suprafața sa înclinată în mișcare oscilantă de precesie următoarea roată (11), cu posibilitatea ca aceasta să poată precesa în jurul capului (12) de sferă, ca urmare aceasta la rândul ei pune în mișcare de rotație în jurul axei (A) o roată (13) dispusă împreună cu o greutate (21) perpendicular pe axă (A), iar

(11) 137612 A2

acestea, prin rostogolirea lor forțată în direcția rotirii împreună cu un suport (14) vor roti traversa (15) orizontală cu un anumit moment de forță, iar ultimul va pune în mișcare de rotație un cap (16) cilindric al unui con (17) cu tije împreună cu o greutate (22), acestea forțând roata (18) de precesie să efectueze mișcări oscilante de precesie în jurul punctului (23) de precesie și să rotească arborele (19) cu fus înclinat prin intermediul rulmenților (7), în așa fel încât momentul de la arborele (9) de intrare să se amplifice la un arbore (20) de ieșire cu un anumit raport al momentelor de forță fără ca numărul de rotații la arborii (9 și 19) de intrare și de ieșire să fie modificat.

Revendicări: 1

Figuri: 2

(11) 137612 A2

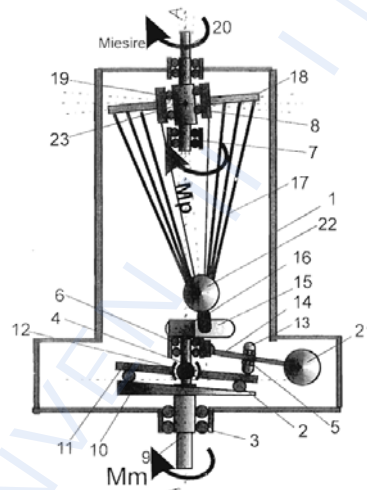


Fig. 1

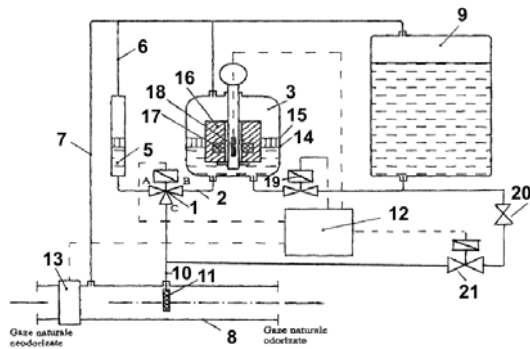
(11) 137613 A2 (51) **F17D 3/12** <sup>(2006.01)</sup> (21) a 2022 00058 (22) 07/02/2022 (41) 30/08/2023//8/2023 (71) MOISIN MIHAIL ȘTEFAN AUGUSTIN TRAIAN, STR. VIITORULUI, NR.8, VICTORIA, BV, RO (72) MOISIN MIHAIL ȘTEFAN AUGUSTIN TRAIAN, STR. VIITORULUI, NR.8, VICTORIA, BV, RO (54) **INSTALAȚIE ȘI PROCEDU DE ODORIZAREA GAZELOR NATURALE**

(57) Invenția se referă la o instalație pentru odorizarea gazelor naturale. Instalația, conform invenției, cuprinde un debitmetru electronic (13) montat pe conducta principală de gaze (8), un dispozitiv de odorizare (11), un rezervor de fluid odorizant (9) conectat la un vas de lucru (3) cu nivel constant, un vas de dozare (5), conducte (2, 4, 10) pentru egalizarea presiunii între aceste componente, electroventile (1, 19, 20, 21) controlate de un automat programabil (12), procesul de odorizare fiind efectuat în mod programat, în regimul normal de funcționare, printr-o dozare proporțională a volumului fluidului odorizant și volumului de gaz scurs în unitatea de timp prin conducta principală, iar în regimul de avarie, prin scurgerea continuă, în cădere liberă și cu un debit proporțional predozat al fluidului odorizant în conducta de gaze prin dispozitivul de odorizare.

Revendicări: 3

Figuri: 1

(11) 137613 A2



(11) 137614 A2

dintr-un material inoxidabil rezistent la presiune, fiecare având la capătul care se leagă la un circuit (CEI) exterior de încălzire câte un racord (6) fixat pe un cot (7) la 90° și un inel (8) dintr-un material inoxidabil, de exemplu țevă PHDE, un ansamblu (2, 4, 20 și 21) este fixat coaxial față de inel (8) într-o masă (10) de spumă poliuretanică, inelul (B) asamblat fiind alcătuit dintr-un alt element de burlan (2) pe care se fixează rigid niște centratori (20), pe fiecare fixându-se, de o parte și de alta, câte un colier (21) în care se assemblează, de o parte, o țevă de tur și de cealaltă parte, o țevă de retur, identice și câte un capăt al unei serpentine (16) din țevă de cupru, acest ansamblu fiind fixat coaxial într-un al doilea inel (8) într-o masă (10) de spumă poliuretanică, inelul (C) asamblat fiind alcătuit dintr-un alt element de burlan (2) pe care se fixează rigid niște centratori (20), pe fiecare fixându-se, de o parte și de alta, câte un colier (21) în care se assemblează câte un capăt de serpentină (16), acest ansamblu fiind fixat coaxial într-un al doilea inel (8) într-o masă (10), iar în partea inferioară acest inel (C) are fixat pe el un dop (19).

Revendicări: 1

Figuri: 7

(11) 137614 A2 (51) **F25B 30/06** (2006.01) (21) a 2022 00089 (22) 22/02/2022 (41) 30/08/2023//8/2023 (71) BIVOLARU EUSEBIU GABRIEL, STR.1 DECEMBRIE 1918, NR.49, CRAIOVA, DJ, RO (72) BIVOLARU EUSEBIU GABRIEL, STR.1 DECEMBRIE 1918, NR.49, CRAIOVA, DJ, RO (74) FĂNTÂNĂ RAUL SORIN & ASOCIAȚII S.R.L., STR.9 MAI NR.4, SC.D, AP.3, BRAȘOV, JUDEȚUL BRAȘOV (54) **SCHIMBĂTOR DE CĂLDURĂ GEOTERMAL CU RANDAMENT RIDICAT**

(57) Invenția se referă la un schimbător de căldură geotermal cu randament ridicat, utilizat în pompele de căldură. Schimbătorul, conform invenției, este alcătuit dintr-un circuit care implică niște conducte (4 și 5), asamblate, un burlan (2) de foraj, alcătuit din mai multe elemente identice care se assemblează una de alta prin niște mufe, dintr-un inel (A) superior asamblat, un inel (B) median și un inel (C) inferior asamblat, inelele (A și B) fiind în legătură funcțională prin intermediul unor conducte (4), iar inelul (A) este alcătuit dintr-un element de burlan (2) de foraj pe care se fixează rigid un centrator (20) pe care se fixează, de o parte și de alta, câte un colier (21) în care se fixează, de o parte, o țevă de tur și de cealaltă parte o țevă (4) de retur, identice, executate

(11) 137614 A2

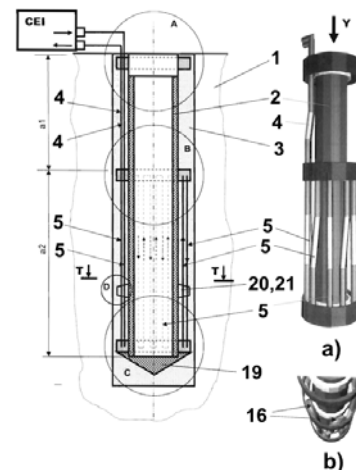


Fig. 1

(11) 137615 A2 (51) **F26B 25/18** <sup>(2006.01)</sup> (21) a 2022 00062 (22) 09/02/2022 (41) 30/08/2023//8/2023 (71) SAVU CONSTANTIN, STR.ROȘIA MONTANĂ NR.3, BL.M 20, SC.3, ET.2, AP.78, SECTOR 6, BUCUREȘTI, B, RO (72) SAVU CONSTANTIN, STR.ROȘIA MONTANĂ NR.3, BL.M 20, SC.3, ET.2, AP.78, SECTOR 6, BUCUREȘTI, B, RO (54) **NAVETĂ COMPLEMENTARĂ MULTIETAJATĂ**

(57) Invenția se referă la o navetă complementară, multietajată pentru depunerea la uscare, prin deshidratare, a legumelor și fructelor, întregi sau mărunțite prin tăiere, în forme diferite cum ar fi cubulețe, rondele, tăiței, fidea etc, alte produse alimentare, medicamentoase sau ale industriei chimice. Naveta, conform invenției are o formă paralelipipedică și este alcătuită din doi pereți (1) laterali, superiori cu o înălțime de două ori și jumătate față de doi pereți (2) laterali, inferiori, executați din rigle din material lemnos, de exemplu tei, pentru o mai bună stabilitate constructivă, pe termen îndelungat, riglele pot fi executate din lamele stratificate, încleiate, pereții (1 și 2) laterali, superiori și respectiv inferiori sunt consolidați, solidarizați și echidistanțați de un panou (3)

(11) 137615 A2  
grătar și de o bară (4) mâner de manipulare, pentru reținerea produselor la uscare, contra fluxului de aer, ca agent de uscare vehiculat prin stratul de produse, capetele sunt placate cu niște pereți (5) grătar de capăt.

Revendicări: 4  
Figuri: 17

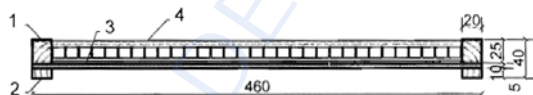


Fig. 1

(11) 137616 A0 (51) **F28D 15/02** <sup>(2006.01)</sup> (21) a 2023 00201 (22) 25/04/2023 (30) 26/04/2022 CZ CZ2022-172 (41) 30/08/2023//8/2023 (71) MEGELLAN, SE, ROHACOVA 1666/94, ZIZKOV, PRAHA 3, CZ (72) DUDA MAREK, MASARYKOVA 596, BOHUMIN, NOVY BOHUMIN, 73581, CZ; RONCAK PETER, LAN 2888, ROZNOV POD RADHOSTEM, 75661, CZ (74) ENPORA BRAND MANAGEMENT S.R.L., STR.GEORGE CĂLINESCU NR. 52A, AP.1, SECTOR 1, BUCUREȘTI (54) **ECHIPAMENT PASIV DE JOASĂ PRESIUNE PENTRU DIMINUAREA UNEI TEMPERATURI CRESCUTE NEDORIT SAU PENTRU SUPRIMAREA ARDERII CU FLACĂRĂ ÎNTR-UN DISPOZITIV ELECTRIC PROTEJAT**

(57) Invenția se referă la un echipament de joasă presiune pentru diminuarea unei temperaturi crescute nedorit sau pentru suprimarea arderii cu flacără într-un dispozitiv electric protejat care este amplasat în interiorul dispozitivului electric protejat. Echipamentul, conform invenției, constă dintr-un purtător (1) în interiorul căruia este prezent un mediu de răcire comprimat (3), purtătorul (1) fiind prevăzut, de asemenea, cu o supapă (5) de umplere pentru umplerea mediului de răcire (3) în purtător (1), cu un manometru (2) pentru controlul pasiv al orientării agentului de răcire în purtător (1) și un senzor (4) de pre-

(11) 137616 A0  
siune pentru deconectarea dispozitivului protejat de la energia electrică și conectarea cu un echipament de semnalizare, în care purtătorul (1) este realizat din plastic, metal sau compoziție metalică în orice formă închisă și goală la interior și dimensiune, în care purtătorul (1) este prevăzut cu cel puțin un detector de temperatură, de exemplu, o fiolă (6) de sticlă termică, care se sparge în dispozitivul protejat la temperatura crescută, ceea ce deteriorează purtătorul (1), iar mediul de răcire (3) se revarsă în zona dispozitivului electric protejat și răcește temperatura crescută în mod nedorit sau suprimă arderea cu flacără în acest dispozitiv electric protejat, iar fiola (6) din sticlă termică este fixată în purtător folosind diferite metode mecanice, de exemplu, este înșurubată, lipită, lipită prin sudare, iar când activarea echipamentului când fiola (6) din sticlă termică se sparge, din cauza temperaturii crescute în mod nedorit, realizează o deschidere în purtător (1) prin care agentul de răcire se varsă în dispozitivul electric protejat, începe la 50°C.

Revendicări: 2  
Figuri: 2

(11) 137616 A0

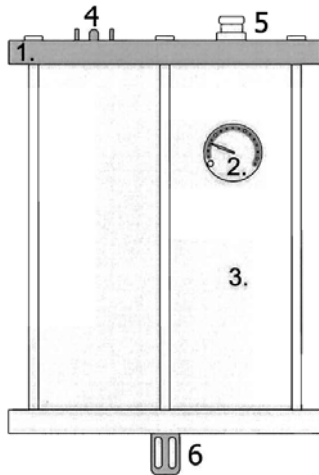


Fig. 1

(11) 135853 A3 (51) **F41C 23/14** <sup>(2006.01)</sup>, **F41C 23/10** <sup>(2006.01)</sup>, (21) a 2022 00064 (22) 09/02/2022 (41) 30/06/2022/16/2022 (71) POPA HORAȚIU, STR. COL. FĂGET, NR.2E, CLUJ-NAPOCA, CJ, RO (72) POPA HORAȚIU, STR.COL.FĂGET, NR.2E, CLUJ- NAPOCA, CJ, RO (54) **SISTEM ROTATIV PENTRU PAT ARMĂ**

(57) Invenția se referă la un sistem rotativ pentru un pat de armă, care se poate monta pe o armă de asalt, în locul patului standard. Sistemul conform invenției este format dintr-un tub (2) de care este fixat axul unui rulment (3) cu ajutorul unei monturi (4), pe o carcasă (3a) a rulmentului (3) este fixată o flanșă (5) și o casetă (6) pe care este montată o camă (7) cu ajutorul unui șurub (8) și un capac (9), în casetă (6) este montat un ansamblu (10) plunjer cu arc și bilă care indexează în niște locașuri (4a) prevăzute pe partea frontală a monturii (4), ansamblul (10) plunjer cu arc și bilă este asigurat cu un cep (11) filetat, pe tub (2) se rotește un inel (12) fixat de camă (7) cu ajutorul unui șurub (13), în interiorul căruia este montat un inel (14) de cauciuc.

Revendicări: 3

Figuri: 5

(11) 135853 A3

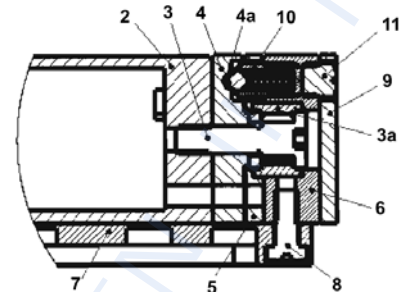


Fig. 2

Cu raport de documentare publicat la data de 30.08.2023

(11) 137617 A2 (51) **G01B 11/02** <sup>(2006.01)</sup>; **G01B 11/03** <sup>(2006.01)</sup>; (21) a 2022 00052 (22) 04/02/2022 (41) 30/08/2023/18/2023 (71) UNIVERSITATEA TEHNICĂ "GHEORGHE ASACHI" DIN IAȘI, STR. PROF. DR. DOC. DIMITRIE MANGERON NR. 67, IAȘI, IS, RO (72) DONCIU CODRIN, STR.VALEA ADÂNCĂ NR.9, IAȘI, IS, RO (54) **METODĂ DE MĂSURARE A DISTANȚEI BAZATĂ PE DISTANȚA MEDIE INTERPUPILARĂ**

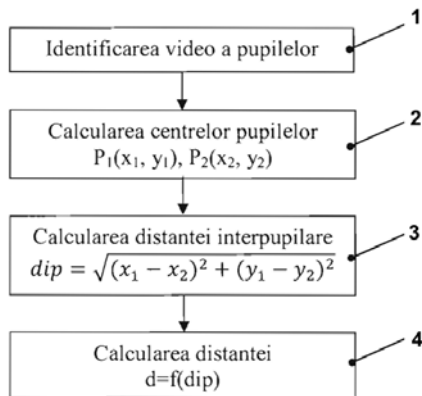
(57) Invenția se referă la o metodă de măsurare a distanței cu o cameră video destinată evaluării distanței la care se află utilizatorul față de cameră. Metoda conform invenției cuprinde o etapă de calibrare și o etapă de măsurare, în care etapa de calibrare se realizează utilizând o imagine printată a unei fețe a unei persoane la care distanța dintre centrele pupilelor se stabilește prin prelucrare ca fiind distanța medie statistică și constă în determinarea dependenței distanței la care se află imaginea printată față de distanța interpupilară și trasarea caracteristicii  $d=f(\text{dip})$ , unde  $d$  este distanța față de camera video, iar  $\text{dip}$  este distanța interpupilară medie, iar etapa de măsurare cuprinde: identificarea (1) video a coordonatelor pupilelor, calcularea (2) coordonatelor centrelor pupilelor, calcularea (3) distanței interpupulare ca

(11) 137617 A2

distanță euclidiană și calcularea (4) distanței  $d$  pe baza caracteristicii  $d=f(\text{dip})$  obținută în etapa de calibrare.

Revendicări: 1

Figuri: 1



(11) 137618 A0

de dioxid de siliciu, din stratul intermediar de nitrură de aluminiu, dintr-un strat subțire de dioxid de hafniu și dintr-un bi-strat de titan-aur cu rol de electrod superior.

Revendicări: 2

Figuri: 4

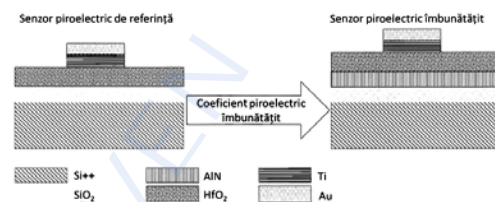


Fig. 1

(11) 137618 A0 (51) **G01J 5/02** (2006.01), **H10N 19/00** (2023.01), **C01G 25/02** (2006.01), (21) a 2022 00736 (22) 16/11/2022 (41) 30/08/2023/8/2023 (71) INSTITUTUL NAȚIONAL DE CERCETARE-DEZVOLTARE PENTRU FIZICA MATERIALELOR-INCDFM, STR.ATOMIȘTILOR NR.405 A, MĂGURELE, IF, RO (72) BESLEAGA STAN CRISTINA, CALEA 13 SEPTEMBRIE, NR.216, BL.V46, SC.1, ET.2, AP.12, SECTOR 5, BUCUREȘTI, B, RO; BOTEA MIHAELA, STR.BUJORILOR, NR.5, BL.B21, SC.2, ET.2, AP.20, MĂGURELE, IF, RO; STAN GEORGE, CALEA 13 SEPTEMBRIE NR. 216, SC.1, BL. V46, ET. 2, AP. 12, SECTOR 5, BUCUREȘTI, B, RO; PINTILIE LUCIAN, STR.ALUNIȘ NR.10, MĂGURELE, IF, RO (54) **METODĂ PENTRU CREȘTEREA PERFORMANȚELOR DISPOZITIVELOR PIROELECTRICE PE BAZĂ DE DIOXID DE HAFNIU**

(57) Invenția se referă la o metodă pentru creșterea performanțelor dispozitivelor piroelectrice realizate pe bază de oxid de hafniu. Metoda conform invenției constă în adăugarea în arhitectura unui dispozitiv piroelectric a unui strat intermediar de nitrură de aluminiu, astfel încât dispozitivul piroelectric rezultat va fi alcătuit dintr-un substrat de siliciu puternic dopat, de tip n, cu rol de electrod, acoperit cu un strat subțire

(11) 137619 A2 (51) **G01M 7/02** (2006.01) (21) a 2022 00050 (22) 04/02/2022 (41) 30/08/2023/8/2023 (71) UNIVERSITATEA TEHNICĂ "GHEORGHE ASACHI" DIN IAȘI, STR. PROF. DR. DOC. DIMITRIE MANGERON NR. 67, IAȘI, IS, RO (72) DONCIU CODRIN, STR.VALEA ADÂNCĂ NR.9, IAȘI, IS, RO (54) **MASĂ VIBRANTĂ PE O AXĂ CU ACTUATOR ELECTRODINAMIC**

(57) Invenția se referă la o masă vibrantă pe o singură axă, destinată senzorilor de accelerație utilizați în evaluarea undelor seismice. Masa vibrantă, conform invenției, este alcătuită dintr-un șasiu (5) din plastic, prevăzut cu un lagăr (2), o platformă (1) din plastic, un piston (3) din plastic și un actuator electrodinamic (4) de tip difuzor audio, ansamblul format din platformă (1) și piston (3) fiind mobil și executând aceeași mișcare pe care o realizează membrana difuzorului.

Revendicări: 1

Figuri: 1

(11) 137619 A2

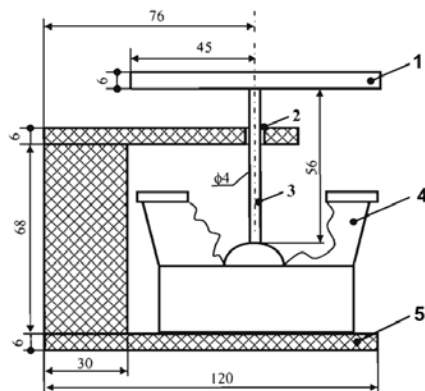


Fig. 1

(11) 137620 A1 (51) **G01N 15/00** (2006.01) (21) a 2022 00049 (22) 03/02/2022 (41) 30/08/2023/18/2023 (71) HAȘ IOAN, STR.RAPSODIEI, NR.6B, BL.SOF1, SC.B, AP.9, RÂMNICU VÂLCEA, VL, RO (72) HAȘ IOAN, STR. RAPSODIEI, NR.6B, BL.SOF1, SC.B, AP.9, RÂMNICU VÂLCEA, VL, RO (54) **PROCEDEU DE OBTINERE A CREȘTERII CU  $m_s$ , A MASEI DE REPAUS  $m_0$  A SUBMICROPARTICULELOR ELEMENTARE SMP, DATORITĂ VITEZEI  $v_{SMP}$ , APLICATE ÎN PREZENȚA ETHERULUI ETH, CARE CAPĂTĂ VITEZE PROPRII, A CĂRUI ENERGIE CINETICĂ CONSTITUIE  $m_s$**

(57) Invenția se referă la un procedeu de creștere a masei de repaus  $m_0$  a oricărei submicroparticule elementare (SMP), cu o masă suplimentară  $m_s$ . Conform procedurii, masa suplimentară  $m_s$  se obține prin imprimarea unei viteze  $v_{SMP}$  de deplasare a SMP prin eterul (ETH) omniprezent, iar creșterea  $m_s$  se datorează creării în jurul SMP a unor deplasări/ vârtejuri ale celulelor EC ale ETH, a căror energie cinetică totală ( $E_E$ ) depinzând de  $v_{SMP}$  constituie chiar masa suplimentară  $m_s$ . Calcularea  $m_s$  cuprinde sumarea energiilor cinetice ale tuturor cantităților de ETH  $C_i$  înmulțite cu vitezele lor  $v_{Ei}^2$  puse în mișcare de SMP.

Revendicări: 4

Figuri: 4

(11) 137620 A1

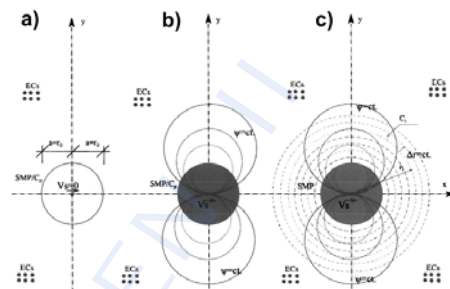


Fig. 4

(11) 137621 A2 (51) **G01N 27/26** (2006.01); **G01N 33/14** (2006.01); (21) a 2022 00079 (22) 16/02/2022 (41) 30/08/2023/18/2023 (71) EPI-SISTEM S.R.L., STR.LIVEZII, NR.17A, SĂCELE, BV, RO (72) EPURE PETRU, BD. GRIVIȚEI NR.56, BL.10, SC.B, AP.16, BRAȘOV, BV, RO (74) APPELLO BRANDS S.R.L., STR.ȘOIMULUI NR.18, SC.A, ET.5, AP.M6, SIBIU, SB (54) **DISPOZITIV DE MĂSURĂ PORTABIL**

(57) Invenția se referă la un dispozitiv de măsură portabil utilizat pentru determinarea infecției cu lacaza în zone viticole. Dispozitivul, conform invenției, cuprinde o unitate de control (a), un modul (b) de măsură electrochimică cu senzor de temperatură cuplat la un electrod serigrafat (c), un modul (d) de alimentare cu baterie LiPo pentru toate componentele dispozitivului, un modul (e) de afișare LCD color având facilități tactile pentru afișarea meniurilor și recepționarea comenzilor tactile, și un modul (f) de determinare a coordonatelor GPS și de transmitere a datelor către un punct de acces la Internet.

Revendicări: 7

Figuri: 5



(11) 137621 A2

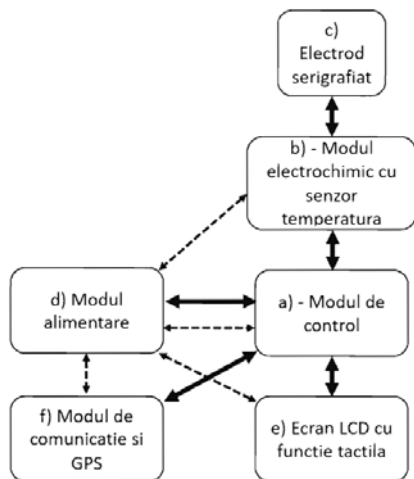


Fig. 1

(11) 137622 A2 (51) **G01N 27/414** (2006.01), **G01N 33/563** (2006.01), **G01N 33/574** (2006.01), **H01L 29/772** (2006.01), (21) a 2022 00025 (22) 25/01/2022 (41) 30/08/2023/18/2023 (71) INSTITUTUL NAȚIONAL DE CERCETARE-DEZVOLTARE PENTRU MICROTEHNOLOGIE-IMT BUCUREȘTI, STR. EROU IANCU NICOLAE 126A, VOLUNTARI, IF, RO (72) AVRAM MARIOARA, STR.FELEACU NR.19, BL.12 C, SC.3, AP.31, SECTOR 1, BUCUREȘTI, B, RO; ADIACONIȚĂ BIANCA CĂTĂLINA, STR.POPEȘTI-VEST, NR.31, BL.C4, ET.3, AP.24, POPEȘTI-LEORDENI, IF, RO; AVRAM MARIUS ANDREI, STR.FELEACU NR.19, BL.12 C, SC.3, AP.31, SECTOR 1, BUCUREȘTI, B, RO; PREDĂ PETRUȚA, BD. 1 DECEMBRIE NR. 52, BL. A2, SC. E, AP. 13, OLTENIȚA, CL, RO; VOIȚINCU CORNELIU, STR. SG. MAJ.EROU SIMION I.BUSUIOC NR.98, SECTOR 2, BUCUREȘTI, B, RO; CHIRIAC EUGEN, STR. TELEGRAF SUD, NR.58, COMUNA JIJILA, TL, RO; BURINARU TIBERIU ALECU, STR.TÂRGU NEAMȚ NR.12, BL.TD24, SC.1, ET.7, AP.44, SECTOR 6, BUCUREȘTI, B, RO; MĂRCULESCU CĂTĂLIN VALENTIN, ȘOS. OLTENIȚEI NR. 224, BL. 6, SC. 2, ET. 8, AP. 105, SECTOR 4, BUCUREȘTI, B, RO (54) **TRANZISTOR CU EFECT DE CÂMP PE BAZĂ DE GRAFIT NANOCRISTALIN PENTRU DETECȚIA CELULELOR TUMORALE CIRCULANTE**

(57) Invenția se referă la un tranzistor cu efect de câmp realizat pe bază de grafit nanocrystalin folosit pentru detecția celulelor tumorale circulante. Tranzistorul conform invenției cuprinde patru electrozi și

(11) 137622 A2

anume: sursă, drenă, poartă față și poartă spate și un canal de grafit nanocrystalin decorat cu nanoparticule de aur, realizat între sursă și drenă, grafitul nanocrystalin, obținut prin depunere chimică din fază de vapori asistată de plasmă, fiind un substrat activ care poate fi funcționalizat pentru detecția specifică a celulelor tumorale circulante.

Revendicări: 4

Figuri: 3

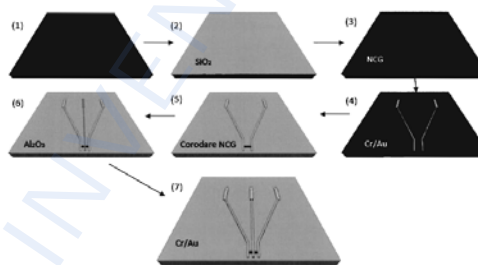


Fig. 1

(11) 137623 A2 (51) **G01N 33/00** (2006.01), **H04W 4/029** (2018.01), **G01D 21/02** (2006.01), (21) a 2022 00069 (22) 11/02/2022 (41) 30/08/2023/18/2023 (71) AIRVIEW S.R.L., STR.LALELELOR, NR.58, SAT DUMBRĂVIȚA, TM, RO (72) IONAȘCU MARIAN-EMANUEL, STR.FRAȚII BUZEȘTI, NR.18, TIMIȘOARA, TM, RO; BĂTRÎNA BOGDAN-MARIUS, STR.MARTE, NR.3, ET.2, AP.9, GIROC, TM, RO; GRUCIN IASMINA, STR.MĂSLINULUI, NR.16, TIMIȘOARA, TM, RO; IOVANOVICI ALEXANDRU, STR.SURORILE MARTIR CACEU, NR.8, AP.6, TIMIȘOARA, TM, RO; MARCU MARIUS-GEORGE, STR.LALELELOR, NR.58, DUMBRĂVIȚA, TM, RO (74) CABINET DE PROPRIETATE INDUSTRIALĂ TUDOR ICLĂNZAN, PIAȚA VICTORIEI NR.5, SC.D, AP.2, TIMIȘOARA, TM (54) **SISTEM ȘI METODĂ PENTRU MĂSURAREA ȘI EVALUAREA PERSONALIZATĂ A EXPUNERII LA POLUARE**

(57) Invenția se referă la un sistem și o metodă pentru măsurarea și evaluarea personalizată a expunerii la poluare a indivizilor sau comunităților. Sistemul, conform invenției, cuprinde niște surse pentru datele de poluare, în care o sursă măsoară, citește o valoare măsurată și memorată anterior, extrapolează sau generează date de poluare estimate pentru o locație și un moment de timp dat și le raportează unui

(11) 137623 A2  
 subsistem printr-o rețea de comunicații; un subsistem pentru determinarea contextului activității fizice a utilizatorului; un subsistem pentru estimarea efectului poluării asupra utilizatorului; un subsistem pentru prezentarea poluării și a efectului personalizat pentru utilizatorul cu profilul de susceptibilitate la poluare, care folosește datele de poluare de la surse și/sau de la subsistemul pentru estimarea efectului poluării. Metoda, conform invenției, constă în determinarea contextului de activități fizice al utilizatorului, achiziția nivelului de poluare pentru locația și momentul de timp din contextul determinat, estimarea efectului poluării asupra utilizatorului și prezentarea nivelului de poluare achiziționat în etapa de achiziție și efectul personalizat al acesteia estimat în etapa de estimare.

Revendicări: 28

Figuri: 5

(11) 137623 A2

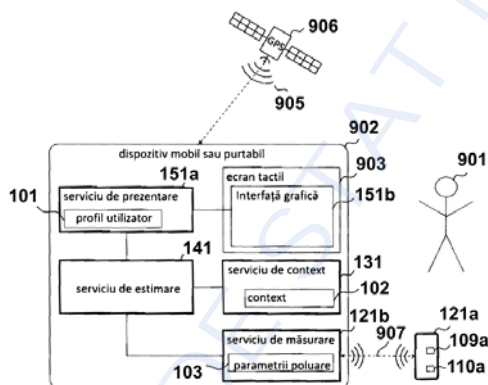


Fig. 1

(11) 135950 A3 (51) **G06F 3/01** (2006.01); **H04L 9/00** (2006.01); **G06Q 20/12** (2012.01); (21) a 2022 00100 (22) 25/02/2022 (41) 30/08/2022/8/2022 (71) UNIVERSITATEA "POLITEHNICA" DIN TIMIȘOARA, PIAȚA VICTORIEI NR. 2, TIMIȘOARA, TM, RO (72) CRIȘAN NICOLAE ANDREI, STR.ȘTEFAN CEL MARE, NR.41, BL.C12, ET.3, AP.12, TIMIȘOARA, TM, RO (54) **METODĂ PENTRU INTEGRAREA ÎN SPAȚIU VIRTUAL A OBIECTIVELOR AMBIENTALE ȘI SECURIZAREA BAZEI DE DATE ACTUALIZATE ÎN TIMP REAL**

(57) Invenția se referă la o metodă de transpunere a unor elemente reale complexe, de tip construcții, spațiu deschis cu detalii topologice și/sau spațiu ambiental de interior, în model virtual, prelucrarea acestuia și transformarea lui într-un bloc de informații, vizuale și text, într-o bază de date care va fi accesibilă într-un spațiu virtual dedicat, utilizatorii având posibilitatea:

- de acces securizat la informațiile din baza de date, folosind tehnologia blockchain;
- de interacțiune în spațiul virtual și în timp real a utilizatorilor care pot folosi informația la care au acces sau chiar pot contribui, în mod controlat, la dezvoltarea acesteia;

(11) 135950 A3

- de obținere a unor informații suplimentare, de a inspecta detaliile ale modelului virtual accesat, de a organiza ședințe virtuale în spațiile digitalizate, de a crea, tranzacționa și colecta NFT-uri legate de obiecte digitale sau obiecte reale;
- de transfer și utilizare a modelului virtual într-o platformă de jocuri.

Revendicări: 1

Figuri: 2

Cu raport de documentare publicat la data de 30.08.2023

(11) 137624 A2 (51) **G06F 17/14** <sup>(2006.01)</sup> (21) a 2022 00051 (22) 04/02/2022 (41) 30/08/2023//8/2023 (71) UNIVERSITATEA TEHNICĂ "GHEORGHE ASACHI" DIN IAȘI, STR. PROF. DR. DOC. DIMITRIE MANGERON NR. 67, IAȘI, IS, RO (72) DONCIU CODRIN, STR.VALEA ADÂNCĂ NR.9, IAȘI, IS, RO (54) **METODĂ DE CALCUL A TRANSFORMATEI FOURIER DISCRETE UTILIZÂND ARGUMENT NEÎNTREG**

(57) Invenția se referă la o metodă de calcul a transformatei Fourier discrete (TFD), destinate reducerii efectului numit picket fence. Metoda conform invenției utilizează un număr  $k$  neîntreg de cicluri pentru funcțiile kernel. Pentru o multiplicare de  $R$  ori a rezoluției în frecvență se calculează pasul argumentului ca fiind  $p=1/R$ . Numărul punctelor în frecvență vor deveni  $M=RN$ , unde  $N$  reprezintă numărul punctelor din secvența de timp a semnalului,  $k$  neîntreg variază de la 0 la  $N-1$ , cu pasul subpunitar  $p$ . Utilizarea unui argument neîntreg este echivalentă cu metoda zero padding, dar numărul de operații este redus de  $\log_2 M / \log_2 N$  ori.

Revendicări: 1

Figuri: 3

(11) 137625 A2 (51) **G06F 30/13** <sup>(2020.01)</sup>, **G06F 30/20** <sup>(2020.01)</sup>, (21) a 2022 00104 (22) 25/02/2022 (41) 30/08/2023//8/2023 (71) MINISTERUL APĂRĂRII NAȚIONALE-UNITATEA MILITARĂ 02550, BUCUREȘTI, STR.DRUMUL TABEREI, NR.9-11, SECTOR 6, BUCUREȘTI, B, RO (72) LUPOAE MARIN, STR. LUJERULUI NR.42J, BL.C7/C8, SC.1, ET.5, AP.508, SECTOR 6, BUCUREȘTI, B, RO; CIOTÎRNAE PETRICĂ, INTRAREA CARANDA GHEORGHE NR. 10, BL. L, SC. B, AP. 23, SECTOR 6, BUCUREȘTI, B, RO; BACIU CĂTĂLIN, STR.ILIE MIHAIL NR.9, BL.M131, AP.9, SECTOR 5, BUCUREȘTI, B, RO; CONSTANTIN DANIEL, STRADA TELIȚA NR.2, BL.66A, SC.1, ET.3, AP.23, SECTOR 5, BUCUREȘTI, B, RO; COCA MIHAI, SAT SADOVA NR.350, COMUNA SADOVA, SV, RO; BULIGA DAN, SAT ARBORE NR.361A, COMUNA ARBORE, SV, RO; CASAPU ALEXANDRU, SAT HECI, COMUNA LESPEZI, IS, RO (54) **APLICAȚIE SOFTWARE PENTRU ESTIMAREA EFECTELOR EXPLOZIEI ASUPRA PERSONALULUI ȘI CLĂDIRILOR**

(57) Invenția se referă la o aplicație software pentru estimarea efectelor unei explozii asupra personalului și clădirilor. Aplicația, conform invenției, este formată dintr-un modul (1) de generare a amenințării conținând mai multe tipuri predefinite de vehicule purtătoare și mai multe tipuri predefinite de substanțe

(11) 137625 A2

explozive, un modul (2) de generare a caracteristicilor clădirilor, respectiv în funcție de structuri de rezistență, anul construirii și destinația acestora, un modul (3) de evaluare a efectelor exploziei asupra clădirilor și un modul (4) de evaluare a efectelor asupra personalului, niște module (3, 4) pentru estimarea nivelurilor de distrugere în funcție de presiune, cât și de impulsul undei de șoc asociate exploziei, niveluri de distrugere care sunt afișate pe clădirile definite sau sub forma unor distanțe de siguranță pentru diferite categorii de personal și orientări ale acestuia în raport cu frontul undei de șoc.

Revendicări: 1

Figuri: 4

(11) 137625 A2

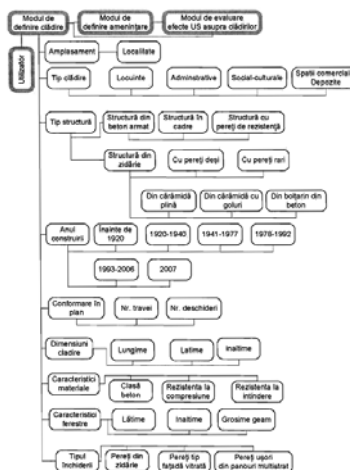


Fig. 2

(11) 137626 A0 (51) **G09B 19/06** (2006.01); **A63F 3/04** (2006.01); (21) a 2023 00215 (22) 28/04/2023 (41) 30/08/2023/18/2023 (71) ZAMFIR MARIANA FLORENTINA, STR.CETATEA DE BALTĂ, NR.139-143, BL.6, SC.E, AP.61, SECTOR 6, BUCUREȘTI, B, RO (72) ZAMFIR MARIANA FLORENTINA, STR.CETATEA DE BALTĂ, NR.139-143, BL.6, SC.E, AP.61, SECTOR 6, BUCUREȘTI, B, RO (54) **JOC DE COLABORARE DIDACTICĂ EDUCATIV DE ÎNSUȘIRE A GRAMATICII LIMBILOR STRĂINE**

(57) Invenția se referă la un joc educativ, de fixare a cunoștințelor gramaticale ale limbilor străine, cum ar fi de exemplu limba engleză, prin construirea unor propoziții/fraze, care poate fi folosit ca material didactic auxiliar metodei tradiționale de predare a limbilor străine. Jocul, conform invenției conține 18 table de joc, câte una pentru fiecare nivel, fiecare tablă de joc având câte un pachet de 48/60 cărți de joc colorate care conțin părți de vorbire: verbe, auxiliare, pronume, substantive proprii, adverbe, conjuncții, dar și grupuri nominale: substantive cu prepoziție și articol și grupuri adverbiale: expresii temporale, complemente circumstanțiale de mod și de loc, propoziții subordonate și o categorie compusă din terminații și consoane finale dublate, fiecare tablă de joc cuprinde câte o serie de dreptunghiuri colorate diferit în funcție de partea de vorbire/propoziție, fie-

(11) 137626 A0  
care serie fiind corespunzătoare unei propoziții complete, atât cărțile de joc, cât și tablele de joc conțin un cod de culori, cu cărțile din fiecare pachet se pot forma propoziții și fraze pe o anumită problemă de gramatică.

Revendicări: 5  
Figuri: 18

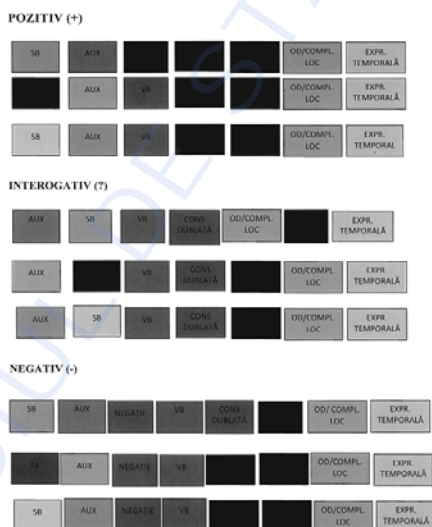


Fig. 2

(11) 137627 A2 (51) **H01G 9/20** (2006.01); **H01L 31/0224** (2006.01); **H10K 30/15** (2023.01); (21) a 2022 00060 (22) 08/02/2022 (41) 30/08/2023/18/2023 (71) UNIVERSITATEA VALAHIA DIN TÂRGOVIȘTE, ALEEA SINAIA, NR.13, TÂRGOVIȘTE, DB, RO (72) ION RODICA MARIANA, STR. VOILA NR. 3, BL. 59, SC.3, ET.1, AP. 36, SECTOR 4, BUCUREȘTI, B, RO; OLTEANU LIVIU, CALEA VULCANEI, NR.68, COMUNA VULCANĂ PANDELE, DB, RO; GORGHIU LAURA MONICA, BD.UNIRII, NR.19, BL.64, SC.B, ET.2, AP.52, TÂRGOVIȘTE, DB, RO; ION NELU, STR. VOILA NR. 3, BL.59, SC.3, ET.1, AP.36, SECTOR 4, BUCUREȘTI, B, RO (54) **CELULE SOLARE FOTSENSIBILIZATE CU COLORANȚI**

(57) Invenția se referă la o celulă solară fotosensibilizată cu un colorant având coeficient de absorbție ridicat la lungimi de undă mari, eficiență de conversie și siguranță în funcționare. Celula solară conform invenției este alcătuită dintr-un anod realizat din sticlă conductoare, ca de ex. oxid de staniu dopat cu fluor (FTO), sau dintr-un polimer ITO-PET, pe care se depune un semiconductor de tip n, și anume o pastă de TiO<sub>2</sub>, și apoi colorantul fotosensibilizator pe bază de wolfram-5, 10, 15, 20-tetra-p-fenil-porfirina (WCl<sub>4</sub>-TPP), dintr-un electrolit pe bază de iodură de potasiu și dintr-un catod realizat din sticlă ITO, FTO sau polimer ITO-PET cu un strat de TiO<sub>2</sub> pe care este aplicat un catalizator de grafit.

Revendicări: 3  
Figuri: 7

(11) 137628 A2 (51) **H01L 31/0264** (2006.01) (21) a 2022 00080 (22) 16/02/2022 (41) 30/08/2023/18/2023 (71) INSTITUTUL NAȚIONAL DE CERCETARE-DEZVOLTARE PENTRU FIZICA MATERIALELOR INCDFM, STR. ATOMIȘTILOR NR.405 A, MĂGURELE, IF, RO (72) COTÎRLAN-SIMIONIUC COSTEL, CALEA FERENTARI NR. 72, BL. 7C, SC. B, AP. 13, SECTOR 5, BUCUREȘTI, B, RO (54) **FOTOTRANZISTOR UNIJONCTIUNE ILUMINAT TRANSVERSAL CU METASUPRAFAȚĂ INTEGRATĂ**

(57) Invenția se referă la un fototranzistor unijoncțiune având rol de modulator și comutator optic controlat electric, care integrează o metasuprafață plasmonică având scopul de a spori interacțiunea luminii cu materia în domeniul spectral 400...750nm, adică în spectrul vizibil. Fototranzistorul conform invenției are o configurație realizată pe un cristal (4) semiconductor de tip p, ZnRh<sub>2</sub>O<sub>4</sub>, transparent în domeniul vizibil, prin depunerea a două straturi (1 și 2) de Al:ZnO (AZO) pentru bazele fototranzistorului care au și rol de contacte ohmice și a unui strat (3) lateral de n-ZnO cu rol de emitor și prin adăugarea unei rețele (5) hexagonale de nanoantene de argint, constituind metasuprafața integrată pe interfața inferioară a cristalului (4) semiconductor.

Revendicări: 2  
Figuri: 4

(11) 137628 A2

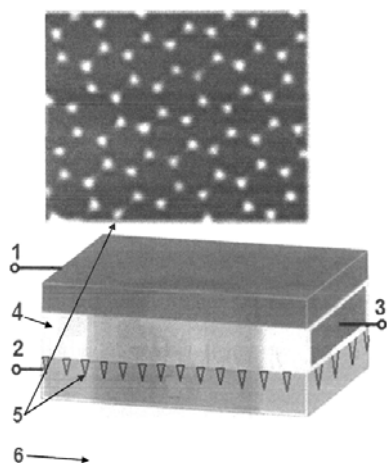


Fig. 1

(11) 137629 A2

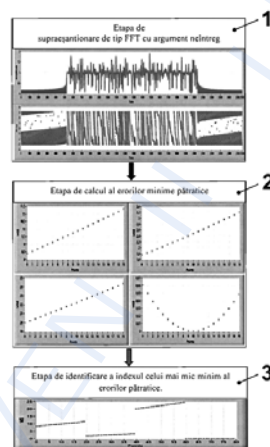


Fig. 2

(11) 137629 A2 (51) **H04L 27/26** <sup>(2006.01)</sup> (21) a 2022 00053 (22) 04/02/2022 (41) 30/08/2023//8/2023 (71) UNIVERSITATEA TEHNICĂ "GHEORGHE ASACHI" DIN IAȘI, STR. PROF. DR. DOC. DIMITRIE MANGERON NR. 67, IAȘI, IS, RO (72) DONCIU CODRIN, STR. VALEA ADÂNCĂ NR. 9, IAȘI, IS, RO (54) **METODĂ DE DECODIFICARE A SIMBOLURILOR OFDM BAZATĂ PE SUPRAEȘANTIONARE ÎN DOMENIUL FRECVENȚĂ**

(57) Invenția se referă la o metodă de decodificare a simbolurilor de multiplexare cu divizare în frecvență ortogonală (OFDM) destinată reducerii erorilor de demodulare cauzate de interferența între purtătoare (ICI) și interferența între simboluri (ISI). Metoda conform invenției cuprinde următoarele etape: o etapă (1) de supraeșantionare realizată pe o transformare Fourier rapidă (FFT) cu argument neîntreg, o etapă (2) de calcul al erorilor minime pătratice ale punctelor obținute prin eșantionare, față de generare, și o etapă (3) de selectare a punctelor bazată pe minimul erorilor minime pătratice.

Revendicări: 1

Figuri: 2

**CERERI DE BREVET DE INVENȚIE PUBLICATE**

- **ARANJATE ÎN ORDINE CRESCĂTOARE,  
DUPĂ NUMĂRUL DE CERERE DE BREVET**
- **ARANJATE ÎN ORDINE ALFABETICĂ,  
DUPĂ NUMELE / DENUMIREA  
SOLICITANTULUI**

Cereri de brevet de invenție publicate conform art. 23, din Legea nr. 64/1991, republicată, și Regulii 27(1), din HGR nr. 547/2008, aranjate în ordine crescătoare, după numărul de cerere de brevet

Număr cerere de brevet	Clasa internațională	Număr de publicare	Data depozit	Solicitant	Pag.
a 2022 00025	<b>G01N 27/414</b> <sup>(2006.01)</sup> ; <b>G01N 33/563</b> <sup>(2006.01)</sup> ; <b>G01N 33/574</b> <sup>(2006.01)</sup> ; <b>H01L 29/772</b> <sup>(2006.01)</sup>	137622 A2	25/01/2022	INSTITUTUL NAȚIONAL DE CERCETARE-DEZVOLTARE PENTRU MICROTEHNOLOGIE-IMT BUCUREȘTI, STR. EROU IANCU NICOLAE 126A, VOLUNTARI, IF, RO	42
a 2022 00049	<b>G01N 15/00</b> <sup>(2006.01)</sup>	137620 A1	03/02/2022	HAȘ IOAN, STR.RAPSODIEI, NR.6B, BL.SOF1, SC.B, AP.9, RÂMNICU VÂLCEA, VL, RO	41
a 2022 00050	<b>G01M 7/02</b> <sup>(2006.01)</sup>	137619 A2	04/02/2022	UNIVERSITATEA TEHNICĂ "GHEORGHE ASACHI" DIN IAȘI, STR. PROF. DR. DOC. DIMITRIE MANGERON NR. 67, IAȘI, IS, RO	40
a 2022 00051	<b>G06F 17/14</b> <sup>(2006.01)</sup>	137624 A2	04/02/2022	UNIVERSITATEA TEHNICĂ "GHEORGHE ASACHI" DIN IAȘI, STR. PROF. DR. DOC. DIMITRIE MANGERON NR. 67, IAȘI, IS, RO	44
a 2022 00052	<b>G01B 11/02</b> <sup>(2006.01)</sup> ; <b>G01B 11/03</b> <sup>(2006.01)</sup>	137617 A2	04/02/2022	UNIVERSITATEA TEHNICĂ "GHEORGHE ASACHI" DIN IAȘI, STR. PROF. DR. DOC. DIMITRIE MANGERON NR. 67, IAȘI, IS, RO	39
a 2022 00053	<b>H04L 27/26</b> <sup>(2006.01)</sup>	137629 A2	04/02/2022	UNIVERSITATEA TEHNICĂ "GHEORGHE ASACHI" DIN IAȘI, STR. PROF. DR. DOC. DIMITRIE MANGERON NR. 67, IAȘI, IS, RO	46
a 2022 00057	<b>B64C 27/20</b> <sup>(2006.01)</sup> ; <b>B64C 27/22</b> <sup>(2006.01)</sup> ; <b>B64C 29/00</b> <sup>(2006.01)</sup> ; <b>B64C 39/06</b> <sup>(2006.01)</sup> ; <b>B64C 39/08</b> <sup>(2006.01)</sup>	137594 A2	07/02/2022	GIURCĂ LIVIU GRIGORIAN, BD.NICOLAE TITULESCU NR.15, BL.I-6, AP.13, CRAIOVA, DJ, RO	26
a 2022 00058	<b>F17D 3/12</b> <sup>(2006.01)</sup>	137613 A2	07/02/2022	MOISIN MIHAIL ȘTEFAN AUGUSTIN TRAIAN, STR. VIITORULUI, NR.8, VICTORIA, BV, RO	36
a 2022 00059	<b>A61C 13/10</b> <sup>(2006.01)</sup>	135863 A3	08/02/2022	CIOCAN LUCIAN-TOMA, STR. HORAȚIU NR. 28, AP. 1, SECTOR 1, BUCUREȘTI, B, RO; VASILESCU VLAD-GABRIEL, STR. TRAIAN, NR. 136, BL.A3, SC.1, ET.1, AP.4, GALAȚI, GL, RO; FROIMOVICI FLORIN-OCTAVIAN, ȘOS. COLENTINA, NR.2A, BL.3, SC.B, ET.11, AP.77, SECTOR 2, BUCUREȘTI, B, RO; LICIU EDUARD, ALEEA VLASIEI, NR.4, BL.MIIB8/2, SC.B, ET.10, AP.85, SECTOR 6, BUCUREȘTI, B, RO	15
a 2022 00060	<b>H01G 9/20</b> <sup>(2006.01)</sup> ; <b>H01L 31/0224</b> <sup>(2006.01)</sup> ; <b>H10K 30/15</b> <sup>(2023.01)</sup>	137627 A2	08/02/2022	UNIVERSITATEA VALAHIA DIN TÂRGOVIȘTE, ALEEA SINAIA, NR.13, TÂRGOVIȘTE, DB, RO	45

Număr cerere de brevet	Clasa internațională	Număr de publicare	Data depozit	Solicitant	Pag.
a 2022 00062	<b>F26B 25/18</b> <sup>(2006.01)</sup>	137615 A2	09/02/2022	SAVU CONSTANTIN, STR.ROȘIA MONTANĂ NR.3, BL.M 20, SC.3, ET.2, AP.78, SECTOR 6, BUCUREȘTI, B, RO	<b>38</b>
a 2022 00063	<b>F15B 13/00</b> <sup>(2006.01)</sup> , <b>F15B 1/08</b> <sup>(2006.01)</sup>	137611 A1	09/02/2022	ȚIMUCA ARTENE, STR. IZVOARELOR BL.A, AP.26, COD 425300, SÂNGEORZ- BĂI, BN, RO	<b>35</b>
a 2022 00064	<b>F41C 23/14</b> <sup>(2006.01)</sup> , <b>F41C 23/10</b> <sup>(2006.01)</sup>	135853 A3	09/02/2022	POPA HORAȚIU, STR. COL.FĂGET, NR.2E, CLUJ-NAPOCA, CJ, RO	<b>39</b>
a 2022 00065	<b>C23C 14/18</b> <sup>(2006.01)</sup>	137605 A2	09/02/2022	INSTITUTUL NAȚIONAL DE CERCETARE-DEZVOLTARE PENTRU MICROTEHNOLOGIE-IMT BUCUREȘTI, STR.EROU IANCU NICOLAE 126A, VOLUNTARI, IF, RO	<b>31</b>
a 2022 00066	<b>C01B 32/184</b> <sup>(2017.01)</sup>	137596 A2	09/02/2022	INSTITUTUL NAȚIONAL DE CERCETARE-DEZVOLTARE PENTRU MICROTEHNOLOGIE-IMT BUCUREȘTI, STR.EROU IANCU NICOLAE 126A, VOLUNTARI, IF, RO	<b>27</b>
a 2022 00068	<b>A61B 5/08</b> <sup>(2006.01)</sup> , <b>A61B 5/113</b> <sup>(2006.01)</sup>	137577 A2	11/02/2022	UNIVERSITATEA TEHNICĂ "GHEORGHE ASACHI" DIN IAȘI, STR. PROF. DR. DOC. DIMITRIE MANGERON NR. 67, IAȘI, IS, RO	<b>13</b>
a 2022 00069	<b>G01N 33/00</b> <sup>(2006.01)</sup> , <b>H04W 4/029</b> <sup>(2018.01)</sup> , <b>G01D 21/02</b> <sup>(2006.01)</sup>	137623 A2	11/02/2022	AIRVIEW S.R.L., STR.LALELELOR, NR.58, SAT DUMBRĂVIȚA, TM, RO	<b>42</b>
a 2022 00070	<b>B01J 23/46</b> <sup>(2006.01)</sup>	137583 A2	14/02/2022	INSTITUTUL DE CHIMIE FIZICĂ "ILIE MURGULESCU" AL ACADEMIEI ROMÂNE, SPLAIUL INDEPENDENȚEI NR.202, SECTOR 6, BUCUREȘTI, B, RO	<b>18</b>
a 2022 00071	<b>B08B 1/04</b> <sup>(2006.01)</sup> , <b>H04N 5/225</b> <sup>(2006.01)</sup> , <b>H04N 7/18</b> <sup>(2006.01)</sup>	135818 A3	15/02/2022	BAN ROBERT ISTVAN, STR.TÂRNAVEI, NR.29, CRISTURU SECUIESC, RO, RO	<b>19</b>
a 2022 00073	<b>B64C 11/00</b> <sup>(2006.01)</sup> , <b>B64C 27/16</b> <sup>(2006.01)</sup> , <b>B64C 39/00</b> <sup>(2006.01)</sup>	137593 A2	16/02/2022	ZAMFIR MARIAN, BD.MIRCEA CEL BĂTRÂN, NR.4, BL.G4, ET.2, AP.2, TÂRGOVIȘTE, DB, RO	<b>25</b>
a 2022 00074	<b>B64C 39/00</b> <sup>(2006.01)</sup> , <b>B64C 15/00</b> <sup>(2006.01)</sup>	137595 A2	16/02/2022	ZAMFIR MARIAN, BD.MIRCEA CEL BĂTRÂN, NR.4, BL.G4, ET.2, AP.2, TÂRGOVIȘTE, DB, RO	<b>26</b>
a 2022 00075	<b>B23F 5/22</b> <sup>(2006.01)</sup>	137585 A2	16/02/2022	UNIVERSITATEA PETROL-GAZE DIN PLOIEȘTI, BD. BUCUREȘTI NR. 39, PLOIEȘTI, PH, RO	<b>20</b>
a 2022 00076	<b>B23F 5/22</b> <sup>(2006.01)</sup> , <b>B23F 21/18</b> <sup>(2006.01)</sup>	137586 A2	16/02/2022	UNIVERSITATEA PETROL-GAZE DIN PLOIEȘTI, BD. BUCUREȘTI NR. 39, PLOIEȘTI, PH, RO	<b>21</b>
a 2022 00077	<b>B23F 5/22</b> <sup>(2006.01)</sup>	137587 A2	16/02/2022	UNIVERSITATEA PETROL-GAZE DIN PLOIEȘTI, BD. BUCUREȘTI NR. 39, PLOIEȘTI, PH, RO	<b>22</b>



Număr cerere de brevet	Clasa internațională	Număr de publicare	Data depozit	Solicitant	Pag.
a 2022 00079	<b>G01N 27/26</b> <sup>(2006.01)</sup> ; <b>G01N 33/14</b> <sup>(2006.01)</sup>	137621 A2	16/02/2022	EPI-SISTEM S.R.L., STR.LIVEZII, NR.17A, SĂCELE, BV, RO	41
a 2022 00080	<b>H01L 31/0264</b> <sup>(2006.01)</sup>	137628 A2	16/02/2022	INSTITUTUL NAȚIONAL DE CERCETARE- DEZVOLTARE PENTRU FIZICA MATERIALELOR- INCDFM, STR. ATOMIȘTILOR NR.405 A, MĂGURELE, IF, RO	45
a 2022 00082	<b>E01C 23/14</b> <sup>(2006.01)</sup>	137606 A2	17/02/2022	BOIANGIU PETRE, STR.ROZELOR, NR.18, PETRĂCHIOAIA, IF, RO	31
a 2022 00084	<b>A21D 13/04</b> <sup>(2006.01)</sup>	137576 A2	18/02/2022	UNIVERSITATEA " ȘTEFAN CEL MARE " DIN SUCEAVA, STR. UNIVERSITĂȚII NR.13, SUCEAVA, SV, RO	13
a 2022 00086	<b>B63H 16/04</b> <sup>(2006.01)</sup> ; <b>B63H 16/20</b> <sup>(2006.01)</sup>	137592 A2	21/02/2022	LĂCULICEANU ADRIAN, STR. SALCĂMULUI, NR.6, SAT PĂULEȘTI, COMUNA PĂULEȘTI, PH, RO	25
a 2022 00089	<b>F25B 30/06</b> <sup>(2006.01)</sup>	137614 A2	22/02/2022	BIVOLARU EUSEBIU GABRIEL, STR.1 DECEMBRIE 1918, NR.49, CRAIOVA, DJ, RO	37
a 2022 00093	<b>A61L 9/20</b> <sup>(2006.01)</sup> ; <b>A61L 9/015</b> <sup>(2006.01)</sup> ; <b>A61L 2/10</b> <sup>(2006.01)</sup>	135811 A3	23/02/2022	GIURCĂ LIVIU GRIGORIAN, BD.NICOLAE TITULESCU NR.15, BL.I-6, AP.13, CRAIOVA, DJ, RO; PREDA DRAGOȘ MIHAIL, STR. VITIOARA, NR.37B, SECTOR 3, BUCUREȘTI, B, RO; DURAN BOGDAN OVIDIU, STR.AUREL VLAICU, NR.130, SECTOR 2, BUCUREȘTI, B, RO	17
a 2022 00096	<b>F16H 1/32</b> <sup>(2006.01)</sup> ; <b>F16H 33/02</b> <sup>(2006.01)</sup>	137612 A2	24/02/2022	CORCIMARI ALEXEI, STR. PRINCIPALĂ, NR. 657D, SAT BUTIMANU, COMUNA BUTIMANU, DB, RO	36
a 2022 00097	<b>A61L 2/20</b> <sup>(2006.01)</sup> ; <b>C01B 13/11</b> <sup>(2006.01)</sup> ; <b>A61L 9/12</b> <sup>(2006.01)</sup>	137581 A2	24/02/2022	ISPAS ANDREI-THOMAS, STR.BOBÂLNA, NR.5A, SAT GHERMĂNEȘTI, COMUNA SNAGOV, IF, RO; ISPAS AUREL, STR.BOBÂLNA, NR.5A, SAT GHERMĂNEȘTI, COMUNA SNAGOV, IF, RO	16
a 2022 00100	<b>G06F 3/01</b> <sup>(2006.01)</sup> ; <b>H04L 9/00</b> <sup>(2006.01)</sup> ; <b>G06Q 20/12</b> <sup>(2012.01)</sup>	135950 A3	25/02/2022	UNIVERSITATEA "POLITEHNICA" DIN TIMIȘOARA, PIAȚA VICTORIEI NR.2, TIMIȘOARA, TM, RO	43
a 2022 00101	<b>B63B 35/58</b> <sup>(2006.01)</sup> ; <b>E02B 3/12</b> <sup>(2006.01)</sup> ; <b>E02B 17/06</b> <sup>(2006.01)</sup> ; <b>F03D 7/02</b> <sup>(2006.01)</sup>	137591 A1	28/02/2022	VASILESCU ROMULUS AURELIAN, STR.MIHAI VITEAZU, NR.1, BL. INTERVENȚII, AP.13, MEDGIDIA, CT, RO	24
a 2022 00104	<b>G06F 30/13</b> <sup>(2020.01)</sup> ; <b>G06F 30/20</b> <sup>(2020.01)</sup>	137625 A2	25/02/2022	MINISTERUL APĂRĂRII NAȚIONALE-UNITATEA MILITARĂ 02550, BUCUREȘTI, STR.DRUMUL TABEREI, NR.9-11, SECTOR 6, BUCUREȘTI, B, RO	44
a 2022 00105	<b>B60R 9/052</b> <sup>(2006.01)</sup> ; <b>B60R 9/058</b> <sup>(2006.01)</sup>	137590 A2	28/02/2022	RENAULT TECHNOLOGIE ROUMANIE S.R.L., STR.PRECIZIEI, NR.3G, SECTOR 6, 062202, BUCUREȘTI, B, RO	24

Număr cerere de brevet	Clasa internațională	Număr de publicare	Data depozit	Solicitant	Pag.
a 2022 00716	<b>B01D 35/06</b> <sup>(2006.01)</sup> , <b>B03C 1/32</b> <sup>(2006.01)</sup>	137582 A0	10/11/2022	INSTITUTUL NAȚIONAL DE CERCETARE DEZVOLTARE PENTRU FIZICA MATERIALELOR, STR.ATOMIȘTILOR NR.405 BIS, CP MG7, MĂGURELE, IF, RO	17
a 2022 00724	<b>A61F 9/08</b> <sup>(2006.01)</sup> , <b>G06T 7/10</b> <sup>(2017.01)</sup> , <b>G06T 7/162</b> <sup>(2017.01)</sup>	137579 A0	11/11/2022	ASOCIAȚIA PENTRU DEZVOLTARE URBANĂ, STR.ȘTIRBEI VODĂ, NR.158, BL.23A, AP.7, SECTOR 1, BUCUREȘTI, B, RO	15
a 2022 00736	<b>G01J 5/02</b> <sup>(2006.01)</sup> , <b>H10N 19/00</b> <sup>(2023.01)</sup> , <b>C01G 25/02</b> <sup>(2006.01)</sup>	137618 A0	16/11/2022	INSTITUTUL NAȚIONAL DE CERCETARE-DEZVOLTARE PENTRU FIZICA MATERIALELOR-INCDFM, STR.ATOMIȘTILOR NR.405 A, MĂGURELE, IF, RO	40
a 2022 00761	<b>B27K 3/15</b> <sup>(2006.01)</sup>	137588 A0	23/11/2022	INSTITUTUL NAȚIONAL DE CERCETARE - DEZVOLTARE PENTRU FIZICĂ ȘI INGINERIE NUCLEARĂ "HORIA HULUBEI "(IFIN-HH), STR.REACTORULUI, NR.30, MĂGURELE, IF, RO	22
a 2023 00016	<b>A61B 17/42</b> <sup>(2006.01)</sup>	137578 A0	18/01/2023	BĂLUȚĂ MARILENA, STR.PETRE AURELIAN, NR.42, BL.821, AP.10, SECTOR 1, BUCUREȘTI, B, RO; ZAHARIA CĂTĂLIN, STR.CERNIȘOARA, NR.43, BL.012, SC.B, ET.1, AP.62, SECTOR 6, BUCUREȘTI, B, RO; RADU IONUȚ-CRISTIAN, STR.VALEA LUNGĂ, NR.5, BL.139, SC.A, AP.1, SECTOR 6, BUCUREȘTI, B, RO; BĂLĂLĂU OANA-DENISA, ȘOS.CERNICA, NR.75, COMPLEX SWAN LAKE, VILA 49, PANTELIMON, IF, RO; GORECKI GABRIEL PETRE, STR.CÂMPIA LIBERTĂȚII, NR.33, BL.21, SC.5, ET.1, AP.166, SECTOR 3, BUCUREȘTI, B, RO	14
a 2023 00045	<b>C10L 1/22</b> <sup>(2006.01)</sup> , <b>C10L 10/02</b> <sup>(2006.01)</sup>	137603 A0	03/02/2023	ROSERV R&D S.R.L., STR. INDUSTRIILOR, NR.3, PAVILION ADMINISTRATIV, NR.1, CAMERA 22, ET.1, ONEȘTI, BC, RO	31
a 2023 00046	<b>C07C 29/74</b> <sup>(2006.01)</sup> , <b>B01D 11/04</b> <sup>(2006.01)</sup>	137600 A0	03/02/2023	ROSERV R&D S.R.L., STR. INDUSTRIILOR, NR.3, PAVILION ADMINISTRATIV, NR.1, CAMERA 22, ET.1, ONEȘTI, BC, RO	29
a 2023 00068	<b>E21B 47/009</b> <sup>(2012.01)</sup> , <b>E21B 43/12</b> <sup>(2006.01)</sup> , <b>G08B 21/18</b> <sup>(2006.01)</sup>	137609 A2	14/06/2021	WEATHERFORD TECHNOLOGY HOLDINGS, LLC, 2000 ST. JAMES PLACE, HUSTON, TX77056, US	34
a 2023 00069	<b>B60L 53/53</b> <sup>(2019.01)</sup> , <b>B60L 53/62</b> <sup>(2019.01)</sup>	137589 A2	07/09/2021	ENEL X WAY S.R.L., VIA FLAMINIA 970, 00189 ROMA RM, IT	23
a 2023 00150	<b>C08L 63/00</b> <sup>(2006.01)</sup> , <b>C08F 2/56</b> <sup>(2006.01)</sup>	137601 A0	31/03/2023	UNIVERSITATEA POLITEHNICA DIN BUCUREȘTI, SPLAIUL INDEPENDENȚEI NR.313, SECTOR 6, BUCUREȘTI, B, RO; INSTITUTUL NAȚIONAL DE CERCETARE-DEZVOLTARE PENTRU CHIMIE ȘI PETROCHIMIE - ICECHIM, SPLAIUL INDEPENDENȚEI NR.202, SECTOR 6, BUCUREȘTI, B, RO	29

Număr cerere de brevet	Clasa internațională	Număr de publicare	Data depozit	Solicitant	Pag.
a 2023 00151	<b>C08L 63/02</b> <sup>(2006.01)</sup> ; <b>C08F 2/56</b> <sup>(2006.01)</sup>	137602 A0	31/03/2023	UNIVERSITATEA POLITEHNICA DIN BUCUREȘTI, SPLAIUL INDEPENDENȚEI NR.313, SECTOR 6, BUCUREȘTI, B, RO; INSTITUTUL NAȚIONAL DE CERCETARE-DEZVOLTARE PENTRU CHIMIE ȘI PETROCHIMIE - ICECHIM, SPLAIUL INDEPENDENȚEI NR.202, SECTOR 6, BUCUREȘTI, B, RO	30
a 2023 00154	<b>A61K 8/97</b> <sup>(2006.01)</sup> ; <b>A61P 39/06</b> <sup>(2006.01)</sup>	137580 A0	31/03/2023	UNIVERSITATEA "TRANSILVANIA" DIN BRAȘOV, BD.EROILOR NR.29, BRAȘOV, BV, RO	16
a 2023 00155	<b>B01J 23/72</b> <sup>(2006.01)</sup> ; <b>C02F 1/32</b> <sup>(2006.01)</sup> ; <b>C02F 101/30</b> <sup>(2006.01)</sup>	137584 A0	31/03/2023	UNIVERSITATEA "TRANSILVANIA" DIN BRAȘOV, BD.EROILOR NR.29, BRAȘOV, BV, RO	19
a 2023 00162	<b>E04B 2/92</b> <sup>(2006.01)</sup>	137607 A0	03/04/2023	GHERMAN ION, STRADELA VÂNTU, NR.3, IAȘI, IS, RO	32
a 2023 00176	<b>C01B 32/198</b> <sup>(2017.01)</sup> ; <b>B01J 37/34</b> <sup>(2006.01)</sup>	137597 A0	11/04/2023	INSTITUTUL NAȚIONAL DE CERCETARE-DEZVOLTARE PENTRU TEHNOLOGII CRIOGENICE ȘI IZOTOPICE - ICSI RÂMNICU VÂLCEA, STR. UZINEI NR. 4, OP RÂURENI, CP 7, RÂMNICU VÂLCEA, VL, RO	27
a 2023 00182	<b>E21B 41/00</b> <sup>(2006.01)</sup> ; <b>B65G 5/00</b> <sup>(2006.01)</sup>	137608 A0	11/04/2023	INSTITUTUL NAȚIONAL DE CERCETARE-DEZVOLTARE PENTRU PROTECȚIA MEDIULUI, SPLAIUL INDEPENDENȚEI NR. 294, SECTOR 6, BUCUREȘTI, B, RO	33
a 2023 00183	<b>C02F 3/12</b> <sup>(2006.01)</sup>	137599 A0	11/04/2023	INSTITUTUL NAȚIONAL DE CERCETARE-DEZVOLTARE PENTRU PROTECȚIA MEDIULUI, SPLAIUL INDEPENDENȚEI NR. 294, SECTOR 6, BUCUREȘTI, B, RO	29
a 2023 00184	<b>C02F 1/40</b> <sup>(2006.01)</sup>	137598 A0	11/04/2023	INSTITUTUL NAȚIONAL DE CERCETARE-DEZVOLTARE PENTRU PROTECȚIA MEDIULUI, SPLAIUL INDEPENDENȚEI NR. 294, SECTOR 6, BUCUREȘTI, B, RO	28
a 2023 00189	<b>E21F 16/00</b> <sup>(2006.01)</sup> ; <b>B01D 12/00</b> <sup>(2006.01)</sup>	137610 A0	18/04/2023	UNIVERSITATEA "LUCIAN BLAGA" DIN SIBIU, BD.VICTORIEI NR.10, SIBIU, SB, RO	34
a 2023 00196	<b>C22B 13/00</b> <sup>(2006.01)</sup>	137604 A0	21/04/2023	UNIVERSITATEA DE VEST DIN TIMIȘOARA, BD.VASILE PÂRVAN NR.4, TIMIȘOARA, TM, RO	31
a 2023 00201	<b>F28D 15/02</b> <sup>(2006.01)</sup>	137616 A0	25/04/2023	MEGELLAN, SE, ROHACOVA 1666/94, ZIZKOV, PRAHA 3, CZ	38
a 2023 00215	<b>G09B 19/06</b> <sup>(2006.01)</sup> ; <b>A63F 3/04</b> <sup>(2006.01)</sup>	137626 A0	28/04/2023	ZAMFIR MARIANA FLORENTINA, STR.CETATEA DE BALTĂ, NR.139-143, BL.6, SC.E, AP.61, SECTOR 6, BUCUREȘTI, B, RO	45

Cereri de brevet de invenție publicate conform art. 23 din Legea nr. 64/1991, republicată, și Regulii 27(1) din HGR nr. 547/2008, aranjate în ordine alfabetică, după numele/denumirea solicitantului

Solicitant	Clasa internațională	Număr de publicare	Număr cerere de brevet	Data depozit	Pag.
AIRVIEW S.R.L., STR.LALELELOR, NR.58, SAT DUMBRĂVIȚA, TM, RO	<b>G01N 33/00</b> <sup>(2006.01)</sup> ; <b>H04W 4/029</b> <sup>(2018.01)</sup> ; <b>G01D 21/02</b> <sup>(2006.01)</sup>	137623 A2	a 2022 00069	11/02/2022	42
ASOCIAȚIA PENTRU DEZVOLTARE URBANĂ, STR.ȘTIRBEI VODĂ, NR.158, BL.23A, AP.7, SECTOR 1, BUCUREȘTI, B, RO	<b>A61F 9/08</b> <sup>(2006.01)</sup> ; <b>G06T 7/10</b> <sup>(2017.01)</sup> ; <b>G06T 7/162</b> <sup>(2017.01)</sup>	137579 A0	a 2022 00724	11/11/2022	15
BĂLUȚĂ MARILENA, STR.PETRE AURELIAN, NR.42, BL.821, AP.10, SECTOR 1, BUCUREȘTI, B, RO; ZAHARIA CĂTĂLIN, STR.CERNIȘOARA, NR.43, BL.012, SC.B, ET.1, AP.62, SECTOR 6, BUCUREȘTI, B, RO; RADU IONUȚ-CRISTIAN, STR.VALEA LUNGĂ, NR.5, BL.139, SC.A, AP.1, SECTOR 6, BUCUREȘTI, B, RO; BĂLĂLĂU OANA-DENISA, ȘOS.CERNICA, NR.75, COMPLEX SWAN LAKE, VILA 49, PANTELIMON, IF, RO; GORECKI GABRIEL PETRE, STR.CÂMPIA LIBERTĂȚII, NR.33, BL.21, SC.5, ET.1, AP.166, SECTOR 3, BUCUREȘTI, B, RO	<b>A61B 17/42</b> <sup>(2006.01)</sup>	137578 A0	a 2023 00016	18/01/2023	14
BAN ROBERT ISTVAN, STR.TÂRNAVEI, NR.29, CRISTURU SECUIESC, RO, RO	<b>B08B 1/04</b> <sup>(2006.01)</sup> ; <b>H04N 5/225</b> <sup>(2006.01)</sup> ; <b>H04N 7/18</b> <sup>(2006.01)</sup>	135818 A3	a 2022 00071	15/02/2022	19
BIVOLARU EUSEBIU GABRIEL, STR.1 DECEMBRIE 1918, NR.49, CRAIOVA, DJ, RO	<b>F25B 30/06</b> <sup>(2006.01)</sup>	137614 A2	a 2022 00089	22/02/2022	37
BOIANGIU PETRE, STR.ROZELOR, NR.18, PETRĂCHIOAIA, IF, RO	<b>E01C 23/14</b> <sup>(2006.01)</sup>	137606 A2	a 2022 00082	17/02/2022	31
CIOCAN LUCIAN-TOMA, STR. HORAȚIU NR. 28, AP. 1, SECTOR 1, BUCUREȘTI, B, RO; VASILESCU VLAD-GABRIEL, STR.TRAIAN, NR.136, BL.A3, SC.1, ET.1, AP.4, GALAȚI, GL, RO; FROIMOVICI FLORIN-OCTAVIAN, ȘOS. COLENTINA, NR.2A, BL.3, SC.B, ET.11, AP.77, SECTOR 2, BUCUREȘTI, B, RO; LICIU EDUARD, ALEEA VLASIEI, NR.4, BL.MIIB8/2, SC.B, ET.10, AP.85, SECTOR 6, BUCUREȘTI, B, RO	<b>A61C 13/10</b> <sup>(2006.01)</sup>	135863 A3	a 2022 00059	08/02/2022	15
CORCIMARI ALEXEI, STR. PRINCIPALĂ, NR. 657D, SAT BUTIMANU, COMUNA BUTIMANU, DB, RO	<b>F16H 1/32</b> <sup>(2006.01)</sup> ; <b>F16H 33/02</b> <sup>(2006.01)</sup>	137612 A2	a 2022 00096	24/02/2022	36
ENEL X WAY S.R.L., VIA FLAMINIA 970, 00189 ROMA RM, IT	<b>B60L 53/53</b> <sup>(2019.01)</sup> ; <b>B60L 53/62</b> <sup>(2019.01)</sup>	137589 A2	a 2023 00069	07/09/2021	23
EPI-SISTEM S.R.L., STR.LIVEZII, NR.17A, SĂCELE, BV, RO	<b>G01N 27/26</b> <sup>(2006.01)</sup> ; <b>G01N 33/14</b> <sup>(2006.01)</sup>	137621 A2	a 2022 00079	16/02/2022	41

Solicitant	Clasa internațională	Număr de publicare	Număr cerere de brevet	Data depozit	Pag.
GHERMAN ION, STRADELA VÂNTU, NR.3, IAȘI, IS, RO	<b>E04B 2/92</b> <sup>(2006.01)</sup>	137607 A0	a 2023 00162	03/04/2023	<b>32</b>
GIURCĂ LIVIU GRIGORIAN, BD.NICOLAE TITULESCU NR.15, BL.I-6, AP.13, CRAIOVA, DJ, RO; PREDĂ DRAGOȘ MIHAIL, STR. VITIOARA, NR.37B, SECTOR 3, BUCUREȘTI, B, RO; DURAN BOGDAN OVIDIU, STR.AUREL VLAICU, NR.130, SECTOR 2, BUCUREȘTI, B, RO	<b>A61L 9/20</b> <sup>(2006.01)</sup> , <b>A61L 9/015</b> <sup>(2006.01)</sup> , <b>A61L 2/10</b> <sup>(2006.01)</sup>	135811 A3	a 2022 00093	23/02/2022	<b>17</b>
GIURCĂ LIVIU GRIGORIAN, BD.NICOLAE TITULESCU NR.15, BL.I-6, AP.13, CRAIOVA, DJ, RO	<b>B64C 27/20</b> <sup>(2006.01)</sup> , <b>B64C 27/22</b> <sup>(2006.01)</sup> , <b>B64C 29/00</b> <sup>(2006.01)</sup> , <b>B64C 39/06</b> <sup>(2006.01)</sup> , <b>B64C 39/08</b> <sup>(2006.01)</sup>	137594 A2	a 2022 00057	07/02/2022	<b>26</b>
HAȘ IOAN, STR.RAPSODIEI, NR.6B, BL.SOF1, SC.B, AP.9, RÂMNICU VÂLCEA, VL, RO	<b>G01N 15/00</b> <sup>(2006.01)</sup>	137620 A1	a 2022 00049	03/02/2022	<b>41</b>
INSTITUTUL NAȚIONAL DE CERCETARE-DEZVOLTARE PENTRU MICROTEHNOLOGIE-IMT BUCUREȘTI, STR. EROU IANCU NICOLAE 126A, VOLUNTARI, IF, RO	<b>G01N 27/414</b> <sup>(2006.01)</sup> , <b>G01N 33/563</b> <sup>(2006.01)</sup> , <b>G01N 33/574</b> <sup>(2006.01)</sup> , <b>H01L 29/772</b> <sup>(2006.01)</sup>	137622 A2	a 2022 00025	25/01/2022	<b>42</b>
INSTITUTUL DE CHIMIE FIZICĂ "ILIE MURGULESCU" AL ACADEMIEI ROMÂNE, SPLAIUL INDEPENDENȚEI NR.202, SECTOR 6, BUCUREȘTI, B, RO	<b>B01J 23/46</b> <sup>(2006.01)</sup>	137583 A2	a 2022 00070	14/02/2022	<b>18</b>
INSTITUTUL NAȚIONAL DE CERCETARE-DEZVOLTARE PENTRU MICROTEHNOLOGIE-IMT BUCUREȘTI, STR.EROU IANCU NICOLAE 126A, VOLUNTARI, IF, RO	<b>C01B 32/184</b> <sup>(2017.01)</sup>	137596 A2	a 2022 00066	09/02/2022	<b>27</b>
INSTITUTUL NAȚIONAL DE CERCETARE-DEZVOLTARE PENTRU MICROTEHNOLOGIE-IMT BUCUREȘTI, STR.EROU IANCU NICOLAE 126A, VOLUNTARI, IF, RO	<b>C23C 14/18</b> <sup>(2006.01)</sup>	137605 A2	a 2022 00065	09/02/2022	<b>31</b>
INSTITUTUL NAȚIONAL DE CERCETARE-DEZVOLTARE PENTRU FIZICA MATERIALELOR- INCDFM, STR. ATOMIȘTILOR NR.405 A, MĂGURELE, IF, RO	<b>H01L 31/0264</b> <sup>(2006.01)</sup>	137628 A2	a 2022 00080	16/02/2022	<b>45</b>
INSTITUTUL NAȚIONAL DE CERCETARE-DEZVOLTARE PENTRU PROTECȚIA MEDIULUI, SPLAIUL INDEPENDENȚEI NR. 294, SECTOR 6, BUCUREȘTI, B, RO	<b>C02F 1/40</b> <sup>(2006.01)</sup>	137598 A0	a 2023 00184	11/04/2023	<b>28</b>
INSTITUTUL NAȚIONAL DE CERCETARE-DEZVOLTARE PENTRU PROTECȚIA MEDIULUI, SPLAIUL INDEPENDENȚEI NR. 294, SECTOR 6, BUCUREȘTI, B, RO	<b>E21B 41/00</b> <sup>(2006.01)</sup> , <b>B65G 5/00</b> <sup>(2006.01)</sup>	137608 A0	a 2023 00182	11/04/2023	<b>33</b>

Solicitant	Clasa internațională	Număr de publicare	Număr cerere de brevet	Data depozit	Pag.
INSTITUTUL NAȚIONAL DE CERCETARE-DEZVOLTARE PENTRU PROTECȚIA MEDIULUI, SPLAIUL INDEPENDENȚEI NR. 294, SECTOR 6, BUCUREȘTI, B, RO	<b>C02F 3/12</b> <sup>(2006.01)</sup>	137599 A0	a 2023 00183	11/04/2023	<b>29</b>
INSTITUTUL NAȚIONAL DE CERCETARE-DEZVOLTARE PENTRU TEHNOLOGII CRIOGENICE ȘI IZOTOPICE - ICSI RÂMNICU VÂLCEA, STR. UZINEI NR. 4, OP RÂURENI, CP 7, RÂMNICU VÂLCEA, VL, RO	<b>C01B 32/198</b> <sup>(2017.01)</sup> ; <b>B01J 37/34</b> <sup>(2006.01)</sup>	137597 A0	a 2023 00176	11/04/2023	<b>27</b>
INSTITUTUL NAȚIONAL DE CERCETARE DEZVOLTARE PENTRU FIZICA MATERIALELOR, STR.ATOMIȘTILOR NR.405 BIS, CP MG7, MĂGURELE, IF, RO	<b>B01D 35/06</b> <sup>(2006.01)</sup> ; <b>B03C 1/32</b> <sup>(2006.01)</sup>	137582 A0	a 2022 00716	10/11/2022	<b>17</b>
INSTITUTUL NAȚIONAL DE CERCETARE -DEZVOLTARE PENTRU FIZICĂ ȘI INGINERIE NUCLEARĂ "HORIA HULUBEI "(IFIN-HH), STR.REACTORULUI, NR.30, MĂGURELE, IF, RO	<b>B27K 3/15</b> <sup>(2006.01)</sup>	137588 A0	a 2022 00761	23/11/2022	<b>22</b>
INSTITUTUL NAȚIONAL DE CERCETARE-DEZVOLTARE PENTRU FIZICA MATERIALELOR-INCDFM, STR.ATOMIȘTILOR NR.405 A, MĂGURELE, IF, RO	<b>G01J 5/02</b> <sup>(2006.01)</sup> ; <b>H10N 19/00</b> <sup>(2023.01)</sup> ; <b>C01G 25/02</b> <sup>(2006.01)</sup>	137618 A0	a 2022 00736	16/11/2022	<b>40</b>
ISPAS ANDREI-THOMAS, STR.BOBÂLNA, NR.5A, SAT GHERMĂNEȘTI, COMUNA SNAGOV, IF, RO; ISPAS AUREL, STR.BOBÂLNA, NR.5A, SAT GHERMĂNEȘTI, COMUNA SNAGOV, IF, RO	<b>A61L 2/20</b> <sup>(2006.01)</sup> ; <b>C01B 13/11</b> <sup>(2006.01)</sup> ; <b>A61L 9/12</b> <sup>(2006.01)</sup>	137581 A2	a 2022 00097	24/02/2022	<b>16</b>
LĂCULICEANU ADRIAN, STR. SALCĂMULUI, NR.6, SAT PĂULEȘTI, COMUNA PĂULEȘTI, PH, RO	<b>B63H 16/04</b> <sup>(2006.01)</sup> ; <b>B63H 16/20</b> <sup>(2006.01)</sup>	137592 A2	a 2022 00086	21/02/2022	<b>25</b>
MEGELLAN, SE, ROHACOVA 1666/94, ZIZKOV, PRAHA 3, CZ	<b>F28D 15/02</b> <sup>(2006.01)</sup>	137616 A0	a 2023 00201	25/04/2023	<b>38</b>
MINISTERUL APĂRĂRII NAȚIONALE-UNITATEA MILITARĂ 02550, BUCUREȘTI, STR.DRUMUL TABEREI, NR.9-11, SECTOR 6, BUCUREȘTI, B, RO	<b>G06F 30/13</b> <sup>(2020.01)</sup> ; <b>G06F 30/20</b> <sup>(2020.01)</sup>	137625 A2	a 2022 00104	25/02/2022	<b>44</b>
MOISIN MIHAIL ȘTEFAN AUGUSTIN TRAIAN, STR. VIITORULUI, NR.8, VICTORIA, BV, RO	<b>F17D 3/12</b> <sup>(2006.01)</sup>	137613 A2	a 2022 00058	07/02/2022	<b>36</b>
POPA HORAȚIU, STR. COL.FĂGET, NR.2E, CLUJ-NAPOCA, CJ, RO	<b>F41C 23/14</b> <sup>(2006.01)</sup> ; <b>F41C 23/10</b> <sup>(2006.01)</sup>	135853 A3	a 2022 00064	09/02/2022	<b>39</b>
RENAULT TECHNOLOGIE ROUMANIE S.R.L., STR.PRECIZIEI, NR.3G, SECTOR 6, 062202, BUCUREȘTI, B, RO	<b>B60R 9/052</b> <sup>(2006.01)</sup> ; <b>B60R 9/058</b> <sup>(2006.01)</sup>	137590 A2	a 2022 00105	28/02/2022	<b>24</b>
ROSERV R&D S.R.L., STR. INDUSTRIILOR, NR.3, PAVILION ADMINISTRATIV, NR.1, CAMERA 22, ET.1, ONEȘTI, BC, RO	<b>C07C 29/74</b> <sup>(2006.01)</sup> ; <b>B01D 11/04</b> <sup>(2006.01)</sup>	137600 A0	a 2023 00046	03/02/2023	<b>29</b>

Solicitant	Clasa internațională	Număr de publicare	Număr cerere de brevet	Data depozit	Pag.
ROSERV R&D S.R.L., STR. INDUSTRIILOR, NR.3, PAVILION ADMINISTRATIV, NR.1, CAMERA 22, ET.1, ONEȘTI, BC, RO	<b>C10L 1/22</b> <sup>(2006.01)</sup> ; <b>C10L 10/02</b> <sup>(2006.01)</sup>	137603 A0	a 2023 00045	03/02/2023	<b>31</b>
SAVU CONSTANTIN, STR.ROȘIA MONTANĂ NR.3, BL.M 20, SC.3, ET.2, AP.78, SECTOR 6, BUCUREȘTI, B, RO	<b>F26B 25/18</b> <sup>(2006.01)</sup>	137615 A2	a 2022 00062	09/02/2022	<b>38</b>
ȚIMUCA ARTENE, STR. IZVOARELOR BL.A, AP.26, COD 425300, SÂNGEORZ- BĂI, BN, RO	<b>F15B 13/00</b> <sup>(2006.01)</sup> ; <b>F15B 1/08</b> <sup>(2006.01)</sup>	137611 A1	a 2022 00063	09/02/2022	<b>35</b>
UNIVERSITATEA TEHNICĂ "GHEORGHE ASACHI" DIN IAȘI, STR. PROF. DR. DOC. DIMITRIE MANGERON NR. 67, IAȘI, IS, RO	<b>G06F 17/14</b> <sup>(2006.01)</sup>	137624 A2	a 2022 00051	04/02/2022	<b>44</b>
UNIVERSITATEA PETROL-GAZE DIN PLOIEȘTI, BD. BUCUREȘTI NR. 39, PLOIEȘTI, PH, RO	<b>B23F 5/22</b> <sup>(2006.01)</sup>	137585 A2	a 2022 00075	16/02/2022	<b>20</b>
UNIVERSITATEA TEHNICĂ "GHEORGHE ASACHI" DIN IAȘI, STR. PROF. DR. DOC. DIMITRIE MANGERON NR. 67, IAȘI, IS, RO	<b>H04L 27/26</b> <sup>(2006.01)</sup>	137629 A2	a 2022 00053	04/02/2022	<b>46</b>
UNIVERSITATEA TEHNICĂ "GHEORGHE ASACHI" DIN IAȘI, STR. PROF. DR. DOC. DIMITRIE MANGERON NR. 67, IAȘI, IS, RO	<b>G01M 7/02</b> <sup>(2006.01)</sup>	137619 A2	a 2022 00050	04/02/2022	<b>40</b>
UNIVERSITATEA PETROL-GAZE DIN PLOIEȘTI, BD. BUCUREȘTI NR. 39, PLOIEȘTI, PH, RO	<b>B23F 5/22</b> <sup>(2006.01)</sup> ; <b>B23F 21/18</b> <sup>(2006.01)</sup>	137586 A2	a 2022 00076	16/02/2022	<b>21</b>
UNIVERSITATEA " ȘTEFAN CEL MARE " DIN SUCEAVA, STR. UNIVERSITĂȚII NR.13, SUCEAVA, SV, RO	<b>A21D 13/04</b> <sup>(2006.01)</sup>	137576 A2	a 2022 00084	18/02/2022	<b>13</b>
UNIVERSITATEA PETROL-GAZE DIN PLOIEȘTI, BD. BUCUREȘTI NR. 39, PLOIEȘTI, PH, RO	<b>B23F 5/22</b> <sup>(2006.01)</sup>	137587 A2	a 2022 00077	16/02/2022	<b>22</b>
UNIVERSITATEA "POLITEHNICA" DIN TIMIȘOARA, PIAȚA VICTORIEI NR.2, TIMIȘOARA, TM, RO	<b>G06F 3/01</b> <sup>(2006.01)</sup> ; <b>H04L 9/00</b> <sup>(2006.01)</sup> ; <b>G06Q 20/12</b> <sup>(2012.01)</sup>	135950 A3	a 2022 00100	25/02/2022	<b>43</b>
UNIVERSITATEA TEHNICĂ "GHEORGHE ASACHI" DIN IAȘI, STR. PROF. DR. DOC. DIMITRIE MANGERON NR. 67, IAȘI, IS, RO	<b>G01B 11/02</b> <sup>(2006.01)</sup> ; <b>G01B 11/03</b> <sup>(2006.01)</sup>	137617 A2	a 2022 00052	04/02/2022	<b>39</b>
UNIVERSITATEA VALAHIA DIN TÂRGOVIȘTE, ALEEA SINAIA, NR.13, TÂRGOVIȘTE, DB, RO	<b>H01G 9/20</b> <sup>(2006.01)</sup> ; <b>H01L 31/0224</b> <sup>(2006.01)</sup> ; <b>H10K 30/15</b> <sup>(2023.01)</sup>	137627 A2	a 2022 00060	08/02/2022	<b>45</b>
UNIVERSITATEA TEHNICĂ "GHEORGHE ASACHI" DIN IAȘI, STR. PROF. DR. DOC. DIMITRIE MANGERON NR. 67, IAȘI, IS, RO	<b>A61B 5/08</b> <sup>(2006.01)</sup> ; <b>A61B 5/113</b> <sup>(2006.01)</sup>	137577 A2	a 2022 00068	11/02/2022	<b>13</b>

Solicitant	Clasa internațională	Număr de publicare	Număr cerere de brevet	Data depozit	Pag.
UNIVERSITATEA POLITEHNICA DIN BUCUREȘTI, SPLAIUL INDEPENDENȚEI NR.313, SECTOR 6, BUCUREȘTI, B, RO; INSTITUTUL NAȚIONAL DE CERCETARE-DEZVOLTARE PENTRU CHIMIE ȘI PETROCHIMIE - ICECHIM, SPLAIUL INDEPENDENȚEI NR.202, SECTOR 6, BUCUREȘTI, B, RO	<b>C08L 63/00</b> (2006.01); <b>C08F 2/56</b> (2006.01)	137601 A0	a 2023 00150	31/03/2023	<b>29</b>
UNIVERSITATEA "TRANSILVANIA" DIN BRAȘOV, BD.EROILOR NR.29, BRAȘOV, BV, RO	<b>A61K 8/97</b> (2006.01); <b>A61P 39/06</b> (2006.01)	137580 A0	a 2023 00154	31/03/2023	<b>16</b>
UNIVERSITATEA POLITEHNICA DIN BUCUREȘTI, SPLAIUL INDEPENDENȚEI NR.313, SECTOR 6, BUCUREȘTI, B, RO; INSTITUTUL NAȚIONAL DE CERCETARE-DEZVOLTARE PENTRU CHIMIE ȘI PETROCHIMIE - ICECHIM, SPLAIUL INDEPENDENȚEI NR.202, SECTOR 6, BUCUREȘTI, B, RO	<b>C08L 63/02</b> (2006.01); <b>C08F 2/56</b> (2006.01)	137602 A0	a 2023 00151	31/03/2023	<b>30</b>
UNIVERSITATEA "TRANSILVANIA" DIN BRAȘOV, BD.EROILOR NR.29, BRAȘOV, BV, RO	<b>B01J 23/72</b> (2006.01); <b>C02F 1/32</b> (2006.01); <b>C02F 101/30</b> (2006.01)	137584 A0	a 2023 00155	31/03/2023	<b>19</b>
UNIVERSITATEA DE VEST DIN TIMIȘOARA, BD.VASILE PÂRVAN NR.4, TIMIȘOARA, TM, RO	<b>C22B 13/00</b> (2006.01)	137604 A0	a 2023 00196	21/04/2023	<b>31</b>
UNIVERSITATEA "LUCIAN BLAGA" DIN SIBIU, BD.VICTORIEI NR.10, SIBIU, SB, RO	<b>E21F 16/00</b> (2006.01); <b>B01D 12/00</b> (2006.01)	137610 A0	a 2023 00189	18/04/2023	<b>34</b>
VASILESCU ROMULUS AURELIAN, STR.MIHAI VITEAZU, NR.1, BL. INTERVENȚII, AP.13, MEDGIDIA, CT, RO	<b>B63B 35/58</b> (2006.01); <b>E02B 3/12</b> (2006.01); <b>E02B 17/06</b> (2006.01); <b>F03D 7/02</b> (2006.01)	137591 A1	a 2022 00101	28/02/2022	<b>24</b>
WEATHERFORD TECHNOLOGY HOLDINGS, LLC, 2000 ST.JAMES PLACE, HUSTON, TX77056, US	<b>E21B 47/009</b> (2012.01); <b>E21B 43/12</b> (2006.01); <b>G08B 21/18</b> (2006.01)	137609 A2	a 2023 00068	14/06/2021	<b>34</b>
ZAMFIR MARIAN, BD.MIRCEA CEL BĂTRÂN, NR.4, BL.G4, ET.2, AP.2, TÂRGOVIȘTE, DB, RO	<b>B64C 11/00</b> (2006.01); <b>B64C 27/16</b> (2006.01); <b>B64C 39/00</b> (2006.01)	137593 A2	a 2022 00073	16/02/2022	<b>25</b>
ZAMFIR MARIAN, BD.MIRCEA CEL BĂTRÂN, NR.4, BL.G4, ET.2, AP.2, TÂRGOVIȘTE, DB, RO	<b>B64C 39/00</b> (2006.01); <b>B64C 15/00</b> (2006.01)	137595 A2	a 2022 00074	16/02/2022	<b>26</b>
ZAMFIR MARIANA FLORENTINA, STR.CETATEA DE BALTĂ, NR.139-143, BL.6, SC.E, AP.61, SECTOR 6, BUCUREȘTI, B, RO	<b>G09B 19/06</b> (2006.01); <b>A63F 3/04</b> (2006.01)	137626 A0	a 2023 00215	28/04/2023	<b>45</b>



## **CERERI DE BREVET DE INVENȚIE**

- **PENTRU CARE S-A LUAT O HOTĂRÂRE DE RESPINGERE SAU**
- **PENTRU CARE S-A LUAT ACT DE RETRAGERE, SAU**
- **DECLARATE CA FIIND CONSIDERATE RETRASE**
- **REPUNERE ÎN SITUAȚIA ANTERIOARĂ**

**Cereri de brevet de invenție pentru care s-a luat o hotărâre de respingere conform art. 27, alin. 2, din Legea nr. 64/1991, republicată**

<b>Numărul cererii de brevet de invenție</b>	<b>Numărul și data comunicării hotărârii de respingere a cererii de brevet de invenție</b>	<b>Numărul și data BOPI în care este publicată cererea de brevet de invenție</b>
a 2015 00510	1021301/28/04/2023	11/2015//27/11/2015
a 2015 00547	1021300/28/04/2023	12/2015//30/12/2015
a 2015 00654	1021299/28/04/2023	1/2016//29/01/2016
a 2015 00668	1021297/28/04/2023	3/2017//30/03/2017
a 2015 00684	1021298/28/04/2023	3/2017//30/03/2017
a 2015 00705	1021295/28/04/2023	4/2017//28/04/2017
a 2015 00775	1021296/28/04/2023	4/2017//28/04/2017
a 2015 00805	1021294/28/04/2023	5/2017//30/05/2017
a 2016 00262	1021293/28/04/2023	10/2017//30/10/2017
a 2016 00306	1021292/28/04/2023	10/2017//30/10/2017
a 2016 00354	1021291/28/04/2023	9/2016//30/09/2016
a 2016 00359	1021290/28/04/2023	11/2017//29/11/2017
a 2016 00485	1021277/28/04/2023	12/2016//30/12/2016
a 2016 00760	1021289/28/04/2023	2/2017//28/02/2017
a 2016 00816	1021288/28/04/2023	5/2018//30/05/2018
a 2016 00887	1021287/28/04/2023	5/2018//30/05/2018
a 2017 00306	1021286/28/04/2023	11/2018//29/11/2018
a 2018 00243	1021284/28/04/2023	10/2019//30/10/2019
a 2018 00376	1021283/28/04/2023	9/2018//28/09/2018
a 2018 00385	1021282/28/04/2023	7/2019//30/07/2019
a 2018 00561	1021281/28/04/2023	5/2019//30/05/2019
a 2018 00562	1021280/28/04/2023	5/2019//30/05/2019
a 2019 00210	1021275/28/04/2023	9/2019//30/09/2019
a 2019 00341	1021279/28/04/2023	12/2020//30/12/2020
a 2020 00312	1021276/28/04/2023	12/2020//30/12/2020
a 2021 00030	1021303/28/04/2023	
a 2021 00033	1021302/28/04/2023	
a 2021 00115	1021304/28/04/2023	

<b>Numărul cererii de brevet de invenție</b>	<b>Numărul și data comunicării hotărârii de respingere a cererii de brevet de invenție</b>	<b>Numărul și data BOPI în care este publicată cererea de brevet de invenție</b>
a 2021 00272	1021278/30/03/2023	10/2021//29/10/2021
a 2021 00426	1021309/28/04/2023	
a 2021 00461	1021308/28/04/2023	
a 2021 00525	1021310/28/04/2023	
a 2021 00547	1021311/28/04/2023	
a 2021 00577	1021305/28/04/2023	
a 2021 00672	1021306/28/04/2023	
a 2021 00674	1021307/28/04/2023	

Cereri de brevet de invenție pentru care s-a luat act de retragere conform art. 27, alin. 3, din Legea nr. 64/1991 republicată

<b>Numărul cererii de brevet de invenție</b>	<b>Numărul și data comunicării procesului-verbal de retragerea a cererii de brevet de invenție</b>	<b>Numărul și data BOPI în care este publicată cererea de brevet de invenție</b>
a 2020 00764	1021319/28/04/2023	
a 2020 00805	1021314/28/04/2023	
a 2020 00811	1021313/28/04/2023	
a 2021 00074	1017601/06.04.2023	
a 2021 00129	1021316/28/04/2023	
a 2021 00513	1017600/06/04/2023	
a 2021 00584	1017599/06/04/2023	
a 2021 00601	1021315/28/04/2023	
a 2021 00786	1021321/28/04/2023	
a 2022 00672	1021317/28/04/2023	
a 2022 00702	1021318/28/04/2023	
a 2022 00735	1021320/28/04/2023	

**Cereri de brevet de invenție declarate ca fiind retrase conform art. 27, din Legea nr. 64/1991 republicată**

<b>Numărul cererii de brevet de invenție</b>	<b>Numărul și data expedierii notificării privind cererile de brevet de invenție declarate ca fiind considerate retrase</b>	<b>Numărul și data BOPI în care este publicată cererea de brevet de invenție</b>
a 2020 00431	1019564/19/04/2023	1/2022//28/01/2022
a 2021 00205	1018506/11/04/2023	
a 2021 00455	1018483/11/04/2023	
a 2021 00575	1018501/11/04/2023	
a 2021 00603	1017139/05/04/2023	
a 2022 00692	1017138/05/04/2023	
a 2022 00836	1022909/08/05/2023	

**CERERI DE BREVET DE INVENȚIE  
PENTRU CARE AU FOST ÎNSCRISE  
ÎN REGISTRUL NAȚIONAL  
MODIFICĂRI ÎN SITUAȚIA JURIDICĂ**

OFICIUL DE STAT PENTRU INVENȚII I M RCI

**Modificări în situația juridică a cererilor de brevet de invenție înscrise în Registrul Național al Cererilor de Brevet de Invenție depuse conform art. 67, din H.G. nr. 547/2008**

Nr. cerere de brevet de invenție	Nr. de publicare	Modificare înregistrată privind cererea de brevet de invenție	
		din	în
a 2016 00914	131762	(73) NICULAE IRINA-FLORENTINA, STR.GEORGE MIHAIL ZAMFIRESCU NR. 46, BL. 22A, SC. 1, ET. 6, AP. 38, SECTOR 6, BUCUREȘTI, RO	(73) NICULAE IRINA-FLORENTINA, DRUM VALEA CRICOVULUI NR. 76-80, BL. 1, AP. 30, SECTOR 6, BUCUREȘTI, RO
		(72) NICULAE IRINA-FLORENTINA, STR.GEORGE MIHAIL ZAMFIRESCU NR. 46, BL. 22A, SC. 1, ET. 6, AP. 38, SECTOR 6, BUCUREȘTI, RO	(72) NICULAE IRINA-FLORENTINA, DRUM VALEA CRICOVULUI NR. 76-80, BL. 1, AP. 30, SECTOR 6, BUCUREȘTI, RO
a 2022 00484	137169	(72) GÎRLOVAN DRAGOȘ-MIHAI, BD. EROILOR NR. 23, BL. C1, SC. C, ET. 4, AP. 18, SECTOR 5, BUCUREȘTI, RO, GÎSCAN FLORIN-CĂTĂLIN, STR.CHISCANI NR. 3, BL. 18A, SC. 1, ET. 5, AP. 21, SECTOR 1, BUCUREȘTI, RO	(72) GÎRLOVAN DRAGOȘ-MIHAI, BD. EROILOR NR. 23, BL. C1, SC. C, ET. 4, AP. 18, SECTOR 5, BUCUREȘTI, RO, GÎSCAN FLORIN-CĂTĂLIN, STR.CHISCANI NR. 3, BL. 18A, SC. 1, ET.5, AP.21, SECTOR 1, BUCUREȘTI, RO, ANDREI-CIMBRU ANCA-MARIA, STR. CUZA VODĂ NR. 113, BL. V8, SC. A, ET. 7, AP. 29, ALEXANDRIA, TR, RO

**Transmiteri de drepturi prin cesiune, succesiune, fuziune înregistrate la Oficiul de Stat pentru Invenții și Mărci conform art. 42, din Legea nr. 64/1991, republicată în data de 19.08.2014 și art. 85, din H.G. nr. 547/2008**

Nr. cerere de brevet de invenție	Nr. de publicare	Solicitant	Sucesor in drepturi
a 2022 00484	137169	GÎRLOVAN DRAGOȘ-MIHAI, BD.EROILOR NR. 23, BL. C1, SC. C, ET. 4, AP. 18, SECTOR 5, BUCUREȘTI, RO	GÎRLOVAN DRAGOȘ-MIHAI, BD.EROILOR NR. 23, BL. C1, SC. C, ET. 4, AP. 18, SECTOR 5, BUCUREȘTI, RO, GÎSCAN FLORIN-CĂTĂLIN, STR. CHISCANI NR. 3, BL. 18A, SC. 1, ET. 5, AP. 21, SECTOR 1, BUCUREȘTI, RO, ANDREI-CIMBRU ANCA-MARIA, STR. CUZA VODĂ NR. 113, BL. V8, SC. A, ET. 7, AP. 29, ALEXANDRIA, TR, RO

Transmiteri de drepturi prin licență înregistrate la Oficiul de Stat pentru Invenții și Mărci conform art. 42, din Legea nr. 64/1991, republicată în data de 19.08.2014 și art. 86, din H.G. nr. 547/2008

Nr. cerere de brevet de invenție	Nr. de publicare	Solicitant	Beneficiar licență	Tip licență	Data când expiră contractul de licență
a 2020 00677	135626	INSTITUTUL NAȚIONAL DE CERCETARE-DEZVOLTARE PENTRU CHIMIE ȘI PETROCHIMIE-ICECHIM, SPLAIUL INDEPENDENȚEI NR. 202, SECTOR 6, BUCUREȘTI, RO	INDUSTRIILE DE DIATOMIT S.R.L., STR. ALEXANDRU IOAN CUZA NR. 14A, PĂTÂRLAGELE, BZ, RO	NEEXCLUSIVĂ	23.06.2033

#### MANDATAR DESEMNASAT ULTERIOR

Nr. cerere de brevet de invenție	Nr. de publicare	Solicitant	Mandatar autorizat desemnat
a 2021 00793	135744	THE CLIMATE CHANGE S.R.L., STR. REGELE FERDINAND NR. 22-26, ET. 3, CLUJ-NAPOCA, CJ, RO	CABINET INDIVIDUAL FERARU CLAUDIU, STR. CRIȘANA NR. 3, ET. 2, SECTOR 1, BUCUREȘTI
a 2022 00063	137611	ȚIMUCĂ ARTENE, SÂNGEORZ-BĂI, BN, RO	CABINET INDIVIDUAL CARMEN AUGUSTINA NEACȘU, STR. ROZELOR NR. 12/3, BAIJA MARE, MM

#### MODIFICARE MANDATAR

Nr. cerere de brevet de invenție	Nr. de publicare	Mandatar inițial	Mandatar curent
a 2022 00108	135874	CABINET INDIVIDUAL NEACȘU CARMEN AUGUSTINA, STR. ROZELOR NR. 12/3, BAIJA MARE, MM	ROMINVENT S.A., STR. ERMIL PANGRATTI NR.35, SECTOR 1, BUCUREȘTI

**BREVETE DE INVENȚIE ACORDATE  
ȘI ELIBERATE CONFORM LEGII  
NR. 64/1991, REPUBLICATĂ ÎN 19.08.2014,  
ORDONATE DUPĂ INDICII C.I.B.**

OFICIUL DE STAT PENTRU INVENȚII I M RCI



**Semnificația codurilor INID folosite în prezenta secțiune (norma ST 9 a Organizației Mondiale a Proprietății Intelectuale - OMPI), în ordinea apariției acestora:**

- (11) numărul brevetului de invenție;
- (41) data publicării cererii; BOPI nr.;
- (45) data publicării mențiunii acordării și eliberării brevetului; BOPI nr.;
- (21) numărul cererii de brevet;
- (22) data de depozit a cererii de brevet;
  
- (30) prioritate;
- (66) prioritate internă;
- (86) numărul și data de depozit a cererii internaționale;
- (87) numărul și data publicării cererii internaționale;
  
- (62) divizată din cererea de brevet nr.; data;
  
- (73) titular;
- (72) inventator;
- (74) mandatar autorizat;
  
- (51) clasa, conform clasificării internaționale;
- (54) titlul invenției;
- (57) rezumatul invenției;
- (56) documente din stadiul tehnicii.

Orice persoană interesată are dreptul să ceară, în scris și motivat, la O.S.I.M., revocarea, în tot sau în parte, a brevetului de invenție, în termen de 6 luni de la data de 30.08.2023, pentru neîndeplinirea cel puțin a uneia dintre condițiile prevăzute la art. 7-11, din Legea 64/1991\*, privind brevetele de invenție.

---

\* *LEGEA nr. 64/1991, privind brevetele de invenție, republicată în Monitorul Oficial al României, Partea I, nr. 613, din 19 August 2014.*

(11) 132128 B1 (51) **A01C 5/04** <sup>(2006.01)</sup> (21) a 2017 00245 (22) 25/04/2017 (41) 29/09/2017//9/2017 (45) 30/08/2023//8/2023 (56) CN 105210502 A; US 6527063 B2; US 6125951 A (73) INSTITUTUL NAȚIONAL CERCETARE-DEZVOLTARE ÎN SILVICULTURĂ "MARIN DRĂCEA", BD. EROILOR NR. 128, VOLUNTARI, IF, RO (72) TUDOSOIU CĂTĂLIN, STR. RITMULUI NR. 4, BL. 438, SC. B, AP. 66, SECTOR 2, BUCUREȘTI, B, RO (54) **MAȘINĂ PURTATĂ DE FORAT GROPI ADÂNCI PENTRU INSTALAREA SADELOR DE PLOP**

(11) 135348 B1 (51) **A01K 61/95** <sup>(2017.01)</sup>; **G08B 13/22** <sup>(2006.01)</sup> (21) a 2021 00178 (22) 16/04/2021 (41) 30/12/2021//12/2021 (45) 30/08/2023//8/2023 (56) CN 108029614 A; US 10242547 B1; US 2020275635 A1 (73) INSTITUTUL NAȚIONAL DE CERCETARE-DEZVOLTARE PENTRU PROTECȚIA MEDIULUI, SPLAIUL INDEPENDENȚEI NR. 294, SECTOR 6, BUCUREȘTI, B, RO (72) DEAK GYORGY, STR.FLORILOR, BL.43, SC.2, AP.5, BĂLAN, HR, RO; GEORGESCU TUDOR, BD. C.F.R., BL. 36/335, SC.C, ET. 2, AP. 50, GIURGIU, GR, RO; BĂNICĂ COSMIN KARL, STR. BLÂNDEȘTI, NR. 24 C, SECTOR 4, BUCUREȘTI, B, RO; BURLACU IASMINA FLORINA, STR.PANDURI NR.3, BL.H13, SC.D, ET.1, AP.5, CĂLĂRAȘI, CL, RO (54) **DISPOZITIV ELECTRONIC DE ALARMARE ȘI LOCALIZARE LA DISTANȚĂ A PEȘTELOR VALOROȘI**

(11) 135422 B1 (51) **A01K 61/00** <sup>(2006.01)</sup> (21) a 2021 00549 (22) 15/09/2021 (41) 28/01/2022//1/2022 (45) 30/08/2023//8/2023 (56) CN 109548727; US 3024764; US 3028837 (73) INSTITUTUL NAȚIONAL DE CERCETARE DEZVOLTARE PENTRU PROTECȚIA MEDIULUI, SPLAIUL INDEPENDENȚEI NR. 294, SECTOR 6, BUCUREȘTI, B, RO (72) DEAK GYORGY, STR. FLORILOR, BL.43, SC.2, AP.5, BĂLAN, HR, RO; MATACHE CONSTANTIN RĂZVAN JUNIOR, STR.MIHAIL KOGĂLNICEANU, BL.2, SC.E, ET.1, AP.52, ROMAN, NT, RO; DĂNĂLACHE TIBERIUS MARCEL, STR.AROMEI, NR.3, BL.L3, SC.2, AP.55, SECTOR 2, BUCUREȘTI, B, RO; RAISCHI CONSTANTIN MARIUS, STR. GURA IALOMIȚEI NR. 7, BL. 8, SC. 3, ET. 5, AP. 109, SECTOR 3, BUCUREȘTI, B, RO; PRANGATE RALUCA, STR.IOAN SLAVICI, SAT VÂNĂTORI, COMUNA VÂNĂTORI, VN, RO (54) **INSTALAȚIE PILOT DE VALIDARE A HABITATELOR DE REPRODUCERE A SPECIILOR DE STURIONI**

(11) 135626 B1 (51) **A01N 59/00** <sup>(2006.01)</sup>; **A01N 59/02** <sup>(2006.01)</sup>; **A01N 55/10** <sup>(2006.01)</sup> (21) a 2020 00677 (22) 28/10/2020 (41) 29/04/2022//4/2022 (45) 30/08/2023//8/2023 (56) KAMIS YOUSSEF Ș.A., "SYNERGISTIC EFFECT OF A NOVEL CHITOȘAN/SILICA NANOCOMPOSITES-BASED FORMULATION AGAINST GRAY MOLD OF TABLE GRAPES AND ITS POSSIBLE MODE OF ACTION", INTERNATIONAL JOURNAL OF BIOLOGICAL MACROMOLECULES, VOL. 141, 2019; US 20170164610 A1; CN 104016798 A; US 6514512 B1 (73) INSTITUTUL NAȚIONAL DE CERCETARE-DEZVOLTARE PENTRU CHIMIE ȘI PETROCHIMIE - ICECHIM, SPLAIUL INDEPENDENȚEI NR.202, SECTOR 6, BUCUREȘTI, B, RO (72) OANCEA FLORIN, STR.PAȘCANI NR.5, BL.D 7, SC.E, ET.2, AP.45, SECTOR 6, BUCUREȘTI, B, RO; CONSTANTINESCU-ARUXANDEI DIANA, ȘOS.MIHAI BRAVU, NR.297, BL.15A, SC.A, ET.1, AP.5, SECTOR 3, BUCUREȘTI, B, RO; DIMITRIU LUMINIȚA, ALEEA BARAJULUI BICAZ, NR.9, BL.M31, SC.B, ET.2, AP.408, SECTOR 3, BUCUREȘTI, B, RO; LUPU CARMEN, INTRAREA BĂRSEI NR.5, BL.G 3, SC.A, ET.2, AP.24, SECTOR 3, BUCUREȘTI, B, RO; ȘOMOĞHI RALUCA, STR. GH. GR. CANTACUZINO NR.208A, BL.133C, SC.A, ET.1, AP.4, PLOIEȘTI, PH, RO; GHIUREA MARIUS, DRUMUL VALEA DOFTANEI, NR.47-51, BL.T2, SC.2, ET.1, AP.38, SECTOR 6, BUCUREȘTI, B, RO (54) **COMPOZIȚIE PELICULIZANTĂ CU APLICARE FOLIARĂ PE BAZĂ DE NANOMATERIALE SILICIOASE NATURAL ȘI PROCEDEU DE APLICARE**

(11) 135427 B1 (51) **A23B 4/023** <sup>(2006.01)</sup> (21) a 2020 00443 (22) 27/07/2020 (41) 28/01/2022//1/2022 (45) 30/08/2023//8/2023 (56) CN 104164384 A; RO 122655 B1 (73) BOICEAN CORNEL, STR.CARPAȚILOR, NR.22, SIBIU, SB, RO (72) BOICEAN CORNEL, STR. CARPAȚILOR, NR.22, SIBIU, SB, RO (54) **PROCEDEU DE OBȚINERE A UNUI PRODUS DIN CĂRNE CU CARACTERISTICI NUTRIȚIONALE ÎMBUNĂȚĂȚITE ȘI PRODUSUL ASTFEL OBȚINUT**

(11) 131377 B1 (51) **A61B 10/02** <sup>(2006.01)</sup> (21) a 2015 00155 (22) 02/03/2015 (41) 30/09/2016//9/2016 (45) 30/08/2023//8/2023 (56) US 4469106; EP 2347717 A1; US 2011/0257594 A1 (73) CONSTANTIN CRISTIAN, STR. TUDOR VLADIMIRESCU NR. 73, SLATINA, OT, RO; DEACONU ANDREI-CONSTANTIN, BD. DACIA NR. 4, BL. 175K, SC. 1, AP. 5, CRAIOVA, DJ, RO (72) CONSTANTIN CRISTIAN, STR. TUDOR VLADIMIRESCU NR. 73, SLATINA, OT, RO; DEACONU ANDREI-CONSTANTIN, BD. DACIA NR. 4, BL. 175K, SC. 1, AP. 5, CRAIOVA, DJ, RO (54) **SISTEM UNIVERSAL DE GHIDAJ PENTRU PUNȚII-BIOPSIE ȚINTITE ECOGRAFIC**

(11) 131371 B1 (51) **A43D 3/02** <sup>(2006.01)</sup> (21) a 2015 00190 (22) 13/03/2015 (41) 30/09/2016//9/2016 (45) 30/08/2023//8/2023 (56) EP 1516551 A2; US 3496584 A (73) INSTITUTUL NAȚIONAL DE CERCETARE-DEZVOLTARE TEXTILE PIELĂRIE SUCURSALA INSTITUTUL DE CERCETĂRI PIELĂRIE ÎNCĂLȚĂMINTE, STR. ION MINULESCU NR. 93, SECTOR 3, BUCUREȘTI, B, RO (72) PETCU DANIEL, STR.CONSTANTIN SANDU-ALDEA NR.46, SECTOR 1, BUCUREȘTI, B, RO (54) **METODĂ DE PROIECTARE A CALAPOADELOR PENTRU ÎNCĂLȚĂMINTEA TERAPEUTICĂ PE BAZA PRINCIPIILOR BIOMECANICE**

(11) 134804 B1 (51) **A61C 8/00** <sup>(2006.01)</sup>; **B33Y 10/00** <sup>(2015.01)</sup>; **A61L 27/32** <sup>(2006.01)</sup> (21) a 2020 00214 (22) 22/04/2020 (41) 30/03/2021//3/2021 (45) 30/08/2023//8/2023 (56) CN 104988493 A; RO 128190 A2; CN 205569101 U; CN 105943150 A (73) INSTITUTUL NAȚIONAL DE CERCETARE-DEZVOLTARE PENTRU FIZICA LASERILOR, PLASMEI ȘI RADIAȚIEI-INFLPR, STR. ATOMIȘTILOR NR.409, MĂGURELE, IF, RO (72) CHIOIBASU GEORGIANA - DIANA, STR.CIRESAR, NR. 12, SC.A, ET.2, AP.20, BRAGADIRU, IF, RO; MIHAI SABIN-ANDREI, STR.MORII, NR.46, LUMINA, CT, RO; DUTA LIVIU - MARIAN, STR.STRAJA, NR.4, BL.31, SC.1, AP.4, SECTOR 4, BUCUREȘTI, B, RO; POPESCU ANDREI, STR.FIZICIENILOR NR.10, BL.M6, ET.3, AP.11, MĂGURELE, IF, RO (54) **PROCEDEU DE FABRICARE ADITIVĂ A UNUI PRODUS METALIC DIN ALIAJ DE TI CU DIMENSIUNI MILIMETRICE PENTRU FIXAREA UNOR IMPLANTURI METALICE**

(11) 132968 B1 (51) **A61K 6/08** <sup>(2006.01)</sup>; **A61C 13/00** <sup>(2006.01)</sup> (21) a 2017 00923 (22) 13/11/2017 (41) 28/12/2018//12/2018 (45) 30/08/2023//8/2023 (56) ANA M. DIEZ-PASCUAL, ANGEL L. DIEZ-VICENTE, "NANO-TIO<sub>2</sub> REINFORCED PEEK/PEI BLENDS AS BIOMATERIALS FOR IOAD-BEARING IMPLANT APPLICATIONS ACS APPL MATER INTERFACES", VOL. 7(9), P. 5561, 2015; ERCAN B., TAYLOR E., ALPASLAN E., WEBSTER T. J., "DIAMETER OF TITANIUM NANOTUBES INFLUENCES ANTI-BACTERIAL EFFICACY", NANOTECHNOLOGY, VOL. 22, 2011; GAUTAM R., SINGH R. D., SHARMA V. P., SIDDHARTHA R., CHAND P., KUMAR R., "BIOCOMPATIBILITY OF POLYMETHYLMETHACRYLATE RESINS USED IN DENTISTRY", J. BIOMED. MATER. RES. PART B APPL. BIOMATER., VOL. 100B, PP. 1444-1450, 2012 (73) UNIVERSITATEA DE MEDICINĂ SI FARMACIE "CAROL DAVILA" BUCUREȘTI, STR.DIONISIE LUPU, NR.37, SECTOR 2, BUCUREȘTI, B, RO; UNIVERSITATEA POLITEHNICA DIN BUCUREȘTI, SPLAIUL INDEPENDENȚEI NR.313, SECTOR 6, BUCUREȘTI, B, RO; DDX EUROPA S.R.L., STR.DR.NICOLAE STAICOVICI NR.15, SECTOR 5, BUCUREȘTI, B, RO (72) CRISTACHE CORINA MARILENA, ȘOS.OLTENIȚEI,NR. 257N, SECTOR 4, BUCUREȘTI, B, RO; TOTU EUGENIA, STR.MĂGURICEA, NR. 20, BL.7P, AP.13, SECTOR 1, BUCUREȘTI, B, RO; NECHIFOR GHEORGHE, ALEEA

(11) 132909 B1 (51) **A61K 8/65** <sup>(2006.01)</sup> (21) a 2017 00290 (22) 15/05/2017 (41) 29/11/2018//11/2018 (45) 30/08/2023//8/2023 (56) WO 9740811 A1; JPH 1121218 A; RO 125754 B1 (73) INSTITUTUL NAȚIONAL DE CERCETARE-DEZVOLTARE TEXTILE PIELĂRIE - SUCURSALA INSTITUTUL DE CERCETARE PIELĂRIE ÎNCĂLȚĂMINTE, STR.ION MINULESCU NR.93, SECTOR 3, BUCUREȘTI, B, RO (72) MARIN MARIA MINODORA, SAT PĂUȘEȘTI - OTĂȘĂU, COMUNA PĂUȘEȘTI, VL, RO; ALBU KAYA MĂDĂLINA GEORGIANA, BD.TINERETULUI, NR.21, BL.Z6, SC.1, ET.7, AP.48, SECTOR 4, BUCUREȘTI, B, RO; MARIN ȘTEFANIA, BD. MATEI BASARAB NR. 40, BL. 30, SC. B, AP. 21, ET. 5, SLOBOZIA, IL, RO; DANILA ELENA, SAT GHEBOAIA, COMUNA FINTA, DB, RO (54) **APĂ DE GURĂ PE BAZĂ DE HIDROLIZAT DE COLAGEN ȘI ULEIURI ESENȚIALE, ȘI PROCEDEU DE OBTINERE A ACESTEIA PENTRU UZ STOMATOLOGIC**

(11) 132968 B1  
SLĂTIOARA NR.4, BL.C 2, SC.2, ET.1, AP.19, SECTOR 4, BUCUREȘTI, B, RO; DIDILESCU ANDREEA CRISTIANA, STR.IOVIȚA, NR.2, BL.P24, AP.32, SECTOR 5, BUCUREȘTI, B, RO; NECHIFOR AURELIA CRISTINA, ALEEA SLĂTIOARA, NR.4, BL.C2, AP.19, SECTOR 4, BUCUREȘTI, B, RO (54) **MATERIAL NANOCOMPOZIT PE BAZĂ DE POLI(METILMETACRILAT) ȘI NANOPARTICULE DE DIOXID DE TITAN PENTRU CONFECȚIONAREA DE PROTEZE DENTARE PRINTATE 3D ȘI PROCEDEU DE OBTINERE AL ACESTUIA**

(11) 134024 B1 (51) **A61K 38/39** <sup>(2006.01)</sup> (21) a 2018 00840 (22) 26/10/2018 (41) 30/04/2020//4/2020 (45) 30/08/2023//8/2023 (56) CN 103966294 (A); CN 105331662 (A) (73) INSTITUTUL NAȚIONAL DE CERCETARE-DEZVOLTARE TEXTILE PIELĂRIE - SUCURSALA INSTITUTUL DE CERCETARE PIELĂRIE ÎNCĂLȚĂMINTE, STR.ION MINULESCU NR.93, SECTOR 3, BUCUREȘTI, B, RO (72) MARIN MARIA MINODORA, SAT PĂUȘEȘTI - OTĂȘĂU, COMUNA PĂUȘEȘTI, VL, RO; ALBU KAYA MĂDĂLINA GEORGIANA, BD. TINERETULUI, NR.21, BL.Z6, SC.1, ET.7, AP.48, SECTOR 4, BUCUREȘTI, B, RO; MARIN ȘTEFANIA, BD. MATEI BASARAB NR. 40, BL. 30, SC. B, AP. 21, ET. 5, SLOBOZIA, IL, RO; DANILA ELENA, SAT GHEBOAIA, COMUNA FINTA, DB, RO; BUMBENECI GEORGETA, STR.LT.ILIE CÂMPEANU NR.3, BL.15A, SC.2, AP.16, SECTOR 5, BUCUREȘTI, B, RO; ALDEA CORINA, STR. GENERAL ION CULCER, NR.15, SECTOR 5, BUCUREȘTI, B, RO; GHEORGHE COARA, STR. CAP. PETRE MIȘCĂ, NR.4, BL.M16, SC.1, ET.8, AP.35, SECTOR 5, BUCUREȘTI, B, RO; ALBU LUMINIȚA FLORICA, CALEA FERENTARI NR. 23, BL. 129B, SC. 3, ET. 4, AP. 82, SECTOR 5, O.P.75, BUCUREȘTI, B, RO (54) **PROCEDEU DE OBTINERE A EXTRACTELOR COLAGENICE DIN CARTILAJ BOVIN PENTRU APLICAȚII MEDICALE**

(11) 134025 B1 (51) **A61K 38/39** <sup>(2006.01)</sup> (21) a 2018 00841 (22) 26/10/2018 (41) 30/04/2020/14/2020 (45) 30/08/2023/8/2023 (56) CN 104313102 A; CN 104388512 A (73) INSTITUTUL NAȚIONAL DE CERCETARE-DEZVOLTARE TEXTILE PIELĂRIE - SUCURSALA INSTITUTUL DE CERCETARE PIELĂRIE ÎNCĂLȚĂMINTE, STR.ION MINULESCU NR.93, SECTOR 3, BUCUREȘTI, B, RO (72) DANILA ELENA, SAT GHEBOAIA, COMUNA FINTA, DB, RO; ALBU KAYA MĂDĂLINA GEORGIANA, BD.TINERETULUI, NR.21, BL.Z6, SC.1, ET.7, AP.48, SECTOR 4, BUCUREȘTI, B, RO; MARIN ȘTEFANIA, BD. MATEI BASARAB NR. 40, BL. 30, SC. B, AP. 21, ET. 5, SLOBOZIA, IL, RO; MARIN MARIA MINODORA, SAT PĂUȘEȘTI - OTĂȘĂU, COMUNA PĂUȘEȘTI, VL, RO; BUMBENECI GEORGETA, STR.LT.ILIE CÂMPEANU NR.3, BL.15A, SC.2, AP.16, SECTOR 5, BUCUREȘTI, B, RO; ALDEA CORINA, STR.GENERAL ION CULGER, NR.15, SECTOR 5, BUCUREȘTI, B, RO; GHEORGHE COARA, STR. CAP. PETRE MIȘCĂ, NR.4, BL.M16, SC.1, ET.8, AP.35, SECTOR 5, BUCUREȘTI, B, RO; ALBU LUMINIȚA FLORICA, CALEA FERENTARI NR. 23, BL. 129B, SC. 3, ET. 4, AP. 82, SECTOR 5, O.P.75, BUCUREȘTI, B, RO (54) **PROCEDEU DE OBTINERE A HIDROLIZATULUI DE COLAGEN DIN PIELE DE PEȘTE, PENTRU APLICAȚII MEDICALE ȘI COSMETICE**

(11) 135301 B1  
 BIS, SECTOR 1, BUCUREȘTI, B, RO; CHIFIRIUC MARIANA-CARMEN, STR.STĂMATE COSTACHE NR.5, BL.A8, SC.1, ET.9, AP.37, SECTOR 4, BUCUREȘTI, B, RO; BĂRBUCEANU FLORICA, STR.SOLDAT STELIAN MIHALE, NR.7, BL.PM95, AP.7, SECTOR 3, BUCUREȘTI, B, RO; PETEOACĂ ALEXANDRA, STR.CENTURII, NR.16, SAT JILAVA, COMUNA JILAVA, IF, RO; MIȘĂ CĂTĂLIN, STR.SABINELOR, NR.125, BL.121, ET.6, AP.20, SECTOR 5, BUCUREȘTI, B, RO (54) **MATERIAL COMPOZIT BICOMPONENT BIODEGRADABIL CU ARHITECTURI VARIATE PENTRU MATERIALE DE OSTEOSINTEZĂ CU CONTROL BIOMECANIC**

(11) 135301 B1 (51) **A61L 27/04** <sup>(2006.01)</sup> (21) a 2021 00322 (22) 09/06/2021 (41) 29/11/2021/11/2021 (45) 30/08/2023/8/2023 (56) RO 134554 A0; RO 133974 A0 (73) UNIVERSITATEA DIN BUCUREȘTI, STR. M. KOGĂLNICEANU NR. 35-46, BUCUREȘTI, B, RO; UNIVERSITATEA POLITEHNICA DIN BUCUREȘTI, SPLAIUL INDEPENDENȚEI NR.313, SECTOR 6, BUCUREȘTI, B, RO; UNIVERSITATEA DE ȘTIINȚE AGRONOMICE ȘI MEDICINĂ VETERINARĂ DIN BUCUREȘTI-USAMVB, BD.MĂRĂȘTI, NR.59, SECTOR 1, BUCUREȘTI, B, RO; INSTITUTUL NAȚIONAL DE CERCETARE DEZVOLTARE PENTRU FIZICA MATERIALELOR (INCDFM), STR.ATOMIȘTILOR, NR.405A, CP.MG-7, MĂGURELE, IF, RO (72) BĂDICĂ PETRE, BD. DINICU GOLESCU NR. 37, SC. B, ET. 3, AP. 48, SECTOR 1, BUCUREȘTI, B, RO; BATALU NICOLAE-DAN, ALEEA POLITEHNICII NR. 4, BL. 4, SC. B, ET. 4, AP. 30, SECTOR 6, BUCUREȘTI, B, RO; BALINT EMILIA FLORICA, STR.MĂRĂȘEȘTI, NR.1, BL.B17, SC.1, ET.1, AP.17, MĂGURELE, IF, RO; TUDOR NICULAE, ALEEA POIANA MUNTELUI, NR.2, BL.OD3, SC.6, ET.1, AP.206, SECTOR 6, BUCUREȘTI, B, RO; BURDUȘEL MIHAIL, BD.UNIRII, NR.64, BL.K4, SC.2, ET.2, AP.39, SECTOR 3, BUCUREȘTI, B, RO; GRIGOROȘCUȚĂ MIHAI - ALEXANDRU, STR.VALEA OLTULUI, NR.24, BL.D31, SC.B, ET.1, AP.20, SECTOR 6, BUCUREȘTI, B, RO; ALDICA GHEORGHE VIRGIL, ALEEA RĂMNICEL NR. 2, BL. M6, SC. B, AP. 66, SECTOR 6, BUCUREȘTI, B, RO; TRANCĂU IOAN- OVIDIU, BD.DACIA, NR.14, ET.4, AP.12

(11) 133402 B1 (51) **A63K 3/02** <sup>(2006.01)</sup> (21) a 2017 01111 (22) 13/12/2017 (41) 28/06/2019/6/2019 (45) 30/08/2023/8/2023 (56) KR 101135988 B1; US 3724843 A; US 2011287897 A1; JP 2006034918 A (73) UNIVERSITATEA "AUREL VLAICU" DIN ARAD, BD. REVOLUȚIEI NR. 77, ARAD, AR, RO (72) GALEA IOAN DORIN, STR.ANDRENYI KAROLY, BL.5, AP.13, ARAD, AR, RO; RADU IOAN, PIAȚA SPITALULUI, BL.3, AP.6, ARAD, AR, RO; ARION AUREL FLORIN, STR.ION PERLEA NR.11, AP.5, SECTOR 1, BUCUREȘTI, B, RO; PASCU NICOLETA-ELISAVETA, STR.ANA IPĂTESCU NR.17, JILAVA, IF, RO (74) AGENȚIA DE PROPRIETATE INDUSTRIALĂ "LABIRINT", STR. CORIOLAN PETREANU NR. 28, ARAD, AR (54) **BLOCSTART CATAPULTĂ PENTRU STARTUL DE JOS ÎN REGIM DE SUPRAVITEZĂ**

(11) 135453 B1 (51) **B01J 20/10** <sup>(2006.01)</sup>; **C01B 33/12** <sup>(2006.01)</sup>; **H01M 10/05** <sup>(2010.01)</sup> (21) a 2021 00510 (22) 26/08/2021 (41) 28/01/2022//1/2022 (45) 30/08/2023//8/2023 (56) US 2014/0356621 (A1); RO 133147 (B1); SAIMA NASREEN, UZAIRA RAFIQUE, SHERYL EHRMA, MUHAMMAD AQEEL ASHRAF, "SYNTHESIS AND CHARACTERIZATION OF MESOPOROUS SILICA NANOPARTICLES FOR ENVIRONMENTAL REMEDIATION OF METALS, PAHs AND PHENOLS", EKOLOJI, VOL. 27(106), PP. 1625-1637, 2018 (73) INSTITUTUL NAȚIONAL DE CERCETARE-DEZVOLTARE PENTRU TEHNOLOGII CRIOGENICE ȘI IZOTOPICE - ICSI RÂMNICU VÂLCEA, STR. UZINEI NR. 4, OP RÂURENI, CP 7, RÂMNICU VÂLCEA, VL, RO (72) PETREANU MIRELA IRINA, BD. TINERETULUI, NR. 10, BL. B5, SC. A, ET. 5, AP. 19, RÂMNICU VÂLCEA, VL, RO; NICULESCU VIOLETA-CAROLINA, STR. DACIA NR. 10, BL. UJCM, SC. B, ET. 1, AP. 8, RÂMNICU VÂLCEA, VL, RO; ZAHARIOIU ANCA-MARIA, STR. UNIRII, NR. 29, BABENI, VL, RO; SOARE AMALIA, STR. CERNA, NR. 6, RÂMNICU VÂLCEA, VL, RO; IACOB CIPRIAN GHIORGHITĂ, STR. REGINA MARIA, NR. 22, BL. MVP, SC. C, AP. 13, RÂMNICU VÂLCEA, VL, RO (54) **PROCEDEU DE SINTEZĂ A NANOPARTICULELOR DE SILICE MEZOPOROASĂ ȘI SILICE MEZOPOROASĂ FUNCȚIONALIZATĂ CU GRUPĂRI AMINO**

(11) 133325 B1 (51) **B07B 7/04** <sup>(2006.01)</sup> (21) a 2017 00973 (22) 23/11/2017 (41) 30/05/2019//5/2019 (45) 30/08/2023//8/2023 (56) RO 113285 B1; FR 2644969 A1; CN 203448302 U (73) INSTITUTUL NAȚIONAL DE CERCETARE-DEZVOLTARE PENTRU MAȘINI ȘI INSTALAȚII DESTINATE AGRICULTURII ȘI INDUSTRIEI ALIMENTARE, INMA-BD. ION IONESCU DE LA BRAD NR. 6, SECTOR 1, BUCUREȘTI, B, RO (72) GĂGEANU PAUL, STR. PROMETEU NR. 34, BL. 14E, AP. 13, SC. 1, SECTOR 1, BUCUREȘTI, B, RO; GANEA-CHRISTU IOAN, STR. CĂPÂLNA NR. 1, BL. 14D, SC. 1, AP. 6, SECTOR 1, BUCUREȘTI, B, RO; GĂGEANU IULIANA, STR. PROMETEU NR. 34, BL. 14E, SC. 1, AP. 13, SECTOR 1, BUCUREȘTI, B, RO (54) **DEVIATOR DE COLECTARE A SEMINTELOR PENTRU SEPARATOR CURĂȚITOR PRIN AERARE**

(11) 132975 B1 (51) **B02C 18/06** <sup>(2006.01)</sup>; **B02C 18/12** <sup>(2006.01)</sup>; **B02C 18/14** <sup>(2006.01)</sup>; **B30B 11/00** <sup>(2006.01)</sup> (21) a 2017 00402 (22) 21/06/2017 (41) 28/12/2018//12/2018 (45) 30/08/2023//8/2023 (56) JP 2014079811 (A); EP 3000532 (A1) (73) UNIVERSITATEA TEHNICĂ "GHEORGHE ASACHI" DIN IAȘI, STR. PROF. DR. DOC. DIMITRIE MANGERON NR. 67, IAȘI, IS, RO (72) BOCĂNEȚ ANA MARIA, STR. VICTOR ION POPA, NR. 14, VASLUI, VS, RO; CHITARIU DRAGOȘ-FLORENȚA, STR. VASILE LUPU NR. 122, BL. B6, SC. B, ET. 2, AP. 4, IAȘI, IS, RO; PĂDURARU EMILIAN, STR. CĂLUGĂRENI, NR. 3, SC. A, AP. 4, BACĂU, BC, RO (54) **ECHIPAMENT PENTRU SFĂRÂMAREA-COMPACTAREA AȘCHILOR ȘI SEPARAREA-COLECTAREA LICHIDULUI DE RĂCIRE-UNGERE DE LA MAȘINA-UNEALTĂ**

(11) 132554 B1 (51) **B09C 1/10** <sup>(2006.01)</sup> (21) a 2017 00683 (22) 19/09/2017 (41) 30/05/2018//5/2018 (45) 30/08/2023//8/2023 (56) CA 2043948 C; CN 104624638 A (73) UNIVERSITATEA TEHNICĂ DIN CLUJ-NAPOCA, STR. MEMORANDUMULUI NR. 28, CLUJ-NAPOCA, CJ, RO (72) MICLE VALER, STR. HOREA NR. 15, AP. 8, ET. 1, CLUJ-NAPOCA, CJ, RO; SUR IOANA-MONICA, STR. GEORGE GORDON BYRON NR. 13, ET. 3, AP. 43, CLUJ-NAPOCA, CJ, RO; MITREA MIHAI, STR. EREMIJA GRIGORESCU NR. 126, ET. 4, AP. 37, CLUJ-NAPOCA, CJ, RO (54) **SISTEM ȘI PROCEDEU DE BIOREMEDIERE EX-SITU A SOLURILOR POLUATE CU HIDROCARBURI, UTILIZÂND MICROORGANISME PSEUDOMONAS ȘI BACILLUS**

(11) 133553 B1 (51) **B23K 9/127** <sup>(2006.01)</sup>; **B23K 9/167** <sup>(2006.01)</sup>; **B23K 9/173** <sup>(2006.01)</sup> (21) a 2018 00125 (22) 23/11/2015 (30) 12/11/2015 CN 201510769050.0 (41) 30/08/2019/8/2019 (45) 30/08/2023/8/2023 (86) CN 2015/095306 23/11/2015 (87) WO 2017/079995 18/05/2017 (56) CN 104588839 A; CN 102430841 A; CN 105033419 A (73) SHANGHAI ELECTRIC NUCLEAR POWEREQUIPMENT CO.,LTD., NO.77 CENGLIN ROAD, LINGANG NEW AREA, PUDONG NEW DISTRICT, SHANGHAI, CN (72) YANG CHENGDONG, NO.77 CENGLIN ROAD, LINGANG, PUDONG NEW DISTRICT, SHANGHAI, CN; TANG WEIBAO, NO.77 CENGLIN ROAD, LINGANG, PUDONG NEW DISTRICT, SHANGHAI, CN; ZHANG MAOLONG, NO.77 CENGLIN ROAD, LINGANG, PUDONG NEW DISTRICT, SHANGHAI, CN; ZHANG MIN, NO.77 CENGLIN ROAD, LINGANG, PUDONG NEW DISTRICT, SHANGHAI, CN; LUO QING, NO.77 CENGLIN ROAD, LINGANG, PUDONG NEW DISTRICT, SHANGHAI, CN (74) ENPORA BRAND MANAGEMENT S.R.L., STR.GEORGE CĂLINESCU NR.52A, AP.1, SECTOR 1, BUCUREȘTI (54) **SISTEM DE SUDARE CU ROBOT PENTRU SUDAREA ÎMBINĂRIILOR TUBURI-PLĂCI**

(11) 132644 B1 (51) **B60G 17/027** <sup>(2006.01)</sup> (21) a 2016 01053 (22) 28/12/2016 (41) 29/06/2018/6/2018 (45) 30/08/2023/8/2023 (56) US 3524657 A; US 3003758 A; US 2015367697 A1 (73) RENAULT TECHNOLOGIE ROUMANIE S.R.L., BD. PIPERA NR.2/III NORTH GATE BUSINESS CENTRE, VOLUNTARI, IF, RO (72) MIHĂILESCU IONUȚ, STR. PESCĂRUȘULUI NR. 3, SECTOR 2, BUCUREȘTI, B, RO (74) ROMINVENT S.A., STR. ERMIL PANGRATTI NR.35, SECTOR 1, 011882, BUCUREȘTI, B (54) **DISPOZITIV HIDRAULIC DE REGLARE A PROTECȚIEI FAȚĂ DE SOL PENTRU UN AUTOVEHICUL, ȘI SISTEMUL DE SUSPENSIE ȘI DE AMORTIZARE CUPRINZÂND UN ASTFEL DE DISPOZITIV**

(11) 133828 B1 (51) **B27C 7/02** <sup>(2006.01)</sup> (21) a 2018 00506 (22) 06/07/2018 (41) 30/01/2020/1/2020 (45) 30/08/2023/8/2023 (56) RO 127737; RO 130968 A2; RO 127949 B1 (73) UNIVERSITATEA "ȘTEFAN CEL MARE" DIN SUCEAVA, STR.UNIVERSITĂȚII, NR.13, SUCEAVA, SV, RO (72) GUTT GHEORGHE, STR. VICTORIEI NR.61, SAT SFILIE, ȘCHEIA, SV, RO; AMARIEI SONIA, STR. VICTORIEI NR.61, SAT SFÂNTU ILIE - ȘCHEIA, SV, RO (54) **MAȘINĂ DE FREZAT PENTRU FABRICAT CEPURI DE CORECȚIE DIN LEMN**

(11) 132679 B1 (51) **B60K 15/077** <sup>(2006.01)</sup> (21) a 2016 01047 (22) 27/12/2016 (41) 29/06/2018/6/2018 (45) 30/08/2023/8/2023 (56) US 2006220370 A1; DE 102015204031 A1; US 2004173616 A1 (73) RENAULT TECHNOLOGIE ROUMANIE S.R.L., BD. PIPERA NR.2/III NORTH GATE BUSINESS CENTRE, VOLUNTARI, IF, RO (72) BALAS OANA MARIA, STR. BĂICULEȘTI NR. 19, BL. D9, AP. 84, SECTOR 1, BUCUREȘTI, B, RO (74) ROMINVENT S.A., STR. ERMIL PANGRATTI NR.35, SECTOR 1, 011882, BUCUREȘTI, B (54) **DISPOZITIV ANTI-TURBULENȚĂ AL UNUI REZERVOR DE CARBURANT AL UNUI AUTOVEHICUL**

(11) 132649 B1 (51) **B60Q 1/44** (2006.01); **B60Q 1/54** (2006.01); **B60Q 1/50** (2006.01) (21) a 2016 01063 (22) 30/12/2016 (41) 29/06/2018//6/2018 (45) 30/08/2023//8/2023 (56) WO 2009044217 A1; DE 2921676 A1; EP 2418122 A1 (73) MOLDOVAN IOAN, SAT MIHAI VITEAZU NR. 1056, COMUNA MIHAI VITEAZU, CJ, RO; CIUPAN MIHAI, STR. PĂDURII NR. 20, AP. 3, CLUJ-NAPOCA, CJ, RO (72) MOLDOVAN IOAN, SAT MIHAI VITEAZU NR. 1056, COMUNA MIHAI VITEAZU, CJ, RO; CIUPAN MIHAI, STR. PĂDURII NR. 20, AP. 3, CLUJ-NAPOCA, CJ, RO (74) CABINET DE PROPRIETATE INDUSTRIALĂ CIUPAN CORNEL, STR. MESTECENILOR NR. 6, BL. 9E, SC.1, AP. 2, CLUJ NAPOCA, CJ (54) **SISTEM DE SEMNALIZARE AUTO**

(11) 133273 B1 (51) **C02F 1/32** (2006.01); **C02F 103/24** (2006.01); **B01J 21/06** (2006.01) (21) a 2017 00871 (22) 25/10/2017 (41) 30/04/2019//4/2019 (45) 30/08/2023//8/2023 (56) M. IGNAT, C. GAIDĂU, M. RADU, "NANOMATERIALS BASED ON TiO<sub>2</sub> FOR EFFLUENTS POLLUTANT PHOTODEGRADATION", ICAMS, 2016; A. R. KHATAEE, M. B. KASIRI, "PHOTOCATALYTIC DEGRADATION OF ORGANIC DYES IN THE PRESENCE OF NANOSTRUCTURED TITANIUM DIOXIDE: INFLUENCE OF CHEMICAL STRUCTURE OF DYES", ABSTRACT, JOURNAL OF MOLECULAR CATALYSIS A: CHEMICAL, ISSUES 1-2, VOL. 328, 2010; CN 104016515 (73) INSTITUTUL NAȚIONAL DE CERCETARE-DEZVOLTARE TEXTILE ȘI PIELĂRIE-SUCURSALA INSTITUTUL DE CERCETARE PIELĂRIE-ÎNCĂLȚĂMINTE, STR. ION MINULESCU NR.93, SECTOR 3, BUCUREȘTI, B, RO (72) IGNAT MĂDĂLINA, STR.IZVORUL RECE NR.3, BL.S14, SC.A, ET.2, AP.25, SECTOR 4, BUCUREȘTI, B, RO; GAIDAU CARMEN, STR.ALEXANDRU PAPIU ILARIAN NR.6, BL.42, SC.2, ET.6, AP.53, SECTOR 3, BUCUREȘTI, B, RO; BERECHET DANIELA, ȘOS. BERCEI NR.16, BL.3, SC.1, ET.7, AP.30, SECTOR 4, BUCUREȘTI, B, RO; CHELARU CIPRIAN, ȘOS.MIHAI BRAVU NR.444, BL.V 10, SC.1, AP.5, SECTOR 3, BUCUREȘTI, B, RO (54) **PROCEDEU PENTRU ÎNDEPĂRTAREA COLORANȚILOR DIN APELE REZIDUALE ALE INDUSTRIEI DE PIELĂRIE UTILIZÂND NANOPARTICULE DE TiO<sub>2</sub>**

(11) 132245 B1 (51) **B64C 11/46** (2006.01); **B64C 27/22** (2006.01) (21) a 2016 00298 (22) 26/04/2016 (41) 29/11/2017//11/2017 (45) 30/08/2023//8/2023 (56) GB 2468787 A; US 2003/0062443 A1 (73) ARGHIRESCU MARIUS, STR.MOȚOC NR.4, BL.P 56, SC.1, ET.8, AP. 164, SECTOR 5, BUCUREȘTI, B, RO (72) ARGHIRESCU MARIUS, STR.MOȚOC NR.4, BL.P 56, SC.1, ET.8, AP.164, SECTOR 5, BUCUREȘTI, B, RO (54) **DRONĂ SOLARĂ**

(11) 135273 B1 (51) **C09K 21/14** (2006.01); **C08K 3/04** (2006.01); **C08J 5/18** (2006.01) (21) a 2021 00310 (22) 03/06/2021 (41) 29/10/2021//10/2021 (45) 30/08/2023//8/2023 (56) RO 125771 B1; CN 102382412 A (73) ARTEGO S.A., STR.CIORCĂRLĂU NR.38, TÂRGU-JIU, GJ, RO (72) CIURICĂ GHEORGHE, STR.METEOR, NR.27A, TÂRGU JIU, GJ, RO; URÎȚESCU LIVIU, ALEEA GAROFIȚEI, NR.6, BL.6, SC.2, ET.2, AP.32, TÂRGU JIU, GJ, RO; FIRIZA VIOLETA, STR.ZAMBILELOR, NR.1, BL.1, SC.2, ET.2, AP.9, TÂRGU JIU, GJ, RO; PÎRVUȚU COSMIN-NICOLAE, STR.LT.COL.DUMITRU PETRESCU, NR.11, BL.11, SC.1, AP.1, TÂRGU JIU, GJ, RO; VĂDUVA CONSTANTIN-GABRIEL, STR.G-RAL GRIGORE I.CARTIANU, NR.11, TÂRGU JIU, GJ, RO; FRUNZARU IONEL, BD.CONSTANTIN BRÂNCUȘI, NR.47, BL.47, SC.1, ET.7, AP.25, TÂRGU JIU, GJ, RO (54) **PROCEDEU ȘI COMPOZIȚIE PENTRU FABRICAREA BENZILOR REZISTENTE LA FLACĂRĂ UTILIZÂND MATERIALE RECICLABILE**



(11) 134505 B1 (51) **C10M 101/04** <sup>(2006.01)</sup> (21) a 2019 00240 (22) 16/04/2019 (41) 30/10/2020//10/2020 (45) 30/08/2023//8/2023 (56) Y. M. SHASHIDHARA Ş.A., "VEGETABLE OILS AS A POTENTIAL CUTTING FLUID - ANEVOLUTION", TRIBOLOGY INTERNATIONAL, VOL. 43, PP. 1073-1081, 2010; RO 122045 B1 (73) ICPE, SPLAIUL UNIRII NR. 313, SECTOR 3, BUCUREŞTI, B, RO (72) BORŞ ADRIANA MARIANA, ŞOS.GIURGIULUI, NR.127, BL.2B, SC.5, ET.7, AP.188, SECTOR 4, BUCUREŞTI, B, RO; POPA IONEL, ŞOS.ALEXANDRIA NR.17, BL.26, SC.B, AP.18, SECTOR 5, BUCUREŞTI, B, RO; MIHALY MARIA, STR. AGNITA NR. 52A, SECTOR 6, BUCUREŞTI, B, RO (54) **EMULSIE ECOLOGICĂ PENTRU PRELUCRĂRI MECANICE PRIN AŞCHIERE ŞI PROCEDEU DE OBTINERE**

(11) 134698 B1 (51) **C23C 4/18** <sup>(2006.01)</sup> (21) a 2019 00456 (22) 26/07/2019 (41) 29/01/2021//1/2021 (45) 30/08/2023//8/2023 (56) MEHMET ORHAN Ş.A., "IMPROVING THE ANTIBACTERIAL PROPERTY OF POLYETHYLENE TEREPHTHALATE BY COLD PLASMA TREATMENT", PLASMA CHEM PLASMA PROCESS, VOL. 32, PP. 293-304, 2012; SEIW YEN THO Ş.A., "PLASMA PRE-TREATMENT OF POLYETHYLENE TEREPHTHALATE SUBSTRATE INFLUENCE ON THE PROPERTIES OF ZnO THIN FILM", ADVANCED MATERIALS RESEARCH, VOL. 895, PP. 41-44, 2014 (73) INSTITUTUL DE CHIMIE MACROMOLECULARĂ "PETRU PONI" DIN IAŞI, ALEEA GRIGORE GHICA VODĂ NR.41 A, IAŞI, IS, RO (72) DROBOTĂ MIOARA, STR.CICOAREI, NR.46, IAŞI, IS, RO; AFLORI MAGDALENA, STR. GRIGORE URECHE NR. 1, BL. MĂRĂCINEANU, ET. II, AP. 9, IAŞI, IS, RO; IOANID EMIL GHIOCEL, STR. SARARIEI, NR.43, IAŞI, IS, RO; TRANDABĂŢ FLORENTIN ALEXANDRU, BULEVARDUL INDEPENDENŢEI, NR.11, BL.D1, SC.B, ET.6, AP.16, IAŞI, IS, RO; PISLARIU MARIUS, ŞOS.VOINEŞTI, NR.43 A, ET.2, AP.5, IAŞI, IS, RO (54) **PROCEDEU DE OBTINERE A UNUI FILM DE POLIETILENTEREFTALAT PENTRU APLICAŢII BIOMEDICALE**

(11) 133072 B1 (51) **C11C 5/02** <sup>(2006.01)</sup> (21) a 2017 00574 (22) 16/08/2017 (41) 28/02/2019//2/2019 (45) 30/08/2023//8/2023 (56) KR 20020022857 (A); GB 190903559 (A) (73) INSTITUTUL DE CHIMIE MACROMOLECULARĂ "PETRU PONI", ALEEA GHICA VODĂ NR. 41A, IAŞI, IS, RO (72) IOANID EMIL GHIOCEL, STR. SĂRĂRIE NR.43, IAŞI, IS, RO (54) **INSTALAŢIE PENTRU OBTINEREA LUMÂNĂRIILOR**

(11) 135754 B1 (51) **C23C 14/35** <sup>(2006.01)</sup>, **B82B 1/00** <sup>(2006.01)</sup> (21) a 2020 00772 (22) 23/11/2020 (41) 30/05/2022//5/2022 (45) 30/08/2023//8/2023 (56) RO 133345 (A2); RO 133777 (B2); GHUSOON M. ALI, "PERFORMANCE ANALYSIS OF PLANAR SCHOTTKY PHOTODIODE BASED ON NANOSTRUCTURED ZnO THIN FILM GROWN BY THREE DIFFERENT TECHNIQUES", JOURNAL OF ALLOYS AND COMPOUNDS, VOL. 831, 2020 (73) INSTITUTUL NAŢIONAL DE CERCETARE- DEZVOLTARE PENTRU FIZICA LASERILOR, PLASMEI ŞI RADIAŢIEI - INFLPR, STR. ATOMIŞTILOR NR. 409, MĂGURELE, IF, RO (72) GAROI PETRONELA, STR.SMARALDULUI NR.8, BL.4, AP.20, BRAGADIRU, IF, RO; VIESPE CRISTIAN, STR. DORNEASCA NR.4, BL.P 64, SC.3, AP.86, SECTOR 5, BUCUREŞTI, B, RO; GAROI FLORIN, STR. SMARALDULUI NR.8, BL.4, AP.20, BRAGADIRU, IF, RO; CRĂCIUN VALENTIN, CALEA FLOREASCA NR.208 A, SECTOR 1, BUCUREŞTI, B, RO (54) **PROCEDEU DE DEPURARE A UNUI MULTISTRAT UNIFORM DE FILME SUBŢIRI DE Ag/SiO<sub>2</sub>**

(11) 131401 B1 (51) **E03B 7/04** <sup>(2006.01)</sup>; **F24D 17/00** <sup>(2006.01)</sup>  
 (21) a 2015 00223 (22) 26/03/2015 (41)  
 30/09/2016//9/2016 (45) 30/08/2023//8/2023 (56) ES  
 2409082 A1; RO 1291726 A0 (73) UNIVERSITATEA  
 "CONSTANTIN BRÂNCUȘI" DIN TÂRGU-JIU, CALEA  
 EROILOR NR.30, TÂRGU-JIU, GJ, RO (72) DIACONU  
 BOGDAN MARIAN, STR. SLT. GRIGORE HAIDĂU, BL. 2,  
 SC. 2, ET. 1, AP. 19, TÂRGU JIU, GJ, RO; CRUCERU  
 MIHAI, BD. CONSTANTIN BRÂNCUȘI NR. 45, BL. 45, SC.  
 1, ET. 3, AP. 9, TÂRGU JIU, GJ, RO; POPESCU  
 LUMINIȚA GEORGETA, STR.23 AUGUST NR.16,  
 TÂRGU-JIU, GJ, RO; RACOCEANU CRISTINEL, STR.  
 VICTORIEI NR. 45, BL. 45, SC. 1, AP. 17, TÂRGU-JIU,  
 GJ, RO; JUCAN IOAN DANIEL, ALEEA PĂLTINIȘ NR. 9,  
 TÂRGU JIU, GJ, RO; BORCOȘI ILIE, ALEEA SMÂRDAN,  
 NR.22, BL.22, SC.2, ET.1, AP.4, TÂRGU JIU, GJ, RO;  
 CRUCERU VLAD IONUȚ, BD. CONSTANTIN BRÂNCUȘI  
 NR. 45, BL. 45, SC. 1, ET. 3, AP. 9, TÂRGU JIU, GJ, RO;  
 ANGHELESCU LUCICA, STR. ROMANIA MUNCITOARE  
 NR. 6A, TÂRGU JIU, GJ, RO (54) **METODĂ DE ECO-  
 NOMISIRE A APEI PENTRU CAZANE MURALE FĂRĂ  
 ACUMULARE LA PORNIREA DIN STARE RECE**

(11) 133438 B1 (51) **E04H 9/02** <sup>(2006.01)</sup>; **E04G 23/02** <sup>(2006.01)</sup>  
 (21) a 2017 01113 (22) 13/12/2017 (41)  
 28/06/2019//6/2019 (45) 30/08/2023//8/2023 (56)  
 CN 104514392 A; WO 2013148725 A1; US 2006254167  
 A1 (73) STROIE DUMITRU, SAT DĂRMĂNEȘTI NR.1116,  
 COMUNA DĂRMĂNEȘTI, DB, RO (72) STROIE  
 DUMITRU, SAT DĂRMĂNEȘTI NR.1116, COMUNA  
 DĂRMĂNEȘTI, DB, RO (74) ROMINVENT S.A., STR.  
 ERMIL PANGRATTI NR.35, SECTOR 1, 011882,  
 BUCUREȘTI, B (54) **PROCEDEU PENTRU CONSOLI-  
 DAREA ȘI SAU PROTECȚIA ÎMPOTRIVA RISCURILOR  
 CATASTROFALE A UNEI CONSTRUCȚII PREVĂZUTĂ  
 CU CEL PUȚIN O INCINTĂ**

(11) 133724 B1 (51) **E04B 1/343** <sup>(2006.01)</sup>; **B60P 3/34** <sup>(2006.01)</sup>  
 (21) a 2018 00338 (22) 15/05/2018 (41)  
 29/11/2019//11/2019 (45) 30/08/2023//8/2023 (56)  
 EXPANDABLE CONTAINER TRIVOL ALL IN ONE (DBV  
 RESEARCH) [https://www.youtube.com/  
 watch?v=0IHH4NDzjPw](https://www.youtube.com/watch?v=0IHH4NDzjPw), 2016; EXPANDABLE  
 CONTAINER TRIVOL ALL IN ONE (DBV RESEARCH)  
<https://www.youtube.com/watch?v=hVy-VhCkZYM>, 2017;  
 US 2006145499; EP 1898012 A2 (73) DUMBRAVA MIHAI,  
 STR.MADRID, NR.18, TUNARI, IF, RO; DUMBRAVA  
 GABRIEL ȘTEFAN, VALEA DOFTANEI, NR.171-191,  
 SECTOR 6, BUCUREȘTI, B, RO (72) DUMBRAVA MIHAI,  
 STR.MADRID, NR.18, TUNARI, IF, RO; DUMBRAVA  
 GABRIEL ȘTEFAN, VALEA DOFTANEI, NR.171-191,  
 SECTOR 6, BUCUREȘTI, B, RO (74) MIHAELA  
 TEODORESCU & PARTNERS-INTELLECTUAL  
 PROPERTY OFFICE S.R.L., STR.VIORELE, NR.51,  
 BL.37, SC.2, AP.63, P.O. BOX 53-202, SECTOR 4,  
 BUCUREȘTI (54) **CASA EXPANDABILĂ, ORIZONTAL  
 SIMETRIC, PERMANENT ETANȘĂ ȘI AUTORIDICABILĂ**

(11) 133282 B1 (51) **F01B 17/04** <sup>(2006.01)</sup>; **F01B 29/04** <sup>(2006.01)</sup>;  
**F01K 21/02** <sup>(2006.01)</sup> (21) a 2017 00886 (22) 30/10/2017 (41)  
 30/04/2019//4/2019 (45) 30/08/2023//8/2023 (56)  
 US 2010313831 A1; EP 0896140 A1; RO a 2001 00073  
 (73) STAN GHEORGHE, ALEEA LIPĂNEȘTI NR.8, BL.J  
 19, SC.A, ET.4, AP.10, SECTOR 3, BUCUREȘTI, B, RO  
 (72) STAN GHEORGHE, ALEEA LIPĂNEȘTI NR.8, BL.J  
 19, SC.A, ET.4, AP.10, SECTOR 3, BUCUREȘTI, B, RO  
 (54) **MOTOR POLICARBURANT**

(11) 132355 B1 (51) **F24B 1/183** <sup>(2006.01)</sup>; (21) a 2016 00515 (22) 20/07/2016 (41) 30/01/2018//1/2018 (45) 30/08/2023//8/2023 (56) US 4479605 (A); US 4401101 (A) (73) *HORAȚIU NEGRUȚIU, STR. VULCAN NR. 54, BRAȘOV, BV, RO* (72) *HORAȚIU NEGRUȚIU, STR. VULCAN NR. 54, BRAȘOV, BV, RO* (54) **SISTEM TERMO-HIDRAULIC HIBRID**

(11) 135943 B1 (51) **F28D 1/02** <sup>(2006.01)</sup>; **F24F 1/0033** <sup>(2019.01)</sup> (21) a 2021 00048 (22) 12/02/2021 (41) 30/08/2022//8/2022 (45) 30/08/2023//8/2023 (56) EP 3499136 A1; WO 2016/030773 A1; AT 11214 U1; RO 2004 00970 (73) *EUROCOM INVEST S.R.L., STR. FRUNZIȘULUI, NR.11, CLUJ-NAPOCA, CJ, RO* (72) *JAMGOȘSIAN DANIEL GARBIS, STR. CÂMPULUI, NR.38, AP.21, CLUJ-NAPOCA, CJ, RO* (74) *CABINET INDIVIDUAL NEACȘU CARMEN AUGUSTINA, STR. ROZELOR NR.12/3, BAIA MARE, MM* (54) **DISPOZITIV MOBIL AUTOMAT ȘI AUTONOM PENTRU EFICIENTIZAREA CIRCULAȚIEI AERULUI CALD PRIN CALORIFERELE CLASICE**

(11) 133885 B1 (51) **F24S 20/40** <sup>(2018.01)</sup>; **H02S 40/44** <sup>(2014.01)</sup> (21) a 2018 00579 (22) 10/08/2018 (41) 28/02/2020//2/2020 (45) 30/08/2023//8/2023 (56) US 2013/0008887 A1; JP 2013242083 A (73) *INSTITUTUL NAȚIONAL DE CERCETARE-DEZVOLTARE PENTRU OPTOELECTRONICĂ - FILIALA INSTITUTUL DE CERCETĂRI PENTRU HIDRAULICĂ, ȘI PNEUMATICĂ, STR. CUȚITUL DE ARGINT NR.14, SECTOR 4, BUCUREȘTI, B, RO* (72) *DULGHERU VALERIU, STR. N.SPĂȚARUL MILESCU NR. 9, AP. 200, CHIȘINĂU, MD; DUMITRESCU IONAȘ CĂTĂLIN, STR. RÂUL DOAMNEI NR. 1, BL. M1, SC. A, ET. 3, AP. 22, SECTOR 6, BUCUREȘTI, B, RO; DUMITRESCU LILIANA, STR. RÂUL DOAMNEI NR.1, BL.M 1, SC.A, ET.3, AP.22, SECTOR 6, BUCUREȘTI, B, RO* (54) **SISTEM HIBRID EOLIAN-SOLAR DE ÎNCĂLZIRE A APEI MENAJERE**

(11) 133446 B1 (51) **G01N 21/27** <sup>(2006.01)</sup>; **G01N 21/552** <sup>(2014.01)</sup> (21) a 2017 01017 (22) 04/12/2017 (41) 28/06/2019//6/2019 (45) 30/08/2023//8/2023 (56) RO 129117 A2; TW 201315988 A; RO 129797 A2 (73) *INSTITUTUL NAȚIONAL CERCETARE-DEZVOLTARE PENTRU OPTOELECTRONICĂ - INOE 2000, STR. ATOMIȘTILOR NR.409, MĂGURELE, IF, RO* (72) *BAȘCHIR LAURENȚIU, STR.FETEȘTI NR.54-56, BL.1, AP.1, SECTOR 3, BUCUREȘTI, B, RO; MICLOȘ SORIN, CALEA GRIVIȚEI NR.160, BL.B, SC.A, AP.42, SECTOR 1, BUCUREȘTI, B, RO; SAVASTRU DAN, STR.IANI BUZOIANI NR.3, BL.16, SC.A, AP.2, SECTOR 1, BUCUREȘTI, B, RO; SAVASTRU ROXANA, STR. IANI BUZOIANI NR. 3, Bl.16, SC. A, AP. 2 SECTOR 1, BUCUREȘTI, B, RO; POPESCU AURELIAN, STR. ȘELIMBĂR NR.27, MĂGURELE, IF, RO* (54) **SENZOR CHIMIC PLASMONIC ÎN MONTAJ KRETSCHMANN**

(11) 132612 B1 (51) **G01N 27/16** <sup>(2006.01)</sup>; **E21F 9/00** <sup>(2006.01)</sup> (21) a 2017 00929 (22) 14/11/2017 (41) 30/05/2018//5/2018 (45) 30/08/2023//8/2023 (56) NATHAN D. MARSH & CO, SMOKE COMPONENT YIELDS FROM BENCH-SCALE FIRE TESTS: 2. ISO 19700 CONTROLLED EQUIVALENCE RATIO TUBE FURNACE, PP.7-16, 2013, <http://dx.doi.org/10.6028/NIST.TN.1761>; RO 131748 A0 (73) INCD INSEMEX PETROȘANI, STR. GEN. VASILE MILEA NR. 32-34, PETROȘANI, HD, RO (72) GHICIOI EMILIAN, STR. GEN. V. MILĂA, BL. 17, AP. 9, PETROȘANI, HD, RO; GĂMAN GEORGE ARTUR, STR. INDEPENDENȚEI, BL. 3, AP. 15, SC. 1, ET. 3, PETROȘANI, HD, RO; PRODAN MARIA, STR. MUNCII NR. 12, PETROȘANI, HD, RO; SZOLLOSI-MOȚA ANDREI, STR.9 MAI, BL.2, SC.7, ET.2, AP.7, PETROȘANI, HD, RO; LUPU CONSTANTIN, STR. CARPAȚI, BL.4, SC.5, AP.8, PETROȘANI, HD, RO; BURIAN SORIN, STR.PINULUI, BL.4, ET.1, AP.3, PETROȘANI, HD, RO; PĂSCULESCU VLAD, STR. 1 DECEMBRIE 1918, BL. 122, AP. 42, SC.2, ET.6, PETROȘANI, HD, RO; CIOCLEA DORU, STR.1 DECEMBRIE 1918, BL.65, AP.15, PETROȘANI, HD, RO; NĂLBOC IRINA, STR.ALEEA POPORULUI, BL. 2, SC. 2, ET. 3, AP. 19, PETROȘANI, HD, RO; SUVĂR NICULINA SONIA, STR.1 DEC.1918, BL.95, SC.2, ET.5, AP.18, PETROȘANI, HD, RO; VLASIN NICOLAE, STR. REPUBLICII, BL. 111, ET. 1, AP. 41, PETRILA, HD, RO; SUVAR MARIUS, STR. MALEIA NR. 39, PETROȘANI, HD, RO; RĂDOI FLORIN, STR. NICOLAE TITULESCU NR. 69, BL. D8, SC. 2, AP. 51, VULCAN, HD, RO; CHIUZAN EMERIC, STR. TIMIȘOARA NR. 8/3, PETROȘANI, HD, RO; FLOREA GHEORGHE DANIEL, STR. REPUBLICII, BL.66, SC.5, ET.2, AP.40, PETRILA, HD, RO; DRĂGOESCU RĂZVAN, STR.1 DECEMBRIE 1918, BL.59, SC.2, AP.28, PETROȘANI, HD, RO (54) **STAND DE DETERMINARE A PRODUSILOR DE REACȚIE GENERAȚI DE MATERIALE SOLIDE COMBUSTIBILE**

(11) 135235 B1 (51) **G01N 27/327** <sup>(2006.01)</sup>; **G01N 33/48** <sup>(2006.01)</sup> (21) a 2021 00128 (22) 25/03/2021 (41) 30/09/2021//9/2021 (45) 30/08/2023//8/2023 (56) DICULESCU V. C., BEREGOI M., EVANGHELIDIS A. ȘI AL., "PALLADIUM/PALLADIUM OXIDE COATED ELECTROSPUN FIBERS FOR WEARABLE SWEAT pH-SENSORS", SCIENTIFIC REPORT, NR. 9, VOL. 8902, 2019; <https://doi.org/10.1038/s41598-019-45399-2>; A. NUMNUAM, P. THAVARUNGKUL, P. KANATHARANA, "AN AMPEROMETRIC URIC ACID BIOSENSOR BASED ON CHITOSAN-CARBON NANOTUBES ELECTROSPUN NANOFIBER ON SILVER NANOPARTICLES", ANALYTICAL AND BIOANALYTICAL CHEMISTRY, VOL. 406, PP. 3763-3772, 2014 (73) INSTITUTUL NAȚIONAL DE CERCETARE DEZVOLTARE PENTRU FIZICA MATERIALELOR (INCD FM), STR.ATOMIȘTILOR, NR.405A, CP.MG-7, MĂGURELE, IF, RO (72) DICULESCU VICTOR CONSTANTIN, STR.NERVA TRAIAN, NR.16, BL.M35, SC.3, ET.7, AP.88, SECTOR 3, BUCUREȘTI, B, RO; BRANCO LEOTE RICARDO JOSE, STR.FIZICIENILOR, NR.7, AP.8, MĂGURELE, IF, RO; ENACHE TEODOR ADRIAN, SAT NANOV, COMUNA NANOV, TR, RO; IGNAT BARSAN MĂDĂLINA MARIA, STR.CRIZANTEMELOR, NR.21A, ET.2, AP.6, MĂGURELE, IF, RO; ENCULESCU MARIA-MONICA, STR.DESPINA DOAMNA NR.20, CURTEA DE ARGEȘ, AG, RO (54) **BIOSENZOR ELECTROCHIMIC ȘI METODĂ PENTRU DETERMINAREA ACIDULUI URIC ÎN FLUIDE BIOLOGICE**

(11) 133364 B1 (51) **G01N 33/32** <sup>(2006.01)</sup>; **G01N 27/04** <sup>(2006.01)</sup> (21) a 2017 00979 (22) 27/11/2017 (41) 30/05/2019//5/2019 (45) 30/08/2023//8/2023 (56) JPS 57142554 A; KR 20100017025 (73) INSTITUTUL NAȚIONAL DE CERCETARE-DEZVOLTARE PENTRU INGINERIE ELECTRICĂ ICPE-CA, SPLAIUL UNIRII NR.313, SECTOR 3, BUCUREȘTI, B, RO (72) CARAMITU ALINA RUXANDRA, ALEEA AVIATOR STĂLPEANU NR. 5, BL. 5, SC. 4, ET. 4, AP. 40, SECTOR 1, BUCUREȘTI, B, RO; MITREA SORINA, CÂMPIA LIBERTĂȚII NR.6, BL.PM56, SC.1, ET.8, AP.30, SECTOR 3, BUCUREȘTI, B, RO; STANCU NICOLAE, ALEEA DONEA DIANA ALEXANDRA NR.4, SECTOR 4, BUCUREȘTI, B, RO; BUTOI NICOLETA, STR.I.L.CARAGIALE NR.1, BL.51, SC.A, ET.2, AP.12, MIZIL, PH, RO; LUCHIAN ANA-MARIA, STR.VALEA CĂLUGĂREASCĂ NR.3, BL.D4, SC.F, ET.4, AP.59, SECTOR 6, BUCUREȘTI, B, RO (54) **DISPOZITIV DE DETERMINARE A STĂRII DE DEGRADARE ȘI METODĂ PENTRU EVALUAREA TIMPULUI DE VIAȚĂ A STRATURILOR DE VOPSEA**

(11) 135782 B1 (51) **G06V 10/24** <sup>(2022.01)</sup>; **G06T 7/60** <sup>(2006.01)</sup>; **G06T 1/40** <sup>(2006.01)</sup> (21) a 2021 00560 (22) 17/09/2021 (41) 30/05/2022//5/2022 (45) 30/08/2023//8/2023 (56) HE Y. Ș.A., "DEPTH ERRORS ANALYSIS AND CORRECTION FOR TIME-OF-FLIGHT (ToF) CAMERAS", SENSORS, NR. 92, VOL. 71(1), PP. 1-18, doi:10.3390/s17010092 [www.mdpi.com/journal/sensors](http://www.mdpi.com/journal/sensors), 2017; MARCO J. Ș.A., "DEEPTOF: OFF-THE-SHELF REAL-TIME CORRECTION OF MULTIPATH INTERFERENCE IN TIME-OF-FLIGHT IMAGING", ACM TRANSACTIONS ON GRAPHICS, No.6, VOL. 36, ARTICLE 219, PP. 219:1-21912, <https://dl.acm.org/doi/pdf/10.1145/3130800.3130884>, 2017; WO 2017160516 (A1) (73) UNIVERSITATEA TEHNICĂ DIN CLUJ-NAPOCA, STR.MEMORANDUMULUI NR.28, CLUJ-NAPOCA, CJ, RO (72) POP MARIAN LEONTIN, NR.209A, SAT VIIIE, SEINI, MM, RO; TAMAS LEVENTE, STR.BISERICII ORTODOXE, NR.18, CLUJ-NAPOCA, CJ, RO (54) **METODĂ PENTRU CORECȚIA SUPRAFETE-LOR PLANE DIN IMAGINILE PROVENITE DE LA CAMERE CU INFORMAȚIE DE DISTANȚĂ**

(11) 135781 B1 (51) **G06V 10/32** (2022.01); **G06T 7/50** (2017.01); **G06T 1/40** (2006.01) (21) a 2021 00559 (22) 17/09/2021 (41) 30/05/2022/15/2022 (45) 30/08/2023/18/2023 (56) WO 2013067235 (A1); DAVID GALLUP, "PIECEWISE PLANAR AND NON-PLANAR STEREO FOR URBAN SCENE RECONSTRUCTION", CONFERENCE PAPER IN IEEE COMPUTER SOCIETY CONFERENCE ON COMPUTER VISION AND PATTERN RECOGNITION, <https://www.researchgate.net>; US 2013321393 (A1) (73) UNIVERSITATEA TEHNICĂ DIN CLUJ-NAPOCA, STR. MEMORANDUMULUI NR.28, CLUJ-NAPOCA, CJ, RO (72) MOLNAR SZILARD, STR.BERZEI, NR.10, SFÂNTU-GHEORGHE, CV, RO; TAMAS LEVENTE, STR. BISERICII ORTODOXE, NR.18, CLUJ-NAPOCA, CJ, RO (54) **METODĂ PENTRU ESTIMAREA NORMALELOR PENTRU CAMERE CU INFORMAȚIE DE DISTANȚĂ EMIȚĂTOARE DE IMPULSURI**

(11) 132173 B1 (51) **H01J 37/08** (2006.01); **H01J 27/10** (2006.01) (21) a 2016 00148 (22) 02/03/2016 (41) 29/09/2017/19/2017 (45) 30/08/2023/18/2023 (56) US 4712012 (A); US 4616157 (A); US 5838012 (A) (73) INSTITUTUL NAȚIONAL DE CERCETARE ȘI DEZVOLTARE PENTRU FIZICĂ ȘI INGINERIE NUCLEARĂ "HORIA HULUBEI", STR.REACTORULUI NR.30, C.P. MG-6, MĂGURELE, IF, RO (72) MOȘU DANIEL VASILE, STR.UNIRII NR.6, MĂGURELE, IF, RO; GHIȚĂ DAN GABRIEL, STR.SMARDULUI NR.8, BL.4, AP.21, BRAGADIRU, IF, RO; MITU IANI OCTAVIAN, STR.ION CREANGĂ NR.11, BL.CD8, SC.B, ET.1, AP.5, URZICENI, IL, RO; SAVA TIBERIU BOGDAN, BD. GHEORGHE ȘINCAI NR.10, BL.30A, SC.2, AP.65, BUCUREȘTI, B, RO; BADEA MIHAI, STR.BUCUREȘTI NR.74, SAT VÂRTEJU, MĂGURELE, IF, RO; CATĂ-DANIL GHEORGHE, STR.GHIRLANDEI NR.58, BL.74, SC.2, ET.2, AP.29, SECTOR 6, BUCUREȘTI, B, RO; DUMITRU GABRIEL, BD.PIEPTĂNARI NR.10, BL.1, SC.A, ET.1, AP.4, SECTOR 5, BUCUREȘTI, B, RO (54) **CELULĂ DE ADIȚIONARE CU ELECTRONI A IONILOR POZITIVI ÎN VAPORI DE METALE ALCALINE**

(11) 134595 B1 (51) **H01F 1/42** (2006.01); **A61K 49/10** (2006.01) (21) a 2019 00247 (22) 22/04/2019 (41) 27/11/2020/11/2020 (45) 30/08/2023/18/2023 (56) T. IVANOV Ș.A., "MAGNETIC POLY-(ACRYLONITRIL- CO-ACRYLAMIDE) MICROPARTICLES FOR IMMOBILIZATION OF TRYPSIN", INTERNATIONAL REVIEW OF CHEMICAL ENGINEERING, No.4, VOL. 1, 2009; TEODOR SANDU Ș.A., "PREPARATION AND CHARACTERIZATION OF MEMBRANES OBTAINED FROM BLENDS OF ACRYLONITRILE COPOLYMERS WITH POLY(VINYLAOL), J. APPL. POLYM. SCI., 2014 (73) INSTITUTUL NAȚIONAL DE CERCETARE-DEZVOLTARE PENTRU CHIMIE ȘI PETROCHIMIE - ICECHIM, SPLAIUL INDEPENDENȚEI NR.202, SECTOR 6, BUCUREȘTI, B, RO (72) SANDU TEODOR, STR. PARÂNGULUI NR. 43A, ET. 1, AP. 4, SECTOR 1, BUCUREȘTI, B, RO; SÂRBU ANDREI, STR. VALEA OLTULUI NR. 16, BL. A28, SC. C, ET. 2, AP. 37, SECTOR 6, BUCUREȘTI, B, RO; JECU MARIA LUIZA, STR. PICTOR OCTAV BANCILĂ, NR.8, SECTOR 6, BUCUREȘTI, B, RO; IORDACHE TANȚA VERONA, ALEEA DOLINA, NR.6, BL.70, SC.1, ET.1, AP.4, SECTOR 4, BUCUREȘTI, B, RO; GAVRILĂ ANA MIHAELA, BD. ALEXANDRU OBREGIA, NR.50, BL.R11, SC.B, AP.69, ET.6, SECTOR 4, BUCUREȘTI, B, RO; APOSTOL STELUȚA, STR.NOVAZI, NR.10, BL.P60, SC.4, AP.92, SECTOR 5, BUCUREȘTI, B, RO; RADU ANITA LAURA, INTRAREA CUCURUZULUI NR. 20, SECTOR 6, BUCUREȘTI, B, RO; ZAHARIA ANAMARIA, BLD. ALEXANDRU OBREGIA, NR.20 BIS, BL.20, SC.A, AP.14, ET.3, SECTOR 4, BUCUREȘTI, B, RO; ARSENE MELANIA LILIANA, STR. COZIA NR. 8, BL. A7, SC. 4, AP. 49, SECTOR 3, BUCUREȘTI, B, RO (54) **PERLE POLIMERICE CU CONȚINUT DE PARTICULE MAGNETICE ȘI PROCEDEU DE OBTINERE A ACESTORA**

(11) 132619 B1 (51) **H03F 3/45** (2006.01); **H03M 1/12** (2006.01) (21) a 2016 00796 (22) 07/11/2016 (41) 30/05/2018/15/2018 (45) 30/08/2023/18/2023 (56) US 8228121 B2; US 9204813 B2 (73) INSTITUTUL NAȚIONAL DE CERCETARE DEZVOLTARE PENTRU TEHNOLOGII IZOTOPICE ȘI MOLECULARE (INCDTIM), STR. DONATH NR. 67-103, CLUJ-NAPOCA, CJ, RO (72) POP MIRCEA NICOLAE, STR. DONATH NR. 166B, AP. 9A, CLUJ-NAPOCA, CJ, RO (54) **CIRCUIT DE CONDIȚIONARE A SEMNALELOR ANALOGICE, COMANDAT DIGITAL, ȘI SISTEM DE ACHIZIȚIE A UNUI SEMNAL CONDIȚIONAT**

**BREVETE DE INVENȚIE  
ACORDATE ȘI ELIBERATE  
CONFORM LEGII NR. 64/1991,  
REPUBLICATĂ ÎN 19.08.2014,**

- ARANJATE ÎN ORDINE CRESCĂTOARE,  
DUPĂ NUMĂRUL DE BREVET**
- ARANJATE ÎN ORDINE ALFABETICĂ,  
DUPĂ NUMELE/DENUMIREA TITULARULUI**

## Lista brevetelor de invenție acordate și eliberate ordonate crescător, după numărul de brevet

Număr brevet	Clasa	Număr dosar	Data depozit	Titular	Pag.
131371 B1	<b>A43D 3/02</b> <sup>(2006.01)</sup>	a 2015 00190	13/03/2015	INSTITUTUL NAȚIONAL DE CERCETARE-DEZVOLTARE TEXTILE PIELĂRIE SUCURSALA INSTITUTUL DE CERCETĂRI PIELĂRIE ÎNCĂLȚĂMINTE, STR. ION MINULESCU NR. 93, SECTOR 3, BUCUREȘTI, B, RO	72
131377 B1	<b>A61B 10/02</b> <sup>(2006.01)</sup>	a 2015 00155	02/03/2015	CONSTANTIN CRISTIAN, STR. TUDOR VLADIMIRESCU NR. 73, SLATINA, OT, RO; DEACONU ANDREI-CONSTANTIN, BD. DACIA NR. 4, BL. 175K, SC. 1, AP. 5, CRAIOVA, DJ, RO	72
131401 B1	<b>E03B 7/04</b> <sup>(2006.01)</sup> ; <b>F24D 17/00</b> <sup>(2006.01)</sup>	a 2015 00223	26/03/2015	UNIVERSITATEA "CONSTANTIN BRÂNCUȘI" DIN TÂRGU-JIU, CALEA EROILOR NR.30, TÂRGU-JIU, GJ, RO	79
132128 B1	<b>A01C 5/04</b> <sup>(2006.01)</sup>	a 2017 00245	25/04/2017	INSTITUTUL NAȚIONAL CERCETARE-DEZVOLTARE ÎN SILVICULTURĂ "MARIN DRĂCEA", BD. EROILOR NR. 128, VOLUNTARI, IF, RO	71
132173 B1	<b>H01J 37/08</b> <sup>(2006.01)</sup> ; <b>H01J 27/10</b> <sup>(2006.01)</sup>	a 2016 00148	02/03/2016	INSTITUTUL NAȚIONAL DE CERCETARE ȘI DEZVOLTARE PENTRU FIZICĂ ȘI ÎNGINERIE NUCLEARĂ "HORIA HULUBEI", STR.REACTORULUI NR.30, C.P. MG-6, MĂGURELE, IF, RO	82
132245 B1	<b>B64C 11/46</b> <sup>(2006.01)</sup> ; <b>B64C 27/22</b> <sup>(2006.01)</sup>	a 2016 00298	26/04/2016	ARGHIRESCU MARIUS, STR.MOȚOC NR.4, BL.P 56, SC.1, ET.8, AP.164, SECTOR 5, BUCUREȘTI, B, RO	77
132355 B1	<b>F24B 1/183</b> <sup>(2006.01)</sup>	a 2016 00515	20/07/2016	HORAȚIU NEGRUȚIU, STR. VULCAN NR. 54, BRAȘOV, BV, RO	80
132554 B1	<b>B09C 1/10</b> <sup>(2006.01)</sup>	a 2017 00683	19/09/2017	UNIVERSITATEA TEHNICĂ DIN CLUJ-NAPOCA, STR.MEMORANDUMULUI NR.28, CLUJ-NAPOCA, CJ, RO	75
132612 B1	<b>G01N 27/16</b> <sup>(2006.01)</sup> ; <b>E21F 9/00</b> <sup>(2006.01)</sup>	a 2017 00929	14/11/2017	INCD INSEMEX PETROȘANI, STR. GEN. VASILE MILEA NR. 32-34, PETROȘANI, HD, RO	81
132619 B1	<b>H03F 3/45</b> <sup>(2006.01)</sup> ; <b>H03M 1/12</b> <sup>(2006.01)</sup>	a 2016 00796	07/11/2016	INSTITUTUL NAȚIONAL DE CERCETARE DEZVOLTARE PENTRU TEHNOLOGII IZOTOPICE ȘI MOLECULARE (INCDTIM), STR. DONATH NR. 67-103, CLUJ-NAPOCA, CJ, RO	82
132644 B1	<b>B60G 17/027</b> <sup>(2006.01)</sup>	a 2016 01053	28/12/2016	RENAULT TECHNOLOGIE ROUMANIE S.R.L., BD. PIPERA NR.2/III NORTH GATE BUSINESS CENTRE, VOLUNTARI, IF, RO	76
132649 B1	<b>B60Q 1/44</b> <sup>(2006.01)</sup> ; <b>B60Q 1/54</b> <sup>(2006.01)</sup> ; <b>B60Q 1/50</b> <sup>(2006.01)</sup>	a 2016 01063	30/12/2016	MOLDOVAN IOAN, SAT MIHAI VITEAZU NR. 1056, COMUNA MIHAI VITEAZU, CJ, RO; CIUPAN MIHAI, STR. PĂDURII NR. 20, AP. 3, CLUJ-NAPOCA, CJ, RO	77

Număr brevet	Clasa	Număr dosar	Data depozit	Titular	Pag.
132679 B1	<b>B60K 15/077</b> <sup>(2006.01)</sup>	a 2016 01047	27/12/2016	RENAULT TECHNOLOGIE ROUMANIE S.R.L., BD. PIPERA NR.2/III NORTH GATE BUSINESS CENTRE, VOLUNTARI, IF, RO	76
132909 B1	<b>A61K 8/65</b> <sup>(2006.01)</sup>	a 2017 00290	15/05/2017	INSTITUTUL NAȚIONAL DE CERCETARE-DEZVOLTARE TEXTILE PIELĂRIE - SUCURSALA INSTITUTUL DE CERCETARE PIELĂRIE ÎNCĂLȚĂMINTE, STR.ION MINULESCU NR.93, SECTOR 3, BUCUREȘTI, B, RO	73
132968 B1	<b>A61K 6/08</b> <sup>(2006.01)</sup> ; <b>A61C 13/00</b> <sup>(2006.01)</sup>	a 2017 00923	13/11/2017	UNIVERSITATEA DE MEDICINĂ SI FARMACIE " CAROL DAVILA" BUCUREȘTI, STR.DIONISIE LUPU, NR.37, SECTOR 2, BUCUREȘTI, B, RO; UNIVERSITATEA POLITEHNICA DIN BUCUREȘTI, SPLAIUL INDEPENDENȚEI NR.313, SECTOR 6, BUCUREȘTI, B, RO; DDX EUROPA S.R.L., STR.DR.NICOLAE STAICOVICI NR.15, SECTOR 5, BUCUREȘTI, B, RO	73
132975 B1	<b>B02C 18/06</b> <sup>(2006.01)</sup> ; <b>B02C 18/12</b> <sup>(2006.01)</sup> ; <b>B02C 18/14</b> <sup>(2006.01)</sup> ; <b>B30B 11/00</b> <sup>(2006.01)</sup>	a 2017 00402	21/06/2017	UNIVERSITATEA TEHNICĂ "GHEORGHE ASACHI" DIN IAȘI, STR. PROF. DR. DOC. DIMITRIE MANGERON NR. 67, IAȘI, IS, RO	75
133072 B1	<b>C11C 5/02</b> <sup>(2006.01)</sup>	a 2017 00574	16/08/2017	INSTITUTUL DE CHIMIE MACROMOLECULARĂ "PETRU PONI", ALEEA GHICA VODĂ NR. 41A, IAȘI, IS, RO	78
133273 B1	<b>C02F 1/32</b> <sup>(2006.01)</sup> ; <b>C02F 103/24</b> <sup>(2006.01)</sup> ; <b>B01J 21/06</b> <sup>(2006.01)</sup>	a 2017 00871	25/10/2017	INSTITUTUL NAȚIONAL DE CERCETARE-DEZVOLTARE TEXTILE ȘI PIELĂRIE-SUCURSALA INSTITUTUL DE CERCETARE PIELĂRIE-ÎNCĂLȚĂMINTE, STR. ION MINULESCU NR.93, SECTOR 3, BUCUREȘTI, B, RO	77
133282 B1	<b>F01B 17/04</b> <sup>(2006.01)</sup> ; <b>F01B 29/04</b> <sup>(2006.01)</sup> ; <b>F01K 21/02</b> <sup>(2006.01)</sup>	a 2017 00886	30/10/2017	STAN GHEORGHE, ALEEA LIPĂNEȘTI NR.8, BL.J 19, SC.A, ET.4, AP.10, SECTOR 3, BUCUREȘTI, B, RO	79
133325 B1	<b>B07B 7/04</b> <sup>(2006.01)</sup>	a 2017 00973	23/11/2017	INSTITUTUL NAȚIONAL DE CERCETARE-DEZVOLTARE PENTRU MAȘINI ȘI INSTALAȚII DESTINATE AGRICULTURII ȘI INDUSTRIEI ALIMENTARE, INMA-BD.ION IONESCU DE LA BRAD NR. 6, SECTOR 1, BUCUREȘTI, B, RO	75
133364 B1	<b>G01N 33/32</b> <sup>(2006.01)</sup> ; <b>G01N 27/04</b> <sup>(2006.01)</sup>	a 2017 00979	27/11/2017	INSTITUTUL NAȚIONAL DE CERCETARE-DEZVOLTARE PENTRU INGINERIE ELECTRICĂ ICPE-CA, SPLAIUL UNIRII NR.313, SECTOR 3, BUCUREȘTI, B, RO	81
133402 B1	<b>A63K 3/02</b> <sup>(2006.01)</sup>	a 2017 01111	13/12/2017	UNIVERSITATEA "AUREL VLAICU" DIN ARAD, BD. REVOLUȚIEI NR. 77, ARAD, AR, RO	74
133438 B1	<b>E04H 9/02</b> <sup>(2006.01)</sup> ; <b>E04G 23/02</b> <sup>(2006.01)</sup>	a 2017 01113	13/12/2017	STROIE DUMITRU, SAT DĂRMĂNEȘTI NR.1116, COMUNA DĂRMĂNEȘTI, DB, RO	79



Număr brevet	Clasa	Număr dosar	Data depozit	Titular	Pag.
133446 B1	<b>G01N 21/27</b> <sup>(2006.01)</sup> ; <b>G01N 21/552</b> <sup>(2014.01)</sup>	a 2017 01017	04/12/2017	INSTITUTUL NAȚIONAL CERCETARE-DEZVOLTARE PENTRU OPTOELECTRONICĂ - INOE 2000, STR.ATOMIȘTILOR NR.409, MĂGURELE, IF, RO	80
133553 B1	<b>B23K 9/127</b> <sup>(2006.01)</sup> ; <b>B23K 9/167</b> <sup>(2006.01)</sup> ; <b>B23K 9/173</b> <sup>(2006.01)</sup>	a 2018 00125	23/11/2015	SHANGHAI ELECTRIC NUCLEAR POWER EQUIPMENT CO.,LTD., NO.77 CENGLIN ROAD, LINGANG NEW AREA, PUDONG NEW DISTRICT, SHANGHAI, CN	76
133724 B1	<b>E04B 1/343</b> <sup>(2006.01)</sup> ; <b>B60P 3/34</b> <sup>(2006.01)</sup>	a 2018 00338	15/05/2018	DUMBRAVA MIHAI, STR.MADRID, NR.18, TUNARI, IF, RO; DUMBRAVA GABRIEL ȘTEFAN, VALEA DOFTANEI, NR.171-191, SECTOR 6, BUCUREȘTI, B, RO	79
133828 B1	<b>B27C 7/02</b> <sup>(2006.01)</sup>	a 2018 00506	06/07/2018	UNIVERSITATEA "ȘTEFAN CEL MARE" DIN SUCEAVA, STR.UNIVERSITĂȚII, NR.13, SUCEAVA, SV, RO	76
133885 B1	<b>F24S 20/40</b> <sup>(2018.01)</sup> ; <b>H02S 40/44</b> <sup>(2014.01)</sup>	a 2018 00579	10/08/2018	INSTITUTUL NAȚIONAL DE CERCETARE-DEZVOLTARE PENTRU OPTOELECTRONICĂ - FILIALA INSTITUTUL DE CERCETĂRI PENTRU HIDRAULICĂ, ȘI PNEUMATICĂ, STR. CUȚITUL DE ARGINT NR.14, SECTOR 4, BUCUREȘTI, B, RO	80
134024 B1	<b>A61K 38/39</b> <sup>(2006.01)</sup>	a 2018 00840	26/10/2018	INSTITUTUL NAȚIONAL DE CERCETARE-DEZVOLTARE TEXTILE PIELĂRIE - SUCURSALA INSTITUTUL DE CERCETARE PIELĂRIE ÎNCĂLȚĂMINTE, STR.ION MINULESCU NR.93, SECTOR 3, BUCUREȘTI, B, RO	73
134025 B1	<b>A61K 38/39</b> <sup>(2006.01)</sup>	a 2018 00841	26/10/2018	INSTITUTUL NAȚIONAL DE CERCETARE-DEZVOLTARE TEXTILE PIELĂRIE - SUCURSALA INSTITUTUL DE CERCETARE PIELĂRIE ÎNCĂLȚĂMINTE, STR.ION MINULESCU NR.93, SECTOR 3, BUCUREȘTI, B, RO	74
134505 B1	<b>C10M 101/04</b> <sup>(2006.01)</sup>	a 2019 00240	16/04/2019	ICPE, SPLAIUL UNIRII NR. 313, SECTOR 3, BUCUREȘTI, B, RO	78
134595 B1	<b>H01F 1/42</b> <sup>(2006.01)</sup> ; <b>A61K 49/10</b> <sup>(2006.01)</sup>	a 2019 00247	22/04/2019	INSTITUTUL NAȚIONAL DE CERCETARE-DEZVOLTARE PENTRU CHIMIE ȘI PETROCHIMIE - ICECHIM, SPLAIUL INDEPENDENȚEI NR.202, SECTOR 6, BUCUREȘTI, B, RO	82
134698 B1	<b>C23C 4/18</b> <sup>(2006.01)</sup>	a 2019 00456	26/07/2019	INSTITUTUL DE CHIMIE MACROMOLECULARĂ "PETRU PONII" DIN IAȘI, ALEEA GRIGORE GHICA VODĂ NR.41 A, IAȘI, IS, RO	78
134804 B1	<b>A61C 8/00</b> <sup>(2006.01)</sup> ; <b>B33Y 10/00</b> <sup>(2015.01)</sup> ; <b>A61L 27/32</b> <sup>(2006.01)</sup>	a 2020 00214	22/04/2020	INSTITUTUL NAȚIONAL DE CERCETARE-DEZVOLTARE PENTRU FIZICA LASERILOR, PLASMEI ȘI RADIAȚIEI- INFLPR, STR. ATOMIȘTILOR NR.409, MĂGURELE, IF, RO	72
135235 B1	<b>G01N 27/327</b> <sup>(2006.01)</sup> ; <b>G01N 33/48</b> <sup>(2006.01)</sup>	a 2021 00128	25/03/2021	INSTITUTUL NAȚIONAL DE CERCETARE DEZVOLTARE PENTRU FIZICA MATERIALELOR (INCFM), STR.ATOMIȘTILOR, NR.405A, CP.MG-7, MĂGURELE, IF, RO	81

Număr brevet	Clasa	Număr dosar	Data depozit	Titular	Pag.
135273 B1	<b>C09K 21/14</b> <sup>(2006.01),</sup> <b>C08K 3/04</b> <sup>(2006.01),</sup> <b>C08J 5/18</b> <sup>(2006.01)</sup>	a 2021 00310	03/06/2021	ARTEGO S.A., STR.CIORCÂRLĂU NR.38, TÂRGU-JIU, GJ, RO	77
135301 B1	<b>A61L 27/04</b> <sup>(2006.01)</sup>	a 2021 00322	09/06/2021	UNIVERSITATEA DIN BUCUREȘTI, STR. M. KOGĂLNICEANU NR. 35-46, BUCUREȘTI, B, RO; UNIVERSITATEA POLITEHNICA DIN BUCUREȘTI, SPLAIUL INDEPENDENȚEI NR.313, SECTOR 6, BUCUREȘTI, B, RO; UNIVERSITATEA DE ȘTIINȚE AGRONOMICE ȘI MEDICINĂ VETERINARĂ DIN BUCUREȘTI - USAMVB, BD.MĂRĂȘTI, NR.59, SECTOR 1, BUCUREȘTI, B, RO; INSTITUTUL NAȚIONAL DE CERCETARE DEZVOLTARE PENTRU FIZICA MATERIALELOR (INCDFM), STR.ATOMIȘTILOR, NR.405A, CP.MG-7, MĂGURELE, IF, RO	74
135348 B1	<b>A01K 61/95</b> <sup>(2017.01),</sup> <b>G08B 13/22</b> <sup>(2006.01)</sup>	a 2021 00178	16/04/2021	INSTITUTUL NAȚIONAL DE CERCETARE- DEZVOLTARE PENTRU PROTECȚIA MEDIULUI, SPLAIUL INDEPENDENȚEI NR. 294, SECTOR 6, BUCUREȘTI, B, RO	71
135422 B1	<b>A01K 61/00</b> <sup>(2006.01)</sup>	a 2021 00549	15/09/2021	INSTITUTUL NAȚIONAL DE CERCETARE DEZVOLTARE PENTRU PROTECȚIA MEDIULUI, SPLAIUL INDEPENDENȚEI NR. 294, SECTOR 6, BUCUREȘTI, B, RO	71
135427 B1	<b>A23B 4/023</b> <sup>(2006.01)</sup>	a 2020 00443	27/07/2020	BOICEAN CORNEL, STR.CARPAȚILOR, NR.22, SIBIU, SB, RO	72
135453 B1	<b>B01J 20/10</b> <sup>(2006.01),</sup> <b>C01B 33/12</b> <sup>(2006.01),</sup> <b>H01M 10/05</b> <sup>(2010.01)</sup>	a 2021 00510	26/08/2021	INSTITUTUL NAȚIONAL DE CERCETARE- DEZVOLTARE PENTRU TEHNOLOGII CRIOGENICE ȘI IZOTOPICE - ICSI RÂMNICU VÂLCEA, STR. UZINEI NR. 4, OP RÂURENI, CP 7, RÂMNICU VÂLCEA, VL, RO	75
135626 B1	<b>A01N 59/00</b> <sup>(2006.01),</sup> <b>A01N 59/02</b> <sup>(2006.01),</sup> <b>A01N 55/10</b> <sup>(2006.01)</sup>	a 2020 00677	28/10/2020	INSTITUTUL NAȚIONAL DE CERCETARE- DEZVOLTARE PENTRU CHIMIE ȘI PETROCHIMIE - ICECHIM, SPLAIUL INDEPENDENȚEI NR.202, SECTOR 6, BUCUREȘTI, B, RO	71
135754 B1	<b>C23C 14/35</b> <sup>(2006.01),</sup> <b>B82B 1/00</b> <sup>(2006.01)</sup>	a 2020 00772	23/11/2020	INSTITUTUL NAȚIONAL DE CERCETARE- DEZVOLTARE PENTRU FIZICA LASERILOR, PLASMEI ȘI RADIAȚIEI - INFLPR, STR. ATOMIȘTILOR NR. 409, MĂGURELE, IF, RO	78
135781 B1	<b>G06V 10/32</b> <sup>(2022.01),</sup> <b>G06T 7/50</b> <sup>(2017.01),</sup> <b>G06T 1/40</b> <sup>(2006.01)</sup>	a 2021 00559	17/09/2021	UNIVERSITATEA TEHNICĂ DIN CLUJ- NAPOCA, STR.MEMORANDUMULUI NR.28, CLUJ-NAPOCA, CJ, RO	82
135782 B1	<b>G06V 10/24</b> <sup>(2022.01),</sup> <b>G06T 7/60</b> <sup>(2006.01),</sup> <b>G06T 1/40</b> <sup>(2006.01)</sup>	a 2021 00560	17/09/2021	UNIVERSITATEA TEHNICĂ DIN CLUJ- NAPOCA, STR.MEMORANDUMULUI NR.28, CLUJ-NAPOCA, CJ, RO	81
135943 B1	<b>F28D 1/02</b> <sup>(2006.01),</sup> <b>F24F 1/0033</b> <sup>(2019.01)</sup>	a 2021 00048	12/02/2021	EUROCOM INVEST S.R.L., STR. FRUNZIȘULUI, NR.11, CLUJ-NAPOCA, CJ, RO	80

## Lista brevetelor de invenție acordate și eliberate ordonate alfabetic, după numele/denumirea titularului

Număr brevet	Clasa	Număr dosar	Data depozit	Titular	Pag.
132245 B1	<b>B64C 11/46</b> <sup>(2006.01)</sup> ; <b>B64C 27/22</b> <sup>(2006.01)</sup>	a 2016 00298	26/04/2016	ARGHIRESCU MARIUS, STR.MOȚOC NR.4, BL.P 56, SC.1, ET.8, AP.164, SECTOR 5, BUCUREȘTI, B, RO	77
135273 B1	<b>C09K 21/14</b> <sup>(2006.01)</sup> ; <b>C08K 3/04</b> <sup>(2006.01)</sup> ; <b>C08J 5/18</b> <sup>(2006.01)</sup>	a 2021 00310	03/06/2021	ARTEGO S.A., STR.CIORCÂRLĂU NR.38, TÂRGU-JIU, GJ, RO	77
135427 B1	<b>A23B 4/023</b> <sup>(2006.01)</sup>	a 2020 00443	27/07/2020	BOICEAN CORNEL, STR.CARPAȚILOR, NR.22, SIBIU, SB, RO	72
131377 B1	<b>A61B 10/02</b> <sup>(2006.01)</sup>	a 2015 00155	02/03/2015	CONSTANTIN CRISTIAN, STR. TUDOR VLADIMIRESCU NR. 73, SLATINA, OT, RO; DEACONU ANDREI-CONSTANTIN, BD. DACIA NR. 4, BL. 175K, SC. 1, AP. 5, CRAIOVA, DJ, RO	72
133724 B1	<b>E04B 1/343</b> <sup>(2006.01)</sup> ; <b>B60P 3/34</b> <sup>(2006.01)</sup>	a 2018 00338	15/05/2018	DUMBRAVA MIHAI, STR.MADRID, NR.18, TUNARI, IF, RO; DUMBRAVA GABRIEL ȘTEFAN, VALEA DOFTANEI, NR.171-191, SECTOR 6, BUCUREȘTI, B, RO	79
135943 B1	<b>F28D 1/02</b> <sup>(2006.01)</sup> ; <b>F24F 1/0033</b> <sup>(2019.01)</sup>	a 2021 00048	12/02/2021	EUROCOM INVEST S.R.L., STR. FRUNZIȘULUI, NR.11, CLUJ-NAPOCA, CJ, RO	80
132355 B1	<b>F24B 1/183</b> <sup>(2006.01)</sup>	a 2016 00515	20/07/2016	HORAȚIU NEGRUȚIU, STR. VULCAN NR. 54, BRAȘOV, BV, RO	80
134505 B1	<b>C10M 101/04</b> <sup>(2006.01)</sup>	a 2019 00240	16/04/2019	ICPE, SPLAIUL UNIRII NR. 313, SECTOR 3, BUCUREȘTI, B, RO	78
132612 B1	<b>G01N 27/16</b> <sup>(2006.01)</sup> ; <b>E21F 9/00</b> <sup>(2006.01)</sup>	a 2017 00929	14/11/2017	INCD INSEMEX PETROȘANI, STR. GEN. VASILE MILEA NR. 32-34, PETROȘANI, HD, RO	81
133072 B1	<b>C11C 5/02</b> <sup>(2006.01)</sup>	a 2017 00574	16/08/2017	INSTITUTUL DE CHIMIE MACROMOLECULARĂ "PETRU PONII", ALEEA GHICA VODĂ NR. 41A, IAȘI, IS, RO	78
134698 B1	<b>C23C 4/18</b> <sup>(2006.01)</sup>	a 2019 00456	26/07/2019	INSTITUTUL DE CHIMIE MACROMOLECULARĂ "PETRU PONII" DIN IAȘI, ALEEA GRIGORE GHICA VODĂ NR.41 A, IAȘI, IS, RO	78
135453 B1	<b>B01J 20/10</b> <sup>(2006.01)</sup> ; <b>C01B 33/12</b> <sup>(2006.01)</sup> ; <b>H01M 10/05</b> <sup>(2010.01)</sup>	a 2021 00510	26/08/2021	INSTITUTUL NAȚIONAL DE CERCETARE-DEZVOLTARE PENTRU TEHNOLOGII CRIOGENICE ȘI IZOTOPICE - ICSI RÂMNICU VÂLCEA, STR. UZINEI NR. 4, OP RÂURENI, CP 7, RÂMNICU VÂLCEA, VL, RO	75
132909 B1	<b>A61K 8/65</b> <sup>(2006.01)</sup>	a 2017 00290	15/05/2017	INSTITUTUL NAȚIONAL DE CERCETARE-DEZVOLTARE TÊXTILE PIELĂRIE - SUCURSALA INSTITUTUL DE CERCETARE PIELĂRIE ÎNCĂLȚĂMINTE, STR.ION MINULESCU NR.93, SECTOR 3, BUCUREȘTI, B, RO	73

Număr brevet	Clasa	Număr dosar	Data depozit	Titular	Pag.
132128 B1	<b>A01C 5/04</b> <sup>(2006.01)</sup>	a 2017 00245	25/04/2017	INSTITUTUL NAȚIONAL CERCETARE-DEZVOLTARE ÎN SILVICULTURĂ "MARIN DRĂCEA", BD. EROILOR NR. 128, VOLUNTARI, IF, RO	71
135626 B1	<b>A01N 59/00</b> <sup>(2006.01)</sup> , <b>A01N 59/02</b> <sup>(2006.01)</sup> , <b>A01N 55/10</b> <sup>(2006.01)</sup>	a 2020 00677	28/10/2020	INSTITUTUL NAȚIONAL DE CERCETARE-DEZVOLTARE PENTRU CHIMIE ȘI PETROCHIMIE - ICECHIM, SPLAIUL INDEPENDENȚEI NR.202, SECTOR 6, BUCUREȘTI, B, RO	71
133273 B1	<b>C02F 1/32</b> <sup>(2006.01)</sup> , <b>C02F 103/24</b> <sup>(2006.01)</sup> , <b>B01J 21/06</b> <sup>(2006.01)</sup>	a 2017 00871	25/10/2017	INSTITUTUL NAȚIONAL DE CERCETARE-DEZVOLTARE TEXTILE ȘI PIELĂRIE-SUCURSALA INSTITUTUL DE CERCETARE PIELĂRIE-ÎNCĂLȚĂMINTE, STR. ION MINULESCU NR.93, SECTOR 3, BUCUREȘTI, B, RO	77
131371 B1	<b>A43D 3/02</b> <sup>(2006.01)</sup>	a 2015 00190	13/03/2015	INSTITUTUL NAȚIONAL DE CERCETARE-DEZVOLTARE TEXTILE PIELĂRIE SUCURSALA INSTITUTUL DE CERCETĂRI PIELĂRIE ÎNCĂLȚĂMINTE, STR. ION MINULESCU NR. 93, SECTOR 3, BUCUREȘTI, B, RO	72
135348 B1	<b>A01K 61/95</b> <sup>(2017.01)</sup> , <b>G08B 13/22</b> <sup>(2006.01)</sup>	a 2021 00178	16/04/2021	INSTITUTUL NAȚIONAL DE CERCETARE-DEZVOLTARE PENTRU PROTECȚIA MEDIULUI, SPLAIUL INDEPENDENȚEI NR. 294, SECTOR 6, BUCUREȘTI, B, RO	71
134804 B1	<b>A61C 8/00</b> <sup>(2006.01)</sup> , <b>B33Y 10/00</b> <sup>(2015.01)</sup> , <b>A61L 27/32</b> <sup>(2006.01)</sup>	a 2020 00214	22/04/2020	INSTITUTUL NAȚIONAL DE CERCETARE-DEZVOLTARE PENTRU FIZICA LASERILOR, PLASMEI ȘI RADIAȚIEI-INFLPR, STR. ATOMIȘTILOR NR.409, MĂGURELE, IF, RO	72
133325 B1	<b>B07B 7/04</b> <sup>(2006.01)</sup>	a 2017 00973	23/11/2017	INSTITUTUL NAȚIONAL DE CERCETARE-DEZVOLTARE PENTRU MAȘINI ȘI INSTALAȚII DESTINATE AGRICULTURII ȘI INDUSTRIEI ALIMENTARE, INMA-BD.ION IONESCU DE LA BRAD NR. 6, SECTOR 1, BUCUREȘTI, B, RO	75
133364 B1	<b>G01N 33/32</b> <sup>(2006.01)</sup> , <b>G01N 27/04</b> <sup>(2006.01)</sup>	a 2017 00979	27/11/2017	INSTITUTUL NAȚIONAL DE CERCETARE-DEZVOLTARE PENTRU INGINERIE ELECTRICĂ ICPE-CA, SPLAIUL UNIRII NR.313, SECTOR 3, BUCUREȘTI, B, RO	81
133446 B1	<b>G01N 21/27</b> <sup>(2006.01)</sup> , <b>G01N 21/552</b> <sup>(2014.01)</sup>	a 2017 01017	04/12/2017	INSTITUTUL NAȚIONAL CERCETARE-DEZVOLTARE PENTRU OPTOELECTRONICĂ - INOE 2000, STR.ATOMIȘTILOR NR.409, MĂGURELE, IF, RO	80
135235 B1	<b>G01N 27/327</b> <sup>(2006.01)</sup> , <b>G01N 33/48</b> <sup>(2006.01)</sup>	a 2021 00128	25/03/2021	INSTITUTUL NAȚIONAL DE CERCETARE DEZVOLTARE PENTRU FIZICA MATERIALELOR (INCDFM), STR.ATOMIȘTILOR, NR.405A, CP.MG-7, MĂGURELE, IF, RO	81
135422 B1	<b>A01K 61/00</b> <sup>(2006.01)</sup>	a 2021 00549	15/09/2021	INSTITUTUL NAȚIONAL DE CERCETARE DEZVOLTARE PENTRU PROTECȚIA MEDIULUI, SPLAIUL INDEPENDENȚEI NR. 294, SECTOR 6, BUCUREȘTI, B, RO	71

Număr brevet	Clasa	Număr dosar	Data depozit	Titular	Pag.
135754 B1	<b>C23C 14/35</b> (2006.01), <b>B82B 1/00</b> (2006.01)	a 2020 00772	23/11/2020	INSTITUTUL NAȚIONAL DE CERCETARE-DEZVOLTARE PENTRU FIZICA LASERILOR, PLASMEI ȘI RADIAȚIEI - INFLPR, STR. ATOMIȘTILOR NR. 409, MĂGURELE, IF, RO	78
132619 B1	<b>H03F 3/45</b> (2006.01), <b>H03M 1/12</b> (2006.01)	a 2016 00796	07/11/2016	INSTITUTUL NAȚIONAL DE CERCETARE DEZVOLTARE PENTRU TEHNOLOGII IZOTOPICE ȘI MOLECULARE (INCDTIM), STR. DONATH NR. 67-103, CLUJ-NAPOCA, CJ, RO	82
132173 B1	<b>H01J 37/08</b> (2006.01), <b>H01J 27/10</b> (2006.01)	a 2016 00148	02/03/2016	INSTITUTUL NAȚIONAL DE CERCETARE ȘI DEZVOLTARE PENTRU FIZICĂ ȘI INGINERIE NUCLEARĂ "HORIA HULUBEI", STR.REACTORULUI NR.30, C.P. MG-6, MĂGURELE, IF, RO	82
133885 B1	<b>F24S 20/40</b> (2018.01), <b>H02S 40/44</b> (2014.01)	a 2018 00579	10/08/2018	INSTITUTUL NAȚIONAL DE CERCETARE-DEZVOLTARE PENTRU OPTOELECTRONICĂ - FILIALA INSTITUTUL DE CERCETĂRI PENTRU HIDRAULICĂ, ȘI PNEUMATICĂ, STR. CUȚITUL DE ARGINT NR.14, SECTOR 4, BUCUREȘTI, B, RO	80
134024 B1	<b>A61K 38/39</b> (2006.01)	a 2018 00840	26/10/2018	INSTITUTUL NAȚIONAL DE CERCETARE-DEZVOLTARE TEXTILE PIELĂRIE - SUCURSALA INSTITUTUL DE CERCETARE PIELĂRIE ÎNCĂLȚĂMINTE, STR.ION MINULESCU NR.93, SECTOR 3, BUCUREȘTI, B, RO	73
134025 B1	<b>A61K 38/39</b> (2006.01)	a 2018 00841	26/10/2018	INSTITUTUL NAȚIONAL DE CERCETARE-DEZVOLTARE TEXTILE PIELĂRIE - SUCURSALA INSTITUTUL DE CERCETARE PIELĂRIE ÎNCĂLȚĂMINTE, STR.ION MINULESCU NR.93, SECTOR 3, BUCUREȘTI, B, RO	74
134595 B1	<b>H01F 1/42</b> (2006.01), <b>A61K 49/10</b> (2006.01)	a 2019 00247	22/04/2019	INSTITUTUL NAȚIONAL DE CERCETARE-DEZVOLTARE PENTRU CHIMIE ȘI PETROCHIMIE - ICECHIM, SPLAIUL INDEPENDENȚEI NR.202, SECTOR 6, BUCUREȘTI, B, RO	82
132649 B1	<b>B60Q 1/44</b> (2006.01), <b>B60Q 1/54</b> (2006.01), <b>B60Q 1/50</b> (2006.01)	a 2016 01063	30/12/2016	MOLDOVAN IOAN, SAT MIHAI VITEAZU NR. 1056, COMUNA MIHAI VITEAZU, CJ, RO; CIUPAN MIHAI, STR. PĂDURII NR. 20, AP. 3, CLUJ-NAPOCA, CJ, RO	77
132679 B1	<b>B60K 15/077</b> (2006.01)	a 2016 01047	27/12/2016	RENAULT TECHNOLOGIE ROUMANIE S.R.L., BD. PIPERA NR.2/III NORTH GATE BUSINESS CENTRE, VOLUNTARI, IF, RO	76
132644 B1	<b>B60G 17/027</b> (2006.01)	a 2016 01053	28/12/2016	RENAULT TECHNOLOGIE ROUMANIE S.R.L., BD. PIPERA NR.2/III NORTH GATE BUSINESS CENTRE, VOLUNTARI, IF, RO	76
133553 B1	<b>B23K 9/127</b> (2006.01), <b>B23K 9/167</b> (2006.01), <b>B23K 9/173</b> (2006.01)	a 2018 00125	23/11/2015	SHANGHAI ELECTRIC NUCLEAR POWER EQUIPMENT CO.,LTD., NO.77 CENGLIN ROAD, LINGANG NEW AREA, PUDONG NEW DISTRICT, SHANGHAI, CN	76

Număr brevet	Clasa	Număr dosar	Data depozit	Titular	Pag.
133282 B1	<b>F01B 17/04</b> (2006.01), <b>F01B 29/04</b> (2006.01), <b>F01K 21/02</b> (2006.01)	a 2017 00886	30/10/2017	STAN GHEORGHE, ALEEA LIPĂNEȘTI NR.8, BL.J 19, SC.A, ET.4, AP.10, SECTOR 3, BUCUREȘTI, B, RO	79
133438 B1	<b>E04H 9/02</b> (2006.01), <b>E04G 23/02</b> (2006.01)	a 2017 01113	13/12/2017	STROIE DUMITRU, SAT DĂRMĂNEȘTI NR.1116, COMUNA DĂRMĂNEȘTI, DB, RO	79
133402 B1	<b>A63K 3/02</b> (2006.01)	a 2017 01111	13/12/2017	UNIVERSITATEA "AUREL VLAICU" DIN ARAD, BD. REVOLUȚIEI NR. 77, ARAD, AR, RO	74
131401 B1	<b>E03B 7/04</b> (2006.01), <b>F24D 17/00</b> (2006.01)	a 2015 00223	26/03/2015	UNIVERSITATEA "CONSTANTIN BRÂNCUȘI" DIN TÂRGU-JIU, CALEA EROILOR NR.30, TÂRGU-JIU, GJ, RO	79
133828 B1	<b>B27C 7/02</b> (2006.01)	a 2018 00506	06/07/2018	UNIVERSITATEA "ȘTEFAN CEL MARE" DIN SUCEAVA, STR.UNIVERSITĂȚII, NR.13, SUCEAVA, SV, RO	76
132968 B1	<b>A61K 6/08</b> (2006.01), <b>A61C 13/00</b> (2006.01)	a 2017 00923	13/11/2017	UNIVERSITATEA DE MEDICINĂ SI FARMACIE " CAROL DAVILA" BUCUREȘTI, STR.DIONISIE LUPU, NR.37, SECTOR 2, BUCUREȘTI, B, RO; UNIVERSITATEA POLITEHNICA DIN BUCUREȘTI, SPLAIUL INDEPENDENȚEI NR.313, SECTOR 6, BUCUREȘTI, B, RO; DDX EUROPA S.R.L., STR.DR.NICOLAE STAICOVICI NR.15, SECTOR 5, BUCUREȘTI, B, RO	73
135301 B1	<b>A61L 27/04</b> (2006.01)	a 2021 00322	09/06/2021	UNIVERSITATEA DIN BUCUREȘTI, STR. M. KOGĂLNICEANU NR. 35-46, BUCUREȘTI, B, RO; UNIVERSITATEA POLITEHNICA DIN BUCUREȘTI, SPLAIUL INDEPENDENȚEI NR.313, SECTOR 6, BUCUREȘTI, B, RO; UNIVERSITATEA DE ȘTIINȚE AGRONOMICE ȘI MEDICINĂ VETERINARĂ DIN BUCUREȘTI - USAMVB, BD.MĂRĂȘTI, NR.59, SECTOR 1, BUCUREȘTI, B, RO; INSTITUTUL NAȚIONAL DE CERCETARE DEZVOLTARE PENTRU FIZICA MATERIALELOR (INCDFM), STR.ATOMIȘTILOR, NR.405A, CP.MG-7, MĂGURELE, IF, RO	74
132975 B1	<b>B02C 18/06</b> (2006.01), <b>B02C 18/12</b> (2006.01), <b>B02C 18/14</b> (2006.01), <b>B30B 11/00</b> (2006.01)	a 2017 00402	21/06/2017	UNIVERSITATEA TEHNICĂ "GHEORGHE ASACHI" DIN IAȘI, STR. PROF. DR. DOC. DIMITRIE MANGERON NR. 67, IAȘI, IS, RO	75
132554 B1	<b>B09C 1/10</b> (2006.01)	a 2017 00683	19/09/2017	UNIVERSITATEA TEHNICĂ DIN CLUJ-NAPOCA, STR.MEMORANDUMULUI NR.28, CLUJ-NAPOCA, CJ, RO	75
135781 B1	<b>G06V 10/32</b> (2022.01), <b>G06T 7/50</b> (2017.01), <b>G06T 1/40</b> (2006.01)	a 2021 00559	17/09/2021	UNIVERSITATEA TEHNICĂ DIN CLUJ-NAPOCA, STR.MEMORANDUMULUI NR.28, CLUJ-NAPOCA, CJ, RO	82
135782 B1	<b>G06V 10/24</b> (2022.01), <b>G06T 7/60</b> (2006.01), <b>G06T 1/40</b> (2006.01)	a 2021 00560	17/09/2021	UNIVERSITATEA TEHNICĂ DIN CLUJ-NAPOCA, STR.MEMORANDUMULUI NR.28, CLUJ-NAPOCA, CJ, RO	81

**BREVETE DE INVENȚIE  
PENTRU CARE AU FOST ÎNSCRISE  
ÎN REGISTRUL NAȚIONAL  
MODIFICĂRI ÎN SITUAȚIA JURIDICĂ**

OFICIUL DE STAT PENTRU INVENȚII I M RCI

**Transmiteri de drepturi prin cesiune, succesiune, fuziune înregistrate la Oficiul de Stat pentru Invenții și Mărci conform art. 42, din Legea nr. 64/1991, republicată în data de 19.08.2014 și art. 85 din H.G. nr. 547/2008**

Nr. brevet de invenție	Nr. cerere de brevet de invenție	Titular	Succesor in drepturi
<b>128076</b>	a 2011 01406	PIUI EUGEN DUMITRU, STR. BARBU DELAVRANCEA NR. 15A, SC. 1, ET. 3, AP. 8, SECTOR 1, BUCUREȘTI, RO	CANGO HARD & SOFT S.R.L., BD. DECEBAL NR. 12, CAMERA 1, BL. S7, SC. 1, ET. 5, AP. 15, SECTOR 3, BUCUREȘTI, RO

**DECĂDERI ALE TITULARILOR DIN DREPTURILE CONFERITE ACESTORA DE BREVETUL DE INVENȚIE, PUBLICATE CONFORM ART. 40, AL. 3, DIN LEGEA NR. 64/1991 PRIVIND BREVETELE DE INVENȚIE, REPUBLICATĂ ÎN MONITORUL OFICIAL, PARTEA I, NR. 613/19.08.2014**

Nume/denumire titular	Nr. brevet de invenție	Nr. cerere brevet de invenție
UNIVERSITATEA "LUCIAN BLAGA" DIN SIBIU	<b>128180</b>	a 2012 00845
UNIVERSITATEA "LUCIAN BLAGA" DIN SIBIU	<b>129635</b>	a 2013 00008
UNIVERSITATEA "LUCIAN BLAGA" DIN SIBIU	<b>129637</b>	a 2013 00014
UNIVERSITATEA "LUCIAN BLAGA" DIN SIBIU	<b>129691</b>	a 2013 00410
UNIVERSITATEA "LUCIAN BLAGA" DIN SIBIU	<b>129694</b>	a 2013 00004
PHARMACORP INNOVATION S.R.L. BUCUREȘTI	<b>130613</b>	a 2014 00746
UNIVERSITATEA "LUCIAN BLAGA" DIN SIBIU	<b>130818</b>	a 2015 00544
PHARMACORP INNOVATION S.R.L. BUCUREȘTI	<b>131852</b>	a 2017 00014
PHARMACORP INNOVATION S.R.L. BUCUREȘTI	<b>131952</b>	a 2016 00600



## **DIVERSE**

- **LISTA AGENȚIILOR SPECIALIZATE, A CONSILIERILOR ÎN PROPRIETATE INDUSTRIALĂ ȘI A MANDATARILOR AUTORIZAȚI**
- **CENTRE REGIONALE PENTRU PROMOVAREA PROPRIETĂȚII INDUSTRIALE ÎN ROMÂNIA**
- **ANUNȚURI OFICIALE**
- **MATERIALE INFORMATIVE, DIN DOMENIUL PROPRIETĂȚII INDUSTRIALE**

**ROMÂNIA**  
**OFICIUL DE STAT PENTRU INVENȚII ȘI MĂRCI**

**ORDIN nr. 157**

**24 iulie 1997**

Directorul General al Oficiului de Stat pentru Invenții și Mărci,

Având în vedere prevederile art. 14, alin. 3, din Legea 64/1991, privind brevetele de invenție, și Regula 2.5, din H.G. 152/92, referitoare la profesia de consilier în proprietate industrială, emite următorul

**ORDIN:**

Art. 1. Persoanele ale căror nume figurează în lista anexă la prezentul Ordin, precum și firmele specializate în proprietate industrială se înscriu în **REGISTRUL NAȚIONAL AL CONSILIERILOR ÎN PROPRIETATE INDUSTRIALĂ**, cu menționarea specializării.

Art. 2. Prezentul ordin se va publica în Buletinul Oficial de Proprietate Industrială.

Director General

AGENȚIILE SPECIALIZATE ÎN PROPRIETATE INDUSTRIALĂ  
pentru luna august 2023

Nr.crt.	Data înființării	Nr. registru agenții	Denumirea completă a cabinetului/agenției Adresa Consilieri cu drept de practică	Domenii	Statut juridic
1	27.03.1991	001	<b>INVENTA – AGENȚIE DE PROPRIETATE INTELECTUALĂ S.R.L.</b>  București, Bdul Corneliu Coposu nr. 7, bl. 104, sc. 2, ap.31, sect.3, cod 030602, Tel: 0213200285, Fax: 0213228325, E-mail: contact@inventa.ro, inventa@inventa.ro Prof. univ. dr. ing. Țurcanu Constantin, ec. Bodomoi Otilia Florentina, arh.dr.ing. Țurcanu Costin Radu, Mahulea Cornelia	Brevete Mărci Desene Topografii	SRL
2	29.05.1991	002	<b>ENPORA BRAND MANAGEMENT SRL</b>  București, Str. George Calinescu nr.52A, ap.1, 011694, Tel: 0212300990, 0311001634, Fax: 0212302311, 0311007927, E-mail: pop@patents.ro, www.patents.ro, www.enpora.com ing. Pop Călin Radu	Brevete Mărci Desene	SRL
3	23.07.1991	003	<b>PATENTMARK S.R.L.</b>  București, Str. Dr. N. Turnescu nr. 2, ap.2, sector 5, cod 050467, Tel: 0213121669, Fax: 0213175801, E-mail: office@patentmark.ro, www.patentmark.ro Mohonea Liliana, Mohonea Cristian, Marinescu Ruxandra, Mohonea Ana, Mohonea Maria	Brevete Mărci Desene Topografii	SRL
4	18.12.1991	004	<b>RODALL AGENȚIE DE PROPRIETATE INDUSTRIALĂ S.R.L.</b>  București, Str. Polonă nr. 115, bl. 15, sc. A, ap. 19 sector 1, cod 010497, Tel: 0212108342, 0722652111, 0745153566, Fax: 0212105794, E-mail: office@rodall.ro, info@rodall.ro, www.rodall.ro Jur. Bălan Gheorghică, Pescarusu Nicoleta	Brevete Mărci Desene Topografii	SRL
5	25.08.1992	005	<b>INTELECT S.R.L.</b>  Oradea, Bdul Dacia nr. 48 Bl. D10, Ap.3, cod 410346, Tel: 0746835328, 0359402901, Fax: 0359810501, E-mail: info@intelect.ro, www.intelect.ro Buzlea Elisabeta, Buzlea Mircea Valentin, Buzlea Narcisa Floricica	Brevete Mărci Desene Topografii	SRL
6	04.12.1992	008	<b>CONSTANTIN GHIȚĂ OFFICE SRL</b>  Timișoara, Str. Take Ionescu nr. 24-28 sc. B ap. 2 judetul Timiș, cod 300042, Tel/Fax: 0256435976, Tel: 0744162462, E-mail: ghita@ghitaconstantin.ro, clelia@ghitaconstantin.ro, www.ghitaconstantin.ro Ing. Ghiță Constantin, Pop Motogna Clelia	Brevete Mărci Desene	SRL

7	13.05.1993	010	<b>ROMINVENT S.A</b> București, Str. Ermil Pangratti nr. 35, et. 1, sect. 1, cod 011882, Tel: 0212312515, 0212312541, Fax: 0212312550, 0212312454, E-mail: office@rominvent.ro Jur. Mocanu Ion, Ing. Cosmina Fierăscu, Ing. Spătaru Daniela, Dr. Ing. Cristina Popa, Ec. Joitoiu Andreea Simona, Bio.Enescu Miruna, jur. Markusev Denisa Mary, ec. Olteanu Camelia, jur. Dragulin Ioana, ing. Petcu Costin, jur. Martinescu Alina Nicoleta, jur. Pavel Laura, Boncea Oana Laura, Dobrescu Teodora Valentina, Ing. Secăreanu Doina, Ștefan Ruxandra, Munteanu Manuela Cornelia, Preda Raluca Laura, chim.Bădărău Adina Adriana	Brevete Mărci Desene Topografii	SA
8	30.03.1995	015	<b>CABINET M. OPROIU - CONSILIERE ÎN PROPRIETATE INTELLECTUALĂ SRL</b> București, Str. Popa Savu, nr. 42, parter, sector 1, cod 011434, P.O.Box 2-229, Tel: 0212602833, 0212602834, Fax: 0212602836, 0212602835, E-mail: office@oproiu.ro, www.oproiu.ro Fiz. Oproiu Margareta, MBA arh.Vasilescu Raluca, jur. Sturza Ioana, ing.Ene Silvia, ing.chim.Petrea Dana Maria, ing.chim. Georgescu Cristina, ing.mec. Popescu Mariana, jur. Cozorici Violeta, jur. Stănescu Andreea Cosmina, Tiu Marina Alexandra, Groza Nicoleta Simona	Brevete Mărci Desene Topografii	SRL
9	21.05.1996	017	<b>LABIRINT AGENȚIE DE PROPRIETATE INTELLECTUALĂ</b> Arad, Str. Coriolan Petreanu nr. 28, cod 310151 Tel/Fax: 0257255842, Tel: 0722458129, E-mail: info@labirint.ro Ing. Ivanca Maria	Brevete Mărci Desene	CI
10	14.11.1996	018	<b>INTEGRATOR CONSULTING SRL</b> Cluj Napoca, Str. Dunării nr. 25 bl.C1 ap.5, , jud. Cluj, cod 400593, Tel/Fax: 0264442817, Tel: 0745235585, E-mail: dorin.isoc@yahoo.com, integrator.consulting@yahoo.com Isoc Dorin	Brevete Mărci Desene	SRL
11	1997	019	<b>LOYAL PARTNERS -AGENȚIE DE PROPRIETATE INTELLECTUALĂ</b> Galați, Str. Col. Nicolae Holban, nr. 1B, camera 3, Tel/Fax: 0236407032, Tel: 0722744241, E-mail: office@loyalpartners.ro, www.loyalpartners.ro ing.av. Pușcașu Dan	Brevete Mărci Desene Topografii	SRL
12	10.07.1997	016	<b>MILENIUL 3 – AGENȚIE DE PROPRIETATE INDUSTRIALĂ SRL</b> Pașcani, Str. Moldovei nr. 10, bl. Crinul, sc. A, ap. 28, jud Iași, cod 705200, Tel/Fax: 0232719190, Tel: 0740820582 Ing.Burțiță Ioan	Brevete Mărci Desene	SRL

13	03.10.1997	021	<b>LAZĂR ELENA CABINET DE PROPRIETATE INDUSTRIALĂ</b>  Buzău, Str.Unirii, Bl.16C,Et.3, Ap. 12, cod 120013, OP 1, CP 52, Tel/Fax: 0238724262, Tel: 0723328633, E-mail: l.e.consilier@gmail.com Lazăr Elena	Brevete Mărci Desene Topografii	CI
14	21.07.1999	028	<b>NOWAPATENT SRL</b>  Mediaș, Str. Lotru, nr.4, bl.92, ap.1 Tel: 0269841373, 0264833273, Fax: 0269833273, E-mail: nowapatent@birotec.ro office@nowapatent.ro Danciu Ioan	Brevete Mărci Desene	SRL
15	30.08.1999	029	<b>CABINET DE PROPRIETATE INDUSTRIALĂ "BIONPI"</b>  București, 010577, Calea Dorobanților 126-130 Bl. 8, et. 9 Ap. 50 sector 1, cod 010577, Tel/Fax: 0212316549, 0318054616, Tel: 0723187944, 0746184697 E-mail: bionpi@rdsmail.ro, bionpi@hotmail.com Ing. Ion Rodica Cocuța	Brevete Mărci Desene	CI
16	12.11.1999	030	<b>AGENȚIE DE CONSULTANȚĂ ÎN PROPRIETATE INTELECTUALĂ ȘI TRANSFER DE TEHNOLOGIE « SPRÎNCEANU NICOLAE »</b>  Drobeta Turnu Severin, Str. Gheorghe Ionescu Sisești nr. 96, bl.E2, sc.1, et. 3, ap.8, cod 220212, Tel/Fax: 0352801490, Tel: 0721796318 E-mail: nicolaesprinceanu@yahoo.com Jur.ing. Nicolae Sprînceanu	Brevete Mărci Desene	CI
17	21.01.2000	031	<b>CABINET INDIVIDUAL DE PROPRIETATE INDUSTRIALĂ IVĂNESCU GABRIEL DAN</b>  Brașov, Str. Avram Iancu, nr. 48A, sc. B, ap. 10, cod poștal 500086, Tel: 0722248415, E-mail: gdivanescu@gmail.com Ivănescu Gabriel Dan	Brevete Mărci Desene	CI
18	15.02.2000	032	<b>ANGHEL LUMINIȚA DOINA CABINET DE PROPRIETATE INTELECTUALĂ</b>  București, Str. Gherghitei Nr.1, Bl.94B, Sc. B, Ap.76, sector 2, Fax: 0314013777, Tel: 0723301706, E-mail: anghel2na@yahoo.com, anghel2na@gmail.com, www.avocatianghel.com Ing.av. expert judiciar Anghel Luminita Doina	Brevete Mărci Desene	CI
19	24.08.2000	033	<b>APOSTOL SALOMIA P.F.A.</b>  Galați, Str. Reg. 11 Siret nr. 15, bl. E4, Et.3, ap. 54, cod 800333, Tel/Fax: 0236436437, Tel: 0766765027, E-mail: saly_apostol@yahoo.com Ing.Apostol Salomia	Brevete Mărci Desene	CI
20	07.09.2000	034	<b>AGENȚIA DE PROPRIETATE INDUSTRIALĂ - APIA SRL</b>  București, Str. Romancierilor nr. 5, bl.C14, sc.B, ap.41, sector 6, cod 061791, Tel/Fax: 0217783100, www.mark-apia.ro, E-mail: office@mark-apia.ro Visalom Monica	Mărci Desene	SRL

21	28.11.2000	039	<b>CABINET IN DIVIDUAL GREAVU DOINA MARIANA</b>  Sibiu, Str. Constantin Noica, bl. 2, ap.21, cod 550169 Tel: 0269218500, 0766489179, 0731308189, Fax: 0269212170, E-mail: aurorapca@yahoo.com, protectro@xnet.ro Ing. Greavu Doina Mariana	Brevete Mărci Desene	CI
22	08.01.2001	041	<b>CABINET "CECIU GABRIELA" CONSULTANȚĂ ÎN DOMENIUL PROPRIETĂȚII INTELLECTUALE</b>  Timișoara, Str. Martir Leonida Banciu, nr. 6, sc. A, ap. 110, jud. Timis, cod postal 300024, Fax: 0256494846; Tel: 0745 388039, E-mail: gabrielaceciu@yahoo.com Ing. Ceciu Gabriela	Brevete Mărci Desene	CI
23	05.03.2001	045	<b>CABINET DE MARCI BREVETE DESIGN – BROJBOIU DUMITRU ADRIAN FLORINEL</b>  Pitești, Bdul Republicii, bl.212, sc. D, ap.11, jud. Argeș, cod 110176, Tel/Fax: 0348412529, Tel: 0745143095, E-mail: adrian_brojboiu@yahoo.com Brojboiu Dumitru Adrian Florinel	Brevete Mărci Desene	CI
24	12.04.2001	047	<b>INTELLECTUAL PROPERTY OFFICE SRL</b>  București, Str. Alexandru Moruzzi nr. 6, bl. B6, sc. 2, ap.62, sector 3, cod 031155, Tel/Fax: 0213262388, Tel: 0745094241, E-mail: office@ipoffice.ro, natalia.todirica@ipoffice.ro Ciuda Berivoe Anca, Ciuda Berivoe Natalia	Brevete Mărci Desene	SRL
25	07.05.2001	049	<b>ANDRA MUSATESCU CABINET DE PROPRIETATE INDUSTRIALA</b>  București, Calea 13 Septembrie nr.121, bl.127, et.5, ap.21, Tel: 0722879810, E-mail: office@andramusatescu.ro, www.andramusatescu.ro Mușatescu Andra Oana	Brevete Mărci Desene Topografii	CI
26	2001	050	<b>CABINET ACSINTE PAULA-ADRIANA</b>  București, sector 3, Calea Călărașilor, nr. 177, bl.45, et.4, ap.12, Tel: 0213234282, Fax: 0213222210, www.legalservices.ro, E-mail: paula@legalservices.ro Av. Acsinte Paula Adriana	Mărci	PF
27	31.05.2001	071	<b>CONS INTEL BMA CABINET CONSULTANȚĂ</b>  Cart. Dorobanti, nr.2, bl. D2, at.1, ap.5, 120087, C.P.8- O.P. 1 Buzau, Fax: 0238719619, Tel: 0745086588, E-mail: marius_bozio@yahoo.com Marius Bozioreanu	Brevete Mărci Desene Topografii	CI

28	21.11.2001	055	<b>ROVALCONS SRL</b> <b>AGENȚIE DE PROPRIETATE INTELECTUALĂ</b>  Câmpina, Str. Orizontului, nr.1, bl. R10, et.7, ap.27, Jud. Prahova, cod 105600, Tel/Fax: 0244371390, Tel: 0722540580, E-mail: rovalcons@xnet.ro Ioacăra Valentin	Brevete Mărci Desene	SRL
29	2001	057	<b>CABINET N. D. GAVRIL S.R.L.</b>  București, Str. Ștefan Negulescu nr. 6A, sector 1, Tel/Fax: 0212302882, 0213165492, Tel: 0722983520, E-mail: cabinetgavril@yahoo.com www.cabinetgavril.ro Gavril Niculina, Popescu Denisa	Brevete Mărci Desene	SRL
30	24.04.2002	087	<b>IACOBINI&amp;CO, CONSILIERI IN DREPTUL DE</b> <b>PROPRIETATE INDUSTRIALĂ SRL</b>  București, Calea Mosilor, nr.258, bl. 4bis, ap.22, sector 2, Tel: 0212104690, Fax: 0212104793, E-mail: asimri@yahoo.com, vladrosanu@yahoo.com Iacobini Anca Svetlana, Iacobini Mihnea Razvan	Mărci Brevete Desene Topografii	SRL
31	11.02.2003	089	<b>RATZA ȘI RATZA SRL</b>  București, Bdul A.I. Cuza Nr. 52-54, Sect.1, cod 011053, Tel: 0212601348, Fax: 0212601349 E-mail: office@ratza-ratza.com Rață Andrei Vlad, Mărginean Dragoș, Ploscă Daniel, Vasile Bugarin Sonia Maria, Comănescu Stela	Brevete Mărci Desene	SRL
32	13.02.2003	062	<b>ECOINTELLECT CABINET INDIVIDUAL</b> <b>ANDRONACHE PAUL</b>  București, Aleea Compozitorilor nr.1, bl.E21, et.6, ap.35, sect 6, Tel/Fax: 0217250069, Tel: 0722741043, 0727476335, E-mail: paul_andronache@yahoo.com, andronachepaul88@gmail.com Andronache Paul	Mărci Desene Topografii Brevete	CI
33	16.05.2003	070	<b>CABINET OANA COSTACHE</b>  București, Drumul Taberei nr.120, bl.OD1, sc.5, ap.189, sector 6, cod 061413, Tel: 0217450757, 0730557744, E-mail: oana_cocoloi@yahoo.com Oana Costache	Mărci Desene Brevete	CI
34	19.06.2003	069	<b>RASKAI M M BREVMARC CONSULT S.R.L.</b>  Dej, Str. Unirii, nr.3,BL. D8, ap.31, jud. Cluj, 405200, Tel/Fax: 0264211847, Tel: 0742084050, E-mail: raskaimm@yahoo.com Raskai Maria	Brevete Mărci Desene Topografii	SRL

35	25.07.2003	093	<b>NESTOR NESTOR DICULESCU KINGSTON PETERSEN – CONSILIERE ÎN P.I. S.R.L.</b>  București, Str. Barbu Văcărescu nr. 201, Clădirea Globalworth Tower, et. 18, birou 18-02, sector 2, Sediul secundar: Târgu Mureș, Strada Rodnei, nr. 26B, biroul 3, etaj II, Tel: 0212011200, Fax: 0212011210, E-mail: office@nnkp.ro, www.nnkp.ro Firaru Florina, Tace Maria Alina	Mărci Desene Brevete	SRL
36	21.08.2003	094	<b>N.P.C. S.R.L.</b>  Brașov, Str. Alexandru cel Bun, nr.13, bl.E28, ap.7 cod 500025, OP 1 – CP 298, Tel: 0744520357, E-mail: totu@unitbv.ro Toțu Ioan	Mărci Desene Topografii	SRL
37	22.10.2003	072	<b>CABINET INDIVIDUAL NEGOMIREANU LIVIA</b>  București, Șos. Nicolae Titulescu nr.94, bl.14A, sc 4 ap.127, sect.1, cod 011146, Tel/Fax: 0314214598, Tel: 0722444719, E-mail: office@cabinetnegomireanu.ro Negomireanu Livia	Mărci Desene	CI
38	30.10.2003	073	<b>CABINET DE PROPRIETATE INDUSTRIALA “VIȘOIU LILIAN CATALIN”</b>  București, Bdul Unirii nr.74, bl. J3B, sc.3, ap. 41, Tel/Fax: 0213167043, Tel: 0744480657, E-mail: visoiucatalin@yahoo.com, www.visoiucatalin.home.ro jur. Vișoiu Lilian Catalin	Brevete Mărci Desene Topografii	CI
39	12.12.2003	096	<b>EDIPLAST S.R.L.</b>  Tg. Mureș, Str. Măgurei nr.25, ap.2, Tel/Fax: 0265263775, Tel: 0744394036, E-mail: themannextdoor2007@yahoo.com Vasilache Virgilius	Mărci Desene Brevete	SRL
40	22.12.2003	097	<b>SC PETOSEVIC SRL</b>  București, Str. Dionisie Lupu nr.54, etaj 2, sector 1, Tel: 0213057996, 0723522698, Fax: 0213145481, www.petosevic.com, E-mail: aura.campeanu@petosevic.com Campeanu Ioana Aura, Sârghi Roxana, Irimescu George Mihai	Brevete Mărci Desene	SRL
41	9.02.2004	098	<b>CABINET ANI FUCIU SRL</b>  Com.Snagov, Bloc P53, sc.A, ap.1, jud.Ifov, Tel: 0213106399, 0744370196, Fax: 0213106398, E-mail: ani.fuciu@consilier-marci.ro Fuciu Anișoara	Mărci Desene	SRL
42	22.02.2004	082	<b>CABINET DE PROPRIETATE INDUSTRIALĂ CIUPAN CORNEL</b>  Cluj Napoca, Str. Mestecenilor nr.6, bl.9E, ap.2, Tel: 0264524425, 0264415051, Fax: 0264415054, E-mail: cornel.ciupan@muri.utcluj.ro Ciupan Cornel	Brevete Mărci Desene	CI



43	01.06.2004	102	<b>LUTARIS PROT S.R.L.</b> Timisoara, 300426, Str. Ana Ipatescu nr.45, Tel/Fax: 0256489301, Tel: 0742143718, 0723319154, E-mail: qualitarium@qualitarium.ro Tărăbîc Lucian	Brevete Mărci Desene	SRL
44	17.06.2004	108	<b>WEIZMANN ARIANA &amp; PARTNERS AGENTIE DE PROPRIETATE INTELLECTUALA SRL</b>  București, Str. 11 iunie, nr.51, sc.A, ap.4, Tel: 0723204268, 0724260277, Tel/Fax: 0268315046, E-mail: office@inregistrare-marci.ro, office@branduri.ro, www.branduri.ro Bozocea Violeta, Marcean Ana Maria, Ștefănuț Adelina, Cârlan Cristina, State Carmen, Bicu Cristina, Mihul Vali Cătălina, Apostu Simona, Cadar Claudia, Cosma Alina, Moraru Drăghici Cristina, Paraschiv Alexandra Ramona	Brevete Mărci Desene	SRL
45	14.07.2004	107	<b>ARIANA AGENTIE DE PROPRIETATE INDUSTRIALA S.R.L.</b>  Timisoara, Calea Aradului, nr.33, ap.7, E-mail: c_popescu2000@yahoo.com Orgovici Codruta Octavia	Mărci Desene	SRL
46	27.01.2005	111	<b>CABINET INDIVIDUAL – NIȚU ION</b>  Constanta, Str. Dezrobirii nr.110, bl. IS8, sc.A, ap.1, Tel: 0241512608, 0723317298 Nitu Ion	Mărci Desene Brevete	CI
47	27.01.2005	112	<b>CABINET VELICA – AGENȚIE DE PROPRIETATE INDUSTRIALĂ</b>  București, Str. Brutus M.I., nr.13, ap.3, cod 050124, Tel/ Fax: 0213357463, Tel: 0722645283, www.velica.ro, E-mail: office@velica.ro Velica Ion Gabriel	Mărci Desene	CI
48	22.12.2004	116	<b>INVEL – AGENȚIE DE PROPRIETATE INDUSTRIALĂ</b>  București, Str. Ion Ghica nr.3, ap.20, Tel: 0723205048, 0788885352, E-mail: invel_agency@yahoo.com, marian.nicolae.velcea@gmail.com, www.invel.ro Velcea Marian	Brevete Mărci Desene Topografii	SRL
49	06.01.2005	118	<b>EURORESSOURCES SRL</b>  Medias, Str. Ion Creangă, nr.4, ap.6, Tel: 0269843504, Fax: 0269824812 Fulea Maria	Brevete Mărci Desene	SRL
50	27.04.2005	117	<b>CABINET PROPRIETATE INDUSTRIALĂ ALPER RAMAZAN</b>  Constanța, Str. Ștefan cel Mare nr.57, bl.M17, sc.B, ap.17, cod 900683, Tel: 0341410937, 0722704363, Fax: 0241635547, E-mail: alperramazan@gmail.com, zonguldakro@yahoo.com Alper Ramazan	Mărci	CI

51	30.06.2005	124	<b>CABINET DE PROPRIETATE INDUSTRIALA SAVU MARIANA</b>  București, Str. Paul Greceanu nr.9, bl.20A, ap.26, Tel/ Fax: 0212120651, E-mail: liliana.savu@credidam.ro, www.lilianasavu.ro Savu Mariana	Mărci Desene	CI
52	04.11.2005	133	<b>FRISCH &amp; PARTNERS SRL</b>  București, Bdul Carol I, nr.54, sc. B, ap.5, sector 2, Tel: 0213101165, 0722212480, Fax: 0213130130, E-mail: office@frisch.ro, crina.frisch@frisch.ro Crina Nicoleta Frisch	Mărci Desene Brevete	SRL
53	31.10.2005	128	<b>CABINET PROPRIETATE INDUSTRIALA ARINOVA</b>  Arad, 310151, Str. Coriolan Petreanu, nr.28, Tel/Fax: 0257/255842, Tel: 0744246562, E-mail: info@arinova.ro Ivanca Gavril	Mărci Desene Brevete	CI
54	05.01.2006	136	<b>TUCA ZBARCEA &amp; ASOCIATII I.P. S.R.L.</b>  București, Str. Nicolae Titulescu nr. 4-8, etaj 8, biroul 1, clădirea America House Tel: 0212048890, E-mail: ciprian.dragomir@tuca.ro Dragomir Ciprian Dumitru	Mărci	SRL
55	14.02.2006	137	<b>M.D.P. RIGHTS AGENCY SRL</b>  Brasov, Str. Lunga nr.270, cod postal 500450, Tel: 0268440100, 0268440313, 0744355100, Fax: 0268440221, E-mail: camelia.cosescu@gmail.com www.mdp-rights-agency.ro Cosescu Camelia	Brevete Mărci Desene Topografii	SRL
56	30.03.2006	141	<b>INNOVIS INTELLECTUAL PROPERTY</b>  Bucuresti, Calea Rahovei, nr.217, bl.12, ap.60, sector 5, Tel: 0741572398, E-mail: office@innovis.ro Dumitrescu Oana Irina	Mărci Desene	CI
57	30.03.2006	142	<b>CABINET INDIVIDUAL PROPRIETATE INDUSTRIALA ALECU BOGDAN</b>  Bacau, Str. Lucretiu Patrascanu nr.2, sc.B, ap.2, Tel/Fax: 0334407577, Tel: 0740274741, E-mail: office@marcidesene.ro, www.marcidesene.ro Alec Florin Bogdan	Mărci Desene	CI
58	07.04.2006	152	<b>ACTA MARQUE AGENȚIE DE PROPRIETATE INTELECTUALA</b>  Cluj Napoca, Str. Eugen Brote, nr. 8, Tel: 0730909831, 0722470886, Tel/Fax: 0364411414, E-mail: actamarque@yahoo.com, office@actamarque.ro Ciurea Delia, Turdean Ovidiu Laurean, Codrean Bogdana Mariana	Mărci	SRL

59	20.06.2006	149	<b>INTELLEMMI CONSULT SRL</b> Tg. Mureș, Str. Sârguinței nr.39, ap.12, cod poștal 540543, Fax: 0365401839, Tel: 0745303867, E-mail: cojocnean_maria@yahoo.com; intellemmi@gmail.com Cojocnean Maria Rodica	Brevete Mărci Desene	SRL
60	20.06.2006	167	<b>INTELLEXIS SRL</b> București, Str. Cutitul de Argint, nr. 68, etaj 2, ap. 4, Tel: 0213103332, 0723300147, Fax: 0213103042, E-mail: contact@intellexis.ro mat. Benga Bogdan Florin, Irimia Doru Liviu, Ing. Velțan Loredana	Mărci Desene Brevete	SRL
61	11.09.2006	150	<b>CABINET INDIVIDUAL VALENTINA ȘANTA</b> Tg.Mureș, Str. Koos Ferencz nr.21, bl.21, ap.44, Tel: 0740028967, Fax: 0365815201, E-mail: valentina.santa@gedeon-richter.ro, santa_valentina2002@yahoo.com Santa Valentina	Mărci Desene Brevete	CI
62	18.10.2006	153	<b>CABINET INDIVIDUAL NIȚĂ FLORINA</b> Râmnicu Vâlcea, Str. Rapsodiei nr. 13, bl D2, ap. 8, Tel: 0746192874, E-mail: floricn@yahoo.com Niță Florina	Brevete Mărci Desene	CI
63	20.10.2006	154	<b>CABINET INDIVIDUAL ROS VIOREL</b> București, Bdul Mircea Vodă, nr. 35, bl. M27, sc.A, ap. 16-18, Tel: 0213211234, Fax: 0213211253, E-mail: vioelros@asdpi.ro Ros Viorel	Brevete Mărci Desene Topografii	CI
64	26.10.2006	155	<b>CABINET DE PROPRIETATE INTELLECTUALĂ MIHAELA TUDORACHE</b> București, sector 2, str. Tudor Arghezi, nr. 8-10, clădirea Unimed, etaj 1, birou F120, Tel: 0723931648, 0213272480, Fax: 0311006271, E-mail: office@tudorache.net, www.tudorache.net Tudorache Mihaela	Mărci	CI
65	01.11.2006	159	<b>OPREA I. PATRICIA DIANA – CABINET INDIVIDUAL MĂRCI DE PRODUSE ȘI SERVICII, DESENE ȘI MODELE INDUSTRIALE</b> Cluj Napoca, Str. Dimitrie Gusti, nr. 4-6, ap. 3A, Tel: 0264565885, 0724323761, E-mail: patriciaoprea.cabinet.ip@gmail.com Oprea Patricia Diana	Mărci Desene	CI
66	08.12.2006	160	<b>NOMENIUS S.R.L.</b> București, Str. G.M. Zamfirescu, nr. 46, bl. 22A, ap.11 Punct de lucru: București, Str. Aleksandr Sergheevici Puskin, nr.8, sector 1, Tel: 0314315402, Fax: 0318149621, E-mail: elena.grecu@nomenius.ro, www.nomenius.ro Grecu Elena	Brevete Mărci Desene	SRL

67	06.02.2007	175	<b>MUSAT SI ASOCIATII – INTELLECTUAL PROPERTY SRL</b> București, Bdul Aviatorilor nr.43, etaj 4, camera 4, Tel: 0212025900, Fax: 0212233957, E-mail: anca.butu@musat.ro Buta Anca	Brevete Mărci Desene	SRL
68	28.02.2007	169	<b>TURTOI INTELLECTUAL PROPERTY FIRM SRL</b> București, Splaiul Independenței nr.3, bl.17, ap.7,sector 5, Tel: 0722390388, Tel/Fax: 0213135120, E-mail: office@turtoi.ro, www.turtoi.ro Turtoi Raducu	Mărci Desene	SRL
69	15.02.2007	176	<b>BRAND LEADER SRL</b> Brasov, Str. Constantin Lacea, nr.12-14, biroul 2, Tel: 0723474183, E-mail: office@brandleader.ro Costache Demes Anna Nicoleta	Mărci	SRL
70	05.03.2007	163	<b>CABINET PROPRIETATE INDUSTRIALA C.I. COLAN</b> București, Str. Mihai Eminescu nr.128-130, ap.17, sect.2, Tel: 0216190308, Fax: 0216190309, E-mail: ionut.colan@cbea.ro Colan Cristian Ionut	Mărci Desene	CI
71	05.03.2007	164	<b>CABINET INDIVIDUAL NEACȘU CARMEN AUGUSTINA</b> Baia Mare, Str. Rozelor, nr.12/3, Tel: 0727318168, E-mail: carmen@bic.cdimm.org Neacșu Carmen Augustina	Brevete Mărci Desene	CI
72	05.03.2007	168	<b>CABINET PROPRIETATE INDUSTRIALA IOANA MANEA</b> București, Str. Murgeni, nr. 14, bl. L26, sc. 1, ap. 4, sector 3, Tel: 0744665760, E-mail: ioanamanea@gmail.com Manea Ioana	Mărci Desene	CI
73	30.03.2007	173	<b>CABINET PROPRIETATE INDUSTRIALA CIPRIAN MACOVEI</b> București, Str. Popa Tatu nr.15, sector 1, Tel: 0723638775, E-mail: mmacovei@stalfort.ro Macovei Ciprian Mihail	Mărci	CI
74	16.07.2007	182	<b>PRI INTELLECTUAL PROPERTY SRL</b> București, Str. Răspântiilor nr.37, ap.2, 020547, Tel: 0728997303, Fax: 0318169 608 E-mail: ana.dan.pi@gmail.com P.A.lic.Dan Ana Nicolina	Mărci	SRL
75	07.08.2007	178	<b>CABINET INDIVIDUAL SONIA FLOREA – consiliere p.i.</b> București, Calea Moșilor nr.207, bl. 15, ap.5, Tel: 0212103215, Fax: 0212100449, E-mail: sonia.florea@avfloreaagheorghe.ro Florea Sonia	Mărci Desene Brevete	CI

76	01.10.2007	183	<b>CABINET INDIVIDUAL P.I. VALENTIN BEREĂ</b> București, sector 2, str. Ghe. Țițeica, nr. 210, apart. 3, parter, Tel: 0214088904, 0721473317, Fax: 0214088911 Berea Valentin	Mărci Desene	CI
77	01.10.2007	184	<b>CABINET INDIVIDUAL PROPRIETATE INDUSTRIALA ADRIAN TOMESCU</b> București, Str. Poet Vasile Carlova nr. 2, bl. A7 bis, ap. 74, Tel: 0212224422, 0213217070, Fax: 0212222626, E-mail: atomescu@buzescu.com, amtomescu@yahoo.com Tomescu Adrian	Mărci	CI
78	10.10.2007	043	<b>FĂNTÂNĂ RAUL SORIN &amp; ASOCIAȚII SRL</b> Brașov, Str. Zizinului, nr. 84, sc. B, ap. 14, Tel/Fax: 0268543657, Tel: 0745361270, E-mail: office@inventii-marci.ro, www.inventii-marci.ro Fântână Raul Sorin	Mărci Desene Brevete	SRL
79	28.02.2008	246	<b>DILIGENS INTELLECTUAL PROPERTY SRL</b> București, Bdul Libertății nr. 22, bl. 102, sc. 3, etaj 6, ap. 55, sector 5, Tel/Fax: 0213350718, Tel: 0723276056, E-mail: office@diligens.ro, www.diligens.ro Năstase Cristian, Năstase Mirela Bianca	Brevete Mărci Desene	SRL
80	07.03.2008	190	<b>CABINET MARILENA COMANESCU</b> București, Bdul Ion Ionescu de la Brad, nr. 65, ap. 5, Tel: 0722259260, E-mail: office@cimo.ro, marilena.comanescu@cimo.ro Comănescu Marilena	Brevete Mărci Desene Topografii	CI
81	28.03.2008	192	<b>CABINET P.I. MÎNDICĂNU EMIL</b> București, sector 4, Str. Valerian Prescurea nr. 27-29, Tel: 0723820750, E-mail: mindicanu@yahoo.com Mîndicanu Emil	Mărci	CI
82	02.06.2008	193	<b>CABINET INDIVIDUAL LTJ TRADEMARK</b> București, Str. Col. Corneliu Popeia, nr. 36, sector 5, Tel: 0722551203, Tel/Fax: 0213358288, E-mail: cristina.jianu@ltj.ro Ticu Jianu Cristina	Mărci	CI
83	01.08.2008	195	<b>TUDOR DANIELA – PERSOANA FIZICA AUTORIZATA</b> București, Str. Baba Novac nr. 11, bl. G17, ap. 51, cod postal 031623, Tel/Fax: 040213240412, Tel: 0749218326, E-mail: consultanta@tudordaniela.ro Tudor Daniela	Brevete Mărci Desene	CI
84	25.08.2008	197	<b>MILMARK DESIGN SRL</b> București, sector 3, Aleea Rotundă nr. 2, bl. H8, ap. 38, Punct de lucru: jud. Ilfov, Popești – Leordeni, Str. Cheiul Dîmboviței 26, vila C42, Tel: 0745347813, Fax: 0318049683, E-mail: office@markdesign.ro, www.markdesign.ro Lucacel Mihaela	Mărci Desene	SRL

85	29.08.2008	198	<b>SCHOENHERR INTELLECTUAL PROPERTY S.R.L.</b> București, Bdul Dacia nr.30, etaj 4, camera – Echipa Sebastian 01, Tel: 0213196790, Fax: 0213196791, E-mail: e.pavel@schoenherr.ro Pavel Sorin Eduard	Brevete Mărci Desene	SRL
86	24.10.2008	205	<b>ROMARK INTELLECTUAL PROPERTY SRL</b> București, Șos. Mihai Bravu nr. 27A, C1, etaj 3, ap. 36, camera 1, Tel: 0314251724, 0724755705, Fax: 0314380223, E-mail: office@romarkip.ro Manea Marcela Elena	Mărci Desene	SRL
87	03.02.2009	209	<b>CABINET INDIVIDUAL DE PROPRIETATE INDUSTRIALA MIHAELA CRACEA</b> Buftea, Bdul Mihai Eminescu, nr.6, bl.R5, sc.B, ap.15, jud. Ilfov, Tel: 0724397849, E-mail: m.cracea@llegalproof.com Cracea Mihaela	Mărci	CI
88	16.03.2009	211	<b>CAVESCU SI ASOCIATII SRL</b> Otopeni, Str. Grivita nr.37E, E-mail: adriancavescu@yahoo.com, office@avocat4u.ro Cavescu Adrian	Mărci Desene	SRL
89	14.05.2009	214	<b>ANACOR – CABINET DE PROPRIETATE INDUSTRIALA</b> București, Aleea Izvorul Crisului nr. 1, bl. D16, sc. A, ap. 2, Tel: 0726475018, E-mail: anacor.cpi@gmail.com Endes Corina	Brevete Mărci Desene	CI
90	14.05.2009	216	<b>CABINET DE PROPRIETATE INDUSTRIALA PRISTAVU</b> Piatra Neamt, Str. Gral Nicolae Dascalescu 11, bl. T3, sc.F, ap.70, Tel: 0745535936, E-mail: cabinetpristavu@gmail.com, office@cabinetpristavu.ro, www.cabinetpristavu.ro Pristavu Gheorghe	Brevete Mărci Desene	CI
91	23.06.2009	239	<b>MARCI ȘI DESENE SRL</b> București, sector 6, Splaiul Independenței, nr.313B, corp C6, et.7, ap.72, Tel: 0318055988, 0722514452, Fax: 0318055989, E-mail: avistrati@gmail.com Zamfir Ghertrude Ioana	Mărci Desene	SRL
92	27.08.2009	221	<b>ALEXANDER POPA</b> București, Str. Bibescu Vodă, nr. 2, bl. P5, sc. 2, ap. 25, Tel: 0744540300 Popa Alexander	Brevete Mărci	CI

93	27.08.2009	222	<b>CABINET PROPRIETATE INDUSTRIALA CLAUDIA MONICA FRISCH</b>  București, Șos.Pantelimon nr.243, bl.52, ap.18, Tel/Fax: 0212554095, Tel: 0722450955, E-mail: office@inregistrezmarca.ro, claudiamonicafrisch@yahoo.com, www.marciadevarate.ro, www.inregistrezmarca.ro Frisch Claudia Monica	Mărci Desene	CI
94	29.09.2009	225	<b>CABINET INDIVIDUAL PROPRIETATE INDUSTRIALA PAUNET ALEXANDRINA</b>  Iasi, Spl. Bahlui, nr.29, bl. B5, sc.A, ap.7, Tel: 0726737527 Paunet Alexandrina	Brevete Mărci Desene	CI
95	09.10.2009	228	<b>COSMOVICI SI ASOCIATII SRL</b>  București, Str. Povernei, nr. 7, et. 2, ap. 6, sector 1, OP 22 – CP 190, www.cosmovici-ip.com, E-mail: office@cosmovici-ip.com Cosmovici Paul	Brevete Mărci Desene	SRL
96	29.10.2009	226	<b>CABINET DE PROPRIETATE INDUSTRIALA SIMONA JEFLEA</b>  Sibiu, Calea Dumbrăvii, nr. 139/2, Tel: 0743013532, Fax: 0269446572, E-mail: simonajeflea@yahoo.com, www.simonajeflea.ro Jeflea Simona	Mărci Desene	CI
97	20.11.2009	234	<b>DENNEMEYER &amp; ASSOCIATES SRL</b>  Brasov, Str. Aurel Vlaicu, nr. 94, etaj 1, 500178, Tel: 0368403661, Fax: 0268706010, E-mail: cklamp@@dennemeyer.com, www.dennemeyer-law.com ing. Berde Sofia, Judele Raluca Anita, Crișan Ioana, Gheorghiu Anca, Sărău Săndica, Stana Cosmin Alexandru, Stana Răzvan Gheorghe, Suci Laura, Truța Ioan Adrian, Vizitiu Paula Cristina, Dumitru Diana Mariana, Balla Bianca Beatrice, Balla Otto Norbert, Bogdan Elena Andreea, Carp Lucia Raluca, Chiriac Gheorghită, Dragomir Ramona Georgiana, Dumitru Andreea Diana, Fuciu Lavinia Ioana, Iordache Ramona Cătălina, Leonte Lorina Maria, Picu Turbatu Irina Gabriela, Prodan Alexandru, Radu Sorina, Șlai Teodora Delia, Șovu Ștefan Dragoș, Todirică Petru Alin, Vârlan Ioana	Brevete Mărci Desene	SRL
98	22.12.2009	231	<b>CABINET DE PROPRIETATE INDUSTRIALA CRISTIAN MARIUS ENACHE</b>  București, Str. Dr. Nicolae Turnescu nr. 6, ap. 2, Tel: 0213129948, 0722644152, Fax: 0213129948 Enache Marius Cristian	Brevete Mărci Desene	CI

99	30.03.2010	235	<b>CABINET DE PROPRIETATE INTELECTUALĂ NEAGU LAURA</b>  București, sector 2, Str. Dinu Vintilă, nr. 6B, bl.3, sc.K, ap.2, Tel: 0726282708, E-mail: office@totuldespremarci.ro Neagu Marilena Laura	Mărci Desene	CI
100	09.04.2010	237	<b>CABINET PROPRIETATE INDUSTRIALA ILIE CIMPOIERU</b>  București, Str. Baltagulului, nr. 5, bl. V81, sc.1, ap. 24, Tel: 0311060039, 0722444580, E-mail: ilie_cimpoieru@yahoo.com Cimpoieru Ilie	Mărci	CI
101	04.06.2010	238	<b>CABINET INDIVIDUAL PROPRIETATE INDUSTRIALA PUȘCAȘU DENISA</b>  București, Str. Raul Doamnei nr.5, bl.C4, sc.E, ap.199, Tel: 0740111620, 0213236050, Fax: 0213636051, E-mail: puscasu.denisa@yahoo.com, denisa.puscasu@gmail.com Pușcașu Denisa	Mărci	CI
102	23.07.2010	242	<b>CABINET INDIVIDUAL PAUL GEORGE BUTA</b>  București, Bdul Mircea Voda, nr. 35, bl. M27, ap. 17, Tel: 0213211234, Fax: 0213211253, E-mail: paul.but@asdpi.ro Buta Paul George	Brevete Mărci Desene Topografii	CI
103	07.09.2010	243	<b>MARK TO MARK INTELLECTUAL PROPERTY OFFICE SRL</b>  București, sector 1, Str. Ion Câmpineanu, nr.28, Imobil Sala Palatului Corp A, parter, Spațiul administrativ A2, Tel: 0745120402, E-mail: magda.bolintineanu@marktomain.com Bolintineanu Magdalena Gabriela	Mărci Desene	SRL
104	10.11.2010	244	<b>CABINET PROPRIETATE INDUSTRIALA TUDOR ICLANZAN</b>  Timisoara, Piața Victoriei nr.5, sc. D, ap.2, Tel: 0256403615, 0744647875, E-mail: tudor.iclanzan@yahoo.fr, www.iclanzan.ro Iclanzan Tudor	Brevete Mărci Desene	CI
105	10.11.2010	245	<b>CABINET INDIVIDUAL FERARU CLAUDIU</b>  București, Str. Crișana, nr.3, et.2, ap.3, Tel: 0722653084, E-mail: office@ropatent.com, www.ropatent.com Feraru Claudiu	Brevete Mărci Desene	CI
106	06.06.2011	248	<b>CABINET INDIVIDUAL PUFU ALINA</b>  București, sector 1, Str. Biharia, nr. 67-77, corp C, etaj 1, cam 13, Tel: 0742974133, E-mail: alinapufu@gmail.com Pufu Alina	Mărci	CI



107	06.06.2011	249	<b>CABINET INDIVIDUAL DE PROPRIETATE INDUSTRIALA ENESCU GABRIELA</b>  București, Str. Frunte lata nr.7, bl. P14A, ap.3, Tel: 0314329735, 0745637457, Fax: 0314329736, E-mail: g_enescu@yahoo.com Enescu Gabriela	Brevete Mărci Desene	CI
108	14.07.2011	255	<b>DEVIMARK AGENTIE DE PROPRIETATE INDUSTRIALA SRL</b>  Iași, Str. Ion Creangă, nr. 106, camera 2, bloc C1, etaj 4, ap.3, Punct lucru: Iasi, Str. Lascar Catargiu nr. 72, Tel: 0720143143, 0746869389, E-mail: office@devimark.ro, devimark.api@gmail.com, www.devimark.ro David Laura Gabriela	Mărci Desene	SRL
109	02.08.2011	251	<b>CABINET BANYAI ROXANA NICOLETA – CONSILIERE IN PROPRIETATE INDUSTRIALA</b>  București, Str. Fabrica de Cărămidă nr. 55, Tel: 0212322624, 0727080852, E-mail: roxanaf15@yahoo.com Banyai Roxana Nicoleta	Brevete Mărci Desene	CI
110	10.08.2011	254	<b>DRAKOPOULOS IP SRL</b>  București, sector 2, Str. Gral. David Praporgescu nr.7, Tel: 0213000154, Fax: 0213183143, Gorun Laurentiu Nicusor	Mărci	SRL
111	10.10.2011	256	<b>CABINET DE PROPRIETATE INDUSTRIAL CIUPAN EMILIA</b>  Cluj Napoca, Str. Mestecenilor nr. 6, Tel: 0745360723, 0364144586, E-mail: emilia.ciupan@mis.utcluj.ro Ciupan Emilia	Brevete Mărci	CI
112	28.10.2011	267	<b>CABINET ENPORA INTELLECTUAL PROPERTY SRL</b>  București, Str. George Călinescu, nr. 52A, parter, ap. 1, cod poștal 011694, Tel: 0212300990, Fax: 0212302311, E-mail: pop@patents.ro, www.patents.ro, www.enpora.com Anghelescu Nicoleta Aurica, Tambrea Oana	Brevete Mărci Desene Topografii	SRL
113	09.12.2011	257	<b>CABINET INDIVIDUAL ALEXANDRU HARSANY</b>  Jud. Ilfov, Corbeanca, Sat Ostratu, Cartierul Paradisul Verde, Str. Romanitei nr. 6, etaj 1, Tel: 0722203934 Harsany Alexandru	Mărci Desene	CI
114	20.03.2012	261	<b>CABINET DOINA TULUCA</b>  București, Bdul Lacul tei 56, bl. 19, ap. 52, sector 2, Tel: 0752211769, Fax: 0318037805, E-mail: dtuluca@doinatuluca.ro Ing. Tuluca Doina	Brevete Mărci Desene Topografii	CI

115	02.04.2012	262	<b>CABINET MIDIASEN INNOVATIONS</b> Baia Mare, Str. Calea Traian nr. 4A/44, Fax: 0362401680, Tel: 0742617423, E-mail: fidelia@midiasen.axoniq.com Alexan Carmen Fidelia	Mărci	CI
116	02.04.2012	264	<b>CABINET PROPRIETATE INDUSTRIALA IACOB DRAGOȘ</b> Falticeni, Str. 2 Graniceri, bl. 22, sc. A, ap. 6, Tel: 0722600200, E-mail: iacob@leroylaw.ro Iacob Dragoș	Mărci	CI
117	30.05.2014	266	<b>VOX LEGIS CONSULT SRL</b> București, Calea Vitan nr. 106, bl. V40, ap. 69, Fax: 0355818940, Tel: 0374075555, 0722281781, 0774040919, E-mail: ana.iacob@voxlegis.ro, web: www.voxlegis.ro Iacob Ana-Maria	Brevete Mărci Desene	SRL
118	10.09.2012	268	<b>ROMPATENT DESIGN SRL</b> București, Str. Tepeș Vodă, nr. 130, et. 1, ap. C1, Tel/Fax: 0314148320, Tel: 0722408875, 0753982625, E-mail: office@patentdesign.ro, www.patentdesign.ro Borlan Radu	Brevete Mărci Desene	SRL
119	18.10.2012	269	<b>CABINET PROPRIETATE INDUSTRIALA MARIUS MOCOFANESCU</b> București, Aleea Privighetorilor nr. 87, Tel: 0727978449, Tel/Fax: 0212643900, E-mail: office@consilieredemarca.ro, www.consilieredemarca.ro Mocofanescu Marius	Brevete Mărci Desene	CI
120	18.10.2012	270	<b>IP BOUTIQUE – CABINET P.I. CLAUDIA JELEA</b> București, sector 6, Str. Cetatea de baltă, nr.4, bl. M23A, sc.1, ap.66, Tel: 0744607402, E-mail: claudia.jelea@ipboutique.ro Jelea Gabriela Claudia	Marci	CI
121	03.12.2012	272	<b>BONA FIDE CABINET DE PROPRIETATE INDUSTRIALA VERONICA FLOROIU</b> București, Calea Rahovei nr. 303, bl. 66, sc. 2, ap. 59, Tel/Fax: 0314369605, Tel: 0722462432, E-mail: veronica.floroiu@gmail.com, www.cabinet-bonafide.ro Floroiu Veronica	Brevete Mărci Desene	CI
122	03.12.2012	273	<b>ELENA STOICA CABINET INDIVIDUAL DE PROPRIETATE INDUSTRIALA</b> București, Str. Gheorghe Stefan, nr. 32, sector 1, Tel: 0212694053, 0745029987, E-mail: elena.sstoica@gmail.com Stoica Elena	Brevete Mărci Desene	CI

123	19.12.2012	274	<b>CABINET INDIVIDUAL DE PROPRIETATE INDUSTRIALA DUMITRU DOBREV</b>  București, Str. Viorele, nr. 4, bl. 22, ap. 101, Tel: 0744199499, Fax: 0318058696 Dobrev Dumitru	Brevete Mărci Desene	SRL
124	01.01.2013	275	<b>SOCIETATE CIVILA PROFESIONALA DE PROPRIETATE INDUSTRIALA MILCEV BURBEA</b>  București, Bdul Octavian Goga nr.23, bl. M106, sc.4, ap. 117, Sediul secundar: București, Str. Doctor Staicovici, nr.14, et.1, ap.1, sector 5, E-mail: iulia.burbea@milcevburbea.ro, gabriela.milcev@milcevburbea.ro, Tel: 0722249961, 0726375412 Milcev Gabriela, Burbea Milescu Iulia Adriana	Brevete Mărci Desene Topografii	SCP
125	16.01.2013	276	<b>MDA INTELLECTUAL PROPERTY SRL</b>  Bucuresti, Str. Caraiman, nr. 73, sector 1, Tel: 0722238608, E-mail: ana@kusak.ro Kusak Ana Maria	Mărci	SRL
126	11.03.2013	277	<b>CABINET INDIVIDUAL AUTORIZAT POPESCU MAGDALENA DANIELA - LEGAL2M</b>  București, Bdul Mircea Vodă, nr.24, etaj 4, Tel: 0728839880, Fax: 0213154462, E-mail: magda.popescu@legal2m.com Popescu Magdalena Daniela	Mărci Desene Brevete	CI
127	11.03.2013	278	<b>CABINET INDIVIDUAL AUTORIZAT MIHAELA GAVENEA</b>  București, Str. Poet Panait Cerna, nr. 10, bl. M43, ap. 31, Tel/Fax: 0213528938, Tel: 0728836880, E-mail: mihaela.gavenea@lawyermg.ro Gavenea Mihaela	Mărci Desene	CI
128	03.07.2013	279	<b>APOSTU GH. OVIDIU – PERSOANA FIZICA AUTORIZATA</b>  Iași, Șos. Nationala, nr. 194, bl. D, sc. E, ap. 18, Tel: 0232.437281, 0745345713, E-mail: oapostu@yahoo.com Apostu Ovidiu	Mărci Desene	CI
129	03.07.2013	280	<b>M.L. CONSULTING FOR TOMORROW SRL</b>  Brașov, CP 603, OP 1 Lupașcu Monica	Mărci	CI
130	05.08.2013	281	<b>CABINET INDIVIDUAL AUTORIZAT LADANYI CONSILIER IN PROPRIETATE INDUSTRIALA</b>  Alba Iulia, Str. Traian, nr. 29E, Tel: 0358105533, 0726734994, E-mail: avocat@ladanyi.ro, http://ladanyi.ro Ladanyi Arpad Csaba	Mărci	CI

131	05.08.2013	283	<b>MAGOO – INTELLECTUAL PROPERTY ADVISOR</b> București, Șos. București – Târgoviște, nr. 11A, sc. A, et. 1, ap. 4, tel : 0726161070, E-mail: laura@magori.ro Magori Craiovan Laura Valentina	Mărci	CI
132	05.09.2013	287	<b>APPELLO BRANDS SRL</b> Sibiu, Str. Soimului, nr. 18, sc. A, et. 5, ap. M6, Tel: 0752288833, E-mail: office@appello.ro Gantă Camelia Geta	Mărci Desene Brevete	SRL
133	19.01.2017	289	<b>RDA IP SRL</b> București, Str. Popa Tatu, nr. 49, Tel: 0314380696, 0721753043, Fax: 0314380695 Dincă Răzvan	Brevete Mărci Desene Topografii	SRL
134	28.01.2014	290	<b>CABINET D. NICOLAESCU</b> București, Str. Turda, nr. 102, bl. 30A, et. 7, ap. 28, Tel/Fax: 021.6663494, Tel: 0728201778, E-mail: daniella.nicolaescu@gmail.com Nicolaescu Daniella	Brevete Mărci Desene	CI
135	27.01.2014	293	<b>ZMP INTELLECTUAL PROPERTY SRL</b> București, sector 2, Str. C.A. Rosetti, nr.17, etaj 3, biroul 306, Tel: 0215270651, 0722369255, E-mail: moninovac@yahoo.com, admin@zm-p.com Novac Monica, jur. ing. Stănculescu Anca Elena Florica, Gheorghe Brătîlă Cristina, Constantinescu Luminița Adela	Mărci Brevete Desene	SRL
136	09.04.2014	292	<b>CLIPEO INTELLECTUAL PROPERTY OFFICE</b> București, Str. Peșcărușului, nr. 12, bl. D6, ap. 29, Tel: 0212757473, 0724278986, E-mail: isabela.burdusel@gmail.com Burdușel Isabela	Mărci	CI
137	06.05.2014	294	<b>BRAND PROTECT SRL</b> Mogoșoaia, Str. Nichita Stănescu, nr.76A, camera 6, vila K7, etaj 1, jud. Ilfov, Tel: 0745752251, E-mail: brand.roprotect@gmail.com Mihai Diana Viorica	Brevete Mărci Desene	SRL
138	30.06.2014	297	<b>HERAN MĂRCI SRL</b> Bacău, Str. Violetelor, bl. 11, sc. A, ap. 13, Tel: 0234534329, 0723738136, Fax: 0234543130, E-mail: hergheaa@yahoo.com , heran_consulting@yahoo.com Crăciun Anca Ștefania	Mărci	SRL
139	16.07.2014	298	<b>MIHAELA TEODORESCU &amp; PARTNERS – INTELLECTUAL PROPERTY OFFICE SRL</b> București, sector 4, Str. Viorele, nr. 51, bl. 37, ap. 63, Tel: 0773867751, Fax: 0314360665, E-mail: office@mteodorescu.ro , www.mteodorescu.ro Teodorescu Mihaela	Brevete Mărci Desene	SRL

140	24.11.2014	314	<b>TEODORU I.P. SRL</b> București, Str. Nerva Traian, nr. 12, bl. M37, scara 1, ap.1 Teodoru Emanuel	Brevete Mărci Desene	SRL
141	15.01.2015	300	<b>CABINET INDIVIDUAL DE PROPRIETATE INDUSTRIALĂ CRISTINA CONSTANTINESCU PI</b> București, Str. G. Garibaldi, nr. 4, ap. 60, Tel: 0722245690, E-mail: c.constantinescu@rokos.com Constantinescu Cristina	Mărci	CI
142	15.01.2015	301	<b>CABINET INDIVIDUAL DE PROPRIETATE INTELECTUALĂ IRINA ALBUȘEL</b> București, sector 1, Str. Constantin Aricescu, nr. 18, et. 5, ap. 8, Tel: 0758222202, E-mail: irinaalbusel@gmail.com Albușel Irina	Mărci	CI
143	03.02.2015	302	<b>TRADE MARK AGENCY SRL</b> București, Str. Banul Udrea, nr. 4, bl. G8, sc. A, ap. 28, Tel: 0723691135, E-mail: alina.ioana@conceptbi.ro Ioana Alina, Stan Iulia	Mărci	SRL
144	02.03.2015	303	<b>CABINET INDIVIDUAL – CONSILIER PROPRIETATE INTELECTUALĂ LUISA MENDEZ-GUZMAN</b> București, Bd. Timișoara nr. 17B, bl. 106B, sc. A, ap. 13, Tel: 0723604704, Email: av.luisa.mendez@gmail.com Mendez Guzman Luisa Andreea	Brevete Mărci	CI
145	04.04.2019	304	<b>LUPȘA ȘI ASOCIAȚII SRL</b> București, Calea 13 septembrie, nr. 90, etaj 1, birou 1.02, camera 2, Tel: 074422833, E-mail: ionut.lupsa@gmail.com, office@lupsa.ro Lupșa Ionuț	Brevete Mărci Desene	SRL
146	02.07.2015	305	<b>CABINET DE PROPRIETATE INDUSTRIALA VLAD ANDA</b> Sat Florești, jud. Cluj, Str. Porii nr. 152, bl. C7, sc. 3, ap. 96, Tel: 0751513539, E-mail: annda.vlad@yahoo.com, consilier.marca@gmail.com Vlad Anda	Mărci	CI
147	22.04.2015	306	<b>MEMBRAEN SRL</b> București, sector 6, Bdul Iuliu Maniu nr. 7, corp A, etaj 1, birou Z3, Tel: 0741751963, E-mail: laura@membraen.ro Leonte Laura	Mărci Desene	SRL
148	14.05.2015	307	<b>STRENC SOLUTIONS FOR INNOVATION SRL</b> București, sector 6, Str. Lujerului nr. 6, bloc 100, sc. B, etaj 3, ap. 56, Tel: 0722227648, www.strenc-innovation.ro E-mail: alstren@gmail.com, office@strenc-innovation.ro Ștrenc Alexandru Cristian	Brevete Mărci Desene	SRL

149	17.06.2015	308	<b>IRARDI CONSULTING SRL</b> București, OP 53, CP 17, cod postal 040203, www.oviduinescu.com, Tel: 0722218187, E-mail: contact.ovidiu.dinescu@gmail.com Dinescu Ovidiu Manoel	Brevete Mărci Desene	SRL
150	09.09.2015	310	<b>AGENȚIA DE PROPRIETATE INDUSTRIALA TAS SRL</b> Cluj Napoca, str. Mihai Veliciu nr. 21, ap. 2, Tel: 0745160163, Fax: 0264431159, E-mail: office@agentiatas.ro Țimonea Adina-Silviana	Mărci Desene	SRL
151	06.07.2016	316	<b>ROMPATENT CONSULTING SRL</b> București, Calea Moșilor nr. 59, etaj 4, tel: 0741018181, E-mail: office@ibrandidity.ro Betelie Mihai	Mărci	SRL
152	21.07.2016	317	<b>ALACARTE IP SRL</b> București, sector 3, Aleea Fetești nr. 11, bl. F1, sc. C, ap. 26, Tel: 0734244853, E-mail: office@alacarteip.ro Ardeleanu Eugen, Ardeleanu Raluca	Mărci Desene Brevete	SRL
153	29.09.2016	318	<b>BRAND EXPERT IP AGENCY</b> București, sector 1, Str. Aron Cotrus, nr. 51A, corp A, scara 1, etaj 4, ap. 18, Tel: 0726718638, E-mail: cristina.cirstea@brandexpertip.ro Cirstea Cristina	Mărci Desene	SRL
154	13.12.2016	320	<b>CABINET INDIVIDUAL DONȚU &amp; PROPRIETATE INDUSTRIALĂ</b> Suceava, Str. Curtea Domnească, nr. 5, bl. 14, sc. D, ap. 2, Tel: 0742108100, E-mail: ovidiudontu1998@gmail.com Donțu Ovidiu Liviu	Mărci Desene Brevete	CI
155	07.03.2017	322	<b>DELIA BELCIU CABINET DE PROPRIETATE INTELECTUALĂ</b> București, Str. Ardeleni, nr. 1, bl. 39A, sc.1, ap. 21, Tel: 0743023286, 0314382764, Fax: 0314382765, E-mail: delia.belciu@db-law.ro, website: www.db-law.ro Belciu Delia	Mărci Desene Brevete	CI
156	21.03.2017	323	<b>CABINET INDIVIDUAL DE PROPRIETATE INDUSTRIALĂ G. STRECHE</b> București, Str. George Bacovia, nr. 68, Tel: 0723552026, E-mail: gherghinastreche.cipi@outlook.com Streche Gherghina	Brevete Mărci Desene Topografii	CI
157	27.04.2017	324	<b>CABINET P.I. STĂNCESCU</b> București, Str. Nicolae Licăreț nr.1, bl.33, sc.C, ap.107, Tel: 0722674635, 0722607380, E-mail: info@legal-brand.ro, legal.brand@gmail.com, www.legal-brand.ro Stăncescu Alin Cristian	Brevete Mărci Desene Topografii	CI

158	03.08.2015	327	<b>INTELECTUAL TRADEMARKS SRL</b> Braşov, Str. Nicolae Labiş, nr.15A, bl.2, ap.13, Tel: 0727275998, E-mail: office@inregistreazaomarca.ro Grinaru Adriana	Mărci	SRL
159	11.07.2017	325	<b>CABINET P.I. STĂNCESCU A</b> Bucureşti, Str. Nicolae Licăreţ nr.1, bl.33, sc.C, ap.107, Tel: 0722674635, 0722607380, E-mail: info@legal-brand.ro, legal.brand@gmail.com, www.legal-brand.ro Stăncescu Anca	Brevete Mărci Desene Topografii	CI
160	28.08.2017	326	<b>ANGHEL ALEXANDRU-IONUŢ AGENŢIE DE PROPRIETATE INTELECTUALĂ</b> Bucureşti, Str. Gherghitei, nr. 1, bl. 94B, sc. B, ap. 76, Tel: 0724037957, Fax: 0314013777, E-mail: consilier.anghel@gmail.com, www.avocatianghel.com Anghel Alexandru Ionuţ	Brevete Mărci Desene	CI
161	26.09.2017	328	<b>CABINET INDIVIDUAL DE PROPRIETATE INDUSTRIALĂ PROTOPOPESCU &amp; PARTNERS</b> Bucureşti, Calea Grivitei, nr. 164, bl. K, sc. B, ap. 34, cam.1, Tel: 0729991108, E-mail: tiberiu@protopopescu.eu Protopopescu Tiberiu	Brevete Mărci Desene	CI
162	26.09.2017	329	<b>CABINET DE PROPRIETATE INDUSTRIALĂ PANTEA CEZAR MARIUS</b> Bucureşti, Calea Călăraşi, nr. 176, bl. 59, sc. A, ap. 29, Tel: 0745115155, E-mail: avocat@mariuspantea.ro Av.prof.univ.dr. Pantea Marius Cezar	Brevete Mărci Desene	CI
163	06.10.2017	330	<b>ZAUMAN IP AGENCY SRL</b> Bucureşti, sector 3, Bdul Mircea Vodă, nr. 37, bloc M29, parter, scara A, ap. 3, Tel: 0213367371, 0744575939, 0744 664176, Fax: 0213367372, E-mail: augustin.zabrutanu@pialaw.ro, carmen.zabrutanu@pialaw.ro Zăbrăuţanu Carmen, Zăbrăuţanu Augustin	Mărci Desene	SRL
164	22.02.2018	331	<b>SMCONSEILS SRL</b> Cluj Napoca, Str. Maramureşului, nr. 151A, bl. 151A, etaj 2, ap. 13, Tel: 0723066823, E-mail: smconseils@outlook.com Sandu Marius Cristian	Mărci Desene	SRL
165	27.06.2018	333	<b>ZVD INTELLECTUAL PROPERTY SRL</b> Bucureşti, sector 1, Str. Ioan Bianu, nr. 27, etaj 1, ap. 3, biroul 1, Tel: 0723155055, E-mail: irina.vasile@vbalaw.ro Vasile Irina Cristiana	Brevete Mărci	SRL

166	15.12.2016	335	<b>VOX LEGIS INT. SRL</b> București, sector 3, Str. Răcari, nr. 51, bloc 70, sc. 1, ap. 7, Tel: 0730515335, Fax: 0355818940, E-mail: miruna.alexandru@voxlegis.ro Ștefan-Alexandru Miruna	Brevete Mărci Desene	SRL
167	11.03.2019	332	<b>DRAGOSTINI &amp; DRAGOSTINI SRL</b> București, sector 2, Șos. Colentina, nr. 36, bl. 69, sc.A, ap.39, camera1, Tel: 0721430603, 0733562751, + 34601375009, E-mail: office@dragostini.ro, www.dragostini.ro Dragostin Adrian Victor	Mărci	SRL
168	10.05.2019	336	<b>CABINET PROPRIETATE INDUSTRIALĂ BOJAN PETRINA</b> București, sector 5, Str. Eforiei, nr. 8, et. 7, ap. 46, Tel: 0723192255, E-mail: petrina.bojan@yahoo.com Bojan Petrina Eugenia	Mărci	CI
169	20.05.2019	337	<b>SIMION &amp; BACIU CONSILIERE ÎN PROPRIETATE INTELECTUALĂ SRL</b> București, sector 1, Str. Natației, nr. 63, Punct de lucru: Târgu Mureș, str. Rodnei nr.26B, ap. 3 Tel/Fax: 0314190488, E-mail: ana-maria.baciu@simionbaciu.ro, andree.bende@simionbaciu.ro, cosmina.simion@simionbaciu.ro av.Baciu Ana Maria, ec.Bende Andreea, Simion Cosmina-Maria, Halmagyi Zsofia Judit	Mărci Desene	SRL
170	04.09.2019	339	<b>DRAKOPOULOS IP SERVICES SRL</b> București, sector 2, Str. Lunii, nr. 5, camera 2, E-mail: aroseti@drakopoulos-law.com Roșeți George Adrian	Mărci	SRL
171	23.09.2019	338	<b>CABINET DE PROPRIETATE INDUSTRIALĂ CLAUDIA HUTINĂ</b> București, Str. Jean Monnet, nr. 7, sc. B, ap. 5, Tel: 0723131387, E-mail: claudiahutina@yahoo.com Hutina Claudia Valerica	Brevete Mărci Desene	CI
172	03.10.2019	342	<b>BOTEZ IP SOLUTIONS SRL</b> București, sector 3, Aleea Fuiorului, nr. 4, bl. Y3C, sc. 3, etaj 9, ap. 128, Tel: 0755016986, E-mail: andreea.botez09@gmail.com Botez Andreea	Mărci	SRL
173	28.10.2019	340	<b>CABINET DE PROPRIETATE INDUSTRIALA STAN DANIEL VOICU (PFA)</b> Timișoara, Str. Măgura, nr. 8, bl. 45, sc. B, ap. 4, Tel: 0741466061, E-mail: stanupt@gmail.com Stan Daniel Voicu	Brevete	CI



174	04.12.2019	343	<b>ENACHE IP PARTNERS SRL</b> București, Bdul Unirii, nr. 64, bl. K4, sc. 3, etaj 4, ap. 73, Tel: 0730650077, E-mail: office@enache-ip.com, mae@enache-ip.com, www.enache-ip.com Enache Mihai Andrei	Mărci Desene	SRL
175	21.01.2021	345	<b>DRAGOMIR INDUSTRIAL PROPERTY SRL</b> București, sector 3, Str. Nicolae Sebe, nr. 5, camera 1, bl.s24, ap.21, Tel: 0730284224, E-mail: avocat@gabrieldragomir.ro Dragomir Relu Gabriel	Mărci	SRL
176	07.04.2021	346	<b>CABINET INDIVIDUAL DE PI – CONSTANTIN CAMELIA SIMONA</b> București, Calea Dorobanților, nr. 239, et.6, camera 6 Constantin Camelia Simona	Mărci	CI
177	22.02.2021	347	<b>ACE - MR EXPERT SRL</b> Popești Leordeni, jud. Ilfov, str. Solstițiului, nr. 2A, bl.1, etaj 2, ap.10, camera 2, Tel: 0744914999, E-mail: adeliarom@gmail.com Ene Adelia Cristina	Mărci	SRL
178	06.05.2021	348	<b>PROTECTMARK SRL</b> Iași, Str. Tutea Petre nr.5, bl.909, tr.1, ap.11, cod postal: 700730, Tel: 0332405425, 0721514264, Fax: 0371600923, www.protectmark.ro, E-mail: catalin.neagu@protectmark.ro Neagu Catalin	Mărci Desene Brevete	SRL
179	16.08.2021	349	<b>CABINET INDIVIDUAL P.I. MIHAELA MARAVELA</b> București, sector 5, Str. Bârcă, nr.7, bl. M90, sc.1, ap. 39, Tel: 0728109570, E-mail: mihaela.maravela@mcblaw.ro Maravela Geta Mihaela	Mărci	CI
180	08.11.2021	351	<b>CABINET INDIVIDUAL DE PROPRIETATE INDUSTRIALĂ MANEA SIMONA-ELENA</b> Jud. Ilfov, Sat Dudu, Comuna Chiajna, Str. Rezervelor, nr. 64, bl. 2, et.6, ap.81, Tel: 0742805769, E-mail: contactcabinet.m.e@gmail.com Manea Simona-Elena	Mărci Desene	CI
181	09.12.2021	352	<b>CABINET INDIVIDUAL PROPRIETATE INDUSTRIALĂ VIGH BEATA - PERSOANĂ FIZICĂ AUTORIZATĂ</b> Miercurea Ciuc, Str. Kossuth Lajos, nr. 28, ap. 13, Tel: 0740887334, E-mail: adam.beata@signolex.ro Vigh Beata	Mărci	CI
182	09.12.2021	353	<b>CABINET INDIVIDUAL ADAEQUATIO. SERVICII DE PROPRIETATE INTELLECTUALĂ</b> Jud Cluj, Sat Baci, Com. Baci, Str. Jupiter nr.2, bl.A, sc.2, et. 4, ap. 81, Tel: 0745257125, Fax: 0364780197, E-mail: office@adaequatio.ro Popovici Paul Mircea	Mărci Desene Brevete	CI

183	04.02.2022	354	<b>SANDU ȘI ASOCIAȚII IP ATTORNEY SRL</b> București, sector 3, Str. Câmpia Libertății, nr.42, bl. B2, sc. F, etaj 9, ap. 240, Tel: 0724426283, E-mail: avocat@dan-sandu.ro Sandu Dănuț	Mărci Desene Brevete	SRL
184	21.12.2022	356	<b>IORGULESCU IP SRL</b> Constanta, Str. Fagetului, nr. 144, bl. ST2, sc. B, ap. 46, Tel: 0745259643, E-mail: iorgulescu16@yahoo.com Iorgulescu Mariana	Mărci Desene	SRL
185	01.01.2023	355	<b>VULTUR &amp; ASOCIAȚII CABINET PROPRIETATE INTELLECTUALĂ</b> București, Str. Turda nr. 127, bl. 2, sc. C, parter, ap. 91, Tel: 0722595458, Tel/Fax: 0318061620, www.keygroup.ro, E-mail: office@keygroup.ro Vultur Cristina Adriana	Brevete Mărci Desene	CI
186	23.03.2023	357	<b>LUCIAN POENARU – CONSILIER ÎN PROPRIETATE INDUSTRIALĂ</b> București, Bd Mihail Kogălniceanu, nr.51, et.1, ap.6, Tel: 0723366471, Email: lucian.poenaru@rizoiu.ro Poenaru Lucian Traian	Brevete Mărci Desene	CI
187	07.04.2023	362	<b>BRAND NEW INTELLECTUAL PROPERTY SRL</b> Brașov, str. Păcii, nr. 7, Tel: 0766840579, Email: office@brandnewip.com Buzea Maria	Brevete Mărci Desene	SRL
188	10.05.2023	358	<b>HARCOV CABINET DE PROPRIETATE INDUSTRIALĂ STANCIU ADELINA</b> Sfântu Gheorghe, jud. Covasna, Str. Nicolae Iorga nr. 61, bl. 10E, sc. B, ap. 9, cod 520089, Tel: 0267352267, 0744435291, E-mail: astanciu@rdsmail.ro, adelina.stanciu54@gmail.com Stanciu Adelina	Brevete Mărci Desene	CI
189	06.07.2023	359	<b>CABINET DE PROPRIETATE INTELLECTUALĂ MARA CÎJU</b> București, Splaiul Unirii, nr. 168, b. T2, sc. 1, et. 13, ap. 1304, Tel: 0726211713, Email: mara_ciju@yahoo.com Ciju Mara	Mărci Desene	CI
190	06.07.2023	361	<b>NICHIFOR ANAMARIA-NICOLETA PERSOANĂ FIZICĂ AUTORIZATĂ</b> București, Str. Povernei, nr. 7, et. 2, ap. 6, Tel: 0736863586, Email: anamaria.moisi@gmail.com Nichifor Anamaria-Nicoleta	Brevete Mărci Desene	CI

AGENȚIILE SPECIALIZATE ÎN PROPRIETATE INDUSTRIALĂ  
care funcționează începând cu luna august 2023

Data înființării	Nr. registru agenții	Denumirea completă a cabinetului/agenției Adresa Consilieri cu drept de practică	Domenii	Statut juridic
02.08.2023	366	<b>TURCU CARMEN ELENA- CABINET DE PROPRIETATE INDUSTRIALA</b>  București, Aleea Ianca, nr. 2, bl. V18, sc.2, ap. 99, Tel: 0730941337, E-mail: carmen.turcu.cpi@gmail.com Turcu Carmen Elena	Mărci Desene	CI
31.07.2023	367	<b>INTELSTART SRL</b>  Iași, Str. Grigore Ghica Vodă, nr. 3A, mezanin, UI4, biroul 3, Tel: +37360007050, 0748589516, E-mail: intelstart@gmail.com, www.intelstart.ro Bunescu Marian	Mărci	SRL

LISTA CONSILIERILOR ÎN PROPRIETATE INDUSTRIALĂ, MEMBRI AI CAMEREI NAȚIONALE  
A CONSILIERILOR ÎN PROPRIETATE INDUSTRIALĂ DIN ROMÂNIA, AUTORIZAȚI PENTRU  
DOMENIUL BREVETELOR DE INVENȚIE, pentru luna august 2023

Nr.crt.	Nume și Prenume/ Număr din regiStrul național	Denumirea societății/ Adresa societății	Societate cu obiect de activitate proprietate induStrială
1	ANDRONACHE PAUL 2003-1216	<b>ECOINTELLECT CABINET INDIVIDUAL ANDRONACHE PAUL</b>  București, Aleea Compozitorilor nr. 1, bl.E21, et.6, ap.35, sect 6, Tel/Fax: 0217250069, Tel: 0722741043, 0727476335 E-mail: paul_andronache@yahoo.com, andronachepaul88@gmail.com	DA
2	ANGHEL ALEXANDRU IONUȚ 2017-1875	<b>ANGHEL ALEXANDRU-IONUȚ AGENȚIE DE PROPRIETATE INTELLECTUALĂ</b>  București, Str. Gherghitei, nr. 1, bl. 94B, sc. B, ap. 76, Tel: 0724037957, Fax: 0314013777, E-mail: consilier.anghel@gmail.com, www.avocatianghel.com	DA
3	ANGHEL LUMINIȚA DOINA 1993-1020	<b>ANGHEL LUMINIȚA DOINA CABINET DE PROPRIETATE INTELLECTUALĂ</b>  București, Str. Gherghitei Nr.1, Bl.94B, Sc. B, Ap.76, sector 2, Fax: 0314013777, Tel: 0723301706, E-mail: anghel2na@yahoo.com, anghel2na@gmail.com, www.avocatianghel.com	DA
4	ANGHELESCU NICOLETA AURICA 2008-1595	<b>CABINET ENPORA INTELLECTUAL PROPERTY SRL</b>  București, Str. George Călinescu, nr. 52A, parter, ap. 1, cod poștal 011694, Tel: 0212300990, Fax: 0212302311, E-mail: pop@patents.ro	DA
5	APOSTOL SALOMIA 1999-1127	<b>PERSOANĂ FIZICĂ</b>  Galați, Str. Reg. 11 Siret nr. 15, bl. E4, ap. 54, Tel/Fax: 0236436437, 0766765027, E-mail: saly_apostol@yahoo.com	DA
6	ARDELEANU RALUCA 2009 - 1693	<b>ALACARTE IP SRL</b>  București, sector 3, Aleea Fetești nr. 11, bl. F1, sc. C, ap. 26, Tel: 0734244853, E-mail: office@alacarteip.ro	DA
7	BANYAI ROXANA NICOLETA 2008 - 1563	<b>Cabinet Banyai Roxana Nicoleta – consiliere in proprietate induStriala</b>  București, Str. Fabrica de Cărămidă nr. 55, Tel: 0212322624, 0727080852, E-mail: roxanaf15@yahoo.com	DA

8	BĂDĂRĂU ADINA ADRIANA 2006-1494	<b>ROMINVENT S.A.</b>  București, Str. Ermil Pangratti nr. 35, et.1, sect.1, Tel: 0212312515, 0212312541, Fax: 0212312550, 0212312454, E-mail: abadarau@rominvent.ro	DA
9	BĂLAN GHEORGHİȚĂ 1992-1	<b>RODALL-AGENȚIE DE PROPRIETATE INDUSTRIALĂ S.R.L.</b>  București, Str. Polonă nr. 115, bl. 15, sc. A, ap. 19, sector 1, cod 010497, Tel: 0212108342, 0722652111, 0745153566, Fax: 0212105794, E-mail: office@rodall.ro, info@rodall.ro, www.rodall.ro	DA
10	BELCIU DELIA MIHAELA 2008-1578	<b>DELIA BELCIU CABINET DE PROPRIETATE INTELECTUALĂ</b>  București, Str. Ardeleni, nr. 1, bl. 39A, sc.1, ap. 21, Tel: 0743023286, 0314382764, Fax: 0314382765, E-mail: delia.belciu@db-law.ro, website: www.db-law.ro	DA
11	BENGA BOGDAN FLORIN 2005-1407	<b>INTELLEXIS SRL</b>  București, Str. Cutitul de Argint, nr. 68, etaj 2, ap. 4, Tel: 0213103332, 0723300147, Fax: 0213103042, E-mail: contact@inTellexis.ro	DA
12	BERDE SOFIA 2011 - 1766	<b>DENNEMEYER &amp; ASSOCIATES SRL</b>  Brașov, Str. Aurel Vlaicu, nr. 94, etaj 1, 500178, Tel: 0368403661, Fax: 0268706010, E-mail: sberde@dennemeyer-law.com , www.dennemeyer-law.com	DA
13	BICU CRISTINA MĂDĂLINA 2003-1308	<b>WEIZMANN ARIANA &amp; PARTNERS AGENTIE DE PROPRIETATE INTELECTUALA SRL</b>  București, Str. 11 iunie, nr. 51, sc. A, ap. 4, Tel: 0213260637, 0724260277, E-mail: office@branduri.ro, www.branduri.ro	DA
14	BOGDAN ELENA ANDREEA 2023-1945	<b>DENNEMEYER &amp; ASSOCIATES SRL</b>  Brașov, Str. Aurel Vlaicu, nr. 94, etaj 1, Tel: 0268502224, E-mail: upc-validation@dennemeyer-law.com	DA
15	BONCEA OANA LAURA 2011-1730	<b>ROMINVENT S.A</b>  București, Str. Ermil Pangratti nr. 35, et.1, sect.1, cod 011882, Tel: 0212312515, 0212312541, Fax: 0212312550, 0212312454, E-mail: oboncea@rominvent.ro	DA
16	BORLAN T. RADU 2000-1161	<b>ROMPATENT DESIGN SRL</b>  București, Str. Țepeș Vodă, nr. 130, et. 1, ap. C1, Tel/Fax: 0314148320, Tel: 0722408875, 0753982625, E-mail: office@patentdesign.ro, www.patentdesign.ro	DA

17	BOZIOREANU MARIUS ADRIAN 2000-1165	<b>CONS INTEL BMA CABINET CONSULTANTA</b>  Buzău, Cart. Dorobanți 2, bl.D2, et. 1, ap.5 CP 8, OP 1, Tel: 0745086588, Fax: 0238719619 E-mail: marius_bozio@yahoo.com	DA
18	BOZOCEA GINA VIOLETA 2003- 1222	<b>WEIZMANN ARIANA &amp; PARTNERS AGENTIE DE PROPRIETATE INTELLECTUALA SRL</b>  București, Str. 11 iunie, nr.51, sc.A, ap.4, Tel: 0723204268, Tel/Fax: 0268315046, E-mail: office@inregistrare-marci.ro	DA
19	BROJBOIU DUMITRU ADRIAN FLORINEL 1995-1067	<b>CABINET DE MARCI BREVETE DESIGN – BROJBOIU DUMITRU ADRIAN FLORINEL</b>  Pitești, Bdul Republicii, bl.212,sc. D, ap.11, Jud.Argeș, cod 110176, Tel/Fax: 0348412529, Tel: 0745143095, E-mail: adrian_brojboiu@yahoo.com	DA
20	BURBEA MILESCU IULIA ADRIANA 2005-1379	<b>SOCIETATE CIVILA PROFESIONALA DE PROPRIETATE INDUSTRIALA MILCEV BURBEA</b>  București, Bdul Octavian Goga nr.23, bl. M106, sc.4, ap. 117, Sediu secundar: București, Str. Doctor Staicovici, nr.14, et. 1, ap. 1, sector 5, E-mail: iulia.burbea@milcevburbea.ro, Tel: 0722249961, 0726375412	DA
21	BURȚILA IOAN 1993-1022	<b>MILENIUL 3 S.R.L. - Agenție de Proprietate InduStrială</b>  Pașcani, Str. Moldovei nr. 10, bloc Crinul, sc. A, Ap. 28, jud Iasi, Tel/Fax: 0232719190, Tel: 0740 820582	DA
22	BUTA ANCA 2006-1524	<b>MUSAT SI ASOCIATII – INTELLECTUAL PROPERTY SRL</b>  București, Bdul Aviatorilor nr.43, etaj 4, camera 4, Tel: 021 2025900, Fax: 0212233957, E-mail: anca.but@musat.ro	DA
23	BUTA PAUL GEORGE 2010 - 1704	<b>Cabinet individual Paul George Buta</b>  București, Bdul Mircea Voda, nr. 35, bl. M27, ap. 17, Tel: 0213211234, Fax: 0213211253, E-mail: paul.but@asdpi.ro	DA
24	BUZEA MARIA 2023-1949	<b>BRAND NEW INTELLECTUAL PROPERTY SRL</b>  Brașov, str. Păcii, nr. 7, Tel: 0766840579, Email: office@brandnewip.com	DA
25	BUZLEA ELISABETA 1993-25	<b>INTELECT S.R.L.</b>  Oradea, Bdul Dacia nr. 48 Bl. D10, Ap.3, cod 410346, Tel: 0746835328, 0359402901, Fax: 0359810501, E-mail: info@intelect.ro, www.intelect.ro	DA

26	BUZLEA MIRCEA VALENTIN 2003- 1234	<b>INTELECT S.R.L.</b>  Oradea, Bdul Dacia nr. 48 Bl. D10, Ap.3, cod 410346, Tel: 0746835328, 0359402901, Fax: 0359810501, E-mail: info@intelect.ro, www.intelect.ro	DA
27	BUZLEA NARCISA FLORICICA 2003- 1235	<b>INTELECT S.R.L.</b>  Oradea, Bdul Dacia nr. 48 Bl. D10, Ap.3, cod 410346, Tel: 0746835328, 0359402901, Fax: 0359810501, E-mail: info@intelect.ro, www.intelect.ro	DA
28	CARP LUCIA RALUCA 2023-1951	<b>DENNEMEYER &amp; ASSOCIATES SRL</b>  Braşov, Str. Aurel Vlaicu, nr. 94, etaj 1, Tel: 0268502233, E-mail: rcarp@dennemeyer-law.com	DA
29	CÂMPEANU IOANA AURA 2005-1409	<b>SC PETOSEVIC SRL</b>  Bucureşti, Str. Dionisie Lupu nr.54, etaj 2, sector 1, Tel: 0213057996, 0723522698, Fax: 0213145481, www.petosevic.com, E-mail: aura.campeanu@petosevic.com	DA
30	CECIU GABRIELA 1994-1045	<b>CABINET "CECIU GABRIELA" CONSULTANȚĂ ÎN DOMENIUL PROPRIETĂȚII INTELLECTUALE</b>  Timișoara, Str. Martir Leonida Banciu, nr. 6, sc. A, ap. 110, Jud. Timiș, cod poștal 300024, Fax: 0256494846, Tel: 0745388039, E-mail: gabrielaceciu@yahoo.com	DA
31	CHIRIAC GHEORGHÎȚĂ 2023-1953	<b>DENNEMEYER &amp; ASSOCIATES SRL</b>  Braşov, Str. Aurel Vlaicu, nr. 94, etaj 1, Tel: 0268502293, E-mail: upc-validation@dennemeyer-law.com	DA
32	CIUDA-BERIVOE ANCA 1996-41	<b>INTELLECTUAL PROPERTY OFFICE SRL</b>  Bucureşti, Str. Alexandru Moruzzi nr. 6, bl. B6, sc. 2, et. 8, ap. 62, sector 3, CP 61-62, Tel/Fax: 0213262388, Tel: 0745094241, E-mail: office@ipoffice.ro	DA
33	CIUDA-BERIVOE NATALIA 2011-1740	<b>INTELLECTUAL PROPERTY OFFICE SRL</b>  Bucureşti, Str. Alexandru Moruzzi nr. 6, bl. B6, sc. 2, ap.62, sector 3, cod 031155, Tel/Fax: 0213262388, Tel: 0745094241, E-mail: office@ipoffice.ro, natalia.todirica@ipoffice.ro	DA
34	CIUPAN CORNEL 2003-1310	<b>CABINET DE PROPRIETATE INDUSTRIALĂ CIUPAN CORNEL</b>  Cluj Napoca, Str. Mestecenilor nr.6, bl. 9E, ap.2, Tel: 0264524425, 0264415051, Fax: 0264415054, E-mail: cornel.ciupan@muri.utcluj.ro	DA

35	CIUPAN EMILIA 2011-1729	<b>Cabinet de proprietate induStrial Ciupan Emilia</b>  Cluj Napoca, Str. Mestecenilor nr. 6, Tel: 0745360723, 0364144586, E-mail: emilia.ciupan@mis.utcluj.ro	DA
36	CIUREA ADINA LUMINIȚA 2015-1860	<b>CONTINENTAL AUTOMOTIVE ROMÂNIA SRL</b>  Jud. Timiș, Timișoara, Str. Siemens nr.1, Tel: 0374355116, Fax: 0256253058 E-mail: adina-luminita.ciurea@continental- corporation.com	NU
37	COJOCNEAN MARIA RODICA 2003- 1241	<b>INTELLEMMI CONSULT SRL</b>  Tg. Mures, Str. Sârguinței nr.39, ap.12, cod poștal 540543, Fax: 0365 401839, Tel: 0745303867, E-mail : cojocnean_maria@yahoo.com, inTellemmi@gmail.com	DA
38	COMĂNESCU MARILENA 2003-1277	<b>CABINET MARILENA COMANESCU</b>  București, Bdul. Ion Ionescu de la Brad, nr.65, ap.5, Tel: 0722259260, E-mail: office@cimo.ro, marilena.comanescu@cimo.ro	DA
39	CONSTANTIN GEORGE ADRIAN 1999-1148	<b>S.C. RENAULT TECHNOLOGIE ROUMANIE S.R.L.</b>  București, Str. Preciziei nr. 3G, clădirea A, Tel: 0212038652, E-mail: adrian-george.constantin@renault.com	NU
40	CONSTANTINESCU LUMINIȚA ADELA 2022-1927	<b>ZMP INTELLECTUAL PROPERTY SRL</b>  București, sector 2, Str. C.A. Rosetti, nr.17, etaj 3, biroul 306, Tel: 0215270651, E-mail: admin@zm-p.com	DA
41	COSMOVICI PAUL 2009-1654	<b>COSMOVICI SI ASOCIATII SRL</b>  București, Str. Povernei, nr. 7, et. 2, ap. 6, sector 1, OP 22 – CP 190, www.cosmovici-ip.com, E-mail: office@cosmovici-ip.com	DA
42	COSTACHE OANA 2003- 1263	<b>CABINET OANA COSTACHE</b>  București, Drumul Taberei nr.120, bl. OD1, sc.5, ap. 189, sector 6, Tel: 0217450757, 0730557744, E-mail: oana_cocoloi@yahoo.com	DA
43	COȘESCU CAMELIA 1999-46/2	<b>M.D.P. RIGHTS AGENCY SRL</b>  Brașov, Str. Lungă nr.270, cod postal 500450, Tel: 0268440100, 0744355100, 0268440313, Fax: 0268440221, E-mail: camelia.cosescu@gmail.com www.mdp-rights-agency.ro	DA
44	DANCIU IOAN 2004 - 1373	<b>NOWAPATENT SRL</b>  Mediaș, Str. Lotru, nr.4, bl.92, ap.1 Tel: 0269841373 , 0269833273, 0744556074, Fax: 0269/833273, E-mail: nowapatent@birotec.ro , office@nowapatent.ro	DA



45	DINĂ RĂZVAN 2012-1771	<b>RDA IP SRL</b>  București, Str. Popa Tatu, nr. 49, Tel: 0314380696, 0721753043, Fax: 0314380695	DA
46	DINESCU OVIDIU MANOEL 2015-1858	<b>IRARDI CONSULTING SRL</b>  București, OP 53, CP 17, cod poștal 040203, www.oviduidinescu.com, Tel: 0722218187, E-mail: contact.ovidiu.dinescu@gmail.com	DA
47	DOBRESCU TEODORA VALENTINA 2011-1726	<b>ROMINVENT S.A</b>  București, Str. Ermil Pangratti nr. 35, et.1, sect.1, cod 011882, Tel: 0212312515, 0212312541, Fax: 0212312550, 0212312454, E-mail: tdorescu@rominvent.ro	DA
48	DOBREV DUMITRU 2005-1433	<b>CABINET INDIVIDUAL DE PROPRIETATE INDUSTRIALA DUMITRU DOBREV</b>  București, Str. Viorele, nr. 4, bl. 22, ap. 101, Tel: 0744199499, Fax: 0318058696	DA
49	DONȚU OVIDIU LIVIU 20-1171	<b>CABINET INDIVIDUAL DONȚU &amp; PROPRIETATE INDUSTRIALĂ</b>  Suceava, Str. Curtea Domnească, nr. 5, bl. 14, sc. D, ap. 2, Tel: 0742108100, E-mail: ovidiudontu1998@gmail.com	DA
50	DUMITRU ANDREEA DIANA 2023-1966	<b>DENNEMEYER &amp; ASSOCIATES SRL</b>  Brașov, Str. Aurel Vlaicu, nr. 94, etaj 1, Tel: 0741242614, E-mail: ad.munteanu@yahoo.com	DA
51	ENACHE CRISTIAN MARIUS 2008 - 1564	<b>Cabinet de proprietate induStriala Cristian Marius Enache</b>  București, Str. Dr. Nicolae Turnescu nr. 6, ap. 2, Tel: 0213129948, 0722644152, Fax: 0213129948	DA
52	ENDES CORINA 2007-1546	<b>ANACOR – Cabinet de proprietate induStriala</b>  București, Aleea Izvorul Crisului nr. 1, bl. D16, sc. A, ap. 2, Tel: 0726475018, E-mail: anacor.cpi@gmail.com	DA
53	ENE SILVIA 2000-1159	<b>CABINET M. OPROIU- CONSILIERE ÎN PROPRIETATE INTELECTUALA</b>  București, Str. Popa Savu, nr.42, parter, sector 1. Tel: 0212602833, 0212602834, Fax: 0212602835, 0212602836, P.O.Box 2-229, E-mail: office@oproiu.ro	DA
54	ENESCU GABRIELA 2011 - 1714	<b>CABINET INDIVIDUAL DE PROPRIETATE INDUSTRIALA ENESCU GABRIELA</b>  București, Str. Frunte lata nr.7, bl. P14A, ap.3, Tel: 0314329735, 0745637457, Fax: 0314329736, E-mail: g_enescu@yahoo.com	DA

55	ENESCU MIRUNA 2003- 1254	<b>ROMINVENT S.A.</b>  București, Str. Ermil Pangratti nr. 35, et.1, sect.1 Tel: 0212312515, Fax: 0212312550 E-mail: menescu@rominvent.ro	DA
56	FĂNTĂNĂ RAUL-SORIN 1994-23	<b>FĂNTĂNĂ RAUL SORIN &amp; ASOCIAȚII SRL</b>  Brașov, Str. Zizinului, nr. 84, sc. B, ap. 14, Tel/Fax: 0268543657, E-mail: office@inventii-marci.ro, www.inventii-marci.ro	DA
57	FERARU CLAUDIU 2010 - 1705	<b>CABINET INDIVIDUAL FERARU CLAUDIU</b>  București, Str. Crișana, nr.3, et.2, ap.3, Tel: 0722653084, E-mail: office@ropatent.com, www.ropatent.com	DA
58	FIERĂSCU COSMINA- CATRINEL 1996-42	<b>ROMINVENT S.A.</b>  București, Str. Ermil Pangratti nr. 35, et.1, sect.1, Tel: 0212312515, 0212312541, Fax: 0212312550, 0212312454, E-mail: cfierascu@rominvent.ro	DA
59	FIRARU FLORINA 2013-1783	<b>NESTOR NESTOR DICULESCU KINGSTON PETERSEN – CONSILIERE ÎN P.I. S.R.L.</b>  București, Str. Barbu Văcărescu nr. 201, Clădirea Globalworth Tower, et. 18, birou 18-02, sector 2, Tel: 0722256758, Tel: 0212011200, E-mail: florina.firaru@nndkp.ro	DA
60	FLOREA SONIA 2005-1387	<b>CABINET INDIVIDUAL SONIA FLOREA – consiliere p.i.</b>  București, Calea Moșilor nr.207, bl. 15, ap.5, Tel: 0212103215, Fax: 0212100449, E-mail: sonia.florea@avfloreagheorghe.ro	DA
61	FLOROIU VERONICA 2009-1658	<b>BONA FIDE CABINET DE PROPRIETATE INDUSTRIALA VERONICA FLOROIU</b>  București, Calea Rahovei nr. 303, bl. 66, sc. 2, ap. 59, Tel/Fax: 0314369605, Tel: 0722462432, E-mail: veronica.floroiu@gmail.com, www.cabinet-bonafide.ro	DA
62	FRISCH CRINA NICOLETA 2000-1172	<b>FRISCH &amp; PARTNERS SRL</b>  București, Bdul. Carol I, nr.54, sc. B, ap.5, sector 2, Tel: 0213101165, 0722212480, Fax: 0213130130, E-mail: office@frisch.ro, crina.frisch@frisch.ro	DA
63	FULEA MARIA 1995-1076	<b>EURORESSOURCES SRL</b>  Medias, Str. Ion Creangă, nr.4, ap.6, Tel: 0269843504, Fax: 0269824812	DA
64	GANȚĂ CAMELIA GETA 2013-1798	<b>APPELLO BRANDS SRL</b>  Sibiu, Str. Soimului, nr. 18, sc. A, et. 5, ap. M6, Tel: 0752288833, E-mail: office@appello.ro	DA

65	GAVRIL NICULINA 2001-1211	<b>CABINET N. D. GAVRIL S.R.L.</b>  București, Str. Ștefan Negulescu nr. 6A, sector 1, Tel/Fax: 0212302882, 0213165492, Tel: 0722983520, E-mail: cabinetgavril@yahoo.com, www.cabinetgavril.ro	DA
66	GEORGESCU CRISTINA 2008-1575	<b>CABINET M. OPROIU - CONSILIERE ÎN PROPRIETATE INTELECTUALĂ</b>  București, Str. Popa Savu, nr. 42, parter, sector 1, Tel: 0212602833, 0212602834, P.O.Box 2-229 Fax: 0212602836, 0212602835, E-mail: office@oproiu.ro	DA
67	GHEORGHIU ANCA 2017-1894	<b>DENNEMEYER &amp; ASSOCIATES SRL</b>  Brasov, Str. Aurel Vlaicu, nr. 94, etaj 1, 500178, Tel: 0368403661, Fax: 0268706010, E-mail: agheorghiu@dennemeyer-law.com, www.dennemeyer-law.com	DA
68	GHIȚĂ CONSTANTIN 1992-13	<b>CONSTANTIN GHIȚĂ OFFICE SRL</b>  Timișoara, Str. Take Ionescu nr. 24-28 sc. B ap. 2 județul Timiș, cod 1900, Tel/Fax: 0256435976 Tel: 0744162462, E-mail: ghita@ghitaconstantin.ro	DA
69	GREAVU DOINA- MARIANA 1996-1093	<b>PERSOANĂ FIZICĂ</b>  Sibiu, Str. Constantin Noica, bl. 2, ap.21, Tel: 0269218500, 0766489179, 0731308189, Fax: 0269212170, E-mail: protectro@xnet.ro, aurorapca@yahoo.com	DA
70	GRECU ELENA 2005 - 1382	<b>NOMENIUS S.R.L.</b>  București, G.M. Zamfirescu, nr. 46, bl. 22A, ap.11 Punct de lucru: București, Str. Aleksandr Sergheevici Puskin, nr.8, sector 1, Tel: 0314315402, Fax: 0318149621, E-mail: elena.grecu@nomenius.ro, www.nomenius.ro	DA
71	GROZA NICOLETA SIMONA 2023-1974	<b>CABINET M. OPROIU- CONSILIERE ÎN PROPRIETATE INTELECTUALA</b>  București, Str. Popa Savu, nr.42, parter, sector 1. Tel: 0212602833, 0212602834, Fax: 0212602835, 0212602836, P.O.Box 2-229, E-mail: office@oproiu.ro	DA
72	HUTINA CLAUDIA VALERICA 2009 - 1661	<b>CABINET DE PROPRIETATE INDUSTRIALĂ CLAUDIA HUTINĂ</b>  București, Str. Jean Monnet, nr. 7, sc. B, ap. 5, Tel: 0723131387, E-mail: claudiahutina@yahoo.com	DA
73	IACOB ANA-MARIA 2011- 1716	<b>VOX LEGIS CONSULT SRL</b>  București, Calea Vitan nr. 106, bl. V40, ap. 69, Fax: 0355818940, Tel: 0374075555, 0722281781, 0774040919, E-mail: ana.iacob@voxlegis.ro, www.voxlegis.ro	DA

74	IACOBINI ANCA SVETLANA 2003- 1262	<b>IACOBINI&amp;CO, CONSILIERI IN DREPTUL DE PROPRIETATE INDUSTRIALA SRL</b>  București, Calea Mosilor, nr.258, bl. 4bis, ap.22, sector 2, Tel: 0212104690 , Fax: 0212104793 E-mail : asimri@yahoo.com	DA
75	IACOBINI MIHNEA RAZVAN 2003- 1261	<b>IACOBINI&amp;CO, CONSILIERI IN DREPTUL DE PROPRIETATE INDUSTRIALA SRL</b>  București, Calea Mosilor, nr.258, bl. 4bis, ap.22, sector 2, Tel: 0212104690 , Fax: 0212104793 E-mail: asimri@yahoo.com	DA
76	ICLANZAN TUDOR ALEXANDRU 2005-1442	<b>CABINET PROPRIETATE INDUSTRIALA TUDOR ICLANZAN</b>  Timisoara, Piața Victoriei nr.5, sc. D, ap.2, Tel:0256403615, 0744647875, E-mail: tudor.iclanzan@yahoo.fr, www.iclanzan.ro	DA
77	IOACĂRA VALENTIN 1999-50	<b>ROVALCONS SRL -AGENȚIE DE PROPRIETATE INTELECTUALĂ</b>  Câmpina, Str. Orizontului, nr.1, bl. R10, et.7, ap.27, Jud. Prahova, Tel/Fax: 0244371390, Tel: 0722540580, E-mail: rovalcons@xnet.ro	DA
78	ION RODICA-COCUȚA 1993-1032	<b>CABINET DE PROPRIETATE INDUSTRIALĂ "BIONPI"</b>  București, 010577, Calea Dorobanților 126-130 Bl. 8, et. 9 Ap. 50 sector 1, cod 010577, Tel/Fax: 0212316549, 0318054616, Tel: 0723187944, 0746184697 E-mail: bionpi@rdsmail.ro, bionpi@hotmail.com	DA
79	IORDACHE RAMONA CĂTĂLINA 2023-1976	<b>DENNEMEYER &amp; ASSOCIATES SRL</b>  Brașov, Str. Aurel Vlaicu, nr. 94, etaj 1, Tel: 0268502293, E-mail: upc-validation@dennemeyer-law.com	DA
80	IRIMESCU GEORGE MIHAI 2017-1900	<b>SC PETOSEVIC SRL</b>  București, Str. Dionisie Lupu nr.54, etaj 2, sector 1, Tel: 0213057996, Fax: 0213145481, www.petosevic.com, E-mail: george.irimescu@petosevic.com	DA
81	ISOC DORIN 1994-1052	<b>INTEGRATOR CONSULTING SRL</b>  Cluj Napoca, Str. Dunării nr. 25 blC1 ap5, Jud. Cluj Tel/Fax: 0264442817, Tel: 0745235585 E-mail: dorin.isoc@yahoo.com, integrator.consulting@yahoo.com	DA
82	IVANCA GAVRIL 2004-1357	<b>CABINET PROPRIETATE INDUSTRIALA ARINOVA</b>  Arad, 310151, Str. Coriolan Petreanu, nr.28, Tel/Fax: 0257255842, Tel: 0744246562, E-mail: info@arinova.ro	DA

83	IVANCA MARIA ELISAVETA 1993-1033	<b>LABIRINT AGENȚIE DE PROPRIETATE INTELECTUALĂ</b>  Arad, Str. Coriolan Petreanu nr. 28, cod 2900 Tel/Fax: 0257255842, Tel: 0722458129 E-mail: info@labirint.ro	DA
84	IVĂNESCU GABRIEL DAN 1996-1091	<b>CABINET INDIVIDUAL DE PROPRIETATE INDUSTRIALĂ IVĂNESCU GABRIEL DAN</b>  Brașov, Str. Avram Iancu, nr. 48A, sc. B, ap. 10, cod poștal 500086, Tel: 0722 248415, E-mail: gdivanescu@gmail.com	DA
85	JUDELE RALUCA ANITA 2013-1826	<b>DENNEMEYER &amp; ASSOCIATES SRL</b>  Brasov, Str. Aurel Vlaicu, nr. 94, etaj 1, 500178, Tel: 0368403661, Fax: 0268706010, E-mail: rjudele@dennemeyer.com, www.dennemeyer-law.com	DA
86	LAZĂR ELENA 1997-28	<b>CABINET DE PROPRIETATE INDUSTRIALĂ</b>  Buzău, Str. Unirii, Bl.16C, Et.3, Ap. 12, cod 120013, OP 1, CP 52, Tel/Fax: 0238724262 Tel: 0723328633, E-mail: l.e.consilier@gmail.com	DA
87	LUPȘA IONUȚ 2005-1447	<b>LUPȘA ȘI ASOCIAȚII SRL</b>  București, Calea 13 septembrie, nr. 90, etaj 1, birou 1.02, camera 2, Tel: 074422833, E-mail: ionut.lupsa@gmail.com, office@lupsa.ro	DA
88	MACAMETE ELENA 1992-1003	<b>INCIE ICPE CA</b>  București, Splaiul Unirii 313, sect. 3 Tel: 0722642756, E-mail: macameteelena@yahoo.com	NU
89	MARINESCU RUXANDRA 2003-1271	<b>PATENTMARK S.R.L.</b>  București, Str. Dr. N. Turnescu nr. 2, sector 5, Tel/fax 0213121669, 0722626875, Fax: 0213175801, E-mail: office@patentmark.ro, www.patentmark.ro,	DA
90	MARTINESCU ALINA NICOLETA 2008-1605	<b>ROMINVENT S.A.</b>  București, Str. Ermil Pangratti nr. 35, et.1, sect.1, Tel: 0212312515, Fax: 0212312550, E-mail: amartinescu@rominvent.ro	DA
91	MENDEZ GUZMAN LUISA ANDREEA 2013-1822	<b>CABINET INDIVIDUAL – CONSILIER PROPRIETATE INTELECTUALĂ LUISA MENDEZ-GUZMAN</b>  București, Bd. Timișoara nr. 17B, bl. 106B, sc. A, ap. 13, Tel: 0723604704, E-mail: av.luisa.mendez@gmail.com	DA
92	MIHAI DIANA VIORICA 2011-1765	<b>BRAND PROTECT SRL</b>  Mogoșoaia, Str. Nichita Stănescu, nr.76A, camera 6, vila K7, etaj 1, jud. Ilfov, Tel: 0745752251, E-mail: brand.roprotect@gmail.com	DA

93	MILCEV GABRIELA 2003- 1230	<b>SOCIETATE CIVILA PROFESIONALA DE PROPRIETATE INDUSTRIALA MILCEV BURBEA</b>  București, Bdul. Octavian Goga nr.23, bl. M106, sc.4, ap. 117, Sediu secundar: București, Str. Doctor Staicovici, nr.14, et.1, ap.1, sector 5, E-mail: gabriela.milcev@milcevburbea.ro, Tel: 0722249961, 0726375412	DA
94	MOCOFANESCU MARIUS 2008-1561	<b>CABINET PROPRIETATE INDUSTRIALA MARIUS MOCOFANESCU</b>  București, Aleea Privighetorilor nr. 87, Tel: 0727978449, Tel/Fax: 0212643900, E-mail: office@consilieredemarca.ro, www.consilieredemarca.ro	DA
95	MOHONEA ANA 2017-1902	<b>PATENTMARK S.R.L.</b>  București, Str. Dr. N. Turnescu nr. 2, ap.2, sector 5, cod 050467, Tel: 0213121669, 0730603918, Fax: 0213175801, E-mail: ana.mohonea@yahoo.com, www.patentmark.ro	DA
96	MOHONEA CRISTIAN 1997-62	<b>PATENTMARK S.R.L.</b>  București, Str. Dr. N. Turnescu nr. 2, ap.2, sector 5 Tel/Fax: 0213121669, Fax: 0213175801, E-mail: office@patentmark.ro, www.patentmark.ro	DA
97	MOHONEA LILIANA 1997-61	<b>PATENTMARK S.R.L.</b>  București, Str. Dr. N. Turnescu nr. 2, ap.2, sector 5, Tel/Fax: 0213121669, Fax: 0213175801, E-mail: office@patentmark.ro, www.patentmark.ro	DA
98	MOHONEA MARIA 2023-1983	<b>PATENTMARK S.R.L.</b>  București, Str. Dr. N. Turnescu nr. 2, ap.2, sector 5, Tel/Fax: 0213121669, Fax: 0213175801, E-mail: office@patentmark.ro, www.patentmark.ro	DA
99	MUNTEANU MANUELA CORNELIA 2013-1833	<b>ROMINVENT S.A.</b>  București, Str. Ermil Pangratti nr. 35, et.1, sect.1 Tel: 0212312515, Fax: 0212312550, E-mail: mmunteanu@rominvent.ro	DA
100	MUȘATESCU ANDRA- OANA 2000-1181	<b>ANDRA MUSATESCU CABINET DE PROPRIETATE INDUSTRIALA</b>  București, Calea 13 Septembrie nr.121, bl.127, et.5, ap. 21, Tel: 0722879810, E-mail : office@andramusatescu.ro, www.andramusatescu.ro	DA
101	NĂSTASE CRISTIAN 2000-1184	<b>DILIGENS INTELLECTUAL PROPERTY SRL</b>  București, Bdul Libertății nr. 22, bl. 102, sc. 3, etaj 6, ap. 55, sector 5, Tel/Fax: 0213350718, Tel: 0723276056, E-mail: office@diligens.ro, www.diligens.ro	DA

102	NEACSU CARMEN AUGUSTINA 2000- 1186	<b>CABINET INDIVIDUAL NEACSU CARMEN AUGUSTINA</b>  Baia Mare, Str. Rozelor, nr. 12/3 Tel: 0727318168, E-mail: carmen@bic.cdimm.org	DA
103	NEAGU CATALIN 2005 - 1458	<b>PROTECTMARK SRL</b>  Iasi, Str. Țuțea Petre nr.5, bl.909, tr.1, ap.11, cod postal: 700730, Tel: 0332405425, 0721514264, Fax: 0371600923, www.protectmark.ro, E-mail: catalin.neagu@protectmark.ro	DA
104	NICHIFOR ANAMARIA- NICOLETA 2023-1987	<b>NICHIFOR ANAMARIA-NICOLETA PERSOANĂ FIZICĂ AUTORIZATĂ</b>  București, Str. Povernei, nr. 7, et. 2, ap. 6, Tel: 0736863586, Email: anamaria.moisi@gmail.com	DA
105	NICOLAESCU DANIELLA- OLGA 1992-1006	<b>CABINET D. NICOLAESCU</b>  București, Str. Turda, nr. 102, bl. 30A, et. 7, ap. 28, Tel/Fax: 0216663494, Tel: 0728201778, E-mail: daniella.nicolaescu@gmail.com	DA
106	NIȚĂ FLORINA 1996-1083	<b>CABINET INDIVIDUAL NIȚĂ FLORINA</b>  Râmnicu Vâlcea, Str. Rapsodiei nr. 13, bl D2, ap. 8, Tel: 0746192874, E-mail: florinc@yahoo.com	DA
107	NIȚU ION 2000-1204	<b>CABINET INDIVIDUAL – NITU ION</b>  Constanța, Str. Dezrobirii nr.110, bl. IS8, sc.A, ap.1, Tel: 0241512608, 0723317298	DA
108	OPROIU MARGARETA 1992-8	<b>CABINET M. OPROIU - CONSILIERE ÎN PROPRIETATE INTELLECTUALĂ</b>  București, Str. Popa Savu, nr. 42, parter, sector 1, Tel: 0212602833, 0212602834, P.O.Box 2-229 Fax: 0212602836, 0212602835, E-mail: office@oproiu.ro	DA
109	PALKO SORINA-IUSTINA 1999-1150	<b>AEROSTAR S.A.</b>  Bacău , Str. Condorilor, nr. 9, Tel: 0234575070 int. 1487, Fax: 0234172 023, E-mail: aerostar@aerostar.ro	NU
110	PANTEA CEZAR MARIUS 2004-1332	<b>CABINET DE PROPRIETATE INDUSTRIALĂ PANTEA CEZAR MARIUS</b>  București, Calea Călărași, nr. 176, bl. 59, sc. A, ap. 29, Tel: 0745115155, E-mail: avocat@mariuspantea.ro	DA
111	PAVEL SORIN EDUARD 2003-1273	<b>SCHOENHERR INTELLECTUAL PROPERTY S.R.L.</b>  București, Bdul Dacia nr.30, etaj 4, camera – Echipa Sebastian 01, Tel: 0213196790, Fax: 0213196791, E-mail: e.pavel@schoenherr.ro	DA

112	PĂUNET ALEXANDRINA 2003- 1245	<b>Cabinet individual proprietate induStriala Paunet Alexandrina</b>  Iași, Spl. Bahlui, nr.29, bl. B5, sc.A, ap.7 Tel: 0726737527	DA
113	PESCĂRUȘU NICOLETA 2008 - 1570	<b>RODALL-AGENȚIE DE PROPRIETATE INDUSTRIALĂ SRL</b>  București, Str. Polonă nr. 115, bl. 15, sc. A, ap. 19 sector 1, cod 010497, Tel: 0212108342, 0722652111, 0745153566, Fax: 0212105794, E-mail: office@rodall.ro, info@rodall.ro, www.rodall.ro	DA
114	PETCU COSTIN 97-1115	<b>ROMINVENT S.A.</b> București, Str. Ermil Pangratti nr. 35, et. 1, sect. 1 Tel: 0212312515, 0212312541, Fax: 0212312550, 021312454, E-mail: cpetcu@rominvent.ro	DA
115	PETREA DANA MARIA 2003- 1223	<b>CABINET M. OPROIU-CONSILIERE ÎN PROPRIETATE INTELECTUALA</b>  București, Str. Popa Savu, nr. 42, parter, sector 1, Tel: 0212602834, 0212602833, Fax: 0212602836, 0212602835, P.O.Box 2-229, E-mail: office@oproiu.ro	DA
116	PICU TURBATU IRINA GABRIELA 2023-1995	<b>DENNEMEYER &amp; ASSOCIATES SRL</b>  Brașov, Str. Aurel Vlaicu, nr. 94, etaj 1, Tel: 0734746337, E-mail: iturbatu@dennemeyer-law.com	DA
117	PLOSCA DANIEL 1998-39	<b>RATZA ȘI RATZA SRL</b>  București, Bdul A.I. Cuza Nr. 52-54, Sect.1, Tel: 0212601348, Fax: 0212601349 E-mail : dp@ratza-ratza.com	DA
118	POENARU LUCIAN TRAIAN 2023-1929	<b>LUCIAN POENARU – CONSILIER ÎN PROPRIETATE INDUSTRIALĂ</b>  București, Bd Mihail Kogălniceanu, nr.51, et. 1, ap.6, Tel: 0723366471, Email: lucian.poenaru@rizoiu.ro	DA
119	POP CĂLIN RADU 1996-50	<b>ENPORA BRAND MANAGEMENT SRL</b>  București, Str. George Calinescu nr.52A, ap.1, 011694, Tel: 0212300990, 0311001634, Fax: 0212302311, 0311007927, E-mail: pop@patents.ro, www.patents.ro, www.enpora.com	DA
120	POPA ALEXANDER 2005-1464	<b>ALEXANDER POPA</b>  București, Str. Bibescu Vodă, nr. 2, bl. P5, sc. 2, ap. 25, Tel 0744540300	DA
121	POPA CRISTINA 2000-1193	<b>ROMINVENT S.A.</b>  București, Str. Ermil Pangratti nr. 35, et. 1, sect. 1 , Tel: 0212312515, 0212312541, Fax: 0212312550, 0212312454, E-mail: cpopa@rominvent.ro	DA



122	POPESCU MAGDALENA DANIELA 2005-1466	<b>CABINET INDIVIDUAL AUTORIZAT POPESCU MAGDALENA DANIELA - LEGAL2M</b>  București, Bdul Mircea Vodă, nr.24, etaj 4, Tel: 0728839880, Fax: 0213154462, E-mail: magda.popescu@legal2m.com	DA
123	POPESCU MARIANA 2008-1576	<b>CABINET M. OPROIU - CONSILIERE ÎN PROPRIETATE INTELECTUALĂ</b>  București, Str. Popa Savu, nr. 42, parter, sector 1, Tel: 0212602833, 0212602834, P.O.Box 2-229 Fax: 0212602836, 0212602835, E-mail : office@oproiu.ro	DA
124	POPOVICI PAUL MIRCEA 2017-1873	<b>CABINET INDIVIDUAL ADAEQUATIO. SERVICII DE PROPRIETATE INTELECTUALĂ</b>  Jud Cluj, Sat Baci, Com. Baci, Str. Jupiter nr.2, bl.A, sc.2, et. 4, ap. 81, Tel: 0745257125, Fax: 0364780197, E-mail: office@adaequatio.ro	DA
125	PREDA RALUCA LAURA 2017-1906	<b>ROMINVENT S.A.</b>  București, Str. Ermil Pangratti nr. 35,et.1, sector1, Tel: 0212312515, 0212312541, Fax: 0212312550, 0212312454, E-mail: rpreda@rominvent.ro	DA
126	PRISTAVU GHEORGHE 2008-1591	<b>CABINET DE PROPRIETATE INDUSTRIALA PRISTAVU</b>  Piatra Neamț, Str. Gral Nicolae Dăscălescu 11, bl. T3, sc. F, ap.70	DA
127	PRODAN ALEXANDRU 2023-1999	<b>DENNEMEYER &amp; ASSOCIATES SRL</b>  Brașov, Str. Aurel Vlaicu, nr. 94, etaj 1, Tel: 0752842123, E-mail: aprodan@dennemeyer-law.com	DA
128	PROTOPOPESCU TIBERIU 2017-1907	<b>CABINET INDIVIDUAL DE PROPRIETATE INDUSTRIALA PROTOPOPESCU &amp; PARTNERS</b>  București, Calea Grivitei, nr. 164, bl. K, sc. B, ap. 34, cam.1, Tel: 0729991108, E-mail: tiberiu@protopopescu.eu	DA
129	PUȘCAȘU DAN 1994-1056	<b>LOYAL PARTNERS - AGENȚIE DE PROPRIETATE INTELECTUALĂ</b>  Galati, Str. Col. Nicolae Holban, nr. 1B, camera 3, Tel/Fax: 0236407032, Tel: 0722744241, E-mail : office@loyalpartners.ro, www.loyalpartners.ro	DA
130	RASKAI MARIA MAGDALENA 1993-28	<b>RASKAI M M BREVMARC CONSULT S.R.L.</b>  Dej, Str. Unirii, nr.3, BL.D8, ap.31, Jud. Cluj, 405200, Tel/Fax: 0264211847, Tel: 0742084050, E-mail: raskaimm@yahoo.com	DA

131	ROȘ VIOREL 2006-1485	<b>CABINET INDIVIDUAL ROS VIOREL</b>  București, Bdul Mircea Vodă, nr. 35, bl. M27, sc.A, ap. 16-18, Tel: 0213211234, Fax: 0213211253, E-mail: viorelros@asdpi.ro	DA
132	SANDU DĂNUȚ 2013-1830	<b>SANDU ȘI ASOCIAȚII IP ATTORNEY SRL</b>  București, sector 3, Str. Câmpia Libertății, nr.42, bl. B2, sc. F, etaj 9, ap. 240, Tel: 0724426283, E-mail: avocat@dan-sandu.ro	DA
133	SĂRĂU SĂNDICA 2017-1909	<b>DENNEMEYER &amp; ASSOCIATES SRL</b>  Brasov, Str. Aurel Vlaicu, nr. 94, etaj 1, 500178, Tel: 0368403661, Fax: 0268706010, E-mail: ssarau@denneymeyer-law.com, www.denneymeyer-law.com	DA
134	SĂRGHI ROXANA 2017-1908	<b>SC PETOSEVIC SRL</b>  București, Str. Dionisie Lupu nr.54, etaj 2, sector 1, Tel: 0213057996, Fax: 0213145481, www.petosevic.com, E-mail: roxana.sarghi@petosevic.com	DA
135	SECĂREANU DOINA MARIA 2003-1286	<b>ROMINVENT S.A.</b>  București, Str. Ermil Pangratti nr. 35, et. 1, sect. 1 Tel: 0212312515, Fax: 0212312550, E-mail: dsecareanu@rominvent.ro	DA
136	SPRÎNCEANU NICOLAE 1996-1097	<b>AGENȚIE DE CONSULTANȚĂ ÎN PROPRIETATE INTELLECTUALĂ ȘI TRANSFER TEHNOLOGIC "SPRÎNCEANU NICOLAE"</b>  Drobeta Turnu Severin, Str. Gheorghe Ionescu Sisești nr. 96, bl. E2, sc. 1, ap.8, Tel/Fax: 0352801490, Tel: 0721796318, E-mail: nicolaesprinceanu@yahoo.com	DA
137	STAN DANIEL VOICU 2017-1913	<b>CABINET DE PROPRIETATE INDUSTRIALA STAN DANIEL VOICU (PFA)</b>  Timișoara, Str. Măgura, nr. 8, bl. 45, sc. B, ap. 4, Tel: 0741466061, E-mail: stanupt@gmail.com	DA
138	STANA COSMIN ALEXANDRU 2017-1914	<b>DENNEMEYER &amp; ASSOCIATES SRL</b>  Brasov, Str. Aurel Vlaicu, nr. 94, etaj 1, 500178, Tel: 0368403661, Fax: 0268706010, E-mail: cstana@denneymeyer-law.com, www.denneymeyer-law.com	DA
139	STANA RĂZVAN GHEORGHE 2017-1915	<b>DENNEMEYER &amp; ASSOCIATES SRL</b>  Brasov, Str. Aurel Vlaicu, nr. 94, etaj 1, 500178, Tel: 0368403661, Fax: 0268706010, E-mail: rstana@denneymeyer-law.com, www.denneymeyer-law.com	DA

140	STANCIU ADELINA 1994-14	<b>HARCOV CABINET DE PROPRIETATE INDUSTRIALĂ STANCIU ADELINA</b>  Sfântu Gheorghe, Jud Covasna, Str. Nicolae Iorga nr. 61 bl. 10 E sc. B. ap.9, Tel: 0267352267, 0744435291, E-mail: astanciu@rdsmail.ro, adelina.stanciu54@gmail.com	DA
141	STĂNCESCU ALIN CRISTIAN 2003-1278	<b>CABINET P.I. STĂNCESCU</b>  București, Str. Nicolae Licăreț nr.1, bl.33, sc.C, ap.107, Tel: 0722674635, 0722607380, E-mail: info@legal- brand.ro, legal.brand@gmail.com, www.legal-brand.ro	DA
142	STĂNCESCU ANCA 2000-1194	<b>CABINET P.I. STĂNCESCU A</b>  București, Str. Nicolae Licăreț nr.1, bl.33, sc.C, ap.107, Tel: 0722674635, 0722607380, E-mail: info@legal- brand.ro, legal.brand@gmail.com, www.legal-brand.ro	DA
143	STĂNCULESCU ANCA ELENA FLORICA 2008 - 1639	<b>ZMP INTELLECTUAL PROPERTY SRL</b>  București, sector 2, Str. C.A. Rosetti, nr.17, etaj 3, biroul 306, Tel: 0215270651, 0722369255, E-mail: admin@zm-p.com	DA
144	STĂNESCU ANDREEA COSMINA 2013 - 1820	<b>CABINET M. OPROIU-CONSILIERE ÎN PROPRIETATE INTELECTUALĂ</b>  București, Str. Popa Savu, nr. 42, parter, sector 1, Tel: 0212602833, 0212602834, Fax: 0212602836, 0212602835, P.O.Box 2-229, E-mail: office@oproiu.ro	DA
145	STOICA ELENA 2010-1709	<b>ELENA STOICA CABINET INDIVIDUAL DE PROPRIETATE INDUSTRIALA</b>  București, Str. Gheorghe Ștefan, nr. 32, sector 1, Tel: 0212694053, 0745029987, E-mail: elena.sstoica@gmail.com	DA
146	STRECHE GHERGHINA 1997-1116	<b>CABINET INDIVIDUAL DE PROPRIETATE INDUSTRIALĂ G. STRECHE</b>  București, Str. George Bacovia, nr. 68, Tel: 0723552026, E-mail: gherghinastreche.cipi@outlook.com	DA
147	STURZA IOANA 1999-59	<b>CABINET M. OPROIU-CONSILIERE ÎN PROPRIETATE INTELECTUALĂ</b>  București, Str. Popa Savu, nr. 42, parter, sector 1, Tel: 0212602833, 0212602834, Fax: 0212602836, 0212602835, P.O.Box 2-229, E-mail: office@oproiu.ro	DA
148	ȘANTA VALENTINA 2003-1227	<b>CABINET INDIVIDUAL VALENTINA ȘANTA</b>  Tg.Mures, Str. Koos Ferencz nr.21, bl.21, ap.44, Mobil: 0740028967, fax: 0365815201, E-mail: valentina.santa@gedeon-richter.ro, santa_valentina2002@yahoo.com	DA

149	ȘLAI TEODORA DELIA 2023-2015	<b>DENNEMEYER &amp; ASSOCIATES SRL</b>  Brașov, Str. Aurel Vlaicu, nr. 94, etaj 1, Tel: 0268502007, E-mail: tslai@dennemeyer-law.com	DA
150	ȘTEFAN-ALEXANDRU MIRUNA 2017-1878	<b>VOX LEGIS INT. SRL</b>  București, sector 3, Str. Răcari, nr. 51, bloc 70, sc. 1, ap. 7, Tel: 0730515335, Fax: 0355818940, E-mail: miruna.alexandru@voxlegis.ro	DA
151	ȘTEFAN RUXANDRA 2013-1834	<b>ROMINVENT S.A.</b>  București, Str. Ermil Pangratti nr. 35, et.1, sect.1 Tel: 0212312515, Fax: 0212312550, E-mail: rstefan@rominvent.ro	DA
152	ȘTRENC ALEXANDRU CRISTIAN 2014-1856	<b>ȘTRENC SOLUTIONS FOR INNOVATION SRL</b>  București, sector 6, Str. Lujerului nr. 6, bloc 100, sc. B, etaj 3, ap. 56, Tel: 0722227648, www.strenc-innovation.ro, E-mail: alstrenc@gmail.com, office@strenc-innovation.ro	DA
153	TACE MARIA ALINA 2017-1887	<b>NESTOR NESTOR DICULESCU KINGSTON PETERSEN – CONSILIERE ÎN P.I. S.R.L.</b>  București, Str. Barbu Văcărescu nr. 201, Clădirea Globalworth Tower, et. 18, birou 18-02, sector 2, Tel: 0722256758, 0212011200, E-mail: alina.dumitru@nnkp.ro	DA
154	TALPAN FLORIN COSTEL 2013- 1772	<b>CLUBUL SPORTIV AL ARMATEI STEAUA BUCUREȘTI</b>  București, Bdul. Ghencea nr. 35, sector 6, Tel: 0745340120, E-mail: florintalpan@yahoo.com	NU
155	TĂRĂBÎC LUCIAN 2000-1195	<b>LUTARIS PROT S.R.L.</b>  Timisoara, 300426, Str. Ana Ipatescu nr.45, Tel/Fax: 0256/489301, Tel: 0742143718, 0723319154, E-mail: qualitarium@qualitarium.ro	DA
156	TEODORESCU MIHAELA 1995-30	<b>MIHAELA TEODORESCU &amp; PARTNERS – INTELLECTUAL PROPERTY OFFICE SRL</b>  București, sector 4, Str. Viorele, nr. 51, bl. 37, ap. 63, Tel: 0773867751, Fax: 0314360665, E-mail: office@mteodorescu.ro, www.mteodorescu.ro	DA
157	TEODORU EMANUEL 2004-1322	<b>TEODORU I.P. SRL</b>  București, Str. Nerva Traian, nr. 12, bl. M37, scara 1, ap.1	DA
158	TIU MARINA ALEXANDRA 2017-1918	<b>CABINET M. OPROIU - CONSILIERE ÎN PROPRIETATE INTELLECTUALĂ</b>  București, Str. Popa Savu, nr. 42, parter, sector 1, Tel: 0212602833, 0212602834, Fax: 0212602836, 0212602835, P.O.Box 2-229, E-mail: office@oproiu.ro	DA

159	TODIRICĂ PETRU ALIN 2023-2021	<b>DENNEMEYER &amp; ASSOCIATES SRL</b>  Braşov, Str. Aurel Vlaicu, nr. 94, etaj 1, Tel: 0268502257, E-mail: atodirica@dennemeyer-law.com	DA
160	TUDOR DANIELA 1999-1136	<b>TUDOR DANIELA – persoana fizica autorizata</b>  Bucureşti, Str. Baba Novac nr.11, bl. G17, ap.51, cod postal 031623, Tel/Fax: 0213240412, Tel: 0749218326, E-mail: consultanta@tudordaniela.ro	DA
161	ȚULUCA DOINA 1996-48	<b>CABINET DOINA TULUCA</b>  Bucureşti, Bdul Lacul tei 56, bl. 19, ap. 52, sector 2, Tel: 0752211769, Fax: 0318037805, E-mail: dtuluca@doinatuluca.ro	DA
162	ȚURCANU CONSTANTIN 1992-10	<b>INVENTA - AGENTIE DE PROPRIETATE INTELECTUALA S.R.L.</b>  Bucureşti, Bdul Corneliu Coposu nr. 7, bl. 104, sc. 2, ap.31, sect.3, cod 030602, Tel: 0213200285, Fax: 0213228325, E-mail: contact@inventa.ro, inventa@inventa.ro, turcanu@inventa.ro	DA
163	ȚURCANU COSTIN RADU 2003-1299	<b>INVENTA - AGENTIE DE PROPRIETATE INTELECTUALA S.R.L.</b>  Bucureşti, Bdul Corneliu Coposu nr. 7, bl. 104, sc. 2, ap.31, sect.3, cod 030602, Tel: 0213200285, Fax: 0213228325, E-mail: contact@inventa.ro, inventa@inventa.ro, turcanu@inventa.ro	DA
164	VASILE IRINA CRISTIANA 2013 - 1810	<b>ZVD INTELLECTUAL PROPERTY SRL</b>  Bucureşti, sector 1, Str. Ioan Bianu, nr. 27, etaj 1, ap. 3, biroul 1, Tel: 0723155055, E-mail: irina.vasile@vbalaw.ro	DA
165	VASILESCU RALUCA 1995-37	<b>CABINET M. OPROIU - CONSILIERE ÎN PROPRIETATE INTELECTUALĂ</b>  Bucureşti, Str. Popa Savu, nr. 42, parter, sector 1, Tel: 0212602833, 0212602834, Fax: 0212602836, 0212602835, P.O.Box 2-229, E-mail: office@oproiu.ro	DA
166	VELCEA MARIAN 1994-26	<b>INVEL – AGENȚIE DE PROPRIETATE INDUSTRIALĂ</b>  Bucureşti, Str. Ion Ghica nr.3, ap.20, Tel: 0723205048, 0788885352, E-mail: invel_agency@yahoo.com, marian.nicolae.velcea@gmail.com, www.invel.ro	DA
167	VELȚAN LOREDANA 1999-45	<b>INTELLEXIS SRL</b>  Bucureşti, Str. Cuțitul de Argint, nr. 68, etaj 2, ap. 4, Tel: 0213103332, 0722642157, Fax: 0213103042, E-mail: contact@intellexis.ro	DA
168	VIRGILIUS VASILACHE 2003-1228	<b>EDIPLAST S.R.L.</b>  Tg. Mureş, Str. Măgurei nr.25, ap.2, 0744394036 Tel/Fax: 0265263775, E-mail: themannextdoor2007@yahoo.com	DA
169	VIȘOIU LILIAN CĂTĂLIN 2003-1246	<b>CABINET DE PROPRIETATE INDUSTRIALĂ “VIȘOIU LILIAN CĂTĂLIN”</b>  Bucureşti, Bdul Unirii nr.74, bl. J3B, sc.3, ap. 41, Tel/Fax: 0213167043, Tel: 0744480657, E-mail: visoiucatalin@yahoo.com,	DA
170	VULTUR CRISTINA ADRIANA 2008-1613	<b>VULTUR &amp; ASOCIAȚII CABINET PROPRIETATE INTELECTUALĂ</b>  Bucureşti, Str. Turda nr. 127, bl. 2, sc. C, parter, ap. 91, Tel: 0722595458, Tel/Fax: 0318061620, www.keygroup.ro, E-mail: office@keygroup.ro	DA

LISTA NOILOR CONSILIERI ÎN PROPRIETATE INDUSTRIALĂ, MEMBRI AI CAMEREI  
NAȚIONALE A CONSILIERILOR ÎN PROPRIETATE INDUSTRIALĂ DIN ROMÂNIA,  
Publicați în liste în luna august 2023

Nume și Prenume/ Număr Registrul Național	Denumirea societății/ Adresa societății	Societate cu obiect activitate p.i.	Domenii
BALLA BIANCA BEATRICE 2023-1938	<b>DENNEMEYER &amp; ASSOCIATES SRL</b> Brașov, Str. Aurel Vlaicu, nr. 94, etaj 1, Tel: 0268502259, E-mail: bbara@dennemeyer-law.com	DA	Mărci
BALLA OTTO NORBERT 2023-1939	<b>DENNEMEYER &amp; ASSOCIATES SRL</b> Brașov, Str. Aurel Vlaicu, nr. 94, etaj 1, Tel: 0268502254, E-mail: oballa@dennemeyer-law.com	DA	Mărci
BOGDAN ELENA ANDREEA 2023-1945	<b>DENNEMEYER &amp; ASSOCIATES SRL</b> Brașov, Str. Aurel Vlaicu, nr. 94, etaj 1, Tel: 0268502224, E-mail: upc-validation@dennemeyer-law.com	DA	Brevete Mărci
BUNESCU MARIAN 2023-1948	<b>INTELSTART SRL</b> Iași, Str. Grigore Ghica Vodă, nr. 3A, mezanin, UI4, biroul 3, Tel: +37360007050, 0748589516, E-mail: intelstart@gmail.com, www.intelstart.ro	DA	Mărci
CARP LUCIA RALUCA 2023-1951	<b>DENNEMEYER &amp; ASSOCIATES SRL</b> Brașov, Str. Aurel Vlaicu, nr. 94, etaj 1, Tel: 0268502233, E-mail: rcarp@dennemeyer-law.com	DA	Brevete Mărci
CHIRIAC GHEORGHÎȚĂ 2023-1953	<b>DENNEMEYER &amp; ASSOCIATES SRL</b> Brașov, Str. Aurel Vlaicu, nr. 94, etaj 1, Tel: 0268502293, E-mail: upc-validation@dennemeyer-law.com	DA	Brevete Mărci Desene
DAMIAN MIHAELA TAMARA 2023-1959	<b>DENNEMEYER SRL</b> Brașov, Str. Aurel Vlaicu, nr. 94, Tel: 0268403620, E-mail: mdamian@dennemeyer-law.com	NU	Mărci
DRAGOMIR RAMONA GEORGIANA 2023-1962	<b>DENNEMEYER &amp; ASSOCIATES SRL</b> Brașov, Str. Aurel Vlaicu, nr. 94, etaj 1, Tel: 0268412979, E-mail: rdragomir@dennemeyer-law.com	DA	Mărci

DUMITRU ANDREEA DIANA 2023-1966	<b>DENNEMEYER &amp; ASSOCIATES SRL</b> Braşov, Str. Aurel Vlaicu, nr. 94, etaj 1, Tel: 0741242614, E-mail: ad.munteanu@yahoo.com	DA	Brevete
FUCIU LAVINIA IOANA 2023-1972	<b>DENNEMEYER &amp; ASSOCIATES SRL</b> Braşov, Str. Aurel Vlaicu, nr. 94, etaj 1, Tel: 0268412979, E-mail: lbilba@dennemeyer-law.com	DA	Mărci Desene
IORDACHE RAMONA CĂTĂLINA 2023-1976	<b>DENNEMEYER &amp; ASSOCIATES SRL</b> Braşov, Str. Aurel Vlaicu, nr. 94, etaj 1, Tel: 0268502293, E-mail: upc-validation@dennemeyer-law.com	DA	Brevete
LEONTE LORINA MARIA 2023-1978	<b>DENNEMEYER &amp; ASSOCIATES SRL</b> Braşov, Str. Aurel Vlaicu, nr. 94, etaj 1, Tel: 0268502999, E-mail: lleonte@dennemeyer-law.com	DA	Mărci
PICU TURBATU IRINA GABRIELA 2023-1995	<b>DENNEMEYER &amp; ASSOCIATES SRL</b> Braşov, Str. Aurel Vlaicu, nr. 94, etaj 1, Tel: 0734746337, E-mail: iturbatu@dennemeyer-law.com	DA	Brevete Mărci
PRODAN ALEXANDRU 2023-1999	<b>DENNEMEYER &amp; ASSOCIATES SRL</b> Braşov, Str. Aurel Vlaicu, nr. 94, etaj 1, Tel: 0752842123, E-mail: aprodan@dennemeyer-law.com	DA	Brevete
RADU SORINA 2023-2000	<b>DENNEMEYER &amp; ASSOCIATES SRL</b> Braşov, Str. Aurel Vlaicu, nr. 94, etaj 1, Tel: 0268502213, E-mail: sradu@dennemeyer-law.com	DA	Mărci Desene
ŞLAI TEODORA DELIA 2023-2015	<b>DENNEMEYER &amp; ASSOCIATES SRL</b> Braşov, Str. Aurel Vlaicu, nr. 94, etaj 1, Tel: 0268502007, E-mail: tslai@dennemeyer-law.com	DA	Brevete Mărci
ŞOVU ŞTEFAN DRAGOŞ 2023-2016	<b>DENNEMEYER &amp; ASSOCIATES SRL</b> Braşov, Str. Aurel Vlaicu, nr. 94, etaj 1, Tel: 0268502408, E-mail: ssovu@dennemeyer-law.com	DA	Mărci
TODIRICĂ PETRU ALIN 2023-2021	<b>DENNEMEYER &amp; ASSOCIATES SRL</b> Braşov, Str. Aurel Vlaicu, nr. 94, etaj 1, Tel: 0268502257, E-mail: atodirica@dennemeyer-law.com	DA	Brevete Mărci Desene
TURCU CARMEN ELENA 2023-2022	<b>TURCU CARMEN ELENA- CABINET DE PROPRIETATE INDUSTRIALA</b> Bucureşti, Aleea lanca, nr. 2, bl. V18, sc.2, ap. 99, Tel: 0730941337, E-mail: carmen.turcu.cpi@gmail.com	DA	Mărci Desene
VĂRLAN IOANA 2023-1942	<b>DENNEMEYER &amp; ASSOCIATES SRL</b> Braşov, Str. Aurel Vlaicu, nr. 94, etaj 1, Tel: 0268502202, E-mail: ivarlan@dennemeyer-law.com	DA	Mărci Desene

LISTA CONSILIERILOR ÎN PROPRIETATE INDUSTRIALĂ, MEMBRI AI CAMEREI NAȚIONALE  
A CONSILIERILOR ÎN PROPRIETATE INDUSTRIALĂ DIN ROMÂNIA, AUTORIZAȚI PENTRU  
DOMENIUL TOPOGRAFIILOR PENTRU CIRCUITE INTEGRATE,  
pentru luna august 2023

Nr.crt.	Nume și Prenume/ Număr din registrul național	Denumirea societății/ Adresa societății	Societate cu obiect de activitate proprietatea industrială
1	ANDRONACHE PAUL 2003-1216	<b>ECOINTELLECT CABINET INDIVIDUAL ANDRONACHE PAUL</b>  București, Aleea Compozitorilor nr.1, bl.E21, et.6, ap.35, sect 6,Tel/Fax: 021/7250069, Tel: 0722741043, 0727476335 E-mail: paul_andronache@yahoo.com, andronachepaul88@gmail.com	DA
2	BĂLAN GHEORGHİȚĂ 1992-1	<b>RODALL-AGENȚIE DE PROPRIETATE INDUSTRIALĂ S.R.L.</b>  București, Str. Polonă nr. 115, bl. 15, sc. A, ap. 19, sector 1, cod 01049, Tel: 0212108342, 0722652111, 0745153566, Fax: 0212105794, E-mail: office@rodall.ro, info@rodall.ro, www.rodall.ro	DA
3	BOZIOREANU MARIUS ADRIAN 2000-1165	<b>CONS INTEL BMA CABINET CONSULTANȚĂ</b>  Buzău, Cart. Dorobanti 2, bl.D2, et.1,ap.5, CP 8 OP1, Tel: 0745086588, Fax: 0238/719619, E-mail: marius_bozio@yahoo.com	DA
4	BUTA PAUL GEORGE 2010 - 1704	<b>Cabinet individual Paul George Buta</b>  București, Bd. Mircea Voda, nr. 35, bl. M27, ap. 17, Tel: 0213211234, Fax: 0213211253, E-mail: paul.but@asdpi.ro	DA
5	BUZLEA MIRCEA VALENTIN 2003- 1234	<b>INTELECT S.R.L.</b>  Oradea, Bd. Dacia nr. 48 Bl. D10, Ap.3, cod 410346, Tel: 0746835328, 0359402901, Fax: 0359810501, E-mail: info@intelect.ro, www.intelect.ro	DA
6	BUZLEA NARCISA FLORICICA 2003- 1235	<b>INTELECT S.R.L.</b>  Oradea, Bd. Dacia nr. 48 Bl. D10, Ap.3, cod 410346, Tel: 0746835328, 0359402901, Fax: 0359810501, E-mail: info@intelect.ro, www.intelect.ro	DA
7	COMĂNESCU MARILENA 2003-1277	<b>CABINET MARILENA COMANESCU</b>  București, Bd. Ion Ionescu de la Brad, nr.65, ap.5, Tel: 0722259260, E-mail: office@cimo.ro, marilena.comanescu@cimo.ro	DA
8	CONSTANTIN GEORGE ADRIAN 1999-1148	<b>S.C. RENAULT TECHNOLOGIE ROUMANIE S.R.L.</b>  București, Str. Preciziei nr. 3G, clădirea A, Tel: 0212038652, E-mail: adrian-george.constantin@renault.com	NU



9	COȘESCU CAMELIA 1999-46/2	<b>M.D.P. RIGHTS AGENCY SRL</b>  Brașov, Str. Lungă nr.270, cod postal 500450, Tel: 0268440100, 0268440313, 0744355100, Fax: 0268440221, E-mail: camelia.cosescu@gmail.com www.mdp-rights-agency.ro	DA
10	DINCĂ RĂZVAN 2012-1771	<b>RDA IP SRL</b>  București, Str. Popa Tatu, nr. 49, Tel: 0314380696, 0721753043, Fax: 0314380695	DA
11	FIERĂSCU COSMINA- CATRINEL 1996-42	<b>ROMINVENT S.A.</b>  București, Str. Ermil Pangratti nr. 35, et.1, sect.1, Tel: 0212312515, 0212312541, Fax: 0212312550, 0212312454, E-mail: cfierascu@rominvent.ro	DA
12	IACOBINI ANCA SVETLANA 2003-1262	<b>IACOBINI&amp;CO, CONSILIERI ÎN DREPTUL DE PROPRIETATE INDUSTRIALĂ SRL</b>  București, Calea Mosilor, nr.258, bl. 4bis, ap.22, sector 2, Tel: 0212104690, Fax: 0212104793, E-mail: asimri@yahoo.com	DA
13	IACOBINI MIHNEA RAZVAN 2003-1261	<b>IACOBINI&amp;CO, CONSILIERI ÎN DREPTUL DE PROPRIETATE INDUSTRIALĂ SRL</b>  București, Calea Mosilor, nr.258, bl. 4bis, ap.22, sector 2, Tel: 0212104690, Fax: 0212104793, E-mail: asimri@yahoo.com	DA
14	LAZĂR ELENA 1997-28	<b>CABINET DE PROPRIETATE INDUSTRIALĂ</b>  Buzău, Str. Unirii, Bl.16C, Et.3, Ap. 12, cod 120013, OP 1, CP 52, Tel/Fax: 0238 724262, 0723328633, E-mail: l.e.consilier@gmail.com	DA
15	MILCEV GABRIELA 2003- 1230	<b>SOCIETATE CIVILA PROFESIONALA DE PROPRIETATE INDUSTRIALA MILCEV BURBEA</b>  Bucuresti, Bdul Octavian Goga nr.23, bl. M106, sc.4, ap. 117, Sediu secundar: București, Doctor Staicovici, nr.14, et.1, ap.1, sector 5, E-mail: gabriela.milcev@milcevburbea.ro, Tel: 0722249961, 0726375412	DA
16	MOHONEA CRISTIAN 1997-62	<b>PATENTMARK S.R.L.</b>  București, Str. Dr. N. Turnescu nr. 2, sector 5 Tel/Fax 0213121669, Fax: 0213175801, E-mail: office@patentmark.ro, www.patentmark.ro	DA
17	MOHONEA LILIANA 1997-61	<b>PATENTMARK S.R.L.</b>  București, Str. Dr. N. Turnescu nr. 2, sector 5, Tel/Fax 0213121669, Fax: 0213175801, E-mail: office@patentmark.ro, www.patentmark.ro	DA

18	MUSATESCU ANDRA OANA 2000-1181	<b>ANDRA MUSATESCU CABINET DE PROPRIETATE INDUSTRIALA</b>  București, Calea 13 Septembrie nr.121, bl.127, et.5, ap.21, Tel: 0722879810, E-mail: office@andramusatescu.ro, www.andramusatescu.ro	DA
19	OPROIU MARGARETA 1992-8	<b>CABINET M. OPROIU-CONSILIERE ÎN PROPRIETATE INTELLECTUALĂ</b>  București, Str. Popa Savu, nr. 42, parter, sector 1, Tel: 0212602833, 0212602834, Fax: 021602835, 0212602836, P.O.Box 2-229, E-mail: office@oproiu.ro	DA
20	POP CĂLIN-RADU 1996-50	<b>ENPORA BRAND MANAGEMENT SRL</b>  București, Str. George Calinescu nr.52A, ap.1, 011694, Tel: 0212300990, 0311001634, Fax: 0212302311, 0311007927, E-mail: pop@patents.ro, www.patents.ro, www.enpora.com	DA
21	PUȘCAȘU DAN 1994-1056	<b>LOYAL PARTNERS - AGENȚIE DE PROPRIETATE INTELLECTUALĂ</b>  Galați, Str. Col. Nicolae Holban, nr. 1B, camera 3, Tel/Fax: 0236407032, Tel: 0722744241, E-mail : office@loyalpartners.ro, www.loyalpartners.ro	DA
22	RASKAI MARIA MAGDALENA 1993-28	<b>RASKAI M M BREVMARC CONSULT S.R.L.</b>  Dej, Str. Unirii, nr.3,BL. D8, ap.31, Jud. Cluj, 405200,Tel/Fax: 0264/211847, Tel: 0742084050, E-mail: raskaimm@yahoo.com	DA
23	ROȘ VIOREL 2006-1485	<b>CABINET INDIVIDUAL ROȘ VIOREL</b>  București, Bd. Mircea Vodă, nr. 35, bl. M27, sc.A, ap. 16-18, Tel: 0722560675, Fax: 0213208044, E-mail: viorelros@asdpi.ro	DA
24	STĂNCESCU ALIN CRISTIAN 2003-1278	<b>CABINET P.I. STĂNCESCU</b>  București, Str. Nicolae Licăreț nr.1, bl.33, sc.C, ap.107, Tel: 0722674635, 0722607380, E-mail: info@legal-brand.ro, legal.brand@gmail.com, www.legal-brand.ro	DA
25	STĂNCESCU ANCA 2000-1194	<b>CABINET P.I. STĂNCESCU A</b>  București, Str. Nicolae Licăreț nr.1, bl.33, sc.C, ap.107, Tel: 0722674635, 0722607380, E-mail: info@legal-brand.ro, legal.brand@gmail.com, www.legal-brand.ro	DA
26	STRECHE GHERGHINA 1997-1116	<b>CABINET INDIVIDUAL DE PROPRIETATE INDUSTRIALĂ G. STRECHE</b>  București, Str. George Bacovia, nr. 68, Tel: 0723552026, E-mail: gherghinastreche.cipi@outlook.com	DA

27	ȚOȚU IOAN 2000-1196	<b>N.P.C. S.R.L.</b>  Brașov, Str. Alexandru cel Bun, nr.13, bl.E28, ap.7, cod 500025, OP 1 – CP 298, Tel: 0744520357, E-mail: totu@unitbv.ro	DA
28	ȚULUCA DOINA 1996-48	<b>CABINET DOINA TULUCA</b>  București, Bdul Lacul tei 56, bl. 19, ap. 52, sector 2, Tel: 0752211769, Fax: 0318037805, E-mail: dtuluca@doinatuluca.ro	DA
29	ȚURCANU CONSTANTIN 1992-10	<b>INVENTA - AGENȚIE DE PROPRIETATE INTELECTUALĂ S.R.L.</b>  București, Bdul Corneliu Coposu nr. 7, bl. 104, sc. 2, ap.31, sect.3, cod 030602, Tel: 0213200285, Fax: 0213228325, E-mail: contact@inventa.ro, inventa@inventa.ro, turcanu@inventa.ro	DA
30	VELCEA MARIAN 1994-26	<b>INVEL – AGENȚIE DE PROPRIETATE INDUSTRIALĂ</b>  București, Str. Ion Ghica nr.3, ap.20, Tel: 0723205048, 0788885352, E-mail: invel_agency@yahoo.com, marian.nicolae.velcea@gmail.com, www.invel.ro	DA
31	VIȘOIU LILIAN CĂTĂLIN 2003-1246	<b>CABINET DE PROPRIETATE INDUSTRIALĂ “VIȘOIU LILIAN CĂTĂLIN”</b>  București, Bd. Unirii nr.74, bl. J3B, sc.3, ap. 41, Tel/Fax: 021/3167043, Tel: 0744480657, E-mail: visoiucatalin@yahoo.com,	DA

Notă: Listele privind consilierii în proprietate industrială s-au tipărit conform datelor trimise de Camera Națională a Consilierilor în Proprietate Industrială, din România. Pentru relații suplimentare, vă rugăm să vă adresați secretariatului Camerei Consilierilor, respectiv domnului Cristi Dicu, la adresa de e-mail: office@patent-chamber.ro

**ORDIN nr. 03/15.01.2002**

În temeiul art. 6, alin. 3, din H.G. nr. 573/07.09.1998, și a Deciziei Primului-ministru, nr. 45/13.03.1998, Directorul General al Oficiului de Stat pentru Invenții și Mărci emite următorul

**ORDIN**

Articol unic: Lista centrelor regionale, cuprinzând datele utile și instituțiile gazdă, așa cum sunt prezentate în anexă, se publică în Buletinul Oficial de Proprietate Industrială, împreună cu prezentul Ordin.

Director General

## CENTRE REGIONALE PENTRU PROMOVAREA PROPRIETĂȚII INDUSTRIALE ÎN ROMÂNIA, ÎNFIINȚATE ÎN TERITORIU CU SPRIJINUL OFICIULUI DE STAT PENTRU INVENȚII ȘI MĂRCI

Mariana HAHUE Coordonator al Centrelor regionale de Promovare a Proprietății Industriale, din partea OSIM;

str. Ion Ghica, nr. 5, sector 3, București 030044, România  
e-mail: [mariana.hahue@osim.ro](mailto:mariana.hahue@osim.ro)  
tel: +40 213.060.800 - +40 213.060.829 int. 284, 208  
fax: +40 213.123.819

### 1. ARGES - UNIVERSITATEA DIN PITEȘTI

Adresa: Str. Târgul din Vale, nr. 1, Corpul central, Sala 1.41, Pitești, 110040, Județul Argeș  
Tel: 0348 453 102  
Fax 0348 453 123  
Director Centru: ș.l. univ. dr. ing. Ana Cornelia GAVRILUȚĂ [ana.gavrilita@upit.ro](mailto:ana.gavrilita@upit.ro) tel. 0746 101 580  
Coordonator centru: conf. univ. dr. Daniel ROȘU  
[daniel.rosu@upit.ro](mailto:daniel.rosu@upit.ro) tel. 0744 437 883

### 2. BACĂU - CAMERA DE COMERȚ ȘI INDUSTRIE

str. Libertății, nr. 1, Bacău, Cod 600052, județul BACĂU  
Tel.: 0234 570010  
Fax: 0234 571070  
e-mail: [ccibc@ccibc.ro](mailto:ccibc@ccibc.ro)  
[www.ccibc.ro](http://www.ccibc.ro)  
Coordonator Centru: ing. Doru SIMOVICI, președinte - Mobil: 0744 786888  
Responsabil Centru: Mihai TULBURE, director general - Mobil: 0744 708317  
Persoană de contact: Ștefan POPA, consultant - Mobil: 0740 521750

### 3. BIHOR - CAMERA DE COMERȚ ȘI INDUSTRIE

str. Mihai Eminescu, nr. 25A, Oradea, județul BIHOR  
Tel./fax: 0259 417807; 0359 414557  
e-mail: [secretariat@ccibh.ro](mailto:secretariat@ccibh.ro)  
Coordonator activitate Centru: ec. Constantin BADEA, director general CCI Bihor  
Persoană de contact: Mihaela SECARĂ

### 4. BISTRIȚA-NĂSĂUD - CAMERA DE COMERȚ ȘI INDUSTRIE

str. Petre Ispirescu, nr. 15A, Bistrița, Cod 420081, județul BISTRIȚA-NĂSĂUD  
Tel.: 0263 230640; 0263 230400; 0263 210038;  
Fax: 0263 230640; 0263 210039  
e-mail: [office@cciabn.ro](mailto:office@cciabn.ro); [relatii@cciabn.ro](mailto:relatii@cciabn.ro)  
[www.cciabn.ro](http://www.cciabn.ro)  
Adresa de corespondență: Camera de Comerț și Industrie Bistrița-Băsăud, str. Petre Ispirescu, nr. 15A, Bistrița, 420081, județul BISTRIȚA-NĂSĂUD  
Coordonator Centru: Vasile BAR, președinte CCIA Bistrița  
Persoane de contact: ing. Daniel Cristian BĂLAN, e-mail: [daniel.balan@cciabn.ro](mailto:daniel.balan@cciabn.ro), tel.: 0733 900193;  
Mihaela COTOI

### 5. BRĂILA - CAMERA DE COMERȚ, INDUSTRIE ȘI AGRICULTURĂ

str. Pensionatului, nr. 3, C.P. 6-42, Brăila, Cod 810245, județul BRĂILA  
Tel./fax: 0239 613716; 0239 613172; 0239 614324  
e-mail: [office@cciabr.ro](mailto:office@cciabr.ro)  
Coordonator Centru: Ștefan FUSEA, președinte executiv CCIA Brăila  
Responsabil Centru: ing. Angela SPIRIDON

**6. BRAȘOV - UNIVERSITATEA "TRANSILVANIA"**

*Adresa de vizitare și consultanță:* Institutul de Cercetare ICDT al Universității Transilvania, Brașov  
str. Institutului, nr. 10, Laborator 12, Brașov

*Adresa de corespondență:* Brașov, Cod 500500, O.P. 1, C.P. 298, județul BRAȘOV

e-mail: [nppcenterbv@gmail.com](mailto:nppcenterbv@gmail.com)

*Persoană de contact - coordonator centru:* Simona HRIȚCU

**7. CLUJ - UNIVERSITATEA TEHNICĂ CLUJ-NAPOCA**

*Adresă sediu lucrativ:* str. Constantin Daicoviciu, nr. 15, Cod 400020

*Adresa de corespondență:* str. Memorandumului, nr. 28, Cod 400114, Cluj-Napoca, județul CLUJ

Tel.: 0264 401320

Fax: 0264 593333

e-mail: [liliana.pop@staff.utcluj.ro](mailto:liliana.pop@staff.utcluj.ro)

[www.utcluj.ro](http://www.utcluj.ro)

*Coordonator Centru:* prof. univ. dr. ing. Vasile ȚOPA, rectorul Universității Tehnice din Cluj-Napoca

*Director:* ing. MBA Liliana POP - Tel.: 0722 603686

**8. CONSTANȚA - CAMERA DE COMERȚ, INDUSTRIE, AGRICULTURĂ ȘI NAVIGAȚIE**

bd Alexandru Lăpușneanu, nr. 185A, județul CONSTANȚA

Tel.: 0241 618475; 0241 613907; 0241 619854

Fax: 0241 619454

e-mail: [adriana.barothi@ccina.ro](mailto:adriana.barothi@ccina.ro)

[www.ccina.ro](http://www.ccina.ro)

*Coordonator Centru:* dr. ec. Ion Dănuț JUGĂNARU, director general CCINA

*Persoană de contact:* ing. Adriana BAROTHI

**9. COVASNA și HARGHITA - ASOCIAȚIE IMM**

*Sediul ASIMCOV:* str. Presei, nr. 4, Sfântu-Gheorghe, Cod 520009, județul COVASNA

Tel./fax: 0372 302061

e-mail: [stanciu@planet.ro](mailto:stanciu@planet.ro)

*Coordonator Centru:* Miklos Levente BAGOLY, președinte ASIMCOV

*Responsabil Centru:* ing. Mihail STANCIU - Tel.: 0787 825310

**10. DOLJ - UNIVERSITATEA DIN CRAIOVA**

str. Libertății, nr. 19, Corp Administrativ Universitate, camerele 208-209, Craiova, Cod 200583, județul DOLJ

*Adresa de corespondență:* str. Libertății, nr. 19, Corp Administrativ Universitate, camerele 208-209, Craiova, Cod 200583, județul DOLJ

Tel./fax: 0251 416597

e-mail: [ghmanolea@manolea.ro](mailto:ghmanolea@manolea.ro); [gingu.oana@ucv.ro](mailto:gingu.oana@ucv.ro)

[www.citt.ucv.ro](http://www.citt.ucv.ro)

*Coordonator Centru:* prof. dr. ing. Gheorghe MANOLEA - Tel.: 0744 771432

*Persoană de contact:* dr. ing. Oana GÎNGU - Tel.: 0741 152237

**11. GALAȚI - UNIVERSITATEA DUNĂREA DE JOS DIN GALAȚI**

str. Domnească, nr. 111, corp AS, Galați, județul Galați

Director Centru: dl. ș.l. dr. ing. Cristian MUNTENIȚĂ

e-mail: [cristian.muntenita@ugal.ro](mailto:cristian.muntenita@ugal.ro)

Tel.: 0746 745035

Persoană de contact: dl. Bogdan BRATOVEANU

email: [bogdan.bratoveanu@ugal.ro](mailto:bogdan.bratoveanu@ugal.ro)

12. **IAȘI** - UNIVERSITATEA TEHNICĂ "GHEORGHE ASACHI", IAȘI  
Institutul Național de Inventică Iași  
Adresa: Profesor Dimitrie Mangeron, 59A, et. 5, IAȘI, 700050, ROMÂNIA  
Coordonator Centru: prof. dr. ing. Neculai Eugen SEGHEDEIN, directorul Institutului Național de Inventică Iași, e-mail: [office@patlib.ro](mailto:office@patlib.ro)  
Mărci și Indicații Geografice - Octav PAUNET - Tel.: 0724 564958, e-mail: [apaunet@yahoo.com](mailto:apaunet@yahoo.com)  
Brevete de Invenție, Modele de Utilitate, Desene și Modele - Miercea FRUNZA - Tel.: 0722 381017  
e-mail: [mirceafrunza@yahoo.com](mailto:mirceafrunza@yahoo.com)
13. **MARAMUREȘ** - FUNDAȚIA CENTRUL PENTRU DEZVOLTAREA ÎNTREPRINDERILOR MICI ȘI MIJLOCII, MARAMUREȘ  
bd Independenței, nr. 4B, Baia Mare, Cod 430123, județul MARAMUREȘ  
Tel./fax: 0262 213753  
e-mail: [crpppimm@cdimm.org](mailto:crpppimm@cdimm.org); [nicolae.dascalescu@technocad.ro](mailto:nicolae.dascalescu@technocad.ro)  
Coordonator Centru: Nicolae DĂSCĂLESCU, președinte CDIMM - Tel.: 0728 882894  
Persoană de contact: Alexandra NEACȘU - Tel.: 0741 120918
14. **SIBIU** - UNIVERSITATEA "LUCIAN BLAGA" DIN SIBIU, FACULTATEA DE INGINERIE  
str. Emil Cioran, nr. 4, Sala IM 101-IM 100, Sibiu,  
Cod 550024, județul SIBIU  
Tel: +40 744 390 290  
Fax: +40 269 430 110  
e-mail: [mihail.titu@yahoo.com](mailto:mihail.titu@yahoo.com)  
Președinte Centru PatLib Sibiu: prof. univ. dr. Constantin OPREAN, președintele Institutului Confucius  
Universitatea "Lucian Blaga" din Sibiu  
Director Centru PatLib Sibiu: prof. univ. dr. Mihail Aurel ȚÎȚU  
Membru: dr. ec. Ilie BANU  
Persoană de contact: prof. univ. dr. ing. dr. ec.-mg Mihail Aurel ȚÎȚU
15. **SUCEAVA** - CAMERA DE COMERȚ ȘI INDUSTRIE  
str. Universității, nr. 15-17, Suceava, Cod 720229, județul SUCEAVA  
Tel.: 0230 521506  
Fax: 0230 520099  
e-mail: [office@ccisuceava.ro](mailto:office@ccisuceava.ro)  
Coordonator Centru: Lucian GHEORGHIU, președinte executiv CCI Suceava  
Persoană de contact: Gabriel Alexandru SPATARIU - Tel.: 0742 108142
16. **TIMIȘ** - CAMERA DE COMERȚ, INDUSTRIE ȘI AGRICULTURĂ TIMIȘ  
Sediul lucrativ: Piața Victoriei, nr. 3, Cod 300030, Timișoara, județul TIMIȘ  
Tel.: 0256 490771; 0372 185281  
e-mail: [aalmasan@cciat.ro](mailto:aalmasan@cciat.ro); [aadiro@yahoo.com](mailto:aadiro@yahoo.com)  
[www.cciat.ro](http://www.cciat.ro)  
Coordonator Centru: Georgică CORNU, președinte CCIA Timiș  
Responsabil Centru: Adrian ALMASAN - Tel.: 0724 270167

**CERERI DE CERTIFICAT SUPLIMENTAR  
DE PROTECȚIE ȘI CERTIFICATE  
SUPLIMENTARE DE PROTECȚIE  
ACORDATE ȘI ELIBERATE**

OFICIUL DE STAT PENTRU BREVETEN II IM RCI



**I. CERERI DE CERTIFICAT SUPLIMENTAR  
DE PROTECȚIE**

OFICIUL DE STAT PENTRU INVENȚII // IM RCI

**CERERI DE CERTIFICAT SUPLIMENTAR  
DE PROTECȚIE PENTRU CARE S-A LUAT  
ACT DE RETRAGERE A CERERII**

OFICIUL DE STAT PENTRU BREVETARE II IM RCI

**Semnificația codurilor INID folosite în prezenta secțiune (norma ST 9 a Organizației Mondiale de Proprietate Intelectuală-OMPI), în ordine crescătoare a numărului codului:**

- (11) numărul de publicare;
- (12) denumirea titlului de protecție;
- (19) denumirea autorității care publică documentul;
- (21) numărul cererii de certificat suplimentar de protecție;
- (22) data depunerii cererii de certificat;
- (24) data începerii protecției;
- (51) clasa, conform clasificării internaționale;
- (54) titlul invenției;
- (68) număr brevet de bază și data de depozit;
- (71) solicitant;
- (72) numele și prenumele inventatorilor;
- (73) titularul;
- (74) consilier în proprietate industrială;
- (92) numărul, data și Autoritatea eminentă a primei autorizații de punere pe piață în România;
- (93) numărul, data și statul în care s-a obținut prima autorizație de punere pe piață în Spațiul Economic European;
- (94) data terminării protecției;
- (95) denumirea produsului.

**Cereri de certificat suplimentar de protecție pentru care s-a luat act de retragere a cererii**

<b>Nr. și data cererii de certificat suplimentar de protecție</b>	<b>Nr. brevet de bază</b>	<b>Solicitant</b>	<b>Data publicării cererii de certificat suplimentar de protecție</b>
<b>c 2017 048 11.12.2017</b>	RO/EP 2376535	F. HOFFMANN - LA ROCHE AG, 4070 Basel, CH	30.04.2018
<b>c 2021 043 11.11.2021</b>	RO/EP 2526963	CHUGAI SEIYAKU KABUSHIKI KAISHA, Tokyo 115-8543, JP	28.02.2022

**CERERI DE CERTIFICAT SUPLIMENTAR  
DE PROTECȚIE PENTRU CARE A FOST LUATĂ  
O HOTĂRÂRE DE RESPINGERE**

---

Regulamentul (CEE) nr. 1768/92, al Consiliului, privind crearea unui certificat suplimentar de protecție pentru medicamente sau

Regulamentul (CE) nr. 1610/96, al Parlamentului European și al Consiliului, privind crearea unui certificat suplimentar de protecție pentru produse de protecție a plantelor

**Semnificația codurilor INID folosite în prezenta secțiune (norma ST 9 a Organizației Mondiale de Proprietate Intelectuală-OMPI), în ordine crescătoare a numărului codului:**

- (11) numărul de publicare;
- (12) denumirea titlului de protecție;
- (19) denumirea autorității care publică documentul;
- (21) numărul cererii de certificat suplimentar de protecție;
- (22) data depunerii cererii de certificat;
- (24) data începerii protecției;
- (51) clasa, conform clasificării internaționale;
- (54) titlul invenției;
- (68) număr brevet de bază și data de depozit;
- (71) solicitant;
- (72) numele și prenumele inventatorilor;
- (73) titularul;
- (74) consilier în proprietate industrială;
- (92) numărul, data și Autoritatea eminentă a primei autorizații de punere pe piață în România;
- (93) numărul, data și statul în care s-a obținut prima autorizație de punere pe piață în Spațiul Economic European;
- (94) data terminării protecției;
- (95) denumirea produsului.

**Cereri de certificat suplimentar de protecție pentru care a fost luată o hotărâre de respingere**

<b>Nr. și data cererii de certificat suplimentar de protecție</b>	<b>Nr. brevet de bază</b>	<b>Solicitant</b>	<b>Data publicării cererii de certificat suplimentar de protecție</b>
<b>c 2016 051 20.12.2016</b>	RO/EP 1632232	Janssen Pharmaceutica N.V., Turnhoutseweg 30, B-2340 Beerse, BE	28.07.2017
<b>c 2016 052 20.12.2016</b>	RO/EP 1632232	Janssen Pharmaceutica N.V., Turnhoutseweg 30, B-2340 Beerse, BE	28.07.2017
<b>c 2017 034 09.10.2017</b>	RO/EP 1942868	WYETH LLC, 235 East 42 <sup>nd</sup> Street, New York, NY 10017-5755, US	30.11.2017

## **II. CERTIFICATE SUPPLEMENTARE DE PROTECȚIE**

OFICIUL DE STAT PENTRU INVENȚII I M RCI



**CERTIFICATE SUPPLEMENTARE DE  
PROTECȚIE ACORDATE ȘI ELIBERATE  
CONFORM ART. 10, ALIN. 1, DIN  
REGULAMENTE \***

- **ARANJATE DUPĂ CLASIFICAREA  
INTERNAȚIONALĂ**
- **ARANJATE DUPĂ DENUMIREA  
TITULARULUI**
- **ARANJATE ÎN ORDINEA CRESCĂTOARE  
A NUMĂRULUI DE CERERE**

---

\* Regulamentul (CEE) nr. 469/2009, al Consiliului, privind crearea unui certificat suplimentar de protecție pentru medicamente sau

Regulamentul (CE) nr. 1610/96, al Parlamentului European și al Consiliului, privind crearea unui certificat suplimentar de protecție pentru produse de protecție a plantelor

(51) **A61K 31/505** <sup>(2006.01)</sup>; **A61K 31/52** <sup>(2006.01)</sup>;  
**A61K 31/513** <sup>(2006.01)</sup>; **A61P 31/18** <sup>(2006.01)</sup>

(11) c 2015 040 I2;

(21) c 2015 040;

(22) 21/10/2015;

(68) RO/EP 1663240/03/09/2004;

(54) COMBINAȚII ALE UNEI PIRIMIDINE CARE  
 CONȚINE NNRTI CU INHIBITORI AI RT;

Data publicării cererii conform art. 9 alin. 2:  
 29/04/2016;

(24) 04/09/2024;

(94) 28/11/2026;

(92) EU/1/11/737/001-002//28/11/2011;

(93) EU/1/11/737/001-002, 28/11/2011/DATA  
 NOTIFICARII 28.11.2011;

Acordarea certificatului suplimentar de protecție a fost  
 făcută în baza: Regulamentului (CEE) nr. 469/2009 al  
 Consiliului privind crearea unui certificat suplimentar de  
 protecție pentru medicamente;

(73) JANSSEN SCIENCES IRELAND UNLIMITED  
 COMPANY, BARNAHELY, RIGASKIDDY, CO CORK,  
 IE;

(74) ROMINVENT S.A., STR. ERMIL PANGRATTI  
 NR. 35 SECTOR 1, BUCUREȘTI;

(95) COMBINAȚIE DE RILPIVIRINĂ SAU O  
 FORMĂ TERAPEUTIC ECHIVALENTĂ A ACESTEIA  
 CUM AR FI O SARE DE RILPIVIRINĂ ACCEP-  
 TABILĂ FARMACEUTIC, INCLUSIV CLORHIDRA-  
 TUL DE RILPIVIRINĂ, TENOFOVIR, ÎN PARTI-  
 CULAR FUMARAT DE TENOFOVIR DISOPROXIL  
 ȘI EMTRICITABINĂ

(51) **C07K 16/24** <sup>(2006.01)</sup>

(11) c 2016 030 I2;

(21) c 2016 030;

(22) 21/09/2016;

(68) RO/EP 1963368/05/12/2006;

(54) ANTICORPI ANTI-IL-17;

Data publicării cererii conform art. 9 alin. 2:  
 29/11/2016;

(24) 06/12/2026;

(94) 28/04/2031;

(92) EU/1/15/1085//25/04/2016;

(93) EU/1/15/1085, 25/04/2016/DATĂ NOTIFICARE  
 28.04.2016;

Acordarea certificatului suplimentar de protecție a  
 fost făcută în baza: Regulamentului (CEE) nr. 469/2009 al  
 Consiliului privind crearea unui certificat suplimentar de  
 protecție pentru medicamente;

(73) ELI LILLY AND COMPANY, LILLY  
 CORPORATE CENTER, 46285 INDIANAPOLIS, IN,  
 INDIANA, US;

(74) INVENTA AGENȚIE DE PROPRIETATE  
 INTELLECTUALĂ SRL, BD. CORNELIU COPOSU NR.7  
 BL.104 SCARA 2 ETJ. 1 AP. 31 SECTOR 3,  
 BUCUREȘTI;

(95) IXEKIZUMAB

(51) **A61K 47/54** <sup>(2017.01)</sup>; **C07K 14/605** <sup>(2006.01)</sup>; **A61P 3/10**  
<sup>(2006.01)</sup>; **A61P 1/04** <sup>(2006.01)</sup>; **A61P 3/04** <sup>(2006.01)</sup>; **A61P 3/06**  
<sup>(2006.01)</sup>; **A61P 9/10** <sup>(2006.01)</sup>; **A61P 9/12** <sup>(2006.01)</sup>

(11) c 2021 045 I2;

(21) c 2021 045;

(22) 18/11/2021;

(68) RO/EP 2932981/17/09/2004;

(54) DERIVAȚI AI GLP-1 CA LIANȚI AI  
 ALBUMINEI;

Data publicării cererii conform art. 9 alin. 2:  
 30/03/2022;

(24) 18/09/2024;

(94) 17/09/2029;

(92) EU/1/17/1251/001//08/02/2018;

(93) EU/1/17/1251/001, 08/02/2018/DATĂ  
 NOTIFICARE 12.02.2018;

Acordarea certificatului suplimentar de protecție a fost  
 făcută în baza: Regulamentului (CEE) nr. 469/2009 al  
 Consiliului privind crearea unui certificat suplimentar de  
 protecție pentru medicamente;

(73) NOVO NORDISK A/S, NOVO ALLE DK-2880,  
 BAGSVAERD, DK;

(74) CABINET M.OPROIU S.R.L. CONSILIERE ÎN  
 PROPRIETATE INTELLECTUALĂ, STR. POPA SAVU  
 NR. 42 AP.1 SECTOR 1 C.P. 2-229, BUCUREȘTI;

(95) SEMAGLUTIDĂ

Certificate suplimentare de protecție acordate și eliberate aranjate după denumirea titularului

(73)	<b>JANSSEN SCIENCES IRELAND UNLIMITED COMPANY</b> , BARNAHELY, RIGASKIDDY, CO CORK, IE	(11) c 2015 040 I2
(73)	<b>ELI LILLY AND COMPANY</b> , LILLY CORPORATE CENTER, 46285 INDIANAPOLIS, IN, INDIANA, US	(11) c 2016 030 I2
(73)	<b>NOVO NORDISK A/S</b> , NOVO ALLE DK-2880, BAGSVAERD, DK	(11) c 2021 045 I2

Certificate suplimentare de protecție acordate și eliberate aranjate în ordinea crescătoare a numărului de cerere

(11) c 2015 040 I1	(51) <b>A61K 31/505</b> <sup>(2006.01)</sup>
(11) c 2016 030 I1	(51) <b>C07K 16/24</b> <sup>(2006.01)</sup>
(11) c 2021 045 I1	(51) <b>A61K 47/54</b> <sup>(2017.01)</sup>

**MODIFICĂRI ÎN SITUAȚIA JURIDICĂ  
A CERTIFICATELOR SUPLIMENTARE  
DE PROTECȚIE**

OFICIUL DE STAT PENTRU INVENȚII I M RCI

**Modificări înregistrate privind Certificatul Suplimentar de protecție**

<b>Nr. certificat suplimentar de protecție</b>	<b>din</b>	<b>în</b>
<b>c 2008 019</b>	Bayer Intellectual Property GmbH, Alfred-Nobel-Strasse 10, 40789, Monheim am Rhein, DE	Bayer Intellectual Property GmbH, Alfred-Nobel-Strasse 50, 40789, Monheim am Rhein, DE

**MODELE DE UTILITATE**

OFICIUL DE STAT PENTRU INGEN II IM RCI

**MODELE DE UTILITATE ÎNREGISTRATE\***  
**ȘI ELIBERATE**

---

\* Legea nr. 350, din 12.12.2007, privind modelele de utilitate, Hotărârea nr. 1457, din 04.12.2008, pentru aprobarea Regulamentului de aplicare a Legii nr. 350/2007, privind modelele de utilitate

**Semnificația codurilor INID folosite în prezenta secțiune (norma ST 9 a Organizației Mondiale a Proprietății Intelectuale OMPI), în ordinea apariției acestora:**

- (11) numărul de publicare a modelului de utilitate înregistrat;
- (45) data publicării înregistrării și eliberării modelului de utilitate;
- (21) numărul cererii de model de utilitate;
- (22) data de depozit;
  
- (30) prioritate;
- (66) prioritate internă;
- (86) numărul și data cererii internaționale;
- (87) numărul și data publicării cererii internaționale;
  
- (62) numărul cererii de model de utilitate divizate;
- (67) numărul cererii de brevet transformate;
  
- (73) titular;
- (72) inventatori;
  
- (51) clasa, conform clasificării internaționale;
- (54) titlul modelului de utilitate;
- (57) rezumatul invenției.

Hotărârea de înregistrare a modelului de utilitate a fost luată fără examinarea condițiilor privind noutatea, activitatea inventivă și aplicabilitatea industrială. Modelul de utilitate înregistrat poate fi anulat pe toată durata, la cerere, în temeiul Legii nr. 350/2007, privind modelele de utilitate.



(51) **A47B 45/00** (2006.01); **A47B 88/47** (2017.01); **A47B 91/02** (2006.01); (11) **2022 00029 U1** (21) u 2022 00029 (22) 12/09/2022 (73) ARKA REC S.R.L., STR.BRONZULUI NR.18, BRAȘOV, BV, RO (72) ULMANULUCIAN VASILE, STR.BRONZULUI NR.18, BRAȘOV, BV, RO (74) WEIZMANN ARIANA & PARTNERS AGENȚIE DE PROPRIETATE INTELLECTUALĂ S.R.L., STR.11 IUNIE NR.51, SC.A, ET.1, AP.4, BUCUREȘTI (54) **DULAP INTELIGENT AUTOMATIZAT PENTRU COLETE**

(57) Invenția se referă la un dulap inteligent automatizat pentru colete. Dulapul, conform invenției cuprinde un șasiu (1) inferior, comun pentru cel puțin două coloane (3) de module de stocare a unor colete, un capac (2) superior, comun pentru coloanele (3) menționate, în care coloanele (3) de module de stocare a coletelor sunt formate din mai mulți sâlpi (3.1, 3.2, 3.3, 3.4, 3.5 și 3.6) rigidizați cu ajutorul unor multitudini de traverse (4.7 și 4.8) și fac legătura între șasiul (1) inferior și capacul (2) superior, între stâlpii menționați fiind montate niște polițe (3.7) dispuse la distanțe diferite pentru a obține module de stocare de dimensiuni diferite, fiecare modul de stocare fiind închis de câte o ușă (4.1 și 4.2) prevăzută

(11) 2022 00029 U1

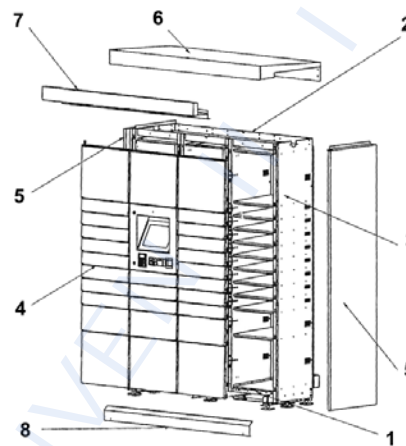


Fig. 1

(11) 2022 00029 U1

cu un închizător (3.9) electromagnetice, în care șasiul (1) inferior este alcătuit dintr-un cadru (1.2) dreptunghiular rigidizat la interior cu niște piese (1.1) longitudinale care se sprijină la partea inferioară pe o talpă (1.6) dispusă central în raport cu șasiul (1) inferior, cadrul (1.2) dreptunghiular fiind prevăzut, de asemenea, cu două talpi (1.3 și 1.4) dreapta și stânga, având fiecare niște picioare (1.7) reglabile pe înălțime.

Revendicări: 8  
Figuri: 13

(51) **H04H 60/33** (2008.01); **H04N 21/258** (2011.01); **H04N 21/414** (2011.01); (11) **2020 00047 U3** (21) u 2020 00047 (22) 07/09/2017 (67) a 2020 00131 (73) MOLDOVAN MARIUS FLORIN, ALEEA SECUIILOR NR.1A, BL.24, SC.2, ET.2, AP.29, SECTOR 4, BUCUREȘTI, B, RO (72) MOLDOVAN MARIUS FLORIN, ALEEA SECUIILOR NR.1A, BL.24, SC.2, ET.2, AP.29, SECTOR 4, BUCUREȘTI, B, RO (74) CABINET DE PROPRIETATE INDUSTRIALĂ "VIȘOIU LILIAN CĂTĂLIN", BD. UNIRII, NR.74, BL.J3B, SC.3, ET.3, AP.41, SECTOR 3, BUCUREȘTI (54) **SISTEM PENTRU MĂSURAREA AUDIENȚEI TV ÎN TIMP REAL PENTRU DISTRIBUȚIA RECLAMEI AUDIO-VIDEO TV TARGHETATE ȘI CARE ASIGURĂ INTERACȚIUNEA UTILIZATORULUI RELAȚIONAT CU CONȚINUTUL AUDIO-VIDEO**

(57) Invenția se referă la un sistem pentru măsurarea audienței TV în timp real, pentru distribuția de reclame audio-video TV destinate unui public țintă și care asigură interacțiunea utilizatorului cu conținutul audio-video. Sistemul conform invenției este alcătuit dintr-un telefon (1) mobil inteligent pe care este instalată o aplicație (2) software, conectat într-o rețea LAN, prin intermediul unui ruter (R) fără fir generând rețeaua LAN, cu un televizor (6) inteligent care dispune de o interfață (7) de comunicare TV

(11) 2020 00047 U3

UPnP și/sau de un serviciu destinat comunicației cu o aplicație terță cum ar fi WebSocket și cu un server (3) central pe care este instalată o altă aplicație (4) software care primește date de la telefonul (1) inteligent, le stochează într-o bază de date (11), le analizează și expune rapoarte în timp real către un anumit beneficiar, referitoare la conținutul audio-video urmărit la TV, la utilizatorii care îl vizionează efectiv și la modul în care aceștia interacționează cu conținutul audio-video, pe baza datelor transmise de telefonul (1) inteligent, salvate pe server (3), în baza de date (11) gestionată de aplicația (4) software, rapoartele fiind expuse pe o interfață (5) web. Totodată, prin monitorizarea și analiza, la nivelul serverului (3), în timp real, a semnalului/semnalelor audio-video al/ale conținutului audio-video transmis de operatori pe canalele TV, pentru detectarea intervalelor de timp în care sunt transmise reclame, și prin sincronizarea datelor cu cele primite de la

(11) 2020 00047 U3

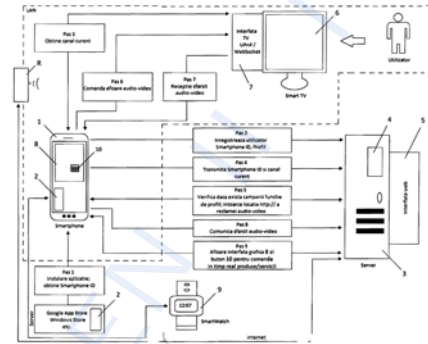


Fig. 2

Cu raport de documentare publicat la data de 30.08.2023

(11) 2020 00047 U3

telefonul (1) inteligent, privind conținutul vizualizat de utilizator la televizor (6), și ținând cont de preferințele utilizatorului, de la server (3) se va putea transmite către televizor (6) conținut audio-video adecvat diferitelor tipuri de utilizatori, oferind totodată posibilitatea de a achiziționa, în timp real, printr-o comandă inițiată de la telefonul (1) inteligent, produsele/serviciile cărora li se face reclamă.

Revendicări: 15

Figuri: 10

**MODELE DE UTILITATE ÎNREGISTRATE \***,

- **ARANJATE ÎN ORDINEA CRESCĂTOARE  
A NUMĂRULUI DE MODEL DE UTILITATE  
ÎNREGISTRAT**
- **ARANJATE ÎN ORDINE ALFABETICĂ,  
DUPĂ DENUMIREA TITULARULUI**

---

\*

Legea nr. 350, din 12.12.2007, privind modelele de utilitate,  
Hotărârea nr. 1457, din 04.12.2008, pentru aprobarea Regulamentului de aplicare a Legii nr. 350/2007,  
privind modelele de utilitate

**Semnificația codurilor INID folosite în prezenta secțiune (norma ST 9 a Organizației Mondiale a Proprietății Intelectuale - OMPI), în ordinea apariției acestora:**

- (11) numărul de publicare a modelului de utilitate înregistrat;
- (45) data publicării înregistrării și eliberării modelului de utilitate;
- (21) numărul cererii de model de utilitate;
- (22) data de depozit;
  
- (30) prioritate;
- (66) prioritate internă;
- (86) numărul și data de depozit a cererii internaționale;
- (87) numărul și data publicării cererii internaționale;
  
- (62) numărul cererii de model de utilitate divizate;
- (67) numărul cererii de brevet transformate;
  
- (73) titular;
- (72) inventatori;
  
- (51) clasa, conform clasificării internaționale;
- (54) titlul modelului de utilitate;
- (57) rezumatul invenției.

Hotărârea de înregistrare a modelului de utilitate a fost luată fără examinarea condițiilor privind noutatea, activitatea inventivă și aplicabilitatea industrială. Modelul de utilitate înregistrat poate fi anulat pe toată durata, la cerere, în temeiul Legii nr.350/2007, privind modelele de utilitate.

Modele de utilitate înregistrate, aranjate în ordinea crescătoare a numărului de model de utilitate înregistrat

Număr model de utilitate înregistrat	Clasa	Pag.
(11) RO 2020 00047 U3	(51) H04H 60/33 <sup>(2008.01)</sup>	183
(11) RO 2022 00029 U1	(51) A47B 45/00 <sup>(2006.01)</sup>	183

Modele de utilitate înregistrate, aranjate în ordine alfabetică, după denumirea titularului

Denumire titular	Număr model de utilitate înregistrat	Pag.
(73) ARKA REC S.R.L., STR.BRONZULUI NR.18, BRAȘOV, BV, RO	(11) RO 2022 00029 U1	183
(73) MOLDOVAN MARIUS FLORIN, ALEEA SECUIILOR NR.1A, BL.24, SC.2, ET.2, AP.29, SECTOR 4, BUCUREȘTI, B, RO	(11) RO 2020 00047 U3	183

**CERERI DE MODEL DE UTILITATE**

- **DECLARATE CA FIIND CONSIDERATE  
RESPINSE SAU RETRASE**

Cereri de model de utilitate retrase conform art. 28 alin.1lit. c) din Legea nr. 350/2007 privind modelele de utilitate intrată în vigoare la data de 11.03.2008

<b>Numărul cererii modelului de utilitate</b>	<b>Numărul și data expedierii notificării privind modelele de utilitate retrase</b>	<b>Numărul și data BOPI în care este publicată cererea de model de utilitate</b>
<b>u 2022 00040</b>	1016965/04.04.2023	

Cereri de model de utilitate respinse conform art. 19 alin. (4) lit. b) din Legea nr. 350/2007 privind modelele de utilitate intrată în vigoare la data de 11.03.2008

<b>Numărul cererii modelului de utilitate</b>	<b>Numărul și data expedierii notificării privind modelele de utilitate retrase</b>	<b>Numărul și data BOPI în care este publicată cererea de model de utilitate</b>
<b>u 2022 00048</b>	1021322/28.04.2023	

**MODELE DE UTILITATE  
ÎNREGISTRATE REÎNNOITE**

OFICIUL DE STAT PENTRU INVENȚII I M RCI



**Modele de utilitate înregistrate reînnoite**

<b>Numărul modelului de utilitate înregistrat</b>	<b>TITULAR</b>	<b>Perioada reînnoire</b>
<b>RO 2015 00045</b>	<b>UNIVERSITATEA "POLITEHNICA" DIN TIMIȘOARA, PIAȚA VICTORIEI NR. 2, TIMIȘOARA, TM</b>	16.07.2023- 16.07.2025
<b>RO 2015 00046</b>	<b>ILIE ȘERBAN MIHAI, STR. AMIRAL IOAN MURGESCU NR. 23, SECTOR 2, BUCUREȘTI</b>	17.07.2023- 17.07.2025
<b>RO 2017 00037</b>	<b>CONSITEX S.A., VIA LIGORNETTO, 13 STABIO (TI), ELVEȚIA</b>	13.07.2023- 13.07.2025
<b>RO 2021 00006</b>	<b>TELETIM S.R.L., STR. J.H. PESTALOZZI NR. 22, OB. 2B, TIMIȘOARA, TM</b>	21.07.2023- 21.07.2025

**Colegiul de redacție**

*Adriana Aldescu - Șef Serviciu Examinare Preliminară Administrare Brevete Naționale și Europene  
Daniela Ionescu - Procesare computerizată imagini, tehnoredactare  
Mihaela Uban - Traducere*

**Anexa 1 - Cereri și certificate suplimentare de protecție -**

*Adriana Aldescu - Șef Serviciu Examinare Preliminară Administrare Brevete Naționale și Europene  
Mădălina Mărgheșcu - Expert*

**Anexa 2 - Modele de utilitate -**

*Adriana Aldescu - Șef Serviciu Examinare Preliminară Administrare Brevete Naționale și Europene  
Vlaicu Mariana - Expert*

---

**Coperta: Cristina-Maria Bararu**

Executat sub comanda nr. 353/2023, la **Editura OSIM®**, BUCUREȘTI

OFICIUL DE STAT PENTRU INVENȚII I M RCI

---

Inscripționat la Tipografia OSIM sub comanda nr. 356/25.08.2023

**OFICIUL DE STAT PENTRU INVENȚII ȘI MĂRCI**  
Direcția - Redacția - Administrația  
str. Ion Ghica, nr. 5, sector 3, telefon: +4021.306.08.00  
fax: +4021.312.38.19  
e-mail: [office@osim.ro](mailto:office@osim.ro) <http://www.osim.ro>  
BUCUREȘTI - ROMÂNIA

---

Tehnoredactare și tipar: OFICIUL DE STAT PENTRU INVENȚII ȘI MĂRCI