

OFICIUL DE STAT
PENTRU
INVENȚII ȘI MĂRCI

ROMÂNIA



**BULETINUL OFICIAL
DE
PROPRIETATE
INDUSTRIALĂ**

**Secțiunea
BREVETE DE INVENȚIE**

Nr. 5/2023

OFICIUL DE STAT PENTRU INVENȚII ȘI MĂRCI

BUCUREȘTI - ROMÂNIA

BULETIN OFICIAL
DE
PROPRIETATE INDUSTRIALĂ

SECȚIUNEA BREVETE DE INVENȚIE

Nr. 5/2023

Publicat la 30 mai 2023

Nr. 5
30 mai 2023

Direcția-Redacția-Administrația

OFICIUL DE STAT PENTRU INVENȚII ȘI MĂRCI

Str. Ion Ghica, nr. 5, sector 3
telefon: + 4021.306.08.00
fax: + 4021.312.38.19
e-mail: office@osim.ro
e-mail: editura@osim.ro
http://www.osim.ro

BUCUREȘTI-ROMÂNIA

ISSN 2668-9006
ISSN-L 2668-9006

CUPRINS

Prezentare BOPI	5
Coduri normalizate OMPI, utilizate în BOPI	6
1. CERERI DE BREVET DE INVENȚIE	
1.1. Cereri de brevet de invenție publicate, ordonate după indicii Clasificării Internaționale a Brevetelor (C.I.B.)	13
1.2. Cereri de brevet de invenție publicate, aranjate în ordine crescătoare, după numărul de cerere de brevet	49
1.3. Cereri de brevet de invenție publicate, aranjate în ordine alfabetică, după numele/denumirea solicitantului	55
1.4. Cereri de brevet de invenție • pentru care s-a luat o hotărâre de respingere sau • pentru care s-a luat act de retragere, sau • declarate ca fiind considerate retrase	63
2. BREVETE DE INVENȚIE	
2.1. Brevete de invenție acordate și eliberate conform Legii nr. 64/1991, republicată în 19.08.2014, ordonate după indicii C.I.B.	67
2.2. Brevete de invenție acordate și eliberate conform Legii nr. 64/1991, republicată în 19.08.2014, aranjate în ordine crescătoare, după numărul de brevet	75
2.3. Brevete de invenție acordate și eliberate conform Legii nr. 64/1991, republicată în 19.08.2014, aranjate în ordine alfabetică, după numele/denumirea titularului	77
2.4. Brevete de invenție pentru care au fost înscrise în Registrul Național modificări în situația juridică	83
3. DIVERSE	
3.1. Lista agențiilor specializate, a consilierilor în proprietate industrială și a mandatarilor autorizați în proprietate industrială	89
3.2. Centre regionale pentru promovarea proprietății industriale în România	137
ANEXA NR. 1	
CERERI DE CERTIFICATE SUPPLEMENTARE DE PROTECȚIE	141
I. CERERI DE CERTIFICAT SUPPLEMENTAR DE PROTECȚIE	
1. Cereri de certificat suplimentar de protecție, publicate conform art. 9, alin. 2, din Regulamente, aranjate după clasificarea internațională	147
2. Cereri de certificat suplimentar de protecție, publicate conform art. 9, alin. 2, din Regulamente, aranjate după denumirea solicitantului	149
3. Cereri de certificat suplimentar de protecție, publicate conform art. 9, alin. 2, din Regulamente, aranjate în ordine crescătoare a numărului de cerere	149
4. Cereri de certificat suplimentar de protecție pentru care a fost luată o hotărâre de respingere	153
5. Modificări înregistrate, privind cererile de certificat suplimentar de protecție ..	157
II. CERTIFICATE SUPPLEMENTARE DE PROTECȚIE	
1. Certificate suplimentare de protecție acordate și eliberate conform art. 10, alin. 1, din Regulamente, aranjate după clasificarea internațională	163
denumirea titularului	164
în ordinea crescătoare a numărului de cerere	164
2. Notificări depuse la osim conform art. 5 alin. 2 lit. b și c din Regulamentul (UE) 2019/933 al parlamentului european și al consiliului din 20 mai 2019 de modificare a regulamentului (CE) nr. 469/2009 privind certificatul suplimentar de protecție pentru medicamente	167
ANEXA NR. 2	
MODELE DE UTILITATE	169
I. MODELE DE UTILITATE ÎNREGISTRATE	
1. Modele de utilitate înregistrate, aranjate după clasificarea internațională ...	173
2. Modele de utilitate înregistrate, aranjate în ordinea crescătoare a numărului de model de utilitate înregistrat	181
3. Modele de utilitate înregistrate, aranjate în ordine alfabetică, după denumirea titularului	181
4. Modele de utilitate înregistrate reînnoite	185

SOMMAIRE

Présentation du BOPI	7
Codes normalisés de l'OMPI utilisés dans BOPI	8
1. DEMANDES DE BREVET D'INVENTION	
1.1. Demandes de brevet publiées, ordonnées selon la Classification Internationale des Brevets (CIB)	13
1.2. Demandes de brevet publiées, ordonnées selon le numéro de la demande	49
1.3. Demandes de brevet publiées, ordonnées alphabétiquement selon le nom du demandeur	55
1.4. Demandes de brevet d'invention <ul style="list-style-type: none">• pour lesquelles on a pris une décision de rejet, ou• pour lesquelles on a pris acte de retrail, ou• réputées retirées	63
2. BREVETS D'INVENTION	
2.1. Brevets d'invention accordés et délivrés en vertu de la Loi no.64/1991, républiée le 19.08.2014, ordonnées selon la CIB	67
2.2. Brevets d'invention accordés et délivrés en vertu de la Loi no.64/1991, républiée le 19.08.2014, ordonnées selon le numéro de brevet	75
2.3. Brevets d'invention accordés et délivrés en vertu de la Loi no.64/1991, républiée le 19.08.2014, ordonnées alphabétiquement selon le nom du titulaire	77
2.4. Brevets d'invention pour lesquels on a enregistré dans le Registre national des modifications du statut juridique	83
3. MISCELLANÉES	
3.1. Liste des agences spécialisées, conseillers en propriété industrielle et des mandataires agréés	89
3.2. Centres régionaux pour la promotion de la propriété industrielle en Roumaine	137
ANNEXE NO. 1	
DEMANDES ET CERTIFICATS COMPLÉMENTAIRE DE PROTECTION	141
I. DEMANDE DE CERTIFICAT COMPLÉMENTAIRE DE PROTECTION	
1. Demandes de certificat complémentaire de protection publiées en vertu de l'art.9, paragraphe 2 des Règlements, ordonnée selon la classification internationale	147
2. Demandes de certificat complémentaire de protection publiées en vertu de l'art.9, paragraphe 2 des Règlements, ordonnée alphabétiquement selon le nom du demandeur	149
3. Demandes de certificat complémentaire de protection publiées en vertu de l'art.9, paragraphe 2 des Règlements, ordonnée selon le numéro de la demande	149
4. Demandes de certificat complémentaire de protection pour lesquelles on a pris une décision de rejet de la demande	153
5. Modifications concernant les certificat complémentaire de protection	157
II. CERTIFICATS COMPLÉMENTAIRES DE PROTECTION	
1. Certificats complémentaires de protection accordés et délivrés en vertu de l'art.10, paragraphe 1 des Règlements, ordonnés selon la classification internationale	163
selon le nom du demandeur	164
selon le numéro de la demande	164
2. Notifications déposées à l'OSIM conformément à l'article 5, paragraphe 2, points b) et c) du Règlement (UE) 2019/933 du Parlement européen et du Conseil du 20 mai 2019 modifiant le règlement (CE) n° 469/2009 concernant le certificat complémentaire de protection pour les médicaments	167
ANNEXE NO. 2	
MODÈLES D'UTILITÉ	
I. MODÈLES D'UTILITÉ ENREGISTRÉS	169
1. Modèle d'utilité enregistrés et délivrés	173
2. Modèles d'utilité enregistrés ordonnés selon le numero de modèle d'utilité enregistré	181
3. Modèles d'utilité enregistrés ordonnés alphabétiquement selon le nom du titulaire	181
4. Renouvellements des modèles d'utilité enregistrés	185

CONTENTS

Introducing BOPI	7
WIPO normalised codes used in BOPI	8
1. PATENT APPLICATIONS	
1.1. Published patent applications arranged according to the International Patent Classification (IPC)	13
1.2. Published patent applications arranged in the ascending order of the patent application number	49
1.3. Published patent applications arranged in the alphabetical order of the applicant's name	55
1.4. Patent applications <ul style="list-style-type: none">• in respect of which a decision of refusal has been taken, or• in respect of which note withdrawal has been taken• which have been declared as deemed to be withdrawn	63
2. PATENTS	
2.1. Patents granted and issued in compliance with the Patent Law 64/1991, as republished on 19.08.2014, arranged according to the IPC	67
2.2. Patents granted and issued in compliance with the Patent Law 64/1991, as republished on 19.08.2014, arranged in the ascending order of the patent number	75
2.3. Patents granted and issued in compliance with the Patent Law 64/1991, as republished on 19.08.2014, arranged in the alphabetical order of the owner's names	77
2.4. Patents in respect of which changes in the legal status have been entered in the National Register	83
3. MISCELLANEOUS	
3.1. List of industrial property specialized agencies, attorneys and authorized representatives	89
3.2. Regional centres for the promotion of industrial property in Romania	137
ANNEXE NO. 1	
SUPPLEMENTARY PROTECTION APPLICATIONS AND CERTIFICATES	141
I. SUPPLEMENTARY PROTECTION CERTIFICATE APPLICATIONS	
1. Supplementary protection certificate applications published in compliance with Art.9, paragraph 2 of Regulations, arranged according to the international classification	147
2. Supplementary protection certificate applications published according to art. 9, paragraph 2 of the Regulations, arranged in the alphabetical order of the applicant's name	149
3. Supplementary protection certificate applications published according to art. 9, paragraph 2 of the Regulations, arranged in the ascending order of the application number	149
4. Supplementary protection certificate applications in respect of which a decision of rejection has been taken	153
5. Changes concerning the supplementary protection certificate applications	157
II. SUPPLEMENTARY PROTECTION CERTIFICATES	
1. Supplementary protection certificates granted and issued in compliance with Art.10, paragraph 2 of the Regulations, arranged according to the international classification	163
the alphabetical order of the applicant's name	164
in the ascending order of the application number	164
2. Notifications filed with OSIM under Art. 5, paragraph 2 b) and c) of the Regulation (EU) 2019/933 of the European Parliament and of the Council of 20 May 2019 amending the Regulation (EC) No 469/2009 concerning the supplementary protection certificate for medicinal products	167
ANNEXE NO. 2	
UTILITY MODELS	
I. REGISTERED UTILITY MODELS	169
1. Registered and issued utility models	173
2. Registered utility models arranged in the ascending order of the registered utility model number	181
3. Registered utility models arranged in the alphabetical order of the owner's name	181
4. Renewals of registered utility models	185

În Buletinul Oficial de Proprietate Industrială, rezumatele brevetelor acordate se publică în ordinea claselor.

Prima literă din clasă este simbolul unei secțiuni a clasificării internaționale a cererilor de brevet. Semnificația acestor simboluri este cea conferită de clasificarea internațională, astfel:

- A - Necesități curente ale vieții**
 - B - Tehnici industriale diverse. Transport**
 - C - Chimie și metalurgie**
 - D - Textile și hârtie**
 - E - Construcții fixe**
 - F - Mecanică. Iluminat. Încălzire. Armament. Exploziv**
 - G - Fizică**
 - H - Electricitate**
-

CONDIȚII DE VÂNZARE A
BULETINULUI OFICIAL DE PROPRIETATE INDUSTRIALĂ

Buletinul Oficial de Proprietate Industrială se poate obține de la **Oficiul de Stat pentru Invenții și Mărci**, str. Ion Ghica, nr. 5, sector 3, București.

Începând cu luna ianuarie 2022, O.S.I.M. sistează difuzarea abonamentelor pentru aceasta publicație.

- Relații despre condițiile de achiziționare a BOPI puteți obține de la O.S.I.M., telefon +4021.306.08.00, interior 227 sau 275.

- Achiziționarea BOPI, atât pe suport de hârtie, cât și pentru versiunea electronică (FTP sau CD) se poate face printr-o cerere în scris, cu precizarea secțiunii și numărului de BOPI dorit.

- Începând cu data de 1 august 2017, contul OSIM este:

- IBAN RO05 TREZ 7032 0F33 5000 XXXX, deschis la Trezoreria Sector 3, str. Cireșului, nr. 6, sector 3, București

- cod fiscal - 4266081

- Începând cu data de 1 ianuarie 2006, conturile IBAN OSIM de la Banca Comercială Română, Sucursala Sala Palatului, sunt:

	CONT IBAN NOU	CONT IBAN VECHI
- cont LEI	IBAN RO49RNCB0080005630320001	IBAN RO56RNCB5025000007740001
- cont USD	IBAN RO22RNCB0080005630320002	IBAN RO29RNCB5025000007740002
- cont EUR	IBAN RO38RNCB0080005630320005	IBAN RO61RNCB5025000007740008
- cont CHF	IBAN RO65RNCB0080005630320004	IBAN RO45RNCB5025000007740005

Programul de lucru cu publicul al Registraturii O.S.I.M. este următorul:

luni - joi:	9,00 - 16,30
vineri:	9,00 - 14,00

Extras din codurile normalizate ale Organizației Mondiale a Proprietății Intelectuale - OMPI - (norma ST3) referitoare la organizațiile internaționale și țările care eliberează sau înregistrează titluri de proprietate industrială și care se regăsesc frecvent în Buletinul Oficial de Proprietate Industrială (lista este actualizată de OMPI, în iulie 2019).

AD - Andorra	CF - Republica Central-Africană	FR - Franța	JO - Iordania
AE - Emiratele Arabe Unite	CG - Congo	GA - Gabon	JP - Japonia
AF - Afganistan	CH - Elveția	GB - Marea Britanie	KE - Kenya
AG - Antigua și Barbuda	CI - Coasta de Fildeș	GC - Oficiul de Brevete al Consiliului de Cooperare pentru Statele Arabe din Golf (GCC) ⁶	KG - Kârgâzstan
AI - Anguilla	CK - Insulele Cook	GD - Grenada	KH - Cambodgia
AL - Albania	CL - Chile	GE - Georgia	KI - Kiribati
AM - Armenia	CM - Camerun	GG - Guernsey	KM - Insulele Comore
AO - Angola	CN - China	GH - Ghana	KN - Sfântul Kitts și Nevis
AP - Organizația Regională Africană de Proprietate Intelectuală (ARIPO) ^{1,6}	CO - Columbia	GI - Gibraltar	KP - Republica Populară Democrată Coreeană
AR - Argentina	CR - Costa Rica	GL - Groenlanda	KR - Republica Coreea
AT - Austria	CU - Cuba	GM - Gambia	KW - Kuweit
AU - Australia	CV - Republica Capului Verde	GN - Guineea	KY - Insulele Cayman
AW - Aruba	CY - Cipru	GQ - Guineea Ecuatorială	KZ - Kazahstan
AZ - Azerbaidjan	CW - Curaçao	GR - Grecia	LA - Laos (Republica Populară Democrată)
BA - Bosnia-Herzegovina	CZ - Cehia	GS - Georgia de Sud și Insulele Sandwich	LB - Liban
BB - Barbados	DE - Germania ³	GT - Guatemala	LC - Sfânta Lucia
BD - Bangladesh	DJ - Djibouti	GW - Guineea-Bissau	LI - Liechtenstein
BE - Belgia	DK - Danemarca	GY - Guyana	LK - Sri Lanka
BF - Burkina Faso	DM - Dominica	HK - Hong Kong	LR - Liberia
BG - Bulgaria	DO - Republica Dominicană	HN - Honduras	LS - Lesotho
BH - Bahrain	DZ - Algeria	HR - Croația	LT - Lituania
BI - Burundi	EA - Organizația Euroasiatică a Brevetului (EAPO) ^{1,6}	HT - Haiti	LU - Luxemburg
BJ - Benin	EC - Ecuador	HU - Ungaria	LV - Letonia
BM - Insulele Bermude	EE - Estonia	IB - Biroul Internațional al Organizației Mondiale de Proprietate Intelectuală (OMPI) ^{4,6}	LY - Libia
BN - Brunei Darussalam	EG - Egipt	ID - Indonezia	MA - Maroc
BO - Bolivia (Stat Plurinațional)	EH - Sahara Occidentală ⁵	IE - Irlanda	MC - Monaco
BQ - Bonaire, Sf. Eustache și Saba	EM - Oficiul Uniunii Europene pentru Proprietate Intelectuală (EUIPO) ^{6,7}	IL - Israel	MD - Republica Moldova
BR - Brazilia	EP - Oficiul European de Brevete (OEB) ^{1,6,7}	IM - Insula Man	ME - Muntenegru
BS - Bahamas	ER - Eritreea	IN - India	MG - Madagascar
BT - Bhutan	ES - Spania	IQ - Irak	MK - Macedonia de Nord
BV - Insula Bouvet	ET - Etiopia	IR - Iran (Republica Islamică)	ML - Mali
BW - Botswana	EU - Uniunea Europeană ⁷	IS - Islanda	MM - Myanmar
BX - Oficiul Benelux pentru Proprietate Intelectuală (BOIP) ^{2,6}	FI - Finlanda	IT - Italia	MN - Mongolia
BY - Belarus	FJ - Fiji	JE - Jersey	MO - Macao, China
BZ - Belize	FK - Insulele Falkland (Malvine)	JM - Jamaica	MP - Insulele Mariana de Nord
CA - Canada	FO - Insulele Feroe		MR - Mauritania
CD - Republica Democrată Congo			MS - Montserrat
			MT - Malta
			MU - Mauritius
			MV - Maldive
			MW - Malawi

MX - Mexic	QZ - Oficiul European pentru Comunitatea Soiurilor de plante (CPVO) ^{6,7}	SX - Sint Maarten (regiunea oladeză)	VC - Sfântul Vincent și Grenadinele
MY - Malaezia		SY - Republica Arabă Siriană	VE - Venezuela (Republica Bolivariană)
MZ - Mozambic		SZ - Eswatini	VG - Insulele Virgine Britanice
NA - Namibia			VN - Vietnam
NE - Niger	RO - România	TC - Insulele Turks și Caicos	VU - Vanuatu
NG - Nigeria	RS - Serbia	TD - Ciad	
NI - Nicaragua	RU - Rusia	TG - Togo	
NL - Olanda	RW - Rwanda	TH - Thailanda	WO - Organizația Mondială de Proprietate Intelectuală (OMPI)
NO - Norvegia		TJ - Tadjikistan	(Biroul Internațional) ^{4,6}
NP - Nepal	SA - Arabia Saudită	TL - Timorul de Est	WS - Samoa
NR - Nauru	SB - Insulele Solomon	TM - Turkmenistan	
NZ - Noua Zeelandă	SC - Insulele Seychelles	TN - Tunisia	
	SD - Sudan	TO - Tonga	
OA - Organizația Africană de Proprietate Intelectuală (OAPI) ^{1,6}	SE - Suedia	TR - Turcia	XN - Institutul Nordic pentru Brevete (NPI) ^{1,6}
	SG - Singapore	TT - Trinidad și Tobago	XU - Uniunea Internațională pentru Protecția Noilor Soiuri de Plante (UPOV) ⁶
OM - Oman	SH - Sfânta Elena, Ascension și Tristan da Cunha	TV - Tuvalu	
	SI - Slovenia	TW - Taiwan, Provincie Chineză	
PA - Panama	SK - Slovacia	TZ - Republica Unită a Tanzaniei	XV - Institutul de Brevete Visegrad (VPI) ^{1,6}
PE - Peru	SL - Sierra Leone		
PG - Papua Noua Guinee	SM - San Marino	UA - Ucraina	YE - Yemen
PH - Filipine	SN - Senegal	UG - Uganda	
PK - Pakistan	SO - Somalia	US - Statele Unite ale Americii	ZA - Africa de Sud
PL - Polonia	SR - Surinam	UY - Uruguay	ZM - Zambia
PT - Portugalia	SS - Sudanul de Sud	UZ - Uzbekistan	ZW - Zimbabwe
PW - Palau	ST - São Tomé și Príncipe		
PY - Paraguay		VA - Vatican	
QA - Qatar	SV - Salvador		

- Organizații interguvernamentale (oficii regionale de brevete) ce acționează în folosul anumitor State Contractante, în cadrul PCT (Tratatul de Cooperare în domeniul brevetelor). În cazul Oficiului European de Brevete, este organ operațional al Organizației Europene de Brevete.
- Oficiul Benelux pentru Proprietate Intelectuală (BOIP) (înainte, Oficiul pentru Mărci înregistrate și Modele industriale) a înlocuit oficiile naționale din Belgia, Luxemburg și Olanda, în ceea ce privește orice activitate care are legătură cu mărcile, desenele și modelele.
- În bazele de date electronice ale Registrului Internațional de Mărci, Biroul Internațional al OMPI folosește următoarele coduri adiționale, diferite de codurile active ale Standardului ST.3: „DD” pentru a desemna Germania fără teritoriul care, înainte de 3 octombrie 1990, a constituit Republica Federală Germania; „DT” pentru a desemna Germania fără teritoriul care, înainte de 3 octombrie 1990, a constituit Republica Democrată Germania.
- Codul „WO” este utilizat în legătură cu publicarea internațională sub PCT (Tratatul de Cooperare în domeniul brevetelor) (PCT), a cererilor internaționale, înregistrate la orice Oficiu receptor, membru PCT dar, în aceeași măsură, și în legătură cu publicarea depozitelor modelelor, în cadrul Acordului de la Haga privind Depozitul Internațional al Modelelor. În această privință, referirea se face la codul INID (33) acordat în Standardele WIPO ST.9 și ST.80. Codul „WO” este, de asemenea, potrivit pentru a fi folosit în ceea ce privește înregistrarea internațională a mărcilor, în cadrul Acordului de la Madrid și al Protocolului de la Madrid privind Înregistrarea internațională a Mărcilor. Codul „IB” este folosit în ceea ce privește primirea cererilor internaționale, în cadrul PCT, înregistrate de Biroul Internațional al OMPI, având și rolul de Oficiu receptor, membru PCT.
- Nume provizoriu.
- Acronimul sau abrevierea unei entități nu este parte din denumirea acesteia.
- Codurile de două litere „EP”, „EM” și „QZ” trebuie folosite pentru a indica Oficiul corespunzător definit în acest Standard, în timp ce codul „EU” trebuie folosit pentru a indica alte instituții ale Uniunii Europene. În plus, codurile trebuie folosite în următoarele situații:
„EP” pentru documente și informații legate de brevete administrate de Oficiul European de Brevete (OEB);
„EM” pentru documente și informații legate de Mărci din Uniunea Europeană și Desene și Modele Industriale din Uniunea Europeană, administrate de Oficiul Uniunii Europene pentru Proprietate Intelectuală (EUIPO), și pentru desemnarea Uniunii Europene în Sistemele Madrid și Haga;
„QZ” pentru documente și informații legate de Oficiul European pentru Comunitatea Soiurilor de Plante (CPVO); și
„EU” pentru documente și informații legate de alte drepturi aplicabile în Uniunea Europeană care nu sunt acoperite de codurile „EP”, „EM” și „QZ”, cum ar fi autorizațiile de comercializare aprobate de Agenția Europeană pentru Medicamente sau indicații geografice protejate de legislația UE.

Norme privind codurile standard pentru identificarea diferitelor tipuri de documente de brevet

I. Coduri din Grupa 1/ST.16

- A0** - Cerere de brevet de invenție publicată înainte de termenul legal de 18 luni de la data de depozit sau data priorității recunoscute sau înainte de împlinirea termenului de 6 luni de la data deschiderii fazei naționale (art. 23, alin. 3^{*}).
- A1** - Cerere de brevet de invenție publicată în termenul legal, împreună cu raportul de documentare.
- A2** - Cerere de brevet de invenție publicată în termenul legal, fără raportul de documentare.
- A3** - Raport de documentare al unei cereri de brevet de invenție publicat ulterior publicării cererii.
- A4** - Cerere de brevet de invenție publicată în termen de 3 luni de la data declasificării informațiilor cuprinse în aceasta (art. 23, alin. 5^{*}).
- A8** - Cerere de brevet de invenție cu corecturi în pagina de capăt (bibliografică) a documentului.
- A9** - Cerere de brevet de invenție cu corecturi în descriere, revendicări și/sau desene.
- B1** - Brevet de invenție
- B2** - Brevet de invenție menținut în formă modificată în urma procedurii de revocare (art. 52^{*}).
- B8** - Brevet de invenție cu corecturi în pagina de capăt (bibliografică) a documentului.
- B9** - Brevet de invenție cu corecturi în descriere, revendicări și/sau desene, la care s-a efectuat retipărirea parțială sau completă a documentului.
- C3** - Brevet de invenție eliberat după procedura de anulare în parte, în baza hotărârii TB (art. 54, alin. 2^{*}).
- C4** - Brevet de invenție eliberat după procedura de anulare ca urmare a unei acțiuni în justiție, referitoare la dreptul la brevet (art. 66, alin. 2^{*}).
- C8** - Brevet de invenție eliberat după procedura de anulare, cu corecturi în pagina de capăt (bibliografică) a documentului.
- C9** - Brevet de invenție eliberat după procedura de anulare, cu corecturi în descriere, revendicări și/sau desene, la care s-a efectuat retipărirea parțială sau completă a documentului.

II. Coduri din Grupa 3 /ST. 16

- T** - Certificat de protecție tranzitorie (art. 5(1)^{**}).
- T1** - Traducerea revendicărilor cererii de brevet european (art. 5(2)^{***}).
- T2** - Traducerea fasciculului brevetului european (art. 6(2)^{***}).
- T3** - Traducerea fasciculului brevetului european menținut în formă modificată în urma unei proceduri de opoziție (art. 6(3)^{***}).
- T8** - Pagina de capăt retipărită a unei cereri de brevet european publicată sau a unui brevet de european publicat, ca urmare a unor corecturi ale acesteia.
- T9** - Traducere cu corecturi a unui document de brevet european publicat.

* LEGEA nr. 64/1991, privind brevetele de invenție, republicată în Monitorul Oficial al României, Partea I, nr. 613, din 19 august 2014

** LEGEA nr. 93/1998, privind protecția tranzitorie a brevetelor de invenție, publicată în Monitorul Oficial al României, nr. 186, din 20 mai 1998.

*** LEGEA nr. 611/2002, privind aderarea României la Convenția privind eliberarea brevetelor europene, adoptată la München, la 5 octombrie 1973, precum și la Actul de revizuire a acesteia, adoptat la München, la 29 noiembrie 2000 (publicată în Monitorul Oficial al României, nr. 844/22.XI.2002).

III. Coduri din Grupa 6/ST. 16

- I1** - Cerere de Certificat suplimentar de protecție, pentru medicamente și pentru produse de protecție a plantelor.
- I2** - Certificat suplimentar de protecție, pentru medicamente și pentru produse de protecție a plantelor.

IV. Coduri din Grupa 2/ST. 16

- U1** - Model de utilitate înregistrat, publicat împreună cu raportul de documentare.
- U2** - Model de utilitate înregistrat, publicat fără raportul de documentare.
- U3** - Raport de documentare publicat ulterior modelului de utilitate.
- U8** - Model de utilitate înregistrat, cu corecturi în pagina de capăt (bibliografică) a documentului.
- Y** - Raport de documentare efectuat la cererea terților, pentru revendicările modificate ale modelului de utilitate.
- Z** - Model de utilitate menținut, cu revendicări modificate în urma unei proceduri de anulare.

**CERERI DE BREVET DE INVENȚIE
PUBLICATE, ORDONATE DUPĂ INDICII
CLASIFICĂRII INTERNAȚIONALE
A BREVETELOR (C.I.B.)**

OFICIUL DE STAT PENTRU BREVETEN II IM RCI

Semnificația codurilor INID folosite în prezenta secțiune (norma ST 9 a Organizației Mondiale a Proprietății Intelectuale - OMPI), în ordinea apariției acestora:

- (11) numărul de publicare;
- (21) numărul de cerere de brevet de invenție;
- (41) data publicării cererii de brevet;
- (22) data depozitului;

- (62) divizată din cererea de brevet nr.; data;
- (66) prioritate internă;

- (30) prioritate;
- (86) numărul și data depozitului cererii internaționale;
- (87) numărul și data publicării cererii internaționale;

- (71) solicitant;
- (72) inventator;
- (74) mandatarul autorizat;

- (51) clasa, conform clasificării internaționale;
- (54) titlul invenției;
- (57) rezumatul invenției.

Cu începere de la data publicării cererii de brevet, cererea asigură, în mod provizoriu, solicitantului, protecția conferită potrivit dispozițiilor art. 32*, cu excepția cazurilor în care cererea de brevet de invenție a fost respinsă, retrasă sau considerată ca fiind retrasă. Întinderea protecției conferite de cererea de brevet de invenție este determinată de revendicările conținute în cererea publicată, în conformitate cu art. 23, alin. (1)-(3)*.

Descrierea, revendicările și, dacă este cazul, desenele cererilor de brevet de invenție publicate în acest număr sunt puse la dispoziția publicului începând cu data de 30.05.2023, și pot fi consultate la sala de lectură a O.S.I.M. sau se pot comanda copii ale acestora, contra cost.

Rezumatul servește în mod exclusiv informării tehnice; acesta nu poate fi luat în considerare pentru alte scopuri, în special pentru determinarea întinderii protecției solicitate, și nici pentru aplicarea prevederilor art. 10, alin. (3)*.

Rezumatul invenției din cererea de brevet publicată servește atât ca mijloc de selecție a informațiilor tehnice pentru specialiști, cât și la luarea deciziei privind necesitatea consultării descrierii invenției și desenelor publicate *in extenso***.

* LEGEA nr. 64/1991, privind brevetele de invenție, republicată în Monitorul Oficial al României, Partea I, nr. 613, din 19 August 2014

** H.G. nr. 547, din 21.05.2008, pentru aprobarea Regulamentului de aplicare a Legii nr. 64/1991, privind brevetele de invenție.

(11) 137431 A2 (51) **A01G 33/00** ^(2006.01) (21) a 2021 00676 (22) 11/11/2021 (41) 30/05/2023//5/2023 (71) INSTITUTUL NAȚIONAL DE CERCETARE DEZVOLTARE MARINĂ GRIGORE ANTIPIA CONSTANȚA, BD. MAMAIA NR. 300, CONSTANȚA, CT, RO (72) MARIN OANA ALINA, ALEEA SOLIDARITĂȚII, NR.15, BL.IV9, SC.B, ET.3, AP.17, CONSTANȚA, CT, RO; TIMOFTE FLORIN, ALEEA MĂRȚIȘORULUI, NR.16, BL.FC1, SC.B, AP.23, CONSTANȚA, CT, RO; STOICA ELENA, STR.LUNCA, NR. 51, GIURGENI, IL, RO; COATU VALENTINA, STR.LUCIAN BLAGA, NR.3, CONSTANȚA, CT, RO; LAZĂR LUMINIȚA, STR.MILANO, NR.12, CONSTANȚA, CT, RO; HARCOTĂ GEORGE EMANUEL, STR. OMURCEA, NR.2C, VALU LUI TRAIAN, CT, RO (54) **SISTEM DE INSTALAȚIE ȘI PROCEDEU DE OBTINERE A ALGEI BRUNE CYSTOSEIRA BARBATA**

(57) Invenția se referă la o instalație și la un procedeu de cultivare a algei brune *Cystoseira barbata*, în scopul folosirii acesteia ca material algal pentru extragerea de compuși utilizabili în diverse domenii ale industriei alimentare, farmaceutice sau medicale. Instalația conform invenției este constituită din 8 acvarii, un sistem de furtunuri pentru circuitul apei între acvarii și sistemul de răcire, un sistem de răcire al apei model Hailea HC 500A, o pompă de recir-

(11) 137431 A2
 culare a apei model EHEIM, un sterilizator UV și o pompă de aerare a apei din acvarii care conțin fiecare câte o piatră de difuzie cu dimensiunea de 1...2 mm, care asigură realizarea unui flux de bule de aer. Procedul conform invenției poate avea loc în absența sau în prezența mediului nutritiv și constă în prelevarea a 3 cm din porțiunea apicală a talului de la 4...5 exemplare mature, depozitarea la întuneric în pungi de plastic fără apă de mare, la rece la temperaturi de max. 4°C, timp de 24 ore, curățarea lor cu o perie foarte fină și clătirea cu apă de mare sterilă, așezarea materialului biologic fertil în acvarii pe plase cu ochiul de 1,5 cm și pe substrat dur artificial format dintr-un amestec de granit și sist, urmată de aerarea acvariilor, răcirea apei, reglarea oxigenului între 7,98...9,16 mg/L, cu pH - ul cuprins între 7,82...7,96 și salinitatea între 15,85...16,86 PSU, aplicarea periodică a tratamentelor cu GeO₂ prin adaos de 250 mg GeO₂ la 1 L de apă deionizată, din care se utilizează la nevoie 1 mL/1L apă de mare, având ca mediu nutritiv amestec de apă de mare filtrată, sterilizată la autoclavă la o temperatură de 121°C timp de 40 minute și ulterior răcită, și un amestec de săruri:

(11) 137431 A2
 NaNO₃ (39...46 mg/1L apă de mare), Na₂HPO₄ x 12H₂O(8,5...12,3 mg/1L apă de mare), FeSO₄ x 7 H₂O(260...284 μg/1L apă de mare), MnCl₂ x 4H₂O(18,5...21,4 μm/1L apă de mare), Na₂EDTA x 2 H₂O(2,3...4,58 mg/1L apă de mare) și vitamine: Tiamină, Biotină și B₁₂.

Revendicări: 3

Figuri: 3



Fig. 1

(11) 137432 A0 (51) **A01K 53/00** ^(2006.01) (21) a 2022 00842 (22) 29/12/2022 (41) 30/05/2023//5/2023 (71) INSTITUTUL NAȚIONAL DE CERCETARE-DEZVOLTARE PENTRU CHIMIE ȘI PETROCHIMIE - ICECHIM, SPLAIUL INDEPENDENȚEI NR.202, SECTOR 6, BUCUREȘTI, B, RO (72) CONSTANTINESCU-ARUXANDEI DIANA, ȘOS. MIHAI BRAVU NR.297, BL.15A, SC.A, AP.5, SECTOR 3, BUCUREȘTI, B, RO; OANCEA FLORIN, STR.PAȘCANI NR.5, BL.D 7, SC.E, ET.2, AP.45, SECTOR 6, BUCUREȘTI, B, RO; DIMITRIU LUMINIȚA, ALEEA BARAJULUI BICAZ, NR.9, BL.M31, SC.B, ET.2, AP.408, SECTOR 3, BUCUREȘTI, B, RO; TRITEAN NAOMI, STR.PERFEȚIONĂRII, NR.11, SECTOR 1, BUCUREȘTI, B, RO; DEȘLIU-AVRAM MĂLINA, STR.GÂRLENI NR.4, BL.C85, SC.A, ET.6, AP.40, SECTOR 6, BUCUREȘTI, B, RO (54) **DISPOZITIV PENTRU ADMINISTRAREA HRANEI LA FAMILIILE DE ALBINE, MATERIAL PENTRU CONFEȚIONAREA ACESTUIA ȘI PROCEDEU DE OBTINERE**

(57) Invenția se referă la un dispozitiv destinat administrării hranei la familiile de albine, în scopul întăririi familiilor de albine prin stimularea dezvoltării populației din stup, înainte de cules și în perioadele lipsite de cules, la un material pentru confecționarea acestuia și la un procedeu de obținere. Dispozitivul, conform invenției este alcătuit dintr-o caserolă

(11) 137432 A0

de micromaterial compozit, cu lungimea de 290...480 mm, lățimea de 210...240 mm, înălțimea de 20...40 mm și grosimea de 12...15 mm, acoperită cu un grătar din același tip de micromaterial compozit. Materialul, conform invenției este un micromaterial compozit alcătuit din 68...76 g biomasă lignocelulozică parțial degradată, 16...21 g miceliu de ciuperci uscat, 3...5 g diatomită și apă reziduală până la 100 g. Procedeu, conform invenției constă în următoarele etape: obținerea unui inocul de ciuperci lignocelulozolitice din ordinul Polyporales prin cultivare timp de 14 zile la 28°C, pe mediu lichid cu extract de malț care conține 1% diatomită, măcinarea materialului lignocelulozic, paie de grâu sau tului de porumb, până la dimensiuni de 1,5-2 mm și amestecarea de 2...4% diatomită; inocularea a 90...95 g material lignocelulozic cu diatomită cu 5...10 g de inocul cu 10⁹ spori/ml de ciuperci lignocelulozolitice din ordinul Polyporales și creșterea miceliului timp de trei săptămâni la 28°C; recoltarea corpilor de fructificație și separarea compozitului miceliu-material lignocelulozic-diatomită și formarea dispozitivului pentru aplicare hrană de albine prin presare la cald, într-o matrice de oțel inoxidabil la 170°C, timp de 5 min la 1 Mpa, urmat de alte 5 min la 10 Mpa, fără adeziv.

Revendicări: 5

(11) 137433 A2 (51) **A23L 11/00** ^(2016.01) (21) a 2021 00665 (22) 08/11/2021 (41) 30/05/2023/5/2023 (71) INSTITUTUL NAȚIONAL DE CERCETARE-DEZVOLTARE PENTRU BIORESURSE ALIMENTARE-IBA BUCUREȘTI, STR.DINU VINTILĂ NR.6, SECTOR 2, BUCUREȘTI, B, RO (72) CATANĂ LUMINIȚA, STR.FRUMUȘANI NR.14, BL.99, ET.1, AP.11, SECTOR 4, BUCUREȘTI, B, RO; CATANĂ MONICA, STR.AMINTIRII NR.69, SECTOR 1, BUCUREȘTI, B, RO; BURNETE ANDA-GRĂȚIELA, CALEA FERENTARI, NR.3, BL.75, AP.21, ET.5, SECTOR 5, BUCUREȘTI, B, RO; DĂRĂ ALEXANDRA-MONICA, STR.ȘCOLII, NR.32, SAT BĂCU, COMUNA JOIȚA, GR, RO; BELC NASTASIA, STR.FLUVIULUI, NR.14, SECTOR 1, BUCUREȘTI, B, RO; DUȚĂ DENISA-EGLANTINA, STR.ANTIAERIANĂ, NR.6A-93, SECTOR 5, BUCUREȘTI, B, RO; CONSTANTINESCU FLORICA, STR.EMANOIL PORUMBARU NR.67, SECTOR 1, BUCUREȘTI, B, RO (54) **PRODUSE CONCENTRATE DIN TUBERCULI DE TOPINAMBUR (HELIANTHUS TUBEROSUS) ȘI MERE, HIPOGLUCIDICE, CU POTENȚIAL ANTIOXIDANT**

(57) Invenția se referă la o compoziție pentru obținerea unor produse concentrate din tuberculi de topinambur (*Helianthus tuberosus*) și mere, hipoglicidice, cu potențial antioxidant, destinată prevenției și dietoterapiei diabetului zaharat, obezității și afecțiunilor determinate de stresul oxidativ cum sunt

(11) 137433 A2

cancerul, bolile cardiovasculare, maladiile Alzenheimer și Parkinson, cataracta, poliartrita reumatoidă, bolile autoimune, și altele asemenea. Compoziția conform invenției este constituită din următoarele elemente exprimate în procente în greutate: 69,6...70% mere, 34,8...35% tuberculi de topinambur din soiurile alb și/sau roșu, 20,0...21,9% Green sugar gelifiant, 1,7...2,2% suc de lămâie, 0,50...0,54% pectină slab metoxilată, 0,17...0,24% scorțișoară pulbere și 0,13...0,17% pulbere din flori de Hibiscus (*Hibiscus sabdariffa*).

Revendicări: 1

(11) 137434 A2 (51) **A23L 17/10** ^(2016.01) (21) a 2021 00659 (22) 01/11/2021 (41) 30/05/2023/5/2023 (71) IVANCIA MIHAELA, STR.STEJAR, NR.21, BL.A2, SC.B, ET.6, AP.25, IAȘI, IS, RO; ȘERBAN ANDREEA, STR.PANSELUȚEI NR.21, SAT LUNCA CETĂȚUII, COMUNA CIUREA, IS, RO (72) IVANCIA MIHAELA, STR.STEJAR, NR.21, BL.A2, SC.B, ET.6, AP.25, IAȘI, IS, RO; ȘERBAN ANDREEA, STR.PANSELUȚEI NR.21, SAT LUNCA CETĂȚUII, COMUNA CIUREA, IS, RO (54) **COMPOZIȚIE DE PASTĂ DE NOVAC TARTINABILĂ FĂRĂ ADITIVI SAU CONSERVANȚI ȘI PROCEDEU DE OBTINERE**

Această publicație include și modificările descrierii, revendicărilor și desenelor depuse conform art. 35 alin. (20) din HG nr. 547/2008

(57) Invenția se referă la o compoziție de pastă de Novac tartinabilă, fără aditivi sau conservanți și la un procedeu de obținere a acesteia. Compoziția conform invenției este constituită din următoarele ingrediente exprimate în procente masice: 51,6% file de pește Novac, 25,7% ceapă, 15,1% ulei de floarea soarelui dublu rafinat, 6,2% pastă concentrată de roșii, 1,1% sare și 0,3% amestec de condimente conținând o frunză de dafin de aproximativ 2 cm lungime, boabe de piper mozaic - negru, roșu, alb și verde. Procedeu

(11) 137434 A2

conform invenției are următoarele etape:

- 1) sortarea exemplarelor de Novac,
- 2) răcirea peștelui în apă rece la o temperatură cuprinsă între 10...14°C,
- 3) curățarea de solzi a peștelui, eviscerarea acestuia urmată și spălarea cu apă rece a exemplarelor alese,
- 4) îndepărtarea capului și a înotătoarelor prin tăiere urmată de porționarea și îndepărtarea coloanei vertebrale și a coastelor,
- 5) se cântăresc fileurile obținute și ingredientele în funcție de greutatea fileurilor,
- 6) fileurile se fierb sub presiune în recipient închis împreună cu o cantitate de 15% apă plată cu pH 7,5 din greutatea fileurilor,
- 7) se îndepărtează oasele mici din fileurile calde și se prelucrează fileurile la mașina de tocat prin sita mică cu obținerea pastei primare,
- 8) se căleşte separat ceapa în ulei, într-un recipient cu volumul de trei ori mai mare decât cantitatea de ceapă, cantitatea de ulei fiind 40% din greutatea fileurilor de pește,

(11) 137434 A2

9) peste ceapa călită se adaugă pasta de pește și se continuă fierberea până la ridicarea unui strat de ulei la suprafață,

10) se umplu cu pastă fierbinte recipientele din sticlă, sterilizate în prealabil, cu păstrarea unui strat de ulei de minimum 5 mm la suprafața compoziției,

11) se etanșează recipientele umplute prin înfiletarea capacelor și se sterilizează prin fierbere timp de minimum 60 minute, după care se răcesc lent.

Revendicări inițiale: 3

Revendicări amendate: 2

Figuri: 1

(11) 137435 A2 (51) **A23L 27/60** ^(2016.01); **A23L 33/105** ^(2016.01); (21) a 2021 00657 (22) 01/11/2021 (41) 30/05/2023/5/2023 (71) UNIVERSITATEA "DUNĂREA DE JOS" GALAȚI, STR. DOMNEASCĂ NR. 47, GALAȚI, GL, RO (72) ROMAN DIANA, STR.DIMITRIE CANTEMIR, NR.2, CAHUL, MD; RĂPEANU GABRIELA, STR.BRĂILEI NR.17, BL.R2, AP.53, GALAȚI, GL, RO; CONDURACHE NINA NICOLEȚA, STR. LĂCĂTUȘILOR NR. 5, BL. R4, SC. 3, ET. 2, AP. 61, GALAȚI, GL, RO; STĂNCIUC NICOLEȚA, BD.DUNĂREA, NR.61, BL.D2, AP.67, GALAȚI, GL, RO; ANDRONOIU DOINA GEORGETA, STR.GEORGE ENESCU NR.58, BL.B24, SC.2, AP.38, BRĂILA, BR, RO; APRODU IULIANA, STR. FRUNZEI NR. 101, BL. 4E, AP. 49, GALAȚI, GL, RO; BAHRIM GABRIELA ELENA, STR.PORTULUI NR.45, BL.MUREȘ, SC.2, ET.3, AP.33, GALAȚI, GL, RO (54) **SOS PE BAZĂ DE MAIONEZĂ CU ADAOS DE PUDRĂ DIN EXTRACT DE CĂTINĂ, MICROÎNCAPSULAT-PRODUS CU VALOARE ADĂUGATĂ ȘI TEHNOLOGIA DE OBȚINERE**

(57) Invenția se referă la un sos pe bază de maioneză cu adaos de pudră din extract de cătină microîncapsulat și la tehnologia de obținere. Sosul, conform invenției, este obținut dintr-o emulsie realizată prin dizolvarea pudrei de gălbenuș de ou 10% și sare 0,5% în apă caldă la 40-50°C și încorporarea uleiului de floarea soarelui 80%, cu amestecare continuă până la omogenizarea completă și creșterea consistenței, după care se adaugă pudră de extract de cătină 2-5% raportat la cantitatea de sos, astfel încât compoziția să fie uniformă din punct de vedere al culorii și texturii.

Revendicări: 2

(11) 137436 A2 (51) **A61B 34/37** ^(2016.01); **A61B 17/00** ^(2006.01); (21) a 2021 00716 (22) 26/11/2021 (41) 30/05/2023/5/2023 (71) INSTITUTUL NAȚIONAL DE CERCETARE-DEZVOLTARE PENTRU INGINERIE ELECTRICĂ ICPE-CA, SPLAIUL UNIRII NR.313, SECTOR 3, BUCUREȘTI, B, RO; APEL LASER S.R.L., STR. VINTILĂ MIHĂILESCU, NR.15, SECTOR 6, BUCUREȘTI, B, RO; UNIVERSITATEA POLITEHNICA DIN BUCUREȘTI, SPLAIUL INDEPENDENȚEI NR.313, SECTOR 6, BUCUREȘTI, B, RO (72) MIHAI ROMULUS MARIAN, NR.191, SAT INOTEȘTI, COMUNA COLCEAG, PH, RO; OVEZEA DRAGOȘ, CALEA CRÂNGAȘI, NR.4, BL.16A, SC.A, ET 2, AP.5, SECTOR 6, BUCUREȘTI, B, RO; ILIE CRISTINEL IOAN, DRUMUL BELȘUGULUI, NR.70, SECTOR 6, BUCUREȘTI, B, RO; POPĂ MARIUS, BD. NICOLAE GRIGORESCU NR. 18, BL. B3BIS, SC. 2, ET. 10., AP. 97, SECTOR 3, BUCUREȘTI, B, RO; TĂNASE NICOLAE, STR.PRINCIPALĂ, NR.45A, ADUNAȚII-COPĂCENI, GR, RO; NEDELCU ADRIAN, STR.DRISTORULUI, NR.112, BL.13, SC.A, ET.5, AP.22, SECTOR 3, BUCUREȘTI, B, RO; GUȚU MIHAI, STR.SG.MAJ.V.TOPLICEANU, NR.15, BL.P42B, SC.3, ET.1, AP.68, SECTOR 5, BUCUREȘTI, B, RO; UDREA RADU MIHAIL, STR.VINTILĂ MIHĂILESCU, NR.15, BL.60, SC.1, AP.12, SECTOR 6, BUCUREȘTI, B, RO; COMEAGĂ CONSTANTIN DANIEL, STR.JEAN-ALEXANDRU STERIADI, NR.30-38, BL.M10, SC.1, ET.3, AP.120, SECTOR 3, BUCUREȘTI, B, RO (54) **SISTEM DE COMPENSARE A TREMORULUI**

(11) 137436 A2

(57) Invenția se referă la un sistem de compensare a tremorului mâinii. Sistemul, conform invenției, utilizează două sisteme de deflexie a razei laser cu actuatori piezoelectrice bimorfi sau actuatori electromagnetici, pe două direcții ortogonale, în care sistemul conține un sistem optic (1) ce proiectează raza laser recepționată prin fibră optică pe sistemele de deflexie (2, 3) către un orificiu de ieșire (6) din corpul (5) unei carcase cu aspect de pistol, poziția spațială a sistemului și parametrii tremorului fiind determinați utilizând un senzor (4) de orientare relativă în spațiu și detecție a vibrațiilor, sistemele de deflexie fiind alcătuite dintr-o oglindă a cărei poziție poate fi modificată de către actuatorii respectivi.

Revendicări: 2

Figuri: 4

(11) 137436 A2

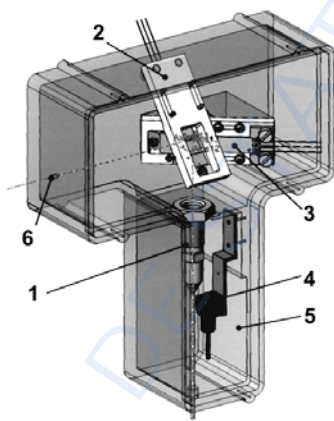


Fig. 1

(11) 137437 A2 (51) **A61C 8/00** ^(2006.01); **A61L 27/32** ^(2006.01); (21) a 2021 00667 (22) 08/11/2021 (41) 30/05/2023/5/2023 (71) INSTITUTUL NAȚIONAL DE CERCETARE-DEZVOLTARE PENTRU OPTOELECTRONICĂ - INOE 2000, STR.ATOMIȘTILOR NR.409, MĂGURELE, IF, RO (72) VLADESCU ALINA, STR. MOHORULUI, NR. 6, BL.17, SC.5, AP.67, SECTOR 6, BUCUREȘTI, B, RO; PARAU ANCA CONSTANTINA, STR. ISACCEI NR. 15A, BL. 15A-15B, SC. A, AP. 9, TULCEA, TL, RO; COTRUT COSMIN MIHAI, STR. MOHORULUI, NR.6, BL.17, SC.5, AP.67, SECTOR 6, BUCUREȘTI, B, RO; VRANCEANU DIANA MARIA, STR. SERDARULUI, NR. 13, BL.48, SC. A, AP.24, SECTOR 1, BUCUREȘTI, B, RO; KISS ADRIAN EMIL, STR. FIZICIENILOR NR.20, BL.N1, AP.5, MĂGURELE, IF, RO (54) **MATERIALE BIODEGRADABILE PE BAZĂ DE HIDROXIAPATITĂ UTILIZATE PENTRU CONTROLUL RATEI DE DEGRADARE A ALIAJELOR PE BAZĂ DE MAGNEZIU**

(57) Invenția se referă la materiale bioactive și biodegradabile, sub formă de straturi subțiri pe bază de hidroxiapatită, utilizate pentru reducerea ratei de degradare a aliajelor pe bază de magneziu utilizate în chirurgia maxilofacială. Materialele conform invenției sunt formate din straturi subțiri de hidroxiapatită având grosimi totale cuprinse între 250...300 nm, au

(11) 137437 A2

raportul Ca/P cuprins între 2,5...1,68, sunt aderente la substrat cu forțe normale critice la testul de aderență prin zgâriere cuprinse între 4...12 mN, cu rugozități medii < 300 nm, sunt rezistente la coroziune în soluție biologică simulată (SBF, pH = 7,4) la 37°C, având o eficiență de protecție la atacul coroziv mai mare de 82% și cu abilități superioare de biomineralizare după 21 zile de imersare în SBF, PBS sau DMEM, înregistrând o creștere în greutate de maxim 2,4 mg, raportată la unitatea de suprafață a probelor iar rata de biodegradare fiind de maxim 0,05 mg.

Revendicări: 1

(11) 137438 A2 (51) **A61C 8/00** ^(2006.01); **A61L 27/32** ^(2006.01); (21) a 2021 00714 (22) 25/11/2021 (41) 30/05/2023//5/2023 (71) UNIVERSITATEA POLITEHNICA DIN BUCUREȘTI, SPLAIUL INDEPENDENȚEI NR.313, SECTOR 6, BUCUREȘTI, B, RO (72) VRANCEANU DIANA MARIA, STR. SĚRDARULUI, NR. 13, BL.48, SC. A, AP.24, SECTOR 1, BUCUREȘTI, B, RO; UNGUREANU ELENA, STR.MIHAIL SADOVEANU, NR.13, COMUNA ZĂVOAIA, BR, RO; COTRUT COSMIN MIHAI, STR. MOHORULUI, NR.6, BL.17, SC.5, AP.67, SECTOR 6, BUCUREȘTI, B, RO (54) **SUPRAFAȚĂ NANOSTRUC- TURATĂ ȘI ACOPERITĂ CU HIDROXIAPATITĂ DOPATĂ PENTRU ÎMBUNĂTĂȚIREA BIOACTIVITĂȚII TITANULUI**

(57) Invenția se referă la o suprafață nanostructurată alcătuită din nanotuburi de dioxid de titan și acoperită cu straturi de hidroxiapatită dopată cu elemente osteoconductive de Mg sau antibacteriene de Zn, obținută prin tehnici electrochimice, suprafața fiind utilizată pentru acoperirea dispozitivelor medicale implantabile fabricate din titan pur, utilizate în ortopedie și stomatologie. Suprafața nanostructurată conform invenției conține nanotuburi de dioxid de Ti cu un diametru intern al nanotuburilor cuprins între 70...75 nm, are un grad de umectare ridicat evidențiat

(11) 137438 A2
printr-un unghi de contact cuprins între 15° și 20° și o rugozitate cuprinsă între 130...160 nm, suprafața fiind ulterior acoperită cu straturi pe bază de hidroxiapatită dopată cu Zn sau Mg, în cantități de 0,5±0,05 at.%Mg sau 0,8±0,2 at.% Zn, cu raportul Ca/P cuprins între 1,55...1,57, are o cristalinitate cuprinsă între 44...47% și abilități superioare de bioactivitate la 37°C, precum cea de biomineralizare la imersarea în soluție biologică simulată SBF în cea de-a 21-a zi și de bună degradare de la imersarea în soluție tampon fosfat PBS în cea de-a 21-a zi.

Revendicări: 7

(11) 135566 A3 (51) **A61H 1/00** ^(2006.01) (21) a 2021 00683 (22) 12/11/2021 (41) 30/03/2022//3/2022 (71) UNIVERSITATEA TEHNICĂ DIN CLUJ-NAPOCA, STR.MEMORANDUMULUI NR.28, CLUJ-NAPOCA, CJ, RO (72) TUCAN PAUL GEORGE MIHAI, STR.OAȘULUI 86-90, BL.H2, AP.105, ET.6, CLUJ-NAPOCA, CJ, RO; PÎSLĂ DOINA LIANA, STR.GHERASE DENDRINO, NR.11, CLUJ-NAPOCA, CJ, RO; VAIDA LIVIU-CĂLIN, STR.ALEXANDRU VLAHUȚĂ, BL.LAMA A, SC.1, ET.4, AP.20, CLUJ-NAPOCA, CJ, RO; PÎSLĂ ADRIAN, STR. GHERASE DENDRINO, NR.11, CLUJ-NAPOCA, CJ, RO; GHERMAN BOGDAN GEORGE, STR.HELTAI GAȘPAR, NR.70, CLUJ-NAPOCA, CJ, RO; BÎRLESCU IOSIF, STR.METALURGIȘTILOR, NR.10, AP.12, BRAȘOV, BV, RO (54) **SISTEM ROBOTIC PARALEL PENTRU RECUPERAREA MEDICALĂ BILATERALĂ A ARTICULAȚIEI UMĂRULUI**

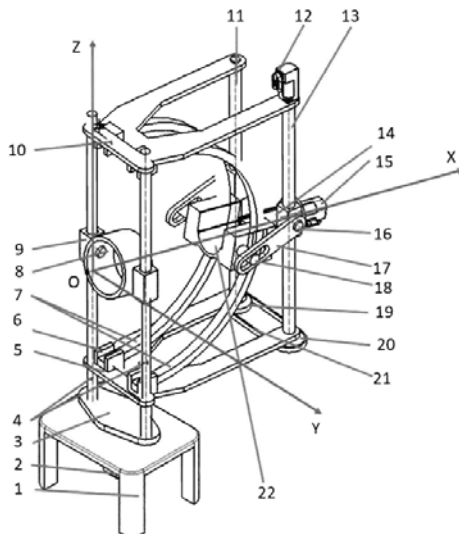
(57) Invenția se referă la un sistem robotic paralel pentru recuperarea medicală bilaterală a mișcărilor membrului superior la nivelul articulației umărului. Sistemul conform invenției are trei cuple active pentru realizarea mișcării de flexie/extensie, aducție/abducție a umărului și a mișcării de pronatie/supinație la nivelul antebrațului și este dispus pe un cadru (1) fix în centrul căruia este atașat un meca-

(11) 135566 A3
nism pentru mișcarea de aducție și abducție realizată de un motoreductor (2) care acționează un element (3) care prin rotația lui rotește întreaga structură în jurul axei Z, niște ghidaje (4 și 6) de alunecare sunt fixate rigid pe elementul (3), pe o placă (5) sunt fixate niște ghidaje (7) circulare care interconectează structura pe o placă (10), mișcările de flexie și de extensie a umărului sunt realizate cu ajutorul unui motoreductor (12) care acționează asupra unui șurub (13) cu bile, un mecanism de pronatie și de supinație a antebrațului este angrenat de către un servomotor (15), pe axul căruia este atașat rigid un element (14) de rotație pe care este așezată palma unui pacient.

Revendicări: 3

Figuri: 1

(11) 135566 A3



Cu raport de documentare publicat la data de 30.05.2023

(11) 137439 A0 (51) **A61K 8/11** ^(2006.01) (21) a 2023 00003 (22) 06/01/2023 (41) 30/05/2023//5/2023 (71) BUZILA-STANCU SEVERIN-ANDREI, STR. BRÂNCOVEANU VODĂ, NR.4, PLOIEȘTI, PH, RO (72) BUZILA-STANCU SEVERIN-ANDREI, STR. BRÂNCOVEANU VODĂ, NR.4, PLOIEȘTI, PH, RO (74) DILIGENS INTELLECTUAL PROPERTY S.R.L., BD. LIBERTĂȚII NR.22, BL.102, SC.3, AP.55, SECTOR 5, BUCUREȘTI (54) **PROCEDEU DE REALIZARE ȘI CAPSULĂ DE SOFTGEL CU DIZOLVARE ULTRA-RAPIDĂ**

(57) Invenția se referă la un procedeu de obținere a unor capsule pe bază de gelatină hidrosolubile și biodegradabile pentru ambalarea unor produse cosmetice de îngrijire personală utilizate în băi. Procedeul, conform invenției, constă în etapele: amestecarea a 25...40,84% gelatină cu 25...40,84% apă în raport 1:1 și cu 10...16,34% glicerină într-un malaxor etanș, la o temperatură de 60°C, dozarea amestecului sub formă de rolă semi-umedă, introducerea a 0,001...20% enzime granule de tip bromelaină, papaină și actinidină și până la 40% clorură de sodiu, respectiv, 4,97% acid acetilsalicilic, prin pulverizare, în timpul formării rețelei, astfel că se mențin peste

(11) 137439 A0

95% din ingredientele adăugate în forma lor uscată, încapsularea produsului cosmetic cu generarea formei sferice, uscarea capsulelor, aplicarea prin bombardare într-un mixer a unui strat de acoperire de până la 0,4 μm pentru protecția la umiditate din soluție de siloxan în amestec cu calciu, rezultând capsule având proprietăți de dizolvare în contact cu jetul de apă de până la 2 secunde, respectiv, acces rapid la produsul cosmetic.

Revendicări: 6

Figuri: 4

(11) 137440 A2 (51) **A61K 9/70** ^(2006.01) (21) a 2022 00733 (22) 18/05/2021 (30) 20/05/2020 IT 102020000011686 (41) 30/05/2023//5/2023 (86) IB 2021/054261 18/05/2021 (87) WO 2021/234562 25/11/2021 (71) FIDIA FARMACEUTICI S.P.A., VIA PONTE DELLA FABBRICA, 3/A, ABANO TERME(PD) 35031, IT (72) PIZZOCARO CARLO, C/O FIDIA FARMACEUTICI S.P.A., VIA PONTE DELLA FABBRICA, 3/A, ABANO TERME (PD), 35031, IT (74) MIHAELA TEODORESCU & PARTNERS-INTELLECTUAL PROPERTY OFFICE S.R.L., STR.VIORELE, NR.51, BL.37, SC.2, AP.63, P.O. BOX 53-202, SECTOR 4, BUCUREȘTI (54) **PLASTURE MEDICAL CU ELIBERARE LENTĂ**

(57) Invenția se referă la un plastru medical cu eliberare lentă de diclofenac sodic (DicloNa) utilizat în tratamentul stărilor inflamatorii și dureroase ale sistemului musculo-scheletic. Plasturele, conform invenției, cuprinde: un strat de bază din poliester, o matrice polimerică adezivă (PSA) sensibilă la presiune, constând în procente masice față de greutatea uscată a matricei din 40...49% copolimer neutru pe bază de acrilat de etil și metacrilat de metil în raport 2:1, ca dispersie apoasă, 40...49% agent de plastifiere selectat dintre esteri ai acidului citric, 0,10...0,20%

(11) 137440 A2

butil hidroxianisol (BHA), 1...20% diclofenac sodic, precum și un strat de acoperire protector din monosilicon care se îndepărtează înainte de aplicarea topică a plasteului care eliberează diclofenac din sarea sodică a acestuia în mod constant, continuu, gradat, în doze terapeutice active locale pentru o durată de 24 h.

Revendicări: 11

Figuri: 1

(11) 137441 A0 (51) **A61K 31/28** ^(2006.01); **A61K 33/38** ^(2006.01); **A61P 31/00** ^(2006.01); (21) a 2023 00014 (22) 17/01/2023 (41) 30/05/2023/15/2023 (71) INSTITUTUL DE CHIMIE FIZICĂ "ILIE MURGULESCU" AL ACADEMIEI ROMÂNE, SPLAIUL INDEPENDENȚEI NR.202, SECTOR 6, BUCUREȘTI, B, RO (72) TUDOSĂ MĂDĂLINA, CALEA 13 SEPTEMBRIE NR.235, BL.V 3, SC.1, ET.3, AP.14, SECTOR 5, BUCUREȘTI, B, RO (54) **METODĂ DE OBTINERE A UNOR BIOMATERIALE PE BAZĂ DE DIOXID DE TITAN ȘI NANOPARTICULE METALICE CU TOXICITATE REDUSĂ ȘI ACTIVITATE ANTIMICROBIANĂ CRESCUTĂ**

(57) Invenția se referă la un procedeu de obținere a unor biomateriale pe bază de dioxid de titan și nanoparticule metalice pentru aplicații biologice. Procedeu, conform invenției, constă în etapa de sinteză din materii prime nanoparticule de dioxid de titan și azotat de argint sau acid tetraclorauric în solvent apă distilată, se adaugă ca agent reducător un derivat aminat de acid hialuronic pentru stabilizarea nanoparticulelor metalice depuse pe dioxidul de titan, după care reacția se lasă la temperatura camerei timp de 24 h, urmează separarea prin decantare și spălare cu apă, rezultând un material biodegradabil cu activitate antimicrobiană crescută și toxicitate scăzută asupra celulelor umane.

Revendicări: 5

(11) 137442 A0 (51) **A61K 31/409** ^(2006.01); **A61P 43/00** ^(2006.01); (21) a 2022 00775 (22) 28/11/2022 (41) 30/05/2023/15/2023 (71) UNIVERSITATEA DE MEDICINĂ ȘI FARMACIE "CAROL DAVILA" DIN BUCUREȘTI, STR.DIONISIE LUPU NR.37, SECTOR 1, BUCUREȘTI, B, RO; INSTITUTUL NAȚIONAL DE CERCETARE-DEZVOLTARE ÎN DOMENIUL PATOLOGIEI ȘI ȘTIINȚELOR BIOMEDICALE "VICTOR BABEȘ", SPLAIUL INDEPENDENȚEI NR. 99-101, SECTOR 5, BUCUREȘTI, B, RO; BIOTEHNOS S.A., STR. GORUNULUI NR. 3-5, OTOPENI, IF, RO (72) BURLOIU ANDREEA- MIHAELA, STR.SIDERURGIȚILOR, NR.4, BL.D2, AP.73, GALAȚI, GL, RO; MANDA GINA, STR.EUGEN IOSIF NR.9, SECTOR 5, BUCUREȘTI, B, RO; BOSCENCU RICA, STR.VLĂDEASA NR.1, BL.C 67, AP.20, SECTOR 6, BUCUREȘTI, B, RO; NEAGOE IONELA VICTORIA, BD. MIHAIL KOGĂLNICEANU NR. 35, SC. A, AP. 47, SECTOR 5, BUCUREȘTI, B, RO; LUPULIASA DUMITRU, STR. GEN. IOAN CULCER NR. 28A, SECTOR 6, BUCUREȘTI, B, RO; SURCEL MIHAELA, ALEEA BARAJUL ROVINARI, NR.12, BL.Y12, SC.A, AP.3, SECTOR 3, BUCUREȘTI, B, RO; OLARIU LAURA, STR. LAINICI NR. 22, ET. 2, AP. 5, SECTOR 1, BUCUREȘTI, B, RO; MIHAI DRAGOȘ PAUL, STR.GEORGE GEORGESCU, NR.48, ET.1, AP.1A, SECTOR 4, BUCUREȘTI, B, RO (54) **COMPUS PORFIRINIC CU POTENȚIAL DE MARCATOR FLUORESCENT ÎN DERMATO-ONCOLOGIE**

(11) 137442 A0

(57) Invenția se referă la un compus porfirinic cu potențial de marcator fluorescent pentru celule normale și tumorale în imagistica de fluorescență pentru diagnoza afecțiunilor cutanate pre-maligne și la un procedeu de obținere a acestuia. Compusul, conform invenției, este derivatul porfirinic 5-(2-hidroxi-3-metoxifenil)-10, 15, 20-tris-(4-carboximetilfenil)porfirina. Procedeu, conform invenției, constă în etapele: reacția de condensare dintre 2-hidroxi-3-metoxi-benzaldehida, metil 4-formil benzoat și pirol, pe suport de silicagel neutru, dizolvarea produsului de condensare într-un amestec clorură de metilen/eter etilic, filtrare și concentrarea filtratului prin distilare, separare și purificare prin cromatografie în strat subțire, rezultând compusul porfirinic având proprietăți fluorescente și activitate anti-proliferativă moderată la nivelul keratinocitelor.

Revendicări: 3

Figuri: 10

(11) 137443 A0 (51) **A61K 48/00** ^(2006.01); **C12N 15/09** ^(2006.01); (21) a 2022 00718 (22) 11/11/2022 (41) 30/05/2023/5/2023 (71) UNIVERSITATEA DE MEDICINĂ ȘI FARMACIE "VICTOR BABEȘ" TIMIȘOARA, STR. PIAȚA EFTIMIE MURGU NR.2, TIMIȘOARA, TM, RO (72) BORCAN FLORIN, STR. INTRAREA CUCULUI NR.3, SC.A, AP.6, TIMIȘOARA, TM, RO; POPESCU ROXANA, STR. MARTIR DAN CARPIN NR. 20, BL. 96, AP. 7, TIMIȘOARA, TM, RO; SZUHANEK CAMELIA ALEXANDRINA, STR. CRIZANTEMEI, NR.13A, BECICHERECU MIC, TM, RO; SOICA CODRUȚA MARINELA, STR. SATURN, NR.5, DUMBRĂVIȚA, TM, RO; DEHELEAN CRISTINA ADRIANA, STR. CONSTANTIN STERE NR. 8, BL. 19, AP. 13, ET. 4, TIMIȘOARA, TM, RO (54) **NANOGELE POLIURETANIC CU APLICABILITATE ÎN TERAPIA GENICĂ A BOLILOR RARE ALE PIELII**

(57) Invenția se referă la un produs de tip nanogel poliuretanic utilizat ca transportor transmembranar de agenți activi cu aplicabilitate în terapia genică a bolilor rare ale pielii. Produsul, conform invenției, s-a sintetizat într-un microreactor prevăzut cu sistem de amestecare cu turație variabilă folosind o fază

(11) 137443 A0
apoașă constând dintr-un amestec (polietilenglicol cu M aproximativ 400, poli(etilen-oxid) cu M aproximativ 1000000, mono-etilen glicol și hexandiol), respectiv o fază organică constând dintr-un amestec de izoforon-diizocianat și hexameten-diizocianat dizolvați în acetonă, la temperatura de reacție de 35°C, cu omogenizarea suspensiei finale la 250...300 rpm, timp de 8 h. Produsul de reacție a fost ulterior purificat, rezultând un gel poliuretanic, biocompatibil și biodegradabil, care nu prezintă iritabilitate cutanată în teste ne-invasive pe șoareci de laborator.

Revendicări: 2

(11) 137444 A2 (51) **A61L 15/20** ^(2006.01); **A61L 15/32** ^(2006.01); (21) a 2021 00705 (22) 23/11/2021 (41) 30/05/2023/5/2023 (71) UNIVERSITATEA VALAHIA DIN TÂRGOVIȘTE, ALEEA SINAIA, NR.13, TÂRGOVIȘTE, DB, RO; INSTITUTUL NAȚIONAL DE CERCETARE-DEZVOLTARE PENTRU CHIMIE ȘI PETROCHIMIE - ICECHIM, SPLAIUL INDEPENDENȚEI NR.202, SECTOR 6, BUCUREȘTI, B, RO (72) DAVID MĂDĂLINA ELENA, ȘOS.BERCENI, NR.100, BL.CORP A, ET.6, AP.31, SECTOR 4, BUCUREȘTI, B, RO; ION RODICA MARIANA, STR. VOILA NR. 3, BL. 59, SC.3, ET.1, AP. 36, SECTOR 4, BUCUREȘTI, B, RO; GORGHIU LAURA MONICA, BD.UNIRII, NR.19, BL.64, SC.B, ET.2, AP.52, TÂRGOVIȘTE, DB, RO; IANCU LORENA, BD. ALEXANDRU OBREGIA NR.17, BL.M 5, SC.A, ET.6, AP.54, SECTOR 4, BUCUREȘTI, B, RO; GRIGORESCU RAMONA MARINA, CALEA FERENTARI NR.10, BL. 119A, SC. 1, ET. 2, AP. 10, SECTOR 5, BUCUREȘTI, B, RO; ION NELU, STR. VOILA NR. 3, BL.59, SC.3, ET.1, AP.36, SECTOR 4, BUCUREȘTI, B, RO (54) **FILME ANTIMICROBIENE DIN NANOTUBURI DE CARBON CU PEREȚI MULTIPLI DECORATE CU NANOPARTICULE DE DIOXID DE TITAN PENTRU PROTECȚIE ȘI REGENERARE DERMATOLOGICĂ**

(57) Invenția se referă la un film antimicrobian, biocompatibil și non-toxic, pentru protecție și regenerare dermatologică. Filmul, conform invenției, este com-

(11) 137444 A2
pus din colagen 48...51%, acetat de celuloză 48...51%, nanotuburi de carbon cu pereți multipli, decorate cu nanoparticule de dioxid de titan 0,28...0,32% având dimensiunea de 480...550 nm, grosimea de 45...50 nm și diametrul nanoparticulelor de TiO₂ depuse pe suprafața nanotuburilor de 12...15 nm, soluție 1% glutaraldehidă 1,4...1,5x10⁻⁶%.

Revendicări: 4

Figuri: 2

(11) 137445 A2 (51) **B01J 20/30** ^(2006.01); **C08L 5/08** ^(2006.01); (21) a 2021 00686 (22) 16/11/2021 (41) 30/05/2023/5/2023 (71) INSTITUTUL NAȚIONAL DE CERCETARE-DEZVOLTARE PENTRU CHIMIE ȘI PETROCHIMIE - ICECHIM, SPLAIUL INDEPENDENȚEI NR.202, SECTOR 6, BUCUREȘTI, B, RO (72) CHIRIAC ANITA LAURA, INTRAREA CUCURUZULUI NR.20, SECTOR 6, BUCUREȘTI, B, RO; IORDACHE TANȚA-VERONA, ALEEA DOLINA NR.6, BL.70, SC.1, ET.1, AP.4, SECTOR 4, BUCUREȘTI, B, RO; SÂRBU ANDREI, STR.VALEA OLTULUI NR. 16, BL.A28, SC.C, ET.2, AP.37, SECTOR 6, BUCUREȘTI, B, RO; NEBLEA ELENA IULIA, STR.FLORILOR, NR.22, AZUGA, PH, RO; MIRON ANDREEA, STR.SOLȘTIȚIULUI, NR.2B BIS, ET.2, AP.19, POPEȘTI-LEORDENI, IF, RO; GAVRILĂ ANA-MIHAELA, BD.ALEXANDRU OBREGIA NR.50, BL.R11, SC.B, AP.69, ET.6, SECTOR 4, BUCUREȘTI, B, RO; ZAHARIA ANAMARIA, BD. ALEXANDRU OBREGIA NR.20 BIS, BL.20 BIS, SC.A, ET.3, AP.14, SECTOR 4, BUCUREȘTI, B, RO; STOICA ELENA BIANCA, SAT ȘERBĂNEASA NR.23, COMUNA VALEA LUNGĂ, DB, RO; OLARU ANDREEA GABRIELA, STR.BURNIȚEI, NR.60L, BL.60L, AP.21, SECTOR 3, BUCUREȘTI, B, RO; COSAȘU DAN, STR. FELICIA RACOVIȚĂ NR. 2-4, ET. 3, AP. 5, SECTOR 5, BUCUREȘTI, B, RO (54) **HIDROGELURI BACTERICIDE CU REȚEA INTERPENETRATĂ PE BAZĂ DE CHITOSAN ȘI PROCEDEU DE OBTINERE AL ACES-TORA**

(11) 137445 A2

(57) Invenția se referă la un procedeu de obținere a unor hidrogeluri bactericide cu rețea interpenetrantă utilizate pentru îndepărtarea anumitor tipuri de bacterii din apele reziduale cu grad ridicat de contaminare. Procedeu, conform invenției, constă în polimerizarea radicalică, inițiată cu acid 4,4'-azobis-4-cianovaleric (ACVA) a monomerului, clorură de vinil benzil trimetilamoniu (VBTAC), și a agentului de reticulare, N, N'-metilenbisacrilamidă (MBA) în prezența chitosanului, rezultând xerogeluri, care, puse în contact cu ape reziduale, reduc cu 70...80% concentrația de bacterii coliforme și reducerea cu 60...70% a concentrației de bacterii *Clostridium perfringens*, precum și recuperarea hidrogelurilor bactericide fără pierderi ale produsului finit.

Revendicări: 2

(11) 137446 A2 (51) **B03B 4/06** ^(2006.01) (21) a 2021 00709 (22) 24/11/2021 (41) 30/05/2023/5/2023 (71) CHERECHEȘ FLORENTIN, STR.TUȘNAD NR.1, TÂRGU JIU, GJ, RO (72) CHERECHEȘ FLORENTIN, STR. TUȘNAD NR.1, TÂRGU JIU, GJ, RO (54) **CONCENTRATOR FORTE ÎN TREPTE**

(57) Invenția se referă la un concentrator forte în trepte utilizat în domeniul separării gravitaționale a minereurilor solide, utilizat în special la concentrarea gravitațională a aurului aluvionar. Concentratorul forte în trepte conform invenției este constituit din două trepte de concentrare:

a) treapta I formată dintr-un suport (1) în formă de trapez isoscel cu baza mare în amonte care se micșorează de la baza mare la baza mică cu 30%, având un canal (2) de alimentare cu turbureală a unor obstacole (3) și

b) treapta II având de asemenea forma unui trapez isoscel cu baza mare în amonte, cu o micșorare a bazelor de 45%, având un canal de alimentare cu turbureală a unor obstacole (5), toate aceste elemente fiind ferm și ermetic prinse pe un plan înclinat la 5,5 grade.

Revendicări: 1

Figuri: 3

(11) 137446 A2

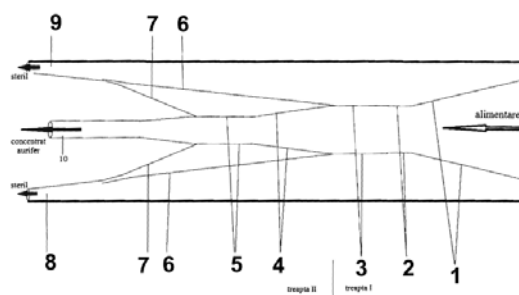


Fig. 1

(11) 135575 A3 (51) **B09B 3/00** ^(2006.01) (21) a 2021 00704 (22) 22/11/2021 (41) 30/03/2022/13/2022 (71) CÂRCU-BĂILĂ CRISTIAN, STR.TÂRGU NEAMȚ, NR.19A, BL.TS30, SC.1, ET.7, AP.46, SECTOR 6, BUCUREȘTI, B, RO; CĂLUGĂR DANIEL-CONSTANTIN, NR.120, SAT LUNA, COMUNA LUNA, CJ, RO (72) CÂRCU-BĂILĂ CRISTIAN, STR.TÂRGU NEAMȚ, NR.19A, BL.TS30, SC.1, ET.7, AP.46, SECTOR 6, BUCUREȘTI, B, RO; CĂLUGĂR DANIEL-CONSTANTIN, NR.120, SAT LUNA, COMUNA LUNA, CJ, RO (74) CABINET INDIVIDUAL ADAEQUATIO SERVICII DE PROPRIETATE INDUSTRIALĂ, STR.JUPITER NR.2, BL.A, SC.2, ET.5, AP.81, SAT BACIU, COMUNA BACIU, CJ (54) **PROCES DE EXTRAGERE A ATOMILOR "HIGH SPIN" (CU SPIN ÎNALT) AI METALELOR NEFEROASE DIN REZIDUURI INDUSTRIALE**

(57) Invenția se referă la două procedee pentru extragerea elementelor cu spin înalt ai metalelor neferoase existente în reziduurile industriale. Procedeele conform invenției sunt următoarele: procedeul I constă în fierberea materiei prime într-o soluție de apă cu carbonat de sodiu și carbonat de potasiu în cantitățile cerute de echilibrarea reacțiilor până se ajunge la un pH cuprins între 10,5...11, pentru evidențierea și aducerea lor la clustere cu un număr de atomi mai mare de 2 și recuperarea elementelor cu spin înalt, în

(11) 135575 A3
soluția de fierbere adăugându-se o cantitate cuprinsă între 50...70 grame/1600 ml din complexul chimic Alchaest CCB 1, se trece soluția prin coloana de rășini schimbătoare de ioni, iar după încărcarea rășinilor schimbătoare de ioni cu elementele de high spin dorite acestea se țin timp de o oră într-o baie de lumină UV - C de 200...300 nm, iar procedeul II constă în topirea materiei prime cu o cantitate de două ori mai mare de bisulfat de sodiu/potasiu la o temperatură cuprinsă între 315...325°C timp de 54...60 minute, măcinarea topiturii până la starea de pulbere, dizolvarea pulberii în apă demineralizată total pentru evidențierea și aducerea lor la clustere cu un număr de atomi mai mare de 2 și recuperarea elementelor de high spin din soluția de dizolvare a topiturii, se adaugă 50...70 grame/1600 ml din complexul chimic Alchaest CCB 1, se trece soluția printr-o coloană de rășini schimbătoare de ioni, iar după încărcarea rășinilor cu elementele dorite, acestea se țin timp de o oră într-o baie de lumină UV - C de 200...300 nm.

Revendicări: 2

Cu raport de documentare publicat la data de 30.05.2023

(11) 137447 A2 (51) **B23H 1/02** ^(2006.01); **B23H 11/00** ^(2006.01); (21) a 2021 00720 (22) 26/11/2021 (41) 30/05/2023/5/2023 (71) UNIVERSITATEA POLITEHNICA DIN BUCUREȘTI, SPLAIUL INDEPENDENȚEI NR.313, SECTOR 6, BUCUREȘTI, B, RO (72) JITIANU GHEORGHE, ALEEA LUNCA SIRETULUI NR.4, BL.D 43, SC.C, AP.42, SECTOR 6, BUCUREȘTI, B, RO; GHICULESCU LIVIU DANIEL, BD. RÂMNICU SĂRAT NR. 4, BL. H9, SC. 1, AP. 8, SECTOR 3, BUCUREȘTI, B, RO; DRUMEA ANDREI, BD.UNIRII, NR.11, BL.2B, SC.2, AP.31, SECTOR 4, BUCUREȘTI, B, RO; PETRE RĂZVAN-ADRIAN, BD.ANUL 1864, NR.57, SECTOR 6, BUCUREȘTI, B, RO (54) **METODĂ ȘI SISTEM DE MONITORIZARE ȘI OPTIMIZARE A GRADULUI DE POLUARE A SPAȚIULUI DINTRE ELECTROZI ÎN PROCESUL DE PRELUCRARE PRIN MICRO-ELECTROEROZIUNE**

(57) Invenția se referă la o metodă și la un sistem pentru monitorizarea și optimizarea gradului de poluare a spațiului dintre electrozi în procesul de prelucrare prin micro-electroeroziune. Metoda conform invenției constă în aceea că la sfârșitul fiecărui ciclu de descărcare electroerozivă se aplică brusc între electrozi, fără pantă de creștere, un nou impuls de la aceeași sursă de tensiune, dar de energie redusă, și se determină întârzierea la străpungere a spațiului dintre electrozi în raport cu o durată, iar dacă această

(11) 137447 A2
întârziere este necorespunzătoare, se declanșează o procedură de scădere a energiei furnizate spațiului de lucru. Sistemul conform invenției cuprinde un circuit (**T2, C, T3**) de încărcare-descărcare a unui condensator, în paralel cu un circuit (**Redm, T1**) principal de generare a impulsurilor electroerozive, gestionat de un bloc logic complex format din temporizatoare (**Ti, To, TMtd**), un circuit (**N**) cu prag de tensiune, un comparator (**BCT**) de durate, un bloc (**Bape**) de analiză statistică și circuite (**RDt1, RSt2**) basculante bistabile, organizat în așa fel încât, premergător oricărei descărcări, se determină întârzierea la amorzare în raport cu o durată prestabilită și se micșorează încărcarea energetică a interstițiului, în caz nefavorabil.

Revendicări: 4

Figuri: 2

(11) 137447 A2

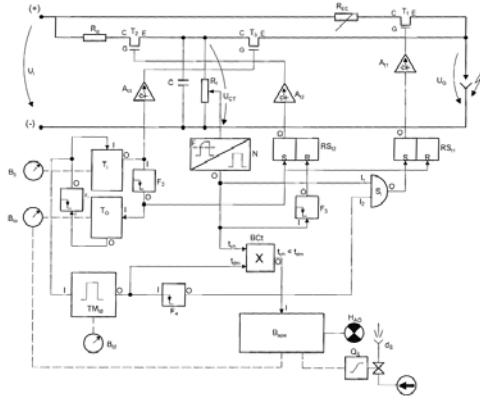


Fig. 1

(11) 137448 A2 (51) **B23H 7/26** (2006.01); **B23H 7/38** (2006.01); (21) a 2021 00719 (22) 26/11/2021 (41) 30/05/2023/5/2023 (71) UNIVERSITATEA POLITEHNICA DIN BUCUREȘTI, SPLAIUL INDEPENDENȚEI NR.313, SECTOR 6, BUCUREȘTI, B, RO (72) GHICULESCU LIVIU DANIEL, BD. RÂMNICU SĂRAT NR. 4, BL. H9, SC. 1, AP. 8, SECTOR 3, BUCUREȘTI, B, RO; ALUPEI-COJOCARIU OVIDIU DORIN, STR.DR.PALEOLOGU NR.3, ET.1, AP.5, SECTOR 2, BUCUREȘTI, B, RO; CĂRUȚAȘU NICOLETA LUMINIȚA, STR.SOLD.VASILE CROITORU NR.5, BL.3, SC.1, AP.39, SECTOR 5, BUCUREȘTI, B, RO; PÎRNĂU CLAUDIU, STR.AMIRAL HORIA MĂCELARIU, NR.8-10, BL.21/1, SC.C, ET.4, AP.47, SECTOR 1, BUCUREȘTI, B, RO; PÂRVU GABRIELA MARINA, STR.MAIOR CORAVU, NR.17-23, BL.C6, SC.A, ET.3, AP.18, SECTOR 2, BUCUREȘTI, B, RO (54) **ECHIPAMENT DE GHIDARE A SCULEI ȘI SPĂLARE A INTERȘTIILUI LA MICRO-ELECTROEROZIUNE ASISTATĂ ULTRASONIC**

(57) Invenția se referă la un echipament de ghidare a sculei și spălare a interștiului la micro-electroeroziune asistată ultrasonic. Echipamentul, conform invenției este compus dintr-un dispozitiv (1) de prindere pe capul de lucru al unei mașini de electroeroziune a unui lanț (2) ultrasonic, la capătul căruia este asamblată o piesă (3) de prelucrat având o micro-

(11) 137448 A2

cavitate (3b) prelucrată, orientată în jos și care are o mișcare (3a) de oscilație cu frecvență ultrasonică, un electrod-sculă (16) tubular, prins cu o bușă (15) elastică, strânsă cu o piuliță (14), ghidat de suprafața conjugată interioară a unui ghidaj (4), care face contact cu suprafața frontală a piesei (3) prelucrate, fiind ridicat de niște arcuri (8) care împing o traversă (5) asigurată cu niște piulițe (6) și cu niște distanțiere (6a), traversa (5) culisează pe niște coloane (7) prinse cu niște șuruburi (9b) în niște suporturi (9) fixate cu niște șuruburi (9a) pe o placă (10) cu niște canale (10a) a mesei de lucru a mașinii, lichidul dielectric filtrat de la agregatul mașinii fiind introdus într-un injector (11) printr-un ștuț (12) și evacuat prin niște canale (4a) ale ghidajului (4), împreună cu particulele îndepărtate din piesa (3) prelucrată.

Revendicări: 3

Figuri: 7

(11) 137448 A2

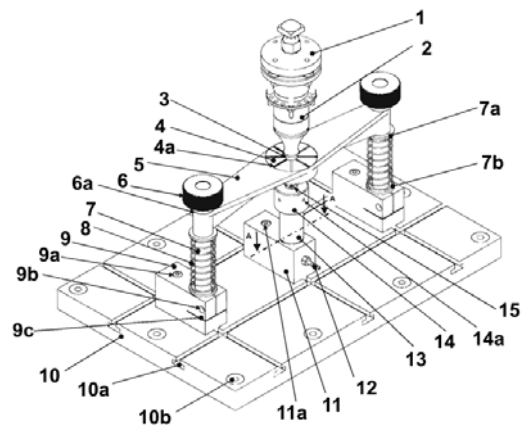


Fig. 1

(11) 137449 A2 (51) **B23K 20/12** ^(2006.01) (21) a 2021 00696 (22) 19/11/2021 (41) 30/05/2023//5/2023 (71) INSTITUTUL NAȚIONAL DE CERCETARE-DEZVOLTARE ÎN SUDURĂ ȘI ÎNCERCĂRI DE MATERIALE - ISIM TIMIȘOARA, BD.MIHAI VITEAZU NR.30, TIMIȘOARA, TM, RO (72) BOȚILĂ LIA NICOLETA, STR.ANA IPĂTESCU NR.17, SC.A, ET.1, AP.8, TIMIȘOARA, TM, RO; COJOCARU RADU, BD.REGELE CAROL I NR.2, AP.4 A, TIMIȘOARA, TM, RO (54) **DISPOZITIV DE SUDARE PENTRU METODA DE SUDARE PRIN FRECARE CU ELEMENT ACTIV ROTITOR SUB APĂ**

Această publicație include și modificările descrierii, revendicărilor și desenelor depuse conform art. 35 alin. (20) din HG nr. 547/2008

(57) Invenția se referă la un dispozitiv de sudare specializat, realizat pentru dezvoltarea și aplicarea sudării sub apă, prin frecare cu element activ rotitor FSW, a tablelor din aliaje de metale ușoare, aliaje de Cu și din oțeluri. Dispozitivul, conform invenției, este constituit dintr-un corp (1) format din oțeluri aliate rezistente la coroziune realizat pentru a permite prinderea dispozitivului pe arborele principal al mașinii de sudare, prin intermediul unui con Morse de dimensiuni variabile în funcție de tipul mașinii, o

(11) 137449 A2

unealtă (2) de sudare cu o construcție monobloc, realizată din carburi sinterizate de wolfram sau oțeluri aliate rezistente la coroziune tratate termic, având geometria și dimensiunile stabilite în funcție de grosimea și tipul materialelor care se sudează, unealta (2) fiind poziționată și fixată în corpul dispozitivului (1), prin intermediul unor patine (3) de strângere și prin intermediul a trei șuruburi (4), în timpul procesului de sudare, o parte din corpul dispozitivului aflându-se în apă (zona A), unde se asigură o suprafață mare de contact cu apa datorită geometriei elementelor (ER) de răcire și niște elemente (EP) care asigură protecția de stropi a părții corpului dispozitivului care acționează deasupra apei și a arborelui principal al mașinii de sudare FSW, corpul dispozitivului fiind prevăzut în interior cu 3 canale (CR) de răcire echidistante prin care se facilitează accesul apei în zona umărului uneltei pentru a spori răcirea atât a uneltei, cât și a dispozitivului de sudare.

Revendicări inițiale: 1

Revendicări amendate: 1

Figuri: 2

(11) 137449 A2

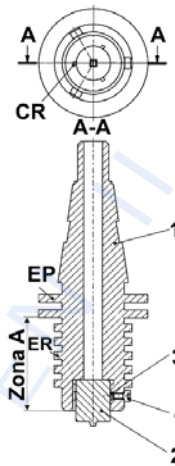


Fig. 1

(11) 137450 A2 (51) **B23K 20/12** ^(2006.01) (21) a 2021 00697 (22) 19/11/2021 (41) 30/05/2023//5/2023 (71) INSTITUTUL NAȚIONAL DE CERCETARE-DEZVOLTARE ÎN SUDURĂ ȘI ÎNCERCĂRI DE MATERIALE - ISIM TIMIȘOARA, BD.MIHAI VITEAZU NR.30, TIMIȘOARA, TM, RO (72) COJOCARU RADU, BD.REGELE CAROL I NR.2, AP.4 A, TIMIȘOARA, TM, RO; BOȚILĂ LIA NICOLETA, STR.ANA IPĂTESCU NR.17, SC.A, ET.1, AP.8, TIMIȘOARA, TM, RO (54) **SISTEM PENTRU APLICAREA METODEI DE SUDARE PRIN FRECARE CU ELEMENT ACTIV ROTITOR ÎN MEDIU LICHID**

Această publicație include și modificările descrierii, revendicărilor și desenelor depuse conform art. 35 alin. (20) din HG nr. 547/2008

(57) Invenția se referă la un sistem de răcire pentru aplicarea procedurii de sudare prin frecare cu element activ rotitor FSW în mediu lichid. Sistemul de răcire conform invenției este constituit din duzele (1) de stropire prin vaporizare, modulele (2) pentru reglarea, poziționarea și fixarea duzelor (1) de stropire prin vaporizare, un suport (3) circular cu rol de distribuitor de apă, un suport (4) de fixare pe mașina de sudare (MS - FSW), niște elemente (5) de asamblare mecanică, duzele (1) de stropire prin vaporizare, cu poziție reglabilă și dispuse echidistant în

(11) 137450 A2

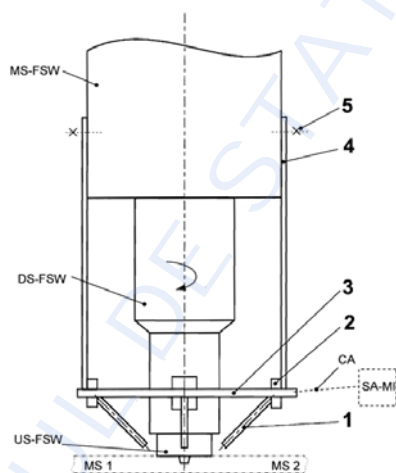
jurul uneltei (US - FSW) având rolul, ca printr-un circuit (CA) de alimentare cu apă și o sursă (SA - MI) de alimentare cu apă prevăzută cu un modul de încălzire, să pulverizeze apă pe unealta (US - FSW) de sudare și pe suprafețele (MS1 și MS2) superioare ale materialelor de sudat, unealta (US - FSW) de sudare răcită prin pulverizarea apei asigurând sudarea FSW a cuplurilor de piese din materiale similare sau disimilare.

Revendicări inițiale: 1

Revendicări amendate: 1

Figuri: 1

(11) 137450 A2



(11) 137451 A2 (51) **B30B 11/00** ^(2006.01); **B01J 2/02** ^(2006.01); **B29B 9/00** ^(2006.01); (21) a 2021 00664 (22) 05/11/2021 (41) 30/05/2023//5/2023 (71) INSTITUTUL NAȚIONAL DE CERCETARE-DEZVOLTARE PENTRU MAȘINI ȘI INSTALAȚII DESTINATE AGRICULTURII ȘI INDUSTRIEI ALIMENTARE, INMA-BD.ION IONESCU DE LA BRAD NR. 6, SECTOR 1, BUCUREȘTI, B, RO (72) VOICEA IULIAN FLORIN, STR.POSTĂVARULUI, NR.3, BL.C2A, SC.A, AP.4, SECTOR 3, BUCUREȘTI, B, RO; VLĂDUȚ NICOLAE VALENTIN, STR. LAGUNA ALBASTRĂ NR. 10B, CORBEANCA, IF, RO; MILIAN GABRIELA, STR. ANTON PANN, NR.17, BL.B, SC.1, ET.1, AP.4, SECTOR 3, BUCUREȘTI, B, RO; PERSU IOAN CĂTĂLIN, STR. TREAPT, NR.6, SAT MĂLDĂREȘTI, COMUNA MĂLDĂREȘTI, VL, RO; CUJBESCU DAN, STR.PIATRA MORII, NR.19, AP.6, SECTOR 1, BUCUREȘTI, B, RO; GĂGEANU IULIANA, STR. PROMETEU NR. 34, BL. 14E, SC. 1, AP. 13, SECTOR 1, BUCUREȘTI, B, RO (54) **PELETIZATOR FURAJE PISCICOLE CU KIT INTEGRAT DE ADITIVARE PRIN PULVERIZARE**

(57) Invenția se referă la un peletizator furaje piscicole cu kit integrat de aditivare prin pulverizare a aditivilor lichizi, folosit atât pentru creșterea calității nutriționale a hranei realizate, cât și pentru creșterea procesului de durabilitate/integralitate în timp a acestora. Peletizatorul, conform invenției este constituit dintr-un subansamblu sistem de pulverizare

(11) 137451 A2

aditivi format dintr-o pompă (1), un subansamblu suport (2) pompă și vas, un vas (3) pentru aditivi, o pompă (4) de aspirație, o pompă (5) de refulare, un subansamblu (6) robinet-duză, un subansamblu (7) sistem de peletizare, o manta (8) de încălzire și un subansamblu (9) suport stropire.

Revendicări: 1

Figuri: 4

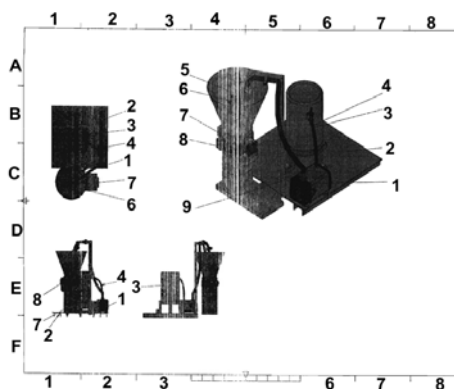


Fig. 1

(11) 137452 A2 (51) **B60K 11/06** ^(2006.01); **B60K 11/08** ^(2006.01); **B62D 35/02** ^(2006.01); (21) a 2021 00675 (22) 10/11/2021 (41) 30/05/2023/15/2023 (71) **RENAULT TECHNOLOGIE ROUMANIE S.R.L., STR.PRECIZIEI, NR.3G, SECTOR 6, 062202, BUCUREȘTI, B, RO** (72) **COROLENCU EDUARD-NARCIS, STR.PRECIZIEI, NR.3G, SECTOR 6, BUCUREȘTI, B, RO**; **GOVOR VLAD-MIRCEA, STR.PRECIZIEI, NR.3G, SECTOR 6, BUCUREȘTI, B, RO** (74) **ROMINVENT S.A., STR. ERMIL PANGRĂȚI NR.35, SECTOR 1, 011882, BUCUREȘTI** (54) **GRILĂ DE VENTILAȚIE DE TIP HEXAGONAL PENTRU CARENAJE CENTRALE DE SUB PLANȘEU**

(57) Invenția se referă la o grilă de ventilație pentru un carenaj de sub planșeu al unui autovehicul. Grila, conform invenției este formată dintr-o rețea de celule (9) hexagonale care se extind de la o zonă (2) de admisie a aerului pentru răcirea componentelor unui autovehicul, până la o zonă (3) de evacuare, celulele (9) hexagonale având niște pereți (10) constitutivi dintre care cel puțin o parte delimitează două celule adiacente, astfel încât să formeze o structură de tip fagure, cel puțin o parte din pereții (10) care constituie celulele (9) hexagonale fiind înclinați la un unghi substanțial egal cu 45°.

Revendicări: 9

Figuri: 9

(11) 137452 A2

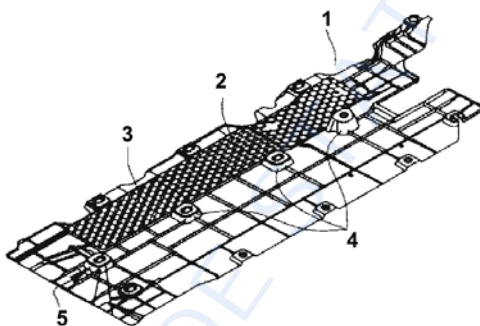


Fig. 6

(11) 137453 A0 (51) **B62D 57/028** ^(2006.01); **B25J 5/00** ^(2006.01); (21) a 2023 00024 (22) 25/01/2023 (41) 30/05/2023/15/2023 (71) **LIGHTNING NET S.R.L., STR. BLÂNDEȘTI, NR.24C, ET.1, CAM.A, SECTOR 4, BUCUREȘTI, B, RO**; **UNIVERSITATEA POLITEHNICA DIN BUCUREȘTI, SPLAIUL INDEPENDENȚEI NR.313, SECTOR 6, BUCUREȘTI, B, RO** (72) **GRIGORESCU SORINDAN, ȘOS.IANCULUI NR.4, BL.113A, SC.A, ET.7, AP.25, SECTOR 2, BUCUREȘTI, B, RO**; **BĂNICĂ COSMIN KARL, STR. BLÂNDEȘTI, NR. 24 C, SECTOR 4, BUCUREȘTI, B, RO**; **ENACHE BOGDAN-ADRIAN, STR.ABRUD, NR.140, SECTOR 1, BUCUREȘTI, B, RO**; **ARGATU FLORIN-CIPRIAN, ALEEA PREOT FIERBINȚEANU NR. 9, VIDELE, TR, RO**; **ADOCHIEI FELIX CONSTANTIN, ALEEA FLORIN CIUNGAN NR. 7, BL. 65, ET. 1, AP. 8, SECTOR 3, BUCUREȘTI, B, RO** (54) **ROBOT POLIMORFIC CU TRACȚIUNE PE PATRU ROȚI ȘI ȘASIU ARTICULAT MECANIC OBTINUT DIN COMBINAREA A DOI ROBOȚI INDEPENDENȚI CU TRACȚIUNE PE DOUĂ ROȚI**

Această publicație include și modificările descrierii, revendicărilor și desenelor depuse conform art. 35 alin. (20) din HG nr. 547/2008

(57) Invenția se referă la un robot polimorfic cu tracțiune pe patru roți și șasiu articulat mecanic obținut din combinarea a doi roboți independenți cu tracțiune pe două roți. Robotul, conform invenției este constituit din doi roboți (1 și 2) având fiecare câte un șasiu

(11) 137453 A0

(11 și 21), câte două roți (12 și 22) tractoare, o punte (13 și 23) mobilă prevăzută cu o articulație (14 și 24) cu ax longitudinal și rotație de 360° pe direcția de deplasare, câte două roți (15 și 25) omnidirecționale fixate pe punțile (13 și 23) mobile și câte două elemente (16 și 26) de prindere, cuplarea mecanică a punților (13 și 23) fiind realizată cu ajutorul elementelor (16 și 26) de prindere și a câte unui sistem (19 și 29) de blocaj, astfel încât să se formeze o structură unitară care rotită la 180° să permită ridicarea de la sol a roților (15 și 25) omnidirecționale, cu obținerea unei platforme robotice polimorfice articulate cu patru roți motoare.

Revendicări inițiale: 4

Revendicări amendate: 4

Figuri: 4

(11) 137453 A0

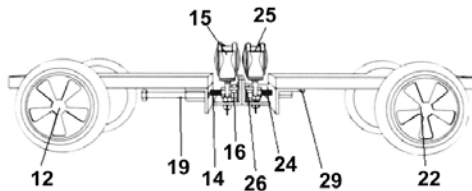


Fig. 3

(11) 137454 A2

fiind prevăzute cu un număr impar de pale (F), care se pliază-depliază pe cadre (11), prevăzute cu rigidizări (12), la capete cu niște elemente (16) extensibile, care includ șine/sisteme de ghidare care au rol de susținere și dirijare a palelor (F), care sunt realizate din țesături specifice domeniului, cu ranforsări și elemente de întindere specifice precum și niște vârfuri (17) pliabile, fiind prevăzut un dispozitiv (18) de control, pe platforma (B), eventual dublă sau triplă pe înălțime, realizată dintr-un schelet metalic corespunzător care face joncțiunea la turnul (A), poziționat vertical, platforma (B), la exteriorul căreia este dispusă o/mai multe carcasă/e (H, J, K, etc.), mobilă/e, care se deplasează sus/jos printr-un mecanism, preferabil electropneumatic sau electric și respectiv se pliază-depliază la rândul ei, dimpreună cu niște voleți (19) de curbură, pentru controlul curgerii fluxului de aer, respectiv, la plierea, strângerea maximă pentru protecția întregii turbine, precum și niște orificii (20), de control a extragerii masei de aer rezidual.

Revendicări: 2

Figuri: 2

(11) 137454 A2 (51) **B63H 9/04** (2006.01) (21) a 2021 00682 (22) 12/11/2021 (41) 30/05/2023//5/2023 (71) SOBOL DĂNUȚ, STR.CORIOLAN PETREANU, NR.19, ARAD, AR, RO (72) SOBOL DĂNUȚ, STR.CORIOLAN PETREANU, NR.19, ARAD, AR, RO (54) **TURBINĂ EOLIANĂ DUBLU ROTOR CU PALE SEMIRIGIDE EXTENSIBILE CE AU SUPRAFAȚĂ ȘI ASIMETRIE CONTINUU VARIABILĂ**

(57) Invenția se referă la o turbină eoliană dublu rotor cu pale semirigide extensibile care au suprafață și asimetrie continuu variabilă. Turbina, conform invenției, este alcătuită dintr-un element (A) sub formă de turn, care are o platformă (B) sau mai multe, purtătoare, în centrul căreia se află un sistem de ax suport (C), în jurul căruia se mișcă în vânt două rotoare (D), contrarotative prin sincronizare cu niște sateliți (10), rotoare (D), construite din niște cadre (11) circulare, consolidate cu niște rigidizări (12) radiale, cu rol multiplu de susținere a două elice (E), contrarotative cu un număr impar de pale (F), pliabile, rotoare (D), purtătoare a unor elemente (13, 14) mobile, și fixe, a unor generatoare (G), de curent cât și a unor elemente (15) mecanice reductoare, încorporate structurii, elicele (E), relativ comparabile elicelor clasice,

(11) 137454 A2

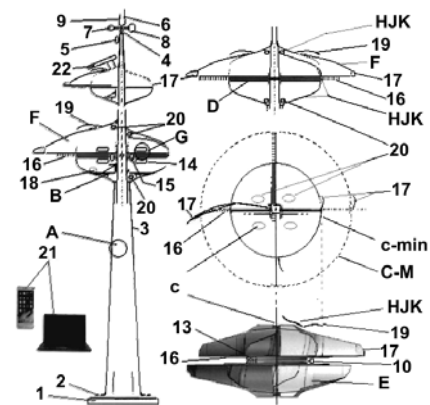


Fig. 1

(11) 137455 A0 (51) **B64G 1/22** ^(2006.01) (21) a 2022 00784 (22) 29/11/2022 (41) 30/05/2023/15/2023 (71) UNIVERSITATEA POLITEHNICA DIN BUCUREȘTI, SPLAIUL INDEPENDENȚEI NR.313, SECTOR 6, BUCUREȘTI, B, RO (72) ANANIA FLOREA DOREL, STR.GIUSEPPE GARIBALDI NR.4, BL.4, AP.53, SECTOR 2, BUCUREȘTI, B, RO; BÎȘU CLAUDIU FLORINEL, STR. CODRULUI NR. 8, MĂGURELE, IF, RO; ZAPCIU MIRON, STR. PICTOR ȘTEFAN DIMITRESCU NR. 11, BL. 11, SC. 1, AP. 5, SECTOR 4, BUCUREȘTI, B, RO; PUPĂZĂ CRISTINA, CALEA MOȘILOR, NR.221, BL.31A, SC.2, ET.7, AP.59, SECTOR 2, BUCUREȘTI, B, RO; BĂLAN EMILIA, ALEEA FUIORULUI, NR.1, BL.H25, SC.1, AP.3, SECTOR 3, BUCUREȘTI, B, RO; STOICA MARILENA, STR.MURGENI, NR.3, BL.L29, SC.B, ET.5, AP.87, SECTOR 3, BUCUREȘTI, B, RO; PENA ANDRA-ELENA, STR.LEORDENI, NR.219BIS, POPEȘTI-LEORDENI, IF, RO; GEORGESCU LUMINIȚA-ELENA, ȘOS.VIRTUȚII, NR.14, BL.R11C, SC.2, ET.3, AP.51, SECTOR 6, BUCUREȘTI, B, RO; ALEXANDRU TUDOR, STR.DR. IACOB FELIX, NR.99, BL.18, ET.6, AP.24, SECTOR 1, BUCUREȘTI, B, RO; CUCIUREANU DAN, BD.1 MAI, NR.33, BL.C12, SC.B, ET.3, AP.70, SECTOR 6, BUCUREȘTI, B, RO (54) **SISTEM DE DESCHIDERE CU CONTROL PASIV AL CUPLULUI DE DESCHIDERE ȘI PRELUAREA DILATAȚIILOR TERMICE LA DESCHIDEREA PANOURILOR DIN CONSTRUCȚIA MICRO-SATELIȚILOR**

Această publicație include și modificările descrierii, revendicărilor și desenelor depuse conform art. 35 alin. (2) din HG nr. 547/2008

(11) 137455 A0 (57) Invenția se referă la un sistem de deschidere a panourilor din construcția microsateleților. Sistemul, conform invenției, asigură controlul cuplului de deschidere prin intermediul unei piese intermediare tubulare, a cărei lungime este calculată în funcție de pretensionarea necesară a unui arc elicoidal de compresiune (13), viteza de deschidere a panourilor fiind lentă și controlată prin forța de frecare dintre piesa tubulară (12) și o articulație (15) de balama, poziția finală a panourilor deschise fiind obținută prin deschiderea completă a unui arc de torsiune (16) din componența balamalei.

Revendicări inițiale: 5
 Revendicări amendate: 4
 Figuri: 7

(11) 137455 A0

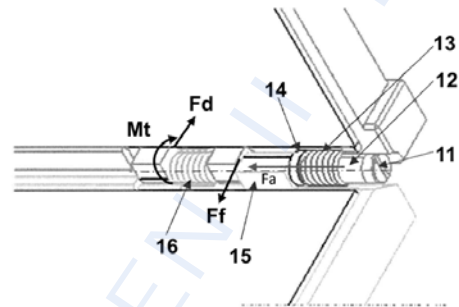


Fig. 3

(11) 137456 A2 (51) **C02F 1/28** ^(2006.01); **B01J 20/20** ^(2006.01), (21) a 2021 00707 (22) 24/11/2021 (41) 30/05/2023/15/2023 (71) UNIVERSITATEA POLITEHNICA DIN BUCUREȘTI, SPLAIUL INDEPENDENȚEI NR.313, SECTOR 6, BUCUREȘTI, B, RO; UNIVERSITATEA DIN BUCUREȘTI, ȘOS.PANDURI NR.90, SECTOR 5, BUCUREȘTI, B, RO (72) FICAI DENISA, STR.PLEVNEI, NR.17, VILA 2, BRAGADIRU, IF, RO; DOLETE GEORGIANA, BD.BUCUREȘTI, NR.4, BL.5, SC.E, AP.11, PLOIEȘTI, PH, RO; CROITORU ALEXA-MARIA, STR.VILELOR, NR.4, COMUNA STOICĂNEȘTI, OT, RO; POPA MARCELA, STR.GEORGE VÂLSAN, NR.6, BL.65-65A, SC.2, ET.7, AP.99, SECTOR 6, BUCUREȘTI, B, RO; BOANȚĂ LAURA-FLORENTINA, ALEEA RÂUL SADULUI, NR.8, BL.R22, SC.B, ET.3, AP.56, SECTOR 4, BUCUREȘTI, B, RO; MIHAIESCU DAN EDUARD, STR. STOICA LUDESCU, NR.13, SECTOR 1, BUCUREȘTI, B, RO; FICAI ANTON, STR.PLEVNEI, NR.17, VILA 2, BRAGADIRU, IF, RO; ANDRONESCU ECATERINA, CALEA PLEVNEI NR. 141B, BL. 4, ET. 1, AP. 1, SECTOR 6, BUCUREȘTI, B, RO; CHIFIRIUC CARMEN, STR. COSTACHE STAMATE, NR.5, BL.A8, SC.1, ET.9, AP.37, SECTOR 4, BUCUREȘTI, B, RO (54) **TEHNOLOGIE DE TRATARE A APELOR UZATE DE LA NIVELUL STAȚIILOR DE EPURARE CU POTENȚIAL RIDICAT DE ANTI-BIOTICE, PESTICIDE SAU ALTE SUBSTANȚE BIOLOGIC ACTIVE**

(11) 137456 A2

(57) Invenția se referă la o tehnologie de tratare a apelor uzate de la nivelul stațiilor de epurare cu potențial ridicat de antibiotice, pesticide sau alte substanțe biologice active. Tehnologia, conform invenției, constă în utilizarea de sisteme de adsorbanti pe bază de zeoliți naturali sau sintetici sau amestecuri mai complexe ce conțin suplimentar și componente cu rol absorbant precum cărbune activ, silice mezoporoasă, sau componente active precum nanoparticule fotocatalitice TiO₂ sau ZnO, tehnologia cuprinzând suplimentar, în etapa finală de tratare, trecerea apei rezultate printr-un bazin încărcat cu sistemul adsorbant menționat și astfel adsorbirea antibioticelor, fără deversarea lor în natură.

Revendicări: 4

Figuri: 3

(11) 137457 A0

778/14, PSC 460 14, LIBEREC XIV, CZ; JELINEK MILOS, K METEORU 784/5, 50311 HRADEC KRALOVE, CZ (54) **MATERIAL AUXILIAR PE BAZĂ DE Ca, S ȘI N PENTRU FERTILIZAREA SOLULUI ÎN CULTURA CEREALELOR ȘI A ALTOR PLANTE**

(57) Invenția se referă la un material auxiliar pe bază de Ca, S și N, care rezultă ca produs secundar din procesul tehnologic de preparare a biostimulatorilor și biofertilizatorilor pe bază de colagen, materialul fiind utilizat în domeniul agriculturii pentru tratarea complementară a solurilor sărace în vederea cultivării cerealelor sau a altor tipuri de plante. Materialul auxiliar conform invenției se obține ca produs secundar în procesul de preparare al fertilizanților pe bază de colagen, prin hidroliza cu hidroxid de calciu, în etapa de neutralizare cu acid sulfuric, când rezultă o pastă cu concentrație de minim 50% substanță uscată, cu conținut de minim 40% Ca și S și minim 6% proteine raportate la cantitatea de substanță uscată, și care se poate usca sub formă de granule cu minim 80% substanță uscată, materialul astfel obținut prezentând proprietăți de biostimulare a creșterii plantelor de porumb și a altor plante, în cazul dozării sub formă de pastă sau granule în proporție de 2...20 t/ha.

Revendicări: 2

Figuri: 6

(11) 137457 A0 (51) **C05B 17/00** (2006.01); **C05C 11/00** (2006.01); (21) a 2022 00783 (22) 29/11/2022 (41) 30/05/2023/5/2023 (71) INSTITUTUL NAȚIONAL DE CERCETARE-DEZVOLTARE TEXTILE ȘI PIELĂRIE-SUCURSALA INSTITUTUL DE CERCETARE PIELĂRIE-ÎNCĂLȚĂMINTE, STR. ION MINULESCU NR.93, SECTOR 3, BUCUREȘTI, B, RO; TOMAS BATA UNIVERSITY IN ZLIN (TBU), NAM.T.G.MASARYKA 5555, 76001, CZ; PROBSTDORFER SAATZUCHT ROMÂNIA S.R.L., STR.SIRIULUI NR.20, SECTOR 1, BUCUREȘTI, B, RO; KORTAN SPOL.S.R.O., HRADEK NAD NISOU, JIZNI 210, 463 34, CZ (72) GAIDAU CARMEN, STR.ALEXANDRU PAPIU ILARIAN NR.6, BL.42, SC.2, ET.6, AP.53, SECTOR 3, BUCUREȘTI, B, RO; STANCA MARIA, STR. SERG. MAJ. CARA ANGHEL, NR.9, BL.C56, SC.2, ET.7, AP.99, SECTOR 6, BUCUREȘTI, B, RO; ALEXE COSMIN-ANDREI, STR.DEZROBIRII NR.18-38, BL.33, SC.4, AP.148, SECTOR 6, BUCUREȘTI, B, RO; PECHA JIRI, DRUZSTEVNI 4507, 76005 ZLIN, CZ; SANEK LUBOMIR, TRIDA SVOBODY 815, 76302 ZLIN 4, CZ; KOLOMAZNIK KAREL, PODLESI V/5426, 76005 ZLIN, CZ; HUSAR JAKUB, TRIDA SVOBODY 815, 76302 ZLIN 4, CZ; BECHERITU MARIUS, STR.SERG. MAJ. VASILE TOPLICEANU NR.14, BL.P 39, SC.2, AP.35, SECTOR 5, BUCUREȘTI, B, RO; HOROIAS ROXANA, DRUMUL JILAVEI, NR.58-60, BL.3, ET.4, AP.30, SECTOR 4, BUCUREȘTI, B, RO; CIOINEAG CRISTIAN FLORINEL, ȘOS.GIURGIULUI, NR.117, BL.4, SC.2, ET.1, AP.48, SECTOR 4, BUCUREȘTI, B, RO; MORARU MARIUS-DĂNUȚ, STR.PĂCII, NR.1, SAT RADU NEGRU, COMUNA MODELU, CL, RO; CALOIANU VALENTINA, STR. ȘTEFAN BANICA, NR.17, SAT COSLOGENI, COMUNA DICHISENI, CL, RO; BIM LADISLAV, KMOCHOVA

(11) 135591 A3 (51) **C07K 16/24** (2006.01); **A61K 39/395** (2006.01); **A61P 17/06** (2006.01); (21) a 2021 00678 (22) 11/11/2021 (41) 30/03/2022/3/2022 (71) INSTITUTUL NAȚIONAL DE CERCETARE-DEZVOLTARE ÎN DOMENIUL PATOLOGIEI ȘI ȘTIINȚELOR BIOMEDICALE "VICTOR BABEȘ", SPLAIUL INDEPENDENȚEI NR. 99-101, SECTOR 5, BUCUREȘTI, B, RO; ROMVAC COMPANY S.A., ȘOS. CENTURII NR. 7, VOLUNTARI, IF, RO (72) TĂNASE CRISTIANA, CALEA 13 SEPTEMBRIE NR.126, BL.P 34, SC.1, AP.30, SECTOR 5, BUCUREȘTI, B, RO; NEAGU MONICA, STR.ALECU MATEEVICI NR.5, SECTOR 2, BUCUREȘTI, B, RO; CODRICI ELENA, STR. CÂMPIA LIBERTĂȚII NR. 4, BL. PM 51, SC. 3, ET. 7, AP. 117, SECTOR 3, BUCUREȘTI, B, RO; POPESCU IONELA DANIELA, BD.THEODOR PALLADY, NR.4, BL.M2, SC.A, AP.28, SECTOR 3, BUCUREȘTI, B, RO; ENCIU ANAMARIA, STR.PLUGARILOR, NR.1, BL.94, SC.A, AP.15, SECTOR 4, BUCUREȘTI, B, RO; ISVORANU GHEORGHITA, STR.URANUS, NR.102-104, BL.A7, SC.B, ET.1, AP.40, SECTOR 5, BUCUREȘTI, B, RO; SURCEL MIHAELA, ALEEA BARAJUL ROVINARI, NR.12, BL.Y12, SC.A, AP.3, SECTOR 3, BUCUREȘTI, B, RO; MUNTEANU ADRIANA, BD.THEODOR PALLADY, NR.21, BL.P1, SC.B, ET.9, AP.75, SECTOR 3, BUCUREȘTI, B, RO; CHIRCIU VIORICA, STR.CIOCĂRLIEI, NR.32, BL.D24, SC.1, ET.6, AP.36, BUCUREȘTI, B, RO; IBRAM ALEF, STR.POPORULUI, NR.74A, CONSTANȚA, CT, RO (54) **METODĂ DE STABILIRE A UNUI SET DE INTERLEUKINE-CITOKINE-CHEMOKINE IMUNOLOGIC RELEVANTE, ÎN MODEL ANIMAL DE PSORIAZIS TRATAT CU IgY OBȚINUT DIN OUL HIPERIMUN**

(11) 135591 A3

(57) Invenția se referă la o metodă de stabilire a unui set de interleukine-citokine-chemokine imunologic relevante în model animal de psoriazis tratat cu IgY obținut din oul hiperimun. Metoda, conform invenției, constă în determinarea simultană a concentrațiilor serice, din probe de la animale cu model de psoriazis (netratat, tratat cu IgY sau remis natural), versus control, al unui complex de citokine și chemokine IL-17, IL-5, IL-6, IL-9, CXCL9/MIG, KC/CXCL1, MIP-1 α /CCL3, MIP-1 β /CCL4 și IL-1a, care, în urma tratamentului cu IgY au prezentat valori comparabile cu lotul control și care demonstrează influența imunobiologică a componentelor izolate din oul hiperimun în modele *in vivo* cu patologii experimentale.

Revendicări: 1

Figuri: 7

Cu raport de documentare publicat la data de 30.05.2023

(11) 137458 A2 (51) **C09K 11/65** ^(2006.01) (21) a 2021 00712 (22) 25/11/2021 (41) 30/05/2023//5/2023 (71) INSTITUTUL NAȚIONAL DE CERCETARE-DEZVOLTARE PENTRU FIZICA MATERIALELOR-INCDFM, STR.ATOMIȘTILOR NR.405 A, MĂGURELE, IF, RO; CENTRUL IT PENTRU ȘTIINȚĂ ȘI TEHNOLOGIE S.R.L., STR. AV. RADU BELLER NR. 25, SECTOR 1, BUCUREȘTI, B, RO (72) BAIBARAC MIHAELA, ALEEA BARAJUL DUNĂRII, NR.1, BL.M35, SC.5, ET.10, AP.217, SECTOR 3, BUCUREȘTI, B, RO; SMARANDA ION, STR.MONUMENTULUI, NR.6B, BL.2, ET.4, AP.38, BRAGADIRU, IF, RO; DINESCU MONICA, STR.MONUMENTULUI, NR.6B, BL.2, ET.4, AP.39, BRAGADIRU, IF, RO; STROE MALVINA, STR. STÂNJENEILOR, NR.1, BL.54, SC.A, AP.21, SECTOR 4, BUCUREȘTI, B, RO; ZGURA IRINA, STR.BĂRNOVA, NR.6, BL.M111C, SC.1, ET.1, AP.7, SECTOR 5, BUCUREȘTI, B, RO; NASTAC DANIELA, STR. PARTIZANILOR, NR.2, BL.M3A, SC.1, ET.7, AP.46, SECTOR 6, BUCUREȘTI, B, RO; CRAMARIUC OANA, STR. PAUL GRECEANU, NR.39, SECTOR 2, BUCUREȘTI, B, RO (54) **COMPOZITE BAZATE PE POLI(O-FENILENDIAMINĂ), POLI METIL METACRILAT ȘI NANOTUBURI DE CARBON CU UN SINGUR PERETE PENTRU APLICAȚII ÎN DOMENIUL SĂNĂTĂȚII**

(57) Invenția se referă la un procedeu de obținere a unui compozit bazat pe poli(o-fenilendiamină) (POPD), polimetil metacrilat (PMMA) și nanotuburi

(11) 137458 A2

de carbon cu un singur perete (SWNTs) utilizat în domeniul detecției optice/electrochimice a acidului uric. Procedeu, conform invenției, constă în polimerizarea chimică a o-fenilendiaminei în prezența PMMA și SWNTs în prezență de agent oxidant FeCl₃, rezultând un material compozit caracterizat printr-un spectru de fotoluminescență cu maximum la 539, având intensitatea de 1,91x10⁵ cuante/sec și proprietăți hidrofile.

Revendicări: 2

Figuri: 4

(11) 137459 A2 (51) **C12N 1/20** ^(2006.01) (21) a 2021 00663 (22) 05/11/2021 (41) 30/05/2023//5/2023 (71) INSTITUTUL NAȚIONAL DE CERCETARE-DEZVOLTARE PENTRU CHIMIE ȘI PETROCHIMIE - ICECHIM, SPLAIUL INDEPENDENȚEI NR.202, SECTOR 6, BUCUREȘTI, B, RO (72) RADU NICOLETA, STR.ZARZĂRILOR NR.24B, SECTOR 3, BUCUREȘTI, B, RO; CONSTANTIN MARIANA, ȘOS.COLENTINA, NR.19, BL.OD57, ET.10, AP.34, SECTOR 2, BUCUREȘTI, B, RO; RĂUT IULIANA, ALEEA BARAJUL BISTRIȚA NR.12, BL.4, SC.1, ET.4, AP.54, SECTOR 3, BUCUREȘTI, B, RO; VASILESCU-PANEA GELU, CALEA CRÂNGAȘI NR. 10, BL. 19A, ET. 1, AP. 2, SECTOR 6, BUCUREȘTI, B, RO; GURBAN ANA-MARIA, STR.SG.NIȚU VASILE NR.68, BL.26, SC.1, AP.30, SECTOR 4, BUCUREȘTI, B, RO; DONI MIHAELA, BD. CAMIL RESSU NR. 4, BL. 5, SC. C, AP. 115, SECTOR 3, BUCUREȘTI, B, RO; JECU MARIA LUIZA, STR.PICTOR OCTAV BĂNCILĂ, NR.6, SECTOR 6, BUCUREȘTI, B, RO (54) **COMPOZIȚIE MEDIU DE CULTURĂ PENTRU SPORULARE**

(57) Invenția se referă la un procedeu de obținere a unui mediu de cultură utilizat pentru stimularea sporulării speciei *Bacillus subtilis* care intră în compoziții de biopreparate din domeniul biotehnologiilor agricole și industriale. Procedeu, conform invenției, constă în etapele: realizare a unei soluții A conținând

(11) 137459 A2

în părți în greutate 2 p.g. bulion nutritiv, 3 p.g. vinasă, 2,12 p.g. NaHCO₃, și 492,88 p.g. apă, care se sterilizează separată în autoclavă, sub presiune, timp de 15 min, la 134°C, realizare a unei soluții B conținând 22,1 p.g. Ca(NO₃)₂·x4H₂O, 28 p.g. CaCl₂, 2 p.g. uree și 447,9 p.g. apă, care se sterilizează prin trecerea prin filtre cu membrane de 0,2 μm, amestecarea soluțiilor A și B în părți egale, rezultând o compoziție de mediu de cultură pentru sporulare, care prin fermentare asigură formarea a (10⁷...10⁸)UFC/ml sub formă de spori de *Bacillus subtilis* ATTC 6633, în 24 h.

Revendicări: 1

(11) 137460 A2 (51) **C12N 9/14** ^(2006.01) (21) a 2021 00668 (22) 08/11/2021 (41) 30/05/2023/5/2023 (71) INCDO-INOE 2000, FILIALA INSTITUTUL DE CERCETĂRI PENTRU INSTRUMENTAȚIE ANALITICĂ CLUJ-NAPOCA, STR.DONATH NR.67, CLUJ-NAPOCA, CJ, RO (72) KOVACS EMOKE DALMA, STR. AL. VLAHUȚĂ, BL. N4, NR. 31, SC. 2, AP. 37, CLUJ-NAPOCA, CJ, RO; KOVACS MELINDA HAYDEE, STR. AL. VLAHUȚĂ BL. N4, NR. 31, SC. 2, AP. 37, CLUJ-NAPOCA, CJ, RO; ROMAN CECILIA, STR. PIAȚA ABATOR, BL. B, AP. 5, CLUJ-NAPOCA, CJ, RO (54) **METODĂ DE PRODUCERE A ENZIMEI EXTRACELULARE FOSFATAZĂ DIN RIZOBIOTA SOLANUM LYCOPERSICUM**

(57) Invenția se referă la o metodă de obținere a enzimii extracelulare fosfataza din rizobiota *Solanum Lycopersicum* destinată creșterii ratei de producere a fosfatazei alcaline extracelulare. Metoda, conform invenției, constă în etapele: extracție și izolare a mixului de microorganisme (rizobiota) dintr-o masă de sol rizosferic al *Solanum Lycopersicum*, diluare în serie cu soluție PBS modificată, realizarea unui inocul pe mediu solid cu incubare la 37°C timp de 1...5 zile, colectarea coloniilor eficiente care prezintă

(11) 137460 A2

solubilizarea fosfatului și creșterea coloniilor în mediu artificial cu multiplicare secvențială, rezultând enzima fosfatază alcalină extracelulară purificată având o activitate enzimatică în domeniul 28...61 mU x mL⁻¹, fiind mai mare cu 23% față de activitatea determinată din monocolonii.

Revendicări: 1

(11) 137461 A2 (51) **C12N 9/16** ^(2006.01) (21) a 2021 00669 (22) 08/11/2021 (41) 30/05/2023/5/2023 (71) INCDO-INOE 2000, FILIALA INSTITUTUL DE CERCETĂRI PENTRU INSTRUMENTAȚIE ANALITICĂ CLUJ-NAPOCA, STR.DONATH NR.67, CLUJ-NAPOCA, CJ, RO (72) KOVACS EMOKE DALMA, STR. AL. VLAHUȚĂ, BL. N4, NR. 31, SC. 2, AP. 37, CLUJ-NAPOCA, CJ, RO; KOVACS MELINDA HAYDEE, STR. AL. VLAHUȚĂ BL. N4, NR. 31, SC. 2, AP. 37, CLUJ-NAPOCA, CJ, RO; ROMAN CECILIA, STR. PIAȚA ABATOR, BL. B, AP. 5, CLUJ-NAPOCA, CJ, RO (54) **METODĂ DE OBTINERE A ARILSULFATAZEI DIN MICROBIOTA SOLULUI**

(57) Invenția se referă la o metodă de obținere a arilsulfatazei extracelulare din microbiota solului. Metoda, conform invenției, constă în etapele: izolare și creștere a mixului de microorganisme izolate din sol, de preferință sol de pășune, cu incubarea microorganismelor din mediu la 37°C, timp de 12...48 h și colectarea coloniilor semnificative în solubilizarea sulfului, fermentarea microorganismelor într-un mediu de fermentare timp de 1...5 zile, colectarea depunerii organice din fermentator care este supusă unui proces de purificare pe coloane seriale dietil-aminoetil sepharosa-schimb anionic, rezultând enzima arilsulfatază extracelulară purificată având o activitate în domeniul 4,8...31 mU x mL⁻¹.

Revendicări: 1

(11) 137462 A2 (51) **C12P 19/26** ^(2006.01); **G01N 30/06** ^(2006.01); (21) a 2021 00673 (22) 09/11/2021 (41) 30/05/2023/5/2023 (71) INCDO-INOE 2000, FILIALA INSTITUTUL DE CERCETĂRI PENTRU INSTRUMENTAȚIE ANALITICĂ CLUJ-NAPOCA, STR. DONATH NR.67, CLUJ-NAPOCA, CJ, RO (72) KOVACS EMOKE DALMA, STR. AL. VLAHUȚĂ, BL. N4, NR. 31, SC. 2, AP. 37, CLUJ-NAPOCA, CJ, RO; KOVACS MELINDA HAYDEE, STR. AL. VLĂHUȚĂ BL. N4, NR. 31, SC. 2, AP. 37, CLUJ-NAPOCA, CJ, RO; ROMAN CECILIA, STR. PIAȚA ABATOR, BL. B, AP. 5, CLUJ-NAPOCA, CJ, RO (54) **METODĂ DE DETERMINARE A AMINOZAHARURILOR DIN SOL REZULTATE ÎN URMA HIDROLIZEI CHITOLIGOZAHARIDELOR CATALIZATE DE ENZIMA N-ACETIL-BETA D-GLUCOZAMINIDAZĂ**

(57) Invenția se referă la o metodă analitică de determinare în ultraurme a aminozaharurilor glucozamina, manozamina, galactozamina și acid muramic din sol rezultate în urma hidrolizei chitooligozaharidelor catalizate de enzima N-acetil-βD-glucozaminidaza (NAG). Metoda, conform invenției, constă în etapele: pregătire a probelor de sol prin liofilizare și omogenizare, extracție prin hidroliză în mediu acid timp de 10 h la 105°C, purificare extracte prin filtrare,

(11) 137462 A2
 evaporare a extractului filtrat colectare a reziduurilor, derivatizare aminozaharuri cu un mix de agenți de derivatizare cu separarea fazei organice care este supusă analizei gaz-cromatografie cu detector de ionizare cu flacără CG-FID, rezultând informații exacte privind activitatea NAG în sol, metoda având o limită de cuantificare în domeniul 1,22...3,76 μg x kg⁻¹, precizie în domeniul 2,8...5,9% și un domeniu de aplicare de 10...1000 μg x kg⁻¹.

Revendicări: 1

(11) 137463 A2 (51) **C12Q 1/54** ^(2006.01) (21) a 2021 00666 (22) 08/11/2021 (41) 30/05/2023/5/2023 (71) INCDO-INOE 2000 INSTITUTUL DE CERCETĂRI PENTRU INSTRUMENTAȚIE ANALITICĂ ICIA CLUJ-NAPOCA, STR. DONATH NR.67, CP 717, OP 5, CLUJ-NAPOCA, CJ, RO (72) KOVACS EMOKE DALMA, STR. AL. VLAHUȚĂ, BL. N4, NR. 31, SC. 2, AP. 37, CLUJ-NAPOCA, CJ, RO; KOVACS MELINDA HAYDEE, STR. AL. VLĂHUȚĂ BL. N4, NR. 31, SC. 2, AP. 37, CLUJ-NAPOCA, CJ, RO; ROMAN CECILIA, STR. PIAȚA ABATOR, BL. B, AP. 5, CLUJ-NAPOCA, CJ, RO (54) **METODĂ RAPIDĂ DE DETERMINARE ÎN ULTRAURME A PRODUȘILOR REZULTAȚI ÎN URMA ACTIVITĂȚII ENZIMELOR GLUCOZIDICE DIN SOL**

(57) Invenția se referă la o metodă analitică de determinare în ultraurme a opt analiți carbohidrați: arabi-noza, galactoza, fructoza, glucoza, lactoza, riboza, xiloza și manoză din sol. Metoda, conform invenției, constă în etapele de extracție prin ultrasonare (USE) și preconcentrare a analiților din probe de sol pe o fibră de polidimetilsiloxan cuplată cu tehnica de microextracție pe fază solidă (SPME), separarea analiților pe coloană capilară nepolară, identificarea și cuantificarea analiților prin spectrometrie de masă GC-MS în modul SIM, cu următoarele performanțe: limite de cuantificare a celor opt compuși de carbohidrație 0,02...0,24 nmol x g⁻¹, cu grade de recuperare satisfăcătoare și cu o precizie în domeniul 4,5...20,4%.

Revendicări: 1

(11) 137464 A2 (51) **C23C 16/48** ^(2006.01) (21) a 2022 00778 (22) 28/05/2021 (30) 29/05/2020 US 63/032251 (41) 30/05/2023/5/2023 (86) IB 2021/054724 28/05/2021 (87) WO 2021/240480 02/12/2021 (71) PRO-ROD, INC., 3201-84 AVENUE NW, EDMONTON, ALBERTA, T6P1K, CA (72) PERRI ALEX, 3201-84 AVENUE NW, EDMONTON, ALBERTA, T6P1K, CA; BLAQUIERE DENIS, 3201-84 AVENUE NW, EDMONTON, ALBERTA, T6P1K, CA (74) RATZA ȘI RATZA SRL, B-DUL A.I. CUZA, NR. 52-54, SECTOR 1, BUCUREȘTI (54) **ACOPERIRE DE METALIZARE PRIN PULVERIZARE TERMICĂ PENTRU PRĂJINI DE POMPARE ÎNFĂȘURATE**

(57) Invenția se referă la o metodă de acoperire a unei prăjini de pompărie înfășurate prin pulverizare termică. Metoda, conform invenției, cuprinde (a) transferarea prăjinii de pompărie înfășurate de la o primă tobă la un sistem de pistol de metalizare prin pulverizare termică cu un sistem de transport, și (b) aplicarea unei acoperiri de metalizare prin pulverizare termică pe prăjina de pompărie înfășurată cu un sistem de pistol de metalizare prin pulverizare termică pentru a forma o prăjină de pompărie înfășurată acoperită cu metalizare prin pulverizare termică.

Revendicări: 25

Figuri: 2

(11) 137464 A2

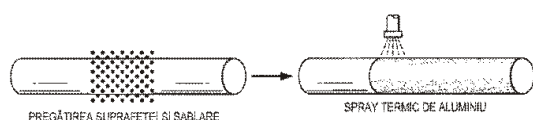


Fig. 1

(11) 137465 A2 (51) **C25D 3/56** (2006.01) (21) a 2021 00706 (22) 23/11/2021 (41) 30/05/2023/5/2023 (71) INSTITUTUL DE CHIMIE FIZICĂ "ILIE MURGULESCU" AL ACADEMIEI ROMÂNE, SPLAIUL INDEPENDENȚEI NR.202, SECTOR 6, BUCUREȘTI, B, RO; INSTITUTUL NAȚIONAL DE CERCETARE-DEZVOLTARE PENTRU METALE NEFEROASE ȘI RARE - IMNR, BD.BIRUIȚEI NR.102, PANTELIMON, IF, RO (72) POPESCU ANA-MARIA JULIETA, CALEA CĂLĂRAȘILOR, NR.253, BL.67, SC.1, AP.27, SECTOR 3, BUCUREȘTI, B, RO; CONSTANTIN VIRGIL CORNEL, ALEEA DEALUL MĂCINULUI, NR.1A, BL.452, SC.1, ET.6, AP.27, SECTOR 6, BUCUREȘTI, B, RO; BRÂNZOI FLORINA, STR.BABA NOVAC NR.16, BL.23, SC.A, AP.33, SECTOR 3, BUCUREȘTI, B, RO; CONSTANTIN IONUȚ, BD.BASARABIA NR.67, BL.A 16, SC.A, ET.3, AP.10, SECTOR 2, BUCUREȘTI, B, RO; ATKINSON IRINA, BD.MIRCEA VODĂ NR.48, BL.M 21, SC.1, AP.12, ET.3, SECTOR 3, BUCUREȘTI, B, RO; BURADA MARIAN, STR.STRAJA, NR.3, BL.62 BIS, SC.2, AP.26, SECTOR 4, BUCUREȘTI, B, RO; MITRICĂ DUMITRU, BD.1 DECEMBRIE, NR.30, BL.Z4, SC.6, PARTER, AP.66, SECTOR 3, BUCUREȘTI, B, RO; OLARU MIHAI TUDOR, BD.THEODOR PALLADY, NR.4, BL.M2, SC.F, AP.223, SECTOR 3, BUCUREȘTI, B, RO; BĂRBULESCU LAURA EUGENIA, STR. INDEPENDENȚEI, NR.9, BL.2, ET.4, AP.24, PANTELIMON, IF, RO; MATEI CRISTIAN ALEXANDRU, STR.AGATHA BĂRSESCU, NR.23, BL.V26B, SC.2, AP.24, SECTOR 3, BUCUREȘTI, B, RO (54) **PROCEDEU DE OBTINERE A UNOR FILME SUBȚIRI DE ALIAJE HEA DIN SISTEMUL Al-Co-Cr-Cu-Fe-Mn-Ni CU PROPRIETĂȚI ANTICOROZIVE**

(11) 137465 A2

(57) Invenția se referă la un procedeu de obținere a acoperirilor cu filme subțiri, din aliaje cu entropie înaltă HEA cu 5 elemente din sistemul Al - Co - Cr - Cu - Fe - Mn - Ni, a unor piese metalice care lucrează în medii dure/corozive, pentru a le mări rezistența mecanică, duritatea, rigiditatea, rezistența la coroziune și altele asemenea. Procedeu conform invenției constă în co - depunerea electrochimică în regim potențiostatic, într-o singură etapă, dintr-o soluție de solvenți organici dimetilformamidă sau dimetilsulfoxid și acetonitril, în raport volumic de 2...4: 1, cu 0,1...0,5 M x l⁻¹ perchlorat de litiu drept electrolit suport și utilizând drept materie primă 0,01...0,05 M x l⁻¹ cloruri ale metalelor componente ale aliajului selectat, în raport echimolar, un catod constând din substratul metalic pe care se depune aliajul, un anod realizat dintr-o placă de platină și un electrod de cvasi - referință din fir de platină, iar temperatura de lucru este cuprinsă între 18...25°C, cu tensiunea aplicată cuprinsă între 1,5...2,8 V, densitatea de curent cuprinsă între 1...5 mA x cm⁻², având timpul

(11) 137465 A2

de depunere cuprins între 15...60 minute, distanța anod - catod cuprinsă între 2...2,5 cm și raportul suprafețelor anod/catod = 1...4/1, filmele HEA obținute prezentând în apă de mare sintetică valori ale potențialelor de coroziune de 280...300 mV și indici de penetrare de 0,07...0,08 mm/an.

Revendicări: 2

Figuri: 4

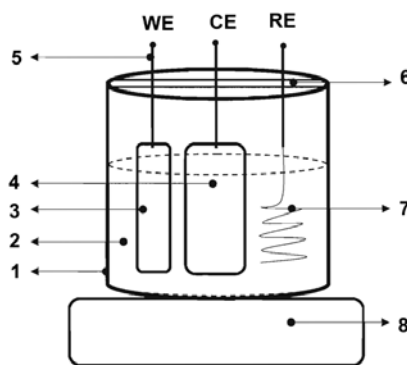


Fig. 1

(11) 135601 A3 (51) **E03D 5/092** ^(2006.01); **E03D 5/094** ^(2006.01); **E03D 5/10** ^(2006.01); (21) a 2021 00690 (22) 17/11/2021 (41) 30/03/2022/13/2022 (71) SAS IOAN, STR. SMÂRDAN NR.5, BUȘTENI, PH, RO (72) SAS IOAN, STR. SMÂRDAN NR.5, BUȘTENI, PH, RO (54) **SISTEM DE VENTILAȚIE A CAVITĂȚII VASULUI DE WC**

(57) Invenția se referă la un sistem de ventilație a cavității vasului de WC, care poate fi utilizat pentru ventilarea spațiilor destinate toaletelor individuale sau a băilor. Sistemul de ventilație, conform invenției, este alcătuit dintr-o tubulatură (22) de evacuare a aerului viciat de către un ventilator (23) și prezintă un dispozitiv (D) de ventilat cavitățile vasului de WC, montat între un rezervor (R) de apă și țeava de scurgere a apei, sau inserat pe țeava de scurgere a apei, care este constituit dintr-un corp (1) principal, de formă cilindrică, dispus concentric într-un corp (2) secundar, în interiorul corpului (1) principal, la partea superioară a acestuia fiind montată o protecție (4) cilindrică, fixă, sub care este dispusă o culisă (3) de obturare, mobilă, legată printr-o tijă (6) filetată și niște piulițe de un dop (5) dispus la capătul superior al unui flotor (9), în zona mediană a corpului (1) principal fiind practicate niște ferestre (a) radiale prin care aerul viciat din vasul de WC este evacuat prin corpul (2) secundar către exterior, iar în partea superioară a circuitului de aer este dispus un teu (20)

(11) 135601 A3
cu un capac (21) de acces pentru igienizarea periodică a circuitului de aer viciat, pe circuitul de evacuare a aerului în sens invers atunci când ventilatorul (23) nu este acționat.

Revendicări: 4
Figuri: 9

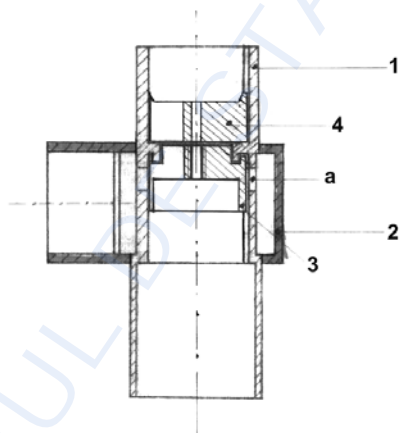


Fig. 7

Cu raport de documentare publicat la data de 30.05.2023

(11) 135665 A3 (51) **E04B 2/88** ^(2006.01) (21) a 2021 00661 (22) 04/11/2021 (41) 29/04/2022/14/2022 (71) IERO BRICK S.R.L., NR.371B2, HALA C6/B, SAT OIEJDEA, COMUNA GALDA DE JOS, AB, RO (72) MĂTĂRÎNGĂ ADRIAN, SAT ȘPRING NR.30, COMUNA ȘPRING, AB, RO (54) **PLACĂ DECORATIVĂ PENTRU FINISAJE**

(57) Invenția se referă la o placă decorativă pentru finisaje realizată din material ceramic, piatră sau piatră aparentă, destinată finisării pereților exteriori sau interiori ai clădirilor. Placa decorativă, conform invenției, este de formă rectangulară și prezintă o suprafață (1) exterioară netedă sau cu anumite profiluri, texturi și culori și o suprafață (2) interioară care intră în contact cu un adeziv (3), pe bază de ciment Portland și unde pe suprafața (2) interioară sunt practicate niște canale (a, b, c, d și e) dispuse pe direcție longitudinală, la intervale egale, o placă (P) având practicate minim trei canale (a, b, c, d și e) care au o adâncime (h) de 1/3 dintr-o grosime (L) totală a plăcii, canalele având în decțiune formă dreptunghiulară, sferică, semisferică, tronconică sau trapezoidală.

Revendicări: 6
Figuri: 6

(11) 135665 A3

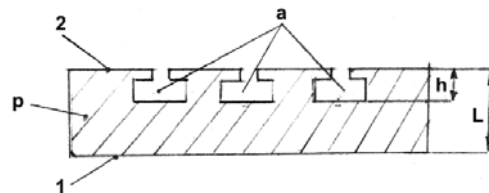


Fig. 1

Cu raport de documentare publicat la data de 30.05.2023

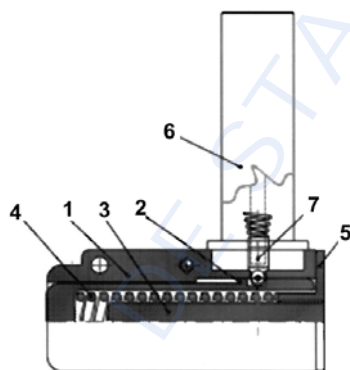
(11) 137466 A0 (51) **F03G 1/00** (2006.01); **H01H 3/30** (2006.01); (21) a 2022 00574 (22) 20/09/2022 (41) 30/05/2023/5/2023 (71) INSTITUTUL NAȚIONAL DE CERCETARE - DEZVOLTARE TURBOMOTOARE - COMOTI, BD.IULIU MANIU NR.220D, SECTOR 6, Q.P.76, C.P.174, BUCUREȘTI, B, RO (72) FLORE LICĂ, BD. AEROGĂRII NR.18, BL.3/6, SC.A, ET.1, AP.6, SECTOR 1, BUCUREȘTI, B, RO; CONSTANTIN MARIN, STR. ROVINE, NR.5, SNAGOV, IF, RO (54) **ACTUATOR ELECTROMECANIC LINIAR PENTRU COMANDA ECHIPAMENTELOR DE ACROȘARE AVIONABILE**

(57) Invenția se referă la un actuator electromecanic pentru comanda echipamentelor de acroșare, transport și lansare a sarcinilor utile avionabile. Actuatorul electromecanic liniar, conform invenției, este alcătuit dintr-un corp (1) aflat în legătură cu un piston (2) de acționare care este acționat de un arc (4) precomprimat în interiorul căruia se află un ghidaj (3), pistonul (2) fiind blocat mecanic de un plunjer (7) al unui mecanism (6) electromagnetic de comandă și eliberat printr-un semnal electric aplicat acestui mecanism (6), moment în care arcul (4) de compresiune împinge pistonul (2) de acționare, asigurând astfel forța de declanșare a dezavorării.

Revendicări: 1

Figuri: 1

(11) 137466 A0



(11) 137467 A2 (51) **F03G 3/00** (2006.01); **F16H 33/20** (2006.01); (21) a 2021 00677 (22) 11/11/2021 (41) 30/05/2023/5/2023 (71) GEROCS ATTILA, STR.ANTIM IVIREANUL, NR.43F, ARAD, AR, RO; LILE RAMONA, STR.FABIUS, NR.14, ARAD, AR, RO; WISZNOVSZKY ELENA STELA, STR.DORULUI, BL.B8, ET.2, AP.10, ARAD, AR, RO (72) GEROCS ATTILA, STR.ANTIM IVIREANUL, NR.43F, ARAD, AR, RO; LILE RAMONA, STR.FABIUS, NR.14, ARAD, AR, RO; WISZNOVSZKY ELENA STELA, STR.DORULUI, BL.B8, ET.2, AP.10, ARAD, AR, RO (54) **SISTEM INERȚIAL DE TRANSFORMARE A MIȘCĂRII DE rotație ÎN MIȘCARE LINIARĂ UNIDIRECȚIONALĂ CU AJUTORUL UNOR GREUTĂȚI MONTATE PE O TRANSMISIE PRIN LANȚ**

(57) Invenția se referă la un sistem inerțial de transformare a mișcării de rotație în mișcare liniară unidirecțională cu ajutorul unor greutăți montate pe o transmisie prin lanț, destinat unui autovehicul, unei locomotive sau unui aparat de zbor. Sistemul, conform invenției este constituit dintr-un cadru (7) care se rotește pe o axă de simetrie cu ajutorul unui motor (10) prin intermediul unui angrenaj cilindric compus din niște roți (8 și 9) dințate, la mijlocul cadrului (7) este montat perpendicular pe planul acestuia un ax, la care distanțat este montată o roată (2) dințată, conică

(11) 137467 A2

care angrenează cu o altă roată (1) dințată, conică montată fix la șasiul unui dispozitiv pe care îl antrenează în mișcare liniară unidirecțională, pe axul menționat anterior este montată o roată (4) de lanț care cu ajutorul unui lanț (15) transmite mișcarea de rotație la un ax montat pe un capăt al cadrului (7) prin intermediul unei roți (3) de lanț cu un raport de transmitere a mișcării de rotație de 1:1, precum și o roată (5) de lanț montată cu ajutorul unor porțiuni (13 și 14) de lanț și cu ajutorul unei alte roți (6) de lanț montată pe un ax aflat la capătul celălalt al cadrului (7), la aceeași distanță față de axa de simetrie a cadrului (7), pe a doua porțiune (14) de lanț fiind montate niște greutăți sub formă de discuri la bolțurile acestuia.

Revendicări: 3

Figuri: 5

(11) 137467 A2

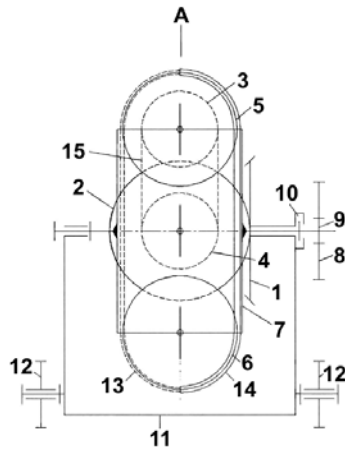


Fig. 1

(11) 137468 A2 (51) **F03G 3/00** (2006.01), **F16H 33/20** (2006.01), (21) a 2021 00700 (22) 19/11/2021 (41) 30/05/2023//5/2023 (71) GEROCS ATTILA, STR. ANTIM IVIREANUL, NR.43F, ARAD, AR, RO; GLĂVAN DAN-OVIDIU, STR.COMUNARZILOR, NR.4, ARAD, AR, RO; MULLER VALENTIN-DAN, STR.EXTERIOR, BL.102, SC.E, ET.4, AP.17, ARAD, AR, RO (72) GEROCS ATTILA, STR. ANTIM IVIREANUL, NR.43F, ARAD, AR, RO; GLĂVAN DAN-OVIDIU, STR.COMUNARZILOR, NR.4, ARAD, AR, RO; MULLER VALENTIN-DAN, STR. EXTERIOR, BL.102, SC.E, ET.4, AP.17, ARAD, AR, RO (54) **SISTEM INERȚIAL DE TRANSFORMARE A MIȘCĂRII DE rotație ÎN MIȘCARE LINIARĂ UNIDIRECȚIONALĂ UTILIZĂND FORȚA DE INERȚIE A UNUI LICHID**

(57) Invenția se referă la un sistem inerțial de transformare a mișcării de rotație în mișcare liniară unidirecțională utilizând forța de inerție a unui lichid. Sistemul, conform invenției este compus dintr-un cilindru (1) având o cavitate, dintr-un alt cilindru (2) plin, niște palete (3) cu posibilitatea de culisare radială și niște capace (8) de etanșare, frontale, componente care delimitează niște volume variabile de lichide în timpul unei rotiri complete, rotiri realizate cu ajutorul paletelor (3), astfel conducând la realizarea unei forțe de tracțiune după o direcție bine stabilită.

Revendicări: 1
Figuri: 5

(11) 137468 A2

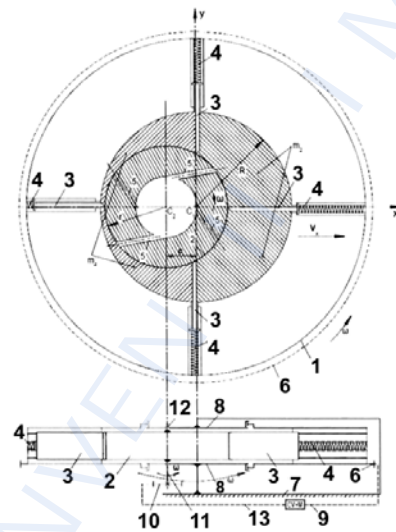


Fig. 1

(11) 137469 A2 (51) **F16H 33/02** (2006.01) (21) a 2021 00715 (22) 25/11/2021 (41) 30/05/2023//5/2023 (71) CIOLACU ȘTEFAN, STR.LEBEDEI, NR.27, BL.B67, BRAȘOV, BV, RO; MAURER SIMON ANDREAS, STR.ALBATROSULUI, NR.11, BL.11, AP.23, BRAȘOV, BV, RO (72) CIOLACU ȘTEFAN, STR.LEBEDEI, NR.27, BL.B67, BRAȘOV, BV, RO; MAURER SIMON ANDREAS, STR.ALBATROSULUI, NR.11, BL.11, AP.23, BRAȘOV, BV, RO (74) FÂNTÂNĂ RAUL SORIN & ASOCIAȚII S.R.L., STR.9 MAI NR.4, SC.D, AP.3, BRAȘOV, JUDEȚUL BRAȘOV (54) **DISPOZITIV PENTRU CREȘTEREA RANDAMENTULUI ORICĂRUI SISTEM ROTATIV GENERATOR DE PUTERE CU VARIAȚIE PROGRESIVĂ**

(57) Invenția se referă la un dispozitiv pentru creșterea randamentului oricărui sistem rotativ generator de putere cu variație progresivă, aplicabil în orice domeniu industrial. Dispozitivul, conform invenției este constituit dintr-o cutie (A) interioară, asamblată care se assemblează axial într-o cutie (B) exterioară, asamblată de care se fixează axial o cutie (C) laterală, asamblată, cutia (A) interioară este prevăzută cu un arbore (1) motor, primar având o flanșă, prin intermediul căreia este orientată și fixată pe un capac (2) în care axial, este montat un rulment (3), iar radial, în

(11) 137469 A2
niște bosaje (a) prelucrate cilindric, sunt montate niște pinioane (15) satelit; axial, în rulment (3) este montat un pinion (6) intermediar, în capac (2) sunt dispuse niște pinioane (14) care angrenează, atât cu pinioanele (15) satelit, cât și cu coroana dințată a pinionului (6) intermediar, pe capac (2) este centrat un capac (5) intermediar, pe care este orientat și fixat un perete (20) cilindric, pe partea stângă a fiecărui pinion (15) este fixat rigid câte un excentric (16), pe peretele (20) cilindric este orientat și fixat un alt capac (21) prin centrul căruia trece pinionul (6) intermediar, cutia (B) exterioară este formată dintr-un capac (23) orientat pe arborele (1) motor din cutia (A) interioară, capac (23) pe care este orientat și fixat cu suprafața convențional dreaptă un perete (26) cilindric, exterior, de care, pe suprafața sa stângă, este orientat și fixat un capac (27) care este orientat pe arborele (1) motor, cutia (C) laterală este formată dintr-un capac (36) în care este asamblat un ax (c) de ieșire al unui pinion (11) în care este montat fix un rulment (12) unisens care funcționează în contrasens

(11) 137469 A2
față de un alt rulment (7) unisens; radial, în interiorul capacului (36) lateral, în niște bosaje (d) sunt montate niște pinioane (9) intermediare care angrenează cu niște pinioane (10) terț.

Revendicări: 4
Figuri: 7

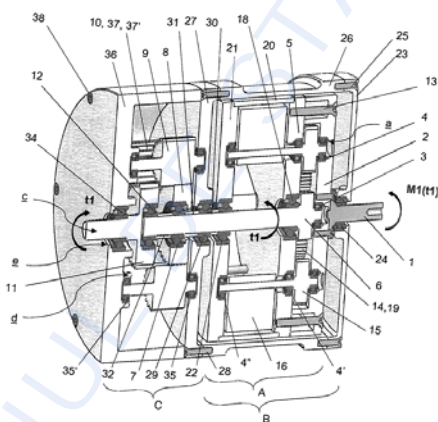


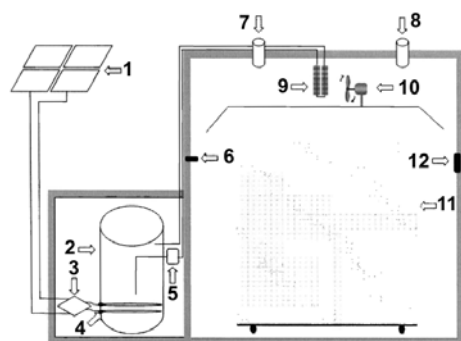
Fig. 1

(11) 137470 A2 (51) **F26B 17/14** ^(2006.01); **A01F 25/12** ^(2006.01);
(21) a 2021 00699 (22) 19/11/2021 (41)
30/05/2023/5/2023 (71) **CONȚIU VLAD NICU, STR. PĂLTINIȘ, NR.35, REGHIN, MS, RO** (72) **CONȚIU VLAD NICU, STR.PĂLTINIȘ, NR.35, REGHIN, MS, RO** (54) **USCĂTOR DE CHERESTEA CE UTILIZEAZĂ PANOURI FOTOVOLTAICE ȘI ULEI CA AGENT TERMIC**

(57) Invenția se referă la un uscător de cherestea care utilizează panouri fotovoltaice și ulei ca agent termic care este destinat uscării cherestelei și utilizat în industria prelucrării lemnului. Uscătorul, conform invenției, este alcătuit dintr-o incintă etanșă prevăzută cu uși rabatabile sau culisante și prevăzută cu un sistem de panouri (1) fotovoltaice care acționează niște rezistențe (4) termice special concepute pentru a nu depăși temperatura de aprindere a uleiului termic, rezistențele (4) crescând temperatura uleiului, ulei aflat într-un boiler (2) izolat termic care are rolul de stocare a temperaturii care va fi ulterior utilizată pentru creșterea temperaturii în incinta uscătorului, iar când se dorește ca temperatura în incinta uscătorului de cherestea să crească, este acționată o pompă

(11) 137470 A2
(5) care asigură circuitul uleiului din boiler (2) la un radiator (9) care va disipa căldura, temperatura în incinta uscătorului fiind controlată de pompa (5) de ulei și de un ventilator (10) care accelerează schimbul de căldură și uniformizează temperatura.

Revendicări: 1
Figuri: 1



(11) 137471 A2 (51) **F42D 1/04** ^(2006.01); **F42D 3/04** ^(2006.01); (21) a 2021 00702 (22) 19/11/2021 (41) 30/05/2023//5/2023 (71) **INCD-INSEMEX PETROȘANI, STR.GEN.VASILE MILEA, NR.32-34, PETROȘANI, HD, RO** (72) **LASZLO ROBERT, STR.INDEPENDENȚEI BL.12A, SC.2, ET.1, AP.27, PETROȘANI, HD, RO; GĂMAN GEORGE ARTUR, STR. INDEPENDENȚEI, BL. 3, AP. 15, SC. 1, ET. 3, PETROȘANI, HD, RO; GHICIOI EMILIAN, STR. GEN. VASILE MILEA, BL.17, SC.1, AP.9, ET.4, PETROȘANI, HD, RO; PUPĂZAN GHEORGHE DANIEL, STR.PLATOULUI, NR.6, BL.31, SC.1, ET.1, AP.3, VULCAN, HD, RO; VASILESCU GABRIEL DRAGOȘ, STR. 1 DECEMBRIE 1918, BL. 69, AP. 24, PETROȘANI, HD, RO; GHEORGHIOSU EDWARD JAN, ALEEA FLORILOR, BL.2, SC.4, AP.42, PETROȘANI, HD, RO; KOVACS ATTILA, STR.GENERAL VASILE MILEA NR.46, PETROȘANI, HD, RO; RUS DANIELA CARMEN, ALEEA CRIZANTEMELOR NR.6, BL.7 T, AP.8, VULCAN, HD, RO; RĂDEANU CRISTIAN, STR.9 MAI, BL.4, SC.6, AP.3, PETROȘANI, HD, RO; JITEA ILIE-CIPRIAN, STR. MALEIA NR. 142/A, PETROȘANI, HD, RO; ILICI ȘTEFAN, STR.VIITORULUI, BL.9, SC.2, AP.24, PETROȘANI, HD, RO; MANEA FLORIN, STR.INDEPENDENȚEI BL.15, SC.2, ET.2, AP.30, PETROȘANI, HD, RO; GARALIU-BUȘOI BOGDAN, STR.22 DECEMBRIE, BL.10, SC.3, AP.23, PETROȘANI, HD, RO (54) **SISTEM SCALABIL APLICABIL ÎN VEDEREA OPTIMIZĂRII PARAMETRILOR DE ÎMPUȘCARE SPECIFICI TEHNOLOGIILOR SIGURE DE EXTRAGERE A SUBSTANȚELOR MINERALE UTILE ÎN EXPLOATĂRILE MINIERE LA ZI****

(11) 137471 A2

(57) Invenția se referă la un sistem scalabil aplicativ în vederea optimizării parametrilor de împușcare specifici tehnologiilor sigure de extragere a substanțelor minerale utile în exploatarea minieră la zi. Utilizarea sistemului, conform invenției, cuprinde stabilirea zonei în care urmează să se execute lucrările de împușcare, măsurarea înclinării taluzului și înălțimii treptei cu stabilirea eventualelor abateri pe lungimea frontului pe care urmează a se împușca, determinarea distanțelor de la locul împușcării la eventualele obiective care trebuie să fie protejate din punct de vedere seismic, stabilirea tipurilor de materiale explozive și a mijloacelor de inițiere, stabilirea valorilor coeficienților utilizați în calcul în funcție de caracteristicile geologico-miniere ale zonei, și determinarea valorilor distanțelor de siguranță în funcție de acțiunea undei seismice.

Revendicări: 1

Figuri: 3

(11) 137471 A2

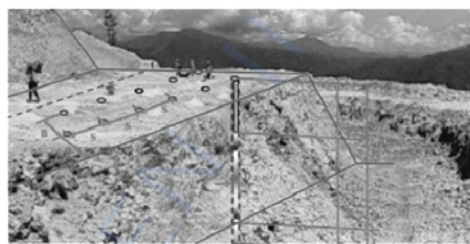


Fig. 1

(11) 137472 A2 (51) **G01N 21/01** ^(2006.01); **G01N 15/06** ^(2006.01); **G01N 21/17** ^(2006.01); (21) a 2021 00693 (22) 18/11/2021 (41) 30/05/2023//5/2023 (71) **CENTRUL INTERNAȚIONAL DE BIODINAMICĂ, INTRAREA PORTOCALELOR, NR.1B, SECTOR 6, BUCUREȘTI, B, RO** (72) **GHEORGHIU EUGEN, BD.UNIRII NR.12, BL.7 C, SC.A, AP.18, SECTOR 4, BUCUREȘTI, B, RO; DAVID MIHAI SORIN, STR. STANISLAV CIHOSCHI NR. 7, AP. 4, SECTOR 1, BUCUREȘTI, B, RO; GHEORGHIU MIHAELA, BD. UNIRII NR. 12, BL.7C, SC.A, AP.18, SECTOR 4, BUCUREȘTI, B, RO; POLONSCII CRISTINA, ȘOS. COLENTINA NR. 16, BL. A2, ET. 5, AP. 38, SECTOR 2, BUCUREȘTI, B, RO (54) **METODĂ DE CREȘTERE A SENSIBILITĂȚII ANALIZELOR CARE UTILIZEAZĂ GHIDURI OPTICE DE UNDĂ****

(57) Invenția se referă la o metodă pentru creșterea sensibilității analizelor care utilizează ghiduri optice de undă, pentru determinarea precisă a prezenței, concentrației și efectului unui compus țintă, de exemplu un contaminant, din componența unei probe, cu aplicații practice în senzorială, studiul materialelor, analiza gazelor de seră, în (micro)biologie sau medicină pentru detecția unor gaze sau

(11) 137472 A2

analizi cu masă moleculară redusă. Metoda conform invenției cuprinde etapele de:

- preparare a unui traductor (1) cu ghid de undă prin acoperirea suprafeței unei plăci (2) din material cu proprietăți dielectrice cu un strat (3) format dintr-un polimer cu proprietăți plasmonice,

- injectare, într-un compartiment (4) analitic, a probei (5) care conține analitul de detectat,

- monitorizare a variațiilor semnalelor optice cauzate de modificarea proprietăților fizice sau chimice ale polimerului cu proprietăți plasmonice în urma interacției cu proba (5),

- detectarea prezenței și a concentrației de analit din probă (5) utilizând curbe de calibrare determinate în prealabil din analiza unor probe cu concentrații cunoscute de analizi.

Revendicări: 5

Figuri: 3

(11) 137472 A2

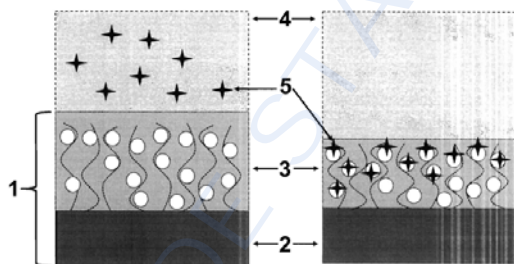


Fig. 1

(11) 137473 A2 (51) **G01N 21/71** ^(2006.01); **G01N 33/22** ^(2006.01); (21) a 2021 00692 (22) 18/11/2021 (41)

30/05/2023/5/2023 (71) INCD-INSEMEX PETROȘANI, STR.GEN.VASILE MILEA, NR.32-34, PETROȘANI, HD, RO (72) VLASIN NICOLAE-IOAN, STR.REPUBLICII BL.111, SC.4, AP.41, PETRILA, HD, RO; GĂMAN GEORGE ARTUR, STR.COSTENI, NR.33, ANINOASA, HD, RO; GHICIOI EMILIAN, STR. GEN. VASILE MILEA, BL.17, SC.1, AP.9, ET.4, PETROȘANI, HD, RO; PUPĂZANGHEORGHE DANIEL, STR.PLATOULUI, NR.6, BL.31, SC.1, ET.1, AP.3, VULCAN, HD, RO; MORAR MARIUS SIMION, STR.1 DECEMBRIE 1918, BL.97, AP.12, PETROȘANI, HD, RO; PĂSCULESCU VLAD MIHAI, STR.1 DECEMBRIE 1918, BL.122, SC.2, ET.6, AP.42, PETROȘANI, HD, RO; ȘIMON-MARINICĂ ADRIAN BOGDAN, STR.AVRAM IANCU, BL.9, SC.1, AP.43, PETROȘANI, HD, RO; TUHUȚ LIGIA IOANA, STR.16 FEBRUARIE, NR.11, PETROȘANI, HD, RO; FLOREA GHEORGHE-DANIEL, STR. REPUBLICII, BL. 66, SC. 5, ET. 2, AP. 40, PETRILA, HD, RO; ȘUVAR MARIUS CORNEL, STR.1 DECEMBRIE 1918, BL.95, SC.2, ET.5, AP.18, PETROȘANI, HD, RO; VASS ZOLTAN, STR.INDEPENDENȚEI, BL.26, SC.1, AP.3, PETROȘANI, HD, RO; MUNTEANU LAURENȚIU, STR.ST.O.IOSIF, BL.2A, SC.1, AP.14, PETROȘANI, HD, RO; GHERGHE ION, STR.AVIATORILOR, BL.62A, SC.3, ET.2, AP.33, PETROȘANI, HD, RO (54) **STAND PENTRU ÎNREGISTRAREA IMAGISTICĂ A FORMĂRII ATMOSFERELOR EXPLOZIVE, INIȚIERII ȘI DESFĂȘURĂRII PROCESULOR DE COMBUSTIE RAPIDĂ**

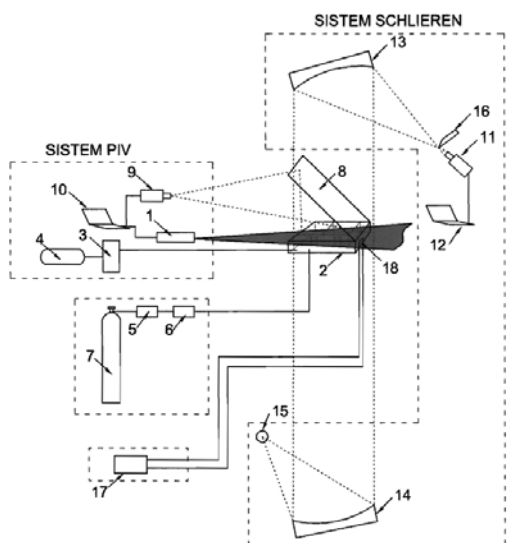
(11) 137473 A2

(57) Invenția se referă la un stand pentru înregistrarea imagistică a formării atmosferelor explozive, inițierii și desfășurării proceselor de combustie rapidă. Standul, conform invenției, cuprinde o sursă pulsatorie laser (1), care emite un fascicul plan de lumină laser ce secționează orizontal o construcție (2) transparentă și evidențiază particulele în suspensie introduse în interiorul construcției prin intermediul unui generator de particule (3) și al unui compresor de aer (4); după echilibrarea termică, mișcarea particulelor este determinată de introducerea controlată a unui gaz combustibil dintr-un recipient (7), mișcarea fluidelor în procesul de formare a atmosferei explozive este înregistrată de o cameră CMOS (9), care transmite datele unui calculator (10), care afișează câmpul vectorial al vitezelor din secțiunea orizontală; concomitent, o cameră de mare viteză (11) și un calculator (12) aparținând unui sistem Schlieren realizează înregistrări privind gradientii de densitate, efectul Schlieren fiind amplificat de un obturator (16), iar inițierea amestecului exploziv fiind realizată cu ajutorul unei surse de scânteie electrice (17).

Revendicări: 1

Figuri: 1

(11) 137473 A2



(11) 137474 A2 (51) **G01N 27/30** ^(2006.01) (21) a 2021 00717 (22) 26/11/2021 (41) 30/05/2023//5/2023 (71) INSTITUTUL NAȚIONAL DE CERCETARE-DEZVOLTARE PENTRU FIZICA LASERILOR, PLASMEI ȘI RADIAȚIEI-INFLPR, STR.ATOMIȘTILOR NR.409, MĂGURELE, IF, RO; CENTRUL INTERNAȚIONAL DE BIODINAMICĂ, INTRAREA PORTOCALELOR NR.1, SECTOR 6, BUCUREȘTI, B, RO (72) DINCĂ VALENTINA, STR. MĂRĂȘEȘTI, NR.12, BL.B4, SC.2, AP.22, MĂGURELE, IF, RO; BONCIU ANCA, STR. TINERETULUI, BL. D3, SC.A, AP.10, ET.2, DRĂGĂȘANI, VL, RO; FILIPESCU MIHAELA, STR.ION NEDELEANU NR.12, BL.P76, SC.4, AP.97, SECTOR 5, BUCUREȘTI, B, RO; VASILESCU ALINA, STR.PETRE ISPIRESCU, NR.9, OTOPENI, IF, RO (54) **SENZORI ELECTROCHIMICI BAZAȚI PE STRATURI MICRO ȘI NANOSTRUCTURATE DE CERIA OBTINUTE PRIN METODE LASER PENTRU DETECȚIA DE NADH ȘI BIOSENZORI**

(57) Invenția se referă la senzori electrochimici bazați pe straturi micro- și nanostructurate de ceria obținute prin metode cu laser pentru detecția de NADH și biosenzori. Un senzor, conform invenției, este obținut prin depunerea unor structuri piramidale de oxid de ceriu cu latura bazei de circa 150-350 nm și înălțimea de peste 150 nm, obținute la o tempe-

(11) 137474 A2

ratură $T_s=500^\circ\text{C}$ pe electrozi de carbon, prin metoda depunerii cu laser pulsată, utilizând un laser cu excimer, filmele obținute pe electrozii de carbon fiind activate ca atare sau după modificarea cu un mediator electrochimic, siringaldazina, pentru determinarea electrochimică a NADH și a diverșilor compuși care reprezintă substraturi pentru enzime din clasa dehidrogenazelor NAD^+ -dependente.

Revendicări: 6

Figuri: 7

(11) 137475 A2 (51) **G01N 27/327** ^(2006.01); **C25D 9/02** ^(2006.01); (21) a 2021 00713 (22) 25/11/2021 (41) 30/05/2023//5/2023 (71) INSTITUTUL NAȚIONAL DE CERCETARE DEZVOLTARE PENTRU FIZICA MATERIALELOR (INCFM), STR.ATOMIȘTILOR, NR.405A, CPMG-7, MĂGURELE, IF, RO (72) IGNAT BARSAN MĂDĂLINA MARIA, STR.CRIZANTEMELOR, NR.21A, ET.2, AP.6, MĂGURELE, IF, RO; GOMES CAROLINE, STR.FIZICIENILOR, NR.40A, AP.1, MĂGURELE, IF, RO; ALDEA ANCA, BD.DINICU GOLESCU, NR.39, BL.5, SC.2, AP.37, SECTOR 1, BUCUREȘTI, B, RO (54) **BIOSENZOR ENZIMATIC PE BAZĂ DE FIBRE ELECTROFILATE ACOPERITE CU AUR ȘI SUPEROXID DISMUTAZĂ PENTRU DETECȚIE DE SUPEROXID**

(57) Invenția se referă la un procedeu de obținere a unui biosenzor având ca element de biodetecție enzima peroxid dismutază, care intră în componența unei celule electrochimice pentru detecția electrochimică a radicalului superoxid. Procedeu, conform invenției, constă în etapele:realizarea transductorului ampermetric din plasă de fibre polimerice electrofilate de policaprolactonă (PCL) din soluție preparată în solvent 4:1 cloroform:dimetilformamidă, acoperirea

(11) 137475 A2

fibrelor de PCI cu un strat de Au prin pulverizare catodică, tăierea plaselor la dimensiunile dorite, modificarea acestora cu cisteină adsorbită chimic pe PCI/Au prin imersie într-o soluție de cisteină în solvent 1:1 apă:etanol, modificarea în picătură a PCI/Au/cisteină prin intermediul agenților de reticulare, rezultând un biosenzor enzimatic pentru detecție de superoxid în probe reale, adaptabil în diverse celule de măsurare.

Revendicări: 1

Figuri: 2

(11) 137476 A0

SC.B, ET.3, AP.7, TIMIȘOARA, TM, RO; STĂNESE CRISTIAN MARCEL, STR.BERZEI, NR.9, TIMIȘOARA, TM, RO; PĂUNESCU VIRGIL, STR.AUGUST TREBONIU LAURIAN, NR.7, AP.2, TIMIȘOARA, TM, RO; BOJIN MARIA FLORINA, BD.16 DECEMBRIE 1989, NR.61, AP.11, TIMIȘOARA, TM, RO; GAVRILIU OANA ISABELA, STR.MARTIR MARIUTAC, BL.B27, AP.3, TIMIȘOARA, TM, RO; LUKINICH-GRUIA ALEXANDRA TEODORA, STR.MEMORANDULUI, NR.11, AP.1, TIMIȘOARA, TM, RO; NEGRU ȘERBAN, STR.BORESEC, NR.6, ET.1, AP.1, TIMIȘOARA, TM, RO; CRÎSNIC DANIELA, STR.JOSEPH GABRIEL, NR.22, TIMIȘOARA, TM, RO; FRUNZĂ GIGEL VIOREL, STR.ALEEA STREIULUI, BL.68, SC.3, ET.4, AP.57, DEVA, HD, RO (54) **DISPOZITIV ELECTROSTATIC PENTRU MĂSURAREA TENSIUNII ELECTRICE CU ELEMENT INDICATOR OPTIC**

(57) Invenția se referă la un dispozitiv electrostatic care permite măsurarea tensiunilor electrice înalte în aparatura electrică, energetică și în aparatura medicală radiologică și radioterapeutică. Dispozitivul conform invenției este realizat astfel încât tensiunea de măsurat, continuă sau alternativă, se aplică prin intermediul unei borne (4) de intrare, izolată cu teflon (5) față de masa (14) dispozitivului, unui electrod (3) de cupru sub formă de disc plasat într-un tub (1) etanș de

(11) 137476 A0 (51) **G01R 19/00** ^(2006.01); **G01R 29/12** ^(2006.01); (21) a 2022 00635 (22) 14/10/2022 (41) 30/05/2023/15/2023 (71) UNIVERSITATEA "POLITEHNICA" DIN TIMIȘOARA, PIAȚA VICTORIEI NR.2, TIMIȘOARA, TM, RO; ASOCIAȚIA ONCOGEN, STR. ARIEȘ, NR.20/E/21, TIMIȘOARA, TM, RO; ASOCIAȚIA ONCOHELP TIMIȘOARA, STR.C. PORUMBESCU, NR.57-59, TIMIȘOARA, TM, RO; BIODIM S.R.L., STR.JOSEPH GABRIEL, NR.22, TIMIȘOARA, TM, RO (72) ORDODI LAURENȚIU VALENTIN, STR. BUREBISTA, NR.10, BL.30/II, SC.A, ET.7, AP.25, TIMIȘOARA, TM, RO; VĂTĂU DORU, STR.VASILE LUCACIU, NR.12, AP.19B, TIMIȘOARA, TM, RO; SALINSCHI MARIN, CALEA MEDVEȘ, NR.14, MOȘNIȚA NOUĂ, TM, RO; OLARIU ADRIAN FLAVIUS, STR.CD LOGA, BL.D2, SC.B, AP.7, CARANSEBEȘ, CS, RO; DUMITREL GABRIELA ALINA, STR.MIRESEI, NR.10, ET.1, AP.7, TIMIȘOARA, TM, RO; PANĂ ANA-MARIA, ALEEA ICAR, NR.3, SC.A, AP.10, TIMIȘOARA, TM, RO; VASZILCSIN NICOLAE, STR.LINIȘTEI, NR.17, AP.7, BL.92, ET.3, TIMIȘOARA, TM, RO; DAN MIRCEA LAURENȚIU, STR.DOMINO, NR.9, SAT MOȘNIȚA VECHIE, MOȘNIȚA NOUĂ, TM, RO; MĂȚIU-IOVAN LILIANA, STR.CĂLIMAN, NR.40, AP.1, MOȘNIȚA NOUĂ, TM, RO; IONEL RAUL CIPRIAN, STR.GRIGORE POPIȚI, NR.4/C, AP.3, TIMIȘOARA, TM, RO; UDREA IOAN ALEXANDRU, STR.MINERULUI, NR.2, BL.25, SC.A, AP.3, DEVA, HD, RO; BONCIOG DANIEL DUMITRU, NR.229, SAT MALOVAT, COMUNA MALOVAT, MH, RO; VEREȘ DENISA ALEXANDRA, STR.SOROCA, NR.11,

(11) 137476 A0

polipropilenă, cu capace laterale demontabile și fereastră (1) de sticlă, electrodul (3) producând un câmp electric uniform în liniile căruia culisează un element (8) indicator optic, constând dintr-un tub de descărcare în neon la presiune redusă conectat la masa (14) dispozitivului, poziționat la capătul unei tije (7) culisante, coaxiale cu electrodul (3) sub formă de disc, până când tubul cu neon emite o culoare roșu-portocaliu, adică în momentul în care se află într-o zonă a câmpului electric cu intensitate suficient de mare pentru a genera o descărcare luminiscentă, astfel încât, după citirea distanței D pe o riglă (10) gradată, cu ajutorul unui ac (11) indicator fixat rigid pe tija (7) culisantă, și pe baza unei curbe de etalonare stabilite la punerea în funcțiune a dispozitivului, se poate estima tensiunea electrică aplicată.

Revendicări: 2

Figuri: 2

(11) 137476 A0

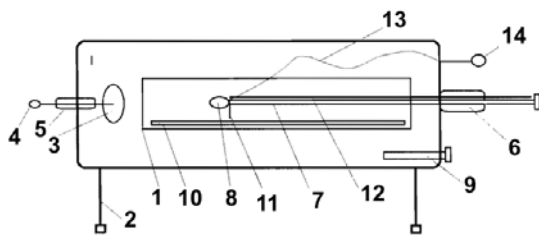


Fig. 1

(11) 137477 A2 (51) **G06Q 10/06** ^(2012.01); **G06F 30/20** ^(2020.01); (21) a 2021 00694 (22) 18/11/2021 (41) 30/05/2023//5/2023 (71) UNIVERSITATEA TEHNICĂ DIN CLUJ-NAPOCA, STR.MEMORANDUMULUI NR.28, CLUJ-NAPOCA, CJ, RO; TAPARO S.A., SAT BORCUT NR.198, D.J.182, TÂRGU LĂPUȘ, MM, RO (72) CIUPAN CORNEL, STR.MESTECENILOR, NR.6, BL.E9, SC.1, AP.2, CLUJ-NAPOCA, CLUJ, RO; FILIP IOAN, STR. MORII NR. 26A, TÂRGU LĂPUȘ, MM, RO; CIUPAN EMILIA, STR.MESTECENILOR, NR.6, BL.E9, SC.1, AP.2, CLUJ-NAPOCA, CJ, RO; CIUPAN MIHAI, STR. MESTECENILOR, NR.6, SC.1, BL.9E, AP.2, CLUJ-NAPOCA, CJ, RO (74) CABINET DE PROPRIETATE INDUSTRIALĂ CIUPAN CORNEL, STR. MESTECENILOR NR. 6, BL. 9E, SC.1, AP. 2, CLUJ NAPOCA, CJ (54) **METODĂ DE SELECȚIE A MATERIALULUI COMPOZIT TERMOPLAST PENTRU ALIMENTAREA UNEI LINII AUTOMATE DE TERMOFORMARE**

(57) Invenția se referă la o metodă de selecție a materialului compozit termoplast pentru alimentarea unei linii automate de termoformare a unor reperi cu suprafețe complexe, pe criterii tehnico-economice. Metoda, conform invenției, constă în împărțirea produselor în clase având un reper reprezentativ, realizarea studiilor clasice prin metoda elementelor finite,

(11) 137477 A2

determinarea grosimii minime a peretelui astfel încât să fie satisfăcute simultan cerințele impuse de factorul de siguranță și deformația admisibile, pentru fiecare material compozit admisibil, determinarea costului de secție al reperului reprezentativ pentru fiecare material disponibil și selectarea compozitului care oferă costul de secție minim, iar pentru oricare alt reper din grupa reperului reprezentativ, efectuarea analizei FEA numai cu materialul selectat pentru reperul reprezentativ și determinarea grosimii peretelui care satisface restricțiile tehnice, apoi determinarea numărului de straturi suprapuse și transmiterea datelor la linia automată de termoformare.

Revendicări: 1

Figuri: 23

(11) 137478 A0 (51) **G06Q 30/06** ^(2012.01); **G06Q 50/06** ^(2012.01); **H02J 3/00** ^(2006.01); (21) a 2022 00803 (22) 08/12/2022 (66) 28/10/2022 RO a 2022 00692 (41) 30/05/2023//5/2023 (71) TOKYO MARKET S.R.L., STR.CĂLĂRAȘILOR, NR.1D, PAVILION A, CLUJ-NAPOCA, CJ, RO (72) LUNG FLORIN- REMUS, STR.CETĂȚII, NR.37, AP.5A, CLUJ-NAPOCA, CJ, RO (74) CABINET INDIVIDUAL NEACȘU CARMEN AUGUSTINA, STR.ROZELOR NR.12/3, BAIJA MARE, MM (54) **SISTEM INTELIGENT PENTRU MONITORIZAREA ȘI CAPITALIZAREA ENERGIEI VERZI PRODUSE DE PANOURILE FOTOVOLTAICE**

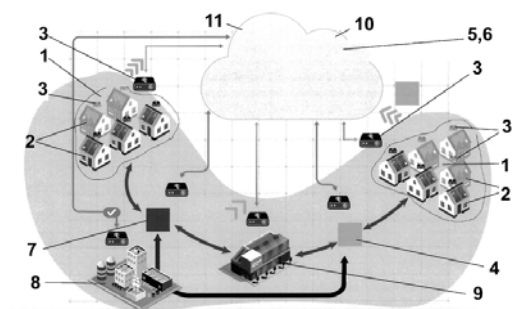
(57) Invenția se referă la un sistem inteligent pentru monitorizarea parametrilor de funcționare ai panourilor fotovoltaice și pentru capitalizarea energiei produse de acestea, care poate fi utilizat atât în gospodărie, cât și la nivel industrial. Sistemul, conform invenției, este format din mai multe grupuri (1) de panouri (2) fotovoltaice, fiecare panou (2) fotovoltaic având montat pe spate câte un hardware (3) și fiecare grup (1) de panouri fotovoltaice fiind conectat prin conexiune cu sau fără fir la un agregator (4) de comunicații, care asigură servicii de telemetrie și securizarea datelor, sistemul conținând în plus un punct (7)

(11) 137478 A0

de transformare dotat cu un hardware (3), un alt hardware (3) legat la rețeaua (8) națională, un alt hardware (3) conectat la un utilizator (9) final și un cloud (5), în care se află un blockchain (6), o inteligență artificială (10) și o platformă de comerț (11).

Revendicări: 1

Figuri: 1



(11) 137479 A2 (51) **G09B 9/00** (2006.01); **G01V 1/28** (2006.01); (21) a 2021 00684 (22) 15/11/2021 (41) 30/05/2023/5/2023 (71) INSTITUTUL NAȚIONAL DE CERCETARE-DEZVOLTARE PENTRU FIZICA PĂMÂNTULUI - INCDFP, STR. CĂLUGĂRENI NR. 12, MĂGURELE, IF, RO (72) CHITARU CRISTIAN, ALEEA MARIUS EMANOIL BUTEICĂ NR. 12, BL. 60, SC. 1, AP. 1, SECTOR 3, BUCUREȘTI, B, RO; IONESCU CONSTANTIN, STR. FIZICIENILOR NR. 8, BL. 5, SC. A, ET. 2, AP. 9, MĂGURELE, IF, RO (54) **SIMULATOR DE PROPAGARE A UNDELOR SEISMICE UTILIZÂND LICHID MAGNETIC**

(57) Invenția se referă la un simulator de propagare a undelor seismice utilizând lichid magnetic. Simulatorul conform invenției este alcătuit dintr-o sursă de semnale cuprinzând două surse de semnal sinusoidal care simulează cele două tipuri de unde ale unui cutremur, undele P și S, dintr-un controler și din simulatorul propriu-zis realizat cu ajutorul unor bobine (1) imersate într-un lichid (2) magnetic conținut într-un vas (5) și comandate de controler, simulatorul astfel obținut funcționând în așa fel încât suprafața lichidului magnetic se deformează sub acțiunea câmpului magnetic produs de bobinele (1) imer-

(11) 137479 A2

sate în lichidul (2) magnetic, curentul prin bobine (1) fiind generat de controler (2) și forma de undă a curentului ce circulă prin bobine (1) fiind identică cu forma de undă a unui cutremur.

Revendicări: 1

Figuri: 37



Fig. 3

(11) 137480 A0 (51) **H01F 38/18** (2006.01) (21) a 2022 00789 (22) 05/12/2022 (41) 30/05/2023/5/2023 (71) INSTITUTUL NAȚIONAL DE CERCETARE-DEZVOLTARE ȘI ÎNCERCĂRI PENTRU ELECTROTEHNICA -ICMÊT CRAIOVA, B-DUL DECEBAL NR.118 A, CRAIOVA, DJ, RO (72) VINTILĂ ADRIAN, STR.MIHAI VITEAZU NR.3, BL.5, SC.B, ET.4, AP.7, CRAIOVA, DJ, RO; MARINESCU VICTOR ANDREI, STR. HENRI COANDĂ NR. 68, BL. 3, SC. C, AP. 11, CRAIOVA, DJ, RO; PISTOL PETRE, STR.ALEXANDRU IOAN CUZA NR.46, BL.10 C, AP.12, CRAIOVA, DJ, RO; NICOLA MARCEL, CALEA SEVERINULUI, NR.12, SC.1, AP.30, CRAIOVA, DJ, RO; NICOLA CLAUDIU, STR.HENRI COANDĂ NR.79, BL.4EP, SC.1, AP.18, CRAIOVA, DJ, RO (54) **TRANSFORMATOR ROTATIV DE ÎNALTĂ FRECVENȚĂ**

(57) Invenția se referă la un transformator rotativ de înaltă frecvență. Transformatorul, conform invenției, conține un emițător (A) alcătuit din niște elemente unitare (1) feromagnetice în formă de U și o înfășurare primară fixă, precum și un receptor (B) alcătuit din mai multe elemente unitare (1) feromagnetice în formă de U și o înfășurare secundară rotativă montată pe un arbore și capabilă de a efectua o mișcare de rotație concentrică față de înfășurarea primară staționară, transformatorul fiind utilizat pentru transmiterea puterii electrice la turații ridicate printr-un cuplaj rotativ fără contact galvanic.

Revendicări: 6

Figuri: 4

(11) 137480 A0

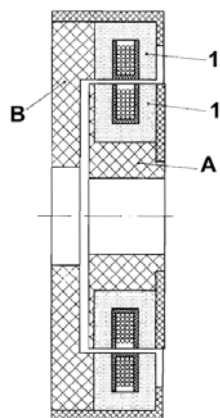


Fig. 1

(11) 137481 A0

pe înălțime, pentru a crește energia volumetrică și puterea. Dispozitivele de stocare a energiei, conform invenției, sunt realizate prin fabricație aditivă.

Revendicări: 3

Figuri: 8

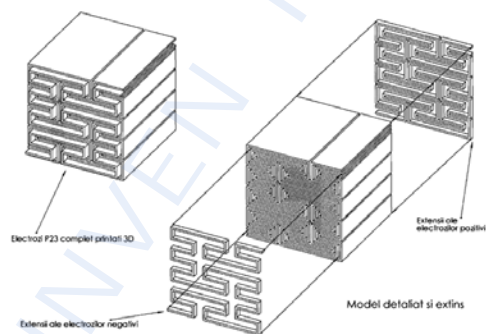


Fig. 6

(11) 137481 A0 (51) **H01G 11/26** (2013.01); **H01G 11/86** (2013.01); **H02J 15/00** (2006.01); (21) a 2022 00550 (22) 08/09/2022 (41) 30/05/2023/15/2023 (71) INSTITUTUL NAȚIONAL DE CERCETARE-DEZVOLTARE PENTRU TEHNOLOGII CRIOGENICE ȘI IZOTOPICE - ICSI RÂMNICU VÂLCEA, STR. UZINEI NR. 4, OP RÂURENI, CP 7, RÂMNICU VÂLCEA, VL, RO (72) TILIAKOS ATHANASIOS, STR.CALEA LUI TRAIAN, NR.171, BL.7, SC.D, AP.5, RÂMNICU VÂLCEA, VL, RO; RABUGA ROBERT VALENTIN, STR.CAPORAL HANCIU, NR.33, RÂMNICU VÂLCEA, VL, RO; MARINOIU TEODORA ADRIANA, STR.TUDOR VLADIMIRESCU NR.93, BL.K, SC.A, ET.2, AP.5, BĂILE GOVORA, VL, RO (54) **DISPOZITIVE DE SUPERCONDENSATORI 3D BAZATE PE ARHITECTURA DE UMLERE A SPAȚIULUI FRACTAL ȘI METODA DE OBTINERE A ACESTORA PRIN FABRICAȚIE ADITIVĂ**

(57) Invenția se referă la dispozitive de stocare a energiei și la metoda de fabricație a acestora. Dispozitivele de stocare a energiei, conform invenției, cuprind supracondensatoare și condensatoare bazate pe o arhitectură fractală care utilizează mai mulți electrozi încorporați, proiectați conform curbei de umplere a spațiului Peano, electrozii fiind realizați prin alungirea proiecției 2D în dimensiunea Z, adică

(11) 137482 A0 (51) **H01M 10/0562** (2010.01); **H01M 10/38** (2006.01); (21) a 2022 00795 (22) 06/12/2022 (41) 30/05/2023/15/2023 (71) INSTITUTUL NAȚIONAL DE CERCETARE-DEZVOLTARE PENTRU TEHNOLOGII CRIOGENICE ȘI IZOTOPICE - ICSI RÂMNICU VÂLCEA, STR. UZINEI NR. 4, OP RÂURENI, CP 7, RÂMNICU VÂLCEA, VL, RO (72) IORDACHE MIHAELA, STR.G-RAL MAGHERU, NR.16, BL.H, SC.B, AP.12, RÂMNICU VÂLCEA, VL, RO; ȘORLEI SORIN IOAN, STR.G-RAL MAGHERU, NR.3, BL.A+B, SC.A, AP.13, RÂMNICU VÂLCEA, VL, RO; CHIȚU ALIN-MUGUREL, STR. OSTROVENI, NR.1, BL.A23, SC.D, AP.18, RÂMNICU VÂLCEA, VL, RO; TILIAKOS ATHANASIOS, STR. MIRĂSLĂU, NR.39A, MĂGURELE, IF, RO; MARINOIU TEODORA ADRIANA, STR.TUDOR VLADIMIRESCU NR.93, BL.K, SC.A, ET.2, AP.5, BĂILE GOVORA, VL, RO (54) **BATERIE CU MEMBRANĂ CERAMICĂ DE TIP NASICON ȘI PROCEDEU DE FABRICARE A ACESTEIA**

Această publicație include și modificările descrierii, revendicărilor și desenelor depuse conform art. 35 alin. (20) din HG nr. 547/2008

(57) Invenția se referă la o baterie cu membrană ceramică de tip NASICON și la un procedeu de fabricare a acesteia. Procedeu, conform invenției, se referă la obținerea unei baterii cu conductivitate ionică ridicată a ionilor de Na, stabilitate electrochimică și

(11) 137482 A0
robustețe mecanică, asamblată pornind de la un electrolit solid, membrana ceramică NASICON, Na metalic, un disc din oțel inoxidabil, un electrolit neapos și un separator de polietilenă, care sunt asamblate într-o incintă de tip glove-box sub atmosferă de Ar de înaltă puritate, prin roluire mecanică într-o singură etapă utilizând un mecanism ajustabil cu role alcătuit dintr-un corp principal (1) din oțel, suportți pârghie (2), un ax filetat (3), o pârghie de acționare (4), o piesă suport (5), un braț de contact (6), opritori (7), un troncon de acționare (14), un braț rolă (16), role de asamblare (17), o placă de presiune (19), un ghidaj de placă de presiune (20), un element de presare (21), un arc de presare (23) și un suport intermediar baterie (28).

Revendicări inițiale: 2

Revendicări amendate: 3

Figuri: 5

(11) 137482 A0

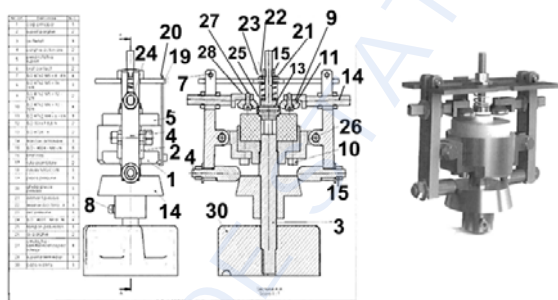


Fig. 1

(11) 137483 A2 (51) **H01P 1/20** (2006.01); **H01P 11/00** (2006.01); (21) a 2021 00679 (22) 12/11/2021 (41) 30/05/2023/5/2023 (71) **INSTITUTUL NAȚIONAL DE CERCETARE-DEZVOLTARE PENTRU MICROTEHNOLOGIE-IMT BUCUREȘTI, STR.EROU IANCU NICOLAE 126A, VOLUNTARI, IF, RO (72) BUICULESCU VALENTIN, STR. ARH. ION BERINDEI NR.11, BL.1-2, SC.C, AP.88, SECTOR 2, BUCUREȘTI, B, RO; BĂRACU ANGELA MIHAELA, STR.AGATHA BĂRSESCU, NR.19, BL.V25, SC.A, ET.4, AP.16, SECTOR 3, BUCUREȘTI, B, RO (54) CONFIGURAȚII DE CIRCUIT DE ACORD ȘI METODE DE MODIFICARE A FRECVENȚEI DE REZONANȚĂ PENTRU STRUCTURI REZONANTE REALIZATE CU GHIDURI INTEGRATE ÎN SUBSTRAT**

(57) Invenția se referă la un circuit de acord și la metode de modificare a frecvenței de rezonanță pentru structuri rezonante realizate cu ghiduri integrate în substrat (SIW) terminate în scurtcircuit. Circuitul de acord, conform invenției, este alcătuit dintr-un circuit rezonant care utilizează ghiduri integrate în substrat ca mediu de transmisie și este terminat în scurtcircuit, având un singur port de semnal, la care se adaugă un grup (6) de $N \geq 1$ elemente de acord (7) care pot fi amplasate în unu sau mai multe planuri

(11) 137483 A2

paralele cu peretele (5) de scurtcircuitare sau dispersate în apropierea acestuia. Acordul în frecvență al unui astfel de circuit, conform invenției, se efectuează, în funcție de tipul constructiv al acestuia, prin:

(I) îndepărtarea tijelor din metal sau a oricărui strat metalic sau bun conducător de electricitate din interiorul elementelor de acord (7) în care acestea au fost prevăzute, pentru conversia elementelor de acord active în elemente de acord inactive, sau prin

(II) metalizarea, formarea unei structuri rigide din pastă conductivă sau inserția unor tije metalice în interiorul elementelor de acord (7), dacă elementele metalice sau conductive, de orice fel, nu sunt prezente, sau cele pre-existente au fost îndepărtate anterior, pentru conversia elementelor de acord inactive sau inactivate în elemente de acord active, folosind orice combinație posibilă între aceste elemente: câte unu, câte două, și așa mai departe, până la numărul maxim N de elemente din grup (6).

Revendicări: 5

Figuri: 3

(11) 137483 A2

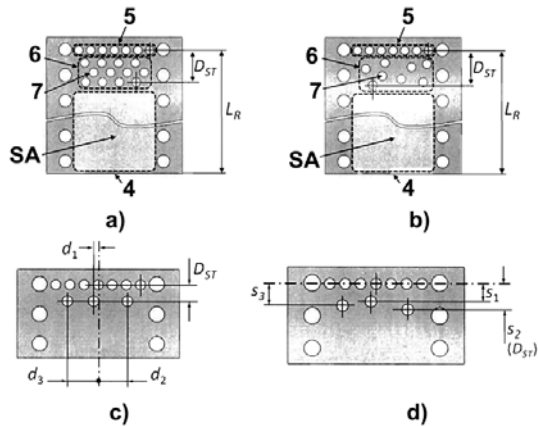


Fig. 2

(11) 137484 A0 (51) **H10K 50/10** ^(2023.01), **H10K 71/00** ^(2023.01), **H10K 85/10** ^(2023.01); (21) a 2022 00626 (22) 12/10/2022 (41) 30/05/2023/15/2023 (71) INSTITUTUL NAȚIONAL DE CERCETARE DEZVOLTARE PENTRU FIZICA MATERIALELOR (INCDFM), STR.ATOMIȘTILOR, NR.405A, CP.MG-7, MĂGURELE, IF, RO (72) CIOBOTARU IULIA CORINA, STR.TRANDAFIRILOR, NR.20E, CLINCENI, IF, RO; CIOBOTARU CONSTANTIN CLAUDIU, STR.BĂRCĂ, NR.20, BL.M107A, SC.1, ET.10, AP.51, BUCUREȘTI, B, RO; EVANGHELIDIS ALEXANDRU, BD.TUDOR VLADIMIRESCU, NR.55, BL.T5, AP.15, SECTOR 5, BUCUREȘTI, B, RO; POLOȘAN SILVIU PAVEL, STR.REZERVEI, NR.60, BL.2, ET.4, AP.48, SAT DUDU, CHIAJNA, IF, RO; ENCULESCU IONUȚ MARIUS, STR. DESPINA DOAMNA, NR.20, CURTEA DE ARGEȘ, AG, RO; CASARICA ANGELA, CALEA VITAN, NR.112, SECTOR 3, BUCUREȘTI, B, RO (54) **DISPOZITIV ORGANIC MULTI-STRAT TIP DIODĂ, PE SUBSTRAT TRANSPARENT ȘI FLEXIBIL BAZAT PE FIBRE POLIMERICE ELECTROFILATE ȘI COMPUȘI ORGANOMETALICI ȘI PROCEDEU DE FABRICARE AL ACESTUIA**

(57) Invenția se referă la un dispozitiv organic multi-strat de tip diodă, transparent și flexibil, bazat pe fibre polimerice electrofilate și compuși organometalici, cu aplicații în domeniul afișajelor electro

(11) 137484 A0

nice, al sistemelor portabile și al fotodetectorilor, și la un procedeu de obținere a acestuia. Dispozitivul conform invenției este alcătuit din fibre polimerice electrofilate, acoperite prin intermediul unor măști mecanice cu: un metal cu rol de anod, un polimer conductor cu rol de material transportor de goluri, un compus organometalic pe bază de iridiu cu rol emisiv, fluorură de litiu cu rol de tampon și un metal cu rol de catod. Procedeu conform invenției constă în electrofilarea fibrelor polimerice și depunerea succesivă a componentei anodice, a stratului transportor de goluri, a stratului emisiv, a stratului tampon și a componentei catodice, dispozitivul astfel obținut putând fi atașat pe un substrat flexibil și transparent.

Revendicări: 3

Figuri: 3

(11) 137484 A0

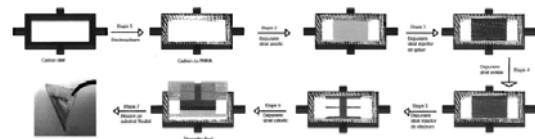


Fig. 1

CERERI DE BREVET DE INVENȚIE PUBLICATE

- **ARANJATE ÎN ORDINE CRESCĂTOARE,
DUPĂ NUMĂRUL DE CERERE DE BREVET**
- **ARANJATE ÎN ORDINE ALFABETICĂ,
DUPĂ NUMELE / DENUMIREA
SOLICITANTULUI**

Cereri de brevet de invenție publicate conform art. 23, din Legea nr. 64/1991, republicată, și Regulii 27(1), din HGR nr. 547/2008, aranjate în ordine crescătoare, după numărul de cerere de brevet

Număr cerere de brevet	Clasa internațională	Număr de publicare	Data depozit	Solicitant	Pag.
a 2021 00657	A23L 27/60 ^(2016.01) ; A23L 33/105 ^(2016.01)	137435 A2	01/11/2021	UNIVERSITATEA "DUNĂREA DE JOS" GALAȚI, STR. DOMNEASCĂ NR. 47, GALAȚI, GL, RO	15
a 2021 00659	A23L 17/10 ^(2016.01)	137434 A2	01/11/2021	IVANCIA MIHAELA, STR.STEJAR, NR.21, BL.A2, SC.B, ET.6, AP.25, IAȘI, IS, RO; ȘERBAN ANDREEA, STR.PANSELUȚEI NR.21, SAT LUNCA CETĂȚUII, COMUNA CIUREA, IS, RO	14
a 2021 00661	E04B 2/88 ^(2006.01)	135665 A3	04/11/2021	IERO BRICK S.R.L., NR.371B2, HALA C6/B, SAT OIEJDEA, COMUNA GALDA DE JOS, AB, RO	34
a 2021 00663	C12N 1/20 ^(2006.01)	137459 A2	05/11/2021	INSTITUTUL NAȚIONAL DE CERCETARE-DEZVOLTARE PENTRU CHIMIE ȘI PETROCHIMIE - ICECHIM, SPLAIUL INDEPENDENȚEI NR.202, SECTOR 6, BUCUREȘTI, B, RO	30
a 2021 00664	B30B 11/00 ^(2006.01) ; B01J 2/02 ^(2006.01) ; B29B 9/00 ^(2006.01)	137451 A2	05/11/2021	INSTITUTUL NAȚIONAL DE CERCETARE-DEZVOLTARE PENTRU MAȘINI ȘI INSTALAȚII DESTINATE AGRICULTURII ȘI INDUSTRIEI ALIMENTARE, INMA-BD.ION IONESCU DE LA BRAD NR. 6, SECTOR 1, BUCUREȘTI, B, RO	25
a 2021 00665	A23L 11/00 ^(2016.01)	137433 A2	08/11/2021	INSTITUTUL NAȚIONAL DE CERCETARE-DEZVOLTARE PENTRU BIORESURSE ALIMENTARE-IBA BUCUREȘTI, STR.DINU VINTILĂ NR.6, SECTOR 2, BUCUREȘTI, B, RO	14
a 2021 00666	C12Q 1/54 ^(2006.01)	137463 A2	08/11/2021	INCDO-INOE 2000 INSTITUTUL DE CERCETĂRI PENTRU INSTRUMENTAȚIE ANALITICĂ ICIA CLUJ-NAPOCA, STR.DONATH NR.67, CP 717, OP 5, CLUJ-NAPOCA, CJ, RO	32
a 2021 00667	A61C 8/00 ^(2006.01) ; A61L 27/32 ^(2006.01)	137437 A2	08/11/2021	INSTITUTUL NAȚIONAL DE CERCETARE-DEZVOLTARE PENTRU OPTOELECTRONICĂ - INOE 2000, STR.ATOMIȘTILOR NR.409, MĂGURELE, IF, RO	16
a 2021 00668	C12N 9/14 ^(2006.01)	137460 A2	08/11/2021	INCDO-INOE 2000, FILIALA INSTITUTUL DE CERCETĂRI PENTRU INSTRUMENTAȚIE ANALITICĂ CLUJ-NAPOCA, STR.DONATH NR.67, CLUJ-NAPOCA, CJ, RO	31
a 2021 00669	C12N 9/16 ^(2006.01)	137461 A2	08/11/2021	INCDO-INOE 2000, FILIALA INSTITUTUL DE CERCETĂRI PENTRU INSTRUMENTAȚIE ANALITICĂ CLUJ-NAPOCA, STR.DONATH NR.67, CLUJ-NAPOCA, CJ, RO	31

Număr cerere de brevet	Clasa internațională	Număr de publicare	Data depozit	Solicitant	Pag.
a 2021 00673	C12P 19/26 ^{(2006.01),} G01N 30/06 ^(2006.01)	137462 A2	09/11/2021	INCDO-INOE 2000, FILIALA INSTITUTUL DE CERCETĂRI PENTRU INSTRUMENTAȚIE ANALITICĂ CLUJ-NAPOCA, STR. DONATH NR.67, CLUJ-NAPOCA, CJ, RO	32
a 2021 00675	B60K 11/06 ^{(2006.01),} B60K 11/08 ^{(2006.01),} B62D 35/02 ^(2006.01)	137452 A2	10/11/2021	RENAULT TECHNOLOGIE ROUMANIE S.R.L., STR.PRECIZIEI, NR.3G, SECTOR 6, 062202, BUCUREȘTI, B, RO	26
a 2021 00676	A01G 33/00 ^(2006.01)	137431 A2	11/11/2021	INSTITUTUL NAȚIONAL DE CERCETARE DEZVOLTARE MARINĂ GRIGORE ANTIPA CONSTANȚA, BD. MAMAIA NR. 300, CONSTANȚA, CT, RO	13
a 2021 00677	F03G 3/00 ^{(2006.01),} F16H 33/20 ^(2006.01)	137467 A2	11/11/2021	GEROCS ATTILA, STR.ANTIM IVIREANUL, NR.43F, ARAD, AR, RO; LILE RAMONA, STR.FABIUS, NR.14, ARAD, AR, RO; WISZNOVSZKY ELENA STELA, STR.DORULUI, BL.B8, ET.2, AP.10, ARAD, AR, RO	35
a 2021 00678	C07K 16/24 ^{(2006.01),} A61K 39/395 ^{(2006.01),} A61P 17/06 ^(2006.01)	135591 A3	11/11/2021	INSTITUTUL NAȚIONAL DE CERCETARE-DEZVOLTARE ÎN DOMENIUL PATOLOGIEI ȘI ȘTIINȚELOR BIOMEDICALE "VICTOR BABEȘ", SPLAIUL INDEPENDENȚEI NR. 99-101, SECTOR 5, BUCUREȘTI, B, RO; ROMVAC COMPANY S.A., ȘOS. CENTURII NR. 7, VOLUNTARI, IF, RO	29
a 2021 00679	H01P 1/20 ^{(2006.01),} H01P 11/00 ^(2006.01)	137483 A2	12/11/2021	INSTITUTUL NAȚIONAL DE CERCETARE-DEZVOLTARE PENTRU MICROTEHNOLOGIE-IMT BUCUREȘTI, STR.EROU IANCU NICOLAE 126A, VOLUNTARI, IF, RO	45
a 2021 00682	B63H 9/04 ^(2006.01)	137454 A2	12/11/2021	SOBOL DĂNUȚ, STR.CORIOLAN PETREANU, NR.19, ARAD, AR, RO	27
a 2021 00683	A61H 1/00 ^(2006.01)	135566 A3	12/11/2021	UNIVERSITATEA TEHNICĂ DIN CLUJ-NAPOCA, STR.MEMORANDUMULUI NR.28, CLUJ-NAPOCA, CJ, RO	17
a 2021 00684	G09B 9/00 ^{(2006.01),} G01V 1/28 ^(2006.01)	137479 A2	15/11/2021	INSTITUTUL NAȚIONAL DE CERCETARE-DEZVOLTARE PENTRU FIZICA PĂMÂNTULUI - INCDFP, STR. CĂLUGĂRENI NR. 12, MĂGURELE, IF, RO	43
a 2021 00686	B01J 20/30 ^{(2006.01),} C08L 5/08 ^(2006.01)	137445 A2	16/11/2021	INSTITUTUL NAȚIONAL DE CERCETARE-DEZVOLTARE PENTRU CHIMIE ȘI PETROCHIMIE - ICECHIM, SPLAIUL INDEPENDENȚEI NR.202, SECTOR 6, BUCUREȘTI, B, RO	21
a 2021 00690	E03D 5/092 ^{(2006.01),} E03D 5/094 ^{(2006.01),} E03D 5/10 ^(2006.01)	135601 A3	17/11/2021	SAS IOAN, STR.SMÂRDAN NR.5, BUȘTENI, PH, RO	34
a 2021 00692	G01N 21/71 ^{(2006.01),} G01N 33/22 ^(2006.01)	137472 A2	18/11/2021	INCD-INSEMEX PETROȘANI, STR.GEN.VASILE MILEA, NR.32-34, PETROȘANI, HD, RO	39

Număr cerere de brevet	Clasa internațională	Număr de publicare	Data depozit	Solicitant	Pag.
a 2021 00693	G01N 21/01 ^(2006.01) ; G01N 15/06 ^(2006.01) ; G01N 21/17 ^(2006.01)	137472 A2	18/11/2021	CENTRUL INTERNAȚIONAL DE BIODINAMICĂ, INTRAREA PORTOCALIELOR, NR.1B, SECTOR 6, BUCUREȘTI, B, RO	38
a 2021 00694	G06Q 10/06 ^(2012.01) ; G06F 30/20 ^(2020.01)	137477 A2	18/11/2021	UNIVERSITATEA TEHNICĂ DIN CLUJ-NAPOCA, STR.MEMORANDUMULUI NR.28, CLUJ-NAPOCA, CJ, RO; TAPARO S.A., SAT BORCUT NR.198, D.J.182, TÂRGU LĂPUȘ, MM, RO	42
a 2021 00696	B23K 20/12 ^(2006.01)	137449 A2	19/11/2021	INSTITUTUL NAȚIONAL DE CERCETARE-DEZVOLTARE ÎN SUDURĂ ȘI ÎNCERCĂRI DE MATERIALE - ISIM TIMIȘOARA, BD.MIHAI VITEAZU NR.30, TIMIȘOARA, TM, RO	24
a 2021 00697	B23K 20/12 ^(2006.01)	137450 A2	19/11/2021	INSTITUTUL NAȚIONAL DE CERCETARE-DEZVOLTARE ÎN SUDURĂ ȘI ÎNCERCĂRI DE MATERIALE - ISIM TIMIȘOARA, BD.MIHAI VITEAZU NR.30, TIMIȘOARA, TM, RO	24
a 2021 00699	F26B 17/14 ^(2006.01) ; A01F 25/12 ^(2006.01)	137470 A2	19/11/2021	CONȚIU VLAD NICU, STR. PĂLTINIȘ, NR.35, REGHIN, MS, RO	37
a 2021 00700	F03G 3/00 ^(2006.01) ; F16H 33/20 ^(2006.01)	137468 A2	19/11/2021	GEROCS ATTILA, STR.ANTIM IVIREANUL, NR.43F, ARAD, AR, RO; GLĂVAN DAN-OVIDIU, STR.COMUNARZILOR, NR.4, ARAD, AR, RO; MULLER VALENTIN-DAN, STR.EXTERIOR, BL.102, SC.E, ET.4, AP.17, ARAD, AR, RO	36
a 2021 00702	F42D 1/04 ^(2006.01) ; F42D 3/04 ^(2006.01)	137471 A2	19/11/2021	INCD-INSEMEX PETROȘANI, STR.GEN.VASILE MILEA, NR.32-34, PETROȘANI, HD, RO	38
a 2021 00704	B09B 3/00 ^(2006.01)	135575 A3	22/11/2021	CÂRCU-BĂILĂ CRISTIAN, STR.TÂRGU NEAMȚ, NR.19A, BL.TS30, SC.1, ET.7, AP.46, SECTOR 6, BUCUREȘTI, B, RO; CĂLUGĂR DANIEL-CONSTANTIN, NR.120, SAT LUNA, COMUNA LUNA, CJ, RO	22
a 2021 00705	A61L 15/20 ^(2006.01) ; A61L 15/32 ^(2006.01)	137444 A2	23/11/2021	UNIVERSITATEA VALAHIA DIN TÂRGOVIȘTE, ALEEA SINAIA, NR.13, TÂRGOVIȘTE, DB, RO; INSTITUTUL NAȚIONAL DE CERCETARE-DEZVOLTARE PENTRU CHIMIE ȘI PETROCHIMIE - ICECHIM, SPLAIUL INDEPENDENȚEI NR.202, SECTOR 6, BUCUREȘTI, B, RO	20
a 2021 00706	C25D 3/56 ^(2006.01)	137465 A2	23/11/2021	INSTITUTUL DE CHIMIE FIZICĂ "ILIE MURGULESCU" AL ACADEMIEI ROMÂNE, SPLAIUL INDEPENDENȚEI NR.202, SECTOR 6, BUCUREȘTI, B, RO; INSTITUTUL NAȚIONAL DE CERCETARE-DEZVOLTARE PENTRU METALE NEFEROASE ȘI RARE - IMNR, BD.BIRUINȚEI NR.102, PANTELIMON, IF, RO	33

Număr cerere de brevet	Clasa internațională	Număr de publicare	Data depozit	Solicitant	Pag.
a 2021 00707	C02F 1/28 ^{(2006.01),} B01J 20/20 ^(2006.01)	137456 A2	24/11/2021	UNIVERSITATEA POLITEHNICA DIN BUCUREȘTI, SPLAIUL INDEPENDENȚEI NR.313, SECTOR 6, BUCUREȘTI, B, RO; UNIVERSITATEA DIN BUCUREȘTI, ȘOS.PANDURI NR.90, SECTOR 5, BUCUREȘTI, B, RO	28
a 2021 00709	B03B 4/06 ^(2006.01)	137446 A2	24/11/2021	CHERECHES FLORENTIN, STR.TUȘNAD NR.1, TÂRGU JIU, GJ, RO	21
a 2021 00712	C09K 11/65 ^(2006.01)	137458 A2	25/11/2021	INSTITUTUL NAȚIONAL DE CERCETARE-DEZVOLTARE PENTRU FIZICA MATERIALELOR-INCDFM, STR.ATOMIȘTILOR NR.405 A, MĂGURELE, IF, RO; CENTRUL IT PENTRU ȘTIINȚĂ ȘI TEHNOLOGIE S.R.L., STR. AV. RADU BELLER NR. 25, SECTOR 1, BUCUREȘTI, B, RO	30
a 2021 00713	G01N 27/327 ^{(2006.01),} C25D 9/02 ^(2006.01)	137475 A2	25/11/2021	INSTITUTUL NAȚIONAL DE CERCETARE DEZVOLTARE PENTRU FIZICA MATERIALELOR (INCDFM), STR.ATOMIȘTILOR, NR.405A, CP.MG-7, MĂGURELE, IF, RO	40
a 2021 00714	A61C 8/00 ^{(2006.01),} A61L 27/32 ^(2006.01)	137438 A2	25/11/2021	UNIVERSITATEA POLITEHNICA DIN BUCUREȘTI, SPLAIUL INDEPENDENȚEI NR.313, SECTOR 6, BUCUREȘTI, B, RO	17
a 2021 00715	F16H 33/02 ^(2006.01)	137469 A2	25/11/2021	CIOLACU ȘTEFAN, STR.LEBEDEI, NR.27, BL.B67, BRAȘOV, BV, RO; MAURER SIMON ANDREAS, STR.ALBATROSULUI, NR.11, BL.11, AP.23, BRAȘOV, BV, RO	36
a 2021 00716	A61B 34/37 ^{(2016.01),} A61B 17/00 ^(2006.01)	137436 A2	26/11/2021	INSTITUTUL NAȚIONAL DE CERCETARE-DEZVOLTARE PENTRU INGINERIE ELECTRICĂ ICPE-CA, SPLAIUL UNIRII NR.313, SECTOR 3, BUCUREȘTI, B, RO; APEL LASER S.R.L., STR. VINTILĂ MIHĂILESCU, NR.15, SECTOR 6, BUCUREȘTI, B, RO; UNIVERSITATEA POLITEHNICA DIN BUCUREȘTI, SPLAIUL INDEPENDENȚEI NR.313, SECTOR 6, BUCUREȘTI, B, RO	15
a 2021 00717	G01N 27/30 ^(2006.01)	137474 A2	26/11/2021	INSTITUTUL NAȚIONAL DE CERCETARE-DEZVOLTARE PENTRU FIZICA LASERILOR, PLASMEI ȘI RADIAȚIEI-INFLPR, STR.ATOMIȘTILOR NR.409, MĂGURELE, IF, RO; CENTRUL INTERNAȚIONAL DE BIODINAMICĂ, INTRAREA PORTOCALELOR NR.1, SECTOR 6, BUCUREȘTI, B, RO	40
a 2021 00719	B23H 7/26 ^{(2006.01),} B23H 7/38 ^(2006.01)	137448 A2	26/11/2021	UNIVERSITATEA POLITEHNICA DIN BUCUREȘTI, SPLAIUL INDEPENDENȚEI NR.313, SECTOR 6, BUCUREȘTI, B, RO	23
a 2021 00720	B23H 1/02 ^{(2006.01),} B23H 11/00 ^(2006.01)	137447 A2	26/11/2021	UNIVERSITATEA POLITEHNICA DIN BUCUREȘTI, SPLAIUL INDEPENDENȚEI NR.313, SECTOR 6, BUCUREȘTI, B, RO	22

Număr cerere de brevet	Clasa internațională	Număr de publicare	Data depozit	Solicitant	Pag.
a 2022 00550	H01G 11/26 ^{(2013.01),} H01G 11/86 ^{(2013.01),} H02J 15/00 ^(2006.01)	137481 A0	08/09/2022	INSTITUTUL NAȚIONAL DE CERCETARE-DEZVOLTARE PENTRU TEHNOLOGII CRIOGENICE ȘI IZOTOPICE - ICSI RÂMNICU VÂLCEA, STR. UZINEI NR. 4, OP RÂURENI, CP 7, RÂMNICU VÂLCEA, VL, RO	44
a 2022 00574	F03G 1/00 ^{(2006.01),} H01H 3/30 ^(2006.01)	137466 A0	20/09/2022	INSTITUTUL NAȚIONAL DE CERCETARE - DEZVOLTARE TURBOMOTOARE - COMOTI, BD.IULIU MANIU NR.220D, SECTOR 6, O.P.76, C.P.174, BUCUREȘTI, B, RO	35
a 2022 00626	H10K 50/10 ^{(2023.01),} H10K 71/00 ^{(2023.01),} H10K 85/10 ^(2023.01)	137484 A0	12/10/2022	INSTITUTUL NAȚIONAL DE CERCETARE DEZVOLTARE PENTRU FIZICA MATERIALELOR (INCDFM), STR.ATOMIȘTILOR, NR.405A, CP.MG-7, MĂGURELE, IF, RO	46
a 2022 00635	G01R 19/00 ^{(2006.01),} G01R 29/12 ^(2006.01)	137476 A0	14/10/2022	UNIVERSITATEA "POLITEHNICA" DIN TIMIȘOARA, PIAȚA VICTORIEI NR.2, TIMIȘOARA, TM, RO; ASOCIAȚIA ONCOGEN, STR. ARIEȘ, NR.20/E/21, TIMIȘOARA, TM, RO; ASOCIAȚIA ONCOHELP TIMIȘOARA, STR.C. PORUMBESCU, NR.57-59, TIMIȘOARA, TM, RO; BIODIM S.R.L., STR.JOSEPH GABRIEL, NR.22, TIMIȘOARA, TM, RO	41
a 2022 00718	A61K 48/00 ^{(2006.01),} C12N 15/09 ^(2006.01)	137443 A0	11/11/2022	UNIVERSITATEA DE MEDICINĂ ȘI FARMACIE "VICTOR BABEȘ" TIMIȘOARA, STR. PIAȚA EFTIMIE MURGU NR.2, TIMIȘOARA, TM, RO	20
a 2022 00733	A61K 9/70 ^(2006.01)	137440 A2	18/05/2021	FIDIA FARMACEUTICI S.P.A., VIA PONTE DELLA FABBRICA, 3/A, ABANO TERME(PD) 35031, IT	18
a 2022 00775	A61K 31/409 ^{(2006.01),} A61P 43/00 ^(2006.01)	137442 A0	28/11/2022	UNIVERSITATEA DE MEDICINĂ ȘI FARMACIE "CAROL DAVILA" DIN BUCUREȘTI, STR.DIONISIE LUPU NR.37, SECTOR 1, BUCUREȘTI, B, RO; INSTITUTUL NAȚIONAL DE CERCETARE-DEZVOLTARE ÎN DOMENIUL PATOLOGIEI ȘI ȘTIINȚELOR BIOMEDICALE "VICTOR BABEȘ", SPLAIUL INDEPENDENȚEI NR. 99-101, SECTOR 5, BUCUREȘTI, B, RO; BIOTEHNOS S.A., STR. GORUNULUI NR. 3-5, OTOPENI, IF, RO	19
a 2022 00778	C23C 16/48 ^(2006.01)	137464 A2	28/05/2021	PRO-ROD, INC., 3201-84 AVENUE NW, EDMONTON, ALBERTA, T6P1K, CA	32
a 2022 00783	C05B 17/00 ^{(2006.01),} C05C 11/00 ^(2006.01)	137457 A0	29/11/2022	INSTITUTUL NAȚIONAL DE CERCETARE-DEZVOLTARE TÊXTILE ȘI PIELĂRIE-SUCURSALA INSTITUTUL DE CERCETARE PIELĂRIE-ÎNCĂLȚĂMINTE, STR. ION MINULESCU NR.93, SECTOR 3, BUCUREȘTI, B, RO; TOMAS BATA UNIVERSITY IN ZLIN (TBU), NAM.T.G.MASARYKA 5555, 76001, CZ; PROBSTDORFER SAATZUCHT ROMÂNIA S.R.L., STR.SIRIULUI NR.20, SECTOR 1, BUCUREȘTI, B, RO; KORTAN SPOL.S.R.O., HRADEK NAD NISOU, JIZNI 210, 463 34, CZ	29

Număr cerere de brevet	Clasa internațională	Număr de publicare	Data depozit	Solicitant	Pag.
a 2022 00784	B64G 1/22 ^(2006.01)	137455 A0	29/11/2022	UNIVERSITATEA POLITEHNICA DIN BUCUREȘTI, SPLAIUL INDEPENDENȚEI NR.313, SECTOR 6, BUCUREȘTI, B, RO	28
a 2022 00789	H01F 38/18 ^(2006.01)	137480 A0	05/12/2022	INSTITUTUL NAȚIONAL DE CERCETARE-DEZVOLTARE ȘI ÎNCERCĂRI PENTRU ELECTROTEHNICA -ICMET CRAIOVA, B-DUL DECEBAL NR.118 A, CRAIOVA, DJ, RO	43
a 2022 00795	H01M 10/0562 ^(2010.01) , H01M 10/38 ^(2006.01)	137482 A0	06/12/2022	INSTITUTUL NAȚIONAL DE CERCETARE-DEZVOLTARE PENTRU TEHNOLOGII CRIOGENICE ȘI IZOTOPICE - ICSI RÂMNICU VÂLCEA, STR. UZINEI NR. 4, OP RÂURENI, CP 7, RÂMNICU VÂLCEA, VL, RO	44
a 2022 00803	G06Q 30/06 ^(2012.01) , G06Q 50/06 ^(2012.01) , H02J 3/00 ^(2006.01)	137478 A0	08/12/2022	TOKYO MARKET S.R.L., STR.CĂLĂRAȘILOR, NR.1D, PAVILION A, CLUJ- NAPOCA, CJ, RO	42
a 2022 00842	A01K 53/00 ^(2006.01)	137432 A0	29/12/2022	INSTITUTUL NAȚIONAL DE CERCETARE-DEZVOLTARE PENTRU CHIMIE ȘI PETROCHIMIE - ICECHIM, SPLAIUL INDEPENDENȚEI NR.202, SECTOR 6, BUCUREȘTI, B, RO	13
a 2023 00003	A61K 8/11 ^(2006.01)	137439 A0	06/01/2023	BUZILA-STANCU SEVERIN-ANDREI, STR. BRÂNCOVEANU VODĂ, NR.4, PLOIEȘTI, PH, RO	18
a 2023 00014	A61K 31/28 ^(2006.01) , A61K 33/38 ^(2006.01) , A61P 31/00 ^(2006.01)	137441 A0	17/01/2023	INSTITUTUL DE CHIMIE FIZICĂ "ILIE MURGULESCU" AL ACADEMIEI ROMÂNE, SPLAIUL INDEPENDENȚEI NR.202, SECTOR 6, BUCUREȘTI, B, RO	19
a 2023 00024	B62D 57/028 ^(2006.01) , B25J 5/00 ^(2006.01)	137453 A0	25/01/2023	LIGHTNING NET S.R.L., STR. BLÂNDEȘTI, NR.24C, ET.1, CAM.A, SECTOR 4, BUCUREȘTI, B, RO; UNIVERSITATEA POLITEHNICA DIN BUCUREȘTI, SPLAIUL INDEPENDENȚEI NR.313, SECTOR 6, BUCUREȘTI, B, RO	26

Cereri de brevet de invenție publicate conform art. 23 din Legea nr. 64/1991, republicată, și Regulii 27(1) din HGR nr. 547/2008, aranjate în ordine alfabetică, după numele/denumirea solicitantului

Solicitant	Clasa internațională	Număr de publicare	Număr cerere de brevet	Data depozit	Pag.
BUZILA-STANCU SEVERIN-ANDREI, STR. BRÂNCOVEANU VODĂ, NR.4, PLOIEȘTI, PH, RO	A61K 8/11 ^(2006.01)	137439 A0	a 2023 00003	06/01/2023	18
CÂRCU-BĂILĂ CRISTIAN, STR.TÂRGU NEAMȚ, NR.19A, BL.TS30, SC.1, ET.7, AP.46, SECTOR 6, BUCUREȘTI, B, RO; CĂLUGĂR DANIEL-CONSTANTIN, NR.120, SAT LUNA, COMUNA LUNA, CJ, RO	B09B 3/00 ^(2006.01)	135575 A3	a 2021 00704	22/11/2021	22
CENTRUL INTERNAȚIONAL DE BIODINAMICĂ, INTRAREA PORTOCALIELOR, NR.1B, SECTOR 6, BUCUREȘTI, B, RO	G01N 21/01 ^(2006.01) ; G01N 15/06 ^(2006.01) ; G01N 21/17 ^(2006.01)	137472 A2	a 2021 00693	18/11/2021	38
CHERECHES FLORENTIN, STR.TUȘNAD NR.1, TÂRGU JIU, GJ, RO	B03B 4/06 ^(2006.01)	137446 A2	a 2021 00709	24/11/2021	21
CIOLACU ȘTEFAN, STR.LEBEDEI, NR.27, BL.B67, BRAȘOV, BV, RO; MAURER SIMON ANDREAS, STR.ALBATROSULUI, NR.11, BL.11, AP.23, BRAȘOV, BV, RO	F16H 33/02 ^(2006.01)	137469 A2	a 2021 00715	25/11/2021	36
CONȚIU VLAD NICU, STR. PĂLTINIȘ, NR.35, REGHIN, MS, RO	F26B 17/14 ^(2006.01) ; A01F 25/12 ^(2006.01)	137470 A2	a 2021 00699	19/11/2021	37
FIDIA FARMACEUTICI S.P.A., VIA PONTE DELLA FABBRICA, 3/A, ABANO TERME(PD) 35031, IT	A61K 9/70 ^(2006.01)	137440 A2	a 2022 00733	18/05/2021	18
GEROCS ATTILA, STR.ANTIM IVIREANUL, NR.43F, ARAD, AR, RO; GLĂVAN DAN-OVIDIU, STR.COMUNARZILOR, NR.4, ARAD, AR, RO; MULLER VALENTIN-DAN, STR.EXTERIOR, BL.102, SC.E, ET.4, AP.17, ARAD, AR, RO	F03G 3/00 ^(2006.01) ; F16H 33/20 ^(2006.01)	137468 A2	a 2021 00700	19/11/2021	36
GEROCS ATTILA, STR.ANTIM IVIREANUL, NR.43F, ARAD, AR, RO; LILE RAMONA, STR.FABIUS, NR.14, ARAD, AR, RO; WISZNOVSZKY ELENA STELA, STR.DORULUI, BL.B8, ET.2, AP.10, ARAD, AR, RO	F03G 3/00 ^(2006.01) ; F16H 33/20 ^(2006.01)	137467 A2	a 2021 00677	11/11/2021	35
IERO BRICK S.R.L., NR.371B2, HALA C6/B, SAT OIEJDEA, COMUNA GALDA DE JOS, AB, RO	E04B 2/88 ^(2006.01)	135665 A3	a 2021 00661	04/11/2021	34
INCD-INSEMEX PETROȘANI, STR.GEN.VASILE MILEA, NR.32-34, PETROȘANI, HD, RO	F42D 1/04 ^(2006.01) ; F42D 3/04 ^(2006.01)	137471 A2	a 2021 00702	19/11/2021	38
INCD-INSEMEX PETROȘANI, STR.GEN.VASILE MILEA, NR.32-34, PETROȘANI, HD, RO	G01N 21/71 ^(2006.01) ; G01N 33/22 ^(2006.01)	137472 A2 G01N1374 73 A2	a 2021 00692	18/11/2021	39

Solicitant	Clasa internațională	Număr de publicare	Număr cerere de brevet	Data depozit	Pag.
INCDO-INOE 2000 INSTITUTUL DE CERCETĂRI PENTRU INSTRUMENTAȚIE ANALITICĂ ICIA CLUJ-NAPOCA, STR.DONATH NR.67, CP 717, OP 5, CLUJ-NAPOCA, CJ, RO	C12Q 1/54 ^(2006.01)	137463 A2	a 2021 00666	08/11/2021	32
INCDO-INOE 2000, FILIALA INSTITUTUL DE CERCETĂRI PENTRU INSTRUMENTAȚIE ANALITICĂ CLUJ-NAPOCA, STR.DONATH NR.67, CLUJ-NAPOCA, CJ, RO	C12N 9/16 ^(2006.01)	137461 A2	a 2021 00669	08/11/2021	31
INCDO-INOE 2000, FILIALA INSTITUTUL DE CERCETĂRI PENTRU INSTRUMENTAȚIE ANALITICĂ CLUJ-NAPOCA, STR. DONATH NR.67, CLUJ-NAPOCA, CJ, RO	C12P 19/26 ^(2006.01) , G01N 30/06 ^(2006.01)	137462 A2	a 2021 00673	09/11/2021	32
INCDO-INOE 2000, FILIALA INSTITUTUL DE CERCETĂRI PENTRU INSTRUMENTAȚIE ANALITICĂ CLUJ-NAPOCA, STR.DONATH NR.67, CLUJ-NAPOCA, CJ, RO	C12N 9/14 ^(2006.01)	137460 A2	a 2021 00668	08/11/2021	31
INSTITUTUL DE CHIMIE FIZICĂ "ILIE MURGULESCU" AL ACADEMIEI ROMÂNE, SPLAIUL INDEPENDENȚEI NR.202, SECTOR 6, BUCUREȘTI, B, RO	A61K 31/28 ^(2006.01) , A61K 33/38 ^(2006.01) , A61P 31/00 ^(2006.01)	137441 A0	a 2023 00014	17/01/2023	19
INSTITUTUL NAȚIONAL DE CERCETARE-DEZVOLTARE PENTRU TEHNOLOGII CRIOGENICE ȘI IZOTOPICE - ICSI RÂMNICU VÂLCEA, STR. UZINEI NR. 4, OP RÂURENI, CP 7, RÂMNICU VÂLCEA, VL, RO	H01G 11/26 ^(2013.01) , H01G 11/86 ^(2013.01) , H02J 15/00 ^(2006.01)	137481 A0	a 2022 00550	08/09/2022	44
INSTITUTUL NAȚIONAL DE CERCETARE - DEZVOLTARE TURBOMOTOARE - COMOTI, BD.IULIU MANIU NR.220D, SECTOR 6, O.P.76, C.P.174, BUCUREȘTI, B, RO	F03G 1/00 ^(2006.01) , H01H 3/30 ^(2006.01)	137466 A0	a 2022 00574	20/09/2022	35
INSTITUTUL NAȚIONAL DE CERCETARE DEZVOLTARE PENTRU FIZICA MATERIALELOR (INCDFM), STR.ATOMIȘTILOR, NR.405A, CP.MG-7, MĂGURELE, IF, RO	H10K 50/10 ^(2023.01) , H10K 71/00 ^(2023.01) , H10K 85/10 ^(2023.01)	137484 A0	a 2022 00626	12/10/2022	46
INSTITUTUL NAȚIONAL DE CERCETARE-DEZVOLTARE ÎN SUDURĂ ȘI ÎNCERCĂRI DE MATERIALE - ISIM TIMIȘOARA, BD.MIHAI VITEAZU NR.30, TIMIȘOARA, TM, RO	B23K 20/12 ^(2006.01)	137450 A2	a 2021 00697	19/11/2021	24
INSTITUTUL NAȚIONAL DE CERCETARE-DEZVOLTARE PENTRU MAȘINI ȘI INSTALAȚII DESTINATE AGRICULTURII ȘI INDUSTRIEI ALIMENTARE, INMA-BD.ION IONESCU DE LA BRAD NR. 6, SECTOR 1, BUCUREȘTI, B, RO	B30B 11/00 ^(2006.01) , B01J 2/02 ^(2006.01) , B29B 9/00 ^(2006.01)	137451 A2	a 2021 00664	05/11/2021	25

Solicitant	Clasa internațională	Număr de publicare	Număr cerere de brevet	Data depozit	Pag.
INSTITUTUL NAȚIONAL DE CERCETARE-DEZVOLTARE ÎN SUDURĂ ȘI ÎNCERCĂRI DE MATERIALE - ISIM TIMIȘOARA, BD.MIHAI VITEAZU NR.30, TIMIȘOARA, TM, RO	B23K 20/12 ^(2006.01)	137449 A2	a 2021 00696	19/11/2021	24
INSTITUTUL NAȚIONAL DE CERCETARE-DEZVOLTARE PENTRU FIZICA LASERILOR, PLASMEI ȘI RADIAȚIEI-INFLPR, STR.ATOMIȘTILOR NR.409, MĂGURELE, IF, RO; CENTRUL INTERNAȚIONAL DE BIODINAMICĂ, INTRAREA PORTOCALNELOR NR.1, SECTOR 6, BUCUREȘTI, B, RO	G01N 27/30 ^(2006.01)	137474 A2	a 2021 00717	26/11/2021	40
INSTITUTUL NAȚIONAL DE CERCETARE DEZVOLTARE PENTRU FIZICA MATERIALELOR (INCFDM), STR.ATOMIȘTILOR, NR.405A, CP.MG-7, MĂGURELE, IF, RO	G01N 27/327 ^(2006.01) ; C25D 9/02 ^(2006.01)	137475 A2	a 2021 00713	25/11/2021	40
INSTITUTUL NAȚIONAL DE CERCETARE DEZVOLTARE MARINĂ GRIGORE ANTIPA CONSTANȚA, BD. MAMAIA NR. 300, CONSTANȚA, CT, RO	A01G 33/00 ^(2006.01)	137431 A2	a 2021 00676	11/11/2021	13
INSTITUTUL NAȚIONAL DE CERCETARE-DEZVOLTARE PENTRU CHIMIE ȘI PETROCHIMIE - ICECHIM, SPLAIUL INDEPENDENȚEI NR.202, SECTOR 6, BUCUREȘTI, B, RO	B01J 20/30 ^(2006.01) ; C08L 5/08 ^(2006.01)	137445 A2	a 2021 00686	16/11/2021	21
INSTITUTUL NAȚIONAL DE CERCETARE-DEZVOLTARE PENTRU OPTOELECTRONICĂ - INOE 2000, STR.ATOMIȘTILOR NR.409, MĂGURELE, IF, RO	A61C 8/00 ^(2006.01) ; A61L 27/32 ^(2006.01)	137437 A2	a 2021 00667	08/11/2021	16
INSTITUTUL NAȚIONAL DE CERCETARE-DEZVOLTARE TEXTILE ȘI PIELĂRIE-SUCURSALA INSTITUTUL DE CERCETARE PIELĂRIE-ÎNCĂLȚĂMINTE, STR. ION MINULESCU NR.93, SECTOR 3, BUCUREȘTI, B, RO; TOMAS BATA UNIVERSITY IN ZLIN (TBU), NAM.T.G.MASARYKA 5555, 76001, CZ; PROBSTDORFER SAATZUCHT ROMÂNIA S.R.L., STR.SIRIULUI NR.20, SECTOR 1, BUCUREȘTI, B, RO; KORTAN SPOL.S.R.O., HRADEK NAD NISOU, JIZNI 210, 463 34, CZ	C05B 17/00 ^(2006.01) ; C05C 11/00 ^(2006.01)	137457 A0	a 2022 00783	29/11/2022	29
INSTITUTUL NAȚIONAL DE CERCETARE-DEZVOLTARE ÎN DOMENIUL PATOLOGIEI ȘI ȘTIINȚELOR BIOMEDICALE "VICTOR BABEȘ", SPLAIUL INDEPENDENȚEI NR. 99-101, SECTOR 5, BUCUREȘTI, B, RO; ROMVAC COMPANY S.A., ȘOS. CENTURII NR. 7, VOLUNTARI, IF, RO	C07K 16/24 ^(2006.01) ; A61K 39/395 ^(2006.01) ; A61P 17/06 ^(2006.01)	135591 A3	a 2021 00678	11/11/2021	29

Solicitant	Clasa internațională	Număr de publicare	Număr cerere de brevet	Data depozit	Pag.
INSTITUTUL NAȚIONAL DE CERCETARE-DEZVOLTARE PENTRU FIZICA MATERIALELOR-INCDFM, STR. ATOMIȘTILOR NR.405 A, MĂGURELE, IF, RO; CENTRUL IT PENTRU ȘTIINȚĂ ȘI TEHNOLOGIE S.R.L., STR. AV. RADU BELLER NR. 25, SECTOR 1, BUCUREȘTI, B, RO	C09K 11/65 ^(2006.01)	137458 A2	a 2021 00712	25/11/2021	30
INSTITUTUL NAȚIONAL DE CERCETARE-DEZVOLTARE PENTRU CHIMIE ȘI PETROCHIMIE - ICECHIM, SPLAIUL INDEPENDENȚEI NR.202, SECTOR 6, BUCUREȘTI, B, RO	C12N 1/20 ^(2006.01)	137459 A2	a 2021 00663	05/11/2021	30
INSTITUTUL NAȚIONAL DE CERCETARE-DEZVOLTARE PENTRU INGINERIE ELECTRICĂ ICPE-CA, SPLAIUL UNIRII NR.313, SECTOR 3, BUCUREȘTI, B, RO; APEL LASER S.R.L., STR. VINTILĂ MIHĂILESCU, NR.15, SECTOR 6, BUCUREȘTI, B, RO; UNIVERSITATEA POLITEHNICA DIN BUCUREȘTI, SPLAIUL INDEPENDENȚEI NR.313, SECTOR 6, BUCUREȘTI, B, RO	A61B 34/37 ^(2016.01) ; A61B 17/00 ^(2006.01)	137436 A2	a 2021 00716	26/11/2021	15
INSTITUTUL NAȚIONAL DE CERCETARE-DEZVOLTARE PENTRU FIZICA PĂMÂNTULUI - INCDFP, STR. CĂLUGĂRENI NR. 12, MĂGURELE, IF, RO	G09B 9/00 ^(2006.01) ; G01V 1/28 ^(2006.01)	137479 A2	a 2021 00684	15/11/2021	43
INSTITUTUL NAȚIONAL DE CERCETARE-DEZVOLTARE PENTRU MICROTEHNOLOGIE-IMT BUCUREȘTI, STR.EROU IANCU NICOLAE 126A, VOLUNTARI, IF, RO	H01P 1/20 ^(2006.01) ; H01P 11/00 ^(2006.01)	137483 A2	a 2021 00679	12/11/2021	45
INSTITUTUL NAȚIONAL DE CERCETARE-DEZVOLTARE PENTRU BIORESURSE ALIMENTARE-IBA BUCUREȘTI, STR.DINU VINTILĂ NR.6, SECTOR 2, BUCUREȘTI, B, RO	A23L 11/00 ^(2016.01)	137433 A2	a 2021 00665	08/11/2021	14
INSTITUTUL DE CHIMIE FIZICĂ "ILIE MURGULESCU" AL ACADEMIEI ROMÂNE, SPLAIUL INDEPENDENȚEI NR.202, SECTOR 6, BUCUREȘTI, B, RO; INSTITUTUL NAȚIONAL DE CERCETARE-DEZVOLTARE PENTRU METALE NEFEROASE ȘI RARE - IMNR, BD.BIRUINȚEI NR.102, PANTELIMON, IF, RO	C25D 3/56 ^(2006.01)	137465 A2	a 2021 00706	23/11/2021	33
INSTITUTUL NAȚIONAL DE CERCETARE-DEZVOLTARE ȘI ÎNCERCĂRI PENTRU ELECTROTEHNICA -ICMET CRAIOVA, B-DUL DECEBAL NR.118 A, CRAIOVA, DJ, RO	H01F 38/18 ^(2006.01)	137480 A0	a 2022 00789	05/12/2022	43

Solicitant	Clasa internațională	Număr de publicare	Număr cerere de brevet	Data depozit	Pag.
INSTITUTUL NAȚIONAL DE CERCETARE-DEZVOLTARE PENTRU TEHNOLOGII CRIOGENICE ȘI IZOTOPICE - ICSI RÂMNICU VÂLCEA, STR. UZINEI NR. 4, OP RÂURENI, CP 7, RÂMNICU VÂLCEA, VL, RO	H01M 10/0562 ^(2010.01) ; H01M 10/38 ^(2006.01)	137482 A0	a 2022 00795	06/12/2022	44
INSTITUTUL NAȚIONAL DE CERCETARE-DEZVOLTARE PENTRU CHIMIE ȘI PETROCHIMIE - ICECHIM, SPLAIUL INDEPENDENȚEI NR.202, SECTOR 6, BUCUREȘTI, B, RO	A01K 53/00 ^(2006.01)	137432 A0	a 2022 00842	29/12/2022	13
IVANCIA MIHAELA, STR.STEJAR, NR.21, BL.A2, SC.B, ET.6, AP.25, IAȘI, IS, RO; ȘERBAN ANDREEA, STR.PANSELUȚEI NR.21, SAT LUNCA CETĂȚUII, COMUNA CIUREA, IS, RO	A23L 17/10 ^(2016.01)	137434 A2	a 2021 00659	01/11/2021	14
LIGHTNING NET S.R.L., STR. BLÂNDEȘTI, NR.24C, ET.1, CAM.A, SECTOR 4, BUCUREȘTI, B, RO; UNIVERSITATEA POLITEHNICA DIN BUCUREȘTI, SPLAIUL INDEPENDENȚEI NR.313, SECTOR 6, BUCUREȘTI, B, RO	B62D 57/028 ^(2006.01) ; B25J 5/00 ^(2006.01)	137453 A0	a 2023 00024	25/01/2023	26
PRO-ROD, INC., 3201-84 AVENUE NW, EDMONTON, ALBERTA, T6P1K, CA	C23C 16/48 ^(2006.01)	137464 A2	a 2022 00778	28/05/2021	32
RENAULT TECHNOLOGIE ROUMANIE S.R.L., STR.PRECIZIEI, NR.3G, SECTOR 6, 062202, BUCUREȘTI, B, RO	B60K 11/06 ^(2006.01) ; B60K 11/08 ^(2006.01) ; B62D 35/02 ^(2006.01)	137452 A2	a 2021 00675	10/11/2021	26
SAS IOAN, STR.SMÂRDAN NR.5, BUȘTENI, PH, RO	E03D 5/092 ^(2006.01) ; E03D 5/094 ^(2006.01) ; E03D 5/10 ^(2006.01)	135601 A3	a 2021 00690	17/11/2021	34
SOBOL DĂNUȚ, STR.CORIOLAN PETREANU, NR.19, ARAD, AR, RO	B63H 9/04 ^(2006.01)	137454 A2	a 2021 00682	12/11/2021	27
TOKYO MARKET S.R.L., STR.CĂLĂRAȘILOR, NR.1D, PAVILION A, CLUJ- NAPOCA, CJ, RO	G06Q 30/06 ^(2012.01) ; G06Q 50/06 ^(2012.01) ; H02J 3/00 ^(2006.01)	137478 A0	a 2022 00803	08/12/2022	42
UNIVERSITATEA "POLITEHNICA" DIN TIMIȘOARA, PIAȚA VICTORIEI NR.2, TIMIȘOARA, TM, RO; ASOCIAȚIA ONCOGEN, STR. ARIEȘ, NR.20/E/21, TIMIȘOARA, TM, RO; ASOCIAȚIA ONCOHELP TIMIȘOARA, STR.C. PORUMBESCU, NR.57-59, TIMIȘOARA, TM, RO; BIODIM S.R.L., STR.JOSEPH GABRIEL, NR.22, TIMIȘOARA, TM, RO	G01R 19/00 ^(2006.01) ; G01R 29/12 ^(2006.01)	137476 A0	a 2022 00635	14/10/2022	41
UNIVERSITATEA TEHNICĂ DIN CLUJ-NAPOCA, STR.MEMORANDUMULUI NR.28, CLUJ-NAPOCA, CJ, RO	A61H 1/00 ^(2006.01)	135566 A3	a 2021 00683	12/11/2021	17
UNIVERSITATEA POLITEHNICA DIN BUCUREȘTI, SPLAIUL INDEPENDENȚEI NR.313, SECTOR 6, BUCUREȘTI, B, RO	B23H 7/26 ^(2006.01) ; B23H 7/38 ^(2006.01)	137448 A2	a 2021 00719	26/11/2021	23

Solicitant	Clasa internațională	Număr de publicare	Număr cerere de brevet	Data depozit	Pag.
UNIVERSITATEA TEHNICĂ DIN CLUJ-NAPOCA, STR.MEMORANDUMULUI NR.28, CLUJ-NAPOCA, CJ, RO; TAPARO S.A., SAT BORCUT NR.198, D.J.182, TÂRGU LĂPUȘ, MM, RO	G06Q 10/06 ^(2012.01) ; G06F 30/20 ^(2020.01)	137477 A2	a 2021 00694	18/11/2021	42
UNIVERSITATEA DE MEDICINĂ ȘI FARMACIE "VICTOR BABEȘ" TIMIȘOARA, STR. PIAȚA EFTIMIE MURGU NR.2, TIMIȘOARA, TM, RO	A61K 48/00 ^(2006.01) ; C12N 15/09 ^(2006.01)	137443 A0	a 2022 00718	11/11/2022	20
UNIVERSITATEA VALAHIA DIN TÂRGOVIȘTE, ALEEA SINAIA, NR.13, TÂRGOVIȘTE, DB, RO; INSTITUTUL NAȚIONAL DE CERCETARE-DEZVOLTARE PENTRU CHIMIE ȘI PETROCHIMIE - ICECHIM, SPLAIUL INDEPENDENȚEI NR.202, SECTOR 6, BUCUREȘTI, B, RO	A61L 15/20 ^(2006.01) ; A61L 15/32 ^(2006.01)	137444 A2	a 2021 00705	23/11/2021	20
UNIVERSITATEA POLITEHNICA DIN BUCUREȘTI, SPLAIUL INDEPENDENȚEI NR.313, SECTOR 6, BUCUREȘTI, B, RO	A61C 8/00 ^(2006.01) ; A61L 27/32 ^(2006.01)	137438 A2	a 2021 00714	25/11/2021	17
UNIVERSITATEA POLITEHNICA DIN BUCUREȘTI, SPLAIUL INDEPENDENȚEI NR.313, SECTOR 6, BUCUREȘTI, B, RO	B64G 1/22 ^(2006.01)	137455 A0	a 2022 00784	29/11/2022	28
UNIVERSITATEA "DUNĂREA DE JOS" GALAȚI, STR. DOMNEASCĂ NR. 47, GALAȚI, GL, RO	A23L 27/60 ^(2016.01) ; A23L 33/105 ^(2016.01)	137435 A2	a 2021 00657	01/11/2021	15
UNIVERSITATEA POLITEHNICA DIN BUCUREȘTI, SPLAIUL INDEPENDENȚEI NR.313, SECTOR 6, BUCUREȘTI, B, RO; UNIVERSITATEA DIN BUCUREȘTI, ȘOS.PANDURI NR.90, SECTOR 5, BUCUREȘTI, B, RO	C02F 1/28 ^(2006.01) ; B01J 20/20 ^(2006.01)	137456 A2	a 2021 00707	24/11/2021	28
UNIVERSITATEA POLITEHNICA DIN BUCUREȘTI, SPLAIUL INDEPENDENȚEI NR.313, SECTOR 6, BUCUREȘTI, B, RO	B23H 1/02 ^(2006.01) ; B23H 11/00 ^(2006.01)	137447 A2	a 2021 00720	26/11/2021	22
UNIVERSITATEA DE MEDICINĂ ȘI FARMACIE "CAROL DAVILA" DIN BUCUREȘTI, STR.DIONISIE LUPU NR.37, SECTOR 1, BUCUREȘTI, B, RO; INSTITUTUL NAȚIONAL DE CERCETARE-DEZVOLTARE ÎN DOMENIUL PATOLOGIEI ȘI ȘTIINȚELOR BIOMEDICALE "VICTOR BABEȘ", SPLAIUL INDEPENDENȚEI NR. 99-101, SECTOR 5, BUCUREȘTI, B, RO; BIOTEHNOS S.A., STR. GORUNULUI NR. 3-5, OTOPENI, IF, RO	A61K 31/409 ^(2006.01) ; A61P 43/00 ^(2006.01)	137442 A0	a 2022 00775	28/11/2022	19

CERERI DE BREVET DE INVENȚIE

- **PENTRU CARE S-A LUAT O HOTĂRÂRE DE RESPINGERE SAU**
- **PENTRU CARE S-A LUAT ACT DE RETRAGERE, SAU**
- **DECLARATE CA FIIND CONSIDERATE RETRASE**
- **REPUNERE ÎN SITUAȚIA ANTERIOARĂ**

Cereri de brevet de invenție pentru care s-a luat o hotărâre de respingere conform art. 27, alin. 2, din Legea nr. 64/1991, republicată

<i>Numărul cererii de brevet de invenție</i>	<i>Numărul și data comunicării hotărârii de respingere a cererii de brevet de invenție</i>	<i>Numărul și data BOPI în care este publicată cererea de brevet de invenție</i>
a 2015 00002	1003777/30/01/2023	6/2015//30/06/2015
a 2016 00068	1003778/30/01/2023	7/2017//28/07/2017
a 2016 00763	1041193/30/06/2022	4/2017//28/04/2017
a 2016 00792	1003779/30/01/2023	5/2018//30/05/2018
a 2017 00061	1003780/30/01/2023	8/2018//30/08/2018
a 2017 00355	1003781/30/01/2023	12/2018//28/12/2018
a 2017 00441	1003782/30/01/2023	1/2019//30/01/2019
a 2017 00467	1003783/30/01/2023	1/2019//30/01/2019
a 2017 00546	1003784/30/01/2023	3/2019//29/03/2019
a 2017 00605	1003785/30/01/2023	2/2019//28/02/2019
a 2017 00693	1003786/30/01/2023	3/2018//30/03/2018
a 2017 00767	1003787/30/01/2023	6/2019//28/06/2019
a 2017 00780	1003788/30/01/2023	3/2019//29/03/2019
a 2017 00995	1003789/30/01/2023	6/2019//28/06/2019
a 2017 01069	1003790/30/01/2023	6/2019//28/06/2019
a 2018 00251	1003792/30/01/2023	10/2019//30/10/2019
a 2019 00091	1003793/30/01/2023	6/2019//28/06/2019
a 2021 00392	1003794/30/01/2023	11/2021//29/11/2021

**BREVETE DE INVENȚIE ACORDATE
ȘI ELIBERATE CONFORM LEGII
NR. 64/1991, REPUBLICATĂ ÎN 19.08.2014,
ORDONATE DUPĂ INDICII C.I.B.**

OFICIUL DE STAT PENTRU INVENȚII I M RCI

Semnificația codurilor INID folosite în prezenta secțiune (norma ST 9 a Organizației Mondiale a Proprietății Intelectuale - OMPI), în ordinea apariției acestora:

- (11) numărul brevetului de invenție;
- (41) data publicării cererii; BOPI nr.;
- (45) data publicării mențiunii acordării și eliberării brevetului; BOPI nr.;
- (21) numărul cererii de brevet;
- (22) data de depozit a cererii de brevet;

- (30) prioritate;
- (66) prioritate internă;
- (86) numărul și data de depozit a cererii internaționale;
- (87) numărul și data publicării cererii internaționale;

- (62) divizată din cererea de brevet nr.; data;

- (73) titular;
- (72) inventator;
- (74) mandatar autorizat;

- (51) clasa, conform clasificării internaționale;
- (54) titlul invenției;
- (57) rezumatul invenției;
- (56) documente din stadiul tehnicii.

Orice persoană interesată are dreptul să ceară, în scris și motivat, la O.S.I.M., revocarea, în tot sau în parte, a brevetului de invenție, în termen de 6 luni de la data de 30.05.2023, pentru neîndeplinirea cel puțin a uneia dintre condițiile prevăzute la art. 7-11, din Legea 64/1991*, privind brevetele de invenție.

* *LEGEA nr. 64/1991, privind brevetele de invenție, republicată în Monitorul Oficial al României, Partea I, nr. 613, din 19 August 2014.*

(11) 130713 B1 (51) **A01B 79/00** ^(2006.01); **A01B 39/18** ^(2006.01); **G06Q 50/02** ^(2012.01) (21) a 2015 00202 (22) 19/03/2015 (41) 27/11/2015//11/2015 (45) 30/05/2023//5/2023 (56) US 2003/187560 A1; RO 129049 B1 (73) UNIVERSITATEA DE ȘTIINȚE AGRONOMICE ȘI MEDICINĂ VETERINARĂ DIN BUCUREȘTI, BD.MĂRĂȘTI NR.59, SECTOR 1, BUCUREȘTI, B, RO (72) GÎDEA MIHAI, SAT DRACEA, COMUNA DRACEA, TR, RO; MANEA DRAGOȘ, STR. JIMBOLIA NR. 161, ET. 2, AP. 8, SECTOR 1, BUCUREȘTI, B, RO; VLĂDUȚ GABRIEL-CĂTĂLIN, STR.NICOLAE IORGA NR.1, BL.J 11, ET.1, AP.3, CRAIOVA, DJ, RO; CONSTANTINESCU MIRCEA-CĂTĂLIN, BD.DACIA NR.132, BL.K 2, SC.1, AP.2, CRAIOVA, DJ, RO; MITRICA ROBERT GABRIEL, STR. DOLJULUI NR. 37, BL. G4, SC. 1, AP. 157, CRAIOVA, DJ, RO; MARIN EUGEN, BD. ION IONESCU DE LA BRAD NR. 6, AP. 128, SECTOR 1, BUCUREȘTI, B, RO (74) STRENC SOLUTIONS FOR INNOVATION S.R.L., STR.LUJERULUI NR.6, BL.100, SC.B, ET.3, AP.56, SECTOR 6, BUCUREȘTI (54) **SISTEM AUTOMAT GIS PENTRU REALIZAREA HĂRȚILOR CU DISTRIBUȚIA SPECIILOR DE BURUIENI**

(11) 132296 B1 (51) **A61B 5/09** ^(2006.01); **A61C 19/04** ^(2006.01); **G01N 25/72** ^(2006.01); **G06T 7/10** ^(2017.01) (21) a 2017 00298 (22) 18/05/2017 (41) 29/12/2017//12/2017 (45) 30/05/2023//5/2023 (56) US 6437334 B1; KR 20100094160 A; US 9584771 B2 (73) INSTITUTUL NAȚIONAL DE CERCETARE DEZVOLTARE PENTRU TEHNOLOGII IZOTOPICE ȘI MOLECULARE, STR. DONATH NR. 67-103, CLUJ-NAPOCA, CJ, RO (72) STREZA MIHAELA, ALEEA MICUS NR. 3, BL. D12, AP. 27, CLUJ-NAPOCA, CJ, RO; GERGELY ȘTEFAN, STR. VÂNĂTORULUI NR. 23, AP. 6, CLUJ-NAPOCA, CJ, RO; BELEAN BOGDAN, STR.PASTEUR 59, AP.16, CLUJ-NAPOCA, CJ, RO (54) **METODĂ PENTRU IDENTIFICAREA MICROFISURILOR APĂRUTE ÎN URMA ADEZIUNII LA SMALȚ ȘI DENTINĂ A MATERIALELOR DE RESTAURARE DENTARĂ**

(11) 135630 B1 (51) **A46B 13/02** ^(2006.01) (21) a 2020 00660 (22) 22/10/2020 (41) 29/04/2022//4/2022 (45) 30/05/2023//5/2023 (56) CN 201160914 (Y); KR 101495238 B1; JPH 11309160 A (73) CONDURAT CĂTĂLIN, STR. MIHAI VITEAZU, BL. B2, SC. B, ET.4, AP. 36, BĂRLAD, VS, RO (72) CONDURAT CĂTĂLIN, STR. MIHAI VITEAZU, BL. B2, SC. B, ET.4, AP. 36, BĂRLAD, VS, RO (74) CABINET INDIVIDUAL NEACȘU CARMEN AUGUSTINA, STR.ROZELOR NR.12/3, BAIA MARE, MM (54) **DISPOZITIV DE IGIENIZARE A CAVITĂȚII BUCALE**

(11) 131187 B1 (51) **A61C 13/20** ^(2006.01) (21) a 2016 00085 (22) 04/02/2016 (41) 30/06/2016//6/2016 (45) 30/05/2023//5/2023 (56) G. BÂRSA, "TEHNICI DE CONFECȚIONARE A PROTEZELOR DENTARE", PP.160-163, 349-362, CHIȘINĂU, 1994; US 2014/0308624 A1; US 2006/0105294 A1 (73) DÂNȘOREAN ADRIAN LUCIAN, SAT CORUSU NR. 71L, COMUNA BACIU, CJ, RO (72) DÂNȘOREAN ADRIAN LUCIAN, SAT CORUSU NR. 71L, COMUNA BACIU, CJ, RO (74) WEIZMANN ARIANA & PARTNERS AGENȚIE DE PROPRIETATE INTELLECTUALĂ S.R.L., STR.11 IUNIE NR.51, SC.A, ET.1, AP.4, SECTOR 4, BUCUREȘTI (54) **PROCEDEU DE REALIZARE A STRUCTURII METALICE A COMPONENTEI MOBILE ÎN CADRUL LUCRĂRILOR PRO-TETICE SCHELETATE PRIN MACHETARE DIRECTĂ**

(11) 134089 B1 (51) **A61F 2/46** ^(2006.01) (21) a 2018 00862 (22) 02/11/2018 (41) 29/05/2020//5/2020 (45) 30/05/2023//5/2023 (56) EP 0327509 A1; EP 2345392 A1; US 5954727; US 2008/0255568 A1 (73) MARINESCU RODICA, STR.EROU IANCU NICOLAE NR.12-24, VILA 70, VOLUNTARI, IF, RO; POPESCU DIANA, STR. CIACOVA NR.1, SECTOR 1, BUCUREȘTI, B, RO (72) MARINESCU RODICA, STR.EROU IANCU NICOLAE NR.12-24, VILA 70, VOLUNTARI, IF, RO; POPESCU DIANA, STR.CIACOVA NR.1, SECTOR 1, BUCUREȘTI, B, RO (54) **DISPOZITIV DINAMOMETRIC ERGONOMIC PENTRU INSTRUMENTE DE INSERARE A CUPELOR CIMENTATE ÎN ARTROPLASTIA DE ȘOLD**

(11) 132470 B1 (51) **A61K 31/722** ^(2006.01) (21) a 2016 00735 (22) 18/10/2016 (41) 27/04/2018//4/2018 (45) 30/05/2023//5/2023 (56) TIAN X. L. ȘI COLAB., "SYNTHESIS AND EVALUATION OF CHITOSAN-VITAMIN C COMPLEX", INDIAN PHARM. SCI., VOL. 71(4), PP. 371-376, 2009; LIAN H. ȘI COLAB., "SUPRAMOLECULAR MICELLAR NANOAGGREGATES BASED ON A NOVEL CHITOSAN/VITAMIN E SUCCINATE COPOLYMER FOR PACLITAXEL SELECTIVE DELIVERY", INT. J. NANOMEDICINE, VOL. 6, PP. 3323-3334, 2011; YAN LI ȘI COLAB., "PREPARATION, CHARACTERIZATION AND INSECTICIDAL ACTIVITY OF AVERMECTIN- GRAFED-CARBOXYMETHYL CHITOSAN", BIOMED RESEARCH INTERNATIONAL, P. 3, 2016 (73) INSTITUTUL DE CHIMIE MACROMOLECULARĂ "PETRU PONI" DIN IAȘI, ALEEA GRIGORE GHICA VODĂ NR.41 A, IAȘI, IS, RO (72) PROFIRE LENUȚA, STR. EMIL HONORIU NR. 12, IAȘI, IS, RO; DRAGOSTIN OANA MARIA, STR. RÂMNICU SĂRAT NR. 102, CAZASU, BR, RO; VASILE CORNELIA, STR.PANTELIMON NR.29, BL.308, SC.A, ET.3, AP.12, IAȘI, IS, RO (54) **DERIVAȚI DE CHITOSAN CU POTENȚIAL BIOLOGIC ÎMBUNĂȚĂȚIT ȘI PROCEDEU DE OBTINERE**

(11) 135807 B1 (51) **A61K 6/838** ^(2020.01); **A61L 27/32** ^(2006.01) (21) a 2021 00258 (22) 17/05/2021 (41) 30/06/2022//6/2022 (45) 30/05/2023//5/2023 (56) V. MITRAN, R. ION, F. MICULESCU, M. NECULA, A. MOCANU, G. STAN, I. ANTONIAC, A. CÎMPEAN, "OSTEOBLAST CELL RESPONSE TO NATURALLY DERIVED CALCIUM PHOSPHATE-BASED MATERIALS", MDPI, 2018; CN 107670100 A (73) UNIVERSITATEA POLITEHNICA DIN BUCUREȘTI, SPLAIUL INDEPENDENȚEI NR.313, SECTOR 6, BUCUREȘTI, B, RO (72) MICULESCU FLORIN, ALEEA MASA TĂCERII NR. 2, BL. A, SC. 2, ET. 3, AP. 55, SECTOR 6, BUCUREȘTI, B, RO; MOCANU AURA CĂTĂLIȚA, STR. MILCOV, NR.2, BL. C1, SC.1, ET.2, AP.8, BRĂILA, BR, RO; STAN GEORGE, CALEA 13 SEPTEMBRIE NR. 216, SC.1, BL. V46, ET. 2, AP. 12, SECTOR 5, BUCUREȘTI, B, RO; ANTONIAC VASILE IULIAN, ALEEA MARIUS EMANOIL BUTEICA NR. 2, BL. 68, SC. 2, ET.2, AP. 64, SECTOR 3, BUCUREȘTI, B, RO; COSTOIU MIHNEA COSMIN, STR.LONDRA NR.18, ET.4, AP.24, SECTOR 1, BUCUREȘTI, B, RO; VOICU ȘTEFAN IOAN, STR. BODEȘTI NR.9, BL.29A, SC.B, ET.4, AP.64, SECTOR 2, BUCUREȘTI, B, RO; MICULESCU MARIAN, STR. HOTARULUI NR. 12D, CLINCENI, IF, RO; MATEȘ ILEANA MARIANA, STR. GLADIOLELOR NR. 9, BL. 2, ET. 5, AP. 26, SAT ROȘU, COMUNA CHIAJNA, IF, RO; SEMENESCU AUGUSTIN, ȘOS.BUCUREȘTI - TÎRGOVIȘTE 22T, A14, SECTOR 1, BUCUREȘTI, B, RO (54) **PROCEDEU DE OBTINERE A UNUI PRODUS PENTRU RECONSTRUCȚIA DEFECTELOR OSOASE, PE BAZĂ DE HIDROXIAPATITĂ ȘI FOSFAT DE CALCIU BIFAZIC BIOGEN**

(11) 133134 B1 (51) **A61L 15/44** ^(2006.01); **A61K 9/14** ^(2006.01) (21) a 2017 00766 (22) 28/09/2017 (41) 29/03/2019//3/2019 (45) 30/05/2023//5/2023 (56) CN 103127553 (B); CN 104998298 (A); CN 102580167 (A) (73) UNIVERSITATEA DIN BUCUREȘTI, ȘOS.PANDURI NR.90, SECTOR 5, BUCUREȘTI, B, RO; BIOLUMIMEDICA S.R.L., STR.MITROPOLIT NIFON NR. 40, SECTOR 4, BUCUREȘTI, B, RO (72) NICHITA CORNELIA, STR.ȘTIRBEI VODĂ, NR.107, BL.C24, SC.1, ET.8, AP.29, SECTOR 1, BUCUREȘTI, B, RO; STAMATIN IOAN, STR.LACUL PLOPULUI NR.2, BL.P65, SC.1, ET.4, AP.13, SECTOR 5, BUCUREȘTI, B, RO; TAMAIA RADU, STR.CALEA LUI TRAIAN NR.60, BL.S31, SC.A, AP.7, RÂMNICU VÂLCEA, VL, RO (54) **BIOSUPORT PE BAZĂ DE NANOPARTICULE DE CHITOSAN, PENTRU TRANSPORTUL PRINCIPILOR ACTIVE, ȘI PROCEDEU DE OBTINERE A ACESTUIA**

(11) 132568 B1 (51) **B65F 1/00** ^(2006.01); **B65F 1/04** ^(2006.01) (21) a 2017 00822 (22) 13/04/2017 (41) 30/05/2018//5/2018 (45) 30/05/2023//5/2023 (56) EP 0899215 A1; DE 19541010 C1; US 20090120821 A1 (73) LAVITEX PROD S.R.L., STR.BUCEGI, NR.40, BREAZA, PH, RO (72) GAVRILUȚĂ MARIUS-ANDREI, STR.BUCEGI, NR.36, BREAZA, PH, RO (74) WEIZMANN ARIANA & PARTNERS AGENȚIE DE PROPRIETATE INTELECTUALĂ S.R.L., STR.11 IUNIE NR.51, SC.A, ET.1, AP.4, SECTOR 4, BUCUREȘTI (54) **PLATFORMĂ SUPRATERANĂ PENTRU COLECTAREA SELECTIVĂ A DEȘEURILOR**

(11) 135388 B1 (51) **C22C 11/02** ^(2006.01); **F16C 33/02** ^(2006.01); **B22D 13/02** ^(2006.01) (21) a 2021 00494 (22) 23/08/2021 (41) 30/12/2021//12/2021 (45) 30/05/2023//5/2023 (56) RO 108431 B1; A. ALEXANDRU, "METALURGIE FIZICĂ", P. 201, ED. TEHNOPRESS, IAȘI, 2005; TEBEL SITE WORLD INDUSTRY (73) AVRAM VASILE, STR.LT. AUREL BOTERA, NR.4, BL.B8, SC.A, ET.6, AP.37, SECTOR 3, BUCUREȘTI, B, RO; SEMENESCU AUGUSTIN, STR.ECONOMU CEZĂRESCU, NR.52, BL.3, AP.3401, SECTOR 6, BUCUREȘTI, B, RO; CSAKI IOANA, BD.THEODOR PALLADY, NR.5, BL.X4, SC.1, ET.2, AP.10, SECTOR 3, BUCUREȘTI, B, RO; STOICA ALINA-MARIA, STR.LUDUS, NR.41, SECTOR 1, BUCUREȘTI, B, RO (72) AVRAM VASILE, STR.LT. AUREL BOTERA, NR.4, BL.B8, SC.A, ET.6, AP.37, SECTOR 3, BUCUREȘTI, B, RO; SEMENESCU AUGUSTIN, STR. ECONOMU CEZĂRESCU, NR.52, BL.3, AP.3401, SECTOR 6, BUCUREȘTI, B, RO; CSAKI IOANA, BD. THEODOR PALLADY, NR.5, BL.X4, SC.1, ET.2, AP.10, SECTOR 3, BUCUREȘTI, B, RO; STOICA ALINA-MARIA, STR.LUDUS, NR.41, SECTOR 1, BUCUREȘTI, B, RO (54) **ALIAJ PENTRU APLICAȚII TRIBOLOGICE**

(11) 134230 B1 (51) **C12N 1/14** ^(2006.01); **C12N 11/14** ^(2006.01); **A01G 18/40** ^(2017.01) (21) a 2018 00988 (22) 28/11/2018 (41) 30/06/2020//6/2020 (45) 30/05/2023//5/2023 (56) US 5074959 (A); RO 131017 B1; US 20080145577 A1 (73) UNIVERSITATEA DIN PITEȘTI, STR. TÂRGUL DIN VALE NR.1, PITEȘTI, AG, RO (72) PETRE MARIAN, ALEEA CETATEA VECHIE NR.2 A, BL.2 BIS, SC.1, ET.4, AP.14, SECTOR 4, BUCUREȘTI, B, RO; POPESCU ȘTEFAN, NR. 509, COMUNA BOȚEȘTI, AG, RO (54) **PROCEDEU DE OBTINERE A UNOR MATERIALE COMPOZITE NATURALE PENTRU CONSTRUCȚII ECOLOGICE**

(11) 135389 B1 (51) **C22C 13/00** ^(2006.01); **F16C 33/02** ^(2006.01); **B22D 13/02** ^(2006.01) (21) a 2021 00495 (22) 23/08/2021 (41) 30/12/2021//12/2021 (45) 30/05/2023//5/2023 (56) RO 108431 B1; TABEL SITE WORLD INDUSTRY (73) AVRAM VASILE, STR.LT.AUREL BOTERA, NR.4, BL.B8, SC.A, ET.6, AP.37, SECTOR 3, BUCUREȘTI, B, RO; SEMENESCU AUGUSTIN, STR.ECONOMU CEZĂRESCU, NR.52, BL.3, AP.3401, SECTOR 6, BUCUREȘTI, B, RO; CSAKI IOANA, BD.THEODOR PALLADY, NR.5, BL.X4, SC.1, ET.2, AP.10, SECTOR 3, BUCUREȘTI, B, RO; STOICA NICOLAE ALEXANDRU, STR.LUDUS, NR.41, SECTOR 1, BUCUREȘTI, B, RO (72) AVRAM VASILE, STR.LT.AUREL BOTERA, NR.4, BL.B8, SC.A, ET.6, AP.37, SECTOR 3, BUCUREȘTI, B, RO; SEMENESCU AUGUSTIN, STR.ECONOMU CEZĂRESCU, NR.52, BL.3, AP.3401, SECTOR 6, BUCUREȘTI, B, RO; CSAKI IOANA, BD.THEODOR PALLADY, NR.5, BL.X4, SC.1, ET.2, AP.10, SECTOR 3, BUCUREȘTI, B, RO; STOICA NICOLAE ALEXANDRU, STR.LUDUS, NR.41, SECTOR 1, BUCUREȘTI, B, RO (54) **ALIAJ ANTIFRICȚIUNE CU PROPRIETĂȚI AMELIORATE PRIN MICROALIERE**

(11) 133345 B1 (51) **C25D 3/02** ^(2006.01); **C25D 5/10** ^(2006.01); **C25D 5/50** ^(2006.01) (21) a 2017 00906 (22) 08/11/2017 (41) 30/05/2019/5/2019 (45) 30/05/2023/5/2023 (56) RO 127532 B1; KEN MATSUOKA Ș.A., "DUAL+BATH ELECTRODEPOSITION OF n+TYPE Bi-Te/Bi-Se MULTILAYER THIN FILMS", JOURNAL OF ALLOY AND COMPOUNDS, VOL. 649, 2015; SHIVAJI M. SONAWANE AND N.B. CHAURE, "STUDIES ON ANTIMONY TELLURIDE THIN FILMS AS BUFFER LAYER FOR SOLAR CELL APPLICATIONS", JOURNAL OF RENEWABLE AND SUSTAINABLE ENERGY, 2013; E. GUAUS, T. TORRENT BURGUES, "TIN+ZINC ELECTRODEPOSITION FROM SULPHATE+ GLUCONATE BATHS", JOURNAL OF ELECTROANALYTICAL CHEMISTRY, VOL. 549, 2003 (73) INSTITUTUL NAȚIONAL DE CERCETARE DEZVOLTARE PENTRU METALE NEFEROASE ȘI RARE -IMNR, BD. BIRUIŢEI NR. 102, PANTELIMON, IF, RO (72) BURADA MARIAN, STR. STRAJA, NR.3, BL.62 BIS, SC.2, AP.26, SECTOR 4, BUCUREȘTI, B, RO; DUMITRESCU DANIELA VIOLETA, STR. ANTON COLORIAN NR. 1, BL. 9A, SC. 2, ET. 4, AP. 38, SECTOR 4, BUCUREȘTI, B, RO; MITRIȚĂ DUMITRU, BD. 1 DECEMBRIE NR.30, BL.24, SC.6, PARTER, AP.66, SECTOR 3, BUCUREȘTI, B, RO; CONSTANTIN IONUȚ, BD. BASARABIA NR.67, BL.A 16, SC.A, ET.3, AP.10, SECTOR 2, BUCUREȘTI, B, RO; OLARU MIHAI TUDOR,

(11) 131797 B1 (51) **E04B 2/74** ^(2006.01); **E04B 2/82** ^(2006.01) (21) a 2015 00710 (22) 02/10/2015 (41) 28/04/2017/4/2017 (45) 30/05/2023/5/2023 (56) US 2003089057 A1; US 4277920 A (73) SMART FURNITURE S.R.L., STR. BRANULUI NR. 53C, CLUJ-NAPOCA, CJ, RO (72) BANFALVI LORANT ARPAD, STR. VASILE GOLDIS NR. 13, BL. 23, ET. 1, AP. 7, SFÂNTU GHEORGHE, CV, RO; POPESCU FLORIN CRISTIAN, STR. MARAMUREȘULUI NR. 151A, AP. 17, CLUJ-NAPOCA, CJ, RO (74) CABINET DE PROPRIETATE INDUSTRIALĂ CIUPAN CORNEL, STR. MESTECENILOR NR. 6, BL. 9E, SC.1, AP. 2, CLUJ NAPOCA, CJ (54) **PERETE MODULAR**

(11) 133345 B1
BD. THEODOR PALLADY, NR.4, BL.M2, SC.F, AP.223, SECTOR 3, BUCUREȘTI, B, RO; SOARE VICTORIA, BD. THEODOR PALLADY NR.29, BL.N3-N3A, SC. A, AP. 9, SECTOR 3, BUCUREȘTI, B, RO; GHIȚĂ MIHAI, BD. 1 DECEMBRIE 1918, NR. 20, BL. 2, SC. 2, ET.8, AP.70, SECTOR 3, BUCUREȘTI, B, RO; DRĂGUȚ VALENTIN DUMITRU, ȘOS.MIHAI BRAVU, NR.120, BL.D28, SC.A, ET. 7, AP.21, SECTOR 2, BUCUREȘTI, B, RO (54) **PROCEDEU DE OBȚINERE A UNOR ALIAJE Sb-Te-Zn-Sn CU PROPRIETĂȚI TERMoeLECTRICE**

(11) 131137 B1 (51) **F03D 1/00** ^(2006.01); **F03D 1/02** ^(2006.01) (21) a 2014 00839 (22) 10/11/2014 (41) 30/05/2016/5/2016 (45) 30/05/2023/5/2023 (56) JP 2011210656 A; US 20120193924 A1; JPS 5614872 A (73) UNIVERSITATEA POLITEHNICA DIN BUCUREȘTI, SPLAIUL INDEPENDENȚEI NR.313, SECTOR 6, BUCUREȘTI, B, RO; AEOLUS ENERGY INTERNATIONAL S.R.L., STR. NICOLAE TECLU NR. 46-48, SECTOR 3, BUCUREȘTI, B, RO; INSTITUTUL NAȚIONAL DE CERCETARE-DEZVOLTARE PENTRU INGINERIE ELECTRICĂ ICPE-CA, SPLAIUL UNIRII NR.313, SECTOR 3, BUCUREȘTI, B, RO (72) TUDORACHE TIBERIU, STR.MOINEȘTI NR.5, BL.130, SC.A, AP.33, SECTOR 6, BUCUREȘTI, B, RO; PREDESCU MIHAIL, STR.SOLDAT VASILE CROITORU NR.7, BL.4, SC.3, AP.155, SECTOR 5, BUCUREȘTI, B, RO; NICOLAIE SERGIU, STR. PAȘCANI NR. 7, BL. D8, SC. D, AP. 38, SECTOR 6, BUCUREȘTI, B, RO; POPESCU MIHAIL, STR. FLOARE ROȘIE NR. 4, BL. 55, SC. 1, ET. 1, AP. 5, SECTOR 6, BUCUREȘTI, B, RO (54) **GENERATOR EOLIAN HIBRID CU FLUX MAGNETIC RADIAL ȘI ROTOR INTERIOR**

(11) 132828 B1 (51) **F16K 7/10** ^(2006.01); **G01F 1/34** ^(2006.01); **E03C 1/12** ^(2006.01) (21) a 2017 00126 (22) 02/03/2017 (41) 28/09/2018//9/2018 (45) 30/05/2023//5/2023 (56) US 2199673 (A); US 3060955 (A); US 13635355 (A); US 6131605 (A) (73) **MESEȘAN DUMITRU, STR. GEORGE BACALOGLU, NR.37, ORADEA, BH, RO (72) MESEȘAN DUMITRU, STR.GEORGE BACALOGLU, NR.37, ORADEA, BH, RO (74) CABINET INDIVIDUAL NEACȘU CARMEN AUGUSTINA, STR.ROZELOR NR.12/3, BAI A MARE, MM (54) DISPOZITIV PENTRU CONTROLUL NIVELULUI FLUIDELOR**

(11) 135085 B1 (51) **G01N 27/327** ^(2006.01) (21) a 2020 00735 (22) 16/11/2020 (41) 30/06/2021//6/2021 (45) 30/05/2023//5/2023 (56) M. BAIBARAC, M. DAESCU, M. SOCOL, C. BARTHA, C. NEGRILĂ ȘI S. N. FEJER, "INFLUENCE OF REDUCED GRAPHENE OXIDE ON THE ELECTROPOLYMERIZATION OF 5-AMINO-1-NAPHTOL AND THE INTERACTION OF 1,4-PHENYLENE DIISOTHIOCYANATE WITH THE POLY (5-AMINO-1-NAPHTOL)/REDUCED GRAPHENE OXIDE COMPOSITE", POLYMERS, NR. 6, VOL. 12, 2020; US 2020/0319202 A1 (73) **INSTITUTUL NAȚIONAL DE CERCETARE-DEZVOLTARE PENTRU FIZICA MATERIALELOR, STR. ATOMIȘTILOR NR. 405A, MĂGURELE, IF, RO; PRO-VITAM S.R.L., STR. MUNCITORILOR, NR.16, SFÂNTU GHEORGHE, CV, RO (72) DINESCU MONICA, STR.MONUMENTULUI, NR.6B, BL.2, ET.4, AP.39, BRAGADIRU, IF, RO; UDRESCU ADELINA, SAT BAI A DE FIER, NR.215, COMUNA BAI A DE FIER, GJ, RO; BAIBARAC MIHAELA, ALEEA BARAJUL DUNĂRII, NR.1, BL.M35, SC.5, ET.10, AP.217, SECTOR 3, BUCUREȘTI, B, RO; FEJER SZILARD, STR. PETOFI SANDOR, NR.26, BL.47, AP.3, TG. SECUIESC, CV, RO (54) **PROCEDEU DE OBTINERE A UNUI SENZOR PENTRU DETECȚIA ELECTROCHIMICĂ A RECEPTORULUI FACTORULUI DE CREȘTERE EPIDERMAL****

(11) 133892 B1 (51) **G01N 27/327** ^(2006.01); **G01N 33/20** ^(2006.01) (21) a 2018 00585 (22) 13/08/2018 (41) 28/02/2020//2/2020 (45) 30/05/2023//5/2023 (56) CN 1016500336 A; PETER OSTAPCZUK, "PRESENT POTENTIALS AND LIMITATIONS IN THE DETERMINATION OF TRACE ELEMENTS BY POTENTIOMETRIC STRIPPING ANALYSIS", ANALYTICA CHIMICA ACTA, VOL. 273, PP. 35-40, 1993 (73) **UNIVERSITATEA "ȘTEFAN CEL MARE" DIN SUCEAVA, STR.UNIVERSITĂȚII, NR.13, SUCEAVA, SV, RO (72) NOROCEL LILIANA, STR.LA ALEXA, NR.144, SAT PÂRAIE, COMUNA MĂLINI, SV, RO; GUTT GHEORGHE, STR.VICTORIEI NR.61, SAT SF.ILIE, ȘCHEIA, SV, RO (54) **BIOSENZOR PENTRU DETERMINAREA IN SITU A IONILOR DE CUPRU DIN VIN****

(11) 133893 B1 (51) **G01N 27/327** ^(2006.01); **G01N 33/20** ^(2006.01) (21) a 2018 00586 (22) 13/08/2018 (41) 28/02/2020//2/2020 (45) 30/05/2023//5/2023 (56) L. NOROCEL, G. GUTT, "ELECTROCHEMICAL BIOSENSORS BASED ON THE USE OF SPE FOR THE DETECTION OF IRON CONTENT IN WINE", FOOD AND ENVIRONMENT SAFETY, NR. 2, VOL. 17, PP. 241-245, 2018; US 5516697 A (73) **UNIVERSITATEA "ȘTEFAN CEL MARE" DIN SUCEAVA, STR.UNIVERSITĂȚII, NR.13, SUCEAVA, SV, RO (72) NOROCEL LILIANA, STR.LA ALEXA, NR.144, SAT PÂRAIE, COMUNA MĂLINI, SV, RO; GUTT GHEORGHE, STR.VICTORIEI NR.61, SAT SF.ILIE, ȘCHEIA, SV, RO (54) **BIOSENZOR PORTABIL PENTRU DETERMINAREA IN SITU A IONILOR DE FIER DIN VIN****

(11) 131524 B1 (51) **G06F 17/50** ^(2006.01); **G06F 9/455** ^(2006.01); **G06F 3/01** ^(2006.01) (21) a 2016 00174 (22) 10/03/2016 (41) 29/11/2016//11/2016 (45) 30/05/2023//5/2023 (56) RO 123527 A1; VICTOR VLĂDEREANU, RADU I. MUNTEANU, ALI MUMTAZ, FLORENTIN SMĂRÂNDACHE, LUIGE VLĂDĂREANU, "THE OPTIMIZATION OF INTELLIGENT CONTROL INTERFACES USING VERSATILE INTELLIGENT PORTABLE ROBOT PLATFORM", PROCEDIA COMPUTER SCIENCE, VOL. 65, PP. 225-232, 2015; VICTOR VLĂDĂREANU, IOAN DUMITRACHE, LUIGE VLĂDĂREANU, IOAN ȘTEFAN, GABRIELA TON, MIHNEA ALEXANDRU MOISESCU, "VERSATILE INTELLIGENT PORTABLE ROBOT CONTROL PLATFORM BASED ON CYBER PHYSICAL SYSTEMS PRINCIPLES", INSTITUTE OF SOLID MECHANICS OF THE ROMANIAN ACADEMY, 2015 (73) **INSTITUTUL DE MECANICA SOLIDELOR AL ACADEMIEI ROMÂNE, STR.CONSTANTIN MILLE NR.15, SECTOR 1, BUCUREȘTI, B, RO (72) VLĂDĂREANU LUIGE, STR. GOLOVITA NR. 34-36, SECTOR 1, BUCUREȘTI, B, RO; MUNTEANU RADU IOAN, STR.ALEXANDRU VLAHUȚĂ, BL.LAMA C, AP.65, CLUJ-NAPOCA, CJ, RO; SIRETEANU TUDOR, BD.ALEXANDRU OBREGIA NR.24, BL.R 2, SC.B, ET.9, AP.81, SECTOR 4, BUCUREȘTI, B, RO; ALBU EUGEN, STR.ION CREANGĂ NR.125, CUGIR, AB, RO; VLĂDĂREANU VICTOR, CALEA CRÂNGAȘI NR. 48, BL. 7, ET. 2, AP. 47, SECTOR 6, BUCUREȘTI, B, RO; MUNTEANU RADU ADRIAN, STR.ALEXANDRU**

(11) 131524 B1
VLAHUȚĂ, BL.LAMA C, AP.65, CLUJ-NAPOCA, CJ, RO; CONONOVICI BORIS SERGIU, STR.PREL.GHENCEA NR.28, BUCUREȘTI, B, RO; ILIESCU MIHAIELA, STR. ION MIHALACHE NR.45C, ET.2, AP.57, BUCUREȘTI, B, RO; MELINTE OCTAVIAN, PIAȚA ALEXANDRU LAHOVARII NR. 1A, SECTOR 1, BUCUREȘTI, B, RO; GAL IONEL ALEXANDRU, STR. VULTURILOR NR.51, SC.A, ET.3, AP.13, SECTOR 3, BUCUREȘTI, B, RO; MITROI DANIEL-MARIAN, BD.ION MIHALACHE NR.339, BL.15, SC.B, ET.2, AP.43, BUCUREȘTI, B, RO; CHENARU OANA, STR.VIORELE NR.4, BL.22, SC.C, ET.2, AP.84, SECTOR 4, BUCUREȘTI, B, RO (54) **METODĂ ȘI DISPOZITIV PENTRU DEZVOLTAREA ÎN MEDIUL REALITĂȚII VIRTUALE A INTERFEȚELOR DE CONTROL SISTEME MECATRONICE**

(11) 131296 B1 (51) **H01M 10/04** ^(2006.01); **G01R 31/36** ^(2006.01) (21) a 2014 01022 (22) 23/12/2014 (41) 29/07/2016//7/2016 (45) 30/05/2023//5/2023 (56) Z. YIADI ȘI F. BOUDJEMA, "HIBRID CONTROL AND OPTIMIZATION OF A PLUS-ENERGY-HOUSE WITH DHWS", INTERNATIONAL RENEWABLE ENERGY CONGRESS, ID138, PP.190-194, SOUSSE, TUNISIA, 2010; RO 125806 A0 (73) **URSARU OVIDIU, STR. GRĂDINARI NR. 14, BL. F1-2, AP. 2, IAȘI, IS, RO; AGHION CRISTIAN, STR. PARCULUI NR. 8, BL. E24, SC. A, AP. 7, IAȘI, IS, RO (72) URSARU OVIDIU, STR. GRĂDINARI NR. 14, BL. F1-2, AP. 2, IAȘI, IS, RO; AGHION CRISTIAN, STR. PARCULUI NR. 8, BL. E24, SC. A, AP. 7, IAȘI, IS, RO (54) **SISTEM ELECTRONIC PENTRU MANAGEMENTUL TRAFICULUI DE ENERGIE REGENERABILĂ****

(11) 133372 B1 (51) **H02K 1/27** ^(2006.01); **H02K 21/24** ^(2006.01) (21) a 2017 00887 (22) 30/10/2017 (41) 30/05/2019//5/2019 (45) 30/05/2023//5/2023 (56) US 2012104890 (A1); RO 131138 A2 (73) **INSTITUTUL NAȚIONAL DE CERCETARE DEZVOLTARE PENTRU ÎNGINERIE ELECTRICĂ ICPE - CA, SPLAIUL UNIRII NR.313, SECTOR 3, BUCUREȘTI, B, RO (72) POPESCU MIHAIL, STR.FLOARE ROȘIE, NR.4, BL.55, SC.1, ET.1, AP.5, SECTOR 6, BUCUREȘTI, B, RO; DUMITRU CONSTANTIN, STR.CONSTANTIN BRĂTESCU, NR.16A, TULCEA, TL, RO; TĂNASE NICOLAE, STR. CUCULUI NR. 1, COMUNA ADUNAȚII COPĂCENI, GR, RO; CHIHAIA RAREȘ ANDREI, ȘOS. COLENTINA, NR.16, BL. A5, ET.5, AP.47, SECTOR2, BUCUREȘTI, B, RO; EL-LEATHEY LUCIA-ANDREEA, BD. CEHLĂUL NR. 5, BL. 20, SC. 1, ET. 2, AP. 5, SECTOR 6, BUCUREȘTI, B, RO; OPRINA GABRIELA, STR.TUTUNARI, NR. 4, BL. 90A, SC.1, ET.1, AP.6, SECTOR 5, BUCUREȘTI, B, RO (54) **MAȘINĂ ELECTRICĂ CU MAGNEȚI PERMANENȚI ȘI ÎNTREFIER CONIC****

**BREVETE DE INVENȚIE
ACORDATE ȘI ELIBERATE
CONFORM LEGII NR. 64/1991,
REPUBLICATĂ ÎN 19.08.2014,**

- ARANJATE ÎN ORDINE CRESCĂTOARE,
DUPĂ NUMĂRUL DE BREVET**
- ARANJATE ÎN ORDINE ALFABETICĂ,
DUPĂ NUMELE/DENUMIREA TITULARULUI**

Lista brevetelor de invenție acordate și eliberate ordonate crescător, după numărul de brevet

Număr brevet	Clasa	Număr dosar	Data depozit	Titular	Pag.
130713 B1	A01B 79/00 (2006.01), A01B 39/18 (2006.01), G06Q 50/02 (2012.01)	a 2015 00202	19/03/2015	UNIVERSITATEA DE ȘTIINȚE AGRONOMICE ȘI MEDICINĂ VETERINARĂ DIN BUCUREȘTI, BD.MĂRĂȘTI NR.59, SECTOR 1, BUCUREȘTI, B, RO	67
131137 B1	F03D 1/00 (2006.01), F03D 1/02 (2006.01)	a 2014 00839	10/11/2014	UNIVERSITATEA POLITEHNICA DIN BUCUREȘTI, SPLAIUL INDEPENDENȚEI NR.313, SECTOR 6, BUCUREȘTI, B, RO; AEOLUS ENERGY INTERNATIONAL S.R.L., STR. NICOLAE TECLU NR. 46-48, SECTOR 3, BUCUREȘTI, B, RO; INSTITUTUL NAȚIONAL DE CERCETARE-DEZVOLTARE PENTRU INGINERIE ELECTRICĂ ICPE-CA, SPLAIUL UNIRII NR.313, SECTOR 3, BUCUREȘTI, B, RO	70
131187 B1	A61C 13/20 (2006.01)	a 2016 00085	04/02/2016	DÂNȘOREAN ADRIAN LUCIAN, SAT CORUSU NR. 71L, COMUNA BACIU, CJ, RO	67
131296 B1	H01M 10/04 (2006.01), G01R 31/36 (2006.01)	a 2014 01022	23/12/2014	URSARU OVIDIU, STR. GRĂDINARI NR. 14, BL. F1-2, AP. 2, IAȘI, IS, RO; AGHION CRISTIAN, STR. PARCULUI NR. 8, BL. E24, SC. A, AP. 7, IAȘI, IS, RO	72
131524 B1	G06F 17/50 (2006.01), G06F 9/455 (2006.01), G06F 3/01 (2006.01)	a 2016 00174	10/03/2016	INSTITUTUL DE MECANICA SOLIDELOR AL ACADEMIEI ROMÂNE, STR.CONSTANTIN MILLE NR.15, SECTOR 1, BUCUREȘTI, B, RO	72
131797 B1	E04B 2/74 (2006.01), E04B 2/82 (2006.01)	a 2015 00710	02/10/2015	SMART FURNITURE S.R.L., STR. BRANULUI NR. 53C, CLUJ- NAPOCA, CJ, RO	70
132296 B1	A61B 5/09 (2006.01), A61C 19/04 (2006.01), G01N 25/72 (2006.01), G06T 7/10 (2017.01)	a 2017 00298	18/05/2017	INSTITUTUL NAȚIONAL DE CERCETARE DEZVOLTARE PENTRU TEHNOLOGII IZOTOPICE ȘI MOLECULARE, STR. DONATH NR. 67-103, CLUJ-NAPOCA, CJ, RO	67
132470 B1	A61K 31/722 (2006.01)	a 2016 00735	18/10/2016	INSTITUTUL DE CHIMIE MACROMOLECULARĂ "PETRU PONI" DIN IAȘI, ALEEA GRIGORE GHICA VODĂ NR.41 A, IAȘI, IS, RO	68
132568 B1	B65F 1/00 (2006.01), B65F 1/04 (2006.01)	a 2017 00822	13/04/2017	LAVITEX PROD S.R.L., STR.BUCEGI, NR.40, BREAZA, PH, RO	69
132828 B1	F16K 7/10 (2006.01), G01F 1/34 (2006.01), E03C 1/12 (2006.01)	a 2017 00126	02/03/2017	MESEȘAN DUMITRU, STR. GEORGE BACALOGLU, NR.37, ORADEA, BH, RO	71
133134 B1	A61L 15/44 (2006.01), A61K 9/14 (2006.01)	a 2017 00766	28/09/2017	UNIVERSITATEA DIN BUCUREȘTI, ȘOS.PANDURI NR.90, SECTOR 5, BUCUREȘTI, B, RO; BIOLUMIMEDICA S.R.L., STR.MITROPOLIT NIFON NR. 40, SECTOR 4, BUCUREȘTI, B, RO	68
133345 B1	C25D 3/02 (2006.01), C25D 5/10 (2006.01), C25D 5/50 (2006.01)	a 2017 00906	08/11/2017	INSTITUTUL NAȚIONAL DE CERCETARE DEZVOLTARE PENTRU METALE NEFEROASE ȘI RARE -IMNR, BD. BIRUINȚEI NR. 102, PANTELIMON, IF, RO	70

Număr brevet	Clasa	Număr dosar	Data depozit	Titular	Pag.
133372 B1	H02K 1/27 ^(2006.01) ; H02K 21/24 ^(2006.01)	a 2017 00887	30/10/2017	INSTITUTUL NAȚIONAL DE CERCETARE DEZVOLTARE PENTRU INGINERIE ELECTRICĂ ICPE - CA, SPLAIUL UNIRII NR.313, SECTOR 3, BUCUREȘTI, B, RO	72
133892 B1	G01N 27/327 ^(2006.01) ; G01N 33/20 ^(2006.01)	a 2018 00585	13/08/2018	UNIVERSITATEA "ȘTEFAN CEL MARE" DIN SUCEAVA, STR.UNIVERSITĂȚII, NR.13, SUCEAVA, SV, RO	71
133893 B1	G01N 27/327 ^(2006.01) ; G01N 33/20 ^(2006.01)	a 2018 00586	13/08/2018	UNIVERSITATEA "ȘTEFAN CEL MARE" DIN SUCEAVA, STR.UNIVERSITĂȚII, NR.13, SUCEAVA, SV, RO	71
134089 B1	A61F 2/46 ^(2006.01)	a 2018 00862	02/11/2018	MARINESCU RODICA, STR.EROU IANCU NICOLAE NR.12-24, VILA 70, VOLUNTARI, IF, RO; POPESCU DIANA, STR. CIACOVA NR.1, SECTOR 1, BUCUREȘTI, B, RO	68
134230 B1	C12N 11/14 ^(2006.01) ; C12N 11/14 ^(2006.01) ; A01G 18/40 ^(2017.01)	a 2018 00988	28/11/2018	UNIVERSITATEA DIN PITEȘTI, STR.TÂRGUL DIN VALE NR.1, PITEȘTI, AG, RO	69
135085 B1	G01N 27/327 ^(2006.01)	a 2020 00735	16/11/2020	INSTITUTUL NAȚIONAL DE CERCETARE-DEZVOLTARE PENTRU FIZICA MATERIALELOR, STR. ATOMIȘTILOR NR. 405A, MĂGURELE, IF, RO; PRO-VITAM S.R.L., STR. MUNCITORILOR, NR.16, SFÂNTU GHEORGHE, CV, RO	71
135388 B1	C22C 11/02 ^(2006.01) ; F16C 33/02 ^(2006.01) ; B22D 13/02 ^(2006.01)	a 2021 00494	23/08/2021	AVRAM VASILE, STR.LT. AUREL BOTERA, NR.4, BL.B8, SC.A, ET.6, AP.37, SECTOR 3, BUCUREȘTI, B, RO; SEMENESCU AUGUSTIN, STR.ECONOMU CEZĂRESCU, NR.52, BL.3, AP.3401, SECTOR 6, BUCUREȘTI, B, RO; CSAKI IOANA, BD.THEODOR PALLADY, NR.5, BL.X4, SC.1, ET.2, AP.10, SECTOR 3, BUCUREȘTI, B, RO; STOICA ALINA- MARIA, STR.LUDUS, NR.41, SECTOR 1, BUCUREȘTI, B, RO	69
135389 B1	C22C 13/00 ^(2006.01) ; F16C 33/02 ^(2006.01) ; B22D 13/02 ^(2006.01)	a 2021 00495	23/08/2021	AVRAM VASILE, STR.LT.AUREL BOTERA, NR.4, BL.B8, SC.A, ET.6, AP.37, SECTOR 3, BUCUREȘTI, B, RO; SEMENESCU AUGUSTIN, STR.ECONOMU CEZĂRESCU, NR.52, BL.3, AP.3401, SECTOR 6, BUCUREȘTI, B, RO; CSAKI IOANA, BD.THEODOR PALLADY, NR.5, BL.X4, SC.1, ET.2, AP.10, SECTOR 3, BUCUREȘTI, B, RO; STOICA NICOLAE ALEXANDRU, STR.LUDUS, NR.41, SECTOR 1, BUCUREȘTI, B, RO	69
135630 B1	A46B 13/02 ^(2006.01)	a 2020 00660	22/10/2020	CONDURAT CĂTĂLIN, STR. MIHAI VITEAZU, BL. B2, SC. B, ET.4, AP. 36, BÂRLAD, VS, RO	67
135807 B1	A61K 6/838 ^(2020.01) ; A61L 27/32 ^(2006.01)	a 2021 00258	17/05/2021	UNIVERSITATEA POLITEHNICA DIN BUCUREȘTI, SPLAIUL INDEPENDENȚEI NR.313, SECTOR 6, BUCUREȘTI, B, RO	68

Lista brevetelor de invenție acordate și eliberate ordonate alfabetic, după numele/denumirea titularului

Număr brevet	Clasa	Număr dosar	Data depozit	Titular	Pag.
135388 B1	C22C 11/02 ^{(2006.01),} F16C 33/02 ^{(2006.01),} B22D 13/02 ^(2006.01)	a 2021 00494	23/08/2021	AVRAM VASILE, STR.LT. AUREL BOTERA, NR.4, BL.B8, SC.A, ET.6, AP.37, SECTOR 3, BUCUREȘTI, B, RO; SEMENESCU AUGUSTIN, STR.ECONOMU CEZĂRESCU, NR.52, BL.3, AP.3401, SECTOR 6, BUCUREȘTI, B, RO; CSAKI IOANA, BD.THEODOR PALLADY, NR.5, BL.X4, SC.1, ET.2, AP.10, SECTOR 3, BUCUREȘTI, B, RO; STOICA ALINA- MARIA, STR.LUDUS, NR.41, SECTOR 1, BUCUREȘTI, B, RO	69
135389 B1	C22C 13/00 ^{(2006.01),} F16C 33/02 ^{(2006.01),} B22D 13/02 ^(2006.01)	a 2021 00495	23/08/2021	AVRAM VASILE, STR.LT.AUREL BOTERA, NR.4, BL.B8, SC.A, ET.6, AP.37, SECTOR 3, BUCUREȘTI, B, RO; SEMENESCU AUGUSTIN, STR.ECONOMU CEZĂRESCU, NR.52, BL.3, AP.3401, SECTOR 6, BUCUREȘTI, B, RO; CSAKI IOANA, BD.THEODOR PALLADY, NR.5, BL.X4, SC.1, ET.2, AP.10, SECTOR 3, BUCUREȘTI, B, RO; STOICA NICOLAE ALEXANDRU, STR.LUDUS, NR.41, SECTOR 1, BUCUREȘTI, B, RO	69
135630 B1	A46B 13/02 ^(2006.01)	a 2020 00660	22/10/2020	CONDURAT CĂTĂLIN, STR. MIHAI VITEAZU, BL. B2, SC. B, ET.4, AP. 36, BĂRLAD, VS, RO	67
131187 B1	A61C 13/20 ^(2006.01)	a 2016 00085	04/02/2016	DÂNȘOREAN ADRIAN LUCIAN, SAT CORUSU NR. 71L, COMUNA BACIU, CJ, RO	67
131524 B1	G06F 17/50 ^{(2006.01),} G06F 9/455 ^{(2006.01),} G06F 3/01 ^(2006.01)	a 2016 00174	10/03/2016	INSTITUTUL DE MECANICA SOLIDELOR AL ACADEMIEI ROMÂNE, STR.CONSTANTIN MILLE NR.15, SECTOR 1, BUCUREȘTI, B, RO	72
132470 B1	A61K 31/722 ^(2006.01)	a 2016 00735	18/10/2016	INSTITUTUL DE CHIMIE MACROMOLECULARĂ "PETRU PONI" DIN IAȘI, ALEEA GRIGORE GHICA VODĂ NR.41 A, IAȘI, IS, RO	68
135085 B1	G01N 27/327 ^(2006.01)	a 2020 00735	16/11/2020	INSTITUTUL NAȚIONAL DE CERCETARE-DEZVOLTARE PENTRU FIZICA MATERIALELOR, STR. ATOMIȘTILOR NR. 405A, MĂGURELE, IF, RO; PRO-VITAM S.R.L., STR. MUNCITORILOR, NR.16, SFÂNTU GHEORGHE, CV, RO	71
133345 B1	C25D 3/02 ^{(2006.01),} C25D 5/10 ^{(2006.01),} C25D 5/50 ^(2006.01)	a 2017 00906	08/11/2017	INSTITUTUL NAȚIONAL DE CERCETARE DEZVOLTARE PENTRU METALE NEFEROASE ȘI RARE -IMNR, BD. BIRUINȚEI NR. 102, PANTELIMON, IF, RO	70

Număr brevet	Clasa	Număr dosar	Data depozit	Titular	Pag.
132296 B1	A61B 5/09 ^{(2006.01),} A61C 19/04 ^{(2006.01),} G01N 25/72 ^{(2006.01),} G06T 7/10 ^(2017.01)	a 2017 00298	18/05/2017	INSTITUTUL NAȚIONAL DE CERCETARE DEZVOLTARE PENTRU TEHNOLOGII IZOTOPICE ȘI MOLECULARE, STR. DONATH NR. 67-103, CLUJ-NAPOCA, CJ, RO	67
133372 B1	H02K 1/27 ^{(2006.01),} H02K 21/24 ^(2006.01)	a 2017 00887	30/10/2017	INSTITUTUL NAȚIONAL DE CERCETARE DEZVOLTARE PENTRU INGINERIE ELECTRICĂ ICPE - CA, SPLAIUL UNIRII NR.313, SECTOR 3, BUCUREȘTI, B, RO	72
132568 B1	B65F 1/00 ^{(2006.01),} B65F 1/04 ^(2006.01)	a 2017 00822	13/04/2017	LAVITEX PROD S.R.L., STR.BUCEGI, NR.40, BREAZA, PH, RO	69
134089 B1	A61F 2/46 ^(2006.01)	a 2018 00862	02/11/2018	MARINESCU RODICA, STR.EROU IANCU NICOLAE NR.12-24, VILA 70, VOLUNTARI, IF, RO; POPESCU DIANA, STR. CIACOVA NR.1, SECTOR 1, BUCUREȘTI, B, RO	68
132828 B1	F16K 7/10 ^{(2006.01),} G01F 1/34 ^{(2006.01),} E03C 1/12 ^(2006.01)	a 2017 00126	02/03/2017	MESEȘAN DUMITRU, STR. GEORGE BACALOGU, NR.37, ORADEA, BH, RO	71
131797 B1	E04B 2/74 ^{(2006.01),} E04B 2/82 ^(2006.01)	a 2015 00710	02/10/2015	SMART FURNITURE S.R.L., STR. BRANULUI NR. 53C, CLUJ- NAPOCA, CJ, RO	70
133893 B1	G01N 27/327 ^{(2006.01),} G01N 33/20 ^(2006.01)	a 2018 00586	13/08/2018	UNIVERSITATEA "ȘTEFAN CEL MARE" DIN SUCEAVA, STR.UNIVERSITĂȚII, NR.13, SUCEAVA, SV, RO	71
133892 B1	G01N 27/327 ^{(2006.01),} G01N 33/20 ^(2006.01)	a 2018 00585	13/08/2018	UNIVERSITATEA "ȘTEFAN CEL MARE" DIN SUCEAVA, STR.UNIVERSITĂȚII, NR.13, SUCEAVA, SV, RO	71
130713 B1	A01B 79/00 ^{(2006.01),} A01B 39/18 ^{(2006.01),} G06Q 50/02 ^(2012.01)	a 2015 00202	19/03/2015	UNIVERSITATEA DE ȘTIINȚE AGRONOMICE ȘI MEDICINĂ VETERINARĂ DIN BUCUREȘTI, BD.MĂRĂȘTI NR.59, SECTOR 1, BUCUREȘTI, B, RO	67
133134 B1	A61L 15/44 ^{(2006.01),} A61K 9/14 ^(2006.01)	a 2017 00766	28/09/2017	UNIVERSITATEA DIN BUCUREȘTI, ȘOS.PANDURI NR.90, SECTOR 5, BUCUREȘTI, B, RO; BIOLUMIMEDICA S.R.L., STR.MITROPOLIT NIFON NR. 40, SECTOR 4, BUCUREȘTI, B, RO	68
134230 B1	C12N 1/14 ^{(2006.01),} C12N 11/14 ^{(2006.01),} A01G 18/40 ^(2017.01)	a 2018 00988	28/11/2018	UNIVERSITATEA DIN PITEȘTI, STR.TÂRGUL DIN VALE NR.1, PITEȘTI, AG, RO	69

Număr brevet	Clasa	Număr dosar	Data depozit	Titular	Pag.
131137 B1	F03D 1/00 ^(2006.01) ; F03D 1/02 ^(2006.01)	a 2014 00839	10/11/2014	UNIVERSITATEA POLITEHNICA DIN BUCUREȘTI, SPLAIUL INDEPENDENȚEI NR.313, SECTOR 6, BUCUREȘTI, B, RO; AEOLUS ENERGY INTERNATIONAL S.R.L., STR. NICOLAE TECLU NR. 46-48, SECTOR 3, BUCUREȘTI, B, RO; INSTITUTUL NAȚIONAL DE CERCETARE-DEZVOLTARE PENTRU INGINERIE ELECTRICĂ ICPE-CA, SPLAIUL UNIRII NR.313, SECTOR 3, BUCUREȘTI, B, RO	70
135807 B1	A61K 6/838 ^(2020.01) ; A61L 27/32 ^(2006.01)	a 2021 00258	17/05/2021	UNIVERSITATEA POLITEHNICA DIN BUCUREȘTI, SPLAIUL INDEPENDENȚEI NR.313, SECTOR 6, BUCUREȘTI, B, RO	68
131296 B1	H01M 10/04 ^(2006.01) ; G01R 31/36 ^(2006.01)	a 2014 01022	23/12/2014	URSARU OVIDIU, STR. GRĂDINARI NR. 14, BL. F1-2, AP. 2, IAȘI, IS, RO; AGHION CRISTIAN, STR. PARCULUI NR. 8, BL. E24, SC. A, AP. 7, IAȘI, IS, RO	72

**BREVETE DE INVENȚIE
PENTRU CARE AU FOST ÎNSCRISE
ÎN REGISTRUL NAȚIONAL
MODIFICĂRI ÎN SITUAȚIA JURIDICĂ**

OFICIUL DE STAT PENTRU INVENȚII I M RCI

Modificări în situația juridică a cererilor de brevet de invenție înscrise în Registrul Național al Cererilor de Brevet de Invenție depuse conform art. 67 din H.G. nr. 547/2008

Nr. brevet de invenție	Nr. cerere de brevet de invenție	Modificare înregistrată privind cererea de brevet de invenție	
		din	în
131858	a 2016 00981	(72) IONESCU CONSTANTIN-ȘTEFAN, SIBIU, SB, RO, LUNGULEASA AUREL, BD. GRIVIȚEI NR. 67, BL. 48, SC. B, AP. 17, BRAȘOV, BV, RO	(72) IONESCU CONSTANTIN-ȘTEFAN, SIBIU, SB, RO, LUNGULEASA AUREL, STR. TOAMNEI NR. 4, BL. 1, SC. B, AP. 1, BRAȘOV, BV, RO

Transmiteri de drepturi prin cesiune, succesiune, fuziune înregistrate la Oficiul de Stat pentru Invenții și Mărci conform art. 42 din Legea nr. 64/1991, republicată în data de 19.08.2014 și art. 85 din H.G. nr. 547/2008

Nr. brevet de invenție	Nr. cerere de brevet de invenție	Titular	Succesor in drepturi
129963	a 2013 00379	CONIC DESIGN S.R.L., PIAȚA PRESEI LIBERE NR.1, CASA PRESEI LIBERE, CORP C1, ET. 2, SECTOR 1, BUCUREȘTI, RO	PASSCHIP TECHNOLOGY S.R.L., INTRAREA GHEORGHE SIMIONESCU NR. 19, AP. B26, SECTOR 1, BUCUREȘTI, RO

DIVERSE

- **LISTA AGENȚIILOR SPECIALIZATE, A CONSILIERILOR ÎN PROPRIETATE INDUSTRIALĂ ȘI A MANDATARILOR AUTORIZAȚI**
- **CENTRE REGIONALE PENTRU PROMOVAREA PROPRIETĂȚII INDUSTRIALE ÎN ROMÂNIA**
- **ANUNȚURI OFICIALE**
- **MATERIALE INFORMATIVE, DIN DOMENIUL PROPRIETĂȚII INDUSTRIALE**

ROMÂNIA
OFICIUL DE STAT PENTRU INVENȚII ȘI MĂRCI

ORDIN nr. 157

24 iulie 1997

Directorul General al Oficiului de Stat pentru Invenții și Mărci,

Având în vedere prevederile art. 14, alin. 3, din Legea 64/1991, privind brevetele de invenție, și Regula 2.5, din H.G. 152/92, referitoare la profesia de consilier în proprietate industrială, emite următorul

ORDIN:

Art. 1. Persoanele ale căror nume figurează în lista anexă la prezentul Ordin, precum și firmele specializate în proprietate industrială se înscriu în **REGISTRUL NAȚIONAL AL CONSILIERILOR ÎN PROPRIETATE INDUSTRIALĂ**, cu menționarea specializării.

Art. 2. Prezentul ordin se va publica în Buletinul Oficial de Proprietate Industrială.

Director General

AGENȚIILE SPECIALIZATE ÎN PROPRIETATE INDUSTRIALĂ
pentru luna mai 2023

Nr.crt.	Data înființării	Nr. registru agenții	Denumirea completă a cabinetului/agenției Adresa Consilieri cu drept de practică	Domenii	Statut juridic
1	27.03.1991	001	INVENTA – AGENȚIE DE PROPRIETATE INTELECTUALĂ S.R.L. București, Bdul Corneliu Coposu nr. 7, bl. 104, sc. 2, ap.31, sect.3, cod 030602, Tel: 0213200285, Fax: 0213228325, E-mail: contact@inventa.ro, inventa@inventa.ro Prof. univ. dr. ing. Țurcanu Constantin, ec. Bodomoi Otilia Florentina, arh.dr.ing. Țurcanu Costin Radu, Mahulea Cornelia	Brevete Mărci Desene Topografii	SRL
2	29.05.1991	002	ENPORA BRAND MANAGEMENT SRL București, Str. George Calinescu nr.52A, ap.1, 011694, Tel: 0212300990, 0311001634, Fax: 0212302311, 0311007927, E-mail: pop@patents.ro, www.patents.ro, www.enpora.com ing. Pop Călin Radu	Brevete Mărci Desene	SRL
3	23.07.1991	003	PATENTMARK S.R.L. București, Str. Dr. N. Turnescu nr. 2, ap.2, sector 5, cod 050467, Tel: 0213121669, Fax: 0213175801, E-mail: office@patentmark.ro, www.patentmark.ro Mohonea Liliana, Mohonea Cristian, Marinescu Ruxandra, Mohonea Ana	Brevete Mărci Desene Topografii	SRL
4	18.12.1991	004	RODALL AGENȚIE DE PROPRIETATE INDUSTRIALĂ S.R.L. București, Str. Polonă nr. 115, bl. 15, sc. A, ap. 19 sector 1, cod 010497, Tel: 0212108342, 0722652111, 0745153566, Fax: 0212105794, E-mail: office@rodall.ro, info@rodall.ro, www.rodall.ro Jur. Bălan Gheorghită, Pescarusu Nicoleta	Brevete Mărci Desene Topografii	SRL
5	25.08.1992	005	INTELECT S.R.L. Oradea, Bdul Dacia nr. 48 Bl. D10, Ap.3, cod 410346, Tel: 0746835328, 0359402901, Fax: 0359810501, E-mail: info@intelect.ro, www.intelect.ro Buzlea Elisabeta, Buzlea Mircea Valentin, Buzlea Narcisa Floricica	Brevete Mărci Desene Topografii	SRL
6	04.12.1992	008	CONSTANTIN GHIȚĂ OFFICE SRL Timișoara, Str. Take Ionescu nr. 24-28 sc. B ap. 2 judetul Timiș, cod 300042, Tel/Fax: 0256435976, Tel: 0744 162462, E-mail: ghita@ghitaconstantin.ro, clelia@ghitaconstantin.ro, www.ghitaconstantin.ro Ing. Ghiță Constantin, Pop Motogna Clelia	Brevete Mărci Desene	SRL

7	13.05.1993	010	ROMINVENT S.A București, Str. Ermil Pangratti nr. 35, et. 1, sect. 1, cod 011882, Tel: 0212312515, 0212312541, Fax: 021/2312550, 2312454, E-mail: office@rominvent.ro Jur. Mocanu Ion, Ing. Cosmina Fierăscu, Ing. Spătaru Daniela, Dr. Ing. Cristina Popa, Ec. Joituiu Andreea Simona, Bio.Enescu Miruna, jur. Markusev Denisa Mary, ec. Olteanu Camelia, jur. Dragulin Ioana, ing. Petcu Costin, jur. Martinescu Alina Nicoleta, jur. Pavel Laura, Boncea Oana Laura, Dobrescu Teodora Valentina, Ing. Secăreanu Doina, Ștefan Ruxandra, Munteanu Manuela Cornelia, Preda Raluca Laura, chim. Bădărău Adina Adriana	Brevete Mărci Desene Topografii	SA
8	30.03.1995	015	CABINET M. OPROIU - CONSILIERE ÎN PROPRIETATE INTELECTUALĂ SRL București, Str. Popa Savu, nr. 42, parter, sector 1, cod 011434, P.O.Box 2-229, Tel: 0212602833; 0212602834, Fax: 0212602836; 0212602835, E-mail: office@oproiu.ro, www.oproiu.ro Fiz. Oproiu Margareta, MBA arh. Vasilescu Raluca, jur. Sturza Ioana, ing. Ene Silvia, ing. chim. Petrea Dana Maria, ing. chim. Georgescu Cristina, ing. mec. Popescu Mariana, jur. Cozorici Violeta, jur. Stănescu Andreea Cosmina, Tiu Marina Alexandra	Brevete Mărci Desene Topografii	SRL
9	21.05.1996	017	LABIRINT AGENȚIE DE PROPRIETATE INTELECTUALĂ Arad, Str. Coriolan Petreanu nr. 28, cod 310151 Tel/Fax: 0257255842, Tel: 0722 458129, E-mail: info@labirint.ro Ing. Ivanca Maria	Brevete Mărci Desene	CI
10	14.11.1996	018	INTEGRATOR CONSULTING SRL Cluj Napoca, Str. Dunării nr. 25 bl.C1 ap.5, , jud. Cluj, cod 400593, Tel/Fax: 0264442817, Tel: 0745235585, E-mail: dorin.isoc@yahoo.com, integrator.consulting@yahoo.com Isoc Dorin	Brevete Mărci Desene	SRL
11	1997	019	LOYAL PARTNERS -AGENȚIE DE PROPRIETATE INTELECTUALĂ Galați, Str. Col. Nicolae Holban, nr. 1B, camera 3, Tel/Fax: 0236/407032, Tel: 0722 744241, E-mail: office@loyalpartners.ro, www.loyalpartners.ro ing.av. Pușcașu Dan	Brevete Mărci Desene Topografii	SRL
12	01.07.1997	020	AGENȚIE DE PROPRIETATE INTELECTUALĂ ȘI TRANSFER DE TEHNOLOGIE -AGPITT-SRL București, Bdul Libertății nr. 12, bl.113, sc.2, ap.28, sector 4; cod 040129, CP 42-106, Fax: 0213177584, Tel: 0744293552; 0724539752, 0213177693, E-mail: faighenov@xnet.ro; agpitt@rdsmail.ro, agpittinvent@rdsmail.ro Ing.jur. Faighenov Marioara, Mihăilă George	Brevete Mărci Desene	SRL

13	10.07.1997	016	MILENIUL 3 – AGENȚIE DE PROPRIETATE INDUSTRIALĂ SRL Pașcani, Str. Moldovei nr. 10, bl. Crinul, sc. A, ap. 28, jud Iași, cod 705200, Tel/Fax: 0232/719190; Tel: 0740 820582 Ing. Burțiță Ioan	Brevete Mărci Desene	SRL
14	03.10.1997	021	LAZĂR ELENA CABINET DE PROPRIETATE INDUSTRIALĂ Buzău, Str. Unirii, Bl.16C, Et.3, Ap. 12, cod 120013, OP 1, CP 52, Tel/Fax: 0238724262 Tel: 0723 328633, E-mail: l.e.consilier@gmail.com Lazăr Elena	Brevete Mărci Desene Topografii	CI
15	02.12.1997	023	“ HARCOV” A.P.I. S.R.L. Sfântu Gheorghe, jud. Covasna, Str. Nicolae Iorga nr. 61, bl. 10E, sc. B, ap. 9, cod 520089, Tel: 0267352267, 0744435291, E-mail: astanciu@rdsmail.ro, adelina.stanciu54@gmail.com Stanciu Adelina	Brevete Mărci Desene	SRL
16	21.07.1999	028	NOWAPATENT SRL Mediaș, Str. Lotru, nr.4, bl.92, ap.1 Tel: 0269841373, 0264833273, Fax: 0269833273, E-mail: nowapatent@birotec.ro office@nowapatent.ro Danciu Ioan	Brevete Mărci Desene	SRL
17	30.08.1999	029	CABINET DE PROPRIETATE INDUSTRIALĂ “BIONPI” București, 010577, Calea Dorobanților 126-130 Bl. 8, et. 9 Ap. 50 sector 1, cod 010577, Tel/Fax: 0212316549, 0318054616, Tel: 0723187944, 0746184697 E-mail: bionpi@rdsmail.ro, bionpi@hotmail.com Ing. Ion Rodica Cocuța	Brevete Mărci Desene	CI
18	12.11.1999	030	AGENȚIE DE CONSULTANȚĂ ÎN PROPRIETATE INTELLECTUALĂ ȘI TRANSFER DE TEHNOLOGIE « SPRÎNCEANU NICOLAE » Drobeta Turnu Severin, Str. Gheorghe Ionescu Sisești nr. 96, bl.E2, sc.1, et. 3, ap.8, cod 220212, Tel/Fax: 0352801490, Tel: 0721796318 E-mail: nicolaesprinceanu@yahoo.com Jur.ing. Nicolae Sprinceanu	Brevete Mărci Desene	CI
19	21.01.2000	031	CABINET INDIVIDUAL DE PROPRIETATE INDUSTRIALĂ IVĂNESCU GABRIEL DAN Brașov, Str. Avram Iancu, nr. 48A, sc. B, ap. 10, cod poștal 500086, Tel: 0722248415, E-mail: gdivanescu@gmail.com Ivănescu Gabriel Dan	Brevete Mărci Desene	CI

20	15.02.2000	032	ANGHEL LUMINIȚA DOINA CABINET DE PROPRIETATE INTELLECTUALĂ București, Str. Gherghitei Nr.1, Bl.94B, Sc. B, Ap.76, sector 2, Fax: 0314013777, Tel: 0723301706, E-mail: anghel2na@yahoo.com, anghel2na@gmail.com, www.avocatianghel.com Ing.av. expert judiciar Anghel Luminita Doina	Brevete Mărci Desene	CI
21	24.08.2000	033	APOSTOL SALOMIA P.F.A. Galați, Str. Reg. 11 Siret nr. 15, bl. E4, Et.3, ap. 54, cod 800333, Tel/Fax: 0236436437, Tel: 0766765027, E-mail: saly_apostol@yahoo.com Ing.Apostol Salomia	Brevete Mărci Desene	CI
22	07.09.2000	034	AGENȚIA DE PROPRIETATE INDUSTRIALĂ - APIA SRL București, Str. Romancierilor nr. 5, bl.C14, sc.B, ap.41, sector 6, cod 061791, Tel/Fax: 0217783100, www.mark-apia.ro, E-mail: office@mark-apia.ro Visalom Monica	Mărci Desene	SRL
23	20.11.2000	038	CABINET INDIVIDUAL' ION FLOREA' București, 010577, Calea Dorobanților 126-130, bl.8,et.9,ap.50, sector 1, cod 010577, Tel/Fax: 021/2316549, Tel: 0724313260, E-mail: iflorea@rdsmail.ro, florea_ion@plic.ro Ing.Ion Florea	Mărci	CI
24	28.11.2000	039	CABINET IN DIVIDUAL GREAVU DOINA MARIANA Sibiu, Str. Constantin Noica, bl. 2, ap.21, cod 550169 Tel: 0269218500, 0766489179, 0731308189, Fax: 0269212170, E-mail: aurorapca@yahoo.com, protectro@xnet.ro Ing. Greavu Doina Mariana	Brevete Mărci Desene	CI
25	08.01.2001	041	CABINET "CECIU GABRIELA" CONSULTANȚĂ ÎN DOMENIUL PROPRIETĂȚII INTELLECTUALE Timișoara, Str. Martir Leonida Banciu, nr. 6, sc. A, ap. 110, jud. Timis, cod postal 300024, Fax: 0256494846; Tel: 0745 388039, E-mail: gabrielaceciu@yahoo.com Ing.Ceciu Gabriela	Brevete Mărci Desene	CI
26	05.03.2001	045	CABINET DE MARCI BREVETE DESIGN – BROJBOIU DUMITRU ADRIAN FLORINEL Pitești, Bdul Republicii, bl.212,sc. D, ap.11, jud.Argeș, cod 110176, Tel/Fax: 0348412529, Tel: 0745143095, E-mail: adrian_brojboiu@yahoo.com Brojboiu Dumitru Adrian Florinel	Brevete Mărci Desene	CI

27	12.04.2001	047	INTELLECTUAL PROPERTY OFFICE SRL București, Str. Alexandru Moruzzi nr. 6, bl. B6, sc. 2, ap.62, sector 3, cod 031155, Tel/Fax: 0213262388, Tel: 0745094241, E-mail: office@ipoffice.ro, natalia.todirica@ipoffice.ro Ciuda Berivoe Anca, Ciuda Berivoe Natalia	Brevete Mărci Desene	SRL
28	07.05.2001	049	ANDRA MUSATESCU CABINET DE PROPRIETATE INDUSTRIALA București, Calea 13 Septembrie nr.121, bl.127, et.5, ap.21, Tel: 0722879810, E-mail: office@andramusatescu.ro, www.andramusatescu.ro Mușatescu Andra Oana	Brevete Mărci Desene Topografii	CI
29	2001	050	CABINET ACSINTE PAULA-ADRIANA București, sector 3, Calea Călărașilor, nr. 177, bl.45, et.4, ap.12, Tel: 0213234282, Fax: 0213222210, www.legalservices.ro, E-mail: paula@legalservices.ro Av. Acsinte Paula Adriana	Mărci	PF
30	31.05.2001	071	CONS INTEL BMA CABINET CONSULTANȚĂ Cart. Dorobanti, nr.2, bl. D2, at.1, ap.5,120087, C.P.8-O.P. 1 Buzau, Fax: 0238719619, Tel: 0745086588, E-mail: marius_bozio@yahoo.com Marius Bozioreanu	Brevete Mărci Desene Topografii	CI
31	21.11.2001	055	ROVALCONS SRL AGENȚIE DE PROPRIETATE INTELLECTUALĂ Câmpina, Str. Orizontului, nr.1, bl. R10, et.7, ap.27, Jud. Prahova, cod 105600, Tel/Fax: 0244371390, Tel: 0722540580, E-mail: rovalcons@xnet.ro Ioacăra Valentin	Brevete Mărci Desene	SRL
32	2001	057	CABINET N. D. GAVRIL S.R.L. București, Str. Ștefan Negulescu nr. 6A, sector 1, Tel/Fax: 0212302882, 0213165492, Tel: 0722983520, E-mail: cabinetgavril@yahoo.com www.cabinetgavril.ro Gavril Niculina, Popescu Denisa	Brevete Mărci Desene	SRL
33	24.04.2002	087	IACOBINI&CO, CONSILIERI IN DREPTUL DE PROPRIETATE INDUSTRIALĂ SRL București, Calea Mosilor, nr.258, bl. 4bis, ap.22, sector 2, Tel: 0212104690, Fax: 0212104793, E-mail: asimri@yahoo.com,vladrosanu@yahoo.com Iacobini Anca Svetlana, Iacobini Mihnea Razvan	Mărci Brevete Desene Topografii	SRL
34	11.02.2003	089	RATZA ȘI RATZA SRL București, Bdul A.I. Cuza Nr. 52-54, Sect.1, cod 011053, Tel: 0212601348, Fax: 0212601349 E-mail: office@ratza-ratza.com Rață Andrei Vlad, Mărginean Dragoș, Ploscă Daniel, Vasile Bugarin Sonia Maria, Comănescu Stela	Brevete Mărci Desene	SRL

35	13.02.2003	062	ECOINTELLECT CABINET INDIVIDUAL ANDRONACHE PAUL București, Aleea Compozitorilor nr.1, bl.E21, et.6, ap.35, sect 6, Tel/Fax: 0217250069, Tel: 0722741043, 0727476335, E-mail: paul.andronache@clicknet.ro, paul_andronache@yahoo.com Andronache Paul	Mărci Desene Topografii Brevete	CI
36	16.05.2003	070	CABINET OANA COSTACHE București, Drumul Taberei nr.120, bl.OD1, sc.5, ap.189, sector 6, cod 061413, Tel: 0217450757, 0730557744, E-mail: oana_cocoloi@yahoo.com Oana Costache	Mărci Desene Brevete	CI
37	19.06.2003	069	RASKAI M M BREVMARC CONSULT S.R.L. Dej, Str. Unirii, nr.3,BL. D8, ap.31, jud. Cluj, 405200, Tel/Fax: 0264211847, Tel: 0742084050, E-mail: raskaimm@yahoo.com Raskai Maria	Brevete Mărci Desene Topografii	SRL
38	25.07.2003	093	NESTOR NESTOR DICULESCU KINGSTON PETERSEN – CONSILIERE ÎN P.I. S.R.L. București, Str. Barbu Văcărescu nr. 201, Clădirea Globalworth Tower, et. 18, birou 18-02, sector 2, Sediu secundar: Târgu Mureș, Strada Rodnei, nr. 26B, biroul 3, etaj II, Tel: 0212011200, Fax: 0212011210, E-mail: office@nnkp.ro, www.nnkp.ro Firaru Florina, Tace Maria Alina	Mărci Desene Brevete	SRL
39	21.08.2003	094	N.P.C. S.R.L. Brașov, Str. Alexandru cel Bun, nr.13, bl.E28, ap.7 cod 500025, OP 1 – CP 298, Tel: 0744520357, E-mail: totu@unitbv.ro Țoțu Ioan	Mărci Desene Topografii	SRL
40	22.10.2003	072	CABINET INDIVIDUAL NEGOMIREANU LIVIA București, Șos. Nicolae Titulescu nr.94, bl.14A, sc 4 ap.127, sect.1, cod 011146, Tel/Fax: 0314214598, Tel: 0722444719, E-mail: office@cabinetnegomireanu.ro Negomireanu Livia	Mărci Desene	CI
41	30.10.2003	073	CABINET DE PROPRIETATE INDUSTRIALA “VIȘOIU LILIAN CATALIN” București, Bdul Unirii nr.74, bl. J3B, sc.3, ap. 41, Tel/Fax: 0213167043, Tel: 0744480657, E-mail: visoiucatalin@yahoo.com, www.visoiucatalin.home.ro jur. Vișoiu Lilian Catalin	Brevete Mărci Desene Topografii	CI
42	12.12.2003	096	EDIPLAST S.R.L. Tg. Mureș, Str. Măgurei nr.25, ap.2, Tel/Fax: 0265263775, Tel: 0744394036, E-mail: themannextdoor2007@yahoo.com Vasilache Virgilius	Mărci Desene Brevete	SRL

43	22.12.2003	097	SC PETOSEVIC SRL București, Str. Dionisie Lupu nr.54, etaj 2, sector 1, Tel: 0213057996, 0723522698, Fax: 021/3145481, www.petosevic.com, E-mail: aura.campeanu@petosevic.com Campeanu Ioana Aura, Sârghi Roxana, Irimescu George Mihai	Brevete Mărci Desene	SRL
44	9.02.2004	098	CABINET ANI FUCIU SRL Com.Snagov, Bloc P53, sc.A, ap.1, jud.Ifov, Tel: 0213106399, 0744370196, Fax: 0213106398, E-mail: ani.fuciu@consilier-marci.ro Fuciu Anișoara	Mărci Desene	SRL
45	22.02.2004	082	CABINET DE PROPRIETATE INDUSTRIALĂ CIUPAN CORNEL Cluj Napoca, Str. Mestecenilor nr.6, bl.9E, ap.2, Tel: 0264524425, 0264415051, Fax: 0264415054, E-mail: cornel.ciupan@muri.utcluj.ro Ciupan Cornel	Brevete Mărci Desene	CI
46	01.06.2004	102	LUTARIS PROT S.R.L. Timisoara, 300426, Str. Ana Ipatescu nr.45, Tel/Fax: 0256489301, Tel: 0742143718, 0723319154, E-mail: qualitarium@qualitarium.ro Tărăbîc Lucian	Brevete Mărci Desene	SRL
47	17.06.2004	108	WEIZMANN ARIANA & PARTNERS AGENTIE DE PROPRIETATE INTELCTUALA SRL București, Str. 11 iunie, nr.51, sc.A, ap.4, Tel: 0723204268, 0724260277, Tel/Fax: 0268/315046, E-mail: office@inregistrare-marci.ro, office@branduri.ro, www.branduri.ro Bozocea Violeta, Marcean Ana Maria, Ștefănuț Adelina, Cârlan Cristina, State Carmen, Bicu Cristina, Mihul Vali Cătălina	Brevete Mărci Desene	SRL
48	14.07.2004	107	ARIANA AGENTIE DE PROPRIETATE INDUSTRIALA S.R.L. Timisoara, Calea Aradului, nr.33, ap.7, E-mail: c_popescu2000@yahoo.com Orgovici Codruta Octavia	Mărci Desene	SRL
49	27.01.2005	111	CABINET INDIVIDUAL – NIȚU ION Constanta, Str. Dezrobirii nr.110, bl. IS8, sc.A, ap.1, Tel: 0241512608, 0723317298 Nitu Ion	Mărci Desene Brevete	CI
50	27.01.2005	112	CABINET VELICA – AGENȚIE DE PROPRIETATE INDUSTRIALĂ București, Str. Brutus M.I., nr.13, ap.3, cod 050124, Tel/ Fax: 021/3357463, Tel: 0722645283, www.velica.ro, E-mail: office@velica.ro Velica Ion Gabriel	Mărci Desene	CI

51	22.12.2004	116	INVEL – AGENȚIE DE PROPRIETATE INDUSTRIALĂ București, Str. Ion Ghica nr.3, ap.20, Tel: 0723205048, 0788885352, E-mail: invel_agency@yahoo.com, marian.nicolae.velcea@gmail.com, www.invel.ro Velcea Marian	Brevete Mărci Desene Topografii	SRL
52	06.01.2005	118	EURORESSOURCES SRL Medias, Str. Ion Creangă, nr.4, ap.6, Tel: 0269843504, Fax: 0269824812 Fulea Maria	Brevete Mărci Desene	SRL
53	27.04.2005	117	CABINET PROPRIETATE INDUSTRIALĂ ALPER RAMAZAN Constanța, Str. Ștefan cel Mare nr.57, bl.M17, sc.B, ap.17, cod 900683, Tel: 0341410937, 0722704363, Fax: 0241635547, E-mail: alperramazan@gmail.com, zonguldakro@yahoo.com Alper Ramazan	Mărci	CI
54	30.06.2005	124	CABINET DE PROPRIETATE INDUSTRIALA SAVU MARIANA București, Str. Paul Greceanu nr.9, bl.20A, ap.26, Tel/ Fax: 0212120651, E-mail: liliana.savu@credidam.ro, www.lilianasavu.ro Savu Mariana	Mărci Desene	CI
55	04.11.2005	133	FRISCH & PARTNERS SRL București, Bdul Carol I, nr.54, sc. B, ap.5, sector 2, Tel: 0213101165, 0722212480, Fax: 0213130130, E-mail: office@frisch.ro, crina.frisch@frisch.ro Crina Nicoleta Frisch	Mărci Desene Brevete	SRL
56	31.10.2005	128	CABINET PROPRIETATE INDUSTRIALA ARINOVA Arad, 310151, Str. Coriolan Petreanu, nr.28, Tel/Fax: 0257/255842, Tel: 0744246562, E-mail: info@arinova.ro Ivanca Gavril	Mărci Desene Brevete	CI
57	05.01.2006	136	TUCA ZBARCEA & ASOCIATII I.P. S.R.L. București, Str. Nicolae Titulescu nr. 4-8, etaj 8, biroul 1, clădirea America House Tel: 0212048890, E-mail: ciprian.dragomir@tuca.ro Dragomir Ciprian Dumitru	Mărci	SRL
58	14.02.2006	137	M.D.P. RIGHTS AGENCY SRL Brasov, Str. Lunga nr.270, cod postal 500450, Tel: 0268440100, 0268440313, 0744355100, Fax: 0268440221, E-mail: camelia.cosescu@gmail.com www.mdp-rights-agency.ro Cosescu Camelia	Brevete Mărci Desene Topografii	SRL

59	30.03.2006	142	CABINET INDIVIDUAL PROPRIETATE INDUSTRIALA ALECU BOGDAN Bacau, Str. Lucretiu Patrascanu nr.2, sc.B, ap.2, Tel/Fax: 0334407577, Tel: 0740274741, E-mail: office@marcidesene.ro, www.marcidesene.ro Alec Florin Bogdan	Mărci Desene	CI
60	07.04.2006	152	ACTA MARQUE AGENȚIE DE PROPRIETATE INTELECTUALA Cluj Napoca, Str. Eugen Brote, nr. 8, Tel: 0730909831, 0722470886, Tel/Fax: 0364411414, E-mail: actamarque@yahoo.com, office@actamarque.ro Ciurea Delia, Turdean Ovidiu Laurean, Codrean Bogdana Mariana	Mărci	SRL
61	20.06.2006	149	INTELLEMMI CONSULT SRL Tg. Mureș, Str. Sârguinței nr.39, ap.12, cod poștal 540543, Fax: 0365 401839, Tel: 0745303867, E-mail: cojocnean_maria@yahoo.com; intellemmi@gmail.com Cojocnean Maria Rodica	Brevete Mărci Desene	SRL
62	20.06.2006	167	INTELLEXIS SRL București, Str. Cutitul de Argint, nr. 68, etaj 2, ap. 4, Tel: 0213103332, 0723300147, Fax: 021.3103042, E-mail: contact@intellexis.ro mat. Benga Bogdan Florin, Irimia Doru Liviu, Ing. Velțan Loredana	Mărci Desene Brevete	SRL
63	11.09.2006	150	CABINET INDIVIDUAL VALENTINA ȘANTA Tg.Mureș, Str. Koos Ferencz nr.21, bl.21, ap.44, Tel: 0740028967, Fax: 0365815201, E-mail: valentina.santa@gedeon-richter.ro, santa_valentina2002@yahoo.com Santa Valentina	Mărci Desene Brevete	CI
64	18.10.2006	153	CABINET INDIVIDUAL NIȚĂ FLORINA Râmnicu Vâlcea, Str. Rapsodiei nr. 13, bl D2, ap. 8, Tel: 0746192874, E-mail: florin@yahoo.com Niță Florina	Brevete Mărci Desene	CI
65	20.10.2006	154	CABINET INDIVIDUAL ROS VIOREL București, Bdul Mircea Vodă, nr. 35, bl. M27, sc.A, ap. 16- 18, Tel: 0213211234, Fax: 0213211253, E-mail: viorelros@asdpi.ro Ros Viorel	Brevete Mărci Desene Topografii	CI
66	26.10.2006	155	CABINET DE PROPRIETATE INTELECTUALĂ MIHAELA TUDORACHE București, sector 2, str. Tudor Arghezi, nr. 8-10, clădirea Unimed, etaj 1, birou F120, Tel: 0723931648, 0213272480, Fax: 0311006271, E-mail: office@tudorache.net, www.tudorache.net Tudorache Mihaela	Mărci	CI

67	01.11.2006	159	OPREA I. PATRICIA DIANA – CABINET INDIVIDUAL MĂRCI DE PRODUSE ȘI SERVICII, DESENE ȘI MODELE INDUSTRIALE Cluj Napoca, Str. Dimitrie Gusti, nr. 4-6, ap. 3A, Tel: 0264565885, 0724323761, E-mail: patriciaoprea.cabinet.ip@gmail.com Oprea Patricia Diana	Mărci Desene	CI
68	08.12.2006	160	NOMENIUS S.R.L. București, Str. G.M. Zamfirescu, nr. 46, bl. 22A, ap.11 Punct de lucru: București, Str. Aleksandr Sergheevici Puskin, nr.8, sector 1, Tel: 0314315402, Fax: 0318149621, E-mail: elena.grecu@nomenius.ro, www.nomenius.ro Grecu Elena	Brevete Mărci Desene	SRL
69	06.02.2007	175	MUSAT SI ASOCIATII – INTELLECTUAL PROPERTY SRL București, Bdul Aviatorilor nr.43, etaj 4, camera 4, Tel: 0212025900, Fax: 0212233957, E-mail: anca.butu@musat.ro Butu Anca	Brevete Mărci Desene	SRL
70	28.02.2007	169	TURTOI INTELLECTUAL PROPERTY FIRM SRL București, Splaiul Independenței nr.3, bl.17, ap.7,sector 5, Tel: 0722390388, Tel/Fax: 021.3135120, E-mail: office@turtoi.ro, www.turtoi.ro Turtoi Raducu	Mărci Desene	SRL
71	15.02.2007	176	BRAND LEADER SRL Brasov, Str. Constantin Lacea, nr.12-14, biroul 2, Tel: 0723474183, E-mail: office@brandleader.ro Costache Demes Anna Nicoleta	Mărci	SRL
72	05.03.2007	163	CABINET PROPRIETATE INDUSTRIALA C.I. COLAN București, Str. Mihai Eminescu nr.128-130, ap.17, sect.2, Tel: 0216190308, Fax: 0216190309, E-mail: ionut.colan@cbea.ro Colan Cristian Ionut	Mărci Desene	CI
73	05.03.2007	164	CABINET INDIVIDUAL NEACȘU CARMEN AUGUSTINA Baia Mare, Str. Rozelor, nr.12/3, Tel: 0727318168, E-mail: carmen@bic.cdimm.org Neacșu Carmen Augustina	Brevete Mărci Desene	CI
74	05.03.2007	168	CABINET PROPRIETATE INDUSTRIALA IOANA MANEA București, Str. Murgeni, nr. 14, bl. L26, sc. 1, ap. 4, sector 3, Tel: 0744665760, E-mail: ioanamanea@gmail.com Manea Ioana	Mărci Desene	CI

75	30.03.2007	173	CABINET PROPRIETATE INDUSTRIALA CIPRIAN MACOVEI București, Str. Popa Tatu nr.15, sector 1, Tel: 0723638775, E-mail: mmacovei@stalfort.ro Macovei Ciprian Mihail	Mărci	CI
76	16.07.2007	182	PRI INTELLECTUAL PROPERTY SRL București, Str. Răspântiilor nr.37, ap.2, 020547, Tel: 0728997303, Fax: 0318169 608 E-mail: ana.dan.pi@gmail.com P.A.lic.Dan Ana Nicolina	Mărci	SRL
77	07.08.2007	178	CABINET INDIVIDUAL SONIA FLOREA – consiliere p.i. București, Calea Moșilor nr.207, bl. 15, ap.5, Tel: 0212103215, Fax: 0212100449, E-mail: sonia.florea@avfloreaagheorghe.ro Florea Sonia	Mărci Desene Brevete	CI
78	01.10.2007	183	CABINET INDIVIDUAL P.I. VALENTIN BEREĂ București, sector 2, str. Ghe.Țițeica, nr.210, apart.3, parter, Tel: 0214088904, 0721473317, Fax: 0214088911 Bereă Valentin	Mărci Desene	CI
79	01.10.2007	184	CABINET INDIVIDUAL PROPRIETATE INDUSTRIALA ADRIAN TOMESCU București, Str. Poet Vasile Carlova nr.2, bl. A7 bis, ap.74, Tel: 0212224422, 3217070, Fax: 021 2222626, E-mail: atomescu@buzescu.com, amtomescu@yahoo.com Tomescu Adrian	Mărci	CI
80	10.10.2007	043	FÂNTÂNĂ RAUL SORIN & ASOCIAȚII SRL Brașov, Str. Zizinului, nr. 84, sc. B, ap. 14, Tel/Fax: 0268543657, Tel: 0745361270, E-mail: office@inventii-marci.ro, www.inventii-marci.ro Fântână Raul Sorin	Mărci Desene Brevete	SRL
81	28.02.2008	246	DILIGENS INTELLECTUAL PROPERTY SRL București, Bdul Libertății nr. 22, bl. 102, sc. 3, etaj 6, ap. 55, sector 5, Tel/Fax: 0213350718, Tel: 0723276056, E-mail: office@diligens.ro, www.diligens.ro Năstase Cristian, Năstase Mirela Bianca	Brevete Mărci Desene	SRL
82	07.03.2008	190	CABINET MARILENA COMANESCU București, Bdul Ion Ionescu de la Brad, nr.65, ap.5, Tel: 0722259260, E-mail: office@cimo.ro, marilena.comanescu@cimo.ro Comănescu Marilena	Brevete Mărci Desene Topografii	CI
83	28.03.2008	192	CABINET P.I. MÎNDICĂNU EMIL București, sector 4, Str. Valerian Prescurea nr. 27-29, Tel: 0723820750, E-mail: mindicanu@yahoo.com Mîndicanu Emil	Mărci	CI

84	02.06.2008	193	CABINET INDIVIDUAL LTJ TRADEMARK București, Str. Col. Corneliu Popeia, nr. 36, sector 5, Tel: 0722551203, Tel/Fax: 0213358288, E-mail: cristina.jianu@ltj.ro Ticu Jianu Cristina	Mărci	CI
85	01.08.2008	195	TUDOR DANIELA – PERSOANA FIZICA AUTORIZATA București, Str. Baba Novac nr.11, bl. G17, ap.51, cod postal 031623, Tel/Fax: 040213240412, Tel: 0749218326, E-mail: consultanta@tudordaniela.ro Tudor Daniela	Brevete Mărci Desene	CI
86	25.08.2008	197	MILMARK DESIGN SRL București, sector 3, Aleea Rotundă nr.2, bl. H8, ap.38, Punct de lucru: jud. Ilfov, Popești – Leordeni, Str. Cheiul Dîmboviței 26, vila C42, Tel: 0745347813, Fax: 0318049683, E-mail: office@markdesign.ro, www.markdesign.ro Lucacel Mihaela	Mărci Desene	SRL
87	29.08.2008	198	SCHOENHERR INTELLECTUAL PROPERTY S.R.L. București, Bdul Dacia nr.30, etaj 4, camera – Echipa Sebastian 01, Tel: 0213196790, Fax: 0213196791, E-mail: e.pavel@schoenherr.ro Pavel Sorin Eduard	Brevete Mărci Desene	SRL
88	24.10.2008	205	ROMARK INTELLECTUAL PROPERTY SRL București, Șos. Mihai Bravu nr. 27A, C1, etaj 3, ap. 36, camera 1, Tel: 0314251724, 0724755705, Fax: 0314380223, E-mail: office@romarkip.ro Manea Marcela Elena	Mărci Desene	SRL
89	03.02.2009	209	CABINET INDIVIDUAL DE PROPRIETATE INDUSTRIALA MIHAELA CRACEA Buftea, Bdul Mihai Eminescu, nr.6, bl.R5, sc.B, ap.15, jud. Ilfov, Tel: 0724397849, E-mail: m.cracea@llegalproof.com Cracea Mihaela	Mărci	CI
90	16.03.2009	211	CAVESCU SI ASOCIATII SRL Otopeni, Str. Grivita nr.37E, E-mail: adriancavescu@yahoo.com, office@avocat4u.ro Cavescu Adrian	Mărci Desene	SRL
91	14.05.2009	214	ANACOR – CABINET DE PROPRIETATE INDUSTRIALA București, Aleea Izvorul Crisului nr. 1, bl. D16, sc. A, ap. 2, Tel: 0726475018, E-mail: anacor.cpi@gmail.com Endes Corina	Brevete Mărci Desene	CI

92	14.05.2009	216	CABINET DE PROPRIETATE INDUSTRIALA PRISTAVU Piatra Neamt, Str. Gral Nicolae Dascalescu 11, bl. T3, sc.F, ap.70, Tel: 0745535936, E-mail: cabinetpristavu@gmail.com, office@cabinetpristavu.ro, www.cabinetpristavu.ro Pristavu Gheorghe	Brevete Mărci Desene	CI
93	23.06.2009	239	MARCI ȘI DESENE SRL București, sector 6, Splaiul Independenței, nr.313B, corp C6, et.7, ap.72, Tel: 0318055988, 0722514452, Fax: 0318055989, E-mail: avistrati@gmail.com Zamfir Ghertrude Ioana	Mărci Desene	SRL
94	27.08.2009	221	ALEXANDER POPA București, Str. Bibescu Vodă, nr. 2, bl. P5, sc. 2, ap. 25, Tel: 0744540300 Popa Alexander	Brevete Mărci	CI
95	27.08.2009	222	CABINET PROPRIETATE INDUSTRIALA CLAUDIA MONICA FRISCH București, Șos.Pantelimon nr.243, bl.52, ap.18, Tel/Fax: 0212554095, Tel: 0722450955, E-mail: office@inregistrezmarca.ro, claudiamonicafrisch@yahoo.com, www.marciadevarate.ro, www.inregistrezmarca.ro Frisch Claudia Monica	Mărci Desene	CI
96	29.09.2009	225	CABINET INDIVIDUAL PROPRIETATE INDUSTRIALA PAUNET ALEXANDRINA Iasi, Spl. Bahlui, nr.29, bl. B5, sc.A, ap.7, Tel: 0726737527 Paunet Alexandrina	Brevete Mărci Desene	CI
97	09.10.2009	228	COSMOVICI SI ASOCIATII SRL București, Str. Povernei, nr. 7, et. 2, ap. 6, sector 1, OP 22 – CP 190, www.cosmovici-ip.com, E-mail: office@cosmovici-ip.com Cosmovici Paul	Brevete Mărci Desene	SRL
98	29.10.2009	226	CABINET DE PROPRIETATE INDUSTRIALA SIMONA JEFLEA Sibiu, Calea Dumbrăvii, nr. 139/2, Tel: 0743013532, Fax: 0269446572, E-mail: simonajeflea@yahoo.com, www.simonajeflea.ro Jeflea Simona	Mărci Desene	CI
99	20.11.2009	234	DENNEMEYER & ASSOCIATES SRL Brasov, Str. Aurel Vlaicu, nr. 94, etaj 1, 500178, Tel: 0368403661, Fax: 0268706010, E-mail: cklamp@@dennemeyer.com, www.dennemeyer-law.com ing. Berde Sofia, Judele Raluca Anita, Crișan Ioana, Gheorghiu Anca, Sărău Săndica, Stana Cosmin Alexandru, Stana Răzvan Gheorghe, Suci Laura, Truța Ioan Adrian, Vizitiu Paula Cristina	Brevete Mărci Desene	SRL

100	22.12.2009	231	CABINET DE PROPRIETATE INDUSTRIALA CRISTIAN MARIUS ENACHE București, Str. Dr. Nicolae Turnescu nr. 6, ap. 2, Tel: 0213129948, 0722644152, Fax: 0213129948 Enache Marius Cristian	Brevete Mărci Desene	CI
101	30.03.2010	235	CABINET DE PROPRIETATE INTELECTUALĂ NEAGU LAURA București, sector 2, Str. Dinu Vintilă, nr. 6B, bl.3, sc.K, ap.2, tel: 0726282708, E-mail: office@totuldespremarci.ro Neagu Marilena Laura	Mărci Desene	CI
102	09.04.2010	237	CABINET PROPRIETATE INDUSTRIALA ILIE CIMPOIERU București, Str. Baltagului, nr. 5, bl. V81, sc.1, ap. 24, Tel: 031 1060039, 0722444580, E-mail: ilie_cimpoieru@yahoo.com Cimpoieru Ilie	Mărci	CI
103	04.06.2010	238	CABINET INDIVIDUAL PROPRIETATE INDUSTRIALA PUȘCAȘU DENISA București, Str. Raul Doamnei nr.5, bl.C4, sc.E, ap.199, Tel: 0740111620, 0213236050, Fax: 0213636051, E-mail: puscasu.denisa@yahoo.com, denisa.puscasu@gmail.com Pușcașu Denisa	Mărci	CI
104	23.07.2010	242	CABINET INDIVIDUAL PAUL GEORGE BUTA București, Bdul Mircea Voda, nr. 35, bl. M27, ap. 17, Tel: 0213211234, Fax: 021.3211253, E-mail: paul.but@asdpi.ro Buta Paul George	Brevete Mărci Desene Topografii	CI
105	07.09.2010	243	MARK TO MARK INTELLECTUAL PROPERTY OFFICE SRL București, sector 1, Str. Ion Câmpineanu, nr.28, Imobil Sala Palatului Corp A, parter, Spațiul administrativ A2, Tel: 0745120402, E-mail: magda.bolintineanu@marktomark.com Bolintineanu Magdalena Gabriela	Mărci Desene	SRL
106	10.11.2010	244	CABINET PROPRIETATE INDUSTRIALA TUDOR ICLANZAN Timisoara, Piața Victoriei nr.5, sc. D, ap.2, Tel: 0256403615, 0744647875, E-mail: tudor.iclanzan@yahoo.fr, www.iclanzan.ro Iclanzan Tudor	Brevete Mărci Desene	CI
107	10.11.2010	245	CABINET INDIVIDUAL FERARU CLAUDIU București, Str. Crișana, nr.3, et.2, ap.3, Tel: 0722653084, E-mail: office@ropatent.com, www.ropatent.com Feraru Claudiu	Brevete Mărci Desene	CI

108	06.06.2011	248	CABINET INDIVIDUAL PUFU ALINA București, sector 1, Str. Biharia, nr. 67-77, corp C, etaj 1, cam 13, Tel: 0742974133, E-mail: alinapufu@gmail.com Pufu Alina	Mărci	CI
109	06.06.2011	249	CABINET INDIVIDUAL DE PROPRIETATE INDUSTRIALA ENESCU GABRIELA București, Str. Frunte lata nr.7, bl. P14A, ap.3, Tel: 0314329735, 0745637457, Fax: 0314329736, E-mail: g_enescu@yahoo.com Enescu Gabriela	Brevete Mărci Desene	CI
110	14.07.2011	255	DEVIMARK AGENTIE DE PROPRIETATE INDUSTRIALA SRL Iași, Str. Ion Creangă, nr. 106, camera 2, bloc C1, etaj 4, ap.3, Punct lucru: Iasi, Str. Lascar Catargiu nr. 72, Tel: 0720143143, 0746869389, E-mail: office@devimark.ro, devimark.api@gmail.com, www.devimark.ro David Laura Gabriela	Mărci Desene	SRL
111	02.08.2011	251	CABINET BANYAI ROXANA NICOLETA – CONSILIERE IN PROPRIETATE INDUSTRIALA București, Str. Fabrica de Cărămidă nr. 55, Tel: 0212322624, 0727080852, E-mail: roxanaf15@yahoo.com Banyai Roxana Nicoleta	Brevete Mărci Desene	CI
112	10.08.2011	254	DRAKOPOULOS IP SRL București, sector 2, Str. Gral. David Praporgescu nr.7, Tel: 0213000154, Fax: 0213183143, Gorun Laurentiu Nicusor	Mărci	SRL
113	10.10.2011	256	CABINET DE PROPRIETATE INDUSTRIAL CIUPAN EMILIA Cluj Napoca, Str. Mestecenilor nr. 6, Tel: 0745360723, 0364144586, E-mail: emilia.ciupan@mis.utcluj.ro Ciupan Emilia	Brevete Mărci	CI
114	28.10.2011	267	CABINET ENPORA INTELLECTUAL PROPERTY SRL București, Str. George Călinescu, nr. 52A, parter, ap. 1, cod poștal 011694, Tel: 0212300990, Fax: 0212302311, E-mail: pop@patents.ro, www.patents.ro, www.enpora.com Anghelescu Nicoleta Aurica, Țambrea Oana	Brevete Mărci Desene Topografii	SRL
115	09.12.2011	257	CABINET INDIVIDUAL ALEXANDRU HARSANY Jud. Ilfov, Corbeanca, Sat Ostratu, Cartierul Paradisul Verde, Str. Romanitei nr. 6, etaj 1, Tel: 0722203934 Harsany Alexandru	Mărci Desene	CI

116	20.03.2012	261	CABINET DOINA TULUCA București, Bdul Lacul tei 56, bl. 19, ap. 52, sector 2, Tel: 0752211769, Fax: 0318037805, E-mail: dtuluca@doinatuluca.ro Ing. Tuluca Doina	Brevete Mărci Desene Topografii	CI
117	02.04.2012	262	CABINET MIIASSEN INNOVATIONS Baia Mare, Str. Calea Traian nr. 4A/44, Fax: 0362401680, Tel: 0742617423, E-mail: fidelia@midiasen.axoniq.com Alexan Carmen Fidelia	Mărci	CI
118	02.04.2012	264	CABINET PROPRIETATE INDUSTRIALA IACOB DRAGOȘ Falticeni, Str. 2 Graniceri, bl. 22, sc. A, ap. 6, Tel: 0722600200, E-mail: iacob@leroylaw.ro Iacob Dragoș	Mărci	CI
119	30.05.2014	266	VOX LEGIS CONSULT SRL București, Calea Vitan nr. 106, bl. V40, ap. 69, Fax: 0355818940, Tel: 0374075555, 0722281781, 0774040919, E-mail: ana.iacob@voxlegis.ro, web: www.voxlegis.ro Iacob Ana-Maria	Brevete Mărci Desene	SRL
120	10.09.2012	268	ROMPATENT DESIGN SRL București, Str. Țepeș Vodă, nr. 130, et. 1, ap. C1, Tel/Fax: 0314148320, Tel: 0722408875, 0753982625, E-mail: office@patentdesign.ro, www.patentdesign.ro Borlan Radu	Brevete Mărci Desene	SRL
121	18.10.2012	269	CABINET PROPRIETATE INDUSTRIALA MARIUS MOCOFANESCU București, Aleea Privighetorilor nr. 87, Tel: 0727978449, Tel/Fax: 0212643900, E-mail: office@consilieredemarca.ro, www.consilieredemarca.ro Mocofanescu Marius	Brevete Mărci Desene	CI
122	18.10.2012	270	IP BOUTIQUE – CABINET P.I. CLAUDIA JELEA București, sector 6, Str. Cetatea de baltă, nr.4, bl. M23A, sc.1, ap.66, Tel: 0744607402, E-mail: claudia.jelea@ipboutique.ro Jelea Gabriela Claudia	Marci	CI
123	03.12.2012	272	BONA FIDE CABINET DE PROPRIETATE INDUSTRIALA VERONICA FLOROIU București, Calea Rahovei nr. 303, bl. 66, sc. 2, ap. 59, Tel/Fax: 0314369605, Tel: 0722462432, E-mail: veronica.floroiu@gmail.com, www.cabinet-bonafide.ro Floroiu Veronica	Brevete Mărci Desene	CI

124	03.12.2012	273	ELENA STOICA CABINET INDIVIDUAL DE PROPRIETATE INDUSTRIALA București, Str. Gheorghe Stefan, nr. 32, sector 1, Tel: 0212694053, 0745029987, E-mail: elena.sstoica@gmail.com Stoica Elena	Brevete Mărci Desene	CI
125	19.12.2012	274	CABINET INDIVIDUAL DE PROPRIETATE INDUSTRIALA DUMITRU DOBREV București, Str. Viorele, nr. 4, bl. 22, ap. 101, Tel: 0744199499, Fax: 0318058696 Dobrev Dumitru	Brevete Mărci Desene	SRL
126	01.01.2013	275	SOCIETATE CIVILA PROFESIONALA DE PROPRIETATE INDUSTRIALA MILCEV BURBEA București, Bdul Octavian Goga nr.23, bl. M106, sc.4, ap. 117, Sediul secundar: București, Str. Doctor Staicovici, nr.14, et.1, ap.1, sector 5, E-mail: iulia.burbea@milcevburbea.ro, gabriela.milcev@milcevburbea.ro, Tel: 0722249961, 0726375412 Milcev Gabriela, Burbea Milescu Iulia Adriana	Brevete Mărci Desene Topografii	SCP
127	16.01.2013	276	MDA INTELLECTUAL PROPERTY SRL Bucuresti, Str. Caraiman, nr. 73, sector 1, Tel: 0722238608, E-mail: ana@kusak.ro Kusak Ana Maria	Mărci	SRL
128	11.03.2013	277	CABINET INDIVIDUAL AUTORIZAT POPESCU MAGDALENA DANIELA - LEGAL2M București, Bdul Mircea Vodă, nr.24, etaj 4, Tel: 0728839880, Fax: 021.3154462, E-mail: magda.popescu@legal2m.com Popescu Magdalena Daniela	Mărci Desene	CI
129	11.03.2013	278	CABINET INDIVIDUAL AUTORIZAT MIHAELA GAVENEA București, Str. Poet Panait Cerna, nr. 10, bl. M43, ap. 31, Tel/Fax: 0213528938, Tel: 0728836880, E-mail: mihaela.gavenea@lawyermg.ro Gavenea Mihaela	Mărci Desene	CI
130	03.07.2013	279	APOSTU GH. OVIDIU – PERSOANA FIZICA AUTORIZATA Iași, Șos. Nationala, nr. 194, bl. D, sc. E, ap. 18, Tel: 0232.437281, 0745345713, E-mail: oapostu@yahoo.com Apostu Ovidiu	Mărci Desene	CI
131	03.07.2013	280	M.L. CONSULTING FOR TOMORROW SRL Brașov, CP 603, OP 1 Lupașcu Monica	Mărci	CI

132	05.08.2013	281	CABINET INDIVIDUAL AUTORIZAT LADANYI CONSILIER IN PROPRIETATE INDUSTRIALA Alba Iulia, Str. Traian, nr. 29E, Tel: 0358105533, 0726734994, E-mail: avocat@ladanyi.ro, web: http://ladanyi.ro Ladanyi Arpad Csaba	Mărci	CI
133	05.08.2013	283	MAGOO – INTELLECTUAL PROPERTY ADVISOR București, Șos. București – Târgoviște, nr. 11A, sc. A, et. 1, ap. 4, tel : 0726161070, E-mail: laura@magori.ro Magori Craiovan Laura Valentina	Mărci	CI
134	05.09.2013	287	APPELLO BRANDS SRL Sibiu, Str. Soimului, nr. 18, sc. A, et. 5, ap. M6, Tel: 0752288833, E-mail: office@appello.ro Gantă Camelia Geta	Mărci Desene Brevete	SRL
135	19.01.2017	289	RDA IP SRL București, Str. Popa Tatu, nr. 49, Tel: 0314380696, 0721753043, Fax: 0314380695 Dincă Răzvan	Brevete Mărci Desene Topografii	SRL
136	28.01.2014	290	CABINET D. NICOLAESCU București, Str. Turda, nr. 102, bl. 30A, et. 7, ap. 28, Tel/Fax: 021.6663494, Tel: 0728201778, E-mail: daniella.nicolaescu@gmail.com Nicolaescu Daniella	Brevete Mărci Desene	CI
137	27.01.2014	293	ZMP INTELLECTUAL PROPERTY SRL București, sector 2, Str. C.A. Rosetti, nr.17, etaj 3, biroul 306, Tel: 0215270651, 0722369255, E-mail: moninovac@yahoo.com, admin@zm-p.com Novac Monica, jur. ing. Stănculescu Anca Elena Florica, Gheorghe Brătîlă Cristina, Constantinescu Luminița Adela	Mărci Brevete Desene	SRL
138	09.04.2014	292	CLİPEO INTELLECTUAL PROPERTY OFFICE București, Str. Peșcărușului, nr. 12, bl. D6, ap. 29, Tel: 0212757473, 0724278986, E-mail: isabela.burdusel@gmail.com Burdușel Isabela	Mărci	CI
139	06.05.2014	294	BRAND PROTECT SRL Mogoșoaia, Str. Nichita Stănescu, nr.76A, camera 6, vila K7, etaj 1, jud. Ilfov, Tel: 0745752251, E-mail: diabuzdugan33@gmail.com, brand.protect@gmail.com Mihai Diana Viorica	Brevete Mărci Desene	SRL
140	30.06.2014	297	HERAN MĂRCI SRL Bacău, Str. Violetelor, bl. 11, sc. A, ap. 13, Tel: 0234534329, 0723738136, Fax: 0234543130, E-mail: hergheaa@yahoo.com , heran_consulting@yahoo.com Crăciun Anca Ștefania	Mărci	SRL

141	16.07.2014	298	MIHAELA TEODORESCU & PARTNERS – INTELLECTUAL PROPERTY OFFICE SRL București, sector 4, Str. Viorele, nr. 51, bl. 37, ap. 63, Tel: 0773867751, Fax: 0314360665, E-mail: office@mteodorescu.ro , www.mteodorescu.ro Teodorescu Mihaela	Brevete Mărci Desene	SRL
142	24.11.2014	314	TEODORU I.P. SRL București, Str. Nerva Traian, nr. 12, bl. M37, scara 1, ap.1 Teodoru Emanuel	Brevete Mărci Desene	SRL
143	15.01.2015	300	CABINET INDIVIDUAL DE PROPRIETATE INDUSTRIALĂ CRISTINA CONSTANTINESCU PI București, Str. G. Garibaldi, nr. 4, ap. 60, Tel: 0722245690, E-mail: c.constantinescu@rokos.com Constantinescu Cristina	Mărci	CI
144	15.01.2015	301	CABINET INDIVIDUAL DE PROPRIETATE INTELLECTUALĂ IRINA ALBUȘEL București, sector 1, Str. Constantin Aricescu, nr. 18, et. 5, ap. 8, Tel: 0758222202, E-mail: irinaalbusel@gmail.com Albușel Irina	Mărci	CI
145	03.02.2015	302	TRADE MARK AGENCY SRL București, Str. Banul Udrea, nr. 4, bl. G8, sc. A, ap. 28, Tel: 0723691135, E-mail: alina.ioana@conceptbi.ro Ioana Alina, Stan Iulia	Mărci	SRL
146	02.03.2015	303	CABINET INDIVIDUAL – CONSILIER PROPRIETATE INTELLECTUALĂ LUISA MENDEZ-GUZMAN București, Bd. Timișoara nr. 17B, bl. 106B, sc. A, ap. 13, Tel: 0723604704, Email: av.luisa.mendez@gmail.com Mendez Guzman Luisa Andreea	Brevete Mărci	CI
147	04.04.2019	304	LUPȘA ȘI ASOCIAȚII SRL București, Calea 13 septembrie, nr. 90, etaj 1, birou 1.02, camera 2, Tel: 074422833, E-mail: ionut.lupsa@gmail.com, office@lupsa.ro Lupșa Ionuț	Brevete Mărci Desene	SRL
148	02.07.2015	305	CABINET DE PROPRIETATE INDUSTRIALA VLAD ANDA Sat Florești, jud. Cluj, Str. Porii nr. 152, bl. C7, sc. 3, ap. 96, Tel: 0751513539, E-mail: annda.vlad@yahoo.com, consilier.marca@gmail.com Vlad Anda	Mărci	CI
149	22.04.2015	306	MEMBRAEN SRL București, sector 6, Bdul Iuliu Maniu nr. 7, corp A, etaj 1, birou Z3, Tel: 0741751963, E-mail: laura@membraen.ro Leonte Laura	Mărci Desene	SRL

150	14.05.2015	307	STRENC SOLUTIONS FOR INNOVATION SRL București, sector 6, Str. Lujerului nr. 6, bloc 100, sc. B, etaj 3, ap. 56, Tel: 0722227648, www.strenc-innovation.ro E-mail: alstren@gmail.com, office@strenc-innovation.ro Ștrenc Alexandru Cristian	Brevete Mărci Desene	SRL
151	17.06.2015	308	IRARDI CONSULTING SRL București, OP 53, CP 17, cod postal 040203, www.oviduodinescu.com, Tel: 0722218187, E-mail: contact.ovidiu.dinescu@gmail.com Dinescu Ovidiu Manoel	Brevete Mărci Desene	SRL
152	09.09.2015	310	AGENȚIA DE PROPRIETATE INDUSTRIALA TAS SRL Cluj Napoca, str. Mihai Veliciu nr. 21, ap. 2, Tel: 0745160163, Fax: 0264431159, E-mail: office@agentiatas.ro Țimonea Adina-Silviana	Mărci	SRL
153	14.06.2016	315	CABINET PROPRIETATE INDUSTRIALĂ ALINA CIUNCANU București, Șos. Pantelimon nr. 266, Tel: 0746705361, E-mail: alina.ciuncanu@gmail.com Ciuncanu Alina	Mărci Desene	CI
154	06.07.2016	316	ROMPATENT CONSULTING SRL București, Calea Moșilor nr. 59, etaj 4, tel: 0741018181, E-mail: office@ibrandity.ro Betelie Mihai	Mărci	SRL
155	21.07.2016	317	ALACARTE IP SRL București, sector 3, Aleea Fetești nr. 11, bl. F1, sc. C, ap. 26, Tel: 0734244853, E-mail: office@alacarteip.ro Ardeleanu Eugen, Ardeleanu Raluca	Mărci Desene Brevete	SRL
156	29.09.2016	318	BRAND EXPERT IP AGENCY București, sector 1, Str. Aron Cotrus, nr. 51A, corp A, scara 1, etaj 4, ap. 18, Tel: 0726718638, E-mail: cristina.cirstea@brandexpertip.ro Cîrstea Cristina	Mărci Desene	SRL
157	13.12.2016	320	CABINET INDIVIDUAL DONȚU & PROPRIETATE INDUSTRIALĂ Suceava, Str. Curtea Domnească, nr. 5, bl. 14, sc. D, ap. 2, Tel: 0742108100, E-mail: ovidiudontu1998@gmail.com Donțu Ovidiu Liviu	Mărci Desene Brevete	CI
158	07.03.2017	322	DELIA BELCIU CABINET DE PROPRIETATE INTELECTUALĂ București, Str. Ardeleni, nr. 1, bl. 39A, sc. 1, ap. 21, Tel: 0743023286, 0314382764, Fax: 0314382765, E-mail: delia.belciu@db-law.ro, website: www.db-law.ro Belciu Delia	Mărci Desene Brevete	CI

159	21.03.2017	323	CABINET INDIVIDUAL DE PROPRIETATE INDUSTRIALĂ G. STRECHE București, Str. George Bacovia, nr. 68, Tel: 0723552026, E-mail: gherghinastreche.cipi@outlook.com Streche Gherghina	Brevete Mărci Desene Topografii	CI
160	27.04.2017	324	CABINET P.I. STĂNCESCU București, Str. Nicolae Licăreț nr.1, bl.33, sc.C, ap.107, Tel: 0722674635, 0722607380, E-mail: info@legal-brand.ro, legal.brand@gmail.com, www.legal-brand.ro Stăncescu Alin Cristian	Brevete Mărci Desene Topografii	CI
161	03.08.2015	327	INTELECTUAL TRADEMARKS SRL Brașov, Str. Nicolae Labiș, nr.15A, bl.2, ap.13, Tel: 0727275998, E-mail: office@inregistreazaomarca.ro Grinaru Adriana	Mărci	SRL
162	11.07.2017	325	CABINET P.I. STĂNCESCU A București, Str. Nicolae Licăreț nr.1, bl.33, sc.C, ap.107, Tel: 0722674635, 0722607380, E-mail: info@legal-brand.ro, legal.brand@gmail.com, www.legal-brand.ro Stăncescu Anca	Brevete Mărci Desene Topografii	CI
163	28.08.2017	326	ANGHEL ALEXANDRU-IONUȚ AGENȚIE DE PROPRIETATE INTELCTUALĂ București, Str. Gherghitei, nr. 1, bl. 94B, sc. B, ap. 76, Tel: 0724037957, Fax: 0314013777, E-mail: consilier.anghel@gmail.com, www.avocatianghel.com Anghel Alexandru Ionuț	Brevete Mărci Desene	CI
164	26.09.2017	328	CABINET INDIVIDUAL DE PROPRIETATE INDUSTRIALĂ PROTOPODESCU & PARTNERS București, Calea Grivitei, nr. 164, bl. K, sc. B, ap. 34, cam.1, Tel: 0729991108, E-mail: tiberiu@protopopescu.eu Protopopescu Tiberiu	Mărci	CI
165	26.09.2017	329	CABINET DE PROPRIETATE INDUSTRIALĂ PANTEA CEZAR MARIUS București, Calea Călărași, nr. 176, bl. 59, sc. A, ap. 29, Tel: 0745115155, E-mail: avocat@mariuspantea.ro Av.prof.univ.dr. Pantea Marius Cezar	Brevete Mărci Desene	CI
166	06.10.2017	330	ZAUMAN IP AGENCY SRL București, sector 3, Bdul Mircea Vodă, nr. 37, bloc M29, parter, scara A, ap. 3, Tel: 0213367371, 0744575939, 0744 664176, Fax: 0213367372, E-mail: augustin.zabautanu@pialaw.ro, carmen.zabautanu@pialaw.ro Zăbrăuțanu Carmen, Zăbrăuțanu Augustin	Mărci Desene	SRL

167	22.02.2018	331	SMCONSEILS SRL Cluj Napoca, Str. Maramureşului, nr. 151A, bl. 151A, etaj 2, ap. 13, Tel: 0723066823, E-mail: smconseils@outlook.com Sandu Marius Cristian	Mărci Desene	SRL
168	27.06.2018	333	ZVD INTELLECTUAL PROPERTY SRL Bucureşti, sector 1, Str. Ioan Bianu, nr. 27, etaj 1, ap. 3, biroul 1, Tel: 0723155055, E-mail: irina.vasile@vbalaw.ro Vasile Irina Cristiana	Brevete Mărci	SRL
169	15.12.2016	335	VOX LEGIS INT. SRL Bucureşti, sector 3, Str. Răcari, nr. 51, bloc 70, sc. 1, ap. 7, Tel: 0730515335, Fax: 0355818940, E-mail: miruna.alexandru@voxlegis.ro Ştefan-Alexandru Miruna	Brevete Mărci Desene	SRL
170	11.03.2019	332	DRAGOSTINI & DRAGOSTINI SRL Bucureşti, sector 2, Şos. Colentina, nr. 36, bl. 69, sc.A, ap.39, camera1, Tel: 0721430603, 0733562751, + 34601375009, E-mail: office@dragostini.ro, www.dragostini.ro Dragostin Adrian Victor	Mărci	SRL
171	10.05.2019	336	CABINET PROPRIETATE INDUSTRIALĂ BOJAN PETRINA Bucureşti, sector 5, Str. Eforiei, nr. 8, et. 7, ap. 46, Tel: 0723192255, E-mail: petrina.bojan@yahoo.com Bojan Petrina Eugenia	Mărci	CI
172	20.05.2019	337	SIMION & BACIU CONSILIERE ÎN PROPRIETATE INTELECTUALĂ SRL Bucureşti, sector 1, Str. Nataşiei, nr. 63, Punct de lucru: Târgu Mureş, str. Rodnei nr.26B, ap. 3 Tel/Fax: 0314190488, E-mail: ana-maria.baciu@simionbaciu.ro, andree.bende@simionbaciu.ro, cosmina.simion@simionbaciu.ro av.Baciu Ana Maria, ec.Bende Andreea, Simion Cosmina-Maria, Halmagyi Zsofia Judit	Mărci Desene	SRL
173	04.09.2019	339	DRAKOPOULOS IP SERVICES SRL Bucureşti, sector 2, Str. Lunii, nr. 5, camera 2, E-mail: aroseti@drakopoulos-law.com Roşeti George Adrian	Mărci	SRL
174	23.09.2019	338	CABINET DE PROPRIETATE INDUSTRIALĂ CLAUDIA HUTINĂ Bucureşti, Str. Jean Monnet, nr. 7, sc. B, ap. 5, Tel: 0723131387, E-mail: claudiahutina@yahoo.com Hutina Claudia Valerica	Brevete Mărci Desene	CI

175	03.10.2019	342	BOTEZ IP SOLUTIONS SRL București, sector 3, Aleea Fuiorului, nr. 4, bl. Y3C, sc. 3, etaj 9, ap. 128, Tel: 0755016986, E-mail: andreea.botez09@gmail.com Botez Andreea	Mărci	SRL
176	28.10.2019	340	CABINET DE PROPRIETATE INDUSTRIALA STAN DANIEL VOICU (PFA) Timișoara, Str. Măgura, nr. 8, bl. 45, sc. B, ap. 4, Tel: 0741466061, E-mail: stanupt@gmail.com Stan Daniel Voicu	Brevete	CI
177	04.12.2019	343	ENACHE IP PARTNERS SRL București, Bdul Unirii, nr. 64, bl. K4, sc. 3, etaj 4, ap. 73, Tel: 0730650077, E-mail: office@enache-ip.com, mae@enache-ip.com, www.enache-ip.com Enache Mihai Andrei	Mărci Desene	SRL
178	21.01.2021	345	DRAGOMIR INDUSTRIAL PROPERTY SRL București, sector 3, Str. Nicolae Sebe, nr. 5, camera 1, bl.s24, ap.21, Tel: 0730284224, E-mail: avocat@gabrieldragomir.ro Dragomir Relu Gabriel	Mărci	SRL
179	07.04.2021	346	CABINET INDIVIDUAL DE PI – CONSTANTIN CAMELIA SIMONA București, Calea Dorobanților, nr. 239, et.6, camera 6 Constantin Camelia Simona	Mărci	CI
180	22.02.2021	347	ACE - MR EXPERT SRL Popești Leordeni, jud. Ilfov, str. Solstițiului, nr. 2A, bl.1, etaj 2, ap.10, camera 2, Tel: 0744914999, E-mail: adeliarom@gmail.com Ene Adelia Cristina	Mărci	SRL
181	06.05.2021	348	PROTECTMARK SRL Iași, Str. Tutea Petre nr.5, bl.909, tr.1, ap.11, cod postal: 700730, Tel: 0332405425, 0721514264, Fax: 0371600923, www.protectmark.ro, E-mail: catalin.neagu@protectmark.ro Neagu Catalin	Mărci Desene Brevete	SRL
182	16.08.2021	349	CABINET INDIVIDUAL P.I. MIHAELA MARAVELA București, sector 5, Str. Bârcă, nr.7, bl. M90, sc.1, ap. 39, Tel: 0728109570, E-mail: mihaela.maravela@mcblaw.ro Maravela Geta Mihaela	Mărci	CI
183	08.11.2021	351	CABINET INDIVIDUAL DE PROPRIETATE INDUSTRIALĂ MANEA SIMONA-ELENA Jud. Ilfov, Sat Dudu, Comuna Chiajna, Str. Rezervelor, nr. 64, bl. 2, et.6, ap.81, Tel: 0742805769, E-mail: contactcabinet.m.e@gmail.com Manea Simona-Elena	Mărci Desene	CI

184	09.12.2021	352	CABINET INDIVIDUAL PROPRIETATE INDUSTRIALĂ VIGH BEATA - PERSOANĂ FIZICĂ AUTORIZATĂ Miercurea Ciuc, Str. Kossuth Lajos, nr. 28, ap. 13, Tel: 0740887334, E-mail: adam.beata@signolex.ro Vigh Beata	Mărci	CI
185	09.12.2021	353	CABINET INDIVIDUAL ADAEQUATIO. SERVICII DE PROPRIETATE INTELLECTUALĂ Jud Cluj, Sat Baci, Com. Baci, Str. Jupiter nr.2, bl.A, sc.2, et. 4, ap. 81, Tel: 0745257125, Fax: 0364780197, E-mail: office@adaequatio.ro Popovici Paul Mircea	Mărci Desene Brevete	CI
186	04.02.2022	354	SANDU ȘI ASOCIAȚII IP ATTORNEY SRL București, sector 3, Str. Câmpia Libertății, nr.42, bl. B2, sc. F, etaj 9, ap. 240, Tel: 0724426283, E-mail: avocat@dan-sandu.ro Sandu Dănuț	Mărci Desene Brevete	SRL
187	21.12.2022	356	IORGULESCU IP SRL Constanta, Str. Fagetului, nr. 144, bl. ST2, sc. B, ap. 46, Tel: 0745259643, E-mail: iorgulescu16@yahoo.com Iorgulescu Mariana	Mărci Desene	SRL
188	01.01.2023	355	VULTUR & ASOCIAȚII CABINET PROPRIETATE INTELLECTUALĂ București, Str. Turda nr. 127, bl. 2, sc. C, parter, ap. 91, Tel: 0722595458, Tel/Fax: 0318061620, www.keygroup.ro, E-mail: office@keygroup.ro Vultur Cristina Adriana	Brevete Mărci Desene	CI
189	23.03.2023	357	LUCIAN POENARU – CONSILIER ÎN PROPRIETATE INDUSTRIALĂ București, Bd Mihail Kogălniceanu, nr.51, et.1, ap.6, Tel: 0723366471, Email: lucian.poenaru@rizoiu.ro Poenaru Lucian Traian	Brevete Mărci Desene	CI

**AGENȚIILE SPECIALIZATE ÎN PROPRIETATE INDUSTRIALĂ
care funcționează începând cu luna mai 2023**

Data înființării	Nr. registru agenții	Denumirea completă a cabinetului/agenției Adresa Consilieri cu drept de practică	Domenii	Statut juridic
30.03.2006	141	INNOVIS INTELLECTUAL PROPERTY Bucuresti, Calea Rahovei, nr.217, bl.12, ap.60, sector 5, Tel: 0741572398, E-mail: office@innovis.ro Dumitrescu Oana Irina	Mărci Desene	CI

LISTA CONSILIERILOR ÎN PROPRIETATE INDUSTRIALĂ, MEMBRI AI CAMEREI NAȚIONALE
A CONSILIERILOR ÎN PROPRIETATE INDUSTRIALĂ DIN ROMÂNIA, AUTORIZAȚI PENTRU
DOMENIUL BREVETELOR DE INVENȚIE, pentru luna mai 2023

Nr.crt.	Nume și Prenume/ Număr din regiStrul național	Denumirea societății/ Adresa societății	Societate cu obiect de activitate proprietate induStrială
1	ANDRONACHE PAUL 2003-1216	ECOINTELLECT CABINET INDIVIDUAL ANDRONACHE PAUL București, Aleea Compozitorilor nr.1, bl.E21, et.6, ap.35, sect 6, Tel/Fax: 021/7250069, Tel: 0722741043, 0727476335 E-mail: paul.andronache@clicknet.ro, paul_andronache@yahoo.com	DA
2	ANGHEL ALEXANDRU IONUȚ 2017-1875	ANGHEL ALEXANDRU-IONUȚ AGENȚIE DE PROPRIETATE INTELLECTUALĂ București, Str. Gherghitei, nr. 1, bl. 94B, sc. B, ap. 76, Tel: 0724037957, Fax: 0314013777, E-mail: consilier.anghel@gmail.com, www.avocatianghel.com	DA
3	ANGHEL LUMINIȚA DOINA 1993-1020	ANGHEL LUMINIȚA DOINA CABINET DE PROPRIETATE INTELLECTUALĂ București, Str. Gherghitei Nr.1, Bl.94B, Sc. B, Ap.76, sector 2, Fax: 0314013777, Tel: 0723301706, E-mail : anghel2na@yahoo.com, anghel2na@gmail.com, www.avocatianghel.com	DA
4	ANGHELESCU NICOLETA AURICA 2008-1595	CABINET ENPORA INTELLECTUAL PROPERTY SRL București, Str. George Călinescu, nr. 52A, parter, ap. 1, cod poștal 011694, Tel: 0212300990, Fax: 0212302311, E-mail: pop@patents.ro	DA
5	APOSTOL SALOMIA 1999-1127	PERSOANĂ FIZICĂ Galați, Str. Reg. 11 Siret nr. 15, bl. E4, ap. 54, Tel/Fax: 0236436437, 0766765027, E-mail: saly_apostol@yahoo.com	DA
6	ARDELEANU RALUCA 2009 - 1693	ALACARTE IP SRL București, sector 3, Aleea Fetești nr. 11, bl. F1, sc. C, ap. 26, Tel: 0734244853, E-mail: office@alacarteip.ro	DA
7	BANYAI ROXANA NICOLETA 2008 - 1563	Cabinet Banyai Roxana Nicoleta – consiliere in proprietate induStriala București, Str. Fabrica de Cărămidă nr. 55, Tel: 0212322624, 0727080852, E-mail: roxanaf15@yahoo.com	DA

8	BĂDĂRĂU ADINA ADRIANA 2006-1494	ROMINVENT S.A. București, Str. Ermil Pangratti nr. 35, et.1, sect.1, Tel: 0212312515, 0212312541, Fax: 0212312550, 0212312454, E-mail: abadarau@rominvent.ro	DA
9	BĂLAN GHEORGHİȚĂ 1992-1	RODALL-AGENȚIE DE PROPRIETATE INDUSTRIALĂ S.R.L. București, Str. Polonă nr. 115, bl. 15, sc. A, ap. 19, sector 1, cod 010497, Tel: 0212108342, 0722652111, 0745153566, Fax:0212105794, E-mail: office@rodall.ro, info@rodall.ro, www.rodall.ro	DA
10	BELCIU DELIA MIHAELA 2008-1578	DELIA BELCIU CABINET DE PROPRIETATE INTELECTUALĂ București, Str. Ardeleni, nr. 1, bl. 39A, sc.1, ap. 21, Tel: 0743023286, 0314382764, Fax: 0314382765, E-mail: delia.belciu@db-law.ro, website: www.db-law.ro	DA
11	BENGA BOGDAN FLORIN 2005-1407	INTELLEXIS SRL București, Str. Cutitul de Argint, nr. 68, etaj 2, ap. 4, Tel: 0213103332, 0723300147, Fax: 021.3103042, E-mail: contact@inTellexis.ro	DA
12	BERDE SOFIA 2011 - 1766	DENNEMEYER & ASSOCIATES SRL Brașov, Str. Aurel Vlaicu, nr. 94, etaj 1, 500178, Tel: 0368403661, Fax: 0268706010, E-mail: sberde@dennemeyer-law.com , www.dennemeyer-law.com	DA
13	BICU CRISTINA MĂDĂLINA 2003-1308	WEIZMANN ARIANA & PARTNERS AGENTIE DE PROPRIETATE INTELCTUALA SRL București, Str. 11 iunie, nr. 51, sc. A, ap. 4, Tel: 0213260637, 0724260277, E-mail: office@branduri.ro, www.branduri.ro	DA
14	BONCEA OANA LAURA 2011-1730	ROMINVENT S.A București, Str. Ermil Pangratti nr. 35, et.1, sect.1, cod 011882, Tel: 0212312515, 0212312541, Fax: 0212312550, 0212312454, E-mail: oboncea@rominvent.ro	DA
15	BORLAN T. RADU 2000-1161	ROMPATENT DESIGN SRL București, Str. Țepeș Vodă, nr. 130, et. 1, ap. C1, Tel/Fax: 0314148320, Tel: 0722408875, 0753982625, E-mail: office@patentdesign.ro, www.patentdesign.ro	DA
16	BOZIOREANU MARIUS ADRIAN 2000-1165	CONS INTEL BMA CABINET CONSULTANTA Buzău, Cart. Dorobanți 2, bl.D2, et.1, ap.5 CP 8, OP 1, Tel: 0745086588, Fax: 0238719619 E-mail: marius_bozio@yahoo.com	DA

17	BOZOCEA GINA VIOLETA 2003- 1222	WEIZMANN ARIANA & PARTNERS AGENTIE DE PROPRIETATE INTELLECTUALA SRL București, Str. 11 iunie, nr.51, sc.A, ap.4, Tel: 0723204268, Tel/Fax: 0268315046, E-mail : office@inregiStrare-marci.ro	DA
18	BROJBOIU DUMITRU ADRIAN FLORINEL 1995-1067	CABINET DE MARCI BREVETE DESIGN – BROJBOIU DUMITRU ADRIAN FLORINEL Pitești, Bdul Republicii, bl.212,sc. D, ap.11, Jud.Argeș, cod 110176, Tel/Fax: 0348412529, Tel: 0745143095, E-mail: adrian_brojboiu@yahoo.com	DA
19	BURBEA MILESCU IULIA ADRIANA 2005-1379	SOCIETATE CIVILA PROFESIONALA DE PROPRIETATE INDUSTRIALA MILCEV BURBEA București, Bdul Octavian Goga nr.23, bl. M106, sc.4, ap. 117, Sediul secundar: București, Str. Doctor Staicovici, nr.14, et.1, ap.1, sector 5, E-mail: iulia.burbea@milcevburbea.ro, Tel: 0722249961, 0726375412	DA
20	BURȚILA IOAN 1993-1022	MILENIUL 3 S.R.L. - Agenție de Proprietate Industrială Pașcani, Str. Moldovei nr. 10, bloc Crinul, sc. A, Ap. 28, jud Iasi, Tel/Fax: 0232719190, Tel: 0740 820582	DA
21	BUTA ANCA 2006-1524	MUSAT SI ASOCIATII – INTELLECTUAL PROPERTY SRL București, Bdul Aviatorilor nr.43, etaj 4, camera 4, Tel: 021 2025900, Fax: 0212233957, E-mail: anca.but@musat.ro	DA
22	BUTA PAUL GEORGE 2010 - 1704	Cabinet individual Paul George Buta București, Bdul Mircea Voda, nr. 35, bl. M27, ap. 17, Tel: 021.3211234, Fax: 021.3211253, E-mail: paul.but@asdpi.ro	DA
23	BUZLEA ELISABETA 1993-25	INTELECT S.R.L. Oradea, Bdul Dacia nr. 48 Bl. D10, Ap.3, cod 410346, Tel: 0746835328, 0359402901, Fax:0359810501, E-mail: info@intelec.ro, www.intelec.ro	DA
24	BUZLEA MIRCEA VALENTIN 2003- 1234	INTELECT S.R.L. Oradea, Bdul Dacia nr. 48 Bl. D10, Ap.3, cod 410346, Tel: 0746835328, 0359402901, Fax:0359810501, E-mail: info@intelec.ro, www.intelec.ro	DA
25	BUZLEA NARCISA FLORICICA 2003- 1235	INTELECT S.R.L. Oradea, Bdul Dacia nr. 48 Bl. D10, Ap.3, cod 410346, Tel: 0746835328, 0359402901, Fax:0359810501, E-mail: info@intelec.ro, www.intelec.ro	DA

26	CÂMPEANU IOANA AURA 2005-1409	SC PETOSEVIC SRL București, Str. Dionisie Lupu nr.54, etaj 2, sector 1, Tel: 0213057996, 0723522698, Fax: 0213145481, www.petosevic.com, E-mail: aura.campeanu@petosevic.com	DA
27	CECIU GABRIELA 1994-1045	CABINET "CECIU GABRIELA" CONSULTANȚĂ ÎN DOMENIUL PROPRIETĂȚII INTELLECTUALE Timișoara, Str. Martir Leonida Banciu, nr. 6, sc. A, ap. 110, Jud. Timiș, cod poștal 300024, Fax: 0256/494846, Tel: 0745 388039, E-mail: gabrielaceciu@yahoo.com	DA
28	CIUDA-BERIVOE ANCA 1996-41	INTELLECTUAL PROPERTY OFFICE SRL București, Str. Alexandru Moruzzi nr. 6, bl. B6, sc. 2, et. 8, ap. 62, sector 3, CP 61-62, Tel/Fax: 0213262388, Tel: 0745094241, E-mail: office@ipoffice.ro	DA
29	CIUDA-BERIVOE NATALIA 2011-1740	INTELLECTUAL PROPERTY OFFICE SRL București, Str. Alexandru Moruzzi nr. 6, bl. B6, sc. 2, ap.62, sector 3, cod 031155, Tel/Fax: 0213262388, Tel: 0745094241, E-mail: office@ipoffice.ro, natalia.todirica@ipoffice.ro	DA
30	CIUPAN CORNEL 2003-1310	CABINET DE PROPRIETATE INDUSTRIALĂ CIUPAN CORNEL Cluj Napoca, Str. Mestecenilor nr.6, bl. 9E, ap.2, Tel: 0264524425, 0264415051, Fax: 0264415054, E-mail: cornel.ciupan@muri.utcluj.ro	DA
31	CIUPAN EMILIA 2011-1729	Cabinet de proprietate induStrial Ciupan Emilia Cluj Napoca, Str. Mestecenilor nr. 6, Tel: 0745360723, 0364144586, E-mail: emilia.ciupan@mis.utcluj.ro	DA
32	CIUREA ADINA LUMINIȚA 2015-1860	CONTINENTAL AUTOMOTIVE ROMÂNIA SRL Jud. Timiș, Timișoara, Str. Siemens nr.1, Tel: 0374355116, fax: 0256-25-3058 E-mail: adina-luminita.ciurea@continental- corporation.com	NU
33	COJOCNEAN MARIA RODICA 2003- 1241	INTELLEMMI CONSULT SRL Tg. Mures, Str. Sârguinței nr.39, ap.12, cod poștal 540543, Fax: 0365 401839, Tel: 0745303867, E-mail : cojocnean_maria@yahoo.com, inTellemmi@gmail.com	DA
34	COMĂNESCU MARILENA 2003-1277	CABINET MARILENA COMANESCU București, Bdul. Ion Ionescu de la Brad, nr.65, ap.5, Tel: 0722259260, E-mail: office@cimo.ro, marilena.comanescu@cimo.ro	DA

35	CONSTANTIN GEORGE ADRIAN 1999-1148	S.C. RENAULT TECHNOLOGIE ROUMANIE S.R.L. București, Str. Preciziei nr. 3G, clădirea A, Tel: 0212038652, E-mail: adrian-george.constantin@renault.com	NU
36	CONSTANTINESCU LUMINIȚA ADELA 2022-1927	ZMP INTELLECTUAL PROPERTY SRL București, sector 2, Str. C.A. Rosetti, nr.17, etaj 3, biroul 306, Tel: 0215270651, E-mail: admin@zm-p.com	DA
37	COSMOVICI PAUL 2009-1654	COSMOVICI SI ASOCIATII SRL București, Str. Povernei, nr. 7, et. 2, ap. 6, sector 1, OP 22 – CP 190, www.cosmovici-ip.com, E-mail: office@cosmovici-ip.com	DA
38	COSTACHE OANA 2003- 1263	CABINET OANA COSTACHE București, Drumul Taberei nr.120, bl. OD1, sc.5, ap. 189, sector 6, Tel: 0217450757, 0730557744, E-mail: oana_cocoloi@yahoo.com	DA
39	COȘESCU CAMELIA 1999-46/2	M.D.P. RIGHTS AGENCY SRL Brașov, Str. Lungă nr.270, cod postal 500450, Tel: 0268440100, 0744355100, 0268440313, Fax: 0268440221, E-mail: camelia.cosescu@gmail.com www.mdp-rights-agency.ro	DA
40	DANCIU IOAN 2004 - 1373	NOWAPATENT SRL Mediaș, Str. Lotru, nr.4, bl.92, ap.1 Tel: 0269841373 , 0269833273, 0744556074, Fax: 0269/833273, E-mail: nowapatent@birotec.ro , office@nowapatent.ro	DA
41	DINCĂ RĂZVAN 2012-1771	RDA IP SRL București, Str. Popa Tatu, nr. 49, Tel: 0314380696, 0721753043, Fax: 0314380695	DA
42	DINESCU OVIDIU MANOEL 2015-1858	IRARDI CONSULTING SRL București, OP 53, CP 17, cod poștal 040203, www.oviduidinescu.com, Tel: 0722218187, E-mail: contact.ovidiu.dinescu@gmail.com	DA
43	DOBRESCU TEODORA VALENTINA 2011-1726	ROMINVENT S.A București, Str. Ermil Pangratti nr. 35, et. 1, sect. 1, cod 011882, Tel: 0212312515, 0212312541, Fax: 0212312550, 0212312454, E-mail: tdobrescu@rominvent.ro	DA
44	DOBREV DUMITRU 2005-1433	CABINET INDIVIDUAL DE PROPRIETATE INDUSTRIALA DUMITRU DOBREV București, Str. Viorele, nr. 4, bl. 22, ap. 101, Tel: 0744199499, Fax: 0318058696	DA

45	DONȚU OVIDIU LIVIU 20-1171	CABINET INDIVIDUAL DONȚU & PROPRIETATE INDUSTRIALĂ Suceava, Str. Curtea Domnească, nr. 5, bl. 14, sc. D, ap. 2, Tel: 0742108100, E-mail: ovidiudontu1998@gmail.com	DA
46	ENACHE CRISTIAN MARIUS 2008 - 1564	Cabinet de proprietate industrială Cristian Marius Enache București, Str. Dr. Nicolae Turnescu nr. 6, ap. 2, Tel: 0213129948, 0722644152, Fax: 0213129948	DA
47	ENDES CORINA 2007-1546	ANACOR – Cabinet de proprietate industrială București, Aleea Izvorul Crisului nr. 1, bl. D16, sc. A, ap. 2, Tel: 0726475018, E-mail: anacor.cpi@gmail.com	DA
48	ENE SILVIA 2000-1159	CABINET M. OPROIU- CONSILIERE ÎN PROPRIETATE INTELECTUALA București, Str. Popa Savu, nr.42, parter, sector 1. Tel: 0212602833, 0212602834, Fax: 0212602835, 0212602836, P.O.Box 2-229, E-mail: office@oproiu.ro	DA
49	ENESCU GABRIELA 2011 - 1714	CABINET INDIVIDUAL DE PROPRIETATE INDUSTRIALA ENESCU GABRIELA București, Str. Frunte lata nr.7, bl. P14A, ap.3, Tel: 0314329735, 0745637457, Fax: 0314329736, E-mail: g_enescu@yahoo.com	DA
50	ENESCU MIRUNA 2003- 1254	ROMINVENT S.A. București, Str. Ermil Pangratti nr. 35, et.1, sect.1 Tel: 0212312515, Fax: 0212312550 E-mail: menescu@rominvent.ro	DA
51	FAIGHENOV MARIOARA 1995-1063	Agenzie de Proprietate Intellectuală și Transfer de Tehnologie – AGIPTT – SRL București, Bdul Libertății nr. 12, bl. 113, sc. 2, et.3, ap 28, sector 4, CP 42 – 106, Tel: 0213177693, 0744293552, 0724539752, Fax: 0213177584, E-mail: faighenov@xnet.ro, agpitt@rdsmail.ro, agpittinvent@rdsmail.ro	DA
52	FĂNTĂNĂ RAUL-SORIN 1994-23	FĂNTĂNĂ RAUL SORIN & ASOCIAȚII SRL Brașov, Str. Zizinului, nr. 84, sc. B, ap. 14, Tel/Fax: 0268543657, E-mail: office@inventii-marci.ro, www.inventii-marci.ro	DA
53	FERARU CLAUDIU 2010 - 1705	CABINET INDIVIDUAL FERARU CLAUDIU București, Str. Crișana, nr.3, et.2, ap.3, Tel: 0722653084, E-mail: office@ropatent.com, www.ropatent.com	DA

54	FIERĂSCU COSMINA-CATRINEL 1996-42	ROMINVENT S.A. București, Str. Ermil Pangratti nr. 35, et.1, sect.1, Tel: 0212312515, 0212312541, Fax: 0212312550, 0212312454, E-mail: cfierascu@rominvent.ro	DA
55	FIRARU FLORINA 2013-1783	NESTOR NESTOR DICULESCU KINGSTON PETERSEN – CONSILIERE ÎN P.I. S.R.L. București, Str. Barbu Văcărescu nr. 201, Clădirea Globalworth Tower, et. 18, birou 18-02, sector 2, Tel: 0722256758, Tel: 021/2011200, florina.firaru@nndkp.ro	DA
56	FLOREA SONIA 2005-1387	CABINET INDIVIDUAL SONIA FLOREA – consiliere p.i. București, Calea Moșilor nr.207, bl. 15, ap.5, Tel: 0212103215, Fax: 0212100449, E-mail: sonia.florea@avfloreaagheorghe.ro	DA
57	FLOROIU VERONICA 2009-1658	BONA FIDE CABINET DE PROPRIETATE INDUSTRIALA VERONICA FLOROIU București, Calea Rahovei nr. 303, bl. 66, sc. 2, ap. 59, Tel/Fax: 0314369605, Tel: 0722462432, E-mail: veronica.floroiu@gmail.com, www.cabinet-bonafide.ro	DA
58	FRISCH CRINA NICOLETA 2000-1172	FRISCH & PARTNERS SRL București, Bdul. Carol I, nr.54, sc. B, ap.5, sector 2, Tel: 0213101165, 0722212480, Fax: 0213130130, E-mail: office@frisch.ro, crina.frisch@frisch.ro	DA
59	FULEA MARIA 1995-1076	EURORESSOURCES SRL Medias, Str. Ion Creangă, nr.4, ap.6, Tel: 0269843504, Fax: 0269824812	DA
60	GANȚĂ CAMELIA GETA 2013-1798	APPELLO BRANDS SRL Sibiu, Str. Soimului, nr. 18, sc. A, et. 5, ap. M6, Tel: 0752288833, E-mail: office@appello.ro	DA
61	GAVRIL NICULINA 2001-1211	CABINET N. D. GAVRIL S.R.L. București, Str. Ștefan Negulescu nr. 6A, sector 1, Tel/Fax: 0212302882, 0213165492, Tel: 0722983520, E-mail: cabinetgavril@yahoo.com, www.cabinetgavril.ro	DA
62	GEORGESCU CRISTINA 2008-1575	CABINET M. OPROIU - CONSILIERE ÎN PROPRIETATE INTELECTUALĂ București, Str. Popa Savu, nr. 42, parter, sector 1, Tel: 0212602833, 0212602834, P.O.Box 2-229 Fax: 0212602836, 0212602835, E-mail: office@oproiu.ro	DA

63	GHEORGHIU ANCA 2017-1894	DENNEMEYER & ASSOCIATES SRL Brasov, Str. Aurel Vlaicu, nr. 94, etaj 1, 500178, Tel: 0368403661, Fax: 0268706010, E-mail: agheorghiu@dennemeyer-law.com, www.dennemeyer-law.com	DA
64	GHIȚĂ CONSTANTIN 1992-13	CONSTANTIN GHIȚĂ OFFICE SRL Timișoara, Str. Take Ionescu nr. 24-28 sc. B ap. 2 județul Timiș, cod 1900, Tel/Fax: 0256/435976 Tel: 0744 162462, E-mail: ghita@ghitaconstantin.ro	DA
65	GREAVU DOINA- MARIANA 1996-1093	PERSOANĂ FIZICĂ Sibiu, Str. Constantin Noica, bl. 2, ap.21, Tel: 0269218500, 0766489179, 0731308189, Fax: 0269212170, E-mail: protectro@xnet.ro, aurorapca@yahoo.com	DA
66	GRECU ELENA 2005 - 1382	NOMENIUS S.R.L. București, G.M. Zamfirescu, nr. 46, bl. 22A, ap.11 Punct de lucru: București, Str. Aleksandr Sergheevici Puskin, nr.8, sector 1, Tel: 0314315402, Fax: 0318149621, E-mail: elena.grecu@nomenius.ro, www.nomenius.ro	DA
67	HUTINA CLAUDIA VALERICA 2009 - 1661	CABINET DE PROPRIETATE INDUSTRIALĂ CLAUDIA HUTINĂ București, Str. Jean Monnet, nr. 7, sc. B, ap. 5, Tel: 0723131387, E-mail: claudiahutina@yahoo.com	DA
68	IACOB ANA-MARIA 2011- 1716	VOX LEGIS CONSULT SRL București, Calea Vitan nr. 106, bl. V40, ap. 69, Fax: 0355818940, Tel: 0374075555, 0722281781, 0774040919, E-mail: ana.iacob@voxlegis.ro, www.voxlegis.ro	DA
69	IACOBINI ANCA SVETLANA 2003- 1262	IACOBINI&CO, CONSILIERI IN DREPTUL DE PROPRIETATE INDUSTRIALA SRL București, Calea Mosilor, nr.258, bl. 4bis, ap.22, sector 2, Tel: 0212104690 , Fax: 0212104793 E-mail : asimri@yahoo.com	DA
70	IACOBINI MIHNEA RAZVAN 2003- 1261	IACOBINI&CO, CONSILIERI IN DREPTUL DE PROPRIETATE INDUSTRIALA SRL București, Calea Mosilor, nr.258, bl. 4bis, ap.22, sector 2, Tel: 021/2104690 , Fax: 021/2104793 E-mail: asimri@yahoo.com	DA
71	ICLANZAN TUDOR ALEXANDRU 2005-1442	CABINET PROPRIETATE INDUSTRIALA TUDOR ICLANZAN Timisoara, Piața Victoriei nr.5, sc. D, ap.2, Tel:0256403615, 0744647875, E-mail: tudor.iclanzan@yahoo.fr, www.iclanzan.ro	DA

72	IOACĂRA VALENTIN 1999-50	ROVALCONS SRL -AGENȚIE DE PROPRIETATE INTELECTUALĂ Câmpina, Str. Orizontului, nr.1, bl. R10, et.7, ap.27, Jud. Prahova, Tel/Fax: 0244371390, Tel: 0722 540580, E-mail: rovalcons@xnet.ro	DA
73	ION RODICA-COCUȚA 1993-1032	CABINET DE PROPRIETATE INDUSTRIALĂ "BIONPI" București, 010577, Calea Dorobanților 126-130 Bl. 8, et. 9 Ap. 50 sector 1, cod 010577, Tel/Fax: 0212316549, 0318054616, Tel: 0723187944, 0746184697 E-mail: bionpi@rdsmail.ro, bionpi@hotmail.com	DA
74	ISOC DORIN 1994-1052	INTEGRATOR CONSULTING SRL Cluj Napoca, Str. Dunării nr. 25 b1C1 ap5, Jud. Cluj Tel/Fax: 0264/442817, Tel: 0745235585 E-mail: dorin.isoc@yahoo.com, integrator.consulting@yahoo.com	DA
75	IVANCA GAVRIL 2004-1357	CABINET PROPRIETATE INDUSTRIALA ARINOVA Arad, 310151, Str. Coriolan Petreanu, nr.28, Tel/Fax: 0257/255842, Tel: 0744246562, E-mail : info@arinoa.ro	DA
76	IVANCA MARIA ELISAVETA 1993-1033	LABIRINT AGENȚIE DE PROPRIETATE INTELECTUALĂ Arad, Str. Coriolan Petreanu nr. 28, cod 2900 Tel/Fax: 0257255842, Tel: 0722 458129 E-mail: info@labirint.ro	DA
77	IVĂNESCU GABRIEL DAN 1996-1091	CABINET INDIVIDUAL DE PROPRIETATE INDUSTRIALĂ IVĂNESCU GABRIEL DAN Brașov, Str. Avram Iancu, nr. 48A, sc. B, ap. 10, cod poștal 500086, Tel: 0722 248415, E-mail: gdivanescu@gmail.com	DA
78	JUDELE RALUCA ANITA 2013-1826	DENNEMEYER & ASSOCIATES SRL Brasov, Str. Aurel Vlaicu, nr. 94, etaj 1, 500178, Tel: 0368403661, Fax: 0268706010, E-mail: rjudete@dennemeyer.com, www.dennemeyer-law.com	DA
79	LAZĂR ELENA 1997-28	CABINET DE PROPRIETATE INDUSTRIALĂ Buzău, Str. Unirii, Bl.16C, Et.3, Ap. 12, cod 120013, OP 1, CP 52, Tel/Fax: 0238724262 Tel: 0723328633, E-mail: l.e.consilier@gmail.com	DA
80	LUPȘA IONUȚ 2005-1447	LUPȘA ȘI ASOCIAȚII SRL București, Calea 13 septembrie, nr. 90, etaj 1, birou 1.02, camera 2, Tel: 074422833, E-mail: ionut.lupsa@gmail.com, office@lupsa.ro	DA

81	MACAMETE ELENA 1992-1003	INCDIE ICPE CA București, Splaiul Unirii 313, sect. 3 Tel: 0722642756, E-mail: macameteelena@yahoo.com	NU
82	MARINESCU RUXANDRA 2003-1271	PATENTMARK S.R.L. București, Str. Dr. N. Turnescu nr. 2, sector 5, Tel/fax 0213121669, 0722626875, Fax: 0213175801, E-mail: office@patentmark.ro, www.patentmark.ro,	DA
83	MARTINESCU ALINA NICOLETA 2008-1605	ROMINVENT S.A. București, Str. Ermil Pangratti nr. 35, et. 1, sect. 1, Tel: 0212312515, Fax: 0212312550, E-mail: amartinescu@rominvent.ro	DA
84	MENDEZ GUZMAN LUISA ANDREEA 2013-1822	CABINET INDIVIDUAL – CONSILIER PROPRIETATE INTELECTUALĂ LUISA MENDEZ-GUZMAN București, Bd. Timișoara nr. 17B, bl. 106B, sc. A, ap. 13, Tel: 0723604704, E-mail: av.luisa.mendez@gmail.com	DA
85	MIHAI DIANA VIORICA 2011-1765	BRAND PROTECT SRL Mogoșoaia, Str. Nichita Stănescu, nr.76A, camera 6, vila K7, etaj 1, jud. Ilfov, Tel: 0745752251, E-mail: diabuzdugan33@gmail.com, brand.protect@gmail.com	DA
86	MILCEV GABRIELA 2003- 1230	SOCIETATE CIVILA PROFESIONALA DE PROPRIETATE INDUSTRIALA MILCEV BURBEA București, Bdul. Octavian Goga nr.23, bl. M106, sc.4, ap. 117, Sediul secundar: București, Str. Doctor Staicovici, nr.14, et. 1, ap.1, sector 5, E-mail: gabriela.milcev@milcevburbea.ro, Tel: 0722249961, 0726375412	DA
87	MOCOFANESCU MARIUS 2008-1561	CABINET PROPRIETATE INDUSTRIALA MARIUS MOCOFANESCU București, Aleea Privighetorilor nr. 87, Tel: 0727978449, Tel/Fax: 0212643900, E-mail: office@consilieredemarca.ro, www.consilieredemarca.ro	DA
88	MOHONEA ANA 2017-1902	PATENTMARK S.R.L. București, Str. Dr. N. Turnescu nr. 2, ap.2, sector 5, cod 050467, Tel: 0213121669, 0730603918, Fax: 0213175801, E-mail: ana.mohonea@yahoo.com, www.patentmark.ro	DA
89	MOHONEA CRISTIAN 1997-62	PATENTMARK S.R.L. București, Str. Dr. N. Turnescu nr. 2, ap.2, sector 5 Tel/Fax: 0213121669, Fax: 0213175801, E-mail: office@patentmark.ro, www.patentmark.ro	DA

90	MOHONEA LILIANA 1997-61	PATENTMARK S.R.L. București, Str. Dr. N. Turnescu nr. 2, ap.2, sector 5, Tel/Fax: 0213121669, Fax: 021/3175801, E-mail: office@patentmark.ro, www.patentmark.ro	DA
91	MUNTEANU MANUELA CORNELIA 2013-1833	ROMINVENT S.A. București, Str. Ermil Pangratti nr. 35, et.1, sect.1 Tel: 0212312515, Fax: 0212312550, E-mail: mmunteanu@rominvent.ro	DA
92	MUȘATESCU ANDRA- OANA 2000-1181	ANDRA MUSATESCU CABINET DE PROPRIETATE INDUSTRIALA București, Calea 13 Septembrie nr.121, bl.127, et.5, ap. 21, Tel: 0722 879810, E-mail : office@andramusatescu.ro, www.andramusatescu.ro	DA
93	NĂSTASE CRISTIAN 2000-1184	DILIGENS INTELLECTUAL PROPERTY SRL București, Bdul Libertății nr. 22, bl. 102, sc. 3, etaj 6, ap. 55, sector 5, Tel/Fax: 0213350718, Tel: 0723276056, E-mail: office@diligens.ro, www.diligens.ro	DA
94	NEACSU CARMEN AUGUSTINA 2000- 1186	CABINET INDIVIDUAL NEACSU CARMEN AUGUSTINA Baia Mare, Str. Rozelor, nr. 12/3 Tel: 0727318168, E-mail: carmen@bic.cdimm.org	DA
95	NEAGU CATALIN 2005 - 1458	PROTECTMARK SRL Iasi, Str. Țuțea Petre nr.5, bl.909, tr.1, ap.11, cod postal: 700730, Tel: 0332405425, 0721514264, Fax: 0371600923, www.protectmark.ro, E-mail: catalin.neagu@protectmark.ro	DA
96	NICOLAESCU DANIELLA- OLGA 1992-1006	CABINET D. NICOLAESCU București, Str. Turda, nr. 102, bl. 30A, et. 7, ap. 28, Tel/Fax: 0216663494, Tel: 0728201778, E-mail: daniella.nicolaescu@gmail.com	DA
97	NIȚĂ FLORINA 1996-1083	CABINET INDIVIDUAL NIȚĂ FLORINA Râmnicu Vâlcea, Str. Rapsodiei nr. 13, bl D2, ap. 8, Tel: 0746192874, E-mail: florinc@yahoo.com	DA
98	NIȚU ION 2000-1204	CABINET INDIVIDUAL – NITU ION Constanța, Str. Dezrobirii nr.110, bl. IS8, sc.A, ap.1, Tel: 0241512608, 0723317298	DA
99	OPROIU MARGARETA 1992-8	CABINET M. OPROIU - CONSILIERE ÎN PROPRIETATE INTELECTUALĂ București, Str. Popa Savu, nr. 42, parter, sector 1, Tel: 0212602833, 0212602834, P.O.Box 2-229 Fax: 0212602836, 0212602835, E-mail: office@oproiu.ro	DA

100	PALKO SORINA-IUSTINA 1999-1150	AEROSTAR S.A. Bacău , Str. Condorilor, nr. 9, Tel: 0234575070 int. 1487, Fax: 0234172 023, E-mail: aerostar@aerostar.ro	NU
101	PANTEA CEZAR MARIUS 2004-1332	CABINET DE PROPRIETATE INDUSTRIALĂ PANTEA CEZAR MARIUS București, Calea Călărași, nr. 176, bl. 59, sc. A, ap. 29, Tel: 0745115155, E-mail: avocat@mariuspantea.ro	DA
102	PAVEL SORIN EDUARD 2003-1273	SCHOENHERR INTELLECTUAL PROPERTY S.R.L. București, Bdul Dacia nr.30, etaj 4, camera – Echipa Sebastian 01, Tel: 0213196790, Fax: 0213196791, E-mail: e.pavel@schoenherr.ro	DA
103	PĂUNEȚ ALEXANDRINA 2003- 1245	Cabinet individual proprietate industrială Paunet Alexandrina Iași, Spl. Bahlui, nr.29, bl. B5, sc.A, ap.7 Tel: 0726737527	DA
104	PESCĂRUȘU NICOLETA 2008 - 1570	RODALL-AGENȚIE DE PROPRIETATE INDUSTRIALĂ SRL București, Str. Polonă nr. 115, bl. 15, sc. A, ap. 19 sector 1, cod 010497, Tel: 0212108342, 0722652111, 0745153566, Fax:0212105794, E-mail: office@rodall.ro, info@rodall.ro, www.rodall.ro	DA
105	PETCU COSTIN 97-1115	ROMINVENT S.A. București, Str. Ermil Pangratti nr. 35, et. 1, sect. 1 Tel: 0212312515, 0212312541, Fax: 0212312550, 021312454, E-mail: cpetcu@rominvent.ro	DA
106	PETREA DANA MARIA 2003- 1223	CABINET M. OPROIU-CONSILIERE ÎN PROPRIETATE INTELLECTUALA București, Str. Popa Savu, nr. 42, parter, sector 1, Tel: 0212602834, 0212602833, Fax: 0212602836, 0212602835, P.O.Box 2-229, E-mail: office@oproiu.ro	DA
107	PLOSCA DANIEL 1998-39	RATZA ȘI RATZA SRL București, Bdul A.I. Cuza Nr. 52-54, Sect.1, Tel:021/2601348, Fax: 021/2601349 E-mail : dp@ratza-ratza.com	DA
108	POENARU LUCIAN TRAIAN 2023-1929	LUCIAN POENARU – CONSILIER ÎN PROPRIETATE INDUSTRIALĂ București, Bd Mihail Kogălniceanu, nr.51, et.1, ap.6, Tel: 0723366471, Email: lucian.poenaru@rizoiu.ro	DA
109	POP CĂLIN RADU 1996-50	ENPORA BRAND MANAGEMENT SRL București, Str. George Calinescu nr.52A, ap.1, 011694, Tel: 0212300990, 0311001634, Fax: 0212302311, 0311007927, E-mail: pop@patents.ro, www.patents.ro, www.enpora.com	DA

110	POPA ALEXANDER 2005-1464	ALEXANDER POPA București, Str. Bibescu Vodă, nr. 2, bl. P5, sc. 2, ap. 25, Tel 0744540300	DA
111	POPA CRISTINA 2000-1193	ROMINVENT S.A. București, Str. Ermil Pangratti nr. 35, et. 1, sect. 1, Tel: 0212312515, 0212312541, Fax: 0212312550, 0212312454, E-mail: cpopa@rominvent.ro	DA
112	POPESCU MARIANA 2008-1576	CABINET M. OPROIU - CONSILIERE ÎN PROPRIETATE INTELECTUALĂ București, Str. Popa Savu, nr. 42, parter, sector 1, Tel: 0212602833, 0212602834, P.O.Box 2-229 Fax: 0212602836, 0212602835, E-mail : office@oproiu.ro	DA
113	POPOVICI PAUL MIRCEA 2017-1873	CABINET INDIVIDUAL ADAEQUATIO. SERVICII DE PROPRIETATE INTELECTUALĂ Jud Cluj, Sat Baci, Com. Baci, Str. Jupiter nr.2, bl.A, sc.2, et. 4, ap. 81, Tel: 0745257125, fax: 0364780197, email: office@adaequatio.ro	DA
114	PREDA RALUCA LAURA 2017-1906	ROMINVENT S.A. București, Str. Ermil Pangratti nr. 35, et. 1, sector 1, Tel: 0212312515, 0212312541, Fax: 0212312550, 0212312454, E-mail: rpreda@rominvent.ro	DA
115	PRISTAVU GHEORGHE 2008-1591	CABINET DE PROPRIETATE INDUSTRIALA PRISTAVU Piatra Neamț, Str. Gral Nicolae Dăscălescu 11, bl. T3, sc. F, ap.70	DA
116	PUȘCAȘU DAN 1994-1056	LOYAL PARTNERS - AGENȚIE DE PROPRIETATE INTELECTUALĂ Galati, Str. Col. Nicolae Holban, nr. 1B, camera 3, Tel/Fax: 0236407032, Tel: 0722744241, E-mail : office@loyalpartners.ro, www.loyalpartners.ro	DA
117	RASKAI MARIA MAGDALENA 1993-28	RASKAI M M BREVMARC CONSULT S.R.L. Dej, Str. Unirii, nr.3, BL.D8, ap.31, Jud. Cluj, 405200, Tel/Fax: 0264211847, Tel: 0742084050, E-mail: raskaimm@yahoo.com	DA
118	ROȘ VIOREL 2006-1485	CABINET INDIVIDUAL ROS VIOREL București, Bdul Mircea Vodă, nr. 35, bl. M27, sc.A, ap. 16-18, Tel: 0213211234, Fax: 0213211253, E-mail: viorelros@asdpi.ro	DA
119	SANDU DĂNUȚ 2013-1830	SANDU ȘI ASOCIAȚII IP ATTORNEY SRL București, sector 3, Str. Câmpia Libertății, nr.42, bl. B2, sc. F, etaj 9, ap. 240, Tel: 0724426283, email: avocat@dan-sandu.ro	DA

120	SĂRĂU SĂNDICA 2017-1909	DENNEMEYER & ASSOCIATES SRL Brasov, Str. Aurel Vlaicu, nr. 94, etaj 1, 500178, Tel: 0368403661, Fax: 0268706010, ssarau@dennemeyer-law.com, www.dennemeyer- law.com	DA
121	SĂRGHI ROXANA 2017-1908	SC PETOSEVIC SRL București, Str. Dionisie Lupu nr.54, etaj 2, sector 1, Tel: 0213057996, Fax: 0213145481, www.petosevic.com, email: roxana.sarghi@petosevic.com	DA
122	SECĂREANU DOINA MARIA 2003-1286	ROMINVENT S.A. București, Str. Ermil Pangratti nr. 35, et. 1, sect. 1 Tel: 0212312515, Fax: 0212312550, E-mail: dsecareanu@rominvent.ro	DA
123	SPRÎNCEANU NICOLAE 1996-1097	AGENȚIE DE CONSULTANȚĂ ÎN PROPRIETATE INTELECTUALĂ ȘI TRANSFER TEHNOLOGIC "SPRÎNCEANU NICOLAE" Drobeta Turnu Severin, Str. Gheorghe Ionescu Sisești nr. 96, bl. E2, sc. 1, ap.8, Tel/Fax: 0352801490, Tel: 0721796318, E-mail: nicolaesprinceanu@yahoo.com	DA
124	STAN DANIEL VOICU 2017-1913	CABINET DE PROPRIETATE INDUSTRIALA STAN DANIEL VOICU (PFA) Timișoara, Str. Măgura, nr. 8, bl. 45, sc. B, ap. 4, Tel: 0741466061, E-mail: stanupt@gmail.com	DA
125	STANA COSMIN ALEXANDRU 2017-1914	DENNEMEYER & ASSOCIATES SRL Brasov, Str. Aurel Vlaicu, nr. 94, etaj 1, 500178, Tel: 0368403661, Fax: 0268706010, E-mail: cstana@dennemeyer-law.com, www.dennemeyer-law.com	DA
126	STANA RĂZVAN GHEORGHE 2017-1915	DENNEMEYER & ASSOCIATES SRL Brasov, Str. Aurel Vlaicu, nr. 94, etaj 1, 500178, Tel: 0368403661, Fax: 0268706010, E-mail: rstana@dennemeyer-law.com, www.dennemeyer-law.com	DA
127	STANCIU ADELINA 1994-14	" HARCOV" A.P.I. SRL Sfântu Gheorghe, Jud Covasna, Str. Nicolae Iorga nr. 61 bl. 10 E sc. B. ap.9, Tel. 0267352267, 0744435291, E-mail: astanciu@rdsmail.ro, adelina.stanciu54@gmail.com	DA
128	STĂNCESCU ALIN CRISTIAN 2003-1278	CABINET P.I. STĂNCESCU București, Str. Nicolae Licăreț nr.1, bl.33, sc.C, ap.107, Tel: 0722674635, 0722607380, E-mail: info@legal- brand.ro, legal.brand@gmail.com, www.legal-brand.ro	DA

129	STĂNCESCU ANCA 2000-1194	CABINET P.I. STĂNCESCU A București, Str. Nicolae Licăreț nr.1, bl.33, sc.C, ap.107, Tel: 0722674635, 0722607380, E-mail: info@legal-brand.ro, legal.brand@gmail.com, www.legal-brand.ro	DA
130	STĂNCULESCU ANCA ELENA FLORICA 2008 - 1639	ZMP INTELLECTUAL PROPERTY SRL București, sector 2, Str. C.A. Rosetti, nr.17, etaj 3, biroul 306, Tel: 0215270651, 0722369255, E-mail: admin@zm-p.com	DA
131	STOICA ELENA 2010-1709	ELENA STOICA CABINET INDIVIDUAL DE PROPRIETATE INDUSTRIALA București, Str. Gheorghe Ștefan, nr. 32, sector 1, Tel: 0212694053, 0745029987, E-mail: elena.sstoica@gmail.com	DA
132	STRECHE GHERGHINA 1997-1116	CABINET INDIVIDUAL DE PROPRIETATE INDUSTRIALĂ G. STRECHE București, Str. George Bacovia, nr. 68, Tel: 0723552026, E-mail: gherghinaStreche.cipi@outlook.com	DA
133	ȘANTA VALENTINA 2003-1227	CABINET INDIVIDUAL VALENTINA ȘANTA Tg.Mures, Str. Koos Ferencz nr.21, bl.21, ap.44, Mobil: 0740028967, fax: 0365815201 valentina.santa@gedeon-richter.ro, santa_valentina2002@yahoo.com	DA
134	ȘTEFAN-ALEXANDRU MIRUNA 2017-1878	VOX LEGIS INT. SRL București, sector 3, Str. Răcari, nr. 51, bloc 70, sc. 1, ap. 7, Tel: 0730515335, Fax: 0355818940, E-mail: miruna.alexandru@voxlegis.ro	DA
135	ȘTEFAN RUXANDRA 2013-1834	ROMINVENT S.A. București, Str. Ermil Pangratti nr. 35, et.1, sect.1 Tel: 0212312515, Fax: 0212312550, E-mail: rstefan@rominvent.ro	DA
136	ȘTRENȚ ALEXANDRU CRISTIAN 2014-1856	STRENȚ SOLUTIONS FOR INNOVATION SRL București, sector 6, Str. Lujerului nr. 6, bloc 100, sc. B, etaj 3, ap. 56, Tel: 0722227648, www.Strenc- innovation.ro, E-mail: alstren@gmail.com, office@strenc- innovation.ro	DA
137	TACE MARIA ALINA 2017-1887	NESTOR NESTOR DICULESCU KINGSTON PETERSEN – CONSILIERE ÎN P.I. S.R.L. București, Str. Barbu Văcărescu nr. 201, Clădirea Globalworth Tower, et. 18, birou 18-02, sector 2, Tel: 0722256758, 0212011200, E-mail: alina.dumitru@nnkp.ro	DA

138	TALPAN FLORIN COSTEL 2013- 1772	CLUBUL SPORTIV AL ARMATEI STEAUA BUCUREȘTI București, Bdul. Ghencea nr. 35, sector 6, Tel: 0745340120, E-mail: florintalpan@yahoo.com	NU
139	TĂRĂBÎC LUCIAN 2000-1195	LUTARIS PROT S.R.L. Timisoara, 300426, Str. Ana Ipatescu nr.45, Tel/Fax: 0256/489301, Tel: 0742143718, 0723319154, E-mail: qualitarium@qualitarium.ro	DA
140	TEODORESCU MIHAELA 1995-30	MIHAELA TEODORESCU & PARTNERS – INTELLECTUAL PROPERTY OFFICE SRL București, sector 4, Str. Viorele, nr. 51, bl. 37, ap. 63, Tel: 0773867751, Fax: 0314360665, E-mail: office@mteodorescu.ro , www.mteodorescu.ro	DA
141	TEODORU EMANUEL 2004-1322	TEODORU I.P. SRL București, Str. Nerva Traian, nr. 12, bl. M37, scara 1, ap.1	DA
142	TIU MARINA ALEXANDRA 2017-1918	CABINET M. OPROIU - CONSILIERE ÎN PROPRIETATE INTELLECTUALĂ București, Str. Popa Savu, nr. 42, parter, sector 1, Tel: 0212602833, 0212602834, Fax: 0212602836, 0212602835, P.O.Box 2-229, E-mail: office@oproiu.ro	DA
143	TUDOR DANIELA 1999-1136	TUDOR DANIELA – persoana fizica autorizata București, Str. Baba Novac nr.11, bl. G17, ap.51, cod postal 031623, Tel/Fax: 0213240412, Tel: 0749218326, E-mail: consultanta@tudordaniela.ro	DA
144	ȚULUCA DOINA 1996-48	CABINET DOINA TULUCA București, Bdul Lacul tei 56, bl. 19, ap. 52, sector 2, Tel: 0752211769, Fax: 0318037805, E-mail: dtuluca@doinatuluca.ro	DA
145	ȚURCANU CONSTANTIN 1992-10	INVENTA - AGENTIE DE PROPRIETATE INTELLECTUALA S.R.L. București, Bdul Corneliu Coposu nr. 7, bl. 104, sc. 2, ap.31, sect.3, cod 030602, Tel: 0213200285, Fax: 0213228325, E-mail: contact@inventa.ro, inventa@inventa.ro, turcanu@inventa.ro	DA
146	ȚURCANU COSTIN RADU 2003-1299	INVENTA - AGENTIE DE PROPRIETATE INTELLECTUALA S.R.L. București, Bdul Corneliu Coposu nr. 7, bl. 104, sc. 2, ap.31, sect.3, cod 030602, Tel: 0213200285, Fax: 0213228325, E-mail: contact@inventa.ro, inventa@inventa.ro, turcanu@inventa.ro	DA
147	VASILE IRINA CRISTIANA 2013 - 1810	ZVD INTELLECTUAL PROPERTY SRL București, sector 1, Str. Ioan Bianu, nr. 27, etaj 1, ap. 3, biroul 1, Tel: 0723155055, E-mail: irina.vasile@vbalaw.ro	DA

148	VASILESCU RALUCA 1995-37	CABINET M. OPROIU - CONSILIERE ÎN PROPRIETATE INTELECTUALĂ București, Str. Popa Savu, nr. 42, parter, sector 1, Tel: 0212602833, 0212602834, Fax: 0212602836, 0212602835, P.O.Box 2-229, E-mail: office@oproiu.ro	DA
149	VELCEA MARIAN 1994-26	INVEL – AGENȚIE DE PROPRIETATE INDUSTRIALĂ București, Str. Ion Ghica nr.3, ap.20, Tel: 0723205048, 0788885352, E-mail: invel_agency@yahoo.com, marian.nicolae.velcea@gmail.com, www.invel.ro	DA
150	VELȚAN LOREDANA 1999-45	INTELLEXIS SRL București, Str. Cuțitul de Argint, nr. 68, etaj 2, ap. 4, Tel: 0213103332, 0722642.157, Fax: 0213103042, E-mail: contact@inTellexis.ro	DA
151	VIRGILIUS VASILACHE 2003-1228	EDIPLAST S.R.L. Tg. Mureș, Str. Măgurei nr.25, ap.2, 0744394036 Tel/Fax: 0265/263775, E-mail: themannextdoor2007@yahoo.com	DA
152	VIȘOIU LILIAN CĂTĂLIN 2003-1246	CABINET DE PROPRIETATE INDUSTRIALĂ “VIȘOIU LILIAN CĂTĂLIN” București, Bdul Unirii nr.74, bl. J3B, sc.3, ap. 41, Tel/Fax: 021/3167043, Tel: 0744480657, E-mail: visoiucatalin@yahoo.com,	DA
153	VULTUR CRISTINA ADRIANA 2008-1613	VULTUR & ASOCIAȚII CABINET PROPRIETATE INTELECTUALĂ București, Str. Turda nr. 127, bl. 2, sc. C, parter, ap. 91, Tel: 0722595458, Tel/Fax: 0318061620, www.keygroup.ro, E-mail: office@keygroup.ro	DA

LISTA CONSILIERILOR ÎN PROPRIETATE INDUSTRIALĂ, MEMBRI AI CAMEREI NAȚIONALE
A CONSILIERILOR ÎN PROPRIETATE INDUSTRIALĂ DIN ROMÂNIA, AUTORIZAȚI PENTRU
DOMENIUL TOPOGRAFIILOR PENTRU CIRCUITE INTEGRATE,
pentru luna mai 2023

Nr.crt.	Nume și Prenume/ Număr din registrul național	Denumirea societății/ Adresa societății	Societate cu obiect de activitate proprietatea industrială
1	ANDRONACHE PAUL 2003-1216	ECOINTELLECT CABINET INDIVIDUAL ANDRONACHE PAUL București, Aleea Compozitorilor nr.1, bl.E21, et.6, ap.35, sect 6, Tel/Fax: 021/7250069, Tel: 0722741043, 0727476335 E-mail: paul.andronache@clicknet.ro, paul_andronache@yahoo.com	DA
2	BĂLAN GHEORGHÎȚĂ 1992-1	RODALL-AGENȚIE DE PROPRIETATE INDUSTRIALĂ S.R.L. București, Str. Polonă nr. 115, bl. 15, sc. A, ap. 19, sector 1, cod 01049, Tel: 0212108342, 0722652111, 0745153566, Fax: 0212105794, E-mail: office@rodall.ro, info@rodall.ro, www.rodall.ro	DA
3	BOZIOREANU MARIUS ADRIAN 2000-1165	CONS INTEL BMA CABINET CONSULTANȚĂ Buzău, Cart. Dorobanti 2, bl.D2, et. 1,ap.5, CP 8 OP1, Tel: 0745086588, Fax: 0238/719619, E-mail : marius_bozio@yahoo.com	DA
4	BUTA PAUL GEORGE 2010 - 1704	Cabinet individual Paul George Buta București, Bd. Mircea Voda, nr. 35, bl. M27, ap. 17, Tel: 0213211234, Fax: 0213211253, E-mail: paul.but@asdpi.ro	DA
5	BUZLEA MIRCEA VALENTIN 2003- 1234	INTELECT S.R.L. Oradea, Bd. Dacia nr. 48 Bl. D10, Ap.3, cod 410346, Tel: 0746835328, 0359402901, Fax:0359810501, E-mail: info@intelect.ro, www.intelect.ro	DA
6	BUZLEA NARCISA FLORICICA 2003- 1235	INTELECT S.R.L. Oradea, Bd. Dacia nr. 48 Bl. D10, Ap.3, cod 410346, Tel: 0746835328, 0359402901, Fax:0359810501, E-mail: info@intelect.ro, www.intelect.ro	DA
7	COMĂNESCU MARILENA 2003-1277	CABINET MARILENA COMANESCU București, Bd. Ion Ionescu de la Brad, nr.65, ap.5, Tel: 0722259260, E-mail: office@cimo.ro, marilena.comanescu@cimo.ro	DA

8	CONSTANTIN GEORGE ADRIAN 1999-1148	S.C. RENAULT TECHNOLOGIE ROUMANIE S.R.L. București, Str. Preciziei nr. 3G, clădirea A, Tel: 0212038652, E-mail: adrian-george.constantin@renault.com	NU
9	COȘESCU CAMELIA 1999-46/2	M.D.P. RIGHTS AGENCY SRL Brașov, Str. Lungă nr.270, cod postal 500450, Tel: 0268440100, 0268440313, 0744355100, Fax: 0268440221, E-mail: camelia.cosescu@gmail.com www.mdp-rights-agency.ro	DA
10	DINĂ RĂZVAN 2012-1771	RDA IP SRL București, Str. Popa Tatu, nr. 49, Tel: 0314380696, 0721753043, Fax: 0314380695	DA
11	FIERĂSCU COSMINA- CATRINEL 1996-42	ROMINVENT S.A. București, Str. Ermil Pangratti nr. 35, et.1, sect.1, Tel: 0212312515, 0212312541, Fax: 0212312550, 0212312454, E-mail: cfierascu@rominvent.ro	DA
12	IACOBINI ANCA SVETLANA 2003-1262	IACOBINI&CO, CONSILIERI IN DREPTUL DE PROPRIETATE INDUSTRIALĂ SRL București, Calea Mosilor, nr.258, bl. 4bis, ap.22, sector 2, Tel: 0212104690, Fax: 0212104793, E-mail : asimri@yahoo.com	DA
13	IACOBINI MIHNEA RAZVAN 2003-1261	IACOBINI&CO, CONSILIERI IN DREPTUL DE PROPRIETATE INDUSTRIALĂ SRL București, Calea Mosilor, nr.258, bl. 4bis, ap.22, sector 2, Tel: 0212104690, Fax: 0212104793, E-mail : asimri@yahoo.com	DA
14	LAZĂR ELENA 1997-28	CABINET DE PROPRIETATE INDUSTRIALĂ Buzău, Str. Unirii, Bl.16C, Et.3, Ap. 12, cod 120013, OP 1, CP 52, Tel/Fax: 0238 724262, 0723 328633, E-mail: l.e.consilier@gmail.com	DA
15	MILCEV GABRIELA 2003- 1230	SOCIETATE CIVILA PROFESIONALA DE PROPRIETATE INDUSTRIALA MILCEV BURBEA Bucuresti, Bdul Octavian Goga nr.23, bl. M106, sc.4, ap. 117, Sediul secundar: București, Doctor Staicovici, nr.14, et.1, ap.1, sector 5, E-mail: gabriela.milcev@milcevburbea.ro, Tel: 0722249961, 0726375412	DA
16	MOHONEA CRISTIAN 1997-62	PATENTMARK S.R.L. București, Str. Dr. N. Turnescu nr. 2, sector 5 Tel/Fax 0213121669, Fax: 0213175801, E-mail: office@patentmark.ro, www.patentmark.ro	DA

17	MOHONEA LILIANA 1997-61	PATENTMARK S.R.L. București, Str. Dr. N. Turnescu nr. 2, sector 5, Tel/Fax 0213121669, Fax: 0213175801, E-mail: office@patentmark.ro, www.patentmark.ro	DA
18	MUSATESCU ANDRA OANA 2000-1181	ANDRA MUSATESCU CABINET DE PROPRIETATE INDUSTRIALA București, Calea 13 Septembrie nr.121, bl.127, et.5, ap.21, Tel : 0722879810, E-mail : office@andramusatescu.ro, www.andramusatescu.ro	DA
19	OPROIU MARGARETA 1992-8	CABINET M. OPROIU-CONSILIERE ÎN PROPRIETATE INTELECTUALĂ București, Str. Popa Savu, nr. 42, parter, sector 1, Tel: 0212602833, 0212602834, Fax: 021602835, 0212602836, P.O.Box 2-229, E-mail : office@oproiu.ro	DA
20	POP CĂLIN-RADU 1996-50	ENPORA BRAND MANAGEMENT SRL București, Str. George Calinescu nr.52A, ap.1, 011694, Tel: 0212300990, 0311001634, Fax: 0212302311, 0311007927, E-mail: pop@patents.ro, www.patents.ro, www.enpora.com	DA
21	PUȘCAȘU DAN 1994-1056	LOYAL PARTNERS - AGENȚIE DE PROPRIETATE INTELECTUALĂ Galați, Str. Col. Nicolae Holban, nr. 1B, camera 3, Tel/Fax: 0236407032, Tel: 0722744241, E-mail : office@loyalpartners.ro, www.loyalpartners.ro	DA
22	RASKAI MARIA MAGDALENA 1993-28	RASKAI M M BREVMARC CONSULT S.R.L. Dej, Str. Unirii, nr.3,BL. D8, ap.31, Jud. Cluj, 405200,Tel/Fax: 0264/211847, Tel: 0742084050, E-mail: raskaimm@yahoo.com	DA
23	ROȘ VIOREL 2006-1485	CABINET INDIVIDUAL ROȘ VIOREL Bucuresti, Bd. Mircea Vodă, nr. 35, bl. M27, sc.A, ap. 16-18, Tel: 0722560675, Fax: 0213208044, E-mail: viorelros@asdpi.ro	DA
24	STĂNCESCU ALIN CRISTIAN 2003-1278	CABINET P.I. STĂNCESCU București, Str. Nicolae Licăreț nr.1, bl.33, sc.C, ap.107, Tel: 0722674635, 0722607380, E-mail: info@legal-brand.ro, legal.brand@gmail.com, www.legal-brand.ro	DA
25	STĂNCESCU ANCA 2000-1194	CABINET P.I. STĂNCESCU A București, Str. Nicolae Licăreț nr.1, bl.33, sc.C, ap.107, Tel: 0722674635, 0722607380, E-mail: info@legal-brand.ro, legal.brand@gmail.com, www.legal-brand.ro	DA

26	STRECHE GHERGHINA 1997-1116	CABINET INDIVIDUAL DE PROPRIETATE INDUSTRIALĂ G. STRECHE București, Str. George Bacovia, nr. 68, Tel: 0723552026, E-mail: gherghinastreche.cipi@outlook.com	DA
27	ȚOȚU IOAN 2000-1196	N.P.C. S.R.L. Brașov, Str. Alexandru cel Bun, nr.13, bl.E28, ap.7, cod 500025, OP 1 – CP 298, Tel: 0744520357, E-mail: totu@unitbv.ro	DA
28	ȚULUCA DOINA 1996-48	CABINET DOINA TULUCA București, Bdul Lacul tei 56, bl. 19, ap. 52, sector 2, Tel: 0752211769, Fax: 0318037805, E-mail: dtuluca@doinatuluca.ro	DA
29	ȚURCANU CONSTANTIN 1992-10	INVENTA - AGENȚIE DE PROPRIETATE INTELECTUALĂ S.R.L. București, Bdul Corneliu Coposu nr. 7, bl. 104, sc. 2, ap.31, sect.3, cod 030602, Tel: 0213200285, Fax: 0213228325, E-mail: contact@inventa.ro, inventa@inventa.ro, turcanu@inventa.ro	DA
30	VELCEA MARIAN 1994-26	INVEL – AGENȚIE DE PROPRIETATE INDUSTRIALĂ București, Str. Ion Ghica nr.3, ap.20, Tel: 0723205048, 0788885352, E-mail: invel_agency@yahoo.com, marian.nicolae.velcea@gmail.com, www.invel.ro	DA
31	VIȘOIU LILIAN CĂTĂLIN 2003-1246	CABINET DE PROPRIETATE INDUSTRIALĂ “VIȘOIU LILIAN CĂTĂLIN” București, Bd. Unirii nr.74, bl. J3B, sc.3, ap. 41, Tel/Fax: 021/3167043, Tel: 0744480657, E-mail: visoiucatalin@yahoo.com,	DA

LISTA NOILOR CONSILIERI ÎN PROPRIETATE INDUSTRIALĂ, MEMBRI AI CAMEREI NAȚIONALE A CONSILIERILOR ÎN PROPRIETATE INDUSTRIALĂ DIN ROMÂNIA,
Publicați în liste în luna mai 2023

Nume și Prenume/ Număr Registrul Național	Denumirea societății/ Adresa societății	Societate cu obiect activitate p.i.	Domenii
DUMITRESCU OANA IRINA 2005 - 1434	INNOVIS INTELLECTUAL PROPERTY Bucuresti, Calea Rahovei nr.217, bl.12, ap.60, Mobil: 0741572398, e-mail: office@innovis.ro	DA	Mărci Desene

Notă: Listele privind consilierii în proprietate industrială s-au tipărit conform datelor trimise de Camera Națională a Consilierilor în Proprietate Industrială, din România. Pentru relații suplimentare, vă rugăm să vă adresați secretariatului Camerei Consilierilor, respectiv domnului Cristi Dicu, la adresa de e-mail: office@patent-chamber.ro

ORDIN nr. 03/15.01.2002

În temeiul art. 6, alin. 3, din H.G. nr. 573/07.09.1998, și a Deciziei Primului-ministru, nr. 45/13.03.1998, Directorul General al Oficiului de Stat pentru Invenții și Mărci emite următorul

ORDIN

Articol unic: Lista centrelor regionale, cuprinzând datele utile și instituțiile gazdă, așa cum sunt prezentate în anexă, se publică în Buletinul Oficial de Proprietate Industrială, împreună cu prezentul Ordin.

Director General

CENTRE REGIONALE PENTRU PROMOVAREA PROPRIETĂȚII INDUSTRIALE ÎN ROMÂNIA, ÎNFIINȚATE ÎN TERITORIU CU SPRIJINUL OFICIULUI DE STAT PENTRU INVENȚII ȘI MĂRCI

Mariana HAHUE Coordonator al Centrelor regionale de Promovare a Proprietății Industriale, din partea OSIM;

str. Ion Ghica, nr. 5, sector 3, București 030044, România
e-mail: mariana.hahue@osim.ro
tel: +40 213.060.800 - +40 213.060.829 int. 284, 208
fax: +40 213.123.819

1. ARGES - UNIVERSITATEA DIN PITEȘTI

Adresa: Str. Târgul din Vale, nr. 1, Corpul central, Sala 1.41, Pitești, 110040, Județul Argeș
Tel: 0348 453 102
Fax 0348 453 123
Director Centru: ș.l. univ. dr. ing. Ana Cornelia GAVRILUȚĂ ana.gavrilita@upit.ro tel. 0746 101 580
Coordonator centru: conf. univ. dr. Daniel ROȘU
daniel.rosu@upit.ro tel. 0744 437 883

2. BACĂU - CAMERA DE COMERȚ ȘI INDUSTRIE

str. Libertății, nr. 1, Bacău, Cod 600052, județul BACĂU
Tel.: 0234 570010
Fax: 0234 571070
e-mail: ccibc@ccibc.ro
www.ccibc.ro
Coordonator Centru: ing. Doru SIMOVICI, președinte - Mobil: 0744 786888
Responsabil Centru: Mihai TULBURE, director general - Mobil: 0744 708317
Persoană de contact: Ștefan POPA, consultant - Mobil: 0740 521750

3. BIHOR - CAMERA DE COMERȚ ȘI INDUSTRIE

str. Mihai Eminescu, nr. 25A, Oradea, județul BIHOR
Tel./fax: 0259 417807; 0359 414557
e-mail: secretariat@ccibh.ro
Coordonator activitate Centru: ec. Constantin BADEA, director general CCI Bihor
Persoană de contact: Mihaela SECARĂ

4. BISTRIȚA-NĂSĂUD - CAMERA DE COMERȚ ȘI INDUSTRIE

str. Petre Ispirescu, nr. 15A, Bistrița, Cod 420081, județul BISTRIȚA-NĂSĂUD
Tel.: 0263 230640; 0263 230400; 0263 210038;
Fax: 0263 230640; 0263 210039
e-mail: office@cciabn.ro; relatii@cciabn.ro
www.cciabn.ro
Adresa de corespondență: Camera de Comerț și Industrie Bistrița-Băsăud, str. Petre Ispirescu, nr. 15A, Bistrița, 420081, județul BISTRIȚA-NĂSĂUD
Coordonator Centru: Vasile BAR, președinte CCIA Bistrița
Persoane de contact: ing. Daniel Cristian BĂLAN, e-mail: daniel.balan@cciabn.ro, tel.: 0733 900193;
Mihaela COTOI

5. BRĂILA - CAMERA DE COMERȚ, INDUSTRIE ȘI AGRICULTURĂ

str. Pensionatului, nr. 3, C.P. 6-42, Brăila, Cod 810245, județul BRĂILA
Tel./fax: 0239 613716; 0239 613172; 0239 614324
e-mail: office@cciabr.ro
Coordonator Centru: Ștefan FUSEA, președinte executiv CCIA Brăila
Responsabil Centru: ing. Angela SPIRIDON

6. BRAȘOV - UNIVERSITATEA "TRANSILVANIA"

Adresa de vizitare și consultanță: Institutul de Cercetare ICDT al Universității Transilvania, Brașov
str. Institutului, nr. 10, Laborator 12, Brașov

Adresa de corespondență: Brașov, Cod 500500, O.P. 1, C.P. 298, județul BRAȘOV

e-mail: nppcenterbv@gmail.com

Persoană de contact - coordonator centru: Simona HRIȚCU

7. CLUJ - UNIVERSITATEA TEHNICĂ CLUJ-NAPOCA

Adresă sediu lucrativ: str. Constantin Daicoviciu, nr. 15, Cod 400020

Adresa de corespondență: str. Memorandumului, nr. 28, Cod 400114, Cluj-Napoca, județul CLUJ

Tel.: 0264 401320

Fax: 0264 593333

e-mail: liliana.pop@staff.utcluj.ro

www.utcluj.ro

Coordonator Centru: prof. univ. dr. ing. Vasile ȚOPA, rectorul Universității Tehnice din Cluj-Napoca

Director: ing. MBA Liliana POP - Tel.: 0722 603686

8. CONSTANȚA - CAMERA DE COMERȚ, INDUSTRIE, AGRICULTURĂ ȘI NAVIGAȚIE

bd Alexandru Lăpușneanu, nr. 185A, județul CONSTANȚA

Tel.: 0241 618475; 0241 613907; 0241 619854

Fax: 0241 619454

e-mail: adriana.barothi@ccina.ro

www.ccina.ro

Coordonator Centru: dr. ec. Ion Dănuț JUGĂNARU, director general CCINA

Persoană de contact: ing. Adriana BAROTHI

9. COVASNA și HARGHITA - ASOCIAȚIE IMM

Sediul ASIMCOV: str. Presei, nr. 4, Sfântu-Gheorghe, Cod 520009, județul COVASNA

Tel./fax: 0372 302061

e-mail: stanciu@planet.ro

Coordonator Centru: Miklos Levente BAGOLY, președinte ASIMCOV

Responsabil Centru: ing. Mihail STANCIU - Tel.: 0787 825310

10. DOLJ - UNIVERSITATEA DIN CRAIOVA

str. Libertății, nr. 19, Corp Administrativ Universitate, camerele 208-209, Craiova, Cod 200583, județul DOLJ

Adresa de corespondență: str. Libertății, nr. 19, Corp Administrativ Universitate, camerele 208-209, Craiova, Cod 200583, județul DOLJ

Tel./fax: 0251 416597

e-mail: ghmanolea@manolea.ro; gingu.oana@ucv.ro

www.citt.ucv.ro

Coordonator Centru: prof. dr. ing. Gheorghe MANOLEA - Tel.: 0744 771432

Persoană de contact: dr. ing. Oana GÎNGU - Tel.: 0741 152237

11. GALAȚI - UNIVERSITATEA DUNĂREA DE JOS DIN GALAȚI

str. Domnească, nr. 111, corp AS, Galați, județul Galați

Director Centru: dl. ș.l. dr. ing. Cristian MUNTENIȚĂ

e-mail: cristian.muntenita@ugal.ro

Tel.: 0746 745035

Persoană de contact: dl. Bogdan BRATOVEANU

email: bogdan.bratoveanu@ugal.ro

12. **IAȘI** - UNIVERSITATEA TEHNICĂ "GHEORGHE ASACHI", IAȘI
Institutul Național de Inventică Iași
Adresa: Profesor Dimitrie Mangeron, 59A, et. 5, IAȘI, 700050, ROMÂNIA
Coordonator Centru: prof. dr. ing. Neculai Eugen SEGHEDEIN, directorul Institutului Național de Inventică Iași, e-mail: office@patlib.ro
Mărci și Indicații Geografice - Octav PAUNET - Tel.: 0724 564958, e-mail: apaunet@yahoo.com
Brevete de Invenție, Modele de Utilitate, Desene și Modele - Miercea FRUNZA - Tel.: 0722 381017
e-mail: mirceafrunza@yahoo.com
13. **MARAMUREȘ** - FUNDAȚIA CENTRUL PENTRU DEZVOLTAREA ÎNTREPRINDERILOR MICI ȘI MIJLOCII, MARAMUREȘ
bd Independenței, nr. 4B, Baia Mare, Cod 430123, județul MARAMUREȘ
Tel./fax: 0262 213753
e-mail: crpppimm@cdimm.org; nicolae.dascalescu@technocad.ro
Coordonator Centru: Nicolae DĂSCĂLESCU, președinte CDIMM - Tel.: 0728 882894
Persoană de contact: Alexandra NEACȘU - Tel.: 0741 120918
14. **SIBIU** - UNIVERSITATEA "LUCIAN BLAGA" DIN SIBIU, FACULTATEA DE INGINERIE
str. Emil Cioran, nr. 4, Sala IM 101-IM 100, Sibiu,
Cod 550024, județul SIBIU
Tel: +40 744 390 290
Fax: +40 269 430 110
e-mail: mihail.titu@yahoo.com
Președinte Centru PatLib Sibiu: prof. univ. dr. Constantin OPREAN, președintele Institutului Confucius
Universitatea "Lucian Blaga" din Sibiu
Director Centru PatLib Sibiu: prof. univ. dr. Mihail Aurel ȚÎȚU
Membru: dr. ec. Ilie BANU
Persoană de contact: prof. univ. dr. ing. dr. ec.-mg Mihail Aurel ȚÎȚU
15. **SUCEAVA** - CAMERA DE COMERȚ ȘI INDUSTRIE
str. Universității, nr. 15-17, Suceava, Cod 720229, județul SUCEAVA
Tel.: 0230 521506
Fax: 0230 520099
e-mail: office@ccisuceava.ro
Coordonator Centru: Lucian GHEORGHIU, președinte executiv CCI Suceava
Persoană de contact: Gabriel Alexandru SPATARIU - Tel.: 0742 108142
16. **TIMIȘ** - CAMERA DE COMERȚ, INDUSTRIE ȘI AGRICULTURĂ TIMIȘ
Sediul lucrativ: Piața Victoriei, nr. 3, Cod 300030, Timișoara, județul TIMIȘ
Tel.: 0256 490771; 0372 185281
e-mail: aalmasan@cciat.ro; aadiro@yahoo.com
www.cciat.ro
Coordonator Centru: Georgică CORNU, președinte CCIA Timiș
Responsabil Centru: Adrian ALMASAN - Tel.: 0724 270167

**CERERI DE CERTIFICAT SUPLIMENTAR
DE PROTECȚIE ȘI CERTIFICATE
SUPLIMENTARE DE PROTECȚIE
ACORDATE ȘI ELIBERATE**

OFICIUL DE STAT PENTRU BREVEN II IM RCI

**I. CERERI DE CERTIFICAT SUPLIMENTAR
DE PROTECȚIE**

OFICIUL DE STAT PENTRU INVENȚII // IM RCI

**CERERI DE CERTIFICAT SUPPLEMENTAR
DE PROTECȚIE, PUBLICATE CONFORM
ART. 9, ALIN. 2, DIN REGULAMENTE ***

- **ARANJATE DUPĂ CLASIFICAREA
INTERNAȚIONALĂ**
- **ARANJATE DUPĂ DENUMIREA
SOLICITANTULUI**
- **ARANJATE ÎN ORDINEA CRESCĂTOARE
A NUMĂRULUI DE CERERE**

* Regulamentul (CEE) nr. 469/2009, al Consiliului, privind crearea unui certificat suplimentar de protecție pentru medicamente sau

Regulamentul (CE) nr. 1610/96, al Parlamentului European și al Consiliului, privind crearea unui certificat suplimentar de protecție pentru produse de protecție a plantelor

Semnificația codurilor INID folosite în prezenta secțiune (norma ST 9 a Organizației Mondiale de Proprietate Intelectuală - OMPI), în ordine crescătoare a numărului codului:

- (11) numărul de publicare;
- (12) denumirea titlului de protecție;
- (19) denumirea autorității care publică documentul;
- (21) numărul cererii de certificat suplimentar de protecție;
- (22) data depunerii cererii de certificat;
- (24) data începerii protecției;
- (51) clasa, conform clasificării internaționale;
- (54) titlul invenției;
- (68) număr brevet de bază și data de depozit;
- (71) solicitant;
- (72) numele și prenumele inventatorilor;
- (73) titularul;
- (74) mandatar autorizat;
- (92) numărul, data și Autoritatea eminentă a primei autorizații de punere pe piață în România;
- (93) numărul, data și statul în care s-a obținut prima autorizație de punere pe piață în Spațiul Economic European;
- (94) data terminării protecției;
- (95) denumirea produsului.

(51) **A61K 31/661** ^(2006.01); **A61K 31/6615** ^(2006.01);
A61P 25/16 ^(2006.01);

(11) c 2023 012 I1;

(21) c 2023 012;

(22) 17/03/2023;

(68) RO/EP 3209302/21/10/2015;

(54) PROMEDICAMENTE CU CARBIDOPA ȘI L-DOPA ȘI UTILIZAREA ACESTORA PENTRU TRATAMENTUL BOLII PARKINSON;

(92) 14682/2022/01//30/09/2022;

(93) 141371, 25/08/2022/DATĂ NOTIFICARE 26.08.2022;

Solicitarea certificatului suplimentar de protecție a fost făcută în baza: Regulamentului (CEE) nr. 469/2009 al Consiliului privind crearea unui certificat suplimentar de protecție pentru medicamente;

(71) ABBVIE INC., 1 NORTH WAUKEGAN ROAD, NORTH CHICAGO, IL 60064, US;

(74) S.C. PATENTMARK SRL, STR. DR. N. TURNESCU NR. 2 SECTOR 5, BUCUREȘTI;

(95) **COMBINAȚIE DE FOSLEVODOPA ȘI FOSCARBIDOPA, FIECARE ÎN TOATE FORMELE PROTEJATE DE BREVETUL DE BAZĂ**

(51) **C07H 15/04** ^(2006.01); **C07K 14/47** ^(2006.01);
C12N 9/16 ^(2006.01); **C12N 9/24** ^(2006.01); **A61K 31/738** ^(2006.01);
A61P 43/00 ^(2006.01);

(11) c 2022 048 I1;

(21) c 2022 048;

(22) 14/12/2022;

(68) RO/EP 2121713/18/01/2008;

(54) OLIGOZAHARIDE CARE CUPRIND O GRUPARE AMINOOXI ȘI CONJUGATE ALE ACESTORA;

(92) EU/1/21/1573//24/06/2022;

(93) EU/1/21/1579, 24/06/2022/DATĂ NOTIFICARE 27.06.2022;

Solicitarea certificatului suplimentar de protecție a fost făcută în baza: Regulamentului (CEE) nr. 469/2009 al Consiliului privind crearea unui certificat suplimentar de protecție pentru medicamente;

(71) GENZYME CORPORATION, 500 KENDALL STREET, CAMBRIDGE, MASSACHUSETTS 02142, US;

(74) CABINET M. OPROIU S.R.L. CONSILIERE ÎN PROPRIETATE INTELECTUALĂ, STR. POPA SAVU NR. 42 AP.1 SECTOR 1 C.P. 2-229, BUCUREȘTI;

(95) **AVALGLUCOZIDAZA ALFA**

(51) **A61K 47/68** ^(2017.01); **A61P 35/00** ^(2006.01);

(11) c 2023 010 I1;

(21) c 2023 010;

(22) 24/02/2023;

(68) RO/EP 3912643/02/12/2009;

(54) IMUNOCONJUGAȚI CU O LEGĂTURĂ CLIVABILĂ INTRACELULARĂ;

(92) EU/1/21/1592//22/11/2021;

(93) EU/1/21/1592, 22/11/2021 / DATĂ NOTIFICARE 23.11.2021;

Solicitarea certificatului suplimentar de protecție a fost făcută în baza: Regulamentului (CEE) nr. 469/2009 al Consiliului privind crearea unui certificat suplimentar de protecție pentru medicamente;

(71) IMMUNOMEDICS INC., 300 AMERICAN ROAD, MORRIS PLAINS, NJ 07950, US;

(74) INVENTA AGENȚIE DE PROPRIETATE INTELECTUALĂ SRL, BD. CORNELIU COPOSU NR.7 BL.104 SCARA 2 ETJ. 1 AP. 31 SECTOR 3, BUCUREȘTI;

(95) **SACITUZUMAB GOVITECAN**

(51) **C07H 19/10** ^(2006.01); **A61K 31/7068** ^(2006.01);
A61K 31/7072 ^(2006.01); **A61P 35/00** ^(2006.01); **A61P 43/00** ^(2006.01);

(11) c 2023 011 I1;

(21) c 2023 011;

(22) 27/02/2023;

(68) RO/EP 3904365/20/07/2004;

(54) COMPUȘI CHIMICI;

(92) EU/1/13/894//16/01/2014;

(93) EU/1/13/894, 16/01/2014 / DATĂ NOTIFICARE 17.01.2014;

Solicitarea certificatului suplimentar de protecție a fost făcută în baza: Regulamentului (CEE) nr. 469/2009 al Consiliului privind crearea unui certificat suplimentar de protecție pentru medicamente;

(71) NUCANA PLC, LONDON, EC4N 6AF, GB;

(74) ROMINVENT S.A., STR. ERMIL PANGRATTI NR. 35 SECTOR 1, BUCUREȘTI;

(95) **SOFOSBUVIR, SAU O SARE A ACESTUIA, SAU ORICE ALTĂ FORMĂ PROTEJATĂ DE BREVETUL DE BAZĂ**

(51) C07K 14/755^(2006.01); A61K 48/00^(2006.01);
C12N 15/86^(2006.01);

(11) c 2023 007 I1;

(21) c 2023 007;

(22) 20/02/2023;

(68) RO/EP 3044231/10/09/2014;

(54) VECTORI DE TIP VIRUS ADENO-ASOCIAT
CARE CUPRIND O GENĂ A FACTORULUI VIII;

(92) EU/1/22/1668//24/08/2022;

(93) EU/1/22/1668, 24/08/2022 /DATĂ NOTIFICARE
25.08.2022;

*Solicitarea certificatului suplimentar de protecție a
fost făcută în baza:* Regulamentului (CEE) nr. 469/2009 al
Consiliului privind crearea unui certificat suplimentar de
protecție pentru medicamente;

(71) BIOMARIN PHARMACEUTICAL INC., 105
DIGITAL DRIVE, NOVATO, CA 94949, US;

(74) ENPORA BRAND MANAGEMENT S.R.L.,
STR. GEORGE CĂLINESCU NR. 52A, AP. 1,
BUCUREȘTI;

(95) VALOCTOGENE ROXAPARVOVEC ÎN
TOATE FORMELE PROTEJATE DE BREVETUL
DE BAZĂ

Cereri de certificat suplimentar de protecție, aranjate după denumirea solicitantului

(71)	ABBVIE INC., 1 NORTH WAUKEGAN ROAD, NORTH CHICAGO, IL 60064, US	(11) c 2023 012 I1
(71)	BIOMARIN PHARMACEUTICAL INC., 105 DIGITAL DRIVE, NOVATO, CA 94949, US	(11) c 2023 007 I1
(71)	GENZYME CORPORATION, 500 KENDALL STREET, CAMBRIDGE, MASSACHUSSETS 02142, US	(11) c 2022 048 I1
(71)	IMMUNOMEDICS INC., 300 AMERICAN ROAD, MORRIS PLAINS, NJ 07950, US	(11) c 2023 010 I1
(71)	NUCANA PLC, LONDON, EC4N 6AF, GB	(11) c 2023 011 I1

Cereri de certificat suplimentar de protecție, aranjate în ordinea crescătoare a numărului de cerere

(11) c 2022 048 I1	(51) C07H 15/04 ^(2006.01)
(11) c 2023 007 I1	(51) C07K 14/755 ^(2006.01)
(11) c 2023 010 I1	(51) A61K 47/68 ^(2017.01)
(11) c 2023 011 I1	(51) C07H 19/10 ^(2006.01)
(11) c 2023 012 I1	(51) A61K 31/661 ^(2006.01)

**CERERI DE CERTIFICAT SUPLIMENTAR
DE PROTECȚIE PENTRU CARE A FOST LUATĂ
O HOTĂRÂRE DE RESPINGERE**

Regulamentul (CEE) nr. 1768/92, al Consiliului, privind crearea unui certificat suplimentar de protecție pentru medicamente sau

Regulamentul (CE) nr. 1610/96, al Parlamentului European și al Consiliului, privind crearea unui certificat suplimentar de protecție pentru produse de protecție a plantelor

Cereri de certificat suplimentar de protecție pentru care a fost luată o hotărâre de respingere

Nr. și data cererii de certificat suplimentar de protecție	Nr. brevet de bază	Solicitant	Data publicării cererii de certificat suplimentar de protecție
c 2014 028 27.06.2014	RO/EP 2137537	BIOGEN MA INC., 225 Binney Street, Cambridge, Massachusetts 02142, US	30.09.2014

**MODIFICĂRI ÎNREGISTRATE PRIVIND
CERERILE DE CERTIFICAT SUPPLEMENTAR
DE PROTECȚIE**

OFICIUL DE STAT PENTRU BREVETE ÎN ROMÂNIA

Modificări înregistrate privind Cererile de Certificat Suplimentar de protecție

Nr. cerere certificat suplimentar de protecție	din	în
c 2022 048	Genzyme Corporation, 500 Kendall Street, Cambridge, MA 02142, US	Genzyme Corporation, 50 Binney Street, Cambridge, MA 02142, US
c 2022 048	Genzyme Corporation, 50 Binney Street, Cambridge, MA 02142, US	Genzyme Corporation, 450 Water Street, Cambridge, MA 02142, US
c 2022 016	ChemoCentryx, Inc., 835 Industrial Road, Suite 600, San Carlos, California 94070, US	ChemoCentryx, Inc., One Amgen Center Drive, Thousand Oaks, California 91320, US
c 2021 010	E.I. Du Pont De Nemours and Company, Chestnut Run Plaza 974 Centre Road, Wilmington 19805, DE, USA	Corteva Agriscience LLC, 9330 Zionsville Road, Indianapolis, IN 46268, USA
c 2019 037	E.I. Du Pont De Nemours and Company, Chestnut Run Plaza 974 Centre Road, Wilmington 19805, DE, USA	Corteva Agriscience LLC, 9330 Zionsville Road, Indianapolis, IN 46268, USA

II. CERTIFICATE SUPPLEMENTARE DE PROTECȚIE

OFICIUL DE STAT PENTRU INVENȚII I M RCI

**CERTIFICATE SUPPLEMENTARE DE
PROTECȚIE ACORDATE ȘI ELIBERATE
CONFORM ART. 10, ALIN. 1, DIN
REGULAMENTE ***

- **ARANJATE DUPĂ CLASIFICAREA
INTERNAȚIONALĂ**
- **ARANJATE DUPĂ DENUMIREA
TITULARULUI**
- **ARANJATE ÎN ORDINEA CRESCĂTOARE
A NUMĂRULUI DE CERERE**

* Regulamentul (CEE) nr. 469/2009, al Consiliului, privind crearea unui certificat suplimentar de protecție pentru medicamente sau
Regulamentul (CE) nr. 1610/96, al Parlamentului European și al Consiliului, privind crearea unui certificat suplimentar de protecție pentru produse de protecție a plantelor

(51) **A61K 31/4166** ^(2006.01); **A61K 31/4178** ^(2006.01);
A61K 31/4439 ^(2006.01); **C07D 233/86** ^(2006.01); **C07D 401/04**
^(2006.01)

(11) c 2019 029 I2;

(21) c 2019 029;

(22) 31/05/2019;

(68) RO/EP 2368550/27/03/2007;

(54) MODULATOR AL RECEPTORULUI ANDROGEN PENTRU TRATAMENTUL CANCERULUI DE PROSTATĂ ȘI AL BOLILOR ASOCIATE CU RECEPTORUL ANDROGEN;

Data publicării cererii conform art. 9 alin. 2:
30/10/2019;

(24) 28/03/2027;

(94) 27/03/2032;

(92) EU/1/18/1342//14/01/2019;

(93) EU/1/18/1342, 14/01/2019 / DATĂ NOTIFICARE
16.01.2019;

Acordarea certificatului suplimentar de protecție a fost făcută în baza: Regulamentului (CEE) nr. 469/2009 al Consiliului privind crearea unui certificat suplimentar de protecție pentru medicamente;

(73) THE REGENTS OF THE UNIVERSITY OF CALIFORNIA, 12TH FLOOR, 1111 FRANKLIN STREET, CA 94607-5200 OAKLAND, US;

(74) ROMINVENT S.A., STR. ERMIL PANGRATTI NR. 35 SECTOR 1, BUCUREȘTI;

(95) APALUTAMIDĂ SAU O SARE ACCEPTABILĂ FARMACEUTIC A ACESTEIA

(51) **C07C 229/52** ^(2006.01); **C07C 233/54** ^(2006.01);
C07D 295/155 ^(2006.01); **C07D 207/27** ^(2006.01); **C07D 207/325**
^(2006.01)

(11) c 2022 002 I2;

(21) c 2022 002;

(22) 26/01/2022;

(68) RO/EP 1831149/21/12/2005;

(54) LIGANZI NOI CARE MODULEAZĂ RECEPTORII RAR ȘI UTILIZAREA LOR ÎN MEDICINA UMANĂ ȘI COSMETICE;

Data publicării cererii conform art. 9 alin. 2:
30/09/2022;

(24) 30/03/2022;

(94) 21/12/2030;

(92) EU/14177/2021//01-02-03-04//24/11/2021;

(93) PL/10590/0071, 13/01/2020/UK;

Acordarea certificatului suplimentar de protecție a fost făcută în baza: Regulamentului (CEE) nr. 469/2009 al Consiliului privind crearea unui certificat suplimentar de protecție pentru medicamente;

(73) GALDERMA RESEARCH & DEVELOPMENT, LES TEMPLIERS 2400 ROUTE DES COLLES 06410 BIOT, FR;

(74) SC PETOSEVIC SRL, STR. DIONISIE LUPU NR. 54, ETJ. 2, SECTOR 1, BUCUREȘTI;

(95) TRIFAROTEN, OPȚIONAL SUB FORMA UNEI SĂRI ACCEPTABILE DIN PUNCT DE VEDERE FARMACEUTIC

(51) **C07D 403/12** ^(2006.01); **C07D 401/12** ^(2006.01);
C07D 407/12 ^(2006.01); **C07D 409/12** ^(2006.01); **C07D 413/12**
^(2006.01); **C07D 417/12** ^(2006.01); **C07D 403/14** ^(2006.01);
C07D 233/96 ^(2006.01); **A61K 31/505** ^(2006.01); **C07D 239/46**
^(2006.01); **C07D 239/48** ^(2006.01); **C07C 211/00** ^(2006.01)

(11) c 2022 032 I2;

(21) c 2022 032;

(22) 28/07/2022;

(68) RO/EP 3808743/09/08/2002;

(54) PIRIMIDINE INHIBITOARE ALE REPLICĂRII HIV;

Data publicării cererii conform art. 9 alin. 2:
30/09/2022;

(24) 10/08/2022;

(94) 28/11/2026;

(92) EU/1/11/737/001-002//28/11/2011;

(93) EU/1/11/737/001-002, 28/11/2011/DATĂ NOTIFICARE 28.11.2011;

Acordarea certificatului suplimentar de protecție a fost făcută în baza: Regulamentului (CEE) nr. 469/2009 al Consiliului privind crearea unui certificat suplimentar de protecție pentru medicamente;

(73) JANSSEN PHARMACEUTICA NV, TURNHOUTSEWEG 30, 2340, BEERSE, BE;

(74) ROMINVENT S.A., STR. ERMIL PANGRATTI NR. 35 SECTOR 1, BUCUREȘTI;

(95) COMBINAȚIE DE RILPIVIRINĂ SAU UN N-OXID, O SARE DE ADIȚIE ACCEPTABILĂ FARMACEUTIC, INCLUSIV SAREA CLORHIDRAT A RILPIVIRINEI SAU O FORMĂ IZOMERICĂ STEREOCHIMICĂ A RILPIVIRINEI ȘI EMTRICITABINĂ

Certificate suplimentare de protecție acordate și eliberate aranjate după denumirea titularului

(73) GALDERMA RESEARCH & DEVELOPMENT , LES TEMPLIERS 2400 ROUTE DES COLLES 06410 BIOT, FR	(11) c 2022 002 I2
(73) JANSSEN PHARMACEUTICA NV , TURNHOUTSEWEG 30, 2340, BEERSE, BE	(11) c 2022 032 I2
(73) THE REGENTS OF THE UNIVERSITY OF CALIFORNIA , 12TH FLOOR, 1111 FRANKLIN STREET, CA 94607-5200 OAKLAND, US	(11) c 2019 029 I2

Certificate suplimentare de protecție acordate aranjate în ordinea crescătoare a numărului de cerere

(11) c 2019 029 I1	(51) A61K 31/4166 ^(2006.01)
(11) c 2022 002 I1	(51) C07C 229/52 ^(2006.01)
(11) c 2022 032 I1	(51) C07D 403/12 ^(2006.01)

**NOTIFICĂRI DEPUSE LA OSIM CONFORM
ART. 5 ALIN. 2 LIT.B ȘI C DIN REGULAMENTUL
(UE) 2019/933 AL PARLAMENTULUI EUROPEAN
ȘI AL CONSILIULUI DIN 20 MAI 2019 DE
MODIFICARE A REGULAMENTULUI (CE)
NR. 469/2009 PRIVIND CERTIFICATUL
SUPPLEMENTAR DE PROTECȚIE PENTRU
MEDICAMENTE**

Notificări depuse la OSIM conform art. 5 alin. 2 lit. b și c din Regulamentul (UE) 2019/933 al Parlamentului European și al Consiliului din 20 mai 2019 de modificare a Regulamentului (CE) nr. 469/2009 privind certificatul suplimentar de protecție pentru medicamente

Număr și dată notificare	Denumire și adresă producător	Nr. certificat suplimentar de protecție	Producția are ca scop/Scopul producției	Statul membru UE în care are loc producția export/stocare
1012028/26.04.2023	Zentiva k.s., U Kabelovny 130, Dolní Měcholupy, 102 37, Praga 10, Republica Cehă	c 2008 019	Export și Stocare	România

MODELE DE UTILITATE

OFICIUL DE STAT PENTRU INGEN II IM RCI

MODELE DE UTILITATE ÎNREGISTRATE* ȘI ELIBERATE

* Legea nr. 350, din 12.12.2007, privind modelele de utilitate, Hotărârea nr. 1457, din 04.12.2008, pentru aprobarea Regulamentului de aplicare a Legii nr. 350/2007, privind modelele de utilitate

Semnificația codurilor INID folosite în prezenta secțiune (norma ST 9 a Organizației Mondiale a Proprietății Intelectuale OMPI), în ordinea apariției acestora:

- (11) numărul de publicare a modelului de utilitate înregistrat;
- (45) data publicării înregistrării și eliberării modelului de utilitate;
- (21) numărul cererii de model de utilitate;
- (22) data de depozit;

- (30) prioritate;
- (66) prioritate internă;
- (86) numărul și data cererii internaționale;
- (87) numărul și data publicării cererii internaționale;

- (62) numărul cererii de model de utilitate divizate;
- (67) numărul cererii de brevet transformate;

- (73) titular;
- (72) inventatori;

- (51) clasa, conform clasificării internaționale;
- (54) titlul modelului de utilitate;
- (57) rezumatul invenției.

Hotărârea de înregistrare a modelului de utilitate a fost luată fără examinarea condițiilor privind noutatea, activitatea inventivă și aplicabilitatea industrială. Modelul de utilitate înregistrat poate fi anulat pe toată durata, la cerere, în temeiul Legii nr. 350/2007, privind modelele de utilitate.

(51) **A01G 33/00** ^(2006.01) (11) **2022 00019 U2** (21) u 2022 00019 (22) 08/12/2017 (67) a 2017 01057 (73) **INSTITUTUL NAȚIONAL DE CERCETARE-DEZVOLTARE PENTRU MAȘINI ȘI INSTALAȚII DESTINATE AGRICULTURII ȘI INDUSTRIEI ALIMENTARE, INMA, BD. ION IONESCU DE LA BRAD NR.6, SECTOR 1, BUCUREȘTI, B, RO** (72) **NEDELCU ANCUȚA, STR.MR.VASILE BĂCILĂ, NR.37, BL.34, SCARA 2, AP.43, SECTOR 2, BUCUREȘTI, B, RO; CIUPERCĂ RADU, STR. DRUMUL GHINDARI NR.53 A, SECTOR 5, BUCUREȘTI, B, RO; POPA LUCREȚIA, BD. IULIU MANIU NR. 116-126, BL. 21, SC. B, ET.4, AP. 59, SECTOR 6, BUCUREȘTI, B, RO; ZAICA ANA, STR.SIMION MEHEDIŢI NR.1, BL.99, SC.1, ET.5, AP.33, SECTOR 6, BUCUREȘTI, B, RO; ANGHELET ALEXANDRA, STR.FÂNTÂNELE, NR.3B, CURTEA DE ARGEȘ, AG, RO** (54) **INSTALAȚIE PENTRU CULTIVAREA ALGELOR ÎN SISTEM DESCHIS, TIP CASCADĂ**

(57) Invenția se referă la o instalație pentru cultivarea algelor în sistem deschis, tip cascadă. Instalația, conform invenției, este compusă dintr-un compartiment cascadă (1) realizat din materiale transparente, în interiorul căruia sunt amplasate trei bariere (2) de înălțimi diferite, un compartiment colector (3), un sistem de iluminare suplimentară (4), un sistem de alimentare cu CO₂ (5) asamblat cu un controler pH (11) și un tester PHmetru digital (12), un sistem de

(11) 2022 00019 U2
recirculare a culturii de alge constituit dintr-o pompă submersibilă (6) cu debit reglabil și niște conducte (7), o articulație cilindrică (8) și un sistem de reglare (9) a unghiului de înclinare (α) a compartimentului cascadă (1) față de un cadru (10) al instalației.

Revendicări: 1
Figuri: 2

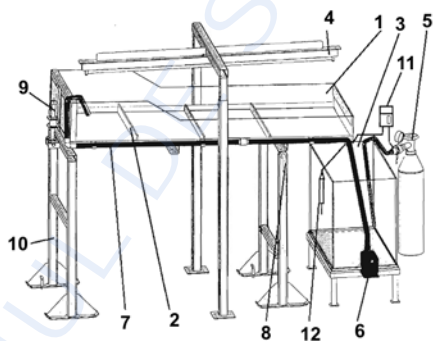


Fig. 1

(51) **A24D 1/02** ^(2006.01); **A24F 47/00** ^(2006.01); (11) **2021 00029 U2** (21) u 2021 00029 (22) 28/02/2019 (86) EP2019/055078/28/02/2019 (87) WO 2020/17357 03/09/2020 (73) **BRITISH AMERICAN TOBACCO ITALIA S.P.A., VIA AMSTERDAM 147, 00144, ROMA, IT** (72) **ENGLAND WILLIAM, C/O BRITISH AMERICAN TOBACCO (INVESTMENTS) LIMITED, GLOBE HOUSE 1, WATER STREET, LONDON GREATER LONDON WC2R 3 LA, GB; AUSTIN MARK, C/O BRITISH AMERICAN TOBACCO (INVESTMENTS) LIMITED, GLOBE HOUSE, 1 WATER STREET, LONDON GREATER LONDON WC2R 3 LA, GB** (74) **ROMINVENT S.A., STR. ERMIL PANGRATTI NR.35, SECTOR 1, 011882, BUCUREȘTI** (54) **ARTICOL PENTRU FUMAT**

(57) Invenția se referă la un articol de fumat, de tipul articol generator de aerosoli care poate împiedica un utilizator să aprindă sau să ardă un material generator de aerosoli din articolul generator de aerosoli. Articolul conform invenției cuprinde un material generator de aerosoli și un înveliș laminat dispus în jurul materialului generator de aerosoli, învelișul laminat cuprinzând cel puțin trei straturi, în care un strat (501) cel mai din exterior cuprinde un lac, un strat (502) intermediar cuprinde un material necom-

(11) 2021 00029 U2
bustibil și un strat (503) cel mai din interior cuprinde hârtie, și în care cel puțin o parte a stratului (503) cel mai din interior este dispusă în contact cu materialul generator de aerosoli.

Revendicări: 16
Figuri: 5

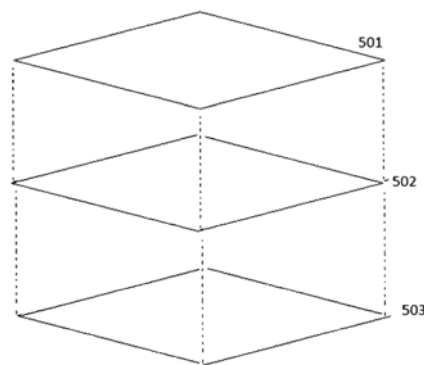


Fig. 5

(51) **A41D 25/00** ^(2006.01) (11) **2017 00026 U3** (21) u 2017 00026 (22) 06/06/2017 (73) BRAD ION, CALEA CĂLĂRAȘI, NR.300, BL.S20, SC.1, ET.6, AP.24, BUCUREȘTI, B, RO (72) BRAD ION, CALEA CĂLĂRAȘI, NR.300, BL.S20, SC.1, ET.6, AP.24, BUCUREȘTI, B, RO (74) VOX LEGIS CONSULT S.R.L., CALEA VITAN, NR.106, BL.V40, SC.3, ET.3, AP.69, SECTOR 3, BUCUREȘTI (54) **CRAVATĂ MODULARĂ DIN PIELE ECOLOGICĂ DIN PLUTĂ**

(57) Invenția se referă o cravată modulară realizată dintr-un material ecologic, tip plută. Cravata conform invenției cuprinde un corp (1) principal, la care este fixat, într-o manieră detașabilă, un nod (2) gata format, la partea superioară a nodului (2), pe părțile laterale, este prevăzută câte o bareță (3) de prindere având la capătul liber un mijloc (3a) de fixare detașabilă, aflat în legătură cu un mijloc (4a și 5a) de fixare detașabilă al unei barete (4 și 5) de reglare a strângerii în jurul gulerului cămășii utilizatorului, corpul (1) principal cuprinzând, pe fața interioară, o butonieră (6) având o fantă (6a) care permite reținerea nasturelui de la cămașă.

Revendicări: 7

Revendicări modificate: 5

Figuri: 12

(11) 2017 00026 U3

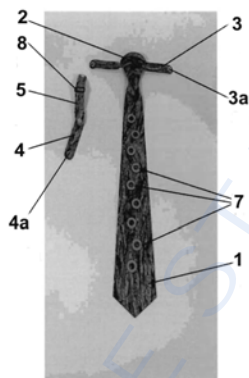


Fig. 1

Cu raport de documentare publicat la data de 30.05.2023

(51) **A44B 11/02** ^(2006.01); **A44B 11/04** ^(2006.01); **A41F 1/00** ^(2006.01); (11) **2022 00018 U1** (21) u 2022 00018 (22) 16/06/2022 (30) 17/06/2021 IT 102021000015866 (73) RIRI S.A., VIA AL GAS, 3, CH 6850, MENDRISIO, CH (72) DAL TOSO DAVIDE, C/O RIRI S.A., VIALE REGIONE VENETO, 3-35127, PADOVA, IT (74) MIHAELA TEODORESCU & PARTNERS-INTELLECTUAL PROPERTY OFFICE S.R.L., STR.VIORELE, NR.51, BL.37, SC.2, AP.63, P.O. BOX 53-202, SECTOR 4, BUCUREȘTI (54) **OPRITOR PENTRU ȘNUR**

(57) Invenția se referă la un opritor pentru șnururi, utilizat pentru a regla lungimea șnururilor, sforilor, benzilor elastice și altora similare, de exemplu la îmbrăcăminte sau genți. Opritorul, conform invenției cuprinde un corp (12) principal, tubular alungit care găzduiește în interiorul său un element (14, 14', 14'') de frecare având o gaură (20, 20', 20''), fasonată pentru a limita în utilizare culisarea unui șnur (C) introdus în aceasta, la care corpul (12) principal și elementul (14) de frecare sunt fixe unul în raport cu celălalt, precum și un element (16) opritor.

Revendicări: 10

Figuri: 9

(11) 2022 00018 U1

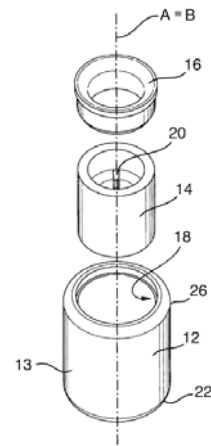


Fig. 3

Cu raport de documentare publicat la data de 30.05.2023

(51) **B65D 5/32** ^(2006.01) (11) **2021 00018 U2** (21) u 2021 00018 (22) 17/05/2021 (30) 18/05/2020 IT 10202000011455 (73) SCATOLIFICIO E.M.A.R. S.R.L., VIA E.MATTEI, 9, 60030, SERRA DE CONTI (AN), IT (72) MATTIOLI MAURO, VIA TREVI, 11, 60030, SERRA DE CONTI (AN), IT; ROSSINI MARCO, VIA MICHETTI, 8/C, 60019, SENIGALLIA (AN), IT (74) ROMINVENT S.A., STR. ERMIL PANGRATTI NR.35, SECTOR 1, 011882, BUCUREȘTI (54) **CUTIE PARALELIPEDICĂ REVERSIBIL PLIABILĂ**

(57) Invenția se referă la o cutie paralelipipedică pliabilă, reversibilă, în particular la o cutie care poate trece în mod repetat de la o poziție extinsă nefuncțională la o poziție de funcționare. Cutia, conform invenției cuprinde un prim semifabricat (1) ștanțat și un al doilea semifabricat (2) ștanțat adecvat pentru a fi dispus deasupra primului semifabricat (1) ștanțat, în așa fel încât două panouri (10 și 20) centrale ale celor două semifabricate (1 și 2) ștanțate să fie dispuse unul deasupra celuilalt pentru a forma un fund, două panouri (12 și 14) laterale ale primului semifabricat (1) ștanțat sunt dispuse unul peste altul, cuprinzând niște clape (3) ale celui de-al doilea semifabricat (2) ștanțat, pentru a forma doi pereți

(11) 2021 00018 U2

laterali opuși și trei panouri (22, 24 și 26) ale celui de-al doilea semifabricat (2) ștanțat care sunt dispuse unele peste altele pentru a forma alți doi pereți laterali opuși.

Revendicări: 12

Figuri: 6

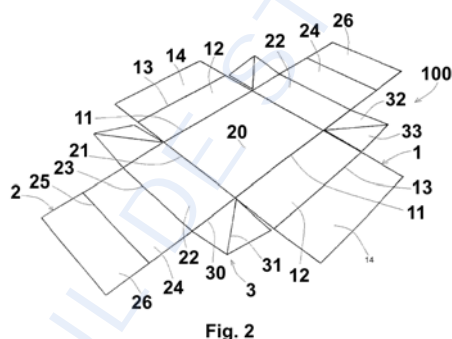


Fig. 2

(51) **B65D 6/34** ^(2006.01); **B65D 85/34** ^(2006.01); (11) **2021 00036 U1** (21) u 2021 00036 (22) 16/11/2021 (73) CLIMAGRO S.R.L., STR.MIHAI EMINESCU NR.85, DEVA, HD, RO (72) PRODAN MIHAI, STR.CRÂNGULUI NR.31, DEVA, HD, RO (74) CABINET INDIVIDUAL NEAÇȘU CARMEN AUGUSTINA, STR.ROZELOR NR.12/3, BAIA MARE, MM (54) **ELEMENT LATERAL DE CONTAINER DIN LEMN PENTRU DEPOZITAREA FRUCTELOR ȘI LEGUMELOR PROASPETE**

(57) Invenția se referă la un element lateral din compunerea unui container din lemn, destinat depozitării fructelor și legumelor proaspete. Elementul conform invenției este constituit din niște elemente (1) orizontale fixate între doi stâlpi (2) verticali, două elemente (3) de ranforsare dispuse pe diagonală și o piesă (4) din lemn dispusă în partea inferioară și fixată de fundul unui container cu ajutorul unor cuie cu lungimea de minim 70 mm, fiecare element (3) de ranforsare fiind fixat de un stâlp (2) vertical la un capăt și de piesa (4) din lemn la celălalt capăt.

Revendicări: 1

Figuri: 6

(11) 2021 00036 U1

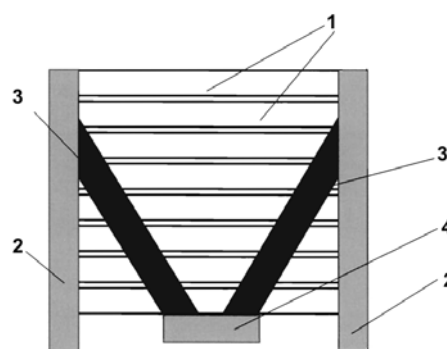


Fig. 6

Cu raport de documentare publicat la data de 30.05.2023

(51) **B65F 1/14** ^(2006.01) (11) **2021 00030 U1** (21) u 2021 00030 (22) 02/09/2021 (73) ADMINISTRARE ACTIVE SECTOR 3 S.R.L., CALEA VITAN NR.242, ET.1, SECTOR 3, BUCUREȘTI, B, RO (72) PENE GEORGEAN-CEZAR, STR.DOCOLINA NR.33, SECTOR 5, BUCUREȘTI, B, RO (74) CABINET M.OPROIU - CONSILIERE ÎN PROPRIETATE INTELECTUALĂ S.R.L., STR.POPA SAVU NR.42, PARTER, SECTOR 1, CP2-229, BUCUREȘTI (54) **ANSAMBLU CONTAINER PENTRU DEȘEURI CU MECANISM CU ACȚIONARE A TRAPEI MOBILE DE COLECTARE ȘI SISTEM DE MANEVRARE ȘI GOLIRE**

(57) Invenția se referă la un ansamblu container pentru deșeuri cu mecanism de acționare a trapei mobile de colectare și sistem de manevrare și golire, utilizat în domeniu public. Ansamblul, conform invenției cuprinde un ansamblu (ADR) detașabil, rigid având o unitate (1) de colectare dispusă supra-teran prevăzută cu o trapă (1.3) mobilă acționată cu ajutorul unui mecanism (1.4) de deschidere și o unitate (2) de stocare subterană având un fund (2.3) care permite retenția lichidelor, fundul (2.3) constând din două părți (2.3.1 și 2.3.2) rabatabile prevăzute cu un sistem de deschidere/închidere, o parte (II)

(11) 2021 00030 U1

îngropată care cuprinde o cuvă (4) betonată fixă, în care se introduce unitatea (2) de stocare, în întregime, o platformă (6) de siguranță, mobilă prevăzută cu un sistem (7) care permite ridicarea platformei (6) de siguranță odată cu unitatea (2) de stocare și coborârea acesteia la revenirea unității (2) de stocare în cuva (4) betonată și niște mijloace (MMG) de manevrare și golire care cuprind un mecanism (3) tip ciupercă pentru manevrarea ansamblului (ADR) detașabil, rigid în vederea golirii și preluării deșeurilor.

Revendicări: 3

Figuri: 6

(11) 2021 00030 U1

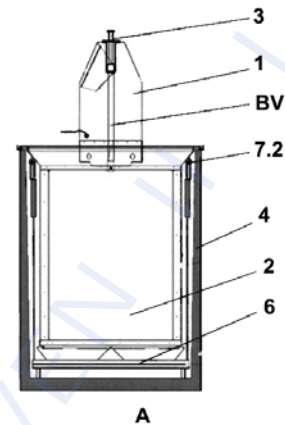


Fig. 1

Cu raport de documentare publicat la data de 30.05.2023

(51) **E06B 5/10** ^(2006.01) (11) **2022 00001 U1** (21) u 2022 00001 (22) 17/01/2022 (73) SETUM S.A., B-DUL PRECIZIEI NR.32, SECTOR 6, BUCUREȘTI, B, RO (72) MOISE GHEORGHE, STR.DOMNIȚA ANASTASIA NR.13, BL.7, ET.6, AP.28, SECTOR 6, BUCUREȘTI, B, RO (74) WEIZMANN ARIANA & PARTNERS AGENȚIE DE PROPRIETATE INTELECTUALĂ S.R.L., STR.11 IUNIE NR.51, SC.A, ET.1, AP.4, SECTOR 4, BUCUREȘTI (54) **ELEMENT DE ÎNCHIDERE ETANȘ PENTRU ADĂPOSTURI DE PROTECȚIE CIVILĂ**

(57) Invenția se referă la un element de închidere etanș, în particular pentru adăposturi de protecție civilă. Elementul, conform invenției cuprinde o ramă toc (1) confecționată din profile laminate din oțel, în forma literei "L", asamblate prin sudură, cel puțin o tăblie (2) confecționată din tablă de oțel, decupată cu laser, niște balamale (3) sudate respectiv pe latura verticală a ramei toc (1) și pe tăblie (2), pentru articularea tăbliei (2) pe rama toc (1) cu ajutorul unui ax de balama, cel puțin trei zăvoare (15) pentru fixarea tăbliei (2) pe rama toc (1) în poziția închis și o garnitură (5) de etanșare poziționată perimetral pe

(11) 2022 00001 U1

tăblie (2), în care fiecare zăvor (15) cuprinde câte un mâner (4) de înzăvorâre pe fiecare față a tăbliei (2), care acționează prin intermediul unui ax (13) un sector (16) dințat aflat în angrenare cu un zăvor (15).

Revendicări: 7

Figuri: 10

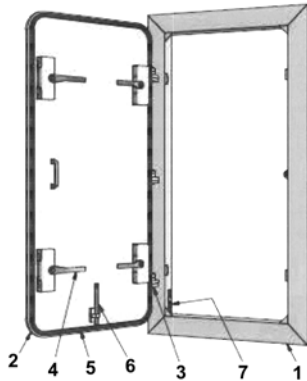


Fig. 1

Cu raport de documentare publicat la data de 30.05.2023

(51) **G06F 3/042** ^(2006.01) (11) **2022 00004 U2** (21) u 2022 00004 (22) 28/01/2022 (73) COTEȚ ȘTEFAN-PETRU, STR.DRISTORULUI NR.96, BL.12B, ȘC.A, ET.9, AP.39, SECTOR 3, BUCUREȘTI, B, RO (72) COTEȚ ȘTEFAN-PETRU, STR.DRISTORULUI NR.96, BL.12B, ȘC.A, ET.9, AP.39, SECTOR 3, BUCUREȘTI, B, RO (74) INTELECT S.R.L., BD.DACIA NR.48, BL.D10, AP.3, OP 9-CP 128, ORADEA, JUDEȚUL BIHOR (54) **INTERFAȚĂ GESTUALĂ FĂRĂ FIR PENTRU VITRINE TACTILE**

(57) Invenția se referă la o interfață gestuală care permite interacțiunea unui utilizator cu un dispozitiv capabil să interpreteze gesturile și să le transforme în comenzi destinate unui receptor atașat la o unitate de procesare, iar rezultatul acestor comenzi va fi prezentat utilizatorului cel puțin prin afișarea unor informații pe un ecran. Interfața conform invenției conține un modul (100) exterior care permite interacțiunea fără fir a unui utilizator cu un dispozitiv (102) de preluare a gesturilor, care funcționează prin detectarea întreruperilor fasciculelor infraroșii emise de niște leduri (D) încorporate pe două dintre laturile adiacente ale dispozitivului (102), iar pe laturile opuse sunt instalate fotodiode (C) receptoare; dispozitivul (102) de preluare a gesturilor transmite,

(11) 2022 00004 U2

printr-o conexiune cu fir, informații referitoare la coordonatele poziției degetului utilizatorului spre o unitate (101) de procesare monoplacă care la rândul ei transmite informațiile respective, printr-o conexiune fără fir, către un modul (200) protejat, conținând o unitate (201) de procesare, care prezintă rezultatul interacțiunii cu utilizatorul afișând informații pe un ecran (202), separat printr-un mediu transparent de protecție de dispozitivul (102) de preluare a gesturilor cu care comunică prin transmiterea semnalului pe calea undelor radio; modulul (100) exterior este alimentat de cel puțin un acumulator (103) care se încarcă prin intermediul unui receptor (104) de încărcare inductivă care preia curentul necesar de la un inductor (204) inclus în modulul (200) protejat.

Revendicări: 3

Figuri: 5

(11) 2022 00004 U2

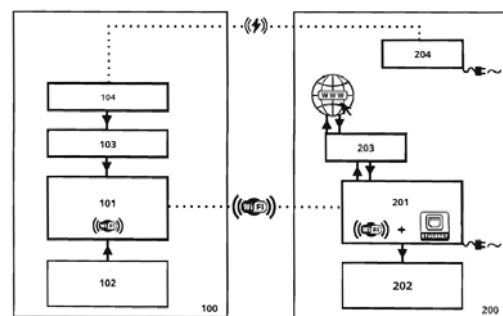


Fig. 2

(51) **H02K 7/06** (2006.01); **F16D 31/02** (2006.01); **F03G 7/04** (2006.01); (11) **2022 00028 U1** (21) u 2022 00028 (22) 06/09/2022 (73) SPOIALĂ-SLAV GHEORGHE, STR.ȘTEFAN CEL MARE NR.15, GIURGIU, GR, RO (72) SPOIALĂ-SLAV GHEORGHE, STR.ȘTEFAN CEL MARE NR.15, GIURGIU, GR, RO (74) IRĂRDI CONSULTING S.R.L., OP 53, CP17, BUCUREȘTI (54) **MOTOR CU MAGNEȚI PERMANENȚI**

(57) Invenția se referă la un motor cu magneți permanenți. Motorul, conform invenției, cuprinde un magnet permanent (1) fix, un magnet permanent stânga (2) și un magnet permanent dreapta (3), magnetul permanent stânga (2) având pe carcasa sa, pe fața laterală stânga, o prindere (4) cu articulație, în legătură cu o cremalieră (5), care are la capătul opus o articulație (6), în care este cuplată o pârghie (7) acționată de un cilindru hidraulic (8) în legătură cu blocul motor prin intermediul unei articulații sferice, magnetul permanent dreapta (3) fiind prevăzut, în mod simetric, cu aceleași componente ca și magnetul permanent stânga (2), în partea stângă pe cremalieră (5) fiind angrenat un pinion (14) cu clichet pentru transmiterea lucrului mecanic către un arbore motor (18), iar în dreapta, cremaliera (5) fiind prevăzută, în mod simetric, cu aceleași componente.

Revendicări: 5

Figuri: 9

(11) 2022 00028 U1

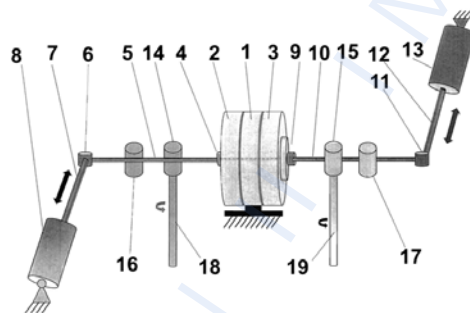


Fig. 1

Cu raport de documentare publicat la data de 30.05.2023

MODELE DE UTILITATE ÎNREGISTRATE *,

- **ARANJATE ÎN ORDINEA CRESCĂTOARE
A NUMĂRULUI DE MODEL DE UTILITATE
ÎNREGISTRAT**
- **ARANJATE ÎN ORDINE ALFABETICĂ,
DUPĂ DENUMIREA TITULARULUI**

* Legea nr. 350, din 12.12.2007, privind modelele de utilitate, Hotărârea nr. 1457, din 04.12.2008, pentru aprobarea Regulamentului de aplicare a Legii nr. 350/2007, privind modelele de utilitate

Semnificația codurilor INID folosite în prezenta secțiune (norma ST 9 a Organizației Mondiale a Proprietății Intelectuale - OMPI), în ordinea apariției acestora:

- (11) numărul de publicare a modelului de utilitate înregistrat;
- (45) data publicării înregistrării și eliberării modelului de utilitate;
- (21) numărul cererii de model de utilitate;
- (22) data de depozit;

- (30) prioritate;
- (66) prioritate internă;
- (86) numărul și data de depozit a cererii internaționale;
- (87) numărul și data publicării cererii internaționale;

- (62) numărul cererii de model de utilitate divizate;
- (67) numărul cererii de brevet transformate;

- (73) titular;
- (72) inventatori;

- (51) clasa, conform clasificării internaționale;
- (54) titlul modelului de utilitate;
- (57) rezumatul invenției.

Hotărârea de înregistrare a modelului de utilitate a fost luată fără examinarea condițiilor privind noutatea, activitatea inventivă și aplicabilitatea industrială. Modelul de utilitate înregistrat poate fi anulat pe toată durata, la cerere, în temeiul Legii nr.350/2007, privind modelele de utilitate.

Modele de utilitate înregistrate, aranjate în ordinea crescătoare a numărului de model de utilitate înregistrat

Număr model de utilitate înregistrat	Clasa	Pag.
(11) RO 2017 00026 U3	(51) A41D 25/00 ^(2006.01)	174
(11) RO 2021 00018 U2	(51) B65D 5/32 ^(2006.01)	175
(11) RO 2021 00029 U2	(51) A24D 1/02 ^(2006.01)	173
(11) RO 2021 00030 U1	(51) B65F 1/14 ^(2006.01)	176
(11) RO 2021 00036 U1	(51) B65D 6/34 ^(2006.01)	175
(11) RO 2022 00001 U1	(51) E06B 5/10 ^(2006.01)	176
(11) RO 2022 00004 U2	(51) G06F 3/042 ^(2006.01)	177
(11) RO 2022 00018 U1	(51) A44B 11/02 ^(2006.01)	174
(11) RO 2022 00019 U2	(51) A01G 33/00 ^(2006.01)	173
(11) RO 2022 00028 U1	(51) H02K 7/06 ^(2006.01)	178

Modele de utilitate înregistrate, aranjate în ordine alfabetică, după denumirea titularului

Denumire titular	Număr model de utilitate înregistrat	Pag.
(73) ADMINISTRARE ACTIVE SECTOR 3 S.R.L., CALEA VITAN NR. 242, ET. 1, SECTOR 3, BUCUREȘTI, B, RO	(11) RO 2021 00030 U1	176
(73) BRAD ION, CALEA CĂLĂRAȘI, NR.300, BL.S20, SC.1, ET. 6, AP. 24, BUCUREȘTI, B, RO	(11) RO 2017 00026 U3	174
(73) BRITISH AMERICAN TOBACCO ITALIA S.P.A., VIA AMSTERDAM 147, 00144, ROMA, IT	(11) RO 2021 00029 U2	173
(73) CLIMAGRO S.R.L., STR. MIHAI EMINESCU NR. 85, DEVA, HD, RO	(11) RO 2021 00036 U1	175
(73) COTEȚ ȘTEFAN-PETRU, STR.DRISTORULUI NR. 96, BL. 12B, SC.A, ET. 9, AP. 39, SECTOR 3, BUCUREȘTI, B, RO	(11) RO 2022 00004 U2	177
(73) INSTITUTUL NAȚIONAL DE CERCETARE-DEZVOLTARE PENTRU MAȘINI ȘI INSTALAȚII DESTINATE AGRICULTURII ȘI INDUSTRIEI ALIMENTARE, INMA, BD. ION IONESCU DE LA BRAD NR. 6, SECTOR 1, BUCUREȘTI, B, RO	(11) RO 2022 00019 U2	173
(73) RIRI S.A., VIA AL GAS, 3, CH 6850, MENDRISIO, CH	(11) RO 2022 00018 U1	174
(73) SCATOLIFICIO E.M.A.R. S.R.L., VIA E. MATTEI, 9, 60030, SERRA DE' CONTI (AN), IT	(11) RO 2021 00018 U2	175
(73) SETUM S.A., B-DUL PRECIZIEI NR. 32, SECTOR 6, BUCUREȘTI, B, RO	(11) RO 2022 00001 U1	176
(73) SPOIALĂ-SLAV GHEORGHE, STR. ȘTEFAN CEL MARE NR.15, GIURGIU, GR, RO	(11) RO 2022 00028 U1	178

**MODELE DE UTILITATE
ÎNREGISTRATE REÎNNOITE**

OFICIUL DE STAT PENTRU INVENȚII I M RCI

Modele de utilitate înregistrate reînnoite

Numărul modelului de utilitate înregistrat	Titular	Perioada reînnoire
RO 2017 00014	KOLOWAG AD, STR. "LYUBEN KARAVELOV" NR. 2B, CITY OF SEPTEMVRI, BG	04.04.2023- 04.04.2025
RO 2017 00017	INSTITUTUL NAȚIONAL DE CERCETARE-DEZVOLTARE ÎN SILVICULTURĂ "MARIN DRĂCEA", BD. EROILOR NR. 128, VOLUNTARI, IF	25.04.2023 - 25.04.2025
RO 2017 00018	UNIVERSITATEA "POLITEHNICA" DIN TIMIȘOARA, PIAȚA VICTORIEI NR. 2, TIMIȘOARA, TM	28.04.2023 - 28.04.2025

Colegiul de redacție

*Adriana Aldescu - Șef Serviciu Examinare Preliminară Administrare Brevete Naționale și Europene
Daniela Ionescu - Procesare computerizată imagini, tehnoredactare
Mihaela Uban - Traducere*

Anexa 1 - Cereri și certificate suplimentare de protecție -

*Adriana Aldescu - Șef Serviciu Examinare Preliminară Administrare Brevete Naționale și Europene
Mădălina Mărgheșcu - Expert*

Anexa 2 - Modele de utilitate -

*Adriana Aldescu - Șef Serviciu Examinare Preliminară Administrare Brevete Naționale și Europene
Vlaicu Mariana - Expert*

Coperta: Cristina-Maria Bararu

Executat sub comanda nr. 197/2023, la **Editura OSIM®**, BUCUREȘTI

OFICIUL DE STAT PENTRU INVENȚII ȘI MĂRCI
Direcția - Redacția - Administrația
str. Ion Ghica, nr. 5, sector 3, telefon: +4021.306.08.00
fax: +4021.312.38.19
e-mail: office@osim.ro <http://www.osim.ro>
BUCUREȘTI - ROMÂNIA

Tehnoredactare și tipar: OFICIUL DE STAT PENTRU INVENȚII ȘI MĂRCI