

OFICIUL DE STAT
PENTRU
INVENȚII ȘI MĂRCI

ROMÂNIA



**BULETINUL OFICIAL
DE
PROPRIETATE
INDUSTRIALĂ**

**Secțiunea
BREVETE DE INVENȚIE**

Nr. 3/2023

OFICIUL DE STAT PENTRU INVENȚII ȘI MĂRCI

BUCUREȘTI - ROMÂNIA

BULETIN OFICIAL
DE
PROPRIETATE INDUSTRIALĂ

SECȚIUNEA BREVETE DE INVENȚIE

Nr. 3/2023

Publicat la 30 martie 2023

Nr. 3
30 martie 2023

Direcția-Redacția-Administrația

OFICIUL DE STAT PENTRU INVENȚII ȘI MĂRCI

Str. Ion Ghica, nr. 5, sector 3
telefon: + 4021.306.08.00
fax: + 4021.312.38.19
e-mail: office@osim.ro
e-mail: editura@osim.ro
http://www.osim.ro

BUCUREȘTI-ROMÂNIA

ISSN 2668-9006
ISSN-L 2668-9006

CUPRINS

Prezentare BOPI	5
Coduri normalizate OMPI, utilizate în BOPI	6
1. CERERI DE BREVET DE INVENȚIE	
1.1. Cereri de brevet de invenție publicate, ordonate după indicii Clasificării Internaționale a Brevetelor (C.I.B.)	13
1.2. Cereri de brevet de invenție publicate, aranjate în ordine crescătoare, după numărul de cerere de brevet	51
1.3. Cereri de brevet de invenție publicate, aranjate în ordine alfabetică, după numele/denumirea solicitantului	57
1.4. Cereri de brevet de invenție • pentru care s-a luat o hotărâre de respingere sau • pentru care s-a luat act de retragere, sau • declarate ca fiind considerate retrase	65
1.5. Cereri de brevet de invenție pentru care au fost înscrise în Registrul Național modificări în situația juridică	69
1.6. Corecturi ale erorilor materiale conținute în cererile de brevet de invenție publicate	73
2. BREVETE DE INVENȚIE	
2.1. Brevete de invenție acordate și eliberate conform Legii nr. 64/1991, republicată în 19.08.2014, ordonate după indicii C.I.B.	77
2.2. Brevete de invenție acordate și eliberate conform Legii nr. 64/1991, republicată în 19.08.2014, aranjate în ordine crescătoare, după numărul de brevet	87
2.3. Brevete de invenție acordate și eliberate conform Legii nr. 64/1991, republicată în 19.08.2014, aranjate în ordine alfabetică, după numele/denumirea titularului	90
2.4. Brevete de invenție pentru care au fost înscrise în Registrul Național modificări în situația juridică	95
2.5. Decizii ale tribunalului București, privind brevetele de invenție	99
3. DIVERSE	
3.1. Lista agențiilor specializate, a consilierilor în proprietate industrială și a mandatarilor autorizați în proprietate industrială	105
3.2. Centre regionale pentru promovarea proprietății industriale în România	153
ANEXA NR. 1	
CERERI DE CERTIFICATE SUPPLEMENTARE DE PROTECȚIE	157
I. CERERI DE CERTIFICAT SUPPLEMENTAR DE PROTECȚIE	
1. Cereri de certificat suplimentar de protecție, publicate conform art. 9, alin. 2, din Regulamente, aranjate după clasificarea internațională	163
2. Cereri de certificat suplimentar de protecție, publicate conform art. 9, alin. 2, din Regulamente, aranjate după denumirea solicitantului	168
3. Cereri de certificat suplimentar de protecție, publicate conform art. 9, alin. 2, din Regulamente, aranjate în ordine crescătoare a numărului de cerere	169
4. Cereri de extindere a duratei certificatelor suplimentare de protecție	173
5. Modificări înregistrate, privind cererile de certificat suplimentar de protecție	177
II. CERTIFICATE SUPPLEMENTARE DE PROTECȚIE	
1. Certificate suplimentare de protecție acordate și eliberate conform art. 10, alin. 1, din Regulamente, aranjate după clasificarea internațională	183
denumirea titularului	184
în ordinea crescătoare a numărului de cerere	184
2. Certificate suplimentare de protecție pentru care s-a acordat extinderea duratei	187
3. Modificări în situația juridică a certificatelor suplimentare de protecție	191
4. Renunțarea titularului privind Certificatul Suplimentar pentru medicamente conform art. 14 lit. B) al Regulamentului (CE) nr. 469/2009 al Parlamentului European și al Consiliului	195
5. Decizii ale tribunalului București	199
ANEXA NR. 2	
MODELE DE UTILITATE	201
I. MODELE DE UTILITATE ÎNREGISTRATE	
1. Modele de utilitate înregistrate, aranjate după clasificarea internațională	205
2. Modele de utilitate înregistrate, aranjate în ordinea crescătoare a numărului de model de utilitate înregistrat	209
3. Modele de utilitate înregistrate, aranjate în ordine alfabetică, după denumirea titularului	209
4. Cereri de model de utilitate declarate ca fiind considerate retrase	213
5. Modele de utilitate pentru care au fost înscrise în Registrul Național modificări în situația juridică	217
6. Modele de utilitate înregistrate reînnoite	221

SOMMAIRE

Présentation du BOPI	7
Codes normalisés de l'OMPI utilisés dans BOPI	8
I. DEMANDES DE BREVET D'INVENTION	
1.1. Demandes de brevet publiées, ordonnées selon la Classification Internationale des Brevets (CIB)	13
1.2. Demandes de brevet publiées, ordonnées selon le numéro de la demande	51
1.3. Demandes de brevet publiées, ordonnées alphabétiquement selon le nom du demandeur	57
1.4. Demandes de brevet d'invention • pour lesquelles on a pris une décision de rejet, ou • pour lesquelles on a pri acte de retrait, ou • réputées retirées	65
1.5. Demandes de brevet d'invention pour lesquelles on a enregistré des modifications dans le statut juridique	69
1.6. Correction des erreurs matérielles contenues dans les demandes de brevet publiées	73
2. BREVETS D'INVENTION	
2.1. Brevets d'invention accordés et délivrés en vertu de la Loi no.64/1991, républiée le 19.08.2014, ordonnées selon la CIB	77
2.2. Brevets d'invention accordés et délivrés en vertu de la Loi no.64/1991, républiée le 19.08.2014, ordonnées selon le numéro de brevet	87
2.3. Brevets d'invention accordés et délivrés en vertu de la Loi no.64/1991, républiée le 19.08.2014, ordonnées alphabétiquement selon le nom du titulaire	90
2.4. Brevets d'invention pour lesquels on a enregistré dans le Registre national des modifications du statut juridique	95
2.5. Les décisions des tribunaux	99
3. MISCELLANÉES	
3.1. Liste des agences spécialisées, conseillers en propriété industrielle et des mandataires agréés	105
3.2. Centres régionaux pour la promotion de la propriété industrielle en Roumaine	153
ANNEXE NO. 1	
DEMANDES ET CERTIFICATS COMPLÉMENTAIRE DE PROTECTION	157
I. DEMANDE DE CERTIFICAT COMPLÉMENTAIRE DE PROTECTION	
1. Demandes de certificat complémentaire de protection publiées en vertu de l'art.9, paragraphe 2 des Règlements, ordonné selon la classification internationale	163
2. Demandes de certificat complémentaire de protection publiées en vertu de l'art.9, paragraphe 2 des Règlements, ordonnée alphabétiquement selon le nom du demandeur	168
3. Demandes de certificat complémentaire de protection publiées en vertu de l'art.9, paragraphe 2 des Règlements, ordonnée selon le numéro de la demande	169
4. Certificats complémentaires de protection pour lesquels on a déposé une demande de prorogation	173
5. Modifications concernant les certificats complémentaire de protection	177
II. CERTIFICATS COMPLÉMENTAIRES DE PROTECTION	
1. Certificats complémentaires de protection accordés et délivrés en vertu de l'art.10, paragraphe 1 des Règlements, ordonnés selon la classification internationale selon le nom du demandeur	183
selon le numéro de la demande	184
2. Demandes de certificat de protection supplémentaire, publiées conformément à l'art. 9, par. 2 du règlement, par ordre croissant du numéro de demande	187
3. Modification concernant les certificats complémentaire de protection	191
4. Renonciation du titulaire au certificat complémentaire de protection pour les médicaments en vertu de l'article 14 b) du Règlement (CE) du Parlement Européen et du Conseil du 6 mai 2009.	195
5. Les décisions des tribunaux	199
ANNEXE NO. 2	
MODELES D'UTILITÉ	201
I. MODELES D'UTILITÉ ENREGISTRÉS	
1. Modèle d'utilité enregistrés et délivrés	205
2. Modèles d'utilité enregistrés ordonnés selon le numero de modèle d'utilité enregistré	209
3. Modèles d'utilité enregistrés ordonnés alphabétiquement delon le nom du titulaire	209
4. Demandes modèles d'utilité réputées retirées	213
5. Modèles d'utilitépour lesquels on a enregistré dans le Registre National des modifications du statut juridique	217
6. Renouvellements des modèles d'utilité enregistrés	221

CONTENTS

Introducing BOPI	7
WIPO normalised codes used in BOPi	8
I. PATENT APPLICATIONS	
1.1. Published patent applications arranged according to the International Patent Classification (IPC)	13
1.2. Published patent applications arranged in the ascending order of the patent application number	51
1.3. Published patent applications arranged in the alphabetical order of the applicant's name	57
1.4. Patent applications • in respect of which a decision of refusal has been taken, or • in respect of which note withdrawal has been taken • which have been declared as deemed to be withdrawn	65
1.5. Patent applications in respect of which changes in the legal status have been entered in the National Register	69
1.6. Correction of material errors contained in the published patent applications	73
2. PATENTS	
2.1. Patents granted and issued in compliance with the Patent Law 64/1991, as republished on 19.08.2014, arranged according to the IPC	77
2.2. Patents granted and issued in compliance with the Patent Law 64/1991, as republished on 19.08.2014, arranged in the ascending order of the patent number	87
2.3. Patents granted and issued in compliance with the Patent Law 64/1991, as republished on 19.08.2014, arranged in the alphabetical order of the owner's names	90
2.4. Patents in respect of which changes in the legal status have been entered in the National Register	95
2.5. Decisions of courts	99
3. MISCELLANEOUS	
3.1. List of industrial property specialized agencies, attorneys and authorized representatives	105
3.2. Regional centres for the promotion of industrial property in Romania	153
ANNEXE NO. 1	
SUPPLEMENTARY PROTECTION APPLICATIONS AND CERTIFICATES	157
I. SUPPLEMENTARY PROTECTION CERTIFICATE APPLICATIONS	
1. Supplementary protection certificate applications published in compliance with Art.9, paragraph 2 of Regulations, arranged according to the international classification	163
2. Supplementary protection certificate applications published according to art. 9, paragraph 2 of the Regulations, arrange in the alphabetical order of the applicant's name	168
3. Supplementary protection certificate applications published according to art. 9, paragraph 2 of the Regulations, arranged in the ascending order of the application number	169
4. Supplementary protection certificate in respect of which applications for the extension of duration have been filed	173
5. Changes concerning the supplementary protection certificate applications	177
II. SUPPLEMENTARY PROTECTION CERTIFICATES	
1. Supplementary protection certificates granted and issued in compliance with Art.10, paragraph 2 of the Regulations, arranged according to the international classification	183
the alphabetical order of the applicant's name	184
in the ascending order of the application number	184
2. Applications for additional protection certificate, published according to art. 9, para. 2, of the Regulations, arranged in ascending order of the application number	187
3. Changes concerning the supplementary protection certificate applications	191
4. Surrender of a Supplementary Protection Certificate by Its Holder, in accordance with Art. 14 b) of the Regulation (EC) No. 469/2009 of the European Parliament and of the Council	195
5. Decisions of courts	199
ANNEXE NO. 2	
UTILITY MODELS	201
I. REGISTERED UTILITY MODELS	
1. Registered and issued utility models	205
2. Registered utility models arranged in the ascending order of the registered utility model number	209
3. Registered utility models arranged in the alphabetical order of the owner's name	209
4. Registered utility models to invalidate daccording	213
5. Utility models in respect of which changes in the legal status have been entered in the National Register	217
6. Renewals of registered utility models	221

În Buletinul Oficial de Proprietate Industrială, rezumatele brevetelor acordate se publică în ordinea claselor.

Prima literă din clasă este simbolul unei secțiuni a clasificării internaționale a cererilor de brevet. Semnificația acestor simboluri este cea conferită de clasificarea internațională, astfel:

- A - Necesități curente ale vieții**
 - B - Tehnici industriale diverse. Transport**
 - C - Chimie și metalurgie**
 - D - Textile și hârtie**
 - E - Construcții fixe**
 - F - Mecanică. Iluminat. Încălzire. Armament. Exploziv**
 - G - Fizică**
 - H - Electricitate**
-

CONDIȚII DE VÂNZARE A
BULETINULUI OFICIAL DE PROPRIETATE INDUSTRIALĂ

Buletinul Oficial de Proprietate Industrială se poate obține de la **Oficiul de Stat pentru Invenții și Mărci**, str. Ion Ghica, nr. 5, sector 3, București.

Începând cu luna ianuarie 2022, O.S.I.M. sistează difuzarea abonamentelor pentru aceasta publicație.

- Relații despre condițiile de achiziționare a BOPI puteți obține de la O.S.I.M., telefon +4021.306.08.00, interior 227 sau 275.

- Achiziționarea BOPI, atât pe suport de hârtie, cât și pentru versiunea electronică (FTP sau CD) se poate face printr-o cerere în scris, cu precizarea secțiunii și numărului de BOPI dorit.

- Începând cu data de 1 august 2017, contul OSIM este:

- IBAN RO05 TREZ 7032 0F33 5000 XXXX, deschis la Trezoreria Sector 3, str. Cireșului, nr. 6, sector 3, București

- cod fiscal - 4266081

- Începând cu data de 1 ianuarie 2006, conturile IBAN OSIM de la Banca Comercială Română, Sucursala Sala Palatului, sunt:

	CONT IBAN NOU	CONT IBAN VECHI
- cont LEI	IBAN RO49RNCB0080005630320001	IBAN RO56RNCB5025000007740001
- cont USD	IBAN RO22RNCB0080005630320002	IBAN RO29RNCB5025000007740002
- cont EUR	IBAN RO38RNCB0080005630320005	IBAN RO61RNCB5025000007740008
- cont CHF	IBAN RO65RNCB0080005630320004	IBAN RO45RNCB5025000007740005

Programul de lucru cu publicul al Registraturii O.S.I.M. este următorul:

luni - joi:	9,00 - 16,30
vineri:	9,00 - 14,00

Extras din codurile normalizate ale Organizației Mondiale a Proprietății Intelectuale - OMPI - (norma ST3) referitoare la organizațiile internaționale și țările care eliberează sau înregistrează titluri de proprietate industrială și care se regăsesc frecvent în Buletinul Oficial de Proprietate Industrială (lista este actualizată de OMPI, în iulie 2019).

AD - Andorra	CF - Republica Central-Africană	FR - Franța	JO - Iordania
AE - Emiratele Arabe Unite	CG - Congo	GA - Gabon	JP - Japonia
AF - Afganistan	CH - Elveția	GB - Marea Britanie	KE - Kenya
AG - Antigua și Barbuda	CI - Coasta de Fildeș	GC - Oficiul de Brevete al Consiliului de Cooperare pentru Statele Arabe din Golf (GCC) ⁶	KG - Kârgâzstan
AI - Anguilla	CK - Insulele Cook	GD - Grenada	KH - Cambodgia
AL - Albania	CL - Chile	GE - Georgia	KI - Kiribati
AM - Armenia	CM - Camerun	GG - Guernsey	KM - Insulele Comore
AO - Angola	CN - China	GH - Ghana	KN - Sfântul Kitts și Nevis
AP - Organizația Regională Africană de Proprietate Intelectuală (ARIPO) ^{1,6}	CO - Columbia	GI - Gibraltar	KP - Republica Populară Democrată Coreeană
AR - Argentina	CR - Costa Rica	GL - Groenlanda	KR - Republica Coreea
AT - Austria	CU - Cuba	GM - Gambia	KW - Kuweit
AU - Australia	CV - Republica Capului Verde	GN - Guineea	KY - Insulele Cayman
AW - Aruba	CY - Cipru	GQ - Guineea Ecuatorială	KZ - Kazahstan
AZ - Azerbaidjan	CW - Curaçao	GR - Grecia	LA - Laos (Republica Populară Democrată)
BA - Bosnia-Herzegovina	CZ - Cehia	GS - Georgia de Sud și Insulele Sandwich	LB - Liban
BB - Barbados	DE - Germania ³	GT - Guatemala	LC - Sfânta Lucia
BD - Bangladesh	DJ - Djibouti	GW - Guineea-Bissau	LI - Liechtenstein
BE - Belgia	DK - Danemarca	GY - Guyana	LK - Sri Lanka
BF - Burkina Faso	DM - Dominica	HK - Hong Kong	LR - Liberia
BG - Bulgaria	DO - Republica Dominicană	HN - Honduras	LS - Lesotho
BH - Bahrain	DZ - Algeria	HR - Croația	LT - Lituania
BI - Burundi	EA - Organizația Euroasiatică a Brevetului (EAPO) ^{1,6}	HT - Haiti	LU - Luxemburg
BJ - Benin	EC - Ecuador	HU - Ungaria	LV - Letonia
BM - Insulele Bermude	EE - Estonia	IB - Biroul Internațional al Organizației Mondiale de Proprietate Intelectuală (OMPI) ^{4,6}	LY - Libia
BN - Brunei Darussalam	EG - Egipt	ID - Indonezia	MA - Maroc
BO - Bolivia (Stat Plurinațional)	EH - Sahara Occidentală ⁵	IE - Irlanda	MC - Monaco
BQ - Bonaire, Sf. Eustache și Saba	EM - Oficiul Uniunii Europene pentru Proprietate Intelectuală (EUIPO) ^{6,7}	IL - Israel	MD - Republica Moldova
BR - Brazilia	EP - Oficiul European de Brevete (OEB) ^{1,6,7}	IM - Insula Man	ME - Muntenegru
BS - Bahamas	ER - Eritreea	IN - India	MG - Madagascar
BT - Bhutan	ES - Spania	IQ - Irak	MK - Macedonia de Nord
BV - Insula Bouvet	ET - Etiopia	IR - Iran (Republica Islamică)	ML - Mali
BW - Botswana	EU - Uniunea Europeană ⁷	IS - Islanda	MM - Myanmar
BX - Oficiul Benelux pentru Proprietate Intelectuală (BOIP) ^{2,6}	FI - Finlanda	IT - Italia	MN - Mongolia
BY - Belarus	FJ - Fiji	JE - Jersey	MO - Macao, China
BZ - Belize	FK - Insulele Falkland (Malvine)	JM - Jamaica	MP - Insulele Mariana de Nord
CA - Canada	FO - Insulele Feroe		MR - Mauritania
CD - Republica Democrată Congo			MS - Montserrat
			MT - Malta
			MU - Mauritius
			MV - Maldive
			MW - Malawi

MX - Mexic	QZ - Oficiul European pentru Comunitatea Soiurilor de plante (CPVO) ^{6,7}	SX - Sint Maarten (regiunea oladeză)	VC - Sfântul Vincent și Grenadinele
MY - Malaezia		SY - Republica Arabă Siriană	VE - Venezuela (Republica Bolivariană)
MZ - Mozambic		SZ - Eswatini	VG - Insulele Virgine Britanice
NA - Namibia			VN - Vietnam
NE - Niger	RO - România	TC - Insulele Turks și Caicos	VU - Vanuatu
NG - Nigeria	RS - Serbia	TD - Ciad	
NI - Nicaragua	RU - Rusia	TG - Togo	
NL - Olanda	RW - Rwanda	TH - Thailanda	WO - Organizația Mondială de Proprietate Intelectuală (OMPI)
NO - Norvegia		TJ - Tadjikistan	(Biroul Internațional) ^{4,6}
NP - Nepal	SA - Arabia Saudită	TL - Timorul de Est	WS - Samoa
NR - Nauru	SB - Insulele Solomon	TM - Turkmenistan	
NZ - Noua Zeelandă	SC - Insulele Seychelles	TN - Tunisia	
	SD - Sudan	TO - Tonga	
OA - Organizația Africană de Proprietate Intelectuală (OAPI) ^{1,6}	SE - Suedia	TR - Turcia	XN - Institutul Nordic pentru Brevete (NPI) ^{1,6}
	SG - Singapore	TT - Trinidad și Tobago	XU - Uniunea Internațională pentru Protecția Noilor Soiuri de Plante (UPOV) ⁶
OM - Oman	SH - Sfânta Elena, Ascension și Tristan da Cunha	TV - Tuvalu	
	SI - Slovenia	TW - Taiwan, Provincie Chineză	
PA - Panama	SK - Slovacia	TZ - Republica Unită a Tanzaniei	XV - Institutul de Brevete Visegrad (VPI) ^{1,6}
PE - Peru	SL - Sierra Leone		
PG - Papua Noua Guinee	SM - San Marino	UA - Ucraina	YE - Yemen
PH - Filipine	SN - Senegal	UG - Uganda	
PK - Pakistan	SO - Somalia	US - Statele Unite ale Americii	ZA - Africa de Sud
PL - Polonia	SR - Surinam	UY - Uruguay	ZM - Zambia
PT - Portugalia	SS - Sudanul de Sud	UZ - Uzbekistan	ZW - Zimbabwe
PW - Palau	ST - São Tomé și Príncipe		
PY - Paraguay		VA - Vatican	
QA - Qatar	SV - Salvador		

1. Organizații interguvernamentale (oficii regionale de brevete) ce acționează în folosul anumitor State Contractante, în cadrul PCT (Tratatul de Cooperare în domeniul brevetelor). În cazul Oficiului European de Brevete, este organ operațional al Organizației Europene de Brevete.
2. Oficiul Benelux pentru Proprietate Intelectuală (BOIP) (înainte, Oficiul pentru Mărci înregistrate și Modele industriale) a înlocuit oficiile naționale din Belgia, Luxemburg și Olanda, în ceea ce privește orice activitate care are legătură cu mărcile, desenele și modelele.
3. În bazele de date electronice ale Registrului Internațional de Mărci, Biroul Internațional al OMPI folosește următoarele coduri adiționale, diferite de codurile active ale Standardului ST.3: „DD” pentru a desemna Germania fără teritoriul care, înainte de 3 octombrie 1990, a constituit Republica Federală Germania; „DT” pentru a desemna Germania fără teritoriul care, înainte de 3 octombrie 1990, a constituit Republica Democrată Germania.
4. Codul „WO” este utilizat în legătură cu publicarea internațională sub PCT (Tratatul de Cooperare în domeniul brevetelor) (PCT), a cererilor internaționale, înregistrate la orice Oficiu receptor, membru PCT dar, în aceeași măsură, și în legătură cu publicarea depozitelor modelelor, în cadrul Acordului de la Haga privind Depozitul Internațional al Modelelor. În această privință, referirea se face la codul INID (33) acordat în Standardele WIPO ST.9 și ST.80. Codul „WO” este, de asemenea, potrivit pentru a fi folosit în ceea ce privește înregistrarea internațională a mărcilor, în cadrul Acordului de la Madrid și al Protocolului de la Madrid privind Înregistrarea internațională a Mărcilor. Codul „IB” este folosit în ceea ce privește primirea cererilor internaționale, în cadrul PCT, înregistrate de Biroul Internațional al OMPI, având și rolul de Oficiu receptor, membru PCT.
5. Nume provizoriu.
6. Acronimul sau abrevierea unei entități nu este parte din denumirea acesteia.
7. Codurile de două litere „EP”, „EM” și „QZ” trebuie folosite pentru a indica Oficiul corespunzător definit în acest Standard, în timp ce codul „EU” trebuie folosit pentru a indica alte instituții ale Uniunii Europene. În plus, codurile trebuie folosite în următoarele situații:
 „EP” pentru documente și informații legate de brevete administrate de Oficiul European de Brevete (OEB);
 „EM” pentru documente și informații legate de Mărci din Uniunea Europeană și Desene și Modele Industriale din Uniunea Europeană, administrate de Oficiul Uniunii Europene pentru Proprietate Intelectuală (EUIPO), și pentru desemnarea Uniunii Europene în Sistemele Madrid și Haga;
 „QZ” pentru documente și informații legate de Oficiul European pentru Comunitatea Soiurilor de Plante (CPVO); și
 „EU” pentru documente și informații legate de alte drepturi aplicabile în Uniunea Europeană care nu sunt acoperite de codurile „EP”, „EM” și „QZ”, cum ar fi autorizațiile de comercializare aprobate de Agenția Europeană pentru Medicamente sau indicații geografice protejate de legislația UE.

Norme privind codurile standard pentru identificarea diferitelor tipuri de documente de brevet

I. Coduri din Grupa 1/ST.16

- A0** - Cerere de brevet de invenție publicată înainte de termenul legal de 18 luni de la data de depozit sau data priorității recunoscute sau înainte de împlinirea termenului de 6 luni de la data deschiderii fazei naționale (art. 23, alin. 3^{*}).
- A1** - Cerere de brevet de invenție publicată în termenul legal, împreună cu raportul de documentare.
- A2** - Cerere de brevet de invenție publicată în termenul legal, fără raportul de documentare.
- A3** - Raport de documentare al unei cereri de brevet de invenție publicat ulterior publicării cererii.
- A4** - Cerere de brevet de invenție publicată în termen de 3 luni de la data declasificării informațiilor cuprinse în aceasta (art. 23, alin. 5^{*}).
- A8** - Cerere de brevet de invenție cu corecturi în pagina de capăt (bibliografică) a documentului.
- A9** - Cerere de brevet de invenție cu corecturi în descriere, revendicări și/sau desene.
- B1** - Brevet de invenție
- B2** - Brevet de invenție menținut în formă modificată în urma procedurii de revocare (art. 52^{*}).
- B8** - Brevet de invenție cu corecturi în pagina de capăt (bibliografică) a documentului.
- B9** - Brevet de invenție cu corecturi în descriere, revendicări și/sau desene, la care s-a efectuat retipărirea parțială sau completă a documentului.
- C3** - Brevet de invenție eliberat după procedura de anulare în parte, în baza hotărârii TB (art. 54, alin. 2^{*}).
- C4** - Brevet de invenție eliberat după procedura de anulare ca urmare a unei acțiuni în justiție, referitoare la dreptul la brevet (art. 66, alin. 2^{*}).
- C8** - Brevet de invenție eliberat după procedura de anulare, cu corecturi în pagina de capăt (bibliografică) a documentului.
- C9** - Brevet de invenție eliberat după procedura de anulare, cu corecturi în descriere, revendicări și/sau desene, la care s-a efectuat retipărirea parțială sau completă a documentului.

II. Coduri din Grupa 3 /ST. 16

- T** - Certificat de protecție tranzitorie (art. 5(1)^{**}).
- T1** - Traducerea revendicărilor cererii de brevet european (art. 5(2)^{***}).
- T2** - Traducerea fasciculului brevetului european (art. 6(2)^{***}).
- T3** - Traducerea fasciculului brevetului european menținut în formă modificată în urma unei proceduri de opoziție (art. 6(3)^{***}).
- T8** - Pagina de capăt retipărită a unei cereri de brevet european publicată sau a unui brevet de european publicat, ca urmare a unor corecturi ale acesteia.
- T9** - Traducere cu corecturi a unui document de brevet european publicat.

* LEGEA nr. 64/1991, privind brevetele de invenție, republicată în Monitorul Oficial al României, Partea I, nr. 613, din 19 august 2014

** LEGEA nr. 93/1998, privind protecția tranzitorie a brevetelor de invenție, publicată în Monitorul Oficial al României, nr. 186, din 20 mai 1998.

*** LEGEA nr. 611/2002, privind aderarea României la Convenția privind eliberarea brevetelor europene, adoptată la München, la 5 octombrie 1973, precum și la Actul de revizuire a acesteia, adoptat la München, la 29 noiembrie 2000 (publicată în Monitorul Oficial al României, nr. 844/22.XI.2002).

III. Coduri din Grupa 6/ST. 16

- I1** - Cerere de Certificat suplimentar de protecție, pentru medicamente și pentru produse de protecție a plantelor.
- I2** - Certificat suplimentar de protecție, pentru medicamente și pentru produse de protecție a plantelor.

IV. Coduri din Grupa 2/ST. 16

- U1** - Model de utilitate înregistrat, publicat împreună cu raportul de documentare.
- U2** - Model de utilitate înregistrat, publicat fără raportul de documentare.
- U3** - Raport de documentare publicat ulterior modelului de utilitate.
- U8** - Model de utilitate înregistrat, cu corecturi în pagina de capăt (bibliografică) a documentului.
- Y** - Raport de documentare efectuat la cererea terților, pentru revendicările modificate ale modelului de utilitate.
- Z** - Model de utilitate menținut, cu revendicări modificate în urma unei proceduri de anulare.

**CERERI DE BREVET DE INVENȚIE
PUBLICATE, ORDONATE DUPĂ INDICII
CLASIFICĂRII INTERNAȚIONALE
A BREVETELOR (C.I.B.)**

OFICIUL DE STAT PENTRU BREVETEN II IM RCI

Semnificația codurilor INID folosite în prezenta secțiune (norma ST 9 a Organizației Mondiale a Proprietății Intelectuale - OMPI), în ordinea apariției acestora:

- (11) numărul de publicare;
- (21) numărul de cerere de brevet de invenție;
- (41) data publicării cererii de brevet;
- (22) data depozitului;

- (62) divizată din cererea de brevet nr.; data;
- (66) prioritate internă;

- (30) prioritate;
- (86) numărul și data depozitului cererii internaționale;
- (87) numărul și data publicării cererii internaționale;

- (71) solicitant;
- (72) inventator;
- (74) mandatarul autorizat;

- (51) clasa, conform clasificării internaționale;
- (54) titlul invenției;
- (57) rezumatul invenției.

Cu începere de la data publicării cererii de brevet, cererea asigură, în mod provizoriu, solicitantului, protecția conferită potrivit dispozițiilor art. 32*, cu excepția cazurilor în care cererea de brevet de invenție a fost respinsă, retrasă sau considerată ca fiind retrasă. Întinderea protecției conferite de cererea de brevet de invenție este determinată de revendicările conținute în cererea publicată, în conformitate cu art. 23, alin. (1)-(3)*.

Descrierea, revendicările și, dacă este cazul, desenele cererilor de brevet de invenție publicate în acest număr sunt puse la dispoziția publicului începând cu data de 30.03.2023, și pot fi consultate la sala de lectură a O.S.I.M. sau se pot comanda copii ale acestora, contra cost.

Rezumatul servește în mod exclusiv informării tehnice; acesta nu poate fi luat în considerare pentru alte scopuri, în special pentru determinarea întinderii protecției solicitate, și nici pentru aplicarea prevederilor art. 10, alin. (3)*.

Rezumatul invenției din cererea de brevet publicată servește atât ca mijloc de selecție a informațiilor tehnice pentru specialiști, cât și la luarea deciziei privind necesitatea consultării descrierii invenției și desenelor publicate *in extenso***.

* LEGEA nr. 64/1991, privind brevetele de invenție, republicată în Monitorul Oficial al României, Partea I, nr. 613, din 19 August 2014

** H.G. nr. 547, din 21.05.2008, pentru aprobarea Regulamentului de aplicare a Legii nr. 64/1991, privind brevetele de invenție.

(11) 137312 A2 (51) **A01G 18/20** ^(2017.01); **C12N 1/14** ^(2006.01); (21) a 2021 00564 (22) 20/09/2021 (41) 30/03/2023/3/2023 (71) INSTITUTUL DE CERCETARE DEZVOLTARE PENTRU LEGUMICULTURĂ ȘI FLORICULTURĂ VIDRA-ICDLF VIDRA, CALĒA BUCUREȘTI, NR.22, VIDRA, IF, RO (72) ZĂGREAN ALEXANDRU VALENTIN, ȘOS.PANDURILOR, NR.60, BL.A, SC.2, ET.3, AP.67, SECTOR 5, BUCUREȘTI, B, RO; SBÎRCIOG GICUȚA, STR.PRINCIPALĂ, NR.73, COMUNA VIDRA, IF, RO; ȘOVĂREL GABRIELA, STR. DR. ION GHIULAMILA, NR.26, ET.3, AP.3, SECTOR 5, BUCUREȘTI, B, RO; NICOLCIOIU MIHAI BOGDAN, STR.SIRET, NR.29, SECTOR 1, BUCUREȘTI, B, RO; RUSU IONUȚ-CRISTIAN, CARTIER BROȘTENI, BL.C6, ET.3, AP.13, BUZĂU, BZ, RO (74) CABINET N.D. GAVRIL S.R.L., STR.ȘTEFAN NEGULESCU NR.6A, SECTOR 1, BUCUREȘTI (54) **PROCEDEU BIOTEHNOLOGIC DE OPTIMIZARE A RATEI DE CREȘTERE A MICELIILOR DIN TULPINI DE PLEUROTUS ERYNGII PENTRU SPORIREA CANTITĂȚII DE BIOMASĂ MICELIANĂ OBTINUTĂ IN VITRO**

(57) Invenția se referă la un procedeu biotehologic de obținere biomasă miceliană *in vitro* din tulpini de *Pleurotus eryngii*. Procedeu, conform invenției, constă în etapele: obținerea și propagarea culturilor-mamă pe medii agarizate cu extract de compost pentru cultivarea ciupercilor *Agaricus bisporus*

(11) 137312 A2
având un pH de 6, 5...6,7, un raport C/N de 13:1 și un conținut de azot total de 2,6...2,7% s.u., propagarea/subcultivarea submersă a miceliilor, în mediu lichid, pentru utilizare ca inocul/miceliu lichid sau pentru obținerea de biomasă miceliană/fungică, rezultând o rată de creștere optimizată a miceliilor și o cantitate sporită de biomasă miceliană *in vitro*.

Revendicări: 3
Figuri: 8

(11) 135422 A3 (51) **A01K 61/00** ^(2006.01) (21) a 2021 00549 (22) 15/09/2021 (41) 28/01/2022/1/2022 (71) INSTITUTUL NAȚIONAL DE CERCETARE DEZVOLTARE PENTRU PROTECȚIA MEDIULUI, SPLAIUL INDEPENDENȚEI NR. 294, SECTOR 6, BUCUREȘTI, B, RO (72) DEAK GYORGY, STR.FLORILOR, BL.43, SC.2, AP.5, BĂLAN, HR, RO; MATACHE CONSTANTIN RĂZVAN JUNIOR, STR.MIHAIL KOGĂLNICEANU, BL.2, SC.E, ET.1, AP.52, ROMAN, NT, RO; DĂNĂLACHE TIBERIUS MARCEL, STR.AROMEI, NR.3, BL.L3, SC.2, AP.55, SECTOR 2, BUCUREȘTI, B, RO; RAISCHI CONSTANTIN MARIUS, STR. GURA IALOMIȚEI NR. 7, BL. 8, SC. 3, ET. 5, AP. 109, SECTOR 3, BUCUREȘTI, B, RO; PRANGATE RALUCA, STR.IOAN SLAVICI, SAT VÂNĂTORI, COMUNA VÂNĂTORI, VN, RO (54) **INSTALAȚIE PILOT DE VALIDARE A HABITATELOR DE REPRODUCERE A SPECIILOR DE STURIONI**

(57) Invenția se referă la o instalație de colectare a materialului biologic rezultat din reproducerea speciilor de sturioni în mediul natural. Instalația conform invenție este alcătuită dintr-un cadru (1) metalic, exterior, de susținere, o placă (3) plană formată din trei straturi (3a, 3b și 3c) de susținere, de scurgere și respectiv de abraziune, prevăzută cu niște părți (2) laterale, rabatabile pentru colectarea în siguranță a materialului biologic și cu niște orificii (4) de scurgere a apei dispuse uniform pe toată suprafața plană, pentru reducerea presiunii apei în momentul

(11) 135422 A3
manevrării, precum și un echipament de manevrare și control format din niște elemente (7 și 8) de ancorare, niște cleme (6) de prindere a unor flotoare (9, 10 și 15) care permit localizarea pe parcursul utilizării și un sistem de cabluri (11, 12 și 14) de manevrare a echipamentelor.

Revendicări: 2
Figuri: 4

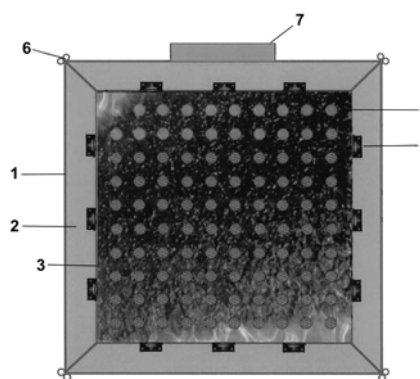


Fig. 1

Cu raport de documentare publicat la data de 30.03.2023

(11) 137313 A2 (51) **A21D 2/36** ^(2006.01) (21) a 2021 00569 (22) 22/09/2021 (41) 30/03/2023/1/3/2023 (71) UNIVERSITATEA "ȘTEFAN CEL MARE" DIN SUCEAVA, STR. UNIVERSITĂȚII NR.13, SUCEAVA, SV, RO (72) CODINĂ GEORGIANA GABRIELA, STR.PETRU RAREȘ NR.22, BL.3, SC.B, ET.2, AP.3, SUCEAVA, SV, RO; MIRONEASA SILVIA, BD.GEORGE ENESCU NR.31, BL.T 49, SC.C, AP.8, SUCEAVA, SV, RO; ATUDOREI DENISA, STR.ZIMBRULUI, NR.10, BL.10, SC.B, AP.94, SUCEAVA, SV, RO; MUȘU ANDREEA, STR.PIETEI, BL.2, SC.A, AP.8, RÂMNICU SĂRAT, BZ, RO; UNGUREANU-IUGA MĂDĂLINA, NR.2, SAT ORTOAIA, COMUNA DORNA ARINI, SV, RO; OROIAN MIRCEA ADRIAN, BD.GEORGE ENESCU, NR.31, BL.T49, SC.A, AP.16, SUCEAVA, SV, RO (54) **PÂINE ALBĂ FUNCȚIONALĂ CU O VALOARE PROTEICĂ MĂRITĂ PRIN ADAOS DE LEGUMINOASE GERMINATE ȘI PROCEDEU DE OBTINERE A ACESTEIA**

(57) Invenția se referă la o pâine albă cu valoare proteică mărită prin adaos de leguminoase germinate și la un procedeu de obținere a acesteia. Pâinea albă conform invenției ca produs finit în cantitate de 100 kg se obține din următoarele materii prime și auxiliare: 60, 8 kg făină albă de grâu de calitate foarte bună, 15,2 kg mix de leguminoase germinate con-

(11) 137313 A2
ținând 35% lupin alb dulce, 35% soia și 30% fasole pestriță, 2,1 kg drojdie comprimată din specia *Saccharomyces cerevisiae* și 39,5 l de apă corespunzătoare hidratării făinii compozit de 52%, produsul final având un conținut de 10,12% proteine, 1,77% lipide, 40,85% carbohidrați, 0,87% cenușă din care 44,57 mg/100g Mg, 32,0 mg/100g Ca, 2,05 mg/100g Fe, umiditate 46,39% și o valoare energetică de 220 kcal/100g. Procedeu de obținere al pâinii conform invenției constă într-o metodă trifazică care constă în prospătură, maia și aluat, prospătura obținându-se prin frământarea timp de 5...6 min. a mixului de leguminoase germinate cu 20% făină de grâu, 25% apă și 50% drojdie din cantitatea prevăzută în rețetă, care se lasă la fermentat 2...3 h, la temperatura de 24...26°C, până la atingerea unei acidități de 6...6,5 grade, peste care se adaugă în malaxor 50% făină de grâu, 50% drojdie și 45% apă și se frământă timp de 5...6 min., se lasă apoi la fermentat timp de 90...120 min. la temperatura de 26...28°C, peste care, pentru obținerea aluatului fermentat se adaugă și restul ingredientelor și se frământă timp de 8...10 min., după care se lasă la fermentat 10...15 min. la

(11) 137313 A2
temperatura de 30...32°C, iar aluatul rezultat se porționează, se așează în tăvi, se dospește și se coace timp de 25...30 min. la 230...240°C. Procedeu de obținere a mixului conform invenției constă în înmuierea individuală a legumelor cu apă la temperatura de 12...13°C până la o umidificare de 46...48%, liofilizare la -50°C și presiune de 10 Pa, măcinare, cernere și amestecare 35% făină de lupin alb dulce, 35% făină de soia și 30% făină de fasole pestriță.

Revendicări: 3

(11) 137314 A2 (51) **A21D 2/38** ^(2006.01) (21) a 2021 00568 (22) 22/09/2021 (41) 30/03/2023/1/3/2023 (71) UNIVERSITATEA "ȘTEFAN CEL MARE" DIN SUCEAVA, STR. UNIVERSITĂȚII NR.13, SUCEAVA, SV, RO (72) CODINĂ GEORGIANA GABRIELA, STR.PETRU RAREȘ NR.22, BL.3, SC.B, ET.2, AP.3, SUCEAVA, SV, RO; MIRONEASA SILVIA, BD.GEORGE ENESCU NR.31, BL.T 49, SC.C, AP.8, SUCEAVA, SV, RO; ATUDOREI DENISA, STR.ZIMBRULUI, NR.10, BL.10, SC.B, AP.94, SUCEAVA, SV, RO; MUȘU ANDREEA, STR.PIETEI, BL.2, SC.A, AP.8, RÂMNICU SĂRAT, BZ, RO; UNGUREANU-IUGA MĂDĂLINA, NR.2, SAT ORTOAIA, COMUNA DORNA ARINI, SV, RO; OROIAN MIRCEA ADRIAN, BD.GEORGE ENESCU, NR.31, BL.T49, SC.A, AP.16, SUCEAVA, SV, RO (54) **PÂINE ALBĂ ÎMBOGĂȚITĂ NUTRIȚIONAL PRIN ADAOS DE FĂINĂ DIN LEGUMINOASE GERMINATE CU ACTIVITATE ENZIMATICĂ RIDICATĂ ȘI PROCEDEU DE OBTINERE A ACESTEIA**

(57) Invenția se referă la o pâine albă îmbogățită nutrițional cu adaos de făină de leguminoase germinate, fără aditivi alimentari și la un procedeu de obținere a acesteia. Pâinea albă conform invenției ca produs finit în cantitate de 100 kg se obține din 68,4 kg făină de grâu de calitate foarte bună cu conținut redus de α amilază, 7,6 kg mix de leguminoase germinate

compus din 40% linte roșie, 30% năut și 30% fasole pestriță, 2,2 kg drojdie comprimată din specia *Saccharomyces crevisiae*, 1,1 kg sare și 42,8 litri de apă, produsul final având un conținut de 8,5% proteine, 0,93% lipide, 43,66% carbohidrați, 0,68% cenușă, 46,23% umiditate și o valoare energetică de 217 kcal/100g. Procedul de obținere al pâinii albe conform invenției constă în coacerea în tavă în mediu de abur, timp de 20...25 min. la o temperatură cuprinsă între 250...260°C, a unui aluat preparat din ingredientele de mai sus, frământat timp de 8...10 min, fermentat timp de 20...30 min la o temperatură de 30...32°C până la o aciditate de 3, 5...4°, porționat în bucăți cu greutatea de 0,360...0, 370 kg care se așează în tăvi unse în prealabil, se lasă la dospit timp de 40...45 min. la o temperatură de 35...38°C, se creștează în 3 - 4 locuri și se unge cu apă. Procedul de obținere a mixului de leguminoase conform invenției constă în înmuierea individuală a linte roșie, năutului și falolei pestrițe în apă la temperatura de

(11) 137315 A2 (51) **A21D 2/38** (2006.01) (21) a 2021 00570 (22) 22/09/2021 (41) 30/ 03/2023/3/2023 (71) UNIVERSITATEA "ȘTEFAN CEL MARE" DIN SUCEAVA, STR. UNIVERSITĂȚII NR.13, SUCEAVA, SV, RO (72) CODINĂ GEORGIANA GABRIELA, STR. PETRU RAREȘ NR.22, BL.3, SC.B, ET.2, AP.3, SUCEAVA, SV, RO; MIRONEASA SILVIA, BD. GEORGE ENESCU NR.31, BL. T 49, SC.C, AP.8, SUCEAVA, SV, RO; ATUDOREI DENISA, STR. ZIMBRULUI, NR.10, BL.10, SC.B, AP.94, SUCEAVA, SV, RO; MUȘU ANDREEA, STR. PIETEI, BL.2, SC.A, AP.8, RÂMNICU SĂRAT, BZ, RO; UNGUREANU-IUGĂ MĂDĂLINA, NR.2, SAT ORTOAIA, COMUNA DORNA ARINI, SV, RO; OROIAN MIRCEA ADRIAN, BD. GEORGE ENESCU, NR.31, BL. T49, SC.A, AP.16, SUCEAVA, SV, RO (54) **FĂINĂ FUNCȚIONALĂ DIN LEGUMINOASE GERMINATE PENTRU PANIFICAȚIE ȘI PROCEDUL DE OBȚINERE A ACESTEIA**

(57) Invenția se referă la o făină realizată din leguminoase germinate care poate fi utilizată în produse de panificație cu scopul de a îmbunătăți calitatea acestora din punct de vedere nutrițional și la un procedeu de obținere a acesteia. Făina conform invenției este un mix care are în componență 40% făină de linte roșie germinată, 15% făina de lupin alb dulce

(11) 137314 A2

13...14°C, se barbotează periodic timp de 4...6 h până la atingerea unei umidități de 30%, menținerea boabelor timp de 18...20 h fără apă, înmuierea în apă alternând cu cea fără apă până la atingerea unei umidități de 46...48%, germinarea leguminoaselor timp de 4 zile cu afănare la temperaturi de 21...25°C, liofilizarea până la o umiditate de 8,5...10,5%, urmată de măcinare, cernere și amestecarea acestora în următoarele proporții: 40% linte roșie, 30% năut și 30% fasole pestriță.

Revendicări: 3

(11) 137315 A2

germinat, 15% făină de soia germinată, 15% făină de fasole pestriță germinată și 15% făină de năut germinat, toate exprimate în procente în greutate, produsul final având un conținut de 50,02% carbohidrați, 30,69% proteine, 5, 10% lipide și o valoare energetică de 369 kcal/100 g produs. Procedul de obținere conform invenției începe cu înmuierea în apă a leguminoaselor prezentate mai sus la o temperatură cuprinsă între 13...14°C și care se aerează cu aer steril timp de 10 min. la un interval de 2 h, până la atingerea unei umidități de 30%, după care se elimină apa și leguminoasele rămân în repaus o perioadă de timp egală cu timpul de înmuiere, cu absorbție de dioxid de carbon timp de 10 min la interval de 2 h, apoi se mențin iar într-o apă în care s-a adăugat 35 g/hL hidroxid de sodiu soluție în concentrație 1% la temperatura de 40°C și apă oxigenată în concentrație de 30%, și o doză de 400 mL/hL apă de înmuiere timp de 6 h, cu barbotare periodică de aer steril la intervale de 2 h, alternând cu repaus fără apă și cu apă până la obținerea unei umidități cuprinse între 46...48%, după care urmează perioada de germinare

(11) 137315 A2

timp de 4 zile cu aerare intensă cu aer cu umiditatea de 95%, la o temperatură care crește treptat de la 13...14°C până la 21...25°C în ultimele 2 zile de germinare, liofilizare la temperatura de - 50°C și presiune de 10 Pa până la o umiditate de maximum 11%, urmată de măcinare, cernere printr-o sită metalică cu dimensiunea ochiurilor de 0,5 mm și amestecarea făinurilor de leguminoase germinate.

Revendicări: 2

(11) 137316 A0

petalelor de flori timp de 24 h la 5...10°C și dozarea acestora într-un vas de lucru unde se adaugă o soluție concentrată de zaharuri: miere de albine, sirop concentrat de mere, sirop de porumb, sirop de agave, sirop de struguri și de arțar, în cantități care să asigure o concentrație în zaharuri a siropului cuprinsă între 10...45 grade Brix măsurate refractometric, amestecul se menține la temperatura de 25...35°C, cu agitare slabă, pentru producerea fermentației alcoolice care are loc în 2...7 zile, controlul fermentației realizându-se prin concentrația inițială în zaharuri, sursa de drojdii și bacterii pentru fermentație alcoolică și urmărirea scăderii valorii Brix cu 3...5 grade, după care se adaugă amestecului deja fermentat alcoolic o soluție concentrată în zaharuri sau miere până la o concentrație în zaharuri de 45...65 grade Brix, urmată de deshidratarea controlată a amestecului la 30...38°C în curent de aer cu umiditatea sub 25%, măsurând zilnic umiditatea cu un refractometru și conținutul de alcool cu un alcoolmetru, până la stabilizarea umidității sub 25%, iar după 6...8 zile, când umiditatea amestecului scade sub 20% și conținutul în alcool este sub 0,2%, se oprește procesul și se ambalează produsul.

Revendicări: 7

(11) 137316 A0 (51) **A23B 7/045** ^(2006.01), **A23B 7/08** ^(2006.01), **A23L 19/00** ^(2016.01); (21) a 2022 00358(22) 24/06/2022(41) 30/03/2023/13/2023 (71) PASCU CONSTANTIN, STR. CLUJ NR. 69, SECTOR 1, BUCUREȘTI, B, RO; TARASI DACIANA ANCA, STR. CLUJ NR. 69, SECTOR 1, BUCUREȘTI, B, RO (72) PASCU CONSTANTIN, STR. CLUJ NR. 69, SECTOR 1, BUCUREȘTI, B, RO; TARASI DACIANA ANCA, STR. CLUJ NR. 69, SECTOR 1, BUCUREȘTI, B, RO (74) CABINET DE PROPRIETATE INDUSTRIALĂ "LAZĂR ELENA", B-DUL UNIRII, BL. 16C, AP. 12, OP 1, CP 52, BUZĂU, JUDEȚUL BUZĂU (54) **PROCEDEU ȘI PRODUS CA REZULTAT AL CONSERVĂRII FRUCTELOR, LEGUMELOR ȘI PETALELOR DE FLORI COMESTIBILE**

(57) Invenția se referă la un procedeu de conservare fără fierbere a fructelor, a legumelor și a petalelor de flori comestibile destinate unui consum alimentar curent, alimentele astfel conservate fiind o sursă foarte importantă de nutrienți bioactivi care ajută la menținerea sănătății organismului. Procedul conform invenției constă în selectarea în stare proaspătă a produselor destinate procesării, curățarea acestora, separarea sucului de pulpă, tocarea acestora, porționarea în bucăți de 6...12 mm cu adăugare de suc de lămâie, suc de gutuie japoneză pentru fructe, petale de flori sensibile la oxidare, conservate intermediar la - 18...-20°C, urmată de decongelarea fructelor și a

(11) 137317 A2 (51) **A23C 9/133** ^(2006.01) (21) a 2021 00551 (22) 15/09/2021 (41) 30/03/2023/13/ 2023 (71) UNIVERSITATEA "ȘTEFAN CEL MARE" DIN SUCEAVA, STR. UNIVERSITĂȚII NR.13, SUCEAVA, SV, RO (72) GHEORGHİȚĂ ROXANA ELENA, STR. JEAN BART, NR.20, BL.3, ET.5, AP.92, SUCEAVA, SV, RO; COVAȘĂ MIHAI, STR. ANA IPĂTESCU, NR.10, SUCEAVA, SV, RO; DABIJA ADRIANA, STR. STAȚIUNII, NR.198, SAT BULAI, COMUNA MOARA, SV, RO; LOBIUC ANDREI, STR. NOUĂ, NR.16, IAȘI, IS, RO; IAȚCU CAMELIA OANA, STR. PICTOR ȘERBAN RUSU ARBORE, NR.8, SUCEAVA, SV, RO (54) **IAURT CU MICROCAPSULE CU SUC NATURAL DE FRUCTE ȘI PROCEDEU DE OBȚINERE**

Această publicație include și modificările descrierii, revendicărilor și desenelor depuse conform art. 35 alin. (20) din HG nr. 547/2008

(57) Invenția se referă la un iaurt obținut integral din ingrediente naturale cu suc natural de fructe încapsulat și la un procedeu de obținere a acestuia. Iaurtul conform invenției are următoarea componentă de materii prime necesară pentru obținerea a 100 Kg de produs: 56,54 Kg lapte de vacă integral cu 3,5% grăsime, 45,23 Kg lapte de vacă degresat cu 0,1% grăsime, 5 g microcapsule cu suc natural de fructe

(11) 137317 A2

și 0,1% cultură starter. Procedul de obținere conform invenției constă în prepararea unui amestec din cantitățile de materii prime prezentate mai sus, omogenizarea amestecului, pasteurizarea acestuia într-o vană și menținerea amestecului timp de 30 minute la temperatura de 75°C, răcirea amestecului până la 40°C, moment în care se adaugă cultura de starter, menținerea amestecului în vană până la atingerea pH - ului de 4,6, urmată de omogenizarea iaurtului, dozarea iaurtului în ambalaje și răcirea acestuia în două trepte, prima până la 20°C și a doua până la o temperatură cuprinsă între 2...4°C, iaurtul prezentând coagul spart și având un conținut redus de grăsime respectiv de 2%, un conținut de 3,4% proteine și 4,5% glucide, cu o valoare energetică de 51 Kcal/100g produs, respectiv 213,18 kJ/100 g produs.

Revendicări inițiale: 2

Revendicări amendate: 2

(11) 137318 A2 (51) **A23G 3/34** ^(2006.01); **A23G 9/00** ^(2006.01); (21) a 2021 00532 (22) 08/09/2021 (41) 30/03/2023/3/2023 (71) UNIVERSITATEA "DUNĂREA DE JOS" DIN GALAȚI, STR.DOMNEASCĂ NR.47, GALAȚI, GL, RO (72) CONDURACHE NINA NICOLETA, STR. LĂCĂTUȘILOR NR. 5, BL. R4, SC. 3, ET. 2, AP. 61, GALAȚI, GL, RO; RÂPEANU GABRIELA, STR.BRĂILEI NR.17, BL.R2, AP.53, GALAȚI, GL, RO; STĂNCIUC NICOLETA, BD.DUNĂREA, NR.61, BL.D2, AP.67, GALAȚI, GL, RO; ANDRONOIU DOINA GEORGETA, STR. GEORGE ENESCU NR. 56, BL. B24, SC.2, AP. 38, BRĂILA, BR, RO; BAHRIM GABRIELA ELENA, STR.PORTULUI NR.45, BL.MUREȘ, SC.2, ET.3, AP.33, GALAȚI, GL, RO (54) **SOS PENTRU DESERTURI CU ADAOS DE PUDRĂ MICROÎNCAPSULATĂ DIN EXTRACT ANTOCIANIC DIN COJI DE VINETE (*SOLANUM MELONGENA L.*) - PRODUS CU VALOARE ADĂUGATĂ ȘI TEHNOLOGIA DE OBȚINERE**

(57) Invenția se referă la un sos pentru deserturi cu adaos de pudră microîncapsulată din extract antocianic din coji de vinete (*Solanum melongena*) și la un procedeu de obținere a sosului. Sosul conform invenției este constituit din următoarele părți componente exprimate în procente în greutate: 25% ciocolată albă, 6% zahăr, 0,96% amidon din porumb,

(11) 137318 A2

0,88% acid citric, 0,04% sare, pudră din coji de vinete 0,5% V1 și 1% V2 și restul până la 100% lapte de vacă, sosul prezentând un conținut ridicat de fibre și culoare roz. Procedul de obținere conform invenției constă în dozarea, solubilizarea și fierberea zahărului și amidonului în lapte, adăugarea și omogenizarea ciocolatei, răcirea amestecului, dozarea, solubilizarea și omogenizarea acidului citric, esenței de vanilie și pudrei din extract din coji de vinete, în proporție de 0,5% și 1% din masa de sos, în amestecul răcit, urmată de omogenizarea până la obținerea unei compoziții uniforme din punct de vedere al culorii și texturii, iar în final are loc ambalarea și depozitarea produsului.

Revendicări: 2

(11) 137319 A0 (51) **A23L 19/00** ^(2016.01) (21) a 2022 00722 (22) 11/11/2022 (41) 30/03/2023/3/2023 (71) INSTITUTUL DE CERCETARE-DEZVOLTARE PENTRU INDUSTRIALIZAREA ȘI MARKETINGUL PRODUSELOR HORTICOLE-HORTING BUCUREȘTI, DRUMUL GILĂULUI, NR.5N, SECTOR 4, BUCUREȘTI, B, RO (72) TOMA MARIANA, STR.ODOBEȘTI, NR.2B, BL.N3B, AP.42, SECTOR 3, BUCUREȘTI, B, RO; VINTILĂ MARIAN, STR.MĂGURA VULTURULUI, NR.51, BL.116A, SC.B, AP.56, SECTOR 2, BUCUREȘTI, B, RO; POPESCU SIMONA, STR.SERG.NIȚU VASILE, NR.48, BL.5, SC.3, AP.48, SECTOR 4, BUCUREȘTI, B, RO (54) **METODĂ DE ÎMBUNĂTĂȚIRE A PARAMETRILOR NUTRACEUTICI ȘI SENZORIALI LA FRUCTELE DE ARONIA MELANOCARPA ȘI PRODUSELE OBȚINUTE PRIN APLICAREA ACESTEIA, PRECUM ȘI OPTIMIZAREA PARAMETRILOR TEHNICI DE OBȚINEREA PRODUSELOR FINITE**

(57) Invenția se referă la o metodă de deshidratare osmotică a fructelor de *Aronia melanocarpa* (scorusele negre) din cultivarurile *Galitianka*, *Hugin*, *Merlom*, *Nero* și *Viking*, pentru îmbunătățirea parametrilor nutraceutici și senzoriali ai acestora. Metoda de deshidratare osmotică conform invenției are următoarele faze:

1) recoltarea fructelor și depozitarea lor imediat după recoltare în depozite frigorifice dedicate la o temperatură de 5±1°C;

(11) 137319 A0

2) recepție, cântărire, sortare, spălare fără substanțe de adaos, zvântare, cântărire intermediară;

3) pregătirea soluției osmotice hipertona, recomandată pentru obținerea unor aprecieri maxime a calităților organoleptice, care este suc concentrat natural de fructe (vișine și mere) și inulină ecologică din agave, având o substanță uscată solubilă cuprinsă între 60...70° Brix;

4) imersarea fructelor în soluția osmotică timp de 3...10 ore la temperatura de 45...55°C și 13...17 ore la temperatura ambientală, proporția recomandată dintre fructe și soluția osmotică fiind cuprinsă între 1: 2 ...1: 7;

5) scoaterea fructelor din soluția osmotică, urmată de clătire, zvântare, clătire intermediară, așezarea fructelor pe tăvile uscătorului în strat unic,

6) deshidratarea convectivă a fructelor la o temperatură cuprinsă între 45...55°C, temperatura optimă fiind de 50±1°C, într-un interval de timp cuprins între 47...53 ore, până la atingerea unei valori a umidității finale cuprinse între 5...15% și

7) faza de cântărire finală, ambalare, etichetare și depozitare a fructelor imediat după procesare în depozite dedicate la o temperatură cuprinsă între 18...20°C și o umiditate relativă de maxim 65%.

Revendicări: 11

(11) 135505 A3 (51) **A61B 6/00** (2006.01), **G06T 7/00** (2006.01), **G16B 40/00** (2019.01), **G16H 50/20** (2018.01); (21) a 2021 00591 (22) 28/09/2021 (41) 28/02/2022/12/2022 (71) ONCOMETRICS S.R.L., ALEEA NICOLAE BĂLCESCU, NR.2, CRAIOVA, DJ, RO (72) STREBA COSTIN TEODOR, ALEEA ANUL 1848 NR.19, CRAIOVA, DJ, RO; IONESCU ALIN GABRIEL, STR.PĂCII, NR.3, CRAIOVA, DJ, RO; SERBANESCU MIRCEA SEBASTIAN, BD.1 MAI, NR.17, BL.M12, ȘC.1, ET.4, AP.13, CRAIOVA, DJ, RO; MAMULEANU MĂDĂLIN-LUCIAN, STR.CIREȘULUI, NR.9, BALȘ, OT, RO; KAMAL KAMAL CONSTANTIN, STR. ELECTROPUTERE, NR.13, CRAIOVA, DJ, RO; DINU DENISA-GABRIELA, STR.NICOLAE BĂLCESCU, NR.149, BL.J1, ȘC.1, ET.4, AP.17, BALȘ, OT, RO; PĂTRAȘCU ANA-MARIA, BD.1 MAI, NR.25, BL.M4, ȘC.1, ET.1, AP.5, CRAIOVA, DJ, RO; STREBA LETIȚIA ADELA MARIA, STR.BUZIAȘ NR.32, CRAIOVA, DJ, RO; STREBA COSTIN, STR.BUZIAȘ, NR.32, CRAIOVA, DJ, RO; KAMAL DIANA, STR.AVRAM IANCU, NR.10, CRAIOVA, DJ, RO (54) **SISTEM DE ANALIZĂ IMAGISTICĂ COMPLEXĂ A IMAGINILOR ECOGRAFICE, COMPUTER-TOMOGRAFICE ȘI DE ENDOMICROSCOPIE CONFOCALĂ LASER, CU GHIDAJ ROBOTIZAT AL BIOPSIEI HEPATICE**

(57) Invenția se referă la un sistem de analiză imagistică a imaginilor ecografice, computer-tomografice și de endoscopie confocală laser, utilizat la diagnosticarea tumorilor. Sistemul, conform invenției, imple-

(11) 135505 A3

mentează tehnici de procesare imagistică și elemente de inteligență artificială pentru detecția, localizarea și clasificarea formațiunilor tumorale de la nivelul hepatic, realizând o biopsie automată cu ajutorul unui braț robotic și analiza pe loc a imaginilor de anatomie patologică, în care sistemul include un dispozitiv mobil computerizat (5) pentru introducerea datelor, dotat cu o interfață grafică (6), care preia datele paraclinice (2) imagistice furnizate de o ecografie standard și cu contrast (3), un computer-tomograf (4) către un sistem computerizat central (7) dotat cu o bază de date (9), componente de procesare (8) bazate pe rețele neuronale convoluționale în două straturi neuronale, și care ghidează un braț robotic pentru biopsie cu ajutorul unui ac de biopsie și înregistrează imaginile de anatomie patologică prin endomicroscopie confocală laser.

Revendicări: 1

Figuri: 2

(11) 135505 A3

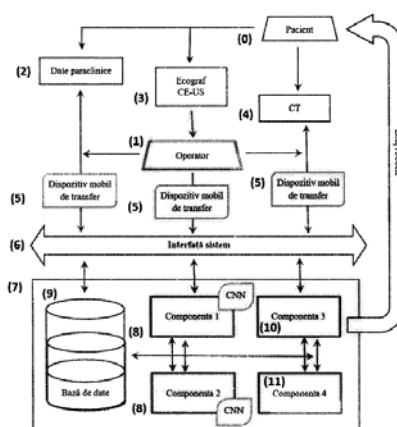


Fig. 2

Cu raport de documentare publicat la data de 30.03.2023

(11) 137320 A2 (51) **A61F 2/04** ^(2006.01); **A61L 27/18** ^(2006.01); (21) a 2021 00555 (22) 15/09/2021 (41) 30/03/2023/3/2023 (71) UNIVERSITATEA POLITEHNICA DIN BUCUREȘTI, SPLAIUL INDEPENDENȚEI NR.313, SECTOR 6, BUCUREȘTI, B, RO (72) OLĂREȚ ELENA, STR.CLOȘCA, NR.5, BL.PS11B, SC.1, ET.2, AP.8, GALAȚI, GL, RO; STANCU IZABELA-CRISTINA, CALEA GRIVIȚEI NR. 232, BL. 2, SC. F, ET. 1, AP. 167, SECTOR 1, BUCUREȘTI, B, RO; IOVU HORIA, STR.MARIA TĂNASE NR.3, BL.13, SC.B, ET.4, AP.49, SECTOR 4, BUCUREȘTI, B, RO; DINESCU SORINA, BD. 1 DECEMBRIE 1918, NR. 45, BL. J41, AP. 81, SECTOR 3, BUCUREȘTI, B, RO; COSTACHE MARIETA, STR.TELIȚA NR.12, BL.56, SC.4, ET.1, AP.46, SECTOR 5, BUCUREȘTI, B, RO (54) **PROCEDEU PENTRU OBTINEREA DE STRUCTURI TUBULARE FIBROASE MULTILUMEN PENTRU REGENERAREA NERVELOR PERIFERICI**

(57) Invenția se referă la suporturi tubulare tip canal de ghidare sau înveliș fibros pentru regenerarea nervilor periferici și la un procedeu de obținere a acestora. Suporturile tubulare conform invenției sunt constituite dintr-un înveliș de gelatină și canale interioare longitudinale fabricate din gelatină cu concentrația cuprinsă între 50...70%, gelatina fiind extrasă din pește de apă rece, cu posibilitatea de

(11) 137320 A2
adăugare a unor particule de nanodiamant cu concentrație de 0,5% și 1%. Procedeu de fabricare conform invenției are trei etape:

1) fabricarea tuburilor fibroase și a învelișului fibros prin electrofilare cu controlul temperaturii și a umidității, utilizând soluții de gelatină de pește cu concentrații de proteină cuprinse între 50...70%, cu sau fără particule de nanodiamant, utilizând colectori cilindrici metalici cu diametre convenabile și aplicând o mișcare paralelă a acului de injectare a soluției/dispersiei pe toată lungimea colectorului,

2) stabilizarea structurilor fibroase pentru a preveni dizolvarea în mediul fiziologic, prin reticularea proteinei din structurile fibroase tubulare direct pe colector, urmată de reticularea meșei după rularea acesteia pe tuburile dispuse intraluminal, și

3) dimensionarea și asamblarea structurilor, astfel încât să se poată fabrica substituenți nervoși cu arhitectura dorită, similară cu cea obținută din analiza imagistică a nervului lezat, pentru realizarea substituenților tip tub de ghidare multicanal:

(11) 137320 A2

a) tuburile cu diametre potrivite se inserează într-un tub manta realizat din gelatină de pește, mai lung cu 5 mm decât canalele interioare și cu lungime mai mică cu 1 mm la ambele capete față de lungimea defectului nervos, iar

b) în cazul învelișului umplut intraluminal cu canale, tuburile cu lungime mai mică cu 1 mm la ambele capete decât defectul nervos sunt aranjate împreună, iar apoi mănuchiul se acoperă cu o meșă fibroasă de gelatină de pește, mai lungă cu 5 mm la ambele capete.

Revendicări: 4

Figuri: 9

(11) 137321 A0 (51) **A61K 9/02** ^(2006.01); **A61P 31/04** ^(2006.01); (21) a 2022 00679 (22) 25/10/2022 (41) 30/03/2023/3/2023 (71) UNIVERSITATEA DE MEDICINĂ ȘI FARMACIE "CAROL DAVILA" DIN BUCUREȘTI, STR. DIONISIE LUPU NR.37, SECTOR 1, BUCUREȘTI, B, RO (72) MITITELU MAGDALENA, STR. MUSCELULUI NR. 84B, CÂMPINA, PH, RO; STANCU ALINA IONELA, STR. PRINCIPALĂ, NR.136, SAT FRASIN DEAL, COMUNA COBIA, DB, RO; OPREA ELIZA, STR.BREBU, NR.4, BL.T11, SC.1, ET.1, AP.9, SECTOR 2, BUCUREȘTI, B, RO; DIȚU LIA-MARA, BD.REPUBLICII NR.183, BL.8C1, AP.31, PLOIEȘTI, PH, RO; BULEANDRĂ MIHAELA, STR.DUMBRAVA NOUĂ, NR.31, BL.P47, SC.3, ET.1, AP.69, SECTOR 5, BUCUREȘTI, B, RO; BADEA IRINEL ADRIANA, STR.PRIVIGHETORILOR, NR.30, DOMNEȘTI, IF, RO; DINU-PÎRVU CRISTINA ELENA, STR. GHEORGHE LAZĂR NR.10, ET.1, SECTOR 1, BUCUREȘTI, B, RO; DRĂGĂNESCU DOINA, STR. ANASTASIE PANU, NR.30, BL.A16, SC.B, ET.2, AP.45, SECTOR 3, BUCUREȘTI, B, RO; JINGA VIOREL, BD. DECEBAL, NR.13, BL.S15, SC.2, ET.4, AP.31, SECTOR 3, BUCUREȘTI, B, RO; NEACȘU SORINEL MARIUS, STR.MUSCELULUI, NR.84B, CÂMPINA, PH, RO; FICAI ANTON, STR. RAHOVEI NR. 30-32, SC. 2, ET. 1, AP. 11, BRAGADIRU, IF, RO (54) **OVULE CU COMPLEX DE INCLUZIUNE AL β -CICLODEXTRINEI CU ULEI VOLATIL DE CUIȘOARE**

(11) 137321 A0

(57) Invenția se referă la o compoziție pentru ovule cu principii active naturale, respectiv complex de incluziune al β - ciclodextrinei cu ulei volatil de cuișoare, ulei volatil de smirnă, ulei volatil de dafin și ulei volatil de arbore de ceai, destinate tratamentului infecțiilor bacteriene și micotice genito - urinare și vaginale, compoziția având acțiune antibacteriană, antifungică, antiinflamatoare, imunomodulatoare, calmantă și cicatrizantă. Compoziția pentru ovule conform invenției este constituită din asocierea masei gelatinoase Farmacopeea Română X cu complexul de incluziune al β - ciclodextrinei cu ulei volatil de cuișoare, ulei volatil de smirnă, ulei volatil de dafin și ulei volatil de arbore de ceai, în următorul raport de asociere exprimat în părți în greutate: 5...5,4: 0,4...0,5: 0,4...0,5: 0,4...0,5: 0,4...0,5.

Revendicări: 1

Figuri: 8

(11) 137322 A2 (51) **A61K 9/06** ^(2006.01), **A61P 17/10** ^(2006.01), (21) a 2021 00582 (22) 2 7/09/2021 (41) 30/03/2023/3/2023 (71) **KOSZEGHI ALEXANDRA, CALEA DOROBANȚILOR, 33-35-37, SC.A, ET.2, APA19, CLUJ-NAPOCA, CJ, RO** (72) **KOSZEGHI ALEXANDRA, CALEA DOROBANȚILOR, 33-35-37, SC.A, ET.2, APA19, CLUJ-NAPOCA, CJ, RO** (54) **FORMULE ACTIVE CU APLICARE TOPICĂ CU ACȚIUNE CICATRIZANTĂ ȘI ANTIACNEICĂ UTILIZATE PENTRU ÎMBUNĂTĂȚIREA CALITĂȚII PIELII ÎN AFECȚIUNI CUTANATE**

(57) Invenția se referă la o compoziție farmaceutică cu acțiune cicatrizantă și antiacneică utilizată prin aplicare topică în afecțiuni cutanate. Compoziția, conform invenției, este constituită din 2 g neomicină, respectiv, anestezină, 0,1 g hidrocortizon, 0,0015 g vitamina A, 0,00175 g insulină, 1 ml heparină, 0,002 g alantoină, eventual, 2 ml acid hialuronic, respectiv, ulei de lavandă, încorporate într-o bază de unguent de vaselină și lanolină până la 50 ml.

Revendicări: 2

(11) 137323 A2 (51) **A61K 9/06** ^(2006.01), **A61K 36/00** ^(2006.01), **A61P 29/02** ^(2006.01), (21) a 2021 00592(22) 29/09/2021 (41) 30/03/2023/3/2023 (71) **INSTITUTUL NAȚIONAL DE CERCETARE-DEZVOLTARE CHIMICO-FARMACEUTICĂ - ICCF, CALEA VITAN NR.112, SECTOR 3, BUCUREȘTI, B, RO** (72) **PĂVĂLOIU RAMONA-DANIELA, ALEEA BARAJULUI BICAZ NR.11B, BL.M32B, SC.1, ET.7, AP.86, SECTOR 3, BUCUREȘTI, B, RO; SHA'AT FAWZIA, STR.LIVIU REBREANU, NR.5, BL.52, SC.2, ET.3, AP.58, SECTOR 3, BUCUREȘTI, B, RO; HLEVCA CRISTINA, STR. LIZEANU NR. 19, ET. II, AP. 4, SECTOR 2, BUCUREȘTI, B, RO; EREMA MIHAELA CARMEN, STR. CÂMPIA LIBERTĂȚII NR.29, BL.B6, SC.4, ET.2, AP.127, SECTOR 3, BUCUREȘTI, B, RO; PETRESCU MARIA MONICA, BD.CEAHLĂU, NR.3, BL.19, SC.1, ET.8, AP.30, SECTOR 6, BUCUREȘTI, B, RO; STOICA ROXANA, STR.AZURULUI, NR.25, ET.1, AP.8, SECTOR 6, BUCUREȘTI, B, RO; SEVCENCO CLAUDIA MIHAELA, STR.BRAȘOV, NR.30, BL.D6, SC.B, AP.17, SECTOR 6, BUCUREȘTI, B, RO; SPIRIDON MARIA, ALEEA FUIORULUI NR.2, BL.Y 3 B, SC.3, AP.117, SECTOR 3, BUCUREȘTI, B, RO** (54) **NANOPARTICULE POLIMERICE ANTIOXIDANTE PE BAZĂ DE ACETAT DE PULLULAN ÎNCĂRCATE CU CURCUMINĂ ȘI PROCEDEU DE LABORATOR DE OBTINERE A ACESTORA**

(57) Invenția se referă la un procedeu de obținere a nanoparticulelor polimerice pe bază de acetat de pullulan încărcate cu curcumină utilizate pentru aplicații farmaceutice. Procedeu conform invenției

(11) 137323 A2 constă în formarea unei dispersii apoase polimerice prin conectarea sub agitare la 500 rot/min. a unei faze organice constituită din acetat de pullulan și curcumină, dizolvate în acetona într-un raport de greutate acetat de pullulan: curcumină de 9:1, supusă ulterior unei omogenizări prin agitare la 500 rot/min. timp de 20 min, cu o fază apoasă constituită din soluție de pluronic F 127 1%, dispersia rezultată fiind menținută sub agitare timp de 48 ore la 700 rot/min., apoi este supusă unui proces de centrifugare timp de 30 min la 10000 rot/min. la o temperatură de 4°C, iar precipitatul este redispersat în apă distilată și supus unei etape de liofilizare, rezultând nanoparticule polimerice pe bază de acetat de pullulan încărcate cu curcumină cu următorul conținut exprimat în procente în greutate: 90...93% acetat de pullulan, 9,7...11,7% curcumină și 0,3% pluronic F127.

Revendicări: 3

(11) 137324 A2 (51) **A61K 9/06** ^(2006.01); **A61K 36/00** ^(2006.01); **A61P 29/02** ^(2006.01); (21) a 2021 00593(22) 29/09/2021 (41) 30/03/2023/3/2023 (71) INSTITUTUL NAȚIONAL DE CERCETARE-DEZVOLTARE CHIMICO-FARMACEUTICĂ - ICCF, CALEA VIȚAN NR.112, SECTOR 3, BUCUREȘTI, B, RO (72) PĂVĂLOIU RAMONA-DANIELA, ALEEA BARAJULUI BICAZ NR.11B, BL.M32B, SC.1, ET.7, AP.86, SECTOR 3, BUCUREȘTI, B, RO; SHA'AT FAWZIA, STR.LIVIU REBREANU, NR.5, BL.52, SC.2, ET.3, AP.58, SECTOR 3, BUCUREȘTI, B, RO; HLEVCA CRISTINA, STR. LIZEANU NR. 19, ET. II, AP. 4, SECTOR 2, BUCUREȘTI, B, RO; EREMIJA MIHAELA CARMEN, STR.CÂMPIA LIBERTĂȚII, NR.29, BL.6, SC.4, AP.127, SECTOR 3, BUCUREȘTI, B, RO; SĂVOIU VALERIA GABRIELA, STR. MOISE NICOARĂ NR. 41, BL. D3, SC.C, AP. 113, SECTOR 3, BUCUREȘTI, B, RO; STOICA ROXANA, STR.AZURULUI, NR.25, ET.1, AP.8, SECTOR 6, BUCUREȘTI, B, RO (54) **NANOPARTICULE POLIMERICE PE BAZĂ DE POLIHIDROXIHEPTANOAT, POLIHIDROXIOCTANOAT, SAU POLIHIDROXINONANOAT ÎNCĂRCATE CU CURCUMINĂ ȘI PROCEDEU DE LABORATOR DE OBTINERE A ACESTORA**

(57) Invenția se referă la nanoparticule polimerice pe bază de polihidroxihheptanoat, polihidroxioctanoat sau polihidroxinonanoat încărcate cu curcumă și la un procedeu de obținere a acestora, nanoparticulele fiind utilizate în domeniul medicinei pentru inhibarea afecțiunilor inflamatorii. Nanoparticulele polimerice conform invenției au următorul conținut exprimat în procente în greutate: 85...90% polihidroxihheptanoat,

(11) 137324 A2
polihidroxioctanoat sau polihidroxinonanoat, 9...14% curcumă și 1% pluronic F127, nanoparticulele având un diametru mediu de 238 nm, 274,6 nm și respectiv 308,3 nm, eficiențe de entrapare de 80...85%, polidispersitate < 0,3 și sunt stabile cel puțin 90 zile de la preparare la o temperatură de 4°C. Procedeu de obținere conform invenției are următoarele etape:

a) formarea unei faze organice constituită din polihidroxihheptanoat, polihidroxioctanoat sau polihidroxinonanoat și curcumă dizolvate în acetona, într-un raport greutate polimer: curcumă de 9:1, care este supusă ulterior unei omogenizări prin agitare la 500 rot/min. timp de 20 min.,

b) formarea unei faze apoase constituită din soluție de pluronic F127 de concentrație 3%,

c) formarea unei dispersii apoase polimerice prin amestecarea sub agitare la 500 rot/min. a fazei organice cu faza apoasă, dispersiile fiind menținute sub agitare timp de 48 h la 700 rot/min.,

d) supunerea dispersiilor la un proces de centrifugare timp de 30 min. la 10000 rot/min. la temperatura de 4°C, pentru obținerea nanoparticulelor polimerice în formă solidă, urmată de redispersarea precipitatului în apă distilată și supunerea acestuia unei etape de liofilizare.

Revendicări: 3

(11) 137325 A2 (51) **A61K 9/06** ^(2006.01); **A61K 36/00** ^(2006.01); **A61P 29/00** ^(2006.01); (21) a 2021 00594(22) 29/09/2021 (41) 30/03/2023/3/2023 (71) INSTITUTUL NAȚIONAL DE CERCETARE-DEZVOLTARE CHIMICO-FARMACEUTICĂ - ICCF, CALEA VIȚAN NR.112, SECTOR 3, BUCUREȘTI, B, RO (72) PĂVĂLOIU RAMONA DANIELA, ALEEA BARAJULUI BICAZ, NR.11B, BL.M 32B, SC.1, ET.7, AP. 86, SECTOR 3, BUCUREȘTI, B, RO; SHA'AT FAWZIA, STR.LIVIU REBREANU, NR.5, BL.52, SC.2, ET.3, AP.58, SECTOR 3, BUCUREȘTI, B, RO; HLEVCA CRISTINA, STR. LIZEANU NR. 19, ET. II, AP. 4, SECTOR 2, BUCUREȘTI, B, RO; EREMIJA MIHAELA CARMEN, STR. CÂMPIA LIBERTĂȚII, NR.29, BL.6, SC.4, AP.127, SECTOR 3, BUCUREȘTI, B, RO; SĂVOIU VALERIA GABRIELA, STR.MOISE NICOARĂ, NR.41, BL.D3, AP.113, SECTOR 2, BUCUREȘTI, B, RO (54) **PRODUS TOPIC PE BAZĂ DE GEL ÎMPREGNAT CU NANOPARTICULE POLIMERICE PE BAZĂ DE POLIHIDROXIOCTANOAT-CO-POLIHIDROXIOCTANOAT ÎNCĂRCATE CU CURCUMINĂ DESTINAT POLIARTRITEI REUMATOIDE**

(57) Invenția se referă la un produs topic pe bază de gel impregnate cu nanoparticule polimerice din polihidroxidecanoat - co - polihidroxioctanoat încărcate cu curcumină destinat tratamentului poliartritei reumatoide și la un procedeu de obținere a acestuia. Produsul topic conform invenției este constituit din

(11) 137325 A2
următoarele componente exprimate în procente în greutate: 1,5% carbopol 940, 12% glicerină, 0,4% tri-etanolamină, 1,5% amestec de uleiuri esențiale format din 0,5% ulei esențial de piper negru, 0,5% ulei esențial de camfor, 0,5 ulei esențial de scoarță, sau din 1, 5% amestec de uleiuri esențiale format din 0,5% ulei esențial de lemongrass, 1,5% vitamina E și 1% suspensie nanoparticule pe bază de polihidroxidecanoat - co - polihidroxioctanoat încărcate cu curcumină. Procedeu conform invenției constă în prepararea unei baze de gel în care carbopolul 940 a fost dispersat în apă distilată sub agitare ușoară și lăsat la hidratare timp de 24 h, după care, sub agitare, a fost adăugată glicerina în care au fost încorporate un amestec de uleiuri esențiale, o suspensie de nanoparticule pe bază de polihidroxidecanoat - co - polihidroxioctanoat încărcate cu curcumină și vitamina E, produsul dobândind o culoare galben pai și o textură semisolidă.

Revendicări: 2

(11) 137326 A2 (51) **A61K 31/47**^(2006.01); **A61P 31/04**^(2006.01); (21) a 2021 00548 (22) 14/09/2021 (41) 30/03/2023/3/2023 (71) **INSTITUTUL NAȚIONAL DE CERCETARE-DEZVOLTARE CHIMICO-FARMACEUTICĂ - ICCF BUCUREȘTI, CALEA VITAN NR.112, SECTOR 3, BUCUREȘTI, B, RO (72) PINTILIE LUCIA, INTRAREA VORONEȚ NR.14, BL.D 8, SC.3, ET.1, AP.36, SECTOR 3, BUCUREȘTI, B, RO; STARAS ADELA-IOANA, STR. PRELUNGIREA BUCUREȘTI, NR.5, BL.C19, SC.A, AP.3, ET.2, CĂLĂRAȘI, CL, RO (54) **AGENȚII ANTIMICROBIENI CU STRUCTURĂ CHINOLONICĂ****

(57) Invenția se referă la derivați cu structură chinolonă cu activitate antimicrobiană utilizați în tratamentul infecțiilor cauzate de microorganisme gram- pozitive și gram-negative. Derivații cu structură chinolonă, conform invenției, sunt definiți de formula generală I, în care R₆ este fluor, clor, hidrogen, metil, iar R₇ este 3,5-dimetil-piperazinil, homopiperazinil, piperazinil, 4-metil-piperazinil.

Revendicări: 9

(11) 137327 A2 (51) **A61K 33/42**^(2006.01); **A61P 19/10**^(2006.01); (21) a 2021 00590 (22) 28/09/2021 (41) 30/03/2023/3/2023 (71) **INSTITUTUL NAȚIONAL DE CERCETARE-DEZVOLTARE PENTRU FIZICA MATERIALELOR, STR. ATOMIȘTILOR NR. 405A, MĂGURELE, IF, RO (72) PREDOI DANIELA, CALEA PLEVNEI NR.94, BL.10D2, SC.1, ET.4, AP.12, SECTOR 1, BUCUREȘTI, B, RO; ICONARU SIMONA-LILIANA, STR. MAIOR ION PORUMBARU, NR.52, SECTOR 5, BUCUREȘTI, B, RO; CIOBANU STELUȚA CARMEN, DRUMUL VALEA CRICOVULUI, NR.13-19, BL.A, SC.1, ET.P, AP.3, SECTOR 6, BUCUREȘTI, B, RO (54) **SISTEM BIOCERAMIC COMPLEX DE TIPUL ZnHAp/ZnO PENTRU REGENERAREA ȚESUTURILOR, PREVENȚIA ȘI TRATAMENTUL OSTEOPOROZEI****

(57) Invenția se referă la un procedeu de obținere a unor materiale biocompozite ceramice pe bază de hidroxiapatită dopată cu zinc (ZnHAp) și oxid de zinc (ZnO) cu proprietăți osteoconductive și antimicrobiene utilizate pentru regenerarea țesuturilor osoase. Procedeu, conform invenției, constă în etapele: preparare a nanoparticulelor de ZnO, sinteza hidroxiapatitei dopată cu Zn, prin metoda sol-gel, în condiții atmosferice, la temperatura de 100°C, în două trepte, menținerea pH soluție la 11 și agitarea

(11) 137327 A2

lentă timp de 24 h la temperatura de 100°C până la formarea unui gel, spălarea gelului cu apă bidistilată și etanol, rezultând un sistem bioceramic de tip ZnHAp-ZnO stabil și cu proprietăți biologice eficiente, care asigură eliberare imediată și pe termen lung, cât și eliberarea controlată a ionilor de Zn²⁺ la locul implantării în zona afectată..

Revendicări: 7

Figuri: 8

(11) 137328 A2 (51) **A61L 15/18**^(2006.01); **A61L 15/32**^(2006.01); (21) a 2021 00550 (22) 15/09/2021 (41) 30/03/2023/3/2023 (71) **UNIVERSITATEA POLITEHNICA DIN BUCUREȘTI, SPLAIUL INDEPENDENȚEI NR.313, SECTOR 6, BUCUREȘTI, B, RO (72) ZAHARIA CĂTĂLIN, STR. CERNIȘOARA, NR. 43, BL.O12, SC. B, ET.1, AP. 62, SECTOR 6, BUCUREȘTI, B, RO; RADU IONUȚ-CRISTIAN, NR.192, SAT GLÂMBOCELU, COMUNA BOGAȚI, AG, RO; ISTRĂȚOIU ELENA-ALEXANDRA, ȘOS.NAȚIONALĂ, NR.149, CÂMPULUNG, AG, RO; COSTACHE MARIETA, STR.TELIȚA NR.12, BL.56, SC.4, ET.1, AP.46, SECTOR 5, BUCUREȘTI, B, RO; IGNAT SIMONA REBECA, STR.PODUL NEAGULUI, NR.49, SECTOR 2, BUCUREȘTI, B, RO; ȘERBAN MIRELA VIOLETA, STR.VETERANILOR, NR.2, BL.M13, SC.1, ET.7, AP.89, SECTOR 6, BUCUREȘTI, B, RO; DINESCU SORINA, BD. 1 DECEMBRIE 1918, NR. 45, BL. J41, AP. 81, SECTOR 3, BUCUREȘTI, B, RO (54) **PROCEDEU DE OBȚINERE DE NOI BIONANOCOMPOZITE PE BAZĂ DE ARGILE MODIFICATE ȘI POLIMERI DESTINATE INGINERIEI ȚESUTULUI MOALE****

(57) Invenția se referă la un procedeu de obținere a unor bionanocompozite utilizate ca suporturi (scaffold) în domeniul ingineriei tisulare pentru regenerarea țesuturilor moi. Procedeu, conform invenției, constă în etapele: preparare a unei soluții de fibroină

(11) 137328 A2

de concentrație 2%, obținere a argilei hidroxid dublu stratificat (LDH), modificarea argilei LDH cu 1,2-anhidrida acidului 1,2,4-benzen-tricarboxilic (LDH-TA), modificare a LDH-TA cu monomer 2-hidroxietil metacrilat (HEMA), reacția sol-gel de polimerizare radicalică liberă prin contactarea cu agitare a soluției de fibroină în amestec cu agent de reticulare (AMPSA), inițiator (PK), HEMA și sericină cu dispersia de argilă LDH-TA-HEMA, timp de 48 h la temperatura de 60°C, rezultând nanocompozite de tip hidrogel cu structură de rețea polimerică sintetică de HEMA și AMPSA în asociere cu polimeri naturali sericină și fibroină, care asigură compatibilitate cu țesuturile moi prin atașare și proliferarea celulară, iar structura internă reticulată asigură rezistența mecanică.

Revendicări: 3

Figuri: 6

(11) 137329 A0(51) **A61L 27/24** ^(2006.01), **A61F 13/04** ^(2006.01), (21) a 2022 00770 (22) 28/1 1/2022 (41) 30/03/2023/1/3/2023 (71) UNIVERSITATEA POLITEHNICA DIN BUCUREȘTI, SPLAIUL INDEPENDENȚEI NR.313, SECTOR 6, BUCUREȘTI, B, RO; INSTITUTUL NAȚIONAL DE CERCETARE-DEZVOLTARE TEXTILE ȘI PIELĂRIE-SUCURSALA INSTITUTUL DE CERCETARE PIELĂRIE-ÎNCĂLȚĂMINTE, STR. ION MINULESCU NR.93, SECTOR 3, BUCUREȘTI, B, RO (72) RÂPĂ MARIA, ALEEA GORNEȘTI, NR.3, BL.52, SC.1, PARTER, AP.2, SECTOR 4, BUCUREȘTI, B, RO; GAIDĂU CARMEN-CORNELIA, STR.ALEXANDRU PAPIU ILARIAN NR.6, BL.42, SC.2, AP.53, SECTOR 3, BUCUREȘTI, B, RO; MATEI ECATERINA, BD.CONSTRUCTORILOR NR.3, BL.G3, SC.B, ET.2, AP.30, SECTOR 6, BUCUREȘTI, B, RO; STANCA MARIA, STR. SERG. MAJ. CARA ANGHEL, NR.9, BL.C56, SC.2, ET.7, AP.99, SECTOR 6, BUCUREȘTI, B, RO; BERECHET MARIANA-DANIELA, ȘOS.BERCENI NR.16, BL.3, SC.1, AP.30, ET.7, SECTOR 3, BUCUREȘTI, B, RO (54) **NANOFIRE DIN COLAGEN DIN PIELE DE MĂGAR ȘI PROCEDUL DE OBTINERE**

(57) Invenția se referă la o compoziție pentru realizarea nanofirelor pe bază de colagen obținut din piele de măgar și la un procedeu de obținere a acestora, nanofirele fiind utilizate pentru obținerea pansa-

(11) 137329 A0

mentelor medicale non - active. Compoziția conform invenției este constituită din următoarele elemente exprimate în procente în greutate: 12% colagen sau amestec de colagen - cheratină și 88% soluție de acid acetic în apă la un raport volumic între acid acetic și apă de 9:1. Procedul conform invenției constă în obținerea unei soluții de lucru din elementele de mai sus, prin agitare timp de 6 ore la temperatura camerei la o turație de 600 rpm, soluția respectivă este introdusă într-o seringă fixată într-o pompă, apoi se electrofilează soluția cu un debit cuprins între 0,6...0,8 mL/h, având ca spinetă un ac de inox fără vârf cu diametrul interior de 0,168 mm, care este legat la o sursă de înaltă tensiune cuprinsă între 22,71...25,59 kV, cu distanța dintre capătul acului și colector de 9...14 cm, rezultând nanofire cu diametre variabile cuprinse între 73,15...133,33 nm.

Revendicări: 2

Figuri: 2

(11) 137330 A0 (51) **A61L 27/36** ^(2006.01) (21) a 2022 00782 (22) 29/11/2022 (41) 30/03/2023/1/3/2023 (71) INSTITUTUL NAȚIONAL DE CERCETARE-DEZVOLTARE TEXTILE ȘI PIELĂRIE-SUCURSALA INSTITUTUL DE CERCETARE PIELĂRIE-ÎNCĂLȚĂMINTE, STR. ION MINULESCU NR.93, SECTOR 3, BUCUREȘTI, B, RO; UNIVERSITATEA POLITEHNICA DIN BUCUREȘTI, SPLAIUL INDEPENDENȚEI NR.313, SECTOR 6, BUCUREȘTI, B, RO (72) GAIDĂU CARMEN-CORNELIA, STR. AL. PAPIU ILARIAN NR. 6, BL. 42, SC. 2, AP. 53, ET. 6, SECTOR 3, BUCUREȘTI, B, RO; RÂPĂ MARIA, ALEEA GORNEȘTI, NR.3, BL.52, SC.1, PARTER, AP.2, SECTOR 4, BUCUREȘTI, B, RO; PREDESCU CRISTIAN, STR. DR. PETRE GĂDESCU NR. 24A, SECTOR 5, BUCUREȘTI, B, RO; STANCA MARIA, STR. SERG. MAJ. CARA ANGHEL, NR.9, BL.C56, SC.2, ET.7, AP.99, SECTOR 6, BUCUREȘTI, B, RO; ALEXE COSMIN-ANDREI, STR.DEZROBIRII NR.18-38, BL.33, SC.4, AP.148, SECTOR 6, BUCUREȘTI, B, RO (54) **NANOFIRE DIN COLAGEN DIN SOLZI DE PEȘTE ȘI PROCEDUL DE OBTINERE**

(57) Invenția se referă la nanofire pe bază de colagen extras din solzi de pește și la un procedeu de obținere a colagenului, nanofirele fiind utilizate pentru realizarea pansamentelor non active pentru tratarea rănilor și la alte aplicații medicale. Nanofirele conform invenției sunt obținute prin folosirea unei cantități de colagen cuprinse între 1...50 g care se solubilizează

(11) 137330 A0

în soluție de acid acetic (3...20: 0,1...10) prin agitare mecanică timp de 30 minute, se introduce soluția în seringă de dozare a aparatului de electrofilare și se reglează debitul la 1...2 mL/oră, cu voltajul cuprins între 22,19...23,24 kV, la o distanță de 13 cm, la o temperatură cuprinsă între 26...26,5°C și 10% UR, pentru a se depune o matrice de nanofire de collagen cu dimensiuni de 176,9 nm, respectiv 110 nm. Procedul de obținere a collagenului conform invenției începe cu mărunțirea solzilor de pește, spălarea acestora de două ori cu NaCl 5% N - butanol apoi cu NaOH 5%, timp de 30 min. Pentru îndepărtarea proteinelor, lipidelor, carbohidraților și sărurilor solubile care generează mirosul specific, se degresează prin agitare cu soluție de 10% n - butanol timp de 30 minute, de trei ori succesiv, cu spălări intermediare cu apă distilată până la un pH neutru, urmat de una din variantele de tratare cu EDTA 15% w/v, timp de 16 ore, clătire cu apă distilată și se neutralizează cu acid acetic 0,2% v/v pentru înlăturarea sărurilor, și în altă variantă, fără acest tratament, și încălzire în apă distilată timp de 12 ore, la 60°C, când se obține o dispersie de collagen sub formă de gelatină, care poate fi uscată sub formă de film subțire.

Revendicări: 2

Figuri: 3

(11) 137331 A0 (51) **B01J 19/08** ^(2006.01), **C14C 11/00** ^(2006.01), (21) a 2022 00741 (22) 17/11/2022 (41) 30/03/2023/3/2023 (71) INSTITUTUL NAȚIONAL DE CERCETARE-DEZVOLTARE TEXTILE ȘI PIELĂRIE-SUCURSALA INSTITUTUL DE CERCETARE PIELĂRIE-ÎNCĂLȚĂMINTE, STR. ION MINULESCU NR.93, SECTOR 3, BUCUREȘTI, B, RO (72) STANCA MARIA, STR. SERG. MAJ. CARA ANGHEL, NR.9, BL.C56, SC.2, ET.7, AP.99, SECTOR 6, BUCUREȘTI, B, RO; IONITA ELENA GABRIELA, STR.NOVACI, NR.12, BL.P61, SC.1, ET.2, AP.8, SECTOR 5, BUCUREȘTI, B, RO; STANCULESCU IOANA-RODICA, ALEEA DOLINA, NR.8, BL.137, SC.2, AP.25, SECTOR 4, BUCUREȘTI, B, RO; CUTRUBINIS MIHALIS, BD.FERDINAND I NR.101, BL.P31, SC.1, ET.9, AP.39, SECTOR 2, BUCUREȘTI, B, RO (54) **PROCEDU DE RETICULARE A PIEILOR PRIN IRADIERE GAMMA**

(57) Invenția se referă la un procedeu de reticulare a collagenului pieilor de ovine pre - tăbăcite wet - white și a collagenului pieilor de bovine tăbăcite vegetal prin iradiere cu radiație γ la dozele de 3 și 10 kGy, ca alternativă ecologică la sărurile bazice de crom și la materiale chimice de sinteză, care sunt poluanți pentru mediul înconjurător. Procedul, conform invenției, constă în rehidratarea pieilor de ovină wet -

(11) 137331 A0

white și iradiere cu sursa de cobalt, la doza de 3 kGy la temperatură ambiantă sau la retăbăcirea pieilor de bovină tăbăcite vegetal cu 4% oxazolidină și iradiere la doza de 10 kGy și temperatură ambiantă, temperatura de contracție a pieilor astfel tratate crescând cu 3°C respectiv cu 8°C, iar proprietățile organoleptice ale pieilor sunt comparabile cu cele ale pieilor tratate clasic.

Revendicări: 2

Figuri: 2

(11) 137332 A2 (51) **B01J 23/14** ^(2006.01) (21) a 2021 00518 (22) 01/09/2021 (41) 30/03/2023/3/2023 (71) INSTITUTUL DE CHIMIE FIZICĂ "ILIE MURGULESCU" AL ACADEMIEI ROMÂNE, SPLAIUL INDEPENDENȚEI NR.202, SECTOR 6, BUCUREȘTI, B, RO (72) ANASTASESCU CRINA, BD. DIMITRIE CANTEMIR NR.2A, BL.P3, SC.1, ET.3, AP.8, SECTOR 4, BUCUREȘTI, B, RO; SANDULESCU ELENA ALEXANDRA, STR.PRINCIPALĂ, NR.292, SAT PLOPU, COMUNA PLOPU, PH, RO; PAPA FLORICA, CALEA FLOREASCA NR. 94, AP.2, SECTOR 1, BUCUREȘTI, B, RO; VASILE ANCA, STR.GHIRLANDEI, NR.2, BL.N1, SC.4, AP.55, SECTOR 4, BUCUREȘTI, B, RO; SCARISOREANU GINA-MONICA, STR.VOINICULUI, NR.5, MĂGURELE, IF, RO; SCARISOREANU NICU DOINEL, STR.VOINICULUI, NR.5, MĂGURELE, IF, RO; BALINT IOAN, STR.BABEȘTI, NR.8, SECTOR 6, BUCUREȘTI, B, RO (54) **OBȚINEREA UNUI FOTOCATALIZATOR PE BAZĂ DE GeO₂ PENTRU MINERALIZAREA ETANOLULUI ÎN FAZĂ DE GAZ SUB IRADIERE CU LUMINĂ MONOCROMATĂ PE DOMENIUL SPECTRAL LARG (360-620 nm)**

Această publicație include și modificările descrierii, revendicărilor și desenelor depuse conform art. 35 alin. (20) din HG nr. 547/2008

(57) Invenția se referă la un procedeu de obținere a unui fotocatalizator pe bază de GeO₂, la caracterizarea și modalitatea de evidențiere a activității acestuia

(11) 137332 A2

pentru mineralizarea etanolului din faza gazoasă, cu potențial aplicativ în depoluarea aerului sub iradiere cu lumină monocromată dintr-un domeniu spectral larg cuprins între 360...620 nm, incluzând și domeniul vizibil. Procedeu conform invenției are două etape:

a) obținerea unui sol pornind de la etoxidul de Ge, etanol absolut, apă, acid tartric, NH_4OH , sub controlul strict al temperaturii de 0°C , și transformarea acestuia în gel, și

b) procesarea gelului prin uscare, impregnarea acestuia cu soluție alcoolică de diciandiamidă urmată de calcinare în aer la 500°C timp de 3 h. Caracterizarea GeO_2 simplu și modificat cu diciandiamidă GO_2 - DCD conform invenției s-a realizat prin microscopie de forță atomică AFM observându-se un grad de dispersie mai ridicat pe suport și dimensiuni mai mici ale nanoparticulelor de GeO_2 înainte de modificarea cu diciandiamidă, și prin difracție de raze X, XRD, unde se observă un grad

(11) 137332 A2

redus de cristalizare pentru proba GeO_2 . Modalitatea de evidențiere a fotocatalizatorului conform invenției constă în testarea activității fotocatalizatorului pe bază de oxid de germaniu modificat cu diciandiamidă GeO_2 - DCD care s-a realizat într-un reactor cu fereastră de cuarț, în regim static, la o temperatură controlată de 18°C cu pulbere fotoactivă de 0,03 g.

Revendicări inițiale: 2

Revendicări amendate: 2

Figuri: 4

(11) 137333 A0 (51) **B09C 1/06** ^(2006.01), **B09B 3/00** ^(2006.01), **C10L 5/00** ^(2006.01); (21) a 2022 00738 (22) 17/11/2022 (41) 30/03/2023/13/2023 (71) BLEMBEA MARIAN, BD.REPUBLICII, NR.237, BL.C1, SC.A, PARTER, AP.5, BĂRLAD, VS, RO (72) BLEMBEA MARIAN, BD.REPUBLICII, NR.27, BL.B6, SC.A, ET.1, AP.6, BĂRLAD, VS, RO (54) BRICHETE FEROASE REALIZATE DIN DEȘURI FEROASE PULVERULENTE ȘI PROCEDEU DE OBTINERE A ACESTORA

Această publicație include și modificările descrierii, revendicărilor și desenelor depuse conform art. 35 alin. (20) din HG nr. 547/2008

(57) Invenția se referă la brichete feroase realizate din deșuri feroase pulverulente și la un procedeu de obținere a acestora, brichetele fiind utilizate în industria siderurgică și în cea metalurgică ca materie primă înlocuind deșeurile de fier vechi, iar procedeu ajută la eliminarea haldelor de produse reziduale nocive pentru mediu. Brichetele feroase conform invenției au în compoziție între 60...90% Fe, sunt în formă de ou cu diametrul de 10 cm și au următoarea compoziție exprimată în procente în greutate: 40...60% tunder, 2...4% silicat, 20...30% șlam feros, 3...5% bentonită, 2...4% binder ecologic utilizat ca liant, 2...4% var și 0...4% tocătură metalică obținută prin tocarea, pe un utilaj de tocare tip Schredder, a deșeurilor diverselor ambalaje metalice cum sunt

(11) 137333 A0

cutiile de conserve, cutiile de băuturi, cutiile de vopseluri și altele asemenea. Procedeu de obținere conform invenției are următoarele etape:

a) introducerea deșeurilor feroase pulverulente și a șlamurilor cu conținut de Fe în instalația de desorbție termică pentru eliminarea tuturor hidrocarburilor din conținut,

b) concasarea deșeurilor și sortarea acestora pe site vibratoare unde are loc sortarea pe fracții granulometrice de 0...0,1 mm, 0,1...0,5 mm și 0,5...1 mm,

c) realizarea mixturii finale prin malaxarea timp de 30 minute a deșeurilor feroase rezultate cu o cantitate cuprinsă între 2...4% binder ecologic, 2...5% bentonită, 2...4% silicat și 0...4% tocătură metalică,

d) introducerea mixturii finale într-o presă rotativă cu matrițe tip ou, cu un diametru rolă de 650 mm și o putere de presare cuprinsă între 37...45 kw, rezultând brichete feroase nearse, și

e) ultima etapă fiind etapa de sinterizare a brichetelor într-un cuptor electric timp de 45 minute la o temperatură de 1250°C .

Revendicări inițiale: 3

Revendicări amendate: 2

(11) 137334 A2 (51) **B23K 26/16** ^(2006.01); **H01L 31/0224** ^(2006.01); (21) a 2021 00583 (22) 27/09/2021 (41) 30/03/2023/13/2023 (71) INSTITUTUL NAȚIONAL DE CERCETARE-DEZVOLTARE PENTRU FIZICA LASERILOR, PLASMEI ȘI RADIAȚIEI-INFLPR, STR.ATOMIȘTILOR NR.409, MĂGURELE, IF, RO (72) SCARISORĂANU NICU DOINEL, STR.VOINICULUI, NR.5, MĂGURELE, IF, RO; ENEA NICOLETA, STR. TUDOR VLADIMIRESCU, BL.SELECT 5, AP.28, MOINEȘTI, BC, RO; ANDREI FLORIN, ALEEA CETĂȚUIA, NR.1, BL.M21, SC.3, AP.141, BUCUREȘTI, B, RO; ANDREI ANDREEA, STR. PANSELELOR, NR.1, BL. B 8, AP.18, MĂGURELE, IF, RO; ION VALENTIN, STR.FIZICIENILOR, NR.19, BL.M2, SC.A, ET.1, AP.5, MĂGURELE, IF, RO (54) **PROCEDEU DE OBTINERE DE STRATURI SUBȚIRI OXIDICE DE WO₃ CU EFICIENȚĂ FOTOELECTROCHIMICĂ RIDICATĂ ÎN MEDIU ALCALIN**

(57) Invenția se referă la un procedeu de obținere de straturi subțiri de trioxid de wolfram cu eficiență fotoelectrochimică ridicată în mediu alcalin ce pot fi integrate în dispozitive folosite pentru generare de energie. Procedeu conform invenției constă în depunerea straturilor active fotoelectrochimic pe suporturi conductoare de Pt/Si folosind ablația laser pulsată, în cadrul procesului de ablație fiind folosite: o țintă ceramică de WO₃, un laser cu NdYag cu o lungime de undă de 1064 nm și o fluență laser de 1.5 J/cm², un substrat de Pt/Si care este montat pe un

(11) 137334 A2
sistem de încălzire electric, setat la temperatura de 600°C și menținut la o distanță de 4 cm de țintă, în timpul procesului de depunere, în camera de ablație fiind introdus un amestec de oxigen și argon, în proporții egale, la o presiune de 0.1 mbar, iar ținta este rotită și translatață evitându-se ablația unei singure zone și deteriorarea acesteia. Încălzirea substraturilor este făcută cu o viteză de 20°/min, iar răcirea cu o viteză de 10°/min.

Revendicări: 5
Figuri: 3

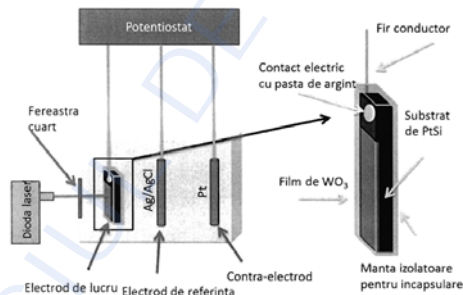


Fig. 1

(11) 137335 A2(51) **B23Q 17/09** ^(2006.01); **G01C 1/02** ^(2006.01); (21) a 2021 00523 (22) 03/09/2021 (41) 30/03/2023/13/2023 (71) UNIVERSITATEA TEHNICĂ DE CONSTRUCȚII DIN BUCUREȘTI, BD.LACUL TEI NR.122-124, SECTOR 2, BUCUREȘTI, B, RO (72) NEGRILA AUREL FLORENTIN CĂTĂLIN, STR. STOLNICUL VASILE, NR.12, BL.10, AP.54, SECTOR 2, BUCUREȘTI, RO (54) **ACCESORIU PENTRU MIȘCARE FINĂ A INSTRUMENTELOR TOPOGRAFICE CE FOLOSESC ȘURUB CU MIȘCARE CONTINUĂ**

(57) Invenția se referă la un accesoriu pentru mișcare fină a instrumentelor topografice care folosesc șurub cu mișcare continuă pentru realizarea măsurătorilor de precizie ridicată. Accesoriul, conform invenției, este alcătuit dintr-un cilindru gol cu striaii pe ambele fețe atașat la șurubul existent, mărindu-i diametrul, grosimea produsului permițând accesul pentru realizarea mișcărilor și cu șurubul existent.

Revendicări: 1
Figuri: 3

(11) 137335 A2

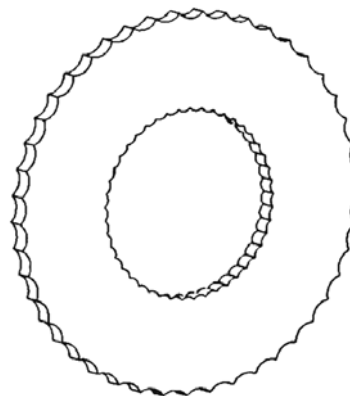


Fig. 1

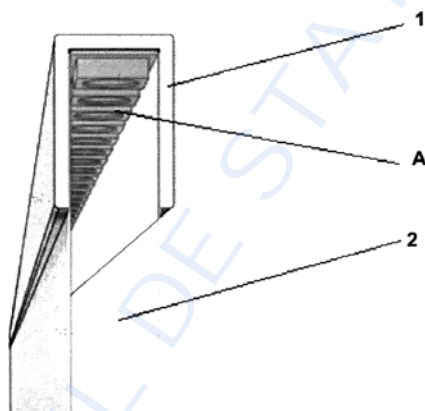
(11) 137336 A2 (51) **B43L 1/00** ^(2006.01) (21) a 2021 00519 (22) 03/09/2021 (41) 30/03/2023/3/2023 (71) GAVRILUC IRINA-DANIELA, BD.CHIMIEI, NR.53, BL.G21, ET.4, AP.17, IAȘI, IS, RO (72) GAVRILUC IRINA-DANIELA, BD.CHIMIEI, NR.53, BL.G21, ET.4, AP.17, IAȘI, IS, RO (54) **TABLĂ DIDACTICĂ**

(57) Invenția se referă la o tablă didactică destinată predării unei lecții sau prezentării publice a unor lucrări și care să permită scrierea și vizualizarea datelor mai ușor de la distanță, cu un impact vizual mai mare. Tabla, conform invenției are un subsistem de iluminare lateral, având o sursă (A) luminoasă, dispusă în partea superioară, între un suport (1) realizat dintr-un profil metallic în forma literei "U" și o placă (2) din sticlă, care va contribui la disiparea radiației luminoase, sporind contrastul informațiilor înscrise, prin folosirea unui marker fluorescent.

Revendicări: 2

Figuri: 1

(11) 137336 A2



(11) 135647 A3 (51) **B60B 27/00** ^(2006.01); **B60B 9/02** ^(2006.01); (21) a 2021 00578 (22) 27/09/2021 (41) 29/04/2022/4/2022 (71) INDUSTRIAL SHIELD S.R.L., STR.CIPRIAN PORUMBESCU NR.2, CAMERA 1, FUNDULEA, CL, RO (72) GIURCĂ LIVIU GRIGORIAN, BD. NICOLAE TITULESCU NR.15, BL.I-6, AP.13, CRAIOVA, DJ, RO; PREDA DRAGOȘ MIHAIL, STR. VITIOARA, NR.37B, SECTOR 3, BUCUREȘTI, B, RO; DURAN BOGDAN OVIDIU, STR.AUREL VLAICU, NR.130, SECTOR 2, BUCUREȘTI, B, RO (54) **SEMI-PUNTE MOTOARE ȘI APLICAȚIILE EI**

(57) Invenția se referă la o semi-punte motoare și la aplicațiile ei pentru vehicule electrice sau hibride utilizabilă pentru a realiza o platformă de conducere comună cu costuri reduse. Semi-punte motoare, conform invenției, utilizează în principal o mașină (2) electrică reversibilă care acționează o roată (3) motoare, de tipul cu suspensie integrată și care constă dintr-un butuc (4) și o jantă (5), butucul (4) transmitându-și mișcarea de rotație la jantă (5) prin intermediul a cel puțin unui element (6) elastic și eventual a cel puțin unui element (7) de amortizare, care sunt montate la celălalt capăt pe janta (5) pe care este montat un pneu (8), mașina (2) electrică reversibilă utilizând un arbore (9) suspendat cu unul dintre

(11) 135647 A3

capetele sale pe un stator (10), iar la celălalt capăt arborele (9) este suspendat într-un capac (12) și fixat solidar cu butucul (4), respectiv, cu roata (3) prin intermediul unor șuruburi (18).

Revendicări: 25

Figuri: 20

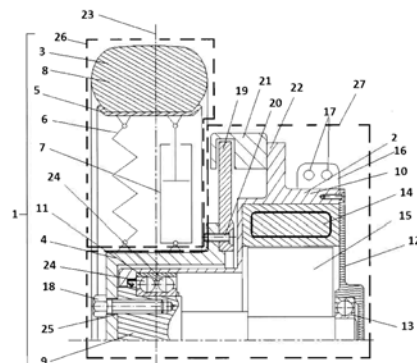


Fig. 1

Cu raport de documentare publicat la data de 30.03.2023

(11) 137337 A2 (51) **B60R 21/01** ^(2006.01); **B60R 21/015** ^(2006.01); (21) a 2021 00606 (22) 30/09/2021 (41) 30/03/2023/13/2023 (71) TOYOTA JIDOSHA KABUSHIKI KAISHA, 1, TOYOTA-CHO, TOYOTA-SHI, AICHI, 471-8571, JP; CONTINENTAL AUTOMOTIVE GmbH, VAHRENWAKLAR STRASSE 9, HANNOVER, 30165, DE (72) TAKEUCHI KOJI, 1, TOYOTA-CHO, TOYOTA-SHI, AICHI, 471-8571, JP; TOKUDA MASANORI, 1, TOYOTA-CHO, TOYOTA-SHI, AICHI, 471-8571, JP; ISHIDA MASAHO, 1, TOYOTA-CHO, TOYOTA-SHI, AICHI, 471-8571, JP; FUKUTA JUNYA, 1, TOYOTA-CHO, TOYOTA-SHI, AICHI, 471-8571, JP; SOYA RYUICHI, 1-1-32, SHIN-URASHIMACHO, KUNAGAWA-KU, YOKOHAMA-SHI, KANAGAWA, 221-0031, JP; CHICEA OVIDIU MARIUS, STR.SALZBURG, NR.8, SIBIU, SB, RO (74) ROMINVENT S.A., STR. ERMIL PANGRATTI NR.35, SECTOR 1, 011882, BUCUREȘTI (54) **APARAT DE ASISTENȚĂ PENTRU IEȘIREA DINTR-UN VEHICUL**

(57) Invenția se referă la un aparat de asistență la ieșirea dintr-un vehicul. Aparatul, conform invenției, include un dispozitiv de achiziție de informații țintă (12), configurat pentru a obține informații despre o țintă existentă și detectată pe partea din spate a unui vehicul propriu; și o unitate de comandă (10), configurată pentru a executa în așa fel comanda de asistență la ieșirea din vehicul încât: să determine, pe

(11) 137337 A2

baza informațiilor, dacă este detectată o țintă de interferență, care poate interfera cu ieșirea în siguranță a ocupantului vehiculului în timpul unei opriri a vehiculului; să determine, când este îndeplinită condiția de asistență la ieșirea din vehicul cel puțin atunci când este detectată ținta de interferență, dacă este îndeplinită o condiție specifică, aceasta din urmă fiind îndeplinită atunci când cel puțin o parte a țintei de interferență există într-o regiune a lățimii vehiculului pe partea din spate; să execute comanda de asistență la ieșirea din vehicul, atunci când condiția specifică nu este îndeplinită; și să evite executarea comenzii de asistență la ieșirea dintr-un vehicul, atunci când condiția specifică este îndeplinită.

Revendicări: 3

Figuri: 6

(11) 137337 A2

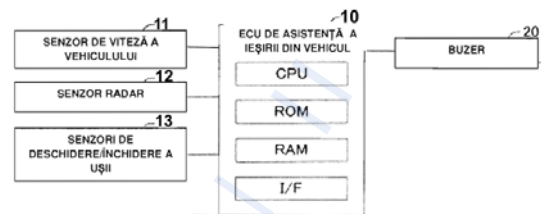


Fig. 1

(11) 137338 A2 (51) **B64C 15/00** ^(2006.01); **B64C 27/08** ^(2006.01); **B64C 27/20** ^(2006.01); **B64C 29/00** ^(2006.01); **B64C 39/02** ^(2006.01); (21) a 2021 00579 (22) 27/09/2021 (41) 30/03/2023/13/2023 (71) GIURCĂ LIVIU GRIGORIAN, BD.NICOLAE TITULESCU NR.15, BL.I-6, AP.13, CRAIOVA, DJ, RO; OPREA DAN ION, STR.CETATEA HISTRIA, NR.2, AP.40, BUCUREȘTI, B, RO (72) GIURCĂ LIVIU GRIGORIAN, BD.NICOLAE TITULESCU NR.15, BL.I-6, AP.13, CRAIOVA, DJ, RO; OPREA DAN ION, STR.CETATEA HISTRIA, NR.2, AP.40, BUCUREȘTI, B, RO (54) **AERONAVĂ INDIVIDUALĂ CU DECOLARE ȘI ATERIZARE PE VERTICALĂ-VTOL**

(57) Invenția se referă la o aeronavă individuală cu decolare și aterizare pe verticală, având un sistem de propulsie electrică distribuită, utilizabilă în scopul deplasării pe cale aeriană a unei persoane. Aeronava, conform invenției are șase rotoare (2, 3 și 4) anterioare, mediane și posterioare, care sunt atașate simetric pe un bloc (5) energetic, fiecare dintre cele șase rotoare (2, 3 și 4) anterioare, mediane și posterioare este antrenat de câte un motor (6, 7 și 8) anterior, median și posterior, fiecare motor (7) median este fixat pe blocul (5) energetic prin intermediul unui braț (9) principal, pe fiecare braț (9) principal sunt

(11) 137338 A2

fixate două brațe (10 și 11) anterior și posterior, care susțin motoarele (6 și 7) anterioare și posterioare, respectiv rotoarele (2 și 4) anterioare și posterioare corespunzătoare, pe blocul (5) energetic este fixat prin intermediul unui stâlp (12) vertical un cadru (13) care susține un pilot (14).

Revendicări: 10

Figuri: 11

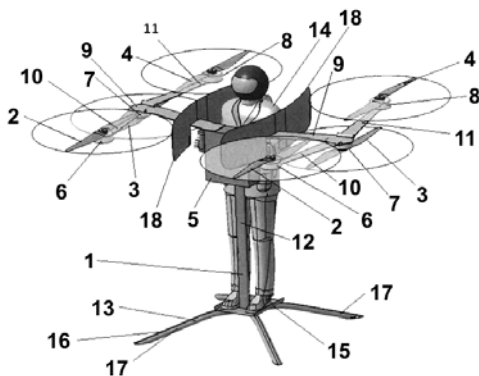


Fig. 1

(11) 137339 A2 (51) **B65D 25/06** (2006.01), **B65D 25/20** (2006.01), **B65D 81/05** (2006.01), **B65D 81/38** (2006.01); (21) a 2021 00576 (22) 24/09/2021 (41) 30/03/2023/3/2023 (71) IOVAN DAN-SILVIU, STR.TRANSILVANIEI, NR.27, BL.B53, AP.15, ORADEA, BH, RO (72) IOVAN DAN-SILVIU, STR.TRANSILVANIEI, NR.27, BL.B53, AP.15, ORADEA, BH, RO (74) CABINET INDIVIDUAL NEACȘU CARMEN AUGUSTINA, STR.ROZELOR NR.12/3, BAIA MARE, MM (54) **SISTEM IZOTERM REUTILIZABIL DE AMBALARE ȘI TRANSPORT PENTRU ALIMENTE**

(57) Invenția se referă la un sistem izoterm reutilizabil de ambalare și transport pentru alimente, cu greutate mică, ușor de manevrat și depozitat, destinat pentru livrarea diverselor produse alimentare solide, lichide, granule sau pulberi, atât la scară mică, cum ar fi livrare de mâncare gătită la domiciliu de către restaurante, dar și la scară mare, cum ar fi vânzarea de produse alimentare/materii prime alimentare prin intermediul rețelelor comerciale sau a site-urilor de comenzi on-line. Sistemul, conform invenției este format dintr-o navetă (1) izotermă pentru transport, confecționată din polipropilenă, în care se introduc niște caserole (2), naveta (1) având forma unei cutii paralelipipedice, prevăzută cu niște pereți (5) dubli,

(11) 137339 A2

în care se introduce spumă poliuretanică izolantă, fiind prevăzută cu două balamale (4), un capac (3) având un sistem (10) de închidere de tip clips și o garnitură (6) de etanșare, caserolele (2) au aceeași înălțime, care coincide cu spațiul util interior pe înălțime al navei (1), fiind confecționate dintr-un material transparent, lavabil și reutilizabil, au forma unui trunchi de piramidă patrulateră regulată, cu muchii rotunjite și cu o nervură (8) de rigidizare orizontală, pe circumferință, au secțiune pătrată sau dreptunghiulară, fiind prevăzute cu o folie (9) de sigilare de tip alimentar, de protecție, multistrat, reciclabilă, prin lipire cu un adeziv și cu niște scobituri (11), de forma unui trunchi de con, poziționate pe fundul caserolelor (2), la exterior, la distanță egală una de cealaltă, astfel încât să corespundă ca și formă și poziționare cu niște protuberanțe (7) de pe fundul navei (1), precum și o bandă de sigiliu care este trecută prin două urechi (12), una dispusă pe corpul navei (1) și cealaltă pe capac (3).

Revendicări: 1

Figuri: 9

(11) 137339 A2

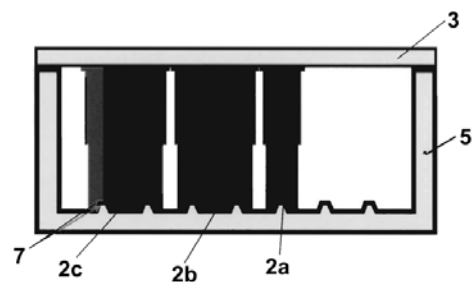


Fig. 8

(11) 137340 A2 (51) **B81C 1/00** ^(2006.01); **G01N 23/2251** ^(2018.01); (21) a 2021 00553 (22) 15/09 /2021 (41) 30/03/2023/13/2023 (71) INSTITUTUL NAȚIONAL DE CERCETARE DEZVOLTARE PENTRU FIZICA MATERIALELOR (INCDFM), STR.ATOMIȘTILOR, NR.405A, CP.MG-7, MĂGURELE, IF, RO (72) TEODORESCU VALENTIN ȘERBAN, STR. DOAMNA GHICA NR.8, BL.2, SC.E, AP.180, SECTOR 2, BUCUREȘTI, B, RO; MARALOIU VALENTIN-ADRIAN, STR.STRUNGARILOR, NR.8, BL.V1, SC.2, AP.69, GALAȚI, GL, RO; GHICA CORNELIU, STR. PRELUNGIREA GHENCEA 94-100, BL.A3, AP.A3107, SECTOR 6, BUCUREȘTI, B, RO; ISTRATE COSMIN MARIAN, STR.FLORIȘOR, NR.2, TĂTULEȘTI, OT, RO (54) **METODĂ RAPIDĂ NECONVENȚIONALĂ DE PREPARARE A PROBELOR TEM DIN MATERIALELE OXIDICE, COMPOSITE ȘI FILME SUBȚIRI**

(57) Invenția se referă la o metodă de preparare a probelor pentru microscopia electronică de transmisie (TEM). Metoda conform invenției constă în extracția unor fragmente micronice de pe suprafața materialului de analizat folosind un vârf de diamant imersat într-o picătură de apă distilată care zgârie suprafața materialului astfel încât microfragmentele rezultate sunt confinate în interiorul picăturii de apă de unde sunt colectate pe o grilă TEM cu substrat de carbon.

Revendicări: 3

Figuri: 8

(11) 137340 A2

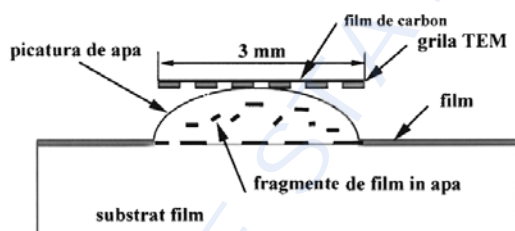


Fig. 3

(11) 137341 A2 (51) **B82B 3/00** ^(2006.01); **B01J 21/00** ^(2006.01); (21) a 2021 00602 (22) 3 0/09/2021 (41) 30/03/2023/13/2023 (71) INSTITUTUL NAȚIONAL DE CERCETARE- DEZVOLTARE PENTRU FIZICA LASERILOR, PLASMEI ȘI RADIAȚIEI - INFLPR, STR. ATOMIȘTILOR NR. 409, MĂGURELE, IF, RO (72) GONCĂRENCU EVGHENII, ALEEA SECUIȘOR, NR.3, BL.5, SC.2, ET.1, AP.74, SECTOR 4, BUCUREȘTI, B, RO; MORJAN ION, STR.CAZANULUI, NR.83 V, AP.4, COMUNA BERGENI, IF, RO; GAVRILA-FLORESCU LAVINIA, STR.MALCOCI, NR.2, BL.36 B, AP.98, SECTOR 5, BUCUREȘTI, B, RO; FLEACA CLAUDIU, ALEEA POIANA CERNEI, NR.4, BLE4, SC.A, ET.7, AP.37, SECTOR 6, BUCUREȘTI, B, RO; SCARISOREANU MONICA, STR.VOINICULUI, NR.5, MĂGURELE, IF, RO; DUMITRACHE FLORIAN, STR.14, NR.27, COMUNA 1 DECEMBRIE, IF, RO; DUTU ELENA, CALEA FERENTARI NR.15, BL.95, SC.4, PARTER, AP.100, SECTOR 5, BUCUREȘTI, B, RO (54) **PROCEDEU DE OBTINERE A NANOPARTICULELOR DE OXID DE FIER PRIN PIROLIZA LASER ȘI DECORATE CU CRISTALITE NANOMETRICE DE PLATINĂ**

(57) Invenția se referă la un procedeu de obținere a nanoparticulelor de Fe prin piroliză laser și decorate cu cristale nanometrice de Pt, arătând posibilitatea înlocuirii Pt, care are preț ridicat, cu nanostructuri pe bază de oxid de Fe decorat cu NPs de platină, care sunt folosite în catalizatorul zeolitic utilizat la

(11) 137341 A2

inactivarea poluanților rezultați din gazele de ardere de la motoarele cu ardere internă. Procedeu conform invenției are următoarele etape:

1) obținerea nanopulberii de oxid de Fe de dimensiuni mici cuprinse între 8...20 nm, de înaltă puritate, cu faza cristalină de tip maghemită/ magnetită, folosind metoda pirolizei laser cu laserul de CO₂ cu lungimea de undă de 10, 59 μm, utilizând ca precursor pentacarbonilul de Fe într-un mediu de confinare de argon, oxidantul fiind oxigenul sintetic și senzitivantul etilena,

2) obținerea nanoparticulelor de oxid de Fe decorate cu NPs de platină de înaltă puritate prin reacția chimică a suspensiei de etilen glicol cu oxidul de Fe și acidul cloroplatinic la temperaturi ridicate de până la 150°C,

3) controlul asupra dimensiunilor particulelor de 3...4 nm și distribuției NPs de platină pe suprafața nanopulberii de oxid de Fe, realizându-se cu ajutorul cantităților mici de PVP,

4) stabilitatea parametrilor fizici ai nanopulberii de oxid de Fe decorate cu Pt se realizează prin expunerea acestora la temperaturi înalte de 700°C.

Revendicări: 1

Figuri: 4

(11) 137342 A2 (51) **B82Y 30/00** (2011.01), **B01J 19/08** (2006.01), **C01G 1/04** (2006.01); (21) a 2021 00573 (22) 23/09/2021 (41) 30/03/2023/13/2023 (71) INSTITUTUL NAȚIONAL DE CERCETARE-DEZVOLTARE PENTRU FIZICA LASERILOR, PLASMEI ȘI RADIAȚIEI-INFLPR, STR. ATOMIȘTILOR NR.409, MĂGURELE, IF, RO (72) LUNGU IULIA IOANA, STR.REMUS OPREANU, NR.12, ET.1, AP.10, CONSTANȚA, CT, RO; FLEACA CLAUDIU-TEODOR, ALEEA POIANA CERNEI NR.4, BL.E 4, SC.A, ET.7, AP.37, SECTOR 6, BUCUREȘTI, B, RO; GAVRILA-FLORESCU LAVINIA, STR.MALCOCI, NR.2, BL.36 B, AP.98, SECTOR 5, BUCUREȘTI, B, RO; BALAS MIHAELA, BLD.RÂMNICU SĂRAȚ, NR.22, BL.7A, SC.2, ET.5, AP.20, SECTOR 3, BUCUREȘTI, B, RO; NISTORESCU IOANA-SIMONA, ȘOS.BUCUREȘTI-MĂGURELE, NR.51D, SC.B, AP.5, SECTOR 5, BUCUREȘTI, B, RO; MORJAN ION, STR.CAZANULUI, NR.83 V, AP.4, COMUNA BERCEI, IF, RO; NICULESCU ANA-MARIA, STR. VICINA NR. 3, BL. 33, SC. 2, AP. 71, SECTOR 5, BUCUREȘTI, B, RO; DUMITRACHE FLORIAN, STR.14, NR.27, COMUNA 1 DECEMBRIE, IF, RO (54) **PROCEDU DE OBTINERE A NANOPARTICULELOR DE OXID DE FIER ȘI DE SUSPENSII BIOCOMPATIBILE STABILIZATE CU CARBOXIMETIL CELULOZĂ DE SODIU (CMCNa)**

(57) Invenția se referă la un procedeu de obținere prin piroliză laser, într-o singură etapă, a nanopulberilor sub forma de nanoparticule de oxid de Fe și

(11) 137342 A2

stabilizarea acestora în suspensii biocompatibile stabilizate cu carboximetil celuloză de sodiu CMCNa, destinate, dar nu limitate, la folosirea acestora în aplicații biomedicale precum cele oncologice. Procedul conform invenției constă în interacțiunea dintre radiația fascicolului laser cu CO_2 , având puterea nominală de 1300 W cu lungimea de undă $\lambda = 10,59 \mu\text{m}$ și un flux de gaze reactive format din aer sintetic, vapori de pentacarbonil de Fe și etilenă, procedul având loc într-o cameră de reacție în formă de cruce la o presiune constantă de 300 mbar, iar obținerea suspensiilor biocompatibile stabilizate de nanoparticule de oxid de Fe și CMCNa este realizată prin utilizarea unei băi de ultrasunete termostată la 20°C și frecvența de 59 kHz urmată de eliminarea excesului de stabilizator prin spălări și redispersări repetate.

Revendicări: 5

Figuri: 10

(11) 137342 A2

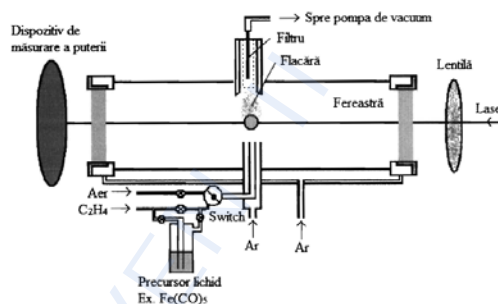


Fig. 2

(11) 137343 A0 (51) **C02F 11/00** (2006.01) (21) a 2022 00732 (22) 15/11/2022 (41) 30/03/2023/13/2023 (71) ANDREI-CIMBRU ANCA-MARIA, STR.CUZA VODĂ, NR.113, BL.V8, SC.A, ET.7, AP.29, ALEXANDRIA, TR, RO; GISCAN CĂTĂLIN-FLORIN, STR.CHISCANI, NR.3, BL.18A, SC.1, ET.5, AP.21, SECTOR 1, BUCUREȘTI, B, RO; GIRLOVAN DRAGOȘ MIHAI, BD.EROILOR, NR.23, BL.C1, SC.C, ET.4, AP.18, SECTOR 5, BUCUREȘTI, B, RO (72) ANDREI-CIMBRU ANCA-MARIA, STR.CUZA VODĂ, NR.113, BL.V8, SC.A, ET.7, AP.29, ALEXANDRIA, TR, RO; GISCAN CĂTĂLIN-FLORIN, STR.CHISCANI, NR.3, BL.18A, SC.1, ET.5, AP.21, SECTOR 1, BUCUREȘTI, B, RO; GIRLOVAN DRAGOȘ MIHAI, BD.EROILOR, NR.23, BL.C1, SC.C, ET.4, AP.18, SECTOR 5, BUCUREȘTI, B, RO (54) **PROCEDEE PENTRU TRATAREA LEVIGATULUI (COD EWC190703) ÎN VEDEREA VALORIFICĂRII CA INGREDIENT ÎN PRODUCȚIA DE BETON**

(57) Invenția se referă la procedee pentru tratarea levigatului în vederea valorificării acestora ca ingrediente în producția de beton, levigatul din diferite depozite de deșeuri având diverse compoziții în funcție de vârsta depozitului și de tipul de deșeuri pe care îl conține necesitând diverse procedee de tratare.

(11) 137343 A0

Procedeele conform invenției sunt:

a) procedeul de electrocoagulare este un procedeu de destabilizare a contaminanților suspenzați, emulsionați sau dizolvați din levigat prin introducerea curentului electric cu ajutorul unor electrozi, cu diferite forme realizați din Fe sau Al, într-un bazin cu levigat în stare de staționare sau în mișcare, producând reacții catodice și anodice pentru reducerea ionilor de hidrogen la hidrogen gazos și respectiv eliberarea ionilor metalici în levigat;

b) procedeul de electro-oxidare prin care se oxidează contaminanții din levigat, introducând în bazinul cu levigat curent electric cu ajutorul unor electrozi, prin mineralizarea contaminanților folosind radicali hidroxil sau hidroperoxil produși la suprafața anodului sau indirect, în care oxidanți precum Cl, acidul hipocloros, hipocloritul sau peroxidul de hidrogen se formează la electrozi;

c) procedeul de coagulare - floclare care constă în introducerea în levigat a unor reactivi chimici (coagulanți/floculanți) care destabilizează contaminanții producând ioni de semn contrar care îi aglomerează în microflocoane sau flocoane;

(11) 137343 A0

d) procedeul de oxidare avansată a levigatului prin introducerea în bazinul cu levigat a unui catalizator acid și a unui oxidant în proporții variabile, după care levigatul astfel tratat este amestecat cu apă în proporții corespunzătoare;

e) procedeul prin adsorbția cu cărbune activ granular GAC care se desfășoară prin trecerea levigatului prin pompare în rezervoare cilindrice umplute cu GAC unde are loc reținerea contaminanților din levigat în structura poroasă a GAC - lui, urmat de hidratarea levigatului conform standardelor pentru beton.

Revendicări: 5

(11) 137344 A2 (51) **C04B 7/02** ^(2006.01) (21) a 2021 00574 (22) 23/09/2021 (41) 30/03/2023/13/2023 (71) UNIVERSITATEA POLITEHNICA DIN BUCUREȘTI, SPLAIUL INDEPENDENȚEI NR.313, SECTOR 6, BUCUREȘTI, B, RO; CEPROCIM S.A., BD.PRECIZIEI NR.6, SECTOR 6, BUCUREȘTI, B, RO (72) DUMITRESCU OVIDIU DIMITRIE, STR.POLITEHNICII, NR.6, BL.6, ȘC.2, ET.1, AP.19, SECTOR 6, BUCUREȘTI, B, RO; BĂDĂNOIU ALINA IOANA, STR.LT.AV.ION MĂRĂȘESCU NR.15, SECTOR 1, BUCUREȘTI, B, RO; GHIZDAVEȚ ZENO-DORIAN, CALEA RAHOVEI, NR.313, SECTOR 5, BUCUREȘTI, B, RO; EFTIMIE MIHAI ALEXANDRU, STR.MĂGURA VULTURULUI NR.64, BL.117A, SC.B, ET.2, AP.55, SECTOR 2, BUCUREȘTI, B, RO; TRUȘCĂ ROXANA DOINA, CALEA DOROBANȚILOR NR.111-131, BL.9, SC.B, ET.6, AP.45, SECTOR 1, BUCUREȘTI, B, RO; NICOARĂ ADRIAN-IONUȚ, DRUMUL MĂNĂȘTIREA VĂRATEC, NR.7-11, CORP C1, ET.7, AP.74, SECTOR 6, BUCUREȘTI, B, RO; MOAȚA ADRIANA, STR.BĂRNOVA, NR.5, BL.M117, SC.1, AP.3, SECTOR 5, BUCUREȘTI, B, RO; PETRE IONELA, BD.GHENCEA NR.30, BL.C 76, SC.3, ET.4, AP.92, SECTOR 6, BUCUREȘTI, B, RO; MUNTEANU CARMEN, STR.FRIGULUI, NR.8, SECTOR 4, BUCUREȘTI, B, RO; VIJAN ANDREEA CRISTINA, NR.553, SAȚ BOTENI, COMUNA BOTENI, AG, RO; CÎRSTEA NICOLETA FLORENTINA, BD.CAMIL RESSU, NR.22, BL.A6, SC.A, ET.10, AP.43, SECTOR 3, BUCUREȘTI, B, RO; NEAGU IOANA, STR.BĂRNOVA, NR.4, BL.M 111B, SC.1, ET.3, AP.15, SECTOR 5, BUCUREȘTI, B, RO (54) **PROCEDEU DE OBTINERE A CLINCHERULUI ȘI CIMENTULUI PORTLAND CU UTILIZAREA DEȘEURILOR DE STICLĂ ÎN AMESTECUL BRUT**

(11) 137344 A2

(57) Invenția se referă la un procedeu de obținere a clincherului și a cimentului Portland prin utilizarea deșeurilor de sticlă albă/colorată, nereciclabile din industria sticlei, în amestecul brut ca materie primă alternativă, valorificarea deșeurilor de sticlă în rețeta de obținere a clincherului având ca efect reducerea căldurii de formare a clincherului și respectiv reducerea emisiilor de CO₂ asociate acestui proces. Procedeul conform invenției constă în măcinarea concomitentă, într-o moară tubulară cu bile, a unui amestec constituit din următoarele cantități de materiale exprimate în procente masice: 74,5...79,9% calcar, 13,45...19,4% argilă/marnă, 0,78...1% cenușă de pirită, 5,28...5,59% deșeu de sticlă albă/colorată, până la o finețe de cca. 12% pe sita de 90 μm, urmând ca acest amestec să fie clincherizat la temperatura de 1430°C cu menținerea acestui palier timp de 30 minute și răcire bruscă în aer, după care clincherul rezultat se macină împreună cu o cantitate de 5% ghips până la o finețe de cca.1% reziduu pe sita cu ochiuri de 90 μm, cimentul Portland astfel obținut prezentând un început de priză în minimum 60 minute, stabilitate de maximum 10 mm și o rezistență mecanică la compresiune la două zile de minimum 20 MPa și la 28 zile de minimum 42,5 MPa.

Revendicări: 5

(11) 137345 A0 (51) **C04B 14/22** ^(2006.01); **C04B 18/16** ^(2006.01); (21) a 2022 00618 (22) 29/09/2022 (41) 30/03/2023/3/2023 (71) UNIVERSITATEA TEHNICĂ DIN CLUJ-NAPOCA, STR.MEMORANDUMULUI NR.28, CLUJ-NAPOCA, CJ, RO (72) CORBU OFELIA CORNELIA, CALEA MĂNĂȘTUR, NR.89, BL.E10, SC.I, ET.3, AP.13, CLUJ-NAPOCA, CJ, RO; PUSKAS ATTILA, STR.COLONIA FĂGET NR.11 A, CLUJ-NAPOCA, CJ, RO (54) **BETON RUTIER ECO-INOVATIV PE BAZĂ DE CIMENT, PULBERE DE STICLĂ ȘI AGREGATE PROVENITE DIN DEȘEURI RECICLATE DE BETON PENTRU APLICAȚII ÎN DOMENIUL CONSTRUCȚIILOR "BcR-G"**

(57) Invenția se referă la un beton rutier pe bază de ciment, pulbere de sticlă și agregate provenite din deșeuri reciclate de beton necontaminat, betonul fiind utilizat pentru aplicații în domeniul construcțiilor verzi, respectiv pentru drumuri, platforme sau trotuare cu caracter ecologic. Betonul conform invenției are următoarea compoziție exprimată în procente în greutate pentru obținerea unui volum total de 1 m³ de beton: 12,76...15,6% agregate alternative sort 4/8 mm concasat, 23,9...25% sort de 0/4 mm agregat de râu, 14...19,17% sort de 8/16 mm agregat de

(11) 137345 A0
carieră împreună cu 24% sort de 16/25 mm tot agregat de carieră, 1,39...2, 8% sticlă reciclată sub formă de pulbere cu dimensiunea particulelor sub 0,1 mm, 11,8...12,51% din volumul total ciment Portland, apă și aditiv superplastifiant de ultimă generație puternic reducător de apă, aditiv antrenor de aer, la un raport apă: ciment de 0,45: 0,55, betonul astfel realizat fiind de culoare verde în masă.

Revendicări: 3

Figuri: 1

(11) 137346 A2 (51) **C05F 3/00** ^(2006.01); **A01N 65/08** ^(2009.01); **C05G 1/00** ^(2006.01); (21) a 2021 00543 (22) 13/09/2021 (41) 30/03/2023/3/2023 (71) PUȚINELU IULIANA, STR.MIHAI VITEAZU, NR.148, COMUNA IZBICENI, OT, RO; PUȚINELU DOBRE, STR.MIHAI VITEAZU, NR.148, COMUNA IZBICENI, OT, RO (72) PUȚINELU IULIANA, STR.MIHAI VITEAZU, NR.148, COMUNA IZBICENI, OT, RO; PUȚINELU DOBRE, STR.MIHAI VITEAZU, NR.148, COMUNA IZBICENI, OT, RO (54) **SOLUȚIE LICHIDĂ PENTRU POLENIZAREA LEGUMELOR ȘI POMILOR FRUCTIFERI**

(57) Invenția se referă la o soluție pentru polenizarea prin stropire a legumelor și a pomilor fructiferi și la o metodă de stropire cu pompa utilizând această soluție. Soluția conform invenției este constituită dintr-un amestec de 900 ml substanță polenizatoare Folarex 2, 100 g de zahăr bine ars și 0,003 ml sare DMA. Metoda de stropire conform invenției cu pompă de până la 2 litri se realizează adăugând în apa din pompă o cantitate de 7...8 ml de soluție la 1 litru de apă, iar pentru polenizarea cu pompă de până la 20 litri sau cu atomizor, se adaugă în apa din pompă o cantitate de 4 ml de soluție la 1 litru de apă, la pomii fructiferi operația de polenizare realizându-se de două ori la interval de 4 zile în perioada de înflorire, iar la legume operația de polenizare se repetă la 4 zile în perioada de înflorire.

Revendicări: 3

(11) 137347 A2 (51) **C08L 29/04** ^(2006.01); **C08K 3/08** ^(2006.01); **A61B 5/00** ^(2006.01); **D06M 10/00** ^(2006.01); (21) a 2021 00537 (22) 09/09/2021 (41) 30/03/2023/3/2023 (71) INSTITUTUL NAȚIONAL DE CERCETARE-DEZVOLTARE PENTRU TEXTILE ȘI PIELĂRIE - BUCUREȘTI, STR.LUCREȚIU PĂTRĂȘCANU NR.16, SECTOR 3, BUCUREȘTI, B, RO (72) AILENI RALUCA MARIA, PIAȚA VOIEVOZILOR NR.25, BL.A12, ET.4, AP.18, IAȘI, IS, RO; TOMA DOINA, STR.LT.AUREL BOTEA NR.9, BI.B5, SC.1, AP.15, SECTOR 3, BUCUREȘTI, B, RO; JIPA CRISTIAN, STR. BUHUȘI, NR.2, BL.3, SC.2, AP.65, SECTOR 3, BUCUREȘTI, B, RO (54) **MATERIALE COMPOZITE MICROSTRUCTURATE PE BAZĂ DE MATRICE POLIMERICĂ CU PROPRIETĂȚI ELECTROCONDUCTIVE**

(57) Invenția se referă la materiale compozite microstructurate pe bază de matrice polimerică cu proprietăți electroconductive, la un procedeu de obținere și de funcționalizare, materialele fiind utilizate la realizarea electrozilor pentru senzori flexibili sau pentru textile inteligente. Procedeu de obținere a pastei polimerice conform invenției constă în amestecarea unei cantități de 93...85% soluție de alcool polivinilic de concentrație 15...25%, obținută prin amestecarea alcoolului polivinilic cu apă distilată timp de 30...40 min. cu ajutorul unui agitator magnetic la

(11) 137347 A2

o temperatură cuprinsă între 80...88°C, cu 7...15% microparticule de Ag cu dimensiuni cuprinse între 2...3, 5 μm și amestecarea mecanică a acestora timp de 10...15 min. la o temperatură de 18...20°C. Procedeu de obținere a materialului compozit conform invenției constă în tratarea unui suport textil realizat din 100% fibre de bumbac în mediu de plasmă cu oxigen la presiune scăzută de 84...100 mTorr, putere de 100...200 W, utilizând un generator RF1 la frecvența de 13,56 MHz sau generatorul RF2 la frecvența de 40 kHz, debit de gaz cuprins între 200...205 sccm timp de 3...5 minute, urmat de funcționalizarea suportului textil prin depunerea pe suprafața acestuia a peliculei polimerice prin raclare sau peliculizare și fixare prin uscare liberă la 18...20°C timp de 16...20 ore, urmată de reticulare controlată la o temperatură cuprinsă între 150...165°C timp de 1...3 min. după funcționalizarea în plasmă cu oxigen, compozitul textil astfel funcționalizat dobândind o suprafață cu proprietăți electroconductive având rezistența electrică de suprafață de $10^3 \Omega$.

Revendicări: 5

Figuri: 1

(11) 137348 A0 (51) **C08L 67/02** ^(2006.01); **C08J 11/04** ^(2006.01), (21) a 2022 00608 (22) 05/10/2022 (41) 30/03/2023/3/2023 (71) INSTITUTUL NAȚIONAL DE CERCETARE-DEZVOLTARE PENTRU CHIMIE ȘI PETROCHIMIE - ICECHIM, SPLAIUL INDEPENDENȚEI NR.202, SECTOR 6, BUCUREȘTI, B, RO (72) DIMONIE OLGA DOINA AFINA, ALEEA BAI A DE ARIEȘ NR.2, BL.7, AP.2, SECTOR 6, BUCUREȘTI, B, RO; TOMA ION, STR.UNGURENI, NR.69, COMUNA JILAVA, IF, RO; GABOR AUGUSTA RALUCA, STR.DOINEI, NR.66D, SAT FUNDENI, COMUNA DOBROEȘTI, IF, RO; RĂDIȚOIU VALENTIN, STR.PETRE ANTONESCU NR.5, BL.T 3 C, ET.3, AP.18, SECTOR 2, BUCUREȘTI, B, RO; NICOLAE CRISTIAN ANDI, CALEA CRÂNGAȘI NR.14, BL.40, SC.A, ET.5, AP.17, SECTORUL 6, BUCUREȘTI, B, RO; RADULY FLORENTINA MONICA, ȘOS.MIHAI BRAVU NR.3, BL.3, SC.B, ET.10, AP.78, SECTOR 2, BUCUREȘTI, B, RO; LADANIUC MAGDALENA-ADRIANA, STR.CETATEA DE BALTĂ, NR.43, BL.P15, SC.4, ET.1, AP.44, SECTOR 6, BUCUREȘTI, B, RO (54) **COMPOZIȚIE PE BAZĂ DE POLIMERI DE PROVENIENȚĂ REGENERABILĂ PENTRU APLICAȚII DURABILE DIN INDUSTRIA AUTO REALIZABILE PRIN TEHNICI 3D ȘI SAU CLASICE**

(57) Invenția se referă la o compoziție pe bază de polimeri regenerabili pentru aplicații din industria auto. Compoziția, conform invenției, este constituită

(11) 137348 A0

în părți în greutate (p.g) din 100 p.g acid polilactic PLA, 25...75 p.g. umplutură anorganică, până la 6 p.g. agent de nucleere, 5...20 p.g. modificatori polimerici de tip poliepsilon caprolactonă, 2...5 p.g. ignifugant, 1...6 p.g. amestec 20% octadecil-3-(3,5-diterț-4-hidroxifenil) propionat și 80% tri(2,4-diterț-butilfenil) fosfit, 1...4 p.g. agent care împiedică procesul de hidroliză de tip polimeri carbodiiminici, având proprietăți funcționale de durată de tipul celor solicitate în industria de autoturisme.

Revendicări: 5

(11) 137349 A2 (51) **C10L 1/00** ^(2006.01); **C10L 1/14** ^(2006.01), (21) a 2021 00430 (22) 23/07/2021 (41) 30/03/2023/3/2023 (71) UNIVERSITATEA POLITEHNICA DIN BUCUREȘTI, SPLAIUL INDEPENDENȚEI NR.313, SECTOR 6, BUCUREȘTI, B, RO (72) IANCU PETRICĂ, STR. PANDURI NR. 1, BL. 2E1, ET. III, AP. 10, PLOIEȘTI, PH, RO; PLEȘU VALENTIN, BD. ION MIHALACHE NR. 62, BL. 40, SC. C, ET. III, AP. 70, SECTOR 1, BUCUREȘTI, B, RO; ȘTEFAN NICOLETA-GABRIELA, STR. UVERTURII, NR.38A, DOMNEȘTI, IF, RO; POPESCU MIHAELA, DRUMUL GURA PUTNEI, NR. 34-36, ET.3, AP.30, BUCUREȘTI, B, RO (54) **PROCEDEU DE RECUPERARE A UNOR BIOPRODUSE PRIN DISTILARE MOLECULARĂ**

(57) Invenția se referă la un procedeu de recuperare a unor bioproduse prin distilare moleculară rezultate prin transesterificarea unor uleiuri vegetale, procedeul fiind utilizat pentru obținerea biodieselului folosit în industria biocombustibililor și a altor bioproduse cum sunt suplimentele alimentare, produsele cosmetice, produse pentru întreținerea sănătății și altele asemenea. Procedeu conform invenției constă în purificarea biodieselului la temperaturi scăzute și presiuni mici de 0,1 Pa, prin distilare moleculară a 1000 g produs de transesterificare în trei etape, cu

(11) 137349 A2

obținerea unor fracții concentrate în esteri PUFA prin separarea unor fracții bogate în esteri $\leq C16$ și respectiv $\leq C20$ în două scheme cu 3 și 6 trepte de separare, în schema cu trei trepte de separare obținându-se concentrarea în esteri PUFA cuprinsă între 52...63%, concentrarea în esteri ai acizilor $\leq C16$ realizându-se de la 6,73% la 28,71%, iar concentratul esterilor de $\geq C20$ nu mai conține esteri $\leq C16$, concentrarea esterilor $\geq C20$ realizându-se de la 3,59% la 10,33%, iar în final se obțin 209 g produs îmbogățit în $< C16$, 338 g produs îmbogățit în ω - PUFA și 300,3 g produs îmbogățit în $> C20$.

Revendicări: 1

Figuri: 2

(11) 137350 A2 (51) **C12N 1/12** ^(2006.01) (21) a 2021 00561 (22) 17/09/2021 (41) 30/03/2023//3/2023 (71) INSTITUTUL DE BIOLOGIE BUCUREȘTI AL ACADEMIEI ROMÂNE, SPLAIUL INDEPENDENȚEI, NR.296, BUCUREȘTI, B, RO (72) ARDELEAN IOAN, ALEEA ZORELELOR, NR.1, BL.43, SC.A, ET.10, AP.62, SECTOR 6, BUCUREȘTI, B, RO; MOISESCU CRISTINA, STR.IZVORUL MUREȘULUI, NR.9, BL.D9, SC.F, ET.2, AP.56, SECTOR 4, BUCUREȘTI, B, RO; ARDELEAN ANA VALENTINA, ALEEA ZORELELOR, NR.1, BL.43, SC.A, AP.62, SECTOR 6, BUCUREȘTI, B, RO; NEGUȚ CONSTANTIN DANIEL, ALEEA SANDULEȘTI, NR.3, BL.E16, SC.A, ET.8, AP.44, SECTOR 6, BUCUREȘTI, B, RO (74) CABINET N.D. GAVRIL S.R.L., STR.ȘTEFAN NEGULESCU NR.6A, SECTOR 1, BUCUREȘTI (54) **PROCEDEU BIOTEHNOLOGIC DE STIMULARE A CREȘTERII CANTITĂȚII DE BIOMASĂ DE CHLORELLA SOROKINIANA UTEX 1230**

(57) Invenția se referă la un procedeu biotehologic de obținere a biomasei de microalgă verde *Chorella sorokiniana* UTEX 1230. Procedeu, conform invenției, constă în aceea că, biomasa de microalgă tulpina *Chorella sorokiniana* UTEX 1230 cultivată în mediu în sine cunoscut, aflată în faza de creștere exponențială, având o densitate optică (D.O.) la 660 nm

(11) 137350 A2

de aproximativ 0.05 unități D.O., este iradiată cu raze gama de 75 Gy, cu un debit de doză între 0,1 și 1,0 Gy/s, timp de 1...10 min, până când cultura algală ajunge prin creștere și multiplicare celulară până la o D.O. la 660 nm de aproximativ 0,2 unități D.O., cultura astfel iradiată este amestecată cu o cantitate de 150...230 ori mai mare mediu de cultură neiradiat și se menține în continuare timp de 7 zile la presiune atmosferică, cu temperatura de 30°C și iluminare de 16500 lux, în mediu barbotat permanent cu aer atmosferic, rezultând o creștere a randamentului de biomasă recoltată, lipide și proteine totale, clorofile și caroteni totali.

Revendicări: 1

Figuri: 2

(11) 137351 A2 (51) **C14C 11/00** ^(2006.01); **C09D 163/00** ^(2006.01); (21) a 2021 00572 (22) 23/09/2021 (41) 30/03/2023//3/2023 (71) INSTITUTUL NAȚIONAL DE CERCETARE-DEZVOLTARE TEXTILE ȘI PIELĂRIE-SUCURSALA INSTITUTUL DE CERCETARE PIELĂRIE-ÎNCĂLȚĂMINTE, STR. ION MINULESCU NR.93, SECTOR 3, BUCUREȘTI, B, RO; INSTITUTUL NAȚIONAL DE CERCETARE-DEZVOLTARE PENTRU TEHNOLOGII IZOTOPICE ȘI MOLECULARE, STR. DONATH NR.67-103, CLUJ-NAPOCA, CJ, RO (72) GAIDAU CARMEN, STR.ALEXANDRU PAPIU ILARIAN NR.6, BL.42, SC.2, ET.6, AP.53, SECTOR 3, BUCUREȘTI, B, RO; STANCA MARIA, STR. SERG. MAJ. CARA ANGHEL, NR.9, BL.C56, SC.2, ET.7, AP.99, SECTOR 6, BUCUREȘTI, B, RO; STANCULESCU IOANA, ALEEA DOLINA, NR.8, BL.137, SC.2, AP.25, SECTOR 4, BUCUREȘTI, B, RO; ROȘU MARCELA CORINA, CALEA DOROBANȚILOR, NR.109, BL.16, SC.2, AP.60, CLUJ NAPOCA, CJ, RO; SOCACI CRINA-ANCA, STR. VORONEȚ, NR.65A, CLUJ-NAPOCA, CJ, RO; ALEXE COSMIN-ANDREI, STR.DEZROBIRII NR.18-38, BL.33, SC.4, AP.148, SECTOR 6, BUCUREȘTI, B, RO; CONSTANTINESCU RODICA ROXANA, STR. INT. TÂRGU FRUMOS NR. 3-5, BL. 7, AP. 143, SECTOR 4, BUCUREȘTI, B, RO (54) **PIEI CU PROPRIETĂȚI ANTI-MICROBIENE DURABILE ȘI PROCEDEU DE REALIZARE A ACESTORA**

(11) 137351 A2

(57) Invenția se referă la un procedeu de finisare a suprafețelor pieilor naturale de ovine sau bovine cu nanocompozite de $\text{TiO}_2 - \text{N/Ag}$ și $\text{TiO}_2 - \text{N/Ag/GO}$ (grafenoizi) și prin expunerea la radiații gama în vederea obținerii unor suprafețe antimicrobiene, pieile naturale astfel tratate fiind utilizate în industria care confecționează încălțăminte de protecție, industria de automobile, aeronautică, industria mobilei și în alte domenii asemenea. Procedeu de finisare a pieilor conform invenției constă în spreierea pieilor cu straturi de bază formate din 25% w/w polimer acrilic compact, 11% w/w pastă de pigment și 0,1...5% w/w nanocompozite antimicrobiene cum sunt TA1, TA2, TA3, TA1 - GO, TA2 - GO sau TA3 - GO dispersate în soluție alcoolică 1: 2 prin ultrasunare timp de 15 minute, cu uscare intermediară între straturi, călcare după ultimul strat la o temperatură de 50°C și presiune de 100 atm., urmată de fixare cu două straturi finale de emulsie de nitroceluloză 70% în apă, cu uscare intermediară între straturi și călcare filală la o temperatură de 50°C și presiune de 100 atm., iar după aceste tratamente pieile finisate se ambalează etanș în pungi de polietilenă și se tratează cu 25 kGy radiație gamma.

Revendicări: 3

(11) 137352 A2 (51) **C14C 11/00** ^(2006.01), **C09D 163/00** ^(2006.01), (21) a 2021 00588 (22) 28/09/2021 (41) 30/03/2023//3/2023 (71) UNIVERSITATEA DIN BUCUREȘTI, BD.REGINA ELISABETA NR.4-12, SECTOR 3, BUCUREȘTI, B, RO (72) CINTEZA OTILIA-LUDMILA, STR.SIBIU NR.15, BL.Z8, SC.1, AP.15, SECTOR 6, BUCUREȘTI, B, RO; STANCULESCU IOANA-RODICA, ALEEA DOLINA, NR.8, BL.137, SC.2, AP.25, SECTOR 4, BUCUREȘTI, B, RO; GAIDAU CARMEN, STR.ALEXANDRU PAPIU ILARIAN NR.6, BL.42, SC.2, ET.6, AP.53, SECTOR 3, BUCUREȘTI, B, RO; STANCA MARIA, STR. SERG. MAJ. CARA ANGHEL, NR.9, BL.C56, SC.2, ET.7, AP.99, SECTOR 6, BUCUREȘTI, B, RO; CUTRUBINIS MIHALIS, BD. FERDINAND I NR.101, BL.P31, SC.1, ET.9, AP.39, SECTOR 2, BUCUREȘTI, B, RO; CONSTANTIN MIHAI, ȘOS.VIRTUȚII, NR.22D, SECTOR 6, BUCUREȘTI, B, RO; ALEXE COSMIN-ANDREI, STR.DEZROBIRII NR.18-38, BL.33, SC.4, AP.148, SECTOR 6, BUCUREȘTI, B, RO (54) **PROCEDEU INTEGRAT DE TRATARE A PIEILOR CU CHITOSAN, NANOARGINT ȘI RADIAȚIE GAMMA**

(57) Invenția se referă la un procedeu de tratare integrală a pieilor naturale în vederea obținerii proprietăților antimicrobiene prin formarea în situ a nanoparticulelor de Ag în prezența chitosanului și sub influența radiației ionizante gamma, pieile astfel

(11) 137352 A2

tratate fiind utilizate pentru realizarea căptușelilor de încălțăminte sau pentru confecționarea sortimentelor velurate ca de exemplu haine de piele, genți, marochinărie și altele asemenea. Procedeu conform invenției constă în imersarea pieilor prin agitare cu 100 rot/min., timp de 5 min., într-o soluție compusă din AgNO_3 de concentrație 0,1 M, neutralizată cu 0,1 ml soluție de NaOH de concentrație 1M, peste care a fost dozată în picătură, sub agitare cu 300 rot/min., soluția de chitosan de concentrație 0,2%, obținută prin dizolvarea pudrei de polimer în 1% acid acetic, sub agitare magnetică la temperatura camerei, timp de 12 ore, urmată de scurgerea excesului de soluție pe hârtie de filtru, urmată de ambalare în pungă de polietilenă și expunere la doza de 5 kGy radiație gamma, iar dacă se dorește obținerea rezistenței la bacterii gram - negative, pielea crust se tratează prin expunerea la 25 kGy radiație gamma.

Revendicări: 2

Figuri: 2

(11) 137353 A2 (51) **C25B 11/053** ^(2021.01) (21) a 2021 00528 (22) 07/09/2021 (41) 30/03/2023//3/2023 (71) INSTITUTUL NAȚIONAL DE CERCETARE-DEZVOLTARE PENTRU TEXTILE ȘI PIELĂRIE - BUCUREȘTI, STR.LUCREȚIU PĂTRĂȘCANU NR.16, SECTOR 3, BUCUREȘTI, B, RO (72) AILENI RALUCA MARIA, PIAȚA VOIEVOZILOR NR.25, BL.A12, ET.4, AP.18, IAȘI, IS, RO; CHIRIAC LAURA, ȘOS. PANTELIMON NR.291, BL.9, SC.A, ET.9, AP.35, SECTOR 2, BUCUREȘTI, B, RO; TOMA DOINA, STR. AUREL BOTEA, NR. 9, BL. B5, SC.1, AP. 15, SECTOR 3, BUCUREȘTI, B, RO (54) **COMPOZIT ELECTROCONDUCTIV FUNCȚIONALIZAT CU HIDROGELURI PE BAZĂ DE PVA ȘI MICROPARTICULE DE Cu, Ag SAU Ni**

(57) Invenția se referă la un procedeu de obținere a unui compozit textil electroconductiv utilizat pentru realizarea electrozilor textili sau în aplicații tehnice pentru electronică. Procedeu, conform invenției, constă în etapele: prepararea unui film polimeric prin amestecarea cu ajutorul unui agitator mecanic timp de 10...12 min a componentelor: hidrogel pe bază de alcool vinilic, apă distilată, polietilenglicol, gelatină și microparticule de cupru, respectiv, argint sau nichel, depunerea filmului electroconductiv prin metoda imprimării directe pe un suport țesut din

(11) 137353 A2

100% fibre de bumbac activat termic, reticularea controlată utilizând un sistem de încălzire pe bază de rezistențe electrice, la o temperatură de 140...155°C, timp de 3...5 min, rezultând un material compozit care prezintă valori ale rezistenței electrice de suprafață reduse (10^3 ... 10^4 Ω) caracteristice materialelor electroconductive.

Revendicări: 5

(11) 137354 A2

filmului polimeric prin amestecarea cu ajutorul unui agitator mecanic timp de 10...20 minute a următoarelor componente: polipirol, soluție de alcool polivinilic și apă distilată obținută prin amestecare magnetică timp de 40...50 min la o temperatură cuprinsă între 82...85°C. Compozitul textil conform invenției este funcționalizat în două etape prin fierbere alcalină/albire a țesăturii realizată 100% din bumbac și clătiri succesive, urmată de depunerea pe suprafața țesăturii a dispersiei polimerice pe bază de polipirol cu proprietăți electroconductive, prin procedeul peliculizării, imprimării directe sau raclării pe suprafața țesăturii, urmată de uscare liberă la o temperatură cuprinsă între 20...22°C timp de 24 ore și de reticulare la temperatura de 140...160°C timp de 3...5 minute, utilizând un sistem de încălzire pe bază de rezistențe electrice, compozitul textil funcționalizat dobândind proprietăți electroconductive cu rezistența electrică de suprafață cuprinsă între 10^5 ... 10^8 Ω .

Revendicări: 3

Figuri: 1

(11) 137354 A2 (51) **D06M 14/32** (2006.01); **B05D 1/02** (2006.01); (21) a 2021 00529 (22) 07/09/2021 (41) 30/03/2023/3/2023 (71) INSTITUTUL NAȚIONAL DE CERCETARE-DEZVOLTARE PENTRU TEXTILE ȘI PIELĂRIE - BUCUREȘTI, STR.LUCREȚIU PĂTRĂȘCANU NR.16, SECTOR 3, BUCUREȘTI, B, RO (72) AILENI RALUCA MARIA, PIAȚA VOIEVOZILOR NR.25, BL.A12, ET.4, AP.18, IAȘI, IS, RO; CHIRIAC LAURA, ȘOS. PANTELIMON NR.291, BL.9, SC.A, ET.9, AP.35, SECTOR 2, BUCUREȘTI, B, RO; TOMA DOINA, STR. AUREL BOTEA, NR. 9, BL. B5, SC.1, AP. 15, SECTOR 3, BUCUREȘTI, B, RO (54) **MATERIALE ELECTRODICE POLIMERICE COMPOZITE MICROSTRUCTURATE PE BAZĂ DE POLIPIROL**

(57) Invenția se referă la filme polimerice electroconductive, la un procedeu de realizare a acestora și la un compozit textil funcționalizat cu filme polimerice care este destinat realizării electrozilor textili, aplicațiilor tehnice pentru electronică sau pentru realizarea textilelor inteligente. Filmele polimerice conform invenției sunt obținute dintr-o pastă electroconductivă cu următorul conținut exprimat în procente masice: 7...10% matrice polimerică PVA, 81...87% apă distilată și 6...9% polipirol. Procedeul de realizare conform invenției constă în obținerea

(11) 137355 A2 (51) **E02B 8/06** (2006.01); **E06B 7/23** (2006.01); (21) a 2021 00554 (22) 15/09/2021 (41) 30/03/2023/3/2023 (71) BODOMOI OTILIA-FLORENTINA, STR.APELE VII NR.21-23, SECTOR 6, BUCUREȘTI, B, RO (72) ȚURCANU TOMIO TUDOR, STR.SOVEJA, NR.52 A, SECTOR 1, BUCUREȘTI, B, RO; ȚURCANU MAXIMILIAN NICO, STR.SOVEJA, NR.52 A, SECTOR 1, BUCUREȘTI, B, RO (54) **POARTĂ AUTOECHILIBRATĂ**

(57) Invenția se referă la o poartă autoechilibrată pentru intrarea în spații deschise a mijloacelor de transport sau a pietonilor. Poarta, conform invenției, este formată dintr-un stâlp (1) pe care se află dispus, la partea inferioară, un inel (2) la care este prins un levier (3) inferior, care este fixat prin niște șuruburi (4) la o tăblie (5) a porții, iar la partea superioară prin intermediul unor șuruburi (6) superioare este fixat un levier (7) superior, prevăzut cu un orificiu (a) în care intră un ax (8) filetat dispus la un pahar (9) fixat la stâlp (1) prin niște șuruburi (10) de fixare, iar peste orificiu (a) este dispus un inel (11) strâns pe ax (8) cu o piuliță (12), iar la celălalt capăt al levierului (7) superior prin intermediul unor șuruburi (13) de cadru este fixat un cadru (14) care susține niște contra

(11) 137355 A2
greutăți (15), la stâlp (1) fiind fixat de manieră uzuală un gard (16), tăblia porții (5) fiind dispusă excentric cu o valoare (e1) dată, față de ax (8), iar cadrul (14) și contragreutățile (15) sunt dispuse excentric cu o altă valoare (e2) față de ax (8).

Revendicări: 1
Figuri: 2

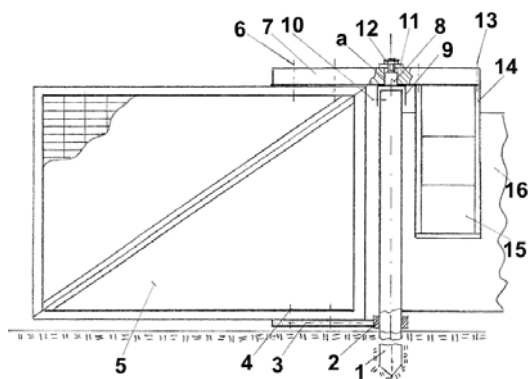


Fig. 1

(11) 137356 A2 (51) **E02B 15/04** (2006.01) (21) a 2021 00534 (22) 08/09/2021 (41) 30/03/2023//3/2023 (71) INSTITUTUL NAȚIONAL DE CERCETARE-DEZVOLTARE PENTRU MAȘINI ȘI INSTALAȚII DESTINATE AGRICULTURII ȘI INDUSTRIEI ALIMENTARE, INMA-BD.ION IONESCU DE LA BRAD NR. 6, SECTOR 1, BUCUREȘTI, B, RO (72) VLĂDUȚ NICOLAE-VALENTIN, STR. LAGUNA ALBASTRĂ NR. 10B, CORBEANCA, IF, RO; PĂUN ANIȘOARA, STR.PROMETEU, NR.12, BL.12E, AP.49, SC.4, SECTOR 1, BUCUREȘTI, B, RO; CABA IOAN, STR. MAREȘAL AL.AVERESCU, NR.90, BL.62, AP.9, TIMIȘOARA, TM, RO; VOICEA IULIAN FLORIN, INTRAREA PESCĂRUȘULUI NR. 7, OTOPENI, IF, RO (54) **TEHNOLOGIE ȘI ECHIPAMENT DE MONITORIZARE ACTIVĂ ȘI COLECTARE A DEȘEURILOR DIN PLASTIC DIN SISTEM ACVACOL**

(57) Invenția se referă la tehnologie și echipament de monitorizare activă și colectare a deșeurilor din plastic din sistem acvacol. Tehnologia, conform invenției, se compune dintr-o platformă marină care este construită din două bărci (1 și 2) de pescuit cu o platformă (3) de legătură între acestea și care va susține echipamentul de lucru care este format dintr-un suport (4) care susține o bandă (5) transportoare care este realizată din plasă împletită și prevăzută cu două

(11) 137356 A2
lanțuri laterale care circulă pe două axe (6) prevăzute cu roți de lanț și care sunt poziționate cu ajutorul a două lagăre (7) cu sistem de reglare, antrenarea acestei benzi (5) de transport fiind realizată cu ajutorul unui motor (8) hidraulic, iar tot pe suport (4) se află montată și o bandă (9) pentru colectare al cărei ax (10) de antrenare este cuplat cinematic cu banda (5) de transport cu ajutorul unei transmisii (11) cu lanț Gall, pentru colectarea deșeurilor din plastic, acest echipament fiind prevăzut cu două brațe (12) care sunt articulate și reglate cu ajutorul unui întinzător (13) și acționate cu ajutorul unor cilindri (14) hidraulici pentru a crea curenții necesari deplasării deșeurilor de plastic pe direcția benzii (9) de colectare, echipamentul mai fiind prevăzut cu un gard (15) de protecție, iar pentru producerea energiei hidraulice necesară motoarelor hidraulice de pe acest echipament, sistemul este prevăzut cu o pompă (16) hidraulică antrenată de un motor (17) termic pe benzină și un rezervor (18) pentru ulei, iar pentru mărunțirea deșeurilor din plastic în scopul reducerii volumului de transport, echipamentul pentru colectarea deșeurilor este dotat cu un tocător (19)

(11) 137356 A2
pentru deșeuri din plastic, care are în construcție un tambur (20) cu cuțite antrenat de un motor (21) hidraulic, pe suport (4) mai fiind montate două brațe (22) care vor susține un sac (23) de volum mare, care după umplere va fi ridicat și descărcat de pe platforma marină cu o macara (25) hidraulică.

Revendicări: 3
Figuri: 5

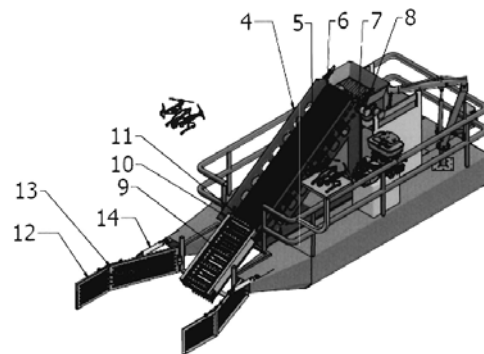


Fig. 1

(11) 137357 A1 (51) **E04H 6/42** (2006.01); **F01B 9/06** (2006.01); **F02G 1/043** (2006.01); **F02B 75/02** (2006.01); (21) a 2021 00536 (22) 09/09/2021 (41) 30/03/2023//3/2023 (71) PROFEANU VIRGIL, CALEA PLEVNEI, NR.145B, BL.4, ET.10, AP.4102, BUCUREȘTI, B, RO; LĂCULICEANU ADRIAN, STR.SALCĂMULUI, NR.6, SAT PĂULEȘTI, COMUNA PĂULEȘTI, PH, RO (72) PROFEANU VIRGIL, CALEA PLEVNEI, NR.145B, BL.4, ET.10, AP.4102, BUCUREȘTI, B, RO; LĂCULICEANU ADRIAN, STR.SALCĂMULUI, NR.6, SAT PĂULEȘTI, COMUNA PĂULEȘTI, PH, RO (54) **PARCARE ECOLOGICĂ**

(57) Invenția se referă la o parcare ecologică care asigură protecția solului de scurgerile poluante accidentale de carburant, ulei sau lichid de frână apărute la parcare a unui autovehicul, precum și un grad mărit de înverzire cu efect de anihilare a insulei urbane de căldură. Parcare, conform invenției, este alcătuită dintr-un strat de sol, un strat de filtrare, un strat de reținere dren, un strat de protecție, un strat (1) de separare și egalizare de minim 80 cm, peste care se montează, în zona locurilor de parcare, pe un strat (2) de balastru, o geomembrană (3), în formă de cuvă, care are rolul de a reține apa poluată cu reziduuri petroliere, lichid de frână, carburanți, scursă accidental din vehiculul parcat, iar drenarea acestuia se

(11) 137357 A1
face prin intermediul unui strat (2) local de balastru și piatră (4) concasată și a unei conducte (5) din PVC, cu canale longitudinale la baza inferioară, înclinată cu 1-2° spre zona de filtrare și preluare, iar circuitul apei pluviale nepoluată este diferit, circuitele reunindu-se într-un bazin comun de unde apă este folosită la irigarea spațiilor verzi și a copacilor din parcare prin pulverizare și irigare.

Revendicări: 20

Figuri: 23

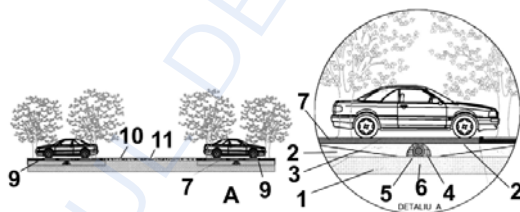


Fig. 1

(11) 135478 A3 (51) **F02K 3/00** (2006.01); **F02C 3/00** (2006.01); **F23R 3/30** (2006.01); **F23R 3/38** (2006.01); (21) a 2021 00524 (22) 06/09/2021 (41) 28/01/2022//1/2022 (71) INSTITUTUL NAȚIONAL DE CERCETARE-DEZVOLTARE TURBOMOTOARE - COMOTI, BD.IULIU MANIU NR.220 D, SECTOR 6, BUCUREȘTI, B, RO (72) CĂRLĂNESCU RĂZVAN, DRUMUL TABEREI NR.14, BL.B 3, SC.A, AP.19, SECTOR 6, BUCUREȘTI, B, RO; SILIVESTRU VALENTIN, DRUMUL GHINDARI NR.62H, SECTOR 5, BUCUREȘTI, B, RO; PRISECARU TUDOR, STR. RADU POPESCU NR. 17, BL. 24A, SC. 2, AP. 63, SECTOR 1, BUCUREȘTI, B, RO; CĂRLĂNESCU CRISTIAN, BD. ȘTEFAN CEL MARE NR.224, BL.43, AP.14, SECTOR 2, BUCUREȘTI, B, RO; MANGRA ANDREEA CRISTINA, STR.ARIPILOR, NR.2, BL.6F, SC.4, AP.53, SECTOR 1, BUCUREȘTI, B, RO; FLOREAN FLORIN GABRIEL, STR. PĂTULULUI NR. 4, BL. V9, SC. B, ET. 2, AP. 66, SECTOR 3, BUCUREȘTI, B, RO; KUNCSEER RADU EUGEN, INTRAREA AZIMEI, NR.2A, SECTOR 5, BUCUREȘTI, B, RO; ENACHE MARIUS ȘTEFAN, INTRAREA BUZEȘTI, NR.3, BL.A3, SC.4, AP.20, CARACAL, OT, RO (54) **CAMERĂ DE ARDERE INELARĂ POLICARBURATĂ CU VAPORIZARE**

(57) Invenția se referă la o cameră de ardere inelară policarburată cu vaporizare, folosită în domeniul turbomotoarelor cu gaze cu combustibili lichizi și gazoși. Camera de ardere, conform invenției, este cuprinsă într-un turbomotor (A) cu compresor

(11) 135478 A3
centrifug cu un difuzor (B) axial, cu carcasa unei camere (C) de ardere și evacuarea gazelor de ardere într-o turbină (D) axială, aprinderea fiind asigurată de o bujie (E) și este formată dintr-un perete (1) inelar exterior, pe care sunt amplasate niște vaporizatoare (2) prin care se introduce combustibilul lichid adus printr-o rampă (3) de combustibil inelară și distribuit pe fiecare vaporizator (2) prin niște conducte (4) de alimentare și calibrare debit, un perete (5) frontal de care este atașată prin sudură o rampă (6) inelară care distribuie combustibilul gazos prin niște găuri (a), poziționate în dreptul fiecărui vaporizator (2) și care are atașată o canalizație (7) radială, care distribuie combustibilul gazos printr-o singură gaură (b) poziționată în dreptul bujiei (E), aerul primar de ardere fiind introdus prin niște fante (c) tangențiale amplasate pe peretele (1) exterior și prin niște fante (d) tangențiale amplasate pe un perete (8) inelar interior.

Revendicări: 1

Figuri: 11

(11) 135478 A3

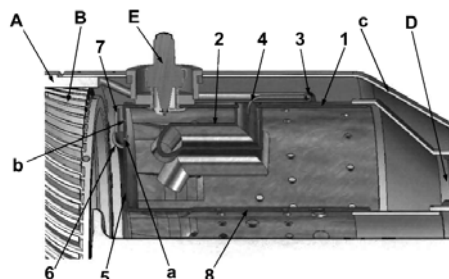


Fig. 1

Cu raport de documentare publicat la data de 30.03.2023

(11) 135532 A3 (51) **F04C 2/10** (2006.01), **F04C 15/00** (2006.01), (21) a 2021 00595 (22) 29/09/2021 (41) 28/02/2022/12/2022 (71) BOGDAN ADRIAN, STR.AL. ODOBESCU, BL.3, AP.10, BAIA MARE, MM, RO (72) BOGDAN ADRIAN, STR.AL.ODOBESCU, BL.3, AP. 10, BAIA MARE, MM, RO (74) CABINET INDIVIDUAL NEACȘU CARMEN AUGUSTINA, STR.ROZELOR NR. 12/3, BAIA MARE, MM (54) **POMPĂ CU DISCURI DINȚATE**

(57) Invenția se referă la un aparat care pompează apă și aer, utilizat în domeniul pompelor și sistemelor de punere în mișcare a fluidelor. Aparatul conform invenției este constituit dintr-o carcasă (1) prevăzută cu un inel (7) cu caneluri sinusoidale și cu niște opritoare (8), având două discuri (2 și 3) care asigură conexiunea la două orificii (6 și 13) de refulare și de admisie, discul (2) fix, circular este prevăzut cu un orificiu (5) central, discul (3) rotitor este conectat printr-un ax la un motor (4) prevăzut cu un sistem (12) culisant, ambele discuri (2 și 3) fiind prevăzute fiecare cu niște coloane (10) dințate radiale dispuse echidistant și formate din niște dinți (9) egali, de formă sinusoidală, aliniați perfect cu raza discurilor (2 și 3).

Revendicări: 1
Figuri: 7

(11) 135532 A3

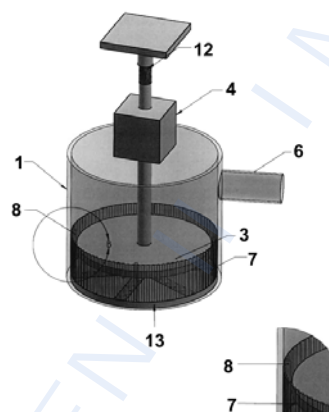


Fig. 1

Cu raport de documentare publicat la data de 30.03.2023

(11) 137358 A0 (51) **F04D 3/00** (2006.01), **F04B 23/02** (2006.01), (21) a 2022 00755 (22) 23/11/2022 (41) 30/03/2023/13/2023 (71) BOGDAN ADRIAN, STR. AL. ODOBESCU, BL.3, AP.10, BAIA MARE, MM, RO (72) BOGDAN ADRIAN, STR.AL.ODOBESCU, BL.3, AP.10, BAIA MARE, MM, RO (54) **SISTEM DE TRANSPORT AL APEI CU AJUTORUL AERULUI**

(57) Invenția se referă la un sistem de transport al apei cu ajutorul aerului atât orizontal cât și vertical. Sistemul de transport al apei cu ajutorul aerului, conform invenției, este alcătuit dintr-o incintă (1) de admisie prevăzută cu o supapă (1 a) de admisie a apei, o supapă (1 b) de admisie aer, și un senzor (1 c) de nivel al apei, o coloană (2) de transport spiralată, prin care se circulă apa și aerul, care are la un capăt o valvă (2 a) de admisie cu sens unic sub formă de pâlnie, fixată în interiorul incintei (1) de admisie, la celălalt capăt are o valvă (2 b) de refulare, iar în interior o nervură (2 c) spiralată, realizată sau acoperită cu un material hidrofîl și o pompă (3) de transfer cu piston, care prin scăderea presiunii în coloană (2), favorizează înaintarea apei și aerului dinspre incinta (1) de admisie spre pompă (3), cu un consum minim de energie.

Revendicări: 1
Figuri: 3

(11) 137358 A0

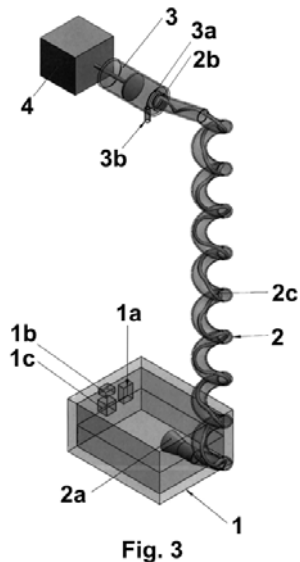


Fig. 3

(11) 137359A2 (51) **F26B 17/12** (2006.01), **F26B 3/092** (2006.01), (21) a 2021 00533 (22) 0 8/09/2021 (41) 30/03/2023/3/2023 (71) INSTITUTUL NAȚIONAL DE CERCETARE-DEZVOLTARE PENTRU OPTOELECTRONICĂ - FILIALA INSTITUTUL DE CERCETĂRI PENTRU HIDRAULICĂ, ȘI PNEUMATICĂ, INOE 2000-IHP, STR. CUȚITUL DE ARGINT NR. 14, BUCUREȘTI, B, RO (72) PAVEL IOAN, STR. GHEORGHE COSTA FORU NR. 34, POPEȘTI LEORDENI, IF, RO; MATACHE GABRIELA, STR.EMIL RACOVITĂ NR.31, BL.EM 2, SC.B, ET.1, AP.28, SECTOR 4, BUCUREȘTI, B, RO; CHIRIȚĂ ALEXANDRU POLIFRON, ALEEA TIMIȘUL DE JOS NR.3, BL.A24, SC.D, ET.1, AP.49, SECTOR 6, BUCUREȘTI, B, RO; PAVEL KATI, STR.GHEORGHE COSTA FORU, NR.34, POPEȘTI LEORDENI, IF, RO (54) **USCĂTOR PENTRU BIOMASA MĂRUNȚITĂ**

(57) Invenția se referă la un uscător pentru biomasa mărunțită cu pat fluidizat vibrant și alimentat cu aer cald, care poate reduce umiditatea biomasei de la 60% în stare proaspăt tocată la 10...12% în funcție de utilizarea ei ulterioară. Uscătorul conform invenției este constituit dintr-o carcasă (3) exterioară în interiorul căreia se află o cuvă (2) vibratoare care se sprijină pe patru arcuri (9) și este vibrată de un motor (11) electric vibrator, are două conducte (15) laterale

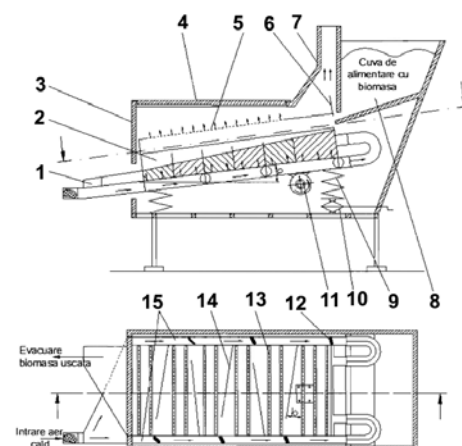
(11) 137359 A2

prin care intră aerul cald care este distribuit prin șase perechi de profile (13) cu găuri amplasate pe fundul cuvei (2), o clapetă (6) de alimentare care face corp comun cu cuva (2) vibratoare, niște arcuri (9) care ridică ansamblul vibrator când greutatea biomasei scade datorită pierderii apei și inițiază realimentarea cu biomasă, iar când greutatea cuvei (2) vibratoare crește aceasta apasă arcurile (9) închizând gura de alimentare, reglarea vitezei de avans a biomasei în uscător realizându-se prin modificarea unghiului (a) al șicanelor (14), prin reglajul unghiului (b) al poziției de lucru a cuvei (2) vibratoare și prin reglajul amplitudinii, frecvenței și sensului de rotație al motorului (11) electric vibrator.

Revendicări: 3

Figuri: 1

(11) 137359 A2



(11) 137360 A0(51) **F28D 15/02** ^(2006.01); **F28D 15/06** ^(2006.01); **F24S 10/95** ^(2018.01); (21) a 2022 00762(22) 24/11/2022 (41) 30/03/2023/3/2023 (71) UNIVERSITATEA "CONSTANTIN BRÂNCUȘI" DIN TÂRGU-JIU, STR. TINERETULUI, NR. 4, TÂRGU-JIU, GJ, RO (72) DIACONU BOGDAN MARIAN, STR. SLT. GRIGORE HAIDĂU, BL. 2, SC. 2, ET. 1, AP. 19, TÂRGU JIU, GJ, RO; CRUCERU MIHAI, BD. CONSTANTIN BRÂNCUȘI, NR.42, BL.42, AP.9, TÂRGU JIU, GJ, RO; POPESCU LUMINIȚA GEORGETA, STR.23 AUGUST NR.16, TÂRGU-JIU, GJ, RO; ANGELESCU LUCICA, STR. ROMANIA MUNCITOARE NR. 6A, TÂRGU JIU, GJ, RO; GROFU FLORIN, STR. JIULUI NR.41, TÂRGU-JIU, GJ, RO; RACOCEANU CRISTINEL, STR. VICTORIEI NR. 45, BL. 45, SC. 1, AP. 17, TÂRGU-JIU, GJ, RO; POPESCU CRISTINEL, STR. ȘTEFAN CEL MARE NR.56, TÂRGU-JIU, GJ, RO; IONESCU MARIAN, STR. MIHAI SADOVEANU, NR.13, TÂRGU JIU, GJ, RO (54) **SISTEM SEMI-PASIV DE PRELUARE A APORTURILOR RADIATIVE SOLARE INTEGRAT ÎN ÎNVELITOAREA ACOPERIȘURILOR ÎNCLINATE**

(57) Invenția se referă la un sistem semi-pasiv de preluare a aporturilor radiative solare integrat în învelitoarea acoperișurilor înclinate. Sistemul, conform invenției, constă într-un recipient etanș cu o formă a secțiunii transversale aleasă încât să utilizeze cât mai eficient spațiul de sub învelitoare, dispus cu

(11) 137360 A0
 axa pe orizontală, în care sunt montate elementele de stocare a căldurii, care sunt formate din două tuburi (1 și 2) coaxiale de aluminiu, cu lungimea de 0,5-1 m între care sunt dispuse radial la unghi constant un număr de 6-10 nervuri (3) cu grosimea de 5-10 mm, nervurile (3) făcând corp comun cu cele două tuburi (1) pentru asigurarea transferului de căldură prin conducție, bidirecțional, de la un tub (1) la celălalt tub (2), și invers, iar în spațiul dintre cele două tuburi (1 și 2) coaxiale se dispun niște canale (4) de răcire, acestea sunt niște tuburi de cupru sau alamă cu diametrul de 2-5 mm, fixate prin mandrinare în două plăci (6) tubulare fixate la rândul lor în interiorul tubului (1) de aluminiu, niște plăci (6) tubulare se introduc în tubul (1) de aluminiu astfel încât fețele exterioare să fie în interiorul tubului (1) de aluminiu lăsând un spațiu de aproximativ 30 mm, ulterior introducerii și consolidării plăcilor (6) tubulare capetele libere ale tubului (1) se etanșează cu un alt set de plăci (7) și formează niște camere (5) de apă din care apa de răcire adusă printr-un racord (8) se distribuie în canalele (4) de răcire, iar în spațiul dintre tuburile coaxiale de aluminiu se introduce un

(11) 137360 A0
 material (9) cu schimbare de fază, care poate fi orice material cu schimbare de fază compatibil cu elementul de stocare a căldurii, de exemplu materialul RT50, care trebuie introdus în stare lichidă după introducerea plăcilor tubulare, în acest sens, tubul (1) este prevăzut cu un orificiu (10) prin care se introduce materialul cu schimbare de fază la o temperatură la care acesta este în stare lichidă.

Revendicări: 2

Figuri: 6

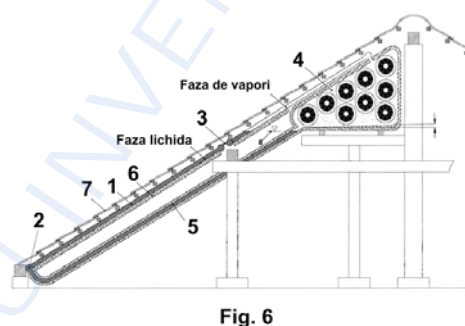


Fig. 6

(11) 137361 A0 (51) **F41C 23/06** ^(2006.01); **F41C 23/14** ^(2006.01); (21) a 2022 00715 (22) 10/1 1/2022 (41) 30/03/2023/3/2023 (71) INSTITUTUL NAȚIONAL DE CERCETARE DEZVOLTARE PENTRU TEHNOLOGII IZOTOPICE ȘI MOLECULARE INCDTIM, STR. DONAT, NR.67-103, POB 700, CLUJ-NAPOCA, CJ, RO (72) TURCU ROMULUS VALERIU FLAVIU, STR. NICOLAE TITULESCU, NR.38, BL.P18, ET.4, AP.21, CLUJ-NAPOCA, CJ, RO; MIȘAN IOAN, STR. BRATEȘ, NR.5, BL.13, SC.IV, AP.60, CLUJ-NAPOCA, CJ, RO; ORBAN GRIGORE, STR. DONAT, NR.11, BL.M4, SC.IV, AP.42, CLUJ-NAPOCA, CJ, RO; TUDORAN CRISTIAN, STR. ARON DENSUȘIANU NR. 16, AP. 1, CLUJ-NAPOCA, CJ, RO (54) **DISPOZITIV PENTRU COMUTAREA UNGHILARĂ A PATULUI DE ARMĂ PENTRU EXTINDEREA PROCEDEELOR DE LUPTĂ**

(57) Invenția se referă la un dispozitiv pentru comutarea unghiulară a patului de armă pentru extinderea procedeelelor de luptă care permite rotirea patului unei arme cu un unghi α spre partea stângă sau dreaptă a poziției verticale clasice, cu scopul de a oferi poziții suplimentare de ochire și tragere în funcție de situația impusă pe câmpul de luptă, de exemplu, utilizarea unui sistem auxiliar de țintire/vedere nocturnă montat pe partea laterală a corpului armei, sau a unui

(11) 137361 A0
 laser de ghidaj pentru țintire. Dispozitivul, conform invenției, este format dintr-un tub (2) metalic, o bucă (3), un capac (7) de închidere fixat cu un șurub (6), ansamblul format din tubul (2) metalic și bucă (3) fiind montate pe o pană (13) semicirculară cu ajutorul unui inel (1) de strângere și a unor șuruburi (11 și 15), rotirea cilindrului (2) cu intervale unghiulare precise spre partea stângă sau dreaptă a poziției verticale realizându-se prin utilizarea unui sistem de indexare format dintr-un șurub (9) de blocare și un arc (10) cu bilă indexoare, care indexează în orificii executate la unghiuri precise pe generatoarea tubului (2) sub zona de contact cu bucă coaxială, limitarea capetelor de cursă unghiulară fiind realizată cu ajutorul unui șurub (4), etanșarea mecanismului interior de indexare se realizează cu ajutorul unor inele (5, 12 și 14), iar atașarea întregului mecanism de comutare unghiulară pe corpul armelor se realizează printr-un filet și printr-o contrapiuliță (16) de blocare, iar buca (3) rotativă de formă cilindrică, este montată coaxial pe capătul strunjit al tubului (2), iar sistemul de indexare

(11) 137361 A0
 unghiulară format din șurub (9) și din arcul (10) cu bilă este montat radial pe buca (3) rotativă în mijlocul înălțimii acestuia, iar șurubul (4) de limitare a rotirii unghiulare a bucei (3) este montat radial printr-un filet executat în mijlocul înălțimii bucei (3) cilindrice.

Revendicări: 3
 Figuri: 3

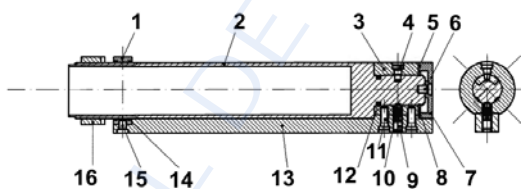


Fig. 1

(11) 137362 A2 (51) **G01B 7/24** (2006.01); **G01L 1/12** (2006.01); (21) a 2021 00587 (22) 28/09/202 1 (41) 30/03/2023/3/2023 (71) INSTITUTUL NAȚIONAL DE CERCETARE-DEZVOLTARE PENTRU INGINERIE ELECTRICĂ ICPE-CA, SPLAIUL UNIRII NR.313, SECTOR 3, BUCUREȘTI, B, RO; MEDAPTEH PLUS CERT, STR.SELIMBAR, NR.27, MĂGURELE, IF, RO (72) MANTA EUGEN, STR.LIVIU REBREANU NR.29, BL.M 36, SC.3, ET.7, AP.118, SECTOR 3, BUCUREȘTI, B, RO; PATROI EROS ALEXANDRU, STR. VATRA DORNEI NR.11, BL. 18B+C, SC. 2, ET. 1, AP. 49, SECTOR 4, BUCUREȘTI, B, RO; IORGA ALEXANDRU, CALEA DOFTANEI, NR.1, BL.17H, SC.1, ET.3, AP.13, CÂMPINA, PH, RO; MIDONI VALENTIN, STR.ȘELIMBĂR NR.27, MĂGURELE, IF, RO; PETRUSHEVSCHI VITALIE, STR.ȘELIMBĂR, NR.27, MĂGURELE, IF, RO; GALCA GHEORGHE, STR. ȘELIMBĂR, NR.27, MĂGURELE, IF, RO (54) **METODĂ DE PREVENIRE A DEFORMAȚIILOR CRITICE ÎN CONSTRUCȚII INDUSTRIALE ȘI DISPOZITIVE TEHNOLOGICE BAZATĂ PE SENZORI DIN MICROFIRE FEROMAGNETICE**

(57) Invenția se referă la o metodă de prevenire a deformațiilor critice în construcții industriale și dispozitive tehnologice, bazată pe senzori din microfiri feromagnetice. Metoda, conform invenției, cuprinde montarea unui microfir feromagnetic cu rol de senzor, sensibil la acțiunea câmpurilor magnetice variabile, într-un înveliș de plastic, în așa fel încât

(11) 137362 A2
 acesta să poată culisa în interiorul învelișului sub efectul deformațiilor obiectului de testat, asigurarea unui tub în care sunt montate coaxial o bobină de generare și o bobină de măsurare pentru crearea unui câmp magnetic variabil, tubul cu bobine fiind amplasat, de asemenea, pe obiectul de testat, remagnetizarea microfirului feromagnetic atunci când acesta culisează într-o zonă electromagnetice creată de cele două bobine, deformația microfirului electromagnetic generând un semnal recepționat de un detector, care emite un semnal de atenționare în momentul când deformația obiectului devine critică.

Revendicări: 1
 Figuri: 3

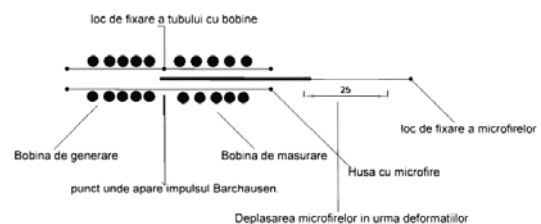


Fig. 2

(11) 137363 A2 (51) **G01N 27/447** ^(2006.01) (21) a 2021 00598 (22) 30/09/2021 (41) 30/03/2023//3/2023 (71) UNIVERSITATEA TEHNICĂ "GHEORGHE ASACHI" DIN IAȘI, STR. PROF. DR. DOC. DIMITRIE MANGERON NR. 67, IAȘI, IS, RO (72) OLARIU MARIUS ANDREI, STR. GĂRII NR. 18, BL. L 25, SC. A, ET. 3, AP. 6, IAȘI, IS, RO; ȚURCAN INA, STR.VIOLETELOR, NR.7, SC.D, AP.66, BACĂU, BC, RO; SCARLATACHE VLAD-ANDREI, STR.GRĂDINARI, NR.36, BL.G14, PARTER, AP.1, IAȘI, IS, RO (54) **PLATFORMĂ MICROFLUIDICĂ ȘI PROCEDU DE ELECTROMANIPULARE ȘI CARACTERIZARE A CELULELOR CANCEROASE PE BAZA PROPRIETĂȚILOR ELECTRICE**

(57) Invenția se referă la o platformă microfluidică și un procedeu de electromanipulare și caracterizare a celulelor canceroase pe baza proprietăților electrice. Platforma microfluidică, conform invenției, este prevăzută cu trei microelectrozi interdigitați pe bază de cerneală de argint, cupru sau carbon, imprimați cu ajutorul serigrafiei la nivelul unui substrat flexibil polimeric și permite aplicarea în paralel sau multiplexat, cu ajutorul unor generatoare de semnal, a trei

(11) 137363 A2
câmpuri electrice non-uniforme de diferite amplitudini și frecvențe, pentru capturarea simultană sau secvențială, totală sau parțială, a celulelor vizate într-o suspensie.

Revendicări: 5
Figuri: 4

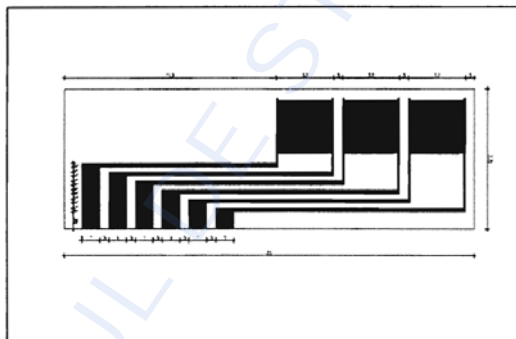


Fig. 1

(11) 135781 A3 (51) **G06T 1/40** ^(2006.01), **H04N 3/00** ^(2006.01); (21) a 2021 00559 (22) 17/09/2021 (41) 30/05/2022//5/2022 (71) UNIVERSITATEA TEHNICĂ DIN CLUJ-NAPOCA, STR.MEMORANDUMULUI NR.28, CLUJ-NAPOCA, CJ, RO (72) MOLNAR SZILARD, STR.BERZEI, NR.10, SFÂNTU-GHEORGHE, CV, RO; TAMAS LEVENTE, STR.BISERICII ORTODOXE, NR.18, CLUJ-NAPOCA, CJ, RO (54) **METODĂ PENTRU ESTIMAREA NORMALELOR PENTRU CAMERE CU INFORMAȚIE DE DISTANȚĂ EMITĂTOARE DE IMPULSURI, FOLOSIND REȚELE NEURONALE CONVOLUȚIONALE**

(57) Invenția se referă la o metodă de calculare automată a normalelor de pe suprafețele situate pe scanări 3D, create de camere cu senzori de tip ToF (Time-of-Flight). Metoda conform invenției cuprinde o componentă care folosește rețele neuronale convoluționale (CNN) pentru calcularea normalelor dintr-un nor de puncte creat de o cameră ToF și stocat ca o imagine de adâncime, în care rețeaua neuronală convoluțională se bazează pe stocarea informației pe trei canale, informațiile obținute pe cele trei canale fiind antrenate folosind seturi mari de date, atât reale cât și sintetice, astfel încât CNN este capabilă să estimeze normalele mai rapid și mai robust decât metodele existente.

Revendicări: 3
Figuri: 3

Cu raport de documentare publicat la data de 30.03.2023

(11) 135782 A3 (51) **G06T 1/40** ^(2006.01) (21) a 2021 00560 (22) 17/09/2021 (41) 30/05/2022//5/2022 (71) UNIVERSITATEA TEHNICĂ DIN CLUJ-NAPOCA, STR.MEMORANDUMULUI NR.28, CLUJ-NAPOCA, CJ, RO (72) POP MARIAN LEONTIN, NR.209A, SAT VIIIILE, SEINI, MM, RO; TAMAS LEVENTE, STR.BISERICII ORTODOXE, NR.18, CLUJ-NAPOCA, CJ, RO (54) **CORECȚIA SUPRAFEȚELOR PLANE DIN IMAGINILE PROVENITE DE LA CAMERE CU INFORMAȚIE DE DISTANȚĂ FOLOSIND REȚELE NEURONALE CONVOLUȚIONALE**

(57) Invenția se referă la o metodă pentru corecția suprafețelor plane din imagini provenite de la camere dotate cu senzori de tip ToF (Time-of-Flight), folosind rețele neuronale convoluționale. Metoda conform invenției se implementează pe un sistem de calcul (1) prevăzut cu un program (2) de corecție a suprafețelor plane achiziționate de la o cameră (3) și constă într-o primă etapă în care este preluată imaginea și este creat setul de date necesare antrenării unei rețele neuronale, prin:

- achiziția unei serii de imagini de adâncime ale unor spații interioare care conțin una sau mai multe suprafețe plane, cum ar fi: podea, tavan, pereți. etc.

(11) 135782 A3

- transformarea imaginilor într-un nor de puncte, folosind parametrii intrinseci ai camerei (3),
 - identificarea planurilor majore din norul de puncte și proiectarea fiecărui plan distorsionat pe un plan ideal, ale cărui coordonate au fost obținute prin folosirea iterativă a unor funcții din biblioteca PCL, rezultând planuri rectificcate cu ajutorul cărora norul de puncte este translatat înapoi într-o imagine 2D, obținând astfel imagini de referință pentru antrenarea modelului neuronal, această primă etapă fiind urmată de o a doua etapă în care se realizează modelul neuronal folosind modelul FPN (Feature Pyramid Network), având funcția de calculare a erorii adaptată pentru a putea servi la rectificarea suprafețelor plane, și de o a treia etapă în care modelul neuronal antrenat este folosit de programul (2) de corecție care preia imaginile de la cameră (3), le introduce ca intrări ale modelului care, la rândul lui, le procesează și livrează la ieșire o imagine cu planurile rectificcate.

Revendicări: 4

Figuri: 4

(11) 135782 A3

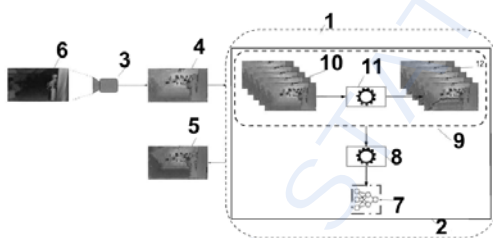


Fig. 1

Cu raport de documentare publicat la data de 30.03.2023

(11) 137364 A2 (51) **G06T 7/10** (2017.01); **G06T 7/187** (2017.01); (21) a 2021 00599 (22) 30/09/2021 (41) 30/03/2023/3/2023 (71) UNIVERSITATEA POLITEHNICA DIN BUCUREȘTI, SPLAIUL INDEPENDENȚEI NR.313, SECTOR 6, BUCUREȘTI, B, RO (72) BOIANGIU COSTIN-ANTON, BD.LUPTĂTORILOR, NR.80, SECTOR 1, BUCUREȘTI, B, RO; VLĂSCEANU GIORGIANA VIOLETA, STR.NICOLAE BĂLCESCU, BL.3A, AP.19, RÂMNICU SĂRAT, BZ, RO; STĂNILOIU CONSTANTIN EDUARD, STR.FABRICII, NR.53, ET.3, AP.35, SECTOR 6, BUCUREȘTI, B, RO (54) **METODĂ PENTRU DETERMINAREA COMPONENTELOR CONECTATE DIN IMAGINI BINARE**

(57) Invenția se referă la o metodă pentru determinarea componentelor conectate dintr-o imagine binară, utilizând structuri de date simple, eficiente și memorie direct proporțională cu numărul de run-length-uri din imaginea de intrare. Metoda conform invenției cuprinde efectuarea pașilor prezentați în schema din figura 5.

Revendicări: 5

Figuri: 5

(11) 137364 A2

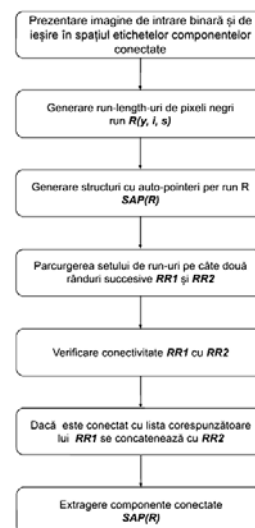


Fig. 5

(11) 137365 A2 (51) **H01R 43/20** ^(2006.01) (21) a 2022 00583 (22) 23/09/2022 (30) 27/09/2021 JP 2021-157110 (41) 30/03/2023/13/2023 (71) YAZAKI CORPORATION, 4-28, MITA 1-CHOME, MINATO-KU, TOKYO, JP (72) NAGANO HAJIME, C/O YAZAKI CORPORATION, 206-1, NUNOHIKIHARA, MAKINOHARA-SHI, SHIZUOKA, 421-0407, JP; TAKADA KAZUHIKO, C/O YAZAKI CORPORATION, 206-1, NUNOHIKIHARA, MAKINOHARA-SHI, SHIZUOKA, 421-0407, JP; ARAKI MAMORU, C/O YAZAKI CORPORATION, 206-1, NUNOHIKIHARA, MAKINOHARA-SHI, SHIZUOKA, 421-0407, JP (74) ROMINVENT S.A., STR. ERMIL PANGRATTI NR.35, SECTOR 1, 011882, BUCUREȘTI (54) **DISPOZITIV DE INSERARE A BORNEI**

(57) Invenția se referă la un dispozitiv de inserare a unei borne conectate la un fir electric într-o cavitate a unei carcase. Dispozitivul de inserare (100), conform invenției, include o porțiune de mandrină posterioară (12) pentru a prinde firul electric (2), o porțiune de mandrină frontală (11) pentru a prinde firul electric (2) într-o poziție mai aproape de bornă (1) decât este porțiunea de mandrină posterioară (12), porțiunea de mandrină frontală (11) fiind deplasabilă spre și depărtat de porțiunea de mandrină posterioară (12) de-a lungul unei direcții de extindere a firului

(11) 137365 A2 electric (2), un mecanism de antrenare (30) pentru a avansa și retrage porțiunea de mandrină posterioară (12) și porțiunea de mandrină frontală (11) în raport cu carcasa (5), și o unitate de comandă (50) pentru a controla porțiunea de mandrină posterioară, porțiunea de mandrină frontală (11) și mecanismul de antrenare, unitatea de comandă determinând dispozitivul de inserare (100) să execute o operație de prindere a firului electric, o operație de culisare, o operație de comutare și o operație de reinserare.

Revendicări: 3

Figuri: 8

(11) 137365 A2

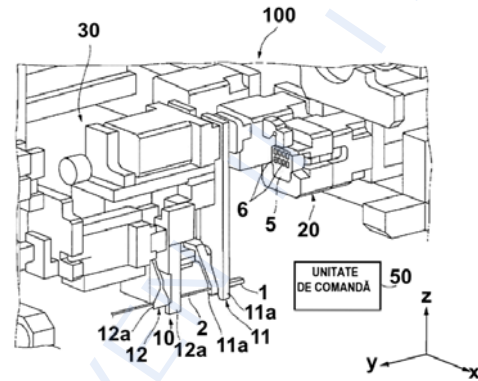


Fig. 1

(11) 137366 A2 (51) **H01R 43/20** ^(2006.01) (21) a 2022 00584 (22) 23/09/2022 (30) 27/09/2021 JP 2021-157111 (41) 30/03/2023/13/2023 (71) YAZAKI CORPORATION, 4-28, MITA 1-CHOME, MINATO-KU, TOKYO, JP (72) NAGANO HAJIME, C/O YAZAKI CORPORATION, 206-1, NUNOHIKIHARA, MAKINOHARA-SHI, SHIZUOKA, 421-0407, JP; TAKADA KAZUHIKO, C/O YAZAKI CORPORATION, 206-1, NUNOHIKIHARA, MAKINOHARA-SHI, SHIZUOKA, 421-0407, JP; YAMAZAKI KATSUYA, C/O YAZAKI CORPORATION, 206-1, NUNOHIKIHARA, MAKINOHARA-SHI, SHIZUOKA, 421-0407, JP (74) ROMINVENT S.A., STR. ERMIL PANGRATTI NR.35, SECTOR 1, 011882, BUCUREȘTI (54) **DISPOZITIV DE INSERARE A BORNEI**

(57) Invenția se referă la un dispozitiv de inserare a bornei. Dispozitivul, conform invenției, include o mandrină (10), care prinde o bornă (1), un suport de carcasă (20), care susține o carcasă (5), o unitate de imagistică (40) pentru a captura o imagine a carcasei, un mecanism de antrenare (30) și o unitate de comandă (50), care măsoară o distanță (S_x , S_z) de la un punct de referință (P_f) al unui câmp de vizualizare (F) al unității de imagistică (40) până la o porțiune țintă de poziționare (H) din câmpul de vizualizare (F) pe baza unei imagini obținute, măsoară o valoare de

(11) 137366 A2
deplasare (H_x , H_z) a unui punct de prindere (P_c) al mandrinei (10) atunci când un știft de măsurare (15) prins de mandrină este aliniat cu porțiunea țintă de poziționare (H), calculează o distanță de referință (L_x , L_z) între punctul de prindere (P_c) și punctul de referință (P_f) pe baza distanței (S_x , S_z) și a valorii de deplasare (H_x , H_z), capturează o imagine pentru a identifica o poziție a unei cavități (6) a carcasei (5), antrenează mecanismul de antrenare (30) pe baza distanței de referință calculate (L_x , L_z) și introduce borna (1) în cavitatea (6) identificată.

Revendicări: 3

Figuri: 8

(11) 137366 A2

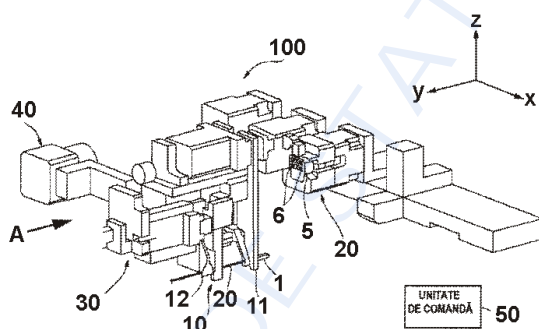


Fig. 1

(11) 137367 A2 (51) **H01R 43/20** ^(2006.01) (21) a 2022 00585 (22) 23/09/2022 (30) 27/09/2021 JP 2021-157109 (41) 30/03/2023/13/2023 (71) YAZAKI CORPORATION, 4-28, MITA 1-CHOME, MINATO-KU, TOKYO, JP (72) NAGANO HAJIME, C/O YAZAKI CORPORATION, 206-1, NUNOHIKIHARA, MAKINOHARA-SHI, SHIZUOKA, 421-0407, JP; TAKADA KAZUHIKO, C/O YAZAKI CORPORATION, 206-1, NUNOHIKIHARA, MAKINOHARA-SHI, SHIZUOKA, 421-0407, JP (74) ROMINVENT S.A., STR. ERMIL PANGRATTI NR.35, SECTOR 1, 011882, BUCUREȘTI (54) **METODĂ DE INSERARE A BORNEI ȘI DISPOZITIV DE INSERARE A BORNEI**

(57) Invenția se referă la o metodă de inserare a unei borne și la un dispozitiv de inserare a bornei. Metoda, conform invenției, include un proces de stabilire a poziției de referință prin capturarea unei imagini a unui subiect prins de mandrină și stabilirea unei poziții de referință pe baza unei imagini capturate, un proces de corectare a posturii prin capturarea unei imagini a bornei prinse de mandrină, obținându-se o înclinație a bornei pentru o parte specifică a bornei în imaginea capturată, și corectarea unei posturi a bornei pe baza înclinației obținute, un proces de calculare a poziției bornei prin capturarea din nou a imaginii bornei a cărei postură este corectată și calcularea unei poziții a bornei pe baza imaginii

(11) 137367 A2

capturate, și un proces de inserare prin corectarea poziției bornei folosindu-se o diferență între o poziție de măsurare calculată a bornei și poziția de referință ca o valoare de corecție și inserarea bornei în cavitatea carcasi.

Revendicări: 4

Figuri: 8

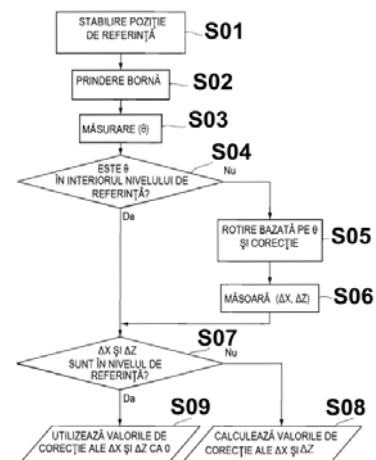


Fig. 4

(11) 137368 A2 (51) **H02J 3/01** (2006.01) (21) a 2021 00586 (22) 28/09/2021 (41) 30/03/2023/13/2023 (71) UNIVERSITATEA "DUNĂREA DE JOS" DIN GALAȚI, STR.DOMNEASCĂ NR.47, GALAȚI, GL, RO (72) GĂICEANU MARIAN, STR.DR.NICOLAE ALEXANDRESCU, NR.1, BL.C2, SC.4, AP.68, GALAȚI, GL, RO; EPURE SILVIU IONUȚ, STR.ROȘIORI, NR.39, BL.PIN2, SC.2, AP.32, GALAȚI, GL, RO; ȘOLEA RĂZVAN-CONSTANTIN, STR.NĂRUJA, NR.3, GALAȚI, GL, RO; DUȘA ALEXANDRU, STR.ROȘIORI, NR.18, BL.PALTIN 2, AP.14, GALAȚI, GL, RO; GHENEA IULIAN, STR.CĂLUGĂRENI, NR.10 BIS, BL.P7A, SC.1, PARTER, AP.1, GALAȚI, GL, RO (54) **SISTEM EXPERIMENTAL ȘI ALGORITM DE CONTROL PENTRU IMPLEMENTAREA ȘI TESTAREA FILTRELOR ACTIVE ELECTRONICE DE PUTERE TRIFAZATE DE JOASĂ TENSIUNE, DE TIP PARALEL**

(57) Invenția se referă la un sistem experimental pentru implementarea și testarea filtrelor active electronice de putere trifazate de joasă tensiune, de tip paralel. Sistemul, conform invenției, cuprinde un invertor trifazat de tensiune, cu comandă în impulsuri PWM, un sistem electronic de calcul, în timp real, în care bucelele de reglare se implementează într-un circuit digital programabil de tip FPGA, transductoare de tensiune și de curent cu două domenii de

(11) 137368 A2

sensibilitate, un calculator de uz general pentru configurarea circuitului de tip FPGA, o sursă de tensiune alternativă trifazată, programabilă, niște sarcini electrice trifazate programabile și niște inductanțe de interfață între invertorul de tensiune și punctul comun de conectare sursă-sarcini poluante.

Revendicări: 6

Figuri: 9

(11) 137368 A2

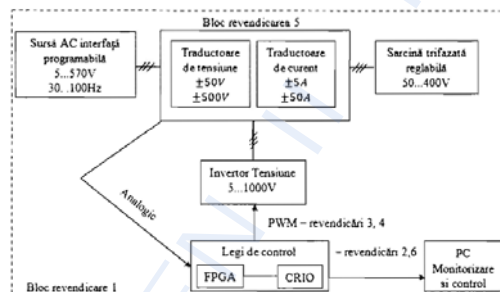


Fig. 8

CERERI DE BREVET DE INVENȚIE PUBLICATE

- **ARANJATE ÎN ORDINE CRESCĂTOARE,
DUPĂ NUMĂRUL DE CERERE DE BREVET**
- **ARANJATE ÎN ORDINE ALFABETICĂ,
DUPĂ NUMELE / DENUMIREA
SOLICITANTULUI**

Cereri de brevet de invenție publicate conform art. 23, din Legea nr. 64/1991, republicată, și Regulii 27(1), din HGR nr. 547/2008, aranjate în ordine crescătoare, după numărul de cerere de brevet

Număr cerere de brevet	Clasa internațională	Număr de publicare	Data depozit	Solicitant	Pag.
a 2021 00430	C10L 1/00 ^(2006.01) ; C10L 1/14 ^(2006.01)	137349 A2	23/07/2021	UNIVERSITATEA POLITEHNICA DIN BUCUREȘTI, SPLAIUL INDEPENDENȚEI NR.313, SECTOR 6, BUCUREȘTI, B, RO	34
a 2021 00518	B01J 23/14 ^(2006.01)	137332 A2	01/09/2021	INSTITUTUL DE CHIMIE FIZICĂ "ILIE MURGULESCU" AL ACADEMIEI ROMÂNE, SPLAIUL INDEPENDENȚEI NR.202, SECTOR 6, BUCUREȘTI, B, RO	24
a 2021 00519	B43L 1/00 ^(2006.01)	137336 A2	03/09/2021	GAVRILUC IRINA-DANIELA, BD.CHIMIEI, NR.53, BL.G21, ET.4, AP.17, IAȘI, IS, RO	27
a 2021 00523	B23Q 17/09 ^(2006.01) ; G01C 1/02 ^(2006.01)	137335 A2	03/09/2021	UNIVERSITATEA TEHNICĂ DE CONSTRUCȚII DIN BUCUREȘTI, BD.LACUL TEI NR.122-124, SECTOR 2, BUCUREȘTI, B, RO	26
a 2021 00524	F02K 3/00 ^(2006.01) ; F02C 3/00 ^(2006.01) ; F23R 3/30 ^(2006.01) ; F23R 3/38 ^(2006.01)	135478 A3	06/09/2021	INSTITUTUL NAȚIONAL DE CERCETARE-DEZVOLTARE TURBOMOTOARE - COMOTI, BD.IULIU MANIU NR.220 D, SECTOR 6, BUCUREȘTI, B, RO	39
a 2021 00528	C25B 11/053 ^(2021.01)	137353 A2	07/09/2021	INSTITUTUL NAȚIONAL DE CERCETARE-DEZVOLTARE PENTRU TEXTILE ȘI PIELĂRIE - BUCUREȘTI, STR.LUCREȚIU PĂTRĂȘCANU NR.16, SECTOR 3, BUCUREȘTI, B, RO	36
a 2021 00529	D06M 14/32 ^(2006.01) ; B05D 1/02 ^(2006.01)	137354 A2	07/09/2021	INSTITUTUL NAȚIONAL DE CERCETARE-DEZVOLTARE PENTRU TEXTILE ȘI PIELĂRIE - BUCUREȘTI, STR.LUCREȚIU PĂTRĂȘCANU NR.16, SECTOR 3, BUCUREȘTI, B, RO	37
a 2021 00532	A23G 3/34 ^(2006.01) ; A23G 9/00 ^(2006.01)	137318 A2	08/09/2021	UNIVERSITATEA "DUNĂREA DE JOS" DIN GALAȚI, STR.DOMNEASCĂ NR.47, GALAȚI, GL, RO	17
a 2021 00533	F26B 17/12 ^(2006.01) ; F26B 3/092 ^(2006.01)	137359 A2	08/09/2021	INSTITUTUL NAȚIONAL DE CERCETARE-DEZVOLTARE PENTRU OPTOELECTRONICĂ - FILIALA INSTITUTUL DE CERCETĂRI PENTRU HIDRAULICĂ, ȘI PNEUMATICĂ, INOE 2000-IHP, STR. CUȚITUL DE ARGINT NR. 14, BUCUREȘTI, B, RO	41
a 2021 00534	E02B 15/04 ^(2006.01)	137356 A2	08/09/2021	INSTITUTUL NAȚIONAL DE CERCETARE-DEZVOLTARE PENTRU MAȘINI ȘI INSTALAȚII DESTINATE AGRICULTURII ȘI INDUSTRIEI ALIMENTARE, INMA-BD.ION IONESCU DE LA BRAD NR. 6, SECTOR 1, BUCUREȘTI, B, RO	38

Număr cerere de brevet	Clasa internațională	Număr de publicare	Data depozit	Solicitant	Pag.
a 2021 00536	E04H 6/42 ^{(2006.01),} F01B 9/06 ^{(2006.01),} F02G 1/043 ^{(2006.01),} F02B 75/02 ^(2006.01)	137357 A1	09/09/2021	PROFEANU VIRGIL, CALEA PLEVNEI, NR.145B, BL.4, ET.10, AP.4102, BUCUREȘTI, B, RO; LĂCULICEANU ADRIAN, STR.SALCĂMULUI, NR.6, SAT PĂULEȘTI, COMUNA PĂULEȘTI, PH, RO	39
a 2021 00537	C08L 29/04 ^{(2006.01),} C08K 3/08 ^{(2006.01),} A61B 5/00 ^{(2006.01),} D06M 10/00 ^(2006.01)	137347 A2	09/09/2021	INSTITUTUL NAȚIONAL DE CERCETARE-DEZVOLTARE PENTRU TEXTILE ȘI PIELĂRIE - BUCUREȘTI, STR.LUCREȚIU PĂTRĂȘCANU NR.16, SECTOR 3, BUCUREȘTI, B, RO	33
a 2021 00543	C05F 3/00 ^{(2006.01),} A01N 65/08 ^{(2009.01),} C05G 1/00 ^(2006.01)	137346 A2	13/09/2021	PUȚINELU IULIANA, STR.MIHAI VITEAZU, NR.148, COMUNA IZBICENI, OT, RO; PUȚINELU DOBRE, STR.MIHAI VITEAZU, NR.148, COMUNA IZBICENI, OT, RO	33
a 2021 00548	A61K 31/47 ^{(2006.01),} A61P 31/04 ^(2006.01)	137326 A2	14/09/2021	INSTITUTUL NAȚIONAL DE CERCETARE-DEZVOLTARE CHIMICO-FARMACEUTICĂ - ICCF BUCUREȘTI, CALEA VITAN NR.112, SECTOR 3, BUCUREȘTI, B, RO	22
a 2021 00549	A01K 61/00 ^(2006.01)	135422 A3	15/09/2021	INSTITUTUL NAȚIONAL DE CERCETARE DEZVOLTARE PENTRU PROTECȚIA MEDIULUI, SPLAIUL INDEPENDENȚEI NR. 294, SECTOR 6, BUCUREȘTI, B, RO	13
a 2021 00550	A61L 15/18 ^{(2006.01),} A61L 15/32 ^(2006.01)	137328 A2	15/09/2021	UNIVERSITATEA POLITEHNICA DIN BUCUREȘTI, SPLAIUL INDEPENDENȚEI NR.313, SECTOR 6, BUCUREȘTI, B, RO	22
a 2021 00551	A23C 9/133 ^(2006.01)	137317 A2	15/09/2021	UNIVERSITATEA " ȘTEFAN CEL MARE " DIN SUCEAVA, STR. UNIVERSITĂȚII NR.13, SUCEAVA, SV, RO	16
a 2021 00553	B81C 1/00 ^{(2006.01),} G01N 23/2251 ^(2018.01)	137340 A2	15/09/2021	INSTITUTUL NAȚIONAL DE CERCETARE DEZVOLTARE PENTRU FIZICA MATERIALELOR (INCDFM), STR.ATOMIȘTILOR, NR.405A, CP.MG-7, MĂGURELE, IF, RO	30
a 2021 00554	E02B 8/06 ^{(2006.01),} E06B 7/23 ^(2006.01)	137355 A2	15/09/2021	BODOMOI OTILIA-FLORENTINA, STR.APELE VII NR.21-23, SECTOR 6, BUCUREȘTI, B, RO	37
a 2021 00555	A61F 2/04 ^{(2006.01),} A61L 27/18 ^(2006.01)	137320 A2	15/09/2021	UNIVERSITATEA POLITEHNICA DIN BUCUREȘTI, SPLAIUL INDEPENDENȚEI NR.313, SECTOR 6, BUCUREȘTI, B, RO	19
a 2021 00559	G06T 1/40 ^{(2006.01),} H04N 3/00 ^(2006.01)	135781 A3	17/09/2021	UNIVERSITATEA TEHNICĂ DIN CLUJ-NAPOCA, STR.MEMORANDUMULUI NR.28, CLUJ-NAPOCA, CJ, RO	44
a 2021 00560	G06T 1/40 ^(2006.01)	135782 A3	17/09/2021	UNIVERSITATEA TEHNICĂ DIN CLUJ-NAPOCA, STR.MEMORANDUMULUI NR.28, CLUJ-NAPOCA, CJ, RO	44

Număr cerere de brevet	Clasa internațională	Număr de publicare	Data depozit	Solicitant	Pag.
a 2021 00561	C12N 1/12 ^(2006.01)	137350 A2	17/09/2021	INSTITUTUL DE BIOLOGIE BUCUREȘTI AL ACADEMIEI ROMÂNE, SPLAIUL INDEPENDENȚEI, NR.296, BUCUREȘTI, B, RO	35
a 2021 00564	A01G 18/20 ^(2017.01) , C12N 1/14 ^(2006.01)	137312 A2	20/09/2021	INSTITUTUL DE CERCETARE DEZVOLTARE PENTRU LEGUMICULTURĂ ȘI FLORICULTURĂ VIDRA-ICDLF VIDRA, CALEA BUCUREȘTI, NR.22, VIDRA, IF, RO	13
a 2021 00568	A21D 2/38 ^(2006.01)	137314 A2	22/09/2021	UNIVERSITATEA " ȘTEFAN CEL MARE " DIN SUCEAVA, STR. UNIVERSITĂȚII NR.13, SUCEAVA, SV, RO	14
a 2021 00569	A21D 2/36 ^(2006.01)	137313 A2	22/09/2021	UNIVERSITATEA " ȘTEFAN CEL MARE " DIN SUCEAVA, STR. UNIVERSITĂȚII NR.13, SUCEAVA, SV, RO	14
a 2021 00570	A21D 2/38 ^(2006.01)	137315 A2	22/09/2021	UNIVERSITATEA " ȘTEFAN CEL MARE " DIN SUCEAVA, STR. UNIVERSITĂȚII NR.13, SUCEAVA, SV, RO	15
a 2021 00572	C14C 11/00 ^(2006.01) , C09D 163/00 ^(2006.01)	137351 A2	23/09/2021	INSTITUTUL NAȚIONAL DE CERCETARE-DEZVOLTARE TEXTILE ȘI PIELĂRIE-SUCURSALA INSTITUTUL DE CERCETARE PIELĂRIE-ÎNCĂLȚĂMINTE, STR. ION MINULESCU NR.93, SECTOR 3, BUCUREȘTI, B, RO; INSTITUTUL NAȚIONAL DE CERCETARE-DEZVOLTARE PENTRU TEHNOLOGII IZOTOPICE ȘI MOLECULARE, STR. DONATH NR.67-103, CLUJ-NAPOCA, CJ, RO	35
a 2021 00573	B82Y 30/00 ^(2011.01) , B01J 19/08 ^(2006.01) , C01G 1/04 ^(2006.01)	137342 A2	23/09/2021	INSTITUTUL NAȚIONAL DE CERCETARE-DEZVOLTARE PENTRU FIZICA LASERILOR, PLASMEI ȘI RADIAȚIEI-INFLPR, STR. ATOMIȘTILOR NR.409, MĂGURELE, IF, RO	31
a 2021 00574	C04B 7/02 ^(2006.01)	137344 A2	23/09/2021	UNIVERSITATEA POLITEHNICA DIN BUCUREȘTI, SPLAIUL INDEPENDENȚEI NR.313, SECTOR 6, BUCUREȘTI, B, RO; CEPROCIM S.A., BD.PRECIZIEI NR.6, SECTOR 6, BUCUREȘTI, B, RO	32
a 2021 00576	B65D 25/06 ^(2006.01) , B65D 25/20 ^(2006.01) , B65D 81/05 ^(2006.01) , B65D 81/38 ^(2006.01)	137339 A2	24/09/2021	IOVAN DAN-SILVIU, STR.TRANSILVANIEI, NR.27, BL.B53, AP.15, ORADEA, BH, RO	29
a 2021 00578	B60B 27/00 ^(2006.01) , B60B 9/02 ^(2006.01)	135647 A3	27/09/2021	INDUSTRIAL SHIELD S.R.L., STR.CIPRIAN PORUMBESCU NR.2, CAMERA 1, FUNDULEA, CL, RO	27

Număr cerere de brevet	Clasa internațională	Număr de publicare	Data depozit	Solicitant	Pag.
a 2021 00579	B64C 15/00 (2006.01), B64C 27/08 (2006.01), B64C 27/20 (2006.01), B64C 29/00 (2006.01), B64C 39/02 (2006.01)	137338 A2	27/09/2021	GIURCĂ LIVIU GRIGORIAN, BD.NICOLAE TITULESCU NR.15, BL.I-6, AP.13, CRAIOVA, DJ, RO; OPREA DAN ION, STR.CETATEA HISTRIA, NR.2, AP.40, BUCUREȘTI, B, RO	28
a 2021 00582	A61K 9/06 (2006.01), A61P 17/10 (2006.01)	137322 A2	27/09/2021	KOSZEGHI ALEXANDRA, CALEA DOROBANȚILOR, 33-35-37, SC.A, ET.2, AP.A19, CLUJ-NAPOCA, CJ, RO	20
a 2021 00583	B23K 26/16 (2006.01), H01L 31/0224 (2006.01)	137334 A2	27/09/2021	INSTITUTUL NAȚIONAL DE CERCETARE-DEZVOLTARE PENTRU FIZICA LASERILOR, PLASMEI ȘI RADIĂȚIEI-INFLPR, STR.ATOMIȘTILOR NR.409, MĂGURELE, IF, RO	26
a 2021 00586	H02J 3/01 (2006.01)	137368 A2	28/09/2021	UNIVERSITATEA "DUNĂREA DE JOS" DIN GALAȚI, STR.DOMNEASCĂ NR.47, GALAȚI, GL, RO	48
a 2021 00587	G01B 7/24 (2006.01), G01L 1/12 (2006.01)	137362 A2	28/09/2021	INSTITUTUL NAȚIONAL DE CERCETARE-DEZVOLTARE PENTRU INGINERIE ELECTRICĂ ICPE-CA, SPLAIUL UNIRII NR.313, SECTOR 3, BUCUREȘTI, B, RO; MEDAPTEH PLUS CERT, STR.SELIMBAR, NR.27, MĂGURELE, IF, RO	43
a 2021 00588	C14C 11/00 (2006.01), C09D 163/00 (2006.01)	137352 A2	28/09/2021	UNIVERSITATEA DIN BUCUREȘTI, BD.REGINA ELISABETA NR.4-12, SECTOR 3, BUCUREȘTI, B, RO	36
a 2021 00590	A61K 33/42 (2006.01), A61P 19/10 (2006.01)	137327 A2	28/09/2021	INSTITUTUL NAȚIONAL DE CERCETARE-DEZVOLTARE PENTRU FIZICA MATERIALELOR, STR. ATOMIȘTILOR NR. 405A, MĂGURELE, IF, RO	22
a 2021 00591	A61B 6/00 (2006.01), G06T 7/00 (2006.01), G16B 40/00 (2019.01), G16H 50/20 (2018.01)	135505 A3	28/09/2021	ONCOMETRICS S.R.L., ALEEA NICOLAE BĂLCESCU, NR.2, CRAIOVA, DJ, RO	18
a 2021 00592	A61K 9/06 (2006.01), A61K 36/00 (2006.01), A61P 29/02 (2006.01)	137323 A2	29/09/2021	INSTITUTUL NAȚIONAL DE CERCETARE-DEZVOLTARE CHIMICO-FARMACEUTICĂ - ICCF, CALEA VITAN NR.112, SECTOR 3, BUCUREȘTI, B, RO	20
a 2021 00593	A61K 9/06 (2006.01), A61K 36/00 (2006.01), A61P 29/02 (2006.01)	137324 A2	29/09/2021	INSTITUTUL NAȚIONAL DE CERCETARE-DEZVOLTARE CHIMICO-FARMACEUTICĂ - ICCF, CALEA VITAN NR.112, SECTOR 3, BUCUREȘTI, B, RO	21
a 2021 00594	A61K 9/06 (2006.01), A61K 36/00 (2006.01), A61P 29/00 (2006.01)	137325 A2	29/09/2021	INSTITUTUL NAȚIONAL DE CERCETARE-DEZVOLTARE CHIMICO-FARMACEUTICĂ - ICCF, CALEA VITAN NR.112, SECTOR 3, BUCUREȘTI, B, RO	21

Număr cerere de brevet	Clasa internațională	Număr de publicare	Data depozit	Solicitant	Pag.
a 2021 00595	F04C 2/10 ^{(2006.01),} F04C 15/00 ^(2006.01)	135532 A3	29/09/2021	BOGDAN ADRIAN, STR.AL.ODOBESCU, BL.3, AP.10, BAIA MARE, MM, RO	40
a 2021 00598	G01N 27/447 ^(2006.01)	137363 A2	30/09/2021	UNIVERSITATEA TEHNICĂ "GHEORGHE ASACHI" DIN IAȘI, STR. PROF. DR. DOC. DIMITRIE MANGERON NR. 67, IAȘI, IS, RO	44
a 2021 00599	G06T 7/10 ^{(2017.01),} G06T 7/187 ^(2017.01)	137364 A2	30/09/2021	UNIVERSITATEA POLITEHNICA DIN BUCUREȘTI, SPLAIUL INDEPENDENȚEI NR.313, SECTOR 6, BUCUREȘTI, B, RO	45
a 2021 00602	B82B 3/00 ^{(2006.01),} B01J 21/00 ^(2006.01)	137341 A2	30/09/2021	INSTITUTUL NAȚIONAL DE CERCETARE- DEZVOLTARE PENTRU FIZICA LASERILOR, PLASMEI ȘI RADIAȚIEI - INFLPR, STR. ATOMIȘTILOR NR. 409, MĂGURELE, IF, RO	30
a 2021 00606	B60R 21/01 ^{(2006.01),} B60R 21/015 ^(2006.01)	137337 A2	30/09/2021	TOYOTA JIDOSHA KABUSHIKI KAISHA, 1, TOYOTA-CHO, TOYOTA-SHI, AICHI, 471-8571, JP; CONTINENTAL AUTOMOTIVE GmbH, VAHRENWAKLAR STRASSE 9, HANNOVER, 30165, DE	28
a 2022 00358	A23B 7/045 ^{(2006.01),} A23B 7/08 ^{(2006.01),} A23L 19/00 ^(2016.01)	137316 A0	24/06/2022	PASCU CONSTANTIN, STR. CLUJ NR. 69, SECTOR 1, BUCUREȘTI, B, RO; TARASI DACIANA ANCA, STR. CLUJ NR. 69, SECTOR 1, BUCUREȘTI, B, RO	16
a 2022 00583	H01R 43/20 ^(2006.01)	137365 A2	23/09/2022	YAZAKI CORPORATION, 4-28, MITA 1-CHOME, MINATO-KU, TOKYO, JP	46
a 2022 00584	H01R 43/20 ^(2006.01)	137366 A2	23/09/2022	YAZAKI CORPORATION, 4-28, MITA 1-CHOME, MINATO-KU, TOKYO, JP	46
a 2022 00585	H01R 43/20 ^(2006.01)	137367 A2	23/09/2022	YAZAKI CORPORATION, 4-28, MITA 1-CHOME, MINATO-KU, TOKYO, JP	47
a 2022 00608	C08L 67/02 ^{(2006.01),} C08J 11/04 ^(2006.01)	137348 A0	05/10/2022	INSTITUTUL NAȚIONAL DE CERCETARE-DEZVOLTARE PENTRU CHIMIE ȘI PETROCHIMIE - ICECHIM, SPLAIUL INDEPENDENȚEI NR.202, SECTOR 6, BUCUREȘTI, B, RO	34
a 2022 00618	C04B 14/22 ^{(2006.01),} C04B 18/16 ^(2006.01)	137345 A0	29/09/2022	UNIVERSITATEA TEHNICĂ DIN CLUJ-NAPOCA, STR.MEMORANDUMULUI NR.28, CLUJ-NAPOCA, CJ, RO	33
a 2022 00679	A61K 9/02 ^{(2006.01),} A61P 31/04 ^(2006.01)	137321 A0	25/10/2022	UNIVERSITATEA DE MEDICINĂ ȘI FARMACIE "CAROL DAVILA" DIN BUCUREȘTI, STR. DIONISIE LUPU NR.37, SECTOR 1, BUCUREȘTI, B, RO	19

Număr cerere de brevet	Clasa internațională	Număr de publicare	Data depozit	Solicitant	Pag.
a 2022 00715	F41C 23/06 ^(2006.01) , F41C 23/14 ^(2006.01)	137361 A0	10/11/2022	INSTITUTUL NAȚIONAL DE CERCETARE DEZVOLTARE PENTRU TEHNOLOGII IZOTOPICE ȘI MOLECULARE INCDTIM, STR.DONAT, NR.67-103, POB 700, CLUJ-NAPOCA, CJ, RO	42
a 2022 00722	A23L 19/00 ^(2016.01)	137319 A0	11/11/2022	INSTITUTUL DE CERCETARE-DEZVOLTARE PENTRU INDUSTRIALIZAREA ȘI MARKETINGUL PRODUSELOR HORTICOLE-HORTING BUCUREȘTI, DRUMUL GILĂULUI, NR.5N, SECTOR 4, BUCUREȘTI, B, RO	17
a 2022 00732	C02F 11/00 ^(2006.01)	137343 A0	15/11/2022	ANDREI-CIMBRU ANCA-MARIA, STR.CUZA VODĂ, NR.113, BL.V8, SC.A, ET.7, AP.29, ALEXANDRIA, TR, RO; GISCAN CĂTĂLIN- FLORIN, STR.CHISCANI, NR.3, BL.18A, SC.1, ET.5, AP.21, SECTOR 1, BUCUREȘTI, B, RO; GIRLOVAN DRAGOȘ MIHAI, BD.EROILOR, NR.23, BL.C1, SC.C, ET.4, AP.18, SECTOR 5, BUCUREȘTI, B, RO	31
a 2022 00738	B09C 1/06 ^(2006.01) , B09B 3/00 ^(2006.01) , C10L 5/00 ^(2006.01)	137333 A0	17/11/2022	BLEMBEA MARIAN, BD.REPUBLICII, NR.237, BL.C1, SC.A, PARTER, AP.5, BĂRLAD, VS, RO	25
a 2022 00741	B01J 19/08 ^(2006.01) , C14C 11/00 ^(2006.01)	137331 A0	17/11/2022	INSTITUTUL NAȚIONAL DE CERCETARE-DEZVOLTARE TEXTILE ȘI PIELĂRIE-SUCURSALA INSTITUTUL DE CERCETARE PIELĂRIE-ÎNCĂLȚĂMINTE, STR. ION MINULESCU NR.93, SECTOR 3, BUCUREȘTI, B, RO	24
a 2022 00755	F04D 3/00 ^(2006.01) , F04B 23/02 ^(2006.01)	137358 A0	23/11/2022	BOGDAN ADRIAN, STR.AL.ODOBESCU, BL.3, AP.10, BAIA MARE, MM, RO	40
a 2022 00762	F28D 15/02 ^(2006.01) , F28D 15/06 ^(2006.01) , F24S 10/95 ^(2018.01)	137360 A0	24/11/2022	UNIVERSITATEA "CONSTANTIN BRÂNCUȘI" DIN TÂRGU-JIU, STR.TINERETULUI, NR.4, TÂRGU-JIU, GJ, RO	42
a 2022 00770	A61L 27/24 ^(2006.01) , A61F 13/04 ^(2006.01)	137329 A0	28/11/2022	UNIVERSITATEA POLITEHNICA DIN BUCUREȘTI, SPLAIUL INDEPENDENȚEI NR.313, SECTOR 6, BUCUREȘTI, B, RO; INSTITUTUL NAȚIONAL DE CERCETARE-DEZVOLTARE TEXTILE ȘI PIELĂRIE-SUCURSALA INSTITUTUL DE CERCETARE PIELĂRIE-ÎNCĂLȚĂMINTE, STR. ION MINULESCU NR.93, SECTOR 3, BUCUREȘTI, B, RO	23
a 2022 00782	A61L 27/36 ^(2006.01)	137330 A0	29/11/2022	INSTITUTUL NAȚIONAL DE CERCETARE-DEZVOLTARE TEXTILE ȘI PIELĂRIE-SUCURSALA INSTITUTUL DE CERCETARE PIELĂRIE-ÎNCĂLȚĂMINTE, STR. ION MINULESCU NR.93, SECTOR 3, BUCUREȘTI, B, RO; UNIVERSITATEA POLITEHNICA DIN BUCUREȘTI, SPLAIUL INDEPENDENȚEI NR.313, SECTOR 6, BUCUREȘTI, B, RO	23

Cereri de brevet de invenție publicate conform art. 23 din Legea nr. 64/1991, republicată, și Regulii 27(1) din HGR nr. 547/2008, aranjate în ordine alfabetică, după numele/denumirea solicitantului

Solicitant	Clasa internațională	Număr de publicare	Număr cerere de brevet	Data depozit	Pag.
ANDREI-CIMBRU ANCA-MARIA, STR.CUZA VODĂ, NR.113, BL.V8, SC.A, ET.7, AP.29, ALEXANDRIA, TR, RO; GISCAN CĂTĂLIN- FLORIN, STR.CHISCANI, NR.3, BL.18A, SC.1, ET.5, AP.21, SECTOR 1, BUCUREȘTI, B, RO; GIRLOVAN DRAGOȘ MIHAI, BD.EROILOR, NR.23, BL.C1, SC.C, ET.4, AP.18, SECTOR 5, BUCUREȘTI, B, RO	C02F 11/00 ^(2006.01)	137343 A0	a 2022 00732	15/11/2022	31
BLEMBEA MARIAN, BD.REPUBLICII, NR.237, BL.C1, SC.A, PARTER, AP.5, BĂRLAD, VS, RO	B09C 1/06 ^(2006.01) ; B09B 3/00 ^(2006.01) ; C10L 5/00 ^(2006.01)	137333 A0	a 2022 00738	17/11/2022	25
BODOMOI OTILIA-FLORENTINA, STR.APELE VII NR.21-23, SECTOR 6, BUCUREȘTI, B, RO	E02B 8/06 ^(2006.01) ; E06B 7/23 ^(2006.01)	137355 A2	a 2021 00554	15/09/2021	37
BOGDAN ADRIAN, STR.AL.ODOBESCU, BL.3, AP.10, BAIA MARE, MM, RO	F04C 2/10 ^(2006.01) ; F04C 15/00 ^(2006.01)	135532 A3	a 2021 00595	29/09/2021	40
BOGDAN ADRIAN, STR.AL.ODOBESCU, BL.3, AP.10, BAIA MARE, MM, RO	F04D 3/00 ^(2006.01) ; F04B 23/02 ^(2006.01)	137358 A0	a 2022 00755	23/11/2022	40
GAVRILUC IRINA-DANIELA, BD.CHIMIEI, NR.53, BL.G21, ET.4, AP.17, IAȘI, IS, RO	B43L 1/00 ^(2006.01)	137336 A2	a 2021 00519	03/09/2021	27
GIURCĂ LIVIU GRIGORIAN, BD.NICOLAE TITULESCU NR.15, BL.I-6, AP.13, CRAIOVA, DJ, RO; OPREA DAN ION, STR.CETATEA HISTRIA, NR.2, AP.40, BUCUREȘTI, B, RO	B64C 15/00 ^(2006.01) ; B64C 27/08 ^(2006.01) ; B64C 27/20 ^(2006.01) ; B64C 29/00 ^(2006.01) ; B64C 39/02 ^(2006.01)	137338 A2	a 2021 00579	27/09/2021	28
INDUSTRIAL SHIELD S.R.L., STR.CIPRIAN PORUMBESCU NR.2, CAMERA 1, FUNDULEA, CL, RO	B60B 27/00 ^(2006.01) ; B60B 9/02 ^(2006.01)	135647 A3	a 2021 00578	27/09/2021	27
INSTITUTUL NAȚIONAL DE CERCETARE-DEZVOLTARE TURBOMOTOARE - COMOTI, BD.IULIU MANIU NR.220 D, SECTOR 6, BUCUREȘTI, B, RO	F02K 3/00 ^(2006.01) ; F02C 3/00 ^(2006.01) ; F23R 3/30 ^(2006.01) ; F23R 3/38 ^(2006.01)	135478 A3	a 2021 00524	06/09/2021	39
INSTITUTUL NAȚIONAL DE CERCETARE-DEZVOLTARE PENTRU TEXTILE ȘI PIELĂRIE - BUCUREȘTI, STR.LUCREȚIU PĂTRĂȘCANU NR.16, SECTOR 3, BUCUREȘTI, B, RO	D06M 14/32 ^(2006.01) ; B05D 1/02 ^(2006.01)	137354 A2	a 2021 00529	07/09/2021	37
INSTITUTUL NAȚIONAL DE CERCETARE-DEZVOLTARE PENTRU TEXTILE ȘI PIELĂRIE - BUCUREȘTI, STR.LUCREȚIU PĂTRĂȘCANU NR.16, SECTOR 3, BUCUREȘTI, B, RO	C25B 11/053 ^(2021.01)	137353 A2	a 2021 00528	07/09/2021	36

Solicitant	Clasa internațională	Număr de publicare	Număr cerere de brevet	Data depozit	Pag.
INSTITUTUL NAȚIONAL DE CERCETARE-DEZVOLTARE TEXTILE ȘI PIELĂRIE-SUCURSALA INSTITUTUL DE CERCETARE PIELĂRIE-ÎNCĂLȚĂMINTE, STR. ION MINULESCU NR.93, SECTOR 3, BUCUREȘTI, B, RO; INSTITUTUL NAȚIONAL DE CERCETARE-DEZVOLTARE PENTRU TEHNOLOGII IZOTOPICE ȘI MOLECULARE, STR. DONATH NR.67-103, CLUJ-NAPOCA, C.J, RO	C14C 11/00 ^(2006.01) ; C09D 163/00 ^(2006.01)	137351 A2	a 2021 00572	23/09/2021	35
INSTITUTUL DE BIOLOGIE BUCUREȘTI AL ACADEMIEI ROMÂNE, SPLAIUL INDEPENDENȚEI, NR.296, BUCUREȘTI, B, RO	C12N 1/12 ^(2006.01)	137350 A2	a 2021 00561	17/09/2021	35
INSTITUTUL NAȚIONAL DE CERCETARE-DEZVOLTARE CHIMICO-FARMACEUTICĂ - ICCF, CALEA VITAN NR.112, SECTOR 3, BUCUREȘTI, B, RO	A61K 9/06 ^(2006.01) ; A61K 36/00 ^(2006.01) ; A61P 29/02 ^(2006.01)	137323 A2	a 2021 00592	29/09/2021	20
INSTITUTUL NAȚIONAL DE CERCETARE-DEZVOLTARE PENTRU OPTOELECTRONICĂ - FILIALA INSTITUTUL DE CERCETĂRI PENTRU HIDRAULICĂ, ȘI PNEUMATICĂ, INOE 2000-IHP, STR. CUȚITUL DE ARGINT NR. 14, BUCUREȘTI, B, RO	F26B 17/12 ^(2006.01) ; F26B 3/092 ^(2006.01)	137359 A2	a 2021 00533	08/09/2021	41
INSTITUTUL NAȚIONAL DE CERCETARE-DEZVOLTARE CHIMICO-FARMACEUTICĂ - ICCF, CALEA VITAN NR.112, SECTOR 3, BUCUREȘTI, B, RO	A61K 9/06 ^(2006.01) ; A61K 36/00 ^(2006.01) ; A61P 29/00 ^(2006.01)	137325 A2	a 2021 00594	29/09/2021	21
INSTITUTUL NAȚIONAL DE CERCETARE-DEZVOLTARE CHIMICO-FARMACEUTICĂ - ICCF BUCUREȘTI, CALEA VITAN NR.112, SECTOR 3, BUCUREȘTI, B, RO	A61K 31/47 ^(2006.01) ; A61P 31/04 ^(2006.01)	137326 A2	a 2021 00548	14/09/2021	22
INSTITUTUL NAȚIONAL DE CERCETARE-DEZVOLTARE PENTRU FIZICA MATERIALELOR, STR. ATOMIȘTILOR NR. 405A, MĂGURELE, IF, RO	A61K 33/42 ^(2006.01) ; A61P 19/10 ^(2006.01)	137327 A2	a 2021 00590	28/09/2021	22
INSTITUTUL NAȚIONAL DE CERCETARE-DEZVOLTARE PENTRU TEXTILE ȘI PIELĂRIE - BUCUREȘTI, STR.LUCREȚIU PĂTRĂȘCANU NR.16, SECTOR 3, BUCUREȘTI, B, RO	C08L 29/04 ^(2006.01) ; C08K 3/08 ^(2006.01) ; A61B 5/00 ^(2006.01) ; D06M 10/00 ^(2006.01)	137347 A2	a 2021 00537	09/09/2021	33
INSTITUTUL NAȚIONAL DE CERCETARE-DEZVOLTARE PENTRU INGINERIE ELECTRICĂ ICPE-CA, SPLAIUL UNIRII NR.313, SECTOR 3, BUCUREȘTI, B, RO; MEDAPTEH PLUS CERT, STR.SELIMBAR, NR.27, MĂGURELE, IF, RO	G01B 7/24 ^(2006.01) ; G01L 1/12 ^(2006.01)	137362 A2	a 2021 00587	28/09/2021	43

Solicitant	Clasa internațională	Număr de publicare	Număr cerere de brevet	Data depozit	Pag.
INSTITUTUL NAȚIONAL DE CERCETARE-DEZVOLTARE PENTRU FIZICA LASERILOR, PLASMEI ȘI RADIAȚIEI-INFLPR, STR. ATOMIȘTILOR NR.409, MĂGURELE, IF, RO	B82Y 30/00 ^(2011.01) ; B01J 19/08 ^(2006.01) ; C01G 1/04 ^(2006.01)	137342 A2	a 2021 00573	23/09/2021	31
INSTITUTUL NAȚIONAL DE CERCETARE-DEZVOLTARE PENTRU FIZICA LASERILOR, PLASMEI ȘI RADIAȚIEI - INFLPR, STR. ATOMIȘTILOR NR. 409, MĂGURELE, IF, RO	B82B 3/00 ^(2006.01) ; B01J 21/00 ^(2006.01)	137341 A2	a 2021 00602	30/09/2021	30
INSTITUTUL DE CHIMIE FIZICĂ "ILIE MURGULESCU" AL ACADEMIEI ROMÂNE, SPLAIUL INDEPENDENȚEI NR.202, SECTOR 6, BUCUREȘTI, B, RO	B01J 23/14 ^(2006.01)	137332 A2	a 2021 00518	01/09/2021	24
INSTITUTUL NAȚIONAL DE CERCETARE DEZVOLTARE PENTRU PROTECȚIA MEDIULUI, SPLAIUL INDEPENDENȚEI NR. 294, SECTOR 6, BUCUREȘTI, B, RO	A01K 61/00 ^(2006.01)	135422 A3	a 2021 00549	15/09/2021	13
INSTITUTUL NAȚIONAL DE CERCETARE-DEZVOLTARE PENTRU FIZICA LASERILOR, PLASMEI ȘI RADIAȚIEI-INFLPR, STR.ATOMIȘTILOR NR.409, MĂGURELE, IF, RO	B23K 26/16 ^(2006.01) ; H01L 31/0224 ^(2006.01)	137334 A2	a 2021 00583	27/09/2021	26
INSTITUTUL NAȚIONAL DE CERCETARE DEZVOLTARE PENTRU FIZICA MATERIALELOR (INCDFM), STR.ATOMIȘTILOR, NR.405A, CP.MG-7, MĂGURELE, IF, RO	B81C 1/00 ^(2006.01) ; G01N 23/2251 ^(2018.01)	137340 A2	a 2021 00553	15/09/2021	30
INSTITUTUL DE CERCETARE DEZVOLTARE PENTRU LEGUMICULTURĂ ȘI FLORICULTURĂ VIDRA-ICDLF VIDRA, CALEA BUCUREȘTI, NR.22, VIDRA, IF, RO	A01G 18/20 ^(2017.01) ; C12N 1/14 ^(2006.01)	137312 A2	a 2021 00564	20/09/2021	13
INSTITUTUL NAȚIONAL DE CERCETARE-DEZVOLTARE PENTRU MAȘINI ȘI INSTALAȚII DESTINATE AGRICULTURII ȘI INDUSTRIEI ALIMENTARE, INMA-BD.ION IONESCU DE LA BRAD NR. 6, SECTOR 1, BUCUREȘTI, B, RO	E02B 15/04 ^(2006.01)	137356 A2	a 2021 00534	08/09/2021	38
INSTITUTUL NAȚIONAL DE CERCETARE-DEZVOLTARE CHIMICO-FARMACEUTICĂ - ICCF, CALEA VITAN NR.112, SECTOR 3, BUCUREȘTI, B, RO	A61K 9/06 ^(2006.01) ; A61K 36/00 ^(2006.01) ; A61P 29/02 ^(2006.01)	137324 A2	a 2021 00593	29/09/2021	21
INSTITUTUL NAȚIONAL DE CERCETARE-DEZVOLTARE PENTRU CHIMIE ȘI PETROCHIMIE - ICECHIM, SPLAIUL INDEPENDENȚEI NR.202, SECTOR 6, BUCUREȘTI, B, RO	C08L 67/02 ^(2006.01) ; C08J 11/04 ^(2006.01)	137348 A0	a 2022 00608	05/10/2022	34

Solicitant	Clasa internațională	Număr de publicare	Număr cerere de brevet	Data depozit	Pag.
INSTITUTUL NAȚIONAL DE CERCETARE DEZVOLTARE PENTRU TEHNOLOGII IZOTOPICE ȘI MOLECULARE INCDTIM, STR.DONAT, NR.67-103, POB 700, CLUJ-NAPOCA, CJ, RO	F41C 23/06 ^(2006.01) ; F41C 23/14 ^(2006.01)	137361 A0	a 2022 00715	10/11/2022	42
INSTITUTUL DE CERCETARE-DEZVOLTARE PENTRU INDUSTRIALIZAREA ȘI MARKETINGUL PRODUSELOR HORTICOLE-HORTING BUCUREȘTI, DRUMUL GILĂULUI, NR.5N, SECTOR 4, BUCUREȘTI, B, RO	A23L 19/00 ^(2016.01)	137319 A0	a 2022 00722	11/11/2022	17
INSTITUTUL NAȚIONAL DE CERCETARE-DEZVOLTARE TEXTILE ȘI PIELĂRIE-SUCURSALA INSTITUTUL DE CERCETARE PIELĂRIE-ÎNCĂLȚĂMINTE, STR. ION MINULESCU NR.93, SECTOR 3, BUCUREȘTI, B, RO	B01J 19/08 ^(2006.01) ; C14C 11/00 ^(2006.01)	137331 A0	a 2022 00741	17/11/2022	24
INSTITUTUL NAȚIONAL DE CERCETARE-DEZVOLTARE TEXTILE ȘI PIELĂRIE-SUCURSALA INSTITUTUL DE CERCETARE PIELĂRIE-ÎNCĂLȚĂMINTE, STR. ION MINULESCU NR.93, SECTOR 3, BUCUREȘTI, B, RO; UNIVERSITATEA POLITEHNICA DIN BUCUREȘTI, SPLAIUL INDEPENDENȚEI NR.313, SECTOR 6, BUCUREȘTI, B, RO	A61L 27/36 ^(2006.01)	137330 A0	a 2022 00782	29/11/2022	23
IOVAN DAN-SILVIU, STR.TRANSILVANIEI, NR.27, BL.B53, AP.15, ORADEA, BH, RO	B65D 25/06 ^(2006.01) ; B65D 25/20 ^(2006.01) ; B65D 81/05 ^(2006.01) ; B65D 81/38 ^(2006.01)	137339 A2	a 2021 00576	24/09/2021	29
KOSZEGHI ALEXANDRA, CALEA DOROBANȚILOR, 33-35-37, SC.A, ET.2, AP.A19, CLUJ-NAPOCA, CJ, RO	A61K 9/06 ^(2006.01) ; A61P 17/10 ^(2006.01)	137322 A2	a 2021 00582	27/09/2021	20
ONCOMETRICS S.R.L., ALEEA NICOLAE BĂLCESCU, NR.2, CRAIOVA, DJ, RO	A61B 6/00 ^(2006.01) ; G06T 7/00 ^(2006.01) ; G16B 40/00 ^(2019.01) ; G16H 50/20 ^(2018.01)	135505 A3	a 2021 00591	28/09/2021	18
PASCU CONSTANTIN, STR. CLUJ NR. 69, SECTOR 1, BUCUREȘTI, B, RO; TARASI DACIANA ANCA, STR. CLUJ NR. 69, SECTOR 1, BUCUREȘTI, B, RO	A23B 7/045 ^(2006.01) ; A23B 7/08 ^(2006.01) ; A23L 19/00 ^(2016.01)	137316 A0	a 2022 00358	24/06/2022	16
PROFEANU VIRGIL, CALEA PLEVNEI, NR.145B, BL.4, ET.10, AP.4102, BUCUREȘTI, B, RO; LĂCULICEANU ADRIAN, STR.SALCĂMULUI, NR.6, SAT PĂULEȘTI, COMUNA PĂULEȘTI, PH, RO	E04H 6/42 ^(2006.01) ; F01B 9/06 ^(2006.01) ; F02G 1/043 ^(2006.01) ; F02B 75/02 ^(2006.01)	137357 A1	a 2021 00536	09/09/2021	39
PUȚINELU IULIANA, STR.MIHAI VITEAZU, NR.148, COMUNA IZBICENI, OT, RO; PUȚINELU DOBRE, STR.MIHAI VITEAZU, NR.148, COMUNA IZBICENI, OT, RO	C05F 3/00 ^(2006.01) ; A01N 65/08 ^(2009.01) ; C05G 1/00 ^(2006.01)	137346 A2	a 2021 00543	13/09/2021	33

Solicitant	Clasa internațională	Număr de publicare	Număr cerere de brevet	Data depozit	Pag.
TOYOTA JIDOSHA KABUSHIKI KAISHA, 1, TOYOTA-CHO, TOYOTA-SHI, AICHI, 471-8571, JP; CONTINENTAL AUTOMOTIVE GmbH, VAHRENWAKLAR STRASSE 9, HANNOVER, 30165, DE	B60R 21/01 ^(2006.01) ; B60R 21/015 ^(2006.01)	137337 A2	a 2021 00606	30/09/2021	28
UNIVERSITATEA POLITEHNICA DIN BUCUREȘTI, SPLAIUL INDEPENDENȚEI NR.313, SECTOR 6, BUCUREȘTI, B, RO	C10L 1/00 ^(2006.01) ; C10L 1/14 ^(2006.01)	137349 A2	a 2021 00430	23/07/2021	34
UNIVERSITATEA POLITEHNICA DIN BUCUREȘTI, SPLAIUL INDEPENDENȚEI NR.313, SECTOR 6, BUCUREȘTI, B, RO	A61L 15/18 ^(2006.01) ; A61L 15/32 ^(2006.01)	137328 A2	a 2021 00550	15/09/2021	22
UNIVERSITATEA DIN BUCUREȘTI, BD.REGINA ELISABETA NR.4-12, SECTOR 3, BUCUREȘTI, B, RO	C14C 11/00 ^(2006.01) ; C09D 163/00 ^(2006.01)	137352 A2	a 2021 00588	28/09/2021	36
UNIVERSITATEA POLITEHNICA DIN BUCUREȘTI, SPLAIUL INDEPENDENȚEI NR.313, SECTOR 6, BUCUREȘTI, B, RO	A61F 2/04 ^(2006.01) ; A61L 27/18 ^(2006.01)	137320 A2	a 2021 00555	15/09/2021	19
UNIVERSITATEA TEHNICĂ DIN CLUJ-NAPOCA, STR.MEMORANDUMULUI NR.28, CLUJ-NAPOCA, CJ, RO	C04B 14/22 ^(2006.01) ; C04B 18/16 ^(2006.01)	137345 A0	a 2022 00618	29/09/2022	33
UNIVERSITATEA POLITEHNICA DIN BUCUREȘTI, SPLAIUL INDEPENDENȚEI NR.313, SECTOR 6, BUCUREȘTI, B, RO; CEPROCIM S.A., BD.PRECIZIEI NR.6, SECTOR 6, BUCUREȘTI, B, RO	C04B 7/02 ^(2006.01)	137344 A2	a 2021 00574	23/09/2021	32
UNIVERSITATEA "DUNĂREA DE JOS" DIN GALAȚI, STR.DOMNEASCĂ NR.47, GALAȚI, GL, RO	A23G 3/34 ^(2006.01) ; A23G 9/00 ^(2006.01)	137318 A2	a 2021 00532	08/09/2021	17
UNIVERSITATEA "DUNĂREA DE JOS" DIN GALAȚI, STR.DOMNEASCĂ NR.47, GALAȚI, GL, RO	H02J 3/01 ^(2006.01)	137368 A2	a 2021 00586	28/09/2021	48
UNIVERSITATEA " ȘTEFAN CEL MARE " DIN SUCEAVA, STR. UNIVERSITĂȚII NR.13, SUCEAVA, SV, RO	A23C 9/133 ^(2006.01)	137317 A2	a 2021 00551	15/09/2021	16
UNIVERSITATEA TEHNICĂ DE CONSTRUCȚII DIN BUCUREȘTI, BD.LACUL TEI NR.122-124, SECTOR 2, BUCUREȘTI, B, RO	B23Q 17/09 ^(2006.01) ; G01C 1/02 ^(2006.01)	137335 A2	a 2021 00523	03/09/2021	26
UNIVERSITATEA " ȘTEFAN CEL MARE " DIN SUCEAVA, STR. UNIVERSITĂȚII NR.13, SUCEAVA, SV, RO	A21D 2/38 ^(2006.01)	137315 A2	a 2021 00570	22/09/2021	15
UNIVERSITATEA " ȘTEFAN CEL MARE " DIN SUCEAVA, STR. UNIVERSITĂȚII NR.13, SUCEAVA, SV, RO	A21D 2/38 ^(2006.01)	137314 A2	a 2021 00568	22/09/2021	14
UNIVERSITATEA TEHNICĂ DIN CLUJ-NAPOCA, STR. MEMORANDUMULUI NR.28, CLUJ-NAPOCA, CJ, RO	G06T 1/40 ^(2006.01)	135782 A3	a 2021 00560	17/09/2021	44

Solicitant	Clasa internațională	Număr de publicare	Număr cerere de brevet	Data depozit	Pag.
UNIVERSITATEA POLITEHNICA DIN BUCUREȘTI, SPLAIUL INDEPENDENȚEI NR.313, SECTOR 6, BUCUREȘTI, B, RO	G06T 7/10 ^(2017.01) ; G06T 7/187 ^(2017.01)	137364 A2	a 2021 00599	30/09/2021	45
UNIVERSITATEA " ȘTEFAN CEL MARE " DIN SUCEAVA, STR. UNIVERSITĂȚII NR.13, SUCEAVA, SV, RO	A21D 2/36 ^(2006.01)	137313 A2	a 2021 00569	22/09/2021	14
UNIVERSITATEA TEHNICĂ "GHEORGHE ASACHI" DIN IAȘI, STR. PROF. DR. DOC. DIMITRIE MANGERON NR. 67, IAȘI, IS, RO	G01N 27/447 ^(2006.01)	137363 A2	a 2021 00598	30/09/2021	44
UNIVERSITATEA TEHNICĂ DIN CLUJ-NAPOCA, STR.MEMORANDUMULUI NR.28, CLUJ- NAPOCA, CJ, RO	G06T 1/40 ^(2006.01) ; H04N 3/00 ^(2006.01)	135781 A3	a 2021 00559	17/09/2021	44
UNIVERSITATEA DE MEDICINĂ ȘI FARMACIE "CAROL DAVILA" DIN BUCUREȘTI, STR. DIONISIE LUPU NR.37, SECTOR 1, BUCUREȘTI, B, RO	A61K 9/02 ^(2006.01) ; A61P 31/04 ^(2006.01)	137321 A0	a 2022 00679	25/10/2022	19
UNIVERSITATEA POLITEHNICA DIN BUCUREȘTI, SPLAIUL INDEPENDENȚEI NR.313, SECTOR 6, BUCUREȘTI, B, RO; INSTITUTUL NAȚIONAL DE CERCETARE-DEZVOLTARE TEXTILE ȘI PIELĂRIE-SUCURSALA INSTITUTUL DE CERCETARE PIELĂRIE-ÎNCĂLȚĂMINTE, STR. ION MINULESCU NR.93, SECTOR 3, BUCUREȘTI, B, RO	A61L 27/24 ^(2006.01) ; A61F 13/04 ^(2006.01)	137329 A0	a 2022 00770	28/11/2022	23
UNIVERSITATEA "CONSTANTIN BRÂNCUȘI" DIN TÂRGU-JIU, STR.TINERETULUI, NR.4, TÂRGU-JIU, GJ, RO	F28D 15/02 ^(2006.01) ; F28D 15/06 ^(2006.01) ; F24S 10/95 ^(2018.01)	137360 A0	a 2022 00762	24/11/2022	42
YAZAKI CORPORATION, 4-28, MITA 1-CHOME, MINATO-KU, TOKYO, JP	H01R 43/20 ^(2006.01)	137367 A2	a 2022 00585	23/09/2022	47
YAZAKI CORPORATION, 4-28, MITA 1-CHOME, MINATO-KU, TOKYO, JP	H01R 43/20 ^(2006.01)	137366 A2	a 2022 00584	23/09/2022	46
YAZAKI CORPORATION, 4-28, MITA 1-CHOME, MINATO-KU, TOKYO, JP	H01R 43/20 ^(2006.01)	137365 A2	a 2022 00583	23/09/2022	46

CERERI DE BREVET DE INVENȚIE

- **PENTRU CARE S-A LUAT O HOTĂRÂRE DE RESPINGERE SAU**
- **PENTRU CARE S-A LUAT ACT DE RETRAGERE, SAU**
- **DECLARATE CA FIIND CONSIDERATE RETRASE**
- **REPUNERE ÎN SITUAȚIA ANTERIOARĂ**

Cereri de brevet de invenție pentru care s-a luat o hotărâre de respingere conform art. 27, alin. 2, din Legea nr. 64/1991, republicată

<i>Numărul cererii de brevet de invenție</i>	<i>Numărul și data comunicării hotărârii de respingere a cererii de brevet de invenție</i>	<i>Numărul și data BOPI în care este publicată cererea de brevet de invenție</i>
a 2013 01004	1062990/29/11/2022	9/2015//30/09/2015
a 2015 00477	1062980/29/11/2022	1/2017//30/01/2017
a 2015 00625	1062992/29/11/2022	2/2017//28/02/2017
a 2015 00768	1062993/29/11/2022	5/2016//30/05/2016
a 2015 00779	1062994/29/11/2022	5/2017//30/05/2017
a 2015 01029	1062995/29/11/2022	6/2017//30/06/2017
a 2016 00297	1062996/29/11/2022	10/2017//30/10/2017
a 2016 00759	1062997/29/11/2022	2/2017//28/02/2017
a 2016 00900	1062998/29/11/2022	5/2018//30/05/2018
a 2016 00964	1062999/29/11/2022	6/2018//29/06/2018
a 2016 01001	1063000/29/11/2022	6/2018//29/06/2018
a 2016 01011	1063001/29/11/2022	5/2017//30/05/2017
a 2016 01031	1063002/29/11/2022	6/2018//29/06/2018
a 2017 00172	1063003/29/11/2022	10/2017//30/10/2017
a 2017 00202	1063004/29/11/2022	11/2018//29/11/2018
a 2017 00354	1063005/29/11/2022	12/2018//28/12/2018
a 2017 00367	1063006/29/11/2022	12/2018//28/12/2018
a 2017 00369	1063007/29/11/2022	12/2018//28/12/2018
a 2017 00626	1063008/29/11/2022	3/2019//29/03/2019
a 2017 00704	1063009/29/11/2022	1/2018//30/01/2018
a 2017 00705	1063010/29/11/2022	1/2018//30/01/2018
a 2017 00744	1063012/29/11/2022	3/2019//29/03/2019
a 2017 00768	1063011/29/11/2022	3/2019//29/03/2019
a 2017 00802	1063013/29/11/2022	4/2019//30/04/2019
a 2017 01121	1063014/29/11/2022	11/2018//29/11/2018
a 2017 01122	1063015/29/11/2022	11/2018//29/11/2018

<i>Numărul cererii de brevet de invenție</i>	<i>Numărul și data comunicării hotărârii de respingere a cererii de brevet de invenție</i>	<i>Numărul și data BOPI în care este publicată cererea de brevet de invenție</i>
a 2018 00079	1063016/29/11/2022	8/2019//30/08/2019
a 2018 00122	1063017/29/11/2022	8/2019//30/08/2019
a 2018 00188	1063018/29/11/2022	12/2018//28/12/2018
a 2018 00982	1063019/29/11/2022	6/2020//30/06/2020
a 2018 01114	1063020/29/11/2022	10/2020//30/10/2020
a 2020 00206	1063021/29/11/2022	10/2020//30/10/2020
a 2020 00437	1063022/29/11/2022	12/2020//30/12/2020

Cereri de brevet de invenție declarate ca fiind retrase conform art. 27 din Legea nr.64/1991 republicată

<i>Numărul cererii de brevet de invenție</i>	<i>Numărul și data expedierii notificării privind cererile de brevet de invenție declarate ca fiind considerate retrase</i>	<i>Numărul și data BOPI în care este publicată cererea de brevet de invenție</i>
a 2019 00508	1058446/04/11/2022	
a 2019 00725	1058425/04/11/2022	4/2020//30/04/2020
a 2019 00727	1058447/04/11/2022	
a 2019 00762	1058424/04/11/2022	5/2021//28/05/2021
a 2019 00787	1058426/04/11/2022	4/2020//30/04/2020
a 2019 00814	1058451/04/11/2022	
a 2019 00817	1058445/04/11/2022	
a 2019 00818	1058444/04/11/2022	
a 2019 00852	1058448/04/11/2022	
a 2019 00892	1058427/04/11/2022	6/2021//30/06/2021
a 2020 00833	1058449/04/11/2022	
a 2021 00076	1058450/04/11/2022	

**CERERI DE BREVET DE INVENȚIE
PENTRU CARE AU FOST ÎNSCRISE
ÎN REGISTRUL NAȚIONAL
MODIFICĂRI ÎN SITUAȚIA JURIDICĂ**

OFICIUL DE STAT PENTRU INVENȚII ȘI MARCHI

Transmiteri de drepturi prin cesiune, succesiune, fuziune înregistrate la Oficiul de Stat pentru Invenții și Mărci conform art. 42, din Legea nr. 64/1991, republicată în data de 19.08.2014 și art. 85, din H.G. nr. 547/2008

Nr. cerere de brevet de invenție	Nr. de publicare	Solicitant	Succesor in drepturi
a 2021 00487	135609	INSTITUTUL NAȚIONAL DE CERCETARE-DEZVOLTARE PENTRU FIZICA MATERIALELOR, STR. ATOMIȘTILOR NR. 405A, MĂGURELE, IF, RO, BIOELECTRONIC S.R.L., STR. CERCELUS NR. 54A, PLOIEȘTI, PH, RO	BIOELECTRONIC S.R.L., STR. CERCELUS NR. 54A, PLOIEȘTI, PH, RO

MANDATAR DESEMNASAT ULTERIOR

Nr. cerere de brevet de invenție	Nr. de publicare	Solicitant	Mandatar autorizat desemnat
a 2021 00072	135174	TERMOLINE CERCETARE S.R.L., STR. FABRICILOR NR. 2D, ORADEA, BH, RO	INTELECT S.R.L., BD. DACIA NR. 48, BL. D10, AP. 3, ORADEA, BH, RO

**CORECTURI ALE ERORILOR MATERIALE
CONȚINUTE ÎN DOCUMENTAȚIA PUBLICATĂ,
CU PRIVIRE LA C.B.I.**

OFICIUL DE STAT PENTRU ÎNVEȚINĂȚI ȘI ÎMPLINIREA ROLURILOR

ERATA

Număr cerere de brevet de invenție și/sau cod de publicare	Tip document publicat	Tip document în urma corecturii, cf. Instr. 63	Localizarea erorii: - pagina din descriere - coloana - rândul - cod INID	Textul inițial	Textul corect
a 2015 00223	A2	A8	BOPI 9/2016 (72); pag. 1 (72) BARCOȘI ILIE, FĂRĂ ADRESĂ TÂRGU JIU, GJ, RO BARCOȘI ILIE, ALEEA SMÂRDAN, NR. 22, BL. 22, SC. 2, ET. 1, AP. 4, TÂRGU JIU, GJ, RO

**BREVETE DE INVENȚIE ACORDATE
ȘI ELIBERATE CONFORM LEGII
NR. 64/1991, REPUBLICATĂ ÎN 19.08.2014,
ORDONATE DUPĂ INDICII C.I.B.**

OFICIUL DE STAT PENTRU BREVETE ȘI MARCHI

Semnificația codurilor INID folosite în prezenta secțiune (norma ST 9 a Organizației Mondiale a Proprietății Intelectuale - OMPI), în ordinea apariției acestora:

- (11) numărul brevetului de invenție;
- (41) data publicării cererii; BOPI nr.;
- (45) data publicării mențiunii acordării și eliberării brevetului; BOPI nr.;
- (21) numărul cererii de brevet;
- (22) data de depozit a cererii de brevet;

- (30) prioritate;
- (66) prioritate internă;
- (86) numărul și data de depozit a cererii internaționale;
- (87) numărul și data publicării cererii internaționale;

- (62) divizată din cererea de brevet nr.; data;

- (73) titular;
- (72) inventator;
- (74) mandatar autorizat;

- (51) clasa, conform clasificării internaționale;
- (54) titlul invenției;
- (57) rezumatul invenției;
- (56) documente din stadiul tehnicii.

Orice persoană interesată are dreptul să ceară, în scris și motivat, la O.S.I.M., revocarea, în tot sau în parte, a brevetului de invenție, în termen de 6 luni de la data de 30.03.2023, pentru neîndeplinirea cel puțin a uneia dintre condițiile prevăzute la art. 7-11, din Legea 64/1991*, privind brevetele de invenție.

* *LEGEA nr. 64/1991, privind brevetele de invenție, republicată în Monitorul Oficial al României, Partea I, nr. 613, din 19 August 2014.*

(11) 132698 B1 (51) **A01G 23/00** ^(2006.01) (21) a 2018 00216 (22) 22/03/2018 (41) 30/07/2018//7/2018 (45) 30/03/2023//3/2023 (56) DE 4343869 A1; EP 0341153; US 4332299 (73) INSTITUTUL NAȚIONAL DE CERCETARE-DEZVOLTARE ÎN SILVICULTURĂ "MARIN DRĂCEA", BD. EROILOR NR.128, VOLUNTARI, IF, RO (72) TUDOSOIU CĂTĂLIN, STR. RITMULUI NR. 4, BL. 438, SC. B, AP. 66, SECTOR 2, BUCUREȘTI, B, RO (54) **ECHIPAMENT DESTINAT LUCRĂRIILOR DE AJUTORARE A REGENERĂRII NATURALE, SPECIFIC ARBORETELOR DE CVERCINEE**

(11) 132630 B1 (51) **A61K 9/48** ^(2006.01) (21) a 2016 00970 (22) 07/12/2016 (41) 29/06/2018//6/2018 (45) 30/03/2023//3/2023 (56) RO 130790 B1 (73) INSTITUTUL REGIONAL DE GASTROENTEROLOGIE-HEPATOLOGIE "PROF.DR.OCTAVIAN FODOR" CLUJ-NAPOCA, STR. CONSTANȚA NR. 5, CLUJ-NAPOCA, CJ, RO; UNIVERSITATEA DE MEDICINĂ ȘI FARMACIE "IULIU HAȚIEGANU" DIN CLUJ-NAPOCA (UMF-IH), STR. VICTOR BABEȘ NR. 8, CLUJ-NAPOCA, CJ, RO; UNIVERSITATEA DE ȘTIINȚE AGRICOLE ȘI MEDICINĂ VETERINARĂ DIN CLUJ-NAPOCA, CALEA MĂNĂȘTUR NR.3-5, CLUJ-NAPOCA, CJ, RO (72) AGOSTON VAS COLDEA LUCIA, STR. J. J. ROUSEANU NR. 10, CLUJ-NAPOCA, CJ, RO; MOCAN TEODORA, STR. SITARIILOR NR. 55E, CLUJ-NAPOCA, CJ, RO; IANCU CORNEL, STR. HORTICULTORILOR NR.3A, CLUJ-NAPOCA, CJ, RO; MOCAN LUCIAN, STR. SITARIILOR NR. 55E, CLUJ-NAPOCA, CJ, RO; TABARAN FLAVIU, SAT VOIEVODENI NR. 28, COMUNA VOIEVODENI, MS, RO; MATEA CRISTIAN, STR. CÂMPULUI NR. 242/9, CLUJ-NAPOCA, CJ, RO (54) **PROCEDEU DE OBȚINERE A UNOR BIOCAPSULE DESTINATE IMUNOPROFILAXIEI ADENOCARCINOMULUI DE COLON**

(11) 133596 B1 (51) **A21D 2/00** ^(2006.01), **A21D 10/00** ^(2006.01), **A21D 13/064** ^(2017.01), **A21D 2/36** ^(2006.01) (21) a 2018 00163 (22) 08/03/2018 (41) 30/09/2019//9/2019 (45) 30/03/2023//3/2023 (56) RO 125197 A2; RU 2643252 C1; RU 2319382 C1; UA 83987 U (73) VADPAN S.R.L., STR. INDEPENDENȚEI NR.4, CÂMPIA TURZII, CJ, RO (72) VLAIC ROMINA ALINA, STR.BĂII NR.20, AP.15, CÂMPIA TURZII, CJ, RO; MUSTE SEVAȘTIȚĂ, STR. ZAMBILEI NR.15, CLUJ-NAPOCA, CJ, RO; MUREȘAN VLAD, STR. IZLAZULUI NR.2, AP.137, CLUJ-NAPOCA, CJ, RO; PĂUCEAN ADRIANA, STR.RADU STANCA, 7A, CLUJ-NAPOCA, CJ, RO; MAN SIMONA MARIA, STR. COLINEI, NR.28, BL.D, AP.4, CLUJ-NAPOCA, CJ, RO; MUREȘAN CRINA, STR.DOINEI NR.16, CLUJ-NAPOCA, CJ, RO; PINTEA AURELIA, STR. INDEPENDENȚEI NR.4, CÂMPIA TURZII, CJ, RO (54) **SORTIMENT DE PÂINE**

(11) 132969 B1 (51) **A61K 9/66** ^(2006.01), **A61P 29/02** ^(2006.01) (21) a 2017 00392 (22) 19/06/2017 (41) 28/12/2018//12/2018 (45) 30/03/2023//3/2023 (56) CN 10159738 A (73) INSTITUTUL NAȚIONAL DE CERCETARE-DEZVOLTARE PENTRU ȘTIINȚE BIOLOGICE BUCUREȘTI, SPLAIUL INDEPENDENȚEI NR. 296, SECTOR 6, BUCUREȘTI, B, RO (72) PĂUN GABRIELA, STR.OCCIDENTULUI, NR.29, POPEȘTI-LEORDENI, IF, RO; RADU GABRIEL LUCIAN, ALEEA ROTUNDĂ NR 4,BL. H6, SC. D, AP. 61, SECTOR 3, BUCUREȘTI, B, RO; NEAGU ELENA, STR. PORȚILE DE FIER NR. 40A, SECTOR 2, BUCUREȘTI, B, RO; MOROEANU VERONICA, STR. PLT. PETRE IONESCU NR. 51, BL. 7, SC. 5, AP. 285, SECTOR 3, BUCUREȘTI, B, RO; UNGUREANU OANA RODICA, ALEEA SECUIILOR, NR1, BL.2, SC.A, ET.7, AP.59, SECTOR 4, BUCUREȘTI, B, RO; PARVULESCU VIORICA, STR. AMURGULUI 4G, POPEȘTI-LEORDENI, IF, RO; NEGREȘ SIMONA, ȘOS.GIURGIULUI NR.121, BL.5, SC.2, AP.44, SECTOR 4, BUCUREȘTI, B, RO; ZANFIRESCU ANCA, ALEEA CETĂȚUIA, NR.6, BL.M24, SC.7, AP.418, SECTOR 6, BUCUREȘTI, B, RO; IONESCU ELENA, STR.ȘTEFAN CEL MARE NR.60, PIATRA NEAMȚ, NT, RO (54) **PROCEDEU DE OBȚINERE A UNUI BIOVECTOR CU ACȚIUNE ANTIINFLAMATOARE, ANTIMICROBIANĂ ȘI CICATRIZANTĂ**

(11) 133753 B1 (51) **A61L 15/22** ^(2006.01) (21) a 2018 00411 (22) 11/06/2018 (41) 30/12/2019//12/2019 (45) 30/03/2023//3/2023 (56) CN 101942167 A; R. IANCHIȘ, "NOVEL HYDROGEL-ADVANCED MODIFIED CLAY NANOCOMPOSITES AS POSSIBLE VEHICLES FOR DRUG DELIVERY AND CONTROLLED RELEASE", NANOMATERIALS, 2017; X. HU, "SYNTHESIS AND CHARACTERIZATION OF A NOVEL HYDROGEL: SALECAN/POLYACRYLAMIDE SEMI-IPN HYDROGEL WITH A DESIRABLE PORE STRUCTURE", J. MATER. CHEM. B., 2014 (73) INSTITUTUL NAȚIONAL DE CERCETARE-DEZVOLTARE PENTRU CHIMIE ȘI PETROCHIMIE - ICECHIM, SPLAIUL INDEPENDENȚEI NR.202, SECTOR 6, BUCUREȘTI, B, RO (72) IANCHIȘ RALUCA, STR. COPȘA MICĂ NR. 24A, SECTOR 1, BUCUREȘTI, B, RO; GIFU IOANA CĂTĂLINA, STR. TINERETULUI NR.15, BL.26, SC.B, ET.4, AP.38, MORENI, DB, RO; NINCIULEANU CLAUDIA MIHAELA, STR.ZORILOR NR.1, BL.P3, SC.A, ET.4, AP.28, RÂMNICU VÂLCEA, VL, RO; ALEXANDRESCU ELVIRA, STR.ALEXANDRU LĂPUȘNEANU NR.77, SECTOR 1, BUCUREȘTI, B, RO; PETCU CRISTIAN, B-DUL 1 MAI NR. 15 BL. C3, SC. 3, AP.104, SECTOR 6, BUCUREȘTI, B, RO; NISTOR CRISTINA LAVINIA, ȘOS. ALEXANDRIA NR. 16, BL. L4, ET. 1, AP. 41, SECTOR 5, BUCUREȘTI, B, RO; NITU SABINA, ȘOS.ALEXANDRIA NR.16, BL.L4, SC.B, ET.1, AP.41, SECTOR 5, BUCUREȘTI, B, RO (54) **COMPOZIȚIE PE BAZĂ DE POLIMER SINTETIC ȘI BIPOLIMER CU ARGILĂ ȘI PROCEDU DE OBTINERE A ACESTEIA**

(11) 133821 B1 (51) **B01J 21/12** ^(2006.01) (21) a 2018 00516 (22) 09/07/2018 (41) 30/01/2020//1/2020 (45) 30/03/2023//3/2023 (56) DAVID P. SERRANO, RAFAEL VAN GRIEKEN, ANA M. MELGARES & JOVITA MORENO, "SYNTHESIS OF HARD MESOPOROUS MACRO-SPHERES WITH SILICATE AND ALUMINOSILICATE COMPOSITIONS", JOURNAL OF POROUS MATERIALS, VOL. 17, PP. 387-397, 2010; E. I. MUREȘAN, CARMEN ZAHARIA, AUGUSTIN MUREȘAN, ANGELA CEREMPEI, CEZAR DORU RADU, "STUDIES ON THE ABSORPTION OF DYES USED IN THE TEXTILE INDUSTRY USING METALLOSILICATE BEADS AS ADSORBENTS", REVISTA DE CHIMIE, VOL. 67(6), PP. 1232-1237, 2016; US 8809561 (B2) (73) UNIVERSITATEA TEHNICĂ "GHEORGHE ASACHI" DIN IAȘI, BD. PROF. DIMITRIE MANGERON NR.67, IAȘI, IS, RO (72) MUREȘAN EMIL IOAN, STR. SFÂNTU LAZĂR NR.49, BL.A 1-3, SC.A3, ET.3, AP.10, IAȘI, IS, RO; ZAHARIA CARMEN, STR.OANCEA, NR.22, BL.352, SC.B, ET.2, AP.9, IAȘI, IS, RO (54) **PROCEDU DE OBTINERE A SILICAȚILOR METALICI POROȘI MULTIMODALI PRIN TEHNICA PULVERIZĂRII GELULUI**

(11) 133487 B1 (51) **B22F 7/02** ^(2006.01); **B22F 3/12** ^(2006.01); **C23C 28/04** ^(2006.01) (21) a 2017 00682 (22) 19/09/2017 (41) 30/07/2019//7/2019 (45) 30/03/2023//3/2023 (56) JPH 07150205 (A); CN 201082412 Y; RO 130834 A1 (73) UNIVERSITATEA POLITEHNICA DIN BUCUREȘTI, SPLAIUL INDEPENDENȚEI NR.313, SECTOR 6, BUCUREȘTI, B, RO (72) CONSTANTINESCU DAN MIHAI, STR. DR. POLONI VICTOR NR. 17, SECTOR 5, BUCUREȘTI, B, RO; VLĂSCEANU DANIEL, STR.TEIULUI NR.13, TITU, DB, RO; BADOI ION, BD.CAMIL RESSU NR.2, BL.R1, AP.101, SECTOR 3, BUCUREȘTI, B, RO (54) **PROCEDU DE FABRICARE A UNEI SCULE PENTRU ȘTANȚAREA TABLEI SILICIOASE DIN MATERIAL COMPOZIT CU GRADIENT FUNCȚIONAL**

(11) 133328 B1 (51) **B23K 9/028** ^(2006.01); **B23K 37/00** ^(2006.01); **G21C 21/02** ^(2006.01) (21) a 2017 00935 (22) 15/11/2017 (41) 30/05/2019//5/2019 (45) 30/03/2023//3/2023 (56) US 3725635; FR 2094353 (73) REGIA AUTONOMĂ TEHNOLOGII PENTRU ENERGIA NUCLEARĂ PITEȘTI-SUCURSALA INSTITUTUL DE CERCETĂRI NUCLEARE, STR.CÂMPULUI NR.1, MIOVENI, AG, RO (72) TRUȚĂ CĂLIN, STR.BANAT NR.11, BL.B1, SC.B, AP.20, PITEȘTI, AG, RO; PĂUNOIU CONSTANTIN, STR.SFÂNTA VĂNERI NR.78, BL.P17, SC.C, ET.4, AP.16, PITEȘTI, AG, RO; BĂRBOS DUMITRU, CALEA BUCUREȘTI NR.22, BL.34, SC.B, AP.7, PITEȘTI, AG, RO (54) **PROCEDU OPTIMIZAT DE SUDARE TIG A ZONEI DE ÎMBINARE PENTRU FORMAREA ANSAMBLULUI: DOP-TEACĂ DE ELEMENT COMBUSTIBIL NUCLEAR**

(11) 133669 B1 (51) **C04B 16/04** ^(2006.01) (21) a 2018 00250 (22) 11/04/2018 (41) 30/10/2019//10/2019 (45) 30/03/2023//3/2023 (56) KR 20040097609 A; M. BĂRBUȚĂ, M. HARJA, D. BABOR, "BETOANE POLIMERICE CU CENUȘĂ DE TERMOCENTRALĂ. ANALIZA MORFOLOGICĂ PE BAZA MICROSCOPIEI ELECTRONICE", REVISTA ROMÂNĂ DE MATERIALE/ROMANIAN JOURNAL OF MATERIALS, VOL. 40(1), PP. 3-14, 2010; K. RAMADEVI, R. MANJU, "EXPERIMENTAL INVESTIGATION ON THE PROPERTIES OF CONCRETE WITH PLASTIC PET (BOTTLE) FIBRES AS FINE AGGREGATES", INTERNATIONAL JOURNAL OF EMERGING TECHNOLOGY AND ADVANCED ENGINEERING, ISSUE 6, VOL. 2, 2012 (73) UNIVERSITATEA TEHNICĂ "GHEORGHE ASACHI" DIN IAȘI, STR. PROF. DR. DOC. DIMITRIE MANGERON NR. 67, IAȘI, IS, RO (72) ȘERBĂNOIU ADRIAN ALEXANDRU, STR. SPITAL PAȘCANU NR.14A, IAȘI, IS, RO; BĂRBUȚĂ MARINELA, STR. RĂCHIȚII NR.9A, IAȘI, IS, RO (54) **COMPOZIȚIE DE BETON ECOLOGIC POLIMERIC**

(11) 134223 B1 (51) **C08J 7/04** ^(2006.01); A61L 27/34 ^(2006.01); A61L 27/30 ^(2006.01) (21) a 2018 01018 (22) 03/12/2018 (41) 30/06/2020//6/2020 (45) 30/03/2023//3/2023 (56) C. LABAY, J. M. CANAL, M. MODIC, U. CVELBAR, M. QUILES, M. ARMENGOL, M. A. ARBOS, F. J. GIL, C. CANAL, "ANTIBIOTIC-LOADED POLYPROPYLENE SURGICAL MESHES WITH SUITABLE BIOLOGICAL BEHAVIOR BY PLASMA FUNCTIONALIZATION AND POLYMERIZATION", BIOMATERIALS, VOL. 71, PP. 132-142, 2015; Z. LIU, X. FENG, H. WANG, J. MA, W. LIU, D. CUI, Y. GU, R. TANG, "CARBON NANOTUBES AS VEGF CARRIERS TO IMPROVE THE EARLY VASCULARIZATION OF PORCINE SMALL INTESTINAL SUBMUCOS IN ABDOMINAL WALL DEFECT REPAIR", INTERNATIONAL JOURNAL OF NANOMEDICINE, PP. 1275-1286, 2014 (73) INSTITUTUL NAȚIONAL DE CERCETARE-DEZVOLTARE PENTRU FIZICA LASERILOR, PLASMEI ȘI RADIAȚIEI-INFLPR, STR. ATOMIȘTILOR NR.409, MĂGURELE, IF, RO; SPITALUL CLINIC COLȚEA, BD.I.C.BRĂTIANU NR.1, SECTOR 3, BUCUREȘTI, B, RO (72) PAPAVLU PALLA ALEXANDRA, STR.BARIERA VALCII, NR.303B, CRAIOVA, DJ, RO; DINESCU MARIA, STR. BÂRCA NR.17, BL.M8, SC.A, ET.2, AP.17, SECTOR 5, BUCUREȘTI, B, RO;

(11) 133418 B1 (51) **C04B 18/30** ^(2006.01) (21) a 2018 00478 (22) 29/06/2018 (41) 28/06/2019//6/2019 (45) 30/03/2023//3/2023 (56) RO 125384 B1; CN 106938905 A; CN 101468905 A; CN 106866043 A (73) PRO MEDIU DUNĂREAN S.R.L., BD.BUCUREȘTI NR.351, GIURGIU, GR, RO (72) JIANU NICOLEȚA RALUCA, BVD. BUCUREȘTI, BL.103, SC.A, ET.1, AP.3, GIURGIU, GR, RO; POPĂSCU GABRIEL, CAL. VITAN, NR.107, BL.V14B, SC.A, ET.7, AP.31, SECTOR 3, BUCUREȘTI, B, RO; PRICOP FLOAREA, ȘOS.OLTENIȚEI, NR.140, BL.5, SC.2, ET.6, AP.67, SECTOR 4, BUCUREȘTI, B, RO; MOGA IOANA CORINA, ALEEA CETĂȚUIA NR. 4, BL. M22, SC. 6, AP. 338, SECTOR 6, BUCUREȘTI, B, RO; ZAHARIA ALINA, SAT COSMEȘTI VALE, COM. COSMEȘTI, GL, RO; CHIVOIU ANETA, CALEA MOȘILOR NR.241, BL.47, SC.1, ET.5, AP.17, SECTOR 2, BUCUREȘTI, B, RO (54) **PROCEDEU DE OBȚINERE A MATERIALELOR DE CONSTRUCȚIE TIP CĂRĂMIZI, DIN DEȘEURI INDUSTRIALE**

(11) 134223 B1
ALIN CRISTIAN DANIEL, STR.DUMBRĂVENI, NR.18C, SECTOR 4, BUCUREȘTI, B, RO; GRAMA FLORIN ANDREI, CALEA DUDEȘTI, NR.136-138, SC.1, AP.5, SECTOR 3, BUCUREȘTI, B, RO; PAPAGHEORGHE RALUCA, STR.MAICA ALEXANDRA, NR.15, SECTOR 1, BUCUREȘTI, B, RO; BRAJNICOV SIMONA, STR. FLORILOR NR.23, BL.40, AP.22, MĂGURELE, IF, RO (54) **PLASE PENTRU TRATAREA HERNIILOR ACOPERITE CU UN FILM SUBȚIRE ADERENT FORMAT DIN NANO-COMPOSITE DIN OXID DE POLIETILENĂ ȘI NANOTUBURI DE CARBON ȘI PROCEDEU DE OBȚINERE A ACESTORA**

(11) 134323 B1 (51) **C08L 23/10** ^(2006.01); **C08L 101/00** ^(2006.01); **A61C 13/00** ^(2006.01) (21) a 2018 01062 (22) 06/12/2018 (41) 30/07/2020//7/2020 (45) 30/03/2023//3/2023 (56) RO 122440 B1; RO 128800 (73) UNIVERSITATEA "BABEȘ-BOLYAI" DIN CLUJ-NAPOCA, STR.MIHAIL KOGĂLNICEANU NR.1, CLUJ-NAPOCA, CJ, RO; UNIVERSITATEA DE MEDICINĂ ȘI FARMACIE "IULIU HAȚIEGANU" DIN CLUJ-NAPOCA, STR.EMIL ISAC NR.13, CLUJ-NAPOCA, CJ, RO (72) PREJMEREAN CRISTINA ALEXANDRA, BD. 1 DECEMBRIE 1918 NR. 24, CLUJ-NAPOCA, CJ, RO; MOLDOVAN MARIOARA, STR. VIILE NADAȘEL NR. 52, CLUJ-NAPOCA, CJ, RO; PRODAN DOINA, STR. PROFESOR CIORTEA NR. 5, SC. 2, AP. 44, CLUJ-NAPOCA, CJ, RO; SAROȘI LIANA CODRUȚA, STR. GURGHIU NR. 4, AP. 25, CLUJ-NAPOCA, CJ, RO; SILAGHI-DUMITRESCU LAURA, STR. FLORILOR NR.101, COMUNA FLOREȘTI, CJ, RO; FILIP MIUȚA, STR. HAȚEG NR. 10, BL. N2, SC. 2, ET. 3, AP. 24, CLUJ-NAPOCA, CJ, RO; CULIC BOGDAN, STR. NICOLAE TITULESCU NR.34, AP.49, CLUJ-NAPOCA, CJ, RO; DUDEA DIANA, STR. LUNETEI NR. 23, CLUJ-NAPOCA, CJ, RO; VARVARA ADRIAN-MIHAI, STR. ȘESULUI NR.2, SC.S1, AP.4, CLUJ-NAPOCA, CJ, RO; BURDEA ALEXANDRU-VICTOR, STR.HENRI BARBUSSE NR.53, CLUJ-NAPOCA, CJ, RO; GASPARIK CRISTINA, STR. BUNĂ ZIUA NR. 37D, BL.E5, SC.A1, AP.15, CLUJ-NAPOCA, CJ, RO; GRECU ALEXANDRU GRAȚIAN, STR.ION ANDREESCU NR.3, CLUJ-NAPOCA, CJ, RO (54) **MATERIAL COMPOZIT ARMAT CU ȚESĂTURĂ DE FIBRE DE STICLĂ**

(11) 133507 B1 (51) **C11C 3/00** ^(2006.01); **C11B 1/10** ^(2006.01) (21) a 2018 00938 (22) 22/11/2018 (41) 30/07/2019//7/2019 (45) 30/03/2023//3/2023 (56) CN 106118127 A; KR 20080069284 B1 (73) UNIVERSITATEA POLITEHNICA DIN BUCUREȘTI, SPLAIUL INDEPENDENȚEI NR.313, SECTOR 6, BUCUREȘTI, B, RO (72) CĂLINESCU IOAN, STR. GHIRLANDEI NR.38, BL.D 1, SC.C, PARTER, AP.21, SECTOR 6, BUCUREȘTI, B, RO; VINATORU MIRCEA, ALEEA MOINEȘTI, NR.3, BL.18, SC.1, AP.3, SECTOR 6, BUCUREȘTI, B, RO; DIACON AUREL, STR. SOLD. ENE MODORAN NR. 6, BL. M94, SC. 1, ET. 2, AP. 12, SECTOR 5, BUCUREȘTI, B, RO; CHIPURICI PETRE, STR.CIREȘULUI, NR.5, AP.1, SECTOR 2, BUCUREȘTI, B, RO (54) **SOLVENT BIODEGRADABIL ȘI NETOXIC PENTRU EXTRAȚIA PRINCIPILOR NATURALE LIPO-SOLUBILE**

(11) 133468 B1 (51) **C12N 1/00** ^(2006.01); **C12R 1/885** ^(2006.01) (21) a 2017 01015 (22) 04/12/2017 (41) 30/07/2019//7/2019 (45) 30/03/2023//3/2023 (56) RO 131932 A2; US 8026086 B2; CN 102260116 B (73) UNIVERSITATEA DE ȘTIINȚE AGRONOMICE ȘI MEDICINĂ VETERINARĂ DIN BUCUREȘTI, BD. MĂRĂȘTI NR.59, SECTOR 1, BUCUREȘTI, B, RO; INSTITUTUL NAȚIONAL DE CERCETARE DEZVOLTARE PENTRU CHIMIE ȘI PETROCHIMIE - ICECHIM BUCUREȘTI, SPLAIUL INDEPENDENȚEI, NR.202, SECTOR 6, BUCUREȘTI, B, RO (72) CORNEA PETRUȚA CĂLINA, STR. MUȘAT CONSTANTIN NR. 1, BL. 16, SC. 2, AP. 25, SECTOR 5, BUCUREȘTI, B, RO; OANCEA FLORIN, STR.PAȘCANI NR.5, BL.D7, SC.E, ET.2, AP.45, SECTOR 6, BUCUREȘTI, B, RO; VOAIDEȘ CĂTĂLINA MIHAELA, ALEEA CIOPLEA, NR.4, ET.1, AP.16, SECTOR 3, BUCUREȘTI, B, RO; RĂUȚIU IULIANA, ALEEA BARAJUL BISTRIȚA NR.12, BL.4, SC.1, ET.4, AP.54, SECTOR 3, BUCUREȘTI, B, RO; BOIU-SICUIA OANA ALINA, STR.CHILIA VECHE, NR.6, BL.A8, SC.1, ET.1, AP.5, SECTOR 6, BUCUREȘTI, B, RO; CONSTANTINESCU-ARUXANDEI DIANA, ȘOS.MIHAI BRAVU, NR.297, BL.15A, SC.A, ET.1, AP.5, SECTOR 3, BUCUREȘTI, B, RO; DONI MIHAELA, BD. CAMIL RESSU NR. 4, BL. 5, SC. C, AP. 115, SECTOR 3, BUCUREȘTI, B, RO; JECU MARIA LUIZA, STR.PICTOR OCTAV BANCILĂ, NR.8, SECTOR 6, BUCUREȘTI, B, RO (54) **CONSORTIUL MICROBIAN MULTIFUNCȚIONAL PENTRU SOLUBILIZAREA FITOSILICIULUI, ȘI PROCEDEUL PENTRU UTILIZAREA ACESTUIA**

(11) 132254 B1 (51) **C21D 9/50** ^(2006.01); **C21D 1/34** ^(2006.01); **F22B 1/02** ^(2006.01) (21) a 2017 00120 (22) 25/12/2014 (30) 05/11/2014 CN 201410615413.0 (41) 29/11/2017//11/2017 (45) 30/03/2023//3/2023 (86) CN 2014/001169 25/12/2014 (87) WO 2016/070301 12/05/2016 (56) CN 201722409 U; US 2005034846 A1; RU 2049125 C1 (73) SHANGHAI ELECTRIC NUCLEAR POWER EQUIPMENT CO.,LTD., NO.77 CENGLIN ROAD, LINGANG NEW AREA, PUDONG NEW DISTRICT, SHANGHAI, CN (72) SHUANGYAN LI, NO.77 CENGLIN ROAD, LINGANG NEW AREA, PUDONG NEW DISTRICT, SHANGHAI, CN; CHAO XU, NO.77 CENGLIN ROAD, LINGANG NEW AREA, PUDONG NEW DISTRICT, SHANGHAI, CN; ZHANG MAOLONG, NO.77 CENGLIN ROAD, LINGANG NEW AREA, PUDONG NEW DISTRICT, SHANGHAI, CN (74) ENPORA BRAND MANAGEMENT S.R.L., STR. GEORGE CĂLINESCU NR.52A, AP.1, SECTOR 1, BUCUREȘTI (54) **SISTEM DE UNITATE PENTRU TRATAMENTUL LA CALD AL SUDURII CIRCULARE A GENERATORULUI DE ABURI NUCLEAR ȘI PROCEDEUL DE TRATAMENT TERMIC CE ÎL UTILIZEAZĂ**

(11) 133786 B1 (51) **E21B 43/00** ^(2006.01); **F04B 47/02** ^(2006.01)
 (21) a 2019 00507 (22) 21/08/2019 (41)
 30/12/2019//12/2019 (45) 30/03/2023//3/2023 (56)
 RO 121995 B1; RO 112377 B1; US 2004/0194952 (A1);
 RO 125468 B1 (73) BOGDAN ADRIAN, STR.AL.
 ODOBESCU, BL.3, AP.10, BAI A MARE, MM, RO (72)
 BOGDAN ADRIAN, STR.AL.ODOBESCU, BL.3, AP.10,
 BAI A MARE, MM, RO (74) CABINET INDIVIDUAL
 NEACȘU CARMEN AUGUSTINA, STR.ROZELOR
 NR.12/3, BAI A MARE, MM (54) **BANDĂ TRANSPORTA-**
TOARE PERISTALTICĂ ȘI INSTALAȚIE DE LIFTARE
ARTIFICIALĂ A ȚIȚEIULUI

(11) 135123 B1 (51) **F01N 3/08** ^(2006.01); **B01D 53/92** ^(2006.01)
 (21) a 2021 00109 (22) 11/03/2021 (41)
 30/07/2021//7/2021 (45) 30/03/2023//3/2023 (56) US
 2013298761 A1; US 2011174196 A1; GB 2476638 A (73)
 RENAULT TECHNOLOGIE ROUMANIE S.R.L., STR.
 PRECIZIEI, NR.3G, SECTOR 6, 062202, BUCUREȘTI, B,
 RO (72) BOICEA NICULAE, STR.MORII NR.4G,
 ȘTEFĂNEȘTI, AG, RO (74) ROMINVENT S.A., STR.
 ERMIL PANGRATTI NR.35, SECTOR 1, 011882,
 BUCUREȘTI (54) **SISTEM DE CAPTARE A DIOXIDULUI**
DE CARBON ÎMBARCĂT ÎNLOCUIBIL PENTRU MOTOR
CU ARDERE INTERNĂ

(11) 133617 B1 (51) **E21B 43/27** ^(2006.01); **C09K 8/00** ^(2006.01)
 (21) a 2019 00036 (22) 23/01/2019 (41)
 30/09/2019//9/2019 (45) 30/03/2023//3/2023 (56)
 GB 1482838; RO 127904 (73) OMV PETROM S.A.,
 STR.CORALILOR NR.22, SECTOR 1, BUCUREȘTI, B,
 RO (72) BRANCIOG TUDOR, STR.SÂNZIENELOR,
 NR.970, VALEA DOFTANEI, PH, RO; FUCIU DELIA
 ALINA, STR.BEHELEI, BL.C15, TIMIȘOARA, TM, RO;
 ZECHERU MIHAELA GABRIELA, STR.TOMA IONESCU,
 NR.6, CÂMPINA, PH, RO (54) **COMPOZIȚIE PENTRU**
STIMULAREA PRODUCTIVITĂȚII SONDELOR

(11) 132106 B1 (51) **F01N 3/10** ^(2006.01); **B01D 53/92** ^(2006.01)
 (21) a 2016 00119 (22) 16/02/2016 (41)
 30/08/2017//8/2017 (45) 30/03/2023//3/2023 (56)
 RO 122734 B1; US 5308591 A; US 2006191245 A1 (73)
 RADU IONUȚ VALENTIN, CALEA CRÎNGAȘI NR. 2, BL.
 15A, AP. 18, ȘC. 1, ET.4, SECTOR 6, BUCUREȘTI, B, RO
 (72) RADU IONUȚ VALENTIN, CALEA CRÎNGAȘI NR. 2,
 BL. 15A, AP. 18, ȘC. 1, ET.4, SECTOR 6, BUCUREȘTI, B,
 RO (54) **CATALIZATOR ECOLOGIC**

(11) 134406 B1 (51) **F16H 48/06** ^(2006.01); **F16H 1/28** ^(2006.01); **B60K 6/365** ^(2007.10) (21) a 2019 00889 (22) 12/12/2019 (41) 28/08/2020/8/2020 (45) 30/03/2023/3/2023 (56) US 2018216709 A1; US 2005006164 A1 (73) CĂTĂLINOIU ROMEO-SORIN, BD.DECEBAL, NR.32, BL.K, SC.C, ET.4, AP.66, DEVA, HD, RO; RAȚIU SORIN-AUREL, STR. MIHAI EMINESCU, BL.I, SC.1, ET.2, AP.10, DEVA, HD, RO; MIKLOS IMRE ZSOLT, BD.DACIA, NR.8A, BL.5, SC.A, ET.3, AP.9, HUNEDOARA, HD, RO (72) CĂTĂLINOIU ROMEO-SORIN, BD.DECEBAL, NR.32, BL.K, SC.C, ET.4, AP.66, DEVA, HD, RO; RAȚIU SORIN-AUREL, STR.MIHAI EMINESCU, BL.I, SC.1, ET.2, AP.10, DEVA, HD, RO; MIKLOS IMRE ZSOLT, BD.DACIA, NR.8A, BL.5, SC.A, ET.3, AP.9, HUNEDOARA, HD, RO (54) **REDUCTOR MECANIC CU RAPORT DE TRANSMITERE VARIABIL, AUTOADAPTIV**

(11) 132274 B1 (51) **F26B 3/02** ^(2006.01) (21) a 2017 00321 (22) 29/05/2017 (41) 29/11/2017/11/2017 (45) 30/03/2023/3/2023 (56) CN 103263064 A; US 4337584; US 6035544 (73) UNIVERSITATEA DE ȘTIINȚE AGRICOLE ȘI MEDICINĂ VETERINARĂ "ION IONESCU DE LA BRAD" DIN IAȘI, ALEEA MIHAIL SADOVEANU NR.3, IAȘI, IS, RO (72) CÂRLESCU PETRU MARIAN, STR. OVIDIU NR. 4A, BL. 619, SC. B, AP. 17, ET. 4, IAȘI, IS, RO; VÎNTU VASILE, BD.ȘTEFAN CEL MARE ȘI SFÂNT, NR.10, BL.B1, SC.A, AP.11, IAȘI, IS, RO; ARSENOAIA VLAD NICOLAE, STR. ORHEI NR. 8, BL. V3, SC. C, AP. 88, PIATRA-NEAMȚ, NT, RO; ȚENU IOAN, ALEEA MIHAIL SADOVEANU NR.18 A, IAȘI, IS, RO; ROȘCA RADU, STR. DUMBRAVA ROȘIE NR. 21, IAȘI, IS, RO (54) **INSTALAȚIE PENTRU USCAREA MIXTĂ, PRIN CONVECȚIE ȘI CURENȚI DE ÎNALTĂ FRECVENȚĂ, A SEMINTELOR DE PLANTE AGRICOLE**

(11) 133358 B1 (51) **F17D 3/10** ^(2006.01); **G01N 17/02** ^(2006.01) (21) a 2017 00981 (22) 27/11/2017 (41) 30/05/2019/5/2019 (45) 30/03/2023/3/2023 (56) RU 2513730 C1; RU 54626 U1 (73) OMV PETROM S.A., STR.CORALILOR NR.22, SECTOR 1, BUCUREȘTI, B, RO (72) ANDREI MĂDĂLINA, STR.CIBINULUI NR.4, PLOIEȘTI, PH, RO; OPRESCU CIPRIAN, STR.TUDOR VLADIMIRESCU NR.24, CÂMPINA, PH, RO (54) **DISPOZITIV PENTRU EVALUAREA ACTIVITĂȚII MICROBIOLOGICE**

(11) 131735 B1 (51) **G01N 25/54** ^(2006.01) (21) a 2016 00788 (22) 04/11/2016 (41) 30/03/2017/3/2017 (45) 30/03/2023/3/2023 (56) CN 103454308; CN 101576521 (73) INCD INSEMEX PETROȘANI, STR. GEN. VASILE MILEA NR. 32-34, PETROȘANI, HD, RO (72) VLASIN NICOLAE-IOAN, STR. REPUBLICII, BL. 111, SC. 4, AP. 41, PETRILA, HD, RO; GĂMAN GEORGE ARTUR, STR. INDEPENDENȚEI, BL. 3, AP. 15, SC. 1, ET. 3, PETROȘANI, HD, RO; GHICIOI EMILIAN, STR. GEN. V. MILEA, BL. 17, AP. 9, PETROȘANI, HD, RO; LUPU CONSTANTIN, STR.CARPAȚI BL.4, SC.5, AP.8, PETROȘANI, HD, RO; PĂSCULESCU VLAD, STR. 1 DECEMBRIE 1918, BL. 122, AP. 42, SC.2, ET.6, PETROȘANI, HD, RO; PUPĂZAN GHEORGHE DANIEL, STR. PLATOULUI, NR.6, BL. 31, SC. 1, AP. 3, VULCAN, HD, RO; PRODAN MARIA, STR. MUNCII NR. 12, PETROȘANI, HD, RO; CĂLĂMAR ANGELICA NICOLETA, STR. ST. O. IOSIF, BL. 2A, AP. 32, PETROȘANI, HD, RO; CIOCLEA DORU, STR.1 DECEMBRIE 1918, BL.65, SC.2, ET.1, AP.15, PETROȘANI, HD, RO; NÂLBOC IRINA, STR.ALEEA POPORULUI, BL. 2, SC. 2, ET. 3, AP. 19, PETROȘANI, HD, RO; ȘUVAR MARIUS, STR. MALEIA NR. 39, PETROȘANI, HD, RO; FLOREA GHEORGHE-DANIEL, STR. REPUBLICII, BL. 66, SC. 5, ET. 2, AP. 40, PETRILA, HD, RO (54) **STAND PENTRU CERCETAREA IMAGISTICĂ A EXPLOZIILOR DE GAZE**

(11) 135088 B1 (51) **G01N 30/02** ^(2006.01); **G01N 30/72** ^(2006.01); **G01N 33/12** ^(2006.01) (21) a 2020 00754 (22) 19/11/2020 (41) 30/06/2021//6/2021 (45) 30/03/2023//3/2023 (56) D. ALVAREZ-MUNOZ ȘI COL., "MULTI-RESIDUE METHOD FOR THE ANALYSIS OF PHARMACEUTICALS AND SOME OF THEIR METABOLITES IN BIVALVES", TALANTA, VOL. 136, PP. 174-182, 2015; M. ILIE ȘI COL., "ASSESSMENT OF ANTIBIOTICS FROM NATURAL WATER RESOURCES AND THE POTENTIAL ECOLOGICAL RISK ASSOCIATED WITH THEIR PRESENCE IN AQUATIC ECOSYSTEMS FOR DEVELOPING ADVANCED TECHNOLOGIES FOR REMOVAL OF ANTIBIOTIC", AIP CONFERENCE PROCEEDINGS, 2020; M. ZHU ȘI COL., "DETERMINATION OF 21 ANTIBIOTICS IN SEA CUCUMBER USING ACCELERATED SOLVENT EXTRACTION WITH IN CELL CLEAN-UP COUPLED TO ULTRA-PERFORMANCE LIQUID CHROMATOGRAPHY - TANDEM MASS SPECTROMETRY", FOOD CHEMISTRY, VOL. 258, PP. 87-94, 2018; CN 110702805 A (73) INSTITUTUL NAȚIONAL DE CERCETARE DEZVOLTARE PENTRU PROTECȚIA MEDIULUI, SPLAIUL INDEPENDENȚEI NR. 294, SECTOR 6, BUCUREȘTI, B, RO (72) ILIE MIHAELA, STR.CETATEA DE BALTĂ, NR.11-39, BL.31, SC.2, ET.4, AP.37, SECTOR 6, BUCUREȘTI, B, RO; DEAK GYORGY, STR.FLORILOR, BL.43, SC.2, AP.5, BĂLAN, HR, RO; GHIȚĂ GINA, SPLAIUL INDEPENDENȚEI, NR.292A, ET.2, AP.18,

(11) 135088 B1
SECTOR 6, BUCUREȘTI, B, RO; MARINESCU FLORICA, STR.BURDUJENI, NR.3A, BL.GC5, SC.A, ET.4, AP.18, SECTOR 3, BUCUREȘTI, B, RO; TOCIU CARMEN, STR.FLOARE ROȘIE NR.7, BL.51, SC.2, AP.65, SECTOR 6, BUCUREȘTI, B, RO; MATEI MONICA SILVIA, ALEEA CĂLNĂU 10-16, ET.1, AP.14, SECTOR 3, BUCUREȘTI, B, RO; HOLBAN ELENA, STR.TOAMNEI, NR.6C, SAT DUDU, COMUNA CHIAJNA, IF, RO (54) **METODĂ DE EXTRAȚIE RAPIDĂ PENTRU DETERMINAREA ANTI-BIOTICELOR DIN BIOTĂ (PEȘTI) PRIN CROMA-TOGRAFIE DE LICHIDE DE ULTRA-ÎNALTĂ PERFORMANȚĂ CUPLATĂ CU SPECTROMETRIE DE MASĂ ÎN TANDEM (UHPLC-MS/MS)**

(11) 132165 B1 (51) **G01R 31/02** ^(2006.01); **H01F 27/28** ^(2006.01) (21) a 2017 00233 (22) 18/04/2017 (41) 29/09/2017//9/2017 (45) 30/03/2023//3/2023 (56) KR 20010054484 (A); CN 202837861 U (73) ADAM MARICEL, STR. PĂCURARI NR. 150, BL.589, SC. A, AP. 6, ET. 2, IAȘI, IS, RO; MUNTEANU ADRIAN, STR.CANTA, NR.15, BL.450, SC.A, ET.4, AP.20, IAȘI, IS, RO; PANCU CĂTĂLIN MIHAI, BD.SOCOLA, NR.8A, BL.H2, ET.5, AP.20, IAȘI, IS, RO; ANDRUȘCĂ MIHAI, STR.DALIEI, NR.70, BL.D4, SC.C, ET.2, AP.9, SAT DANCU, COMUNA HOLBOCA, IS, RO (72) ADAM MARICEL, STR. PĂCURARI NR. 150, BL. 589, SC. A, AP. 6, ET. 2, IAȘI, IS, RO; MUNTEANU ADRIAN, STR.CANTA, NR.15, BL.450, SC.A, ET.4, AP.20, IAȘI, IS, RO; PANCU CĂTĂLIN MIHAI, BD.SOCOLA, NR.8A, BL.H2, ET.5, AP.20, IAȘI, IS, RO; ANDRUȘCĂ MIHAI, STR.DALIEI, NR.70, BL.D4, SC.C, ET.2, AP.9, SAT DANCU, COMUNA HOLBOCA, IS, RO (54) **METODĂ ȘI APARAT PENTRU MONITORIZAREA ȘI DIAGNOSTICAREA BOBINELOR DE JOANTĂ**

(11) 131348 B1 (51) **G06F 3/01** ^(2006.01); **G08C 17/02** ^(2006.01) (21) a 2015 00091 (22) 10/02/2015 (41) 30/08/2016//8/2016 (45) 30/03/2023//3/2023 (56) JP 2006280958; US 5247449 A; CN 104267813 A; KR 20140139183 A (73) CONSTANTINESCU DANIEL, ALEEA TUDOR NECULAI NR.96A, IAȘI, IS, RO; STAN CONSTANTIN, STR.9 MAI NR.32, SC.A, AP.4, BACĂU, BC, RO (72) CONSTANTINESCU DANIEL, ALEEA TUDOR NECULAI NR.96A, IAȘI, IS, RO; STAN CONSTANTIN, STR.9 MAI NR.32, SC.A, AP.4, BACĂU, BC, RO (74) CABINET INDIVIDUAL PROPRIETATE INDUSTRIALĂ CĂTĂLIN NEAGU, STR.ȚUȚEA PETRE NR.5, BL.909, TR.1, AP.11, IAȘI, IS (54) **PEDALĂ ELECTRONICĂ VIRTUALĂ**

(11) 134664 B1 (51) **H01L 31/0256** ^(2006.01) (21) a 2020 00195 (22) 10/04/2020 (41) 30/12/2020//12/2020 (45) 30/03/2023//3/2023 (56) J. RONCALI ȘI I. GROSU, "THE DAWN OF SINGLE MATERIAL ORGANIC SOLAR CELL", ADV. SCI. VOL. 6, PP. 1-27, 2019; N. TERENTI, I. GROSU ȘI J. RONCALI, "NON-FULLERENIC ACCEPTORS BASED ON FUSED RING SYSTEM FOR SINGLE MOLECULAR ORGANIC SOLAR CELL", CONFERINȚA INTERNAȚIONALĂ "ACHIEVMENTS AND PERSPECTIVES OF MODERN CHEMISTRY", CHIȘINĂU, 2019 (73) UNIVERSITATEA "BABEȘ BOLYAI" DIN CLUJ-NAPOCA, STR.MIHAIL KOGĂLNICEANU NR.1, CLUJ-NAPOCA, CJ, RO (72) TERENTI NATALIA, STR. I NDEPENDENȚEI, NR.10, BL.1, AP.26, CHIȘINĂU, MD; GIURGI GAVRIL-IONEL, STR.ȘCOLII, NR.6, ÎNTRERĂURI, MM, RO; SZOLGA LORANT ANDRAS, STR.EROILOR, NR.78, AP.12, FLOREȘTI, CJ, RO; GROSU ION, BLD.21 DECEMBRIE 1989, NR.23-35, AP.81, CLUJ-NAPOCA, CJ, RO (54) **PROCEDU PENTRU OBTINEREA DE CELULE SOLARE ORGANICE STABILE DE TIPUL ITO/ZnO/DONOR+ACCEPTOR/ MoO₃/AI FOLOSIND UN DONOR DE TIP INDACENODI-TIOFENIC ȘI ACCEPTORI FULLERENICI (PC₆₁BM)**

(11) 132132 B1 (51) **H02B 1/30** ^(2006.01) (21) a 2017 00056 (22) 03/02/2017 (41) 29/09/2017//9/2017 (45) 30/03/2023//3/2023 (56) CN 104466691 (A); CN 201927888 (U); DE 1753038 (A1); DE 2654239 (A1); RO 119160 (B1) (73) **ELECTRO ALFA INTERNAȚIONAL S.R.L., STR. MANOLEȘTI DEAL NR. 33, BOTOȘANI, JUDEȚUL BOTOȘANI, BT, RO (72) TUREAC VASILE, STR. ÎMPĂRAT TRAIAN NR.68, SC.A, ET.1, AP.4, BOTOȘANI, BT, RO; BELEHUZ IULIAN, ALEEA CURCUBEULUI NR.9, SC.A, ET.3, AP.12, BOTOȘANI, BT, RO (74) MILENIUL 3 S.R.L. STR.MOLDOVEI NR.10,BL. CRINUL, SC.A,AP.28, PAȘCANI, JUDEȚUL IAȘI (54) **DULAP PENTRU TABLOURI DE DISTRIBUȚIE, DE JOASĂ TENSIUNE, CU ȘI FĂRĂ SERTARE DEBROȘABILE****

**BREVETE DE INVENȚIE
ACORDATE ȘI ELIBERATE
CONFORM LEGII NR. 64/1991,
REPUBLICATĂ ÎN 19.08.2014,**

- ARANJATE ÎN ORDINE CRESCĂTOARE,
DUPĂ NUMĂRUL DE BREVET**
- ARANJATE ÎN ORDINE ALFABETICĂ,
DUPĂ NUMELE/DENUMIREA TITULARULUI**

Lista brevetelor de invenție acordate și eliberate ordonate crescător, după numărul de brevet

Număr brevet	Clasa	Număr dosar	Data depozit	Titular	Pag.
131348 B1	G06F 3/01 ^(2006.01) , G08C 17/02 ^(2006.01)	a 2015 00091	10/02/2015	CONSTANTINESCU DANIEL, ALEEA TUDOR NECULAI NR.96A, IAȘI, IS, RO; STAN CONSTANTIN, STR.9 MAI NR.32, SC.A, AP.4, BACĂU, BC, RO	83
131735 B1	G01N 25/54 ^(2006.01)	a 2016 00788	04/11/2016	INCD INSEMEX PETROȘANI, STR. GEN. VASILE MILEA NR. 32-34, PETROȘANI, HD, RO	82
132106 B1	F01N 3/10 ^(2006.01) , B01D 53/92 ^(2006.01)	a 2016 00119	16/02/2016	RADU IONUȚ VALENTIN, CALEA CRÎNGAȘI NR. 2, BL. 15A, AP. 18, SC. 1, ET.4, SECTOR 6, BUCUREȘTI, B, RO	81
132132 B1	H02B 1/30 ^(2006.01)	a 2017 00056	03/02/2017	ELECTRO ALFA INTERNAȚIONAL S.R.L., STR. MANOLEȘTI DEAL NR. 33, BOTOȘANI, JUDEȚUL BOTOȘANI, BT, RO	84
132165 B1	G01R 31/02 ^(2006.01) , H01F 27/28 ^(2006.01)	a 2017 00233	18/04/2017	ADAM MARICEL, STR. PĂCURARI NR. 150, BL.589, SC. A, AP. 6, ET. 2, IAȘI, IS, RO; MUNTEANU ADRIAN, STR.CANTA, NR.15, BL.450, SC.A, ET.4, AP.20, IAȘI, IS, RO; PANCU CĂTĂLIN MIHAI, BD.SOCOLA, NR.8A, BL.H2, ET.5, AP.20, IAȘI, IS, RO; ANDRUȘCĂ MIHAI, STR.DALIEI, NR.70, BL.D4, SC.C, ET.2, AP.9, SAT DANCU, COMUNA HOLBOCA, IS, RO	83
132254 B1	C21D 9/50 ^(2006.01) , C21D 1/34 ^(2006.01) , F22B 1/02 ^(2006.01)	a 2017 00120	25/12/2014	SHANGHAI ELECTRIC NUCLEAR POWER EQUIPMENT CO.,LTD., NO.77 CENGLIN ROAD, LINGANG NEW AREA, PUDONG NEW DISTRICT, SHANGHAI, CN	80
132274 B1	F26B 3/02 ^(2006.01)	a 2017 00321	29/05/2017	UNIVERSITATEA DE ȘTIINȚE AGRICOLE ȘI MEDICINĂ VETERINARĂ "ION IONESCU DE LA BRAD" DIN IAȘI, ALEEA MIHAIL SADOVEANU NR.3, IAȘI, IS, RO	82
132630 B1	A61K 9/48 ^(2006.01)	a 2016 00970	07/12/2016	INSTITUTUL REGIONAL DE GASTROENTEROLOGIE-HEPATOLOGIE "PROF.DR.OCTAVIAN FODOR" CLUJ-NAPOCA, STR. CONSTANȚA NR. 5, CLUJ-NAPOCA, CJ, RO; UNIVERSITATEA DE MEDICINĂ ȘI FARMACIE "IULIU HAȚIEGANU" DIN CLUJ-NAPOCA (UMF-IH), STR. VICTOR BABEȘ NR. 8, CLUJ-NAPOCA, CJ, RO; UNIVERSITATEA DE ȘTIINȚE AGRICOLE ȘI MEDICINĂ VETERINARĂ DIN CLUJ-NAPOCA, CALEA MĂNĂȘTUR NR.3-5, CLUJ-NAPOCA, CJ, RO	77
132698 B1	A01G 23/00 ^(2006.01)	a 2018 00216	22/03/2018	INSTITUTUL NAȚIONAL DE CERCETARE-DEZVOLTARE ÎN SILVICULTURĂ "MARIN DRĂCEA", BD. EROILOR NR.128, VOLUNTARI, IF, RO	77

Număr brevet	Clasa	Număr dosar	Data depozit	Titular	Pag.
132969 B1	A61K 9/66 ^{(2006.01),} A61P 29/02 ^(2006.01)	a 2017 00392	19/06/2017	INSTITUTUL NAȚIONAL DE CERCETARE-DEZVOLTARE PENTRU ȘTIINȚE BIOLOGICE BUCUREȘTI, SPLAIUL INDEPENDENȚEI NR. 296, SECTOR 6, BUCUREȘTI, B, RO	77
133328 B1	B23K 9/028 ^{(2006.01),} B23K 37/00 ^{(2006.01),} G21C 21/02 ^(2006.01)	a 2017 00935	15/11/2017	REGIA AUTONOMĂ TEHNOLOGII PENTRU ENERGIA NUCLEARĂ PITEȘTI-SUCURSALA INSTITUTUL DE CERCETĂRI NUCLEARE, STR.CÂMPULUI NR.1, MIOVENI, AG, RO	78
133358 B1	F17D 3/10 ^{(2006.01),} G01N 17/02 ^(2006.01)	a 2017 00981	27/11/2017	OMV PETROM S.A., STR.CORALILOR NR.22, SECTOR 1, BUCUREȘTI, B, RO	82
133418 B1	C04B 18/30 ^(2006.01)	a 2018 00478	29/06/2018	PRO MEDIU DUNĂREAN S.R.L., BD.BUCUREȘTI NR.351, GIURGIU, GR, RO	79
133468 B1	C12N 1/00 ^{(2006.01),} C12R 1/885 ^(2006.01)	a 2017 01015	04/12/2017	UNIVERSITATEA DE ȘTIINȚE AGRONOMICE ȘI MEDICINĂ VETERINARĂ DIN BUCUREȘTI, BD.MĂRĂȘTI NR.59, SECTOR 1, BUCUREȘTI, B, RO; INSTITUTUL NAȚIONAL DE CERCETARE DEZVOLTARE PENTRU CHIMIE ȘI PETROCHIMIE - ICECHIM BUCUREȘTI, SPLAIUL INDEPENDENȚEI, NR.202, SECTOR 6, BUCUREȘTI, B, RO	80
133487 B1	B22F 7/02 ^{(2006.01),} B22F 3/12 ^{(2006.01),} C23C 28/04 ^(2006.01)	a 2017 00682	19/09/2017	UNIVERSITATEA POLITEHNICA DIN BUCUREȘTI, SPLAIUL INDEPENDENȚEI NR.313, SECTOR 6, BUCUREȘTI, B, RO	78
133507 B1	C11C 3/00 ^{(2006.01),} C11B 1/10 ^(2006.01)	a 2018 00938	22/11/2018	UNIVERSITATEA POLITEHNICA DIN BUCUREȘTI, SPLAIUL INDEPENDENȚEI NR.313, SECTOR 6, BUCUREȘTI, B, RO	80
133596 B1	A21D 2/00 ^{(2006.01),} A21D 10/00 ^{(2006.01),} A21D 13/064 ^{(2017.01),} A21D 2/36 ^(2006.01)	a 2018 00163	08/03/2018	VADPAN S.R.L., STR. INDEPENDENȚEI NR.4, CÂMPIA TURZII, CJ, RO	77
133617 B1	E21B 43/27 ^{(2006.01),} C09K 8/00 ^(2006.01)	a 2019 00036	23/01/2019	OMV PETROM S.A., STR.CORALILOR NR.22, SECTOR 1, BUCUREȘTI, B, RO	81
133669 B1	C04B 16/04 ^(2006.01)	a 2018 00250	11/04/2018	UNIVERSITATEA TEHNICĂ "GHEORGHE ASACHI" DIN IAȘI, STR. PROF. DR. DOC. DIMITRIE MANGERON NR. 67, IAȘI, IS, RO	79
133753 B1	A61L 15/22 ^(2006.01)	a 2018 00411	11/06/2018	INSTITUTUL NAȚIONAL DE CERCETARE-DEZVOLTARE PENTRU CHIMIE ȘI PETROCHIMIE - ICECHIM, SPLAIUL INDEPENDENȚEI NR.202, SECTOR 6, BUCUREȘTI, B, RO	78
133786 B1	E21B 43/00 ^{(2006.01),} F04B 47/02 ^(2006.01)	a 2019 00507	21/08/2019	BOGDAN ADRIAN, STR.AL. ODOBESCU, BL.3, AP.10, BAIA MARE, MM, RO	81
133821 B1	B01J 21/12 ^(2006.01)	a 2018 00516	09/07/2018	UNIVERSITATEA TEHNICĂ "GHEORGHE ASACHI" DIN IAȘI, BD. PROF. DIMITRIE MANGERON NR.67, IAȘI, IS, RO	78

Număr brevet	Clasa	Număr dosar	Data depozit	Titular	Pag.
134223 B1	C08J 7/04 ^{(2006.01),} A61L 27/34 ^{(2006.01),} A61L 27/30 ^(2006.01)	a 2018 01018	03/12/2018	INSTITUTUL NAȚIONAL DE CERCETARE-DEZVOLTARE PENTRU FIZICA LASERILOR, PLASMEI ȘI RADIAȚIEI-INFLPR, STR. ATOMIȘTILOR NR.409, MĂGURELE, IF, RO; SPITALUL CLINIC COLȚEA, BD.I.C.BRĂȚIANU NR.1, SECTOR 3, BUCUREȘTI, B, RO	79
134323 B1	C08L 23/10 ^{(2006.01),} C08L 101/00 ^{(2006.01),} A61C 13/00 ^(2006.01)	a 2018 01062	06/12/2018	UNIVERSITATEA "BABEȘ-BOLYAI" DIN CLUJ-NAPOCA, STR.MIHAIL KOGĂLNICEANU NR.1, CLUJ-NAPOCA, CJ, RO; UNIVERSITATEA DE MEDICINĂ ȘI FARMACIE "IULIU HAȚIEGANU" DIN CLUJ-NAPOCA, STR.EMIL ISAC NR.13, CLUJ-NAPOCA, CJ, RO	80
134406 B1	F16H 48/06 ^{(2006.01),} F16H 1/28 ^{(2006.01),} B60K 6/365 ^(2007.10)	a 2019 00889	12/12/2019	CĂTĂLINOIU ROMEO-SORIN, BD.DECEBAL, NR.32, BL.K, SC.C, ET.4, AP.66, DEVA, HD, RO; RAȚIU SORIN-AUREL, STR. MIHAI EMINESCU, BL.I, SC.1, ET.2, AP.10, DEVA, HD, RO; MIKLOS IMRE ZSOLT, BD.DACIA, NR.8A, BL.5, SC.A, ET.3, AP.9, HUNEDOARA, HD, RO	82
134664 B1	H01L 31/0256 ^(2006.01)	a 2020 00195	10/04/2020	UNIVERSITATEA "BABEȘ BOLYAI" DIN CLUJ-NAPOCA, STR.MIHAIL KOGĂLNICEANU NR.1, CLUJ-NAPOCA, CJ, RO	84
135088 B1	G01N 30/02 ^{(2006.01),} G01N 30/72 ^{(2006.01),} G01N 33/12 ^(2006.01)	a 2020 00754	19/11/2020	INSTITUTUL NAȚIONAL DE CERCETARE DEZVOLTARE PENTRU PROTECȚIA MEDIULUI, SPLAIUL INDEPENDENȚEI NR. 294, SECTOR 6, BUCUREȘTI, B, RO	83
135123 B1	F01N 3/08 ^{(2006.01),} B01D 53/92 ^(2006.01)	a 2021 00109	11/03/2021	RENAULT TECHNOLOGIE ROUMANIE S.R.L., STR. PRECIZIEI, NR.3G, SECTOR 6, 062202, BUCUREȘTI, B, RO	81

Lista brevetelor de invenție acordate și eliberate ordonate alfabetic, după numele/denumirea titularului

Număr brevet	Clasa	Număr dosar	Data depozit	Titular	Pag.
132165 B1	G01R 31/02 ^(2006.01) , H01F 27/28 ^(2006.01)	a 2017 00233	18/04/2017	ADAM MARICEL, STR. PĂCURARI NR. 150, BL.589, SC. A, AP. 6, ET. 2, IAȘI, IS, RO; MUNTEANU ADRIAN, STR.CANTA, NR.15, BL.450, SC.A, ET.4, AP.20, IAȘI, IS, RO; PANCU CĂTĂLIN MIHAI, BD.SOCOLA, NR.8A, BL.H2, ET.5, AP.20, IAȘI, IS, RO; ANDRUȘCĂ MIHAI, STR.DALIEI, NR.70, BL.D4, SC.C, ET.2, AP.9, SAT DANCU, COMUNA HOLBOCA, IS, RO	83
133786 B1	E21B 43/00 ^(2006.01) , F04B 47/02 ^(2006.01)	a 2019 00507	21/08/2019	BOGDAN ADRIAN, STR.AL. ODOBESCU, BL.3, AP.10, BAIA MARE, MM, RO	81
134406 B1	F16H 48/06 ^(2006.01) , F16H 1/28 ^(2006.01) , B60K 6/365 ^(2007.10)	a 2019 00889	12/12/2019	CĂTĂLINOIU ROMEO-SORIN, BD.DECEBAL, NR.32, BL.K, SC.C, ET.4, AP.66, DEVA, HD, RO; RAȚIU SORIN-AUREL, STR. MIHAI EMINESCU, BL.I, SC.1, ET.2, AP.10, DEVA, HD, RO; MIKLOS IMRE ZSOLT, BD.DACIA, NR.8A, BL.5, SC.A, ET.3, AP.9, HUNEDOARA, HD, RO	82
131348 B1	G06F 3/01 ^(2006.01) , G08C 17/02 ^(2006.01)	a 2015 00091	10/02/2015	CONSTANTINESCU DANIEL, ALEEA TUDOR NECULAI NR.96A, IAȘI, IS, RO; STAN CONSTANTIN, STR.9 MAI NR.32, SC.A, AP.4, BACĂU, BC, RO	83
132132 B1	H02B 1/30 ^(2006.01)	a 2017 00056	03/02/2017	ELECTRO ALFA INTERNAȚIONAL S.R.L., STR. MANOLEȘTI DEAL NR. 33, BOTOȘANI, JUDEȚUL BOTOȘANI, BT, RO	84
131735 B1	G01N 25/54 ^(2006.01)	a 2016 00788	04/11/2016	INCD INSEMEX PETROȘANI, STR. GEN. VASILE MILEA NR. 32-34, PETROȘANI, HD, RO	82
135088 B1	G01N 30/02 ^(2006.01) , G01N 30/72 ^(2006.01) , G01N 33/12 ^(2006.01)	a 2020 00754	19/11/2020	INSTITUTUL NAȚIONAL DE CERCETARE DEZVOLTARE PENTRU PROTECȚIA MEDIULUI, SPLAIUL INDEPENDENȚEI NR. 294, SECTOR 6, BUCUREȘTI, B, RO	83
134223 B1	C08J 7/04 ^(2006.01) , A61L 27/34 ^(2006.01) , A61L 27/30 ^(2006.01)	a 2018 01018	03/12/2018	INSTITUTUL NAȚIONAL DE CERCETARE-DEZVOLTARE PENTRU FIZICA LASERILOR, PLASMEI ȘI RADIAȚIEI-INFLPR, STR. ATOMIȘTILOR NR.409, MĂGURELE, IF, RO; SPITALUL CLINIC COLȚEA, BD.I.C.BRĂȚIANU NR.1, SECTOR 3, BUCUREȘTI, B, RO	79

Număr brevet	Clasa	Număr dosar	Data depozit	Titular	Pag.
132969 B1	A61K 9/66 ^{(2006.01),} A61P 29/02 ^(2006.01)	a 2017 00392	19/06/2017	INSTITUTUL NAȚIONAL DE CERCETARE-DEZVOLTARE PENTRU ȘTIINȚE BIOLOGICE BUCUREȘTI, SPLAIUL INDEPENDENȚEI NR. 296, SECTOR 6, BUCUREȘTI, B, RO	77
133753 B1	A61L 15/22 ^(2006.01)	a 2018 00411	11/06/2018	INSTITUTUL NAȚIONAL DE CERCETARE-DEZVOLTARE PENTRU CHIMIE ȘI PETROCHIMIE - ICECHIM, SPLAIUL INDEPENDENȚEI NR.202, SECTOR 6, BUCUREȘTI, B, RO	78
132698 B1	A01G 23/00 ^(2006.01)	a 2018 00216	22/03/2018	INSTITUTUL NAȚIONAL DE CERCETARE- DEZVOLTARE ÎN SILVICULTURĂ "MARIN DRĂCEA", BD. EROILOR NR.128, VOLUNTARI, IF, RO	77
132630 B1	A61K 9/48 ^(2006.01)	a 2016 00970	07/12/2016	INSTITUTUL REGIONAL DE GASTROENTEROLOGIE-HEPATOLOGIE "PROF.DR.OCTAVIAN FODOR" CLUJ-NAPOCA, STR. CONSTANȚA NR. 5, CLUJ-NAPOCA, CJ, RO; UNIVERSITATEA DE MEDICINĂ ȘI FARMACIE "IULIU HAȚIEGANU" DIN CLUJ-NAPOCA (UMF-IH), STR. VICTOR BABEȘ NR. 8, CLUJ-NAPOCA, CJ, RO; UNIVERSITATEA DE ȘTIINȚE AGRICOLE ȘI MEDICINĂ VETERINARĂ DIN CLUJ-NAPOCA, CALEA MĂNĂȘTUR NR.3-5, CLUJ-NAPOCA, CJ, RO	77
133358 B1	F17D 3/10 ^{(2006.01),} G01N 17/02 ^(2006.01)	a 2017 00981	27/11/2017	OMV PETROM S.A., STR.CORALILOR NR.22, SECTOR 1, BUCUREȘTI, B, RO	82
133617 B1	E21B 43/27 ^{(2006.01),} C09K 8/00 ^(2006.01)	a 2019 00036	23/01/2019	OMV PETROM S.A., STR.CORALILOR NR.22, SECTOR 1, BUCUREȘTI, B, RO	81
133418 B1	C04B 18/30 ^(2006.01)	a 2018 00478	29/06/2018	PRO MEDIU DUNĂREAN S.R.L., BD.BUCUREȘTI NR.351, GIURGIU, GR, RO	79
132106 B1	F01N 3/10 ^{(2006.01),} B01D 53/92 ^(2006.01)	a 2016 00119	16/02/2016	RADU IONUȚ VALENTIN, CALEA CRÎNGAȘI NR. 2, BL. 15A, AP. 18, SC. 1, ET.4, SECTOR 6, BUCUREȘTI, B, RO	81
133328 B1	B23K 9/028 ^{(2006.01),} B23K 37/00 ^{(2006.01),} G21C 21/02 ^(2006.01)	a 2017 00935	15/11/2017	REGIA AUTONOMĂ TEHNOLOGII PENTRU ENERGIA NUCLEARĂ PITEȘTI-SUCURSALA INSTITUTUL DE CERCETĂRI NUCLEARE, STR.CÂMPULUI NR.1, MIOVENI, AG, RO	78
135123 B1	F01N 3/08 ^{(2006.01),} B01D 53/92 ^(2006.01)	a 2021 00109	11/03/2021	RENAULT TECHNOLOGIE ROUMANIE S.R.L., STR. PRECIZIEI, NR.3G, SECTOR 6, 062202, BUCUREȘTI, B, RO	81
132254 B1	C21D 9/50 ^{(2006.01),} C21D 1/34 ^{(2006.01),} F22B 1/02 ^(2006.01)	a 2017 00120	25/12/2014	SHANGHAI ELECTRIC NUCLEAR POWER EQUIPMENT CO.,LTD., NO.77 CENGLIN ROAD, LINGANG NEW AREA, PUDONG NEW DISTRICT, SHANGHAI, CN	80

Număr brevet	Clasa	Număr dosar	Data depozit	Titular	Pag.
134664 B1	H01L 31/0256 ^(2006.01)	a 2020 00195	10/04/2020	UNIVERSITATEA "BABEȘ BOLYAI" DIN CLUJ-NAPOCA, STR.MIHAIL KOGĂLNICEANU NR.1, CLUJ-NAPOCA, CJ, RO	84
134323 B1	C08L 23/10 ^(2006.01) ; C08L 101/00 ^(2006.01) ; A61C 13/00 ^(2006.01)	a 2018 01062	06/12/2018	UNIVERSITATEA "BABEȘ-BOLYAI" DIN CLUJ-NAPOCA, STR.MIHAIL KOGĂLNICEANU NR.1, CLUJ-NAPOCA, CJ, RO; UNIVERSITATEA DE MEDICINĂ ȘI FARMACIE "IULIU HAȚIEGANU" DIN CLUJ-NAPOCA, STR.EMIL ISAC NR.13, CLUJ-NAPOCA, CJ, RO	80
133468 B1	C12N 1/00 ^(2006.01) ; C12R 1/885 ^(2006.01)	a 2017 01015	04/12/2017	UNIVERSITATEA DE ȘTIINȚE AGRONOMICE ȘI MEDICINĂ VETERINARĂ DIN BUCUREȘTI, BD.MĂRĂȘTI NR.59, SECTOR 1, BUCUREȘTI, B, RO; INSTITUTUL NAȚIONAL DE CERCETARE DEZVOLTARE PENTRU CHIMIE ȘI PETROCHIMIE - ICECHIM BUCUREȘTI, SPLAIUL INDEPENDENȚEI, NR.202, SECTOR 6, BUCUREȘTI, B, RO	80
132274 B1	F26B 3/02 ^(2006.01)	a 2017 00321	29/05/2017	UNIVERSITATEA DE ȘTIINȚE AGRICOLE ȘI MEDICINĂ VETERINARĂ "ION IONESCU DE LA BRAD" DIN IAȘI, ALEEA MIHAIL SADOVEANU NR.3, IAȘI, IS, RO	82
133487 B1	B22F 7/02 ^(2006.01) ; B22F 3/12 ^(2006.01) ; C23C 28/04 ^(2006.01)	a 2017 00682	19/09/2017	UNIVERSITATEA POLITEHNICA DIN BUCUREȘTI, SPLAIUL INDEPENDENȚEI NR.313, SECTOR 6, BUCUREȘTI, B, RO	78
133507 B1	C11C 3/00 ^(2006.01) ; C11B 1/10 ^(2006.01)	a 2018 00938	22/11/2018	UNIVERSITATEA POLITEHNICA DIN BUCUREȘTI, SPLAIUL INDEPENDENȚEI NR.313, SECTOR 6, BUCUREȘTI, B, RO	80
133669 B1	C04B 16/04 ^(2006.01)	a 2018 00250	11/04/2018	UNIVERSITATEA TEHNICĂ "GHEORGHE ASACHI" DIN IAȘI, STR. PROF. DR. DOC. DIMITRIE MANGERON NR. 67, IAȘI, IS, RO	79
133821 B1	B01J 21/12 ^(2006.01)	a 2018 00516	09/07/2018	UNIVERSITATEA TEHNICĂ "GHEORGHE ASACHI" DIN IAȘI, BD. PROF. DIMITRIE MANGERON NR.67, IAȘI, IS, RO	78
133596 B1	A21D 2/00 ^(2006.01) ; A21D 10/00 ^(2006.01) ; A21D 13/064 ^(2017.01) ; A21D 2/36 ^(2006.01)	a 2018 00163	08/03/2018	VADPAN S.R.L., STR. INDEPENDENȚEI NR.4, CÂMPIA TURZII, CJ, RO	77

**BREVETE DE INVENȚIE
PENTRU CARE AU FOST ÎNSCRISE
ÎN REGISTRUL NAȚIONAL
MODIFICĂRI ÎN SITUAȚIA JURIDICĂ**

OFICIUL DE STAT PENTRU INVENȚII ȘI MRCI

Modificări în situația juridică a cererilor de brevet de invenție înscrise în Registrul Național al Cererilor de Brevet de Invenție depuse conform art. 67, din H.G. nr. 547/2008

Nr. brevet de invenție	Nr. cerere de brevet de invenție	Modificare înregistrată privind cererea de brevet de invenție	
		din	în
133762	a 2018 00164	(72) GHEORGHE CRISTIAN, COMUNA DĂRĂȘTI, IF, RO, OLTEANU PETRE, JILAVA, IF, RO, STAN CRISTIAN GIORGIAN, VOLUNTARI, IF, RO, VIESPE CRISTIAN, BUCUREȘTI, RO, MIU DANA MARIA, BUCUREȘTI, RO, NICOLAE IONUȚ, BUCUREȘTI, RO, PREDESCU ADRIAN, BUCUREȘTI, RO, MARIAN VICTOR-GABRIEL, BD. IULIU MANIU NR. 14, BL. 13, SC.D, AP. 144, SECTOR 6, BUCUREȘTI, RO, STOICA NICOLAE ALEXANDRU, BUCUREȘTI, RO	(72) GHEORGHE CRISTIAN, COMUNA DĂRĂȘTI, IF, RO, OLTEANU PETRE, JILAVA, IF, RO, STAN CRISTIAN GIORGIAN, VOLUNTARI, IF,RO, VIESPE CRISTIAN, BUCUREȘTI, RO, MIU DANA MARIA, BUCUREȘTI, RO, NICOLAE IONUȚ, BUCUREȘTI, RO, PREDESCU ADRIAN, BUCUREȘTI, RO, MARIAN VICTOR-GABRIEL, BD. IULIU MANIU NR. 15H, BL. 2, SC. 1, ET. 5, AP. 32, SECTOR 6, BUCUREȘTI, RO, STOICA NICOLAE ALEXANDRU, BUCUREȘTI, RO

Decăderi ale titularilor din drepturile conferite acestora de brevetul de invenție, publicate conform art. 40, alin. 3, din Legea nr. 64/1991 privind brevetele de invenție, Republicată în Monitorul Oficial, partea I, nr. 613/19.08.2014

NUME / DENUMIRE TITULAR	Nr. BI	Nr. CBI
POPESCU EUGEN, BUCUREȘTI, RO	120367	a 2003 01033
POPESCU AUGUSTIN, CRAIOVA, JUDEȚUL DOLJ, RO; GHIȚĂ IONEL, CRAIOVA, JUDEȚUL DOLJ, RO; GÎRNIȚĂ ION, CRAIOVA, JUDEȚUL DOLJ, RO	120475	a 2003 00903
BIOTEHNOS S.A., OTOPENI, RO	120608	a 2004 00285
POPESCU AUGUSTIN, CRAIOVA, JUDEȚUL DOLJ, RO; GHIȚĂ IONEL, CRAIOVA, JUDEȚUL DOLJ, RO; GÎRNIȚĂ ION, CRAIOVA, JUDEȚUL DOLJ, RO	120696	a 2003 00894
BIOTEHNOS S.A., BUCUREȘTI, RO	120948	a 2002 01374
BIOTEHNOS S.A., OTOPENI, RO	120950	a 2005 00117
OMV PETROM S.A., BUCUREȘTI, RO	121208	a 2001 01141
OMV PETROM S.A., BUCUREȘTI, RO	121222	a 2001 01228
PROMAT S.R.L., CRAIOVA, JUDEȚUL DOLJ, RO	121227	a 2005 00115
ICPE - CERCETĂRI AVANSATE S.A., BUCUREȘTI, RO; ICPEST S.R.L., BUCUREȘTI, RO; OMV PETROM S.A., BUCUREȘTI, RO	121231	a 2002 00969
ICPE - CERCETĂRI AVANSATE S.A., BUCUREȘTI, RO; ICPEST S.R.L., BUCUREȘTI, RO; OMV PETROM S.A., BUCUREȘTI, RO	121232	a 2002 00970
PROMAT S.R.L., CRAIOVA, JUDEȚUL DOLJ, RO	121487	a 2005 00276
RISTEA SILVIU, BUCUREȘTI, RO; DIACONU CRISTIAN, BUCUREȘTI, RO	121499	a 2004 00126
OMV PETROM S.A., BUCUREȘTI, RO	121501	a 2001 01115
OMV PETROM S.A., BUCUREȘTI, RO	121525	a 2001 01298
ALRO S.A., SLATINA, RO	121527	a 2004 00706

NUME / DENUMIRE TITULAR	Nr. BI	Nr. CBI
OMV PETROM S.A., BUCUREȘTI, RO	121532	a 2001 01300
OMV PETROM S.A., BUCUREȘTI, RO	121533	a 2001 01299
OMV PETROM S.A., BUCUREȘTI, RO	121609	a 2001 01030
OMV PETROM S.A., BUCUREȘTI, RO	121782	a 2001 01143
MELLES MELINDA, COMUNA SUSENI, JUDEȚUL HARGHITA, RO	121983	a 2007 00096
BECIU NICULINA, SLOBOZIA, RO	121993	a 2007 00282
OMV PETROM S.A., BUCUREȘTI, RO	122102	a 2001 01144
BARCAN VASILE, BUCUREȘTI, RO	122196	a 2006 00244
BIOTEHNOS S.A., OTOPENI, RO	122244	a 2006 00292
BIOTEHNOS S.A., OTOPENI, RO	122254	a 2006 00986
OMV PETROM S.A., BUCUREȘTI, RO	122425	a 2001 01142
SAVU V. CONSTANTIN, BUCUREȘTI, RO	122507	a 2005 00359
OMV PETROM S.A., BUCUREȘTI, RO	122722	a 2001 01139
OMV PETROM S.A., BUCUREȘTI, RO	122859	a 2001 01138
OMV PETROM S.A., BUCUREȘTI, RO	122860	a 2001 01140
OMV PETROM S.A., BUCUREȘTI, RO	122861	a 2001 01295
OMV PETROM S.A., BUCUREȘTI, RO	122969	a 2003 00928
OMV PETROM S.A., BUCUREȘTI, RO	122999	a 2001 01297
MANOLESCU MIRCEA, BUCUREȘTI, RO	123492	a 2007 00746
TEHNOTON S.A., IAȘI, RO	123523	a 2007 00120
CRISTESCU ION, ROMAN, RO; CRISTESCU GEORGETA NARCIZA, ROMAN, RO; CRISTESCU GHEORGHE ADRIAN, ROMAN, RO	123660	a 2009 00312
ICPE BISTRIȚA SA	125220	a 2008 00433
BIOTEHNOS S.A., OTOPENI, RO	125279	a 2009 00863
RAFIFARM S.R.L., DRĂGĂNEȘTI-VLAȘCA, RO	125302	a 2008 00692
EXITEHNICA S.R.L., ROMAN, RO	125332	a 2009 00873
COMȘA OLGA-MIHAELA, BUCUREȘTI, RO; BADEA ANDREEA-GABRIELA, BUCUREȘTI, RO; COMȘA RADU-MIRCEA, BUCUREȘTI, RO	125468	a 2008 00929
ICPE BISTRIȚA SA	125526	a 2007 00116
MEDISPORT SERV S.R.L., COPĂCENI, RO	126276	a 2010 01100
BARDOSI SANDOR, TÂRNĂVENI, RO	126571	a 2010 00150
ICPE SA BUCUREȘTI	129748	a 2013 00176
ICPE BISTRIȚA SA	131865	a 2015 00809
ICPE BISTRIȚA SA	132576	a 2016 00876
ICPE - CA BUCUREȘTI ICPE SA BUCUREȘTI	133088	a 2017 00559

**DECIZII ALE TRIBUNALULUI BUCUREȘTI,
PRIVIND BREVETELE DE INVENȚIE**

OFICIUL DE STAT PENTRU INVENȚII ȘI MARCHI

Anulare

Prin Decizia 49A din 21.03.2012, instanța a anulat brevetul de invenție **nr. 113840/30.08.1999** a Curții de Apel București, Secția a IX a civilă și pentru cauze privind proprietatea intelectuală, conflicte de muncă și asigurări sociale.

Decizia este irevocabilă.

DIVERSE

- **LISTA AGENȚIILOR SPECIALIZATE, A CONSILIERILOR ÎN PROPRIETATE INDUSTRIALĂ ȘI A MANDATARILOR AUTORIZAȚI**
- **CENTRE REGIONALE PENTRU PROMOVAREA PROPRIETĂȚII INDUSTRIALE ÎN ROMÂNIA**
- **ANUNȚURI OFICIALE**
- **MATERIALE INFORMATIVE, DIN DOMENIUL PROPRIETĂȚII INDUSTRIALE**

ROMÂNIA
OFICIUL DE STAT PENTRU INVENȚII ȘI MĂRCI

ORDIN nr. 157

24 iulie 1997

Directorul General al Oficiului de Stat pentru Invenții și Mărci,

Având în vedere prevederile art. 14, alin. 3, din Legea 64/1991, privind brevetele de invenție, și Regula 2.5, din H.G. 152/92, referitoare la profesia de consilier în proprietate industrială, emite următorul

ORDIN:

Art. 1. Persoanele ale căror nume figurează în lista anexă la prezentul Ordin, precum și firmele specializate în proprietate industrială se înscriu în **REGISTRUL NAȚIONAL AL CONSILIERILOR ÎN PROPRIETATE INDUSTRIALĂ**, cu menționarea specializării.

Art. 2. Prezentul ordin se va publica în Buletinul Oficial de Proprietate Industrială.

Director General

AGENȚIILE SPECIALIZATE ÎN PROPRIETATE INDUSTRIALĂ
pentru luna martie 2023

Nr.crt.	Data înființării	Nr. registru agenții	Denumirea completă a cabinetului/agenției Adresa Consilieri cu drept de practică	Domenii	Statut juridic
1	27.03.1991	001	INVENTA – AGENȚIE DE PROPRIETATE INTELECTUALĂ S.R.L. București, Bdul Corneliu Coposu nr. 7, bl. 104, sc. 2, ap.31, sect.3, cod 030602, Tel: 0213200285, Fax: 0213228325, E-mail: contact@inventa.ro, inventa@inventa.ro Prof. univ. dr. ing. Țurcanu Constantin, ec. Bodomoi Otilia Florentina, arh.dr.ing. Țurcanu Costin Radu, Ohan Petre, Mahulea Cornelia	Brevete Mărci Desene Topografii	SRL
2	29.05.1991	002	ENPORA BRAND MANAGEMENT SRL București, Str. George Calinescu nr.52A, ap.1, 011694, Tel: 0212300990, 0311001634, Fax: 0212302311, 0311007927, E-mail: pop@patents.ro, www.patents.ro, www.enpora.com ing. Pop Călin Radu	Brevete Mărci Desene	SRL
3	23.07.1991	003	PATENTMARK S.R.L. București, Str. Dr. N. Turnescu nr. 2, ap.2, sector 5, cod 050467, Tel: 0213121669, Fax: 0213175801, E-mail: office@patentmark.ro, www.patentmark.ro Mohonea Liliana, Mohonea Cristian, Marinescu Ruxandra, Mohonea Ana	Brevete Mărci Desene Topografii	SRL
4	18.12.1991	004	RODALL AGENȚIE DE PROPRIETATE INDUSTRIALĂ S.R.L. București, Str. Polonă nr. 115, bl. 15, sc. A, ap. 19 sector 1, cod 010497, Tel: 0212108342, 0722652111, 0745153566, Fax: 0212105794, E-mail: office@rodall.ro, info@rodall.ro, www.rodall.ro Jur. Bălan Gheorghică, Pescarusu Nicoleta	Brevete Mărci Desene Topografii	SRL
5	25.08.1992	005	INTELECT S.R.L. Oradea, Bdul Dacia nr. 48 Bl. D10, Ap.3, cod 410346, Tel: 0746835328, 0359402901, Fax: 0359810501, E-mail: info@intelect.ro, www.intelect.ro Buzlea Elisabeta, Buzlea Mircea Valentin, Buzlea Narcisa Floricica	Brevete Mărci Desene Topografii	SRL
6	04.12.1992	008	CONSTANTIN GHIȚĂ OFFICE SRL Timișoara, Str. Take Ionescu nr. 24-28 sc. B ap. 2 judetul Timiș, cod 300042, Tel/Fax: 0256435976, Tel: 0744 162462, E-mail: ghita@ghitaconstantin.ro, clelia@ghitaconstantin.ro, www.ghitaconstantin.ro Ing. Ghiță Constantin, Pop Motogna Clelia	Brevete Mărci Desene	SRL

7	13.05.1993	010	ROMINVENT S.A București, Str. Ermil Pangratti nr. 35, et. 1, sect. 1, cod 011882, Tel: 0212312515, 0212312541, Fax: 021/2312550, 2312454, E-mail: office@rominvent.ro Jur. Mocanu Ion, Ing. Cosmina Fierăscu, Ing. Spătaru Daniela, Dr. Ing. Cristina Popa, Ec. Joitoiu Andreea Simona, Bio.Enescu Miruna, jur. Markusev Denisa Mary, ec. Olteanu Camelia, jur. Dragulin Ioana, ing. Petcu Costin, jur. Martinescu Alina Nicoleta, jur. Pavel Laura, Boncea Oana Laura, Dobrescu Teodora Valentina, Ing. Secăreanu Doina, Ștefan Ruxandra, Munteanu Manuela Cornelia, Preda Raluca Laura, chim.Bădărău Adina Adriana	Brevete Mărci Desene Topografii	SA
8	30.03.1995	015	CABINET M. OPROIU - CONSILIERE ÎN PROPRIETATE INTELLECTUALĂ SRL București, Str. Popa Savu, nr. 42, parter, sector 1, cod 011434, P.O.Box 2-229, Tel: 0212602833; 0212602834, Fax: 0212602836; 0212602835, E-mail: office@oproiu.ro, www.oproiu.ro Fiz. Oproiu Margareta, MBA arh.Vasilescu Raluca, jur. Sturza Ioana, ing.Ene Silvia, ing.chim.Petrea Dana Maria, ing.chim. Georgescu Cristina, ing.mec. Popescu Mariana, jur. Cozorici Violeta, jur. Stănescu Andreea Cosmina, Tiu Marina Alexandra	Brevete Mărci Desene Topografii	SRL
9	21.05.1996	017	LABIRINT AGENȚIE DE PROPRIETATE INTELLECTUALĂ Arad, Str. Coriolan Petreanu nr. 28, cod 310151 Tel/Fax: 0257255842, Tel: 0722 458129, E-mail: info@labirint.ro Ing. Ivanca Maria	Brevete Mărci Desene	CI
10	14.11.1996	018	INTEGRATOR CONSULTING SRL Cluj Napoca, Str. Dunării nr. 25 bl.C1 ap.5, , jud. Cluj, cod 400593, Tel/Fax: 0264442817, Tel: 0745235585, E-mail: dorin.isoc@yahoo.com, integrator.consulting@yahoo.com Isoc Dorin	Brevete Mărci Desene	SRL
11	1997	019	LOYAL PARTNERS -AGENȚIE DE PROPRIETATE INTELLECTUALĂ Galați, Str. Col. Nicolae Holban, nr. 1B, camera 3, Tel/Fax: 0236/407032, Tel: 0722 744241, E-mail: office@loyalpartners.ro, www.loyalpartners.ro ing.av. Pușcașu Dan	Brevete Mărci Desene Topografii	SRL
12	01.07.1997	020	AGENȚIE DE PROPRIETATE INTELLECTUALĂ ȘI TRANSFER DE TEHNOLOGIE -AGPITT-SRL București, Bdul Libertății nr. 12, bl.113, sc.2, ap.28, sector 4; cod 040129, CP 42-106, Fax: 0213177584, Tel: 0744293552; 0724539752, 0213177693, E-mail: faighenov@xnet.ro; agpitt@rdsmail.ro, agpittinvent@rdsmail.ro Ing.jur. Faighenov Marioara, Mihăilă George	Brevete Mărci Desene	SRL

13	10.07.1997	016	MILENIUL 3 – AGENȚIE DE PROPRIETATE INDUSTRIALĂ SRL Pașcani, Str. Moldovei nr. 10, bl. Crinul, sc. A, ap. 28, jud Iași, cod 705200, Tel/Fax: 0232/719190; Tel: 0740 820582 Ing. Burțilă Ioan	Brevete Mărci Desene	SRL
14	03.10.1997	021	LAZĂR ELENA CABINET DE PROPRIETATE INDUSTRIALĂ Buzău, Str. Unirii, Bl. 16C, Et. 3, Ap. 12, cod 120013, OP 1, CP 52, Tel/Fax: 0238724262 Tel: 0723 328633, E-mail: l.e.consilier@gmail.com Lazăr Elena	Brevete Mărci Desene Topografii	CI
15	02.12.1997	023	“ HARCOV” A.P.I. S.R.L. Sfântu Gheorghe, jud. Covasna, Str. Nicolae Iorga nr. 61, bl. 10E, sc. B, ap. 9, cod 520089, Tel: 0267352267, 0744435291, E-mail: astanciu@rdsmail.ro, adelina.stanciu54@gmail.com Stanciu Adelina	Brevete Mărci Desene	SRL
16	21.07.1999	028	NOWAPATENT SRL Mediaș, Str. Lotru, nr.4, bl.92, ap.1 Tel: 0269841373, 0264833273, Fax: 0269833273, E-mail: nowapatent@birotec.ro office@nowapatent.ro Danciu Ioan	Brevete Mărci Desene	SRL
17	30.08.1999	029	CABINET DE PROPRIETATE INDUSTRIALĂ “BIONPI” București, 010577, Calea Dorobanților 126-130 Bl. 8, et. 9 Ap. 50 sector 1, cod 010577, Tel/Fax: 0212316549, 0318054616, Tel: 0723187944, 0746184697 E-mail: bionpi@rdsmail.ro, bionpi@hotmail.com Ing. Ion Rodica Cocuța	Brevete Mărci Desene	CI
18	12.11.1999	030	AGENȚIE DE CONSULTANȚĂ ÎN PROPRIETATE INTELLECTUALĂ ȘI TRANSFER DE TEHNOLOGIE « SPRÎNCEANU NICOLAE » Drobeta Turnu Severin, Str. Gheorghe Ionescu Sisești nr. 96, bl.E2, sc.1, et. 3, ap.8, cod 220212, Tel/Fax: 0352801490, Tel: 0721796318 E-mail: nicolaesprinceanu@yahoo.com Jur.ing. Nicolae Sprinceanu	Brevete Mărci Desene	CI
19	21.01.2000	031	CABINET INDIVIDUAL DE PROPRIETATE INDUSTRIALĂ IVĂNESCU GABRIEL DAN Brașov, Str. Avram Iancu, nr. 48A, sc. B, ap. 10, cod poștal 500086, Tel: 0722248415, E-mail: gdivanescu@gmail.com Ivănescu Gabriel Dan	Brevete Mărci Desene	CI

20	15.02.2000	032	ANGHEL LUMINIȚA DOINA CABINET DE PROPRIETATE INTELLECTUALĂ București, Str. Gherghitei Nr.1, Bl.94B, Sc. B, Ap.76, sector 2, Fax: 0314013777, Tel: 0723301706, E-mail: anghel2na@yahoo.com, anghel2na@gmail.com, www.avocatianghel.com Ing.av. expert judiciar Anghel Luminita Doina	Brevete Mărci Desene	CI
21	24.08.2000	033	APOSTOL SALOMIA P.F.A. Galați, Str. Reg. 11 Siret nr. 15, bl. E4, Et.3, ap. 54, cod 800333, Tel/Fax: 0236436437, Tel: 0766765027, E-mail: saly_apostol@yahoo.com Ing.Apostol Salomia	Brevete Mărci Desene	CI
22	07.09.2000	034	AGENȚIA DE PROPRIETATE INDUSTRIALĂ - APIA SRL București, Str. Romancierilor nr. 5, bl.C14, sc.B, ap.41, sector 6, cod 061791, Tel/Fax: 0217783100, www.mark-apia.ro, E-mail: office@mark-apia.ro Visalom Monica	Mărci Desene	SRL
23	20.11.2000	038	CABINET INDIVIDUAL' ION FLOREA' București, 010577, Calea Dorobanților 126-130, bl.8,et.9,ap.50, sector 1, cod 010577, Tel/Fax: 021/2316549, Tel: 0724313260, E-mail: iflorea@rdsmail.ro, florea_ion@plic.ro Ing.Ion Florea	Mărci	CI
24	28.11.2000	039	CABINET IN DIVIDUAL GREAVU DOINA MARIANA Sibiu, Str. Constantin Noica, bl. 2, ap.21, cod 550169 Tel: 0269218500, 0766489179, 0731308189, Fax: 0269212170, E-mail: aurorapca@yahoo.com, protectro@xnet.ro Ing. Greavu Doina Mariana	Brevete Mărci Desene	CI
25	08.01.2001	041	CABINET "CECIU GABRIELA" CONSULTANȚĂ ÎN DOMENIUL PROPRIETĂȚII INTELLECTUALE Timișoara, Str. Martir Leonida Banciu, nr. 6, sc. A, ap. 110, jud. Timis, cod postal 300024, Fax: 0256494846; Tel: 0745 388039, E-mail: gabrielaceciu@yahoo.com Ing.Ceciu Gabriela	Brevete Mărci Desene	CI
26	05.03.2001	045	CABINET DE MARCI BREVETE DESIGN – BROJBOIU DUMITRU ADRIAN FLORINEL Pitești, Bdul Republicii, bl.212,sc. D, ap.11, jud.Argeș, cod 110176, Tel/Fax: 0348412529, Tel: 0745143095, E-mail: adrian_brojboiu@yahoo.com Brojboiu Dumitru Adrian Florinel	Brevete Mărci Desene	CI

27	12.04.2001	047	INTELLECTUAL PROPERTY OFFICE SRL București, Str. Alexandru Moruzzi nr. 6, bl. B6, sc. 2, ap.62, sector 3, cod 031155, Tel/Fax: 0213262388, Tel: 0745094241, E-mail: office@ipoffice.ro, natalia.todirica@ipoffice.ro Ciuda Berivoe Anca, Ciuda Berivoe Natalia	Brevete Mărci Desene	SRL
28	07.05.2001	049	ANDRA MUSATESCU CABINET DE PROPRIETATE INDUSTRIALA București, Calea 13 Septembrie nr.121, bl.127, et.5, ap.21, Tel: 0722879810, E-mail: office@andramusatescu.ro, www.andramusatescu.ro Mușatescu Andra Oana	Brevete Mărci Desene Topografii	CI
29	2001	050	CABINET ACSINTE PAULA-ADRIANA București, sector 3, Calea Călărașilor, nr. 177, bl.45, et.4, ap.12, Tel: 0213234282, Fax: 0213222210, www.legalservices.ro, E-mail: paula@legalservices.ro Av. Acsinte Paula Adriana	Mărci	PF
30	31.05.2001	071	CONS INTEL BMA CABINET CONSULTANȚĂ Cart. Dorobanti, nr.2, bl. D2, at.1, ap.5,120087, C.P.8-O.P. 1 Buzau, Fax: 0238719619, Tel: 0745086588, E-mail: marius_bozio@yahoo.com Marius Bozioreanu	Brevete Mărci Desene Topografii	CI
31	21.11.2001	055	ROVALCONS SRL AGENȚIE DE PROPRIETATE INTELLECTUALĂ Câmpina, Str. Orizontului, nr.1, bl. R10, et.7, ap.27, Jud. Prahova, cod 105600, Tel/Fax: 0244371390, Tel: 0722540580, E-mail: rovalcons@xnet.ro Ioacăra Valentin	Brevete Mărci Desene	SRL
32	2001	057	CABINET N. D. GAVRIL S.R.L. București, Str. Ștefan Negulescu nr. 6A, sector 1, Tel/Fax: 0212302882, 0213165492, Tel: 0722983520, E-mail: cabinetgavril@yahoo.com www.cabinetgavril.ro Gavril Niculina, Popescu Denisa	Brevete Mărci Desene	SRL
33	24.04.2002	087	IACOBINI&CO, CONSILIERI IN DREPTUL DE PROPRIETATE INDUSTRIALĂ SRL București, Calea Mosilor, nr.258, bl. 4bis, ap.22, sector 2, Tel: 0212104690, Fax: 0212104793, E-mail: asimri@yahoo.com,vladrosanu@yahoo.com Iacobini Anca Svetlana, Iacobini Mihnea Razvan	Mărci Brevete Desene Topografii	SRL
34	11.02.2003	089	RATZA ȘI RATZA SRL București, Bdul A.I. Cuza Nr. 52-54, Sect.1, cod 011053, Tel: 0212601348, Fax: 0212601349 E-mail: office@ratza-ratza.com Rață Andrei Vlad, Mărginean Dragoș, Ploscă Daniel, Vasile Bugarin Sonia Maria, Comănescu Stela	Brevete Mărci Desene	SRL

35	13.02.2003	062	ECOINTELLECT CABINET INDIVIDUAL ANDRONACHE PAUL București, Aleea Compozitorilor nr.1, bl.E21, et.6, ap.35, sect 6, Tel/Fax: 0217250069, Tel: 0722741043, 0727476335, E-mail: paul.andronache@clicknet.ro, paul_andronache@yahoo.com Andronache Paul	Mărci Desene Topografii Brevete	CI
36	16.05.2003	070	CABINET OANA COSTACHE București, Drumul Taberei nr.120, bl.OD1, sc.5, ap.189, sector 6, cod 061413, Tel: 0217450757, 0730557744, E-mail: oana_cocoloi@yahoo.com Oana Costache	Mărci Desene Brevete	CI
37	19.06.2003	069	RASKAI M M BREVMARC CONSULT S.R.L. Dej, Str. Unirii, nr.3,BL. D8, ap.31, jud. Cluj, 405200, Tel/Fax: 0264211847, Tel: 0742084050, E-mail: raskaimm@yahoo.com Raskai Maria	Brevete Mărci Desene Topografii	SRL
38	25.07.2003	093	NESTOR NESTOR DICULESCU KINGSTON PETERSEN – CONSILIERE ÎN P.I. S.R.L. București, Str. Barbu Văcărescu nr. 201, Clădirea Globalworth Tower, et. 18, birou 18-02, sector 2, Sediul secundar: Târgu Mureș, Strada Rodnei, nr. 26B, biroul 3, etaj II, Tel: 0212011200, Fax: 0212011210, E-mail: office@nnkp.ro, www.nnkp.ro Firaru Florina, Tace Maria Alina	Mărci Desene Brevete	SRL
39	21.08.2003	094	N.P.C. S.R.L. Brașov, Str. Alexandru cel Bun, nr.13, bl.E28, ap.7 cod 500025, OP 1 – CP 298, Tel: 0744520357, E-mail: totu@unitbv.ro Toțu Ioan	Mărci Desene Topografii	SRL
40	22.10.2003	072	CABINET INDIVIDUAL NEGOMIREANU LIVIA București, Șos. Nicolae Titulescu nr.94, bl.14A, sc 4 ap.127, sect.1, cod 011146, Tel/Fax: 0314214598, Tel: 0722444719, E-mail: office@cabinetnegomireanu.ro Negomireanu Livia	Mărci Desene	CI
41	30.10.2003	073	CABINET DE PROPRIETATE INDUSTRIALA “VIȘOIU LILIAN CATALIN” București, Bdul Unirii nr.74, bl. J3B, sc.3, ap. 41, Tel/Fax: 0213167043, Tel: 0744480657, E-mail: visoiucatalin@yahoo.com, www.visoiucatalin.home.ro jur. Vișoiu Lilian Catalin	Brevete Mărci Desene Topografii	CI
42	12.12.2003	096	EDIPLAST S.R.L. Tg. Mureș, Str. Măgurei nr.25, ap.2, Tel/Fax: 0265263775, Tel: 0744394036, E-mail: themannextdoor2007@yahoo.com Vasilache Virgilius	Mărci Desene Brevete	SRL

43	22.12.2003	097	SC PETOSEVIC SRL București, Str. Dionisie Lupu nr.54, etaj 2, sector 1, Tel: 0213057996, 0723522698, Fax: 021/3145481, www.petosevic.com, E-mail: aura.campeanu@petosevic.com Campeanu Ioana Aura, Sârghi Roxana, Irimescu George Mihai	Brevete Mărci Desene	SRL
44	9.02.2004	098	CABINET ANI FUCIU SRL Com.Snagov, Bloc P53, sc.A, ap.1, jud.Ifov, Tel: 0213106399, 0744370196, Fax: 0213106398, E-mail: ani.fuciu@consilier-marci.ro Fuciu Anișoara	Mărci Desene	SRL
45	22.02.2004	082	CABINET DE PROPRIETATE INDUSTRIALĂ CIUPAN CORNEL Cluj Napoca, Str. Mestecenilor nr.6, bl.9E, ap.2, Tel: 0264524425, 0264415051, Fax: 0264415054, E-mail: cornel.ciupan@muri.utcluj.ro Ciupan Cornel	Brevete Mărci Desene	CI
46	01.06.2004	102	LUTARIS PROT S.R.L. Timisoara, 300426, Str. Ana Ipatescu nr.45, Tel/Fax: 0256489301, Tel: 0742143718, 0723319154, E-mail: qualitarium@qualitarium.ro Tărăbîc Lucian	Brevete Mărci Desene	SRL
47	17.06.2004	108	WEIZMANN ARIANA & PARTNERS AGENTIE DE PROPRIETATE INTELLECTUALA SRL București, Str. 11 iunie, nr.51, sc.A, ap.4, Tel: 0723204268, 0724260277, Tel/Fax: 0268/315046, E-mail: office@inregistrare-marci.ro, office@branduri.ro, www.branduri.ro Bozocea Violeta, Marcean Ana Maria, Ștefănuț Adelina, Cârlan Cristina, State Carmen, Bicu Cristina, Mihul Vali Cătălina	Brevete Mărci Desene	SRL
48	14.07.2004	107	ARIANA AGENTIE DE PROPRIETATE INDUSTRIALA S.R.L. Timisoara, Calea Aradului, nr.33, ap.7, E-mail: c_popescu2000@yahoo.com Orgovici Codruta Octavia	Mărci Desene	SRL
49	27.01.2005	111	CABINET INDIVIDUAL – NIȚU ION Constanta, Str. Dezrobirii nr.110, bl. IS8, sc.A, ap.1, Tel: 0241512608, 0723317298 Nitu Ion	Mărci Desene Brevete	CI
50	27.01.2005	112	CABINET VELICA – AGENȚIE DE PROPRIETATE INDUSTRIALĂ București, Str. Brutus M.I., nr.13, ap.3, cod 050124, Tel/ Fax: 021/3357463, Tel: 0722645283, www.velica.ro, E-mail: office@velica.ro Velica Ion Gabriel	Mărci Desene	CI

51	22.12.2004	116	INVEL – AGENȚIE DE PROPRIETATE INDUSTRIALĂ București, Str. Ion Ghica nr.3, ap.20, Tel: 0723205048, 0788885352, E-mail: invel_agency@yahoo.com, marian.nicolae.velcea@gmail.com, www.invel.ro Velcea Marian	Brevete Mărci Desene Topografii	SRL
52	06.01.2005	118	EURORESSOURCES SRL Medias, Str. Ion Creangă, nr.4, ap.6, Tel: 0269843504, Fax: 0269824812 Fulea Maria	Brevete Mărci Desene	SRL
53	27.04.2005	117	CABINET PROPRIETATE INDUSTRIALĂ ALPER RAMAZAN Constanța, Str. Ștefan cel Mare nr.57, bl.M17, sc.B, ap.17, cod 900683, Tel: 0341410937, 0722704363, Fax: 0241635547, E-mail: alperramazan@gmail.com, zonguldakro@yahoo.com Alper Ramazan	Mărci	CI
54	30.06.2005	124	CABINET DE PROPRIETATE INDUSTRIALA SAVU MARIANA București, Str. Paul Greceanu nr.9, bl.20A, ap.26, Tel/ Fax: 0212120651, E-mail: liliana.savu@credidam.ro, www.lilianasavu.ro Savu Mariana	Mărci Desene	CI
55	04.11.2005	133	FRISCH & PARTNERS SRL București, Bdul Carol I, nr.54, sc. B, ap.5, sector 2, Tel: 0213101165, 0722212480, Fax: 0213130130, E-mail: office@frisch.ro, crina.frisch@frisch.ro Crina Nicoleta Frisch	Mărci Desene Brevete	SRL
56	31.10.2005	128	CABINET PROPRIETATE INDUSTRIALA ARINOVA Arad, 310151, Str. Coriolan Petreanu, nr.28, Tel/Fax: 0257/255842, Tel: 0744246562, E-mail: info@arinova.ro Ivanca Gavril	Mărci Desene Brevete	CI
57	05.01.2006	136	TUCA ZBARCEA & ASOCIATII I.P. S.R.L. București, Str. Nicolae Titulescu nr. 4-8, etaj 8, biroul 1, clădirea America House Tel: 0212048890, E-mail: ciprian.dragomir@tuca.ro Dragomir Ciprian Dumitru	Mărci	SRL
58	14.02.2006	137	M.D.P. RIGHTS AGENCY SRL Brasov, Str. Lunga nr.270, cod postal 500450, Tel: 0268440100, 0268440313, 0744355100, Fax: 0268440221, E-mail: camelia.cosescu@gmail.com www.mdp-rights-agency.ro Cosescu Camelia	Brevete Mărci Desene Topografii	SRL

59	30.03.2006	142	CABINET INDIVIDUAL PROPRIETATE INDUSTRIALA ALECU BOGDAN Bacau, Str. Lucretiu Patrascanu nr.2, sc.B, ap.2, Tel/Fax: 0334407577, Tel: 0740274741, E-mail: office@marcidesene.ro, www.marcidesene.ro Alec Florin Bogdan	Mărci Desene	CI
60	07.04.2006	152	ACTA MARQUE AGENȚIE DE PROPRIETATE INTELECTUALA Cluj Napoca, Str. Eugen Brote, nr. 8, Tel: 0730909831, 0722470886, Tel/Fax: 0364411414, E-mail: actamarque@yahoo.com, office@actamarque.ro Ciurea Delia, Turdean Ovidiu Laurean, Codrean Bogdana Mariana	Mărci	SRL
61	20.06.2006	149	INTELLEMMI CONSULT SRL Tg. Mureș, Str. Sârguinței nr.39, ap.12, cod poștal 540543, Fax: 0365 401839, Tel: 0745303867, E-mail: cojocnean_maria@yahoo.com; intellemmi@gmail.com Cojocnean Maria Rodica	Brevete Mărci Desene	SRL
62	20.06.2006	167	INTELLEXIS SRL București, Str. Cutitul de Argint, nr. 68, etaj 2, ap. 4, Tel: 0213103332, 0723300147, Fax: 021.3103042, E-mail: contact@intellexis.ro mat. Benga Bogdan Florin, Irimia Doru Liviu, Ing. Velțan Loredana	Mărci Desene Brevete	SRL
63	11.09.2006	150	CABINET INDIVIDUAL VALENTINA ȘANTA Tg.Mureș, Str. Koos Ferencz nr.21, bl.21, ap.44, Tel: 0740028967, Fax: 0365815201, E-mail: valentina.santa@gedeon-richter.ro, santa_valentina2002@yahoo.com Santa Valentina	Mărci Desene Brevete	CI
64	18.10.2006	153	CABINET INDIVIDUAL NIȚĂ FLORINA Râmnicu Vâlcea, Str. Rapsodiei nr. 13, bl D2, ap. 8, Tel: 0746192874, E-mail: florin@yahoo.com Niță Florina	Brevete Mărci Desene	CI
65	20.10.2006	154	CABINET INDIVIDUAL ROS VIOREL București, Bdul Mircea Vodă, nr. 35, bl. M27, sc.A, ap. 16-18, Tel: 0213211234, Fax: 0213211253, E-mail: viorelros@asdpi.ro Ros Viorel	Brevete Mărci Desene Topografii	CI
66	26.10.2006	155	CABINET DE PROPRIETATE INTELECTUALĂ MIHAELA TUDORACHE București, Str. Căpitan Mircea Vasilescu, nr. 16-18, et. 1, ap. 2, Tel: 0723931648, 0213272480, Fax: 0311006271, E-mail: office@tudorache.net, www.tudorache.net Tudorache Mihaela	Mărci	CI

67	01.11.2006	159	OPREA I. PATRICIA DIANA – CABINET INDIVIDUAL MĂRCI DE PRODUSE ȘI SERVICII, DESENE ȘI MODELE INDUSTRIALE Cluj Napoca, Str. Dimitrie Gusti, nr. 4-6, ap. 3A, Tel: 0264565885, 0724323761, E-mail: patriciaoprea.cabinet.ip@gmail.com Oprea Patricia Diana	Mărci Desene	CI
68	08.12.2006	160	NOMENIUS S.R.L. București, Str. G.M. Zamfirescu, nr. 46, bl. 22A, ap.11 Punct de lucru: București, Str. Pictor Ion Negulici, nr. 12-14, sector 1, Tel: 0314315402, Fax: 0318149621, E-mail: elena.grecu@nomenius.ro, www.nomenius.ro Grecu Elena	Brevete Mărci Desene	SRL
69	18.01.2007	161	CABINET PROPRIETATE INDUSTRIALA ALAN LILIANA Sat Otvesti nr.183B, jud. Timis, Tel: 0724250467, E-mail: cabinet.alan@gmail.com Alan Liliana	Brevete Mărci Desene Topografii	CI
70	06.02.2007	175	MUSAT SI ASOCIATII – INTELLECTUAL PROPERTY SRL București, Bdul Aviatorilor nr.43, etaj 4, camera 4, Tel: 0212025900, Fax: 0212233957, E-mail: anca.butu@musat.ro Butu Anca	Brevete Mărci Desene	SRL
71	28.02.2007	169	TURTOI INTELLECTUAL PROPERTY FIRM SRL București, Splaiul Independenței nr.3, bl.17, ap.7, sector 5, Tel: 0722390388, Tel/Fax: 021.3135120, E-mail: office@turtoi.ro, www.turtoi.ro Turtoi Raducu	Mărci Desene	SRL
72	15.02.2007	176	BRAND LEADER SRL Brasov, Str. Constantin Lacea, nr.12-14, biroul 2, Tel: 0723474183, E-mail: office@brandleader.ro Costache Demes Anna Nicoleta	Mărci	SRL
73	05.03.2007	163	CABINET PROPRIETATE INDUSTRIALA C.I. COLAN București, Str. Mihai Eminescu nr.128-130, ap.17, sect.2, Tel: 0216190308, Fax: 0216190309, E-mail: ionut.colan@cbea.ro Colan Cristian Ionut	Mărci Desene	CI
74	05.03.2007	164	CABINET INDIVIDUAL NEACȘU CARMEN AUGUSTINA Baia Mare, Str. Rozelor, nr.12/3, Tel: 0727318168, E-mail: carmen@bic.cdimm.org Neacșu Carmen Augustina	Brevete Mărci Desene	CI

75	05.03.2007	168	CABINET PROPRIETATE INDUSTRIALA IOANA MANEA București, Str. Murgeni, nr. 14, bl. L26, sc. 1, ap. 4, sector 3, Tel: 0744665760, E-mail: ioanamanea@gmail.com Manea Ioana	Mărci Desene	CI
76	30.03.2007	173	CABINET PROPRIETATE INDUSTRIALA CIPRIAN MACOVEI București, Str. Popa Tatu nr.15, sector 1, Tel: 0723638775, E-mail: mmacovei@stalfort.ro Macovei Ciprian Mihail	Mărci	CI
77	16.07.2007	182	PRI INTELLECTUAL PROPERTY SRL București, Str. Răspântiilor nr.37, ap.2, 020547, Tel: 0728997303, Fax: 0318169 608 E-mail: ana.dan.pi@gmail.com P.A.lic.Dan Ana Nicolina	Mărci	SRL
78	07.08.2007	178	CABINET INDIVIDUAL SONIA FLOREA – consiliere p.i. București, Calea Moșilor nr.207, bl. 15, ap.5, Tel: 0212103215, Fax: 0212100449, E-mail: sonia.florea@avfloreaagheorghe.ro Florea Sonia	Mărci Desene Brevete	CI
79	01.10.2007	183	CABINET INDIVIDUAL P.I. VALENTIN BEREĂ București, sector 2, str. Ghe. Tițeica, nr.210, apart.3, parter, Tel: 0214088904, 0721473317, Fax: 0214088911 Berea Valentin	Mărci Desene	CI
80	01.10.2007	184	CABINET INDIVIDUAL PROPRIETATE INDUSTRIALA ADRIAN TOMESCU București, Str. Poet Vasile Carlova nr.2, bl. A7 bis, ap.74, Tel: 0212224422, 3217070, Fax: 021 2222626, E-mail: atomescu@buzescu.com, amtomescu@yahoo.com Tomescu Adrian	Mărci	CI
81	10.10.2007	043	FĂNTÂNĂ RAUL SORIN & ASOCIAȚII SRL Brașov, Str. Zizinului, nr. 84, sc. B, ap. 14, Tel/Fax: 0268543657, Tel: 0745361270, E-mail: office@inventii-marci.ro, www.inventii-marci.ro Fântână Raul Sorin	Mărci Desene Brevete	SRL
82	23.11.2007	186	CABINET INDIVIDUAL MARIA HĂISAN Botoșani, Calea Națională nr.65, bl. I3, ap.10, Tel: 0728004574, E-mail: mariahaisan20@gmail.com Hăisan Maria	Brevete Mărci Desene Topografii	CI
83	28.02.2008	246	DILIGENS INTELLECTUAL PROPERTY SRL București, Bdul Libertății nr. 22, bl. 102, sc. 3, etaj 6, ap. 55, sector 5, Tel/Fax: 0213350718, Tel: 0723276056, E-mail: office@diligens.ro, www.diligens.ro Năstase Cristian, Năstase Mirela Bianca	Brevete Mărci Desene	SRL

84	07.03.2008	190	CABINET MARILENA COMANESCU București, Bdul Ion Ionescu de la Brad, nr.65, ap.5, Tel: 0722259260, E-mail: office@cimo.ro, marilena.comanescu@cimo.ro Comănescu Marilena	Brevete Mărci Desene Topografii	CI
85	28.03.2008	192	CABINET P.I. MÎNDICANU EMIL București, sector 4, Str. Valerian Prescurea nr. 27-29, Tel: 0723820750, E-mail: mindicanu@yahoo.com Mindicanu Emil	Mărci	CI
86	02.06.2008	193	CABINET INDIVIDUAL LTJ TRADEMARK București, Str. Col. Corneliu Popeia, nr. 36, sector 5, Tel: 0722551203, Tel/Fax: 0213358288, E-mail: cristina.jianu@ltj.ro Ticu Jianu Cristina	Mărci	CI
87	01.08.2008	195	TUDOR DANIELA – PERSOANA FIZICA AUTORIZATA București, Str. Baba Novac nr.11, bl. G17, ap.51, cod postal 031623, Tel/Fax: 040213240412, Tel: 0749218326, E-mail: consultanta@tudordaniela.ro Tudor Daniela	Brevete Mărci Desene	CI
88	25.08.2008	197	MILMARK DESIGN SRL București, sector 3, Aleea Rotundă nr.2, bl. H8, ap.38, Punct de lucru: jud. Ilfov, Popești – Leordeni, Str. Cheiul Dîmboviței 26, vila C42, Tel: 0745347813, Fax: 0318049683, E-mail: office@markdesign.ro, www.markdesign.ro Lucacel Mihaiela	Mărci Desene	SRL
89	29.08.2008	198	SCHOENHERR INTELLECTUAL PROPERTY S.R.L. București, Bdul Dacia nr.30, etaj 4, camera – Echipa Sebastian 01, Tel: 0213196790, Fax: 0213196791, E-mail: e.pavel@schoenherr.ro Pavel Sorin Eduard	Brevete Mărci Desene	SRL
90	22.09.2008	201	CABINET PROPRIETATE INDUSTRIALA RONELA OPREA Oradea, Str. Gral Magheru nr.12, bl.M12, ap.29, Tel: 0726279899, Fax: 0359819099, E-mail: ronela.oprea@gmail.com Oprea Ronela Teodora	Brevete Mărci Desene	CI
91	24.10.2008	205	ROMARK INTELLECTUAL PROPERTY SRL București, Șos. Mihai Bravu nr. 27A, C1, etaj 3, ap. 36, camera 1, Tel: 0314251724, 0724755705, Fax: 0314380223, E-mail: office@romarkip.ro Manea Marcela Elena	Mărci Desene	SRL

92	03.02.2009	209	CABINET INDIVIDUAL DE PROPRIETATE INDUSTRIALA MIHAELA CRACEA Buftea, Bdul Mihai Eminescu, nr.6, bl.R5, sc.B, ap.15, jud. Ilfov, Tel: 0724397849, E-mail: m.cracea@llegalproof.com Cracea Mihaela	Mărci	CI
93	16.03.2009	211	CAVESCU SI ASOCIATII SRL Otopeni, Str. Grivita nr.37E, E-mail: adriancavescu@yahoo.com, office@avocat4u.ro Cavescu Adrian	Mărci Desene	SRL
94	14.05.2009	214	ANACOR – CABINET DE PROPRIETATE INDUSTRIALA București, Aleea Izvorul Crisului nr. 1, bl. D16, sc. A, ap. 2, Tel: 0726475018, E-mail: anacor.cpi@gmail.com Endes Corina	Brevete Mărci Desene	CI
95	14.05.2009	216	CABINET DE PROPRIETATE INDUSTRIALA PRISTAVU Piatra Neamt, Str. Gral Nicolae Dascalescu 11, bl. T3, sc.F, ap.70, Tel: 0745535936, E-mail: cabinetpristavu@gmail.com, office@cabinetpristavu.ro, www.cabinetpristavu.ro Pristavu Gheorghe	Brevete Mărci Desene	CI
96	23.06.2009	239	MARCI ȘI DESENE SRL București, sector 6, Splaiul Independenței, nr.313B, corp C6, et.7, ap.72, Tel: 0318055988, 0722514452, Fax: 0318055989, E-mail: avistrati@gmail.com Zamfir Ghertrude Ioana	Mărci Desene	SRL
97	27.08.2009	221	ALEXANDER POPA București, Str. Bibescu Vodă, nr. 2, bl. P5, sc. 2, ap. 25, Tel: 0744540300 Popa Alexander	Brevete Mărci	CI
98	27.08.2009	222	CABINET PROPRIETATE INDUSTRIALA CLAUDIA MONICA FRISCH București, Șos.Pantelimon nr.243, bl.52, ap.18, Tel/Fax: 0212554095, Tel: 0722450955, E-mail: office@inregistrezmarca.ro, claudiamonicafrisch@yahoo.com, www.marciadevarate.ro, www.inregistrezmarca.ro Frisch Claudia Monica	Mărci Desene	CI
99	29.09.2009	225	CABINET INDIVIDUAL PROPRIETATE INDUSTRIALA PAUNET ALEXANDRINA Iasi, Spl. Bahlui, nr.29, bl. B5, sc.A, ap.7, Tel: 0726737527 Paunet Alexandrina	Brevete Mărci Desene	CI

100	09.10.2009	228	COSMOVICI SI ASOCIATII SRL București, Str. Povernei, nr. 7, et. 2, ap. 6, sector 1, OP 22 – CP 190, www.cosmovici-ip.com, E-mail: office@cosmovici-ip.com Cosmovici Paul	Brevete Mărci Desene	SRL
101	29.10.2009	226	CABINET DE PROPRIETATE INDUSTRIALA SIMONA JEFLEA Sibiu, Calea Dumbrăvii, nr. 139/2, Tel: 0743013532, Fax: 0269446572, E-mail: simonajeflea@yahoo.com, www.simonajeflea.ro Jeflea Simona	Mărci Desene	CI
102	20.11.2009	234	DENNEMEYER & ASSOCIATES SRL Brasov, Str. Aurel Vlaicu, nr. 94, etaj 1, 500178, Tel: 0368403661, Fax: 0268706010, E-mail: cklamp@@dennemeyer.com, www.dennemeyer-law.com ing. Berde Sofia, Judele Raluca Anita, Crișan Ioana, Gheorghiu Anca, Sărău Săndica, Stana Cosmin Alexandru, Stana Răzvan Gheorghe, Suci Laura, Truța Ioan Adrian, Vizitiu Paula Cristina	Brevete Mărci Desene	SRL
103	22.12.2009	231	CABINET DE PROPRIETATE INDUSTRIALA CRISTIAN MARIUS ENACHE București, Str. Dr. Nicolae Turnescu nr. 6, ap. 2, Tel: 0213129948, 0722644152, Fax: 0213129948 Enache Marius Cristian	Brevete Mărci Desene	CI
104	30.03.2010	235	CABINET DE PROPRIETATE INTELLECTUALĂ NEAGU LAURA București, sector 2, Str. Dinu Vintilă, nr. 6B, bl.3, sc.K, ap.2, tel: 0726282708, E-mail: office@totuldespremarci.ro Neagu Marilena Laura	Mărci Desene	CI
105	09.04.2010	237	CABINET PROPRIETATE INDUSTRIALA ILIE CIMPOIERU București, Str. Baltagului, nr. 5, bl. V81, sc.1, ap. 24, Tel: 031 1060039, 0722444580, E-mail: ilie_cimpoieru@yahoo.com Cimpoieru Ilie	Mărci	CI
106	04.06.2010	238	CABINET INDIVIDUAL PROPRIETATE INDUSTRIALA PUȘCAȘU DENISA București, Str. Raul Doamnei nr.5, bl.C4, sc.E, ap.199, Tel: 0740111620, 0213236050, Fax: 0213636051, E-mail: puscasu.denisa@yahoo.com, denisa.puscasu@gmail.com Pușcașu Denisa	Mărci	CI
107	23.07.2010	242	CABINET INDIVIDUAL PAUL GEORGE BUTA București, Bdul Mircea Voda, nr. 35, bl. M27, ap. 17, Tel: 0213211234, Fax: 021.3211253, E-mail: paul.but@asdpi.ro Buta Paul George	Brevete Mărci Desene Topografii	CI

108	07.09.2010	243	MARK TO MARK INTELLECTUAL PROPERTY OFFICE SRL București, sector 1, Str. Ion Câmpineanu, nr.28, Imobil Sala Palatului Corp A, parter, Spațiul administrativ A2, Tel: 0745120402, E-mail: magda.bolintineanu@marktomain.com Bolintineanu Magdalena Gabriela	Mărci Desene	SRL
109	10.11.2010	244	CABINET PROPRIETATE INDUSTRIALA TUDOR ICLANZAN Timisoara, Piața Victoriei nr.5, sc. D, ap.2, Tel: 0256403615, 0744647875, E-mail: tudor.iclanzan@yahoo.fr, www.iclanzan.ro Iclanzan Tudor	Brevete Mărci Desene	CI
110	10.11.2010	245	CABINET INDIVIDUAL FERARU CLAUDIU București, Str. Crișana, nr.3, et.2, ap.3, Tel: 0722653084, E-mail: office@ropatent.com, www.ropatent.com Feraru Claudiu	Brevete Mărci Desene	CI
111	06.06.2011	248	CABINET INDIVIDUAL PUFU ALINA București, sector 1, Str. Biharia, nr. 67-77, corp C, etaj 1, cam 13, Tel: 0742974133, E-mail: alinapufu@gmail.com Pufu Alina	Mărci	CI
112	06.06.2011	249	CABINET INDIVIDUAL DE PROPRIETATE INDUSTRIALA ENESCU GABRIELA București, Str. Frunte lata nr.7, bl. P14A, ap.3, Tel: 0314329735, 0745637457, Fax: 0314329736, E-mail: g_enescu@yahoo.com Enescu Gabriela	Brevete Mărci Desene	CI
113	14.07.2011	255	DEVIMARK AGENTIE DE PROPRIETATE INDUSTRIALA SRL Iași, Str. Ion Creangă, nr. 106, camera 2, bloc C1, etaj 4, ap.3, Punct lucru: Iasi, Str. Lasca Catargiu nr. 72, Tel: 0720143143, 0746869389, E-mail: office@devimark.ro, devimark.api@gmail.com, www.devimark.ro David Laura Gabriela	Mărci Desene	SRL
114	02.08.2011	251	CABINET BANYAI ROXANA NICOLETA – CONSILIERE IN PROPRIETATE INDUSTRIALA București, Str. Fabrica de Cărămidă nr. 55, Tel: 0212322624, 0727080852, E-mail: roxanaf15@yahoo.com Banyai Roxana Nicoleta	Brevete Mărci Desene	CI
115	10.08.2011	254	DRAKOPOULOS IP SRL București, sector 2, Str. Gral. David Praporgescu nr.7, Tel: 0213000154, Fax: 0213183143, Gorun Laurentiu Nicusor	Mărci	SRL

116	10.10.2011	256	CABINET DE PROPRIETATE INDUSTRIAL CIUPAN EMILIA Cluj Napoca, Str. Mestecenilor nr. 6, Tel: 0745360723, 0364144586, E-mail: emilia.ciupan@mis.utcluj.ro Ciupan Emilia	Brevete Mărci	CI
117	28.10.2011	267	CABINET ENPORA INTELLECTUAL PROPERTY SRL București, Str. George Călinescu, nr. 52A, parter, ap. 1, cod poștal 011694, Tel: 0212300990, Fax: 0212302311, E-mail: pop@patents.ro, www.patents.ro, www.enpora.com Anghelescu Nicoleta Aurica, Țambrea Oana	Brevete Mărci Desene Topografii	SRL
118	09.12.2011	257	CABINET INDIVIDUAL ALEXANDRU HARSANY Jud. Ilfov, Corbeanca, Sat Ostratu, Cartierul Paradisul Verde, Str. Romanitei nr. 6, etaj 1, Tel: 0722203934 Harsany Alexandru	Mărci Desene	CI
119	20.03.2012	261	CABINET DOINA TULUCA București, Bdul Lacul tei 56, bl. 19, ap. 52, sector 2, Tel: 0752211769, Fax: 0318037805, E-mail: dtuluca@doinatuluca.ro Ing. Tuluca Doina	Brevete Mărci Desene Topografii	CI
120	02.04.2012	262	CABINET MIIASSEN INNOVATIONS Baia Mare, Str. Calea Traian nr. 4A/44, Fax: 0362401680, Tel: 0742617423, E-mail: fidelia@midiasen.axoniq.com Alexan Carmen Fidelia	Mărci	CI
121	02.04.2012	264	CABINET PROPRIETATE INDUSTRIALA IACOB DRAGOȘ Falticeni, Str. 2 Graniceri, bl. 22, sc. A, ap. 6, Tel: 0722600200, E-mail: iacob@leroylaw.ro Iacob Dragoș	Mărci	CI
122	30.05.2014	266	VOX LEGIS CONSULT SRL București, Calea Vitan nr. 106, bl. V40, ap. 69, Fax: 0355818940, Tel: 0374075555, 0722281781, 0774040919, E-mail: ana.iacob@voxlegis.ro, web: www.voxlegis.ro Iacob Ana-Maria	Brevete Mărci Desene	SRL
123	10.09.2012	268	ROMPATENT DESIGN SRL București, Str. Țepeș Vodă, nr. 130, et. 1, ap. C1, Tel/Fax: 0314148320, Tel: 0722408875, 0753982625, E-mail: office@patentdesign.ro, www.patentdesign.ro Borlan Radu	Brevete Mărci Desene	SRL

124	18.10.2012	269	CABINET PROPRIETATE INDUSTRIALA MARIUS MOCOFANESCU București, Aleea Privighetorilor nr. 87, Tel: 0727978449, Tel/Fax: 0212643900, E-mail: office@consilieredemarca.ro, www.consilieredemarca.ro Mocofanescu Marius	Brevete Mărci Desene	CI
125	18.10.2012	270	IP BOUTIQUE – CABINET P.I. CLAUDIA JELEA București, sector 6, Str. Cetatea de baltă, nr.4, bl. M23A, sc.1, ap.66, Tel: 0744607402, E-mail: claudia.jelea@ipboutique.ro Jelea Gabriela Claudia	Marci	CI
126	03.12.2012	272	BONA FIDE CABINET DE PROPRIETATE INDUSTRIALA VERONICA FLOROIU București, Calea Rahovei nr. 303, bl. 66, sc. 2, ap. 59, Tel/Fax: 0314369605, Tel: 0722462432, E-mail: veronica.floroiu@gmail.com, www.cabinet-bonafide.ro Floroiu Veronica	Brevete Mărci Desene	CI
127	03.12.2012	273	ELENA STOICA CABINET INDIVIDUAL DE PROPRIETATE INDUSTRIALA București, Str. Gheorghe Stefan, nr. 32, sector 1, Tel: 0212694053, 0745029987, E-mail: elena.sstoica@gmail.com Stoica Elena	Brevete Mărci Desene	CI
128	19.12.2012	274	CABINET INDIVIDUAL DE PROPRIETATE INDUSTRIALA DUMITRU DOBREV București, Str. Viorele, nr. 4, bl. 22, ap. 101, Tel: 0744199499, Fax: 0318058696 Dobrev Dumitru	Brevete Mărci Desene	SRL
129	01.01.2013	275	SOCIETATE CIVILA PROFESIONALA DE PROPRIETATE INDUSTRIALA MILCEV BURBEA București, Bdul Octavian Goga nr.23, bl. M106, sc.4, ap. 117, Sediu secundar: București, Str. Doctor Staicovici, nr.14, et.1, ap.1, sector 5, E-mail: iulia.burbea@milcevburbea.ro, gabriela.milcev@milcevburbea.ro, Tel: 0722249961, 0726375412 Milcev Gabriela, Burbea Milesco Iulia Adriana	Brevete Mărci Desene Topografii	SCP
130	16.01.2013	276	MDA INTELLECTUAL PROPERTY SRL Bucuresti, Str. Caraiman, nr. 73, sector 1, Tel: 0722238608, E-mail: ana@kusak.ro Kusak Ana Maria	Mărci	SRL
131	11.03.2013	277	CABINET INDIVIDUAL AUTORIZAT POPESCU MAGDALENA DANIELA - LEGAL2M București, Bdul Mircea Vodă, nr.24, etaj 4, Tel: 0728839880, Fax: 021.3154462, E-mail: magda.popescu@legal2m.com Popescu Magdalena Daniela	Mărci Desene	CI

132	11.03.2013	278	CABINET INDIVIDUAL AUTORIZAT MIHAELA GAVENEA București, Str. Poet Panait Cerna, nr. 10, bl. M43, ap. 31, Tel/Fax: 0213528938, Tel: 0728836880, E-mail: mihaela.gavenea@lawyermg.ro Gavenea Mihaela	Mărci Desene	CI
133	03.07.2013	279	APOSTU GH. OVIDIU – PERSOANA FIZICA AUTORIZATA Iași, Șos. Nationala, nr. 194, bl. D, sc. E, ap. 18, Tel: 0232.437281, 0745345713, E-mail: oapostu@yahoo.com Apostu Ovidiu	Mărci Desene	CI
134	03.07.2013	280	M.L. CONSULTING FOR TOMORROW SRL Brașov, CP 603, OP 1 Lupașcu Monica	Mărci	CI
135	05.08.2013	281	CABINET INDIVIDUAL AUTORIZAT LADANYI CONSILIER IN PROPRIETATE INDUSTRIALA Alba Iulia, Str. Traian, nr. 29E, Tel: 0358105533, 0726734994, E-mail: avocat@ladanyi.ro, web: http://ladanyi.ro Ladanyi Arpad Csaba	Mărci	CI
136	05.08.2013	283	MAGOO – INTELLECTUAL PROPERTY ADVISOR București, Șos. București – Târgoviște, nr. 11A, sc. A, et. 1, ap. 4, tel : 0726161070, E-mail: laura@magori.ro Magori Craiovan Laura Valentina	Mărci	CI
137	05.09.2013	287	APPELLO BRANDS SRL Sibiu, Str. Soimului, nr. 18, sc. A, et. 5, ap. M6, Tel: 0752288833, E-mail: office@appello.ro Gantă Camelia Geta	Mărci Desene Brevete	SRL
138	19.01.2017	289	RDA IP SRL București, Str. Popa Tatu, nr. 49, Tel: 0314380696, 0721753043, Fax: 0314380695 Dincă Răzvan	Brevete Mărci Desene Topografii	SRL
139	28.01.2014	290	CABINET D. NICOLAESCU București, Str. Turda, nr. 102, bl. 30A, et. 7, ap. 28, Tel/Fax: 021.6663494, Tel: 0728201778, E-mail: daniella.nicolaescu@gmail.com Nicolaescu Daniella	Brevete Mărci Desene	CI
140	27.01.2014	293	ZMP INTELLECTUAL PROPERTY SRL București, sector 2, Str. C.A. Rosetti, nr.17, etaj 3, biroul 306, Tel: 0215270651, 0722369255, E-mail: moninovac@yahoo.com, admin@zm-p.com Novac Monica, jur. ing. Stănculescu Anca Elena Florica, Gheorghe Brătilă Cristina, Constantinescu Luminița Adela	Mărci Brevete Desene	SRL

141	09.04.2014	292	CLIPEO INTELLECTUAL PROPERTY OFFICE București, Str. Peșcărușului, nr. 12, bl. D6, ap. 29, Tel: 0212757473, 0724278986, E-mail: isabela.burdusel@gmail.com Burdușel Isabela	Mărci	CI
142	06.05.2014	294	BRAND PROTECT SRL Mogoșoaia, Str. Nichita Stănescu, nr.76A, camera 6, vila K7, etaj 1, jud. Ilfov, Tel: 0745752251, E-mail: diabuzdugan33@gmail.com, brand.protect@gmail.com Mihai Diana Viorica	Brevete Mărci Desene	SRL
143	30.06.2014	297	HERAN MĂRCI SRL Bacău, Str. Violetelor, bl. 11, sc. A, ap. 13, Tel: 0234534329, 0723738136, Fax: 0234543130, E-mail: hergheaa@yahoo.com , heran_consulting@yahoo.com Crăciun Anca Ștefania	Mărci	SRL
144	16.07.2014	298	MIHAELA TEODORESCU & PARTNERS – INTELLECTUAL PROPERTY OFFICE SRL București, sector 4, Str. Viorele, nr. 51, bl. 37, ap. 63, Tel: 0773867751, Fax: 0314360665, E-mail: office@mteodorescu.ro , www.mteodorescu.ro Teodorescu Mihaela	Brevete Mărci Desene	SRL
145	24.11.2014	314	TEODORU I.P. SRL București, Str. Nerva Traian, nr. 12, bl. M37, scara 1, ap.1 Teodoru Emanuel	Brevete Mărci Desene	SRL
146	15.01.2015	300	CABINET INDIVIDUAL DE PROPRIETATE INDUSTRIALĂ CRISTINA CONSTANTINESCU PI București, Str. G. Garibaldi, nr. 4, ap. 60, Tel: 0722245690, E-mail: c.constantinescu@rokos.com Constantinescu Cristina	Mărci	CI
147	15.01.2015	301	CABINET INDIVIDUAL DE PROPRIETATE INTELLECTUALĂ IRINA ALBUȘEL București, sector 1, Str. Constantin Aricescu, nr. 18, et. 5, ap. 8, Tel: 0758222202, E-mail: irinaalbusel@gmail.com Albușel Irina	Mărci	CI
148	03.02.2015	302	TRADE MARK AGENCY SRL București, Str. Banul Udrea, nr. 4, bl. G8, sc. A, ap. 28, Tel: 0723691135, E-mail: alina.ioana@conceptbi.ro Ioana Alina, Stan Iulia	Mărci	SRL
149	02.03.2015	303	CABINET INDIVIDUAL – CONSILIER PROPRIETATE INTELLECTUALĂ LUISA MENDEZ-GUZMAN București, Bd. Timișoara nr. 17B, bl. 106B, sc. A, ap. 13, Tel: 0723604704, Email: av.luisa.mendez@gmail.com Mendez Guzman Luisa Andreea	Brevete Mărci	CI

150	04.04.2019	304	LUPȘA ȘI ASOCIAȚII SRL București, Calea 13 septembrie, nr. 90, etaj 1, birou 1.02, camera 2, Tel: 074422833, E-mail: ionut.lupsa@gmail.com, office@lupsa.ro Lușă Ionuț	Brevete Mărci Desene	SRL
151	02.07.2015	305	CABINET DE PROPRIETATE INDUSTRIALA VLAD ANDA Sat Florești, jud. Cluj, Str. Porii nr. 152, bl. C7, sc. 3, ap. 96, Tel: 0751513539, E-mail: annda.vlad@yahoo.com, consilier.marca@gmail.com Vlad Anda	Mărci	CI
152	22.04.2015	306	MEMBRAEN SRL București, sector 6, Bdul Iuliu Maniu nr. 7, corp A, etaj 1, birou Z3, Tel: 0741751963, E-mail: laura@membraen.ro Leonte Laura	Mărci Desene	SRL
153	14.05.2015	307	STRENC SOLUTIONS FOR INNOVATION SRL București, sector 6, Str. Lujerului nr. 6, bloc 100, sc. B, etaj 3, ap. 56, Tel: 0722227648, www.strenc-innovation.ro E-mail: alstren@gmail.com, office@strenc-innovation.ro Strenc Alexandru Cristian	Brevete Mărci Desene	SRL
154	17.06.2015	308	IRARDI CONSULTING SRL București, OP 53, CP 17, cod postal 040203, www.oviduinescu.com, Tel: 0722218187, E-mail: contact.ovidiu.dinescu@gmail.com Dinescu Ovidiu Manoel	Brevete Mărci Desene	SRL
155	09.09.2015	310	AGENȚIA DE PROPRIETATE INDUSTRIALA TAS SRL Cluj Napoca, str. Mihai Veliciu nr. 21, ap. 2, Tel: 0745160163, Fax: 0264431159, E-mail: office@agentiatas.ro Țimonea Adina-Silviana	Mărci	SRL
156	14.06.2016	315	CABINET PROPRIETATE INDUSTRIALĂ ALINA CIUNCANU București, Șos. Pantelimon nr. 266, Tel: 0746705361, E-mail: alina.ciuncanu@gmail.com Ciuncanu Alina	Mărci Desene	CI
157	06.07.2016	316	ROMPATENT CONSULTING SRL București, Calea Moșilor nr. 59, etaj 4, tel: 0741018181, E-mail: office@ibrandity.ro Betelie Mihai	Mărci	SRL
158	21.07.2016	317	ALACARTE IP SRL București, sector 3, Aleea Fetești nr. 11, bl. F1, sc. C, ap. 26, Tel: 0734244853, E-mail: office@alacarteip.ro Ardeleanu Eugen, Ardeleanu Raluca	Mărci Desene Brevete	SRL

159	29.09.2016	318	BRAND EXPERT IP AGENCY București, sector 1, Str. Aron Cotrus, nr. 51A, corp A, scara 1, etaj 4, ap. 18, Tel: 0726718638, E-mail: cristina.cirstea@brandexpertip.ro Cîrstea Cristina	Mărci Desene	SRL
160	13.12.2016	320	CABINET INDIVIDUAL DONȚU & PROPRIETATE INDUSTRIALĂ Suceava, Str. Curtea Domnească, nr. 5, bl. 14, sc. D, ap. 2, Tel: 0742108100, E-mail: ovidiudontu1998@gmail.com Donțu Ovidiu Liviu	Mărci Desene Brevete	CI
161	07.03.2017	322	DELIA BELCIU CABINET DE PROPRIETATE INTELECTUALĂ București, Str. Ardeleni, nr. 1, bl. 39A, sc.1, ap. 21, Tel: 0743023286, 0314382764, Fax: 0314382765, E-mail: delia.belciu@db-law.ro, website: www.db-law.ro Belciu Delia	Mărci Desene Brevete	CI
162	21.03.2017	323	CABINET INDIVIDUAL DE PROPRIETATE INDUSTRIALĂ G. STRECHE București, Str. George Bacovia, nr. 68, Tel: 0723552026, E-mail: gherghinastreche.cipi@outlook.com Streche Gherghina	Brevete Mărci Desene Topografii	CI
163	27.04.2017	324	CABINET P.I. STĂNCESCU București, Str. Nicolae Licăreț nr.1, bl.33, sc.C, ap.107, Tel: 0722674635, 0722607380, E-mail: info@legal-brand.ro, legal.brand@gmail.com, www.legal-brand.ro Stăncescu Alin Cristian	Brevete Mărci Desene Topografii	CI
164	03.08.2015	327	INTELECTUAL TRADEMARKS SRL Brașov, Str. Nicolae Labiș, nr.15A, bl.2, ap.13, Tel: 0727275998, E-mail: office@inregistreazaomarca.ro Grinaru Adriana	Mărci	SRL
165	11.07.2017	325	CABINET P.I. STĂNCESCU A București, Str. Nicolae Licăreț nr.1, bl.33, sc.C, ap.107, Tel: 0722674635, 0722607380, E-mail: info@legal-brand.ro, legal.brand@gmail.com, www.legal-brand.ro Stăncescu Anca	Brevete Mărci Desene Topografii	CI
166	28.08.2017	326	ANGHEL ALEXANDRU-IONUȚ AGENȚIE DE PROPRIETATE INTELECTUALĂ București, Str. Gherghitei, nr. 1, bl. 94B, sc. B, ap. 76, Tel: 0724037957, Fax: 0314013777, E-mail: consilier.anghel@gmail.com, www.avocatianghel.com Anghel Alexandru Ionuț	Brevete Mărci Desene	CI

167	26.09.2017	328	CABINET INDIVIDUAL DE PROPRIETATE INDUSTRIALĂ PROTOPODESCU & PARTNERS București, Calea Grivitei, nr. 164, bl. K, sc. B, ap. 34, cam.1, Tel: 0729991108, E-mail: tiberiu@protopopescu.eu Protopopescu Tiberiu	Mărci	CI
168	26.09.2017	329	CABINET DE PROPRIETATE INDUSTRIALĂ PANTEA CEZAR MARIUS București, Calea Călărași, nr. 176, bl. 59, sc. A, ap. 29, Tel: 0745115155, E-mail: avocat@mariuspantea.ro Av.prof.univ.dr. Pantea Marius Cezar	Brevete Mărci Desene	CI
169	06.10.2017	330	ZAUMAN IP AGENCY SRL București, sector 3, Bdul Mircea Vodă, nr. 37, bloc M29, parter, scara A, ap. 3, Tel: 0213367371, 0744575939, 0744 664176, Fax: 0213367372, E-mail: augustin.zabautanu@pialaw.ro, carmen.zabautanu@pialaw.ro Zăbrăuțanu Carmen, Zăbrăuțanu Augustin	Mărci Desene	SRL
170	22.02.2018	331	SMCONSEILS SRL Cluj Napoca, Str. Maramureșului, nr. 151A, bl. 151A, etaj 2, ap. 13, Tel: 0723066823, E-mail: smconseils@outlook.com Sandu Marius Cristian	Mărci Desene	SRL
171	27.06.2018	333	ZVD INTELLECTUAL PROPERTY SRL București, sector 1, Str. Ioan Bianu, nr. 27, etaj 1, ap. 3, biroul 1, Tel: 0723155055, E-mail: irina.vasile@vbalaw.ro Vasile Irina Cristiana	Brevete Mărci	SRL
172	15.12.2016	335	VOX LEGIS INT. SRL București, sector 3, Str. Răcari, nr. 51, bloc 70, sc. 1, ap. 7, Tel: 0730515335, Fax: 0355818940, E-mail: miruna.alexandru@voxlegis.ro Alexandru Miruna	Brevete Mărci Desene	SRL
173	11.03.2019	332	DRAGOSTINI & DRAGOSTINI SRL București, sector 2, Șos. Colentina, nr. 36, bl. 69, sc.A, ap.39, camera1, Tel: 0721430603, 0733562751, + 34601375009, E-mail: office@dragostini.ro, www.dragostini.ro Dragostin Adrian Victor	Mărci	SRL
174	10.05.2019	336	CABINET PROPRIETATE INDUSTRIALĂ BOJAN PETRINA București, sector 5, Str. Eforiei, nr. 8, et. 7, ap. 46, Tel: 0723192255, E-mail: petrina.bojan@yahoo.com Bojan Petrina Eugenia	Mărci	CI

175	20.05.2019	337	SIMION & BACIU CONSILIERE ÎN PROPRIETATE INTELECTUALĂ SRL București, sector 1, Str. Natației, nr. 63, Punct de lucru: Târgu Mureș, str. Rodnei nr.26B, ap. 3 Tel/Fax: 0314190488, E-mail: ana-maria.baciu@simionbaciu.ro, andree.bende@simionbaciu.ro, cosmina.simion@simionbaciu.ro av.Baciu Ana Maria, ec.Bende Andreea, Simion Cosmina-Maria, Halmagyi Zsofia Judit	Mărci Desene	SRL
176	04.09.2019	339	DRAKOPOULOS IP SERVICES SRL București, sector 2, Str. Lunii, nr. 5, camera 2, E-mail: aroseti@drakopoulos-law.com Roșeți George Adrian	Mărci	SRL
177	23.09.2019	338	CABINET DE PROPRIETATE INDUSTRIALĂ CLAUDIA HUTINĂ București, Str. Jean Monnet, nr. 7, sc. B, ap. 5, Tel: 0723131387, E-mail: claudiahutina@yahoo.com Hutina Claudia Valerica	Brevete Mărci Desene	CI
178	03.10.2019	342	BOTEZ IP SOLUTIONS SRL București, sector 3, Aleea Fuiorului, nr. 4, bl. Y3C, sc. 3, etaj 9, ap. 128, Tel: 0755016986, E-mail: andreea.botez09@gmail.com Botez Andreea	Mărci	SRL
179	28.10.2019	340	CABINET DE PROPRIETATE INDUSTRIALA STAN DANIEL VOICU (PFA) Timișoara, Str. Măgura, nr. 8, bl. 45, sc. B, ap. 4, Tel: 0741466061, E-mail: stanupt@gmail.com Stan Daniel Voicu	Brevete	CI
180	04.12.2019	343	ENACHE IP PARTNERS SRL București, Bdul Unirii, nr. 64, bl. K4, sc. 3, etaj 4, ap. 73, Tel: 0730650077, E-mail: office@enache-ip.com, mae@enache-ip.com, www.enache-ip.com Enache Mihai Andrei	Mărci Desene	SRL
181	21.01.2021	345	DRAGOMIR INDUSTRIAL PROPERTY SRL București, sector 3, Str. Nicolae Sebe, nr. 5, camera 1, bl.s24, ap.21, Tel: 0730284224, E-mail: avocat@gabrieldragomir.ro Dragomir Relu Gabriel	Mărci	SRL
182	07.04.2021	346	CABINET INDIVIDUAL DE PI – CONSTANTIN CAMELIA SIMONA București, Calea Dorobanților, nr. 239, et.6, camera 6 Constantin Camelia Simona	Mărci	CI

183	22.02.2021	347	ACE - MR EXPERT SRL Popești Leordeni, jud. Ilfov, str. Solstițiului, nr. 2A, bl.1, etaj 2, ap.10, camera 2, Tel: 0744914999, E-mail: adeliarom@gmail.com Ene Adelia Cristina	Mărci	SRL
184	06.05.2021	348	PROTECTMARK SRL Iași, Str. Tutea Petre nr.5, bl.909, tr.1, ap.11, cod postal: 700730, Tel: 0332405425, 0721514264, Fax: 0371600923, www.protectmark.ro, E-mail: catalin.neagu@protectmark.ro Neagu Catalin	Mărci Desene Brevete	SRL
185	16.08.2021	349	CABINET INDIVIDUAL P.I. MIHAELA MARAVELA București, sector 5, Str. Bârcă, nr.7, bl. M90, sc.1, ap. 39, Tel: 0728109570, E-mail: mihaela.maravela@mcblaw.ro Maravela Geta Mihaela	Mărci	CI
186	08.11.2021	351	CABINET INDIVIDUAL DE PROPRIETATE INDUSTRIALĂ MANEA SIMONA-ELENA Jud. Ilfov, Sat Dudu, Comuna Chiajna, Str. Rezervelor, nr. 64, bl. 2, et.6, ap.81, Tel: 0742805769, E-mail: contactcabinet.m.e@gmail.com Manea Simona-Elena	Mărci Desene	CI
187	09.12.2021	352	CABINET INDIVIDUAL PROPRIETATE INDUSTRIALĂ VIGH BEATA - PERSOANĂ FIZICĂ AUTORIZATĂ Miercurea Ciuc, Str. Kossuth Lajos, nr. 28, ap. 13, Tel: 0740887334, E-mail: adam.beata@signolex.ro Vigh Beata	Mărci	CI
188	09.12.2021	353	CABINET INDIVIDUAL ADAEQUATIO. SERVICII DE PROPRIETATE INTELLECTUALĂ Jud Cluj, Sat Baci, Com. Baci, Str. Jupiter nr.2, bl.A, sc.2, et. 4, ap. 81, Tel: 0745257125, Fax: 0364780197, E-mail: office@adaequatio.ro Popovici Paul Mircea	Mărci Desene Brevete	CI
189	04.02.2022	354	SANDU ȘI ASOCIAȚII IP ATTORNEY SRL București, sector 3, Str. Câmpia Libertății, nr.42, bl. B2, sc. F, etaj 9, ap. 240, Tel: 0724426283, E-mail: avocat@dan-sandu.ro Sandu Dănuț	Mărci Desene Brevete	SRL
190	21.12.2022	356	IORGULESCU IP SRL Constanta, Str. Fagetului, nr. 144, bl. ST2, sc. B, ap. 46, Tel: 0745259643, E-mail: iorgulescu16@yahoo.com Iorgulescu Mariana	Mărci Desene	SRL
191	01.01.2023	355	VULTUR & ASOCIAȚII CABINET PROPRIETATE INTELLECTUALĂ București, Str. Turda nr. 127, bl. 2, sc. C, parter, ap. 91, Tel: 0722595458, Tel/Fax: 0318061620, www.keygroup.ro, E-mail: office@keygroup.ro Vultur Cristina Adriana	Brevete Mărci Desene	CI

LISTA CONSILIERILOR ÎN PROPRIETATE INDUSTRIALĂ, MEMBRI AI CAMEREI NAȚIONALE
A CONSILIERILOR ÎN PROPRIETATE INDUSTRIALĂ DIN ROMÂNIA, AUTORIZAȚI PENTRU
DOMENIUL BREVETELOR DE INVENȚIE, pentru luna martie 2023

Nr.crt.	Nume și Prenume/ Număr din regiStrul național	Denumirea societății/ Adresa societății	Societate cu obiect de activitate proprietate induStrială
1	ALAN LILIANA 1994-1037	CABINET PROPRIETATE INDUSTRIALA ALAN LILIANA Sat Otvești nr.183B, Jud. Timiș, Tel: 0724250467, E-mail: cabinet.alan@gmail.com	DA
2	ALEXANDRU MIRUNA 2017-1878	VOX LEGIS INT. SRL București, sector 3, Str. Răcari, nr. 51, bloc 70, sc. 1, ap. 7, Tel: 0730515335, Fax: 0355818940, E-mail: miruna.alexandru@voxlegis.ro	DA
3	ANDRONACHE PAUL 2003-1216	ECOINTELLECT CABINET INDIVIDUAL ANDRONACHE PAUL București, Aleea Compozitorilor nr.1, bl.E21, et.6, ap.35, sect 6, Tel/Fax: 021/7250069, Tel: 0722741043, 0727476335 E-mail: paul.andronache@clicknet.ro, paul_andronache@yahoo.com	DA
4	ANGHEL ALEXANDRU IONUȚ 2017-1875	ANGHEL ALEXANDRU-IONUȚ AGENȚIE DE PROPRIETATE INTELLECTUALĂ București, Str. Gherghitei, nr. 1, bl. 94B, sc. B, ap. 76, Tel: 0724037957, Fax: 0314013777, E-mail: consilier.anghel@gmail.com, www.avocatianghel.com	DA
5	ANGHEL LUMINIȚA DOINA 1993-1020	ANGHEL LUMINIȚA DOINA CABINET DE PROPRIETATE INTELLECTUALĂ București, Str. Gherghitei Nr.1, Bl.94B, Sc. B, Ap.76, sector 2, Fax: 0314013777, Tel: 0723301706, E-mail : anghel2na@yahoo.com, anghel2na@gmail.com, www.avocatianghel.com	DA
6	ANGHELESCU NICOLETA AURICA 2008-1595	CABINET ENPORA INTELLECTUAL PROPERTY SRL București, Str. George Călinescu, nr. 52A, parter, ap. 1, cod poștal 011694, Tel: 0212300990, Fax: 0212302311, E-mail: pop@patents.ro	DA
7	APOSTOL SALOMIA 1999-1127	PERSOANĂ FIZICĂ Galați, Str. Reg. 11 Siret nr. 15, bl. E4, ap. 54, Tel/Fax: 0236436437, 0766765027, E-mail: saly_apostol@yahoo.com	DA

8	ARDELEANU RALUCA 2009 - 1693	ALACARTE IP SRL București, sector 3, Aleea Fetești nr. 11, bl. F1, sc. C, ap. 26, Tel: 0734244853, E-mail: office@alacarteip.ro	DA
9	BANYAI ROXANA NICOLETA 2008 - 1563	Cabinet Banyai Roxana Nicoleta – consiliere in proprietate induStriala București, Str. Fabrica de Cărămidă nr. 55, Tel: 0212322624, 0727080852, E-mail: roxanaf15@yahoo.com	DA
10	BĂDĂRĂU ADINA ADRIANA 2006-1494	ROMINVENT S.A. București, Str. Ermil Pangratti nr. 35, et.1, sect.1, Tel: 0212312515, 0212312541, Fax: 0212312550, 0212312454, E-mail: abadarau@rominvent.ro	DA
11	BĂLAN GHEORGHİȚĂ 1992-1	RODALL-AGENȚIE DE PROPRIETATE INDUSTRIALĂ S.R.L. București, Str. Polonă nr. 115, bl. 15, sc. A, ap. 19, sector 1, cod 010497, Tel: 0212108342, 0722652111, 0745153566, Fax:0212105794, E-mail: office@rodall.ro, info@rodall.ro, www.rodall.ro	DA
12	BELCIU DELIA MIHAELA 2008-1578	DELIA BELCIU CABINET DE PROPRIETATE INTELLECTUALĂ București, Str. Ardeleni, nr. 1, bl. 39A, sc.1, ap. 21, Tel: 0743023286, 0314382764, Fax: 0314382765, E-mail: delia.belciu@db-law.ro, website: www.db-law.ro	DA
13	BENGA BOGDAN FLORIN 2005-1407	INTELLEXIS SRL București, Str. Cutitul de Argint, nr. 68, etaj 2, ap. 4, Tel: 0213103332, 0723300147, Fax: 021.3103042, E-mail: contact@inTellexis.ro	DA
14	BERDE SOFIA 2011 - 1766	DENNEMEYER & ASSOCIATES SRL Brașov, Str. Aurel Vlaicu, nr. 94, etaj 1, 500178, Tel: 0368403661, Fax: 0268706010, E-mail: sberde@dennemeyer-law.com , www.dennemeyer-law.com	DA
15	BICU CRISTINA MĂDĂLINA 2003-1308	WEIZMANN ARIANA & PARTNERS AGENTIE DE PROPRIETATE INTELLECTUALA SRL București, Str. 11 iunie, nr. 51, sc. A, ap. 4, Tel: 0213260637, 0724260277, E-mail: office@branduri.ro, www.branduri.ro	DA
16	BONCEA OANA LAURA 2011-1730	ROMINVENT S.A București, Str. Ermil Pangratti nr. 35, et.1, sect.1, cod 011882, Tel: 0212312515, 0212312541, Fax: 0212312550, 0212312454, E-mail: oboncea@rominvent.ro	DA

17	BORLAN T. RADU 2000-1161	ROMPATENT DESIGN SRL București, Str. Țepeș Vodă, nr. 130, et. 1, ap. C1, Tel/Fax: 0314148320, Tel: 0722408875, 0753982625, E-mail: office@patentdesign.ro, www.patentdesign.ro	DA
18	BOZIOREANU MARIUS ADRIAN 2000-1165	CONS INTEL BMA CABINET CONSULTANTA Buzău, Cart. Dorobanți 2, bl.D2, et.1, ap.5 CP 8, OP 1, Tel: 0745086588, Fax: 0238719619 E-mail: marius_bozio@yahoo.com	DA
19	BOZOCEA GINA VIOLETA 2003- 1222	WEIZMANN ARIANA & PARTNERS AGENTIE DE PROPRIETATE INTELLECTUALA SRL București, Str. 11 iunie, nr.51, sc.A, ap.4, Tel: 0723204268, Tel/Fax: 0268315046, E-mail : office@inregiStrare-marci.ro	DA
20	BROJBOIU DUMITRU ADRIAN FLORINEL 1995-1067	CABINET DE MARCI BREVETE DESIGN – BROJBOIU DUMITRU ADRIAN FLORINEL Pitești, Bdul Republicii, bl.212,sc. D, ap.11, Jud.Argeș, cod 110176, Tel/Fax: 0348412529, Tel: 0745143095, E-mail: adrian_brojboiu@yahoo.com	DA
21	BURBEA MILESCU IULIA ADRIANA 2005-1379	SOCIETATE CIVILA PROFESIONALA DE PROPRIETATE INDUSTRIALA MILCEV BURBEA București, Bdul Octavian Goga nr.23, bl. M106, sc.4, ap. 117, Sediu secundar: București, Str. Doctor Staicovici, nr.14, et.1, ap.1, sector 5, E-mail: iulia.burbea@milcevburbea.ro, Tel: 0722249961, 0726375412	DA
22	BURȚILA IOAN 1993-1022	MILENIUL 3 S.R.L. - Agenție de Proprietate Industrială Pașcani, Str. Moldovei nr. 10, bloc Crinul, sc. A, Ap. 28, jud Iasi, Tel/Fax: 0232719190, Tel: 0740 820582	DA
23	BUTA ANCA 2006-1524	MUSAT SI ASOCIATII – INTELLECTUAL PROPERTY SRL București, Bdul Aviatorilor nr.43, etaj 4, camera 4, Tel: 021 2025900, Fax: 0212233957, E-mail: anca.but@musat.ro	DA
24	BUTA PAUL GEORGE 2010 - 1704	Cabinet individual Paul George Buta București, Bdul Mircea Voda, nr. 35, bl. M27, ap. 17, Tel: 021.3211234, Fax: 021.3211253, E-mail: paul.but@asdpi.ro	DA
25	BUZLEA ELISABETA 1993-25	INTELECT S.R.L. Oradea, Bdul Dacia nr. 48 Bl. D10, Ap.3, cod 410346, Tel: 0746835328, 0359402901, Fax:0359810501, E-mail: info@intelect.ro, www.intelect.ro	DA

26	BUZLEA MIRCEA VALENTIN 2003- 1234	INTELECT S.R.L. Oradea, Bdul Dacia nr. 48 Bl. D10, Ap.3, cod 410346, Tel: 0746835328, 0359402901, Fax:0359810501, E-mail: info@intelec.ro, www.intelec.ro	DA
27	BUZLEA NARCISA FLORICICA 2003- 1235	INTELECT S.R.L. Oradea, Bdul Dacia nr. 48 Bl. D10, Ap.3, cod 410346, Tel: 0746835328, 0359402901, Fax:0359810501, E-mail: info@intelec.ro, www.intelec.ro	DA
28	CÂMPEANU IOANA AURA 2005-1409	SC PETOSEVIC SRL București, Str. Dionisie Lupu nr.54, etaj 2, sector 1, Tel: 0213057996, 0723522698, Fax: 0213145481, www.petosevic.com, E-mail: aura.campeanu@petosevic.com	DA
29	CECIU GABRIELA 1994-1045	CABINET "CECIU GABRIELA" CONSULTANȚĂ ÎN DOMENIUL PROPRIETĂȚII INTELLECTUALE Timișoara, Str. Martir Leonida Banciu, nr. 6, sc. A, ap. 110, Jud. Timiș, cod poștal 300024, Fax: 0256/494846, Tel: 0745 388039, E-mail: gabrielaceciu@yahoo.com	DA
30	CIUDA-BERIVOE ANCA 1996-41	INTELLECTUAL PROPERTY OFFICE SRL București, Str. Alexandru Moruzzi nr. 6, bl. B6, sc. 2, et. 8, ap. 62, sector 3, CP 61-62, Tel/Fax: 0213262388, Tel: 0745094241, E-mail: office@ipoffice.ro	DA
31	CIUDA-BERIVOE NATALIA 2011-1740	INTELLECTUAL PROPERTY OFFICE SRL București, Str. Alexandru Moruzzi nr. 6, bl. B6, sc. 2, ap.62, sector 3, cod 031155, Tel/Fax: 0213262388, Tel: 0745094241, E-mail: office@ipoffice.ro, natalia.todirica@ipoffice.ro	DA
32	CIUPAN CORNEL 2003-1310	CABINET DE PROPRIETATE INDUSTRIALĂ CIUPAN CORNEL Cluj Napoca, Str. Mestecenilor nr.6, bl. 9E, ap.2, Tel: 0264524425, 0264415051, Fax: 0264415054, E-mail: cornel.ciupan@muri.utcluj.ro	DA
33	CIUPAN EMILIA 2011-1729	Cabinet de proprietate induStrial Ciupan Emilia Cluj Napoca, Str. Mestecenilor nr. 6, Tel: 0745360723, 0364144586, E-mail: emilia.ciupan@mis.utcluj.ro	DA
34	CIUREA ADINA LUMINIȚA 2015-1860	CONTINENTAL AUTOMOTIVE ROMÂNIA SRL Jud. Timiș, Timișoara, Str. Siemens nr.1, Tel: 0374355116, fax: 0256-25-3058 E-mail: adina-luminita.ciurea@continental- corporation.com	NU

35	COJOCNEAN MARIA RODICA 2003- 1241	INTELLEMMI CONSULT SRL Tg. Mures, Str. Sârguinței nr.39, ap.12, cod poștal 540543, Fax: 0365 401839, Tel: 0745303867, E-mail : cojocnean_maria@yahoo.com, inTellemmi@gmail.com	DA
36	COMĂNESCU MARILENA 2003-1277	CABINET MARILENA COMANESCU București, Bdul. Ion Ionescu de la Brad, nr.65, ap.5, Tel: 0722259260, E-mail: office@cimo.ro, marilena.comanescu@cimo.ro	DA
37	CONSTANTIN GEORGE ADRIAN 1999-1148	S.C. RENAULT TECHNOLOGIE ROUMANIE S.R.L. București, Str. Preciziei nr. 3G, clădirea A, Tel: 0212038652, E-mail: adrian-george.constantin@renault.com	NU
38	CONSTANTINESCU LUMINIȚA ADELA 2022-1927	ZMP INTELLECTUAL PROPERTY SRL București, sector 2, Str. C.A. Rosetti, nr.17, etaj 3, biroul 306, Tel: 0215270651, E-mail: admin@zm-p.com	DA
39	COSMOVICI PAUL 2009-1654	COSMOVICI SI ASOCIATII SRL București, Str. Povernei, nr. 7, et. 2, ap. 6, sector 1, OP 22 – CP 190, www.cosmovici-ip.com, E-mail: office@cosmovici-ip.com	DA
40	COSTACHE OANA 2003- 1263	CABINET OANA COSTACHE București, Drumul Taberei nr.120, bl. OD1, sc.5, ap. 189, sector 6, Tel: 0217450757, 0730557744, E-mail: oana_cocoloi@yahoo.com	DA
41	COȘESCU CAMELIA 1999-46/2	M.D.P. RIGHTS AGENCY SRL Brașov, Str. Lungă nr.270, cod postal 500450, Tel: 0268440100, 0744355100, 0268440313, Fax: 0268440221, E-mail: camelia.cosescu@gmail.com www.mdp-rights-agency.ro	DA
42	DANCIU IOAN 2004 - 1373	NOWAPATENT SRL Mediaș, Str. Lotru, nr.4, bl.92, ap.1 Tel: 0269841373 , 0269833273, 0744556074, Fax: 0269/833273, E-mail: nowapatent@birotec.ro , office@nowapatent.ro	DA
43	DINCĂ RĂZVAN 2012-1771	RDA IP SRL București, Str. Popa Tatu, nr. 49, Tel: 0314380696, 0721753043, Fax: 0314380695	DA
44	DINESCU OVIDIU MANOEL 2015-1858	IRARDI CONSULTING SRL București, OP 53, CP 17, cod poștal 040203, www.oviduidinescu.com, Tel: 0722218187, E-mail: contact.ovidiu.dinescu@gmail.com	DA

45	DOBRESCU TEODORA VALENTINA 2011-1726	ROMINVENT S.A București, Str. Ermil Pangratti nr. 35, et.1, sect.1, cod 011882, Tel: 0212312515, 0212312541, Fax: 0212312550, 0212312454, E-mail: tdobrescu@rominvent.ro	DA
46	DOBREV DUMITRU 2005-1433	CABINET INDIVIDUAL DE PROPRIETATE INDUSTRIALA DUMITRU DOBREV București, Str. Viorele, nr. 4, bl. 22, ap. 101, Tel: 0744199499, Fax: 0318058696	DA
47	DONȚU OVIDIU LIVIU 20-1171	CABINET INDIVIDUAL DONȚU & PROPRIETATE INDUSTRIALĂ Suceava, Str. Curtea Domnească, nr. 5, bl. 14, sc. D, ap. 2, Tel: 0742108100, E-mail: ovidiudontu1998@gmail.com	DA
48	ENACHE CRISTIAN MARIUS 2008 - 1564	Cabinet de proprietate induStriala Cristian Marius Enache București, Str. Dr. Nicolae Turnescu nr. 6, ap. 2, Tel: 0213129948, 0722644152, Fax: 0213129948	DA
49	ENDES CORINA 2007-1546	ANACOR – Cabinet de proprietate induStriala București, Aleea Izvorul Crisului nr. 1, bl. D16, sc. A, ap. 2, Tel: 0726475018, E-mail: anacor.cpi@gmail.com	DA
50	ENE SILVIA 2000-1159	CABINET M. OPROIU- CONSILIERE ÎN PROPRIETATE INTELECTUALA București, Str. Popa Savu, nr.42, parter, sector 1. Tel: 0212602833, 0212602834, Fax: 0212602835, 0212602836, P.O.Box 2-229, E-mail: office@oproiu.ro	DA
51	ENESCU GABRIELA 2011 - 1714	CABINET INDIVIDUAL DE PROPRIETATE INDUSTRIALA ENESCU GABRIELA București, Str. Frunte lata nr.7, bl. P14A, ap.3, Tel: 0314329735, 0745637457, Fax: 0314329736, E-mail: g_enescu@yahoo.com	DA
52	ENESCU MIRUNA 2003- 1254	ROMINVENT S.A. București, Str. Ermil Pangratti nr. 35, et.1, sect.1 Tel: 0212312515, Fax: 0212312550 E-mail: menescu@rominvent.ro	DA
53	FAIGHENOV MARIOARA 1995-1063	Agenție de Proprietate InTelectuală și Transfer de Tehnologie – AGIPTT – SRL București, Bdul Libertății nr. 12, bl. 113, sc. 2, et.3, ap 28, sector 4, CP 42 – 106, Tel: 0213177693, 0744293552, 0724539752, Fax: 0213177584, E-mail: faighenov@xnet.ro, agpitt@rdsmail.ro, agpittinvent@rdsmail.ro	DA

54	FĂNTĂNĂ RAUL-SORIN 1994-23	FĂNTĂNĂ RAUL SORIN & ASOCIAȚII SRL Brașov, Str. Zizinului, nr. 84, sc. B, ap. 14, Tel/Fax: 0268543657, E-mail: office@inventii-marci.ro, www.inventii-marci.ro	DA
55	FERARU CLAUDIU 2010 - 1705	CABINET INDIVIDUAL FERARU CLAUDIU București, Str. Crișana, nr.3, et.2, ap.3, Tel: 0722653084, E-mail: office@ropatent.com, www.ropatent.com	DA
56	FIERĂSCU COSMINA- CATRINEL 1996-42	ROMINVENT S.A. București, Str. Ermil Pangratti nr. 35, et.1, sect.1, Tel: 0212312515, 0212312541, Fax: 0212312550, 0212312454, E-mail: cfierascu@rominvent.ro	DA
57	FIRARU FLORINA 2013-1783	NESTOR NESTOR DICULESCU KINGSTON PETERSEN – CONSILIERE ÎN P.I. S.R.L. București, Str. Barbu Văcărescu nr. 201, Clădirea Globalworth Tower, et. 18, birou 18-02, sector 2, Tel: 0722256758, Tel: 021/2011200, florina.firaru@nndkp.ro	DA
58	FLOREA SONIA 2005-1387	CABINET INDIVIDUAL SONIA FLOREA – consiliere p.i. București, Calea Moșilor nr.207, bl. 15, ap.5, Tel: 0212103215, Fax: 0212100449, E-mail: sonia.florea@avfloreageorghe.ro	DA
59	FLOROIU VERONICA 2009-1658	BONA FIDE CABINET DE PROPRIETATE INDUSTRIALA VERONICA FLOROIU București, Calea Rahovei nr. 303, bl. 66, sc. 2, ap. 59, Tel/Fax: 0314369605, Tel: 0722462432, E-mail: veronica.floroiu@gmail.com, www.cabinet-bonafide.ro	DA
60	FRISCH CRINA NICOLETA 2000-1172	FRISCH & PARTNERS SRL București, Bdul. Carol I, nr.54, sc. B, ap.5, sector 2, Tel: 0213101165, 0722212480, Fax: 0213130130, E-mail: office@frisch.ro, crina.frisch@frisch.ro	DA
61	FULEA MARIA 1995-1076	EURORESSOURCES SRL Medias, Str. Ion Creangă, nr.4, ap.6, Tel: 0269843504, Fax: 0269824812	DA
62	GANȚĂ CAMELIA GETA 2013-1798	APPELLO BRANDS SRL Sibiu, Str. Soimului, nr. 18, sc. A, et. 5, ap. M6, Tel: 0752288833, E-mail: office@appello.ro	DA
63	GAVRIL NICULINA 2001-1211	CABINET N. D. GAVRIL S.R.L. București, Str. Ștefan Negulescu nr. 6A, sector 1, Tel/Fax: 0212302882, 0213165492, Tel: 0722983520, E-mail: cabinetgavril@yahoo.com, www.cabinetgavril.ro	DA

64	GEORGESCU CRISTINA 2008-1575	CABINET M. OPROIU - CONSILIERE ÎN PROPRIETATE INTELECTUALĂ București, Str. Popa Savu, nr. 42, parter, sector 1, Tel: 0212602833, 0212602834, P.O.Box 2-229 Fax: 0212602836, 0212602835, E-mail: office@oproiu.ro	DA
65	GHEORGHIU ANCA 2017-1894	DENNEMEYER & ASSOCIATES SRL Brasov, Str. Aurel Vlaicu, nr. 94, etaj 1, 500178, Tel: 0368403661, Fax: 0268706010, E-mail: agheorghiu@dennemeyer-law.com, www.dennemeyer-law.com	DA
66	GHIȚĂ CONSTANTIN 1992-13	CONSTANTIN GHIȚĂ OFFICE SRL Timișoara, Str. Take Ionescu nr. 24-28 sc. B ap. 2 județul Timiș, cod 1900, Tel/Fax: 0256/435976 Tel: 0744 162462, E-mail: ghita@ghitaconstantin.ro	DA
67	GREAVU DOINA- MARIANA 1996-1093	PERSOANĂ FIZICĂ Sibiu, Str. Constantin Noica, bl. 2, ap.21, Tel: 0269218500, 0766489179, 0731308189, Fax: 0269212170, E-mail: protectro@xnet.ro, aurorapca@yahoo.com	DA
68	GRECU ELENA 2005 - 1382	NOMENIUS S.R.L. București, G.M. Zamfirescu, nr. 46, bl. 22A, ap.11 Punct de lucru: București, Str. Pictor Ion Negulici, nr. 12-14, sector 1, Tel: 0314315402, Fax: 0318149621, E-mail: elena.grecu@nomenius.ro, www.nomenius.ro	DA
69	HĂISAN MARIA 2000-1202	CABINET INDIVIDUAL MARIA HĂISAN Botoșani, Calea Națională nr.65, bl. I3, ap.10, Tel: 0728004574, E-mail: mariahaisan20@gmail.com	DA
70	HUTINA CLAUDIA VALERICA 2009 - 1661	CABINET DE PROPRIETATE INDUSTRIALĂ CLAUDIA HUTINĂ București, Str. Jean Monnet, nr. 7, sc. B, ap. 5, Tel: 0723131387, E-mail: claudiahutina@yahoo.com	DA
71	IACOB ANA-MARIA 2011- 1716	VOX LEGIS CONSULT SRL București, Calea Vitan nr. 106, bl. V40, ap. 69, Fax: 0355818940, Tel: 0374075555, 0722281781, 0774040919, E-mail: ana.iacob@voxlegis.ro, www.voxlegis.ro	DA
72	IACOBINI ANCA SVETLANA 2003- 1262	IACOBINI&CO, CONSILIERI IN DREPTUL DE PROPRIETATE INDUSTRIALA SRL București, Calea Mosilor, nr.258, bl. 4bis, ap.22, sector 2, Tel: 0212104690 , Fax: 0212104793 E-mail : asimri@yahoo.com	DA

73	IACOBINI MIHNEA RAZVAN 2003- 1261	IACOBINI&CO, CONSILIERI IN DREPTUL DE PROPRIETATE INDUSTRIALA SRL București, Calea Mosilor, nr.258, bl. 4bis, ap.22, sector 2, Tel: 021/2104690 , Fax: 021/2104793 E-mail: asimri@yahoo.com	DA
74	ICLANZAN TUDOR ALEXANDRU 2005-1442	CABINET PROPRIETATE INDUSTRIALA TUDOR ICLANZAN Timisoara, Piața Victoriei nr.5, sc. D, ap.2, Tel:0256403615, 0744647875, E-mail: tudor.iclanzan@yahoo.fr, www.iclanzan.ro	DA
75	IOACĂRA VALENTIN 1999-50	ROVALCONS SRL -AGENȚIE DE PROPRIETATE INTELECTUALĂ Câmpina, Str. Orizontului, nr.1, bl. R10, et.7, ap.27, Jud. Prahova, Tel/Fax: 0244371390, Tel: 0722 540580, E-mail: rovalcons@xnet.ro	DA
76	ION RODICA-COCUȚA 1993-1032	CABINET DE PROPRIETATE INDUSTRIALĂ "BIONPI" București, 010577, Calea Dorobanților 126-130 Bl. 8, et. 9 Ap. 50 sector 1, cod 010577, Tel/Fax: 0212316549, 0318054616, Tel: 0723187944, 0746184697 E-mail: bionpi@rdsmail.ro, bionpi@hotmail.com	DA
77	ISOC DORIN 1994-1052	INTEGRATOR CONSULTING SRL Cluj Napoca, Str. Dunării nr. 25 b1C1 ap5, Jud. Cluj Tel/Fax: 0264/442817, Tel: 0745235585 E-mail: dorin.isoc@yahoo.com, integrator.consulting@yahoo.com	DA
78	IVANCA GAVRIL 2004-1357	CABINET PROPRIETATE INDUSTRIALA ARINOVA Arad, 310151, Str. Coriolan Petreanu, nr.28, Tel/Fax: 0257/255842, Tel: 0744246562, E-mail : info@arinova.ro	DA
79	IVANCA MARIA ELISAVETA 1993-1033	LABIRINT AGENȚIE DE PROPRIETATE INTELECTUALĂ Arad, Str. Coriolan Petreanu nr. 28, cod 2900 Tel/Fax: 0257255842, Tel: 0722 458129 E-mail: info@labirint.ro	DA
80	IVĂNESCU GABRIEL DAN 1996-1091	CABINET INDIVIDUAL DE PROPRIETATE INDUSTRIALĂ IVĂNESCU GABRIEL DAN Brașov, Str. Avram Iancu, nr. 48A, sc. B, ap. 10, cod poștal 500086, Tel: 0722 248415, E-mail: gdivanescu@gmail.com	DA
81	JUDELE RALUCA ANITA 2013-1826	DENNEMEYER & ASSOCIATES SRL Brasov, Str. Aurel Vlaicu, nr. 94, etaj 1, 500178, Tel: 0368403661, Fax: 0268706010, E-mail: rjudele@dennemeyer.com, www.dennemeyer-law.com	DA

82	LAZĂR ELENA 1997-28	CABINET DE PROPRIETATE INDUSTRIALĂ Buzău, Str. Unirii, Bl.16C, Et.3, Ap. 12, cod 120013, OP 1, CP 52, Tel/Fax: 0238724262 Tel: 0723328633, E-mail: l.e.consilier@gmail.com	DA
83	LUPȘA IONUȚ 2005-1447	LUPȘA ȘI ASOCIAȚII SRL București, Calea 13 septembrie, nr. 90, etaj 1, birou 1.02, camera 2, Tel: 074422833, E-mail: ionut.lupsa@gmail.com, office@lupsa.ro	DA
84	MACAMETE ELENA 1992-1003	INCDIE ICPE CA București, Splaiul Unirii 313, sect. 3 Tel: 0722642756, E-mail: macameteelena@yahoo.com	NU
85	MARINESCU RUXANDRA 2003-1271	PATENTMARK S.R.L. București, Str. Dr. N. Turnescu nr. 2, sector 5, Tel/fax 0213121669, 0722626875, Fax: 0213175801, E-mail: office@patentmark.ro, www.patentmark.ro,	DA
86	MARTINESCU ALINA NICOLETA 2008-1605	ROMINVENT S.A. București, Str. Ermil Pangratti nr. 35, et.1, sect.1, Tel: 0212312515, Fax: 0212312550, E-mail: amartinescu@rominvent.ro	DA
87	MENDEZ GUZMAN LUISA ANDREEA 2013-1822	CABINET INDIVIDUAL – CONSILIER PROPRIETATE INTELECTUALĂ LUISA MENDEZ-GUZMAN București, Bd. Timișoara nr. 17B, bl. 106B, sc. A, ap. 13, Tel: 0723604704, E-mail: av.luisa.mendez@gmail.com	DA
88	MIHAI DIANA VIORICA 2011-1765	BRAND PROTECT SRL Mogoșoaia, Str. Nichita Stănescu, nr.76A, camera 6, vila K7, etaj 1, jud. Ilfov, Tel: 0745752251, E-mail: diabuzdugan33@gmail.com, brand.protect@gmail.com	DA
89	MILCEV GABRIELA 2003- 1230	SOCIETATE CIVILA PROFESIONALĂ DE PROPRIETATE INDUSTRIALĂ MILCEV BURBEA București, Bdul. Octavian Goga nr.23, bl. M106, sc.4, ap. 117, Sediu secundar: București, Str. Doctor Staicovici, nr.14, et.1, ap.1, sector 5, E-mail: gabriela.milcev@milcevburbea.ro, Tel: 0722249961, 0726375412	DA
90	MOCOFANESCU MARIUS 2008-1561	CABINET PROPRIETATE INDUSTRIALĂ MARIUS MOCOFANESCU București, Aleea Privighetorilor nr. 87, Tel: 0727978449, Tel/Fax: 0212643900, E-mail: office@consilieredemarca.ro, www.consilieredemarca.ro	DA

91	MOHONEA ANA 2017-1902	PATENTMARK S.R.L. București, Str. Dr. N. Turnescu nr. 2, ap.2, sector 5, cod 050467, Tel: 0213121669, 0730603918, Fax: 0213175801, E-mail: ana.mohonea@yahoo.com, www.patentmark.ro	DA
92	MOHONEA CRISTIAN 1997-62	PATENTMARK S.R.L. București, Str. Dr. N. Turnescu nr. 2, ap.2, sector 5 Tel/Fax: 0213121669, Fax: 0213175801, E-mail: office@patentmark.ro, www.patentmark.ro	DA
93	MOHONEA LILIANA 1997-61	PATENTMARK S.R.L. București, Str. Dr. N. Turnescu nr. 2, ap.2, sector 5, Tel/Fax: 0213121669, Fax: 021/3175801, E-mail: office@patentmark.ro, www.patentmark.ro	DA
94	MUNTEANU MANUELA CORNELIA 2013-1833	ROMINVENT S.A. București, Str. Ermil Pangratti nr. 35, et.1, sect.1 Tel: 0212312515, Fax: 0212312550, E-mail: mmunteanu@rominvent.ro	DA
95	MUȘĂTESCU ANDRA- OANA 2000-1181	ANDRA MUSATESCU CABINET DE PROPRIETATE INDUSTRIALA București, Calea 13 Septembrie nr.121, bl.127, et.5, ap. 21, Tel: 0722 879810, E-mail : office@andramusatescu.ro, www.andramusatescu.ro	DA
96	NĂSTASE CRISTIAN 2000-1184	DILIGENS INTELLECTUAL PROPERTY SRL București, Bdul Libertății nr. 22, bl. 102, sc. 3, etaj 6, ap. 55, sector 5, Tel/Fax: 0213350718, Tel: 0723276056, E-mail: office@diligens.ro, www.diligens.ro	DA
97	NEACSU CARMEN AUGUSTINA 2000- 1186	CABINET INDIVIDUAL NEACSU CARMEN AUGUSTINA Baia Mare, Str. Rozelor, nr. 12/3 Tel: 0727318168, E-mail: carmen@bic.cdimm.org	DA
98	NEAGU CATALIN 2005 - 1458	PROTECTMARK SRL Iasi, Str. Țuțea Petre nr.5, bl.909, tr.1, ap.11, cod postal: 700730, Tel: 0332405425, 0721514264, Fax: 0371600923, www.protectmark.ro, E-mail: catalin.neagu@protectmark.ro	DA
99	NICOLAESCU DANIELLA- OLGA 1992-1006	CABINET D. NICOLAESCU București, Str. Turda, nr. 102, bl. 30A, et. 7, ap. 28, Tel/Fax: 0216663494, Tel: 0728201778, E-mail: daniella.nicolaescu@gmail.com	DA
100	NIȚĂ FLORINA 1996-1083	CABINET INDIVIDUAL NIȚĂ FLORINA Râmnicu Vâlcea, Str. Rapsodiei nr. 13, bl D2, ap. 8, Tel: 0746192874, E-mail: floricn@yahoo.com	DA

101	NIȚU ION 2000-1204	CABINET INDIVIDUAL – NITU ION Constanța, Str. Dezrobirii nr.110, bl. IS8, sc.A, ap.1, Tel: 0241512608, 0723317298	DA
102	OHAN PETRE	INVENTA - AGENTIE DE PROPRIETATE INTELECTUALA S.R.L. București, Bdul. Corneliu Coposu nr. 7, bl. 104, sc. 2, ap.31, sect.3, cod 030602, Tel: 0213200285, 0722656255, Fax: 0213228325, E-mail: petre.ohan@inventa.ro	DA
103	OPREA RONELA TEODORA 2008-1568	Cabinet proprietate induStriaa Ronela Oprea Oradea, Str. Gral Magheru nr.12, bl.M12, ap.29, Tel: 0726279899, Fax: 0359819099, E-mail: ronela.oprea@gmail.com	DA
104	OPROIU MARGARETA 1992-8	CABINET M. OPROIU - CONSILIERE ÎN PROPRIETATE INTELECTUALĂ București, Str. Popa Savu, nr. 42, parter, sector 1, Tel: 0212602833, 0212602834, P.O.Box 2-229 Fax: 0212602836, 0212602835, E-mail: office@oproiu.ro	DA
105	PALKO SORINA-IUSTINA 1999-1150	AEROSTAR S.A. Bacău , Str. Condorilor, nr. 9, Tel: 0234575070 int. 1487, Fax: 0234172 023, E-mail: aerostar@aerostar.ro	NU
106	PANTEA CEZAR MARIUS 2004-1332	CABINET DE PROPRIETATE INDUSTRIALĂ PANTEA CEZAR MARIUS București, Calea Călărași, nr. 176, bl. 59, sc. A, ap. 29, Tel: 0745115155, E-mail: avocat@mariuspantea.ro	DA
107	PAVEL SORIN EDUARD 2003-1273	SCHOENHERR INTELLECTUAL PROPERTY S.R.L. București, Bdul Dacia nr.30, etaj 4, camera – Echipa Sebastian 01, Tel: 0213196790, Fax: 0213196791, E-mail: e.pavel@schoenherr.ro	DA
108	PĂUNET ALEXANDRINA 2003- 1245	Cabinet individual proprietate induStriaa Paunet Alexandrina Iași, Spl. Bahlui, nr.29, bl. B5, sc.A, ap.7 Tel: 0726737527	DA
109	PESCĂRUȘU NICOLETA 2008 - 1570	RODALL-AGENȚIE DE PROPRIETATE INDUSTRIALĂ SRL București, Str. Polonă nr. 115, bl. 15, sc. A, ap. 19 sector 1, cod 010497, Tel: 0212108342, 0722652111, 0745153566, Fax:0212105794, E-mail: office@rodall.ro, info@rodall.ro, www.rodall.ro	DA
110	PETCU COSTIN 97-1115	ROMINVENT S.A. București, Str. Ermil Pangratti nr. 35, et. 1, sect. 1 Tel: 0212312515, 0212312541, Fax: 0212312550, 021312454, E-mail: cpetcu@rominvent.ro	DA

111	PETREA DANA MARIA 2003- 1223	CABINET M. OPROIU-CONSILIERE ÎN PROPRIETATE INTELECTUALA București, Str. Popa Savu, nr. 42, parter, sector 1, Tel: 0212602834, 0212602833, Fax: 0212602836, 0212602835, P.O.Box 2-229, E-mail: office@oproiu.ro	DA
112	PLOSCA DANIEL 1998-39	RATZA ȘI RATZA SRL București, Bdul A.I. Cuza Nr. 52-54, Sect.1, Tel:021/2601348, Fax: 021/2601349 E-mail : dp@ratza-ratza.com	DA
113	POP CĂLIN RADU 1996-50	ENPORA BRAND MANAGEMENT SRL București, Str. George Calinescu nr.52A, ap.1, 011694, Tel: 0212300990, 0311001634, Fax: 0212302311, 0311007927, E-mail: pop@patents.ro, www.patents.ro, www.enpora.com	DA
114	POPA ALEXANDER 2005-1464	ALEXANDER POPA București, Str. Bibescu Vodă, nr. 2, bl. P5, sc. 2, ap. 25, Tel 0744540300	DA
115	POPA CRISTINA 2000-1193	ROMINVENT S.A. București, Str. Ermil Pangratti nr. 35, et. 1, sect. 1 , Tel: 0212312515, 0212312541, Fax: 0212312550, 0212312454, E-mail: cpopa@rominvent.ro	DA
116	POPESCU MARIANA 2008-1576	CABINET M. OPROIU - CONSILIERE ÎN PROPRIETATE INTELECTUALĂ București, Str. Popa Savu, nr. 42, parter, sector 1, Tel: 0212602833, 0212602834, P.O.Box 2-229 Fax: 0212602836, 0212602835, E-mail : office@oproiu.ro	DA
117	POPOVICI PAUL MIRCEA 2017-1873	CABINET INDIVIDUAL ADAEQUATIO. SERVICII DE PROPRIETATE INTELECTUALĂ Jud Cluj, Sat Baci, Com. Baci, Str. Jupiter nr.2, bl.A, sc.2, et. 4, ap. 81, Tel: 0745257125, fax: 0364780197, email: office@adaequatio.ro	DA
118	PREDA RALUCA LAURA 2017-1906	ROMINVENT S.A. București, Str. Ermil Pangratti nr. 35,et.1, sector1, Tel: 0212312515, 0212312541, Fax: 0212312550, 0212312454, E-mail: rpreda@rominvent.ro	DA
119	PRISTAVU GHEORGHE 2008-1591	CABINET DE PROPRIETATE INDUSTRIALA PRISTAVU Piatra Neamț, Str. Gral Nicolae Dăscălescu 11, bl. T3, sc. F, ap.70	DA

120	PUȘCAȘU DAN 1994-1056	LOYAL PARTNERS - AGENȚIE DE PROPRIETATE INTELECTUALĂ Galati, Str. Col. Nicolae Holban, nr. 1B, camera 3, Tel/Fax: 0236407032, Tel: 0722744241, E-mail : office@loyalpartners.ro, www.loyalpartners.ro	DA
121	RASKAI MARIA MAGDALENA 1993-28	RASKAI M M BREVMARC CONSULT S.R.L. Dej, Str. Unirii, nr.3, BL.D8, ap.31, Jud. Cluj, 405200, Tel/Fax: 0264211847, Tel: 0742084050, E-mail: raskaimm@yahoo.com	DA
122	ROȘ VIOREL 2006-1485	CABINET INDIVIDUAL ROS VIOREL București, Bdul Mircea Vodă, nr. 35, bl. M27, sc.A, ap. 16-18, Tel: 0213211234, Fax: 0213211253, E-mail: viorelros@asdpi.ro	DA
123	SANDU DĂNUȚ 2013-1830	SANDU ȘI ASOCIAȚII IP ATTORNEY SRL București, sector 3, Str. Câmpia Libertății, nr.42, bl. B2, sc. F, etaj 9, ap. 240, Tel: 0724426283, email: avocat@dan-sandu.ro	DA
124	SĂRĂU SĂNDICA 2017-1909	DENNEMEYER & ASSOCIATES SRL Brasov, Str. Aurel Vlaicu, nr. 94, etaj 1, 500178, Tel: 0368403661, Fax: 0268706010, ssarau@dennemeyer-law.com, www.dennemeyer- law.com	DA
125	SĂRGHI ROXANA 2017-1908	SC PETOSEVIC SRL București, Str. Dionisie Lupu nr.54, etaj 2, sector 1, Tel: 0213057996, Fax: 0213145481, www.petosevic.com, email: roxana.sarghi@petosevic.com	DA
126	SECĂREANU DOINA MARIA 2003-1286	ROMINVENT S.A. București, Str. Ermil Pangratti nr. 35, et.1, sect.1 Tel: 0212312515, Fax: 0212312550, E-mail: dsecareanu@rominvent.ro	DA
127	SPRÎNCEANU NICOLAE 1996-1097	AGENȚIE DE CONSULTANȚĂ ÎN PROPRIETATE INTELECTUALĂ ȘI TRANSFER TEHNOLOGIC "SPRÎNCEANU NICOLAE" Drobeta Turnu Severin, Str. Gheorghe Ionescu Sisești nr. 96, bl. E2, sc. 1, ap.8, Tel/Fax: 0352801490, Tel: 0721796318, E-mail: nicolaesprinceanu@yahoo.com	DA
128	STAN DANIEL VOICU 2017-1913	CABINET DE PROPRIETATE INDUSTRIALA STAN DANIEL VOICU (PFA) Timișoara, Str. Măgura, nr. 8, bl. 45, sc. B, ap. 4, Tel: 0741466061, E-mail: stanupt@gmail.com	DA

129	STANA COSMIN ALEXANDRU 2017-1914	DENNEMEYER & ASSOCIATES SRL Brasov, Str. Aurel Vlaicu, nr. 94, etaj 1, 500178, Tel: 0368403661, Fax: 0268706010, E-mail: cstana@dennemeyer-law.com, www.dennemeyer-law.com	DA
130	STANA RĂZVAN GHEORGHE 2017-1915	DENNEMEYER & ASSOCIATES SRL Brasov, Str. Aurel Vlaicu, nr. 94, etaj 1, 500178, Tel: 0368403661, Fax: 0268706010, E-mail: rstana@dennemeyer-law.com, www.dennemeyer-law.com	DA
131	STANCIU ADELINA 1994-14	" HARCOV" A.P.I. SRL Sfântu Gheorghe, Jud Covasna, Str. Nicolae Iorga nr. 61 bl. 10 E sc. B. ap.9, Tel. 0267352267, 0744435291, E-mail: astanciu@rdsmail.ro, adelina.stanciu54@gmail.com	DA
132	STĂNCESCU ALIN CRISTIAN 2003-1278	CABINET P.I. STĂNCESCU București, Str. Nicolae Licăreț nr.1, bl.33, sc.C, ap.107, Tel: 0722674635, 0722607380, E-mail: info@legal- brand.ro, legal.brand@gmail.com, www.legal-brand.ro	DA
133	STĂNCESCU ANCA 2000-1194	CABINET P.I. STĂNCESCU A București, Str. Nicolae Licăreț nr.1, bl.33, sc.C, ap.107, Tel: 0722674635, 0722607380, E-mail: info@legal- brand.ro, legal.brand@gmail.com, www.legal-brand.ro	DA
134	STĂNCULESCU ANCA ELENA FLORICA 2008 - 1639	ZMP INTELLECTUAL PROPERTY SRL București, sector 2, Str. C.A. Rosetti, nr.17, etaj 3, biroul 306, Tel: 0215270651, 0722369255, E-mail: admin@zm-p.com	DA
135	STOICA ELENA 2010-1709	ELENA STOICA CABINET INDIVIDUAL DE PROPRIETATE INDUSTRIALA București, Str. Gheorghe Ștefan, nr. 32, sector 1, Tel: 0212694053, 0745029987, E-mail: elena.sstoica@gmail.com	DA
136	STRECHE GHERGHINA 1997-1116	CABINET INDIVIDUAL DE PROPRIETATE INDUSTRIALĂ G. STRECHE București, Str. George Bacovia, nr. 68, Tel: 0723552026, E-mail: gherghinaStreche.cipi@outlook.com	DA
137	ȘANTA VALENTINA 2003-1227	CABINET INDIVIDUAL VALENTINA ȘANTA Tg.Mures, Str. Koos Ferencz nr.21, bl.21, ap.44, Mobil: 0740028967, fax: 0365815201 valentina.santa@gedeon-richter.ro, santa_valentina2002@yahoo.com	DA

138	ȘTEFAN RUXANDRA 2013-1834	ROMINVENT S.A. București, Str. Ermil Pangratti nr. 35, et.1, sect.1 Tel: 0212312515, Fax: 0212312550, E-mail: rstefan@rominvent.ro	DA
139	ȘTRENȚ ALEXANDRU CRISTIAN 2014-1856	ȘTRENȚ SOLUTIONS FOR INNOVATION SRL București, sector 6, Str. Lujerului nr. 6, bloc 100, sc. B, etaj 3, ap. 56, Tel: 0722227648, www.Strenc- innovation.ro, E-mail: alstren@gmail.com, office@strenc- innovation.ro	DA
140	TACE MARIA ALINA 2017-1887	NESTOR NESTOR DICULESCU KINGSTON PETERSEN – CONSILIERE ÎN P.I. S.R.L. București, Str. Barbu Văcărescu nr. 201, Clădirea Globalworth Tower, et. 18, birou 18-02, sector 2, Tel: 0722256758, 0212011200, E-mail: alina.dumitru@nnkp.ro	DA
141	TALPAN FLORIN COSTEL 2013- 1772	CLUBUL SPORTIV AL ARMATEI STEAUA BUCUREȘTI București, Bdul. Ghencea nr. 35, sector 6, Tel: 0745340120, E-mail: florintalpan@yahoo.com	NU
142	TĂRĂBÎC LUCIAN 2000-1195	LUTARIS PROT S.R.L. Timisoara, 300426, Str. Ana Ipatescu nr.45, Tel/Fax: 0256/489301, Tel: 0742143718, 0723319154, E-mail: qualitarium@qualitarium.ro	DA
143	TEODORESCU MIHAELA 1995-30	MIHAELA TEODORESCU & PARTNERS – INTELLECTUAL PROPERTY OFFICE SRL București, sector 4, Str. Viorele, nr. 51, bl. 37, ap. 63, Tel: 0773867751, Fax: 0314360665, E-mail: office@mteodorescu.ro , www.mteodorescu.ro	DA
144	TEODORU EMANUEL 2004-1322	TEODORU I.P. SRL București, Str. Nerva Traian, nr. 12, bl. M37, scara 1, ap.1	DA
145	TIU MARINA ALEXANDRA 2017-1918	CABINET M. OPROIU - CONSILIERE ÎN PROPRIETATE INTELECTUALĂ București, Str. Popa Savu, nr. 42, parter, sector 1, Tel: 0212602833, 0212602834, Fax: 0212602836, 0212602835, P.O.Box 2-229, E-mail: office@oproiu.ro	DA
146	TUDOR DANIELA 1999-1136	TUDOR DANIELA – persoana fizica autorizata București, Str. Baba Novac nr.11, bl. G17, ap.51, cod postal 031623, Tel/Fax: 0213240412, Tel: 0749218326, E-mail: consultanta@tudordaniela.ro	DA
147	ȚULUCA DOINA 1996-48	CABINET DOINA ȚULUCA București, Bdul Lacul tei 56, bl. 19, ap. 52, sector 2, Tel: 0752211769, Fax: 0318037805, E-mail: dtuluca@doinatuluca.ro	DA

148	ȚURCANU CONSTANTIN 1992-10	INVENTA - AGENTIE DE PROPRIETATE INTELECTUALA S.R.L. București, Bdul Corneliu Coposu nr. 7, bl. 104, sc. 2, ap.31, sect.3, cod 030602, Tel: 0213200285, Fax: 0213228325, E-mail: contact@inventa.ro, inventa@inventa.ro, turcanu@inventa.ro	DA
149	ȚURCANU COSTIN RADU 2003-1299	INVENTA - AGENTIE DE PROPRIETATE INTELECTUALA S.R.L. București, Bdul Corneliu Coposu nr. 7, bl. 104, sc. 2, ap.31, sect.3, cod 030602, Tel: 0213200285, Fax: 0213228325, E-mail: contact@inventa.ro, inventa@inventa.ro, turcanu@inventa.ro	DA
150	VASILE IRINA CRISTIANA 2013 - 1810	ZVD INTELLECTUAL PROPERTY SRL București, sector 1, Str. Ioan Bianu, nr. 27, etaj 1, ap. 3, biroul 1, Tel: 0723155055, E-mail: irina.vasile@vbalaw.ro	DA
151	VASILESCU RALUCA 1995-37	CABINET M. OPROIU - CONSILIERE ÎN PROPRIETATE INTELECTUALĂ București, Str. Popa Savu, nr. 42, parter, sector 1, Tel: 0212602833, 0212602834, Fax: 0212602836, 0212602835, P.O.Box 2-229, E-mail: office@oproiu.ro	DA
152	VELCEA MARIAN 1994-26	INVEL – AGENȚIE DE PROPRIETATE INDUSTRIALĂ București, Str. Ion Ghica nr.3, ap.20, Tel: 0723205048, 0788885352, E-mail: invel_agency@yahoo.com, marian.nicolae.velcea@gmail.com, www.invel.ro	DA
153	VELȚAN LOREDANA 1999-45	INTELLEXIS SRL București, Str. Cuțitul de Argint, nr. 68, etaj 2, ap. 4, Tel: 0213103332, 0722642.157, Fax: 0213103042, E-mail: contact@inTellexis.ro	DA
154	VIRGILIUS VASILACHE 2003-1228	EDIPLAST S.R.L. Tg. Mureș, Str. Măgurei nr.25, ap.2, 0744394036 Tel/Fax: 0265/263775, E-mail: themannextdoor2007@yahoo.com	DA
155	VIȘOIU LILIAN CĂTALIN 2003-1246	CABINET DE PROPRIETATE INDUSTRIALĂ “VIȘOIU LILIAN CĂTALIN” București, Bdul Unirii nr.74, bl. J3B, sc.3, ap. 41, Tel/Fax: 021/3167043, Tel: 0744480657, E-mail: visoiuatalin@yahoo.com,	DA
156	VULTUR CRISTINA ADRIANA 2008-1613	VULTUR & ASOCIAȚII CABINET PROPRIETATE INTELECTUALĂ București, Str. Turda nr. 127, bl. 2, sc. C, parter, ap. 91, Tel: 0722595458, Tel/Fax: 0318061620, www.keygroup.ro, E-mail: office@keygroup.ro	DA

LISTA CONSILIERILOR ÎN PROPRIETATE INDUSTRIALĂ, MEMBRI AI CAMEREI NAȚIONALE
A CONSILIERILOR ÎN PROPRIETATE INDUSTRIALĂ DIN ROMÂNIA, AUTORIZAȚI PENTRU
DOMENIUL TOPOGRAFIILOR PENTRU CIRCUITE INTEGRATE,
pentru luna martie 2023

Nr.crt.	Nume și Prenume/ Număr din registrul național	Denumirea societății/ Adresa societății	Societate cu obiect de activitate proprietatea industrială
1	ALAN LILIANA 1994-1037	CABINET PROPRIETATE INDUSTRIALA ALAN LILIANA Sat Otvești nr.183B, Jud. Timiș, Tel: 0724250467, E-mail: cabinet.alan@gmail.com	DA
2	ANDRONACHE PAUL 2003-1216	ECOINTELLECT CABINET INDIVIDUAL ANDRONACHE PAUL București, Aleea Compozitorilor nr.1, bl.E21, et.6, ap.35, sect 6, Tel/Fax: 021/7250069, Tel: 0722741043, 0727476335 E-mail: paul.andronache@clicknet.ro, paul_andronache@yahoo.com	DA
3	BĂLAN GHEORGHÎĂ 1992-1	RODALL-AGENȚIE DE PROPRIETATE INDUSTRIALĂ S.R.L. București, Str. Polonă nr. 115, bl. 15, sc. A, ap. 19, sector 1, cod 01049, Tel: 0212108342, 0722652111, 0745153566, Fax: 0212105794, E-mail: office@rodall.ro, info@rodall.ro, www.rodall.ro	DA
4	BOZIOREANU MARIUS ADRIAN 2000-1165	CONS INTEL BMA CABINET CONSULTANȚĂ Buzău, Cart. Dorobanti 2, bl.D2, et.1,ap.5, CP 8 OP1, Tel: 0745086588, Fax: 0238/719619, E-mail : marius_bozio@yahoo.com	DA
5	BUTA PAUL GEORGE 2010 - 1704	Cabinet individual Paul George Buta București, Bd. Mircea Voda, nr. 35, bl. M27, ap. 17, Tel: 0213211234, Fax: 0213211253, E-mail: paul.but@asdpi.ro	DA
6	BUZLEA MIRCEA VALENTIN 2003- 1234	INTELECT S.R.L. Oradea, Bd. Dacia nr. 48 Bl. D10, Ap.3, cod 410346, Tel: 0746835328, 0359402901, Fax:0359810501, E-mail: info@intelect.ro, www.intelect.ro	DA
7	BUZLEA NARCISA FLORICICA 2003- 1235	INTELECT S.R.L. Oradea, Bd. Dacia nr. 48 Bl. D10, Ap.3, cod 410346, Tel: 0746835328, 0359402901, Fax:0359810501, E-mail: info@intelect.ro, www.intelect.ro	DA
8	COMĂNESCU MARILENA 2003-1277	CABINET MARILENA COMANESCU București, Bd. Ion Ionescu de la Brad, nr.65, ap.5, Tel: 0722259260, E-mail: office@cimo.ro, marilena.comanescu@cimo.ro	DA

9	CONSTANTIN GEORGE ADRIAN 1999-1148	S.C. RENAULT TECHNOLOGIE ROUMANIE S.R.L. București, Str. Preciziei nr. 3G, clădirea A, Tel: 0212038652, E-mail: adrian-george.constantin@renault.com	NU
10	COȘESCU CAMELIA 1999-46/2	M.D.P. RIGHTS AGENCY SRL Brașov, Str. Lungă nr.270, cod postal 500450, Tel: 0268440100, 0268440313, 0744355100, Fax: 0268440221, E-mail: camelia.cosescu@gmail.com www.mdp-rights-agency.ro	DA
11	DINCĂ RĂZVAN 2012-1771	RDA IP SRL București, Str. Popa Tatu, nr. 49, Tel: 0314380696, 0721753043, Fax: 0314380695	DA
12	FIERĂSCU COSMINA- CATRINEL 1996-42	ROMINVENT S.A. București, Str. Ermil Pangratti nr. 35, et.1, sect.1, Tel: 0212312515, 0212312541, Fax: 0212312550, 0212312454, E-mail: cfierascu@rominvent.ro	DA
13	HĂISAN MARIA 2000-1202	CABINET INDIVIDUAL MARIA HĂISAN Botoșani, Calea Națională nr.65, bl. I3, ap.10, Tel: 0728004574, E-mail: mariahaisan20@gmail.com	DA
14	IACOBINI ANCA SVETLANA 2003-1262	IACOBINI&CO, CONSILIERI ÎN DREPTUL DE PROPRIETATE INDUSTRIALĂ SRL București, Calea Mosilor, nr.258, bl. 4bis, ap.22, sector 2, Tel: 0212104690, Fax: 0212104793, E-mail : asimri@yahoo.com	DA
15	IACOBINI MIHNEA RAZVAN 2003-1261	IACOBINI&CO, CONSILIERI ÎN DREPTUL DE PROPRIETATE INDUSTRIALĂ SRL București, Calea Mosilor, nr.258, bl. 4bis, ap.22, sector 2, Tel: 0212104690, Fax: 0212104793, E-mail : asimri@yahoo.com	DA
16	LAZĂR ELENA 1997-28	CABINET DE PROPRIETATE INDUSTRIALĂ Buzău, Str. Unirii, Bl.16C, Et.3, Ap. 12, cod 120013, OP 1, CP 52, Tel/Fax: 0238 724262, 0723 328633, E-mail: l.e.consilier@gmail.com	DA
17	MILCEV GABRIELA 2003- 1230	SOCIETATE CIVILĂ PROFESIONALĂ DE PROPRIETATE INDUSTRIALĂ MILCEV BURBEA Bucuresti, Bdul Octavian Goga nr.23, bl. M106, sc.4, ap. 117, Sediul secundar: București, Doctor Staicovici, nr.14, et.1, ap.1, sector 5, E-mail: gabriela.milcev@milcevburbea.ro, Tel: 0722249961, 0726375412	DA
18	MOHONEA CRISTIAN 1997-62	PATENTMARK S.R.L. București, Str. Dr. N. Turnescu nr. 2, sector 5 Tel/Fax 0213121669, Fax: 0213175801, E-mail: office@patentmark.ro, www.patentmark.ro	DA

19	MOHONEA LILIANA 1997-61	PATENTMARK S.R.L. București, Str. Dr. N. Turnescu nr. 2, sector 5, Tel/Fax 0213121669, Fax: 0213175801, E-mail: office@patentmark.ro, www.patentmark.ro	DA
20	MUSATESCU ANDRA OANA 2000-1181	ANDRA MUSATESCU CABINET DE PROPRIETATE INDUSTRIALA București, Calea 13 Septembrie nr.121, bl.127, et.5, ap.21, Tel : 0722879810, E-mail : office@andramusatescu.ro, www.andramusatescu.ro	DA
21	OHAN PETRE	INVENTA - AGENTIE DE PROPRIETATE INTELECTUALA S.R.L. București, Bdul Corneliu Coposu nr. 7, bl. 104, sc. 2, ap.31, sect.3, cod 030602, Tel: 0213200285, 0722656255, Fax: 0213228325, E-mail: petre.ohan@inventa.ro	DA
22	OPROIU MARGARETA 1992-8	CABINET M. OPROIU-CONSILIERE ÎN PROPRIETATE INTELECTUALĂ București, Str. Popa Savu, nr. 42, parter, sector 1, Tel: 0212602833, 0212602834, Fax: 021602835, 0212602836, P.O.Box 2-229, E-mail : office@oproiu.ro	DA
23	POP CĂLIN-RADU 1996-50	ENPORA BRAND MANAGEMENT SRL București, Str. George Calinescu nr.52A, ap.1, 011694, Tel: 0212300990, 0311001634, Fax: 0212302311, 0311007927, E-mail: pop@patents.ro, www.patents.ro, www.enpora.com	DA
24	PUȘCAȘU DAN 1994-1056	LOYAL PARTNERS - AGENȚIE DE PROPRIETATE INTELECTUALĂ Galați, Str. Col. Nicolae Holban, nr. 1B, camera 3, Tel/Fax: 0236407032, Tel: 0722744241, E-mail : office@loyalpartners.ro, www.loyalpartners.ro	DA
25	RASKAI MARIA MAGDALENA 1993-28	RASKAI M M BREVMARC CONSULT S.R.L. Dej, Str. Unirii, nr.3,BL. D8, ap.31, Jud. Cluj, 405200,Tel/Fax: 0264/211847, Tel: 0742084050, E-mail: raskaimm@yahoo.com	DA
26	ROȘ VIOREL 2006-1485	CABINET INDIVIDUAL ROȘ VIOREL Bucuresti, Bd. Mircea Vodă, nr. 35, bl. M27, sc.A, ap. 16-18, Tel: 0722560675, Fax: 0213208044, E-mail: viorelros@asdpi.ro	DA
27	STĂNCESCU ALIN CRISTIAN 2003-1278	CABINET P.I. STĂNCESCU București, Str. Nicolae Licăreț nr.1, bl.33, sc.C, ap.107, Tel: 0722674635, 0722607380, E-mail: info@legal-brand.ro, legal.brand@gmail.com, www.legal-brand.ro	DA

28	STĂNCESCU ANCA 2000-1194	CABINET P.I. STĂNCESCU A București, Str. Nicolae Licăreț nr.1, bl.33, sc.C, ap.107, Tel: 0722674635, 0722607380, E-mail: info@legal-brand.ro, legal.brand@gmail.com, www.legal-brand.ro	DA
29	STRECHE GHERGHINA 1997-1116	CABINET INDIVIDUAL DE PROPRIETATE INDUSTRIALĂ G. STRECHE București, Str. George Bacovia, nr. 68, Tel: 0723552026, E-mail: gherghinastreche.cipi@outlook.com	DA
30	ȚOȚU IOAN 2000-1196	N.P.C. S.R.L. Brașov, Str. Alexandru cel Bun, nr.13, bl.E28, ap.7, cod 500025, OP 1 – CP 298, Tel: 0744520357, E-mail: totu@unitbv.ro	DA
31	ȚULUCA DOINA 1996-48	CABINET DOINA TULUCA București, Bdul Lacul tei 56, bl. 19, ap. 52, sector 2, Tel: 0752211769, Fax: 0318037805, E-mail: dtuluca@doinatuluca.ro	DA
32	ȚURCANU CONSTANTIN 1992-10	INVENTA - AGENȚIE DE PROPRIETATE INTELECTUALĂ S.R.L. București, Bdul Corneliu Coposu nr. 7, bl. 104, sc. 2, ap.31, sect.3, cod 030602, Tel: 0213200285, Fax: 0213228325, E-mail: contact@inventa.ro, inventa@inventa.ro, turcanu@inventa.ro	DA
33	VELCEA MARIAN 1994-26	INVEL – AGENȚIE DE PROPRIETATE INDUSTRIALĂ București, Str. Ion Ghica nr.3, ap.20, Tel: 0723205048, 0788885352, E-mail: invel_agency@yahoo.com, marian.nicolae.velcea@gmail.com, www.invel.ro	DA
34	VIȘOIU LILIAN CĂTĂLIN 2003-1246	CABINET DE PROPRIETATE INDUSTRIALĂ “VIȘOIU LILIAN CĂTĂLIN” București, Bd. Unirii nr.74, bl. J3B, sc.3, ap. 41, Tel/Fax: 021/3167043, Tel: 0744480657, E-mail: visoiucatalin@yahoo.com,	DA

Notă: Listele privind consilierii în proprietate industrială s-au tipărit conform datelor trimise de Camera Națională a Consilierilor în Proprietate Industrială, din România. Pentru relații suplimentare, vă rugăm să vă adresați secretariatului Camerei Consilierilor, respectiv domnului Cristi Dicu, la adresa de e-mail: office@patent-chamber.ro

ORDIN nr. 03/15.01.2002

În temeiul art. 6, alin. 3, din H.G. nr. 573/07.09.1998, și a Deciziei Primului-ministru, nr. 45/13.03.1998, Directorul General al Oficiului de Stat pentru Invenții și Mărci emite următorul

ORDIN

Articol unic: Lista centrelor regionale, cuprinzând datele utile și instituțiile gazdă, așa cum sunt prezentate în anexă, se publică în Buletinul Oficial de Proprietate Industrială, împreună cu prezentul Ordin.

Director General

CENTRE REGIONALE PENTRU PROMOVAREA PROPRIETĂȚII INDUSTRIALE ÎN ROMÂNIA, ÎNFIINȚATE ÎN TERITORIU CU SPRIJINUL OFICIULUI DE STAT PENTRU INVENȚII ȘI MĂRCI

Mariana HAHUE Coordonator al Centrelor regionale de Promovare a Proprietății Industriale, din partea OSIM;

str. Ion Ghica, nr. 5, sector 3, București 030044, România
e-mail: mariana.hahue@osim.ro
tel: +40 213.060.800 - +40 213.060.829 int. 284, 208
fax: +40 213.123.819

1. ARGES - UNIVERSITATEA DIN PITEȘTI

Adresa: Str. Târgul din Vale, nr. 1, Corpul central, Sala 1.41, Pitești, 110040, Județul Argeș
Tel: 0348 453 102
Fax 0348 453 123
Director Centru: ș.l. univ. dr. ing. Ana Cornelia GAVRILUȚĂ ana.gavrilita@upit.ro tel. 0746 101 580
Coordonator centru: conf. univ. dr. Daniel ROȘU
daniel.rosu@upit.ro tel. 0744 437 883

2. BACĂU - CAMERA DE COMERȚ ȘI INDUSTRIE

str. Libertății, nr. 1, Bacău, Cod 600052, județul BACĂU
Tel.: 0234 570010
Fax: 0234 571070
e-mail: ccibc@ccibc.ro
www.ccibc.ro
Coordonator Centru: ing. Doru SIMOVICI, președinte - Mobil: 0744 786888
Responsabil Centru: Mihai TULBURE, director general - Mobil: 0744 708317
Persoană de contact: Ștefan POPA, consultant - Mobil: 0740 521750

3. BIHOR - CAMERA DE COMERȚ ȘI INDUSTRIE

str. Mihai Eminescu, nr. 25A, Oradea, județul BIHOR
Tel./fax: 0259 417807; 0359 414557
e-mail: secretariat@ccibh.ro
Coordonator activitate Centru: ec. Constantin BADEA, director general CCI Bihor
Persoană de contact: Mihaela SECARĂ

4. BISTRIȚA-NĂSĂUD - CAMERA DE COMERȚ ȘI INDUSTRIE

str. Petre Ispirescu, nr. 15A, Bistrița, Cod 420081, județul BISTRIȚA-NĂSĂUD
Tel.: 0263 230640; 0263 230400; 0263 210038;
Fax: 0263 230640; 0263 210039
e-mail: office@cciabn.ro; relatii@cciabn.ro
www.cciabn.ro
Adresa de corespondență: Camera de Comerț și Industrie Bistrița-Băsăud, str. Petre Ispirescu, nr. 15A, Bistrița, 420081, județul BISTRIȚA-NĂSĂUD
Coordonator Centru: Vasile BAR, președinte CCIA Bistrița
Persoane de contact: ing. Daniel Cristian BĂLAN, e-mail: daniel.balan@cciabn.ro, tel.: 0733 900193;
Mihaela COTOI

5. BRĂILA - CAMERA DE COMERȚ, INDUSTRIE ȘI AGRICULTURĂ

str. Pensionatului, nr. 3, C.P. 6-42, Brăila, Cod 810245, județul BRĂILA
Tel./fax: 0239 613716; 0239 613172; 0239 614324
e-mail: office@cciabr.ro
Coordonator Centru: Ștefan FUSEA, președinte executiv CCIA Brăila
Responsabil Centru: ing. Angela SPIRIDON

6. BRAȘOV - UNIVERSITATEA "TRANSILVANIA"

Adresa de vizitare și consultanță: Institutul de Cercetare ICDT al Universității Transilvania, Brașov
str. Institutului, nr. 10, Laborator 12, Brașov

Adresa de corespondență: Brașov, Cod 500500, O.P. 1, C.P. 298, județul BRAȘOV

e-mail: nppcenterbv@gmail.com

Persoană de contact - coordonator centru: Simona HRIȚCU

7. CLUJ - UNIVERSITATEA TEHNICĂ CLUJ-NAPOCA

Adresă sediu lucrativ: str. Constantin Daicoviciu, nr. 15, Cod 400020

Adresa de corespondență: str. Memorandumului, nr. 28, Cod 400114, Cluj-Napoca, județul CLUJ

Tel.: 0264 401320

Fax: 0264 593333

e-mail: liliana.pop@staff.utcluj.ro

www.utcluj.ro

Coordonator Centru: prof. univ. dr. ing. Vasile ȚOPA, rectorul Universității Tehnice din Cluj-Napoca

Director: ing. MBA Liliana POP - Tel.: 0722 603686

8. CONSTANȚA - CAMERA DE COMERȚ, INDUSTRIE, AGRICULTURĂ ȘI NAVIGAȚIE

bd Alexandru Lăpușneanu, nr. 185A, județul CONSTANȚA

Tel.: 0241 618475; 0241 613907; 0241 619854

Fax: 0241 619454

e-mail: adriana.barothi@ccina.ro

www.ccina.ro

Coordonator Centru: dr. ec. Ion Dănuț JUGĂNARU, director general CCINA

Persoană de contact: ing. Adriana BAROTHI

9. COVASNA și HARGHITA - ASOCIAȚIE IMM

Sediul ASIMCOV: str. Presei, nr. 4, Sfântu-Gheorghe, Cod 520009, județul COVASNA

Tel./fax: 0372 302061

e-mail: stanciu@planet.ro

Coordonator Centru: Miklos Levente BAGOLY, președinte ASIMCOV

Responsabil Centru: ing. Mihail STANCIU - Tel.: 0787 825310

10. DOLJ - UNIVERSITATEA DIN CRAIOVA

str. Libertății, nr. 19, Corp Administrativ Universitate, camerele 208-209, Craiova, Cod 200583, județul DOLJ

Adresa de corespondență: str. Libertății, nr. 19, Corp Administrativ Universitate, camerele 208-209, Craiova, Cod 200583, județul DOLJ

Tel./fax: 0251 416597

e-mail: ghmanolea@manolea.ro; gingu.oana@ucv.ro

www.citt.ucv.ro

Coordonator Centru: prof. dr. ing. Gheorghe MANOLEA - Tel.: 0744 771432

Persoană de contact: dr. ing. Oana GÎNGU - Tel.: 0741 152237

11. GALAȚI - UNIVERSITATEA DUNĂREA DE JOS DIN GALAȚI

str. Domnească, nr. 111, corp AS, Galați, județul Galați

Director Centru: dl. ș.l. dr. ing. Cristian MUNTENIȚĂ

e-mail: cristian.muntenita@ugal.ro

Tel.: 0746 745035

Persoană de contact: dl. Bogdan BRATOVEANU

email: bogdan.bratoveanu@ugal.ro

12. **IAȘI** - UNIVERSITATEA TEHNICĂ "GHEORGHE ASACHI", IAȘI
Institutul Național de Inventică Iași
Adresa: Profesor Dimitrie Mangeron, 59A, et. 5, IAȘI, 700050, ROMÂNIA
Coordonator Centru: prof. dr. ing. Neculai Eugen SEGHEDEIN, directorul Institutului Național de Inventică Iași, e-mail: office@patlib.ro
Mărci și Indicații Geografice - Octav PAUNET - Tel.: 0724 564958, e-mail: apaunet@yahoo.com
Brevete de Invenție, Modele de Utilitate, Desene și Modele - Miercea FRUNZA - Tel.: 0722 381017
e-mail: mirceafrunza@yahoo.com
13. **MARAMUREȘ** - FUNDAȚIA CENTRUL PENTRU DEZVOLTAREA ÎNTREPRINDERILOR MICI ȘI MIJLOCII, MARAMUREȘ
bd Independenței, nr. 4B, Baia Mare, Cod 430123, județul MARAMUREȘ
Tel./fax: 0262 213753
e-mail: crpppimm@cdimm.org; nicolae.dascalescu@technocad.ro
Coordonator Centru: Nicolae DĂSCĂLESCU, președinte CDIMM - Tel.: 0728 882894
Persoană de contact: Alexandra NEACȘU - Tel.: 0741 120918
14. **SIBIU** - UNIVERSITATEA "LUCIAN BLAGA" DIN SIBIU, FACULTATEA DE INGINERIE
str. Emil Cioran, nr. 4, Sala IM 101-IM 100, Sibiu,
Cod 550024, județul SIBIU
Tel: +40 744 390 290
Fax: +40 269 430 110
e-mail: mihail.titu@yahoo.com
Președinte Centru PatLib Sibiu: prof. univ. dr. Constantin OPREAN, președintele Institutului Confucius
Universitatea "Lucian Blaga" din Sibiu
Director Centru PatLib Sibiu: prof. univ. dr. Mihail Aurel ȚÎȚU
Membru: dr. ec. Ilie BANU
Persoană de contact: prof. univ. dr. ing. dr. ec.-mg Mihail Aurel ȚÎȚU
15. **SUCEAVA** - CAMERA DE COMERȚ ȘI INDUSTRIE
str. Universității, nr. 15-17, Suceava, Cod 720229, județul SUCEAVA
Tel.: 0230 521506
Fax: 0230 520099
e-mail: office@ccisuceava.ro
Coordonator Centru: Lucian GHEORGHIU, președinte executiv CCI Suceava
Persoană de contact: Gabriel Alexandru SPATARIU - Tel.: 0742 108142
16. **TIMIȘ** - CAMERA DE COMERȚ, INDUSTRIE ȘI AGRICULTURĂ TIMIȘ
Sediul lucrativ: Piața Victoriei, nr. 3, Cod 300030, Timișoara, județul TIMIȘ
Tel.: 0256 490771; 0372 185281
e-mail: aalmasan@cciat.ro; aadiro@yahoo.com
www.cciat.ro
Coordonator Centru: Georgică CORNU, președinte CCIA Timiș
Responsabil Centru: Adrian ALMASAN - Tel.: 0724 270167

**CERERI DE CERTIFICAT SUPLIMENTAR
DE PROTECȚIE ȘI CERTIFICATE
SUPLIMENTARE DE PROTECȚIE
ACORDATE ȘI ELIBERATE**

OFICIUL DE STAT PENTRU BREVEN II IM RCI

**I. CERERI DE CERTIFICAT SUPLIMENTAR
DE PROTECȚIE**

OFICIUL DE STAT PENTRU INVENȚII // IM RCI

**CERERI DE CERTIFICAT SUPPLEMENTAR
DE PROTECȚIE, PUBLICATE CONFORM
ART. 9, ALIN. 2, DIN REGULAMENTE ***

- **ARANJATE DUPĂ CLASIFICAREA
INTERNAȚIONALĂ**
- **ARANJATE DUPĂ DENUMIREA
SOLICITANTULUI**
- **ARANJATE ÎN ORDINEA CRESCĂTOARE
A NUMĂRULUI DE CERERE**

* Regulamentul (CEE) nr. 469/2009, al Consiliului, privind crearea unui certificat suplimentar de protecție pentru medicamente sau

Regulamentul (CE) nr. 1610/96, al Parlamentului European și al Consiliului, privind crearea unui certificat suplimentar de protecție pentru produse de protecție a plantelor

Semnificația codurilor INID folosite în prezenta secțiune (norma ST 9 a Organizației Mondiale de Proprietate Intelectuală - OMPI), în ordine crescătoare a numărului codului:

- (11) numărul de publicare;
- (12) denumirea titlului de protecție;
- (19) denumirea autorității care publică documentul;
- (21) numărul cererii de certificat suplimentar de protecție;
- (22) data depunerii cererii de certificat;
- (24) data începerii protecției;
- (51) clasa, conform clasificării internaționale;
- (54) titlul invenției;
- (68) număr brevet de bază și data de depozit;
- (71) solicitant;
- (72) numele și prenumele inventatorilor;
- (73) titularul;
- (74) mandatar autorizat;
- (92) numărul, data și Autoritatea eminentă a primei autorizații de punere pe piață în România;
- (93) numărul, data și statul în care s-a obținut prima autorizație de punere pe piață în Spațiul Economic European;
- (94) data terminării protecției;
- (95) denumirea produsului.

(51) **A01N 43/40** ^(2006.01); **A01N 37/42** ^(2006.01);
A01P 21/00 ^(2006.01); **A01N 47/24** ^(2006.01);

(11) c 2023 008 I1;

(21) c 2023 008;

(22) 22/02/2023;

(68) RO/EP 3048888/23/09/2014;

(54) AMESTEC DE PESTICIDE;

(92) 775PC//23/08/2022;

(93) 2210109, 21/04/2021;

Solicitarea certificatului suplimentar de protecție a fost făcută în baza: Regulamentului (CE) nr. 1610/96 al Parlamentului European și al Consiliului privind crearea unui certificat suplimentar de protecție pentru produse de protecția plantelor;

(71) BASF SE, CARL-BOSCH-STRASSE 38, 67056 LUDWIGSHAFEN AM RHEIN, DE;

(74) CABINET M.OPROIU S.R.L. CONSILIERE ÎN PROPRIETATE INTELECTUALĂ, STR. POPA SAVU NR. 42 AP.1 SECTOR 1 C.P. 2-229, BUCUREȘTI;

(95) COMPOZIȚII CARE CUPRIND PIRACLOSTROBIN ȘI PROHEXADION SAU SĂRURI SAU ESTERI ALE ACESTORA ȘI MEPIQUAT SAU SĂRURI ALE ACESTUIA

(51) **A61K 31/198** ^(2006.01); **A61K 31/519** ^(2006.01);
C07D 487/04 ^(2006.01);

(11) c 2022 049 I1;

(21) c 2022 049;

(22) 16/12/2022;

(68) RO/EP 2099447/19/11/2007;

(54) IMIDAZOTRIAZINE ȘI IMIDAZOPIRIMIDINECA INHIBITORI DE KINAZĂ;

(92) EU/1/22/1650//20/06/2022;

(93) EU/1/22/1650, 20/06/2022 / DATĂ NOTIFICARE 21.06.2022;

Solicitarea certificatului suplimentar de protecție a fost făcută în baza: Regulamentului (CEE) nr. 469/2009 al Consiliului privind crearea unui certificat suplimentar de protecție pentru medicamente;

(71) INCYTE HOLDINGS CORPORATION, 1801 AUGUSTINE CUT-OFF, WILMINGTON, DE 19803, US;

(74) ROMINVENT S.A., STR. ERMIL PANGRATTI NR. 35 SECTOR 1, BUCUREȘTI;

(95) CAPMATINIB SAU O SARE ACCEPTABILĂ FARMACEUTIC A ACESTUIA

(51) **A61K 31/4545** ^(2006.01); **C07D 403/02** ^(2006.01);
A61P 25/06 ^(2006.01); **C07D 403/12** ^(2006.01);

(11) c 2023 001 I1;

(21) c 2023 001;

(22) 09/01/2023;

(68) RO/EP 2413933/02/04/2010;

(54) 2, 4,

6-TRIFLUORO-N-[6-(1-METIL-PIPERIDIN-4-CARBONIL)-PIRIDIN-2-IL]-BENZAMIDĂ PENTRU TRATAMENTUL MIGRENEI PE CALEA ORALĂ SAU INTRAVENOASĂ;

(92) EU/1/21/1587//17/08/2022;

(93) EU/1/21/1587, 17/08/2022/DATĂ NOTIFICARE 19.08.2022;

Solicitarea certificatului suplimentar de protecție a fost făcută în baza: Regulamentului (CEE) nr. 469/2009 al Consiliului privind crearea unui certificat suplimentar de protecție pentru medicamente;

(71) COLUCID PHARMACEUTICALS, INC., 2530 MERIDIAN PARKWAY, SUITE 300, DURHAM, NC 27713, US;

(74) INVENTA AGENȚIE DE PROPRIETATE INTELECTUALĂ SRL, BD. CORNELIU COPOSU NR. 7 BL.104 SCARA 2 ETJ. 1 AP. 31 SECTOR 3, BUCUREȘTI;

(95) LASMIDITAN SAU O SARE ACCEPTABILĂ FARMACEUTIC A ACESTUIA

(51) **A61K 38/05** ^(2006.01); **A61K 47/12** ^(2006.01);
A61K 47/26 ^(2006.01); **F26B 5/06** ^(2006.01); **A61P 35/00** ^(2006.01);

(11) c 2022 047 I1;

(21) c 2022 047;

(22) 13/12/2022;

(68) RO/EP 2701720/25/04/2012;

(54) PREPARAREA LIOFILIZATĂ A DIPEPTIDELOR CITOTOXICE;

(92) EU/1/22/1669; C(2022)6059//17/08/2022;

(93) EU/1/22/1669; C(2022)6059, 17/08/2022 / DATĂ NOTIFICARE 18.08.2022;

Solicitarea certificatului suplimentar de protecție a fost făcută în baza: Regulamentului (CEE) nr. 469/2009 al Consiliului privind crearea unui certificat suplimentar de protecție pentru medicamente;

(71) ONCOPEPTIDES AB, VASTRA TRADGARDSGATAN 15, 111 53 STOCKHOLM, SE;

(74) ROMINVENT S.A., STR. ERMIL PANGRATTI NR. 35 SECTOR 1, BUCUREȘTI;

(95) CLORHIDRAT DE MELFALAN FLUFENAMIDA

(51) **A61K 38/43** ^(2006.01); **A61P 3/06** ^(2006.01);

(11) c 2022 045 I1;

(21) c 2022 045;

(22) 08/12/2022;

(68) RO/EP 3482767/28/08/2010;

(54) TERAPIA DE SUBSTITUȚIE A ENZIMEI CU ESCALADAREA DOZEI PENTRU TRATAREA DEFICIENȚEI DE SFINGOMIELINAZĂ ACIDĂ;

(92) EU/1/22/1659//24/06/2022;

(93) EU/1/22/1659, 24/06/2022 / DATĂ NOTIFICARE 27.06.2022;

Solicitarea certificatului suplimentar de protecție a fost făcută în baza: Regulamentului (CEE) nr. 469/2009 al Consiliului privind crearea unui certificat suplimentar de protecție pentru medicamente;

(71) ICAHN SCHOOL OF MEDICINE AT MOUNT SINAI, ONE GUSTAVE L. LEVY PLACE, NEW YORK, NY 10029, US; GENZYME CORPORATION, 450 WATER STREET, CAMBRIDGE, MA 02141, US;

(74) CABINET M.OPROIU S.R.L. CONSILIERE ÎN PROPRIETATE INTELLECTUALĂ, STR. POPA SAVU NR. 42 AP.1 SECTOR 1 C.P. 2-229, BUCUREȘTI;

(95) **OLIPUDAZA ALFA**

(51) **A61K 47/50** ^(2017.01)

(11) c 2022 040 I1;

(21) c 2022 040;

(22) 13/10/2022;

(68) RO/EP 2205281/15/08/2008;

(54) CONJUGATE PROTEINA-POLIMER;

(92) EU/1/18/1352//15/02/2019;

(93) EU/1/18/1352, 15/02/2019 / DATĂ NOTIFICARE 19.02.2019;

Solicitarea certificatului suplimentar de protecție a fost făcută în baza: Regulamentului (CEE) nr. 469/2009 al Consiliului privind crearea unui certificat suplimentar de protecție pentru medicamente;

(71) PHARMAESSENTIA CORP., 13F, NO. 3. PARK ST., NANGANG DISTRICT, TAIPEI 115, TW;

(74) DENNEMEYER & ASSOCIATES S.R.L., STR. AUREL VLAICU NR. 94, ETJ. 1, BRAȘOV;

(95) **ROPEGINTERFERON ALFA-2B**

(51) **C07D 401/14** ^(2006.01); **A61P 31/18** ^(2006.01);
A61K 31/4439 ^(2006.01);

(11) c 2022 051 I1;

(21) c 2022 051;

(22) 21/12/2022;

(68) RO/EP 3347352/17/08/2017;

(54) COMPUȘI TERAPEUTICI UTILI PENTRU TRATAMENT PROFILACTIC SAU TERAPEUTIC AL UNEI INFECȚII CU VIRUSUL HIV;

(92) EU/1/22/1671//17/08/2022;

(93) EU/1/22/1671, 17/08/2022/DATĂ NOTIFICARE 19.08.2022;

Solicitarea certificatului suplimentar de protecție a fost făcută în baza: Regulamentului (CEE) nr. 469/2009 al Consiliului privind crearea unui certificat suplimentar de protecție pentru medicamente;

(71) GILEAD SCIENCES, INC., 333 LAKESIDE DRIVE, FOSTER CITY CA 94404, US;

(74) INVENTA AGENȚIE DE PROPRIETATE INTELLECTUALĂ SRL, BD. CORNELIU COPOSU NR. 7 BL.104 SCARA 2 ETJ. 1 AP. 31 SECTOR 3, BUCUREȘTI;

(95) **LENACAPAVIR SAU O SARE ACCEPTABILĂ FARMACEUTIC A ACESTUIA, ÎN SPECIAL LENACAPAVIR SODIC**

(51) **C07D 487/04** ^(2006.01); **A61J 3/06** ^(2006.01); **A61J 3/10** ^(2006.01); **A61K 31/4985** ^(2006.01); **A61P 35/00** ^(2006.01);

(11) c 2022 044 I1;

(21) c 2022 044;

(22) 07/12/2022;

(68) RO/EP 3172209/22/07/2015;

(54) FORMULARE DE TABLETĂ DE 2-FLUORO-N-METIL-4-[7-(CHINOLIN-6-ILMETIL)IMIDAZO[1, 2-B][1, 2, 4]TRIAZIN-2-IL]BENZAMIDĂ;

(92) EU/1/22/1650//20/06/2022;

(93) EU/1/22/1650, 20/06/2022/DATĂ NOTIFICARE 21.06.2022;

Solicitarea certificatului suplimentar de protecție a fost făcută în baza: Regulamentului (CEE) nr. 469/2009 al Consiliului privind crearea unui certificat suplimentar de protecție pentru medicamente;

(71) NOVARTIS AG, LICHTSTRASSE 35, 4056 BASEL, CH;

(74) ROMINVENT S.A., STR. ERMIL PANGRATTI NR. 35 SECTOR 1, BUCUREȘTI;

(95) **CAPMATINIB SAU O SARE ACCEPTABILĂ FARMACEUTIC A ACESTUIA**

(51) C07K 14/575^(2006.01); C07K 14/605^(2006.01);
A61K 38/26^(2006.01);

(11) c 2023 005 I1;

(21) c 2023 005;

(22) 07/02/2023;

(68) RO/EP 3242887/05/01/2016;

(54) COMPUȘII CO-AGONIȘTI AI GIP ȘI GLP-1;

(92) EU/1/22/1685//15/09/2022;

(93) EU/1/22/1685, 15/09/2022 / DATĂ NOTIFICARE
19.09.2022;

*Solicitarea certificatului suplimentar de protecție a fost
facută în baza:* Regulamentului (CEE) nr. 469/2009 al
Consiliului privind crearea unui certificat suplimentar de
protecție pentru medicamente;

(71) ELI LILLY AND COMPANY, LILLY
CORPORATE CENTER, 46285 INDIANAPOLIS, IN, US;

(74) INVENTA AGENȚIE DE PROPRIETATE
INTELECTUALĂ SRL, BD. CORNELIU COPOSU NR.7
BL.104 SCARA 2 ETJ. 1 AP. 31 SECTOR 3, BUCUREȘTI;

(95) TIRZEPATIDĂ ȘI SĂRURILE ACCEP-
TATE FARMACEUTIC ALE ACESTEIA

(51) C07K 16/00^(2006.01); A61K 38/00^(2006.01);
A61K 38/17^(2006.01);

(11) c 2022 050 I1;

(21) c 2022 050;

(22) 19/12/2022;

(68) RO/EP 3087095/23/12/2014;

(54) ANTAGONIȘTI FCRN ȘI METODE DE
FOLOSIRE;

(92) EU/1/22/1674//10/08/2022;

(93) EU/1/22/1674, 10/08/2022 / DATĂ NOTIFICARE
11.08.2022;

*Solicitarea certificatului suplimentar de protecție a fost
facută în baza:* Regulamentului (CEE) nr. 469/2009 al
Consiliului privind crearea unui certificat suplimentar de
protecție pentru medicamente;

(71) ARGEX BVBA, INDUSTRIEPARK 7, 9052
ZWIJNAARDE, BE; THE BOARD OF REGENTS OF THE
UNIVERSITY OF TEXAS SYSTEM, 210 WEST 7TH
STREET, AUSTIN, TX 78701, US;

(74) ROMINVENT S.A., STR. ERMIL PANGRATTI
NR. 35 SECTOR 1, BUCUREȘTI;

(95) EFGARTIGIMOD ALFA

(51) C07K 16/22^(2006.01); C07K 16/46^(2006.01);
C07K 16/28^(2006.01);

(11) c 2023 006 I1;

(21) c 2023 006;

(22) 13/02/2023;

(68) RO/EP 2872534/11/07/2013;

(54) ANTICORPI BISPECIFICI ANTI-VEGF/
ANTI-ANG-2 ȘI UTILIZAREA LOR ÎN TRATAMEN-
TUL BOLILOR OCULARE VASCULARE;

(92) EU/1/22/1683//15/09/2022;

(93) EU/1/22/1683, 15/09/2022/DATĂ NOTIFICARE
16.09.2022;

*Solicitarea certificatului suplimentar de protecție a
fost făcută în baza:* Regulamentului (CEE) nr. 469/2009 al
Consiliului privind crearea unui certificat suplimentar de
protecție pentru medicamente;

(71) F.HOFFMANN-LA ROCHE AG,
Grenzacherstrasse 124, 4070 BASEL, CH;

(74) ROMINVENT S.A., STR. ERMIL PANGRATTI
NR. 35 SECTOR 1, BUCUREȘTI;

(95) FARICIMAB

(51) C07K 16/24^(2006.01); A61K 39/395^(2006.01);

(11) c 2022 046 I1;

(21) c 2022 046;

(22) 12/12/2022;

(68) RO/EP 2205635/09/09/2008;

(54) PROTEINE DE LEGARE A ANTIGENULUI
CARE SE POT LEGA LA LIMFOPOIETINA STOMALĂ
TIMICĂ;

(92) EU/1/22/1677//19/09/2022;

(93) SWISS MA 68454, 13/06/2022 /;

*Solicitarea certificatului suplimentar de protecție a
fost făcută în baza:* Regulamentului (CEE) nr. 469/2009 al
Consiliului privind crearea unui certificat suplimentar de
protecție pentru medicamente;

(71) AMGEN INC., ONE AMGEN CENTER DRIVE,
THOUSAND OAKS, 91320-1799 CALIFORNIA, US;

(74) ROMINVENT S.A., STR. ERMIL PANGRATTI
NR. 35 SECTOR 1, BUCUREȘTI;

(95) TEZEPELUMAB

(51) C07K 16/28^(2006.01)

(11) c 2023 003 I1;

(21) c 2023 003;

(22) 30/01/2023;

(68) RO/EP 2867258/02/07/2013;

(54) OPTIMIZARE A ANTICORPILOR UMANI-CARE SE LEAGĂ LA GENA DE ACTIVARE A LIMFOCITELOR-3 (LAG-3), ȘI UTILIZĂRILE ACESTORA;

(92) EU/1/22/1679//15/09/2022;

(93) EU/1/22/1679, 15/09/2022 / DATA NOTIFICARE 16.09.2022;

Solicitarea certificatului suplimentar de protecție a fost făcută în baza: Regulamentului (CEE) nr. 469/2009 al Consiliului privind crearea unui certificat suplimentar de protecție pentru medicamente;

(71) BRISTOL-MYERS SQUIBB COMPANY, ROUTE 206 AND PROVINCE LINE ROAD, PRINCETON, NJ 08543, US;

(74) ROMINVENT S.A., STR. ERMIL PANGRATTI NR. 35 SECTOR 1, BUCUREȘTI;

(95) RELATLIMAB

(51) C07K 16/28^(2006.01)

(11) c 2023 009 I1;

(21) c 2023 009;

(22) 23/02/2023;

(68) RO/EP 3337824/16/08/2016;

(54) ANTICORPI ANTI-BCMA, MOLECULE BISPECIFICE DE LEGARE LA ANTIGEN CARE SE LEAGĂ LA BCMA ȘI CD3, ȘI UTILIZĂRI ALE ACESTORA;

(92) EU/1/22/1675//23/08/2022;

(93) EU/1/22/1675, 23/08/2022 / DATA NOTIFICARE 24.08.2022;

Solicitarea certificatului suplimentar de protecție a fost făcută în baza: Regulamentului (CEE) nr. 469/2009 al Consiliului privind crearea unui certificat suplimentar de protecție pentru medicamente;

(71) JANSSEN PHARMACEUTICA NV, TURNHOUTSEWEG 30, 2340 BEERSE, BE;

(74) ROMINVENT S.A., STR. ERMIL PANGRATTI NR. 35 SECTOR 1, BUCUREȘTI;

(95) TECLISTAMAB

(51) C12N 15/113^(2010.01)

(11) c 2023 004 I1;

(21) c 2023 004;

(22) 07/02/2023;

(68) RO/EP 3329002/28/07/2016;

(54) COMPOZIȚII DE ARNI DE TRANSTIRETINĂ(TTR) ȘI PROCEDEE DE UTILIZARE A ACESTORA PENTRU TRATAMENTUL SAU PREVENIREA BOLILOR ASOCIATE CU TTR;

(92) EU/1/22/1681//15/09/2022;

(93) EU/1/22/1681, 15/09/2022/DATĂ NOTIFICARE 16.09.2022;

Solicitarea certificatului suplimentar de protecție a fost făcută în baza: Regulamentului (CEE) nr. 469/2009 al Consiliului privind crearea unui certificat suplimentar de protecție pentru medicamente;

(71) ALNYLAM PHARMACEUTICALS, INC., 300 THIRD STREET, 3RD FLOOR, CAMBRIDGE, MA 02142, US;

(74) ROMINVENT S.A., STR. ERMIL PANGRATTI NR. 35 SECTOR 1, BUCUREȘTI;

(95) VUTRISIRAN ÎN TOATE FORMELE PROTEJATE DE BREVETUL DE BAZĂ

(51) C12N 15/864^(2006.01); A61K 48/00^(2006.01);

(11) c 2022 043 I1;

(21) c 2022 043;

(22) 14/11/2022;

(68) RO/EP 3505635/03/10/2008;

(54) LIVRARE INTEGRALĂ A GENELOR LA NEURONII MOTORI UTILIZÂND INJECTAREA PERIFERICĂ A VECTORILOR AAV;

(92) EU/1/20/1443//18/05/2020;

(93) EU/1/20/1443, 18/05/2020/DATĂ NOTIFICARE 18.05.2020;

Solicitarea certificatului suplimentar de protecție a fost făcută în baza: Regulamentului (CEE) nr. 469/2009 al Consiliului privind crearea unui certificat suplimentar de protecție pentru medicamente;

(71) GENETHON, 1 BIS RUE DE L'INTERNATIONALE, 91000 EVRY, FR; CENTRE NATIONAL DE LA RECHERCHE SCIENTIFIQUE (C.N.R.S.), 3, RUE MICHEL ANGE, 75016 PARIS, FR;

(74) CABINET M.OPROIU S.R.L. CONSILIERE ÎN PROPRIETATE INTELECTUALĂ, STR. POPA SAVU NR. 42 AP.1 SECTOR 1 C.P. 2-229, BUCUREȘTI;

(95) ONASEMNOGEN ABEPARVOVEC

(51) **G01N 33/68** ^(2006.01); **G01N 33/50** ^(2006.01);

(11) **c 2023 002 I1**;

(21) **c 2023 002**;

(22) **17/01/2023**;

(68) **RO/EP 2653873/07/02/2008**;

(54) **COMPOZIȚII ȘI UTILIZĂRI, PENTRU TRATAMENTUL SCLEROZEI MULTIPLE**;

(92) **EU/1/13/837//30/01/2014**;

(93) **EU/1/13/837, 30/01/2014 /DATA NOTIFICARE 03.02.2014**;

Solicitarea certificatului suplimentar de protecție a fost făcută în baza: Regulamentului (CEE) nr. 469/2009 al Consiliului privind crearea unui certificat suplimentar de protecție pentru medicamente;

(71) **BIOGEN MA INC., 225 BINNEY STREET, CAMBRIDGE, MA 02142, US**;

(74) **ROMINVENT S.A., STR. ERMIL PANGRATTI NR. 35 SECTOR 1, BUCUREȘTI**;

(95) **DIMETIL FUMARAT**

Cereri de certificat suplimentar aranjate după denumirea solicitantului

(71)	ALNYLAM PHARMACEUTICALS, INC. , 300 THIRD STREET, 3RD FLOOR, CAMBRIDGE, MA 02142, US	(11) c 2023 004 I1
(71)	AMGEN INC. , ONE AMGEN CENTER DRIVE, THOUSAND OAKS, 91320-1799 CALIFORNIA, US	(11) c 2022 046 I1
(71)	ARGENX BVBA , INDUSTRIEPARK 7, 9052 ZWIJNAARDE, BE;THE BOARD OF REGENTS OF THE UNIVERSITY OF TEXAS SYSTEM, 210 WEST 7TH STREET, AUSTIN, TX 78701, US	(11) c 2022 050 I1
(71)	BASF SE , CARL-BOSCH-STRASSE 38, 67056 LUDWIGSHAFEN AM RHEIN, DE	(11) c 2023 008 I1
(71)	BIOGEN MA INC. , 225 BINNEY STREET, CAMBRIDGE, MA 02142, US	(11) c 2023 002 I1
(71)	BRISTOL-MYERS SQUIBB COMPANY , ROUTE 206 AND PROVINCE LINE ROAD, PRINCETON, NJ 08543, US	(11) c 2023 003 I1
(71)	COLUCID PHARMACEUTICALS, INC. , 2530 MERIDIAN PARKWAY, SUITE 300, DURHAM, NC 27713, US;	(11) c 2023 001 I1
(71)	ELI LILLY AND COMPANY , LILLY CORPORATE CENTER, 46285 INDIANAPOLIS, IN, US	(11) c 2023 005 I1
(71)	F.HOFFMANN-LA ROCHE AG , Grenzacherstrasse 124, 4070 BASEL, CH;	(11) c 2023 006 I1
(71)	GENETHON , 1 BIS RUE DE L'INTERNATIONALE, 91000 EVRY, FR;CENTRE NATIONAL DE LA RECHERCHE SCIENTIFIQUE (C.N.R.S.), 3, RUE MICHEL ANGE, 75016 PARIS, FR	(11) c 2022 043 I1
(71)	GILEAD SCIENCES, INC. , 333 LAKESIDE DRIVE, FOSTER CITY CA 94404, US	(11) c 2022 051 I1
(71)	ICAHN SCHOOL OF MEDICINE AT MOUNT SINAI , ONE GUSTAVE L. LEVY PLACE, NEW YORK, NY 10029, US;GENZYME CORPORATION, 450 WATER STREET, CAMBRIDGE, MA 02141, US	(11) c 2022 045 I1
(71)	INCYTE HOLDINGS CORPORATION , 1801 AUGUSTINE CUT-OFF, WILMINGTON, DE 19803, US	(11) c 2022 049 I1
(71)	JANSSEN PHARMACEUTICA NV , TURNHOUTSEWEG 30, 2340 BEERSE, BE	(11) c 2023 009 I1
(71)	NOVARTIS AG , LICHTSTRASSE 35, 4056 BASEL, CH	(11) c 2022 044 I1
(71)	ONCOPEPTIDES AB , VASTRA TRADGARDSGATAN 15, 111 53 STOCKHOLM, SE	(11) c 2022 047 I1
(71)	PHARMAESSENTIA CORP. , 13F, NO. 3. PARK ST., NANGANG DISTRICT, TAIPEI 115, TW	(11) c 2022 040 I1

Cereri de certificat suplimentar aranjate în ordinea crescătoare a numărului de cerere

(11) c 2023 001 I1	(51) A61K 31/4545 ^(2006.01)
(11) c 2023 002 I1	(51) G01N 33/68 ^(2006.01)
(11) c 2023 003 I1	(51) C07K 16/28 ^(2006.01)
(11) c 2023 004 I1	(51) C12N 15/113 ^(2010.01)
(11) c 2023 005 I1	(51) C07K 14/575 ^(2006.01)
(11) c 2023 006 I1	(51) C07K 16/22 ^(2006.01)
(11) c 2023 008 I1	(51) A01N 43/40 ^(2006.01)
(11) c 2023 009 I1	(51) C07K 16/28 ^(2006.01)
(11) c 2022 040 I1	(51) A61K 47/50 ^(2017.01)
(11) c 2022 043 I1	(51) C12N 15/864 ^(2006.01)
(11) c 2022 044 I1	(51) C07D 487/04 ^(2006.01)
(11) c 2022 045 I1	(51) A61K 38/43 ^(2006.01)
(11) c 2022 046 I1	(51) C07K 16/24 ^(2006.01)
(11) c 2022 047 I1	(51) A61K 38/05 ^(2006.01)
(11) c 2022 049 I1	(51) A61K 31/198 ^(2006.01)
(11) c 2022 050 I1	(51) C07K 16/00 ^(2006.01)
(11) c 2022 051 I1	(51) C07D 401/14 ^(2006.01)

**CERERI DE EXTINDERE A DURATEI
CERTIFICATELOR SUPLIMENTARE
DE PROTECȚIE**

OFICIUL DE STAT PENTRU BREVETE // IM RCI

Cereri de extindere a duratei certificatului suplimentar de protecție

Nr. certificat suplimentar de protecție	Nr. și dată cerere de extindere a duratei	Numărul și data autorizației de punere pe piață conținând declarația de conformitate cu planul de investigație pediatrică aprobat și realizat
c 2013 012	1026558/27.09.2022	EMA/CHMP/592350/2022//23.06.2022; PIP/0086/202; C(2022)5194FINAL//15.07.2022
c 2015 043	1001721/19.01.2023	EU/1/15/1001, DECIZIA C(2021)8282(FINAL)//12.11.2021 P/0272/2020; EMA-364361/2020; EMA-001198-PIP03-17-M04
c 2021 021	1001996/25.01.2023	EU/1/12/797/001-002//22.11.2012//NOTIFICARE 26.11.2012; EMA/CHP/868968/2022//10.11.2022; P/0115/2019; C(2022)9426(FINAL)//19.12.2022

**MODIFICĂRI ÎNREGISTRATE PRIVIND
CERERILE DE CERTIFICAT SUPPLEMENTAR
DE PROTECȚIE**

OFICIUL DE STAT PENTRU BREVETE ȘI MARCHI

Modificări înregistrate privind cererea de certificat suplimentar de protecție

Nr. cerere certificat suplimentar de protecție	din	în
c 2022 050	Argenx BVBA, Industriepark 7, 9052 Zwijnaarde, BE The Board of Regents of the University of Texas System, 210 West 7 th Street, Austin, TX 78701, US	Argenx BV, Industriepark 7, 9052 Zwijnaarde, BE The Board of Regents of the University of Texas System, 210 West 7 th Street, Austin, TX 78701, US

II. CERTIFICATE SUPPLEMENTARE DE PROTECȚIE

OFICIUL DE STAT PENTRU INVENȚII I M RCI

**CERTIFICATE SUPPLEMENTARE DE PROTECȚIE
ACORDATE ȘI ELIBERATE CONFORM ART. 10,
ALIN. 1, DIN REGULAMENTE ***

- **ARANJATE DUPĂ CLASIFICAREA
INTERNAȚIONALĂ**
- **ARANJATE DUPĂ DENUMIREA
TITULARULUI**
- **ARANJATE ÎN ORDINEA CRESCĂTOARE
A NUMĂRULUI DE CERERE**

* Regulamentul (CEE) nr. 469/2009, al Consiliului, privind crearea unui certificat suplimentar de protecție pentru medicamente sau
Regulamentul (CE) nr. 1610/96, al Parlamentului European și al Consiliului, privind crearea unui certificat suplimentar de protecție pentru produse de protecție a plantelor

(51) **A61K 47/02** ^(2006.01); **A61K 47/12** ^(2006.01);
A61K 47/28 ^(2006.01); **A61K 9/00** ^(2006.01); **A61K 39/395** ^(2006.01);
C07K 16/24 ^(2006.01); **A61K 39/00** ^(2006.01)

(11) c 2021 044 I2;

(21) c 2021 044;

(22) 18/11/2021;

(68) RO/EP 1942939/29/09/2006;

(54) COMPOZIȚIE CUPRINZÂND UN ANTICORP ANTI-INTERLEUKINĂ-13;

Data publicării cererii conform art. 9 alin. 2:
28/02/2022;

(24) 30/09/2026;

(94) 29/09/2031;

(92) EU/1/21/1554//17/06/2021;

(93) EU/1/21/1554, 17/06/2021 / DATĂ NOTIFICARE
18.06.2021;

Acordarea certificatului suplimentar de protecție a fost făcută în baza: Regulamentului (CEE) nr. 469/2009 al Consiliului privind crearea unui certificat suplimentar de protecție pentru medicamente;

(73) MEDIMMUNE LIMITED, MILSTEIN BUILDING, GRANTA PARK, CAMBRIDGE, CB21 6GH, GB;

(74) S.C. PATENTMARK SRL, STR. DR. N. TURNESCU NR. 2 SECTOR 5, BUCUREȘTI;

(95) TRALOKINUMAB

(51) **C07D 303/48** ^(2006.01); **C07D 303/14** ^(2006.01);
C07D 493/04 ^(2006.01); **C07D 301/32** ^(2006.01); **C07D 303/40** ^(2006.01);
C07D 303/02 ^(2006.01); **A61K 31/336** ^(2006.01);
A61P 31/04 ^(2006.01); **A61P 35/00** ^(2006.01); **A61P 33/00** ^(2006.01);
A61P 35/02 ^(2006.01); **A61P 31/00** ^(2006.01); **A61P 33/02** ^(2006.01);
C07D 303/32 ^(2006.01)

(11) c 2020 026 I2;

(21) c 2020 026;

(22) 08/07/2020;

(68) RO/EP 1971588/22/12/2006;

(54) DERIVAȚI DE TIGLIEN-3-ONĂ;

Data publicării cererii conform art. 9 alin. 2:
30/09/2020;

(24) 23/12/2026;

(94) 22/12/2031;

(92) EU/2/19/248//15/01/2020;

(93) EU/2/19/248, 15/01/2020 / DATĂ NOTIFICARE
17.01.2020;

Acordarea certificatului suplimentar de protecție a fost făcută în baza: Regulamentului (CEE) nr. 469/2009 al Consiliului privind crearea unui certificat suplimentar de protecție pentru medicamente;

(73) QBIOTICS PTY LTD., SUITE 3A, LEVEL 1, 165 MOGGILL ROAD, TARINGA, QUEENSLAND 4068, AU;

(74) ROMINVENT S.A., STR. ERMIL PANGRATTI NR. 35 SECTOR 1, BUCUREȘTI;

(95) TIGILANOL TIGLAT SAU IZOMERI GEOMETRICI SAU STEREOIZOMERI AI ACESTUIA ȘI SĂRURI ACCEPTABILE FARMACEUTIC

(51) **C07K 16/28** ^(2006.01); **C07K 16/30** ^(2006.01);
A61K 39/39 ^(2006.01); **A61P 37/06** ^(2006.01)

(11) c 2021 020 I2;

(21) c 2021 020;

(22) 06/07/2021;

(68) RO/EP 3284753/17/10/2003;

(54) ANTICORPI MONOCLONALI ÎMPOTRIVA CD20 PENTRU UTILIZARE ÎN TRATAMENTUL SCLEROZEI MULTIPLE;

Data publicării cererii conform art. 9 alin. 2:
29/11/2021;

(24) 18/10/2023;

(94) 17/10/2028;

(92) EU/1/21/1532//26/03/2021;

(93) 67757// 67758, 01/02/2021 / CH;

Acordarea certificatului suplimentar de protecție a fost făcută în baza: Regulamentului (CEE) nr. 469/2009 al Consiliului privind crearea unui certificat suplimentar de protecție pentru medicamente;

(73) GENMAB A/S, KALVEBOD BRYGGE 43, 1560 COPENHAGA V, DK;

(74) ROMINVENT S.A., STR. ERMIL PANGRATTI NR. 35 SECTOR 1, BUCUREȘTI;

(95) OFATUMUMAB

CertIFICATE suplimentare de protecție aranjate după denumirea titularului

(73)	GENMAB A/S , KALVEBOD BRYGGE 43, 1560 COPENHAGA V, DK	(11) c 2021 020 I2
(73)	QBIOTICS PTY LTD. , SUITE 3A, LEVEL 1, 165 MOGGILL ROAD, TARINGA, QUEENSLAND 4068, AU	(11) c 2020 026 I2
(73)	MEDIMMUNE LIMITED , MILSTEIN BUILDING, GRANTA PARK, CAMBRIDGE, CB21 6GH, GB	(11) c 2021 044 I2

CertIFICATE suplimentare de protecție aranjate în ordinea crescătoare a numărului de cerere

(11) c 2020 026 I1	(51) C07D 303/48 ^(2006.01)
(11) c 2021 020 I1	(51) C07K 16/28 ^(2006.01)
(11) c 2021 044 I1	(51) A61K 47/02 ^(2006.01)

**CERTIFICATE SUPPLEMENTARE DE PROTECȚIE
PENTRU CARE S-A ACORDAT EXTINDEREA
DURATEI**

OFICIUL DE STAT PENTRU BREVETE SI MARCI

Certificate suplimentare de protecție pentru care s-a acordat extinderea duratei

Nr. certificat suplimentar de protecție	Nr. și data cererii de extindere a duratei	Data până la care s-a extins durata
c 2011 001	10008700/24.03.2022	02.06.2025
c 2013 033	1020645/26.07.2022	27.11.2028
c 2015 028	1019244/11.07.2022	19.07.2030

**MODIFICĂRI ÎN SITUAȚIA JURIDICĂ
A CERTIFICATELOR SUPLIMENTARE
DE PROTECȚIE**

OFICIUL DE STAT PENTRU INVENȚII I M RCI

Modificări înregistrate privind Certificatul Suplimentar de protecție

Nr. certificat suplimentar de protecție	din	în
c 2018 024	Syngenta Participations AG, Schwarzwaldallee 215, 4058 Basel, CH	Syngenta Participations AG, Rosentalstrasse 67, 4058 Basel, CH
c 2018 042	Merck Sharp & Dohme Corp., 126 East Lincoln Avenue, Rahway, New Jersey 07065, SUA	Merck Sharp & Dohme LLC, 126 East Lincoln Avenue, Rahway, New Jersey 07065, SUA

**RENUNȚAREA TITULARULUI PRIVIND
CERTIFICATUL SUPLIMENTAR PENTRU
MEDICAMENTE CONFORM ART. 14 LIT. B).
AL REGULAMENTULUI (CE) NR. 469/2009
AL PARLAMENTULUI EUROPEAN
ȘI AL CONSILIULUI**

Renunțare

Renunțarea titularului, Boehringer International GMBH, Ingelheim am Rhein 55216, DE., certificatului suplimentar de protecție nr. c 2015 026, conform art. 14 lit. b). al Regulamentului (CE) nr. 469/2009 al Parlamentului European și al Consiliului privind certificatul suplimentar pentru medicamente.

DECIZII ALE TRIBUNALULUI BUCUREȘTI

OFICIUL DE STAT PENTRU ÎNVEȚINĂȚI ȘI ÎMPLINIREA

Decizie

Prin Decizia civilă nr. 652 A instanța a respins cererea de acordare a Certificatului Suplimentar de Protecție nr. **c 2007 044** pentru produsul gemcitabină, ca efect al renunțării apelantei la dreptul pretins.

MODELE DE UTILITATE

OFICIUL DE STAT PENTRU INGEN II IM RCI

MODELE DE UTILITATE ÎNREGISTRATE* ȘI ELIBERATE

* Legea nr. 350, din 12.12.2007, privind modelele de utilitate, Hotărârea nr. 1457, din 04.12.2008, pentru aprobarea Regulamentului de aplicare a Legii nr. 350/2007, privind modelele de utilitate

Semnificația codurilor INID folosite în prezenta secțiune (norma ST 9 a Organizației Mondiale a Proprietății Intelectuale OMPI), în ordinea apariției acestora:

- (11) numărul de publicare a modelului de utilitate înregistrat;
- (45) data publicării înregistrării și eliberării modelului de utilitate;
- (21) numărul cererii de model de utilitate;
- (22) data de depozit;

- (30) prioritate;
- (66) prioritate internă;
- (86) numărul și data cererii internaționale;
- (87) numărul și data publicării cererii internaționale;

- (62) numărul cererii de model de utilitate divizate;
- (67) numărul cererii de brevet transformate;

- (73) titular;
- (72) inventatori;

- (51) clasa, conform clasificării internaționale;
- (54) titlul modelului de utilitate;
- (57) rezumatul invenției.

Hotărârea de înregistrare a modelului de utilitate a fost luată fără examinarea condițiilor privind noutatea, activitatea inventivă și aplicabilitatea industrială. Modelul de utilitate înregistrat poate fi anulat pe toată durata, la cerere, în temeiul Legii nr. 350/2007, privind modelele de utilitate.

(51) **B01D 53/34** (2006.01); **B01D 53/86** (2006.01); (11) **2022 00017 U1** (21) u 2022 00017 (22) 07/06/2022 (30) 18/04/2022 BG 5512 (73) **TSAKI LTD., LIULIN 8, STR."KAZIMIR ERNROT" PARTER, SOFIA, BG** (72) **KRASIMIRA HRISTOVA HRISTOVA-ANGELOVA, ZH.K. SVETA TROITSA, BL.172, ENT.V, ETAJ 6, SOFIA, BG** (74) **CABINET INDIVIDUAL NEACȘU CARMEN AUGUSTINA, STR.ROZELOR NR.12/3, BAIA MARE, MM** (54) **PRODUS PENTRU TRATAREA SECUNDARĂ A GAZELOR DE EȘAPAMENT**

(57) Invenția se referă la un produs pentru tratarea secundară a gazelor de eșapament, utilizat în industria autovehiculelor și în industria navală pentru tratarea gazelor de eșapament provenite de la motoarele diesel. Produsul conform invenției are următorul conținut general exprimat în procente masice: 31,5...40% carbamidă foarte purificată și 60...68,5% apă deionizată sau dedurizată, produsul fiind prezentat în trei variante cu următorul conținut:

- 1) 33% carbamidă foarte purificată și 67% apă deionizată sau dedurizată,
- 2) 32,5% carbamidă foarte purificată și 67,5% apă deionizată sau dedurizată și
- 3) 40% carbamidă foarte purificată și 60% apă deionizată sau dedurizată.

Revendicări: 4

(51) **H01R 9/26** (2006.01); **H01R 9/22** (2006.01); **H01R 13/703** (2006.01); **H01R 4/24** (2006.01); (11) **2022 00006 U1** (21) u 2022 00006 (22) 07/08/202 0 (30) 14/08/2019 BR 202019016911-2 (86) BR2020/050308 07/08/2020 (87) WO 2021/026626 18/02/2021 (73) **GRIDSPERTISE LATAM S.A., PRACA LEONI RAMOS NO.1, 5TH FLOOR, BLOCK 2, SAO DOMINGOS, 24210-205, NITEROI, RJ, BR** (72) **CHELLES GUSTAVO SENNA, RUA AUREA 2, VILA MARIANA, 04015-070, SAO PAULO, SP, BR; HAYASHI ROMY, RUA AUREA 2, VILA MARIANA, 04015-070, SAO PAULO, SP, BR** (74) **COSMOVICI ȘI ASOCIAȚII S.R.L., STR.POVERNEI, NR.7, ET.2, AP.6, SECTOR 1, OP22 - CP190, BUCUREȘTI** (54) **BLOC DE CONECTARE ELECTRICĂ**

(57) Invenția se referă la un bloc de conexiune electrică pentru interconectarea circuitelor electrice. Blocul de conexiune electrică (1), conform invenției, cuprinde o parte de conectare (2), care are cel puțin un aranjament de intrare (3) cu o deschidere superioară (3.1), un orificiu (3.2), doi pereți laterali (3.3), o parte inferioară (3.4) și un perete frontal (3.5), și este caracterizat prin aceea că cei doi pereți laterali (3.3) se extind de la deschiderea superioară

(11) 2022 00006 U1

(3.1) până la partea inferioară (3.4) astfel încât deschiderea superioară (3.1) se îngustează în direcția orificiului (3.2).

Revendicări: 6

Figuri: 6

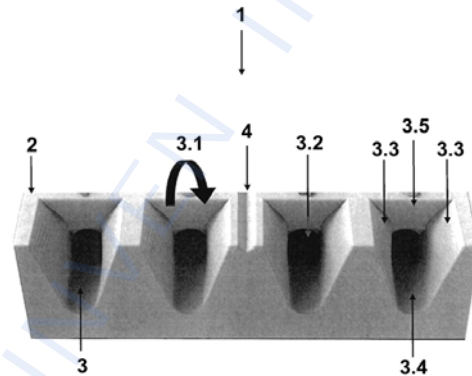


Fig. 1

MODELE DE UTILITATE ÎNREGISTRATE *,

- **ARANJATE ÎN ORDINEA CRESCĂTOARE
A NUMĂRULUI DE MODEL DE UTILITATE
ÎNREGISTRAT**
- **ARANJATE ÎN ORDINE ALFABETICĂ
DUPĂ DENUMIREA TITULARULUI**

*
Legea nr. 350, din 12.12.2007, privind modelele de utilitate,
Hotărârea nr. 1457, din 04.12.2008, pentru aprobarea Regulamentului de aplicare a Legii nr. 350/2007,
privind modelele de utilitate

Semnificația codurilor INID folosite în prezenta secțiune (norma ST 9 a Organizației Mondiale a Proprietății Intelectuale - OMPI), în ordinea apariției acestora:

- (11) numărul de publicare a modelului de utilitate înregistrat;
- (45) data publicării înregistrării și eliberării modelului de utilitate;
- (21) numărul cererii de model de utilitate;
- (22) data de depozit;

- (30) prioritate;
- (66) prioritate internă;
- (86) numărul și data de depozit a cererii internaționale;
- (87) numărul și data publicării cererii internaționale;

- (62) numărul cererii de model de utilitate divizate;
- (67) numărul cererii de brevet transformate;

- (73) titular;
- (72) inventatori;

- (51) clasa, conform clasificării internaționale;
- (54) titlul modelului de utilitate;
- (57) rezumatul invenției.

Hotărârea de înregistrare a modelului de utilitate a fost luată fără examinarea condițiilor privind noutatea, activitatea inventivă și aplicabilitatea industrială. Modelul de utilitate înregistrat poate fi anulat pe toată durata, la cerere, în temeiul Legii nr.350/2007, privind modelele de utilitate.

Modele de utilitate înregistrate, aranjate în ordinea crescătoare a numărului de model de utilitate înregistrat

Număr model de utilitate înregistrat	Clasa	Pag.
(11) RO 2022 00006 U1	(51) H01R 9/26 ^{(2006.01)(2006.01)} ,	205
(11) RO 2022 00017 U1	(51) B01D 53/34 ^(2006.01)	205

Modele de utilitate înregistrate, aranjate în ordine alfabetică, după denumirea titularului

Denumire titular	Număr model de utilitate înregistrat	Pag.
(73) GRIDSPERTISE LATAM S.A., PRACA LEONI RAMOS NO. 1, 5TH FLOOR, BLOCK 2, SAO DOMINGOS, 24210-205, NITEROI, RJ, BR	(11) RO 2022 00006 U1	205
(73) TSAKI LTD., LIULIN 8, STR."KAZIMIR ERNROT" PARTER, SOFIA, BG	(11) RO 2022 00017 U1	205

**CERERI DE MODEL DE UTILITATE
DECLARATE CA FIIND CONSIDERATE
RETRASE**

OFICIUL DE STAT PENTRU INVEN II IM RCI

Cereri de model de utilitate declarate ca fiind considerate retrase conform art. 19 alin. (5) lit. e) din Legea nr. 350/2007 privind modelele de utilitate intrată în vigoare la data de 11.03.2008

<i>Numărul cererii modelului de utilitate</i>	<i>Numărul și data expedierii notificării privind modelele de utilitate declarate ca fiind considerate retrase</i>	<i>Numărul și data BOPI în care este publicată cererea de model de utilitate</i>
u 2021 00011	1058443/04/11/2022	

**MODELE DE UTILITATE
PENTRU CARE AU FOST ÎNSCRISE
ÎN REGISTRUL NAȚIONAL
MODIFICĂRI ÎN SITUAȚIA JURIDICĂ**

OFICIUL DE STAT PENTRU ÎNREGISTRAREA UNIVEREN II IM RCI

Transmiteri de drepturi prin cesiune, succesiune, fuziune înregistrate la Oficiul de Stat pentru Invenții și Mărci conform art. 8, din Legea privind modelele de utilitate, publicată în Monitorul Oficial al României, Partea I, nr. 851/12.12.2007

Nr. cerere model de utilitate	Titular	Succesor în drepturi
u 2021 00031	ASES GROUP, S.R.O., ANTALA STASKA 1859/34, 140 00 PRAHA 4, KRC, CZ	MEGELLAN , SE, ROHACOVA 1666/94, ZIZKOV, 130 00 PRAHA 3, CZ

MODIFICARE MANDATAR

Nr.cerere de model de utilitate	Mandatar inițial	Mandatar curent
u 2017 00037	ROMINVENT S.A., STR. ERMIL PANGRATTI NR.35, SECTOR 1, BUCUREȘTI	ZMP INTELLECTUAL PROPERTY S.R.L., STR. C. A. ROSETTI NR.17, SECTOR 2, BUCUREȘTI

**MODELE DE UTILITATE
ÎNREGISTRATE REÎNNOITE**

OFICIUL DE STAT PENTRU INVENȚII I M RCI

Modele de utilitate înregistrate reînnoite

Numărul modelului de utilitate înregistrat	Titular	Perioada reînnoire
RO 2015 00009	LIKO-S, A.S., U SPLAVU 1419 SLAVKOV U BRNA, CZ	03.02.2023-03.02.2025
RO 2017 00009	TOMA LAURENȚIU STR. DUMTRU CHICOȘ NR. 8-10, MEDGIDIA, CT, RO	21.02.2023-21.02.2025
RO 2020 00043	POP ION, COMUNA POIENILE IZEI, MM, RO	28.02.2023-28.02.2025

Colegiul de redacție

*Adriana Aldescu - Șef Serviciu Examinare Preliminară Administrare Brevete Naționale și Europene
Daniela Ionescu - Procesare computerizată imagini, tehnoredactare
Mihaela Uban - Traducere*

Anexa 1 - Cereri și certificate suplimentare de protecție -

*Adriana Aldescu - Șef Serviciu Examinare Preliminară Administrare Brevete Naționale și Europene
Mădălina Mărgheșcu - Expert*

Anexa 2 - Modele de utilitate -

*Adriana Aldescu - Șef Serviciu Examinare Preliminară Administrare Brevete Naționale și Europene
Vlaicu Mariana - Expert*

Coperta: Cristina-Maria Bararu

Executat sub comanda nr. 135/2023, la **Editura OSIM®**, BUCUREȘTI

Oficiul de Stat pentru Invenții și Mărci
Direcția - Redacția - Administrația
OFICIUL DE STAT PENTRU INVENȚII ȘI MĂRCI
str. Ion Ghica, nr. 5, sector 3, telefon: +4021.306.08.00
fax: +4021.312.38.19
e-mail: office@osim.ro <http://www.osim.ro>
BUCUREȘTI - ROMÂNIA

Tehnoredactare și tipar: **OFICIUL DE STAT PENTRU INVENȚII ȘI MĂRCI**