

OFICIUL DE STAT
PENTRU
INVENȚII ȘI MĂRCI

ROMÂNIA



BULETINUL OFICIAL DE PROPRIETATE INDUSTRIALĂ

Secțiunea
BREVETE DE INVENȚIE

Nr. 10/2022

OFICIUL DE STAT PENTRU INVENȚII ȘI MĂRCI

BUCUREȘTI - ROMÂNIA

**BULETIN OFICIAL
DE
PROPRIETATE INDUSTRIALĂ**

SECȚIUNEA BREVETE DE INVENȚIE

Nr. 10/2022

Publicat la 28 octombrie 2022

Nr. 10
Tipărit la data de
28.10.2022

Direcția-Redacția-Administrația

**OFICIUL DE STAT PENTRU
INVENȚII ȘI MĂRCI**

Str. Ion Ghica, nr. 5, sector 3
telefon: + 4021.306.08.00
fax: + 4021.312.38.19
e-mail: office@osim.ro
e-mail: editura@osim.ro
http://www.osim.ro

BUCUREȘTI-ROMÂNIA

ISSN 2668-9006
ISSN-L 2668-9006

CUPRINS

Prezentare BOPI	7
Coduri normalizate OMPI, utilizate în BOPI	8
1. CERERI DE BREVET DE INVENȚIE	
1.1. Cereri de brevet de invenție publicate, ordonate după indicii Clasificării Internaționale a Brevetelor (C.I.B.)	13
1.2. Cereri de brevet de invenție publicate, aranjate în ordine crescătoare, după numărul de cerere de brevet	51
1.3. Cereri de brevet de invenție publicate, aranjate în ordine alfabetică, după numele/denumirea solicitantului	58
1.4. Cereri de brevet de invenție • pentru care s-a luat o hotărâre de respingere sau • pentru care s-a luat act de retragere, sau • declarate ca fiind considerate retrase	67
1.5. Cereri de brevet de invenție pentru care au fost înscrise în Registrul Național modificări în situația juridică	73
2. BREVETE DE INVENȚIE	
2.1. Brevete de invenție acordate și eliberate conform Legii nr. 64/1991, republicată în 19.08.2014, ordonate după indicii C.I.B.	77
2.2. Brevete de invenție acordate și eliberate conform Legii nr. 64/1991, republicată în 19.08.2014, aranjate în ordine crescătoare, după numărul de brevet	89
2.3. Brevete de invenție acordate și eliberate conform Legii nr. 64/1991, republicată în 19.08.2014, aranjate în ordine alfabetică, după numele/denumirea titularului	93
2.4. Brevete de invenție pentru care au fost înscrise în Registrul Național modificări în situația juridică	99
3. DIVERSE	
3.1. Lista agențiilor specializate, a consilierilor în proprietate industrială și a mandatarilor autorizați în proprietate industrială	105
3.2. Centre regionale pentru promovarea proprietății industriale în România	153
ANEXA NR. 1	
CERERI DE CERTIFICATE SUPLIMENTARE DE PROTECȚIE	157
I. CERERI DE CERTIFICAT SUPLIMENTAR DE PROTECȚIE	
1. Cereri de certificat suplimentar de protecție, publicate conform art. 9, alin. 2, din Regulamente, aranjate după clasificarea internațională	163
2. Cereri de certificat suplimentar de protecție, publicate conform art. 9, alin. 2, din Regulamente, aranjate după denumirea solicitantului	165
3. Cereri de certificat suplimentar de protecție, publicate conform art. 9, alin. 2, din Regulamente, aranjate în ordine crescătoare a numărului de cerere	165
4. Cereri de extindere a duratei certificatelor suplimentare de protecție	169
5. Modificări înregistrate, privind cererile de certificat suplimentar de protecție ..	173
II. CERTIFICATE SUPLIMENTARE DE PROTECȚIE	
1. Certificate suplimentare de protecție acordate și eliberate conform art. 10, alin. 1, din Regulamente, aranjate după clasificarea internațională	179
denumirea titularului	180
în ordinea crescătoare a numărului de cerere	180
2. Modificare înregistrată, privind certificatul suplimentar de protecție	183
3. Notificări depuse la OSIM conform art.5 alin.2 lit.b și c din Regulamentul (UE) 2019/933 al Parlamentului European și al Consiliului din 20 mai 2019 de modificare a Regulamentului (CE) nr. 469/2009 privind certificatul suplimentar de protecție pentru medicamente	187
4. Corecturi ale erorilor apărute în legătură cu certificatele suplimentare de protecție	191
ANEXA NR. 2	
MODELE DE UTILITATE	193
I. MODELE DE UTILITATE ÎNREGISTRATE	
1. Modele de utilitate înregistrate, aranjate după clasificarea internațională ...	197
2. Modele de utilitate înregistrate, aranjate în ordinea crescătoare a numărului de model de utilitate înregistrat	201
3. Modele de utilitate înregistrate, aranjate în ordine alfabetică, după denumirea titularului	201
4. Modele de utilitate înregistrate reînnoite	205

SOMMAIRE

Présentation du BOPI	7
Codes normalisés de l'OMPI utilisés dans BOPI	8
1. DEMANDES DE BREVET D'INVENTION	
1.1. Demandes de brevet publiées, ordonnées selon la Classification Internationale des Brevets (CIB)	13
1.2. Demandes de brevet publiées, ordonnées selon le numéro de la demande	51
1.3. Demandes de brevet publiées, ordonnées alphabétiquement selon le nom du demandeur	58
1.4. Demandes de brevet d'invention	
• pour lesquelles on a pris une décision de rejet, ou	
• pour lesquelles on a pri acte de retrait, ou	
• réputées retirées	67
1.5. Demandes de brevet d'invention pour lesquelles on a enregistré des modifications dans le statut juridique	73
2. BREVETS D'INVENTION	
2.1. Brevets d'invention accordés et délivrés en vertu de la Loi no.64/1991, républiée le 19.08.2014, ordonnées selon la CIB	77
2.2. Brevets d'invention accordés et délivrés en vertu de la Loi no.64/1991, républiée le 19.08.2014, ordonnées selon le numéro de brevet	89
2.3. Brevets d'invention accordés et délivrés en vertu de la Loi no.64/1991, républiée le 19.08.2014, ordonnées alphabétiquement selon le nom du titulaire	93
2.4. Brevets d'invention pour lesquels on a enregistré dans le Registre national des modifications du statut juridique	99
3. MISCELLANÉES	
3.1. Liste des agences spécialisées, conseillers en propriété industrielle et des mandataires agréés	105
3.2. Centres régionaux pour la promotion de la propriété industrielle en Roumanie	153
ANNEXE NO. 1	
DEMANDES ET CERTIFICATS COMPLÉMENTAIRE DE PROTECTION	157
I. DEMANDE DE CERTIFICAT COMPLÉMENTAIRE DE PROTECTION	
1. Demandes de certificat complémentaire de protection publiées en vertu de l'art.9, paragraphe 2 des Règlements, ordonnée selon la classification internationale	163
2. Demandes de certificat complémentaire de protection publiées en vertu de l'art.9, paragraphe 2 des Règlements, ordonnée alphabétiquement selon le nom du demandeur	165
3. Demandes de certificat complémentaire de protection publiées en vertu de l'art.9, paragraphe 2 des Règlements, ordonnée selon le numéro de la demande	165
4. Certificats complémentaires de protection pour lesquels on a déposé une demande de prorogation	169
5. Modifications concernant les certificat complémentaire de protection	173
II. CERTIFICATS COMPLÉMENTAIRES DE PROTECTION	
1. Certificats complémentaires de protection accordés et délivrés en vertu de l'art.10, paragraphe 1 des Règlements, ordonnés selon la classification internationale selon le nom du demandeur	179
selon le numéro de la demande	180
2. Modification concernant les certificat complémentaire de protection	183
3. Notifications déposées à l'OSIM conformément à l'article 5, paragraphe 2, points b) et c) du Règlement (UE) 2019/933 du Parlement européen et du Conseil du 20 mai 2019 modifiant le règlement (CE) n° 469/2009 concernant le certificat complémentaire de protection pour les médicaments	187
4. Correction des erreurs relatives aux certificats complémentaires de protection	191
ANNEXE NO. 2	
MODELES D'UTILITE	193
I. MODELES D'UTILITE ENREGISTRÉS	
1. Modèle d'utilité enregistrés et délivrés	197
2. Modèles d'utilité enregistrés ordonnés selon le numero de modèle d'utilité enregistré	201
3. Modèles d'utilité enregistrés ordonnés alphabétiquement selon le nom du titulaire	201
4. Renouvellements des modèles d'utilité enregistrés	205

CONTENTS

Introducing BOPI	7
WIPO normalised codes used in BOPI	8
1. PATENT APPLICATIONS	
1.1. Published patent applications arranged according to the International Patent Classification (IPC)	13
1.2. Published patent applications arranged in the ascending order of the patent application number	51
1.3. Published patent applications arranged in the alphabetical order of the applicant's name	58
1.4. Patent applications	
• in respect of which a decision of refusal has been taken, or	
• in respect of which note withdrawal has been taken	
• which have been declared as deemed to be withdrawn	67
1.5. Patent applications in respect of which changes in the legal status have been entered in the National Register	73
2. PATENTS	
2.1. Patents granted and issued in compliance with the Patent Law 64/1991, as republished on 19.08.2014, arranged according to the IPC	77
2.2. Patents granted and issued in compliance with the Patent Law 64/1991, as republished on 19.08.2014, arranged in the ascending order of the patent number	89
2.3. Patents granted and issued in compliance with the Patent Law 64/1991, as republished on 19.08.2014, arranged in the alphabetical order of the owner's names	93
2.4. Patents in respect of which changes in the legal status have been entered in the National Register	99
3. MISCELLANEOUS	
3.1. List of industrial property specialized agencies, attorneys and authorized representatives	105
3.2. Regional centres for the promotion of industrial property in Romania	153
ANNEXE NO. 1	
SUPPLEMENTARY PROTECTION APPLICATIONS AND CERTIFICATES	157
I. SUPPLEMENTARY PROTECTION CERTIFICATE APPLICATIONS	
1. Supplementary protection certificate applications published in compliance with Art.9, paragraph 2 of Regulations, arranged according to the international classification	163
2. Supplementary protection certificate applications published according to art. 9, paragraph 2 of the Regulations, arrange in the alphabetical order of the applicant's name	165
3. Supplementary protection certificate applications published according to art. 9, paragraph 2 of the Regulations, arranged in the ascending order of the application number	165
4. Supplementary protection certificate in respect of which applications for the extension of duration have been filed	169
5. Changes concerning the supplementary protection certificate applications	173
II. SUPPLEMENTARY PROTECTION CERTIFICATES	
1. Supplementary protection certificates granted and issued in compliance with Art.10, paragraph 2 of the Regulations, arranged according to the international classification	179
the alphabetical order of the applicant's name	180
in the ascending order of the application number	180
2. Changes concerning the supplementary protection certificate applications	183
3. Notifications filed with OSIM under Art. 5, paragraph 2 b) and c) of the Regulation (EU) 2019/933 of the European Parliament and of the Council of 20 May 2019 amending the Regulation (EC) No 469/2009 concerning the supplementary protection certificate for medicinal products	187
4. Correction of errors occurred in respect of supplementary protection certificates	191
ANNEXE NO. 2	
UTILITY MODELS	193
I. REGISTERED UTILITY MODELS	
1. Registered and issued utility models	197
2. Registered utility models arranged in the ascending order of the registered utility model number	201
3. Registered utility models arranged in the alphabetical order of the owner's name	201
4. Renewals of registered utility models	205

În Buletinul Oficial de Proprietate Industrială, rezumatele brevetelor acordate se publică în ordinea claselor.

Prima literă din clasă este simbolul unei secțiuni a clasificării internaționale a cererilor de brevet. Semnificația acestor simboluri este cea conferită de clasificarea internațională, astfel:

- A - Necesități curente ale vieții**
 - B - Tehnici industriale diverse. Transport**
 - C - Chimie și metalurgie**
 - D - Textile și hârtie**
 - E - Construcții fixe**
 - F - Mecanică. Iluminat. Încălzire. Armament. Exploziv**
 - G - Fizică**
 - H - Electricitate**
-

CONDIȚII DE VÂNZARE A
BULETINULUI OFICIAL DE PROPRIETATE INDUSTRIALĂ

Buletinul Oficial de Proprietate Industrială se poate obține de la **Oficiul de Stat pentru Invenții și Mărci**, str. Ion Ghica, nr. 5, sector 3, București.

Începând cu luna ianuarie 2022, O.S.I.M. sistează difuzarea abonamentelor pentru aceasta publicație.

- Relații despre condițiile de achiziționare a BOPI puteți obține de la O.S.I.M., telefon +4021.306.08.00, interior 227 sau 275.

- Achiziționarea BOPI, atât pe suport de hârtie, cât și pentru versiunea electronică (FTP sau CD) se poate face printr-o cerere în scris, cu precizarea secțiunii și numărului de BOPI dorit.

- Începând cu data de 1 august 2017, contul OSIM este:

- IBAN RO05 TREZ 7032 0F33 5000 XXXX, deschis la Trezoreria Sector 3, str. Cireșului, nr. 6, sector 3, București

- cod fiscal - 4266081

- Începând cu data de 1 ianuarie 2006, conturile IBAN OSIM de la Banca Comercială Română, Sucursala Sala Palatului, sunt:

	CONT IBAN NOU	CONT IBAN VECHI
- cont LEI	IBAN RO49RNCB0080005630320001	IBAN RO56RNCB5025000007740001
- cont USD	IBAN RO22RNCB0080005630320002	IBAN RO29RNCB5025000007740002
- cont EUR	IBAN RO38RNCB0080005630320005	IBAN RO61RNCB5025000007740008
- cont CHF	IBAN RO65RNCB0080005630320004	IBAN RO45RNCB5025000007740005

Programul de lucru cu publicul al Registraturii O.S.I.M. este următorul:

luni - joi:	9,00 - 16,30
vineri:	9,00 - 14,00

Extras din codurile normalizate ale Organizației Mondiale a Proprietății Intelectuale - OMPI - (norma ST3) referitoare la organizațiile internaționale și țările care eliberează sau înregistrează titluri de proprietate industrială și care se regăsesc frecvent în Buletinul Oficial de Proprietate Industrială (lista este actualizată de OMPI, în iulie 2019).

AD - Andorra	CF - Republica Central-Africană	FR - Franța	JO - Iordania
AE - Emiratele Arabe Unite	CG - Congo	GA - Gabon	JP - Japonia
AF - Afganistan	CH - Elveția	GB - Marea Britanie	KE - Kenya
AG - Antigua și Barbuda	CI - Coasta de Fildeș	GC - Oficiul de Brevete al Consiliului de Cooperare pentru Statele Arabe din Golf (GCC) ⁶	KG - Kârgâzstan
AI - Anguilla	CK - Insulele Cook	GD - Grenada	KH - Cambodgia
AL - Albania	CL - Chile	GE - Georgia	KI - Kiribati
AM - Armenia	CM - Camerun	GG - Guernsey	KM - Insulele Comore
AO - Angola	CN - China	GH - Ghana	KN - Sfântul Kitts și Nevis
AP - Organizația Regională Africană de Proprietate Intelectuală (ARIPO) ^{1,6}	CO - Columbia	GI - Gibraltar	KP - Republica Populară Democrată Coreeană
AR - Argentina	CR - Costa Rica	GL - Groenlanda	KR - Republica Coreea
AT - Austria	CU - Cuba	GM - Gambia	KW - Kuweit
AU - Australia	CV - Republica Capului Verde	GN - Guineea	KY - Insulele Cayman
AW - Aruba	CY - Cipru	GQ - Guineea Ecuatorială	KZ - Kazahstan
AZ - Azerbaidjan	CW - Curaçao	GR - Grecia	LA - Laos (Republica Populară Democrată)
BA - Bosnia-Herzegovina	CZ - Cehia	GS - Georgia de Sud și Insulele Sandwich	LB - Liban
BB - Barbados	DE - Germania ³	GT - Guatemala	LC - Sfânta Lucia
BD - Bangladesh	DJ - Djibouti	GW - Guineea-Bissau	LI - Liechtenstein
BE - Belgia	DK - Danemarca	GY - Guyana	LK - Sri Lanka
BF - Burkina Faso	DM - Dominica	HK - Hong Kong	LR - Liberia
BG - Bulgaria	DO - Republica Dominicană	HN - Honduras	LS - Lesotho
BH - Bahrain	DZ - Algeria	HR - Croația	LT - Lituania
BI - Burundi	EA - Organizația Euroasiatică a Brevetului (EAPO) ^{1,6}	HT - Haiti	LU - Luxemburg
BJ - Benin	EC - Ecuador	HU - Ungaria	LV - Letonia
BM - Insulele Bermude	EE - Estonia	IB - Biroul Internațional al Organizației Mondiale de Proprietate Intelectuală (OMPI) ^{4,6}	LY - Libia
BN - Brunei Darussalam	EG - Egipt	ID - Indonezia	MA - Maroc
BO - Bolivia (Stat Plurinațional)	EH - Sahara Occidentală ⁵	IE - Irlanda	MC - Monaco
BQ - Bonaire, Sf. Eustache și Saba	EM - Oficiul Uniunii Europene pentru Proprietate Intelectuală (EUIPO) ^{6,7}	IL - Israel	MD - Republica Moldova
BR - Brazilia	EP - Oficiul European de Brevete (OEB) ^{1,6,7}	IM - Insula Man	ME - Muntenegru
BS - Bahamas	ER - Eritreea	IN - India	MG - Madagascar
BT - Bhutan	ES - Spania	IQ - Irak	MK - Macedonia de Nord
BV - Insula Bouvet	ET - Etiopia	IR - Iran (Republica Islamică)	ML - Mali
BW - Botswana	EU - Uniunea Europeană ⁷	IS - Islanda	MM - Myanmar
BX - Oficiul Benelux pentru Proprietate Intelectuală (BOIP) ^{2,6}	FI - Finlanda	IT - Italia	MN - Mongolia
BY - Belarus	FJ - Fiji	JE - Jersey	MO - Macao, China
BZ - Belize	FK - Insulele Falkland (Malvine)	JM - Jamaica	MP - Insulele Mariana de Nord
CA - Canada	FO - Insulele Feroe		MR - Mauritania
CD - Republica Democrată Congo			MS - Montserrat
			MT - Malta
			MU - Mauritius
			MV - Maldive
			MW - Malawi

MX - Mexic	QZ - Oficiul European pentru Comunitatea Soiurilor de plante (CPVO) ^{6,7}	SX - Sint Maarten (regiunea oladeză)	VC - Sfântul Vincent și Grenadinele
MY - Malaezia		SY - Republica Arabă Siriană	VE - Venezuela (Republica Bolivariană)
MZ - Mozambic		SZ - Eswatini	VG - Insulele Virgine Britanice
NA - Namibia			VN - Vietnam
NE - Niger	RO - România	TC - Insulele Turks și Caicos	VU - Vanuatu
NG - Nigeria	RS - Serbia	TD - Ciad	
NI - Nicaragua	RU - Rusia	TG - Togo	
NL - Olanda	RW - Rwanda	TH - Thailanda	WO - Organizația Mondială de Proprietate Intelectuală (OMPI)
NO - Norvegia		TJ - Tadjikistan	(Biroul Internațional) ^{4,6}
NP - Nepal	SA - Arabia Saudită	TL - Timorul de Est	WS - Samoa
NR - Nauru	SB - Insulele Solomon	TM - Turkmenistan	
NZ - Noua Zeelandă	SC - Insulele Seychelles	TN - Tunisia	
	SD - Sudan	TO - Tonga	
OA - Organizația Africană de Proprietate Intelectuală (OAPI) ^{1,6}	SE - Suedia	TR - Turcia	XN - Institutul Nordic pentru Brevete (NPI) ^{1,6}
	SG - Singapore	TT - Trinidad și Tobago	XU - Uniunea Internațională pentru Protecția Noilor Soiuri de Plante (UPOV) ⁶
OM - Oman	SH - Sfânta Elena, Ascension și Tristan da Cunha	TV - Tuvalu	
	SI - Slovenia	TW - Taiwan, Provincie Chineză	
PA - Panama	SK - Slovacia	TZ - Republica Unită a Tanzaniei	XV - Institutul de Brevete Visegrad (VPI) ^{1,6}
PE - Peru	SL - Sierra Leone		
PG - Papua Noua Guinee	SM - San Marino		
PH - Filipine	SN - Senegal	UA - Ucraina	YE - Yemen
PK - Pakistan	SO - Somalia	UG - Uganda	
PL - Polonia	SR - Surinam	US - Statele Unite ale Americii	ZA - Africa de Sud
PT - Portugalia	SS - Sudanul de Sud	UY - Uruguay	ZM - Zambia
PW - Palau	ST - São Tomé și Príncipe	UZ - Uzbekistan	ZW - Zimbabwe
PY - Paraguay			
	SV - Salvador	VA - Vatican	
QA - Qatar			

- Organizații interguvernamentale (oficii regionale de brevete) ce acționează în folosul anumitor State Contractante, în cadrul PCT (Tratatul de Cooperare în domeniul brevetelor). În cazul Oficiului European de Brevete, este organ operațional al Organizației Europene de Brevete.
- Oficiul Benelux pentru Proprietate Intelectuală (BOIP) (înainte, Oficiul pentru Mărci înregistrate și Modele industriale) a înlocuit oficiile naționale din Belgia, Luxemburg și Olanda, în ceea ce privește orice activitate care are legătură cu mărcile, desenele și modelele.
- În bazele de date electronice ale Registrului Internațional de Mărci, Biroul Internațional al OMPI folosește următoarele coduri adiționale, diferite de codurile active ale Standardului ST.3: „DD” pentru a desemna Germania fără teritoriul care, înainte de 3 octombrie 1990, a constituit Republica Federală Germania; „DT” pentru a desemna Germania fără teritoriul care, înainte de 3 octombrie 1990, a constituit Republica Democrată Germania.
- Codul „WO” este utilizat în legătură cu publicarea internațională sub PCT (Tratatul de Cooperare în domeniul brevetelor) (PCT), a cererilor internaționale, înregistrate la orice Oficiu receptor, membru PCT dar, în aceeași măsură, și în legătură cu publicarea depozitelor modelelor, în cadrul Acordului de la Haga privind Depozitul Internațional al Modelelor. În această privință, referirea se face la codul INID (33) acordat în Standardele WIPO ST.9 și ST.80. Codul „WO” este, de asemenea, potrivit pentru a fi folosit în ceea ce privește înregistrarea internațională a mărcilor, în cadrul Acordului de la Madrid și al Protocolului de la Madrid privind Înregistrarea internațională a Mărcilor. Codul „IB” este folosit în ceea ce privește primirea cererilor internaționale, în cadrul PCT, înregistrate de Biroul Internațional al OMPI, având și rolul de Oficiu receptor, membru PCT.
- Nume provizoriu.
- Acronimul sau abrevierea unei entități nu este parte din denumirea acesteia.
- Codurile de două litere „EP”, „EM” și „QZ” trebuie folosite pentru a indica Oficiul corespunzător definit în acest Standard, în timp ce codul „EU” trebuie folosit pentru a indica alte instituții ale Uniunii Europene. În plus, codurile trebuie folosite în următoarele situații:
„EP” pentru documente și informații legate de brevete administrate de Oficiul European de Brevete (OEB);
„EM” pentru documente și informații legate de Mărci din Uniunea Europeană și Desene și Modele Industriale din Uniunea Europeană, administrate de Oficiul Uniunii Europene pentru Proprietate Intelectuală (EUIPO), și pentru desemnarea Uniunii Europene în Sistemele Madrid și Haga;
„QZ” pentru documente și informații legate de Oficiul European pentru Comunitatea Soiurilor de Plante (CPVO); și
„EU” pentru documente și informații legate de alte drepturi aplicabile în Uniunea Europeană care nu sunt acoperite de codurile „EP”, „EM” și „QZ”, cum ar fi autorizațiile de comercializare aprobate de Agenția Europeană pentru Medicamente sau indicații geografice protejate de legislația UE.

Norme privind codurile standard pentru identificarea diferitelor tipuri de documente de brevet

I. Coduri din Grupa 1/ST.16

- A0** - Cerere de brevet de invenție publicată înainte de termenul legal de 18 luni de la data de depozit sau data priorității recunoscute sau înainte de împlinirea termenului de 6 luni de la data deschiderii fazei naționale (art. 23, alin. 3^{*}).
- A1** - Cerere de brevet de invenție publicată în termenul legal, împreună cu raportul de documentare.
- A2** - Cerere de brevet de invenție publicată în termenul legal, fără raportul de documentare.
- A3** - Raport de documentare al unei cereri de brevet de invenție publicat ulterior publicării cererii.
- A4** - Cerere de brevet de invenție publicată în termen de 3 luni de la data declasificării informațiilor cuprinse în aceasta (art. 23, alin. 5^{*}).
- A8** - Cerere de brevet de invenție cu corecturi în pagina de capăt (bibliografică) a documentului.
- A9** - Cerere de brevet de invenție cu corecturi în descriere, revendicări și/sau desene.
- B1** - Brevet de invenție
- B2** - Brevet de invenție menținut în formă modificată în urma procedurii de revocare (art. 52^{*}).
- B8** - Brevet de invenție cu corecturi în pagina de capăt (bibliografică) a documentului.
- B9** - Brevet de invenție cu corecturi în descriere, revendicări și/sau desene, la care s-a efectuat retipărirea parțială sau completă a documentului.
- C3** - Brevet de invenție eliberat după procedura de anulare în parte, în baza hotărârii TB (art. 54, alin. 2^{*}).
- C4** - Brevet de invenție eliberat după procedura de anulare ca urmare a unei acțiuni în justiție, referitoare la dreptul la brevet (art. 66, alin. 2^{*}).
- C8** - Brevet de invenție eliberat după procedura de anulare, cu corecturi în pagina de capăt (bibliografică) a documentului.
- C9** - Brevet de invenție eliberat după procedura de anulare, cu corecturi în descriere, revendicări și/sau desene, la care s-a efectuat retipărirea parțială sau completă a documentului.

II. Coduri din Grupa 3 /ST. 16

- T** - Certificat de protecție tranzitorie (art. 5(1)^{**}).
- T1** - Traducerea revendicărilor cererii de brevet european (art. 5(2)^{***}).
- T2** - Traducerea fascicului brevetului european (art. 6(2)^{***}).
- T3** - Traducerea fascicului brevetului european menținut în formă modificată în urma unei proceduri de opoziție (art. 6(3)^{***}).
- T8** - Pagina de capăt retipărită a unei cereri de brevet european publicată sau a unui brevet de european publicat, ca urmare a unor corecturi ale acesteia.
- T9** - Traducere cu corecturi a unui document de brevet european publicat.

* LEGEA nr. 64/1991, privind brevetele de invenție, republicată în Monitorul Oficial al României, Partea I, nr. 613, din 19 august 2014

** LEGEA nr. 93/1998, privind protecția tranzitorie a brevetelor de invenție, publicată în Monitorul Oficial al României, nr. 186, din 20 mai 1998.

*** LEGEA nr. 611/2002, privind aderarea României la Convenția privind eliberarea brevetelor europene, adoptată la München, la 5 octombrie 1973, precum și la Actul de revizuire a acesteia, adoptat la München, la 29 noiembrie 2000 (publicată în Monitorul Oficial al României, nr. 844/22.XI.2002).

III. Coduri din Grupa 6/ST. 16

- I1** - Cerere de Certificat suplimentar de protecție, pentru medicamente și pentru produse de protecție a plantelor.
- I2** - Certificat suplimentar de protecție, pentru medicamente și pentru produse de protecție a plantelor.

IV. Coduri din Grupa 2/ST. 16

- U1** - Model de utilitate înregistrat, publicat împreună cu raportul de documentare.
- U2** - Model de utilitate înregistrat, publicat fără raportul de documentare.
- U3** - Raport de documentare publicat ulterior modelului de utilitate.
- U8** - Model de utilitate înregistrat, cu corecturi în pagina de capăt (bibliografică) a documentului.
- Y** - Raport de documentare efectuat la cererea terților, pentru revendicările modificate ale modelului de utilitate.
- Z** - Model de utilitate menținut, cu revendicări modificate în urma unei proceduri de anulare.

**CERERI DE BREVET DE INVENȚIE
PUBLICATE, ORDONATE DUPĂ INDICII
CLASIFICĂRII INTERNAȚIONALE
A BREVETELOR (C.I.B.)**

Semnificația codurilor INID folosite în prezenta secțiune (norma ST 9 a Organizației Mondiale a Proprietății Intelectuale - OMPI), în ordinea apariției acestora:

- (11) numărul de publicare;
- (21) numărul de cerere de brevet de invenție;
- (41) data publicării cererii de brevet;
- (22) data depozitului;

- (62) divizată din cererea de brevet nr.; data;
- (66) prioritate internă;

- (30) prioritate;
- (86) numărul și data depozitului cererii internaționale;
- (87) numărul și data publicării cererii internaționale;

- (71) solicitant;
- (72) inventator;
- (74) mandatarul autorizat;

- (51) clasa, conform clasificării internaționale;
- (54) titlul invenției;
- (57) rezumatul invenției.

Cu începere de la data publicării cererii de brevet, cererea asigură, în mod provizoriu, solicitantului, protecția conferită potrivit dispozițiilor art. 32*, cu excepția cazurilor în care cererea de brevet de invenție a fost respinsă, retrasă sau considerată ca fiind retrasă. Întinderea protecției conferite de cererea de brevet de invenție este determinată de revendicările conținute în cererea publicată, în conformitate cu art. 23, alin. (1)-(3)*.

Descrierea, revendicările și, dacă este cazul, desenele cererilor de brevet de invenție publicate în acest număr sunt puse la dispoziția publicului începând cu data de 28.10.2022, și pot fi consultate la sala de lectură a O.S.I.M. sau se pot comanda copii ale acestora, contra cost.

Rezumatul servește în mod exclusiv informării tehnice; acesta nu poate fi luat în considerare pentru alte scopuri, în special pentru determinarea întinderii protecției solicitate, și nici pentru aplicarea prevederilor art. 10, alin. (3)*.

Rezumatul invenției din cererea de brevet publicată servește atât ca mijloc de selecție a informațiilor tehnice pentru specialiști, cât și la luarea deciziei privind necesitatea consultării descrierii invenției și desenelor publicate *in extenso***.

* LEGEA nr. 64/1991, privind brevetele de invenție, republicată în Monitorul Oficial al României, Partea I, nr. 613, din 19 August 2014

** H.G. nr. 547, din 21.05.2008, pentru aprobarea Regulamentului de aplicare a Legii nr. 64/1991, privind brevetele de invenție.

(11) 136011 A2 (51) **A01C 15/06** ^(2006.01) (21) a 2021 00171 (22) 14/04/2021 (41) 28/10/2022//10/2022 (71) INSTITUTUL NAȚIONAL DE CERCETARE-DEZVOLTARE PENTRU MAȘINI ȘI INSTALAȚII DESTINATE AGRICULTURII ȘI INDUSTRIEI ALIMENTARE, INMABD.ION IONESCU DE LA BRAD NR. 6, SECTOR 1, BUCUREȘTI, B, RO (72) MARINEUGEN, STR.SOMEȘUL RECE, NR.79, AP.1, SECTOR 1, BUCUREȘTI, B, RO; MANEA DRAGOȘ, STR.JIMBOLIA, NR.161, ET.2, AP.8, SECTOR 1, BUCUREȘTI, B, RO; MATEESCU MARINELA, STR.NICOLAE CONSTANTINESCU, NR.7, BL.14A, SC.A, AP.6, SECTOR 1, BUCUREȘTI, B, RO; GREBLEA STELIAN, STR.GAROFIȚELOR, NR.4, BL.P3, SC.1, ET.2, AP.9, OTOPENI, IF, RO; GHEORGHE GABRIEL VALENTIN, BD.ION IONESCU DE LA BRAD, NR.6, AP.124, SECTOR 1, BUCUREȘTI, B, RO; CONSTANTINESCU LUCILIUȘ-MIHAI, STR.JUDEȚULUI, NR.15, BL.17, SC.A, AP.12, SECTOR 2, BUCUREȘTI, B, RO; FĂTU ANA-CRISTINA, BD.ION IONESCU DE LA BRAD, NR.8, SECTOR 1, BUCUREȘTI, B, RO (54) **DISTRIBUITOR DE MATERIALE BIOCUMPOZITE ECO-FERTILIZANTE GRANULARE**

(57) Invenția se referă la un distribuitor mecanic, pentru echipamente de administrat materiale, biocompozite eco-fertilizante granulare, utilizat în agricultură în scopul ameliorării, refacerii și fertilizării solurilor. Distribuitorul, conform invenției se com-

(11) 136011 A2

pune dintr-o cameră (1) de distribuție alcătuită din niște semicarcase (a) și un suport (6) cutie de fertilizare, un rotor (2) cilindric care include niște alveole (c) dispuse pe suprafața circumferențială exterioară cu o rază R și un unghi α și niște elemente (d) de dirijare dispuse lateral cu un unghi β pe fiecare alveolă (c), dimensionate pentru a distribui un volum (e) de material controlat de un controler (3) logic programabil, cu un ecran tactil (f), împreună cu un software (g) corespunzător și adecvat, o memorie (h) pentru stocarea unui astfel de software (g), niște conductoare (4) electrice de interconectare de la o sursă (5) de alimentare, prin reglarea electronică a turației unui motor (6) electric prevăzut cu un ax (i) în legătură concentrică directă cu un butuc (j) al rotorului (2) cilindric.

Revendicări: 1

Figuri: 3

(11) 136011 A2

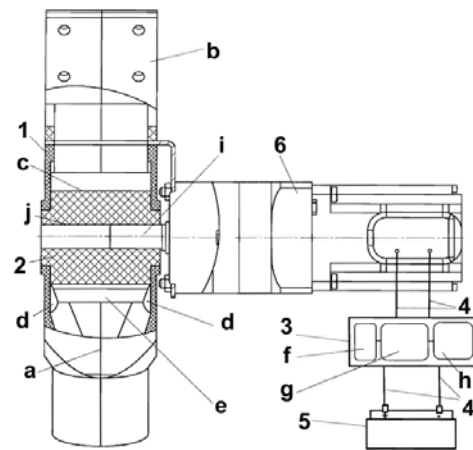


Fig. 1

(11) 136012 A0 (51) **A01K 27/00** ^(2006.01) (21) a 2022 00338 (22) 16/06/2022 (41) 28/10/2022//10/2022 (71) CLEICS EMANUEL-MARIUS, ALEEA ULISE NR.4, BL.Y10, SC.B, AP.4, ARAD, AR, RO (72) CLEICS EMANUEL-MARIUS, ALEEA ULISE NR.4, BL.Y10, SC.B, AP.4, ARAD, AR, RO (54) **ACCESORIU PERSONIFICAT DIGITALIZAT**

(57) Invenția constă în personalizarea unor accesorii, cum ar fi brelocuri, medalioane pentru animalele de companie sau alte accesorii prin atașarea unui cod QR a cărui citire oferă accesul digitalizat la informațiile pe care deținătorul accesoriului le-a cerut a fi înscrise în cod. Accesoriul, conform invenției, constă dintr-un medalion, carcasa din material plastic, metalic sau alt material, pe care este atașat un cod QR personalizat conținând informații despre proprietar, cum ar fi numele, adresa și numărul de telefon al deținătorului, cumulativ sau oricare dintre ele, ori un link de localizare a adresei deținătorului, iar simpla lui accesare cu un dispozitiv smart, cum ar fi telefonul mobil, ar duce la afișarea itinerariului spre adresa beneficiarului. Codul QR este atașat la accesoriu prin lipire, sub formă de autocolant, magnet sau gravat.

Revendicări: 1

(11) 135348 A3 (51) **A01K 61/95** ^(2017.01); **G08B 13/22** ^(2006.01); (21) a 2021 00178 (22) 16/04/2021 (41) 30/12/2021//12/2021 (71) INSTITUTUL NAȚIONAL DE CERCETARE-DEZVOLTARE PENTRU PROTECȚIA MEDIULUI, SPLAIUL INDEPENDENȚEI NR. 294, SECTOR 6, BUCUREȘTI, B, RO (72) DEAK GYORGY, STR.FLORILOR, BL.43, SC.2, AP.5, BĂLAN, HR, RO; GEORGESCU TUDOR, BD. C.F.R., BL. 36/335, SC.C, ET. 2, AP. 50, GIURGIU, GR, RO; BĂNICĂ COSMIN KARL, STR. BLÂNDEȘTI, NR. 24 C, SECTOR 4, BUCUREȘTI, B, RO; BURLACU IASMINA FLORINA, STR.PANDURI NR.3, BL.H13, SC.D, ET.1, AP.5, CĂLĂRAȘI, CL, RO (54) **MARCĂ ELECTRONICĂ DE ALARMARE ȘI LOCALIZARE LA DISTANȚĂ (COORDONATE CARTEZIENE) A PEȘTELOR VALOROȘI (STURIONI) CE SE FOLOSEȘTE ÎMPOTRIVA BRACONAJULUI UTILIZÂND ȘI O REȚEA DE COMUNICAȚII RADIO DE TIP MULTICALE LORA/GSM/SAT**

(57) Invenția se referă la o marcă electronică de alarmare și localizare la distanță a braconajului peștilor valoroși utilizând o rețea de comunicații radio de tip Multicale LORA/GSM/SAT. Marca electronică, conform invenției, se amplasează pe aripioara dorsală a peștelui și este alcătuită dintr-un corp S (15b) care cuprinde: o microantena GPS (1) conectată cu un modul (2) al unui sistem de poziționare globală prin

(11) 135348 A3
satelit (GNSS) care este conectat cu un microsystem (6) de putere foarte mică (VLP), o antenă (4) radio LORA conectată cu un modul (5) radio LORA conectat la microsystemul (6) menționat, un senzor (7) pentru măsurarea temperaturii apei conectat cu un senzor (8) pentru măsurarea presiunii apei, conectați de asemenea cu microsystemul (6) menționat, un modul (3) de comunicație în câmp apropiat (NFC) conectat la microsystemul (6) menționat, acesta din urmă fiind conectat la o baterie (9) principală și dintr-un corp D (15a), conectat cu corpul S (15b) printr-un fir (14) electric izolat, care cuprinde: un dispozitiv (10) electropirotehnic de marcă fotochimică conectat cu un modul (11) electronic de control și cu un senzor (12) de aer conectate, conectate între ele și cu o baterie (13) de alarmare, dispozitivul astfel creat permițând atât alarmarea, prin emiterea unui semnal radio de alarmă, atunci când peștele este scos din apă, cât și detectarea braconajului prin eliberarea unei substanțe de marcă, fotodetectabilă, în zona în care peștele este scos din apă.

Revendicări: 6

Figuri: 3

(11) 135348 A3

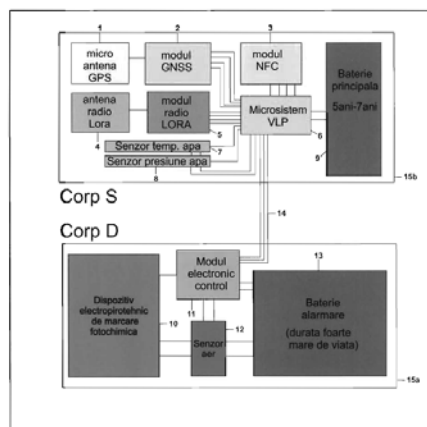


Fig. 1

Cu raport de documentare publicat la data de 28.10.2022

(11) 136013 A2 (51) **A01N 37/02** ^(2006.01); **A01N 65/22** ^(2009.01); (21) a 2021 00216 (22) 28/04/2021 (41) 28/10/2022//10/2022 (71) UNIVERSITATEA DIN PITEȘTI, STR.TÂRGUL DIN VALE NR.1, PITEȘTI, AG, RO (72) NEGREA AURELIAN DENIS, STR.BOBOCILOR, NR.61, SAT BĂRĂȘTII DE CEPTURI, COMUNA BĂRĂȘTI, OT, RO; CÎRSTEA GEORGIANA, STR.PRINCIPALĂ, NR.313, SAT STROEȘTI, COMUNA MUȘĂTEȘTI, AG, RO; VĂLU MIHAI VLAD, STR.G-RAL D, NR.16, BL.X2, AP.26, PITEȘTI, AG, RO; MOGA SORIN GEORGIAN, STR. FRAȚII GOLEȘTI, NR.108, BL.S4, SC.B, AP.26, PITEȘTI, AG, RO; DUCU MARIAN CĂTĂLIN, STR. ARGEȘULUI NR. 4A, PITEȘTI, AG, RO; MIHĂESCU CRISTINA, NR.90A, COMUNA BASCOV, AG, RO (54) **BIOFUNGICID PE BAZĂ DE ULEIURI ȘI EXTRACTE VEGETALE**

(57) Invenția se referă la o compoziție de biofungicid pe bază de uleiuri și extracte vegetale utilizat în combaterea rapănului și făinării la măr. Compoziția, conform invenției, este constituită în procente volumice din 0,001...0,1% ulei de cuișoare, respectiv, ulei de cimbru, ulei de scorțișoară, 0,4...0,5% extract de iederă, 0,4...0,65% surfactant non-ionic și 90,4...97,4 apă distilată.

Revendicări: 4

(11) 136014 A2 (51) **A01N 55/10** ^(2006.01) (21) a 2021 00166 (22) 09/04/2021 (41) 28/10/2022//10/2022 (71) INSTITUTUL NAȚIONAL DE CERCETARE-DEZVOLTARE PENTRU CHIMIE ȘI PETROCHIMIE - ICECHIM, SPLAIUL INDEPENDENȚEI NR.202, SECTOR 6, BUCUREȘTI, B, RO (72) NISTOR CRISTINA LAVINIA, ȘOS. ALEXANDRIA NR. 16, BL. L4, ET. 1, AP. 41, SECTOR 5, BUCUREȘTI, B, RO; PETCU CRISTIAN, B-DUL 1 MAI NR. 15 BL. C3, SC. 3, AP.104, SECTOR 6, BUCUREȘTI, B, RO; CİNTEZĂ LUDMILA OTILIA, STR.SIBIU, NR.15, BL.Z8, SC.1, AP.15, SECTOR 6, BUCUREȘTI, B, RO; MIHĂESCU CĂTĂLIN IONUȚ, BD.TRAIAN VUIA, NR.20, BL.Y19, SC.2, ET.3, AP.35, GALAȚI, GL, RO; BURLACU SABINA GEORGIANA, STR.RAHOVEI, NR.24-26, SC.B, E.2, AP.12, BRAGADIRU, IF, RO; NINCIULEANU CLAUDIA MIHAELA, STR.ZORILOR NR.1, BL.P3, SC.A, ET.4, AP.28, RĂMNICU VĂLCEA, VL, RO; SCOMOROSCENCO CRISTINA, BD.METALURGIEI, NR.468-472, BL.C7, AP.28, SECTOR 4, BUCUREȘTI, B, RO; IANCHIȘ RALUCA, STR. COPȘA MICĂ NR. 24A, SECTOR 1, BUCUREȘTI, B, RO (54) **PROCEDEU DE OBTINERE A UNOR ACOPERIRI ANTIMICROBIENE ȘI DE PROTECȚIE ÎMPOTRIVA FACTORILOR POLUANȚI CHIMIC, DESTINATE CONSERVĂRII OBIECTELOR DE PATRIMONIU**

(57) Invenția se referă la un procedeu de obținere a unor acoperiri antimicrobiene și de protecție împotriva factorilor poluanți chimic, destinate con-

(11) 136014 A2
servării obiectelor de patrimoniu. Procedul, conform invenției, constă în sinteza sol-gel a compozițiilor pe bază de precursori de silice, dintre care un co-precursor perfluorurat și care conțin nanoparticule metalice de Ag sau de ZnO, integrarea acestora în matricile filmogene de silice și aplicarea compozițiilor în două straturi pe suprafețe diferite, rezultând acoperiri hibride cu aderență bună la substrat, hidrofobe, având unghiuri de contact cu apa cuprinse între 100 și 130°, transparență, rezistență la atacul factorilor poluanți chimic și proprietăți antibacteriene.

Revendicări: 4

(11) 136015 A2 (51) **A01N 63/30** ^(2020.01) (21) a 2021 00187 (22) 21/04/2021 (41) 28/10/2022//10/2022 (71) INSTITUTUL DE CERCETARE-DEZVOLTARE PENTRU PROTECȚIA PLANTELOR, BD. ION IONESCU DE LA BRAD NR. 8, SECTOR 1, BUCUREȘTI, B, RO; INSTITUTUL NAȚIONAL DE CERCETARE-DEZVOLTARE PENTRU MAȘINI ȘI INSTALAȚII DESTINATE AGRICULTURII ȘI INDUSTRIEI ALIMENTARE, INMA, BD. ION IONESCU DE LA BRAD NR.6, SECTOR 1, BUCUREȘTI, B, RO; STAȚIUNEA DE CERCETARE-DEZVOLTARE AGRICOLĂ TURDA, STR.AGRICULTURII NR.27, TURDA, CJ, RO; UNIVERSITATEA DE ȘTIINȚE AGRONOMICHE ȘI MEDICINĂ VETERINARĂ DIN BUCUREȘTI, BD.MĂRĂȘTI NR.59, SECTOR 1, BUCUREȘTI, B, RO; STAȚIUNEA DE CERCETARE-DEZVOLTARE PENTRU LEGUMICULTURĂ BUZĂU, STR. MESTEACĂNULUI NR. 23, BUZĂU, BZ, RO; UNIVERSITATEA DE ȘTIINȚE AGRICOLE ȘI MEDICINĂ VETERINARĂ DIN CLUJ-NAPOCA, CALEA MĂNĂȘTUR NR.3-5, CLUJ-NAPOCA, CJ, RO (72) FĂTU ANA-CRISTINA, STR. HĂȚIȘULUI NR. 5, BL. H12, SC. 1, ET. 1, AP. 5, SECTOR 2, BUCUREȘTI, B, RO; DINU MIHAELA MONICA, STR.ION IONESCU DE LA BRAD, NR.8, SECTOR 1, BUCUREȘTI, B, RO; MARIN EUGEN, STR.SOMEȘUL RECE, NR.79, AP.1, SECTOR 1, BUCUREȘTI, B, RO; MUREȘANU FELICIA, STR. SCĂRIȘOAREI, NR.4, TURDA, CJ, RO; CICEOI ROXANA, STR.1 DECEMBRIE 1918, NR.1, SAT ROȘU, COMUNA CHIAJNA, IF, RO; BURNICHI FLOAREA, CARTIER DOROBANȚI, BL.26/6, AP.2, BUZĂU, BZ, RO; IACOMI BEATRICE MICHAELA, STR.VALEA LUI MIHAI, NR.4, BL.A4, SC.C, AP.37, SECTOR 6, BUCUREȘTI, B, RO (54) **TULPINĂ DE METARHIZIUM ANISOPLIAE, PATOGENĂ PENTRU CĂRĂBUȘUL DE STEPĂ, ANOXIA VILLOSA**

(11) 136015 A2
(57) Invenția se referă la utilizarea unei tulpini de ciuperci entomopatogene din genul *Metarhizium*, pentru combaterea biologică a populațiilor autohtone de cărăbuși de stepă, *Anoxia villosa*, insectă dăunătoare plantațiilor, pepinierelor silvice, pomicole și culturilor agricole. Utilizarea constă în folosirea acestei tulpini de *Metarhizium Anisopliae*, ca sursă autohtonă de material biologic pentru obținerea de bioinsecticide (sau ca agent de control biologic al larvelor cărăbușilor de stepă). Această tulpină are însușiri ecologice necesare colonizării habitatului în care este lansată (culturi forestiere din România) precum și potențialul biologic de reglare naturală a densității populațiilor locale de *Anoxia sp.* Tulpina de *Metarhizium anisopliae*, denumită MaAn 1/2013, este depozitată în Colecția Națională de Microorganisme pentru Industrie și Agricultură, NCAIM, Budapesta, cu numărul de accesare (P) F 001481.

Revendicări: 1

Figuri: 1

(11) 136016 A2 (51) **A23L 5/40** ^(2016.01); **A23L 19/00** ^(2016.01); (21) a 2021 00211 (22) 27/04/2021 (41) 28/10/2022//10/2022 (71) UNIVERSITATEA DE ȘTIINȚE AGRONOMICE ȘI MEDICINĂ VETERINARĂ DIN BUCUREȘTI, B.D.MĂRAȘTI NR.59, SECTOR 1, BUCUREȘTI, B, RO (72) BĂDULESCU LILIANA-AURELIA, ALEEA VALEA PRAHOVEI, NR.1A, BL.825 BIS, SC.2, ET.4, AP.64, SECTOR 6, BUCUREȘTI, B, RO; STAN ANDREEA, DRUMUL GURA FĂGETULUI, NR.56A, ET.2, AP.19, SECTOR 3, BUCUREȘTI, B, RO; BUJOR-NEIȚA OANA-CRINA, SAT SOLEȘTI, COMUNA SOLEȘTI, VS, RO; ION VIOLETA ALEXANDRA, NR.136, SAT LERA, COMUNA CHIOJDU, BZ, RO; DOBRIN AURORA, STR.VASILE LASCĂR, NR.99, SECTOR 2, BUCUREȘTI, B, RO (54) **METODĂ DE LIOFILIZARE PENTRU OBTINEREA DE ADITIVI ȘI COLORANȚI NATURALI DIN PLANTE ECOLOGICE**

(57) Invenția se referă la un procedeu de obținere a unor aditivi și coloranți alimentari naturali din plante ecologice. Procedeu, conform invenției, constă în etapele: recoltarea manuală a frunzelor și lăstarilor de urzică (*Urtica dioica*) și leurdă (*Allum ursinum*), spălare, uscare în aer, congelare la temperaturi de -50...-80°C, liofilizare la o depresiune de 0,4...1,0 mbari, timp de 44...70 h și mărunțirea până la forma de pulbere cu o dimensiune a particulelor de 20...1000 μm, pulberile ecologice rezultate având indicatori de calitate, proprietăți nutritive și nutraceutice ridicate pentru utilizare în compoziții de alimente funcționale.

Revendicări: 5

(11) 136017 A0 (51) **A43B 17/00** ^(2006.01); **A43B 13/38** ^(2006.01); **A61N 2/08** ^(2006.01); (21) a 2022 00363 (22) 27/06/2022 (41) 28/10/2022//10/2022 (71) UNIVERSITATEA "TRANSILVANIA" DIN BRAȘOV, B.D.EROILOR NR.29, BRAȘOV, BV, RO (72) SÓCOL DIANA, STR.1 DECEMBRIE 1918, BL.69, SC.B, AP.5, FĂGĂRAS, BV, RO; CIOARĂ GHEORGHE ROMEO, STR.ZIZINULUI, NR. 20, BL.35, SC.A, AP.40, BRAȘOV, BV, RO (54) **BRANȚ**

(57) Invenția se referă la un branț pentru încălțăminte care generează local căldură și care stimulează astfel terminațiile nervoase ale tălpii piciorului, asigurând o stare plăcută utilizatorului, mai ales în perioada rece din an. Branțul, conform invenției este format din cel puțin două straturi (1 și 2) superior, bun conducător de căldură și rezistent la uzură și respectiv inferior, termoizolant, rezistent la umezeală și la uzură și unul sau mai multe straturi (4) intermediare, bune conducătoare de căldură, între fiecare două straturi vecine sunt dispuse niște alveole (3) distribuite după configurații diverse nesuprapuse, umplute cu niște gel (a) care în urma comprimării și eliberării succesive, fenomen implicit mersului, determină

(11) 136017 A0

încălzirea acestuia și astfel generează local căldură direcționată de către stratul (2) inferior către talpa piciorului utilizatorului.

Revendicări: 5

Figuri: 3

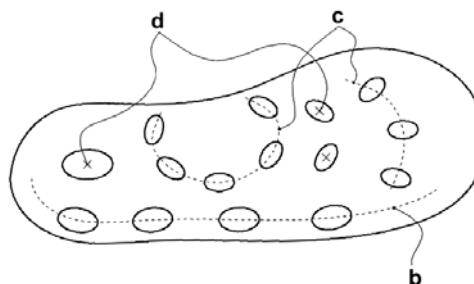


Fig. 3

(11) 136018 A0 (51) **A47C 1/032** ^(2006.01); **A47C 1/034** ^(2006.01); **A47C 3/026** ^(2006.01); **A47C 7/02** ^(2006.01); (21) a 2022 00365 (22) 27/06/2022 (41) 28/10/2022//10/2022 (71) UNIVERSITATEA "TRANSILVANIA" DIN BRAȘOV, B.D.EROILOR NR.29, BRAȘOV, BV, RO (72) SANDOIU VIOREL-IONUT, STR.NEGOIU, BL.1A, AP.18, BRAȘOV, BV, RO; CIOARĂ GHEORGHE ROMEO, STR.ZIZINULUI, NR. 20, BL.35, SC.A, AP.40, BRAȘOV, BV, RO (54) **SCAUN ERGONOMIC**

(57) Invenția se referă la un scaun ergonomic destinat îmbunătățirii confortului utilizatorului, care contribuie activ la ridicarea în picioare a utilizatorului concomitent cu îndreptarea spatelui acestuia. Scaunul, conform invenției are în componență un mecanism patrat (B) având două bare (b1 și b2) oscilante, antrenate de un actuator (1) care determină obținerea unui efect dorit, de ridicare simultană a unui șezut (2) și a unui spătar (3), cu înclinarea spre față doar a șezutului (2), ceea ce facilitează utilizatorului să obțină cu efort minim o poziție cât mai apropiată de poziția verticală și îl ajută activ să se ridice în picioare concomitent cu îndreptarea spatelui, evitând apariția de dureri lombare.

Revendicări: 3

Figuri: 2

(11) 136018 A0

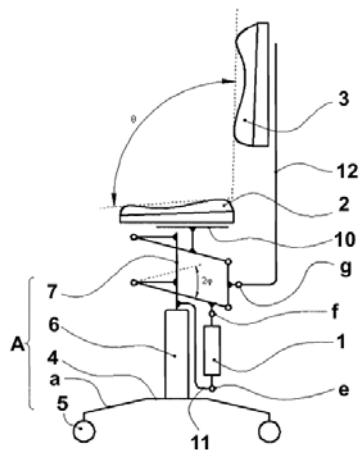


Fig. 1

(11) 136019 A0 (51) **A61B 34/20** (2016.01) (21) a 2022 00341 (22) 16/06/2022 (41) 28/10/2022//10/2022 (71) POPA RADU-TEODORU, STR.ÎNFRĂȚIRII NR.16, CRAIOVA, DJ, RO (72) POPA RADU-TEODORU, STR.ÎNFRĂȚIRII NR.16, CRAIOVA, DJ, RO (54) **SISTEM ȘI METODĂ DE COMPENSARE A MIȘCĂRII PENTRU NAVIGAȚIA ELECTROMAGNETICĂ ÎN ANGIOPLASTIA CORONARIANĂ**

(57) Invenția se referă la un sistem și o metodă de compensare a mișcării pentru navigația electromagnetică în angioplastia coronariană. Sistemul, conform invenției, cuprinde un dispozitiv de poziționare electromagnetică în spațiu având un generator (4) de câmp magnetic scăzut, care este amplasat în apropierea pacientului în timpul procedurii investigative, astfel încât zona anatomică de interes să fie cuprinsă în volumul de câmp magnetic, o unitate de control (5), care interpretează semnalele electrice primite de la niște senzori, pe care le transformă în coordonate și unghiuri de rotație, un marker activ (3) destinat a fi plasat pe spatele pacientului, un instrument de ghidare (1) cu un senzor de poziție, și un calculator (2) care rulează un produs program, sistemul permițând navigarea în timp real a instrumentului (1) în interiorul arborelui coronarian al pacientului folosind o coronaroscopie virtuală și permițând corecțiile mișcărilor inimii și plămânilor.

Revendicări: 2

(11) 136020 A2 (51) **A61K 35/644** (2015.01); **A61P 17/16** (2006.01); (21) a 2021 00148 (22) 31/03/2021 (41) 28/10/2022//10/2022 (71) NEGRILICA BARAKA S.R.L., BD.I.C.BRĂȚIANU, NR.44, SECTOR 3, BUCUREȘTI, B, RO; INSTITUTUL NAȚIONAL DE CERCETARE-DEZVOLTARE CHIMICO-FARMACEUTICĂ - ICCF BUCUREȘTI, CALEA VITAN NR.112, SECTOR 3, BUCUREȘTI, B, RO (72) EREMIJA MIHAELA CARMEN, STR.CÂMPIA LIBERTĂȚII NR.29, BL.B6, SC.4, ET.2, AP.127, SECTOR 3, BUCUREȘTI, B, RO; CĂȘĂRICĂ ANGELA, STR.POPA STOICĂ FĂRCAȘ NR.19, SECTOR 3, BUCUREȘTI, B, RO; SĂVOIU VALERIA GABRIELA, STR. MOISE NICOARĂ NR. 41, BL. D3, SC.C, AP. 113, SECTOR 3, BUCUREȘTI, B, RO; SPIRIDON MARIA, ALEEA FUIORULUI NR.2, BL.Y 3 B, SC.3, AP.117, SECTOR 3, BUCUREȘTI, B, RO; NEAGU GEORGETA, STR.MUNȚII MEHEDIȚII, NR.4, SECTOR 1, BUCUREȘTI, B, RO; CREȚU ALEXANDRA-GEORGIANA, STR.ION CREANGĂ, NR.6, VOLUNTARI, IF, RO; DAAS MARWA, STR.TURTURELELOR, NR.11B, BL.A, ET.5, APA51, SECTOR 3, BUCUREȘTI, B, RO; DAAS MOROUJ, STR.TURTURELELOR, NR.11B, BL.A, ET.5, APA53, SECTOR 3, BUCUREȘTI, B, RO; DAAS NOUR, STR.FOIȘORULUI NR.1, BL.V 51, AP.129, SECTOR 3, BUCUREȘTI, B, RO (54) **COMPOZIȚIE CREMĂ MULTIFUNCȚIONALĂ CU EFECT REGENERATOR ȘI HIDRATANT**

(11) 136020 A2

(57) Invenția se referă la o compoziție de cremă multifuncțională cu efect regenerativ și hidratant. Compoziția, conform invenției, este constituită în părți masice din 12 părți ceară de albine, 24 părți lanolină, 7 părți extract uleios de *Boswellia*, 5 părți extract din turtă de trufe, 13 părți ulei de arnică, 5 părți ulei de sâmburi de struguri, respectiv, vitamina E, 3 părți ulei de gălbenele, respectiv, acid stearic, 0,9 părți ulei de lavandă, 0,6 părți conservant și până la 100 părți, apă purificată.

Revendicări: 1

(11) 136021 A2 (51) **A61K 36/324** ^(2006.01); **A61P 17/16** ^(2006.01); (21) a 2021 00150 (22) 31/03/2021 (41) 28/10/2022//10/2022 (71) NEGRILICA BARAKA S.R.L., BD.I.C.BRĂTIANU, NR.44, SECTOR 3, BUCUREȘTI, B, RO; INSTITUTUL NAȚIONAL DE CERCETARE-DEZVOLTARE CHIMICO-FARMACEUTICĂ - ICCF BUCUREȘTI, CALEA VITAN NR.112, SECTOR 3, BUCUREȘTI, B, RO (72) CĂȘĂRICĂ ANGELA, STR. POPA STOICA FĂRCAȘ NR.19, SECTOR 3, BUCUREȘTI, B, RO; BALAS CRISTINA, ALEEA SLT. ADRIAN CARSTEA NR.3, BL.33B, SC.1, ET.3, AP.22, SECTOR 3, BUCUREȘTI, B, RO; MOSCOVICI MISU, STR. JEAN STERIADI NR. 7, BL. I 22, SC. B, ET. 2, AP. 16, SECTOR 3, BUCUREȘTI, B, RO; EREMIJA MIHAELA CARMEN, STR.CÂMPIA LIBERTĂȚII NR.29, BL.B6, SC.4, ET.2, AP.127, SECTOR 3, BUCUREȘTI, B, RO; CREȚU ALEXANDRA-GEORGIANA, STR.ION CREANGĂ, NR.6, VOLUNTARI, IF, RO; NEAGU GEORGETA, STR.MUNȚII MEHEDIȘI, NR.4, SECTOR 1, BUCUREȘTI, B, RO (54) **COMPOZIȚIE CREMĂ COSMETICĂ CU EFECT NUTRITIV, HIDRATANT ȘI CALMANT**

(57) Invenția se referă la o compoziție de cremă cosmetică cu efect nutritiv, hidratant și calmant. Compoziția, conform invenției, este constituită în părți masice din 20 părți ulei de negrilică, 5 părți emulsionant de tip ulei în apă derivat din ulei de măsline,

(11) 136021 A2

2 părți co-emulsionant de tip alcool gras de origine vegetală obținut din ulei de cocos sau palmier, 68,58 părți re-extract apos tură trufă/apă pură, 3 părți glicerină vegetală, 0,1 părți pulbere de Boswellia seratta, 0,6 părți conservant, 0,45 părți ulei esențial de lavandă, 0,15 părți extract de arnică și 0,12 părți vitamina E.

Revendicări: 1

(11) 136022 A0 (51) **A61K 36/49** ^(2006.01); **A61P 1/16** ^(2006.01); (21) a 2022 00328 (22) 14/06/2022 (41) 28/10/2022//10/2022 (71) UNIVERSITATEA DIN BUCUREȘTI, ȘOS.PANDURI NR.90, SECTOR 5, BUCUREȘTI, B, RO; UNIVERSITATEA DE VEST "VASILE GOLDIȘ" DIN ARAD, BD. REVOLUȚIEI NR. 94-96, ARAD, AR, RO; PLANTEXTRAKT S.R.L., STR.ZALĂULUI, RADAIA, CJ, RO (72) HERMENEAN ANCA OANA, STR.EPISCOP ROMAN CIOROGARIU, NR.24, ARAD, AR, RO; BALTĂ CORNEL, STR.1, NR.217, BL.2, AP.4, HĂȘMAȘ, AR, RO; OLAH NELI KINGA, STR.ION LUCA CARAGIALE, NR.6-8, SC.4, AP.63, CLUJ NAPOCA, CJ, RO; COSTACHE MARIETA, STR.TELIȚA NR.12, BL.56, SC.4, ET.1, AP.46, SECTOR 5, BUCUREȘTI, B, RO; DINISCHIOTU ANCA, CALEA MOȘILOR, NR.124A, SC.1, ET.1, AP.2, SECTOR 2, BUCUREȘTI, B, RO; DINESCU SORINA, BD. 1 DECEMBRIE 1918, NR. 45, BL. J41, AP. 81, SECTOR 3, BUCUREȘTI, B, RO; NAZARIE SIMONA-REBECA, STR.PODUL NEAGULUI, NR.49, SECTOR 2, BUCUREȘTI, B, RO; LAZĂR ANDREEA, STR.POPESCU ROMEO, NR.29, SECTOR 1, BUCUREȘTI, B, RO; ȘELARU AIDA, STR.ROMULUS, NR.38, AP.4G, ET.4, SECTOR 3, BUCUREȘTI, B, RO; SAMOILĂ IULIANA, STR.ULMILOR, NR.38, BACĂU, BC, RO; BALAHURĂ ROXANA, STR.SOLD.TUDOR ION, NR.4, BL.5, SC.2, AP.22, SECTOR 3, BUCUREȘTI, B, RO; ȘERBAN MIRELA VIOLETA, STR.VETERANILOR, NR.2, BL.M13, SC.1, ET.7, AP.89, SECTOR 6, BUCUREȘTI, B, RO; VOICU SORINA NICOLETA, STR.MOHORULUI, NR.6, BL.17, SC.7, ET.1, AP.100, SECTOR 6, BUCUREȘTI, B,

(11) 136022 A0

RO; BADEA ANDREEA, STR.MONUMENTULUI, NR.446, LOCALITATEA MALU SPART, BOLINTIN VALE, GR, RO; ION CLAUDIA, STR.PODUL GIURGIULUI, NR.9, BL.10T, ET.5, AP.24, SECTOR 5, BUCUREȘTI, B, RO; COTORACI CORALIA ADINA, STR.CD LOGA, NR.3, ARAD, AR, RO; FENYVESI FERENC, STR.AKADEMIA, NR.6, DEBRECEN, HU; ROȘU MARCEL, STR. LIBERTĂȚII, NR.21, SÂNTANA, AR, RO; GHARIBIA SAMI, STR.COCORILOR, NR.48/A, BL.2, AP.93, ARAD, AR, RO; HILDEGARD HERMAN, STR.OCTAVIAN GOGA, NR.5, AP.8, CAREI, SM, RO; CICEU ALINA, PIAȚA ARENEI, NR.6, BL.E, SC.C, AP.3, ARAD, AR, RO; MLADIN BIANCA MARIA, ALEEA ROMANȚA, NR.4, BL.S, SC.B, ET.2, AP.10, ARAD, AR, RO; BURTESCU RAMONA FLAVIA, CALEA FLOREȘTI, NR.79, SC.IV, ET.9, AP.116, CLUJ-NAPOCA, CJ, RO; PRIPON FURTUNA FLAVIA ROXANA, ALEEA ZAMBILELOR, NR.4, BACIU, CJ, RO (54) **COMPOZIȚIE FITOTERAPEUTICĂ PE BAZĂ DE EXTRACT GEMOTERAPIC DE CORYLUS AVELLANA ÎMBOGĂȚIT CU NANOCOMPLEXE DE CRISINĂ/CICLODEXTRINE DESTINAT FIBROZEI HEPATICE ÎN DIABETUL ZAHARAT ȘI METODĂ DE OBTINERE AACESTEIA**

(57) Invenția se referă la un procedeu de obținere a unei compoziții farmaceutice pe bază de extract gemoterapic de *Corylus avellana* îmbogățit cu

(11) 136022 A0

nanocomplexe de crisină/ciclodextrine destinat fibrozei hepatice în diabetul zaharat. Procedeu, conform invenției, constă în etapele de: obținere a extractului gemoterapic de *Corylus avellana* din muguri de alun în stare proaspătă în solvent amestec de glicerină-alcool etilic 96% vol (1:1), prin extracția la rece, prin macerare, timp de 20 zile, la un raport 1:20 plantă-solvent, formularea complexelor de incluziune crisină-ciclodextrină, amestecarea extractului gemoterapic de alun cu nanocomplexe de crisină/ciclodextrine și liofilizarea amestecului, rezultând o compoziție fitoterapeutică având proprietăți anti-fibrotice hepatice.

Revendicări: 6

Figuri: 23

(11) 136023 A0 (51) **A61K 47/08** ^(2006.01) (21) a 2022 00327 (22) 14/06/2022 (41) 28/10/2022/10/2022 (71) UNIVERSITATEA DE VEST "VASILE GOLDIȘ" DIN ARAD, BD. REVOLUȚIEI NR. 94-96, ARAD, AR, RO (72) HERMENEAN ANCA OANA, STR.EPISCOP ROMAN CIOROGARIU, NR.24, ARAD, AR, RO; COTORACI CORALIA ADINA, STR.CD LOGA, NR.3, ARAD, AR, RO; FENYVESI FERENC, STR.AKADEMIA, NR.6, DEBRECEN, HU; D'AMICO MICHELE, VIA L DAVINCI 8, MACERATA CAMPANIA, IT; VARADI JUDIT, STR. AKADEMIA, NR.6, DEBRECEN, HU; ROȘU MARCEL, STR. LIBERTĂȚII, NR.21, SÂNTANA, AR, RO; BALȚĂ CORNEL, STR.1, NR.217, BL.2, AP.4, HĂȘMAȘ, AR, RO; BOLDURA OANA - MARIA, STR. REGIMENTUL 6 ARTILERIE GREA, NR. 9, AP.11, TIMIȘOARA, TM, RO; TROTTA MARIA CONSIGLIA, VIA PRATILLI, TRAVERSA COLONNA, 81055, SANTA MARIA CAPUA VETERE (CE), IT; GHARBIA SAMI, STR.COCORILOR, NR.48/A, BL.2, AP.93, ARAD, AR, RO; HILDEGARD HERMAN, STR. OCTAVIAN GOGA, NR.5, AP.8, CAREI, SM, RO; CICEU ALINA, PIAȚA ARENEI, NR.6, BL.E, SC.C, AP.3, ARAD, AR, RO; MLADIN BIANCA MARIA, ALEEA ROMANȚA, NR.4, BL.S, SC.B, ET.2, AP.10, ARAD, AR, RO (54) **NANOSISTEM SUPRAMOLECULAR "DRUG DELIVERY" DE LIVRARE A FLAVONOIDELOR PE BAZĂ DE DERIVAT DE CALIX[4]ARENE (OTX008) ȘI SULFOPUTYLETHER- β -CYCLODEXTRIN (SBECD) ȘI PROCEDEU DE OBȚINERE**

(11) 136023 A0

(57) Invenția se referă la un procedeu de obținere a unui nanosistem supramolecular de livrare tip 'drug delivery' (DDS) a unor compuși bioactivi de tip flavonoide. Procedeu, conform invenției, constă în etapele de dizolvare în 1 ml apă distilată a 73 mg sulfobutyleter β -ciclodextrină (SBECD) respectiv, 96 mg sulfobutyleter β -ciclodextrină polimer (SBECDPolimer), dizolvarea a 0,75 mg derivat de calix[4]arene (OTX008) în 1 ml soluție 7,3% SBECD, respectiv, 1 ml soluție 9,6% SBECDPolimer, la o concentrație finală de 0,75 mg/ml, rezultând soluții de 0,75 mg/ml OTX-SBECD, respectiv, OTX-SBECDPolimer, încapsularea flavonoidului de tip crisină, prin adăugarea a 100 mg crisină în exces în 1 ml din fiecare dintre soluțiile formate, cu agitare timp de 72 h, la temperatura camerei în flacoane închise, cu incubare, centrifugare la 11000 rpm timp de 10 min, îndepărtarea supernatantului și evaluarea primară a gradului de solubilizare a crisinei în supernatant prin metoda spectrofotometrică la 270 nm, colectarea soluțiilor clare de crisină în OTX-SBECD și OTX-SBECDPolimer care sunt conservate și liofilizate rezultând un nanosistem supramolecular SBECD-OTX/flavonoid cu solubilitate în apă îmbunătățită a flavonoidului, creșterea biodisponibilității, a eficienței de livrare și terapeutice a acestuia.

Revendicări: 4

Figuri: 5

(11) 136024 A0 (51) **A61L 2/14** ^(2006.01) (21) a 2022 00310 (22) 08/06/2022 (41) 28/10/2022/10/2022 (71) UNIVERSITATEA DIN BUCUREȘTI, ȘOS.PANDURI NR.90, SECTOR 5, BUCUREȘTI, B, RO; INSTITUTUL NAȚIONAL DE CERCETARE-DEZVOLTARE PENTRU FIZICA LASERILOR, PLASMEI ȘI RADIAȚIEI - INFLPR, STR. ATOMIȘTILOR NR. 409, MĂGURELE, IF, RO; UNIVERSITATEA POLITEHNICA DIN BUCUREȘTI, SPLAIUL INDEPENDENȚEI NR.313, SECTOR 6, BUCUREȘTI, B, RO; UNIVERSITATEA DE MEDICINĂ ȘI FARMACIE "CAROL DAVILA" DIN BUCUREȘTI, STR.DIONISIE LUPU NR.37, SECTOR 2, BUCUREȘTI, B, RO (72) HOLBAN ALINA MARIA, SPLAIUL INDEPENDENȚEI 313B, C7, SC.1, ET.11, AP.115, SECTOR 6, BUCUREȘTI, B, RO; ZARIF MARIA-ELENA, STR.PETRE ISPIRESCU, NR.38, BL.P72B, SC.1, ET.2, AP.10, SECTOR 5, BUCUREȘTI, B, RO; VIZIREANU SORIN, STR. VEDEA NR.6, BL.86AB, SC.1, AP.8, SECTOR 5, BUCUREȘTI, B, RO; YEHIA SAȘA ALEXANDRA, STR.MIHAI VITEAZU, NR.266, CĂLIMĂNEȘTI, VL, RO; BIRCA ALEXANDRA, ALEEA REȘIȚA D, NR.8, BL.A1, SC.2, ET.2, AP.22, SECTOR 4, BUCUREȘTI, B, RO; GRUMEZESCU ALEXANDRU MIHAI, SPLAIUL INDEPENDENȚEI, NR.313D, SC.1, AP.115, SECTOR 6, BUCUREȘTI, B, RO; FARCASIU ALEXANDRU-TITUS, STR.SERGHEI V. RAHMANINOV, NR.76-80, BUCUREȘTI, B, RO; CURUTIU CARMEN, STR.DRUMUL FERMEI, NR.73, C25, POPEȘTI-LEORDENI, IF, RO; DITU LIA MARA, BD.REPUBLICII, NR.183, BL.8C1, AP.35, PLOIEȘTI, PH, RO; CHIFIRIUC MARIANA CARMEN, STR. COSTACHE STAMATE NR. 5, BL. A8, SC. 1, ET. 9, AP. 37, SECTOR 4, BUCUREȘTI, B,

(11) 136024 A0

RO; DINESCU GHEORGHE, STR. BARCA NR. 17, BL. M8, AP. 17, SECTOR 5, BUCUREȘTI, B, RO (54) **METODĂ CU PLASMĂ LA PRESIUNE ATMOSFERICĂ PENTRU ÎNDEPĂRTAREA BIOFILMELOR MICROBIENE DEZVOLTATE PE DIFERITE SUBSTRATURI**

(57) Invenția se referă la o metodă de tratare a unor substraturi de dispozitive și implanturi medicale împotriva formării biofilmelor bacteriene sau de îndepărtare a biofilmelor pre-formate sau dezvoltate pe substraturile contaminate cu aplicabilitate în medicina dentară. Metoda, conform invenției, constă în generarea unui jet de plasmă cu lungimea de 1...3 mm de la o sursă planară de plasmă de tip DBD (Dielectric Barrier Discharge) cu Ar drept gaz de lucru, la un flux de gaz de 2000 sccm și o putere de 20 W și aplicarea prin scanare non-contact a substratului de tip sticlă sau hidroxiapatită, care conține biofilme microbiene, prin trecerea jetului de plasmă în reprize de 5...10 scanări, la o distanță de 0,8 mm dintre capătul sursei de plasmă și substrat, în condiții atmosferice, rezultând o eficiență crescută de inactivare/îndepărtare a biofilmelor de pe substrat, prin cuantificarea viabilității celulelor incluse în biofilm (UFC/ml) și evidențierea celulelor la microscopul electronic de scanare (SEM).

Revendicări: 3

Figuri: 8

(11) 136025 A0 (51) **A63B 21/002** (2006.01), **A63B 21/062** (2006.01), **A63B 21/075** (2006.01), **A63B 23/035** (2006.01), (21) a 2022 00304 (22) 06/06/2022 (41) 28/10/2022//10/2022 (71) IORGU GABRIEL, ALEEA CONSTANTIN IORDĂCHESCU NR. 5, SC. A, ET.2, AP. 10, BOTOȘANI, BT, RO (72) IORGU GABRIEL, ALEEA CONSTANTIN IORDĂCHESCU NR. 5, SC. A, ET.2, AP. 10, BOTOȘANI, BT, RO (74) INVENTA-AGENȚIE DE PROPRIETATE INTELLECTUALĂ S.R.L., BD. CORNELIU COPOSU NR.7, BL.104, SC.2, AP.31, SECTOR 3, BUCUREȘTI (54) **APARAT TRANSFORMABIL PENTRU EXERCITII**

(57) Invenția se referă la un aparat transformabil pentru exerciții fizice destinat exersării principalelor grupe musculare. Aparatul, conform invenției cuprinde un cadru (1) de susținere prevăzut cu o bază (2) pe care este montată o platformă (3) cu o pluralitate de atașamente (8, 13, 14, 15 și 16), cadrul (1) de susținere fiind prevăzut cu niște platbande (52a și 52b) pe care este montat glisant vertical cu o contragreutate (55) un cadru (4) culisant pe care este montat un sistem de blocare pe poziție cu două bolțuri (64a și 64b), două articulații (60a și 60b) stânga și dreapta cu două prime sisteme de blocare detașabile pe poziție cu două bolțuri (83a și 83b), două brațe (61a și 61b) stâng și drept cu celelalte două sisteme de

(11) 136025 A0

blocare detașabilă pe poziție cu două bolțuri (79a și 79b), în interior fiind dispuse două mecanisme (69a și 69b) de forță identice cu niște celule (43a și 43b) de forță selectate printr-un panou (44) de control a căror forță de rezistență este transmisă prin niște șufe (80a și 80b) ghidate de niște scripeți (32a...40a și 32b...40b) către niște încheieturi (99a și 99b).

Revendicări: 8

Figuri: 38

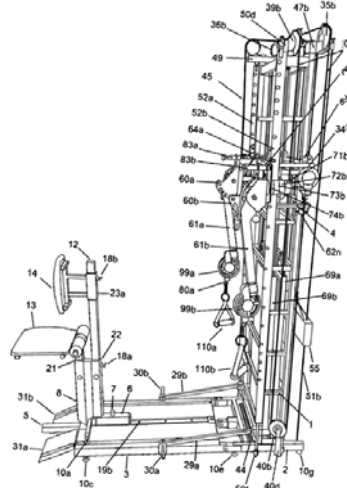


Fig. 1

(11) 136026 A1 (51) **B01J 21/06** (2006.01), **C09C 1/36** (2006.01), **C08K 3/015** (2018.01), (21) a 2021 00176 (22) 15/04/2021 (41) 28/10/2022//10/2022 (71) BUCUREȘTEANU RĂZVAN CĂTĂLIN, STR. PEȘTERA SCĂRIȘOARA NR.1A, BL.701A, SC.A, AP.26, SECTOR 6, BUCUREȘTI, B, RO (72) BUCUREȘTEANU RĂZVAN CĂTĂLIN, STR. PEȘTERA SCĂRIȘOARA NR.1A, BL.701A, SC.A, AP.26, SECTOR 6, BUCUREȘTI, B, RO (74) ROMINVENT S.A., STR. ERMIL PANGRATTI NR.35, SECTOR 1, 011882, BUCUREȘTI (54) **PIGMENT ANORGANIC CU FUNCȚIA DE CATALIZATOR ACTIVAT DE LUMINĂ**

(57) Invenția se referă la un pigment anorganic cu funcția de catalizator care poate fi activat de lumina din întreg spectrul vizibil dar și în absența luminii și la un procedeu de obținere al acestuia, pigmentul fiind utilizat pentru activitatea lui catalitică, bactericidă și virucidă în absența luminii. Pigmentul conform invenției este constituit din trei straturi:

a) un strat cu grosimea cuprinsă între 4 μm și 220 nm alcătuit dintr-un oxid metalic semiconductor selectat din TiO₂, rutil sau anatas cu constantă dielectrică mare și o permitivitate relativă cuprinsă între 60...100,

(11) 136026 A1

b) un al doilea strat pseudo - perovskit bidualimensional format din structuri anorganice feroelectrice de forma ABO_3 sau $A_2B_2O_6$ conținând Ti, rutil, Ca sau B ca și cation de tip A iar anionul "O" este oxigenul, și

c) al treilea strat este format din clustere nanometrice de Cu, Ag sau Au depuse pe structura celui de-al doilea strat. Procedeu conform invenției are următoarele etape:

1) la o soluție bazică de NaOH 1M se adaugă o cantitate de oxid metalic semiconductor din TiO_2 , anatas sau rutil, preferabil rutil, unde raportul dintre masa NaOH și masa de oxid metalic semiconductor este cuprins în intervalul de 1 la 8 părți până la 1 la 10 părți în greutate, agitându-se bine minim 30 minute la temperatura camerei pentru decontaminarea suprafeței oxidului metalic,

2) în soluția rezultată se adaugă o cantitate de $M(OH)_2$ cu raportul $M(OH)_2$ /oxid metalic semiconductor este cuprins între 1:5...1:10 părți în greutate, cu agitare continuă minim 30 minute,

3) se adaugă în soluție o cantitate de $M'X$ unde raportul $M'X$ /oxid metalic conductor este cuprins între 1:8...1:25 părți în greutate,

4) se agită soluția timp de încă 15 minute la temperatura camerei apoi se crește temperatura sub agitare continuă până la temperatura de fierbere a

(11) 136026 A1

apei până când volumul soluției scade la jumătate și soluția devine o cremă consistentă și se lasă produsul în repaus 24 ore pentru maturare.

Revendicări: 12

Figuri: 12

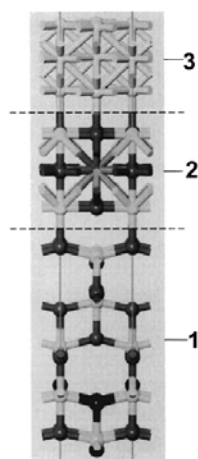


Fig. 1

Cu raport de documentare publicat la data de 28.10.2022

(11) 136027 A1 (51) **B01J 23/42** (2006.01) (21) a 2021 00206 (22) 26/04/2021 (41) 28/10/2022//10/2022 (71) UNIVERSITATEA DIN BUCUREȘTI, ȘOS.PANDURI NR.90, SECTOR 5, BUCUREȘTI, B, RO (72) STAMATIN ȘERBAN NICOLAE, STR. LAÇUL PLOPULUI, NR.2, BL. P65, SC.1, ET.4, AP.13, SECTOR 5, BUCUREȘTI, B, RO; MOISESCU CRISTINA, STR.IZVORUL MUREȘULUI, NR.9, BL.D9, SC.F, ET.2, AP.56, SECTOR 4, BUCUREȘTI, B, RO; IACOB MATEI TOM, STR.MATEI VOIEVOD, NR.137, BL.D18, SC.B, ET.7, AP.28, SECTOR 2, BUCUREȘTI, B, RO; GHINEA ADRIAN, DRUMUL MURGULUI, NR.10, BL.B4, SC.A, ET.5, AP.25, SECTOR 3, BUCUREȘTI, B, RO; DIAC CORNELIA, STR.LĂSTUNI, NR.30, CÂMPINEANCA, VN, RO; MAXIM FLORENTINA IULIANA, BD.UVERTURII, NR.2, BL.R1, SC.2, ET.5, AP.49, SECTOR 6, BUCUREȘTI, B, RO; ARDELEAN IOAN, ALEEA ZORELELOR, NR.1, BL.43, SC.A, ET.10, AP.62, SECTOR 6, BUCUREȘTI, B, RO; NICHITĂ CORNELIA, STR.ȘTIRBEI VODĂ, NR.107, BL.C24, SC.1, ET.8, AP.29, SECTOR 1, BUCUREȘTI, B, RO; STAMATIN IOAN, STR.LAÇUL PLOPULUI NR.2, BL.P65, SC.1, ET.4, AP.13, SECTOR 5, BUCUREȘTI, B, RO (54) **ELECTRO-CATALIZATORI PLATINICI OBTINUȚI PRIN CONVER-SIA BIOELECTROCHIMICĂ A CATALIZATORILOR AUTO UZAȚI ȘI PROCEDEU DE OBTINERE A ACESTORA**

(57) Invenția se referă la electrocatalizatori pe bază de nanoparticule de Pt pe suport de biomasă bacteriană de *Shewanella oneidensis*, obținuți prin conversia bioelectrochimică a catalizatorilor auto uzați, care prezintă stabilitate și rezistență ridicată la otrăvire, și la un procedeu de obținere a acestora. Electrocatalizatorii conform invenției au o suprafață electrochimică activă ECSA de 50...65 m²/g asigurată

(11) 136027 A1

de utilizarea nanoparticulelor de Pt, de dispersia uniformă a acestora și de uniformitatea stratului catalitic depus pe electrozi. Procedeu conform invenției constă în solubilizarea electrotranzientă a Pt din catalizatorii auto uzați, prin aplicarea metodei potențialului în trepte dreptunghiulare, care constă în aplicarea de trepte de potențial minime și maxime, la valori predeterminate, în intervale de timp extrem de mici de ordinul milisecundelor și obținerea soluției de hexaclorură de Pt, care este bioredușă cu suspensie bacteriană de *Shewanella oneidensis*, proces asistat în câmp electric, etapă care conduce la obținerea nanoparticulelor de Pt pe suport bacterian, omogenizate cu cărbune Vulcan XC - 72R, apă ultra-pură și alcool izopropilic, prin ultrasonare, pentru obținerea cernelii biocatalitice care se depune automat în strat subțire și uniform pe suprafața electrodului, rezultând în final un nou tip de electrocatalizatori platinici, care se investighează prin spectroscopie dispersivă de raze X, volumetrie ciclică, microscopie de transmisie electronică și spectroscopie de emisie optică cu plasmă cuplată inductiv.

Revendicări: 5

Figuri: 3

Cu raport de documentare publicat la data de 28.10.2022

(11) 136028 A0 (51) **B01J 23/42** (2006.01); **C01B 32/198** (2017.01); (21) a 2022 00223 (22) 02/05/2022 (41) 28/10/2022//10/2022 (71) INSTITUTUL NAȚIONAL DE CERCETARE-DEZVOLTARE PENTRU TEHNOLOGII CRIOGENICE ȘI IZOTOPICE - ICSI RÂMNICU VÂLCEA, STR. UZINEI NR. 4, OP RÂURENI, CP 7, RÂMNICU VÂLCEA, VL, RO (72) OUBRAHAM ANIȘOARA, ALEEA TRANDAFIRILOR, NR.3, BL.B9, SC.A, AP.10, RÂMNICU VÂLCEA, VL, RO; MARIN ELENA, STR.GORUNULUI, NR.15, COMUNA BUDESTI, VL, RO; TILIAKOS ATHANASIOS, STR.MIRĂSLĂU, NR.39A, MĂGURELE, IF, RO; VASUȚ FELICIA, STR.I.C.BRĂȚIANU, NR.3, BL. S1, SC.A, AP.17, RÂMNICU VÂLCEA, VL, RO; MARINOIU TEODORA ADRIANA, STR.TUDOR VLADIMIRESCU NR.93, BL.K, SC.A, ET.2, AP.5, BĂILE GOVORA, VL, RO (54) **MATERIALE GRAFENICE FUNCȚIONALIZATE CU PLATINĂ ȘI PROCEDEU NEPOLUANT DE OBTINERE A ACESTORA**

(57) Invenția se referă la materiale grafenice funcționalizate cu platină în câmp de microunde în mediu acid și la un procedeu de obținere a acestora, materialele grafenice fiind utilizate pentru dezvoltarea unor noi tipuri de catalizatori hidrofobi, activi și stabili în medii înalt radioactive în prezența umidității. Materialele grafenice conform invenției sunt obținute din oxidul de grafenă funcționalizat cu

(11) 136028 A0
platină, pornind de la o soluție de acid hexafluoroplatinic drept precursor de platină în mediu acid și prezintă cea mai mare concentrație de funcționalizare cu platină de 4,7% wt., având o suprafață specifică de 228 m²/g și porozitate mare. Procedeu de obținere conform invenției are o metodologie de lucru într-o singură etapă de reacție constând în amestecarea suspensiei ultrasonată de oxid de grafenă cu un agent reducător nepoluant, respectiv etilenglicol, și un precursor de platină, acidul hexafluoroplatinic, amestecul astfel obținut fiind introdus într-un câmp de microunde în mediu acid de 800 W la o temperatură de 180°C.

Revendicări: 2
Figuri: 7

(11) 136029 A2 (51) **B09B 5/00** (2006.01) (21) a 2021 00198 (22) 23/04/2021 (41) 28/10/2022//10/2022 (71) UNIVERSITATEA TEHNICĂ "GHEORGHE ASACHI" DIN IAȘI, STR. PROF. DR. DOC. DIMITRIE MANGERON NR. 67, IAȘI, IS, RO (72) DOROFTEI IOAN, STR. AMURGULUI NR. 8, BL. 258A, SC. B, ET. 1, AP. 5, IAȘI, IS, RO; BURLACU ADRIAN, STR.NEAGOE BASARAB, NR.42, SAT VALEA LUPULUI, COMUNA VALEA LUPULUI, IS, RO; CHIRIȚĂ DANIEL, STR.LACULUI, NR.2, SAT REDIU, COMUNA REDIU, IS, RO; CAZAN STELIAN, STR.G-RAL DR.NICOLAE VICOL, NR.3A, IAȘI, IS, RO; STAMATE VASILE-CIPRIAN, ȘOS.NICOLINA, NR.31, BL.968, SC.A, ET.8, AP.22, IAȘI, IS, RO (54) **PROCEDEU ROBOTIZAT DE DEMONTARE MECANICĂ A CONDENSATOARELOR ELECTROLITICE DIN DEȘEURI DE ECHIPAMENTE INFORMATICE**

(57) Invenția se referă la un procedeu robotizat de demontare a condensatoarelor electrolitice din deșeurile de echipamente informatice. Procedeu, conform invenției, utilizează un sistem robotizat alcătuit dintr-un robot manipulator (6), un dispozitiv de demontare prin răsucire (5) și un aspirator (7) cu cap de aspirație (4), și constă din montarea și centarea manuală a unei plăci (3) cu componente electronice pe o bandă transportoare (3), deplasarea plăcii într-o zonă de analiză video stereo, identificarea condensatoarelor electrolitice cu ajutorul unei camere video (1), transmiterea informațiilor rezultate în urma

(11) 136029 A2
prelucrării imaginilor către robotul manipulator, realizarea unui program incluzând mișcările robotului și ale dispozitivului de demontare prin răsucire, aspirarea condensatoarelor demontate, deplasarea plăcii în afara zonei de acțiune a robotului.

Revendicări: 2
Figuri: 5

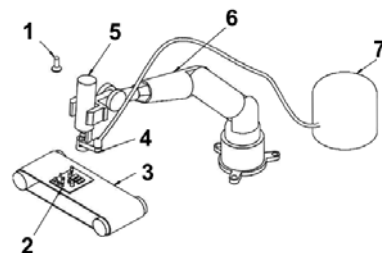


Fig. 1



Fig. 2

(11) 136030 A0 (51) **B09C 1/06** (2006.01); **B09B 3/00** (2006.01); (21) a 2022 00371 (22) 30/06/2022 (41) 28/10/2022//10/2022 (71) *ECOMOCAR S.R.L., STR. DRAGOȘ VODĂ, NR.27, BÂRLAD, VS, RO* (72) *BLEMBEA MARIAN, BD.REPUBLICII, NR.277, BL.B6, SC.A, ET.1, AP.6, BÂRLAD, VS, RO* (54) **INSTALATIE SI PROCEDEU DE DECONTAMINARE PRIN DESORBTIE TERMICA**

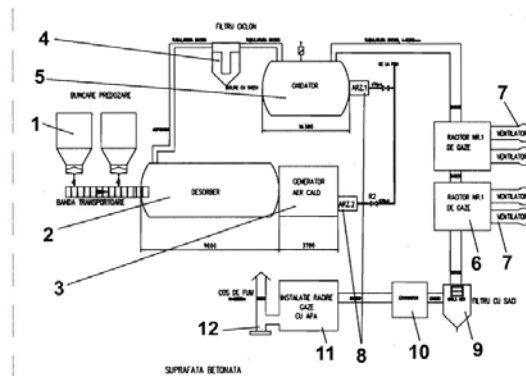
(57) Invenția se referă la o instalație și la un procedeu de decontaminare prin desorbție termică a arealelor poluate cu reziduri, rezultate din industria petrolieră și metalurgică, care conțin hidrocarburi. Instalația conform invenției este constituită din două buncăre (1) de predozare a materiei prime, un desorber (2) cu forma constructivă de "tub în tub", un generator (3) de aer cald, un filtru (4) cu ciclon, un oxidator (5), două răcitoare (6) de gaze aer - aer formate din țevi de inox refractar așezate în formă de fagure, patru ventilatoare (7), două arzătoare (8), un filtru (9) cu saci, un exhaustor (10), o instalație (11) de răcire cu apă și un coș (12) de fum tip Venturi. Procedeu de decontaminare conform invenției, unde materialul nu se întâlnește cu flacăra ci doar cu aerul cald care realizează uscarea, constă în dozarea și încărcarea în

(11) 136030 A0 desorberul (2) a materialului care urmează a fi decontaminat, încălzirea acestuia cu aerul cald provenit de la generatorul (3) de aer cald prin contracurent, flacăra neavând contact direct cu materialul evitându-se astfel formarea oxizilor periculoși, gazele arse sunt absorbite de un filtru (4) cu cicloane care le trimite la un oxidator (5) și mai apoi către un grup de răcitoare (6) de gaze aer - aer prin care aerul cald este transportat către un filtru (9) cu saci și mai departe printr-un exhaustor (10) ajung într-o instalație (11) de răcire cu apă, urmând ca în final să fie evacuate pe un coș (12) de fum tip Venturi.

Revendicări: 1

Figuri: 1

(11) 136030 A0



(11) 136031 A2 (51) **B21D 28/32** (2006.01); **B23B 49/04** (2006.01); **B23B 39/04** (2006.01); (21) a 2021 00165 (22) 09/04/2021 (41) 28/10/2022//10/2022 (71) *UNIVERSITATEA TEHNICĂ "GHEORGHE ASACHI" DIN IAȘI, STR. PROF. DR. DOC. DIMITRIE MANGERON NR. 67, IAȘI, IS, RO* (72) *SLĂTINEANU LAURENȚIU, STR.GRIGORE URECHE, NR.1, BL.MĂRĂCINEANU, ET.4, AP.13, IAȘI, IS, RO; ANANIA MĂDĂLIN-FIORIN, STR.ION CREANGĂ, BL.6, SC.A, ET.1, AP.6, ROMAN, NT, RO; LUNTRARIU MARIANA-DELIA, SAT POIANA, COMUNA VORONA, BT, RO* (54) **DISPOZITIV PENTRU TRASAREA ȘI PUNCTAREA POZIȚIILOR AXELOR GĂURILOR DE CENTRARE**

(57) Invenția se referă la un dispozitiv pentru trasarea și punctarea pozițiilor axelor găurilor de centrare în cazul semifabricatelor de formă cilindrică, înainte de executarea propriu-zisă a găurilor cu ajutorul unor burghie de centruire. Dispozitivul conform invenției este constituit dintr-o piesă (1) de bază având doi pereți (a și b) dispuși la un unghi drept și care servesc pentru orientarea pe capătul cilindric al unui semifabricat (2), pe care trebuie să fie determinată poziția axei găurii de centrare și respectiv o bandă (c) rigidă prevăzută cu o deschidere (d) în care se introduce un

(11) 136031 A2

ac (3) de trasat sub formă de buton, pe primul perete (a) al piesei (1) de bază este prevăzut cu un subsistem (A) de tip lunetă pentru orientarea aproximativă a unui semifabricat (6) în raport cu axa unui alezaj (h) conic al unei componente (g) a celui de-al doilea perete (b) al piesei (1) de bază, prin care se introduce un punctator care realizează o gaură de formă conică utilizabilă la viitoarea executare a găurii de centrare cu ajutorul unui burghiu, punctarea la celălalt capăt al semifabricatului (6) fiind realizată cu ajutorul unui perete (B) rabatabil prevăzut cu o componentă (i) care are un alezaj conic, ce se va centra pe celălalt capăt al semifabricatului (6) și prin care se va introduce punctatorul care realizează gaura de formă conică la celălalt capăt al semifabricatului (2).

Revendicări: 3

Figuri: 4

(11) 136031 A2

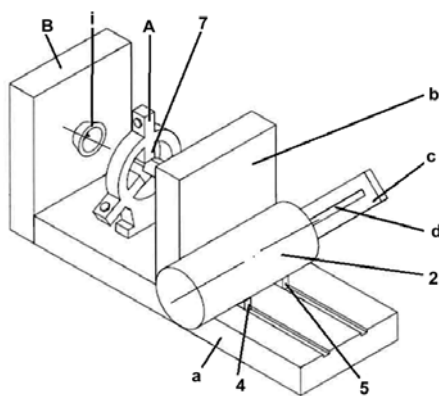


Fig. 1

(11) 136032 A2 (51) **B23B 31/20** ^(2006.01) (21) a 2021 00153 (22) 01/04/2021 (41) 28/10/2022//10/2022 (71) SLĂTINEANU LAURENȚIU, STR.GRIGORE URECHE, NR.1, BL.MĂRĂCINEANU, ET.4, AP.13, IAȘI, IS, RO; HRIȚUC ADELINA, STR.PACEA, NR.74, BOTOȘANI, BT, RO (72) SLĂTINEANU LAURENȚIU, STR.GRIGORE URECHE, NR.1, BL.MĂRĂCINEANU, ET.4, AP.13, IAȘI, IS, RO; HRIȚUC ADELINA, STR.PACEA, NR.74, BOTOȘANI, BT, RO (54) **MANDRINĂ CU VÂRF DE CENTRARE ȘI BUCȘĂ ELASTICĂ**

(57) Invenția se referă la o mandrină destinată să asigure orientarea între vârfuri și antrenarea în mișcare de rotație a semifabricatelor la prelucrarea prin strunjire. Mandrina, conform invenției este constituită dintr-un corp (1) prevăzut la exterior cu o suprafață conică prin care ia contact cu un alezaj conic dintr-un arbore (2) principal al unui strung, o bucșă (3) elastică care este trasă spre interiorul corpului (1) de către o bucșă (4) în trepte la exterior, atunci când un semifabricat (5) este împins prin rotirea unei roți de mână pentru avansarea unui vârf fix sau rotitor dispus în alezajul conic din pinola păpușii mobile a strungului, semifabricatul (5) este orientat inițial la capătul din stânga prin intermediul unui vârf (6)

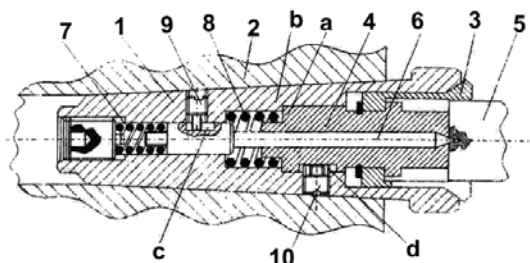
(11) 136032 A2

culisant, deplasarea spre stânga a suprafeței frontale a semifabricatului (5) are loc prin comprimarea unui arc (7), care permite revenirea în poziție avansată a vârfului (6) culisant, după îndepărtarea semifabricatului (5), ca urmare a continuării deplasării spre stânga a semifabricatului (5) orientat inițial prin intermediul vârfului (6), bucșa (4) în trepte la exterior va lua la un moment dat contact cu suprafața frontală din stânga a semifabricatului (5), urmând a fi apăsată și deplasată de către semifabricat (5) până în momentul în care suprafața frontală a unui umăr (a) al bucșei (4) în trepte la exterior va ajunge în contact cu un umăr (b) al alezajului în trepte existent în corp (1).

Revendicări: 3

Figuri: 1

(11) 136032 A2



(11) 136033 A2 (51) **B26F 1/36** ^(2006.01) (21) a 2021 00197 (22) 23/04/2021 (41) 28/10/2022//10/2022 (71) UNIVERSITATEA TEHNICĂ "GHEORGHE ASACHI" DIN IAȘI, STR. PROF. DR. DOC. DIMITRIE MANGERON NR. 67, IAȘI, IS, RO (72) RÎPANU MARIUS-IONUȚ, STR. STEJAR, NR.60, BL.L5, SC.A, ET.3, AP.10, IAȘI, IS, RO; SLĂTINEANU LAURENȚIU, STR.GRIGORE URECHE, NR.1, BL.MĂRĂCINEANU, ET.4, AP.13, IAȘI, IS, RO; GURIȚĂ ALEXANDRU, SAT POIANA, COMUNA VORONA, BT, RO (54) **CLEȘTE PERFORATOR**

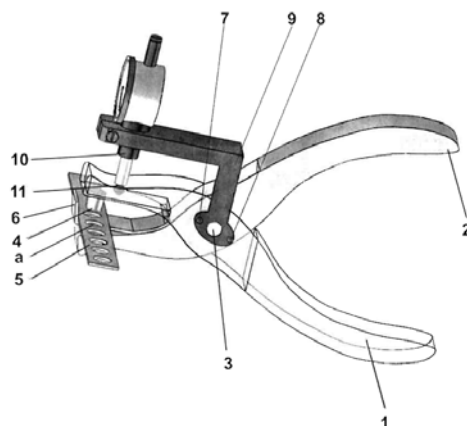
(57) Invenția se referă la un clește perforator destinat să permită evaluarea forței necesare la realizarea prin perforare a unor orificii în semifabricate de mică grosime. Cleștele perforator, conform invenției, este prevăzut cu un comparator cu cadran, amplasat într-un suport (9), suficient de rigid, de forma literei I, suportul (9) fiind asamblat prin șuruburi sau prin nituire la un capăt pe o pârghie (1) a cleștelui perforator, la celălalt capăt al suportului (9) aflându-se un orificiu în care se introduce o bucsă (10) a comparatorului cu cadran și un șurub a cărui rotire permite imobilizarea comparatorului printr-un subsistem de tip brățară, iar un palpator (11) se află inițial în contact cu pârghia (1) cleștelui perforator, pârghie a cărei

(11) 136033 A2

mică deformare în timpul procesului de perforare va fi sesizată de comparator, permițând ca, pe baza unei etalonări anterioare, să se evalueze valoarea forței necesare procesului de perforare, în condiții determinate, a unui semifabricat (5) dintr-un anumit material.

Revendicări: 1

Figuri: 1



(11) 136034 A2 (51) **B30B 9/02** ^(2006.01) (21) a 2021 00207 (22) 26/04/2021 (41) 28/10/2022//10/2022 (71) ILINCA ADNANA ROXANA, STR.GEORGE COȘBUC, NR.2, COMUNA PÂRȘCOVENI, OT, RO; STOIAN PETRACHE, STR. GEORGE COȘBUC NR. 4, PÂRȘCOVENI, OT, RO (72) ILINCA ADNANA ROXANA, STR.GEORGE COȘBUC NR.2, COMUNA PÂRȘCOVENI, OT, RO; STOIAN PETRACHE, STR. GEORGE COȘBUC NR. 4, PÂRȘCOVENI, OT, RO (54) **DISPOZITIV PENTRU PRESAT**

(57) Invenția se referă la un dispozitiv pentru presat fructe și legume, folosit în special pentru stoarcerea strugurilor și măslinelor la rece pentru uzul domestic, dar se poate utiliza și ca menghină în atelierele de mobilă sau mecanice. Dispozitivul, conform invenției este constituit dintr-o carcasă (1) în care sunt dispuse niște pastile (7 și 19) pe niște traverse (9 și 21), între niște arcuri (6) elicoidale de compresiune acționate de un levier (18) tubular cu rol de pârghie, care în momentul în care este tras acționează pastilele (7 și 19) cu muchii tăietoare care se înfig într-o bară (8) verticală sudată de placa de bază a unui teasc și coboară carcasa (1) evazată în partea inferioară, fiind ghidată prin intermediul unor bucsă (2 și 24) realizate din duroplast, care nu necesită ungere.

Revendicări: 4

Figuri: 3

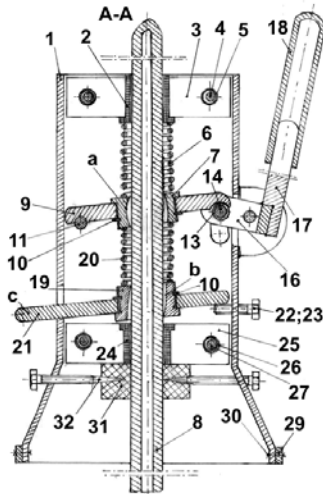


Fig. 1

(11) 136035 A0 (51) **B60Q 1/34** (2006.01) (21) a 2022 00337 (22) 16/06/2022 (41) 28/10/2022//10/2022 (71) INSTITUTUL NAȚIONAL DE CERCETARE-DEZVOLTARE AEROSPAȚIALĂ "ELIE CARAFOLI" - INCAS, BD.IULIU MANIU NR.220, SECTOR 6, BUCUREȘTI, B, RO (72) NAE CĂTĂLIN, CALEA MOȘILOR, NR.133, AP.15, SECTOR 2, BUCUREȘTI, B, RO; NICOLIN ILIE, STR. AMIRAL HORIA MACELARIU 18, BL.20/1A, SC.C, AP.36, SECTOR 1, BUCUREȘTI, B, RO; NICOLIN BOGDAN-ADRIAN, STR.AMIRAL HORIA MACELARIU 18, BL.20/1A, SC.C, AP.36, SECTOR 1, BUCUREȘTI, B, RO (54) **METODĂ DE SEMNALIZARE CU LĂMPI LED LA AUTO-VEHICULE RUTIERE**

(57) Invenția se referă la o metodă de semnalizare a schimbării direcției de mers sau a opririi de avarie pentru autovehicule rutiere. Metoda, conform invenției, cuprinde dotarea unui autovehicul (1) cu lămpi de semnalizare rectangulare sau circulare (2, 3, 4, 5, 6, 7), cuprinzând fiecare module luminoase de tip SMD LED dispuse în mai multe perechi de vârful de săgeată orientate spre stânga și spre dreapta, care pot fi stinse, pot semnaliza virajul la dreapta, la stânga sau starea de avarie, unghiul fiecărui vârf de săgeată fiind cuprins între 30° și 90°.

Revendicări: 4
Figuri: 10

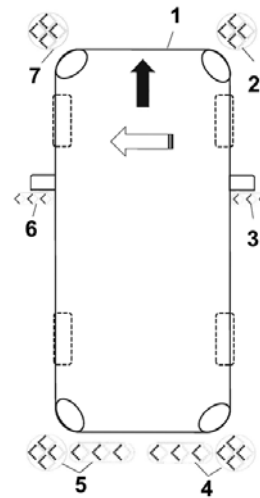


Fig. 2

(11) 136036 A2 (51) **B64C 29/00** (2006.01); **B64C 39/12** (2006.01); **B64D 27/24** (2006.01); (21) a 2021 00191 (22) 22/04/2021 (41) 28/10/2022//10/2022 (71) SKYNET PROJECT S.R.L., STR.COLINEI, NR.20, BL.D, AP.2, CLUJ-NAPOCA, CJ, RO (72) GIURCĂ LIVIU GRIGORIAN, BD.NICOLAE TITULESCU NR.15, BL.I-6, AP.13, CRAIOVA, DJ, RO; SZABO GYULA, STR.GHEORGHE MANOIU, NR.2, AP.8, TÎRNĂVENI, MS, RO (54) **VEHICUL AERIAN CU DECOLARE ȘI ATERIZARE PE VERTICALĂ DIN MATERIALE COMPOZITE**

(57) Invenția se referă la un vehicul aerian cu decolare și aterizare pe verticală din materiale compozite având aripi fixe și propulsie electrică sau hibridă. Vehiculul, conform invenției este constituit dintr-un sistem (2) de propulsie format din patru elemente (3) producătoare de tracțiune utilizabile în principal pentru zborul pe verticală, prevăzute cu niște rotoare (5) deschise, acționate de niște motoare (6) electrice, rotoarele (5) având planul de rotație paralel cu planul orizontal și dintr-un element (4) producător de tracțiune, utilizabil atât în zborul pe verticală cât și în cel orizontal, de tipul unui ventilator (7) intubat acționat de un motor (8) electric, care poate fi rotit după o axă

(11) 136036 A2
transversală în funcție de regimul de zbor, în zona centrului de greutate fiind dispuse simetric două aripi (7) principale, care au un unghi de incidență pozitiv în raport cu un fuselaj (11).

Revendicări: 9
Figuri: 7

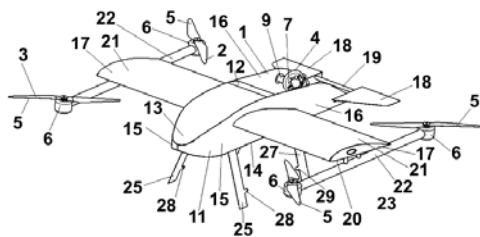


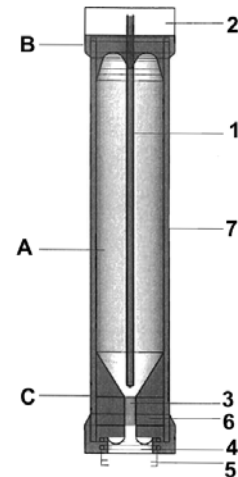
Fig. 1

(11) 136037 A2 (51) **B64C 29/02** (2006.01) (21) a 2021 00180 (22) 19/04/2021 (41) 28/10/2022//10/2022 (71) TIMAR LIVIU-DAN, STR.VIITORULUI, BL.15, SC.A, AP.3, LUDUȘ, MS, RO; SPIRIDON RADU, CALEA TURZII, NR.34, AP.7, CLUJ-NAPOCA, CJ, RO; ROMAN MARIUS-GEORGE, STR.IOAN BUDAI DELEANU, NR.78, AP.13, CLUJ-NAPOCA, CJ, RO (72) TIMAR LIVIU-DAN, STR.VIITORULUI, BL.15, SC.A, AP.3, LUDUȘ, MS, RO; SPIRIDON RADU, CALEA TURZII, NR.34, AP.7, CLUJ-NAPOCA, CJ, RO; ROMAN MARIUS-GEORGE, STR.IOAN BUDAI DELEANU, NR.78, AP.13, CLUJ-NAPOCA, CJ, RO (54) **PROPULSOR DE RACHETE CU COMBUSTIBIL SOLID "IONUȚ"**

(57) Invenția se referă la un propulsor de rachete cu combustibil solid destinat sistemelor de lansare care are capacitatea de a oferi control al impulsului specific, în timpul funcționării, cu modificarea consecutivă a propulsiei dezvoltate. Propulsorul, conform invenției, este alcătuit dintr-un rezervor (A) de combustibil, cilindric, închis la un capăt de un capac (B), iar la celălalt capăt are un sistem (C) de evacuare, accelerare, propulsie, capacul (C) avînd încorporat un sistem (1) de evaporare conectat la un sistem (2) electric al vehiculului poziționat superior, sistemul (C) de evacuare fiind format dintr-o strangulare (3),

(11) 136037 A2
nozzle, o cameră (4) de postcombustie la care este atașat un catod (5) și care are încorporat un magnet (6) permanent în poziția strangulației, geometria sistemului fiind adaptată vitezelor de evacuare, iar un fuselaj (7) este necesar să fie realizat din material izolator electric, fiind propus și un fuselaj realizat din carton, pânză și rășină, optimizat pentru greutate redusă și timp redus de funcționare.

Revendicări: 8
Figuri: 1



(11) 136038 A2 (51) **B64C 29/02** (2006.01) (21) a 2021 00181 (22) 19/04/2021 (41) 28/10/2022//10/2022 (71) TIMAR LIVIU-DAN, STR.VIITORULUI, BL.15, SC.A, AP.3, LUDUȘ, MS, RO; SPIRIDON RADU, CALEA TURZII, NR.34, AP.7, CLUJ-NAPOCA, CJ, RO; ROMAN MARIUS-GEORGE, STR.IOAN BUDAI DELEANU, NR.78, AP.13, CLUJ-NAPOCA, CJ, RO (72) TIMAR LIVIU-DAN, STR.VIITORULUI, BL.15, SC.A, AP.3, LUDUȘ, MS, RO; SPIRIDON RADU, CALEA TURZII, NR.34, AP.7, CLUJ-NAPOCA, CJ, RO; ROMAN MARIUS-GEORGE, STR.IOAN BUDAI DELEANU, NR.78, AP.13, CLUJ-NAPOCA, CJ, RO (54) **SISTEM MODULAR DE PROPULSIE ST MIRAJ SPACE TECHNOLOGIES**

(57) Invenția se referă la un sistem modular de propulsie destinat lansării orbitale și propulsiei spațiale pentru încărcătura utilă de dimensiuni mici, utilizând supramodulizarea ca și intervenție în ecuația rachetei, pentru a reduce costurile și a crește accesibilitatea la destinații orbitale pentru astfel de încărcături. Sistemul modular, conform invenției este construit din 50 module care folosesc combustibil solid și un modul care folosește combustibil lichid, în distribuție circulară stratificată, în jurul unui modul central, iar pe măsură ce se epuizează combustibilul din rezervoare, acestea sunt eliminate din masa vehiculului și are în

(11) 136038 A2

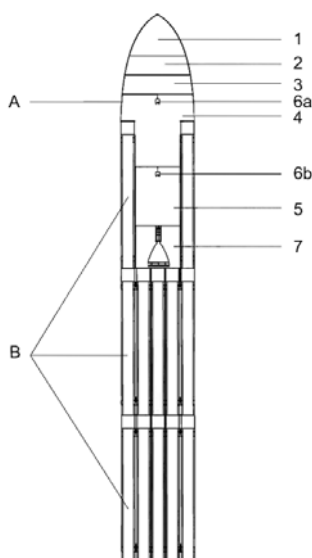
alcătuire un modul (A) upper stage proiectat pentru utilizarea combustibilului metan care funcționează în reacție chimică oxidativă cu oxigen, un segment (1) cu sistem funcțional de fixare a încărcăturii utile și decalotare, un segment (2) al acumulatorilor cu funcțiile caracteristice pentru a susține sistemul electric, un segment (3) al sistemului de ghidaj și control cu rezervoarele pentru RCS, un segment (4 și 5) al rezervoarelor cu combustibil și oxidant, construit cu proprietățile caracteristice cunoscute și forma optimă, care prezintă inovația controlului presiunii combustibilului cu ajutorul unui sistem (6a și 6b) de vaporizare electric care este alcătuit dintr-o rezistență electrică și un plutitor, un segment (7) al motorului, iar restul modulelor SRB utilizează combustibil solid, înălțimea unui modul cu combustibil solid determinând și înălțimea primelor două trepte, compuse fiecare din 19 module SRB, iar distribuția circulară în cazul propunerii 50+1 este 12 - exterior, 6 - interior, 1 - central, vehiculul având 3 stage-uri structurale și număr variabil de stage-uri funcționale, etape de ardere, primele două trepte structurale fiind pe

(11) 136038 A2

modelul 12-6-1 iar al treilea este o combinație 12 SRB +1 modulul central, care este upper stage (A) echipat cu motor hibrid chimic-ionic care funcționează cu combustibil lichid.

Revendicări: 5

Figuri: 1



(11) 136039 A2 (51) **B64C 29/02** ^(2006.01) (21) a 2021 00182 (22) 19/04/2021 (41) 28/10/2022//10/2022 (71) TIMAR LIVIU-DAN, STR.VIITORULUI, BL.15, SC.A, AP.3, LUDUȘ, MS, RO; SPIRIDON RADU, CALEA TURZII, NR.34, AP.7, CLUJ-NAPOCA, CJ, RO; ROMAN MARIUS-GEORGE, STR.IOAN BUDAI DELEANU, NR.78, AP.13, CLUJ-NAPOCA, CJ, RO (72) TIMAR LIVIU-DAN, STR.VIITORULUI, BL.15, SC.A, AP.3, LUDUȘ, MS, RO; SPIRIDON RADU, CALEA TURZII, NR.34, AP.7, CLUJ-NAPOCA, CJ, RO; ROMAN MARIUS-GEORGE, STR.IOAN BUDAI DELEANU, NR.78, AP.13, CLUJ-NAPOCA, CJ, RO (54) **PROPULSOR EXTRAATMOSFERIC HIBRID CHIMIC-IONIC CU COMBUSTIBIL LICHID METALOX "FLUIERAȘ"**

(57) Invenția se referă la un propulsor extraatmosferic hibrid cu combustibil lichid Metalox care folosește o propulsie obținută din energia chimică a oxidării combustibilului lichid, care este amplificată de un sistem de ionizare și supraîncălzire a gazelor de evacuare. Propulsorul, conform invenției, cuprinde 13 reperi structurale, crescătoare în ordinea direcției de curgere a combustibilului, dinspre rezervor spre spațiul exterior și anume cu niște țevi (1) de admisie combustibil lichid, niște țevi (LOX) de admisie, o

(11) 136039 A2

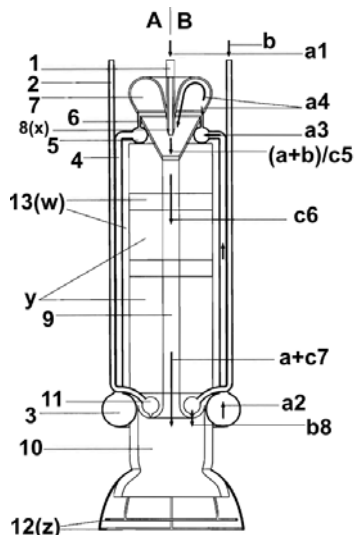
cameră (3) de expansiune în formă de gogoasă, o platformă (4) cilindrică cu perete dublu pentru răcirea sistemului, o cameră (5) de presurizare a combustibilului, o admisie (6) în camera de combustie, o cameră (7) de combustie cu formă particulară, o admisie (8) proporție LOX/Anod, un canal (9) median de accelerare, o cameră (10) postcombustie, o cameră (11) de expansiune, un catod (12) generator de electroni și un izolator (13) electric/conductor termic, iar în cadrul modului de funcționare prezintă 8 etape temporale, începând cu admisia combustibilului sub presiune, din rezervor, prin țevile de admisie până la camerele de expansiune, apoi transferul combustibilului din camera de expansiune în platforma (4) cilindrică, transferul combustibilului în camera (5) de presurizare, admisia specifică în camera (7) de combustie, iar în spațiul dintre admisia proporțională de LOX și începutul canalului median are loc arderea parțială a combustibilului, apoi transferul plasmei și combustibilului prin canalul median de accelerare, ejecția combustibilului parțial oxidat în camera de postcombustie, completarea restului de LOX necesar arderii,

(11) 136039 A2

stoichiometrice, a combustibilului, iar structura de ionizare cuprinde un anod (x), niște magneți + grile de accelerare (y) formând cele trei segmente, un izolator (w) electric/conductor termic și un catod (z).

Revendicări: 9

Figuri: 1



(11) 136040 A2 (51) **B82B 3/00** ^(2006.01) (21) a 2021 00209 (22) 26/04/2021 (41) 28/10/2022//10/2022 (71) INSTITUTUL NAȚIONAL DE CERCETARE-DEZVOLTARE PENTRU FIZICA MATERIALELOR, STR. ATOMIȘTILOR NR. 405A, MĂGURELE, IF, RO (72) CRISAN OVIDIU ALEXANDRU, STR. JEAN STERIADI, NR. 4, BL. 118, SC. C, AP. 34, SECTOR 3, BUCUREȘTI, B, RO; CRISAN ALINA DANIELA, STR. JEAN STERIADI, NR. 4, BL. 118, SC. C, AP. 34, SECTOR 3, BUCUREȘTI, B, RO; LECA AUREL, STR. PĂPUȘOIULUI NR. 9, SECTOR 5, BUCUREȘTI, B, RO (54) **NANOCLUSTERI METALICI FePt, METODĂ DE OBTINERE ȘI DE FUNCȚIONALIZARE DUALĂ, SUPERFICIALĂ A ACESTORA PENTRU APLICAȚII DE TERAPIE HIPERTERMICĂ CONTROLATĂ**

(57) Invenția se referă la un material magnetic nanostructurat alcătuit din nanoclusteri magnetici FePt funcționalizați superficial cu radicali liberi de tip monomer, utilizat în dispozitive destinate terapiilor magneto - termice precum și în alte aplicații medicale, și la un procedeu de obținere a acestuia. Materialul conform invenției are următoarea compoziție în procente atomice Fe55Pt45, este obținut prin agregare în gaz nobil de Ag într-o incintă cu vid înalt, prezintă faza structurală L10 și următorii parametri magnetici: magnetizare la saturație de 6,5 emu/mm²,

(11) 136040 A2

magnetizare remanentă de 87% și coercitivitate de 6,67 kOe. Procedeu de obținere conform invenției constă în obținerea nanoclusterilor FePt prin agregare în gaz nobil de Ag și optimizați *in situ* prin tratament termic la o temperatură de 400°C, după care nanoclusterii sunt apoi înglobați în structura aciculară în cameră UHV, ca element senzor terapeutic, dualismul funcționalizării fiind desăvârșit cu elementul de recunoaștere moleculară de tip paradimetilamino-benzaldehidă, materialul magnetic dobândind atât element terapeutic format din molecule atașate de tip structuri aciculare (hairpin - DNA) cât și element cu funcție moleculară și ghidaj al terapiei de tipul DMAB și are rata de absorbție specifică între 45...180 W/g pentru un câmp magnetic aplicat între 100...500 Oe la o frecvență de 150 kHz.

Revendicări: 3

Figuri: 5

(11) 136041 A2 (51) **B82Y 40/00** ^(2011.01), **H01L 21/00** ^(2006.01), (21) a 2021 00193 (22) 22/04/2021 (41) 28/10/2022//10/2022 (71) INSTITUTUL NAȚIONAL DE CERCETARE-DEZVOLTARE PENTRU FIZICA MATERIALELOR, STR. ATOMIȘTILOR NR. 405A, MĂGURELE, IF, RO (72) PALADE CĂTĂLIN, STR. URANUS NR. 42E, BL. 6, ET. 1, AP. 4, SAT VÎRTEJU, MĂGURELE, IF, RO; STĂVĂRACHE IONEL, STR. FIZICIENILOR, NR. 16, BLOC L3, SC. 1, ET. 2, AP. 18, MĂGURELE, IF, RO; SLAV ADRIAN, STR. VITEJESCU NR. 6, SECTOR 4, BUCUREȘTI, B, RO; LEPĂDATU ANA-MARIA, STR. CÂMPUL CU MACI, NR. 8A, MĂGURELE, IF, RO; DĂSCĂLESCU IOANA, STR. ORADEA, NR. 46, ET. 2, AP. 3, SECTOR 2, BUCUREȘTI, B, RO; TOMA STOICA, STR. SERGENT LATEA GHEORGHE, NR. 18, SC. B, ET. 7, AP. 9, SECTOR 6, BUCUREȘTI, B, RO; CIUREA LIDIA MAGDALENA, STR. EMIL GĂRLEANU NR. 9, BL. A4, SC. 3, ET. 1, AP. 70, SECTOR 3, BUCUREȘTI, B, RO (54) **FILM DE GeSi-HfO₂ NANOSTRUCTURAT FOTOLENSIBIL ÎN DOMENIUL FEREASTRĂ DE LUNGIMI DE UNDĂ 1200...1600 nm**

Această publicație include și modificările descrierii, revendicărilor și desenelor depuse conform art. 35 alin. (20) din HG nr. 547/2008

(57) Invenția se referă la un procedeu de obținere a unui film de GeSi - HfO₂ nanostructurat format din nanocristale din aliajul GeSi imersate în matrice

(11) 136041 A2

nanostructurată din nanocristale de HfO_2 , film care este depus pe substrat de Si oxidat și care are un înalt potențial aplicativ în optoelectronică la realizarea de senzori optici fotosensibili în domeniul fereastră de lungimi de undă cuprins între 1200...1600 nm din domeniul infraroșu. Procedeu de obținere conform invenției constă în codepunerea prin pulverizare cu magnetron a Ge, Si și HfO_2 pe un substrat de Si acoperit cu un strat de SiO_2 obținut prin oxidarea termică rapidă a Si în atmosferă de Ar 6N, nanostructurarea filmului, adică formarea de nanocristale de GeSi imersate în matrice de HfO_2 nanostructurat, fiind realizată prin tratament termic rapid, electrozii de Al dispuși pe fața filmului sunt depuși prin evaporare termică, filmul devenind fotosensibil în domeniul fereastră de lungimi de undă cuprins între 1200...1600 nm din infraroșu, la temperatura de 100K, pentru o tensiune aplicată de 0,7 V.

Reven dicări inițiale: 1

Reven dicări amendate: 1

Figuri: 1

(11) 136042 A2 (51) **C01B 32/158** ^(2017.01); **G01N 27/30** ^(2006.01); **G01N 33/50** ^(2006.01); (21) a 2021 00173 (22) 15/04/2021 (41) 28/10/2022//10/2022 (71) **INSTITUTUL NAȚIONAL DE CERCETARE-DEZVOLTARE PENTRU MICROTEHNOLOGIE-IMT BUCUREȘTI, STR.EROU IANCU NICOLAE 126A, VOLUNTARI, IF, RO (72) AVRAM MARIUS ANDREI, STR.FELEACU NR.19, BL.12 C, SC.3, AP.31, SECTOR 1, BUCUREȘTI, B, RO; SIMIONESCU OCTAVIAN-GABRIEL, STR.UNIRII, NR.111, VATRA DORNEI, SV, RO; CRĂCIUN GABRIEL, STR.AVRAM IANCU, NR.2, CÂMPULUNG, AG, RO (54) **PROCEDEU DE FABRICARE A UNEI CELULE ELECTROCHIMICE CU NUMĂR VARIABIL DE ELECTROZI FABRICAȚI DIN NANOFIRE DE CARBON****

Această publicație include și modificările descrierii, revendicărilor și desenelor depuse conform art. 35 alin. (20) din HG nr. 547/2008

(57) Invenția se referă la un procedeu de fabricare a unei celule electrochimice utilizată ca senzor electrochimic, unde un număr variabil de electrozi de lucru pot fi fabricați din nanofire de carbon orientate perpendicular pe substrat și contactați individual prin trasee metalice conductoare. Procedeu conform invenției constă în fabricarea electrozilor de lucru prin creșterea nanofirelor de carbon direct pe traseele

(11) 136042 A2

conductoare folosind un substrat de Si de tip p sau n, de orientare $\langle 100 \rangle$ sau $\langle 111 \rangle$ și rezistivitate 1...10 $\Omega \cdot \text{cm}$, care într-o primă fază se oxidează termic la 950°C timp de 30 minute în atmosferă umedă, în a doua fază se configurează simultan prin tehnica lift-off padurile de contactare electrică, traseele de conectare electrică și padurile de contactare a electrozilor de lucru folosind masca M1, într-o a treia fază prin tehnica lift-off se configurează filmul catalizator pentru creșterea nanofirelor folosind masca M2, și într-o ultimă fază se obțin electrozii de lucru fabricați din nanofire de carbon crescute prin tehnica depunerii chimice din fază de vapori asistată de plasmă în radiofrecvență la temperatura de 750°C în atmosferă de metan și amoniac, padurile de contactare electrică, traseele de contactare electrică și padurile de contactare a electrozilor de lucru fiind fabricate dintr-un strat multiplu format din 4 filme metalice după cum urmează: film cu grosimea de 20 nm de nitrură de Ti cu rol de barieră antidifuzie, film cu grosimea de 30 nm de Ti cu rol de aderență, film cu grosimea de 300 nm de Au cu rol de film

(11) 136042 A2

electric conductor și film cu grosimea de 20 nm de nitrură de Ti cu rol de barieră antidifuzie, nitrura de Ti având o concentrație de azot de 14% fiind obținută prin tehnica pulverizării catodice reactive în radiofrecvență.

Reven dicări inițiale: 5

Reven dicări amendate: 5

Figuri: 2

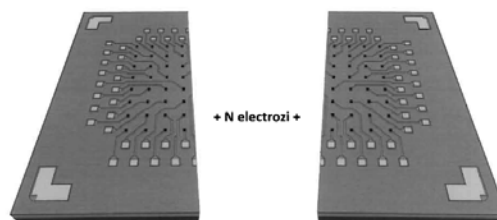


Fig. 1

(11) 136043 A0 (51) **C04B 35/14** (2006.01); **H01M 8/10** (2006.01); (21) a 2022 00222 (22) 02/05/2022 (41) 28/10/2022//10/2022 (71) INSTITUTUL NAȚIONAL DE CERCETARE-DEZVOLTARE PENTRU TEHNOLOGII CRIOGENICE ȘI IZOTOPICE - ICSI RÂMNICU VÂLCEA, STR. UZINEI NR. 4, OP RÂURENI, CP 7, RÂMNICU VÂLCEA, VL, RO (72) IORDACHE MIHAELA, STR. G-RAL MAGHERU, NR.16, BL.H, SC.B, AP.12, RÂMNICU VÂLCEA, VL, RO; BORȚA SIMONA ELENA, STR. BULETA, NR.72, SAT BULETA, COMUNA MIHĂEȘTI, VL, RO; ȘIȘU ELENA CLAUDIA, STR.LESPEZI, NR.100E, RÂMNICU VÂLCEA, VL, RO; TILIAKOS ATHANASIOS, STR.MIRĂSLĂU, NR.39A, MĂGURELE, IF, RO; MARINOIU TEODORA ADRIANA, STR.TUDOR VLADIMIRESCU NR.93, BL.K, SC.A, ET.2, AP.5, BĂILE GOVORA, VL, RO (54) **ELECTROLIT SOLID PE BAZĂ DE SODIU CU CONDUCTIVITATE IONICĂ ÎMBUNĂȚITĂ ȘI PROCEDEU DE OBTINERE A ACESTUIA**

(57) Invenția se referă la un electrolit solid de tip "Na⁺ Super Ionic Conductor", prescurtat NASICON, pe bază de sodiu cu conductivitate îmbunătățită și la un procedeu de obținere a acestuia prin sinteză chimică la temperaturi înalte, electrolitul fiind utilizat pentru obținerea bateriilor reîncărcabile. Electrolitul conform invenției este un amestec de oxid de siliciu, oxid de zirconiu, precursor de sodiu și fosfat acid de amoniu, care prezintă o dominanță a structurii pre-

(11) 136043 A0

ponderent mezoporoase, este încadrat în domeniul izotermelor de tip IV, are cristalinitate ridicată, o stabilitate mecanică bună și o conductivitate ionică ridicată de $7 \times 10^{-4} \text{ S cm}^{-1}$. Procedeu de obținere conform invenției are următoarele etape:

1) măcinarea precursorilor în moara vibratoare în vederea micșorării diametrului mediu al particulei până la 716 nm,

2) mixarea precursorilor în raport stoichiometric Na: Zr: Si: P = 3,15: 2: 2: 1 cu etanol, în moara cu bile, timp de 8 ore la 300 rot/min.,

3) uscare la 80°C, calcinare la 600°C timp de 4 ore și calcinare la 1100°C timp de 4 ore,

4) măcinare umedă cu etanol în moara cu bile timp de 4 ore la 300 rot/min. și uscare la 80°C,

5) măcinare uscată într-o moară vibratoare,

6) confecționarea peletelor NASICON prin presare izostatică la rece timp de 5 min. și

7) sinterizarea peletelor NASICON timp de 10 ore într-un cuptor tubular în atmosferă protectoare de azot.

Revendicări: 2

Figuri: 6

(11) 136043 A0

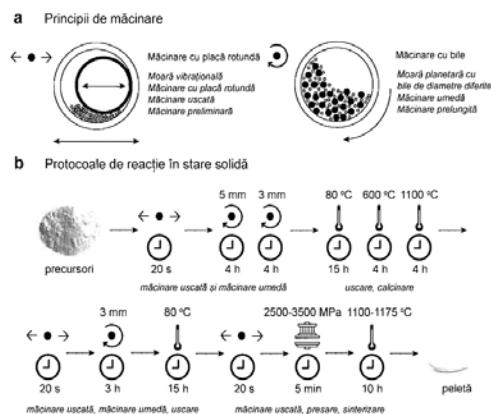


Fig. 1

(11) 136044 A2 (51) **C22C 29/10** (2006.01) (21) a 2021 00152 (22) 01/04/2021 (41) 28/10/2022//10/2022 (71) SLĂTINEANU LAURENȚIU, STR.GRIGORE URECHE, NR.1, BL.MĂRĂCINEANU, ET.4, AP.13, IAȘI, IS, RO; HRIȚUC ADELINA, STR.PACEA, NR.74, BOTOȘANI, BT, RO; BOCA MARIUS-ANDREI, STR.PETRU RAREȘ, NR.87, TÂRGU FRUMOS, IS, RO; MIHALACHE ANDREI MARIUS, ALEEA DECEBAL, NR.14, X6, ET.4, AP.26, IAȘI, IS, RO (72) SLĂTINEANU LAURENȚIU, STR.GRIGORE URECHE, NR.1, BL.MĂRĂCINEANU, ET.4, AP.13, IAȘI, IS, RO; HRIȚUC ADELINA, STR.PACEA, NR.74, BOTOȘANI, BT, RO; BOCA MARIUS-ANDREI, STR.PETRU RAREȘ, NR.87, TÂRGU FRUMOS, IS, RO; MIHALACHE ANDREI MARIUS, ALEEA DECEBAL, NR.14, X6, ET.4, AP.26, IAȘI, IS, RO (54) **ECHIPAMENT PENTRU STUDIUL REZISTENȚEI LA UZARE**

(57) Invenția se referă la un echipament pentru studiul rezistenței la uzare prin metoda tijă pe disc. Echipamentul, conform invenției, în scopul simplificării modului de generare a forței de apăsare a unei epruvete (11) pe un disc (12) rotitor, a fost prevăzut cu un platan (9), pe care pot fi amplasate niște greutateți (10) de mărimi diferite, iar pentru poziționarea precisă a epruvetei (11) la o anumită rază în raport cu axa de rotație a discului (12) rotitor, o bucsă

(11) 136044 A2
 (7) de ghidare a unei tije (8) cilindrice de susținere a epruvetei (11) poate fi deplasată în interiorul unei degajări (a) aflate într-un braț (3), pentru citirea valorilor razei fiind folosit un subsistem de tip vernier, iar în scopul determinării valorii cu care se micșorează lungimea epruvetei (11), chiar în timpul încercării de uzare, este utilizat un comparator (C) cu cadran, vârful unui palpator (22) al comparatorului (C) cu cadran permițând evidențierea distanței cu care coboară tija (8) cilindrului, ca urmare a uzării epruvetei (11).

Revendicări: 3

Figuri: 2

(11) 136044 A2

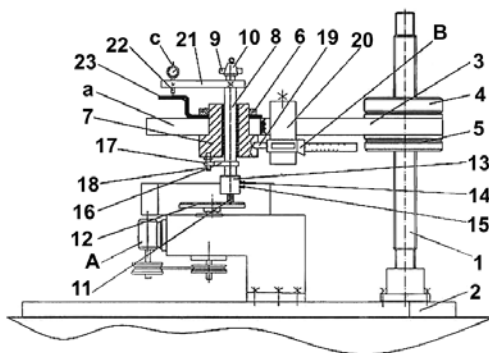


Fig. 1

(11) 136045 A2 (51) **C23C 18/42** (2006.01); **B82Y 30/00** (2011.01); **C01B 32/192** (2017.01); (21) a 2021 00159 (22) 07/04/2021 (41) 28/10/2022//10/2022 (71) INSTITUTUL NAȚIONAL DE CERCETARE-DEZVOLTARE PENTRU MICROTEHNOLOGIE-IMT BUCUREȘTI, STR.EROU IANCU NICOLAE 126A, VOLUNTARI, IF, RO (72) ȚUCUREANU VASILICA, STR.COMPLEXULUI NR.3, BL.61, SC.3, ET.10, AP.131, SECTOR 3, BUCUREȘTI, B, RO; MATEI ALINA, STR. DELINEȘTI NR.4, BL.TD 45, SC.A, AP.17, SECTOR 6, BUCUREȘTI, B, RO (54) **PROCEDEU DE DECORARE A MATERIALELOR CARBONICE CU NANOPARTICULE METALICE**

(57) Invenția se referă la un procedeu de obținere a unor materiale hibride grafenă verticală-nanoparticule metalice pentru aplicații biotehnologice. Procedul, conform invenției, constă în etapele de: sinteză a nanoparticulelor de aur, ancorarea ex-situ a nanoparticulelor de aur de foi de grafenă verticală ancorată pe diferite tipuri de substraturi, la temperatura de 100°C, timp de 5 min, urmată de o etapă de maturare, îndepărtarea produșilor secundari de reacție și tratament termic final la temperatura de 150° timp de 2h, rezultând un material hibrid cu o distribuție uniformă a nanoparticulelor de aur și un control bun asupra morfologiei, dimensiunii, distribuției și densității acestora pe grafenă.

Revendicări: 1

Figuri: 3

(11) 136046 A0 (51) **C25D 3/04** (2006.01); **C25D 3/20** (2006.01); (21) a 2022 00326 (22) 14/06/2022 (41) 28/10/2022//10/2022 (71) ELSSA LABORATORY S.R.L., STR. CRINULUI, NR.26, PITEȘTI, AG, RO (72) ANDREI VICTOR AUREL, STR.CRINULUI, NR.26, PITEȘTI, AG, RO; MALINOVSCI VIOREL, STR.EXERCIȚIU, NR.101, BL.D21, SC.B, AP.5, PITEȘTI, AG, RO; MOGA SORIN GEORGIAN, STR.FRAȚII GOLEȘTI, NR.108, BL.S4, SC.B, AP.26, PITEȘTI, AG, RO; COACĂ ELISABETA, STR.CRINULUI, NR.26, PITEȘTI, AG, RO; MARIN ALEXANDRU HORIA, STR.CĂLUGĂRENI, NR.4, BL.P14, SC.A, AP.12, PITEȘTI, AG, RO; BORĂSCU DUMITRU MIHAIL VICTOR, STR.BANAT, BL.B4, SC.C, AP.17, PITEȘTI, AG, RO (54) **METODĂ PENTRU ÎMBUNĂȚIREA PROPRIETĂȚILOR MECANICE ȘI REZISTENȚEI LA COROZIUNE A OȚELURILOR PRIN SATURARE ÎN PLASMĂ ELECTROLITICĂ ÎN REGIM ANODIC**

Această publicație include și modificările descrierii, revendicărilor și desenelor depuse conform art. 35 alin. (20) din HG nr. 547/2008

(57) Invenția se referă la o metodă de îmbunătățire a rezistenței la coroziune și a proprietăților mecanice ale oțelurilor prin tratamente de carburare și carbonitrurare în plasmă de electroliză în regim anodic. Metoda conform invenției utilizează o celulă specială cu facilități pentru răcirea și recircularea electrolitu-

(11) 136046 A0

lui, proba de tratat fiind introdusă foarte lent în electrolit pentru a asigura condiții de curgere laminară a electrolitului în vecinătatea probei, ceea ce asigură formarea în jurul probei a învelișului abur - gaz care face posibilă derularea celor două tratamente, astfel:

1) tratamentul de carburare prin saturare anodică are loc într-un electrolit bazat pe soluție apoasă de glicerină, la tensiuni cuprinse între 200...300 V timp de 3 min. producând pe oțelul austenitic 304L un strat superficial din carburi de Fe și Cr acoperite de magnetită, iar pe oțelul carbon OLC 37 un strat de carbură de Fe acoperit de magnetită, și

2) tratamentul de carbonitrurare prin saturare anodică în plasmă electrolitică are loc într-un electrolit bazat pe soluție apoasă de uree, la tensiuni cuprinse între 240...280 V timp de 5 min., producând pe oțelul austenitic 316L un strat superficial de aproximativ 6 μm care acoperă o zonă de difuzie cu grosimea de 20 μm alcătuită din carbură și nitru de Fe, Fe₇C₃ și γ-FeN, acoperite de magnetită, rezultatele îmbunătățindu-se prin creșterea tensiunii de

(11) 136046 A0

lucru astfel: la 280 V se obțin cele mai bune rezultate, densitatea curentului scăzând de 4 ori, microduritatea în strat crește de 2 ori și se îmbunătățesc proprietățile tribologice astfel încât valoarea coeficientului de frecare este cuprinsă între 0,48...0,5 pentru proba carbonitrurată față de 0,8...0,84 pentru proba netratată.

Revendicări inițiale: 1

Revendicări amendate: 1

Figuri: 12

(11) 136047 A0 (51) **C25D 3/44** ^(2006.01) (21) a 2022 00325 (22) 14/06/2022 (41) 28/10/2022/10/2022 (71) ELSSA LABORATORY S.R.L., STR. CRINULUI, NR.26, PITEȘTI, AG, RO (72) ANDREI VICTOR AUREL, STR. CRINULUI, NR.26, PITEȘTI, AG, RO; MALINOVSKI VIOR, STR. EXERCİȚIU, NR.101, BL.D21, SC.B, AP.5, PITEȘTI, AG, RO; MOGA SORIN GEORGIAN, STR.FRAȚII GÔLEȘTI, NR.108, BL.S4, SC.B, AP.26, PITEȘTI, AG, RO; COACĂ ELISABETA, STR.CRINULUI, NR.26, PITEȘTI, AG, RO; MARIN ALEXANDRU HORIA, STR. CĂLUGĂRENI, NR.4, BL.P14, SC.A, AP.12, PITEȘTI, AG, RO (54) **METODĂ DE OBTINERE A STRATURILOR CERAMICE DIN OXID DE ALUMINIU PE OȚEL INOXIDABIL 316L PRIN DEPU- NERE CATODICĂ ÎN PLASMĂ ELECTROLITICĂ**

Această publicație include și modificările descrierii, revendicărilor și desenelor depuse conform art. 35 alin. (20) din HG nr. 547/2008

(57) Invenția se referă la o metodă de obținere pe oțel inoxidabil 316L a unor straturi care conțin oxid de aluminiu, pentru îmbunătățirea proprietăților mecanice și anticorozive ale acestuia. Metoda conform invenției constă în depunerea pe suprafața oțelului 316L a unor straturi de oxid de aluminiu, în plasmă

(11) 136047 A0

electrolitică la catod într-o soluție de etanol pur conținând 40 g/l de Al(NO₃)₃*9H₂O, depunerea fiind efectuată în regim potențiostatic cu U_{amp} = 625 V, folosind impulsuri unipolare negative cu frecvența de 150 Hz și rate de umplere de 25%, 35%, 50% și 65% cu durata tratamentului de 20 min. și 10 min., obținându-se în final straturi ceramice cu proprietăți mecanice și rezistență la coroziune superioare oțelului 316L.

Revendicări inițiale: 4

Revendicări amendate: 1

Figuri: 5

(11) 136048 A2 (51) **C25D 3/46** ^(2006.01) (21) a 2021 00160 (22) 07/04/2021 (41) 28/10/2022//10/2022 (71) **INSTITUTUL NAȚIONAL DE CERCETARE-DEZVOLTARE PENTRU MICROTEHNOLOGIE-IMT BUCUREȘTI, STR. EROU IANCU NICOLAE 126A, VOLUNTARI, IF, RO (72) ȚUCUREANU VASILICA, STR.COMPLEXULUI NR.3, BL.61, SC.3, ET.10, AP.131, SECTOR 3, BUCUREȘTI, B, RO; MATEI ALINA, STR. DELINEȘTI NR.4, BL.TD 45, SC.A, AP.17, SECTOR 6, BUCUREȘTI, B, RO (54) **PROCEDEU CHIMIC DE MODIFICARE PRIN HALOGENARE A MICROELECTROZILOR METALICI****

(57) Invenția se referă la un procedeu chimic de modificare prin halogenare a microelectrozilor metalici utilizați pentru fabricarea de microsenzori electrochimici. Procedul, conform invenției, constă în etapele:

- (I) curățarea suprafeței metalice de argint,
- (II) asperizarea filmelor metalice de argint,
- (III) clorurarea chimică a filmului metalic de argint,

(IV) stabilizarea chimică și termică a filmului de clorură de argint, rezultând filme de argint-clorură de argint de înaltă puritate cu o grosime de 200...900 nm, o distribuție uniformă a particulelor de AgCl de formă sferică și o dimensiune medie granulară de aproximativ 50 nm.

Revendicări: 1

Figuri: 3

(11) 136049 A2 (51) **C30B 11/00** ^(2006.01); **C30B 35/00** ^(2006.01); (21) a 2021 00194 (22) 22/04/2021 (41) 28/10/2022//10/2022 (71) **INSTITUTUL NAȚIONAL DE CERCETARE DEZVOLTARE PENTRU FIZICA MATERIALELOR (INCDFM), STR.ATOMIȘTILOR, NR.405A, CP.MG-7, MĂGURELE, IF, RO (72) STĂNCULESCU ANCA-IOANA, STR.ȘTIRBEI VODĂ, NR.95, BL.25B, SC.A, ET.5, AP.20, SECTOR 1, BUCUREȘTI, B, RO; STĂNCULESCU FLORIN-GABRIEL, STR.ȘTIRBEI VODĂ, NR.95, BL.25B, SC.A, ET.5, AP.20, SECTOR 1, BUCUREȘTI, B, RO; SOCOL MARCELA, STR. FIZICIENILOR NR. 19, BL. M2, AP. 2, MĂGURELE, IF, RO (54) **METODE DE CONTROL AL CRISTALIZĂRII COMPUȘILOR ORGANICI CU MOLECULĂ MICĂ ÎN SISTEME BRIDGMAN-STOCKBARGER****

Această publicație include și modificările descrierii, revendicărilor și desenelor depuse conform art. 35 alin. (20) din HG nr. 547/2008

(57) Invenția se referă la un sistem termic, la un creuzet nedemontabil și la un creuzet demontabil pentru controlul cristalizării compușilor organici cu moleculă mică în sisteme Bridgman - Stockbarger. Sistemul termic conform invenției este constituit dintr-un cuptor cu două zone (1 și 2) termice care conțin două tuburi (7 și 8) interioare din Cu separate

(11) 136049 A2

de un inel (9) din teflon, și un termostat (16) cu sistemul de control al nivelului lichidului de contact format dintr-un balon (13) din sticlă prelungit cu un tub (14) din sticlă conectat la tubul (11) din silicon care face legătura cu tubul (8) din Cu, aflat în interiorul cuptorului, conținând ulei de transformator cu nivelul în dreptul inelului (9) din teflon, o baie (16) termostată cu apă pentru încălzirea uniformă a balonului (13) din sticlă și un cilindru (15) din sticlă cuplat cu brațul (14) lateral al balonului (13) de sticlă pentru a menține constant nivelul lichidului. Creuzetul nedemontabil conform invenției este constituit dintr-o singură piesă (22) din teflon având o zonă (26) cilindrică, un capac (27) conic prevăzut cu două canale (28 și 29) cilindrice, unul în continuarea celuilalt, în care se introduce vârful (24) metalic și un capac (25) teflonat prevăzut cu un orificiu (35) de vidare și cu zona conică a vârfului (30) metalic înconjurată de galii lichid. Creuzetul demontabil conform invenției este constituit dindouă piese componente care se assemblează/dezasamblează, o primă piesă (36) din teflon având o zonă (38) cilindrică cu un capac (39) încorporat prevăzut cu un

(11) 136049 A2

orificiu (40) pentru vidare și o a doua piesă (37) tot din teflon cu o zonă (41) interioară cu profil conic, având două prelungiri (42 și 43) cilindrice, una în continuarea celeilalte, în care se introduce vârful (24) metalic, pentru înlăturarea căldurii latente de solidificare și inițierea germinării cristalului, vârful (24) având o zonă (30) conică înconjurată de galii lichid pentru a asigura transferul termic cuptor - fiolă - creuzet

Revendicări inițiale: 3

Revendicări amendate: 3

Figuri: 6

(11) 136049 A2

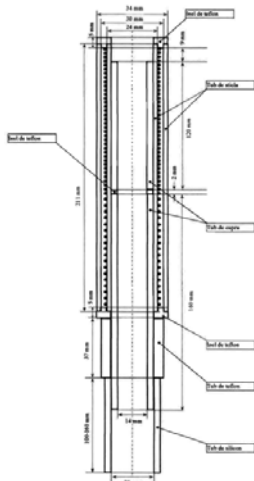


Fig. 1

(11) 136050 A0 (51) **E04B 1/84** ^(2006.01); **B32B 9/02** ^(2006.01); **B32B 9/04** ^(2006.01); (21) a 2022 00320 (22) 10/06/2022 (41) 28/10/2022//10/2022 (71) UNIVERSITATEA TEHNICĂ DIN CLUJ-NAPOCA, STR.MEMORANDUMULUI NR.28, CLUJ-NAPOCA, CJ, RO (72) NEMEȘ OVIDIU, STR.DALIEI NR.5, CLUJ-NAPOCA, CJ, RO; TIUC ANCUȚA ELENA, STR.VORONEȚ, NR.25, CLUJ-NAPOCA, CJ, RO; MUREȘAN IOANA SIMONA, ALEEA NUFĂRULUI, NR.4, BL.J, SC.1, COMUNA BACIU, CJ, RO; DEAK GYORGY, STR.FLORILOR, BL.43, SC.2, AP.5, BĂLAN, GHEORGHENI, HR, RO (54) **MATERIAL CU PROPRIETĂȚI FONOAȘORBANTE DIN LÂNĂ DE OAI E CU SPUMĂ POLIURETANICĂ ȘI PROCEDU DE OBTINERE AL ACESTUIA**

(57) Invenția se referă la un material cu proprietăți fonoabsorbante utilizând ca materii prime lâna de oaie și spuma poliuretanică bicomponentă rigidă și la procedul de obținere a acestuia, materialul fiind utilizat în domeniul construcțiilor civile și industriale pentru reducerea nivelului global de zgomot și asigurarea unei acustici adecvate spațiilor închise. Materialul conform invenției este constituit din trei straturi, un strat de lâna de oaie cu grosimea cuprinsă între 2...12 mm, un strat de spumă poliuretanică bicomponentă rigidă cu grosimea cuprinsă între

(11) 136050 A0

8...37 mm și un strat de tranziție cu grosimea cuprinsă între 1...20 mm, rezultat prin migrarea spumei poliuretanică în stratul de lâna și/sau migrarea lânii în stratul de spumă poliuretanică. Procedul conform invenției are următoarele etape:

a) presarea lânii de oaie la cald în matriță închisă la temperatura de 80°C cu o presiune de 5 MPa,

b) amestecarea componentelor necesare pentru obținerea spumei poliuretanică la temperatura camerei timp de 10...12 secunde,

c) turnarea amestecului în matriță peste stratul de lâna și menținerea 24 ore în matriță închisă pentru finalizarea reacțiilor și realizarea unei structuri unitare și d) extragerea materialului fonoabsorbant din matrița de formare.

Revendicări: 2

(11) 136051 A2 (51) **E04C 3/08** ^(2006.01); **E04B 1/24** ^(2006.01); (21) a 2021 00158 (22) 07/04/2021 (41) 28/10/2022//10/2022 (71) MUSTE FLORIN-PAUL, STR.LUNCI, NR.30, AP.4, BAI A MARE, MM, RO (72) MUSTE FLORIN-PAUL, STR.LUNCI, NR.30, AP.4, BAI A MARE, MM, RO (74) CABINET INDIVIDUAL NEACȘU CARMEN AUGUSTINA, STR.ROZELOR NR.12/3, BAI A MARE, MM (54) **ELEMENT STRUCTURAL PENTRU CONSTRUCȚII**

(57) Invenția se referă la un element structural pentru construcții, care joacă rol de grindă când este așezat în poziție orizontală, respectiv rol de montant când este așezat în poziție verticală destinat a fi utilizat în construcțiile pe structură ușoară, pentru pereți interiori, exterior, planșee. Elementul structural, conform invenției, este format dintr-o talpă (1) superioară, o talpă (2) inferioară, confecționate din dulapi de lemn, între care se află două plăci (3) structurale lemnoase paralele asamblate la 90° cu ajutorul unor organe (4) de asamblare .

Revendicări: 1

Figuri: 2

(11) 136051 A2

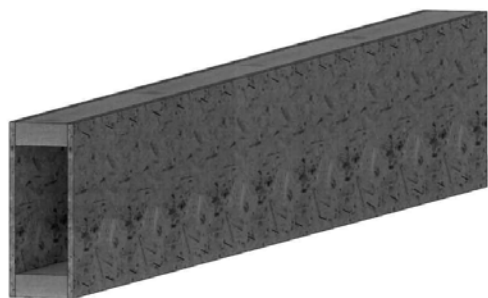


Fig. 1

(11) 136052 A2 (51) **F01K 25/10** ^(2006.01) (21) a 2022 00188 (22) 12/04/2022 (30) 13/04/2021 PL P.437575 (41) 28/10/2022//10/2022 (71) OKONIEWSKI DARIUSZ PIOTR, UL.ADM, J.UNRUGA 108A/5, 81-153, GDYNIA, PL (72) OKONIEWSKI DARIUSZ PIOTR, UL.ADM, J.UNRUGA 108A/5, 81-153, GDYNIA, PL (74) ROMINVENT S.A., STR. ERMIL PANGRATTI NR.35, SECTOR 1, 011882, BUCUREȘTI (54) **O METODĂ DE STOCARE A CĂLDURII**

(57) Invenția se referă la o metodă de stocare a căldurii, utilizând energia de conversie de fază. Metoda, conform invenției, utilizează ca substanță de stocare a căldurii dioxidul de carbon stocat într-un rezervor subteran, cu o presiune geologică naturală de cel mult 74 bari, care este extras pentru condensare la suprafață într-un schimbător de căldură, pentru a fi apoi pompat în stare lichidă într-un al doilea rezervor de stocare subteran, situat mai adânc, procesul de colectare a căldurii pentru stocare având loc în același mod dar în direcție opusă, astfel încât dioxidul de carbon lichid din schimbătorul de căldură absoarbe căldura evaporată înainte de a fi injectat în rezervorul de gaz subteran de dioxid de carbon.

Revendicări: 12

Figuri: 4

(11) 136052 A2

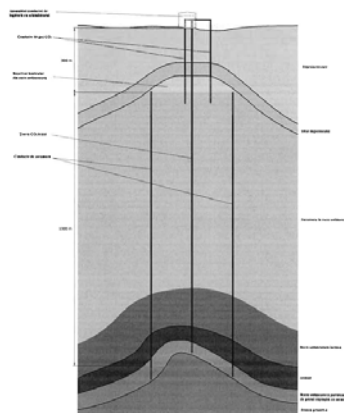


Fig. 1

(11) 136053 A2 (51) **F02D 19/08** ^(2006.01); **F02M 31/20** ^(2006.01); **F02M 37/04** ^(2006.01); **F02M 43/00** ^(2006.01); (21) a 2021 00188 (22) 21/04/2021 (41) 28/10/2022//10/2022 (71) RENAULT TECHNOLOGIE ROUMANIE S.R.L., STR.PRECIZIEI, NR.3G, SECTOR 6, 062203, BUCUREȘTI, B, RO (72) BIRTAS ADRIAN, INTRAREA ARMAȘULUI NR.7, SECTOR 1, BUCUREȘTI, B, RO; BOICEA NICULAE, STR.MORII NR.4G, ȘTEFĂNEȘTI, AG, RO; CHIRIAC RADU, STR.PRIDVORULUI, NR.13, AP.41, SECTOR 4, BUCUREȘTI, B, RO (74) ROMINVENT S.A., STR. ERMIL PANGRATTI NR.35, SECTOR 1, 011882, BUCUREȘTI (54) **METODĂ PENTRU MĂRIREA RANDAMENTULUI ȘI REDUCEREA EMISIILOR UNUI MOTOR CU APRINDERE PRIN COMPRESIE**

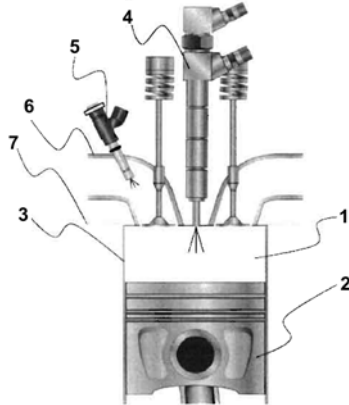
(57) Invenția se referă la o metodă pentru creșterea eficienței și reducerea emisiilor pentru un motor cu aprindere prin compresie care conține cel puțin un cilindru. Metoda conform invenției constă într-o primă alimentare de combustibil gazos având o reactivitate scăzută, urmată apoi de o a doua alimentare de combustibil lichid având o reactivitate ridicată, ambele sunt injectate prin injecție directă prin intermediul unui injector (4) cu dublu combustibil într-o cameră (1) de combustie definită de un cilindru (3) și

(11) 136053 A2

de un piston (2) dintr-o chiulasă (7) a unui motor și în final o treia alimentare de combustibil lichid având o reactivitate scăzută este injectată prin injecție indirectă într-un colector (6) de admisie prin intermediul unui injector (5).

Revendicări: 2

Figuri: 1



(11) 136054 A2

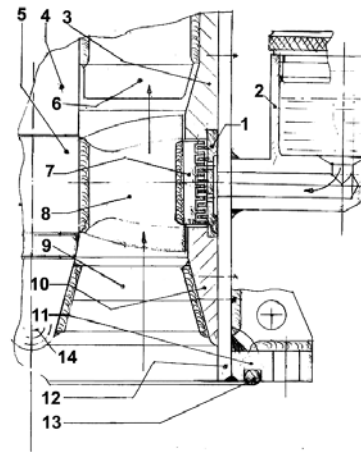


Fig. 1

(11) 136054 A2 (51) **F04B 23/02** (2006.01) (21) a 2021 00185 (22) 20/04/2021 (41) 28/10/2022//10/2022 (71) MARIAN EMIL, STR.POENARI NR.2, BL.12, SC.C, AP.94, SECTOR 4, BUCUREȘTI, B, RO (72) MARIAN EMIL, STR.POENARI NR.2, BL.12, SC.C, AP.94, SECTOR 4, BUCUREȘTI, B, RO (54) **MODUL DE POMPARE**

(57) Invenția se referă la un modul de pompare care poate fi utilizat în cazul irigațiilor și a desecărilor, precum și la transportul unor lichide la diferite înălțimi. Modulul de pompare, conform invenției are în componență un rotor axial compus dintr-un butuc (5) pe conturul căruia sunt încastrate un număr de palete (8) cu o lățime variabilă spre vârf, unde acestea sunt rigidizate de un inel (7) cu labirinturi, care împreună cu un inel (2) statoric conjugat, fixat într-o carcasă (12) prin niște inele (3 și 10) și alimentat după caz, cu lichid dintr-o pipă (2) de alimentare pot forma un ansamblu de etanșare axială.

Revendicări: 3

Figuri: 6

(11) 136055 A0 (51) **F41C 23/14** (2006.01) (21) a 2022 00225 (22) 03/05/2022 (41) 28/10/2022//10/2022 (71) POPA HORAȚIU, STR.COL.FĂGET, NR.2E, CLUJ-NAPOCA, CJ, RO (72) POPA HORAȚIU, STR.COL.FĂGET, NR.2E, CLUJ-NAPOCA, CJ, RO (54) **ANSAMBLU ROTATIV PENTRU PAT ARMĂ ASALT**

(57) Invenția se referă la un ansamblu rotativ pentru un pat de armă, care se poate monta pe o armă de asalt, în locul patului standard. Ansamblul, conform invenției este format dintr-un tub (2) care este fixat prin prindere elastică într-o cuplă (8) de rotație care se rotește stânga/dreapta 45° într-un suport (6) în care este montat un ansamblu (12) plunjer cu arc și bilă care indexează în niște locașuri (3a) prevăzute pe partea frontală a cuplei (8) de rotație, ansamblul (12) plunjer cu arc și bilă este asigurat cu un cep (13) filetat, la celălalt capăt al tubului (2) se fixează prin prindere elastică un ansamblu de cuplare cu arma, etanșarea fiind realizată cu ajutorul unor inele (11 și 14) "O-ring".

Revendicări: 3

Figuri: 9

(11) 136055 A0

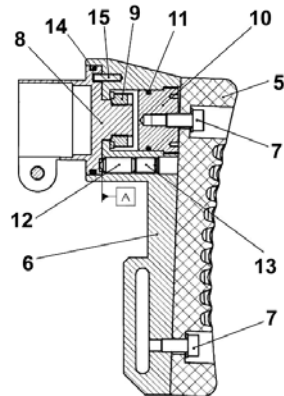


Fig. 2

(11) 136056 A0 (51) **G01B 7/30** ^(2006.01) (21) a 2022 00332 (22) 15/06/2022 (41) 28/10/2022/10/2022 (71) INSTITUTUL NAȚIONAL DE CERCETARE - DEZVOLTARE TURBOMOTOARE - COMOTI, BD.IULIU MANIU NR.220D, SECTOR 6, O.P.76, C.P.174, BUCUREȘTI, B, RO (72) DRĂGHICI MARIAN, STR. MAICA DOMNULUI NR.4, BL.T57, SC.1, ET.8, AP.36, SECTOR 2, BUCUREȘTI, B, RO; SILIVESTRU VALENTIN, DRUMUL GHINDARI NR.62H, SECTOR 5, BUCUREȘTI, B, RO; MACRIȘOIU NICOLAE, STR. CPT. ALEXANDRU ȘERBĂNESCU, NR.14, BL.14A, SC.1, ET.4, AP.19, SECTOR 1, BUCUREȘTI, B, RO (54) **DISPOZITIV PENTRU MĂSURAREA UNGHIIURILOR TUBULATURILOR DE CONECTARE A DOUĂ CONDUCTE POZIȚIONATE ÎN SPAȚIU**

(57) Invenția se referă la un dispozitiv pentru măsurarea unghiurilor tubulaturilor de conectare a două conducte poziționate în spațiu. Dispozitivul pentru măsurarea unghiurilor și lungimilor tubulaturii de conectare a două conducte poziționate în spațiu, conform invenției, este alcătuit din două raportoare (2 și 4) multiple și din trei rigle (1, 3 și 5) cilindrice, raportorul multiplu este format dintr-un raportor (1 și 2) central care măsoară unghiul de deschidere a cotului și din două raportoare secundare, respectiv un

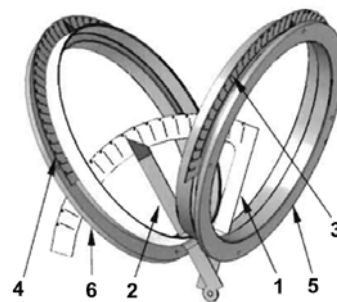
(11) 136056 A0

prim raportor (3 și 5) secundar și un al doilea raportor (4 și 6) secundar, care măsoară fiecare unghiul de orientare a flanșei cotului, raportorul central este format din două brațe, un prim braț (1) pe care este montat cadranul gradat și un al doilea braț (2) pe care este marcat acul indicator, primul raportor secundar este montat pe primul braț al raportorului (1) central și este format dintr-un cadran (3) gradat și un disc pe care este marcat un ac (6) indicator, iar rigla cilindrică este formată dintr-un tronson (1) gradat și un tronson cu ac (2) indicator .

Revendicări: 5

Figuri: 3

(11) 136056 A0



b)

Fig. 2

(11) 136057 A2 (51) **G01C 21/34**^(2006.01); **G06K 9/00**^(2006.01); **G06Q 10/06**^(2012.01); (21) a 2021 00168 (22) 12/04/2021 (41) 28/10/2022//10/2022 (71) SOFT GALAXY INTERNATIONAL S.R.L., BD.TUDOR VLADIMIRESCU, NR.22, SECTOR 5, BUCUREȘTI, B, RO (72) DUMITRESCU CĂTĂLIN, STR.SF.MARIA, NR.1, BL.10 A4, SC.A, ET.6, AP.39, SECTOR 1, BUCUREȘTI, B, RO; STOICA VALERIU-ADRIAN, STR.RARĂU, NR.1, BL.V68, SC.2, ET.4, AP.26, SECTOR 3, BUCUREȘTI, B, RO (54) **SISTEM ȘI METODĂ PENTRU CULEGEREA, ANALIZA ȘI PREDICȚIA INFORMAȚIILOR DE MOBILITATE A FLUXURILOR DE PERSOANE PENTRU EVACUAREA MULȚIMILOR ÎN SITUAȚII DE CRIZĂ, BAZATĂ PE MULTI-AGENȚII INTELIGENȚI PENTRU DETERMINAREA DRUMULUI CEL MAI SCURT DE EVACUARE**

(57) Invenția se referă la un sistem și o metodă pentru culegerea, analiza și predicția informațiilor de mobilitate a fluxurilor de persoane în vederea evacuării mulțimilor în situații de criză. Sistemul conform invenției este compus dintr-o rețea de senzori care detectează dispozitive mobile pe canale GSM/GPS, Bluetooth și Wi-Fi, amplasați într-o arie determinată, cum ar fi în interiorul unei clădiri sau într-un spațiu public, la distanțe cunoscute unul față de celălalt, asigurându-se astfel triangulația și un sistem informațional de comandă și control pe care rulează niște

(11) 136057 A2

module software de detecție, analiză și predicție pentru determinarea mobilității fluxurilor de persoane în vederea evacuării mulțimilor în situații de panică/criză. Informațiile captate de sistemul conform invenției se referă la adresa IP și adresa MAC a dispozitivului, eticheta temporală (ID) a dispozitivului mobil GSM și nivelul semnalului radio recepționat. Fiecare senzor transmite aceste informații către o unitate centrală de prelucrare unde are loc prelucrarea, analiza și predicția în timp real, constând în: -localizarea inițială a poziției dispozitivelor mobile detectate, bazată pe intensitatea semnalului radio și analiza distanțelor dintre senzori, utilizând algoritmi de triangulație; -amplasarea georeferențială în cadrul unei celule virtuale și sortarea dispozitivelor mobile în funcție de tipul de semnal și nivelul semnalului de recepție, în vederea clasificării acestora; -determinarea rutelor de mobilitate pentru fiecare dispozitiv mobil identificat; -predicționarea traseelor optime de evacuare a mulțimii pietonale și de sosire a echipelor de intervenție, de ex., pompieri, salvare, poliție, dintr-o anumită arie.

Revendicări: 9

Figuri: 4

(11) 136057 A2

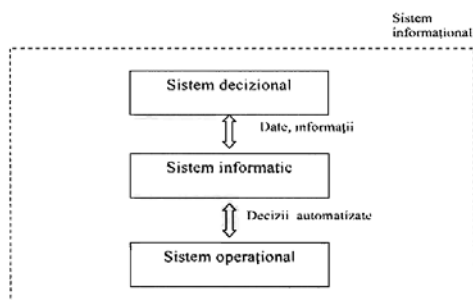


Fig. 1

(11) 135175 A3 (51) **G01N 3/36**^(2006.01); **G01N 3/08**^(2006.01); **G01N 3/24**^(2006.01); **G01N 1/28**^(2006.01); (21) a 2021 00204 (22) 26/04/2021 (41) 30/08/2021//8/2021 (71) STANCIU ANGHEL, STR.BAȘOTĂ NR.5, BL.D9, TR.1, ET.3, AP.7, IAȘI, IS, RO (72) STANCIU ANGHEL, STR.BAȘOTĂ NR.5, BL.D9, TR.1, ET.3, AP.7, IAȘI, IS, RO (54) **INSTALAȚIE CU CELULĂ BIAxIALĂ PENTRU DETERMINAREA REZISTENȚEI LA FORFECARE A EPRUVETELOR DIN PĂMÂNT**

(57) Invenția se referă la o instalație cu celulă biaxială pentru determinarea rezistenței la forfecare a epruvetelor din pământ, de forma unui paralelipiped dreptunghic, în condițiile unei stări plane de deformare ($\epsilon_1 = -\epsilon_3 \neq 0$ și $\epsilon_2 = 0$), specifice structurilor geotehnice liniare (diguri, baraje, taluzuri, versanți, structuri de sprijin, fundații continue) prin determinarea stărilor de tensiuni critice specifice cercului lui Mohr (σ_1 ; σ_3), exercitate prin niște celule (1) de presiune, pe fețele frontale ale unei epruvete (25), respectiv de tensiunea verticală ($\sigma_1 = \sigma_3 + \Delta \sigma_1$) prin intermediul unui cilindru (29) mixt, hidraulic și mecanic, corespunzătoare momentului cedării epruvetei ($\epsilon_1 \geq 20\%$ sau scăderea bruscă a tensiunii σ_1), iar deformarea specifică $\epsilon_2 \geq 0$ este asigurată de cele

(11) 135175 A3
două plăci (21) laterale din teflon, pregătirea epruvetelor în spațiul delimitat de celulele (1) de presiune și plăcile (21), respectiv de placa (15) de bază, făcându-se, după caz, direct în celula biaxială pentru pământuri necorozive sau se introduc gata ștanțate pentru pământurile coezive; etapele desfășurării încercării biaxiale și prelucrarea rezultatelor pentru determinarea rezistenței la forfecare se desfășoară conform unei metodologii standard cunoscute, de la încercarea triaxială clasică.

Revendicări: 7

Figuri: 13

(11) 135175 A3

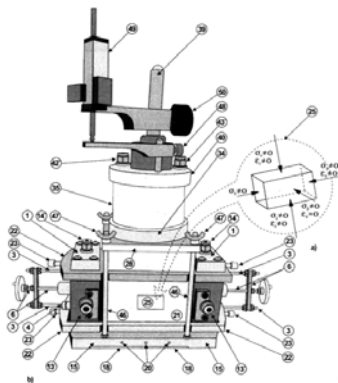


Fig. 11

Cu raport de documentare publicat la data de 28.10.2022

(11) 136058 A2 (51) **G01N 21/00** (2006.01); **G01N 33/24** (2006.01); (21) a 2021 00217 (22) 29/04/2021 (41) 28/10/2022//10/2022 (71) **INSTITUTUL DE CERCETARE-DEZVOLTARE PENTRU PROTECȚIA PLANTELOR, BD. ION IONESCU DE LA BRAD NR. 8, SECTOR 1, BUCUREȘTI, B, RO** (72) **IAMANDEI MARIA, STR.TIMIȘULUI, NR.4, SECTOR 1, BUCUREȘTI, B, RO; CHIRILOAIE-PALADE ANDREI, STR.ROȘIORILOR, NR.23, BL.B21, SC.2, ET.1, AP.23, BRĂILA, BR, RO** (54) **PROCEDEU DE ESTIMARE A CONȚINUTULUI DE MATERIE ORGANICĂ DIN SOLUL ECOSISTEMELOR AGRICOLE**

(57) Invenția se referă la un procedeu de estimare a conținutului de materie organică din solul ecosistemelor agricole printr-o succesiune de operațiuni neinvazive prin care se analizează dinamica dezvoltării plantelor de cultură. Procedeu conform invenției constă în stabilirea punctelor de eșantionare și citirea suprafeței solului cu un spectrometru portabil, se măsoară umiditatea și temperatura solului și se face transferul probei către laborator în recipiente pentru transport unde probele de sol sunt supuse extracției brute a materialului vegetal și a faunei de sol, după care în laborator se usucă probele, se cântăresc, se mojarează și se trec prin sita cu

(11) 136058 A2

ochiurile cu diametrul de 1 mm, jumătăți din fiecare probă sunt transferate în cutii petri și sunt rehidratate fiind aduse la procentul de umiditate măsurat la data eșantionării în teren, probele sunt din nou citite cu ajutorul spectrometrului iar rezultatele măsurătorilor sunt la final analizate cu o aplicație software care folosește tehnici de minerit de date și algoritmul de rețele neurale implementat în Microsoft Excel 2016, rezultând estimarea valorilor conținutului de humus al solului.

Revendicări: 1

(11) 136059 A0 (51) **G01N 33/573** ^(2006.01); **G01N 33/68** ^(2006.01); (21) a 2022 00293 (22) 30/05/2022 (41) 28/10/2022/10/2022 (71) UNIVERSITATEA "BABEȘ-BOLYAI" DIN CLUJ-NAPOCA, STR.MIHAIL KOGĂLNICEANU NR.1, CLUJ-NAPOCA, CJ, RO; UNIVERSITATEA DE MEDICINĂ ȘI FARMACIE "IULIU HAȚIEGANU" CLUJ-NAPOCA, STR. VICTOR BABEȘ NR. 8, CLUJ-NAPOCA, CJ, RO (72) CÂMPU ANDREEA-MARIA, STR.RAHOVEI, NR.10, AP.34, SIBIU, SB, RO; MUREȘAN ILINCA-TEODORA, STR.FAGULUI, NR.10, SAT VIIȘOARA, COMUNA VIIȘOARA, CJ, RO; POTARA MONICA, STR.POET GR. ALEXANDRESCU, NR.29, AP.24, CLUJ-NAPOCA, CJ, RO; AȘTILEAN SIMION, CALEA MANĂȘTUR, NR.99, AP.39, CLUJ-NAPOCA, CJ, RO; CĂINAP SIMONA SORANA, STR.ION C.BRĂȚIANU, NR.4, ET.2, AP.8, CLUJ-NAPOCA, CJ, RO; FOCȘAN MONICA-OLIVIA, ALEEA NECTARULUI, NR.6, CLUJ-NAPOCA, CJ, RO (54) **NANOSENZOR PLASMONIC EFICIENT PE BAZĂ DE NANOBIPIRAMIDE DE AUR PENTRU DETECȚIA MULTIMODALĂ A BIOMARKERULUI CARDIAC TROPONINĂ I**

(57) Invenția se referă la un procedeu de obținere a unui nanosenzor plasmonic pe bază de nanobipiramide de aur cu suprafață chimică versatilă care permite legarea covalentă a elementului de recunoaștere specific al biomarkerului cardiac troponină I, și implicit detecția multimodală specifică și în timp real

(11) 136059 A0

a acestuia prin exploatarea nanoparticulelor metalice ca nanoantene și generatori termoplasmonici eficienți. Procedeu conform invenției are următoarele etape de realizare:

1) obținerea substratului plasmonic prin depunerea prin picurare controlată a AuBPs coloidale pe o lamelă de sticlă pre - silanizată,

2) funcționalizarea substratului plasmonic cu molecula reporter Raman para - aminotiofenol și a agentului de crosslinking pentru proteine , respectiv glutaraldehida, pentru a asigura legarea anticorpului specific troponinei I,

3) biofuncționalizarea cu anticorpul monoclonal anti - cTnI și captarea eficientă și specifică de către acesta a biomarkerului cardiac troponină I și 4) detectarea multimodală eficientă și specifică a biomarkerului cTnI prin implementarea a trei tehnici de detecție complementare, respectiv Rezonanță Plasmonică de Suprafață Localizată (LSPR), Spectroscopie Raman Amplificată de Suprafață (SERS) și detecție termoplasmonică prin colectarea de hărți termografice.

Revendicări: 4

Figuri: 7

(11) 136059 A0

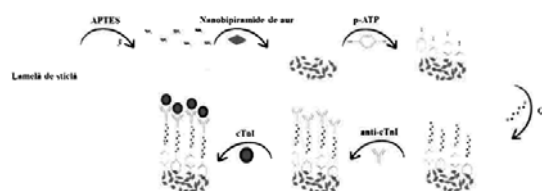


Fig. 3

(11) 136060 A2 (51) **G01R 19/00** ^(2006.01) (21) a 2021 00200 (22) 23/04/2021 (41) 28/10/2022/10/2022 (71) UNIVERSITATEA "ȘTEFAN CEL MARE" DIN SUCEAVA, STR. UNIVERSITĂȚII NR.13, SUCEAVA, SV, RO (72) ȚANȚA OVIDIU-MAGDIN, STR. ALEXANDRU CEL BUN NR. 1, BL. K, SC. A, AP. 6, SUCEAVA, SV, RO; PAVĂL MIHAELA, SAT VALEA PUTNEI, NR.113, COMUNA POJORĂȚA, SV, RO; MILICI DAN LAURENȚIU, STR. GHEORGHE MIHUȚĂ, NR.2A, CASA 4, SAT LISAUVA, COMUNA IPOTEȘTI, SV, RO; BEJENAR CIPRIAN, STR. BUJORILOR, NR.12, SUCEAVA, SV, RO; MOLDOVAN ARTIOM, STR.ANDREI DOGA, NR.32, AP.60, CHIȘINĂU, MD; BOBRIC CRENGUȚA ELENA, STR. NICOLAE MILESCU NR.3, SUCEAVA, SV, RO; PENTIUC RADU DUMITRU, STR. CIREȘILOR NR 28A, SUCEAVA, SV, RO; DIMIAN MIHAI, STR. PROF. LECA MORARIU, NR.11A, BL.A5, SC.A, AP.18, SUCEAVA, SV, RO (54) **SENZOR REZISTIV DE CURENT**

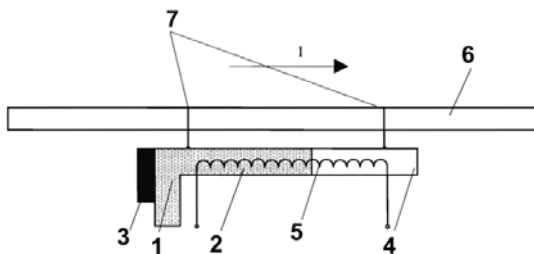
(57) Invenția se referă la un senzor rezistiv de curent destinat determinării valorii curentului prin conductorul pe care este montat. Senzorul rezistiv de curent, conform invenției, este constituit în principal dintr-un rezervor (1) conținând ferrofluid (2), prevăzut la unul dintre capete cu un magnet (3) permanent, iar în prelungirea celui alt capăt are un tub (4) din material neferomagnetic, prevăzut în interior, pe toată lungimea sa, cu un rezistor (5) electric, tubul (4) fiind fixat

(11) 136060 A2

de un conductor (6) electric prin intermediul unui suport (7) de fixare, electroizolant, ansamblul astfel creat funcționând astfel încât, în lipsa curentului prin conductorul (6) electric, ferofluidul (2) este menținut în rezervorul (1) de ferofluid, iar la creșterea curentului în circuitul principal, coloana de ferofluid (2) se deplasează din rezervor (1) în tub (4) și, în funcție de valoarea curentului, acoperă rezistorul (5) variabil, scurtcircuitând astfel un număr de spire și modificând valoarea rezistenței proporțional cu valoarea curentului prin conductorul (6) electric.

Revendicări: 2

Figuri: 1



(11) 136061 A2 (51) **G01R 31/08** (2006.01) (21) a 2021 00199 (22) 23/04/2021 (41) 28/10/2022//10/2022 (71) UNIVERSITATEA "ȘTEFAN CEL MARE" DIN SUCEAVA, STR. UNIVERSITĂȚII NR.13, SUCEAVA, SV, RO (72) ȚANȚA OVIDIU-MAGDIN, STR. ALEXANDRU CEL BUN NR. 1, BL. K, SC. A, AP. 6, SUCEAVA, SV, RO; PAVĂL MIHAELA, SAT VALEA PUTNEI, NR.113, COMUNA POJORĂTA, SV, RO; MILICI DAN LAURENȚIU, STR. GHEORGHE MIHUȚĂ, NR.2A, CASA 4, SAT LISAURA, COMUNA IPOTEȘTI, SV, RO; GROSU OANA VASILICA, STR.PORTĂRENI, NR.837, SAT ADÂNCATA, COMUNA ADÂNCATA, SV, RO; TOADER VASILE-EUSEBIU, STR. DIMITRIE LEONIDA, BL.6, SC.A, AP.17, FĂLTICENI, SV, RO; ATĂNĂSOAE PAVEL, STR. RULMENTULUI NR. 72, SAT SFÂNTU ILIE, COMUNA ȘCHEIA, SV, RO; POPA VALENTIN, STR. ION CREANGĂ NR. 23, SUCEAVA, SV, RO (54) **DISPOZITIV DE SEMNALIZARE AVARIE A REȚELEI ELECTRICE**

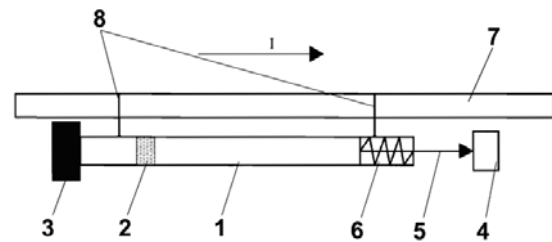
(57) Invenția se referă la un dispozitiv de semnalizare a avariei unei rețele electrice. Dispozitivul, conform invenției, este alcătuit dintr-un tub (1) din material neferomagnetic, fixat de un conductor electric (7), și având în interior o cantitate de ferofluid (2), la unul din capete fiind prevăzut cu un magnet permanent (3), iar la celălalt capăt cu un element indicator (4),

(11) 136061 A2

care este acționat, prin intermediul unei tije cu piston (5) și unui resort (6), prin deplasarea ferofluidului (2) în cazul apariției unui defect prin conductor (7).

Revendicări: 2

Figuri: 1



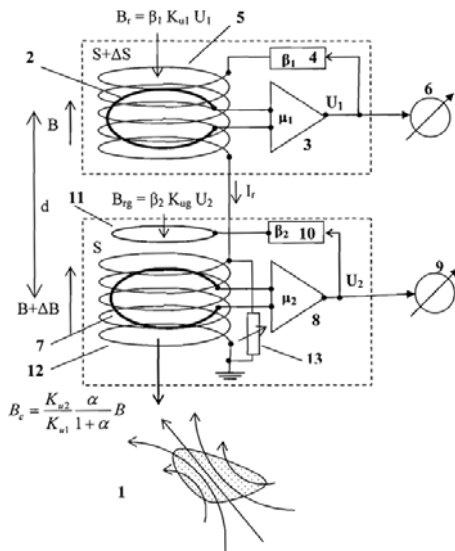
(11) 136062 A2 (51) **G01R 33/022** (2006.01) (21) a 2021 00161 (22) 08/04/2021 (41) 28/10/2022//10/2022 (71) BALTAG OCTAVIAN IOAN, STR. GHIBĂNESCU NR. 5A, IAȘI, IS, RO (72) BALTAG OCTAVIAN IOAN, STR. GHIBĂNESCU NR. 5A, IAȘI, IS, RO (54) **MAGNETOMETRU DE GRADIENT**

(57) Invenția se referă la un magnetometru destinat măsurării gradientului de ordinul întâi al câmpului magnetic. Magnetometrul, conform invenției, este compus din traductori de câmp dispuși coaxial la o distanță (d) în două canale magnetometrice (I, II), primul canal (I) fiind amplasat la o distanță mai mare, iar al doilea canal (II), la o distanță mai mică față de o sursă (1) de câmp magnetic, primul canal (I) fiind dedicat măsurării câmpului ambiental (B) și având în structura sa un senzor (2) conectat la un modulator electronic de amplificare și detecție (3), care furnizează la ieșire o tensiune continuă, care, aplicată printr-un circuit de reacție negativă (4) generează într-o bobină de reacție negativă (5) un câmp de reacție opus ca sens câmpului ambiental (B), un instrument indicator (6) furnizând informații privind valoarea inducției B a câmpului.

Revendicări: 2

Figuri: 1

(11) 136062 A2



(11) 136063 A2 (51) **G02B 27/28** (2006.01); **H01L 41/25** (2013.01); (21) a 2021 00156 (22) 05/04/2021 (41) 28/10/2022//10/2022 (71) INSTITUTUL NAȚIONAL DE CERCETARE-DEZVOLTARE PENTRU FIZICA MATERIALELOR, STR. ATOMIȘTILOR NR. 405A, MĂGURELE, IF, RO (72) COTÎRLAN-SIMIONIUC COSTEL, CALEA FERENTĂRI NR. 72, BL. 7C, SC. B, AP. 13, SECTOR 5, BUCUREȘTI, B, RO (54) **METASUPRAFETE INTEGRATE ÎNTR-O STRUCTURĂ ACTIVĂ COMPACTĂ PENTRU CONTROLUL POLARIZĂRII ȘI MĂRIRII IMAGINILOR FĂRĂ ABERAȚII OPTICE, UTILIZÂND CRISTALE PIEZOELECTRICE**

(57) Invenția se referă la o structură activă, compactă, obținută prin integrarea a două metasuprafețe plane cu funcționalități diferite pe cristale piezoelectrice, pentru controlul polarizării și al măririi imaginilor, fără a introduce aberații optice. Structura conform invenției cuprinde două metasuprafețe (2 și 9) structurate prin metode litografice pe niște substraturi (1 și 8) plane, transparente în domeniul vizibil, în care prima metasuprafață (9), având rol de lamelă retardoare, realizează defazajul constant de $\pi/2$ pentru stări de polarizare liniare ortogonale prin antene plasmonice sub formă de potcoavă pătrată, cu axele optice rotite între ele cu un unghi relativ de 180° , în cadrul unei celule unitare de dimensiune D , formată de două antene rezonatoare, cu celulele dispuse în

(11) 136063 A2

șiruri paralele pe suprafață, iar cea de-a doua metasuprafață (2), având rol de polarizor cu posibilitate de a controla continuu stările de polarizare liniară și circulară, este fabricată pe substratul (1) dielectric plan cu elemente rezonatoare dreptunghiulare dispuse radial pe toată suprafața substratului optic, între patru cristale (3) piezoelectrice, cu o perioadă de 10 elemente, iar în cadrul unei perioade, elementele cu lungime mai mare fiind plasate către exterior între contacte din aur, de forma unor benzi (6 și 11) sectoriale, pentru potențiale individuale aplicate cristalelor (3) piezoelectrice, iar potențialul comun fiind aplicat pe niște contacte (4, 5, 7 și 12) astfel încât să se asigure mobilitatea unghiulară a primei metasuprafețe (9) pe niște elemente (10) elastice.

Revendicări: 2

Figuri: 8

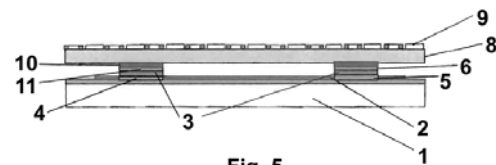


Fig. 5

(11) 136064 A0 (51) **G06Q 20/06** (2012.01); **G06Q 50/06** (2012.01); **H03M 1/12** (2006.01); (21) a 2022 00152 (22) 25/03/2022 (41) 28/10/2022//10/2022 (71) BREZULIANU ADRIAN, STR.HAN TĂTAR NR.4, BL.360, SC.A, ET.1, AP.3, IAȘI, IS, RO; BODEA DANIEL-CONSTANTIN, STR. CAMIL PETRESCU, SAT VALEA LUPULUI, COMUNA VALEA LUPULUI, IS, RO; AGHION CRISTIAN, STR. PARCULUI NR.8, BL. E24, SC.A, AP.7, IAȘI, IS, RO; HĂGAN MARIUS GHEORGHE, NR.162, VĂLENII ȘOMCUȚEI, MM, RO (72) BREZULIANU ADRIAN, STR. HAN TĂTAR NR.4, BL.360, SC.A, ET.1, AP.3, IAȘI, IS, RO; BODEA DANIEL-CONSTANTIN, STR.CAMIL PETRESCU, SAT VALEA LUPULUI, COMUNA VALEA LUPULUI, IS, RO; AGHION CRISTIAN, STR.PARCULUI NR.8, BL. E24, SC.A, AP.7, IAȘI, IS, RO; HĂGAN MARIUS GHEORGHE, NR.162, VĂLENII ȘOMCUȚEI, MM, RO (54) **METODĂ ȘI SISTEM DE CONVERSIE A ENERGIEI ÎN CRIPTOMONEDE ȘI VALIDARE PRIN SCALABILITATE INFINITĂ**

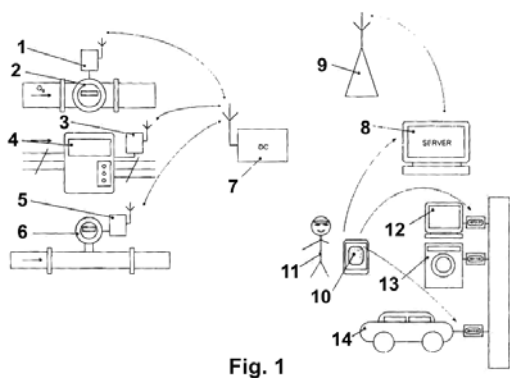
(57) Invenția se referă la o metodă de conversie a valorilor energiei generate de diverse surse de energie în criptomonede și la un sistem de conversie. Sistemul de conversie, conform invenției, este alcătuit dintr-o unitate (1) de calcul energetic și de criptare a energiei pentru un volum de gaz înregistrat de un contor (2) de gaz, dintr-o unitate (3) de calcul ener-

(11) 136064 A0
getic și de criptare a energiei electrice înregistrate de un contor (4) de energie electrică, dintr-o unitate (5) de calcul energetic și de criptare a energiei pentru un volum de petrol ce este înregistrat de un contor (6) al volumului de petrol, dintr-un concentrator de date (7) de tip gateway care achiziționează datele energetice de la unitățile (1, 2 și 3) de calcul energetic și de criptare și la transmite la un server (8), în mod direct sau prin intermediul unei stații de bază (9), dintr-un program (10) de calculator care rulează pe o aplicație mobilă sau fixă ce este utilizată de un utilizator (11) care poate să administreze atât energia produsă de anumite surse de energie, cum ar fi sursele de energie regenerabilă, cât și energia consumată de diverși consumatori, cum ar fi un calculator (12), o mașină (13) de spălat sau un automobil (14) electric.

Revendicări: 4

Figuri: 3

(11) 136064 A0



(11) 136065 A2 (51) **G06Q 40/06** ^(2012.01) (21) a 2021 00169 (22) 14/04/2021 (41) 28/10/2022//10/2022 (71) VOAIDEȘ CRISTIAN, PIAȚA REPUBLICII, NR.2, AP.1, TÂRGU MUREȘ, MS, RO (72) VOAIDEȘ CRISTIAN, PIAȚA REPUBLICII, NR.2, AP.1, TÂRGU MUREȘ, MS, RO (74) CABINET INDIVIDUAL NEACȘU CARMEN AUGUSTINA, STR.ROZELOR NR.12/3, BAI A MARE, MM (54) **METODĂ ȘI SISTEM DE REDUCERE A RISCURILOR ÎN INVESTIȚII**

(57) Invenția se referă la o metodă și un sistem de reducere a riscurilor în investiții, cu utilizare în principal pe piețele financiare. Sistemul, conform invenției, este format dintr-o platformă bazată pe un server, un contract inteligent pe un blockchain, un Fond de Risc Zero (**FZR**) și un Fond de Risc Total (**FRT**), ambele investite și executate printr-un contract inteligent și finanțate de unul sau mai mulți utilizatori cunoscuți sau anonimi, persoane fizice, investitori, bănci, brokeri, fonduri de investiții, fonduri de pensii, fonduri mutuale, corporații, administratori de fonduri, consilieri de investiții sau guverne, care subscriu unor strategii existente pe platformă sau își

(11) 136065 A2

crează propriile strategii pentru un instrument sau pentru un portofoliu de instrumente. Metoda, conform invenției, constă în conectarea utilizatorilor la o platformă, investirea într-un portofoliu, trimiterea de fonduri la Fondul Zero Risc și la Fondul Risc Total, monitorizarea execuției strategiei și, după declanșarea țintei de profit sau a pierderii maxime, trimiterea fondurilor în mod automat de către contractul inteligent înapoi în portofelele lor.

Revendicări: 2

Figuri: 7

(11) 136065 A2

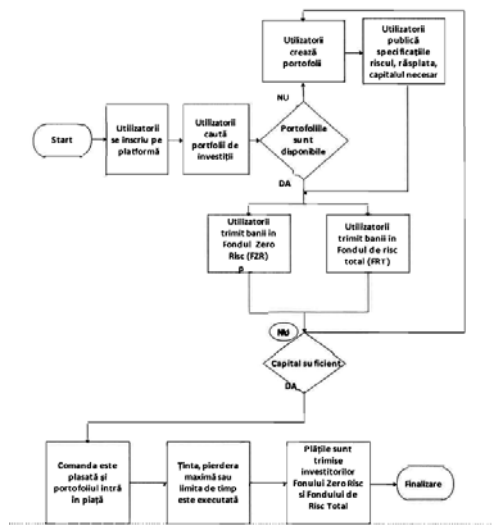


Fig. 1

(11) 136066 A0 (51) **G06Q 40/08** (2012.01); **G06N 20/00** (2019.01); (21) a 2022 00359 (22) 24/06/2022 (41) 28/10/2022//10/2022 (71) LIFE IS HARD S.A., STR.AVRAM IANCU, NR.500, FLOREȘTI, CJ, RO (72) BARNA ERIK, CALEA MĂNĂȘTUR, NR.2-6, CORP B, ET.5, AP.B77, CLUJ-NAPOCA, CJ, RO; BARCĂU EMANUEL-TEODOR, STR.NEGREȘTI, NR.9, VATRA-DORNEI, SV, RO; MITREA PAULINA, STR. TARNIȚA, NR.7, SC.1, AP.35, CLUJ-NAPOCA, CJ, RO; MITREA DELIA-ALEXANDRINA, STR.AUREL CIUPE NR.7B, CLUJ-NAPOCA, CJ, RO; MĂRGINEAN ANCA-NICOLETA, STR.SPINOASA, NR.14, AP.1, CLUJ-NAPOCA, CJ, RO; BRAD STELIAN, ALEEA BĂIȘOARA, NR.5, SC.II, AP.21, CLUJ-NAPOCA, CJ, RO (54) **SISTEM ȘI METODĂ PENTRU FURNIZAREA UNUI ASISTENT VIRTUAL ÎN VÂNZĂRI BAZAT PE INTELIGENȚĂ ARTIFICIALĂ**

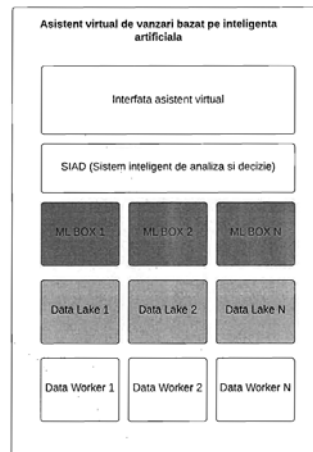
(57) Invenția se referă la un sistem și o metodă pentru furnizarea unui asistent virtual în vânzări bazat pe inteligență artificială. Metoda, conform invenției, cuprinde o primă etapă de extragere a datelor privind beneficiarul asigurării, apoi analizarea automată a acestora de către o componentă care realizează profilarea pe baza unor criterii de segmentare și comportament în ceea ce privește achiziția de produse și

(11) 136066 A0

serviciu de asigurare, o etapă de sugerare a unui tip de produse ce trebuie recomandate pe baza rezultatelor obținute, cu indicarea probabilității de cumpărare a acestora.

Revendicări: 3

Figuri: 1



(11) 136067 A2 (51) **G21F 1/10** (2006.01); **C08K 3/04** (2006.01); (21) a 2021 00151 (22) 01/04/2021 (41) 28/10/2022//10/2022 (71) INSTITUTUL NAȚIONAL DE CERCETARE-DEZVOLTARE PENTRU INGINERIE ELECTRICĂ ICPE-CA, SPLAIUL UNIRII NR.313, SECTOR 3, BUCUREȘTI, B, RO; INSTITUTUL NAȚIONAL DE CERCETARE-DEZVOLTARE PENTRU FIZICA LASERILOR, PLASMEI ȘI RADIAȚIEI - INFLPR, STR. ATOMIȘTILOR NR. 409, MĂGURELE, IF, RO; INSTITUTUL DE ȘTIINȚE SPAȚIALE- FLILIALA INFLPR, STR.ATOMIȘTILOR NR.409, MĂGURELE, IF, RO (72) ION IOANA, STR.LILIAȘULUI NR.7B, SAT PRUNI, MĂGURELE, IF, RO; STANCU ELENA, SAT SLĂVEȘTI, LOCALITATEA TĂTĂRĂȘTII DE JOS, TR, RO; MITU CIPRIAN MIHAI, STR.LILIAȘULUI 7B, SAT PRUNI, MĂGURELE, IF, RO; CHERCIU MĂDĂLIN ILIE, STR. TOPORAȘI, NR.2, BRĂGADIRU, IF, RO (54) **MATERIAL COMPOZIT ECOLOGIC CU APLICAȚII ÎN ATENUAREA RADIAȚIEI**

(57) Invenția se referă la un procedeu de obținere a unui material compozit ecologic pentru atenuarea radiațiilor gama cu aplicații în tehnologiile spațiale și radioprotecție. Procedeu, conform invenției, constă în funcționalizarea rășinilor termotrope prin adăugare de 0,05...5% masic oxid de grafenă ce determină

(11) 136067 A2

îmbunătățirea proprietăților mecanice și umplutura funcțională (W, Ta; Mo, Bi), cu 55...95% masic cu rol în atenuarea radiației gama. Materialul compozit cu matrice epoxidică funcționalizată cu 0,5% oxid de grafenă și 85% W, obținut conform invenției, caracterizat prin aceea că prezintă proprietăți mecanice îmbunătățite respectiv rezistență la încovoiere de 17,87...26,09 MPa, reprezentând o creștere de 68% față de compozitul fără grafene, modul de rezistență la încovoiere de 0,66...1,49 GPa, reprezentând o creștere de 69%, densitate hidrostică de 5,49...5,57, coeficient liniar de atenuare de $0,4913 \pm 0,006 \text{ cm}^{-1}$, coeficient masic de atenuare de $0,08846 \pm 0,001$, grosimea de înjumătățire de 1,41 cm pentru energii de 661,7 keV.

Revendicări: 3

(11) 136068 A0 (51) **H01M 10/613** ^(2014.01); **H01M 10/653** ^(2014.01); (21) a 2022 00352 (22) 20/06/2022 (41) 28/10/2022//10/2022 (71) RIȘCO RAUL IOAN, STR. CRISTIANUL, NR.22, BL.156J, AP.8, ET.2, PLOIEȘTI, PH, RO (72) RIȘCO RAUL IOAN, STR.CRISTIANUL, NR.22, BL.156J, AP.8, ET.2, PLOIEȘTI, PH, RO (54) **CELULĂ DE BATERIE CU ELECTROD, COLECTOR CONDUCTOR ELECTRIC ȘI TERMIC, CU SCHIMBĂTOR DE CĂLDURĂ INTERIOR ȘI EXTERIOR**

(57) Invenția se referă la o celulă de baterie cu electrod, colector electric și termic, cu schimbător de căldură interior și exterior. Celula de baterie, conform invenției, cuprinde cel puțin un ansamblu de electrozi, anod și catod, acoperiți până la bordura polilor cu un material activ compozit dispus în oglindă, cu cel puțin o bordură de poli îndoiți pentru a forma o bază la cel puțin un capăt unde este continuată cu cel puțin o punte colector conductor electric și termic constând dintr-o pernă din plasă de vată sau burete, care împreună cu acel cel puțin un ansamblu de electrozi formează un miez al celulei, care este împachetat într-o cutie, în care, între anod și catod este prevăzut un separator, în care acel cel

(11) 136068 A0

puțin un ansamblu anod și catod împreună cu polii și cel puțin un separator sunt rulați pe o axă pentru a forma un rulou.

Revendicări: 10

Figuri: 15

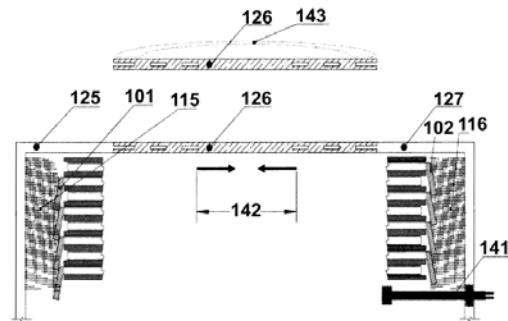


Fig. 7

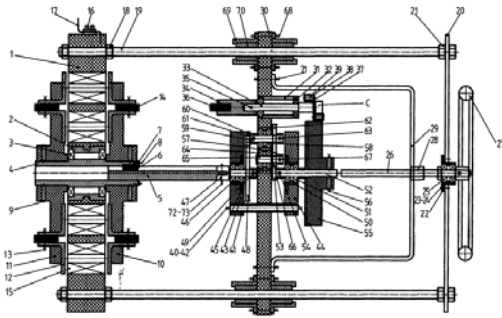
(11) 136069 A2 (51) **H02K 53/00** ^(2006.01) (21) a 2021 00202 (22) 23/04/2021 (41) 28/10/2022//10/2022 (71) CÂMPEANU DAN, PIAȚA NAȚIUNILE UNITE, NR.3-5, BL.B1, SC.B, ET.3, AP.42, SECTOR 4, BUCUREȘTI, B, RO; POPESCU MARIANA MIHAELA, ȘOS.GIURGIULUI NR.164, BL.13A, SC.B, AP.31, SECTOR 4, BUCUREȘTI, B, RO (72) CÂMPEANU DAN, PIAȚA NAȚIUNILE UNITE, NR.3-5, BL.B1, SC.B, ET.3, AP.42, SECTOR 4, BUCUREȘTI, B, RO; POPESCU MARIANA MIHAELA, ȘOS.GIURGIULUI, NR.164, BL.13A, SC.B, AP.31, SECTOR 4, BUCUREȘTI, B, RO (54) **ANSAMBLU ELECTROGEN MAGNETOMOTOR**

(57) Invenția se referă la un ansamblu electrogen magnetomotor destinat producerii energiei electrice folosind exclusiv energia magnetică, fără alt aport energetic extern. Ansamblul, conform invenției, este compus dintr-un subansamblu pentru realizarea funcției de producere a energiei electrice, un subansamblu pentru realizarea funcției magnetomotoare și un subansamblu pentru realizarea funcției de reglare a capacității de producere a energiei electrice, aceste subansambluri fiind interconectate organic și funcționând în mod unitar.

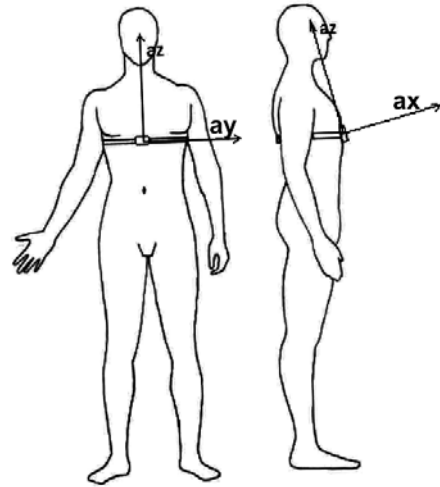
Revendicări: 8

Figuri: 1

(11) 136069 A2



(11) 136070 A2



(11) 136070 A2 (51) **H04W 4/38** (2018.01), **G08B 21/02** (2006.01),
 (21) a 2021 00162 (22) 08/04/2021 (41) 28/10/2022//10/2022 (71) MARCTEL S.I.T. S.R.L., STR. DR. LOUIS PASTEUR NR. 8, SECTOR 5, BUCUREȘTI, B, RO (72) BOICESCU LAURENȚIU, STR. GAROAFELOR, NR.1, AFUMAȚI, IF, RO; VOICA TIBERIU, BD.BANUL MANTA, NR.21, BL.35, ȘC.B, ET.1, AP.52, SECTOR 1, BUCUREȘTI, B, RO (54) **PROCEDEU DE DETERMINARE A SITUAȚIEI DE "OM CĂZUT"**

(57) Invenția se referă la un procedeu de determinare a situației "om căzut". Procedeu, conform invenției, utilizează o centură elastică prevăzută cu un accelerometru 3D fixată pe torsul subiectului monitorizat, o aplicație software instalată pe un telefon mobil care înregistrează niște valori medii de referință ale proiecțiilor accelerației gravitaționale pe 3 axe, în timp ce subiectul stă în picioare, nemișcat, câteva secunde, iar în timpul activității subiectului, aplicația software preia continuu valori ale proiecțiilor accelerațiilor și calculează un unghi de înclinație al acestuia față de verticală, efectuând și corecții pentru compensarea înclinației inițiale a accelerometrului, rezultată din valorile de referință, procedeu evaluând și o înclinare nefirească, persistentă a subiectului.

Revendicări: 1

Figuri: 1

CERERI DE BREVET DE INVENȚIE PUBLICATE

- **ARANJATE ÎN ORDINE CRESCĂTOARE,
DUPĂ NUMĂRUL DE CERERE DE BREVET**
- **ARANJATE ÎN ORDINE ALFABETICĂ,
DUPĂ NUMELE / DENUMIREA
SOLICITANTULUI**

Cereri de brevet de invenție publicate conform art. 23, din Legea nr. 64/1991, republicată, și Regulii 27(1), din HGR nr. 547/2008, aranjate în ordine crescătoare, după numărul de cerere de brevet

Număr cerere de brevet	Clasa internațională	Număr de publicare	Data depozit	Solicitant	Pag.
a 2021 00148	A61K 35/644 ^(2015.01) ; A61P 17/16 ^(2006.01)	136020 A2	31/03/2021	NEGRILIȚA BARAKA S.R.L., BD.I.C.BRĂȚIANU, NR.44, SECTOR 3, BUCUREȘTI, B, RO; INSTITUTUL NAȚIONAL DE CERCETARE- DEZVOLTARE CHIMICO- FARMACEUTICĂ - ICCF BUCUREȘTI, CALEA VITAN NR.112, SECTOR 3, BUCUREȘTI, B, RO	17
a 2021 00150	A61K 36/324 ^(2006.01) ; A61P 17/16 ^(2006.01)	136021 A2	31/03/2021	NEGRILIȚA BARAKA S.R.L., BD.I.C.BRĂȚIANU, NR.44, SECTOR 3, BUCUREȘTI, B, RO; INSTITUTUL NAȚIONAL DE CERCETARE- DEZVOLTARE CHIMICO- FARMACEUTICĂ - ICCF BUCUREȘTI, CALEA VITAN NR.112, SECTOR 3, BUCUREȘTI, B, RO	18
a 2021 00151	G21F 1/10 ^(2006.01) ; C08K 3/04 ^(2006.01)	136067 A2	01/04/2021	INSTITUTUL NAȚIONAL DE CERCETARE-DEZVOLTARE PENTRU INGINERIE ELECTRICĂ ICPE-CA, SPLAIUL UNIRII NR.313, SECTOR 3, BUCUREȘTI, B, RO; INSTITUTUL NAȚIONAL DE CERCETARE- DEZVOLTARE PENTRU FIZICA LASERILOR, PLASMEI ȘI RADIAȚIEI - INFLPR, STR. ATOMIȘTILOR NR. 409, MĂGURELE, IF, RO; INSTITUTUL DE ȘTIINȚE SPAȚIALE- FLILIALA INFLPR, STR.ATOMIȘTILOR NR.409, MĂGURELE, IF, RO	45
a 2021 00152	C22C 29/10 ^(2006.01)	136044 A2	01/04/2021	SLĂȚINEANU LAURENȚIU, STR.GRIGORE URECHE, NR.1, BL.MĂRĂCINEANU, ET.4, AP.13, IAȘI, IS, RO; HRIȚUC ADELINA, STR.PACEA, NR.74, BOTOȘANI, BT, RO; BOCA MARIUS-ANDRĂI, STR.PETRU RAREȘ, NR.87, TÂRGU FRUMOS, IS, RO; MIHALACHE ANDREI MARIUS, ALEEA DECEBAL, NR.14, X6, ET.4, AP.26, IAȘI, IS, RO	31
a 2021 00153	B23B 31/20 ^(2006.01)	136032 A2	01/04/2021	SLĂȚINEANU LAURENȚIU, STR.GRIGORE URECHE, NR.1, BL.MĂRĂCINEANU, ET.4, AP.13, IAȘI, IS, RO; HRIȚUC ADELINA, STR.PACEA, NR.74, BOTOȘANI, BT, RO	24
a 2021 00156	G02B 27/28 ^(2006.01) ; H01L 41/25 ^(2013.01)	136063 A2	05/04/2021	INSTITUTUL NAȚIONAL DE CERCETARE-DEZVOLTARE PENTRU FIZICA MATERIALELOR, STR. ATOMIȘTILOR NR. 405A, MĂGURELE, IF, RO	43

Număr cerere de brevet	Clasa internațională	Număr de publicare	Data depozit	Solicitant	Pag.
a 2021 00158	E04C 3/08 ^{(2006.01),} E04B 1/24 ^(2006.01)	136051 A2	07/04/2021	MUSTE FLORIN-PAUL, STR.LUNCI, NR.30, AP.4, BAI A MARE, MM, RO	35
a 2021 00159	C23C 18/42 ^{(2006.01),} B82Y 30/00 ^{(2011.01),} C01B 32/192 ^(2017.01)	136045 A2	07/04/2021	INSTITUTUL NAȚIONAL DE CERCETARE-DEZVOLTARE PENTRU MICROTEHNOLOGIE-IMT BUCUREȘTI, STR.EROU IANCU NICOLAE 126A, VOLUNTARI, IF, RO	32
a 2021 00160	C25D 3/46 ^(2006.01)	136048 A2	07/04/2021	INSTITUTUL NAȚIONAL DE CERCETARE-DEZVOLTARE PENTRU MICROTEHNOLOGIE-IMT BUCUREȘTI, STR. EROU IANCU NICOLAE 126A, VOLUNTARI, IF, RO	34
a 2021 00161	G01R 33/022 ^(2006.01)	136062 A2	08/04/2021	BALTAG OCTAVIAN IOAN, STR. Ghibănescu nr. 5A, IAȘI, IS, RO	42
a 2021 00162	H04W 4/38 ^{(2018.01),} G08B 21/02 ^(2006.01)	136070 A2	08/04/2021	MARCTEL S.I.T. S.R.L., STR. DR. LOUIS PASTEUR NR. 8, SECTOR 5, BUCUREȘTI, B, RO	47
a 2021 00165	B21D 28/32 ^{(2006.01),} B23B 49/04 ^{(2006.01),} B23B 39/04 ^(2006.01)	136031 A2	09/04/2021	UNIVERSITATEA TEHNICĂ "GHEORGHE ASACHI" DIN IAȘI, STR. PROF. DR. DOC. DIMITRIE MANGERON NR. 67, IAȘI, IS, RO	23
a 2021 00166	A01N 55/10 ^(2006.01)	136014 A2	09/04/2021	INSTITUTUL NAȚIONAL DE CERCETARE-DEZVOLTARE PENTRU CHIMIE ȘI PETROCHIMIE - ICECHIM, SPLAIUL INDEPENDENȚEI NR.202, SECTOR 6, BUCUREȘTI, B, RO	15
a 2021 00168	G01C 21/34 ^{(2006.01),} G06K 9/00 ^{(2006.01),} G06Q 10/06 ^(2012.01)	136057 A2	12/04/2021	SOFT GALAXY INTERNATIONAL S.R.L., BD.TUDOR VLADIMIRESCU, NR.22, SECTOR 5, BUCUREȘTI, B, RO	39
a 2021 00169	G06Q 40/06 ^(2012.01)	136065 A2	14/04/2021	VOAIDEȘ CRISTIAN, PIAȚA REPUBLICII, NR.2, AP.1, TÂRGU MUREȘ, MS, RO	44
a 2021 00171	A01C 15/06 ^(2006.01)	136011 A2	14/04/2021	INSTITUTUL NAȚIONAL DE CERCETARE-DEZVOLTARE PENTRU MAȘINI ȘI INSTALAȚII DESTINATE AGRICULTURII ȘI INDUSTRIEI ALIMENTARE, INMA- BD.ION IONESCU DE LA BRAD NR. 6, SECTOR 1, BUCUREȘTI, B, RO	13
a 2021 00173	C01B 32/158 ^{(2017.01),} G01N 27/30 ^{(2006.01),} G01N 33/50 ^(2006.01)	136042 A2	15/04/2021	INSTITUTUL NAȚIONAL DE CERCETARE-DEZVOLTARE PENTRU MICROTEHNOLOGIE-IMT BUCUREȘTI, STR.EROU IANCU NICOLAE 126A, VOLUNTARI, IF, RO	30
a 2021 00176	B01J 21/06 ^{(2006.01),} C09C 1/36 ^{(2006.01),} C08K 3/015 ^(2018.01)	136026 A1	15/04/2021	BUCUREȘTEANU RĂZVAN CĂTĂLIN, STR. PEȘTERA SCĂRIȘOARA NR.1A, BL.701A, SC.A, AP.26, SECTOR 6, BUCUREȘTI, B, RO	20

Număr cerere de brevet	Clasa internațională	Număr de publicare	Data depozit	Solicitant	Pag.
a 2021 00178	A01K 61/95 ^(2017.01) ; G08B 13/22 ^(2006.01)	135348 A3	16/04/2021	INSTITUTUL NAȚIONAL DE CERCETARE-DEZVOLTARE PENTRU PROTECȚIA MEDIULUI, SPLAIUL INDEPENDENȚEI NR. 294, SECTOR 6, BUCUREȘTI, B, RO	14
a 2021 00180	B64C 29/02 ^(2006.01)	136037 A2	19/04/2021	TIMAR LIVIU-DAN, STR.VIITORULUI, BL.15, SC.A, AP.3, LUDUȘ, MS, RO; SPIRIDON RADU, CALEA TURZII, NR.34, AP.7, CLUJ-NAPOCA, CJ, RO; ROMAN MARIUS- GEORGE, STR.IOAN BUDAI DELEANU, NR.78, AP.13, CLUJ-NAPOCA, CJ, RO	27
a 2021 00181	B64C 29/02 ^(2006.01)	136038 A2	19/04/2021	TIMAR LIVIU-DAN, STR.VIITORULUI, BL.15, SC.A, AP.3, LUDUȘ, MS, RO; SPIRIDON RADU, CALEA TURZII, NR.34, AP.7, CLUJ-NAPOCA, CJ, RO; ROMAN MARIUS- GEORGE, STR.IOAN BUDAI DELEANU, NR.78, AP.13, CLUJ-NAPOCA, CJ, RO	27
a 2021 00182	B64C 29/02 ^(2006.01)	136039 A2	19/04/2021	TIMAR LIVIU-DAN, STR.VIITORULUI, BL.15, SC.A, AP.3, LUDUȘ, MS, RO; SPIRIDON RADU, CALEA TURZII, NR.34, AP.7, CLUJ-NAPOCA, CJ, RO; ROMAN MARIUS-GEORGE, STR.IOAN BUDAI DELEANU, NR.78, AP.13, CLUJ-NAPOCA, CJ, RO	28
a 2021 00185	F04B 23/02 ^(2006.01)	136054 A2	20/04/2021	MARIAN EMIL, STR.POENARI NR.2, BL.12, SC.C, AP.94, SECTOR 4, BUCUREȘTI, B, RO	37
a 2021 00187	A01N 63/30 ^(2020.01)	136015 A2	21/04/2021	INSTITUTUL DE CERCETARE-DEZVOLTARE PENTRU PROTECȚIA PLANTELOR, BD. ION IONESCU DE LA BRAD NR. 8, SECTOR 1, BUCUREȘTI, B, RO; INSTITUTUL NAȚIONAL DE CERCETARE-DEZVOLTARE PENTRU MAȘINI ȘI INSTALAȚII DESTINATE AGRICULTURII ȘI INDUSTRIEI ALIMENTARE, INMA, BD. ION IONESCU DE LA BRAD NR.6, SECTOR 1, BUCUREȘTI, B, RO; STAȚIUNEA DE CERCETARE-DEZVOLTARE AGRICOLĂ TURDA, STR.AGRICULTURII NR.27, TURDA, CJ, RO; UNIVERSITATEA DE ȘTIINȚE AGRONOMICE ȘI MEDICINĂ VETERINARĂ DIN BUCUREȘTI, BD.MĂRĂȘTI NR.59, SECTOR 1, BUCUREȘTI, B, RO; STAȚIUNEA DE CERCETARE-DEZVOLTARE PENTRU LEGUMICULTURĂ BUZĂU, STR. MESTEACĂNULUI NR. 23, BUZĂU, BZ, RO; UNIVERSITATEA DE ȘTIINȚE AGRICOLE ȘI MEDICINĂ VETERINARĂ DIN CLUJ-NAPOCA, CALEA MĂNĂȘTUR NR.3-5, CLUJ-NAPOCA, CJ, RO	15

Număr cerere de brevet	Clasa internațională	Număr de publicare	Data depozit	Solicitant	Pag.
a 2021 00188	F02D 19/08 ^{(2006.01),} F02M 31/20 ^{(2006.01),} F02M 37/04 ^{(2006.01),} F02M 43/00 ^(2006.01)	136053 A2	21/04/2021	RENAULT TECHNOLOGIE ROUMANIE S.R.L., STR.PRECIZIEI, NR.3G, SECTOR 6, 062203, BUCUREȘTI, B, RO	36
a 2021 00191	B64C 29/00 ^{(2006.01),} B64C 39/12 ^{(2006.01),} B64D 27/24 ^(2006.01)	136036 A2	22/04/2021	SKYNET PROJECT S.R.L., STR.COLINEI, NR.20, BL.D, AP.2, CLUJ-NAPOCA, CJ, RO	26
a 2021 00193	B82Y 40/00 ^{(2011.01),} H01L 21/00 ^(2006.01)	136041 A2	22/04/2021	INSTITUTUL NAȚIONAL DE CERCETARE-DEZVOLTARE PENTRU FIZICA MATERIALELOR, STR. ATOMIȘTILOR NR. 405A, MĂGURELE, IF, RO	29
a 2021 00194	C30B 11/00 ^{(2006.01),} C30B 35/00 ^(2006.01)	136049 A2	22/04/2021	INSTITUTUL NAȚIONAL DE CERCETARE DEZVOLTARE PENTRU FIZICA MATERIALELOR (INCDFM), STR.ATOMIȘTILOR, NR.405A, CP.MG-7, MĂGURELE, IF, RO	34
a 2021 00197	B26F 1/36 ^(2006.01)	136033 A2	23/04/2021	UNIVERSITATEA TEHNICĂ "GHEORGHE ASACHI" DIN IAȘI, STR. PROF. DR. DOC. DIMITRIE MANGERON NR. 67, IAȘI, IS, RO	25
a 2021 00198	B09B 5/00 ^(2006.01)	136029 A2	23/04/2021	UNIVERSITATEA TEHNICĂ "GHEORGHE ASACHI" DIN IAȘI, STR. PROF. DR. DOC. DIMITRIE MANGERON NR. 67, IAȘI, IS, RO	22
a 2021 00199	G01R 31/08 ^(2006.01)	136061 A2	23/04/2021	UNIVERSITATEA " ȘTEFAN CEL MARE " DIN SUCEAVA, STR. UNIVERSITĂȚII NR.13, SUCEAVA, SV, RO	42
a 2021 00200	G01R 19/00 ^(2006.01)	136060 A2	23/04/2021	UNIVERSITATEA " ȘTEFAN CEL MARE " DIN SUCEAVA, STR. UNIVERSITĂȚII NR.13, SUCEAVA, SV, RO	41
a 2021 00202	H02K 53/00 ^(2006.01)	136069 A2	23/04/2021	CÂMPEANU DAN, PIAȚA NAȚIUNILE UNITE, NR.3-5, BL.B1, SC.B, ET.3, AP.42, SECTOR 4, BUCUREȘTI, B, RO; POPESCU MARIANA MIHAELA, ȘOS.GIURGIULUI NR.164, BL.13A, ȘC.B, AP.31, SECTOR 4, BUCUREȘTI, B, RO	46
a 2021 00204	G01N 3/36 ^{(2006.01),} G01N 3/08 ^{(2006.01),} G01N 3/24 ^{(2006.01),} G01N 1/28 ^(2006.01)	135175 A3	26/04/2021	STANCIU ANGHEL, STR.BAȘOTĂ NR.5, BL.D9, TR.1, ET.3, AP.7, IAȘI, IS, RO	39
a 2021 00206	B01J 23/42 ^(2006.01)	136027 A1	26/04/2021	UNIVERSITATEA DIN BUCUREȘTI, ȘOS.PANDURI NR.90, SECTOR 5, BUCUREȘTI, B, RO	21

Număr cerere de brevet	Clasa internațională	Număr de publicare	Data depozit	Solicitant	Pag.
a 2021 00207	B30B 9/02 ^(2006.01)	136034 A2	26/04/2021	ILINCA ADNANA ROXANA, STR.GEORGE COȘBUC, NR.2, COMUNA PÂRȘCOVENI, OT, RO; STOIAN PETRACHE, STR. GEORGE COȘBUC NR. 4, PÂRȘCOVENI, OT, RO	25
a 2021 00209	B82B 3/00 ^(2006.01)	136040 A2	26/04/2021	INSTITUTUL NAȚIONAL DE CERCETARE-DEZVOLTARE PENTRU FIZICA MATERIALELOR, STR. ATOMIȘTILOR NR. 405A, MĂGURELE, IF, RO	29
a 2021 00211	A23L 5/40 ^(2016.01) , A23L 19/00 ^(2016.01)	136016 A2	27/04/2021	UNIVERSITATEA DE ȘTIINȚE AGRONOMICE ȘI MEDICINĂ VETERINARĂ DIN BUCUREȘTI, BD.MĂRĂȘTI NR.59, SECTOR 1, BUCUREȘTI, B, RO	16
a 2021 00216	A01N 37/02 ^(2006.01) , A01N 65/22 ^(2009.01)	136013 A2	28/04/2021	UNIVERSITATEA DIN PITEȘTI, STR.TÂRGUL DIN VALE NR.1, PITEȘTI, AG, RO	14
a 2021 00217	G01N 21/00 ^(2006.01) , G01N 33/24 ^(2006.01)	136058 A2	29/04/2021	INSTITUTUL DE CERCETARE- DEZVOLTARE PENTRU PROTECȚIA PLANTELOR, BD. ION IONESCU DE LA BRAD NR. 8, SECTOR 1, BUCUREȘTI, B, RO	40
a 2022 00152	G06Q 20/06 ^(2012.01) , G06Q 50/06 ^(2012.01) , H03M 1/12 ^(2006.01)	136064 A0	25/03/2022	BREZULIANU ADRIAN, STR.HAN TĂTAR NR.4, BL.360, SC.A, ET.1, AP.3, IAȘI, IS, RO; BODEA DANIEL- CONSTANTIN, STR. CAMIL PETRESCU, SAT VALEA LUPULUI, COMUNA VALEA LUPULUI, IS, RO; AGHION CRISTIAN, STR. PARCULUI NR.8, BL. E24, SC.A, AP.7, IAȘI, IS, RO; HĂGAN MARIUS GHEORGHE, NR.162, VĂLENII ȘOMCUȚEI, MM, RO	43
a 2022 00188	F01K 25/10 ^(2006.01)	136052 A2	12/04/2022	OKONIEWSKI DARIUSZ PIOTR, UL.ADM, J.UNRUGA 108A/5, 81-153, GDYNIA, PL	36
a 2022 00222	C04B 35/14 ^(2006.01) , H01M 8/10 ^(2006.01)	136043 A0	02/05/2022	INSTITUTUL NAȚIONAL DE CERCETARE-DEZVOLTARE PENTRU TEHNOLOGII CRIOGENICE ȘI IZOTOPICE - ICSI RÂMNICU VÂLCEA, STR. UZINEI NR. 4, OP RÂURENI, CP 7, RÂMNICU VÂLCEA, VL, RO	31
a 2022 00223	B01J 23/42 ^(2006.01) , C01B 32/198 ^(2017.01)	136028 A0	02/05/2022	INSTITUTUL NAȚIONAL DE CERCETARE-DEZVOLTARE PENTRU TEHNOLOGII CRIOGENICE ȘI IZOTOPICE - ICSI RÂMNICU VÂLCEA, STR. UZINEI NR. 4, OP RÂURENI, CP 7, RÂMNICU VÂLCEA, VL, RO	22
a 2022 00225	F41C 23/14 ^(2006.01)	136055 A0	03/05/2022	POPA HORAȚIU, STR.COL.FĂGET, NR.2E, CLUJ-NAPOCA, CJ, RO	37

Număr cerere de brevet	Clasa internațională	Număr de publicare	Data depozit	Solicitant	Pag.
a 2022 00293	G01N 33/573 ^(2006.01) , G01N 33/68 ^(2006.01)	136059 A0	30/05/2022	UNIVERSITATEA "BABEȘ-BOLYAI" DIN CLUJ-NAPOCA, STR.MIHAIL KOGĂLNICEANU NR.1, CLUJ-NAPOCA, CJ, RO; UNIVERSITATEA DE MEDICINĂ ȘI FARMACIE "IULIU HAȚIEGANU" CLUJ-NAPOCA, STR. VICTOR BABEȘ NR. 8, CLUJ-NAPOCA, CJ, RO	41
a 2022 00304	A63B 21/002 ^(2006.01) , A63B 21/062 ^(2006.01) , A63B 21/075 ^(2006.01) , A63B 23/035 ^(2006.01)	136025 A0	06/06/2022	IORGU GABRIEL, ALEEA CONSTANTIN IORDĂCHESCU NR. 5, SC. A, ET.2, AP. 10, BOTOȘANI, BT, RO	20
a 2022 00310	A61L 2/14 ^(2006.01)	136024 A0	08/06/2022	UNIVERSITATEA DIN BUCUREȘTI, ȘOS.PANDURI NR.90, SECTOR 5, BUCUREȘTI, B, RO; INSTITUTUL NAȚIONAL DE CERCETARE-DEZVOLTARE PENTRU FIZICA LASERILOR, PLASMEI ȘI RADIAȚIEI - INFLPR, STR. ATOMIȘTILOR NR. 409, MĂGURELE, IF, RO; UNIVERSITATEA POLITEHNICA DIN BUCUREȘTI, SPLAIUL INDEPENDENȚEI NR.313, SECTOR 6, BUCUREȘTI, B, RO; UNIVERSITATEA DE MEDICINĂ ȘI FARMACIE "CAROL DAVILA" DIN BUCUREȘTI, STR.DIONISIE LUPU NR.37, SECTOR 2, BUCUREȘTI, B, RO	19
a 2022 00320	E04B 1/84 ^(2006.01) , B32B 9/02 ^(2006.01) , B32B 9/04 ^(2006.01)	136050 A0	10/06/2022	UNIVERSITATEA TEHNICĂ DIN CLUJ-NAPOCA, STR.MEMORANDUMULUI NR.28, CLUJ- NAPOCA, CJ, RO	35
a 2022 00325	C25D 3/44 ^(2006.01)	136047 A0	14/06/2022	ELSSA LABORATORY S.R.L., STR. CRINULUI, NR.26, PITEȘTI, AG, RO	33
a 2022 00326	C25D 3/04 ^(2006.01) , C25D 3/20 ^(2006.01)	136046 A0	14/06/2022	ELSSA LABORATORY S.R.L., STR. CRINULUI, NR.26, PITEȘTI, AG, RO	32
a 2022 00327	A61K 47/08 ^(2006.01)	136023 A0	14/06/2022	UNIVERSITATEA DE VEST "VASILE GOLDIȘ" DIN ARAD, BD. REVOLUȚIEI NR. 94-96, ARAD, AR, RO	19
a 2022 00328	A61K 36/49 ^(2006.01) , A61P 1/16 ^(2006.01)	136022 A0	14/06/2022	UNIVERSITATEA DIN BUCUREȘTI, ȘOS.PANDURI NR.90, SECTOR 5, BUCUREȘTI, B, RO; UNIVERSITATEA DE VEST "VASILE GOLDIȘ" DIN ARAD, BD. REVOLUȚIEI NR. 94-96, ARAD, AR, RO; PLANTEXTRAKT S.R.L., STR.ZALĂULUI, RADAIA, CJ, RO	18
a 2022 00332	G01B 7/30 ^(2006.01)	136056 A0	15/06/2022	INSTITUTUL NAȚIONAL DE CERCETARE - DEZVOLTARE TURBOMOTOARE - COMOTI, BD.IULIU MANIU NR.220D, SECTOR 6, O.P.76, C.P.174, BUCUREȘTI, B, RO	38

Număr cerere de brevet	Clasa internațională	Număr de publicare	Data depozit	Solicitant	Pag.
a 2022 00337	B60Q 1/34 ^(2006.01)	136035 A0	16/06/2022	INSTITUTUL NAȚIONAL DE CERCETARE-DEZVOLTARE AEROSPAȚIALĂ "ELIE CARAFOLI" - INCAS, BD.IULIU MANIU NR.220, SECTOR 6, BUCUREȘTI, B, RO	26
a 2022 00338	A01K 27/00 ^(2006.01)	136012 A0	16/06/2022	CLEICS EMANUEL-MARIUS, ALEEA ULISE NR.4, BL.Y10, SC.B, AP.4, ARAD, AR, RO	13
a 2022 00341	A61B 34/20 ^(2016.01)	136019 A0	16/06/2022	POPA RADU-TEODORU, STR.ÎNFRĂȚIRII NR.16, CRAIOVA, DJ, RO	17
a 2022 00352	H01M 10/613 ^(2014.01) , H01M 10/653 ^(2014.01)	136068 A0	20/06/2022	RIȘCO RAUL IOAN, STR. CRISTIANUL, NR.22, BL.156J, AP.8, ET.2, PLOIEȘTI, PH, RO	46
a 2022 00359	G06Q 40/08 ^(2012.01) , G06N 20/00 ^(2019.01)	136066 A0	24/06/2022	LIFE IS HARD S.A., STR.AVRAM IANCU, NR.500, FLOREȘTI, CJ, RO	45
a 2022 00363	A43B 17/00 ^(2006.01) , A43B 13/38 ^(2006.01) , A61N 2/08 ^(2006.01)	136017 A0	27/06/2022	UNIVERSITATEA "TRANSILVANIA" DIN BRAȘOV, BD.EROILOR NR.29, BRAȘOV, BV, RO	16
a 2022 00365	A47C 1/032 ^(2006.01) , A47C 1/034 ^(2006.01) , A47C 3/026 ^(2006.01) , A47C 7/02 ^(2006.01)	136018 A0	27/06/2022	UNIVERSITATEA "TRANSILVANIA" DIN BRAȘOV, BD.EROILOR NR.29, BRAȘOV, BV, RO	16
a 2022 00371	B09C 1/06 ^(2006.01) , B09B 3/00 ^(2006.01)	136030 A0	30/06/2022	ECOMOCAR S.R.L., STR. DRAGOȘ VODĂ, NR.27, BÂRLAD, VS, RO	23

Cereri de brevet de invenție publicate conform art. 23 din Legea nr. 64/1991, republicată, și Regulii 27(1) din HGR nr. 547/2008, aranjate în ordine alfabetică, după numele/denumirea solicitantului

Solicitant	Clasa internațională	Număr de publicare	Număr cerere de brevet	Data depozit	Pag.
BALTAG OCTAVIAN IOAN, STR. GHIBĂNESCU NR. 5A, IAȘI, IS, RO	G01R 33/022 ^(2006.01)	136062 A2	a 2021 00161	08/04/2021	42
BREZULIANU ADRIAN, STR.HAN TĂTAR NR.4, BL.360, SC.A, ET.1, AP.3, IAȘI, IS, RO; BODEA DANIEL-CONSTANTIN, STR. CAMIL PETRESCU, SAT VALEA LUPULUI, COMUNA VALEA LUPULUI, IS, RO; AGHION CRISTIAN, STR. PARCULUI NR.8, BL. E24, SC.A, AP.7, IAȘI, IS, RO; HĂGAN MARIUS GHEORGHE, NR.162, VĂLENII ȘOMCUȚEI, MM, RO	G06Q 20/06 ^(2012.01) ; G06Q 50/06 ^(2012.01) ; H03M 1/12 ^(2006.01)	136064 A0	a 2022 00152	25/03/2022	43
BUCUREȘTEANU RĂZVAN CĂTĂLIN, STR. PEȘTERA SCĂRIȘOARA NR.1A, BL.701A, SC.A, AP.26, SECTOR 6, BUCUREȘTI, B, RO	B01J 21/06 ^(2006.01) ; C09C 1/36 ^(2006.01) ; C08K 3/015 ^(2018.01)	136026 A1	a 2021 00176	15/04/2021	20
CÂMPEANU DAN, PIAȚA NAȚIUNILE UNITE, NR.3-5, BL.B1, SC.B, ET.3, AP.42, SECTOR 4, BUCUREȘTI, B, RO; POPESCU MARIANA MIHAELA, ȘOS.GIURGIULUI NR.164, BL.13A, SC.B, AP.31, SECTOR 4, BUCUREȘTI, B, RO	H02K 53/00 ^(2006.01)	136069 A2	a 2021 00202	23/04/2021	46
CLEICS EMANUEL-MARIUS, ALEEA ULISE NR.4, BL.Y10, SC.B, AP.4, ARAD, AR, RO	A01K 27/00 ^(2006.01)	136012 A0	a 2022 00338	16/06/2022	13
ECOMOȚAR S.R.L., STR. DRAGOȘ VODĂ, NR.27, BĂRLAD, VS, RO	B09C 1/06 ^(2006.01) ; B09B 3/00 ^(2006.01)	136030 A0	a 2022 00371	30/06/2022	23
ELSSA LABORATORY S.R.L., STR. CRINULUI, NR.26, PITEȘTI, AG, RO	C25D 3/04 ^(2006.01) ; C25D 3/20 ^(2006.01)	136046 A0	a 2022 00326	14/06/2022	32
ELSSA LABORATORY S.R.L., STR. CRINULUI, NR.26, PITEȘTI, AG, RO	C25D 3/44 ^(2006.01)	136047 A0	a 2022 00325	14/06/2022	33
ILINCA ADNANA ROXANA, STR.GEORGE COȘBUC, NR.2, COMUNA PÂRȘCOVENI, OT, RO; STOIAN PETRACHE, STR. GEORGE COȘBUC NR. 4, PÂRȘCOVENI, OT, RO	B30B 9/02 ^(2006.01)	136034 A2	a 2021 00207	26/04/2021	25
INSTITUTUL NAȚIONAL DE CERCETARE-DEZVOLTARE PENTRU FIZICA MATERIALELOR, STR. ATOMIȘTILOR NR. 405A, MĂGURELE, IF, RO	G02B 27/28 ^(2006.01) ; H01L 41/25 ^(2013.01)	136063 A2	a 2021 00156	05/04/2021	43
INSTITUTUL NAȚIONAL DE CERCETARE-DEZVOLTARE PENTRU INGINERIE ELECTRICĂ ICPE-CA, SPLAIUL UNIRII NR.313, SECTOR 3, BUCUREȘTI, B, RO; INSTITUTUL NAȚIONAL DE CERCETARE-DEZVOLTARE PENTRU FIZICA LASERILOR, PLASMEI ȘI RADIAȚIEI - INFLPR, STR. ATOMIȘTILOR NR. 409, MĂGURELE, IF, RO; INSTITUTUL DE ȘTIINȚE SPAȚIALE- FLILIALA INFLPR, STR.ATOMIȘTILOR NR.409, MĂGURELE, IF, RO	G21F 1/10 ^(2006.01) ; C08K 3/04 ^(2006.01)	136067 A2	a 2021 00151	01/04/2021	45

Solicitant	Clasa internațională	Număr de publicare	Număr cerere de brevet	Data depozit	Pag.
INSTITUTUL NAȚIONAL DE CERCETARE DEZVOLTARE PENTRU FIZICA MATERIALELOR (INCDFM), STR.ATOMIȘTILOR, NR.405A, CP.MG-7, MĂGURELE, IF, RO	C30B 11/00 ^{(2006.01);} C30B 35/00 ^(2006.01)	136049 A2	a 2021 00194	22/04/2021	34
INSTITUTUL NAȚIONAL DE CERCETARE-DEZVOLTARE PENTRU MICROTEHNOLOGIE-IMT BUCUREȘTI, STR. EROU IANCU NICOLAE 126A, VOLUNTARI, IF, RO	C25D 3/46 ^(2006.01)	136048 A2	a 2021 00160	07/04/2021	34
INSTITUTUL DE CERCETARE-DEZVOLTARE PENTRU PROTECȚIA PLANTELOR, BD. ION IONESCU DE LA BRAD NR. 8, SECTOR 1, BUCUREȘTI, B, RO; INSTITUTUL NAȚIONAL DE CERCETARE-DEZVOLTARE PENTRU MAȘINI ȘI INSTALAȚII DESTINATE AGRICULTURII ȘI INDUSTRIEI ALIMENTARE, INMA, BD. ION IONESCU DE LA BRAD NR.6, SECTOR 1, BUCUREȘTI, B, RO; STAȚIUNEA DE CERCETARE- DEZVOLTARE AGRICOLĂ TURDA, STR.AGRICULTURII NR.27, TURDA, CJ, RO; UNIVERSITATEA DE ȘTIINȚE AGRONOMICE ȘI MEDICINĂ VETERINARĂ DIN BUCUREȘTI, BD.MĂRĂȘTI NR.59, SECTOR 1, BUCUREȘTI, B, RO; STAȚIUNEA DE CERCETARE- DEZVOLTARE PENTRU LEGUMICULTURĂ BUZĂU, STR. MESTEACĂNULUI NR. 23, BUZĂU, BZ, RO; UNIVERSITATEA DE ȘTIINȚE AGRICOLE ȘI MEDICINĂ VETERINARĂ DIN CLUJ-NAPOCA, CALEA MĂNĂȘTUR NR.3-5, CLUJ-NAPOCA, CJ, RO	A01N 63/30 ^(2020.01)	136015 A2	a 2021 00187	21/04/2021	15
INSTITUTUL NAȚIONAL DE CERCETARE-DEZVOLTARE PENTRU CHIMIE ȘI PETROCHIMIE - ICECHIM, SPLAIUL INDEPENDENȚEI NR.202, SECTOR 6, BUCUREȘTI, B, RO	A01N 55/10 ^(2006.01)	136014 A2	a 2021 00166	09/04/2021	15
INSTITUTUL NAȚIONAL DE CERCETARE-DEZVOLTARE PENTRU MICROTEHNOLOGIE-IMT BUCUREȘTI, STR.EROU IANCU NICOLAE 126A, VOLUNTARI, IF, RO	C23C 18/42 ^{(2006.01);} B82Y 30/00 ^{(2011.01);} C01B 32/192 ^(2017.01)	136045 A2	a 2021 00159	07/04/2021	32
INSTITUTUL NAȚIONAL DE CERCETARE-DEZVOLTARE PENTRU PROTECȚIA MEDIULUI, SPLAIUL INDEPENDENȚEI NR. 294, SECTOR 6, BUCUREȘTI, B, RO	A01K 61/95 ^{(2017.01);} G08B 13/22 ^(2006.01)	135348 A3	a 2021 00178	16/04/2021	14
INSTITUTUL NAȚIONAL DE CERCETARE-DEZVOLTARE PENTRU MICROTEHNOLOGIE-IMT BUCUREȘTI, STR.EROU IANCU NICOLAE 126A, VOLUNTARI, IF, RO	C01B 32/158 ^{(2017.01);} G01N 27/30 ^{(2006.01);} G01N 33/50 ^(2006.01)	136042 A2	a 2021 00173	15/04/2021	30

Solicitant	Clasa internațională	Număr de publicare	Număr cerere de brevet	Data depozit	Pag.
INSTITUTUL NAȚIONAL DE CERCETARE-DEZVOLTARE PENTRU FIZICA MATERIALELOR, STR. ATOMIȘTILOR NR. 405A, MĂGURELE, IF, RO	B82Y 40/00 ^(2011.01) ; H01L 21/00 ^(2006.01)	136041 A2	a 2021 00193	22/04/2021	29
INSTITUTUL NAȚIONAL DE CERCETARE-DEZVOLTARE PENTRU FIZICA MATERIALELOR, STR. ATOMIȘTILOR NR. 405A, MĂGURELE, IF, RO	B82B 3/00 ^(2006.01)	136040 A2	a 2021 00209	26/04/2021	29
INSTITUTUL NAȚIONAL DE CERCETARE-DEZVOLTARE PENTRU MAȘINI ȘI INSTALAȚII DESTINATE AGRICULTURII ȘI INDUSTRIEI ALIMENTARE, INMA- BD.ION IONESCU DE LA BRAD NR. 6, SECTOR 1, BUCUREȘTI, B, RO	A01C 15/06 ^(2006.01)	136011 A2	a 2021 00171	14/04/2021	13
INSTITUTUL DE CERCETARE-DEZVOLTARE PENTRU PROTECȚIA PLANTELOR, BD. ION IONESCU DE LA BRAD NR. 8, SECTOR 1, BUCUREȘTI, B, RO	G01N 21/00 ^(2006.01) ; G01N 33/24 ^(2006.01)	136058 A2	a 2021 00217	29/04/2021	40
INSTITUTUL NAȚIONAL DE CERCETARE-DEZVOLTARE PENTRU TEHNOLOGII CRIOGENICE ȘI IZOTOPICE - ICSI RÂMNICU VÂLCEA, STR. UZINEI NR. 4, OP RÂURENI, CP 7, RÂMNICU VÂLCEA, VL, RO	C04B 35/14 ^(2006.01) ; H01M 8/10 ^(2006.01)	136043 A0	a 2022 00222	02/05/2022	31
INSTITUTUL NAȚIONAL DE CERCETARE-DEZVOLTARE PENTRU TEHNOLOGII CRIOGENICE ȘI IZOTOPICE - ICSI RÂMNICU VÂLCEA, STR. UZINEI NR. 4, OP RÂURENI, CP 7, RÂMNICU VÂLCEA, VL, RO	B01J 23/42 ^(2006.01) ; C01B 32/198 ^(2017.01)	136028 A0	a 2022 00223	02/05/2022	22
INSTITUTUL NAȚIONAL DE CERCETARE - DEZVOLTARE TURBOMOTOARE - COMOTI, BD.IULIU MANIU NR.220D, SECTOR 6, O.P.76, C.P.174, BUCUREȘTI, B, RO	G01B 7/30 ^(2006.01)	136056 A0	a 2022 00332	15/06/2022	38
INSTITUTUL NAȚIONAL DE CERCETARE-DEZVOLTARE AEROSPAȚIALĂ "ELIE CARAFOLI" - INCAS, BD.IULIU MANIU NR.220, SECTOR 6, BUCUREȘTI, B, RO	B60Q 1/34 ^(2006.01)	136035 A0	a 2022 00337	16/06/2022	26
IORGU GABRIEL, ALEEA CONSTANTIN IORDĂCHESCU NR. 5, SC. A, ET.2, AP. 10, BOTOȘANI, BT, RO	A63B 21/002 ^(2006.01) ; A63B 21/062 ^(2006.01) ; A63B 21/075 ^(2006.01) ; A63B 23/035 ^(2006.01)	136025 A0	a 2022 00304	06/06/2022	20
LIFE IS HARD S.A., STR.AVRAM IANCU, NR.500, FLOREȘTI, CJ, RO	G06Q 40/08 ^(2012.01) ; G06N 20/00 ^(2019.01)	136066 A0	a 2022 00359	24/06/2022	45
MARCTEL S.I.T. S.R.L., STR. DR. LOUIS PASTEUR NR. 8, SECTOR 5, BUCUREȘTI, B, RO	H04W 4/38 ^(2018.01) ; G08B 21/02 ^(2006.01)	136070 A2	a 2021 00162	08/04/2021	47
MARIAN EMIL, STR.POENARI NR.2, BL.12, SC.C, AP.94, SECTOR 4, BUCUREȘTI, B, RO	F04B 23/02 ^(2006.01)	136054 A2	a 2021 00185	20/04/2021	37

Solicitant	Clasa internațională	Număr de publicare	Număr cerere de brevet	Data depozit	Pag.
MUSTE FLORIN-PAUL, STR.LUNCI, NR.30, AP.4, BAI A MARE, MM, RO	E04C 3/08 ^(2006.01) ; E04B 1/24 ^(2006.01)	136051 A2	a 2021 00158	07/04/2021	35
NEGRILICA BARAKA S.R.L., BD.I.C.BRĂTIANU, NR.44, SECTOR 3, BUCUREȘTI, B, RO; INSTITUTUL NAȚIONAL DE CERCETARE-DEZVOLTARE CHIMICO-FARMACEUTICĂ - ICCF BUCUREȘTI, CALEA VITAN NR.112, SECTOR 3, BUCUREȘTI, B, RO	A61K 36/324 ^(2006.01) ; A61P 17/16 ^(2006.01)	136021 A2	a 2021 00150	31/03/2021	18
NEGRILICA BARAKA S.R.L., BD.I.C.BRĂTIANU, NR.44, SECTOR 3, BUCUREȘTI, B, RO; INSTITUTUL NAȚIONAL DE CERCETARE-DEZVOLTARE CHIMICO-FARMACEUTICĂ - ICCF BUCUREȘTI, CALEA VITAN NR.112, SECTOR 3, BUCUREȘTI, B, RO	A61K 35/644 ^(2015.01) ; A61P 17/16 ^(2006.01)	136020 A2	a 2021 00148	31/03/2021	17
OKONIEWSKI DARIUSZ PIOTR, UL.ADM, J.UNRUGA 108A/5, 81-153, GDYNIA, PL	F01K 25/10 ^(2006.01)	136052 A2	a 2022 00188	12/04/2022	36
POPA HORAȚIU, STR.COL.FĂGET, NR.2E, CLUJ-NAPOCA, CJ, RO	F41C 23/14 ^(2006.01)	136055 A0	a 2022 00225	03/05/2022	37
POPA RADU-TEODORU, STR.ÎNFRĂȚIRII NR.16, CRAIOVA, DJ, RO	A61B 34/20 ^(2016.01)	136019 A0	a 2022 00341	16/06/2022	17
RENAULT TECHNOLOGIE ROUMANIE S.R.L., STR.PRECIZIEI, NR.3G, SECTOR 6, 062203, BUCUREȘTI, B, RO	F02D 19/08 ^(2006.01) ; F02M 31/20 ^(2006.01) ; F02M 37/04 ^(2006.01) ; F02M 43/00 ^(2006.01)	136053 A2	a 2021 00188	21/04/2021	36
RIȘCO RAUL IOAN, STR. CRISTIANUL, NR.22, BL.156J, AP.8, ET.2, PLOIEȘTI, PH, RO	H01M 10/613 ^(2014.01) ; H01M 10/653 ^(2014.01)	136068 A0	a 2022 00352	20/06/2022	46
SKYNET PROJECT S.R.L., STR.COLINEI, NR.20, BL.D, AP.2, CLUJ-NAPOCA, CJ, RO	B64C 29/00 ^(2006.01) ; B64C 39/12 ^(2006.01) ; B64D 27/24 ^(2006.01)	136036 A2	a 2021 00191	22/04/2021	26
SLĂȚINEANU LAURENȚIU, STR.GRIGORE URECHE, NR.1, BL.MĂRĂCINEANU, ET.4, AP.13, IAȘI, IS, RO; HRIȚUC ADELINA, STR.PACEA, NR.74, BOTOȘANI, BT, RO	B23B 31/20 ^(2006.01)	136032 A2	a 2021 00153	01/04/2021	24
SLĂȚINEANU LAURENȚIU, STR.GRIGORE URECHE, NR.1, BL.MĂRĂCINEANU, ET.4, AP.13, IAȘI, IS, RO; HRIȚUC ADELINA, STR.PACEA, NR.74, BOTOȘANI, BT, RO; BOCA MARIUS-ANDREI, STR.PETRU RAREȘ, NR.87, TÂRGU FRUMOS, IS, RO; MIHALACHE ANDREI MARIUS, ALEEA DECEBAL, NR.14, X6, ET.4, AP.26, IAȘI, IS, RO	C22C 29/10 ^(2006.01)	136044 A2	a 2021 00152	01/04/2021	31
SOFT GALAXY INTERNATIONAL S.R.L., BD.TUDOR VLADIMIRESCU, NR.22, SECTOR 5, BUCUREȘTI, B, RO	G01C 21/34 ^(2006.01) ; G06K 9/00 ^(2006.01) ; G06Q 10/06 ^(2012.01)	136057 A2	a 2021 00168	12/04/2021	39

Solicitant	Clasa internațională	Număr de publicare	Număr cerere de brevet	Data depozit	Pag.
STANCIU ANGHEL, STR.BAȘOTĂ NR.5, BL.D9, TR.1, ET.3, AP.7, IAȘI, IS, RO	G01N 3/36 ^{(2006.01),} G01N 3/08 ^{(2006.01),} G01N 3/24 ^{(2006.01),} G01N 1/28 ^(2006.01)	135175 A3	a 2021 00204	26/04/2021	39
TIMAR LIVIU-DAN, STR.VIITORULUI, BL.15, SC.A, AP.3, LUDUȘ, MS, RO; SPIRIDON RADU, CALEA TURZII, NR.34, AP.7, CLUJ-NAPOCA, CJ, RO; ROMAN MARIUS-GEORGE, STR.IOAN BUDAI DELEANU, NR.78, AP.13, CLUJ-NAPOCA, CJ, RO	B64C 29/02 ^(2006.01)	136039 A2	a 2021 00182	19/04/2021	28
TIMAR LIVIU-DAN, STR.VIITORULUI, BL.15, SC.A, AP.3, LUDUȘ, MS, RO; SPIRIDON RADU, CALEA TURZII, NR.34, AP.7, CLUJ-NAPOCA, CJ, RO; ROMAN MARIUS-GEORGE, STR.IOAN BUDAI DELEANU, NR.78, AP.13, CLUJ-NAPOCA, CJ, RO	B64C 29/02 ^(2006.01)	136037 A2	a 2021 00180	19/04/2021	27
TIMAR LIVIU-DAN, STR.VIITORULUI, BL.15, SC.A, AP.3, LUDUȘ, MS, RO; SPIRIDON RADU, CALEA TURZII, NR.34, AP.7, CLUJ-NAPOCA, CJ, RO; ROMAN MARIUS-GEORGE, STR.IOAN BUDAI DELEANU, NR.78, AP.13, CLUJ-NAPOCA, CJ, RO	B64C 29/02 ^(2006.01)	136038 A2	a 2021 00181	19/04/2021	27
UNIVERSITATEA DIN BUCUREȘTI, ȘOS.PANDURI NR.90, SECTOR 5, BUCUREȘTI, B, RO	B01J 23/42 ^(2006.01)	136027 A1	a 2021 00206	26/04/2021	21
UNIVERSITATEA DE ȘTIINȚE AGRONOMICE ȘI MEDICINĂ VETERINARĂ DIN BUCUREȘTI, BD.MĂRĂȘTI NR.59, SECTOR 1, BUCUREȘTI, B, RO	A23L 5/40 ^{(2016.01),} A23L 19/00 ^(2016.01)	136016 A2	a 2021 00211	27/04/2021	16
UNIVERSITATEA TEHNICĂ "GHEORGHE ASACHI" DIN IAȘI, STR. PROF. DR. DOC. DIMITRIE MANGERON NR. 67, IAȘI, IS, RO	B21D 28/32 ^{(2006.01),} B23B 49/04 ^{(2006.01),} B23B 39/04 ^(2006.01)	136031 A2	a 2021 00165	09/04/2021	23
UNIVERSITATEA TEHNICĂ "GHEORGHE ASACHI" DIN IAȘI, STR. PROF. DR. DOC. DIMITRIE MANGERON NR. 67, IAȘI, IS, RO	B26F 1/36 ^(2006.01)	136033 A2	a 2021 00197	23/04/2021	25
UNIVERSITATEA "ȘTEFAN CEL MARE" DIN SUCEAVA, STR. UNIVERSITĂȚII NR.13, SUCEAVA, SV, RO	G01R 19/00 ^(2006.01)	136060 A2	a 2021 00200	23/04/2021	41
UNIVERSITATEA "ȘTEFAN CEL MARE" DIN SUCEAVA, STR. UNIVERSITĂȚII NR.13, SUCEAVA, SV, RO	G01R 31/08 ^(2006.01)	136061 A2	a 2021 00199	23/04/2021	42
UNIVERSITATEA TEHNICĂ "GHEORGHE ASACHI" DIN IAȘI, STR. PROF. DR. DOC. DIMITRIE MANGERON NR. 67, IAȘI, IS, RO	B09B 5/00 ^(2006.01)	136029 A2	a 2021 00198	23/04/2021	22
UNIVERSITATEA DIN PITEȘTI, STR.TÂRGUL DIN VALE NR.1, PITEȘTI, AG, RO	A01N 37/02 ^{(2006.01),} A01N 65/22 ^(2009.01)	136013 A2	a 2021 00216	28/04/2021	14

Solicitant	Clasa internațională	Număr de publicare	Număr cerere de brevet	Data depozit	Pag.
UNIVERSITATEA "BABEȘ-BOLYAI" DIN CLUJ-NAPOCA, STR.MIHAIL KOGĂLNICEANU NR.1, CLUJ-NAPOCA, CJ, RO; UNIVERSITATEA DE MEDICINĂ ȘI FARMACIE "IULIU HAȚIEGANU" CLUJ-NAPOCA, STR. VICTOR BABEȘ NR. 8, CLUJ-NAPOCA, CJ, RO	G01N 33/573 ^(2006.01) , G01N 33/68 ^(2006.01)	136059 A0	a 2022 00293	30/05/2022	41
UNIVERSITATEA "TRANSILVANIA" DIN BRAȘOV, BD.EROILOR NR.29, BRAȘOV, BV, RO	A43B 17/00 ^(2006.01) , A43B 13/38 ^(2006.01) , A61N 2/08 ^(2006.01)	136017 A0	a 2022 00363	27/06/2022	16
UNIVERSITATEA DIN BUCUREȘTI, ȘOS.PANDURI NR.90, SECTOR 5, BUCUREȘTI, B, RO; INSTITUTUL NAȚIONAL DE CERCETARE-DEZVOLTARE PENTRU FIZICA LASERILOR, PLASMEI ȘI RADIAȚIEI - INFLPR, STR. ATOMIȘTILOR NR. 409, MĂGURELE, IF, RO; UNIVERSITATEA POLITEHNICA DIN BUCUREȘTI, SPLAIUL INDEPENDENȚEI NR.313, SECTOR 6, BUCUREȘTI, B, RO; UNIVERSITATEA DE MEDICINĂ ȘI FARMACIE "CAROL DAVILA" DIN BUCUREȘTI, STR.DIONISIE LUPU NR.37, SECTOR 2, BUCUREȘTI, B, RO	A61L 2/14 ^(2006.01)	136024 A0	a 2022 00310	08/06/2022	19
UNIVERSITATEA DE VEST "VASILE GOLDIȘ" DIN ARAD, BD. REVOLUȚIEI NR. 94-96, ARAD, AR, RO	A61K 47/08 ^(2006.01)	136023 A0	a 2022 00327	14/06/2022	19
UNIVERSITATEA DIN BUCUREȘTI, ȘOS.PANDURI NR.90, SECTOR 5, BUCUREȘTI, B, RO; UNIVERSITATEA DE VEST "VASILE GOLDIȘ" DIN ARAD, BD. REVOLUȚIEI NR. 94-96, ARAD, AR, RO; PLANTEXTRAKT S.R.L., STR.ZALĂULUI, RADAIA, CJ, RO	A61K 36/49 ^(2006.01) , A61P 1/16 ^(2006.01)	136022 A0	a 2022 00328	14/06/2022	18
UNIVERSITATEA "TRANSILVANIA" DIN BRAȘOV, BD.EROILOR NR.29, BRAȘOV, BV, RO	A47C 1/032 ^(2006.01) , A47C 1/034 ^(2006.01) , A47C 3/026 ^(2006.01) , A47C 7/02 ^(2006.01)	136018 A0	a 2022 00365	27/06/2022	16
UNIVERSITATEA TEHNICĂ DIN CLUJ-NAPOCA, STR.MEMORANDUMULUI NR.28, CLUJ- NAPOCA, CJ, RO	E04B 1/84 ^(2006.01) , B32B 9/02 ^(2006.01) , B32B 9/04 ^(2006.01)	136050 A0	a 2022 00320	10/06/2022	35
VOAIDEȘ CRISTIAN, PIAȚA REPUBLICII, NR.2, AP.1, TÂRGU MUREȘ, MS, RO	G06Q 40/06 ^(2012.01)	136065 A2	a 2021 00169	14/04/2021	44

CERERI DE BREVET DE INVENȚIE

- **PENTRU CARE S-A LUAT O HOTĂRÂRE DE RESPINGERE SAU**
- **PENTRU CARE S-A LUAT ACT DE RETRAGERE, SAU**
- **DECLARATE CA FIIND CONSIDERATE RETRASE**
- **REPUNERE ÎN SITUAȚIA ANTERIOARĂ**

Cereri de brevet de invenție pentru care s-a luat o hotărâre de respingere conform art. 27, alin. 2, din Legea nr. 64/1991, republicată

<i>Numărul cererii de brevet de invenție</i>	<i>Numărul și data comunicării hotărârii de respingere a cererii de brevet de invenție</i>	<i>Numărul și data BOPI în care este publicată cererea de brevet de invenție</i>
a 2014 00248	1036248/30/06/2022	9/2015//30/09/2015
a 2014 00340	1036249/30/06/2022	11/2014//28/11/2014
a 2014 00423	1036250/30/06/2022	12/2015//30/12/2015
a 2014 00473	1036251/30/06/2022	12/2015//30/12/2015
a 2014 00516	1036252/30/06/2022	11/2014//28/11/2014
a 2014 00580	1036253/30/06/2022	2/2016//26/02/2016
a 2014 00591	1036254/30/06/2022	1/2015//30/01/2015
a 2014 00856	1036255/30/06/2022	6/2016//30/06/2016
a 2014 00945	1036256/30/06/2022	6/2016//30/06/2016
a 2014 00969	1036257/30/06/2022	6/2016//30/06/2016
a 2015 00140	1036258/30/06/2022	9/2016//30/09/2016
a 2015 00162	1036259/30/06/2022	9/2016//30/09/2016
a 2015 00499	1036260/30/06/2022	1/2017//30/01/2017
a 2015 00641	1036261/30/06/2022	3/2017//30/03/2017
a 2016 00190	1036262/30/06/2022	7/2016//29/07/2016
a 2016 00253	1036263/30/06/2022	10/2017//30/10/2017
a 2016 00274	1036264/30/06/2022	12/2018//28/12/2018
a 2016 00349	1036265/30/06/2022	9/2016//30/09/2016
a 2016 00552	1036268/30/06/2022	1/2017//30/01/2017
a 2016 00565	1036266/30/06/2022	2/2018//28/02/2018
a 2016 00854	1036270/30/06/2022	5/2018//30/05/2018
a 2016 00920	1036267/30/06/2022	6/2018//29/06/2018
a 2016 00925	1036269/30/06/2022	5/2018//30/05/2018
a 2017 00077	1036271/30/06/2022	8/2018//30/08/2018
a 2017 00331	1036272/30/06/2022	12/2018//28/12/2018
a 2017 00366	1036273/30/06/2022	10/2017//30/10/2017
a 2017 00649	1036274/30/06/2022	3/2019//29/03/2019
a 2017 00741	1036275/30/06/2022	5/2019//30/05/2019

<i>Numărul cererii de brevet de invenție</i>	<i>Numărul și data comunicării hotărârii de respingere a cererii de brevet de invenție</i>	<i>Numărul și data BOPI în care este publicată cererea de brevet de invenție</i>
a 2017 00759	1036276/30/06/2022	5/2018//30/05/2018
a 2017 00792	1036277/30/06/2022	4/2019//30/04/2019
a 2017 00810	1036278/30/06/2022	4/2019//30/04/2019
a 2017 00953	1036279/30/06/2022	5/2019//30/05/2019
a 2017 01097	1036280/30/06/2022	6/2019//28/06/2019
a 2019 00532	1036281/30/06/2022	3/2021//30/03/2021
a 2020 00400	1036283/30/06/2022	12/2020//30/12/2020
a 2020 00413	1036284/30/06/2022	1/2021//29/01/2021
a 2020 00581	1036285/30/06/2022	3/2022//30/03/2022
a 2020 00582	1036286/30/06/2022	3/2022//30/03/2022
a 2020 00644	1036287/30/06/2022	3/2021//30/03/2021
a 2020 00648	1036288/30/06/2022	3/2021//30/03/2021

Cereri de brevet de invenție pentru care s-a luat act de retragere conform art. 27, alin. 3 din Legea nr. 64/1991 republicată

<i>Numărul cererii de brevet de invenție</i>	<i>Numărul și data comunicării procesului-verbal de retragerea a cererii de brevet de invenție</i>	<i>Numărul și data BOPI în care este publicată cererea de brevet de invenție</i>
a 2020 00088	1036282/30/06/2022	8/2021//30/08/2021

Cereri de brevet de invenție declarate ca fiind retrase conform art. 27, din Legea nr. 64/1991 republicată

<i>Numărul cererii de brevet de invenție</i>	<i>Numărul și data expedierii notificării privind cererile de brevet de invenție declarate ca fiind considerate retrase</i>	<i>Numărul și data BOPI în care este publicată cererea de brevet de invenție</i>
a 2019 00033	1031560/06/06/2022	7/2020//30/07/2020
a 2019 00055	1031561/06/06/2022	7/2020//30/07/2020
a 2019 00093	1031559/06/06/2022	8/2020//28/08/2020
a 2019 00104	1031559/06/06/2022	8/2020//28/08/2020
a 2019 00114	1031557/06/06/2022	8/2020//28/08/2020

Numărul cererii de brevet de invenție	Numărul și data expedierii notificării privind cererile de brevet de invenție declarate ca fiind considerate retrase	Numărul și data BOPI în care este publicată cererea de brevet de invenție
a 2019 00215	1031088/03/06/2022	
a 2019 00264	1031087/03/06/2022	
a 2019 00304	1031086/03/06/2022	
a 2019 00326	1031085/03/06/2022	
a 2019 00475	1031984/03/06/2022	
a 2019 00487	1031090/03/06/2022	

**CERERI DE BREVET DE INVENȚIE
PENTRU CARE AU FOST ÎNSCRISE
ÎN REGISTRUL NAȚIONAL
MODIFICĂRI ÎN SITUAȚIA JURIDICĂ**

Transmiteri de drepturi prin cesiune, succesiune, fuziune înregistrate la Oficiul de Stat pentru Invenții și Mărci conform art. 42, din Legea nr. 64/1991, republicată în data de 19.08.2014 și art. 85, din H.G.nr. 547/2008

Nr. cerere de brevet de invenție	Nr. de publicare	Solicitant	Succesor in drepturi
a 2022 00108	135874	EURO ECO-TECH S.R.L., STR. MESTEACĂNULUI NR. 6B, BAIA SPRIE, MM, RO	MATEI DANIEL-ION, NR.183A, SAT MICA, CJ, RO

MANDATAR DESEMNNAT ULTERIOR

Nr. cerere de brevet de invenție	Nr. de publicare	Solicitant	Mandatar autorizat desemnat
a 2022 00108	135874	MATEI DANIEL-ION, NR.183A, SAT MICA, CJ, RO	CABINET INDIVIDUAL CARMEN AUGUSTINA NEACȘU, STR. ROZELOR NR.12/3, BAIA MARE, MM

**BREVETE DE INVENȚIE ACORDATE
ȘI ELIBERATE CONFORM LEGII
NR. 64/1991, REPUBLICATĂ ÎN 19.08.2014,
ORDONATE DUPĂ INDICII C.I.B.**

Semnificația codurilor INID folosite în prezenta secțiune (norma ST 9 a Organizației Mondiale a Proprietății Intelectuale - OMPI), în ordinea apariției acestora:

- (11) numărul brevetului de invenție;
- (41) data publicării cererii; BOPI nr.;
- (45) data publicării mențiunii acordării și eliberării brevetului; BOPI nr.;
- (21) numărul cererii de brevet;
- (22) data de depozit a cererii de brevet;

- (30) prioritate;
- (66) prioritate internă;
- (86) numărul și data de depozit a cererii internaționale;
- (87) numărul și data publicării cererii internaționale;

- (62) divizată din cererea de brevet nr.; data;

- (73) titular;
- (72) inventator;
- (74) mandatar autorizat;

- (51) clasa, conform clasificării internaționale;
- (54) titlul invenției;
- (57) rezumatul invenției;
- (56) documente din stadiul tehnicii.

Orice persoană interesată are dreptul să ceară, în scris și motivat, la O.S.I.M., revocarea, în tot sau în parte, a brevetului de invenție, în termen de 6 luni de la data de 28.10.2022, pentru neîndeplinirea cel puțin a uneia dintre condițiile prevăzute la art. 7-11, din Legea 64/1991*, privind brevetele de invenție.

* *LEGEA nr. 64/1991, privind brevetele de invenție, republicată în Monitorul Oficial al României, Partea I, nr. 613, din 19 August 2014.*

(11) 132896 B1 (51) **A01G 9/14** ^(2006.01); **A01G 9/24** ^(2006.01) (21) a 2017 00284 (22) 11/05/2017 (41) 29/11/2018//11/2018 (45) 28/10/2022//10/2022 (56) PROSPECT MULTIART EUROPROGRESS, 2014; JP 2014057570; US 3949522 (73) COJOCARU AUREL, STR.GHEORGHE MANEA NR.14, SECTOR 3, BUCUREȘTI, B, RO (72) COJOCARU AUREL, STR. GHEORGHE MANEA NR.14, SECTOR 3, BUCUREȘTI, B, RO (54) **STRUCTURĂ SOLAR-SERĂ**

(11) 132410 B1 (51) **A21D 2/36** ^(2006.01); **A21D 8/02** ^(2006.01) (21) a 2016 00668 (22) 21/09/2016 (41) 30/03/2018//3/2018 (45) 28/10/2022//10/2022 (56) US 4711786; GB 1215718; F. KOKA, M. ANIL, "EFFECT OF FLAXSEED AND WHEAT FLOUR BLENDS ON DOUGH RHEOLOGY AND BREAD QUALITY", JOURNAL OF THE SCIENCE OF FOOD AND AGRICULTURE, NR. 6, VOL. 87, PP. 1172-1175, 2007 (73) UNIVERSITATEA "ȘTEFAN CEL MARE" DIN SUCEAVA, STR. UNIVERSITĂȚII NR.13, SUCEAVA, SV, RO (72) CODINĂ GEORGIANA GABRIELA, STR.PETRU RAREȘ NR.22, BL.3, SC.B, ET.2, AP.3, SUCEAVA, SV, RO; MIRONEASA SILVIA, BD.GEORGE ENESCU NR.31, BL.T 49, SC.C, AP.8, SUCEAVA, SV, RO (54) **PROCEDEU DE OBȚINERE A UNUI PRODUS CEREALIER DE TIP PÂINE ȘI PRODUS ASTFEL OBȚINUT**

(11) 130032 B1 (51) **A21B 1/26** ^(2006.01); **A21B 1/40** ^(2006.01); **A47J 37/06** ^(2006.01) (21) a 2014 00816 (22) 31/10/2014 (41) 27/02/2015//2/2015 (45) 28/10/2022//10/2022 (56) RO 126626 B1; US 4444175; RO 122115 B1; US 4034662 (73) MICULA VIOREL, STR. COLINELOR NR. 48, ORADEA, BH, RO (72) MICULA VIOREL, STR. COLINELOR NR. 48, ORADEA, BH, RO (74) INTELECT S.R.L., BD.DACIA NR.48, BL.D10, AP.3, OP 9-CP 128, ORADEA, JUDEȚUL BIHOR (54) **CUPTOR DEPLASABIL CU ȘUBER REGLABIL ȘI BOLTĂ ÎN MAI MULTE RAZE DE CURBURĂ**

(11) 133382 B1 (51) **A23C 19/072** ^(2006.01); **A23C 19/10** ^(2006.01); **A23C 19/055** ^(2006.01) (21) a 2017 01101 (22) 12/12/2017 (41) 28/06/2019//6/2019 (45) 28/10/2022//10/2022 (56) JIA XUE ȘI COLAB., "THYME OIL NANOEMULSIONS COEMULSIFIED BY SODIUM CASEINATE AND LECITHIN", JOURNAL OF AGRICULTURE AND FOOD CHEMISTRY, 2014; JIA XUE ȘI COLAB., "ANTIMICROBIAL ACTIVITY OF THYME OIL CO-EMULSIFIED WITH SODIUM CASEINATE AND LECITHIN", INTERNATIONAL JOURNAL OF FOOD MICROBIOLOGY, 2015, TUDOR LAURENȚIU ȘI COLAB., "TEHNOLOGII GENERALE ÎN INDUSTRIA ALIMENTARĂ", ED. PRINTECH, 2009; GR 1004042 (73) BONAS IMPORT EXPORT S.R.L., STR.CRIȘENI NR.5, LOCALITATEA DEZMIR, CJ, RO (72) SEMENIUC CRISTINA-ANAMARIA, ALEEA BRATEȘ NR. 5, SC. 4, ET. 2, AP. 36, CLUJ-NAPOCA, CJ, RO; ROTAR ANCUȚA-MIHAELA, ALEEA PEANA NR.19, BL.D16, SC.3, ET.4, AP.24, CLUJ-NAPOCA, CJ, RO; JIMBOREAN ANAMARIA-MIRELA, STR.MEHEDINȚI NR.7, AP.8, CLUJ-NAPOCA, CJ, RO; FOGARASI MELINDA, STR. OAȘULUI NR.86-90, BL.H2, ET.6, AP.106, CLUJ-NAPOCA, CJ, RO; SOCACIU MARIA-IOANA, STR. AGRICULTURII NR.17, TURDA, CJ, RO; MUREȘAN VLAD, STR.IZLAZULUI NR.2, AP.137, CLUJ-NAPOCA, CJ, RO; SIMON ELEMER LAJOS, BD.1 DECEMBRIE 1918, BL.3, SC.B, AP.16, LUDUȘ, MS, RO (54) **PROCEDEU DE OBȚINERE A CAȘCAVALULUI CU STABILITATE MICROBIOLOGICĂ ÎMBUNĂȚITĂ LA MATURARE**

(11) 131672 B1 (51) **A45C 1/06** ^(2006.01); **A45C 13/18** ^(2006.01)
 (21) a 2016 00398 (22) 01/06/2016 (41)
 28/02/2017//2/2017 (45) 28/10/2022//10/2022 (56)
 US 3903945; GB 2532377 A; US 2014223584 A1 (73)
 EPIC TECH SRLD, STR. VICINA NR. 3, BL. 33, SC. 2,
 ET.5, CAMERA 2, SECTOR 5, BUCUREȘTI, B, RO (72)
 PATROESCU ELENA, STR. PRINCIPALĂ NR.364,
 COMUNA COMLOSU MARE, TM, RO (54) **PORTOFEL**
INTELIGENT

(11) 132540 B1 (51) **A61K 36/72** ^(2006.01) (21) a 2016 00809
 (22) 10/11/2016 (41) 30/05/2018//5/2018 (45)
 28/10/2022//10/2022 (56) KR 20110096784 (73)
 UNIVERSITATEA DE MEDICINĂ ȘI FARMACIE" CAROL
 DAVILA", STR.DIONISIE LUPU NR.37, SECTOR 2,
 BUCUREȘTI, B, RO (72) HOVANEȚ MARILENA VIORICA,
 STR. CĂLINULUI NR. 13, SECTOR 2, BUCUREȘTI, B,
 RO; OPREA ELIZA, STR.BREBU, NR.4, BL.T11, SC.1,
 ET.1, AP.9, SECTOR 2, BUCUREȘTI, B, RO; MOROȘAN
 ELENA, STR. C. MARINESCU NR.10, BL. A 38, SC. 1,
 AP. 26, BUCUREȘTI, B, RO; ȘEREMET OANA
 CRISTINA, CALEA GIULEȘTI, NR.43, BL.14A, SC.1, ET.6,
 AP.23, SECTOR 6, BUCUREȘTI, B, RO; ANCUCEANU
 VIOREL ROBERT, STR.MOȚOC NR.2, BL.P3, SC.3, ET.4,
 AP.72, SECTOR 5, BUCUREȘTI, B, RO; BUDURA EMMA
 ADRIANA, BD.UNIRII NR.10, BL.7B, SC.1, AP.4, SECTOR
 4, BUCUREȘTI, B, RO; DINU MIHAELA, STR.
 ȘOIMĂREȘTILOR NR. 19, SECTOR 1, BUCUREȘTI, B,
 RO; DUȚU LIGIA ELENA, STR. G. GARIBALDI NR. 7, SC.
 B, ET. 2, AP. 11, SECTOR 2, BUCUREȘTI, B, RO; ANCU
 IRINA, VILA 1, ICDP, AP.1, STR.MĂRULUI, NR.401,
 MĂRĂCINENI, AG, RO (54) **UNGUENT CU EFECT**
CICATRIZANT ȘI ANTIINFLAMATOR ȘI PROCEDEU DE
OBȚINERE

(11) 132134 B1 (51) **A61K 8/18** ^(2006.01); **A61K 35/644** ^(2015.01)
 (21) a 2017 00180 (22) 22/03/2017 (41)
 29/09/2017//9/2017 (45) 28/10/2022//10/2022 (56)
 RO 130900 B1; RO 119065 B1; RO 127165 B1 (73)
 OANCEA IOANA ADINA, STR.CRINULUI, NR.42,
 CONSTANȚA, CT,RO; OANCEA ELENA, STR.CRINULUI
 NR.42, CONSTANȚA, CT, RO; OANCEA TIBERIU
 NICUȘOR, STR.OSMAN GIAFAR NR.65, SAT.
 CUMPĂNA (COM.CUMPĂNA), CT,RO; OANCEA DAN,
 STR. CRINULUI NR.42, CONSTANȚA, CT, RO (72)
 OANCEA IOANA ADINA, STR. CRINULUI NR. 42,
 CONSTANȚA, CT,RO; OANCEA ELENA, STR.CRINULUI
 NR.42, CONSTANȚA, CT, RO; OANCEA TIBERIU-
 NICUȘOR, STR.OSMAN GIAFAR, NR.65, SAT.
 CUMPĂNA(COM.CUMPĂNA), CT, RO; OANCEA DAN,
 STR.CRINULUI NR.42, CONSTANȚA, CT, RO (54)
COMPOZIȚIE VEGETALĂ REGENERANTĂ ȘI REVI-
TALIZANTĂ DERMATO-COSMETICĂ

(11) 132083 B1 (51) **B23B 39/04** ^(2006.01); **B23Q 17/20** ^(2006.01)
 (21) a 2016 00126 (22) 19/02/2016 (41)
 30/08/2017//8/2017 (45) 28/10/2022//10/2022 (56)
 RO 128618 B1; JPH 03208508 A; GB 470159 A (73)
 UNIVERSITATEA TEHNICĂ "GHEORGHE ASACHI" DIN
 IAȘI, BD. PROF. DIMITRIE MANGERON NR.67, IAȘI, IS,
 RO (72) SLĂTINEANU LAURENȚIU, STR. GRIGORE
 URECHE NR 1, BL.WALTER MĂRĂCINEANU, ET 4,
 AP.13, IAȘI, IS, RO; MANOLE VASILE, SAT
 GRUMĂZEȘTI, COMUNA GRUMĂZEȘTI, NT, RO (54)
DISPOZITIV PENTRU EVALUAREA PRELUCRABI-
LITĂȚII PRIN GĂURIRE CU FORȚĂ CONSTANTĂ DE
AVANS

(11) 134685 B1 (51) **B23Q 1/76** ^(2006.01) (21) a 2020 00594 (22) 21/09/2020 (41) 29/01/2021//1/2021 (45) 28/10/2022//10/2022 (56) CN 202037458 (U); GB 886307 (A) (73) UNIVERSITATEA DIN PITEȘTI, STR.TÂRGUL DIN VALE NR.1, PITEȘTI, AG, RO (72) IORDACHE DANIELA MONICA, STR.EREMIA GRIGORESCU, BL. P17, SC. C, AP.12, PITEȘTI, AG, RO; COSTEA AUREL, STR. PETRE ZAMFIRESCU NR. 21, CÂMPULUNG, AG, RO; MALEA CLAUDIU-IONUȚ, NR.633-11, SAT CĂLINEȘTI, COMUNA CĂLINEȘTI, AG, RO; NIȚU EDUARD LAURENȚIU, STR.EUGEN IONESCU NR.7, BL.Q 7, SC.A, AP.6, PITEȘTI, AG, RO; RIZEA ALIN DANIEL, STR. TINERETULUI, NR.1, BL.16, SC. B, ET.3, AP.14, PITEȘTI, AG, RO (54) **REAZEM MULTIFUNCȚIONAL REGLABIL MODULARIZAT PENTRU CONSTRUCȚIA DISPOZITIVELOR**

(11) 134375 B1
ELENA, STR.VICTORIEI, BL.L21, SC. C, ET.2, AP.4, COSTEȘTI, AG, RO; ANDREI RAMONA ELENA, SAT MĂLDĂREȘTI, COMUNA MĂLDĂREȘTI, VL, RO; FILIPESCU MIRCEA IOAN, STR.MACEDONĂ NR.1, BL.F1, SC.1, ET.3, AP.15, GALAȚI, GL, RO; RADU GEORGE IONUȚ, SAT BEUCA, COMUNA BEUCA, TR, RO; SPURCACIU BOGDAN NOROCEL, ALEEA ARINIȘ NR.2 A, BL.A 39 C, SC.4, AP.59, SECTOR 6, BUCUREȘTI, B, RO (54) **PROCEDEU DE OBTINERE A UNUI COMPOZIT POLIMERIC ANTIȘOC PRIN RECI-CLAREA FRAȚIEI POLISTIRENICE DIN DEȘEURILE ECHIPAMENTELOR ELECTRICE ȘI ELECTRONICE**

(11) 134375 B1 (51) **B29B 17/02** ^(2006.01) (21) a 2019 00075 (22) 06/02/2019 (41) 28/08/2020//8/2020 (45) 28/10/2022//10/2022 (56) ERIK STENVALL Ș.A., "MECHANICAL AND THERMAL CHARACTERIZATION OF MELT-FILTERED, BLENDED AND REPROCESSED POST-CONSUMER WEEE THERMOPLASTICS", RECYCLING, VOL. 1, PP. 89-100, 2016; FELIPE BIER DE MELLO Ș.A., "COMPATIBILIZATION AND MECHANICAL PROPERTIES OF COMPRESSION-MOLDED POLYPROPYLENE/HIGH-IMPACT POLYSTYRENE BLENDS", PROGRESS IN RUBBER PLASTICS AND RECYCLING TECHNOLOGY, VOL. 34(3), PP. 117-127, 2018 (73) INSTITUTUL NAȚIONAL DE CERCETARE-DEZVOLTARE PENTRU CHIMIE ȘI PETROCHIMIE - ICECHIM, SPLAIUL INDEPENDENȚEI NR.202, SECTOR 6, BUCUREȘTI, B, RO (72) GRIGORESCU RAMONA MARINA, CALEA FERENTARI NR.10, BL. 119A, SC. 1, ET. 2, AP. 10, SECTOR 5, BUCUREȘTI, B, RO; GHIOCA PAUL NICULAE, ȘOS.MIHAI BRAVU NR.297, BL.15A, SC.B, AP.77, SECTOR 3, BUCUREȘTI, B, RO; IANCU LORENA, BD.ALEXANDRU OBREGIA NR.17, BL.M 5, SC.A, ET.6, AP.54, SECTOR 4, BUCUREȘTI, B, RO; VULUGA ZINA, ALEEA DEALUL MĂCINULUI NR.7, BL.D 34, SC.B, ET.2, AP.22, SECTOR 6, BUCUREȘTI, B, RO; IORGA MICHAELA DOINA, STR. AGATHA BĂRSESCU NR. 10, BL. V19, AP. 8, SECTOR 3, BUCUREȘTI, B, RO; ION RODICA MARIANA, STR. VOILA NR. 3, BL. 59, SC.3, ET.1, AP. 36, SECTOR 4, BUCUREȘTI, B, RO; ION NELU, STR. VOILA NR. 3, BL.59, SC.3, ET.1, AP.36, SECTOR 4, BUCUREȘTI, B, RO; GRIGORE MĂDĂLINA

(11) 132758 B1 (51) **B30B 9/14** ^(2006.01); **B30B 12/00** ^(2006.01) (21) a 2017 00107 (22) 24/02/2017 (41) 30/08/2018//8/2018 (45) 28/10/2022//10/2022 (56) CN 203792751 U; US 20090126583 A1; US 5974959 (73) UNIVERSITATEA "ȘTEFAN CEL MARE" DIN SUCEAVA, STR.UNIVERSITĂȚII NR.13, SUCEAVA, SV, RO (72) MIRONEASA SILVIA, BD.GEORGE ENESCU NR.31, BL. T 49, SC.C, AP.8, SUCEAVA, SV, RO; MIRONEASA COSTEL, BD.GEORGE ENESCU NR.31, BL. T 49, SC.C, AP.8, SUCEAVA, SV, RO; CODINĂ GEORGIANA GABRIELA, STR.PETRU RAREȘ NR.22, BL.3, SC.B, ET.2, AP.3, SUCEAVA, SV, RO; IUGA MĂDĂLINA, SAT ORTOAIA, NR.2, COMUNA DORNA ARINI, SV, RO (54) **DISPOZITIV DE EXTRAȚIE A ULEIULUI DIN SEMINȚE OLEAGINOASE**

(11) 134769 B1 (51) **B60K 25/08** ^(2006.01); **F02B 63/04** ^(2006.01) (21) a 2020 00653 (22) 19/10/2020 (66) 01/07/2020 RO a 2020 00377 (41) 26/02/2021//2/2021 (45) 28/10/2022//10/2022 (56) US 9425671 B1; US 20110320074 A1; US 20100327600 A1 (73) BOGDAN ADRIAN, STR.AL.ODOBESCU, BL.3, AP.10, BAIAMARE, MM, RO (72) BOGDAN ADRIAN, STR.AL.ODOBESCU, BL.3, AP.10, BAIAMARE, MM, RO (74) CABINET INDIVIDUAL NEACȘU CARMEN AUGUSTINA, STR. ROZELOR NR.12/3, BAIAMARE, MM (54) **DISPOZITIV MECANO-ELECTRIC CU COMPENSARE GRAVITAȚIONALĂ PENTRU GENERAREA ENERGIEI ELECTRICE**

(11) 134121 B1 (51) **C09D 5/25** ^(2006.01) (21) a 2018 00837 (22) 25/10/2018 (41) 29/05/2020//5/2020 (45) 28/10/2022//10/2022 (56) RO 129090 B1; JPH 1180659 (73) INSTITUTUL NAȚIONAL DE CERCETARE-DEZVOLTARE PENTRU ENERGIE-ICEMENERG, BD.ENERGETICIENILOR NR.8, SECTOR 3, BUCUREȘTI, B, RO (72) ADAM ADRIAN ANDREI, STR.SECUILOR NR.2, BL.21, SC. 3, AP. 41, SECTOR 4, BUCUREȘTI, B, RO; PURECE CRISTIAN, B-DUL TIMIȘOARA, NR.83, BL.D35, SC.D, AP.49, ET.1, SECTOR 6, BUCUREȘTI, B, RO; LĂCĂTUȘU LUCIA ELENA, STR. MARCU ARMAȘU NR. 5 BL. 27 SC. B ET. 6 AP. 141 SECTOR 2, BUCUREȘTI, B, RO (54) **COMPOZIȚIE EPOXIDICĂ ELECTROIZOLANTĂ**

(11) 131972 B1 (51) **C02F 11/04** ^(2006.01); **C02F 11/13** ^(2019.01) (21) a 2017 00083 (22) 15/02/2017 (41) 30/06/2017//6/2017 (45) 28/10/2022//10/2022 (56) R. KIGOZI, E. MUZENDA AND A.O. ABOYADE, "BIOGAS TECHNOLOGY: CURRENT TRENDS, OPPORTUNITIES AND CHALLENGES", 6th INT. CONF. ON GREEN TECHNOLOGY, RENEWABLE ENERGY & ENVIRONMENTAL ENGG., 2014; US 2009/0221054 A1 (73) ȘTEFAN DANIELA SIMINA, BD.OCTAVIAN GOGA, NR.14, BL.M61, SC.1, AP.10, SECTOR3, BUCUREȘTI, B, RO; POPESCU MIHAI, BD.GHICA TEI, NR.92A, SECTOR2, BUCUREȘTI, B, RO; OPRESCU AURELIA MIHAELA, STR.LT.AV.ȘERBAN PETRESCU, NR.4, SECTOR1, BUCUREȘTI, RO; ȘTEFAN MIRCEA, BD.OCTAVIAN GOGA, NR.14, BL.M61, SC.1, AP.10, SECTOR 3, BUCUREȘTI, B, RO (72) ȘTEFAN DANIELA SIMINA, BD.OCTAVIAN GOGA, NR.14, BL.M61, SC.1, AP.10, SECTOR3, BUCUREȘTI, B, RO; POPESCU MIHAI, BD.GHICA TEI, NR.92A, SECTOR2, BUCUREȘTI, B, RO; OPRESCU AURELIA MIHAELA, STR.LT. AV. ȘERBAN PETRESCU, NR.4, SECTOR1, BUCUREȘTI, RO; ȘTEFAN MIRCEA, BD.OCTAVIAN GOGA, NR.14, BL.M61, SC.1, AP.10, SECTOR 3, BUCUREȘTI, B, RO (54) **INSTALAȚIE PENTRU OBTINEREA BIOGAZULUI**

(11) 133837 B1 (51) **C09K 11/01** ^(2006.01) (21) a 2018 01003 (22) 29/11/2018 (41) 30/01/2020//1/2020 (45) 28/10/2022//10/2022 (56) XINYANG HUANG, "SYNTHESIS IN NH₄NO₃ FLUX AND ABNORMAL UPCONVERSION OF LiYF₄:Er₃₊/Yb₃₊ MICROCRYSTALS", ISSUE 11, VOL. 4, PP. 2381-2391, 2014; DAN ZHANG, GEJIHU DE, LU ZI, YUESHAN XU AND SONGTAO LIU, "CONTROLLED SYNTHESIS AND UPCONVERSION LUMINESCENCE PROPERTIES OF LiYF₄:Yb_{0.2}Er_{0.02} NANOPARTICLES", MATER. RES. EXPRESS, VOL. 3, 2016; CN 103205255 A (73) INSTITUTUL NAȚIONAL DE CERCETARE-DEZVOLTARE PENTRU FIZICA MATERIALELOR-INCDFM, STR.ATOMIȘTILOR NR.405 A, MĂGURELE, IF, RO (72) SECU MIHAIL, STR.NERVA TRAIAN, NR.23-25, BL.M71, SC.2, ET.6, AP.61, SECTOR 3, BUCUREȘTI, B, RO; SECU ELISABETA CORINA, STR.NERVA TRAIAN, NR.23-25, BL.M71, SC.2, AP.61, SECTOR 3, BUCUREȘTI, B, RO (54) **PROCEDEU DE OBTINERE A LUMINOFORULUI LiYF₄ DOPAT CU PĂMÂNTURI RARE (Yb, Er) SUB FORMĂ DE PULBERE NANOCRISTALINĂ CU PROPRIETĂȚI LUMINESCENTE SUB ACȚIUNEA RADIAȚIILOR INFRAROȘII**

(11) 133179 B1 (51) **C14C 11/00** ^(2006.01); **C14C 9/00** ^(2006.01) (21) a 2017 00654 (22) 14/09/2017 (41) 29/03/2019//3/2019 (45) 28/10/2022//10/2022 (56) RO 127833 B1; US 2015/224025; US 2017/0087199 (73) INSTITUTUL NAȚIONAL DE CERCETARE-DEZVOLTARE TEXTILE PIELĂRIE - SUCURSA LA INSTITUTUL DE CERCETARE PIELĂRIE ÎNCĂLȚĂMINTE, STR. ION MINULESCU NR.93, SECTOR 3, BUCUREȘTI, B, RO (72) NICULESCU OLGA, STR. CĂPT. NICOLAE LICĂREȚ NR.6, BL. P M 43, SC.1 ET.3, AP.16, SECTOR 3, BUCUREȘTI, B, RO; COARA GHEORGHE, STR. MISCA PETRE NR.4, BL.M16, SC.A, ET. 8, AP.35, SECTOR 5, BUCUREȘTI, B, RO (54) **COMPOZIȚIE PENTRU TRATAREA BLĂNURILOR NATURALE OVINE DE UZ MEDICAL**

(11) 133426 B1 (51) **C23C 14/30** ^(2006.01); **C22C 13/00** ^(2006.01); **C22C 19/00** ^(2006.01) (21) a 2017 01059 (22) 08/12/2017 (41) 28/06/2019//6/2019 (45) 28/10/2022//10/2022 (56) Y. L. KIM, H. Y. LEE ET.AL., "NANOSTRUCTURED Ni₃Sn₂ THIN FILM AS ANODES FOR THIN FILM RECHARGEABLE LITHIUM BATTERIES", SOLID STATE IONICS, VOL.160, PP.235-240, ISSUE 3-4, 2003; D. P. POLAT, J. LU ET.AL., "NANOCOLUMNAR STRUCTURED POROUS Cu-Sn THIN FILM AS ANODE MATERIAL FOR LITHIUM-ION BATTERIES", ACS APPL. MATER. INTERFACES, PP.10877-10885, 2014 (73) INSTITUTUL NAȚIONAL DE CERCETARE DEZVOLTARE PENTRU METALE NEFEROASE ȘI RARE -IMNR, BD. BIRUIŢEI NR. 102, PANTELIMON, IF, RO (72) SOARE MARIA LAURA, STR. PLT. PETRE D. IONESCU, NR.13, BL.7 BIS, AP.47, ET.7, SECTOR 3, BUCUREȘTI, B, RO; BURADA MARIAN, STR. STRAJA, NR.3, BL.62 BIS, SC.2, AP.26, SECTOR 4, BUCUREȘTI, B, RO; CONSTANTIN IONUȚ, BD. BASARABIA NR.67, BL.A 16, SC.A, ET.3, AP.10, SECTOR 2, BUCUREȘTI, B, RO; OLARU MIHAI TUDOR, BD. THEODOR PALLADY, NR.4, BL.M2, SC.F, AP.223, SECTOR 3, BUCUREȘTI, B, RO; SOBEȚKII ARCADII, STR. MAGNOLIEI, NR.101, AP.2, SECTOR 2, BUCUREȘTI, B, RO; CAPOTĂ PETRE, STR. IACOB ANDREI, NR.34, SECTOR 5, BUCUREȘTI, B, RO; LUPU ANDREEA NICOLETA, STR. REÎNVIERII, NR.4, SAT VALEA VIEI, TURCENI, GJ, RO; DRĂGUȚ DUMITRU VALENTIN, ȘOSEAUA MIHAI BRAVU, NR.120, BL.D28, SC.A, ET.7, AP.21, SECTOR 2, BUCUREȘTI, B, RO (54) **PROCEDEU DE OBTINERE A UNUI FILM SUBȚIRE DIN ALIAJ Sn-Ni, CU GRADIENT COMPOZIȚIONAL**

(11) 131986 B1 (51) **C22B 1/14** ^(2006.01); **C22B 1/243** ^(2006.01); **B30B 13/00** ^(2006.01) (21) a 2017 00116 (22) 28/02/2017 (41) 30/06/2017//6/2017 (45) 28/10/2022//10/2022 (56) RO 127756 A1; RO 126946 B1; RU 2506326 C2 (73) FLOREAN VICTOR, STR. COLONIA TOPITORILOR NR.80, BAIA MARE, MM, RO; ȚUȚURAȘ HAIĐUC VASILE COSMIN, STR. ZORILOR NR.14, SATU MARE, SM, RO; RUSU RAREȘ STELIAN, STR. REPUBLICII, NR.62, AP.1, CLUJ NAPOCA, CJ, RO (72) FLOREAN VICTOR, STR. COLONIA TOPITORILOR NR.80, BAIA MARE, MM, RO; ȚUȚURAȘ HAIĐUC VASILE COSMIN, STR. ZORILOR NR.14, SATU MARE, SM, RO; RUSU RAREȘ STELIAN, STR. REPUBLICII, NR.62, AP.1, CLUJ NAPOCA, CJ, RO (74) CABINET INDIVIDUAL NEAČȘU CARMEN AUGUSTINA, STR. ROZELOR NR.12/3, BAIA MARE, MM (54) **PROCEDEU DE OBTINERE A UNEI BRICHETE DIN DEȘEURI FERROASE, PENTRU PROCESUL DE OBTINERE A FONTEI ȘI OȚELULUI**

(11) 132444 B1 (51) **E02B 7/36** ^(2006.01); **E02B 7/28** ^(2006.01); **F16K 31/12** ^(2006.01) (21) a 2016 00647 (22) 15/09/2016 (41) 30/03/2018//3/2018 (45) 28/10/2022//10/2022 (56) US 6427718 B1; KR 101278531 B1; US 8770545 B2 (73) PANAITESCU VICTOR CLAUDIU, STR. DOAMNA GHICA NR. 7, BL. 4, SC. 1, ET.6, AP. 26, SECTOR 2, BUCUREȘTI, B, RO (72) PANAITESCU VICTOR CLAUDIU, STR. DOAMNA GHICA NR. 7, BL. 4, SC. 1, AP. 26, SECTOR 2, BUCUREȘTI, B, RO (54) **SISTEM DE TRANSMITERE A CURSEI UNEI VANE ȘI A DEBITULUI TRANZITAT**

(11) 133429 B1 (51) **E04H 1/12** ^(2006.01) (21) a 2018 00471 (22) 27/06/2018 (41) 28/06/2019//6/2019 (45) 28/10/2022//10/2022 (56) US 2011041418 A1; US 4788802; FR 2670527 (73) UNIVERSITATEA TEHNICĂ DE CONSTRUCȚII BUCUREȘTI, BD. LACUL TEI NR. 122-124, SECTOR 2, BUCUREȘTI, B, RO (72) RECE LAURENȚIU LIVIU, STR. BAIA MARE, NR. 8, BL. 7A1, SC. 1, ET. 10, AP. 43, SECTOR 3, BUCUREȘTI, B, RO; PĂUNESCU DAN MIHAI, STR. ȘTIRBEI VODĂ, NR. 50, AP. 3, SECTOR 1, BUCUREȘTI, B, RO; VOICULESCU DRAGOȘ, ALEEA BARAJUL BICAZ NR. 5, BL. M3A+B, SC. 5, ET. 1, AP. 88, SECTOR 3, BUCUREȘTI, B, RO; ȚURCANU COSTIN RADU, STR. SOVEJA NR. 50, SECTOR 1, BUCUREȘTI, B, RO; BĂLTĂREȚU FLORIN, STR. ION ȚUCULESCU, NR. 34, BL. 25, SC. 2, ET. 9, AP. 82, SECTOR 3, BUCUREȘTI, B, RO; PIRONEA ANDREEA DORA BIANCA, STR. MIRCEA ELIADE, NR. 192B, OLTENIȚA, CL, RO (54) **MODUL DE BAIE PREFABRICAT ȘI PROCEDU DE ATAȘARE A ACESTUIA LA O LOCUINȚĂ INDIVIDUALĂ EXISTENTĂ**

(11) 132494 B1 (51) **F01C 11/00** ^(2006.01); **F01C 1/344** ^(2006.01) (21) a 2016 00761 (22) 27/10/2016 (41) 27/04/2018//4/2018 (45) 28/10/2022//10/2022 (56) US 2899940 A; RO a 2008 00198 A2 (73) COZA MIRCEA-VASILE, STR. BERĂRIEI NR. 18, BAIA MARE, MM, RO (72) CIOBANU MIHAI-MĂRȚIȘOR, STR. GENERAL SIMONESCU NR. 6, BL. 3, SC. B, AP. 4, CÂMPULUNG, AG, RO; LUCACIUC ION, STR. PRIVIGHETORII NR. 1, CÂMPULUNG, AG, RO; ȘIPOSEANU DAN-CĂTĂLIN, STR. ALEXANDRU- VOIEVOD NR. 40, CÂMPULUNG, AG, RO (54) **MOTOR ROTATIV ACȚIONAT CU AER COMPRIMAT PRIN IMPULSURI COMANDATE**

(11) 134707 B1 (51) **F16J 15/06** ^(2006.01); **E21B 33/12** ^(2006.01); **F16J 15/32** ^(2006.01) (21) a 2020 00364 (22) 29/01/2018 (41) 29/01/2021//1/2021 (45) 28/10/2022//10/2022 (86) US 2018/015755 29/01/2018 (87) WO 2019/147285 01/08/2019 (56) WO 2014-210283 A1; US 2011/0030954 A1; RO 131055 (A2) (73) HALLIBURTON ENERGY SERVICES, INC., 3000 N. SAM HOUSTON PARKWAY E., 77032, HOUSTON, TEXAS, US (72) FRIPP MICHAEL LINLEY, 3826 CEMETERY HILL RD., CARROLLTON, 75006, TEXAS, US; GJELSTAD GEIR, 17811 VAIL ST., DALLAS, 75287, TEXAS, US; WALTON ZACHARY WILLIAM, 2204 SOUTHERN COURT., CARROLLTON, 75006, TEXAS, US (74) ROMINVENT S.A., STR. ERMIL PANGRATTI NR. 35, SECTOR 1, 011882, BUCUREȘTI (54) **APARAT ȘI METODĂ DE ETANȘARE CU METAL DILATABIL**

(11) 133361 B1 (51) **G01L 25/00** ^(2006.01); **F15B 19/00** ^(2006.01); **G01L 1/02** ^(2006.01) (21) a 2017 01003 (22) 29/11/2017 (41) 30/05/2019//5/2019 (45) 28/10/2022//10/2022 (56) RO 127042 B1; RO 101807 A2 (73) INSTITUTUL NAȚIONAL DE CERCETARE-DEZVOLTARE PENTRU OPTOELECTRONICĂ - FILIALA INSTITUTUL DE CERCETĂRI PENTRU HIDRAULICĂ, ȘI PNEUMATICĂ, INOE 2000 - IHP, STR. CUȚITUL DE ARGINT NR. 14, SECTOR 4, BUCUREȘTI, B, RO (72) POPESCU TEODOR COSTINEL, STR. ALMAȘU MIC NR. 14, BL. B 20, SC. 3, AP. 24, SECTOR 4, BUCUREȘTI, B, RO; BĂLAN IOAN, ȘOSEAUA GIURGIULUI NR. 113-115, BL. O, SC. 1, ET. 6, AP. 27, SECTOR 4, BUCUREȘTI, B, RO; RĂDOI RADU IULIAN, ȘOS. SĂLAJ NR. 136, BL. 49, SC. 1, ET. 3, AP. 9, SECTOR 5, BUCUREȘTI, B, RO (54) **STAND UNIVERSAL DE TESTARE A ANDURANȚEI MAȘINILOR VOLUMETRICE LINIARE ȘI ROTATIVE**

(11) 132885 B1 (51) **G01N 3/56** ^(2006.01) (21) a 2017 00217 (22) 11/04/2017 (41) 30/10/2018//10/2018 (45) 28/10/2022//10/2022 (56) US 20160377520 A1 (73) **INSTITUTUL NAȚIONAL DE CERCETARE-DEZVOLTARE PENTRU MAȘINI ȘI INSTALAȚII DESTINATE AGRICULTURII ȘI INDUSTRIEI ALIMENTARE, INMA-BD. ION IONESCU DE LA BRAD NR. 6, SECTOR 1, BUCUREȘTI, B, RO (72) VLĂDUȚ NICOLAE VALENTIN, STR. LAGUNA ALBASTRĂ NR. 10B, CORBEANCA, IF, RO; MARIN EUGEN, STR. SOMEȘUL RECE, NR. 79, AP. 1, SECTOR 1, BUCUREȘTI, B, RO; MATACHE MIHAI GABRIEL, BD. CAROL I, NR. 50, BL. 14B1, SC. B, ET. 3, AP. 9, CÂMPINA, PH, RO; BIRIȘ SORIN ȘTEFAN, BD. IULIU MANIU NR. 13A, BL. R1, SC. 1, AP. 31, SECTOR 6, BUCUREȘTI, B, RO; MAICAN EDMOND, BD. GHENCEA, NR. 38, BL. C63, SC. A, AP. 6, SECTOR 6, BUCUREȘTI, B, RO; GRIGORE ION, STR. SIBIU NR. 35, BL. Z12, SC. 1, ET. IV, AP. 28, SECTOR 6, BUCUREȘTI, B, RO; UNGUREANU NICOLETA, STR. NERVA TRAIAN, NR. 17-19, BL. M70, SC. 1, ET. 1, AP. 2, SECTOR 3, BUCUREȘTI, B, RO (54) **METODĂ PENTRU DETERMINAREA INTENSITĂȚII LINIARE A UZĂRII ORGANULUI ACTIV TIP DALTĂ AL ECHIPAMENTULUI DE LUCRAT SOLUL****

(11) 134410 B1 (51) **G01N 15/14** ^(2006.01), **G01N 33/574** ^(2006.01), **G03H 1/00** ^(2006.01), **G06T 7/00** ^(2006.01) (21) a 2019 00591 (22) 24/09/2019 (41) 28/08/2020//8/2020 (45) 28/10/2022//10/2022 (56) WO 2013/011001; EP 3364341 A1 (73) **CĂLIN VIOLETA LIUBA, ȘOS. OLTEȚII, NR. 142, BL. 4, SC. 4, AP. 138, SECTOR 4, BUCUREȘTI, B, RO; MIHĂILESCU MONA, ALE. SOMEȘUL RECE, NR. 21, BL. 8, SC. 3, ET. 1, AP. 40, SECTOR 1, BUCUREȘTI, B, RO; MOISESCU GEORGETA MIHAELA, STR. ORȘOVA, NR. 10, BL. F4, SC. 1, AP. 15, SECTOR 6, BUCUREȘTI, B, RO; SAVOPOL TUDOR, STR. BOZIENI NR. 2, BL. 833, SC. B, AP. 72, SECTOR 6, BUCUREȘTI, B, RO (72) CĂLIN VIOLETA LIUBA, ȘOS. OLTEȚII, NR. 142, BL. 4, SC. 4, AP. 138, SECTOR 4, BUCUREȘTI, B, RO; MIHĂILESCU MONA, ALE. SOMEȘUL RECE, NR. 21, BL. 8, SC. 3, ET. 1, AP. 40, SECTOR 1, BUCUREȘTI, B, RO; MOISESCU GEORGETA MIHAELA, STR. ORȘOVA, NR. 10, BL. F4, SC. 1, AP. 15, SECTOR 6, BUCUREȘTI, B, RO; SAVOPOL TUDOR, STR. BOZIENI NR. 2, BL. 833, SC. B, AP. 72, SECTOR 6, BUCUREȘTI, B, RO (54) **PROCEDEU DE CLASIFICARE A GRADULUI DE MALIGNITATE A PROBELOR DE BIOPSIE DE ȚESUT PRIN MICROSCOPIE HOLOGRAFICĂ DIGITALĂ****

(11) 132117 B1 (51) **G01N 27/00** ^(2006.01), **G01N 33/483** ^(2006.01) (21) a 2016 00091 (22) 09/02/2016 (41) 30/08/2017//8/2017 (45) 28/10/2022//10/2022 (56) CRISTINA STANCU ȘI AL., "INFLUENCE OF 50 HZ ELECTROMAGNETIC FIELD ON THE YEAST (SACCHAROMYCES CEREVISIAE) METABOLISM", THE 8th INTERNATIONAL SYMPOSIUM ON ADVANCED TOPICS IN ELECTRICAL ENGINEERING, BUCHAREST, 2013; M. S. MASOUD ȘI AL., "DIELECTRIC SPECTROSCOPY OF SOME HETERONUCLEAR AMINO ALCOHOL COMPLEXES", SPECTROCHIMICA ACTA PART A, VOL. 65, PP. 127-132, 2006 (73) **INSTITUTUL NAȚIONAL DE CERCETARE-DEZVOLTARE PENTRU INGINERIE ELECTRICĂ ICPE-CA, SPLAIUL UNIRII NR. 313, SECTOR 3, BUCUREȘTI, B, RO (72) LINGVAY IOSIF, BD. CHIȘINĂU NR. 19, BL. A 5, SC. 1, ET. 10, AP. 41, SECTOR 2, BUCUREȘTI, B, RO; RADULĂCRĂMIOARA ELENA, ALEEA CRICOVUL DULCE NR. 5, BL. 16, SC. 2, ET. 4, AP. 39, SECTOR 4, BUCUREȘTI, B, RO; CARAMITU ALINA RUXANDRA, ALEEA AV. STĂLPEANU NR. 5, BL. 5, SC. 4, ET. 4, AP. 40, SECTOR 1, BUCUREȘTI, B, RO; MITREA SORINA ADRIANA, STR. CÂMPIA LIBERTĂȚII NR. 6, BL. PM56, SC. 1, ET. 8, AP. 30, SECTOR 3, BUCUREȘTI, B, RO; OPRINA GABRIELA, STR. NICOLAE BĂLCESCU NR. 40 A, CÂMPINA, PH, RO; VOINA ANDREEA, STR. CETATEA DE BALTĂ NR. 139-143, BL. 6, SC. C, ET. 4, AP. 45, SECTOR 6, BUCUREȘTI, B, RO (54) **PROCEDEU PENTRU DETERMINAREA FRECVENȚELOR REPREZENTATIVE ÎN COMPORTAREA CELULELOR MICROBIENE ȘI ALGALE****

(11) 129677 B1 (51) **G01N 33/53** ^(2006.01), **C07K 16/02** ^(2006.01) (21) a 2014 00179 (22) 05/03/2014 (41) 30/07/2014//7/2014 (45) 28/10/2022//10/2022 (56) E. N. LEE, H. H. SUNWOO, K. MENNINEN AND J. S. SIM, "IMMUNOLOGY AND MOLECULAR BIOLOGY IN VITRO STUDIES OF CHICKEN EGG YOLK ANTIBODY (IgY) AGAINST SALMONELLA ENTERITIDIS AND SALMONELLA TYPHIMURIUM; HOON H. SUNWOO, EUN N. LEE, NAIYANA GUJRAL AND MAVANUR R. SURESH, "GROWTH INHIBITION OF ESCHERICHIA COLI 987P BY NEUTRALIZING IgY ANTIBODIES THE OPEN IMMUNOLOGY JOURNAL", VOL. 3, PP. 1-8, 2010; FERNANDO LUIZ TOBIAS, LUIZE NELI NUNES GARCIA, MILTON MASAHICO KANASHIRO, ENRIQUE MEDINA-ACOSTA, JOAO GATO BROM-DE-LUNA, CLAUDIA MARIA COSTA DE ALMEIDA, ROMILDO ROCHA AZEVEDO JUNIOR, MOSAR LEMOS, OLNEY VIEIRA-DA-MOTTA, "GROWTH INHIBITION OF STAPHYLOCOCCUS AUREUS AND ESCHERICHIA COLI STRAINS BY NEUTRALIZING IgY ANTIBODIES FROM OSTRICH EGG YOLK", BRAZILIAN JOURNAL OF MICROBIOLOGY, PP. 544-554, 2012 (73) **ROMVAC COMPANY S.A., ȘOS. CENTURII NR. 7, VOLUNTARI, IF, RO (72) PĂTRAȘCU IONEL-VICTOR, CALEA DOROBANȚILOR NR. 134-138, AP. 3, SECTOR 1, BUCUREȘTI, B, RO; CHIURCIU VIORICA, STR. CIOCĂRLIEI NR. 32, BL. 24, AP. 36, SECTOR 2, BUCUREȘTI, B, RO; CHIURCIU CONSTANTIN, STR. MIHAI BRĂVU NR. 17, AFUMAȚI, IF, RO; TOPILESCU GEORGIANA, STR. MAIOR VASILE BĂCILĂ NR. 13, BL. 19, AP. 63, SECTOR 2, BUCUREȘTI, B, RO (54) **METODĂ DE EVALUARE IMUNOBIOLOGICĂ A ACTIVITĂȚII SPECIFICE A IMUNOGLOBULINELOR DE PASĂRE (IgY)****

(11) 130591 B1 (51) **G01N 33/574** ^(2006.01) (21) a 2014 00261 (22) 03/04/2014 (41) 30/09/2015//9/2015 (45) 28/10/2022//10/2022 (56) M. MANAVI ȘI AL., "GENE PROFILING IN PAP-CELL SMEARS OF HIGH-RISK HUMAN PAPILLOMAVIRUS - POSITIVE SQUAMOUS CERVICAL CARCINOMA", GYNECOLOGIC ONCOLOGY, VOL. 105, PP. 418-426, 2007; A. D. SANTIN ȘI AL., "GENE EXPRESSION PROFILES OF PRIMARY HPV16- AND HPV18- INFECTED EARLY STAGE CERVICAL CANCERS AND NORMAL CERVICAL EPITHELIUM: IDENTIFICATION OF NOVEL CANDIDATE MOLECULAR MARKERS FOR CERVICAL CANCER DIAGNOSIS AND THERAPY", VIROLOGY, VOL. 331, PP. 269-291, 2005; JAE-WOOK KIM ȘI AL., "THE EXPRESSION OF RB PATHWAY IN CERVICAL INTRAEPITHELIAL NEOPLASIA: PREDICTIVE AND PROGNOSTIC SIGNIFICANCE", IN ABSTRACTS PRESENTED FOR THE THIRTY-SEVENTH ANNUAL MEETING OF THE SOCIETY OF GYNECOLOGIC ONCOLOGISTS, ABSTRACTS/GYNECOLOGIC ONCOLOGY, VOL. 101, PP. 2-177, 2006; H. J. ISSAQ ȘI T. D. VEENSTRA, "TWO-DIMENSIONAL POLYACRYLAMIDE GEL ELECTROPHORESIS (2D-PAGE): ADVANCES AND PERSPECTIVES", BIOTECHNIQUES 25th ANNIVERSARY, VOL. 44, PP. 697-700, 2008 (73) INSTITUTUL NAȚIONAL DE CERCETARE-DEZVOLTARE ÎN DOMENIUL PATOLOGIEI ȘI ȘTIINȚELOR BIOMEDICALE "VICTOR BABEȘ", SPLAIUL INDEPENDENȚEI NR.99-101, SECTOR 5, BUCUREȘTI, B, RO (72) CODRICI ELENA, STR. CÂMPIA LIBERTĂȚII

(11) 130591 B1
NR. 4, BL. PM 51, SC. 3, ET. 7, AP. 117, SECTOR 3, BUCUREȘTI, B, RO; TĂNASE CRISTIANA, CALEA 13 SEPTEMBRIE NR.126, BL.P 34, SC.1, AP.30, SECTOR 5, BUCUREȘTI, B, RO; ALBULESCU RADU NICOLAE AUREL, STR. ROȘIA MONTANĂ NR. 6, BL. 07, SC.C, ET. 2, AP. 125, SECTOR 6, BUCUREȘTI, B, RO; STĂNCULESCU RUXANDRA, ALEEA ALEXANDRU NR. 9A, ET. 8, AP. 8, SECTOR 1, BUCUREȘTI, B, RO; POPESCU IONELA DANIELA, STR. SFÂNTUL ELEFTERIE NR. 25, SECTOR 5, BUCUREȘTI, B, RO; MIHAI SIMONA, BD. CAMIL RESSU NR. 76, BL. S1B-S1C, SC. B, AP. 34, SECTOR 3, BUCUREȘTI, B, RO; NEAGU ANA-IULIA, CALEA DOBROGEI NR. 199, VALU LUI TRAIAN, CT, RO; NECULA LAURA GEORGIANA, ȘOS. COLENTINA NR. 10, BL. 6, SC. D, ET. 8, AP. 167, SECTOR 2, BUCUREȘTI, B, RO; MAMBET CRISTINA, STR. DR.IACOB FELIX NR. 95, BL. 17, SC. A, ET. 6, AP. 25, SECTOR 1, BUCUREȘTI, B, RO (54) **METODĂ DE STABILIRE A UNUI SET DE BIOMARKERI PENTRU DIAGNOSTICUL SAU PROGNOSTICUL PACIENTELOR CU CANCER DE COL UTERIN**

(11) 132167 B1 (51) **G02F 1/1333** ^(2006.01) (21) a 2016 00186 (22) 16/03/2016 (41) 29/09/2017//9/2017 (45) 28/10/2022//10/2022 (56) US 2012/0120474 A1; US 2007/0014006 A1 (73) INSTITUTUL NAȚIONAL DE CERCETARE-DEZVOLTARE PENTRU FIZICA MATERIALELOR R.A., STR.ATOMIȘTILOR NR.405 A, MĂGURELE, IF, RO; PRO OPTICA S.A., STR. GHEORGHE PETRAȘCU NR.67, SECTOR 3, BUCUREȘTI, B, RO; INSTITUTUL DE OPTOELECTRONICĂ S.A., STR.GHEORGHE PETRAȘCU, NR.67, ET.4, CAM.401, SECTOR 3, BUCUREȘTI, B, RO (72) COTÎRLAN-SIMIONIUC COSTEL, CALEA FERENTARI NR. 72, BL.7C, SC. B, AP. 13, SECTOR 5, BUCUREȘTI, B, RO; RIZEA ADRIAN, ALEEA BUDACU NR.5, BL.M3, AP.47, ET.1, SECTOR 3, BUCUREȘTI, B, RO; URSU DĂNUȚ VASILE, ALEEA BARAJUL SADULUI NR.3-5, BL.N12-13, SC.B, AP.124, SECTOR 3, BUCUREȘTI, B, RO (54) **DISPOZITIV OPTOELECTRONIC CU META-SUPRAFAȚĂ CONFIGURABILĂ ELECTRIC PENTRU CONTROLUL POLARIZĂRII LUMINII**

(11) 130944 B1 (51) **G05B 19/401** ^(2006.01), **B24C 5/02** ^(2006.01) (21) a 2014 00350 (22) 07/05/2014 (41) 26/02/2016//2/2016 (45) 28/10/2022//10/2022 (56) GB 2114480; WO 2014045030 (73) INSTITUTUL NAȚIONAL DE CERCETARE-DEZVOLTARE ÎN SUDURĂ ȘI ÎNCERCĂRI DE MATERIALE - ISIM TIMIȘOARA, BD.MIHAI VITEAZU NR.30, TIMIȘOARA, TM, RO (72) PERIANU ION AUREL, STR. DR. LIVIU GABOR NR.6, AP.1, TIMIȘOARA, TM, RO; VERBIȚCHI VICTOR, STR.DUMITRU KIRIAC, NR.10, AP.11, TIMIȘOARA, TM, RO; IONESCU DAN, STR.GHEORGHE LAZĂR NR.34, AP.86, TIMIȘOARA, TM, RO (54) **SISTEM ȘI METODĂ DE MĂSURARE A DIAMETRULUI JETULUI DE APĂ CU ABRAZIV PENTRU CONDUCEREA PROCESULUI DE TĂIERE**

(11) 134587 B1 (51) **G06F 11/07** ^(2006.01) (21) a 2019 00838 (22) 03/12/2019 (41) 27/11/2020//11/2020 (45) 28/10/2022//10/2022 (56) McMURTRY D. MORGAN K. Ş.A., "USING DUPLICATION WITH COMPARE FOR ON-LINE ERROR DETECTION IN FRGA-BASED DESIGNS", 2007; US 7047440; US 2014181587 (73) UNIVERSITATEA TEHNICĂ DIN CLUJ-NAPOCA, STR.MEMORANDUMULUI NR.28, CLUJ-NAPOCA, CJ, RO; UNIVERSITATEA "POLITEHNICA" DIN TIMIŞOARA, PIAŢA VICTORIEI NR.2, TIMIŞOARA, TM, RO (72) LENDEK ZSOFIA, STR.ALBAC, NR.8, AP.7, CLUJ - NAPOCA, CJ, RO; AMĂRICĂI - BONCALO ALEXANDRU, STR.REGIMENT 13 CĂLĂRAŞI, NR.10, AP.4, TIMIŞOARA, TM, RO; AMĂRICĂI - BONCALO OANA, STR.REGIMENT 13 CĂLĂRAŞI, NR.10, AP.4, TIMIŞOARA, RO (74) CABINET DE PROPRIETATE INDUSTRIALĂ CIUPAN CORNEL, STR. MESTECENILOR NR. 6, BL. 9E, SC.1, AP. 2, CLUJ NAPOCA, CJ (54) **METODĂ ŞI SISTEM PENTRU ATENUAREA ERORILOR CARE APAR ÎN UNITĂȚILE DE PROCESARE A DATELOR IMPLEMENTATE CU CIRCUITE DIGITALE**

(11) 130803 B1 (51) **G09B 23/28** ^(2006.01) (21) a 2015 00579 (22) 06/08/2015 (41) 30/12/2015//12/2015 (45) 28/10/2022//10/2022 (56) CN 203539395 U; CN 201899530 U; CN 1950862 B (73) UNIVERSITATEA DE MEDICINĂ ŞI FARMACIE "GRIGORE T. POPA" DIN IAŞI, STR.UNIVERSITĂȚII NR.16, IAŞI, IS, RO (72) GHETU NICOLAE, ŞOS. NICOLINA NR. 86, BL. 999B, ET. 7, AP. 28, IAŞI, IS, RO; COMAN CORNELIU-GEORGE, ŞOS. NICOLINA NR. 84, BL. 999A, ET. 3, AP. 12, IAŞI, IS, RO; MORĂRAŞU ŞTEFAN, BD. ALEXANDRU CEL BUN NR. 36, BL. H1-2, TR.1, ET. 6, AP. 17, IAŞI, IS, RO; NECULA GABRIEL-VLAD, STR. SCÎNTEII NR. 71, SAT SABAOANI, COMUNA SABAOANI, NT, RO (54) **DISPOZITIV EDUCATIONAL DE TRASARE A DESENULUI PREOPERATOR PENTRU SUTURILE TEGUMENTARE**

(11) 133585 B1 (51) **G06T 7/12** ^(2017.01), **G06T 15/06** ^(2011.01) (21) a 2017 01176 (22) 29/12/2017 (41) 30/08/2019//8/2019 (45) 28/10/2022//10/2022 (56) A. MORAR, F. MOLDOVEANU AND E. GROLLER, "IMAGE SEGMENTATION BASED ON ACTIVE CONTOURS WITHOUT EDGES", IEEE 8th INTERNATIONAL CONFERENCE ON INTELLIGENT COMPUTER COMMUNICATION AND PROCESSING, 2012; A. ABRAMOV, T. KULVICIUS Ş.A., "REAL-TIME IMAGE SEGMENTATION ON A GPU", FACING THE MULTICOLORE-CHALLENGE, PP. 131-142, 2010, <http://dx.doi.org/10.1007/978-3-642-16233-614> (73) UNIVERSITATEA POLITEHNICA DIN BUCUREŞTI, SPLAIUL INDEPENDENȚEI NR.313, SECTOR 6, BUCUREŞTI, B, RO (72) PETRESCU LUCIAN, STR. BARBU DELAVRANCEA NR.2B, BL.33D, SC.A, AP.2, SECTOR 1, BUCUREŞTI, B, RO; MORAR ANCA, STR.OLĂNEŞTI NR.4, BL.43A, SC.1, AP.5, SECTOR 6, BUCUREŞTI, B, RO; MOLDOVEANU FLORICA, ALEEA BAI A DE ARIEŞ NR.5, BL.1, SC.3, AP.33, SECTOR 6, BUCUREŞTI, B, RO; MOLDOVEANU ALIN, ALEEA BAI A DE ARIEŞ NR.5, BL.1, SC.3, ET.4, AP.39, SECTOR 6, BUCUREŞTI, B, RO (54) **SISTEM PENTRU SEGMENTAREA IMAGINILOR VIDEO ÎN TIMP REAL, BAZAT PE TRASARE DE RAZE**

(11) 133229 B1 (51) **H01L 31/042** ^(2006.01), **H01L 21/44** ^(2006.01), **C25B 11/10** ^(2006.01) (21) a 2017 00721 (22) 26/09/2017 (41) 29/03/2019//3/2019 (45) 28/10/2022//10/2022 (56) D. XIONG, Q. ZHANG, S. K. VERMA, H. LI, W. CHEN, "USE OF DELAFOSHITE OXIDES $CuCr_{1-x}Ga_xO_2$ NANOCRYSTALS IN p-TYPE DYE-SENSITIZED SOLAR CELL", JOURNAL OF ALLOYS AND COMPOUNDS, VOL. 662, PP. 374-380, 2016; MASATOSHI YANAGIDA, NOBUKO ONOZAWA-KOMATSUZAKI, MITSUHIKO KURASHIGE, KAZUHIRO SAYAMA, HIDEKI SUGIHARA, "OPTIMIZATION OF TANDEM-STRUCTURED DYE-SENSITIZED SOLAR CELL", SOLAR ENERGY MATERIALS AND SOLAR CELLS, ISSUE 2, VOL. 94, PP. 297-302, 2010; DEHUA XIONG, ZHEN XU, XIANWEI ZENG, WENJUN ZHANG, WEI CHEN, XIAOBAO XU, MINGKUI WANG AND YI-BING CHENG, "HYDROTHERMAL SYNTHESIS OF ULTRASMALL $CuCrO_2$ NANOCRYSTAL ALTERNATIVES TO NiO NANOPARTICLES IN EFFICIENT p-TYPE DYE-SENSITIZED SOLAR CELLS", JOURNAL OF MATERIALS CHEMISTRY, VOL. 22, 2012 (73) INSTITUTUL NAȚIONAL DE CERCETARE-DEZVOLTARE PENTRU ELECTROCHIMIE ŞI MATERIE CONDENSATĂ - INCENM TIMIŞOARA, STR.DR.AUREL PĂUNESCU

(11) 133229 B1
PODEANU NR.144, TIMIȘOARA, TM, RO (72) MICLAU
MARINELA NICOLETA, ALEEA STUDENȚILOR NR.25,
BL.G, AP.309, TIMIȘOARA, TM, RO; URSU DANIEL
HORAȚIU, STR. LEV TOLSTOI NR. 13, AP. 19,
TIMIȘOARA, TM, RO; VAJDA MELINDA, SAT COLONIA
FABRICII, BL.5, ET.3, AP.15, COMUNA TOMEȘTI, TM,
RO (54) **CELULĂ SOLARĂ SENSIBILIZATĂ CU COLO-
RANT DE TIP TANDEM PE BAZĂ DE STRUCTURI
DELAFOSSITICE**

(11) 134927 B1 (51) **H02K 21/02** ^(2006.01) (21) a 2020 00646
(22) 15/10/2020 (41) 29/04/2021//4/2021 (45)
28/10/2022//10/2022 (56) US 6392370 B1;
US 2012/0061965 A1; US 4464579 (A) (73)
UNIVERSITATEA TEHNICĂ "GHEORGHE ASACHI" DIN
IAȘI, STR. PROF. DR. DOC. DIMITRIE MANGERON NR.
67, IAȘI, IS, RO (72) ARGHIRESCU MARIUS, STR.
MOȚOC NR.4, BL.P 56, SC.1, ET.8, AP.164, SECTOR 5,
BUCUREȘTI, B, RO; AGHION CRISTIAN, STR.
PARCULUI NR.8, BL. E24, SC.A, ET.1, AP.7, IAȘI, IS, RO;
HĂGAN MARIUS-GHEORGHE, SAT VĂLENII ȘOMCUȚEI
NR. 162, ȘOMCUȚA MARE, MM, RO; ANTONESCU ION,
STR. VAȘILE LUPU NR.124 A, BL.A 1, SC.B, ET.1, AP.1,
IAȘI, IS, RO; DRĂGOI ELENA-NICULINA, STR.VICTOR
HUGO, BL.3, SC.C, ET.1, AP.31, ROMAN, NT, RO;
CREȚESCU IGOR, BD.TUDOR VLADIMIRESCU, BL.Q 1,
SC.B, ET.2, AP.10, IAȘI, IS, RO (54) **GENERATOR MAG-
NETOELECTRIC CU MOTOR ÎNCORPORAT PENTRU
EOLIE NE DE VÂNT SLAB**

**BREVETE DE INVENȚIE
ACORDATE ȘI ELIBERATE
CONFORM LEGII NR. 64/1991,
REPUBLICATĂ ÎN 19.08.2014,**

- ARANJATE ÎN ORDINE CRESCĂTOARE,
DUPĂ NUMĂRUL DE BREVET**
- ARANJATE ÎN ORDINE ALFABETICĂ,
DUPĂ NUMELE/DENUMIREA TITULARULUI**

Lista brevetelor de invenție acordate și eliberate ordonate crescător, după numărul de brevet

Număr brevet	Clasa	Număr dosar	Data depozit	Titular	Pag.
129677 B1	G01N 33/53 ^{(2006.01),} C07K 16/02 ^(2006.01)	a 2014 00179	05/03/2014	ROMVAC COMPANY S.A., ȘOS. CENTURII NR. 7, VOLUNTARI, IF, RO	83
130032 B1	A21B 1/26 ^{(2006.01),} A21B 1/40 ^{(2006.01),} A47J 37/06 ^(2006.01)	a 2014 00816	31/10/2014	MICULA VIOREL, STR. COLINELOR NR. 48, ORADEA, BH, RO	77
130591 B1	G01N 33/574 ^(2006.01)	a 2014 00261	03/04/2014	INSTITUTUL NAȚIONAL DE CERCETARE-DEZVOLTARE ÎN DOMENIUL PATOLOGIEI ȘI ȘTIINȚELOR BIOMEDICALE "VICTOR BABEȘ", SPLAIUL INDEPENDENȚEI NR.99-101, SECTOR 5, BUCUREȘTI, B, RO	84
130803 B1	G09B 23/28 ^(2006.01)	a 2015 00579	06/08/2015	UNIVERSITATEA DE MEDICINĂ ȘI FARMACIE "GRIGORE T. POPA" DIN IAȘI, STR.UNIVERSITĂȚII NR.16, IAȘI, IS, RO	85
130944 B1	G05B 19/401 ^{(2006.01),} B24C 5/02 ^(2006.01)	a 2014 00350	07/05/2014	INSTITUTUL NAȚIONAL DE CERCETARE-DEZVOLTARE ÎN SUDURĂ ȘI ÎNCERCĂRI DE MATERIALE - ISIM TIMIȘOARA, BD.MIHAI VITEAZU NR.30, TIMIȘOARA, TM, RO	84
131672 B1	A45C 1/06 ^{(2006.01),} A45C 13/18 ^(2006.01)	a 2016 00398	01/06/2016	EPIC TECH SRLD, STR. VICINA NR. 3, BL. 33, SC. 2, ET.5, CAMERA 2, SECTOR 5, BUCUREȘTI, B, RO	78
131972 B1	C02F 11/04 ^{(2006.01),} C02F 11/13 ^(2019.01)	a 2017 00083	15/02/2017	ȘTEFAN DANIELA SIMINA, BD.OCTAVIAN GOGA, NR.14, BL.M61, SC.1, AP.10, SECTOR3, BUCUREȘTI, B, RO; POPESCU MIHAI, BD.GHICA TEI, NR.92A, SECTOR2, BUCUREȘTI, B, RO; OPRESCU AURELIA MIHAELA, STR.LT.AV.ȘERBAN PETRESCU, NR.4, SECTOR1, BUCUREȘTI, RO; ȘTEFAN MIRCEA, BD.OCTAVIAN GOGA, NR.14, BL.M61, SC.1, AP.10, SECTOR 3, BUCUREȘTI, B, RO	80
131986 B1	C22B 1/14 ^{(2006.01),} C22B 1/243 ^{(2006.01),} B30B 13/00 ^(2006.01)	a 2017 00116	28/02/2017	FLOREAN VICTOR, STR.COLONIA TOPITORILOR NR.80, BAIA MARE, MM, RO; TUȚURAȘ HAIUDUC VASILE COSMIN, STR.ZORILOR NR.14, SATU MARE, SM, RO; RUSU RAREȘ STELIAN, STR.REPUBLICII, NR.62, AP.1, CLUJ NAPOCA, CJ, RO	81
132083 B1	B23B 39/04 ^{(2006.01),} B23Q 17/20 ^(2006.01)	a 2016 00126	19/02/2016	UNIVERSITATEA TEHNICĂ "GHEORGHE ASACHI" DIN IAȘI, BD. PROF. DIMITRIE MANGERON NR.67, IAȘI, IS, RO	78

Număr brevet	Clasa	Număr dosar	Data depozit	Titular	Pag.
132117 B1	G01N 27/00 ^{(2006.01),} G01N 33/483 ^(2006.01)	a 2016 00091	09/02/2016	INSTITUTUL NAȚIONAL DE CERCETARE-DEZVOLTARE PENTRU INGINERIE ELECTRICĂ ICPE-CA, SPLAIUL UNIRII NR.313, SECTOR 3, BUCUREȘTI, B, RO	83
132134 B1	A61K 8/18 ^{(2006.01),} A61K 35/644 ^(2015.01)	a 2017 00180	22/03/2017	OANCEA IOANA ADINA, STR.CRINULUI, NR.42, CONSTANȚA, CT, RO; OANCEA ELENA, STR.CRINULUI NR.42, CONSTANȚA, CT, RO; OANCEA TIBERIU NICUȘOR, STR.OSMAN GIAFAR NR.65, SAT. CUMPĂNA (COM. CUMPĂNA), CT, RO; OANCEA DAN, STR. CRINULUI NR.42, CONSTANȚA, CT, RO	78
132167 B1	G02F 1/1333 ^(2006.01)	a 2016 00186	16/03/2016	INSTITUTUL NAȚIONAL DE CERCETARE-DEZVOLTARE PENTRU FIZICA MATERIALELOR R.A., STR.ATOMIȘTILOR NR.405 A, MĂGURELE, IF, RO; PRO OPTICA S.A., STR. GHEORGHE PETRAȘCU NR.67, SECTOR 3, BUCUREȘTI, B, RO; INSTITUTUL DE OPTOELECTRONICĂ S.A., STR.GHEORGHE PETRAȘCU, NR.67, ET.4, CAM.401, SECTOR 3, BUCUREȘTI, B, RO	84
132410 B1	A21D 2/36 ^{(2006.01),} A21D 8/02 ^(2006.01)	a 2016 00668	21/09/2016	UNIVERSITATEA "ȘTEFAN CEL MARE" DIN SUCEAVA, STR. UNIVERSITĂȚII NR.13, SUCEAVA, SV, RO	77
132444 B1	E02B 7/36 ^{(2006.01),} E02B 7/28 ^{(2006.01),} F16K 31/12 ^(2006.01)	a 2016 00647	15/09/2016	PANAITESCU VICTOR CLAUDIU, STR.DOAMNA GHICA NR. 7, BL. 4, SC. 1, ET.6, AP. 26, SECTOR 2, BUCUREȘTI, B, RO	81
132494 B1	F01C 11/00 ^{(2006.01),} F01C 1/344 ^(2006.01)	a 2016 00761	27/10/2016	COZA MIRCEA- VASILE, STR.BERĂRIEI NR.18, BAIA MARE, MM, RO	82
132540 B1	A61K 36/72 ^(2006.01)	a 2016 00809	10/11/2016	UNIVERSITATEA DE MEDICINĂ ȘI FARMACIE" CAROL DAVILA", STR.DIONISIE LUPU NR.37, SECTOR 2, BUCUREȘTI, B, RO	78
132758 B1	B30B 9/14 ^{(2006.01),} B30B 12/00 ^(2006.01)	a 2017 00107	24/02/2017	UNIVERSITATEA "ȘTEFAN CEL MARE" DIN SUCEAVA, STR.UNIVERSITĂȚII NR.13, SUCEAVA, SV, RO	79
132885 B1	G01N 3/56 ^(2006.01)	a 2017 00217	11/04/2017	INSTITUTUL NAȚIONAL DE CERCETARE-DEZVOLTARE PENTRU MAȘINI ȘI INSTALAȚII DESTINATE AGRICULTURII ȘI INDUSTRIEI ALIMENTARE, INMA-BD. ION IONESCU DE LA BRAD NR. 6, SECTOR 1, BUCUREȘTI, B, RO	83
132896 B1	A01G 9/14 ^{(2006.01),} A01G 9/24 ^(2006.01)	a 2017 00284	11/05/2017	COJOCARU AUREL, STR.GHEORGHE MANEA NR.14, SECTOR 3, BUCUREȘTI, B, RO	77

Număr brevet	Clasa	Număr dosar	Data depozit	Titular	Pag.
133179 B1	C14C 11/00 ^(2006.01) , C14C 9/00 ^(2006.01)	a 2017 00654	14/09/2017	INSTITUTUL NAȚIONAL DE CERCETARE-DEZVOLTARE TEXTILE PIELĂRIE - SUCURSALA INSTITUTUL DE CERCETARE PIELĂRIE ÎNCĂLȚĂMINTE, STR.ION MINULESCU NR.93, SECTOR 3, BUCUREȘTI, B, RO	81
133229 B1	H01L 31/042 ^(2006.01) , H01L 21/44 ^(2006.01) , C25B 11/10 ^(2006.01)	a 2017 00721	26/09/2017	INSTITUTUL NAȚIONAL DE CERCETARE-DEZVOLTARE PENTRU ELECTROCHIMIE ȘI MATERIE CONDENSATĂ - INCEMC TIMIȘOARA, STR.DR.AUREL PĂUNESCU H01LPODEANU NR.144, TIMIȘOARA, TM, RO	86
133361 B1	G01L 25/00 ^(2006.01) , F15B 19/00 ^(2006.01) , G01L 1/02 ^(2006.01)	a 2017 01003	29/11/2017	INSTITUTUL NAȚIONAL DE CERCETARE-DEZVOLTARE PENTRU OPTOELECTRONICĂ - FILIALA INSTITUTUL DE CERCETĂRI PENTRU HIDRAULICĂ, ȘI PNEUMATICĂ, INOE 2000 - IHP, STR. CUȚITUL DE ARGINT NR. 14, SECTOR 4, BUCUREȘTI, B, RO	82
133382 B1	A23C 19/072 ^(2006.01) , A23C 19/10 ^(2006.01) , A23C 19/055 ^(2006.01)	a 2017 01101	12/12/2017	BONAS IMPORT EXPORT S.R.L., STR.CRIȘENI NR.5, LOCALITATEA DEZMIR, CJ, RO	77
133426 B1	C23C 14/30 ^(2006.01) , C22C 13/00 ^(2006.01) , C22C 19/00 ^(2006.01)	a 2017 01059	08/12/2017	INSTITUTUL NAȚIONAL DE CERCETARE DEZVOLTARE PENTRU METALE NEFEROASE ȘI RARE -IMNR, BD. BIRUINȚEI NR. 102, PANTELIMON, IF, RO	81
133429 B1	E04H 1/12 ^(2006.01)	a 2018 00471	27/06/2018	UNIVERSITATEA TEHNICĂ DE CONSTRUCȚII BUCUREȘTI, BD. LACUL TEI NR. 122-124, SECTOR 2, BUCUREȘTI, B, RO	82
133585 B1	G06T 7/12 ^(2017.01) , G06T 15/06 ^(2011.01)	a 2017 01176	29/12/2017	UNIVERSITATEA POLITEHNICA DIN BUCUREȘTI, SPLAIUL INDEPENDENȚEI NR.313, SECTOR 6, BUCUREȘTI, B, RO	85
133837 B1	C09K 11/01 ^(2006.01)	a 2018 01003	29/11/2018	INSTITUTUL NAȚIONAL DE CERCETARE-DEZVOLTARE PENTRU FIZICA MATERIALELOR-INCDFM, STR.ATOMIȘTILOI NR.405 A, MĂGURELE, IF, RO	80
134121 B1	C09D 5/25 ^(2006.01)	a 2018 00837	25/10/2018	INSTITUTUL NAȚIONAL DE CERCETARE- DEZVOLTARE PENTRU ENERGIE-ICEMENERG, BD.ENERGETICIENILOR NR.8, SECTOR 3, BUCUREȘTI, B, RO	80
134375 B1	B29B 17/02 ^(2006.01)	a 2019 00075	06/02/2019	INSTITUTUL NAȚIONAL DE CERCETARE- DEZVOLTARE PENTRU CHIMIE ȘI PETROCHIMIE - ICECHIM, SPLAIUL INDEPENDENȚEI NR.202, SECTOR 6, BUCUREȘTI, B, RO	79

Număr brevet	Clasa	Număr dosar	Data depozit	Titular	Pag.
134410 B1	G01N 15/14 ^(2006.01) , G01N 33/574 ^(2006.01) , G03H 1/00 ^(2006.01) , G06T 7/00 ^(2006.01)	a 2019 00591	24/09/2019	CĂLIN VIOLETA LIUBA, ȘOS.OLTENIȚEI, NR.142, BL.4, SC.4, AP.138, SECTOR 4, BUCUREȘTI, B, RO; MIHĂILESCU MONA, ALE.SOMEȘUL RECE, NR.21, BL.8, SC.3, ET.1, AP.40, SECTOR 1, BUCUREȘTI, B, RO; MOISESCU GEORGETA MIHAELA, STR.ORȘOVA, NR.10, BL.F4, SC.1, AP.15, SECTOR 6, BUCUREȘTI, B, RO; SAVOPOL TUDOR, STR. BOZIENI NR. 2, BL. 833, SC. B, AP. 72, SECTOR 6, BUCUREȘTI, B, RO	83
134587 B1	G06F 11/07 ^(2006.01)	a 2019 00838	03/12/2019	UNIVERSITATEA TEHNICĂ DIN CLUJ-NAPOCA, STR.MEMORANDUMULUI NR.28, CLUJ-NAPOCA, CJ, RO; UNIVERSITATEA "POLITEHNICA" DIN TIMIȘOARA, PIAȚA VICTORIEI NR.2, TIMIȘOARA, TM, RO	85
134685 B1	B23Q 1/76 ^(2006.01)	a 2020 00594	21/09/2020	UNIVERSITATEA DIN PITEȘTI, STR.TÂRGUL DIN VALE NR.1, PITEȘTI, AG, RO	79
134707 B1	F16J 15/06 ^(2006.01) , E21B 33/12 ^(2006.01) , F16J 15/32 ^(2006.01)	a 2020 00364	29/01/2018	HALLIBURTON ENERGY SERVICES, INC., 3000 N.SAM HOUSTON PARKWAY E., 77032, HOUSTON, TEXAS, US	82
134769 B1	B60K 25/08 ^(2006.01) , F02B 63/04 ^(2006.01)	a 2020 00653	19/10/2020	BOGDAN ADRIAN, STR.AL.ODOBESCU, BL.3, AP.10, BAIA MARE, MM, RO	80
134927 B1	H02K 21/02 ^(2006.01)	a 2020 00646	15/10/2020	UNIVERSITATEA TEHNICĂ "GHEORGHE ASACHI" DIN IAȘI, STR. PROF. DR. DOC. DIMITRIE MANGERON NR. 67, IAȘI, IS, RO	86

Lista brevetelor de invenție acordate și eliberate ordonate alfabetic, după numele/denumirea titularului

Număr brevet	Clasa	Număr dosar	Data depozit	Titular	Pag.
134769 B1	B60K 25/08 ^{(2006.01),} F02B 63/04 ^(2006.01)	a 2020 00653	19/10/2020	BOGDAN ADRIAN, STR.AL.ODOBESCU, BL.3, AP.10, BAIA MARE, MM, RO	80
133382 B1	A23C 19/072 ^{(2006.01),} A23C 19/10 ^{(2006.01),} A23C 19/055 ^(2006.01)	a 2017 01101	12/12/2017	BONAS IMPORT EXPORT S.R.L., STR.CRIȘENI NR.5, LOCALITATEA DEZMIR, CJ, RO	77
134410 B1	G01N 15/14 ^{(2006.01),} G01N 33/574 ^{(2006.01),} G03H 1/00 ^{(2006.01),} G06T 7/00 ^(2006.01)	a 2019 00591	24/09/2019	CĂLIN VIOLETA LIUBA, ȘOS.OLTENIȚEI, NR.142, BL.4, SC.4, AP.138, SECTOR 4, BUCUREȘTI, B, RO; MIHĂILESCU MONA, ALE.SOMEȘUL RECE, NR.21, BL.8, SC.3, ET.1, AP.40, SECTOR 1, BUCUREȘTI, B, RO; MOISESCU GEORGETA MIHAELA, STR.ORȘOVA, NR.10, BL.F4, SC.1, AP.15, SECTOR 6, BUCUREȘTI, B, RO; SAVOPOL TUDOR, STR. BOZIENI NR. 2, BL. 833, SC. B, AP. 72, SECTOR 6, BUCUREȘTI, B, RO	83
132896 B1	A01G 9/14 ^{(2006.01),} A01G 9/24 ^(2006.01)	a 2017 00284	11/05/2017	COJOCARU AUREL, STR.GHEORGHE MANEA NR.14, SECTOR 3, BUCUREȘTI, B, RO	77
132494 B1	F01C 11/00 ^{(2006.01),} F01C 1/344 ^(2006.01)	a 2016 00761	27/10/2016	COZA MIRCEA- VASILE, STR.BERĂRIEI NR.18, BAIA MARE, MM, RO	82
131672 B1	A45C 1/06 ^{(2006.01),} A45C 13/18 ^(2006.01)	a 2016 00398	01/06/2016	EPIC TECH SRLD, STR. VICINA NR. 3, BL. 33, SC. 2, ET.5, CAMERA 2, SECTOR 5, BUCUREȘTI, B, RO	78
131986 B1	C22B 1/14 ^{(2006.01),} C22B 1/243 ^{(2006.01),} B30B 13/00 ^(2006.01)	a 2017 00116	28/02/2017	FLOREAN VICTOR, STR.COLONIA TOPITORILOR NR.80, BAIA MARE, MM, RO; TUȚURAȘ HUIDUC VASILE COSMIN, STR.ZORILOR NR.14, SATU MARE, SM, RO; RUSU RAREȘ STELIAN, STR.REPUBLICII, NR.62, AP.1, CLUJ NAPOCA, CJ, RO	81
134707 B1	F16J 15/06 ^{(2006.01),} E21B 33/12 ^{(2006.01),} F16J 15/32 ^(2006.01)	a 2020 00364	29/01/2018	HALLIBURTON ENERGY SERVICES, INC., 3000 N.SAM HOUSTON PARKWAY E., 77032, HOUSTON, TEXAS, US	82
132167 B1	G02F 1/1333 ^(2006.01)	a 2016 00186	16/03/2016	INSTITUTUL NAȚIONAL DE CERCETARE-DEZVOLTARE PENTRU FIZICA MATERIALELOR R.A., STR.ATOMIȘTILOR NR.405 A, MĂGURELE, IF, RO; PRO OPTICA S.A., STR. GHEORGHE PETRAȘCU NR.67, SECTOR 3, BUCUREȘTI, B, RO; INSTITUTUL DE OPTOELECTRONICĂ S.A., STR.GHEORGHE PETRAȘCU, NR.67, ET.4, CAM.401, SECTOR 3, BUCUREȘTI, B, RO	84

Număr brevet	Clasa	Număr dosar	Data depozit	Titular	Pag.
130944 B1	G05B 19/401 ^(2006.01) , B24C 5/02 ^(2006.01)	a 2014 00350	07/05/2014	INSTITUTUL NAȚIONAL DE CERCETARE-DEZVOLTARE ÎN SUDURĂ ȘI ÎNCERCĂRI DE MATERIALE - ISIM TIMIȘOARA, BD.MIHAI VITEAZU NR.30, TIMIȘOARA, TM, RO	84
134121 B1	C09D 5/25 ^(2006.01)	a 2018 00837	25/10/2018	INSTITUTUL NAȚIONAL DE CERCETARE- DEZVOLTARE PENTRU ENERGIE-ICEMENERG, BD.ENERGETICIENILOR NR.8, SECTOR 3, BUCUREȘTI, B, RO	80
134375 B1	B29B 17/02 ^(2006.01)	a 2019 00075	06/02/2019	INSTITUTUL NAȚIONAL DE CERCETARE- DEZVOLTARE PENTRU CHIMIE ȘI PETROCHIMIE - ICECHIM, SPLAIUL INDEPENDENȚEI NR.202, SECTOR 6, BUCUREȘTI, B, RO	79
130591 B1	G01N 33/574 ^(2006.01)	a 2014 00261	03/04/2014	INSTITUTUL NAȚIONAL DE CERCETARE-DEZVOLTARE ÎN DOMENIUL PATOLOGIEI ȘI ȘTIINȚELOR BIOMEDICALE "VICTOR BABEȘ", SPLAIUL INDEPENDENȚEI NR.99-101, SECTOR 5, BUCUREȘTI, B, RO	84
133426 B1	C23C 14/30 ^(2006.01) , C22C 13/00 ^(2006.01) , C22C 19/00 ^(2006.01)	a 2017 01059	08/12/2017	INSTITUTUL NAȚIONAL DE CERCETARE DEZVOLTARE PENTRU METALE NEFEROASE ȘI RARE -IMNR, BD. BIRUINȚEI NR. 102, PANTELIMON, IF, RO	81
133361 B1	G01L 25/00 ^(2006.01) , F15B 19/00 ^(2006.01) , G01L 1/02 ^(2006.01)	a 2017 01003	29/11/2017	INSTITUTUL NAȚIONAL DE CERCETARE-DEZVOLTARE PENTRU OPTOELECTRONICĂ - FILIALA INSTITUTUL DE CERCETĂRI PENTRU HIDRAULICĂ, ȘI PNEUMATICĂ, INOE 2000 - IHP, STR. CUȚITUL DE ARGINT NR. 14, SECTOR 4, BUCUREȘTI, B, RO	82
132117 B1	G01N 27/00 ^(2006.01) , G01N 33/483 ^(2006.01)	a 2016 00091	09/02/2016	INSTITUTUL NAȚIONAL DE CERCETARE-DEZVOLTARE PENTRU INGINERIE ELECTRICĂ ICPE-CA, SPLAIUL UNIRII NR.313, SECTOR 3, BUCUREȘTI, B, RO	83
133229 B1	H01L 31/042 ^(2006.01) , H01L 21/44 ^(2006.01) , C25B 11/10 ^(2006.01)	a 2017 00721	26/09/2017	INSTITUTUL NAȚIONAL DE CERCETARE-DEZVOLTARE PENTRU ELECTROCHIMIE ȘI MATERIE CONDENSATĂ - INCEMC TIMIȘOARA, STR.DR.AUREL PĂUNESCU H01LPODEANU NR.144, TIMIȘOARA, TM, RO	86
132885 B1	G01N 3/56 ^(2006.01)	a 2017 00217	11/04/2017	INSTITUTUL NAȚIONAL DE CERCETARE-DEZVOLTARE PENTRU MAȘINI ȘI INSTALAȚII DESTINATE AGRICULTURII ȘI INDUSTRIEI ALIMENTARE, INMA-BD. ION IONESCU DE LA BRAD NR. 6, SECTOR 1, BUCUREȘTI, B, RO	83

Număr brevet	Clasa	Număr dosar	Data depozit	Titular	Pag.
133837 B1	C09K 11/01 ^(2006.01)	a 2018 01003	29/11/2018	INSTITUTUL NAȚIONAL DE CERCETARE-DEZVOLTARE PENTRU FIZICA MATERIALELOR-INCDFM, STR.ATOMIȘTILOR NR.405 A, MĂGURELE, IF, RO	80
133179 B1	C14C 11/00 ^(2006.01) ; C14C 9/00 ^(2006.01)	a 2017 00654	14/09/2017	INSTITUTUL NAȚIONAL DE CERCETARE-DEZVOLTARE TEXTILE PIELĂRIE - SUCURSALA INSTITUTUL DE CERCETARE PIELĂRIE ÎNCĂLȚĂMINTE, STR.ION MINULESCU NR.93, SECTOR 3, BUCUREȘTI, B, RO	81
130032 B1	A21B 1/26 ^(2006.01) ; A21B 1/40 ^(2006.01) ; A47J 37/06 ^(2006.01)	a 2014 00816	31/10/2014	MICULA VIOREL, STR. COLINELOR NR. 48, ORADEA, BH, RO	77
132134 B1	A61K 8/18 ^(2006.01) ; A61K 35/644 ^(2015.01)	a 2017 00180	22/03/2017	OANCEA IOANA ADINA, STR.CRINULUI, NR.42, CONSTANȚA, CT, RO; OANCEA ELENA, STR.CRINULUI NR.42, CONSTANȚA, CT, RO; OANCEA TIBERIU NICUȘOR, STR.OSMAN GIAFAR NR.65, SAT. CUMPĂNA (COM. CUMPĂNA), CT, RO; OANCEA DAN, STR. CRINULUI NR.42, CONSTANȚA, CT, RO	78
132444 B1	E02B 7/36 ^(2006.01) ; E02B 7/28 ^(2006.01) ; F16K 31/12 ^(2006.01)	a 2016 00647	15/09/2016	PANAITESCU VICTOR CLAUDIU, STR.DOAMNA GHICA NR. 7, BL. 4, SC. 1, ET.6, AP. 26, SECTOR 2, BUCUREȘTI, B, RO	81
129677 B1	G01N 33/53 ^(2006.01) ; C07K 16/02 ^(2006.01)	a 2014 00179	05/03/2014	ROMVAC COMPANY S.A., ȘOS. CENTURII NR. 7, VOLUNTARI, IF, RO	83
131972 B1	C02F 11/04 ^(2006.01) ; C02F 11/13 ^(2019.01)	a 2017 00083	15/02/2017	ȘTEFAN DANIELA SIMINA, BD.OCTAVIAN GOGA, NR.14, BL.M61, SC.1, AP.10, SECTOR3, BUCUREȘTI, B, RO; POPESCU MIHAI, BD.GHICA TEI, NR.92A, SECTOR2, BUCUREȘTI, B, RO; OPRESCU AURELIA MIHAELA, STR.LT.AV.ȘERBAN PETRESCU, NR.4, SECTOR1, BUCUREȘTI, RO; ȘTEFAN MIRCEA, BD.OCTAVIAN GOGA, NR.14, BL.M61, SC.1, AP.10, SECTOR 3, BUCUREȘTI, B, RO	80
132410 B1	A21D 2/36 ^(2006.01) ; A21D 8/02 ^(2006.01)	a 2016 00668	21/09/2016	UNIVERSITATEA "ȘTEFAN CEL MARE" DIN SUCEAVA, STR. UNIVERSITĂȚII NR.13, SUCEAVA, SV, RO	77
132758 B1	B30B 9/14 ^(2006.01) ; B30B 12/00 ^(2006.01)	a 2017 00107	24/02/2017	UNIVERSITATEA "ȘTEFAN CEL MARE" DIN SUCEAVA, STR.UNIVERSITĂȚII NR.13, SUCEAVA, SV, RO	79
130803 B1	G09B 23/28 ^(2006.01)	a 2015 00579	06/08/2015	UNIVERSITATEA DE MEDICINĂ ȘI FARMACIE "GRIGORE T. POPA" DIN IAȘI, STR.UNIVERSITĂȚII NR.16, IAȘI, IS, RO	85

Număr brevet	Clasa	Număr dosar	Data depozit	Titular	Pag.
132540 B1	A61K 36/72 ^(2006.01)	a 2016 00809	10/11/2016	UNIVERSITATEA DE MEDICINĂ ȘI FARMACIE" CAROL DAVILA", STR.DIONISIE LUPU NR.37, SECTOR 2, BUCUREȘTI, B, RO	78
134685 B1	B23Q 1/76 ^(2006.01)	a 2020 00594	21/09/2020	UNIVERSITATEA DIN PITEȘTI, STR.TÂRGUL DIN VALE NR.1, PITEȘTI, AG, RO	79
133585 B1	G06T 7/12 ^(2017.01) , G06T 15/06 ^(2011.01)	a 2017 01176	29/12/2017	UNIVERSITATEA POLITEHNICA DIN BUCUREȘTI, SPLAIUL INDEPENDENȚEI NR.313, SECTOR 6, BUCUREȘTI, B, RO	85
134587 B1	G06F 11/07 ^(2006.01)	a 2019 00838	03/12/2019	UNIVERSITATEA TEHNICĂ DIN CLUJ-NAPOCA, STR.MEMORANDUMULUI NR.28, CLUJ-NAPOCA, CJ, RO; UNIVERSITATEA "POLITEHNICA" DIN TIMIȘOARA, PIAȚA VICTORIEI NR.2, TIMIȘOARA, TM, RO	85
134927 B1	H02K 21/02 ^(2006.01)	a 2020 00646	15/10/2020	UNIVERSITATEA TEHNICĂ "GHEORGHE ASACHI" DIN IAȘI, STR. PROF. DR. DOC. DIMITRIE MANGERON NR. 67, IAȘI, IS, RO	86
133429 B1	E04H 1/12 ^(2006.01)	a 2018 00471	27/06/2018	UNIVERSITATEA TEHNICĂ DE CONSTRUCȚII BUCUREȘTI, BD. LACUL TEI NR. 122-124, SECTOR 2, BUCUREȘTI, B, RO	82
132083 B1	B23B 39/04 ^(2006.01) , B23Q 17/20 ^(2006.01)	a 2016 00126	19/02/2016	UNIVERSITATEA TEHNICĂ "GHEORGHE ASACHI" DIN IAȘI, BD. PROF. DIMITRIE MANGERON NR.67, IAȘI, IS, RO	78

**BREVETE DE INVENȚIE
PENTRU CARE AU FOST ÎNSCRISE
ÎN REGISTRUL NAȚIONAL
MODIFICĂRI ÎN SITUAȚIA JURIDICĂ**

Modificări în situația juridică a brevetelor de invenție înscrise în Registrul Național al Brevetelor de Invenție depuse conform art.67 din H.G. nr.547/2008

Nr. brevet de invenție	Nr. cerere de brevet de invenție	Modificare înregistrată privind cererea de brevet de invenție	
		din	în
133595	a 2018 00142	(73) BONBONNIERE S.R.L., STR. MĂCEȘULUI NR. 62, CLUJ-NAPOCA, CJ, RO	(73) BONBONNIERE S.R.L., STR. GRIGORE MOISIL NR. 9, BL. C1, CLUJ-NAPOCA, CJ, RO

Transmiteri de drepturi prin cesiune, succesiune, fuziune înregistrate la Oficiul de Stat pentru Invenții și Mărci conform art. 42, din Legea nr. 64/1991, republicată în data de 19.08.2014 și art. 85 din H.G. nr. 547/2008

Nr. brevet de invenție	Nr. cerere de brevet de invenție	Titular	Sucesor in drepturi
130580	a 2015 00276	BALMUȘ LAURENȚIU, STR. DOROBANȚILOR NR. 78, BL.Y1, AP. 23, CLUJ-NAPOCA, CJ, RO	NGD ROCADA S.R.L., STR.PICTOR THEODOR AMAN NR.11, TURDA, CJ, RO
130805	a 2014 00504	VERSATRIGGER S.R.L., STR. MIHAI RUSU 10C, CAMERA 2, SAT DUMBRĂVIȚA, COMUNA DUMBRĂVIȚA, TM, RO	DRUM WORKSHOP INC., 3450 LUNAR COURTM OXNARD, CA, US

MODIFICARE MANDATAR

Nr. brevet de invenție	Nr.cerere de brevet de invenție	Mandatar inițial	Mandatar curent
130805	a 2014 00504	CONSTANTIN GHIȚĂ OFFICE S.R.L., BD. TAKE IONESCU NR. 24-28, SC. B, AP. 2, TIMIȘOARA, TM	ROMINVENT S.A., STR. ERMIL PANGRATTI NR. 35, SECTOR 1, BUCUREȘTI

MODIFICARE ADRESĂ LICENȚIAT

Nr. brevet de invenție	Nr. cerere de brevet de invenție	Adresă inițială	Adresă curentă	Bopi în care s-a publicat licența
126941	a 2011 00415	PRESIDENT ENERGY GROUP S.R.L., STR.MITROPOLIT DOSOFTEI NR.10, CAMERA 5, CONSTANȚA, CT, RO	PRESIDENT ENERGY GROUP S.R.L., STR. CIȘMELEI NR. 11, BL. 1C, ET. 2, AP. 53, CONSTANȚA, CT, RO	BOPI 4/2021
134445	a 2020 00266	PRESIDENT ENERGY GROUP S.R.L., STR.MITROPOLIT DOSOFTEI NR.10, CAMERA 5, CONSTANȚA, CT, RO	PRESIDENT ENERGY GROUP S.R.L., STR. CIȘMELEI NR. 11, BL. 1C, ET. 2, AP. 53, CONSTANȚA, CT, RO	BOPI 6/2021

Decăderi ale titularilor din drepturile conferite acestorade brevetul de invenție, publicate conform art. 40, alin.3 din Legea nr. 64/1991, privind brevetele de invenție, republicată în Monitorul Oficial, partea I, nr. 613/19.08.2014

Nume / denumire titular	Nr. BI	Nr. CBI
RAAL Bistrița	125510	a 2010 00190
RAAL Bistrița	131204	a 2016 00115

DIVERSE

- **LISTA AGENȚIILOR SPECIALIZATE, A CONSILIERILOR ÎN PROPRIETATE INDUSTRIALĂ ȘI A MANDATARILOR AUTORIZAȚI**
- **CENTRE REGIONALE PENTRU PROMOVAREA PROPRIETĂȚII INDUSTRIALE ÎN ROMÂNIA**
- **ANUNȚURI OFICIALE**
- **MATERIALE INFORMATIVE, DIN DOMENIUL PROPRIETĂȚII INDUSTRIALE**

ROMÂNIA
OFICIUL DE STAT PENTRU INVENȚII ȘI MĂRCI

ORDIN nr. 157

24 iulie 1997

Directorul General al Oficiului de Stat pentru Invenții și Mărci,

Având în vedere prevederile art. 14, alin. 3, din Legea 64/1991, privind brevetele de invenție, și Regula 2.5, din H.G. 152/92, referitoare la profesia de consilier în proprietate industrială, emite următorul

ORDIN:

Art. 1. Persoanele ale căror nume figurează în lista anexă la prezentul Ordin, precum și firmele specializate în proprietate industrială se înscriu în **REGISTRUL NAȚIONAL AL CONSILIERILOR ÎN PROPRIETATE INDUSTRIALĂ**, cu menționarea specializării.

Art. 2. Prezentul ordin se va publica în Buletinul Oficial de Proprietate Industrială.

Director General

AGENȚIILE SPECIALIZATE ÎN PROPRIETATE INDUSTRIALĂ
pentru luna octombrie 2022

Nr.crt.	Data înființării	Nr. registru agenții	Denumirea completă a cabinetului/agenției Adresa Consilieri cu drept de practică	Domenii	Statut juridic
1	27.03.1991	001	INVENTA – AGENȚIE DE PROPRIETATE INTELECTUALĂ S.R.L. București, Bdul Corneliu Coposu nr. 7, bl. 104, sc. 2, ap.31, sect.3, cod 030602, Tel: 0213200285, Fax: 0213228325, E-mail: contact@inventa.ro, inventa@inventa.ro Prof. univ. dr. ing. Țurcanu Constantin, ec. Bodomoi Otilia Florentina, arh.dr.ing. Țurcanu Costin Radu, Ohan Petre	Brevete Mărci Desene Topografii	SRL
2	29.05.1991	002	ENPORA BRAND MANAGEMENT SRL București, Str. George Calinescu nr.52A, ap.1, 011694, Tel: 0212300990, 0311001634, Fax: 0212302311, 0311007927, E-mail: pop@patents.ro, www.patents.ro, www.enpora.com ing. Pop Călin Radu	Brevete Mărci Desene	SRL
3	23.07.1991	003	PATENTMARK S.R.L. București, Str. Dr. N. Turnescu nr. 2, ap.2, sector 5, cod 050467, Tel: 0213121669, Fax: 0213175801, E-mail: office@patentmark.ro, www.patentmark.ro Mohonea Liliana, Mohonea Cristian, Marinescu Ruxandra, Mohonea Ana	Brevete Mărci Desene Topografii	SRL
4	18.12.1991	004	RODALL AGENȚIE DE PROPRIETATE INDUSTRIALĂ S.R.L. București, Str. Polonă nr. 115, bl. 15, sc. A, ap. 19 sector 1, cod 010497, Tel: 0212108342, 0722652111, 0745153566, Fax: 0212105794, E-mail: office@rodall.ro, info@rodall.ro, www.rodall.ro Jur. Bălan Gheorghită, Pescarusu Nicoleta	Brevete Mărci Desene Topografii	SRL
5	25.08.1992	005	INTELECT S.R.L. Oradea, Bdul Dacia nr. 48 Bl. D10, Ap.3, cod 410346, Tel: 0746835328, 0359402901, Fax: 0359810501, E-mail: info@intelect.ro, www.intelect.ro Buzlea Elisabeta, Buzlea Mircea Valentin, Buzlea Narcisa Floricica	Brevete Mărci Desene Topografii	SRL
6	04.12.1992	008	CONSTANTIN GHIȚĂ OFFICE SRL Timișoara, Str. Take Ionescu nr. 24-28 sc. B ap. 2 judetul Timiș, cod 300042, Tel/Fax: 0256435976, Tel: 0744 162462, E-mail: ghita@ghitaconstantin.ro, clelia@ghitaconstantin.ro, www.ghitaconstantin.ro Ing. Ghiță Constantin, Pop Motogna Clelia	Brevete Mărci Desene	SRL

7	13.05.1993	010	ROMINVENT S.A București, Str. Ermil Pangratti nr. 35, et. 1, sect.1, cod 011882, Tel: 0212312515, 0212312541, Fax: 021/2312550, 2312454, E-mail: office@rominvent.ro Jur. Mocanu Ion, Ing. Cosmina Fierăscu, Ing. Spătaru Daniela, Dr. Ing. Cristina Popa, Ec. Joitoiu Andreea Simona, Bio.Enescu Miruna, jur. Markusev Denisa Mary, ec. Olteanu Camelia, jur. Dragulin Ioana, ing. Petcu Costin, jur. Martinescu Alina Nicoleta, jur. Pavel Laura, Boncea Oana Laura, Dobrescu Teodora Valentina, Ing. Secăreanu Doina, Ștefan Ruxandra, Munteanu Manuela Cornelia, Preda Raluca Laura, chim.Bădărău Adina Adriana	Brevete Mărci Desene Topografii	SA
8	30.03.1995	015	CABINET M. OPROIU - CONSILIERE ÎN PROPRIETATE INTELLECTUALĂ SRL București, Str. Popa Savu, nr. 42, parter, sector 1, cod 011434, P.O.Box 2-229, Tel: 0212602833; 0212602834, Fax: 0212602836; 0212602835, E-mail: office@oproiu.ro, www.oproiu.ro Fiz. Oproiu Margareta, MBA arh.Vasilescu Raluca, jur. Sturza Ioana, ing.Ene Silvia, ing.chim.Petrea Dana Maria, ing.chim. Georgescu Cristina, ing.mec. Popescu Mariana, jur. Cozorici Violeta, jur. Stănescu Andreea Cosmina, Tiu Marina Alexandra	Brevete Mărci Desene Topografii	SRL
9	21.05.1996	017	LABIRINT AGENȚIE DE PROPRIETATE INTELLECTUALĂ Arad, Str. Coriolan Petreanu nr. 28, cod 310151 Tel/Fax: 0257255842, Tel: 0722 458129, E-mail: info@labirint.ro Ing. Ivanca Maria	Brevete Mărci Desene	CI
10	14.11.1996	018	INTEGRATOR CONSULTING SRL Cluj Napoca, Str. Dunării nr. 25 bl.C1 ap.5, , jud. Cluj, cod 400593, Tel/Fax: 0264442817, Tel: 0745235585, E-mail: dorin.isoc@yahoo.com, integrator.consulting@yahoo.com Isoc Dorin	Brevete Mărci Desene	SRL
11	1997	019	LOYAL PARTNERS -AGENȚIE DE PROPRIETATE INTELLECTUALĂ Galați, Str. Col. Nicolae Holban, nr. 1B, camera 3, Tel/Fax: 0236/407032, Tel: 0722 744241, E-mail: office@loyalpartners.ro, www.loyalpartners.ro ing.av. Pușcașu Dan	Brevete Mărci Desene Topografii	SRL
12	01.07.1997	020	AGENȚIE DE PROPRIETATE INTELLECTUALĂ ȘI TRANSFER DE TEHNOLOGIE -AGPITT-SRL București, Bdul Libertății nr. 12, bl.113, sc.2, ap.28, sector 4; cod 040129, CP 42-106, Fax: 0213177584, Tel: 0744293552; 0724539752, 0213177693, E-mail: faighenov@xnet.ro; agpitt@rdsmail.ro, agpittinvent@rdsmail.ro Ing.jur. Faighenov Marioara, Mihăilă George	Brevete Mărci Desene	SRL

13	10.07.1997	016	MILENIUL 3 – AGENȚIE DE PROPRIETATE INDUSTRIALĂ SRL Pașcani, Str. Moldovei nr. 10, bl. Crinul, sc. A, ap. 28, jud Iași, cod 705200, Tel/Fax: 0232/719190; Tel: 0740 820582 Ing. Burțiță Ioan	Brevete Mărci Desene	SRL
14	03.10.1997	021	LAZĂR ELENA CABINET DE PROPRIETATE INDUSTRIALĂ Buzău, Str. Unirii, Bl.16C, Et.3, Ap. 12, cod 120013, OP 1, CP 52, Tel/Fax: 0238724262 Tel: 0723 328633, E-mail: l.e.consilier@gmail.com Lazăr Elena	Brevete Mărci Desene Topografii	CI
15	02.12.1997	023	“ HARCOV” A.P.I. S.R.L. Sfântu Gheorghe, jud. Covasna, Str. Nicolae Iorga nr. 61, bl. 10E, sc. B, ap. 9, cod 520089, Tel: 0267352267, 0744435291, E-mail: astanciu@rdsmail.ro, adelina.stanciu54@gmail.com Stanciu Adelina	Brevete Mărci Desene	SRL
16	21.07.1999	028	NOWAPATENT SRL Mediaș, Str. Lotru, nr.4, bl.92, ap.1 Tel: 0269841373, 0264833273, Fax: 0269833273, E-mail: nowapatent@birotec.ro office@nowapatent.ro Danciu Ioan	Brevete Mărci Desene	SRL
17	30.08.1999	029	CABINET DE PROPRIETATE INDUSTRIALĂ “BIONPI” București, 010577, Calea Dorobanților 126-130 Bl. 8, et. 9 Ap. 50 sector 1, cod 010577, Tel/Fax: 0212316549, 0318054616, Tel: 0723187944, 0746184697 E-mail: bionpi@rdsmail.ro, bionpi@hotmail.com Ing. Ion Rodica Cocuța	Brevete Mărci Desene	CI
18	12.11.1999	030	AGENȚIE DE CONSULTANȚĂ ÎN PROPRIETATE INTELLECTUALĂ ȘI TRANSFER DE TEHNOLOGIE « SPRÎNCEANU NICOLAE » Drobeta Turnu Severin, Str. Gheorghe Ionescu Sisești nr. 96, bl.E2, sc.1, et. 3, ap.8, cod 220212, Tel/Fax: 0352801490, Tel: 0721796318 E-mail: nicolaesprinceanu@yahoo.com Jur.ing. Nicolae Sprînceanu	Brevete Mărci Desene	CI
19	21.01.2000	031	CABINET INDIVIDUAL DE PROPRIETATE INDUSTRIALĂ IVĂNESCU GABRIEL DAN Brașov, Str. Avram Iancu, nr. 48A, sc. B, ap. 10, cod poștal 500086, Tel: 0722248415, E-mail: gdivanescu@gmail.com Ivănescu Gabriel Dan	Brevete Mărci Desene	CI

20	15.02.2000	032	ANGHEL LUMINIȚA DOINA CABINET DE PROPRIETATE INTELLECTUALĂ București, Str. Gherghitei Nr.1, Bl.94B, Sc. B, Ap.76, sector 2, Fax: 0314013777, Tel: 0723301706, E-mail: anghel2na@yahoo.com, anghel2na@gmail.com, www.avocatianghel.com Ing.av. expert judiciar Anghel Luminita Doina	Brevete Mărci Desene	CI
21	24.08.2000	033	APOSTOL SALOMIA P.F.A. Galați, Str. Reg. 11 Siret nr. 15, bl. E4, Et.3, ap. 54, cod 800333, Tel/Fax: 0236436437, Tel: 0766765027, E-mail: saly_apostol@yahoo.com Ing.Apostol Salomia	Brevete Mărci Desene	CI
22	07.09.2000	034	AGENȚIA DE PROPRIETATE INDUSTRIALĂ - APIA SRL București, Str. Romancierilor nr. 5, bl.C14, sc.B, ap.41, sector 6, cod 061791, Tel/Fax: 0217783100, www.mark-apia.ro, E-mail: office@mark-apia.ro Visalom Monica	Mărci Desene	SRL
23	20.11.2000	038	CABINET INDIVIDUAL' ION FLOREA' București, 010577, Calea Dorobanților 126-130, bl.8,et.9,ap.50, sector 1, cod 010577, Tel/Fax: 021/2316549, Tel: 0724313260, E-mail: iflorea@rdsmail.ro, florea_ion@plic.ro Ing.Ion Florea	Mărci	CI
24	28.11.2000	039	CABINET IN DIVIDUAL GREAVU DOINA MARIANA Sibiu, Str. Constantin Noica, bl. 2, ap.21, cod 550169 Tel: 0269218500, 0766489179, 0731308189, Fax: 0269212170, E-mail: aurorapca@yahoo.com, protectro@xnet.ro Ing. Greavu Doina Mariana	Brevete Mărci Desene	CI
25	08.01.2001	041	CABINET "CECIU GABRIELA" CONSULTANȚĂ ÎN DOMENIUL PROPRIETĂȚII INTELLECTUALE Timișoara, Str. Martir Leonida Banciu, nr. 6, sc. A, ap. 110, jud. Timis, cod postal 300024, Fax: 0256494846; Tel: 0745 388039, E-mail: gabrielaceciu@yahoo.com Ing.Ceciu Gabriela	Brevete Mărci Desene	CI
26	05.03.2001	045	CABINET DE MARCI BREVETE DESIGN – BROJBOIU DUMITRU ADRIAN FLORINEL Pitești, Bdul Republicii, bl.212,sc. D, ap.11, jud.Argeș, cod 110176, Tel/Fax: 0348412529, Tel: 0745143095, E-mail: adrian_brojboiu@yahoo.com Brojboiu Dumitru Adrian Florinel	Brevete Mărci Desene	CI

27	12.04.2001	047	INTELLECTUAL PROPERTY OFFICE SRL București, Str. Alexandru Moruzzi nr. 6, bl. B6, sc. 2, ap.62, sector 3, cod 031155, Tel/Fax: 0213262388, Tel: 0745094241, E-mail: office@ipoffice.ro, natalia.todirica@ipoffice.ro Ciuda Berivoe Anca, Ciuda Berivoe Natalia	Brevete Mărci Desene	SRL
28	07.05.2001	049	ANDRA MUȘATESCU CABINET DE PROPRIETATE INDUSTRIALA București, Calea 13 Septembrie nr.121, bl.127, et.5, ap.21, Tel: 0722879810, E-mail: office@andramusatescu.ro, www.andramusatescu.ro Mușatescu Andra Oana	Brevete Mărci Desene Topografii	CI
29	2001	050	CABINET ACSINTE PAULA-ADRIANA București, sector 3, Calea Călărașilor, nr. 177, bl.45, et.4, ap.12, Tel: 0213234282, Fax: 0213222210, www.legalservices.ro, E-mail: paula@legalservices.ro Av. Acșinte Paula Adriana	Mărci	PF
30	31.05.2001	071	CONS INTEL BMA CABINET CONSULTANȚĂ Cart. Dorobanti, nr.2, bl. D2, at.1, ap.5,120087, C.P.8-O.P. 1 Buzau, Fax: 0238719619, Tel: 0745086588, E-mail: marius_bozio@yahoo.com Marius Bozioreanu	Brevete Mărci Desene Topografii	CI
31	21.11.2001	055	ROVALCONS SRL AGENȚIE DE PROPRIETATE INTELECTUALĂ Câmpina, Str. Orizontului, nr.1, bl. R10, et.7, ap.27, Jud. Prahova, cod 105600, Tel/Fax: 0244371390, Tel: 0722540580, E-mail: rovalcons@xnet.ro Ioacăra Valentin	Brevete Mărci Desene	SRL
32	2001	057	CABINET N. D. GAVRIL S.R.L. București, Str. Ștefan Negulescu nr. 6A, sector 1, Tel/Fax: 0212302882, 0213165492, Tel: 0722983520, E-mail: cabinetgavril@yahoo.com www.cabinetgavril.ro Gavril Niculina, Popescu Denisa	Brevete Mărci Desene	SRL
33	24.04.2002	087	IACOBINI&CO, CONSILIERI IN DREPTUL DE PROPRIETATE INDUSTRIALĂ SRL București, Calea Mosilor, nr.258, bl. 4bis, ap.22, sector 2, Tel: 0212104690, Fax: 0212104793, E-mail: asimri@yahoo.com, vladrosanu@yahoo.com Iacobini Anca Svetlana, Iacobini Mihnea Razvan	Mărci Brevete Desene Topografii	SRL
34	11.02.2003	089	RATZA ȘI RATZA SRL București, Bdul A.I. Cuza Nr. 52-54, Sect.1, cod 011053, Tel: 0212601348, Fax: 0212601349 E-mail: office@ratza-ratza.com Rață Grigore, Rață Andrei Vlad, Mărginean Dragoș, Ploscă Daniel, Vasile Bugarin Sonia Maria, Comănescu Stela	Brevete Mărci Desene	SRL

35	13.02.2003	062	ECOINTELLECT CABINET INDIVIDUAL ANDRONACHE PAUL București, Aleea Compozitorilor nr.1, bl.E21, et.6, ap.35, sect 6, Tel/Fax: 0217250069, Tel: 0722741043, 0727476335, E-mail: paul.andronache@clicknet.ro, paul_andronache@yahoo.com Andronache Paul	Mărci Desene Topografii Brevete	CI
36	16.05.2003	070	CABINET OANA COSTACHE București, Drumul Taberei nr.120, bl.OD1, sc.5, ap.189, sector 6, cod 061413, Tel: 0217450757, 0730557744, E-mail: oana_cocoloi@yahoo.com Oana Costache	Mărci Desene Brevete	CI
37	19.06.2003	069	RASKAI M M BREVMARC CONSULT S.R.L. Dej, Str. Unirii, nr.3,BL. D8, ap.31, jud. Cluj, 405200, Tel/Fax: 0264211847, Tel: 0742084050, E-mail: raskaimm@yahoo.com Raskai Maria	Brevete Mărci Desene Topografii	SRL
38	25.07.2003	093	NESTOR NESTOR DICULESCU KINGSTON PETERSEN – CONSILIERE ÎN P.I. S.R.L. București, Str. Barbu Văcărescu nr. 201, Clădirea Globalworth Tower, et. 18, birou 18-02, sector 2, Sediul secundar: Târgu Mureș, Strada Rodnei, nr. 26B, biroul 3, etaj II, Tel: 0212011200, Fax: 0212011210, E-mail: office@nnkp.ro, www.nnkp.ro Firaru Florina, Tace Maria Alina	Mărci Desene Brevete	SRL
39	21.08.2003	094	N.P.C. S.R.L. Brașov, Str. Alexandru cel Bun, nr.13, bl.E28, ap.7 cod 500025, OP 1 – CP 298, Tel: 0744520357, E-mail: totu@unitbv.ro Țoțu Ioan	Mărci Desene Topografii	SRL
40	22.10.2003	072	CABINET INDIVIDUAL NEGOMIREANU LIVIA București, Șos. Nicolae Titulescu nr.94, bl.14A, sc 4 ap.127, sect.1, cod 011146, Tel/Fax: 0314214598, Tel: 0722444719, E-mail: office@cabinetnegomireanu.ro Negomireanu Livia	Mărci Desene	CI
41	30.10.2003	073	CABINET DE PROPRIETATE INDUSTRIALA “VIȘOIU LILIAN CATALIN” București, Bdul Unirii nr.74, bl. J3B, sc.3, ap. 41, Tel/Fax: 0213167043, Tel: 0744480657, E-mail: visoiucatalin@yahoo.com, www.visoiucatalin.home.ro jur. Vișoiu Lilian Catalin	Brevete Mărci Desene Topografii	CI
42	12.12.2003	096	EDIPLAST S.R.L. Tg. Mureș, Str. Măgurei nr.25, ap.2, Tel/Fax: 0265263775, Tel: 0744394036, E-mail: themannextdoor2007@yahoo.com Vasilache Virgilius	Mărci Desene Brevete	SRL

43	22.12.2003	097	SC PETOSEVIC SRL București, Str. Dionisie Lupu nr.54, etaj 2, sector 1, Tel: 0213057996, 0723522698, Fax: 021/3145481, www.petosevic.com, E-mail: aura.campeanu@petosevic.com Campeanu Ioana Aura, Sârghi Roxana, Irimescu George Mihai	Brevete Mărci Desene	SRL
44	9.02.2004	098	CABINET ANI FUCIU SRL Com.Snagov, Bloc P53, sc.A, ap.1, jud.Ilfov, Tel: 0213106399, 0744370196, Fax: 0213106398, E-mail: ani.fuciu@consilier-marci.ro Fuciu Anișoara	Mărci Desene	SRL
45	22.02.2004	082	CABINET DE PROPRIETATE INDUSTRIALĂ CIUPAN CORNEL Cluj Napoca, Str. Mestecenilor nr.6, bl.9E, ap.2, Tel: 0264524425, 0264415051, Fax: 0264415054, E-mail: cornel.ciupan@muri.utcluj.ro Ciupan Cornel	Brevete Mărci Desene	CI
46	01.06.2004	102	LUTARIS PROT S.R.L. Timisoara, 300426, Str. Ana Ipatescu nr.45, Tel/Fax: 0256489301, Tel: 0742143718, 0723319154, E-mail: qualitarium@qualitarium.ro Tărăbîc Lucian	Brevete Mărci Desene	SRL
47	17.06.2004	108	WEIZMANN ARIANA & PARTNERS AGENTIE DE PROPRIETATE INTELLECTUALA SRL București, Str. 11 iunie, nr.51, sc.A, ap.4, Tel: 0723204268, 0724260277, Tel/Fax: 0268/315046, E-mail: office@inregistrare-marci.ro, office@branduri.ro, www.branduri.ro Bozocea Violeta, Marcean Ana Maria, Ștefănuț Adelina, Cârlan Cristina, State Carmen, Bicu Cristina, Mihul Vali Cătălina	Brevete Mărci Desene	SRL
48	14.07.2004	107	ARIANA AGENTIE DE PROPRIETATE INDUSTRIALA S.R.L. Timisoara, Calea Aradului, nr.33, ap.7, E-mail: c_popescu2000@yahoo.com Orgovici Codruta Octavia	Mărci Desene	SRL
49	27.01.2005	111	CABINET INDIVIDUAL – NIȚU ION Constanta, Str. Dezrobirii nr.110, bl. IS8, sc.A, ap.1, Tel: 0241512608, 0723317298 Nitu Ion	Mărci Desene Brevete	CI
50	27.01.2005	112	CABINET VELICA – AGENȚIE DE PROPRIETATE INDUSTRIALĂ București, Str. Brutus M.I., nr.13, ap.3, cod 050124, Tel/ Fax: 021/3357463, Tel: 0722645283, www.velica.ro, E-mail: office@velica.ro Velica Ion Gabriel	Mărci Desene	CI

51	22.12.2004	116	INVEL – AGENȚIE DE PROPRIETATE INDUSTRIALĂ București, Str. Ion Ghica nr.3, ap.20, Tel: 0723205048, 0788885352, E-mail: invel_agency@yahoo.com, marian.nicolae.velcea@gmail.com, www.invel.ro Velcea Marian	Brevete Mărci Desene Topografii	SRL
52	06.01.2005	118	EURORESSOURCES SRL Medias, Str. Ion Creangă, nr.4, ap.6, Tel: 0269843504, Fax: 0269824812 Fulea Maria	Brevete Mărci Desene	SRL
53	27.04.2005	117	CABINET PROPRIETATE INDUSTRIALĂ ALPER RAMAZAN Constanța, Str. Ștefan cel Mare nr.57, bl.M17, sc.B, ap.17, cod 900683, Tel: 0341410937, 0722704363, Fax: 0241635547, E-mail: alperramazan@gmail.com, zonguldakro@yahoo.com Alper Ramazan	Mărci	CI
54	30.06.2005	124	CABINET DE PROPRIETATE INDUSTRIALA SAVU MARIANA București, Str. Paul Greceanu nr.9, bl.20A, ap.26, Tel/ Fax: 0212120651, E-mail: liliana.savu@credidam.ro, www.lilianasavu.ro Savu Mariana	Mărci Desene	CI
55	04.11.2005	133	FRISCH & PARTNERS SRL București, Bdul Carol I, nr.54, sc. B, ap.5, sector 2, Tel: 0213101165, 0722212480, Fax: 0213130130, E-mail: office@frisch.ro, crina.frisch@frisch.ro Crina Nicoleta Frisch	Mărci Desene Brevete	SRL
56	31.10.2005	128	CABINET PROPRIETATE INDUSTRIALA ARINOVA Arad, 310151, Str. Coriolan Petreanu, nr.28, Tel/Fax: 0257/255842, Tel: 0744246562, E-mail: info@arinova.ro Ivanca Gavril	Mărci Desene Brevete	CI
57	05.01.2006	136	TUCA ZBARCEA & ASOCIATII I.P. S.R.L. București, Str. Nicolae Titulescu nr. 4-8, etaj 8, biroul 1, clădirea America House Tel: 0212048890, E-mail: ciprian.dragomir@tuca.ro Dragomir Ciprian Dumitru	Mărci	SRL
58	14.02.2006	137	M.D.P. RIGHTS AGENCY SRL Brasov, Str. Lunga nr.270, cod postal 500450, Tel: 0268440100, 0268440313, 0744355100, Fax: 0268440221, E-mail: camelia.cosescu@gmail.com www.mdp-rights-agency.ro Cosescu Camelia	Brevete Mărci Desene Topografii	SRL

59	30.03.2006	142	CABINET INDIVIDUAL PROPRIETATE INDUSTRIALA ALECU BOGDAN Bacau, Str. Lucretiu Patrascanu nr.2, sc.B, ap.2, Tel/Fax: 0334407577, Tel: 0740274741, E-mail: office@marcidesene.ro, www.marcidesene.ro Alec Florin Bogdan	Mărci Desene	CI
60	07.04.2006	152	ACTA MARQUE AGENȚIE DE PROPRIETATE INTELECTUALA Cluj Napoca, Str. Eugen Brote, nr. 8, Tel: 0730909831, 0722470886, Tel/Fax: 0364411414, E-mail: actamarque@yahoo.com, office@actamarque.ro Ciurea Delia, Turdean Ovidiu Laurean, Codrean Bogdana Mariana	Mărci	SRL
61	20.06.2006	149	INTELLEMMI CONSULT SRL Tg. Mureș, Str. Sârguinței nr.39, ap.12, cod poștal 540543, Fax: 0365 401839, Tel: 0745303867, E-mail: cojocnean_maria@yahoo.com; intellemmi@gmail.com Cojocnean Maria Rodica	Brevete Mărci Desene	SRL
62	20.06.2006	167	INTELLEXIS SRL București, Str. Cutitul de Argint, nr. 68, etaj 2, ap. 4, Tel: 0213103332, 0723300147, Fax: 021.3103042, E-mail: contact@intellexis.ro mat. Benga Bogdan Florin, Irimia Doru Liviu, Ing. Velțan Loredana	Mărci Desene Brevete	SRL
63	11.09.2006	150	CABINET INDIVIDUAL VALENTINA ȘANTA Tg.Mureș, Str. Koos Ferencz nr.21, bl.21, ap.44, Tel: 0740028967, Fax: 0365815201, E-mail: valentina.santa@gedeon-richter.ro, santa_valentina2002@yahoo.com Santa Valentina	Mărci Desene Brevete	CI
64	18.10.2006	153	CABINET INDIVIDUAL NIȚĂ FLORINA Râmnicu Vâlcea, Str. Rapsodiei nr. 13, bl D2, ap. 8, Tel: 0746192874, E-mail: florich@yahoo.com Niță Florina	Brevete Mărci Desene	CI
65	20.10.2006	154	CABINET INDIVIDUAL ROS VIOREL București, Bdul Mircea Vodă, nr. 35, bl. M27, sc.A, ap. 16- 18, Tel: 0213211234, Fax: 0213211253, E-mail: viorelros@asdpi.ro Ros Viorel	Brevete Mărci Desene Topografii	CI
66	26.10.2006	155	CABINET DE PROPRIETATE INTELECTUALĂ MIHAELA TUDORACHE București, Str. Căpitan Mircea Vasilescu, nr. 16-18, et. 1, ap. 2, Tel: 0723931648, 0213272480, Fax: 0311006271, E-mail: office@tudorache.net, www.tudorache.net Tudorache Mihaela	Mărci	CI

67	26.10.2006	156	CABINET INDIVIDUAL RALUCA DUȚESCU București, Str. Matei Voievod, nr. 21, sc. B, et. 4, ap. 21, Tel: 0723548722, 0213117908, Fax: 0213117908, E-mail: ralu_haz23@yahoo.com, office@dutescu.com Duțescu Andreea Raluca	Mărci	CI
68	01.11.2006	159	OPREA I. PATRICIA DIANA – CABINET INDIVIDUAL MĂRCI DE PRODUSE ȘI SERVICII, DESENE ȘI MODELE INDUSTRIALE Cluj Napoca, Str. Dimitrie Gusti, nr. 4-6, ap. 3A, Tel: 0264565885, 0724323761, E-mail: patriciaoprea.cabinet.ip@gmail.com Oprea Patricia Diana	Mărci Desene	CI
69	08.12.2006	160	NOMENIUS S.R.L. București, Str. G.M. Zamfirescu, nr. 46, bl. 22A, ap.11 Punct de lucru: București, Str. Pictor Ion Negulici, nr. 12-14, sector 1, Tel: 0314315402, Fax: 0318149621, E-mail: elena.grecu@nomenius.ro, www.nomenius.ro Grecu Elena	Brevete Mărci Desene	SRL
70	18.01.2007	161	CABINET PROPRIETATE INDUSTRIALA ALAN LILIANA Sat Otvesti nr.183B, jud. Timis, Tel: 0724250467, E-mail: cabinet.alan@gmail.com Alan Liliana	Brevete Mărci Desene Topografii	CI
71	06.02.2007	175	MUSAT SI ASOCIATII – INTELLECTUAL PROPERTY SRL București, Bdul Aviatorilor nr.43, etaj 4, camera 4, Tel: 0212025900, Fax: 0212233957, E-mail: anca.butu@musat.ro Butu Anca	Brevete Mărci Desene	SRL
72	28.02.2007	169	TURTOI INTELLECTUAL PROPERTY FIRM SRL București, Splaiul Independenței nr.3, bl.17, ap.7,sector 5, Tel: 0722390388, Tel/Fax: 021.3135120, E-mail: office@turtoi.ro, www.turtoi.ro Turtoi Raducu	Mărci Desene	SRL
73	15.02.2007	176	BRAND LEADER SRL Brasov, Str. Constantin Lacea, nr.12-14, biroul 2, Tel: 0723474183, E-mail: office@brandleader.ro Costache Demes Anna Nicoleta	Mărci	SRL
74	05.03.2007	163	CABINET PROPRIETATE INDUSTRIALA C.I. COLAN București, Str. Mihai Eminescu nr.128-130, ap.17, sect.2, Tel: 0216190308, Fax: 0216190309, E-mail: ionut.colan@cbea.ro Colan Cristian Ionut	Mărci Desene	CI

75	05.03.2007	164	CABINET INDIVIDUAL NEACȘU CARMEN AUGUSTINA Baia Mare, Str. Rozelor, nr.12/3, Tel: 0727318168, E-mail: carmen@bic.cdimm.org Neacșu Carmen Augustina	Brevete Mărci Desene	CI
76	05.03.2007	168	CABINET PROPRIETATE INDUSTRIALA IOANA MANEA București, Str. Murgeni, nr. 14, bl. L26, sc. 1, ap. 4, sector 3, Tel: 0744665760, E-mail: ioanamanea@gmail.com Manea Ioana	Mărci Desene	CI
77	30.03.2007	173	CABINET PROPRIETATE INDUSTRIALA CIPRIAN MACOVEI București, Str. Popa Tatu nr.15, sector 1, Tel: 0723638775, E-mail: mmacovei@stalfort.ro Macovei Ciprian Mihail	Mărci	CI
78	16.07.2007	182	PRI INTELLECTUAL PROPERTY SRL București, Str. Răspântiilor nr.37, ap.2, 020547, Tel: 0728997303, Fax: 0318169 608 E-mail: ana.dan.pi@gmail.com P.A.lic.Dan Ana Nicolina	Mărci	SRL
79	07.08.2007	178	CABINET INDIVIDUAL SONIA FLOREA – consiliere p.i. București, Calea Moșilor nr.207, bl. 15, ap.5, Tel: 0212103215, Fax: 0212100449, E-mail: sonia.florea@avfloreaagheorghie.ro Florea Sonia	Mărci Desene Brevete	CI
80	01.10.2007	183	CABINET INDIVIDUAL P.I. VALENTIN BEREĂ București, sector 2, str. Ghe. Tițeica, nr.210, apart.3, parter, Tel: 0214088904, 0721473317, Fax: 0214088911 Bereă Valentin	Mărci Desene	CI
81	01.10.2007	184	CABINET INDIVIDUAL PROPRIETATE INDUSTRIALA ADRIAN TOMESCU București, Str. Poet Vasile Carlova nr.2, bl. A7 bis, ap.74, Tel: 0212224422, 3217070, Fax: 021 2222626, E-mail: atomescu@buzescu.com, amtomescu@yahoo.com Tomescu Adrian	Mărci	CI
82	10.10.2007	043	FĂNTÂNĂ RAUL SORIN & ASOCIAȚII SRL Brașov, Str. Zizinului, nr. 84, sc. B, ap. 14, Tel/Fax: 0268543657, Tel: 0745361270, E-mail: office@inventii-marci.ro, www.inventii-marci.ro Fântână Raul Sorin	Mărci Desene Brevete	SRL
83	23.11.2007	186	CABINET INDIVIDUAL MARIA HĂISAN Botoșani, Calea Națională nr.65, bl. I3, ap.10, Tel: 0728004574, E-mail: mariahaisan20@gmail.com Hăisan Maria	Brevete Mărci Desene Topografii	CI

84	28.02.2008	246	DILIGENS INTELLECTUAL PROPERTY SRL București, Bdul Libertății nr. 22, bl. 102, sc. 3, etaj 6, ap. 55, sector 5, Tel/Fax: 0213350718, Tel: 0723276056, E-mail: office@diligens.ro, www.diligens.ro Năstase Cristian, Năstase Mirela Bianca	Brevete Mărci Desene	SRL
85	07.03.2008	190	CABINET MARILENA COMANESCU București, Bdul Ion Ionescu de la Brad, nr.65, ap.5, Tel: 0722259260, E-mail: office@cimo.ro, marilena.comanescu@cimo.ro Comănescu Marilena	Brevete Mărci Desene Topografii	CI
86	28.03.2008	192	CABINET P.I. MÎNDICANU EMIL București, sector 4, Str. Valerian Prescurea nr. 27-29, Tel: 0723820750, E-mail: mindicanu@yahoo.com Mîndicanu Emil	Mărci	CI
87	02.06.2008	193	CABINET INDIVIDUAL LTJ TRADEMARK București, Str. Col. Corneliu Popeia, nr. 36, sector 5, Tel: 0722551203, Tel/Fax: 0213358288, E-mail: cristina.jianu@ltj.ro Ticu Jianu Cristina	Mărci	CI
88	01.08.2008	195	TUDOR DANIELA – PERSOANA FIZICA AUTORIZATA București, Str. Baba Novac nr.11, bl. G17, ap.51, cod postal 031623, Tel/Fax: 040213240412, Tel: 0749218326, E-mail: consultanta@tudordaniela.ro Tudor Daniela	Brevete Mărci Desene	CI
89	25.08.2008	197	MILMARK DESIGN SRL București, sector 3, Aleea Rotundă nr.2, bl. H8, ap.38, Punct de lucru: jud. Ilfov, Popești – Leordeni, Str. Cheiul Dîmboviței 26, vila C42, Tel: 0745347813, Fax: 0318049683, E-mail: office@markdesign.ro, www.markdesign.ro Lucacel Mihaiela	Mărci Desene	SRL
90	29.08.2008	198	SCHOENHERR INTELLECTUAL PROPERTY S.R.L. București, Bdul Dacia nr.30, etaj 4, camera – Echipa Sebastian 01, Tel: 0213196790, Fax: 0213196791, E-mail: e.pavel@schoenherr.ro Pavel Sorin Eduard	Brevete Mărci Desene	SRL
91	22.09.2008	201	CABINET PROPRIETATE INDUSTRIALA RONELA OPREA Oradea, Str. Gral Magheru nr.12, bl.M12, ap.29, Tel: 0726279899, Fax: 0359819099, E-mail: ronela.oprea@gmail.com Oprea Ronela Teodora	Brevete Mărci Desene	CI
92	24.10.2008	205	ROMARK INTELLECTUAL PROPERTY SRL București, Șos. Mihai Bravu nr. 27A, C1, etaj 3, ap. 36, camera 1, Tel: 0314251724, 0724755705, Fax: 0314380223, E-mail: office@romarkip.ro Manea Marcela Elena	Mărci Desene	SRL

93	26.11.2008	208	CABINET INDIVIDUAL DE CONSULTANTA IN PI IORGULESCU MARIANA Constanta, Str. Fagetului, nr. 144, bl. ST2, sc. B, ap. 46, Tel: 0341444888, 0745259643, Fax: 0341444888, E-mail: consilieriorgulescumariana@gmail.com Iorgulescu Mariana	Mărci Desene	CI
94	03.02.2009	209	CABINET INDIVIDUAL DE PROPRIETATE INDUSTRIALA MIHAELA CRACEA Buftea, Bdul Mihai Eminescu, nr.6, bl.R5, sc.B, ap.15, jud. Ilfov, Tel: 0724397849, E-mail: m.cracea@llegalproof.com Cracea Mihaela	Mărci	CI
95	16.03.2009	211	CAVESCU SI ASOCIATII SRL Otopeni, Str. Grivita nr.37E, E-mail: adriancavescu@yahoo.com, office@avocat4u.ro Cavescu Adrian	Mărci Desene	SRL
96	16.03.2009	213	KEYPI – AGENTIE DE PROPRIETATE INTELECTUALA SRL București, Str. Turda nr. 127, bl. 2, sc. C, parter, ap. 91, Tel: 0722595458, Tel/Fax: 0318061620, www.keygroup.ro, E-mail: office@keygroup.ro Vultur Cristina Adriana	Brevete Mărci Desene	SRL
97	14.05.2009	214	ANACOR – CABINET DE PROPRIETATE INDUSTRIALA București, Aleea Izvorul Crisului nr. 1, bl. D16, sc. A, ap. 2, Tel: 0726475018, E-mail: anacor.cpi@gmail.com Endes Corina	Brevete Mărci Desene	CI
98	14.05.2009	216	CABINET DE PROPRIETATE INDUSTRIALA PRISTAVU Piatra Neamt, Str. Gral Nicolae Dascalescu 11, bl. T3, sc.F, ap.70, Tel: 0745535936, E-mail: cabinetpristavu@gmail.com, office@cabinetpristavu.ro, www.cabinetpristavu.ro Pristavu Gheorghe	Brevete Mărci Desene	CI
99	23.06.2009	239	MARCI ȘI DESENE SRL București, Str. Radu Voda, nr. 22B, Tel: 0318055988, 0722514452, Fax: 0318055989, E-mail: avistrati@gmail.com Zamfir Ghertrude Ioana	Mărci Desene	SRL
100	27.08.2009	221	ALEXANDER POPA București, Str. Bibescu Vodă, nr. 2, bl. P5, sc. 2, ap. 25, Tel: 0744540300 Popa Alexander	Brevete Mărci	CI

101	27.08.2009	222	CABINET PROPRIETATE INDUSTRIALA CLAUDIA MONICA FRISCH București, Șos.Pantelimon nr.243, bl.52, ap.18, Tel/Fax: 0212554095, Tel: 0722450955, E-mail: office@inregistrezmarca.ro, claudiamonicafrisch@yahoo.com, www.marciadevarate.ro, www.inregistrezmarca.ro Frisch Claudia Monica	Mărci Desene	CI
102	29.09.2009	225	CABINET INDIVIDUAL PROPRIETATE INDUSTRIALA PAUNET ALEXANDRINA Iasi, Spl. Bahlui, nr.29, bl. B5, sc.A, ap.7, Tel: 0726737527 Paunet Alexandrina	Brevete Mărci Desene	CI
103	09.10.2009	228	COSMOVICI SI ASOCIATII SRL București, Str. Povernei, nr. 7, et. 2, ap. 6, sector 1, OP 22 – CP 190, www.cosmovici-ip.com, E-mail: office@cosmovici-ip.com Cosmovici Paul	Brevete Mărci Desene	SRL
104	29.10.2009	226	CABINET DE PROPRIETATE INDUSTRIALA SIMONA JEFLEA Sibiu, Calea Dumbrăvii, nr. 139/2, Tel: 0743013532, Fax: 0269446572, E-mail: simonajeflea@yahoo.com, www.simonajeflea.ro Jeflea Simona	Mărci Desene	CI
105	20.11.2009	234	DENNEMEYER & ASSOCIATES SRL Brasov, Str. Aurel Vlaicu, nr. 94, etaj 1, 500178, Tel: 0368403661, Fax: 0268706010, E-mail: cklamp@@dennemeyer.com, www.dennemeyer-law.com ing. Berde Sofia, Judele Raluca Anita, Crișan Ioana, Gheorghiu Anca, Sărău Sândica, Stana Cosmin Alexandru, Stana Răzvan Gheorghe, Suci Laura, Truța Ioan Adrian, Vizitiu Paula Cristina	Brevete Mărci Desene	SRL
106	22.12.2009	231	CABINET DE PROPRIETATE INDUSTRIALA CRISTIAN MARIUS ENACHE București, Str. Dr. Nicolae Turnescu nr. 6, ap. 2, Tel: 0213129948, 0722644152, Fax: 0213129948 Enache Marius Cristian	Brevete Mărci Desene	CI
107	30.03.2010	235	CABINET DE PROPRIETATE INTELECTUALĂ NEAGU LAURA București, sector 2, Str. Dinu Vintilă, nr. 6B, bl.3, sc.K, ap.2, tel: 0726282708, E-mail: office@totuldespremarci.ro Neagu Marilena Laura	Mărci Desene	CI
108	09.04.2010	237	CABINET PROPRIETATE INDUSTRIALA ILIE CIMPOIERU București, Str. Baltagulului, nr. 5, bl. V81, sc.1, ap. 24, Tel: 031 1060039, 0722444580, E-mail: ilie_cimpoieru@yahoo.com Cimpoieru Ilie	Mărci	CI

109	04.06.2010	238	CABINET INDIVIDUAL PROPRIETATE INDUSTRIALA PUȘCAȘU DENISA București, Str. Raul Doamnei nr.5, bl.C4, sc.E, ap.199, Tel: 0740111620, 0213236050, Fax: 0213636051, E-mail: puscasu.denisa@yahoo.com, denisa.puscasu@gmail.com Pușcașu Denisa	Mărci	CI
110	23.07.2010	242	CABINET INDIVIDUAL PAUL GEORGE BUTA București, Bdul Mircea Voda, nr. 35, bl. M27, ap. 17, Tel: 0213211234, Fax: 021.3211253, E-mail: paul.but@asdpi.ro Buta Paul George	Brevete Mărci Desene Topografii	CI
111	07.09.2010	243	MARK TO MARK INTELLECTUAL PROPERTY OFFICE SRL București, sector 1, Str. Ion Câmpineanu, nr.28, Imobil Sala Palatului Corp A, parter, Spațiul administrativ A2, Tel: 0745120402, E-mail: magda.bolintineanu@marktomark.com Bolintineanu Magdalena Gabriela	Mărci Desene	SRL
112	10.11.2010	244	CABINET PROPRIETATE INDUSTRIALA TUDOR ICLANZAN Timisoara, Piața Victoriei nr.5, sc. D, ap.2, Tel: 0256403615, 0744647875, E-mail: tudor.iclanzan@yahoo.fr, www.iclanzan.ro Iclanzan Tudor	Brevete Mărci Desene	CI
113	10.11.2010	245	CABINET INDIVIDUAL FERARU CLAUDIU București, Str. Crișana, nr.3, et.2, ap.3, Tel: 0722653084, E-mail: office@ropatent.com, www.ropatent.com Feraru Claudiu	Brevete Mărci Desene	CI
114	06.06.2011	248	CABINET INDIVIDUAL PUFU ALINA București, sector 1, Str. Biharia, nr. 67-77, corp C, etaj 1, cam 13, Tel: 0742974133, E-mail: alinapufu@gmail.com Pufu Alina	Mărci	CI
115	06.06.2011	249	CABINET INDIVIDUAL DE PROPRIETATE INDUSTRIALA ENESCU GABRIELA București, Str. Frunte lata nr.7, bl. P14A, ap.3, Tel: 0314329735, 0745637457, Fax: 0314329736, E-mail: g_enescu@yahoo.com Enescu Gabriela	Brevete Mărci Desene	CI

116	14.07.2011	255	DEVIMARK AGENTIE DE PROPRIETATE INDUSTRIALA SRL Iasi, Str. Ion Creangă, nr. 106, camera 2, bloc C1, etaj 4, ap.3, Punct lucru: Iasi, Str. Lascar Catargiu nr. 72, Tel: 0720143143, 0746869389, E-mail: office@devimark.ro, devimark.api@gmail.com, www.devimark.ro David Laura Gabriela	Mărci Desene	SRL
117	02.08.2011	251	CABINET BANYAI ROXANA NICOLETA – CONSILIERE IN PROPRIETATE INDUSTRIALA București, Str. Fabrica de Cărămidă nr. 55, Tel: 0212322624, 0727080852, E-mail: roxanaf15@yahoo.com Banyai Roxana Nicoleta	Brevete Mărci Desene	CI
118	10.08.2011	254	DRAKOPOULOS IP SRL București, sector 2, Str. Gral. David Praporgescu nr.7, Tel: 0213000154, Fax: 0213183143, Gorun Laurentiu Nicusor	Mărci	SRL
119	10.10.2011	256	CABINET DE PROPRIETATE INDUSTRIAL CIUPAN EMILIA Cluj Napoca, Str. Mestecenilor nr. 6, Tel: 0745360723, 0364144586, E-mail: emilia.ciupan@mis.utcluj.ro Ciupan Emilia	Brevete Mărci	CI
120	28.10.2011	267	CABINET ENPORA INTELLECTUAL PROPERTY SRL București, Str. George Călinescu, nr. 52A, parter, ap. 1, cod poștal 011694, Tel: 0212300990, Fax: 0212302311, E-mail: pop@patents.ro, www.patents.ro, www.enpora.com Angelescu Nicoleta Aurica, Tambrea Oana	Brevete Mărci Desene Topografii	SRL
121	09.12.2011	257	CABINET INDIVIDUAL ALEXANDRU HARSANY Jud. Ilfov, Corbeanca, Sat Ostratu, Cartierul Paradisul Verde, Str. Romanitei nr. 6, etaj 1, Tel: 0722203934 Harsany Alexandru	Mărci Desene	CI
122	20.03.2012	261	CABINET DOINA TULUCA București, Bdul Lacul tei 56, bl. 19, ap. 52, sector 2, Tel: 0752211769, Fax: 0318037805, E-mail: dtuluca@doinatuluca.ro Ing. Tuluca Doina	Brevete Mărci Desene Topografii	CI
123	02.04.2012	262	CABINET MIIASIEN INNOVATIONS Baia Mare, Str. Calea Traian nr. 4A/44, Fax: 0362401680, Tel: 0742617423, E-mail: fidelia@midiasen.axoniq.com Alexan Carmen Fidelia	Mărci	CI

124	02.04.2012	264	CABINET PROPRIETATE INDUSTRIALA IACOB DRAGOȘ Falticeni, Str. 2 Graniceri, bl. 22, sc. A, ap. 6, Tel: 0722600200, E-mail: iacob@leroylaw.ro Iacob Dragoș	Mărci	CI
125	27.04.2012	288	CHIUARIU & ASOCIAȚII- CONSILIERE ÎN PROPRIETATE INDUSTRIALĂ SRL București, Str. Sevastopol, nr. 17C, sc. A, et. 5, Tel: 0213161074, Fax: 0213161075, E-mail: catrinel.florescu@gmail.com Florescu Catrinel	Brevete Mărci Desene	SRL
126	30.05.2014	266	VOX LEGIS CONSULT SRL București, Calea Vitan nr. 106, bl. V40, ap. 69, Fax: 0355818940, Tel: 0374075555, 0722281781, 0774040919, E-mail: ana.iacob@voxlegis.ro, web: www.voxlegis.ro Iacob Ana-Maria	Brevete Mărci Desene	SRL
127	10.09.2012	268	ROMPATENT DESIGN SRL București, Str. Țepeș Vodă, nr. 130, et. 1, ap. C1, Tel/Fax: 0314148320, Tel: 0722408875, 0753982625, E-mail: office@patentdesign.ro, www.patentdesign.ro Borlan Radu	Brevete Mărci Desene	SRL
128	18.10.2012	269	CABINET PROPRIETATE INDUSTRIALA MARIUS MOCOFANESCU București, Aleea Privighetorilor nr. 87, Tel: 0727978449, Tel/Fax: 0212643900, E-mail: office@consilieredemarca.ro, www.consilieredemarca.ro Mocofanescu Marius	Brevete Mărci Desene	CI
129	18.10.2012	270	IP BOUTIQUE – CABINET P.I. CLAUDIA JELEA București, sector 6, Str. Cetatea de baltă, nr.4, bl. M23A, sc.1, ap.66, Tel: 0744607402, E-mail: claudia.jelea@ipboutique.ro Jelea Gabriela Claudia	Marci	CI
130	03.12.2012	272	BONA FIDE CABINET DE PROPRIETATE INDUSTRIALA VERONICA FLOROIU București, Calea Rahovei nr. 303, bl. 66, sc. 2, ap. 59, Tel/Fax: 0314369605, Tel: 0722462432, E-mail: veronica.floroiu@gmail.com, www.cabinet-bonafide.ro Floroiu Veronica	Brevete Mărci Desene	CI
131	03.12.2012	273	ELENA STOICA CABINET INDIVIDUAL DE PROPRIETATE INDUSTRIALA București, Str. Gheorghe Stefan, nr. 32, sector 1, Tel: 0212694053, 0745029987, E-mail: elena.sstoica@gmail.com Stoica Elena	Brevete Mărci Desene	CI

132	19.12.2012	274	CABINET INDIVIDUAL DE PROPRIETATE INDUSTRIALA DUMITRU DOBREV București, Str. Viorele, nr. 4, bl. 22, ap. 101, Tel: 0744199499, Fax: 0318058696 Dobrev Dumitru	Brevete Mărci Desene	SRL
133	01.01.2013	275	SOCIETATE CIVILA PROFESIONALA DE PROPRIETATE INDUSTRIALA MILCEV BURBEA București, Bdul Octavian Goga nr.23, bl. M106, sc.4, ap. 117, Sediu secundar: București, Str. Doctor Staicovici, nr.14, et. 1, ap. 1, sector 5, E-mail: iulia.burbea@milcevburbea.ro, gabriela.milcev@milcevburbea.ro, Tel: 0722249961, 0726375412 Milcev Gabriela, Burbea Milesco Iulia Adriana	Brevete Mărci Desene Topografii	SCP
134	16.01.2013	276	MDA INTELLECTUAL PROPERTY SRL Bucuresti, Str. Caraiman, nr. 73, sector 1, Tel: 0722238608, E-mail: ana@kusak.ro Kusak Ana Maria	Mărci	SRL
135	11.03.2013	277	CABINET INDIVIDUAL AUTORIZAT POPESCU MAGDALENA DANIELA - LEGAL2M București, Bdul Mircea Vodă, nr.24, etaj 4, Tel: 0728839880, Fax: 021.3154462, E-mail: magda.popescu@legal2m.com Popescu Magdalena Daniela	Mărci Desene	CI
136	11.03.2013	278	CABINET INDIVIDUAL AUTORIZAT MIHAELA GAVENEA București, Str. Poet Panait Cerna, nr. 10, bl. M43, ap. 31, Tel/Fax: 0213528938, Tel: 0728836880, E-mail: mihaela.gavenea@lawyermg.ro Gavenea Mihaela	Mărci Desene	CI
137	03.07.2013	279	APOSTU GH. OVIDIU – PERSOANA FIZICA AUTORIZATA Iași, Șos. Nationala, nr. 194, bl. D, sc. E, ap. 18, Tel: 0232.437281, 0745345713, E-mail: oapostu@yahoo.com Apostu Ovidiu	Mărci Desene	CI
138	05.08.2013	281	CABINET INDIVIDUAL AUTORIZAT LADANYI CONSILIER IN PROPRIETATE INDUSTRIALA Alba Iulia, Str. Traian, nr. 29E, Tel: 0358105533, 0726734994, E-mail: avocat@ladanyi.ro, web: http://ladanyi.ro Ladanyi Arpad Csaba	Mărci	CI
139	05.08.2013	283	MAGOO – INTELLECTUAL PROPERTY ADVISOR București, Șos. București – Târgoviște, nr. 11A, sc. A, et. 1, ap. 4, tel : 0726161070, E-mail: laura@magori.ro Magori Craiovan Laura Valentina	Mărci	CI

140	05.09.2013	287	APPELLO BRANDS SRL Sibiu, Str. Soimului, nr. 18, sc. A, et. 5, ap. M6, Tel: 0752288833, E-mail: office@appello.ro Ganță Camelia Geta	Mărci Desene Brevete	SRL
141	19.01.2017	289	RDA IP SRL București, Str. Popa Tatu, nr. 49, Tel: 0314380696, 0721753043, Fax: 0314380695 Dincă Răzvan	Brevete Mărci Desene Topografii	SRL
142	28.01.2014	290	CABINET D. NICOLAESCU București, Str. Turda, nr. 102, bl. 30A, et. 7, ap. 28, Tel/Fax: 021.6663494, Tel: 0728201778, E-mail: daniella.nicolaescu@gmail.com Nicolaescu Daniella	Brevete Mărci Desene	CI
143	27.01.2014	293	ZMP INTELLECTUAL PROPERTY SRL București, sector 2, Str. C.A. Rosetti, nr.17, etaj 3, biroul 306, Tel: 0215270651, 0722369255, E-mail: moninovac@yahoo.com, admin@zm-p.com Novac Monica, jur. ing. Stănculescu Anca Elena Florica, Gheorghe Brătilă Cristina, Constantinescu Luminița Adela	Mărci Brevete Desene	SRL
144	09.04.2014	292	CLIEPO INTELLECTUAL PROPERTY OFFICE București, Str. Peșcărușului, nr. 12, bl. D6, ap. 29, Tel: 0212757473, 0724278986, E-mail: isabela.burdusel@gmail.com Burdusel Isabela	Mărci	CI
145	06.05.2014	294	BRAND PROTECT SRL Mogoșoaia, Str. Nichita Stănescu, nr.76A, camera 6, vila K7, etaj 1, jud. Ilfov, Tel: 0745752251, E-mail: diabuzdugan33@gmail.com, brand.protect@gmail.com Mihai Diana Viorica	Brevete Mărci Desene	SRL
146	30.06.2014	297	HERAN MĂRCI SRL Bacău, Str. Violetelor, bl. 11, sc. A, ap. 13, Tel: 0234534329, 0723738136, Fax: 0234543130, E-mail: hergheaa@yahoo.com , heran_consulting@yahoo.com Crăciun Anca Ștefania	Mărci	SRL
147	16.07.2014	298	MIHAELA TEODORESCU & PARTNERS – INTELLECTUAL PROPERTY OFFICE SRL București, sector 4, Str. Viorele, nr. 51, bl. 37, ap. 63, Tel: 0773867751, Fax: 0314360665, E-mail: office@mteodorescu.ro , www.mteodorescu.ro Teodorescu Mihaela	Brevete Mărci Desene	SRL
148	24.11.2014	314	TEODORU I.P. SRL București, Str. Nerva Traian, nr. 12, bl. M37, scara 1, ap.1 Teodoru Emanuel	Brevete Mărci Desene	SRL

149	15.01.2015	300	CABINET INDIVIDUAL DE PROPRIETATE INDUSTRIALĂ CRISTINA CONSTANTINESCU PI București, Str. G. Garibaldi, nr. 4, ap. 60, Tel: 0722245690, E-mail: c.constantinescu@rokos.com Constantinescu Cristina	Mărci	CI
150	15.01.2015	301	CABINET INDIVIDUAL DE PROPRIETATE INTELECTUALĂ IRINA ALBUȘEL București, sector 1, Str. Constantin Aricescu, nr. 18, et. 5, ap. 8, Tel: 0758222202, E-mail: irinaalbusel@gmail.com Albușel Irina	Mărci	CI
151	03.02.2015	302	TRADE MARK AGENCY SRL București, Str. Banul Udrea, nr. 4, bl. G8, sc. A, ap. 28, Tel: 0723691135, E-mail: alina.ioana@conceptbi.ro Ioana Alina, Stan Iulia	Mărci	SRL
152	04.04.2019	304	LUPȘA ȘI ASOCIAȚII SRL București, Calea 13 septembrie, nr. 90, etaj 1, birou 1.02, camera 2, Tel: 074422833, E-mail: ionut.lupsa@gmail.com, office@lupsa.ro Lupșa Ionuț	Brevete Mărci Desene	SRL
153	02.07.2015	305	CABINET DE PROPRIETATE INDUSTRIALA VLAD ANDA Sat Florești, jud. Cluj, Str. Porii nr. 152, bl. C7, sc. 3, ap. 96, Tel: 0751513539, E-mail: annda.vlad@yahoo.com, consilier.marca@gmail.com Vlad Anda	Mărci	CI
154	22.04.2015	306	MEMBRAEN SRL București, sector 6, Bdul Iuliu Maniu nr. 7, corp A, etaj 1, birou Z3, Tel: 0741751963, E-mail: laura@membraen.ro Leonte Laura	Mărci Desene	SRL
155	14.05.2015	307	STRENC SOLUTIONS FOR INNOVATION SRL București, sector 6, Str. Lujerului nr. 6, bloc 100, sc. B, etaj 3, ap. 56, Tel: 0722227648, www.strenc-innovation.ro E-mail: alstren@gmail.com, office@strenc-innovation.ro Ștrenc Alexandru Cristian	Brevete Mărci Desene	SRL
156	17.06.2015	308	IRARDI CONSULTING SRL București, OP 53, CP 17, cod postal 040203, www.ovidiudinescu.com, Tel: 0722218187, E-mail: contact.ovidiu.dinescu@gmail.com Dinescu Ovidiu Manoel	Brevete Mărci Desene	SRL
157	14.06.2016	315	CABINET PROPRIETATE INDUSTRIALĂ ALINA CIUNCANU București, Șos. Pantelimon nr. 266, Tel: 0746705361, E-mail: alina.ciuncanu@gmail.com Ciuncanu Alina	Mărci Desene	CI

158	06.07.2016	316	ROMPATENT CONSULTING SRL București, Calea Moșilor nr. 59, etaj 4, tel: 0741018181, E-mail: office@ibrandity.ro Betelie Mihai	Mărci	SRL
159	21.07.2016	317	ALACARTE IP SRL București, sector 3, Aleea Fetești nr. 11, bl. F1, sc. C, ap. 26, Tel: 0734244853, E-mail: office@alacarteip.ro Ardeleanu Eugen, Ardeleanu Raluca	Mărci Desene Brevete	SRL
160	29.09.2016	318	BRAND EXPERT IP AGENCY București, sector 1, Str. Aron Cotrus, nr. 51A, corp A, scara 1, etaj 4, ap. 18, Tel: 0726718638, E-mail: cristina.cirstea@brandexpertip.ro Cîrstea Cristina	Mărci Desene	SRL
161	13.12.2016	320	CABINET INDIVIDUAL DONȚU & PROPRIETATE INDUSTRIALĂ Suceava, Str. Curtea Domnească, nr. 5, bl. 14, sc. D, ap. 2, Tel: 0742108100, E-mail: ovidiudontu1998@gmail.com Donțu Ovidiu Liviu	Mărci Desene Brevete	CI
162	07.03.2017	322	DELIA BELCIU CABINET DE PROPRIETATE INTELECTUALĂ București, Str. Ardeleni, nr. 1, bl. 39A, sc.1, ap. 21, Tel: 0743023286, 0314382764, Fax: 0314382765, E-mail: delia.belciu@db-law.ro, website: www.db-law.ro Belciu Delia	Mărci Desene	CI
163	21.03.2017	323	CABINET INDIVIDUAL DE PROPRIETATE INDUSTRIALĂ G. STRECHE București, Str. George Bacovia, nr. 68, Tel: 0723552026, E-mail: gherghinastreche.cipi@outlook.com Streche Gherghina	Brevete Mărci Desene Topografii	CI
164	27.04.2017	324	CABINET P.I. STĂNCESCU București, Str. Nicolae Licăreț nr.1, bl.33, sc.C, ap.107, Tel: 0722674635, 0722607380, E-mail: info@legal-brand.ro, legal.brand@gmail.com, www.legal-brand.ro Stăncescu Alin Cristian	Brevete Mărci Desene Topografii	CI
165	03.08.2015	327	INTELECTUAL TRADEMARKS SRL Brașov, Str. Nicolae Labiș, nr.15A, bl.2, ap.13, Tel: 0727275998, E-mail: office@inregistreazaomarca.ro Grinaru Adriana	Mărci	SRL

166	11.07.2017	325	CABINET P.I. STĂNCESCU A București, Str. Nicolae Licăreț nr.1, bl.33, sc.C, ap.107, Tel: 0722674635, 0722607380, E-mail: info@legal-brand.ro, legal.brand@gmail.com, www.legal-brand.ro Stăncescu Anca	Brevete Mărci Desene Topografii	CI
167	28.08.2017	326	ANGHEL ALEXANDRU-IONUȚ AGENȚIE DE PROPRIETATE INTELECTUALĂ București, Str. Gherghitei, nr. 1, bl. 94B, sc. B, ap. 76, Tel: 0724037957, Fax: 0314013777, E-mail: consilier.anghel@gmail.com, www.avocatianghel.com Anghel Alexandru Ionuț	Brevete Mărci Desene	CI
168	26.09.2017	328	CABINET INDIVIDUAL DE PROPRIETATE INDUSTRIALĂ PROTOPODESCU & PARTNERS București, Calea Grivitei, nr. 164, bl. K, sc. B, ap. 34, cam.1, Tel: 0729991108, E-mail: tiberiu@protopopescu.eu Protopopescu Tiberiu	Mărci	CI
169	26.09.2017	329	CABINET DE PROPRIETATE INDUSTRIALĂ PANTEA CEZAR MARIUS București, Calea Călărași, nr. 176, bl. 59, sc. A, ap. 29, Tel: 0745115155, E-mail: avocat@mariuspantea.ro Av.prof.univ.dr. Pantea Marius Cezar	Brevete Mărci Desene	CI
170	06.10.2017	330	ZAUMAN IP AGENCY SRL București, sector 3, Bdul Mircea Vodă, nr. 37, bloc M29, parter, scara A, ap. 3, Tel: 0213367371, 0744575939, 0744 664176, Fax: 0213367372, E-mail: augustin.zabrutanu@pialaw.ro, carmen.zabrutanu@pialaw.ro Zăbrăuțanu Carmen, Zăbrăuțanu Augustin	Mărci Desene	SRL
171	22.02.2018	331	SMCONSEILS SRL Cluj Napoca, Str. Maramureșului, nr. 151A, bl. 151A, etaj 2, ap. 13, Tel: 0723066823, E-mail: smconseils@outlook.com Sandu Marius Cristian	Mărci Desene	SRL
172	27.06.2018	333	ZVD INTELLECTUAL PROPERTY SRL București, sector 1, Str. Ioan Bianu, nr. 27, etaj 1, ap. 3, biroul 1, Tel: 0723155055, E-mail: irina.vasile@vbalaw.ro Vasile Irina Cristiana	Brevete Mărci	SRL
173	15.12.2016	335	VOX LEGIS INT. SRL București, sector 3, Str. Răcari, nr. 51, bloc 70, sc. 1, ap. 7, Tel: 0730515335, Fax: 0355818940, E-mail: miruna.alexandru@voxlegis.ro Alexandru Miruna	Brevete Mărci Desene	SRL

174	11.03.2019	332	DRAGOSTINI & DRAGOSTINI SRL București, sector 2, Șos. Colentina, nr. 36, bl. 69, sc.A, ap.39, camera1, Tel: 0721430603, 0733562751, + 34601375009, E-mail: office@dragostini.ro, www.dragostini.ro Dragostin Adrian Victor	Mărci	SRL
175	10.05.2019	336	CABINET PROPRIETATE INDUSTRIALĂ BOJAN PETRINA București, sector 5, Str. Eforiei, nr. 8, et. 7, ap. 46, Tel: 0723192255, E-mail: petrina.bojan@yahoo.com Bojan Petrina Eugenia	Mărci	CI
176	20.05.2019	337	SIMION & BACIU CONSILIERE ÎN PROPRIETATE INTELECTUALĂ SRL București, sector 1, Str. Natației, nr. 63, Punct de lucru: Târgu Mureș, str. Rodnei nr.26B, ap. 3 Tel/Fax: 0314190488, E-mail: ana-maria.baciu@simionbaciu.ro, andree.bende@simionbaciu.ro, cosmina.simion@simionbaciu.ro av.Baciu Ana Maria, ec.Bende Andreea, Simion Cosmina-Maria, Halmagyi Zsofia Judit	Mărci Desene	SRL
177	04.09.2019	339	DRAKOPOULOS IP SERVICES SRL București, sector 2, Str. Lunii, nr. 5, camera 2, E-mail: aroseti@drakopoulos-law.com Roșeți George Adrian	Mărci	SRL
178	23.09.2019	338	CABINET DE PROPRIETATE INDUSTRIALĂ CLAUDIA HUTINĂ București, Str. Jean Monnet, nr. 7, sc. B, ap. 5, Tel: 0723131387, E-mail: claudiahutina@yahoo.com Hutina Claudia Valerica	Brevete Mărci Desene	CI
179	24.09.2019	341	BRANDULESQ IP AGENCY SRL Sat Petrești, Comuna Corbeanca, Str. Socului, nr. 51D, etaj, camera 1, jud. Ilfov, Tel: 0770487718, 0740136713 Ionică Ioana Alina	Brevete Mărci Desene	SRL
180	03.10.2019	342	BOTEZ IP SOLUTIONS SRL București, sector 3, Aleea Fuiorului, nr. 4, bl. Y3C, sc. 3, etaj 9, ap. 128, Tel: 0755016986, E-mail: andreea.botez09@gmail.com Botez Andreea	Mărci	SRL
181	28.10.2019	340	CABINET DE PROPRIETATE INDUSTRIALA STAN DANIEL VOICU (PFA) Timișoara, Str. Măgura, nr. 8, bl. 45, sc. B, ap. 4, Tel: 0741466061, E-mail: stanupt@gmail.com Stan Daniel Voicu	Brevete	CI

182	04.12.2019	343	ENACHE IP PARTNERS SRL București, Bdul Unirii, nr. 64, bl. K4, sc. 3, etaj 4, ap. 73, Tel: 0730650077, E-mail: office@enache-ip.com, mae@enache-ip.com, www.enache-ip.com Enache Mihai Andrei	Mărci Desene	SRL
183	21.01.2021	345	DRAGOMIR INDUSTRIAL PROPERTY SRL București, sector 3, Str. Nicolae Sebe, nr. 5, camera 1, bl.s24, ap.21, Tel: 0730284224, E-mail: avocat@gabrieldragomir.ro Dragomir Relu Gabriel	Mărci	SRL
184	07.04.2021	346	CABINET INDIVIDUAL DE PI – CONSTANTIN CAMELIA SIMONA București, Calea Dorobanților, nr. 239, et.6, camera 6 Constantin Camelia Simona	Mărci	CI
185	22.02.2021	347	ACE - MR EXPERT SRL Popești Leordeni, jud. Ilfov, str. Solstițiului, nr. 2A, bl.1, etaj 2, ap.10, camera 2, Tel: 0744914999, E-mail: adeliarom@gmail.com Ene Adelia Cristina	Mărci	SRL
186	06.05.2021	348	PROTECTMARK SRL Iași, Str. Tutea Petre nr.5, bl.909, tr.1, ap.11, cod postal: 700730, Tel: 0332405425, 0721514264, Fax: 0371600923, www.protectmark.ro, E-mail: catalin.neagu@protectmark.ro Neagu Catalin	Mărci Desene Brevete	SRL
187	16.08.2021	349	CABINET INDIVIDUAL P.I. MIHAELA MARAVELA București, sector 5, Str. Bârcă, nr.7, bl. M90, sc.1, ap. 39, Tel: 0728109570, E-mail: mihaela.maravela@mcblaw.ro Maravela Geta Mihaela	Mărci	CI
188	08.11.2021	351	CABINET INDIVIDUAL DE PROPRIETATE INDUSTRIALĂ MANEA SIMONA-ELENA Jud. Ilfov, Sat Dudu, Comuna Chiajna, Str. Rezervelor, nr. 64, bl. 2, et.6, ap.81, Tel: 0742805769, E-mail: contactcabinet.m.e@gmail.com Manea Simona-Elena	Mărci Desene	CI
189	09.12.2021	352	CABINET INDIVIDUAL PROPRIETATE INDUSTRIALĂ VIGH BEATA - PERSOANĂ FIZICĂ AUTORIZATĂ Miercurea Ciuc, Str. Kossuth Lajos, nr. 28, ap. 13, Tel: 0740887334, E-mail: adam.beata@signolex.ro Vigh Beata	Mărci	CI
190	09.12.2021	353	CABINET INDIVIDUAL ADAEQUATIO. SERVICII DE PROPRIETATE INTELLECTUALĂ Jud Cluj, Sat Baci, Com. Baci, Str. Jupiter nr.2, bl.A, sc.2, et. 4, ap. 81, Tel: 0745257125, Fax: 0364780197, E-mail: office@adaequatio.ro Popovici Paul Mircea	Mărci Desene Brevete	CI
191	04.02.2022	354	SANDU ȘI ASOCIAȚII IP ATTORNEY SRL București, sector 3, Str. Câmpia Libertății, nr.42, bl. B2, sc. F, etaj 9, ap. 240, Tel: 0724426283, E-mail: avocat@dan-sandu.ro Sandu Dănuț	Mărci Desene Brevete	SRL

LISTA CONSILIERILOR ÎN PROPRIETATE INDUSTRIALĂ, MEMBRI AI CAMEREI NAȚIONALE
A CONSILIERILOR ÎN PROPRIETATE INDUSTRIALĂ DIN ROMÂNIA, AUTORIZAȚI PENTRU
DOMENIUL BREVETELOR DE INVENȚIE,
pentru luna octombrie 2022

Nr.crt.	Nume și Prenume/ Număr din regiStrul național	Denumirea societății/ Adresa societății	Societate cu obiect de activitate proprietate induStrială
1	ALAN LILIANA 1994-1037	CABINET PROPRIETATE INDUSTRIALA ALAN LILIANA Sat Otvești nr.183B, Jud. Timiș, Tel: 0724250467, E-mail: cabinet.alan@gmail.com	DA
2	ALEXANDRU MIRUNA 2017-1878	VOX LEGIS INT. SRL București, sector 3, Str. Răcari, nr. 51, bloc 70, sc. 1, ap. 7, Tel: 0730515335, Fax: 0355818940, E-mail: miruna.alexandru@voxlegis.ro	DA
3	ANDRONACHE PAUL 2003-1216	ECOINTELLECT CABINET INDIVIDUAL ANDRONACHE PAUL București, Aleea Compozitorilor nr.1, bl.E21, et.6, ap.35, sect 6,Tel/Fax: 021/7250069, Tel: 0722741043, 0727476335 E-mail: paul.andronache@clicknet.ro, paul_andronache@yahoo.com	DA
4	ANGHEL ALEXANDRU IONUȚ 2017-1875	ANGHEL ALEXANDRU-IONUȚ AGENȚIE DE PROPRIETATE INTELECTUALĂ București, Str. Gherghitei, nr. 1, bl. 94B, sc. B, ap. 76, Tel: 0724037957, Fax: 0314013777, E-mail: consilier.anghel@gmail.com, www.avocatianghel.com	DA
5	ANGHEL LUMINIȚA DOINA 1993-1020	ANGHEL LUMINIȚA DOINA CABINET DE PROPRIETATE INTELECTUALĂ București, Str. Gherghitei Nr.1, Bl.94B, Sc. B, Ap.76, sector 2, Fax: 0314013777, Tel: 0723301706, E-mail : anghel2na@yahoo.com, anghel2na@gmail.com, www.avocatianghel.com	DA
6	ANGHELESCU NICOLETA AURICA 2008-1595	CABINET ENPORA INTELLECTUAL PROPERTY SRL București, Str. George Călinescu, nr. 52A, parter, ap. 1, cod poștal 011694, Tel: 0212300990, Fax: 0212302311, E-mail: pop@patents.ro	DA
7	APOSTOL SALOMIA 1999-1127	PERSOANĂ FIZICĂ Galați, Str. Reg. 11 Siret nr. 15, bl. E4, ap. 54, Tel/Fax: 0236436437, 0766765027, E-mail: saly_apostol@yahoo.com	DA

8	ARDELEANU RALUCA 2009 - 1693	ALACARTE IP SRL București, sector 3, Aleea Fetești nr. 11, bl. F1, sc. C, ap. 26, Tel: 0734244853, E-mail: office@alacarteip.ro	DA
9	BANYAI ROXANA NICOLETA 2008 - 1563	Cabinet Banyai Roxana Nicoleta – consiliere in proprietate induStriala București, Str. Fabrica de Căramidă nr. 55, Tel: 0212322624, 0727080852, E-mail: roxanaf15@yahoo.com	DA
10	BĂDĂRĂU ADINA ADRIANA 2006-1494	ROMINVENT S.A. București, Str. Ermil Pangratti nr. 35, et. 1, sect. 1, Tel: 0212312515, 0212312541, Fax: 0212312550, 0212312454, E-mail: abadarau@rominvent.ro	DA
11	BĂLAN GHEORGHİȚĂ 1992-1	RODALL-AGENȚIE DE PROPRIETATE INDUSTRIALĂ S.R.L. București, Str. Polonă nr. 115, bl. 15, sc. A, ap. 19, sector 1, cod 010497, Tel: 0212108342, 0722652111, 0745153566, Fax: 0212105794, E-mail: office@rodall.ro, info@rodall.ro, www.rodall.ro	DA
12	BENGA BOGDAN FLORIN 2005-1407	INTELLEXIS SRL București, Str. Cutitul de Argint, nr. 68, etaj 2, ap. 4, Tel: 0213103332, 0723300147, Fax: 021.3103042, E-mail: contact@inTellexis.ro	DA
13	BERDE SOFIA 2011 - 1766	DENNEMEYER & ASSOCIATES SRL Brașov, Str. Aurel Vlaicu, nr. 94, etaj 1, 500178, Tel: 0368403661, Fax: 0268706010, E-mail: sberde@dennemeyer-law.com , www.dennemeyer-law.com	DA
14	BIȚU CRISTINA MĂDĂLINA 2003-1308	WEIZMANN ARIANA & PARTNERS AGENTIE DE PROPRIETATE INTELCTUALA SRL București, Str. 11 iunie, nr. 51, sc. A, ap. 4, Tel: 0213260637, 0724260277, E-mail: office@branduri.ro, www.branduri.ro	DA
15	BONCEA OANA LAURA 2011-1730	ROMINVENT S.A București, Str. Ermil Pangratti nr. 35, et. 1, sect. 1, cod 011882, Tel: 0212312515, 0212312541, Fax: 0212312550, 0212312454, E-mail: oboncea@rominvent.ro	DA
16	BORLAN T. RADU 2000-1161	ROMPATENT DESIGN SRL București, Str. Țepeș Vodă, nr. 130, et. 1, ap. C1, Tel/Fax: 0314148320, Tel: 0722408875, 0753982625, E-mail: office@patentdesign.ro, www.patentdesign.ro	DA

17	BOZIOREANU MARIUS ADRIAN 2000-1165	CONS INTEL BMA CABINET CONSULTANTA Buzău, Cart. Dorobanți 2, bl.D2, et.1, ap.5 CP 8, OP 1, Tel: 0745086588, Fax: 0238719619 E-mail: marius_bozio@yahoo.com	DA
18	BOZOCEA GINA VIOLETA 2003- 1222	WEIZMANN ARIANA & PARTNERS AGENTIE DE PROPRIETATE INTELECTUALA SRL București, Str. 11 iunie, nr.51, sc.A, ap.4, Tel: 0723204268, Tel/Fax: 0268315046, E-mail : office@inregiStrare-marci.ro	DA
19	BROJBOIU DUMITRU ADRIAN FLORINEL 1995-1067	CABINET DE MARCI BREVETE DESIGN – BROJBOIU DUMITRU ADRIAN FLORINEL Pitești, Bdul Republicii, bl.212,sc. D, ap.11, Jud.Argeș, cod 110176, Tel/Fax: 0348412529, Tel: 0745143095, E-mail: adrian_brojboiu@yahoo.com	DA
20	BURBEA MILESCU IULIA ADRIANA 2005-1379	SOCIETATE CIVILA PROFESIONALA DE PROPRIETATE INDUSTRIALA MILCEV BURBEA București, Bdul Octavian Goga nr.23, bl. M106, sc.4, ap. 117, Sediu secundar: București, Str. Doctor Staicovici, nr.14, et.1, ap.1, sector 5, E-mail: iulia.burbea@milcevburbea.ro, Tel: 0722249961, 0726375412	DA
21	BURȚILA IOAN 1993-1022	MILENIUL 3 S.R.L. - Agenție de Proprietate InduStrială Pașcani, Str. Moldovei nr. 10, bloc Crinul, sc. A, Ap. 28, jud Iasi, Tel/Fax: 0232719190, Tel: 0740 820582	DA
22	BUTA ANCA 2006-1524	MUSAT SI ASOCIATII – INTELLECTUAL PROPERTY SRL București, Bdul Aviatorilor nr.43, etaj 4, camera 4, Tel: 021 2025900, Fax: 0212233957, E-mail: anca.but@musat.ro	DA
23	BUTA PAUL GEORGE 2010 - 1704	Cabinet individual Paul George Buta București, Bdul Mircea Voda, nr. 35, bl. M27, ap. 17, Tel: 021.3211234, Fax: 021.3211253, E-mail: paul.but@asdpi.ro	DA
24	BUZLEA ELISABETA 1993-25	INTELECT S.R.L. Oradea, Bdul Dacia nr. 48 Bl. D10, Ap.3, cod 410346, Tel: 0746835328, 0359402901, Fax:0359810501, E-mail: info@intelect.ro, www.intelect.ro	DA
25	BUZLEA MIRCEA VALENTIN 2003- 1234	INTELECT S.R.L. Oradea, Bdul Dacia nr. 48 Bl. D10, Ap.3, cod 410346, Tel: 0746835328, 0359402901, Fax:0359810501, E-mail: info@intelect.ro, www.intelect.ro	DA

26	BUZLEA NARCISA FLORICICA 2003- 1235	INTELECT S.R.L. Oradea, Bdul Dacia nr. 48 Bl. D10, Ap.3, cod 410346, Tel: 0746835328, 0359402901, Fax:0359810501, E-mail: info@intelect.ro, www.intelect.ro	DA
27	CÂMPEANU IOANA AURA 2005-1409	SC PETOSEVIC SRL București, Str. Dionisie Lupu nr.54, etaj 2, sector 1, Tel: 0213057996, 0723522698, Fax: 0213145481, www.petosevic.com, E-mail: aura.campeanu@petosevic.com	DA
28	CECIU GABRIELA 1994-1045	CABINET "CECIU GABRIELA" CONSULTANȚĂ ÎN DOMENIUL PROPRIETĂȚII INTELLECTUALE Timișoara, Str. Martir Leonida Banciu, nr. 6, sc. A, ap. 110, Jud. Timiș, cod poștal 300024, Fax: 0256/494846, Tel: 0745 388039, E-mail: gabrielaceciu@yahoo.com	DA
29	CIUDA-BERIVOE ANCA 1996-41	INTELLECTUAL PROPERTY OFFICE SRL București, Str. Alexandru Moruzzi nr. 6, bl. B6, sc. 2, et. 8, ap. 62, sector 3, CP 61-62, Tel/Fax: 0213262388, Tel: 0745094241, E-mail: office@ipoffice.ro	DA
30	CIUDA-BERIVOE NATALIA 2011-1740	INTELLECTUAL PROPERTY OFFICE SRL București, Str. Alexandru Moruzzi nr. 6, bl. B6, sc. 2, ap.62, sector 3, cod 031155, Tel/Fax: 0213262388, Tel: 0745094241, E-mail: office@ipoffice.ro, natalia.todirica@ipoffice.ro	DA
31	CIUPAN CORNEL 2003-1310	CABINET DE PROPRIETATE INDUSTRIALĂ CIUPAN CORNEL Cluj Napoca, Str. Mestecenilor nr.6, bl. 9E, ap.2, Tel: 0264524425, 0264415051, Fax: 0264415054, E-mail: cornel.ciupan@muri.utcluj.ro	DA
32	CIUPAN EMILIA 2011-1729	Cabinet de proprietate induStrial Ciupan Emilia Cluj Napoca, Str. Mestecenilor nr. 6, Tel: 0745360723, 0364144586, E-mail: emilia.ciupan@mis.utcluj.ro	DA
33	CIUREA ADINA LUMINIȚA 2015-1860	CONTINENTAL AUTOMOTIVE ROMÂNIA SRL Jud. Timiș, Timișoara, Str. Siemens nr.1, Tel: 0374355116, fax: 0256-25-3058 E-mail: adina-luminita.ciurea@continental- corporation.com	NU
34	COJOCNEAN MARIA RODICA 2003- 1241	INTELLEMMI CONSULT SRL Tg. Mures, Str. Sârguinței nr.39, ap.12, cod poștal 540543, Fax: 0365 401839, Tel: 0745303867, E-mail : cojocnean_maria@yahoo.com, inTellemmi@gmail.com	DA

35	COMĂNESCU MARILENA 2003-1277	CABINET MARILENA COMANESCU București, Bdul. Ion Ionescu de la Brad, nr.65, ap.5, Tel: 0722259260, E-mail: office@cimo.ro, marilena.comanescu@cimo.ro	DA
36	CONSTANTIN GEORGE ADRIAN 1999-1148	S.C. RENAULT TECHNOLOGIE ROUMANIE S.R.L. București, Str. Preciziei nr. 3G, clădirea A, Tel: 0212038652, E-mail: adrian-george.constantin@renault.com	NU
37	CONSTANTINESCU LUMINIȚA ADELA 2022-1927	ZMP INTELLECTUAL PROPERTY SRL București, sector 2, Str. C.A. Rosetti, nr.17, etaj 3, biroul 306, Tel: 0215270651, E-mail: admin@zm-p.com	DA
38	COSMOVICI PAUL 2009-1654	COSMOVICI SI ASOCIATII SRL București, Str. Povernei, nr. 7, et. 2, ap. 6, sector 1, OP 22 – CP 190, www.cosmovici-ip.com, E-mail: office@cosmovici-ip.com	DA
39	COSTACHE OANA 2003- 1263	CABINET OANA COSTACHE București, Drumul Taberei nr.120, bl. OD1, sc.5, ap. 189, sector 6, Tel: 0217450757, 0730557744, E-mail: oana_cocoloi@yahoo.com	DA
40	COȘESCU CAMELIA 1999-46/2	M.D.P. RIGHTS AGENCY SRL Brașov, Str. Lungă nr.270, cod postal 500450, Tel: 0268440100, 0744355100, 0268440313, Fax: 0268440221, E-mail: camelia.cosescu@gmail.com www.mdp-rights-agency.ro	DA
41	DANCIU IOAN 2004 - 1373	NOWAPATENT SRL Mediaș, Str. Lotru, nr.4, bl.92, ap.1 Tel: 0269841373 , 0269833273, 0744556074, Fax: 0269/833273, E-mail: nowapatent@birotec.ro , office@nowapatent.ro	DA
42	DINĂ RĂZVAN 2012-1771	RDA IP SRL București, Str. Popa Tatu, nr. 49, Tel: 0314380696, 0721753043, Fax: 0314380695	DA
43	DINESCU OVIDIU MANOEL 2015-1858	IRARDI CONSULTING SRL București, OP 53, CP 17, cod poștal 040203, www.ovidiudinescu.com, Tel: 0722218187, E-mail: contact.ovidiu.dinescu@gmail.com	DA
44	DOBRESCU TEODORA VALENTINA 2011-1726	ROMINVENT S.A București, Str. Ermil Pangratti nr. 35, et. 1, sect. 1, cod 011882, Tel: 0212312515, 0212312541, Fax: 0212312550, 0212312454, E-mail: tdobrescu@rominvent.ro	DA

45	DOBREV DUMITRU 2005-1433	CABINET INDIVIDUAL DE PROPRIETATE INDUSTRIALA DUMITRU DOBREV București, Str. Viorele, nr. 4, bl. 22, ap. 101, Tel: 0744199499, Fax: 0318058696	DA
46	DONȚU OVIDIU LIVIU 20-1171	CABINET INDIVIDUAL DONȚU & PROPRIETATE INDUSTRIALĂ Suceava, Str. Curtea Domnească, nr. 5, bl. 14, sc. D, ap. 2, Tel: 0742108100, E-mail: ovidiudontu1998@gmail.com	DA
47	ENACHE CRISTIAN MARIUS 2008 - 1564	Cabinet de proprietate induStriaa Cristian Marius Enache București, Str. Dr. Nicolae Turnescu nr. 6, ap. 2, Tel: 0213129948, 0722644152, Fax: 0213129948	DA
48	ENDES CORINA 2007-1546	ANACOR – Cabinet de proprietate induStriaa București, Aleea Izvorul Crisului nr. 1, bl. D16, sc. A, ap. 2, Tel: 0726475018, E-mail: anacor.cpi@gmail.com	DA
49	ENE SILVIA 2000-1159	CABINET M. OPROIU- CONSILIERE ÎN PROPRIETATE INTELECTUALA București, Str. Popa Savu, nr.42, parter, sector 1. Tel: 0212602833, 0212602834, Fax: 0212602835, 0212602836, P.O.Box 2-229, E-mail: office@oproiu.ro	DA
50	ENESCU GABRIELA 2011 - 1714	CABINET INDIVIDUAL DE PROPRIETATE INDUSTRIALA ENESCU GABRIELA București, Str. Frunte lata nr.7, bl. P14A, ap.3, Tel: 0314329735, 0745637457, Fax: 0314329736, E-mail: g_enescu@yahoo.com	DA
51	ENESCU MIRUNA 2003- 1254	ROMINVENT S.A. București, Str. Ermil Pangratti nr. 35, et.1, sect.1 Tel: 0212312515, Fax: 0212312550 E-mail: menescu@rominvent.ro	DA
52	FAIGHENOV MARIOARA 1995-1063	Agenție de Proprietate InTelectuală și Transfer de Tehnologie – AGIPTT – SRL București, Bdul Libertății nr. 12, bl. 113, sc. 2, et.3, ap 28, sector 4, CP 42 – 106, Tel: 0213177693, 0744293552, 0724539752, Fax: 0213177584, E-mail: faighenov@xnet.ro, agpitt@rdsmail.ro, agpittinvent@rdsmail.ro	DA
53	FĂNTÂNĂ RAUL-SORIN 1994-23	FĂNTÂNĂ RAUL SORIN & ASOCIAȚII SRL Brașov, Str. Zizinului, nr. 84, sc. B, ap. 14, Tel/Fax: 0268543657, E-mail: office@inventii-marci.ro, www.inventii-marci.ro	DA

54	FERARU CLAUDIU 2010 - 1705	CABINET INDIVIDUAL FERARU CLAUDIU București, Str. Crișana, nr.3, et.2, ap.3, Tel: 0722653084, E-mail: office@ropatent.com, www.ropatent.com	DA
55	FIERĂSCU COSMINA- CATRINEL 1996-42	ROMINVENT S.A. București, Str. Ermil Pangratti nr. 35, et. 1, sect. 1, Tel: 0212312515, 0212312541, Fax: 0212312550, 0212312454, E-mail: cfierascu@rominvent.ro	DA
56	FIRARU FLORINA 2013-1783	NESTOR NESTOR DICULESCU KINGSTON PETERSEN – CONSILIERE ÎN P.I. S.R.L. București, Str. Barbu Văcărescu nr. 201, Clădirea Globalworth Tower, et. 18, birou 18-02, sector 2, Tel: 0722256758, Tel: 021/2011200, florina.firaru@nndkp.ro	DA
57	FLOREA SONIA 2005-1387	CABINET INDIVIDUAL SONIA FLOREA – consiliere p.i. București, Calea Moșilor nr.207, bl. 15, ap.5, Tel: 0212103215, Fax: 0212100449, E-mail: sonia.florea@avfloreaagheorghe.ro	DA
58	FLORESCU CATRINEL 2013-1832	CHIUARIU & ASOCIAȚII– CONSILIERE ÎN PROPRIETATE INDUSTRIALĂ SRL București, Str. Sevastopol, nr. 17C, sc. A, et. 5, Tel: 0213161074, Fax: 0213161075, E-mail: catrinel.florescu@gmail.com	DA
59	FLOROIU VERONICA 2009-1658	BONA FIDE CABINET DE PROPRIETATE INDUSTRIALA VERONICA FLOROIU București, Calea Rahovei nr. 303, bl. 66, sc. 2, ap. 59, Tel/Fax: 0314369605, Tel: 0722462432, E-mail: veronica.floroiu@gmail.com, www.cabinet-bonafide.ro	DA
60	FRISCH CRINA NICOLETA 2000-1172	FRISCH & PARTNERS SRL București, Bdul. Carol I, nr.54, sc. B, ap.5, sector 2, Tel: 0213101165, 0722212480, Fax: 0213130130, E-mail: office@frisch.ro, crina.frisch@frisch.ro	DA
61	FULEA MARIA 1995-1076	EURORESSOURCES SRL Medias, Str. Ion Creangă, nr.4, ap.6, Tel: 0269843504, Fax: 0269824812	DA
62	GANȚĂ CAMELIA GETA 2013-1798	APPELLO BRANDS SRL Sibiu, Str. Soimului, nr. 18, sc. A, et. 5, ap. M6, Tel: 0752288833, E-mail: office@appello.ro	DA
63	GAVRIL NICULINA 2001-1211	CABINET N. D. GAVRIL S.R.L. București, Str. Ștefan Negulescu nr. 6A, sector 1, Tel/Fax: 0212302882, 0213165492, Tel: 0722983520, E-mail: cabinetgavril@yahoo.com, www.cabinetgavril.ro	DA

64	GEORGESCU CRISTINA 2008-1575	CABINET M. OPROIU - CONSILIERE ÎN PROPRIETATE INTELECTUALĂ București, Str. Popa Savu, nr. 42, parter, sector 1, Tel: 0212602833, 0212602834, P.O.Box 2-229 Fax: 0212602836, 0212602835, E-mail: office@oproiu.ro	DA
65	GHEORGHIU ANCA 2017-1894	DENNEMEYER & ASSOCIATES SRL Brasov, Str. Aurel Vlaicu, nr. 94, etaj 1, 500178, Tel: 0368403661, Fax: 0268706010, E-mail: agheorghiu@dennemeyer-law.com, www.dennemeyer-law.com	DA
66	GHIȚĂ CONSTANTIN 1992-13	CONSTANTIN GHIȚĂ OFFICE SRL Timișoara, Str. Take Ionescu nr. 24-28 sc. B ap. 2 județul Timiș, cod 1900, Tel/Fax: 0256/435976 Tel: 0744 162462, E-mail: ghita@ghitaconstantin.ro	DA
67	GREAVU DOINA- MARIANA 1996-1093	PERSOANĂ FIZICĂ Sibiu, Str. Constantin Noica, bl. 2, ap.21, Tel: 0269218500, 0766489179, 0731308189, Fax: 0269212170, E-mail: protectro@xnet.ro, aurorapca@yahoo.com	DA
68	GRECU ELENA 2005 - 1382	NOMENIUS S.R.L. București, G.M. Zamfirescu, nr. 46, bl. 22A, ap.11 Punct de lucru: București, Str. Pictor Ion Negulici, nr. 12-14, sector 1, Tel: 0314315402, Fax: 0318149621, E-mail: elena.grecu@nomenius.ro, www.nomenius.ro	DA
69	HĂISAN MARIA 2000-1202	CABINET INDIVIDUAL MARIA HĂISAN Botoșani, Calea Națională nr.65, bl. I3, ap.10, Tel: 0728004574, E-mail: mariahaisan20@gmail.com	DA
70	HUTINA CLAUDIA VALERICA 2009 - 1661	CABINET DE PROPRIETATE INDUSTRIALĂ CLAUDIA HUTINĂ București, Str. Jean Monnet, nr. 7, sc. B, ap. 5, Tel: 0723131387, E-mail: claudiahutina@yahoo.com	DA
71	IACOB ANA-MARIA 2011- 1716	VOX LEGIS CONSULT SRL București, Calea Vitan nr. 106, bl. V40, ap. 69, Fax: 0355818940, Tel: 0374075555, 0722281781, 0774040919, E-mail: ana.iacob@voxlegis.ro, www.voxlegis.ro	DA
72	IACOBINI ANCA SVETLANA 2003- 1262	IACOBINI&CO, CONSILIERI IN DREPTUL DE PROPRIETATE INDUSTRIALA SRL București, Calea Mosilor, nr.258, bl. 4bis, ap.22, sector 2, Tel: 0212104690 , Fax: 0212104793 E-mail : asimri@yahoo.com	DA

73	IACOBINI MIHNEA RAZVAN 2003-1261	IACOBINI&CO, CONSILIERI IN DREPTUL DE PROPRIETATE INDUSTRIALA SRL București, Calea Mosilor, nr.258, bl. 4bis, ap.22, sector 2, Tel: 021/2104690 , Fax: 021/2104793 E-mail: asimri@yahoo.com	DA
74	ICLANZAN TUDOR ALEXANDRU 2005-1442	CABINET PROPRIETATE INDUSTRIALA TUDOR ICLANZAN Timisoara, Piața Victoriei nr.5, sc. D, ap.2, Tel:0256403615, 0744647875, E-mail: tudor.iclanzan@yahoo.fr, www.iclanzan.ro	DA
75	IOACĂRA VALENTIN 1999-50	ROVALCONS SRL -AGENȚIE DE PROPRIETATE INTELECTUALĂ Câmpina, Str. Orizontului, nr.1, bl. R10, et.7, ap.27, Jud. Prahova, Tel/Fax: 0244371390, Tel: 0722 540580, E-mail: rovalcons@xnet.ro	DA
76	ION RODICA-COCUȚA 1993-1032	CABINET DE PROPRIETATE INDUSTRIALĂ "BIONPI" București, 010577, Calea Dorobanților 126-130 Bl. 8, et. 9 Ap. 50 sector 1, cod 010577, Tel/Fax: 0212316549, 0318054616, Tel: 0723187944, 0746184697 E-mail: bionpi@rdsmail.ro, bionpi@hotmail.com	DA
77	IONICĂ IOANA ALINA 2013-1776	BRANDULESQ IP AGENCY SRL Sat Petrești, Comuna Corbeanca, Str. Socului, nr. 51D, etaj, camera 1, Jud. Ilfov, Tel: 0770487718, 0740136713	DA
78	ISOC DORIN 1994-1052	INTEGRATOR CONSULTING SRL Cluj Napoca, Str. Dunării nr. 25 blC1 ap5, Jud. Cluj Tel/Fax: 0264/442817, Tel: 0745235585 E-mail: dorin.isoc@yahoo.com, integrator.consulting@yahoo.com	DA
79	IVANCA GAVRIL 2004-1357	CABINET PROPRIETATE INDUSTRIALA ARINOVA Arad, 310151, Str. Coriolan Petreanu, nr.28, Tel/Fax: 0257/255842, Tel: 0744246562, E-mail : info@arinova.ro	DA
80	IVANCA MARIA ELISAVETA 1993-1033	LABIRINT AGENȚIE DE PROPRIETATE INTELECTUALĂ Arad, Str. Coriolan Petreanu nr. 28, cod 2900 Tel/Fax: 0257255842, Tel: 0722 458129 E-mail: info@labirint.ro	DA
81	IVĂNESCU GABRIEL DAN 1996-1091	CABINET INDIVIDUAL DE PROPRIETATE INDUSTRIALĂ IVĂNESCU GABRIEL DAN Brașov, Str. Avram Iancu, nr. 48A, sc. B, ap. 10, cod poștal 500086, Tel: 0722 248415, E-mail: gdivanescu@gmail.com	DA

82	JUDELE RALUCA ANITA 2013-1826	DENNEMEYER & ASSOCIATES SRL Brasov, Str. Aurel Vlaicu, nr. 94, etaj 1, 500178, Tel: 0368403661, Fax: 0268706010, E-mail: rjudele@dennemeyer.com, www.dennemeyer-law.com	DA
83	LAZĂR ELENA 1997-28	CABINET DE PROPRIETATE INDUSTRIALĂ Buzău, Str. Unirii, Bl.16C, Et.3, Ap. 12, cod 120013, OP 1, CP 52, Tel/Fax: 0238724262 Tel: 0723328633, E-mail: l.e.consilier@gmail.com	DA
84	LUPȘA IONUȚ 2005-1447	LUPȘA ȘI ASOCIAȚII SRL București, Calea 13 septembrie, nr. 90, etaj 1, birou 1.02, camera 2, Tel: 074422833, E-mail: ionut.lupsa@gmail.com, office@lupsa.ro	DA
85	MACAMETE ELENA 1992-1003	INCDIE ICPE CA București, Splaiul Unirii 313, sect. 3 Tel: 0722642756, E-mail: macameteelena@yahoo.com	NU
86	MARINESCU RUXANDRA 2003-1271	PATENTMARK S.R.L. București, Str. Dr. N. Turnescu nr. 2, sector 5, Tel/fax 0213121669, 0722626875, Fax: 0213175801, E-mail: office@patentmark.ro, www.patentmark.ro,	DA
87	MARTINESCU ALINA NICOLETA 2008-1605	ROMINVENT S.A. București, Str. Ermil Pangratti nr. 35, et.1, sect.1, Tel: 0212312515, Fax: 0212312550, E-mail: amartinescu@rominvent.ro	DA
88	MIHAI DIANA VIORICA 2011-1765	BRAND PROTECT SRL Mogoșoaia, Str. Nichita Stănescu, nr.76A, camera 6, vila K7, etaj 1, jud. Ilfov, Tel: 0745752251, E-mail: diabuzdugan33@gmail.com, brand.protect@gmail.com	DA
89	MILCEV GABRIELA 2003- 1230	SOCIETATE CIVILA PROFESIONALA DE PROPRIETATE INDUSTRIALA MILCEV BURBEA București, Bdul. Octavian Goga nr.23, bl. M106, sc.4, ap. 117, Sediu secundar: București, Str. Doctor Staicovici, nr.14, et.1, ap.1, sector 5, E-mail: gabriela.milcev@milcevburbea.ro, Tel: 0722249961, 0726375412	DA
90	MOCOFANESCU MARIUS 2008-1561	CABINET PROPRIETATE INDUSTRIALA MARIUS MOCOFANESCU București, Aleea Privighetorilor nr. 87, Tel: 0727978449, Tel/Fax: 0212643900, E-mail: office@consilieredemarca.ro, www.consilieredemarca.ro	DA

91	MOHONEA ANA 2017-1902	PATENTMARK S.R.L. București, Str. Dr. N. Turnescu nr. 2, ap.2, sector 5, cod 050467, Tel: 0213121669, 0730603918, Fax: 0213175801, E-mail: ana.mohonea@yahoo.com, www.patentmark.ro	DA
92	MOHONEA CRISTIAN 1997-62	PATENTMARK S.R.L. București, Str. Dr. N. Turnescu nr. 2, ap.2, sector 5 Tel/Fax: 0213121669, Fax: 0213175801, E-mail: office@patentmark.ro, www.patentmark.ro	DA
93	MOHONEA LILIANA 1997-61	PATENTMARK S.R.L. București, Str. Dr. N. Turnescu nr. 2, ap.2, sector 5, Tel/Fax: 0213121669, Fax: 021/3175801, E-mail: office@patentmark.ro, www.patentmark.ro	DA
94	MUNTEANU MANUELA CORNELIA 2013-1833	ROMINVENT S.A. București, Str. Ermil Pangratti nr. 35, et.1, sect.1 Tel: 0212312515, Fax: 0212312550, E-mail: mmunteanu@rominvent.ro	DA
95	MUȘATESCU ANDRA- OANA 2000-1181	ANDRA MUSATESCU CABINET DE PROPRIETATE INDUSTRIALA București, Calea 13 Septembrie nr.121, bl.127, et.5, ap. 21, Tel: 0722 879810, E-mail : office@andramusatescu.ro, www.andramusatescu.ro	DA
96	NĂSTASE CRISTIAN 2000-1184	DILIGENS INTELLECTUAL PROPERTY SRL București, Bdul Libertății nr. 22, bl. 102, sc. 3, etaj 6, ap. 55, sector 5, Tel/Fax: 0213350718, Tel: 0723276056, E-mail: office@diligens.ro, www.diligens.ro	DA
97	NEACSU CARMEN AUGUSTINA 2000- 1186	CABINET INDIVIDUAL NEACSU CARMEN AUGUSTINA Baia Mare, Str. Rozelor, nr. 12/3 Tel: 0727318168, E-mail: carmen@bic.cdimm.org	DA
98	NEAGU CATALIN 2005 - 1458	PROTECTMARK SRL Iasi, Str. Țuțea Petre nr.5, bl.909, tr.1, ap.11, cod postal: 700730, Tel: 0332405425, 0721514264, Fax: 0371600923, www.protectmark.ro, E-mail: catalin.neagu@protectmark.ro	DA
99	NICOLAESCU DANIELLA- OLGA 1992-1006	CABINET D. NICOLAESCU București, Str. Turda, nr. 102, bl. 30A, et. 7, ap. 28, Tel/Fax: 0216663494, Tel: 0728201778, E-mail: daniella.nicolaescu@gmail.com	DA
100	NIȚĂ FLORINA 1996-1083	CABINET INDIVIDUAL NIȚĂ FLORINA Râmnicu Vâlcea, Str. Rapsodiei nr. 13, bl D2, ap. 8, Tel: 0746192874, E-mail: floricn@yahoo.com	DA

101	NIȚU ION 2000-1204	CABINET INDIVIDUAL – NITU ION Constanța, Str. Dezrobirii nr.110, bl. IS8, sc.A, ap.1, Tel: 0241512608, 0723317298	DA
102	OHAN PETRE	INVENTA - AGENTIE DE PROPRIETATE INTELECTUALA S.R.L. București, Bdul. Corneliu Coposu nr. 7, bl. 104, sc. 2, ap.31, sect.3, cod 030602, Tel: 0213200285, 0722656255, Fax: 0213228325, E-mail: petre.ohan@inventa.ro	DA
103	OPREA RONELA TEODORA 2008-1568	Cabinet proprietate industrială Ronela Oprea Oradea, Str. Gral Magheru nr.12, bl.M12, ap.29, Tel: 0726279899, Fax: 0359819099, E-mail: ronela.oprea@gmail.com	DA
104	OPROIU MARGARETA 1992-8	CABINET M. OPROIU - CONSILIERE ÎN PROPRIETATE INTELECTUALĂ București, Str. Popa Savu, nr. 42, parter, sector 1, Tel: 0212602833, 0212602834, P.O.Box 2-229 Fax: 0212602836, 0212602835, E-mail: office@oproiu.ro	DA
105	PALKO SORINA-IUSTINA 1999-1150	AEROSTAR S.A. Bacău , Str. Condorilor, nr. 9, Tel: 0234575070 int. 1487, Fax: 0234172 023, E-mail: aerostar@aerostar.ro	NU
106	PANTEA CEZAR MARIUS 2004-1332	CABINET DE PROPRIETATE INDUSTRIALĂ PANTEA CEZAR MARIUS București, Calea Călărăși, nr. 176, bl. 59, sc. A, ap. 29, Tel: 0745115155, E-mail: avocat@mariuspantea.ro	DA
107	PAVEL SORIN EDUARD 2003-1273	SCHOENHERR INTELLECTUAL PROPERTY S.R.L. București, Bdul Dacia nr.30, etaj 4, camera – Echipa Sebastian 01, Tel: 0213196790, Fax: 0213196791, E-mail: e.pavel@schoenherr.ro	DA
108	PĂUNET ALEXANDRINA 2003- 1245	Cabinet individual proprietate industrială Paunet Alexandrina Iași, Spl. Bahlui, nr.29, bl. B5, sc.A, ap.7 Tel: 0726737527	DA
109	PESCĂRUȘU NICOLETA 2008 - 1570	RODALL-AGENȚIE DE PROPRIETATE INDUSTRIALĂ SRL București, Str. Polonă nr. 115, bl. 15, sc. A, ap. 19 sector 1, cod 010497, Tel: 0212108342, 0722652111, 0745153566, Fax:0212105794, E-mail: office@rodall.ro, info@rodall.ro, www.rodall.ro	DA
110	PETCU COSTIN 97-1115	ROMINVENT S.A. București, Str. Ermil Pangratti nr. 35, et. 1, sect. 1 Tel: 0212312515, 0212312541, Fax: 0212312550, 021312454, E-mail: cpetcu@rominvent.ro	DA

111	PETREA DANA MARIA 2003- 1223	CABINET M. OPROIU-CONSILIERE ÎN PROPRIETATE INTELECTUALA București, Str. Popa Savu, nr. 42, parter, sector 1, Tel: 0212602834, 0212602833, Fax: 0212602836, 0212602835, P.O.Box 2-229, E-mail: office@oproiu.ro	DA
112	PLOSCA DANIEL 1998-39	RATZA ȘI RATZA SRL București, Bdul A.I. Cuza Nr. 52-54, Sect.1, Tel:021/2601348, Fax: 021/2601349 E-mail : dp@ratza-ratza.com	DA
113	POP CĂLIN RADU 1996-50	ENPORA BRAND MANAGEMENT SRL București, Str. George Calinescu nr.52A, ap.1, 011694, Tel: 0212300990, 0311001634, Fax: 0212302311, 0311007927, E-mail: pop@patents.ro, www.patents.ro, www.enpora.com	DA
114	POPA ALEXANDER 2005-1464	ALEXANDER POPA București, Str. Bibescu Vodă, nr. 2, bl. P5, sc. 2, ap. 25, Tel 0744540300	DA
115	POPA CRISTINA 2000-1193	ROMINVENT S.A. București, Str. Ermil Pangratti nr. 35, et. 1, sect. 1 , Tel: 0212312515, 0212312541, Fax: 0212312550, 0212312454, E-mail: cpopa@rominvent.ro	DA
116	POPESCU MARIANA 2008-1576	CABINET M. OPROIU - CONSILIERE ÎN PROPRIETATE INTELECTUALĂ București, Str. Popa Savu, nr. 42, parter, sector 1, Tel: 0212602833, 0212602834, P.O.Box 2-229 Fax: 0212602836, 0212602835, E-mail : office@oproiu.ro	DA
117	POPOVICI PAUL MIRCEA 2017-1873	CABINET INDIVIDUAL ADAEQUATIO. SERVICII DE PROPRIETATE INTELECTUALĂ Jud Cluj, Sat Baci, Com. Baci, Str. Jupiter nr.2, bl.A, sc.2, et. 4, ap. 81, Tel: 0745257125, fax: 0364780197, email: office@adaequatio.ro	DA
118	PREDA RALUCA LAURA 2017-1906	ROMINVENT S.A. București, Str. Ermil Pangratti nr. 35,et.1, sector1, Tel: 0212312515, 0212312541, Fax: 0212312550, 0212312454, E-mail: rpreda@rominvent.ro	DA
119	PRISTAVU GHEORGHE 2008-1591	CABINET DE PROPRIETATE INDUSTRIALA PRISTAVU Piatra Neamț, Str. Gral Nicolae Dăscălescu 11, bl. T3, sc. F, ap.70	DA

120	PUȘCAȘU DAN 1994-1056	LOYAL PARTNERS - AGENȚIE DE PROPRIETATE INTELECTUALĂ Galati, Str. Col. Nicolae Holban, nr. 1B, camera 3, Tel/Fax: 0236407032, Tel: 0722744241, E-mail : office@loyalpartners.ro, www.loyalpartners.ro	DA
121	RASKAI MARIA MAGDALENA 1993-28	RASKAI M M BREVMARC CONSULT S.R.L. Dej, Str. Unirii, nr.3, BL.D8, ap.31, Jud. Cluj, 405200, Tel/Fax: 0264211847, Tel: 0742084050, E-mail: raskaimm@yahoo.com	DA
122	RAȚĂ GRIGORE 1992-3	RATZA ȘI RATZA SRL București, Bdul A.I. Cuza Nr. 52-54, Sect.1, Tel: 0212601348, Fax: 0212601349 E-mail : office@ratza-ratza.com	DA
123	ROȘ VIOREL 2006-1485	CABINET INDIVIDUAL ROS VIOREL București, Bdul Mircea Vodă, nr. 35, bl. M27, sc.A, ap. 16-18, Tel: 0213211234, Fax: 0213211253, E-mail: viorelros@asdpi.ro	DA
124	SANDU DĂNUȚ 2013-1830	SANDU ȘI ASOCIAȚII IP ATTORNEY SRL București, sector 3, Str. Câmpia Libertății, nr.42, bl. B2, sc. F, etaj 9, ap. 240, Tel: 0724426283, email: avocat@dan-sandu.ro	DA
125	SĂRĂU SÂNDICA 2017-1909	DENNEMEYER & ASSOCIATES SRL Brasov, Str. Aurel Vlaicu, nr. 94, etaj 1, 500178, Tel: 0368403661, Fax: 0268706010, ssarau@dennemeyer-law.com, www.dennemeyer- law.com	DA
126	SĂRGHI ROXANA 2017-1908	SC PETOSEVIC SRL București, Str. Dionisie Lupu nr.54, etaj 2, sector 1, Tel: 0213057996, Fax: 0213145481, www.petosevic.com, email: roxana.sarghi@petosevic.com	DA
127	SECĂREANU DOINA MARIA 2003-1286	ROMINVENT S.A. București, Str. Ermil Pangratti nr. 35, et.1, sect.1 Tel: 0212312515, Fax: 0212312550, E-mail: dsecareanu@rominvent.ro	DA
128	SPRÎNCEANU NICOLAE 1996-1097	AGENȚIE DE CONSULTANȚĂ ÎN PROPRIETATE INTELECTUALĂ ȘI TRANSFER TEHNOLOGIC "SPRÎNCEANU NICOLAE" Drobeta Turnu Severin, Str. Gheorghe Ionescu Sisești nr. 96, bl. E2, sc. 1, ap.8, Tel/Fax: 0352801490, Tel: 0721796318, E-mail: nicolaesprinceanu@yahoo.com	DA

129	STAN DANIEL VOICU 2017-1913	CABINET DE PROPRIETATE INDUSTRIALA STAN DANIEL VOICU (PFA) Timișoara, Str. Măgura, nr. 8, bl. 45, sc. B, ap. 4, Tel: 0741466061, E-mail: stanupt@gmail.com	DA
130	STANA COSMIN ALEXANDRU 2017-1914	DENNEMEYER & ASSOCIATES SRL Brasov, Str. Aurel Vlaicu, nr. 94, etaj 1, 500178, Tel: 0368403661, Fax: 0268706010, E-mail: cstana@dennemeyer-law.com, www.dennemeyer-law.com	DA
131	STANA RĂZVAN GHEORGHE 2017-1915	DENNEMEYER & ASSOCIATES SRL Brasov, Str. Aurel Vlaicu, nr. 94, etaj 1, 500178, Tel: 0368403661, Fax: 0268706010, E-mail: rstana@dennemeyer-law.com, www.dennemeyer-law.com	DA
132	STANCIU ADELINA 1994-14	“ HARCOV” A.P.I. SRL Sfântu Gheorghe, Jud Covasna, Str. Nicolae Iorga nr. 61 bl. 10 E sc. B. ap.9, Tel. 0267352267, 0744435291, E-mail: astanciu@rdsmail.ro, adelina.stanciu54@gmail.com	DA
133	STĂNCESCU ALIN CRISTIAN 2003-1278	CABINET P.I. STĂNCESCU București, Str. Nicolae Licăreț nr.1, bl.33, sc.C, ap.107, Tel: 0722674635, 0722607380, E-mail: info@legal- brand.ro, legal.brand@gmail.com, www.legal-brand.ro	DA
134	STĂNCESCU ANCA 2000-1194	CABINET P.I. STĂNCESCU A București, Str. Nicolae Licăreț nr.1, bl.33, sc.C, ap.107, Tel: 0722674635, 0722607380, E-mail: info@legal- brand.ro, legal.brand@gmail.com, www.legal-brand.ro	DA
135	STĂNCULESCU ANCA ELENA FLORICA 2008 - 1639	ZMP INTELLECTUAL PROPERTY SRL București, sector 2, Str. C.A. Rosetti, nr.17, etaj 3, biroul 306, Tel: 0215270651, 0722369255, E-mail: admin@zm-p.com	DA
136	STOICA ELENA 2010-1709	ELENA STOICA CABINET INDIVIDUAL DE PROPRIETATE INDUSTRIALA București, Str. Gheorghe Ștefan, nr. 32, sector 1, Tel: 0212694053, 0745029987, E-mail: elena.sstoica@gmail.com	DA
137	STRECHE GHERGHINA 1997-1116	CABINET INDIVIDUAL DE PROPRIETATE INDUSTRIALĂ G. STRECHE București, Str. George Bacovia, nr. 68, Tel: 0723552026, E-mail: gherghinaStreche.cipi@outlook.com	DA

138	ȘANTA VALENTINA 2003-1227	CABINET INDIVIDUAL VALENTINA ȘANTA Tg.Mures, Str. Koos Ferencz nr.21, bl.21, ap.44, Mobil: 0740028967, fax: 0365815201 valentina.santa@gedeon-richter.ro, santa_valentina2002@yahoo.com	DA
139	ȘTEFAN RUXANDRA 2013-1834	ROMINVENT S.A. București, Str. Ermil Pangratti nr. 35, et. 1, sect. 1 Tel: 0212312515, Fax: 0212312550, E-mail: rstefan@rominvent.ro	DA
140	ȘTRENC ALEXANDRU CRISTIAN 2014-1856	ȘTRENC SOLUTIONS FOR INNOVATION SRL București, sector 6, Str. Lujerului nr. 6, bloc 100, sc. B, etaj 3, ap. 56, Tel: 0722227648, www.Strenc- innovation.ro, E-mail: alstren@gmail.com, office@strenc- innovation.ro	DA
141	TACE MARIA ALINA 2017-1887	NESTOR NESTOR DICULESCU KINGSTON PETERSEN – CONSILIERE ÎN P.I. S.R.L. București, Str. Barbu Văcărescu nr. 201, Clădirea Globalworth Tower, et. 18, birou 18-02, sector 2, Tel: 0722256758, 0212011200, E-mail: alina.dumitru@nnkp.ro	DA
142	TALPAN FLORIN COSTEL 2013- 1772	CLUBUL SPORTIV AL ARMATEI STEAUA BUCUREȘTI București, Bdul. Ghencea nr. 35, sector 6, Tel: 0745340120, E-mail: florintalpan@yahoo.com	NU
143	TĂRĂBÎC LUCIAN 2000-1195	LUTARIS PROT S.R.L. Timisoara, 300426, Str. Ana Ipatescu nr.45, Tel/Fax: 0256/489301, Tel: 0742143718, 0723319154, E-mail: qualitarium@qualitarium.ro	DA
144	TEODORESCU MIHAELA 1995-30	MIHAELA TEODORESCU & PARTNERS – INTELLECTUAL PROPERTY OFFICE SRL București, sector 4, Str. Viorele, nr. 51, bl. 37, ap. 63, Tel: 0773867751, Fax: 0314360665, E-mail: office@mteodorescu.ro , www.mteodorescu.ro	DA
145	TEODORU EMANUEL 2004-1322	TEODORU I.P. SRL București, Str. Nerva Traian, nr. 12, bl. M37, scara 1, ap.1	DA
146	TIU MARINA ALEXANDRA 2017-1918	CABINET M. OPROIU - CONSILIERE ÎN PROPRIETATE INTELECTUALĂ București, Str. Popa Savu, nr. 42, parter, sector 1, Tel: 0212602833, 0212602834, Fax: 0212602836, 0212602835, P.O.Box 2-229, E-mail: office@oproiu.ro	DA

147	TUDOR DANIELA 1999-1136	TUDOR DANIELA – persoana fizica autorizata București, Str. Baba Novac nr.11, bl. G17, ap.51, cod postal 031623, Tel/Fax: 0213240412, Tel: 0749218326, E-mail: consultanta@tudordaniela.ro	DA
148	ȚULUCA DOINA 1996-48	CABINET DOINA TULUCA București, Bdul Lacul tei 56, bl. 19, ap. 52, sector 2, Tel: 0752211769, Fax: 0318037805, E-mail: dtuluca@doinatuluca.ro	DA
149	ȚURCANU CONSTANTIN 1992-10	INVENTA - AGENTIE DE PROPRIETATE INTELLECTUALA S.R.L. București, Bdul Corneliu Coposu nr. 7, bl. 104, sc. 2, ap.31, sect.3, cod 030602, Tel: 0213200285, Fax: 0213228325, E-mail: contact@inventa.ro, inventa@inventa.ro, turcanu@inventa.ro	DA
150	ȚURCANU COSTIN RADU 2003-1299	INVENTA - AGENTIE DE PROPRIETATE INTELLECTUALA S.R.L. București, Bdul Corneliu Coposu nr. 7, bl. 104, sc. 2, ap.31, sect.3, cod 030602, Tel: 0213200285, Fax: 0213228325, E-mail: contact@inventa.ro, inventa@inventa.ro, turcanu@inventa.ro	DA
151	VASILE IRINA CRISTIANA 2013 - 1810	ZVD INTELLECTUAL PROPERTY SRL București, sector 1, Str. Ioan Bianu, nr. 27, etaj 1, ap. 3, biroul 1, Tel: 0723155055, E-mail: irina.vasile@vbalaw.ro	DA
152	VASILESCU RALUCA 1995-37	CABINET M. OPROIU - CONSILIERE ÎN PROPRIETATE INTELLECTUALĂ București, Str. Popa Savu, nr. 42, parter, sector 1, Tel: 0212602833, 0212602834, Fax: 0212602836, 0212602835, P.O.Box 2-229, E-mail: office@oproiu.ro	DA
153	VELCEA MARIAN 1994-26	INVEL – AGENȚIE DE PROPRIETATE INDUSTRIALĂ București, Str. Ion Ghica nr.3, ap.20, Tel: 0723205048, 0788885352, E-mail: invel_agency@yahoo.com, marian.nicolae.velcea@gmail.com, www.invel.ro	DA
154	VELȚAN LOREDANA 1999-45	INTELLEXIS SRL București, Str. Cuțitul de Argint, nr. 68, etaj 2, ap. 4, Tel: 0213103332, 0722642.157, Fax: 0213103042, E-mail: contact@inTellexis.ro	DA
155	VIRGILIUS VASILACHE 2003-1228	EDIPLAST S.R.L. Tg. Mureș, Str. Măgurei nr.25, ap.2, 0744394036 Tel/Fax: 0265/263775, E-mail: themannextdoor2007@yahoo.com	DA
156	VIȘOIU LILIAN CĂTALIN 2003-1246	CABINET DE PROPRIETATE INDUSTRIALĂ “VIȘOIU LILIAN CĂTĂLIN” București, Bdul Unirii nr.74, bl. J3B, sc.3, ap. 41, Tel/Fax: 021/3167043, Tel: 0744480657, E-mail: visoiucatalin@yahoo.com,	DA
157	VULTUR CRISTINA ADRIANA 2008-1613	KEYPI – Agentie de proprietate inTelectuala SRL București, Str. Turda nr. 127, bl. 2, sc. C, parter, ap. 91, Tel: 0722595458, Tel/Fax: 0318061620, www.keygroup.ro, E-mail: office@keygroup.ro	DA

LISTA CONSILIERILOR ÎN PROPRIETATE INDUSTRIALĂ, MEMBRI AI CAMEREI NAȚIONALE
A CONSILIERILOR ÎN PROPRIETATE INDUSTRIALĂ DIN ROMÂNIA, AUTORIZAȚI PENTRU
DOMENIUL TOPOGRAFIILOR PENTRU CIRCUITE INTEGRATE,
pentru luna octombrie 2022

Nr.crt.	Nume și Prenume/ Număr din registrul național	Denumirea societății/ Adresa societății	Societate cu obiect de activitate proprietatea industrială
1	ALAN LILIANA 1994-1037	CABINET PROPRIETATE INDUSTRIALA ALAN LILIANA Sat Otvești nr.183B, Jud. Timiș, Tel: 0724250467, E-mail: cabinet.alan@gmail.com	DA
2	ANDRONACHE PAUL 2003-1216	ECOINTELLECT CABINET INDIVIDUAL ANDRONACHE PAUL București, Aleea Compozitorilor nr.1, bl.E21, et.6, ap.35, sect 6, Tel/Fax: 021/7250069, Tel: 0722741043, 0727476335 E-mail: paul.andronache@clicknet.ro, paul_andronache@yahoo.com	DA
3	BĂLAN GHEORGHÎĂ 1992-1	RODALL-AGENȚIE DE PROPRIETATE INDUSTRIALĂ S.R.L. București, Str. Polonă nr. 115, bl. 15, sc. A, ap. 19, sector 1, cod 01049, Tel: 0212108342, 0722652111, 0745153566, Fax: 0212105794, E-mail: office@rodall.ro, info@rodall.ro, www.rodall.ro	DA
4	BOZIOREANU MARIUS ADRIAN 2000-1165	CONS INTEL BMA CABINET CONSULTANȚĂ Buzău, Cart. Dorobanti 2, bl.D2, et.1,ap.5, CP 8 OP1, Tel: 0745086588, Fax: 0238/719619, E-mail : marius_bozio@yahoo.com	DA
5	BUTA PAUL GEORGE 2010 - 1704	Cabinet individual Paul George Buta București, Bd. Mircea Voda, nr. 35, bl. M27, ap. 17, Tel: 0213211234, Fax: 0213211253, E-mail: paul.but@asdpi.ro	DA
6	BUZLEA MIRCEA VALENTIN 2003- 1234	INTELECT S.R.L. Oradea, Bd. Dacia nr. 48 Bl. D10, Ap.3, cod 410346, Tel: 0746835328, 0359402901, Fax:0359810501, E-mail: info@intelect.ro, www.intelect.ro	DA
7	BUZLEA NARCISA FLORICICA 2003- 1235	INTELECT S.R.L. Oradea, Bd. Dacia nr. 48 Bl. D10, Ap.3, cod 410346, Tel: 0746835328, 0359402901, Fax:0359810501, E-mail: info@intelect.ro, www.intelect.ro	DA
8	COMĂNESCU MARILENA 2003-1277	CABINET MARILENA COMANESCU București, Bd. Ion Ionescu de la Brad, nr.65, ap.5, Tel: 0722259260, E-mail: office@cimo.ro, marilena.comanescu@cimo.ro	DA

9	CONSTANTIN GEORGE ADRIAN 1999-1148	S.C. RENAULT TECHNOLOGIE ROUMANIE S.R.L. București, Str. Preciziei nr. 3G, clădirea A, Tel: 0212038652, E-mail: adrian-george.constantin@renault.com	NU
10	COȘESCU CAMELIA 1999-46/2	M.D.P. RIGHTS AGENCY SRL Brașov, Str. Lungă nr.270, cod postal 500450, Tel: 0268440100, 0268440313, 0744355100, Fax: 0268440221, E-mail: camelia.cosescu@gmail.com www.mdp-rights-agency.ro	DA
11	DINCĂ RĂZVAN 2012-1771	RDA IP SRL București, Str. Popa Tatu, nr. 49, Tel: 0314380696, 0721753043, Fax: 0314380695	DA
12	FIERĂSCU COSMINA- CATRINEL 1996-42	ROMINVENT S.A. București, Str. Ermil Pangratti nr. 35, et.1, sect.1, Tel: 0212312515, 0212312541, Fax: 0212312550, 0212312454, E-mail: cfierascu@rominvent.ro	DA
13	HĂISAN MARIA 2000-1202	CABINET INDIVIDUAL MARIA HĂISAN Botoșani, Calea Națională nr.65, bl. I3, ap.10, Tel: 0728004574, E-mail: mariahaisan20@gmail.com	DA
14	IACOBINI ANCA SVETLANA 2003-1262	IACOBINI&CO, CONSILIERI ÎN DREPTUL DE PROPRIETATE INDUSTRIALĂ SRL București, Calea Mosilor, nr.258, bl. 4bis, ap.22, sector 2, Tel: 0212104690, Fax: 0212104793, E-mail : asimri@yahoo.com	DA
15	IACOBINI MIHNEA RAZVAN 2003-1261	IACOBINI&CO, CONSILIERI ÎN DREPTUL DE PROPRIETATE INDUSTRIALĂ SRL București, Calea Mosilor, nr.258, bl. 4bis, ap.22, sector 2, Tel: 0212104690, Fax: 0212104793, E-mail : asimri@yahoo.com	DA
16	LAZĂR ELENA 1997-28	CABINET DE PROPRIETATE INDUSTRIALĂ Buzău, Str. Unirii, Bl.16C, Et.3, Ap. 12, cod 120013, OP 1, CP 52, Tel/Fax: 0238 724262, 0723 328633, E-mail: l.e.consilier@gmail.com	DA
17	MILCEV GABRIELA 2003- 1230	SOCIETATE CIVILA PROFESIONALA DE PROPRIETATE INDUSTRIALA MILCEV BURBEA Bucuresti, Bdul Octavian Goga nr.23, bl. M106, sc.4, ap. 117, Sediul secundar: București, Doctor Staicovici, nr.14, et.1, ap.1, sector 5, E-mail: gabriela.milcev@milcevburbea.ro, Tel: 0722249961, 0726375412	DA
18	MOHONEA CRISTIAN 1997-62	PATENTMARK S.R.L. București, Str. Dr. N. Turnescu nr. 2, sector 5 Tel/Fax 0213121669, Fax: 0213175801, E-mail: office@patentmark.ro, www.patentmark.ro	DA

19	MOHONEA LILIANA 1997-61	PATENTMARK S.R.L. București, Str. Dr. N. Turnescu nr. 2, sector 5, Tel/Fax 0213121669, Fax: 0213175801, E-mail: office@patentmark.ro, www.patentmark.ro	DA
20	MUSATESCU ANDRA OANA 2000-1181	ANDRA MUSATESCU CABINET DE PROPRIETATE INDUSTRIALA București, Calea 13 Septembrie nr.121, bl.127, et.5, ap.21, Tel : 0722879810, E-mail : office@andramusatescu.ro, www.andramusatescu.ro	DA
21	OHAN PETRE	INVENTA - AGENTIE DE PROPRIETATE INTELECTUALA S.R.L. București, Bdul Corneliu Coposu nr. 7, bl. 104, sc. 2, ap.31, sect.3, cod 030602, Tel: 0213200285, 0722656255, Fax: 0213228325, E-mail: petre.ohan@inventa.ro	DA
22	OPROIU MARGARETA 1992-8	CABINET M. OPROIU-CONSILIERE ÎN PROPRIETATE INTELECTUALĂ București, Str. Popa Savu, nr. 42, parter, sector 1, Tel: 0212602833, 0212602834, Fax: 021602835, 0212602836, P.O.Box 2-229, E-mail : office@oproiu.ro	DA
23	POP CĂLIN-RADU 1996-50	ENPORA BRAND MANAGEMENT SRL București, Str. George Calinescu nr.52A, ap.1, 011694, Tel: 0212300990, 0311001634, Fax: 0212302311, 0311007927, E-mail: pop@patents.ro, www.patents.ro, www.enpora.com	DA
24	PUȘCAȘU DAN 1994-1056	LOYAL PARTNERS - AGENTIE DE PROPRIETATE INTELECTUALĂ Galați, Str. Col. Nicolae Holban, nr. 1B, camera 3, Tel/Fax: 0236407032, Tel: 0722744241, E-mail : office@loyalpartners.ro, www.loyalpartners.ro	DA
25	RASKAI MARIA MAGDALENA 1993-28	RASKAI M M BREVMARC CONSULT S.R.L. Dej, Str. Unirii, nr.3,BL. D8, ap.31, Jud. Cluj, 405200,Tel/Fax: 0264/211847, Tel: 0742084050, E-mail: raskaimm@yahoo.com	DA
26	ROȘ VIOREL 2006-1485	CABINET INDIVIDUAL ROȘ VIOREL Bucuresti, Bd. Mircea Vodă, nr. 35, bl. M27, sc.A, ap. 16-18, Tel: 0722560675, Fax: 0213208044, E-mail: viorelros@asdpi.ro	DA
27	STĂNCESCU ALIN CRISTIAN 2003-1278	CABINET P.I. STĂNCESCU București, Str. Nicolae Licăreț nr.1, bl.33, sc.C, ap.107, Tel: 0722674635, 0722607380, E-mail: info@legal-brand.ro, legal.brand@gmail.com, www.legal-brand.ro	DA

28	STĂNCESCU ANCA 2000-1194	CABINET P.I. STĂNCESCU A București, Str. Nicolae Licăreț nr.1, bl.33, sc.C, ap.107, Tel: 0722674635, 0722607380, E-mail: info@legal-brand.ro, legal.brand@gmail.com, www.legal-brand.ro	DA
29	STRECHE GHERGHINA 1997-1116	CABINET INDIVIDUAL DE PROPRIETATE INDUSTRIALĂ G. STRECHE București, Str. George Bacovia, nr. 68, Tel: 0723552026, E-mail: gherghinastreche.cipi@outlook.com	DA
30	ȚOȚU IOAN 2000-1196	N.P.C. S.R.L. Brașov, Str. Alexandru cel Bun, nr.13, bl.E28, ap.7, cod 500025, OP 1 – CP 298, Tel: 0744520357, E-mail: totu@unitbv.ro	DA
31	ȚULUCA DOINA 1996-48	CABINET DOINA TULUCA București, Bdul Lacul tei 56, bl. 19, ap. 52, sector 2, Tel: 0752211769, Fax: 0318037805, E-mail: dtuluca@doinatuluca.ro	DA
32	ȚURCANU CONSTANTIN 1992-10	INVENTA - AGENȚIE DE PROPRIETATE INTELECTUALĂ S.R.L. București, Bdul Corneliu Coposu nr. 7, bl. 104, sc. 2, ap.31, sect.3, cod 030602, Tel: 0213200285, Fax: 0213228325, E-mail: contact@inventa.ro, inventa@inventa.ro, turcanu@inventa.ro	DA
33	VELCEA MARIAN 1994-26	INVEL – AGENȚIE DE PROPRIETATE INDUSTRIALĂ București, Str. Ion Ghica nr.3, ap.20, Tel: 0723205048, 0788885352, E-mail: invel_agency@yahoo.com, marian.nicolae.velcea@gmail.com, www.invel.ro	DA
34	VIȘOIU LILIAN CĂTĂLIN 2003-1246	CABINET DE PROPRIETATE INDUSTRIALĂ “VIȘOIU LILIAN CĂTĂLIN” București, Bd. Unirii nr.74, bl. J3B, sc.3, ap. 41, Tel/Fax: 021/3167043, Tel: 0744480657, E-mail: visoiucatalin@yahoo.com,	DA

Notă: Listele privind consilierii în proprietate industrială s-au tipărit conform datelor trimise de Camera Națională a Consilierilor în Proprietate Industrială, din România. Pentru relații suplimentare, vă rugăm să vă adresați secretariatului Camerei Consilierilor, respectiv domnului Cristi Dicu, la adresa de e-mail: office@patent-chamber.ro

ORDIN nr. 03/15.01.2002

În temeiul art. 6, alin. 3, din H.G. nr. 573/07.09.1998, și a Deciziei Primului-ministru, nr. 45/13.03.1998, Directorul General al Oficiului de Stat pentru Invenții și Mărci emite următorul

ORDIN

Articol unic: Lista centrelor regionale, cuprinzând datele utile și instituțiile gazdă, așa cum sunt prezentate în anexă, se publică în Buletinul Oficial de Proprietate Industrială, împreună cu prezentul Ordin.

Director General

CENTRE REGIONALE PENTRU PROMOVAREA PROPRIETĂȚII INDUSTRIALE ÎN ROMÂNIA, ÎNFIINȚATE ÎN TERITORIU CU SPRIJINUL OFICIULUI DE STAT PENTRU INVENȚII ȘI MĂRCI

Mariana HAHUE Coordonator al Centrelor regionale de Promovare a Proprietății Industriale, din partea OSIM;

str. Ion Ghica, nr. 5, sector 3, București 030044, România
e-mail: mariana.hahue@osim.ro
tel: +40 213.060.800 - +40 213.060.829 int. 284, 208
fax: +40 213.123.819

1. ARGES - UNIVERSITATEA DIN PITEȘTI

Adresa: Str. Târgul din Vale, nr. 1, Corpul central, Sala 1.41, Pitești, 110040, Județul Argeș
Tel: 0348 453 102
Fax 0348 453 123

Director Centru: ș.l. univ. dr. ing. Ana Cornelia GAVRILUȚĂ ana.gavriluta@upit.ro tel. 0746 101 580
Coordonator centru: conf. univ. dr. Daniel ROȘU
daniel.rosu@upit.ro tel. 0744 437 883

2. BACĂU - CAMERA DE COMERȚ ȘI INDUSTRIE

str. Libertății, nr. 1, Bacău, Cod 600052, județul BACĂU
Tel.: 0234 570010
Fax: 0234 571070
e-mail: ccibc@ccibc.ro
www.ccibc.ro

Coordonator Centru: ing. Doru SIMOVICI, președinte - Mobil: 0744 786888
Responsabil Centru: Mihai TULBURE, director general - Mobil: 0744 708317
Persoană de contact: Ștefan POPA, consultant - Mobil: 0740 521750

3. BIHOR - CAMERA DE COMERȚ ȘI INDUSTRIE

str. Mihai Eminescu, nr. 25A, Oradea, județul BIHOR
Tel./fax: 0259 417807; 0359 414557
e-mail: secretariat@ccibh.ro

Coordonator activitate Centru: ec. Constantin BADEA, director general CCI Bihor
Persoană de contact: Mihaela SECARĂ

4. BISTRIȚA-NĂSĂUD - CAMERA DE COMERȚ ȘI INDISTRIE

str. Petre Ispirescu, nr. 15A, Bistrița, Cod 420081, județul BISTRIȚA-NĂSĂUD
Tel.: 0263 230640; 0263 230400; 0263 210038;
Fax: 0263 230640; 0263 210039
e-mail: office@cciabn.ro; relatii@cciabn.ro
www.cciabn.ro

Adresa de corespondență: Camera de Comerț și Indistrie Bistrița-Băsăud, str. Petre Ispirescu, nr. 15A, Bistrița, 420081, județul BISTRIȚA-NĂSĂUD
Coordonator Centru: Vasile BAR, președinte CCIA Bistrița
Persoane de contact: ing. Daniel Cristian BĂLAN, e-mail: daniel.balan@cciabn.ro, tel.: 0733 900193;
Mihaela COTOI

5. BRĂILA - CAMERA DE COMERȚ, INDUSTRIE ȘI AGRICULTURĂ

str. Pensionatului, nr. 3, C.P. 6-42, Brăila, Cod 810245, județul BRĂILA
Tel./fax: 0239 613716; 0239 613172; 0239 614324
e-mail: office@cciabr.ro

Coordonator Centru: Ștefan FUSEA, președinte executiv CCIA Brăila
Responsabil Centru: ing. Angela SPIRIDON

6. BRAȘOV - UNIVERSITATEA "TRANSILVANIA"

Adresa de vizitare și consultanță: Institutul de Cercetare ICDT al Universității Transilvania, Brașov
str. Institutului, nr. 10, Laborator 12, Brașov
Adresa de corespondență: Brașov, Cod 500500, O.P. 1, C.P. 298, județul BRAȘOV
e-mail: npccenterbv@gmail.com
Persoană de contact - coordonator centru: Simona HRIȚCU

7. CLUJ - UNIVERSITATEA TEHNICĂ CLUJ-NAPOCA

Adresă sediu lucrativ: str. Constantin Daicoviciu, nr. 15, Cod 400020
Adresa de corespondență: str. Memorandumului, nr. 28, Cod 400114, Cluj-Napoca, județul CLUJ
Tel.: 0264 401320
Fax: 0264 593333
e-mail: liliana.pop@staff.utcluj.ro
www.utcluj.ro
Coordonator Centru: prof. univ. dr. ing. Vasile ȚOPA, rectorul Universității Tehnice din Cluj-Napoca
Director: ing. MBA Liliana POP - Tel.: 0722 603686

8. CONSTANȚA - CAMERA DE COMERȚ, INDUSTRIE, AGRICULTURĂ ȘI NAVIGAȚIE

bd Alexandru Lăpușneanu, nr. 185A, județul CONSTANȚA
Tel.: 0241 618475; 0241 613907; 0241 619854
Fax: 0241 619454
e-mail: adriana.barothi@ccina.ro
www.ccina.ro
Coordonator Centru: dr. ec. Ion Dănuț JUGĂNARU, director general CCINA
Persoană de contact: ing. Adriana BAROTHI

9. COVASNA și HARGHITA - ASOCIAȚIE IMM

Sediul ASIMCOV: str. Presei, nr. 4, Sfântu-Gheorghe, Cod 520009, județul COVASNA
Tel./fax: 0372 302061
e-mail: stanciu@planet.ro
Coordonator Centru: Miklos Levente BAGOLY, președinte ASIMCOV
Responsabil Centru: ing. Mihail STANCIU - Tel.: 0787 825310

10. DOLJ - UNIVERSITATEA DIN CRAIOVA

str. Libertății, nr. 19, Corp Administrativ Universitate, camerele 208-209, Craiova, Cod 200583, județul DOLJ
Adresa de corespondență: str. Libertății, nr. 19, Corp Administrativ Universitate, camerele 208-209, Craiova, Cod 200583, județul DOLJ
Tel./fax: 0251 416597
e-mail: ghmanolea@manolea.ro; gingu.oana@ucv.ro
www.citt.ucv.ro
Coordonator Centru: prof. dr. ing. Gheorghe MANOLEA - Tel.: 0744 771432
Persoană de contact: dr. ing. Oana GÎNGU - Tel.: 0741 152237

11. GALAȚI - UNIVERSITATEA DUNĂREA DE JOS DIN GALAȚI

str. Domnească, nr. 111, corp AS, Galați, județul Galați
Director Centru: dl. ș.l. dr. ing. Cristian MUNTENIȚĂ
e-mail: cristian.muntenita@ugal.ro
Tel.: 0746 745035
Persoană de contact: dl. Bogdan BRATOVEANU
email: bogdan.bratoveanu@ugal.ro

12. **IAȘI** - UNIVERSITATEA TEHNICĂ "GHEORGHE ASACHI", IAȘI
Institutul Național de Inventică Iași
Adresa: Profesor Dimitrie Mangeron, 59A, et. 5, IAȘI, 700050, ROMÂNIA
Coordonator Centru: prof. dr. ing. Neculai Eugen SEGHEDEIN, directorul Institutului Național de Inventică Iași, e-mail: office@patlib.ro
Mărci și Indicații Geografice - Octav PAUNET - Tel.: 0724 564958, e-mail: apaunet@yahoo.com
Brevete de Invenție, Modele de Utilitate, Desene și Modele - Miercea FRUNZA - Tel.: 0722 381017
e-mail: mirceafrunza@yahoo.com
13. **MARAMUREȘ** - FUNDAȚIA CENTRUL PENTRU DEZVOLTAREA ÎNTREPRINDERILOR MICI ȘI MIJLOCII, MARAMUREȘ
bd Independenței, nr. 4B, Baia Mare, Cod 430123, județul MARAMUREȘ
Tel./fax: 0262 213753
e-mail: crpppimm@cdimm.org; nicolae.dascalescu@technocad.ro
Coordonator Centru: Nicolae DĂSCĂLESCU, președinte CDIMM - Tel.: 0728 882894
Persoană de contact: Alexandra NEACȘU - Tel.: 0741 120918
14. **SIBIU** - UNIVERSITATEA "LUCIAN BLAGA" DIN SIBIU, FACULTATEA DE INGINERIE
str. Emil Cioran, nr. 4, Sala IM 101-IM 100, Sibiu,
Cod 550024, județul SIBIU
Tel: +40 744 390 290
Fax: +40 269 430 110
e-mail: mihail.titu@yahoo.com
Președinte Centru PatLib Sibiu: prof. univ. dr. Constantin OPREAN, președintele Institutului Confucius
Universitatea "Lucian Blaga" din Sibiu
Director Centru PatLib Sibiu: prof. univ. dr. Mihail Aurel ȚÎȚU
Membru: dr. ec. Ilie BANU
Persoană de contact: prof. univ. dr. ing. dr. ec.-mg Mihail Aurel ȚÎȚU
15. **SUCEAVA** - CAMERA DE COMERȚ ȘI INDUSTRIE
str. Universității, nr. 15-17, Suceava, Cod 720229, județul SUCEAVA
Tel.: 0230 521506
Fax: 0230 520099
e-mail: office@ccisuceava.ro
Coordonator Centru: Lucian GHEORGHIU, președinte executiv CCI Suceava
Persoană de contact: Gabriel Alexandru SPATARIU - Tel.: 0742 108142
16. **TIMIȘ** - CAMERA DE COMERȚ, INDUSTRIE ȘI AGRICULTURĂ TIMIȘ
Sediul lucrativ: Piața Victoriei, nr. 3, Cod 300030, Timișoara, județul TIMIȘ
Tel.: 0256 490771; 0372 185281
e-mail: aalmasan@cciat.ro; aadiro@yahoo.com
www.cciat.ro
Coordonator Centru: Georgică CORNU, președinte CCIA Timiș
Responsabil Centru: Adrian ALMASAN - Tel.: 0724 270167

**CERERI DE CERTIFICAT SUPLIMENTAR
DE PROTECȚIE ȘI CERTIFICATE
SUPLIMENTARE DE PROTECȚIE
ACORDATE ȘI ELIBERATE**

**I. CERERI DE CERTIFICAT SUPPLEMENTAR
DE PROTECȚIE**

**CERERI DE CERTIFICAT SUPPLEMENTAR
DE PROTECȚIE, PUBLICATE CONFORM
ART. 9, ALIN. 2, DIN REGULAMENTE ***

- **ARANJATE DUPĂ CLASIFICAREA
INTERNAȚIONALĂ**
- **ARANJATE DUPĂ DENUMIREA
SOLICITANTULUI**
- **ARANJATE ÎN ORDINEA CRESCĂTOARE
A NUMĂRULUI DE CERERE**

* Regulamentul (CEE) nr. 469/2009, al Consiliului, privind crearea unui certificat suplimentar de protecție pentru medicamente sau
Regulamentul (CE) nr. 1610/96, al Parlamentului European și al Consiliului, privind crearea unui certificat suplimentar de protecție pentru produse de protecție a plantelor

Semnificația codurilor INID folosite în prezenta secțiune (norma ST 9 a Organizației Mondiale de Proprietate Intelectuală - OMPI), în ordine crescătoare a numărului codului:

- (11) numărul de publicare;
- (12) denumirea titlului de protecție;
- (19) denumirea autorității care publică documentul;
- (21) numărul cererii de certificat suplimentar de protecție;
- (22) data depunerii cererii de certificat;
- (24) data începerii protecției;
- (51) clasa, conform clasificării internaționale;
- (54) titlul invenției;
- (68) număr brevet de bază și data de depozit;
- (71) solicitant;
- (72) numele și prenumele inventatorilor;
- (73) titularul;
- (74) mandatar autorizat;
- (92) numărul, data și Autoritatea eminentă a primei autorizații de punere pe piață în România;
- (93) numărul, data și statul în care s-a obținut prima autorizație de punere pe piață în Spațiul Economic European;
- (94) data terminării protecției;
- (95) denumirea produsului.

(51) *A01N 35/00* ^(2006.01), *A61K 31/11* ^(2006.01),
C07D 213/80 ^(2006.01), *C07D 215/14* ^(2006.01), *C07C 69/76*
^(2006.01), *C07D 231/56* ^(2006.01), *C07D 401/04* ^(2006.01), *C07D*
471/04 ^(2006.01), *C07D 257/04* ^(2006.01), *C07D 487/04* ^(2006.01),
C07D 211/62 ^(2006.01), *C07D 213/30* ^(2006.01), *C07C 65/21*
^(2006.01), *C07C 65/30* ^(2006.01), *A61K 31/192* ^(2006.01), *A61K*
31/235 ^(2006.01), *A61K 31/41* ^(2006.01), *A61K 31/416* ^(2006.01),
A61K 31/437 ^(2006.01), *A61K 31/4406* ^(2006.01), *A61K 31/4439*
^(2006.01),

(11) c 2022 031 I1;

(21) c 2022 031;

(22) 26/07/2022;

(68) RO/EP 2797416/28/12/2012;

(54) COMPUȘI BENZALDEHIDRICI SUBSTITUIȚI ȘI METODĂ PENTRU UTILIZAREA LOR ÎN CREȘTEREA OXIGENĂRII ȚESUTURILOR;

(92) EU/1/21/1622//14/02/2022;

(93) EU/1/21/1622, 14/02/2022 / DATĂ NOTIFICARE 15.02.2022;

Solicitarea certificatului suplimentar de protecție a fost făcută în baza: Regulamentului (CEE) nr. 469/2009 al Consiliului privind crearea unui certificat suplimentar de protecție pentru medicamente;

(71) GLOBAL BLOOD THERAPEUTICS, INC., 181 OYSTER POINT BLVD., SOUTH SAN FRANCISCO, CA 94080, US;

(74) ROMINVENT S.A., STR. ERMIL PANGRATTI NR. 35 SECTOR 1, BUCUREȘTI;

(95) VOXELOTOR SAU UN TAUTOMER SAU SARE ACCEPTABILĂ FARMACEUTIC A ACESTUIA

(51) *A01N 43/40* ^(2006.01), *A01N 43/50* ^(2006.01),
A01N 43/42 ^(2006.01), *A01N 43/56* ^(2006.01), *A01P 13/00* ^(2006.01),

(11) c 2022 036 I1;

(21) c 2022 036;

(22) 01/09/2022;

(68) RO/EP 2296466/16/06/2009;

(54) COMPOZIȚII ERBICIDE CARE CUPRIND AMINOPYRALID ȘI IMAZAMOX;

(92) 751PC//24/03/2022;

(93) R-96/2021, 22/07/2021 / PL;

Solicitarea certificatului suplimentar de protecție a fost făcută în baza: Regulamentului (CE) nr.1610/96 al Parlamentului European și al Consiliului privind crearea unui certificat suplimentar de protecție pentru produse de protecția plantelor;

(71) BASF SE, CARL-BOSCH-STRASSE 38, 67056 LUDWIGSHAFEN AM RHEIN, DE;

(74) CABINET M.OPROIU S.R.L. CONSILIERE ÎN PROPRIETATE INTELECTUALĂ, STR. POPA SAVU NR. 42 AP.1 SECTOR 1 C.P. 2-229, BUCUREȘTI;

(95) COMPOZIȚII CARE CUPRIND COMBINAȚIA DE INGREDIENTE ACTIVE AMINOPIRALID, IMAZAMOX ȘI QUINMERAC

(51) *A61K 31/5377* ^(2006.01), *A61K 31/515* ^(2006.01),
A61P 25/08 ^(2006.01), *A61P 25/22* ^(2006.01),

(11) c 2022 025 I1;

(21) c 2022 025;

(22) 17/06/2022;

(68) RO/EP 2845594/09/10/2003;

(54) UTILIZAREA DIHIDROIMIDAZOLONELOR PENTRU TRATAMENTUL CÂINILOR;

(92) EU/2/12/147//05/07/2018;

(93) EU/2/12/147, 05/07/2018 / DATĂ NOTIFICARE 09.07.2018;

Solicitarea certificatului suplimentar de protecție a fost făcută în baza: Regulamentului (CEE) nr. 469/2009 al Consiliului privind crearea unui certificat suplimentar de protecție pentru medicamente;

(71) BOEHRINGER INGELHEIM VETMEDICA GMBH, DE-55216 INGELHEIM AM RHEIN, INGELHEIM AM RHEIN, DE;

(74) ROMINVENT S.A., STR. ERMIL PANGRATTI NR. 35 SECTOR 1, BUCUREȘTI;

(95) IMEPITOINĂ PENTRU TRATAMENTUL ANXIETĂȚII LA CÂINI

(51) *A61K 39/09* ^(2006.01), *A61K 39/385* ^(2006.01),
A61K 39/00 ^(2006.01),

(11) c 2022 034 I1;

(21) c 2022 034;

(22) 09/08/2022;

(68) RO/EP 3096785/15/01/2015;

(54) COMPOZIȚII IMUNOGENE CARE CUPRIND ANTIGENE YAHARIDICE CAPSULARE CONJUGATE ȘI UTILIZĂRI ALE ACESTORA;

(92) EU/1/21/1612//14/02/2022;

(93) EU/1/2/1612, 14/02/2022 / DATĂ NOTIFICARE 15.02.2022;

Solicitarea certificatului suplimentar de protecție a fost făcută în baza: Regulamentului (CEE) nr. 469/2009 al Consiliului privind crearea unui certificat suplimentar de protecție pentru medicamente;

(71) PFIZER INC., 235 EAST 42ND STREET, NEW YORK, 10017 NEW YORK, US;

(74) ENPORA BRAND MANAGEMENT S.R.L., STR. GEORGE CĂLINESCU NR. 52A, AP. 1, BUCUREȘTI;

(95) POLIZAHARIDĂ PNEUMOCOCICĂ SERO-TIP 22F CONJUGATĂ LA PROTEINA PURTĂTOARE CRM197

(51) *A61K 47/64* ^(2017.01), *A61P 31/04* ^(2006.01),

(11) c 2022 033 I1;

(21) c 2022 033;

(22) 09/08/2022;

(68) RO/EP 2885007/12/08/2013;

(54) PROCEDEE DE GLICOZILARE ȘI COMPOZIȚII;

(92) EU/1/21/1612//14/02/2022;

(93) EU/1/21/1612, 14/02/2022/DATĂ NOTIFICARE 15.02.2022;

Solicitarea certificatului suplimentar de protecție a fost făcută în baza: Regulamentului (CEE) nr. 469/2009 al Consiliului privind crearea unui certificat suplimentar de protecție pentru medicamente;

(71) PFIZER INC., 235 EAST 42ND STREET, NEW YORK, 10017 NEW YORK, US;

(74) ENPORA BRAND MANAGEMENT S.R.L., STR. GEORGE CĂLINESCU NR. 52A, AP. 1, BUCUREȘTI;

(95) POLIZAHARIDĂ PNEUMOCOCICĂ SERO-TIP 33F CONJUGATĂ LA PROTEINA PURTĂTOARE CRM197 PRINTR-UN DISTANȚIER (2-((2-OXOETIL)TIO)ETIL) CARBAMAT (E TEC)

(51) C07D 401/12^(2006.01); C07D 471/04^(2006.01); C07D 471/10^(2006.01); C07D 471/20^(2006.01); A61K 31/473^(2006.01); A61K 31/4704^(2006.01); A61K 31/517^(2006.01); A61K 31/519^(2006.01); A61K 31/4745^(2006.01); A61K 31/551^(2006.01); A61K 31/4747^(2006.01); A61P 25/06^(2006.01); A61P 11/06^(2006.01);

(11) c 2022 030 I1;

(21) c 2022 030;

(22) 25/07/2022;

(68) RO/EP 2488512/13/10/2010;

(54) ANTAGONOȘTI AI RECEPTORULUI CGRP;

(92) EU/1/22/1645//25/04/2022;

(93) EU/1/22/1645, 25/04/2022 / DATĂ NOTIFICARE 26.04.2022;

Solicitarea certificatului suplimentar de protecție a fost făcută în baza: Regulamentului (CEE) nr. 469/2009 al Consiliului privind crearea unui certificat suplimentar de protecție pentru medicamente;

(71) BRISTOL-MYERS SQUIBB COMPANY, ROUTE 206 & PROVINCE LINE ROAD, PRINCETON, NJ 08543-4000, US;

(74) S.C. PATENTMARK SRL, STR. DR. N. TURNESCU NR. 2 SECTOR 5, BUCUREȘTI;

(95) RIMEGEPANT SAU O SARE ACCEPTABILĂ FARMACEUTIC A ACESTUIA

(51) C07D 403/14^(2006.01); C07D 401/14^(2006.01); C07D 403/04^(2006.01); C07D 417/14^(2006.01);

(11) c 2022 037 I1;

(21) c 2022 037;

(22) 13/09/2022;

(68) RO/EP 2855453/03/06/2013;

(54) DERIVAȚI DE BENZIMIDAZOL-PROLINĂ;

(92) EU/1/22/1638/001-006//29/04/2022;

(93) EU/1/22/1638/001-006, 29/04/2022/DATĂ NOTIFICARE 02.05.2022;

Solicitarea certificatului suplimentar de protecție a fost făcută în baza: Regulamentului (CEE) nr. 469/2009 al Consiliului privind crearea unui certificat suplimentar de protecție pentru medicamente;

(71) IDORSIA PHARMACEUTICALS LTD., HEGENHEIMERMATTWEG 91, ALLSCHWIL 4123, CH;

(74) ROMINVENT S.A., STR. ERMIL PANGRATTI NR. 35 SECTOR 1, BUCUREȘTI;

(95) DARIDOREXANT SAU O SARE ACCEPTABILĂ FARMACEUTIC A ACESTUIA, ÎN SPECIAL DARIDOREXANT CLORHIDRAT

(51) C07K 16/28^(2006.01); C07K 16/30^(2006.01); C07K 16/32^(2006.01); A61K 39/395^(2006.01); A61P 35/00^(2006.01); A61P 37/00^(2006.01);

(11) c 2022 035 I1;

(21) c 2022 035;

(22) 26/08/2022;

(68) RO/EP 3083689/17/12/2014;

(54) ANTICORPI ANTI-CD3 ȘI METODE DE UTILIZARE;

(92) EU/1/22/1649//03/06/2022;

(93) EU/1/22/1649, 03/06/2022/DATĂ NOTIFICARE 07.06.2022;

Solicitarea certificatului suplimentar de protecție a fost făcută în baza: Regulamentului (CEE) nr. 469/2009 al Consiliului privind crearea unui certificat suplimentar de protecție pentru medicamente;

(71) GENENTECH, INC., 1 DNA WAY, SOUTH SAN FRANCISCO, CA 94080-4990, US;

(74) S.C. PATENTMARK SRL, STR. DR. N. TURNESCU NR. 2 SECTOR 5, BUCUREȘTI;

(95) MOSUNETUZUMAB

(51) C12N 15/113^(2010.01); A61K 31/713^(2006.01); C07H 21/02^(2006.01);

(11) c 2022 009 I1;

(21) c 2022 009;

(22) 06/04/2022;

(68) RO/EP 3204015/09/10/2015;

(54) COMPOZIȚII ȘI METODE PENTRU INHIBAREA EXPRESIEI GENEI HAO1 (HIDROXIACID OXIDAZA 1) GLICOLAT OXIDAZA));

(92) EU/1/20/1496//19/11/2020;

(93) EU/1/20/1496, 19/11/2020/DATĂ NOTIFICARE 23.11.2020;

Solicitarea certificatului suplimentar de protecție a fost făcută în baza: Regulamentului (CEE) nr. 469/2009 al Consiliului privind crearea unui certificat suplimentar de protecție pentru medicamente;

(71) ALNYLAM PHARMACEUTICALS, INC., 675 WEST KENDALL STREET, HENRI A. TERMEER SQUARE, CAMBRIDGE, MA 02142, US;

(74) ROMINVENT S.A., STR. ERMIL PANGRATTI NR. 35 SECTOR 1, BUCUREȘTI;

(95) LUMASIRAN, INCLUSIV SĂRURILE ACESTUIA

Cereri de certificat suplimentar de protecție, aranjate după denumirea solicitantului

(71)	ALNYLAM PHARMACEUTICALS, INC. , 675 WEST KENDALL STREET, HENRI A. TERMEER SQUARE, CAMBRIDGE, MA 02142, US	(11) c 2022 009 11
(71)	BASF SE , CARL-BOSCH-STRASSE 38, 67056 LUDWIGSHAFEN AM RHEIN, DE	(11) c 2022 036 11
(71)	BOEHRINGER INGELHEIM VETMEDICA GMBH , DE-55216 INGELHEIM AM RHEIN, INGELHEIM AM RHEIN, DE	(11) c 2022 025 11
(71)	BRISTOL-MYERS SQUIBB COMPANY , ROUTE 206 & PROVINCE LINE ROAD, PRINCETON, NJ 08543-4000, US	(11) c 2022 030 11
(71)	GENENTECH, INC. , 1 DNA WAY, SOUTH SAN FRANCISCO, CA 94080-4990, US	(11) c 2022 035 11
(71)	GLOBAL BLOOD THERAPEUTICS, INC. , 181 OYSTER POINT BLVD., SOUTH SAN FRANCISCO, CA 94080, US	(11) c 2022 031 11
(71)	IDORSIA PHARMACEUTICALS LTD. , HEGENHEIMERMATTWEG 91, ALLSCHWIL 4123, CH	(11) c 2022 037 11
(71)	PFIZER INC. , 235 EAST 42 ND STREET, NEW YORK, 10017 NEW YORK, US	(11) c 2022 033 11
(71)	PFIZER INC. , 235 EAST 42 ND STREET, NEW YORK, 10017 NEW YORK, US	(11) c 2022 034 11

Cereri de certificat suplimentar de protecție, aranjate în ordinea crescătoare a numărului de cerere

(11) c 2022 009 11	(51) C12N 15/113 ^(2010.01)
(11) c 2022 025 11	(51) A61K 31/5377 ^(2006.01)
(11) c 2022 030 11	(51) C07D 401/12 ^(2006.01)
(11) c 2022 031 11	(51) A01N 35/00 ^(2006.01)
(11) c 2022 033 11	(51) A61K 47/64 ^(2017.01)
(11) c 2022 034 11	(51) A61K 39/09 ^(2006.01)
(11) c 2022 035 11	(51) C07K 16/28 ^(2006.01)
(11) c 2022 036 11	(51) A01N 43/40 ^(2006.01)
(11) c 2022 037 11	(51) C07D 403/14 ^(2006.01)

**CERERI DE EXTINDERE A DURATEI
CERTIFICATELOR SUPLIMENTARE
DE PROTECȚIE**

Cereri de extindere a duratei certificatului suplimentar de protecție

Nr. certificat suplimentar de protecție	Nr. și dată cerere de extindere a duratei	Numărul și data autorizației de punere pe piață conținând declarația de conformitate cu planul de investigație pediatrică aprobat și realizat
c 2015 0028	1019244/11.07.2022	C(2022) 436 FINAL/20.01.2022; EMEA/H/C/003729/II/0073; P/035/2017
c 2013 033	1020645/26.07.2022	EU/1/13/830; C(2017) 7172(FINAL)// DATĂ DECIZIE 19.10.2017; DATĂ NOTIFICARE 23.10.2017; P/0309/2016
c 2017 026	1022140/11.08.2022	EU/1/15/1056, DECIZIA C(2021) 7218(FINAL)//29.09.2021; P/0151/2019; EMA/CHMP/688463/2021-PIP; EMEA/H/C/003986/II/0020

**MODIFICĂRI ÎNREGISTRATE PRIVIND
CERERILE DE CERTIFICAT SUPLIMENTAR
DE PROTECȚIE**

Modificare înregistrată privind Cererile de Certificat Suplimentar de protecție

Nr. cerere certificat suplimentar de protecție	din	în
c 2022 016	ChemoCentryx, Inc., 850 Maude Avenue, Mountain View, California 94043, US	ChemoCentryx, Inc., 835 Industrial Road, Suite 600, San Carlos, California 94070, US
c 2022 020	Bayer Intellectual Property Gmbh, Alfred-Nobel-Strasse 10, 40789 Monheim, DE	Bayer Intellectual Property Gmbh, Alfred-Nobel-Strasse 50, 40789 Monheim am Rhein, DE

II. CERTIFICATE SUPPLEMENTARE DE PROTECȚIE

**CERTIFICATE SUPPLEMENTARE DE PROTECȚIE
ACORDATE ȘI ELIBERATE CONFORM ART. 10,
ALIN. 1, DIN REGULAMENTE ***

- **ARANJATE DUPĂ CLASIFICAREA
INTERNAȚIONALĂ**
- **ARANJATE DUPĂ DENUMIREA
TITULARULUI**
- **ARANJATE ÎN ORDINEA CRESCĂTOARE
A NUMĂRULUI DE CERERE**

* Regulamentul (CEE) nr. 469/2009, al Consiliului, privind crearea unui certificat suplimentar de protecție pentru medicamente sau
Regulamentul (CE) nr. 1610/96, al Parlamentului European și al Consiliului, privind crearea unui certificat suplimentar de protecție pentru produse de protecție a plantelor

(51) **A61K 9/08** ^(2006.01); **A61K 9/19** ^(2006.01); **A61K 47/02** ^(2006.01); **A61K 47/18** ^(2006.01); **A61K 47/26** ^(2006.01); **A61K 38/48** ^(2006.01)

(11) c 2020 006 12;

(21) c 2020 006;

(22) 12/02/2020;

(68) RO/EP 3225233/27/10/2006;

(54) SOLUȚIE DE CLORURĂ DE SODIU PENTRU RECONSTITUIREA MEDICAMENTEOAR;

Data publicării cererii conform art. 9 alin. 2: 30/09/2020;

(24) 28/10/2026;

(94) 13/05/2031;

(92) EU/1/16/1098//12/05/2016;

(93) EU/1/16/1098, 12/05/2016/DATĂ NOTIFICARE 13.05.2016;

Acordarea certificatului suplimentar de protecție a fost făcută în baza: Regulamentului (CEE) nr.469/2009 al Consiliului privind crearea unui certificat suplimentar de protecție pentru medicamente;

(73) WYETH LLC , 235 EAST 42ND STREET, NEW YORK, NY 10017-5755, US;

(74) ENPORA BRAND MANAGEMENT S.R.L., STR. GEORGE CĂLINESCU NR. 52A, AP. 1, BUCUREȘTI;

(95) EFTRENONACOG ALFA

(51) **A61P 31/18** ^(2006.01); **A61K 31/4985** ^(2006.01); **C07D 498/04** ^(2006.01)

(11) c 2021 017 12;

(21) c 2021 017;

(22) 17/06/2021;

(68) RO/EP 2465580/28/04/2006;

(54) DERIVAȚI DE CARBAMOILPIRIDONĂ POLICICLICĂ CU ACTIVITATE INHIBITOARE A INTEGRAZEI HIV;

Data publicării cererii conform art. 9 alin. 2: 29/11/2021;

(24) 29/04/2026;

(94) 28/04/2031;

(92) EU/1/20/1481//17/12/2020;

(93) EU/1/20/1481, 17/12/2020/DATĂ NOTIFICARE 21.12.2020;

Acordarea certificatului suplimentar de protecție a fost făcută în baza: Regulamentului (CEE) nr. 469/2009 al Consiliului privind crearea unui certificat suplimentar de protecție pentru medicamente;

(73) VIIV HEALTHCARE COMPANY, CORPORATION SERVICE COMPANY , 251 LITTLE FALLS DRIVE, WILMINGTON, DELAWARE 19808, (300)US(301); SHIONOGI & CO., LTD., 1-8, DOSHOMACHI 3-CHOME, CHUO-KU, OSAKA-SHI, OSAKA 541-0045, JP;

(74) ZMP INTELLECTUAL PROPERTY S.R.L., C.A. ROSETTI NR. 17, ETJ. 3, BIROU 314, SECTOR 2, BUCUREȘTI;

(95) CABOTEGRAVIR

(51) **C07D 495/04** ^(2006.01); **A61K 31/519** ^(2006.01); **A61P 1/04** ^(2006.01); **A61P 5/04** ^(2006.01); **A61P 5/24** ^(2006.01); **A61P 13/08** ^(2006.01); **A61P 15/00** ^(2006.01); **A61P 15/08** ^(2006.01); **A61P 15/18** ^(2006.01); **A61P 17/10** ^(2006.01); **A61P 17/14** ^(2006.01); **A61P 25/28** ^(2006.01); **A61P 35/00** ^(2006.01); **A61P 43/00** ^(2006.01)

(11) c 2021 047 12;

(21) c 2021 047;

(22) 08/12/2021;

(68) RO/EP 1591446/28/01/2004;

(54) COMPUȘI DE TIENOPIRIMIDINĂ ȘI UTILIZAREA ACESTORA;

Data publicării cererii conform art. 9 alin. 2: 28/02/2022;

(24) 29/01/2024;

(94) 28/01/2029;

(92) EU/1/21/1565//16/07/2021;

(93) EU/1/21/1565, 16/07/2021/DATĂ NOTIFICARE 20.07.2021;

Acordarea certificatului suplimentar de protecție a fost făcută în baza: Regulamentului (CEE) nr. 469/2009 al Consiliului privind crearea unui certificat suplimentar de protecție pentru medicamente;

(73) TAKEDA PHARMACEUTICAL COMPANY LIMITED , 1-1, DOSHOMACHI 4-CHOME, CHUO-KU, OSAKA-SHI, 541-0045 OSAKA, JP;

(74) CABINET M.OPROIU S.R.L. CONSILIERE ÎN PROPRIETATE INTELECTUALĂ, STR. POPA SAVU NR. 42 AP.1 SECTOR 1 C.P. 2-229, BUCUREȘTI;

(95) RELUGOLIX SAU O SARE A ACESTUIA

(51) **C07K 14/51** ^(2006.01); **C07K 16/18** ^(2006.01)

(11) c 2020 009 12;

(21) c 2020 009;

(22) 23/03/2020;

(68) RO/EP 1891101/28/04/2006;

(54) AGENȚI DE LEGARE AI SCLEROSTINEI;

Data publicării cererii conform art. 9 alin. 2: 30/09/2020;

(24) 29/04/2026;

(94) 28/04/2031;

(92) EU/1/19/1411//09/12/2019;

(93) EU/1/19/1411, 09/12/2019/DATĂ NOTIFICARE 11.12.2019;

Acordarea certificatului suplimentar de protecție a fost făcută în baza: Regulamentului (CEE) nr. 469/2009 al Consiliului privind crearea unui certificat suplimentar de protecție pentru medicamente;

(73) AMGEN INC , THOUSAND OAKS, CA 91320, US;

(74) ROMINVENT S.A., STR. ERMIL PANGRATTI NR. 35 SECTOR 1, BUCUREȘTI;

(95) ROMOSOZUMAB

Certificate suplimentare de protecție acordate și eliberate aranjate după denumirea titularului

(73)	WYETH LLC , 235 EAST 42ND STREET, NEW YORK, NY 10017-5755, US	(11) c 2020 006 12
(73)	TAKEDA PHARMACEUTICAL COMPANY LIMITED , 1-1, DOSHOMACHI 4-CHOME, CHUO-KU, OSAKA-SHI, 541-0045 OSAKA, JP	(11) c 2021 047 12
(73)	AMGEN INC , THOUSAND OAKS, CA 91320, US	(11) c 2020 009 12
(73)	VIIV HEALTHCARE COMPANY , CORPORATION SERVICE COMPANY, 251 LITTLE FALLS DRIVE, WILMINGTON, DELAWARE 19808, US; SHIONOGI & CO., LTD., 1-8, DOSHOMACHI 3-CHOME, CHUO-KU, OSAKA-SHI, OSAKA 541-0045, JP	(11) c 2021 017 12

Certificate suplimentare de protecție acordate și eliberate aranjate în ordinea crescătoare a numărului de cerere

(11) c 2020 006 11	(51) A61K 9/08 ^(2006.01)
(11) c 2020 009 11	(51) C07K 14/51 ^(2006.01)
(11) c 2021 017 11	(51) A61P 31/18 ^(2006.01)
(11) c 2021 047 11	(51) C07D 495/04 ^(2006.01)

**MODIFICĂRI ÎN SITUAȚIA JURIDICĂ
A CERTIFICATELOR SUPLIMENTARE
DE PROTECȚIE**

Modificare înregistrată privind Certificatul Suplimentar de protecție

Nr. cerere certificat suplimentar de protecție	din	în
c 2014 031	E.I. Du Pont de Nemours and Company, Chestnut Run Plaza, 974 Centre Rd, Wilmington, 19805, DE, USA	Corteva Agriscience LLC, 9330 Zionsville Road, Indianapolis IN 46268, USA
c 2016 010	MERIAL, 29 Avenue Tony Garnier 69007 Lyon, FR	Boehringer Ingelheim Animal Health France, 29 Avenue Tony Garnier 69007 Lyon, FR
c 2018 027	AiCuris Anti-Infective Cures GmbH, Friedrich-Ebert-Straße 475, 42117 Wuppertal, Germania	AIC246 GMBH & CO. KG, Friedrich-Ebert-Straße 475, 42117 Wuppertal, Germania
c 2018 027	AIC246 GMBH & CO. KG, Friedrich-Ebert-Straße 475, 42117 Wuppertal, Germania	AIC246 AG & CO. KG, Friedrich-Ebert-Straße 475 DE/ 42117 Wuppertal, Germany

**NOTIFICĂRI DEPUSE LA OSIM CONFORM
ART. 5 ALIN. 2 LIT.B ȘI C DIN REGULAMENTUL
(UE) 2019/933 AL PARLAMENTULUI EUROPEAN
ȘI AL CONSILIULUI DIN 20 MAI 2019 DE
MODIFICARE A REGULAMENTULUI (CE)
NR. 469/2009 PRIVIND CERTIFICATUL
SUPLIMENTAR DE PROTECȚIE PENTRU
MEDICAMENTE**

**Notificări depuse la OSIM conform art.5 alin.2 lit.b și c din Regulamentul (UE) 2019/933
al Parlamentului European și al Consiliului din 20 mai 2019 de modificare a Regulamentului (CE)
nr. 469/2009 privind certificatul suplimentar de protecție pentru medicamente**

Număr și dată notificare/ actualizare notificare existentă	Denumire și adresă producător	Nr. certificat suplimentar de protecție	Producția are ca scop/ scopul producției	Statul membru UE în care are loc producția/ stocarea/ export și stocare	Numărul de referință al autorizației de introducere pe piață/sau echivalentul acesteia în țara terță de export
1020055/ 19.07.2022	GEDEON RICHTER ROMANIA S.A., Târgu Mureș, str. Cuza Vodă nr. 99-105, jud. Mureș	c 2007 091	Export	România	LP-NR.(000724)-(RG-RU), Rusia

**CORECTURI ALE ERORILOR APĂRUTE
ÎN LEGĂTURĂ CU CERTIFICATELE
SUPPLEMENTARE DE PROTECȚIE**

ERATE

Număr certificat suplimentar de protecție și/sau cerere certificat suplimentar de protecție	Tip document publicat	Tip document, în urma corecturii, cf. Instr.63	Localizarea erorii Cod INID, linia sau figura	Text inițial	Text corect
c 2018 024	-	-	BOPI 4/2022 (94) pag. 195	23/10/2031	48050
c 2007 091	-	-	BOPI 8/2022 pag. 161	Gedeon Richer România S.A., Târgu Mureș, str. Cuza Vodă nr. 99 -105, jud. Mureș	Gedeon Richter România S.A., Târgu Mureș, str. Cuza Vodă nr. 99 -105, jud. Mureș

MODELE DE UTILITATE

MODELE DE UTILITATE ÎNREGISTRATE* ȘI ELIBERATE

* Legea nr. 350, din 12.12.2007, privind modelele de utilitate, Hotărârea nr. 1457, din 04.12.2008, pentru aprobarea Regulamentului de aplicare a Legii nr. 350/2007, privind modelele de utilitate

Semnificația codurilor INID folosite în prezenta secțiune (norma ST 9 a Organizației Mondiale a Proprietății Intelectuale OMPI), în ordinea apariției acestora:

- (11) numărul de publicare a modelului de utilitate înregistrat;
- (45) data publicării înregistrării și eliberării modelului de utilitate;
- (21) numărul cererii de model de utilitate;
- (22) data de depozit;

- (30) prioritate;
- (66) prioritate internă;
- (86) numărul și data cererii internaționale;
- (87) numărul și data publicării cererii internaționale;

- (62) numărul cererii de model de utilitate divizate;
- (67) numărul cererii de brevet transformate;

- (73) titular;
- (72) inventatori;

- (51) clasa, conform clasificării internaționale;
- (54) titlul modelului de utilitate;
- (57) rezumatul invenției.

Hotărârea de înregistrare a modelului de utilitate a fost luată fără examinarea condițiilor privind noutatea, activitatea inventivă și aplicabilitatea industrială. Modelul de utilitate înregistrat poate fi anulat pe toată durata, la cerere, în temeiul Legii nr. 350/2007, privind modelele de utilitate.

(51) **A23F 5/24** ^(2006.01); **A23F 5/40** ^(2006.01); (11) **2021 00037 U2** (21) u 2021 00037 (22) 24/11/2021 (73) **PĂULEȚ MIHAELA CORNELIA, CALEA MOINEȘTI NR.123, SAT MĂRGINENI, COMUNA MĂRGINENI, BC, RO** (72) **PĂULEȚ MIHAELA CORNELIA, CALEA MOINEȘTI NR.123, SAT MĂRGINENI, COMUNA MĂRGINENI, BC, RO** (74) **ENPORA BRAND MANAGEMENT S.R.L., STR.GEORGE CĂLINESCU NR.52A, AP.1, SECTOR 1, BUCUREȘTI** (54) **CREMĂ DE CAFEA**

(57) Invenția se referă la o cremă de cafea gata preparată care are în componență cafea solubilă, lapte condensat și/sau unt. Crema de cafea conform invenției are următoarele două variante de compoziție:

a) 1 parte cafea solubilă, de la 4 până la 10 părți lapte condensat și 0 părți unt;

b) 1 parte cafea solubilă, de la 4 până la 10 părți lapte condensat și de la 0,0001 la 2 părți unt.

Revendicări: 1

Figuri: 3

(51) **A47G 23/02** ^(2006.01); **B67C 9/00** ^(2006.01); **B65D 25/20** ^(2006.01); (11) **2019 00001 U1** (21) u 2019 00001 (22) 21/01/2019 (73) **CHIRILĂ-BERBENTEA CORINA, ALEEA BARAJUL DUNĂRII NR.4, BL.M38, SC.1, ET.4, AP.19, SECTOR 3, BUCUREȘTI, B, RO**; **LAVRIC ADRIAN, STR.D-NA GHICA NR.6, BL.3, SC.A, AP.27, SECTOR 2, BUCUREȘTI, B, RO** (72) **CHIRILĂ-BERBENTEA CORINA, ALEEA BARAJUL DUNĂRII NR.4, BL.M38, SC.1, ET.4, AP.19, SECTOR 3, BUCUREȘTI, B, RO**; **LAVRIC ADRIAN, STR.D-NA GHICA NR.6, BL.3, SC.A, AP.27, SECTOR 2, BUCUREȘTI, B, RO** (54) **DISPOZITIV PENTRU SERVIRE BĂUTURI**

(57) Invenția se referă la un dispozitiv pentru servirea băuturilor, utilizat pentru golirea treptată a băuturii din sticle cu diverse forme și mărimi, prin răsturnare cu gura în jos, într-un pahar sau alt recipient asociat. Dispozitivul conform invenției are un prim perete (1) orizontal, mărginit pe trei laturi de un perete (6) margine, perpendicular pe primul, iar pe cea de-a patra latură are un perete (2) lateral, circular, înclinat față de verticala locului cu un unghi α° și pereți cu înălțimile (h_6/h_3) corespunzătoare raportului 1/3, iar pe o suprafață (5) inferioară a peretelui (1) orizontal având un perete (3) clemă, circular cu o înclinație

(11) 2019 00001 U1

față de verticala locului cu un unghi δ° , în dreptul unui orificiu (C) pe toată circumferința acestuia are racordat un perete (7) circular, înclinat spre interiorul orificiului (C), față de verticală cu un unghi β° și are o înălțime h_3 și o valoare de $0,7 h_2$, a cărei suprafață interioară sprijină și ghidează gâtul unui recipient inversat, iar pentru rigidizare sunt prevăzute niște nervuri (8) de rigidizare, având o grosime (g) a tuturor pereților constantă și aceeași pentru toți pereții.

Revendicări: 4

Figuri: 7

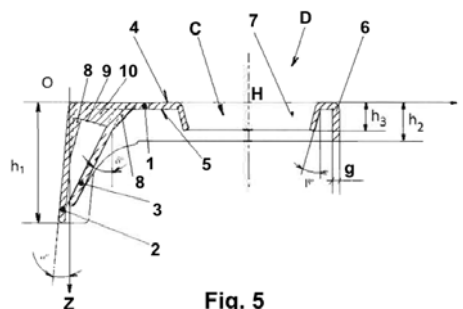


Fig. 5

Cu raport de documentare publicat la data de 28.10.2022

(51) **G08G 1/005** ^(2006.01); **G08G 1/095** ^(2006.01); (11) **2021 00014 U2** (21) u 2021 00014 (22) 26/04/2021 (73) **PEARL ENTERPRISES KFT., ROZSAHEGY U.17, H-4028, DEBRECEN, HU** (72) **ERAN HAIM PEARL, KORANYI FRIGYES U.141, H-4400, NYIREGYHAZA, HU** (74) **CABINET M.OPROIU - CONSILIERE ÎN PROPRIETATE INTELLECTUALĂ S.R.L., STR.POPA SAVU NR.42, PARTER, SECTOR 1, CP2-229, BUCUREȘTI** (54) **SISTEM DE SIGURANȚĂ A TRAFICULUI**

(57) Invenția se referă la un sistem de siguranță a traficului pentru pietoni și conducători auto care detectează atât prezența pietonilor din vecinătatea unei treceri de pietoni cât și a vehiculelor care se apropie de trecerea de pietoni și emite un semnal de avertizare, atât a pietonilor care intenționează să traverseze strada, cât și a conducătorilor auto. Sistemul conform invenției este instalat la o trecere de pietoni și cuprinde: o unitate de comandă (3) echipată cu o unitate (1) distribuitoare, coloane (5) de susținere și un modul de avertizare a conducătorilor auto comunicând cu unitatea de comandă (3) prin cabluri electrice și constând din unități (4) detectoare de

(11) 2021 00014 U2

pietoni, surse (9) de lumină rutieră, cabluri de alimentare a surselor de lumină, instalate în pavajul drumului (11) și cabluri (12) de alimentare a detectoarelor de pietoni și, de asemenea, un modul de avertizare a pietonilor comunicând cu unitatea de comandă (3) prin cabluri electrice și constând din surse (8) de lumină pentru trotuar, unități (6) detectoare de vehicule, cabluri de alimentare a surselor (8) de lumină instalate în pavaj și cabluri (14) de alimentare a detectoarelor de vehicule.

Revendicări: 12

Figuri: 4

(11) 2021 00014 U2

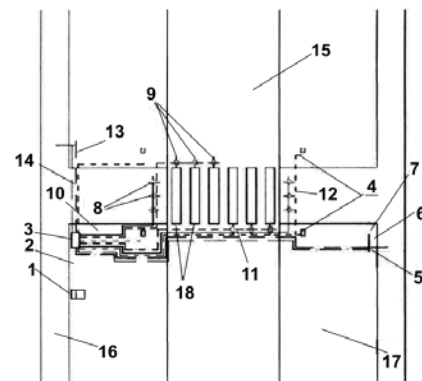


Fig. 1

Cu raport de documentare publicat la data de 28.10.2022

MODELE DE UTILITATE ÎNREGISTRATE *,

- **ARANJATE ÎN ORDINEA CRESCĂTOARE
A NUMĂRULUI DE MODEL DE UTILITATE
ÎNREGISTRAT**
- **ARANJATE ÎN ORDINE ALFABETICĂ,
DUPĂ DENUMIREA TITULARULUI**

*
Legea nr. 350, din 12.12.2007, privind modelele de utilitate,
Hotărârea nr. 1457, din 04.12.2008, pentru aprobarea Regulamentului de aplicare a Legii nr. 350/2007,
privind modelele de utilitate

Semnificația codurilor INID folosite în prezenta secțiune (norma ST 9 a Organizației Mondiale a Proprietății Intelectuale - OMPI), în ordinea apariției acestora:

(11) numărul de publicare a modelului de utilitate înregistrat;

(45) data publicării înregistrării și eliberării modelului de utilitate;

(21) numărul cererii de model de utilitate;

(22) data de depozit;

(30) prioritate;

(66) prioritate internă;

(86) numărul și data de depozit a cererii internaționale;

(87) numărul și data publicării cererii internaționale;

(62) numărul cererii de model de utilitate divizate;

(67) numărul cererii de brevet transformate;

(73) titular;

(72) inventatori;

(51) clasa, conform clasificării internaționale;

(54) titlul modelului de utilitate;

(57) rezumatul invenției.

Hotărârea de înregistrare a modelului de utilitate a fost luată fără examinarea condițiilor privind noutatea, activitatea inventivă și aplicabilitatea industrială. Modelul de utilitate înregistrat poate fi anulat pe toată durata, la cerere, în temeiul Legii nr.350/2007, privind modelele de utilitate.

Modele de utilitate înregistrate, aranjate în ordinea crescătoare a numărului de model de utilitate înregistrat

Număr model de utilitate înregistrat	Clasa	Pag.
(11) RO 2021 00037 U2	(51) A23F 5/24 ^(2006.01)	153
(11) RO 2019 00001 U1	(51) A47G 23/02 ^(2006.01)	153
(11) RO 2021 00014 U2	(51) G08G 1/005 ^(2006.01)	153

Modele de utilitate înregistrate, aranjate în ordine alfabetică, după denumirea titularului

Denumire titular	Număr model de utilitate înregistrat	Pag.
(73) CHIRILĂ-BERBENTEA CORINA, ALEEA BARAJUL DUNĂRII NR. 4, BL. M38, SC. 1, ET. 4, AP. 19, SECTOR 3, BUCUREȘTI, B, RO; LAVRIC ADRIAN, STR. D-NA GHICA NR. 6, BL. 3, SC. A, AP. 27, SECTOR 2, BUCUREȘTI, B, RO	(11) RO 2019 00001 U1	153
(73) PĂULEȚ MIHAELA CORNELIA, CALEA MOINEȘTI NR. 123, SAT MĂRGINENI, COMUNA MĂRGINENI, BC, RO	(11) RO 2021 00037 U2	153
-73	(11) RO 2021 00014 U2	153

**MODELE DE UTILITATE
ÎNREGISTRATE REÎNNOITE**

Modele de utilitate înregistrate reînnoite

Numărul modelului de utilitate înregistrat	TITULAR	Perioada reînnoire
RO 2014 00039	PROFI ROM FOOD S.R.L., CALEA SEVER BOCU NR.31, TIMIȘOARA, TM	19.09.2022-19.09.2024

Colegiul de redacție

*Adriana Aldescu - Șef Serviciu Examinare Preliminară Administrare Brevete Naționale și Europene
Daniela Ionescu - Procesare computerizată imagini, tehnoredactare
Mihaela Uban - Traducere*

Anexa 1 - Cereri și certificate suplimentare de protecție -

*Adriana Aldescu - Șef Serviciu Examinare Preliminară Administrare Brevete Naționale și Europene
Mădălina Mărghescu - Expert*

Anexa 2 - Modele de utilitate -

*Adriana Aldescu - Șef Serviciu Examinare Preliminară Administrare Brevete Naționale și Europene
Vlaicu Mariana - Expert*

Coperta: Cristina-Maria Bararu

Executat sub comanda nr. 455/2022, la **Editura OSIM®**, BUCUREȘTI

Direcția - Redacția - Administrația
OFICIUL DE STAT PENTRU INVENȚII ȘI MĂRCI
str. Ion Ghica, nr. 5, sector 3, telefon: +4021.306.08.00
fax: +4021.312.38.19
e-mail: office@osim.ro <http://www.osim.ro>
BUCUREȘTI - ROMÂNIA

Tehnoredactare și tipar: OFICIUL DE STAT PENTRU INVENȚII ȘI MĂRCI