

OFICIUL DE STAT
PENTRU
INVENȚII ȘI MĂRCI

ROMÂNIA



BULETINUL OFICIAL DE PROPRIETATE INDUSTRIALĂ

Secțiunea
BREVETE DE INVENȚIE

Nr. 9/2022

OFICIUL DE STAT PENTRU INVENȚII ȘI MĂRCI

BUCUREȘTI - ROMÂNIA

**BULETIN OFICIAL
DE
PROPRIETATE INDUSTRIALĂ**

SECȚIUNEA BREVETE DE INVENȚIE

Nr. 9/2022

Publicat la 30 septembrie 2022

Nr. 9
Tipărit la data de
30 septembrie 2022

Direcția-Redacția-Administrația

**OFICIUL DE STAT PENTRU
INVENȚII ȘI MĂRCI**

Str. Ion Ghica, nr. 5, sector 3
telefon: + 4021.306.08.00
fax: + 4021.312.38.19
e-mail: office@osim.ro
e-mail: editura@osim.ro
http://www.osim.ro

BUCUREȘTI-ROMÂNIA

ISSN 2668 - 9006

ISSN-L 2668 - 9006

CUPRINS

Prezentare BOPI	7
Coduri normalizate OMPI, utilizate în BOPI	8
1. CERERI DE BREVET DE INVENȚIE	
1.1. Cereri de brevet de invenție publicate, ordonate după indicii Clasificării Internaționale a Brevetelor (C.I.B.)	13
1.2. Cereri de brevet de invenție publicate, aranjate în ordine crescătoare, după numărul de cerere de brevet	43
1.3. Cereri de brevet de invenție publicate, aranjate în ordine alfabetică, după numele/denumirea solicitantului	48
1.4. Cereri de brevet de invenție • pentru care s-a luat o hotărâre de respingere sau • pentru care s-a luat act de retragere, sau • declarate ca fiind considerate retrase	55
1.5. Cereri de brevet de invenție pentru care au fost înscrise în Registrul Național modificări în situația juridică	59
2. BREVETE DE INVENȚIE	
2.1. Brevete de invenție acordate și eliberate conform Legii nr. 64/1991, republicată în 19.08.2014, ordonate după indicii C.I.B.	63
2.2. Brevete de invenție acordate și eliberate conform Legii nr. 64/1991, republicată în 19.08.2014, aranjate în ordine crescătoare, după numărul de brevet	72
2.3. Brevete de invenție acordate și eliberate conform Legii nr. 64/1991, republicată în 19.08.2014, aranjate în ordine alfabetică, după numele/denumirea titularului	76
3. DIVERSE	
3.1. Lista agențiilor specializate, a consilierilor în proprietate industrială și a mandatarilor autorizați în proprietate industrială	83
3.2. Centre regionale pentru promovarea proprietății industriale în România	131
ANEXA NR. 1	
CERERI DE CERTIFICATE SUPLIMENTARE DE PROTECȚIE	135
I. CERERI DE CERTIFICAT SUPLIMENTAR DE PROTECȚIE	
1. Cereri de certificat suplimentar de protecție, publicate conform art. 9, alin. 2, din Regulamente, aranjate după clasificarea internațională	141
2. Cereri de certificat suplimentar de protecție, publicate conform art. 9, alin. 2, din Regulamente, aranjate după denumirea solicitantului	147
3. Cereri de certificat suplimentar de protecție, publicate conform art. 9, alin. 2, din Regulamente, aranjate în ordine crescătoare a numărului de cerere	148
II. CERTIFICATE SUPLIMENTARE DE PROTECȚIE	
1. Certificate suplimentare de protecție acordate și eliberate conform art. 10, alin. 1, din Regulamente, aranjate după clasificarea internațională	153
denumirea titularului	154
în ordinea crescătoare a numărului de cerere	154
2. Modificare înregistrată, privind certificatul suplimentar de protecție	159
ANEXA NR. 2	
MODELE DE UTILITATE	161
I. MODELE DE UTILITATE ÎNREGISTRATE	
1. Modele de utilitate înregistrate, aranjate după clasificarea internațională ...	165
4. Modele de utilitate pentru care au fost înscrise în Registrul Național modificări în situația juridică	169
5. Modele de utilitate înregistrate reinnoite	173
6. Modele de utilitate înregistrate anulate	177

SOMMAIRE

Présentation du BOPI	7
Codes normalisés de l'OMPI utilisés dans BOPI	8
1. DEMANDES DE BREVET D'INVENTION	
1.1. Demandes de brevet publiées, ordonnées selon la Classification Internationale des Brevets (CIB)	13
1.2. Demandes de brevet publiées, ordonnées selon le numéro de la demande	43
1.3. Demandes de brevet publiées, ordonnées alphabétiquement selon le nom du demandeur	48
1.4. Demandes de brevet d'invention • pour lesquelles on a pris une décision de rejet, ou • pour lesquelles on a pri acte de retrail, ou • réputées retirées	55
1.5. Demandes de brevet d'invention pour lesquelles on a enregistré des modifications dans le statut juridique	59
2. BREVETS D'INVENTION	
2.1. Brevets d'invention accordés et délivrés en vertu de la Loi no.64/1991, républiée le 19.08.2014, ordonnées selon la CIB	63
2.2. Brevets d'invention accordés et délivrés en vertu de la Loi no.64/1991, républiée le 19.08.2014, ordonnées selon le numéro de brevet	72
2.3. Brevets d'invention accordés et délivrés en vertu de la Loi no.64/1991, républiée le 19.08.2014, ordonnées alphabétiquement selon le nom du titulaire	76
3. MISCELLANÉES	
3.1. Liste des agences spécialisées, conseillers en propriété industrielle et des mandataires agréés ...	83
3.2. Centres régionaux pour la promotion de la propriété industrielle en Roumaine	131
ANNEXE NO. 1	
DEMANDES ET CERTIFICATS COMPLÉMENTAIRE DE PROTECTION	135
I. DEMANDE DE CERTIFICAT COMPLÉMENTAIRE DE PROTECTION	
1. Demandes de certificat complémentaire de protection publiées en vertu de l'art.9, paragraphe 2 des Règlements, ordonnée selon la classification internationale	141
2. Demandes de certificat complémentaire de protection publiées en vertu de l'art.9, paragraphe 2 des Règlements, ordonnée alphabétiquement selon le nom du demandeur	147
3. Demandes de certificat complémentaire de protection publiées en vertu de l'art.9, paragraphe 2 des Règlements, ordonnée selon le numéro de la demande	148
II. CERTIFICATS COMPLÉMENTAIRES DE PROTECTION	
1. Certificats complémentaires de protection accordés et délivrés en vertu de l'art.10, paragraphe 1 des Règlements, ordonés selon la classification internationale	153
selon le nom du demandeue	154
selon le numéro de la demande	154
2. Modification concernant les certificat complémentaire de protection	159
ANNEXE NO. 2	
MODÈLES D'UTILITÉ	161
I. MODÈLES D'UTILITÉ ENREGISTRÉS	
1. Modèle d'utilité enregistrés et délivrés	165
2. Modèles d'utilitépour lesquels on a enregistré dans le Registre National des modifications du statut juridique	169
3. Renouvellements des modèles d'utilité enregistrés ...	173
4. Demandes modèles d'utilité enregistrés annulé	177

CONTENTS

Introducing BOPI	7
WIPO normalised codes used in BOPI	8
1. PATENT APPLICATIONS	
1.1. Published patent applications arranged according to the International Patent Classification (IPC)	13
1.2. Published patent applications arranged in the ascending order of the patent application number	43
1.3. Published patent applications arranged in the alphabetical order of the applicant's name	48
1.4. Patent applications • in respect of which a decision of refusal has been taken, or • in respect of which note withdrawal has been taken • which have been declared as deemed to be withdrawn ...	55
1.5. Patent applications in respect of which changes in the legal status have been entered in the National Register	59
2. PATENTS	
2.1. Patents granted and issued in compliance with the Patent Law 64/1991, as republished on 19.08.2014, arranged according to the IPC	63
2.2. Patents granted and issued in compliance with the Patent Law 64/1991, as republished on 19.08.2014, arranged in the ascending order of the patent number	72
2.3. Patents granted and issued in compliance with the Patent Law 64/1991, as republished on 19.08.2014, arranged in the alphabetical order of the owner's names	76
3. MISCELLANEOUS	
3.1. List of industrial property specialized agencies, attorneys and authorized representatives	83
3.2. Regional centres for the promotion of industrial property in Romania	131
ANNEXE NO. 1	
SUPPLEMENTARY PROTECTION APPLICATIONS AND CERTIFICATES	135
I. SUPPLEMENTARY PROTECTION CERTIFICATE APPLICATIONS	
1. Supplementary protection certificate applications published in compliance with Art.9, paragraph 2 of Regulations, arranged according to the international classification	141
2. Supplementary protection certificate applications published according to art. 9, paragraph 2 of the Regulations, arrange in the alphabetical order of the applicant's name	147
3. Supplementary protection certificate applications published according to art. 9, paragraph 2 of the Regulations, arranged in the ascending order of the application number	148
II. SUPPLEMENTARY PROTECTION CERTIFICATES	
1. Supplementary protection certificates granted and issued in compliance with Art.10, paragraph 2 of the Regulations, arranged according to the international classification	153
the alphabetical order of the applicant's name	154
in the ascending order of the application number	154
2. Changes concerning the supplementary protection certificate applications	159
ANNEXE NO. 2	
UTILITY MODELS	161
I. REGISTERED UTILITY MODELS	
1. Registered and issued utility models	165
2. Utility models in respect of which changes in the legal status have been entered in the National Register	169
3. Renewals of registered utility models	173
4. Registered utility models to invalidate daccording ...	177

În Buletinul Oficial de Proprietate Industrială, rezumatele brevetelor acordate se publică în ordinea claselor.

Prima literă din clasă este simbolul unei secțiuni a clasificării internaționale a cererilor de brevet. Semnificația acestor simboluri este cea conferită de clasificarea internațională, astfel:

- A - Necesități curente ale vieții**
 - B - Tehnici industriale diverse. Transport**
 - C - Chimie și metalurgie**
 - D - Textile și hârtie**
 - E - Construcții fixe**
 - F - Mecanică. Iluminat. Încălzire. Armament. Exploziv**
 - G - Fizică**
 - H - Electricitate**
-

CONDIȚII DE VÂNZARE A
BULETINULUI OFICIAL DE PROPRIETATE INDUSTRIALĂ

Buletinul Oficial de Proprietate Industrială se poate obține de la **Oficiul de Stat pentru Invenții și Mărci**, str. Ion Ghica, nr. 5, sector 3, București.

Începând cu luna ianuarie 2022, O.S.I.M. sistează difuzarea abonamentelor pentru aceasta publicație.

- Relații despre condițiile de achiziționare a BOPI puteți obține de la O.S.I.M., telefon +4021.306.08.00, interior 227 sau 275.

- Achiziționarea BOPI, atât pe suport de hârtie, cât și pentru versiunea electronică (FTP sau CD) se poate face printr-o cerere în scris, cu precizarea secțiunii și numărului de BOPI dorit.

- Începând cu data de 1 august 2017, contul OSIM este:

- IBAN RO05 TREZ 7032 0F33 5000 XXXX, deschis la Trezoreria Sector 3, str. Cireșului, nr. 6, sector 3, București

- cod fiscal - 4266081

- Începând cu data de 1 ianuarie 2006, conturile IBAN OSIM de la Banca Comercială Română, Sucursala Sala Palatului, sunt:

	CONT IBAN NOU	CONT IBAN VECHI
- cont LEI	IBAN RO49RNCB0080005630320001	IBAN RO56RNCB5025000007740001
- cont USD	IBAN RO22RNCB0080005630320002	IBAN RO29RNCB5025000007740002
- cont EUR	IBAN RO38RNCB0080005630320005	IBAN RO61RNCB5025000007740008
- cont CHF	IBAN RO65RNCB0080005630320004	IBAN RO45RNCB5025000007740005

Programul de lucru cu publicul al Registraturii O.S.I.M. este următorul:

luni - joi:	9,00 - 16,30
vineri:	9,00 - 14,00

Extras din codurile normalizate ale Organizației Mondiale a Proprietății Intelectuale - OMPI - (norma ST3) referitoare la organizațiile internaționale și țările care eliberează sau înregistrează titluri de proprietate industrială și care se regăsesc frecvent în Buletinul Oficial de Proprietate Industrială (lista este actualizată de OMPI, în iulie 2019).

AD - Andorra	CF - Republica Central-Africană	FR - Franța	JO - Iordania
AE - Emiratele Arabe Unite	CG - Congo	GA - Gabon	JP - Japonia
AF - Afganistan	CH - Elveția	GB - Marea Britanie	KE - Kenya
AG - Antigua și Barbuda	CI - Coasta de Fildeș	GC - Oficiul de Brevete al Consiliului de Cooperare pentru Statele Arabe din Golf (GCC) ⁶	KG - Kârgâzstan
AI - Anguilla	CK - Insulele Cook	GD - Grenada	KH - Cambodgia
AL - Albania	CL - Chile	GE - Georgia	KI - Kiribati
AM - Armenia	CM - Camerun	GG - Guernsey	KM - Insulele Comore
AO - Angola	CN - China	GH - Ghana	KN - Sfântul Kitts și Nevis
AP - Organizația Regională Africană de Proprietate Intelectuală (ARIPO) ^{1,6}	CO - Columbia	GI - Gibraltar	KP - Republica Populară Democrată Coreeană
AR - Argentina	CR - Costa Rica	GL - Groenlanda	KR - Republica Coreea
AT - Austria	CU - Cuba	GM - Gambia	KW - Kuweit
AU - Australia	CV - Republica Capului Verde	GN - Guineea	KY - Insulele Cayman
AW - Aruba	CY - Cipru	GQ - Guineea Ecuatorială	KZ - Kazahstan
AZ - Azerbaidjan	CW - Curaçao	GR - Grecia	LA - Laos (Republica Populară Democrată)
BA - Bosnia-Herzegovina	CZ - Cehia	GS - Georgia de Sud și Insulele Sandwich	LB - Liban
BB - Barbados	DE - Germania ³	GT - Guatemala	LC - Sfânta Lucia
BD - Bangladesh	DJ - Djibouti	GW - Guineea-Bissau	LI - Liechtenstein
BE - Belgia	DK - Danemarca	GY - Guyana	LK - Sri Lanka
BF - Burkina Faso	DM - Dominica	HK - Hong Kong	LR - Liberia
BG - Bulgaria	DO - Republica Dominicană	HN - Honduras	LS - Lesotho
BH - Bahrain	DZ - Algeria	HR - Croația	LT - Lituania
BI - Burundi	EA - Organizația Euroasiatică a Brevetului (EAPO) ^{1,6}	HT - Haiti	LU - Luxemburg
BJ - Benin	EC - Ecuador	HU - Ungaria	LV - Letonia
BM - Insulele Bermude	EE - Estonia	IB - Biroul Internațional al Organizației Mondiale de Proprietate Intelectuală (OMPI) ^{4,6}	LY - Libia
BN - Brunei Darussalam	EG - Egipt	ID - Indonezia	MA - Maroc
BO - Bolivia (Stat Plurinațional)	EH - Sahara Occidentală ⁵	IE - Irlanda	MC - Monaco
BQ - Bonaire, Sf. Eustache și Saba	EM - Oficiul Uniunii Europene pentru Proprietate Intelectuală (EUIPO) ^{6,7}	IL - Israel	MD - Republica Moldova
BR - Brazilia	EP - Oficiul European de Brevete (OEB) ^{1,6,7}	IM - Insula Man	ME - Muntenegru
BS - Bahamas	ER - Eritreea	IN - India	MG - Madagascar
BT - Bhutan	ES - Spania	IQ - Irak	MK - Macedonia de Nord
BV - Insula Bouvet	ET - Etiopia	IR - Iran (Republica Islamică)	ML - Mali
BW - Botswana	EU - Uniunea Europeană ⁷	IS - Islanda	MM - Myanmar
BX - Oficiul Benelux pentru Proprietate Intelectuală (BOIP) ^{2,6}	FI - Finlanda	IT - Italia	MN - Mongolia
BY - Belarus	FJ - Fiji	JE - Jersey	MO - Macao, China
BZ - Belize	FK - Insulele Falkland (Malvine)	JM - Jamaica	MP - Insulele Mariana de Nord
CA - Canada	FO - Insulele Feroe		MR - Mauritania
CD - Republica Democrată Congo			MS - Montserrat
			MT - Malta
			MU - Mauritius
			MV - Maldive
			MW - Malawi

MX - Mexic	QZ - Oficiul European pentru Comunitatea Soiurilor de plante (CPVO) ^{6,7}	SX - Sint Maarten (regiunea oladeză)	VC - Sfântul Vincent și Grenadinele
MY - Malaezia		SY - Republica Arabă Siriană	VE - Venezuela (Republica Bolivariană)
MZ - Mozambic		SZ - Eswatini	VG - Insulele Virgine Britanice
NA - Namibia			VN - Vietnam
NE - Niger	RO - România	TC - Insulele Turks și Caicos	VU - Vanuatu
NG - Nigeria	RS - Serbia	TD - Ciad	
NI - Nicaragua	RU - Rusia	TG - Togo	
NL - Olanda	RW - Rwanda	TH - Thailanda	WO - Organizația Mondială de Proprietate Intelectuală (OMPI)
NO - Norvegia		TJ - Tadjikistan	(Biroul Internațional) ^{4,6}
NP - Nepal	SA - Arabia Saudită	TL - Timorul de Est	WS - Samoa
NR - Nauru	SB - Insulele Solomon	TM - Turkmenistan	
NZ - Noua Zeelandă	SC - Insulele Seychelles	TN - Tunisia	
	SD - Sudan	TO - Tonga	
OA - Organizația Africană de Proprietate Intelectuală (OAPI) ^{1,6}	SE - Suedia	TR - Turcia	XN - Institutul Nordic pentru Brevete (NPI) ^{1,6}
	SG - Singapore	TT - Trinidad și Tobago	XU - Uniunea Internațională pentru Protecția Noilor Soiuri de Plante (UPOV) ⁶
OM - Oman	SH - Sfânta Elena, Ascension și Tristan da Cunha	TV - Tuvalu	
	SI - Slovenia	TW - Taiwan, Provincie Chineză	
PA - Panama	SK - Slovacia	TZ - Republica Unită a Tanzaniei	XV - Institutul de Brevete Visegrad (VPI) ^{1,6}
PE - Peru	SL - Sierra Leone		
PG - Papua Noua Guinee	SM - San Marino		
PH - Filipine	SN - Senegal	UA - Ucraina	YE - Yemen
PK - Pakistan	SO - Somalia	UG - Uganda	
PL - Polonia	SR - Surinam	US - Statele Unite ale Americii	ZA - Africa de Sud
PT - Portugalia	SS - Sudanul de Sud	UY - Uruguay	ZM - Zambia
PW - Palau	ST - São Tomé și Príncipe	UZ - Uzbekistan	ZW - Zimbabwe
PY - Paraguay			
	SV - Salvador	VA - Vatican	
QA - Qatar			

- Organizații interguvernamentale (oficii regionale de brevete) ce acționează în folosul anumitor State Contractante, în cadrul PCT (Tratatul de Cooperare în domeniul brevetelor). În cazul Oficiului European de Brevete, este organ operațional al Organizației Europene de Brevete.
- Oficiul Benelux pentru Proprietate Intelectuală (BOIP) (înainte, Oficiul pentru Mărci înregistrate și Modele industriale) a înlocuit oficiile naționale din Belgia, Luxemburg și Olanda, în ceea ce privește orice activitate care are legătură cu mărcile, desenele și modelele.
- În bazele de date electronice ale Registrului Internațional de Mărci, Biroul Internațional al OMPI folosește următoarele coduri adiționale, diferite de codurile active ale Standardului ST.3: „DD” pentru a desemna Germania fără teritoriul care, înainte de 3 octombrie 1990, a constituit Republica Federală Germania; „DT” pentru a desemna Germania fără teritoriul care, înainte de 3 octombrie 1990, a constituit Republica Democrată Germania.
- Codul „WO” este utilizat în legătură cu publicarea internațională sub PCT (Tratatul de Cooperare în domeniul brevetelor) (PCT), a cererilor internaționale, înregistrate la orice Oficiu receptor, membru PCT dar, în aceeași măsură, și în legătură cu publicarea depozitelor modelelor, în cadrul Acordului de la Haga privind Depozitul Internațional al Modelelor. În această privință, referirea se face la codul INID (33) acordat în Standardele WIPO ST.9 și ST.80. Codul „WO” este, de asemenea, potrivit pentru a fi folosit în ceea ce privește înregistrarea internațională a mărcilor, în cadrul Acordului de la Madrid și al Protocolului de la Madrid privind Înregistrarea internațională a Mărcilor. Codul „IB” este folosit în ceea ce privește primirea cererilor internaționale, în cadrul PCT, înregistrate de Biroul Internațional al OMPI, având și rolul de Oficiu receptor, membru PCT.
- Nume provizoriu.
- Acronimul sau abrevierea unei entități nu este parte din denumirea acesteia.
- Codurile de două litere „EP”, „EM” și „QZ” trebuie folosite pentru a indica Oficiul corespunzător definit în acest Standard, în timp ce codul „EU” trebuie folosit pentru a indica alte instituții ale Uniunii Europene. În plus, codurile trebuie folosite în următoarele situații:
„EP” pentru documente și informații legate de brevete administrate de Oficiul European de Brevete (OEB);
„EM” pentru documente și informații legate de Mărci din Uniunea Europeană și Desene și Modele Industriale din Uniunea Europeană, administrate de Oficiul Uniunii Europene pentru Proprietate Intelectuală (EUIPO), și pentru desemnarea Uniunii Europene în Sistemele Madrid și Haga;
„QZ” pentru documente și informații legate de Oficiul European pentru Comunitatea Soiurilor de Plante (CPVO); și
„EU” pentru documente și informații legate de alte drepturi aplicabile în Uniunea Europeană care nu sunt acoperite de codurile „EP”, „EM” și „QZ”, cum ar fi autorizațiile de comercializare aprobate de Agenția Europeană pentru Medicamente sau indicații geografice protejate de legislația UE.

Norme privind codurile standard pentru identificarea diferitelor tipuri de documente de brevet

I. Coduri din Grupa 1/ST.16

- A0** - Cerere de brevet de invenție publicată înainte de termenul legal de 18 luni de la data de depozit sau data priorității recunoscute sau înainte de împlinirea termenului de 6 luni de la data deschiderii fazei naționale (art. 23, alin. 3^{*}).
- A1** - Cerere de brevet de invenție publicată în termenul legal, împreună cu raportul de documentare.
- A2** - Cerere de brevet de invenție publicată în termenul legal, fără raportul de documentare.
- A3** - Raport de documentare al unei cereri de brevet de invenție publicat ulterior publicării cererii.
- A4** - Cerere de brevet de invenție publicată în termen de 3 luni de la data declasificării informațiilor cuprinse în aceasta (art. 23, alin. 5^{*}).
- A8** - Cerere de brevet de invenție cu corecturi în pagina de capăt (bibliografică) a documentului.
- A9** - Cerere de brevet de invenție cu corecturi în descriere, revendicări și/sau desene.
- B1** - Brevet de invenție
- B2** - Brevet de invenție menținut în formă modificată în urma procedurii de revocare (art. 52^{*}).
- B8** - Brevet de invenție cu corecturi în pagina de capăt (bibliografică) a documentului.
- B9** - Brevet de invenție cu corecturi în descriere, revendicări și/sau desene, la care s-a efectuat retipărirea parțială sau completă a documentului.
- C3** - Brevet de invenție eliberat după procedura de anulare în parte, în baza hotărârii TB (art. 54, alin. 2^{*}).
- C4** - Brevet de invenție eliberat după procedura de anulare ca urmare a unei acțiuni în justiție, referitoare la dreptul la brevet (art. 66, alin. 2^{*}).
- C8** - Brevet de invenție eliberat după procedura de anulare, cu corecturi în pagina de capăt (bibliografică) a documentului.
- C9** - Brevet de invenție eliberat după procedura de anulare, cu corecturi în descriere, revendicări și/sau desene, la care s-a efectuat retipărirea parțială sau completă a documentului.

II. Coduri din Grupa 3 /ST. 16

- T** - Certificat de protecție tranzitorie (art. 5(1)^{**}).
- T1** - Traducerea revendicărilor cererii de brevet european (art. 5(2)^{***}).
- T2** - Traducerea fascicului brevetului european (art. 6(2)^{***}).
- T3** - Traducerea fascicului brevetului european menținut în formă modificată în urma unei proceduri de opoziție (art. 6(3)^{***}).
- T8** - Pagina de capăt retipărită a unei cereri de brevet european publicată sau a unui brevet de european publicat, ca urmare a unor corecturi ale acesteia.
- T9** - Traducere cu corecturi a unui document de brevet european publicat.

* LEGEA nr. 64/1991, privind brevetele de invenție, republicată în Monitorul Oficial al României, Partea I, nr. 613, din 19 august 2014

** LEGEA nr. 93/1998, privind protecția tranzitorie a brevetelor de invenție, publicată în Monitorul Oficial al României, nr. 186, din 20 mai 1998.

*** LEGEA nr. 611/2002, privind aderarea României la Convenția privind eliberarea brevetelor europene, adoptată la München, la 5 octombrie 1973, precum și la Actul de revizuire a acesteia, adoptat la München, la 29 noiembrie 2000 (publicată în Monitorul Oficial al României, nr. 844/22.XI.2002).

III. Coduri din Grupa 6/ST. 16

- I1** - Cerere de Certificat suplimentar de protecție, pentru medicamente și pentru produse de protecție a plantelor.
- I2** - Certificat suplimentar de protecție, pentru medicamente și pentru produse de protecție a plantelor.

IV. Coduri din Grupa 2/ST. 16

- U1** - Model de utilitate înregistrat, publicat împreună cu raportul de documentare.
- U2** - Model de utilitate înregistrat, publicat fără raportul de documentare.
- U3** - Raport de documentare publicat ulterior modelului de utilitate.
- U8** - Model de utilitate înregistrat, cu corecturi în pagina de capăt (bibliografică) a documentului.
- Y** - Raport de documentare efectuat la cererea terților, pentru revendicările modificate ale modelului de utilitate.
- Z** - Model de utilitate menținut, cu revendicări modificate în urma unei proceduri de anulare.

**CERERI DE BREVET DE INVENȚIE
PUBLICATE, ORDONATE DUPĂ INDICII
CLASIFICĂRII INTERNAȚIONALE
A BREVETELOR (C.I.B.)**

Semnificația codurilor INID folosite în prezenta secțiune (norma ST 9 a Organizației Mondiale a Proprietății Intelectuale - OMPI), în ordinea apariției acestora:

- (11) numărul de publicare;
- (21) numărul de cerere de brevet de invenție;
- (41) data publicării cererii de brevet;
- (22) data depozitului;

- (62) divizată din cererea de brevet nr.; data;
- (66) prioritate internă;

- (30) prioritate;
- (86) numărul și data depozitului cererii internaționale;
- (87) numărul și data publicării cererii internaționale;

- (71) solicitant;
- (72) inventator;
- (74) mandatarul autorizat;

- (51) clasa, conform clasificării internaționale;
- (54) titlul invenției;
- (57) rezumatul invenției.

Cu începere de la data publicării cererii de brevet, cererea asigură, în mod provizoriu, solicitantului, protecția conferită potrivit dispozițiilor art. 32*, cu excepția cazurilor în care cererea de brevet de invenție a fost respinsă, retrasă sau considerată ca fiind retrasă. Întinderea protecției conferite de cererea de brevet de invenție este determinată de revendicările conținute în cererea publicată, în conformitate cu art. 23, alin. (1)-(3)*.

Descrierea, revendicările și, dacă este cazul, desenele cererilor de brevet de invenție publicate în acest număr sunt puse la dispoziția publicului începând cu data de 30.09.2022, și pot fi consultate la sala de lectură a O.S.I.M. sau se pot comanda copii ale acestora, contra cost.

Rezumatul servește în mod exclusiv informării tehnice; acesta nu poate fi luat în considerare pentru alte scopuri, în special pentru determinarea întinderii protecției solicitate, și nici pentru aplicarea prevederilor art. 10, alin. (3)*.

Rezumatul invenției din cererea de brevet publicată servește atât ca mijloc de selecție a informațiilor tehnice pentru specialiști, cât și la luarea deciziei privind necesitatea consultării descrierii invenției și desenelor publicate *in extenso***.

* LEGEA nr. 64/1991, privind brevetele de invenție, republicată în Monitorul Oficial al României, Partea I, nr. 613, din 19 August 2014

** H.G. nr. 547, din 21.05.2008, pentru aprobarea Regulamentului de aplicare a Legii nr. 64/1991, privind brevetele de invenție.

(11) 135962 A0 (51) **A01D 34/00** ^(2006.01); **A01D 34/82** ^(2006.01); (21) a 2022 00078 (22) 16/02/2022 (41) 30/09/2022/19/2022 (71) ZGÎRCEA LAVINIA, STR. DREPTĂȚII, NR.6, ET.4, AP.17, BOTOȘANI, BT, RO (72) ZGÎRCEA IULIAN, STR.DREPTĂȚII NR.6, ET.4, AP.17, BOTOȘANI, BT, RO (74) APPELLO BRANDS S.R.L., STR.ȘOIMULUI NR.18, ȘC.A, ET.5, APM6, SIBIU, SB (54) **DISPOZITIV DE PROTECȚIE A PLANTELOR**

(57) Invenția se referă la un dispozitiv de protecție a plantelor în jurul cărora se acționează cu o moto-coasă, care menține o înălțime constantă a firului de tăiere, respectiv a cercului de tăiere, față de suprafața solului. Dispozitivul, conform invenției este alcătuit dintr-o parte (1) principală de formă dreptunghiulară, care are la una din extremități corespunzătoare unei lățimi (l), o porțiune (a) semicirculară, pentru a permite o înaintare mai ușoară prin iarbă, pe una din laturile lungi corespunzătoare unei lungimi (L) are o curbură (b) pentru ajustarea înălțimii față de suprafața solului, indiferent de înălțimea operatorului, de partea (1) principală fiind dispusă la 90°, o parte (2) secundară, alungită, de formă dreptunghiulară, care are o porțiune (c) de racordare cu partea (1) princi-

(11) 135962 A0
pală, iar la extremitatea opusă sunt dispuse niște orificii (d) pentru conectarea la brațul de ghidare al unei motocoase cu ajutorul unor elemente (3) de prindere, de tip șurub-piuliță.

Revendicări: 1

Figuri: 2

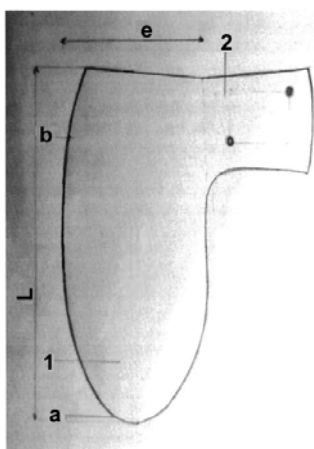


Fig. 1

(11) 135963 A2 (51) **A01M 21/04** ^(2006.01) (21) a 2021 00149 (22) 31/03/2021 (41) 30/09/2022/19/2022 (71) INSTITUTUL NAȚIONAL DE CERCETARE-DEZVOLTARE PENTRU MAȘINI ȘI INSTALAȚII DESTINATE AGRICULTURII ȘI INDUSTRIEI ALIMENTARE, INMA-BD.ION IONESCU DE LA BRAD NR. 6, SECTOR 1, BUCUREȘTI, B, RO (72) MARIN EUGEN, STR.SOMEȘUL RECE, NR.79, AP.1, SECTOR 1, BUCUREȘTI, B, RO; MANEA DRAGOȘ, STR. JIMBOLIA, NR.161, ET.2, AP.8, SECTOR 1, BUCUREȘTI, B, RO; MATEESCU MARINELA, STR. NICOLAE CONSTANTINESCU, NR.7, BL.14A, ȘC.A, AP.6, SECTOR 1, BUCUREȘTI, B, RO; GHEORGHE GABRIEL VALENTIN, BD.ION IONESCU DE LA BRAD, NR.6, AP.124, SECTOR 1, BUCUREȘTI, B, RO; GREBLEA STELIAN, STR.GAROFIȚELOR, NR.4, BL.P3, ȘC.1, ET.2, AP.9, OTOPENI, IF, RO; VASILACHI CARMEN, STR. SF. NICOLAE, NR.12, SAT DRĂGOEȘTI, COMUNA DRĂGOEȘTI, IL, RO (54) **INSTALAȚIE DE SABLARE PENTRU COMBATerea BURUIENILOR**

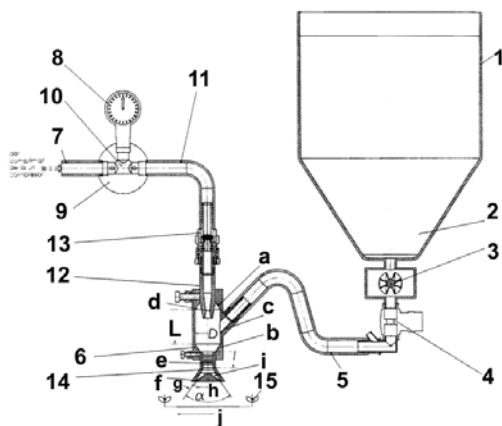
(57) Invenția se referă la o instalație de sablare pentru combaterea buruienilor cu fragmente mici abrazive de materiale organice, cum ar fi granule de coji de nucă, granule de soia, știulete de porumb granulat sau minerale, cum ar fi glauconit, diatomită sau dolomită, destinată în culturile agricole pentru a distruge în

(11) 135963 A2
profundzime atât tulpina, cât și frunzele buruienilor tinere în faza de creștere. Instalația, conform invenției este constituită dintr-un buncăr (1) în care sunt dispuse niște fragmente (2) mici abrazive de materiale organice sau minerale, un aparat (3) de dozare, un ventil (4) de suucțiune, comandat, un furtun (5) antistatic, de transport a materialului, un ejector (6) prevăzut cu o secțiune cilindrică de lungime L, mai mare decât un diametru D, un difuzor (a), un confuzor (b) și un corp (c) de suucțiune, ejectorul (6) este alimentat de la un compresor de aer portabil printr-o conductă (7) flexibilă prevăzută cu un manometru (8), un regulator (9) de presiune, un ventil (10) de aer comandat, un furtun (11) de aer, o duză (12) primară, calibrată cu o gătuire (d) și un cuplaj (13) rapid, coaxial cu ejectorul (6) fiind dispusă o duză (14) secundară, de sablare prevăzută cu o secțiune cilindrică de lungime l mai mare decât diametru D, cu niște gofraje (e) și niște găuri (f) având un diametru (g) dispuse circular pe un diametru cu o dimensiune (h) sub un unghi (α), delimitate fiecare de niște des-

(11) 135963 A2
părțiitoare (i), duza (14) secundară, de sablare fiind poziționată perpendicular față de o suprafață (j) de sablat buruieni, dispusă între niște rânduri (15) ale unei culturi agricole.

Revendicări: 1

Figuri: 1



(11) 135964 A2 (51) **A01N 55/02** (2006.01) (21) a 2021 00105 (22) 11/03/2021 (41) 30/09/2022/19/2022 (71) UNIVERSITATEA POLITEHNICA DIN BUCUREȘTI, SPLAIUL INDEPENDENȚEI NR.313, SECTOR 6, BUCUREȘTI, B, RO (72) OPREA OVIDIU CRISTIAN, STR. VIRGIL MADGEARU NR. 22, AP. 2-3, SECTOR 1, BUCUREȘTI, B, RO; FICAI ANTON, STR. RAHOVEI NR. 30-32, SC. 2, ET. 1, AP. 11, BRAGADIRU, IF, RO; FICAI DENISA, STR. RAHOVEI NR. 30-32, SC. 2, ET. 1, AP. 11, BRAGADIRU, IF, RO; MOTELICA LUDMILA, STR. VIRGIL MADGEARU, NR. 22, AP.2-3, SECTOR 1, BUCUREȘTI, B, RO; ANDRONESCU ECATERINA, CALEA PLEVNEI NR. 141B, BL. 4, ET. 1, AP. 1, SECTOR 6, BUCUREȘTI, B, RO; TRUȘCĂ ROXANA DOINA, CALEA DOROBANȚILOR NR.111-131, BL.9, SC.B, ET.6, AP.45, SECTOR 1, BUCUREȘTI, B, RO (54) **COMPOZIȚII ȘI PROCEDEU DE TRATARE A OBIECTELOR DIN PIELE PENTRU CONFERIREA ACTIVITĂȚII ANTIBACTERIENE ȘI ANTIFUNGICE**

(57) Invenția se referă la un procedeu de protecție antimicrobiană a obiectelor din piele. Procedeu, conform invenției, constă în tratarea suprafeței de piele cu o compoziție formată din nanoparticule de argint stabilizate cu polimeri biocompatibili de tip PVS sau PEG în soluții de alcool izopropilic, prin aplicarea prin pulverizare, pensulare sau tamponare care aderă la suprafața și structura pielii și asigură activitate antibacteriană și antifungică prelungită.

Revendicări: 2

(11) 135965 A2 (51) **A01N 59/04** (2006.01) (21) a 2021 00140 (22) 29/03/2021 (41) 30/09/2022/19/2022 (71) INSTITUTUL NAȚIONAL DE CERCETARE-DEZVOLTARE PENTRU CHIMIE ȘI PETROCHIMIE - ICECHIM, SPLAIUL INDEPENDENȚEI NR.202, SECTOR 6, BUCUREȘTI, B, RO (72) DAVID MĂDĂLINA ELENA, ȘOS.BERCENI, NR.100, BL.CORP A, ET.6, AP.31, SECTOR 4, BUCUREȘTI, B, RO; ION RODICA MARIANA, STR. VOILA NR. 3, BL. 59, SC.3, ET.1, AP. 36, SECTOR 4, BUCUREȘTI, B, RO; GRIGORESCU RAMONA MARINA, CALEA FERENTARI NR.10, BL. 119A, SC. 1, ET. 2, AP. 10, SECTOR 5, BUCUREȘTI, B, RO; IANCU LORENA, BD.ALEXANDRU OBREGIA NR.17, BL.M 5, SC.A, ET.6, AP.54, SECTOR 4, BUCUREȘTI, B, RO; CĂLIN MARIANA, STR. CETATEA DE BALTĂ NR. 41, BL. 07A, SC. 2, ET. 6, AP. 91, SECTOR 6, BUCUREȘTI, B, RO; ION NELU, STR. VOILA NR. 3, BL.59, SC.3, ET.1, AP.36, SECTOR 4, BUCUREȘTI, B, RO (54) **COMPOZIȚIE ANTIMICROBIANĂ ȘI ANTIFUNGICĂ PENTRU CONSERVAREA ARTEFACTELOR DE LEMN, ȘI PROCEDEU DE UTILIZARE**

(57) Invenția se referă la o compoziție antimicrobiană și antifungică și la un procedeu de utilizare a acesteia pentru protejarea și conservarea artefactelor de lemn. Compoziția, conform invenției, este constituită din 1,1...2,44% poli(3-hidroxi-butirat-co-3-hidroxi-valerat) și 0,05...0,24% nanotuburi de carbon cu

(11) 135965 A2
pereți multipli decorate cu nanoparticule de oxid de zinc, procente raportate la masa totală a compoziției, dispersate în 97,32...98,85% solvent, de preferință cloroform. Procedeu, conform invenției, constă în aplicarea compoziției pe suprafețele lemnoase, în special de stejar, prin pensulare sau pulverizare, sub formă de straturi de grosime de 5...10 μm, urmată de uscarea lentă în aer a lemnului astfel tratat, care prezintă proprietăți de protecție și mecanice îmbunătățite, cu păstrarea cromaticii naturale.

Revendicări: 5

Figuri: 5

(11) 135966 A2 (51) **A23B 4/027**^(2006.01); **A23B 4/18**^(2006.01); (21) a 2021 00091 (22) 04/03/2021 (41) 30/09/2022/9/2022 (71) OLEOMET S.A.S.R.L., STR. SFÂNTUL CONSTANTIN, NR.24, AP.4, SECTOR 1, BUCUREȘTI, B, RO (72) ALDEA ROXANA DANIELA ELENA, BD.SCHITU MĂGUREANU, NR.27-33, SC.A, ET.2, AP.9, SECTOR 1, BUCUREȘTI, B, RO (54) **SCRUMBIE DE DUNĂRE ÎN ULEIURI PRESATE LA RECE**

(57) Invenția se referă la un produs tip conservă realizat din scrumbie de Dunăre (*Alosa pontica*), capturată în perioada dintre sfârșitul lunii aprilie și începutul lunii iunie, îmbogățită cu uleiuri vegetale presate la rece și la un procedeu de preparare a acestuia. Produsul conform invenției este constituit dintr-o cantitate de 150...200 g bucăți de scrumbie de Dunăre, peste care se adaugă 0,5...2 g clorură de potasiu, 20...26 g ulei vegetal, 1...6 g ulei din semințe de armurariu (*Silybum marianum*) și 0,3...0,6 g extract de armurariu degresat, uleiul vegetal fiind un amestec format din uleiuri presate la rece din germeni de porumb, germeni de grâu și cătină în proporții de la 1: 1: 1 până la 9: 1: 0,1. Procedeu de preparare

(11) 135966 A2 conform invenției constă în procesarea peștelui, în maxim 24 ore de la capturare, prin curățare de solzi, eviscerare, tăierea capului și a cozii, tăierea corpului transversal în bucăți de 3...4 cm, peste care se adaugă clorură de potasiu, urmată de introducerea în cutia metalică a conservei cu capacitatea de maxim 250 g, care a fost în prealabil curățată și uscată, a bucăților de pește împreună cu amestecul de uleiuri vegetale și extractul de armurariu degresat, după care cutiile de conservă se închid ermetic și se sterilizează, conform tehnologiei de fabricare a conservelor de pește.

Revendicări: 3

(11) 135967 A2 (51) **A23C 9/13**^(2006.01) (21) a 2021 00099 (22) 09/03/2021 (41) 30/09/2022/9/2022 (71) UNIVERSITATEA "DUNĂREA DE JOS" DIN GALAȚI, STR.DOMNEASCĂ NR.47, GALAȚI, GL, RO (72) BASTON OCTAVIAN, STR.DOMNEASCĂ, NR.144, BL.C, AP.19, GALAȚI, GL, RO; BARNA OCTAVIAN, STR. ROMULUS, NR.1, BL.ALUN, SC.2, AP.38, GALAȚI, GL, RO; PRICOPE EUGENIA MIHAELA, STR.BRĂILEI, NR.191, BL.I2, AP.34, GALAȚI, GL, RO (54) **COMPOZIȚIE DE IAURT CU PREPARAT DE FRUCTE DIN FAMILIA MALEAE**

(57) Invenția se referă la o compoziție de produs alimentar de tip iaurt cu fructe utilizat ca aliment funcțional. Compoziția, conform invenției, este constituită în procente masice din 90...98% iaurt din lapte de vacă pasteurizat, procesat prin tehnologia clasică și 2...10% preparat de fructe din fructe integrale din familia Maleae de tip gutuie, măr, pară. Preparatul de fructe se obține termic și prin deshidratare osmotică cu zahăr sau îndulcitori de tip eritritol sau xilitol, având un conținut de fructe de 40...70% și un conținut de substanță uscată solubilă de 40...50 grade refractometrice.

Revendicări: 5

(11) 135968 A0 (51) **A47K 7/08**^(2006.01); **A47K 3/12**^(2006.01); (21) a 2022 00102 (22) 28/02/2022 (41) 30/09/2022/9/2022 (71) ȚIGĂNAȘU RADU, NR.35, GĂINEȘTI, SV, RO (72) ȚIGĂNAȘU RADU, NR.35, GĂINEȘTI, SV, RO (54) **SUPORT UNIVERSAL PENTRU REALIZAREA IGIENEI COPIILOR**

Această publicație include și modificările descrierii, revendicărilor și desenelor depuse conform art. 35 alin. (20) din HG nr. 547/2008

(57) Invenția se referă la un suport pentru realizarea igienei copiilor, în special cea intimă, folosit pe o suprafață plană sau înclinată, cum ar fi de exemplu pe o chiuvetă, bideu, vas de toaletă, cadă de baie sau cabină de duș. Suportul conform invenției are un suport (1) de toaletă pentru copii sau două sectoare laterale de suport (1) de toaletă pentru copii, având un spațiu (19) de comunicare convenabil, în partea sa/lor anterioară pentru a permite accesul mâinii unui operator, un șasiu (2) cu un contur exterior aproximativ oval, cu un decupaj interior în forma cifrei "8", care se poate suprapune peste marginile superioare ale unei chiuvete sau bideu, poate fi fixat în poziții multiple cu niște elemente (4) de prindere de robinetul unei chiuvete sau bideu sau este susținut de niște

(11) 135968 A0
suporturi (8) inferioare, detașabile, reglabile sau fixe, sau de un segment inferior de cilindru, decupat și deformat convenabil, perpendicular pe șasiu (2), când este folosit pe o suprafață plană sau înclinată, zona periferică a unui prim decupaj (16) interior al șasiului (2), corespunzător de exemplu jumătății superioare a cifrei "8", susține șezutul copilului, iar un al doilea decupaj (3) interior corespunzător, de exemplu, jumătății inferioare a cifrei "8", oferă spațiu mâinii operatorului și jetului de apă, pentru a putea realiza igiena intimă a copilului prin spațiul (19) de comunicare dintre cele două decupaje (3 și 16) interioare, un spătar (5) fix sau reglabil, având un șanț (17) central pentru procesele spinoase ale coloanei vertebrale, niște centuri (9) de siguranță, niște brațe (10) de sprijin, niște tije (6) telescoice, laterale și niște suporturi (7) pentru partea inferioară a picioarelor prevăzute cu o piesă (15) de legătură.

Revendicări inițiale: 1

Revendicări amendate: 13

Figuri: 6

(11) 135968 A0

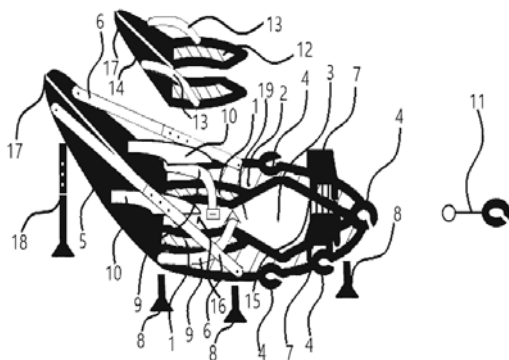


Fig. 1

(11) 135969 A2 (51) **A61K 35/57** ^(2015.01); **A61P 37/04** ^(2006.01); (21) a 2021 00083 (22) 02/03/2021 (41) 30/09/2022/9/2022 (71) IVĂNESCU MARINELA, STR. STEAUA ROȘIE NR.31F, BL.F, AP.4, OTOPENI, IF, RO (72) IVĂNESCU MARINELA, STR.STEAUA ROȘIE NR.31F, BL.F, AP.4, OTOPENI, IF, RO (54) **METODĂ DE OBTINERE ȘI CARACTERIZARE A PULBERII ORODISPERSABILE CU LIZOZIM ȘI IMUNOGLOBULINE Y CU FUNCȚIE NUTRITIVĂ, PROBIOTICĂ, ANTIMICROBIANĂ ȘI IMUNOMODULATOARE ACRONIM: YLOP**

(57) Invenția se referă la un procedeu de obținere a unui produs alimentar cu funcție nutritivă, probiotică, antimicrobiană și imunomodulatoare și caracterizarea acestuia. Procedeu, conform invenției, constă în aceea că un mix lichid realizat din oul integral, combinații ale diferitelor componente ale oului, ingrediente imunologic active din ou de tip imunoglobuline, lizozim, ovotransferine, macroglobuline, opțional, alte ingrediente cu indicații pentru sănătate, se omogenizează cu diferiți excipienți, amestecul rezultat este supus simultan acțiunii a minimum două procese de anabioză, realizată prin deshidratare la temperaturi de maximum 75°C și osmoanabioza

(11) 135969 A2

realizată prin adaosul de excipienți, completate de anoxianabioza în atmosferă de gaz inert ca agent bioinhibitor, din care rezultă un produs concentrat, conservat și stabilizat de tip pulbere granulată, orodispersabilă, cu solubilitate și palatabilitate superioare, care asigură bioactivitatea pentru multiple ingrediente naturale din ou sau adăugate, cum sunt IgY, lizozim, vitamine, enzime, minerale etc.

Revendicări: 11

Figuri: 2

(11) 135970 A2 (51) **A61K 41/10** ^(2020.01); **A61P 31/14** ^(2006.01); (21) a 2021 00121 (22) 18/03/2021 (41) 30/09/2022/9/2022 (71) INSTITUTUL NAȚIONAL DE CERCETARE-DEZVOLTARE PENTRU CHIMIE ȘI PETROCHIMIE - ICECHIM, SPLAIUL INDEPENDENȚEI NR.202, SECTOR 6, BUCUREȘTI, B, RO (72) ION RODICA MARIANA, STR. VOILĂ NR. 3, BL. 59, SC.3, ET.1, AP. 36, SECTOR 4, BUCUREȘTI, B, RO (54) **DISPOZITIV MEDICAL PENTRU INACTIVAREA FOTODINAMICĂ ANTI-VIRALĂ HSV-1/SARS-COV-2/COVID-19 DE PE SUPRAFEȚE, PROCEDEU DE REALIZARE ȘI DE UTILIZARE AL ACESTUIA**

(57) Invenția se referă la un procedeu de fotoinactivare virală a unor suprafețe contaminate. Procedeu, conform invenției, constă în etapele: preparare a unui hidrogel din alcool polivinilic (PVA), adăugarea unei porfirine sub formă de dication TSPPH₄²⁺ ca și fotosensibilizator rezultând un hidrogel de PVA cu porfirina înglobată drept agent fotosensibilizator, în concentrație de 10...30 μg/gel, aplicarea pe suprafața contaminată cu celule virale HSV-1, eventual cu menținerea suprafeței la întuneric timp de 30 min și activarea agentului prin iradierea suprafeței cu radiații laser de mică putere 3...15 mW, la o distanță de iradiere de 5...10 cm, cu lungimi de undă de 635 nm, timp de 10...20 min, rezultând o eficiență de inactivare a HSV-1 de pe suprafață, exprimată prin scăderea ratei de supraviețuire a virusului de 75% după 120 h.

Revendicări: 3

(11) 135971 A2 (51) **A61K 41/13** ^(2020.01); **B01D 11/04** ^(2006.01); (21) a 2021 00094 (22) 08/03/2021 (41) 30/09/2022/9/2022 (71) UNIVERSITATEA DIN PITEȘTI, STR.TÂRGUL DIN VALE NR.1, PITEȘTI, AG, RO (72) ȘUȚAN NICOLETA ANCA, STR.BRADULUI NR.9, BL.40, SC.E, AP.5, PITEȘTI, AG, RO; NEGREA AURELIAN DENIS, STR.BOBOCILOR, NR.61, SAT BĂRĂȘTII DE CEPTURI, COMUNA BĂRĂȘTI, OT, RO; ȘUȚAN CLAUDIU, STR.BRADULUI NR.9, BL.40, SC.E, AP.5, PITEȘTI, AG, RO; VÎLCOCI DENISA ȘTEFANIA, STR.PRINCIPALĂ, NR.22, SAT POIENIȚA, COMUNA BĂLILEȘTI, AG, RO; MOGA SORIN GEORGIAN, STR.FRAȚII GOLEȘTI, NR.108, BL.S4, SC.B, AP.26, PITEȘTI, AG, RO; DIN ALIN CONSTANTIN, STR.PRINCIPALĂ, NR.62, SAT MAREȘ, COMUNA ALBOTA, AG, RO; DUCU MARIAN CĂTĂLIN, STR. ARGEȘULUI NR. 4A, PITEȘTI, AG, RO; SOARE CRISTINA LILIANA, ALEEA SENESLAU, NR.6A, PITEȘTI, AG, RO (54) **PROCEDEU DE OBTINERE A EXTRACTELOR VEGETALE CU UN CONȚINUT RIDICAT DE POLIFENOLI UTILIZÂND TEHNOLOGIA ASISTATĂ CU MICROUNDE**

(57) Invenția se referă la un procedeu de obținere a unor extracte vegetale cu un conținut ridicat de polifenoli utilizate ca supliment alimentar. Procedeu, conform invenției, constă în prelucrarea unui material vegetal uscat tescovină provenită de la patru soiuri de

(11) 135971 A2
viță de vie, prin etapele: separare a pielitelor din tescovină, uscarea acestora, măcinare, amestecare cu solvent alcool etilic farmaceutic în raport 1:10, extracția în câmp de microunde cu putere efectivă de 200 W timp de 10 min, sub agitare magnetică, urmată de concentrare și liofilizare, rezultând o pulbere netoxică utilizată ca atare ca supliment alimentar.

Revendicări: 4

Figuri: 1

(11) 135972 A2 (51) **A61K 41/13** ^(2020.01); **B01D 11/04** ^(2006.01); **A61K 36/87** ^(2006.01); (21) a 2021 00096 (22) 08/03/2021 (41) 30/09/2022/9/2022 (71) UNIVERSITATEA DIN PITEȘTI, STR.TÂRGUL DIN VALE NR.1, PITEȘTI, AG, RO (72) ȘUȚAN NICOLETA ANCA, STR.BRADULUI NR.9, BL.40, SC.E, AP.5, PITEȘTI, AG, RO; NEGREA AURELIAN DENIS, STR.BOBOCILOR, NR.61, SAT BĂRĂȘTII DE CEPTURI, COMUNA BĂRĂȘTI, OT, RO; ȘUȚAN CLAUDIU, STR.BRADULUI NR.9, BL.40, SC.E, AP.5, PITEȘTI, AG, RO; VÎLCOCI DENISA ȘTEFANIA, STR.PRINCIPALĂ, NR.22, SAT POIENIȚA, COMUNA BĂLILEȘTI, AG, RO; MOGA SORIN GEORGIAN, STR.FRAȚII GOLEȘTI, NR.108, BL.S4, SC.B, AP.26, PITEȘTI, AG, RO; DIN ALIN CONSTANTIN, STR.PRINCIPALĂ, NR.62, SAT MAREȘ, COMUNA ALBOTA, AG, RO; DUCU MARIAN CĂTĂLIN, STR. ARGEȘULUI NR. 4A, PITEȘTI, AG, RO; SOARE CRISTINA LILIANA, ALEEA SENESLAU, NR.6A, PITEȘTI, AG, RO (54) **PROCEDEU DE OBTINERE A EXTRACTELOR VEGETALE CU UN CONȚINUT RIDICAT DE POLIFENOLI DIN DIFERITE SOIURI DE VITIS VINIFERA UTILIZÂND TEHNOLOGIA ASISTATĂ DE ULTRASUNETE**

(57) Invenția se referă la un procedeu de obținere a unor extracte vegetale cu un conținut ridicat de fenoli din diferite soiuri de *Vitis Vinifera*. Procedeu, conform invenției, constă în prelucrarea materialului

(11) 135972 A2

vegetal uscat tescovină provenit de la trei soiuri de viță de vie prin etapele: uscare până la o umiditate relativă de 7%, separare pieleițe, măcinare, amestec pulbere plantă cu solvent apă alcool etilic farmaceutic, extracție asistată de ultrasunete a amestecului plantă: solvent în raport 1:10, la o putere netă de 120 W, amplitudine 50%, timp de 15 min, sub agitare magnetică permanentă, rezultând un extract cu conținut ridicat de compus bioactiv, resveratrol, ca polifenol principal.

Revendicări: 5

Figuri: 1

(11) 135973 A0 (51) **A61L 27/24**^(2006.01), **A61L 27/32**^(2006.01), (21) a 2022 00279 (22) 23/05/2022 (41) 30/09/2022/9/2022 (71) INOSEARCH S.R.L., STR.DR.CONSTANTIN TANASESCU, NR.25, SAT MOGOȘOAIA, COMUNA MOGOȘOAIA, IF, RO (72) ISTRATE SÎNZIANA LUMINIȚA, STR.DR.CONSTANTIN TANASESCU, NR.25, SAT MOGOȘOAIA, COMUNA MOGOȘOAIA, IF, RO; PIETREANU DOREL, STR. CELOFIBREI, NR.42L, VILA 6, BRAGADIRU, IF, RO; VASILE MATEI-EUGEN, STR.NUCSOARA, NR.6, BL.42, SC.C, ET.3, AP.41, SECTOR 6, BUCUREȘTI, B, RO; MARINESCU ANDREI-VICTOR, BD.BASAȘABIA, NR. 26B, ET.9, AP.27, SECTOR 2, BUCUREȘTI, B, RO; POPESCU DIANA, STR.CORMORANULUI, NR.23, PANTELIMON, IF, RO; CURSARU LAURA MĂDĂLINA, ALEEA ISTRU, NR.2B, BL.A14C, SC.5, ET.4, AP.75, SECTOR 6, BUCUREȘTI, B, RO; PUSCASU MARIA ELIZA, BD.RÂMNICU SĂRAT, NR.8, BL.21A, SC.1, ET.1, AP.11, SECTOR 3, BUCUREȘTI, B, RO; PITICESCU ROXANA MIOARA, ȘOS.NICOLAE TITULESCU NR.155, BL.21, SC.C, ET.2, AP.90, SECTOR 1, BUCUREȘTI, B, RO; POPA CHERECHEANU DANIELA-ALINA, BD. UNIRII, NR.70, BL.J4, SC.1, ET.5, AP.18, SECTOR 3, BUCUREȘTI, B, RO (54) **STRUCTURI 3D PRINTATE PE BAZĂ DE HIDROXIAPATITĂ NANOSTRUCTURATĂ DIN RAPANA THOMASSIANA ȘI COLAGEN**

(57) Invenția se referă la un procedeu de obținere a unor structuri 3D printate pe bază de hidroxiapatită nanostructurată și colagen utilizate în bio-inginerie pentru fabricarea unor implanturi sau proteze oculare.

(11) 135973 A0

Procedeu, conform invenției, constă în sinteza *in situ* hidrotermală pornind de la pulberi hibride nanostructurate pe bază de hidroxiapatită naturală provenită din carcasa de *Rapana Thomasianna* și colagen, la presiuni de 1000 bari și temperaturi de 100°C, urmată de uscare, amestecarea pulberii cu lianți comerciali, pentru formarea de pastă pentru printare prin extruziune, rezultând structuri tridimensionale biocompatibile, cu un control complet al parametrilor geometrici, sub formă de cub cu latura de 2 cm.

Revendicări: 1

Figuri: 3

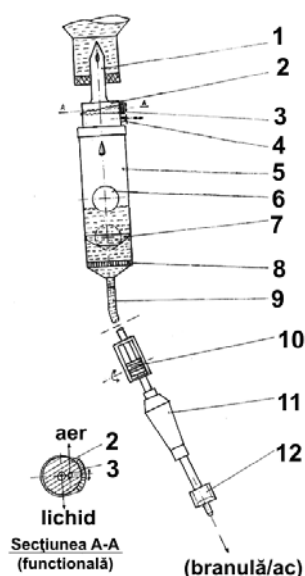
(11) 135974 A0 (51) **A61M 5/14**^(2006.01), **A61J 1/00**^(2006.01), (21) a 2022 00216 (22) 27/04/2022 (41) 30/09/2022/9/2022 (71) RUSU MARIN, STR. DRAGOȘ VODĂ NR. 9, AP. 1, CONSTANȚA, CT, RO (72) RUSU MARIN, STR. DRAGOȘ VODĂ NR. 9, AP. 1, CONSTANȚA, CT, RO (54) **PERFUZOR MEDICAL AUTO-BLOCANT**

(57) Invenția se referă la un perfuzor medical auto-blocant. Perfuzorul, conform invenției, este alcătuit dintr-o tijă (1) perfuzoare, care este unitară cu un capac (2) superior și pe care se mai află un filtru (3) de aer sectorial și un dop (4) de aerisire, cuplate ermetic pe un corp (5) cilindric al perfuzorului, care este flexibil și transparent și în care se află o sferă (6) plutitoare, iar la partea inferioară o supapă (7) cu scaun conic și un filtru (8), acest corp (5) cilindric continuându-se cu un furtun (9) transparent pe care este montat un ventil (10) cu rolă și plan înclinat continuând cu un tub (11) tronconic, din cauciuc pentru amorsare și în partea finală, o bucușă (12) filetată, de care se va cupla o viitoare branulă sau ac medical.

Revendicări: 4

Figuri: 1

(11) 135974 A0



(11) 135107 A3 (51) **B01J 21/18** (2006.01) (21) a 2021 00082 (22) 01/03/2021 (41) 30/07/2021/17/2021 (71) UNIVERSITATEA POLITEHNICA DIN BUCUREȘTI, SPLAIUL INDEPENDENȚEI NR.313, SECTOR 6, BUCUREȘTI, B, RO (72) PĂTRAȘCU MARIANA, STR. POET ION MINULESCU, NR.39, ET.1, AP.8, SECTOR 3, BUCUREȘTI, B, RO; MĂRCULESCU COSMIN, STR. TURDA, NR.122, BL.39, ET.3, AP.100, SECTOR 1, BUCUREȘTI, B, RO; BOLDOR DORIN, 1560 STEPHENS AVE, BATON ROUGE, LOUISIANA, US (74) MIHAELA TEODORESCU & PARTNERS-INTELLECTUAL PROPERTY OFFICE S.R.L., STR. VIORELE, NR.51, BL. 37, SC.2, AP.63, P.O. BOX 53-202, SECTOR 4, BUCUREȘTI (54) **PROCEDUL DE OBTINERE A STRUCTURILOR POROASE DE BIOCĂRBUNE ÎMBUNĂTĂȚITE PRIN TRATAMENT CATALITIC ASISTAT DE MICROUNDE AL BIOCĂRBUNELUI ȘI INSTALAȚIE PENTRU APLICAREA ACESTUI PROCEDULUI**

(57) Invenția se referă la un procedeu de obținere a structurilor poroase de biocărbune îmbunătățite prin tratament catalitic asistat de microunde și la o instalație pentru aplicarea procedului, structurile poroase de biocărbune fiind utilizate pentru obținerea de catalizatori, pentru reducerea particulelor poluante, pentru tratarea apelor uzate, la remedierea solului, și în

(11) 135107 A3

alte aplicații asemenea. Procedul conform invenției cuprinde următoarele etape: aplicarea microundelor unui amestec de reacție care cuprinde biocărbune și un catalizator zeolitic de tip HZSM - 5M⁺, unde M reprezintă un metal tranzițional ales dintre Co, Ni, Fe, Ag, Au, Pt și Ti, la un raport greutate cărbune/catalizator cuprins între 10: 1 și 15: 1, într-un reactor plasat într-o cavitate de microunde monomod sau multimod, la presiune normală sub o atmosferă de gaz inert de N₂, Ar, CO sau CO₂, până la atingerea unei temperaturi cuprinse între 200...500°C, transferul de energie de la sursa de microunde la amestecul de reacție fiind optimizat astfel încât puterea reflectată să atingă o valoare minimă de 1W, urmată de răcirea amestecului de reacție urmată de separarea biocărbunelui tratat de catalizator. Instalația conform invenției este constituită dintr-o cavitate de microunde prevăzută cu un sistem de reglare și acordare, manual sau automat, precum și de un sistem de acordare fină, cavitatea fiind conectată la un gene-

(11) 135107 A3

ator de microunde solid state cu frecvența de 2,45 GHz sau 915 MHz, prevăzut cu sistem izolator, asistat de un software COMSOL Multiphysics pentru stabilirea condițiilor de frontieră optime.

Revendicări: 5

Figuri: 18

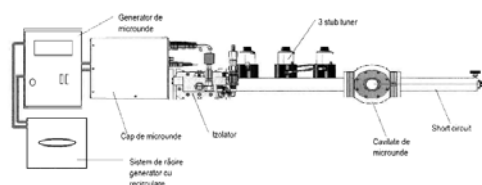


Fig. 1

Cu raport de documentare publicat la data 30.09.2022

(11) 135975 A2 (51) **B60G 17/015** ^(2006.01); **B60G 17/016** ^(2006.01); **B60G 21/055** ^(2006.01); (21) a 2021 00084 (22) 02/03/2021 (41) 30/09/2022/19/2022 (71) RENAULT TECHNOLOGIE ROUMANIE S.R.L., STR.PRECIZIEI, NR.3G, SECTOR 6, BUCUREȘTI, B, RO (72) BARBOI FLORIN, STR.PIAȚA JURĂMÂNTULUI NR.2, CÂMPULUNG MUSCEL, AG, RO (74) ROMINVENT S.A., STR. ERMIL PANGRATTI NR.35, SECTOR 1, 011882, BUCUREȘTI (54) **SISTEM DE SUSPENSIE ACTIVĂ CU MECANISM PLANETAR DIFERENȚIAL**

(57) Invenția se referă la un sistem de suspensie activă destinat echipării roților unei osii a unui automobil. Sistemul conform invenției este constituit pentru fiecare parte a unei osii dintr-un modul de suspensie activă pentru două roți (1 și 2) dreapta și stânga, cele două module de suspensie activă cuprind două actuatoare (3 și 4) conectate la niște mijloace (9 și 10) de demultiplicare a forței asociate cu niște roți (15 și 16) stânga și dreapta prin intermediul unor bare (13 și 14) de torsiune care comandă o deplasare relativă între roțile (15 și 16) stânga și dreapta, către în sus și în jos, mijloacele (9 și 10) de demultiplicare a forței fiind destinate să transforme o mișcare de rotație a actuatorilor (3 și 4) în două mișcări de rotație opuse ale barelor (13 și 14) de torsiune în jurul unei axe (A) de rotație cu cuplu ridicat și viteză mare, capetele barelor (13 și 14) de torsiune sunt destinate

(11) 135975 A2

a fi cuplate respectiv la mijloacele (9 și 10) de demultiplicare a forței și la două brațe (11 și 12) ale roților (15 și 16) stânga și dreapta, niște senzori (5 și 6) unghiulari de mișcare pentru măsurarea în permanență a deplasării în plan vertical a roților (15 și 16) stânga și dreapta, niște senzori (7 și 8) unghiulari de forță de torsiune pentru măsurarea forței de torsiune pe barele (13 și 14) de torsiune, cele două brațe (11 și 12) fiind destinate să transforme cele două mișcări de rotație opuse ale barelor (13 și 14) de torsiune în jurul axei (A) de rotație, în două mișcări în sus și în jos ale roților (15 și 16) stânga și dreapta și niște mijloace (34) de comandă pentru transmiterea unui semnal de comandă în direcția actuatorilor (3 și 4) și destinate să comande funcționarea acestora în conformitate cu măsurătorile senzorilor (5 și 6) unghiulari de mișcare și semnalele senzorilor (7 și 8) unghiulari de forță de torsiune.

Revendicări: 8

Figuri: 5

(11) 135975 A2

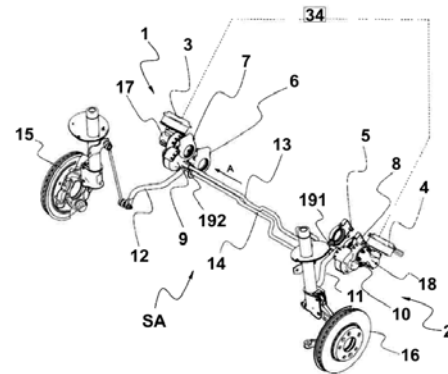


Fig. 1

(11) 135976 A2 (51) **B60P 7/08** ^(2006.01) (21) a 2021 00118 (22) 17/03/2021 (41) 30/09/2022/19/2022 (71) RENAULT TECHNOLOGIE ROUMANIE S.R.L., STR.PRECIZIEI, NR.3G, SECTOR 6, BUCUREȘTI, B, RO (72) HAJ CHAFIK TAOUFIK IULIAN, STR.NUVELEI, NR.112, SECTOR 1, BUCUREȘTI, B, RO (74) ROMINVENT S.A., STR. ERMIL PANGRATTI NR.35, SECTOR 1, 011882, BUCUREȘTI (54) **STRUCTURĂ DE ANCORARE**

(57) Invenția se referă la o structură de ancorare care permite fixarea ușoară și rapidă a diverse accesorii în portbagajul unui autovehicul. Structura, conform invenției cuprinde două părți, un element (1) de ancorare care reprezintă o parte fixă care este montată pe platforma din portbagajul unui autovehicul și un element (4) de fixare care reprezintă un articol separat destinat să fie fixat pe partea inferioară a articolelor sau accesoriilor care urmează să fie fixate în portbagaj, elementul (1) de ancorare cuprinde două părți (2 și 3) superioară și inferioară și un obturator (5) în formă de cruce, destinat să se potrivească cu elementul (4) de fixare, partea (2) superioară a elementului (1) de ancorare este prevăzută cu două laturi

(11) 135976 A2
opuse având două perechi (15.1 și 15.2) de urechi pentru fixarea elementului (1) de ancorare de placa din portbagaj prin intermediul unor șuruburi.

Revendicări: 11

Figuri: 11

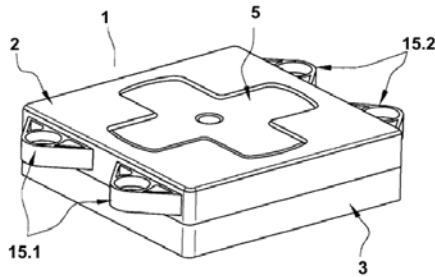


Fig. 1

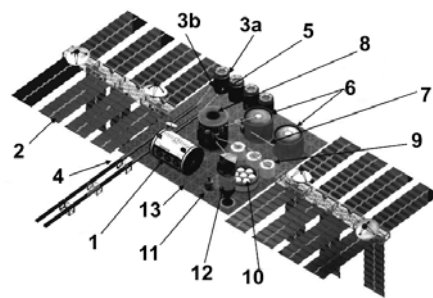
(11) 135977 A0 (51) **B64G 1/14** (2006.01); **B64G 1/40** (2006.01); **B64G 1/66** (2006.01); **B64G 99/00** (2009.01); (21) a 2022 00226 (22) 04/05/2022 (41) 30/09/2022/19/2022 (71) INSTITUTUL NAȚIONAL DE CERCETARE-DEZVOLTARE TURBOMOTOARE - COMOTI, BD.IULIU MANIU NR.220 D, SECTOR 6, BUCUREȘTI, B, RO (72) SANDU CONSTANTIN, STR. PRELUNGIREA GHENCEA, NR.171, ET.4, APT.28, SECTOR 6, BUCUREȘTI, B, RO; SILIVESTRU VALENTIN, DRUMUL GHINDARI NR.62H, SECTOR 5, BUCUREȘTI, B, RO; TOTU ANDREI-GEORGE, STR.AMZEI, NR.53, PLOIEȘTI, PH, RO; TRIFU ANDREI-TUDOR, STR.IZVORUL TROTUSULUI, NR.2, BL.D8, SC.A, AP.6, SECTOR 4, BUCUREȘTI, B, RO; RADU ANDREI-GABRIEL, STR.LĂSTUNILOR, NR.1A, SINAIA, PH, RO; OLARIU CRISTIAN-TEODOR, ALEEA TEILOR, BL.12, SC.A, AP.3, BICAZ, NT, RO; ȘERBESCU HORAȚIU MIHAI, STR.TIGRULUI, NR.14, TIMIȘOARA, TM, RO (54) **PLATFORMĂ SPAȚIALĂ PENTRU ALIMENTAREA ȘI ACCELERAREA NAVELOR SPAȚIALE, REALIMENTAREA SATELIȚILOR ȘI ÎNDEPĂRTAREA DEȘEURILOR SPAȚIALE**

(57) Invenția se referă la o platformă spațială pentru alimentarea și accelerarea navelor spațiale, realimentarea sateliților și îndepărtarea deșeurilor spațiale. Platforma conform invenției este alcătuită dintr-o cabină (1) pentru personalul de deservire al stației, niște panouri (2) solare pentru producerea electricității, niște tamburi (3a) rotativi cu inerție mare și niște motoare (3b) electrice sau generatoare de curent

(11) 135977 A0
electric pentru alimentarea unui motor (4) liniar de preaccelerare prin intermediul unor conductori (5), din niște rezervoare (6) de apă, niște conducte (7) de apă, un echipament (8) de electroliză, niște rezervoare (9 și 10) de hidrogen și oxigen lichid, niște drone (11) spațiale pentru realimentarea sateliților pe orbită cu oxigen și hidrogen lichid și îndepărtarea deșeurilor de pe orbită, o navă (12) spațială și dintr-o bază (13) realizată din grinzi cu zăbrele pe care se fixează toate elementele menționate ale ansamblului.

Revendicări: 1

Figuri: 1



(11) 135978 A2 (51) **B66F 9/04** (2006.01) (21) a 2021 00098 (22) 08/03/2021 (41) 30/09/2022/19/2022 (71) TRIF IOAN, STR.PRIVIGHETORII NR.3, BL.D16, SC.C, AP.2, BRAȘOV, BV, RO; SZAVA IOAN, STR.STEJERISULUI, NR.1, AP.1, BRAȘOV, BV, RO (72) TRIF IOAN, STR. PRIVIGHETORII NR.3, BL.D16, SC.C, AP.2, BRAȘOV, BV, RO; SZAVA IOAN, STR.STEJERISULUI, NR.1, AP.1, BRAȘOV, BV, RO (54) **SISTEM DE CUPLARE RAPIDĂ PRIN ÎMPĂNARE, CU ACȚIONARE HIDRAULICĂ FOLOSIT PENTRU FIXAREA ACCESORIILOR PE BRAȚUL UTILAJELOR DE CONSTRUCȚII**

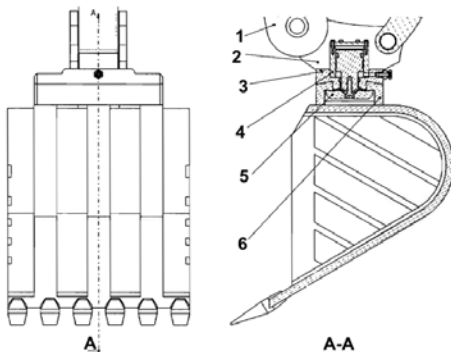
(57) Invenția se referă la un sistem de cuplare rapidă prin împănare, cu acționare hidraulică folosit pentru fixarea accesoriilor pe brațul utilajelor de construcții care să asigure maximă fermitate ansamblului format din brațul utilajului excavator și accesoriul de lucru și care să aibă totodată o construcție simplă, cu un număr redus de piese componente supuse la uzură în comparație cu sistemele de cuplare folosite în prezent. Sistemul de cuplare, conform invenției, are ca element principal un ansamblu format dintr-un pachet de 3 de piese cu suprafețele prelucrate cu înclinare de tip canal coadă de rândunică care se vor împănă două câte două și un cilindru (4) hidraulic

(11) 135978 A2
 sub presiune care prin retragerea tijei va strânge și va împănăla întreg ansamblul, pachetul format din cele trei piese care se vor împănăla fiind compus dintr-o piesă (3) tampon înglobată într-un sistem (2) de cuplare rapidă fixată pe brațul (1) utilajului și care face corp comun cu un cilindru (4) de acționare, mai cuprinde o pană (5) de blocare care este fixată la capătul tijei cilindrului (4) hidraulic, o pereche de două piese paralele care formează un canal coadă de rândunică și care face corp comun cu o cupă (6), respectiv accesoriul care urmează a fi montat pe utilaj, în acest caz pe brațul (1) excavatorului se va fixa cu două bolțuri sistemul (2) de cuplare rapidă care înglobează piesa (3) tampon și cilindrul (4) hidraulic, pe capătul tijei va fi fixată pana (5) de blocare, iar când cilindrul (4) este în poziție deschisă pana (5) de blocare va fi potrivită astfel încât să poată pătrunde prin deplasare laterală în canalul coadă de rândunică care face corp comun cu cupa (6) de excavare, iar prin retragerea tijei cilindrului (4) hidraulic pana (5) de blocare se va retrage și ea împănându-se în canalul

(11) 135978 A2
 coadă de rândunică de pe cupa (6) de excavare și împreună se vor deplasa până când vor intra în contact cu piesa (3) tampon și astfel se va strânge întreg ansamblul.

Revendicări: 3

Figuri: 1



(11) 135979 A2 (51) **B82B 3/00** ^(2006.01); **G01N 27/12** ^(2006.01); **G01N 27/414** ^(2006.01); (21) a 2021 00085 (22) 03/03/2021 (41) 30/09/2022/9/2022 (71) INSTITUTUL NAȚIONAL DE CERCETARE-DEZVOLTARE PENTRU MICROTEHNOLOGIE-IMT BUCUREȘTI, STR.EROU IANCU NICOLAE 126A, VOLUNTARI, IF, RO; INSTITUTUL NAȚIONAL DE CERCETARE-DEZVOLTARE PENTRU FIZICA LASERILOR, PLASMEI ȘI RADIAȚIEI - INFLPR, STR. ATOMIȘTILOR NR. 409, MĂGURELE, IF, RO (72) ȘERBAN BOGDAN CĂTĂLIN, STR.LIVIU REBREANU, NR.32A, BL.PM.70, AP.80, SECTOR 3, BUCUREȘTI, B, RO; BUIU OCTAVIAN, STR. CETATEA DE BALTĂ NR. 26, BL. P10, SC. E, ET. 1, AP. 72, SECTOR 6, BUCUREȘTI, B, RO; SCĂRIȘOREANU NICU DOINEL, STR.VOINICULUI NR.5, MĂGURELE, IF, RO; ION VALENTIN, STR.FIZICIENILOR, NR.19, BL.M2, SC.A, ET.1, AP.5, MĂGURELE, IF, RO (54) **STRAT SENSIBIL PE BAZĂ DE NANOHORNURI CARBONICE FLUORURATE PENTRU SENZOR DE UMIDITATE CU UNDE ACUSTICE DE SUPRAFAȚĂ**

(57) Invenția se referă la un senzor de umiditate cu unde acustice de suprafață, cu strat sensibil pe bază de nanohornuri carbonice fluorurate. Senzorul conform invenției este constituit dintr-un substrat piezo-

(11) 135979 A2
 electric realizat din cuarț, o pereche de traductori interdigitați și un strat sensibil la umiditate constituit din nanohibride ternare de tipul nanohornuri carbonice fluorurate/halogenură de litiu/polivinilpirolidonă, unde nanohornurile carbonice fluorurate au un conținut masic de fluor care variază între 1...6% și se găsesc în nanohibridul ternar în procente masice care variază între 50...70%, halogenurile de litiu pot fi clorură sau bromură de litiu și se găsesc în nanohibridul ternar în procente masice care variază între 5...10%, polivinilpirolidona se găsește în nanohibridul ternar în procente masice cuprinse între 20...45%, iar stratul sensibil de tipul nanohornuri fluorurate/halogenură de litiu/polivinilpirolidonă poate fi obținut prin metoda " drop casting " sau prin metoda " spin coating ".

Revendicări: 11

Figuri: 3

(11) 135979 A2

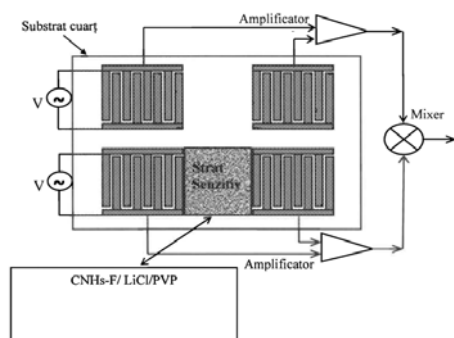


Fig. 3

(11) 135980 A2 (51) **B82B 3/00** ^(2006.01); **G01N 27/12** ^(2006.01); **G01N 27/414** ^(2006.01); (21) a 2021 00087 (22) 03/03/2021 (41) 30/09/2022/19/2022 (71) INSTITUTUL NAȚIONAL DE CERCETARE-DEZVOLTARE PENTRU MICROTEHNOLOGIE-IMT BUCUREȘTI, STR.EROU IANCU NICOLAE 126A, VOLUNTARI, IF, RO; INSTITUTUL NAȚIONAL DE CERCETARE-DEZVOLTARE PENTRU FIZICA LASERILOR, PLASMEI ȘI RADIAȚIEI - INFLPR, STR. ATOMIȘTILOR NR. 409, MĂGURELE, IF, RO (72) ȘERBAN BOGDAN CĂTĂLIN, STR.LIVIU REBREANU, NR.32A, BL.PM.70, AP.80, SECTOR 3, BUCUREȘTI, B, RO; BUIU OCTAVIAN, STR. CETATEA DE BALTĂ NR. 26, BL. P10, SC. E, ET. 1, AP. 72, SECTOR 6, BUCUREȘTI, B, RO; SCĂRIȘOREANU NICU DOINEL, STR.VOINICULUI NR.5, MĂGURELE, IF, RO; ION VALENTIN, STR.FIZICIENILOR, NR.19, BL.M2, SC.A, ET.1, AP.5, MĂGURELE, IF, RO (54) **NANOIBRID TERNAR PENTRU SENZOR DE UMIDITATE CU UNDE ACUSTICE DE SUPRAFAȚĂ**

(57) Invenția se referă la un senzor de umiditate cu unde acustice de suprafață care utilizează drept straturi sensitive nanohibride ternare de tipul materialelor nanocarbonice oxifluorurate de tip ceapă/halogenură de potasiu/carboximetilceluloză. Senzorul conform invenției este constituit dintr-un substrat piezoelectric realizat din cuarț, o pereche de traduc-

(11) 135980 A2

tori interdigitați și un strat sensibil la umiditate constituit din nanohibride ternare de tipul materiale nanocarbonice oxifluorurate de tip ceapă/halogenură de potasiu/carboximetilceluloză, materialele nanocarbonice oxifluorurate de tipceapă putând fi sintetizate prin următoarele secvențe tehnologice:

1) tratament în plasmă de apă și tratament în plasmă de $F_2 - N_2$,

2) tratament în plasmă de $F_2 - N_2$ și tratament în plasmă de apă,

3) tratament în plasmă de oxigen și tratament în plasmă de $F_2 - N_2$ sau

4) tratament în plasmă de $F_2 - N_2$ și tratament în plasmă de oxigen, materialele nanocarbonice oxifluorurate de tip ceapă găsiindu-se în nanohibridul ternar în procente masice de 70...90% și au un conținut masic de O_2 cuprins între 15...25% și un conținut masic de F_2 cuprins între 1...5%, halogenurile de Na utilizate putând fi clorură, bromură sau iodură de Na, halogenurile de Na și carboximetilceluloza găsiindu-se în nanohibridul ternar în procente masice cuprinse între 5...15%, iar stratul sensibil se obține prin metoda " drop casting " sau prin metoda " spin coating " pe substraturi de cuarț.

Revendicări: 14

Figuri: 3

(11) 135980 A2

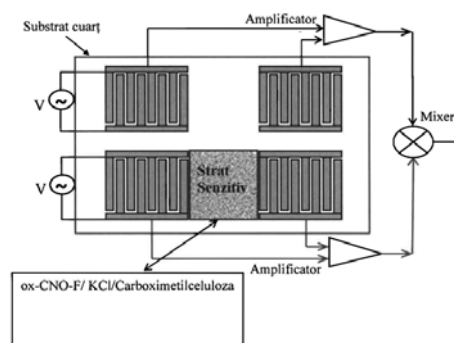


Fig. 3

(11) 135981 A2 (51) **C01G 3/00** (2006.01) (21) a 2021 00133 (22) 26/03/2021 (41) 30/09/2022/9/2022 (71) UNIVERSITATEA "BABEȘ-BOLYAI" DIN CLUJ-NAPOCA, STR. MIHAIL KOGĂLNICEANU NR. 1, CLUJ-NAPOCA, CJ, RO (72) ILEA PETRU, STR. GHEORGHE DIMA, NR. 41, AP. 28, CLUJ-NAPOCA, CJ, RO; DORNEANU SORIN AUREL, STR. LASCĂR LUȚIA, NR. 2, SUCEAVA, SV, RO; FRÎNCU MARIAN IOSIF, NR. 243, SAT BENIC, COMUNA GALDA DE JOS, AB, RO; IMRE-LUCACI FLORICA, STR. AVRAM IANCU, NR. 50, AP. 4, CLUJ-NAPOCA, CJ, RO; IMRE ARPAD, STR. AVRAM IANCU, NR. 50, AP. 4, CLUJ-NAPOCA, CJ, RO (54) **PROCEDEU ȘI INSTALAȚIE DE RECUPERARE A MATERIALELOR DIN DEȘEURILE DE PLĂCI CU CIRCUITE IMPRIMATE DEZECHIPATE (FĂRĂ COMPONENTE ELECTRONICE)**

(57) Invenția se referă la un procedeu și la o instalație de recuperare a materialelor de interes, respectiv Cu și o fracție solidă formată din rășină epoxidică și fibre de sticlă, conținute în deșeurile de plăci cu circuite imprimate dezechipate DPCID, având un conținut mediu de Cu, raportat la pulberea uscată, de 16,14%. Procedul conform invenției constă în măcinarea DPCID până la un diametru al granulelor < 0,1 mm, urmată de operația de leșiere când se adaugă soluția de leșiere H_2SO_4 0,5 M + $CuSO_4$ 0,1 M + NaCl 4 M

(11) 135981 A2

și aer până la solubilizarea completă a Cu, decantarea soluției cu obținerea unei soluții SLC de leșiere concentrate în Cu și a unei fracții FNC nemetalice contaminate, trecerea SLC către operația de electro-liză și electroextracție a Cu în paralel cu regenerarea soluției de leșiere, introducerea FNC la spălarea cu apă până la liber de ioni de Cu și filtrarea acesteia cu obținerea fracției FNS nemetalice spălate, uscarea FNS cu obținerea unei pulberi de DPCI demetalizate uscate PDPCIDU și concentrarea, prin evaporare sub vid, a soluțiilor SLSD de leșiere diluate rezultate după spălarea, cu obținerea unei soluții SLC de leșiere concentrată. Instalația conform invenției este constituită dintr-un rezervor și mixer (RMSL) a soluției de leșiere, o moară DPCID (M), un reactor (RL) de leșiere cu agitator, barbotare cu aer și monitorizare a ORP - lui și a pH - ului, un reactor (REC) electrochimic compartimentat cu membrană schimbătoare de cationi pentru depunerea catodică a Cu metalic și generarea anodică a ionilor de H^+ , un vas (VS) de spălarea pentru spălarea repetată cu apă a FNC, apa fiind colectată în rezervoarele RSS1...RSS4, o instalație (F) de filtrare pentru

(11) 135981 A2

separarea FNS, o coloană (CD) de distilare, un condensator (C) pentru concentrarea SLSD cu obținerea SLC în vederea recirculării în RMSL și un uscător (U) pentru obținerea pulberii PDPCIDU.

Revendicări: 1

Figuri: 2

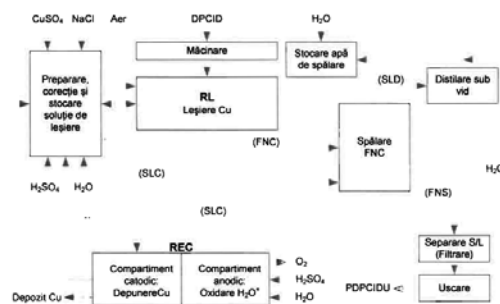


Fig. 1

(11) 135982 A2 (51) **C02F 1/32** (2006.01), **C02F 1/36** (2006.01), (21) a 2021 00067 (22) 22/02/2021 (41) 30/09/2022/9/2022 (71) INSTITUTUL NAȚIONAL DE CERCETARE-DEZVOLTARE ÎN SUDURĂ ȘI ÎNCERCĂRI DE MATERIALE- ISIM, BD. MIHAI VITEAZUL NR. 30, TIMIȘOARA, TM, RO (72) DOBRIN EMILIA, STR. ARH. VICTOR VLAD, BL. 11, SC.A, AP. 4, TIMIȘOARA, TM, RO (54) **INSTALAȚIE PENTRU DEZINFECTAREA APEI**

(57) Invenția se referă la o instalație pentru dezinfec-tarea apei, în care procesul de dezinfec-tarea apei este produs de iradierea cu unde UV - C prin lămpi germi-cidale, împreună cu iradierea mediului cu unde ultra-sonore și plăcuțe de Ag. Instalație conform invenției este constituită dintr-un ansamblu funcțional și independent care constă dintr-un recipient (1) metalic închis, susținut de niște suporturi (2), care se racor-dează la sursa de apă care trebuie dezinfec-tată printr-un racord (3) cu solenoid, comandat din cutia (11) de distribuție și comandă pentru poziția închis sau deschis, niște sonotrode (4), fixate pe peretele recipientului (1) metalic, sunt acționate de gene-ratorul (10) ultrasonic și cutia (11) de distribuție și comandă împreună cu lămpile (7) germicidale

(11) 135982 A2
 UV- C imersate, protejate de tubul (6) și fixate de recipientul (1) metalic printr-un ansamblu (8) de fixare, semnalul de unde ultrasonore emis pe o frecvență variabilă între 20...40 kHz de sonotrodele (4) acționând în zona (9) cu plăcuțe (5) de Ag cu rol de șicană și antibacterian având cutia (12) de monitorizare de la distanță conectată la cutia (11) de distribuție și comandă care asigură funcționarea instalației pentru dezinfectarea apei cu unde ultrasonore și cu lămpi germicide UV - C, face ca plăcuțele de Ag să disperseze în tot volumul de apă unde ultrasonore cu proprietățile lor antimicrobiene și antibacteriene.

Revendicări: 1
 Figuri: 3

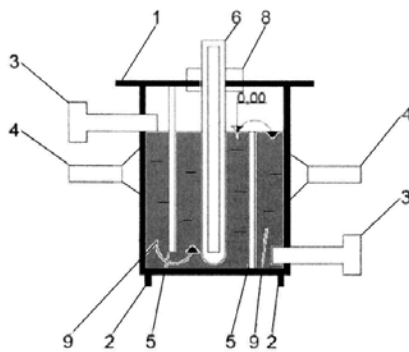


Fig. 2

(11) 135982 A2

(11) 135983 A2 (51) **C04B 14/04** ^(2006.01) (21) a 2021 00117 (22) 17/03/2021 (41) 30/09/2022//9/2022 (71) INSTITUTUL NAȚIONAL DE CERCETARE-DEZVOLTARE ÎN CONSTRUCȚII, URBANISM ȘI DEZVOLTARE TERITORIALĂ DURABILĂ "URBAN - INCERC", ȘOS. PANTELIMON NR.266, SECTOR 2, BUCUREȘTI, B, RO (72) HEGYI ANDREEA-CRISTINA, STR.BUCIUM NR.5, BL.D3, SC.3, ET.3, AP.28, CLUJ-NAPOCA, CJ, RO; GREBENIȘAN ELVIRA, ALEEA BORSEC, NR.4, SC.3, ET.6, AP.116, CLUJ-NAPOCA, CJ, RO; LĂZĂRESCU ADRIAN VICTOR, PIAȚA ABATOR, BL.C2, SC.1, AP.3, CLUJ-NAPOCA, CJ, RO; SZILAGYI HENRIETTE, STR. ARINILOR NR.11, BL.H1, SC.1, ET.7, AP.25, CLUJ-NAPOCA, CJ, RO; MEIȚĂ VASILE, CALEA CĂLĂRAȘILOR NR. 174, BL. 58, ET. 7, AP. 19, SECTOR 3, BUCUREȘTI, B, RO; SANDU MIHAELA, STR.VALEA LUI MIHAI, NR.2, BL.A3, SC.E, AP.61, SECTOR 6, BUCUREȘTI, B, RO; BAERĂ CORNELIA, STR.PARIS NR.2, ET.5, AP.19, TIMIȘOARA, TM, RO (54) **PROCEDEU DE REALIZARE A COMPOZITELOR CEMENTOASE PE BAZĂ DE CIMENT PORTLAND ALB, RESPECTIV A ELEMENTELOR DE PLACARE, CU CAPACITATE DE AUTOCURĂȚARE**

(57) Invenția se referă la un procedeu de realizare a compozitelor cementoase pe bază de ciment Portland alb, respectiv a mortarului, a microbetonului și a elementelor de placare, toate trei produsele având capacitate de autocurățare. Procedeu de realizare conform invenției utilizează ca materii prime ciment

(11) 135983 A2

Portland alb CEM I 52, 5R, agregate naturale de râu cu granulația maximă de 8 mm, nanoparticule de TiO₂AEROXIDE - TiO₂ - P - 25, apă, aditiv superplastifiant/puternic reducător de apă Master Glenium 27, fibre PP RoNet 19 mm și RoWhite 6 mm. Mortarul conform invenției prezintă, la 28 zile de la turnare, o densitate aparentă în stare uscată cuprinsă între 2300...2350 kg/m³, adsorbție de apă maxim 6%, rezistență la întindere prin încovoiere de minim 10 N/mm² și rezistență la compresiune de minim 50 N/mm². Microbetonul conform invenției prezintă, la 28 zile de la turnare, o densitate aparentă în stare uscată cuprinsă între 2250...2360 kg/m³, adsorbție de apă maxim 6%, rezistență la întindere prin încovoiere de minim 8,3 N/mm² și rezistență la compresiune de minim 60 N/mm². Elementele de placare conform invenției sunt realizate din microbetonul cu capacitate de autocurățare și prezintă următoarele caracteristici fizico - mecanice la 28 zile după turnare: formă și dimensiuni variabile în funcție de caracteristicile tiparului, cu dimensiunea maximă a laturii de 500± 5 mm, grosimea minimă egală cu 3 x dimen-

(11) 135983 A2

siunea cea mai mare a granulei de agregate naturale, densitatea aparentă în stare uscată este cuprinsă între 2250...2360 kg/m³, rezistență la întindere prin încovoiere de minim 6 N/mm², elementele de placare prezentând și rezistență la îngheț - desgheț și la acțiunea factorilor de mediu.

Revendicări: 4

Figuri: 5

(11) 135984 A2

tal uscat cu obținerea unei pudre, extracția asistată de ultrasunete în soluție de alcool etilic farmaceutic în raport 1:10, la o putere netă cuprinsă între 77 și 157 W, la o amplitudine cuprinsă între 40 și 80%, timp de 15 min, rezultând un preparat având conținut ridicat de substanțe active care se utilizează ca atare.

Revendicări: 4

Figuri: 1

(11) 135984 A2 (51) **C07D 311/62** ^(2006.01); **B01D 11/04** ^(2006.01); **A61K 8/97** ^(2006.01); (21) a 2021 00095 (22) 08/03/2021 (41) 30/09/2022/9/2022 (71) UNIVERSITATEA DIN PITEȘTI, STR.TÂRGUL DIN VALE NR.1, PITEȘTI, AG, RO (72) ȘUȚAN NICOLETA ANCA, STR.BRADULUI NR.9, BL.40, SC.E, AP.5, PITEȘTI, AG, RO; NEGREA AURELIAN DENIS, STR.BOBOCILOR, NR.61, SAT BĂRĂȘTII DE CEPTURI, COMUNA BĂRĂȘTI, OT, RO; ȘUȚAN CLAUDIU, STR.BRADULUI NR.9, BL.40, SC.E, AP.5, PITEȘTI, AG, RO; VÎLCOCI DENISA ȘTEFANIA, STR.PRINCIPALĂ, NR.22, SAT POIENIȚA, COMUNA BĂLILEȘTI, AG, RO; MOGA SORIN GEORGIAN, STR. FRAȚII GOLEȘTI, NR.108, BL.S4, SC.B, AP.26, PITEȘTI, AG, RO; DIN ALIN CONSTANTIN, STR.PRINCIPALĂ, NR.62, SAT MAREȘ, COMUNA ALBOTA, AG, RO; DUCU MARIAN CĂTĂLIN, STR. ARGEȘULUI NR. 4A, PITEȘTI, AG, RO; SOARE CRISTINA LILIANA, ALEEA SENESLAU, NR.6A, PITEȘTI, AG, RO (54) **PROCEDEU PENTRU OBTINEREA EXTRACTULUI VEGETAL DE ARONIA MELANOCARPA CU UN CONȚINUT RIDICAT DE ANTOCIANI UTILIZÂND ULTRASUNETELE**

(57) Invenția se referă la un procedeu de obținere a unui extract vegetal de *Aronia Melanocarpa* cu un conținut ridicat de antociani. Procedeu, conform invenției, constă în etapele: deshidratare a fructelor de *Aronia Melanocarpa*, macinarea materialului vege-

(11) 135985 A2 (51) **C07K 16/14** ^(2006.01) (21) a 2021 00138 (22) 29/03/2021 (41) 30/09/2022/9/2022 (71) INSTITUTUL NAȚIONAL DE CERCETARE-DEZVOLTARE PENTRU TEHNOLOGII IZOTOPICE ȘI MOLECULARE, STR. DONAT NR.67-103, CLUJ-NAPOCA, CJ, RO; INSTITUTUL NAȚIONAL DE CERCETARE-DEZVOLTARE MEDICO-MILITARĂ "CANTACUZINO", SPLAIUL INDEPENDENȚEI NR.103, SECTOR 5, BUCUREȘTI, B, RO; INSTITUTUL NAȚIONAL DE CERCETARE - DEZVOLTARE PENTRU FIZICĂ ȘI INGINERIE NUCLEARĂ "HORIA HULUBEI"(IFIN-HH), STR. REACTORULUI, NR.30, MĂGURELE, IF, RO (72) COMAN CRISTIN, STR.PANTAZICA GABRIEL NR.13A, POPEȘTI-LEORDENI, IF, RO; ONU ADRIAN, PIAȚA NAȚIUNILOR UNITE NR.3-5, BL.A, AP.75, SECTOR 4, BUCUREȘTI, B, RO; CODIȚĂ IRINA, CALEA MOȘILOR NR.217, BL.23, SC.B, ET.1, AP.35, SECTOR 2, BUCUREȘTI, B, RO; DINU ANGELICA, STR.BROSCARI NR.11, SAT BALOTEȘTI, COMUNA BALOTEȘTI, IF, RO; DOROBANȚU IOAN, ALEEA CÂMPUL CU FLORI NR.1, BL.OD 2, SC.C, AP.110, SECTOR 6, BUCUREȘTI, B, RO; NEACȘU LIVIA, ALEEA POIANA VADULUI NR.1, BL.ODB, SC.1, AP.10, ET.2, SECTOR 6, BUCUREȘTI, B, RO; STOICA RALUCA-DIANA, STR.VISCOLULUI NR. 60-62, BL.C2, SC.1, AP.12, SECTOR 6, BUCUREȘTI, B, RO; MUSTĂCIOUSU COSMIN-CĂTĂLIN, STR.SAMOILĂ DUMITRU NR.5, BL.117, SC.1, AP.39, SECTOR 4, BUCUREȘTI, B, RO; PORAV SEBASTIAN, STR. TINERETULUI NR.7, AP.18, FLOREȘTI, CJ, RO;

(11) 135985 A2
BOCĂNEALĂ MARICEL, STR.MIHAI VITEAZU NR.96, SAT LIEȘTI, COMUNA LIEȘTI, GL, RO (54) PROCEDEU ÎMBUNĂTĂȚIT DE OBTINERE A UNOR ANTISERURI HIPERIMUNE POLICLONALE ANTIFICOERITRINĂ ȘI ANTIFICOCIANINĂ

(57) Invenția se referă la un procedeu de obținere a unor imunoreactivi utilizați pentru separarea ficobilinelor (ficoeritrina și ficocianina) din amestecuri proteice rezultate din procesarea algelor roșii și cianobacteriilor. Procedeu, conform invenției, constă în etapele: obținere și purificare a conjugatelor imunogene ficobiliproteine-albumină serică de bovină, imunizarea animalelor de experiență în vederea obținerii anticorpilor anti-ficobiliproteine, separarea γ -globulinelor IgG din restul de proteine serice din antiser prin metoda precipitării cu sulfat de amoniu.

Revendicări: 15

(11) 135986 A0 (51) **C08L 95/00** ^(2006.01) (21) a 2022 00177 (22) 05/04/2022 (41) 30/09/2022/9/2022 (71) TERAPLAST S.A., CALEA TERAPLAST, NR.1, SAT SĂRATEL, COMUNA SIEU-MAGHERUS, BN, RO (72) GOIA DOREL, STR.IANCU DE HUNEDOARA, NR.23A, CLUJ-NAPOCA, CJ, RO (74) ANGHEL LUMINIȚA CABINET DE PROPRIETATE INTELECTUALĂ, STR. GHERGIȚEI NR. 1, BL. 94B, SC. B, AP. 76, SECTOR 2, BUCUREȘTI (54) **MIXTURĂ ASFALTICĂ CU POLIETILENĂ RECICLATĂ MICRONIZATĂ**

(57) Invenția se referă la o mixtură asfaltică cu adaos de polietilenă reciclată micronizată care conferă masei asfaltice o plastifiere mult mai bună la temperaturi joase, are un preț redus de obținere și un impact pozitiv asupra mediului înconjurător, mixtura asfaltică fiind utilizată pentru îmbunătățirea stratului de uzură. Mixtura asfaltică conform invenției este obținută într-o instalație de dozare și malaxare prin omogenizarea componentelor uzuali care se folosesc într-un covor asfaltic în următoarele proporții exprimate în procente în greutate: 2...4% nisip natural, 30...40% nisip de concasaj, 35...41% criblură, 8...10% filer, 5...9% bitum și 0,5...2% polietilenă reciclată micronizată cu dimensiunea particulelor cuprinsă între 35...1250 μm cu densitatea particulelor cuprinsă între 0,91...0,95 g/cm^3 și indicele de curgere cuprins între 0,25...4 g/10 minute.

Revendicări: 12

(11) 135987 A2 (51) **C12Q 1/02** ^(2006.01) (21) a 2021 00137 (22) 29/03/2021 (41) 30/09/2022/9/2022 (71) INSTITUTUL NAȚIONAL DE CERCETARE-DEZVOLTARE PENTRU TEHNOLOGII IZOTOPICE ȘI MOLECULARE, STR.DONAT NR.67-103, CLUJ-NAPOCA, CJ, RO; INSTITUTUL NAȚIONAL DE CERCETARE-DEZVOLTARE MEDICO-MILITARĂ "CANTACUZINO", SPLAIUL INDEPENDENȚEI NR.103, SECTOR 5, BUCUREȘTI, B, RO; INSTITUTUL NAȚIONAL DE CERCETARE - DEZVOLTARE PENTRU FIZICĂ ȘI INGINERIE NUCLEARĂ "HORIA HULUBEI"(IFIN-HH), STR. REACTORULUI, NR.30, MĂGURELE, IF, RO (72) CODIȚĂ IRINA, CALEA MOȘILOR NR.217, BL.23, SC.B, ET.1, AP.35, SECTOR 2, BUCUREȘTI, B, RO; DRĂGULESCU ELENA-CARMINA, STR.NICOLAE IORGA NR.5, BL.O3, SC.B, AP.9, ET.2, HOREZU, VL, RO; LIXANDRU BRÎNDUȘA - ELENA, ALEEA HOBÎȚA NR.6, BL.302, SC.4, ET.3, AP.14 B, BUCUREȘTI, B, RO; CARACOTI COSTIN-ȘTEFAN, ȘOS.PANTELIMON NR.101, BL.4025, SC.A, ET.8, AP.30, SECTOR 2, BUCUREȘTI, B, RO; NEGREA ȘTEFANIA-MĂDĂLINA, SAT CEURU NR.195, COUNA BĂLEȘTI, GJ, RO; FLOREA ANA CARMEN ISABELLE, STR.CAP.ION ANGHELACHE NR.5, BL.M3, SC.1, AP.4, SECTOR 5, BUCUREȘTI, B, RO; MATEI CORINA ȘTEFANIA, STR. A. I.CUZA NR.289, SAT MĂRGINENII DE SUS, COMUNA DĂRMĂNEȘTI, DB, RO; BACALUM MIHAELA, STR. GRIGOREAN PETRE NR.53, SECTOR 5, BUCUREȘTI, B, RO; RĂILEANU MINA, ALEEA PRICOPAN NR.5, BL.14, SC.A, ET.3, AP.16, BUCUREȘTI, B, RO; TURCU IOAN,

(11) 135987 A2
 STR.TITU MAIORESCU, NR.7, AP.4, CLUJ-NAPOCA, CJ, RO (54) **METODĂ ÎMBUNĂTĂȚITĂ DE EVALUARE A SINERGIEI DINTRE COMPONENTELE PRODUSELOR NANO-ANTIMICROBIENE DENDRIMERICE ASUPRA BACTERIILOR, ÎN VEDEREA FORMULĂRII UNOR APLICAȚII BIOMEDICALE**

(57) Invenția se referă la o metodă de testare a eficienței moleculelor biologice active încapsulate în dendrimeri asupra bacteriilor, utilizată pentru aplicații biomedicale. Metoda, conform invenției, constă în etapele: selectare a intervalului de concentrații de antibiotic și dendrimer în produsul nano-antimicrobian dendrimeric obținut în godeu unic utilizând criteriul de admisibilitate a nivelului de citotoxicitate pe culturi de celule eucariote și testarea sinergiei dintre componentele complexelor nano-antimicrobiene dendrimerice în intervalul de concentrații de antibiotic, prin metoda tablei de șah, pentru alegerea raportului optim între componente: dendrimer și antibiotic în produsul nano-structurat.

Revendicări: 11

(11) 135988 A0 (51) **C22C 30/00** ^(2006.01); **B23K 13/00** ^(2006.01); (21) a 2022 00210 (22) 21/04/2022 (41) 30/09/2022/19/2022 (71) UNIVERSITATEA "DUNĂREA DE JOS" DIN GALAȚI, STR.DOMNEASCĂ NR.47, GALAȚI, GL, RO (72) SCUTELNICU ELENA, STR. TRAIAN, NR.31, GALAȚI, GL, RO; SIMION GEORGE, BD.DUNĂREA, NR.16, BL.D6, AP.34, GALAȚI, GL, RO; MIRCEA OCTAVIAN, STR.CIPRIAN PORUMBESCU, NR.2, BL.M6, AP.38, GALAȚI, GL, RO; RUSU CARMEN CĂTĂLINA, STR.DOMNEASCĂ NR.4, BL.P 10, AP.44, GALAȚI, GL, RO; MISTODIE LUIGI RENATO, ALEEA MERCUR NR.2, BL.V 3, AP.39, GALAȚI, GL, RO; GHEONEA MARIUS-CORNELIU, STR.NUFĂRULUI, NR.1, BL.S14, AP.27, GALAȚI, GL, RO; GEANTĂ VICTOR, STR.IANI BUZOIANI, NR.1, BL.16A, AP.32, SECTOR 1, BUCUREȘTI, B, RO; VOICULESCU IONELIA, STR. CRISTIAN PASCAL, NR.18, SECTOR 6, BUCUREȘTI, B, RO (54) **PROCEDEU DE OBTINERE A ALIAJELOR MULTI-ELEMENT DIN CLASA DE ALIERE AICrFeNi**

(57) Invenția se referă la un procedeu de obținere a unor aliaje multielement din clasa AICrFeNi, micro-aliați și cu alte elemente chimice cum ar fi C, Nb, Mn, Mo, Ta sau W, prin topirea cu arc electric a unui fascicul de baghete/sârme și depunerea materialului multielement rezultat pe diferite substraturi metalice, structurile aliajelor multielement caracterizate prin proprietăți speciale de rezistență la uzură, oxidare, coroziune și impact fiind utilizate în industria

(11) 135988 A0 chimică, petrochimică, militară, navală, industria constructoare de mașini, transporturi și industria minieră. Procedeu conform invenției constă în depunerea pe un substrat (5) a unei topituri de fascicul (4) de baghete utilizând procedeu de sudare WIG în atmosferă protectoare de Ar (2), baghetele (4) având compoziții chimice diferite în funcție de rețeta de aliaj (3) multielement dorită, cu diametre identice sau diferite, parametrii regimului de topire fiind stabiliți astfel încât să asigure topirea completă și uniformă a materialelor baghetelor prin poziționarea baghetelor cu temperatura de topire mai mare în zona superioară a fasciculului, sub acțiunea directă a arcului electric, obținându-se un strat omogen de aliaj (3) multielement alcătuit din mai multe straturi alăturate și parțial suprapuse, iar creșterea gradului de omogenizare chimică și îmbunătățirea proprietăților aliajului depus prin sudare pot fi obținute prin retopiri ale depunerilor pe diferite direcții: transversal, longitudinal sau combinat transversal și longitudinal, în raport cu direcția inițială de depunere, utilizând procedeu WIG fără material de adaos.

Revendicări: 1

Figuri: 2

(11) 135988 A0

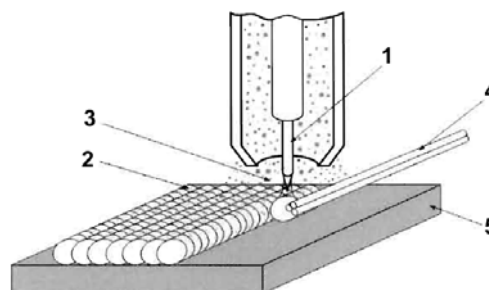


Fig. 1

(11) 135989 A2 (51) **C23F 4/04** ^(2006.01); **C23F 11/18** ^(2006.01); (21) a 2021 00112 (22) 11/03/2021 (41) 30/09/2022/19/2022 (71) INSTITUTUL NAȚIONAL DE CERCETARE-DEZVOLTARE PENTRU CHIMIE ȘI PETROCHIMIE - ICECHIM, SPLAIUL INDEPENDENȚEI NR.202, SECTOR 6, BUCUREȘTI, B, RO (72) ION RODICA MARIANA, STR. VOILA NR. 3, BL. 59, SC.3, ET.1, AP. 36, SECTOR 4, BUCUREȘTI, B, RO; MARIN LAURENȚIU, ALEEA GIURGENI NR. 4, BL. F13, SC. 5, AP. 59, SECTOR 3, BUCUREȘTI, B, RO; ION NELU, STR. VOILA NR. 3, BL.59, SC.3, ET.1, AP.36, SECTOR 4, BUCUREȘTI, B, RO (54) **PROCEDEU DE CURĂȚARE A SUPRAFEȚELOR OBIECTELOR METALICE DE PATRIMONIU**

(57) Invenția se referă la un procedeu de curățare prin electroliză a suprafețelor obiectelor metalice feroase și neferoase inclusiv ale obiectelor de patrimoniu, artefacte cu valoare de patrimoniu național și/sau internațional. Procedeu electrolitic conform invenției constă în introducerea piesei într-o cuvă din material izolant electric care conține un electrolit constituit dintr-un amestec de soluție 1 de concentrație 20...40% acetat de cupru și o soluție 2 de acid acetic de concentrație 40...50%, amestecate într-un raport volumic de 30...60/70...40 soluția 1/soluția 2, piesa

(11) 135989 A2

de curățat, curățată fin de praf și de alte depuneri prin pensulare și ștersă cu o lavetă moale, se conectează la anod, iar contrapiesa, realizată din același material cu al piesei de curățat, se leagă la catodul instalației de electroliză prin intermediul unui dispozitiv de prindere special, distanța dintre anod și catod putând fi modificată prin intermediul dispozitivului, instalația este alimentată de la o sursă de tensiune electrică de 15,5...18,5 V cc, timp de 2...4, 5 ore, la temperatura camerei, după care piesa se scoate din instalație, se spală cu apă, se usucă și în final se șterge cu o lavetă moale din bumbac, rezultând o piesă cu suprafață curată fără deformări.

Revendicări: 2

Figuri: 4

(11) 135990 A2 (51) **E04B 1/20** (2006.01); **E04C 3/20** (2006.01); (21) a 2021 00092 (22) 05/03/2021 (41) 30/09/2022/19/2022 (71) UNIVERSITATEA TEHNICĂ "GHEORGHE ASACHI" DIN IAȘI, STR. PROF. DR. DOC. DIMITRIE MANGERON NR. 67, IAȘI, IS, RO (72) SOCOL ION, SAT COZIA, COMUNA COSTULENI, IS, RO; MIHAI PETRU, ȘOS.VOINEȘTI NR.46C, MANSARDĂ, AP.23, IAȘI, IS, RO (54) **GRINDĂ DE BETON ARMAT CU SUBANSAMBLU MARGINAL FRAGIL PENTRU DISIPAREA ENERGIEI SEISMICE**

(57) Invenția se referă la o grindă de beton armat cu subansamblu marginal fragil pentru disiparea energiei seismice, destinată structurilor seismo-rezistente pure tip cadru de beton armat în care grinzile reprezintă principalele componente disipative. Grinda, conform invenției, cuprinde un subansamblu (A, B sau C) înglobat în zonele limitrofe ale unei piese (1) componente și poziționat lateral la fața exterioară a unei piese (4) componente, rezemînd gravitațional pe partea interioară a unui subansamblu (D), prin efect de implozie cavitară conduce la dezvoltarea unei slăbiri care dirijează și concentrează articulația plastică în zona de gol interior la acțiuni laterale deosebite ale structurii, rezolvându-se astfel

(11) 135990 A2

problema disipării energiei seismice în zonele special considerate în etapa de proiectare seismică a structurilor noi tip cadru de beton armat turnate monolit sau a structurilor prefabricate de beton armat, pentru care subansamblurile (A, B sau C) realizate individual, pot fi înglobate în piesa (1) componentă fără elemente speciale de cofrare.

Revendicări: 3

Figuri: 20

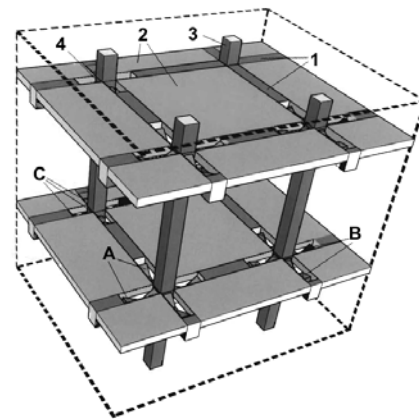


Fig. 1

(11) 135991 A0 (51) **E04B 1/82** (2006.01) (21) a 2022 00176 (22) 05/04/2022 (41) 30/09/2022/19/2022 (71) UNIVERSITATEA TEHNICĂ DIN CLUJ-NAPOCA, STR.MEMORANDUMULUI NR.28, CLUJ-NAPOCA, CJ, RO; UNIVERSITATEA POLITEHNICĂ DIN BUCUREȘTI, SPLAIUL INDEPENDENȚEI NR.313, SECTOR 6, BUCUREȘTI, B, RO (72) DENES TUNDE-ORSOLYA, STR. CRASNEI, NR.164, VÂRȘOLȚ, SJ, RO; TĂMAȘ-GAVREA DANIELA-ROXANA, STR.DONATH NR.192, AP.19, CLUJ-NAPOCA, CJ, RO; IȘTOAN RALUCA, STR.INDEPENDENȚEI NR.45, AP.8, SATU MARE, SM, RO; TIUC ANCUȚA ELENA, STR.VORONEȚ, NR.25, CLUJ-NAPOCA, CJ, RO; MANEA DANIELA LUCIA, CALEA MĂNĂȘTUR, NR.70, AP.47, CLUJ-NAPOCA, CJ, RO; VASILE OVIDIU, STR. ALEEA MASA TĂCERII, NR.2, AP.43, BUCUREȘTI, B, RO (54) **PANOU MODULAR PE BAZĂ DE LÂNĂ DE OAIIE ȘI MODALITATEA DE OBTINERE A ACESTUIA**

(57) Invenția se referă la un panou modular pe bază de lână de oaie și modalitatea de obținere a acestuia, în scopul îndeplinirii cerințelor de calitate în construcții privind protecția împotriva zgomotului și utilizarea sustenabilă a resurselor naturale. Panoul modular, conform invenției, are două componente principale, panouri stratificate individuale și un

(11) 135991 A0

schelet de rigidizare, miezul panoului stratificat, având grosimea de 30 mm, este compus din 13-14% fibre de lână, 14% var hidratat, 6% făină de grâu și 66-67% apă iar straturile exterioare, având o grosime de 10 mm/strat, sunt alcătuite din 1-2% fibre de lână, 52-53% var hidratat, 17-18% pastă de orez și 28-29% apă, scheletul de rigidizare fiind alcătuit din lemn netratat de esență moale. Metoda de obținere a panourilor stratificate pe bază de lână de oaie, conform invenției, a constat în realizarea succesivă a fiecărui strat, miezul panoului stratificat realizându-se prin pulverizarea mecanică a fibrelor de lână cu o soluție pe bază de var hidratat, făină de grâu și apă, primul strat exterior al panoului realizându-se prin amestecarea într-un recipient a fibrelor de lână cu var hidratat, pastă de orez și apă până la obținerea unei compoziții omogene, iar compoziția rezultată se distribuie uniform într-o matrită, miezul se dispune peste stratul de turnat și se acoperă cu cel de-al doilea strat preparat în mod identic cu primul, apoi structura stratificată se păstrează timp de 72 h în condiții de laborator, la o temperatură de 24°C și o umiditate de 50%, după care aceasta se decofrează, în final panoul stratificat modular se obține prin dispunerea a 8

(11) 135991 A0

panouri individuale într-un schelet de lemn, fixarea acestora realizându-se cu niște șipci, pe ambele fețe astfel încât să se asigure stabilitatea panoului modular, iar sub șipci s-au prevăzut benzi clasice, astfel după realizarea panourilor stratificate individuale, respectiv, a panoului modular, acestea se păstrează în conformitate cu reglementările în vigoare.

Revendicări: 4

Figuri: 3

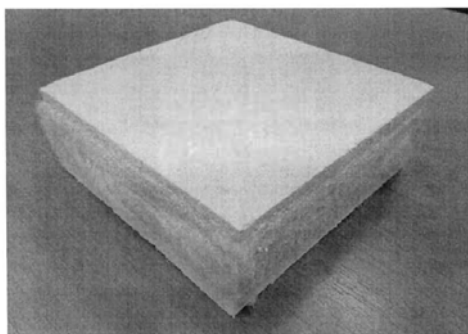


Fig. 1

(11) 135992 A2 (51) **F02M 55/02** ^(2006.01); **F02M 59/44** ^(2006.01); **F02M 69/46** ^(2006.01); (21) a 2021 00090 (22) 03/03/2021 (41) 30/09/2022/19/2022 (71) RENAULT TECHNOLOGIE ROUMANIE S.R.L., STR.PRECIZIEI, NR.3G, SECTOR 6, BUCUREȘTI, B, RO (72) GRIGORAS ADRIAN, STR.SERGEANT ALEXANDRU CUTIERU, NR.25A, BL.C2, SC.2, AP.148, BUCUREȘTI, B, RO; CRISTEA DRAGOȘ, STR.ANOTIMPULUI, NR.2, BL.43, AP.60, PLOIEȘTI, PH, RO (74) ROMINVENT S.A., STR. ERMIL PANGRATTI NR.35, SECTOR 1, 011882, BUCUREȘTI (54) **DISPOZITIV DE PROTECȚIE ÎMPOTRIVA ȘOCURILOR PENTRU UN SISTEM DE INECȚIE AL UNUI MOTOR CU ARDERE INTERNĂ**

(57) Invenția se referă la un dispozitiv de protecție împotriva șocurilor pentru un sistem de inecție al unui motor cu ardere internă. Dispozitivul, conform invenției cuprinde un corp (5) pentru a fi montat solidar cu o chiulasă (21) a unui motor (2) cu ardere internă prin intermediul unei multitudini de brațe (51) de fixare ale corpului (5), un element (6) de atașare conectat la corpul (5), având un profil de cârlig deschis, complementar cu profilul unei rampe (41) de inecție a unui sistem (4) de inecție a combustibilului, rampa (41) de inecție cuprinzând cel puțin o suprafață plană, orientată spre exteriorul motorului (2), ele-

(11) 135992 A2

mentul (6) de atașare fiind configurat să se extindă în angrenare cu rampa (41) de inecție astfel încât să asigure un contact permanent cu cel puțin o suprafață plană a rampei (41) de inecție și să prevină deplasarea în raport cu cel puțin un injector (22) al unui motor (2).

Revendicări: 11

Figuri: 10

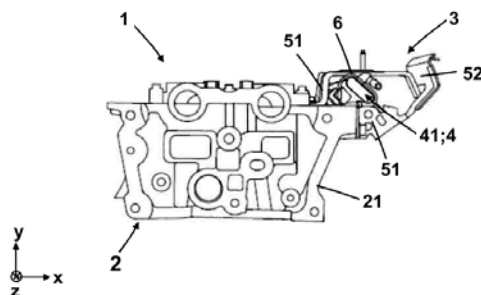


Fig. 2

(11) 135993 A0 (51) **F03B 11/04** ^(2006.01); **F03B 15/04** ^(2006.01); **F03B 15/16** ^(2006.01); (21) a 2022 00277 (22) 23/05/2022 (41) 30/09/2022/9/2022 (71) ȚURCANU ION, STR.GRATCA, NR.110C, ORȘOVA, MH, RO (72) ȚURCANU ION, STR.GRATCA, NR.110C, ORȘOVA, MH, RO (54) **SISTEM DE PROTECȚIE ȘI SUPTOR PENTRU CAROSERII METALICE REALIZAT DIN FOLIE MAGNETICĂ**

(57) Invenția se referă la un sistem de protecție și suport pentru caroserii metalice realizat din folie magnetică. Sistemul de protecție, conform invenției, constă în mărirea rezistenței părții metalice, oferind posibilitatea de camuflare sau evidențiere, prin utilizarea părților de folie magnetică, decupate în forma dorită, cu posibilitatea montării și demontării repetate fără daune pentru partea metalică suport.

Revendicări: 1

Figuri: 3

(11) 135993 A0

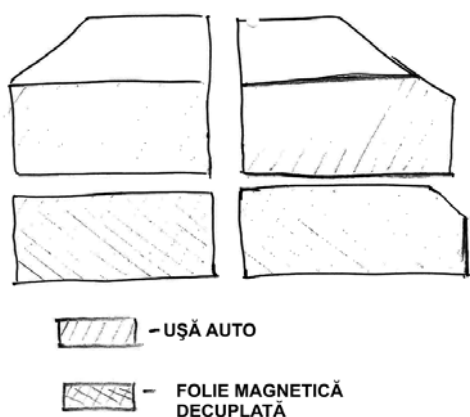


Fig. 1

(11) 135994 A0 (51) **F17C 9/02** ^(2006.01); **F17C 7/04** ^(2006.01); (21) a 2022 00212 (22) 21/04/2022 (41) 30/09/2022/9/2022 (71) INSTITUTUL NAȚIONAL DE CERCETARE-DEZVOLTARE PENTRU TEHNOLOGII IZOTOPICE ȘI MOLECULARE, STR.DONAT NR.67-103, CLUJ-NAPOCA, CJ, RO (72) BRĂTFĂLEAN RADU TIBERIU, STR.SALVIEI, NR.17, CLUJ-NAPOCA, CJ, RO (54) **SURSĂ CRIOGENICĂ DE VAPORI DE AZOT LICHID CU EFICIENȚĂ RIDICATĂ**

(57) Invenția se referă la o sursă criogenică de vapori de azot lichid cu eficiență ridicată. Sursa criogenică, conform invenției, cuprinde o butelie (1) de stocare a azotului gazos, echipată cu un robinet (2) pentru închiderea și deschiderea buteliei, la ieșirea robinetului (2) fiind conectat un reductor de presiune (3) pentru a controla presiunea azotului livrat din butelie (1) prin intermediul unui tub metallic către un vas dewar (7) conținând azot lichid, tubul metallic continuându-se în interiorul vasului dewar sub forma unei spirale plasate la fundul vasului, ce constituie un schimbător de căldură (8) cu rolul de a facilita schimbul de căldură între azotul gazos introdus și azotul lichid din vasul dewar (7), azotul gazos criogenic format în vasul dewar fiind evacuat prin intermediul unui tub metallic de ieșire (5).

Revendicări: 1

Figuri: 3

(11) 135994 A0

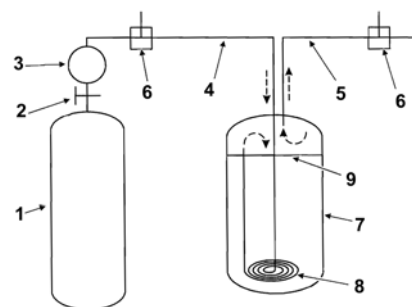


Fig. 1

(11) 135995 A0 (51) **F41B 3/00** ^(2006.01) (21) a 2022 00260 (22) 13/05/2022 (41) 30/09/2022/9/2022 (71) RUSU GEORGEL, STR.FEROVIARILOR, NR.5, AP.6, SECTOR 1, BUCUREȘTI, B, RO (72) RUSU GEORGEL, STR.FEROVIARILOR, NR.5, AP.6, SECTOR 1, BUCUREȘTI, B, RO (54) **SISTEM BALISTIC MULTIFUNCȚIONAL CU LOVITURI DE 122 mm**

(57) Invenția se referă la un sistem balistic multifuncțional cu lovituri de 122 mm, destinat lansării de lovituri antitanc, lovituri termobarice și lovituri incendiare și se mai referă și la adaptările, modificările și procedurile necesare pentru ca o piesă de artilerie să poată executa foc antitanc, foc cu lovituri termobarice și respectiv foc cu lovituri incendiare în condițiile în care prin construcție nu a fost prevăzută astfel. Sistemul balistic, conform invenției, se referă la adaptarea sistemului format din aruncătorul de bombe de 82 mm și muniția dedicată, specifică, o grenadă (**GRAT**) antitanc, o grenadă (**GRT**) termobarică, o grenadă (**GRI**) incendiară, pentru a putea executa trageri antitanc, antiblindate, lovituri termobarice și trageri cu lovituri incendiare cu traiectorii întinse, având în componență pentru o lovitură schematizată, antitanc dar cu un diametru mai mare

(11) 135995 A0
de 122, un focos (1), o ogivă (2), un con (3) de racordare, un element (4) de propulsie, niște ajutaje (5), orificii pentru scurgerea gazelor, un pachet (6) al ampenajului, un element (7) de aprindere, o pastilă (8) frictoare, un șnur (9) cu tub de protecție, un inel (10) de tracțiune și un brâu (11) director cu nut pentru centrarea loviturii pe generatoarea țevii, iar similar se proiectează lovitura termobarică și lovitura incendiară.

Revendicări: 1
Figuri: 3

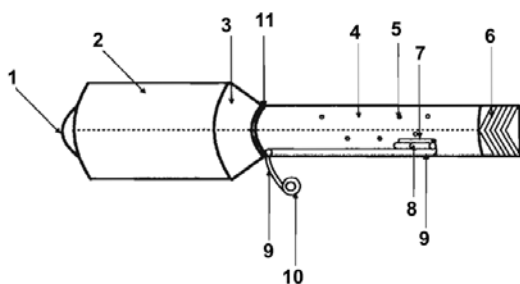


Fig. 1

(11) 135996 A0 (51) **F41B 3/00** ^(2006.01) (21) a 2022 00261 (22) 13/05/2022 (41) 30/09/2022/9/2022 (71) RUSU GEORGEL, STR.FEROVIARILOR, NR.5, AP.6, SECTOR 1, BUCUREȘTI, B, RO (72) RUSU GEORGEL, STR.FEROVIARILOR, NR.5, AP.6, SECTOR 1, BUCUREȘTI, B, RO (54) **MANAGEMENTUL ȘI PROCEDURILE ADAPTĂRII ARUNCĂTORULUI DE 82 mm PENTRU TRAGERI EXTRACALIBRU**

Această publicație include și modificările descrierii, revendicărilor și desenelor depuse conform art. 35 alin. (20) din HG nr. 547/2008

(57) Invenția se referă la managementul și procedurile adaptării aruncătorului de 82 mm pentru trageri extracalibru verticale de la 45 la 88 de grade, cu posibilitatea tragerii cu traiectorii întinse, destinat domeniului militar. Managementul și procedurile adaptării aruncătorului de bombe de 82 mm și muniția extracalibru, grenade antitanc, grenade termobarice și grenade incendiare, pentru trageri cu traiectorii întinse de 82 mm, conform invenției, sunt pentru executarea misiunilor de foc și au ca elemente de muniție utilizate, un focos (1), o ogivă (2), un con (3) de racordare, un element (4) de propulsie, niște ajutaje (5), orificii pentru scurgerea gazelor, un pachet (6) al ampenajului, un element (7) de aprindere, o

(11) 135996 A0
pastilă (8) frictoare, un șnur (9) de tub de protecție, un inel (10) de tracțiune și un brâu (11) director cu nut pentru centrarea loviturii pe generatoarea țevii.

Revendicări: 1
Revendicări amendate: 3
Figuri: 3

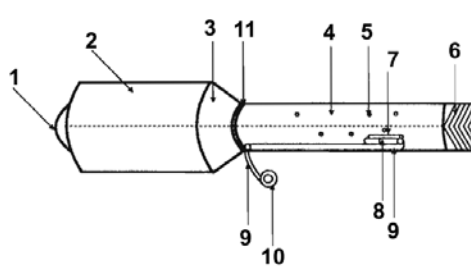


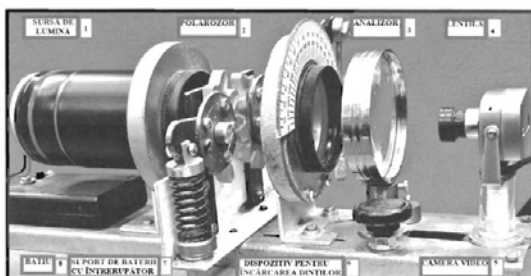
Fig. 1

(11) 135997 A0 (51) **G01L 1/24** (2006.01) (21) a 2022 00008 (22) 21/01/2022 (41) 30/09/2022/19/2022 (71) UNIVERSITATEA PETROL-GAZE DIN PLOIEȘTI, BD. BUCUREȘTI NR. 39, PLOIEȘTI, PH, RO (72) BOGDAN-ROTH MIHAIL, STR. TÂRNAVE, NR.1, BL.A1, SC.G, AP. 98, PLOIEȘTI, PH, RO; ROMANEȚ MIRELA, STR. ÎNFĂȚIRII, NR.7, BL.5, SC.B, AP.36, PLOIEȘTI, PH, RO (54) **APARAT PENTRU ANALIZA EXPERIMENTALĂ A TENSIUNILOR PRIN METODA FOTOELASTICITĂȚII, CU CAMERĂ VIDEO DIGITALĂ DE ÎNALTĂ REZOLUȚIE**

(57) Invenția se referă la un aparat pentru analiza experimentală a tensiunilor prin metoda fotoelasticității. Aparatul conform invenției cuprinde o sursă (1) de lumină albă care trece printr-un filtru (2) de polarizare analizor, lumina polarizată rezultată străbate apoi un model de studiat și apoi un alt filtru (3) de polarizare analizor, imaginea astfel obținută trecând printr-o lentilă (4) de unde este preluată de o cameră video (5) de înaltă rezoluție și poate fi vizualizată pe ecranul unui dispozitiv de tip telefon mobil, laptop sau videoproiector. Aparatul mai este prevăzut și cu un suport (6) pentru fixarea modelelor cercetate, încărcarea și solicitarea lor la încovoiere și la

(11) 135997 A0
presiune de contact precum și cu un suport (7) pentru baterii, cu întrerupător, pentru alimentarea cu energie a sursei (1) de lumină albă, toate componentele menționate anterior fiind montate pe un suport (8) de susținere.

Revendicări: 1
Figuri: 1



(11) 135238 A3 (51) **G01M 9/02** (2006.01); **G01M 10/00** (2006.01); **H02S 50/10** (2014.01); (21) a 2021 00126 (22) 24/03/2021 (41) 30/09/2021/19/2021 (71) INSTITUTUL NAȚIONAL DE CERCETARE DEZVOLTARE PENTRU PROTECȚIA MEDIULUI, SPLAIUL INDEPENDENȚEI NR. 294, SECTOR 6, BUCUREȘTI, B, RO (72) POTERAȘ GEORGE, STR. PAȘCĂNI, NR.1, BL.D5, SC.C, ET.4, AP.30, SECTOR 6, BUCUREȘTI, B, RO; DEAK GYORGY, STR.FLORILOR, BL.43, SC.2, AP.5, BĂLAN, HR, RO; NEACȘU IONEL, STR. VINTILĂ MIHĂILESCU NR.18, BL.72, SC.3, AP.30, SECTOR 6, BUCUREȘTI, B, RO; RAISCHI NATALIA SIMONA, STR. NĂSĂUD NR.6, BL.24, SC.1, ET.3, AP.37, SECTOR 5, BUCUREȘTI, B, RO (54) **DISPOZITIV DE TESTARE ȘI VERIFICARE ÎN LABORATOR A PROTOTIPURILOR INSTALAȚIILOR DE PRODUCERE A ENERGIEI REGENERABILE DIN TREI SURSE**

(57) Invenția se referă la un dispozitiv de testare și verificare în laborator a prototipurilor instalațiilor de producere a energiei regenerabile din trei surse. Dispozitivul, conform invenției, este compus dintr-un tunel aerodinamic pentru testarea turbinei modulului aerian, echipat cu o sursă de producere a curentului de aer (1) și alcătuit din două tronsoane de tubulatură (2, 4) din tablă de secțiuni diferite, legate între ele printr-o cameră (3) trapezoidală din stiplex, care are prevăzute la partea superioară panouri luminoase

(11) 135238 A3
(12) pentru celule fotovoltaice și în care este poziționat modulul turbinei aeriene de testat (5), și dintr-un bazin (8) pentru apă pentru modulul hidro-turbinei de testat (9), echipat cu o sursă (7) de producere a curentului de apă sau a valurilor, și fixat pe o masă de laborator (10) mobilă, echipată cu roți pivotante (11).

Revendicări: 1
Figuri: 4

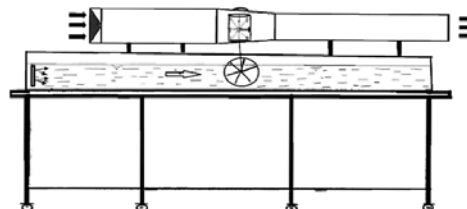


Fig. 1

Cu raport de documentare publicat la data de 30.09.2022

(11) 135998 A0 (51) **G01N 3/20** ^(2006.01) (21) a 2022 00015 (22) 21/01/2022 (41) 30/09/2022/9/2022 (71) UNIVERSITATEA PETROL-GAZE DIN PLOIEȘTI, BD. BUCUREȘTI NR. 39, PLOIEȘTI, PH, RO (72) BOGDAN-ROTH MIHAIL, STR. TÂRNAVE, NR.1, BL.A1, SC.G, AP. 98, PLOIEȘTI, PH, RO; ROMANEȚ MIRELA, STR. ÎNFRĂȚIRII, NR.7, BL.5, SC.B, AP.36, PLOIEȘTI, PH, RO (54) **DISPOZITIV PENTRU ÎNCERCAREA LA ÎNCOVOIERE A UNEI BARE ÎNCASTRATE ACȚIONATĂ DE O FORȚĂ F LA CAPĂTUL LIBER**

(57) Invenția se referă la un dispozitiv pentru încercarea la încovoiere a unei bare încastrate, acționată de o forță F la capătul liber. Cu ajutorul acestui dispozitiv se poate determina forța la care se rupe bara și, pentru domeniul elastic, se poate calcula modulul de elasticitate. Dispozitivul conform invenției cuprinde două bacuri (2 și 3) între care se fixează o epruvetă, cu ajutorul unor șuruburi (4 și 5), astfel încât să fie asigurată încastrarea ei la un capăt, iar la celălalt capăt, capătul liber, se poziționează un palpator (7), montat pe un suport (8) glisant, până în poziția care corespunde brațului de aplicare a forței astfel încât axul coloanei mașinii de încercat să fie poziționat coaxial cu axul palpatorului (8).

Revendicări: 1

Figuri: 4

(11) 135998 A0

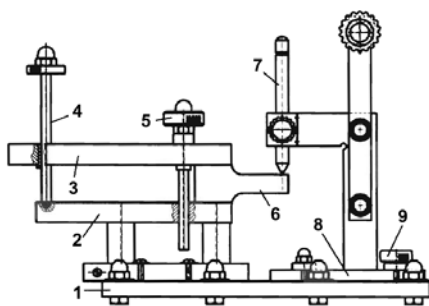


Fig. 1

(11) 135999 A0 (51) **G01N 3/20** ^(2006.01) (21) a 2022 00019 (22) 21/01/2022 (41) 30/09/2022/9/2022 (71) UNIVERSITATEA PETROL-GAZE DIN PLOIEȘTI, BD. BUCUREȘTI NR. 39, PLOIEȘTI, PH, RO (72) BOGDAN-ROTH MIHAIL, STR. TÂRNAVE, NR.1, BL.A1, SC.G, AP.98, PLOIEȘTI, PH, RO; ROMANEȚ MIRELA, STR. ÎNFRĂȚIRII, NR.7, BL.5, SC.B, AP.36, PLOIEȘTI, PH, RO (54) **DISPOZITIV PENTRU ÎNCERCAREA LA ÎNCOVOIERE A UNEI CONSOLE ÎNCASTRATE CU MĂSURAREA DIGITALĂ A FORȚEI PROPRII DE ACȚIONARE**

(57) Invenția se referă la un dispozitiv pentru încercarea la încovoiere a unei console încastrate, cu măsurarea digitală a forței proprii de acționare. Dispozitivul conform invenției cuprinde: două bacuri (7 și 19) între care se fixează o epruvetă, cu ajutorul unor șuruburi (6 și 22), astfel încât să fie asigurată încastrarea epruvetei la un capăt, iar la celălalt capăt, capătul liber, se stabilește un braț de aplicare a unei forțe F, un suport (12) glisant, împreună cu un palpator (9), care se glisează până în poziția care corespunde brațului stabilit, poziție în care suportul (12) se fixează cu ajutorul unui șurub (13) de blocare, o sanie de fixare a unui dinamometru (23) digital care se poate deplasa astfel încât axul (24) elementului de

(11) 135999 A0

susținere a dinamometrului (23) să fie paralel cu palpatorul (9) și care se poate bloca în această poziție cu ajutorul unor șuruburi (18) și o roată (1) de manevră pentru aplicarea forței F, această forță dezvoltată de roata (1) de manevră fiind citită cu precizie pe dinamometrul (23) digital.

Revendicări: 1

Figuri: 3

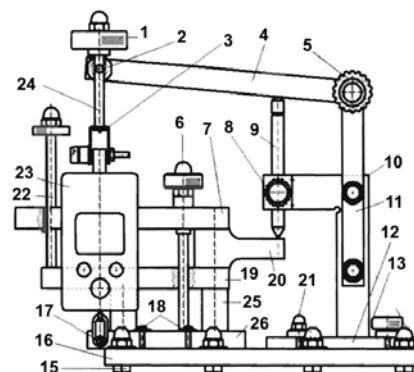


Fig. 1

(11) 136000 A2 (51) **G01N 9/24** (2006.01); **G01N 21/64** (2006.01); **G01N 30/95** (2006.01); (21) a 2021 00120 (22) 18/03/2021 (41) 30/09/2022/9/2022 (71) INSTITUTUL NAȚIONAL DE CERCETARE-DEZVOLTARE PENTRU FIZICA LASERILOR, PLASMEI ȘI RADIAȚIEI - INFLPR, STR. ATOMIȘTILOR NR. 409, MĂGURELE, IF, RO (72) TOZAR TATIANA, STR.PLEVNA, NR.298, BRĂILA, BR, RO; BONI MIHAI, STR.VÂNĂTORILOR, NR.43B, MĂGURELE, IF, RO; ANDREI RELU IONUȚ, STR.MĂRGELELOR, NR. 10M, BRAGADIRU, IF, RO; STAICU ANGELA, STR. FIZICIENILOR, NR.26, BL.N2, ET.1, AP.8, MĂGURELE, IF, RO; PASCU MIHAIL LUCIAN, STR. BOCSA NR.3, ET.3, AP.16, SECTOR 2, BUCUREȘTI, B, RO (54) **PROCEDEU DE DENSITOMETRIE HPTLC PENTRU ANALIZA SOLUȚIILOR DE TIORIDAZINĂ NEIRADIATE ȘI IRADIATE BAZAT PE CARACTERIZAREA FLUORESCENȚEI INDUSĂ LASER ȘI A TIMPULUI DE VIAȚĂ AL FLUORESCENȚEI**

(57) Invenția se referă la un procedeu de densitometrie HPTLC (cromatografie în strat subțire de înaltă performanță) capabil să caracterizeze compuși prin fluorescență indusă laser și prin timpul de viață al fluorescenței, obținându-se atât informații calitative, cât și cantitative. Procedeu conform invenției se bazează pe scanarea plăcilor HPTLC, care conțin

(11) 136000 A2
compuși de interes separați în funcție de polaritatea lor, cu un fascicul laser pulsant în domeniul picosecundelor, urmată de colectarea și analizarea semnalului de fluorescență.

Revendicări: 2

Figuri: 4

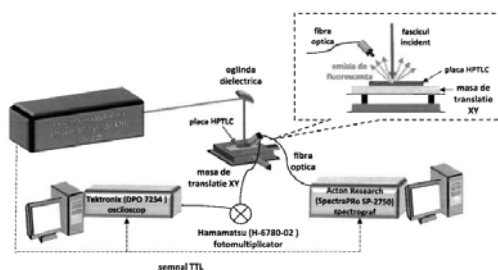


Fig. 1

(11) 136001 A0 (51) **G01N 27/327** (2006.01); **G01N 33/50** (2006.01); (21) a 2022 00024 (22) 25/01/2022 (41) 30/09/2022/9/2022 (71) INSTITUTUL NAȚIONAL DE CERCETARE-DEZVOLTARE PENTRU MICROTEHNOLOGIE-IMT BUCUREȘTI, STR.EROU IANCU NICOLAE 126A, VOLUNTARI, IF, RO (72) AVRAM MARIOARA, STR.FELEACU NR.19, BL.12 C, SC.3, AP.31, SECTOR 1, BUCUREȘTI, B, RO; ADIACONIȚĂ BIANCA CĂTĂLINA, STR.POPEȘTI-VEST, NR.31, BL.C4, ET.3, AP.24, POPEȘTI-LEORDENI, IF, RO; AVRAM MARIUS ANDREI, STR.FELEACU NR.19, BL.12 C, SC.3, AP.31, SECTOR 1, BUCUREȘTI, B, RO; PREDĂ PETRUȚA, BD. 1 DECEMBRIE NR. 52, BL. A2, SC. E, AP. 13, OLTENIȚA, CL, RO; VOIȚINCU CORNELIU, STR.SG. MAJ.EROU SIMION I.BUSUIOC NR.98, SECTOR 2, BUCUREȘTI, B, RO; CHIRIAC EUGEN, STR. TELEGRAF SUD, NR.58, COMUNA JIJILA, TL, RO; BURINARU TIBERIU ALECU, STR.TÂRGU NEAMȚ NR.12, BL.TD24, SC.1, ET.7, AP.44, SECTOR 6, BUCUREȘTI, B, RO; MĂRCULESCU CĂTĂLIN VALENTIN, ȘOS. OLTENIȚEI NR. 224, BL. 6, SC. 2, ET. 8, AP. 105, SECTOR 4, BUCUREȘTI, B, RO (54) **SENZOR ELECTROCHIMIC PE BAZĂ DE GRAFENĂ VERTICALĂ PENTRU DETECȚIA CELULELOR TUMORALE CIRCULANTE PRIN SPECTROSCOPIE DE IMPEDANȚĂ ELECTROCHIMICĂ**

(57) Invenția se referă la un senzor electrochimic pe bază de grafenă verticală pentru detecția celulelor tumorale circulante prin spectroscopie de impedanță

(11) 136001 A0
electrochimică. Senzorul conform invenției este constituit din microelectrozi de lucru interdigitați, modificați cu grafenă verticală decorată cu nanoparticule de aur, un electrod de referință și un electrod auxiliar, în care decorarea cu nanoparticule de aur (AuNPs) a electrozilor de lucru se realizează prin imobilizarea covalentă a AuNPs pe suprafața grafenei după silanizarea suprafeței în soluție apoasă de (3-Aminopropil) trietoxisilan (APTES), iar atașarea AuNPs se realizează prin interacțiuni electrostatice între sarcina electrică negativă a AuNPs și sarcina electrică pozitivă a grupării amino din structura APTES, urmată de o etapă de imobilizare specifică a unor anticorpi EpCAM pe suprafața AuNPs, pentru a facilita detecția celulelor tumorale circulante prin spectroscopie de impedanță electrochimică. Pentru detecția celulelor tumorale circulante se folosesc două linii celulare de adenocarcinom de colon.

Revendicări: 5

Figuri: 6

(11) 136001 A0

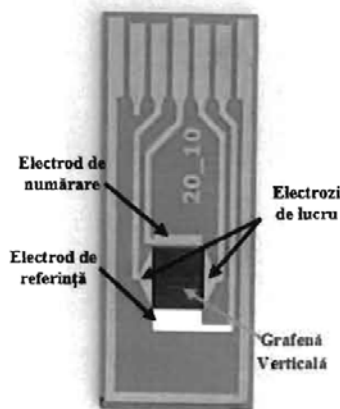


Fig. 3

(11) 136002 A0 (51) **G01N 33/00** (2006.01); **G08C 17/02** (2006.01); **B60W 30/00** (2006.01); (21) a 2022 00230 (22) 05/05/2022 (41) 30/09/2022/19/2022 (71) INSTITUTUL NAȚIONAL DE CERCETARE-DEZVOLTARE PENTRU PROTECȚIA MEDIULUI, SPLAIUL INDEPENDENȚEI NR. 294, SECTOR 6, BUCUREȘTI, B, RO (72) ILIE ANDREI-GABRIEL, STR.DUNĂVĂȚ, NR.11, BL.51A, SC.E, ET.3, AP.79, SECTOR 5, BUCUREȘTI, B, RO; DEAK GYORGY, STR.FLORILOR, BL.43, SC.2, AP.5, BĂLAN, HR, RO; SZEP ROBERT- EUGEN, STR.1 DECEMBRIE, BL.61, SC.1, AP.2, BĂLAN, HR, RO; KERESZTESI AGNES-SUZSA, STR.SG.HAȚEGAN, BL.H8-H10, SC.C, ET.3, AP.27, AIUD, AB, RO (54) ROVER AUTONOM PENTRU COLECTAREA ȘI RAPORTAREA VALORILOR CALITĂȚII AERULUI

(57) Invenția se referă la un rover autonom pentru colectarea și raportarea valorilor calității aerului. Roverul, conform invenției, cuprinde un modul de comunicație (3) alcătuit dintr-un modul Bluetooth, un modul SIM GPRS, un modul cameră video HD și un buzzer activ, un modul de senzori (2) alcătuit dintr-un driver și senzori de compuși organici volatili și CO₂, de temperatură și umiditate, de amoniac, benzen și hidrogen, pentru cuantificarea particulelor de praf și polen, o pompă de aer cu diafragmă pentru

(11) 136002 A0

colectarea mostrelor de aer, un tub de colectare, un recipient de colectare a aerului de joasă presiune, și un afișaj OLED cu o interfață 12C pentru afișarea datelor colectate.

Revendicări: 2

Figuri: 4

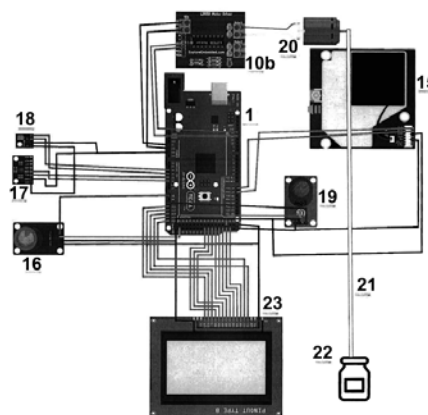


Fig. 3

(11) 136003 A4 (51) **G01N 33/02** (2006.01) (21) a 2020 00791 (22) 27/11/2020 (41) 30/09/2022/19/2022 (71) INSTITUTUL NAȚIONAL DE CERCETARE - DEZVOLTARE PENTRU FIZICĂ ȘI INGINERIE NUCLEARĂ "HORIA HULUBEI"(IFIN-HH), STR.REACTORULUI, NR.30, MĂGURELE, IF, RO (72) DOROBANȚU IOAN, ALEEA CÂMPUL CU FLORI NR.1, BL.OD 2, SC.C, AP.110, SECTOR 6, BUCUREȘTI, B, RO; NEAGU LIVIA, ALEEA POIANA VADULUI NR.1, BL.OD8, SC.1, ET.2, AP.10, SECTOR 6, BUCUREȘTI, B, RO; STOICA RALUCA-DIANA, STR.EUCALIPTULUI NR.14B1, SECTOR 6, BUCUREȘTI, B, RO (54) PROCEDU DE OBTINERE A NANOIMUNOSORBENTULUI TIP ANTIGEN:ACID 3,6-DICLORO-2-METOXIBENZOIC-CISTEAMINA-NANOPARTICULA DE AUR FOLOSIT ÎN DETECȚIA PESTICIDULUI ACID 3,6-DICLORO-2-METOXIBENZOIC DIN PROBE ALIMENTARE ȘI DE MEDIU

(57) Invenția se referă la un procedeu de obținere a unui nanoimunosorbent tip antigen: acid 3,6-dicloro-2-metoxibenzoic-cisteamina-nanoparticula de aur folosit în detecția pesticidului acid 3,6-dicloro-2-metoxibenzoic (dicamba) din probe alimentare și de mediu. Procedeu, conform invenției, constă în etapele: E1-sinteza nanoparticulelor de aur, E2-sinteza conjugatului dicamba-cisteamină prin reacția de

(11) 136003 A4

activare a pesticidului cu 1-etil-3-(3'-dimetilamino-propil)carbodiimida (CDI) în dimetilformamida (DMF), respectiv, cu N-hidroxisuccinimida, urmată de reacția de cuplare a cisteaminei cu pesticidul activat și E3-cuplarea conjugatului dicamba-cisteamină la suprafața nanoparticulelor de aur din care rezultă nanoimunisorbentul tip antigen care este resuspendat în tampon fosfat și depozitat la 4°C în vederea utilizării în metoda de dozare a pesticidului dicamba din probe alimentare și de mediu.

Revendicări: 1

(11) 136004 A4 (51) **G01N 33/02** ^(2006.01) (21) a 2021 00122 (22) 19/03/2021 (41) 30/09/2022//9/2022 (71) INSTITUTUL NAȚIONAL DE CERCETARE - DEZVOLTARE PENTRU FIZICĂ ȘI INGINERIE NUCLEARĂ "HORIA HULUBEI" (IFIN-HH), STR.REACTORULUI, NR.30, MĂGURELE, IF, RO (72) DOROBANȚU IOAN, ALEEA CÂMPUL CU FLORI NR.1, BL.OD 2, SC.C, AP.110, SECTOR 6, BUCUREȘTI, B, RO; NEAGU LIVIA, ALEEA POIANA VADULUI NR.1, BL.OD8, SC.1, ET.2, AP.10, SECTOR 6, BUCUREȘTI, B, RO; STOICA RALUCA- DIANA, STR.EUCALIPTULUI NR.14B1, SECTOR 6, BUCUREȘTI, B, RO (54) **PROCEDEU DE OBTINERE A NANOIMUNOSORBENTULUI TIP ANTICORP ANTIDICAMBA DE ÎNALTĂ AFINITATE PE BAZĂ DE NANOPARTICULE DE AUR UTILIZAT ÎN TEHNICA NANOELISA PENTRU DETECȚIA PESTICIDULUI DICAMBA DIN PROBE ALIMENTARE ȘI DE MEDIU**

(57) Invenția se referă la un procedeu de obținere a unui imunisorbent de tip anticorp anti acid 3,6-dicloro-2-metoxibenzoic (anti-dicamba) de înaltă afinitate pe bază de nanoparticule de aur utilizat în tehnica nanoELISA pentru detecția pesticidului dicamba din probe alimentare și de mediu. Procedeu, conform invenției, constă în reacțiile: 1-sinteza nanoparticulelor de aur, 2-obținerea anticorpilor anti-di-

(11) 136004 A4

camba, 3-separarea γ -globulinelor specifice și nespecifice prezente în antiserul anti-dicamba, 4-obținerea nanoimunisorbentului de tip antigen pe bază de dioxid de siliciu, 5-reacția acestuia cu IgG specifică, 6-separarea anticorpilor specifici anti-dicamba labili la pH 1, 7-separarea anticorpilor specifici anti-dicamba labili la pH 0,5 și 8-obținerea nanoimunisorbentului de tip anticorp anti-dicamba pe bază de particule de aur, care este suspendat în tampon fosfat și depozitat la 4°C, în vederea utilizării în metoda de detecție a pesticidului dicamba din probe alimentare și de mediu.

Revendicări: 1

(11) 136005 A2 (51) **G01N 33/18** ^(2006.01); **G01D 21/02** ^(2006.01); **A01K 61/10** ^(2017.01); (21) a 2021 00116 (22) 16/03/2021 (41) 30/09/2022//9/2022 (71) INSTITUTUL DE CERCETARE-DEZVOLTARE PENTRU ECOLOGIE ACVATICĂ, PESCUIT ȘI ACVACULTURĂ GALAȚI, STR. PORTULUI NR. 54, GALAȚI, GL, RO; BLUENOTE COMMUNICATIONS S.A., STR.STEJAR, NR.18, CONSTRUCȚIA C1, IAȘI, IS, RO (72) DIMA FLORICEL MARICEL, STR.TECUCI NR.32 BIS, BLOC CARPAȚI, AP.25, GALAȚI, GL, RO; PATRICHE NECULAI, STR. TECUCI NR. 32BIS, BL. CARPAȚI, SC. 3, AP. 25, GALAȚI, GL, RO; NISTOR VETA, STR.ARCAȘILOR NR.42, GALAȚI, GL, RO; STROE MARIA DESIMIRA, ALEEA MICȘUNELELOR NR.6, BL.35, SC.3, AP.49, BRĂILA, BR, RO; TENCIU MAGDALENA, STR. REGIMENT 11 SIRET, NR. 8, BL. C12, SC. 1, AP. 11, GALAȚI, GL, RO (54) **SISTEM INTEGRAT DE DIAGNOZĂ TEHNOLOGICĂ PENTRU ACVACULTURĂ**

Această publicație include și modificările descrierii, revendicărilor și desenelor depuse conform art. 35 alin. (20) din HG nr. 547/2008

(57) Invenția se referă la un sistem integrat de diagnoză tehnologică pentru acvacultură. Sistemul, conform invenției, cuprinde un modul mobil de teren destinat colectării de date prin intermediul unei balize sondă prevăzută cu senzori de analiză și transmițerii

(11) 136005 A2

fără fir a datelor menționate către un centru de analiză și decizii prevăzute cu echipamente pentru recepționarea și prelucrarea datelor, în care datele menționate se referă la regimul hidrochimic, hidrobiologic, starea patologică a biomasei și aspecte legate de tehnologia de creștere sau de reproducere din fermele piscicole.

Revendicări: 1

Revendicări amendate: 1

Figuri: 6

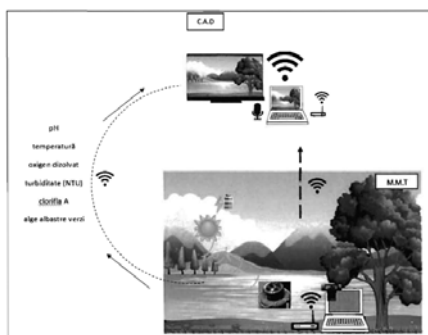


Fig. 1

(11) 136006 A0 (51) **G01N 33/53** ^(2006.01) (21) a 2022 00227 (22) 04/05/2022 (41) 30/09/2022/09/2022 (71) DDS DIAGNOSTIC S.R.L., STR.SEGOVI A NR.1, BL.C8, SC.3, AP.39, SECTOR 3, BUCUREȘTI, B, RO (72) STAN DANA, STR. SEGOVI A NR. 1, BL. C8, SC. 3, AP. 39, SECTOR 3, BUCUREȘTI, B, RO; BOCANCIA-MATEESCU LORENA-ANDREEA, STR.RĂUL VEDEA, NR.13C, CASA 2, BRAGADIRU, IF, RO; MIRI CĂ ANDREEA-CRISTINA, STR.ANTIAERIANĂ, NR.6A-26, BL.C2, ET.1, AP.6, SECTOR 5, BUCUREȘTI, B, RO (54) **PROCEDU DE OBTINERE TEST IMUNOCROMATOGRAFIC RAPID PENTRU DETECȚIA COMPLEXULUI DE TROPONINE (cTnI-cTnT-TnC) ȘI H-FABP DIN SÂNGE/SER**

(57) Invenția se referă la un procedeu de obținere a unui test rapid imunocromatografic în flux lateral pentru detecția simultană a doi markeri cardiaci: complex de troponine (cTn complex: CtnI-cTnT-cTnC) și proteina de legare a acizilor grași (H-FABP). Proceduul, conform invenției, constă în etapele: tratarea membranelor de probă și membranelor conjugat prin imersare în soluții obținute în house, prepararea soluțiilor de anticorpi de captură de concentrații 1 mg/ml în buffer de imobilizare, printarea acestora pe membrana de test, uscare și ambalarea acestora în pungi sigilate de desicant, obținerea

(11) 136006 A0

bioconjugatelor prin incubarea nanoparticulelor de aur cu anticorpii de detecție specifici Ctn complex și H-FABP, blocarea site-urilor nespecifice, centrifugarea și depunerea conjugatelor pe membrana de conjugat și uscarea membranei la 37°C timp de 45 min, urmată de asamblarea master sheet-ului și tăierea strip-urilor la 4mm pentru testarea testului rapid imunocromatografic, cu probe de sânge îmbogățite cu antigene specifice cTn complex și H-FABP cu concentrații cuprinse între 0,78 și 12,5 ng/ml, rezultând o limită de detecție la aproximativ 1 ng/ml.

Revendicări: 1

Figuri: 2

(11) 136007 A0 (51) **G06F 17/10** ^(2006.01); **G06N 20/00** ^(2019.01); (21) a 2022 00215 (22) 26/04/2022 (41) 30/09/2022/09/2022 (71) ULMEANU ANATOLI PAUL, STR.IVAN PETROVICI PAVLOV, NR.62, BUCUREȘTI, B, RO; BOICEA ADRIAN VALENTIN, CALEA FLOREASCA, NR.91-111, BL.F1, SC.2, AP.17, BUCUREȘTI, B, RO (72) ULMEANU ANATOLI PAUL, STR.IVAN PETROVICI PAVLOV, NR.62, BUCUREȘTI, B, RO; BOICEA ADRIAN VALENTIN, CALEA FLOREASCA, NR.91-111, BL.F1, SC.2, AP.17, BUCUREȘTI, B, RO (54) **ARHITECTURĂ BAZATĂ PE PROCES DE TIP HIDDEN MARKOV PENTRU A DETERMINA ÎN TIMP REAL CELE MAI PROBABILE NIVELE DE INCERTITUDINE ȘI DE VARIABILITATE A DATELOR UNEI SERII TEMPORALE**

(57) Invenția se referă la procese de tip Hidden Markov (HM) și, în particular, la utilizarea acestora ca arhitecturi de tip "Machine Learning" (ML) pentru determinarea în timp real a celor mai probabile niveluri de variabilitate și de incertitudine a datelor din serii temporale. Arhitectura se poate implementa fie printr-un modul software, fie ca un dispozitiv autonom cuprinzând hardware specializat și software. Conform invenției, se generează noi serii temporale de mărginire inferioară, respectiv superioară, a datelor dintr-o serie S printr-un calcul cunoscut de

(11) 136007 A0

borne de tip minim, respectiv maxim, bazat pe medieri de tip medie mobilă (MA) și pe abateri standard mobile (MSD), pentru un interval de timp glisant, de mărime constantă și calculată ca un multiplu al pasului de timp al seriei temporale S. Pentru un interval de timp de referință, perechi de date temporale de tipul $\{MA-2*MSD, MA+2*MSD\}$ sunt partiționate ca serii și pot fi utilizate pentru antrenarea unui proces stohastic Π_2 de tip HM, în timp ce perechile de date temporale de tipul $\{MA-3*MSD, MA+3*MSD\}$ sunt de asemenea partiționate și pot fi utilizate pentru antrenarea unui proces stohastic Π_3 de tip HM, ambele procese stohastice, Π_2 și Π_3 având același număr de mecanisme ascunse. Pe baza unei proceduri cunoscute de decodare atribuită procesului stohastic Π_2 , se pot transforma date $\{MA-MSD, MA+MSD\}$ asociate tipurilor de date ale seriei S într-un șir de valori pozitive s_1, s_2, \dots , unde s_i aparține $\{1, 2, \dots, N\}$, iar pe baza unei proceduri de decodare asociată procesului stohastic Π_3 , se transformă aceleași date într-un șir de valori pozitive t_1, t_2, \dots , unde t_i aparține $\{1, 2, \dots, N\}$. Nivelurile de incertitudine, respectiv de variabi-

(11) 136007 A0

litate a datelor rezultă din compararea distanței Manhattan între șirul s_1, s_2, \dots și șirul t_1, t_2, \dots și au ca bază de fundamentare mecanismele rezultate din cele două antrenări ale proceselor Π_2 și, respectiv, Π_3 .

Revendicări: 3

Figuri: 19

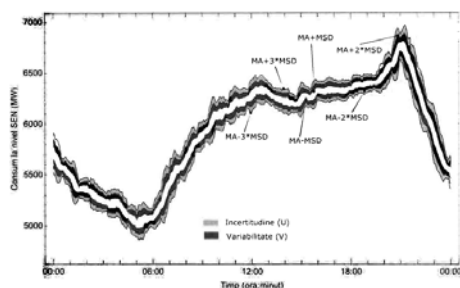


Fig. 10

(11) 136008 A1 (51) **G10L 15/08** ^(2006.01); **G10L 15/26** ^(2006.01); **G06F 40/20** ^(2020.01); (21) a 2021 00135 (22) 29/03/2021 (41) 30/09/2022/9/2022 (71) UNIVERSITATEA POLITEHNICA DIN BUCUREȘTI, SPLAIUL INDEPENDENȚEI NR.313, SECTOR 6, BUCUREȘTI, B, RO (72) CUCU HORIA, STR. GENERAL DAVID PRAPORGESCU, NR.98, CHIAJNA, IF, RO; GEORGESCU ALEXANDRU-LUCIAN, STR.NOVACI, NR.10, BL.P60, SC.3, ET.5, AP.79, SECTOR 5, BUCUREȘTI, B, RO; ONEAȚĂ DAN-THEODOR, STR. MARIA CUNTAN, NR.4, BL.S42, SC.B, AP.28, SECTOR 5, BUCUREȘTI, B, RO; BURILEANU DRAGOȘ, STR. JOHANNES KEPLER NR. 2, BL. 2, SC. 2, AP. 61, SECTOR 2, BUCUREȘTI, B, RO; BURILEANU CORNELIU, BL.LACUL TEI, NR.75, BL.16, SC. A, AP.3, SECTOR 2, BUCUREȘTI, B, RO (54) **METODĂ DE ESTIMARE A ÎNCREDERII LA NIVEL DE CUVÂNT PENTRU RECUNOAȘTEREA AUTOMATĂ A VORBIRII ȘI METODĂ DE GENERARE A TRANSCRIERII PRECISE PENTRU MATERIALE AUDIO CE CONȚIN VORBIRE CUPRINZÂND ACEASTĂ METODĂ DE ESTIMARE**

(57) Invenția se referă la o metodă de estimare a încrederii la nivel de cuvânt pentru recunoașterea automată a vorbirii și la o metodă de generare a unei transcrieri precise a unor materiale audio ce conțin vorbire, cuprinzând această metodă de estimare. Metoda de estimare a încrederii la nivel de cuvânt

(11) 136008 A1

pentru recunoașterea automată a vorbirii folosește scoruri de tip log-proba (logaritmul probabilității) și neg-entropie (entropie negativă), estimate al nivel de token, pe care le agregă folosind funcțiile sumă, medie sau minim pentru a obține scoruri de încredere la nivel de cuvânt și utilizează tehnica de scalare a temperaturii și/sau tehnica dropout pentru îmbunătățirea probabilităților la nivel de token. Metoda de generare de transcrieri ale unor materiale audio care conțin vorbire folosește un sistem de recunoaștere automată a vorbirii pentru generarea unei transcrieri brute și metoda de estimare a încrederii pentru a genera scoruri de încredere la nivel de cuvânt pentru cuvintele din transcrierea brută și selectează și etichetează ca fiind transcrise precis numai acele cuvinte din transcrierea brută care au un scor de încredere mai mare decât un prag configurat manual.

Revendicări: 5

Figuri: 2

(11) 136008 A1

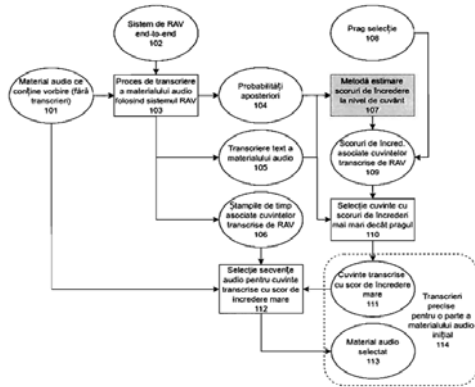


Fig. 1

(11) 136009 A2

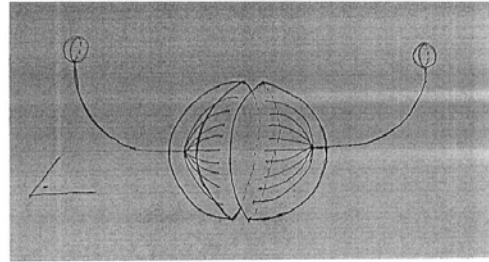


Fig. 1

Cu raport de documentare publicat la data de 30.09.2022

(11) 136009 A2 (51) **H02K 53/00** (2006.01) (21) a 2021 00136 (22) 29/03/2021 (41) 30/09/2022/19/2022 (71) AZOIȚEI PAUL-MIHAIL, BD.UVERTURII, NR.57-69, BL.10, SC.C, ET.8, AP.114, SECTOR 6, BUCUREȘTI, B, RO (72) AZOIȚEI PAUL-MIHAIL, BD.UVERTURII, NR.57-69, BL.10, SC.C, ET.8, AP.114, SECTOR 6, BUCUREȘTI, B, RO (54) **AMPLIFICATOR-GENERATOR AZOIȚEI**

Această publicație include și modificările descrierii, revendicărilor și desenelor depuse conform art. 35 alin. (20) din HG nr. 547/2008

(57) Invenția se referă la un amplificator-generator de energie și materie. Amplificatorul, conform invenției, este constituit din cel puțin două sfere goale cărora li se aplică energia care trebuie amplificată, doi conductori din același material ca și sferile, două semi-sfere mari continue, care îmbracă miezul amplificatorului format din firele conductoare, energia fiind amplificată între cele două semi-sfere, ca punct de pornire din mijlocul liniei dintre cercurile plane ale semi-sferelor.

Revendicări inițiale: 19

Revendicări amendate: 19

Figuri: 17

(11) 136010 A2 (51) **H02P 9/04** (2006.01) (21) a 2021 00134 (22) 29/03/2021 (41) 30/09/2022/19/2022 (71) CIORAN DOREL, STR.BRUTARILOR, NR.115, LOCALITATEA DUMBRAVA, COMUNA CIUREA, IS, RO (72) CIORAN DOREL, STR.BRUTARILOR, NR.115, LOCALITATEA DUMBRAVA, COMUNA CIUREA, IS, RO (54) **PROCEDEU RECUPERATOR DE ENERGIE PENTRU MOTORUL SINCRON MONOFAZAT**

(57) Invenția se referă la un procedeu de recuperare a energiei pentru un motor sincron monofazat. Procedeu, conform invenției, cuprinde asigurarea unui ansamblu motor sincron monofazat (**M**) - generator sincron monofazat (**GS**) având un număr de poli ales în așa fel încât, pe durata unei rotații complete a celor două rotoare cuplate, motorul să primească în sincronism 4 alternanțe, iar generatorul să livreze 7 alternanțe, realizându-se astfel o reducere a consumului de energie de aproximativ 25%.

Revendicări: 2

Figuri: 3

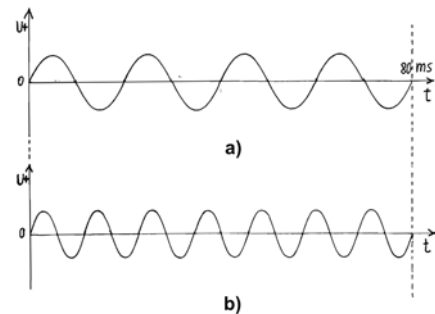


Fig. 1

CERERI DE BREVET DE INVENȚIE PUBLICATE

- **ARANJATE ÎN ORDINE CRESCĂTOARE,
DUPĂ NUMĂRUL DE CERERE DE BREVET**
- **ARANJATE ÎN ORDINE ALFABETICĂ,
DUPĂ NUMELE / DENUMIREA
SOLICITANTULUI**

Cereri de brevet de invenție publicate conform art. 23, din Legea nr. 64/1991, republicată, și Regulii 27(1), din HGR nr. 547/2008, aranjate în ordine crescătoare, după numărul de cerere de brevet

Număr cerere de brevet	Clasa internațională	Număr de publicare	Data depozit	Solicitant	Pag.
a 2020 00791	G01N 33/02 ^(2006.01)	136003 A4	27/11/2020	INSTITUTUL NAȚIONAL DE CERCETARE - DEZVOLTARE PENTRU FIZICĂ ȘI INGINERIE NUCLEARĂ "HORIA HULUBEI"(IFIN-HH), STR.REACTORULUI, NR.30, MĂGURELE, IF, RO	36
a 2021 00067	C02F 1/32 ^(2006.01) , C02F 1/36 ^(2006.01)	135982 A2	22/02/2021	INSTITUTUL NAȚIONAL DE CERCETARE-DEZVOLTARE ÎN SUDURĂ ȘI ÎNCERCĂRI DE MATERIALE- ISIM, BD.MIHAI VITEAZUL NR.30, TIMIȘOARA, TM, RO	24
a 2021 00082	B01J 21/18 ^(2006.01)	135107 A3	01/03/2021	UNIVERSITATEA POLITEHNICA DIN BUCUREȘTI, SPLAIUL INDEPENDENȚEI NR.313, SECTOR 6, BUCUREȘTI, B, RO	19
a 2021 00083	A61K 35/57 ^(2015.01) , A61P 37/04 ^(2006.01)	135969 A2	02/03/2021	IVĂNESCU MARINELA, STR. STEAUA ROȘIE NR.31F, BL.F, AP.4, OTOPENI, IF, RO	16
a 2021 00084	B60G 17/015 ^(2006.01) , B60G 17/016 ^(2006.01) , B60G 21/055 ^(2006.01)	135975 A2	02/03/2021	RENAULT TECHNOLOGIE ROUMANIE S.R.L., STR.PRECIZIEI, NR.3G, SECTOR 6, BUCUREȘTI, B, RO	20
a 2021 00085	B82B 3/00 ^(2006.01) , G01N 27/12 ^(2006.01) , G01N 27/414 ^(2006.01)	135979 A2	03/03/2021	INSTITUTUL NAȚIONAL DE CERCETARE-DEZVOLTARE PENTRU MICROTEHNOLOGIE-IMT BUCUREȘTI, STR.EROU IANCU NICOLAE 126A, VOLUNTARI, IF, RO; INSTITUTUL NAȚIONAL DE CERCETARE- DEZVOLTARE PENTRU FIZICA LASERILOR, PLASMEI ȘI RADIAȚIEI - INFLPR, STR. ATOMIȘTILOR NR. 409, MĂGURELE, IF, RO	22
a 2021 00087	B82B 3/00 ^(2006.01) , G01N 27/12 ^(2006.01) , G01N 27/414 ^(2006.01)	135980 A2	03/03/2021	INSTITUTUL NAȚIONAL DE CERCETARE-DEZVOLTARE PENTRU MICROTEHNOLOGIE-IMT BUCUREȘTI, STR.EROU IANCU NICOLAE 126A, VOLUNTARI, IF, RO; INSTITUTUL NAȚIONAL DE CERCETARE- DEZVOLTARE PENTRU FIZICA LASERILOR, PLASMEI ȘI RADIAȚIEI - INFLPR, STR. ATOMIȘTILOR NR. 409, MĂGURELE, IF, RO	23
a 2021 00090	F02M 55/02 ^(2006.01) , F02M 59/44 ^(2006.01) , F02M 69/46 ^(2006.01)	135992 A2	03/03/2021	RENAULT TECHNOLOGIE ROUMANIE S.R.L., STR.PRECIZIEI, NR.3G, SECTOR 6, BUCUREȘTI, B, RO	30
a 2021 00091	A23B 4/027 ^(2006.01) , A23B 4/18 ^(2006.01)	135966 A2	04/03/2021	OLEOMET S.A.S.R.L., STR. SFÂNTUL CONSTANTIN, NR.24, AP.4, SECTOR 1, BUCUREȘTI, B, RO	15

Număr cerere de brevet	Clasa internațională	Număr de publicare	Data depozit	Solicitant	Pag.
a 2021 00092	E04B 1/20 ^{(2006.01),} E04C 3/20 ^(2006.01)	135990 A2	05/03/2021	UNIVERSITATEA TEHNICĂ "GHEORGHE ASACHI" DIN IAȘI, STR. PROF. DR. DOC. DIMITRIE MANGERON NR. 67, IAȘI, IS, RO	29
a 2021 00094	A61K 41/13 ^{(2020.01),} B01D 11/04 ^(2006.01)	135971 A2	08/03/2021	UNIVERSITATEA DIN PITEȘTI, STR. TÂRGUL DIN VALE NR.1, PITEȘTI, AG, RO	17
a 2021 00095	C07D 311/62 ^{(2006.01),} B01D 11/04 ^{(2006.01),} A61K 8/97 ^(2006.01)	135984 A2	08/03/2021	UNIVERSITATEA DIN PITEȘTI, STR. TÂRGUL DIN VALE NR.1, PITEȘTI, AG, RO	26
a 2021 00096	A61K 41/13 ^{(2020.01),} B01D 11/04 ^{(2006.01),} A61K 36/87 ^(2006.01)	135972 A2	08/03/2021	UNIVERSITATEA DIN PITEȘTI, STR. TÂRGUL DIN VALE NR.1, PITEȘTI, AG, RO	17
a 2021 00098	B66F 9/04 ^(2006.01)	135978 A2	08/03/2021	TRIF IOAN, STR.PRIVIGHETORII NR.3, BL.D16, SC.C, AP.2, BRAȘOV, BV, RO; SZAVA IOAN, STR.STEJERISULUI, NR.1, AP.1, BRAȘOV, BV, RO	21
a 2021 00099	A23C 9/13 ^(2006.01)	135967 A2	09/03/2021	UNIVERSITATEA "DUNĂREA DE JOS" DIN GALAȚI, STR.DOMNEASCĂ NR.47, GALAȚI, GL, RO	15
a 2021 00105	A01N 55/02 ^(2006.01)	135964 A2	11/03/2021	UNIVERSITATEA POLITEHNICA DIN BUCUREȘTI, SPLAIUL INDEPENDENȚEI NR.313, SECTOR 6, BUCUREȘTI, B, RO	14
a 2021 00112	C23F 4/04 ^{(2006.01),} C23F 11/18 ^(2006.01)	135989 A2	11/03/2021	INSTITUTUL NAȚIONAL DE CERCETARE-DEZVOLTARE PENTRU CHIMIE ȘI PETROCHIMIE - ICECHIM, SPLAIUL INDEPENDENȚEI NR.202, SECTOR 6, BUCUREȘTI, B, RO	28
a 2021 00116	G01N 33/18 ^{(2006.01),} G01D 21/02 ^{(2006.01),} A01K 61/10 ^(2017.01)	136005 A2	16/03/2021	INSTITUTUL DE CERCETARE-DEZVOLTARE PENTRU ECOLOGIE ACVATICĂ, PESCUIT ȘI ACVACULTURĂ GALAȚI, STR. PORTULUI NR. 54, GALAȚI, GL, RO; BLUENOTE COMMUNICATIONS S.A., STR.STEJAR, NR.18, CONSTRUCȚIA C1, IAȘI, IS, RO	37
a 2021 00117	C04B 14/04 ^(2006.01)	135983 A2	17/03/2021	INSTITUTUL NAȚIONAL DE CERCETARE-DEZVOLTARE ÎN CONSTRUCȚII, URBANISM ȘI DEZVOLTARE TERITORIALĂ DURABILĂ "URBAN - INCERC", ȘOS. PANTELIMON NR.266, SECTOR 2, BUCUREȘTI, B, RO	25
a 2021 00118	B60P 7/08 ^(2006.01)	135976 A2	17/03/2021	RENAULT TECHNOLOGIE ROUMANIE S.R.L., STR.PRECIZIEI, NR.3G, SECTOR 6, BUCUREȘTI, B, RO	20

Număr cerere de brevet	Clasa internațională	Număr de publicare	Data depozit	Solicitant	Pag.
a 2021 00120	G01N 9/24 ^{(2006.01),} G01N 21/64 ^{(2006.01),} G01N 30/95 ^(2006.01)	136000 A2	18/03/2021	INSTITUTUL NAȚIONAL DE CERCETARE-DEZVOLTARE PENTRU FIZICA LASERILOR, PLASMEI ȘI RADIAȚIEI - INFLPR, STR. ATOMIȘTILOR NR. 409, MĂGURELE, IF, RO	35
a 2021 00121	A61K 41/10 ^{(2020.01),} A61P 31/14 ^(2006.01)	135970 A2	18/03/2021	INSTITUTUL NAȚIONAL DE CERCETARE-DEZVOLTARE PENTRU CHIMIE ȘI PETROCHIMIE - ICECHIM, SPLAIUL INDEPENDENȚEI NR.202, SECTOR 6, BUCUREȘTI, B, RO	17
a 2021 00122	G01N 33/02 ^(2006.01)	136004 A4	19/03/2021	INSTITUTUL NAȚIONAL DE CERCETARE - DEZVOLTARE PENTRU FIZICĂ ȘI INGINERIE NUCLEARĂ "HORIA HULUBEI" (IFIN-HH), STR.REACTORULUI, NR.30, MĂGURELE, IF, RO	37
a 2021 00126	G01M 9/02 ^{(2006.01),} G01M 10/00 ^{(2006.01),} H02S 50/10 ^(2014.01)	135238 A3	24/03/2021	INSTITUTUL NAȚIONAL DE CERCETARE DEZVOLTARE PENTRU PROTECȚIA MEDIULUI, SPLAIUL INDEPENDENȚEI NR. 294, SECTOR 6, BUCUREȘTI, B, RO	33
a 2021 00133	C01G 3/00 ^(2006.01)	135981 A2	26/03/2021	UNIVERSITATEA "BABEȘ-BOLYAI" DIN CLUJ-NAPOCA, STR.MIHAIL KOGĂLNICEANU NR.1, CLUJ-NAPOCA, CJ, RO	24
a 2021 00134	H02P 9/04 ^(2006.01)	136010 A2	29/03/2021	CIORAN DOREL, STR.BRUTARILOR, NR.115, LOCALITATEA DUMBRAVA, COMUNA CIUREA, IS, RO	40
a 2021 00135	G10L 15/08 ^{(2006.01),} G10L 15/26 ^{(2006.01),} G06F 40/20 ^(2020.01)	136008 A1	29/03/2021	UNIVERSITATEA POLITEHNICA DIN BUCUREȘTI, SPLAIUL INDEPENDENȚEI NR.313, SECTOR 6, BUCUREȘTI, B, RO	39
a 2021 00136	H02K 53/00 ^(2006.01)	136009 A2	29/03/2021	AZOIȚEI PAUL-MIHAIL, BD.UVERTURII, NR.57-69, BL.10, SC.C, ET.8, AP.114, SECTOR 6, BUCUREȘTI, B, RO	40
a 2021 00137	C12Q 1/02 ^(2006.01)	135987 A2	29/03/2021	INSTITUTUL NAȚIONAL DE CERCETARE-DEZVOLTARE PENTRU TEHNOLOGII IZOTOPICE ȘI MOLECULARE, STR.DONAT NR.67-103, CLUJ-NAPOCA, CJ, RO; INSTITUTUL NAȚIONAL DE CERCETARE-DEZVOLTARE MEDICO-MILITARĂ "CANTACUZINO", SPLAIUL INDEPENDENȚEI NR.103, SECTOR 5, BUCUREȘTI, B, RO; INSTITUTUL NAȚIONAL DE CERCETARE - DEZVOLTARE PENTRU FIZICĂ ȘI INGINERIE NUCLEARĂ "HORIA HULUBEI"(IFIN-HH), STR. REACTORULUI, NR.30, MĂGURELE, IF, RO	27

Număr cerere de brevet	Clasa internațională	Număr de publicare	Data depozit	Solicitant	Pag.
a 2021 00138	C07K 16/14 ^(2006.01)	135985 A2	29/03/2021	INSTITUTUL NAȚIONAL DE CERCETARE-DEZVOLTARE PENTRU TEHNOLOGII IZOTOPICE ȘI MOLECULARE, STR.DONAT NR.67-103, CLUJ-NAPOCA, CJ, RO; INSTITUTUL NAȚIONAL DE CERCETARE-DEZVOLTARE MEDICO-MILITARĂ "CANTACUZINO", SPLAIUL INDEPENDENȚEI NR.103, SECTOR 5, BUCUREȘTI, B, RO; INSTITUTUL NAȚIONAL DE CERCETARE - DEZVOLTARE PENTRU FIZICĂ ȘI INGINERIE NUCLEARĂ "HORIA HULUBEI"(IFIN-HH), STR. REACTORULUI, NR.30, MĂGURELE, IF, RO	26
a 2021 00140	A01N 59/04 ^(2006.01)	135965 A2	29/03/2021	INSTITUTUL NAȚIONAL DE CERCETARE-DEZVOLTARE PENTRU CHIMIE ȘI PETROCHIMIE - ICECHIM, SPLAIUL INDEPENDENȚEI NR.202, SECTOR 6, BUCUREȘTI, B, RO	14
a 2021 00149	A01M 21/04 ^(2006.01)	135963 A2	31/03/2021	INSTITUTUL NAȚIONAL DE CERCETARE-DEZVOLTARE PENTRU MAȘINI ȘI INSTALAȚII DESTINATE AGRICULTURII ȘI INDUSTRIEI ALIMENTARE, INMA-BD.ION IONESCU DE LA BRAD NR. 6, SECTOR 1, BUCUREȘTI, B, RO	13
a 2022 00008	G01L 1/24 ^(2006.01)	135997 A0	21/01/2022	UNIVERSITATEA PETROL-GAZE DIN PLOIEȘTI, BD. BUCUREȘTI NR. 39, PLOIEȘTI, PH, RO	33
a 2022 00015	G01N 3/20 ^(2006.01)	135998 A0	21/01/2022	UNIVERSITATEA PETROL-GAZE DIN PLOIEȘTI, BD. BUCUREȘTI NR. 39, PLOIEȘTI, PH, RO	34
a 2022 00019	G01N 3/20 ^(2006.01)	135998 A0 135999 A0	21/01/2022	UNIVERSITATEA PETROL-GAZE DIN PLOIEȘTI, BD. BUCUREȘTI NR. 39, PLOIEȘTI, PH, RO	34
a 2022 00024	G01N 27/327 ^(2006.01) , G01N 33/50 ^(2006.01)	136001 A0	25/01/2022	INSTITUTUL NAȚIONAL DE CERCETARE-DEZVOLTARE PENTRU MICROTEHNOLOGIE-IMT BUCUREȘTI, STR.EROU IANCU NICOLAE 126A, VOLUNTARI, IF, RO	35
a 2022 00078	A01D 34/00 ^(2006.01) , A01D 34/82 ^(2006.01)	135962 A0	16/02/2022	ZGÎRCEA LAVINIA, STR. DREPTĂȚII, NR.6, ET.4, AP.17, BOTOȘANI, BT, RO	13
a 2022 00102	A47K 7/08 ^(2006.01) , A47K 3/12 ^(2006.01)	135968 A0	28/02/2022	ȚIGĂNAȘU RADU, NR.35, GĂINEȘTI, SV, RO	15
a 2022 00176	E04B 1/82 ^(2006.01)	135991 A0	05/04/2022	UNIVERSITATEA TEHNICĂ DIN CLUJ-NAPOCA, STR.MEMORANDUMULUI NR.28, CLUJ-NAPOCA, CJ, RO; UNIVERSITATEA POLITEHNICĂ DIN BUCUREȘTI, SPLAIUL INDEPENDENȚEI NR.313, SECTOR 6, BUCUREȘTI, B, RO	29

Număr cerere de brevet	Clasa internațională	Număr de publicare	Data depozit	Solicitant	Pag.
a 2022 00177	C08L 95/00 ^(2006.01)	135986 A0	05/04/2022	TERAPLAST S.A., CALEA TERAPLAST, NR.1, SAT SĂRAȚEL, COMUNA SIEU-MAGHERUS, BN, RO	27
a 2022 00210	C22C 30/00 ^(2006.01) , B23K 13/00 ^(2006.01)	135988 A0	21/04/2022	UNIVERSITATEA "DUNĂREA DE JOS" DIN GALAȚI, STR.DOMNEASCĂ NR.47, GALAȚI, GL, RO	28
a 2022 00212	F17C 9/02 ^(2006.01) , F17C 7/04 ^(2006.01)	135994 A0	21/04/2022	INSTITUTUL NAȚIONAL DE CERCETARE-DEZVOLTARE PENTRU TEHNOLOGII IZOTOPICE ȘI MOLECULARE, STR.DONAT NR.67-103, CLUJ-NAPOCA, CJ, RO	31
a 2022 00215	G06F 17/10 ^(2006.01) , G06N 20/00 ^(2019.01)	136007 A0	26/04/2022	ULMEANU ANATOLI PAUL, STR.IVAN PETROVICI PAVLOV, NR.62, BUCUREȘTI, B, RO; BOICEA ADRIAN VALENTIN, CALEA FLOREASCA, NR.91-111, BL.F1, SC.2, AP.17, BUCUREȘTI, B, RO	38
a 2022 00216	A61M 5/14 ^(2006.01) , A61J 1/00 ^(2006.01)	135974 A0	27/04/2022	RUSU MARIN, STR. DRAGOȘ VODĂ NR. 9, AP. 1, CONSTANȚA, CT, RO	18
a 2022 00226	B64G 1/14 ^(2006.01) , B64G 1/40 ^(2006.01) , B64G 1/66 ^(2006.01) , B64G 99/00 ^(2009.01)	135977 A0	04/05/2022	INSTITUTUL NAȚIONAL DE CERCETARE-DEZVOLTARE TURBOMOTOARE - COMOTI, BD.IULIU MANIU NR.220 D, SECTOR 6, BUCUREȘTI, B, RO	21
a 2022 00227	G01N 33/53 ^(2006.01)	136006 A0	04/05/2022	DDS DIAGNOSTIC S.R.L., STR.SEGOVIĂ NR.1, BL.C8, SC.3, AP.39, SECTOR 3, BUCUREȘTI, B, RO	38
a 2022 00230	G01N 33/00 ^(2006.01) , G08C 17/02 ^(2006.01) , B60W 30/00 ^(2006.01)	136002 A0	05/05/2022	INSTITUTUL NAȚIONAL DE CERCETARE-DEZVOLTARE PENTRU PROTECȚIA MEDIULUI, SPLAIUL INDEPENDENȚEI NR. 294, SECTOR 6, BUCUREȘTI, B, RO	36
a 2022 00260	F41B 3/00 ^(2006.01)	135995 A0	13/05/2022	RUSU GEORGEL, STR.FEROVIARILOR, NR.5, AP.6, SECTOR 1, BUCUREȘTI, B, RO	32
a 2022 00261	F41B 3/00 ^(2006.01)	135996 A0	13/05/2022	RUSU GEORGEL, STR.FEROVIARILOR, NR.5, AP.6, SECTOR 1, BUCUREȘTI, B, RO	32
a 2022 00277	F03B 11/04 ^(2006.01) , F03B 15/04 ^(2006.01) , F03B 15/16 ^(2006.01)	135993 A0	23/05/2022	ȚURCANU ION, STR.GRATCA, NR.110C, ORȘOVA, MH, RO	31
a 2022 00279	A61L 27/24 ^(2006.01) , A61L 27/32 ^(2006.01)	135973 A0	23/05/2022	INOSEARCH S.R.L., STR.DR.CONSTANTIN TANASESCU, NR.25, SAT MOGOȘOIA, COMUNA MOGOȘOIA, IF, RO	18

Cereri de brevet de invenție publicate conform art. 23 din Legea nr. 64/1991, republicată, și Regulii 27(1) din HGR nr. 547/2008, aranjate în ordine alfabetică, după numele/denumirea solicitantului

Solicitant	Clasa internațională	Număr de publicare	Număr cerere de brevet	Data depozit	Pag.
AZOIȚEI PAUL-MIHAIL, BD.UVERTURII, NR.57-69, BL.10, SC.C, ET.8, AP.114, SECTOR 6, BUCUREȘTI, B, RO	H02K 53/00 ^(2006.01)	136009 A2	a 2021 00136	29/03/2021	40
CIORAN DOREL, STR.BRUTARILOR, NR.115, LOCALITATEA DUMBRAVA, COMUNA CIUREA, IS, RO	H02P 9/04 ^(2006.01)	136010 A2	a 2021 00134	29/03/2021	40
DDS DIAGNOSTIC S.R.L., STR.SEGOVIJA NR.1, BL.C8, SC.3, AP.39, SECTOR 3, BUCUREȘTI, B, RO	G01N 33/53 ^(2006.01)	136006 A0	a 2022 00227	04/05/2022	38
INOSEARCH S.R.L., STR.DR.CONSTANTIN TANASESCU, NR.25, SAT MOGOȘOAIA, COMUNA MOGOȘOAIA, IF, RO	A61L 27/24 ^(2006.01) ; A61L 27/32 ^(2006.01)	135973 A0	a 2022 00279	23/05/2022	18
INSTITUTUL NAȚIONAL DE CERCETARE-DEZVOLTARE PENTRU MICROTEHNOLOGIE-IMT BUCUREȘTI, STR.EROU IANCU NICOLAE 126A, VOLUNTARI, IF, RO	G01N 27/327 ^(2006.01) ; G01N 33/50 ^(2006.01)	136001 A0	a 2022 00024	25/01/2022	35
INSTITUTUL NAȚIONAL DE CERCETARE-DEZVOLTARE ÎN SUDURĂ ȘI ÎNCERCĂRI DE MATERIALE- ISIM, BD.MIHAI VITEAZUL NR.30, TIMIȘOARA, TM, RO	C02F 1/32 ^(2006.01) ; C02F 1/36 ^(2006.01)	135982 A2	a 2021 00067	22/02/2021	24
INSTITUTUL DE CERCETARE-DEZVOLTARE PENTRU ECOLOGIE ACVATICĂ, PESCUIT ȘI ACVACULTURĂ GALAȚI, STR. PORTULUI NR. 54, GALAȚI, GL, RO; BLUENOTE COMMUNICATIONS S.A., STR.STEJAR, NR.18, CONSTRUCȚIA C1, IAȘI, IS, RO	G01N 33/18 ^(2006.01) ; G01D 21/02 ^(2006.01) ; A01K 61/10 ^(2017.01)	136005 A2	a 2021 00116	16/03/2021	37
INSTITUTUL NAȚIONAL DE CERCETARE-DEZVOLTARE PENTRU TEHNOLOGII IZOTOPICE ȘI MOLECULARE, STR.DONĂT NR.67-103, CLUJ-NAPOCA, CJ, RO; INSTITUTUL NAȚIONAL DE CERCETARE-DEZVOLTARE MEDICO-MILITARĂ "CANTACUZINO", SPLAIUL INDEPENDENȚEI NR.103, SECTOR 5, BUCUREȘTI, B, RO; INSTITUTUL NAȚIONAL DE CERCETARE - DEZVOLTARE PENTRU FIZICĂ ȘI INGINERIE NUCLEARĂ "HORIA HULUBEI"(IFIN-HH), STR. REACTORULUI, NR.30, MĂGURELE, IF, RO	C07K 16/14 ^(2006.01)	135985 A2	a 2021 00138	29/03/2021	26

Solicitant	Clasa internațională	Număr de publicare	Număr cerere de brevet	Data depozit	Pag.
INSTITUTUL NAȚIONAL DE CERCETARE-DEZVOLTARE PENTRU CHIMIE ȘI PETROCHIMIE - ICECHIM, SPLAIUL INDEPENDENȚEI NR.202, SECTOR 6, BUCUREȘTI, B, RO	A01N 59/04 ^(2006.01)	135965 A2	a 2021 00140	29/03/2021	14
INSTITUTUL NAȚIONAL DE CERCETARE - DEZVOLTARE PENTRU FIZICĂ ȘI INGINERIE NUCLEARĂ "HORIA HULUBEI" (IFIN-HH), STR.REACTORULUI, NR.30, MĂGURELE, IF, RO	G01N 33/02 ^(2006.01)	136004 A4	a 2021 00122	19/03/2021	37
INSTITUTUL NAȚIONAL DE CERCETARE DEZVOLTARE PENTRU PROTECȚIA MEDIULUI, SPLAIUL INDEPENDENȚEI NR. 294, SECTOR 6, BUCUREȘTI, B, RO	G01M 9/02 ^(2006.01) , G01M 10/00 ^(2006.01) , H02S 50/10 ^(2014.01)	135238 A3	a 2021 00126	24/03/2021	33
INSTITUTUL NAȚIONAL DE CERCETARE-DEZVOLTARE PENTRU MAȘINI ȘI INSTALAȚII DESTINATE AGRICULTURII ȘI INDUSTRIEI ALIMENTARE, INMA-BD.ION IONESCU DE LA BRAD NR. 6, SECTOR 1, BUCUREȘTI, B, RO	A01M 21/04 ^(2006.01)	135963 A2	a 2021 00149	31/03/2021	13
INSTITUTUL NAȚIONAL DE CERCETARE-DEZVOLTARE ÎN CONSTRUCȚII, URBANISM ȘI DEZVOLTARE TERITORIALĂ DURABILĂ "URBAN - INCERC", ȘOS. PANTELIMON NR.266, SECTOR 2, BUCUREȘTI, B, RO	C04B 14/04 ^(2006.01)	135983 A2	a 2021 00117	17/03/2021	25
INSTITUTUL NAȚIONAL DE CERCETARE-DEZVOLTARE PENTRU TEHNOLOGII IZOTOPICE ȘI MOLECULARE, STR.DONAT NR.67-103, CLUJ-NAPOCA, CJ, RO; INSTITUTUL NAȚIONAL DE CERCETARE-DEZVOLTARE MEDICO-MILITARĂ "CANTACUZINO", SPLAIUL INDEPENDENȚEI NR.103, SECTOR 5, BUCUREȘTI, B, RO; INSTITUTUL NAȚIONAL DE CERCETARE - DEZVOLTARE PENTRU FIZICĂ ȘI INGINERIE NUCLEARĂ "HORIA HULUBEI"(IFIN-HH), STR. REACTORULUI, NR.30, MĂGURELE, IF, RO	C12Q 1/02 ^(2006.01)	135987 A2	a 2021 00137	29/03/2021	27
INSTITUTUL NAȚIONAL DE CERCETARE-DEZVOLTARE PENTRU CHIMIE ȘI PETROCHIMIE - ICECHIM, SPLAIUL INDEPENDENȚEI NR.202, SECTOR 6, BUCUREȘTI, B, RO	C23F 4/04 ^(2006.01) , C23F 11/18 ^(2006.01)	135989 A2	a 2021 00112	11/03/2021	28

Solicitant	Clasa internațională	Număr de publicare	Număr cerere de brevet	Data depozit	Pag.
INSTITUTUL NAȚIONAL DE CERCETARE-DEZVOLTARE PENTRU FIZICA LASERILOR, PLASMEI ȘI RADIAȚIEI - INFLPR, STR. ATOMIȘTILOR NR. 409, MĂGURELE, IF, RO	G01N 9/24 ^{(2006.01),} G01N 21/64 ^{(2006.01),} G01N 30/95 ^(2006.01)	136000 A2	a 2021 00120	18/03/2021	35
INSTITUTUL NAȚIONAL DE CERCETARE-DEZVOLTARE PENTRU MICROTEHNOLOGIE-IMT BUCUREȘTI, STR.EROU IANCU NICOLAE 126A, VOLUNTARI, IF, RO; INSTITUTUL NAȚIONAL DE CERCETARE-DEZVOLTARE PENTRU FIZICA LASERILOR, PLASMEI ȘI RADIAȚIEI - INFLPR, STR. ATOMIȘTILOR NR. 409, MĂGURELE, IF, RO	B82B 3/00 ^{(2006.01),} G01N 27/12 ^{(2006.01),} G01N 27/414 ^(2006.01)	135980 A2	a 2021 00087	03/03/2021	23
INSTITUTUL NAȚIONAL DE CERCETARE-DEZVOLTARE PENTRU CHIMIE ȘI PETROCHIMIE - ICECHIM, SPLAIUL INDEPENDENȚEI NR.202, SECTOR 6, BUCUREȘTI, B, RO	A61K 41/10 ^{(2020.01),} A61P 31/14 ^(2006.01)	135970 A2	a 2021 00121	18/03/2021	17
INSTITUTUL NAȚIONAL DE CERCETARE-DEZVOLTARE PENTRU MICROTEHNOLOGIE-IMT BUCUREȘTI, STR.EROU IANCU NICOLAE 126A, VOLUNTARI, IF, RO; INSTITUTUL NAȚIONAL DE CERCETARE-DEZVOLTARE PENTRU FIZICA LASERILOR, PLASMEI ȘI RADIAȚIEI - INFLPR, STR. ATOMIȘTILOR NR. 409, MĂGURELE, IF, RO	B82B 3/00 ^{(2006.01),} G01N 27/12 ^{(2006.01),} G01N 27/414 ^(2006.01)	135979 A2	a 2021 00085	03/03/2021	22
INSTITUTUL NAȚIONAL DE CERCETARE-DEZVOLTARE PENTRU TEHNOLOGII IZOTOPICE ȘI MOLECULARE, STR.DONAT NR.67-103, CLUJ-NAPOCA, CJ, RO	F17C 9/02 ^{(2006.01),} F17C 7/04 ^(2006.01)	135994 A0	a 2022 00212	21/04/2022	31
INSTITUTUL NAȚIONAL DE CERCETARE-DEZVOLTARE PENTRU PROTECȚIA MEDIULUI, SPLAIUL INDEPENDENȚEI NR. 294, SECTOR 6, BUCUREȘTI, B, RO	G01N 33/00 ^{(2006.01),} G08C 17/02 ^{(2006.01),} B60W 30/00 ^(2006.01)	136002 A0	a 2022 00230	05/05/2022	36
INSTITUTUL NAȚIONAL DE CERCETARE-DEZVOLTARE TURBOMOTOARE - COMOTI, BD.IULIU MANIU NR.220 D, SECTOR 6, BUCUREȘTI, B, RO	B64G 1/14 ^{(2006.01),} B64G 1/40 ^{(2006.01),} B64G 1/66 ^{(2006.01),} B64G 99/00 ^(2009.01)	135977 A0	a 2022 00226	04/05/2022	21
INSTITUTUL NAȚIONAL DE CERCETARE - DEZVOLTARE PENTRU FIZICĂ ȘI INGINERIE NUCLEARĂ "HORIA HULUBEI"(IFIN-HH), STR.REACTORULUI, NR.30, MĂGURELE, IF, RO	G01N 33/02 ^(2006.01)	136003 A4	a 2020 00791	27/11/2020	36
IVĂNESCU MARINELA, STR. STEAUA ROȘIE NR.31F, BL.F, AP.4, OTOPENI, IF, RO	A61K 35/57 ^{(2015.01),} A61P 37/04 ^(2006.01)	135969 A2	a 2021 00083	02/03/2021	16

Solicitant	Clasa internațională	Număr de publicare	Număr cerere de brevet	Data depozit	Pag.
OLEOMET S.A.S.R.L., STR. SFÂNTUL CONSTANTIN, NR.24, AP.4, SECTOR 1, BUCUREȘTI, B, RO	A23B 4/027 ^{(2006.01),} A23B 4/18 ^(2006.01)	135966 A2	a 2021 00091	04/03/2021	15
RENAULT TECHNOLOGIE ROUMANIE S.R.L., STR.PRECIZIEI, NR.3G, SECTOR 6, BUCUREȘTI, B, RO	B60G 17/015 ^{(2006.01),} B60G 17/016 ^{(2006.01),} B60G 21/055 ^(2006.01)	135975 A2	a 2021 00084	02/03/2021	20
RENAULT TECHNOLOGIE ROUMANIE S.R.L., STR.PRECIZIEI, NR.3G, SECTOR 6, BUCUREȘTI, B, RO	B60P 7/08 ^(2006.01)	135976 A2	a 2021 00118	17/03/2021	20
RENAULT TECHNOLOGIE ROUMANIE S.R.L., STR.PRECIZIEI, NR.3G, SECTOR 6, BUCUREȘTI, B, RO	F02M 55/02 ^{(2006.01),} F02M 59/44 ^{(2006.01),} F02M 69/46 ^(2006.01)	135992 A2	a 2021 00090	03/03/2021	30
RUSU MARIN, STR. DRAGOȘ VODĂ NR. 9, AP. 1, CONSTANȚA, CT, RO	A61M 5/14 ^{(2006.01),} A61J 1/00 ^(2006.01)	135974 A0	a 2022 00216	27/04/2022	18
RUSU GEORGEL, STR.FEROVIARILOR, NR.5, AP.6, SECTOR 1, BUCUREȘTI, B, RO	F41B 3/00 ^(2006.01)	135995 A0	a 2022 00260	13/05/2022	32
RUSU GEORGEL, STR.FEROVIARILOR, NR.5, AP.6, SECTOR 1, BUCUREȘTI, B, RO	F41B 3/00 ^(2006.01)	135996 A0	a 2022 00261	13/05/2022	32
TERAPLAST S.A., CALEA TERAPLAST, NR.1, SAT SĂRAȚEL, COMUNA SIEU-MAGHERUS, BN, RO	C08L 95/00 ^(2006.01)	135986 A0	a 2022 00177	05/04/2022	27
ȚIGĂNAȘU RADU, NR.35, GĂINEȘTI, SV, RO	A47K 7/08 ^{(2006.01),} A47K 3/12 ^(2006.01)	135968 A0	a 2022 00102	28/02/2022	15
TRIF IOAN, STR.PRIVIGHETORII NR.3, BL.D16, SC.C, AP.2, BRAȘOV, BV, RO; SZAVA IOAN, STR.STEJERISULUI, NR.1, AP.1, BRAȘOV, BV, RO	B66F 9/04 ^(2006.01)	135978 A2	a 2021 00098	08/03/2021	21
ȚURCANU ION, STR.GRATCA, NR.110C, ORȘOVA, MH, RO	F03B 11/04 ^{(2006.01),} F03B 15/04 ^{(2006.01),} F03B 15/16 ^(2006.01)	135993 A0	a 2022 00277	23/05/2022	31
ULMEANU ANATOLI PAUL, STR.IVAN PETROVICI PAVLOV, NR.62, BUCUREȘTI, B, RO; BOICEA ADRIAN VALENTIN, CALEA FLOREASCA, NR.91-111, BL.F1, SC.2, AP.17, BUCUREȘTI, B, RO	G06F 17/10 ^{(2006.01),} G06N 20/00 ^(2019.01)	136007 A0	a 2022 00215	26/04/2022	38
UNIVERSITATEA PETROL-GAZE DIN PLOIEȘTI, BD. BUCUREȘTI NR. 39, PLOIEȘTI, PH, RO	G01N 3/20 ^(2006.01)	135998 A0 135999 A0	a 2022 00019	21/01/2022	34
UNIVERSITATEA PETROL-GAZE DIN PLOIEȘTI, BD. BUCUREȘTI NR. 39, PLOIEȘTI, PH, RO	G01N 3/20 ^(2006.01)	135998 A0	a 2022 00015	21/01/2022	34
UNIVERSITATEA PETROL-GAZE DIN PLOIEȘTI, BD. BUCUREȘTI NR. 39, PLOIEȘTI, PH, RO	G01L 1/24 ^(2006.01)	135997 A0	a 2022 00008	21/01/2022	33

Solicitant	Clasa internațională	Număr de publicare	Număr cerere de brevet	Data depozit	Pag.
UNIVERSITATEA DIN PITEȘTI, STR.TÂRGUL DIN VALE NR.1, PITEȘTI, AG, RO	C07D 311/62 ^{(2006.01),} B01D 11/04 ^{(2006.01),} A61K 8/97 ^(2006.01)	135984 A2	a 2021 00095	08/03/2021	26
UNIVERSITATEA POLITEHNICA DIN BUCUREȘTI, SPLAIUL INDEPENDENȚEI NR.313, SECTOR 6, BUCUREȘTI, B, RO	G10L 15/08 ^{(2006.01),} G10L 15/26 ^{(2006.01),} G06F 40/20 ^(2020.01)	136008 A1	a 2021 00135	29/03/2021	39
UNIVERSITATEA TEHNICĂ "GHEORGHE ASACHI" DIN IAȘI, STR. PROF. DR. DOC. DIMITRIE MANGERON NR. 67, IAȘI, IS, RO	E04B 1/20 ^{(2006.01),} E04C 3/20 ^(2006.01)	135990 A2	a 2021 00092	05/03/2021	29
UNIVERSITATEA POLITEHNICA DIN BUCUREȘTI, SPLAIUL INDEPENDENȚEI NR.313, SECTOR 6, BUCUREȘTI, B, RO	B01J 21/18 ^(2006.01)	135107 A3	a 2021 00082	01/03/2021	19
UNIVERSITATEA DIN PITEȘTI, STR.TÂRGUL DIN VALE NR.1, PITEȘTI, AG, RO	A61K 41/13 ^{(2020.01),} B01D 11/04 ^{(2006.01),} A61K 36/87 ^(2006.01)	135972 A2	a 2021 00096	08/03/2021	17
UNIVERSITATEA DIN PITEȘTI, STR.TÂRGUL DIN VALE NR.1, PITEȘTI, AG, RO	A61K 41/13 ^{(2020.01),} B01D 11/04 ^(2006.01)	135971 A2	a 2021 00094	08/03/2021	17
UNIVERSITATEA POLITEHNICA DIN BUCUREȘTI, SPLAIUL INDEPENDENȚEI NR.313, SECTOR 6, BUCUREȘTI, B, RO	A01N 55/02 ^(2006.01)	135964 A2	a 2021 00105	11/03/2021	14
UNIVERSITATEA "DUNĂREA DE JOS" DIN GALAȚI, STR.DOMNEASCĂ NR.47, GALAȚI, GL, RO	A23C 9/13 ^(2006.01)	135967 A2	a 2021 00099	09/03/2021	15
UNIVERSITATEA "BABEȘ-BOLYAI" DIN CLUJ-NAPOCA, STR.MIHAIL KOGĂLNICEANU NR.1, CLUJ-NAPOCA, CJ, RO	C01G 3/00 ^(2006.01)	135981 A2	a 2021 00133	26/03/2021	24
UNIVERSITATEA TEHNICĂ DIN CLUJ-NAPOCA, STR.MEMORANDUMULUI NR.28, CLUJ-NAPOCA, CJ, RO; UNIVERSITATEA POLITEHNICĂ DIN BUCUREȘTI, SPLAIUL INDEPENDENȚEI NR.313, SECTOR 6, BUCUREȘTI, B, RO	E04B 1/82 ^(2006.01)	135991 A0	a 2022 00176	05/04/2022	29
UNIVERSITATEA "DUNĂREA DE JOS" DIN GALAȚI, STR.DOMNEASCĂ NR.47, GALAȚI, GL, RO	C22C 30/00 ^{(2006.01),} B23K 13/00 ^(2006.01)	135988 A0	a 2022 00210	21/04/2022	28
ZGÎRCEA LAVINIA, STR. DREPTĂȚII, NR.6, ET.4, AP.17, BOTOȘANI, BT, RO	A01D 34/00 ^{(2006.01),} A01D 34/82 ^(2006.01)	135962 A0	a 2022 00078	16/02/2022	13

CERERI DE BREVET DE INVENȚIE

- **PENTRU CARE S-A LUAT O HOTĂRÂRE DE RESPINGERE SAU**
- **PENTRU CARE S-A LUAT ACT DE RETRAGERE, SAU**
- **DECLARATE CA FIIND CONSIDERATE RETRASE**
- **REPUNERE ÎN SITUAȚIA ANTERIOARĂ**

Cereri de brevet de invenție pentru care s-a luat o hotărâre de respingere conform art. 27, alin. 2, din Legea nr. 64/1991, republicată

<i>Numărul cererii de brevet de invenție</i>	<i>Numărul și data comunicării hotărârii de respingere a cererii de brevet de invenție</i>	<i>Numărul și data BOPI în care este publicată cererea de brevet de invenție</i>
a 2013 00017	1030090/30/05/2022	8/2014//29/08/2014
a 2013 00055	1030091/30/05/2022	8/2014//29/08/2014
a 2013 00774	1033092/30/05/2022	9/2015//30/09/2015
a 2014 00161	1030093/30/05/2022	6/2014//30/06/2014
a 2014 00165	1030094/30/05/2022	7/2014//30/07/2014
a 2014 00527	1030095/30/05/2022	1/2015//30/01/2015
a 2014 00766	1030096/30/05/2022	4/2015//30/04/2015
a 2014 00822	1030097/30/05/2022	5/2016//30/05/2016
a 2014 00866	1030098/30/05/2022	7/2015//30/07/2015
a 2015 00219	1030099/30/05/2022	9/2016//30/09/2016
a 2015 00302	1030100/30/05/2022	10/2016//28/10/2016
a 2015 00310	1030101/30/05/2022	11/2016//29/11/2016
a 2015 00766	1030102/30/05/2022	5/2016//30/05/2016
a 2016 00057	1030103/30/05/2022	7/2017//28/07/2017
a 2016 00061	1030104/30/05/2022	7/2017//28/07/2017
a 2016 00092	1030105/30/05/2022	8/2017//30/08/2017
a 2016 00112	1030106/30/05/2022	8/2017//30/08/2017
a 2016 00141	1030107/30/05/2022	8/2017//30/08/2017
a 2016 00198	1030108/30/05/2022	9/2017//29/09/2017
a 2016 00229	1030089/30/05/2022	10/2017//30/10/2017
a 2016 00432	1030109/30/05/2022	12/2017//29/12/2017
a 2016 00729	1030110/30/05/2022	4/2018//27/04/2018
a 2016 00782	1030111/30/05/2022	5/2018//30/05/2018
a 2016 00841	1030112/30/05/2022	6/2018//29/06/2018
a 2016 00897	1030113/30/05/2022	4/2017//28/04/2017
a 2017 00072	1030114/30/05/2022	8/2018//30/08/2018
a 2017 00159	1030115/30/05/2022	7/2017//28/07/2017
a 2017 00174	1030116/30/05/2022	9/2017//29/09/2017
a 2017 00507	1030117/30/05/2022	1/2019//30/01/2019
a 2017 00629	1030118/30/05/2022	3/2019//29/03/2019

<i>Numărul cererii de brevet de invenție</i>	<i>Numărul și data comunicării hotărârii de respingere a cererii de brevet de invenție</i>	<i>Numărul și data BOPI în care este publicată cererea de brevet de invenție</i>
a 2017 00738	1030119/30/05/2022	3/2019//29/03/2019
a 2017 00809	1030120/30/05/2022	4/2019//30/04/2019
a 2018 00228	1030121/30/05/2022	9/2019//30/09/2019
a 2018 00232	1030122/30/05/2022	9/2019//30/09/2019
a 2018 00233	1030123/30/05/2022	9/2019//30/09/2019
a 2018 00426	1030124/30/05/2022	3/2019//29/03/2019
a 2018 00473	1030125/30/05/2022	1/2020//30/01/2020
a 2018 00530	1030126/30/05/2022	1/2020//30/01/2020
a 2019 00151	1030127/30/05/2022	8/2019//30/08/2019
a 2019 00185	1030128/30/05/2022	11/2020//27/11/2020
a 2019 00485	1030129/30/05/2022	2/2021//26/02/2021
a 2019 00678	1030130/30/05/2022	8/2020//28/08/2020
a 2020 00584	1030131/30/05/2022	2/2021//26/02/2021

Cereri de brevet de invenție declarate ca fiind retrase conform art. 27 din Legea nr.64/1991 republicată

<i>Numărul cererii de brevet de invenție</i>	<i>Numărul și data expedierii notificării privind cererile de brevet de invenție declarate ca fiind considerate retrase</i>	<i>Numărul și data BOPI în care este publicată cererea de brevet de invenție</i>
a 2016 00536	1025051/03/05/2022	4/2017//28/04/2017
a 2016 00943	1015050/03/05/2022	5/2018//30/05/2018
a 2019 00073	1025123/03/05/2022	
a 2019 00129	1025126/03/05/2022	
a 2019 00130	1025129/03/05/2022	
a 2019 00131	1025125/03/05/2022	
a 2019 00132	1025124/03/05/2022	
a 2019 00133	1025127/03/05/2022	
a 2019 00205	1025128/03/05/2022	
a 2019 00613	1024536/29/04/2022	
a 2020 00034	1024537/29/04/2022	
a 2020 00090	1024538/29/04/2022	
a 2020 00138	1024539/29/04/2022	
a 2020 00181	1024540/29/04/2022	

**CERERI DE BREVET DE INVENȚIE
PENTRU CARE AU FOST ÎNSCRISE
ÎN REGISTRUL NAȚIONAL
MODIFICĂRI ÎN SITUAȚIA JURIDICĂ**

**Transmiteri de drepturi prin cesiune, succesiune, fuziune înregistrate la Oficiul de Stat
pentru Invenții și Mărci conform art. 42, din Legea nr. 64/1991, republicată în data de 19.08.2014
și art. 85, din H.G. nr. 547/2008**

Nr. cerere de brevet de invenție	Nr. de publicare	Solicitant	Sucesor in drepturi
a 2019 00651	134872	ARGHIRESCU MARIUS, STR. MOȚOC NR. 4, BL. P56, AP. 164, SECTOR 5, BUCUREȘTI, RO	RĂDULESCU SILVIU CĂLIN, STR. VALEA IALOMIȚEI NR. 5, BL. D21, SC. A, AP. 3, SECTOR 6, BUCUREȘTI, RO

MANDATAR DESEMNASAT ULTERIOR

Nr. cerere de brevet de invenție	Nr. de publicare	Solicitant	Mandatar autorizat desemnat
a 2016 01020	132696	INSTITUTUL NAȚIONAL DE CERCETARE-DEZVOLTARE PENTRU INGINERIE ELECTRICĂ ICPE-CA, BUCUREȘTI, RO	STRENC SOLUTIONS FOR INNOVATION S.R.L., STR. LUJERULUI NR. 6, BL. 100, SC. B, ET. 3, AP. 56, SECTOR 6, BUCUREȘTI

**BREVETE DE INVENȚIE ACORDATE
ȘI ELIBERATE CONFORM LEGII
NR. 64/1991, REPUBLICATĂ ÎN 19.08.2014,
ORDONATE DUPĂ INDICII C.I.B.**

Semnificația codurilor INID folosite în prezenta secțiune (norma ST 9 a Organizației Mondiale a Proprietății Intelectuale - OMPI), în ordinea apariției acestora:

- (11) numărul brevetului de invenție;
- (41) data publicării cererii; BOPI nr.;
- (45) data publicării mențiunii acordării și eliberării brevetului; BOPI nr.;
- (21) numărul cererii de brevet;
- (22) data de depozit a cererii de brevet;

- (30) prioritate;
- (66) prioritate internă;
- (86) numărul și data de depozit a cererii internaționale;
- (87) numărul și data publicării cererii internaționale;

- (62) divizată din cererea de brevet nr.; data;

- (73) titular;
- (72) inventator;
- (74) mandatar autorizat;

- (51) clasa, conform clasificării internaționale;
- (54) titlul invenției;
- (57) rezumatul invenției;
- (56) documente din stadiul tehnicii.

Orice persoană interesată are dreptul să ceară, în scris și motivat, la O.S.I.M., revocarea, în tot sau în parte, a brevetului de invenție, în termen de 6 luni de la data de 30.09.2022, pentru neîndeplinirea cel puțin a uneia dintre condițiile prevăzute la art. 7-11, din Legea 64/1991*, privind brevetele de invenție.

* *LEGEA nr. 64/1991, privind brevetele de invenție, republicată în Monitorul Oficial al României, Partea I, nr. 613, din 19 August 2014.*

(11) 132178 B1 (51) **A01C 1/06** ^(2006.01) (21) a 2016 00221 (22) 28/03/2016 (41) 30/10/2017//10/2017 (45) 30/09/2022//9/2022 (56) US 2013273236 A1; US 20066236604 A1; US 2014302228 A1 (73) INSTITUTUL NAȚIONAL DE CERCETARE-DEZVOLTARE PENTRU MAȘINI ȘI INSTALAȚII DESTINATE AGRICULTURII ȘI INDUSTRIEI ALIMENTARE, - INMA, BD.ION IONESCU DE LA BRAD NR.6, SECTOR 1, BUCUREȘTI, B, RO (72) MANEA DRAGOȘ, STR. JIMBOLIA NR. 161, ET. 2, AP. 8, SECTOR 1, BUCUREȘTI, B, RO; GÎDEA MIHAI, SAT DRACEA, COMUNA DRACEA, TR, RO; EPURE DORU-GABRIEL, STR.CRIȘAN NR.6, BL.G A 14, SC.B, AP.16, SLATINA, OT, RO; GAIDAU CARMEN-CORNELIA, STR. AL. PAPIU ILARIAN NR. 6, BL. 42, SC. 2, AP. 53, ET. 6, SECTOR 3, BUCUREȘTI, B, RO; STEPAN EMIL, BD.TIMIȘOARA NR.49, BL.CC6, SC.A, ET.3, AP.12, SECTOR 6, BUCUREȘTI, B, RO; EPURE LENUȚA IULIANA, SAT LISA, COMUNA LISA, TR, RO; MARIN EUGEN, BD. ION IONESCU DE LA BRAD NR. 6, AP. 128, SECTOR 1, BUCUREȘTI, B, RO; MATEESCU MARINELA, STR. NICOLAE CONSTANTINESCU NR.7, BL.14A, SC.A, AP.6, SECTOR 1, BUCUREȘTI, B, RO; MARIAN MIHAI, BD. UVERTURII NR. 57-69, BL. 10, SC. 2, ET. 5, AP. 63, SECTOR 6, BUCUREȘTI, B, RO (54) **INSTALAȚIE AUTOMATIZATĂ PENTRU DRAJAREA SEMINTELOR**

(11) 132527 B1 (51) **A24B 1/06** ^(2006.01) (21) a 2016 00847 (22) 17/11/2016 (41) 30/05/2018//5/2018 (45) 30/09/2022//9/2022 (56) RO 67575 B1; SU 1510825 A1; US 2682342 A (73) BANEA PETRICĂ, IN LAISEN 24, REUTLINGEN, DE (72) BANEA PETRICĂ, IN LAISEN 24, REUTLINGEN, DE (54) **MAȘINĂ DE ÎNȘIRAT TUTUN, CU ACE ELASTICE**

(11) 131706 B1 (51) **A47K 13/16** ^(2006.01) (21) a 2016 00839 (22) 16/11/2016 (41) 30/03/2017//3/2017 (45) 30/09/2022//9/2022 (56) RO 131429 B1; JP 2001269290 A (73) GHILDUS ALEXANDRU, STR. CARAGEA VODĂ NR. 27, SECTOR 1, BUCUREȘTI, B, RO (72) GHILDUS ALEXANDRU, STR. CARAGEA VODĂ NR. 27, SECTOR 1, BUCUREȘTI, B, RO (54) **DISPOZITIV PENTRU DEPOZITARE ȘI DISTRIBUIRE A FILELOR DE UNICĂ FOLOSINȚĂ PENTRU VASUL DE CLOSET**

(11) 133128 B1 (51) **A61K 36/062** ^(2006.01) (21) a 2017 00636 (22) 12/09/2017 (41) 29/03/2019//3/2019 (45) 30/09/2022//9/2022 (56) US 2014/0356393 A1 (73) INSTITUTUL NAȚIONAL DE CERCETARE-DEZVOLTARE CHIMICO-FARMACEUTICĂ - ICCF BUCUREȘTI, CALEA VITAN NR.112, SECTOR 3, BUCUREȘTI, B, RO (72) BUBUEANU ELENA CORINA, STR.CETATEA DE BALTĂ NR.11-39, BL.31, SC.C, ET.2, AP.50, SECTOR 6, BUCUREȘTI, B, RO; POPA GABRIELA, STR.TEIUL DOAMNEI NR.7, BL.31, SC.A, ET.2, AP.18, SECTOR 2, BUCUREȘTI, B, RO; CORNEA CĂLINA PETRUȚA, STR. SERG.MUȘAT CONSTANTIN NR.1, BL.16, SC.2, AP.25, SECTOR 5, BUCUREȘTI, B, RO; ZAGREAN VALENTIN ALEXANDRU, ȘOS.PANDURI NR.60, BL.A, SC.2, AP.67, SECTOR 5, BUCUREȘTI, B, RO; MUNTEANU LAURENȚIU, STR.SACHELARIE NR.8A, SAT ZĂVOI, ȘTEFĂNEȘTI, AG, RO; GRIGORE ALICE ELENA, BD. UVERTURII NR.43, BL.1, AP.131, SECTOR 6, BUCUREȘTI, B, RO; PIRVU LUCIA CAMELIA, STR. BACIA NR. 11A, SECTOR 4, BUCUREȘTI, B, RO; IUKSEL RASIT, BD.DINICU GOLESCU NR.37, BL.4, SC.B, AP.40, SECTOR 1, BUCUREȘTI, B, RO; PANTELI IRINA MINERVA, STR.SPĂATARUL NICOLAE MILESCU NR.46-48, SECTOR 2, BUCUREȘTI, B, RO (54) **COMPOZIȚII TERAPEUTICE NATURALE OBTINUTE DIN MACROMICETE ȘI PROCEDEU DE OBTINERE A ACESTORA**

(11) 132849 B1 (51) **A61K 36/899** ^(2006.01) (21) a 2017 00236 (22) 19/04/2017 (41) 30/10/2018//10/2018 (45) 30/09/2022//9/2022 (56) RO 110035 B1; CN 105685982 A (73) INSTITUTUL NAȚIONAL DE CERCETARE-DEZVOLTARE MEDICŌ-MILITARĂ "CANTACUZINO", SPAIUL INDEPENDENȚEI NR.103, SECTOR 5, BUCUREȘTI, B, RO (72) LUPU ANDREEA-ROXANA, ALEEA OTESANI, NR.3, BL.OD 52-54, SC.B, ET.4, AP.64, SECTOR 2, BUCUREȘTI, B, RO; CREMER LIDIA, ȘOS.ȘTEFAN CEL MARE, NR.44, BL.33A, SC.1, ET.8, AP.24, SECTOR 2, BUCUREȘTI, B, RO; HEROLD AURORA, BD.IULIU MANIU, NR.14, BL.13, SC.C, ET.5, AP.134, SECTOR 6, BUCUREȘTI, B, RO; DASCALU FANICA, STR.ÎMPĂRATUL TRAIAN, NR.3, BL.B12, SC.1, ET.5, AP.23, SECTOR 4, BUCUREȘTI, B, RO (54) **SUPLIMENT ALIMENTAR ANTIOXIDANT PE BAZĂ DE ORZ VERDE ȘI PROCEDEU DE OBTINERE A ACESTUIA**

(11) 133323 B1 (51) **B01D 71/28** ^(2006.01) (21) a 2017 00905 (22) 07/11/2017 (41) 30/05/2019//5/2019 (45) 30/09/2022//9/2022 (56) ZHAO WANG Ș. A., "MICROFILTRATION PERFORMANCE OF ELECTROSPUN NANOFIBER MEMBRANES WITH VARIED FIBER DIAMETERS AND DIFFERENT MEMBRANE POROSITIES AND THICKNESSES; US 9220998 B2 (73) INSTITUTUL NAȚIONAL DE CERCETARE DEZVOLTARE PENTRU INGINERIE ELECTRICĂ ICPE - CA, SPLAIUL UNIRII NR.313, SECTOR 3, BUCUREȘTI, B, RO (72) BANCUI CRISTINA ANTONELA, STR. BĂLTAGULUI NR. 7E, ET. 1, AP. 3, SECTOR 5, BUCUREȘTI, B, RO; BĂRA ADELA, BD. TIMIȘOARA NR. 17A, BL. 106A, SC. A, ET. 6, AP. 23, SECTOR 6, BUCUREȘTI, B, RO; CHIȚANU ELENA, STR. TRIVALE NR.27, SECTOR 4, BUCUREȘTI, B, RO; MARINESCU VIRGIL EMANUEL, CALEA CĂLĂRAȘI NR.94, SECTOR 3, BUCUREȘTI, B, RO (54) **MEMBRANĂ ELECTROFILATĂ MULTISTRAT ȘI PROCEDEU DE OBTINERE A ACESTEIA**

(11) 134819 B1 (51) **A61L 27/10** ^(2006.01), **A61F 2/28** ^(2006.01), **C23C 14/10** ^(2006.01); **C23C 14/35** ^(2006.01); **C03C 8/08** ^(2006.01) (21) a 2020 00633 (22) 12/10/2020 (41) 30/03/2021//3/2021 (45) 30/09/2022//9/2022 (56) DE 4006379 A1; B. SRUART, G. STAN, C. GRANT, D. GRANT, "GALLIUM INCORPORATION INTO PHOSPHATE BASED GLASSES: BULK AND THIN FILM PROPERTIES", JOURNAL OF THE MECHANICAL BEHAVIOR OF MEDICAL MATERIALS, 2018 (73) INSTITUTUL NAȚIONAL DE CERCETARE DEZVOLTARE PENTRU FIZICA MATERIALELOR (INCDFM), STR.ATOMIȘTILOR, NR.405A, CP.MG-7, MĂGURELE, IF, RO (72) STAN GEORGE, CALEA 13 SEPTEMBRIE NR. 216, SC.1, BL. V46, ET. 2, AP. 12, SECTOR 5, BUCUREȘTI, B, RO; POPA ADRIAN-CLAUDIU, BD. IULIU MANIU NR. 79, BL. 1, SC. 1, AP. 3, SECTOR 6, BUCUREȘTI, B, RO; BEȘLEAGĂ STAN CRISTINA, CALEA 13 SEPTEMBRIE, NR.216, BL.V46, SC.1, AP.12, SECTOR 5, BUCUREȘTI, B, RO (54) **PROCEDEU DE OBTINERE A UNUI IMPLANT ENDOOSOS CU ACOPERIRE DIN STRATURI DE STICLĂ BIO-ACTIVĂ FOSFATICĂ CONTINUE, POROASE, RESORBABILE ȘI CU EFECT ANTIMICROBIAN**

(11) 128369 B1 (51) **B24B 1/04** ^(2006.01), **B23B 31/02** ^(2006.01), **H01L 41/04** ^(2006.01) (21) a 2012 00780 (22) 01/11/2012 (41) 30/05/2013//5/2013 (45) 30/09/2022//9/2022 (56) US 5140773 (A); EP 0776728 (A1); US 6204592 B1; US 2006/0128283 A1 (73) UNIVERSITATEA POLITEHNICA DIN TIMIȘOARA, PIAȚA VICTORIEI NR.2, TIMIȘOARA, TM, RO; INSTITUTUL NAȚIONAL DE CERCETARE-DEZVOLTARE ÎN SUDURĂ ȘI ÎNCERCĂRI DE MATERIALE - ISIM TIMIȘOARA, BD.MIHAI VITEAZU NR.30, TIMIȘOARA, TM, RO; SMD ELECTRONICS S.R.L., ALEEA FARULUI, NR.6, SC.A, ET.4, AP.16, TIMIȘOARA, TM, RO (72) TURC CRISTIAN-GHEORGHE, CALEA DOROBANȚILOR, BL. 9, SC. A, ET. 3, AP. 12, TIMIȘOARA, TM, RO; TULCAN AUREL, STR.TIMIȘ NR.12, BL.36, SC.D, AP.34, TIMIȘOARA, TM, RO; OANCA OCTAVIAN VICTOR, STR. SOROCA NR. 11, SC. B, AP. 10, TIMIȘOARA, TM, RO; STAN DANIEL VOICU, STR.MĂGURA NR.8, SC.B, AP.4, TIMIȘOARA, TM, RO (74) CABINET DE PROPRIETATE INDUSTRIALĂ TUDOR ICLĂNZAN, PIAȚA VICTORIEI NR.5, SC.D, AP.2, TIMIȘOARA, TM (54) **DISPOZITIV PORTSCULĂ, CU SISTEM DE ACTIVARE ULTRASONICĂ ÎNCORPORAT, PENTRU PRELUCRAREA PRIN AȘCHIERE, ABRAZARE ȘI EROZIUNE ULTRASONICĂ**

(11) 133769 B1 (51) **B60P 3/00** ^(2006.01) (21) a 2018 00661 (22) 07/09/2018 (41) 30/12/2019//12/2019 (45) 30/09/2022//9/2022 (56) CN 204109869 U; US 20050227348 A1; RO 125258 B1; RO 2011 00003 U1 (73) *C4PRO ENGINEERING S.R.L., STR.MOINEȘTI NR.2, CAMERA 3, BL.135, SC.A, ET.4, AP.26, SECTOR 6, BUCUREȘTI, B, RO (72) JURBA MIHAI EMIL, STR BUDILA NR.4, SECTOR 2, BUCUREȘTI, B, RO; RADU-LOGHIN GABRIELA ANIȘOARA, STR.PATRIOTILOR, NR.1, BL.PM16, SC.D, ET.3, AP.121, SECTOR 3, BUCUREȘTI, B, RO; MORARU DOMINIC EUGENIU, STR.CĂLĂRAȘI, NR.565B, BL.U3, SC.C, ET.1, AP.4, FETEȘTI, CL, RO; MOISE DANIEL, ALEEA APOSTOL MĂRGĂRIT, NR.2, BL.107, SC.2, ET.7, AP.30, SECTOR 3, BUCUREȘTI, B, RO; JURBA ANDREI TIBERIU, STR. CIREȘULUI, NR.22 BIS, SECTOR 2, BUCUREȘTI, B, RO; COJOCARU SORIN, CALEA CRÂNGAȘI, NR.13, BL.11, SC.2, ET.2, AP.47, SECTOR 6, BUCUREȘTI, B, RO (54) **PLATFORMĂ MOBILĂ MODULARĂ DE OBSERVARE ȘI SUPRAVEGHERE PENTRU INTERVENȚII ÎN SITUAȚII DE URGENȚĂ - SMARTISU***

(11) 134031 B1 (51) **B82Y 25/00** ^(2011.01) (21) a 2018 01092 (22) 12/12/2018 (41) 30/04/2020//4/2020 (45) 30/09/2022//9/2022 (56) ZOHREH DAHAGHIN, HASSAN ZAVVAR MOUSAVI, LEILA BOUTORABI, "APPLICATION OF MAGNETIC ION-IMPRINTED POLYMER AS A NEW ENVIRONMENTALLY-FRIENDLY NANOCOMPOSITE FOR A SELECTIVE ADSORPTION OF THE TRACE LEVEL OF Cu(II) FROM AQUEOUS SOLUTION AND DIFFERENT SAMPLES", JOURNAL OF MOLECULAR LIQUIDS, VOL. 243, PP. 380-386, 2017; A NAN, A. BUNGE, M. CÎRCU, A. PETRAN, N. D. HĂDADE, X. FILIP, "POLY(BENZOFURAN-CO-ARYLACETIC ACID) - A NEW TYPE OF HIGHLY FUNCTIONALIZED POLYMERS", POLYMER CHEMISTRY, VOL. 8, PP. 3504-3514, 2017; A. NAN, I. V. GANEA, R. TURCU, "PHYSICO-CHEMICAL PROPERTIES OF A NEW MAGNETIC NANOSTRUCTURE BASED ON POLY(BENZOFURAN-CO-ARYLACETIC ACID)", ANALYTICAL LETTERS, 2019 (73) *INSTITUTUL NAȚIONAL DE CERCETARE-DEZVOLTARE PENTRU TEHNOLOGII IZOTOPICE ȘI MOLECULARE, STR.DONAT NR.67-103, CLUJ-NAPOCA, CJ, RO (72) GANEA IOLANDA VERONICA, STR.ȘOS. BUZĂULUI, NR.3, BL.B2, SC.2, ET.5, AP.18, BRĂILA, BR, RO; NAN ALEXANDRINA EMILIA, STR.SOMEȘULUI NR.5A, AP.21, FLOREȘTI, CJ, RO; TURCU RODICA PAULA, STR.TITU MAIORESCU NR.7, AP.4, CLUJ-NAPOCA, CJ, RO (54) **NANOSTRUCTURI MAGNETICE PE BAZĂ DE POLIMER FUNCȚIONALIZAT CU AGENȚI CHELATICI***

(11) 133496 B1 (51) **C01B 32/19** ^(2017.01); **C25B 15/02** ^(2006.01) (21) a 2018 00904 (22) 16/11/2018 (41) 30/07/2019//7/2019 (45) 30/09/2022//9/2022 (56) A. M. ABDELKADER, A. J. COOPER, R. A. W. DRYFE, I. A. KINLOCH, "HOW TO GET BETWEEN THE SHEETS: A REVIEW OF RECENT WORKS ON THE ELECTROCHEMICAL EXFOLIATION OF GRAPHENE MATERIALS FROM BULK GRAPHITE", NANOSCALE, VOL. 7, PP. 6944-6956, 2015; M. I. KAIRI, S. DAYOU, N. I. KAIRI, S. A. BAKAR, B. VIGOLO, A. R. MOHAMED, "TOWARD HIGH PRODUCTION OF GRAPHENE FLAKES-A REVIEW ON RECENT DEVELOPMENTS IN THEIR SYNTHESIS METHODS AND SCALABILITY", J. MATER. CHEM. A., VOL. 6, PP. 15010-15026, 2018; L. MAGERUȘAN, F. POGĂCEAN, M. COROS, C. SOCACI, S. PRUNEANU, C. LEOSTEAN ET. AL., "GREEN METHODOLOGY FOR THE PREPARATION OF CHITOSAN/GRAPHENE NANOMATERIAL THROUGH ELECTROCHEMICAL EXFOLIATION AND ITS APPLICABILITY IN SUNSET YELLOW DETECTION", ELECTROCHIM. ACTA., VOL. 283, PP. 578-589, 2018 (73) *INSTITUTUL NAȚIONAL DE CERCETARE-DEZVOLTARE PENTRU TEHNOLOGII IZOTOPICE ȘI MOLECULARE, STR.DONAT NR.67-103, CLUJ-NAPOCA,*

(11) 133496 B1
CJ, RO (72) *MIREL VALENTIN-RAUL, STR.NICOLAE PASCALY, NR.9, AP.43, CLUJ-NAPOCA, CJ, RO; POGĂCEAN FLORINA, STR. CALISTRAT HOGAȘ NR. 4, AP. 1, CLUJ-NAPOCA, CJ, RO; COROȘ MARIA, STR. VIDRARU NR. 1, BL. 98, AP. 4, ET.1, MEDIAȘ, SB, RO; PRUNEANU STELA-MARIA, STR. HOREA NR. 37-39, AP. 43, CLUJ-NAPOCA, CJ, RO (54) **SISTEM DE CONTROL CONTINUU, AUTOMAT AL PROCESULUI DE EXFOLIERE ELECTROCHIMICĂ A BARELOR DE GRAFIT ÎN PULSURI DE CURENT PENTRU OBTINEREA GRAFENELOR***

(11) 133505 B1 (51) **C01G 49/02** (2006.01); **H01F 1/10** (2006.01) (21) a 2018 00622 (22) 29/08/2018 (41) 30/07/2019/17/2019 (45) 30/09/2022/9/2022 (56) Z. L. WANG, Z.W. QUAN, P. Y. JIA, C. K. LIN, Y. LUO, Y. CHEN, J. FANG, W. ZHOU, C. J. O'CONNOR, J. LIN, "A. FACILE SYNTHESIS AND PHOTOLUMINESCENT PROPERTIES OF REDISPERSIBLE CeF_3 , $CeF_3:Tb^{3+}$, AND $CeF_3:Tb^{3+}/LaF_3$ (CORE/SHELL) NANOPARTICLES", CHEM. MATER. VOL. 18, PP. 2030-2037, 2006; SUN Z., LI Y., ZHANG X., YAO M., MA L., CHEN W., "LUMINESCENCE AND ENERGY TRANSFER IN WATER SOLUBLE CeF_3 AND $CeF_3:Tb^{3+}$ NANOPARTICLES CeF_3 ", J. NANOSCI NANOTECHNOL., VOL. 9(11), PP. 6283-91, 2009 (73) INSTITUTUL NAȚIONAL DE CERCETARE-DEZVOLTARE PENTRU FIZICA MATERIALELOR, STR. ATOMIȘTIILOR NR. 405A, MĂGURELE, IF, RO (72) SECU MIHAIL, STR.NERVA TRAIAN, NR.23-25, BL.M71, SC.2, ET.6, AP.61, SECTOR 3, BUCUREȘTI, B, RO; SECU CORINA, STR.NERVA TRAIAN NR.23-25, BL.M71, SC.2, AP.61, SECTOR 3, BUCUREȘTI, B, RO (54) **PROCEDEU DE PREPARARE A LUMINOFORULUI NANOCRISTALIN $CeF_3:Tb^{3+}$ CU PROPRIETĂȚI LUMINESCENTE REMAR-CABILE SUB ACȚIUNEA RADIAȚIILOR UV**

(11) 134634 B1 (51) **C08J 7/04** (2006.01); **B65B 25/02** (2006.01) (21) a 2020 00322 (22) 09/06/2020 (41) 30/12/2020/12/2020 (45) 30/09/2022/9/2022 (56) A. DIEZ PASCUAL, A. DIEZ-VINCENTE, "POLY (3-HYDROXYBUTYRATE)/ZnO NANOCOMPOSITES WITH IMPROVED MECHANICAL, BARRIER AND ANTIBACTERIAL PROPERTIES", INT. J. MOL. SCI., VOL. 15(6), 2014; INSOO KIM, KARTHIKA VISWANATHAN, GOPINATH KASI, KAMBIZ SADEGHI, SARINTHIP THANAKKASARANEE AND JONGCHUL SEO, "POLY(LACTIC ACID)/ZnO BIONANOCOMPOSITE FILMS WITH POSITIVELY CHARGED ZnO AS POTENTIAL ANTIMICROBIAL FOOD PACKAGING MATERIALS", POLYMERS VOL. 11(9), 2019; CN 104336069 A (73) INSTITUTUL NAȚIONAL DE CERCETARE-DEZVOLTARE PENTRU TEHNOLOGII IZOTOPICE ȘI MOLECULARE, STR.DONATH NR.65-103, CLUJ-NAPOCA, CJ, RO (72) ȘTEFAN MARIA VIORICA, STR. ONISIFOR GHIBU NR. 20A, AP. 29, CLUJ-NAPOCA, CJ, RO; RÂPĂ MARIA, ALEEA GORNEȘTI, NR.3, BL.52, SC.1, PARTER, AP.2, SECTOR 4, BUCUREȘTI, B, RO; PANĂ IOAN OVIDIU, STR.PORȚILE DE FIER, NR.2, ET.4, AP.33, CLUJ-NAPOCA, CJ, RO; VODNAR DAN CRISTIAN, STR.REPUBLICII, NR.11A, AP.5, CLUJ-NAPOCA, CJ, RO; MATEI ECATERINA, BD.CONSTRUCTORILOR NR.3, BL.G3, SC.B, ET.2, AP.30, SECTOR 6, BUCUREȘTI, B, RO; BARTA DANIEL

(11) 132918 B1 (51) **C04B 35/26** (2006.01); **C04B 35/01** (2006.01) (21) a 2017 00314 (22) 24/05/2017 (41) 29/11/2018/11/2018 (45) 30/09/2022/9/2022 (56) CN 106629860 (A); J. BARBOSA, B. ALMEIDA, J. MENDES, D. LEITAO, J. ARAUJO, "INFLUENCE OF GRAIN SIZE DISPERSION ON THE MAGNETIC PROPERTIES OF NANOGRANDULAR $BaTiO_3-CoFe_2O_4$ THIN FILMS", JOURNAL OF NANOSCIENCE AND NANOTECHNOLOGY, VOL. 9, PP. 3742-3746, 2009 (73) UNIVERSITATEA "ALEXANDRU IOAN CUZA" DIN IAȘI, BD. CAROL I NR. 11, IAȘI, IS, RO (72) CIOMAGA CRISTINA-ELENA, STR.CERNA, NR.6A, BL.A2, SC.A, AP.40, IAȘI, IS, RO; AIRIMIOAEI MIRELA, STR. CLOPOTARI, NR.12, BL.608, SC.A, ET.1, AP.4, IAȘI, IS, RO; MITOSERIU LILIANA, STR.BUJORILOR, NR.5, VALEA LUPULUI, IS, RO; LUPU NICOLETA, ȘOS. NAȚIONALĂ NR.42 B, BL.A 1, SC.D, ET.4, AP.3, IAȘI, IS, RO (54) **COMPOZIT CERAMIC DE TIPUL $xCoFe_2O_4-1$ (1-x)PbTiO₃ ȘI PROCEDEU DE OBTINERE A ACESTUIA**

(11) 134634 B1
GABRIEL, ALEEA IEZER, NR.2, SC.1, BL.J3, AP.10, CLUJ-NAPOCA, CJ, RO; POPA ADRIANA PAULA, STR. FÂNTÂNELE, NR.40, BL.V7, SC.1, ET.1, AP.5, CLUJ-NAPOCA, CJ, RO; TOLOMAN DANA AURICA, STR. VIDRARU, NR.1-3, BL.C6, SC.2, AP.76, CLUJ-NAPOCA, CJ, RO; LEOȘTEAN CRISTIAN, STR. 1DECEMBRIE 1918, NR.6, AP.9, BECLEAN, BN, RO; MACAVEI GABRIEL SERGIU, STR. TRAIAN VUIA NR. 122, AP. 2, CLUJ-NAPOCA, CJ, RO (54) **COMPOZIȚIE DE NANOSTRUCTURI PE BAZĂ DE NANOPARTICULE DE ZnO DOPATE CU Fe ȘI PHBV ȘI PROCEDEU DE OBTINERE DE FILME DE ACID POLILACTIC ACOPERITE CU ACEASTA**

(11) 133670 B1 (51) **C09K 11/77** ^(2006.01); **C04B 35/44** ^(2006.01)
 (21) a 2018 00260 (22) 13/04/2018 (41) 30/10/2019//10/2019 (45) 30/09/2022//9/2022 (56) US 8133461 (B2); EP 0353926 A2 (73) INSTITUTUL NAȚIONAL DE CERCETARE-DEZVOLTARE PENTRU MICROTEHNOLOGIE-IMT BUCUREȘTI, STR.EROU IANCU NICOLAE 126A, VOLUNTARI, IF, RO (72) ȚUCUREANU VASILICA, STR.COMPLEXULUI NR.3, BL.61, SC.3, ET.10, AP.131, SECTOR 3, BUCUREȘTI, B, RO; MATEI ALINA, STR. DELINEȘTI NR.4, BL.TD 45, SC.A, AP.17, SECTOR 6, BUCUREȘTI, B, RO; ȚÎNCU BIANCA CĂTĂLINA, SAT APĂ ASĂU, COMĂNEȘTI, BC, RO; AVRAM MARIOARA, STR.FELEACU NR.19, BL.12 C, SC.3, AP.31, SECTOR 1, BUCUREȘTI, B, RO (54) **PROCEDEU DE SINTEZĂ A GRANATULUI DE ITRIU ȘI ALUMINIU DOPAT CU CERIU ȘI MODIFICAT CU NANOPARTICULE DE AUR**

(11) 133841 B1 (51) **D04H 1/54** ^(2006.01); **E04B 1/74** ^(2006.01)
 (21) a 2018 00556 (22) 30/07/2018 (41) 30/01/2020//1/2020 (45) 30/09/2022//9/2022 (56) DE 4424328 A1; DE 10124467 A1; DE 4139180 A1 (73) MINET S.A., STRADA DEPOZITELOR NR. 12, RÂMNICU VÂLCEA, VL, RO; INSTITUTUL NAȚIONAL DE CERCETARE-DEZVOLTARE PENTRU TEXTILE ȘI PIELĂRIE - BUCUREȘTI, STR.LUCREȚIU PĂTRĂȘCANU NR.16, SECTOR 3, BUCUREȘTI, B, RO; INSTITUTUL NAȚIONAL DE CERCETARE DEZVOLTARE ÎN CONSTRUCȚII, URBANISM ȘI DEZVOLTARE TERITORIALĂ DURABILĂ "URBAN-INCERC", ȘOS. PANTELIMON NR. 266, SECTOR 2, BUCUREȘTI, B, RO; INSTITUTUL DE CERCETARE DEZVOLTARE PENTRU CREȘTEREA OVINELOR ȘI CAPRINELOR PALAS, BVD.I.C.BRĂȚIANU, NR.248, CONSTANȚA, CT, RO (72) BULACU CEZAR FLORIN, STR. DOAMNA STANCA, NR.1, RÂMNICU VÂLCEA, VL, RO; ENCIU ANA, BVD.I.C. BRĂȚIANU, NR102, BL.SR1C, AP.7, CONSTANȚA, CT, RO; OPREA ANDREEA, ALEEA COCORILOR, NR.6, BL. 19, SC.A, AP.11, RÂMNICU VÂLCEA, VL, RO; DOROGAN ANGELA, STR. VALEA CĂLUGĂREASCĂ NR. 4, BL. 5, SC.A, AP. 1, SECTOR 6, BUCUREȘTI, B, RO; GHIȚULEASA CARMEN PYERINA, STR. ANASTASIE PANU NR. 2, BL. A1, SC. 3, AP. 64, SECTOR 3,

(11) 132488 B1 (51) **C22B 11/02** ^(2006.01); **C22B 5/02** ^(2006.01)
 (21) a 2017 00776 (22) 29/09/2017 (41) 27/04/2018//4/2018 (45) 30/09/2022//9/2022 (56) US 4423011 A; CN 102703927 A; US 4416692 (A) (73) MANOLACHE ILEANA, STR. ISTRIEI NR. 3, BL. H18, AP. 3, SECTOR 3, BUCUREȘTI, B, RO (72) MANOLACHE ILEANA, STR. ISTRIEI NR. 3, BL. H18, AP. 3, SECTOR 3, BUCUREȘTI, B, RO (54) **PROCEDEU NEPOLUANT PIROMETALURGIC DE SEPARARE A METALELOR PREȚIOASE DIN MINEREU AURO-ARGINTIFER**

(11) 133841 B1
 BUCUREȘTI, B, RO; CARPUȘ EFTALEA, ȘOS. COLENTINA, NR.26, BL.64, SC.A2, ET.3, AP.48, BUCUREȘTI, B, RO; MEIȚA VASILE, CALEA CĂLĂRAȘI, NR.174, BL.58, SC.A, ET.7, AP.19, SECTOR 3, BUCUREȘTI, B, RO; PETCU CRISTIAN, STR.LT. SACHELĂRIE VISARION, NR.14, BL.117C, SC.C, ET.7, AP.119, SECTOR 2, BUCUREȘTI, B, RO; VASILE VASILICA, B-DUL UNIRII, NR.68, BL.K2, SC.1, ET.2, AP.8, SECTOR 3, BUCUREȘTI, B, RO; ZAHARIA MARTA CRISTINA, STR.ZECE MESE NR.2, BL.14, SC.1, ET.5, AP.22, SECTOR 2, BUCUREȘTI, B, RO (74) MIHAELA TEODORESCU & PARTNERS-INTELLECTUAL PROPERTY OFFICE S.R.L., STR.VIORELE, NR.51, BL.37, SC.2, AP.63, P.O. BOX 53-202, SECTOR 4, BUCUREȘTI (54) **MATERIAL TEXTIL NECONVENȚIONAL PE BAZĂ DE LÂNĂ, DE LA RASE ROMĂNEȘTI, PENTRU IZOLAREA CONSTRUCȚIILOR, ȘI PROCEDEU DE OBTINERE A ACESTUIA**

(11) 130978 B1 (51) **E01D 19/04** ^(2006.01); **E02D 27/34** ^(2006.01) (21) a 2015 00856 (22) 18/11/2015 (41) 30/03/2016//3/2016 (45) 30/09/2022//9/2022 (56) US 2015191881 A1; KR 20150047753 A; US 4320549 A; US 6021992 A (73) **INSTITUTUL DE CERCETĂRI PENTRU ECHIPAMENTE ȘI TEHNOLOGII ÎN CONSTRUCȚII - ICECON S.A. BUCUREȘTI, ȘOS. PANTELIMON NR.266, SECTOR 2, BUCUREȘTI, B, RO (72) BRATU POLIDOR PAUL, STR. MITROPOLIT VARLAAM NR. 178, SECTOR 1, BUCUREȘTI, B, RO; DIMA MARIAN, STR. AROMEI NR. 3, BL. L3, SC. 1, AP. 18, SECTOR 2, BUCUREȘTI, B, RO (54) GRUP DE REZEMARE ELASTICĂ ȘI AMORTIZARE MIXTĂ PENTRU IZOLAREA ANTISEISMICĂ LA PODURI SAU VIADUCTE**

(11) 132492 B1 (51) **E21B 33/12** ^(2006.01); **F16J 15/02** ^(2006.01); **E21B 33/128** ^(2006.01) (21) a 2017 00847 (22) 18/05/2015 (41) 27/04/2018//4/2018 (45) 30/09/2022//9/2022 (86) US 2015/031402 18/05/2015 (87) WO 2016/186643 24/11/2016 (56) US 2016/0208577 A1; US 5904354 A (73) **HALLIBURTON ENERGY SERVICES INC., 3000 N.SAM HOUSTON PKWY E., 77032-3219, HOUSTON, TEXAS, US (72) MERRON MATTHEW J., 2705 CARMEL DRIVE, CARROLLTON, TEXAS, US (74) ROMINVENT S.A., STR. ERMIL PANGRATTI NR.35, SECTOR 1, 011882, BUCUREȘTI (54) IZOLATOR EXTENSIBIL**

(11) 128519 B1 (51) **E21B 17/10** ^(2006.01) (21) a 2012 00754 (22) 24/10/2012 (30) 25/10/2011 US 13/280,444 (41) 28/06/2013//6/2013 (45) 30/09/2022//9/2022 (56) US 6016866 A; US 6152223 A; US 5358041 A; US 2009/0260802 A1 (73) **TENARIS CONNECTIONS B.V., PIEN HEINKADE 55, AMSTERDAM, NL (72) PEREYRA MATIAS, ITALIA 622, CIUDAD DE VILLA MERCEDES, SAN LUIS, AR; LEVRINO ALEJANDRO, ARTILLEROS 2118, CAPITAL FEDERAL, BUENOS AIRES, AR; BOUILLARD BERNARDO, SAN JUAN 52, VILLA MERCEDES, SAN LUIS, AR (74) ENPORA BRAND MANAGEMENT S.R.L., STR.GEORGE CĂLINESCU NR.52A, AP.1, SECTOR 1, BUCUREȘTI (54) **GHIDAJ PENTRU PRĂJINI DE POMPARE ȘI METODĂ DE REALIZARE A ACESTUIA****

(11) 132316 B1 (51) **E21B 43/12** ^(2006.01); **E21B 47/009** ^(2012.01); **E21B 47/02** ^(2006.01) (21) a 2017 00391 (22) 02/12/2015 (30) 18/12/2014 US 14/575,789 (41) 29/12/2017//12/2017 (45) 30/09/2022//9/2022 (86) US 2015/063361 02/12/2015 (87) WO 2016/099880 23/06/2016 (56) CA 2526345 A1; US 2012/251335 A1; US 2013/306326 A1; "PREDICTING THE BEHAVIOR OF SUCKER-ROD PUMPING SYSTEMS", S. G. GIBBS, SPE 588, SOCIETY OF PETROLEUM ENGINEERS, 1963 (73) **GENERAL ELECTRIC COMPANY, 1 RIVER ROAD, SCHENECTADY, NEW YORK, NY, US (72) SINGAL KALPESH, NISKAYUNA, NEW YORK, US; ZAMANIAN FATEMEH, NISKAYUNA, NEW YORK, US; MAROTTA EGIDIO, HOUSTON, TEXAS, US; SIVARAMAKRISHNAN SHYAM, NISKAYUNA, NEW YORK, US (74) ROMINVENT S.A., STR. ERMIL PANGRATTI NR.35, SECTOR 1, 011882, BUCUREȘTI (54) **METODE ȘI SISTEME DE ÎMBUNĂȚĂȚIRE A DEBITULUI UNUI FLUID INDUS DE O UNITATE DE POMPARE CU PRĂJINI****

(11) 132685 B1 (51) **G02B 26/06** ^(2006.01); **G02F 1/361** ^(2006.01)
 (21) a 2016 01038 (22) 22/12/2016 (41)
 29/06/2018//6/2018 (45) 30/09/2022//9/2022 (56) US
 5062693; EP 1691233 A1; RO 129610 A0; US 7324286 B1
 (73) UNIVERSITATEA POLITEHNICA DIN BUCUREȘTI,
 SPLAIUL INDEPENDENȚEI NR.313, SECTOR 6,
 BUCUREȘTI, B, RO; INSTITUTUL NAȚIONAL DE
 CERCETARE-DEZVOLTARE PENTRU FIZICA
 LASERILOR, PLASMEI ȘI RADIAȚIEI-INFLPR, STR.
 ATOMIȘTIOR NR.409, MĂGURELE, IF, RO (72) PETRIS
 ADRIAN, BD. IULIU MANIU NR. 192, BL. B, SC. 1, AP. 45,
 SECTOR 6, BUCUREȘTI, B, RO; VLAD IONEL
 VALENTIN, STR.STOCKHOLM NR.10, SECTOR 1,
 BUCUREȘTI, B, RO; GHEORGHE PETRONELA, STR.
 REACTORULUI NR. 26, MĂGURELE, IF, RO; RĂU
 ILEANA, STR. POIANA CU ALUNI NR.3, BL.10, SC.1,
 ET.5, AP.22, SECTOR 2, BUCUREȘTI, B, RO; KAJZAR
 FRANCOIS, STR. POIANA CU ALUNI NR. 3, BL. 10, SC.
 1, AP. 22, SECTOR 2, BUCUREȘTI, B, RO (54) **MODU-
 LATOR SPAȚIAL DE LUMINĂ COMPLET OPTIC BAZAT
 PE ADN FUNCȚIONALIZAT**

(11) 131921 B1 (51) **H05B 6/70** ^(2006.01); **H05B 6/72** ^(2006.01)
 (21) a 2016 00853 (22) 20/05/2015 (30) 20/05/2014 EP
 14305749.5 (41) 30/05/2017//5/2017 (45)
 30/09/2022//9/2022 (86) EP 2015/061177 20/05/2015 (87)
 WO 2015/177244 26/11/2015 (56) EP 2648479 A1; EP
 1619933 A1; US 4354083 A; DE 3242638 A1; US 7145119
 B1 (73) INSTUTUTUL NAȚIONAL DE CERCETARE
 DEZVOLTARE PENTRU TEHNOLOGII IZOTOPICE ȘI
 MOLECULARE, STR.DONAT NR.67-103, CLUJ-NAPOCA,
 CJ, RO (72) LIMARE ANGELA, 183 AVENUE DU
 GENERAL LECLERC, YERRES, FR; SURDUCAN
 EMANOIL, STR.GHEORGHE DIMA NR.10, AP.19, CLUJ-
 NAPOCA, CJ, RO; SURDUCAN VASILE, STR.NUCULUI
 NR.8, CLUJ-NAPOCA, CJ, RO; NEAMȚU CAMELIA,
 ALEEA IEZER NR.1, BL. L 5, SC.5, ET.4, AP.49, CLUJ
 NAPOCA, CJ, RO; DI GIUSEPPE ERIKA, 81 BULEVARD
 DU PRESIDENT WILSON, ANTIBES, FR (54) **DISPOZITIV
 DE ÎNCĂLZIRE CU MICROUND**

(11) 133591 B1 (51) **H02G 7/02** ^(2006.01); **F16B 7/04** ^(2006.01)
 (21) a 2018 00087 (22) 13/02/2018 (41)
 30/08/2019//8/2019 (45) 30/09/2022//9/2022 (56) US
 3190111; US 20090249590 A1; KR 20060012361 A; US
 3647171 (73) OTTOTECNICA S.R.L., VIA SEVARDI 5,
 42100 REGGIO EMILIA, IT (72) PEDERZOLI ROBERTO,
 C/O OTTOTECNICA S.R.L. VIA SEVARDI 5, 42100,
 REGGIO EMILIA, IT; FERRETTI MASSIMO, C/O
 OTTOTECNICA S.R.L. VIA SEVARDI 5, 42100, REGGIO
 EMILIA, IT (74) ROMINVENT S.A., STR. ERMIL
 PANGRATTI NR.35, SECTOR 1, 011882, BUCUREȘTI
 (54) **DISPOZITIV DE SUSȚINERE A UNUI STĂLP**

**BREVETE DE INVENȚIE
ACORDATE ȘI ELIBERATE
CONFORM LEGII NR. 64/1991,
REPUBLICATĂ ÎN 19.08.2014,**

- ARANJATE ÎN ORDINE CRESCĂTOARE,
DUPĂ NUMĂRUL DE BREVET**
- ARANJATE ÎN ORDINE ALFABETICĂ,
DUPĂ NUMELE/DENUMIREA TITULARULUI**

Lista brevetelor de invenție acordate și eliberate ordonate crescător, după numărul de brevet

Număr brevet	Clasa	Număr dosar	Data depozit	Titular	Pag.
132178 B1	A01C 1/06 ^(2006.01)	a 2016 00221	28/03/2016	INSTITUTUL NAȚIONAL DE CERCETARE-DEZVOLTARE PENTRU MAȘINI ȘI INSTALAȚII DESTINATE AGRICULTURII ȘI INDUSTRIEI ALIMENTARE, - INMA, BD.ION IONESCU DE LA BRAD NR.6, SECTOR 1, BUCUREȘTI, B, RO	63
132527 B1	A24B 1/06 ^(2006.01)	a 2016 00847	17/11/2016	BANEA PETRICĂ, IN LAISEN 24, REUTLINGEN, DE	63
131706 B1	A47K 13/16 ^(2006.01)	a 2016 00839	16/11/2016	GHILDUS ALEXANDRU, STR. CARAGEA VODĂ NR. 27, SECTOR 1, BUCUREȘTI, B, RO	63
133128 B1	A61K 36/062 ^(2006.01)	a 2017 00636	12/09/2017	INSTITUTUL NAȚIONAL DE CERCETARE-DEZVOLTARE CHIMICO-FARMACEUTICĂ - ICCF BUCUREȘTI, CALEA VITAN NR.112, SECTOR 3, BUCUREȘTI, B, RO	63
132849 B1	A61K 36/899 ^(2006.01)	a 2017 00236	19/04/2017	INSTITUTUL NAȚIONAL DE CERCETARE- DEZVOLTARE MEDICO-MILITARĂ "CANTACUZINO", SPAIUL INDEPENDENȚEI NR.103, SECTOR 5, BUCUREȘTI, B, RO	64
134819 B1	A61L 27/10 ^(2006.01) , A61F 2/28 ^(2006.01) , C23C 14/10 ^(2006.01) , C23C 14/35 ^(2006.01) , C03C 8/08 ^(2006.01)	a 2020 00633	12/10/2020	INSTITUTUL NAȚIONAL DE CERCETARE DEZVOLTARE PENTRU FIZICA MATERIALELOR (INCDFM), STR.ATOMIȘTILOR, NR.405A, CP.MG-7, MĂGURELE, IF, RO	64
133323 B1	B01D 71/28 ^(2006.01)	a 2017 00905	07/11/2017	INSTITUTUL NAȚIONAL DE CERCETARE DEZVOLTARE PENTRU INGINERIE ELECTRICĂ ICPE - CA, SPLAIUL UNIRII NR.313, SECTOR 3, BUCUREȘTI, B, RO	64
128369 B1	B24B 1/04 ^(2006.01) , B23B 31/02 ^(2006.01) , H01L 41/04 ^(2006.01)	a 2012 00780	01/11/2012	UNIVERSITATEA POLITEHNICA DIN TIMIȘOARA, PIAȚA VICTORIEI NR.2, TIMIȘOARA, TM, RO; INSTITUTUL NAȚIONAL DE CERCETARE- DEZVOLTARE ÎN SUDURĂ ȘI ÎNCERCĂRI DE MATERIALE - ISIM TIMIȘOARA, BD.MIHAI VITEAZU NR.30, TIMIȘOARA, TM, RO; SMD ELECTRONICS S.R.L., ALEEA FARULUI, NR.6, SC.A, ET.4, AP.16, TIMIȘOARA, TM, RO	64
133769 B1	B60P 3/00 ^(2006.01)	a 2018 00661	07/09/2018	C4PRO ENGINEERING S.R.L., STR.MOINEȘTI NR.2, CAMERA 3, BL.135, SC.A, ET.4, AP.26, SECTOR 6, BUCUREȘTI, B, RO	65

Număr brevet	Clasa	Număr dosar	Data depozit	Titular	Pag.
134031 B1	B82Y 25/00 ^(2011.01)	a 2018 01092	12/12/2018	INSTITUTUL NAȚIONAL DE CERCETARE- DEZVOLTARE PENTRU TEHNOLOGII IZOTOPICE ȘI MOLECULARE, STR.DONAT NR.67-103, CLUJ-NAPOCA, CJ, RO	65
133496 B1	C01B 32/19 ^(2017.01) , C25B 15/02 ^(2006.01)	a 2018 00904	16/11/2018	INSTITUTUL NAȚIONAL DE CERCETARE- DEZVOLTARE PENTRU TEHNOLOGII IZOTOPICE ȘI MOLECULARE, STR.DONAT NR.67-103, CLUJ-NAPOCA, 133496 B1 CJ, RO	65
133505 B1	C01G 49/02 ^(2006.01) , H01F 1/10 ^(2006.01)	a 2018 00622	29/08/2018	INSTITUTUL NAȚIONAL DE CERCETARE-DEZVOLTARE PENTRU FIZICA MATERIALELOR, STR. ATOMIȘTILOR NR. 405A, MĂGURELE, IF, RO	66
132918 B1	C04B 35/26 ^(2006.01) , C04B 35/01 ^(2006.01)	a 2017 00314	24/05/2017	UNIVERSITATEA "ALEXANDRU IOAN CUZA" DIN IAȘI, BD. CAROL I NR. 11, IAȘI, IS, RO	66
134634 B1	C08J 7/04 ^(2006.01) , B65B 25/02 ^(2006.01)	a 2020 00322	09/06/2020	INSTITUTUL NAȚIONAL DE CERCETARE-DEZVOLTARE PENTRU TEHNOLOGII IZOTOPICE ȘI MOLECULARE, STR.DONATH NR.65-103, CLUJ-NAPOCA, CJ, RO	66
133670 B1	C09K 11/77 ^(2006.01) , C04B 35/44 ^(2006.01)	a 2018 00260	13/04/2018	INSTITUTUL NAȚIONAL DE CERCETARE-DEZVOLTARE PENTRU MICROTEHNOLOGIE-IMT BUCUREȘTI, STR.EROU IANCU NICOLAE 126A, VOLUNTARI, IF, RO	67
132488 B1	C22B 11/02 ^(2006.01) , C22B 5/02 ^(2006.01)	a 2017 00776	29/09/2017	MANOLACHE ILEANA, STR. ISTRIEI NR. 3, BL. H18, AP. 3, SECTOR 3, BUCUREȘTI, B, RO	67
133841 B1	D04H 1/54 ^(2006.01) , E04B 1/74 ^(2006.01)	a 2018 00556	30/07/2018	MINET S.A., STRADA DEPOZITELOR NR. 12, RÂMNICU VÂLCEA, VL, RO; INSTITUTUL NAȚIONAL DE CERCETARE-DEZVOLTARE PENTRU TEXTILE ȘI PIELĂRIE - BUCUREȘTI, STR.LUCREȚIU PĂTRĂȘCANU NR.16, SECTOR 3, BUCUREȘTI, B, RO; INSTITUTUL NAȚIONAL DE CERCETARE DEZVOLTARE ÎN CONSTRUCȚII, URBANISM ȘI DEZVOLTARE TERITORIALĂ DURABILĂ "URBAN-INCERC", ȘOS. PANTELIMON NR. 266, SECTOR 2, BUCUREȘTI, B, RO; INSTITUTUL DE CERCETARE DEZVOLTARE PENTRU CREȘTEREA OVINELOR ȘI CAPRINELOR PALAS, BVD.I.C.BRĂȚIANU, NR.248, CONSTANȚA, CT, RO	67
130978 B1	E01D 19/04 ^(2006.01) , E02D 27/34 ^(2006.01)	a 2015 00856	18/11/2015	INSTITUTUL DE CERCETĂRI PENTRU ECHIPAMENTE ȘI TEHNOLOGII ÎN CONSTRUCȚII - ICECON S.A. BUCUREȘTI, ȘOS. PANTELIMON NR.266, SECTOR 2, BUCUREȘTI, B, RO	68

Număr brevet	Clasa	Număr dosar	Data depozit	Titular	Pag.
128519 B1	E21B 17/10 ^(2006.01)	a 2012 00754	24/10/2012	TENARIS CONNECTIONS B.V., PIEN HEINKADE 55, AMSTERDAM, NL	68
132492 B1	E21B 33/12 ^(2006.01) , F16J 15/02 ^(2006.01) , E21B 33/128 ^(2006.01)	a 2017 00847	18/05/2015	HALLIBURTON ENERGY SERVICES INC., 3000 N.SAM HOUSTON PKWY E., 77032-3219, HOUSTON, TEXAS, US	68
132316 B1	E21B 43/12 ^(2006.01) , E21B 47/009 ^(2012.01) , E21B 47/02 ^(2006.01)	a 2017 00391	02/12/2015	GENERAL ELECTRIC COMPANY, 1 RIVER ROAD, SCHENECTADY, NEW YORK, NY, US	68
132685 B1	G02B 26/06 ^(2006.01) , G02F 1/361 ^(2006.01)	a 2016 01038	22/12/2016	UNIVERSITATEA POLITEHNICA DIN BUCUREȘTI, SPLAIUL INDEPENDENȚEI NR.313, SECTOR 6, BUCUREȘTI, B, RO; INSTITUTUL NAȚIONAL DE CERCETARE-DEZVOLTARE PENTRU FIZICA LASERILOR, PLASMEI ȘI RADIAȚIEI-INFLPR, STR.ATOMIȘTILOR NR.409, MĂGURELE, IF, RO	69
133591 B1	H02G 7/02 ^(2006.01) , F16B 7/04 ^(2006.01)	a 2018 00087	13/02/2018	OTTOTECNICA S.R.L., VIA SEVARDI 5, 42100 REGGIO EMILIA, IT	69
131921 B1	H05B 6/70 ^(2006.01) , H05B 6/72 ^(2006.01)	a 2016 00853	20/05/2015	INSTITUTUL NAȚIONAL DE CERCETARE DEZVOLTARE PENTRU TEHNOLOGII IZOTOPICE ȘI MOLECULARE, STR.DONAT NR.67-103, CLUJ-NAPOCA, CJ, RO	69

Lista brevetelor de invenție acordate și eliberate ordonate alfabetic, după numele/denumirea titularului

Număr brevet	Clasa	Număr dosar	Data depozit	Titular	Pag.
132527 B1	A24B 1/06 ^(2006.01)	a 2016 00847	17/11/2016	BANEA PETRICĂ, IN LAISEN 24, REUTLINGEN, DE	63
133769 B1	B60P 3/00 ^(2006.01)	a 2018 00661	07/09/2018	C4PRO ENGINEERING S.R.L., STR.MOINEȘTI NR.2, CAMERA 3, BL.135, SC.A, ET.4, AP.26, SECTOR 6, BUCUREȘTI, B, RO	65
132316 B1	E21B 43/12 ^(2006.01) , E21B 47/009 ^(2012.01) , E21B 47/02 ^(2006.01)	a 2017 00391	02/12/2015	GENERAL ELECTRIC COMPANY, 1 RIVER ROAD, SCHENECTADY, NEW YORK, NY, US	68
131706 B1	A47K 13/16 ^(2006.01)	a 2016 00839	16/11/2016	GHILDUS ALEXANDRU, STR. CARAGEA VODĂ NR. 27, SECTOR 1, BUCUREȘTI, B, RO	63
132492 B1	E21B 33/12 ^(2006.01) , F16J 15/02 ^(2006.01) , E21B 33/128 ^(2006.01)	a 2017 00847	18/05/2015	HALLIBURTON ENERGY SERVICES INC., 3000 N.SAM HOUSTON PKWY E., 77032-3219, HOUSTON, TEXAS, US	68
130978 B1	E01D 19/04 ^(2006.01) , E02D 27/34 ^(2006.01)	a 2015 00856	18/11/2015	INSTITUTUL DE CERCETĂRI PENTRU ECHIPAMENTE ȘI TEHNOLOGII ÎN CONSTRUCȚII - ICECON S.A. BUCUREȘTI, ȘOS. PANTELIMON NR.266, SECTOR 2, BUCUREȘTI, B, RO	68
132178 B1	A01C 1/06 ^(2006.01)	a 2016 00221	28/03/2016	INSTITUTUL NAȚIONAL DE CERCETARE-DEZVOLTARE PENTRU MAȘINI ȘI INSTALAȚII DESTINATE AGRICULTURII ȘI INDUSTRIEI ALIMENTARE, - ÎNMA, BD.ION IONESCU DE LA BRAD NR.6, SECTOR 1, BUCUREȘTI, B, RO	63
134031 B1	B82Y 25/00 ^(2011.01)	a 2018 01092	12/12/2018	INSTITUTUL NAȚIONAL DE CERCETARE- DEZVOLTARE PENTRU TEHNOLOGII IZOTOPICE ȘI MOLECULARE, STR.DONĂT NR.67-103, CLUJ-NAPOCA, CJ, RO	65
132849 B1	A61K 36/899 ^(2006.01)	a 2017 00236	19/04/2017	INSTITUTUL NAȚIONAL DE CERCETARE- DEZVOLTARE MEDICO-MILITARĂ "CANTACUZINO", SPAIUL INDEPENDENȚEI NR.103, SECTOR 5, BUCUREȘTI, B, RO	64
133496 B1	C01B 32/19 ^(2017.01) , C25B 15/02 ^(2006.01)	a 2018 00904	16/11/2018	INSTITUTUL NAȚIONAL DE CERCETARE- DEZVOLTARE PENTRU TEHNOLOGII IZOTOPICE ȘI MOLECULARE, STR.DONĂT NR.67-103, CLUJ-NAPOCA, 133496 B1 CJ, RO	65
134634 B1	C08J 7/04 ^(2006.01) , B65B 25/02 ^(2006.01)	a 2020 00322	09/06/2020	INSTITUTUL NAȚIONAL DE CERCETARE-DEZVOLTARE PENTRU TEHNOLOGII IZOTOPICE ȘI MOLECULARE, STR.DONATH NR.65-103, CLUJ-NAPOCA, CJ, RO	66

Număr brevet	Clasa	Număr dosar	Data depozit	Titular	Pag.
133128 B1	A61K 36/062 ^(2006.01)	a 2017 00636	12/09/2017	INSTITUTUL NAȚIONAL DE CERCETARE-DEZVOLTARE CHIMICO-FARMACEUTICĂ - ICCF BUCUREȘTI, CALEA VITAN NR.112, SECTOR 3, BUCUREȘTI, B, RO	63
134819 B1	A61L 27/10 ^(2006.01) , A61F 2/28 ^(2006.01) , C23C 14/10 ^(2006.01) , C23C 14/35 ^(2006.01) , C03C 8/08 ^(2006.01)	a 2020 00633	12/10/2020	INSTITUTUL NAȚIONAL DE CERCETARE DEZVOLTARE PENTRU FIZICA MATERIALELOR (INCDFM), STR.ATOMIȘTILOR, NR.405A, CP.MG-7, MĂGURELE, IF, RO	64
133670 B1	C09K 11/77 ^(2006.01) , C04B 35/44 ^(2006.01)	a 2018 00260	13/04/2018	INSTITUTUL NAȚIONAL DE CERCETARE-DEZVOLTARE PENTRU MICROTEHNOLOGIE-IMT BUCUREȘTI, STR.EROU IANCU NICOLAE 126A, VOLUNTARI, IF, RO	67
133323 B1	B01D 71/28 ^(2006.01)	a 2017 00905	07/11/2017	INSTITUTUL NAȚIONAL DE CERCETARE DEZVOLTARE PENTRU INGINERIE ELECTRICĂ ICPE - CA, SPLAIUL UNIRII NR.313, SECTOR 3, BUCUREȘTI, B, RO	64
133505 B1	C01G 49/02 ^(2006.01) , H01F 1/10 ^(2006.01)	a 2018 00622	29/08/2018	INSTITUTUL NAȚIONAL DE CERCETARE-DEZVOLTARE PENTRU FIZICA MATERIALELOR, STR. ATOMIȘTILOR NR. 405A, MĂGURELE, IF, RO	66
131921 B1	H05B 6/70 ^(2006.01) , H05B 6/72 ^(2006.01)	a 2016 00853	20/05/2015	INSTITUTUL NAȚIONAL DE CERCETARE DEZVOLTARE PENTRU TEHNOLOGII IZOTOPICE ȘI MOLECULARE, STR.DONĂT NR.67-103, CLUJ-NAPOCA, CJ, RO	69
132488 B1	C22B 11/02 ^(2006.01) , C22B 5/02 ^(2006.01)	a 2017 00776	29/09/2017	MANOLACHE ILEANA, STR. ISTRIEI NR. 3, BL. H18, AP. 3, SECTOR 3, BUCUREȘTI, B, RO	67
133841 B1	D04H 1/54 ^(2006.01) , E04B 1/74 ^(2006.01)	a 2018 00556	30/07/2018	MINET S.A., STRADA DEPOZITELOR NR. 12, RÂMNICU VÂLCEA, VL, RO; INSTITUTUL NAȚIONAL DE CERCETARE-DEZVOLTARE PENTRU TEXTILE ȘI PIELĂRIE - BUCUREȘTI, STR.LUCREȚIU PĂTRĂȘCANU NR.16, SECTOR 3, BUCUREȘTI, B, RO; INSTITUTUL NAȚIONAL DE CERCETARE DEZVOLTARE ÎN CONSTRUCȚII, URBANISM ȘI DEZVOLTARE TERITORIALĂ DURABILĂ "URBAN-INCERC", ȘOS. PANTELIMON NR. 266, SECTOR 2, BUCUREȘTI, B, RO; INSTITUTUL DE CERCETARE DEZVOLTARE PENTRU CREȘTEREA OVINELOR ȘI CAPRINELOR PALAS, BVD.I.C.BRĂȚIANU, NR.248, CONSTANȚA, CT, RO	67
133591 B1	H02G 7/02 ^(2006.01) , F16B 7/04 ^(2006.01)	a 2018 00087	13/02/2018	OTTOTECNICA S.R.L., VIA SEVARDI 5, 42100 REGGIO EMILIA, IT	69

Număr brevet	Clasa	Număr dosar	Data de depozit	Titular	Pag.
128519 B1	E21B 17/10 ^(2006.01)	a 2012 00754	24/10/2012	TENARIS CONNECTIONS B.V., PIEN HEINKADE 55, AMSTERDAM, NL	68
132918 B1	C04B 35/26 ^(2006.01) , C04B 35/01 ^(2006.01)	a 2017 00314	24/05/2017	UNIVERSITATEA "ALEXANDRU IOAN CUZA" DIN IAȘI, BD. CAROL I NR. 11, IAȘI, IS, RO	66
128369 B1	B24B 1/04 ^(2006.01) , B23B 31/02 ^(2006.01) , H01L 41/04 ^(2006.01)	a 2012 00780	01/11/2012	UNIVERSITATEA POLITEHNICA DIN TIMIȘOARA, PIAȚA VICTORIEI NR.2, TIMIȘOARA, TM, RO; INSTITUTUL NAȚIONAL DE CERCETARE- DEZVOLTARE ÎN SUDURĂ ȘI ÎNCERCĂRI DE MATERIALE - ISIM TIMIȘOARA, BD.MIHAI VITEAZU NR.30, TIMIȘOARA, TM, RO; SMD ELECTRONICS S.R.L., ALEEA FARULUI, NR.6, SC.A, ET.4, AP.16, TIMIȘOARA, TM, RO	64
132685 B1	G02B 26/06 ^(2006.01) , G02F 1/361 ^(2006.01)	a 2016 01038	22/12/2016	UNIVERSITATEA POLITEHNICA DIN BUCUREȘTI, SPLAIUL INDEPENDENȚEI NR.313, SECTOR 6, BUCUREȘTI, B, RO; INSTITUTUL NAȚIONAL DE CERCETARE-DEZVOLTARE PENTRU FIZICA LASERILOR, PLASMEI ȘI RADIAȚIEI-INFLPR, STR.ATOMIȘTILOR NR.409, MĂGURELE, IF, RO	69

DIVERSE

- **LISTA AGENȚIILOR SPECIALIZATE, A CONSILIERILOR ÎN PROPRIETATE INDUSTRIALĂ ȘI A MANDATARILOR AUTORIZAȚI**
- **CENTRE REGIONALE PENTRU PROMOVAREA PROPRIETĂȚII INDUSTRIALE ÎN ROMÂNIA**
- **ANUNȚURI OFICIALE**
- **MATERIALE INFORMATIVE, DIN DOMENIUL PROPRIETĂȚII INDUSTRIALE**

ROMÂNIA
OFICIUL DE STAT PENTRU INVENȚII ȘI MĂRCI

ORDIN nr. 157

24 iulie 1997

Directorul General al Oficiului de Stat pentru Invenții și Mărci,

Având în vedere prevederile art. 14, alin. 3, din Legea 64/1991, privind brevetele de invenție, și Regula 2.5, din H.G. 152/92, referitoare la profesia de consilier în proprietate industrială, emite următorul

ORDIN:

Art. 1. Persoanele ale căror nume figurează în lista anexă la prezentul Ordin, precum și firmele specializate în proprietate industrială se înscriu în **REGISTRUL NAȚIONAL AL CONSILIERILOR ÎN PROPRIETATE INDUSTRIALĂ**, cu menționarea specializării.

Art. 2. Prezentul ordin se va publica în Buletinul Oficial de Proprietate Industrială.

Director General

AGENȚIILE SPECIALIZATE ÎN PROPRIETATE INDUSTRIALĂ
pentru luna septembrie 2022

Nr.crt.	Data înființării	Nr. registru agenții	Denumirea completă a cabinetului/agenției Adresa Consilieri cu drept de practică	Domenii	Statut juridic
1	27.03.1991	001	INVENTA – AGENȚIE DE PROPRIETATE INTELECTUALĂ S.R.L. București, Bdul Corneliu Coposu nr. 7, bl. 104, sc. 2, ap.31, sect.3, cod 030602, Tel: 0213200285, Fax: 0213228325, E-mail: contact@inventa.ro, inventa@inventa.ro Prof. univ. dr. ing. Țurcanu Constantin, ec. Bodomoi Otilia Florentina, arh.dr.ing. Țurcanu Costin Radu, Ohan Petre	Brevete Mărci Desene Topografii	SRL
2	29.05.1991	002	ENPORA BRAND MANAGEMENT SRL București, Str. George Calinescu nr.52A, ap.1, 011694, Tel: 0212300990, 0311001634, Fax: 0212302311, 0311007927, E-mail: pop@patents.ro, www.patents.ro, www.enpora.com ing. Pop Călin Radu	Brevete Mărci Desene	SRL
3	23.07.1991	003	PATENTMARK S.R.L. București, Str. Dr. N. Turnescu nr. 2,ap.2, sector 5, cod 050467, Tel: 0213121669, Fax: 0213175801, E-mail: office@patentmark.ro, www.patentmark.ro Mohonea Liliana, Mohonea Cristian, Marinescu Ruxandra, Mohonea Ana	Brevete Mărci Desene Topografii	SRL
4	18.12.1991	004	RODALL AGENȚIE DE PROPRIETATE INDUSTRIALĂ S.R.L. București, Str. Polonă nr. 115, bl. 15, sc. A, ap. 19 sector 1, cod 010497, Tel: 0212108342, 0722652111, 0745153566, Fax: 0212105794, E-mail: office@rodall.ro, info@rodall.ro, www.rodall.ro Jur. Bălan Gheorghită, Pescarusu Nicoleta	Brevete Mărci Desene Topografii	SRL
5	25.08.1992	005	INTELECT S.R.L. Oradea, Bdul Dacia nr. 48 Bl. D10, Ap.3, cod 410346, Tel: 0746835328, 0359402901, Fax: 0359810501, E-mail: info@intelect.ro, www.intelect.ro Buzlea Elisabeta, Buzlea Mircea Valentin, Buzlea Narcisa Floricica	Brevete Mărci Desene Topografii	SRL
6	04.12.1992	008	CONSTANTIN GHIȚĂ OFFICE SRL Timișoara, Str. Take Ionescu nr. 24-28 sc. B ap. 2 judetul Timiș, cod 300042, Tel/Fax: 0256435976, Tel: 0744 162462, E-mail: ghita@ghitaconstantin.ro, clelia@ghitaconstantin.ro, www.ghitaconstantin.ro Ing. Ghiță Constantin, Pop Motogna Clelia	Brevete Mărci Desene	SRL

7	13.05.1993	010	ROMINVENT S.A București, Str. Ermil Pangratti nr. 35, et. 1, sect. 1, cod 011882, Tel: 0212312515, 0212312541, Fax: 021/2312550, 2312454, E-mail: office@rominvent.ro Jur. Mocanu Ion, Ing. Cosmina Fierăscu, Ing. Spătaru Daniela, Dr. Ing. Cristina Popa, Ec. Joitoiu Andreea Simona, Bio.Enescu Miruna, jur. Markusev Denisa Mary, ec. Olteanu Camelia, jur. Dragulin Ioana, ing. Petcu Costin, jur. Martinescu Alina Nicoleta, jur. Pavel Laura, Boncea Oana Laura, Dobrescu Teodora Valentina, Ing. Secăreanu Doina, Ștefan Ruxandra, Munteanu Manuela Cornelia, Preda Raluca Laura, chim. Bădărău Adina Adriana	Brevete Mărci Desene Topografii	SA
8	30.03.1995	015	CABINET M. OPROIU - CONSILIERE ÎN PROPRIETATE INTELLECTUALĂ SRL București, Str. Popa Savu, nr. 42, parter, sector 1, cod 011434, P.O.Box 2-229, Tel: 0212602833; 0212602834, Fax: 0212602836; 0212602835, E-mail: office@oproiu.ro, www.oproiu.ro Fiz. Oproiu Margareta, MBA arh. Vasilescu Raluca, jur. Sturza Ioana, ing. Ene Silvia, ing. chim. Petrea Dana Maria, ing. chim. Georgescu Cristina, ing. mec. Popescu Mariana, jur. Cozorici Violeta, jur. Stănescu Andreea Cosmina, Tiu Marina Alexandra	Brevete Mărci Desene Topografii	SRL
9	21.05.1996	017	LABIRINT AGENȚIE DE PROPRIETATE INTELLECTUALĂ Arad, Str. Coriolan Petreanu nr. 28, cod 310151 Tel/Fax: 0257255842, Tel: 0722 458129, E-mail: info@labirint.ro Ing. Ivanca Maria	Brevete Mărci Desene	CI
10	14.11.1996	018	INTEGRATOR CONSULTING SRL Cluj Napoca, Str. Dunării nr. 25 bl.C1 ap.5, , jud. Cluj, cod 400593, Tel/Fax: 0264442817, Tel: 0745235585, E-mail: dorin.isoc@yahoo.com, integrator.consulting@yahoo.com Isoc Dorin	Brevete Mărci Desene	SRL
11	1997	019	LOYAL PARTNERS -AGENȚIE DE PROPRIETATE INTELLECTUALĂ Galați, Str. Col. Nicolae Holban, nr. 1B, camera 3, Tel/Fax: 0236/407032, Tel: 0722 744241, E-mail: office@loyalpartners.ro, www.loyalpartners.ro ing.av. Pușcașu Dan	Brevete Mărci Desene Topografii	SRL
12	01.07.1997	020	AGENȚIE DE PROPRIETATE INTELLECTUALĂ ȘI TRANSFER DE TEHNOLOGIE -AGPITT-SRL București, Bdul Libertății nr. 12, bl.113, sc.2, ap.28, sector 4; cod 040129, CP 42-106, Fax: 0213177584, Tel: 0744293552; 0724539752, 0213177693, E-mail: faighenov@xnet.ro; agpitt@rdsmail.ro, agpittinvent@rdsmail.ro Ing.jur. Faighenov Marioara, Mihăilă George	Brevete Mărci Desene	SRL

13	10.07.1997	016	MILENIUL 3 – AGENȚIE DE PROPRIETATE INDUSTRIALĂ SRL Pașcani, Str. Moldovei nr. 10, bl. Crinul, sc. A, ap. 28, jud Iași, cod 705200, Tel/Fax: 0232/719190; Tel: 0740 820582 Ing. Burțilă Ioan	Brevete Mărci Desene	SRL
14	03.10.1997	021	LAZĂR ELENA CABINET DE PROPRIETATE INDUSTRIALĂ Buzău, Str.Unirii, Bl.16C,Et.3, Ap. 12, cod 120013, OP 1, CP 52, Tel/Fax: 0238724262 Tel: 0723 328633, E-mail: l.e.consilier@gmail.com Lazăr Elena	Brevete Mărci Desene Topografii	CI
15	02.12.1997	023	“ HARCOV” A.P.I. S.R.L. Sfântu Gheorghe, jud. Covasna, Str. Nicolae Iorga nr. 61, bl. 10E, sc. B, ap. 9, cod 520089, Tel: 0267352267, 0744435291, E-mail: astanciu@rdsmail.ro, adelina.stanciu54@gmail.com Stanciu Adelina	Brevete Mărci Desene	SRL
16	21.07.1999	028	NOWAPATENT SRL Mediaș, Str. Lotru, nr.4, bl.92, ap.1 Tel: 0269841373, 0264833273, Fax: 0269833273, E-mail: nowapatent@birotec.ro office@nowapatent.ro Danciu Ioan	Brevete Mărci Desene	SRL
17	30.08.1999	029	CABINET DE PROPRIETATE INDUSTRIALĂ “BIONPI” București, 010577, Calea Dorobanților 126-130 Bl. 8, et. 9 Ap. 50 sector 1, cod 010577, Tel/Fax: 0212316549, 0318054616, Tel: 0723187944, 0746184697 E-mail: bionpi@rdsmail.ro, bionpi@hotmail.com Ing. Ion Rodica Cocuța	Brevete Mărci Desene	CI
18	12.11.1999	030	AGENȚIE DE CONSULTANȚĂ ÎN PROPRIETATE INTELLECTUALĂ ȘI TRANSFER DE TEHNOLOGIE « SPRÎNCEANU NICOLAE » Drobeta Turnu Severin, Str. Gheorghe Ionescu Sisești nr. 96, bl.E2, sc.1, et. 3, ap.8, cod 220212, Tel/Fax: 0352801490, Tel: 0721796318 E-mail: nicolaesprinceanu@yahoo.com Jur.ing. Nicolae Sprinceanu	Brevete Mărci Desene	CI
19	21.01.2000	031	CABINET INDIVIDUAL DE PROPRIETATE INDUSTRIALĂ IVĂNESCU GABRIEL DAN Brașov, Str. Avram Iancu, nr. 48A, sc. B, ap. 10, cod poștal 500086, Tel: 0722248415, E-mail: gdivanescu@gmail.com Ivănescu Gabriel Dan	Brevete Mărci Desene	CI

20	15.02.2000	032	ANGHEL LUMINIȚA DOINA CABINET DE PROPRIETATE INTELLECTUALĂ București, Str. Gherghitei Nr.1, Bl.94B, Sc. B, Ap.76, sector 2, Fax: 0314013777, Tel: 0723301706, E-mail: anghel2na@yahoo.com, anghel2na@gmail.com, www.avocatianghel.com Ing.av. expert judiciar Anghel Luminita Doina	Brevete Mărci Desene	CI
21	24.08.2000	033	APOSTOL SALOMIA P.F.A. Galați, Str. Reg. 11 Siret nr. 15, bl. E4, Et.3, ap. 54, cod 800333, Tel/Fax: 0236436437, Tel: 0766765027, E-mail: saly_apostol@yahoo.com Ing.Apostol Salomia	Brevete Mărci Desene	CI
22	07.09.2000	034	AGENȚIA DE PROPRIETATE INDUSTRIALĂ - APIA SRL București, Str. Romancierilor nr. 5, bl.C14, sc.B, ap.41, sector 6, cod 061791, Tel/Fax: 0217783100, www.mark-apia.ro, E-mail: office@mark-apia.ro Visalom Monica	Mărci Desene	SRL
23	20.11.2000	038	CABINET INDIVIDUAL' ION FLOREA' București, 010577, Calea Dorobanților 126-130, bl.8,et.9,ap.50, sector 1, cod 010577, Tel/Fax: 021/2316549, Tel: 0724313260, E-mail: iflorea@rdsmail.ro, florea_ion@plic.ro Ing.Ion Florea	Mărci	CI
24	28.11.2000	039	CABINET IN DIVIDUAL GREAVU DOINA MARIANA Sibiu, Str. Constantin Noica, bl. 2, ap.21, cod 550169 Tel: 0269218500, 0766489179, 0731308189, Fax: 0269212170, E-mail: aurorapca@yahoo.com, protectro@xnet.ro Ing. Greavu Doina Mariana	Brevete Mărci Desene	CI
25	08.01.2001	041	CABINET "CECIU GABRIELA" CONSULTANȚĂ ÎN DOMENIUL PROPRIETĂȚII INTELLECTUALE Timișoara, Str. Martir Leonida Banciu, nr. 6, sc. A, ap. 110, jud. Timis, cod postal 300024, Fax: 0256494846; Tel: 0745 388039, E-mail: gabrielaceciu@yahoo.com Ing.Ceciu Gabriela	Brevete Mărci Desene	CI
26	05.03.2001	045	CABINET DE MARCI BREVETE DESIGN – BROJBOIU DUMITRU ADRIAN FLORINEL Pitești, Bdul Republicii, bl.212,sc. D, ap.11, jud.Argeș, cod 110176, Tel/Fax: 0348412529, Tel: 0745143095, E-mail: adrian_brojboiu@yahoo.com Brojboiu Dumitru Adrian Florinel	Brevete Mărci Desene	CI

27	12.04.2001	047	INTELLECTUAL PROPERTY OFFICE SRL București, Str. Alexandru Moruzzi nr. 6, bl. B6, sc. 2, ap.62, sector 3, cod 031155, Tel/Fax: 0213262388, Tel: 0745094241, E-mail: office@ipoffice.ro, natalia.todirica@ipoffice.ro Ciuda Berivoe Anca, Ciuda Berivoe Natalia	Brevete Mărci Desene	SRL
28	07.05.2001	049	ANDRA MUSATESCU CABINET DE PROPRIETATE INDUSTRIALA București, Calea 13 Septembrie nr.121, bl.127, et.5, ap.21, Tel: 0722879810, E-mail: office@andramusatescu.ro, www.andramusatescu.ro Mușatescu Andra Oana	Brevete Mărci Desene Topografii	CI
29	2001	050	CABINET ACSINTE PAULA-ADRIANA București, sector 3, Calea Călărașilor, nr. 177, bl.45, et.4, ap.12, Tel: 0213234282, Fax: 0213222210, www.legalservices.ro, E-mail: paula@legalservices.ro Av. Acsinte Paula Adriana	Mărci	PF
30	31.05.2001	071	CONS INTEL BMA CABINET CONSULTANȚĂ Cart. Dorobanti, nr.2, bl. D2, at.1, ap.5,120087, C.P.8-O.P. 1 Buzau, Fax: 0238719619, Tel: 0745086588, E-mail: marius_bozio@yahoo.com Marius Bozioreanu	Brevete Mărci Desene Topografii	CI
31	21.11.2001	055	ROVALCONS SRL AGENȚIE DE PROPRIETATE INTELECTUALĂ Câmpina, Str. Orizontului, nr.1, bl. R10, et.7, ap.27, Jud. Prahova, cod 105600, Tel/Fax: 0244371390, Tel: 0722540580, E-mail: rovalcons@xnet.ro Ioacăra Valentin	Brevete Mărci Desene	SRL
32	2001	057	CABINET N. D. GAVRIL S.R.L. București, Str. Ștefan Negulescu nr. 6A, sector 1, Tel/Fax: 0212302882, 0213165492, Tel: 0722983520, E-mail: cabinetgavril@yahoo.com www.cabinetgavril.ro Gavril Niculina, Popescu Denisa	Brevete Mărci Desene	SRL
33	24.04.2002	087	IACOBINI&CO, CONSILIERI ÎN DREPTUL DE PROPRIETATE INDUSTRIALĂ SRL București, Calea Mosilor, nr.258, bl. 4bis, ap.22, sector 2, Tel: 0212104690, Fax: 0212104793, E-mail: asimri@yahoo.com, vladrosanu@yahoo.com Iacobini Anca Svetlana, Iacobini Mihnea Razvan	Mărci Brevete Desene Topografii	SRL
34	11.02.2003	089	RATZA ȘI RATZA SRL București, Bdul A.I. Cuza Nr. 52-54, Sect.1, cod 011053, Tel: 0212601348, Fax: 0212601349 E-mail: office@ratza-ratza.com Rață Grigore, Rață Andrei Vlad, Mărginean Dragoș, Ploscă Daniel, Vasile Bugarin Sonia Maria, Comănescu Stela	Brevete Mărci Desene	SRL

35	13.02.2003	062	ECOINTELLECT CABINET INDIVIDUAL ANDRONACHE PAUL București, Aleea Compozitorilor nr.1, bl.E21, et.6, ap.35, sect 6, Tel/Fax: 0217250069, Tel: 0722741043, 0727476335, E-mail: paul.andronache@clicknet.ro, paul_andronache@yahoo.com Andronache Paul	Mărci Desene Topografii Brevete	CI
36	16.05.2003	070	CABINET OANA COSTACHE București, Drumul Taberei nr.120, bl.OD1, sc.5, ap.189, sector 6, cod 061413, Tel: 0217450757, 0730557744, E-mail: oana_cocoloi@yahoo.com Oana Costache	Mărci Desene Brevete	CI
37	19.06.2003	069	RASKAI M M BREVMARC CONSULT S.R.L. Dej, Str. Unirii, nr.3,BL. D8, ap.31, jud. Cluj, 405200, Tel/Fax: 0264211847, Tel: 0742084050, E-mail: raskaimm@yahoo.com Raskai Maria	Brevete Mărci Desene Topografii	SRL
38	25.07.2003	093	NESTOR NESTOR DICULESCU KINGSTON PETERSEN – CONSILIERE ÎN P.I. S.R.L. București, Str. Barbu Văcărescu nr. 201, Clădirea Globalworth Tower, et. 18, birou 18-02, sector 2, Sediu secundar: Târgu Mureș, Strada Rodnei, nr. 26B, biroul 3, etaj II, Tel: 0212011200, Fax: 0212011210, E-mail: office@nnkp.ro, www.nnkp.ro Firaru Florina, Tace Maria Alina	Mărci Desene Brevete	SRL
39	21.08.2003	094	N.P.C. S.R.L. Brașov, Str. Alexandru cel Bun, nr.13, bl.E28, ap.7 cod 500025, OP 1 – CP 298, Tel: 0744520357, E-mail: totu@unitbv.ro Țoțu Ioan	Mărci Desene Topografii	SRL
40	22.10.2003	072	CABINET INDIVIDUAL NEGOMIREANU LIVIA București, Șos. Nicolae Titulescu nr.94, bl.14A, sc 4 ap.127, sect.1, cod 011146, Tel/Fax: 0314214598, Tel: 0722444719, E-mail: office@cabinetnegomireanu.ro Negomireanu Livia	Mărci Desene	CI
41	30.10.2003	073	CABINET DE PROPRIETATE INDUSTRIALA “VIȘOIU LILIAN CATALIN” București, Bdul Unirii nr.74, bl. J3B, sc.3, ap. 41, Tel/Fax: 0213167043, Tel: 0744480657, E-mail: visoiucatalin@yahoo.com, www.visoiucatalin.home.ro jur. Vișoiu Lilian Catalin	Brevete Mărci Desene Topografii	CI
42	12.12.2003	096	EDIPLAST S.R.L. Tg. Mureș, Str. Măgurei nr.25, ap.2, Tel/Fax: 0265263775, Tel: 0744394036, E-mail: themannextdoor2007@yahoo.com Vasilache Virgilius	Mărci Desene Brevete	SRL

43	22.12.2003	097	SC PETOSEVIC SRL București, Str. Dionisie Lupu nr.54, etaj 2, sector 1, Tel: 0213057996, 0723522698, Fax: 021/3145481, www.petosevic.com, E-mail: aura.campeanu@petosevic.com Campeanu Ioana Aura, Sârghi Roxana, Irimescu George Mihai	Brevete Mărci Desene	SRL
44	9.02.2004	098	CABINET ANI FUCIU SRL Com.Snagov, Bloc P53, sc.A, ap.1, jud.Ifov, Tel: 0213106399, 0744370196, Fax: 0213106398, E-mail: ani.fuciu@consilier-marci.ro Fuciu Anișoara	Mărci Desene	SRL
45	22.02.2004	082	CABINET DE PROPRIETATE INDUSTRIALĂ CIUPAN CORNEL Cluj Napoca, Str. Mestecenilor nr.6, bl.9E, ap.2, Tel: 0264524425, 0264415051, Fax: 0264415054, E-mail: cornel.ciupan@muri.utcluj.ro Ciupan Cornel	Brevete Mărci Desene	CI
46	01.06.2004	102	LUTARIS PROT S.R.L. Timisoara, 300426, Str. Ana Ipatescu nr.45, Tel/Fax: 0256489301, Tel: 0742143718, 0723319154, E-mail: qualitarium@qualitarium.ro Tărăbîc Lucian	Brevete Mărci Desene	SRL
47	17.06.2004	108	WEIZMANN ARIANA & PARTNERS AGENTIE DE PROPRIETATE INTELCTUALA SRL București, Str. 11 iunie, nr.51, sc.A, ap.4, Tel: 0723204268, 0724260277, Tel/Fax: 0268/315046, E-mail: office@inregistrare-marci.ro, office@branduri.ro, www.branduri.ro Bozocea Violeta, Marcean Ana Maria, Ștefănuț Adelina, Cârlan Cristina, State Carmen, Bicu Cristina, Mihul Vali Cătălina	Brevete Mărci Desene	SRL
48	14.07.2004	107	ARIANA AGENTIE DE PROPRIETATE INDUSTRIALA S.R.L. Timisoara, Calea Aradului, nr.33, ap.7, E-mail: c_popescu2000@yahoo.com Orgovici Codruta Octavia	Mărci Desene	SRL
49	27.01.2005	111	CABINET INDIVIDUAL – NIȚU ION Constanta, Str. Dezrobirii nr.110, bl. IS8, sc.A, ap.1, Tel: 0241512608, 0723317298 Nitu Ion	Mărci Desene Brevete	CI
50	27.01.2005	112	CABINET VELICA – AGENȚIE DE PROPRIETATE INDUSTRIALĂ București, Str. Brutus M.I., nr.13, ap.3, cod 050124, Tel/ Fax: 021/3357463, Tel: 0722645283, www.velica.ro, E-mail: office@velica.ro Velica Ion Gabriel	Mărci Desene	CI

51	22.12.2004	116	INVEL – AGENȚIE DE PROPRIETATE INDUSTRIALĂ București, Str. Ion Ghica nr.3, ap.20, Tel: 0723205048, 0788885352, E-mail: invel_agency@yahoo.com, marian.nicolae.velcea@gmail.com, www.invel.ro Velcea Marian	Brevete Mărci Desene Topografii	SRL
52	06.01.2005	118	EURORESSOURCES SRL Medias, Str. Ion Creangă, nr.4, ap.6, Tel: 0269843504, Fax: 0269824812 Fulea Maria	Brevete Mărci Desene	SRL
53	27.04.2005	117	CABINET PROPRIETATE INDUSTRIALĂ ALPER RAMAZAN Constanța, Str. Ștefan cel Mare nr.57, bl.M17, sc.B, ap.17, cod 900683, Tel: 0341410937, 0722704363, Fax: 0241635547, E-mail: alperramazan@gmail.com, zonguldakro@yahoo.com Alper Ramazan	Mărci	CI
54	30.06.2005	124	CABINET DE PROPRIETATE INDUSTRIALA SAVU MARIANA București, Str. Paul Greceanu nr.9, bl.20A, ap.26, Tel/ Fax: 0212120651, E-mail: liliana.savu@credidam.ro, www.lilianasavu.ro Savu Mariana	Mărci Desene	CI
55	04.11.2005	133	FRISCH & PARTNERS SRL București, Bdul Carol I, nr.54, sc. B, ap.5, sector 2, Tel: 0213101165, 0722212480, Fax: 0213130130, E-mail: office@frisch.ro, crina.frisch@frisch.ro Crina Nicoleta Frisch	Mărci Desene Brevete	SRL
56	31.10.2005	128	CABINET PROPRIETATE INDUSTRIALA ARINOVA Arad, 310151, Str. Coriolan Petreanu, nr.28, Tel/Fax: 0257/255842, Tel: 0744246562, E-mail: info@arinova.ro Ivanca Gavril	Mărci Desene Brevete	CI
57	05.01.2006	136	TUCA ZBARCEA & ASOCIATII I.P. S.R.L. București, Str. Nicolae Titulescu nr. 4-8, etaj 8, biroul 1, clădirea America House Tel: 0212048890, E-mail: ciprian.dragomir@tuca.ro Dragomir Ciprian Dumitru	Mărci	SRL
58	14.02.2006	137	M.D.P. RIGHTS AGENCY SRL Brasov, Str. Lunga nr.270, cod postal 500450, Tel: 0268440100, 0268440313, 0744355100, Fax: 0268440221, E-mail: camelia.cosescu@gmail.com www.mdp-rights-agency.ro Cosescu Camelia	Brevete Mărci Desene Topografii	SRL

59	30.03.2006	142	CABINET INDIVIDUAL PROPRIETATE INDUSTRIALA ALECU BOGDAN Bacau, Str. Lucretiu Patrascanu nr.2, sc.B, ap.2, Tel/Fax: 0334407577, Tel: 0740274741, E-mail: office@marcidesene.ro, www.marcidesene.ro Alec Florin Bogdan	Mărci Desene	CI
60	07.04.2006	152	ACTA MARQUE AGENȚIE DE PROPRIETATE INTELECTUALA Cluj Napoca, Str. Eugen Brote, nr. 8, Tel: 0730909831, 0722470886, Tel/Fax: 0364411414, E-mail: actamarque@yahoo.com, office@actamarque.ro Ciurea Delia, Turdean Ovidiu Laurean, Codrean Bogdana Mariana	Mărci	SRL
61	20.06.2006	149	INTELLEMMI CONSULT SRL Tg. Mureș, Str. Sârguinței nr.39, ap.12, cod poștal 540543, Fax: 0365 401839, Tel: 0745303867, E-mail: cojocnean_maria@yahoo.com; intellemmi@gmail.com Cojocnean Maria Rodica	Brevete Mărci Desene	SRL
62	20.06.2006	167	INTELLEXIS SRL București, Str. Cutitul de Argint, nr. 68, etaj 2, ap. 4, Tel: 0213103332, 0723300147, Fax: 021.3103042, E-mail: contact@intellexis.ro mat. Benga Bogdan Florin, Irimia Doru Liviu, Ing. Velțan Loredana	Mărci Desene Brevete	SRL
63	11.09.2006	150	CABINET INDIVIDUAL VALENTINA ȘANTA Tg.Mureș, Str. Koos Ferencz nr.21, bl.21, ap.44, Tel: 0740028967, Fax: 0365815201, E-mail: valentina.santa@gedeon-richter.ro, santa_valentina2002@yahoo.com Santa Valentina	Mărci Desene Brevete	CI
64	18.10.2006	153	CABINET INDIVIDUAL NIȚĂ FLORINA Râmnicu Vâlcea, Str. Rapsodiei nr. 13, bl D2, ap. 8, Tel: 0746192874, E-mail: florinc@yahoo.com Niță Florina	Brevete Mărci Desene	CI
65	20.10.2006	154	CABINET INDIVIDUAL ROS VIOREL București, Bdul Mircea Vodă, nr. 35, bl. M27, sc.A, ap. 16- 18, Tel: 0213211234, Fax: 0213211253, E-mail: viorelros@asdpi.ro Ros Viorel	Brevete Mărci Desene Topografii	CI
66	26.10.2006	155	CABINET DE PROPRIETATE INTELECTUALĂ MIHAELA TUDORACHE București, Str. Căpitan Mircea Vasilescu, nr. 16-18, et. 1, ap. 2, Tel: 0723931648, 0213272480, Fax: 0311006271, E-mail: office@tudorache.net, www.tudorache.net Tudorache Mihaela	Mărci	CI

67	26.10.2006	156	CABINET INDIVIDUAL RALUCA DUȚESCU București, Str. Matei Voievod, nr. 21, sc. B, et. 4, ap. 21, Tel: 0723548722, 0213117908, Fax: 0213117908, E-mail: ralu_haz23@yahoo.com, office@dutescu.com Duțescu Andreea Raluca	Mărci	CI
68	01.11.2006	159	OPREA I. PATRICIA DIANA – CABINET INDIVIDUAL MĂRCI DE PRODUSE ȘI SERVICII, DESENE ȘI MODELE INDUSTRIALE Cluj Napoca, Str. Dimitrie Gusti, nr. 4-6, ap. 3A, Tel: 0264565885, 0724323761, E-mail: patriciaoprea.cabinet.ip@gmail.com Oprea Patricia Diana	Mărci Desene	CI
69	08.12.2006	160	NOMENIUS S.R.L. București, Str. G.M. Zamfirescu, nr. 46, bl. 22A, ap.11 Punct de lucru: București, Str. Pictor Ion Negulici, nr. 12-14, sector 1, Tel: 0314315402, Fax: 0318149621, E-mail: elena.grecu@nomenius.ro, www.nomenius.ro Grecu Elena	Brevete Mărci Desene	SRL
70	18.01.2007	161	CABINET PROPRIETATE INDUSTRIALA ALAN LILIANA Sat Otvesti nr.183B, jud. Timis, Tel: 0724250467, E-mail: cabinet.alan@gmail.com Alan Liliana	Brevete Mărci Desene Topografii	CI
71	06.02.2007	175	MUSAT SI ASOCIATII – INTELLECTUAL PROPERTY SRL București, Bdul Aviatorilor nr.43, etaj 4, camera 4, Tel: 0212025900, Fax: 0212233957, E-mail: anca.butata@musat.ro Buta Anca	Brevete Mărci Desene	SRL
72	28.02.2007	169	TURTOI INTELLECTUAL PROPERTY FIRM SRL București, Splaiul Independenței nr.3, bl.17, ap.7,sector 5, Tel: 0722390388, Tel/Fax: 021.3135120, E-mail: office@turtoi.ro, www.turtoi.ro Turtoi Raducu	Mărci Desene	SRL
73	15.02.2007	176	BRAND LEADER SRL Brasov, Str. Constantin Lacea, nr.12-14, biroul 2, Tel: 0723474183, E-mail: office@brandleader.ro Costache Demes Anna Nicoleta	Mărci	SRL
74	05.03.2007	163	CABINET PROPRIETATE INDUSTRIALA C.I. COLAN București, Str. Mihai Eminescu nr.128-130, ap.17, sect.2, Tel: 0216190308, Fax: 0216190309, E-mail: ionut.colan@cbea.ro Colan Cristian Ionut	Mărci Desene	CI

75	05.03.2007	164	CABINET INDIVIDUAL NEACȘU CARMEN AUGUSTINA Baia Mare, Str. Rozelor, nr.12/3, Tel: 0727318168, E-mail: carmen@bic.cdimm.org Neacșu Carmen Augustina	Brevete Mărci Desene	CI
76	05.03.2007	168	CABINET PROPRIETATE INDUSTRIALA IOANA MANEA București, Str. Murgeni, nr. 14, bl. L26, sc. 1, ap. 4, sector 3, Tel: 0744665760, E-mail: ioanamanea@gmail.com Manea Ioana	Mărci Desene	CI
77	30.03.2007	173	CABINET PROPRIETATE INDUSTRIALA CIPRIAN MACOVEI București, Str. Popa Tatu nr.15, sector 1, Tel: 0723638775, E-mail: mmacovei@stalfort.ro Macovei Ciprian Mihail	Mărci	CI
78	16.07.2007	182	PRI INTELLECTUAL PROPERTY SRL București, Str. Răspântiilor nr.37, ap.2, 020547, Tel: 0728997303, Fax: 0318169 608 E-mail: ana.dan.pi@gmail.com P.A.lic.Dan Ana Nicolina	Mărci	SRL
79	07.08.2007	178	CABINET INDIVIDUAL SONIA FLOREA – consiliere p.i. București, Calea Moșilor nr.207, bl. 15, ap.5, Tel: 0212103215, Fax: 0212100449, E-mail: sonia.florea@avfloreaagheorghe.ro Florea Sonia	Mărci Desene Brevete	CI
80	01.10.2007	183	CABINET INDIVIDUAL P.I. VALENTIN BEREĂ București, sector 2, str. Ghe.Țițeica, nr.210, apart.3, parter, Tel: 0214088904, 0721473317, Fax: 0214088911 Berea Valentin	Mărci Desene	CI
81	01.10.2007	184	CABINET INDIVIDUAL PROPRIETATE INDUSTRIALA ADRIAN TOMESCU București, Str. Poet Vasile Carlova nr.2, bl. A7 bis, ap.74, Tel: 0212224422, 3217070, Fax: 021 2222626, E-mail: atomescu@buzescu.com, amtomescu@yahoo.com Tomescu Adrian	Mărci	CI
82	10.10.2007	043	FĂNTÂNĂ RAUL SORIN & ASOCIAȚII SRL Brașov, Str. Zizinului, nr. 84, sc. B, ap. 14, Tel/Fax: 0268543657, Tel: 0745361270, E-mail: office@inventii-marci.ro, www.inventii-marci.ro Fântână Raul Sorin	Mărci Desene Brevete	SRL
83	23.11.2007	186	CABINET INDIVIDUAL MARIA HĂISAN Botoșani, Calea Națională nr.65, bl. I3, ap.10, Tel: 0728004574, E-mail: mariahaisan20@gmail.com Hăisan Maria	Brevete Mărci Desene Topografii	CI

84	28.02.2008	246	DILIGENS INTELLECTUAL PROPERTY SRL București, Bdul Libertății nr. 22, bl. 102, sc. 3, etaj 6, ap. 55, sector 5, Tel/Fax: 0213350718, Tel: 0723276056, E-mail: office@diligens.ro, www.diligens.ro Năstase Cristian, Năstase Mirela Bianca	Brevete Mărci Desene	SRL
85	07.03.2008	190	CABINET MARILENA COMANESCU București, Bdul Ion Ionescu de la Brad, nr.65, ap.5, Tel: 0722259260, E-mail: office@cimo.ro, marilena.comanescu@cimo.ro Comănescu Marilena	Brevete Mărci Desene Topografii	CI
86	28.03.2008	192	CABINET P.I. MÎNDÎCANU EMIL București, sector 4, Str. Valerian Prescurea nr. 27-29, Tel: 0723820750, E-mail: mindicanu@yahoo.com Mîndîcanu Emil	Mărci	CI
87	02.06.2008	193	CABINET INDIVIDUAL LTJ TRADEMARK București, Str. Col. Corneliu Popeia, nr. 36, sector 5, Tel: 0722551203, Tel/Fax: 0213358288, E-mail: cristina.jianu@ltj.ro Ticu Jianu Cristina	Mărci	CI
88	01.08.2008	195	TUDOR DANIELA – PERSOANA FIZICA AUTORIZATA București, Str. Baba Novac nr.11, bl. G17, ap.51, cod postal 031623, Tel/Fax: 040213240412, Tel: 0749218326, E-mail: consultanta@tudordaniela.ro Tudor Daniela	Brevete Mărci Desene	CI
89	25.08.2008	197	MILMARK DESIGN SRL București, sector 3, Aleea Rotundă nr.2, bl. H8, ap.38, Punct de lucru: jud. Ilfov, Popești – Leordeni, Str. Cheiul Dimboviței 26, vila C42, Tel: 0745347813, Fax: 0318049683, E-mail: office@markdesign.ro, www.markdesign.ro Lucacel Mihaela	Mărci Desene	SRL
90	29.08.2008	198	SCHOENHERR INTELLECTUAL PROPERTY S.R.L. București, Bdul Dacia nr.30, etaj 4, camera – Echipa Sebastian 01, Tel: 0213196790, Fax: 0213196791, E-mail: e.pavel@schoenherr.ro Pavel Sorin Eduard	Brevete Mărci Desene	SRL
91	22.09.2008	201	CABINET PROPRIETATE INDUSTRIALA RONELA OPREA Oradea, Str. Gral Magheru nr.12, bl.M12, ap.29, Tel: 0726279899, Fax: 0359819099, E-mail: ronela.oprea@gmail.com Oprea Ronela Teodora	Brevete Mărci Desene	CI
92	24.10.2008	205	ROMARK INTELLECTUAL PROPERTY SRL București, Șos. Mihai Bravu nr. 27A, C1, etaj 3, ap. 36, camera 1, Tel: 0314251724, 0724755705, Fax: 0314380223, E-mail: office@romarkip.ro Manea Marcela Elena	Mărci Desene	SRL

93	26.11.2008	208	CABINET INDIVIDUAL DE CONSULTANTA IN PI IORGULESCU MARIANA Constanta, Str. Fagetului, nr. 144, bl. ST2, sc. B, ap. 46, Tel: 0341444888, 0745259643, Fax: 0341444888, E-mail: consilieriorgulescumariana@gmail.com Iorgulescu Mariana	Mărci Desene	CI
94	03.02.2009	209	CABINET INDIVIDUAL DE PROPRIETATE INDUSTRIALA MIHAELA CRACEA Buftea, Bdul Mihai Eminescu, nr.6, bl.R5, sc.B, ap.15, jud. Ilfov, Tel: 0724397849, E-mail: m.cracea@lclegalproof.com Cracea Mihaela	Mărci	CI
95	16.03.2009	211	CAVESCU SI ASOCIATII SRL Otopeni, Str. Grivita nr.37E, E-mail: adriancavescu@yahoo.com, office@avocat4u.ro Cavescu Adrian	Mărci Desene	SRL
96	16.03.2009	213	KEYPI – AGENTIE DE PROPRIETATE INTELECTUALA SRL București, Str. Turda nr. 127, bl. 2, sc. C, parter, ap. 91, Tel: 0722595458, Tel/Fax: 0318061620, www.keygroup.ro, E-mail: office@keygroup.ro Vultur Cristina Adriana	Brevete Mărci Desene	SRL
97	14.05.2009	214	ANACOR – CABINET DE PROPRIETATE INDUSTRIALA București, Aleea Izvorul Crisului nr. 1, bl. D16, sc. A, ap. 2, Tel: 0726475018, E-mail: anacor.cpi@gmail.com Endes Corina	Brevete Mărci Desene	CI
98	14.05.2009	216	CABINET DE PROPRIETATE INDUSTRIALA PRISTAVU Piatra Neamt, Str. Gral Nicolae Dascalescu 11, bl. T3, sc.F, ap.70, Tel: 0745535936, E-mail: cabinetpristavu@gmail.com, office@cabinetpristavu.ro, www.cabinetpristavu.ro Pristavu Gheorghe	Brevete Mărci Desene	CI
99	23.06.2009	239	MARCI ȘI DESENE SRL București, Str. Radu Voda, nr. 22B, Tel: 0318055988, 0722514452, Fax: 0318055989, E-mail: avistrati@gmail.com Zamfir Ghertrude Ioana	Mărci Desene	SRL
100	27.08.2009	221	ALEXANDER POPA București, Str. Bibescu Vodă, nr. 2, bl. P5, sc. 2, ap. 25, Tel: 0744540300 Popa Alexander	Brevete Mărci	CI

101	27.08.2009	222	CABINET PROPRIETATE INDUSTRIALA CLAUDIA MONICA FRISCH București, Șos.Pantelimon nr.243, bl.52, ap.18, Tel/Fax: 0212554095, Tel: 0722450955, E-mail: office@inregistrezmarca.ro, claudiamonicafrisch@yahoo.com, www.marciadevarate.ro, www.inregistrezmarca.ro Frisch Claudia Monica	Mărci Desene	CI
102	29.09.2009	225	CABINET INDIVIDUAL PROPRIETATE INDUSTRIALA PAUNET ALEXANDRINA Iasi, Spl. Bahlui, nr.29, bl. B5, sc.A, ap.7, Tel: 0726737527 Paunet Alexandrina	Brevete Mărci Desene	CI
103	09.10.2009	228	COSMOVICI SI ASOCIATII SRL București, Str. Povernei, nr. 7, et. 2, ap. 6, sector 1, OP 22 – CP 190, www.cosmovici-ip.com, E-mail: office@cosmovici-ip.com Cosmovici Paul	Brevete Mărci Desene	SRL
104	29.10.2009	226	CABINET DE PROPRIETATE INDUSTRIALA SIMONA JEFLEA Sibiu, Calea Dumbrăvii, nr. 139/2, Tel: 0743013532, Fax: 0269446572, E-mail: simonajeflea@yahoo.com, www.simonajeflea.ro Jeflea Simona	Mărci Desene	CI
105	20.11.2009	234	DENNEMEYER & ASSOCIATES SRL Brasov, Str. Aurel Vlaicu, nr. 94, etaj 1, 500178, Tel: 0368403661, Fax: 0268706010, E-mail: ckamp@@dennemeyer.com, www.dennemeyer-law.com ing. Berde Sofia, Judele Raluca Anita, Crișan Ioana, Gheorghiu Anca, Sărău Săndica, Stana Cosmin Alexandru, Stana Răzvan Gheorghe, Suci Laura, Truța Ioan Adrian, Vizitiu Paula Cristina	Brevete Mărci Desene	SRL
106	22.12.2009	231	CABINET DE PROPRIETATE INDUSTRIALA CRISTIAN MARIUS ENACHE București, Str. Dr. Nicolae Turnescu nr. 6, ap. 2, Tel: 0213129948, 0722644152, Fax: 0213129948 Enache Marius Cristian	Brevete Mărci Desene	CI
107	30.03.2010	235	CABINET DE PROPRIETATE INTELECTUALĂ NEAGU LAURA București, sector 2, Str. Dinu Vintilă, nr. 6B, bl.3, sc.K, ap.2, tel: 0726282708, E-mail: office@totuldespremarci.ro Neagu Marilena Laura	Mărci Desene	CI
108	09.04.2010	237	CABINET PROPRIETATE INDUSTRIALA ILIE CIMPOIERU București, Str. Baltagului, nr. 5, bl. V81, sc.1, ap. 24, Tel: 031 1060039, 0722444580, E-mail: ilie_cimpoieru@yahoo.com Cimpoieru Ilie	Mărci	CI

109	04.06.2010	238	CABINET INDIVIDUAL PROPRIETATE INDUSTRIALA PUȘCAȘU DENISA București, Str. Raul Doamnei nr.5, bl.C4, sc.E, ap.199, Tel: 0740111620, 0213236050, Fax: 0213636051, E-mail: puscasu.denisa@yahoo.com, denisa.puscasu@gmail.com Pușcașu Denisa	Mărci	CI
110	23.07.2010	242	CABINET INDIVIDUAL PAUL GEORGE BUTA București, Bdul Mircea Voda, nr. 35, bl. M27, ap. 17, Tel: 0213211234, Fax: 021.3211253, E-mail: paul.but@asdpi.ro Buta Paul George	Brevete Mărci Desene Topografii	CI
111	07.09.2010	243	MARK TO MARK INTELLECTUAL PROPERTY OFFICE SRL București, sector 1, Str. Ion Câmpineanu, nr.28, Imobil Sala Palatului Corp A, parter, Spațiul administrativ A2, Tel: 0745120402, E-mail: magda.bolintineanu@marktomark.com Bolintineanu Magdalena Gabriela	Mărci Desene	SRL
112	10.11.2010	244	CABINET PROPRIETATE INDUSTRIALA TUDOR ICLANZAN Timisoara, Piața Victoriei nr.5, sc. D, ap.2, Tel: 0256403615, 0744647875, E-mail: tudor.iclanzan@yahoo.fr, www.iclanzan.ro Iclanzan Tudor	Brevete Mărci Desene	CI
113	10.11.2010	245	CABINET INDIVIDUAL FERARU CLAUDIU București, Str. Crișana, nr.3, et.2, ap.3, Tel: 0722653084, E-mail: office@ropatent.com, www.ropatent.com Feraru Claudiu	Brevete Mărci Desene	CI
114	06.06.2011	249	CABINET INDIVIDUAL DE PROPRIETATE INDUSTRIALA ENESCU GABRIELA București, Str. Frunte lăta nr.7, bl. P14A, ap.3, Tel: 0314329735, 0745637457, Fax: 0314329736, E-mail: g_enescu@yahoo.com Enescu Gabriela	Brevete Mărci Desene	CI
115	14.07.2011	255	DEVIMARK AGENTIE DE PROPRIETATE INDUSTRIALA SRL Iași, Str. Ion Creangă, nr. 106, camera 2, bloc C1, etaj 4, ap.3, Punct lucru: Iași, Str. Lascar Catargiu nr. 72, Tel: 0720143143, 0746869389, E-mail: office@devimark.ro, devimark.api@gmail.com, www.devimark.ro David Laura Gabriela	Mărci Desene	SRL

116	02.08.2011	251	CABINET BANYAI ROXANA NICOLETA – CONSILIERE IN PROPRIETATE INDUSTRIALA București, Str. Fabrica de Cărămidă nr. 55, Tel: 0212322624, 0727080852, E-mail: roxanaf15@yahoo.com Banyai Roxana Nicoleta	Brevete Mărci Desene	CI
117	10.08.2011	254	DRAKOPOULOS IP SRL București, sector 2, Str. Gral. David Praporgescu nr.7, Tel: 0213000154, Fax: 0213183143, Gorun Laurentiu Nicusor	Mărci	SRL
118	10.10.2011	256	CABINET DE PROPRIETATE INDUSTRIAL CIUPAN EMILIA Cluj Napoca, Str. Mestecenilor nr. 6, Tel: 0745360723, 0364144586, E-mail: emilia.ciupan@mis.utcluj.ro Ciupan Emilia	Brevete Mărci	CI
119	28.10.2011	267	CABINET ENPORA INTELLECTUAL PROPERTY SRL București, Str. George Călinescu, nr. 52A, parter, ap. 1, cod poștal 011694, Tel: 0212300990, Fax: 0212302311, E-mail: pop@patents.ro, www.patents.ro, www.enpora.com Anghelescu Nicoleta Aurica, Țambrea Oana	Brevete Mărci Desene Topografii	SRL
120	09.12.2011	257	CABINET INDIVIDUAL ALEXANDRU HARSANY Jud. Ilfov, Corbeanca, Sat Ostratu, Cartierul Paradisul Verde, Str. Romanitei nr. 6, etaj 1, Tel: 0722203934 Harsany Alexandru	Mărci Desene	CI
121	20.03.2012	261	CABINET DOINA TULUCA București, Bdul Lacul tei 56, bl. 19, ap. 52, sector 2, Tel: 0752211769, Fax: 0318037805, E-mail: dtuluca@doinatuluca.ro Ing. Tuluca Doina	Brevete Mărci Desene Topografii	CI
122	02.04.2012	262	CABINET MIIASSEN INNOVATIONS Baia Mare, Str. Calea Traian nr. 4A/44, Fax: 0362401680, Tel: 0742617423, E-mail: fidelia@midiasen.axoniq.com Alexan Carmen Fidelia	Mărci	CI
123	02.04.2012	264	CABINET PROPRIETATE INDUSTRIALA IACOB DRAGOȘ Falticeni, Str. 2 Graniceri, bl. 22, sc. A, ap. 6, Tel: 0722600200, E-mail: iacob@leroylaw.ro Iacob Dragoș	Mărci	CI
124	27.04.2012	288	CHIUARIU & ASOCIAȚII– CONSILIERE ÎN PROPRIETATE INDUSTRIALĂ SRL București, Str. Sevastopol, nr. 17C, sc. A, et. 5, Tel: 0213161074, Fax: 0213161075, E-mail: catrinel.florescu@gmail.com Florescu Catrinel	Brevete Mărci Desene	SRL

125	30.05.2014	266	VOX LEGIS CONSULT SRL București, Calea Vitan nr. 106, bl. V40, ap. 69, Fax: 0355818940, Tel: 0374075555, 0722281781, 0774040919, E-mail: ana.iacob@voxlegis.ro, web: www.voxlegis.ro Iacob Ana-Maria	Brevete Mărci Desene	SRL
126	10.09.2012	268	ROMPATENT DESIGN SRL București, Str. Țepeș Vodă, nr. 130, et. 1, ap. C1, Tel/Fax: 0314148320, Tel: 0722408875, 0753982625, E-mail: office@patentdesign.ro, www.patentdesign.ro Borlan Radu	Brevete Mărci Desene	SRL
127	18.10.2012	269	CABINET PROPRIETATE INDUSTRIALA MARIUS MOCOFANESCU București, Aleea Privighetorilor nr. 87, Tel: 0727978449, Tel/Fax: 0212643900, E-mail: office@consilieredemarca.ro, www.consilieredemarca.ro Mocofanescu Marius	Brevete Mărci Desene	CI
128	18.10.2012	270	IP BOUTIQUE – CABINET P.I. CLAUDIA JELEA București, sector 6, Str. Cetatea de baltă, nr.4, bl. M23A, sc.1, ap.66, Tel: 0744607402, E-mail: claudia.jelea@ipboutique.ro Jelea Gabriela Claudia	Marci	CI
129	03.12.2012	272	BONA FIDE CABINET DE PROPRIETATE INDUSTRIALA VERONICA FLOROIU București, Calea Rahovei nr. 303, bl. 66, sc. 2, ap. 59, Tel/Fax: 0314369605, Tel: 0722462432, E-mail: veronica.floroiu@gmail.com, www.cabinet-bonafide.ro Floroiu Veronica	Brevete Mărci Desene	CI
130	03.12.2012	273	ELENA STOICA CABINET INDIVIDUAL DE PROPRIETATE INDUSTRIALA București, Str. Gheorghe Stefan, nr. 32, sector 1, Tel: 0212694053, 0745029987, E-mail: elena.sstoica@gmail.com Stoica Elena	Brevete Mărci Desene	CI
131	19.12.2012	274	CABINET INDIVIDUAL DE PROPRIETATE INDUSTRIALA DUMITRU DOBREV București, Str. Viorele, nr. 4, bl. 22, ap. 101, Tel: 0744199499, Fax: 0318058696 Dobrev Dumitru	Brevete Mărci Desene	SRL

132	01.01.2013	275	SOCIETATE CIVILA PROFESIONALA DE PROPRIETATE INDUSTRIALA MILCEV BURBEA București, Bdul Octavian Goga nr.23, bl. M106, sc.4, ap. 117, Sediu secundar: București, Str. Doctor Staicovici, nr.14, et.1, ap.1, sector 5, E-mail: iulia.burbea@milcevburbea.ro, gabriela.milcev@milcevburbea.ro, Tel: 0722249961, 0726375412 Milcev Gabriela, Burbea Milesescu Iulia Adriana	Brevete Mărci Desene Topografii	SCP
133	16.01.2013	276	MDA INTELLECTUAL PROPERTY SRL Bucuresti, Str. Caraiman, nr. 73, sector 1, Tel: 0722238608, E-mail: ana@kusak.ro Kusak Ana Maria	Mărci	SRL
134	11.03.2013	277	CABINET INDIVIDUAL AUTORIZAT POPESCU MAGDALENA DANIELA - LEGAL2M București, Bdul Mircea Vodă, nr.24, etaj 4, Tel: 0728839880, Fax: 021.3154462, E-mail: magda.popescu@legal2m.com Popescu Magdalena Daniela	Mărci Desene	CI
135	11.03.2013	278	CABINET INDIVIDUAL AUTORIZAT MIHAELA GAVENEA București, Str. Poet Panait Cerna, nr. 10, bl. M43, ap. 31, Tel/Fax: 0213528938, Tel: 0728836880, E-mail: mihaela.gavenea@lawyermg.ro Gavenea Mihaela	Mărci Desene	CI
136	03.07.2013	279	APOSTU GH. OVIDIU – PERSOANA FIZICA AUTORIZATA Iași, Șos. Nationala, nr. 194, bl. D, sc. E, ap. 18, Tel: 0232.437281, 0745345713, E-mail: oapostu@yahoo.com Apostu Ovidiu	Mărci Desene	CI
137	05.08.2013	281	CABINET INDIVIDUAL AUTORIZAT LADANYI CONSILIER IN PROPRIETATE INDUSTRIALA Alba Iulia, Str. Traian, nr. 29E, Tel: 0358105533, 0726734994, E-mail: avocat@ladanyi.ro, web: http://ladanyi.ro Ladanyi Arpad Csaba	Mărci	CI
138	05.08.2013	283	MAGOO – INTELLECTUAL PROPERTY ADVISOR București, Șos. București – Târgoviște, nr. 11A, sc. A, et. 1, ap. 4, tel : 0726161070, E-mail: laura@magori.ro Magori Craiovan Laura Valentina	Mărci	CI
139	05.09.2013	287	APPELLO BRANDS SRL Sibiu, Str. Soimului, nr. 18, sc. A, et. 5, ap. M6, Tel: 0752288833, E-mail: office@appello.ro Ganță Camelia Geta	Mărci Desene Brevete	SRL

140	19.01.2017	289	RDA IP SRL București, Str. Popa Tatu, nr. 49, Tel: 0314380696, 0721753043, Fax: 0314380695 Dincă Răzvan	Brevete Mărci Desene Topografii	SRL
141	28.01.2014	290	CABINET D. NICOLAESCU București, Str. Turda, nr. 102, bl. 30A, et. 7, ap. 28, Tel/Fax: 021.6663494, Tel: 0728201778, E-mail: daniella.nicolaescu@gmail.com Nicolaescu Daniella	Brevete Mărci Desene	CI
142	27.01.2014	293	ZMP INTELLECTUAL PROPERTY SRL București, sector 2, Str. C.A. Rosetti, nr.17, etaj 3, biroul 306, Tel: 0215270651, 0722369255, E-mail: moninovac@yahoo.com, admin@zm-p.com Novac Monica, jur. ing. Stănculescu Anca Elena Florica, Gheorghe Brătîlă Cristina, Constantinescu Luminița Adela	Mărci Brevete Desene	SRL
143	09.04.2014	292	CLIPEO INTELLECTUAL PROPERTY OFFICE București, Str. Peșcărușului, nr. 12, bl. D6, ap. 29, Tel: 0212757473, 0724278986, E-mail: isabela.burdusel@gmail.com Burdusel Isabela	Mărci	CI
144	06.05.2014	294	BRAND PROTECT SRL Mogoșoaia, Str. Nichita Stănescu, nr.76A, camera 6, vila K7, etaj 1, jud. Ilfov, Tel: 0745752251, E-mail: diabuzdugan33@gmail.com, brand.protect@gmail.com Mihai Diana Viorica	Brevete Mărci Desene	SRL
145	30.06.2014	297	HERAN MĂRCI SRL Bacău, Str. Violetelor, bl. 11, sc. A, ap. 13, Tel: 0234534329, 0723738136, Fax: 0234543130, E-mail: hergheaa@yahoo.com , heran_consulting@yahoo.com Crăciun Anca Ștefania	Mărci	SRL
146	16.07.2014	298	MIHAELA TEODORESCU & PARTNERS – INTELLECTUAL PROPERTY OFFICE SRL București, sector 4, Str. Viorele, nr. 51, bl. 37, ap. 63, Tel: 0773867751, Fax: 0314360665, E-mail: office@mteodorescu.ro , www.mteodorescu.ro Teodorescu Mihaela	Brevete Mărci Desene	SRL
147	24.11.2014	314	TEODORU I.P. SRL București, Str. Nerva Traian, nr. 12, bl. M37, scara 1, ap.1 Teodoru Emanuel	Brevete Mărci Desene	SRL
148	15.01.2015	300	CABINET INDIVIDUAL DE PROPRIETATE INDUSTRIALĂ CRISTINA CONSTANTINESCU PI București, Str. G. Garibaldi, nr. 4, ap. 60, Tel: 0722245690, E-mail: c.constantinescu@rokos.com Constantinescu Cristina	Mărci	CI

149	15.01.2015	301	CABINET INDIVIDUAL DE PROPRIETATE INTELECTUALĂ IRINA ALBUȘEL București, sector 1, Str. Constantin Aricescu, nr. 18, et. 5, ap. 8, Tel: 0758222202, E-mail: irinaalbusel@gmail.com Albușel Irina	Mărci	CI
150	03.02.2015	302	TRADE MARK AGENCY SRL București, Str. Banul Udrea, nr. 4, bl. G8, sc. A, ap. 28, Tel: 0723691135, E-mail: alina.ioana@conceptbi.ro Ioana Alina, Stan Iulia	Mărci	SRL
151	04.04.2019	304	LUPȘA ȘI ASOCIAȚII SRL București, Calea 13 septembrie, nr. 90, etaj 1, birou 1.02, camera 2, Tel: 074422833, E-mail: ionut.lupsa@gmail.com, office@lupsa.ro Lupșa Ionuț	Brevete Mărci Desene	SRL
152	02.07.2015	305	CABINET DE PROPRIETATE INDUSTRIALA VLAD ANDA Sat Florești, jud. Cluj, Str. Porii nr. 152, bl. C7, sc. 3, ap. 96, Tel: 0751513539, E-mail: annda.vlad@yahoo.com, consilier.marca@gmail.com Vlad Anda	Mărci	CI
153	22.04.2015	306	MEMBRAEN SRL București, sector 6, Bdul Iuliu Maniu nr. 7, corp A, etaj 1, birou Z3, Tel: 0741751963, E-mail: laura@membraen.ro Leonte Laura	Mărci Desene	SRL
154	14.05.2015	307	STRENC SOLUTIONS FOR INNOVATION SRL București, sector 6, Str. Lujerului nr. 6, bloc 100, sc. B, etaj 3, ap. 56, Tel: 0722227648, www.strenc-innovation.ro E-mail: alstren@gmail.com, office@strenc-innovation.ro Ștrenc Alexandru Cristian	Brevete Mărci Desene	SRL
155	17.06.2015	308	IRARDI CONSULTING SRL București, OP 53, CP 17, cod postal 040203, www.oviduinescu.com, Tel: 0722218187, E-mail: contact.ovidiu.dinescu@gmail.com Dinescu Ovidiu Manoel	Brevete Mărci Desene	SRL
156	14.06.2016	315	CABINET PROPRIETATE INDUSTRIALĂ ALINA CIUNCANU București, Șos. Pantelimon nr. 266, Tel: 0746705361, E-mail: alina.ciuncanu@gmail.com Ciuncanu Alina	Mărci Desene	CI
157	06.07.2016	316	ROMPATENT CONSULTING SRL București, Calea Moșilor nr. 59, etaj 4, tel: 0741018181, E-mail: office@ibrandity.ro Betelie Mihai	Mărci	SRL

158	21.07.2016	317	ALACARTE IP SRL București, sector 3, Aleea Fetești nr. 11, bl. F1, sc. C, ap. 26, Tel: 0734244853, E-mail: office@alacarteip.ro Ardeleanu Eugen, Ardeleanu Raluca	Mărci Desene Brevete	SRL
159	29.09.2016	318	BRAND EXPERT IP AGENCY București, sector 1, Str. Aron Cotrus, nr. 51A, corp A, scara 1, etaj 4, ap. 18, Tel: 0726718638, E-mail: cristina.cirstea@brandexpertip.ro Cîrstea Cristina	Mărci Desene	SRL
160	13.12.2016	320	CABINET INDIVIDUAL DONȚU & PROPRIETATE INDUSTRIALĂ Suceava, Str. Curtea Domnească, nr. 5, bl. 14, sc. D, ap. 2, Tel: 0742108100, E-mail: ovidiudontu1998@gmail.com Donțu Ovidiu Liviu	Mărci Desene Brevete	CI
161	07.03.2017	322	DELIA BELCIU CABINET DE PROPRIETATE INTELLECTUALĂ București, Str. Ardeleni, nr. 1, bl. 39A, sc.1, ap. 21, Tel: 0743023286, 0314382764, Fax: 0314382765, E-mail: delia.belciu@db-law.ro, website: www.db-law.ro Belciu Delia	Mărci Desene	CI
162	21.03.2017	323	CABINET INDIVIDUAL DE PROPRIETATE INDUSTRIALĂ G. STRECHE București, Str. George Bacovia, nr. 68, Tel: 0723552026, E-mail: gherghinastreche.cipi@outlook.com Streche Gherghina	Brevete Mărci Desene Topografii	CI
163	27.04.2017	324	CABINET P.I. STĂNCESCU București, Str. Nicolae Licăreț nr.1, bl.33, sc.C, ap.107, Tel: 0722674635, 0722607380, E-mail: info@legal-brand.ro, legal.brand@gmail.com, www.legal-brand.ro Stăncescu Alin Cristian	Brevete Mărci Desene Topografii	CI
164	03.08.2015	327	INTELLECTUAL TRADEMARKS SRL Brașov, Str. Nicolae Labiș, nr.15A, bl.2, ap.13, Tel: 0727275998, E-mail: office@inregistreazaomarca.ro Grinaru Adriana	Mărci	SRL
165	11.07.2017	325	CABINET P.I. STĂNCESCU A București, Str. Nicolae Licăreț nr.1, bl.33, sc.C, ap.107, Tel: 0722674635, 0722607380, E-mail: info@legal-brand.ro, legal.brand@gmail.com, www.legal-brand.ro Stăncescu Anca	Brevete Mărci Desene Topografii	CI

166	28.08.2017	326	ANGHEL ALEXANDRU-IONUȚ AGENȚIE DE PROPRIETATE INTELLECTUALĂ București, Str. Gherghitei, nr. 1, bl. 94B, sc. B, ap. 76, Tel: 0724037957, Fax: 0314013777, E-mail: consilier.anghel@gmail.com, www.avocatianghel.com Anghel Alexandru Ionuț	Brevete Mărci Desene	CI
167	26.09.2017	328	CABINET INDIVIDUAL DE PROPRIETATE INDUSTRIALĂ PROTOPODESCU & PARTNERS București, Calea Grivitei, nr. 164, bl. K, sc. B, ap. 34, cam.1, Tel: 0729991108, E-mail: tiberiu@protopopescu.eu Protopopescu Tiberiu	Mărci	CI
168	26.09.2017	329	CABINET DE PROPRIETATE INDUSTRIALĂ PANTEA CEZAR MARIUS București, Calea Călărași, nr. 176, bl. 59, sc. A, ap. 29, Tel: 0745115155, E-mail: avocat@mariuspantea.ro Av.prof.univ.dr. Pantea Marius Cezar	Brevete Mărci Desene	CI
169	06.10.2017	330	ZAUMAN IP AGENCY SRL București, sector 3, Bdul Mircea Vodă, nr. 37, bloc M29, parter, scara A, ap. 3, Tel: 0213367371, 0744575939, 0744 664176, Fax: 0213367372, E-mail: augustin.zabrutanu@pialaw.ro, carmen.zabrutanu@pialaw.ro Zăbrăuțanu Carmen, Zăbrăuțanu Augustin	Mărci Desene	SRL
170	22.02.2018	331	SMCONSEILS SRL Cluj Napoca, Str. Maramureșului, nr. 151A, bl. 151A, etaj 2, ap. 13, Tel: 0723066823, E-mail: smconseils@outlook.com Sandu Marius Cristian	Mărci Desene	SRL
171	27.06.2018	333	ZVD INTELLECTUAL PROPERTY SRL București, sector 1, Str. Ioan Bianu, nr. 27, etaj 1, ap. 3, biroul 1, Tel: 0723155055, E-mail: irina.vasile@vbalaw.ro Vasile Irina Cristiana	Brevete Mărci	SRL
172	15.12.2016	335	VOX LEGIS INT. SRL București, sector 3, Str. Răcari, nr. 51, bloc 70, sc. 1, ap. 7, Tel: 0730515335, Fax: 0355818940, E-mail: miruna.alexandru@voxlegis.ro Alexandru Miruna	Brevete Mărci Desene	SRL
173	11.03.2019	332	DRAGOSTINI & DRAGOSTINI SRL București, sector 2, Șos. Colentina, nr. 36, bl. 69, sc.A, ap.39, camera1, Tel: 0721430603, 0733562751, + 34601375009, E-mail: office@dragostini.ro, www.dragostini.ro Dragostin Adrian Victor	Mărci	SRL

174	10.05.2019	336	CABINET PROPRIETATE INDUSTRIALĂ BOJAN PETRINA București, sector 5, Str. Eforiei, nr. 8, et. 7, ap. 46, Tel: 0723192255, E-mail: petrina.bojan@yahoo.com Bojan Petrina Eugenia	Mărci	CI
175	20.05.2019	337	SIMION & BACIU CONSILIERE ÎN PROPRIETATE INTELECTUALĂ SRL București, sector 1, Str. Natației, nr. 63, Punct de lucru: Târgu Mureș, str. Rodnei nr.26B, ap. 3 Tel/Fax: 0314190488, E-mail: ana-maria.baciu@simionbaciu.ro, andree.bende@simionbaciu.ro, cosmina.simion@simionbaciu.ro av.Baciu Ana Maria, ec.Bende Andreea, Simion Cosmina-Maria, Halmagyi Zsofia Judit	Mărci Desene	SRL
176	04.09.2019	339	DRAKOPOULOS IP SERVICES SRL București, sector 2, Str. Lunii, nr. 5, camera 2, E-mail: aroseti@drakopoulos-law.com Roșeți George Adrian	Mărci	SRL
177	23.09.2019	338	CABINET DE PROPRIETATE INDUSTRIALĂ CLAUDIA HUTINĂ București, Str. Jean Monnet, nr. 7, sc. B, ap. 5, Tel: 0723131387, E-mail: claudiahutina@yahoo.com Hutina Claudia Valerica	Brevete Mărci Desene	CI
178	24.09.2019	341	BRANDULESQ IP AGENCY SRL Sat Petrești, Comuna Corbeanca, Str. Socului, nr. 51D, etaj, camera 1, jud. Ilfov, Tel: 0770487718, 0740136713 Ionică Ioana Alina	Brevete Mărci Desene	SRL
179	03.10.2019	342	BOTEZ IP SOLUTIONS SRL București, sector 3, Aleea Fuiorului, nr. 4, bl. Y3C, sc. 3, etaj 9, ap. 128, Tel: 0755016986, E-mail: andreea.botez09@gmail.com Botez Andreea	Mărci	SRL
180	28.10.2019	340	CABINET DE PROPRIETATE INDUSTRIALA STAN DANIEL VOICU (PFA) Timișoara, Str. Măgura, nr. 8, bl. 45, sc. B, ap. 4, Tel: 0741466061, E-mail: stanupt@gmail.com Stan Daniel Voicu	Brevete	CI
181	04.12.2019	343	ENACHE IP PARTNERS SRL București, Bdul Unirii, nr. 64, bl. K4, sc. 3, etaj 4, ap. 73, Tel: 0730650077, E-mail: office@enache-ip.com, mae@enache-ip.com, www.enache-ip.com Enache Mihai Andrei	Mărci Desene	SRL

182	21.01.2021	345	DRAGOMIR INDUSTRIAL PROPERTY SRL București, sector 3, Str. Nicolae Sebe, nr. 5, camera 1, bl.s24, ap.21, Tel: 0730284224, E-mail: avocat@gabrieldragomir.ro Dragomir Relu Gabriel	Mărci	SRL
183	07.04.2021	346	CABINET INDIVIDUAL DE PI – CONSTANTIN CAMELIA SIMONA București, Calea Dorobanților, nr. 239, et.6, camera 6 Constantin Camelia Simona	Mărci	CI
184	22.02.2021	347	ACE - MR EXPERT SRL Popești Leordeni, jud. Ilfov, str. Solstițiului, nr. 2A, bl.1, etaj 2, ap.10, camera 2, Tel: 0744914999, E-mail: adeliarom@gmail.com Ene Adelia Cristina	Mărci	SRL
185	06.05.2021	348	PROTECTMARK SRL Iași, Str. Tutea Petre nr.5, bl.909, tr.1, ap.11, cod postal: 700730, Tel: 0332405425, 0721514264, Fax: 0371600923, www.protectmark.ro, E-mail: catalin.neagu@protectmark.ro Neagu Catalin	Mărci Desene Brevete	SRL
186	16.08.2021	349	CABINET INDIVIDUAL P.I. MIHAELA MARAVELA București, sector 5, Str. Bârcă, nr.7, bl. M90, sc.1, ap. 39, Tel: 0728109570, E-mail: mihaela.maravela@mcblaw.ro Maravela Geta Mihaela	Mărci	CI
187	08.11.2021	351	CABINET INDIVIDUAL DE PROPRIETATE INDUSTRIALĂ MANEA SIMONA-ELENA Jud. Ilfov, Sat Dudu, Comuna Chiajna, Str. Rezervelor, nr. 64, bl. 2, et.6, ap.81, Tel: 0742805769, E-mail: contactcabinet.m.e@gmail.com Manea Simona-Elena	Mărci Desene	CI
188	09.12.2021	352	CABINET INDIVIDUAL PROPRIETATE INDUSTRIALĂ VIGH BEATA - PERSOANĂ FIZICĂ AUTORIZATĂ Miercurea Ciuc, Str. Kossuth Lajos, nr. 28, ap. 13, Tel: 0740887334, E-mail: adam.beata@signolex.ro Vigh Beata	Mărci	CI
189	09.12.2021	353	CABINET INDIVIDUAL ADAEQUATIO. SERVICII DE PROPRIETATE INTELECTUALĂ Jud Cluj, Sat Baciu, Com. Baciu, Str. Jupiter nr.2, bl.A, sc.2, et. 4, ap. 81, Tel: 0745257125, Fax: 0364780197, E-mail: office@adaequatio.ro Popovici Paul Mircea	Mărci Desene Brevete	CI
190	04.02.2022	354	SANDU ȘI ASOCIAȚII IP ATTORNEY SRL București, sector 3, Str. Câmpia Libertății, nr.42, bl. B2, sc. F, etaj 9, ap. 240, Tel: 0724426283, E-mail: avocat@dan-sandu.ro Sandu Dănuț	Mărci Desene Brevete	SRL

**AGENȚIILE SPECIALIZATE ÎN PROPRIETATE INDUSTRIALĂ
care funcționează începând cu luna septembrie 2022**

Data înființării	Nr. registru agenții	Denumirea completă a cabinetului/agenției Adresa Consilieri cu drept de practică	Domenii	Statut juridic
06.06.2011	248	CABINET INDIVIDUAL PUFU ALINA București, sector 1, Str. Biharia, nr. 67-77, corp C, etaj 1, cam 13, Tel: 0742974133, E-mail: alinapufu@gmail.com Pufu Alina	Mărci	CI

LISTA CONSILIERILOR ÎN PROPRIETATE INDUSTRIALĂ, MEMBRI AI CAMEREI NAȚIONALE
A CONSILIERILOR ÎN PROPRIETATE INDUSTRIALĂ DIN ROMÂNIA, AUTORIZAȚI PENTRU
DOMENIUL BREVETELOR DE INVENȚIE,
pentru luna septembrie 2022

Nr.crt.	Nume și Prenume/ Număr din regiStrul național	Denumirea societății/ Adresa societății	Societate cu obiect de activitate proprietate induStrială
1	ALAN LILIANA 1994-1037	CABINET PROPRIETATE INDUSTRIALA ALAN LILIANA Sat Otvești nr.183B, Jud. Timiș, Tel: 0724250467, E-mail: cabinet.alan@gmail.com	DA
2	ALEXANDRU MIRUNA 2017-1878	VOX LEGIS INT. SRL București, sector 3, Str. Răcari, nr. 51, bloc 70, sc. 1, ap. 7, Tel: 0730515335, Fax: 0355818940, E-mail: miruna.alexandru@voxlegis.ro	DA
3	ANDRONACHE PAUL 2003-1216	ECOINTELLECT CABINET INDIVIDUAL ANDRONACHE PAUL București, Aleea Compozitorilor nr.1, bl.E21, et.6, ap.35, sect 6, Tel/Fax: 021/7250069, Tel: 0722741043, 0727476335 E-mail: paul.andronache@clicknet.ro, paul_andronache@yahoo.com	DA
4	ANGHEL ALEXANDRU IONUȚ 2017-1875	ANGHEL ALEXANDRU-IONUȚ AGENȚIE DE PROPRIETATE INTELECTUALĂ București, Str. Gherghitei, nr. 1, bl. 94B, sc. B, ap. 76, Tel: 0724037957, Fax: 0314013777, E-mail: consilier.anghel@gmail.com, www.avocatianghel.com	DA
5	ANGHEL LUMINIȚA DOINA 1993-1020	ANGHEL LUMINIȚA DOINA CABINET DE PROPRIETATE INTELECTUALĂ București, Str. Gherghitei Nr.1, Bl.94B, Sc. B, Ap.76, sector 2, Fax: 0314013777, Tel: 0723301706, E-mail : anghel2na@yahoo.com, anghel2na@gmail.com, www.avocatianghel.com	DA
6	ANGHELESCU NICOLETA AURICA 2008-1595	CABINET ENPORA INTELLECTUAL PROPERTY SRL București, Str. George Călinescu, nr. 52A, parter, ap. 1, cod poștal 011694, Tel: 0212300990, Fax: 0212302311, E-mail: pop@patents.ro	DA
7	APOSTOL SALOMIA 1999-1127	PERSOANĂ FIZICĂ Galați, Str. Reg. 11 Siret nr. 15, bl. E4, ap. 54, Tel/Fax: 0236436437, 0766765027, E-mail: saly_apostol@yahoo.com	DA

8	ARDELEANU RALUCA 2009 - 1693	ALACARTE IP SRL București, sector 3, Aleea Fetești nr. 11, bl. F1, sc. C, ap. 26, Tel: 0734244853, E-mail: office@alacarteip.ro	DA
9	BANYAI ROXANA NICOLETA 2008 - 1563	Cabinet Banyai Roxana Nicoleta – consiliere in proprietate induStriala București, Str. Fabrica de Căramidă nr. 55, Tel: 0212322624, 0727080852, E-mail: roxanaf15@yahoo.com	DA
10	BĂDĂRĂU ADINA ADRIANA 2006-1494	ROMINVENT S.A. București, Str. Ermil Pangratti nr. 35, et.1, sect.1, Tel: 0212312515, 0212312541, Fax: 0212312550, 0212312454, E-mail: abadarau@rominvent.ro	DA
11	BĂLAN GHEORGHÎȚĂ 1992-1	RODALL-AGENȚIE DE PROPRIETATE INDUSTRIALĂ S.R.L. București, Str. Polonă nr. 115, bl. 15, sc. A, ap. 19, sector 1, cod 010497, Tel: 0212108342, 0722652111, 0745153566, Fax:0212105794, E-mail: office@rodall.ro, info@rodall.ro, www.rodall.ro	DA
12	BENGA BOGDAN FLORIN 2005-1407	INTELLEXIS SRL București, Str. Cutitul de Argint, nr. 68, etaj 2, ap. 4, Tel: 0213103332, 0723300147, Fax: 021.3103042, E-mail: contact@inTellexis.ro	DA
13	BERDE SOFIA 2011 - 1766	DENNEMEYER & ASSOCIATES SRL Brașov, Str. Aurel Vlaicu, nr. 94, etaj 1, 500178, Tel: 0368403661, Fax: 0268706010, E-mail: sberde@dennemeyer-law.com , www.dennemeyer-law.com	DA
14	BICU CRISTINA MĂDĂLINA 2003-1308	WEIZMANN ARIANA & PARTNERS AGENTIE DE PROPRIETATE INTELLECTUALA SRL București, Str. 11 iunie, nr. 51, sc. A, ap. 4, Tel: 0213260637, 0724260277, E-mail: office@branduri.ro, www.branduri.ro	DA
15	BONCEA OANA LAURA 2011-1730	ROMINVENT S.A București, Str. Ermil Pangratti nr. 35, et.1, sect.1, cod 011882, Tel: 0212312515, 0212312541, Fax: 0212312550, 0212312454, E-mail: oboncea@rominvent.ro	DA
16	BORLAN T. RADU 2000-1161	ROMPATENT DESIGN SRL București, Str. Țepeș Vodă, nr. 130, et. 1, ap. C1, Tel/Fax: 0314148320, Tel: 0722408875, 0753982625, E-mail: office@patentdesign.ro, www.patentdesign.ro	DA

17	BOZIOREANU MARIUS ADRIAN 2000-1165	CONS INTEL BMA CABINET CONSULTANTA Buzău, Cart. Dorobanți 2, bl.D2, et.1, ap.5 CP 8, OP 1, Tel: 0745086588, Fax: 0238719619 E-mail: marius_bozio@yahoo.com	DA
18	BOZOCEA GINA VIOLETA 2003- 1222	WEIZMANN ARIANA & PARTNERS AGENTIE DE PROPRIETATE INTELLECTUALA SRL București, Str. 11 iunie, nr.51, sc.A, ap.4, Tel: 0723204268, Tel/Fax: 0268315046, E-mail : office@inregiStrare-marci.ro	DA
19	BROJBOIU DUMITRU ADRIAN FLORINEL 1995-1067	CABINET DE MARCI BREVETE DESIGN – BROJBOIU DUMITRU ADRIAN FLORINEL Pitești, Bdul Republicii, bl.212,sc. D, ap.11, Jud.Argeș, cod 110176, Tel/Fax: 0348412529, Tel: 0745143095, E-mail: adrian_brojboiu@yahoo.com	DA
20	BURBEA MILESCU IULIA ADRIANA 2005-1379	SOCIETATE CIVILA PROFESIONALA DE PROPRIETATE INDUSTRIALA MILCEV BURBEA București, Bdul Octavian Goga nr.23, bl. M106, sc.4, ap. 117, Sediu secundar: București, Str. Doctor Staicovici, nr.14, et.1, ap.1, sector 5, E-mail: iulia.burbea@milcevburbea.ro, Tel: 0722249961, 0726375412	DA
21	BURȚILA IOAN 1993-1022	MILENIUL 3 S.R.L. - Agenție de Proprietate InduStrială Pașcani, Str. Moldovei nr. 10, bloc Crinul, sc. A, Ap. 28, jud Iasi, Tel/Fax: 0232719190, Tel: 0740 820582	DA
22	BUTA ANCA 2006-1524	MUSAT SI ASOCIATII – INTELLECTUAL PROPERTY SRL București, Bdul Aviatorilor nr.43, etaj 4, camera 4, Tel: 021 2025900, Fax: 0212233957, E-mail: anca.but@musat.ro	DA
23	BUTA PAUL GEORGE 2010 - 1704	Cabinet individual Paul George Buta București, Bdul Mircea Voda, nr. 35, bl. M27, ap. 17, Tel: 021.3211234, Fax: 021.3211253, E-mail: paul.but@asdpi.ro	DA
24	BUZLEA ELISABETA 1993-25	INTELECT S.R.L. Oradea, Bdul Dacia nr. 48 Bl. D10, Ap.3, cod 410346, Tel: 0746835328, 0359402901, Fax:0359810501, E-mail: info@intelect.ro, www.intelect.ro	DA
25	BUZLEA MIRCEA VALENTIN 2003- 1234	INTELECT S.R.L. Oradea, Bdul Dacia nr. 48 Bl. D10, Ap.3, cod 410346, Tel: 0746835328, 0359402901, Fax:0359810501, E-mail: info@intelect.ro, www.intelect.ro	DA

26	BUZLEA NARCISA FLORICICA 2003- 1235	INTELECT S.R.L. Oradea, Bdul Dacia nr. 48 Bl. D10, Ap.3, cod 410346, Tel: 0746835328, 0359402901, Fax:0359810501, E-mail: info@intelect.ro, www.intelect.ro	DA
27	CÂMPEANU IOANA AURA 2005-1409	SC PETOSEVIC SRL București, Str. Dionisie Lupu nr.54, etaj 2, sector 1, Tel: 0213057996, 0723522698, Fax: 0213145481, www.petosevic.com, E-mail: aura.campeanu@petosevic.com	DA
28	CECIU GABRIELA 1994-1045	CABINET "CECIU GABRIELA" CONSULTANȚĂ ÎN DOMENIUL PROPRIETĂȚII INTELLECTUALE Timișoara, Str. Martir Leonida Banciu, nr. 6, sc. A, ap. 110, Jud. Timiș, cod poștal 300024, Fax: 0256/494846, Tel: 0745 388039, E-mail: gabrielaceciu@yahoo.com	DA
29	CIUDA-BERIVOE ANCA 1996-41	INTELLECTUAL PROPERTY OFFICE SRL București, Str. Alexandru Moruzzi nr. 6, bl. B6, sc. 2, et. 8, ap. 62, sector 3, CP 61-62, Tel/Fax: 0213262388, Tel: 0745094241, E-mail: office@ipoffice.ro	DA
30	CIUDA-BERIVOE NATALIA 2011-1740	INTELLECTUAL PROPERTY OFFICE SRL București, Str. Alexandru Moruzzi nr. 6, bl. B6, sc. 2, ap.62, sector 3, cod 031155, Tel/Fax: 0213262388, Tel: 0745094241, E-mail: office@ipoffice.ro, natalia.todirica@ipoffice.ro	DA
31	CIUPAN CORNEL 2003-1310	CABINET DE PROPRIETATE INDUSTRIALĂ CIUPAN CORNEL Cluj Napoca, Str. Mestecenilor nr.6, bl. 9E, ap.2, Tel: 0264524425, 0264415051, Fax: 0264415054, E-mail: cornel.ciupan@muri.utcluj.ro	DA
32	CIUPAN EMILIA 2011-1729	Cabinet de proprietate induStrial Ciupan Emilia Cluj Napoca, Str. Mestecenilor nr. 6, Tel: 0745360723, 0364144586, E-mail: emilia.ciupan@mis.utcluj.ro	DA
33	CIUREA ADINA LUMINIȚA 2015-1860	CONTINENTAL AUTOMOTIVE ROMÂNIA SRL Jud. Timiș, Timișoara, Str. Siemens nr.1, Tel: 0374355116, fax: 0256-25-3058 E-mail: adina-luminita.ciurea@continental- corporation.com	NU
34	COJOCNEAN MARIA RODICA 2003- 1241	INTELLEMMI CONSULT SRL Tg. Mures, Str. Sârguinței nr.39, ap.12, cod poștal 540543, Fax: 0365 401839, Tel: 0745303867, E-mail : cojocnean_maria@yahoo.com, inTellemmi@gmail.com	DA

35	COMĂNESCU MARILENA 2003-1277	CABINET MARILENA COMANESCU București, Bdul. Ion Ionescu de la Brad, nr.65, ap.5, Tel: 0722259260, E-mail: office@cimo.ro, marilena.comanescu@cimo.ro	DA
36	CONSTANTIN GEORGE ADRIAN 1999-1148	S.C. RENAULT TECHNOLOGIE ROUMANIE S.R.L. București, Str. Preciziei nr. 3G, clădirea A, Tel: 0212038652, E-mail: adrian-george.constantin@renault.com	NU
37	CONSTANTINESCU LUMINIȚA ADELA 2022-1927	ZMP INTELLECTUAL PROPERTY SRL București, sector 2, Str. C.A. Rosetti, nr.17, etaj 3, biroul 306, Tel: 0215270651, E-mail: admin@zm-p.com	DA
38	COSMOVICI PAUL 2009-1654	COSMOVICI SI ASOCIATII SRL București, Str. Povernei, nr. 7, et. 2, ap. 6, sector 1, OP 22 – CP 190, www.cosmovici-ip.com, E-mail: office@cosmovici-ip.com	DA
39	COSTACHE OANA 2003- 1263	CABINET OANA COSTACHE București, Drumul Taberei nr.120, bl. OD1, sc.5, ap. 189, sector 6, Tel: 0217450757, 0730557744, E-mail: oana_cocoloi@yahoo.com	DA
40	COȘESCU CAMELIA 1999-46/2	M.D.P. RIGHTS AGENCY SRL Brașov, Str. Lungă nr.270, cod postal 500450, Tel: 0268440100, 0744355100, 0268440313, Fax: 0268440221, E-mail: camelia.cosescu@gmail.com www.mdp-rights-agency.ro	DA
41	DANCIU IOAN 2004 - 1373	NOWAPATENT SRL Mediaș, Str. Lotru, nr.4, bl.92, ap.1 Tel: 0269841373 , 0269833273, 0744556074, Fax: 0269/833273, E-mail: nowapatent@birotec.ro , office@nowapatent.ro	DA
42	DINĂ RĂZVAN 2012-1771	RDA IP SRL București, Str. Popa Tatu, nr. 49, Tel: 0314380696, 0721753043, Fax: 0314380695	DA
43	DINESCU OVIDIU MANOEL 2015-1858	IRARDI CONSULTING SRL București, OP 53, CP 17, cod poștal 040203, www.ovidiodinescu.com, Tel: 0722218187, E-mail: contact.ovidiu.dinescu@gmail.com	DA
44	DOBRESCU TEODORA VALENTINA 2011-1726	ROMINVENT S.A București, Str. Ermil Pangratti nr. 35, et. 1, sect. 1, cod 011882, Tel: 0212312515, 0212312541, Fax: 0212312550, 0212312454, E-mail: tdorescu@rominvent.ro	DA

45	DOBREV DUMITRU 2005-1433	CABINET INDIVIDUAL DE PROPRIETATE INDUSTRIALA DUMITRU DOBREV București, Str. Viorele, nr. 4, bl. 22, ap. 101, Tel: 0744199499, Fax: 0318058696	DA
46	DONȚU OVIDIU LIVIU 20-1171	CABINET INDIVIDUAL DONȚU & PROPRIETATE INDUSTRIALĂ Suceava, Str. Curtea Domnească, nr. 5, bl. 14, sc. D, ap. 2, Tel: 0742108100, E-mail: ovidiudontu1998@gmail.com	DA
47	ENACHE CRISTIAN MARIUS 2008 - 1564	Cabinet de proprietate induStriaLa Cristian Marius Enache București, Str. Dr. Nicolae Turnescu nr. 6, ap. 2, Tel: 0213129948, 0722644152, Fax: 0213129948	DA
48	ENDES CORINA 2007-1546	ANACOR – Cabinet de proprietate induStriaLa București, Aleea Izvorul Crisului nr. 1, bl. D16, sc. A, ap. 2, Tel: 0726475018, E-mail: anacor.cpi@gmail.com	DA
49	ENE SILVIA 2000-1159	CABINET M. OPROIU- CONSILIERE ÎN PROPRIETATE INTELECTUALA București, Str. Popa Savu, nr.42, parter, sector 1. Tel: 0212602833, 0212602834, Fax: 0212602835, 0212602836, P.O.Box 2-229, E-mail: office@oproiu.ro	DA
50	ENESCU GABRIELA 2011 - 1714	CABINET INDIVIDUAL DE PROPRIETATE INDUSTRIALA ENESCU GABRIELA București, Str. Frunte lata nr.7, bl. P14A, ap.3, Tel: 0314329735, 0745637457, Fax: 0314329736, E-mail: g_enescu@yahoo.com	DA
51	ENESCU MIRUNA 2003- 1254	ROMINVENT S.A. București, Str. Ermil Pangratti nr. 35, et.1, sect.1 Tel: 0212312515, Fax: 0212312550 E-mail: menescu@rominvent.ro	DA
52	FAIGHENOV MARIOARA 1995-1063	Agenție de Proprietate InTelectuală și Transfer de Tehnologie – AGIPTT – SRL București, Bdul Libertății nr. 12, bl. 113, sc. 2, et.3, ap 28, sector 4, CP 42 – 106, Tel: 0213177693, 0744293552, 0724539752, Fax: 0213177584, E-mail: faighenov@xnet.ro, agpitt@rdsmail.ro, agpittinvent@rdsmail.ro	DA
53	FĂNTÂNĂ RAUL-SORIN 1994-23	FĂNTÂNĂ RAUL SORIN & ASOCIAȚII SRL Brașov, Str. Zizinului, nr. 84, sc. B, ap. 14, Tel/Fax: 0268543657, E-mail: office@inventii-marci.ro, www.inventii-marci.ro	DA

54	FERARU CLAUDIU 2010 - 1705	CABINET INDIVIDUAL FERARU CLAUDIU București, Str. Crișana, nr.3, et.2, ap.3, Tel: 0722653084, E-mail: office@ropatent.com, www.ropatent.com	DA
55	FIERĂSCU COSMINA- CATRINEL 1996-42	ROMINVENT S.A. București, Str. Ermil Pangratti nr. 35, et.1, sect.1, Tel: 0212312515, 0212312541, Fax: 0212312550, 0212312454, E-mail: cfierascu@rominvent.ro	DA
56	FIRARU FLORINA 2013-1783	NESTOR NESTOR DICULESCU KINGSTON PETERSEN – CONSILIERE ÎN P.I. S.R.L. București, Str. Barbu Văcărescu nr. 201, Clădirea Globalworth Tower, et. 18, birou 18-02, sector 2, Tel: 0722256758, Tel: 021/2011200, florina.firaru@nndkp.ro	DA
57	FLOREA SONIA 2005-1387	CABINET INDIVIDUAL SONIA FLOREA – consiliere p.i. București, Calea Moșilor nr.207, bl. 15, ap.5, Tel: 0212103215, Fax: 0212100449, E-mail: sonia.florea@avfloreaagheorghe.ro	DA
58	FLORESCU CATRINEL 2013-1832	CHIUARIU & ASOCIAȚII– CONSILIERE ÎN PROPRIETATE INDUSTRIALĂ SRL București, Str. Sevastopol, nr. 17C, sc. A, et. 5, Tel: 0213161074, Fax: 0213161075, E-mail: catrinel.florescu@gmail.com	DA
59	FLOROIU VERONICA 2009-1658	BONA FIDE CABINET DE PROPRIETATE INDUSTRIALA VERONICA FLOROIU București, Calea Rahovei nr. 303, bl. 66, sc. 2, ap. 59, Tel/Fax: 0314369605, Tel: 0722462432, E-mail: veronica.floroiu@gmail.com, www.cabinet-bonafide.ro	DA
60	FRISCH CRINA NICOLETA 2000-1172	FRISCH & PARTNERS SRL București, Bdul. Carol I, nr.54, sc. B, ap.5, sector 2, Tel: 0213101165, 0722212480, Fax: 0213130130, E-mail: office@frisch.ro, crina.frisch@frisch.ro	DA
61	FULEA MARIA 1995-1076	EURORESSOURCES SRL Medias, Str. Ion Creangă, nr.4, ap.6, Tel: 0269843504, Fax: 0269824812	DA
62	GANȚĂ CAMELIA GETA 2013-1798	APPELLO BRANDS SRL Sibiu, Str. Soimului, nr. 18, sc. A, et. 5, ap. M6, Tel: 0752288833, E-mail: office@appello.ro	DA
63	GAVRIL NICULINA 2001-1211	CABINET N. D. GAVRIL S.R.L. București, Str. Ștefan Negulescu nr. 6A, sector 1, Tel/Fax: 0212302882, 0213165492, Tel: 0722983520, E-mail: cabinetgavril@yahoo.com, www.cabinetgavril.ro	DA

64	GEORGESCU CRISTINA 2008-1575	CABINET M. OPROIU - CONSILIERE ÎN PROPRIETATE INTELECTUALĂ București, Str. Popa Savu, nr. 42, parter, sector 1, Tel: 0212602833, 0212602834, P.O.Box 2-229 Fax: 0212602836, 0212602835, E-mail: office@oproiu.ro	DA
65	GHEORGHIU ANCA 2017-1894	DENNEMEYER & ASSOCIATES SRL Brasov, Str. Aurel Vlaicu, nr. 94, etaj 1, 500178, Tel: 0368403661, Fax: 0268706010, E-mail: agheorghiu@dennemeyer-law.com, www.dennemeyer-law.com	DA
66	GHIȚĂ CONSTANTIN 1992-13	CONSTANTIN GHIȚĂ OFFICE SRL Timișoara, Str. Take Ionescu nr. 24-28 sc. B ap. 2 județul Timiș, cod 1900, Tel/Fax: 0256/435976 Tel: 0744 162462, E-mail: ghita@ghitaconstantin.ro	DA
67	GREAVU DOINA- MARIANA 1996-1093	PERSOANĂ FIZICĂ Sibiu, Str. Constantin Noica, bl. 2, ap.21, Tel: 0269218500, 0766489179, 0731308189, Fax: 0269212170, E-mail: protectro@xnet.ro, aurorapca@yahoo.com	DA
68	GRECU ELENA 2005 - 1382	NOMENIUS S.R.L. București, G.M. Zamfirescu, nr. 46, bl. 22A, ap.11 Punct de lucru: București, Str. Pictor Ion Negulici, nr. 12-14, sector 1, Tel: 0314315402, Fax: 0318149621, E-mail: elena.grecu@nomenius.ro, www.nomenius.ro	DA
69	HĂISAN MARIA 2000-1202	CABINET INDIVIDUAL MARIA HĂISAN Botoșani, Calea Națională nr.65, bl. I3, ap.10, Tel: 0728004574, E-mail: mariahaisan20@gmail.com	DA
70	HUTINA CLAUDIA VALERICA 2009 - 1661	CABINET DE PROPRIETATE INDUSTRIALĂ CLAUDIA HUTINĂ București, Str. Jean Monnet, nr. 7, sc. B, ap. 5, Tel: 0723131387, E-mail: claudiahutina@yahoo.com	DA
71	IACOB ANA-MARIA 2011- 1716	VOX LEGIS CONSULT SRL București, Calea Vitan nr. 106, bl. V40, ap. 69, Fax: 0355818940, Tel: 0374075555, 0722281781, 0774040919, E-mail: ana.iacob@voxlegis.ro, www.voxlegis.ro	DA
72	IACOBINI ANCA SVETLANA 2003- 1262	IACOBINI&CO, CONSILIERI IN DREPTUL DE PROPRIETATE INDUSTRIALA SRL București, Calea Mosilor, nr.258, bl. 4bis, ap.22, sector 2, Tel: 0212104690 , Fax: 0212104793 E-mail : asimri@yahoo.com	DA

73	IACOBINI MIHNEA RAZVAN 2003- 1261	IACOBINI&CO, CONSILIERI IN DREPTUL DE PROPRIETATE INDUSTRIALA SRL București, Calea Mosilor, nr.258, bl. 4bis, ap.22, sector 2, Tel: 021/2104690 , Fax: 021/2104793 E-mail: asimri@yahoo.com	DA
74	ICLANZAN TUDOR ALEXANDRU 2005-1442	CABINET PROPRIETATE INDUSTRIALA TUDOR ICLANZAN Timisoara, Piața Victoriei nr.5, sc. D, ap.2, Tel:0256403615, 0744647875, E-mail: tudor.iclanzan@yahoo.fr, www.iclanzan.ro	DA
75	IOACĂRA VALENTIN 1999-50	ROVALCONS SRL -AGENȚIE DE PROPRIETATE INTELLECTUALĂ Câmpina, Str. Orizontului, nr.1, bl. R10, et.7, ap.27, Jud. Prahova, Tel/Fax: 0244371390, Tel: 0722 540580, E-mail: rovalcons@xnet.ro	DA
76	ION RODICA-COCUȚA 1993-1032	CABINET DE PROPRIETATE INDUSTRIALĂ "BIONPI" București, 010577, Calea Dorobanților 126-130 Bl. 8, et. 9 Ap. 50 sector 1, cod 010577, Tel/Fax: 0212316549, 0318054616, Tel: 0723187944, 0746184697 E-mail: bionpi@rdsmail.ro, bionpi@hotmail.com	DA
77	IONICĂ IOANA ALINA 2013-1776	BRANDULESQ IP AGENCY SRL Sat Petrești, Comuna Corbeanca, Str. Socului, nr. 51D, etaj, camera 1, Jud. Ilfov, Tel: 0770487718, 0740136713	DA
78	ISOC DORIN 1994-1052	INTEGRATOR CONSULTING SRL Cluj Napoca, Str. Dunării nr. 25 b1C1 ap5, Jud. Cluj Tel/Fax: 0264/442817, Tel: 0745235585 E-mail: dorin.isoc@yahoo.com, integrator.consulting@yahoo.com	DA
79	IVANCA GAVRIL 2004-1357	CABINET PROPRIETATE INDUSTRIALA ARINOVA Arad, 310151, Str. Coriolan Petreanu, nr.28, Tel/Fax: 0257/255842, Tel: 0744246562, E-mail : info@arinova.ro	DA
80	IVANCA MARIA ELISAVETA 1993-1033	LABIRINT AGENȚIE DE PROPRIETATE INTELLECTUALĂ Arad, Str. Coriolan Petreanu nr. 28, cod 2900 Tel/Fax: 0257255842, Tel: 0722 458129 E-mail: info@labirint.ro	DA
81	IVĂNESCU GABRIEL DAN 1996-1091	CABINET INDIVIDUAL DE PROPRIETATE INDUSTRIALĂ IVĂNESCU GABRIEL DAN Brașov, Str. Avram Iancu, nr. 48A, sc. B, ap. 10, cod poștal 500086, Tel: 0722 248415, E-mail: gdivanescu@gmail.com	DA

82	JUDELE RALUCA ANITA 2013-1826	DENNEMEYER & ASSOCIATES SRL Brasov, Str. Aurel Vlaicu, nr. 94, etaj 1, 500178, Tel: 0368403661, Fax: 0268706010, E-mail: rjudete@dennemeyer.com, www.dennemeyer-law.com	DA
83	LAZĂR ELENA 1997-28	CABINET DE PROPRIETATE INDUSTRIALĂ Buzău, Str. Unirii, Bl.16C, Et.3, Ap. 12, cod 120013, OP 1, CP 52, Tel/Fax: 0238724262 Tel: 0723328633, E-mail: l.e.consilier@gmail.com	DA
84	LUPȘA IONUȚ 2005-1447	LUPȘA ȘI ASOCIAȚII SRL București, Calea 13 septembrie, nr. 90, etaj 1, birou 1.02, camera 2, Tel: 074422833, E-mail: ionut.lupsa@gmail.com, office@lupsa.ro	DA
85	MACAMETE ELENA 1992-1003	INCIE ICPE CA București, Splaiul Unirii 313, sect. 3 Tel: 0722642756, E-mail: macameteelena@yahoo.com	NU
86	MARINESCU RUXANDRA 2003-1271	PATENTMARK S.R.L. București, Str. Dr. N. Turnescu nr. 2, sector 5, Tel/fax 0213121669, 0722626875, Fax: 0213175801, E-mail: office@patentmark.ro, www.patentmark.ro,	DA
87	MARTINESCU ALINA NICOLETA 2008-1605	ROMINVENT S.A. București, Str. Ermil Pangratti nr. 35, et.1, sect.1, Tel: 0212312515, Fax: 0212312550, E-mail: amartinescu@rominvent.ro	DA
88	MIHAI DIANA VIORICA 2011-1765	BRAND PROTECT SRL Mogoșoia, Str. Nichita Stănescu, nr.76A, camera 6, vila K7, etaj 1, jud. Ilfov, Tel: 0745752251, E-mail: diabuzdugan33@gmail.com, brand.protect@gmail.com	DA
89	MILCEV GABRIELA 2003- 1230	SOCIETATE CIVILA PROFESIONALĂ DE PROPRIETATE INDUSTRIALĂ MILCEV BURBEA București, Bdul. Octavian Goga nr.23, bl. M106, sc.4, ap. 117, Sediu secundar: București, Str. Doctor Staicovici, nr.14, et.1, ap.1, sector 5, E-mail: gabriela.milcev@milcevburbea.ro, Tel: 0722249961, 0726375412	DA
90	MOCOFANESCU MARIUS 2008-1561	CABINET PROPRIETATE INDUSTRIALĂ MARIUS MOCOFANESCU București, Aleea Privighetorilor nr. 87, Tel: 0727978449, Tel/Fax: 0212643900, E-mail: office@consilieredemarca.ro, www.consilieredemarca.ro	DA

91	MOHONEA ANA 2017-1902	PATENTMARK S.R.L. București, Str. Dr. N. Turnescu nr. 2, ap.2, sector 5, cod 050467, Tel: 0213121669, 0730603918, Fax: 0213175801, E-mail: ana.mohonea@yahoo.com, www.patentmark.ro	DA
92	MOHONEA CRISTIAN 1997-62	PATENTMARK S.R.L. București, Str. Dr. N. Turnescu nr. 2, ap.2, sector 5 Tel/Fax: 0213121669, Fax: 0213175801, E-mail: office@patentmark.ro, www.patentmark.ro	DA
93	MOHONEA LILIANA 1997-61	PATENTMARK S.R.L. București, Str. Dr. N. Turnescu nr. 2, ap.2, sector 5, Tel/Fax: 0213121669, Fax: 021/3175801, E-mail: office@patentmark.ro, www.patentmark.ro	DA
94	MUNTEANU MANUELA CORNELIA 2013-1833	ROMINVENT S.A. București, Str. Ermil Pangratti nr. 35, et.1, sect.1 Tel: 0212312515, Fax: 0212312550, E-mail: mmunteanu@rominvent.ro	DA
95	MUȘATESCU ANDRA- OANA 2000-1181	ANDRA MUSATESCU CABINET DE PROPRIETATE INDUSTRIALA București, Calea 13 Septembrie nr.121, bl.127, et.5, ap. 21, Tel: 0722 879810, E-mail : office@andramusatescu.ro, www.andramusatescu.ro	DA
96	NĂSTASE CRISTIAN 2000-1184	DILIGENS INTELLECTUAL PROPERTY SRL București, Bdul Libertății nr. 22, bl. 102, sc. 3, etaj 6, ap. 55, sector 5, Tel/Fax: 0213350718, Tel: 0723276056, E-mail: office@diligens.ro, www.diligens.ro	DA
97	NEACSU CARMEN AUGUSTINA 2000- 1186	CABINET INDIVIDUAL NEACSU CARMEN AUGUSTINA Baia Mare, Str. Rozelor, nr. 12/3 Tel: 0727318168, E-mail: carmen@bic.cdimm.org	DA
98	NEAGU CATALIN 2005 - 1458	PROTECTMARK SRL Iasi, Str. Țuțea Petre nr.5, bl.909, tr.1, ap.11, cod postal: 700730, Tel: 0332405425, 0721514264, Fax: 0371600923, www.protectmark.ro, E-mail: catalin.neagu@protectmark.ro	DA
99	NICOLAESCU DANIELLA- OLGA 1992-1006	CABINET D. NICOLAESCU București, Str. Turda, nr. 102, bl. 30A, et. 7, ap. 28, Tel/Fax: 0216663494, Tel: 0728201778, E-mail: daniella.nicolaescu@gmail.com	DA
100	NIȚĂ FLORINA 1996-1083	CABINET INDIVIDUAL NIȚĂ FLORINA Râmnicu Vâlcea, Str. Rapsodiei nr. 13, bl D2, ap. 8, Tel: 0746192874, E-mail: florinc@yahoo.com	DA

101	NIȚU ION 2000-1204	CABINET INDIVIDUAL – NITU ION Constanța, Str. Dezrobirii nr.110, bl. IS8, sc.A, ap.1, Tel: 0241512608, 0723317298	DA
102	OHAN PETRE	INVENTA - AGENTIE DE PROPRIETATE INTELECTUALA S.R.L. București, Bdul. Corneliu Coposu nr. 7, bl. 104, sc. 2, ap.31, sect.3, cod 030602, Tel: 0213200285, 0722656255, Fax: 0213228325, E-mail: petre.ohan@inventa.ro	DA
103	OPREA RONELA TEODORA 2008-1568	Cabinet proprietate induStriaa Ronela Oprea Oradea, Str. Gral Magheru nr.12, bl.M12, ap.29, Tel: 0726279899, Fax: 0359819099, E-mail: ronela.oprea@gmail.com	DA
104	OPROIU MARGARETA 1992-8	CABINET M. OPROIU - CONSILIERE ÎN PROPRIETATE INTELECTUALĂ București, Str. Popa Savu, nr. 42, parter, sector 1, Tel: 0212602833, 0212602834, P.O.Box 2-229 Fax: 0212602836, 0212602835, E-mail: office@oproiu.ro	DA
105	PALKO SORINA-IUSTINA 1999-1150	AEROSTAR S.A. Bacău , Str. Condorilor, nr. 9, Tel: 0234575070 int. 1487, Fax: 0234172 023, E-mail: aerostar@aerostar.ro	NU
106	PANTEA CEZAR MARIUS 2004-1332	CABINET DE PROPRIETATE INDUSTRIALĂ PANTEA CEZAR MARIUS București, Calea Călărași, nr. 176, bl. 59, sc. A, ap. 29, Tel: 0745115155, E-mail: avocat@mariuspantea.ro	DA
107	PAVEL SORIN EDUARD 2003-1273	SCHOENHERR INTELLECTUAL PROPERTY S.R.L. București, Bdul Dacia nr.30, etaj 4, camera – Echipa Sebastian 01, Tel: 0213196790, Fax: 0213196791, E-mail: e.pavel@schoenherr.ro	DA
108	PĂUNET ALEXANDRINA 2003- 1245	Cabinet individual proprietate induStriaa Paunet Alexandrina Iași, Spl. Bahlui, nr.29, bl. B5, sc.A, ap.7 Tel: 0726737527	DA
109	PESCĂRUȘU NICOLETA 2008 - 1570	RODALL-AGENȚIE DE PROPRIETATE INDUSTRIALĂ SRL București, Str. Polonă nr. 115, bl. 15, sc. A, ap. 19 sector 1, cod 010497, Tel: 0212108342, 0722652111, 0745153566, Fax:0212105794, E-mail: office@rodall.ro, info@rodall.ro, www.rodall.ro	DA
110	PETCU COSTIN 97-1115	ROMINVENT S.A. București, Str. Ermil Pangratti nr. 35, et. 1, sect. 1 Tel: 0212312515, 0212312541, Fax: 0212312550, 021312454, E-mail: cpetcu@rominvent.ro	DA

111	PETREA DANA MARIA 2003- 1223	CABINET M. OPROIU-CONSILIERE ÎN PROPRIETATE INTELLECTUALA București, Str. Popa Savu, nr. 42, parter, sector 1, Tel: 0212602834, 0212602833, Fax: 0212602836, 0212602835, P.O.Box 2-229, E-mail: office@oproiu.ro	DA
112	PLOSCA DANIEL 1998-39	RATZA ȘI RATZA SRL București, Bdul A.I. Cuza Nr. 52-54, Sect.1, Tel:021/2601348, Fax: 021/2601349 E-mail : dp@ratza-ratza.com	DA
113	POP CĂLIN RADU 1996-50	ENPORA BRAND MANAGEMENT SRL București, Str. George Calinescu nr.52A, ap.1, 011694, Tel: 0212300990, 0311001634, Fax: 0212302311, 0311007927, E-mail: pop@patents.ro, www.patents.ro, www.enpora.com	DA
114	POPA ALEXANDER 2005-1464	ALEXANDER POPA București, Str. Bibescu Vodă, nr. 2, bl. P5, sc. 2, ap. 25, Tel 0744540300	DA
115	POPA CRISTINA 2000-1193	ROMINVENT S.A. București, Str. Ermil Pangratti nr. 35, et. 1, sect. 1 , Tel: 0212312515, 0212312541, Fax: 0212312550, 0212312454, E-mail: cpopa@rominvent.ro	DA
116	POPESCU MARIANA 2008-1576	CABINET M. OPROIU - CONSILIERE ÎN PROPRIETATE INTELLECTUALĂ București, Str. Popa Savu, nr. 42, parter, sector 1, Tel: 0212602833, 0212602834, P.O.Box 2-229 Fax: 0212602836, 0212602835, E-mail : office@oproiu.ro	DA
117	POPOVICI PAUL MIRCEA 2017-1873	CABINET INDIVIDUAL ADAEQUATIO. SERVICII DE PROPRIETATE INTELLECTUALĂ Jud Cluj, Sat Baci, Com. Baci, Str. Jupiter nr.2, bl.A, sc.2, et. 4, ap. 81, Tel: 0745257125, fax: 0364780197, email: office@adaequatio.ro	DA
118	PREDA RALUCA LAURA 2017-1906	ROMINVENT S.A. București, Str. Ermil Pangratti nr. 35,et.1, sector1, Tel: 0212312515, 0212312541, Fax: 0212312550, 0212312454, E-mail: rpreda@rominvent.ro	DA
119	PRISTAVU GHEORGHE 2008-1591	CABINET DE PROPRIETATE INDUSTRIALA PRISTAVU Piatra Neamț, Str. Gral Nicolae Dăscălescu 11, bl. T3, sc. F, ap.70	DA

120	PUȘCAȘU DAN 1994-1056	LOYAL PARTNERS - AGENȚIE DE PROPRIETATE INTELECTUALĂ Galati, Str. Col. Nicolae Holban, nr. 1B, camera 3, Tel/Fax: 0236407032, Tel: 0722744241, E-mail : office@loyalpartners.ro, www.loyalpartners.ro	DA
121	RASKAI MARIA MAGDALENA 1993-28	RASKAI M M BREVMARC CONSULT S.R.L. Dej, Str. Unirii, nr.3, BL.D8, ap.31, Jud. Cluj, 405200, Tel/Fax: 0264211847, Tel: 0742084050, E-mail: raskaimm@yahoo.com	DA
122	RAȚĂ GRIGORE 1992-3	RATZA ȘI RATZA SRL București, Bdul A.I. Cuza Nr. 52-54, Sect. 1, Tel: 0212601348, Fax: 0212601349 E-mail : office@ratza-ratza.com	DA
123	ROȘ VIOREL 2006-1485	CABINET INDIVIDUAL ROS VIOREL București, Bdul Mircea Vodă, nr. 35, bl. M27, sc.A, ap. 16-18, Tel: 0213211234, Fax: 0213211253, E-mail: viorelros@asdpi.ro	DA
124	SANDU DĂNUȚ 2013-1830	SANDU ȘI ASOCIAȚII IP ATTORNEY SRL București, sector 3, Str. Câmpia Libertății, nr.42, bl. B2, sc. F, etaj 9, ap. 240, Tel: 0724426283, email: avocat@dan-sandu.ro	DA
125	SĂRĂU SĂNDICA 2017-1909	DENNEMEYER & ASSOCIATES SRL Brasov, Str. Aurel Vlaicu, nr. 94, etaj 1, 500178, Tel: 0368403661, Fax: 0268706010, ssarau@dennemeyer-law.com, www.dennemeyer- law.com	DA
126	SĂRGHI ROXANA 2017-1908	SC PETOSEVIC SRL București, Str. Dionisie Lupu nr.54, etaj 2, sector 1, Tel: 0213057996, Fax: 0213145481, www.petosevic.com, email: roxana.sarghi@petosevic.com	DA
127	SECĂREANU DOINA MARIA 2003-1286	ROMINVENT S.A. București, Str. Ermil Pangratti nr. 35, et.1, sect.1 Tel: 0212312515, Fax: 0212312550, E-mail: dsecareanu@rominvent.ro	DA
128	SPRÎNCEANU NICOLAE 1996-1097	AGENȚIE DE CONSULTANȚĂ ÎN PROPRIETATE INTELECTUALĂ ȘI TRANSFER TEHNOLOGIC "SPRÎNCEANU NICOLAE" Drobeta Turnu Severin, Str. Gheorghe Ionescu Sisești nr. 96, bl. E2, sc. 1, ap.8, Tel/Fax: 0352801490, Tel: 0721796318, E-mail: nicolaesprinceanu@yahoo.com	DA

129	STAN DANIEL VOICU 2017-1913	CABINET DE PROPRIETATE INDUSTRIALA STAN DANIEL VOICU (PFA) Timișoara, Str. Măgura, nr. 8, bl. 45, sc. B, ap. 4, Tel: 0741466061, E-mail: stanupt@gmail.com	DA
130	STANA COSMIN ALEXANDRU 2017-1914	DENNEMEYER & ASSOCIATES SRL Brasov, Str. Aurel Vlaicu, nr. 94, etaj 1, 500178, Tel: 0368403661, Fax: 0268706010, E-mail: cstana@dennemeyer-law.com, www.dennemeyer-law.com	DA
131	STANA RĂZVAN GHEORGHE 2017-1915	DENNEMEYER & ASSOCIATES SRL Brasov, Str. Aurel Vlaicu, nr. 94, etaj 1, 500178, Tel: 0368403661, Fax: 0268706010, E-mail: rstana@dennemeyer-law.com, www.dennemeyer-law.com	DA
132	STANCIU ADELINA 1994-14	“ HARCOV” A.P.I. SRL Sfântu Gheorghe, Jud Covasna, Str. Nicolae Iorga nr. 61 bl. 10 E sc. B. ap.9, Tel. 0267352267, 0744435291, E-mail: astanciu@rdsmail.ro, adelina.stanciu54@gmail.com	DA
133	STĂNCESCU ALIN CRISTIAN 2003-1278	CABINET P.I. STĂNCESCU București, Str. Nicolae Licăreț nr.1, bl.33, sc.C, ap.107, Tel: 0722674635, 0722607380, E-mail: info@legal- brand.ro, legal.brand@gmail.com, www.legal-brand.ro	DA
134	STĂNCESCU ANCA 2000-1194	CABINET P.I. STĂNCESCU A București, Str. Nicolae Licăreț nr.1, bl.33, sc.C, ap.107, Tel: 0722674635, 0722607380, E-mail: info@legal- brand.ro, legal.brand@gmail.com, www.legal-brand.ro	DA
135	STĂNCULESCU ANCA ELENA FLORICA 2008 - 1639	ZMP INTELLECTUAL PROPERTY SRL București, sector 2, Str. C.A. Rosetti, nr.17, etaj 3, biroul 306, Tel: 0215270651, 0722369255, E-mail: admin@zm-p.com	DA
136	STOICA ELENA 2010-1709	ELENA STOICA CABINET INDIVIDUAL DE PROPRIETATE INDUSTRIALA București, Str. Gheorghe Ștefan, nr. 32, sector 1, Tel: 0212694053, 0745029987, E-mail: elena.sstoica@gmail.com	DA
137	STRECHE GHERGHINA 1997-1116	CABINET INDIVIDUAL DE PROPRIETATE INDUSTRIALĂ G. STRECHE București, Str. George Bacovia, nr. 68, Tel: 0723552026, E-mail: gherghinaStreche.cipi@outlook.com	DA

138	ȘANTA VALENTINA 2003-1227	CABINET INDIVIDUAL VALENTINA ȘANTA Tg.Mures, Str. Koos Ferencz nr.21, bl.21, ap.44, Mobil: 0740028967, fax: 0365815201 valentina.santa@gedeon-richter.ro, santa_valentina2002@yahoo.com	DA
139	ȘTEFAN RUXANDRA 2013-1834	ROMINVENT S.A. București, Str. Ermil Pangratti nr. 35, et. 1, sect. 1 Tel: 0212312515, Fax: 0212312550, E-mail: rstefan@rominvent.ro	DA
140	ȘTRENC ALEXANDRU CRISTIAN 2014-1856	STRENC SOLUTIONS FOR INNOVATION SRL București, sector 6, Str. Lujerului nr. 6, bloc 100, sc. B, etaj 3, ap. 56, Tel: 0722227648, www.Strenc- innovation.ro, E-mail: alstren@gmail.com, office@strenc- innovation.ro	DA
141	TACE MARIA ALINA 2017-1887	NESTOR NESTOR DICULESCU KINGSTON PETERSEN – CONSILIERE ÎN P.I. S.R.L. București, Str. Barbu Văcărescu nr. 201, Clădirea Globalworth Tower, et. 18, birou 18-02, sector 2, Tel: 0722256758, 0212011200, E-mail: alina.dumitru@nnkp.ro	DA
142	TALPAN FLORIN COSTEL 2013- 1772	CLUBUL SPORTIV AL ARMATEI STEAUA BUCUREȘTI București, Bdul. Ghencea nr. 35, sector 6, Tel: 0745340120, E-mail: florintalpan@yahoo.com	NU
143	TĂRĂBÎC LUCIAN 2000-1195	LUTARIS PROT S.R.L. Timisoara, 300426, Str. Ana Ipatescu nr.45, Tel/Fax: 0256/489301, Tel: 0742143718, 0723319154, E-mail: qualitarium@qualitarium.ro	DA
144	TEODORESCU MIHAELA 1995-30	MIHAELA TEODORESCU & PARTNERS – INTELLECTUAL PROPERTY OFFICE SRL București, sector 4, Str. Viorele, nr. 51, bl. 37, ap. 63, Tel: 0773867751, Fax: 0314360665, E-mail: office@mteodorescu.ro , www.mteodorescu.ro	DA
145	TEODORU EMANUEL 2004-1322	TEODORU I.P. SRL București, Str. Nerva Traian, nr. 12, bl. M37, scara 1, ap.1	DA
146	TIU MARINA ALEXANDRA 2017-1918	CABINET M. OPROIU - CONSILIERE ÎN PROPRIETATE INTELECTUALĂ București, Str. Popa Savu, nr. 42, parter, sector 1, Tel: 0212602833, 0212602834, Fax: 0212602836, 0212602835, P.O.Box 2-229, E-mail: office@oproiu.ro	DA

147	TUDOR DANIELA 1999-1136	TUDOR DANIELA – persoana fizica autorizata București, Str. Baba Novac nr.11, bl. G17, ap.51, cod postal 031623, Tel/Fax: 0213240412, Tel: 0749218326, E-mail: consultanta@tudordaniela.ro	DA
148	ȚULUCA DOINA 1996-48	CABINET DOINA ȚULUCA București, Bdul Lacul tei 56, bl. 19, ap. 52, sector 2, Tel: 0752211769, Fax: 0318037805, E-mail: dtuluca@doinatuluca.ro	DA
149	ȚURCANU CONSTANTIN 1992-10	INVENTA - AGENTIE DE PROPRIETATE INTELECTUALA S.R.L. București, Bdul Corneliu Coposu nr. 7, bl. 104, sc. 2, ap.31, sect.3, cod 030602, Tel: 0213200285, Fax: 0213228325, E-mail: contact@inventa.ro, inventa@inventa.ro, turcanu@inventa.ro	DA
150	ȚURCANU COSTIN RADU 2003-1299	INVENTA - AGENTIE DE PROPRIETATE INTELECTUALA S.R.L. București, Bdul Corneliu Coposu nr. 7, bl. 104, sc. 2, ap.31, sect.3, cod 030602, Tel: 0213200285, Fax: 0213228325, E-mail: contact@inventa.ro, inventa@inventa.ro, turcanu@inventa.ro	DA
151	VASILE IRINA CRISTIANA 2013 - 1810	ZVD INTELLECTUAL PROPERTY SRL București, sector 1, Str. Ioan Bianu, nr. 27, etaj 1, ap. 3, biroul 1, Tel: 0723155055, E-mail: irina.vasile@vbalaw.ro	DA
152	VASILESCU RALUCA 1995-37	CABINET M. OPROIU - CONSILIERE ÎN PROPRIETATE INTELECTUALĂ București, Str. Popa Savu, nr. 42, parter, sector 1, Tel: 0212602833, 0212602834, Fax: 0212602836, 0212602835, P.O.Box 2-229, E-mail: office@oproiu.ro	DA
153	VELCEA MARIAN 1994-26	INVEL – AGENȚIE DE PROPRIETATE INDUSTRIALĂ București, Str. Ion Ghica nr.3, ap.20, Tel: 0723205048, 0788885352, E-mail: invel_agency@yahoo.com, marian.nicolae.velcea@gmail.com, www.invel.ro	DA
154	VELȚAN LOREDANA 1999-45	INTELLEXIS SRL București, Str. Cuțitul de Argint, nr. 68, etaj 2, ap. 4, Tel: 0213103332, 0722642.157, Fax: 0213103042, E-mail: contact@inTellexis.ro	DA
155	VIRGILIUS VASILACHE 2003-1228	EDIPLAST S.R.L. Tg. Mureș, Str. Măgurei nr.25, ap.2, 0744394036 Tel/Fax: 0265/263775, E-mail: themannextdoor2007@yahoo.com	DA
156	VIȘOIU LILIAN CĂTĂLIN 2003-1246	CABINET DE PROPRIETATE INDUSTRIALĂ “VIȘOIU LILIAN CĂTĂLIN” București, Bdul Unirii nr.74, bl. J3B, sc.3, ap. 41, Tel/Fax: 021/3167043, Tel: 0744480657, E-mail: visoicatalin@yahoo.com,	DA
157	VULTUR CRISTINA ADRIANA 2008-1613	KEYPI – Agentie de proprietate inTelectuala SRL București, Str. Turda nr. 127, bl. 2, sc. C, parter, ap. 91, Tel: 0722595458, Tel/Fax: 0318061620, www.keygroup.ro, E-mail: office@keygroup.ro	DA

LISTA CONSILIERILOR ÎN PROPRIETATE INDUSTRIALĂ, MEMBRI AI CAMEREI NAȚIONALE
A CONSILIERILOR ÎN PROPRIETATE INDUSTRIALĂ DIN ROMÂNIA, AUTORIZAȚI PENTRU
DOMENIUL TOPOGRAFIILOR PENTRU CIRCUITE INTEGRATE,
pentru luna septembrie 2022

Nr.crt.	Nume și Prenume/ Număr din registrul național	Denumirea societății/ Adresa societății	Societate cu obiect de activitate proprietatea industrială
1	ALAN LILIANA 1994-1037	CABINET PROPRIETATE INDUSTRIALA ALAN LILIANA Sat Otvești nr.183B, Jud. Timiș, Tel: 0724250467, E-mail: cabinet.alan@gmail.com	DA
2	ANDRONACHE PAUL 2003-1216	ECOINTELLECT CABINET INDIVIDUAL ANDRONACHE PAUL București, Aleea Compozitorilor nr.1, bl.E21, et.6, ap.35, sect 6, Tel/Fax: 021/7250069, Tel: 0722741043, 0727476335 E-mail: paul.andronache@clicknet.ro, paul_andronache@yahoo.com	DA
3	BĂLAN GHEORGHİȚĂ 1992-1	RODALL-AGENȚIE DE PROPRIETATE INDUSTRIALĂ S.R.L. București, Str. Polonă nr. 115, bl. 15, sc. A, ap. 19, sector 1, cod 01049, Tel: 0212108342, 0722652111, 0745153566, Fax: 0212105794, E-mail: office@rodall.ro, info@rodall.ro, www.rodall.ro	DA
4	BOZIOREANU MARIUS ADRIAN 2000-1165	CONS INTEL BMA CABINET CONSULTANȚĂ Buzău, Cart. Dorobanti 2, bl.D2, et.1,ap.5, CP 8 OP1, Tel: 0745086588, Fax: 0238/719619, E-mail : marius_bozio@yahoo.com	DA
5	BUTA PAUL GEORGE 2010 - 1704	Cabinet individual Paul George Buta București, Bd. Mircea Voda, nr. 35, bl. M27, ap. 17, Tel: 0213211234, Fax: 0213211253, E-mail: paul.but@asdpi.ro	DA
6	BUZLEA MIRCEA VALENTIN 2003- 1234	INTELECT S.R.L. Oradea, Bd. Dacia nr. 48 Bl. D10, Ap.3, cod 410346, Tel: 0746835328, 0359402901, Fax:0359810501, E-mail: info@intelect.ro, www.intelect.ro	DA
7	BUZLEA NARCISA FLORICICA 2003- 1235	INTELECT S.R.L. Oradea, Bd. Dacia nr. 48 Bl. D10, Ap.3, cod 410346, Tel: 0746835328, 0359402901, Fax:0359810501, E-mail: info@intelect.ro, www.intelect.ro	DA
8	COMĂNESCU MARILENA 2003-1277	CABINET MARILENA COMANESCU București, Bd. Ion Ionescu de la Brad, nr.65, ap.5, Tel: 0722259260, E-mail: office@cimo.ro, marilena.comanescu@cimo.ro	DA

9	CONSTANTIN GEORGE ADRIAN 1999-1148	S.C. RENAULT TECHNOLOGIE ROUMANIE S.R.L. București, Str. Preciziei nr. 3G, clădirea A, Tel: 0212038652, E-mail: adrian-george.constantin@renault.com	NU
10	COȘESCU CAMELIA 1999-46/2	M.D.P. RIGHTS AGENCY SRL Brașov, Str. Lungă nr.270, cod postal 500450, Tel: 0268440100, 0268440313, 0744355100, Fax: 0268440221, E-mail: camelia.cosescu@gmail.com www.mdp-rights-agency.ro	DA
11	DINCĂ RĂZVAN 2012-1771	RDA IP SRL București, Str. Popa Tatu, nr. 49, Tel: 0314380696, 0721753043, Fax: 0314380695	DA
12	FIERĂSCU COSMINA- CATRINEL 1996-42	ROMINVENT S.A. București, Str. Ermil Pangratti nr. 35, et.1, sect.1, Tel: 0212312515, 0212312541, Fax: 0212312550, 0212312454, E-mail: cfierascu@rominvent.ro	DA
13	HĂISAN MARIA 2000-1202	CABINET INDIVIDUAL MARIA HĂISAN Botoșani, Calea Națională nr.65, bl. I3, ap.10, Tel: 0728004574, E-mail: mariahaisan20@gmail.com	DA
14	IACOBINI ANCA SVETLANA 2003-1262	IACOBINI&CO, CONSILIERI ÎN DREPTUL DE PROPRIETATE INDUSTRIALĂ SRL București, Calea Mosilor, nr.258, bl. 4bis, ap.22, sector 2, Tel: 0212104690, Fax: 0212104793, E-mail : asimri@yahoo.com	DA
15	IACOBINI MIHNEA RAZVAN 2003-1261	IACOBINI&CO, CONSILIERI ÎN DREPTUL DE PROPRIETATE INDUSTRIALĂ SRL București, Calea Mosilor, nr.258, bl. 4bis, ap.22, sector 2, Tel: 0212104690, Fax: 0212104793, E-mail : asimri@yahoo.com	DA
16	LAZĂR ELENA 1997-28	CABINET DE PROPRIETATE INDUSTRIALĂ Buzău, Str. Unirii, Bl.16C, Et.3, Ap. 12, cod 120013, OP 1, CP 52, Tel/Fax: 0238 724262, 0723 328633, E-mail: l.e.consilier@gmail.com	DA
17	MILCEV GABRIELA 2003- 1230	SOCIETATE CIVILA PROFESIONALA DE PROPRIETATE INDUSTRIALA MILCEV BURBEA Bucuresti, Bdul Octavian Goga nr.23, bl. M106, sc.4, ap. 117, Sediul secundar: București, Doctor Staicovici, nr.14, et.1, ap.1, sector 5, E-mail: gabriela.milcev@milcevburbea.ro, Tel: 0722249961, 0726375412	DA
18	MOHONEA CRISTIAN 1997-62	PATENTMARK S.R.L. București, Str. Dr. N. Turnescu nr. 2, sector 5 Tel/Fax 0213121669, Fax: 0213175801, E-mail: office@patentmark.ro, www.patentmark.ro	DA

19	MOHONEA LILIANA 1997-61	PATENTMARK S.R.L. București, Str. Dr. N. Turnescu nr. 2, sector 5, Tel/Fax 0213121669, Fax: 0213175801, E-mail: office@patentmark.ro, www.patentmark.ro	DA
20	MUSATESCU ANDRA OANA 2000-1181	ANDRA MUSATESCU CABINET DE PROPRIETATE INDUSTRIALA București, Calea 13 Septembrie nr.121, bl.127, et.5, ap.21, Tel : 0722879810, E-mail : office@andramusatescu.ro, www.andramusatescu.ro	DA
21	OHAN PETRE	INVENTA - AGENTIE DE PROPRIETATE INTELECTUALA S.R.L. București, Bdul Corneliu Coposu nr. 7, bl. 104, sc. 2, ap.31, sect.3, cod 030602, Tel: 0213200285, 0722656255, Fax: 0213228325, E-mail: petre.ohan@inventa.ro	DA
22	OPROIU MARGARETA 1992-8	CABINET M. OPROIU-CONSILIERE ÎN PROPRIETATE INTELECTUALĂ București, Str. Popa Savu, nr. 42, parter, sector 1, Tel: 0212602833, 0212602834, Fax: 021602835, 0212602836, P.O.Box 2-229, E-mail : office@oproiu.ro	DA
23	POP CĂLIN-RADU 1996-50	ENPORA BRAND MANAGEMENT SRL București, Str. George Calinescu nr.52A, ap.1, 011694, Tel: 0212300990, 0311001634, Fax: 0212302311, 0311007927, E-mail: pop@patents.ro, www.patents.ro, www.enpora.com	DA
24	PUȘCAȘU DAN 1994-1056	LOYAL PARTNERS - AGENȚIE DE PROPRIETATE INTELECTUALĂ Galați, Str. Col. Nicolae Holban, nr. 1B, camera 3, Tel/Fax: 0236407032, Tel: 0722744241, E-mail : office@loyalpartners.ro, www.loyalpartners.ro	DA
25	RASKAI MARIA MAGDALENA 1993-28	RASKAI M M BREVMARC CONSULT S.R.L. Dej, Str. Unirii, nr.3,BL. D8, ap.31, Jud. Cluj, 405200,Tel/Fax: 0264/211847, Tel: 0742084050, E-mail: raskaimm@yahoo.com	DA
26	ROȘ VIOREL 2006-1485	CABINET INDIVIDUAL ROȘ VIOREL Bucuresti, Bd. Mircea Vodă, nr. 35, bl. M27, sc.A, ap. 16-18, Tel: 0722560675, Fax: 0213208044, E-mail: viorelros@asdpi.ro	DA
27	STĂNCESCU ALIN CRISTIAN 2003-1278	CABINET P.I. STĂNCESCU București, Str. Nicolae Licăreț nr.1, bl.33, sc.C, ap.107, Tel: 0722674635, 0722607380, E-mail: info@legal-brand.ro, legal.brand@gmail.com, www.legal-brand.ro	DA

28	STĂNCESCU ANCA 2000-1194	CABINET P.I. STĂNCESCU A București, Str. Nicolae Licăreț nr.1, bl.33, sc.C, ap.107, Tel: 0722674635, 0722607380, E-mail: info@legal-brand.ro, legal.brand@gmail.com, www.legal-brand.ro	DA
29	STRECHE GHERGHINA 1997-1116	CABINET INDIVIDUAL DE PROPRIETATE INDUSTRIALĂ G. STRECHE București, Str. George Bacovia, nr. 68, Tel: 0723552026, E-mail: gherghinastreche.cipi@outlook.com	DA
30	ȚOȚU IOAN 2000-1196	N.P.C. S.R.L. Brașov, Str. Alexandru cel Bun, nr.13, bl.E28, ap.7, cod 500025, OP 1 – CP 298, Tel: 0744520357, E-mail: totu@unitbv.ro	DA
31	ȚULUCA DOINA 1996-48	CABINET DOINA TULUCA București, Bdul Lacul tei 56, bl. 19, ap. 52, sector 2, Tel: 0752211769, Fax: 0318037805, E-mail: dtuluca@doinatuluca.ro	DA
32	ȚURCANU CONSTANTIN 1992-10	INVENTA - AGENȚIE DE PROPRIETATE INTELECTUALĂ S.R.L. București, Bdul Corneliu Coposu nr. 7, bl. 104, sc. 2, ap.31, sect.3, cod 030602, Tel: 0213200285, Fax: 0213228325, E-mail: contact@inventa.ro, inventa@inventa.ro, turcanu@inventa.ro	DA
33	VELCEA MARIAN 1994-26	INVEL – AGENȚIE DE PROPRIETATE INDUSTRIALĂ București, Str. Ion Ghica nr.3, ap.20, Tel: 0723205048, 0788885352, E-mail: invel_agency@yahoo.com, marian.nicolae.velcea@gmail.com, www.invel.ro	DA
34	VIȘOIU LILIAN CĂTĂLIN 2003-1246	CABINET DE PROPRIETATE INDUSTRIALĂ “VIȘOIU LILIAN CĂTĂLIN” București, Bd. Unirii nr.74, bl. J3B, sc.3, ap. 41, Tel/Fax: 021/3167043, Tel: 0744480657, E-mail: visoiucatalin@yahoo.com,	DA

LISTA NOILOR CONSILIERI ÎN PROPRIETATE INDUSTRIALĂ, MEMBRI AI CAMEREI
NAȚIONALE A CONSILIERILOR ÎN PROPRIETATE INDUSTRIALĂ DIN ROMÂNIA,
publicati in liste in luna septembrie 2022

Nume și Prenume/ Număr Registrul Național	Denumirea societății/ Adresa societății	Societate cu obiect activitate p.i.	Domenii
PUFU ALINA 2011 - 1715	CABINET INDIVIDUAL PUFU ALINA București, sector 1, Str. Biharia, nr. 67-77, corp C, etaj 1, cam 13, Tel: 0742974133, E-mail: alinapufu@gmail.com	DA	Mărci

Notă: Listele privind consilierii în proprietate industrială s-au tipărit conform datelor trimise de Camera Națională a Consilierilor în Proprietate Industrială, din România. Pentru relații suplimentare, vă rugăm să vă adresați secretariatului Camerei Consilierilor, respectiv domnului Cristi Dicu, la adresa de e-mail: office@patent-chamber.ro

ORDIN nr. 03/15.01.2002

În temeiul art. 6, alin. 3, din H.G. nr. 573/07.09.1998, și a Deciziei Primului-ministru, nr. 45/13.03.1998, Directorul General al Oficiului de Stat pentru Invenții și Mărci emite următorul

ORDIN

Articol unic: Lista centrelor regionale, cuprinzând datele utile și instituțiile gazdă, așa cum sunt prezentate în anexă, se publică în Buletinul Oficial de Proprietate Industrială, împreună cu prezentul Ordin.

Director General

CENTRE REGIONALE PENTRU PROMOVAREA PROPRIETĂȚII INDUSTRIALE ÎN ROMÂNIA, ÎNFIINȚATE ÎN TERITORIU CU SPRIJINUL OFICIULUI DE STAT PENTRU INVENȚII ȘI MĂRCI

Mariana HAHUE Coordonator al Centrelor regionale de Promovare a Proprietății Industriale, din partea OSIM;

str. Ion Ghica, nr. 5, sector 3, București 030044, România
e-mail: mariana.hahue@osim.ro
tel: +40 213.060.800 - +40 213.060.829 int. 284, 208
fax: +40 213.123.819

1. ARGES - UNIVERSITATEA DIN PITEȘTI

Adresa: Str. Târgul din Vale, nr. 1, Corpul central, Sala 1.41, Pitești, 110040, Județul Argeș
Tel: 0348 453 102
Fax 0348 453 123

Director Centru: ș.l. univ. dr. ing. Ana Cornelia GAVRILUȚĂ ana.gavriluta@upit.ro tel. 0746 101 580
Coordonator centru: conf. univ. dr. Daniel ROȘU
daniel.rosu@upit.ro tel. 0744 437 883

2. BACĂU - CAMERA DE COMERȚ ȘI INDUSTRIE

str. Libertății, nr. 1, Bacău, Cod 600052, județul BACĂU
Tel.: 0234 570010
Fax: 0234 571070
e-mail: ccibc@ccibc.ro
www.ccibc.ro

Coordonator Centru: ing. Doru SIMOVICI, președinte - Mobil: 0744 786888
Responsabil Centru: Mihai TULBURE, director general - Mobil: 0744 708317
Persoană de contact: Ștefan POPA, consultant - Mobil: 0740 521750

3. BIHOR - CAMERA DE COMERȚ ȘI INDUSTRIE

str. Mihai Eminescu, nr. 25A, Oradea, județul BIHOR
Tel./fax: 0259 417807; 0359 414557
e-mail: secretariat@ccibh.ro

Coordonator activitate Centru: ec. Constantin BADEA, director general CCI Bihor
Persoană de contact: Mihaela SECARĂ

4. BISTRIȚA-NĂSĂUD - CAMERA DE COMERȚ ȘI INDISTRIE

str. Petre Ispirescu, nr. 15A, Bistrița, Cod 420081, județul BISTRIȚA-NĂSĂUD
Tel.: 0263 230640; 0263 230400; 0263 210038;
Fax: 0263 230640; 0263 210039
e-mail: office@cciabn.ro; relatii@cciabn.ro
www.cciabn.ro

Adresa de corespondență: Camera de Comerț și Indistrie Bistrița-Băsăud, str. Petre Ispirescu, nr. 15A, Bistrița, 420081, județul BISTRIȚA-NĂSĂUD

Coordonator Centru: Vasile BAR, președinte CCIA Bistrița

Persoane de contact: ing. Daniel Cristian BĂLAN, e-mail: daniel.balan@cciabn.ro, tel.: 0733 900193;
Mihaela COTOI

5. BRĂILA - CAMERA DE COMERȚ, INDUSTRIE ȘI AGRICULTURĂ

str. Pensionatului, nr. 3, C.P. 6-42, Brăila, Cod 810245, județul BRĂILA
Tel./fax: 0239 613716; 0239 613172; 0239 614324
e-mail: office@cciabr.ro

Coordonator Centru: Ștefan FUSEA, președinte executiv CCIA Brăila

Responsabil Centru: ing. Angela SPIRIDON

6. BRAȘOV - UNIVERSITATEA "TRANSILVANIA"

Adresa de vizitare și consultanță: Institutul de Cercetare ICDT al Universității Transilvania, Brașov
str. Institutului, nr. 10, Laborator 12, Brașov

Adresa de corespondență: Brașov, Cod 500500, O.P. 1, C.P. 298, județul BRAȘOV

e-mail: npccenterbv@gmail.com

Persoană de contact - coordonator centru: Simona HRIȚCU

7. CLUJ - UNIVERSITATEA TEHNICĂ CLUJ-NAPOCA

Adresă sediu lucrativ: str. Constantin Daicoviciu, nr. 15, Cod 400020

Adresa de corespondență: str. Memorandumului, nr. 28, Cod 400114, Cluj-Napoca, județul CLUJ

Tel.: 0264 401320

Fax: 0264 593333

e-mail: liliana.pop@staff.utcluj.ro

www.utcluj.ro

Coordonator Centru: prof. univ. dr. ing. Vasile ȚOPA, rectorul Universității Tehnice din Cluj-Napoca

Director: ing. MBA Liliana POP - Tel.: 0722 603686

8. CONSTANȚA - CAMERA DE COMERȚ, INDUSTRIE, AGRICULTURĂ ȘI NAVIGAȚIE

bd Alexandru Lăpușneanu, nr. 185A, județul CONSTANȚA

Tel.: 0241 618475; 0241 613907; 0241 619854

Fax: 0241 619454

e-mail: adriana.barothi@ccina.ro

www.ccina.ro

Coordonator Centru: dr. ec. Ion Dănuț JUGĂNARU, director general CCINA

Persoană de contact: ing. Adriana BAROTHI

9. COVASNA și HARGHITA - ASOCIAȚIE IMM

Sediul ASIMCOV: str. Presei, nr. 4, Sfântu-Gheorghe, Cod 520009, județul COVASNA

Tel./fax: 0372 302061

e-mail: stanciu@planet.ro

Coordonator Centru: Miklos Levente BAGOLY, președinte ASIMCOV

Responsabil Centru: ing. Mihail STANCIU - Tel.: 0787 825310

10. DOLJ - UNIVERSITATEA DIN CRAIOVA

str. Libertății, nr. 19, Corp Administrativ Universitate, camerele 208-209, Craiova, Cod 200583, județul DOLJ

Adresa de corespondență: str. Libertății, nr. 19, Corp Administrativ Universitate, camerele 208-209, Craiova, Cod 200583, județul DOLJ

Tel./fax: 0251 416597

e-mail: ghmanolea@manolea.ro; gingu.oana@ucv.ro

www.citt.ucv.ro

Coordonator Centru: prof. dr. ing. Gheorghe MANOLEA - Tel.: 0744 771432

Persoană de contact: dr. ing. Oana GÎNGU - Tel.: 0741 152237

11. GALAȚI - UNIVERSITATEA DUNĂREA DE JOS DIN GALAȚI

str. Domnească, nr. 111, corp AS, Galați, județul Galați

Director Centru: dl. ș.l. dr. ing. Cristian MUNTENIȚĂ

e-mail: cristian.muntenita@ugal.ro

Tel.: 0746 745035

Persoană de contact: dl. Bogdan BRATOVEANU

email: bogdan.bratoveanu@ugal.ro

12. **IAȘI** - UNIVERSITATEA TEHNICĂ "GHEORGHE ASACHI", IAȘI
Institutul Național de Inventică Iași
Adresa: Profesor Dimitrie Mangeron, 59A, et. 5, IAȘI, 700050, ROMÂNIA
Coordonator Centru: prof. dr. ing. Neculai Eugen SEGHEDEIN, directorul Institutului Național de Inventică Iași, e-mail: office@patlib.ro
Mărci și Indicații Geografice - Octav PAUNET - Tel.: 0724 564958, e-mail: apaunet@yahoo.com
Brevete de Invenție, Modele de Utilitate, Desene și Modele - Miercea FRUNZA - Tel.: 0722 381017
e-mail: mirceafrunza@yahoo.com
13. **MARAMUREȘ** - FUNDAȚIA CENTRUL PENTRU DEZVOLTAREA ÎNTREPRINDERILOR MICI ȘI MIJLOCII, MARAMUREȘ
bd Independenței, nr. 4B, Baia Mare, Cod 430123, județul MARAMUREȘ
Tel./fax: 0262 213753
e-mail: crppimm@cdimm.org; nicolae.dascalescu@technocad.ro
Coordonator Centru: Nicolae DĂSCĂLESCU, președinte CDIMM - Tel.: 0728 882894
Persoană de contact: Alexandra NEACȘU - Tel.: 0741 120918
14. **SIBIU** - UNIVERSITATEA "LUCIAN BLAGA" DIN SIBIU, FACULTATEA DE INGINERIE
str. Emil Cioran, nr. 4, Sala IM 101-IM 100, Sibiu,
Cod 550024, județul SIBIU
Tel: +40 744 390 290
Fax: +40 269 430 110
e-mail: mihail.titu@yahoo.com
Președinte Centru PatLib Sibiu: prof. univ. dr. Constantin OPREAN, președintele Institutului Confucius
Universitatea "Lucian Blaga" din Sibiu
Director Centru PatLib Sibiu: prof. univ. dr. Mihail Aurel ȚÎȚU
Membru: dr. ec. Ilie BANU
Persoană de contact: prof. univ. dr. ing. dr. ec.-mg Mihail Aurel ȚÎȚU
15. **SUCEAVA** - CAMERA DE COMERȚ ȘI INDUSTRIE
str. Universității, nr. 15-17, Suceava, Cod 720229, județul SUCEAVA
Tel.: 0230 521506
Fax: 0230 520099
e-mail: office@ccisuceava.ro
Coordonator Centru: Lucian GHEORGHIU, președinte executiv CCI Suceava
Persoană de contact: Gabriel Alexandru SPATARIU - Tel.: 0742 108142
16. **TIMIȘ** - CAMERA DE COMERȚ, INDUSTRIE ȘI AGRICULTURĂ TIMIȘ
Sediul lucrativ: Piața Victoriei, nr. 3, Cod 300030, Timișoara, județul TIMIȘ
Tel.: 0256 490771; 0372 185281
e-mail: aalmasan@cciat.ro; aadiro@yahoo.com
www.cciat.ro
Coordonator Centru: Georgică CORNU, președinte CCIA Timiș
Responsabil Centru: Adrian ALMASAN - Tel.: 0724 270167

**CERERI DE CERTIFICAT SUPLIMENTAR
DE PROTECȚIE ȘI CERTIFICATE
SUPLIMENTARE DE PROTECȚIE
ACORDATE ȘI ELIBERATE**

**I. CERERI DE CERTIFICAT SUPPLEMENTAR
DE PROTECȚIE**

**CERERI DE CERTIFICAT SUPPLEMENTAR
DE PROTECȚIE, PUBLICATE CONFORM
ART. 9, ALIN. 2, DIN REGULAMENTE ***

- **ARANJATE DUPĂ CLASIFICAREA
INTERNAȚIONALĂ**
- **ARANJATE DUPĂ DENUMIREA
SOLICITANTULUI**
- **ARANJATE ÎN ORDINEA CRESCĂTOARE
A NUMĂRULUI DE CERERE**

* Regulamentul (CEE) nr. 469/2009, al Consiliului, privind crearea unui certificat suplimentar de protecție pentru medicamente sau
Regulamentul (CE) nr. 1610/96, al Parlamentului European și al Consiliului, privind crearea unui certificat suplimentar de protecție pentru produse de protecție a plantelor

Semnificația codurilor INID folosite în prezenta secțiune (norma ST 9 a Organizației Mondiale de Proprietate Intelectuală - OMPI), în ordine crescătoare a numărului codului:

- (11) numărul de publicare;
- (12) denumirea titlului de protecție;
- (19) denumirea autorității care publică documentul;
- (21) numărul cererii de certificat suplimentar de protecție;
- (22) data depunerii cererii de certificat;
- (24) data începerii protecției;
- (51) clasa, conform clasificării internaționale;
- (54) titlul invenției;
- (68) număr brevet de bază și data de depozit;
- (71) solicitant;
- (72) numele și prenumele inventatorilor;
- (73) titularul;
- (74) mandatar autorizat;
- (92) numărul, data și Autoritatea eminentă a primei autorizații de punere pe piață în România;
- (93) numărul, data și statul în care s-a obținut prima autorizație de punere pe piață în Spațiul Economic European;
- (94) data terminării protecției;
- (95) denumirea produsului.

(51) **A01N 25/28** ^(2006.01); **A01N 49/00** ^(2006.01);
A01N 31/08 ^(2006.01); **A01N 31/16** ^(2006.01); **A01P 1/00** ^(2006.01);
A01P 3/00 ^(2006.01); **A01P 5/00** ^(2006.01);

(11) c 2021 046 I1;

(21) c 2021 046;

(22) 25/11/2021;

(68) RO/EP 2338332/20/05/2005;

(54) PARTICULĂ DE GLUCAN GOALĂ LA INTERIOR SAU PARTICULĂ DE PERETE CELULAR CARE ÎNCAPSULEAZĂ UN COMPRIMAT PE BAZĂ DE TERPENĂ;

(92) 684PC//22/04/2021;

(93) 2015-05-18 P02 (SZ), 18/05/2015 / MALTA;

Solicitarea certificatului suplimentar de protecție a fost făcută în baza: Regulamentului (CE) nr. 1610/96 al Parlamentului European și al Consiliului privind crearea unui certificat suplimentar de protecție pentru produse de protecția plantelor;

(71) EDEN RESEARCH PLC., 67C INNOVATION DRIVE, MILTON PARK, ABIGDON, OXFORDSHIRE, OX14 4RQ, GB;

(74) RDA IP SRL, STR. POPA TATU NR. 49, SECTOR 1, BUCUREȘTI;

(95) **COMBINAȚIE DE EUGENOL, GERANIOL ȘI TIMOL, FIECARE ÎN TOATE FORMELE PROTEJATE DE BREVETUL DE BAZĂ**

(51) **A61K 31/426** ^(2006.01); **A61P 37/06** ^(2006.01);
A61P 17/06 ^(2006.01); **A61P 3/10** ^(2006.01); **A61P 35/00** ^(2006.01);
A61P 35/04 ^(2006.01); **A61P 11/06** ^(2006.01); **A61P 19/02** ^(2006.01);
A61P 13/12 ^(2006.01); **A61P 11/02** ^(2006.01); **A61P 27/02** ^(2006.01);
A61P 17/00 ^(2006.01); **A61P 25/00** ^(2006.01); **A61P 1/00** ^(2006.01);
A61P 1/04 ^(2006.01);

(11) c 2022 027 I1;

(21) c 2022 027;

(22) 22/06/2022;

(68) RO/EP 3256125/10/12/2015;

(54) SCHEMA DE DOZARE PENTRU PONESIMOD, UN AGONIST SELECTIV PENTRU RECEPTORUL S1P1;

(92) EU/1/21/1550//19/05/2021;

(93) EU/1/21/1550, 19/05/2021/DATĂ NOTIFICARE 21.05.2021;

Solicitarea certificatului suplimentar de protecție a fost făcută în baza: Regulamentului (CEE) nr. 469/2009 al Consiliului privind crearea unui certificat suplimentar de protecție pentru medicamente;

(71) ACTELION PHARMACEUTICALS LTD., GEWERBESTRASSE 16, 4123 ALLSCHWIL, CH;

(74) INVENTA AGENȚIE DE PROPRIETATE INTELECTUALĂ SRL, BD. CORNELIU COPOSU NR. 7 BL.104 SCARA 2 ETJ. 1 AP. 31 SECTOR 3, BUCUREȘTI;

(95) **PONESIMOD ȘI SĂRURILE ACCEPTABILE FARMACEUTICE ALE ACESTUIA**

(51) **A61K 9/20** ^(2006.01); **A61K 31/565** ^(2006.01); **A61P 15/18** ^(2006.01);
A61P 5/00 ^(2006.01);

(11) c 2022 022 I1;

(21) c 2022 022;

(22) 07/06/2022;

(68) RO/EP 3701944/17/06/2016;

(54) UNITATE DE DOZAJ ORODISPERSABILĂ CONȚINÂND UN COMPONENT ESTETROL;

(92) EU/1/21/1547//EU/1/21/1548//19/05/2021;

(93) EU/1/21/1547//EU/1/21/1548, 19/05/2021 / DATĂ NOTIFICARE 20.05.2021;

Solicitarea certificatului suplimentar de protecție a fost făcută în baza: Regulamentului (CEE) nr. 469/2009 al Consiliului privind crearea unui certificat suplimentar de protecție pentru medicamente;

(71) ESTETRA SRL, RUE SAINT-GEORGES 5, B-4000, LIEGE, BE;

(74) ROMINVENT S.A., STR. ERMIL PANGRATTI NR. 35 SECTOR 1, BUCUREȘTI;

(95) **DROSPIRENONĂ ÎN COMBINAȚIE CU ESTETROL**

(51) **A61K 31/4375** ^(2006.01); **A61P 35/00** ^(2006.01);

(11) c 2022 010 I1;

(21) c 2022 010;

(22) 08/04/2022;

(68) RO/EP 3366293/07/06/2012;

(54) DIHIDRONAFTIRIDINE ȘI COMPUȘI ÎNRUDIȚI FOLOSITORI CA INHIBITORI AI KINAZEI PENTRU TRATAMENTUL BOLILOR PROFILATIVE;

(92) EU/1/21/1569//18/11/2021;

(93) EU/1/21/1569, 18/11/2021/DATĂ NOTIFICARE 24.11.2021;

Solicitarea certificatului suplimentar de protecție a fost făcută în baza: Regulamentului (CEE) nr. 469/2009 al Consiliului privind crearea unui certificat suplimentar de protecție pentru medicamente;

(71) DECIPHERA PHARMACEUTICALS, LLC, LAWRENCE, KANSAS 66044, US;

(74) ROMINVENT S.A., STR. ERMIL PANGRATTI NR. 35 SECTOR 1, BUCUREȘTI;

(95) **RIPRETINIB SAU O SARE A ACESTUIA ACCEPTABILĂ FARMACEUTIC**

(51) **A61K 38/27** ^(2006.01); **A61K 38/24** ^(2006.01);

(11) c 2022 015 I;

(21) c 2022 015;

(22) 12/05/2022;

(68) RO/EP 3060239/21/10/2014;

(54) POLIPEPTIDE CU ACȚIUNE PRELUNGITĂ ȘI PROCEDEEE DE PRODUCERE ȘI ADMINISTRARE A ACESTORA;

(92) EU/1/21/1617//14/02/2022;

(93) EMA/1/21/1617, 14/02/2022/DATĂ NOTIFICARE 15.02.2022;

Solicitarea certificatului suplimentar de protecție a fost făcută în baza: Regulamentului (CEE) nr. 469/2009 al Consiliului privind crearea unui certificat suplimentar de protecție pentru medicamente;

(71) OPKO BIOLOGICS LTD, 16 ASHLEGAN STREET, KIRYAT GAT 8211804, IL;

(74) CABINET M.OPROIU S.R.L. CONSILIERE ÎN PROPRIETATE INTELECTUALĂ, STR. POPA SAVU NR. 42 AP.1 SECTOR 1 C.P. 2-229, BUCUREȘTI;

(95) SOMATROGON

(51) **A61K 39/00** ^(2006.01); **A61K 39/09** ^(2006.01); **A61K 39/095** ^(2006.01); **A61K 47/26** ^(2006.01); **A61K 39/385** ^(2006.01); **A61K 39/39** ^(2006.01);

(11) c 2022 023 I;

(21) c 2022 023;

(22) 10/06/2022;

(68) RO/EP 2676679/19/04/2007;

(54) FORMULĂRI CARE STABILIZEAZĂ ȘI INHIBĂ PRECIPITAREA COMPOZIȚIILOR IMUNOGENE;

(92) EU/1/21/1591//13/12/2021;

(93) EU/1/21/1591, 13/12/2021 /DATĂ NOTIFICARE 14.12.2021;

Solicitarea certificatului suplimentar de protecție a fost făcută în baza: Regulamentului (CEE) nr. 469/2009 al Consiliului privind crearea unui certificat suplimentar de protecție pentru medicamente;

(71) WYETH LLC, 235 EAST 42ND STREET, NEW YORK, NY 10017-5755, US;

(74) ENPORA BRAND MANAGEMENT S.R.L., STR. GEORGE CĂLINESCU NR. 52A, AP. 1, BUCUREȘTI;

(95) VACCIN PNEUMOCOCIC POLIZAHARIDIC CONJUGAT (15-VALENT, ABSORBIT) CARE ESTE O SUSPENSIE DE POLIZAHARIDE CAPSULARE DIN SEROTIPURILE 1, 3, 4, 5, 6A, 6B, 7F, 9V, 14, 18C, 19A, 19F, 22F, 23F ȘI 33F DE S. PNEUMONIAE CONJUGAT LA PROTEINA PURTĂTOARE CRM 197

(51) **A61K 39/09** ^(2006.01); **A61K 39/385** ^(2006.01); **A61K 39/00** ^(2006.01); **A61K 47/64** ^(2017.01); **A61P 31/04** ^(2006.01);

(11) c 2022 024 I;

(21) c 2022 024;

(22) 10/06/2022;

(68) RO/EP 3096785/15/01/2015;

(54) COMPOZIȚII IMUNOGENE CARE CUPRIND ANTIGENE ZAHARIDICE CAPSULARE CONJUGATE ȘI UTILIZĂRI ALE ACESTORA;

(92) EU/1/21/1591//13/12/2021;

(93) EU/1/21/1591, 13/12/2021/DATĂ NOTIFICARE 14.12.2021;

Solicitarea certificatului suplimentar de protecție a fost făcută în baza: Regulamentului (CEE) nr. 469/2009 al Consiliului privind crearea unui certificat suplimentar de protecție pentru medicamente;

(71) PFIZER INC., 235 EAST 42ND STREET, NEW YORK, 10017 NEW YORK, US;

(74) ENPORA BRAND MANAGEMENT S.R.L., STR. GEORGE CĂLINESCU NR. 52A, AP. 1, BUCUREȘTI;

(95) POLIZAHARIDĂ PNEUMOCOCICĂ SEROTIP 22F CONJUGATĂ LA PROTEINA PURTĂTOARE CRM197

(51) **A61K 39/385** ^(2006.01); **A61K 39/095** ^(2006.01); **A61K 39/102** ^(2006.01); **A61K 39/116** ^(2006.01); **A61P 31/04** ^(2006.01); **A61K 39/00** ^(2006.01);

(11) c 2022 007 I;

(21) c 2022 007;

(22) 03/03/2022;

(68) RO/EP 3009146/23/06/2006;

(54) COMPOZIȚIE IMUNOGENĂ;

(92) EU/1/12/767//20/04/2012;

(93) EU/1/12/767, 20/04/2012 /DATĂ NOTIFICARE 24/04/2012;

Solicitarea certificatului suplimentar de protecție a fost făcută în baza: Regulamentului (CEE) nr. 469/2009 al Consiliului privind crearea unui certificat suplimentar de protecție pentru medicamente;

(71) PFIZER IRELAND PHARMACEUTICALS, OPERATIONS SUPPORT GROUP, RINGASKIDDY, CO. CORK, IE;

(74) CABINET ENPORA, STR. GEORGE CĂLINESCU, NR. 52A, AP. 1, BUCUREȘTI;

(95) POLIZAHARIDĂ NEISSERIA MENINGITIDIS SEROGRUP A, POLIZAHARIDĂ NEISSERIA MENINGITIDIS SEROGRUP C, POLIZAHARIDĂ NEISSERIA MENINGITIDIS SEROGRUP W-135, POLIZAHARIDĂ NEISSERIA MENINGITIDIS SEROGRUP Y, CONJUGATE CU PROTEINA PURTĂTOARE TOXOID TETANIC SAU UN PRODUS BIOSIMILAR

(51) **A61K 47/60**^(2017.01), **A61K 38/27**^(2006.01), **A61P 13/12**^(2006.01), **A61P 43/00**^(2006.01), **A61P 5/06**^(2006.01);

(11) c 2022 019 I1;

(21) c 2022 019;

(22) 31/05/2022;

(68) RO/EP 3653227/17/11/2015;

(54) NOI PROMEDICAMENTE HGHPOLIMERICE;

(92) EU/1/21/1607(DECIZIA(2022)270)//11/01/2022;

(93) EU/1/21/1607)DECIZIA C(2022)27, 11/01/2022 / DATA NOTIFICARE 17.01.2022;

Solicitarea certificatului suplimentar de protecție a fost făcută în baza: Regulamentului (CEE) nr.469/2009 al Consiliului privind crearea unui certificat suplimentar de protecție pentru medicamente;

(71) ASCENDIS PHARMA ENDOCRINOLOGY DIVISION A/S, TUBORG BOULEVARD 12, 2900 HELLERUP, DK;

(74) CABINET M.OPROIU S.R.L. CONSILIERE ÎN PROPRIETATE INTELECTUALĂ, STR. POPA SAVU NR. 42 AP.1 SECTOR 1 C.P. 2-229, BUCUREȘTI;

(95) **LONAPEGSSOMATROPIN**

(51) **A61P 35/02**^(2006.01), **A61P 43/00**^(2006.01), **A61K 9/127**^(2006.01), **A61K 31/70**^(2006.01), **A61K 9/00**^(2006.01), **A61P 7/00**^(2006.01), **A61P 35/00**^(2006.01);

(11) c 2022 028 I1;

(21) c 2022 028;

(22) 04/07/2022;

(68) RO/EP 3300601/15/02/2008;

(54) RAPOARTE FIXATE DE MEDICAMENT PENTRU TRATAMENTUL CANCERELOR HEMATOPOIETICE ȘI TULBURĂRILOR PROLIFERATIVE;

(92) EU/1/18/1308//23/08/2018;

(93) EU/1/18/1308, 23/08/2018 / DATA NOTIFICARE 27.08.2018;

Solicitarea certificatului suplimentar de protecție a fost făcută în baza: Regulamentului (CEE) nr. 469/2009 al Consiliului privind crearea unui certificat suplimentar de protecție pentru medicamente;

(71) ROTALEC IP HOLDINGS LLC, 3170 PORTER DRIVE, PALO ALTO, CA 94304, US;

(74) INVENTA AGENȚIE DE PROPRIETATE INTELECTUALĂ SRL, BD. CORNELIU COPOSU NR.7 BL.104 SCARA 2 ETJ. 1 AP. 31 SECTOR 3, BUCUREȘTI;

(95) **COMBINAȚIA DE DAUNORUBICINĂ ȘI CITARABINĂ**

(51) **C07C 219/08**^(2006.01), **C07C 229/16**^(2006.01), **C07C 309/18**^(2006.01), **C07C 229/12**^(2006.01), **A61K 31/221**^(2006.01);

(11) c 2022 008 I1;

(21) c 2022 008;

(22) 17/03/2022;

(68) RO/EP 2970101/14/03/2014;

(54) PROMEDICAMENTE DE FUMARAȚI ȘI UTILIZAREA LOR ÎN TRATAREA A DIFERITE BOLI;

(92) EU/1/21/1585//15/11/2021;

(93) 68066, 20/09/2021 / DATA NOTIFICARE 20.09.2021;

Solicitarea certificatului suplimentar de protecție a fost făcută în baza: Regulamentului (CEE) nr. 469/2009 al Consiliului privind crearea unui certificat suplimentar de protecție pentru medicamente;

(71) ALKEMES PHARMA IRELAND LIMITED, CONNAUGHT HOUSE, 1 BURLINGTON ROAD, DUBLIN 4, IE;

(74) ROMINVENT S.A., STR. ERMIL PANGRATTI NR. 35 SECTOR 1, BUCUREȘTI;

(95) **DIROXIMEL FUMARAT**

(51) **C07D 211/60**^(2006.01), **C07D 401/06**^(2006.01), **C07D 401/10**^(2006.01), **C07D 401/14**^(2006.01), **C07D 405/10**^(2006.01), **C07D 413/12**^(2006.01), **A61P 37/06**^(2006.01), **A61K 31/445**^(2006.01), **A61K 31/451**^(2006.01), **A61K 31/4545**^(2006.01);

(11) c 2022 016 I1;

(21) c 2022 016;

(22) 13/05/2022;

(68) RO/EP 2381778/21/12/2009;

(54) ANTAGONIȘTI C5AR;

(92) EU/1/21/1605//11/01/2022;

(93) EU/1/21/1065, 11/01/2022/DATA NOTIFICARE 19.01.2022;

Solicitarea certificatului suplimentar de protecție a fost făcută în baza: Regulamentului (CEE) nr. 469/2009 al Consiliului privind crearea unui certificat suplimentar de protecție pentru medicamente;

(71) CHEMOCENTRYX, INC., 850 MAUDE AVENUE, MOUNTAIN VIEW, CALIFORNIA 94043, US;

(74) ROMINVENT S.A., STR. ERMIL PANGRATTI NR. 35 SECTOR 1, BUCUREȘTI;

(95) **AVACOPAN ȘI SĂRURI ACCEPTABILE FARMACEUTIC ALE ACESTUIA**

(51) C07D 217/26^(2006.01)

(11) c 2022 026 I1;

(21) c 2022 026;

(22) 20/06/2022;

(68) RO/EP 3470397/15/07/2013;

(54) FORME CRISTALINE ALE UNUI INHIBITOR DE PROLIL HIDROXILAZĂ;

(92) EU/1/21/1574//18/08/2021;

(93) EU/1/21/1574, 18/08/2021/DATĂ NOTIFICARE 19.08.2021;

Solicitarea certificatului suplimentar de protecție a fost făcută în baza: Regulamentului (CEE) nr. 469/2009 al Consiliului privind crearea unui certificat suplimentar de protecție pentru medicamente;

(71) FIBROGEN, INC., 409 ILLINOIS STREET, SAN FRANCISCO, CALIFORNIA 94158, US;

(74) INVENTA AGENȚIE DE PROPRIETATE INTELECTUALĂ SRL, BD. CORNELIU COPOSU NR.7 BL.104 SCARA 2 ETJ. 1 AP. 31 SECTOR 3, BUCUREȘTI;

(95) ROXADUSTAT

(51) C07D 403/04^(2006.01); A01N 43/56^(2006.01); C07D 401/12^(2006.01);

(11) c 2022 012 I1;

(21) c 2022 012;

(22) 20/04/2022;

(68) RO/EP 2953942/03/02/2014;

(54) DERIVAȚI DE PIRAZOL SUBSTITUIȚI CU HALOGEN CA AGENȚI DE COMBATERE A DĂUNĂTORILOR;

(92) EU/2/21/277//11/11/2021;

(93) EU/2/21/277, 11/11/2021/DATĂ NOTIFICARE 12.11.2021;

Solicitarea certificatului suplimentar de protecție a fost făcută în baza: Regulamentului (CEE) nr. 469/2009 al Consiliului privind crearea unui certificat suplimentar de protecție pentru medicamente;

(71) VETOQUINOL S.A., MAGNY-VERNOIS, 70200 LURE, FR;

(74) SC PETOSEVIC SRL, STR. DIONISIE LUPU, NR. 54, ETAJ. 2, SECTOR 1, BUCUREȘTI;

(95) TIGOLANER

(51) C07D 401/14^(2006.01); C07D 405/14^(2006.01); C07D 413/14^(2006.01); C07D 403/14^(2006.01); C07D 413/10^(2006.01); C07D 417/10^(2006.01); C07D 401/10^(2006.01); C07D 403/10^(2006.01); C07D 409/14^(2006.01); C07D 417/14^(2006.01); C07D 451/06^(2006.01); C07D 453/02^(2006.01); A61K 45/06^(2006.01); A61K 31/501^(2006.01); A61K 31/506^(2006.01); A61K 31/55^(2006.01); A61K 31/5355^(2006.01); A61K 31/5377^(2006.01);

(11) c 2022 017 I1;

(21) c 2022 017;

(22) 17/05/2022;

(68) RO/EP 2164843/29/04/2008;

(54) DERIVAȚI DE PIRIDAZINONĂ;

(92) EU/1/21/1596//16/02/2022;

(93) EU/1/21/1596, 16/02/2022 / DATĂ NOTIFICARE 17.02.2022;

Solicitarea certificatului suplimentar de protecție a fost făcută în baza: Regulamentului (CEE) nr. 469/2009 al Consiliului privind crearea unui certificat suplimentar de protecție pentru medicamente;

(71) MERCK PATENT GMBH, FRANKFURTER STRASSE 250, 64293 DARMSTADT, DE;

(74) ROMINVENT S.A., STR. ERMIL PANGRATTI NR. 35 SECTOR 1, BUCUREȘTI;

(95) TEPOTINIB ȘI SOLVAȚI, SĂRURI, TAUTOMERI ȘI STEREOIZOMERI UTILIZABILI FARMACEUTIC AI ACESTUIA

(51) C07D 403/12^(2006.01); C07D 401/12^(2006.01); C07D 407/12^(2006.01); C07D 409/12^(2006.01); C07D 413/12^(2006.01); C07D 417/12^(2006.01); C07D 403/14^(2006.01); C07D 233/96^(2006.01); A61K 31/505^(2006.01); C07D 239/46^(2006.01); C07D 239/48^(2006.01); C07C 211/00^(2006.01);

(11) c 2022 032 I1;

(21) c 2022 032;

(22) 28/07/2022;

(68) RO/EP 3808743/09/08/2002;

(54) PIRIMIDINE INHIBITOARE ALE REPLICĂRII HIV;

(92) EU/1/11/737/001-002//28/11/2011;

(93) EU/1/11/737/001-002, 28/11/2011/DATĂ NOTIFICARE 28.11.2011;

Solicitarea certificatului suplimentar de protecție a fost făcută în baza: Regulamentului (CEE) nr. 469/2009 al Consiliului privind crearea unui certificat suplimentar de protecție pentru medicamente;

(71) JANSSEN PHARMACEUTICA NV, TURNHOUTSEWEG 30, 2340, BEERSE, BE;

(74) ROMINVENT S.A., STR. ERMIL PANGRATTI NR. 35 SECTOR 1, BUCUREȘTI;

(95) COMBINAȚIE DE RILPIVIRINĂ SAU O FORMĂ ECHIVALENTĂ TERAPEUTIC A ACESTEIA PROTEJATĂ DE BREVETUL DE BAZĂ, CUM AR FI O SARE DE ADIȚIE ACCEPTABILĂ FARMACEUTIC A RILPIVIRINEI, INCLUSIV SAREA CLORHIDRAT A RILPIVIRINEI, ȘI EMTRICITABINĂ

(51) **C07D 471/04** ^(2006.01); **A61K 31/437** ^(2006.01);
A61P 9/10 ^(2006.01);

(11) c 2022 020 I1;

(21) c 2022 020;

(22) 02/06/2022;

(68) RO/EP 2132206/19/02/2008;

(54) 4-ARIL-1, 4-DIHIDRO-1, 6-NAFTIRIDINAMIDE
SUBSTITUITE ȘI UTILIZAREA ACESTORA;

(92) EU/1/21/1616//16/02/2022;

(93) EU/1/21/1616, 16/02/2022/DATĂ NOTIFICARE
17.02.2022;

*Solicitarea certificatului suplimentar de protecție a fost
facută în baza:* Regulamentului (CEE) nr. 469/2009 al
Consiliului privind crearea unui certificat suplimentar de
protecție pentru medicamente;

(71) BAYER INTELLECTUAL PROPERTY GMBH,
ALFRED-NOBEL-STRASSE 10, 40789 MONHEIM, DE;

(74) ROMINVENT S.A., STR. ERMIL PANGRATTI
NR. 35 SECTOR 1, BUCUREȘTI;

(95) **FINERENON ȘI SĂRURILE SALE, SOL-
VAȚII ȘI SOLVAȚII SĂRURILOR ACESTUIA**

(51) **C07K 16/00** ^(2006.01); **A61K 39/395** ^(2006.01);
A61K 31/4545 ^(2006.01); **A61K 31/517** ^(2006.01); **A61K 45/06**
^(2006.01); **C07K 16/28** ^(2006.01); **A61P 35/00** ^(2006.01);

(11) c 2022 014 I1;

(21) c 2022 014;

(22) 05/05/2022;

(68) RO/EP 2922872/21/11/2013;

(54) ANTICORPI BISPECIFICI EGFR/C-MET;

(92) EU/1/21/1594//09/12/2021;

(93) EU/1/21/1594, 09/12/2021/DATĂ NOTIFICARE
10.12.2021;

*Solicitarea certificatului suplimentar de protecție a
fost făcută în baza:* Regulamentului (CEE) nr. 469/2009 al
Consiliului privind crearea unui certificat suplimentar de
protecție pentru medicamente;

(71) JANSSEN BIOTECH, INC., 800/850
RIDGEVIEW DRIVE, PA 19044, HORSHAM, US;

(74) ROMINVENT S.A., STR. ERMIL PANGRATTI
NR. 35 SECTOR 1, BUCUREȘTI;

(95) **AMIVANTAMAB**

(51) **C07D 487/04** ^(2006.01); **C07D 473/34** ^(2006.01);
A61K 31/5377 ^(2006.01); **A61K 45/06** ^(2006.01); **A61K 31/52**
^(2006.01);

(11) c 2021 041 I1;

(21) c 2021 041;

(22) 08/11/2021;

(68) RO/EP 2456444/15/07/2010;

(54) DERIVAT DE ADENINĂ CA INHIBITOR AL
PI3K;

(92) EU/1/21/1542/001-002//19/05/2021;

(93) EU/1/21/1542/001-002, 19/05/2021/DATĂ
NOTIFICARE 21.05.2021;

*Solicitarea certificatului suplimentar de protecție a fost
facută în baza:* Regulamentului (CEE) nr. 469/2009 al
Consiliului privind crearea unui certificat suplimentar de
protecție pentru medicamente;

(71) INTELLIKINE, LLC, 10931 NORTH TORREY
PINES ROAD, SUITE 103, LA JOLLA CA 92037, US;

(74) ROMINVENT S.A., STR. ERMIL PANGRATTI
NR. 35 SECTOR 1, BUCUREȘTI;

(95) **DUVELISIB**

(51) **C07K 16/22** ^(2006.01); **C07K 16/46** ^(2006.01);

(11) c 2022 011 I1;

(21) c 2022 011;

(22) 08/04/2022;

(68) RO/EP 3498732/08/05/2012;

(54) ANTICORPI ÎMPOTRIVA FACTORULUI DE
CREȘTERE NEURONALĂ ȘI METODE DE PREPA-
RARE ȘI UTILIZAREA ACESTORA;

(92) EU/2/20/269//17/02/2021;

(93) EU/2/20/269, 17/02/2021 / DATĂ NOTIFICARE
18.02.2021;

*Solicitarea certificatului suplimentar de protecție a
fost făcută în baza:* Regulamentului (CEE) nr. 469/2009 al
Consiliului privind crearea unui certificat suplimentar de
protecție pentru medicamente;

(71) ZOETIS SERVICES LLC, 10 SYLVAN WAY,
PARSIPPANY, NEW JERSEY 07054, US;

(74) ROMINVENT S.A., STR. ERMIL PANGRATTI
NR. 35 SECTOR 1, BUCUREȘTI;

(95) **FRUNEVETMAB**

(51) C07K 16/28 ^(2006.01); **A61K 39/00** ^(2006.01);

(11) c 2022 018 I1;

(21) c 2022 018;

(22) 24/05/2022;

(68) RO/EP 2250279/06/02/2009;

(54) ANTICORPI ANTI-IFNAR1 CU ACTIVITATE REDUSĂ PENTRU LIGANDUL FC;

(92) EU/1/21/1623//14/02/2022;

(93) EU/1/21/1623, 14/02/2022 / DATĂ NOTIFICARE 15.02.2022;

Solicitarea certificatului suplimentar de protecție a fost făcută în baza: Regulamentului (CEE) nr. 469/2009 al Consiliului privind crearea unui certificat suplimentar de protecție pentru medicamente;

(71) ASTRA ZENECA AB, VASTRA MALAREHAMNEN 9, S 151 85 SODERTALJE, SE;

(74) ROMINVENT S.A., STR. ERMIL PANGRATTI NR. 35 SECTOR 1, BUCUREȘTI;

(95) ANIFROLUMAB

(51) C07K 16/28 ^(2006.01); **C12N 15/13** ^(2006.01); **A61K 39/395** ^(2006.01); **C07K 16/26** ^(2006.01); **A61P 25/00** ^(2006.01);

(11) c 2022 029 I1;

(21) c 2022 029;

(22) 07/07/2022;

(68) RO/EP 3495392/21/05/2022;

(54) COMPOZIȚII ANTI-CGRP ȘI UTILIZAREA ACESTORA;

(92) EU/1/21/1599//24/01/2022;

(93) EU/1/21/1599, 24/01/2022/DATĂ NOTIFICARE 25.01.2022;

Solicitarea certificatului suplimentar de protecție a fost făcută în baza: Regulamentului (CEE) nr. 469/2009 al Consiliului privind crearea unui certificat suplimentar de protecție pentru medicamente;

(71) H. LUNDBECK A/S, 9 OTTILIAVEJ, DK-2500 VALBY, DK;

(74) ROMINVENT S.A., STR. ERMIL PANGRATTI NR. 35 SECTOR 1, BUCUREȘTI;

(95) EPTINEZUMAB

Cereri de certificat suplimentar de protecție, aranjate după denumirea solicitantului

(71)	ACTELION PHARMACEUTICALS LTD. , GEWERBESTRASSE 16, 4123 ALLSCHWIL, CH	(11) c 2022 027 11
(71)	ALKEMES PHARMA IRELAND LIMITED , CONNAUGHT HOUSE, 1 BURLINGTON ROAD, DUBLIN 4, IE	(11) c 2022 008 11
(71)	ASCENDIS PHARMA ENDOCRINOLOGY DIVISION A/S , TUBORG BOULEVARD 12, 2900 HELLERUP, DK	(11) c 2022 019 11
(71)	ASTRA ZENECA AB , VASTRA MALAREHAMNEN 9, S 151 85 SODERTALJE, SE	(11) c 2022 018 11
(71)	BAYER INTELLECTUAL PROPERTY GMBH , ALFRED-NOBEL-STRASSE 10, 40789 MONHEIM, DE	(11) c 2022 020 11
(71)	CHEMOCENTRYX, INC. , 850 MAUDE AVENUE, MOUNTAIN VIEW, CALIFORNIA 94043, US	(11) c 2022 016 11
(71)	DECIPHERA PHARMACEUTICALS, LLC , LAWRENCE, KANSAS 66044, US	(11) c 2022 010 11
(71)	EDEN RESEARCH PLC. , 67C INNOVATION DRIVE, MILTON PARK, ABIGDON, OXFORDSHIRE, OX14 4RQ, GB	(11) c 2021 046 11
(71)	ESTETRA SRL , RUE SAINT-GEORGES 5, B-4000, LIEGE, BE	(11) c 2022 022 11
(71)	FIBROGEN, INC. , 409 ILLINOIS STREET, SAN FRANCISCO, CALIFORNIA 94158, US	(11) c 2022 026 11
(71)	H. LUNDBECK A/S , 9 OTTILIAVEJ, DK-2500 VALBY, DK	(11) c 2022 029 11
(71)	INTELLIKINE, LLC , 10931 NORTH TORREY PINES ROAD, SUITE 103, LA JOLLA CA 92037, US	(11) c 2021 041 11
(71)	JANSSEN BIOTECH, INC. , 800/850 RIDGEVIEW DRIVE, PA 19044, HORSHAM, US	(11) c 2022 014 11
(71)	JANSSEN PHARMACEUTICA NV , TURNHOUTSEWEG 30, 2340, BEERSE, BE	(11) c 2022 032 11
(71)	MERCK PATENT GMBH , FRANKFURTER STRASSE 250, 64293 DARMSTADT, DE	(11) c 2022 017 11
(71)	OPKO BIOLOGICS LTD , 16 ASHLEGAN STREET, KIRYAT GAT 8211804, IL	(11) c 2022 015 11
(71)	PFIZER INC. , 235 EAST 42 ND STREET, NEW YORK, 10017 NEW YORK, US	(11) c 2022 024 11
(71)	PFIZER IRELAND PHARMACEUTICALS , OPERATIONS SUPPORT GROUP, RINGASKIDDY, CO. CORK, IE	(11) c 2022 007 11
(71)	ROTALEC IP HOLDINGS LLC , 3170 PORTER DRIVE, PALO ALTO, CA 94304, US	(11) c 2022 028 11
(71)	VETOQUINOL S.A. , MAGNY-VERNOIS, 70200 LURE, FR	(11) c 2022 012 11
(71)	WYETH LLC , 235 EAST 42ND STREET, NEW YORK, NY 10017-5755, US	(11) c 2022 023 11
(71)	ZOETIS SERVICES LLC , 10 SYLVAN WAY, PARSIPPANY, NEW JERSEY 07054, US	(11) c 2022 011 11

Cereri de certificat suplimentar de protecție, aranjate în ordinea crescătoare a numărului de cerere

(11) c 2022 007 I1	(51) A61K 39/385 ^(2006.01)
(11) c 2022 008 I1	(51) C07C 219/08 ^(2006.01)
(11) c 2022 010 I1	(51) A61K 31/4375 ^(2006.01)
(11) c 2022 011 I1	(51) C07K 16/22 ^(2006.01)
(11) c 2022 012 I1	(51) C07D 403/04 ^(2006.01)
(11) c 2022 014 I1	(51) C07K 16/00 ^(2006.01)
(11) c 2022 015 I1	(51) A61K 38/27 ^(2006.01)
(11) c 2022 016 I1	(51) C07D 211/60 ^(2006.01)
(11) c 2022 017 I1	(51) C07D 401/14 ^(2006.01)
(11) c 2022 018 I1	(51) C07K 16/28 ^(2006.01)
(11) c 2022 019 I1	(51) A61K 47/60 ^(2017.01)
(11) c 2022 020 I1	(51) C07D 471/04 ^(2006.01)
(11) c 2022 022 I1	(51) A61K 9/20 ^(2006.01)
(11) c 2022 023 I1	(51) A61K 39/00 ^(2006.01)
(11) c 2022 024 I1	(51) A61K 39/09 ^(2006.01)
(11) c 2022 026 I1	(51) C07D 217/26 ^(2006.01)
(11) c 2022 027 I1	(51) A61K 31/426 ^(2006.01)
(11) c 2022 028 I1	(51) A61P 35/02 ^(2006.01)
(11) c 2022 029 I1	(51) C07K 16/28 ^(2006.01)
(11) c 2022 032 I1	(51) C07D 403/12 ^(2006.01)
(11) c 2021 041 I1	(51) C07D 487/04 ^(2006.01)
(11) c 2021 046 I1	(51) A01N 25/28 ^(2006.01)

II. CERTIFICATE SUPPLEMENTARE DE PROTECȚIE

**CERTIFICATE SUPPLEMENTARE DE PROTECȚIE
ACORDATE ȘI ELIBERATE CONFORM ART. 10,
ALIN. 1, DIN REGULAMENTE ***

- **ARANJATE DUPĂ CLASIFICAREA
INTERNAȚIONALĂ**
- **ARANJATE DUPĂ DENUMIREA
TITULARULUI**
- **ARANJATE ÎN ORDINE CRESCĂTOARE
A NUMĂRULUI DE CERERE**

*

Regulamentul (CEE) nr. 469/2009, al Consiliului, privind crearea unui certificat suplimentar de protecție pentru medicamente sau

Regulamentul (CE) nr. 1610/96, al Parlamentului European și al Consiliului, privind crearea unui certificat suplimentar de protecție pentru produse de protecție a plantelor

(51) *A01N 43/80* ^(2006.01); *A01N 43/78* ^(2006.01); *A01N 43/76* ^(2006.01); *A01N 43/56* ^(2006.01); *A01N 43/36* ^(2006.01); *A01N 43/32* ^(2006.01); *A01N 43/30* ^(2006.01); *A01N 43/10* ^(2006.01); *A01N 43/08* ^(2006.01); *A01N 37/20* ^(2006.01); *C07C 233/87* ^(2006.01); *C07D 333/40* ^(2006.01); *C07D 333/38* ^(2006.01); *C07D 319/20* ^(2006.01); *C07D 319/18* ^(2006.01)

(11) c 2020 012 I2;

(21) c 2020 012;

(22) 09/04/2020;

(68) RO/EP 1776011/10/08/2005;

(54) COMPOZIȚIE FUNGICIDĂ CARE CONȚINE UN DERIVAT AMIDA ACIDĂ;

Data publicării cererii conform art. 9 alin. 2: 30/09/2020;

(24) 11/08/2025;

(94) 10/08/2030;

(92) 548PC//20/11/2019;

(93) 2171010, 20/02/2018 / FR;

Acordarea certificatului suplimentar de protecție a fost făcută în baza: Regulamentului (CE) nr.1610/96 al Parlamentului European și al Consiliului privind crearea unui certificat suplimentar de protecție pentru produse de protecția plantelor;

(73) ISHIHARA SANGYO KAISHA, LTD. , 3-15, EDOBORI 1-CHOME, NISHI-KU, OSAKA-SHI, 550-0002 OSAKA, JP;

(74) CABINET M.OPROIU S.R.L. CONSILIERE ÎN PROPRIETATE INTELECTUALĂ, STR. POPA SAVU NR. 42 AP.1 SECTOR 1 C.P. 2-229, BUCUREȘTI;

(95) ISOFETAMID SAU O SARE A ACESTUIA

(51) *A61K 31/7072* ^(2006.01); *A61K 31/506* ^(2006.01); *A61K 31/513* ^(2006.01); *A61K 31/7068* ^(2006.01); *A61P 35/00* ^(2006.01)

(11) c 2017 032 I2;

(21) c 2017 032;

(22) 18/09/2017;

(68) RO/EP 1849470/25/01/2006;

(54) MEDICAMENT ANTICANCER CARE CONȚINE ALFA, ALFA, ALFA-TRIFLUOROTIMIDINA ȘI UN INHIBITOR AL TIMIDIN FOSFORILAZEI;

Data publicării cererii conform art. 9 alin. 2: 29/11/2017;

(24) 26/01/2026;

(94) 25/01/2031;

(92) EU/1/16/1096//25/04/2016;

(93) EU/1/16/1096, 25/04/2016 / DATĂ NOTIFICARE 27.04.2016;

Acordarea certificatului suplimentar de protecție a fost făcută în baza: Regulamentului (CEE) nr. 469/2009 al Consiliului privind crearea unui certificat suplimentar de protecție pentru medicamente;

(73) TAIHO PHARMACEUTICAL CO., LTD. , 1-27 KANDANISHIKI-CHO, CHIYODA-KU, TOKYO 101-8444, JP;

(74) CABINET M.OPROIU S.R.L. CONSILIERE ÎN PROPRIETATE INTELECTUALĂ, STR. POPA SAVU NR. 42 AP.1 SECTOR 1 C.P. 2-229, BUCUREȘTI;

(95) TRIFLURIDINĂ ÎN COMBINAȚIE CU TIPIRACIL SAU O SARE ACCEPTABILĂ FARMACEUTIC DE TIPIRACIL CUM AR FI CLORHIDRAT DE TIPIRACIL

(51) *C07D 413/14* ^(2006.01); *C07D 417/14* ^(2006.01); *C07D 401/14* ^(2006.01); *C07D 403/12* ^(2006.01); *C07D 403/14* ^(2006.01); *C07D 413/12* ^(2006.01); *C07D 417/12* ^(2006.01); *C07D 471/04* ^(2006.01); *C07D 495/04* ^(2006.01); *A61K 31/517* ^(2006.01); *A61P 35/00* ^(2006.01)

(11) c 2021 022 I2;

(21) c 2021 022;

(22) 26/07/2021;

(68) RO/EP 1971601/15/11/2006;

(54) DERIVAȚI DE N4-FENIL-CHINAZOLIN-4-AMINĂ ȘI COMPUȘI ÎNRUDIȚI, CA INHIBITORI AI RECEPTORULUI DE TIP I ERBB AL TIROZIN KINAZEI PENTRU TRATAMENTUL BOLILOR HIPERPROLIFERATIVE;

Data publicării cererii conform art. 9 alin. 2: 29/10/2021;

(24) 16/11/2026;

(94) 15/11/2031;

(92) EU/1/20/1526//11/02/2021;

(93) 67798, 07/05/2020 / CH.;

Acordarea certificatului suplimentar de protecție a fost făcută în baza: Regulamentului (CEE) nr. 469/2009 al Consiliului privind crearea unui certificat suplimentar de protecție pentru medicamente;

(73) ARRAY BIOPHARMA INC., 3200 WALNUT STREET, BOULDER, CO 80301, US;

(74) S.C. PATENTMARK SRL, STR. DR. N. TURNESCU NR. 2 SECTOR 5, BUCUREȘTI;

(95) TUCATINIB OPȚIONAL SUB FORMĂ DE SARE ACCEPTABILĂ FARMACEUTIC SAU SOLVAT

(51) C07F 5/02 ^(2006.01); **A61K 31/69** ^(2006.01); **A61P 31/10** ^(2006.01)

(11) c 2020 030 I2;

(21) c 2020 030;

(22) 19/08/2020;

(68) RO/EP 2343304/16/02/2006;

(54) COMPUȘI DE BORONOPTALIDĂ BIO-CIDALĂ;

Data publicării cererii conform art. 9 alin.2: 27/11/2020;

(24) 17/02/2026;

(94) 16/02/2031;

(92) EU/1/19/1421//27/03/2020;

(93) EU/1/19/1421, 27/03/2020 / DATĂ NOTIFICARE 01.04.2020;

Acordarea certificatului suplimentar de protecție a fost făcută în baza: Regulamentului (CEE) nr. 469/2009 al Consiliului privind crearea unui certificat suplimentar de protecție pentru medicamente;

(73) ANACOR PHARMACEUTICALS, INC., 235 EAST 42ND STREET, NEW YORK, NY 10017, US;

(74) CABINET M.OPROIU S.R.L. CONSILIERE ÎN PROPRIETATE INTELECTUALĂ, STR. POPA SAVU NR. 42 AP.1 SECTOR 1 C.P. 2-229, BUCUREȘTI;

(95) CRISABOROL ȘI SĂRURILE SALE FARMACEUTIC ACCEPTABILE FARMACEUTIC

(51) C12N 15/09 ^(2006.01); **C07K 16/28** ^(2006.01); **C12N 5/00** ^(2006.01); **C12P 21/08** ^(2006.01); **C12Q 1/02** ^(2006.01)

(11) c 2015 054 I2;

(21) c 2015 054;

(22) 17/12/2015;

(68) RO/EP 2161336/02/05/2006;

(54) ANTICORPI MONOCLONALI UMANI PENTRU MOARTE PROGRAMATĂ 1 (PD-1) ȘI METODE DE TRATAMENT AL CANCERULUI FOLOSIND ANTICORPII ANTI-PD-1 SINGURI SAU ÎN COMBINAȚIE CU ALTE FORMULĂRI IMUNOTERAPEUTICE;

Data publicării cererii conform art. 9 alin. 2: 29/04/2016;

(24) 03/05/2026;

(94) 24/06/2030;

(92) EU/1/15/1014//19/06/2015;

(93) EU/1/15/1014, 19/06/2015/DATA NOTIFICARE 24.06.2015;

Acordarea certificatului suplimentar de protecție a fost făcută în baza: Regulamentului (CEE) nr. 469/2009 al Consiliului privind crearea unui certificat suplimentar de protecție pentru medicamente;

(73) ONO PHARMACEUTICAL CO., LTD., 1-5 DOSHOMACHI 2-CHOME CHUO-KU, OSAKA-SHI, 541-8526 OSAKA, (300)JP(301); E. R. SQUIBB & SONS, L.L.C., ROUTE 206 & PROVINCE LINE ROAD, PRINCETON, NJ 08540, US;

(74) ROMINVENT S.A., STR. ERMIL PANGRATTI NR. 35 SECTOR 1, BUCUREȘTI;

(95) NIVOLUMAB

CertIFICATE suplimentare de protecție acordate și eliberate aranjate după denumirea titularului

(73)	ONO PHARMACEUTICAL CO., LTD. , 1-5 DOSHOMACHI 2-CHOME CHUO-KU, OSAKA-SHI, 541-8526 OSAKA, JP; E. R. SQUIBB & SONS, L.L.C., ROUTE 206 & PROVINCE LINE ROAD, PRINCETON, NJ 08540, US	(11) c 2015 054 I2
(73)	ISHIHARA SANGYO KAISHA, LTD. , 3-15, EDOBORI 1-CHOME, NISHI-KU, OSAKA-SHI, 550-0002 OSAKA, JP	(11) c 2020 012 I2
(73)	ARRAY BIOPHARMA INC. , 3200 WALNUT STREET, BOULDER, CO 80301, US	(11) c 2021 022 I2
(73)	ANACOR PHARMACEUTICALS, INC. , 235 EAST 42ND STREET, NEW YORK, NY 10017, US	(11) c 2020 030 I2
(73)	TAIHO PHARMACEUTICAL CO., LTD. , 1-27 KANDANISHIKI-CHO, CHIYODA-KU, TOKYO 101-8444, JP	(11) c 2017 032 I2

CertIFICATE suplimentare de protecție acordate și eliberate aranjate în ordine crescătoare a numărului de cerere

(11) c 2015 054 I1	(51) C12N 15/09 ^(2006.01)
(11) c 2017 032 I1	(51) A61K 31/7072 ^(2006.01)
(11) c 2020 012 I1	(51) A01N 43/80 ^(2006.01)
(11) c 2020 030 I1	(51) C07F 5/02 ^(2006.01)
(11) c 2021 022 I1	(51) C07D 413/14 ^(2006.01)

**MODIFICĂRI ÎN SITUAȚIA JURIDICĂ
A CERTIFICATELOR SUPLIMENTARE
DE PROTECȚIE**

Modificări înregistrate privind Certificatul Suplimentar de protecție

Nr. certificat suplimentar de protecție	din	în
c 2016 032	Laboratorios LETI, S.L., c/. del Sol 5, Poligono Industrial Note, ES-28760 Tres Cantos Madrid, Spain	LETI Pharma, S.L.U., c/. del Sol 5, Poligono Industrial Note, ES-28760 Tres Cantos Madrid, Spain
c 2018 022	Syngenta Participations AG, Schwarzwaldallee 215, 4058 Basel, CH	Syngenta Participations AG, Rosentalstrasse 67, 4058 Basel, CH
c 2018 023	Syngenta Participations AG, Schwarzwaldallee 215, 4058 Basel, CH	Syngenta Participations AG, Rosentalstrasse 67, 4058 Basel, CH

MODELE DE UTILITATE

MODELE DE UTILITATE ÎNREGISTRATE* ȘI ELIBERATE

* Legea nr. 350, din 12.12.2007, privind modelele de utilitate, Hotărârea nr. 1457, din 04.12.2008, pentru aprobarea Regulamentului de aplicare a Legii nr. 350/2007, privind modelele de utilitate

Semnificația codurilor INID folosite în prezenta secțiune (norma ST 9 a Organizației Mondiale a Proprietății Intelectuale OMPI), în ordinea apariției acestora:

- (11) numărul de publicare a modelului de utilitate înregistrat;
- (45) data publicării înregistrării și eliberării modelului de utilitate;
- (21) numărul cererii de model de utilitate;
- (22) data de depozit;

- (30) prioritate;
- (66) prioritate internă;
- (86) numărul și data cererii internaționale;
- (87) numărul și data publicării cererii internaționale;

- (62) numărul cererii de model de utilitate divizate;
- (67) numărul cererii de brevet transformate;

- (73) titular;
- (72) inventatori;

- (51) clasa, conform clasificării internaționale;
- (54) titlul modelului de utilitate;
- (57) rezumatul invenției.

Hotărârea de înregistrare a modelului de utilitate a fost luată fără examinarea condițiilor privind noutatea, activitatea inventivă și aplicabilitatea industrială. Modelul de utilitate înregistrat poate fi anulat pe toată durata, la cerere, în temeiul Legii nr. 350/2007, privind modelele de utilitate.

(51) **A62C 3/16** (2006.01); **A62C 35/02** (2006.01); **A62C 37/36** (2006.01); **A62C 37/40** (2006.01); **A62C 99/00** (2010.01); (11) **2021 00031 U1** (21) u 2021 00031 (22) 11/03/2020 (73) **ASES GROUP, S.R.O., ANTALA STASKA 1859/34, 140 00, PRAHA 4, KRC, CZ** (72) **MARCK DUDA, MASARYKOVA 596, 73581 BOHUMIN, NOVYBOHUMIN, CZ; RONCAK PETER, LAN 2888, 75661, ROZNOV POD RADHOSTEM, CZ** (74) **ENPORA BRAND MANAGEMENT S.R.L., STR.GEORGE CĂLINESCU NR.52A, AP.1, SECTOR 1, BUCUREȘTI** (54) **SISTEM COMPACT PENTRU RĂCIRE ȘI STINGERE A INCENDIILOR**

(57) Invenția se referă la un sistem compact pentru răcire și stingerea incendiilor care monitorizează și suprimă automat efectele termice nedorite în dispozitivele protejate, în special în tablourile electrice. Sistemul conform invenției este constituit dintr-un purtător (14) care conține în interiorul său un mediu pentru răcire și stingerea incendiului sub presiune, un indicator pentru monitorizarea stării mediului pentru răcire și stingerea incendiului, o baterie (3) care este conectată cu un prim comutator (4) pentru presiune, temperatură sau fum, care este

(11) 2021 00031 U1

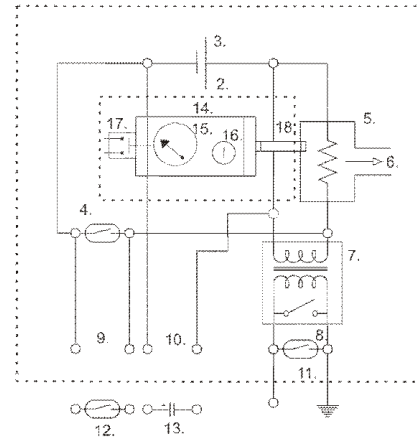


Fig. 1

Cu raport de documentare publicat la data de 30.09.2022

(11) 2021 00031 U1

conectat cu o supapă (5), în care supapa (5) este conectată mecanic la purtător (14) printr-o conexiune (18), supapa (5) fiind prevăzută suplimentar cu o duză (6) și este conectată la un releu (7), care este conectat la un dispozitiv de curent rezidual RCD (21) a unui dispozitiv de protecție și o acoperire (2) compactă pentru montarea pe o șină DIN.

Revendicări: 7

Figuri: 2

**MODELE DE UTILITATE
PENTRU CARE AU FOST ÎNSCRISE
ÎN REGISTRUL NAȚIONAL
MODIFICĂRI ÎN SITUAȚIA JURIDICĂ**

Transmiteri de drepturi prin cesiune, succesiune, fuziune înregistrate la Oficiul de Stat pentru Invenții și Mărci conform art. 8, din Legea privind modelele de utilitate, publicată în Monitorul Oficial al României, Partea I, Nr. 851/12.12.2007

Nr. cerere model de utilitate	Titular	Sucesor în drepturi
u 2019 00008	X-PLORA EU S.R.L., STR. PESCARILOR NR. 63D-63E, CONSTANȚA, CT, RO	C-TECH S.R.L., STR.FĂGETULUI NR. 37, CONSTANȚA, CT, RO

**MODELE DE UTILITATE
ÎNREGISTRATE REÎNNOITE**

Modele de utilitate înregistrate reînnoite

Numărul modelului de utilitate înregistrat	Titular	Perioada reînnoire
RO 2016 00032	VAMVAKAS SPYRIDON, STR. DOAMNA STANCA NR. 5, VOLUNTARI, IF, RO	05.08.2022 - 05.08.2024

**MODEL DE UTILITATE
ÎNREGISTRATE ANULATE**

Modele de utilitate înregistrate anulate

Numărul modelului de utilitate înregistrat	Titular	Numărul hotărârii rămase definitive	Dispozitivul hotărârii
RO 2012 00023 U1	WIDECOM SOL S.R.L., Str. Nicolae Constantinescu Nr. 10, BL. 16A, SC. A, ET. 3, AP. 7, Camera Nr. 1, Sector 1, București, B, RO	Hotărârea nr. 5/13.04.2017 a Comisiei de Reexaminare	Anulează modelul de utilitate RO 2012 00023 U1 cu titlul "Sistem pentru gestionarea cardurilor de membru" pe motiv de neîndeplinire a condiției de noutate prevăzute art. 1(1) din Legea nr. 350/2007, coroborat cu prevederile art. 9 din Legea 64/91 republicată și art. 45, art. 59, pct.3, lit. a din H.G. nr. 547/2008

Colegiul de redacție

Adriana Aldescu - Șef Serviciu Examinare Preliminară Administrare Brevete Naționale și Europene
Daniela Ionescu - Procesare computerizată imagini, tehnoredactare
Mihaela Uban - Traducere

Anexa 1 - Cereri și certificate suplimentare de protecție -

Adriana Aldescu - Șef Serviciu Examinare Preliminară Administrare Brevete Naționale și Europene
Mădălina Mărgheșcu - Expert

Anexa 2 - Modele de utilitate -

Adriana Aldescu - Șef Serviciu Examinare Preliminară Administrare Brevete Naționale și Europene
Vlaicu Mariana - Expert

Direcția - Redacția - Administrația
OFICIUL DE STAT PENTRU INVENȚII ȘI MĂRCI
str. Ion Ghica, nr. 5, sector 3, telefon: +4021.306.08.00
fax: +4021.312.38.19
e-mail: office@osim.ro <http://www.osim.ro>
BUCUREȘTI - ROMÂNIA

Tehnoredactare și tipar: OFICIUL DE STAT PENTRU INVENȚII ȘI MĂRCI