

OFICIUL DE STAT
PENTRU
INVENȚII ȘI MĂRCI

ROMÂNIA



**BULETINUL OFICIAL
DE
PROPRIETATE
INDUSTRIALĂ**

**Secțiunea
BREVETE DE INVENȚIE**

Nr. 8/2022

OFICIUL DE STAT PENTRU INVENȚII ȘI MĂRCI

BUCUREȘTI - ROMÂNIA

**BULETIN OFICIAL
DE
PROPRIETATE INDUSTRIALĂ**

SECȚIUNEA BREVETE DE INVENȚIE

Nr. 8/2022

Publicat la 30 August 2022

Nr. 8
30 august 2022

Direcția-Redacția-Administrația

OFICIUL DE STAT PENTRU INVENȚII ȘI MĂRCI

Str. Ion Ghica, nr. 5, sector 3
telefon: + 4021.306.08.00
fax: + 4021.312.38.19
e-mail: office@osim.ro
e-mail: editura@osim.ro
http://www.osim.ro

BUCUREȘTI-ROMÂNIA

ISSN 2668-9006
ISSN-L 2668-9006

CUPRINS

Prezentare BOPI	7
Coduri normalizate OMPI, utilizate în BOPI	8
1. CERERI DE BREVET DE INVENȚIE	
1.1. Cereri de brevet de invenție publicate, ordonate după indicii Clasificării Internaționale a Brevetelor (C.I.B.)	13
1.2. Cereri de brevet de invenție publicate, aranjate în ordine crescătoare, după numărul de cerere de brevet	47
1.3. Cereri de brevet de invenție publicate, aranjate în ordine alfabetică, după numele/denumirea solicitantului	52
1.4. Cereri de brevet de invenție • pentru care s-a luat o hotărâre de respingere sau • pentru care s-a luat act de retragere, sau • declarate ca fiind considerate retrase	59
1.5. Cereri de brevet de invenție pentru care au fost înscrise în Registrul Național modificări în situația juridică	65
2. BREVETE DE INVENȚIE	
2.1. Brevete de invenție acordate și eliberate conform Legii nr. 64/1991, republicată în 19.08.2014, ordonate după indicii C.I.B.	69
2.2. Brevete de invenție acordate și eliberate conform Legii nr. 64/1991, republicată în 19.08.2014, aranjate în ordine crescătoare, după numărul de brevet	79
2.3. Brevete de invenție acordate și eliberate conform Legii nr. 64/1991, republicată în 19.08.2014, aranjate în ordine alfabetică, după numele/denumirea titularului	83
2.4. Brevete de invenție pentru care au fost înscrise în Registrul Național modificări în situația juridică	89
3. DIVERSE	
3.1. Lista agențiilor specializate, a consilierilor în proprietate industrială și a mandatarilor autorizați în proprietate industrială	95
3.2. Centre regionale pentru promovarea proprietății industriale în România	143
ANEXA NR. 1	
CERERI DE CERTIFICATE SUPPLEMENTARE DE PROTECȚIE	147
I. CERERI DE CERTIFICAT SUPPLEMENTAR DE PROTECȚIE	
1. Cereri de extindere a duratei certificatelor suplimentare de protecție	153
II. CERTIFICATE SUPPLEMENTARE DE PROTECȚIE	
1. Certificate suplimentare de protecție acordate și eliberate conform art. 10, alin. 1, din Regulamente, aranjate după clasificarea internațională	157
denumirea titularului	157
în ordinea crescătoare a numărului de cerere	157
2. Notificări depuse la OSIM conform art.5 alin. 2 lit. b și c din Regulamentul (UE) 2019/933 al Parlamentului European și al Consiliului din 20 mai 2019 de modificare a Regulamentului (CE) nr. 469/2009 privind certificatul suplimentar de protecție pentru medicamente	161
ANEXA NR. 2	
MODELE DE UTILITATE	163
I. MODELE DE UTILITATE ÎNREGISTRATE	
1. Modele de utilitate înregistrate, aranjate după clasificarea internațională	167
2. Modele de utilitate înregistrate, aranjate în ordinea crescătoare a numărului de model de utilitate înregistrat	173
3. Modele de utilitate înregistrate, aranjate în ordine alfabetică, după denumirea titularului	173
4. Cereri de model de utilitate declarate ca fiind considerate respinse sau retrase	177
5. Modele de utilitate pentru care au fost înscrise în registrul național modificări în situația juridică	181
6. Modele de utilitate înregistrate reinnoite	185

SOMMAIRE

Présentation du BOPI	7
Codes normalisés de l'OMPI utilisés dans BOPI	8
1. DEMANDES DE BREVET D'INVENTION	
1.1. Demandes de brevet publiées, ordonnées selon la Classification Internationale des Brevets (CIB)	13
1.2. Demandes de brevet publiées, ordonnées selon le numéro de la demande	47
1.3. Demandes de brevet publiées, ordonnées alphabétiquement selon le nom du demandeur	52
1.4. Demandes de brevet d'invention • pour lesquelles on a pris une décision de rejet, ou • pour lesquelles on a pri acte de retrail, ou • réputées retirées	59
1.5. Demandes de brevet d'invention pour lesquelles on a enregistré des modifications dans le statut juridique	65
2. BREVETS D'INVENTION	
2.1. Brevets d'invention accordés et délivrés en vertu de la Loi no.64/1991, républiée le 19.08.2014, ordonnées selon la CIB	69
2.2. Brevets d'invention accordés et délivrés en vertu de la Loi no.64/1991, républiée le 19.08.2014, ordonnées selon le numéro de brevet	79
2.3. Brevets d'invention accordés et délivrés en vertu de la Loi no.64/1991, républiée le 19.08.2014, ordonnées alphabétiquement selon le nom du titulaire	83
2.4. Brevets d'invention pour lesquels on a enregistré dans le Registre national des modifications du statut juridique	89
3. MISCELLANÉES	
3.1. Liste des agences specialisées, conseillers en propriété industrielle et des mandataires agréés ...	95
3.2. Centres régionaux pour la promotion de la propriété industrielle en Roumaine	143

ANNEXE NO. 1

DEMANDES ET CERTIFICATS COMPLÉMENTAIRE DE PROTECTION	147
I. DEMANDE DE CERTIFICAT COMPLÉMENTAIRE DE PROTECTION	
1. Certificats complémentaires de protection pour lesquels on a déposé une demande de prorogation	153
II. CERTIFICATS COMPLÉMENTAIRES DE PROTECTION	
1. Certificats complémentaires de protection accordés et délivrés en vertu de l'art.10, paragraphe 1 des Règlements, ordonnés selon la classification internationale	157
selon le nom du demandeue	157
selon le numéro de la demande	157
2. Notifications déposées à l'OSIM conformément à l'article 5, paragraphe 2, points b) et c) du Règlement (UE) 2019/933 du Parlement européen et du Conseil du 20 mai 2019 modifiant le règlement (CE) n° 469/2009 concernant le certificat complémentaire de protection pour les médicaments	161

ANNEXE NO. 2

MODÈLES D'UTILITÉ	163
I. MODÈLES D'UTILITÉ ENREGISTRÉS	
1. Modèle d'utilité enregistrés et délivrés	167
2. Modèles d'utilité enregistrés ordonnés selon le numero de modèle d'utilité enregistré	173
3. Modèles d'utilité enregistrés ordonnés alphabétiquement delon le nom du titulaire	173
4. Demandes modèles d'utilité réputées retirées	177

CONTENTS

Introducing BOPI	7
WIPO normalised codes used in BOPI	8
1. PATENT APPLICATIONS	
1.1. Published patent applications arranged according to the International Patent Classification (IPC)	13
1.2. Published patent applications arranged in the ascending order of the patent application number	47
1.3. Published patent applications arranged in the alphabetical order of the applicant's name	52
1.4. Patent applications • in respect of which a decision of refusal has been taken, or • in respect of which note withdrawal has been taken • which have been declared as deemed to be withdrawn ...	59
1.5. Patent applications in respect of which changes in the legal status have been entered in the National Register	65
2. PATENTS	
2.1. Patents granted and issued in compliance with the Patent Law 64/1991, as republished on 19.08.2014, arranged according to the IPC	69
2.2. Patents granted and issued in compliance with the Patent Law 64/1991, as republished on 19.08.2014, arranged in the ascending order of the patent number	79
2.3. Patents granted and issued in compliance with the Patent Law 64/1991, as republished on 19.08.2014, arranged in the alphabetical order of the owner's names	83
2.4. Patents in respect of which changes in the legal status have been entered in the National Register	89
3. MISCELLANEOUS	
3.1. List of industrial property specialized agencies, attorneys and authorized representatives	95
3.2. Regional centres for the promotion of industrial property in Romania	143

ANNEXE NO. 1

SUPPLEMENTARY PROTECTION APPLICATIONS AND CERTIFICATES	147
I. SUPPLEMENTARY PROTECTION CERTIFICATE APPLICATIONS	
1. Supplementary protection certificate in respect of which applications for the extension of duration have been filed	153
II. SUPPLEMENTARY PROTECTION CERTIFICATES	
1. Supplementary protection certificates granted and issued in compliance with Art.10, paragraph 2 of the Regulations, arranged according to the international classification	157
the alphabetical order of the applicant's name	157
in the ascending order of the application number	157
2. Notifications filed with OSIM under Art. 5, paragraph 2 b) and c) of the Regulation (EU) 2019/933 of the European Parliament and of the Council of 20 May 2019 amending the Regulation (EC) No 469/2009 concerning the supplementary protection certificate for medicinal products	161

ANNEXE NO. 2

UTILITY MODELS	163
I. REGISTERED UTILITY MODELS	
1. Registered and issued utility models	167
2. Registered utility models arranged in the ascending order of the registered utility model number	173
3. Registered utility models arranged in the alphabetical order of the owner's name	173

În Buletinul Oficial de Proprietate Industrială, rezumatele brevetelor acordate se publică în ordinea claselor.

Prima literă din clasă este simbolul unei secțiuni a clasificării internaționale a cererilor de brevet. Semnificația acestor simboluri este cea conferită de clasificarea internațională, astfel:

- A - Necesități curente ale vieții**
 - B - Tehnici industriale diverse. Transport**
 - C - Chimie și metalurgie**
 - D - Textile și hârtie**
 - E - Construcții fixe**
 - F - Mecanică. Iluminat. Încălzire. Armament. Exploziv**
 - G - Fizică**
 - H - Electricitate**
-

CONDIȚII DE VÂNZARE A
BULETINULUI OFICIAL DE PROPRIETATE INDUSTRIALĂ

Buletinul Oficial de Proprietate Industrială se poate obține de la **Oficiul de Stat pentru Invenții și Mărci**, str. Ion Ghica, nr. 5, sector 3, București.

Începând cu luna ianuarie 2022, O.S.I.M. sistează difuzarea abonamentelor pentru aceasta publicație.

- Relații despre condițiile de achiziționare a BOPI puteți obține de la O.S.I.M., telefon +4021.306.08.00, interior 227 sau 275.

- Achiziționarea BOPI, atât pe suport de hârtie, cât și pentru versiunea electronică (FTP sau CD) se poate face printr-o cerere în scris, cu precizarea secțiunii și numărului de BOPI dorit.

- Începând cu data de 1 august 2017, contul OSIM este:

- IBAN RO05 TREZ 7032 0F33 5000 XXXX, deschis la Trezoreria Sector 3, str. Cireșului, nr. 6, sector 3, București

- cod fiscal - 4266081

- Începând cu data de 1 ianuarie 2006, conturile IBAN OSIM de la Banca Comercială Română, Sucursala Sala Palatului, sunt:

	CONT IBAN NOU	CONT IBAN VECHI
- cont LEI	IBAN RO49RNCB0080005630320001	IBAN RO56RNCB5025000007740001
- cont USD	IBAN RO22RNCB0080005630320002	IBAN RO29RNCB5025000007740002
- cont EUR	IBAN RO38RNCB0080005630320005	IBAN RO61RNCB5025000007740008
- cont CHF	IBAN RO65RNCB0080005630320004	IBAN RO45RNCB5025000007740005

Programul de lucru cu publicul al Registraturii O.S.I.M. este următorul:

luni - joi:	9,00 - 16,30
vineri:	9,00 - 14,00

Extras din codurile normalizate ale Organizației Mondiale a Proprietății Intelectuale - OMPI - (norma ST3) referitoare la organizațiile internaționale și țările care eliberează sau înregistrează titluri de proprietate industrială și care se regăsesc frecvent în Buletinul Oficial de Proprietate Industrială (lista este actualizată de OMPI, în iulie 2019).

AD - Andorra	CF - Republica Central- Africană	FR - Franța	JO - Iordania
AE - Emiratele Arabe Unite	CG - Congo	GA - Gabon	JP - Japonia
AF - Afganistan	CH - Elveția	GB - Marea Britanie	KE - Kenya
AG - Antigua și Barbuda	CI - Coasta de Fildeș	GC - Oficiul de Brevete al Consiliului de Cooperare pentru Statele Arabe din Golf (GCC) ⁶	KG - Kârgâzstan
AI - Anguilla	CK - Insulele Cook	GD - Grenada	KH - Cambodgia
AL - Albania	CL - Chile	GE - Georgia	KI - Kiribati
AM - Armenia	CM - Camerun	GG - Guernsey	KM - Insulele Comore
AO - Angola	CN - China	GH - Ghana	KN - Sfântul Kitts și Nevis
AP - Organizația Regională Africană de Proprietate Intelectuală (ARIPO) ^{1,6}	CO - Columbia	GI - Gibraltar	KP - Republica Populară Democrată Coreeană
AR - Argentina	CR - Costa Rica	GL - Groenlanda	KR - Republica Coreea
AT - Austria	CU - Cuba	GM - Gambia	KW - Kuweit
AU - Australia	CV - Republica Capului Verde	GN - Guineea	KY - Insulele Cayman
AW - Aruba	CY - Cipru	GQ - Guineea Ecuatorială	KZ - Kazahstan
AZ - Azerbaidjan	CW - Curaçao	GR - Grecia	LA - Laos (Republica Populară Democrată)
BA - Bosnia-Herzegovina	CZ - Cehia	GS - Georgia de Sud și Insulele Sandwich	LB - Liban
BB - Barbados	DE - Germania ³	GT - Guatemala	LC - Sfânta Lucia
BD - Bangladesh	DJ - Djibouti	GW - Guineea-Bissau	LI - Liechtenstein
BE - Belgia	DK - Danemarca	GY - Guyana	LK - Sri Lanka
BF - Burkina Faso	DM - Dominica	HK - Hong Kong	LR - Liberia
BG - Bulgaria	DO - Republica Dominicană	HN - Honduras	LS - Lesotho
BH - Bahrain	DZ - Algeria	HR - Croația	LT - Lituania
BI - Burundi	EA - Organizația Euroasiatică a Brevetului (EAPO) ^{1,6}	HT - Haiti	LU - Luxemburg
BJ - Benin	EC - Ecuador	HU - Ungaria	LV - Letonia
BM - Insulele Bermude	EE - Estonia	IB - Biroul Internațional al Organizației Mondiale de Proprietate Intelectuală (OMPI) ^{4,6}	LY - Libia
BN - Brunei Darussalam	EG - Egipt	ID - Indonezia	MA - Maroc
BO - Bolivia (Stat Plurinațional)	EH - Sahara Occidentală ⁵	IE - Irlanda	MC - Monaco
BQ - Bonaire, Sf. Eustache și Saba	EM - Oficiul Uniunii Europene pentru Proprietate Intelectuală (EUIPO) ^{6,7}	IL - Israel	MD - Republica Moldova
BR - Brazilia	EP - Oficiul European de Brevete (OEB) ^{1,6,7}	IM - Insula Man	ME - Muntenegru
BS - Bahamas	ER - Eritreea	IN - India	MG - Madagascar
BT - Bhutan	ES - Spania	IQ - Irak	MK - Macedonia de Nord
BV - Insula Bouvet	ET - Etiopia	IR - Iran (Republica Islamică)	ML - Mali
BW - Botswana	EU - Uniunea Europeană ⁷	IS - Islanda	MM - Myanmar
BX - Oficiul Benelux pentru Proprietate Intelectuală (BOIP) ^{2,6}	FI - Finlanda	IT - Italia	MN - Mongolia
BY - Belarus	FJ - Fiji	JE - Jersey	MO - Macao, China
BZ - Belize	FK - Insulele Falkland (Malvine)	JM - Jamaica	MP - Insulele Mariana de Nord
CA - Canada	FO - Insulele Feroe		MR - Mauritania
CD - Republica Democrată Congo			MS - Montserrat
			MT - Malta
			MU - Mauritius
			MV - Maldive
			MW - Malawi

MX - Mexic	QZ - Oficiul European pentru Comunitatea Soiurilor de plante (CPVO) ^{6,7}	SX - Sint Maarten (regiunea oladeză)	VC - Sfântul Vincent și Grenadinele
MY - Malaezia		SY - Republica Arabă Siriană	VE - Venezuela (Republica Bolivariană)
MZ - Mozambic		SZ - Eswatini	VG - Insulele Virgine Britanice
NA - Namibia			VN - Vietnam
NE - Niger	RO - România	TC - Insulele Turks și Caicos	VU - Vanuatu
NG - Nigeria	RS - Serbia	TD - Ciad	
NI - Nicaragua	RU - Rusia	TG - Togo	
NL - Olanda	RW - Rwanda	TH - Thailanda	WO - Organizația Mondială de Proprietate Intelectuală (OMPI)
NO - Norvegia		TJ - Tadjikistan	(Biroul Internațional) ^{4,6}
NP - Nepal	SA - Arabia Saudită	TL - Timorul de Est	WS - Samoa
NR - Nauru	SB - Insulele Solomon	TM - Turkmenistan	
NZ - Noua Zeelandă	SC - Insulele Seychelles	TN - Tunisia	
	SD - Sudan	TO - Tonga	
OA - Organizația Africană de Proprietate Intelectuală (OAPI) ^{1,6}	SE - Suedia	TR - Turcia	XN - Institutul Nordic pentru Brevete (NPI) ^{1,6}
	SG - Singapore	TT - Trinidad și Tobago	XU - Uniunea Internațională pentru Protecția Noilor Soiuri de Plante (UPOV) ⁶
OM - Oman	SH - Sfânta Elena, Ascension și Tristan da Cunha	TV - Tuvalu	
	SI - Slovenia	TW - Taiwan, Provincie Chineză	
PA - Panama	SK - Slovacia	TZ - Republica Unită a Tanzaniei	XV - Institutul de Brevete Visegrad (VPI) ^{1,6}
PE - Peru	SL - Sierra Leone		
PG - Papua Noua Guinee	SM - San Marino		
PH - Filipine	SN - Senegal	UA - Ucraina	YE - Yemen
PK - Pakistan	SO - Somalia	UG - Uganda	
PL - Polonia	SR - Surinam	US - Statele Unite ale Americii	ZA - Africa de Sud
PT - Portugalia	SS - Sudanul de Sud	UY - Uruguay	ZM - Zambia
PW - Palau	ST - São Tomé și Príncipe	UZ - Uzbekistan	ZW - Zimbabwe
PY - Paraguay			
	SV - Salvador	VA - Vatican	
QA - Qatar			

- Organizații interguvernamentale (oficii regionale de brevete) ce acționează în folosul anumitor State Contractante, în cadrul PCT (Tratatul de Cooperare în domeniul brevetelor). În cazul Oficiului European de Brevete, este organ operațional al Organizației Europene de Brevete.
- Oficiul Benelux pentru Proprietate Intelectuală (BOIP) (înainte, Oficiul pentru Mărci înregistrate și Modele industriale) a înlocuit oficiile naționale din Belgia, Luxemburg și Olanda, în ceea ce privește orice activitate care are legătură cu mărcile, desenele și modelele.
- În bazele de date electronice ale Registrului Internațional de Mărci, Biroul Internațional al OMPI folosește următoarele coduri adiționale, diferite de codurile active ale Standardului ST.3: „DD” pentru a desemna Germania fără teritoriul care, înainte de 3 octombrie 1990, a constituit Republica Federală Germania; „DT” pentru a desemna Germania fără teritoriul care, înainte de 3 octombrie 1990, a constituit Republica Democrată Germania.
- Codul „WO” este utilizat în legătură cu publicarea internațională sub PCT (Tratatul de Cooperare în domeniul brevetelor) (PCT), a cererilor internaționale, înregistrate la orice Oficiu receptor, membru PCT dar, în aceeași măsură, și în legătură cu publicarea depozitelor modelelor, în cadrul Acordului de la Haga privind Depozitul Internațional al Modelelor. În această privință, referirea se face la codul INID (33) acordat în Standardele WIPO ST.9 și ST.80. Codul „WO” este, de asemenea, potrivit pentru a fi folosit în ceea ce privește înregistrarea internațională a mărcilor, în cadrul Acordului de la Madrid și al Protocolului de la Madrid privind Înregistrarea internațională a Mărcilor. Codul „IB” este folosit în ceea ce privește primirea cererilor internaționale, în cadrul PCT, înregistrate de Biroul Internațional al OMPI, având și rolul de Oficiu receptor, membru PCT.
- Nume provizoriu.
- Acronimul sau abrevierea unei entități nu este parte din denumirea acesteia.
- Codurile de două litere „EP”, „EM” și „QZ” trebuie folosite pentru a indica Oficiul corespunzător definit în acest Standard, în timp ce codul „EU” trebuie folosit pentru a indica alte instituții ale Uniunii Europene. În plus, codurile trebuie folosite în următoarele situații:
„EP” pentru documente și informații legate de brevete administrate de Oficiul European de Brevete (OEB);
„EM” pentru documente și informații legate de Mărci din Uniunea Europeană și Desene și Modele Industriale din Uniunea Europeană, administrate de Oficiul Uniunii Europene pentru Proprietate Intelectuală (EUIPO), și pentru desemnarea Uniunii Europene în Sistemele Madrid și Haga;
„QZ” pentru documente și informații legate de Oficiul European pentru Comunitatea Soiurilor de Plante (CPVO); și
„EU” pentru documente și informații legate de alte drepturi aplicabile în Uniunea Europeană care nu sunt acoperite de codurile „EP”, „EM” și „QZ”, cum ar fi autorizațiile de comercializare aprobate de Agenția Europeană pentru Medicamente sau indicații geografice protejate de legislația UE.

Norme privind codurile standard pentru identificarea diferitelor tipuri de documente de brevet

I. Coduri din Grupa 1/ST.16

- A0** - Cerere de brevet de invenție publicată înainte de termenul legal de 18 luni de la data de depozit sau data priorității recunoscute sau înainte de împlinirea termenului de 6 luni de la data deschiderii fazei naționale (art. 23, alin. 3^{*}).
- A1** - Cerere de brevet de invenție publicată în termenul legal, împreună cu raportul de documentare.
- A2** - Cerere de brevet de invenție publicată în termenul legal, fără raportul de documentare.
- A3** - Raport de documentare al unei cereri de brevet de invenție publicat ulterior publicării cererii.
- A4** - Cerere de brevet de invenție publicată în termen de 3 luni de la data declasificării informațiilor cuprinse în aceasta (art. 23, alin. 5^{*}).
- A8** - Cerere de brevet de invenție cu corecturi în pagina de capăt (bibliografică) a documentului.
- A9** - Cerere de brevet de invenție cu corecturi în descriere, revendicări și/sau desene.
- B1** - Brevet de invenție
- B2** - Brevet de invenție menținut în formă modificată în urma procedurii de revocare (art. 52^{*}).
- B8** - Brevet de invenție cu corecturi în pagina de capăt (bibliografică) a documentului.
- B9** - Brevet de invenție cu corecturi în descriere, revendicări și/sau desene, la care s-a efectuat retipărirea parțială sau completă a documentului.
- C3** - Brevet de invenție eliberat după procedura de anulare în parte, în baza hotărârii TB (art. 54, alin. 2^{*}).
- C4** - Brevet de invenție eliberat după procedura de anulare ca urmare a unei acțiuni în justiție, referitoare la dreptul la brevet (art. 66, alin. 2^{*}).
- C8** - Brevet de invenție eliberat după procedura de anulare, cu corecturi în pagina de capăt (bibliografică) a documentului.
- C9** - Brevet de invenție eliberat după procedura de anulare, cu corecturi în descriere, revendicări și/sau desene, la care s-a efectuat retipărirea parțială sau completă a documentului.

II. Coduri din Grupa 3 /ST. 16

- T** - Certificat de protecție tranzitorie (art. 5(1)^{**}).
- T1** - Traducerea revendicărilor cererii de brevet european (art. 5(2)^{***}).
- T2** - Traducerea fascicului brevetului european (art. 6(2)^{***}).
- T3** - Traducerea fascicului brevetului european menținut în formă modificată în urma unei proceduri de opoziție (art. 6(3)^{***}).
- T8** - Pagina de capăt retipărită a unei cereri de brevet european publicată sau a unui brevet de european publicat, ca urmare a unor corecturi ale acesteia.
- T9** - Traducere cu corecturi a unui document de brevet european publicat.

* LEGEA nr. 64/1991, privind brevetele de invenție, republicată în Monitorul Oficial al României, Partea I, nr. 613, din 19 august 2014

** LEGEA nr. 93/1998, privind protecția tranzitorie a brevetelor de invenție, publicată în Monitorul Oficial al României, nr. 186, din 20 mai 1998.

*** LEGEA nr. 611/2002, privind aderarea României la Convenția privind eliberarea brevetelor europene, adoptată la München, la 5 octombrie 1973, precum și la Actul de revizuire a acesteia, adoptat la München, la 29 noiembrie 2000 (publicată în Monitorul Oficial al României, nr. 844/22.XI.2002).

III. Coduri din Grupa 6/ST. 16

- I1** - Cerere de Certificat suplimentar de protecție, pentru medicamente și pentru produse de protecție a plantelor.
- I2** - Certificat suplimentar de protecție, pentru medicamente și pentru produse de protecție a plantelor.

IV. Coduri din Grupa 2/ST. 16

- U1** - Model de utilitate înregistrat, publicat împreună cu raportul de documentare.
- U2** - Model de utilitate înregistrat, publicat fără raportul de documentare.
- U3** - Raport de documentare publicat ulterior modelului de utilitate.
- U8** - Model de utilitate înregistrat, cu corecturi în pagina de capăt (bibliografică) a documentului.
- Y** - Raport de documentare efectuat la cererea terților, pentru revendicările modificate ale modelului de utilitate.
- Z** - Model de utilitate menținut, cu revendicări modificate în urma unei proceduri de anulare.

**CERERI DE BREVET DE INVENȚIE
PUBLICATE, ORDONATE DUPĂ INDICII
CLASIFICĂRII INTERNAȚIONALE
A BREVETELOR (C.I.B.)**

Semnificația codurilor INID folosite în prezenta secțiune (norma ST 9 a Organizației Mondiale a Proprietății Intelectuale - OMPI), în ordinea apariției acestora:

- (11) numărul de publicare;
- (21) numărul de cerere de brevet de invenție;
- (41) data publicării cererii de brevet;
- (22) data depozitului;

- (62) divizată din cererea de brevet nr.; data;
- (66) prioritate internă;

- (30) prioritate;
- (86) numărul și data depozitului cererii internaționale;
- (87) numărul și data publicării cererii internaționale;

- (71) solicitant;
- (72) inventator;
- (74) mandatarul autorizat;

- (51) clasa, conform clasificării internaționale;
- (54) titlul invenției;
- (57) rezumatul invenției.

Cu începere de la data publicării cererii de brevet, cererea asigură, în mod provizoriu, solicitantului, protecția conferită potrivit dispozițiilor art. 32*, cu excepția cazurilor în care cererea de brevet de invenție a fost respinsă, retrasă sau considerată ca fiind retrasă. Întinderea protecției conferite de cererea de brevet de invenție este determinată de revendicările conținute în cererea publicată, în conformitate cu art. 23, alin. (1)-(3)*.

Descrierea, revendicările și, dacă este cazul, desenele cererilor de brevet de invenție publicate în acest număr sunt puse la dispoziția publicului începând cu data de 30.08.2022, și pot fi consultate la sala de lectură a O.S.I.M. sau se pot comanda copii ale acestora, contra cost.

Rezumatul servește în mod exclusiv informării tehnice; acesta nu poate fi luat în considerare pentru alte scopuri, în special pentru determinarea întinderii protecției solicitate, și nici pentru aplicarea prevederilor art. 10, alin. (3)*.

Rezumatul invenției din cererea de brevet publicată servește atât ca mijloc de selecție a informațiilor tehnice pentru specialiști, cât și la luarea deciziei privind necesitatea consultării descrierii invenției și desenelor publicate *in extenso***.

* LEGEA nr. 64/1991, privind brevetele de invenție, republicată în Monitorul Oficial al României, Partea I, nr. 613, din 19 August 2014

** H.G. nr. 547, din 21.05.2008, pentru aprobarea Regulamentului de aplicare a Legii nr. 64/1991, privind brevetele de invenție.

(11) 135910 A2 (51) **A01K 87/04** ^(2006.01) (21) a 2021 00066 (22) 22/02/2021 (41) 30/08/2022//8/2022 (71) BOGHICI FLORIN-ALEXANDRU, STR.MITROPOLIT ANTIM IVIREANU, NR.2, TÂRGOVIȘTE, DB, RO (72) BOGHICI FLORIN-ALEXANDRU, STR.MITROPOLIT ANTIM IVIREANU, NR.2, TÂRGOVIȘTE, DB, RO (54) **CLONK AUTOMATIZAT ELECTROMECHANIC**

(57) Invenția se referă la un instrument sau la o ustensilă denumită "clonk", automatizat, care se folosește la pescuitul somnului. Instrumentul conform invenției este constituit dintr-un ansamblu mecanizat compus dintr-un motor (9) electric, de acționare alimentat de la o baterie (13) prin intermediul unei console (14) de comandă și control, care antrenează printr-un reductor (11) de turație, un volant (3) care, prin intermediul unui sistem format dintr-o bielă (2) și o manivelă (20), transformă mișcarea de rotație în mișcare cu bătaie de impact vertical a suprafeței (6) a apei.

Revendicări: 5

Figuri: 8

(11) 135910 A2

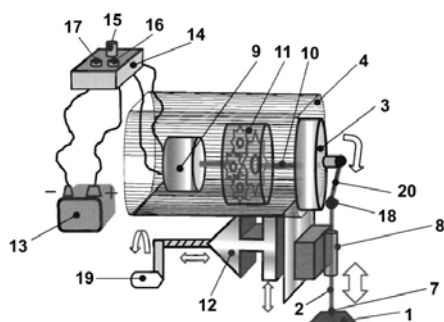


Fig. 2

(11) 132959 A3 (51) **A01M 1/02** ^(2006.01); **G16Y 40/20** ^(2020.01); **G16Y 40/10** ^(2020.01); (21) a 2018 00114 (22) 21/02/2018 (41) 28/12/2018//12/2018 (71) FRONTIER CONECT S.R.L., STR.ALEXANDRU JEBELEANU NR.9, TIMIȘOARA, TM, RO (72) CHIȚU CĂTĂLIN, STR.ALEXANDRU JEBELEANU NR.9, TIMIȘOARA, TM, RO; Oaida Mircea, STR.MARTIRII DE LA FÂNTÂNA ALBĂ, BL.24, AP.4, TIMIȘOARA, TM, RO (74) CABINET DE PROPRIETATE INDUSTRIALĂ TUDOR ICLĂNZAN, PIAȚA VICTORIEI NR.5, SC.D, AP.2, TIMIȘOARA, TM (54) **DISPOZITIV IOT (INTERNET OF THINGS) MULTIFUNCȚIONAL PENTRU SUPRAVEGHEREA CULTURILOR, UTILIZÂND INTELIGENȚA ADAPTIVĂ**

(57) Invenția se referă la un dispozitiv IOT (Internet Of Things) multifuncțional pentru supravegherea culturilor. Dispozitivul conform invenției cuprinde: un subansamblu constituit dintr-un pilon (1), fixat în sol, în interiorul căruia se montează niște senzori (103, 105; 104, 106; 107) de temperatură, de umiditate și, respectiv, de pH al solului, și niște acumulatori (108), o tijă (2) de extensie care se înșurubează la extremitatea superioară a pilonului (1) și susține deasupra nivelului solului o carcasă (3) cu capac (31) care cuprinde: un corp (32), o tijă (33) de susținere a unor senzori (330, 311, 312) de tempe-

(11) 132959 A3

ratură, umiditate și presiune atmosferică, pentru radiația activă de fotosinteză și pentru radiația ultravioletă, un mecanism (400) pentru achiziționarea de imagini și un mecanism de transmisie a datelor achiziționate, dispozitivul fiind caracterizat prin aceea că, pentru identificarea dăunătorilor și realizarea de comenzi necesare pentru intervenția la timp asupra culturilor agricole, utilizează inteligența adaptivă care combină măsurătorile parametrilor din sol și atmosferă cu elemente de identificare a insectelor dăunătoare utilizând soluții specifice pe bază de feromoni, îmbibate într-un burete (323) amplasat într-un compartiment (C) inferior al corpului (32), care comunică, printr-o sită (322), cu un compartiment (B) intermediar în care sunt montate niște piese (320) care formează șase canale radiale ce permit comunicarea exteriorului cu o porțiune cilindrică goală din interiorul compartimentului (B), astfel încât insectele atrase de feromoni pătrund în interior și declanșează mecanismul (400) de achiziționare de imagini ale insectelor, acestea fiind comparate cu imagini de profil stocate intern și tipul insectei fiind

(11) 132959 A3

identificat și comunicat la un sistem central sau, dacă imaginea nu este recunoscută, datele de imagine sunt transmise la sistemul central care construiește și transmite un nou profil, reinstruind dispozitivul.

Revendicări: 17

Figuri: 6

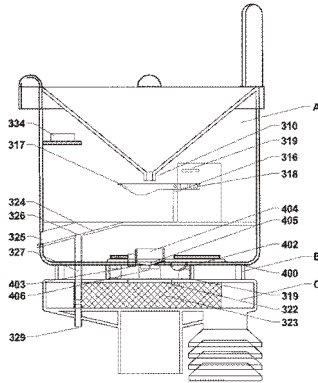


Fig. 6

Cu raport de documentare publicat la data de 30.08.2022

(11) 135911 A1 (51) **A24B 15/16** (2006.01); **A24D 1/18** (2006.01); (21) a 2021 00068 (22) 23/02/2021 (41) 30/08/2022/8/2022 (71) **PRIME TOBACCO S.R.L., BD.SOCOLA, NR.22, T1, PARTER, SPAȚIU COMERCIAL, IAȘI, IS, RO** (72) **INVENTATORI NEDECLARAȚI, *** RO (54) **PREPARAT PENTRU NARGHILEA PE BAZĂ DE FRUNZE DE CEAI ȘI PROCEDUL DE PRODUCERE**

(57) Invenția se referă la un procedeu de obținere a unui preparat pentru sisteme de fumat de tip narghilea. Procedeu, conform invenției, constă în etapele de: mixare a frunzelor de ceai de tip Sencha cu un sirop compus din 45...50% glicerină vegetală, 30...45% sirop de zahăr și 5...15% aromatizantă alimentari, la temperatura de 25...120°C, maturarea amestecului în vase alimentare închise ermetic, la temperatura de 20...25°C, timp de 15 zile, rezultând un produs cu sistem ameliorat de fixare a aromelor, care păstrează proprietățile și calitățile acestora.

Revendicări: 2

Cu raport de documentare publicat la data de 30.08.2022

(11) 135912 A0 (51) **A41G 5/02** (2006.01); **A45D 44/00** (2006.01); (21) a 2022 00191 (22) 14/04/2022 (41) 30/08/2022/8/2022 (71) **BIOMASER SANCOS S.R.L., STR.GRANICERILOR, NR.102/49, BAI A MARE, MM, RO** (72) **ȘANDOR LAURA LARISA, STR.GRĂNICERILOR, NR.102/49, BAI A MARE, MM, RO; CACIUC VLAD RĂZVAN, STR.BOGDAN VODĂ, NR.3A, AP.26, BAI A MARE, MM, RO** (74) **CABINET INDIVIDUAL NEACȘU CARMEN AUGUSTINA, STR.ROZELOR NR.12/3, BAI A MARE, MM** (54) **STAȚIE DE LUCRU PENTRU ATAȘAREA EXTENSIILOR DE GENE**

(57) Invenția se referă la o stație de lucru pentru atașarea extensiilor de gene, destinată saloanelor de înfrumusețare. Stația, conform invenției este alcătuită dintr-un ax (2) rotitor prevăzut cu trei garnituri (10) din material cauciucat, cu un mecanism de rotire format dintr-un buton (5) rotativ și două roți (6) dințate fixate prin niște șuruburi (9) cu niște șaibe (15), un buton (4) care acționează un suport (3) prismatic pe care se așază o folie (11), două sisteme (8) de culisare care se conectează prin niște șuruburi (9), o carcasă (7) multifuncțională prevăzută cu o fantă (13), niște orificii (14) pentru adeziv, niște zone (16) pentru paletetele de extensii de gene, niște locașuri (17) pentru pensete și niște orificii (18) laterale pentru

(11) 135912 A0

prindere, toate fixate pe o bază (1) cu o porțiune orizontală prevăzută cu niște piciorușe (12) anti-alunecare și două elemente verticale, care conectează elementele componente.

Revendicări: 1

Figuri: 4

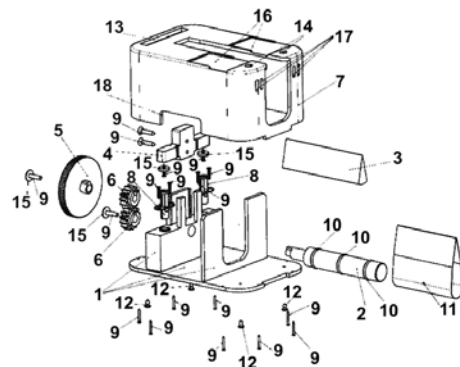


Fig. 1

(11) 135913 A0 (51) **A43B 21/36** ^(2006.01) (21) a 2021 00364 (22) 24/06/2021 (41) 30/08/2022//8/2022 (71) IUGA DANIELA MIHAELA, STR.BALANȚEI, NR.7, SIBIU, SB, RO (72) INVENTATORI NEDECLARAȚI, *, RO (54) **ARTICOL DE ÎNCĂLȚĂMINTE CU TOC GROS ȘI ÎNALT**

(57) Invenția se referă la un articol de încălțăminte cu toc gros și înalt, care oferă imaginea unui toc stiletto, cu structură de toc cui, de înălțime variabilă. Articolul de încălțăminte conform invenției este alcătuit dintr-un brant (1), o parte (2) superioară care poate avea diferite configurații, cum ar fi sanda, pantof închis sau pantof fără ștaif, un glenc (3) metalic, un toc (6), o meșină (11) și o talpă (4) care se aplică pe brant (1) până în dreptul tocului (6) care este dispus direct pe brant (1) și se termină la partea posterioară cu o pânză (5) care acoperă cele două capetele ale unei caplamale (8) a tocului (6).

Revendicări: 1

Figuri: 7

(11) 135913 A0

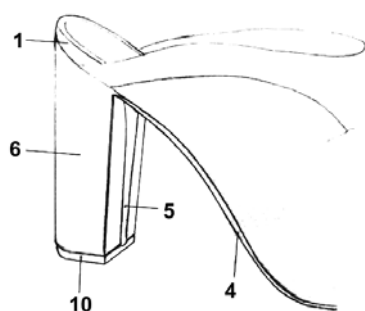


Fig. 1

(11) 135914 A0 (51) **A47G 33/00** ^(2006.01) (21) a 2021 00212 (22) 27/04/2021 (41) 30/08/2022//8/2022 (71) BLAGA NICOLAS MĂDĂLIN, STR.LEMNARULUI, NR.1097, ROZNOV, NT, RO (72) BLAGA NICOLAS MĂDĂLIN, STR.LEMNARULUI, NR.1097, ROZNOV, NT, RO (74) CABINET INDIVIDUAL NEAȘU CARMEN AUGUSTINA, STR.ROZELOR NR.12/3, BAIA MARE, MM (54) **PROCEDEU DE REALIZARE A BUCHETULUI DE BUSUIOC ÎMPODOBIT**

(57) Invenția se referă la un procedeu de realizare a unui buchet de busuioc împodobit, utilizat în ritualurile religioase practicate de preoții ortodocși. Procedeu conform invenției constă într-o primă etapă în recoltarea busuiocului cu inflorescențe bogate, cât timp planta este încă verde și apoi uscarea prin atârnare pe sârmă cu inflorescențele în jos, în a doua etapă are loc confecționarea unui suport (1) din lemn de brad, fag sau eucalipt, fasonat, de formă cilindrică, apoi formarea buchetului, adăugând radial câte o crenguță (2) peste o altă crenguță (2) pe suport (1), până se obține un buchet (3) uniform, care este legat cu ață de croitorie de culoare neagră, în partea superioară se îndoaie crenguțele (2) mai lungi pentru a obține un buchet (3) sub formă de picătură, iar în partea inferioară sunt tăiate tulpinile mai lungi pentru a obține un mâner (4) uniform, în a treia etapă

(11) 135914 A0

realizându-se împodobirea buchetului (3) și adăugarea materialelor care asigură prinderea de mâner (4) a unei panglici (5) tricolore, cu ajutorul unui capsator electric, panglica (5) fiind petrecută peste partea superioară a buchetului (3), vertical, mânerul (4) este acoperit cu un material (6), care poate fi o bandă tricoloră sau catifea și se împăturește sub formă de pliuri, ca un plic și se capsează, întregul buchet (3) fiind acoperit cu o plasă (7) realizată din fir metalic și fir sintetic de culoare aurie, care se fixează cu capse, în etapa finală fiind realizată examinarea buchetului (3) de busuioc împodobit și îndepărtarea surplusului de ață sau de material, apoi aplicarea unui clopoțel (8), în capătul mânerului (4), prin fixare cu un șnur care se capsează de mâner (4), apoi peste cusăturile plasei (7) se aplică niște panglici (9) aurii sau șnururi, prin lipire cu silicon topit, apoi în partea superioară a mânerului (4) se atașează un galon (10) format dintr-o bandă împodobită cu cruci, astfel încât să acopere îmbinările dintre material (6), după care se lipește cu silicon topit.

Revendicări: 1

Figuri: 6

(11) 135914 A0



Fig. 1

(11) 135915 A2 (51) **A61B 8/00** (2006.01); **G16H 40/67** (2018.01); (21) a 2021 00055 (22) 16/02/2021 (41) 30/08/2022/18/2022 (71) DAN SORIN LUCIAN-IOAN, STR.CIREȘILOR, NR.71A, CLUJ-NAPOCA, CJ, RO; STAN OVIDIU, ȘOS.CONȘTANȚEI BL.E, SC.C, AP.11, MANGALIA, CT, RO (72) DAN SORIN LUCIAN-IOAN, STR.CIREȘILOR, NR.71A, CLUJ-NAPOCA, CJ, RO; STAN OVIDIU, ȘOS.CONȘTANȚEI BL.E, SC.C, AP.11, MANGALIA, CT, RO (74) CABINET DE PROPRIETATE INDUSTRIALĂ CIUPAN CORNEL, STR. MESTECENILOR NR. 6, BL. 9E, SC.1, AP. 2, CLUJ NAPOCA, CJ (54) **SISTEM ȘI METODĂ DE ECOGRAFIE ROBOTIZATĂ, LA DISTANȚĂ**

(57) Invenția se referă la un sistem robotizat și la o metodă pentru realizarea ecografiei medicale de la distanță. Sistemul conform invenției este alcătuit dintr-o unitate "MEDIC" echipată cu un calculator (4), un ecran (5), o tastatură (6), un dispozitiv (7) de orientare și comandă de unde medicul controlează, printr-o conexiune (3) de comunicații, scanarea robotizată a unui pacient aflat într-o altă unitate (2), numită unitate "PACIENT", echipată cu un ecograf (10) și un braț-robot (14) care manevrează o sondă-ecograf(13) a ecografului (10) pentru reprodu-

(11) 135915 A2

cerea în timp real a mișcării dispozitivului (7) de orientare și comandă, efectuată de medic pe o suprafață (8), de către brațul-robot (14) având montat la un capăt sonda-ecograf (13), în care dispozitivul (7) de orientare și comandă este prevăzut cu un buton (7b) de activare, cu o lampă (7c) de confirmare a activării și cu un senzor (7d), inerțial, care oferă semnale pentru determinarea înclinării (7i), iar suprafața (8) este prevăzută cu o matrice (9) cu senzori (9a) care devin activi în zona în care apasă dispozitivul (7) de orientare și comandă, poziția (8c) și forța de apăsare (8d) fiind calculate prin integrarea semnalelor primite de la toți senzorii.

Revendicări: 7

Figuri: 14

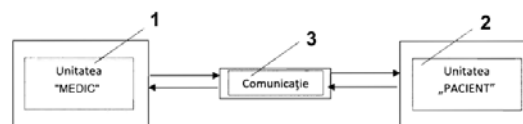


Fig. 1

(11) 135916 A2 (51) **A61H 1/02** (2006.01); **A63B 23/08** (2006.01); **A63B 24/00** (2006.01); (21) a 2021 00062 (22) 18/02/2021 (41) 30/08/2022/18/2022 (71) UNIVERSITATEA TEHNICĂ DIN CLUJ-NAPOCA, STR.MEMORANDUMULUI NR.28, CLUJ-NAPOCA, CJ, RO (72) COVACIU FLORIN-ALEXANDRU, NR.591, COMUNA SUSENI, MS, RO; PÎSLĂ ADRIAN, STR. HAȚEG NR. 26/7, CLUJ-NAPOCA, CJ, RO (54) **SISTEM DE ASISTARE ROBOTICĂ PENTRU REABILITAREA GLEZNEI DUPĂ ACCIDENT VASCULAR CEREBRAL**

(57) Invenția se referă la o structură robotică cu trei grade de mobilitate folosită în rehabilitarea gleznei unei persoane care a avut un accident vascular cerebral. Structura conform invenției este alcătuită din trei platforme mobile și o platformă fixă, prima platformă are în componență un servomotor (1) rotativ, de curent continuu care este fixat de un suport (2) și care are atașat pe ax o roată (3) dințată, cilindrică prevăzută cu o curea (4) de transmisie, dințată, prin acționarea servomotorului (1) se transmite o mișcare de rotație asupra curelei (4) de transmisie care rotește o roată (5) cilindrică la care este prinsă o bară (8) de aluminiu care trece printr-un

(11) 135916 A2

rulment (6) cilindric care este fixat de a doua platformă mobilă, capătul barei (8) de aluminiu este prins de un alt rulment (9) cilindric care este fixat de a doua platformă mobilă, pe bara (8) de aluminiu este dispusă o placă (10) de aluminiu pe care este atașată laba piciorului unei persoane pentru a putea face o mișcare de rotație a gleznei.

Revendicări: 2

Figuri: 4

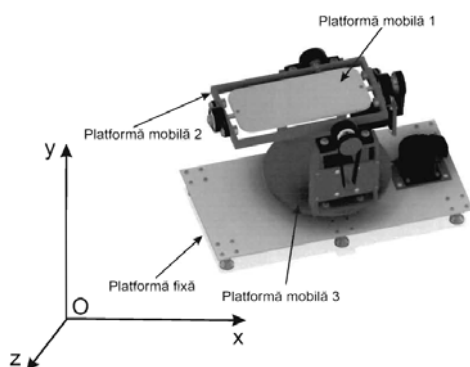


Fig. 1

(11) 135917 A0 (51) **A61K 8/11** (2006.01) (21) a 2022 00179 (22) 06/04/2022 (41) 30/08/2022//8/2022 (71) BUZILA-STANCU SEVERIN-ANDREI, STR. BRÂNCOVEANU VODĂ, NR.4, PLOIEȘTI, PH, RO (72) BUZILA-STANCU SEVERIN-ANDREI, STR.BRÂNCOVEANU VODĂ, NR.4, PLOIEȘTI, PH, RO (74) DILIGENS INTELLECTUAL PROPERTY S.R.L., BD.LIBERTĂȚII NR.22, BL.102, SC.3, AP.55, SECTOR 5, BUCUREȘTI (54) **PRODUS DE ÎNGRIJIRE PERSONALĂ ÎNCAPSULAT**

(57) Invenția se referă la un procedeu de obținere a unui produs de îngrijire personală sub formă de doză unică de tip capsulă sferică solubilă în apă. Procedeul, conform invenției, constă în etapele: preparare a unei compoziții semi-lichide prin amestecarea unor agenți activi de suprafață în ordinea: până la 10% laureth 7 citrat, respectiv, amestec de coco-glucozid și lauril sulfosuccinat disodic sau glicerină, 5...10% cocoamfoacetat de sodiu, glicerină, lauril glicozidă, cocoil glutamat de sodiu, lauril glucozidă carboxilat de sodiu, 30...39% laureth sulfat, laureth-4, cocamidă DEA, ca atare sau în amestec, după care se adaugă 3...4% glicerimă, 4% perlant și 2...3% polietilenglicol sau ulei de ricin hidrogenat, se verifică valoarea pH în soluție de 10% apă distilată și se adaugă

(11) 135917 A0

reglator de pH acid citric, 0,5% vitamina E și 0,1...0,4% conservant cosmetic, rezultând o compoziție de tip pastă având o umiditate relativă de echilibru de până la 1% care este încapsulată într-un înveliș din amidon de porumb, din care se formează capsule sferice având un diametru de 0,3...2,6 mm, capacitate de spumare intensă, vâscozitate ridicată și dizolvare rapidă în contact cu apa caldă (mai puțin de 5 s).

Revendicări: 1

Figuri: 3

(11) 135918 A0 (51) **A61K 31/167** (2006.01); **A61P 19/02** (2006.01); (21) a 2022 00124 (22) 15/03/2022 (41) 30/08/2022//8/2022 (71) BODNAR VASILE, BD. INDEPENDENȚEI, NR.29/23, SIGHETUL MARMAȚIEI, MM, RO (72) BODNAR VASILE, BD.INDEPENDENȚEI, NR.29/23, SIGHETUL MARMAȚIEI, MM, RO (54) **MEDICAMENT DE TRATARE ȘI REGENERARE A ȚESUTURILOR DEGENERATE, INFLAMATE CRONIC ȘI ACUT**

(57) Invenția se referă la un medicament pentru tratarea și regenerarea țesuturilor degenerate, inflamate cronic și acut. Medicamentul, conform invenției, este un complex de substanțe de tip cocktail format din 10 ml xilină, 2 ml dexametazonă, 2 ml vitamina B1, 5 ml vitamina B6 și 2 ml vitamina B12, fiind infiltrat sau injectat la locul de tratat, cu efect progresiv de reducere a simptomatologiei la nivelul țesuturilor și de regenerare până la normalitate în timp de 10 zile.

Revendicări: 1

(11) 135919 A2 (51) **A61K 38/40** ^(2006.01) (21) a 2021 00050 (22) 12/02/2021 (41) 30/08/2022//8/2022 (71) SANIMED INTERNATIONAL IMPEX S.R.L., ȘOS. BUCUREȘTI-MĂGURELE, NR.70F, PARCELA 22, PARTER, SECTOR 5, BUCUREȘTI, B, RO (72) MAIER STELIAN SERGIU, STR.FĂNTĂNILOR NR.37, BL.B 2, ET.7, AP.69, IAȘI, IS, RO; MAIER VASILICA, STR. FĂNTĂNILOR NR.37, BL.B 2, ET.7, AP.69, IAȘI, IS, RO; CHIFIRIUC MARIANA CARMEN, STR. COSTACHE STAMATE NR. 5, BL. A8, SC. 1, ET. 9, AP. 37, SECTOR 4, BUCUREȘTI, B, RO; MARINAȘ IOANA-CRISTINA, STR.BOZIENI, NR.9, BL.830 BIS, SC.2, ET.4, AP.64, SECTOR 4, BUCUREȘTI, B, RO; ANGHELOIU MARIN, STR. GENERAL CULCER NR. 28, SECTOR 6, BUCUREȘTI, B, RO; TIHĂUAN BIANCA MARIA, STR.CODRII NEAMȚULUI, NR.5-7, BL.A, AP.8, SECTOR 3, BUCUREȘTI, B, RO (54) **PROCEDEU PENTRU OBTINEREA MATRICELOR BIOPOLIMERICE MICROPOROASE, CU CONȚINUT DE LACTOFERINĂ, DESTINATE APLICAȚIILOR BIOMEDICALE ȘI DERMATO-COSMETICE**

(57) Invenția se referă la un procedeu de obținere a unor matrice biopolimerice microporoase cu conținut de lactoferină destinate aplicațiilor biomedicale și dermato-cosmetice ca dispozitive medicale. Procedeul, conform invenției, constă în etapele de preparare a soluției concentrate de atelocolagen hipoimu-

(11) 135919 A2
nogen biologic-activ, preparare a formei de înglobare a lactoferinei umane recombinant, prepararea și formularea soluțiilor/emulsiilor de adjuvanți, prepararea compoziției fluide precursore, generarea matricelor solide poroase, prin liofilizare, condiționarea fizico-chimică și post procesarea fizico-mecanică a matricelor solide poroase funcție de aplicația vizată, asocierea matricelor compactate cu sisteme fizice destinate atașării la suprafața tegumentelor, respectiv, ambalarea și sterilizarea produselor finale având caracteristici fizico-chimice adecvate utilizării ca dispozitive medicale.

Revendicări: 12

(11) 135920 A2 (51) **A61M 11/02** ^(2006.01); **A61M 15/00** ^(2006.01); **A61K 33/14** ^(2006.01); **A61K 9/00** ^(2006.01); (21) a 2021 00041 (22) 10/02/2021 (41) 30/08/2022//8/2022 (71) STOIAN PETRACHE, STR. GEORGE COȘBUC NR. 4, PÂRȘCOVENI, OT, RO (72) STOIAN PETRACHE, STR. GEORGE COȘBUC NR. 4, PÂRȘCOVENI, OT, RO (54) **COLAC REGLABIL DE VAS WC**

(57) Invenția se referă la un colac reglabil de vas W.C utilizat ca obiect sanitar în locuințe și în alte habitaturi și este un inel de tip colac autoreglabil în dimensiuni care se reazemă pe marginile superioare ale vasului W.C pentru necesitățile firești ale persoanelor normale cât și a celor ponderale și chiar supraponderale. Colacul, conform invenției, este constituit dintr-un aliaj de metal neferos cu memoria formei Cu-Zn-Al, 38%Zinc, Cupru 41% și Aluminiu 5%, cu memorie în sens unic, cu capacitatea de a-și relua forma avută înaintea unei deformări plastice printr-o simplă încălzire de la corpul uman cu temperatura de 36,8 C inițială, mărirea dimensiunilor orizontale, lungime și lățime făcându-se înaintea micției prin apăsarea unui buton de la instalația electrică a unei rezistențe (3) înglobată într-un bord (2) al vasului

(11) 135920 A2
W.C-ului cu etanșare protejată împotriva umezelii, iar încălzirea metalului cu memoria formei din care este constituit colacul (1) se face prin pornirea rezistenței (3) electrice prin simpla vizualizare a subiectului de către o celulă fotovoltaică din dotarea obiectului sanitar.

Revendicări: 5

Figuri: 2

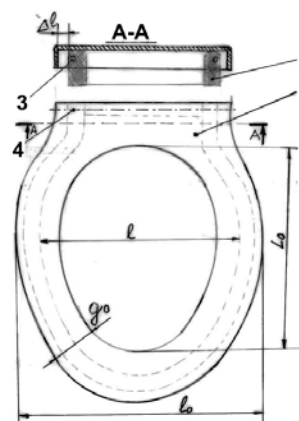


Fig. 1

(11) 135921 A2 (51) **A61M 11/02** (2006.01); **A61M 13/00** (2006.01); **A61K 33/14** (2006.01); **A61K 9/00** (2006.01); (21) a 2021 00044 (22) 12/02/2021 (41) 30/08/2022//8/2022 (71) UNIVERSITATEA TEHNICĂ "GHEORGHE ASACHI" DIN IAȘI, STR. PROF. DR. DOC. DIMITRIE MANGERON NR. 67, IAȘI, IS, RO (72) SANDU IOAN GABRIEL, STR.PRINCIPALĂ, NR.16, VALEA ADÂNCĂ, COMUNA MIROSLAVA, IS, RO; SANDU ION, STR.SF.PETRU MOVILĂ NR.3, BL.L 11, SC.A, ET.3, AP.3, IAȘI, IS, RO; SANDU ANDREI-VICTOR, STR. PINULUI NR. 10, IAȘI, IS, RO; VASILACHE VIORICA, ALEEA TUDOR NECULAI NR.125, BL.1009, SC.B, ET.3, AP.14, IAȘI, IS, RO; VIZUREANU PETRICĂ, STR.PARCULUI, NR.10, BL.A1-3, SC.B, AP.4, PARTER, IAȘI, IS, RO; EARAR KAMEL, STR. ARCU NR. 10, ET. 2, AP. 1, IAȘI, IS, RO; ȘTIRBU CĂTĂLINA MIHAELA, STR. GRĂDINARI NR.14, BL.F1-2, ET.4, AP.1, IAȘI, IS, RO; CRIȘAN DABIJA RADU ADRIAN, STR.SF.VOIEVOZI, NR.49, SAT VIȘAN, COMUNA BÎRNOVA, IS, RO; CHIRAZI MARIN, SPLAI BAHUI NR. 29, BL. B5, SC. A, AP. 31, IAȘI, IS, RO; ȘTIRBU CĂTĂLIN-ILIE, STR.GRĂDINARI, NR.14, BL. F1-2, ET.4, AP.1, IAȘI, IS, RO; DROB ANA, SAT PĂLTINIȘ, COMUNA PĂLTINIȘ, BT, RO; BĂLAN GHEORGHE, STR.LOGOFĂT TĂUTU, NR.9, IAȘI, IS, RO; HONCERIU CEZAR, STR. FLOREA NR.2A, IAȘI, IS, RO (54) **DISPOZITIV PENTRU GENERAREA CONTINUĂ A SOLIIONILOR BIOACTIVI**

(57) Invenția se referă la un dispozitiv pentru generarea continuă a solionilor bioactivi, a nanoaerosolilor salini de tip Aitken, care are la bază principiul de

(11) 135921 A2

funcționare a filtrului cu bandă lată transportoare în circuit închis, care încadrează trei sectoare în formă de triunghi echilateral, cu distribuție diferențială secvențial pe trei procese distincte: impregnare prin sorbție ușoară din soluția suprasaturată de halo-săruri, esorare prin vacuumare, cu aspirare a aerului uscat din halocameră, dispersare prin purjare cu aer cald și umed în halocameră. Dispozitivul, conform invenției, se compune din trei cilindri (1) orizontali, notați diferit în sensul opus de rotire, un cilindru (1a) de sus și celălalt cilindru (1b) de jos, antrenați în mișcarea de rotație, în sensul acelor de ceasornic, de către un mecanism compus din niște roți (2) dințate, amplasate pe capetele celor trei cilindri (1), care preia o bandă (3) transportoare din material textil, cei trei cilindri (1) fiind amplasați în vârfurile unui triunghi echilateral, delimitând cele trei celule (I, II și III), ermetizate între ele printr-un perete (4) despărțitor notat diferit (4a, 4b și 4c) și care prezintă în zona centrală un tambur (5) circular distribuitor, cu trei celule radiale, iar la exterior, în partea laterală stânga, deasupra celulei (II) se află o diafragmă (6) paralelipipedică subțire cu secțiune dreptunghiulară, umplută

(11) 135921 A2

cu un silicagel (7), întregul sistem generator fiind amplasat într-o cuvă (8), care prezintă o manta (9) de încălzire și care conține o soluție suprasaturată de halo-săruri, iar mantaua cuvei (8), este cuplată la un sistem de încălzire, la 70...75°C, prin termostatare (12), de asemenea, cuva (8) mai are un agitator (13), poziționat central la baza cuvei (8) și o canea/robinet (14) de umplere/evacuare a soluției saturate de halo-săruri, iar cilindrul (5) este conectat diferențiat la un sistem amplasat la exterior pe unul dintre capacele (c) de încapsulare.

Revendicări: 11

Figuri: 2

(11) 135921 A2

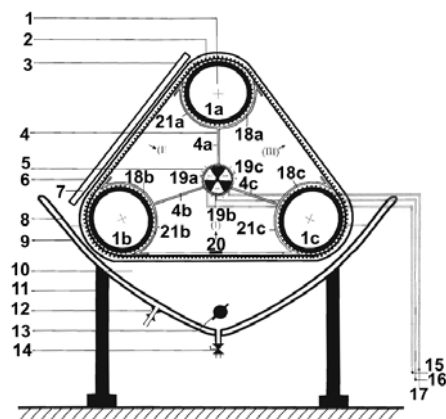


Fig. 1

(11) 135922 A2 (51) **A61M 15/02** (2006.01); **A61M 16/00** (2006.01); **A61G 10/02** (2006.01); **A61H 33/06** (2006.01); (21) a 2021 00046 (22) 12/02/2021 (41) 30/08/2022/8/2022 (71) UNIVERSITATEA TEHNICĂ "GHEORGHE ASACHI" DIN IAȘI, STR. PROF. DR. DOC. DIMITRIE MANGERON NR. 67, IAȘI, IS, RO (72) SANDU IOAN GABRIEL, STR.PRINCIPALĂ, NR.16, VALEA ADÂNCĂ, COMUNA MIROSLAVA, IS, RO; SANDU ION, STR.SF.PETRU MOVILĂ NR.3, BL.L 11, SC.A, ET.3, AP.3, IAȘI, IS, RO; SANDU ANDREI VICTOR, STR.PINULUI, NR.10, IAȘI, IS, RO; VASILACHE VIORICA, ALEEA TUDOR NECULAI NR.125, BL.1009, SC.B, ET.3, AP.14, IAȘI, IS, RO; VIZUREANU PETRICĂ, STR.PARCULUI, NR.10, BL.A1-3, SC.B, AP.4, PARTER, IAȘI, IS, RO; EARAR KAMEL, STR. ARCU NR. 10, ET. 2, AP. 1, IAȘI, IS, RO; ȘTIRBU CĂTĂLINA MIHAELA, STR. GRĂDINARI NR.14, BL.F1-2, ET.4, AP.1, IAȘI, IS, RO; CRIȘAN DABIJA RADU ADRIAN, STR.SF.VOIEVOZI, NR.49, SAT VIȘAN, COMUNA BÎRNOVA, IS, RO; CHIRAZI MARIN, SPLAI BAHULUI NR. 29, BL. B5, SC. A, AP. 31, IAȘI, IS, RO; ȘTIRBU CĂTĂLIN-ILIE, STR.GRĂDINARI, NR.14, BL. F1-2, ET.4, AP.1, IAȘI, IS, RO; DROB ANA, SAT PĂLTINIȘ, COMUNA PĂLTINIȘ, BT, RO; BĂLAN GHEORGHE, STR.LOGOFĂT TĂUTU, NR.9, IAȘI, IS, RO; HONCERIU CEZAR, STR. FLOREA NR.2A, IAȘI, IS, RO (54) **DISPOZITIV PENTRU GENERAREA NANOAEROSOLILOR SALINI**

(11) 135922 A2

(57) Invenția se referă la un dispozitiv pentru generarea nanoaerosolilor salini, care permite realizarea unor nivele optime de solioni bioactivi pentru halocamere artificiale în regim dinamic, cu autoreglare și multiple utilizări, cum ar fi: eliminarea sau stoparea formării de biofilme prin contaminare microbiologică a sistemelor biometalice și/sau bioceramice de protezare amovibilă/inamovibilă a oaselor și dinților, prevenția și tratamentul unor afecțiuni cardio-respiratorii, osteo-musculare și psiho-motorii, precum și pentru îmbunătățirea performanțelor fizice ale copiilor, vârstnicilor și persoanelor care lucrează în condiții de efort ridicat sau a sportivilor de performanță. Dispozitivul conform invenției funcționează sub forma unui tambur, având trei grupe (I, II și III) de celule active, dispuse radial prin niște pereți despărțitori între un cilindru (1) orizontal, extern, perforat, care are pe suprafața exterioară aplicată o pânză (2) suport, tip de filtrare și un alt cilindru (3) orizontal, perforat, la interior, montat etanș pe un cilindru (4) de distribuție, niște pereți (5) radiali care împart zona concentrică dintre cei doi cilindri (1 și 3) perforați în niște celule (6) active și inerte, realizează

(11) 135922 A2

pe baza cilindrului (4) de distribuție trei procese și anume: celule active (I) pentru impregnarea prin imersie și sorbție într-o cuvă (7) care conține niște sisteme (8) apoase suprasaturate de halosăruri saline, la o temperatură de 65...75°C, celule (II) pentru esorare și recristalizare prin vacuumare ușoară la 0,8...0,9 atm cu aspirarea aerului uscat din halocameră, la trecerea printr-o diafragmă (9) cu niște granule (10) fine de silicagel și celule (III) pentru generare și dispersare solioni prin purjare de aer cald și umed, din interior spre exterior în halocameră.

Revendicări: 6

Figuri: 2

(11) 135922 A2

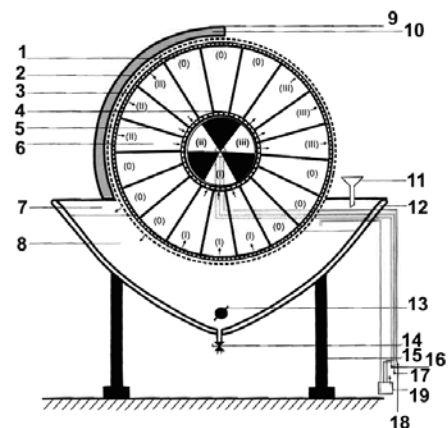


Fig. 1

(11) 135923 A2 (51) **B01J 19/02** ^(2006.01) (21) a 2021 00031 (22) 04/02/2021 (41) 30/08/2022/18/2022 (71) CONSTEHNO AL S.R.L., BD.REPUBLICII, NR.307A-B, PLOIEȘTI, PH, RO (72) IONIȚĂ LUCIAN, STR. AMARADIEI, NR.3, PLOIEȘTI, PH, RO (54) **PROCEDEU PENTRU DESCĂRCAREA MASEI ADSORBANTE SULFATREAT DIN ADSORBERELE FOLOSITE LA DESULFURAREA GAZELOR**

(57) Invenția se referă la un procedeu pentru descărcarea masei adsorbante sulfatreat din adsorbantele folosite la desulfurarea gazelor de sondă sau a gazului metan, prin adsorbția hidrogenului sulfurat și altor compuși cu sulf, pe o masă adsorbantă granulară formată din oxizi de fier, în timpul funcționării adsorberului, în urma reacțiilor chimice, oxizii de fier transformându-se în sulfuri de fier, care devin inactive pentru proces și se adresează industriei de prelucrare a gazelor. Procedeu, conform invenției, pentru înlocuirea masei adsorbante uzate de tip sulfatreat, folosește o tehnologie de hidrotăiere cu o presiune cuprinsă între 500 și 1000 bar, iar după fragmentarea masei de adsorbant compacte, cu ajutorul unor scule și dispozitive special concepute, se extrage masa de adsorbant din reactor și se depozitează temporar, în containere metalice de câte

(11) 135923 A2

20 m³ fiecare, care se închid ermetic și se mențin sub perna de azot, și se ia această metodă de protecție pentru evitarea autoaprinderii piro-sulfurilor care sunt prezente în masa de sulfatreat uzat, containerele încărcate cu sulfatreat uzat, transportându-se apoi, la firme autorizate de către ANPM, care se ocupă de eliminarea deșeurilor periculoase.

Revendicări: 1

Figuri: 1



(11) 135924 A0 (51) **B01J 21/06** ^(2006.01); **C02F 1/32** ^(2006.01); (21) a 2022 00121 (22) 15/03/2022 (41) 30/08/2022/18/2022 (71) UNIVERSITATEA "TRANSILVANIA" DIN BRAȘOV, BD.EROILOR NR.29, BRAȘOV, BV, RO (72) ANDRONIC LUMINIȚA CAMELIA, STR. OLTEȚ NR. 15, SC. A, AP. 8, BRAȘOV, BV, RO; ENEȘCA IOAN ALEXANDRU, STR.VILOR MARI, NR.771, SANPETRU, BV, RO (54) **NANOPARTICULE DE DIOXID DE TITAN DE CULOARE NEAGRĂ CU PROPRIETĂȚI FOTOCATALITICE ÎN DOMENIUL ULTRAVIOLET ȘI VIZIBIL PENTRU DEGRADAREA COMPUȘILOR ORGANICI ȘI PROCEDEU DE OBTINERE**

(57) Invenția se referă la pulberi de nanoparticule de TiO₂ de culoare neagră cu proprietăți fotocatalitice în prezența radiației din domeniul UV și vizibil, care sunt utilizate în procesul de fotodegradare și mineralizare a poluanților organici din apele uzate și la un procedeu de obținere a acestora. Pulberile de TiO₂ conform invenției au o structură care prezintă 80...100% anatas, cu o suprafață specifică de peste 90 m²/g, cristalele de TiO₂ sunt uniforme cu dimensiunea cuprinsă între 10...20 nm având o cristalinitate de 70...80%, cu morfologie poroasă și cu proprietăți fotocatalitice de fotodegradare și de mineralizare a compușilor organici. Procedeu conform invenției are următoarele etape:

(11) 135924 A0

1) sinteza pulberilor de TiO₂ de culoare albă prin metoda sol - gel pornind de la izopropoxidul de Ti ca precursor de Ti, etanol și HNO₃,

2) tratamentul termic al pulberilor de TiO₂ la temperaturi de calcinare cuprinse între 400...800°C timp de 3 h pentru a obține 80...100% anatas,

3) amestecarea la temperatură ambientală a pulberii de TiO₂ și NaBH₄ într-un raport de 4: 1 și încălzirea amestecului într-un cuptor de tratament termic timp de 1 h la temperaturi cuprinse între 350...450°C și

4) răcirea până la temperatura ambientală, neutralizarea excesului de NaBH₄ cu soluție de HCl 1N până la dispariția completă a ionilor Na⁺ și spălarea cu apă distilată în 3...5 etape, urmată de filtrare până când pH - ul suspensiei scade la 6...7, iar în final pulberea este uscată în etuvă timp de 6 h la o temperatură cuprinsă între 100...115°C.

Revendicări: 2

Figuri: 5

(11) 135924 A0

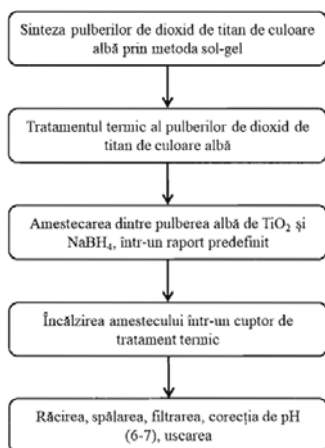


Fig. 1

(11) 135925 A0 (51) **B01J 21/06** (2006.01); **C02F 1/32** (2006.01); (21) a 2022 00122 (22) 15/03/2022 (41) 30/08/2022//8/2022 (71) UNIVERSITATEA "TRANSILVANIA" DIN BRAȘOV, BD.EROILOR NR.29, BRAȘOV, BV, RO (72) ENEȘCA IOAN ALEXANDRU, STR.VIIOR MARI, NR.771, SANPETRU, BV, RO; ANDRONIC LUMINIȚA CAMELIA, STR OLTEȚ NR. 15, SC. A, AP. 8, BRAȘOV, BV, RO (54) **INSTALAȚIE FOTO-ACTIVATĂ PENTRU DECONTAMINAREA APELOR UZATE ÎN CIRCUIT ÎNCHIS**

(57) Invenția se referă la o instalație utilizată pentru decontaminarea apelor uzate cu încărcare mare de poluanți organici, care permite eliminarea completă a acestora, prin procesul de fotocataliză în flux continuu, utilizând un circuit închis care permite circulația apei uzate în strat subțire deasupra unui material catalitic expus radiației luminoase în prezența unor catalizatori mobili sau imobili. Instalația conform invenției este constituită dintr-un suport (A) prevăzut cu niște socluri (1) care permit poziționarea și funcționarea simultană a surselor (2) de radiație ultraviolet și vizibil aflate în partea superioară, bazinul (B) de tratare aflat în partea mediană care comunică cu bazinul (C) de colectare, aflat în partea

(11) 135925 A0

inferioară, printr-un sistem de conducte (7) de evacuare și conducte (9) de alimentare, o pompă (D) pentru recircularea apelor uzate până la eliminarea completă a poluanților organici, bazinul (B) de tratare fiind prevăzut cu niște cleme (3) de prindere dispuse pe șine (4), care permit fixarea catalizatorului de tip strat, și niște orificii (5) de evacuare a lichidului în bazinul (C) de colectare, poziționate către camera (BA) de vizitare, bazinul (C) de colectare este prevăzut cu două uși (11), iar alimentarea și recircularea se realizează prin conductele (7 și 9) prin care se face și conexiunea cu bazinul (B) racordat la pompa (D) de recirculare.

Revendicări: 5

Figuri: 7

(11) 135925 A0

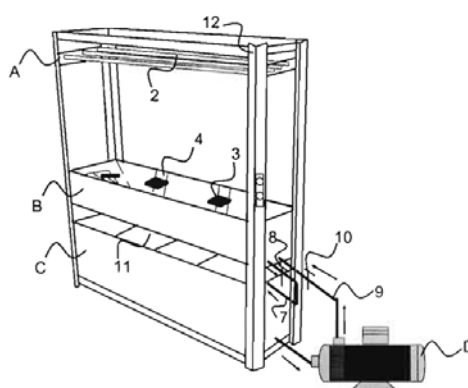


Fig. 4

(11) 135926 A0 (51) **B30B 11/04** ^(2006.01); **B30B 15/22** ^(2006.01); **B30B 15/30** ^(2006.01); (21) a 2022 00206 (22) 19/04/2022 (41) 30/08/2022/18/2022 (71) INSTITUTUL NAȚIONAL DE CERCETARE-DEZVOLTARE PENTRU MAȘINI ȘI INSTALAȚII DESTINATE AGRICULTURII ȘI INDUSTRIEI ALIMENTARE, INMA-BD.ION IONESCU DE LA BRAD NR. 6, SECTOR 1, BUCUREȘTI, B, RO (72) GĂGEANU IULIANA, STR. PROMETEU NR. 34, BL. 14E, SC. 1, AP. 13, SECTOR 1, BUCUREȘTI, B, RO; MATACHE MIHAI GABRIEL, STR. CAROL I NR.50, BL.14 B1, SC.B, ET.3, AP.9, CÂMPINA, PH, RO; CIOCA LUCIAN-IONEL, STR.ACILIU, NR.20, SIBIU, SB, RO; IVAȘCU VICTORIA-LARISA, STR.MIRCEA CEL BĂTRÂN, NR.131, TIMIȘOARA, TM, RO; PERSU IOAN CĂTĂLIN, STR.TREAPT, NR.6, SAT MĂLDĂREȘTI, COMUNA MĂLDĂREȘTI, VL, RO; CUJBESCU DAN, STR.PIATRA MORII, NR.19, AP.6, SECTOR 1, BUCUREȘTI, B, RO; VOICEA IULIAN FLORIN, STR.POSTĂVARULUI, NR.3, BL.C2A, SC.A, AP.4, SECTOR 3, BUCUREȘTI, B, RO; VLĂDUȚ NICOLAE VALENTIN, STR. LAGUNA ALBASTRĂ NR. 10B, CORBEANCA, IF, RO (54) **INSTALAȚIE PENTRU TABLETIZAREA DEȘEURILOR LIGNO-CELULOZICE**

(57) Invenția se referă la o instalație pentru tabletizarea deșeurilor lignocelulozice. Instalația, conform invenției, este alcătuită dintr-un ansamblu de compactare (1) prevăzut cu un cilindru hidraulic de com-

(11) 135926 A0
 pactare (c), care acționează asupra biomasei forțând-o să își reducă volumul în interiorul unei matrițe (2), un buncăr de alimentare (3) prevăzut cu un motor (a) și un transportor melcat (4), care alimentează matrița (2) cu material, o contra-placă (5) de închidere a matriței și un cilindru hidraulic de golire (6), care acționează contra-placa (5) în poziția închis-deschis, un grup hidraulic (7), care alimentează și acționează cei doi cilindri hidraulici, niște senzori de proximitate (9), care permit monitorizarea și controlarea deplasării cilindrilor în timpul procesului de compactare și o cutie de automatizare (10) prevăzută cu un controler logic programabil (PLC) pentru monitorizarea și controlarea programului de compactare și un convertizor pentru varierea turației motorului buncărului de alimentare (3).

Revendicări: 2

Figuri: 4

(11) 135926 A0

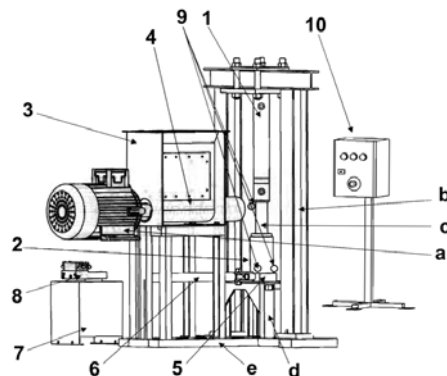


Fig. 1

(11) 135927 A2 (51) **B60S 1/34** ^(2006.01); **B60S 1/38** ^(2006.01); (21) a 2021 00004 (22) 22/02/2021 (41) 30/08/2022/18/2022 (71) RADOVICI DAN, STR. BOJA NR.2E, SECTOR 6, BUCUREȘTI, B, RO (72) RADOVICI DAN, STR. BOJA NR.2E, SECTOR 6, BUCUREȘTI, B, RO (54) **ȘTERGĂTOR DE PARBRIZ CU PERII DISPUSE PE UN MECANISM PENDULAR**

(57) Invenția se referă la un ștergător de parbriz cu perii oscilante, destinat unui autoturism. Ștergătorul conform invenției este format din două perii (5 și 6) plate, lamelare, realizate din cauciuc extrudat care încadrează lateral o lamă (1) din cauciuc și sunt atașate la ambele lor capete la câte un balansoar (3) oscilant, aflat în contact frontal cu o roțiță (4) din cauciuc, de secțiune transversală, toroidală prin intermediul unui arc (8) de presare, spiral de formă cilindrică lăgăruit pe un șurub (7) de presare al cărui capăt este înșurubat într-o clemă (2) suport balansoar realizată din material plastic.

Revendicări: 6

Figuri: 4

(11) 135927 A2

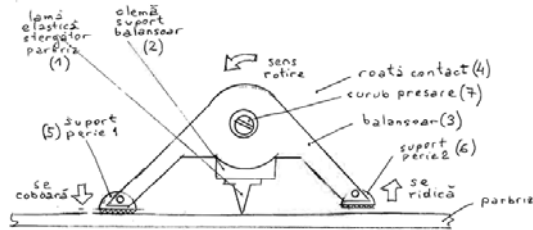


Fig. 1

(11) 135928 A0

antrenare lăgăruit pe niște rulmenți (3), care este antrenat în rotație de un motor electric cu reductor (4), care poate fi pornit-oprit din interior cu ajutorul unui buton (5) cu tijă, din niște saltele (6) fixate diametral opus de interiorul cilindrului (1), dintr-o ușă (7) circulară centrală de acces în cilindru (1) și din niște contragreutăți (8) de echilibrare, înfiletate pe niște șuruburi (9) și tensionate de niște arcuri (10), cilindrul (1) având niște perforații (a) centrale și niște perforații (b) periferice prin care intră și iese respectiv aerul pentru ventilația interioară.

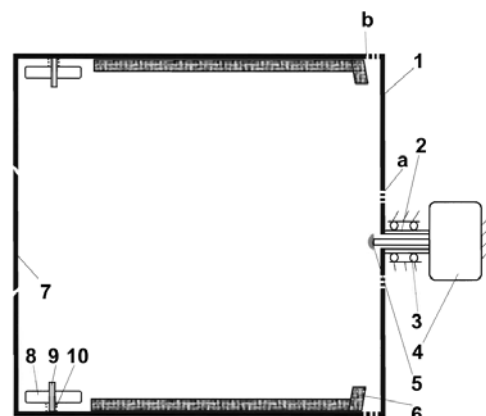
Revendicări: 1

Figuri: 1

(11) 135928 A0 (51) **B64G 1/14** (2006.01) (21) a 2022 00213 (22) 26/04/2022 (41) 30/08/2022//8/2022 (71) INSTITUTUL NAȚIONAL DE CERCETARE - DEZVOLTARE TURBOMOTOARE - COMOTI, BD.IULIU MANIU NR. 220D, SECTOR 6, O.P.76, C.P.174, BUCUREȘTI, B, RO (72) SANDU CONSTANTIN, STR. PRELUNGIREA GHENCEA, NR.171, ET.4, APT.28, SECTOR 6, BUCUREȘTI, B, RO; SILIVESTRU VALENTIN, DRUMUL GHINDARI NR.62H, SECTOR 5, BUCUREȘTI, B, RO; TOTU ANDREI-GEORGE, STR.AMZEI, NR.53, PLOIEȘTI, PH, RO; TRIFU ANDREI-TUDOR, STR.IZVORUL TROTUSULUI, NR.2, BL.D8, SC.A, AP.6, SECTOR 4, BUCUREȘTI, B, RO; RADU ANDREI-GABRIEL, STR.LĂSTUNILOR, NR.1A, SINAIA, PH, RO; OLARIU CRISTIAN-TEODOR, ALEEA TEILOR, BL.12, SC.A, AP.3, BICAZ, NT, RO; ȘERBESCU HORAȚIU MIHAI, STR. TIGRULUI, NR.14, TIMIȘOARA, TM, RO (54) **SISTEM PENTRU ODIHNA PERSONALULUI DE PE STAȚII ORBITALE ȘI NAVE SPAȚIALE**

(57) Invenția se referă la un sistem pentru odihna personalului de pe stații orbitale și nave spațiale, destinat odihnei personalului aflat pe stațiile orbitale și la bordul navelor spațiale care călătoresc în sistemul solar. Sistemul pentru odihna personalului de pe stații orbitale și nave spațiale, conform invenției, este alcătuit dintr-un cilindru (1) având un ax (2) de

(11) 135928 A0



(11) 135929 A2 (51) **B66C 23/36** ^(2006.01); **B66C 23/42** ^(2006.01); **B66C 23/68** ^(2006.01); **B66C 23/80** ^(2006.01); (21) a 2021 00058 (22) 17/02/2021 (41) 30/08/2022//8/2022 (71) INSTITUTUL NAȚIONAL DE CERCETARE-DEZVOLTARE PENTRU OPTOELECTRONICĂ - FILIALA INSTITUTUL DE CERCETĂRI PENTRU HIDRAULICĂ, ȘI PNEUMATICĂ, INOE 2000-IHP, STR. CUȚITUL DE ARGINT NR. 14, BUCUREȘTI, B, RO (72) LEPĂDATU IOAN, ALEEA NEGRU VODĂ, NR.6, BL.C3, SC.3, ET.5, AP.66, SECTOR 3, BUCUREȘTI, B, RO; DUMITRESCU CĂTĂLIN, STR. RĂUL DOAMNEI NR. 1, BL. M1, SC. A, ET. 3, AP. 22, SECTOR 6, BUCUREȘTI, B, RO; HRISTEA MIHAI ALEXANDRU, STR.GRIGORE MOISIL, NR.10, BL.8, SC.2, ET.5, AP.81, SECTOR 2, BUCUREȘTI, B, RO; BACIU IONELA MIHAELA, ALEEA FETEȘTI, NR.7, BL.F2, SC.B, ET.4, AP.30, SECTOR 3, BUCUREȘTI, B, RO (54) **MACARA HIDRAULICĂ CU BRAȚ DUBLU ȘI SARCINĂ PERMANENTĂ**

(57) Invenția se referă la o macara hidraulică utilizată pentru manevrarea capului de sudură al unei mașini de sudat șine de cale ferată. Macaraua, conform invenției este compusă din două brațe (**1** și **2**) de ridicare și extensibil și dintr-o platformă (**3**) rotitoare, cu ajutorul căreia un cap (**B**) de sudură este dispus deasupra șinelor de cale ferată care trebuie sudate, brațul (**1**) de ridicare este format din două chesoane (**1.1** și **1.2**) care sunt articulate pe platforma (**3**)

(11) 135929 A2
rotitoare și manevrate de niște cilindri (**5.1** și **5.2**) hidraulici, de ridicare, iar în interiorul lor culisează două chesoane (**2.1** și **2.2**) care împreună cu o traversă (**2.3**) formează brațul (**2**) extensibil manevrat de niște cilindri (**8.1** și **8.2**) hidraulici, de extensie, capul (**B**) de sudură fiind "agățat" de traversa (**2.3**) a brațului (**2**) extensibil.

Revendicări: 1
Figuri: 3

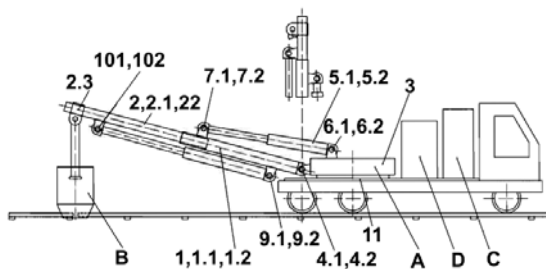


Fig. 3

(11) 135930 A0 (51) **C02F 3/12** ^(2006.01) (21) a 2022 00207 (22) 20/04/2022 (41) 30/08/2022//8/2022 (71) SERVICIUL EDILITARE PENTRU COMUNITATE MIOVENI S.R.L., STR.CAROL DAVILA, NR.4, MIOVENI, AG, RO (72) TUDOSE NICOLAE, BD.DACIA, NR.275, BL.L8, SC.A, AP.1, MIOVENI, AG, RO; CIOBANU VIOREL, BD.DACIA, BL.V2B, SC.B, AP.9, MIOVENI, AG, RO; SAFTA EUSEBIU, STR.VICTORIEI, BL.A16, AP.6, SC.A, CURTEA DE ARGEȘ, AG, RO; POPA ELENA ERMINA, BD.DACIA, BL.P4, SC.E, AP.7, MIOVENI, AG, RO; PĂUNESCU SIMONA, STR.DINICU GOLESCU, NR.36, MIOVENI, AG, RO; TRAȘCĂ FLORIAN, NR.74C, COMUNA MICEȘTI, AG, RO; VĂDUVA FLORIAN, STR. BAIIA MARE, NR.1, BL.8, SC.1, ET.8, AP.59, BUCUREȘTI, B, RO; BÂLDEA MONICA, STR.PASAJ TRIVALE, NR.5A, PITEȘTI, AG, RO; BÂLDEA NECULAE, NR.281, COMUNA MĂRĂCINENI, AG, RO; PĂUNA IULIA, MIOVENI, AG, RO (54) **PROCEDEU SPECIFIC DE PRELUCRARE AVANSAȚĂ PRIN DIGESTIE AEROBĂ/COMPOSTARE A NĂMOLURILOR DE EPURARE DESHIDRATATE ȘI STABILIZATE ANAEROB ÎN AMESTEC CU MATERIAL VEGETAL LEMNOS**

(57) Invenția se referă la un procedeu de obținere a unui compost utilizat ca fertilizant pentru agricultură. Procedeu, conform invenției, constă în etapele: amestecare a componentelor nămol de epurare deshidratat având un conținut de 22,57% substanță uscată (s.u) și material lemnos având 76,39% s.u., în raport

(11) 135930 A0
masic de 1:1,8 sau raport volumic de 1:4, plasarea tuburilor de aerarea, sisteme de drenaj, senzori de temperatură și oxigen, acoperirea amestecului cu o membrană semipermeabilă și fixarea pe sol, aerarea forțată în mod automat a amestecului în ordinea faza I-timp de 6 săptămâni, la temperatura de 25...40°C, faza II, timp de 3 săptămâni, la 50...60°C și faza III, timp de 4 săptămâni fără acoperire cu membrana semipermeabilă, cu monitorizarea procesului de digestie aerobă prin aplicația software, din care rezultă compost finit cu o umiditate de 43,85%, având un conținut de 56,15% s.u., azot organic 1,28% s.u., potasiu 0,98% s.u., fosfor activ 0,88% s.u., calciu 1,92% s.u., carbon organic 18,5% s.u., pH 6,9, care, prin aplicarea pe suprafețe agricole, asigură creșterea fertilității solurilor, respectiv, producția agricolă pe unitatea de suprafață.

Revendicări: 1

(11) 135219 A3 (51) **C04B 41/49** ^(2006.01) (21) a 2021 00075 (22) 25/02/2021 (41) 30/09/2021//9/2021 (71) UNIVERSITATEA POLITEHNICA DIN BUCUREȘTI, SPLAIUL INDEPENDENȚEI NR.313, SECTOR 6, BUCUREȘTI, B, RO (72) MARINESCU LILIANA, STR. GENERAL CANDIANO POPESCU, NR.123, BL.2, SC.2B, ET.8, AP.74, SECTOR 4, BUCUREȘTI, B, RO; BOANȚĂ LAURA-FLORENTINA, ALEEA RĂUL SADULUI, NR.8, BL.R22, SC.B, ET.3, AP.56, SECTOR 4, BUCUREȘTI, B, RO; FICAI ANTON, STR.PLEVNEI, NR.17, VILA 2, BRAGADIRU, IF, RO; FICAI DENISA, STR.PLEVNEI, NR.17, VILA 2, BRAGADIRU, IF, RO; ANDRONESCU ECATERINA, CALEA PLEVNEI NR. 141B, BL. 4, ET. 1, AP. 1, SECTOR 6, BUCUREȘTI, B, RO (54) **PROCEDEU DE TRATAMENT A DIVERSELOR SUBSTRATURI NATURALE SAU SINTETICE ÎN VEDEREA INDUCERII DE ACTIVITĂȚI ANTIMICROBIENE, ANTIBIOFILM, ANTIFUNGICE, ANTIALGICE SAU CHIAZ ANTIVIRALE BAZATE PE NANOTEHNOLOGII**

(57) Invenția se referă la o metodă de protecție a suprafețelor de piatră naturală, lemn, piele, ceramică, materiale compozite pe bază de ciment sau rășini combinate, din cadrul construcțiilor civile sau speciale. Metoda, conform invenției, constă în etapele de: tratare a suprafețelor prin tehnici de imersie sau pensulare, la temperatura camerei cu o

(11) 135219 A3
soluție de siloxani în concentrație de 25...100%, eventual, în amestec cu solvent pe bază de alcool, cu formarea unei pelicule pe suprafața materialului tratat, uscarea timp de 6...24 h, urmată de aplicarea unei soluții apoase coloidale de Ag, Au sau Cu de concentrație 10...1000 ppm, într-o singură etapă sau strat cu strat, pentru creșterea conținutului de particule pe suprafață, din care rezultă suprafețe uniforme tratate împotriva formării biofilmelor și a dezvoltării microbiene.

Revendicări: 5

Figuri: 3

Cu raport de documentare publicat la data de 30.08.2022

(11) 135931 A2 (51) **C08G 77/04** ^(2006.01); **C08L 83/04** ^(2006.01); **C08J 5/18** ^(2006.01); (21) a 2021 00032 (22) 04/02/2021 (41) 30/08/2022//8/2022 (71) INSTITUTUL NAȚIONAL DE CERCETARE-DEZVOLTARE PENTRU INGINERIE ELECTRICĂ ICPE-CA, SPLAIUL UNIRII NR.313, SECTOR 3, BUCUREȘTI, B, RO (72) TEIȘANU ARISTOFAN ALEXANDRU, STR.PĂDUROIU NR.3, BL.B25, SC.1, AP.1, SECTOR 4, BUCUREȘTI, B, RO; IORDOC MIHAI, ALEEA TERASEI NR.4, BL.E 2, SC.2, ET.1, SC.2, AP.28, SECTOR 4, BUCUREȘTI, B, RO; CARAMITU ALINA, ALEEA AV.LT.GH.STĂLPEANU, NR.5, BL.5, SC.4, ET.4, AP.40, SECTOR 1, BUCUREȘTI, B, RO; CULCEA ANDREEA LUCICA, STR.1MAI, NR.68, BL.203, SC.A, AP.4, ALEXANDRIA, TR, RO; ION IOANA, STR. LILIAULUI NR.7B, SAT PRUNI, MĂGURELE, IF, RO (54) **ELASTOMER CU PERMEABILITATE MAGNETICĂ ULTRA ÎNALTĂ CU APLICAȚII ÎN DOMENIUL GARNITURILOR DE ETANȘARE ELECTROMAGNETICĂ LA FRECVENȚE JOASE ȘI AL CIRCUITELOR MAGNETICE FLEXIBILE**

(57) Invenția se referă la un procedeu de obținere a unui material polimeric cu permeabilitate magnetică ultraînaltă destinat utilizării în construcția garniturilor de etanșare electromagnetice la frecvențe joase și al circuitelor magnetice flexibile. Procedeu, conform invenției, constă în etapele de omogenizare a unui

(11) 135931 A2
elastomer polisiloxanic bicomponent având o vâscozitate inițială de 200 cP cu un întăritor uzual, timp de 4h, cu 60% masic fileri de tip pulberi metalice din fier carbonil, cu o granulație de 0,8...2 μm și o permeabilitate relativă a fierului carbonil bulk de circa 20000, rezultând un material având o permeabilitate relativă de circa 8000 la frecvența de 50 Hz, o elongație la rupere de circa 140%, prelucrabilitate prin turnare sau injecție și o utilizare în domeniul de temperatură -20....140°C.

Revendicări: 1

Figuri: 5

(11) 135932 A2 (51) **C08L 77/00** ^(2006.01); **C08K 3/016** ^(2018.01); (21) a 2021 00077 (22) 25/02/2021 (41) 30/08/2022/18/2022 (71) INSTITUTUL NAȚIONAL DE CERCETARE-DEZVOLTARE PENTRU CHIMIE ȘI PETROCHIMIE - ICECHIM, SPLAIUL INDEPENDENȚEI NR.202, SECTOR 6, BUCUREȘTI, B, RO; UNIVERSITATEA DIN BUCUREȘTI, ȘOS.PANDURI NR.90, SECTOR 5, BUCUREȘTI, B, RO (72) COROBEA MIHAI COSMIN, BD. ION MIHALACHE NR. 47, BL. 16A, SC. A, ET. 4, AP. 9, SECTOR 1, BUCUREȘTI, B, RO; VULUGA ZINA, ALEEA DEALUL MĂCINULUI NR.7, BL.D 34, SC.B, ET.2, AP.22, SECTOR 6, BUCUREȘTI, B, RO; ZĂVOIANU RODICA, BD.BUCUREȘTII NOI NR.93-97, BL.B 3, SC.B, ET.2, AP.54, SECTOR 1, BUCUREȘTI, B, RO; PAVEL DUMITRU OCTAVIAN, STR.CORNETULUI, NR.6, BL.20, SC.1, ET.1, AP.4, SECTOR 4, BUCUREȘTI, B, RO; TEODORESCU GEORGE MIHAIL, STR.EMIL GĂRLEANU, NR.4, BL.V53D, SC.A, ET.5, AP.61, SECTOR 3, BUCUREȘTI, B, RO; AFILIPOAEI ANDREEA, STR.CIUCEA, NR.8, BL.L18, SC.1, ET.5, AP.27, SECTOR 3, BUCUREȘTI, B, RO; STAMATE ALEXANDRA ELISABETA, STR.GRĂDINARILOR, NR.13, COMUNA BORDUȘANI, IL, RO; CRUCEANU ANCA, BD. TINERETULUI NR.55, BL.66, SC.B, ET.3, AP.50, SECTOR 4, BUCUREȘTI, B, RO (54) **COMPOZIȚIE ȘI PROCEDEU DE OBTINERE PE BAZĂ DE POLIAMIDĂ "BIOBASED", CU REZISTENȚĂ LA FOC ÎMBUNĂȚĂȚITĂ**

(57) Invenția se referă la o compoziție de material și la un procedeu de obținere a acesteia constituită din poliamidă de tip biobased (poliamidă obținută integral din surse regenerabile) (bio-PA), antioxidant și

(11) 135932 A2
un ignifugant fără derivați halogenați. Compoziția, conform invenției, prezintă rezistență la foc îmbunătățită (față de bio-PA) și este constituită în procente masice din 84...96% bio-PA, 3,92...15,9% un compus ignifugant de tip hidroxid dublu lamelar de magneziu și aluminiu cu anioni molibdat legați în regiunea interstrat (LDHMo) și 0,08...0,25% un agent antioxidant de tip Irganox 1076. Procedeu, conform invenției, constă în amestecarea într-un amestecător rotativ, la temperatura camerei, a bio-PA cu agentul antioxidant, timp de 10...15 min, adăugarea agentului de ignifugare LDHMo, și continuarea amestecării încă 10...15 min, omogenizarea în topitură a amestecului rezultat într-un extruder dublu-șnec, la o turație de 150...160 rpm și o temperatură pe capul de extrudare de 210...220°C, granulara firelor extruse și prelucrarea prin injecție a granulelor, rezultând un material caracterizat prin clasa V-o de ignifugare, o valoare a indicelui limită de oxigen (LOI) de peste 31%, o rezistență la șoc îmbunătățită cu peste 16% și o menținere a cel puțin 60% din elasticitatea inițială a bio-PA.

Revendicări: 4

(11) 135933 A0 (51) **C10G 27/04** ^(2006.01) (21) a 2022,00211 (22) 21/04/2022 (41) 30/08/2022/18/2022 (71) PĂCALĂ OVIDIU, STR. FIZICIENILOR NR. 13, BL. L1, AP. 8, MĂGURELE, IF, RO; PĂCALĂ MIRELA, STR. FIZICIENILOR NR. 13, BL. L1, AP. 8, MĂGURELE, IF, RO; FOCULESCU GRIGORE, STR.SĂCELE, NR.6, SECTOR 1, BUCUREȘTI, B, RO (72) PĂCALĂ OVIDIU, STR. FIZICIENILOR NR. 13, BL. L1, AP. 8, COMUNA MĂGURELE, JUDEȚUL ILFOV, IF, RO; PĂCALĂ MIRELA, STR. FIZICIENILOR NR. 13, BL. L1, AP. 8, COMUNA MĂGURELE, JUDEȚUL ILFOV, IF, RO; FOCULESCU GRIGORE, STR.SĂCELE, NR.6, SECTOR 1, BUCUREȘTI, B, RO (54) **METODĂ DE DESULFURARE**

(57) Invenția se referă la o metodă de desulfurare a țițeiului/petrolului brut precum și a fracțiilor/produselor petroliere rafinate. Metoda de desulfurare conform invenției constă în barbotarea țițeiului sau a fracțiilor petroliere cu aer filtrat, uscat, îmbogățit cu oxigen la o concentrație de minim 22% și presurizat la o presiune egală cu echivalentul presiunii coloanei de țiței tratat, timp de 10 minute la temperatură normală, astfel încât sulfurul legat în diverse specii organice să fie transformat în SO₂, gazul fiind recuperat în funcție de viteza de circulație a fluidului prin coloana de oxidare și de concentrația de oxigen, iar dacă concentrația de oxigen în gazele evacuate este mai mare de 22% acestea se pot recircula prin fluidul de desulfurat odată cu oxigenul.

Revendicări: 4

Figuri: 3

(11) 135934 A0 (51) **C12P 7/02** ^(2006.01); **C08G 63/02** ^(2006.01); (21) a 2022 00119 (22) 11/03/2022 (41) 30/08/2022/18/2022 (71) INSTITUTUL NAȚIONAL DE CERCETARE-DEZVOLTARE PENTRU TEHNOLOGII IZOTOPICE ȘI MOLECULARE, STR.DONAT NR.67-103, CLUJ-NAPOCA, CJ, RO (72) NAN ALEXANDRINA EMILIA, STR.SOMEȘULUI NR.5A, AP.21, FLOREȘTI, CJ, RO; PETRAN ANCA CRISTINA, STR.DONAT, NR.180, AP.19, CLUJ-NAPOCA, CJ, RO; RADU TEODORA MARIA, STR.FLORILOR, NR.6, CLUJ-NAPOCA, CJ, RO (54) **METODĂ DE SINTEZĂ ENZIMATICĂ A ACIDULUI POLITARTARIC**

(57) Invenția se referă la un procedeu de obținere a acidului politartric cu proprietăți structurale și termice îmbunătățite. Procedeu, conform invenției, constă în reacția de esterificare a unităților de acid tartric în prezența unei lipaze imobilizate de tip Novozyme-453, în prealabil dizolvate în toluen, sub agitare magnetică la temperatura de 78°C, timp de 5 zile, separarea și purificarea polimerului rezultat, care prezintă o structură ordonată semicristalină și o conductivitate termică de 0,458 W/(mK).

Revendicări: 4

Figuri: 3

(11) 135935 A0 (51) **C23C 22/05** ^(2006.01); **G21F 9/28** ^(2006.01); (21) a 2021 00130 (22) 26/03/2021 (41) 30/08/2022/8/2022 (71) CENTRUL DE CHIMIE ORGANICĂ AL ACADEMIEI ROMÂNE "C.D. NENIȚESCU", SPLAIUL INDEPENDENȚEI, NR.202B, SECTOR 6, BUCUREȘTI, B, RO (72) JERCA FLORICA ADRIANA, BD.UNIRII, NR.37, BL.A4, SC.4, ET.4, AP.89, SECTOR 3, BUCUREȘTI, B, RO; JERCA VALENTIN VICTOR, BD.UNIRII, NR.37, BL.A4, SC.4, ET.4, AP.89, SECTOR 3, BUCUREȘTI, B, RO; BANU DORIANA NICOLETA, STR.RĂSCOALA 1907, NR.10, BL.14, SC.1, ET.2, AP.11, SECTOR 2, BUCUREȘTI, B, RO; GHIBU EMILIAN, BD.CHIȘINĂU, NR.26, BL.M15, SC.B, ET.2, AP.67, SECTOR 2, BUCUREȘTI, B, RO (54) **SOLUȚII POLIMERICE PENTRU DECONTAMINAREA CHIMICĂ ȘI RADIOCHIMICĂ ȘI PROCEDEU DE OBTINERE AL ACESTORA**

(57) Invenția se referă la un procedeu de obținere a unor soluții apoase polimerice pentru decontaminarea (radio) chimică a suprafețelor contaminate cu agenți toxici. Procedeul, conform invenției, constă în amestecarea fizică în mediu apos la temperatura ambiantă a alcoolului polivinilic (APV) cu grad de hidroliză mai mic de 90% sau APV modificat chimic având conținut molar de 5...10% acid cinamic, cu trei sau

(11) 135935 A0 patru dintre aditivii ce urmează: acid etilendiamino-tetraacetic 0,5% masic, hidroxipropil metilceluloza, 2,5% masic, poloxamer F68 2% masic, colorant 0,03% masic și/sau glicerină 5% vol. Astfel, se obțin soluții apoase de polimer cu o gamă largă de viscozități și proprietăți reologice adecvate pentru decontaminarea polivalentă a suprafețelor metalice sau ceramice, netede sau poroase, plane sau verticale, prin depunerea unor pelicule exfoliante biodegradabile prin pulverizare, întindere sau imersare.

Revendicări: 4

(11) 135936 A2 (51) **D04H 1/00** ^(2006.01); **A61L 31/12** ^(2006.01); (21) a 2021 00059 (22) 17/02/2021 (41) 30/08/2022/8/2022 (71) INSTITUTUL NAȚIONAL DE CERCETARE-DEZVOLTARE PENTRU TEXTILE ȘI PIELĂRIE - BUCUREȘTI, STR.LUCREȚIU PĂTRĂȘCANU NR.16, SECTOR 3, BUCUREȘTI, B, RO (72) VISILEANU EMILIA, STR.LIVIU REBREANU NR.14, BL.K, SC.1, ET.1, AP.1, SECTOR 3, BUCUREȘTI, B, RO; CHIRIAC LAURA, ȘOS. PANTELIMON NR.291, BL.9, SC.A, ET.9, AP.35, SECTOR 2, BUCUREȘTI, B, RO; MEMECICA MARIA, STRE.LIVIU REBREANU 46-58, TRONSON BLOC III, SC.E, AP.71, ET.7, SECTOR 3, BUCUREȘTI, B, RO; SCARLAT RĂZVAN VICTOR, STR.LIBERTĂȚII, NR.51 BIS, BL.1, AP.15, BRAGADIRU, IF, RO; VLADU ALINA FLORENTINA, STR.1 DECEMBRIE, NR.24, BL.63, SC.A, AP.8, ET.3, GĂEȘTI, DB, RO (54) **STRUCTURĂ TEXTILĂ 3D PENTRU INTERVENȚII CHIRURGICALE ABDOMINALE**

(57) Invenția se referă la o structură textilă 3D tricotată cu geometria specifică plaselor preformate, biodegradabilă, funcționalizată și biocompatibilă, destinată implantării abdominale pentru repararea defectelor parietale și la un procedeu de realizare a acesteia. Structura textilă conform invenției este realizată din fire monofilamentare de acid polilactic

(11) 135936 A2 cu diametrul de 0,14 mm, rezistența la rupere de de 983 N și alungirea la rupere de 35,2%, prin tricotare cu rânduri incomplete, cu structura preformată Glad 3D tip ajur, cu suprafața inițială a porilor de 153 mm² în formă de hexagon și dimensiunile l = 13 cm, L = 25 cm și margini încheiate pe două laturi, structura textilă având masa cuprinsă între 80...100 g/m², grosimea de 0,5 mm, rezistența la deformare de 141 kPa, rezistența la rupere pe orizontală de 26 N și pe verticală de 244 N, alungirea la rupere pe orizontală de 312% și pe verticală de 55%. Procedeul conform invenției constă în tricotarea pe o mașină de tricotat cu finețea E16, cu 240 numărul total de rânduri pe orizontală și 156 pe verticală, cu numărul total de rânduri neterminate/trunchi: R1 = 25,5, R2 = 22,5, R3 = 19,5, număr de rânduri pe lățime trunchi 6, număr de rânduri între trunchiuri 14, număr de trunchiuri/10 cm de 4, cu viteza de tricotare de 0,6 m/s, viteza de transfer 0,6 m/s, tragere tricotare 28 - 35, tragere transfer 15 - 17, grad ochi 55, distanța dintre marginea tricotului și zona de formare 3D fiind de 26 ace, după care structura tricotată este spălată, degre-

(11) 135936 A2

sată în soluție cu 1...3 g/L carbonat de Na, 1...3 g/L hidroxid de Na 28°Be, 1...3 g/L produs tensioactiv neionogen, la o temperatură de 40...60°C, timp de 30...40 min., urmat de clătiri succesive cu apă distilată la 40...60°C, neutralizare cu soluție cu conținut de 0,5 g/L acid acetic 60%, clătire cu apă distilată și uscare la 25°C, fixare cu abur la 100°C, impregnare și stoarcere pe fulard, uscare la 25°C, decupare, ambalare și sterilizare.

Revendicări: 4

Figuri: 1

(11) 135122 A3 (51) **E04B 1/348** (2006.01), **E04B 2/86** (2006.01), **E04C 2/38** (2006.01), **E04C 2/52** (2006.01), **E04H 1/04** (2006.01); (21) a 2021 00039 (22) 09/02/2021 (41) 30/07/2021//7/2021 (71) STĂNILĂ ALEXANDRU, BD.EROILOR, NR.27, BREAZA, PH, RO; BARAGA CONSTANTIN-PERINO, STR.DECLAMĂRII, NR.1, SECTOR 2, BUCUREȘTI, B, RO (72) STĂNILĂ ALEXANDRU, BD.EROILOR, NR.27, BREAZA, PH, RO; BARAGA CONSTANTIN-PERINO, STR.DECLAMĂRII, NR.1, SECTOR 2, BUCUREȘTI, B, RO (54) **MODUL PARALELIPEDIC DE CONSTRUCȚIE, INTEGRAL PREFABRICAT, TRANSPORTABIL MONOVOLUM, EXPANDABIL LA AMPLASAMENT ÎN VOLUME FUNCȚIONALE ȘI PROCEDEE DE REALIZARE**

(57) Invenția se referă la un modul paralelipedic de construcție, integral, prefabricat transportabil monovolum, expandabil la amplasament în volume funcționale și procedee de realizare. Modul, conform invenției, cuprinde o structură (1) metalică spațială, de dimensiuni echivalente cu dimensiunile unui container standardizat de transport marfă, formată dintr-o ramă (2) inferioară, dreptunghiulară, compusă din două longrine (3) inferioare de contur și una sau mai multe longrine (4) inferioare, de pardoseală, două traverse (5) inferioare de capăt și mai multe traverse

(11) 135122 A3

(6) de pardoseală, longrine (2) care se îmbină cu traversele (5) prin intermediul unor piese (7) de colț, standardizate, prevăzute cu mai multe goluri (8) prin intermediul cărora construcția se fixează pe amplasament sau de platforma mijlocului de transport, cu dispozitive standardizate clasice. Procedeu, conform invenției, într-o primă fază de execuție se realizează structura (1), în a doua se execută unul/două seturi de pereți rabatabili, în a treia se execută seturi de tavane, în a patra, se execută panourile de pardoseală, în a cincea fază se execută un sistem de liftare a panourilor de planșeu, demontabil, în a șasea fază se execută elemente de etanșare la transport, în a șaptea fază se pregătește pentru transport construcția paralelipedică, în a opta fază, la amplasament se pregătește un plan orizontal de așezare a construcției, în a noua fază, se încarcă construcția paralelipedică, în a zecea se trece la procedura de expandare, pe fiecare latură a modulului, în a unsprezecea, pe laturile cu tavane rabatabile, se trece la rabatarea acestora, într-o a douăsprezecea fază se trece la rabatarea la un unghi drept a pereților longitudinali, în a treisprezecea se

(11) 135122 A3

coboară brațele reglabile, în a patrusprezecea se trece la montajul pereților despărțitori, în a cincisprezecea se poate monta un modul unul peste altul, iar în ultima fază se pot realiza locuințe înșiruite, sau blocuri de locuințe.

Revendicări: 1

Figuri: 31

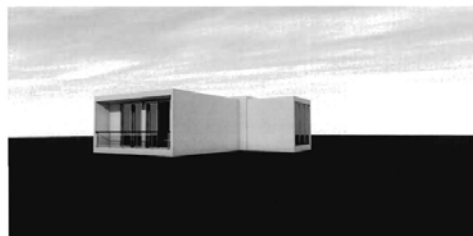


Fig. 21

Cu raport de documentare publicat la data de 30.08.2022

(11) 135937 A2 (51) **E04B 1/98** ^(2006.01) (21) a 2021 00045 (22) 12/02/2021 (41) 30/08/2022//8/2022 (71) UNIVERSITATEA TEHNICĂ "GHEORGHE ASACHI" DIN IAȘI, STR. PROF. DR. DOC. DIMITRIE MANGERON NR. 67, IAȘI, IS, RO (72) SOCOL ION, SAT COZIA, COMUNA COSTULENI, IS, RO; MIHAI PETRU, ȘOS. VOINEȘTI NR. 46C, MANSARDĂ, AP.23, IAȘI, IS, RO (54) **GRINDĂ ȘI PLACĂ PENTRU DISIPARE DE ENERGIE SEISMICĂ**

(57) Invenția se referă la o grindă și placă pentru disipare de energie seismică din componența sistemelor tip cadru seismo-rezistente sau a altor tipuri de sisteme structurale laterale care dețin grinzi și plăci. Grindă și placă, conform invenției, are o componentă (1) care se slăbește mecanic prin găurire în zonele marginale iar o componentă (2) se slăbește mecanic prin găurire în zonele de colț, găurile putând fi de orice formă geometrică și putând fi poziționate preferențial la diferite distanțe, fără să afecteze integritatea structurală și conceptuală a unor subansamble (A, B și C), în aceste condiții, are loc dirijarea și concentrarea articulațiilor plastice la capete de grinzi, asigurând structurii dezvoltarea mecanismului

(11) 135937 A2
ductil prin păstrarea caracteristicilor structurale ale unei componente (3), această invenție poate fi aplicată atât structurilor noi cât și structurilor existente, nefiind nevoie de surse financiare complementare .

Revendicări: 1
Figuri: 16

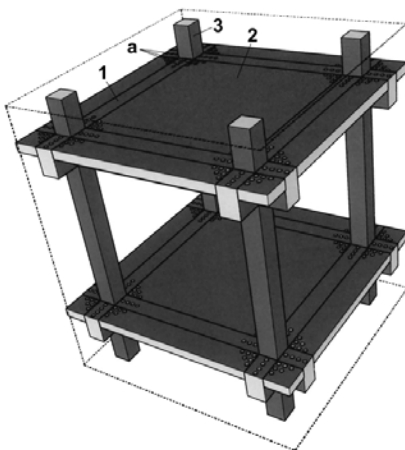


Fig. 1

(11) 135938 A0 (51) **F03B 11/00** ^(2006.01); **F03B 3/02** ^(2006.01); **F04D 29/38** ^(2006.01); (21) a 2022 00182 (22) 08/04/2022 (41) 30/08/2022//8/2022 (71) UNIVERSITATEA "POLITEHNICA" DIN TIMIȘOARA, PIAȚA VICTORIEI NR.2, TIMIȘOARA, TM, RO (72) SUSAN-RESIGA ROMEO-FLORIN, STR. TIMIȘ NR.18, BL. 32, SC. A, ET. 1, AP. 4, TIMIȘOARA, TM, RO; BOSIOC ILIE ALIN, STR. UMBREI NR. 3, TIMIȘOARA, TM, RO; TĂNASĂ CONSTANTIN, STR. SIRIUS NR. 1B, BL. 93, SC. D, AP. 6, ET. 2, TIMIȘOARA, TM, RO; STUPARU ADRIAN-CIPRIAN, STR. SEMICERC NR. 17, AP. 1B, TIMIȘOARA, TM, RO; SZAKAL RAUL-ALEXANDRU, NR.38, SAT LIVADIA, COMUNA BARU, HD, RO (54) **ECHIPAMENT PENTRU ELIMINAREA INSTABILITĂȚILOR GENERATE DE CURGEREA CU VÂRTEJ DIN DIFUZORUL CONIC AL TURBINELOR HIDRAULICE**

(57) Invenția se referă la un echipament pentru eliminarea instabilităților generate de curgerea cu vârtej din difuzorul conic al turbinelor hidraulice, în special cele cu palete fixe precum turbina Francis. Echipamentul, conform invenției, propune amplasarea la ieșirea din rotorul turbinei și intrarea într-un difuzor (9) conic al turbinei, coaxial cu un rotor (4) și înspre ieșirea din aceasta a două componente, un rotor (1) suplimentar cu mișcare liberă de rotație, pe un arbore

(11) 135938 A0
(2), solidar cu rotorul (4), rotorul (1) suplimentar învârtindu-se liber sub acțiunea debitului de apă care îl străbate, iar elementul principal al invenției, rotorul (1) suplimentar cu mișcare liberă de rotație în difuzorul (9) conic, poate elimina vârtejul funie, fluctuațiile de presiune și vibrațiile asociate acestuia, efecte foarte dăunătoare turbinei hidraulice.

Revendicări: 1
Figuri: 3

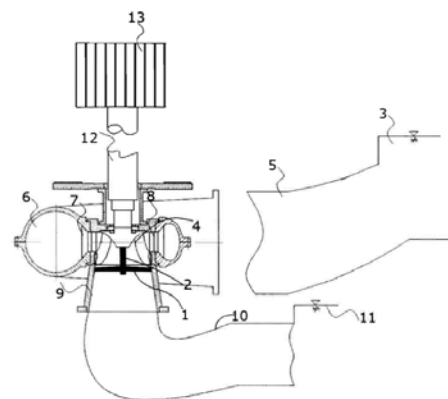


Fig. 1

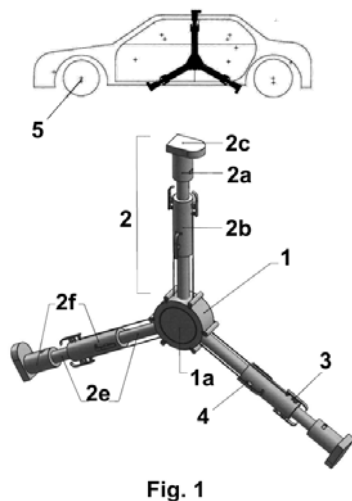
(11) 135939 A0 (51) **F03G 3/00** ^(2006.01) (21) a 2022 00209 (22) 21/04/2022 (41) 30/08/2022//8/2022 (71) BOGDAN ADRIAN, STR.AL.ODOBESCU, BL.3, AP.10, BAI A MARE, MM, RO (72) BOGDAN ADRIAN, STR.AL.ODOBESCU, BL.3, AP.10, BAI A MARE, MM, RO (74) CABINET INDIVIDUAL NEACȘU CARMEN AUGUSTINA, STR. ROZELOR NR.12/3, BAI A MARE, MM (54) **SISTEM DE PROPULSIE GRAVITAȚIONAL**

(57) Invenția se referă la un sistem de propulsie destinat vehiculelor terestre. Sistemul conform invenției este format dintr-un butuc (1) conectat prin intermediul unui rulment (1a) la șasiul unui vehicul, niște brațe (2) bitelescopice alcătuite dintr-un telescop (2a) lung unit de un telescop (2b) scurt care are la capăt o talpă (2c), două ansambluri (3 și 4) de blocare-declanșare a telescopatelor (2a și 2b) lung și scurt și un arc (5) demaror.

Revendicări: 3

Figuri: 3

(11) 135939 A0



(11) 135940 A0 (51) **F04D 13/06** ^(2006.01); **F04D 29/08** ^(2006.01); **F04D 29/24** ^(2006.01); **F04D 29/40** ^(2006.01); (21) a 2022 00178 (22) 06/04/2022 (41) 30/08/2022//8/2022 (71) BOGDAN ADRIAN, STR.AL.ODOBESCU, BL.3, AP.10, BAI A MARE, MM, RO (72) BOGDAN ADRIAN, STR.AL.ODOBESCU, BL.3, AP.10, BAI A MARE, MM, RO (74) CABINET INDIVIDUAL NEACȘU CARMEN AUGUSTINA, STR. ROZELOR NR.12/3, BAI A MARE, MM (54) **POMPĂ CU CIRCULAȚIE PERIFERICĂ**

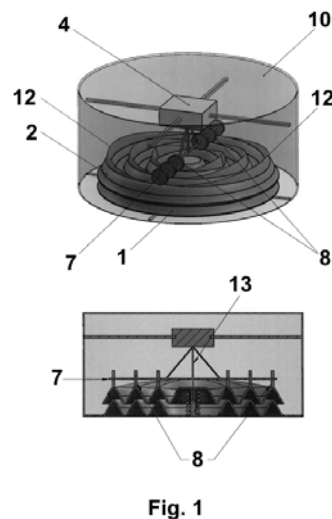
(57) Invenția se referă la o pompă cu circulație periferică, destinată instalațiilor și echipamentelor unde este necesară o pompă de circulație a apei și aerului. Pompa, conform invenției este alcătuită din două discuri (1 și 2) fix și culisant, ambele vâlurite, dispuse paralel, centrate între ele printr-un ax (5) prevăzut cu un arc (6) central și niște ghidaje (14) longitudinale, niște role (8) dispuse pe o tijă (7) conectată printr-un ax (13) la un motor (4) electric și o carcasă (10), unde cele două discuri (1 și 2) vâlurite sunt prevăzute cu niște canale (3) concentrice cu profil sinusoidal pe direcție radială, astfel încât la apropierea discurilor canalele (3) se suprapun fără a se etanșeiza complet datorită unor puncte (9) de amortizare, iar pe suprafața exterioară a discului (2)

(11) 135940 A0

culisant, pe circumferința fiecărui canal (3) sinusoidal, sunt prevăzute niște ghidaje (11) circulare cu înălțime variabilă prevăzute cu două vârfuli (12) diametral opuse și coliniare pe care calcă rolele (8) rotite de motorul (4) electric.

Revendicări: 1

Figuri: 3



(11) 135941 A2 (51) **F15B 20/00** ^(2006.01) (21) a 2021 00057 (22) 17/02/2021 (41) 30/08/2022//8/2022 (71) INSTITUTUL NAȚIONAL DE CERCETARE-DEZVOLTARE PENTRU OPTOELECTRONICĂ - FILIALA INSTITUTUL DE CERCETĂRI PENTRU HIDRAULICĂ, ȘI PNEUMATICĂ, INOE 2000-IHP, STR. CUȚITUL DE ARGINT NR. 14, BUCUREȘTI, B, RO (72) LEPĂDATU IOAN, ALEEA NEGRU VODĂ, NR.6, BL.C3, SC.3, ET.5, AP.66, SECTOR 3, BUCUREȘTI, B, RO; DUMITRESCU LILIANA, STR.RĂUL DOAMNEI NR.1, BL.M 1, SC.A, ET.3, AP.22, SECTOR 6, BUCUREȘTI, B, RO; MARINESCU ALEXANDRU DANIEL, BD.DACIA NR.32, SC.A, ET.3, AP.32, SECTOR 1, BUCUREȘTI, B, RO; BACIU IONELA MIHAELA, ALEEA FETEȘTI, NR.7, BL.F2, SC.B, ET.4, AP.30, SECTOR 3, BUCUREȘTI, B, RO (54) **STAȚIE HIDRAULICĂ CU CONEXIUNI ÎN INTERIORUL BAZINULUI DE ULEI**

(57) Invenția se referă la o stație hidraulică cu conexiuni în interiorul bazinului de ulei folosită în domeniul acționărilor hidraulice pentru generarea energiei hidraulice, distribuția, reglarea presiunii, reglarea debitului, răcirea, filtrarea uleiului hidraulic, la care componentele stației sunt amplasate pe capacul bazinului de ulei și componentele hidraulice dintre componentele stației se realizează cu conducte rigide amplasate în interiorul bazinului de ulei, sub

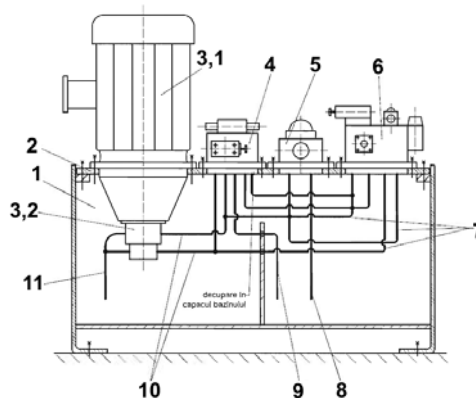
(11) 135941 A2

capacul acestuia. Stația, conform invenției, cuprinde aparatele și blocurile de aparate care au toate orificiile de conectare hidraulică pe suprafața inferioară, care este și suprafață de așezare pe un capac (2) al unui bazin (1), în capac (2) fiind practicate decupări la interfață cu niște aparate/blocuri de aparate (4, 5 și 6) prin care trec niște racorduri și conducte (7, 8, 9 și 10) de conexiune hidraulică, respectiv, de drenaj, respectiv, de la tank și de refulare ale unei/unor pompe/pompelor (3.2), iar deoarece țevile de legătură sunt situate în interiorul bazinului (1), suprafața exterioară a capacului (2) rămâne disponibilă integral pentru amplasarea componentelor stației.

Revendicări: 1

Figuri: 1

(11) 135941 A2



(11) 134986 A3 (51) **F16H 1/14** ^(2006.01) (21) a 2020 00743 (22) 17/11/2020 (66) 18/11/2019 RO a 2019 00756 (41) 28/05/2021//5/2021 (71) SÂNGEORZAN MIRCEA, STR.APICULTORILOR NR.2, BISTRIȚA, BN, RO (72) SÂNGEORZAN MIRCEA, STR.APICULTORILOR NR.2, BISTRIȚA, BN, RO; SÂNGEORZAN PAUL, STR. APICULTORILOR, NR.2, BISTRIȚA, BN, RO; SÂNGEORZAN PATRICK, STR.APICULTORILOR, NR.2, BISTRIȚA, BN, RO (74) MIHAELA TEODORESCU & PARTNERS-INTELLECTUAL PROPERTY OFFICE S.R.L., STR.VIORELE, NR.51, BL.37, SC.2, AP.63, P.O. BOX 53-202, SECTOR 4, BUCUREȘTI (54) **MOTOR ELASTIC**

(57) Invenția se referă la un motor elastic ecologic, utilizabil la obținerea unei mișcări continue de rotație. Motorul, conform invenției, cuprinde cel puțin un prim element (6) elastic de formă inelară, susținut prin intermediul a cel puțin unui prim ansamblu de suporturi (2, 10, 11) alcătuit dintr-un suport (2) de sprijin poziționat între un prim suport (10) de apăsare și un al doilea suport (11) de apăsare pentru realizarea tensionării respectivului cel puțin un prim element (6) elastic, suportii (2, 10, 11) fiind fixați pe o placă (1) de bază, pe o traiectorie circulară conform proiecției circumferinței elementului (6), în care

(11) 134986 A3
distanța dintre al doilea suport (11) și acel suport (2) este mai mare decât distanța dintre primul suport (10) și acel suport (2) și în care suportul (2) cuprinde cel puțin o primă axă (4) cu o protuberanță (5) de sprijin a respectivului cel puțin un prim element (6) și fiecare suport (10, 11) cuprinde cel puțin câte o primă axă (9) prevăzută cu o protuberanță (8) de apăsare care apasă respectivul cel puțin un prim element (6) pe fața opusă feței elementului (6) care se sprijină pe protuberanță (5), acele prime axe (9) aparținând primului suport (10), respectiv celui de al doilea suport (11), fiind fixate într-un prim balansier (12) al celui de al doilea suport (11), respectiv într-un alt prim balansier (13) al primului suport (10), pivotanți în jurul câte unui ax (14) fixat în cel de al doilea suport (11), respectiv în primul suport (10), și câte un șurub (16) de reglaj, unul pentru al doilea suport (11), respectiv un altul pentru primul suport (10) a cărui rotație determină translatarea câte unei bucșe (15) filetate conectate cu acei primi balansieri (12, 13), determinând deplasarea acestora și tensionarea respectivului prim element (6), iar la capătul acelei

(11) 134986 A3
prime axe (4) a suportului (2) aflat la extremitatea dinspre exteriorul plăcii (1) este prevăzută o roată (17) dințată de transmitere a mișcării de rotație la un consumator.

Revendicări: 5
Figuri: 12

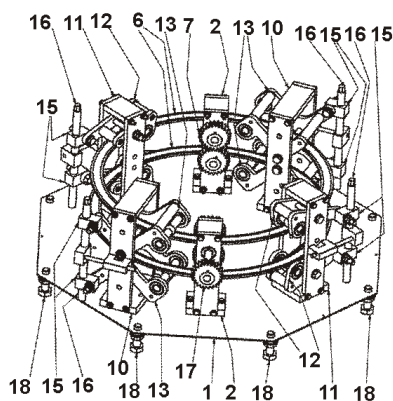


Fig. 1

Cu raport de documentare publicat la data de 30.08.2022

(11) 135942 A2 (51) **F16H 59/02** ^(2006.01) (21) a 2021 00053 (22) 15/02/2021 (41) 30/08/2022/18/2022 (71) RENAULT TECHNOLOGIE ROUMANIE S.R.L., STR.PRECIZIEI, NR.3G, SECTOR 6, 062203, BUCUREȘTI, B, RO (72) DOBOSERIU ȘTEFAN, STR.ATELIERELOR, NR.21, MOINEȘTI, BC, RO; JACOTA VERONEL GEORGE, BD.IULIU MANIU, NR.15H, BL.2, SC.2, ET.3, AP.108, SECTOR 6, BUCUREȘTI, B, RO (74) ROMINVENT S.A., STR. ERMIL PANGRĂTTI NR.35, SECTOR 1, 011882, BUCUREȘTI (54) **DISPOZITIV DE COMANDĂ PRIN CABLURI PENTRU CUTIE DE VITEZE**

(57) Invenția se referă la un dispozitiv de comandă extern, prin cabluri, pentru o cutie de viteze a unui vehicul. Dispozitivul conform invenției cuprinde o cutie de comandă având un mecanism capabil să împingă sau să tragă paralel prin capetele respective două cabluri (2 și 3) de selecție și de schimbare a vitezei, ca răspuns la manevrarea unei manete (1) de viteze care pivotează în jurul unui punct fix al cutiei, mecanismul având un braț (8) transversal fixat pe maneta (1) de viteze și un cărucior (17) care culisează longitudinal în direcția celor două cabluri (2 și 3) sub acțiunea brațului (8), atunci când maneta (1) este deplasată transversal de către conducătorul vehiculului, pentru a selecta vitezele.

Revendicări: 8
Figuri: 6

(11) 135942 A2

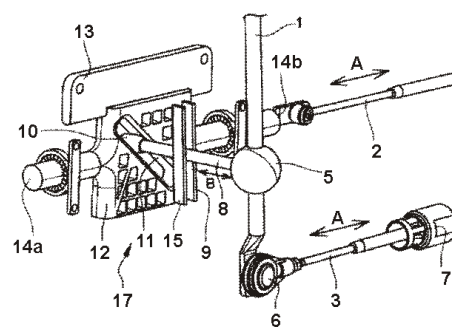


Fig. 1

(11) 135943 A1 (51) **F24H 3/06** ^(2006.01); **F24H 3/10** ^(2006.01); (21) a 2021 00048 (22) 12/02/2021 (41) 30/08/2022/8/2022 (71) EUROCOM INVEST S.R.L., STR. FRUNZIȘULUI, NR.11, CLUJ-NAPOCA, CJ, RO (72) JAMGOȘSIAN DANIEL GARBIS, STR. CÂMPULUI, NR.38, AP.21, CLUJ-NAPOCA, CJ, RO (74) CABINET INDIVIDUAL NEAȘU CARMEN AUGUSTINA, STR. ROZELOR NR.12/3, BAI A MARE, MM (54) **DISPOZITIV MOBIL AUTOMAT ȘI AUTONOM PENTRU EFICIENTIZAREA CIRCULAȚIEI AERULUI CALD PRIN CALORIFERELE CLASICE**

(57) Invenția se referă la un dispozitiv mobil automat și autonom pentru eficientizarea circulației aerului cald prin caloriferele clasice crescând randamentul și scurtând timpul de funcționare al acestora. Dispozitivul, conform invenției, este format dintr-o carcasă (1) exterioară cu un capac (2), care fixează solidar două ventilatoare (3) prevăzute cu niște carcase (11) cu reglaj unghiular, un piston (4) de reglaj, un potențiomtru (9), un senzor (12) de temperatură prevăzut cu un ecran (8) de afișare a valorilor temperaturii, un modul (6) de alimentare cu port USB, un întrerupător (7) care permite pornirea/oprirea dispozitivului, un acumulator (5) și niște magneți (10) de fixare.

Revendicări: 1
Figuri: 3

(11) 135943 A1

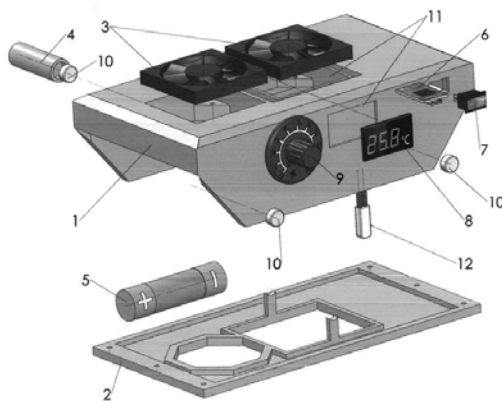


Fig. 2

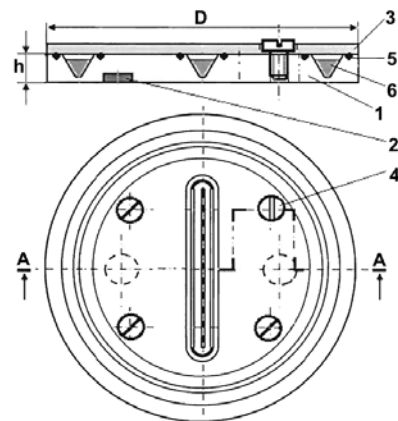
Cu raport de documentare publicat la data de 30.08.2022

(11) 135944 A0 (51) **G01H 11/00** ^(2006.01) (21) a 2022 00153 (22) 25/03/2022 (41) 30/08/2022/8/2022 (71) UNIVERSITATEA "TRANSILVANIA" DIN BRAȘOV, BD. EROILOR NR.29, BRAȘOV, BV, RO (72) LUCA MIHAI-ALEXANDRU, BD. SATURN, NR.19, BL.66, SC.E, ET.6, AP.26, BRAȘOV, BV, RO (54) **INSTRUMENT PENTRU EVIDENȚIEREA MODULUI DE MANIFESTARE A VIBRAȚIILOR**

(57) Invenția se referă la un instrument pentru evidențierea modului de manifestare a vibrațiilor unei mese vibratoare pe care se execută operații de sudare. Instrumentul, conform invenției, constă dintr-un disc (1) cu o primă față în care sunt practicate un canal circular și un canal liniar, a căror secțiune are aspectul și dimensiunile unui rost de sudare în formă de V sau U și în care este introdusă apă sau o suspensie lichidă (6), iar pe fața opusă fiind îngropați niște magneți (2), care asigură fixarea discului (1) pe o suprafață feromagnetică a mesei vibratoare, prima față a discului fiind acoperită etanș de un capac transparent (3) prin care este vizibilă suprafața unor fluxuri de particule generate în lichidul din canalele menționate prin vibrațiile provocate de masa vibratoare.

Revendicări: 3
Figuri: 1

(11) 135944 A0



(11) 135945 A2 (51) **G01N 27/26** ^(2006.01); **G01N 33/53** ^(2006.01); (21) a 2021 00028 (22) 02/02/2021 (41) 30/08/2022/8/2022 (71) PRO-VITAM S.R.L., STR.MUNCITORILOR, NR.16, SFÂNTU GHEORGHE, CV, RO; INSTITUTUL NAȚIONAL DE CERCETARE-DEZVOLTARE PENTRU FIZICA MATERIALELOR-INCFM, STR.ATOMIȘTILOR NR.405 A, MĂGURELE, IF, RO (72) FEJER SZILARD, STR.PETOFI SANDOR, NR.26, BL.47, AP.3, TG.SECUIESC, CV, RO; BAIBARAC MIHAELA, ALEEA BARAJUL DUNĂRII, NR.1, BL.M35, SC.5, ET.10, AP.217, SECTOR 3, BUCUREȘTI, B, RO (54) **PROCEDEU CHIMIC DE ASAMBLARE A SENZORILOR BAZAȚI PE OXID DE GRAFENĂ FUNCȚIONALIZAȚI CU POLIDIFENILAMINĂ PENTRU DETECȚIA HORMONULUI DE STIMULARE TIROIDIANĂ**

(57) Invenția se referă la un procedeu chimic de asamblare a electrozilor serigrafiați pentru detecția hormonului de stimulare tiroidiană. Procedul, conform invenției, constă în etapele: sinteza electrozilor serigrafiați modificați cu oxid de grafenă funcționalizați electrochimic cu polidifenilamină (GO/PDPA), interacția chimică cu 1,4-fenilen diizotiocianat (PDITC), din care rezultă produsul GO/PDPA/PDITC, interacția chimică a acestuia cu proteina G

(11) 135945 A2
care conduce la atașarea covalentă a proteinei G pe suprafața electrodului, interacția electrodului GO/PDPA/PDITC/G cu o soluție de anticorpii TSH și incubarea în soluția de antigen TSH, la pH 7, 4, timp de 1 h, care conduce la o structură asamblată de tip GO/PDPA/PDITC/G/anticorpii TSH/TSH.

Revendicări: 2
Figuri: 4

(11) 135946 A0 (51) **G01N 33/53** ^(2006.01); **B29B 17/00** ^(2006.01); (21) a 2022 00201 (22) 19/04/2022 (41) 30/08/2022/8/2022 (71) UNIVERSITATEA DE MEDICINĂ ȘI FARMACIE "GRIGORE T. POPA" DIN IAȘI, STR.UNIVERSITĂȚII NR.16, IAȘI, IS, RO; ALL GREEN S.R.L., STR.IANCU BACALU, NR.5, IAȘI, IS, RO (72) DODI GIANINA, STR.VIȘAN, NR.48, BL.ROUA, ET.1, AP.14, IAȘI, IS, RO; COJOCARU FLORINA DANIELA, STR.CICOAREI, NR.15, SAT LUNCA CETĂȚUII, COMUNA CIUREA, IS, RO; POPESCU DIANA, STR.VASILE LUPU, NR.150, BL.J1-2, ET.4, AP.2, IAȘI, IS, RO; MIHAI COSMIN TEODOR, BD.DACIA, NR.3, BL.DA2, ET.7, AP.23, IAȘI, IS, RO; ARADOAEI MIHAELA, STR.GRĂDINARI, NR.6, BL.E25, SC.B, ET.2, AP.9, IAȘI, IS, RO; CIOBANU CRISTIAN ROMEO, STR.GEORGE COȘBUC, NR.8, IAȘI, IS, RO (54) **PROCEDEU DE SCREENING AL SUPTURILOR PE BAZĂ DE POLIETILEN TEREFTALAT RECICLAT LA CONTAMINAREA CU BIOMOLECULE**

(57) Invenția se referă la un procedeu de evaluare preliminară a suporturilor pe bază de polietilen tereftalat reciclat la contaminarea cu biomolecule, destinat utilizării în activitatea de asigurare a calității materialelor și obiectelor din plastic reciclat care urmează să fie utilizate și puse direct în contact cu

(11) 135946 A0
produsele alimentare. Procedul conform invenției constă într-o primă etapă de pregătire a suporturilor compozite cu un raport de 100% polietilen tereftalat, 70% polietilen tereftalat și 30% polipropilenă sau 30% polipropilenă de înaltă densitate, desprinderea de așchii cu lungimi cuprinse între 5...10 mm și grosimi cuprinse între 80...110 μm, urmată de etapa de contaminare artificială a așchiilor prin curățarea în soluție de alcool etilic 70% v/v, depunerea soluției de biomolecule cu un volum cuprins între 40...100 μL, collagen cu concentrația de 1 mg/mL sau acid dezoxiribonucleic cu concentrația cuprinsă între 60...400 ng/μL, incubarea la temperatura de 37°C pentru o perioadă de timp cuprinsă între 120 min și 50 zile, urmat de procedul de evaluare utilizând spectroscopia în infraroșu cu transformată Fourier cu modul de reflexie totală atenuată în domeniul cuprins între 4000...400 cm⁻¹ cu 16 scanări și rezoluție de 4 cm⁻¹.

Revendicări: 1
Figuri: 10

(11) 135947 A0 (51) **G01N 33/574** (2006.01); **G01N 27/327** (2006.01); (21) a 2022 00208 (22) 20/04/2022 (41) 30/08/2022/8/2022 (71) UNIVERSITATEA POLITEHNICA DIN BUCUREȘTI, SPLAIUL INDEPENDENȚEI NR.313, SECTOR 6, BUCUREȘTI, B, RO (72) VOICU ȘTEFAN IOAN, STR. BODEȘTI NR.9, BL.29A, SC.B, ET.4, AP.64, SECTOR 2, BUCUREȘTI, B, RO; PALLA-PAPAVLU ALEXANDRA, STR.SABINELOR, NR.66-68, SC.A, ET.3, AP.20, SECTOR 5, BUCUREȘTI, B, RO; ANTONIAC VASILE IULIAN, ALEEA MARIUS EMANOIL BUTEICA NR. 2, BL. 68, SC. 2, ET.2, AP. 64, SECTOR 3, BUCUREȘTI, B, RO; MICULESCU FLORIN, ALEEA MASA TĂCERII NR. 2, BL. A, SC. 2, ET. 3, AP. 55, SECTOR 6, BUCUREȘTI, B, RO; SEMENESCU AUGUSTIN, ȘOS.BUCUREȘTI - TÎRGOVIȘTE 22T, A14, SECTOR 1, BUCUREȘTI, B, RO; COSTOIU MIHNEA COSMIN, STR.LONDRA NR.18, ET.4, AP.24, BUCUREȘTI, B, RO; MATEȘ ILEANA MARIANA, STR. ECONOMUL CEZARESCU, NR.52, BL.3, AP.3401, SECTOR 6, BUCUREȘTI, B, RO; PRISECARU DELIA ALEXANDRA, BD.ION MIHALACHE, NR.47, BL.16A, SC.A, ET.6, AP.19, SECTOR 1, BUCUREȘTI, B, RO (54) **BIOSENZOR CU UNDE ACUSTICE DE SUPRAFAȚĂ PE BAZĂ DE GRAFENĂ FUNCȚIONALIZATĂ CU ANTICORP MONOCLONAL ANTI- α -FETOPROTEINĂ PENTRU DIAGNOSTICUL CANCERULUI HEPATIC**

(57) Invenția se referă la un procedeu de obținere a unui biosenzor pentru detecția markerului tumoral α -fetoproteină (AFP) utilizat pentru diagnosticarea

(11) 135947 A0
rapidă a cancerului hepatic. Procedeu, conform invenției, constă în etapele: sinteză a grafenei funcționalizată cu grupări amino cu anticorp monoclonal anti- α -fetoproteină și depunerea controlată pe suprafața unui senzor cu unde acustice de suprafață (SAW) prin transfer direct indus de un fascicul laser cu KrF în UV la fluența de 100 mJ/cmp al unui pixel subțire de grafenă funcționalizată cu anticorp anti- AFP pe electrozii de aur, rezultând un biosenzor pentru determinarea cantităților mici de AFP din sânge și monitorizarea continuă a concentrațiilor AFP pentru diagnosticarea rapidă a cancerului hepatic.

Revendicări: 3

Figuri: 3

(11) 135948 A0 (51) **G01R 21/133** (2006.01); **G01R 19/25** (2006.01); (21) a 2022 00196 (22) 15/04/2022 (41) 30/08/2022/8/2022 (71) UNIVERSITATEA DIN CRAIOVA, STR.ALEXANDRU IOAN CUZA NR.13, CRAIOVA, DJ, RO (72) NICOLAE PETRE MARIAN, STR.FILIP LAZĂR, NR.4, BL.F5, SC.1, ET.2, AP.7, CRAIOVA, DJ, RO; NICOLAE ILEANA-DIANA, STR.FILIP LAZĂR, NR.4, BL.F5, SC.1, ET.2, AP.7, CRAIOVA, DJ, RO; MARINESCU RADU-FLORIN, STR.HENRI COANDĂ, NR.62, BL.C7, SC.2, AP.14, CRAIOVA, DJ, RO; NICOLAE MARIAN-ȘTEFAN, STR.FILIP LAZĂR, NR.4, BL.F5, SC.1, ET.2, AP.7, CRAIOVA, DJ, RO (54) **SISTEM ȘI METODĂ DE MĂSURARE PENTRU DETERMINAREA SIMULTANĂ A MĂRIMILOR ELECTRICE DE LA GRUPURILE ENERGETICE DE PUTERE CU EXCITAȚIE STATICĂ**

(57) Invenția se referă la un sistem și o metodă de măsurare pentru determinarea simultană a mărimilor electrice de la grupurile energetice de putere cu excitație statică. Sistemul, conform invenției, este constituit din patru sub-sisteme (**SAD1**, **SAD2**, **SAD3**, **SAD4**) de achiziții de date individuale prevăzute fiecare cu opt canale de intrare, conectate la grupul energetic monitorizat prin intermediul a două blocuri (**BCT**, **BCC**) de condiționare semnale electrice, unul pentru tensiuni și altul pentru curenți, dintr-un bloc

(11) 135948 A0
(**SS**) software de sincronizare a înregistrărilor numerice, care permite preluarea și înregistrarea simultană a mărimilor de natură electrică preluate de către blocurile (**BCT**, **BCC**) de condiționare, o unitate de procesare (**CPU**), un monitor (**MT**) cu tastatură și o interfață grafică, care permit declanșarea înregistrărilor simultan de cele patru sub-sisteme de achiziții de date individuale, stocare și afișarea formelor de undă înregistrate.

Revendicări: 4

Figuri: 12

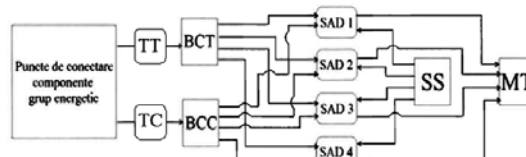


Fig. 1

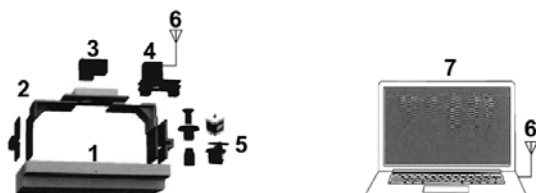
(11) 135949 A0 (51) **G01S 7/02** ^(2006.01); **G01S 13/02** ^(2006.01); (21) a 2022 00205 (22) 19/04/2022 (41) 30/08/2022/18/2022 (71) WING COMPUTER GROUP S.R.L., STR. BLÂNDEȘTI NR.24C, SECTOR 4, BUCUREȘTI, B, RO; ENERGY & ECO CONCEPT S.R.L., STR.MIZIL, NR.2C, BUCUREȘTI, B, RO (72) BANICA COSMIN KARL, STR. BLANDEȘTI NR. 24C, SECTOR 4, BUCUREȘTI, B, RO; GHIȚĂ OCTAVIAN MIHAI, STR. CUPOLEI, NR.1, BL.106, SC.A, ET.4, AP.12, SECTOR 6, BUCUREȘTI, B, RO; ARGATU FLORIN CIPRIAN, ALEEA PREOT FIERBINȚEANU NR.9, VIDELE, TR, RO (54) **SISTEM DE VIZUALIZARE ȘI CONTROL ÎN TIMP REAL DE LA DISTANȚĂ PENTRU RADAR CU PENETRARE ÎN SOL ÎN VEDEREA EFECTUĂRII DE INVESTIGAȚII AERIE DE LA JOASĂ ALTITUDINE**

(57) Invenția se referă la un sistem de vizualizare și control de la distanță pentru radar cu penetrare în sol. Sistemul, conform invenției, cuprinde un suport (2) montat pe ecranul sistemului GPR (1) și având rolul de a susține o cameră video (3) cu capacitatea de a transmite în timp real înregistrările efectuate de GPR către un operator de la sol, un microcontroler programabil (4), care comandă niște servomotoare (5) cu posibilitatea efectuării unor mișcări de rotație, translație sau impuls și simularea mișcărilor efectuate de utilizatorul de la sol, semnalul către microcon-

(11) 135949 A0
troller fiind dat de la sol prin intermediul unui laptop (7) prevăzut cu o antenă (6) aflată în comunicație bidirecțională cu o altă antenă (6) dispusă pe suport (2).

Revendicări: 1

Figuri: 1



(11) 135950 A0 (51) **G06F 3/01** ^(2006.01); **G06Q 20/12** ^(2012.01); (21) a 2022 00100 (22) 25/02/2022 (41) 30/08/2022/18/2022 (71) UNIVERSITATEA "POLITEHNICA" DIN TIMIȘOARA, PIAȚA VICTORIEI NR.2, TIMIȘOARA, TM, RO (72) CRIȘAN NICOLAE ANDREI, STR.ȘTEFAN GEL MARE, NR.41, BL.C12, ET.3, AP.12, TIMIȘOARA, TM, RO (54) **METODĂ PENTRU INTEGRAREA ÎN SPAȚIU VIRTUAL A OBIECTIVELOR AMBIENTALE ȘI SECURIZAREA BAZEI DE DATE ACTUALIZATE ÎN TIMP REAL**

(57) Invenția se referă la o metodă de transpunere a unor elemente reale complexe, de tip construcții, spațiu deschis cu detalii topologice și/sau spațiu ambiental de interior, în model virtual, prelucrarea acestuia și transformarea lui într-un bloc de informații, vizuale și text, într-o bază de date care va fi accesibilă într-un spațiu virtual dedicat, utilizatorii având posibilitatea:

- de acces securizat la informațiile din baza de date, folosind tehnologia blockchain;

- de interacțiune în spațiul virtual și în timp real a utilizatorilor care pot folosi informația la care au acces sau chiar pot contribui, în mod controlat, la dezvoltarea acesteia;

(11) 135950 A0

- de obținere a unor informații suplimentare, de a inspecta detalii ale modelului virtual accesat, de a organiza ședințe virtuale în spațiile digitalizate, de a crea, tranzacționa și colecta NFT-uri legate de obiecte digitale sau obiecte reale;

- de transfer și utilizare a modelului virtual într-o platformă de jocuri.

Revendicări: 1

Figuri: 2

(11) 135951 A2 (51) **G06F 21/31** (2013.01); **G06F 21/60** (2013.01); **H04L 9/08** (2006.01); **H04L 9/32** (2006.01); **H04W 12/04** (2009.01); **H04W 12/06** (2009.01); (21) a 2021 00047 (22) 12/02/2021 (41) 30/08/2022/18/2022 (71) UNIVERSITATEA "ALEXANDRU IOAN CUZA" DIN IAȘI, BD. CAROL I NR. 11, IAȘI, IS, RO; ROMSOFT S.R.L., BD.CHIMIEI NR.2 BIS, IAȘI, IS, RO (72) MAȘTALERU RAFAEL, STR. LUNGA, NR.87, HOLBOCA, IS, RO; ALBOAIE LENUȚA, STR.PROF.IOAN PETRU CULIANU NR.58, IAȘI, IS, RO; ALBOAIE SÎNICĂ, STR.COSTACHE NEGRII NR.39, BL.Z2, AP.36, IAȘI, IS, RO (54) **SISTEM DE GESTIUNE AL CHEILOR PRIVATE FORMAT DIN DISPOZITIV DE AUTENTIFICARE ȘI MANAGEMENT CHEI INTEGRAT CU APLICAȚIE DESCENTRALIZATĂ DE TIP SELF SOVEREIGN CLOUD SAFE BOX ENTERPRISE**

(57) Invenția se referă la un sistem informatic de gestiune a cheilor private format dintr-un dispozitiv de autentificare și management al cheilor integrat cu o aplicație descentralizată de tip "self sovereign" care asigură siguranța și protecția datelor confidențiale. Aplicația de tip "self sovereign", conform invenției, permite stocarea criptată a informațiilor secrete offline, în cloud, în timp ce cheile private de acces și gestiune a informațiilor sunt stocate offline pe un

(11) 135951 A2
dispozitiv hardware asemănător unui portofel hardware de criptomonede ce permite autorizarea diferitelor tipuri de tranzacții.

Revendicări: 1
Figuri: 21

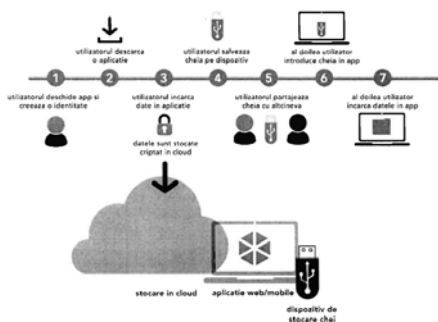


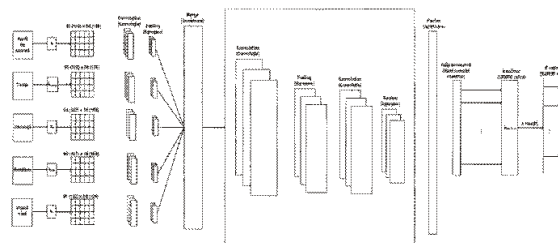
Fig. 1

(11) 135952 A2 (51) **G06N 3/02** (2006.01); **G06Q 10/04** (2012.01); **G06Q 50/06** (2012.01); (21) a 2021 00069 (22) 23/02/2021 (41) 30/08/2022/18/2022 (71) UNIVERSITATEA POLITEHNICA DIN BUCUREȘTI, SPLAIUL INDEPENDENȚEI NR.313, SECTOR 6, BUCUREȘTI, B, RO (72) BOICEA ADRIAN-VALENTIN, CALEA FLOREASCA, NR.91-111, BL.F1, SC.2, ET.2, AP.17, SECTOR 1, BUCUREȘTI, B, RO (54) **METODĂ DE PREDICȚIE A CONSUMULUI DE ENERGIE ELECTRICĂ ȘI DE GAZE NATURALE, BAZATĂ PE BIG DATA ȘI REȚELE NEURONALE CONVOLUȚIONALE CU INTRĂRI MULTIPLE**

(57) Invenția se referă la un procedeu de predicție a consumului de energie electrică sau de gaze naturale, bazat pe utilizarea Rețelelor Neuronale Convoluționale și a Big Data. Procedul, conform invenției, folosește ca date de intrare/antrenare serii temporale de valori de consum energetic, preț, precum și de temperatură, iradianță, viteză a vântului, umiditate. Procedul se poate utiliza la nivel de sistem de transport, de distribuție sau la nivel de gospodărie. Totodată, procedul poate fi utilizat și la detectarea unor potențiale probleme de securitate ale sistemului de transport sau de distribuție, cuprinzând două

(11) 135952 A2
etape: citirea datelor și, respectiv, obținerea predicției cu ajutorul Rețelei Neuronale Convoluționale cu intrări multiple. Datele de intrare se pot utiliza fie direct sub formă de serii temporale, fie se pot transforma în imagini.

Revendicări: 6
Figuri: 1



(11) 135953 A2 (51) **G07C 13/00** (2006.01) (21) a 2021 00052 (22) 15/02/2021 (41) 30/08/2022/8/2022 (71) TUDERASCU VASILE, STR. A.I.CUZA NR. 43, COMUNA LIEȘTI, GL, RO (72) TUDERASCU VASILE, STR. A.I.CUZA NR. 43, COMUNA LIEȘTI, GL, RO (54) **SISTEM DE VOT AUTOMATIZAT**

(57) Invenția se referă la un sistem de vot automatizat. Sistemul de vot, conform invenției, este format dintr-un grup de relee (**P1**, ...**Pn**) electromagnetice cu contacte comutator, care sunt activate selectiv prin introducerea și validarea unui act de identitate în legătură cu o tabletă electronică.

Revendicări: 1
Figuri: 4

(11) 135954 A2 (51) **G16H 10/00** (2018.01); **B25J 9/16** (2006.01); (21) a 2021 00080 (22) 26/02/2021 (41) 30/08/2022/8/2022 (71) CENTRUL IT PENTRU ȘTIINȚĂ ȘI TEHNOLOGIE S.R.L., STR. AV. RADU BELLER NR. 25, SECTOR 1, BUCUREȘTI, B, RO (72) MOCANU IRINA GEORGIANA, STR.GURA IALOMIȚEI, NR.3, BL.PC9, SC.E, ET.3, AP.48, BUCUREȘTI, B, RO; SANDU ALINA MIRELA, STR.PLEVNEI, NR.145B, BL.3, AP.3058, ET.5, SECTOR 6, BUCUREȘTI, B, RO; DRAGOI MARIUS-NINEL CĂTĂLIN, STR.ANTON PANN, NR.50, TURNU-MĂGURELE, TR, RO; CRAMARIUC BOGDAN, STR. MIHAIL EMINESCU NR.49, AP.2, PARTER, SECTOR 2, BUCUREȘTI, B, RO; TRASCAU MIHAI, ALEEA AGIGEA, NR.4, BL.102A, SC.2, ET.7, AP.93, SECTOR 6, BUCUREȘTI, B, RO; NAN MIHAI, STR.MIHAIL SADOVEANU, NR.22, FETEȘTI, IL, RO (54) **PLAT-FORMĂ CU ROBOȚI ASISTIVI, SENZORI ȘI DISPOZITIVE INTELIGENTE DISTRIBUITE ÎN MEDIU ȘI PURTATE DE UTILIZATORI**

(57) Invenția se referă la o platformă cu roboți asistivi, senzori și dispozitive inteligente distribuite în mediu și purtate de utilizatori. Platforma, conform invenției, cuprinde mai mulți roboți mobili, dintre care cel puțin unul are capabilități de manipulare, care intervin asupra mediului ca urmare a datelor pe care le primesc prin intermediul unui dispozitiv de calcul de la niște senzori și niște dispozitive

(11) 135953 A2

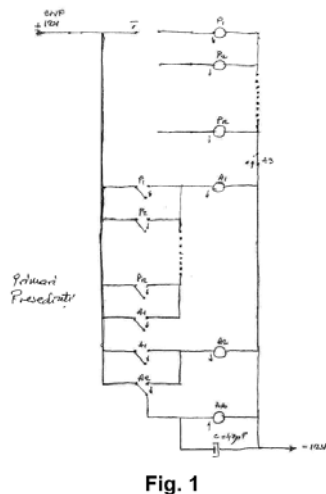
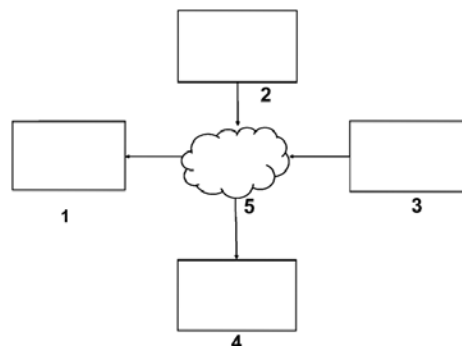


Fig. 1

(11) 135954 A2

distribuite în mediul înconjurător și niște dispozitive purtate de către utilizatorii platformei în vederea monitorizării parametrilor de sănătate, activității sau căderii persoanelor vârstnice, atât în mediul exterior, cât și în mediul interior.

Revendicări: 4
Figuri: 1



(11) 135955 A2 (51) **G16Y 20/10** (2020.01); **G16Y 20/40** (2020.01); **G16Y 40/10** (2020.01); **G08B 21/18** (2006.01); **H04L 12/66** (2006.01); **H04L 67/12** (2022.01); (21) a 2020 00467 (22) 31/08/2020 (41) 30/08/2022/18/2022 (71) **BEIA CONSULT INTERNATIONAL S.R.L., STR. POIANA NARCISELOR NR.12, ET.1, AP.3, SECTOR 1, BUCUREȘTI, B, RO** (72) **SUCIU GEORGE, STR. POIANA NARCISELOR NR. 12, ET. 1, AP. 3, SECTOR 1, BUCUREȘTI, B, RO; BĂLĂNESCU NICULINA MIHAELA, ȘOS. BUCUREȘTI-TÂRGOVIȘTE, NR.44B, BL.2, AP.336, SAT MOGOȘOAIA, MOGOȘOAIA, IF, RO; PASAT SANDU - ADRIAN, STR.MOȘOAIA, NR.37, SECTOR 4, BUCUREȘTI, B, RO; CEAPARU MARIAN, CALEA FERENTARI NR.12, BL.123, SC.1, ET.5, AP.28, SECTOR 5, BUCUREȘTI, B, RO; POENARU CARMEN VIOLETA, CALEA CRÂNGAȘI, NR.14, BL.40, AP.13, SECTOR 6, BUCUREȘTI, B, RO** (54) **PLATFORMĂ DE MONITORIZARE A RISURILOR ASUPRA SĂNĂTĂȚII UMANE ÎN MEDII DE LUCRU PERICULOASE UTILIZÂND SURSE DE DATE ETEROGENE ȘI TEHNOLOGIA INTERNETUL LUCRURILOR**

(57) Invenția se referă la o platformă de monitorizare a riscurilor asupra sănătății umane în medii de lucru periculoase, utilizând surse de date eterogene și Internetul Lucrurilor. Platforma conform invenției cuprinde un modul (1) pentru achiziția datelor alcătuit din senzori (1.1, 1.2, 1.3) de mediu, senzori

(11) 135955 A2 (1.4) de monitorizare a infrastructurii și senzori (1.5, 1.6, 1.7) de monitorizare a parametrilor fiziologici, un modul (2) de transmitere a datelor cu ajutorul căruia datele măsurate de senzorii (1.1, 1.2, 1.3) de mediu și de senzorii (1.4) de monitorizare a infrastructurii sunt transmise către un dispozitiv (2.3) hardware central și de aici către o platformă (3.1) centrală, prin protocoale de comunicație de tip Ethernet/4G/3G/GPRS, iar datele măsurate de senzorii (1.5, 1.6, 1.7) de monitorizare a parametrilor fiziologici sunt transmise către un telefon (2.1) inteligent printr-o interfață Bluetooth, iar sincronizarea datelor se realizează ulterior printr-o aplicație care transmite datele sincronizate către un cloud (3.2) extern și apoi către platforma (3.1) centrală, un modul (3) de stocare și procesare a datelor preluate de la senzorii menționați anterior care cuprinde o bază de date (3.3) specializată și niște aplicații (3.4, 3.5, 3.6, 3.7), dintre care primele două aplicații (3.4, 3.5) realizează prognoza concentrațiilor orare de particule în suspensie, a treia aplicație (3.6) realizează procesarea datelor fiziologice, iar cea de-a patra aplicație (3.7) realizează procesarea datelor

(11) 135955 A2 fiziologice și un modul (4) de vizualizare a datelor colectate care permite vizualizarea în timp real și pe perioade de timp selectate a datelor măsurate și a valorilor procesate, cât și generarea de alerte.

Revendicări: 3

Figuri: 4

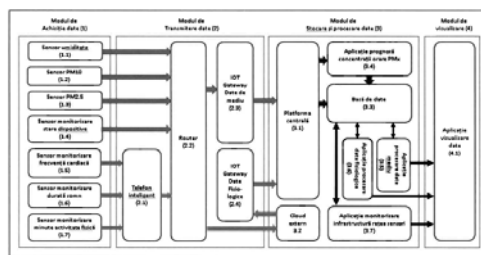


Fig. 1

(11) 135956 A2 (51) **G21C 5/12** (2006.01) (21) a 2021 00029 (22) 03/02/2021 (41) 30/08/2022/18/2022 (71) **VÎRZOB VLADIMIR ȘTEFAN, STR.MIHAIL EMINESCU, NR.44, BL.E10, SC.2, AP.14, DROBETA TURNU SEVERIN, MH, RO** (72) **VÎRZOB VLADIMIR ȘTEFAN, STR.MIHAIL EMINESCU, NR.44, BL.E10, SC.2, AP.14, DROBETA TURNU SEVERIN, MH, RO** (54) **MODERATOR NUCLEAR CHR-X**

(57) Invenția se referă la un moderator nuclear destinat a fi utilizat în reactoare nucleare sau la decontaminarea suprafețelor slab, mediu și puternic active. Moderatorul, conform invenției, poate fi un moderator nuclear primar constituit din peste 33 de substanțe dispuse molecular prin structuri secundare și care izolează radionuclizii în nucleele moleculare deuterice, iar particulele rezultate în urma dezintegrării radioactive în interiorul nucleelelor sunt absorbite de către stratul primar carbonic sau sunt reflectate de către stratul secundar de compuși magnetici și sunt redirecționate către nuclee de către agentul reactant care, în contact cu agentul alcalinizat, produce un flux constant de compus spongios, sau poate fi un moderator polimeric format din moderatorul primar și un lanț de polimeri alăturați unor agenți catalizatori.

Revendicări: 5

(11) 135957 A0 (51) **H01F 27/28** ^(2006.01) (21) a 2021 00817 (22) 31/12/2021 (41) 30/08/2022/18/2022 (71) RUSU CONSTANTIN, STR. TINERETULUI NR. 103, COMUNA MĂRGINENI, BC, RO (72) RUSU CONSTANTIN, STR. TINERETULUI NR. 103, COMUNA MĂRGINENI, BC, RO (54) **TRANSFORMATOR ELECTRIC CU BOBINAJ INTERIOR**

(57) Invenția se referă la un transformator electric cu bobinaj interior. Transformatorul, conform invenției, este alcătuit din tole de oțel electrotehnic, permalloy, ferită, etc., în care înfășurările primară și secundară sunt poziționate în interiorul miezului magnetic, câmpul magnetic închizându-se circular, în jurul laturilor bobinelor, în mod similar câmpului conductoarelor liniare parcurse de curent.

Revendicări: 1
Figuri: 5

(11) 135957 A0

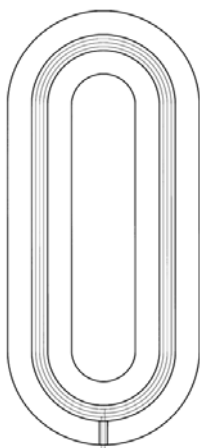


Fig. 1A

(11) 135958 A0 (51) **H01H 33/02** ^(2006.01); **H01H 33/66** ^(2006.01); (21) a 2021 00777 (22) 10/12/2021 (41) 30/08/2022/18/2022 (71) ICPE S.A., SPLAIUL UNIRII NR. 313, SECTOR 3, BUCUREȘTI, B, RO (72) RADULIAN ALEXANDRU, STR.RADOVANU, NR.2, BL.22, SC.2, AP.29, SECTOR 2, BUCUREȘTI, B, RO (54) **GENERATOR DE CÂMP MAGNETIC AXIAL, ÎN VARIANTĂ DETAȘABILĂ, PENTRU CAMERA DE STINGERE A ARCULUI ELECTRIC ÎN VID**

(57) Invenția se referă la un generator de câmp magnetic axial, detașabil, pentru camera de stingere a arcului electric în vid, destinat a fi utilizat în aparate electrice de comutație a curenților intensi. Generatorul, conform invenției, este alcătuit dintr-un circuit feromagnetic (1), de forma unei coroane circulare, fixat pe un magnet permanent (2) de înaltă energie, magnetizat axial, de formă inelară, caracterizat de un câmp magnetic (3), și plasat în exteriorul camerei de stingere a arcului electric în vid, concentric și pe direcția radială a unor contacte electrice (10, 11), dintre care cel fix (11) este brazat de izolatorul ceramic inelar (4) al camerei de stingere prin intermediul unui suport fix (12) și al unui capac

(11) 135958 A0

superior (9), iar cel mobil (10) este fixat mecanic de izolatorul (4) camerei de stingere prin intermediul unui suport mobil (6), al unui burduf elastic (7) protejat de un ecran mobil (8), și al unui capac inferior (5); atunci când se efectuează deschiderea contactelor electrice (10, 11) la un curent intens i_r , între acestea se formează un arc electric concentrat ce trece rapid în modul difuz (13) sub acțiunea forței radiale F_r rezultate din interacțiunea câmpului magnetic (3) și a liniilor de curent i_r .

Revendicări: 1
Figuri: 9

(11) 135958 A0

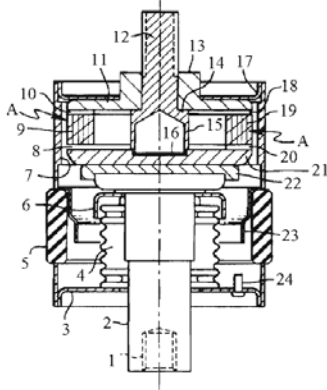


Fig. 1

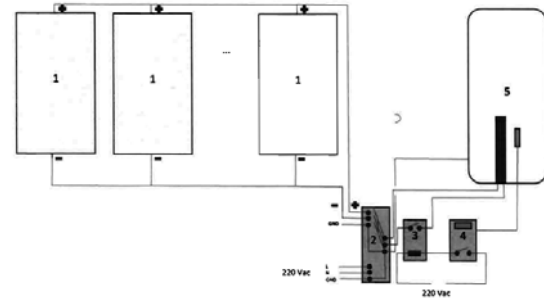
(11) 135959 A0 (51) **H01L 31/053** (2014.01); **H02S 10/20** (2014.01); (21) a 2022 00173 (22) 04/04/2022 (41) 30/08/2022/8/2022 (71) PHOTOVOLTAIC WINDOWS S.R.L., ȘOS.VITAN BĂRZEȘTI, NR.7D-7E, CORP C, ET.6, AP.98, SECTOR 4, BUCUREȘTI, B, RO (72) BAIȘAN ADRIAN-EMIL, PRELUNGIREA GHENŢEA, NR.32, BL.C6, SC.B, AP.72, SECTOR 6, BUCUREȘTI, B, RO (54) **PROCEDEU DE ÎNCĂLZIRE AL APEI UTILIZÂND GEAM FOTOVOLTAIC ÎN SISTEM OFFGRID FĂRĂ INVERTOR SAU BATERII**

(57) Invenția se referă la un procedeu de încălzire a apei utilizând geamuri fotovoltaice semitransparente în sistem offgrid fără invertor sau baterii. Procedeu, conform invenției, cuprinde generarea de energie electrică de curent continuu prin intermediul unor geamuri fotovoltaice (1) semitransparente legate în paralel până la un comutator (2), alimentarea cu energie electrică a rezistenței unui boiler (5) prin intermediul unui contactor (3), adecvat să reziste curentului continuu, care la rândul său este comandat de un termostat (4) care urmărește ca temperatura apei din boiler să atingă temperatura setată, numărul de geamuri fotovoltaice semitransparente și gradul lor de transparență fiind calculate în funcție de valoarea rezistenței boilerului.

Revendicări: 3

Figuri: 1

(11) 135959 A0



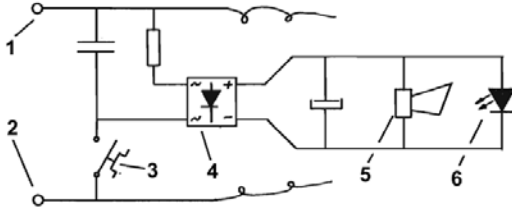
(11) 135960 A2 (51) **H01R 13/66** (2006.01); **H01R 13/717** (2006.01); (21) a 2021 00079 (22) 26/02/2021 (41) 30/08/2022/8/2022 (71) PAL VICTOR, STR.G-RAL ION DRAGALINA, NR.4, BL.C6D, AP.14, GALAȚI, GL, RO (72) PAL VICTOR, STR.G-RAL ION DRAGALINA, NR.4, BL.C6D, AP.14, GALAȚI, GL, RO (54) **PRIZĂ ȘI FIȘĂ ELECTRICĂ**

(57) Invenția se referă la o priză/fișă electrică utilizată pentru legătura receptoarelor mobile la rețeaua electrică din construcții civile sau locuințe. Priza/fișă electrică, conform invenției, cuprinde un releu termic (3) normal deschis, legat la bornele (1, 2) prizei/fișei, care, în momentul atingerii unei temperaturi setate pentru alarmare, pune sub tensiune un buzzer (5) și un LED (6).

Revendicări: 1

Figuri: 1

(11) 135960 A2



(11) 135961 A0

mobil (4) pe elementul fuzibil (10), prin intermediul unui izolator (12); la apariția unui curent ridicat I_i între terminalele (1, 9) scurtcircuitului, dioda semiconductoră (13) intră în conducție, elementul fuzibil (10) declanșează, eliberează firul rezistiv (11) și, datorită forței F_{r1} dezvoltate de un resort de extensie (6) comprimat cuplat între suportul contact mobil (4) și un șasiu (5), suportul contact mobil (4) execută o mișcare de rotație până când contactul electric mobil (3b) atinge contactul electric fix (3a), închizând scurtcircuitul.

Revendicări: 1

Figuri: 5

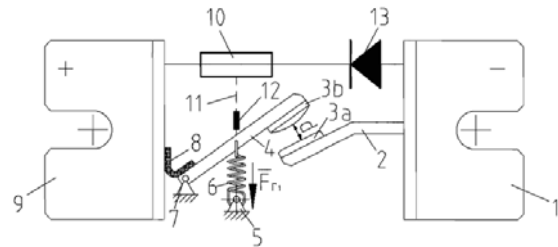


Fig. 3

(11) 135961 A0 (51) **H02B 1/16** (2006.01) (21) a 2021 00745 (22) 06/12/2021 (41) 30/08/2022/8/2022 (71) ICPE S.A., SPLAIUL UNIRII NR. 313, SECTOR 3, BUCUREȘTI, B, RO (72) RADULIAN ALEXANDRU, STR. RADOVANU, NR. 2, BL. 22, SC. 2, AP. 29, SECTOR 2, BUCUREȘTI, B, RO (54) **SCURTCIRCUITOR ULTRARAPID DE CURENT CONTINUU PENTRU PROTECȚIA ELECTRICĂ A SISTEMELOR FOTOVOLTAICE**

(57) Invenția se referă la un scurtcircuitor ultrarapid de curent continuu pentru protecția electrică a sistemelor fotovoltaice. Scurtcircuitorul, conform invenției, cuprinde un terminal de intrare (9) și un terminal de ieșire (1), între care este dispus un circuit electric compus dintr-o diodă semiconductoră (13) caracterizată printr-o conductivitate unidirecțională, înseriată cu un element fuzibil (10) având o caracteristică timp-curent ultrarapidă, și, în paralel cu acest circuit, o cale de curent formată dintr-o tresă flexibilă (8), un suport contact mobil (4) articulat într-un lagăr (7), un contact electric mobil (3b) brazat pe suport (4) și un contact electric fix (2), calea de curent fiind aflată în poziția normal deschisă, poziție asigurată de un fir rezistiv (11) ce cuplează mecanic suportul contact

CERERI DE BREVET DE INVENȚIE PUBLICATE

- **ARANJATE ÎN ORDINE CRESCĂTOARE,
DUPĂ NUMĂRUL DE CERERE DE BREVET**
- **ARANJATE ÎN ORDINE ALFABETICĂ,
DUPĂ NUMELE / DENUMIREA
SOLICITANTULUI**

Cereri de brevet de invenție publicate conform art. 23, din Legea nr. 64/1991, republicată, și Regulii 27(1), din HGR nr. 547/2008, aranjate în ordine crescătoare, după numărul de cerere de brevet

Număr cerere de brevet	Clasa internațională	Număr de publicare	Data depozit	Solicitant	Pag.
a 2018 00114	A01M 1/02 ^{(2006.01),} G16Y 40/20 ^{(2020.01),} G16Y 40/10 ^(2020.01)	132959 A3	21/02/2018	FRONTIER CONECT S.R.L., STR.ALEXANDRU JEBELEANU NR.9, TIMIȘOARA, TM, RO	13
a 2020 00467	G16Y 20/10 ^{(2020.01),} G16Y 20/40 ^{(2020.01),} G16Y 40/10 ^{(2020.01),} G08B 21/18 ^{(2006.01),} H04L 12/66 ^{(2006.01),} H04L 67/12 ^(2022.01)	135955 A2	31/08/2020	BEIA CONSULT INTERNATIONAL S.R.L., STR. POIANA NARCISELOR NR.12, ET.1, AP.3, SECTOR 1, BUCUREȘTI, B, RO	40
a 2020 00743	F16H 1/14 ^(2006.01)	134986 A3	17/11/2020	SÂNGEORZAN MIRCEA, STR.APICULTORILOR NR.2, BISTRIȚA, BN, RO	32
a 2021 00004	B60S 1/34 ^{(2006.01),} B60S 1/38 ^(2006.01)	135927 A2	22/02/2021	RADOVICI DAN, STR. BOJA NR.2E, SECTOR 6, BUCUREȘTI, B, RO	23
a 2021 00028	G01N 27/26 ^{(2006.01),} G01N 33/53 ^(2006.01)	135945 A2	02/02/2021	PRO-VITAM S.R.L., STR.MUNCITORILOR, NR.16, SFÂNTU GHEORGHE, CV, RO; INSTITUTUL NAȚIONAL DE CERCETARE- DEZVOLTARE PENTRU FIZICA MATERIALELOR- INCDFM, STR.ATOMIȘTILOR NR.405 A, MĂGURELE, IF, RO	35
a 2021 00029	G21C 5/12 ^(2006.01)	135956 A2	03/02/2021	VÎRZOB VLADIMIR ȘTEFAN, STR.MIHAIL EMINESCU, NR.44, BL.E10, SC.2, AP.14, DROBETA TURNU SEVERIN, MH, RO	40
a 2021 00031	B01J 19/02 ^(2006.01)	135923 A2	04/02/2021	CONSTEHNO AL S.R.L., BD.REPUBLICII, NR.307A-B, PLOIEȘTI, PH, RO	21
a 2021 00032	C08G 77/04 ^{(2006.01),} C08L 83/04 ^{(2006.01),} C08J 5/18 ^(2006.01)	135931 A2	04/02/2021	INSTITUTUL NAȚIONAL DE CERCETARE-DEZVOLTARE PENTRU INGINERIE ELECTRICĂ ICPE-CA, SPLAIUL UNIRII NR.313, SECTOR 3, BUCUREȘTI, B, RO	26
a 2021 00039	E04B 1/348 ^{(2006.01),} E04B 2/86 ^{(2006.01),} E04C 2/38 ^{(2006.01),} E04C 2/52 ^{(2006.01),} E04H 1/04 ^(2006.01)	135122 A3	09/02/2021	STĂNILĂ ALEXANDRU, BD.EROILOR, NR.27, BREAZA, PH, RO; BARAGA CONSTANTIN-PERINO, STR.DECLAMĂRII, NR.1, SECTOR 2, BUCUREȘTI, B, RO	29
a 2021 00041	A61M 11/02 ^{(2006.01),} A61M 15/00 ^{(2006.01),} A61K 33/14 ^{(2006.01),} A61K 9/00 ^(2006.01)	135920 A2	10/02/2021	STOIAN PETRACHE, STR. GEORGE COȘBUC NR. 4, PÂRȘCOVENI, OT, RO	18
a 2021 00044	A61M 11/02 ^{(2006.01),} A61M 13/00 ^{(2006.01),} A61K 33/14 ^{(2006.01),} A61K 9/00 ^(2006.01)	135921 A2	12/02/2021	UNIVERSITATEA TEHNICĂ "GHEORGHE ASACHI" DIN IAȘI, STR. PROF. DR. DOC. DIMITRIE MANGERON NR. 67, IAȘI, IS, RO	19

Număr cerere de brevet	Clasa internațională	Număr de publicare	Data depozit	Solicitant	Pag.
a 2021 00045	E04B 1/98 ^(2006.01)	135937 A2	12/02/2021	UNIVERSITATEA TEHNICĂ "GHEORGHE ASACHI" DIN IAȘI, STR. PROF. DR. DOC. DIMITRIE MANGERON NR. 67, IAȘI, IS, RO	30
a 2021 00046	A61M 15/02 ^{(2006.01),} A61M 16/00 ^{(2006.01),} A61G 10/02 ^{(2006.01),} A61H 33/06 ^(2006.01)	135922 A2	12/02/2021	UNIVERSITATEA TEHNICĂ "GHEORGHE ASACHI" DIN IAȘI, STR. PROF. DR. DOC. DIMITRIE MANGERON NR. 67, IAȘI, IS, RO	20
a 2021 00047	G06F 21/31 ^{(2013.01),} G06F 21/60 ^{(2013.01),} H04L 9/08 ^{(2006.01),} H04L 9/32 ^{(2006.01),} H04W 12/04 ^{(2009.01),} H04W 12/06 ^(2009.01)	135951 A2	12/02/2021	UNIVERSITATEA "ALEXANDRU IOAN CUZA" DIN IAȘI, BD. CAROL I NR. 11, IAȘI, IS, RO; ROMSOFT S.R.L., BD.CHIMIEI NR.2 BIS, IAȘI, IS, RO	38
a 2021 00048	F24H 3/06 ^{(2006.01),} F24H 3/10 ^(2006.01)	135943 A1	12/02/2021	EUROCOM INVEST S.R.L., STR.FRUNZIȘULUI, NR.11, CLUJ-NAPOCA, CJ, RO	34
a 2021 00050	A61K 38/40 ^(2006.01)	135919 A2	12/02/2021	SANIMED INTERNATIONAL IMPEX S.R.L., ȘOS. BUCUREȘTI- MĂGURELE, NR.70F, PARCELA 22, PARTER, SECTOR 5, BUCUREȘTI, B, RO	18
a 2021 00052	G07C 13/00 ^(2006.01)	135953 A2	15/02/2021	TUDERASCU VASILE, STR. A.I.CUZA NR. 43, COMUNA LIEȘTI, GL, RO	39
a 2021 00053	F16H 59/02 ^(2006.01)	135942 A2	15/02/2021	RENAULT TECHNOLOGIE ROUMANIE S.R.L., STR.PRECIZIEI, NR.3G, SECTOR 6, 062203, BUCUREȘTI, B, RO	33
a 2021 00055	A61B 8/00 ^{(2006.01),} G16H 40/67 ^(2018.01)	135915 A2	16/02/2021	DAN SORIN LUCIAN-IOAN, STR.CIREȘILOR, NR.71A, CLUJ-NAPOCA, CJ, RO; STAN OVIDIU, ȘOS.CONȘTANȚEI BLE.E, SC.C, AP.11, MANGALIA, CT, RO	16
a 2021 00057	F15B 20/00 ^(2006.01)	135941 A2	17/02/2021	INSTITUTUL NAȚIONAL DE CERCETARE-DEZVOLTARE PENTRU OPTOELECTRONICĂ - FILIALA INSTITUTUL DE CERCETĂRI PENTRU HIDRAULICĂ, ȘI PNEUMATICĂ, INOE 2000-IHP, STR. CUȚITUL DE ARGINT NR. 14, BUCUREȘTI, B, RO	32
a 2021 00058	B66C 23/36 ^{(2006.01),} B66C 23/42 ^{(2006.01),} B66C 23/68 ^{(2006.01),} B66C 23/80 ^(2006.01)	135929 A2	17/02/2021	INSTITUTUL NAȚIONAL DE CERCETARE-DEZVOLTARE PENTRU OPTOELECTRONICĂ - FILIALA INSTITUTUL DE CERCETĂRI PENTRU HIDRAULICĂ, ȘI PNEUMATICĂ, INOE 2000-IHP, STR. CUȚITUL DE ARGINT NR. 14, BUCUREȘTI, B, RO	25
a 2021 00059	D04H 1/00 ^{(2006.01),} A61L 31/12 ^(2006.01)	135936 A2	17/02/2021	INSTITUTUL NAȚIONAL DE CERCETARE-DEZVOLTARE PENTRU TEXTILE ȘI PIELĂRIE - BUCUREȘTI, STR.LUCREȚIU PĂTRĂȘCANU NR.16, SECTOR 3, BUCUREȘTI, B, RO	28

Număr cerere de brevet	Clasa internațională	Număr de publicare	Data depozit	Solicitant	Pag.
a 2021 00062	A61H 1/02 ^{(2006.01),} , A63B 23/08 ^{(2006.01),} , A63B 24/00 ^(2006.01)	135916 A2	18/02/2021	UNIVERSITATEA TEHNICĂ DIN CLUJ-NAPOCA, STR.MEMORANDUMULUI NR.28, CLUJ- NAPOCA, CJ, RO	16
a 2021 00066	A01K 87/04 ^(2006.01)	135910 A2	22/02/2021	BOGHICI FLORIN-ALEXANDRU, STR.MITROPOLIT ANTIM IVIREANU, NR.2, TÂRGOVIȘTE, DB, RO	13
a 2021 00068	A24B 15/16 ^{(2006.01),} , A24D 1/18 ^(2006.01)	135911 A1	23/02/2021	PRIME TOBACCO S.R.L., BD.SOCOLA, NR.22, T1, PARTER, SPAȚIU COMERCIAL, IAȘI, IS, RO	14
a 2021 00069	G06N 3/02 ^{(2006.01),} , G06Q 10/04 ^{(2012.01),} , G06Q 50/06 ^(2012.01)	135952 A2	23/02/2021	UNIVERSITATEA POLITEHNICA DIN BUCUREȘTI, SPLAIUL INDEPENDENȚEI NR.313, SECTOR 6, BUCUREȘTI, B, RO	38
a 2021 00075	C04B 41/49 ^(2006.01)	135219 A3	25/02/2021	UNIVERSITATEA POLITEHNICA DIN BUCUREȘTI, SPLAIUL INDEPENDENȚEI NR.313, SECTOR 6, BUCUREȘTI, B, RO	26
a 2021 00077	C08L 77/00 ^{(2006.01),} , C08K 3/016 ^(2018.01)	135932 A2	25/02/2021	INSTITUTUL NAȚIONAL DE CERCETARE-DEZVOLTARE PENTRU CHIMIE ȘI PETROCHIMIE - ICECHIM, SPLAIUL INDEPENDENȚEI NR.202, SECTOR 6, BUCUREȘTI, B, RO; UNIVERSITATEA DIN BUCUREȘTI, ȘOS.PANDURI NR.90, SECTOR 5, BUCUREȘTI, B, RO	27
a 2021 00079	H01R 13/66 ^{(2006.01),} , H01R 13/717 ^(2006.01)	135960 A2	26/02/2021	PAL VICTOR, STR.G-RAL ION DRAGALINA, NR.4, BL.C6D, AP.14, GALAȚI, GL, RO	42
a 2021 00080	G16H 10/00 ^{(2018.01),} , B25J 9/16 ^(2006.01)	135954 A2	26/02/2021	CENTRUL IT PENTRU ȘTIINȚĂ ȘI TEHNOLOGIE S.R.L., STR. AV. RADU BELLER NR. 25, SECTOR 1, BUCUREȘTI, B, RO	39
a 2021 00130	C23C 22/05 ^{(2006.01),} , G21F 9/28 ^(2006.01)	135935 A0	26/03/2021	CENTRUL DE CHIMIE ORGANICĂ AL ACADEMIEI ROMÂNE "C.D. NENIȚESCU", SPLAIUL INDEPENDENȚEI, NR.202B, SECTOR 6, BUCUREȘTI, B, RO	28
a 2021 00212	A47G 33/00 ^(2006.01)	135914 A0	27/04/2021	BLAGA NICOLAS MĂDĂLIN, STR.LEMNARULUI, NR.1097, ROZNOV, NT, RO	15
a 2021 00364	A43B 21/36 ^(2006.01)	135913 A0	24/06/2021	IUGA DANIELA MIHAELA, STR.BALANȚEI, NR.7, SIBIU, SB, RO	15
a 2021 00745	H02B 1/16 ^(2006.01)	135961 A0	06/12/2021	ICPE S.A., SPLAIUL UNIRII NR. 313, SECTOR 3, BUCUREȘTI, B, RO	43
a 2021 00777	H01H 33/02 ^{(2006.01),} , H01H 33/66 ^(2006.01)	135958 A0	10/12/2021	ICPE S.A., SPLAIUL UNIRII NR. 313, SECTOR 3, BUCUREȘTI, B, RO	41
a 2021 00817	H01F 27/28 ^(2006.01)	135957 A0	31/12/2021	RUSU CONSTANTIN, STR. TINERETULUI NR. 103, COMUNA MĂRGINENI, BC, RO	41

Număr cerere de brevet	Clasa internațională	Număr de publicare	Data depozit	Solicitant	Pag.
a 2022 00100	G06F 3/01 ^{(2006.01),} G06Q 20/12 ^(2012.01)	135950 A0	25/02/2022	UNIVERSITATEA "POLITEHNICA" DIN TIMIȘOARA, PIAȚA VICTORIEI NR.2, TIMIȘOARA, TM, RO	37
a 2022 00119	C12P 7/02 ^{(2006.01),} C08G 63/02 ^(2006.01)	135934 A0	11/03/2022	INSTITUTUL NAȚIONAL DE CERCETARE-DEZVOLTARE PENTRU TEHNOLOGII IZOTOPICE ȘI MOLECULARE, STR.DONAT NR.67-103, CLUJ-NAPOCA, CJ, RO	27
a 2022 00121	B01J 21/06 ^{(2006.01),} C02F 1/32 ^(2006.01)	135924 A0	15/03/2022	UNIVERSITATEA "TRANSILVANIA" DIN BRAȘOV, BD.EROILOR NR.29, BRAȘOV, BV, RO	21
a 2022 00122	B01J 21/06 ^{(2006.01),} C02F 1/32 ^(2006.01)	135925 A0	15/03/2022	UNIVERSITATEA "TRANSILVANIA" DIN BRAȘOV, BD.EROILOR NR.29, BRAȘOV, BV, RO	22
a 2022 00124	A61K 31/167 ^{(2006.01),} A61P 19/02 ^(2006.01)	135918 A0	15/03/2022	BODNAR VASILE, BD. INDEPENDENȚEI, NR.29/23, SIGHETUL MARMAȚIEI, MM, RO	17
a 2022 00153	G01H 11/00 ^(2006.01)	135944 A0	25/03/2022	UNIVERSITATEA "TRANSILVANIA" DIN BRAȘOV, BD. EROILOR NR.29, BRAȘOV, BV, RO	34
a 2022 00173	H01L 31/053 ^{(2014.01),} H02S 10/20 ^(2014.01)	135959 A0	04/04/2022	PHOTOVOLTAIC WINDOWS S.R.L., ȘOS.VITAN BÂRZEȘTI, NR.7D-7E, CORP C, ET.6, AP.98, SECTOR 4, BUCUREȘTI, B, RO	42
a 2022 00178	F04D 13/06 ^{(2006.01),} F04D 29/08 ^{(2006.01),} F04D 29/24 ^{(2006.01),} F04D 29/40 ^(2006.01)	135940 A0	06/04/2022	BOGDAN ADRIAN, STR.AL.ODOBESCU, BL.3, AP.10, BAIA MARE, MM, RO	31
a 2022 00179	A61K 8/11 ^(2006.01)	135917 A0	06/04/2022	BUZILA- STANCU SEVERIN-ANDREI, STR. BRÂNCOVEANU VODĂ, NR.4, PLOIEȘTI, PH, RO	17
a 2022 00182	F03B 11/00 ^{(2006.01),} F03B 3/02 ^{(2006.01),} F04D 29/38 ^(2006.01)	135938 A0	08/04/2022	UNIVERSITATEA "POLITEHNICA" DIN TIMIȘOARA, PIAȚA VICTORIEI NR.2, TIMIȘOARA, TM, RO	30
a 2022 00191	A41G 5/02 ^{(2006.01),} A45D 44/00 ^(2006.01)	135912 A0	14/04/2022	BIOMASER SANCOS S.R.L., STR.GRANICERILOR, NR.102/49, BAIA MARE, MM, RO	14
a 2022 00196	G01R 21/133 ^{(2006.01),} G01R 19/25 ^(2006.01)	135948 A0	15/04/2022	UNIVERSITATEA DIN CRAIOVA, STR.ALEXANDRU IOAN CUZA NR.13, CRAIOVA, DJ, RO	36
a 2022 00201	G01N 33/53 ^{(2006.01),} B29B 17/00 ^(2006.01)	135946 A0	19/04/2022	UNIVERSITATEA DE MEDICINĂ ȘI FARMACIE "GRIGORE T. POPA" DIN IAȘI, STR.UNIVERSITĂȚII NR.16, IAȘI, IS, RO; ALL GREEN S.R.L., STR.IANCU BACALU, NR.5, IAȘI, IS, RO	35
a 2022 00205	G01S 7/02 ^{(2006.01),} G01S 13/02 ^(2006.01)	135949 A0	19/04/2022	WING COMPUTER GROUP S.R.L., STR. BLÂNDEȘTI NR.24C, SECTOR 4, BUCUREȘTI, B, RO; ENERGY & ECO CONCEPT S.R.L., STR.MIZIL, NR.2C, BUCUREȘTI, B, RO	37

Număr cerere de brevet	Clasa internațională	Număr de publicare	Data depozit	Solicitant	Pag.
a 2022 00206	B30B 11/04 ^{(2006.01),} B30B 15/22 ^{(2006.01),} B30B 15/30 ^(2006.01)	135926 A0	19/04/2022	INSTITUTUL NAȚIONAL DE CERCETARE-DEZVOLTARE PENTRU MAȘINI ȘI INSTALAȚII DESTINATE AGRICULTURII ȘI INDUSTRIEI ALIMENTARE, INMA-BD.ION IONESCU DE LA BRAD NR. 6, SECTOR 1, BUCUREȘTI, B, RO	23
a 2022 00207	C02F 3/12 ^(2006.01)	135930 A0	20/04/2022	SERVICII EDILITARE PENTRU COMUNITATE MIOVENI S.R.L., STR.CAROL DAVILA, NR.4, MIOVENI, AG, RO	25
a 2022 00208	G01N 33/574 ^{(2006.01),} G01N 27/327 ^(2006.01)	135947 A0	20/04/2022	UNIVERSITATEA POLITEHNICA DIN BUCUREȘTI, SPLAIUL INDEPENDENȚEI NR.313, SECTOR 6, BUCUREȘTI, B, RO	36
a 2022 00209	F03G 3/00 ^(2006.01)	135939 A0	21/04/2022	BOGDAN ADRIAN, STR.AL.ODOBESCU, BL.3, AP.10, BAIA MARE, MM, RO	31
a 2022 00211	C10G 27/04 ^(2006.01)	135933 A0	21/04/2022	PĂCALĂ OVIDIU, STR. FIZICIENILOR NR. 13, BL. L1, AP. 8, MĂGURELE, IF, RO; PĂCALĂ MIRELA, STR. FIZICIENILOR NR. 13, BL. L1, AP. 8, MĂGURELE, IF, RO; FOCULESCU GRIGORE, STR.SĂCELE, NR.6, SECTOR 1, BUCUREȘTI, B, RO	27
a 2022 00213	B64G 1/14 ^(2006.01)	135928 A0	26/04/2022	INSTITUTUL NAȚIONAL DE CERCETARE - DEZVOLTARE TURBOMOTOARE - COMOTI, BD.IULIU MANIU NR. 220D, SECTOR 6, O.P.76, C.P.174, BUCUREȘTI, B, RO	24

Cereri de brevet de invenție publicate conform art. 23 din Legea nr. 64/1991, republicată, și Regulii 27(1) din HGR nr. 547/2008, aranjate în ordine alfabetică, după numele/denumirea solicitantului

Solicitant	Clasa internațională	Număr de publicare	Număr cerere de brevet	Data depozit	Pag.
BEIA CONSULT INTERNATIONAL S.R.L., STR. POIANA NARCISELOR NR.12, ET.1, AP.3, SECTOR 1, BUCUREȘTI, B, RO	G16Y 20/10 ^(2020.01) , G16Y 20/40 ^(2020.01) , G16Y 40/10 ^(2020.01) , G08B 21/18 ^(2006.01) , H04L 12/66 ^(2006.01) , H04L 67/12 ^(2022.01)	135955 A2	a 2020 00467	31/08/2020	40
BIOMASER SANCOS S.R.L., STR.GRANICERILOR, NR.102/49, BAI MARE, MM, RO	A41G 5/02 ^(2006.01) , A45D 44/00 ^(2006.01)	135912 A0	a 2022 00191	14/04/2022	14
BLAGA NICOLAS MĂDĂLIN, STR.LEMNARULUI, NR.1097, ROZNOV, NT, RO	A47G 33/00 ^(2006.01)	135914 A0	a 2021 00212	27/04/2021	15
BODNAR VASILE, BD. INDEPENDENȚEI, NR.29/23, SIGHETUL MARMAȚIEI, MM, RO	A61K 31/167 ^(2006.01) , A61P 19/02 ^(2006.01)	135918 A0	a 2022 00124	15/03/2022	17
BOGDAN ADRIAN, STR.AL.ODOBESCU, BL.3, AP.10, BAI MARE, MM, RO	F04D 13/06 ^(2006.01) , F04D 29/08 ^(2006.01) , F04D 29/24 ^(2006.01) , F04D 29/40 ^(2006.01)	135940 A0	a 2022 00178	06/04/2022	31
BOGDAN ADRIAN, STR.AL.ODOBESCU, BL.3, AP.10, BAI MARE, MM, RO	F03G 3/00 ^(2006.01)	135939 A0	a 2022 00209	21/04/2022	31
BOGHICI FLORIN-ALEXANDRU, STR.MITROPOLIT ANTIM IVIREANU, NR.2, TÂRGOVIȘTE, DB, RO	A01K 87/04 ^(2006.01)	135910 A2	a 2021 00066	22/02/2021	13
BUZILA- STANCU SEVERIN-ANDREI, STR. BRÂNCOVEANU VODĂ, NR.4, PLOIEȘTI, PH, RO	A61K 8/11 ^(2006.01)	135917 A0	a 2022 00179	06/04/2022	17
CENTRUL IT PENTRU ȘTIINȚĂ ȘI TEHNOLOGIE S.R.L., STR. AV. RADU BELLER NR. 25, SECTOR 1, BUCUREȘTI, B, RO	G16H 10/00 ^(2018.01) , B25J 9/16 ^(2006.01)	135954 A2	a 2021 00080	26/02/2021	39
CENTRUL DE CHIMIE ORGANICĂ AL ACADEMIEI ROMÂNE "C.D. NENIȚESCU", SPLAIUL INDEPENDENȚEI, NR.202B, SECTOR 6, BUCUREȘTI, B, RO	C23C 22/05 ^(2006.01) , G21F 9/28 ^(2006.01)	135935 A0	a 2021 00130	26/03/2021	28
CONSTEHNO AL S.R.L., BD.REPUBLICII, NR.307A-B, PLOIEȘTI, PH, RO	B01J 19/02 ^(2006.01)	135923 A2	a 2021 00031	04/02/2021	21
DAN SORIN LUCIAN-IOAN, STR.CIREȘILOR, NR.71A, CLUJ- NAPOCA, CJ, RO; STAN OVIDIU, ȘOS.CONȘTANȚEI BL.E, SC.C, AP.11, MANGALIA, CT, RO	A61B 8/00 ^(2006.01) , G16H 40/67 ^(2018.01)	135915 A2	a 2021 00055	16/02/2021	16

Solicitant	Clasa internațională	Număr de publicare	Număr cerere de brevet	Data depozit	Pag.
EUROCOM INVEST S.R.L., STR.FRUNZIȘULUI, NR.11, CLUJ- NAPOCA, CJ, RO	F24H 3/06 ^{(2006.01),} F24H 3/10 ^(2006.01)	135943 A1	a 2021 00048	12/02/2021	34
FRONTIER CONECT S.R.L., STR.ALEXANDRU JEBELEANU NR.9, TIMIȘOARA, TM, RO	A01M 1/02 ^{(2006.01),} G16Y 40/20 ^{(2020.01),} G16Y 40/10 ^(2020.01)	132959 A3	a 2018 00114	21/02/2018	13
ICPE S.A., SPLAIUL UNIRII NR. 313, SECTOR 3, BUCUREȘTI, B, RO	H01H 33/02 ^{(2006.01),} H01H 33/66 ^(2006.01)	135958 A0	a 2021 00777	10/12/2021	41
ICPE S.A., SPLAIUL UNIRII NR. 313, SECTOR 3, BUCUREȘTI, B, RO	H02B 1/16 ^(2006.01)	135961 A0	a 2021 00745	06/12/2021	43
INSTITUTUL NAȚIONAL DE CERCETARE-DEZVOLTARE PENTRU TEXTILE ȘI PIELĂRIE - BUCUREȘTI, STR.LUCREȚIU PĂTRĂȘCANU NR.16, SECTOR 3, BUCUREȘTI, B, RO	D04H 1/00 ^{(2006.01),} A61L 31/12 ^(2006.01)	135936 A2	a 2021 00059	17/02/2021	28
INSTITUTUL NAȚIONAL DE CERCETARE-DEZVOLTARE PENTRU OPTOELECTRONICĂ - FILIALA INSTITUTUL DE CERCETĂRI PENTRU HIDRAULICĂ, ȘI PNEUMATICĂ, INOE 2000-IHP, STR. CUȚITUL DE ARGINT NR. 14, BUCUREȘTI, B, RO	F15B 20/00 ^(2006.01)	135941 A2	a 2021 00057	17/02/2021	32
INSTITUTUL NAȚIONAL DE CERCETARE-DEZVOLTARE PENTRU CHIMIE ȘI PETROCHIMIE - ICECHIM, SPLAIUL INDEPENDENȚEI NR.202, SECTOR 6, BUCUREȘTI, B, RO; UNIVERSITATEA DIN BUCUREȘTI, ȘOS.PANDURI NR.90, SECTOR 5, BUCUREȘTI, B, RO	C08L 77/00 ^{(2006.01),} C08K 3/016 ^(2018.01)	135932 A2	a 2021 00077	25/02/2021	27
INSTITUTUL NAȚIONAL DE CERCETARE-DEZVOLTARE PENTRU INGINERIE ELECTRICĂ ICPE-CA, SPLAIUL UNIRII NR.313, SECTOR 3, BUCUREȘTI, B, RO	C08G 77/04 ^{(2006.01),} C08L 83/04 ^{(2006.01),} C08J 5/18 ^(2006.01)	135931 A2	a 2021 00032	04/02/2021	26
INSTITUTUL NAȚIONAL DE CERCETARE-DEZVOLTARE PENTRU OPTOELECTRONICĂ - FILIALA INSTITUTUL DE CERCETĂRI PENTRU HIDRAULICĂ, ȘI PNEUMATICĂ, INOE 2000-IHP, STR. CUȚITUL DE ARGINT NR. 14, BUCUREȘTI, B, RO	B66C 23/36 ^{(2006.01),} B66C 23/42 ^{(2006.01),} B66C 23/68 ^{(2006.01),} B66C 23/80 ^(2006.01)	135929 A2	a 2021 00058	17/02/2021	25
INSTITUTUL NAȚIONAL DE CERCETARE-DEZVOLTARE PENTRU TEHNOLOGII IZOTOPICE ȘI MOLECULARE, STR.DONAT NR.67-103, CLUJ-NAPOCA, CJ, RO	C12P 7/02 ^{(2006.01),} C08G 63/02 ^(2006.01)	135934 A0	a 2022 00119	11/03/2022	27
INSTITUTUL NAȚIONAL DE CERCETARE - DEZVOLTARE TURBOMOTOARE - COMOTI, BD.IULIU MANIU NR. 220D, SECTOR 6, O.P.76, C.P.174, BUCUREȘTI, B, RO	B64G 1/14 ^(2006.01)	135928 A0	a 2022 00213	26/04/2022	24

Solicitant	Clasa internațională	Număr de publicare	Număr cerere de brevet	Data depozit	Pag.
INSTITUTUL NAȚIONAL DE CERCETARE-DEZVOLTARE PENTRU MAȘINI ȘI INSTALAȚII DESTINATE AGRICULTURII ȘI INDUSTRIEI ALIMENTARE, INMA-BD.ION IONESCU DE LA BRAD NR. 6, SECTOR 1, BUCUREȘTI, B, RO	B30B 11/04 ^(2006.01) ; B30B 15/22 ^(2006.01) ; B30B 15/30 ^(2006.01)	135926 A0	a 2022 00206	19/04/2022	23
IUGA DANIELA MIHAELA, STR.BALANȚEI, NR.7, SIBIU, SB, RO	A43B 21/36 ^(2006.01)	135913 A0	a 2021 00364	24/06/2021	15
PĂCALĂ OVIDIU, STR. FIZICIENILOR NR. 13, BL. L1, AP. 8, MĂGURELE, IF, RO; PĂCALĂ MIRELA, STR. FIZICIENILOR NR. 13, BL. L1, AP. 8, MĂGURELE, IF, RO; FOCULESCU GRIGORE, STR.SĂCELE, NR.6, SECTOR 1, BUCUREȘTI, B, RO	C10G 27/04 ^(2006.01)	135933 A0	a 2022 00211	21/04/2022	27
PAL VICTOR, STR.G-RAL ION DRAGALINA, NR.4, BL.C6D, AP.14, GALAȚI, GL, RO	H01R 13/66 ^(2006.01) ; H01R 13/717 ^(2006.01)	135960 A2	a 2021 00079	26/02/2021	42
PHOTOVOLTAIC WINDOWS S.R.L., ȘOS.VITAN BÂRZEȘTI, NR.7D-7E, CORP C, ET.6, AP.98, SECTOR 4, BUCUREȘTI, B, RO	H01L 31/053 ^(2014.01) ; H02S 10/20 ^(2014.01)	135959 A0	a 2022 00173	04/04/2022	42
PRIME TOBACCO S.R.L., BD.SOCOLA, NR.22, T1, PARTER, SPAȚIU COMERCIAL, IAȘI, IS, RO	A24B 15/16 ^(2006.01) ; A24D 1/18 ^(2006.01)	135911 A1	a 2021 00068	23/02/2021	14
PRO-VITAM S.R.L., STR.MUNCITORILOR, NR.16, SFÂNTU GHEORGHE, CV, RO; INSTITUTUL NAȚIONAL DE CERCETARE-DEZVOLTARE PENTRU FIZICA MATERIALELOR- INCDFM, STR.ATOMIȘTILOR NR.405 A, MĂGURELE, IF, RO	G01N 27/26 ^(2006.01) ; G01N 33/53 ^(2006.01)	135945 A2	a 2021 00028	02/02/2021	35
RADOVICI DAN, STR. BOJA NR.2E, SECTOR 6, BUCUREȘTI, B, RO	B60S 1/34 ^(2006.01) ; B60S 1/38 ^(2006.01)	135927 A2	a 2021 00004	22/02/2021	23
RENAULT TECHNOLOGIE ROUMANIE S.R.L., STR.PRECIZIEI, NR.3G, SECTOR 6, 062203, BUCUREȘTI, B, RO	F16H 59/02 ^(2006.01)	135942 A2	a 2021 00053	15/02/2021	33
RUSU CONSTANTIN, STR. TINERETULUI NR. 103, COMUNA MĂRGINENI, BC, RO	H01F 27/28 ^(2006.01)	135957 A0	a 2021 00817	31/12/2021	41
SÂNGEORZAN MIRCEA, STR.APICULTORILOR NR.2, BISTRIȚA, BN, RO	F16H 1/14 ^(2006.01)	134986 A3	a 2020 00743	17/11/2020	32
SANIMED INTERNATIONAL IMPEX S.R.L., ȘOS. BUCUREȘTI- MĂGURELE, NR.70F, PARCELA 22, PARTER, SECTOR 5, BUCUREȘTI, B, RO	A61K 38/40 ^(2006.01)	135919 A2	a 2021 00050	12/02/2021	18

Solicitant	Clasa internațională	Număr de publicare	Număr cerere de brevet	Data depozit	Pag.
SERVICII EDILITARE PENTRU COMUNITATE MIOVENI S.R.L., STR.CAROL DAVILA, NR.4, MIOVENI, AG, RO	C02F 3/12 ^(2006.01)	135930 A0	a 2022 00207	20/04/2022	25
STĂNILĂ ALEXANDRU, BD.EROILOR, NR.27, BREAZA, PH, RO; BARAGA CONSTANTIN-PERINO, STR.DECLAMĂRII, NR.1, SECTOR 2, BUCUREȘTI, B, RO	E04B 1/348 ^(2006.01) , E04B 2/86 ^(2006.01) , E04C 2/38 ^(2006.01) , E04C 2/52 ^(2006.01) , E04H 1/04 ^(2006.01)	135122 A3	a 2021 00039	09/02/2021	29
STOIAN PETRACHE, STR. GEORGE COȘBUC NR. 4, PÂRȘCOVENI, OT, RO	A61M 11/02 ^(2006.01) , A61M 15/00 ^(2006.01) , A61K 33/14 ^(2006.01) , A61K 9/00 ^(2006.01)	135920 A2	a 2021 00041	10/02/2021	18
TUDERASCU VASILE, STR. A.I.CUZA NR. 43, COMUNA LIEȘTI, GL, RO	G07C 13/00 ^(2006.01)	135953 A2	a 2021 00052	15/02/2021	39
UNIVERSITATEA TEHNICĂ "GHEORGHE ASACHI" DIN IAȘI, STR. PROF. DR. DOC. DIMITRIE MANGERON NR. 67, IAȘI, IS, RO	A61M 15/02 ^(2006.01) , A61M 16/00 ^(2006.01) , A61G 10/02 ^(2006.01) , A61H 33/06 ^(2006.01)	135922 A2	a 2021 00046	12/02/2021	20
UNIVERSITATEA TEHNICĂ "GHEORGHE ASACHI" DIN IAȘI, STR. PROF. DR. DOC. DIMITRIE MANGERON NR. 67, IAȘI, IS, RO	E04B 1/98 ^(2006.01)	135937 A2	a 2021 00045	12/02/2021	30
UNIVERSITATEA TEHNICĂ DIN CLUJ-NAPOCA, STR.MEMORANDUMULUI NR.28, CLUJ- NAPOCA, CJ, RO	A61H 1/02 ^(2006.01) , A63B 23/08 ^(2006.01) , A63B 24/00 ^(2006.01)	135916 A2	a 2021 00062	18/02/2021	16
UNIVERSITATEA POLITEHNICA DIN BUCUREȘTI, SPLAIUL INDEPENDENȚEI NR.313, SECTOR 6, BUCUREȘTI, B, RO	C04B 41/49 ^(2006.01)	135219 A3	a 2021 00075	25/02/2021	26
UNIVERSITATEA TEHNICĂ "GHEORGHE ASACHI" DIN IAȘI, STR. PROF. DR. DOC. DIMITRIE MANGERON NR. 67, IAȘI, IS, RO	A61M 11/02 ^(2006.01) , A61M 13/00 ^(2006.01) , A61K 33/14 ^(2006.01) , A61K 9/00 ^(2006.01)	135921 A2	a 2021 00044	12/02/2021	19
UNIVERSITATEA "POLITEHNICA" DIN TIMIȘOARA, PIAȚA VICTORIEI NR.2, TIMIȘOARA, TM, RO	G06F 3/01 ^(2006.01) , G06Q 20/12 ^(2012.01)	135950 A0	a 2022 00100	25/02/2022	37
UNIVERSITATEA "ALEXANDRU IOAN CUZA" DIN IAȘI, BD. CAROL I NR. 11, IAȘI, IS, RO; ROMSOFT S.R.L., BD.CHIMIEI NR.2 BIS, IAȘI, IS, RO	G06F 21/31 ^(2013.01) , G06F 21/60 ^(2013.01) , H04L 9/08 ^(2006.01) , H04L 9/32 ^(2006.01) , H04W 12/04 ^(2009.01) , H04W 12/06 ^(2009.01)	135951 A2	a 2021 00047	12/02/2021	38
UNIVERSITATEA POLITEHNICA DIN BUCUREȘTI, SPLAIUL INDEPENDENȚEI NR.313, SECTOR 6, BUCUREȘTI, B, RO	G06N 3/02 ^(2006.01) , G06Q 10/04 ^(2012.01) , G06Q 50/06 ^(2012.01)	135952 A2	a 2021 00069	23/02/2021	38
UNIVERSITATEA "TRANSILVANIA" DIN BRAȘOV, BD.EROILOR NR.29, BRAȘOV, BV, RO	B01J 21/06 ^(2006.01) , C02F 1/32 ^(2006.01)	135924 A0	a 2022 00121	15/03/2022	21

Solicitant	Clasa internațională	Număr de publicare	Număr cerere de brevet	Data depozit	Pag.
UNIVERSITATEA "TRANSILVANIA" DIN BRAȘOV, BD.EROILOR NR.29, BRAȘOV, BV, RO	B01J 21/06 ^(2006.01) ; C02F 1/32 ^(2006.01)	135925 A0	a 2022 00122	15/03/2022	22
UNIVERSITATEA "TRANSILVANIA" DIN BRAȘOV, BD. EROILOR NR.29, BRAȘOV, BV, RO	G01H 11/00 ^(2006.01)	135944 A0	a 2022 00153	25/03/2022	34
UNIVERSITATEA DIN CRAIOVA, STR.ALEXANDRU IOAN CUZA NR.13, CRAIOVA, DJ, RO	G01R 21/133 ^(2006.01) ; G01R 19/25 ^(2006.01)	135948 A0	a 2022 00196	15/04/2022	36
UNIVERSITATEA "POLITEHNICA" DIN TIMIȘOARA, PIAȚA VICTORIEI NR.2, TIMIȘOARA, TM, RO	F03B 11/00 ^(2006.01) ; F03B 3/02 ^(2006.01) ; F04D 29/38 ^(2006.01)	135938 A0	a 2022 00182	08/04/2022	30
UNIVERSITATEA DE MEDICINĂ ȘI FARMACIE "GRIGORE T. POPA" DIN IAȘI, STR.UNIVERSITĂȚII NR.16, IAȘI, IS, RO; ALL GREEN S.R.L., STR.IANCU BACALU, NR.5, IAȘI, IS, RO	G01N 33/53 ^(2006.01) ; B29B 17/00 ^(2006.01)	135946 A0	a 2022 00201	19/04/2022	35
UNIVERSITATEA POLITEHNICA DIN BUCUREȘTI, SPLAIUL INDEPENDENȚEI NR.313, SECTOR 6, BUCUREȘTI, B, RO	G01N 33/574 ^(2006.01) ; G01N 27/327 ^(2006.01)	135947 A0	a 2022 00208	20/04/2022	36
VÎRZOB VLADIMIR ȘTEFAN, STR.MIHAIL EMINESCU, NR.44, BL.E10, SC.2, AP.14, DROBETA TURNU SEVERIN, MH, RO	G21C 5/12 ^(2006.01)	135956 A2	a 2021 00029	03/02/2021	40
WING COMPUTER GROUP S.R.L., STR. BLÂNDEȘTI NR.24C, SECTOR 4, BUCUREȘTI, B, RO; ENERGY & ECO CONCEPT S.R.L., STR.MIZIL, NR.2C, BUCUREȘTI, B, RO	G01S 7/02 ^(2006.01) ; G01S 13/02 ^(2006.01)	135949 A0	a 2022 00205	19/04/2022	37

CERERI DE BREVET DE INVENȚIE

- **PENTRU CARE S-A LUAT O HOTĂRÂRE DERESPINGERE SAU**
- **PENTRU CARE S-A LUAT ACT DE RETRAGERE, SAU**
- **DECLARATE CA FIIND CONSIDERATE RETRASE**
- **REPUNERE ÎN SITUAȚIA ANTERIOARĂ**

Cereri de brevet de invenție pentru care s-a luat o hotărâre de respingere conform art. 27, alin. 2, din Legea nr. 64/1991, republicată

<i>Numărul cererii de brevet de invenție</i>	<i>Numărul și data comunicării hotărârii de respingere a cererii de brevet de invenție</i>	<i>Numărul și data BOPI în care este publicată cererea de brevet de invenție</i>
a 2015 00003	1024497/29/04/2022	8/2015//28/08/2015
a 2015 00011	1024498/29/04/2022	6/2015//30/06/2015
a 2015 00066	1024499/29/04/2022	7/2015//30/07/2015
a 2015 00128	1024500/29/04/2022	11/2015//27/11/2015
a 2015 00159	1024501/29/04/2022	9/2016//30/09/2016
a 2015 00206	1024502/29/04/2022	9/2016//30/09/2016
a 2015 00250	1024496/29/04/2022	10/2016//28/10/2016
a 2015 00287	1024503/29/04/2022	8/2015//28/08/2015
a 2015 01037	1024504/29/04/2022	5/2016//30/05/2016
a 2015 01048	1024505/29/04/2022	8/2016//30/08/2016
a 2016 00031	1024506/29/04/2022	7/2017//28/07/2017
a 2016 00120	1024508/29/04/2022	8/2017//30/08/2017
a 2016 00202	1024509/29/04/2022	10/2017//30/10/2017
a 2016 00243	1024510/29/04/2022	10/2017//30/10/2017
a 2016 00343	1024511/29/04/2022	11/2016//29/11/2016
a 2016 00465	1024514/29/04/2022	12/2017//29/12/2017
a 2016 00505	1024512/29/04/2022	1/2018//30/01/2018
a 2016 00517	1024513/29/04/2022	1/2018//30/01/2018
a 2017 00332	1024515/29/04/2022	11/2018//29/11/2018
a 2017 00448	1024516/29/04/2022	1/2019//30/01/2019
a 2017 00531	1024517/29/04/2022	12/2017//29/12/2017
a 2017 00763	1024518/29/04/2022	3/2019//29/03/2019
a 2017 00812	1024519/29/04/2022	4/2018//27/04/2018
a 2017 00933	1024520/29/04/2022	5/2019//30/05/2019
a 2017 01078	1024521/29/04/2022	6/2019//28/06/2019
a 2017 01079	1024522/29/04/2022	6/2019//28/06/2019
a 2017 01093	1024523/29/04/2022	7/2019//30/07/2019
a 2017 01144	1024524/29/04/2022	6/2019//28/06/2019
a 2018 00229	1024525/29/04/2022	9/2019//30/09/2019
a 2018 00230	1024526/29/04/2022	9/2019//30/09/2019
a 2018 00231	1024527/29/04/2022	9/2019//30/09/2019

<i>Numărul cererii de brevet de invenție</i>	<i>Numărul și data comunicării hotărârii de respingere a cererii de brevet de invenție</i>	<i>Numărul și data BOPI în care este publicată cererea de brevet de invenție</i>
a 2018 00577	1024528/29/04/2022	3/2019//29/03/2019
a 2018 00942	1024529/29/04/2022	5/2019//30/05/2019
a 2018 01027	1024530/29/04/2022	6/2020//30/06/2020
a 2018 01121	1024531/29/04/2022	5/2019//30/05/2019
a 2019 00828	1024532/29/04/2022	5/2021//28/05/2021
a 2020 00232	1024533/29/04/2022	9/2020//30/09/2020
a 2020 00246	1024534/29/04/2022	11/2020//27/11/2020
a 2020 00555	1024535/29/04/2022	3/2021//30/03/2021
a 2021 00349	1024450/29/04/2022	
a 2021 00400	1024448/29/04/2022	
a 2021 00620	1024448/29/04/2022	

Cereri de brevet de invenție pentru care s-a luat act de retragere conform art. 27, alin. 3, din Legea nr. 64/1991 republicată

<i>Numărul cererii de brevet de invenție</i>	<i>Numărul și data comunicării procesului-verbal de retragerea a cererii de brevet de invenție</i>	<i>Numărul și data BOPI în care este publicată cererea de brevet de invenție</i>
a 2021 00516	1062590/26/11/2021	

Cereri de brevet de invenție declarate ca fiind retrase conform art. 27, din Legea nr. 64/1991 republicată

<i>Numărul cererii de brevet de invenție</i>	<i>Numărul și data expedierii notificării privind cererile de brevet de invenție declarate ca fiind considerate retrase</i>	<i>Numărul și data BOPI în care este publicată cererea de brevet de invenție</i>
a 2018 00667	1017772/30/03/2022	1/2019//30/01/2019
a 2019 00051	1019458/06/04/2022	
a 2019 00061	1019457/06/04/2022	
a 2019 00069	1019456/06/04/2022	
a 2019 00070	1018923/04/04/2022	8/2020//28/08/2020
a 2019 00082	1019461/06/04/2022	
a 2019 00096	1018243/31/03/2022	
a 2019 00103	1018924/04/04/2022	8/2020//28/08/2020
a 2019 00113	1018925/04/04/2022	8/2020//28/08/2020

Numărul cererii de brevet de invenție	Numărul și data expedierii notificării privind cererile de brevet de invenție declarate ca fiind considerate retrase	Numărul și data BOPI în care este publicată cererea de brevet de invenție
a 2019 00120	1018244/31/03/2022	9/2020//30/09/2020
a 2019 00193	1018242/31/03/2022	12/2019//30/12/2019
a 2019 00265	1018241/31/03/2022	10/2020//30/10/2020
a 2019 00305	1018925/04/04/2022	11/2020//27/11/2020
a 2019 00404	1018247/31/03/2022	1/2021//29/01/2021
a 2019 00495	1018248/31/03/2022	4/2020//30/04/2020
a 2019 00589	1018926/04/04/2022	
a 2019 00614	1019460/06/04/2022	
a 2019 00680	1019459/06/04/2022	
a 2020 00271	1018927/04/04/2022	

**CERERI DE BREVET DE INVENȚIE
PENTRU CARE AU FOST ÎNSCRISE
ÎN REGISTRUL NAȚIONAL
MODIFICĂRI ÎN SITUAȚIA JURIDICĂ**

Modificări în situația juridică a cererilor de brevet de invenție înscrise în Registrul Național al Cererilor de Brevet de Invenție depuse conform art. 67, din H.G. nr. 547/2008

Nr. cerere de brevet de invenție	Nr. de publicare	Modificare înregistrată privind cererea de brevet de invenție	
		din	în
a 2016 00372	131462	(73) TEAMNET INTERNATIONAL S.R.L., STR. ELENA DOAMNA NR. 44, PLOIEȘTI, PH, RO	(73) TEAMNET INTERNATIONAL S.R.L., BD. IULIU MANIU NR. 7, CORP Z, ET. 2, SECTOR 6, BUCUREȘTI, RO

**BREVETE DE INVENȚIE ACORDATE
ȘI ELIBERATE CONFORM LEGII
NR. 64/1991, REPUBLICATĂ ÎN 19.08.2014,
ORDONATE DUPĂ INDICII C.I.B.**

Semnificația codurilor INID folosite în prezenta secțiune (norma ST 9 a Organizației Mondiale a Proprietății Intelectuale - OMPI), în ordinea apariției acestora:

- (11) numărul brevetului de invenție;
- (41) data publicării cererii; BOPI nr.;
- (45) data publicării mențiunii acordării și eliberării brevetului; BOPI nr.;
- (21) numărul cererii de brevet;
- (22) data de depozit a cererii de brevet;

- (30) prioritate;
- (66) prioritate internă;
- (86) numărul și data de depozit a cererii internaționale;
- (87) numărul și data publicării cererii internaționale;

- (62) divizată din cererea de brevet nr.; data;

- (73) titular;
- (72) inventator;
- (74) mandatar autorizat;

- (51) clasa, conform clasificării internaționale;
- (54) titlul invenției;
- (57) rezumatul invenției;
- (56) documente din stadiul tehnicii.

Orice persoană interesată are dreptul să ceară, în scris și motivat, la O.S.I.M., revocarea, în tot sau în parte, a brevetului de invenție, în termen de 6 luni de la data de 30.08.2022, pentru neîndeplinirea cel puțin a uneia dintre condițiile prevăzute la art. 7-11, din Legea 64/1991*, privind brevetele de invenție.

* *LEGEA nr. 64/1991, privind brevetele de invenție, republicată în Monitorul Oficial al României, Partea I, nr. 613, din 19 August 2014.*

(11) 133385 B1 (51) **A23K 10/30** ^(2016.01); **A23K 50/75** ^(2016.01); **A23K 20/168** ^(2016.01) (21) a 2017 00998 (22) 28/11/2017 (41) 28/06/2019//6/2019 (45) 30/08/2022//8/2022 (56) RO 131086 A2; S. LEESON, L. CASTON AND H. NAMKUNG, "EFFECT OF DIETARY LUTEIN AND FLAX ON PERFORMANCE, EGG COMPOSITION AND LIVER STATUS OF LAYING HENS", DEPARTMENT OF ANIMAL AND POULTRY SCIENCE, UNIVERSITY OF GUELPH, ONTARIO, 2007; CN 105309819; RO 131834 A2 (73) **INSTITUTUL NAȚIONAL DE CERCETARE-DEZVOLTARE PENTRU BIOLOGIE ȘI NUTRIȚIE ANIMALĂ - IBNA BALOTEȘTI, CALEA BUCUREȘTI NR. 1, BALOTEȘTI, IF, RO; UNIVERSITATEA DIN CRAIOVA, STR. A. I. CUZA NR. 13, CRAIOVA, DJ, RO (72) PANAITE TATIANA DUMITRA, BD. IULIU MANIU NR. 71, BL. 4, SC. 2, AP. 56, SECTOR 6, BUCUREȘTI, B, RO; CRISTE RODICA DIANA, STR. VALEA IALOMIȚEI NR.2A, BL.417, SC.D, AP.151, SECTOR 6, BUCUREȘTI, B, RO; NOUR VIOLETA, ALEEA VASILE ALECSANDRI NR.2, CRAIOVA, DJ, RO; OLTEANU MARGARETA, ȘOS. PANTELIMON NR. 92, BL. 211, AP. 9, SECTOR 2, BUCUREȘTI, B, RO; ROPOTĂ MARIANA, ȘOS. PANTELIMON NR. 99, BL. 402A, SC. 1, AP. 33, SECTOR 2, BUCUREȘTI, B, RO; VLAICU PETRU-ALEXANDRU, STR. JOHANN SEBASTIAN BACH NR.9, AP.1, SECTOR 2, BUCUREȘTI, B, RO; CORBU ALEXANDRU RADU, CALEA UNIRII NR.176, BL.32, SC.1, AP.10, CRAIOVA, DJ, RO (54) **REȚETĂ FURAJERĂ PENTRU OBTINEREA DE OUĂ CU CONȚINUT RIDICAT DE ACIZI GRAȘI POLINESATU-RAȚI OMEGA 3 ȘI CAROTENOIZI****

(11) 132413 B1 (51) **A23L 33/00** ^(2016.01); **A21D 2/36** ^(2006.01); **A21D 13/36** ^(2017.01); **A23G 3/36** ^(2006.01); **A23G 3/48** ^(2006.01) (21) a 2016 00669 (22) 21/09/2016 (41) 30/03/2018//3/2018 (45) 30/08/2022//8/2022 (56) GB 2474838 A; GB 963764 (73) **UNIVERSITATEA "ȘTEFAN CEL MARE" DIN SUCEAVA, STR. UNIVERSITĂȚII NR.13, SUCEAVA, SV, RO (72) MIRONEASA SILVIA, BD. GEORGE ENESCU NR.31, BL.T 49, SC.C, AP.8, SUCEAVA, SV, RO; CODINĂ GEORGIANA GABRIELA, STR.PETRU RAREȘ NR.22, BL.3, SC.B, ET.2, AP.3, SUCEAVA, SV, RO (54) **PROCEDEU PENTRU OBTINEREA UNUI PRODUS DE TIP NUGA ȘI PRODUSUL ASTFEL OBTINUT****

(11) 133869 B1 (51) **A47C 3/18** ^(2006.01); **A47C 3/20** ^(2006.01); **A47C 7/14** ^(2006.01); **A47C 9/02** ^(2006.01) (21) a 2019 00666 (22) 21/10/2019 (41) 28/02/2020//2/2020 (45) 30/08/2022//8/2022 (56) CN 205006370 U; WO 2007144548 A1; GB 2241433 A; RO 132414 A0 (73) **ȚÎȚU MIHAIL AUREL, STR. LUPTEI NR. 13, BL. C, SC. A, AP. 2, PARTER, SIBIU, SB, RO; MOLDOVAN ALEXANDRU MARCEL, ALEEA ȚESĂTORILOR, NR.1, SC.B, ET.3, AP.23, SIBIU, SB, RO; BOGORIN-PREDESCU ADRIAN, STR.LUDOȘ, NR.14, ET.2, AP.12, SIBIU, SB, RO; ȚÎȚU ȘTEFAN, STR.LUPTEI NR.13, BL.C, SC.A, AP.2, SIBIU, SB, RO; BOGORIN-PREDESCU OANA, STR.LUDOȘ, NR.14, ET.2, AP.12, SIBIU, SB, RO; OPREAN CONSTANTIN, STR.FLORILOR NR. 16, SIBIU, SB, RO; MĂRGINEAN ION, STR.POIANA, NR.12, SC.D, AP.40, SIBIU, SB, RO (72) ȚÎȚU MIHAIL AUREL, STR. LUPTEI NR. 13, BL. C, SC. A, AP. 2, PARTER, SIBIU, SB, RO; MOLDOVAN ALEXANDRU MARCEL, ALEEA ȚESĂTORILOR, NR.1, SC.B, ET.3, AP.23, SIBIU, SB, RO; BOGORIN-PREDESCU ADRIAN, STR.LUDOȘ, NR.14, ET.2, AP.12, SIBIU, SB, RO; ȚÎȚU ȘTEFAN, STR.LUPTEI NR.13, BL.C, SC.A, AP.2, SIBIU, SB, RO; BOGORIN-PREDESCU OANA, STR.LUDOȘ, NR.14, ET.2, AP.12, SIBIU, SB, RO; OPREAN CONSTANTIN, STR.FLORILOR NR. 16, SIBIU, SB, RO; MĂRGINEAN ION, STR.POIANA, NR.12, SC.D, AP.40, SIBIU, SB, RO (54) **SISTEM PERSONAL ANTISEDENTARISM****

(11) 133246 B1 (51) **A61K 6/033** ^(2006.01) (21) a 2017 00821 (22) 12/10/2017 (41) 30/04/2019//4/2019 (45) 30/08/2022//8/2022 (56) DONG-YANG LIN, XIAO-XIANG WANG, "PREPARATION OF HYDROXYAPATITE COATING ON SMOOTH IMPLANT SURFACE BY ELECTRODEPOSITION", CERAM. INT., VOL. 37(1), PP. 403-406, 2011; NIK NORZIEHANA CHE ISA, YUSAIRIE MOHD AND NORJANAH YURY, "ELECTROCHEMICAL DEPOSITION AND CHARACTERIZATION OF HYDROXYAPATITE (HAp) ON TITANIUM SUBSTRATE", KUALA LUMPUR, 2012; CN 103014801 (A) (73) **UNIVERSITATEA POLITEHNICA DIN BUCUREȘTI, SPLAIUL INDEPENDENȚEI NR.313, SECTOR 6, BUCUREȘTI, B, RO; INSTITUTUL NAȚIONAL DE CERCETARE-DEZVOLTARE PENTRU OPTOELECTRONICĂ - INOE 2000, STR.ATOMIȘTILOR NR.409, MĂGURELE, IF, RO (72) COTRUȚ COSMIN MIHAI, STR. MOHORULUI NR. 6, BL. 17, SC. 5, AP. 67, SECTOR 6, BUCUREȘTI, B, RO; VRANCEANU DIANA MARIA, STR. SERDARULUI, NR. 13, BL.48, SC. A, AP.24, SECTOR 1, BUCUREȘTI, B, RO; VLADSCU ALINA, STR. MOHORULUI, NR. 6, BL.17, SC.5, AP.67, SECTOR 6, BUCUREȘTI, B, RO (54) **ACOPERIRI BIOACTIVE DE HIDROXIAPATITĂ OBTINUTE PRIN ELECTRODE-PUNERE, UTILIZATE ÎN SCOPURI MEDICALE****

(11) 134883 B1 (51) **A61L 9/20** ^(2006.01); **A62B 11/00** ^(2006.01) (21) a 2020 00280 (22) 22/05/2020 (41) 29/04/2021//4/2021 (45) 30/08/2022//8/2022 (56) https://www.upt.ro/Informatii-utile_premiera-upt-in-lupta-cu-covid-19_510_ro.html, 2020; US 2009/0205664 A1; RO 118844 B1; US 10010718 B2 (73) UNIVERSITATEA POLITEHNICA DIN TIMIȘOARA, PIAȚA VICTORIEI NR.2, TIMIȘOARA, TM, RO; UNIVERSITATEA DE MEDICINĂ ȘI FARMACIE "VICTOR BABEȘ" TIMIȘOARA, STR. PIAȚA EFTIMIE MURGU NR.2, TIMIȘOARA, TM, RO; ASOCIAȚIA PENTRU ATI "AUREL MOGOȘEANU", STR. SALCĂMILOR, NR.17, TIMIȘOARA, TM, RO; SPITALUL CLINIC JUDEȚEAN DE URGENȚĂ " PIUS BRÂNZEU", BD.LIVIU REBREANU, NR.156, TIMIȘOARA, TM, RO (72) ORDODI LAURENȚIU VALENTIN, STR.BUREBISTA, NR.10, BL.30/II, SC.A, ET.7, AP.25, TIMIȘOARA, TM, RO; DUMITREL GABRIELA ALINA, STR.MIRESEI, NR.10, ET.1, AP.7, TIMIȘOARA, TM, RO; PANĂ ANA-MARIA, ALEEA ICAR, NR.3, SC.A, AP.10, TIMIȘOARA, TM, RO; TODEA ANAMARIA, NR.32, AP.1, LOCALITATEA IANCULEȘTI, MUNICIPIUL CAREI, SM, RO; MÂȚIU-IOVAN LILIANA, STR.CĂLIMAN, NR.40, AP.1, MOȘNIȚA NOUĂ, TM, RO; IONEL RAUL CIPRIAN, STR.GRIGORE POPIȚI, NR.4/C, AP.3, TIMIȘOARA, TM, RO; SÂNDESC DOREL, STR.SALCĂMILOR, NR.17, TIMIȘOARA, TM, RO; BEDREAG OVIDIU HOREA, STR.SNAGOV, NR.20, TIMIȘOARA, TM, RO; PĂPURICĂ MARIUS, STR.BALEA, NR.43, MOȘNIȚA NOUĂ, TM, RO; ROGOBETE ALEXANDRU FLORIN, ALEEA CU PLOPI,

(11) 134883 B1 NR.10, AP.17, GIROC, TM, RO; SIMION ION, ALEEA SCURTĂ, NR.2, SC.A, AP.10, TIMIȘOARA, TM, RO; MOTICA ALIN, STR.HARNICIEI, NR.6, SC.C, ET.2, AP.12, TIMIȘOARA, TM, RO; GROAPĂ DAN SERGIU, STR.A. POPOVICI, NR.2, AP.8, TIMIȘOARA, TM, RO; PĂUNESCU VIRGIL, STR.AUGUST TREBONIU LAURIAN, NR.7, AP.2, TIMIȘOARA, TM, RO; BOJIN MARIA FLORINA, BD.16 DECEMBRIE 1989, NR.61, AP.11, TIMIȘOARA, TM, RO; GAVRILIUC OANA ISABELA, STR.MARTIR MARIUTAC, BL.B27, AP.3, TIMIȘOARA, TM, RO (54) **DISPOZITIV PENTRU REDUCEREA ÎNCĂRCĂTURII MICROBIOLOGICE A AERULUI EXPIRAT DE PACIENȚII VENTILAȚI MECANIC**

(11) 131095 B1 (51) **A61M 5/32** ^(2006.01) (21) a 2014 00820 (22) 03/11/2014 (41) 30/05/2016//5/2016 (45) 30/08/2022//8/2022 (56) US 2012022279; US 4989307 (73) STOICA MĂDĂLINA-OANA, STR. NICOLAE RACOTĂ NR. 19, BL. 65, SC. 2, AP. 22, SECTOR 1, BUCUREȘTI, B, RO (72) STOICA MĂDĂLINA-OANA, STR. NICOLAE RACOTĂ NR. 19, BL. 65, SC. 2, AP. 22, SECTOR 1, BUCUREȘTI, B, RO (54) **DISPOZITIV PENTRU SCOATEREA ACULUI DINTR-O SERINGĂ UTILIZATĂ**

(11) 130548 B1 (51) **A63B 63/08** ^(2006.01) (21) a 2014 00206 (22) 17/03/2014 (41) 30/09/2015//9/2015 (45) 30/08/2022//8/2022 (56) EP 0884075 A2; US 4286779 (73) UNIVERSITATEA ALEXANDRU IOAN CUZA IAȘI, BD. CAROL I NR.22, IAȘI, IS, RO (72) MIHOC PANTELIMONA, COMUNA SCHEIA NR. 4, SF. ILIE, SV, RO; SANDU ION, STR.SF.PETRU MOVILĂ NR.3, BL.L 11, SC.A, ET.3, AP.3, IAȘI, IS, RO; HONCERIU CEZAR, STR. FLOREA NR.2A, IAȘI, IS, RO; CHIRAZI MARIN, SPLAI BAHLUI MAL STÂNG NR. 29, BL. B5, SC. A, AP. 31, IAȘI, IS, RO; SANDU ANDREI-VICTOR, STR. PINULUI NR. 10, IAȘI, IS, RO (54) **JOC DE TIP BASCHET**

(11) 130903 B1 (51) **B23B 23/02** ^(2006.01); **B23D 33/02** ^(2006.01)
 (21) a 2014 00602 (22) 06/08/2014 (41)
 26/02/2016//2/2016 (45) 30/08/2022//8/2022 (56)
 RO 128985 B1; RO 128981 B1 (73) UNIVERSITATEA
 "ȘTEFAN CEL MARE" DIN SUCEAVA, STR.
 UNIVERSITĂȚII NR.13, SUCEAVA, SV, RO (72) ALEXUC
 CRISTIAN FLORIN, STR.PETRU RAREȘ NR.99,
 BOTOȘANI, BT, RO; GUTT GHEORGHE, STR.
 VICTORIEI NR.61, SAT SFÂNTU ILIE-ȘCHEIA, SV, RO;
 STROE SILVIU-GABRIEL, STR. ȘTEFAN CEL MARE NR.
 5, BL. C2, SC. B, ET. 2, AP. 9, PAȘCANI, IS, RO (54)
PROCEDEU ȘI ECHIPAMENT AUTOMAT DE DEBITARE

(11) 130496 B1
 I.L.CARAGIALE NR.25, DEJ, CJ, RO; CRĂCIUN
 GRIGORE, I.L. CARAGIALE NR.25, DEJ, CJ, RO; DUTUC
 GHEORGHE, 1 MAI 22, DEJ, CJ, RO; FALUPANCA, STR.
 VEVERIȚEI NR. 27, DEJ, CJ, RO; ZIEMKOWSKA
 WANDA, ZEGRZYNSKA STR.85/13, LEGIONOWO, PL;
 JASTRZEBSKA AGNIESZKA, LESNA STR.5,
 NADARZYN, PL; KURTYCZPATRYCJA, KONOPNICKIEJ
 STR.5A/14, BIALYSTOK, PL; KARWOWSKA EWA,
 POLNA STR.21, BLONIE, PL; MIASKIEWICZ-PESKA
 EWA, OBRONCOW TOBRUKU STR.38/425, WARSAW,
 PL; ZALESKA RADZIWILL MONIKA, PRZEKORNA STR.
 61D, WARSAW, PL; OLSZYNA ANDRZEJ, WIDAWSKA
 STR.9/71, WARSAW, PL; KUNICKI ANTONI,
 EUSTACHEGOSTR 2, PRUSZKOW, PL; SITARZ
 KAROLINA, PL.K.SWIDZINSKIEGO 20, KLWOW, PL;
 ROSLON MAGDALENA, POZIOMKOWA STR.6,
 JASIENICA, PL (74) CABINET INDIVIDUAL NEACȘU
 CARMEN AUGUSTINA, STR.ROZELOR NR.12/3, BAIA
 MARE, MM (54) **PROCEDEU DE OBTINERE A UNUI
 AMBALAJ ALIMENTAR DIN MATERIALE
 NANO-STRUCTURATE**

(11) 130496 B1 (51) **B65D 65/38** ^(2006.01) (21) a 2015 00256
 (22) 08/04/2015 (41) 28/08/2015//8/2015 (45)
 30/08/2022//8/2022 (56) RO 126105 B1; EP 1877478 B1;
 CN 104119602 A; KR 20080111889 A (73)
 UNIVERSITATEA TEHNICĂ DIN CLUJ-NAPOCA,
 CENTRUL UNIVERSITAR NORD DIN BAIA MARE,
 STR.DR.VICTOR BABEȘ NR.62A, BAIA MARE, MM, RO;
 UNIVERSITATEA "BABEȘ-BOLYAI" DIN CLUJ-NAPOCA,
 STR.MIHAIL KOGĂLNICEANU NR.1, CLUJ-NAPOCA, CJ,
 RO; ICA RESEARCH & DEVELOPMENT S.R.L.
 BUCUREȘTI, SPLAIUL INDEPENDENȚEI NR.202,
 SECTOR 6, BUCUREȘTI, B, RO; L & G CONSULTING
 S.R.L., STR.ȘTEFAN CEL MARE NR.1, DEJ, CJ, RO;
 WARSAW UNIVERSITY OF TECHNOLOGY, STR.
 POLITECHNIKI NR.1, VARȘOVIA, PL (72) PETER ANCA,
 STR.T.VLADIMIRESCU NR.74, BAIA MARE, MM, RO;
 NICULA CAMELIA, STR.ANA IPĂTESCU NR.1, AP.18,
 BAIA MARE, MM, RO; MIHALY COZMUTA ANCA,
 STR.TRANDAFIRILOR NR.24F, SAT MOCIRA, COMUNA
 RECEA, MM, RO; MIHALY COZMUTA LEONARD,
 STR.TRANDAFIRILOR NR.24F, SAT MOCIRA, COMUNA
 RECEA, MM, RO; DANCIU VIRGINIA, CALEA
 MÂNĂȘTUR NR. 54/B1, AP. 22, CLUJ-NAPOCA, CJ, RO;
 BAIA GHEORGHE LUCIAN, STR. LIVIU REBREANU NR.
 17A, AP. 10, CLUJ-NAPOCA, CJ, RO; KOVACS GABOR,
 STR.401, NR.80, PECICA, AR, RO; CIRIC ALEXANDRU,
 STR.GLADIOLELOR NR.10, BL.5, ET.6, AP.50, SAT
 ROȘU, COMUNA CHIAJNA, IF, RO; BEGEA MIHAELA,
 STR.GRĂDIȘTEA NR.3, BL.A 9, SC.A, ET.1, AP.4,
 SECTOR 4, BUCUREȘTI, B, RO; CRĂCIUN LILIANA,

(11) 133832 B1 (51) **C01B 33/20** ^(2006.01); **C08K 3/00** ^(2006.01)
 (21) a 2018 00911 (22) 19/11/2018 (41)
 30/01/2020//1/2020 (45) 30/08/2022//8/2022 (56)
 US 8524119 B2; KR 101359990; WO 2006/045744 A1 (73)
 INSTITUTUL NAȚIONAL DE CERCETARE-DEZVOLTARE
 PENTRU TEHNOLOGII IZOTOPICE ȘI MOLECULARE,
 STR.DONAT NR.67-103, CLUJ-NAPOCA, CJ, RO (72)
 LAZĂR MIHAELA DIANA, STR. DONATH, BL. XV, AP. 24,
 CLUJ-NAPOCA, CJ, RO; DAN MONICA ALEXANDRINA
 DIANA, STE.PADIN, NR.20, BLOC V1, AP.104, CLUJ
 NAPOCA, CJ, RO; MIHEȚ MARIA, CALEA MÂNĂȘTUR
 NR. 89, BL. E10, AP. 58, CLUJ-NAPOCA, CJ, RO (54)
**PROCEDEU DE OBTINERE A GAZULUI DE SINTEZĂ
 PRIN REFORMAREA CU DIOXID DE CARBON ȘI ABUR
 A METANULUI LA TEMPERATURI SCĂZUTE, CATALI-
 ZATĂ DE Ni/AL₂O₃ CU STRUCTURĂ POROASĂ
 BIMODALĂ**

(11) 134046 B1 (51) **C01G 9/02** ^(2006.01); **A61K 33/30** ^(2006.01) (21) a 2018 00782 (22) 08/10/2018 (41) 30/04/2020//4/2020 (45) 30/08/2022//8/2022 (56) MANJULA G. NAIR, M. NIRMALA, K. REKHA, A. ANUKALIANI, "STRUCTURAL, OPTICAL, PHOTO CATALYTIC AND ANTIBACTERIAL ACTIVITY OF ZnO AND Co DOPED ZnO NANOPARTICLES", MATERIAL LETTERSD, VOL. 65, PP. 1797-1800, 2011; CN 107746071 (A); NEHA SHARMA, SAVITA JANDAIIKA, SANJEEV KUMAR, MANSICHTKARAC AND INDERJIT SINGH SANDHU, "SYNTHESIS, CHARACTERISATION AND ANTIMICROBIAL ACTIVITY OF MANGANESE- AND IRON-DOPED ZINC OXIDE NANOPARTICLE", JOURNAL OF EXPERIMENTAL NANOSCIENCE, 2015 (73) INSTITUTUL DE CHIMIE FIZICĂ "ILIE MURGULESCU", SPLAIUL INDEPENDENȚEI NR. 202, SECTOR 6, BUCUREȘTI, B, RO (72) SOCOTEANU GRETA MIHAELA, ALEEA PLATANULUI NR.2, BL.A 29, SC.1, AP.1, SECTOR 5, BUCUREȘTI, B, RO; VODĂ RALUCA DIANA, STR.BABA DOCHIA, BL.D1, SC.A, AP.15, TIMIȘOARA, TM, RO; VIȘINESCU DIANA BEATRICE, STR. RÂUL DOAMNEI NR. 4, BL. TD5, SC. 1, AP. 20, SECTOR 6, BUCUREȘTI, B, RO; CALDERON-MORENO JOSE-MARIA, STR. CRÎNGULUI NR. 9-11, AP. 2, SECTOR 1, BUCUREȘTI, B, RO; ATKINSON IRINA, BD.MIRCEA VODĂ NR.48, BL.M 21, SC.1, AP.12, ET.3, SECTOR 3, BUCUREȘTI, B, RO; CULIȚĂ DANIELA CRISTINA, ȘOS. PANTELIMON, NR.256, BL.53, SC.A, AP.42, SECTOR 2, BUCUREȘTI, B, RO; POPA MARCELA, STR.VLADEASA NR.8, BL.C48, SC.A, AP.97,

(11) 134046 B1
SECTOR 6, BUCUREȘTI, B, RO; MĂRUTESCU LUMINIȚA GABRIELA, ALEEA GHE.STALPEANU NR.2, BL.2, SC.1, ET.3, AP.8, SECTOR 1, BUCUREȘTI, B, RO; CHIFIRIUC MARIANA CARMEN, STR. COSTACHE STAMATE NR. 5, BL. A8, SC. 1, ET. 9, AP. 37, SECTOR 4, BUCUREȘTI, B, RO; CARP OANA, STR.VIITORULUI NR.197, BL.42 B, ET.7, AP.28, SECTOR 2, BUCUREȘTI, B, RO (54) **PROCEDEU DE OBȚINERE A UNOR MATERIALE DE ZnO DOPATE CU METALE TRANZIȚIONALE ȘI LANTANIDE**

(11) 133614 B1 (51) **C04B 7/02** ^(2006.01) (21) a 2018 00226 (22) 28/03/2018 (41) 30/09/2019//9/2019 (45) 30/08/2022//8/2022 (56) JPH 11171629 A; ENRICO SASSONI, ELISA FRANZONI, GEORGE W. SCHERER AND SONIA NAIDU, "CONSOLIDATION OF A POROUS LIMESTONE BY MEANS OF A NEW TREATMENT BASED ON HYDROXYAPATITE", DRAFT 12th INTERNATIONAL CONGRESS ON THE DETERIORATION AND CONSERVATION OF STONE COLUMBIA UNIVERSITY, NEW YORK, 2012 (73) CEPROCIM S.A., BD. PRECIZIEI, NR.6, SECTOR 6, BUCUREȘTI, B, RO; INSTITUTUL NAȚIONAL DE CERCETARE-DEZVOLTARE PENTRU CHIMIE ȘI PETROCHIMIE - ICECHIM, SPLAIUL INDEPENDENȚEI NR.202, SECTOR 6, BUCUREȘTI, B, RO (72) MOANȚĂ ADRIANA, STR. BÂRNOVA NR.5, BL.M 117, SC.1, AP.3, SECTOR 5, BUCUREȘTI, B, RO; FIERASCU CLAUDIU RADU, STR.DUNĂRII, BL.D4, AP.18, ROȘIORI DE VEDE, TR, RO; PETRE IONELA, BD.GHENCEA NR.30, BL.C 76, SC.3, ET.4, AP.92, SECTOR 6, BUCUREȘTI, B, RO; MOHANU ILEANA, STR.ROMANCIERILOR NR.2, BL.C 4, SC.A, ET.1, AP.8, SECTOR 6, BUCUREȘTI, B, RO; PACEAGIU JENICA, STR.BÂRNOVA NR.2, BL.M111A, SC.A, ET.1, AP.7, SECTOR 5, BUCUREȘTI, B, RO; FIERASCU IRINA, STR. CÂMPIA LIBERTĂȚII, NR.5, BL.PM 60, SC.A, AP.48, SECTOR 3, BUCUREȘTI, B, RO (54) **MORTAR CU PROPRIETĂȚI ANTIMICROBIENE, DESTINAT PROTECȚIEI CLĂDIRILOR ȘI/SAU MONUMENTELOR ISTORICE**

(11) 133608 B1 (51) **C08G 75/20** ^(2006.01); **B01D 61/20** ^(2006.01); **B01D 39/16** ^(2006.01) (21) a 2018 01087 (22) 11/12/2018 (41) 30/09/2019//9/2019 (45) 30/08/2022//8/2022 (56) WO 02/05937 A2 (73) UNIVERSITATEA "VASILE ALECSANDRI" DIN BACĂU, CALEA MĂRĂȘEȘTI NR.157, BACĂU, BC, RO (72) NEDEFF VALENTIN, CALEA MĂRĂȘEȘTI NR.80, BL.80, SC.A, AP.12, BACĂU, BC, RO; SANDU ANDREI VICTOR, STR.PINULUI NR.10, IAȘI, IS, RO; NEDEFF FLORIN MARIAN, CALEA MĂRĂȘEȘTI, NR.80, BL.80, AP.12, BACĂU, BC, RO; SANDU IOAN GABRIEL, STR.PINULUI, NR.10, IAȘI, IS, RO; BARSAN NARCIS, STR.ALECU RUSSO, NR.39, BL.39, SC.C, AP.21, BACĂU, BC, RO; TĂȚARU LAURENȚIU, SAT MARVILA, COM. CORBASCA, BC, RO; SANDU ION, STR.SF.PETRU MOVILĂ NR.3, BL.L 11, SC.A, ET.3, AP.3, IAȘI, IS, RO (54) **PROCEDEU DE OBȚINERE A MEMBRANELOR POLIMERICE ASIMETRICE CU HIDROFILIE PERMANENTĂ FOLOSITE LA ULTRAFILTRAREA APELOR PENTRU INDUSTRIA FARMACEUTICĂ ȘI ALIMENTARĂ**

(11) 133504 B1 (51) **C09K 5/02** ^(2006.01) (21) a 2018 00635 (22) 04/09/2018 (41) 30/07/2019/17/2019 (45) 30/08/2022/18/2022 (56) US 2014197355 A1; CN 107446556 A (73) INSTITUTUL DE CHIMIE FIZICĂ "ILIE MURGULESCU" AL ACADEMIEI ROMÂNE, SPLAIUL INDEPENDENȚEI NR.202, SECTOR 6, BUCUREȘTI, B, RO (72) MITRAN RAUL-AUGUSTIN, ALEEA CUMINȚENIA PĂMÂNTULUI NR.4A, ET.1, AP.8, SECTOR 6, BUCUREȘTI, B, RO (54) **MATERIAL NANO-COMPOZIT PENTRU STOCAREA ENERGIEI TERMICE LA TEMPERATURI RIDICATE, CARE CONȚINE SILICE MEZOPOROASĂ ȘI SĂRURI ANORGANICE ȘI PROCEDEU DE OBȚINERE**

(11) 134324 B1 (51) **C10M 105/32** ^(2006.01) (21) a 2019 00008 (22) 08/01/2019 (41) 30/07/2020/17/2020 (45) 30/08/2022/18/2022 (56) RO 128215 B1 (73) MIRCI LIVIU-EDUARD, PIAȚA IONEL I.C.BRĂȚIANU NR.4, SC.B, AP.7, TIMIȘOARA, TM, RO (72) MIRCI LIVIU-EDUARD, PIAȚA IONEL I.C.BRĂȚIANU NR.4, SC.B, AP.7, TIMIȘOARA, TM, RO (54) **LUBRIFIANT SINTETIC TETRA-ESTERIC SUCCINIC DIRECT, BIODEGRADABIL ȘI PROCEDEU DE OBȚINERE A ACESTUIA**

(11) 133180 B1 (51) **C22C 38/18** ^(2006.01); **C22C 38/06** ^(2006.01); **B23K 26/00** ^(2006.01) (21) a 2017 00762 (22) 28/09/2017 (41) 29/03/2019/13/2019 (45) 30/08/2022/18/2022 (56) CN 106399846 A; FR 2672833 B1; CN 106436112 A (73) GEANTĂ VICTOR, STR.IANI BUZOIANI NR.1, BL.16 A, AP.32, SECTOR 1, BUCUREȘTI, B, RO; VOICULESCU IONELIA, STR.VINTILĂ MIHĂILESCU NR.8, BL.78, ET.7, AP.44, SECTOR 6, BUCUREȘTI, B, RO; ȘTEFĂNOIU RADU, STR.PICTOR ION NEGULICI NR.40, ET.3, AP.4, SECTOR 1, BUCUREȘTI, B, RO; FUGARU VIOREL, STR.PARIS NR.51, AP.2, SECTOR 1, BUCUREȘTI, B, RO; STANCIU ELENA-MANUELA, CALEA CRÂNGAȘI NR.26-28, BL.48-49, SC.A, AP.12, SECTOR 6, BUCUREȘTI, B, RO; PASCU ALEXANDRU, STR.AVRAM IANCU NR.50, CODLEA, BV, RO; POSTOLACHE CRISTIAN, STR.ROVINE NR.3, BL.65, ET.2, AP.15, SECTOR 2, BUCUREȘTI, B, RO; IOAN MIHAIL-RĂZVAN, STR.PRICOPAN NR.26, BL.51, SC.4, ET.2, AP.59, SECTOR 5, BUCUREȘTI, B, RO (72) GEANTĂ VICTOR, STR.IANI BUZOIANI NR.1, BL.16 A, AP.32, SECTOR 1, BUCUREȘTI, B, RO; VOICULESCU IONELIA, STR.VINTILĂ MIHĂILESCU NR.8, BL.78, ET.7, AP.44, SECTOR 6, BUCUREȘTI, B, RO; ȘTEFĂNOIU RADU, STR.PICTOR ION NEGULICI NR.40, ET.3, AP.4, SECTOR 1, BUCUREȘTI, B, RO; FUGARU VIOREL, STR.PARIS NR.51, AP.2, SECTOR 1, BUCUREȘTI, B,

(11) 133180 B1
RO; STANCIU ELENA-MANUELA, CALEA CRÂNGAȘI NR.26-28, BL.48-49, SC.A, AP.12, SECTOR 6, BUCUREȘTI, B, RO; PASCU ALEXANDRU, STR.AVRAM IANCU NR.50, CODLEA, BV, RO; POSTOLACHE CRISTIAN, STR.ROVINE NR.3, BL.65, ET.2, AP.15, SECTOR 2, BUCUREȘTI, B, RO; IOAN MIHAIL-RĂZVAN, STR.PRICOPAN NR.26, BL.51, SC.4, ET.2, AP.59, SECTOR 5, BUCUREȘTI, B, RO (54) **ALIAJ TIP FeCrAl(Y) ȘI PROCEDEU DE OBȚINERE A UNUI PRODUS DIN ACEST ALIAJ**

(11) 132153 B1 (51) **E21B 17/02** ^(2006.01); **E21B 17/16** ^(2006.01); **E21B 17/046** ^(2006.01) (21) a 2017 00137 (22) 06/03/2017 (30) 04/03/2016 US 15/061.353 (41) 29/09/2017//9/2017 (45) 30/08/2022//8/2022 (56) US 4653953 A; US 2005/0000689 A1 (73) TENARIS CONNECTIONS B.V., PIEN HEINKADE 55, AMSTERDAM, NL (72) LEVRINO ALEJANDRO, ARTILLEROS 2118, CAPITAL FEDERAL, BUENOS AIRES, AR; PEREYRA MATIAS GUSTAVO, RUTA PROVINCIAL 55 KM 754.1, VILLA MERCEDES, SAN LUIS, AR; ABARCA ALEJANDRE JESUS AARON, 433.7 CARRETERA MEXICO-VERACRUZ, VIA XALAPA, VERACRUZ, MX (74) ENPORA BRAND MANAGEMENT S.R.L., STR. GEORGE CĂLINESCU NR.52A, AP.1, SECTOR 1, BUCUREȘTI (54) **CAPĂT PENTRU PRĂJINĂ DE POMPARE**

(11) 132209 B1 (51) **F22G 5/12** ^(2006.01); **F22B 37/72** ^(2006.01) (21) a 2017 00288 (22) 15/05/2017 (41) 30/10/2017//10/2017 (45) 30/08/2022//8/2022 (56) US 7146937 B2; US 4706611 A (73) STAN GHEORGHE, ALEEA LIPĂNEȘTI NR.8, BL.J 19, SC.A, ET.4, AP.10, SECTOR 3, BUCUREȘTI, B, RO (72) STAN GHEORGHE, ALEEA LIPĂNEȘTI NR.8, BL.J 19, SC.A, ET.4, AP.10, SECTOR 3, BUCUREȘTI, B, RO (54) **GENERATOR DE ABUR SUPRAÎNCĂLZIT**

(11) 131996 B1 (51) **F16L 37/14** ^(2006.01) (21) a 2016 00607 (22) 02/09/2016 (41) 30/06/2017//6/2017 (45) 30/08/2022//8/2022 (56) US 5921562 A; US 2005135890 (73) INSTITUTUL NAȚIONAL DE CERCETARE-DEZVOLTARE PENTRU MECATRONICĂ ȘI TEHNICA MĂSURĂRII - INCDMTM, ȘOS.PANTELIMON NR.6-8, SECTOR 2, BUCUREȘTI, B, RO (72) GHEORGHE GHEORGHE, BD. LACUL TEI NR. 109, BL. 13A, SC. C, ET. 5, AP. 104, SECTOR 2, BUCUREȘTI, B, RO; MOLDOVANU ALEXANDRU, STR.DR.IACOB FELIX NR.95, BL.17, SC.A, ET.1, AP.5, SECTOR 1, BUCUREȘTI, B, RO; STOICA GHEORGHE, STR. NICULAE RACOTĂ NR. 19, BL. 65, SC. 2, ET. 3, AP. 22, SECTOR 1, BUCUREȘTI, B, RO (54) **SISTEM AXIAL DE CUPLARE-DECUPLARE RAPIDĂ**

(11) 133100 B1 (51) **F24S 30/45** ^(2018.01); **F24S 50/20** ^(2018.01) (21) a 2017 00548 (22) 04/08/2017 (41) 28/02/2019//2/2019 (45) 30/08/2022//8/2022 (56) US 6617506 B2; US 6005236 A; RO 132998 A2 (73) UNIVERSITATEA "ȘTEFAN CEL MARE" DIN SUCEAVA, STR.UNIVERSITĂȚII NR.13, SUCEAVA, SV, RO (72) NIȚAN ILIE, STR.PRINCIPALĂ, NR.428, COMUNA ILIȘEȘTI, SV, RO; POIENAR MIHAELA, SAT VALEA PUTNEI NR. 113, COMUNA POJORĂTA, SV, RO; ROMANESCU ADRIAN NECULAI, BD. BUCOVINA, BL. 7, SC. B, AP. 12, GURA HUMORULUI, SV, RO; MILICI DAN LAURENȚIU, STR. GHEORGHE MIHUȚĂ, NR.2A, CASA 4, SAT LISAURA, COMUNA IPOTEȘTI, SV, RO; PENTIUC RADU DUMITRU, STR. CIREȘILOR NR 28A, SUCEAVA, SV, RO; UNGUREANU CONSTANTIN, STR. OITUZ NR.30, BL.H 9, SC.A, ET.5, AP.36, SUCEAVA, SV, RO (54) **SISTEM DE ORIENTARE DUPĂ SOARE**

(11) 130583 B1 (51) **G01N 25/20** ^(2006.01); **G01J 5/00** ^(2006.01) (21) a 2014 00109 (22) 12/02/2014 (41) 30/09/2015//9/2015 (45) 30/08/2022//8/2022 (56) MIRCEA NICOLAE POP, LUCRAREA DE DOCTORAT - "CALOMETRIE FOTOTERMICĂ DE CONTACT ȘI NONCONTACT PENTRU STUDIUL MATERIEI CONDENSATE", 2012, <https://www.researchgate.net/profile/Mircea-Pop/publication/298170042> (73) INSTITUTUL NAȚIONAL DE CERCETARE-DEZVOLTARE PENTRU TEHNOLOGII IZOTOPICE ȘI MOLECULARE, STR.DONATH NR.65-103, CLUJ-NAPOCA, CJ, RO (72) POP MIRCEA NICOLAE, STR. DONATH NR. 166B, AP. 9A, CLUJ-NAPOCA, CJ, RO; PANA IOAN OVIDIU, STR. PORȚILE DE FIER NR. 2, AP. 33, CLUJ-NAPOCA, CJ, RO (54) **DISPOZITIV ȘI INSTALAȚIE DE MĂSURĂ FOTOPROELECTRICĂ, DESTINAT EVALUĂRII ȘI MONITORIZĂRII PROPRIETĂȚILOR TERMICE ALE SUBSTANȚELOR CONDENSATE**

(11) 131907 B1 (51) **G05B 19/045** ^(2006.01); **G01M 13/02** ^(2006.01); **G08B 29/18** ^(2006.01) (21) a 2015 00919 (22) 27/11/2015 (41) 30/05/2017//5/2017 (45) 30/08/2022//8/2022 (56) UA 106309; CN 104062940 (73) INSTITUTUL NAȚIONAL DE CERCETARE-DEZVOLTARE PENTRU MECATRONICĂ ȘI TEHNICA MĂSURĂRII - INCDMTM, ȘOS.PANTELIMON NR.6-8, SECTOR 2, BUCUREȘTI, B, RO (72) BADEA CRISTIAN RADU, ȘOS.COLENTINA NR.26, BL.64, SC.C1, AP.162, SECTOR 2, BUCUREȘTI, B, RO; DUMITRU SERGIU, ȘOS.ȘTEFAN CEL MARE NR.234, BL.77, SC.B, AP.58, SECTOR 2, BUCUREȘTI, B, RO (54) **SISTEM DE MONITORIZARE ANTIEROARE, DESTINAT APLICĂRII PE DIVERSE SCULE MANUALE**

(11) 135494 B1 (51) **G01N 27/22** ^(2006.01); **G01W 1/02** ^(2006.01) (21) a 2020 00434 (22) 24/07/2020 (41) 28/01/2022//1/2022 (45) 30/08/2022//8/2022 (56) RO 129316 B1; RO 102144; RO 99815 (73) UNIVERSITATEA ALEXANDRU IOAN CUZA IAȘI, BD. CAROL I NR.22, IAȘI, IS, RO (72) DOROFTEI CORNELIU, BD. 2GRĂNICERI, BL.37, SC.A, AP.16, FĂLTICENI, SV, RO; LEONTIE LIVIU, STR.POPĂUȚI, NR.3, BL.550C, AP.4, IAȘI, IS, RO (54) **SENZOR CERAMIC CAPACITIV DE UMIDITATE RELATIVĂ A AERULUI**

(11) 129401 B1 (51) **G05B 19/05** ^(2006.01); **G05B 19/418** ^(2006.01); **G06F 15/17** ^(2006.01) (21) a 2012 00726 (22) 15/10/2012 (41) 30/04/2014//4/2014 (45) 30/08/2022//8/2022 (56) EP 2421344 (A2); EP 1770458 (A2); EP 1284446 (A1) (73) UNIVERSITATEA TEHNICĂ DIN CLUJ-NAPOCA, STR.MEMORANDUMULUI NR.28, CLUJ-NAPOCA, CJ, RO (72) MURAR MIRCEA, STR. ARENEI NR. 6B, BISTRIȚA, BN, RO; BRAD STELIAN, STR. BĂIȘOARA NR. 5, AP. 21, BISTRIȚA-NĂSĂUD, BN, RO (74) CABINET DE PROPRIETATE INDUSTRIALĂ CIUPAN CORNEL, STR. MESTECENILOR NR. 6, BL. 9E, SC.1, AP. 2, CLUJ NAPOCA, CJ (54) **SISTEM DE AUTOMATIZARE INTELIGENT BAZAT PE O ARHITECTURĂ DISTRIBUITĂ, RECONFIGURABILĂ ȘI ADAPTIVĂ**

(11) 133525 B1 (51) **G05D 16/20**^(2006.01); **F04D 15/00**^(2006.01)
(21) a 2017 01018 (22) 04/12/2017 (41)
30/07/2019//7/2019 (45) 30/08/2022//8/2022 (56)
CN 205858592; CN 101324925 (73) INSTITUTUL
NAȚIONAL DE CERCETARE DEZVOLTARE PENTRU
TEXTILE ȘI PIELĂRIE, STR.LUCREȚIU PĂTRĂȘCANU
NR.16, SECTOR 3, BUCUREȘTI, B, RO (72) JIPA
CRISTIAN, STR. BUHUȘI NR. 2, BL. 3, SC. 2, AP. 65,
SECTOR 3, BUCUREȘTI, B, RO; ENE ALEXANDRA
GABRIELA, STR. GHIRLANDEI NR.7, BL.45, SC.A, ET.2,
AP.10, SECTOR 6, BUCUREȘTI, B, RO; MIHAI CARMEN,
STR. RĂCARI NR. 6, bl.38, SC. A AP. 5 SECT. 3,
BUCUREȘTI, B, RO (54) **SISTEM ELECTRONIC ȘI DE
AUTOMATIZARE PENTRU OPTIMIZAREA REGIMULUI
DE TURAJIE A POMPELOR DE RECIRCULARE ÎN PRO-
CESELE DE VOPSIRE SUB PRESIUNE A FIBRELOR
TEXTILE**

(11) 131554 B1 (51) **H05B 3/84**^(2006.01); **B60H 1/22**^(2006.01)
(21) a 2015 00388 (22) 08/06/2015 (41)
30/12/2016//12/2016 (45) 30/08/2022//8/2022 (56)
US 2013161309 A1; US 5128513 A (73) RENAULT
TECNOLOGIE ROUMANIE S.R.L., BD. PIPERA NR.2/III
NORTH GATE BUSINESS CENTRE, VOLUNTARI, IF, RO
(72) IVANESCU MARIANA, CALEA CRAIOVEI NR. 130,
BL. 39, SC. A, ET. 7, AP. 39, PITEȘTI, AG, RO; NEAȚȘU
CĂTĂLIN ADRIAN, STR. SOLDAT CONSTANTIN MOGA,
BL. A16, SC. B, AP. 11, MIOVENI, AG, RO; ȘERBAN
FLORIN, BLV..LIBERTĂȚII, NR.16, BL.P3, SC.D, ET.2,
AP.9, PITEȘTI, AG, RO (74) ROMINVENT S.A., STR.
ERMIL PANGRATTI NR.35, SECTOR 1, 011882,
BUCUREȘTI (54) **AUTOVEHICUL CU FOLIE RADIANTĂ
DE DEGIVRARE**

**BREVETE DE INVENȚIE
ACORDATE ȘI ELIBERATE
CONFORM LEGII NR. 64/1991,
REPUBLICATĂ ÎN 19.08.2014,**

- ARANJATE ÎN ORDINE CRESCĂTOARE,
DUPĂ NUMĂRUL DE BREVET**
- ARANJATE ÎN ORDINE ALFABETICĂ,
DUPĂ NUMELE/DENUMIREA TITULARULUI**

Lista brevetelor de invenție acordate și eliberate ordonate crescător, după numărul de brevet

Număr brevet	Clasa	Număr dosar	Data depozit	Titular	Pag.
129401 B1	G05B 19/05 ^(2006.01) , G05B 19/418 ^(2006.01) , G06F 15/17 ^(2006.01)	a 2012 00726	15/10/2012	UNIVERSITATEA TEHNICĂ DIN CLUJ-NAPOCA, STR.MEMORANDUMULUI NR.28, CLUJ-NAPOCA, CJ, RO	75
130496 B1	B65D 65/38 ^(2006.01)	a 2015 00256	08/04/2015	UNIVERSITATEA TEHNICĂ DIN CLUJ-NAPOCA, CENTRUL UNIVERSITAR NORD DIN BAIA MARE, STR.DR.VICTOR BABEȘ NR.62 A, BAIA MARE, MM, RO; UNIVERSITATEA "BABEȘ-BOLYAI" DIN CLUJ-NAPOCA, STR.MIHAIL KOGĂLNICEANU NR.1, CLUJ-NAPOCA, CJ, RO; ICA RESEARCH & DEVELOPMENT S.R.L. BUCUREȘTI, SPLAIUL INDEPENDENȚEI NR.202, SECTOR 6, BUCUREȘTI, B, RO; L & G CONSULTING S.R.L., STR.ȘTEFAN CEL MARE NR.1, DEJ, CJ, RO; WARSAW UNIVERSITY OF TECHNOLOGY, STR. POLITECHNIKI NR.1, VARȘOVIA, PL	71
130548 B1	A63B 63/08 ^(2006.01)	a 2014 00206	17/03/2014	UNIVERSITATEA ALEXANDRU IOAN CUZA IAȘI, BD. CAROL I NR.22, IAȘI, IS, RO	70
130583 B1	G01N 25/20 ^(2006.01) , G01J 5/00 ^(2006.01)	a 2014 00109	12/02/2014	INSTITUTUL NAȚIONAL DE CERCETARE-DEZVOLTARE PENTRU TEHNOLOGII IZOTOPICE ȘI MOLECULARE, STR.DONATH NR.65-103, CLUJ-NAPOCA, CJ, RO	75
130903 B1	B23B 23/02 ^(2006.01) , B23D 33/02 ^(2006.01)	a 2014 00602	06/08/2014	UNIVERSITATEA "ȘTEFAN CEL MARE" DIN SUCEAVA, STR. UNIVERSITĂȚII NR.13, SUCEAVA, SV, RO	71
131095 B1	A61M 5/32 ^(2006.01)	a 2014 00820	03/11/2014	STOICA MĂDĂLINA-OANA, STR. NICOLAE RACOTĂ NR. 19, BL. 65, SC. 2, AP. 22, SECTOR 1, BUCUREȘTI, B, RO	70
131554 B1	H05B 3/84 ^(2006.01) , B60H 1/22 ^(2006.01)	a 2015 00388	08/06/2015	RENAULT TECHNOLOGIE ROUMANIE S.R.L., BD. PIPERA NR.2/III NORTH GATE BUSINESS CENTRE, VOLUNTARI, IF, RO	76
131907 B1	G05B 19/045 ^(2006.01) , G01M 13/02 ^(2006.01) , G08B 29/18 ^(2006.01)	a 2015 00919	27/11/2015	INSTITUTUL NAȚIONAL DE CERCETARE-DEZVOLTARE PENTRU MECATRONICĂ ȘI TEHNICA MĂSURĂRII - INCDMTM, ȘOS.PANTELIMON NR.6-8, SECTOR 2, BUCUREȘTI, B, RO	75

Număr brevet	Clasa	Număr dosar	Data depozit	Titular	Pag.
131996 B1	F16L 37/14 ^(2006.01)	a 2016 00607	02/09/2016	INSTITUTUL NAȚIONAL DE CERCETARE- DEZVOLTARE PENTRU MECATRONICĂ ȘI TEHNICA MĂSURĂRII - INCDMTM, ȘOS.PANTELIMON NR.6-8, SECTOR 2, BUCUREȘTI, B, RO	74
132153 B1	E21B 17/02 ^(2006.01) , E21B 17/16 ^(2006.01) , E21B 17/046 ^(2006.01)	a 2017 00137	06/03/2017	TENARIS CONNECTIONS B.V., PIEN HEINKADE 55, AMSTERDAM, NL	74
132209 B1	F22G 5/12 ^(2006.01) , F22B 37/72 ^(2006.01)	a 2017 00288	15/05/2017	STAN GHEORGHE, ALEEA LIPĂNEȘTI NR.8, BL.J 19, SC.A, ET.4, AP.10, SECTOR 3, BUCUREȘTI, B, RO	74
132413 B1	A23L 33/00 ^(2016.01) , A21D 2/36 ^(2006.01) , A21D 13/36 ^(2017.01) , A23G 3/36 ^(2006.01) , A23G 3/48 ^(2006.01)	a 2016 00669	21/09/2016	UNIVERSITATEA "ȘTEFAN CEL MARE" DIN SUCEAVA, STR. UNIVERSITĂȚII NR.13, SUCEAVA, SV, RO	69
133100 B1	F24S 30/45 ^(2018.01) , F24S 50/20 ^(2018.01)	a 2017 00548	04/08/2017	UNIVERSITATEA "ȘTEFAN CEL MARE" DIN SUCEAVA, STR.UNIVERSITĂȚII NR.13, SUCEAVA, SV, RO	74
133180 B1	C22C 38/18 ^(2006.01) , C22C 38/06 ^(2006.01) , B23K 26/00 ^(2006.01)	a 2017 00762	28/09/2017	GEANTĂ VICTOR, STR.IANI BUZOIANI NR.1, BL.16 A, AP.32, SECTOR 1, BUCUREȘTI, B, RO; VOICULESCU IONELIA, STR.VINTILĂ MIHĂILESCU NR.8, BL.78, ET.7, AP.44, SECTOR 6, BUCUREȘTI, B, RO; ȘTEFĂNOIU RADU, STR.PICTOR ION NEGULICI NR.40, ET.3, AP.4, SECTOR 1, BUCUREȘTI, B, RO; FUGARU VIOREL, STR.PARIS NR.51, AP.2, SECTOR 1, BUCUREȘTI, B, RO; STANCIU ELENA-MANUELA, CALEA CRÂNGAȘI NR.26-28, BL.48-49, SC.A, AP.12, SECTOR 6, BUCUREȘTI, B, RO; PASCU ALEXANDRU, STR.AVRAM IANCU NR.50, CODLEA, BV, RO; POSTOLACHE CRISTIAN, STR.ROVINE NR.3, BL.65, ET.2, AP.15, SECTOR 2, BUCUREȘTI, B, RO; IOAN MIHAIL-RĂZVAN, STR.PRICOPAN NR.26, BL.51, SC.4, ET.2, AP.59, SECTOR 5, BUCUREȘTI, B, RO	73
133246 B1	A61K 6/033 ^(2006.01)	a 2017 00821	12/10/2017	UNIVERSITATEA POLITEHNICA DIN BUCUREȘTI, SPLAIUL INDEPENDENȚEI NR.313, SECTOR 6, BUCUREȘTI, B, RO; INSTITUTUL NAȚIONAL DE CERCETARE-DEZVOLTARE PENTRU OPTOELECTRONICĂ - INOE 2000, STR.ATOMIȘTILOR NR.409, MĂGURELE, IF, RO	69

Număr brevet	Clasa	Număr dosar	Data depozit	Titular	Pag.
133385 B1	A23K 10/30 ^{(2016.01),} A23K 50/75 ^{(2016.01),} A23K 20/168 ^(2016.01)	a 2017 00998	28/11/2017	INSTITUTUL NAȚIONAL DE CERCETARE-DEZVOLTARE PENTRU BIOLOGIE ȘI NUTRIȚIE ANIMALĂ - IBNA BALOTEȘTI, CALEA BUCUREȘTI NR. 1, BALOTEȘTI, IF, RO; UNIVERSITATEA DIN CRAIOVA, STR. A. I. CUZA NR. 13, CRAIOVA, DJ, RO	69
133504 B1	C09K 5/02 ^(2006.01)	a 2018 00635	04/09/2018	INSTITUTUL DE CHIMIE FIZICĂ "ILIE MURGULESCU" AL ACADEMIEI ROMÂNE, SPLAIUL INDEPENDENȚEI NR.202, SECTOR 6, BUCUREȘTI, B, RO	73
133525 B1	G05D 16/20 ^{(2006.01),} F04D 15/00 ^(2006.01)	a 2017 01018	04/12/2017	INSTITUTUL NAȚIONAL DE CERCETARE DEZVOLTARE PENTRU TEXTILE ȘI PIELĂRIE, STR.LUCREȚIU PĂTRĂȘCANU NR.16, SECTOR 3, BUCUREȘTI, B, RO	76
133608 B1	C08G 75/20 ^{(2006.01),} B01D 61/20 ^{(2006.01),} B01D 39/16 ^(2006.01)	a 2018 01087	11/12/2018	UNIVERSITATEA "VASILE ALECSANDRI" DIN BACĂU, CALEA MĂRĂȘEȘTI NR.157, BACĂU, BC, RO	72
133614 B1	C04B 7/02 ^(2006.01)	a 2018 00226	28/03/2018	CEPROCIM S.A., BD. PRECIZIEI, NR.6, SECTOR 6, BUCUREȘTI, B, RO; INSTITUTUL NAȚIONAL DE CERCETARE-DEZVOLTARE PENTRU CHIMIE ȘI PETROCHIMIE - ICECHIM, SPLAIUL INDEPENDENȚEI NR.202, SECTOR 6, BUCUREȘTI, B, RO	72
133832 B1	C01B 33/20 ^{(2006.01),} C08K 3/00 ^(2006.01)	a 2018 00911	19/11/2018	INSTITUTUL NAȚIONAL DE CERCETARE-DEZVOLTARE PENTRU TEHNOLOGII IZOTOPICE ȘI MOLECULARE, STR.DONAT NR.67-103, CLUJ-NAPOCA, CJ, RO	71
133869 B1	A47C 3/18 ^{(2006.01),} A47C 3/20 ^{(2006.01),} A47C 7/14 ^{(2006.01),} A47C 9/02 ^(2006.01)	a 2019 00666	21/10/2019	ȚÎȚU MIHAIL AUREL, STR. LUPTEI NR. 13, BL. C, SC. A, AP. 2, PARTER, SIBIU, SB, RO; MOLDOVAN ALEXANDRU MARCEL, ALEEA ȚESĂTORILOR, NR.1, SC.B, ET.3, AP.23, SIBIU, SB, RO; BOGORIN- PREDESCU ADRIAN, STR.LUDOȘ, NR.14, ET.2, AP.12, SIBIU, SB, RO; ȚÎȚU ȘTEFAN, STR.LUPTEI NR.13, BL.C, SC.A, AP.2, SIBIU, SB, RO; BOGORIN-PREDESCU OANA, STR.LUDOȘ, NR.14, ET.2, AP.12, SIBIU, SB, RO; OPREAN CONSTANTIN, STR. FLORILOR NR. 16, SIBIU, SB, RO; MĂRGINEAN ION, STR.POIANA, NR.12, SC.D, AP.40, SIBIU, SB, RO	69
134046 B1	C01G 9/02 ^{(2006.01),} A61K 33/30 ^(2006.01)	a 2018 00782	08/10/2018	INSTITUTUL DE CHIMIE FIZICĂ "ILIE MURGULESCU", SPLAIUL INDEPENDENȚEI NR. 202, SECTOR 6, BUCUREȘTI, B, RO	72

Număr brevet	Clasa	Număr dosar	Data depozit	Titular	Pag.
134324 B1	C10M 105/32 ^(2006.01)	a 2019 00008	08/01/2019	MIRCI LIVIU-EDUARD, PIAȚA IONEL I.C.BRĂȚIANU NR.4, SC.B, AP.7, TIMIȘOARA, TM, RO	73
134883 B1	A61L 9/20 ^(2006.01) , A62B 11/00 ^(2006.01)	a 2020 00280	22/05/2020	UNIVERSITATEA POLITEHNICA DIN TIMIȘOARA, PIAȚA VICTORIEI NR.2, TIMIȘOARA, TM, RO; UNIVERSITATEA DE MEDICINĂ ȘI FARMACIE "VICTOR BABEȘ" TIMIȘOARA, STR. PIAȚA EFTIMIE MURGU NR.2, TIMIȘOARA, TM, RO; ASOCIAȚIA PENTRU ATI "AUREL MOGOȘEANU", STR. SALCĂMILOR, NR.17, TIMIȘOARA, TM, RO; SPITALUL CLINIC JUDEȚEAN DE URGENȚĂ " PIUS BRÂNZEU", BD.LIVIU REBREANU, NR.156, TIMIȘOARA, TM, RO	70
135494 B1	G01N 27/22 ^(2006.01) , G01W 1/02 ^(2006.01)	a 2020 00434	24/07/2020	UNIVERSITATEA ALEXANDRU IOAN CUZA IAȘI, BD. CAROL I NR.22, IAȘI, IS, RO	75

Lista brevetelor de invenție acordate și eliberate ordonate alfabetic, după numele/denumirea titularului

Număr brevet	Clasa	Număr dosar	Data depozit	Titular	Pag.
133614 B1	C04B 7/02 ^(2006.01)	a 2018 00226	28/03/2018	CEPROCIM S.A., BD. PRECIZIEI, NR.6, SECTOR 6, BUCUREȘTI, B, RO; INSTITUTUL NAȚIONAL DE CERCETARE-DEZVOLTARE PENTRU CHIMIE ȘI PETROCHIMIE - ICECHIM, SPLAIUL INDEPENDENȚEI NR.202, SECTOR 6, BUCUREȘTI, B, RO	72
133180 B1	C22C 38/18 ^(2006.01) , C22C 38/06 ^(2006.01) , B23K 26/00 ^(2006.01)	a 2017 00762	28/09/2017	GEANTĂ VICTOR, STR.IANI BUZOIANI NR.1, BL.16 A, AP.32, SECTOR 1, BUCUREȘTI, B, RO; VOICULESCU IONELIA, STR.VINTILĂ MIHĂILESCU NR.8, BL.78, ET.7, AP.44, SECTOR 6, BUCUREȘTI, B, RO; ȘTEFĂNOIU RADU, STR.PICTOR ION NEGULICI NR.40, ET.3, AP.4, SECTOR 1, BUCUREȘTI, B, RO; FUGARU VIOREL, STR.PARIS NR.51, AP.2, SECTOR 1, BUCUREȘTI, B, RO; STANCIU ELENA-MANUELA, CALEA CRÂNGAȘI NR.26-28, BL.48-49, SC.A, AP.12, SECTOR 6, BUCUREȘTI, B, RO; PASCU ALEXANDRU, STR.AVRAM IANCU NR.50, CODLEA, BV, RO; POSTOLACHE CRISTIAN, STR.ROVINE NR.3, BL.65, ET.2, AP.15, SECTOR 2, BUCUREȘTI, B, RO; IOAN MIHAIL-RĂZVAN, STR.PRICOPAN NR.26, BL.51, SC.4, ET.2, AP.59, SECTOR 5, BUCUREȘTI, B, RO	73
133504 B1	C09K 5/02 ^(2006.01)	a 2018 00635	04/09/2018	INSTITUTUL DE CHIMIE FIZICĂ "ILIE MURGULESCU" AL ACADEMIEI ROMÂNE, SPLAIUL INDEPENDENȚEI NR.202, SECTOR 6, BUCUREȘTI, B, RO	73
134046 B1	C01G 9/02 ^(2006.01) , A61K 33/30 ^(2006.01)	a 2018 00782	08/10/2018	INSTITUTUL DE CHIMIE FIZICĂ "ILIE MURGULESCU", SPLAIUL INDEPENDENȚEI NR. 202, SECTOR 6, BUCUREȘTI, B, RO	72
133525 B1	G05D 16/20 ^(2006.01) , F04D 15/00 ^(2006.01)	a 2017 01018	04/12/2017	INSTITUTUL NAȚIONAL DE CERCETARE DEZVOLTARE PENTRU TEXTILE ȘI PIELĂRIE, STR.LUCREȚIU PĂTRĂȘCANU NR.16, SECTOR 3, BUCUREȘTI, B, RO	76
133832 B1	C01B 33/20 ^(2006.01) , C08K 3/00 ^(2006.01)	a 2018 00911	19/11/2018	INSTITUTUL NAȚIONAL DE CERCETARE-DEZVOLTARE PENTRU TEHNOLOGII IZOTOPICE ȘI MOLECULARE, STR.DONAT NR.67-103, CLUJ-NAPOCA, CJ, RO	71
130583 B1	G01N 25/20 ^(2006.01) , G01J 5/00 ^(2006.01)	a 2014 00109	12/02/2014	INSTITUTUL NAȚIONAL DE CERCETARE-DEZVOLTARE PENTRU TEHNOLOGII IZOTOPICE ȘI MOLECULARE, STR.DONATH NR.65-103, CLUJ-NAPOCA, CJ, RO	75

Număr brevet	Clasa	Număr dosar	Data depozit	Titular	Pag.
131907 B1	G05B 19/045 ^{(2006.01),} G01M 13/02 ^{(2006.01),} G08B 29/18 ^(2006.01)	a 2015 00919	27/11/2015	INSTITUTUL NAȚIONAL DE CERCETARE-DEZVOLTARE PENTRU MECATRONICĂ ȘI TEHNICA MĂSURĂRII - INCDMTM, ȘOS.PANTELIMON NR.6-8, SECTOR 2, BUCUREȘTI, B, RO	75
131996 B1	F16L 37/14 ^(2006.01)	a 2016 00607	02/09/2016	INSTITUTUL NAȚIONAL DE CERCETARE- DEZVOLTARE PENTRU MECATRONICĂ ȘI TEHNICA MĂSURĂRII - INCDMTM, ȘOS.PANTELIMON NR.6-8, SECTOR 2, BUCUREȘTI, B, RO	74
133385 B1	A23K 10/30 ^{(2016.01),} A23K 50/75 ^{(2016.01),} A23K 20/168 ^(2016.01)	a 2017 00998	28/11/2017	INSTITUTUL NAȚIONAL DE CERCETARE-DEZVOLTARE PENTRU BIOLOGIE ȘI NUTRIȚIE ANIMALĂ - IBNA BALOTEȘTI, CALEA BUCUREȘTI NR. 1, BALOTEȘTI, IF, RO; UNIVERSITATEA DIN CRAIOVA, STR. A. I. CUZA NR. 13, CRAIOVA, DJ, RO	69
134324 B1	C10M 105/32 ^(2006.01)	a 2019 00008	08/01/2019	MIRCI LIVIU-EDUARD, PIAȚA IONEL I.C.BRĂȚIANU NR.4, SC.B, AP.7, TIMIȘOARA, TM, RO	73
131554 B1	H05B 3/84 ^{(2006.01),} B60H 1/22 ^(2006.01)	a 2015 00388	08/06/2015	RENAULT TECHNOLOGIE ROUMANIE S.R.L., BD. PIPERA NR.2/III NORTH GATE BUSINESS CENTRE, VOLUNTARI, IF, RO	76
132209 B1	F22G 5/12 ^{(2006.01),} F22B 37/72 ^(2006.01)	a 2017 00288	15/05/2017	STAN GHEORGHE, ALEEA LIPĂNEȘTI NR.8, BL.J 19, SC.A, ET.4, AP.10, SECTOR 3, BUCUREȘTI, B, RO	74
131095 B1	A61M 5/32 ^(2006.01)	a 2014 00820	03/11/2014	STOICA MĂDĂLIȚA-OANA, STR. NICOLAE RACOTĂ NR. 19, BL. 65, SC. 2, AP. 22, SECTOR 1, BUCUREȘTI, B, RO	70
132153 B1	E21B 17/02 ^{(2006.01),} E21B 17/16 ^{(2006.01),} E21B 17/046 ^(2006.01)	a 2017 00137	06/03/2017	TENARIS CONNECTIONS B.V., PIEN HEINKADE 55, AMSTERDAM, NL	74
133869 B1	A47C 3/18 ^{(2006.01),} A47C 3/20 ^{(2006.01),} A47C 7/14 ^{(2006.01),} A47C 9/02 ^(2006.01)	a 2019 00666	21/10/2019	ȚÎȚU MIHAIL AUREL, STR. LUPTEI NR. 13, BL. C, SC. A, AP. 2, PARTER, SIBIU, SB, RO; MOLDOVAN ALEXANDRU MARCEL, ALEEA ȚESĂTORILOR, NR.1, SC.B, ET.3, AP.23, SIBIU, SB, RO; BOGORIN- PREDESCU ADRIAN, STR.LUDOȘ, NR.14, ET.2, AP.12, SIBIU, SB, RO; ȚÎȚU ȘTEFAN, STR.LUPTEI NR.13, BL.C, SC.A, AP.2, SIBIU, SB, RO; BOGORIN-PREDESCU OANA, STR.LUDOȘ, NR.14, ET.2, AP.12, SIBIU, SB, RO; OPREAN CONSTANTIN, STR. FLORILOR NR. 16, SIBIU, SB, RO; MĂRGINEAN ION, STR.POIANA, NR.12, SC.D, AP.40, SIBIU, SB, RO	69
130903 B1	B23B 23/02 ^{(2006.01),} B23D 33/02 ^(2006.01)	a 2014 00602	06/08/2014	UNIVERSITATEA "ȘTEFAN CEL MARE" DIN SUCEAVA, STR. UNIVERSITĂȚII NR.13, SUCEAVA, SV, RO	71
133100 B1	F24S 30/45 ^{(2018.01),} F24S 50/20 ^(2018.01)	a 2017 00548	04/08/2017	UNIVERSITATEA "ȘTEFAN CEL MARE" DIN SUCEAVA, STR.UNIVERSITĂȚII NR.13, SUCEAVA, SV, RO	74

Număr brevet	Clasa	Număr dosar	Data depozit	Titular	Pag.
132413 B1	A23L 33/00 ^{(2016.01),} A21D 2/36 ^{(2006.01),} A21D 13/36 ^{(2017.01),} A23G 3/36 ^{(2006.01),} A23G 3/48 ^(2006.01)	a 2016 00669	21/09/2016	UNIVERSITATEA "ȘTEFAN CEL MARE" DIN SUCEAVA, STR. UNIVERSITĂȚII NR.13, SUCEAVA, SV, RO	69
133608 B1	C08G 75/20 ^{(2006.01),} B01D 61/20 ^{(2006.01),} B01D 39/16 ^(2006.01)	a 2018 01087	11/12/2018	UNIVERSITATEA "VASILE ALECSANDRI" DIN BACĂU, CALEA MĂRĂȘEȘTI NR.157, BACĂU, BC, RO	72
135494 B1	G01N 27/22 ^{(2006.01),} G01W 1/02 ^(2006.01)	a 2020 00434	24/07/2020	UNIVERSITATEA ALEXANDRU IOAN CUZA IAȘI, BD. CAROL I NR.22, IAȘI, IS, RO	75
130548 B1	A63B 63/08 ^(2006.01)	a 2014 00206	17/03/2014	UNIVERSITATEA ALEXANDRU IOAN CUZA IAȘI, BD. CAROL I NR.22, IAȘI, IS, RO	70
134883 B1	A61L 9/20 ^{(2006.01),} A62B 11/00 ^(2006.01)	a 2020 00280	22/05/2020	UNIVERSITATEA POLITEHNICA DIN TIMIȘOARA, PIAȚA VICTORIEI NR.2, TIMIȘOARA, TM, RO; UNIVERSITATEA DE MEDICINĂ ȘI FARMACIE "VICTOR BABEȘ" TIMIȘOARA, STR. PIAȚA EFTIMIE MURGU NR.2, TIMIȘOARA, TM, RO; ASOCIAȚIA PENTRU ATI "AUREL MOGOȘEANU", STR. SALCĂMILOR, NR.17, TIMIȘOARA, TM, RO; SPITALUL CLINIC JUDEȚEAN DE URGENȚĂ " PIUS BRÂNZEU", BD.LIVIU REBREANU, NR.156, TIMIȘOARA, TM, RO	70
133246 B1	A61K 6/033 ^(2006.01)	a 2017 00821	12/10/2017	UNIVERSITATEA POLITEHNICA DIN BUCUREȘTI, SPLAIUL INDEPENDENȚEI NR.313, SECTOR 6, BUCUREȘTI, B, RO; INSTITUTUL NAȚIONAL DE CERCETARE-DEZVOLTARE PENTRU OPTOELECTRONICĂ - INOE 2000, STR.ATOMIȘTILOR NR.409, MĂGURELE, IF, RO	69
130496 B1	B65D 65/38 ^(2006.01)	a 2015 00256	08/04/2015	UNIVERSITATEA TEHNICĂ DIN CLUJ- NAPOCA, CENTRUL UNIVERSITAR NORD DIN BAI A MARE, STR.DR.VICTOR BABEȘ NR.62 A, BAI A MARE, MM, RO; UNIVERSITATEA "BABEȘ-BOLYAI" DIN CLUJ-NAPOCA, STR.MIHAIL KOGĂLNICEANU NR.1, CLUJ-NAPOCA, CJ, RO; ICA RESEARCH & DEVELOPMENT S.R.L. BUCUREȘTI, SPLAIUL INDEPENDENȚEI NR.202, SECTOR 6, BUCUREȘTI, B, RO; L & G CONSULTING S.R.L., STR.ȘTEFAN CEL MARE NR.1, DEJ, CJ, RO; WARSAW UNIVERSITY OF TECHNOLOGY, STR. POLITEHNIKI NR.1, VARȘOVIA, PL	71
129401 B1	G05B 19/05 ^{(2006.01),} G05B 19/418 ^{(2006.01),} G06F 15/17 ^(2006.01)	a 2012 00726	15/10/2012	UNIVERSITATEA TEHNICĂ DIN CLUJ- NAPOCA, STR.MEMORANDUMULUI NR.28, CLUJ-NAPOCA, CJ, RO	75

**BREVETE DE INVENȚIE
PENTRU CARE AU FOST ÎNSCRISE
ÎN REGISTRUL NAȚIONAL
MODIFICĂRI ÎN SITUAȚIA JURIDICĂ**

Modificări în situația juridică a brevetelor de invenție înscrise în Registrul Național al Brevetelor de Invenție depuse conform art.67 din H.G. nr. 547/2008

Nr. brevet de invenție	Nr. cerere de brevet de invenție	Modificare înregistrată privind cererea de brevet de invenție	
		din	în
130379	a 2013 00848	(73) F-SECURE, TAMMASAARENKATU 7, HELSINKI, FI	(73) WITHSECURE OYJ, TAMMASAARENKATU 7, HELSINKI, FI

Transmiteri de drepturi prin cesiune, succesiune, fuziune înregistrate la Oficiul de Stat pentru Invenții și Mărci conform art. 42, din Legea nr. 64/1991, republicată în data de 19.08.2014 și art. 85, din H.G. nr. 547/2008

Nr. brevet de invenție	Nr. cerere de brevet de invenție	Titular	Succesor in drepturi
132409	a 2016 00666	MAISON AGMO S.R.L., STR. ALEEA ALEXANDRU NR.18, SECTOR 1, BUCUREȘTI, RO	MIHAI FLORIN, STR.PIETĂȚII NR.11, BL. A9, SC. 1, ET. 4, AP. 66, BRĂILA, BR, RO
132412	a 2016 00667	UNIVERSITATEA "ȘTEFAN CEL MARE" DIN SUCEAVA, STR. UNIVERSITĂȚII NR.13, SUCEAVA, SV, RO	MĂRCUȘ ANCA-ROMANA, SAT DINIAS, COMUNA PECIU NOU NR.341A, TM, RO

DIVERSE

- **LISTA AGENȚIILOR SPECIALIZATE, A CONSILIERILOR ÎN PROPRIETATE INDUSTRIALĂ ȘI A MANDATARILOR AUTORIZAȚI**
- **CENTRE REGIONALE PENTRU PROMOVAREA PROPRIETĂȚII INDUSTRIALE ÎN ROMÂNIA**
- **ANUNȚURI OFICIALE**
- **MATERIALE INFORMATIVE, DIN DOMENIUL PROPRIETĂȚII INDUSTRIALE**

ROMÂNIA
OFICIUL DE STAT PENTRU INVENȚII ȘI MĂRCI

ORDIN nr. 157

24 iulie 1997

Directorul General al Oficiului de Stat pentru Invenții și Mărci,

Având în vedere prevederile art. 14, alin. 3, din Legea 64/1991, privind brevetele de invenție, și Regula 2.5, din H.G. 152/92, referitoare la profesia de consilier în proprietate industrială, emite următorul

ORDIN:

Art. 1. Persoanele ale căror nume figurează în lista anexă la prezentul Ordin, precum și firmele specializate în proprietate industrială se înscriu în **REGISTRUL NAȚIONAL AL CONSILIERILOR ÎN PROPRIETATE INDUSTRIALĂ**, cu menționarea specializării.

Art. 2. Prezentul ordin se va publica în Buletinul Oficial de Proprietate Industrială.

Director General

AGENȚIILE SPECIALIZATE ÎN PROPRIETATE INDUSTRIALĂ
pentru luna august 2022

Nr.crt.	Data înființării	Nr. registru agenții	Denumirea completă a cabinetului/agenției Adresa Consilieri cu drept de practică	Domenii	Statut juridic
1	27.03.1991	001	INVENTA – AGENȚIE DE PROPRIETATE INTELECTUALĂ S.R.L. București, Bdul Corneliu Coposu nr. 7, bl. 104, sc. 2, ap.31, sect.3, cod 030602, Tel: 0213200285, Fax: 0213228325, E-mail: contact@inventa.ro, inventa@inventa.ro Prof. univ. dr. ing. Țurcanu Constantin, ec. Bodomoi Otilia Florentina, arh.dr.ing. Țurcanu Costin Radu, Ohan Petre	Brevete Mărci Desene Topografii	SRL
2	29.05.1991	002	ENPORA BRAND MANAGEMENT SRL București, Str. George Calinescu nr.52A, ap.1, 011694, Tel: 0212300990, 0311001634, Fax: 0212302311, 0311007927, E-mail: pop@patents.ro, www.patents.ro, www.enpora.com ing. Pop Călin Radu	Brevete Mărci Desene	SRL
3	23.07.1991	003	PATENTMARK S.R.L. București, Str. Dr. N. Turnescu nr. 2,ap.2, sector 5, cod 050467, Tel: 0213121669, Fax: 0213175801, E-mail: office@patentmark.ro, www.patentmark.ro Mohonea Liliana, Mohonea Cristian, Marinescu Ruxandra, Mohonea Ana	Brevete Mărci Desene Topografii	SRL
4	18.12.1991	004	RODALL AGENȚIE DE PROPRIETATE INDUSTRIALĂ S.R.L. București, Str. Polonă nr. 115, bl. 15, sc. A, ap. 19 sector 1, cod 010497, Tel: 0212108342, 0722652111, 0745153566, Fax: 0212105794, E-mail: office@rodall.ro, info@rodall.ro, www.rodall.ro Jur. Bălan Gheorghită, Pescarusu Nicoleta	Brevete Mărci Desene Topografii	SRL
5	25.08.1992	005	INTELECT S.R.L. Oradea, Bdul Dacia nr. 48 Bl. D10, Ap.3, cod 410346, Tel: 0746835328, 0359402901, Fax: 0359810501, E-mail: info@intelect.ro, www.intelect.ro Buzlea Elisabeta, Buzlea Mircea Valentin, Buzlea Narcisa Floricica	Brevete Mărci Desene Topografii	SRL
6	04.12.1992	008	CONSTANTIN GHIȚĂ OFFICE SRL Timișoara, Str. Take Ionescu nr. 24-28 sc. B ap. 2 judetul Timiș, cod 300042, Tel/Fax: 0256435976, Tel: 0744 162462, E-mail: ghita@ghitaconstantin.ro, clelia@ghitaconstantin.ro, www.ghitaconstantin.ro Ing. Ghiță Constantin, Pop Motogna Clelia	Brevete Mărci Desene	SRL

7	13.05.1993	010	ROMINVENT S.A București, Str. Ermil Pangratti nr. 35, et.1, sect.1, cod 011882, Tel: 0212312515, 0212312541, Fax: 021/2312550, 2312454, E-mail: office@rominvent.ro Jur. Mocanu Ion, Ing. Cosmina Fierăscu, Ing. Spătaru Daniela, Dr. Ing. Cristina Popa, Ec. Joitoiu Andreea Simona, Bio.Enescu Miruna, jur. Markusev Denisa Mary, ec. Olteanu Camelia, jur. Dragulin Ioana, ing. Petcu Costin, jur. Martinescu Alina Nicoleta, jur. Pavel Laura, Boncea Oana Laura, Dobrescu Teodora Valentina, Ing. Secăreanu Doina, Ștefan Ruxandra, Munteanu Manuela Cornelia, Preda Raluca Laura, chim.Bădărău Adina Adriana	Brevete Mărci Desene Topografii	SA
8	30.03.1995	015	CABINET M. OPROIU - CONSILIERE ÎN PROPRIETATE INTELLECTUALĂ SRL București, Str. Popa Savu, nr. 42, parter, sector 1, cod 011434, P.O.Box 2-229, Tel: 0212602833; 0212602834, Fax: 0212602836; 0212602835, E-mail: office@oproiu.ro, www.oproiu.ro Fiz. Oproiu Margareta, MBA arh.Vasilescu Raluca, jur. Sturza Ioana, ing.Ene Silvia, ing.chim.Petrea Dana Maria, ing.chim. Georgescu Cristina, ing.mec. Popescu Mariana, jur. Cozorici Violeta, jur. Stănescu Andreea Cosmina, Tiu Marina Alexandra	Brevete Mărci Desene Topografii	SRL
9	21.05.1996	017	LABIRINT AGENȚIE DE PROPRIETATE INTELLECTUALĂ Arad, Str. Coriolan Petreanu nr. 28, cod 310151 Tel/Fax: 0257255842, Tel: 0722 458129, E-mail: info@labirint.ro Ing. Ivanca Maria	Brevete Mărci Desene	CI
10	14.11.1996	018	INTEGRATOR CONSULTING SRL Cluj Napoca, Str. Dunării nr. 25 bl.C1 ap.5, , jud. Cluj, cod 400593, Tel/Fax: 0264442817, Tel: 0745235585, E-mail: dorin.isoc@yahoo.com, integrator.consulting@yahoo.com Isoc Dorin	Brevete Mărci Desene	SRL
11	1997	019	LOYAL PARTNERS -AGENȚIE DE PROPRIETATE INTELLECTUALĂ Galați, Str. Col. Nicolae Holban, nr. 1B, camera 3, Tel/Fax: 0236/407032, Tel: 0722 744241, E-mail: office@loyalpartners.ro, www.loyalpartners.ro ing.av. Pușcașu Dan	Brevete Mărci Desene Topografii	SRL
12	01.07.1997	020	AGENȚIE DE PROPRIETATE INTELLECTUALĂ ȘI TRANSFER DE TEHNOLOGIE -AGPITT-SRL București, Bdul Libertății nr. 12, bl.113, sc.2, ap.28, sector 4; cod 040129, CP 42-106, Fax: 0213177584, Tel: 0744293552; 0724539752, 0213177693, E-mail: faighenov@xnet.ro; agpitt@rdsmail.ro, agpittinvent@rdsmail.ro Ing.jur. Faighenov Marioara, Mihăilă George	Brevete Mărci Desene	SRL

13	10.07.1997	016	MILENIUL 3 – AGENȚIE DE PROPRIETATE INDUSTRIALĂ SRL Pașcani, Str. Moldovei nr. 10, bl. Crinul, sc. A, ap. 28, jud Iași, cod 705200, Tel/Fax: 0232/719190; Tel: 0740 820582 Ing. Burțiță Ioan	Brevete Mărci Desene	SRL
14	03.10.1997	021	LAZĂR ELENA CABINET DE PROPRIETATE INDUSTRIALĂ Buzău, Str. Unirii, Bl. 16C, Et. 3, Ap. 12, cod 120013, OP 1, CP 52, Tel/Fax: 0238724262 Tel: 0723 328633, E-mail: l.e.consilier@gmail.com Lazăr Elena	Brevete Mărci Desene Topografii	CI
15	02.12.1997	023	“ HARCOV” A.P.I. S.R.L. Sfântu Gheorghe, jud. Covasna, Str. Nicolae Iorga nr. 61, bl. 10E, sc. B, ap. 9, cod 520089, Tel: 0267352267, 0744435291, E-mail: astanciu@rdsmail.ro, adelina.stanciu54@gmail.com Stanciu Adelina	Brevete Mărci Desene	SRL
16	21.07.1999	028	NOWAPATENT SRL Mediaș, Str. Lotru, nr.4, bl.92, ap.1 Tel: 0269841373, 0264833273, Fax: 0269833273, E-mail: nowapatent@birotec.ro office@nowapatent.ro Danciu Ioan	Brevete Mărci Desene	SRL
17	30.08.1999	029	CABINET DE PROPRIETATE INDUSTRIALĂ “BIONPI” București, 010577, Calea Dorobanților 126-130 Bl. 8, et. 9 Ap. 50 sector 1, cod 010577, Tel/Fax: 0212316549, 0318054616, Tel: 0723187944, 0746184697 E-mail: bionpi@rdsmail.ro, bionpi@hotmail.com Ing. Ion Rodica Cocuța	Brevete Mărci Desene	CI
18	12.11.1999	030	AGENȚIE DE CONSULTANȚĂ ÎN PROPRIETATE INTELLECTUALĂ ȘI TRANSFER DE TEHNOLOGIE « SPRÎNCEANU NICOLAE » Drobeta Turnu Severin, Str. Gheorghe Ionescu Sisești nr. 96, bl.E2, sc.1, et. 3, ap.8, cod 220212, Tel/Fax: 0352801490, Tel: 0721796318 E-mail: nicolaesprinceanu@yahoo.com Jur.ing. Nicolae Sprinceanu	Brevete Mărci Desene	CI
19	21.01.2000	031	CABINET INDIVIDUAL DE PROPRIETATE INDUSTRIALĂ IVĂNESCU GABRIEL DAN Brașov, Str. Avram Iancu, nr. 48A, sc. B, ap. 10, cod poștal 500086, Tel: 0722248415, E-mail: gdivanescu@gmail.com Ivănescu Gabriel Dan	Brevete Mărci Desene	CI

20	15.02.2000	032	ANGHEL LUMINIȚA DOINA CABINET DE PROPRIETATE INTELECTUALĂ București, Str. Gherghitei Nr.1, Bl.94B, Sc. B, Ap.76, sector 2, Fax: 0314013777, Tel: 0723301706, E-mail: anghel2na@yahoo.com, anghel2na@gmail.com, www.avocatianghel.com Ing.av. expert judiciar Anghel Luminita Doina	Brevete Mărci Desene	CI
21	24.08.2000	033	APOSTOL SALOMIA P.F.A. Galați, Str. Reg. 11 Siret nr. 15, bl. E4, Et.3, ap. 54, cod 800333, Tel/Fax: 0236436437, Tel: 0766765027, E-mail: saly_apostol@yahoo.com Ing.Apostol Salomia	Brevete Mărci Desene	CI
22	07.09.2000	034	AGENȚIA DE PROPRIETATE INDUSTRIALĂ - APIA SRL București, Str. Romancierilor nr. 5, bl.C14, sc.B, ap.41, sector 6, cod 061791, Tel/Fax: 0217783100, www.mark-apia.ro, E-mail: office@mark-apia.ro Visalom Monica	Mărci Desene	SRL
23	20.11.2000	038	CABINET INDIVIDUAL ' ION FLOREA ' București, 010577, Calea Dorobanților 126-130, bl.8,et.9,ap.50, sector 1, cod 010577, Tel/Fax: 021/2316549, Tel: 0724313260, E-mail: iflorea@rdsmail.ro, florea_ion@plic.ro Ing.Ion Florea	Mărci	CI
24	28.11.2000	039	CABINET IN DIVIDUAL GREAVU DOINA MARIANA Sibiu, Str. Constantin Noica, bl. 2, ap.21, cod 550169 Tel: 0269218500, 0766489179, 0731308189, Fax: 0269212170, E-mail: aurorapca@yahoo.com, protectro@xnet.ro Ing. Greavu Doina Mariana	Brevete Mărci Desene	CI
25	08.01.2001	041	CABINET "CECIU GABRIELA" CONSULTANȚĂ ÎN DOMENIUL PROPRIETĂȚII INTELECTUALE Timișoara, Str. Martir Leonida Banciu, nr. 6, sc. A, ap. 110, jud. Timis, cod postal 300024, Fax: 0256494846; Tel: 0745 388039, E-mail: gabrielaceciu@yahoo.com Ing.Ceciu Gabriela	Brevete Mărci Desene	CI
26	05.03.2001	045	CABINET DE MARCI BREVETE DESIGN – BROJBOIU DUMITRU ADRIAN FLORINEL Pitești, Bdul Republicii, bl.212,sc. D, ap.11, jud.Argeș, cod 110176, Tel/Fax: 0348412529, Tel: 0745143095, E-mail: adrian_brojboiu@yahoo.com Brojboiu Dumitru Adrian Florinel	Brevete Mărci Desene	CI

27	12.04.2001	047	INTELLECTUAL PROPERTY OFFICE SRL București, Str. Alexandru Moruzzi nr. 6, bl. B6, sc. 2, ap.62, sector 3, cod 031155, Tel/Fax: 0213262388, Tel: 0745094241, E-mail: office@ipoffice.ro, natalia.todirica@ipoffice.ro Ciuda Berivoe Anca, Ciuda Berivoe Natalia	Brevete Mărci Desene	SRL
28	07.05.2001	049	ANDRA MUSATESCU CABINET DE PROPRIETATE INDUSTRIALA București, Calea 13 Septembrie nr.121, bl.127, et.5, ap.21, Tel: 0722879810, E-mail: office@andramusatescu.ro, www.andramusatescu.ro Mușatescu Andra Oana	Brevete Mărci Desene Topografii	CI
29	2001	050	CABINET ACSINTE PAULA-ADRIANA București, sector 3, Calea Călărașilor, nr. 177, bl.45, et.4, ap.12, Tel: 0213234282, Fax: 0213222210, www.legalservices.ro, E-mail: paula@legalservices.ro Av. Acsinte Paula Adriana	Mărci	PF
30	31.05.2001	071	CONS INTEL BMA CABINET CONSULTANȚĂ Cart. Dorobanti, nr.2, bl. D2, at.1, ap.5,120087, C.P.8-O.P. 1 Buzau, Fax: 0238719619, Tel: 0745086588, E-mail: marius_bozio@yahoo.com Marius Bozioreanu	Brevete Mărci Desene Topografii	CI
31	21.11.2001	055	ROVALCONS SRL AGENȚIE DE PROPRIETATE INTELECTUALĂ Câmpina, Str. Orizontului, nr.1, bl. R10, et.7, ap.27, Jud. Prahova, cod 105600, Tel/Fax: 0244371390, Tel: 0722540580, E-mail: rovalcons@xnet.ro Ioacăra Valentin	Brevete Mărci Desene	SRL
32	2001	057	CABINET N. D. GAVRIL S.R.L. București, Str. Ștefan Negulescu nr. 6A, sector 1, Tel/Fax: 0212302882, 0213165492, Tel: 0722983520, E-mail: cabinetgavril@yahoo.com www.cabinetgavril.ro Gavril Niculina, Popescu Denisa	Brevete Mărci Desene	SRL
33	24.04.2002	087	IACOBINI&CO, CONSILIERI IN DREPTUL DE PROPRIETATE INDUSTRIALĂ SRL București, Calea Mosilor, nr.258, bl. 4bis, ap.22, sector 2, Tel: 0212104690, Fax: 0212104793, E-mail: asimri@yahoo.com, vladrosanu@yahoo.com Iacobini Anca Svetlana, Iacobini Mihnea Razvan	Mărci Brevete Desene Topografii	SRL
34	11.02.2003	089	RATZA ȘI RATZA SRL București, Bdul A.I. Cuza Nr. 52-54, Sect.1, cod 011053, Tel: 0212601348, Fax: 0212601349 E-mail: office@ratza-ratza.com Rață Grigore, Rață Andrei Vlad, Mărginean Dragoș, Ploscă Daniel, Vasile Bugarin Sonia Maria, Comănescu Stela	Brevete Mărci Desene	SRL

35	13.02.2003	062	ECOINTELLECT CABINET INDIVIDUAL ANDRONACHE PAUL București, Aleea Compozitorilor nr.1, bl.E21, et.6, ap.35, sect 6, Tel/Fax: 0217250069, Tel: 0722741043, 0727476335, E-mail: paul.andronache@clicknet.ro, paul_andronache@yahoo.com Andronache Paul	Mărci Desene Topografii Brevete	CI
36	16.05.2003	070	CABINET OANA COSTACHE București, Drumul Taberei nr.120, bl.OD1, sc.5, ap.189, sector 6, cod 061413, Tel: 0217450757, 0730557744, E-mail: oana_cocoloi@yahoo.com Oana Costache	Mărci Desene Brevete	CI
37	19.06.2003	069	RASKAI M M BREVMARC CONSULT S.R.L. Dej, Str. Unirii, nr.3,BL. D8, ap.31, jud. Cluj, 405200, Tel/Fax: 0264211847, Tel: 0742084050, E-mail: raskaimm@yahoo.com Raskai Maria	Brevete Mărci Desene Topografii	SRL
38	25.07.2003	093	NESTOR NESTOR DICULESCU KINGSTON PETERSEN – CONSILIERE ÎN P.I. S.R.L. București, Str. Barbu Văcărescu nr. 201, Clădirea Globalworth Tower, et. 18, birou 18-02, sector 2, Sediu secundar: Târgu Mureș, Strada Rodnei, nr. 26B, biroul 3, etaj II, Tel: 0212011200, Fax: 0212011210, E-mail: office@nnkp.ro, www.nnkp.ro Firaru Florina, Tace Maria Alina	Mărci Desene Brevete	SRL
39	21.08.2003	094	N.P.C. S.R.L. Brașov, Str. Alexandru cel Bun, nr.13, bl.E28, ap.7 cod 500025, OP 1 – CP 298, Tel: 0744520357, E-mail: totu@unitbv.ro Țoțu Ioan	Mărci Desene Topografii	SRL
40	22.10.2003	072	CABINET INDIVIDUAL NEGOMIREANU LIVIA București, Șos. Nicolae Titulescu nr.94, bl.14A, sc 4 ap.127, sect.1, cod 011146, Tel/Fax: 0314214598, Tel: 0722444719, E-mail: office@cabinetnegomireanu.ro Negomireanu Livia	Mărci Desene	CI
41	30.10.2003	073	CABINET DE PROPRIETATE INDUSTRIALA “VIȘOIU LILIAN CATALIN” București, Bdul Unirii nr.74, bl. J3B, sc.3, ap. 41, Tel/Fax: 0213167043, Tel: 0744480657, E-mail: visoiucatalin@yahoo.com, www.visoiucatalin.home.ro jur. Vișoiu Lilian Catalin	Brevete Mărci Desene Topografii	CI
42	12.12.2003	096	EDIPLAST S.R.L. Tg. Mureș, Str. Măgurei nr.25, ap.2, Tel/Fax: 0265263775, Tel: 0744394036, E-mail: themannextdoor2007@yahoo.com Vasilache Virgilius	Mărci Desene Brevete	SRL

43	22.12.2003	097	SC PETOSEVIC SRL București, Str. Dionisie Lupu nr.54, etaj 2, sector 1, Tel: 0213057996, 0723522698, Fax: 021/3145481, www.petosevic.com, E-mail: aura.campeanu@petosevic.com Campeanu Ioana Aura, Sârghi Roxana, Irimescu George Mihai	Brevete Mărci Desene	SRL
44	9.02.2004	098	CABINET ANI FUCIU SRL Com.Snagov, Bloc P53, sc.A, ap.1, jud.Ilfov, Tel: 0213106399, 0744370196, Fax: 0213106398, E-mail: ani.fuciu@consilier-marci.ro Fuciu Anișoara	Mărci Desene	SRL
45	22.02.2004	082	CABINET DE PROPRIETATE INDUSTRIALĂ CIUPAN CORNEL Cluj Napoca, Str. Mestecenilor nr.6, bl.9E, ap.2, Tel: 0264524425, 0264415051, Fax: 0264415054, E-mail: cornel.ciupan@muri.utcluj.ro Ciupan Cornel	Brevete Mărci Desene	CI
46	01.06.2004	102	LUTARIS PROT S.R.L. Timisoara, 300426, Str. Ana Ipatescu nr.45, Tel/Fax: 0256489301, Tel: 0742143718, 0723319154, E-mail: qualitarium@qualitarium.ro Tărăbîc Lucian	Brevete Mărci Desene	SRL
47	17.06.2004	108	WEIZMANN ARIANA & PARTNERS AGENTIE DE PROPRIETATE INTELCTUALA SRL București, Str. 11 iunie, nr.51, sc.A, ap.4, Tel: 0723204268, 0724260277, Tel/Fax: 0268/315046, E-mail: office@inregistrare-marci.ro, office@branduri.ro, www.branduri.ro Bozocea Violeta, Marcean Ana Maria, Ștefănuț Adelina, Cârlan Cristina, State Carmen, Bicu Cristina, Mihul Vali Cătălina	Brevete Mărci Desene	SRL
48	14.07.2004	107	ARIANA AGENTIE DE PROPRIETATE INDUSTRIALA S.R.L. Timisoara, Calea Aradului, nr.33, ap.7, E-mail: c_popescu2000@yahoo.com Orgovici Codruta Octavia	Mărci Desene	SRL
49	27.01.2005	111	CABINET INDIVIDUAL – NIȚU ION Constanta, Str. Dezrobirii nr.110, bl. IS8, sc.A, ap.1, Tel: 0241512608, 0723317298 Nitu Ion	Mărci Desene Brevete	CI
50	27.01.2005	112	CABINET VELICA – AGENȚIE DE PROPRIETATE INDUSTRIALĂ București, Str. Brutus M.I., nr.13, ap.3, cod 050124, Tel/ Fax: 021/3357463, Tel: 0722645283, www.velica.ro, E-mail: office@velica.ro Velica Ion Gabriel	Mărci Desene	CI

51	22.12.2004	116	INVEL – AGENȚIE DE PROPRIETATE INDUSTRIALĂ București, Str. Ion Ghica nr.3, ap.20, Tel: 0723205048, 0788885352, E-mail: invel_agency@yahoo.com, marian.nicolae.velcea@gmail.com, www.invel.ro Velcea Marian	Brevete Mărci Desene Topografii	SRL
52	06.01.2005	118	EURORESSOURCES SRL Medias, Str. Ion Creangă, nr.4, ap.6, Tel: 0269843504, Fax: 0269824812 Fulea Maria	Brevete Mărci Desene	SRL
53	27.04.2005	117	CABINET PROPRIETATE INDUSTRIALĂ ALPER RAMAZAN Constanța, Str. Ștefan cel Mare nr.57, bl.M17, sc.B, ap.17, cod 900683, Tel: 0341410937, 0722704363, Fax: 0241635547, E-mail: alperramazan@gmail.com, zonguldakro@yahoo.com Alper Ramazan	Mărci	CI
54	30.06.2005	124	CABINET DE PROPRIETATE INDUSTRIALA SAVU MARIANA București, Str. Paul Greceanu nr.9, bl.20A, ap.26, Tel/ Fax: 0212120651, E-mail: liliana.savu@credidam.ro, www.lilianasavu.ro Savu Mariana	Mărci Desene	CI
55	04.11.2005	133	FRISCH & PARTNERS SRL București, Bdul Carol I, nr.54, sc. B, ap.5, sector 2, Tel: 0213101165, 0722212480, Fax: 0213130130, E-mail: office@frisch.ro, crina.frisch@frisch.ro Crina Nicoleta Frisch	Mărci Desene Brevete	SRL
56	31.10.2005	128	CABINET PROPRIETATE INDUSTRIALA ARINOVA Arad, 310151, Str. Coriolan Petreanu, nr.28, Tel/Fax: 0257/255842, Tel: 0744246562, E-mail: info@arinova.ro Ivanca Gavril	Mărci Desene Brevete	CI
57	05.01.2006	136	TUCA ZBARCEA & ASOCIATII I.P. S.R.L. București, Str. Nicolae Titulescu nr. 4-8, etaj 8, biroul 1, clădirea America House Tel: 0212048890, E-mail: ciprian.dragomir@tuca.ro Dragomir Ciprian Dumitru	Mărci	SRL
58	14.02.2006	137	M.D.P. RIGHTS AGENCY SRL Brasov, Str. Lunga nr.270, cod postal 500450, Tel: 0268440100, 0268440313, 0744355100, Fax: 0268440221, E-mail: camelia.cosescu@gmail.com www.mdp-rights-agency.ro Cosescu Camelia	Brevete Mărci Desene Topografii	SRL

59	30.03.2006	142	CABINET INDIVIDUAL PROPRIETATE INDUSTRIALA ALECU BOGDAN Bacau, Str. Lucretiu Patrascanu nr.2, sc.B, ap.2, Tel/Fax: 0334407577, Tel: 0740274741, E-mail: office@marcidesene.ro, www.marcidesene.ro Alec Florin Bogdan	Mărci Desene	CI
60	07.04.2006	152	ACTA MARQUE AGENȚIE DE PROPRIETATE INTELECTUALA Cluj Napoca, Str. Eugen Brote, nr. 8, Tel: 0730909831, 0722470886, Tel/Fax: 0364411414, E-mail: actamarque@yahoo.com, office@actamarque.ro Ciurea Delia, Turdean Ovidiu Laurean, Codrean Bogdana Mariana	Mărci	SRL
61	20.06.2006	149	INTELLEMMI CONSULT SRL Tg. Mureș, Str. Sârguinței nr.39, ap.12, cod poștal 540543, Fax: 0365 401839, Tel: 0745303867, E-mail: cojocnean_maria@yahoo.com; intellemmi@gmail.com Cojocnean Maria Rodica	Brevete Mărci Desene	SRL
62	20.06.2006	167	INTELLEXIS SRL București, Str. Cutitul de Argint, nr. 68, etaj 2, ap. 4, Tel: 0213103332, 0723300147, Fax: 021.3103042, E-mail: contact@intellexis.ro mat. Benga Bogdan Florin, Irimia Doru Liviu, Ing. Velțan Loredana	Mărci Desene Brevete	SRL
63	11.09.2006	150	CABINET INDIVIDUAL VALENTINA ȘANTA Tg.Mureș, Str. Koos Ferencz nr.21, bl.21, ap.44, Tel: 0740028967, Fax: 0365815201, E-mail: valentina.santa@gedeon-richter.ro, santa_valentina2002@yahoo.com Santa Valentina	Mărci Desene Brevete	CI
64	18.10.2006	153	CABINET INDIVIDUAL NIȚĂ FLORINA Râmnicu Vâlcea, Str. Rapsodiei nr. 13, bl D2, ap. 8, Tel: 0746192874, E-mail: floricn@yahoo.com Niță Florina	Brevete Mărci Desene	CI
65	20.10.2006	154	CABINET INDIVIDUAL ROS VIOREL București, Bdul Mircea Vodă, nr. 35, bl. M27, sc.A, ap. 16-18, Tel: 0213211234, Fax: 0213211253, E-mail: viorelros@asdpi.ro Ros Viorel	Brevete Mărci Desene Topografii	CI
66	26.10.2006	155	CABINET DE PROPRIETATE INTELECTUALĂ MIHAELA TUDORACHE București, Str. Căpitan Mircea Vasilescu, nr. 16-18, et. 1, ap. 2, Tel: 0723931648, 0213272480, Fax: 0311006271, E-mail: office@tudorache.net, www.tudorache.net Tudorache Mihaela	Mărci	CI

67	26.10.2006	156	CABINET INDIVIDUAL RALUCA DUȚESCU București, Str. Matei Voievod, nr. 21, sc. B, et. 4, ap. 21, Tel: 0723548722, 0213117908, Fax: 0213117908, E-mail: ralu_haz23@yahoo.com, office@dutescu.com Duțescu Andreea Raluca	Mărci	CI
68	01.11.2006	159	OPREA I. PATRICIA DIANA – CABINET INDIVIDUAL MĂRCI DE PRODUSE ȘI SERVICII, DESENE ȘI MODELE INDUSTRIALE Cluj Napoca, Str. Dimitrie Gusti, nr. 4-6, ap. 3A, Tel: 0264565885, 0724323761, E-mail: patriciaoprea.cabinet.ip@gmail.com Oprea Patricia Diana	Mărci Desene	CI
69	08.12.2006	160	NOMENIUS S.R.L. București, Str. G.M. Zamfirescu, nr. 46, bl. 22A, ap.11 Punct de lucru: București, Str. Pictor Ion Negulici, nr. 12-14, sector 1, Tel: 0314315402, Fax: 0318149621, E-mail: elena.grecu@nomenius.ro, www.nomenius.ro Grecu Elena	Brevete Mărci Desene	SRL
70	18.01.2007	161	CABINET PROPRIETATE INDUSTRIALA ALAN LILIANA Sat Otvesti nr.183B, jud. Timis, Tel: 0724250467, E-mail: cabinet.alan@gmail.com Alan Liliana	Brevete Mărci Desene Topografii	CI
71	06.02.2007	175	MUSAT SI ASOCIATII – INTELLECTUAL PROPERTY SRL București, Bdul Aviatorilor nr.43, etaj 4, camera 4, Tel: 0212025900, Fax: 0212233957, E-mail: anca.butu@musat.ro Butu Anca	Brevete Mărci Desene	SRL
72	28.02.2007	169	TURTOI INTELLECTUAL PROPERTY FIRM SRL București, Splaiul Independenței nr.3, bl.17, ap.7,sector 5, Tel: 0722390388, Tel/Fax: 021.3135120, E-mail: office@turtoi.ro, www.turtoi.ro Turtoi Raducu	Mărci Desene	SRL
73	15.02.2007	176	BRAND LEADER SRL Brasov, Str. Constantin Lacea, nr.12-14, biroul 2, Tel: 0723474183, E-mail: office@brandleader.ro Costache Demes Anna Nicoleta	Mărci	SRL
74	05.03.2007	163	CABINET PROPRIETATE INDUSTRIALA C.I. COLAN București, Str. Mihai Eminescu nr.128-130, ap.17, sect.2, Tel: 0216190308, Fax: 0216190309, E-mail: ionut.colan@cbea.ro Colan Cristian Ionut	Mărci Desene	CI

75	05.03.2007	164	CABINET INDIVIDUAL NEACȘU CARMEN AUGUSTINA Baia Mare, Str. Rozelor, nr.12/3, Tel: 0727318168, E-mail: carmen@bic.cdimm.org Neacșu Carmen Augustina	Brevete Mărci Desene	CI
76	05.03.2007	168	CABINET PROPRIETATE INDUSTRIALA IOANA MANEA București, Str. Murgeni, nr. 14, bl. L26, sc. 1, ap. 4, sector 3, Tel: 0744665760, E-mail: ioanamanea@gmail.com Manea Ioana	Mărci Desene	CI
77	30.03.2007	173	CABINET PROPRIETATE INDUSTRIALA CIPRIAN MACOVEI București, Str. Popa Tatu nr.15, sector 1, Tel: 0723638775, E-mail: mmacovei@stalfort.ro Macovei Ciprian Mihail	Mărci	CI
78	16.07.2007	182	PRI INTELLECTUAL PROPERTY SRL București, Str. Răspântiilor nr.37, ap.2, 020547, Tel: 0728997303, Fax: 0318169 608 E-mail: ana.dan.pi@gmail.com P.A.lic.Dan Ana Nicolina	Mărci	SRL
79	07.08.2007	178	CABINET INDIVIDUAL SONIA FLOREA – consiliere p.i. București, Calea Moșilor nr.207, bl. 15, ap.5, Tel: 0212103215, Fax: 0212100449, E-mail: sonia.florea@avfloreagheorghe.ro Florea Sonia	Mărci Desene Brevete	CI
80	01.10.2007	183	CABINET INDIVIDUAL P.I. VALENTIN BEREA București, sector 2, str. Ghe.Țițeica, nr.210, apart.3, parter, Tel: 0214088904, 0721473317, Fax: 0214088911 Berea Valentin	Mărci Desene	CI
81	01.10.2007	184	CABINET INDIVIDUAL PROPRIETATE INDUSTRIALA ADRIAN TOMESCU București, Str. Poet Vasile Carlova nr.2, bl. A7 bis, ap.74, Tel: 0212224422, 3217070, Fax: 021 2222626, E-mail: atomescu@buzescu.com, amtomescu@yahoo.com Tomescu Adrian	Mărci	CI
82	10.10.2007	043	FÂNTÂNĂ RAUL SORIN & ASOCIAȚII SRL Brașov, Str. Zizinului, nr. 84, sc. B, ap. 14, Tel/Fax: 0268543657, Tel: 0745361270, E-mail: office@inventii-marci.ro, www.inventii-marci.ro Fântână Raul Sorin	Mărci Desene Brevete	SRL
83	23.11.2007	186	CABINET INDIVIDUAL MARIA HĂISAN Botoșani, Calea Națională nr.65, bl. I3, ap.10, Tel: 0728004574, E-mail: mariahaisan20@gmail.com Hăisan Maria	Brevete Mărci Desene Topografii	CI

84	28.02.2008	246	DILIGENS INTELLECTUAL PROPERTY SRL București, Bdul Libertății nr. 22, bl. 102, sc. 3, etaj 6, ap. 55, sector 5, Tel/Fax: 0213350718, Tel: 0723276056, E-mail: office@diligens.ro, www.diligens.ro Năstase Cristian, Năstase Mirela Bianca	Brevete Mărci Desene	SRL
85	07.03.2008	190	CABINET MARILENA COMANESCU București, Bdul Ion Ionescu de la Brad, nr.65, ap.5, Tel: 0722259260, E-mail: office@cimo.ro, marilena.comanescu@cimo.ro Comănescu Marilena	Brevete Mărci Desene Topografii	CI
86	28.03.2008	192	CABINET P.I. MÎNDICANU EMIL București, sector 4, Str. Valerian Prescurea nr. 27-29, Tel: 0723820750, E-mail: mindicanu@yahoo.com Mîndicanu Emil	Mărci	CI
87	02.06.2008	193	CABINET INDIVIDUAL LTJ TRADEMARK București, Str. Col. Corneliu Popeia, nr. 36, sector 5, Tel: 0722551203, Tel/Fax: 0213358288, E-mail: cristina.jianu@ltj.ro Ticu Jianu Cristina	Mărci	CI
88	01.08.2008	195	TUDOR DANIELA – PERSOANA FIZICA AUTORIZATA București, Str. Baba Novac nr.11, bl. G17, ap.51, cod postal 031623, Tel/Fax: 040213240412, Tel: 0749218326, E-mail: consultanta@tudordaniela.ro Tudor Daniela	Brevete Mărci Desene	CI
89	25.08.2008	197	MILMARK DESIGN SRL București, sector 3, Aleea Rotundă nr.2, bl. H8, ap.38, Punct de lucru: jud. Ilfov, Popești – Leordeni, Str. Cheiul Dîmboviței 26, vila C42, Tel: 0745347813, Fax: 0318049683, E-mail: office@markdesign.ro, www.markdesign.ro Lucacel Mihaiela	Mărci Desene	SRL
90	29.08.2008	198	SCHOENHERR INTELLECTUAL PROPERTY S.R.L. București, Bdul Dacia nr.30, etaj 4, camera – Echipa Sebastian 01, Tel: 0213196790, Fax: 0213196791, E-mail: e.pavel@schoenherr.ro Pavel Sorin Eduard	Brevete Mărci Desene	SRL
91	22.09.2008	201	CABINET PROPRIETATE INDUSTRIALA RONELA OPREA Oradea, Str. Gral Magheru nr.12, bl.M12, ap.29, Tel: 0726279899, Fax: 0359819099, E-mail: ronela.oprea@gmail.com Oprea Ronela Teodora	Brevete Mărci Desene	CI
92	24.10.2008	205	ROMARK INTELLECTUAL PROPERTY SRL București, Șos. Mihai Bravu nr. 27A, C1, etaj 3, ap. 36, camera 1, Tel: 0314251724, 0724755705, Fax: 0314380223, E-mail: office@romarkip.ro Manea Marcela Elena	Mărci Desene	SRL

93	26.11.2008	208	CABINET INDIVIDUAL DE CONSULTANTA IN PI IORGULESCU MARIANA Constanta, Str. Fagetului, nr. 144, bl. ST2, sc. B, ap. 46, Tel: 0341444888, 0745259643, Fax: 0341444888, E-mail: consilieriorgulescumariana@gmail.com Iorgulescu Mariana	Mărci Desene	CI
94	03.02.2009	209	CABINET INDIVIDUAL DE PROPRIETATE INDUSTRIALA MIHAELA CRACEA Buftea, Bdul Mihai Eminescu, nr.6, bl.R5, sc.B, ap.15, jud. Ilfov, Tel: 0724397849, E-mail: m.cracea@llegalproof.com Cracea Mihaela	Mărci	CI
95	16.03.2009	211	CAVESCU SI ASOCIATII SRL Otopeni, Str. Grivita nr.37E, E-mail: adriancavescu@yahoo.com, office@avocat4u.ro Cavescu Adrian	Mărci Desene	SRL
96	16.03.2009	213	KEYPI – AGENTIE DE PROPRIETATE INTELECTUALA SRL București, Str. Turda nr. 127, bl. 2, sc. C, parter, ap. 91, Tel: 0722595458, Tel/Fax: 0318061620, www.keygroup.ro, E-mail: office@keygroup.ro Vultur Cristina Adriana	Brevete Mărci Desene	SRL
97	14.05.2009	214	ANACOR – CABINET DE PROPRIETATE INDUSTRIALA București, Aleea Izvorul Crisului nr. 1, bl. D16, sc. A, ap. 2, Tel: 0726475018, E-mail: anacor.cpi@gmail.com Endes Corina	Brevete Mărci Desene	CI
98	14.05.2009	216	CABINET DE PROPRIETATE INDUSTRIALA PRISTAVU Piatra Neamt, Str. Gral Nicolae Dascalescu 11, bl. T3, sc.F, ap.70, Tel: 0745535936, E-mail: cabinetpristavu@gmail.com, office@cabinetpristavu.ro, www.cabinetpristavu.ro Pristavu Gheorghe	Brevete Mărci Desene	CI
99	23.06.2009	239	MARCI ȘI DESENE SRL București, Str. Radu Voda, nr. 22B, Tel: 0318055988, 0722514452, Fax: 0318055989, E-mail: avistrati@gmail.com Zamfir Ghertrude Ioana	Mărci Desene	SRL
100	27.08.2009	221	ALEXANDER POPA București, Str. Bibescu Vodă, nr. 2, bl. P5, sc. 2, ap. 25, Tel: 0744540300 Popa Alexander	Brevete Mărci	CI

101	27.08.2009	222	CABINET PROPRIETATE INDUSTRIALA CLAUDIA MONICA FRISCH București, Șos.Pantelimon nr.243, bl.52, ap.18, Tel/Fax: 0212554095, Tel: 0722450955, E-mail: office@inregistrezmarca.ro, claudiamonicafrisch@yahoo.com, www.marciadevarate.ro, www.inregistrezmarca.ro Frisch Claudia Monica	Mărci Desene	CI
102	29.09.2009	225	CABINET INDIVIDUAL PROPRIETATE INDUSTRIALA PAUNET ALEXANDRINA Iasi, Spl. Bahlui, nr.29, bl. B5, sc.A, ap.7, Tel: 0726737527 Paunet Alexandrina	Brevete Mărci Desene	CI
103	09.10.2009	228	COSMOVICI SI ASOCIATII SRL București, Str. Povernei, nr. 7, et. 2, ap. 6, sector 1, OP 22 – CP 190, www.cosmovici-ip.com, E-mail: office@cosmovici-ip.com Cosmovici Paul	Brevete Mărci Desene	SRL
104	29.10.2009	226	CABINET DE PROPRIETATE INDUSTRIALA SIMONA JEFLEA Sibiu, Calea Dumbrăvii, nr. 139/2, Tel: 0743013532, Fax: 0269446572, E-mail: simonajeflea@yahoo.com, www.simonajeflea.ro Jeflea Simona	Mărci Desene	CI
105	20.11.2009	234	DENNEMEYER & ASSOCIATES SRL Brasov, Str. Aurel Vlaicu, nr. 94, etaj 1, 500178, Tel: 0368403661, Fax: 0268706010, E-mail: cklamp@@dennemeyer.com, www.dennemeyer-law.com ing. Berde Sofia, Judele Raluca Anita, Crișan Ioana, Gheorghiu Anca, Sărău Săndica, Stana Cosmin Alexandru, Stana Răzvan Gheorghe, Suci Laura, Truța Ioan Adrian, Vizitiu Paula Cristina	Brevete Mărci Desene	SRL
106	22.12.2009	231	CABINET DE PROPRIETATE INDUSTRIALA CRISTIAN MARIUS ENACHE București, Str. Dr. Nicolae Turnescu nr. 6, ap. 2, Tel: 0213129948, 0722644152, Fax: 0213129948 Enache Marius Cristian	Brevete Mărci Desene	CI
107	30.03.2010	235	CABINET DE PROPRIETATE INTELLECTUALĂ NEAGU LAURA București, sector 2, Str. Dinu Vintilă, nr. 6B, bl.3, sc.K, ap.2, tel: 0726282708, E-mail: office@totuldespremarci.ro Neagu Marilena Laura	Mărci Desene	CI
108	09.04.2010	237	CABINET PROPRIETATE INDUSTRIALA ILIE CIMPOIERU București, Str. Baltagului, nr. 5, bl. V81, sc.1, ap. 24, Tel: 031 1060039, 0722444580, E-mail: ilie_cimpoieru@yahoo.com Cimpoieru Ilie	Mărci	CI

109	04.06.2010	238	CABINET INDIVIDUAL PROPRIETATE INDUSTRIALA PUȘCAȘU DENISA București, Str. Raul Doamnei nr.5, bl.C4, sc.E, ap.199, Tel: 0740111620, 0213236050, Fax: 0213636051, E-mail: puscasu.denisa@yahoo.com, denisa.puscasu@gmail.com Pușcașu Denisa	Mărci	CI
110	23.07.2010	242	CABINET INDIVIDUAL PAUL GEORGE BUTA București, Bdul Mircea Voda, nr. 35, bl. M27, ap. 17, Tel: 0213211234, Fax: 021.3211253, E-mail: paul.but@asdpi.ro Buta Paul George	Brevete Mărci Desene Topografii	CI
111	07.09.2010	243	MARK TO MARK INTELLECTUAL PROPERTY OFFICE SRL București, sector 1, Str. Ion Câmpineanu, nr.28, Imobil Sala Palatului Corp A, parter, Spațiul administrativ A2, Tel: 0745120402, E-mail: magda.bolintineanu@marktomark.com Bolintineanu Magdalena Gabriela	Mărci Desene	SRL
112	10.11.2010	244	CABINET PROPRIETATE INDUSTRIALA TUDOR ICLANZAN Timisoara, Piața Victoriei nr.5, sc. D, ap.2, Tel: 0256403615, 0744647875, E-mail: tudor.iclanzan@yahoo.fr, www.iclanzan.ro Iclanzan Tudor	Brevete Mărci Desene	CI
113	10.11.2010	245	CABINET INDIVIDUAL FERARU CLAUDIU București, Calea Victoriei nr.128B, ap. 14, Tel: 0722653084, E-mail: office@ropatent.com, www.ropatent.com Feraru Claudiu	Brevete Mărci Desene	CI
114	06.06.2011	249	CABINET INDIVIDUAL DE PROPRIETATE INDUSTRIALA ENESCU GABRIELA București, Str. Frunte lata nr.7, bl. P14A, ap.3, Tel: 0314329735, 0745637457, Fax: 0314329736, E-mail: g_enescu@yahoo.com Enescu Gabriela	Brevete Mărci Desene	CI
115	14.07.2011	255	DEVIMARK AGENTIE DE PROPRIETATE INDUSTRIALA SRL Iași, Str. Ion Creangă, nr. 106, camera 2, bloc C1, etaj 4, ap.3, Punct lucru: Iasi, Str. Lascar Catargiu nr. 72, Tel: 0720143143, 0746869389, E-mail: office@devimark.ro, devimark.api@gmail.com, www.devimark.ro David Laura Gabriela	Mărci Desene	SRL

116	02.08.2011	251	CABINET BANYAI ROXANA NICOLETA – CONSILIERE IN PROPRIETATE INDUSTRIALA București, Str. Fabrica de Cărămidă nr. 55, Tel: 0212322624, 0727080852, E-mail: roxanaf15@yahoo.com Banyai Roxana Nicoleta	Brevete Mărci Desene	CI
117	10.08.2011	254	DRAKOPOULOS IP SRL București, sector 2, Str. Gral. David Praporgescu nr.7, Tel: 0213000154, Fax: 0213183143, Gorun Laurentiu Nicusor	Mărci	SRL
118	10.10.2011	256	CABINET DE PROPRIETATE INDUSTRIAL CIUPAN EMILIA Cluj Napoca, Str. Mestecenilor nr. 6, Tel: 0745360723, 0364144586, E-mail: emilia.ciupan@mis.utcluj.ro Ciupan Emilia	Brevete Mărci	CI
119	28.10.2011	267	CABINET ENPORA INTELLECTUAL PROPERTY SRL București, Str. George Călinescu, nr. 52A, parter, ap. 1, cod poștal 011694, Tel: 0212300990, Fax: 0212302311, E-mail: pop@patents.ro, www.patents.ro, www.enpora.com Anghelescu Nicoleta Aurica, Țambrea Oana	Brevete Mărci Desene Topografii	SRL
120	09.12.2011	257	CABINET INDIVIDUAL ALEXANDRU HARSANY Jud. Ilfov, Corbeanca, Sat Ostratu, Cartierul Paradisul Verde, Str. Romanitei nr. 6, etaj 1, Tel: 0722203934 Harsany Alexandru	Mărci Desene	CI
121	20.03.2012	261	CABINET DOINA TULUCA București, Bdul Lacul tei 56, bl. 19, ap. 52, sector 2, Tel: 0752211769, Fax: 0318037805, E-mail: dtuluca@doinatuluca.ro Ing. Tuluca Doina	Brevete Mărci Desene Topografii	CI
122	02.04.2012	262	CABINET MIIASEN INNOVATIONS Baia Mare, Str. Calea Traian nr. 4A/44, Fax: 0362401680, Tel: 0742617423, E-mail: fidelia@midiasen.axoniq.com Alexan Carmen Fidelia	Mărci	CI
123	02.04.2012	264	CABINET PROPRIETATE INDUSTRIALA IACOB DRAGOȘ Falticeni, Str. 2 Graniceri, bl. 22, sc. A, ap. 6, Tel: 0722600200, E-mail: iacob@leroylaw.ro Iacob Dragoș	Mărci	CI
124	27.04.2012	288	CHIUARIU & ASOCIAȚII– CONSILIERE ÎN PROPRIETATE INDUSTRIALĂ SRL București, Str. Sevastopol, nr. 17C, sc. A, et. 5, Tel: 0213161074, Fax: 0213161075, E-mail: catrinel.florescu@gmail.com Florescu Catrinel	Brevete Mărci Desene	SRL

125	30.05.2014	266	VOX LEGIS CONSULT SRL București, Calea Vitan nr. 106, bl. V40, ap. 69, Fax: 0355818940, Tel: 0374075555, 0722281781, 0774040919, E-mail: ana.iacob@voxlegis.ro, web: www.voxlegis.ro Iacob Ana-Maria	Brevete Mărci Desene	SRL
126	10.09.2012	268	ROMPATENT DESIGN SRL București, Str. Țepeș Vodă, nr. 130, et. 1, ap. C1, Tel/Fax: 0314148320, Tel: 0722408875, 0753982625, E-mail: office@patentdesign.ro, www.patentdesign.ro Borlan Radu	Brevete Mărci Desene	SRL
127	18.10.2012	269	CABINET PROPRIETATE INDUSTRIALA MARIUS MOCOFANESCU București, Aleea Privighetorilor nr. 87, Tel: 0727978449, Tel/Fax: 0212643900, E-mail: office@consilieredemarca.ro, www.consilieredemarca.ro Mocofanescu Marius	Brevete Mărci Desene	CI
128	18.10.2012	270	IP BOUTIQUE – CABINET P.I. CLAUDIA JELEA București, sector 6, Str. Cetatea de baltă, nr.4, bl. M23A, sc.1, ap.66, Tel: 0744607402, E-mail: claudia.jelea@ipboutique.ro Jelea Gabriela Claudia	Marci	CI
129	03.12.2012	272	BONA FIDE CABINET DE PROPRIETATE INDUSTRIALA VERONICA FLOROIU București, Calea Rahovei nr. 303, bl. 66, sc. 2, ap. 59, Tel/Fax: 0314369605, Tel: 0722462432, E-mail: veronica@cabinet-bonafide.ro, www.cabinet-bonafide.ro Floroiu Veronica	Brevete Mărci Desene	CI
130	03.12.2012	273	ELENA STOICA CABINET INDIVIDUAL DE PROPRIETATE INDUSTRIALA București, Str. Gheorghe Stefan, nr. 32, sector 1, Tel: 0212694053, 0745029987, E-mail: elena.sstoica@gmail.com Stoica Elena	Brevete Mărci Desene	CI
131	19.12.2012	274	CABINET INDIVIDUAL DE PROPRIETATE INDUSTRIALA DUMITRU DOBREV București, Str. Viorele, nr. 4, bl. 22, ap. 101, Tel: 0744199499, Fax: 0318058696 Dobrev Dumitru	Brevete Mărci Desene	SRL

132	01.01.2013	275	SOCIETATE CIVILA PROFESIONALA DE PROPRIETATE INDUSTRIALA MILCEV BURBEA București, Bdul Octavian Goga nr.23, bl. M106, sc.4, ap. 117, Sediu secundar: București, Str. Doctor Staicovici, nr.14, et.1, ap.1, sector 5, E-mail: iulia.burbea@milcevburbea.ro, gabriela.milcev@milcevburbea.ro, Tel: 0722249961, 0726375412 Milcev Gabriela, Burbea Milescu Iulia Adriana	Brevete Mărci Desene Topografii	SCP
133	11.03.2013	277	CABINET INDIVIDUAL AUTORIZAT POPESCU MAGDALENA DANIELA - LEGAL2M București, Bdul Mircea Vodă, nr.24, etaj 4, Tel: 0728839880, Fax: 021.3154462, E-mail: magda.popescu@legal2m.com Popescu Magdalena Daniela	Mărci Desene	CI
134	11.03.2013	278	CABINET INDIVIDUAL AUTORIZAT MIHAELA GAVENEA București, Str. Poet Panait Cerna, nr. 10, bl. M43, ap. 31, Tel/Fax: 0213528938, Tel: 0728836880, E-mail: mihaela.gavenea@lawyermg.ro Gavenea Mihaela	Mărci Desene	CI
135	03.07.2013	279	APOSTU GH. OVIDIU – PERSOANA FIZICA AUTORIZATA Iași, Șos. Nationala, nr. 194, bl. D, sc. E, ap. 18, Tel: 0232.437281, 0745345713, E-mail: oapostu@yahoo.com Apostu Ovidiu	Mărci Desene	CI
136	05.08.2013	281	CABINET INDIVIDUAL AUTORIZAT LADANYI CONSILIER IN PROPRIETATE INDUSTRIALA Alba Iulia, Str. Traian, nr. 29E, Tel: 0358105533, 0726734994, E-mail: avocat@ladanyi.ro, web: http://ladanyi.ro Ladanyi Arpad Csaba	Mărci	CI
137	05.08.2013	283	MAGOO – INTELLECTUAL PROPERTY ADVISOR București, Șos. București – Târgoviște, nr. 11A, sc. A, et. 1, ap. 4, tel : 0726161070, E-mail: laura@magori.ro Magori Craiovan Laura Valentina	Mărci	CI
138	05.09.2013	287	APPELLO BRANDS SRL Sibiu, Str. Soimului, nr. 18, sc. A, et. 5, ap. M6, Tel: 0752288833, E-mail: office@appello.ro Ganță Camelia Geta	Mărci Desene Brevete	SRL
139	19.01.2017	289	RDA IP SRL București, Str. Popa Tatu, nr. 49, Tel: 0314380696, 0721753043, Fax: 0314380695 Dincă Răzvan	Brevete Mărci Desene Topografii	SRL

140	28.01.2014	290	CABINET D. NICOLAESCU București, Str. Turda, nr. 102, bl. 30A, et. 7, ap. 28, Tel/Fax: 021.6663494, Tel: 0728201778, E-mail: daniella.nicolaescu@gmail.com Nicolaescu Daniella	Brevete Mărci Desene	CI
141	27.01.2014	293	ZMP INTELLECTUAL PROPERTY SRL București, sector 2, Str. C.A. Rosetti, nr.17, etaj 3, biroul 306, Tel: 0215270651, 0722369255, E-mail: moninovac@yahoo.com, admin@zm-p.com Novac Monica, jur. ing. Stănculescu Anca Elena Florica, Gheorghe Brătilă Cristina, Constantinescu Luminița Adela	Mărci Brevete Desene	SRL
142	09.04.2014	292	CLIEPO INTELLECTUAL PROPERTY OFFICE București, Str. Peșcărușului, nr. 12, bl. D6, ap. 29, Tel: 0212757473, 0724278986, E-mail: isabela.burdusel@gmail.com Burdusel Isabela	Mărci	CI
143	06.05.2014	294	BRAND PROTECT SRL Mogoșoaia, Str. Nichita Stănescu, nr.76A, camera 6, vila K7, etaj 1, jud. Ilfov, Tel: 0745752251, E-mail: diabuzdugan33@gmail.com, brand.protect@gmail.com Mihai Diana Viorica	Brevete Mărci Desene	SRL
144	30.06.2014	297	HERAN MĂRCI SRL Bacău, Str. Violetelor, bl. 11, sc. A, ap. 13, Tel: 0234534329, 0723738136, Fax: 0234543130, E-mail: hergheaa@yahoo.com , heran_consulting@yahoo.com Crăciun Anca Ștefania	Mărci	SRL
145	16.07.2014	298	MIHAELA TEODORESCU & PARTNERS – INTELLECTUAL PROPERTY OFFICE SRL București, sector 4, Str. Viorele, nr. 51, bl. 37, ap. 63, Tel: 0773867751, Fax: 0314360665, E-mail: office@mteodorescu.ro , www.mteodorescu.ro Teodorescu Mihaela	Brevete Mărci Desene	SRL
146	24.11.2014	314	TEODORU I.P. SRL București, Str. Nerva Traian, nr. 12, bl. M37, scara 1, ap.1 Teodoru Emanuel	Brevete Mărci Desene	SRL
147	15.01.2015	300	CABINET INDIVIDUAL DE PROPRIETATE INDUSTRIALĂ CRISTINA CONSTANTINESCU PI București, Str. G. Garibaldi, nr. 4, ap. 60, Tel: 0722245690, E-mail: c.constantinescu@rokos.com Constantinescu Cristina	Mărci	CI
148	15.01.2015	301	CABINET INDIVIDUAL DE PROPRIETATE INTELECTUALĂ IRINA ALBUȘEL București, sector 1, Str. Constantin Aricescu, nr. 18, et. 5, ap. 8, Tel: 0758222202, E-mail: irinaalbusel@gmail.com Albușel Irina	Mărci	CI

149	03.02.2015	302	TRADE MARK AGENCY SRL București, Str. Banul Udrea, nr. 4, bl. G8, sc. A, ap. 28, Tel: 0723691135, E-mail: alina.ioana@conceptbi.ro Ioana Alina, Stan Iulia	Mărci	SRL
150	04.04.2019	304	LUPȘA ȘI ASOCIAȚII SRL București, Calea 13 septembrie, nr. 90, etaj 1, birou 1.02, camera 2, Tel: 074422833, E-mail: ionut.lupsa@gmail.com, office@lupsa.ro Lupsa Ionuț	Brevete Mărci Desene	SRL
151	02.07.2015	305	CABINET DE PROPRIETATE INDUSTRIALA VLAD ANDA Sat Florești, jud. Cluj, Str. Porii nr. 152, bl. C7, sc. 3, ap. 96, Tel: 0751513539, E-mail: annda.vlad@yahoo.com, consilier.marca@gmail.com Vlad Anda	Mărci	CI
152	22.04.2015	306	MEMBRAEN SRL București, sector 6, Bdul Iuliu Maniu nr. 7, corp A, etaj 1, birou Z3, Tel: 0741751963, E-mail: laura@membraen.ro Leonte Laura	Mărci Desene	SRL
153	14.05.2015	307	STRENC SOLUTIONS FOR INNOVATION SRL București, sector 6, Str. Lujerului nr. 6, bloc 100, sc. B, etaj 3, ap. 56, Tel: 0722227648, www.strenc-innovation.ro E-mail: alstren@gmail.com, office@strenc-innovation.ro Ștrenc Alexandru Cristian	Brevete Mărci Desene	SRL
154	17.06.2015	308	IRARDI CONSULTING SRL București, OP 53, CP 17, cod postal 040203, www.oviduodinescu.com, Tel: 0722218187, E-mail: contact.ovidiu.dinescu@gmail.com Dinescu Ovidiu Manoel	Brevete Mărci Desene	SRL
155	14.06.2016	315	CABINET PROPRIETATE INDUSTRIALĂ ALINA CIUNCANU București, Șos. Pantelimon nr. 266, Tel: 0746705361, E-mail: alina.ciuncanu@gmail.com Ciuncanu Alina	Mărci Desene	CI
156	06.07.2016	316	ROMPATENT CONSULTING SRL București, Calea Moșilor nr. 59, etaj 4, tel: 0741018181, E-mail: office@ibrandidity.ro Betelie Mihai	Mărci	SRL
157	21.07.2016	317	ALACARTE IP SRL București, sector 3, Aleea Fetești nr. 11, bl. F1, sc. C, ap. 26, Tel: 0734244853, E-mail: office@alacarteip.ro Ardeleanu Eugen, Ardeleanu Raluca	Mărci Desene Brevete	SRL

158	29.09.2016	318	BRAND EXPERT IP AGENCY București, sector 1, Str. Aron Cotrus, nr. 51A, corp A, scara 1, etaj 4, ap. 18, Tel: 0726718638, E-mail: cristina.cirstea@brandexpertip.ro Cirstea Cristina	Mărci Desene	SRL
159	13.12.2016	320	CABINET INDIVIDUAL DONȚU & PROPRIETATE INDUSTRIALĂ Suceava, Str. Curtea Domnească, nr. 5, bl. 14, sc. D, ap. 2, Tel: 0742108100, E-mail: ovidiudontu1998@gmail.com Donțu Ovidiu Liviu	Mărci Desene Brevete	CI
160	07.03.2017	322	DELIA BELCIU CABINET DE PROPRIETATE INTELLECTUALĂ București, Str. Ardeleni, nr. 1, bl. 39A, sc.1, ap. 21, Tel: 0743023286, 0314382764, Fax: 0314382765, E-mail: delia.belciu@db-law.ro, website: www.db-law.ro Belciu Delia	Mărci Desene	CI
161	21.03.2017	323	CABINET INDIVIDUAL DE PROPRIETATE INDUSTRIALĂ G. STRECHE București, Str. George Bacovia, nr. 68, Tel: 0723552026, E-mail: gherghinastreche.cipi@outlook.com Streche Gherghina	Brevete Mărci Desene Topografii	CI
162	27.04.2017	324	CABINET P.I. STĂNCESCU București, Str. Nicolae Licăreț nr.1, bl.33, sc.C, ap.107, Tel: 0722674635, 0722607380, E-mail: info@legal-brand.ro, legal.brand@gmail.com, www.legal-brand.ro Stăncescu Alin Cristian	Brevete Mărci Desene Topografii	CI
163	03.08.2015	327	INTELLECTUAL TRADEMARKS SRL Brașov, Str. Nicolae Labiș, nr.15A, bl.2, ap.13, Tel: 0727275998, E-mail: office@inregistreazaomarca.ro Grinaru Adriana	Mărci	SRL
164	11.07.2017	325	CABINET P.I. STĂNCESCU A București, Str. Nicolae Licăreț nr.1, bl.33, sc.C, ap.107, Tel: 0722674635, 0722607380, E-mail: info@legal-brand.ro, legal.brand@gmail.com, www.legal-brand.ro Stăncescu Anca	Brevete Mărci Desene Topografii	CI
165	28.08.2017	326	ANGHEL ALEXANDRU-IONUȚ AGENȚIE DE PROPRIETATE INTELLECTUALĂ București, Str. Gherghitei, nr. 1, bl. 94B, sc. B, ap. 76, Tel: 0724037957, Fax: 0314013777, E-mail: consilier.anghel@gmail.com, www.avocatianghel.com Anghel Alexandru Ionuț	Brevete Mărci Desene	CI

166	26.09.2017	328	CABINET INDIVIDUAL DE PROPRIETATE INDUSTRIALĂ PROTOPODESCU & PARTNERS București, Calea Grivitei, nr. 164, bl. K, sc. B, ap. 34, cam.1, Tel: 0729991108, E-mail: tiberiu@protopopescu.eu Protopopescu Tiberiu	Mărci	CI
167	26.09.2017	329	CABINET DE PROPRIETATE INDUSTRIALĂ PANTEA CEZAR MARIUS București, Calea Călărași, nr. 176, bl. 59, sc. A, ap. 29, Tel: 0745115155, E-mail: avocat@mariuspantea.ro Av.prof.univ.dr. Pantea Marius Cezar	Brevete Mărci Desene	CI
168	06.10.2017	330	ZAUMAN IP AGENCY SRL București, sector 3, Bdul Mircea Vodă, nr. 37, bloc M29, parter, scara A, ap. 3, Tel: 0213367371, 0744575939, 0744 664176, Fax: 0213367372, E-mail: augustin.zabrutanu@pialaw.ro, carmen.zabrutanu@pialaw.ro Zăbrăuțanu Carmen, Zăbrăuțanu Augustin	Mărci Desene	SRL
169	22.02.2018	331	SMCONSEILS SRL Cluj Napoca, Str. Maramureșului, nr. 151A, bl. 151A, etaj 2, ap. 13, Tel: 0723066823, E-mail: smconseils@outlook.com Sandu Marius Cristian	Mărci Desene	SRL
170	27.06.2018	333	ZVD INTELLECTUAL PROPERTY SRL București, sector 1, Str. Ioan Bianu, nr. 27, etaj 1, ap. 3, biroul 1, Tel: 0723155055, E-mail: irina.vasile@vbalaw.ro Vasile Irina Cristiana	Brevete Mărci	SRL
171	15.12.2016	335	VOX LEGIS INT. SRL București, sector 3, Str. Răcari, nr. 51, bloc 70, sc. 1, ap. 7, Tel: 0730515335, Fax: 0355818940, E-mail: miruna.alexandru@voxlegis.ro Alexandru Miruna	Brevete Mărci Desene	SRL
172	11.03.2019	332	DRAGOSTINI & DRAGOSTINI SRL București, sector 2, Șos. Colentina, nr. 36, bl. 69, sc.A, ap.39, camera1, Tel: 0721430603, 0733562751, + 34601375009, E-mail: office@dragostini.ro, www.dragostini.ro Dragostin Adrian Victor	Mărci	SRL
173	10.05.2019	336	CABINET PROPRIETATE INDUSTRIALĂ BOJAN PETRINA București, sector 5, Str. Eforiei, nr. 8, et. 7, ap. 46, Tel: 0723192255, E-mail: petrina.bojan@yahoo.com Bojan Petrina Eugenia	Mărci	CI

174	20.05.2019	337	SIMION & BACIU CONSILIERE ÎN PROPRIETATE INTELECTUALĂ SRL București, sector 1, Str. Natației, nr. 63, Punct de lucru: Târgu Mureș, str. Rodnei nr.26B, ap. 3 Tel/Fax: 0314190488, E-mail: ana-maria.baciu@simionbaciu.ro, andree.bende@simionbaciu.ro, cosmina.simion@simionbaciu.ro av.Baciu Ana Maria, ec.Bende Andreea, Simion Cosmina-Maria, Halmagyi Zsofia Judit	Mărci Desene	SRL
175	04.09.2019	339	DRAKOPOULOS IP SERVICES SRL București, sector 2, Str. Lunii, nr. 5, camera 2, E-mail: aroseti@drakopoulos-law.com Roșeți George Adrian	Mărci	SRL
176	23.09.2019	338	CABINET DE PROPRIETATE INDUSTRIALĂ CLAUDIA HUTINĂ București, Str. Jean Monnet, nr. 7, sc. B, ap. 5, Tel: 0723131387, E-mail: claudiahutina@yahoo.com Hutina Claudia Valerica	Brevete Mărci Desene	CI
177	24.09.2019	341	BRANDULESQ IP AGENCY SRL Sat Petrești, Comuna Corbeanca, Str. Socului, nr. 51D, etaj, camera 1, jud. Ilfov, Tel: 0770487718, 0740136713 Ionică Ioana Alina	Brevete Mărci Desene	SRL
178	03.10.2019	342	BOTEZ IP SOLUTIONS SRL București, sector 3, Aleea Fuiorului, nr. 4, bl. Y3C, sc. 3, etaj 9, ap. 128, Tel: 0755016986, E-mail: andreea.botez09@gmail.com Botez Andreea	Mărci	SRL
179	28.10.2019	340	CABINET DE PROPRIETATE INDUSTRIALA STAN DANIEL VOICU (PFA) Timișoara, Str. Măgura, nr. 8, bl. 45, sc. B, ap. 4, Tel: 0741466061, E-mail: stanupt@gmail.com Stan Daniel Voicu	Brevete	CI
180	04.12.2019	343	ENACHE IP PARTNERS SRL București, Bdul Unirii, nr. 64, bl. K4, sc. 3, etaj 4, ap. 73, Tel: 0730650077, E-mail: office@enache-ip.com, mae@enache-ip.com, www.enache-ip.com Enache Mihai Andrei	Mărci Desene	SRL
181	21.01.2021	345	DRAGOMIR INDUSTRIAL PROPERTY SRL București, sector 3, Str. Nicolae Sebe, nr. 5, camera 1, bl.s24, ap.21, Tel: 0730284224, E-mail: avocat@gabrieldragomir.ro Dragomir Relu Gabriel	Mărci	SRL

182	07.04.2021	346	CABINET INDIVIDUAL DE PI – CONSTANTIN CAMELIA SIMONA București, Calea Dorobanților, nr. 239, et.6, camera 6 Constantin Camelia Simona	Mărci	CI
183	22.02.2021	347	ACE - MR EXPERT SRL Popești Leordeni, jud. Ilfov, str. Solstițiului, nr. 2A, bl.1, etaj 2, ap.10, camera 2, Tel: 0744914999, E-mail: adeliarom@gmail.com Ene Adelia Cristina	Mărci	SRL
184	06.05.2021	348	PROTECTMARK SRL Iași, Str. Tutea Petre nr.5, bl.909, tr.1, ap.11, cod postal: 700730, Tel: 0332405425, 0721514264, Fax: 0371600923, www.protectmark.ro, E-mail: catalin.neagu@protectmark.ro Neagu Catalin	Mărci Desene Brevete	SRL
185	16.08.2021	349	CABINET INDIVIDUAL P.I. MIHAELA MARAVELA București, sector 5, Str. Bârcă, nr.7, bl. M90, sc.1, ap. 39, Tel: 0728109570, E-mail: mihaela.maravela@mcblaw.ro Maravela Geta Mihaela	Mărci	CI
186	08.11.2021	351	CABINET INDIVIDUAL DE PROPRIETATE INDUSTRIALĂ MANEA SIMONA-ELENA Jud. Ilfov, Sat Dudu, Comuna Chiajna, Str. Rezervelor, nr. 64, bl. 2, et.6, ap.81, Tel: 0742805769, E-mail: contactcabinet.m.e@gmail.com Manea Simona-Elena	Mărci Desene	CI
187	09.12.2021	352	CABINET INDIVIDUAL PROPRIETATE INDUSTRIALĂ VIGH BEATA - PERSOANĂ FIZICĂ AUTORIZATĂ Miercurea Ciuc, Str. Kossuth Lajos, nr. 28, ap. 13, Tel: 0740887334, E-mail: adam.beata@signolex.ro Vigh Beata	Mărci	CI
188	09.12.2021	353	CABINET INDIVIDUAL ADAEQUATIO. SERVICII DE PROPRIETATE INTELLECTUALĂ Jud Cluj, Sat Baci, Com. Baci, Str. Jupiter nr.2, bl.A, sc.2, et. 4, ap. 81, Tel: 0745257125, Fax: 0364780197, E-mail: office@adaequatio.ro Popovici Paul Mircea	Mărci Desene Brevete	CI
189	04.02.2022	354	SANDU ȘI ASOCIAȚII IP ATTORNEY SRL București, sector 3, Str. Câmpia Libertății, nr.42, bl. B2, sc. F, etaj 9, ap. 240, Tel: 0724426283, E-mail: avocat@dan-sandu.ro Sandu Dănuț	Mărci Desene Brevete	SRL

**AGENȚIILE SPECIALIZATE ÎN PROPRIETATE INDUSTRIALĂ
care funcționează începând cu luna august 2022**

Data înființării	Nr. registru agenții	Denumirea completă a cabinetului/agenției Adresa Consilieri cu drept de practică	Domenii	Statut juridic
16.01.2013	276	MDA INTELLECTUAL PROPERTY SRL Bucuresti, Str. Caraiman, nr. 73, sector 1, Tel: 0722238608, E-mail: ana@kusak.ro Kusak Ana Maria	Mărci	SRL

LISTA CONSILIERILOR ÎN PROPRIETATE INDUSTRIALĂ, MEMBRI AI CAMEREI NAȚIONALE
A CONSILIERILOR ÎN PROPRIETATE INDUSTRIALĂ DIN ROMÂNIA, AUTORIZAȚI PENTRU
DOMENIUL BREVETELOR DE INVENȚIE, pentru luna august 2022

Nr.crt.	Nume și Prenume/ Număr din regiStrul național	Denumirea societății/ Adresa societății	Societate cu obiect de activitate proprietate induStrială
1	ALAN LILIANA 1994-1037	CABINET PROPRIETATE INDUSTRIALA ALAN LILIANA Sat Otvești nr.183B, Jud. Timiș, Tel: 0724250467, E-mail: cabinet.alan@gmail.com	DA
2	ALEXANDRU MIRUNA 2017-1878	VOX LEGIS INT. SRL București, sector 3, Str. Răcari, nr. 51, bloc 70, sc. 1, ap. 7, Tel: 0730515335, Fax: 0355818940, E-mail: miruna.alexandru@voxlegis.ro	DA
3	ANDRONACHE PAUL 2003-1216	ECOINTELLECT CABINET INDIVIDUAL ANDRONACHE PAUL București, Aleea Compozitorilor nr.1, bl.E21, et.6, ap.35, sect 6, Tel/Fax: 021/7250069, Tel: 0722741043, 0727476335 E-mail: paul.andronache@clicknet.ro, paul_andronache@yahoo.com	DA
4	ANGHEL ALEXANDRU IONUȚ 2017-1875	ANGHEL ALEXANDRU-IONUȚ AGENȚIE DE PROPRIETATE INTELECTUALĂ București, Str. Gherghitei, nr. 1, bl. 94B, sc. B, ap. 76, Tel: 0724037957, Fax: 0314013777, E-mail: consilier.anghel@gmail.com, www.avocatianghel.com	DA
5	ANGHEL LUMINIȚA DOINA 1993-1020	ANGHEL LUMINIȚA DOINA CABINET DE PROPRIETATE INTELECTUALĂ București, Str. Gherghitei Nr.1, Bl.94B, Sc. B, Ap.76, sector 2, Fax: 0314013777, Tel: 0723301706, E-mail : anghel2na@yahoo.com, anghel2na@gmail.com, www.avocatianghel.com	DA
6	ANGHELESCU NICOLETA AURICA 2008-1595	CABINET ENPORA INTELLECTUAL PROPERTY SRL București, Str. George Călinescu, nr. 52A, parter, ap. 1, cod poștal 011694, Tel: 0212300990, Fax: 0212302311, E-mail: pop@patents.ro	DA
7	APOSTOL SALOMIA 1999-1127	PERSOANĂ FIZICĂ Galați, Str. Reg. 11 Siret nr. 15, bl. E4, ap. 54, Tel/Fax: 0236436437, 0766765027, E-mail: saly_apostol@yahoo.com	DA

8	ARDELEANU RALUCA 2009 - 1693	ALACARTE IP SRL București, sector 3, Aleea Fetești nr. 11, bl. F1, sc. C, ap. 26, Tel: 0734244853, E-mail: office@alacarteip.ro	DA
9	BANYAI ROXANA NICOLETA 2008 - 1563	Cabinet Banyai Roxana Nicoleta – consiliere in proprietate induStriala București, Str. Fabrica de Cărămidă nr. 55, Tel: 0212322624, 0727080852, E-mail: roxanaf15@yahoo.com	DA
10	BĂDĂRĂU ADINA ADRIANA 2006-1494	ROMINVENT S.A. București, Str. Ermil Pangratti nr. 35, et.1, sect.1, Tel: 0212312515, 0212312541, Fax: 0212312550, 0212312454, E-mail: abadarau@rominvent.ro	DA
11	BĂLAN GHEORGHİȚĂ 1992-1	RODALL-AGENȚIE DE PROPRIETATE INDUSTRIALĂ S.R.L. București, Str. Polonă nr. 115, bl. 15, sc. A, ap. 19, sector 1, cod 010497, Tel: 0212108342, 0722652111, 0745153566, Fax:0212105794, E-mail: office@rodall.ro, info@rodall.ro, www.rodall.ro	DA
12	BENGA BOGDAN FLORIN 2005-1407	INTELLEXIS SRL București, Str. Cutitul de Argint, nr. 68, etaj 2, ap. 4, Tel: 0213103332, 0723300147, Fax: 021.3103042, E-mail: contact@intellexis.ro	DA
13	BERDE SOFIA 2011 - 1766	DENNEMEYER & ASSOCIATES SRL Brașov, Str. Aurel Vlaicu, nr. 94, etaj 1, 500178, Tel: 0368403661, Fax: 0268706010, E-mail: sberde@dennemeyer-law.com , www.dennemeyer-law.com	DA
14	BICU CRISTINA MĂDĂLINA 2003-1308	WEIZMANN ARIANA & PARTNERS AGENTIE DE PROPRIETATE INTELECTUALA SRL București, Str. 11 iunie, nr. 51, sc. A, ap. 4, Tel: 0213260637, 0724260277, E-mail: office@branduri.ro, www.branduri.ro	DA
15	BONCEA OANA LAURA 2011-1730	ROMINVENT S.A București, Str. Ermil Pangratti nr. 35, et.1, sect.1, cod 011882, Tel: 0212312515, 0212312541, Fax: 0212312550, 0212312454, E-mail: oboncea@rominvent.ro	DA
16	BORLAN T. RADU 2000-1161	ROMPATENT DESIGN SRL București, Str. Țepeș Vodă, nr. 130, et. 1, ap. C1, Tel/Fax: 0314148320, Tel: 0722408875, 0753982625, E-mail: office@patentdesign.ro, www.patentdesign.ro	DA

17	BOZIOREANU MARIUS ADRIAN 2000-1165	CONS INTEL BMA CABINET CONSULTANTA Buzău, Cart. Dorobanți 2, bl.D2, et.1, ap.5 CP 8, OP 1, Tel: 0745086588, Fax: 0238719619 E-mail: marius_bozio@yahoo.com	DA
18	BOZOCEA GINA VIOLETA 2003- 1222	WEIZMANN ARIANA & PARTNERS AGENTIE DE PROPRIETATE INTELECTUALA SRL București, Str. 11 iunie, nr.51, sc.A, ap.4, Tel: 0723204268, Tel/Fax: 0268315046, E-mail : office@inregiStrare-marci.ro	DA
19	BROJBOIU DUMITRU ADRIAN FLORINEL 1995-1067	CABINET DE MARCI BREVETE DESIGN – BROJBOIU DUMITRU ADRIAN FLORINEL Pitești, Bdul Republicii, bl.212,sc. D, ap.11, Jud.Argeș, cod 110176, Tel/Fax: 0348412529, Tel: 0745143095, E-mail: adrian_brojboiu@yahoo.com	DA
20	BURBEA MILESCU IULIA ADRIANA 2005-1379	SOCIETATE CIVILA PROFESIONALA DE PROPRIETATE INDUSTRIALA MILCEV BURBEA București, Bdul Octavian Goga nr.23, bl. M106, sc.4, ap. 117, Sediul secundar: București, Str. Doctor Staicovici, nr.14, et.1, ap.1, sector 5, E-mail: iulia.burbea@milcevburbea.ro, Tel: 0722249961, 0726375412	DA
21	BURȚILA IOAN 1993-1022	MILENIUL 3 S.R.L. - Agenție de Proprietate Industrială Pașcani, Str. Moldovei nr. 10, bloc Crinul, sc. A, Ap. 28, jud Iasi, Tel/Fax: 0232719190, Tel: 0740 820582	DA
22	BUTA ANCA 2006-1524	MUSAT SI ASOCIATII – INTELLECTUAL PROPERTY SRL București, Bdul Aviatorilor nr.43, etaj 4, camera 4, Tel: 021 2025900, Fax: 0212233957, E-mail: anca.but@musat.ro	DA
23	BUTA PAUL GEORGE 2010 - 1704	Cabinet individual Paul George Buta București, Bdul Mircea Voda, nr. 35, bl. M27, ap. 17, Tel: 021.3211234, Fax: 021.3211253, E-mail: paul.but@asdpi.ro	DA
24	BUZLEA ELISABETA 1993-25	INTELECT S.R.L. Oradea, Bdul Dacia nr. 48 Bl. D10, Ap.3, cod 410346, Tel: 0746835328, 0359402901, Fax:0359810501, E-mail: info@intelec.ro, www.intelec.ro	DA
25	BUZLEA MIRCEA VALENTIN 2003- 1234	INTELECT S.R.L. Oradea, Bdul Dacia nr. 48 Bl. D10, Ap.3, cod 410346, Tel: 0746835328, 0359402901, Fax:0359810501, E-mail: info@intelec.ro, www.intelec.ro	DA

26	BUZLEA NARCISA FLORICICA 2003- 1235	INTELECT S.R.L. Oradea, Bdul Dacia nr. 48 Bl. D10, Ap.3, cod 410346, Tel: 0746835328, 0359402901, Fax:0359810501, E-mail: info@intelect.ro, www.intelect.ro	DA
27	CĂMPEANU IOANA AURA 2005-1409	SC PETOSEVIC SRL București, Str. Dionisie Lupu nr.54, etaj 2, sector 1, Tel: 0213057996, 0723522698, Fax: 0213145481, www.petosevic.com, E-mail: aura.campeanu@petosevic.com	DA
28	CECIU GABRIELA 1994-1045	CABINET "CECIU GABRIELA" CONSULTANȚĂ ÎN DOMENIUL PROPRIETĂȚII INTELLECTUALE Timișoara, Str. Martir Leonida Banciu, nr. 6, sc. A, ap. 110, Jud. Timiș, cod poștal 300024, Fax: 0256/494846, Tel: 0745 388039, E-mail: gabriellaceciu@yahoo.com	DA
29	CIUDA-BERIVOE ANCA 1996-41	INTELLECTUAL PROPERTY OFFICE SRL București, Str. Alexandru Moruzzi nr. 6, bl. B6, sc. 2, et. 8, ap. 62, sector 3, CP 61-62, Tel/Fax: 0213262388, Tel: 0745094241, E-mail: office@ipoffice.ro	DA
30	CIUDA-BERIVOE NATALIA 2011-1740	INTELLECTUAL PROPERTY OFFICE SRL București, Str. Alexandru Moruzzi nr. 6, bl. B6, sc. 2, ap.62, sector 3, cod 031155, Tel/Fax: 0213262388, Tel: 0745094241, E-mail: office@ipoffice.ro, natalia.todirica@ipoffice.ro	DA
31	CIUPAN CORNEL 2003-1310	CABINET DE PROPRIETATE INDUSTRIALĂ CIUPAN CORNEL Cluj Napoca, Str. Mestecenilor nr.6, bl. 9E, ap.2, Tel: 0264524425, 0264415051, Fax: 0264415054, E-mail: cornel.ciupan@muri.utcluj.ro	DA
32	CIUPAN EMILIA 2011-1729	Cabinet de proprietate induStrial Ciupan Emilia Cluj Napoca, Str. Mestecenilor nr. 6, Tel: 0745360723, 0364144586, E-mail: emilia.ciupan@mis.utcluj.ro	DA
33	CIUREA ADINA LUMINIȚA 2015-1860	CONTINENTAL AUTOMOTIVE ROMÂNIA SRL Jud. Timiș, Timișoara, Str. Siemens nr.1, Tel: 0374355116, fax: 0256-25-3058 E-mail: adina-luminita.ciurea@continental- corporation.com	NU
34	COJOCNEAN MARIA RODICA 2003- 1241	INTELLEMMI CONSULT SRL Tg. Mures, Str. Sârguinței nr.39, ap.12, cod poștal 540543, Fax: 0365 401839, Tel: 0745303867, E-mail : cojocnean_maria@yahoo.com, inTellemmi@gmail.com	DA

35	COMĂNESCU MARILENA 2003-1277	CABINET MARILENA COMANESCU București, Bdul. Ion Ionescu de la Brad, nr.65, ap.5, Tel: 0722259260, E-mail: office@cimo.ro, marilena.comanescu@cimo.ro	DA
36	CONSTANTIN GEORGE ADRIAN 1999-1148	S.C. RENAULT TECHNOLOGIE ROUMANIE S.R.L. București, Str. Preciziei nr. 3G, clădirea A, Tel: 0212038652, E-mail: adrian-george.constantin@renault.com	NU
37	CONSTANTINESCU LUMINIȚA ADELA 2022-1927	ZMP INTELLECTUAL PROPERTY SRL București, sector 2, Str. C.A. Rosetti, nr.17, etaj 3, biroul 306, Tel: 0215270651, E-mail: admin@zm-p.com	DA
38	COSMOVICI PAUL 2009-1654	COSMOVICI SI ASOCIATII SRL București, Str. Povernei, nr. 7, et. 2, ap. 6, sector 1, OP 22 – CP 190, www.cosmovici-ip.com, E-mail: office@cosmovici-ip.com	DA
39	COSTACHE OANA 2003- 1263	CABINET OANA COSTACHE București, Drumul Taberei nr.120, bl. OD1, sc.5, ap. 189, sector 6, Tel: 0217450757, 0730557744, E-mail: oana_cocoloi@yahoo.com	DA
40	COȘESCU CAMELIA 1999-46/2	M.D.P. RIGHTS AGENCY SRL Brașov, Str. Lungă nr.270, cod postal 500450, Tel: 0268440100, 0744355100, 0268440313, Fax: 0268440221, E-mail: camelia.cosescu@gmail.com www.mdp-rights-agency.ro	DA
41	DANCIU IOAN 2004 - 1373	NOWAPATENT SRL Mediaș, Str. Lotru, nr.4, bl.92, ap.1 Tel: 0269841373 , 0269833273, 0744556074, Fax: 0269/833273, E-mail: nowapatent@birotec.ro , office@nowapatent.ro	DA
42	DINCĂ RĂZVAN 2012-1771	RDA IP SRL București, Str. Popa Tatu, nr. 49, Tel: 0314380696, 0721753043, Fax: 0314380695	DA
43	DINESCU OVIDIU MANOEL 2015-1858	IRARDI CONSULTING SRL București, OP 53, CP 17, cod poștal 040203, www.oviduidinescu.com, Tel: 0722218187, E-mail: contact.ovidiu.dinescu@gmail.com	DA
44	DOBRESCU TEODORA VALENTINA 2011-1726	ROMINVENT S.A București, Str. Ermil Pangratti nr. 35, et. 1, sect.1, cod 011882, Tel: 0212312515, 0212312541, Fax: 0212312550, 0212312454, E-mail: tdobrescu@rominvent.ro	DA

45	DOBREV DUMITRU 2005-1433	CABINET INDIVIDUAL DE PROPRIETATE INDUSTRIALA DUMITRU DOBREV București, Str. Viorele, nr. 4, bl. 22, ap. 101, Tel: 0744199499, Fax: 0318058696	DA
46	DONȚU OVIDIU LIVIU 20-1171	CABINET INDIVIDUAL DONȚU & PROPRIETATE INDUSTRIALĂ Suceava, Str. Curtea Domnească, nr. 5, bl. 14, sc. D, ap. 2, Tel: 0742108100, E-mail: ovidiudontu1998@gmail.com	DA
47	ENACHE CRISTIAN MARIUS 2008 - 1564	Cabinet de proprietate induStriala Cristian Marius Enache București, Str. Dr. Nicolae Turnescu nr. 6, ap. 2, Tel: 0213129948, 0722644152, Fax: 0213129948	DA
48	ENDES CORINA 2007-1546	ANACOR – Cabinet de proprietate induStriala București, Aleea Izvorul Crisului nr. 1, bl. D16, sc. A, ap. 2, Tel: 0726475018, E-mail: anacor.cpi@gmail.com	DA
49	ENE SILVIA 2000-1159	CABINET M. OPROIU- CONSILIERE ÎN PROPRIETATE INTELECTUALA București, Str. Popa Savu, nr.42, parter, sector 1. Tel: 0212602833, 0212602834, Fax: 0212602835, 0212602836, P.O.Box 2-229, E-mail: office@oproiu.ro	DA
50	ENESCU GABRIELA 2011 - 1714	CABINET INDIVIDUAL DE PROPRIETATE INDUSTRIALA ENESCU GABRIELA București, Str. Frunte lata nr.7, bl. P14A, ap.3, Tel: 0314329735, 0745637457, Fax: 0314329736, E-mail: g_enescu@yahoo.com	DA
51	ENESCU MIRUNA 2003- 1254	ROMINVENT S.A. București, Str. Ermil Pangratti nr. 35, et.1, sect.1 Tel: 0212312515, Fax: 0212312550 E-mail: menescu@rominvent.ro	DA
52	FAIGHENOV MARIOARA 1995-1063	Agentie de Proprietate InTelectuală și Transfer de Tehnologie – AGIPTT – SRL București, Bdul Libertății nr. 12, bl. 113, sc. 2, et.3, ap 28, sector 4, CP 42 – 106, Tel: 0213177693, 0744293552, 0724539752, Fax: 0213177584, E-mail: faighenov@xnet.ro, agpitt@rdsmail.ro, agpittinvent@rdsmail.ro	DA
53	FĂNTĂNĂ RAUL-SORIN 1994-23	FĂNTĂNĂ RAUL SORIN & ASOCIAȚII SRL Brașov, Str. Zizinului, nr. 84, sc. B, ap. 14, Tel/Fax: 0268543657, E-mail: office@inventii-marci.ro, www.inventii-marci.ro	DA

54	FERARU CLAUDIU 2010 - 1705	CABINET INDIVIDUAL FERARU CLAUDIU București, Calea Victoriei nr.128B, ap. 14, Tel: 0722653084, E-mail: office@ropatent.com, www.ropatent.com	DA
55	FIERĂSCU COSMINA- CATRINEL 1996-42	ROMINVENT S.A. București, Str. Ermil Pangratti nr. 35, et.1, sect.1, Tel: 0212312515, 0212312541, Fax: 0212312550, 0212312454, E-mail: cfierascu@rominvent.ro	DA
56	FIRARU FLORINA 2013-1783	NESTOR NESTOR DICULESCU KINGSTON PETERSEN – CONSILIERE ÎN P.I. S.R.L. București, Str. Barbu Văcărescu nr. 201, Clădirea Globalworth Tower, et. 18, birou 18-02, sector 2, Tel: 0722256758, Tel: 021/2011200, florina.firaru@nndkp.ro	DA
57	FLOREA SONIA 2005-1387	CABINET INDIVIDUAL SONIA FLOREA – consiliere p.i. București, Calea Moșilor nr.207, bl. 15, ap.5, Tel: 0212103215, Fax: 0212100449, E-mail: sonia.florea@avfloreaagheorghe.ro	DA
58	FLORESCU CATRINEL 2013-1832	CHIUARIU & ASOCIAȚII– CONSILIERE ÎN PROPRIETATE INDUSTRIALĂ SRL București, Str. Sevastopol, nr. 17C, sc. A, et. 5, Tel: 0213161074, Fax: 0213161075, E-mail: catrinel.florescu@gmail.com	DA
59	FLOROIU VERONICA 2009-1658	BONA FIDE CABINET DE PROPRIETATE INDUSTRIALA VERONICA FLOROIU București, Calea Rahovei nr. 303, bl. 66, sc. 2, ap. 59, Tel/Fax: 0314369605, Tel: 0722462432, E-mail: veronica@cabinet-bonafide.ro, www.cabinet-bonafide.ro	DA
60	FRISCH CRINA NICOLETA 2000-1172	FRISCH & PARTNERS SRL București, Bdul. Carol I, nr.54, sc. B, ap.5, sector 2, Tel: 0213101165, 0722212480, Fax: 0213130130, E-mail: office@frisch.ro, crina.frisch@frisch.ro	DA
61	FULEA MARIA 1995-1076	EURORESSOURCES SRL Medias, Str. Ion Creangă, nr.4, ap.6, Tel: 0269843504, Fax: 0269824812	DA
62	GANȚĂ CAMELIA GETA 2013-1798	APPELLO BRANDS SRL Sibiu, Str. Soimului, nr. 18, sc. A, et. 5, ap. M6, Tel: 0752288833, E-mail: office@appello.ro	DA
63	GAVRIL NICULINA 2001-1211	CABINET N. D. GAVRIL S.R.L. București, Str. Ștefan Negulescu nr. 6A, sector 1, Tel/Fax: 0212302882, 0213165492, Tel: 0722983520, E-mail: cabinetgavril@yahoo.com, www.cabinetgavril.ro	DA

64	GEORGESCU CRISTINA 2008-1575	CABINET M. OPROIU - CONSILIERE ÎN PROPRIETATE INTELECTUALĂ București, Str. Popa Savu, nr. 42, parter, sector 1, Tel: 0212602833, 0212602834, P.O.Box 2-229 Fax: 0212602836, 0212602835, E-mail: office@oproiu.ro	DA
65	GHEORGHIU ANCA 2017-1894	DENNEMEYER & ASSOCIATES SRL Brasov, Str. Aurel Vlaicu, nr. 94, etaj 1, 500178, Tel: 0368403661, Fax: 0268706010, E-mail: agheorghiu@dennemeyer-law.com, www.dennemeyer-law.com	DA
66	GHIȚĂ CONSTANTIN 1992-13	CONSTANTIN GHIȚĂ OFFICE SRL Timișoara, Str. Take Ionescu nr. 24-28 sc. B ap. 2 județul Timiș, cod 1900, Tel/Fax: 0256/435976 Tel: 0744 162462, E-mail: ghita@ghitaconstantin.ro	DA
67	GREAVU DOINA- MARIANA 1996-1093	PERSOANĂ FIZICĂ Sibiu, Str. Constantin Noica, bl. 2, ap.21, Tel: 0269218500, 0766489179, 0731308189, Fax: 0269212170, E-mail: protectro@xnet.ro, aurorapca@yahoo.com	DA
68	GRECU ELENA 2005 - 1382	NOMENIUS S.R.L. București, G.M. Zamfirescu, nr. 46, bl. 22A, ap.11 Punct de lucru: București, Str. Pictor Ion Negulici, nr. 12-14, sector 1, Tel: 0314315402, Fax: 0318149621, E-mail: elena.grecu@nomenius.ro, www.nomenius.ro	DA
69	HĂISAN MARIA 2000-1202	CABINET INDIVIDUAL MARIA HĂISAN Botoșani, Calea Națională nr.65, bl. I3, ap.10, Tel: 0728004574, E-mail: mariahaisan20@gmail.com	DA
70	HUTINA CLAUDIA VALERICA 2009 - 1661	CABINET DE PROPRIETATE INDUSTRIALĂ CLAUDIA HUTINĂ București, Str. Jean Monnet, nr. 7, sc. B, ap. 5, Tel: 0723131387, E-mail: claudiahutina@yahoo.com	DA
71	IACOB ANA-MARIA 2011- 1716	VOX LEGIS CONSULT SRL București, Calea Vitan nr. 106, bl. V40, ap. 69, Fax: 0355818940, Tel: 0374075555, 0722281781, 0774040919, E-mail: ana.iacob@voxlegis.ro, www.voxlegis.ro	DA
72	IACOBINI ANCA SVETLANA 2003- 1262	IACOBINI&CO, CONSILIERI IN DREPTUL DE PROPRIETATE INDUSTRIALA SRL București, Calea Mosilor, nr.258, bl. 4bis, ap.22, sector 2, Tel: 0212104690 , Fax: 0212104793 E-mail : asimri@yahoo.com	DA

73	IACOBINI MIHNEA RAZVAN 2003-1261	IACOBINI&CO, CONSILIERI IN DREPTUL DE PROPRIETATE INDUSTRIALA SRL București, Calea Mosilor, nr.258, bl. 4bis, ap.22, sector 2, Tel: 021/2104690 , Fax: 021/2104793 E-mail: asimri@yahoo.com	DA
74	ICLANZAN TUDOR ALEXANDRU 2005-1442	CABINET PROPRIETATE INDUSTRIALA TUDOR ICLANZAN Timisoara, Piața Victoriei nr.5, sc. D, ap.2, Tel:0256403615, 0744647875, E-mail: tudor.iclanzan@yahoo.fr, www.iclanzan.ro	DA
75	IOACĂRA VALENTIN 1999-50	ROVALCONS SRL -AGENȚIE DE PROPRIETATE INTELECTUALĂ Câmpina, Str. Orizontului, nr.1, bl. R10, et.7, ap.27, Jud. Prahova, Tel/Fax: 0244371390, Tel: 0722 540580, E-mail: rovalcons@xnet.ro	DA
76	ION RODICA-COCUȚA 1993-1032	CABINET DE PROPRIETATE INDUSTRIALĂ "BIONPI" București, 010577, Calea Dorobanților 126-130 Bl. 8, et. 9 Ap. 50 sector 1, cod 010577, Tel/Fax: 0212316549, 0318054616, Tel: 0723187944, 0746184697 E-mail: bionpi@rdsmail.ro, bionpi@hotmail.com	DA
77	IONICĂ IOANA ALINA 2013-1776	BRANDULESQ IP AGENCY SRL Sat Petrești, Comuna Corbeanca, Str. Socului, nr. 51D, etaj, camera 1, Jud. Ilfov, Tel: 0770487718, 0740136713	DA
78	ISOC DORIN 1994-1052	INTEGRATOR CONSULTING SRL Cluj Napoca, Str. Dunării nr. 25 b1C1 ap5, Jud. Cluj Tel/Fax: 0264/442817, Tel: 0745235585 E-mail: dorin.isoc@yahoo.com, integrator.consulting@yahoo.com	DA
79	IVANCA GAVRIL 2004-1357	CABINET PROPRIETATE INDUSTRIALA ARINOVA Arad, 310151, Str. Coriolan Petreanu, nr.28, Tel/Fax: 0257/255842, Tel: 0744246562, E-mail : info@arinova.ro	DA
80	IVANCA MARIA ELISAVETA 1993-1033	LABIRINT AGENȚIE DE PROPRIETATE INTELECTUALĂ Arad, Str. Coriolan Petreanu nr. 28, cod 2900 Tel/Fax: 0257255842, Tel: 0722 458129 E-mail: info@labirint.ro	DA
81	IVĂNESCU GABRIEL DAN 1996-1091	CABINET INDIVIDUAL DE PROPRIETATE INDUSTRIALĂ IVĂNESCU GABRIEL DAN Brașov, Str. Avram Iancu, nr. 48A, sc. B, ap. 10, cod poștal 500086, Tel: 0722 248415, E-mail: gdivanescu@gmail.com	DA

82	JUDELE RALUCA ANITA 2013-1826	DENNEMEYER & ASSOCIATES SRL Brasov, Str. Aurel Vlaicu, nr. 94, etaj 1, 500178, Tel: 0368403661, Fax: 0268706010, E-mail: rjudele@dennemeyer.com, www.dennemeyer-law.com	DA
83	LAZĂR ELENA 1997-28	CABINET DE PROPRIETATE INDUSTRIALĂ Buzău, Str. Unirii, Bl.16C, Et.3, Ap. 12, cod 120013, OP 1, CP 52, Tel/Fax: 0238724262 Tel: 0723328633, E-mail: l.e.consilier@gmail.com	DA
84	LUPȘA IONUȚ 2005-1447	LUPȘA ȘI ASOCIAȚII SRL București, Calea 13 septembrie, nr. 90, etaj 1, birou 1.02, camera 2, Tel: 074422833, E-mail: ionut.lupsa@gmail.com, office@lupsa.ro	DA
85	MACAMETE ELENA 1992-1003	INCIE ICPE CA București, Splaiul Unirii 313, sect. 3 Tel: 0722642756, E-mail: macameteelena@yahoo.com	NU
86	MARINESCU RUXANDRA 2003-1271	PATENTMARK S.R.L. București, Str. Dr. N. Turnescu nr. 2, sector 5, Tel/fax 0213121669, 0722626875, Fax: 0213175801, E-mail: office@patentmark.ro, www.patentmark.ro,	DA
87	MARTINESCU ALINA NICOLETA 2008-1605	ROMINVENT S.A. București, Str. Ermil Pangratti nr. 35, et.1, sect.1, Tel: 0212312515, Fax: 0212312550, E-mail: amartinescu@rominvent.ro	DA
88	MIHAI DIANA VIORICA 2011-1765	BRAND PROTECT SRL Mogoșoaia, Str. Nichita Stănescu, nr.76A, camera 6, vila K7, etaj 1, jud. Ilfov, Tel: 0745752251, E-mail: diabuzdugan33@gmail.com, brand.protect@gmail.com	DA
89	MILCEV GABRIELA 2003- 1230	SOCIETATE CIVILA PROFESIONALA DE PROPRIETATE INDUSTRIALA MILCEV BURBEA București, Bdul. Octavian Goga nr.23, bl. M106, sc.4, ap. 117, Sediu secundar: București, Str. Doctor Staicovici, nr.14, et.1, ap.1, sector 5, E-mail: gabriela.milcev@milcevburbea.ro, Tel: 0722249961, 0726375412	DA
90	MOCOFANESCU MARIUS 2008-1561	CABINET PROPRIETATE INDUSTRIALA MARIUS MOCOFANESCU București, Aleea Privighetorilor nr. 87, Tel: 0727978449, Tel/Fax: 0212643900, E-mail: office@consilieredemarca.ro, www.consilieredemarca.ro	DA

91	MOHONEA ANA 2017-1902	PATENTMARK S.R.L. București, Str. Dr. N. Turnescu nr. 2, ap.2, sector 5, cod 050467, Tel: 0213121669, 0730603918, Fax: 0213175801, E-mail: ana.mohonea@yahoo.com, www.patentmark.ro	DA
92	MOHONEA CRISTIAN 1997-62	PATENTMARK S.R.L. București, Str. Dr. N. Turnescu nr. 2, ap.2, sector 5 Tel/Fax: 0213121669, Fax: 0213175801, E-mail: office@patentmark.ro, www.patentmark.ro	DA
93	MOHONEA LILIANA 1997-61	PATENTMARK S.R.L. București, Str. Dr. N. Turnescu nr. 2, ap.2, sector 5, Tel/Fax: 0213121669, Fax: 021/3175801, E-mail: office@patentmark.ro, www.patentmark.ro	DA
94	MUNTEANU MANUELA CORNELIA 2013-1833	ROMINVENT S.A. București, Str. Ermil Pangratti nr. 35, et.1, sect.1 Tel: 0212312515, Fax: 0212312550, E-mail: mmunteanu@rominvent.ro	DA
95	MUȘATESCU ANDRA- OANA 2000-1181	ANDRA MUSATESCU CABINET DE PROPRIETATE INDUSTRIALA București, Calea 13 Septembrie nr.121, bl.127, et.5, ap. 21, Tel: 0722 879810, E-mail : office@andramusatescu.ro, www.andramusatescu.ro	DA
96	NĂSTASE CRISTIAN 2000-1184	DILIGENS INTELLECTUAL PROPERTY SRL București, Bdul Libertății nr. 22, bl. 102, sc. 3, etaj 6, ap. 55, sector 5, Tel/Fax: 0213350718, Tel: 0723276056, E-mail: office@diligens.ro, www.diligens.ro	DA
97	NEACSU CARMEN AUGUSTINA 2000- 1186	CABINET INDIVIDUAL NEACSU CARMEN AUGUSTINA Baia Mare, Str. Rozelor, nr. 12/3 Tel: 0727318168, E-mail: carmen@bic.cdimm.org	DA
98	NEAGU CATALIN 2005 - 1458	PROTECTMARK SRL Iasi, Str. Țuțea Petre nr.5, bl.909, tr.1, ap.11, cod postal: 700730, Tel: 0332405425, 0721514264, Fax: 0371600923, www.protectmark.ro, E-mail: catalin.neagu@protectmark.ro	DA
99	NICOLAESCU DANIELLA- OLGA 1992-1006	CABINET D. NICOLAESCU București, Str. Turda, nr. 102, bl. 30A, et. 7, ap. 28, Tel/Fax: 0216663494, Tel: 0728201778, E-mail: daniella.nicolaescu@gmail.com	DA
100	NIȚĂ FLORINA 1996-1083	CABINET INDIVIDUAL NIȚĂ FLORINA Râmnicu Vâlcea, Str. Rapsodiei nr. 13, bl D2, ap. 8, Tel: 0746192874, E-mail: floricn@yahoo.com	DA

101	NIȚU ION 2000-1204	CABINET INDIVIDUAL – NITU ION Constanța, Str. Dezrobirii nr.110, bl. IS8, sc.A, ap.1, Tel: 0241512608, 0723317298	DA
102	OHAN PETRE	INVENTA - AGENTIE DE PROPRIETATE INTELECTUALA S.R.L. București, Bdul. Corneliu Coposu nr. 7, bl. 104, sc. 2, ap.31, sect.3, cod 030602, Tel: 0213200285, 0722656255, Fax: 0213228325, E-mail: petre.ohan@inventa.ro	DA
103	OPREA RONELA TEODORA 2008-1568	Cabinet proprietate induStriala Ronela Oprea Oradea, Str. Gral Magheru nr.12, bl.M12, ap.29, Tel: 0726279899, Fax: 0359819099, E-mail: ronela.oprea@gmail.com	DA
104	OPROIU MARGARETA 1992-8	CABINET M. OPROIU - CONSILIERE ÎN PROPRIETATE INTELECTUALĂ București, Str. Popa Savu, nr. 42, parter, sector 1, Tel: 0212602833, 0212602834, P.O.Box 2-229 Fax: 0212602836, 0212602835, E-mail: office@oproiu.ro	DA
105	PALCO SORINA-IUSTINA 1999-1150	AEROSTAR S.A. Bacău , Str. Condorilor, nr. 9, Tel: 0234575070 int. 1487, Fax: 0234172 023, E-mail: aerostar@aerostar.ro	NU
106	PANTEA CEZAR MARIUS 2004-1332	CABINET DE PROPRIETATE INDUSTRIALĂ PANTEA CEZAR MARIUS București, Calea Călărași, nr. 176, bl. 59, sc. A, ap. 29, Tel: 0745115155, E-mail: avocat@mariuspantea.ro	DA
107	PAVEL SORIN EDUARD 2003-1273	SCHOENHERR INTELLECTUAL PROPERTY S.R.L. București, Bdul Dacia nr.30, etaj 4, camera – Echipa Sebastian 01, Tel: 0213196790, Fax: 0213196791, E-mail: e.pavel@schoenherr.ro	DA
108	PĂUNET ALEXANDRINA 2003- 1245	Cabinet individual proprietate induStriala Paunet Alexandrina Iași, Spl. Bahlui, nr.29, bl. B5, sc.A, ap.7 Tel: 0726737527	DA
109	PESCĂRUȘU NICOLETA 2008 - 1570	RODALL-AGENȚIE DE PROPRIETATE INDUSTRIALĂ SRL București, Str. Polonă nr. 115, bl. 15, sc. A, ap. 19 sector 1, cod 010497, Tel: 0212108342, 0722652111, 0745153566, Fax:0212105794, E-mail: office@rodall.ro, info@rodall.ro, www.rodall.ro	DA
110	PETCU COSTIN 97-1115	ROMINVENT S.A. București, Str. Ermil Pangratti nr. 35, et. 1, sect. 1 Tel: 0212312515, 0212312541, Fax: 0212312550, 021312454, E-mail: cpetcu@rominvent.ro	DA

111	PETREA DANA MARIA 2003- 1223	CABINET M. OPROIU-CONSILIERE ÎN PROPRIETATE INTELECTUALA București, Str. Popa Savu, nr. 42, parter, sector 1, Tel: 0212602834, 0212602833, Fax: 0212602836, 0212602835, P.O.Box 2-229, E-mail: office@oproiu.ro	DA
112	PLOSCA DANIEL 1998-39	RATZA ȘI RATZA SRL București, Bdul A.I. Cuza Nr. 52-54, Sect. 1, Tel:021/2601348, Fax: 021/2601349 E-mail : dp@ratza-ratza.com	DA
113	POP CĂLIN RADU 1996-50	ENPORA BRAND MANAGEMENT SRL București, Str. George Calinescu nr.52A, ap.1, 011694, Tel: 0212300990, 0311001634, Fax: 0212302311, 0311007927, E-mail: pop@patents.ro, www.patents.ro, www.enpora.com	DA
114	POPA ALEXANDER 2005-1464	ALEXANDER POPA București, Str. Bibescu Vodă, nr. 2, bl. P5, sc. 2, ap. 25, Tel 0744540300	DA
115	POPA CRISTINA 2000-1193	ROMINVENT S.A. București, Str. Ermil Pangratti nr. 35, et. 1, sect. 1 , Tel: 0212312515, 0212312541, Fax: 0212312550, 0212312454, E-mail: cpopa@rominvent.ro	DA
116	POPESCU MARIANA 2008-1576	CABINET M. OPROIU - CONSILIERE ÎN PROPRIETATE INTELECTUALĂ București, Str. Popa Savu, nr. 42, parter, sector 1, Tel: 0212602833, 0212602834, P.O.Box 2-229 Fax: 0212602836, 0212602835, E-mail : office@oproiu.ro	DA
117	POPOVICI PAUL MIRCEA 2017-1873	CABINET INDIVIDUAL ADAEQUATIO. SERVICII DE PROPRIETATE INTELECTUALĂ Jud Cluj, Sat Baci, Com. Baci, Str. Jupiter nr.2, bl.A, sc.2, et. 4, ap. 81, Tel: 0745257125, fax: 0364780197, email: office@adaequatio.ro	DA
118	PREDA RALUCA LAURA 2017-1906	ROMINVENT S.A. București, Str. Ermil Pangratti nr. 35,et.1, sector1, Tel: 0212312515, 0212312541, Fax: 0212312550, 0212312454, E-mail: rpreda@rominvent.ro	DA
119	PRISTAVU GHEORGHE 2008-1591	CABINET DE PROPRIETATE INDUSTRIALA PRISTAVU Piatra Neamț, Str. Gral Nicolae Dăscălescu 11, bl. T3, sc. F, ap.70	DA

120	PUȘCAȘU DAN 1994-1056	LOYAL PARTNERS - AGENȚIE DE PROPRIETATE INTELECTUALĂ Galati, Str. Col. Nicolae Holban, nr. 1B, camera 3, Tel/Fax: 0236407032, Tel: 0722744241, E-mail : office@loyalpartners.ro, www.loyalpartners.ro	DA
121	RASKAI MARIA MAGDALENA 1993-28	RASKAI M M BREVMARC CONSULT S.R.L. Dej, Str. Unirii, nr.3, BL.D8, ap.31, Jud. Cluj, 405200, Tel/Fax: 0264211847, Tel: 0742084050, E-mail: raskaimm@yahoo.com	DA
122	RAȚĂ GRIGORE 1992-3	RATZA ȘI RATZA SRL București, Bdul A.I. Cuza Nr. 52-54, Sect.1, Tel: 0212601348, Fax: 0212601349 E-mail : office@ratza-ratza.com	DA
123	ROȘ VIOREL 2006-1485	CABINET INDIVIDUAL ROS VIOREL București, Bdul Mircea Vodă, nr. 35, bl. M27, sc.A, ap. 16-18, Tel: 0213211234, Fax: 0213211253, E-mail: viorelros@asdpi.ro	DA
124	SANDU DĂNUȚ 2013-1830	SANDU ȘI ASOCIAȚII IP ATTORNEY SRL București, sector 3, Str. Câmpia Libertății, nr.42, bl. B2, sc. F, etaj 9, ap. 240, Tel: 0724426283, email: avocat@dan-sandu.ro	DA
125	SĂRĂU SÂNDICA 2017-1909	DENNEMEYER & ASSOCIATES SRL Brasov, Str. Aurel Vlaicu, nr. 94, etaj 1, 500178, Tel: 0368403661, Fax: 0268706010, ssarau@dennemeyer-law.com, www.dennemeyer- law.com	DA
126	SĂRGHI ROXANA 2017-1908	SC PETOSEVIC SRL București, Str. Dionisie Lupu nr.54, etaj 2, sector 1, Tel: 0213057996, Fax: 0213145481, www.petosevic.com, email: roxana.sarghi@petosevic.com	DA
127	SECĂREANU DOINA MARIA 2003-1286	ROMINVENT S.A. București, Str. Ermil Pangratti nr. 35, et.1, sect.1 Tel: 0212312515, Fax: 0212312550, E-mail: dsecareanu@rominvent.ro	DA
128	SPRÎNCEANU NICOLAE 1996-1097	AGENȚIE DE CONSULTANȚĂ ÎN PROPRIETATE INTELECTUALĂ ȘI TRANSFER TEHNOLOGIC "SPRÎNCEANU NICOLAE" Drobeta Turnu Severin, Str. Gheorghe Ionescu Sisești nr. 96, bl. E2, sc. 1, ap.8, Tel/Fax: 0352801490, Tel: 0721796318, E-mail: nicolaesprinceanu@yahoo.com	DA

129	STAN DANIEL VOICU 2017-1913	CABINET DE PROPRIETATE INDUSTRIALA STAN DANIEL VOICU (PFA) Timișoara, Str. Măgura, nr. 8, bl. 45, sc. B, ap. 4, Tel: 0741466061, E-mail: stanupt@gmail.com	DA
130	STANA COSMIN ALEXANDRU 2017-1914	DENNEMEYER & ASSOCIATES SRL Brasov, Str. Aurel Vlaicu, nr. 94, etaj 1, 500178, Tel: 0368403661, Fax: 0268706010, E-mail: cstana@dennemeyer-law.com, www.dennemeyer-law.com	DA
131	STANA RĂZVAN GHEORGHE 2017-1915	DENNEMEYER & ASSOCIATES SRL Brasov, Str. Aurel Vlaicu, nr. 94, etaj 1, 500178, Tel: 0368403661, Fax: 0268706010, E-mail: rstana@dennemeyer-law.com, www.dennemeyer-law.com	DA
132	STANCIU ADELINA 1994-14	“ HARCOV” A.P.I. SRL Sfântu Gheorghe, Jud Covasna, Str. Nicolae Iorga nr. 61 bl. 10 E sc. B. ap.9, Tel. 0267352267, 0744435291, E-mail: astanciu@rdsmail.ro, adelina.stanciu54@gmail.com	DA
133	STĂNCESCU ALIN CRISTIAN 2003-1278	CABINET P.I. STĂNCESCU București, Str. Nicolae Licăreț nr.1, bl.33, sc.C, ap.107, Tel: 0722674635, 0722607380, E-mail: info@legal- brand.ro, legal.brand@gmail.com, www.legal-brand.ro	DA
134	STĂNCESCU ANCA 2000-1194	CABINET P.I. STĂNCESCU A București, Str. Nicolae Licăreț nr.1, bl.33, sc.C, ap.107, Tel: 0722674635, 0722607380, E-mail: info@legal- brand.ro, legal.brand@gmail.com, www.legal-brand.ro	DA
135	STĂNCULESCU ANCA ELENA FLORICA 2008 - 1639	ZMP INTELLECTUAL PROPERTY SRL București, sector 2, Str. C.A. Rosetti, nr.17, etaj 3, biroul 306, Tel: 0215270651, 0722369255, E-mail: admin@zm-p.com	DA
136	STOICA ELENA 2010-1709	ELENA STOICA CABINET INDIVIDUAL DE PROPRIETATE INDUSTRIALA București, Str. Gheorghe Ștefan, nr. 32, sector 1, Tel: 0212694053, 0745029987, E-mail: elena.sstoica@gmail.com	DA
137	STRECHE GHERGHINA 1997-1116	CABINET INDIVIDUAL DE PROPRIETATE INDUSTRIALĂ G. STRECHE București, Str. George Bacovia, nr. 68, Tel: 0723552026, E-mail: gherghinaStreche.cipi@outlook.com	DA

138	ȘANTA VALENTINA 2003-1227	CABINET INDIVIDUAL VALENTINA ȘANTA Tg.Mures, Str. Koos Ferencz nr.21, bl.21, ap.44, Mobil: 0740028967, fax: 0365815201 valentina.santa@gedeon-richter.ro, santa_valentina2002@yahoo.com	DA
139	ȘTEFAN RUXANDRA 2013-1834	ROMINVENT S.A. București, Str. Ermil Pangratti nr. 35, et.1, sect.1 Tel: 0212312515, Fax: 0212312550, E-mail: rstefan@rominvent.ro	DA
140	ȘTRENC ALEXANDRU CRISTIAN 2014-1856	STRENC SOLUTIONS FOR INNOVATION SRL București, sector 6, Str. Lujerului nr. 6, bloc 100, sc. B, etaj 3, ap. 56, Tel: 0722227648, www.Strenc- innovation.ro, E-mail: alstren@gmail.com, office@strenc- innovation.ro	DA
141	TACE MARIA ALINA 2017-1887	NESTOR NESTOR DICULESCU KINGSTON PETERSEN – CONSILIERE ÎN P.I. S.R.L. București, Str. Barbu Văcărescu nr. 201, Clădirea Globalworth Tower, et. 18, birou 18-02, sector 2, Tel: 0722256758, 0212011200, E-mail: alina.dumitru@nnkp.ro	DA
142	TALPAN FLORIN COSTEL 2013- 1772	CLUBUL SPORTIV AL ARMATEI STEAUA BUCUREȘTI București, Bdul. Ghencea nr. 35, sector 6, Tel: 0745340120, E-mail: florintalpan@yahoo.com	NU
143	TĂRĂBÎC LUCIAN 2000-1195	LUTARIS PROT S.R.L. Timisoara, 300426, Str. Ana Ipatescu nr.45, Tel/Fax: 0256/489301, Tel: 0742143718, 0723319154, E-mail: qualitarium@qualitarium.ro	DA
144	TEODORESCU MIHAELA 1995-30	MIHAELA TEODORESCU & PARTNERS – INTELLECTUAL PROPERTY OFFICE SRL București, sector 4, Str. Viorele, nr. 51, bl. 37, ap. 63, Tel: 0773867751, Fax: 0314360665, E-mail: office@mteodorescu.ro , www.mteodorescu.ro	DA
145	TEODORU EMANUEL 2004-1322	TEODORU I.P. SRL București, Str. Nerva Traian, nr. 12, bl. M37, scara 1, ap.1	DA
146	TIU MARINA ALEXANDRA 2017-1918	CABINET M. OPROIU - CONSILIERE ÎN PROPRIETATE INTELECTUALĂ București, Str. Popa Savu, nr. 42, parter, sector 1, Tel: 0212602833, 0212602834, Fax: 0212602836, 0212602835, P.O.Box 2-229, E-mail: office@oproiu.ro	DA

147	TUDOR DANIELA 1999-1136	TUDOR DANIELA – persoana fizica autorizata București, Str. Baba Novac nr.11, bl. G17, ap.51, cod postal 031623, Tel/Fax: 0213240412, Tel: 0749218326, E-mail: consultanta@tudordaniela.ro	DA
148	ȚULUCA DOINA 1996-48	CABINET DOINA ȚULUCA București, Bdul Lacul tei 56, bl. 19, ap. 52, sector 2, Tel: 0752211769, Fax: 0318037805, E-mail: dtuluca@doinatuluca.ro	DA
149	ȚURCANU CONSTANTIN 1992-10	INVENTA - AGENTIE DE PROPRIETATE INTELECTUALA S.R.L. București, Bdul Corneliu Coposu nr. 7, bl. 104, sc. 2, ap.31, sect.3, cod 030602, Tel: 0213200285, Fax: 0213228325, E-mail: contact@inventa.ro, inventa@inventa.ro, turcanu@inventa.ro	DA
150	ȚURCANU COSTIN RADU 2003-1299	INVENTA - AGENTIE DE PROPRIETATE INTELECTUALA S.R.L. București, Bdul Corneliu Coposu nr. 7, bl. 104, sc. 2, ap.31, sect.3, cod 030602, Tel: 0213200285, Fax: 0213228325, E-mail: contact@inventa.ro, inventa@inventa.ro, turcanu@inventa.ro	DA
151	VASILE IRINA CRISTIANA 2013 - 1810	ZVD INTELLECTUAL PROPERTY SRL București, sector 1, Str. Ioan Bianu, nr. 27, etaj 1, ap. 3, biroul 1, Tel: 0723155055, E-mail: irina.vasile@vbalaw.ro	DA
152	VASILESCU RALUCA 1995-37	CABINET M. OPROIU - CONSILIERE ÎN PROPRIETATE INTELECTUALĂ București, Str. Popa Savu, nr. 42, parter, sector 1, Tel: 0212602833, 0212602834, Fax: 0212602836, 0212602835, P.O.Box 2-229, E-mail: office@oproiu.ro	DA
153	VELCEA MARIAN 1994-26	INVEL – AGENȚIE DE PROPRIETATE INDUSTRIALĂ București, Str. Ion Ghica nr.3, ap.20, Tel: 0723205048, 0788885352, E-mail: invel_agency@yahoo.com, marian.nicolae.velcea@gmail.com, www.invel.ro	DA
154	VELȚAN LOREDANA 1999-45	INTELLEXIS SRL București, Str. Cuțitul de Argint, nr. 68, etaj 2, ap. 4, Tel: 0213103332, 0722642.157, Fax: 0213103042, E-mail: contact@inTellexis.ro	DA
155	VIRGILIUS VASILACHE 2003-1228	EDIPLAST S.R.L. Tg. Mureș, Str. Măgurei nr.25, ap.2, 0744394036 Tel/Fax: 0265/263775, E-mail: themannextdoor2007@yahoo.com	DA
156	VIȘOIU LILIAN CĂTĂLIN 2003-1246	CABINET DE PROPRIETATE INDUSTRIALĂ “VIȘOIU LILIAN CĂTĂLIN” București, Bdul Unirii nr.74, bl. J3B, sc.3, ap. 41, Tel/Fax: 021/3167043, Tel: 0744480657, E-mail: visoiucatalin@yahoo.com,	DA
157	VULTUR CRISTINA ADRIANA 2008-1613	KEYPI – Agentie de proprietate inTelectuala SRL București, Str. Turda nr. 127, bl. 2, sc. C, parter, ap. 91, Tel: 0722595458, Tel/Fax: 0318061620, www.keygroup.ro, E-mail: office@keygroup.ro	DA

LISTA CONSILIERILOR ÎN PROPRIETATE INDUSTRIALĂ, MEMBRI AI CAMEREI NAȚIONALE
A CONSILIERILOR ÎN PROPRIETATE INDUSTRIALĂ DIN ROMÂNIA, AUTORIZAȚI PENTRU
DOMENIUL TOPOGRAFIILOR PENTRU CIRCUITE INTEGRATE,
pentru luna august 2022

Nr.crt.	Nume și Prenume/ Număr din registrul național	Denumirea societății/ Adresa societății	Societate cu obiect de activitate proprietatea industrială
1	ALAN LILIANA 1994-1037	CABINET PROPRIETATE INDUSTRIALA ALAN LILIANA Sat Otvești nr.183B, Jud. Timiș, Tel: 0724250467, E-mail: cabinet.alan@gmail.com	DA
2	ANDRONACHE PAUL 2003-1216	ECOINTELLECT CABINET INDIVIDUAL ANDRONACHE PAUL București, Aleea Compozitorilor nr.1, bl.E21, et.6, ap.35, sect 6,Tel/Fax: 021/7250069, Tel: 0722741043, 0727476335 E-mail: paul.andronache@clicknet.ro, paul_andronache@yahoo.com	DA
3	BĂLAN GHEORGHÎĂ 1992-1	RODALL-AGENȚIE DE PROPRIETATE INDUSTRIALĂ S.R.L. București, Str. Polonă nr. 115, bl. 15, sc. A, ap. 19, sector 1, cod 01049, Tel: 0212108342, 0722652111, 0745153566, Fax: 0212105794, E-mail: office@rodall.ro, info@rodall.ro, www.rodall.ro	DA
4	BOZIOREANU MARIUS ADRIAN 2000-1165	CONS INTEL BMA CABINET CONSULTANȚĂ Buzău, Cart. Dorobanti 2, bl.D2, et. 1,ap.5, CP 8 OP1, Tel: 0745086588, Fax: 0238/719619, E-mail : marius_bozio@yahoo.com	DA
5	BUTA PAUL GEORGE 2010 - 1704	Cabinet individual Paul George Buta București, Bd. Mircea Voda, nr. 35, bl. M27, ap. 17, Tel: 0213211234, Fax: 0213211253, E-mail: paul.but@asdpi.ro	DA
6	BUZLEA MIRCEA VALENTIN 2003- 1234	INTELECT S.R.L. Oradea, Bd. Dacia nr. 48 Bl. D10, Ap.3, cod 410346, Tel: 0746835328, 0359402901, Fax:0359810501, E-mail: info@intelect.ro, www.intelect.ro	DA
7	BUZLEA NARCISA FLORICICA 2003- 1235	INTELECT S.R.L. Oradea, Bd. Dacia nr. 48 Bl. D10, Ap.3, cod 410346, Tel: 0746835328, 0359402901, Fax:0359810501, E-mail: info@intelect.ro, www.intelect.ro	DA
8	COMĂNESCU MARILENA 2003-1277	CABINET MARILENA COMANESCU București, Bd. Ion Ionescu de la Brad, nr.65, ap.5, Tel: 0722259260, E-mail: office@cimo.ro, marilena.comanescu@cimo.ro	DA

9	CONSTANTIN GEORGE ADRIAN 1999-1148	S.C. RENAULT TECHNOLOGIE ROUMANIE S.R.L. București, Str. Preciziei nr. 3G, clădirea A, Tel: 0212038652, E-mail: adrian-george.constantin@renault.com	NU
10	COȘESCU CAMELIA 1999-46/2	M.D.P. RIGHTS AGENCY SRL Brașov, Str. Lungă nr.270, cod postal 500450, Tel: 0268440100, 0268440313, 0744355100, Fax: 0268440221, E-mail: camelia.cosescu@gmail.com www.mdp-rights-agency.ro	DA
11	DINCĂ RĂZVAN 2012-1771	RDA IP SRL București, Str. Popa Tatu, nr. 49, Tel: 0314380696, 0721753043, Fax: 0314380695	DA
12	FIERĂSCU COSMINA- CATRINEL 1996-42	ROMINVENT S.A. București, Str. Ermil Pangratti nr. 35, et.1, sect.1, Tel: 0212312515, 0212312541, Fax: 0212312550, 0212312454, E-mail: cfierascu@rominvent.ro	DA
13	HĂISAN MARIA 2000-1202	CABINET INDIVIDUAL MARIA HĂISAN Botoșani, Calea Națională nr.65, bl. I3, ap.10, Tel: 0728004574, E-mail: mariahaisan20@gmail.com	DA
14	IACOBINI ANCA SVETLANA 2003-1262	IACOBINI&CO, CONSILIERI ÎN DREPTUL DE PROPRIETATE INDUSTRIALĂ SRL București, Calea Mosilor, nr.258, bl. 4bis, ap.22, sector 2, Tel: 0212104690, Fax: 0212104793, E-mail : asimri@yahoo.com	DA
15	IACOBINI MIHNEA RAZVAN 2003-1261	IACOBINI&CO, CONSILIERI ÎN DREPTUL DE PROPRIETATE INDUSTRIALĂ SRL București, Calea Mosilor, nr.258, bl. 4bis, ap.22, sector 2, Tel: 0212104690, Fax: 0212104793, E-mail : asimri@yahoo.com	DA
16	LAZĂR ELENA 1997-28	CABINET DE PROPRIETATE INDUSTRIALĂ Buzău, Str. Unirii, Bl.16C, Et.3, Ap. 12, cod 120013, OP 1, CP 52, Tel/Fax: 0238 724262, 0723 328633, E-mail: l.e.consilier@gmail.com	DA
17	MILCEV GABRIELA 2003- 1230	SOCIETATE CIVILA PROFESIONALA DE PROPRIETATE INDUSTRIALA MILCEV BURBEA Bucuresti, Bdul Octavian Goga nr.23, bl. M106, sc.4, ap. 117, Sediul secundar: București, Doctor Staicovici, nr.14, et.1, ap.1, sector 5, E-mail: gabriela.milcev@milcevburbea.ro, Tel: 0722249961, 0726375412	DA
18	MOHONEA CRISTIAN 1997-62	PATENTMARK S.R.L. București, Str. Dr. N. Turcescu nr. 2, sector 5 Tel/Fax 0213121669, Fax: 0213175801, E-mail: office@patentmark.ro, www.patentmark.ro	DA

19	MOHONEA LILIANA 1997-61	PATENTMARK S.R.L. București, Str. Dr. N. Turnescu nr. 2, sector 5, Tel/Fax 0213121669, Fax: 0213175801, E-mail: office@patentmark.ro, www.patentmark.ro	DA
20	MUSATESCU ANDRA OANA 2000-1181	ANDRA MUSATESCU CABINET DE PROPRIETATE INDUSTRIALA București, Calea 13 Septembrie nr.121, bl.127, et.5, ap.21, Tel : 0722879810, E-mail : office@andramusatescu.ro, www.andramusatescu.ro	DA
21	OHAN PETRE	INVENTA - AGENTIE DE PROPRIETATE INTELECTUALA S.R.L. București, Bdul Corneliu Coposu nr. 7, bl. 104, sc. 2, ap.31, sect.3, cod 030602, Tel: 0213200285, 0722656255, Fax: 0213228325, E-mail: petre.ohan@inventa.ro	DA
22	OPROIU MARGARETA 1992-8	CABINET M. OPROIU-CONSILIERE ÎN PROPRIETATE INTELECTUALĂ București, Str. Popa Savu, nr. 42, parter, sector 1, Tel: 0212602833, 0212602834, Fax: 021602835, 0212602836, P.O.Box 2-229, E-mail : office@oproiu.ro	DA
23	POP CĂLIN-RADU 1996-50	ENPORA BRAND MANAGEMENT SRL București, Str. George Calinescu nr.52A, ap.1, 011694, Tel: 0212300990, 0311001634, Fax: 0212302311, 0311007927, E-mail: pop@patents.ro, www.patents.ro, www.enpora.com	DA
24	PUȘCAȘU DAN 1994-1056	LOYAL PARTNERS - AGENȚIE DE PROPRIETATE INTELECTUALĂ Galați, Str. Col. Nicolae Holban, nr. 1B, camera 3, Tel/Fax: 0236407032, Tel: 0722744241, E-mail : office@loyalpartners.ro, www.loyalpartners.ro	DA
25	RASKAI MARIA MAGDALENA 1993-28	RASKAI M M BREVMARC CONSULT S.R.L. Dej, Str. Unirii, nr.3,BL. D8, ap.31, Jud. Cluj, 405200,Tel/Fax: 0264/211847, Tel: 0742084050, E-mail: raskaimm@yahoo.com	DA
26	ROȘ VIOREL 2006-1485	CABINET INDIVIDUAL ROȘ VIOREL Bucuresti, Bd. Mircea Vodă, nr. 35, bl. M27, sc.A, ap. 16-18, Tel: 0722560675, Fax: 0213208044, E-mail: viorelros@asdpi.ro	DA
27	STĂNCESCU ALIN CRISTIAN 2003-1278	CABINET P.I. STĂNCESCU București, Str. Nicolae Licăreț nr.1, bl.33, sc.C, ap.107, Tel: 0722674635, 0722607380, E-mail: info@legal-brand.ro, legal.brand@gmail.com, www.legal-brand.ro	DA

28	STĂNCESCU ANCA 2000-1194	CABINET P.I. STĂNCESCU A București, Str. Nicolae Licăreț nr.1, bl.33, sc.C, ap.107, Tel: 0722674635, 0722607380, E-mail: info@legal-brand.ro, legal.brand@gmail.com, www.legal-brand.ro	DA
29	STRECHE GHERGHINA 1997-1116	CABINET INDIVIDUAL DE PROPRIETATE INDUSTRIALĂ G. STRECHE București, Str. George Bacovia, nr. 68, Tel: 0723552026, E-mail: gherghinastreche.cipi@outlook.com	DA
30	ȚOȚU IOAN 2000-1196	N.P.C. S.R.L. Brașov, Str. Alexandru cel Bun, nr.13, bl.E28, ap.7, cod 500025, OP 1 – CP 298, Tel: 0744520357, E-mail: totu@unitbv.ro	DA
31	ȚULUCA DOINA 1996-48	CABINET DOINA TULUCA București, Bdul Lacul tei 56, bl. 19, ap. 52, sector 2, Tel: 0752211769, Fax: 0318037805, E-mail: dtuluca@doinatuluca.ro	DA
32	ȚURCANU CONSTANTIN 1992-10	INVENTA - AGENȚIE DE PROPRIETATE INTELECTUALĂ S.R.L. București, Bdul Corneliu Coposu nr. 7, bl. 104, sc. 2, ap.31, sect.3, cod 030602, Tel: 0213200285, Fax: 0213228325, E-mail: contact@inventa.ro, inventa@inventa.ro, turcanu@inventa.ro	DA
33	VELCEA MARIAN 1994-26	INVEL – AGENȚIE DE PROPRIETATE INDUSTRIALĂ București, Str. Ion Ghica nr.3, ap.20, Tel: 0723205048, 0788885352, E-mail: invel_agency@yahoo.com, marian.nicolae.velcea@gmail.com, www.invel.ro	DA
34	VIȘOIU LILIAN CĂTALIN 2003-1246	CABINET DE PROPRIETATE INDUSTRIALĂ “VIȘOIU LILIAN CĂTĂLIN” București, Bd. Unirii nr.74, bl. J3B, sc.3, ap. 41, Tel/Fax: 021/3167043, Tel: 0744480657, E-mail: visoiucatalin@yahoo.com,	DA

LISTA NOILOR CONSILIERI ÎN PROPRIETATE INDUSTRIALĂ, MEMBRI AI CAMEREI NAȚIONALE A CONSILIERILOR ÎN PROPRIETATE INDUSTRIALĂ DIN ROMÂNIA, publicati in liste in luna august 2022

Nume și Prenume/ Număr Registrul Național	Denumirea societății/ Adresa societății	Societate cu obiect activitate p.i.	Domenii
KUSAK ANA MARIA 2004-1327	MDA INTELLECTUAL PROPERTY SRL Bucuresti, Str. Caraiman, nr. 73, sector 1, Tel: 0722238608, E-mail: ana@kusak.ro	DA	Mărci

Notă: Listele privind consilierii în proprietate industrială s-au tipărit conform datelor trimise de Camera Națională a Consilierilor în Proprietate Industrială, din România. Pentru relații suplimentare, vă rugăm să vă adresați secretariatului Camerei Consilierilor, respectiv domnului Cristi Dicu, la adresa de e-mail: office@patent-chamber.ro

ORDIN nr. 03/15.01.2002

În temeiul art. 6, alin. 3, din H.G. nr. 573/07.09.1998, și a Deciziei Primului-ministru, nr. 45/13.03.1998, Directorul General al Oficiului de Stat pentru Invenții și Mărci emite următorul

ORDIN

Articol unic: Lista centrelor regionale, cuprinzând datele utile și instituțiile gazdă, așa cum sunt prezentate în anexă, se publică în Buletinul Oficial de Proprietate Industrială, împreună cu prezentul Ordin.

Director General

CENTRE REGIONALE PENTRU PROMOVAREA PROPRIETĂȚII INDUSTRIALE ÎN ROMÂNIA, ÎNFIINȚATE ÎN TERITORIU CU SPRIJINUL OFICIULUI DE STAT PENTRU INVENȚII ȘI MĂRCI

Mariana HAHUE Coordonator al Centrelor regionale de Promovare a Proprietății Industriale, din partea OSIM;

str. Ion Ghica, nr. 5, sector 3, București 030044, România
e-mail: mariana.hahue@osim.ro
tel: +40 213.060.800 - +40 213.060.829 int. 284, 208
fax: +40 213.123.819

1. ARGES - UNIVERSITATEA DIN PITEȘTI

Adresa: Str. Târgul din Vale, nr. 1, Corpul central, Sala 1.41, Pitești, 110040, Județul Argeș
Tel: 0348 453 102
Fax 0348 453 123

Director Centru: ș.l. univ. dr. ing. Ana Cornelia GAVRILUȚĂ ana.gavriluta@upit.ro tel. 0746 101 580
Coordonator centru: conf. univ. dr. Daniel ROȘU
daniel.rosu@upit.ro tel. 0744 437 883

2. BACĂU - CAMERA DE COMERȚ ȘI INDUSTRIE

str. Libertății, nr. 1, Bacău, Cod 600052, județul BACĂU
Tel.: 0234 570010
Fax: 0234 571070
e-mail: ccibc@ccibc.ro
www.ccibc.ro

Coordonator Centru: ing. Doru SIMOVICI, președinte - Mobil: 0744 786888
Responsabil Centru: Mihai TULBURE, director general - Mobil: 0744 708317
Persoană de contact: Ștefan POPA, consultant - Mobil: 0740 521750

3. BIHOR - CAMERA DE COMERȚ ȘI INDUSTRIE

str. Mihai Eminescu, nr. 25A, Oradea, județul BIHOR
Tel./fax: 0259 417807; 0359 414557
e-mail: secretariat@ccibh.ro

Coordonator activitate Centru: ec. Constantin BADEA, director general CCI Bihor
Persoană de contact: Mihaela SECARĂ

4. BISTRIȚA-NĂSĂUD - CAMERA DE COMERȚ ȘI INDISTRIE

str. Petre Ispirescu, nr. 15A, Bistrița, Cod 420081, județul BISTRIȚA-NĂSĂUD
Tel.: 0263 230640; 0263 230400; 0263 210038;
Fax: 0263 230640; 0263 210039
e-mail: office@cciabn.ro; relatii@cciabn.ro
www.cciabn.ro

Adresa de corespondență: Camera de Comerț și Indistrie Bistrița-Băsăud, str. Petre Ispirescu, nr. 15A, Bistrița, 420081, județul BISTRIȚA-NĂSĂUD

Coordonator Centru: Vasile BAR, președinte CCIA Bistrița

Persoane de contact: ing. Daniel Cristian BĂLAN, e-mail: daniel.balan@cciabn.ro, tel.: 0733 900193;
Mihaela COTOI

5. BRĂILA - CAMERA DE COMERȚ, INDUSTRIE ȘI AGRICULTURĂ

str. Pensionatului, nr. 3, C.P. 6-42, Brăila, Cod 810245, județul BRĂILA
Tel./fax: 0239 613716; 0239 613172; 0239 614324
e-mail: office@cciabr.ro

Coordonator Centru: Ștefan FUSEA, președinte executiv CCIA Brăila

Responsabil Centru: ing. Angela SPIRIDON

6. BRAȘOV - UNIVERSITATEA "TRANSILVANIA"

Adresa de vizitare și consultanță: Institutul de Cercetare ICDT al Universității Transilvania, Brașov
str. Institutului, nr. 10, Laborator 12, Brașov

Adresa de corespondență: Brașov, Cod 500500, O.P. 1, C.P. 298, județul BRAȘOV

e-mail: npccenterbv@gmail.com

Persoană de contact - coordonator centru: Simona HRIȚCU

7. CLUJ - UNIVERSITATEA TEHNICĂ CLUJ-NAPOCA

Adresă sediu lucrativ: str. Constantin Daicoviciu, nr. 15, Cod 400020

Adresa de corespondență: str. Memorandumului, nr. 28, Cod 400114, Cluj-Napoca, județul CLUJ

Tel.: 0264 401320

Fax: 0264 593333

e-mail: liliana.pop@staff.utcluj.ro

www.utcluj.ro

Coordonator Centru: prof. univ. dr. ing. Vasile ȚOPA, rectorul Universității Tehnice din Cluj-Napoca

Director: ing. MBA Liliana POP - Tel.: 0722 603686

8. CONSTANȚA - CAMERA DE COMERȚ, INDUSTRIE, AGRICULTURĂ ȘI NAVIGAȚIE

bd Alexandru Lăpușneanu, nr. 185A, județul CONSTANȚA

Tel.: 0241 618475; 0241 613907; 0241 619854

Fax: 0241 619454

e-mail: adriana.barothi@ccina.ro

www.ccina.ro

Coordonator Centru: dr. ec. Ion Dănuț JUGĂNARU, director general CCINA

Persoană de contact: ing. Adriana BAROTHI

9. COVASNA și HARGHITA - ASOCIAȚIE IMM

Sediul ASIMCOV: str. Presei, nr. 4, Sfântu-Gheorghe, Cod 520009, județul COVASNA

Tel./fax: 0372 302061

e-mail: stanciu@planet.ro

Coordonator Centru: Miklos Levente BAGOLY, președinte ASIMCOV

Responsabil Centru: ing. Mihail STANCIU - Tel.: 0787 825310

10. DOLJ - UNIVERSITATEA DIN CRAIOVA

str. Libertății, nr. 19, Corp Administrativ Universitate, camerele 208-209, Craiova, Cod 200583, județul DOLJ

Adresa de corespondență: str. Libertății, nr. 19, Corp Administrativ Universitate, camerele 208-209, Craiova, Cod 200583, județul DOLJ

Tel./fax: 0251 416597

e-mail: ghmanolea@manolea.ro; gingu.oana@ucv.ro

www.citt.ucv.ro

Coordonator Centru: prof. dr. ing. Gheorghe MANOLEA - Tel.: 0744 771432

Persoană de contact: dr. ing. Oana GÎNGU - Tel.: 0741 152237

11. GALAȚI - UNIVERSITATEA DUNĂREA DE JOS DIN GALAȚI

str. Domnească, nr. 111, corp AS, Galați, județul Galați

Director Centru: dl. ș.l. dr. ing. Cristian MUNTENIȚĂ

e-mail: cristian.muntenita@ugal.ro

Tel.: 0746 745035

Persoană de contact: dl. Bogdan BRATOVEANU

email: bogdan.bratoveanu@ugal.ro

12. **IAȘI** - UNIVERSITATEA TEHNICĂ "GHEORGHE ASACHI", IAȘI
Institutul Național de Inventică Iași
Adresa: Profesor Dimitrie Mangeron, 59A, et. 5, IAȘI, 700050, ROMÂNIA
Coordonator Centru: prof. dr. ing. Neculai Eugen SEGHEDEIN, directorul Institutului Național de Inventică Iași, e-mail: office@patlib.ro
Mărci și Indicații Geografice - Octav PAUNET - Tel.: 0724 564958, e-mail: apaunet@yahoo.com
Brevete de Invenție, Modele de Utilitate, Desene și Modele - Miercea FRUNZA - Tel.: 0722 381017
e-mail: mirceafrunza@yahoo.com
13. **MARAMUREȘ** - FUNDAȚIA CENTRUL PENTRU DEZVOLTAREA ÎNTREPRINDERILOR MICI ȘI MIJLOCII, MARAMUREȘ
bd Independenței, nr. 4B, Baia Mare, Cod 430123, județul MARAMUREȘ
Tel./fax: 0262 213753
e-mail: crppimm@cdimm.org; nicolae.dascalescu@technocad.ro
Coordonator Centru: Nicolae DĂSCĂLESCU, președinte CDIMM - Tel.: 0728 882894
Persoană de contact: Alexandra NEACȘU - Tel.: 0741 120918
14. **SIBIU** - UNIVERSITATEA "LUCIAN BLAGA" DIN SIBIU, FACULTATEA DE INGINERIE
str. Emil Cioran, nr. 4, Sala IM 101-IM 100, Sibiu,
Cod 550024, județul SIBIU
Tel: +40 744 390 290
Fax: +40 269 430 110
e-mail: mihail.titu@yahoo.com
Președinte Centru PatLib Sibiu: prof. univ. dr. Constantin OPREAN, președintele Institutului Confucius
Universitatea "Lucian Blaga" din Sibiu
Director Centru PatLib Sibiu: prof. univ. dr. Mihail Aurel ȚÎȚU
Membru: dr. ec. Ilie BANU
Persoană de contact: prof. univ. dr. ing. dr. ec.-mg Mihail Aurel ȚÎȚU
15. **SUCEAVA** - CAMERA DE COMERȚ ȘI INDUSTRIE
str. Universității, nr. 15-17, Suceava, Cod 720229, județul SUCEAVA
Tel.: 0230 521506
Fax: 0230 520099
e-mail: office@ccisuceava.ro
Coordonator Centru: Lucian GHEORGHIU, președinte executiv CCI Suceava
Persoană de contact: Gabriel Alexandru SPATARIU - Tel.: 0742 108142
16. **TIMIȘ** - CAMERA DE COMERȚ, INDUSTRIE ȘI AGRICULTURĂ TIMIȘ
Sediul lucrativ: Piața Victoriei, nr. 3, Cod 300030, Timișoara, județul TIMIȘ
Tel.: 0256 490771; 0372 185281
e-mail: aalmasan@cciat.ro; aadiro@yahoo.com
www.cciat.ro
Coordonator Centru: Georgică CORNU, președinte CCIA Timiș
Responsabil Centru: Adrian ALMASAN - Tel.: 0724 270167

**CERERI DE CERTIFICAT SUPLIMENTAR
DE PROTECȚIE ȘI CERTIFICATE
SUPLIMENTARE DE PROTECȚIE
ACORDATE ȘI ELIBERATE**

**I. CERERI DE CERTIFICAT SUPPLEMENTAR
DE PROTECȚIE**

**CERERI DE EXTINDERE A DURATEI
CERTIFICATELOR SUPLIMENTARE
DE PROTECȚIE**

Cereri de extindere a duratei certificatului suplimentar de protecție

Nr. certificat suplimentar de protecție	Nr. și dată cerere de extindere a duratei	Numărul și data autorizației de punere pe piață conținând declarația de conformitate cu planul de investigație pediatrică aprobat și realizat
c 2011 001	10008700/24.03.2022	EMA-000480-PIP01-08-M14; P/0175/2021//23.08.2021; EMA/H/C/001241/IB/0053; C(2021)7232(FINAL)//29.09.2021
c 2014 005	1013956/16.05.2022	EU/1/13/879, DECIZIA C(2021)9597(FINAL)//13.12.2021; P/0184/2020; EMA/CHMP/688463/2021; EMA/H/C/002280/II/0039/G
c 2016 001	1008731/24.03.2022	EU/1/15/1024//26.08.2019; EMA/368428/2019//27.06.2019; P/0043/2018

**CERTIFICATE SUPLIMENTARE DE
PROTECȚIE ACORDATE ȘI ELIBERATE
CONFORM ART. 10, ALIN. 1, DIN
REGULAMENTE ***

- **ARANJATE DUPĂ CLASIFICAREA
INTERNAȚIONALĂ**
- **ARANJATE DUPĂ DENUMIREA
TITULARULUI**
- **ARANJATE ÎN ORDINE CRESCĂTOARE
A NUMĂRULUI DE CERERE**

*

Regulamentul (CEE) nr. 469/2009, al Consiliului, privind crearea unui certificat suplimentar de protecție pentru medicamente sau

Regulamentul (CE) nr. 1610/96, al Parlamentului European și al Consiliului, privind crearea unui certificat suplimentar de protecție pentru produse de protecție a plantelor

(51) **A61K 31/41** ^(2006.01); **A61K 31/192** ^(2006.01);
A61K 31/216 ^(2006.01); **A61P 9/12** ^(2006.01); **A61P 9/10** ^(2006.01);
A61P 13/12 ^(2006.01); **A61P 25/28** ^(2006.01); **A61P 3/10** ^(2006.01)

(11) c 2016 016 I2;

(21) c 2016 016;

(22) 18/05/2016;

(68) RO/EP 1467728/16/01/2003;

(54) COMPOZIȚII FARMACEUTICE CONȚINÂND VALSARTAN ȘI INHIBITORI NEP;

Data publicării cererii conform art. 9 alin. 2:
 29/11/2016;

(24) 17/01/2023;

(94) 16/01/2028;

(92) EU/1/15/1058/001-016//19/11/2015;

(93) EU/1/15/1058/001-016, 19/11/2015/DATĂ NOTIFICARE 23.11.2015;

Acordarea certificatului suplimentar de protecție a fost făcută în baza: Regulamentului (CEE) nr. 469/2009 al Consiliului privind crearea unui certificat suplimentar de protecție pentru medicamente;

(73) NOVARTIS AG, LICHTSTRASSE 35, 4056 BASEL, CH;

(74) INVENTA AGENȚIE DE PROPRIETATE INTELECTUALĂ SRL, BD. CORNELIU COPOSU NR.7 BL.104 SCARA 2 ETJ. 1 AP. 31 SECTOR 3, BUCUREȘTI;

(95) COMBINAȚIE DE SACUBITRIL ȘI VALSARTAN, INCLUSIV SĂRURI ACCEPTABILE FARMACEUTIC ALE ACESTORA

(51) **A61P 35/00** ^(2006.01)

(11) c 2021 012 I2;

(21) c 2021 012;

(22) 13/05/2021;

(68) RO/EP 1951684/26/10/2006;

(54) INHIBITORI BI-ARIL META-PIRIMIDINĂ AI KINAZELOR;

Data publicării cererii conform art. 9 alin. 2:
 29/10/2021;

(24) 27/10/2026;

(94) 26/10/2031;

(92) EU/1/20/1514//08/02/2021;

(93) EU/1/20/1514, 08/02/2021/DATA NOTIFICARE 09/02/2021;

Acordarea certificatului suplimentar de protecție a fost făcută în baza: Regulamentului (CEE) nr. 469/2009 al Consiliului privind crearea unui certificat suplimentar de protecție pentru medicamente;

(73) IMPACT BIOMEDICINES, INC., 86 MORRIS AVENUE, SUMMIT, NEW JERSEY 07901, (300)US(301);

(74) INVENTA AGENȚIE DE PROPRIETATE INTELECTUALĂ SRL, BD. CORNELIU COPOSU NR.7 BL. 104 SCARA 2 ETJ. 1 AP. 31 SECTOR 3, BUCUREȘTI;

(95) FEDRATINIB, SAU O SARE ACCEPTABILĂ FARMACEUTIC A ACESTUIA, SAU UN HIDRAT ACCEPTABIL FARMACEUTIC AL ACESTUIA, ÎN PARTICULAR DICLORHIDRAT DE FEDRATINIB MONOHIDRAT

Certificate suplimentare de protecție acordate și eliberate aranjate după denumirea titularului

(73) NOVARTIS AG , LICHTSTRASSE 35, 4056 BASEL, CH;	(11) c 2016 016 I2
(73) IMPACT BIOMEDICINES, INC. , 86 MORRIS AVENUE, SUMMIT, NEW JERSEY 07901, US;	(11) c 2021 012 I2

Certificate suplimentare de protecție acordate și eliberate aranjate în ordine crescătoare a numărului de cerere

(11) c 2016 016 I1	(51) A61K 31/41 ^(2006.01)
(11) c 2021 012 I1	(51) A61P 35/00 ^(2006.01)

**NOTIFICĂRI DEPUSE LA OSIM CONFORM ART. 5
ALIN. 2 LIT. B ȘI C DIN REGULAMENTUL (UE)
2019/933 AL PARLAMENTULUI EUROPEAN ȘI AL
CONSILIULUI DIN 20 MAI 2019 DE MODIFICARE
A REGULAMENTULUI (CE) NR. 469/2009 PRIVIND
CERTIFICATUL SUPLIMENTAR DE PROTECȚIE
PENTRU MEDICAMENTE**

Notificări depuse la OSIM conform art. 5 alin. 2 lit. b și c din Regulamentul (UE) 2019/933 al Parlamentului European și al Consiliului din 20 mai 2019 de modificare a Regulamentului (CE) nr. 469/2009 privind certificatul suplimentar de protecție pentru medicamente

Număr și dată notificare	Denumire și adresă producător	Nr. certificat suplimentar de protecție	Producția are ca scop/Scopul producției	Statul membru UE în care are loc producția/stocarea
1020055/19.07.2022	GEDEON RICHER ROMANIA S.A., Târgu Mureș, str. Cuza Vodă nr. 99-105, județul Mureș	c 2007 091	Stocare	România

MODELE DE UTILITATE

MODELE DE UTILITATE ÎNREGISTRATE* ȘI ELIBERATE

* Legea nr. 350, din 12.12.2007, privind modelele de utilitate, Hotărârea nr. 1457, din 04.12.2008, pentru aprobarea Regulamentului de aplicare a Legii nr. 350/2007, privind modelele de utilitate

Semnificația codurilor INID folosite în prezenta secțiune (norma ST 9 a Organizației Mondiale a Proprietății Intelectuale OMPI), în ordinea apariției acestora:

- (11) numărul de publicare a modelului de utilitate înregistrat;
- (45) data publicării înregistrării și eliberării modelului de utilitate;
- (21) numărul cererii de model de utilitate;
- (22) data de depozit;

- (30) prioritate;
- (66) prioritate internă;
- (86) numărul și data cererii internaționale;
- (87) numărul și data publicării cererii internaționale;

- (62) numărul cererii de model de utilitate divizate;
- (67) numărul cererii de brevet transformate;

- (73) titular;
- (72) inventatori;

- (51) clasa, conform clasificării internaționale;
- (54) titlul modelului de utilitate;
- (57) rezumatul invenției.

Hotărârea de înregistrare a modelului de utilitate a fost luată fără examinarea condițiilor privind noutatea, activitatea inventivă și aplicabilitatea industrială. Modelul de utilitate înregistrat poate fi anulat pe toată durata, la cerere, în temeiul Legii nr. 350/2007, privind modelele de utilitate.

(51) **A63C 10/04** ^(2012.01); **A63C 10/14** ^(2012.01); **A63C 10/16** ^(2012.01); (11) **2020 00045 U1** (21) u 2020 00045 (22) 16/09/2020 (73) *PETRE MIRCEA-BOGDAN, STR.DEALUL ȚUGULEA NR.13, BL.A5, SC.3, ET.3, AP.48, SECTOR 6, BUCUREȘTI, B, RO* (72) *PETRE MIRCEA-BOGDAN, STR.DEALUL ȚUGULEA NR.13, BL.A5, SC.3, ET.3, AP.48, SECTOR 6, BUCUREȘTI, B, RO* (74) *ANGHEL LUMINIȚA CABINET DE PROPRIETATE INTELLECTUALĂ, STR.GHERGIȚEI NR.1, BL.94B, SC.B, AP.76, SECTOR 2, BUCUREȘTI* (54) **PLACĂ ELECTROMAGNETICĂ CU PRINDERE ȘI DESPRINDERE RAPIDĂ A ÎNCĂLȚĂMINTEI UTILIZATORULUI FOLOSITĂ LA SPORTURILE PRACTICATE ÎN ORICE ANOTIMP PE ORICE TIP DE SUPRAFAȚĂ NATURALĂ SAU ARTIFICIALĂ**

(57) Invenția se referă la o placă electromagnetică cu prindere și desprindere rapidă a legăturilor încălțămintei specifice a utilizatorului, folosită la sporturile practicate în orice anotimp, pe orice tip de suprafață naturală cum ar fi zăpadă, apă, iarbă, pământ, în aer sau pe orice tip de suprafață artificială. Placa conform invenției este constituită dintr-o placă (1) propriu-zisă și patru piese (2 și 3) metalice, două piese (2) metalice sunt montate simetric pe lungimea feței superioare a plăcii (1) cu ajutorul unor elemente

(11) 2020 00045 U1

(9) de fixare care trec prin niște orificii (10), iar celelalte două piese (3) metalice sunt montate pe o talpă (4) a legăturii încălțămintei fiecărui picior al utilizatorului, cu niște elemente (7) de fixare care trec prin niște orificii (8), cele două piese (2) metalice montate pe placă (1) au o formă cilindrică, cu o grosime și o înălțime mică în raport cu diametrul lor și cu o cavitate care are un profil canelat, care permite îmbinarea în diferite poziții a celorlalte două piese (3) metalice, prinderea și desprinderea de placă (1) a legăturilor încălțămintei specifice fiind realizată cu ajutorul forței electromagnetice produsă cu niște acumulatori dispuși în niște cutii (12), cu comanda prin intermediul unor brățări (6) cu tehnologie Bluetooth purtate pe fiecare mână a utilizatorului, care au un sistem de siguranță împotriva întreruperii neintenționatea desprinderii picioarelor utilizatorului de placă (1).

Revendicări: 26

Figuri: 3

(11) 2020 00045 U1

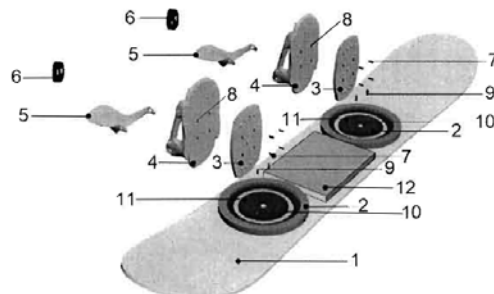


Fig. 1

Cu raport de documentare publicat la data de 30.08.2022

(51) **B65D 1/34** ^(2006.01); **B65D 1/46** ^(2006.01); **B65D 77/20** ^(2006.01); (11) **2021 00034 U1** (21) u 2021 00034 (22) 29/10/2021 (73) *IPACK S.R.L., VIA EINSTEIN 8, FRAZIONE BORA, MERCATO SARACENO (FORLI' CESENA), IT* (72) *RAVEGNINI STEFANO, VIA BORGHESI, FRAZIONE MONTE CASTELLO, MERCATO SARACENO (FORLI'CESENA), IT*; *SARAGONI LUCA, VIALE MAZZONI 39, CESENA, IT* (74) *ZMP INTELLECTUAL PROPERTY S.R.L., STR.C.A.ROSETTI NR.17, ET.3, BIROUL 314, SECTOR 2, BUCUREȘTI* (54) **RECIPIENT PENTRU PRODUSE ALIMENTARE**

(57) Invenția se referă la un recipient închis ermetic pentru produse alimentare perisabile. Recipientul conform invenției este constituit dintr-o carcasă (1) realizată dintr-un material care conține componente selectate din familia materialelor celulozice, având o bază sau un fund (2), niște pereți (3) laterali și de cap, care în combinație reciprocă, înconjoară o cavitate pentru primirea unor produse, pereții (3) laterali și de cap au o margine (4) superioară care se desfășoară continuu de-a lungul conturului carcusei (1), un element (5) de ranforsare inelar realizat dintr-un material care conține componente selectate din familia materialelor celulozice, asociat în suprapunere și potrivire a suprafeței cu marginea (4) superioară a pereților (3) laterali și de cap și o peliculă (6) aderată

(11) 2021 00034 U1

și asociată cu carcasa (1) pentru a acoperi complet suprafața interioară a fundului (2), suprafețele interioare ale pereților (3) laterali și de cap și suprafața liberă a elementului (5) de ranforsare inelar, astfel încât să se creeze un strat sau un înveliș care să acopere carcasa (1) pentru a proteja și etanșa cavitatea de primire a produsului.

Revendicări: 10

Figuri: 4

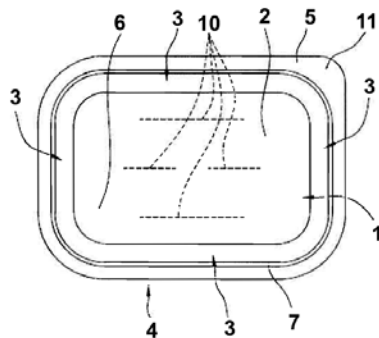


Fig. 1

Cu raport de documentare publicat la data de 30.08.2022

(51) **B65D 5/66** (2006.01), **B65D 5/24** (2006.01), **B65D 5/42** (2006.01), (11) **2018 00012 U3** (21) u 2018 00012 (22) 20/09/2016 (30) 21/09/2015 GB 1516708.3 (86) EP2016/072254/20/09/2016 (87) WO 2017/050735 30/03/2017 (73) **BRITISH AMERICAN TOBACCO (INVESTMENTS) LIMITED, GLOBE HOUSE, 1 WATER STREET, WC2 3RLA, LONDON, GB** (72) **YOUNG RICHARD, C/O BRITISH AMERICAN TOBACCO (INVESTMENTS) LIMITED, GLOBE HOUSE, 1 WATER STREET, WC2 3LA, LONDON GREATER LONDON, GB** (74) **ROMINVENT S.A., STR. ERMIL PANGRATTI NR.35, SECTOR 1, 011882, BUCUREȘTI** (54) **AMBALAJE**

(57) Invenția se referă la un ambalaj care conține mai multe articole consumabile, cum ar fi cartușe de schimb pentru țigări electronice. Ambalajul conform invenției este constituit dintr-o singură bucată de material pliabil, cum ar fi cartonul sau hârtia, care cuprinde o multitudine de panouri (3, 3a, 3b, 3c, 5, 5a, 5b, 5c, 7, 7a, 7b, 9, 9a, 9b, 11, 11a, 13) îmbinate prin niște linii (a'...s') de slăbire în material, în care multitudine de panouri (3, 3a, 3b, 3c, 5, 5a, 5b, 5c, 7, 7a, 7b, 9, 9a, 9b, 11, 11a, 13) și linii (a'...s') de slăbire sunt dispuse pentru a permite manipularea între o configurație asamblată, în care multitudine de

(11) 2018 00012 U3

de panouri (3, 3a, 3b, 3c, 5, 5a, 5b, 5c, 7, 7a, 7b, 9, 9a, 9b, 11, 11a, 13) definește o cutie, și o configurație dezasamblată, în care multitudine de panouri (3, 3a, 3b, 3c, 5, 5a, 5b, 5c, 7, 7a, 7b, 9, 9a, 9b, 11, 11a, 13) definește o foaie în mod substanțial continuă.

Revendicări: 21

Revendicări modificate: 20

Figuri: 6

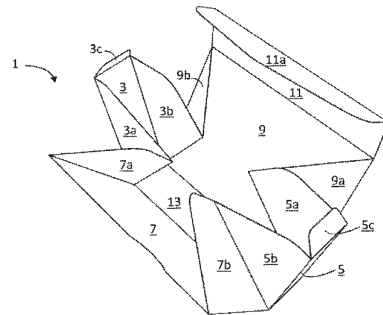


Fig. 4

Cu raport de documentare publicat la data de 30.08.2022

(51) **F03B 13/08** (2006.01), **F03B 3/12** (2006.01), **F03B 7/00** (2006.01), (11) **2021 00025 U1** (21) u 2021 00025 (22) 29/07/2019 (67) a 2019 00464 (73) **UNGUREAN DAVID, STR.GĂRII, NR.14, SAT PRELIPCA, SALCEA, SV, RO** (72) **UNGUREAN DAVID, STR.GĂRII, NR.14, SAT PRELIPCA, SALCEA, SV, RO** (54) **MICROHIDROCENTRALĂ CU PALETE MOBILE PENTRU APĂ CURGĂTOARE**

(57) Invenția se referă la o microhidrocentrală cu palete mobile pentru apă curgătoare, destinată transformării energiei cinetice a apei curgătoare în energie electrică. Microhidrocentrala conform invenției este compusă dintr-o barcă (6) principală și două corpuri (8) plutitoare pentru echilibru susținute de un pilon fix și de la pilon la barca (6) principală atașate cu o șufă (7) metalică, niște palete (1) mobile sunt fixate pe un ax (10) metalic la 60°, câte șase palete (1) pe fiecare ax, axul (10) de fixare a paletelor (1) fiind montat în patru rulmenți (9), pe axul (10) metalic este fixată o coroană (12) dințată care angrenează un schimbător (2) de viteză, schimbătorul (2) de viteză angrenează un multiplicator (4) printr-un lanț (3) de transmisie, multiplicatorul (4) angrenează un genera-

(11) 2021 00025 U1

tor (5) electric prin lanțul (3) de transmisie, corpurile (8) plutitoare pentru echilibru sunt montate la extremitățile paletelor (1) fixate cu rulmenți (9) pe axul (10) paletelor și cu o bară (11) metalică care fixează barca (6) și cele două corpuri (8).

Revendicări: 3

Figuri: 4

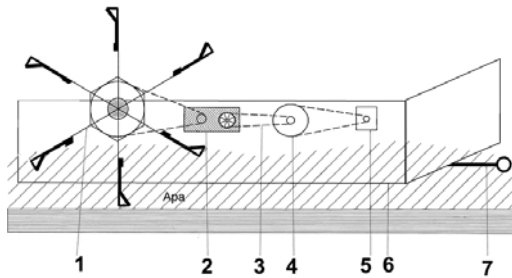


Fig. 1

Cu raport de documentare publicat la data de 30.08.2022

(51) **F04C 18/16** ^(2006.01), **F01C 1/16** ^(2006.01), (11) **2021 00035 U1** (21) u 2021 00035 (22) 02/11/2021 (73) INSTITUTUL NAȚIONAL DE CERCETARE-DEZVOLTARE TURBOMOTOARE - COMOTI, BD.IULIU MANIU NR.220 D, SECTOR 6, BUCUREȘTI, B, RO (72) NIȚULESCU MARIAN, STR.VALEA IALOMIȚEI NR.4, BL.C11, SC.B, ET.5, AP.60, SECTOR 6, BUCUREȘTI, B, RO; SLUJITORU CRISTIAN, ALEEA CÂMPUL CU FLORI NR.8, BL.D24, SC.B, ET.2, AP.22, SECTOR 6, BUCUREȘTI, B, RO; SILIVESTRU VALENTIN, DRUMUL GHINDARI NR.62H, SECTOR 5, BUCUREȘTI, B, RO; FETEA GHEORGHE, STR.HORIA MĂCELARIU NR.23-25, BL.11/5, SC.B, AP.21, SECTOR 1, BUCUREȘTI, B, RO (54) **ANSAMBLU COMPRESOR CU ȘURUB CHP 128 G**

(57) Invenția se referă la un ansamblu compresor cu șurub, destinat utilizării în stații de extracție petrol/gaze, în industria petrochimică, la pomparea de gaze în conducte sau în rezervoare de stocare, în sistemul de alimentare cu gaze a turbinelor de gaz, precum și în exploatarea platformelor marine. Ansamblul conform invenției este alcătuit dintr-o carcasă (21) compresor care conține două rotoare (22 și 23), două inele (24 și 39) labirint, refulare, un piston (38) de echilibrare, un rulment (25) cu role, patru rulmenți

(11) 2021 00035 U1

(26 și 36) cu bile, două piulițe (28 și 35) de blocare, un inel (29) distanțier, două bucușe (30 și 34) crenelate, două discuri (31 și 32) și un rulment (37) cu role care se află în legătură prin intermediul unui inel (27) în forma literei "O" cu un capac (33) refulare, carcasa (21) compresor aflându-se, de asemenea în legătură prin intermediul unui inel (41) în forma literei "O" cu o carcasă (18) lagăre care conține un labirint (40) aspirație, doi rulmenți (44 și 47) cu role, un ansamblu (46) injector, un inel (69) de siguranță și un inel (19) labirint aspirație, carcasa (18) lagăre aflându-se în legătură prin intermediul unui inel (8) în forma literei "O" cu o carcasă (17) multiplicator care conține un subansamblu (1) arbore antrenare, o etanșare (2) mecanică, dublă, o bucușă (3) carcasă multiplicator, două piulițe (4 și 12) de blocare, două pastile (5) limitatoare, doi rulmenți (9 și 16) cu role, o roată (10) pinion și un rulment (15) cu bile.

Revendicări: 1

Figuri: 4

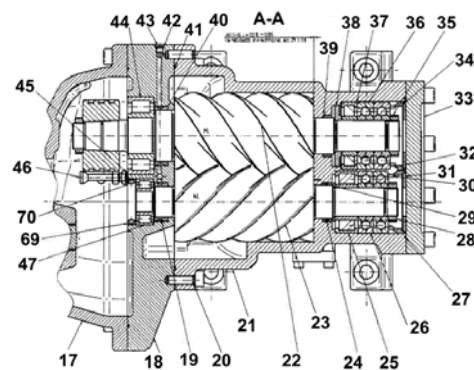


Fig. 1

Cu raport de documentare publicat la data de 30.08.2022

MODELE DE UTILITATE ÎNREGISTRATE *,

- **ARANJATE ÎN ORDINEA CRESCĂTOARE
A NUMĂRULUI DE MODEL DE UTILITATE
ÎNREGISTRAT**
- **ARANJATE ÎN ORDINE ALFABETICĂ,
DUPĂ DENUMIREA TITULARULUI**

*
Legea nr. 350, din 12.12.2007, privind modelele de utilitate,
Hotărârea nr. 1457, din 04.12.2008, pentru aprobarea Regulamentului de aplicare a Legii nr. 350/2007,
privind modelele de utilitate

Semnificația codurilor INID folosite în prezenta secțiune (norma ST 9 a Organizației Mondiale a Proprietății Intelectuale - OMPI), în ordinea apariției acestora:

(11) numărul de publicare a modelului de utilitate înregistrat;

(45) data publicării înregistrării și eliberării modelului de utilitate;

(21) numărul cererii de model de utilitate;

(22) data de depozit;

(30) prioritate;

(66) prioritate internă;

(86) numărul și data de depozit a cererii internaționale;

(87) numărul și data publicării cererii internaționale;

(62) numărul cererii de model de utilitate divizate;

(67) numărul cererii de brevet transformate;

(73) titular;

(72) inventatori;

(51) clasa, conform clasificării internaționale;

(54) titlul modelului de utilitate;

(57) rezumatul invenției.

Hotărârea de înregistrare a modelului de utilitate a fost luată fără examinarea condițiilor privind noutatea, activitatea inventivă și aplicabilitatea industrială. Modelul de utilitate înregistrat poate fi anulat pe toată durata, la cerere, în temeiul Legii nr. 350/2007, privind modelele de utilitate.

Modele de utilitate înregistrate, aranjate în ordinea crescătoare a numărului de model de utilitate înregistrat

Număr model de utilitate înregistrat	Clasa	Pag.
(11) RO 2018 00012 U3	(51) B65D 5/66 ^(2006.01)	168
(11) RO 2020 00045 U1	(51) A63C 10/04 ^(2012.01)	167
(11) RO 2021 00025 U1	(51) F03B 13/08 ^(2006.01)	168
(11) RO 2021 00034 U1	(51) B65D 1/34 ^(2006.01)	167
(11) RO 2021 00035 U1	(51) F04C 18/16 ^(2006.01)	169

Modele de utilitate înregistrate, aranjate în ordine alfabetică, după denumirea titularului

Denumire titular	Număr model de utilitate înregistrat	Pag.
(73) BRITISH AMERICAN TOBACCO (INVESTMENTS) LIMITED, GLOBE HOUSE, 1 WATER STREET, WC2 3RLA, LONDON, GB	(11) RO 2018 00012 U3	168
(73) INSTITUTUL NAȚIONAL DE CERCETARE-DEZVOLTARE TURBOMOTOARE - COMOTI, BD. IULIU MANIU NR. 220 D, SECTOR 6, BUCUREȘTI, B, RO	(11) RO 2021 00035 U1	169
(73) IPACK S.R.L., VIA EINSTEIN 8, FRAZIONE BORA, MERCATO SARACENO (FORLI' CESENA), IT	(11) RO 2021 00034 U1	167
(73) PETRE MIRCEA-BOGDAN, STR. DEALUL ȚUGULEA NR.13, BL.A5, SC. 3, ET. 3, AP. 48, SECTOR 6, BUCUREȘTI, B, RO	(11) RO 2020 00045 U1	167
(73) UNGUREAN DAVID, STR. GĂRII, NR. 14, SAT PRELIPCA, SALCEA, SV, RO	(11) RO 2021 00025 U1	168

CERERI DE MODEL DE UTILITATE

- **DECLARATE CA FIIND CONSIDERATE
RESPINSE SAU RETRASE**

Cereri de model de utilitate declarate ca fiind considerate retrase conform art.19, alin. (5) lit. e) din Legea nr. 350/2007, privind modelele de utilitate intrată în vigoare la data de 11.03.2008

Numărul cererii modelului de utilitate	Numărul și data expedierii notificării privind modelele de utilitate declarate ca fiind considerate retrase	Numărul și data BOPI în care este publicată cererea de model de utilitate
u 2020 00016	1019463/06/04/2022	
u 2020 00025	1019462/06/04/2022	

**MODELE DE UTILITATE
PENTRU CARE AU FOST ÎNSCRISE
ÎN REGISTRUL NAȚIONAL
MODIFICĂRI ÎN SITUAȚIA JURIDICĂ**

MODIFICARE ADRESĂ TITULAR ȘI INVENTATOR

Nr. cerere model de utilitate	Adresă inițială	Adresă curentă
u 2019 00029	ISFA COSMIN, STR. IMASULUI, BL. 4, SC. B, AP. 6, ARAD, AR, RO	SPLAI G-RAL GHEORGHE MAGHERU, BL. 358, SC. C, AP. 1, ARAD, AR, RO

Transmiteri de drepturi prin cesiune, succesiune, fuziune înregistrate la Oficiul de Stat pentru Invenții și Mărci conform art. 8, din Legea privind modelele de utilitate, publicată în Monitorul Oficial al României, Partea I, Nr. 851/12.12.2007

Nr. cerere model de utilitate	Titular	Succesor în drepturi
u 2019 00029	ISFA COSMIN, SPLAI G-RAL GHEORGHE MAGHERU, BL. 358, SC. C, AP. 1, ARAD, AR, RO	PAȘCA GHEORGHE-VALENTIN, STR. PREDEAL, BL. 2C, SC. B, ET. 3, AP. 24, ARAD, AR, RO

**MODELE DE UTILITATE
ÎNREGISTRATE REÎNNOITE**

Modele de utilitate înregistrate reînnoite

Numărul modelului de utilitate înregistrat	TITULAR	Perioada reînnoire
RO 2018 00002	SW UMWELTECNINIK MAGYARORSZAG KFT, TOKOZI UT.10, MAJOSHAZA, HU	18.07.2022 - 18.07.2024

Colegiul de redacție

Adriana Aldescu - Șef Serviciu Examinare Preliminară Administrare Brevete Naționale și Europene

Daniela Ionescu - Procesare computerizată imagini, tehnoredactare

Mihaela Uban - Traducere

Anexa 1 - Cereri și certificate suplimentare de protecție -

Adriana Aldescu - Șef Serviciu Examinare Preliminară Administrare Brevete Naționale și Europene

Mădălina Mărgheșcu - Expert

Anexa 2 - Modele de utilitate -

Adriana Aldescu - Șef Serviciu Examinare Preliminară Administrare Brevete Naționale și Europene

Vlaicu Mariana - Expert

Coperta: Cristina-Maria Bararu

Executat sub comanda nr. 405/2022, la **Editura OSIM®**, BUCUREȘTI

Inscripționat la Tipografia OSIM sub comanda nr. 407/25.08.2022

Direcția - Redacția - Administrația
OFICIUL DE STAT PENTRU INVENȚII ȘI MĂRCI
str. Ion Ghica, nr. 5, sector 3, telefon: +4021.306.08.00
fax: +4021.312.38.19
e-mail: office@osim.ro <http://www.osim.ro>
BUCUREȘTI - ROMÂNIA

Tehnoredactare și tipar: OFICIUL DE STAT PENTRU INVENȚII ȘI MĂRCI