

OFICIUL DE STAT
PENTRU
INVENȚII ȘI MĂRCI

ROMÂNIA



BULETINUL OFICIAL DE PROPRIETATE INDUSTRIALĂ

Secțiunea
BREVETE DE INVENȚIE

Nr. 7/2022

OFICIUL DE STAT PENTRU INVENȚII ȘI MĂRCI

BUCUREȘTI - ROMÂNIA

**BULETIN OFICIAL
DE
PROPRIETATE INDUSTRIALĂ**

SECȚIUNEA BREVETE DE INVENȚIE

Nr. 7/2022

Publicat la 29 iulie 2022

Nr. 7
29 iulie 2022

Direcția-Redacția-Administrația

OFICIUL DE STAT PENTRU INVENȚII ȘI MĂRCI

Str. Ion Ghica, nr. 5, sector 3
telefon: + 4021.306.08.00
fax: + 4021.312.38.19
e-mail: office@osim.ro
e-mail: editura@osim.ro
http://www.osim.ro

BUCUREȘTI-ROMÂNIA

ISSN 2668 - 9006

ISSN-L 2668 - 9006

CUPRINS

Prezentare BOPI	7
Coduri normalizate OMPI, utilizate în BOPI	8
1. CERERI DE BREVET DE INVENȚIE	
1.1. Cereri de brevet de invenție publicate, ordonate după indicii Clasificării Internaționale a Brevetelor (C.I.B.)	13
1.2. Cereri de brevet de invenție publicate, aranjate în ordine crescătoare, după numărul de cerere de brevet	41
1.3. Cereri de brevet de invenție publicate, aranjate în ordine alfabetică, după numele/denumirea solicitantului	45
1.4. Cereri de brevet de invenție • pentru care s-a luat o hotărâre de respingere sau • pentru care s-a luat act de retragere, sau • declarate ca fiind considerate retrase	51
1.5. Cereri de brevet de invenție pentru care au fost înscrise în Registrul Național modificări în situația juridică	57
2. BREVETE DE INVENȚIE	
2.1. Brevete de invenție acordate și eliberate conform Legii nr. 64/1991, republicată în 19.08.2014, ordonate după indicii C.I.B.	61
2.2. Brevete de invenție acordate și eliberate conform Legii nr. 64/1991, republicată în 19.08.2014, aranjate în ordine crescătoare, după numărul de brevet	73
2.3. Brevete de invenție acordate și eliberate conform Legii nr. 64/1991, republicată în 19.08.2014, aranjate în ordine alfabetică, după numele/denumirea titularului	76
2.5. Brevete de invenție pentru care au fost înscrise în Registrul Național modificări în situația juridică	81
2.6. Corecturi ale erorilor materiale conținute în brevetele de invenție publicate	85
3. DIVERSE	
3.1. Lista agențiilor specializate, a consilierilor în proprietate industrială și a mandatarilor autorizați în proprietate industrială	91
3.2. Centre regionale pentru promovarea proprietății industriale în România	139
ANEXA NR. 1	
CERERI DE CERTIFICATE SUPLIMENTARE DE PROTECȚIE	143
I. CERERI DE CERTIFICAT SUPLIMENTAR DE PROTECȚIE	
1. Cereri de Certificat Suplimentar de Protecție pentru care s-a luat act de retragere a cererii	149
2. Cereri de certificat suplimentar de protecție pentru care a fost luată o hotărâre de respingere	153
II. CERTIFICATE SUPLIMENTARE DE PROTECȚIE	
1. Certificate suplimentare de protecție acordate și eliberate conform art. 10, alin. 1, din Regulamente, aranjate după clasificarea internațională	159
denumirea titularului	159
în ordinea crescătoare a numărului de cerere	159
ANEXA NR. 2	
MODELE DE UTILITATE	161
I. MODELE DE UTILITATE ÎNREGISTRATE	
1. Modele de utilitate înregistrate, aranjate după clasificarea internațională ...	165
2. Modele de utilitate înregistrate reînnoite	169

SOMMAIRE

Présentation du BOPI	7
Codes normalisés de l'OMPI utilisés dans BOPI	8
1. DEMANDES DE BREVET D'INVENTION	
1.1. Demandes de brevet publiées, ordonnées selon la Classification Internationale des Brevets (CIB)	13
1.2. Demandes de brevet publiées, ordonnées selon le numéro de la demande	41
1.3. Demandes de brevet publiées, ordonnées alphabétiquement selon le nom du demandeur	45
1.4. Demandes de brevet d'invention • pour lesquelles on a pris une décision de rejet, ou • pour lesquelles on a pri acte de retrait, ou • réputées retirées	51
1.5. Demandes de brevet d'invention pour lesquelles on a enregistré des modifications dans le statut juridique	57
2. BREVETS D'INVENTION	
2.1. Brevets d'invention accordés et délivrés en vertu de la Loi no.64/1991, républiée le 19.08.2014, ordonnées selon la CIB	61
2.2. Brevets d'invention accordés et délivrés en vertu de la Loi no.64/1991, républiée le 19.08.2014, ordonnées selon le numéro de brevet	73
2.3. Brevets d'invention accordés et délivrés en vertu de la Loi no.64/1991, républiée le 19.08.2014, ordonnées alphabétiquement selon le nom du titulaire	76
2.4. Brevets d'invention pour lesquels on a enregistré dans le Registre national des modifications du statut juridique	81
2.5. Correction des erreurs matérielles contenues dans les brevets d'invention publiés	85
3. MISCELLANÉES	
3.1. Liste des agences spécialisées, conseillers en propriété industrielle et des mandataires agréés ...	91
3.2. Centres régionaux pour la promotion de la propriété industrielle en Roumaine	139
ANNEXE NO. 1	
DEMANDES ET CERTIFICATS COMPLÉMENTAIRE DE PROTECTION	143
I. DEMANDE DE CERTIFICAT COMPLÉMENTAIRE DE PROTECTION	
1. Demandes de certificat complémentaire de protection pour lesquelles on a pris acte de retrait	149
2. Demandes de certificat complémentaire de protection pour lesquelles on a pris une décision de rejet de la demande	153
II. CERTIFICATS COMPLÉMENTAIRES DE PROTECTION	
1. Certificats complémentaires de protection accordés et délivrés en vertu de l'art.10, paragraphe 1 des Règlements, ordonnés selon la classification internationale	159
selon le nom du demandeur	159
selon le numéro de la demande	159
ANNEXE NO. 2	
MODÈLES D'UTILITÉ	161
I. MODÈLES D'UTILITÉ ENREGISTRÉS	
1. Modèle d'utilité enregistrés et délivrés	165
2. Renouvellements des modèles d'utilité enregistrés ...	169

CONTENTS

Introducing BOPI	7
WIPO normalised codes used in BOPI	8
1. PATENT APPLICATIONS	
1.1. Published patent applications arranged according to the International Patent Classification (IPC)	13
1.2. Published patent applications arranged in the ascending order of the patent application number	41
1.3. Published patent applications arranged in the alphabetical order of the applicant's name	45
1.4. Patent applications • in respect of which a decision of refusal has been taken, or • in respect of which note withdrawal has been taken • which have been declared as deemed to be withdrawn ...	51
1.5. Patent applications in respect of which changes in the legal status have been entered in the National Register	57
2. PATENTS	
2.1. Patents granted and issued in compliance with the Patent Law 64/1991, as republished on 19.08.2014, arranged according to the IPC	61
2.2. Patents granted and issued in compliance with the Patent Law 64/1991, as republished on 19.08.2014, arranged in the ascending order of the patent number	73
2.3. Patents granted and issued in compliance with the Patent Law 64/1991, as republished on 19.08.2014, arranged in the alphabetical order of the owner's names	76
2.4. Patents in respect of which changes in the legal status have been entered in the National Register	81
2.5. Correction of material errors contained in the published patents	85
3. MISCELLANEOUS	
3.1. List of industrial property specialized agencies, attorneys and authorized representatives	91
3.2. Regional centres for the promotion of industrial property in Romania	139
ANNEXE NO. 1	
SUPPLEMENTARY PROTECTION APPLICATIONS AND CERTIFICATES	143
I. SUPPLEMENTARY PROTECTION CERTIFICATE APPLICATIONS	
1. Supplementary protection certificate applications in respect of which note of withdrawal has been taken	149
2. Supplementary protection certificate applications in respect of which a decision of rejection has been taken	153
II. SUPPLEMENTARY PROTECTION CERTIFICATES	
1. Supplementary protection certificates granted and issued in compliance with Art.10, paragraph 2 of the Regulations, arranged according to the international classification	159
the alphabetical order of the applicant's name	159
in the ascending order of the application number	159
ANNEXE NO. 2	
UTILITY MODELS	161
I. REGISTERED UTILITY MODELS	
1. Registered and issued utility models	165
2. Renewals of registered utility models	169

În Buletinul Oficial de Proprietate Industrială, rezumatele brevetelor acordate se publică în ordinea claselor.

Prima literă din clasă este simbolul unei secțiuni a clasificării internaționale a cererilor de brevet. Semnificația acestor simboluri este cea conferită de clasificarea internațională, astfel:

- A - Necesități curente ale vieții**
 - B - Tehnici industriale diverse. Transport**
 - C - Chimie și metalurgie**
 - D - Textile și hârtie**
 - E - Construcții fixe**
 - F - Mecanică. Iluminat. Încălzire. Armament. Exploziv**
 - G - Fizică**
 - H - Electricitate**
-

CONDIȚII DE VÂNZARE A
BULETINULUI OFICIAL DE PROPRIETATE INDUSTRIALĂ

Buletinul Oficial de Proprietate Industrială se poate obține de la **Oficiul de Stat pentru Invenții și Mărci**, str. Ion Ghica, nr. 5, sector 3, București.

Începând cu luna ianuarie 2022, O.S.I.M. sistează difuzarea abonamentelor pentru aceasta publicație.

- Relații despre condițiile de achiziționare a BOPI puteți obține de la O.S.I.M., telefon +4021.306.08.00, interior 227 sau 275.

- Achiziționarea BOPI, atât pe suport de hârtie, cât și pentru versiunea electronică (FTP sau CD) se poate face printr-o cerere în scris, cu precizarea secțiunii și numărului de BOPI dorit.

- Începând cu data de 1 august 2017, contul OSIM este:

- IBAN RO05 TREZ 7032 0F33 5000 XXXX, deschis la Trezoreria Sector 3, str. Cireșului, nr. 6, sector 3, București

- cod fiscal - 4266081

- Începând cu data de 1 ianuarie 2006, conturile IBAN OSIM de la Banca Comercială Română, Sucursala Sala Palatului, sunt:

	CONT IBAN NOU	CONT IBAN VECHI
- cont LEI	IBAN RO49RNCB0080005630320001	IBAN RO56RNCB5025000007740001
- cont USD	IBAN RO22RNCB0080005630320002	IBAN RO29RNCB5025000007740002
- cont EUR	IBAN RO38RNCB0080005630320005	IBAN RO61RNCB5025000007740008
- cont CHF	IBAN RO65RNCB0080005630320004	IBAN RO45RNCB5025000007740005

Programul de lucru cu publicul al Registraturii O.S.I.M. este următorul:

luni - joi:	9,00 - 16,30
vineri:	9,00 - 14,00

Extras din codurile normalizate ale Organizației Mondiale a Proprietății Intelectuale - OMPI - (norma ST3) referitoare la organizațiile internaționale și țările care eliberează sau înregistrează titluri de proprietate industrială și care se regăsesc frecvent în Buletinul Oficial de Proprietate Industrială (lista este actualizată de OMPI, în iulie 2019).

AD - Andorra	CF - Republica Central-Africană	FR - Franța	JO - Iordania
AE - Emiratele Arabe Unite	CG - Congo	GA - Gabon	JP - Japonia
AF - Afganistan	CH - Elveția	GB - Marea Britanie	KE - Kenya
AG - Antigua și Barbuda	CI - Coasta de Fildeș	GC - Oficiul de Brevete al Consiliului de Cooperare pentru Statele Arabe din Golf (GCC) ⁶	KG - Kârgâzstan
AI - Anguilla	CK - Insulele Cook	GD - Grenada	KH - Cambodgia
AL - Albania	CL - Chile	GE - Georgia	KI - Kiribati
AM - Armenia	CM - Camerun	GG - Guernsey	KM - Insulele Comore
AO - Angola	CN - China	GH - Ghana	KN - Sfântul Kitts și Nevis
AP - Organizația Regională Africană de Proprietate Intelectuală (ARIPO) ^{1,6}	CO - Columbia	GI - Gibraltar	KP - Republica Populară Democrată Coreeană
AR - Argentina	CR - Costa Rica	GL - Groenlanda	KR - Republica Coreea
AT - Austria	CU - Cuba	GM - Gambia	KW - Kuweit
AU - Australia	CV - Republica Capului Verde	GN - Guineea	KY - Insulele Cayman
AW - Aruba	CY - Cipru	GQ - Guineea Ecuatorială	KZ - Kazahstan
AZ - Azerbaidjan	CW - Curaçao	GR - Grecia	LA - Laos (Republica Populară Democrată)
BA - Bosnia-Herzegovina	CZ - Cehia	GS - Georgia de Sud și Insulele Sandwich	LB - Liban
BB - Barbados	DE - Germania ³	GT - Guatemala	LC - Sfânta Lucia
BD - Bangladesh	DJ - Djibouti	GW - Guineea-Bissau	LI - Liechtenstein
BE - Belgia	DK - Danemarca	GY - Guyana	LK - Sri Lanka
BF - Burkina Faso	DM - Dominica	HK - Hong Kong	LR - Liberia
BG - Bulgaria	DO - Republica Dominicană	HN - Honduras	LS - Lesotho
BH - Bahrain	DZ - Algeria	HR - Croația	LT - Lituania
BI - Burundi	EA - Organizația Euroasiatică a Brevetului (EAPO) ^{1,6}	HT - Haiti	LU - Luxemburg
BJ - Benin	EC - Ecuador	HU - Ungaria	LV - Letonia
BM - Insulele Bermude	EE - Estonia	IB - Biroul Internațional al Organizației Mondiale de Proprietate Intelectuală (OMPI) ^{4,6}	LY - Libia
BN - Brunei Darussalam	EG - Egipt	ID - Indonezia	MA - Maroc
BO - Bolivia (Stat Plurinațional)	EH - Sahara Occidentală ⁵	IE - Irlanda	MC - Monaco
BQ - Bonaire, Sf. Eustache și Saba	EM - Oficiul Uniunii Europene pentru Proprietate Intelectuală (EUIPO) ^{6,7}	IL - Israel	MD - Republica Moldova
BR - Brazilia	EP - Oficiul European de Brevete (OEB) ^{1,6,7}	IM - Insula Man	ME - Muntenegru
BS - Bahamas	ER - Eritreea	IN - India	MG - Madagascar
BT - Bhutan	ES - Spania	IQ - Irak	MK - Macedonia de Nord
BV - Insula Bouvet	ET - Etiopia	IR - Iran (Republica Islamică)	ML - Mali
BW - Botswana	EU - Uniunea Europeană ⁷	IS - Islanda	MM - Myanmar
BX - Oficiul Benelux pentru Proprietate Intelectuală (BOIP) ^{2,6}	FI - Finlanda	IT - Italia	MN - Mongolia
BY - Belarus	FJ - Fiji	JE - Jersey	MO - Macao, China
BZ - Belize	FK - Insulele Falkland (Malvine)	JM - Jamaica	MP - Insulele Mariana de Nord
CA - Canada	FO - Insulele Feroe		MR - Mauritania
CD - Republica Democrată Congo			MS - Montserrat
			MT - Malta
			MU - Mauritius
			MV - Maldive
			MW - Malawi

MX - Mexic	QZ - Oficiul European pentru Comunitatea Soiurilor de plante (CPVO) ^{6,7}	SX - Sint Maarten (regiunea oladeză)	VC - Sfântul Vincent și Grenadinele
MY - Malaezia		SY - Republica Arabă Siriană	VE - Venezuela (Republica Bolivariană)
MZ - Mozambic		SZ - Eswatini	VG - Insulele Virgine Britanice
NA - Namibia			VN - Vietnam
NE - Niger	RO - România	TC - Insulele Turks și Caicos	VU - Vanuatu
NG - Nigeria	RS - Serbia	TD - Ciad	
NI - Nicaragua	RU - Rusia	TG - Togo	
NL - Olanda	RW - Rwanda	TH - Thailanda	WO - Organizația Mondială de Proprietate Intelectuală (OMPI)
NO - Norvegia		TJ - Tadjikistan	(Biroul Internațional) ^{4,6}
NP - Nepal	SA - Arabia Saudită	TL - Timorul de Est	WS - Samoa
NR - Nauru	SB - Insulele Solomon	TM - Turkmenistan	
NZ - Noua Zeelandă	SC - Insulele Seychelles	TN - Tunisia	
	SD - Sudan	TO - Tonga	
OA - Organizația Africană de Proprietate Intelectuală (OAPI) ^{1,6}	SE - Suedia	TR - Turcia	XN - Institutul Nordic pentru Brevete (NPI) ^{1,6}
	SG - Singapore	TT - Trinidad și Tobago	XU - Uniunea Internațională pentru Protecția Noilor Soiuri de Plante (UPOV) ⁶
OM - Oman	SH - Sfânta Elena, Ascension și Tristan da Cunha	TV - Tuvalu	
	SI - Slovenia	TW - Taiwan, Provincie Chineză	
PA - Panama	SK - Slovacia	TZ - Republica Unită a Tanzaniei	XV - Institutul de Brevete Visegrad (VPI) ^{1,6}
PE - Peru	SL - Sierra Leone		
PG - Papua Noua Guinee	SM - San Marino	UA - Ucraina	YE - Yemen
PH - Filipine	SN - Senegal	UG - Uganda	
PK - Pakistan	SO - Somalia	US - Statele Unite ale Americii	ZA - Africa de Sud
PL - Polonia	SR - Surinam	UY - Uruguay	ZM - Zambia
PT - Portugalia	SS - Sudanul de Sud	UZ - Uzbekistan	ZW - Zimbabwe
PW - Palau	ST - São Tomé și Príncipe		
PY - Paraguay		VA - Vatican	
QA - Qatar	SV - Salvador		

- Organizații interguvernamentale (oficii regionale de brevete) ce acționează în folosul anumitor State Contractante, în cadrul PCT (Tratatul de Cooperare în domeniul brevetelor). În cazul Oficiului European de Brevete, este organ operațional al Organizației Europene de Brevete.
- Oficiul Benelux pentru Proprietate Intelectuală (BOIP) (înainte, Oficiul pentru Mărci înregistrate și Modele industriale) a înlocuit oficiile naționale din Belgia, Luxemburg și Olanda, în ceea ce privește orice activitate care are legătură cu mărcile, desenele și modelele.
- În bazele de date electronice ale Registrului Internațional de Mărci, Biroul Internațional al OMPI folosește următoarele coduri adiționale, diferite de codurile active ale Standardului ST.3: „DD” pentru a desemna Germania fără teritoriul care, înainte de 3 octombrie 1990, a constituit Republica Federală Germania; „DT” pentru a desemna Germania fără teritoriul care, înainte de 3 octombrie 1990, a constituit Republica Democrată Germania.
- Codul „WO” este utilizat în legătură cu publicarea internațională sub PCT (Tratatul de Cooperare în domeniul brevetelor) (PCT), a cererilor internaționale, înregistrate la orice Oficiu receptor, membru PCT dar, în aceeași măsură, și în legătură cu publicarea depozitelor modelelor, în cadrul Acordului de la Haga privind Depozitul Internațional al Modelelor. În această privință, referirea se face la codul INID (33) acordat în Standardele WIPO ST.9 și ST.80. Codul „WO” este, de asemenea, potrivit pentru a fi folosit în ceea ce privește înregistrarea internațională a mărcilor, în cadrul Acordului de la Madrid și al Protocolului de la Madrid privind Înregistrarea internațională a Mărcilor. Codul „IB” este folosit în ceea ce privește primirea cererilor internaționale, în cadrul PCT, înregistrate de Biroul Internațional al OMPI, având și rolul de Oficiu receptor, membru PCT.
- Nume provizoriu.
- Acronimul sau abrevierea unei entități nu este parte din denumirea acesteia.
- Codurile de două litere „EP”, „EM” și „QZ” trebuie folosite pentru a indica Oficiul corespunzător definit în acest Standard, în timp ce codul „EU” trebuie folosit pentru a indica alte instituții ale Uniunii Europene. În plus, codurile trebuie folosite în următoarele situații:
„EP” pentru documente și informații legate de brevete administrate de Oficiul European de Brevete (OEB);
„EM” pentru documente și informații legate de Mărci din Uniunea Europeană și Desene și Modele Industriale din Uniunea Europeană, administrate de Oficiul Uniunii Europene pentru Proprietate Intelectuală (EUIPO), și pentru desemnarea Uniunii Europene în Sistemele Madrid și Haga;
„QZ” pentru documente și informații legate de Oficiul European pentru Comunitatea Soiurilor de Plante (CPVO); și
„EU” pentru documente și informații legate de alte drepturi aplicabile în Uniunea Europeană care nu sunt acoperite de codurile „EP”, „EM” și „QZ”, cum ar fi autorizațiile de comercializare aprobate de Agenția Europeană pentru Medicamente sau indicații geografice protejate de legislația UE.

Norme privind codurile standard pentru identificarea diferitelor tipuri de documente de brevet

I. Coduri din Grupa 1/ST.16

- A0** - Cerere de brevet de invenție publicată înainte de termenul legal de 18 luni de la data de depozit sau data priorității recunoscute sau înainte de împlinirea termenului de 6 luni de la data deschiderii fazei naționale (art. 23, alin. 3^{*}).
- A1** - Cerere de brevet de invenție publicată în termenul legal, împreună cu raportul de documentare.
- A2** - Cerere de brevet de invenție publicată în termenul legal, fără raportul de documentare.
- A3** - Raport de documentare al unei cereri de brevet de invenție publicat ulterior publicării cererii.
- A4** - Cerere de brevet de invenție publicată în termen de 3 luni de la data declasificării informațiilor cuprinse în aceasta (art. 23, alin. 5^{*}).
- A8** - Cerere de brevet de invenție cu corecturi în pagina de capăt (bibliografică) a documentului.
- A9** - Cerere de brevet de invenție cu corecturi în descriere, revendicări și/sau desene.
- B1** - Brevet de invenție
- B2** - Brevet de invenție menținut în formă modificată în urma procedurii de revocare (art. 52^{*}).
- B8** - Brevet de invenție cu corecturi în pagina de capăt (bibliografică) a documentului.
- B9** - Brevet de invenție cu corecturi în descriere, revendicări și/sau desene, la care s-a efectuat retipărirea parțială sau completă a documentului.
- C3** - Brevet de invenție eliberat după procedura de anulare în parte, în baza hotărârii TB (art. 54, alin. 2^{*}).
- C4** - Brevet de invenție eliberat după procedura de anulare ca urmare a unei acțiuni în justiție, referitoare la dreptul la brevet (art. 66, alin. 2^{*}).
- C8** - Brevet de invenție eliberat după procedura de anulare, cu corecturi în pagina de capăt (bibliografică) a documentului.
- C9** - Brevet de invenție eliberat după procedura de anulare, cu corecturi în descriere, revendicări și/sau desene, la care s-a efectuat retipărirea parțială sau completă a documentului.

II. Coduri din Grupa 3 /ST. 16

- T** - Certificat de protecție tranzitorie (art. 5(1)^{**}).
- T1** - Traducerea revendicărilor cererii de brevet european (art. 5(2)^{***}).
- T2** - Traducerea fasciculului brevetului european (art. 6(2)^{***}).
- T3** - Traducerea fasciculului brevetului european menținut în formă modificată în urma unei proceduri de opoziție (art. 6(3)^{***}).
- T8** - Pagina de capăt retipărită a unei cereri de brevet european publicată sau a unui brevet de european publicat, ca urmare a unor corecturi ale acesteia.
- T9** - Traducere cu corecturi a unui document de brevet european publicat.

* LEGEA nr. 64/1991, privind brevetele de invenție, republicată în Monitorul Oficial al României, Partea I, nr. 613, din 19 august 2014

** LEGEA nr. 93/1998, privind protecția tranzitorie a brevetelor de invenție, publicată în Monitorul Oficial al României, nr. 186, din 20 mai 1998.

*** LEGEA nr. 611/2002, privind aderarea României la Convenția privind eliberarea brevetelor europene, adoptată la München, la 5 octombrie 1973, precum și la Actul de revizuire a acesteia, adoptat la München, la 29 noiembrie 2000 (publicată în Monitorul Oficial al României, nr. 844/22.XI.2002).

III. Coduri din Grupa 6/ST. 16

- I1** - Cerere de Certificat suplimentar de protecție, pentru medicamente și pentru produse de protecție a plantelor.
- I2** - Certificat suplimentar de protecție, pentru medicamente și pentru produse de protecție a plantelor.

IV. Coduri din Grupa 2/ST. 16

- U1** - Model de utilitate înregistrat, publicat împreună cu raportul de documentare.
- U2** - Model de utilitate înregistrat, publicat fără raportul de documentare.
- U3** - Raport de documentare publicat ulterior modelului de utilitate.
- U8** - Model de utilitate înregistrat, cu corecturi în pagina de capăt (bibliografică) a documentului.
- Y** - Raport de documentare efectuat la cererea terților, pentru revendicările modificate ale modelului de utilitate.
- Z** - Model de utilitate menținut, cu revendicări modificate în urma unei proceduri de anulare.

**CERERI DE BREVET DE INVENȚIE
PUBLICATE, ORDONATE DUPĂ INDICII
CLASIFICĂRII INTERNAȚIONALE
A BREVETELOR (C.I.B.)**

Semnificația codurilor INID folosite în prezenta secțiune (norma ST 9 a Organizației Mondiale a Proprietății Intelectuale - OMPI), în ordinea apariției acestora:

- (11) numărul de publicare;
- (21) numărul de cerere de brevet de invenție;
- (41) data publicării cererii de brevet;
- (22) data depozitului;

- (62) divizată din cererea de brevet nr.; data;
- (66) prioritate internă;

- (30) prioritate;
- (86) numărul și data depozitului cererii internaționale;
- (87) numărul și data publicării cererii internaționale;

- (71) solicitant;
- (72) inventator;
- (74) mandatarul autorizat;

- (51) clasa, conform clasificării internaționale;
- (54) titlul invenției;
- (57) rezumatul invenției.

Cu începere de la data publicării cererii de brevet, cererea asigură, în mod provizoriu, solicitantului, protecția conferită potrivit dispozițiilor art. 32*, cu excepția cazurilor în care cererea de brevet de invenție a fost respinsă, retrasă sau considerată ca fiind retrasă. Întinderea protecției conferite de cererea de brevet de invenție este determinată de revendicările conținute în cererea publicată, în conformitate cu art. 23, alin. (1)-(3)*.

Descrierea, revendicările și, dacă este cazul, desenele cererilor de brevet de invenție publicate în acest număr sunt puse la dispoziția publicului începând cu data de 29.07.2022, și pot fi consultate la sala de lectură a O.S.I.M. sau se pot comanda copii ale acestora, contra cost.

Rezumatul servește în mod exclusiv informării tehnice; acesta nu poate fi luat în considerare pentru alte scopuri, în special pentru determinarea întinderii protecției solicitate, și nici pentru aplicarea prevederilor art. 10, alin. (3)*.

Rezumatul invenției din cererea de brevet publicată servește atât ca mijloc de selecție a informațiilor tehnice pentru specialiști, cât și la luarea deciziei privind necesitatea consultării descrierii invenției și desenelor publicate *in extenso***.

* LEGEA nr. 64/1991, privind brevetele de invenție, republicată în Monitorul Oficial al României, Partea I, nr. 613, din 19 August 2014

** H.G. nr. 547, din 21.05.2008, pentru aprobarea Regulamentului de aplicare a Legii nr. 64/1991, privind brevetele de invenție.

(11) 135867 A0 (51) **A01B 79/02** ^(2006.01); **G06Q 50/02** ^(2012.01); **G06Q 10/06** ^(2012.01); (21) a 2021 00785 (22) 15/12/2021 (41) 29/07/2022/17/2022 (71) HOLLAND FARMING AGRO S.R.L., STR.DR.LISTER, NR.67, SECTOR 5, BUCUREȘTI, B, RO (72) VELEA MARIUS ALEXANDRU, STR.DR.LISTER, NR.67, ET.1, AP.2, SECTOR 5, BUCUREȘTI, B, RO; BULUGEA RĂZVAN-GEORGE, ȘOS.GHEORGHE IONESCU SISEȘTI, NR.42, ET.1, AP.15, SECTOR 1, BUCUREȘTI, B, RO; MAIOR LIVIA, STR.REȘIȚA, NR.18, BL.A18, SC.D, AP.48, PARTER, SECTOR 4, BUCUREȘTI, B, RO; STANCIU GEORGIANA, STR.SABARULUI, NR.40, SAT STOENEȘTI, COMUNA FLOREȘTI-STOENEȘTI, GR, RO (74) STRENC SOLUTIONS FOR INNOVATION S.R.L., STR. LUJERULUI NR.6, BL.100, SC.B, ET.3, AP.56, SECTOR 6, BUCUREȘTI (54) **PLATFORMĂ ON LINE INTEGRATĂ ȘI METODĂ INOVATIVĂ PENTRU MONITORIZARE AGROCHIMICĂ ȘI FITOPATOLOGICĂ A CULTURILOR**

(57) Invenția se referă la o platformă de tip on-line și la o metodă aferentă de monitorizare agrochimică și fitopatologică a culturilor care înglobează soluții agronomice având ca scop obținerea unor culturi productive și calitative. Platforma conform invenției stabilește o legătură între un client (MC) și un administrator (AD) și cuprinde o secțiune alocată adminis-

(11) 135867 A0
tratorului (AD), în care acesta are posibilitatea să creeze clienți (MC), să emită hărți de prelevare pe baza coordonatelor GPS, care vor fi transmise în timp real către un operator din teren, să încarce solele și parcelele puse la dispoziție de client pentru prelevare de probe, prin accesarea unui modul-cartograf (MCG), să încarce rezultatele fizico-chimice, microbiologice și fitopatologice ale probelor de sol aler fiecărui client în parte, prin accesarea unui modul-chimist (MCH), să emită recomandări de fertilizare pe baza rezultatelor obținute, prin accesarea unui modul-agronom (MAG), și să obțină un istoric, pentru fiecare client, al potențialului nutritiv al solurilor transmise spre analiză, precum și o secțiune alocată clientului (MC) în care acesta poate descărca, vizualiza și imprima rezultatele și hărțile agrochimice ale solurilor precum și recomandările de fertilizare emise de agronom, poate să compare rezultatele obținute în anii anteriori cu cele din prezent, luând decizii cu privire la îmbunătățirea producțiilor estimate de-a lungul unui an, și poate să înștiințeze

(11) 135867 A0
furnizorul cu privire la o nouă comandă, atât pentru prelevarea probelor de sol, cât și pentru efectuarea analizelor.

Revendicări: 6

Figuri: 7

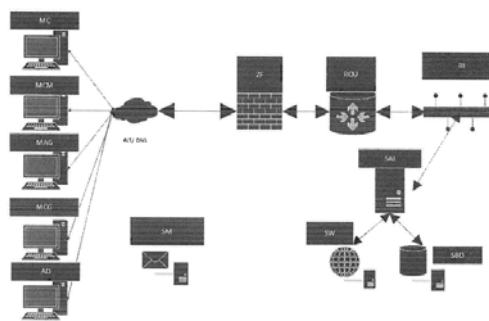


Fig. 1

(11) 135868 A2 (51) **A23L 3/3409** ^(2006.01) (21) a 2019 00191 (22) 26/03/2019 (41) 29/07/2022/17/2022 (71) VERDEȘI GHEORGHE MARIUS, STR.LIVEZENI, NR.28, GALAȚI, GL, RO (72) VERDEȘI GHEORGHE MARIUS, STR. LIVEZENI, NR.28, GALAȚI, GL, RO (54) **METODĂ DE CONSERVARE A CĂRNII DE CURCAN**

(57) Invenția se referă la o metodă de conservare a cărnii de curcan. Metoda, conform invenției, constă în etapele succesive de: îndepărtare a oaselor, sărare cu 5% clorură de sodiu, depozitare timp de 7 zile, pregătire cu 0,5% ardei iute, 0,2% rozmarin și 2% fistic, urmată de rolare și legare, tratament termic în celule de afumare la temperatura de 75°C timp de 14 h, răcire în camera de răcire cu circulație forțată a curenților de aer timp de 12...24 h până la o temperatură a cărnii de 4...8°C, carnea de curcan astfel conservată având termen de valabilitate de patru săptămâni.

Revendicări: 1

(11) 135869 A2 (51) **A61K 31/513** ^(2006.01); **A61K 47/10** ^(2006.01); (21) a 2021 00023 (22) 26/01/2021 (41) 29/07/2022/17/2022 (71) UNIVERSITATEA DIN BUCUREȘTI, ȘOS.PANDURI, NR.90, SECTOR 5, BUCUREȘTI, B, RO (72) GĂLĂȚEANU BIANCA, ȘOS. OLTEȘTEI NR. 48, BL. 7A, SC. 3, ET. 6, AP. 94, BUCUREȘTI, B, RO; HUDIȚĂ ARIANA, STR.OLTEȘTEI, NR.25, BRAȘOV, BV, RO; GINGHINĂ OCTAV, STR.VASILE LASCĂR, NR.100, SECTOR 2, BUCUREȘTI, B, RO; DINESCU SORINA, BD. 1 DECEMBRIE 1918, NR. 45, BL. J41, AP. 81, SECTOR 3, BUCUREȘTI, B, RO; COSTACHE MARIETA, STR.TELITA, NR.12, BUCUREȘTI, B, RO; RADU IONUȚ-CRISTIAN, NR.192, SAT GLĂMBOCELU, COMUNA BOGAȚI, AG, RO; ZAHARIA CĂTĂLIN, STR. CERNIȘOARA, NR. 43, BL.012, SC. B, ET.1, AP. 62, SECTOR 6, BUCUREȘTI, B, RO (54) **MODEL DE CUANTIFICARE A CANTITĂȚII DE 5FU INTERNALIZATĂ ÎN CELULE TUMORALE DE ADENOCARCINOM COLORECTAL DUPĂ ADMINISTRARE PRIN NANOSISTEME POLIMERICE ETICHETATE CU SECVENȚE ADN**

(57) Invenția se referă la o metodă de obținere a unui model de cuantificare a cantității de 5FU internalizată în celule tumorale de adenocarcinom colorectal după administrarea agentului chimioterapeutic prin nanosisteme de eliberare controlată de tip drug-delivery.

(11) 135869 A2

Metoda, conform invenției, constă în etapele: preparare a nanosistemelor polimerice sub formă de structură reticulată pornind de la fibroină din mătase naturală modificată cu acid acrilic (SF-Ac) și tetraetilenglicol diacrilat (PEG), încărcarea nanosistemelor polimerice cu 5FU, încărcarea nanosistemelor cu etichete sintetice ADN, obținerea culturilor celulare de adenocarcinom colorectal aparținând liniei celulare HT-29 ca model celular *in vitro* al cancerului colorectal, aplicarea tratamentelor, urmată de validarea internalizării nanosistemelor prin citometrie în flux, detecția și cuantificarea etichetelor sintetice de ADN internalizate în celulele tumorale HT-29 prin tehnica qRT-PCR, respectiv, determinarea cantității de 5FU internalizat în celule țintă prin intermediul nanosistemelor polimerice, prin utilizarea unui algoritm de calcul disponibil, astfel că, modelul permite ajustarea precisă a dozei de administrare a nanosistemelor și o eficiență a terapiei.

Revendicări: 4

Figuri: 6

(11) 135870 A0 (51) **A61K 35/74** ^(2006.01); **A61P 37/02** ^(2006.01); **A23L 29/20** ^(2016.01); **C12N 1/16** ^(2006.01); (21) a 2021 00691 (22) 17/11/2021 (41) 29/07/2022/17/2022 (71) INSTITUTUL NAȚIONAL DE CERCETARE-DEZVOLTARE MEDICO-MILITARĂ "CANTACUZINO", SPAIUL INDEPENDENȚEI NR.103, SECTOR 5, BUCUREȘTI, B, RO (72) GIOL ELENA-DIANA, VALEA CETĂȚII, NR.25, BL.A32B, SC.A, AP.28, BRAȘOV, BV, RO; STĂVARU GEORGETA CRINA, STR.BREZOIANU, NR.3-5, ET.7, AP.34, SECTOR 5, BUCUREȘTI, B, RO; ONU ADRIAN, PIAȚA NAȚIUNILOR UNITE NR.3-5, BL.A, AP.75, SECTOR 4, BUCUREȘTI, B, RO; TOFAN VLAD- CONSTANTIN, DRUMUL BINELUI, NR.19-21, BL.5, SC.1, AP.44, ET.5, SECTOR 4, BUCUREȘTI, B, RO; CARAȘ IULIANA, STR.VLĂDEASA, NR.4, BL.C75, SC.1, ET.3, AP.18, SECTOR 6, BUCUREȘTI, B, RO; PALELA MIHAELA, STR. VISTIERNICUL STAVRINOS, NR.19, BL.54, AP.52, SC.E, SECTOR 6, BUCUREȘTI, B, RO; MIHALCEA ALINA, STR.VIRTUȚII, NR.17, BL.G3, SC.1, ET.1, AP.13, SECTOR 6, BUCUREȘTI, B, RO; AMZUȚA ANDREIA, STR.MAIOR ION CORAVU, NR.30, BL.G3, ET.7, AP.167, SECTOR 2, BUCUREȘTI, B, RO; COSTACHE ADRIANA ZOE, ȘOS.PANTELIMON, NR.258, BL.47, SC.1, ET.4, AP.20, SECTOR 2, BUCUREȘTI, B, RO; FLOAREA ELENA MĂDĂLINA, ALEEA ISTRU, NR.2C, BL.A14B, SC.6, AP.77, SECTOR 6, BUCUREȘTI, B, RO; TALPĂU MĂDĂLINA, DRUMUL JILAVEI, NR.48-60, ET.4, AP.40, SECTOR 4, BUCUREȘTI, B, RO; MARINESCU MIHAELA, STR.PAȘCANI, NR.1, BL.D5, SC.E, AP.43, SECTOR 6, BUCUREȘTI, B, RO; CIULEAN IOANA-SONYA, STR. MINERULUI, BL.36, SC.1, ET.4, HUNEDOARA, HD, RO (54) **PROCEDEE DE FORMULARE ȘI OBTINERE A UNOR PRODUSE IMUNOMODULATOARE NANO-STRUCTURATE**

(11) 135870 A0

(57) Invenția se referă la un procedeu de obținere a unui produs imunomodulator nanostructurat utilizat ca substanță activă în formularea unor suplimente alimentare, dispozitive medicale sau medicamente sub formă de jeluiri/comprimate gumate, spray-uri sau picături, produse injectabile sau aplicate pe piele. Procedeu, conform invenției, constă în etapele de procesare a unei mase microbiene de tip suspensie de bacterii, levuri, fungi, ca atare sau în combinație, având o concentrație de $10^3 \dots 10^{12}$ germeni/ml per tulpină, inactivată și lizată, cu o soluție apoasă, sterilă de 0,5...4% de deoxicolat de sodiu, raport 3:1 v/v suspensie microbiană: soluție de liză, nanostructurată prin microfluidizare, la o presiune între 1000 și 2000 bari, prin minimum 5 treceri și sterilizată prin filtrare, folosind filtru cu membrană de porozitate 0,22 μm, rezultând o suspensie mono sau polimicrobiană nanostructurată, care fără adaos de conservanți, cu sau fără arome de origine vegetală, vitamine sau alte substanțe cu efect potențiator sau modulator, prezintă stabilitate timp de minim 12 zile și efect biologic de tip imunomodulator la nivelul imunității înnăscute.

Revendicări: 11

Figuri: 7

(11) 135871 A0 (51) **A61K 48/00** ^(2006.01); **A61K 38/17** ^(2006.01); **A61P 5/50** ^(2006.01); (21) a 2022 00161 (22) 28/03/2022 (41) 29/07/2022/7/2022 (71) UNIVERSITATEA TITU MAIORESCU-INSTITUTUL DE CERCETĂRI ȘTIINȚIFICE MEDICALE "ACADEMICIAN NICOLAE CAJAL", CALEA VĂCĂREȘTI, NR.187, SECTOR 4, BUCUREȘTI, B, RO; INSTITUTUL CLINIC FUNDENI, CALEA BUCUREȘTI, NR.258, BUCUREȘTI, B, RO (72) DIMA SIMONA OLIMPIA, STR.NĂVODULUI, NR.5A, CONSTANȚA, CT, RO; ȘERBAN ANDREEA-MĂDĂLINA, DRUMUL BINELUI, NR.184-188, BL.3, AP.17, SECTOR 4, BUCUREȘTI, B, RO; LIXANDRU DANIELA MIOARA, ALEEA FIZICIENILOR, NR.1, BL.B, ET.10, AP.1011, SECTOR 3, BUCUREȘTI, B, RO; COMAN CRISTIN, STR.PANTAZICA GABRIEL NR.13A, POPEȘTI-LEORDENI, IF, RO; FLOREA IOANA RALUCA, STR. DECEBAL, NR.7BIS, CÂMPULUNG, AG, RO; ASPRITOIU VERONICA MĂDĂLINA, BD.NICOLAE GRIGORESCU, NR.19, BL.V18, SC.2, AP.40, SECTOR 3, BUCUREȘTI, B, RO; NEGOIȚĂ VALENTINA, CALEA 13 SEPTEMBRIE NR. 231, BL. VI, SC. 2, ET. 7, AP. 63, SECTOR 5, BUCUREȘTI, B, RO; POPESCU IRINEL, STR. DOMNIȚA RUXANDRA NR. 30, ET. 1, AP. 2, SECTOR 2, BUCUREȘTI, B, RO (54) **METODĂ DE INDUCERE A VASCULARIZAȚIEI SUBCUTANATE PRIN UTILIZAREA CELULELOR HEPATICE UMANE PRIMARE PRODUCĂTOARE DE VEGF**

(11) 135871 A0

(57) Invenția se referă la o metodă de creștere a supraviețuirii și funcționalității implanturilor prin stimularea vascularizației locale în situsuri cu vascularizație slabă (subcutanat) cu aplicabilitate în medicina regenerativă pentru pacienții cu diabet. Metoda, conform invenției, include: obținerea celulelor hepatice adulte, infectarea acestora cu factori de transcripție pancreatici în vederea inducerii transdiferențierii celulelor infectate, co-implantarea celulelor *in vivo* la nivel subcutanat, într-un mediu murin imunodeficient, cu celule co-producătoare și secretoare de VEGFA. Celulele producătoare de VEGFA sunt generate *in vitro* 2 zile anterior implantării *in vivo*. Producția și secreția locală de VEGFA determină inducerea vascularizației la locul implantării.

Revendicări: 8

Figuri: 7

(11) 135872 A0 (51) **A61N 1/18** ^(2006.01); **A47C 7/62** ^(2006.01); (21) a 2021 00671 (22) 08/11/2021 (41) 29/07/2022/7/2022 (71) ARGHIRESCU MARIUS, STR. MOȚOC NR.4, BL.P 56, SC.1, ET.8, AP.164, SECTOR 5, BUCUREȘTI, B, RO; GORECKI GABRIEL PETRE, STR. CÂMPIA LIBERTĂȚII, NR.33, BL.21, SC.5, ET.1, AP.166, SECTOR 3, BUCUREȘTI, B, RO (72) ARGHIRESCU MARIUS, STR.MOȚOC NR.4, BL.P 56, SC.1, ET.8, AP.164, SECTOR 5, BUCUREȘTI, B, RO; GORECKI GABRIEL PETRE, STR.CÂMPIA LIBERTĂȚII, NR.33, BL.21, SC.5, ET.1, AP.166, SECTOR 3, BUCUREȘTI, B, RO (54) **ȘEZLONG ELECTRO-TERAPEUTIC CU MASĂ DE LUCRU PE COMPUTER**

(57) Invenția se referă la un șezlong electroterapeutic cu masă de lucru pentru computer. Șezlongul conform invenției este alcătuit dintr-un cadru-suport (1) format din două țevi (1a, 1a') longitudinale din oțel-inox de care se fixează niște perechi de țevi (4, 5) rotative, solidarizate cu o pereche de țevi (6) cu cotier, orizontale, astfel încât suprafața delimitată să reprezinte un paralelogram cu arie variabilă, perechile de țevi menționate fiind unite între ele prin niște tije (b, c, d, f) transversale care permit și fixarea unei pânze (8) rezistente, cu o parte (8a) flambată de susținere a corpului utilizatorului, precum și a unui cadru (7) rotativ a cărui parte orizontală se fixează în

(11) 135872 A0

niște dinți (v) ai unor opritoare (3, 3') fixate de partea din spate a țevelor (1a, 1a') longitudinale, pe partea din față a acestora fiind fixate niște opritoare (2, 2') similare, de partea (8a) flambată a pânzei (8) fiind fixată o pânză cu buzunar (14) având câte o pereche de spirale (21a, 21b) în formă de sârmă cuplate la un aparat de biorezonanță și niște buzunare (15, 15') cu doi electrozi (q) pentru spate. De cadrul-suport (1) mai sunt fixate și niște țevi (9, 9') rotative, lungi și îndoite la capetele superioare, de care se fixează marginile unei mese (10) de laptop, precum și câte o pereche de electrozi (11, 11') pentru genunchi, de capetele inferioare ale țevelor (9, 9') rotative fiind fixată o tijă (j) transversală de care se fixează capetele unui cadru (12) rotativ a cărui parte orizontală se fixează pe niște dinți (v) ai opritoarelor (2, 2') și care are și o placă (13) de sprijinire a picioarelor utilizatorului, de partea din spate a cadrului-suport (1) fiind fixată și o placă-suport (16) pentru o umbrelă (17) cu baterii (18) fotovoltaice, flexibile, care încarcă un acumulator electric.

Revendicări: 2

Figuri: 5

(11) 135872 A0

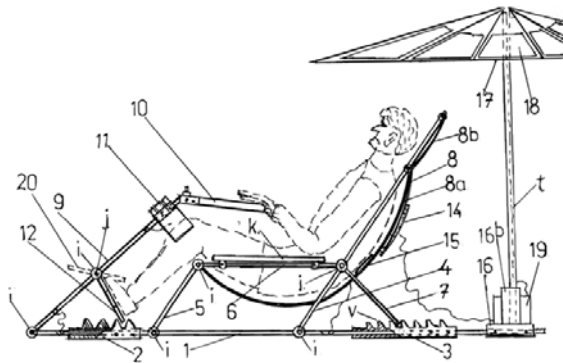


Fig. 1

(11) 135873 A0 (51) **B01D 63/08** (2006.01); **B01D 69/02** (2006.01); **C02F 1/00** (2006.01); (21) a 2021 00742 (22) 06/12/2021 (41) 29/07/2022/17/2022 (71) UNIVERSITATEA "POLITEHNICA" DIN TIMIȘOARA, PIAȚA VICTORIEI NR.2, TIMIȘOARA, TM, RO (72) LUPA LAVINIA, STR. SORIN TITEL, NR.19, ET.3, AP.12, TIMIȘOARA, TM, RO; NEGREA PETRU, ALEEA CRISTALULUI NR. 14, ET.1, AP. 5, TIMIȘOARA, TM, RO; COCHECI LAURA, STR. ALEXANDRU GOLESCU NR. 6, TIMIȘOARA, TM, RO; FILIMON ANCA, STR.AL.O.TEODOREANU, NR.16, BL.B4-2, SC.B, AP.3, IAȘI, B, RO (54) **SISTEM DE TESTARE A MEMBRANELOR FUNCȚIONALIZATE LA TRATAREA APELOR**

(57) Invenția se referă la un sistem de testare a eficienței membranelor polimerice poroase, funcționalizate pentru diverși poluanți, în procesul de tratare a diferitelor soluții apoase. Sistemul de testare conform invenției este constituit dintr-un vas (1) de stocare a soluției apoase care urmează a fi tratată prin filtrare membranară, o pompă (2) peristaltică cu ajutorul căreia soluția este trecută în dispozitivul de susținere a membranei (3), care este atașat de un vas (4) rezistent la presiune, soluția apoasă fiind filtrată prin membrana (3) datorită vacumului creat de pompa (5)

(11) 135873 A0

de vid a cărei presiune este reglată și menținută constantă cu ajutorul unui manometru (5.1), pompa (5) de vid fiind atașată vasului (4) prin intermediul capucului (6) de inox printr-un orificiu (a), respectiv prin orificiul (b) a dispozitivului de susținere a membranei (3), recipientele (9) de colectare a probelor fiind susținute în interiorul vasului (4) de o placă (7) fixă de bază și o placă (8) mobilă, ambele realizate din teflon, placa (8) mobilă se poate roti pe diferite poziții cu ajutorul axului (10) care este manevrat de o manetă (11) de indexare și de opritorul (12) de poziție.

Revendicări: 2

Figuri: 6

(11) 135873 A0

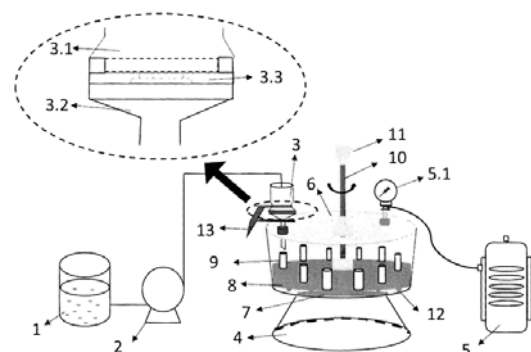


Fig. 1

(11) 135874 A0 (51) **B04C 5/081** ^(2006.01) (21) a 2022 00108 (22) 04/03/2022 (41) 29/07/2022/17/2022 (71) EURO ECO-TECH S.R.L., STR.MESTEACĂNULUI, NR.6B, BAIA SPRIE, MM, RO (72) MATEI DANIEL-ION, NR.183A, SAT MICA, CJ, RO (54) **DISPOZITIV PENTRU SEPARAREA ȘI SORTAREA INERTIALĂ A PARTICULELOR CONȚINUTE ÎNTR-UN FLUID ÎN MIȘCARE**

Această publicație include și modificările descrierii, revendicărilor și desenelor depuse conform art. 35 alin. (20) din HG nr. 547/2008

(57) Invenția se referă la un dispozitiv pentru separarea și sortarea inertială continuă a particulelor dintr-un fluid în mișcare, dispozitivul fiind utilizat ca sistem de filtrare a fluidului și pentru sortarea particulelor suspendate în funcție de caracteristicile fizico-mecanice ale acestora. Dispozitivul conform invenției este constituit dintr-un corp (a) rectangular, al cărui volum este limitat de o carcasă (1) exterioară, la unul din capetele corpului (a) este prevăzută o gură (2) principală de intrare amplasată astfel încât să permită ghidarea unui flux de fluid în amestec cu particule spre o primă placă PDC (3) dintr-o succesiune de trei plăci PDC (3) similare care au o formă aproximativ rectangulară cu o suprafață ușor curbată, fie care placă PDC având în partea sa terminală o formă de volet (V), pe suprafața căreia sunt profilate uniform și paralel mici șanțuri (s) și proeminente (p)

(11) 135874 A0

alternante cu rol de ghidare pentru fluxul de fluid în mișcare, plăcile PDC(3) fiind amplasate vertical și succesiv în corpul (a) rectangular amplasat orizontal, pe ambii pereți verticali ai acestuia, la o distanță între ele care se micșorează progresiv preluând fluidul de la gura (2) principală de intrare și îl direcționează printre plăcile PDC(3), formând între plăcile limitrofe niște subzone (Zn) în care se crează câte un vortex (Xn), astfel încât, în corpul (a) rectangular se formează între plăcile PDC(3) o succesiune de vortexuri (Xn) descrescătoare în dimensiune pornind de la gura (2) principală de intrare, o placă PDC(3), în funcție de poziția ei în corpul (a) rectangular, putând prezenta în continuarea voletului (V), un element (G) de ghidare cu profil plan curbat, plasat față de planul voletului (V) astfel încât să favorizeze, conform principiului Coandă, un traseu al fluidului cu particule pe deasupra sa și totodată spre intrarea în zona de separație a vortexului (V) următor.

Revendicări inițiale: 4

Revendicări amendate: 4

Figuri: 8

(11) 135874 A0

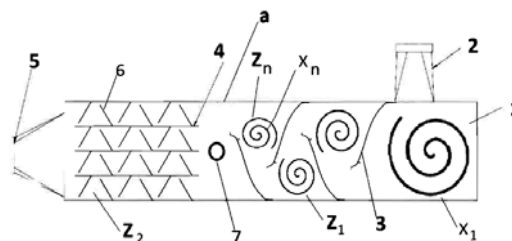


Fig. 1

(11) 135875 A2 (51) **B09C 1/00** ^(2006.01) (21) a 2021 00338 (22) 15/06/2021 (66) 22/06/2020 RO a 2020 00351 (41) 29/07/2022/17/2022 (71) GENERAL WASTE LANDFILL S.R.L., ARICEȘTII - RAHTIVANI, NR.FN, SAT NEDELEA, PH, RO (72) STROIE DUMITRU, STR.VLADENILOR, NR.1116, DĂRMĂNEȘTI, DB, RO; GHEORGHE NICULAE, MALU ROȘU, NR.126, BL.10-G, AP.31, PLOIEȘTI, PH, RO (74) ROMINVENT S.A., STR. ERMIL PANGRATTI NR.35, SECTOR 1, 011882, BUCUREȘTI (54) **MATRICE PENTRU STABILIZARE ȘI PROCEDUL DE ECOLOGIZARE A UNEI CAVITĂȚI SAU GROPI, REZULTATE NATURAL SAU ÎN URMA ACȚIUNII OMULUI**

(57) Invenția se referă la o matrice pentru stabilizarea solului utilizată în ecologizarea zonelor rezultate în urma exploatărilor de teren, a unor cavități sau gropi rezultate natural, în special a zonelor de teren rezultate în urma exploatărilor de agregate minerale din cariere, și la un procedeu de realizare a matricei. Matricea conform invenției este realizată dintr-o membrană (4) externă hidroizolantă depusă pe pereții și/sau pe fundul cavității și din următoarele straturi interne suprapuse:

1) un strat (5) de argilă care acoperă membrana hidroizolantă,

(11) 135875 A2

2) unul sau mai multe straturi (3) de material de umplură format din minereuri nemetalifere, sticlă, ceramică, cărămidă, țiglă, materiale de construcție, ciment, var, pietriș, spărturi de piatră și altele asemenea, cu dimensiunea de 5 cm, fiecare strat (3), cu grosimea de cel puțin 1 metru, fiind acoperit cu câte un strat (6) de oxid de calciu sub formă de praf sau bulgări de maxim 5 cm, fiecare strat (6) de oxid de calciu având acces la o sursă de apă pluvială sau provenită din irigare,

3) un strat (7) de b ermă și

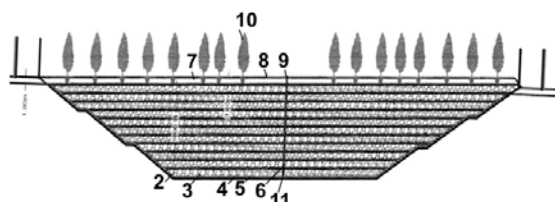
4) un strat (8) de suprafață format din sol fertil căruia i se adaugă conso rții de microorganisme. Procedul conform invenției constă în montarea membranei (4) hidroizolante, așternerea stratului (5) de argilă, așternerea succesivă de straturi (3) interne de material de umplură concasat, spălat și decontaminat, și straturi (6) de oxid de calciu, unde stratul (6) de oxid de calciu este 3...5% din grosimea stratului (3) de material de umplură pe care este așternut, așternerea stratului (7) intern de b ermă și, opțional, așternerea stratului (8) extern de sol fertil,

(11) 135875 A2

urmată de hidratarea matricei (1) cu apă astfel încât oxidul de calciu să se transforme în hidroxid de calciu, în timpul umplerii cavitatea va fi prevăzută cu puțuri pentru acces, monitorizare și vidanjare după caz, a apelor pluviale.

Revendicări: 11

Figuri: 1



(11) 135876 A0 (51) **B23F 15/00** ^(2006.01) (21) a 2022 00013 (22) 21/01/2022 (41) 29/07/2022/7/2022 (71) UNIVERSITATEA PETROL-GAZE DIN PLOIEȘTI, BD. BUCUREȘTI NR. 39, PLOIEȘTI, PH, RO (72) BOGDAN-ROTH MIHAIL, STR. TÂRNAVE, NR.1, BL.A1, SC.G, AP.98, PLOIEȘTI, PH, RO; ROMANEȚ MIRELA, STR. ÎNFRĂȚIRII, NR.7, BL.5, SC.B, AP.36, PLOIEȘTI, PH, RO (54) **MAȘINĂ DE FREZAT AUTOMATĂ ACȚIONATĂ CU TELECOMANDĂ PENTRU DANTURAREA CU PROFIL ÎN EVOLVENTĂ A ROȚILOR DINȚATE NECIRCULARE**

(57) Invenția se referă la o mașină de frezat automată acționată cu telecomandă pentru danturarea cu profil în evolventă a roților dințate necirculare ovale, eliptice și cu alte forme nonconcave, cu volum redus, realizând o roată dințată model din metal cu grosimea cuprinsă între 1...2 mm executată manual pe o mașină CNC. Mașina de frezat conform invenției este constituită dintr-un cărucior (3), care glisează pe un batiu (4), pe care este montată roata (2) model împreună cu roata (10) nedanturată, un șurub (5) de mișcare acționat de un motor (6) de curent continuu pune în mișcare căruciorul (3) prin intermediul unei transmisii (7) cu lanț Gall, un comutator (8), un limitator

(11) 135876 A0

(9) de distanță a căruciorului (3), niște motoare (18) de curent continuu sunt acționate de un bloc (31) de comandă electrică alimentată de o sursă (20) de tensiune reglabilă, o cremalieră (11) montată pe un alt cărucior (12) sanie care glisează pe un al doilea batiu (13), o freză (17) cilindrică profilată cu mișcare de avans pe verticală realizată cu două șuruburi (21) de mișcare acționate de o transmisie cu roți (22) montate pe fiecare șurub (21), o roată (24) dințată cu clichet (25) acționat de un solenoid (26) cu angrenaj melc roată (24) melcată, avansul sculei (17) așchietoare în roata (10) semifabricat este realizat prin impulsurile a doi senzori (9) montați pe batiul (4) longitudinal.

Revendicări: 1

Figuri: 18

(11) 135876 A0

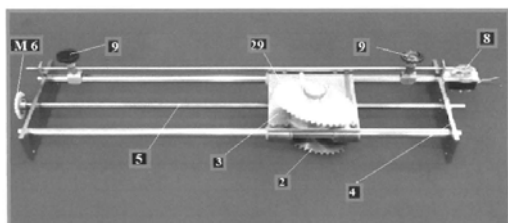


Fig. 4

(11) 135877 A0 (51) **B23F 17/00** (2006.01) (21) a 2022 00009 (22) 21/01/2022 (41) 29/07/2022/17/2022 (71) UNIVERSITATEA PETROL-GAZE DIN PLOIEȘTI, BD. BUCUREȘTI NR. 39, PLOIEȘTI, PH, RO (72) BOGDAN-ROTH MIHAIL, STR. TÂRNAVE, NR.1, BL.A1, SC.G, AP.98, PLOIEȘTI, PH, RO; ROMANEȚ MIRELA, STR. ÎNFRĂȚIRII, NR.7, BL.5, SC.B, AP.36, PLOIEȘTI, PH, RO (54) **DISPOZITIV PENTRU TRASAREA CENTROIDELOR ROȚILOR DINȚATE NECIRCULARE SPIRALE CU MĂSURAREA DIGITALĂ A UNGHIULUI**

(57) Invenția se referă la un dispozitiv pentru trasarea centroidelor roților dințate necirculare spirale, respectiv centroidele de cap, de divizare și de picior, cu măsurarea digitală a unghiului. Dispozitivul conform invenției este constituit dintr-un disc (1) pe care se fixează un disc de hârtie de același diametru pe care se va trasa spirala stabilită, pe un ecran (12) digital se fixează valoarea unghiului α prin blocarea brațului (6) al raportorului cu șurubul (8), glisiera (11) se fixează cu reperul zero în vârful unghiului format de cele două brațe ale raportorului, se introduce vârful unui creion în canalul glisierii (11) și se deplasează lateral discul (1) pe un interval $\phi = 0 \dots 2 \phi$ împreună cu vârful creionului, până la cercul de pornire care

(11) 135877 A0

stabilește supraînălțarea (S) a spiralei, pe disc obținându-se automat forma spiralei corespunzătoare, după care se demontează discul (1) de pe axul (4) și se utilizează spirala astfel obținută împreună cu datele.

Revendicări: 1

Figuri: 2

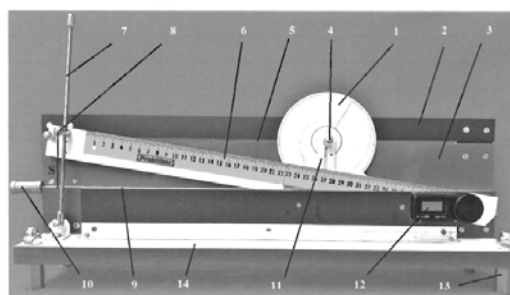


Fig. 1

(11) 135878 A0 (51) **B23K 26/00** (2006.01); **B23K 26/70** (2014.01); **H01S 3/02** (2006.01); (21) a 2022 00107 (22) 04/03/2022 (41) 29/07/2022/17/2022 (71) PREDĂ DRAGOȘ MIHAIL, STR. VITIOARA, NR.37B, SECTOR 3, BUCUREȘTI, B, RO; DURAN BOGDAN OVIDIU, STR. AUREL VLAICU, NR.130, SECTOR 2, BUCUREȘTI, B, RO; ROȘU ALEXANDRU MIHAIL, STR. CERCETĂTORILOR NR. 2, BL. 24, SC. 3, AP. 101, ET. 7, SECTOR 4, BUCUREȘTI, B, RO (72) PREDĂ DRAGOȘ MIHAIL, STR. VITIOARA, NR.37B, SECTOR 3, BUCUREȘTI, B, RO; DURAN BOGDAN OVIDIU, STR. AUREL VLAICU, NR.130, SECTOR 2, BUCUREȘTI, B, RO; ROȘU ALEXANDRU MIHAIL, STR. CERCETĂTORILOR NR. 2, BL. 24, SC. 3, AP. 101, ET. 7, SECTOR 4, BUCUREȘTI, B, RO (54) **ECHIPAMENT INDUSTRIAL LASER MULTIFUNCȚIONAL PENTRU PRELUCRAREA MATERIALELOR**

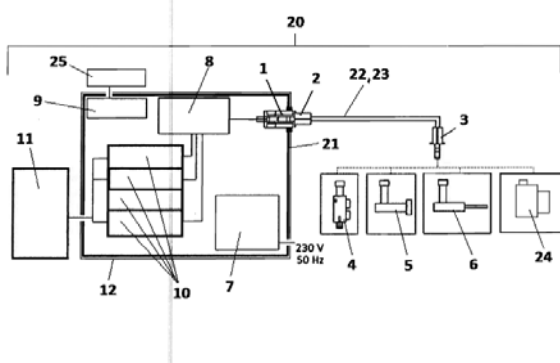
(57) Invenția se referă la un echipament industrial multifuncțional pentru prelucrarea structurilor metalice care utilizează laserul pentru operații de tăiere, sudură, curățare și gravare. Echipamentul conform invenției este constituit dintr-o sursă (12) laser sub forma unei carcase metalice, pe al cărei perete (21) lateral este montat un conector (1) din fibră optică tip "mamă" care face legătura între o unitate (8) de

(11) 135878 A0
 însumare a fasciculelor laser și o linie (22) de transmisie, linia (22) de transmisie utilizând la fiecare capăt câte un conector (2 și 3) fibră optică tip "tată", unite cu fibra optică printr-un cablu (23) flexibil, conectorul (2) fibră optică tip "tată" fiind cuplat cu conectorul (1) tip "mamă" al sursei (12) laser, iar celălalt capăt al liniei (22) de transmisie este cuplat, prin intermediul conectorului (3) fibră optică tip "tată", cu o sculă (4, 5, 6 sau 24) laser, fiecare din sculele (4, 5, 6 și 24) laser realizând cuplarea cu ajutorul unui conector fibră optică tip "mamă" integrat în structura ei.

Revendicări: 10

Figuri: 1

(11) 135878 A0



(11) 135879 A0 (51) **B26B 21/50** ^(2006.01); **B26B 21/40** ^(2006.01); **B26B 21/08** ^(2006.01); (21) a 2022 00140 (22) 22/03/2022 (41) 29/07/2022/17/2022 (71) NĂCIOIU NICOLAE, STR.ODOBEȘTI, NR.17, BL.V16, SC.1, AP.5, ET.8, SECTOR 3, BUCUREȘTI, B, RO; BARAGA CONSTANTIN-PERINO, STR.DECLAMĂRII, NR.1, SECTOR 2, BUCUREȘTI, B, RO (72) BARAGA CONSTANTIN-PERINO, STR.DECLAMĂRII, NR.1, SECTOR 2, BUCUREȘTI, B, RO; NĂCIOIU NICOLAE, STR.ODOBEȘTI, NR.17, BL.V16, SC.1, AP.5, ET.8, SECTOR 3, BUCUREȘTI, B, RO (54) SET BĂRBIERIT CU 3 MODULE

(57) Invenția se referă la un aparat de bărbierit cu trei module. Aparatul, conform invenției, este alcătuit dintr-un modul (A), care este aparatul de bărbierit propriu-zis, un modul (B) care conține rezerva de lame și un modul (C) care conține pasta de ras și loțiunea utilizată după operațiunea de bărbierit, modulul (A) mai conținând și niște piese (1, 2, 3, 4, 5, 6 și 7) componente.

Revendicări: 3

Figuri: 20

(11) 135879 A0



Fig. 1



Fig. 2

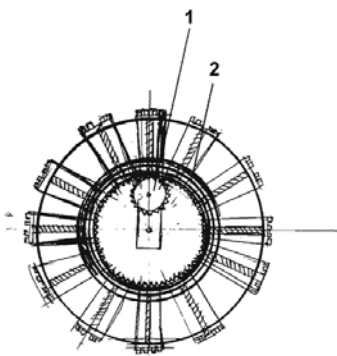
(11) 135880 A2 (51) **B60B 21/00** (2006.01) (21) a 2021 00012 (22) 15/01/2021 (41) 29/07/2022/7/2022 (71) RADOVICI DAN, STR. BOJA NR.2E, SECTOR 6, BUCUREȘTI, B, RO (72) RADOVICI DAN, STR. BOJA NR.2E, SECTOR 6, BUCUREȘTI, B, RO (54) **SISTEM FRÂNARE AUTOMOBILE TIP "GHEARĂ DE URS"**

(57) Invenția se referă la o jantă de roată, realizată din oțel, pentru un autovehicul. Janta conform invenției are la interior un mecanism de forma unui disc (2) melcat și canelat, pe care sunt montate într-o formă radială 12 bacuri simetrice care, în momentul în care vor fi acționate, prin intermediul unui electromagnet (1) dispus în spatele discului (2) melcat, prin mișcarea de rotație a discului (2), acestea se vor deschide sau se vor retrage la poziția inițială, în funcție de comanda dată.

Revendicări: 1

Figuri: 1

(11) 135880 A2



(11) 135881 A2 (51) **B60S 9/02** (2006.01); **B66F 9/075** (2006.01); (21) a 2021 00021 (22) 22/01/2021 (41) 29/07/2022/7/2022 (71) LUPU FABIAN-CEZAR, STR. VASILE ALECSANDRI, NR.192, SAT ROTUNDA, COMUNA DOLJEȘTI, NT, RO (72) LUPU FABIAN-CEZAR, STR. VASILE ALECSANDRI, NR.192, SAT ROTUNDA, COMUNA DOLJEȘTI, NT, RO (54) **CUTIE PENTRU DEPOZITAREA CRICULUI AUTO**

(57) Invenția se referă la o cutie destinată depozitării unui cric auto. Cutia conform invenției este alcătuită din două elemente (1 și 2) distincte, care au fiecare în parte, câte o suprafață de formă parțial cilindrică și pot fi folosite în calitate de cale pentru blocarea a câte unei roți a unui autovehicul, înaintea ridicării acestuia pe un cric auto, pentru fixarea, blocarea și împiedicarea deplasării axiale de pe un suport (3) de prindere fiind prevăzute niște canale (5) de prindere dispuse secvențial, în interior fiind dispuși niște pereți (6) interiori pentru fixarea unui cric (7) hidraulic, în poziție orizontală.

Revendicări: 5

Figuri: 7

(11) 135881 A2

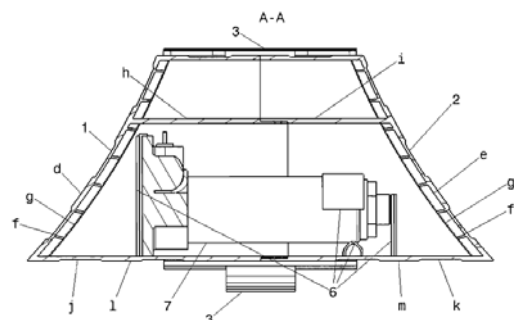


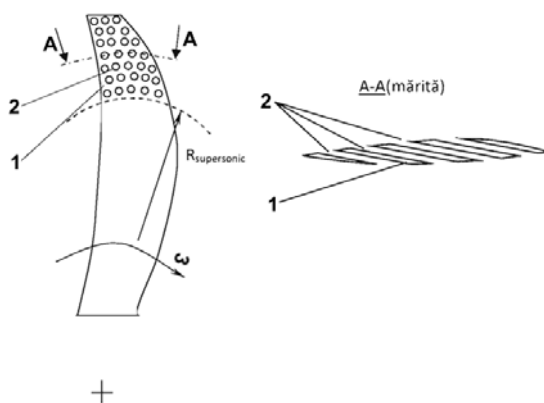
Fig. 3

(11) 135882 A0 (51) **B64C 11/16** ^(2006.01); **B64C 23/04** ^(2006.01); **B64C 30/00** ^(2006.01); (21) a 2022 00144 (22) 23/03/2022 (41) 29/07/2022/7/2022 (71) INSTITUTUL NAȚIONAL DE CERCETARE - DEZVOLTARE TURBOMOTOARE - COMOTI, BD.IULIU MANIU NR.220D, SECTOR 6, O.P.76, C.P.174, BUCUREȘTI, B, RO (72) SANDU CONSTANTIN, STR. PRELUNGIREA GHENCEA, NR.171, ET.4, APT.28, SECTOR 6, BUCUREȘTI, B, RO; SILIVESTRU VALENTIN, DRUMUL GHINDARI NR.62H, SECTOR 5, BUCUREȘTI, B, RO; TOTU ANDREI-GEORGE, STR.AMZEI, NR.53, PLOIEȘTI, PH, RO; TRIFU ANDREI-TUDOR, STR.IZVORUL TROTUSULUI, NR.2, BL.D8, SC.A, AP.6, SECTOR 4, BUCUREȘTI, B, RO; RADU ANDREI-GABRIEL, STR. LĂSTUNILOR, NR.1A, SINAIA, PH, RO; OLARIU CRISTIAN-TEODOR, ALEEA TEILOR, BL.12, SC.A, AP.3, BICAZ, NT, RO; ȘERBESCU HORAȚIU MIHAI, STR. TIGRULUI, NR.14, TIMIȘOARA, TM, RO (54) **ELICE SUPERSONICĂ CU UNDE DE ȘOC DE INTENSITATE REDUSĂ**

(57) Invenția se referă la o elice supersonică de unde de șoc de intensitate redusă, destinată echipării unei aeronave de pasageri. Elicea conform invenției este alcătuită dintr-o pală (1) prevăzută cu niște găuri (2) multiple înclinare dinspre intrados spre extradós și

(11) 135882 A0
dinspre bordul de atac spre bordul de fugă, care sunt poziționate în zona regimurilor transonice și supersonice.

Revendicări: 1
Figuri: 1

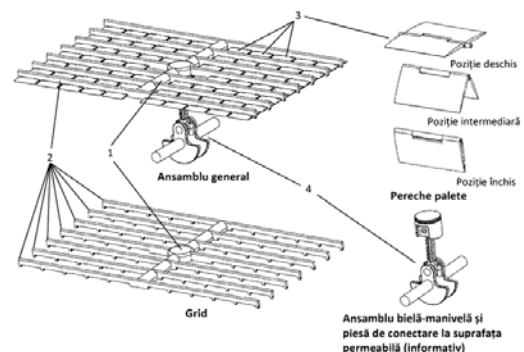


(11) 135883 A0 (51) **B64C 21/06** ^(2006.01); **B64C 3/26** ^(2006.01); (21) a 2022 00137 (22) 21/03/2022 (41) 29/07/2022/7/2022 (71) INSTITUTUL NAȚIONAL DE CERCETARE-DEZVOLTARE TURBOMOTOARE - COMOTI, BD.IULIU MANIU NR.220 D, SECTOR 6, BUCUREȘTI, B, RO (72) SANDU CONSTANTIN, STR. PRELUNGIREA GHENCEA, NR.171, ET.4, APT.28, SECTOR 6, BUCUREȘTI, B, RO; SILIVESTRU VALENTIN, DRUMUL GHINDARI NR.62H, SECTOR 5, BUCUREȘTI, B, RO; TOTU ANDREI-GEORGE, STR. AMZEI, NR.53, PLOIEȘTI, PH, RO; TRIFU ANDREI-TUDOR, STR.IZVORUL TROTUSULUI, NR.2, BL.D8, SC.A, AP.6, SECTOR 4, BUCUREȘTI, B, RO; RADU ANDREI-GABRIEL, STR.LĂSTUNILOR, NR.1A, SINAIA, PH, RO; OLARIU CRISTIAN-TEODOR, ALEEA TEILOR, BL.12, SC.A, AP.3, BICAZ, NT, RO; ȘERBESCU HORAȚIU MIHAI, STR.TIGRULUI, NR.14, TIMIȘOARA, TM, RO (54) **SUPRAFAȚĂ PERMEABILĂ VIBRANTĂ**

(57) Invenția se referă la o suprafață permeabilă vibrantă, destinată unei drone utilizată în oraș la transportul coletelor poștale. Suprafața conform invenției este alcătuită dintr-o bară (1) transversală de secțiune mare, din niște bare (2) longitudinale care formează un grilaj și din niște perechi de palete (3) subțiri, articulate cantilever de barele (2) longitudinale, toate componentele fiind realizate dintr-o bucată prin printare 3D, din compozit pe bază de

(11) 135883 A0
fibre de carbon și sunt acționate de către un motor (4) oscilant, barele (2) longitudinale având la partea superioară o formă aerodinamică și care formează împreună cu perechile de palete (3) închise, niște profile aerodinamice simetrice de minimă rezistență aerodinamică.

Revendicări: 1
Figuri: 1



(11) 135884 A0 (51) **B64C 23/04** ^(2006.01); **B64C 30/00** ^(2006.01); (21) a 2022 00128 (22) 16/03/2022 (41) 29/07/2022/7/2022 (71) INSTITUTUL NAȚIONAL DE CERCETARE-DEZVOLTARE TURBOMOTOARE - COMOTI, BD.IULIU MANIU NR.220 D, SECTOR 6, BUCUREȘTI, B, RO (72) SANDU CONSTANTIN, STR. PRELUNGIREA GHENCEA, NR.171, ET.4, APT.28, SECTOR 6, BUCUREȘTI, B, RO; SILIVESTRU VALENTIN, DRUMUL GHINDARI NR.62H, SECTOR 5, BUCUREȘTI, B, RO; TOTU ANDREI-GEORGE, STR. AMZEI, NR.53, PLOIEȘTI, PH, RO; TRIFU ANDREI-TUDOR, STR.IZVORUL TROTUSULUI, NR.2, BL.D8, SC.A, AP.6, SECTOR 4, BUCUREȘTI, B, RO; RADU ANDREI-GABRIEL, STR.LĂSTUNILOR, NR.1A, SINAIA, PH, RO; OLARIU CRISTIAN-TEODOR, ALEEA TEILOR, BL.12, SC.A, AP.3, BICAZ, NT, RO; ȘERBESCU HORAȚIU MIHAI, STR.TIGRULUI, NR.14, ȚIMIȘOARA, TM, RO (54) **STRUCTURĂ AERODINAMICĂ CU BANG SONIC DE INTENSITATE REDUSĂ**

(57) Invenția se referă la o structură aerodinamică cu bang sonic de intensitate redusă aplicată la un avion supersonic, destinată reducerii bangului sonic la nivelul solului în timpul survolării zonelor populate. Structura conform invenției este constituită dintr-un carenaj (1) perforat cu multiple microgăuri laser,

(11) 135884 A0
dublat la interior de un carenaj (2) neperforat, spațiul dintre cele două fiind vidat prin intermediul unei țevi (3) care comunică cu o pompă de vid antrenată de motorul unui avion.

Revendicări: 2

Figuri: 3

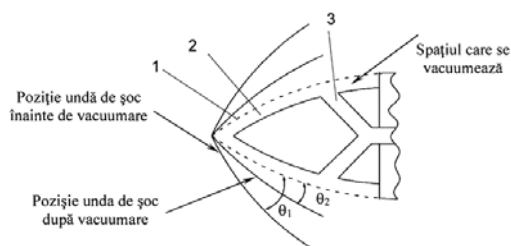


Fig. 2

(11) 135885 A0 (51) **B82B 3/00** ^(2006.01); **H01F 1/04** ^(2006.01); (21) a 2021 00723 (22) 02/12/2021 (41) 29/07/2022/7/2022 (71) INSTITUTUL NAȚIONAL DE CERCETARE-DEZVOLTARE PENTRU FIZICĂ TEHNICĂ - IFT IAȘI, BD.PROF.DIMITRIE MANGERON NR.47, IAȘI, IS, RO (72) GRIGORAȘ MARIAN, ȘOS.NICOLINA, NR.14, BL.941, ET.41, AP.2, IAȘI, IS, RO; HEREA DUMITRU-DANIEL, STR.REDIU NR.6 A, BL.482 E, SC.B, ET.4, AP.17, IAȘI, IS, RO; GRIGORAȘ MIHAELA, ȘOS. NICOLINA, NR.14, BL.941, ETR.41, AP.2, IAȘI, IS, RO; LUPU NICOLETA, ȘOS.NAȚIONALĂ NR.42B, BL.A1, SC.D, ET.4, AP.3, IAȘI, IS, RO (54) **NANOPARTICULE Ce(FeCo)B/FeCo DE TIP "CORE-SHELL" ȘI PROCEDEU DE PREPARARE A ACESTORA**

(57) Invenția se referă la nanopulberi realizate din nanoparticule cu structură tip "core - shell" Ce(FeCo)B/FeCo și la un procedeu de acoperire a particulelor miez Ce(FeCo)B de dimensiuni nanometrice cu un înveliș FeCo prin co - precipitare chimică, nanopulberile fiind utilizate pentru prepararea de magneți permanenți de tip "exchange - spring" fără pământuri rare critice. Nanopulberile conform invenției au grosimea stratului de înveliș mai mică decât dublul grosimii peretelui de domeniul Bloch al

(11) 135885 A0
miezului magnetic, plecându-se de la nanopulberi de $Ce_{14}Fe_{76}Co_4B_6$ neacoperite, obținute prin măcinare în azot lichid, și un amestec dintre o clorură feroasă și acetat de Co, care se transferă într-un solvent de etinolglicol cu temperatura constantă de 80°C, în prezența a cel puțin unui agent de precipitare, de preferință hidroxid de sodiu, adăugat după 5 secunde, urmat de oprirea încălzirii după 5 min., reacția continuând sub agitare și ultrasunare o perioadă de timp cuprinsă între 5...60 min, urmată de separarea magnetică și spălarea produsului final de șapte ori cu alcool etilic, și uscarea în etuvă la 130°C timp de 2 ore. Procedeu de acoperire conform invenției are loc prin co - precipitare sub agitare într-o baie (1) cu ultrasunete încălzită la temperatură controlată, într-un vas (2) de reacție prevăzut cu orificii (3) de introducere a reactanților și a agitatorului (4) mecanic.

Revendicări: 2

Figuri: 9

(11) 135885 A0

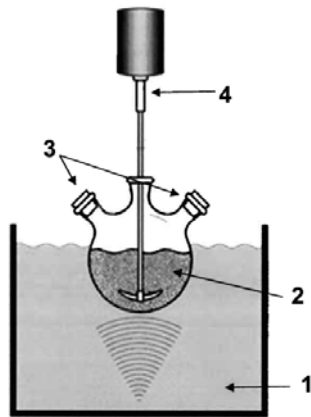


Fig. 9

(11) 135886 A0 (51) **E21B 43/12** ^(2006.01), **E21B 43/38** ^(2006.01), **B23P 19/00** ^(2006.01); (21) a 2022 00156 (22) 25/03/2022 (41) 29/07/2022/17/2022 (71) ROȘCA DORU, STR. CARPENULUI, NR.5, BL.E5, SC.A, AP.1, PITEȘTI, AG, RO (72) ROȘCA DORU, STR. CARPENULUI, NR.5, BL.E5, SC.A, AP.1, PITEȘTI, AG, RO (54) **DISPOZITIV EXTRACȚIE APĂ, PETROL, GAZE DE LA MARE ADÂNCIME**

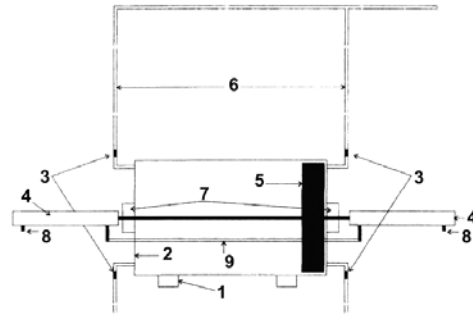
(57) Invenția se referă la un dispozitiv de extracție apă, petrol, gaze de la mare adâncime, acționat stânga-dreapta de doi cilindri pneumatici pentru adâncimi mici, 150-200 metri sub nivelul scoarței terestre, sau doi cilindri hidraulici pentru adâncimi mari, 7000-9000 metri sub nivelul scoarței terestre. Dispozitivul, conform invenției, este compus dintr-un corp (2) cilindric în interiorul căruia se mișcă stânga-dreapta un piston (5) cu diametrul mare, conectat la tijele unor cilindri (4), dispuși colinear printr-un dispozitiv (7) de prindere și interconecțai între ei cu un furtun (9) hidraulic, iar admisia și evacuarea din corpul (2) cilindric în mod simultan se realizează printr-o tubulatură (6) și niște supape (3) de sens unit facilitând astfel creșterea cantității

(11) 135886 A0

extrase, alimentarea cu ulei hidraulic sub presiune mare, 700-1000 bari realizându-se prin niște conectori (6) cu ulei hidraulic sub presiune.

Revendicări: 2

Figuri: 1



(11) 135887 A0 (51) **F02K 3/04** ^(2006.01), **F02C 6/00** ^(2006.01); (21) a 2022 00138 (22) 21/03/2022 (41) 29/07/2022/17/2022 (71) INSTITUTUL NAȚIONAL DE CERCETARE-DEZVOLTARE TURBOMOTOARE - COMOTI, BD.IULIU MANIU NR.220 D, SECTOR 6, BUCUREȘTI, B, RO (72) SANDU CONSTANTIN, STR. PRELUNGIREA GHENCEA, NR.171, ET.4, APT.28, SECTOR 6, BUCUREȘTI, B, RO; SILIVESTRU VALENTIN, DRUMUL GHINDARI NR.62H, SECTOR 5, BUCUREȘTI, B, RO; TOTU ANDREI-GEORGE, STR. AMZEI, NR.53, PLOIEȘTI, PH, RO; TRIFU ANDREI-TUDOR, STR.IZVORUL TROTUSULUI, NR.2, BL.D8, SC.A, AP.6, SECTOR 4, BUCUREȘTI, B, RO; RADU ANDREI-GABRIEL, STR.LĂSTUNILOR, NR.1A, SINAIA, PH, RO; OLARIU CRISTIAN-TEODOR, ALEEA TEILOR, BL.12, SC.A, AP.3, BICAZ, NT, RO; ȘERBESCU HORAȚIU MIHAI, STR.TIGRULUI, NR.14, TIMIȘOARA, TM, RO (54) **TURBOMOTOR CU DUBLU FLUX CU RAPORT BY-PASS FOARTE MARE**

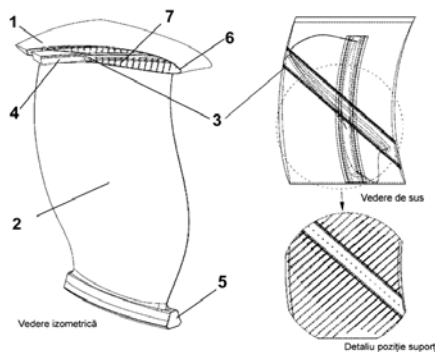
(57) Invenția se referă la un turbomotor cu dublu flux, destinat echipării unei aeronave de pasageri. Turbomotorul conform invenției este alcătuit din niște sectoare (1) circulare, cu secțiune aerodinamică fixate de niște palete (2) de ventilator prin intermediul unor canale (3) trapezoidale care sunt dispuse

(11) 135887 A0

(2) de ventilator, care sunt fixate în butucul central prin niște alte picioare (5) trapezoidale, sectoarele (1) circulare fiind compuse dintr-un înveliș (6) exterior și din niște suporturi (7) interioare, care conexează carenajul de pereții canalului (3) trapezoidal, în felul acesta realizându-se o construcție extrem de rezistentă și ușoară după modelul întâlnit la osul păsărilor care are o densitate aparentă $Rho=0,3 \text{ kg/m}^3$.

Revendicări: 2

Figuri: 1



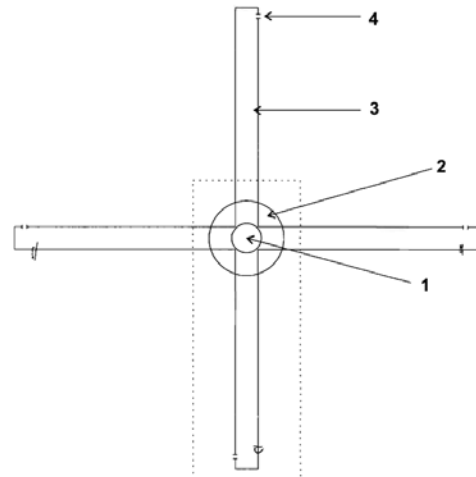
(11) 135888 A0 (51) **F03B 1/00** (2006.01), **F01D 1/02** (2006.01), (21) a 2022 00155 (22) 25/03/2022 (41) 29/07/2022/17/2022 (71) ROȘCA DORU, STR. CARPENULUI, NR.5, BL.E5, SC.A, AP.1, PITEȘTI, AG, RO (72) ROȘCA DORU, STR. CARPENULUI, NR.5, BL.E5, SC.A, AP.1, PITEȘTI, AG, RO (54) **TURBINĂ ACȚIONATĂ DE APĂ, ABUR, AER COMPRIMAT, ULEI HIDRAULIC**

(57) Invenția se referă la o turbină acționată cu apă, abur, aer comprimat sau ulei hidraulic utilizată la producerea de energie electrică și la încăzirea de spații familiale sau industriale sau ca motor hidraulic. Turbina conform invenției este constituită din două sau trei brațe (3) cu înălțime medie, în care pătrunde un agent de lucru pe o cale (1) de acces și iese prin niște orificii (4) de evacuare, realizându-se o viteză de rotație mare cu ajutorul unor rulmenți sau lagăre (2).

Revendicări: 1

Figuri: 1

(11) 135888 A0



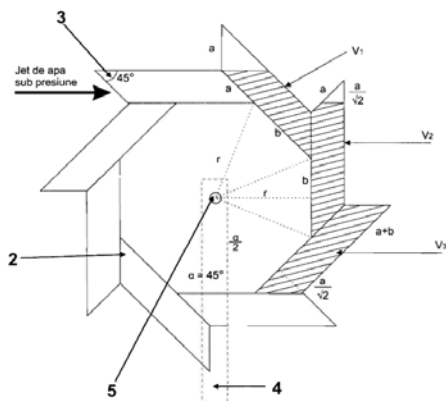
(11) 135889 A0 (51) **F03B 7/00** (2006.01), **F03B 17/06** (2006.01), (21) a 2022 00158 (22) 25/03/2022 (41) 29/07/2022/17/2022 (71) ROȘCA DORU, STR. CARPENULUI, NR.5, BL.E5, SC.A, AP.1, PITEȘTI, AG, RO (72) ROȘCA DORU, STR. CARPENULUI, NR.5, BL.E5, SC.A, AP.1, PITEȘTI, AG, RO (54) **TURBINĂ ACȚIONATĂ DE APĂ**

(57) Invenția se referă la o turbină acționată de apă sau apă cu particule în suspensie cu grad de complexitate și gabarit de la mic la mare și foarte mare și care prin realizarea mișcării de rotație generează curent electric în generator. Turbina, conform invenției, are în componență un sistem (1) de cupe interconectate între ele și care sunt prinse cu niște inele (2), cu niște stâlpi (4) de susținere și un ax (5), care sunt alimentate cu agentul de angrenare, apa sau apa cu elemente în suspensie, printr-un canal (3) de alimentare .

Revendicări: 1

Figuri: 1

(11) 135889 A0



(11) 135890 A0 (51) **F03B 13/16** (2006.01) (21) a 2022 00143 (22) 23/03/2022 (41) 29/07/2022/17/2022 (71) FĂLCESCU GEORGE, STR.CĂLĂRAȘI, NR.393, FEȚEȘTI, IL, RO (72) FĂLCESCU GEORGE, STR.CĂLĂRAȘI, NR.393, FEȚEȘTI, IL, RO (54) **INSTALAȚIE PENTRU CAPTAREA ENERGIEI VALURILOR**

(57) Invenția se referă la o instalație pentru captarea energiei valurilor, concepută pentru transformarea mișcării oscilatorii a acestora în energie electrică. Instalația, conform invenției, în prima variantă, este compusă din trei flotoare (2) atașate la un cadru rigid în formă de stea, prin intermediul unor brațe (1 și 5) și a unor articulații (3) cardanice, iar în varianta a doua a trei flotoare (2) împreună cu niște tije (10) formează un cadru rigid în formă de triunghi echilateral, atașat la o incintă (7) cilindrică cu o contragreutate (9), prin intermediul brațelor (1 și 5) și a articulației (3), iar mișcarea oscilatorie a flotoarelor (2), independent în prima variantă sau împreună în cea de-a doua, este transformată în energie electrică prin niște pompe (6) dublu sens, montate pe articulația (3) cardanică, care antrenează un motor hidraulic și un generator electric.

Revendicări: 4
Figuri: 12

(11) 135890 A0

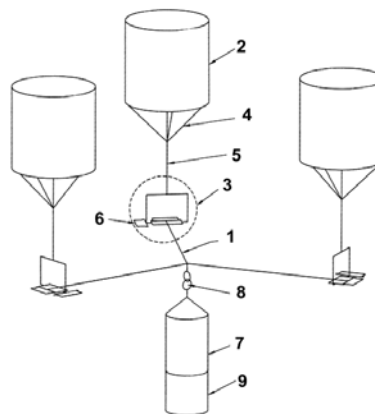


Fig. 1

(11) 135891 A0 (51) **F03D 1/04** (2006.01); **F03D 9/00** (2006.01), (21) a 2022 00120 (22) 14/03/2022 (41) 29/07/2022/17/2022 (71) PETENCHIA NARCIS, STR.BISERICII NR.38, AP.9, SFÂNTU GHEORGHE, CV, RO (72) PETENCHIA NARCIS, STR.BISERICII NR.38, AP.9, SFÂNTU GHEORGHE, CV, RO (54) **SISTEM DE HIDROEOLIANĂ CU AUTOPROPULSIE, METODĂ ȘI APARAT**

(57) Invenția se referă la un sistem de hidroeoliană cu autopropulsie, metodă și aparat, utilizat în industria energiei nepoluante. Sistemul de hidroeoliană, conform invenției, este alcătuit dintr-un suport (6) fix la sol și un suport (1) rotativ pe care sunt montate niște elice (2) propulsoare acționate electric cu ajutorul unui motor (4) electric care angrenează un prelunghitor (3) unghiular, pe axul căruia, este montată elicea (2) propulsoare sau mecanic cu ajutorul unui sistem de tipul unui pinion (14) satelit care rulează pe o cremalieră (15), alimentarea cu curent electric pentru motoarele (4) elicelor făcându-se cu ajutorul unui motor/generator (7) electric angrenat de axul suportului (1) rotativ care încarcă un acumulator (8) care alimentează un inverter (9) și motoarele (4) elicelor

(11) 135891 A0
propulsoare. Metoda, conform invenției, prin care se obține autopropulsia se datorează diferenței de energie necesară rotației elicelor propulsoare față de energia forței portante obținută în urma rotației elicelor, prin urmare introducându-se energia necesară rotației elicelor propulsoare și extrăgându-se energia rezultată în urma forței portante cu ajutorul suportului rotativ asupra căruia se exercită implicit portanța elicelor propulsoare a căror portanță poate fi obținută atât în mediu gazos (aer) cât și în mediul lichid (apă).

Revendicări: 4

Figuri: 6

(11) 135891 A0

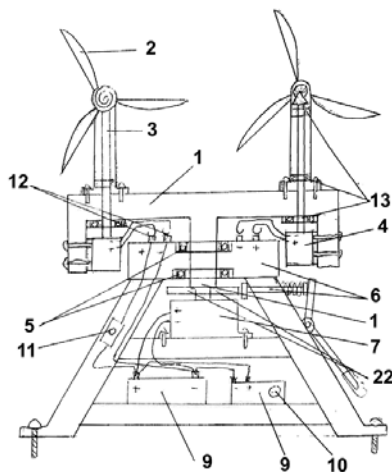


Fig. 1

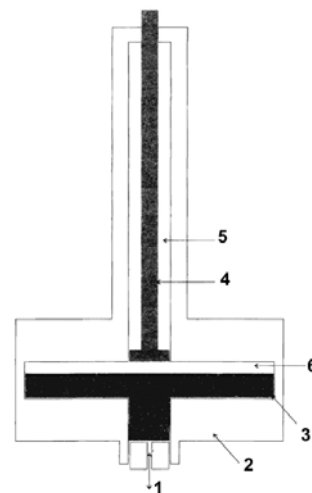
(11) 135892 A0 (51) **F15B 15/14** ^(2006.01) (21) a 2022 00157 (22) 25/03/2022 (41) 29/07/2022//7/2022 (71) ROȘCA DORU, STR.CARPENULUI, NR.5, BL.E5, SC.A, AP.1, PITEȘTI, AG, RO (72) ROȘCA DORU, STR.CARPENULUI, NR.5, BL.E5, SC.A, AP.1, PITEȘTI, AG, RO (54) **CILINDRU PNEUMATICO-HIDRAULIC CU PRESIUNE VARIABILĂ**

(57) Invenția se referă la un cilindru acționat simultan atât pneumatic, cât și hidraulic, destinat unei pompe hidraulice. Cilindrul conform invenției are în interior două pistoane (3 și 4) cu tija scurtă și respectiv lungă, între cele două fiind introdus un ulei (6) hidraulic, printr-un conector (1) este furnizat aer comprimat sau ulei hidraulic sub presiune care împinge pe o distanță scurtă primul piston (3), în spatele căruia se creează vid și pe distanță lungă al doilea piston (4), care creează presiune pneumatică progresivă până ce se egalizează presiunea aplicată la conector (1) cu presiunea progresivă creată și vidul creat.

Revendicări: 1

Figuri: 1

(11) 135892 A0



(11) 135893 A0 (51) **F15B 15/28** ^(2006.01) (21) a 2022 00125 (22) 16/03/2022 (41) 29/07/2022/7/2022 (71) INSTITUTUL NAȚIONAL DE CERCETARE-DEZVOLTARE AEROSPAȚIALĂ "ELIE CARAFOLI"- I.N.C.A.S. BUCUREȘTI, BD. IULIU MANIU NR. 220, SECTOR 6, BUCUREȘTI, B, RO (72) NICOLIN ILIE, STR.AMIRAL HORIA MACELARIU 18, BL.20/1A, SC.C, AP.36, SECTOR 1, BUCUREȘTI, B, RO; NICOLIN BOGDAN-ADRIAN, STR.AMIRAL HORIA MACELARIU 18, BL.20/1A, SC.C, AP.36, SECTOR 1, BUCUREȘTI, B, RO; IONESCU NICOLAE, B-DUL CONSTRUCTORILOR NR.19, SC.A, ET.1, AP.6, SECTOR 6, BUCUREȘTI, B, RO (54) **CILINDRU HIDRAULIC DE ACȚIONARE**

(57) Invenția se referă la un cilindru hidraulic de acționare cu dublă acțiune. Cilindru, conform invenției, este alcătuit dintr-o tijă (26) unilaterală cu un drosel (27) încorporat, astfel încât viteza de deplasare a unui subansamblu (3) tijă cu piston să fie aproximativ egală pentru ambele sensuri de deplasare: extindere și comprimare, și mai are în componență un corp (1) cilindru hidraulic, o cămașă (2) cilindru hidraulic cu mai multe canale circulare, elicoidale, longitudinale și radiale prelucrate la exteriorul cămașii (2) și care împreună cu corpul (1), un ajustaj H8/f7 sau H8/h7, formează un drosel hidraulic încorporat

(11) 135893 A0
 pentru cursa de extindere a cilindrului hidraulic, astfel încât, viteza de deplasare a subansamblului (3) tijă cu piston să fie aproximativ egală pentru ambele sensuri de deplasare: extindere și comprimare.

Revendicări: 1

Figuri: 3

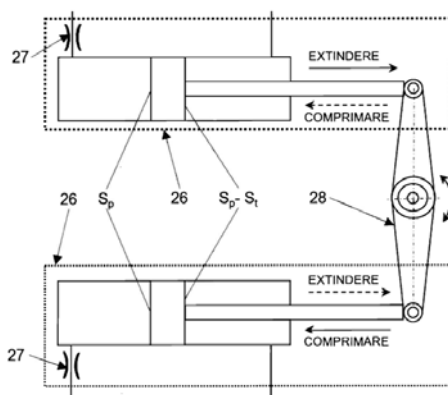


Fig. 3

(11) 135894 A2 (51) **F23C 1/00** ^(2006.01); **C10L 1/10** ^(2006.01); (21) a 2021 00022 (22) 25/01/2021 (41) 29/07/2022/7/2022 (71) ȘUTA MIHAI, BD. FERDINAND I NR. 97, BL. P17, SC.B, AP. 29, SECTOR 2, BUCUREȘTI, B, RO (72) ȘUTA MIHAI, BD. FERDINAND I NR. 97, BL. P17, SC.B, AP. 29, SECTOR 2, BUCUREȘTI, B, RO (54) **PROCEDEU DE ADITIVARE A PROCESELOR DE COMBUSTIE LA INSTALAȚIILE DE ARDERE STAȚIONARE, COMPOZIȚIE, DISPOZITIV ȘI METODĂ PENTRU APLICAREA PROCEDEULUI**

(57) Invenția se referă la un procedeu de aditivare a procesului de combustie la instalațiile de ardere staționare, aditivare obținută prin introducerea controlată de nanoparticule active în aerul de combustie cu ajutorul unor plăci de pâslă impregnate, la o compoziție de aditivare, la un dispozitiv și la o metodă de impregnare. Procedeu conform invenției constă în aditivarea unei fracțiuni de aer de 0,02...1% din cantitatea de aer necesară combustiei stoichiometrice cu un aditiv format din săruri de metale tranziționale aflate în stare maximă de oxidare, care conțin în moleculă oxigen singlet, proporțional cu sarcina termică a instalației și invers proporțional cu umiditatea

(11) 135894 A2
 aerului, aditivarea realizându-se prin trecerea unei fracțiuni de aer printr-un recipient care conține aditivul impregnat într-o pâslă din lână naturală, aerul aditivat fiind introdus ulterior în tubulatura de aer a instalației de ardere. Compoziția conform invenției este constituită din unul sau mai mulți aditivi ortovanadați și pirovanadați ai metalelor alcaline și alcalino-pământoase, săruri de metale alcaline sau altele asemenea, din care se formează o dispersie, obținută prin dizolvarea aditivilor în apă demineralizată, proporția de aditiv solid în litrul de apă demineralizată fiind de 5 până la 15% în greutate. Dispozitivul conform invenției este constituit dintr-un recipient (1), realizat din metal sau din material sintetic, care conține pâsla de dimensiuni corespunzătoare, presată și impregnată cu aditiv în proporția de 10 mg/t_{cc}, recipientul (1) având la unul din capete un difuzor (2) iar la celălalt capăt un ajutor (3) prevăzut cu furtun sau o țevă de cuplare la instalația de ardere. Metoda conform invenției constă în imersarea plăcilor de pâslă, presate la o densitate de

(11) 135894 A2
30...250 kg/mc, într-o soluție apoasă de 5...15% săruri solubile în apă demineralizată, timp de 100...300 ore, la o temperatură de 15...25°C, urmată de uscare timp de 300...600 ore la 15...25°C.

Revendicări: 5
Figuri: 5

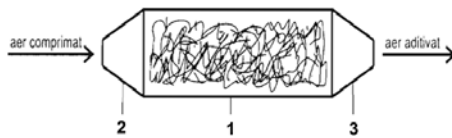


Fig. 1

(11) 135895 A0 (51) **F24F 8/22** ^(2021.01), **F24F 11/62** ^(2018.01), (21) a 2022 00151 (22) 25/03/2022 (41) 29/07/2022/17/2022 (71) SHS DYNAMIC INSTAL S.R.L., STR.VIRGIL PLEȘOIANU, NR.12, SECTOR 1, BUCUREȘTI, B, RO (72) NICOARA MIHAI, STR.VIRGIL PLEȘOIANU, NR.12, BUCUREȘTI, B, RO; MORAR VASILE MARIAN, STR.POLONĂ, NR.92, BL.17A+B, AP.123, SECTOR 1, BUCUREȘTI, B, RO (74) INVENTA - AGENȚIE DE PROPRIETATE INTELECTUALĂ S.R.L., BD. CORNELIU COPOȘU NR.7, BL.104, SC.2, AP.31, SECTOR 3, BUCUREȘTI (54) **ANSAMBLUL DE DEZINFECTARE A AERULUI ÎN PLENUMUL VENTILO-CONVECTOARELOR**

(57) Invenția se referă la un ansamblu de dezinfectare a aerului, destinat a fi utilizat într-un sistem de încălzire, ventilație și condiționare a aerului. Ansamblul (20), conform invenției, cuprinde cel puțin un modul de dezinfectare (2) cu lampă sau LED UV (6), montat în interiorul unui plenum (10) al unui echipament HVAC, heating, ventilation and air-conditioning, de exemplu al unui ventiloconvector (9), plenum care devine astfel cameră de tratare și dezinfectare a aerului vehiculat, o sursă de alimentare (1) a lămpii/lămpilor UV sau LED (6), montată pe plenum (10) și

(11) 135895 A0
racordată cu lămpile prin intermediul unor cabluri de conexiune (5) și al unei perechi de conectori (5), precum și o componentă pentru acționare și monitorizare (7) a funcționării ansamblului de dezinfectare (20) în plenum, care este activată/dezactivată de către un senzor (4) de flux de aer sau de presiune sau de către un releu de alimentare al ventiloconvectorului (9) și care permite conectarea la o centrală de monitorizare (8).

Revendicări: 5
Figuri: 8

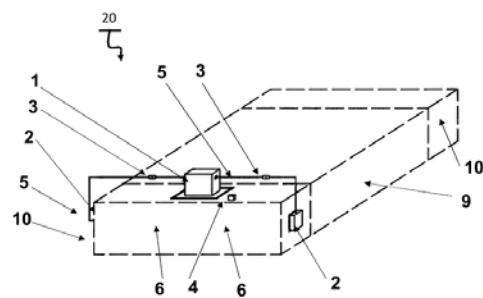


Fig. 1

(11) 135896 A0 (51) **F24H 7/06** ^(2006.01), **F24H 9/1863** ^(2022.01), (21) a 2021 00775 (22) 10/12/2021 (41) 29/07/2022/17/2022 (71) UNIVERSITATEA TEHNICĂ "GHEORGHE ASACHI" DIN IAȘI, STR. PROF. DR. DOC. DIMITRIE MANGERON NR. 67, IAȘI, IS, RO (72) CHIRIAC GABRIEL, STR. DECEBAL NR.36, BL.Z10, SC.B, ET.3, AP.11, IAȘI, IS, RO; NIȚUCĂ COSTICĂ, STR.GRĂDINARI, NR.23, CAMIN C3, AP.29B, IAȘI, IS, RO; LUCACHE DUMITRU-DORIN, STR.SILVESTRU STRĂPUNGERE, NR.6, BL.CL21, ET.4, AP.16, IAȘI, IS, RO; GABOR GEORGEL, STR.1 MAI, NR.18, TÂRGU NEAMȚ, NT, RO (54) **INSTALAȚIE AUTOMATĂ CU PANOURI CU RADIAȚII INFRAROȘII**

(57) Invenția se referă la o instalație automată cu panouri cu radiații infraroșii utilizată în domeniul transportului public de călători, pentru încălzirea și asigurarea unui confort termic în habitacul vehiculelor de călători. Instalația conform invenției cuprinde mai multe panouri (2) cu radiații infraroșii, montate pe spătarul scaunelor din interiorul unui vehicul, pe suprafața liberă a pereților laterali și pe plafonul vehiculului, fiecare panou (2) fiind prevăzut cu un senzor (6) de proximitate și cu un modul (7) de reglare/setare a temperaturii în imediata apropiere a

(11) 135896 A0
 unui pasager, un senzor (8) de temperatură pentru măsurarea temperaturii exterioare a vehiculului și niște senzori (9) pentru măsurarea temperaturii interioare a vehiculului ale căror semnale vor fi comparate de o unitate (1) de control în vederea alimentării cu energie electrică sau deconectării panourilor (2) care sunt alimentate, prin intermediul unor contactoare (3), de la un convertor (4) de tensiune cc-ca, iar pentru asigurarea unei calități optime a aerului în habitacul vehiculului se utilizează un senzor (11) de calitate a aerului și un senzor (12) de umiditate ale căror semnale sunt transmise către unitatea (1) de control în vederea dezumidificării interiorului vehiculului de către un dezumidificator (13), dar și a aspirării de aer curat din mediul ambiant, prin intermediul unui ventilator (14) de aspirație a aerului proaspăt, în timp ce pentru creșterea eficienței energetice a instalației, se utilizează un contor (10) al numărului de pasageri care transmite la unitatea (1) de control numărul de pasageri care intră sau ies din vehicul în momentul deschiderii ușilor acestuia.

Revendicări: 3
 Figuri: 3

(11) 135896 A0

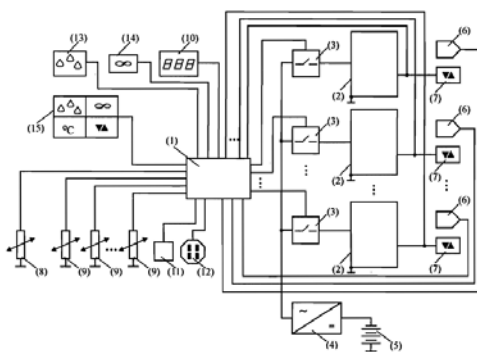


Fig. 1

(11) 135897 A0 (51) **G01L 1/04** (2006.01) (21) a 2022 00012 (22) 21/01/2022 (41) 29/07/2022/I/7/2022 (71) UNIVERSITATEA PETROL-GAZE DIN PLOIEȘTI, BD. BUCUREȘTI NR. 39, PLOIEȘTI, PH, RO (72) BOGDAN-ROTH MIHAIL, STR. TÂRNAVE, NR.1, BL.A1, SC.G, AP.98, PLOIEȘTI, PH, RO; ROMANEȚ MIRELA, STR. ÎNFRĂȚIRII, NR.7, BL.5, SC.B, AP.36, PLOIEȘTI, PH, RO; DINU FLORINEL, STR. GHEORGHE DOJA NR.15, BL.35C, ET.7, AP.25, PLOIEȘTI, PH, RO; DINITA ALIN, STR. CRIȘAN, NR.24A, BL.135C, SC.B, AP.17, PLOIEȘTI, PH, RO; NAE ION, STR. RUDULUI NR. 256, PLOIEȘTI, PH, RO (54) **DISPOZITIV CU MĂSURAREA DIGITALĂ A FORȚEI PENTRU DETERMINAREA CARACTERISTICII ELASTICE A ARCURILOR CU RIGIDITATE MICĂ**

(57) Invenția se referă la un dispozitiv pentru determinarea caracteristicii elastice a arcurilor care este reprezentată de dependența dintre forța F care acționează asupra arcului și deformația δ cu formula $c = \frac{F}{\delta}$. Dispozitivul conform invenției este constituit dintr-un dinamometru (9) digital în care se fixează un capăt al arcului (8) și un cablu (5) în care se fixează celălalt capăt al arcului (8), o roată (3) de manevră prevăzută cu un șurub (4) de fixare care se strânge înainte de aplicarea forței F , o riglă (11) gra-

(11) 135897 A0

dată pe care se citește valoarea inițială înainte de aplicarea forței F , un reper (7) care măsoară distanțele de deplasare pe rigla (11) gradată cât permite domeniul elastic al arcului (8), iar în final se determină caracteristica elastică a arcului (8).

Revendicări: 1
 Figuri: 2

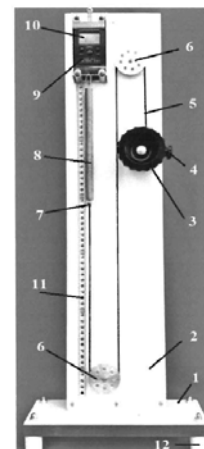


Fig. 1

(11) 135898 A0 (51) **G01M 13/02** ^(2006.01) (21) a 2022 00014 (22) 21/01/2022 (41) 29/07/2022/I/7/2022 (71) UNIVERSITATEA PETROL-GAZE DIN PLOIEȘTI, BD. BUCUREȘTI NR. 39, PLOIEȘTI, PH, RO (72) BOGDAN-ROTH MIHAIL, STR. TÂRNAVE, NR.1, BL.A1, SC.G, AP.98, PLOIEȘTI, PH, RO; ROMANEȚ MIRELA, STR. ÎNFRĂȚIRII, NR.7, BL.5, SC.B, AP.36, PLOIEȘTI, PH, RO (54) **DISPOZITIV DE ÎNCERCARE LA RUPERE A DINȚILOR ROȚILOR DINȚATE CIRCULARE CU DINȚI DREPTI**

(57) Invenția se referă la un dispozitiv de încercare la rupere a dinților roților dințate circulare cu dinți drepti din materiale plastice. Dispozitivul, conform invenției, cuprinde o roată (12) metalică danturată parțial, care se poate roti în jurul unui ax fix, angrenată în mișcarea de rotație cu ajutorul unei cremalieri mobile (16) acționată de o mașină de încercat, pe roata (12) danturată parțial fiind montată o piesă (15) metalică de solicitare, tip dinte de cremalieră, care acționează asupra unei roți dințate (13) din material plastic, cu rol de epruvetă de testat, montată pe același arbore orizontal fixat pe un suport (19).

Revendicări: 1
Figuri: 8

(11) 135898 A0

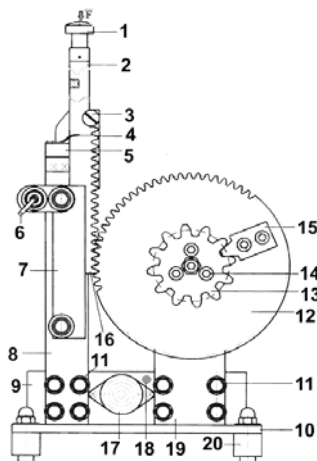


Fig. 1

(11) 135899 A0 (51) **G01M 13/02** ^(2006.01) (21) a 2022 00021 (22) 21/01/2022 (41) 29/07/2022/I/7/2022 (71) UNIVERSITATEA PETROL-GAZE DIN PLOIEȘTI, BD. BUCUREȘTI NR. 39, PLOIEȘTI, PH, RO (72) BOGDAN-ROTH MIHAIL, STR. TÂRNAVE, NR.1, BL.A1, SC.G, AP.98, PLOIEȘTI, PH, RO; ROMANEȚ MIRELA, STR. ÎNFRĂȚIRII, NR.7, BL.5, SC.B, AP.36, PLOIEȘTI, PH, RO (54) **STAND PENTRU ÎNCERCAREA ROȚILOR DINȚATE NECIRCULARE CU DISTANȚA ÎNTRE AXE VARIABILĂ PENTRU DETERMINAREA GRADULUI DE UZURĂ LA SOLICITAREA DE OBOSEALĂ, ÎNCOVOIERE ȘI PRESIUNE DE CONTACT**

(57) Invenția se referă la un stand pentru încercarea roților dințate necirculare cu distanța între axe variabilă pentru determinarea gradului de uzură la solicitările de oboseală, încovoieră și presiune de contact. Standul, conform invenției, cuprinde o placă de bază (1) pe care se află un motor (2) alimentat de la un transformator (4) prevăzut cu punte cu diode redresoare, niște lagăre de rostogolire oscilante (5) care susțin un arbore de tip bară de torsiune (6) pe care se află o roată cilindrică excentrică conducătoare (8) aflată în angrenare cu o roată cilindrică excentrică condusă (7), la celălalt capăt al arborelui fiind montate o roată cilindrică excentrică conducătoare (9) și

(11) 135899 A0

o roată cilindrică excentrică condusă (10), standul cuprinzând un al doilea arbore format dintr-un semi-arbore (11) cu roată melcată și un semi-arbore cu flanșă (12), menținerea în angrenare a roților fiind realizată cu un sistem de arcuri elicoidale (24) paralele.

Revendicări: 1
Figuri: 6

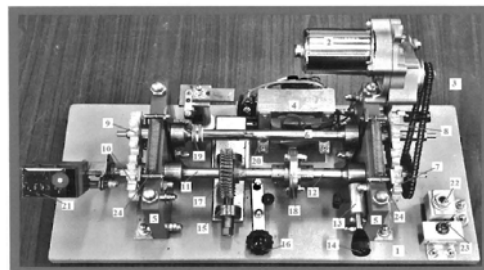


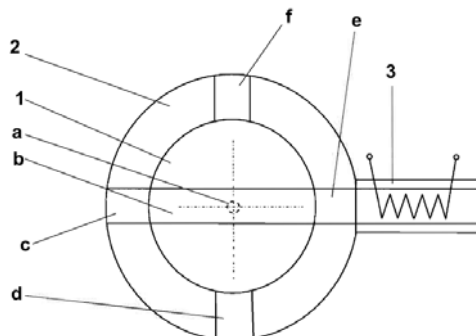
Fig. 3

(11) 135900 A0 (51) **G01M 15/02** ^(2006.01) (21) a 2022 00154 (22) 25/03/2022 (41) 29/07/2022/17/2022 (71) INSTITUTUL NAȚIONAL DE CERCETARE-DEZVOLTARE TURBOMOTOARE - COMOTI, BD.IULIU MANIU NR.220 D, SECTOR 6, BUCUREȘTI, B, RO (72) SANDU CONSTANTIN, STR. PRELUNGIREA GHENCEA, NR.171, ET.4, APT.28, SECTOR 6, BUCUREȘTI, B, RO; SILIVESTRU VALENTIN, DRUMUL GHINDARI NR.62H, SECTOR 5, BUCUREȘTI, B, RO; TOTU ANDREI-GEORGE, STR.AMZEI, NR.53, PLOIEȘTI, PH, RO; TRIFU ANDREI-TUDOR, STR.IZVORUL TROTUSULUI, NR.2, BL.D8, SC.A, AP.6, SECTOR 4, BUCUREȘTI, B, RO; RADU ANDREI-GABRIEL, STR.LĂSTUNILOR, NR.1A, SINAIA, PH, RO; OLARIU CRISTIAN-TEODOR, ALEEA TEILOR, BL.12, SC.A, AP.3, BICAZ, NT, RO; ȘERBESCU HORAȚIU MIHAI, STR.TIGRULUI, NR.14, TIMIȘOARA, TM, RO (54) **GENERATOR DE UNDE DE ENTROPIE DE MARE FRECVENȚĂ DESTINAT CERCETĂRII EXPERIMENTALE A ZGOMOTULUI ENTROPIC DIN CAMERELE DE ARDERE ALE TURBOMOTOARELOR**

(57) Invenția se referă la un generator de unde de entropie de înaltă frecvență destinat cercetării experimentale a zgomotului entropic din camerele de ardere ale turbomotoarelor. Generatorul, conform invenției, este alcătuit dintr-un rotor (1) având un ax de antrenare (a) și una sau mai multe găuri (b) străpunse dia-

(11) 135900 A0
metral și echidistante, o carcasă (2) prevăzută cu patru orificii, și anume două de intrare (c, d) conectate la o sursă de aer comprimat rece, și două de ieșire (e, f), diametral opuse, aerul fiind încălzit de un încălzitor cu rezistență (3) cuplat la orificiul de ieșire (e).

Revendicări: 1
Figuri: 1



(11) 135901 A0 (51) **G01N 19/02** ^(2006.01) (21) a 2022 00010 (22) 21/01/2022 (41) 29/07/2022/17/2022 (71) UNIVERSITATEA PETROL-GAZE DIN PLOIEȘTI, BD. BUCUREȘTI NR. 39, PLOIEȘTI, PH, RO (72) BOGDAN-ROTH MIHAIL, STR.TÂRNAVE, NR.1, BL.A1, SC.G, AP.98, PLOIEȘTI, PH, RO; ROMANEȚ MIRELA, STR.ÎNFRĂȚIRII, NR.7, BL.5, SC.B, AP.36, PLOIEȘTI, PH, RO; LAMBRESCU IONUȚ VICTOR, STR.BOGDAN PETRICEICU HAȘDEU, NR.9, PLOIEȘTI, PH, RO; DINITA ALIN, STR.CRIȘAN, NR.24A, BL.135C, SC.B, AP.17, PLOIEȘTI, PH, RO (54) **DISPOZITIV PENTRU DETERMINAREA COEFICIENTULUI DE FRECARE LA ALUNECARE ÎN REGIM STATIC CU DOUĂ DINAMOMETRE DIGITALE**

(57) Invenția se referă la un dispozitiv pentru determinarea coeficientului de frecare la alunecare în regim static. Dispozitivul, conform invenției, cuprinde două dinamometre digitale (7a, 7b) având fiecare câte un buton (9a, 9b) prin a căror rotire poate fi fixată o forță de apăsare Fa la o anumită valoare și o forță F2 care acționează asupra epruvetei (15) de testat, mărirea forței F2 având loc până la ruperea echilibrului, respectiv alunecarea epruvetei (15), iar determinarea coeficientului de frecare între materialul unor bacuri (14) și materialul epruvetei (15) fiind calculat cu relația clasică dată de legile frecării.

Revendicări: 1
Figuri: 3

(11) 135901 A0

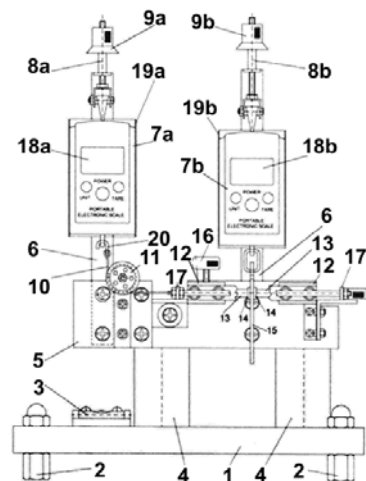


Fig. 1

(11) 135902 A0 (51) **G01N 21/94** ^(2006.01); **G01T 1/169** ^(2006.01); (21) a 2021 00816 (22) 31/12/2021 (41) 29/07/2022/17/2022 (71) CHIȚU CĂTĂLIN, STR.ALEXANDRU JEBELEANU, NR.9, TIMIȘOARA, TM, RO (72) CHIȚU CĂTĂLIN, STR.ALEXANDRU JEBELEANU, NR.9, TIMIȘOARA, TM, RO (74) CABINET DE PROPRIETATE INDUSTRIALĂ TUDOR ICLĂNZAN, PIAȚA VICTORIEI NR.5, SC.D, AP.2, TIMIȘOARA, TM (54) **SISTEM PENTRU DETECȚIA CONTAMINĂRII UNEI SUPRAFEȚE**

(57) Invenția se referă la un sistem pentru detecția contaminării unei suprafețe cu un contaminant care poate fi constituit din germeni patogeni, praf, aerosoli sau substanțe chimice produse de o sursă externă. Sistemul conform invenției cuprinde o sursă (202) comandabilă de lumină neagră sau ultravioletă de spectru îngust și cu lungimea de undă de 10...470 nm care produce un fascicul de lumină ce iluminează o suprafață contaminată dintr-o scenă aflată sub observație, în care suprafața menționată prezintă un model fluorescent datorat poluării cu contaminant, o cameră fotografică (203) digitală comandabilă, configurată pentru fotografia fluorescentă care, atunci când este comandată, achiziționează imagini ale scenei, un modul (206) de monitorizare a scenei configurat să monitorizeze scena sau un punct de

(11) 135902 A0
 acces (102) și să detecteze prezența persoanelor, un modul (204) de notificare care este configurat să prezinte o indicație de stare actuală a contaminării și un modul (207) de comandă și procesare configurat să coordoneze celelalte componente ale sistemului, menționate anterior.

Revendicări: 15

Figuri: 5

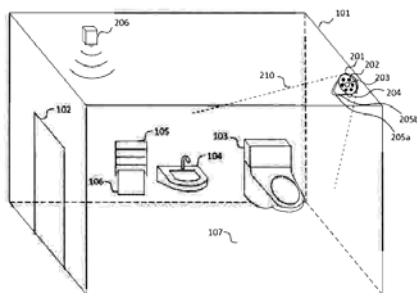


Fig. 1

(11) 135903 A2 (51) **G06F 21/70** ^(2013.01); **H04L 9/32** ^(2006.01); (21) a 2021 00020 (22) 22/01/2021 (41) 29/07/2022/17/2022 (71) UNIVERSITATEA TEHNICĂ "GHEORGHE ASACHI" DIN IAȘI, STR. PROF. DR. DOC. DIMITRIE MANGERON NR. 67, IAȘI, IS, RO (72) ANDRIESEI CRISTIAN, BD.ROMAN MUȘAT, BL.38, AP.101, ROMAN, NT, RO (54) **IMPLEMENTARE CMOS PENTRU FUNCȚIE NECLONABILĂ FIZIC (PUF)**

(57) Invenția se referă la o implementare hardware în tehnologie CMOS a unei structuri PUF (physically unclonable functions) care asigură unicitatea secvenței binare de răspuns la o secvență binară de test, aplicată la intrare. Structura PUF, conform invenției, constă într-un banc de M varactori, unde M corespunde lungimii secvențelor de test și răspuns, fiecare varactor fiind implementat cu un tranzistor NMOS având terminalul grilă conectat la pinul extern de test și cu terminalele drenă și sursă conectate împreună la masa circuitului, lățimea fiecărui tranzistor iW_1 fiind proporțională cu lățimea primului tranzistor din banc, W_1 , iar lungimea canalului L_1 fiind identică la toate tranzistoarele, unde i reprezintă indicele varactorului în banc și ia valori de la 1 la M.

Revendicări: 2

Figuri: 3

(11) 135904 A2 (51) **G09B 5/14** ^(2006.01); **G16Y 10/55** ^(2020.01); (21) a 2020 00509 (22) 11/08/2020 (41) 29/07/2022/17/2022 (71) LĂCRARU NICU-CRISTIAN, STR.ORIENTULUI, NR.1, VILA 33, SAT TUNARI, COMUNA TUNARI, IF, RO; LĂCRARU EUGEN MĂDĂLIN, BD.CONSTANTIN BRÂNCOVEANU, NR.15, BL.B17, SC.1, ET.5, AP.17, SECTOR 4, BUCUREȘTI, B, RO (72) LĂCRARU NICU-CRISTIAN, STR.ORIENTULUI, NR.1, VILA 33, SAT TUNARI, COMUNA TUNARI, IF, RO; LĂCRARU EUGEN MĂDĂLIN, BD.CONSTANTIN BRÂNCOVEANU, NR.15, BL.B17, SC.1, ET.5, AP.17, SECTOR 4, BUCUREȘTI, B, RO (54) **ECHIPAMENT EDUCAȚIONAL MOBIL-MIRAI**

(57) Invenția se referă la un echipament mobil având ca scop realizarea unei comunicări între persoane aflate în spații diferite, oferind acces la informații și asigurând un dialog eficient, în timp real, între persoanele aflate în spații diferite, cum ar fi, de exemplu, un profesor/instructor și cursanți. Echipamentul conform invenției este alcătuit dintr-o structură (5) metalică prevăzută cu niște panouri (1) de forex, montate prin lipire, patru roți (6) din silicon și două mânere (7), care permit manevrarea și transportul echipamentului care are montate la interior

(11) 135904 A2
următoarele componente: un calculator (3, 13), un sistem de lumini (12), o grilă de sunet (14), amplasate în partea din față a echipamentului, și o cameră web (2, 18) și un panou (19) detașabil pentru acces la calculator (3, 13), amplasate în partea din spate, tot la interior fiind prevăzute și: un întrerupător (10) și o priză (4) de alimentare cu energie, precum și un receptor (8) fără fir pentru microfon.

Revendicări: 1

Figuri: 2

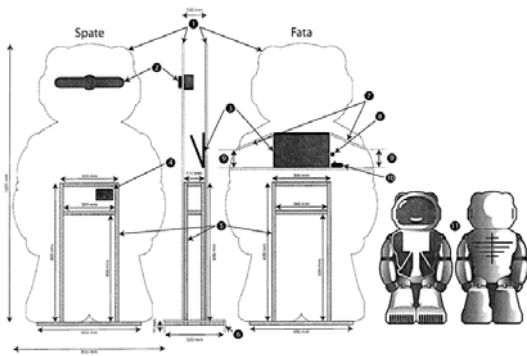


Fig. 1

(11) 135905 A0 (51) **G09B 23/00** (2006.01) (21) a 2022 00020 (22) 21/01/2022 (41) 29/07/2022/7/2022 (71) UNIVERSITATEA PETROL-GAZE DIN PLOIEȘTI, BD. BUCUREȘTI NR. 39, PLOIEȘTI, PH, RO (72) BOGDAN-ROTH MIHAIL, STR. TÂRNAVE, NR.1, BL.A1, SC.G, AP.98, PLOIEȘTI, PH, RO; ROMANEȚ MIRELA, STR. ÎNFRĂȚIRII, NR.7, BL.5, SC.B, AP.36, PLOIEȘTI, PH, RO; POPA ALEXANDRU, PIAȚA EROILOR, NR.3, BL.32D, AP.21, PLOIEȘTI, PH, RO; DINITA ALIN, STR. CRIȘAN, NR.24A, BL.135C, SC.B, AP.17, PLOIEȘTI, PH, RO; DINU FLORINEL, STR. GHEORGHE DOJA NR.15, BL.35C, ET.7, AP.25, PLOIEȘTI, PH, RO (54) **DISPOZITIV DIDACTIC PENTRU STUDIUL ECHILIBRULUI PUNCTULUI MATERIAL LEGAT BILATERAL DE UN CERC CU MĂSURAREA DIGITALĂ A UNGHIIULUI**

(57) Invenția se referă la un dispozitiv didactic pentru studiul echilibrului punctului material legat bilateral de un cerc cu măsurarea digitală a unghiului. Dispozitivul conform invenției este compus dintr-un disc (1) inelar menținut în poziție verticală prin intermediul unei bare (2) cilindrice, verticale fixată pe un stativ (3) cu trei picioare prevăzută cu niște șuruburi (4) de fixare și niște tălpi (5) de așezare, pe bara (2) cilindrică, verticală este montată o bulă (6) de nivel pe două direcții fixată pe un suport pentru asigurarea

(11) 135905 A0
orizontalității unei bare (7) paralelipipedice, care materializează diametrul orizontal al discului (1) circular, într-un punct (C) central al discului (1) circular este articulată o tijă (8) pe care este montat un braț al unui dispozitiv (11) de măsurare a unghiului, la un capăt al tijei (8) este montat un știft (10) care urmărește conturul median al discului (1) circular, iar la celălalt capăt al tijei (8) este montată o contragreutate (9) pentru a asigura ca centrul de greutate al tijei (8) împreună cu brațul dispozitivului (11) de măsurare a unghiului să se găsească în punctul (C).

Revendicări: 1

Figuri: 7

(11) 135905 A0

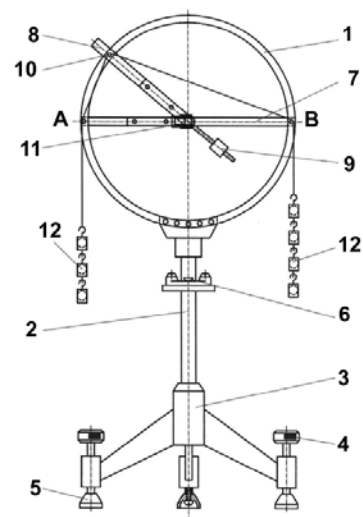


Fig. 1

(11) 135906 A0 (51) **G09B 23/00** (2006.01) (21) a 2022 00022 (22) 21/01/2022 (41) 29/07/2022/7/2022 (71) UNIVERSITATEA PETROL-GAZE DIN PLOIEȘTI, BD. BUCUREȘTI NR. 39, PLOIEȘTI, PH, RO (72) BOGDAN-ROTH MIHAIL, STR.TÂRNAVE, NR.1, BL.A1, SC.G, AP.98, PLOIEȘTI, PH, RO; ROMANEȚ MIRELA, STR.ÎNFRĂȚIRII, NR.7, BL.5, SC.B, AP.36, PLOIEȘTI, PH, RO; POPA ALEXANDRU, PIAȚA EROILOR, NR.3, BL.32D, AP.21, PLOIEȘTI, PH, RO; DINU FLORINEL, STR. GHEORGHE DOJA NR.15, BL.35C, ET.7, AP.25, PLOIEȘTI, PH, RO; DINIȚA ALIN, STR.CRIȘAN, NR.24A, BL.135C, SC.B, AP.17, PLOIEȘTI, PH, RO (54) **DISPOZITIV DIDACTIC PENTRU STUDIUL ECHILIBRULUI PUNCTULUI MATERIAL LEGAT BILATERAL DE O ELIPSĂ CU MĂSURAREA DIGITALĂ A UNGHIIULUI**

(57) Invenția se referă la un dispozitiv didactic pentru studiul echilibrului punctului material legat bilateral de o elipsă cu măsurarea digitală a unghiului. Dispozitivul conform invenției este compus dintr-un disc (1) eliptic menținut în poziție verticală prin intermediul unei bare (2) cilindrice, verticale fixată pe un stativ (3) cu trei picioare prevăzută cu niște șuruburi (4) de reglare și niște tălpi (17) de așezare, pe bara (2) cilindrică, verticală este montată o bulă (5) de nivel pe două direcții fixată pe un suport pentru asigurarea orizontalității unei bare (6) paralelipipedice care

(11) 135906 A0

materializează semiaxa mare a discului (1) eliptic, într-un punct (O) central al discului (1) eliptic este articulată o tijă (7) prevăzută cu o contragreutate (8) astfel încât centrul de greutate al ansamblului format din tijă (7) și contragreutate (8) să se găsească în centrul (O) al discului (1) eliptic, tija (7) are prevăzută o fantă pentru a fi antrenată de un știft (9) montat pe un cărucior (10) care materializează punctul material legat bilateral de discul (1) eliptic, un al doilea știft (9) montat pe tija (7) antrenează un dispozitiv (11) de măsurare a unghiului montat pe bara (6) paralelipipedică, la jumătatea semiaxei mari a discului (1) eliptic se montează o bară (12) paralelipipedică, verticală fixată pe conturul median al discului (1) eliptic, bara (12) verticală având o fantă în care se fixează prin strângere un scripete (13) de mici dimensiuni, cele două forțe (F_1 și F_2) active, orizontală și verticală pot fi materializate prin intermediul a două fire cu ochiuri la capete prinse cu un capăt de știftul (9) de pe cărucior (10), orizontalitatea firului este asigurată de o bulă (16) de nivel destinată pentru a fi agățată de fir.

Revendicări: 1

Figuri: 2

(11) 135906 A0

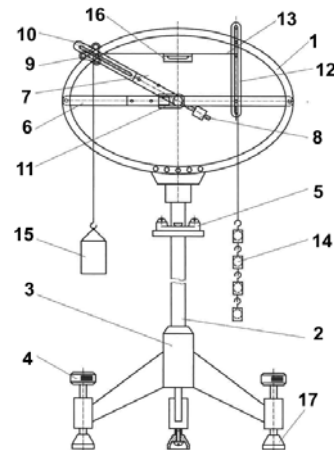


Fig. 1

(11) 135907 A0 (51) **G16Y 10/05** (2020.01); **G16Y 40/10** (2020.01); (21) a 2021 00610 (22) 04/10/2021 (41) 29/07/2022/7/2022 (71) TERASEYA S.R.L., STR.GHEORGHE LAZĂR, NR.9, SPAȚIUL D3, CORP D, TIMIȘOARA, TM, RO (72) DUMITRU AUREL, STR.PARULUI, NR.9, DUMBRĂVIȚA, TM, RO; DINU DAN, STR.GEORGE BIZET, NR.5, TIMIȘOARA, TM, RO; Oaida MIRCEA, STR.MARTIRII DE LA FÂNTÂNA ALBĂ, BL.24, AP.4, TIMIȘOARA, TM, RO; ROS RAOUL, STR.SEBASTIAN BĂCH, NR.5A, BUCUREȘTI, B, RO (74) CABINET DE PROPRIETATE INDUSTRIALĂ TUDOR ICLĂNZAN, PIAȚA VICTORIEI NR.5, SC.D, AP.2, TIMIȘOARA, TM (54) **SISTEM IOT AUTONOM PENTRU ATRAGEREA, DETECTAREA, CLASIFICAREA, NUMĂRAREA ȘI CAPTURAREA INSECTELOR DINTR-UN CÂMP AGRICOL**

(57) Invenția se referă la un sistem IoT pentru detectarea, clasificarea, numărarea și capturarea insectelor dintr-un câmp agricol monitorizat și care este configurat să transmită notificări și rapoarte de detecție și să primească comenzi de la un sistem extern. Sistemul IoT, conform invenției, cuprinde: un subsistem (1100) de alimentare cu energie electrică, un subsistem (1200) electronic de comandă, local, care conține un procesor, o memorie volatilă, o memorie

(11) 135907 A0
 permanentă, o interfață de comunicare cu o rețea de comunicații fără fir, o interfață de achiziție date și de comandă care citește semnale electrice de la un număr de senzori și care comandă un număr de dispozitive electrice și/sau electromecanice acționabile și care este configurat să ruleze cel puțin un program de monitorizare, detecție, clasificare, numărare și capturare a insectelor, un subsistem (1300) de atragere a insectelor care este configurat să emită aerosoli cu atractanți biochimici, lumină, sunete și/sau câmpuri electromagnetice specifice unui tip de insecte și să atragă insectele din vecinătatea sistemului IoT într-o zonă de detecție și captură, un subsistem (1400) de detecție a insectelor care notifică sau raportează detectarea prezenței unei insecte la subsistemul electronic de comandă și un subsistem (1500) de captură, comandabil, configurat să captureze insectele aflate în zona de detecție și să le stocheze într-un subsistem (1600) de stocare.

Revendicări: 12

Figuri: 4

(11) 135907 A0

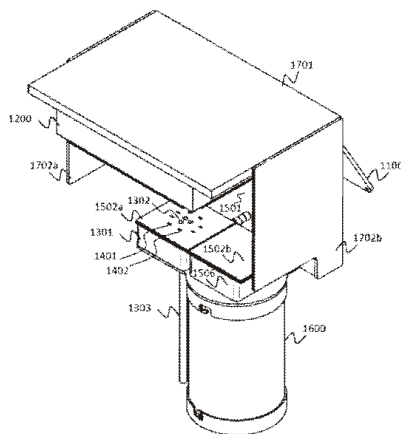


Fig. 2

(11) 135908 A0 (51) **H02K 53/00** ^(2006.01) (21) a 2022 00048 (22) 02/02/2022 (41) 29/07/2022/17/2022 (71) COMPRESSOR PUMP INDUSTRIAL S.R.L., STR. LIZEANU NR.23, ET.2, AP.7, SECTOR 2, BUCUREȘTI, B, RO (72) PRODAN MARIAN, ȘOS.PANTELIMON, NR.18, BL.5A, SC.A, ET.2, AP.12, SECTOR 2, BUCUREȘTI, B, RO (54) **GENERATOR ELECTRIC MULTIPOLAR ECHIPAT CU MOTOARE DE ANTRENARE CU MAGNEȚI PERMANENȚI ÎN CÂMP MAGNETIC ÎNVÂRTITOR CONTINUU**

(57) Invenția se referă la un generator electric multipolar echipat cu motoare de antrenare cu magneți permanenți în câmp magnetic învârtitor continuu. Generatorul, conform invenției, este format dintr-un generator electric (1) cu magneți permanenți multipolari poziționat central și cuplat pe un același ax (4) cu un motor de antrenare magnetic stânga (2) și un motor de antrenare magnetic dreapta (3), motoarele de antrenare magnetice (2, 3) prezentând niște discuri magnetice (5) montate pe ax (4), un suport stator stânga (9) și un suport stator dreapta (8), echipate cu niște prisme magnetice stânga și dreapta (10, 11) magnetizate opus și fixate într-o carcasă (12) a motorului.

Revendicări: 4

Figuri: 5

(11) 135908 A0

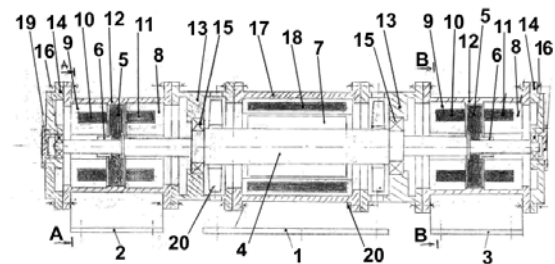


Fig. 1

(11) 135909 A0 (51) **H04L 12/28** (2006.01) (21) a 2021 00796 (22) 21/12/2021 (41) 29/07/2022//7/2022 (71) INSTITUTUL NAȚIONAL DE CERCETARE DEZVOLTARE PENTRU TEHNOLOGII IZOTOPICE ȘI MOLECULARE INCDTIM, STR.DONAT, NR.67-103, POB 700, CLUJ NAPOCA, CJ, RO (72) SURDUCAN VASILE, STR.NUCULUI NR.8, CLUJ-NAPOCA, CJ, RO; SURDUCAN EMANOIL, STR. GHEORGHE DIMA NR.10, AP.19, CLUJ-NAPOCA, CJ, RO (54) **COMUNICAȚIE ASINCRONĂ NEADRESABILĂ CU BLOCARE PENTRU GRUP DE SISTEME INTEGRATE SINCRONIZATE**

(57) Invenția se referă la comunicația asincronă, neadresabilă, cu blocare, pentru un grup de N noduri echipate cu microcontrolere (**uC**) care efectuează operațiuni cu semnale analogice sau echivalente, ce trebuie să fie achiziționate simultan. Conform invenției, un microcontroler supervisor (**Si**) controlează sincronizarea măsurării semnalelor analogice de către microcontrolerele (**uC**) din cele N noduri și trimite către acestea comenzi, pe o linie Tx, comenzi ce sunt recepționate simultan de toate cele N noduri, după care acestea răspund supervisorului (**Si**) transmițând fiecare, pe rând, câte un identificator al nodului și datele măsurate, printr-o comunicație asincronă cu parametri programabili, utilizând o linie Rx și un

(11) 135909 A0

algoritm care blochează ieșirea nodurilor care nu transmit în stare de impedanță ridicată, controlul transmisiei fiecărui nod I, cu $I=1\dots N$, realizându-se de la nodul I-1, printr-un circuit separat de comandă, circuit conectat prin logică SAU, cablat cu linia Tx, astfel încât se utilizează aceleași circuite fizice pentru realizarea funcției de blocare a transmisiei nodului I și de transmisie a comenzilor către supervisor (**SI**).

Revendicări: 5

Figuri: 5

(11) 135909 A0

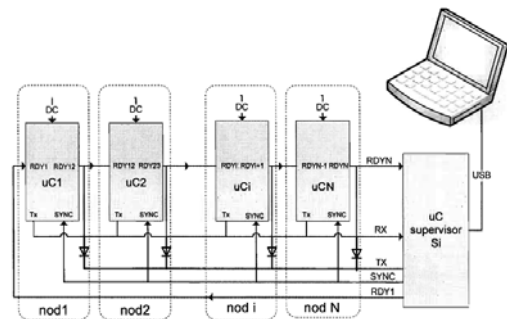


Fig. 1

CERERI DE BREVET DE INVENȚIE PUBLICATE

- **ARANJATE ÎN ORDINE CRESCĂTOARE,
DUPĂ NUMĂRUL DE CERERE DE BREVET**
- **ARANJATE ÎN ORDINE ALFABETICĂ,
DUPĂ NUMELE / DENUMIREA
SOLICITANTULUI**

Cereri de brevet de invenție publicate conform art. 23, din Legea nr. 64/1991, republicată, și Regulii 27(1), din HGR nr. 547/2008, aranjate în ordine crescătoare, după numărul de cerere de brevet

Număr cerere de brevet	Clasa internațională	Număr de publicare	Data depozit	Solicitant	Pag.
a 2019 00191	A23L 3/3409 ^(2006.01)	135868 A2	26/03/2019	VERDEȘI GHEORGHE MARIUS, STR.LIVEZENI, NR.28, GALAȚI, GL, RO	13
a 2020 00509	G09B 5/14 ^(2006.01) ; G16Y 10/55 ^(2020.01)	135904 A2	11/08/2020	LĂCRARU NICU-CRISTIAN, STR.ORIENTULUI, NR.1, VILA 33, SAT TUNARI, COMUNA TUNARI, IF, RO; LĂCRARU EUGEN MĂDĂLIN, BD.CONSTANTIN BRÂNCOVEANU, NR.15, BL.B17, SC.1, ET.5, AP.17, SECTOR 4, BUCUREȘTI, B, RO	33
a 2021 00012	B60B 21/00 ^(2006.01)	135880 A2	15/01/2021	RADOVICI DAN, STR. BOJA NR.2E, SECTOR 6, BUCUREȘTI, B, RO	21
a 2021 00020	G06F 21/70 ^(2013.01) ; H04L 9/32 ^(2006.01)	135903 A2	22/01/2021	UNIVERSITATEA TEHNICĂ "GHEORGHE ASACHI" DIN IAȘI, STR. PROF. DR. DOC. DIMITRIE MANGERON NR. 67, IAȘI, IS, RO	33
a 2021 00021	B60S 9/02 ^(2006.01) ; B66F 9/075 ^(2006.01)	135881 A2	22/01/2021	LUPU FABIAN-CEZAR, STR. VASILE ALECSANDRI, NR.192, SAT ROTUNDA, COMUNA DOLJEȘTI, NT, RO	21
a 2021 00022	F23C 1/00 ^(2006.01) ; C10L 1/10 ^(2006.01)	135894 A2	25/01/2021	ȘUTA MIHAI, BD. FERDINAND I NR. 97, BL. P17, SC.B, AP. 29, SECTOR 2, BUCUREȘTI, B, RO	28
a 2021 00023	A61K 31/513 ^(2006.01) ; A61K 47/10 ^(2006.01)	135869 A2	26/01/2021	UNIVERSITATEA DIN BUCUREȘTI, ȘOS.PANDURI, NR.90, SECTOR 5, BUCUREȘTI, B, RO	14
a 2021 00338	B09C 1/00 ^(2006.01)	135875 A2	15/06/2021	GENERAL WASTE LANDFILL S.R.L., ARICEȘTII - RAHTIVANI, NR.FN, SAT NEDELEA, PH, RO	17
a 2021 00610	G16Y 10/05 ^(2020.01) ; G16Y 40/10 ^(2020.01)	135907 A0	04/10/2021	TERASEYA S.R.L., STR.GHEORGHE LAZĂR, NR.9, SPAȚIUL D3, CORP D, TIMIȘOARA, TM, RO	35
a 2021 00671	A61N 1/18 ^(2006.01) ; A47C 7/62 ^(2006.01)	135872 A0	08/11/2021	ARGHIRESCU MARIUS, STR. MOȚOC NR.4, BL.P 56, SC.1, ET.8, AP.164, SECTOR 5, BUCUREȘTI, B, RO; GORECKI GABRIEL PETRE, STR. CÂMPIA LIBERTĂȚII, NR.33, BL.21, SC.5, ET.1, AP.166, SECTOR 3, BUCUREȘTI, B, RO	15
a 2021 00691	A61K 35/74 ^(2006.01) ; A61P 37/02 ^(2006.01) ; A23L 29/20 ^(2016.01) ; C12N 1/16 ^(2006.01)	135870 A0	17/11/2021	INSTITUTUL NAȚIONAL DE CERCETARE-DEZVOLTARE MEDICO- MILITARĂ "CANTACUZINO", SPAIUL INDEPENDENȚEI NR.103, SECTOR 5, BUCUREȘTI, B, RO	14

Număr cerere de brevet	Clasa internațională	Număr de publicare	Data depozit	Solicitant	Pag.
a 2021 00723	B82B 3/00 ^{(2006.01),} H01F 1/04 ^(2006.01)	135885 A0	02/12/2021	INSTITUTUL NAȚIONAL DE CERCETARE-DEZVOLTARE PENTRU FIZICĂ TEHNICĂ - IFT IAȘI, BD.PROF.DIMITRIE MANGERON NR.47, IAȘI, IS, RO	23
a 2021 00742	B01D 63/08 ^{(2006.01),} B01D 69/02 ^{(2006.01),} C02F 1/00 ^(2006.01)	135873 A0	06/12/2021	UNIVERSITATEA "POLITEHNICA" DIN TIMIȘOARA, PIAȚA VICTORIEI NR.2, TIMIȘOARA, TM, RO	16
a 2021 00775	F24H 7/06 ^{(2006.01),} F24H 9/1863 ^(2022.01)	135896 A0	10/12/2021	UNIVERSITATEA TEHNICĂ "GHEORGHE ASACHI" DIN IAȘI, STR. PROF. DR. DOC. DIMITRIE MANGERON NR. 67, IAȘI, IS, RO	29
a 2021 00785	A01B 79/02 ^{(2006.01),} G06Q 50/02 ^{(2012.01),} G06Q 10/06 ^(2012.01)	135867 A0	15/12/2021	HOLLAND FARMING AGRO S.R.L., STR.DR.LISTER, NR.67, SECTOR 5, BUCUREȘTI, B, RO	13
a 2021 00796	H04L 12/28 ^(2006.01)	135909 A0	21/12/2021	INSTITUTUL NAȚIONAL DE CERCETARE DEZVOLTARE PENTRU TEHNOLOGII IZOTOPICE ȘI MOLECULARE INCDTIM, STR.DONAT, NR.67-103, POB 700, CLUJ NAPOCA, CJ, RO	37
a 2021 00816	G01N 21/94 ^{(2006.01),} G01T 1/169 ^(2006.01)	135902 A0	31/12/2021	CHIȚU CĂTĂLIN, STR.ALEXANDRU JEBELEANU, NR.9, TIMIȘOARA, TM, RO	33
a 2022 00009	B23F 17/00 ^(2006.01)	135877 A0	21/01/2022	UNIVERSITATEA PETROL-GAZE DIN PLOIEȘTI, BD. BUCUREȘTI NR. 39, PLOIEȘTI, PH, RO	19
a 2022 00010	G01N 19/02 ^(2006.01)	135901 A0	21/01/2022	UNIVERSITATEA PETROL-GAZE DIN PLOIEȘTI, BD. BUCUREȘTI NR. 39, PLOIEȘTI, PH, RO	32
a 2022 00012	G01L 1/04 ^(2006.01)	135897 A0	21/01/2022	UNIVERSITATEA PETROL-GAZE DIN PLOIEȘTI, BD. BUCUREȘTI NR. 39, PLOIEȘTI, PH, RO	30
a 2022 00013	B23F 15/00 ^(2006.01)	135876 A0	21/01/2022	UNIVERSITATEA PETROL-GAZE DIN PLOIEȘTI, BD. BUCUREȘTI NR. 39, PLOIEȘTI, PH, RO	18
a 2022 00014	G01M 13/02 ^(2006.01)	135898 A0	21/01/2022	UNIVERSITATEA PETROL-GAZE DIN PLOIEȘTI, BD. BUCUREȘTI NR. 39, PLOIEȘTI, PH, RO	31
a 2022 00020	G09B 23/00 ^(2006.01)	135905 A0	21/01/2022	UNIVERSITATEA PETROL-GAZE DIN PLOIEȘTI, BD. BUCUREȘTI NR. 39, PLOIEȘTI, PH, RO	34
a 2022 00021	G01M 13/02 ^(2006.01)	135899 A0	21/01/2022	UNIVERSITATEA PETROL-GAZE DIN PLOIEȘTI, BD. BUCUREȘTI NR. 39, PLOIEȘTI, PH, RO	31
a 2022 00022	G09B 23/00 ^(2006.01)	135906 A0	21/01/2022	UNIVERSITATEA PETROL-GAZE DIN PLOIEȘTI, BD. BUCUREȘTI NR. 39, PLOIEȘTI, PH, RO	35

Număr cerere de brevet	Clasa internațională	Număr de publicare	Data depozit	Solicitant	Pag.
a 2022 00048	H02K 53/00 ^(2006.01)	135908 A0	02/02/2022	COMPRESSOR PUMP INDUSTRIAL S.R.L., STR. LIZEANU NR.23, ET.2, AP.7, SECTOR 2, BUCUREȘTI, B, RO	36
a 2022 00107	B23K 26/00 ^(2006.01) , B23K 26/70 ^(2014.01) , H01S 3/02 ^(2006.01)	135878 A0	04/03/2022	PREDA DRAGOȘ MIHAIL, STR.VITIOARA, NR.37B, SECTOR 3, BUCUREȘTI, B, RO; DURAN BOGDAN OVIDIU, STR. AUREL VLAICU, NR.130, SECTOR 2, BUCUREȘTI, B, RO; ROȘU ALEXANDRU MIHAI, STR. CERCETĂTORILOR NR. 2, BL. 24, SC. 3, AP. 101, ET. 7, SECTOR 4, BUCUREȘTI, B, RO	19
a 2022 00108	B04C 5/081 ^(2006.01)	135874 A0	04/03/2022	EURO ECO-TECH S.R.L., STR.MESTEACĂNULUI, NR.6B, BAIA SPRIE, MM, RO	17
a 2022 00120	F03D 1/04 ^(2006.01) , F03D 9/00 ^(2006.01)	135891 A0	14/03/2022	PETENCHIA NARCIS, STR.BISERICII NR.38, AP.9, SFÂNTU GHEORGHE, CV, RO	26
a 2022 00125	F15B 15/28 ^(2006.01)	135893 A0	16/03/2022	INSTITUTUL NAȚIONAL DE CERCETARE-DEZVOLTARE AEROSPAȚIALĂ "ELIE CARAFOLI"- I.N.C.A.S. BUCUREȘTI, BD. IULIU MANIU NR. 220, SECTOR 6, BUCUREȘTI, B, RO	28
a 2022 00128	B64C 23/04 ^(2006.01) , B64C 30/00 ^(2006.01)	135884 A0	16/03/2022	INSTITUTUL NAȚIONAL DE CERCETARE-DEZVOLTARE TURBOMOTOARE - COMOTI, BD.IULIU MANIU NR.220 D, SECTOR 6, BUCUREȘTI, B, RO	23
a 2022 00137	B64C 21/06 ^(2006.01) , B64C 3/26 ^(2006.01)	135883 A0	21/03/2022	INSTITUTUL NAȚIONAL DE CERCETARE-DEZVOLTARE TURBOMOTOARE - COMOTI, BD.IULIU MANIU NR.220 D, SECTOR 6, BUCUREȘTI, B, RO	22
a 2022 00138	F02K 3/04 ^(2006.01) , F02C 6/00 ^(2006.01)	135887 A0	21/03/2022	INSTITUTUL NAȚIONAL DE CERCETARE-DEZVOLTARE TURBOMOTOARE - COMOTI, BD.IULIU MANIU NR.220 D, SECTOR 6, BUCUREȘTI, B, RO	24
a 2022 00140	B26B 21/50 ^(2006.01) , B26B 21/40 ^(2006.01) , B26B 21/08 ^(2006.01)	135879 A0	22/03/2022	NĂCIOIU NICOLAE, STR.ODOBEȘTI, NR.17, BL.V16, SC.1, AP.5, ET.8, SECTOR 3, BUCUREȘTI, B, RO; BARAGA CONSTANTIN-PERINO, STR.DECLAMĂRII, NR.1, SECTOR 2, BUCUREȘTI, B, RO	20
a 2022 00143	F03B 13/16 ^(2006.01)	135890 A0	23/03/2022	FĂLCESCU GEORGE, STR.CĂLĂRAȘI, NR.393, FETEȘTI, IL, RO	26

Număr cerere de brevet	Clasa internațională	Număr de publicare	Data depozit	Solicitant	Pag.
a 2022 00144	B64C 11/16 ^{(2006.01),} B64C 23/04 ^{(2006.01),} B64C 30/00 ^(2006.01)	135882 A0	23/03/2022	INSTITUTUL NAȚIONAL DE CERCETARE - DEZVOLTARE TURBOMOTOARE - COMOTI, BD.IULIU MANIU NR.220D, SECTOR 6, O.P.76, C.P.174, BUCUREȘTI, B, RO	22
a 2022 00151	F24F 8/22 ^{(2021.01),} F24F 11/62 ^(2018.01)	135895 A0	25/03/2022	SHS DYNAMIC INSTAL S.R.L., STR.VIRGIL PLEȘOIANU, NR.12, SECTOR 1, BUCUREȘTI, B, RO	29
a 2022 00154	G01M 15/02 ^(2006.01)	135900 A0	25/03/2022	INSTITUTUL NAȚIONAL DE CERCETARE-DEZVOLTARE TURBOMOTOARE - COMOTI, BD.IULIU MANIU NR.220 D, SECTOR 6, BUCUREȘTI, B, RO	32
a 2022 00155	F03B 1/00 ^{(2006.01),} F01D 1/02 ^(2006.01)	135888 A0	25/03/2022	ROȘCA DORU, STR. CARPENULUI, NR.5, BL.E5, SC.A, AP.1, PITEȘTI, AG, RO	25
a 2022 00156	E21B 43/12 ^{(2006.01),} E21B 43/38 ^{(2006.01),} B23P 19/00 ^(2006.01)	135886 A0	25/03/2022	ROȘCA DORU, STR. CARPENULUI, NR.5, BL.E5, SC.A, AP.1, PITEȘTI, AG, RO	24
a 2022 00157	F15B 15/14 ^(2006.01)	135892 A0	25/03/2022	ROȘCA DORU, STR.CARPENULUI, NR.5, BL.E5, SC.A, AP.1, PITEȘTI, AG, RO	27
a 2022 00158	F03B 7/00 ^{(2006.01),} F03B 17/06 ^(2006.01)	135889 A0	25/03/2022	ROȘCA DORU, STR.CARPENULUI, NR.5, BL.E5, SC.A, AP.1, PITEȘTI, AG, RO	25
a 2022 00161	A61K 48/00 ^{(2006.01),} A61K 38/17 ^{(2006.01),} A61P 5/50 ^(2006.01)	135871 A0	28/03/2022	UNIVERSITATEA TITU MAIORESCU- INSTITUTUL DE CERCETĂRI ȘTIINȚIFICE MEDICALE "ACADEMICIAN NICOLAE CAJAL", CALEA VĂCĂREȘTI, NR.187, SECTOR 4, BUCUREȘTI, B, RO; INSTITUTUL CLINIC FUNDENI, CALEA BUCUREȘTI, NR.258, BUCUREȘTI, B, RO	15

Cereri de brevet de invenție publicate conform art. 23 din Legea nr. 64/1991, republicată, și Regulii 27(1) din HGR nr. 547/2008, aranjate în ordine alfabetică, după numele/denumirea solicitantului

Solicitant	Clasa internațională	Număr de publicare	Număr cerere de brevet	Data depozit	Pag.
ARGHIRESCU MARIUS, STR. MOȚOC NR.4, BL.P 56, SC.1, ET.8, AP.164, SECTOR 5, BUCUREȘTI, B, RO; GORECKI GABRIEL PETRE, STR. CÂMPIA LIBERTĂȚII, NR.33, BL.21, SC.5, ET.1, AP.166, SECTOR 3, BUCUREȘTI, B, RO	A61N 1/18 ^(2006.01) ; A47C 7/62 ^(2006.01)	135872 A0	a 2021 00671	08/11/2021	15
CHIȚU CĂTĂLIN, STR.ALEXANDRU JEBELEANU, NR.9, TIMIȘOARA, TM, RO	G01N 21/94 ^(2006.01) ; G01T 1/169 ^(2006.01)	135902 A0	a 2021 00816	31/12/2021	33
COMPRESSOR PUMP INDUSTRIAL S.R.L., STR. LIZEANU NR.23, ET.2, AP.7, SECTOR 2, BUCUREȘTI, B, RO	H02K 53/00 ^(2006.01)	135908 A0	a 2022 00048	02/02/2022	36
EURO ECO-TECH S.R.L., STR.MESTEACĂNULUI, NR.6B, BAIA SPRIE, MM, RO	B04C 5/081 ^(2006.01)	135874 A0	a 2022 00108	04/03/2022	17
FĂLCESCU GEORGE, STR.CĂLĂRAȘI, NR.393, FETEȘTI, IL, RO	F03B 13/16 ^(2006.01)	135890 A0	a 2022 00143	23/03/2022	26
GENERAL WASTE LANDFILL S.R.L., ARICEȘTII - RAHTIVANI, NR.FN, SAT NEDELEA, PH, RO	B09C 1/00 ^(2006.01)	135875 A2	a 2021 00338	15/06/2021	17
HOLLAND FARMING AGRO S.R.L., STR.DR.LISTER, NR.67, SECTOR 5, BUCUREȘTI, B, RO	A01B 79/02 ^(2006.01) ; G06Q 50/02 ^(2012.01) ; G06Q 10/06 ^(2012.01)	135867 A0	a 2021 00785	15/12/2021	13
INSTITUTUL NAȚIONAL DE CERCETARE-DEZVOLTARE TURBOMOTOARE - COMOTI, BD.IULIU MANIU NR.220 D, SECTOR 6, BUCUREȘTI, B, RO	B64C 21/06 ^(2006.01) ; B64C 3/26 ^(2006.01)	135883 A0	a 2022 00137	21/03/2022	22
INSTITUTUL NAȚIONAL DE CERCETARE-DEZVOLTARE TURBOMOTOARE - COMOTI, BD.IULIU MANIU NR.220 D, SECTOR 6, BUCUREȘTI, B, RO	G01M 15/02 ^(2006.01)	135900 A0	a 2022 00154	25/03/2022	32
INSTITUTUL NAȚIONAL DE CERCETARE-DEZVOLTARE AEROSPAȚIALĂ "ELIE CARAFOLI"- I.N.C.A.S. BUCUREȘTI, BD. IULIU MANIU NR. 220, SECTOR 6, BUCUREȘTI, B, RO	F15B 15/28 ^(2006.01)	135893 A0	a 2022 00125	16/03/2022	28
INSTITUTUL NAȚIONAL DE CERCETARE-DEZVOLTARE TURBOMOTOARE - COMOTI, BD.IULIU MANIU NR.220 D, SECTOR 6, BUCUREȘTI, B, RO	B64C 23/04 ^(2006.01) ; B64C 30/00 ^(2006.01)	135884 A0	a 2022 00128	16/03/2022	23

Solicitant	Clasa internațională	Număr de publicare	Număr cerere de brevet	Data depozit	Pag.
INSTITUTUL NAȚIONAL DE CERCETARE - DEZVOLTARE TURBOMOTOARE - COMOTI, BD.IULIU MANIU NR.220D, SECTOR 6, O.P.76, C.P.174, BUCUREȘTI, B, RO	B64C 11/16 ^(2006.01) ; B64C 23/04 ^(2006.01) ; B64C 30/00 ^(2006.01)	135882 A0	a 2022 00144	23/03/2022	22
INSTITUTUL NAȚIONAL DE CERCETARE-DEZVOLTARE TURBOMOTOARE - COMOTI, BD.IULIU MANIU NR.220 D, SECTOR 6, BUCUREȘTI, B, RO	F02K 3/04 ^(2006.01) ; F02C 6/00 ^(2006.01)	135887 A0	a 2022 00138	21/03/2022	24
INSTITUTUL NAȚIONAL DE CERCETARE-DEZVOLTARE MEDICO- MILITARĂ "CANTACUZINO", SPAIUL INDEPENDENȚEI NR.103, SECTOR 5, BUCUREȘTI, B, RO	A61K 35/74 ^(2006.01) ; A61P 37/02 ^(2006.01) ; A23L 29/20 ^(2016.01) ; C12N 1/16 ^(2006.01)	135870 A0	a 2021 00691	17/11/2021	14
INSTITUTUL NAȚIONAL DE CERCETARE DEZVOLTARE PENTRU TEHNOLOGII IZOTOPICE ȘI MOLECULARE INCDTIM, STR.DONAT, NR.67-103, POB 700, CLUJ NAPOCA, CJ, RO	H04L 12/28 ^(2006.01)	135909 A0	a 2021 00796	21/12/2021	37
INSTITUTUL NAȚIONAL DE CERCETARE-DEZVOLTARE PENTRU FIZICĂ TEHNICĂ - IFT IAȘI, BD.PROF.DIMITRIE MANGERON NR.47, IAȘI, IS, RO	B82B 3/00 ^(2006.01) ; H01F 1/04 ^(2006.01)	135885 A0	a 2021 00723	02/12/2021	23
LĂCRARU NICU-CRISTIAN, STR.ORIENTULUI, NR.1, VILA 33, SAT TUNARI, COMUNA TUNARI, IF, RO; LĂCRARU EUGEN MĂDĂLIN, BD.CONSTANTIN BRÂNCOVEANU, NR.15, BL.B17, SC.1, ET.5, AP.17, SECTOR 4, BUCUREȘTI, B, RO	G09B 5/14 ^(2006.01) ; G16Y 10/55 ^(2020.01)	135904 A2	a 2020 00509	11/08/2020	33
LUPU FABIAN-CEZAR, STR. VASILE ALECSANDRI, NR.192, SAT ROTUNDA, COMUNA DOLJEȘTI, NT, RO	B60S 9/02 ^(2006.01) ; B66F 9/075 ^(2006.01)	135881 A2	a 2021 00021	22/01/2021	21
NĂCIOIU NICOLAE, STR.ODOBEȘTI, NR.17, BL.V16, SC.1, AP.5, ET.8, SECTOR 3, BUCUREȘTI, B, RO; BARAGA CONSTANTIN-PERINO, STR.DECLAMĂRII, NR.1, SECTOR 2, BUCUREȘTI, B, RO	B26B 21/50 ^(2006.01) ; B26B 21/40 ^(2006.01) ; B26B 21/08 ^(2006.01)	135879 A0	a 2022 00140	22/03/2022	20
PETENCHIA NARCIS, STR.BISERICII NR.38, AP.9, SFÂNTU GHEORGHE, CV, RO	F03D 1/04 ^(2006.01) ; F03D 9/00 ^(2006.01)	135891 A0	a 2022 00120	14/03/2022	26

Solicitant	Clasa internațională	Număr de publicare	Număr cerere de brevet	Data depozit	Pag.
PREDA DRAGOȘ MIHAIL, STR.VITIOARA, NR.37B, SECTOR 3, BUCUREȘTI, B, RO; DURAN BOGDAN OVIDIU, STR. AUREL VLAICU, NR.130, SECTOR 2, BUCUREȘTI, B, RO; ROȘU ALEXANDRU MIHAI, STR. CERCETĂTORILOR NR. 2, BL. 24, SC. 3, AP. 101, ET. 7, SECTOR 4, BUCUREȘTI, B, RO	B23K 26/00 ^(2006.01) ; B23K 26/70 ^(2014.01) ; H01S 3/02 ^(2006.01)	135878 A0	a 2022 00107	04/03/2022	19
RADOVICI DAN, STR. BOJA NR.2E, SECTOR 6, BUCUREȘTI, B, RO	B60B 21/00 ^(2006.01)	135880 A2	a 2021 00012	15/01/2021	21
ROȘCA DORU, STR.CARPENULUI, NR.5, BL.E5, SC.A, AP.1, PITEȘTI, AG, RO	F03B 7/00 ^(2006.01) ; F03B 17/06 ^(2006.01)	135889 A0	a 2022 00158	25/03/2022	25
ROȘCA DORU, STR. CARPENULUI, NR.5, BL.E5, SC.A, AP.1, PITEȘTI, AG, RO	F03B 1/00 ^(2006.01) ; F01D 1/02 ^(2006.01)	135888 A0	a 2022 00155	25/03/2022	25
ROȘCA DORU, STR. CARPENULUI, NR.5, BL.E5, SC.A, AP.1, PITEȘTI, AG, RO	E21B 43/12 ^(2006.01) ; E21B 43/38 ^(2006.01) ; B23P 19/00 ^(2006.01)	135886 A0	a 2022 00156	25/03/2022	24
ROȘCA DORU, STR.CARPENULUI, NR.5, BL.E5, SC.A, AP.1, PITEȘTI, AG, RO	F15B 15/14 ^(2006.01)	135892 A0	a 2022 00157	25/03/2022	27
SHS DYNAMIC INSTAL S.R.L., STR.VIRGIL PLEȘOIANU, NR.12, SECTOR 1, BUCUREȘTI, B, RO	F24F 8/22 ^(2021.01) ; F24F 11/62 ^(2018.01)	135895 A0	a 2022 00151	25/03/2022	29
ȘUTA MIHAI, BD. FERDINAND I NR. 97, BL. P17, SC.B, AP. 29, SECTOR 2, BUCUREȘTI, B, RO	F23C 1/00 ^(2006.01) ; C10L 1/10 ^(2006.01)	135894 A2	a 2021 00022	25/01/2021	28
TERASEYA S.R.L., STR.GHEORGHE LAZĂR, NR.9, SPAȚIUL D3, CORP D, TIMIȘOARA, TM, RO	G16Y 10/05 ^(2020.01) ; G16Y 40/10 ^(2020.01)	135907 A0	a 2021 00610	04/10/2021	35
UNIVERSITATEA PETROL-GAZE DIN PLOIEȘTI, BD. BUCUREȘTI NR. 39, PLOIEȘTI, PH, RO	B23F 17/00 ^(2006.01)	135877 A0	a 2022 00009	21/01/2022	19
UNIVERSITATEA PETROL-GAZE DIN PLOIEȘTI, BD. BUCUREȘTI NR. 39, PLOIEȘTI, PH, RO	G01L 1/04 ^(2006.01)	135897 A0	a 2022 00012	21/01/2022	30
UNIVERSITATEA PETROL-GAZE DIN PLOIEȘTI, BD. BUCUREȘTI NR. 39, PLOIEȘTI, PH, RO	G01M 13/02 ^(2006.01)	135898 A0	a 2022 00014	21/01/2022	31
UNIVERSITATEA PETROL-GAZE DIN PLOIEȘTI, BD. BUCUREȘTI NR. 39, PLOIEȘTI, PH, RO	G01M 13/02 ^(2006.01)	135899 A0	a 2022 00021	21/01/2022	31
UNIVERSITATEA PETROL-GAZE DIN PLOIEȘTI, BD. BUCUREȘTI NR. 39, PLOIEȘTI, PH, RO	B23F 15/00 ^(2006.01)	135876 A0	a 2022 00013	21/01/2022	18

Solicitant	Clasa internațională	Număr de publicare	Număr cerere de brevet	Data depozit	Pag.
UNIVERSITATEA PETROL-GAZE DIN PLOIEȘTI, BD. BUCUREȘTI NR. 39, PLOIEȘTI, PH, RO	G01N 19/02 ^(2006.01)	135901 A0	a 2022 00010	21/01/2022	32
UNIVERSITATEA PETROL-GAZE DIN PLOIEȘTI, BD. BUCUREȘTI NR. 39, PLOIEȘTI, PH, RO	G09B 23/00 ^(2006.01)	135906 A0	a 2022 00022	21/01/2022	35
UNIVERSITATEA TEHNICĂ "GHEORGHE ASACHI" DIN IAȘI, STR. PROF. DR. DOC. DIMITRIE MANGERON NR. 67, IAȘI, IS, RO	G06F 21/70 ^(2013.01) ; H04L 9/32 ^(2006.01)	135903 A2	a 2021 00020	22/01/2021	33
UNIVERSITATEA PETROL-GAZE DIN PLOIEȘTI, BD. BUCUREȘTI NR. 39, PLOIEȘTI, PH, RO	G09B 23/00 ^(2006.01)	135905 A0	a 2022 00020	21/01/2022	34
UNIVERSITATEA DIN BUCUREȘTI, ȘOS.PANDURI, NR.90, SECTOR 5, BUCUREȘTI, B, RO	A61K 31/513 ^(2006.01) ; A61K 47/10 ^(2006.01)	135869 A2	a 2021 00023	26/01/2021	14
UNIVERSITATEA TITU MAIORESCU- INSTITUTUL DE CERCETĂRI ȘTIINȚIFICE MEDICALE "ACADEMICIAN NICOLAE CAJAL", CALEA VĂCĂREȘTI, NR.187, SECTOR 4, BUCUREȘTI, B, RO; INSTITUTUL CLINIC FUNDENI, CALEA BUCUREȘTI, NR.258, BUCUREȘTI, B, RO	A61K 48/00 ^(2006.01) ; A61K 38/17 ^(2006.01) ; A61P 5/50 ^(2006.01)	135871 A0	a 2022 00161	28/03/2022	15
UNIVERSITATEA TEHNICĂ "GHEORGHE ASACHI" DIN IAȘI, STR. PROF. DR. DOC. DIMITRIE MANGERON NR. 67, IAȘI, IS, RO	F24H 7/06 ^(2006.01) ; F24H 9/1863 ^(2022.01)	135896 A0	a 2021 00775	10/12/2021	29
UNIVERSITATEA "POLITEHNICA" DIN TIMIȘOARA, PIAȚA VICTORIEI NR.2, TIMIȘOARA, TM, RO	B01D 63/08 ^(2006.01) ; B01D 69/02 ^(2006.01) ; C02F 1/00 ^(2006.01)	135873 A0	a 2021 00742	06/12/2021	16
VERDEȘI GHEORGHE MARIUS, STR.LIVEZENI, NR.28, GALAȚI, GL, RO	A23L 3/3409 ^(2006.01)	135868 A2	a 2019 00191	26/03/2019	13

CERERI DE BREVET DE INVENȚIE

- **PENTRU CARE S-A LUAT O HOTĂRÂRE DE RESPINGERE SAU**
- **PENTRU CARE S-A LUAT ACT DE RETRAGERE, SAU**
- **DECLARATE CA FIIND CONSIDERATE RETRASE**
- **REPUNERE ÎN SITUAȚIA ANTERIOARĂ**

Cereri de brevet de invenție pentru care s-a luat o hotărâre de respingere conform art. 27, alin. 2, din Legea nr. 64/1991, republicată

<i>Numărul cererii de brevet de invenție</i>	<i>Numărul și data comunicării hotărârii de respingere a cererii de brevet de invenție</i>	<i>Numărul și data BOPI în care este publicată cererea de brevet de invenție</i>
a 2011 01197	1013665/30/03/2016	5/2012//30/05/2012
a 2014 00128	1017796/30/03/2022	8/2015//28/08/2015
a 2014 00149	1017797/30/03/2022	9/2015//30/09/2015
a 2014 00218	1017798/30/03/2022	9/2015//30/09/2015
a 2014 00841	1017799/30/03/2022	5/2015//29/05/2015
a 2014 00852	1017800/30/03/2022	7/2016//29/07/2016
a 2015 00183	1017801/30/03/2022	11/2015//27/11/2015
a 2015 00216	1017802/30/03/2022	9/2016//30/09/2016
a 2015 00226	1017803/30/03/2022	8/2015//28/08/2015
a 2015 00240	1017804/30/03/2022	1/2017//30/01/2017
a 2015 00387	1017805/30/03/2022	11/2015//27/11/2015
a 2015 00433	1017806/30/03/2022	6/2017//30/06/2017
a 2015 00563	1017807/30/03/2022	1/2016//29/01/2016
a 2015 00594	1017808/30/03/2022	3/2017//30/03/2017
a 2015 00833	1017809/30/03/2022	5/2017//30/05/2017
a 2015 00837	1017810/30/03/2022	5/2017//30/05/2017
a 2015 00897	1017811/30/03/2022	4/2016//29/04/2016
a 2015 00900	1017812/30/03/2022	5/2017//30/05/2017
a 2015 01018	1017813/30/03/2022	6/2017//30/06/2017
a 2015 01020	1017814/30/03/2022	7/2016//29/07/2016
a 2016 00178	1017815/30/03/2022	9/2017//29/09/2017
a 2016 00292	1017816/30/03/2022	12/2016//30/12/2016
a 2016 00327	1017817/30/03/2022	12/2016//30/12/2016
a 2016 00373	1017818/30/03/2022	11/2017//29/11/2017
a 2016 00509	1017819/30/03/2022	1/2018//30/01/2018
a 2016 00612	1017820/30/03/2022	2/2017//28/02/2017
a 2016 00660	1017822/30/03/2022	3/2018//30/03/2018
a 2016 00779	1017823/30/03/2022	5/2018//30/05/2018
a 2016 00848	1017824/30/03/2022	6/2017//30/06/2017
a 2016 00889	1017825/30/03/2022	5/2018//30/05/2018

<i>Numărul cererii de brevet de invenție</i>	<i>Numărul și data comunicării hotărârii de respingere a cererii de brevet de invenție</i>	<i>Numărul și data BOPI în care este publicată cererea de brevet de invenție</i>
a 2016 01033	1017826/30/03/2022	6/2018//29/06/2018
a 2017 00002	1017827/30/03/2022	3/2018//30/03/2018
a 2017 00033	1017795/30/03/2022	8/2018//30/08/2018
a 2017 00034	1017794/30/03/2022	7/2018//30/07/2018
a 2017 00165	1017823/30/03/2022	9/2018//28/09/2018
a 2017 00219	1017830/30/03/2022	11/2017//29/11/2017
a 2017 00454	1017831/30/03/2022	1/2019//30/01/2019
a 2017 00566	1017832/30/03/2022	2/2019//28/02/2019
a 2017 00675	1017833/30/03/2022	3/2019//29/03/2019
a 2017 00712	1017834/30/03/2022	3/2019//29/03/2019
a 2017 00994	1017835/30/03/2022	6/2019//28/06/2019
a 2017 01042	1017828/30/03/2022	7/2019//30/07/2019
a 2018 00186	1017836/30/03/2022	7/2018//30/07/2018
a 2019 00604	1017837/30/03/2022	1/2020//30/01/2020
a 2020 00056	1017793/03/03/2022	
a 2020 00075	1017794/03/03/2022	
a 2020 00113	1017792/03/03/2022	
a 2020 00136	1017791/03/03/2022	
a 2020 00228	1017790/03/03/2022	
a 2020 00233	1017789/03/03/2022	
a 2020 00294	1017785/03/03/2022	
a 2020 00403	1017788/03/03/2022	
a 2020 00606	1017787/03/03/2022	
a 2020 00686	1017772/30/03/2022	

Cereri de brevet de invenție pentru care s-a luat act de retragere conform art. 27, alin. 3, din Legea nr. 64/1991 republicată

<i>Numărul cererii de brevet de invenție</i>	<i>Numărul și data comunicării procesului-verbal de retragerea a cererii de brevet de invenție</i>	<i>Numărul și data BOPI în care este publicată cererea de brevet de invenție</i>
a 2021 00054	1017786/03/03/2022	

Cereri de brevet de invenție declarate ca fiind retrase conform art. 27, din Legea nr. 64/1991 republicată

<i>Numărul cererii de brevet de invenție</i>	<i>Numărul și data expedierii notificării privind cererile de brevet de invenție declarate ca fiind considerate retrase</i>	<i>Numărul și data BOPI în care este publicată cererea de brevet de invenție</i>
a 2013 00525	1011900/01/03/2022	1/2014//30/01/2014
a 2013 00526	1011899/01/03/2022	1/2014//30/01/2014
a 2013 00585	1011909/01/03/2022	2/2015//27/02/2015
a 2014 00063	1011901/01/03/2022	7/2015//30/07/2015
a 2014 00631	1011902/01/03/2022	2/2016//26/02/2016
a 2015 00039	1011903/01/03/2022	6/2015//30/06/2015
a 2015 00043	1011908/01/03/2022	6/2015//30/06/2015
a 2015 00233	1011907/01/03/2022	9/2016//30/09/2016
a 2015 00554	1011904/01/03/2022	1/2017//30/01/2017
a 2015 00689	1011905/01/03/2022	3/2017//30/03/2017
a 2015 00763	1011906/01/03/2022	4/2017//28/04/2017
a 2018 00159	1011914/01/03/2022	8/2018//30/08/2018
a 2018 00162	1011915/01/03/2022	9/2019//30/09/2019
a 2018 00296	1011918/01/03/2022	11/2019//29/11/2019
a 2018 00367	1011919/01/03/2022	10/2018//30/10/2018
a 2018 00394	1011920/01/03/2022	2/2020//28/02/2020
a 2018 00470	1011921/01/03/2022	3/2020//30/03/2020
a 2018 00554	1011932/01/03/2022	
a 2018 00565	1011923/01/03/2022	6/2019//28/06/2019
a 2018 00715	1011925/01/03/2022	3/2020//30/03/2020
a 2018 00721	1012402/03/03/2022	3/2020//30/03/2020
a 2018 00738	1012405/03/03/2022	3/2020//30/03/2020
a 2018 00794	1011926/01/03/2022	3/2019//29/03/2019
a 2018 00819	1012406/03/03/2022	4/2020//30/04/2020
a 2018 00879	1012407/03/03/2022	7/2020//30/07/2020
a 2018 00895	1012401/03/03/2022	4/2019//30/04/2019
a 2018 01038	1011910/01/03/2022	7/2020//30/07/2020
a 2018 01052	1011927/01/03/2022	6/2019//28/06/2019
a 2019 00050	1012404/03/03/2022	
a 2019 00322	1012030/02/03/2022	

Numărul cererii de brevet de invenție	Numărul și data expedierii notificării privind cererile de brevet de invenție declarate ca fiind considerate retrase	Numărul și data BOPI în care este publicată cererea de brevet de invenție
a 2019 00466	1012029/28/02/2022	
a 2019 00568	1012028/02/03/2022	
a 2019 00636	1012403/03/03/2022	
a 2019 00798	1012026/02/03/2022	
a 2019 00851	1012025/02/03/2022	
a 2020 00033	1012024/02/03/2022	
a 2020 00156	1012023/02/03/2022	
a 2020 00200	1012022/02/03/2022	
a 2020 00244	1012027/02/03/2022	
a 2021 00781	1012617/04/03/2022	

**CERERI DE BREVET DE INVENȚIE
PENTRU CARE AU FOST ÎNSCRISE
ÎN REGISTRUL NAȚIONAL
MODIFICĂRI ÎN SITUAȚIA JURIDICĂ**

Transmiteri de drepturi prin licență înregistrate la Oficiul de Stat pentru Invenții și Mărci conform art. 42 din Legea nr. 64/1991, republicată în data de 19.08.2014 și art.86 din H.G. nr. 547/2008

Nr. cerere de brevet de invenție	Nr. de publicare	Solicitant	Beneficiar licență	Tip licență	Data când expiră contractul de licență
a 2021 00022	135894	MIHAI ȘUTA, BD. FERDINAND NR. 97, BL. P17, SC. B, ET. 4, AP. 29, SECTOR 2, BUCUREȘTI, RO	KUBIK PROD COM S.R.L., BD. FERDINAND NR. 97, BL. P17, SC. B, ET. 4, AP. 29, SECTOR 2, BUCUREȘTI, RO	NEEXCLUSIVĂ	25.01.2041

Modificări în situația juridică a cererilor de brevet de invenție înscrise în Registrul Național al Cererilor de Brevet de Invenție depuse conform art. 67 din H.G. nr. 547/2008

Nr. cerere de brevet de invenție	Nr. de publicare	Modificare înregistrată privind cererea de brevet de invenție	
		din	în
a 2013 00391	129951	(73) FLOW METER S.R.L., STR. CIURHI NR.146-150, IAȘI, IS, RO	(73) FLOW METER S.R.L., STR. STRĂPUNGERE SILVESTRU NR. 40, PARTER, CAMERA 4 ȘI MAGAZIE, BL. CL9, IAȘI, IS, RO

**BREVETE DE INVENȚIE ACORDATE
ȘI ELIBERATE CONFORM LEGII
NR. 64/1991, REPUBLICATĂ ÎN 19.08.2014,
ORDONATE DUPĂ INDICII C.I.B.**

Semnificația codurilor INID folosite în prezenta secțiune (norma ST 9 a Organizației Mondiale a Proprietății Intelectuale - OMPI), în ordinea apariției acestora:

- (11) numărul brevetului de invenție;
- (41) data publicării cererii; BOPI nr.;
- (45) data publicării mențiunii acordării și eliberării brevetului; BOPI nr.;
- (21) numărul cererii de brevet;
- (22) data de depozit a cererii de brevet;

- (30) prioritate;
- (66) prioritate internă;
- (86) numărul și data de depozit a cererii internaționale;
- (87) numărul și data publicării cererii internaționale;

- (62) divizată din cererea de brevet nr.; data;

- (73) titular;
- (72) inventator;
- (74) mandatar autorizat;

- (51) clasa, conform clasificării internaționale;
- (54) titlul invenției;
- (57) rezumatul invenției;
- (56) documente din stadiul tehnicii.

Orice persoană interesată are dreptul să ceară, în scris și motivat, la O.S.I.M., revocarea, în tot sau în parte, a brevetului de invenție, în termen de 6 luni de la data de 29.07.2022, pentru neîndeplinirea cel puțin a uneia dintre condițiile prevăzute la art. 7-11, din Legea 64/1991*, privind brevetele de invenție.

* *LEGEA nr. 64/1991, privind brevetele de invenție, republicată în Monitorul Oficial al României, Partea I, nr. 613, din 19 August 2014.*

(11) 132020 B1 (51) **A01F 12/32**^(2006.01); **A01D 45/00**^(2006.01); **A01D 45/06**^(2006.01) (21) a 2016 00037 (22) 19/01/2016 (41) 28/07/2017/17/2017 (45) 29/07/2022/17/2022 (56) "STUDIUL CINEMATIC AL PROCESULUI DE TREIER REALIZAT DE APARATUL DE TREIER TANGENȚIAL AL COMBINELOR CONVENȚIONALE DE RECOLTAT C E R E A L E " , P P . 5 9 - 6 0 , 2 0 1 4 , <https://docplayer.ro/137968309-Studii-si-cercetari-privind-rata-de-transfer-energetic.html>; US 6773343 B2; US 2009111547 A1 (73) INSTITUTUL NAȚIONAL DE CERCETARE-DEZVOLTARE PENTRU MAȘINI ȘI INSTALAȚII DESTINATE AGRICULTURII ȘI INDUSTRIEI ALIMENTARE, - INMA, BD.ION IONESCU DE LA BRAD NR.6, SECTOR 1, BUCUREȘTI, B, RO (72) GANEA-CHRISTU IOAN, STR. CĂPĂLNA NR. 1, BL. 14D, SC. 1, AP. 6, SECTOR 1, BUCUREȘTI, B, RO; IVAN GHEORGHE, STR.DREPTĂȚII NR.99, SECTOR 6, BUCUREȘTI, B, RO; MUSCALU ADRIANA, STR.CLUJ NR.81, BL.9, ET.7, SC.3, AP.101, SECTOR 1, BUCUREȘTI, B, RO; BRĂCĂCESCU CARMEN, STR. CHIRISTIGIILOR NR.8, BL. P36A, SC.A, AP.29, SECTOR 2, BUCUREȘTI, B, RO (54) **APARAT DE TREIERAT CU EFECT DE VENTILATOR**

(11) 132072 B1 (51) **A01N 25/26**^(2006.01); **A01N 25/12**^(2006.01) (21) a 2017 00084 (22) 15/02/2017 (30) 16/02/2016 JP 2016-026627 (41) 30/08/2017/18/2017 (45) 29/07/2022/17/2022 (56) US 2009/0263437 A1; EP 1139738 B1 (73) SUMITOMO CHEMICAL COMPANY LIMITED, 27-1, SHINKAWA 2-CHOME, CHUO-KU, TOKYO, JP (72) IIDA TAKAHIRO, SUMITOMO CHEMICAL COMPANY LIMITED, 2-1, TAKATSUKASA 4-CHOME, TAKARAZUKA-SHI, HYOGO, JP; YANAGISAWA KAZUYUKI, SUMITOMO COMPANY LIMITED, 27-1, SHINKAWA 2-CHOME, CHUO-KU, TOKYO, JP; HIRAO AYAKO, SUMITOMO CHEMICAL COMPANY LIMITED, 27-1, SHINKAWA 2-CHOME, CHUO-KU, TOKYO, JP (74) ROMINVENT S.A., STR. ERMIL PANGRATTI NR.35, SECTOR 1, 011882, BUCUREȘTI (54) **GRANULĂ AGROCHIMICĂ ACOPERITĂ**

(11) 133744 B1 (51) **A24F 19/02**^(2006.01) (21) a 2019 00431 (22) 17/07/2019 (41) 30/12/2019/12/2019 (45) 29/07/2022/17/2022 (56) CN 207444269 U; JPH 08103263 A; KR 20170023312 A; KR 20110138806 (73) ICHIM COSTICĂ ROMICĂ, STR.NICOLINA, NR.105, BL.1004, SC.TR1, ET.5, AP.4, IAȘI, IS, RO (72) ICHIM COSTICĂ ROMICĂ, STR.NICOLINA, NR.105, BL.1004, SC.TR1, ET.5, AP.4, IAȘI, IS, RO (54) **COLECTOR INTELIGENT SELECTIV ȘI ECOLOGIC PENTRU RESTURILE DE ȚIGĂRI CONSUMATE**

(11) 133479 B1 (51) **A61K 47/26**^(2006.01) (21) a 2017 01054 (22) 07/12/2017 (41) 30/07/2019/17/2019 (45) 29/07/2022/17/2022 (56) RO 131844 B1; CHEN L. F., ANDERSON D. J., PATERSON D. L., "OVERVIEW OF THE EPIDEMIOLOGY AND THE THREAT OF KLEBSIELLA PNEUMONIAE CARBAPENEMASES (KPC) RESISTANCE", INFECT DRUG RESIST., VOL. 5, P. 133, 2012 (73) INSTITUTUL REGIONAL DE GASTROENTEROLOGIE-HEPATOLOGIE "PROF. DR. OCTAVIAN FODOR" CLUJ-NAPOCA, STR. CONSTANȚA NR. 5, CLUJ-NAPOCA, CJ, RO; UNIVERSITATEA DE MEDICINĂ ȘI FARMACIE "IULIU HAȚIEGANU" CLUJ-NAPOCA, STR. VICTOR BABEȘ NR. 8, CLUJ-NAPOCA, CJ, RO (72) MATEA CRISTIAN, STR. CÂMPULUI NR. 242/9, CLUJ-NAPOCA, CJ, RO; MOCAN TEODORA, STRADA SITARILOR, NR.55 E, CLUJ, CJ, RO; IANCU CORNEL, STR.HORTICULTORILOR NR.3A, CLUJ-NAPOCA, CJ, RO; MOCAN LUCIAN, STR. SITARILOR NR. 55E, CLUJ-NAPOCA, CJ, RO (54) **PROCEDEU DE OBTINERE A NANOSTRUCTURILOR FUNCȚIONALIZATE DE TIP GNP-Chit-EGF CU APLICABILITATE ÎN TRATAMENTUL INFECȚIILOR CU KLEBSIELLA PNEUMONIAE**

(11) 130747 B1 (51) **A63H 13/12** ^(2006.01) (21) a 2014 00421 (22) 10/06/2014 (41) 30/12/2015//12/2015 (45) 29/07/2022//7/2022 (56) GB 1063601; WO 2006/051419 A2; JPH 06312064 A (73) ARGHIRESCU MARIUS, STR. MOȚOC NR.4, BL.P 56, SC.1, ET.8, AP.164, SECTOR 5, BUCUREȘTI, B, RO (72) ARGHIRESCU MARIUS, STR. MOȚOC NR.4, BL.P 56, SC.1, ET.8, AP.164, SECTOR 5, BUCUREȘTI, B, RO (54) **JUCĂRIE TIP BALERINĂ CU PATINE**

(11) 132549 B1 (51) **B01J 21/00** ^(2006.01); **B01J 21/06** ^(2006.01); **B01D 53/86** ^(2006.01) (21) a 2017 00707 (22) 25/09/2017 (41) 30/05/2018//5/2018 (45) 29/07/2022//7/2022 (56) US 9604198 B2; US 9440221 (B2); MIHALY M., FLEANCU M. C., OLTEANU N. L., BOJIN D., MEGHEA A., ENĂCHESCU M., "SYNTHESIS OF GOLD NANOPARTICLES BY MICROEMULSION ASSISTED PHOTOREDUCTION METHOD", COMPTES RENDUS CHIMIE, VOL. 15, PP. 1012-1021, 2012 (73) UNIVERSITATEA "TRANSILVANIA" DIN BRAȘOV, BD.EROILOR NR.29, BRAȘOV, BV, RO (72) PERNIU DANA, STR. DOBROGEA NR. 52, AP. 11, BRAȘOV, BV, RO; BOGATU CRISTINA AURICA, CALEA BUCUREȘTI NR.62, BL.A13, SC.B, AP.9, BRAȘOV, BV, RO; DUȚĂ-CAPRĂ ANCA, STR. ALBATROSULUI NR. 8, AP. 17, BRAȘOV, BV, RO; ISAC LUMINIȚA-ANIȘOARA, STR. PARCUL MIC NR. 14, BL. 13, SC. B, AP. 7, BRAȘOV, BV, RO; COVEI MARIA, BD.VICTORIEI NR.13, BL.34, SC.C, AP.3, BRAȘOV, BV, RO; VIȘA ION, STR.CLOȘCA NR.48, BRAȘOV, BV, RO; NEAGOE MIRCEA, STR.MOLIDULUI NR.103, SĂCELE, BV, RO (54) **DISPERSIE FOTOCATALITICĂ ACTIVĂ ÎN DOMENIUL VIZIBIL AL RADIAȚIEI LUMINOASE ȘI METODĂ DE OBTINERE A ACESTEIA**

(11) 132034 B1 (51) **B01D 39/06** ^(2006.01); **B01J 29/00** ^(2006.01) (21) a 2016 01040 (22) 22/12/2016 (41) 28/07/2017//7/2017 (45) 29/07/2022//7/2022 (56) ARTIMON BĂRBAT, ALEXANDRU MARTON, "TUFURILE VULCANICE ZEOLITICE - PROPRIETĂȚI ȘI UTILIZĂRI ÎN AGRICULTURĂ ȘI PROTECȚIA MEDIULUI ÎNCONJURĂTOR", ED. DACIA, PP. 35-55, 67-75, 1989; RO 111743 (B1) (73) CRISTEA CRISTIAN-ALEXANDRU, SAT GIULEȘTI NR. 352, COMUNA GIULEȘTI, MM, RO (72) CRISTEA CRISTIAN-ALEXANDRU, SAT GIULEȘTI NR. 352, COMUNA GIULEȘTI, MM, RO (74) CABINET INDIVIDUAL NEAÇȘU CARMEN AUGUSTINA, STR. ROZELOR NR.12/3, BAIA MARE, MM (54) **PROCEDEU DE OBTINERE A UNUI MATERIAL FILTRANT PENTRU APĂ POTABILĂ**

(11) 133560 B1 (51) **B01J 23/00** ^(2006.01); **C07C 63/15** ^(2006.01); **C07C 51/087** ^(2006.01) (21) a 2018 00134 (22) 28/02/2018 (41) 30/08/2019//8/2019 (45) 29/07/2022//7/2022 (56) US 5413681; US 50951458 (A); US 4605762 (A) (73) UNIVERSITATEA PETROL-GAZE DIN PLOIEȘTI, BD. BUCUREȘTI NR. 39, PLOIEȘTI, PH, RO (72) STANICA-EZEANU DORIN, BD.PETROLULUI NR.59, BL.12C, AP.5, PLOIEȘTI, PH, RO; CERNAT BEBI, STR.VENIAMIN COSTACHE NR.1, BL.28B, ET.6, AP.19, PLOIEȘTI, PH, RO (54) **PROCEDEU DE OBTINERE A ACIDULUI TEREFTALIC DIN DEȘEURI DE POLIETILENTEREFTALAT**

(11) 130751 B1 (51) **B23C 5/02** ^(2006.01); **B23D 71/00** ^(2006.01) (21) a 2015 00492 (22) 10/07/2015 (41) 30/12/2015//12/2015 (45) 29/07/2022//7/2022 (56) KR 20100034937 (A); US 2006063477 (A1); CH 236811 (A); US 3986543 (A) (73) UNIVERSITATEA "TRANSILVANIA" DIN BRAȘOV, BD.EROILOR NR.29, BRAȘOV, BV, RO (72) ROȘCA DORIN-MIRCEA, STR. MĂLĂIEȘTI NR. 3, BRAȘOV, BV, RO; FOLEA MILENA-FLAVIA, STR. MIHAI VITEAZUL NR. 44, BL. 63, SC. E, AP. 4, BRAȘOV, BV, RO (54) ARBORE CANELAT PENTRU POZIȚIONAREA ȘI ANTRENAREA ÎN MIȘCARE DE ROTAȚIE A COMPONENTELOR FREZELOR CU ALEZAJ

(11) 133160 B1 (51) **B30B 9/02** ^(2006.01) (21) a 2017 00730 (22) 26/09/2017 (41) 29/03/2019//3/2019 (45) 29/07/2022//7/2022 (56) EP 1908524 A1; WO 2009140852 A1; WO 2012011884 A1 (73) UNIVERSITATEA "ȘTEFAN CEL MARE " DIN SUCEAVA, STR. UNIVERSITĂȚII NR.13, SUCEAVA, SV, RO (72) MIRONEASA SILVIA, BD.GEORGE ENESCU NR.31, BL.T 49, SC.C, AP.8, SUCEAVA, SV, RO; MIRONEASA COSTEL, BD.GEORGE ENESCU NR.31, BL.T 49, SC.C, AP.8, SUCEAVA, SV, RO (54) PRESĂ ROTATIVĂ PENTRU EXTRAȚIA ULEIULUI DIN SEMINȚE OLEAGINOASE

(11) 133155 B1 (51) **B23K 1/06** ^(2006.01); **B23K 20/10** ^(2006.01) (21) a 2017 00666 (22) 18/09/2017 (41) 29/03/2019//3/2019 (45) 29/07/2022//7/2022 (56) US 2010270358 A1; FR 541159 A1 (73) INSTITUTUL NAȚIONAL DE CERCETARE-DEZVOLTARE ÎN SUDURĂ ȘI ÎNCERCĂRI DE MATERIALE- ISIM, BD.MIHAI VITEAZUL NR.30, TIMIȘOARA, TM, RO (72) SÎRBU NICUȘOR-ALIN, STR.GAVRIL MUSICESCU NR.161, AP.2, TIMIȘOARA, TM, RO (54) PROCEDEU DE SUDARE CU ULTRASUNETE A UNOR PIESE CU CONFIGURAȚIE SPAȚIALĂ A ZONELOR DE SUDARE

(11) 132239 B1 (51) **B32B 15/01** ^(2006.01); **B32B 7/02** ^(2006.01); **C22C 14/00** ^(2006.01) (21) a 2015 00842 (22) 16/11/2015 (41) 29/11/2017//11/2017 (45) 29/07/2022//7/2022 (56) JP 2002283487 (A); JPH 10138380 (A); RU 2010151680 (A); RU 2465114; DE 10142998; DE 10019183 A1 (73) UNIVERSITATEA POLITEHNICA DIN TIMIȘOARA, PIAȚA VICTORIEI NR.2, TIMIȘOARA, TM, RO (72) CRĂCIUNESCU CORNELIU MARIUS, STR. FRAȚII BUZEȘTI NR.9, TIMIȘOARA, TM, RO; BUDĂU VICTOR, STR. PIAȚA BISERICII NR. 4A, AP. 2, TIMIȘOARA, TM, RO; MITELEA ION, STR. AUGUSTIN PACHA NR. 3, AP. 10, TIMIȘOARA, TM, RO (74) CABINET DE PROPRIETATE INDUSTRIALĂ TUDOR ICLĂNZAN, PIAȚA VICTORIEI NR.5, SC.D, AP.2, TIMIȘOARA, TM (54) ACTUATOR CU ALIAJ CU MEMORIE

(11) 131681 B1 (51) **B60K 23/04** ^(2006.01); **B60K 28/16** ^(2006.01); **F16H 7/02** ^(2006.01); **F16H 7/08** ^(2006.01) (21) a 2015 00611 (22) 25/08/2015 (41) 28/02/2017//2/2017 (45) 29/07/2022//7/2022 (56) US 2011053720 A1; US 4602525 A; US 2003036837 A1 (73) MATIU COSMIN LAVINIU, SAT LORĂU NR. 101, COMUNA BRATCA, BH, RO (72) MATIU COSMIN LAVINIU, SAT LORĂU NR. 101, COMUNA BRATCA, BH, RO (54) **SISTEM DE TRACȚIUNE INTEGRAL, PERMANENT, PENTRU AUTOTURISME**

(11) 133043 B1 (51) **C01G 49/02** ^(2006.01); **H01F 1/10** ^(2006.01) (21) a 2017 00487 (22) 18/07/2017 (41) 30/01/2019//1/2019 (45) 29/07/2022//7/2022 (56) CN 102173764 (B); CN 104926842 (B); CN 103193471 (A) (73) INSTITUTUL NAȚIONAL DE CERCETARE-DEZVOLTARE PENTRU INGINERIE ELECTRICĂ ICPE-CA, SPLAIUL UNIRII NR.313, SECTOR 3, BUCUREȘTI, B, RO (72) PINTEA JANA, STR. IOSIF ION NR.9, BL.55, SC.A, ET.4, AP.16, SECTOR 3, BUCUREȘTI, B, RO; DUMITRU ALINA IULIA, STR. CIUCEA NR.5, BL. 119, SC.5, ET.9, AP.195, SECTOR 3, BUCUREȘTI, B, RO; VELCIU GEORGETA, STR. MALCOCI NR.21, BL.40, SC.5, ET.1, AP.56, SECTOR 5, BUCUREȘTI, B, RO (54) **MATERIAL MULTIFEROIC ȘI PROCEDEU DE OBTINERE**

(11) 131037 B1 (51) **B60Q 1/56** ^(2006.01); **B60R 13/10** ^(2006.01) (21) a 2015 00565 (22) 03/08/2015 (41) 29/04/2016//4/2016 (45) 29/07/2022//7/2022 (56) US 6526680 B1; US 2011289806 A1; US 6027235 A (73) FĂDUR VASILICĂ DANIEL, ALEEA POSTĂVARUL NR. 2, BL. E2, SC. A, ET. 9, AP. 27, SECTOR 3, BUCUREȘTI, B, RO (72) FĂDUR VASILICĂ DANIEL, ALEEA POSTĂVARUL NR. 2, BL. E2, SC. A, ET. 9, AP. 27, SECTOR 3, BUCUREȘTI, B, RO (54) **SUPORT PENTRU PLACA DE ÎNMATRICULARE CU STOP DE FRÂNĂ ȘI ILUMINARE PLACĂ**

(11) 132924 B1 (51) **C09B 47/28** ^(2006.01); **C09B 48/00** ^(2006.01); **C09B 67/08** ^(2006.01); **C09B 67/22** ^(2006.01) (21) a 2017 00292 (22) 15/05/2017 (41) 29/11/2018//11/2018 (45) 29/07/2022//7/2022 (56) EP 0922737 B1; JP 2013035998 A; JPH 11158500 A (73) INSTITUTUL NAȚIONAL DE CERCETARE-DEZVOLTARE PENTRU CHIMIE ȘI PETROCHIMIE - ICECHIM, SPLAIUL INDEPENDENȚEI NR.202, SECTOR 6, BUCUREȘTI, B, RO (72) ATHANASIU ANCA ANGELA, BD. CAROL I NR. 54, SC. A, AP. 6, SECTOR 2, BUCUREȘTI, B, RO; DEACONU MARIAN, BD.UVERTURII NR.6, BL.C 1, AP.46, SECTOR 6, BUCUREȘTI, B, RO; COJOCARU MARIANA, BD. 1 DECEMBRIE 1918 NR. 2, BL. MY9, SC. 1, AP. 30, SECTOR 3, BUCUREȘTI, B, RO; OPROIU LOTI CORNELIA, STR.MATEI VOIEVOD NR.135, BL.D 18, SC.A, ET.5, AP.18, SECTOR 2, BUCUREȘTI, B, RO; RUSE MIRCEA, STR.CHIRISTIGIILOR NR.8, BL.P 36 A, SC.1, ET.7, AP.26, SECTOR 2, BUCUREȘTI, B, RO; FILIPESCU CĂTĂLIN, BD. IULIU MANIU NR. 166, BL. 38, SC. 1, AP. 10, SECTOR 6, BUCUREȘTI, B, RO; SENIN RALUCA MĂDĂLINA, STR.INAUGURĂRII, NR.11, SECTOR 2, BUCUREȘTI, B, RO (54) **COMPOZIȚIE LIPOZOMALĂ PE BAZĂ DE NANOPIGMENȚI MODIFICAȚI SUB FORMĂ DE DISPERSIE APOASĂ ȘI PROCEDEU DE OBTINERE**

(11) 132586 B1 (51) **C12P 7/62** ^(2006.01) (21) a 2016 00935 (22) 29/11/2016 (41) 30/05/2018//5/2018 (45) 29/07/2022//7/2022 (56) A. EL-HADIA, R. SCHNABELA, E. STRAUBEB, G. MULLER, S. HENNING, "CORRELATION BETWEEN DEGREE OF CRYSTALLINITY, MORPHOLOGY, GLASS TEMPERATURE, MECHANICAL PROPERTIES AND BIODEGRADATION OF POLY(3-HYDROXYALKANOATE) PHAS AND THEIR BLENDS", VOL. 21(6), PP. 665-674, 2002; JING XI, LING ZHANG, ZHENHUAN ZHENG, GUOQIANG CHEN, YANDAO GONG, NANMING ZHAO AND XIUFANG ZHANG, "PREPARATION AND EVALUATION OF POPROUS POLY(3-HYDROXYBUTYRATE-CO-3-HYDROXYHEXANOATE)-HYDROXYAPATITE COMPOSITE SCAFFOLDS", VOL. 22(4), PP. 293-307, 2008 (73) ICPE BISTRIȚA S.A., STR. PARCULUI NR. 7, BISTRIȚA, BN, RO; UNIVERSITATEA POLITEHNICA DIN BUCUREȘTI, SPLAIUL INDEPENDENȚEI NR.313, SECTOR 6, BUCUREȘTI, B, RO (72) RÂPĂ MARIA, ALEEA GORNEȘTI NR.3, BL.52, SC.1, AP.2, SECTOR 4, BUCUREȘTI, B, RO; ZAHARIA CĂTĂLIN, STR. CERNIȘOARA NR. 43, BL. 012, SC. B, ET. 1, AP. 62, SECTOR 6, BUCUREȘTI, B, RO; STĂNESCU PAUL OCTAVIAN, STR.VATRA DORNEI NR.9, BL.E 4, SC.2, AP.30, SECTOR 4, BUCUREȘTI, B, RO; GROSU ELENA, STR. ALMAȘU MARE NR. 13, BL. 57, SC. 2, ET. 2, AP. 24, SECTOR 4, BUCUREȘTI, B, RO; PREDA PETRUȚA, BD. 1 DECEMBRIE NR. 52, BL. A2, SC. E, AP. 13, OLTENIȚA, CL, RO; CĂȘĂRICĂ ANGELA, STR.POPA

(11) 132586 B1
STOICA FĂRCAȘ NR.19, SECTOR 3, BUCUREȘTI, B, RO; LUPESCU IRINA, STR.PREVEDERII NR.15 A, BL.C 1, SC.A, ET.2, AP.9, SECTOR 3, BUCUREȘTI, B, RO; GASPAR-PINTILESCU ALEXANDRA, ȘOS. COLENTINA NR. 55, BL. 83, SC. A, AP. 17, SECTOR 2, BUCUREȘTI, B, RO; SECIU ANA-MARIA, BD. 1 DECEMBRIE 1918, NR. 22, BL. 3, SC. 1, AP. 28, SECTOR 3, BUCUREȘTI, B, RO; STEFAN LAURA MIHAELA, STR. DEALUL ȚUGULEA NR. 54, BL. B9, AP. 26, SECTOR 6, BUCUREȘTI, B, RO (54) **BIOCOMPOZITE POLIMERICE BIOCOMPATIBILE ȘI DEGRADABILE CU POTENȚIALE APLICAȚII BIOMEDICALE, ȘI PROCEDU DE OBȚINERE A ACESTORA**

(11) 134049 B1 (51) **C23C 14/34** ^(2006.01); **H01L 31/0236** ^(2006.01); **H01L 21/203** ^(2006.01) (21) a 2019 00772 (22) 20/11/2019 (41) 30/04/2020//4/2020 (45) 29/07/2022//7/2022 (56) J. ZHENG, S. WANG, T. ZHOU, Y. ZUO ET.AL., "SINGLE CRYSTALLINE Si_xGe_{1-x}Sn_y ALLOYS ON Si(100) GROWN BY MAGNETRON SPUTTERING", OPTICAL MATERIAL EXPRESS, VOL.5, No.2, 1, PP.287-294, 2015; RO 2018 00893 (73) INSTITUTUL NAȚIONAL DE CERCETARE-DEZVOLTARE PENTRU FIZICA MATERIALELOR-INCDFM BUCUREȘTI, STR.ATOMIȘTILOR NR.405A, MĂGURELE, IF, RO (72) CIUREA MAGDALENA LIDIA, STR. EMIL GÂRLEANU, NR.9, BLOC A4, SC.3, ET.1, AP.70, SECTOR 3, BUCUREȘTI, B, RO; STĂVĂRACHE IONEL, STR. FIZICIENILOR, NR.16, BLOC L3, SC.1, ET.2, AP.18, MĂGURELE, IF, RO; LEPĂDATU ANA MARIA, STR. CÂMPIA LIBERTĂȚII, NR.3, BRAGADIRU, IF, RO; LAZANU SORINA, STR.PAȘCANI, NR.3, BL.D6, SC.F, AP.56, S6, BUCUREȘTI, B, RO; TOMA STOICA, STR.SERGEANT LATEA GHEORGHE, NR.18, SC.B, ET.7, AP.9, SECTOR 6, BUCUREȘTI, B, RO (54) **STRAT SUBȚIRE DE SiGeSn NANOCRISTALIN FOTOSENSIBIL ÎN SPECTRUL VIS-SWIR ȘI PROCEDU DE REALIZARE A ACESTUIA**

(11) 132399 B1 (51) **C25B 1/04** ^(2006.01); **H01M 8/06** ^(2006.01) (21) a 2017 00811 (22) 10/10/2017 (41) 28/02/2018//2/2018 (45) 29/07/2022//7/2022 (56) CN 201835537 U; CN 203351698 U; RO 76663 (73) GEANGU CONSTANTIN, BD. ION MIHALACHE, NR.58, BL.35A, SC.A, ET.5, AP.25, SECTOR 1, BUCUREȘTI, B, RO (72) GEANGU CONSTANTIN, BD. ION MIHALACHE, NR.58, BL.35A, SC.A, ET.5, AP.25, SECTOR 1, BUCUREȘTI, B, RO (54) **ELECTROLIZOR MULTIPLU PENTRU OBȚINEREA HIDROGENULUI ÎN VEDEREA STOCĂRII ȘI UTILIZĂRII ULTERIOARE**

(11) 131886 B1 (51) **E02D 5/20** ^(2006.01); **E04C 5/08** ^(2006.01) (21) a 2017 00021 (22) 16/01/2017 (41) 30/05/2017//5/2017 (45) 29/07/2022//7/2022 (56) US 3760594; US 2016010302 A1; KR 100699359 B1 (73) IOANIDI ANTON-EMANUEL-ARIS, ALEEA COMPOZITORILOR NR. 18, BL. F14, SC. A, ET. 3, AP. 16, SECTOR 6, BUCUREȘTI, B, RO; DĂRĂBAN SILVIU-MIHAI, STR. I.L.CARAGIALE NR. 4, BL. 19, SC. B, AP. 1, BRAȘOV, BV, RO (72) IOANIDI ANTON-EMANUEL-ARIS, ALEEA COMPOZITORILOR NR. 18, BL. F14, SC. A, ET. 3, AP. 16, SECTOR 6, BUCUREȘTI, B, RO; DĂRĂBAN SILVIU-MIHAI, STR. I.L.CARAGIALE NR. 4, BL. 19, SC. B, AP. 1, BRAȘOV, BV, RO (54) **PROCEDEU DE CONSTRUIRE A PEREȚILOR MULAȚI DE MARE ADÂNCIME POST-TENSIONAȚI**

(11) 134451 B1 (51) **F03B 13/14** ^(2006.01); **F03B 13/22** ^(2006.01) (21) a 2020 00135 (22) 23/03/2020 (41) 30/09/2020//9/2020 (45) 29/07/2022//7/2022 (56) US 2010/0283249 A1; CN 110195682 A; WO 2018196885 A1 (73) TUDORACHE PITT-CODRUȚ, STR.LT.GHEORGHE STALPEANU, NR.4, BL.4, SC.2, ET.4, AP.20, SECTOR 1, BUCUREȘTI, B, RO (72) TUDORACHE PITT-CODRUȚ, STR.LT.GHEORGHE STALPEANU, NR.4, BL.4, SC.2, ET.4, AP.20, SECTOR 1, BUCUREȘTI, B, RO (74) ENPORA BRAND MANAGEMENT S.R.L., STR.GEORGE CĂLINESCU NR.52A, AP.1, SECTOR 1, BUCUREȘTI (54) **SISTEM DE CAPTARE A ENERGIEI VALURILOR ȘI TRANSFORMAREA ACESTEIA ÎN ENERGIE ELECTRICĂ**

(11) 131801 B1 (51) **F02B 75/32** ^(2006.01); **F02B 53/00** ^(2006.01) (21) a 2015 00777 (22) 30/10/2015 (41) 28/04/2017//4/2017 (45) 29/07/2022//7/2022 (56) RO 117472 B; RO 127763 A2 (73) PERȘINARU ION, STR. N. TITULESCU NR. 4A, BL. 25, SC. 1, ET. 1, AP. 3, GĂEȘTI, DB, RO (72) PERȘINARU ION, STR. N. TITULESCU NR. 4A, BL. 25, SC. 1, ET. 1, AP. 3, GĂEȘTI, DB, RO (54) **MOTOR CU ARDERE INTERNĂ ÎN PATRU TIMPI, CARE REALIZEAZĂ CICLUL MOTOR LA O ROTAȚIE**

(11) 132113 B1 (51) **F24S 10/40** ^(2018.01); **F24S 10/95** ^(2018.01); **F28D 15/02** ^(2006.01) (21) a 2017 00127 (22) 02/03/2017 (41) 30/08/2017//8/2017 (45) 29/07/2022//7/2022 (56) WO 2009000129 A1; US 2013/0298898 A1 (73) JEFLEA IOAN CRISTIAN, STR. IZVORULUI, NR.2, DEVA, HD, RO (72) JEFLEA IOAN CRISTIAN, STR. IZVORULUI, NR.2, DEVA, HD, RO (54) **COLECTOR SOLAR DE ÎNALTĂ EFICIENȚĂ, CU REGULATOR DE TEMPERATURĂ**

(11) 128120 B1 (51) **F24S 30/00** ^(2018.01); **H02K 41/02** ^(2006.01)
 (21) a 2012 00664 (22) 19/09/2012 (41)
 30/01/2013//1/2013 (45) 29/07/2022//7/2022 (56)
 RO 125253 A2; RO 126149 A0; RO 122171 B1;
 RO 127913 A0 (73) UNIVERSITATEA "TRANSILVANIA"
 DIN BRAȘOV, BD.EROILOR NR.29, BRAȘOV, BV, RO
 (72) VIȘA ION, STR.CLOȘCA NR.48, BRAȘOV, BV, RO;
 DIACONESCU DORIN, STR.TUDOR VLADIMIRESCU
 NR.36, BL.3, AP.10, BRAȘOV, BV, RO; NEAGOE
 MIRCEA, STR.ION CREANGĂ NR.9, BL.20, SC.H, ET.1,
 AP.4, BRAȘOV, BV, RO; JALIU CODRUȚA ILEANA,
 BD.VICTORIEI NR.10, BL.43, BRAȘOV, BV, RO;
 ALEXANDRU CĂTĂLIN, STR. TRANSILVANIEI NR. 30,
 SC. B, AP. 20, BRAȘOV, BV, RO; DOBRE BIANCA, STR.
 JEPILOR NR. 17, BL. C8, AP. 20, BRAȘOV, BV, RO;
 BOȚOMAN MONICA-ALINA, STR. GENERAL L.
 MOCIULSCHI NR. 21, BL. 48, SC. C, AP. 4, BRAȘOV, BV,
 RO; SĂULESCU RADU, STR.PANSELUȚEI NR.10, BL.3,
 SC.A, ET.4, AP.17, CODLEA, BV, RO; MOLDOVAN
 MACEDON, STR.LIVIU CORNEL BABEȘ NR.13,BL.15,
 SC.D, AP.33, BRAȘOV, BV, RO; PORÇA VĂTĂȘESCU
 MONICA, STR. DE MIJLOC NR. 150-152, SC. C, AP. 32,
 BRAȘOV, BV, RO (54) **ACTUATOR DE VITEZĂ MICĂ CU
 REDUCTOR ARTICULAT INTERMITENT**

(11) 129951 B1 (51) **G01F 7/00** ^(2006.01); **G01F 15/06** ^(2006.01)
 (21) a 2013 00391 (22) 23/05/2013 (41)
 30/12/2014//12/2014 (45) 29/07/2022//7/2022 (56)
 RU 2337319 C1; RU 2014566 C1; RU 2196304 C2; RU
 2156442 C1 (73) FLOW METER S.R.L., STR.
 STRĂPUNGERE SILVESTRU NR.40, PARTER, CAMERA
 4 ȘI MAGAZIE, BL.CL19, IAȘI, IS, RO (72) HĂGAN
 MARIUS-GHEORGHE, SAT VĂLENII ȘOMCUȚEI NR.
 162, ȘOMCUȚA MARE, MM, RO; AGHION CRISTIAN,
 STR.PARCULUI NR.8, BL.T24, SC.A, AP.7, IAȘI, IS, RO;
 POSTOLACHI CIPRIAN CONSTANTIN, ȘOS.PĂCURARI
 NR.17, BL.538, SC.B, ET.4, AP.15, IAȘI, IS, RO;
 BĂDĂRĂU ADINA, STR.MITROPOLIT VARLAAM NR.11,
 BL.C1, ET.1, AP.12, IAȘI, IS, RO; IMBREA ADRIAN,
 STR.CIOCĂRLIEI NR.18, COMUNA SĂBĂOANI, NT, RO;
 COJOCARIU CĂTĂLIN CONSTANTIN, STR.STEJAR
 NR.55, BL.M1, SC.D, ET.1, AP.8, IAȘI, IS, RO (54)
CONTOR DE APĂ

(11) 130786 B1 (51) **G01N 3/24** ^(2006.01); **G01N 33/46** ^(2006.01)
 (21) a 2015 00494 (22) 10/07/2015 (41)
 30/12/2015//12/2015 (45) 29/07/2022//7/2022 (56)
 CN 104006911 A; CN 203432856 U; CN 1587968 A (73)
 UNIVERSITATEA "TRANSILVANIA" DIN BRAȘOV,
 BD.EROILOR NR.29, BRAȘOV, BV, RO (72)
 LUNGULEASA AUREL, BD.GRIVIȚEI NR.67, BL.48, SC.B,
 AP.17, BRAȘOV, BV, RO; SPÎRCHEZ GHEORGHE-
 COSMIN, BD. GRIVIȚEI NR.54, BL. 9, SC. A, AP. 16,
 BRAȘOV, BV, RO; COȘEREANU CAMELIA, STR.
 CANALULUI NR.174, SĂCELE, BV, RO; LICA DUMITRU,
 STR.MORII NR.144, GHIMBAV, BV, RO; BRENCI
 LUMINIȚA-MARIA, ALEEA MERCUR NR. 7, SC. A, AP.
 12, BRAȘOV, BV, RO (54) **DISPOZITIV ȘI PROCEDEU
 PENTRU DETERMINAREA REZISTENȚEI LA FORFE-
 CARE A PELEȚILOR LEMNOȘI**

(11) 132884 B1 (51) **G01N 3/26** ^(2006.01); **G01L 3/14** ^(2006.01);
G01L 5/16 ^(2006.01) (21) a 2017 00248 (22) 26/04/2017 (41)
 30/10/2018//10/2018 (45) 29/07/2022//7/2022 (56)
 RO 95077; RO 100489 (73) UNIVERSITATEA TEHNICĂ
 "GHEORGHE ASACHI" DIN IAȘI, STR. PROF. DR. DOC.
 DIMITRIE MANGERON NR. 67, IAȘI, IS, RO (72)
 GOANȚĂ VIOREL, STR.SUCIDAVA NR.5, BL.259A, SC.
 TR.1, ET.5, AP.18, IAȘI, IS, RO (54) **DISPOZITIV PEN-
 TRU TESTAREA LA SOLICITARE DE TRACȚIUNE ȘI
 TORSIUNE CU O MAȘINĂ DE TESTARE CICLICĂ**

(11) 130937 B1 (51) **G01N 17/02** ^(2006.01); **F24S 40/90** ^(2018.01) (21) a 2015 00493 (22) 10/07/2015 (41) 26/02/2016//2/2016 (45) 29/07/2022//7/2022 (56) CN 1808094 A; CN 103115749 A (73) UNIVERSITATEA "TRANSILVANIA" DIN BRAȘOV, BD.EROILOR NR.29, BRAȘOV, BV, RO (72) VIȘA ION, STR.CLOȘCA NR.48, BRAȘOV, BV, RO; DUȚĂ-CAPRĂ ANCA, STR. ALBATROSULUI NR. 8, AP. 17, BRAȘOV, BV, RO; CIOBANU DANIELA, STR.SITARULUI NR.21, BL.D 8, SC.A, AP.7, BRAȘOV, BV, RO; ȚOȚU IOAN, PIAȚA SFATULUI NR.29, AP.2, BRAȘOV, BV, RO (54) **STAND ȘI METODĂ PENTRU TESTAREA CAPTATOARELOR SOLAR TERMICE PLATE ÎN MEDIUL SALIN**

(11) 134001 B1 (51) **G01T 1/178** ^(2006.01); **F24F 7/06** ^(2006.01) (21) a 2019 00465 (22) 29/07/2019 (41) 30/03/2020//3/2020 (45) 29/07/2022//7/2022 (56) KR 101837746 B1; CN 206772943 U; RO 129264 A0 (73) UNIVERSITATEA "BABEȘ-BOLYAI" DIN CLUJ-NAPOCA, STR.MIHAIL KOGĂLNICEANU NR.1, CLUJ-NAPOCA, CJ, RO (72) TUNYAGI ARTHUR ROBERT, STR. GENERAL ION DRAGALINA NR.31, TURDA, CJ, RO; CUCOS ALEXANDRA LAURA, STR.OBSERVATORULUI NR.142, BL.7B, AP.8, CLUJ-NAPOCA, CJ, RO; DICU TIBERIUS, STR.PLOPIILOR NR.79, BL.P17, AP.14, CLUJ-NAPOCA, CJ, RO; BOTOS MARIUS LUCIAN, STR.MITROPOLIT ANDREI SAGUNA 34-36, AP.51, CLUJ-NAPOCA, CJ, RO; CHIOREAN COSMIN GRUIA, STR.EMIL RACOVIȚĂ NR.6, CLUJ-NAPOCA, CJ, RO; FERNANDEZ CARLOS SAINZ, STR.PANDURILOR NR.7, CLUJ-NAPOCA, CJ, RO (74) ROMINVENT S.A., STR. ERMIL PANGRATTI NR.35, SECTOR 1, 011882, BUCUREȘTI (54) **SISTEM INTELIGENT ȘI METODĂ DE DETERMINARE ȘI CONTROL AL CONCENTRAȚIEI DE RADON DIN INTERIORUL CLĂDIRILOR CIVILE**

(11) 129802 B1 (51) **G01S 5/18** ^(2006.01) (21) a 2014 00357 (22) 08/05/2014 (41) 30/09/2014//9/2014 (45) 29/07/2022//7/2022 (56) A STANCOVICI, S. INDREICA, M. MICEA Ș.A., "RELATIVE LOCALIZATION METHODOLOGY FOR AUTONOMOUS ROBOTS IN COLLABORATIVE ENVIRONMENTS", INTERNATIONAL INSTRUMENTATION AND MEASUREMENT TECHNOLOGY CONFERENCE (I2MTC) IEEE, PP. 1730-1733, 2013; M. MICEA, A STANCOVICI, Ș.A., "INDOOR INTER-ROBOT DISTANCE MEASUREMENT IN COLLABORATIVE SYSTEMS", 10th INTERNATIONAL CONFERENCE ON DEVELOPMENT AND APPLICATION SYSTEMS, SUCEAVA, 2010; F. RIVARD, J. BISSONN, F. MICHAUD, D. LETOURN, "ULTRASONIC RELATIVE POSITIONING FOR MULTI-ROBOT SYSTEMS", IEEE INTERNATIONAL CONFERENCE ON ROBOTICS AND AUTOMATION PASADENA, USA, 2008 (73) UNIVERSITATEA POLITEHNICA DIN TIMIȘOARA, PIAȚA VICTORIEI NR.2, TIMIȘOARA, TM, RO (72) MICEA MIHAI-VICTOR, STR. ODOBESCU NR. 22, TIMIȘOARA, TM, RO; STANCOVICI ANDREI, STR. COSTACHE NEGRUZZI NR. 5, TIMIȘOARA, TM, RO; CREȚU VLADIMIR IOAN, BD. REVOLUȚIEI NR. 22, AP. 18, TIMIȘOARA, TM, RO (74) CABINET DE PROPRIETATE INDUSTRIALĂ TUDOR ICLĂNZAN, PIAȚA VICTORIEI NR.5, SC.D, AP.2, TIMIȘOARA, TM (54) **SISTEM ȘI METODĂ PENTRU ORIENTARE ȘI LOCALIZARE RELATIVĂ A UNOR SUBSISTEME AUTONOME**

(11) 130088 B1 (51) **H01H 33/66** ^(2006.01) (21) a 2014 00642 (22) 21/08/2014 (41) 27/02/2015//2/2015 (45) 29/07/2022//7/2022 (56) US 7939777 B2; RO 71462 (73) ICPE S.A., SPLAIUL UNIRII NR.313, SECTOR3, BUCUREȘTI, B, RO (72) RADULIAN ALEXANDRU, STR. NICOLAE TITULESCU NR. 18, BL. E4, SC. A, AP. 14, RÂMNICU VÂLCEA, VL, RO (54) **CAMERĂ DE STINGERE A ARCULUI ELECTRIC ÎN VID CU CONTACTE ELECTRICE NORMAL DESCHISE**

(11) 134667 B1 (51) **H03G 5/16** ^(2006.01); **H04R 3/04** ^(2006.01)
(21) a 2020 00327 (22) 11/06/2020 (30) 12/06/2019
US 62/860,703 (41) 30/12/2020//12/2020 (45)
29/07/2022//7/2022 (56) US 2016112023 A1;
WO 2017/191097 A1; WO 0137611 A1 (73) MILEA
ADRIAN, BD.MIRCEA CEL BĂTRÂN, NR.10, BL.H6, SC.I,
AP.51, TÂRGOVIȘTE, DB, RO (72) MILEA ADRIAN,
BD.MIRCEA CEL BĂTRÂN, NR.10, BL.H6, SC.I, AP.51,
TÂRGOVIȘTE, DB, RO (54) **INCINTĂ ACUSTICĂ DE
MARE PUTERE CU EXTENSIE ÎN FRECVENȚE ULTRA
- JOASE, PRIN INTERMEDIUL PROCESĂRII DIGITALE
A SEMNALULUI**

**BREVETE DE INVENȚIE
ACORDATE ȘI ELIBERATE
CONFORM LEGII NR. 64/1991,
REPUBLICATĂ ÎN 19.08.2014,**

- ARANJATE ÎN ORDINE CRESCĂTOARE,
DUPĂ NUMĂRUL DE BREVET**
- ARANJATE ÎN ORDINE ALFABETICĂ,
DUPĂ NUMELE/DENUMIREA TITULARULUI**

Lista brevetelor de invenție acordate și eliberate ordonate crescător, după numărul de brevet

Număr brevet	Clasa	Număr dosar	Data depozit	Titular	Pag.
128120 B1	F24S 30/00 ^(2018.01) ; H02K 41/02 ^(2006.01)	a 2012 00664	19/09/2012	UNIVERSITATEA "TRANSILVANIA" DIN BRAȘOV, BD.EROILOR NR.29, BRAȘOV, BV, RO	67
129802 B1	G01S 5/18 ^(2006.01)	a 2014 00357	08/05/2014	UNIVERSITATEA POLITEHNICA DIN TIMIȘOARA, PIAȚA VICTORIEI NR.2, TIMIȘOARA, TM, RO	68
129951 B1	G01F 7/00 ^(2006.01) ; G01F 15/06 ^(2006.01)	a 2013 00391	23/05/2013	FLOW METER S.R.L., STR. STRĂPUNGERE SILVESTRU NR.40, PARTER, CAMERA 4 ȘI MAGAZIE, BL.CL19, IAȘI, IS, RO	67
130088 B1	H01H 33/66 ^(2006.01)	a 2014 00642	21/08/2014	ICPE S.A., SPLAIUL UNIRII NR.313, SECTOR3, BUCUREȘTI, B, RO	68
130747 B1	A63H 13/12 ^(2006.01)	a 2014 00421	10/06/2014	ARGHIRESCU MARIUS, STR. MOȚOC NR.4, BL.P 56, SC.1, ET.8, AP.164, SECTOR 5, BUCUREȘTI, B, RO	62
130751 B1	B23C 5/02 ^(2006.01) ; B23D 71/00 ^(2006.01)	a 2015 00492	10/07/2015	UNIVERSITATEA "TRANSILVANIA" DIN BRAȘOV, BD.EROILOR NR.29, BRAȘOV, BV, RO	63
130786 B1	G01N 3/24 ^(2006.01) ; G01N 33/46 ^(2006.01)	a 2015 00494	10/07/2015	UNIVERSITATEA "TRANSILVANIA" DIN BRAȘOV, BD.EROILOR NR.29, BRAȘOV, BV, RO	67
130937 B1	G01N 17/02 ^(2006.01) ; F24S 40/90 ^(2018.01)	a 2015 00493	10/07/2015	UNIVERSITATEA "TRANSILVANIA" DIN BRAȘOV, BD.EROILOR NR.29, BRAȘOV, BV, RO	68
131037 B1	B60Q 1/56 ^(2006.01) ; B60R 13/10 ^(2006.01)	a 2015 00565	03/08/2015	FĂDUR VASILICĂ DANIEL, ALEEA POSTĂVARUL NR. 2, BL. E2, SC. A, ET. 9, AP. 27, SECTOR 3, BUCUREȘTI, B, RO	64
131681 B1	B60K 23/04 ^(2006.01) ; B60K 28/16 ^(2006.01) ; F16H 7/02 ^(2006.01) ; F16H 7/08 ^(2006.01)	a 2015 00611	25/08/2015	MATIU COSMIN LAVINIU, SAT LORĂU NR. 101, COMUNA BRATCA, BH, RO	64
131801 B1	F02B 75/32 ^(2006.01) ; F02B 53/00 ^(2006.01)	a 2015 00777	30/10/2015	PERȘINARU ION, STR. N. TITULESCU NR. 4A, BL. 25, SC. 1, ET. 1, AP. 3, GĂEȘTI, DB, RO	66
131886 B1	E02D 5/20 ^(2006.01) ; E04C 5/08 ^(2006.01)	a 2017 00021	16/01/2017	IOANIDI ANTON-EMANUEL-ARIS, ALEEA COMPOZITORILOR NR. 18, BL. F14, SC. A, ET. 3, AP. 16, SECTOR 6, BUCUREȘTI, B, RO; DĂRĂBAN SILVIU-MIHAI, STR. I.L.CARAGIALE NR. 4, BL. 19, SC. B, AP. 1, BRAȘOV, BV, RO	66

Număr brevet	Clasa	Număr dosar	Data depozit	Titular	Pag.
132020 B1	A01F 12/32 (2006.01), A01D 45/00 (2006.01), A01D 45/06 (2006.01)	a 2016 00037	19/01/2016	INSTITUTUL NAȚIONAL DE CERCETARE-DEZVOLTARE PENTRU MAȘINI ȘI INSTALAȚII DESTINATE AGRICULTURII ȘI INDUSTRIEI ALIMENTARE, - INMA, BD.ION IONESCU DE LA BRAD NR.6, SECTOR 1, BUCUREȘTI, B, RO	61
132034 B1	B01D 39/06 (2006.01), B01J 29/00 (2006.01)	a 2016 01040	22/12/2016	CRISTEA CRISTIAN-ALEXANDRU, SAT GIULEȘTI NR. 352, COMUNA GIULEȘTI, MM, RO	62
132072 B1	A01N 25/26 (2006.01), A01N 25/12 (2006.01)	a 2017 00084	15/02/2017	SUMITOMO CHEMICAL COMPANY LIMITED, 27-1, SHINKAWA 2-CHOME, CHUO-KU, TOKYO, JP	61
132113 B1	F24S 10/40 (2018.01), F24S 10/95 (2018.01), F28D 15/02 (2006.01)	a 2017 00127	02/03/2017	JEFLEA IOAN CRISTIAN, STR. IZVORULUI, NR.2, DEVA, HD, RO	66
132239 B1	B32B 15/01 (2006.01), B32B 7/02 (2006.01), C22C 14/00 (2006.01)	a 2015 00842	16/11/2015	UNIVERSITATEA POLITEHNICA DIN TIMIȘOARA, PIAȚA VICTORIEI NR.2, TIMIȘOARA, TM, RO	63
132399 B1	C25B 1/04 (2006.01), H01M 8/06 (2006.01)	a 2017 00811	10/10/2017	GEANGU CONSTANTIN, BD. ION MIHALACHE, NR.58, BL.35A, SC.A, ET.5, AP.25, SECTOR 1, BUCUREȘTI, B, RO	65
132549 B1	B01J 21/00 (2006.01), B01J 21/06 (2006.01), B01D 53/86 (2006.01)	a 2017 00707	25/09/2017	UNIVERSITATEA "TRANSILVANIA" DIN BRAȘOV, BD.EROILOR NR.29, BRAȘOV, BV, RO	62
132586 B1	C12P 7/62 (2006.01)	a 2016 00935	29/11/2016	ICPE BISTRIȚA S.A., STR. PARCULUI NR. 7, BISTRIȚA, BN, RO; UNIVERSITATEA POLITEHNICA DIN BUCUREȘTI, SPLAIUL INDEPENDENȚEI NR.313, SECTOR 6, BUCUREȘTI, B, RO	65
132884 B1	G01N 3/26 (2006.01), G01L 3/14 (2006.01), G01L 5/16 (2006.01)	a 2017 00248	26/04/2017	UNIVERSITATEA TEHNICĂ "GHEORGHE ASACHI" DIN IAȘI, STR. PROF. DR. DOC. DIMITRIE MANGERON NR. 67, IAȘI, IS, RO	67
132924 B1	C09B 47/28 (2006.01), C09B 48/00 (2006.01), C09B 67/08 (2006.01), C09B 67/22 (2006.01)	a 2017 00292	15/05/2017	INSTITUTUL NAȚIONAL DE CERCETARE-DEZVOLTARE PENTRU CHIMIE ȘI PETROCHIMIE - ICECHIM, SPLAIUL INDEPENDENȚEI NR.202, SECTOR 6, BUCUREȘTI, B, RO	64
133043 B1	C01G 49/02 (2006.01), H01F 1/10 (2006.01)	a 2017 00487	18/07/2017	INSTITUTUL NAȚIONAL DE CERCETARE- DEZVOLTARE PENTRU INGINERIE ELECTRICĂ ICPE-CA, SPLAIUL UNIRII NR.313, SECTOR 3, BUCUREȘTI, B, RO	64
133155 B1	B23K 1/06 (2006.01), B23K 20/10 (2006.01)	a 2017 00666	18/09/2017	INSTITUTUL NAȚIONAL DE CERCETARE-DEZVOLTARE ÎN SUDURĂ ȘI ÎNCERCĂRI DE MATERIALE- ISIM, BD.MIHAI VITEAZUL NR.30, TIMIȘOARA, TM, RO	63

Număr brevet	Clasa	Număr dosar	Data depozit	Titular	Pag.
133160 B1	B30B 9/02 ^(2006.01)	a 2017 00730	26/09/2017	UNIVERSITATEA " ȘTEFAN CEL MARE " DIN SUCEAVA, STR. UNIVERSITĂȚII NR.13, SUCEAVA, SV, RO	63
133479 B1	A61K 47/26 ^(2006.01)	a 2017 01054	07/12/2017	INSTITUTUL REGIONAL DE GASTROENTEROLOGIE-HEPATOLOGIE "PROF. DR. OCTAVIAN FODOR" CLUJ-NAPOCA, STR. CONSTANȚA NR. 5, CLUJ-NAPOCA, CJ, RO; UNIVERSITATEA DE MEDICINĂ ȘI FARMACIE "IULIU HAȚIEGANU" CLUJ-NAPOCA, STR. VICTOR BABEȘ NR. 8, CLUJ- NAPOCA, CJ, RO	61
133560 B1	B01J 23/00 ^(2006.01) ; C07C 63/15 ^(2006.01) ; C07C 51/087 ^(2006.01)	a 2018 00134	28/02/2018	UNIVERSITATEA PETROL-GAZE DIN PLOIEȘTI, BD. BUCUREȘTI NR. 39, PLOIEȘTI, PH, RO	62
133744 B1	A24F 19/02 ^(2006.01)	a 2019 00431	17/07/2019	ICHIM COSTICĂ ROMICĂ, STR.NICOLINA, NR.105, BL.1004, SC.TR1, ET.5, AP.4, IAȘI, IS, RO	61
134001 B1	G01T 1/178 ^(2006.01) ; F24F 7/06 ^(2006.01)	a 2019 00465	29/07/2019	UNIVERSITATEA "BABEȘ-BOLYAI" DIN CLUJ-NAPOCA, STR.MIHAIL KOGĂLNICEANU NR.1, CLUJ-NAPOCA, CJ, RO	68
134049 B1	C23C 14/34 ^(2006.01) ; H01L 31/0236 ^(2006.01) ; H01L 21/203 ^(2006.01)	a 2019 00772	20/11/2019	INSTITUTUL NAȚIONAL DE CERCETARE-DEZVOLTARE PENTRU FIZICA MATERIALELOR-INCDFM BUCUREȘTI, STR.ATOMIȘTILOR NR.405A, MĂGURELE, IF, RO	65
134451 B1	F03B 13/14 ^(2006.01) ; F03B 13/22 ^(2006.01)	a 2020 00135	23/03/2020	TUDORACHE PITT-CODRUȚ, STR.LT.GHEORGHE STALPEANU, NR.4, BL.4, SC.2, ET.4, AP.20, SECTOR 1, BUCUREȘTI, B, RO	66
134667 B1	H03G 5/16 ^(2006.01) ; H04R 3/04 ^(2006.01)	a 2020 00327	11/06/2020	MILEA ADRIAN, BD.MIRCEA CEL BĂTRÂN, NR.10, BL.H6, SC.I, AP.51, TÂRGOVIȘTE, DB, RO	69

Lista brevetelor de invenție acordate și eliberate ordonate alfabetic, după numele/denumirea titularului

Număr brevet	Clasa	Număr dosar	Data depozit	Titular	Pag.
130747 B1	A63H 13/12 ^(2006.01)	a 2014 00421	10/06/2014	ARGHIRESCU MARIUS, STR. MOȚOC NR.4, BL.P 56, SC.1, ET.8, AP.164, SECTOR 5, BUCUREȘTI, B, RO	62
132034 B1	B01D 39/06 ^(2006.01) ; B01J 29/00 ^(2006.01)	a 2016 01040	22/12/2016	CRISTEA CRISTIAN-ALEXANDRU, SAT GIULEȘTI NR. 352, COMUNA GIULEȘTI, MM, RO	62
131037 B1	B60Q 1/56 ^(2006.01) ; B60R 13/10 ^(2006.01)	a 2015 00565	03/08/2015	FĂDUR VASILICĂ DANIEL, ALEEA POSTĂVARUL NR. 2, BL. E2, SC. A, ET. 9, AP. 27, SECTOR 3, BUCUREȘTI, B, RO	64
129951 B1	G01F 7/00 ^(2006.01) ; G01F 15/06 ^(2006.01)	a 2013 00391	23/05/2013	FLOW METER S.R.L., STR. STRĂPUNGERE SILVESTRU NR.40, PARTER, CAMERA 4 ȘI MAGAZIE, BL.CL19, IAȘI, IS, RO	67
132399 B1	C25B 1/04 ^(2006.01) ; H01M 8/06 ^(2006.01)	a 2017 00811	10/10/2017	GEANGU CONSTANTIN, BD. ION MIHALACHE, NR.58, BL.35A, SC.A, ET.5, AP.25, SECTOR 1, BUCUREȘTI, B, RO	65
133744 B1	A24F 19/02 ^(2006.01)	a 2019 00431	17/07/2019	ICHIM COSTICĂ ROMICĂ, STR.NICOLINA, NR.105, BL.1004, SC.TR1, ET.5, AP.4, IAȘI, IS, RO	61
132586 B1	C12P 7/62 ^(2006.01)	a 2016 00935	29/11/2016	ICPE BISTRIȚA S.A., STR. PARCULUI NR. 7, BISTRIȚA, BN, RO; UNIVERSITATEA POLITEHNICA DIN BUCUREȘTI, SPLAIUL INDEPENDENȚEI NR.313, SECTOR 6, BUCUREȘTI, B, RO	65
130088 B1	H01H 33/66 ^(2006.01)	a 2014 00642	21/08/2014	ICPE S.A., SPLAIUL UNIRII NR.313, SECTOR3, BUCUREȘTI, B, RO	68
132924 B1	C09B 47/28 ^(2006.01) ; C09B 48/00 ^(2006.01) ; C09B 67/08 ^(2006.01) ; C09B 67/22 ^(2006.01)	a 2017 00292	15/05/2017	INSTITUTUL NAȚIONAL DE CERCETARE-DEZVOLTARE PENTRU CHIMIE ȘI PETROCHIMIE - ICECHIM, SPLAIUL INDEPENDENȚEI NR.202, SECTOR 6, BUCUREȘTI, B, RO	64
133043 B1	C01G 49/02 ^(2006.01) ; H01F 1/10 ^(2006.01)	a 2017 00487	18/07/2017	INSTITUTUL NAȚIONAL DE CERCETARE- DEZVOLTARE PENTRU INGINERIE ELECTRICĂ ICPE-CA, SPLAIUL UNIRII NR.313, SECTOR 3, BUCUREȘTI, B, RO	64
134049 B1	C23C 14/34 ^(2006.01) ; H01L 31/0236 ^(2006.01) ; H01L 21/203 ^(2006.01)	a 2019 00772	20/11/2019	INSTITUTUL NAȚIONAL DE CERCETARE-DEZVOLTARE PENTRU FIZICA MATERIALELOR-INCFDM BUCUREȘTI, STR.ATOMIȘTILOR NR.405A, MĂGURELE, IF, RO	65
133155 B1	B23K 1/06 ^(2006.01) ; B23K 20/10 ^(2006.01)	a 2017 00666	18/09/2017	INSTITUTUL NAȚIONAL DE CERCETARE-DEZVOLTARE ÎN SUDURĂ ȘI ÎNCERCĂRI DE MATERIALE- ISIM, BD.MIHAI VITEAZUL NR.30, TIMIȘOARA, TM, RO	63

Număr brevet	Clasa	Număr dosar	Data depozit	Titular	Pag.
132020 B1	A01F 12/32 (2006.01), A01D 45/00 (2006.01), A01D 45/06 (2006.01)	a 2016 00037	19/01/2016	INSTITUTUL NAȚIONAL DE CERCETARE-DEZVOLTARE PENTRU MAȘINI ȘI INSTALAȚII DESTINATE AGRICULTURII ȘI INDUSTRIEI ALIMENTARE, - INMA, BD.ION IONESCU DE LA BRAD NR.6, SECTOR 1, BUCUREȘTI, B, RO	61
133479 B1	A61K 47/26 (2006.01)	a 2017 01054	07/12/2017	INSTITUTUL REGIONAL DE GASTROENTEROLOGIE-HEPATOLOGIE "PROF. DR. OCTAVIAN FODOR" CLUJ-NAPOCA, STR. CONSTANȚA NR. 5, CLUJ-NAPOCA, CJ, RO; UNIVERSITATEA DE MEDICINĂ ȘI FARMACIE "IULIU HAȚIEGANU" CLUJ-NAPOCA, STR. VICTOR BABEȘ NR. 8, CLUJ-NAPOCA, CJ, RO	61
131886 B1	E02D 5/20 (2006.01), E04C 5/08 (2006.01)	a 2017 00021	16/01/2017	IOANIDI ANTON-EMANUEL-ARIS, ALEEA COMPOZITORILOR NR. 18, BL. F14, SC. A, ET. 3, AP. 16, SECTOR 6, BUCUREȘTI, B, RO; DĂRĂBAN SILVIU-MIHAI, STR. I.L.CARAGIALE NR. 4, BL. 19, SC. B, AP. 1, BRAȘOV, BV, RO	66
132113 B1	F24S 10/40 (2018.01), F24S 10/95 (2018.01), F28D 15/02 (2006.01)	a 2017 00127	02/03/2017	JEFLEA IOAN CRISTIAN, STR. IZVORULUI, NR.2, DEVA, HD, RO	66
131681 B1	B60K 23/04 (2006.01), B60K 28/16 (2006.01), F16H 7/02 (2006.01), F16H 7/08 (2006.01)	a 2015 00611	25/08/2015	MATIU COSMIN LAVINIU, SAT LORĂU NR. 101, COMUNA BRATCA, BH, RO	64
134667 B1	H03G 5/16 (2006.01), H04R 3/04 (2006.01)	a 2020 00327	11/06/2020	MILEA ADRIAN, BD.MIRCEA CEL BĂTRÂN, NR.10, BL.H6, SC.I, AP.51, TÂRGOVIȘTE, DB, RO	69
131801 B1	F02B 75/32 (2006.01), F02B 53/00 (2006.01)	a 2015 00777	30/10/2015	PERȘINARU ION, STR. N. TITULESCU NR. 4A, BL. 25, SC. 1, ET. 1, AP. 3, GĂEȘTI, DB, RO	66
132072 B1	A01N 25/26 (2006.01), A01N 25/12 (2006.01)	a 2017 00084	15/02/2017	SUMITOMO CHEMICAL COMPANY LIMITED, 27-1, SHINKAWA 2-CHOME, CHUO-KU, TOKYO, JP	61
134451 B1	F03B 13/14 (2006.01), F03B 13/22 (2006.01)	a 2020 00135	23/03/2020	TUDORACHE PITT-CODRUȚ, STR.LT.GHEORGHE STALPEANU, NR.4, BL.4, SC.2, ET.4, AP.20, SECTOR 1, BUCUREȘTI, B, RO	66
133160 B1	B30B 9/02 (2006.01)	a 2017 00730	26/09/2017	UNIVERSITATEA " ȘTEFAN CEL MARE " DIN SUCEAVA, STR. UNIVERSITĂȚII NR.13, SUCEAVA, SV, RO	63
134001 B1	G01T 1/178 (2006.01), F24F 7/06 (2006.01)	a 2019 00465	29/07/2019	UNIVERSITATEA "BABEȘ-BOLYAI" DIN CLUJ-NAPOCA, STR.MIHAIL KOGĂLNICEANU NR.1, CLUJ-NAPOCA, CJ, RO	68

Număr brevet	Clasa	Număr dosar	Data depozit	Titular	Pag.
132549 B1	B01J 21/00 (2006.01), B01J 21/06 (2006.01), B01D 53/86 (2006.01)	a 2017 00707	25/09/2017	UNIVERSITATEA "TRANSILVANIA" DIN BRAȘOV, BD.EROILOR NR.29, BRAȘOV, BV, RO	62
130786 B1	G01N 3/24 (2006.01), G01N 33/46 (2006.01)	a 2015 00494	10/07/2015	UNIVERSITATEA "TRANSILVANIA" DIN BRAȘOV, BD.EROILOR NR.29, BRAȘOV, BV, RO	67
130937 B1	G01N 17/02 (2006.01), F24S 40/90 (2018.01)	a 2015 00493	10/07/2015	UNIVERSITATEA "TRANSILVANIA" DIN BRAȘOV, BD.EROILOR NR.29, BRAȘOV, BV, RO	68
130751 B1	B23C 5/02 (2006.01), B23D 71/00 (2006.01)	a 2015 00492	10/07/2015	UNIVERSITATEA "TRANSILVANIA" DIN BRAȘOV, BD.EROILOR NR.29, BRAȘOV, BV, RO	63
128120 B1	F24S 30/00 (2018.01), H02K 41/02 (2006.01)	a 2012 00664	19/09/2012	UNIVERSITATEA "TRANSILVANIA" DIN BRAȘOV, BD.EROILOR NR.29, BRAȘOV, BV, RO	67
133560 B1	B01J 23/00 (2006.01), C07C 63/15 (2006.01), C07C 51/087 (2006.01)	a 2018 00134	28/02/2018	UNIVERSITATEA PETROL-GAZE DIN PLOIEȘTI, BD. BUCUREȘTI NR. 39, PLOIEȘTI, PH, RO	62
132239 B1	B32B 15/01 (2006.01), B32B 7/02 (2006.01), C22C 14/00 (2006.01)	a 2015 00842	16/11/2015	UNIVERSITATEA POLITEHNICA DIN TIMIȘOARA, PIAȚA VICTORIEI NR.2, TIMIȘOARA, TM, RO	63
129802 B1	G01S 5/18 (2006.01)	a 2014 00357	08/05/2014	UNIVERSITATEA POLITEHNICA DIN TIMIȘOARA, PIAȚA VICTORIEI NR.2, TIMIȘOARA, TM, RO	68
132884 B1	G01N 3/26 (2006.01), G01L 3/14 (2006.01), G01L 5/16 (2006.01)	a 2017 00248	26/04/2017	UNIVERSITATEA TEHNICĂ "GHEORGHE ASACHI" DIN IAȘI, STR. PROF. DR. DOC. DIMITRIE MANGERON NR. 67, IAȘI, IS, RO	67

**BREVETE DE INVENȚIE
PENTRU CARE AU FOST ÎNSCRISE
ÎN REGISTRUL NAȚIONAL
MODIFICĂRI ÎN SITUAȚIA JURIDICĂ**

Transmiteri de drepturi prin cesiune, succesiune, fuziune înregistrate la Oficiul de Stat pentru Invenții și Mărci conform art. 42, din Legea nr. 64/1991, republicată în data de 19.08.2014 și art. 85, din H.G. nr. 547/2008

Nr. brevet de invenție	Nr. cerere de brevet de invenție	Titular	Succesor in drepturi
132409	a 2016 00666	UNIVERSITATEA "ȘTEFAN CEL MARE" DIN SUCEAVA, STR. UNIVERSITĂȚII NR. 13, SUCEAVA, SV, RO	MAISON AGMO S.R.L., STR. ALEEA ALEXANDRU NR. 18, SECTOR 1, BUCUREȘTI, RO

**CORECTURI ALE ERORILOR MATERIALE
CONȚINUTE ÎN DOCUMENTAȚIA PUBLICATĂ,
CU PRIVIRE LA B.I.**

ERATE

Număr brevet de inventie și/sau dosar	Tip docu- ment publi- cat	Tip docu- ment în urma corec- turii, cf. Instr. 63	Localizarea erorii: - pagina din descriere - coloana - rândul - cod INID	Textul inițial	Textul corect
134428	B1	B8	BOPI 9/2020 (73); pag. 1 (73)	- LYDYA WALNUTS S.A., CALEA CÂMPULUNG NR. 579A, COM. MĂRĂCINENI, AG	- LIDYA WALNUTS S.A., CALEA CÂMPULUNG NR. 579A, COM. MĂRĂCINENI, AG

DIVERSE

- **LISTA AGENȚIILOR SPECIALIZATE, A CONSILIERILOR ÎN PROPRIETATE INDUSTRIALĂ ȘI A MANDATARILOR AUTORIZAȚI**
- **CENTRE REGIONALE PENTRU PROMOVAREA PROPRIETĂȚII INDUSTRIALE ÎN ROMÂNIA**
- **ANUNȚURI OFICIALE**
- **MATERIALE INFORMATIVE, DIN DOMENIUL PROPRIETĂȚII INDUSTRIALE**

ROMÂNIA
OFICIUL DE STAT PENTRU INVENȚII ȘI MĂRCI

ORDIN nr. 157

24 iulie 1997

Directorul General al Oficiului de Stat pentru Invenții și Mărci,

Având în vedere prevederile art. 14, alin. 3, din Legea 64/1991, privind brevetele de invenție, și Regula 2.5, din H.G. 152/92, referitoare la profesia de consilier în proprietate industrială, emite următorul

ORDIN:

Art. 1. Persoanele ale căror nume figurează în lista anexă la prezentul Ordin, precum și firmele specializate în proprietate industrială se înscriu în **REGISTRUL NAȚIONAL AL CONSILIERILOR ÎN PROPRIETATE INDUSTRIALĂ**, cu menționarea specializării.

Art. 2. Prezentul ordin se va publica în Buletinul Oficial de Proprietate Industrială.

Director General

AGENȚIILE SPECIALIZATE ÎN PROPRIETATE INDUSTRIALĂ
pentru luna iulie 2022

Nr.crt.	Data înființării	Nr. registru agenții	Denumirea completă a cabinetului/agenției Adresa Consilieri cu drept de practică	Domenii	Statut juridic
1	27.03.1991	001	INVENTA – AGENȚIE DE PROPRIETATE INTELECTUALĂ S.R.L. București, Bdul Corneliu Coposu nr. 7, bl. 104, sc. 2, ap.31, sect.3, cod 030602, Tel: 0213200285, Fax: 0213228325, E-mail: contact@inventa.ro, inventa@inventa.ro Prof. univ. dr. ing. Țurcanu Constantin, ec. Bodomoi Otilia Florentina, arh.dr.ing. Țurcanu Costin Radu, Ohan Petre	Brevete Mărci Desene Topografii	SRL
2	29.05.1991	002	ENPORA BRAND MANAGEMENT SRL București, Str. George Calinescu nr.52A, ap.1, 011694, Tel: 0212300990, 0311001634, Fax: 0212302311, 0311007927, E-mail: pop@patents.ro, www.patents.ro, www.enpora.com ing. Pop Călin Radu	Brevete Mărci Desene	SRL
3	23.07.1991	003	PATENTMARK S.R.L. București, Str. Dr. N. Turnescu nr. 2, ap.2, sector 5, cod 050467, Tel: 0213121669, Fax: 0213175801, E-mail: office@patentmark.ro, www.patentmark.ro Mohonea Liliana, Mohonea Cristian, Marinescu Ruxandra, Mohonea Ana	Brevete Mărci Desene Topografii	SRL
4	18.12.1991	004	RODALL AGENȚIE DE PROPRIETATE INDUSTRIALĂ S.R.L. București, Str. Polonă nr. 115, bl. 15, sc. A, ap. 19 sector 1, cod 010497, Tel: 0212108342, 0722652111, 0745153566, Fax: 0212105794, E-mail: office@rodall.ro, info@rodall.ro, www.rodall.ro Jur. Bălan Gheorghită, Pescarusu Nicoleta	Brevete Mărci Desene Topografii	SRL
5	25.08.1992	005	INTELECT S.R.L. Oradea, Bdul Dacia nr. 48 Bl. D10, Ap.3, cod 410346, Tel: 0746835328, 0359402901, Fax: 0359810501, E-mail: info@intelect.ro, www.intelect.ro Buzlea Elisabeta, Buzlea Mircea Valentin, Buzlea Narcisa Floricica	Brevete Mărci Desene Topografii	SRL
6	04.12.1992	008	CONSTANTIN GHIȚĂ OFFICE SRL Timișoara, Str. Take Ionescu nr. 24-28 sc. B ap. 2 judetul Timiș, cod 300042, Tel/Fax: 0256435976, Tel: 0744 162462, E-mail: ghita@ghitaconstantin.ro, clelia@ghitaconstantin.ro, www.ghitaconstantin.ro Ing. Ghiță Constantin, Pop Motogna Clelia	Brevete Mărci Desene	SRL

7	13.05.1993	010	ROMINVENT S.A București, Str. Ermil Pangratti nr. 35, et.1, sect.1, cod 011882, Tel: 0212312515, 0212312541, Fax: 021/2312550, 2312454, E-mail: office@rominvent.ro Jur. Mocanu Ion, Ing. Cosmina Fierăscu, Ing. Spătaru Daniela, Dr. Ing. Cristina Popa, Ec. Joitoiu Andreea Simona, Bio.Enescu Miruna, jur. Markusev Denisa Mary, ec. Olteanu Camelia, jur. Dragulin Ioana, ing. Petcu Costin, jur. Martinescu Alina Nicoleta, jur. Pavel Laura, Boncea Oana Laura, Dobrescu Teodora Valentina, Ing. Secăreanu Doina, Ștefan Ruxandra, Munteanu Manuela Cornelia, Preda Raluca Laura, chim.Bădărău Adina Adriana	Brevete Mărci Desene Topografii	SA
8	30.03.1995	015	CABINET M. OPROIU - CONSILIERE ÎN PROPRIETATE INTELLECTUALĂ SRL București, Str. Popa Savu, nr. 42, parter, sector 1, cod 011434, P.O.Box 2-229, Tel: 0212602833; 0212602834, Fax: 0212602836; 0212602835, E-mail: office@oproiu.ro, www.oproiu.ro Fiz. Oproiu Margareta, MBA arh.Vasilescu Raluca, jur. Sturza Ioana, ing.Ene Silvia, ing.chim.Petrea Dana Maria, ing.chim. Georgescu Cristina, ing.mec. Popescu Mariana, jur. Cozorici Violeta, jur. Stănescu Andreea Cosmina, Tiu Marina Alexandra	Brevete Mărci Desene Topografii	SRL
9	21.05.1996	017	LABIRINT AGENȚIE DE PROPRIETATE INTELLECTUALĂ Arad, Str. Coriolan Petreanu nr. 28, cod 310151 Tel/Fax: 0257255842, Tel: 0722 458129, E-mail: info@labirint.ro Ing. Ivanca Maria	Brevete Mărci Desene	CI
10	14.11.1996	018	INTEGRATOR CONSULTING SRL Cluj Napoca, Str. Dunării nr. 25 bl.C1 ap.5, , jud. Cluj, cod 400593, Tel/Fax: 0264442817, Tel: 0745235585, E-mail: dorin.isoc@yahoo.com, integrator.consulting@yahoo.com Isoc Dorin	Brevete Mărci Desene	SRL
11	1997	019	LOYAL PARTNERS -AGENȚIE DE PROPRIETATE INTELLECTUALĂ Galați, Str. Col. Nicolae Holban, nr. 1B, camera 3, Tel/Fax: 0236/407032, Tel: 0722 744241, E-mail: office@loyalpartners.ro, www.loyalpartners.ro ing.av. Pușcașu Dan	Brevete Mărci Desene Topografii	SRL
12	01.07.1997	020	AGENȚIE DE PROPRIETATE INTELLECTUALĂ ȘI TRANSFER DE TEHNOLOGIE -AGPITT-SRL București, Bdul Libertății nr. 12, bl.113, sc.2, ap.28, sector 4; cod 040129, CP 42-106, Fax: 0213177584, Tel: 0744293552; 0724539752, 0213177693, E-mail: faighenov@xnet.ro; agpitt@rdsmail.ro, agpittinvent@rdsmail.ro Ing.jur. Faighenov Marioara, Mihăilă George	Brevete Mărci Desene	SRL

13	10.07.1997	016	MILENIUL 3 – AGENȚIE DE PROPRIETATE INDUSTRIALĂ SRL Pașcani, Str. Moldovei nr. 10, bl. Crinul, sc. A, ap. 28, jud Iași, cod 705200, Tel/Fax: 0232/719190; Tel: 0740 820582 Ing.Burțilă Ioan	Brevete Mărci Desene	SRL
14	03.10.1997	021	LAZĂR ELENA CABINET DE PROPRIETATE INDUSTRIALĂ Buzău, Str.Unirii, Bl.16C,Et.3, Ap. 12, cod 120013, OP 1, CP 52, Tel/Fax: 0238724262 Tel: 0723 328633, E-mail: l.e.consilier@gmail.com Lazăr Elena	Brevete Mărci Desene Topografii	CI
15	02.12.1997	023	“ HARCOV” A.P.I. S.R.L. Sfântu Gheorghe, jud. Covasna, Str. Nicolae Iorga nr. 61, bl. 10E, sc. B, ap. 9, cod 520089, Tel: 0267352267, 0744435291, E-mail: astanciu@rdsmail.ro, adelina.stanciu54@gmail.com Stanciu Adelina	Brevete Mărci Desene	SRL
16	21.07.1999	028	NOWAPATENT SRL Mediaș, Str. Lotru, nr.4, bl.92, ap.1 Tel: 0269841373, 0264833273, Fax: 0269833273, E-mail: nowapatent@birotec.ro office@nowapatent.ro Danciu Ioan	Brevete Mărci Desene	SRL
17	30.08.1999	029	CABINET DE PROPRIETATE INDUSTRIALĂ “BIONPI” București, 010577, Calea Dorobanților 126-130 Bl. 8, et. 9 Ap. 50 sector 1, cod 010577, Tel/Fax: 0212316549, 0318054616, Tel: 0723187944, 0746184697 E-mail: bionpi@rdsmail.ro, bionpi@hotmail.com Ing. Ion Rodica Cocuța	Brevete Mărci Desene	CI
18	12.11.1999	030	AGENȚIE DE CONSULTANȚĂ ÎN PROPRIETATE INTELLECTUALĂ ȘI TRANSFER DE TEHNOLOGIE « SPRÎNCEANU NICOLAE » Drobeta Turnu Severin, Str. Gheorghe Ionescu Sisești nr. 96, bl.E2, sc.1, et. 3, ap.8, cod 220212, Tel/Fax: 0352801490, Tel: 0721796318 E-mail: nicolaesprinceanu@yahoo.com Jur.ing. Nicolae Sprînceanu	Brevete Mărci Desene	CI
19	21.01.2000	031	CABINET INDIVIDUAL DE PROPRIETATE INDUSTRIALĂ IVĂNESCU GABRIEL DAN Brașov, Str. Avram Iancu, nr. 48A, sc. B, ap. 10, cod poștal 500086, Tel: 0722248415, E-mail: gdivanescu@gmail.com Ivănescu Gabriel Dan	Brevete Mărci Desene	CI

20	15.02.2000	032	ANGHEL LUMINIȚA DOINA CABINET DE PROPRIETATE INTELECTUALĂ București, Str. Gherghitei Nr.1, Bl.94B, Sc. B, Ap.76, sector 2, Fax: 0314013777, Tel: 0723301706, E-mail: anghel2na@yahoo.com, anghel2na@gmail.com, www.avocatianghel.com Ing.av. expert judiciar Anghel Luminita Doina	Brevete Mărci Desene	CI
21	24.08.2000	033	APOSTOL SALOMIA P.F.A. Galați, Str. Reg. 11 Siret nr. 15, bl. E4, Et.3, ap. 54, cod 800333, Tel/Fax: 0236436437, Tel: 0766765027, E-mail: saly_apostol@yahoo.com Ing.Apostol Salomia	Brevete Mărci Desene	CI
22	07.09.2000	034	AGENȚIA DE PROPRIETATE INDUSTRIALĂ - APIA SRL București, Str. Romancierilor nr. 5, bl.C14, sc.B, ap.41, sector 6, cod 061791, Tel/Fax: 0217783100, www.mark-apia.ro, E-mail: office@mark-apia.ro Visalom Monica	Mărci Desene	SRL
23	20.11.2000	038	CABINET INDIVIDUAL ' ION FLOREA' București, 010577, Calea Dorobanților 126-130, bl.8,et.9,ap.50, sector 1, cod 010577, Tel/Fax: 021/2316549, Tel: 0724313260, E-mail: iflorea@rdsmail.ro, florea_ion@plic.ro Ing.Ion Florea	Mărci	CI
24	28.11.2000	039	CABINET IN DIVIDUAL GREAVU DOINA MARIANA Sibiu, Str. Constantin Noica, bl. 2, ap.21, cod 550169 Tel: 0269218500, 0766489179, 0731308189, Fax: 0269212170, E-mail: aurorapca@yahoo.com, protectro@xnet.ro Ing. Greavu Doina Mariana	Brevete Mărci Desene	CI
25	08.01.2001	041	CABINET "CECIU GABRIELA" CONSULTANȚĂ ÎN DOMENIUL PROPRIETĂȚII INTELECTUALE Timișoara, Str. Martir Leonida Banciu, nr. 6, sc. A, ap. 110, jud. Timis, cod postal 300024, Fax: 0256494846; Tel: 0745 388039, E-mail: gabriela@ceciu@yahoo.com Ing.Ceciu Gabriela	Brevete Mărci Desene	CI
26	05.03.2001	045	CABINET DE MARCI BREVETE DESIGN – BROJBOIU DUMITRU ADRIAN FLORINEL Pitești, Bdul Republicii, bl.212,sc. D, ap.11, jud.Argeș, cod 110176, Tel/Fax: 0348412529, Tel: 0745143095, E-mail: adrian_brojboiu@yahoo.com Brojboiu Dumitru Adrian Florinel	Brevete Mărci Desene	CI

27	12.04.2001	047	INTELLECTUAL PROPERTY OFFICE SRL București, Str. Alexandru Moruzzi nr. 6, bl. B6, sc. 2, ap.62, sector 3, cod 031155, Tel/Fax: 0213262388, Tel: 0745094241, E-mail: office@ipoffice.ro, natalia.todirica@ipoffice.ro Ciuda Berivoe Anca, Ciuda Berivoe Natalia	Brevete Mărci Desene	SRL
28	07.05.2001	049	ANDRA MUSATESCU CABINET DE PROPRIETATE INDUSTRIALA București, Calea 13 Septembrie nr.121, bl.127, et.5, ap.21, Tel: 0722879810, E-mail: office@andramusatescu.ro, www.andramusatescu.ro Mușatescu Andra Oana	Brevete Mărci Desene Topografii	CI
29	2001	050	CABINET ACSINTE PAULA-ADRIANA București, sector 3, Calea Călărașilor, nr. 177, bl.45, et.4, ap.12, Tel: 0213234282, Fax: 0213222210, www.legalservices.ro, E-mail: paula@legalservices.ro Av. Acsinte Paula Adriana	Mărci	PF
30	31.05.2001	071	CONS INTEL BMA CABINET CONSULTANȚĂ Cart. Dorobanti, nr.2, bl. D2, at.1, ap.5,120087, C.P.8-O.P. 1 Buzau, Fax: 0238719619, Tel: 0745086588, E-mail: marius_bozio@yahoo.com Marius Bozioreanu	Brevete Mărci Desene Topografii	CI
31	21.11.2001	055	ROVALCONS SRL AGENȚIE DE PROPRIETATE INTELECTUALĂ Câmpina, Str. Orizontului, nr.1, bl. R10, et.7, ap.27, Jud. Prahova, cod 105600, Tel/Fax: 0244371390, Tel: 0722540580, E-mail: rovalcons@xnet.ro Ioacăra Valentin	Brevete Mărci Desene	SRL
32	2001	057	CABINET N. D. GAVRIL S.R.L. București, Str. Ștefan Negulescu nr. 6A, sector 1, Tel/Fax: 0212302882, 0213165492, Tel: 0722983520, E-mail: cabinetgavril@yahoo.com www.cabinetgavril.ro Gavril Niculina, Popescu Denisa	Brevete Mărci Desene	SRL
33	24.04.2002	087	IACOBINI&CO, CONSILIERI IN DREPTUL DE PROPRIETATE INDUSTRIALĂ SRL București, Calea Mosilor, nr.258, bl. 4bis, ap.22, sector 2, Tel: 0212104690, Fax: 0212104793, E-mail: asimri@yahoo.com,vladrosanu@yahoo.com Iacobini Anca Svetlana, Iacobini Mihnea Razvan	Mărci Brevete Desene Topografii	SRL
34	11.02.2003	089	RATZA ȘI RATZA SRL București, Bdul A.I. Cuza Nr. 52-54, Sect.1, cod 011053, Tel: 0212601348, Fax: 0212601349 E-mail: office@ratza-ratza.com Rață Grigore, Rață Andrei Vlad, Mărginean Dragoș, Ploscă Daniel, Vasile Bugarin Sonia Maria, Comănescu Stela	Brevete Mărci Desene	SRL

35	13.02.2003	062	ECOINTELLECT CABINET INDIVIDUAL ANDRONACHE PAUL București, Aleea Compozitorilor nr.1, bl.E21, et.6, ap.35, sect 6, Tel/Fax: 0217250069, Tel: 0722741043, 0727476335, E-mail: paul.andronache@clicknet.ro, paul_andronache@yahoo.com Andronache Paul	Mărci Desene Topografii Brevete	CI
36	16.05.2003	070	CABINET OANA COSTACHE București, Drumul Taberei nr.120, bl.OD1, sc.5, ap.189, sector 6, cod 061413, Tel: 0217450757, 0730557744, E-mail: oana_cocoloi@yahoo.com Oana Costache	Mărci Desene Brevete	CI
37	19.06.2003	069	RASKAI M M BREVMARC CONSULT S.R.L. Dej, Str. Unirii, nr.3,BL. D8, ap.31, jud. Cluj, 405200, Tel/Fax: 0264211847, Tel: 0742084050, E-mail: raskaimm@yahoo.com Raskai Maria	Brevete Mărci Desene Topografii	SRL
38	25.07.2003	093	NESTOR NESTOR DICULESCU KINGSTON PETERSEN – CONSILIERE ÎN P.I. S.R.L. București, Str. Barbu Văcărescu nr. 201, Clădirea Globalworth Tower, et. 18, birou 18-02, sector 2, Sediu secundar: Târgu Mureș, Strada Rodnei, nr. 26B, biroul 3, etaj II, Tel: 0212011200, Fax: 0212011210, E-mail: office@nnkp.ro, www.nnkp.ro Firaru Florina, Tace Maria Alina	Mărci Desene Brevete	SRL
39	21.08.2003	094	N.P.C. S.R.L. Brașov, Str. Alexandru cel Bun, nr.13, bl.E28, ap.7 cod 500025, OP 1 – CP 298, Tel: 0744520357, E-mail: totu@unitbv.ro Țoțu Ioan	Mărci Desene Topografii	SRL
40	22.10.2003	072	CABINET INDIVIDUAL NEGOMIREANU LIVIA București, Șos. Nicolae Titulescu nr.94, bl.14A, sc 4 ap.127, sect.1, cod 011146, Tel/Fax: 0314214598, Tel: 0722444719, E-mail: office@cabinetnegomireanu.ro Negomireanu Livia	Mărci Desene	CI
41	30.10.2003	073	CABINET DE PROPRIETATE INDUSTRIALA “VIȘOIU LILIAN CATALIN” București, Bdul Unirii nr.74, bl. J3B, sc.3, ap. 41, Tel/Fax: 0213167043, Tel: 0744480657, E-mail: visoiucatalin@yahoo.com, www.visoiucatalin.home.ro jur. Vișoiu Lilian Catalin	Brevete Mărci Desene Topografii	CI
42	12.12.2003	096	EDIPLAST S.R.L. Tg. Mureș, Str. Măgurei nr.25, ap.2, Tel/Fax: 0265263775, Tel: 0744394036, E-mail: themannextdoor2007@yahoo.com Vasilache Virgilius	Mărci Desene Brevete	SRL

43	22.12.2003	097	SC PETOSEVIC SRL București, Str. Dionisie Lupu nr.54, etaj 2, sector 1, Tel: 0213057996, 0723522698, Fax: 021/3145481, www.petosevic.com, E-mail: aura.campeanu@petosevic.com Campeanu Ioana Aura, Sârghi Roxana, Irimescu George Mihai	Brevete Mărci Desene	SRL
44	9.02.2004	098	CABINET ANI FUCIU SRL Com.Snagov, Bloc P53, sc.A, ap.1, jud.Ifov, Tel: 0213106399, 0744370196, Fax: 0213106398, E-mail: ani.fuciu@consilier-marci.ro Fuciu Anișoara	Mărci Desene	SRL
45	22.02.2004	082	CABINET DE PROPRIETATE INDUSTRIALĂ CIUPAN CORNEL Cluj Napoca, Str. Mestecenilor nr.6, bl.9E, ap.2, Tel: 0264524425, 0264415051, Fax: 0264415054, E-mail: cornel.ciupan@muri.utcluj.ro Ciupan Cornel	Brevete Mărci Desene	CI
46	01.06.2004	102	LUTARIS PROT S.R.L. Timisoara, 300426, Str. Ana Ipatescu nr.45, Tel/Fax: 0256489301, Tel: 0742143718, 0723319154, E-mail: qualitarium@qualitarium.ro Tărăbîc Lucian	Brevete Mărci Desene	SRL
47	17.06.2004	108	WEIZMANN ARIANA & PARTNERS AGENTIE DE PROPRIETATE INTELLECTUALA SRL București, Str. 11 iunie, nr.51, sc.A, ap.4, Tel: 0723204268, 0724260277, Tel/Fax: 0268/315046, E-mail: office@inregistrare-marci.ro, office@branduri.ro, www.branduri.ro Bozocea Violeta, Marcean Ana Maria, Ștefănuț Adelina, Cârlan Cristina, State Carmen, Bicu Cristina, Mihul Vali Cătălina	Brevete Mărci Desene	SRL
48	14.07.2004	107	ARIANA AGENTIE DE PROPRIETATE INDUSTRIALA S.R.L. Timisoara, Calea Aradului, nr.33, ap.7, E-mail: c_popescu2000@yahoo.com Orgovici Codruta Octavia	Mărci Desene	SRL
49	27.01.2005	111	CABINET INDIVIDUAL – NIȚU ION Constanta, Str. Dezrobirii nr.110, bl. IS8, sc.A, ap.1, Tel: 0241512608, 0723317298 Nitu Ion	Mărci Desene Brevete	CI
50	27.01.2005	112	CABINET VELICA – AGENȚIE DE PROPRIETATE INDUSTRIALĂ București, Str. Brutus M.I., nr.13, ap.3, cod 050124, Tel/ Fax: 021/3357463, Tel: 0722645283, www.velica.ro, E-mail: office@velica.ro Velica Ion Gabriel	Mărci Desene	CI

51	22.12.2004	116	INVEL – AGENȚIE DE PROPRIETATE INDUSTRIALĂ București, Str. Ion Ghica nr.3, ap.20, Tel: 0723205048, 0788885352, E-mail: invel_agency@yahoo.com, marian.nicolae.velcea@gmail.com, www.invel.ro Velcea Marian	Brevete Mărci Desene Topografii	SRL
52	06.01.2005	118	EURORESSOURCES SRL Medias, Str. Ion Creangă, nr.4, ap.6, Tel: 0269843504, Fax: 0269824812 Fulea Maria	Brevete Mărci Desene	SRL
53	27.04.2005	117	CABINET PROPRIETATE INDUSTRIALĂ ALPER RAMAZAN Constanța, Str. Ștefan cel Mare nr.57, bl.M17, sc.B, ap.17, cod 900683, Tel: 0341410937, 0722704363, Fax: 0241635547, E-mail: alperramazan@gmail.com, zonguldakro@yahoo.com Alper Ramazan	Mărci	CI
54	30.06.2005	124	CABINET DE PROPRIETATE INDUSTRIALA SAVU MARIANA București, Str. Paul Greceanu nr.9, bl.20A, ap.26, Tel/ Fax: 0212120651, E-mail: liliana.savu@credidam.ro, www.lilianasavu.ro Savu Mariana	Mărci Desene	CI
55	04.11.2005	133	FRISCH & PARTNERS SRL București, Bdul Carol I, nr.54, sc. B, ap.5, sector 2, Tel: 0213101165, 0722212480, Fax: 0213130130, E-mail: office@frisch.ro, crina.frisch@frisch.ro Crina Nicoleta Frisch	Mărci Desene Brevete	SRL
56	31.10.2005	128	CABINET PROPRIETATE INDUSTRIALA ARINOVA Arad, 310151, Str. Coriolan Petreanu, nr.28, Tel/Fax: 0257/255842, Tel: 0744246562, E-mail: info@arinova.ro Ivanca Gavril	Mărci Desene Brevete	CI
57	05.01.2006	136	TUCA ZBARCEA & ASOCIATII I.P. S.R.L. București, Str. Nicolae Titulescu nr. 4-8, etaj 8, biroul 1, clădirea America House Tel: 0212048890, E-mail: ciprian.dragomir@tuca.ro Dragomir Ciprian Dumitru	Mărci	SRL
58	14.02.2006	137	M.D.P. RIGHTS AGENCY SRL Brasov, Str. Lunga nr.270, cod postal 500450, Tel: 0268440100, 0268440313, 0744355100, Fax: 0268440221, E-mail: camelia.cosescu@gmail.com www.mdp-rights-agency.ro Cosescu Camelia	Brevete Mărci Desene Topografii	SRL

59	30.03.2006	142	CABINET INDIVIDUAL PROPRIETATE INDUSTRIALA ALECU BOGDAN Bacau, Str. Lucretiu Patrascanu nr.2, sc.B, ap.2, Tel/Fax: 0334407577, Tel: 0740274741, E-mail: office@marcidesene.ro, www.marcidesene.ro Alec Florin Bogdan	Mărci Desene	CI
60	07.04.2006	152	ACTA MARQUE AGENȚIE DE PROPRIETATE INTELECTUALA Cluj Napoca, Str. Eugen Brote, nr. 8, Tel: 0730909831, 0722470886, Tel/Fax: 0364411414, E-mail: actamarque@yahoo.com, office@actamarque.ro Ciurea Delia, Turdean Ovidiu Laurean, Codrean Bogdana Mariana	Mărci	SRL
61	20.06.2006	149	INTELLEMMI CONSULT SRL Tg. Mureș, Str. Sârguinței nr.39, ap.12, cod poștal 540543, Fax: 0365 401839, Tel: 0745303867, E-mail: cojocnean_maria@yahoo.com; intellemmi@gmail.com Cojocnean Maria Rodica	Brevete Mărci Desene	SRL
62	20.06.2006	167	INTELLEXIS SRL București, Str. Cutitul de Argint, nr. 68, etaj 2, ap. 4, Tel: 0213103332, 0723300147, Fax: 021.3103042, E-mail: contact@intellexis.ro mat. Benga Bogdan Florin, Irimia Doru Liviu, Ing. Velțan Loredana	Mărci Desene Brevete	SRL
63	11.09.2006	150	CABINET INDIVIDUAL VALENTINA ȘANTA Tg.Mureș, Str. Koos Ferencz nr.21, bl.21, ap.44, Tel: 0740028967, Fax: 0365815201, E-mail: valentina.santa@gedeon-richter.ro, santa_valentina2002@yahoo.com Santa Valentina	Mărci Desene Brevete	CI
64	18.10.2006	153	CABINET INDIVIDUAL NIȚĂ FLORINA Râmnicu Vâlcea, Str. Rapsodiei nr. 13, bl D2, ap. 8, Tel: 0746192874, E-mail: floricn@yahoo.com Niță Florina	Brevete Mărci Desene	CI
65	20.10.2006	154	CABINET INDIVIDUAL ROS VIOREL București, Bdul Mircea Vodă, nr. 35, bl. M27, sc.A, ap. 16-18, Tel: 0213211234, Fax: 0213211253, E-mail: viorelros@asdpi.ro Ros Viorel	Brevete Mărci Desene Topografii	CI
66	26.10.2006	155	CABINET DE PROPRIETATE INTELECTUALĂ MIHAELA TUDORACHE București, Str. Căpitan Mircea Vasilescu, nr. 16-18, et. 1, ap. 2, Tel: 0723931648, 0213272480, Fax: 0311006271, E-mail: office@tudorache.net, www.tudorache.net Tudorache Mihaela	Mărci	CI

67	26.10.2006	156	CABINET INDIVIDUAL RALUCA DUȚESCU București, Str. Matei Voievod, nr. 21, sc. B, et. 4, ap. 21, Tel: 0723548722, 0213117908, Fax: 0213117908, E-mail: ralu_haz23@yahoo.com, office@dutescu.com Duțescu Andreea Raluca	Mărci	CI
68	01.11.2006	159	OPREA I. PATRICIA DIANA – CABINET INDIVIDUAL MĂRCI DE PRODUSE ȘI SERVICII, DESENE ȘI MODELE INDUSTRIALE Cluj Napoca, Str. Dimitrie Gusti, nr. 4-6, ap. 3A, Tel: 0264565885, 0724323761, E-mail: patricia.oprea@sunpharma.com Oprea Patricia Diana	Mărci Desene	CI
69	08.12.2006	160	NOMENIUS S.R.L. București, Str. G.M. Zamfirescu, nr. 46, bl. 22A, ap.11 Punct de lucru: București, Str. Pictor Ion Negulici, nr. 12-14, sector 1, Tel: 0314315402, Fax: 0318149621, E-mail: elena.grecu@nomenius.ro, www.nomenius.ro Grecu Elena	Brevete Mărci Desene	SRL
70	18.01.2007	161	CABINET PROPRIETATE INDUSTRIALA ALAN LILIANA Sat Otvesti nr.183B, jud. Timis, Tel: 0724250467, E-mail: cabinet.alan@gmail.com Alan Liliana	Brevete Mărci Desene Topografii	CI
71	06.02.2007	175	MUSAT SI ASOCIATII – INTELLECTUAL PROPERTY SRL București, Bdul Aviatorilor nr.43, etaj 4, camera 4, Tel: 0212025900, Fax: 0212233957, E-mail: anca.butu@musat.ro Butu Anca	Brevete Mărci Desene	SRL
72	28.02.2007	169	TURTOI INTELLECTUAL PROPERTY FIRM SRL București, Splaiul Independenței nr.3, bl.17, ap.7,sector 5, Tel: 0722390388, Tel/Fax: 021.3135120, E-mail: office@turtoi.ro, www.turtoi.ro Turtoi Raducu	Mărci Desene	SRL
73	15.02.2007	176	BRAND LEADER SRL Brasov, Str. Constantin Lacea, nr.12-14, biroul 2, Tel: 0723474183, E-mail: office@brandleader.ro Costache Demes Anna Nicoleta	Mărci	SRL
74	05.03.2007	163	CABINET PROPRIETATE INDUSTRIALA C.I. COLAN București, Str. Mihai Eminescu nr.128-130, ap.17, sect.2, Tel: 0216190308, Fax: 0216190309, E-mail: ionut.colan@cbea.ro Colan Cristian Ionut	Mărci Desene	CI

75	05.03.2007	164	CABINET INDIVIDUAL NEACȘU CARMEN AUGUSTINA Baia Mare, Str. Rozelor, nr.12/3, Tel: 0727318168, E-mail: carmen@bic.cdimm.org Neacșu Carmen Augustina	Brevete Mărci Desene	CI
76	05.03.2007	168	CABINET PROPRIETATE INDUSTRIALA IOANA MANEA București, Str. Murgeni, nr. 14, bl. L26, sc. 1, ap. 4, sector 3, Tel: 0744665760, E-mail: ioanamanea@gmail.com Manea Ioana	Mărci Desene	CI
77	30.03.2007	173	CABINET PROPRIETATE INDUSTRIALA CIPRIAN MACOVEI București, Str. Popa Tatu nr.15, sector 1, Tel: 0723638775, E-mail: mmacovei@stalfort.ro Macovei Ciprian Mihail	Mărci	CI
78	16.07.2007	182	PRI INTELLECTUAL PROPERTY SRL București, Str. Răspântiilor nr.37, ap.2, 020547, Tel: 0728997303, Fax: 0318169 608 E-mail: ana.dan.pi@gmail.com P.A.lic.Dan Ana Nicolina	Mărci	SRL
79	07.08.2007	178	CABINET INDIVIDUAL SONIA FLOREA – consiliere p.i. București, Calea Moșilor nr.207, bl. 15, ap.5, Tel: 0212103215, Fax: 0212100449, E-mail: sonia.florea@avfloreagheorghe.ro Florea Sonia	Mărci Desene Brevete	CI
80	01.10.2007	183	CABINET INDIVIDUAL P.I. VALENTIN BEREĂ București, sector 2, str. Ghe.Tițeica, nr.210, apart.3, parter, Tel: 0214088904, 0721473317, Fax: 0214088911 Berea Valentin	Mărci Desene	CI
81	01.10.2007	184	CABINET INDIVIDUAL PROPRIETATE INDUSTRIALA ADRIAN TOMESCU București, Str. Poet Vasile Carlova nr.2, bl. A7 bis, ap.74, Tel: 0212224422, 3217070, Fax: 021 2222626, E-mail: atomescu@buzescu.com, amtomescu@yahoo.com Tomescu Adrian	Mărci	CI
82	10.10.2007	043	FĂNTÂNĂ RAUL SORIN & ASOCIAȚII SRL Brașov, Str. Zizinului, nr. 84, sc. B, ap. 14, Tel/Fax: 0268543657, Tel: 0745361270, E-mail: office@inventii-marci.ro, www.inventii-marci.ro Fântână Raul Sorin	Mărci Desene Brevete	SRL
83	23.11.2007	186	CABINET INDIVIDUAL MARIA HĂISAN Botoșani, Calea Națională nr.65, bl. I3, ap.10, Tel: 0728004574, E-mail: mariahaisan20@gmail.com Hăisan Maria	Brevete Mărci Desene Topografii	CI

84	28.02.2008	246	DILIGENS INTELLECTUAL PROPERTY SRL București, Bdul Libertății nr. 22, bl. 102, sc. 3, etaj 6, ap. 55, sector 5, Tel/Fax: 0213350718, Tel: 0723276056, E-mail: office@diligens.ro, www.diligens.ro Năstase Cristian, Năstase Mirela Bianca	Brevete Mărci Desene	SRL
85	07.03.2008	190	CABINET MARILENA COMANESCU București, Bdul Ion Ionescu de la Brad, nr.65, ap.5, Tel: 0722259260, E-mail: office@cimo.ro, marilena.comanescu@cimo.ro Comănescu Marilena	Brevete Mărci Desene Topografii	CI
86	28.03.2008	192	CABINET P.I. MÎNDICANU EMIL București, sector 4, Str. Valerian Prescurea nr. 27-29, Tel: 0723820750, E-mail: mindicanu@yahoo.com Mîndicanu Emil	Mărci	CI
87	02.06.2008	193	CABINET INDIVIDUAL LTJ TRADEMARK București, Str. Col. Corneliu Popeia, nr. 36, sector 5, Tel: 0722551203, Tel/Fax: 0213358288, E-mail: cristina.jianu@ltj.ro Ticu Jianu Cristina	Mărci	CI
88	01.08.2008	195	TUDOR DANIELA – PERSOANA FIZICA AUTORIZATA București, Str. Baba Novac nr.11, bl. G17, ap.51, cod postal 031623, Tel/Fax: 040213240412, Tel: 0749218326, E-mail: consultanta@tudordaniela.ro Tudor Daniela	Brevete Mărci Desene	CI
89	25.08.2008	197	MILMARK DESIGN SRL București, sector 3, Aleea Rotundă nr.2, bl. H8, ap.38, Punct de lucru: jud. Ilfov, Popești – Leordeni, Str. Cheiul Dîmboviței 26, vila C42, Tel: 0745347813, Fax: 0318049683, E-mail: office@markdesign.ro, www.markdesign.ro Lucacel Mihaiela	Mărci Desene	SRL
90	29.08.2008	198	SCHOENHERR INTELLECTUAL PROPERTY S.R.L. București, Bdul Dacia nr.30, etaj 4, camera – Echipa Sebastian 01, Tel: 0213196790, Fax: 0213196791, E-mail: e.pavel@schoenherr.ro Pavel Sorin Eduard	Brevete Mărci Desene	SRL
91	22.09.2008	201	CABINET PROPRIETATE INDUSTRIALA RONELA OPREA Oradea, Str. Gral Magheru nr.12, bl.M12, ap.29, Tel: 0726279899, Fax: 0359819099, E-mail: ronela.oprea@gmail.com Oprea Ronela Teodora	Brevete Mărci Desene	CI
92	24.10.2008	205	ROMARK INTELLECTUAL PROPERTY SRL București, Șos. Mihai Bravu nr. 27A, C1, etaj 3, ap. 36, camera 1, Tel: 0314251724, 0724755705, Fax: 0314380223, E-mail: office@romarkip.ro Manea Marcela Elena	Mărci Desene	SRL

93	26.11.2008	208	CABINET INDIVIDUAL DE CONSULTANTA IN PI IORGULESCU MARIANA Constanta, Str. Fagetului, nr. 144, bl. ST2, sc. B, ap. 46, Tel: 0341444888, 0745259643, Fax: 0341444888, E-mail: consilieriorgulescumariana@gmail.com Iorgulescu Mariana	Mărci Desene	CI
94	03.02.2009	209	CABINET INDIVIDUAL DE PROPRIETATE INDUSTRIALA MIHAELA CRACEA Buftea, Bdul Mihai Eminescu, nr.6, bl.R5, sc.B, ap.15, jud. Ilfov, Tel: 0724397849, E-mail: m.cracea@llegalproof.com Cracea Mihaela	Mărci	CI
95	16.03.2009	211	CAVESCU SI ASOCIATII SRL Otopeni, Str. Grivita nr.37E, E-mail: adriancavescu@yahoo.com, office@avocat4u.ro Cavescu Adrian	Mărci Desene	SRL
96	16.03.2009	213	KEYPI – AGENTIE DE PROPRIETATE INTELECTUALA SRL București, Str. Turda nr. 127, bl. 2, sc. C, parter, ap. 91, Tel: 0722595458, Tel/Fax: 0318061620, www.keygroup.ro, E-mail: office@keygroup.ro Vultur Cristina Adriana	Brevete Mărci Desene	SRL
97	14.05.2009	214	ANACOR – CABINET DE PROPRIETATE INDUSTRIALA București, Aleea Izvorul Crisului nr. 1, bl. D16, sc. A, ap. 2, Tel: 0726475018, E-mail: anacor.cpi@gmail.com Endes Corina	Brevete Mărci Desene	CI
98	14.05.2009	216	CABINET DE PROPRIETATE INDUSTRIALA PRISTAVU Piatra Neamt, Str. Gral Nicolae Dascalescu 11, bl. T3, sc.F, ap.70, Tel: 0745535936, E-mail: cabinetpristavu@gmail.com, office@cabinetpristavu.ro, www.cabinetpristavu.ro Pristavu Gheorghe	Brevete Mărci Desene	CI
99	23.06.2009	239	MARCI ȘI DESENE SRL București, Str. Radu Voda, nr. 22B, Tel: 0318055988, 0722514452, Fax: 0318055989, E-mail: avistrati@gmail.com Zamfir Ghertrude Ioana	Mărci Desene	SRL
100	27.08.2009	221	ALEXANDER POPA București, Str. Bibescu Vodă, nr. 2, bl. P5, sc. 2, ap. 25, Tel: 0744540300 Popa Alexander	Brevete Mărci	CI

101	27.08.2009	222	CABINET PROPRIETATE INDUSTRIALA CLAUDIA MONICA FRISCH București, Șos.Pantelimon nr.243, bl.52, ap.18, Tel/Fax: 0212554095, Tel: 0722450955, E-mail: office@marciadevarate.ro , office@brandpartners.ro claudiamonicafrisch@yahoo.com, site: www.marciadevarate.ro, www.brandpartners.ro Frisch Claudia Monica	Mărci Desene	CI
102	29.09.2009	225	CABINET INDIVIDUAL PROPRIETATE INDUSTRIALA PAUNET ALEXANDRINA Iasi, Spl. Bahlui, nr.29, bl. B5, sc.A, ap.7, Tel: 0726737527 Paunet Alexandrina	Brevete Mărci Desene	CI
103	09.10.2009	228	COSMOVICI SI ASOCIATII SRL București, Str. Povernei, nr. 7, et. 2, ap. 6, sector 1, OP 22 – CP 190, www.cosmovici-ip.com, E-mail: office@cosmovici-ip.com Cosmovici Paul	Brevete Mărci Desene	SRL
104	29.10.2009	226	CABINET DE PROPRIETATE INDUSTRIALA SIMONA JEFLEA Sibiu, Calea Dumbrăvii, nr. 139/2, Tel: 0743013532, Fax: 0269446572, E-mail: simonajeflea@yahoo.com, www.simonajeflea.ro Jeflea Simona	Mărci Desene	CI
105	20.11.2009	234	DENNEMEYER & ASSOCIATES SRL Brasov, Str. Aurel Vlaicu, nr. 94, etaj 1, 500178, Tel: 0368403661, Fax: 0268706010, E-mail: cklamp@@dennemeyer.com, www.dennemeyer-law.com ing. Berde Sofia, Judele Raluca Anita, Crișan Ioana, Gheorghiu Anca, Sărău Săndica, Stana Cosmin Alexandru, Stana Răzvan Gheorghe, Suci Laura, Truța Ioan Adrian, Vizitiu Paula Cristina	Brevete Mărci Desene	SRL
106	22.12.2009	231	CABINET DE PROPRIETATE INDUSTRIALA CRISTIAN MARIUS ENACHE București, Str. Dr. Nicolae Turnescu nr. 6, ap. 2, Tel: 0213129948, 0722644152, Fax: 0213129948 Enache Marius Cristian	Brevete Mărci Desene	CI
107	30.03.2010	235	CABINET DE PROPRIETATE INTELLECTUALĂ NEAGU LAURA București, sector 2, Str. Dinu Vintilă, nr. 6B, bl.3, sc.K, ap.2, tel: 0726282708, E-mail: office@totuldespremarci.ro Neagu Marilena Laura	Mărci Desene	CI
108	09.04.2010	237	CABINET PROPRIETATE INDUSTRIALA ILIE CIMPOIERU București, Str. Baltagulului, nr. 5, bl. V81, sc.1, ap. 24, Tel: 031 1060039, 0722444580, E-mail: ilie_cimpoieru@yahoo.com Cimpoieru Ilie	Mărci	CI

109	04.06.2010	238	CABINET INDIVIDUAL PROPRIETATE INDUSTRIALA PUȘCAȘU DENISA București, Str. Raul Doamnei nr.5, bl.C4, sc.E, ap.199, Tel: 0740111620, 0213236050, Fax: 0213636051, E-mail: puscasu.denisa@yahoo.com, denisa.puscasu@gmail.com Pușcașu Denisa	Mărci	CI
110	23.07.2010	242	CABINET INDIVIDUAL PAUL GEORGE BUTA București, Bdul Mircea Voda, nr. 35, bl. M27, ap. 17, Tel: 0213211234, Fax: 021.3211253, E-mail: paul.but@asdpi.ro Buta Paul George	Brevete Mărci Desene Topografii	CI
111	07.09.2010	243	MARK TO MARK INTELLECTUAL PROPERTY OFFICE SRL București, sector 1, Str. Ion Câmpineanu, nr.28, Imobil Sala Palatului Corp A, parter, Spațiul administrativ A2, Tel: 0745120402, E-mail: magda.bolintineanu@marktomark.com Bolintineanu Magdalena Gabriela	Mărci Desene	SRL
112	10.11.2010	244	CABINET PROPRIETATE INDUSTRIALA TUDOR ICLANZAN Timisoara, Piața Victoriei nr.5, sc. D, ap.2, Tel: 0256403615, 0744647875, E-mail: tudor.iclanzan@yahoo.fr, www.iclanzan.ro Iclanzan Tudor	Brevete Mărci Desene	CI
113	10.11.2010	245	CABINET INDIVIDUAL FERARU CLAUDIU București, Calea Victoriei nr.128B, ap. 14, Tel: 0722653084, E-mail: office@ropatent.com, www.ropatent.com Feraru Claudiu	Brevete Mărci Desene	CI
114	06.06.2011	249	CABINET INDIVIDUAL DE PROPRIETATE INDUSTRIALA ENESCU GABRIELA București, Str. Frunte Iata nr.7, bl. P14A, ap.3, Tel: 0314329735, 0745637457, Fax: 0314329736, E-mail: g_enescu@yahoo.com Enescu Gabriela	Brevete Mărci Desene	CI
115	14.07.2011	255	DEVIMARK AGENTIE DE PROPRIETATE INDUSTRIALA SRL Iași, Str. Ion Creangă, nr. 106, camera 2, bloc C1, etaj 4, ap.3, Punct lucru: Iasi, Str. Lascar Catargiu nr. 72, Tel: 0720143143, 0746869389, E-mail: office@devimark.ro, devimark.api@gmail.com, www.devimark.ro David Laura Gabriela	Mărci Desene	SRL

116	02.08.2011	251	CABINET BANYAI ROXANA NICOLETA – CONSILIERE IN PROPRIETATE INDUSTRIALA București, Str. Fabrica de Cărămidă nr. 55, Tel: 0212322624, 0727080852, E-mail: roxanaf15@yahoo.com Banyai Roxana Nicoleta	Brevete Mărci Desene	CI
117	10.08.2011	254	DRAKOPOULOS IP SRL București, sector 2, Str. Gral. David Praporgescu nr.7, Tel: 0213000154, Fax: 0213183143, Gorun Laurentiu Nicusor	Mărci	SRL
118	10.10.2011	256	CABINET DE PROPRIETATE INDUSTRIAL CIUPAN EMILIA Cluj Napoca, Str. Mestecenilor nr. 6, Tel: 0745360723, 0364144586, E-mail: emilia.ciupan@mis.utcluj.ro Ciupan Emilia	Brevete Mărci	CI
119	28.10.2011	267	CABINET ENPORA INTELLECTUAL PROPERTY SRL București, Str. George Călinescu, nr. 52A, parter, ap. 1, cod poștal 011694, Tel: 0212300990, Fax: 0212302311, E-mail: pop@patents.ro, www.patents.ro, www.enpora.com Anghelescu Nicoleta Aurica, Tambrea Oana	Brevete Mărci Desene Topografii	SRL
120	09.12.2011	257	CABINET INDIVIDUAL ALEXANDRU HARSANY Jud. Ilfov, Corbeanca, Sat Ostratu, Cartierul Paradisul Verde, Str. Romanitei nr. 6, etaj 1, Tel: 0722203934 Harsany Alexandru	Mărci Desene	CI
121	20.03.2012	261	CABINET DOINA TULUCA București, Bdul Lacul tei 56, bl. 19, ap. 52, sector 2, Tel: 0752211769, Fax: 0318037805, E-mail: dtuluca@doinatuluca.ro Ing. Tuluca Doina	Brevete Mărci Desene Topografii	CI
122	02.04.2012	262	CABINET MIIASIEN INNOVATIONS Baia Mare, Str. Calea Traian nr. 4A/44, Fax: 0362401680, Tel: 0742617423, E-mail: fidelia@midiasen.axoniq.com Alexan Carmen Fidelia	Mărci	CI
123	02.04.2012	264	CABINET PROPRIETATE INDUSTRIALA IACOB DRAGOȘ Falticeni, Str. 2 Graniceri, bl. 22, sc. A, ap. 6, Tel: 0722600200, E-mail: iacob@leroylaw.ro Iacob Dragoș	Mărci	CI
124	27.04.2012	288	CHIUARIU & ASOCIAȚII– CONSILIERE ÎN PROPRIETATE INDUSTRIALĂ SRL București, Str. Sevastopol, nr. 17C, sc. A, et. 5, Tel: 0213161074, Fax: 0213161075, E-mail: catrinel.florescu@gmail.com Florescu Catrinel	Brevete Mărci Desene	SRL

125	30.05.2014	266	VOX LEGIS CONSULT SRL București, Calea Vitan nr. 106, bl. V40, ap. 69, Fax: 0355818940, Tel: 0374075555, 0722281781, 0774040919, E-mail: ana.iacob@voxlegis.ro, web: www.voxlegis.ro Iacob Ana-Maria	Brevete Mărci Desene	SRL
126	10.09.2012	268	ROMPATENT DESIGN SRL București, Str. Țepeș Vodă, nr. 130, et. 1, ap. C1, Tel/Fax: 0314148320, Tel: 0722408875, 0753982625, E-mail: office@patentdesign.ro, www.patentdesign.ro Borlan Radu	Brevete Mărci Desene	SRL
127	18.10.2012	269	CABINET PROPRIETATE INDUSTRIALA MARIUS MOCOFANESCU București, Aleea Privighetorilor nr. 87, Tel: 0727978449, Tel/Fax: 0212643900, E-mail: office@consilieredemarca.ro, www.consilieredemarca.ro Mocofanescu Marius	Brevete Mărci Desene	CI
128	18.10.2012	270	IP BOUTIQUE – CABINET P.I. CLAUDIA JELEA București, sector 6, Str. Cetatea de baltă, nr.4, bl. M23A, sc.1, ap.66, Tel: 0744607402, E-mail: claudia.jelea@ipboutique.ro Jelea Gabriela Claudia	Marci	CI
129	03.12.2012	272	BONA FIDE CABINET DE PROPRIETATE INDUSTRIALA VERONICA FLOROIU București, Calea Rahovei nr. 303, bl. 66, sc. 2, ap. 59, Tel/Fax: 0314369605, Tel: 0722462432, E-mail: veronica@cabinet-bonafide.ro, www.cabinet-bonafide.ro Floroiu Veronica	Brevete Mărci Desene	CI
130	03.12.2012	273	ELENA STOICA CABINET INDIVIDUAL DE PROPRIETATE INDUSTRIALA București, Str. Gheorghe Stefan, nr. 32, sector 1, Tel: 0212694053, 0745029987, E-mail: elena.sstoica@gmail.com Stoica Elena	Brevete Mărci Desene	CI
131	19.12.2012	274	CABINET INDIVIDUAL DE PROPRIETATE INDUSTRIALA DUMITRU DOBREV București, Str. Viorele, nr. 4, bl. 22, ap. 101, Tel: 0744199499, Fax: 0318058696 Dobrev Dumitru	Brevete Mărci Desene	SRL

132	01.01.2013	275	SOCIETATE CIVILA PROFESIONALA DE PROPRIETATE INDUSTRIALA MILCEV BURBEA București, Bdul Octavian Goga nr.23, bl. M106, sc.4, ap. 117, Sediul secundar: București, Str. Doctor Staicovici, nr.14, et.1, ap.1, sector 5, E-mail: iulia.burbea@milcevburbea.ro, gabriela.milcev@milcevburbea.ro, Tel: 0722249961, 0726375412 Milcev Gabriela, Burbea Milescu Iulia Adriana	Brevete Mărci Desene Topografii	SCP
133	11.03.2013	277	CABINET INDIVIDUAL AUTORIZAT POPESCU MAGDALENA DANIELA - LEGAL2M București, Bdul Mircea Vodă, nr.24, etaj 4, Tel: 0728839880, Fax: 021.3154462, E-mail: magda.popescu@legal2m.com Popescu Magdalena Daniela	Mărci Desene	CI
134	11.03.2013	278	CABINET INDIVIDUAL AUTORIZAT MIHAELA GAVENEA București, Str. Poet Panait Cerna, nr. 10, bl. M43, ap. 31, Tel/Fax: 0213528938, Tel: 0728836880, E-mail: mihaela.gavenea@lawyermg.ro Gavenea Mihaela	Mărci Desene	CI
135	03.07.2013	279	APOSTU GH. OVIDIU – PERSOANA FIZICA AUTORIZATA Iași, Șos. Nationala, nr. 194, bl. D, sc. E, ap. 18, Tel: 0232.437281, 0745345713, E-mail: oapostu@yahoo.com Apostu Ovidiu	Mărci Desene	CI
136	05.08.2013	281	CABINET INDIVIDUAL AUTORIZAT LADANYI CONSILIER IN PROPRIETATE INDUSTRIALA Alba Iulia, Str. Traian, nr. 29E, Tel: 0358105533, 0726734994, E-mail: avocat@ladanyi.ro, web: http://ladanyi.ro Ladanyi Arpad Csaba	Mărci	CI
137	05.08.2013	283	MAGOO – INTELLECTUAL PROPERTY ADVISOR București, Șos. București – Târgoviște, nr. 11A, sc. A, et. 1, ap. 4, tel : 0726161070, E-mail: laura@magori.ro Magori Craiovan Laura Valentina	Mărci	CI
138	05.09.2013	287	APPELLO BRANDS SRL Sibiu, Str. Soimului, nr. 18, sc. A, et. 5, ap. M6, Tel: 0752288833, E-mail: office@appello.ro Ganță Camelia Geta	Mărci Desene Brevete	SRL
139	19.01.2017	289	RDA IP SRL București, Str. Popa Tatu, nr. 49, Tel: 0314380696, 0721753043, Fax: 0314380695 Dincă Răzvan	Brevete Mărci Desene Topografii	SRL

140	28.01.2014	290	CABINET D. NICOLAESCU București, Str. Turda, nr. 102, bl. 30A, et. 7, ap. 28, Tel/Fax: 021.6663494, Tel: 0728201778, E-mail: daniella.nicolaescu@gmail.com Nicolaescu Daniella	Brevete Mărci Desene	CI
141	27.01.2014	293	ZMP INTELLECTUAL PROPERTY SRL București, sector 2, Str. C.A. Rosetti, nr.17, etaj 3, biroul 306, Tel: 0215270651, 0722369255, E-mail: moninovac@yahoo.com, admin@zm-p.com Novac Monica, jur. ing. Stănculescu Anca Elena Florica, Gheorghe Brătilă Cristina, Constantinescu Luminița Adela	Mărci Brevete Desene	SRL
142	09.04.2014	292	CLIPEO INTELLECTUAL PROPERTY OFFICE București, Str. Peșcărușului, nr. 12, bl. D6, ap. 29, Tel: 0212757473, 0724278986, E-mail: isabela.burdusel@gmail.com Burdusel Isabela	Mărci	CI
143	06.05.2014	294	BRAND PROTECT SRL Mogoșoaia, Str. Nichita Stănescu, nr.76A, camera 6, vila K7, etaj 1, jud. Ilfov, Tel: 0745752251, E-mail: diabuzdugan33@gmail.com, brand.protect@gmail.com Mihai Diana Viorica	Brevete Mărci Desene	SRL
144	30.06.2014	297	HERAN MĂRCI SRL Bacău, Str. Violetelor, bl. 11, sc. A, ap. 13, Tel: 0234534329, 0723738136, Fax: 0234543130, E-mail: hergheaa@yahoo.com , heran_consulting@yahoo.com Crăciun Anca Ștefania	Mărci	SRL
145	16.07.2014	298	MIHAELA TEODORESCU & PARTNERS – INTELLECTUAL PROPERTY OFFICE SRL București, sector 4, Str. Viorele, nr. 51, bl. 37, ap. 63, Tel: 0773867751, Fax: 0314360665, E-mail: office@mteodorescu.ro , www.mteodorescu.ro Teodorescu Mihaela	Brevete Mărci Desene	SRL
146	24.11.2014	314	TEODORU I.P. SRL București, Str. Nerva Traian, nr. 12, bl. M37, scara 1, ap.1 Teodoru Emanuel	Brevete Mărci Desene	SRL
147	15.01.2015	300	CABINET INDIVIDUAL DE PROPRIETATE INDUSTRIALĂ CRISTINA CONSTANTINESCU PI București, Str. G. Garibaldi, nr. 4, ap. 60, Tel: 0722245690, E-mail: c.constantinescu@rokos.com Constantinescu Cristina	Mărci	CI
148	15.01.2015	301	CABINET INDIVIDUAL DE PROPRIETATE INTELECTUALĂ IRINA ALBUȘEL București, sector 1, Str. Constantin Aricescu, nr. 18, et. 5, ap. 8, Tel: 0758222202, E-mail: irinaalbusel@gmail.com Albușel Irina	Mărci	CI

149	03.02.2015	302	TRADE MARK AGENCY SRL București, Str. Banul Udrea, nr. 4, bl. G8, sc. A, ap. 28, Tel: 0723691135, E-mail: alina.ioana@conceptbi.ro Ioana Alina, Stan Iulia	Mărci	SRL
150	04.04.2019	304	LUPȘA ȘI ASOCIAȚII SRL București, Calea 13 septembrie, nr. 90, etaj 1, birou 1.02, camera 2, Tel: 074422833, E-mail: ionut.lupsa@gmail.com, office@lupsa.ro Lupșa Ionuț	Brevete Mărci Desene	SRL
151	02.07.2015	305	CABINET DE PROPRIETATE INDUSTRIALA VLAD ANDA Sat Florești, jud. Cluj, Str. Porii nr. 152, bl. C7, sc. 3, ap. 96, Tel: 0751513539, E-mail: annda.vlad@yahoo.com, consilier.marca@gmail.com Vlad Anda	Mărci	CI
152	22.04.2015	306	MEMBRAEN SRL București, sector 6, Bdul Iuliu Maniu nr. 7, corp A, etaj 1, birou Z3, Tel: 0741751963, E-mail: laura@membraen.ro Leonte Laura	Mărci Desene	SRL
153	14.05.2015	307	STRENC SOLUTIONS FOR INNOVATION SRL București, sector 6, Str. Lujerului nr. 6, bloc 100, sc. B, etaj 3, ap. 56, Tel: 0722227648, www.strenc-innovation.ro E-mail: alstren@gmail.com, office@strenc-innovation.ro Ștrenc Alexandru Cristian	Brevete Mărci Desene	SRL
154	17.06.2015	308	IRARDI CONSULTING SRL București, OP 53, CP 17, cod postal 040203, www.ovidudinescu.com, Tel: 0722218187, E-mail: contact.ovidiu.dinescu@gmail.com Dinescu Ovidiu Manoel	Brevete Mărci Desene	SRL
155	14.06.2016	315	CABINET PROPRIETATE INDUSTRIALĂ ALINA CIUNCANU București, Șos. Pantelimon nr. 266, Tel: 0746705361, E-mail: alina.ciuncanu@gmail.com Ciuncanu Alina	Mărci Desene	CI
156	06.07.2016	316	ROMPATENT CONSULTING SRL București, Calea Moșilor nr. 59, etaj 4, tel: 0741018181, E-mail: office@ibrandity.ro Betelie Mihai	Mărci	SRL
157	21.07.2016	317	ALACARTE IP SRL București, sector 3, Aleea Fetești nr. 11, bl. F1, sc. C, ap. 26, Tel: 0734244853, E-mail: office@alacarteip.ro Ardeleanu Eugen, Ardeleanu Raluca	Mărci Desene Brevete	SRL

158	29.09.2016	318	BRAND EXPERT IP AGENCY București, sector 1, Str. Aron Cotrus, nr. 51A, corp A, scara 1, etaj 4, ap. 18, Tel: 0726718638, E-mail: cristina.cirstea@brandexpertip.ro Cirstea Cristina	Mărci Desene	SRL
159	13.12.2016	320	CABINET INDIVIDUAL DONȚU & PROPRIETATE INDUSTRIALĂ Suceava, Str. Curtea Domnească, nr. 5, bl. 14, sc. D, ap. 2, Tel: 0742108100, E-mail: ovidiudontu1998@gmail.com Donțu Ovidiu Liviu	Mărci Desene Brevete	CI
160	07.03.2017	322	DELIA BELCIU CABINET DE PROPRIETATE INTELECTUALĂ București, Str. Ardeleni, nr. 1, bl. 39A, sc.1, ap. 21, Tel: 0743023286, 0314382764, Fax: 0314382765, E-mail: delia.belciu@db-law.ro, website: www.db-law.ro Belciu Delia	Mărci Desene	CI
161	21.03.2017	323	CABINET INDIVIDUAL DE PROPRIETATE INDUSTRIALĂ G. STRECHE București, Str. George Bacovia, nr. 68, Tel: 0723552026, E-mail: gherghinastreche.cipi@outlook.com Streche Gherghina	Brevete Mărci Desene Topografii	CI
162	27.04.2017	324	CABINET P.I. STĂNCESCU București, Str. Nicolae Licăreț nr.1, bl.33, sc.C, ap.107, Tel: 0722674635, 0722607380, E-mail: info@legal-brand.ro, legal.brand@gmail.com, www.legal-brand.ro Stăncescu Alin Cristian	Brevete Mărci Desene Topografii	CI
163	03.08.2015	327	INTELECTUAL TRADEMARKS SRL Brașov, Str. Nicolae Labiș, nr.15A, bl.2, ap.13, Tel: 0727275998, E-mail: office@inregistreazaomarca.ro Grinaru Adriana	Mărci	SRL
164	11.07.2017	325	CABINET P.I. STĂNCESCU A București, Str. Nicolae Licăreț nr.1, bl.33, sc.C, ap.107, Tel: 0722674635, 0722607380, E-mail: info@legal-brand.ro, legal.brand@gmail.com, www.legal-brand.ro Stăncescu Anca	Brevete Mărci Desene Topografii	CI
165	28.08.2017	326	ANGHEL ALEXANDRU-IONUȚ AGENȚIE DE PROPRIETATE INTELECTUALĂ București, Str. Gherghitei, nr. 1, bl. 94B, sc. B, ap. 76, Tel: 0724037957, Fax: 0314013777, E-mail: consilier.anghel@gmail.com, www.avocatianghel.com Anghel Alexandru Ionuț	Brevete Mărci Desene	CI

166	26.09.2017	328	CABINET INDIVIDUAL DE PROPRIETATE INDUSTRIALĂ PROTOPODESCU & PARTNERS București, Calea Grivitei, nr. 164, bl. K, sc. B, ap. 34, cam.1, Tel: 0729991108, E-mail: tiberiu@protopopescu.eu Protopopescu Tiberiu	Mărci	CI
167	26.09.2017	329	CABINET DE PROPRIETATE INDUSTRIALĂ PANTEA CEZAR MARIUS București, Calea Călărași, nr. 176, bl. 59, sc. A, ap. 29, Tel: 0745115155, E-mail: avocat@mariuspantea.ro Av.prof.univ.dr. Pantea Marius Cezar	Brevete Mărci Desene	CI
168	06.10.2017	330	ZAUMAN IP AGENCY SRL București, sector 3, Bdul Mircea Vodă, nr. 37, bloc M29, parter, scara A, ap. 3, Tel: 0213367371, 0744575939, 0744 664176, Fax: 0213367372, E-mail: augustin.zabautanu@pialaw.ro, carmen.zabautanu@pialaw.ro Zăbrăuțanu Carmen, Zăbrăuțanu Augustin	Mărci Desene	SRL
169	22.02.2018	331	SMCONSEILS SRL Cluj Napoca, Str. Maramureșului, nr. 151A, bl. 151A, etaj 2, ap. 13, Tel: 0723066823, E-mail: smconseils@outlook.com Sandu Marius Cristian	Mărci Desene	SRL
170	27.06.2018	333	ZVD INTELLECTUAL PROPERTY SRL București, sector 1, Str. Ioan Bianu, nr. 27, etaj 1, ap. 3, biroul 1, Tel: 0723155055, E-mail: irina.vasile@vbalaw.ro Vasile Irina Cristiana	Brevete Mărci	SRL
171	15.12.2016	335	VOX LEGIS INT. SRL București, sector 3, Str. Răcari, nr. 51, bloc 70, sc. 1, ap. 7, Tel: 0730515335, Fax: 0355818940, E-mail: miruna.alexandru@voxlegis.ro Alexandru Miruna	Brevete Mărci Desene	SRL
172	11.03.2019	332	DRAGOSTINI & DRAGOSTINI SRL București, sector 2, Șos. Colentina, nr. 36, bl. 69, sc.A, ap.39, camera1, Tel: 0721430603, 0733562751, + 34601375009, E-mail: office@dragostini.ro, www.dragostini.ro Dragostin Adrian Victor	Mărci	SRL
173	10.05.2019	336	CABINET PROPRIETATE INDUSTRIALĂ BOJAN PETRINA București, sector 5, Str. Eforiei, nr. 8, et. 7, ap. 46, Tel: 0723192255, E-mail: petrina.bojan@yahoo.com Bojan Petrina Eugenia	Mărci	CI

174	20.05.2019	337	SIMION & BACIU CONSILIERE ÎN PROPRIETATE INTELECTUALĂ SRL București, sector 1, Str. Natației, nr. 63, Punct de lucru: Târgu Mureș, str. Rodnei nr.26B, ap. 3 Tel/Fax: 0314190488, E-mail: ana-maria.baciu@simionbaciu.ro, andree.bende@simionbaciu.ro, cosmina.simion@simionbaciu.ro av.Baciu Ana Maria, ec.Bende Andreea, Simion Cosmina- Maria, Halmagyi Zsofia Judit	Mărci Desene	SRL
175	04.09.2019	339	DRAKOPOULOS IP SERVICES SRL București, sector 2, Str. Lunii, nr. 5, camera 2, E-mail: aroseti@drakopoulos-law.com Roșeți George Adrian	Mărci	SRL
176	23.09.2019	338	CABINET DE PROPRIETATE INDUSTRIALĂ CLAUDIA HUTINĂ București, Str. Jean Monnet, nr. 7, sc. B, ap. 5, Tel: 0723131387, E-mail: claudiahutina@yahoo.com Hutina Claudia Valerica	Brevete Mărci Desene	CI
177	24.09.2019	341	BRANDULESQ IP AGENCY SRL Sat Petrești, Comuna Corbeanca, Str. Socului, nr. 51D, etaj, camera 1, jud. Ilfov, Tel: 0770487718, 0740136713 Ionică Ioana Alina	Brevete Mărci Desene	SRL
178	03.10.2019	342	BOTEZ IP SOLUTIONS SRL București, sector 3, Aleea Fuiorului, nr. 4, bl. Y3C, sc. 3, etaj 9, ap. 128, Tel: 0755016986, E-mail: andreea.botez09@gmail.com Botez Andreea	Mărci	SRL
179	28.10.2019	340	CABINET DE PROPRIETATE INDUSTRIALA STAN DANIEL VOICU (PFA) Timișoara, Str. Măgura, nr. 8, bl. 45, sc. B, ap. 4, Tel: 0741466061, E-mail: stanupt@gmail.com Stan Daniel Voicu	Brevete	CI
180	04.12.2019	343	ENACHE IP PARTNERS SRL București, Bdul Unirii, nr. 64, bl. K4, sc. 3, etaj 4, ap. 73, Tel: 0730650077, E-mail: office@enache-ip.com, mae@enache-ip.com, www.enache-ip.com Enache Mihai Andrei	Mărci Desene	SRL
181	21.01.2021	345	DRAGOMIR INDUSTRIAL PROPERTY SRL București, sector 3, Str. Nicolae Sebe, nr. 5, camera 1, bl.s24, ap.21, Tel: 0730284224, E-mail: avocat@gabrieldragomir.ro Dragomir Relu Gabriel	Mărci	SRL

182	07.04.2021	346	CABINET INDIVIDUAL DE PI – CONSTANTIN CAMELIA SIMONA București, Calea Dorobanților, nr. 239, et.6, camera 6 Constantin Camelia Simona	Mărci	CI
183	22.02.2021	347	ACE - MR EXPERT SRL Popești Leordeni, jud. Ilfov, str. Solstițiului, nr. 2A, bl.1, etaj 2, ap.10, camera 2, Tel: 0744914999, E-mail: adeliarom@gmail.com Ene Adelia Cristina	Mărci	SRL
184	06.05.2021	348	PROTECTMARK SRL Iași, Str. Tutea Petre nr.5, bl.909, tr.1, ap.11, cod postal: 700730, Tel: 0332405425, 0721514264, Fax: 0371600923, www.protectmark.ro, E-mail: catalin.neagu@protectmark.ro Neagu Catalin	Mărci Desene Brevete	SRL
185	16.08.2021	349	CABINET INDIVIDUAL P.I. MIHAELA MARAVELA București, sector 5, Str. Bârcă, nr.7, bl. M90, sc.1, ap. 39, Tel: 0728109570, E-mail: mihaela.maravela@mcblaw.ro Maravela Geta Mihaela	Mărci	CI
186	08.11.2021	351	CABINET INDIVIDUAL DE PROPRIETATE INDUSTRIALĂ MANEA SIMONA-ELENA Jud. Ilfov, Sat Dudu, Comuna Chiajna, Str. Rezervelor, nr. 64, bl. 2, et.6, ap.81, Tel: 0742805769, E-mail: contactcabinet.m.e@gmail.com Manea Simona-Elena	Mărci Desene	CI
187	09.12.2021	352	CABINET INDIVIDUAL PROPRIETATE INDUSTRIALĂ VIGH BEATA - PERSOANĂ FIZICĂ AUTORIZATĂ Miercurea Ciuc, Str. Kossuth Lajos, nr. 28, ap. 13, Tel: 0740887334, E-mail: adam.beata@signolex.ro Vigh Beata	Mărci	CI
188	09.12.2021	353	CABINET INDIVIDUAL ADAEQUATIO. SERVICII DE PROPRIETATE INTELLECTUALĂ Jud Cluj, Sat Baci, Com. Baci, Str. Jupiter nr.2, bl.A, sc.2, et. 4, ap. 81, Tel: 0745257125, Fax: 0364780197, E-mail: office@adaequatio.ro Popovici Paul Mircea	Mărci Desene Brevete	CI
189	04.02.2022	354	SANDU ȘI ASOCIAȚII IP ATTORNEY SRL București, sector 3, Str. Câmpia Libertății, nr.42, bl. B2, sc. F, etaj 9, ap. 240, Tel: 0724426283, E-mail: avocat@dan-sandu.ro Sandu Dănuț	Mărci Desene Brevete	SRL

LISTA CONSILIERILOR ÎN PROPRIETATE INDUSTRIALĂ, MEMBRI AI CAMEREI NAȚIONALE
A CONSILIERILOR ÎN PROPRIETATE INDUSTRIALĂ DIN ROMÂNIA, AUTORIZAȚI PENTRU
DOMENIUL BREVETELOR DE INVENȚIE,
pentru luna iulie 2022

Nr.crt.	Nume și Prenume/ Număr din regiStrul național	Denumirea societății/ Adresa societății	Societate cu obiect de activitate proprietate induStrială
1	ALAN LILIANA 1994-1037	CABINET PROPRIETATE INDUSTRIALA ALAN LILIANA Sat Otvești nr.183B, Jud. Timiș, Tel: 0724250467, E-mail: cabinet.alan@gmail.com	DA
2	ALEXANDRU MIRUNA 2017-1878	VOX LEGIS INT. SRL București, sector 3, Str. Răcari, nr. 51, bloc 70, sc. 1, ap. 7, Tel: 0730515335, Fax: 0355818940, E-mail: miruna.alexandru@voxlegis.ro	DA
3	ANDRONACHE PAUL 2003-1216	ECOINTELLECT CABINET INDIVIDUAL ANDRONACHE PAUL București, Aleea Compozitorilor nr.1, bl.E21, et.6, ap.35, sect 6, Tel/Fax: 021/7250069, Tel: 0722741043, 0727476335 E-mail: paul.andronache@clicknet.ro, paul_andronache@yahoo.com	DA
4	ANGHEL ALEXANDRU IONUȚ 2017-1875	ANGHEL ALEXANDRU-IONUȚ AGENȚIE DE PROPRIETATE INTELECTUALĂ București, Str. Gherghitei, nr. 1, bl. 94B, sc. B, ap. 76, Tel: 0724037957, Fax: 0314013777, E-mail: consilier.anghel@gmail.com, www.avocatianghel.com	DA
5	ANGHEL LUMINIȚA DOINA 1993-1020	ANGHEL LUMINIȚA DOINA CABINET DE PROPRIETATE INTELECTUALĂ București, Str. Gherghitei Nr.1, Bl.94B, Sc. B, Ap.76, sector 2, Fax: 0314013777, Tel: 0723301706, E-mail : anghel2na@yahoo.com, anghel2na@gmail.com, www.avocatianghel.com	DA
6	ANGHELESCU NICOLETA AURICA 2008-1595	CABINET ENPORA INTELLECTUAL PROPERTY SRL București, Str. George Călinescu, nr. 52A, parter, ap. 1, cod poștal 011694, Tel: 0212300990, Fax: 0212302311, E-mail: pop@patents.ro	DA
7	APOSTOL SALOMIA 1999-1127	PERSOANĂ FIZICĂ Galați, Str. Reg. 11 Siret nr. 15, bl. E4, ap. 54, Tel/Fax: 0236436437, 0766765027, E-mail: saly_apostol@yahoo.com	DA

8	ARDELEANU RALUCA 2009 - 1693	ALACARTE IP SRL București, sector 3, Aleea Fetești nr. 11, bl. F1, sc. C, ap. 26, Tel: 0734244853, E-mail: office@alacarteip.ro	DA
9	BANYAI ROXANA NICOLETA 2008 - 1563	Cabinet Banyai Roxana Nicoleta – consiliere in proprietate induStriala București, Str. Fabrica de Cărămidă nr. 55, Tel: 0212322624, 0727080852, E-mail: roxanaf15@yahoo.com	DA
10	BĂDĂRĂU ADINA ADRIANA 2006-1494	ROMINVENT S.A. București, Str. Ermil Pangratti nr. 35, et. 1, sect. 1, Tel: 0212312515, 0212312541, Fax: 0212312550, 0212312454, E-mail: abadarau@rominvent.ro	DA
11	BĂLAN GHEORGHİȚĂ 1992-1	RODALL-AGENȚIE DE PROPRIETATE INDUSTRIALĂ S.R.L. București, Str. Polonă nr. 115, bl. 15, sc. A, ap. 19, sector 1, cod 010497, Tel: 0212108342, 0722652111, 0745153566, Fax:0212105794, E-mail: office@rodall.ro, info@rodall.ro, www.rodall.ro	DA
12	BENGA BOGDAN FLORIN 2005-1407	INTELLEXIS SRL București, Str. Cutitul de Argint, nr. 68, etaj 2, ap. 4, Tel: 0213103332, 0723300147, Fax: 021.3103042, E-mail: contact@inTellexis.ro	DA
13	BERDE SOFIA 2011 - 1766	DENNEMEYER & ASSOCIATES SRL Brașov, Str. Aurel Vlaicu, nr. 94, etaj 1, 500178, Tel: 0368403661, Fax: 0268706010, E-mail: sberde@dennemeyer-law.com , www.dennemeyer-law.com	DA
14	BICU CRISTINA MĂDĂLINA 2003-1308	WEIZMANN ARIANA & PARTNERS AGENTIE DE PROPRIETATE INTELCTUALA SRL București, Str. 11 iunie, nr. 51, sc. A, ap. 4, Tel: 0213260637, 0724260277, E-mail: office@branduri.ro, www.branduri.ro	DA
15	BONCEA OANA LAURA 2011-1730	ROMINVENT S.A București, Str. Ermil Pangratti nr. 35, et. 1, sect. 1, cod 011882, Tel: 0212312515, 0212312541, Fax: 0212312550, 0212312454, E-mail: oboncea@rominvent.ro	DA
16	BORLAN T. RADU 2000-1161	ROMPATENT DESIGN SRL București, Str. Țepeș Vodă, nr. 130, et. 1, ap. C1, Tel/Fax: 0314148320, Tel: 0722408875, 0753982625, E-mail: office@patentdesign.ro, www.patentdesign.ro	DA

17	BOZIOREANU MARIUS ADRIAN 2000-1165	CONS INTEL BMA CABINET CONSULTANTA Buzău, Cart. Dorobanți 2, bl.D2, et.1, ap.5 CP 8, OP 1, Tel: 0745086588, Fax: 0238719619 E-mail: marius_bozio@yahoo.com	DA
18	BOZOCEA GINA VIOLETA 2003- 1222	WEIZMANN ARIANA & PARTNERS AGENTIE DE PROPRIETATE INTELECTUALA SRL București, Str. 11 iunie, nr.51, sc.A, ap.4, Tel: 0723204268, Tel/Fax: 0268315046, E-mail : office@inregiStrare-marci.ro	DA
19	BROJBOIU DUMITRU ADRIAN FLORINEL 1995-1067	CABINET DE MARCI BREVETE DESIGN – BROJBOIU DUMITRU ADRIAN FLORINEL Pitești, Bdul Republicii, bl.212,sc. D, ap.11, Jud.Argeș, cod 110176, Tel/Fax: 0348412529, Tel: 0745143095, E-mail: adrian_brojboiu@yahoo.com	DA
20	BURBEA MILESCU IULIA ADRIANA 2005-1379	SOCIETATE CIVILA PROFESIONALA DE PROPRIETATE INDUSTRIALA MILCEV BURBEA București, Bdul Octavian Goga nr.23, bl. M106, sc.4, ap. 117, Sediul secundar: București, Str. Doctor Staicovici, nr.14, et.1, ap.1, sector 5, E-mail: iulia.burbea@milcevburbea.ro, Tel: 0722249961, 0726375412	DA
21	BURȚILA IOAN 1993-1022	MILENIUL 3 S.R.L. - Agenție de Proprietate Industrială Pașcani, Str. Moldovei nr. 10, bloc Crinul, sc. A, Ap. 28, jud Iasi, Tel/Fax: 0232719190, Tel: 0740 820582	DA
22	BUTA ANCA 2006-1524	MUSAT SI ASOCIATII – INTELLECTUAL PROPERTY SRL București, Bdul Aviatorilor nr.43, etaj 4, camera 4, Tel: 021 2025900, Fax: 0212233957, E-mail: anca.but@musat.ro	DA
23	BUTA PAUL GEORGE 2010 - 1704	Cabinet individual Paul George Buta București, Bdul Mircea Voda, nr. 35, bl. M27, ap. 17, Tel: 021.3211234, Fax: 021.3211253, E-mail: paul.but@asdpi.ro	DA
24	BUZLEA ELISABETA 1993-25	INTELECT S.R.L. Oradea, Bdul Dacia nr. 48 Bl. D10, Ap.3, cod 410346, Tel: 0746835328, 0359402901, Fax:0359810501, E-mail: info@intelec.ro, www.intelec.ro	DA
25	BUZLEA MIRCEA VALENTIN 2003- 1234	INTELECT S.R.L. Oradea, Bdul Dacia nr. 48 Bl. D10, Ap.3, cod 410346, Tel: 0746835328, 0359402901, Fax:0359810501, E-mail: info@intelec.ro, www.intelec.ro	DA

26	BUZLEA NARCISA FLORICICA 2003- 1235	INTELECT S.R.L. Oradea, Bdul Dacia nr. 48 Bl. D10, Ap.3, cod 410346, Tel: 0746835328, 0359402901, Fax:0359810501, E-mail: info@intelect.ro, www.intelect.ro	DA
27	CÂMPEANU IOANA AURA 2005-1409	SC PETOSEVIC SRL București, Str. Dionisie Lupu nr.54, etaj 2, sector 1, Tel: 0213057996, 0723522698, Fax: 0213145481, www.petosevic.com, E-mail: aura.campeanu@petosevic.com	DA
28	CECIU GABRIELA 1994-1045	CABINET "CECIU GABRIELA" CONSULTANȚĂ ÎN DOMENIUL PROPRIETĂȚII INTELLECTUALE Timișoara, Str. Martir Leonida Banciu, nr. 6, sc. A, ap. 110, Jud. Timiș, cod poștal 300024, Fax: 0256/494846, Tel: 0745 388039, E-mail: gabrielaceciu@yahoo.com	DA
29	CIUDA-BERIVOE ANCA 1996-41	INTELLECTUAL PROPERTY OFFICE SRL București, Str. Alexandru Moruzzi nr. 6, bl. B6, sc. 2, et. 8, ap. 62, sector 3, CP 61-62, Tel/Fax: 0213262388, Tel: 0745094241, E-mail: office@ipoffice.ro	DA
30	CIUDA-BERIVOE NATALIA 2011-1740	INTELLECTUAL PROPERTY OFFICE SRL București, Str. Alexandru Moruzzi nr. 6, bl. B6, sc. 2, ap.62, sector 3, cod 031155, Tel/Fax: 0213262388, Tel: 0745094241, E-mail: office@ipoffice.ro, natalia.todirica@ipoffice.ro	DA
31	CIUPAN CORNEL 2003-1310	CABINET DE PROPRIETATE INDUSTRIALĂ CIUPAN CORNEL Cluj Napoca, Str. Mestecenilor nr.6, bl. 9E, ap.2, Tel: 0264524425, 0264415051, Fax: 0264415054, E-mail: cornel.ciupan@muri.utcluj.ro	DA
32	CIUPAN EMILIA 2011-1729	Cabinet de proprietate induStrial Ciupan Emilia Cluj Napoca, Str. Mestecenilor nr. 6, Tel: 0745360723, 0364144586, E-mail: emilia.ciupan@mis.utcluj.ro	DA
33	CIUREA ADINA LUMINIȚA 2015-1860	CONTINENTAL AUTOMOTIVE ROMÂNIA SRL Jud. Timiș, Timișoara, Str. Siemens nr.1, Tel: 0374355116, fax: 0256-25-3058 E-mail: adina-luminita.ciurea@continental- corporation.com	NU
34	COJOCNEAN MARIA RODICA 2003- 1241	INTELLEMMI CONSULT SRL Tg. Mures, Str. Sârguinței nr.39, ap.12, cod poștal 540543, Fax: 0365 401839, Tel: 0745303867, E-mail : cojocnean_maria@yahoo.com, inTellemmi@gmail.com	DA

35	COMĂNESCU MARILENA 2003-1277	CABINET MARILENA COMANESCU București, Bdul. Ion Ionescu de la Brad, nr.65, ap.5, Tel: 0722259260, E-mail: office@cimo.ro, marilena.comanescu@cimo.ro	DA
36	CONSTANTIN GEORGE ADRIAN 1999-1148	S.C. RENAULT TECHNOLOGIE ROUMANIE S.R.L. București, Str. Preciziei nr. 3G, clădirea A, Tel: 0212038652, E-mail: adrian-george.constantin@renault.com	NU
37	CONSTANTINESCU LUMINIȚA ADELA 2022-1927	ZMP INTELLECTUAL PROPERTY SRL București, sector 2, Str. C.A. Rosetti, nr.17, etaj 3, biroul 306, Tel: 0215270651, E-mail: admin@zm-p.com	DA
38	COSMOVICI PAUL 2009-1654	COSMOVICI SI ASOCIATII SRL București, Str. Povernei, nr. 7, et. 2, ap. 6, sector 1, OP 22 – CP 190, www.cosmovici-ip.com, E-mail: office@cosmovici-ip.com	DA
39	COSTACHE OANA 2003- 1263	CABINET OANA COSTACHE București, Drumul Taberei nr.120, bl. OD1, sc.5, ap. 189, sector 6, Tel: 0217450757, 0730557744, E-mail: oana_cocoloi@yahoo.com	DA
40	COȘESCU CAMELIA 1999-46/2	M.D.P. RIGHTS AGENCY SRL Brașov, Str. Lungă nr.270, cod postal 500450, Tel: 0268440100, 0744355100, 0268440313, Fax: 0268440221, E-mail: camelia.cosescu@gmail.com www.mdp-rights-agency.ro	DA
41	DANCIU IOAN 2004 - 1373	NOWAPATENT SRL Mediaș, Str. Lotru, nr.4, bl.92, ap.1 Tel: 0269841373 , 0269833273, 0744556074, Fax: 0269/833273, E-mail: nowapatent@birotec.ro , office@nowapatent.ro	DA
42	DINCĂ RĂZVAN 2012-1771	RDA IP SRL București, Str. Popa Tatu, nr. 49, Tel: 0314380696, 0721753043, Fax: 0314380695	DA
43	DINESCU OVIDIU MANOEL 2015-1858	IRARDI CONSULTING SRL București, OP 53, CP 17, cod poștal 040203, www.oviduidinescu.com, Tel: 0722218187, E-mail: contact.ovidiu.dinescu@gmail.com	DA
44	DOBRESCU TEODORA VALENTINA 2011-1726	ROMINVENT S.A București, Str. Ermil Pangratti nr. 35, et.1, sect.1, cod 011882, Tel: 0212312515, 0212312541, Fax: 0212312550, 0212312454, E-mail: tdorescu@rominvent.ro	DA

45	DOBREV DUMITRU 2005-1433	CABINET INDIVIDUAL DE PROPRIETATE INDUSTRIALA DUMITRU DOBREV București, Str. Viorele, nr. 4, bl. 22, ap. 101, Tel: 0744199499, Fax: 0318058696	DA
46	DONȚU OVIDIU LIVIU 20-1171	CABINET INDIVIDUAL DONȚU & PROPRIETATE INDUSTRIALĂ Suceava, Str. Curtea Domnească, nr. 5, bl. 14, sc. D, ap. 2, Tel: 0742108100, E-mail: ovidiudontu1998@gmail.com	DA
47	ENACHE CRISTIAN MARIUS 2008 - 1564	Cabinet de proprietate industrială Cristian Marius Enache București, Str. Dr. Nicolae Turnescu nr. 6, ap. 2, Tel: 0213129948, 0722644152, Fax: 0213129948	DA
48	ENDES CORINA 2007-1546	ANACOR – Cabinet de proprietate industrială București, Aleea Izvorul Crisului nr. 1, bl. D16, sc. A, ap. 2, Tel: 0726475018, E-mail: anacor.cpi@gmail.com	DA
49	ENE SILVIA 2000-1159	CABINET M. OPROIU- CONSILIERE ÎN PROPRIETATE INTELECTUALA București, Str. Popa Savu, nr.42, parter, sector 1. Tel: 0212602833, 0212602834, Fax: 0212602835, 0212602836, P.O.Box 2-229, E-mail: office@oproiu.ro	DA
50	ENESCU GABRIELA 2011 - 1714	CABINET INDIVIDUAL DE PROPRIETATE INDUSTRIALA ENESCU GABRIELA București, Str. Frunte lata nr.7, bl. P14A, ap.3, Tel: 0314329735, 0745637457, Fax: 0314329736, E-mail: g_enescu@yahoo.com	DA
51	ENESCU MIRUNA 2003- 1254	ROMINVENT S.A. București, Str. Ermil Pangratti nr. 35, et.1, sect.1 Tel: 0212312515, Fax: 0212312550 E-mail: menescu@rominvent.ro	DA
52	FAIGHENOV MARIOARA 1995-1063	Agenzie de Proprietate Intellectuala și Transfer de Tehnologie – AGIPTT – SRL București, Bdul Libertății nr. 12, bl. 113, sc. 2, et.3, ap 28, sector 4, CP 42 – 106, Tel: 0213177693, 0744293552, 0724539752, Fax: 0213177584, E-mail: faighenov@xnet.ro, agpitt@rdsmail.ro, agpittinvent@rdsmail.ro	DA
53	FĂNTĂNĂ RAUL-SORIN 1994-23	FĂNTĂNĂ RAUL SORIN & ASOCIAȚII SRL Brașov, Str. Zizinului, nr. 84, sc. B, ap. 14, Tel/Fax: 0268543657, E-mail: office@inventii-marci.ro, www.inventii-marci.ro	DA

54	FERARU CLAUDIU 2010 - 1705	CABINET INDIVIDUAL FERARU CLAUDIU București, Calea Victoriei nr.128B, ap. 14, Tel: 0722653084, E-mail: office@ropatent.com, www.ropatent.com	DA
55	FIERĂSCU COSMINA- CATRINEL 1996-42	ROMINVENT S.A. București, Str. Ernil Pangratti nr. 35, et.1, sect.1, Tel: 0212312515, 0212312541, Fax: 0212312550, 0212312454, E-mail: cfierascu@rominvent.ro	DA
56	FIRARU FLORINA 2013-1783	NESTOR NESTOR DICULESCU KINGSTON PETERSEN – CONSILIERE ÎN P.I. S.R.L. București, Str. Barbu Văcărescu nr. 201, Clădirea Globalworth Tower, et. 18, birou 18-02, sector 2, Tel: 0722256758, Tel: 021/2011200, florina.firaru@nndkp.ro	DA
57	FLOREA SONIA 2005-1387	CABINET INDIVIDUAL SONIA FLOREA – consiliere p.i. București, Calea Moșilor nr.207, bl. 15, ap.5, Tel: 0212103215, Fax: 0212100449, E-mail: sonia.florea@avfloreagheorghe.ro	DA
58	FLORESCU CATRINEL 2013-1832	CHIUARIU & ASOCIAȚII– CONSILIERE ÎN PROPRIETATE INDUSTRIALĂ SRL București, Str. Sevastopol, nr. 17C, sc. A, et. 5, Tel: 0213161074, Fax: 0213161075, E-mail: catrinel.florescu@gmail.com	DA
59	FLOROIU VERONICA 2009-1658	BONA FIDE CABINET DE PROPRIETATE INDUSTRIALA VERONICA FLOROIU București, Calea Rahovei nr. 303, bl. 66, sc. 2, ap. 59, Tel/Fax: 0314369605, Tel: 0722462432, E-mail: veronica@cabinet-bonafide.ro, www.cabinet-bonafide.ro	DA
60	FRISCH CRINA NICOLETA 2000-1172	FRISCH & PARTNERS SRL București, Bdul. Carol I, nr.54, sc. B, ap.5, sector 2, Tel: 0213101165, 0722212480, Fax: 0213130130, E-mail: office@frisch.ro, crina.frisch@frisch.ro	DA
61	FULEA MARIA 1995-1076	EURORESSOURCES SRL Medias, Str. Ion Creangă, nr.4, ap.6, Tel: 0269843504, Fax: 0269824812	DA
62	GANȚĂ CAMELIA GETA 2013-1798	APPELLO BRANDS SRL Sibiu, Str. Soimului, nr. 18, sc. A, et. 5, ap. M6, Tel: 0752288833, E-mail: office@appello.ro	DA
63	GAVRIL NICULINA 2001-1211	CABINET N. D. GAVRIL S.R.L. București, Str. Ștefan Negulescu nr. 6A, sector 1, Tel/Fax: 0212302882, 0213165492, Tel: 0722983520, E-mail: cabinetgavril@yahoo.com, www.cabinetgavril.ro	DA

64	GEORGESCU CRISTINA 2008-1575	CABINET M. OPROIU - CONSILIERE ÎN PROPRIETATE INTELECTUALĂ București, Str. Popa Savu, nr. 42, parter, sector 1, Tel: 0212602833, 0212602834, P.O.Box 2-229 Fax: 0212602836, 0212602835, E-mail: office@oproiu.ro	DA
65	GHEORGHIU ANCA 2017-1894	DENNEMEYER & ASSOCIATES SRL Brasov, Str. Aurel Vlaicu, nr. 94, etaj 1, 500178, Tel: 0368403661, Fax: 0268706010, E-mail: agheorghiu@dennemeyer-law.com, www.dennemeyer-law.com	DA
66	GHIȚĂ CONSTANTIN 1992-13	CONSTANTIN GHIȚĂ OFFICE SRL Timișoara, Str. Take Ionescu nr. 24-28 sc. B ap. 2 județul Timiș, cod 1900, Tel/Fax: 0256/435976 Tel: 0744 162462, E-mail: ghita@ghitaconstantin.ro	DA
67	GREAVU DOINA- MARIANA 1996-1093	PERSOANĂ FIZICĂ Sibiu, Str. Constantin Noica, bl. 2, ap.21, Tel: 0269218500, 0766489179, 0731308189, Fax: 0269212170, E-mail: protectro@xnet.ro, aurorapca@yahoo.com	DA
68	GRECU ELENA 2005 - 1382	NOMENIUS S.R.L. București, G.M. Zamfirescu, nr. 46, bl. 22A, ap.11 Punct de lucru: București, Str. Pictor Ion Negulici, nr. 12-14, sector 1, Tel: 0314315402, Fax: 0318149621, E-mail: elena.grecu@nomenius.ro, www.nomenius.ro	DA
69	HĂISAN MARIA 2000-1202	CABINET INDIVIDUAL MARIA HĂISAN Botoșani, Calea Națională nr.65, bl. I3, ap.10, Tel: 0728004574, E-mail: mariahaisan20@gmail.com	DA
70	HUTINA CLAUDIA VALERICA 2009 - 1661	CABINET DE PROPRIETATE INDUSTRIALĂ CLAUDIA HUTINĂ București, Str. Jean Monnet, nr. 7, sc. B, ap. 5, Tel: 0723131387, E-mail: claudiahutina@yahoo.com	DA
71	IACOB ANA-MARIA 2011- 1716	VOX LEGIS CONSULT SRL București, Calea Vitan nr. 106, bl. V40, ap. 69, Fax: 0355818940, Tel: 0374075555, 0722281781, 0774040919, E-mail: ana.iacob@voxlegis.ro, www.voxlegis.ro	DA
72	IACOBINI ANCA SVETLANA 2003- 1262	IACOBINI&CO, CONSILIERI IN DREPTUL DE PROPRIETATE INDUSTRIALA SRL București, Calea Mosilor, nr.258, bl. 4bis, ap.22, sector 2, Tel: 0212104690 , Fax: 0212104793 E-mail : asimri@yahoo.com	DA

73	IACOBINI MIHNEA RAZVAN 2003- 1261	IACOBINI&CO, CONSILIERI IN DREPTUL DE PROPRIETATE INDUSTRIALA SRL București, Calea Mosilor, nr.258, bl. 4bis, ap.22, sector 2, Tel: 021/2104690 , Fax: 021/2104793 E-mail: asimri@yahoo.com	DA
74	ICLANZAN TUDOR ALEXANDRU 2005-1442	CABINET PROPRIETATE INDUSTRIALA TUDOR ICLANZAN Timisoara, Piața Victoriei nr.5, sc. D, ap.2, Tel:0256403615, 0744647875, E-mail: tudor.iclanzan@yahoo.fr, www.iclanzan.ro	DA
75	IOACĂRA VALENTIN 1999-50	ROVALCONS SRL -AGENȚIE DE PROPRIETATE INTELLECTUALĂ Câmpina, Str. Orizontului, nr.1, bl. R10, et.7, ap.27, Jud. Prahova, Tel/Fax: 0244371390, Tel: 0722 540580, E-mail: rovalcons@xnet.ro	DA
76	ION RODICA-COCUȚA 1993-1032	CABINET DE PROPRIETATE INDUSTRIALĂ "BIONPI" București, 010577, Calea Dorobanților 126-130 Bl. 8, et. 9 Ap. 50 sector 1, cod 010577, Tel/Fax: 0212316549, 0318054616, Tel: 0723187944, 0746184697 E-mail: bionpi@rdsmail.ro, bionpi@hotmail.com	DA
77	IONICĂ IOANA ALINA 2013-1776	BRANDULESQ IP AGENCY SRL Sat Petrești, Comuna Corbeanca, Str. Socului, nr. 51D, etaj, camera 1, Jud. Ilfov, Tel: 0770487718, 0740136713	DA
78	ISOC DORIN 1994-1052	INTEGRATOR CONSULTING SRL Cluj Napoca, Str. Dunării nr. 25 blC1 ap5, Jud. Cluj Tel/Fax: 0264/442817, Tel: 0745235585 E-mail: dorin.isoc@yahoo.com, integrator.consulting@yahoo.com	DA
79	IVANCA GAVRIL 2004-1357	CABINET PROPRIETATE INDUSTRIALA ARINOVA Arad, 310151, Str. Coriolan Petreanu, nr.28, Tel/Fax: 0257/255842, Tel: 0744246562, E-mail : info@arinova.ro	DA
80	IVANCA MARIA ELISAVETA 1993-1033	LABIRINT AGENȚIE DE PROPRIETATE INTELLECTUALĂ Arad, Str. Coriolan Petreanu nr. 28, cod 2900 Tel/Fax: 0257255842, Tel: 0722 458129 E-mail: info@labirint.ro	DA
81	IVĂNESCU GABRIEL DAN 1996-1091	CABINET INDIVIDUAL DE PROPRIETATE INDUSTRIALĂ IVĂNESCU GABRIEL DAN Brașov, Str. Avram Iancu, nr. 48A, sc. B, ap. 10, cod poștal 500086, Tel: 0722 248415, E-mail: gdivanescu@gmail.com	DA

82	JUDELE RALUCA ANITA 2013-1826	DENNEMEYER & ASSOCIATES SRL Brasov, Str. Aurel Vlaicu, nr. 94, etaj 1, 500178, Tel: 0368403661, Fax: 0268706010, E-mail: rjudele@dennemeyer.com, www.dennemeyer-law.com	DA
83	LAZĂR ELENA 1997-28	CABINET DE PROPRIETATE INDUSTRIALĂ Buzău, Str. Unirii, Bl.16C, Et.3, Ap. 12, cod 120013, OP 1, CP 52, Tel/Fax: 0238724262 Tel: 0723328633, E-mail: l.e.consilier@gmail.com	DA
84	LUPȘA IONUȚ 2005-1447	LUPȘA ȘI ASOCIAȚII SRL București, Calea 13 septembrie, nr. 90, etaj 1, birou 1.02, camera 2, Tel: 074422833, E-mail: ionut.lupsa@gmail.com, office@lupsa.ro	DA
85	MACAMETE ELENA 1992-1003	INCIE ICPE CA București, Splaiul Unirii 313, sect. 3 Tel: 0722642756, E-mail: macameteelena@yahoo.com	NU
86	MARINESCU RUXANDRA 2003-1271	PATENTMARK S.R.L. București, Str. Dr. N. Turnescu nr. 2, sector 5, Tel/fax 0213121669, 0722626875, Fax: 0213175801, E-mail: office@patentmark.ro, www.patentmark.ro,	DA
87	MARTINESCU ALINA NICOLETA 2008-1605	ROMINVENT S.A. București, Str. Ermil Pangratti nr. 35, et. 1, sect. 1, Tel: 0212312515, Fax: 0212312550, E-mail: amartinescu@rominvent.ro	DA
88	MIHAI DIANA VIORICA 2011-1765	BRAND PROTECT SRL Mogoșoaia, Str. Nichita Stănescu, nr.76A, camera 6, vila K7, etaj 1, jud. Ilfov, Tel: 0745752251, E-mail: diabuzdugan33@gmail.com, brand.protect@gmail.com	DA
89	MILCEV GABRIELA 2003- 1230	SOCIETATE CIVILA PROFESIONALA DE PROPRIETATE INDUSTRIALA MILCEV BURBEA București, Bdul. Octavian Goga nr.23, bl. M106, sc.4, ap. 117, Sediul secundar: București, Str. Doctor Staicovici, nr.14, et. 1, ap. 1, sector 5, E-mail: gabriela.milcev@milcevburbea.ro, Tel: 0722249961, 0726375412	DA
90	MOCOFANESCU MARIUS 2008-1561	CABINET PROPRIETATE INDUSTRIALA MARIUS MOCOFANESCU București, Aleea Privighetorilor nr. 87, Tel: 0727978449, Tel/Fax: 0212643900, E-mail: office@consilieredemarca.ro, www.consilieredemarca.ro	DA

91	MOHONEA ANA 2017-1902	PATENTMARK S.R.L. București, Str. Dr. N. Turnescu nr. 2, ap.2, sector 5, cod 050467, Tel: 0213121669, 0730603918, Fax: 0213175801, E-mail: ana.mohonea@yahoo.com, www.patentmark.ro	DA
92	MOHONEA CRISTIAN 1997-62	PATENTMARK S.R.L. București, Str. Dr. N. Turnescu nr. 2, ap.2, sector 5 Tel/Fax: 0213121669, Fax: 0213175801, E-mail: office@patentmark.ro, www.patentmark.ro	DA
93	MOHONEA LILIANA 1997-61	PATENTMARK S.R.L. București, Str. Dr. N. Turnescu nr. 2, ap.2, sector 5, Tel/Fax: 0213121669, Fax: 021/3175801, E-mail: office@patentmark.ro, www.patentmark.ro	DA
94	MUNTEANU MANUELA CORNELIA 2013-1833	ROMINVENT S.A. București, Str. Ermil Pangratti nr. 35, et.1, sect.1 Tel: 0212312515, Fax: 0212312550, E-mail: mmunteanu@rominvent.ro	DA
95	MUȘATESCU ANDRA- OANA 2000-1181	ANDRA MUSATESCU CABINET DE PROPRIETATE INDUSTRIALA București, Calea 13 Septembrie nr.121, bl.127, et.5, ap. 21, Tel: 0722 879810, E-mail : office@andramusatescu.ro, www.andramusatescu.ro	DA
96	NĂSTASE CRISTIAN 2000-1184	DILIGENS INTELLECTUAL PROPERTY SRL București, Bdul Libertății nr. 22, bl. 102, sc. 3, etaj 6, ap. 55, sector 5, Tel/Fax: 0213350718, Tel: 0723276056, E-mail: office@diligens.ro, www.diligens.ro	DA
97	NEACSU CARMEN AUGUSTINA 2000- 1186	CABINET INDIVIDUAL NEACSU CARMEN AUGUSTINA Baia Mare, Str. Rozelor, nr. 12/3 Tel: 0727318168, E-mail: carmen@bic.cdimm.org	DA
98	NEAGU CATALIN 2005 - 1458	PROTECTMARK SRL Iasi, Str. Țuțea Petre nr.5, bl.909, tr.1, ap.11, cod postal: 700730, Tel: 0332405425, 0721514264, Fax: 0371600923, www.protectmark.ro, E-mail: catalin.neagu@protectmark.ro	DA
99	NICOLAESCU DANIELLA- OLGA 1992-1006	CABINET D. NICOLAESCU București, Str. Turda, nr. 102, bl. 30A, et. 7, ap. 28, Tel/Fax: 0216663494, Tel: 0728201778, E-mail: daniella.nicolaescu@gmail.com	DA
100	NIȚĂ FLORINA 1996-1083	CABINET INDIVIDUAL NIȚĂ FLORINA Râmnicu Vâlcea, Str. Rapsodiei nr. 13, bl D2, ap. 8, Tel: 0746192874, E-mail: florinc@yahoo.com	DA

101	NIȚU ION 2000-1204	CABINET INDIVIDUAL – NITU ION Constanța, Str. Dezrobirii nr.110, bl. IS8, sc.A, ap.1, Tel: 0241512608, 0723317298	DA
102	OHAN PETRE	INVENTA - AGENTIE DE PROPRIETATE INTELECTUALA S.R.L. București, Bdul. Corneliu Coposu nr. 7, bl. 104, sc. 2, ap.31, sect.3, cod 030602, Tel: 0213200285, 0722656255, Fax: 0213228325, E-mail: petre.ohan@inventa.ro	DA
103	OPREA RONELA TEODORA 2008-1568	Cabinet proprietate induStriaLa Ronela Oprea Oradea, Str. Gral Magheru nr.12, bl.M12, ap.29, Tel: 0726279899, Fax: 0359819099, E-mail: ronela.oprea@gmail.com	DA
104	OPROIU MARGARETA 1992-8	CABINET M. OPROIU - CONSILIERE ÎN PROPRIETATE INTELECTUALĂ București, Str. Popa Savu, nr. 42, parter, sector 1, Tel: 0212602833, 0212602834, P.O.Box 2-229 Fax: 0212602836, 0212602835, E-mail: office@oproiu.ro	DA
105	PALCO SORINA-IUSTINA 1999-1150	AEROSTAR S.A. Bacău , Str. Condorilor, nr. 9, Tel: 0234575070 int. 1487, Fax: 0234172 023, E-mail: aerostar@aerostar.ro	NU
106	PANTEA CEZAR MARIUS 2004-1332	CABINET DE PROPRIETATE INDUSTRIALĂ PANTEA CEZAR MARIUS București, Calea Călărași, nr. 176, bl. 59, sc. A, ap. 29, Tel: 0745115155, E-mail: avocat@mariuspantea.ro	DA
107	PAVEL SORIN EDUARD 2003-1273	SCHOENHERR INTELLECTUAL PROPERTY S.R.L. București, Bdul Dacia nr.30, etaj 4, camera – Echipa Sebastian 01, Tel: 0213196790, Fax: 0213196791, E-mail: e.pavel@schoenherr.ro	DA
108	PĂUNEȚ ALEXANDRINA 2003- 1245	Cabinet individual proprietate induStriaLa Paunet Alexandrina Iași, Spl. Bahlui, nr.29, bl. B5, sc.A, ap.7 Tel: 0726737527	DA
109	PESCĂRUȘU NICOLETA 2008 - 1570	RODALL-AGENȚIE DE PROPRIETATE INDUSTRIALĂ SRL București, Str. Polonă nr. 115, bl. 15, sc. A, ap. 19 sector 1, cod 010497, Tel: 0212108342, 0722652111, 0745153566, Fax:0212105794, E-mail: office@rodall.ro, info@rodall.ro, www.rodall.ro	DA
110	PETCU COSTIN 97-1115	ROMINVENT S.A. București, Str. Ermil Pangratti nr. 35, et. 1, sect. 1 Tel: 0212312515, 0212312541, Fax: 0212312550, 021312454, E-mail: cpetcu@rominvent.ro	DA

111	PETREA DANA MARIA 2003- 1223	CABINET M. OPROIU-CONSILIERE ÎN PROPRIETATE INTELECTUALA București, Str. Popa Savu, nr. 42, parter, sector 1, Tel: 0212602834, 0212602833, Fax: 0212602836, 0212602835, P.O.Box 2-229, E-mail: office@oproiu.ro	DA
112	PLOSCA DANIEL 1998-39	RATZA ȘI RATZA SRL București, Bdul A.I. Cuza Nr. 52-54, Sect.1, Tel:021/2601348, Fax: 021/2601349 E-mail : dp@ratza-ratza.com	DA
113	POP CĂLIN RADU 1996-50	ENPORA BRAND MANAGEMENT SRL București, Str. George Calinescu nr.52A, ap.1, 011694, Tel: 0212300990, 0311001634, Fax: 0212302311, 0311007927, E-mail: pop@patents.ro, www.patents.ro, www.enpora.com	DA
114	POPA ALEXANDER 2005-1464	ALEXANDER POPA București, Str. Bibescu Vodă, nr. 2, bl. P5, sc. 2, ap. 25, Tel 0744540300	DA
115	POPA CRISTINA 2000-1193	ROMINVENT S.A. București, Str. Ermil Pangratti nr. 35, et. 1, sect. 1 , Tel: 0212312515, 0212312541, Fax: 0212312550, 0212312454, E-mail: cpopa@rominvent.ro	DA
116	POPESCU MARIANA 2008-1576	CABINET M. OPROIU - CONSILIERE ÎN PROPRIETATE INTELECTUALĂ București, Str. Popa Savu, nr. 42, parter, sector 1, Tel: 0212602833, 0212602834, P.O.Box 2-229 Fax: 0212602836, 0212602835, E-mail : office@oproiu.ro	DA
117	POPOVICI PAUL MIRCEA 2017-1873	CABINET INDIVIDUAL ADAEQUATIO. SERVICII DE PROPRIETATE INTELECTUALĂ Jud Cluj, Sat Baci, Com. Baci, Str. Jupiter nr.2, bl.A, sc.2, et. 4, ap. 81, Tel: 0745257125, fax: 0364780197, email: office@adaequatio.ro	DA
118	PREDA RALUCA LAURA 2017-1906	ROMINVENT S.A. București, Str. Ermil Pangratti nr. 35,et.1, sector1, Tel: 0212312515, 0212312541, Fax: 0212312550, 0212312454, E-mail: rpreda@rominvent.ro	DA
119	PRISTAVU GHEORGHE 2008-1591	CABINET DE PROPRIETATE INDUSTRIALA PRISTAVU Piatra Neamț, Str. Gral Nicolae Dăscălescu 11, bl. T3, sc. F, ap.70	DA

120	PUȘCAȘU DAN 1994-1056	LOYAL PARTNERS - AGENȚIE DE PROPRIETATE INTELECTUALĂ Galati, Str. Col. Nicolae Holban, nr. 1B, camera 3, Tel/Fax: 0236407032, Tel: 0722744241, E-mail : office@loyalpartners.ro, www.loyalpartners.ro	DA
121	RASKAI MARIA MAGDALENA 1993-28	RASKAI M M BREVMARC CONSULT S.R.L. Dej, Str. Unirii, nr.3, BL.D8, ap.31, Jud. Cluj, 405200, Tel/Fax: 0264211847, Tel: 0742084050, E-mail: raskaimm@yahoo.com	DA
122	RAȚĂ GRIGORE 1992-3	RATZA ȘI RATZA SRL București, Bdul A.I. Cuza Nr. 52-54, Sect.1, Tel: 0212601348, Fax: 0212601349 E-mail : office@ratza-ratza.com	DA
123	ROȘ VIOREL 2006-1485	CABINET INDIVIDUAL ROS VIOREL București, Bdul Mircea Vodă, nr. 35, bl. M27, sc.A, ap. 16-18, Tel: 0213211234, Fax: 0213211253, E-mail: viorelros@asdpi.ro	DA
124	SANDU DĂNUȚ 2013-1830	SANDU ȘI ASOCIAȚII IP ATTORNEY SRL București, sector 3, Str. Câmpia Libertății, nr.42, bl. B2, sc. F, etaj 9, ap. 240, Tel: 0724426283, email: avocat@dan-sandu.ro	DA
125	SĂRĂU SÂNDICA 2017-1909	DENNEMEYER & ASSOCIATES SRL Brasov, Str. Aurel Vlaicu, nr. 94, etaj 1, 500178, Tel: 0368403661, Fax: 0268706010, ssarau@dennemeyer-law.com, www.dennemeyer- law.com	DA
126	SĂRGHI ROXANA 2017-1908	SC PETOSEVIC SRL București, Str. Dionisie Lupu nr.54, etaj 2, sector 1, Tel: 0213057996, Fax: 0213145481, www.petosevic.com, email: roxana.sarghi@petosevic.com	DA
127	SECĂREANU DOINA MARIA 2003-1286	ROMINVENT S.A. București, Str. Ermil Pangratti nr. 35, et.1, sect.1 Tel: 0212312515, Fax: 0212312550, E-mail: dsecareanu@rominvent.ro	DA
128	SPRÎNCEANU NICOLAE 1996-1097	AGENȚIE DE CONSULTANȚĂ ÎN PROPRIETATE INTELECTUALĂ ȘI TRANSFER TEHNOLOGIC "SPRÎNCEANU NICOLAE" Drobeta Turnu Severin, Str. Gheorghe Ionescu Sisești nr. 96, bl. E2, sc. 1, ap.8, Tel/Fax: 0352801490, Tel: 0721796318, E-mail: nicolaesprinceanu@yahoo.com	DA

129	STAN DANIEL VOICU 2017-1913	CABINET DE PROPRIETATE INDUSTRIALA STAN DANIEL VOICU (PFA) Timișoara, Str. Măgura, nr. 8, bl. 45, sc. B, ap. 4, Tel: 0741466061, E-mail: stanupt@gmail.com	DA
130	STANA COSMIN ALEXANDRU 2017-1914	DENNEMEYER & ASSOCIATES SRL Brasov, Str. Aurel Vlaicu, nr. 94, etaj 1, 500178, Tel: 0368403661, Fax: 0268706010, E-mail: cstana@dennemeyer-law.com, www.dennemeyer-law.com	DA
131	STANA RĂZVAN GHEORGHE 2017-1915	DENNEMEYER & ASSOCIATES SRL Brasov, Str. Aurel Vlaicu, nr. 94, etaj 1, 500178, Tel: 0368403661, Fax: 0268706010, E-mail: rstana@dennemeyer-law.com, www.dennemeyer-law.com	DA
132	STANCIU ADELINA 1994-14	" HARCOV" A.P.I. SRL Sfântu Gheorghe, Jud Covasna, Str. Nicolae Iorga nr. 61 bl. 10 E sc. B. ap.9, Tel. 0267352267, 0744435291, E-mail: astanciu@rdsmail.ro, adelina.stanciu54@gmail.com	DA
133	STĂNCESCU ALIN CRISTIAN 2003-1278	CABINET P.I. STĂNCESCU București, Str. Nicolae Licăreț nr.1, bl.33, sc.C, ap.107, Tel: 0722674635, 0722607380, E-mail: info@legal- brand.ro, legal.brand@gmail.com, www.legal-brand.ro	DA
134	STĂNCESCU ANCA 2000-1194	CABINET P.I. STĂNCESCU A București, Str. Nicolae Licăreț nr.1, bl.33, sc.C, ap.107, Tel: 0722674635, 0722607380, E-mail: info@legal- brand.ro, legal.brand@gmail.com, www.legal-brand.ro	DA
135	STĂNCULESCU ANCA ELENA FLORICA 2008 - 1639	ZMP INTELLECTUAL PROPERTY SRL București, sector 2, Str. C.A. Rosetti, nr.17, etaj 3, biroul 306, Tel: 0215270651, 0722369255, E-mail: admin@zm-p.com	DA
136	STOICA ELENA 2010-1709	ELENA STOICA CABINET INDIVIDUAL DE PROPRIETATE INDUSTRIALA București, Str. Gheorghe Ștefan, nr. 32, sector 1, Tel: 0212694053, 0745029987, E-mail: elena.sstoica@gmail.com	DA
137	STRECHE GHERGHINA 1997-1116	CABINET INDIVIDUAL DE PROPRIETATE INDUSTRIALĂ G. STRECHE București, Str. George Bacovia, nr. 68, Tel: 0723552026, E-mail: gherghinaStreche.cipi@outlook.com	DA

138	ȘANTA VALENTINA 2003-1227	CABINET INDIVIDUAL VALENTINA ȘANTA Tg.Mures, Str. Koos Ferencz nr.21, bl.21, ap.44, Mobil: 0740028967, fax: 0365815201 valentina.santa@gedeon-richter.ro, santa_valentina2002@yahoo.com	DA
139	ȘTEFAN RUXANDRA 2013-1834	ROMINVENT S.A. București, Str. Ermil Pangratti nr. 35, et. 1, sect. 1 Tel: 0212312515, Fax: 0212312550, E-mail: rstefan@rominvent.ro	DA
140	ȘTRENC ALEXANDRU CRISTIAN 2014-1856	ȘTRENC SOLUTIONS FOR INNOVATION SRL București, sector 6, Str. Lujerului nr. 6, bloc 100, sc. B, etaj 3, ap. 56, Tel: 0722227648, www.Strenc- innovation.ro, E-mail: alstren@gmail.com, office@strenc- innovation.ro	DA
141	TACE MARIA ALINA 2017-1887	NESTOR NESTOR DICULESCU KINGSTON PETERSEN – CONSILIERE ÎN P.I. S.R.L. București, Str. Barbu Văcărescu nr. 201, Clădirea Globalworth Tower, et. 18, birou 18-02, sector 2, Tel: 0722256758, 0212011200, E-mail: alina.dumitru@nnkp.ro	DA
142	TALPAN FLORIN COSTEL 2013- 1772	CLUBUL SPORTIV AL ARMATEI STEAUA BUCUREȘTI București, Bdul. Ghencea nr. 35, sector 6, Tel: 0745340120, E-mail: florintalpan@yahoo.com	NU
143	TĂRĂBÎC LUCIAN 2000-1195	LUTARIS PROT S.R.L. Timisoara, 300426, Str. Ana Ipatescu nr.45, Tel/Fax: 0256/489301, Tel: 0742143718, 0723319154, E-mail: qualitarium@qualitarium.ro	DA
144	TEODORESCU MIHAELA 1995-30	MIHAELA TEODORESCU & PARTNERS – INTELLECTUAL PROPERTY OFFICE SRL București, sector 4, Str. Viorele, nr. 51, bl. 37, ap. 63, Tel: 0773867751, Fax: 0314360665, E-mail: office@mteodorescu.ro , www.mteodorescu.ro	DA
145	TEODORU EMANUEL 2004-1322	TEODORU I.P. SRL București, Str. Nerva Traian, nr. 12, bl. M37, scara 1, ap.1	DA
146	TIU MARINA ALEXANDRA 2017-1918	CABINET M. OPROIU - CONSILIERE ÎN PROPRIETATE INTELECTUALĂ București, Str. Popa Savu, nr. 42, parter, sector 1, Tel: 0212602833, 0212602834, Fax: 0212602836, 0212602835, P.O.Box 2-229, E-mail: office@oproiu.ro	DA

147	TUDOR DANIELA 1999-1136	TUDOR DANIELA – persoana fizica autorizata București, Str. Baba Novac nr.11, bl. G17, ap.51, cod postal 031623, Tel/Fax: 0213240412, Tel: 0749218326, E-mail: consultanta@tudordaniela.ro	DA
148	TULUCA DOINA 1996-48	CABINET DOINA TULUCA București, Bdul Lacul tei 56, bl. 19, ap. 52, sector 2, Tel: 0752211769, Fax: 0318037805, E-mail: dtuluca@doinatuluca.ro	DA
149	TURCANU CONSTANTIN 1992-10	INVENTA - AGENTIE DE PROPRIETATE INTELECTUALA S.R.L. București, Bdul Corneliu Coposu nr. 7, bl. 104, sc. 2, ap.31, sect.3, cod 030602, Tel: 0213200285, Fax: 0213228325, E-mail: contact@inventa.ro, inventa@inventa.ro, turcanu@inventa.ro	DA
150	TURCANU COSTIN RADU 2003-1299	INVENTA - AGENTIE DE PROPRIETATE INTELECTUALA S.R.L. București, Bdul Corneliu Coposu nr. 7, bl. 104, sc. 2, ap.31, sect.3, cod 030602, Tel: 0213200285, Fax: 0213228325, E-mail: contact@inventa.ro, inventa@inventa.ro, turcanu@inventa.ro	DA
151	VASILE IRINA CRISTIANA 2013 - 1810	ZVD INTELLECTUAL PROPERTY SRL București, sector 1, Str. Ioan Bianu, nr. 27, etaj 1, ap. 3, biroul 1, Tel: 0723155055, E-mail: irina.vasile@vbalaw.ro	DA
152	VASILESCU RALUCA 1995-37	CABINET M. OPROIU - CONSILIERE ÎN PROPRIETATE INTELECTUALĂ București, Str. Popa Savu, nr. 42, parter, sector 1, Tel: 0212602833, 0212602834, Fax: 0212602836, 0212602835, P.O.Box 2-229, E-mail: office@oproiu.ro	DA
153	VELCEA MARIAN 1994-26	INVEL – AGENȚIE DE PROPRIETATE INDUSTRIALĂ București, Str. Ion Ghica nr.3, ap.20, Tel: 0723205048, 0788885352, E-mail: invel_agency@yahoo.com, marian.nicolae.velcea@gmail.com, www.invel.ro	DA
154	VELȚAN LOREDANA 1999-45	INTELLEXIS SRL București, Str. Cuțitul de Argint, nr. 68, etaj 2, ap. 4, Tel: 0213103332, 0722642.157, Fax: 0213103042, E-mail: contact@inTellexis.ro	DA
155	VIRGILIUS VASILACHE 2003-1228	EDIPLAST S.R.L. Tg. Mureș, Str. Măgurei nr.25, ap.2, 0744394036 Tel/Fax: 0265/263775, E-mail: themannextdoor2007@yahoo.com	DA
156	VIȘOIU LILIAN CĂTALIN 2003-1246	CABINET DE PROPRIETATE INDUSTRIALĂ “VIȘOIU LILIAN CĂTALIN” București, Bdul Unirii nr.74, bl. J3B, sc.3, ap. 41, Tel/Fax: 021/3167043, Tel: 0744480657, E-mail: visoiucatalin@yahoo.com,	DA
157	VULTUR CRISTINA ADRIANA 2008-1613	KEYPI – Agentie de proprietate inTelectuala SRL București, Str. Turda nr. 127, bl. 2, sc. C, parter, ap. 91, Tel: 0722595458, Tel/Fax: 0318061620, www.keygroup.ro, E-mail: office@keygroup.ro	DA

LISTA CONSILIERILOR ÎN PROPRIETATE INDUSTRIALĂ, MEMBRI AI CAMEREI NAȚIONALE
A CONSILIERILOR ÎN PROPRIETATE INDUSTRIALĂ DIN ROMÂNIA, AUTORIZAȚI PENTRU
DOMENIUL TOPOGRAFIILOR PENTRU CIRCUITE INTEGRATE,
pentru luna iulie 2022

Nr.crt.	Nume și Prenume/ Număr din registrul național	Denumirea societății/ Adresa societății	Societate cu obiect de activitate proprietatea industrială
1	ALAN LILIANA 1994-1037	CABINET PROPRIETATE INDUSTRIALA ALAN LILIANA Sat Otvești nr.183B, Jud. Timiș, Tel: 0724250467, E-mail: cabinet.alan@gmail.com	DA
2	ANDRONACHE PAUL 2003-1216	ECOINTELLECT CABINET INDIVIDUAL ANDRONACHE PAUL București, Aleea Compozitorilor nr. 1, bl.E21, et.6, ap.35, sect 6, Tel/Fax: 021/7250069, Tel: 0722741043, 0727476335 E-mail: paul.andronache@clicknet.ro, paul_andronache@yahoo.com	DA
3	BĂLAN GHEORGHÎĂ 1992-1	RODALL-AGENȚIE DE PROPRIETATE INDUSTRIALĂ S.R.L. București, Str. Polonă nr. 115, bl. 15, sc. A, ap. 19, sector 1, cod 01049, Tel: 0212108342, 0722652111, 0745153566, Fax: 0212105794, E-mail: office@rodall.ro, info@rodall.ro, www.rodall.ro	DA
4	BOZIOREANU MARIUS ADRIAN 2000-1165	CONS INTEL BMA CABINET CONSULTANȚĂ Buzău, Cart. Dorobanti 2, bl.D2, et.1,ap.5, CP 8 OP1, Tel: 0745086588, Fax: 0238/719619, E-mail : marius_bozio@yahoo.com	DA
5	BUTA PAUL GEORGE 2010 - 1704	Cabinet individual Paul George Buta București, Bd. Mircea Voda, nr. 35, bl. M27, ap. 17, Tel: 0213211234, Fax: 0213211253, E-mail: paul.but@asdpi.ro	DA
6	BUZLEA MIRCEA VALENTIN 2003- 1234	INTELECT S.R.L. Oradea, Bd. Dacia nr. 48 Bl. D10, Ap.3, cod 410346, Tel: 0746835328, 0359402901, Fax:0359810501, E-mail: info@intelect.ro, www.intelect.ro	DA
7	BUZLEA NARCISA FLORICICA 2003- 1235	INTELECT S.R.L. Oradea, Bd. Dacia nr. 48 Bl. D10, Ap.3, cod 410346, Tel: 0746835328, 0359402901, Fax:0359810501, E-mail: info@intelect.ro, www.intelect.ro	DA
8	COMĂNESCU MARILENA 2003-1277	CABINET MARILENA COMANESCU București, Bd. Ion Ionescu de la Brad, nr.65, ap.5, Tel: 0722259260, E-mail: office@cimo.ro, marilena.comanescu@cimo.ro	DA

9	CONSTANTIN GEORGE ADRIAN 1999-1148	S.C. RENAULT TECHNOLOGIE ROUMANIE S.R.L. București, Str. Preciziei nr. 3G, clădirea A, Tel: 0212038652, E-mail: adrian-george.constantin@renault.com	NU
10	COȘESCU CAMELIA 1999-46/2	M.D.P. RIGHTS AGENCY SRL Brașov, Str. Lungă nr.270, cod postal 500450, Tel: 0268440100, 0268440313, 0744355100, Fax: 0268440221, E-mail: camelia.cosescu@gmail.com www.mdp-rights-agency.ro	DA
11	DINĂ RĂZVAN 2012-1771	RDA IP SRL București, Str. Popa Tatu, nr. 49, Tel: 0314380696, 0721753043, Fax: 0314380695	DA
12	FIERĂSCU COSMINA- CATRINEL 1996-42	ROMINVENT S.A. București, Str. Ermil Pangratti nr. 35, et.1, sect.1, Tel: 0212312515, 0212312541, Fax: 0212312550, 0212312454, E-mail: cfierascu@rominvent.ro	DA
13	HĂISAN MARIA 2000-1202	CABINET INDIVIDUAL MARIA HĂISAN Botoșani, Calea Națională nr.65, bl. I3, ap.10, Tel: 0728004574, E-mail: mariahaisan20@gmail.com	DA
14	IACOBINI ANCA SVETLANA 2003-1262	IACOBINI&CO, CONSILIERI IN DREPTUL DE PROPRIETATE INDUSTRIALĂ SRL București, Calea Mosilor, nr.258, bl. 4bis, ap.22, sector 2, Tel: 0212104690, Fax: 0212104793, E-mail : asimri@yahoo.com	DA
15	IACOBINI MIHNEA RAZVAN 2003-1261	IACOBINI&CO, CONSILIERI IN DREPTUL DE PROPRIETATE INDUSTRIALĂ SRL București, Calea Mosilor, nr.258, bl. 4bis, ap.22, sector 2, Tel: 0212104690, Fax: 0212104793, E-mail : asimri@yahoo.com	DA
16	LAZĂR ELENA 1997-28	CABINET DE PROPRIETATE INDUSTRIALĂ Buzău, Str. Unirii, Bl.16C, Et.3, Ap. 12, cod 120013, OP 1, CP 52, Tel/Fax: 0238 724262, 0723 328633, E-mail: l.e.consilier@gmail.com	DA
17	MILCEV GABRIELA 2003- 1230	SOCIETATE CIVILA PROFESIONALA DE PROPRIETATE INDUSTRIALA MILCEV BURBEA Bucuresti, Bdul Octavian Goga nr.23, bl. M106, sc.4, ap. 117, Sediul secundar: București, Doctor Staicovici, nr.14, et.1, ap.1, sector 5, E-mail: gabriela.milcev@milcevburbea.ro, Tel: 0722249961, 0726375412	DA
18	MOHONEA CRISTIAN 1997-62	PATENTMARK S.R.L. București, Str. Dr. N. Turnescu nr. 2, sector 5 Tel/Fax 0213121669, Fax: 0213175801, E-mail: office@patentmark.ro, www.patentmark.ro	DA

19	MOHONEA LILIANA 1997-61	PATENTMARK S.R.L. București, Str. Dr. N. Turnescu nr. 2, sector 5, Tel/Fax 0213121669, Fax: 0213175801, E-mail: office@patentmark.ro, www.patentmark.ro	DA
20	MUSATESCU ANDRA OANA 2000-1181	ANDRA MUSATESCU CABINET DE PROPRIETATE INDUSTRIALA București, Calea 13 Septembrie nr.121, bl.127, et.5, ap.21, Tel : 0722879810, E-mail : office@andramusatescu.ro, www.andramusatescu.ro	DA
21	OHAN PETRE	INVENTA - AGENTIE DE PROPRIETATE INTELECTUALA S.R.L. București, Bdul Corneliu Coposu nr. 7, bl. 104, sc. 2, ap.31, sect.3, cod 030602, Tel: 0213200285, 0722656255, Fax: 0213228325, E-mail: petre.ohan@inventa.ro	DA
22	OPROIU MARGARETA 1992-8	CABINET M. OPROIU-CONSILIERE ÎN PROPRIETATE INTELECTUALĂ București, Str. Popa Savu, nr. 42, parter, sector 1, Tel: 0212602833, 0212602834, Fax: 021602835, 0212602836, P.O.Box 2-229, E-mail : office@oproiu.ro	DA
23	POP CĂLIN-RADU 1996-50	ENPORA BRAND MANAGEMENT SRL București, Str. George Calinescu nr.52A, ap.1, 011694, Tel: 0212300990, 0311001634, Fax: 0212302311, 0311007927, E-mail: pop@patents.ro, www.patents.ro, www.enpora.com	DA
24	PUȘCAȘU DAN 1994-1056	LOYAL PARTNERS - AGENȚIE DE PROPRIETATE INTELECTUALĂ Galați, Str. Col. Nicolae Holban, nr. 1B, camera 3, Tel/Fax: 0236407032, Tel: 0722744241, E-mail : office@loyalpartners.ro, www.loyalpartners.ro	DA
25	RASKAI MARIA MAGDALENA 1993-28	RASKAI M M BREVMARC CONSULT S.R.L. Dej, Str. Unirii, nr.3,BL. D8, ap.31, Jud. Cluj, 405200,Tel/Fax: 0264/211847, Tel: 0742084050, E-mail: raskaimm@yahoo.com	DA
26	ROȘ VIOREL 2006-1485	CABINET INDIVIDUAL ROȘ VIOREL Bucuresti, Bd. Mircea Vodă, nr. 35, bl. M27, sc.A, ap. 16-18, Tel: 0722560675, Fax: 0213208044, E-mail: viorelros@asdpi.ro	DA
27	STĂNCESCU ALIN CRISTIAN 2003-1278	CABINET P.I. STĂNCESCU București, Str. Nicolae Licăreț nr.1, bl.33, sc.C, ap.107, Tel: 0722674635, 0722607380, E-mail: info@legal-brand.ro, legal.brand@gmail.com, www.legal-brand.ro	DA

28	STĂNCESCU ANCA 2000-1194	CABINET P.I. STĂNCESCU A București, Str. Nicolae Licăreț nr.1, bl.33, sc.C, ap.107, Tel: 0722674635, 0722607380, E-mail: info@legal-brand.ro, legal.brand@gmail.com, www.legal-brand.ro	DA
29	STRECHE GHERGHINA 1997-1116	CABINET INDIVIDUAL DE PROPRIETATE INDUSTRIALĂ G. STRECHE București, Str. George Bacovia, nr. 68, Tel: 0723552026, E-mail: gherghinastreche.cipi@outlook.com	DA
30	ȚOȚU IOAN 2000-1196	N.P.C. S.R.L. Brașov, Str. Alexandru cel Bun, nr.13, bl.E28, ap.7, cod 500025, OP 1 – CP 298, Tel: 0744520357, E-mail: totu@unitbv.ro	DA
31	ȚULUCA DOINA 1996-48	CABINET DOINA TULUCA București, Bdul Lacul tei 56, bl. 19, ap. 52, sector 2, Tel: 0752211769, Fax: 0318037805, E-mail: dtuluca@doinatuluca.ro	DA
32	ȚURCANU CONSTANTIN 1992-10	INVENTA - AGENȚIE DE PROPRIETATE INTELECTUALĂ S.R.L. București, Bdul Corneliu Coposu nr. 7, bl. 104, sc. 2, ap.31, sect.3, cod 030602, Tel: 0213200285, Fax: 0213228325, E-mail: contact@inventa.ro, inventa@inventa.ro, turcanu@inventa.ro	DA
33	VELCEA MARIAN 1994-26	INVEL – AGENȚIE DE PROPRIETATE INDUSTRIALĂ București, Str. Ion Ghica nr.3, ap.20, Tel: 0723205048, 0788885352, E-mail: invel_agency@yahoo.com, marian.nicolae.velcea@gmail.com, www.invel.ro	DA
34	VIȘOIU LILIAN CĂTALIN 2003-1246	CABINET DE PROPRIETATE INDUSTRIALĂ “VIȘOIU LILIAN CĂTALIN” București, Bd. Unirii nr.74, bl. J3B, sc.3, ap. 41, Tel/Fax: 021/3167043, Tel: 0744480657, E-mail: visoiucatalin@yahoo.com,	DA

Notă: Listele privind consilierii în proprietate industrială s-au tipărit conform datelor trimise de Camera Națională a Consilierilor în Proprietate Industrială, din România. Pentru relații suplimentare, vă rugăm să vă adresați secretariatului Camerei Consilierilor, respectiv domnului Cristi Dicu, la adresa de e-mail: office@patent-chamber.ro

ORDIN nr. 03/15.01.2002

În temeiul art. 6, alin. 3, din H.G. nr. 573/07.09.1998, și a Deciziei Primului-ministru, nr. 45/13.03.1998, Directorul General al Oficiului de Stat pentru Invenții și Mărci emite următorul

ORDIN

Articol unic: Lista centrelor regionale, cuprinzând datele utile și instituțiile gazdă, așa cum sunt prezentate în anexă, se publică în Buletinul Oficial de Proprietate Industrială, împreună cu prezentul Ordin.

Director General

CENTRE REGIONALE PENTRU PROMOVAREA PROPRIETĂȚII INDUSTRIALE ÎN ROMÂNIA, ÎNFIINȚATE ÎN TERITORIU CU SPRIJINUL OFICIULUI DE STAT PENTRU INVENȚII ȘI MĂRCI

Mariana HAHUE Coordonator al Centrelor regionale de Promovare a Proprietății Industriale, din partea OSIM;

str. Ion Ghica, nr. 5, sector 3, București 030044, România
e-mail: mariana.hahue@osim.ro
tel: +40 213.060.800 - +40 213.060.829 int. 284, 208
fax: +40 213.123.819

1. ARGES - UNIVERSITATEA DIN PITEȘTI

Adresa: Str. Târgul din Vale, nr. 1, Corpul central, Sala 1.41, Pitești, 110040, Județul Argeș
Tel: 0348 453 102
Fax 0348 453 123

Director Centru: ș.l. univ. dr. ing. Ana Cornelia GAVRILUȚĂ ana.gavriluta@upit.ro tel. 0746 101 580
Coordonator centru: conf. univ. dr. Daniel ROȘU
daniel.rosu@upit.ro tel. 0744 437 883

2. BACĂU - CAMERA DE COMERȚ ȘI INDUSTRIE

str. Libertății, nr. 1, Bacău, Cod 600052, județul BACĂU
Tel.: 0234 570010
Fax: 0234 571070
e-mail: ccibc@ccibc.ro
www.ccibc.ro

Coordonator Centru: ing. Doru SIMOVICI, președinte - Mobil: 0744 786888
Responsabil Centru: Mihai TULBURE, director general - Mobil: 0744 708317
Persoană de contact: Ștefan POPA, consultant - Mobil: 0740 521750

3. BIHOR - CAMERA DE COMERȚ ȘI INDUSTRIE

str. Mihai Eminescu, nr. 25A, Oradea, județul BIHOR
Tel./fax: 0259 417807; 0359 414557
e-mail: secretariat@ccibh.ro

Coordonator activitate Centru: ec. Constantin BADEA, director general CCI Bihor
Persoană de contact: Mihaela SECARĂ

4. BISTRIȚA-NĂSĂUD - CAMERA DE COMERȚ ȘI INDISTRIE

str. Petre Ispirescu, nr. 15A, Bistrița, Cod 420081, județul BISTRIȚA-NĂSĂUD
Tel.: 0263 230640; 0263 230400; 0263 210038;
Fax: 0263 230640; 0263 210039
e-mail: office@cciabn.ro; relatii@cciabn.ro
www.cciabn.ro

Adresa de corespondență: Camera de Comerț și Indistrie Bistrița-Băsăud, str. Petre Ispirescu, nr. 15A, Bistrița, 420081, județul BISTRIȚA-NĂSĂUD

Coordonator Centru: Vasile BAR, președinte CCIA Bistrița

Persoane de contact: ing. Daniel Cristian BĂLAN, e-mail: daniel.balan@cciabn.ro, tel.: 0733 900193;
Mihaela COTOI

5. BRĂILA - CAMERA DE COMERȚ, INDUSTRIE ȘI AGRICULTURĂ

str. Pensionatului, nr. 3, C.P. 6-42, Brăila, Cod 810245, județul BRĂILA
Tel./fax: 0239 613716; 0239 613172; 0239 614324
e-mail: office@cciabr.ro

Coordonator Centru: Ștefan FUSEA, președinte executiv CCIA Brăila

Responsabil Centru: ing. Angela SPIRIDON

6. BRAȘOV - UNIVERSITATEA "TRANSILVANIA"

Adresa de vizitare și consultanță: Institutul de Cercetare ICDT al Universității Transilvania, Brașov
str. Institutului, nr. 10, Laborator 12, Brașov

Adresa de corespondență: Brașov, Cod 500500, O.P. 1, C.P. 298, județul BRAȘOV

e-mail: npccenterbv@gmail.com

Persoană de contact - coordonator centru: Simona HRIȚCU

7. CLUJ - UNIVERSITATEA TEHNICĂ CLUJ-NAPOCA

Adresă sediu lucrativ: str. Constantin Daicoviciu, nr. 15, Cod 400020

Adresa de corespondență: str. Memorandumului, nr. 28, Cod 400114, Cluj-Napoca, județul CLUJ

Tel.: 0264 401320

Fax: 0264 593333

e-mail: liliana.pop@staff.utcluj.ro

www.utcluj.ro

Coordonator Centru: prof. univ. dr. ing. Vasile ȚOPA, rectorul Universității Tehnice din Cluj-Napoca

Director: ing. MBA Liliana POP - Tel.: 0722 603686

8. CONSTANȚA - CAMERA DE COMERȚ, INDUSTRIE, AGRICULTURĂ ȘI NAVIGAȚIE

bd Alexandru Lăpușneanu, nr. 185A, județul CONSTANȚA

Tel.: 0241 618475; 0241 613907; 0241 619854

Fax: 0241 619454

e-mail: adriana.barothi@ccina.ro;

www.ccina.ro

Coordonator Centru: dr. ec. Ion Dănuț JUGĂNARU, director general CCINA

Persoană de contact: ing. Adriana BAROTHI

9. COVASNA și HARGHITA - ASOCIAȚIE IMM

Sediul ASIMCOV: str. Presei, nr. 4, Sfântu-Gheorghe, Cod 520009, județul COVASNA

Tel./fax: 0372 302061

e-mail: stanciu@planet.ro

Coordonator Centru: Miklos Levente BAGOLY, președinte ASIMCOV

Responsabil Centru: ing. Mihail STANCIU - Tel.: 0787 825310

10. DOLJ - UNIVERSITATEA DIN CRAIOVA

str. Libertății, nr. 19, Corp Administrativ Universitate, camerele 208-209, Craiova, Cod 200583, județul DOLJ

Adresa de corespondență: str. Libertății, nr. 19, Corp Administrativ Universitate, camerele 208-209, Craiova, Cod 200583, județul DOLJ

Tel./fax: 0251 416597

e-mail: ghmanolea@manolea.ro; gingu.oana@ucv.ro

www.citt.ucv.ro

Coordonator Centru: prof. dr. ing. Gheorghe MANOLEA - Tel.: 0744 771432

Persoană de contact: dr. ing. Oana GÎNGU - Tel.: 0741 152237

11. GALAȚI - UNIVERSITATEA DUNĂREA DE JOS DIN GALAȚI

str. Domnească, nr. 111, corp AS, Galați, județul Galați

Director Centru: dl. ș.l. dr. ing. Cristian MUNTENIȚĂ

e-mail: cristian.muntenita@ugal.ro

Tel.: 0746 745035

Persoană de contact: dl. Bogdan BRATOVEANU

email: bogdan.bratoveanu@ugal.ro

12. **IAȘI** - UNIVERSITATEA TEHNICĂ "GHEORGHE ASACHI", IAȘI
Institutul Național de Inventică Iași
Adresa: Profesor Dimitrie Mangeron, 59A, et. 5, IAȘI, 700050, ROMÂNIA
Coordonator Centru: prof. dr. ing. Neculai Eugen SEGHEDEIN, directorul Institutului Național de Inventică Iași, e-mail: office@patlib.ro
Mărci și Indicații Geografice - Octav PAUNET - Tel.: 0724 564958, e-mail: apaunet@yahoo.com
Brevete de Invenție, Modele de Utilitate, Desene și Modele - Miercea FRUNZA - Tel.: 0722 381017
e-mail: mirceafrunza@yahoo.com
13. **MARAMUREȘ** - FUNDAȚIA CENTRUL PENTRU DEZVOLTAREA ÎNTREPRINDERILOR MICI ȘI MIJLOCII, MARAMUREȘ
bd Independenței, nr. 4B, Baia Mare, Cod 430123, județul MARAMUREȘ
Tel./fax: 0262 213753
e-mail: crpppimm@cdimm.org; nicolae.dascalescu@technocad.ro
Coordonator Centru: Nicolae DĂSCĂLESCU, președinte CDIMM - Tel.: 0728 882894
Persoană de contact: Alexandra NEACȘU - Tel.: 0741 120918
14. **SIBIU** - UNIVERSITATEA "LUCIAN BLAGA" DIN SIBIU, FACULTATEA DE INGINERIE
str. Emil Cioran, nr. 4, Sala IM 101-IM 100, Sibiu,
Cod 550024, județul SIBIU
Tel: +40 744 390 290
Fax: +40 269 430 110
e-mail: mihail.titu@yahoo.com
Președinte Centru PatLib Sibiu: prof. univ. dr. Constantin OPREAN, președintele Institutului Confucius
Universitatea "Lucian Blaga" din Sibiu
Director Centru PatLib Sibiu: prof. univ. dr. Mihail Aurel ȚÎȚU
Membru: dr. ec. Ilie BANU
Persoană de contact: prof. univ. dr. ing. dr. ec.-mg Mihail Aurel ȚÎȚU
15. **SUCEAVA** - CAMERA DE COMERȚ ȘI INDUSTRIE
str. Universității, nr. 15-17, Suceava, Cod 720229, județul SUCEAVA
Tel.: 0230 521506
Fax: 0230 520099
e-mail: office@ccisuceava.ro
Coordonator Centru: Lucian GHEORGHIU, președinte executiv CCI Suceava
Persoană de contact: Gabriel Alexandru SPATARIU - Tel.: 0742 108142
16. **TIMIȘ** - CAMERA DE COMERȚ, INDUSTRIE ȘI AGRICULTURĂ TIMIȘ
Sediul lucrativ: Piața Victoriei, nr. 3, Cod 300030, Timișoara, județul TIMIȘ
Tel.: 0256 490771; 0372 185281
e-mail: aalmasan@cciat.ro; aadiro@yahoo.com
www.cciat.ro
Coordonator Centru: Georgică CORNU, președinte CCIA Timiș
Responsabil Centru: Adrian ALMASAN - Tel.: 0724 270167

**CERERI DE CERTIFICAT SUPLIMENTAR
DE PROTECȚIE ȘI CERTIFICATE
SUPLIMENTARE DE PROTECȚIE
ACORDATE ȘI ELIBERATE**

**I. CERERI DE CERTIFICAT SUPPLEMENTAR
DE PROTECȚIE**

**CERERI DE CERTIFICAT SUPPLEMENTAR
DE PROTECȚIE PENTRU CARE S-A LUAT
ACT DE RETRAGERE A CERERII**

Semnificația codurilor INID folosite în prezenta secțiune (norma ST 9 a Organizației Mondiale de Proprietate Intelectuală-OMPI), în ordine crescătoare a numărului codului:

- (11) numărul de publicare;
- (12) denumirea titlului de protecție;
- (19) denumirea autorității care publică documentul;
- (21) numărul cererii de certificat suplimentar de protecție;
- (22) data depunerii cererii de certificat;
- (24) data începerii protecției;
- (51) clasa, conform clasificării internaționale;
- (54) titlul invenției;
- (68) număr brevet de bază și data de depozit;
- (71) solicitant;
- (72) numele și prenumele inventatorilor;
- (73) titularul;
- (74) consilier în proprietate industrială;
- (92) numărul, data și Autoritatea eminentă a primei autorizații de punere pe piață în România;
- (93) numărul, data și statul în care s-a obținut prima autorizație de punere pe piață în Spațiul Economic European;
- (94) data terminării protecției;
- (95) denumirea produsului.

Cereri de certificat suplimentar de protecție pentru care s-a luat act de retragere a cererii

Nr. și data cererii de certificat suplimentar de protecție	Nr. brevet de bază	Solicitant	Data publicării cererii de certificat suplimentar de protecție
c 2020 002	RO/EP 2784084	NOVARTIS PHARMA AG., Lichtstrasse 35, 4056, Basel, CH	30.03.2021

**CERERI DE CERTIFICAT SUPLIMENTAR
DE PROTECȚIE PENTRU CARE A FOST LUATĂ
O HOTĂRÂRE DE RESPINGERE**

Regulamentul (CEE) nr. 1768/92, al Consiliului, privind crearea unui certificat suplimentar de protecție pentru medicamente sau
Regulamentul (CE) nr. 1610/96, al Parlamentului European și al Consiliului, privind crearea unui certificat suplimentar de protecție pentru produse de protecție a plantelor

Semnificația codurilor INID folosite în prezenta secțiune (norma ST 9 a Organizației Mondiale de Proprietate Intelectuală-OMPI), în ordine crescătoare a numărului codului:

- (11) numărul de publicare;
- (12) denumirea titlului de protecție;
- (19) denumirea autorității care publică documentul;
- (21) numărul cererii de certificat suplimentar de protecție;
- (22) data depunerii cererii de certificat;
- (24) data începerii protecției;
- (51) clasa, conform clasificării internaționale;
- (54) titlul invenției;
- (68) număr brevet de bază și data de depozit;
- (71) solicitant;
- (72) numele și prenumele inventatorilor;
- (73) titularul;
- (74) consilier în proprietate industrială;
- (92) numărul, data și Autoritatea eminentă a primei autorizații de punere pe piață în România;
- (93) numărul, data și statul în care s-a obținut prima autorizație de punere pe piață în Spațiul Economic European;
- (94) data terminării protecției;
- (95) denumirea produsului.

Cereri de certificat suplimentar de protecție pentru care a fost luată o hotărâre de respingere

Nr. și data cererii de certificat suplimentar de protecție	Nr. brevet de bază	Solicitant	Data publicării cererii de certificat suplimentar de protecți
c 2014 019	RO/EP 1675573	Otsuka Pharmaceutical CO., LTD., 2-9 Kanda Tsukasa-cho, Chiyoda-ku, 101-8535, Tokyo	30.09.2014

II. CERTIFICATE SUPPLEMENTARE DE PROTECȚIE

**CERTIFICATE SUPLIMENTARE DE
PROTECȚIE ACORDATE ȘI ELIBERATE
CONFORM ART. 10, ALIN. 1, DIN
REGULAMENTE ***

- **ARANJATE DUPĂ CLASIFICAREA
INTERNAȚIONALĂ**
- **ARANJATE DUPĂ DENUMIREA
TITULARULUI**
- **ARANJATE ÎN ORDINE CRESCĂTOARE
A NUMĂRULUI DE CERERE**

*

Regulamentul (CEE) nr. 469/2009, al Consiliului, privind crearea unui certificat suplimentar de protecție pentru medicamente sau

Regulamentul (CE) nr. 1610/96, al Parlamentului European și al Consiliului, privind crearea unui certificat suplimentar de protecție pentru produse de protecție a plantelor

(51) **C07D 405/12** ^(2006.01); **A61K 31/443** ^(2006.01);
A61P 11/00 ^(2006.01)
(11) c 2016 015 I2;
(21) c 2016 015;
(22) 17/05/2016;
(68) RO/EP 2404919/08/11/2006;
**(54) COMPUS HETEROCICLIC UTIL CA MODU-
LATOR AI TRANSPORTORILOR DE CASETE DE
LEGARE ATP**;
Data publicării cererii conform art. 9 alin. 2:
29/11/2016;
(24) 09/11/2026;
(94) 24/11/2030;
(92) EU/1/12/1059/001-002//19/11/2015;
**(93) EU/1/12/1059/001-002, 19/11/2015/DATĂ
NOTIFICARE 24.11.2015**;

*Acordarea certificatului suplimentar de protecție a
fost făcută în baza:* Regulamentului (CEE) nr. 469/2009 al
Consiliului privind crearea unui certificat suplimentar de
protecție pentru medicamente;

**(73) VERTEX PHARMACEUTICALS
INCORPORATED, 50 NORTHERN AVENUE,
BOSTON, MA 02210, US**;

**(74) INVENTA AGENȚIE DE PROPRIETATE
INTELECTUALĂ SRL, BD. CORNELIU COPOSU NR.
7 BL.104 SC. 2 ETJ. 1 AP. 31 SECTOR 3, BUCUREȘTI**;

**(95) LUMACAFTOR SAU O SARE ACCEPTA-
BILĂ FARMACEUTIC A ACESTUIA, SAU UN PRO-
MEDICAMENT ESTER AL ACESTUIA**

Certificate suplimentare de protecție acordate și eliberate aranjate după denumirea titularului

(73) VERTEX PHARMACEUTICALS INCORPORATED, 50 NORTHERN AVENUE, BOSTON, MA 02210, US	(11) c 2016 015 I2
--	---------------------------

**Certificate suplimentare de protecție acordate și eliberate aranjate în ordine crescătoare a
numărului de cerere**

(11) c 2016 015 I1	(51) C07D 405/12 ^(2006.01)
---------------------------	--

MODELE DE UTILITATE

MODELE DE UTILITATE ÎNREGISTRATE* ȘI ELIBERATE

* Legea nr. 350, din 12.12.2007, privind modelele de utilitate, Hotărârea nr. 1457, din 04.12.2008, pentru aprobarea Regulamentului de aplicare a Legii nr. 350/2007, privind modelele de utilitate

Semnificația codurilor INID folosite în prezenta secțiune (norma ST 9 a Organizației Mondiale a Proprietății Intelectuale OMPI), în ordinea apariției acestora:

- (11) numărul de publicare a modelului de utilitate înregistrat;
- (45) data publicării înregistrării și eliberării modelului de utilitate;
- (21) numărul cererii de model de utilitate;
- (22) data de depozit;

- (30) prioritate;
- (66) prioritate internă;
- (86) numărul și data cererii internaționale;
- (87) numărul și data publicării cererii internaționale;

- (62) numărul cererii de model de utilitate divizate;
- (67) numărul cererii de brevet transformate;

- (73) titular;
- (72) inventatori;

- (51) clasa, conform clasificării internaționale;
- (54) titlul modelului de utilitate;
- (57) rezumatul invenției.

Hotărârea de înregistrare a modelului de utilitate a fost luată fără examinarea condițiilor privind noutatea, activitatea inventivă și aplicabilitatea industrială. Modelul de utilitate înregistrat poate fi anulat pe toată durata, la cerere, în temeiul Legii nr. 350/2007, privind modelele de utilitate.

(51) **B65D 25/48** (2006.01); **B65D 47/12** (2006.01); (11) **201600032 U3** (21) u 2016 00032 (22) 05/08/2016 (73) **VAMVAKAS SPYRIDON, STR.DOAMNA STANCA NR.5, VOLUNTARI, IF, RO** (72) **VAMVAKAS SPYRIDON, STR.DOAMNA STANCA NR.5, VOLUNTARI, IF, RO** (74) **MIHAELA TEODORESCU & PARTNERS-INTELLECTUAL PROPERTY OFFICE S.R.L., STR.VIORELE, NR.51, BL. 37, SC.2, AP.63, P.O. BOX 53-202, SECTOR 4, BUCUREȘTI** (54) **DISPOZITIV DE BĂUT**

(57) Invenția se referă la un dispozitiv de băut adaptabil la diverse recipiente care conțin lichide de băut, realizate din material plastic, din carton sau doze metalice. Dispozitivul conform invenției este alcătuit dintr-un corp (1) tubular, din material de sticlă sau din material ceramic, având dimensiunile gâtului unui recipient din sticlă uzual pentru un consumator, prevăzut la partea superioară cu o buză rotunjită, proiectată în exteriorul corpului (1) tubular, iar partea inferioară este fixată etanș, printr-un mijloc (3) de prindere circular, al unui alt corp (2) tubular, care este prevăzut, la partea inferioară, cu niște mijloace (4) de prindere de circumferința exterioară a unui capăt de distribuție al unui recipient care conține

(11)201600032 U3

lichid de băut, permițând trecerea lichidului din recipient către consumator prin corpul (1) tubular, din material de sticlă sau material ceramic, fără scurgeri de lichid.

Revendicări: 7

Figuri: 2

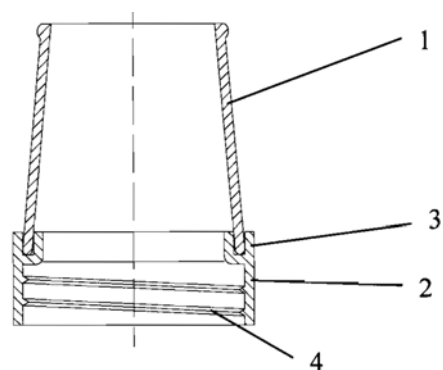


Fig. 1

Cu raport de documentare publicat la data de 29.07.2022

**MODELE DE UTILITATE
ÎNREGISTRATE REÎNNOITE**

Modele de utilitate reînnoite

Numărul modelului de utilitate înregistrat	TITULAR	Perioada reînnoire
RO 2016 00021	UNIVERSITATEA POLITEHNICA DIN TIMIȘOARA, PIAȚA VICTORIEI NR.2, TIMIȘOARA, TM	08.06.2022 - 08.06.2024
RO 2018 00027	PRODMAR BUSINESS S.R.L., NR.300A, SÂNMIHAIU ROMÂN, TM	06.06.2022 - 06.06.2024
RO 2020 00048	ELECTRO SISTEM S.R.L., STR.8 MARTIE NR.4B, BAIA MARE, MM	18.06.2022 - 18.06.2024
RO 2020 00049	ELECTRO SISTEM S.R.L., STR.8 MARTIE NR.4B, BAIA MARE, MM	18.06.2022 - 18.06.2024

Colegiul de redacție

Adriana Aldescu - Șef Serviciu Examinare Preliminară Administrare Brevete Naționale și Europene
Daniela Ionescu - Procesare computerizată imagini, tehnoredactare
Mihaela Uban - Traducere

Anexa 1 - Cereri și certificate suplimentare de protecție -

Adriana Aldescu - Șef Serviciu Examinare Preliminară Administrare Brevete Naționale și Europene
Mădălina Mărgheșcu - Expert

Anexa 2 - Modele de utilitate -

Adriana Aldescu - Șef Serviciu Examinare Preliminară Administrare Brevete Naționale și Europene
Vlaicu Mariana - Expert

Coperta: *Cristina-Maria Bararu*

Executat sub comanda nr. 360/2022, la **Editura OSIM®**, BUCUREȘTI

Inscripționat la Tipografia OSIM sub comanda nr. 361/26.07.2022

Direcția - Redacția - Administrația
OFICIUL DE STAT PENTRU INVENȚII ȘI MĂRCI
str. Ion Ghica, nr. 5, sector 3, telefon: +4021.306.08.00
fax: +4021.312.38.19
e-mail: office@osim.ro <http://www.osim.ro>
BUCUREȘTI - ROMÂNIA

Tehnoredactare și tipar: OFICIUL DE STAT PENTRU INVENȚII ȘI MĂRCI