

OFICIUL DE STAT  
PENTRU  
INVENȚII ȘI MĂRCI

ROMÂNIA



**BULETINUL OFICIAL  
DE  
PROPRIETATE  
INDUSTRIALĂ**

**Secțiunea  
BREVETE DE INVENȚIE**

**Nr. 6/2022**

**OFICIUL DE STAT PENTRU INVENȚII ȘI MĂRCI**

**BUCUREȘTI - ROMÂNIA**

**BULETIN OFICIAL  
DE  
PROPRIETATE INDUSTRIALĂ**

**SECȚIUNEA BREVETE DE INVENȚIE**

---

**Nr. 6/2022**

Publicat la 30 iunie 2022

Nr. 6  
30 iunie 2022

*Direcția-Redacția-Administrația*

## OFICIUL DE STAT PENTRU INVENȚII ȘI MĂRCI

Str. Ion Ghica, nr. 5, sector 3  
telefon: + 4021.306.08.00  
fax: + 4021.312.38.19  
e-mail: office@osim.ro  
e-mail: editura@osim.ro  
http://www.osim.ro

BUCUREȘTI-ROMÂNIA

ISSN 2668 - 9006

ISSN-L 2668 - 9006

## CUPRINS

Prezentare BOPI .....	7
Coduri normalizate OMPI, utilizate în BOPI .....	8
<b>1. CERERI DE BREVET DE INVENȚIE</b>	
1.1. Cereri de brevet de invenție publicate, ordonate după indicii Clasificării Internaționale a Brevetelor (C.I.B.) .....	13
1.2. Cereri de brevet de invenție publicate, aranjate în ordine crescătoare, după numărul de cerere de brevet .....	61
1.3. Cereri de brevet de invenție publicate, aranjate în ordine alfabetică, după numele/denumirea solicitantului .....	69
1.4. Cereri de brevet de invenție • pentru care s-a luat o hotărâre de respingere sau • pentru care s-a luat act de retragere, sau • declarate ca fiind considerate retrase .....	79
1.5. Cereri de brevet de invenție pentru care au fost înscrise în Registrul Național modificări în situația juridică .....	85
1.6. Corecturi ale erorilor materiale conținute în cererile de brevet de invenție publicate .....	89
<b>2. BREVETE DE INVENȚIE</b>	
2.1. Brevete de invenție acordate și eliberate conform Legii nr. 64/1991, republicată în 19.08.2014, ordonate după indicii C.I.B. ....	93
2.2. Brevete de invenție acordate și eliberate conform Legii nr. 64/1991, republicată în 19.08.2014, aranjate în ordine crescătoare, după numărul de brevet .....	103
2.3. Brevete de invenție acordate și eliberate conform Legii nr. 64/1991, republicată în 19.08.2014, aranjate în ordine alfabetică, după numele/denumirea titularului .....	106
2.4. Brevete de invenție pentru care au fost înscrise în Registrul Național modificări în situația juridică .....	111
2.5. Corecturi ale erorilor materiale conținute în brevetele de invenție publicate .....	115
<b>3. DIVERSE</b>	
3.1. Lista agențiilor specializate, a consilierilor în proprietate industrială și a mandatarilor autorizați în proprietate industrială .....	121
3.2. Centre regionale pentru promovarea proprietății industriale în România .....	169
<b>ANEXA NR. 1</b>	
<b>CERERI DE CERTIFICATE SUPPLEMENTARE DE PROTECȚIE</b> .....	173
<b>I. CERERI DE CERTIFICAT SUPPLEMENTAR DE PROTECȚIE</b>	
1. Cereri de certificat suplimentar de protecție, publicate conform art. 9, alin. 2, din Regulamente, aranjate după clasificarea internațională .....	179
2. Cereri de certificat suplimentar de protecție, publicate conform art. 9, alin. 2, din Regulamente, aranjate după denumirea solicitantului .....	179
3. Cereri de certificat suplimentar de protecție, publicate conform art. 9, alin. 2, din Regulamente, aranjate în ordine crescătoare a numărului de cerere .....	179
4. Modificări înregistrate, privind cererile de certificat suplimentar de protecție ..	183
<b>II. CERTIFICATE SUPPLEMENTARE DE PROTECȚIE</b>	
1. Certificate suplimentare de protecție acordate și eliberate conform art. 10, alin. 1, din Regulamente, aranjate după clasificarea internațională .....	189
denumirea titularului .....	189
în ordinea crescătoare a numărului de cerere .....	189
2. Modificări înregistrate, privind certificatul suplimentar de protecție .....	193
<b>ANEXA NR. 2</b>	
<b>MODELE DE UTILITATE</b> .....	195
<b>I. MODELE DE UTILITATE ÎNREGISTRATE</b>	
1. Modele de utilitate înregistrate, aranjate după clasificarea internațională ...	199
2. Modele de utilitate înregistrate, aranjate în ordinea crescătoare a numărului de model de utilitate înregistrat .....	203
3. Modele de utilitate înregistrate, aranjate în ordine alfabetică, după denumirea titularului .....	203
4. Cereri de model de utilitate declarate ca fiind considerate respinse sau retrase ..	207
5. Hotărâri ale Comisiei de Examinare .....	211
6. Modele de utilitate înregistrate reînnoite .....	215

## SOMMAIRE

Présentation du BOPI	7
Codes normalisés de l'OMPI utilisés dans BOPI	8
<b>1. DEMANDES DE BREVET D'INVENTION</b>	
1.1. Demandes de brevet publiées, ordonnées selon la Classification Internationale des Brevets (CIB)	13
1.2. Demandes de brevet publiées, ordonnées selon le numéro de la demande	61
1.3. Demandes de brevet publiées, ordonnées alphabétiquement selon le nom du demandeur	69
1.4. Demandes de brevet d'invention • pour lesquelles on a pris une décision de rejet, ou • pour lesquelles on a pri acte de retrait, ou • réputées retirées	79
1.5. Demandes de brevet d'invention pour lesquelles on a enregistré des modifications dans le statut juridique	85
1.6. Correction des erreurs matérielles contenues dans les demandes de brevet publiées	89
<b>2. BREVETS D'INVENTION</b>	
2.1. Brevets d'invention accordés et délivrés en vertu de la Loi no.64/1991, républiée le 19.08.2014, ordonnées selon la CIB	93
2.2. Brevets d'invention accordés et délivrés en vertu de la Loi no.64/1991, républiée le 19.08.2014, ordonnées selon le numéro de brevet	103
2.3. Brevets d'invention accordés et délivrés en vertu de la Loi no.64/1991, républiée le 19.08.2014, ordonnées alphabétiquement selon le nom du titulaire	106
2.4. Brevets d'invention pour lesquels on a enregistré dans le Registre national des modifications du statut juridique	111
2.5. Correction des erreurs matérielles contenues dans les brevets d'invention publiés	115
<b>3. MISCELLANÉES</b>	
3.1. Liste des agences spécialisées, conseillers en propriété industrielle et des mandataires agréés	121
3.2. Centres régionaux pour la promotion de la propriété industrielle en Roumaine	169
<b>ANNEXE NO. 1</b>	
<b>DEMANDES ET CERTIFICATS COMPLÉMENTAIRE DE PROTECTION</b>	173
<b>I. DEMANDE DE CERTIFICAT COMPLÉMENTAIRE DE PROTECTION</b>	
1. Demandes de certificat complémentaire de protection publiées en vertu de l'art.9, paragraphe 2 des Règlements, ordonnée selon la classification internationale	179
2. Demandes de certificat complémentaire de protection publiées en vertu de l'art.9, paragraphe 2 des Règlements, ordonnée alphabétiquement selon le nom du demandeur	179
3. Demandes de certificat complémentaire de protection publiées en vertu de l'art.9, paragraphe 2 des Règlements, ordonnée selon le numéro de la demande	179
4. Modifications concernant les certificat complémentaire de protection	183
<b>II. CERTIFICATS COMPLÉMENTAIRES DE PROTECTION</b>	
1. Certificats complémentaires de protection accordés et délivrés en vertu de l'art.10, paragraphe 1 des Règlements, ordonnés selon la classification internationale selon le nom du demandeur selon le numéro de la demande	189
2. Modification concernant les certificat complémentaire de protection	193
<b>ANNEXE NO. 2</b>	
<b>MODÈLES D'UTILITÉ</b>	
<b>I. MODÈLES D'UTILITÉ ENREGISTRÉS</b>	195
1. Modèle d'utilité enregistrés et délivrés	199
2. Modèles d'utilité enregistrés ordonnés selon le numero de modèle d'utilité enregistré	203
3. Modèles d'utilité enregistrés ordonnés alphabétiquement delon le nom du titulaire	203
4. Demandes modèles d'utilité réputées retirées	207
5. Arrêts de la Commision de Réexamen	211
6. Renouvellements des modèles d'utilité enregistrés	215

## CONTENTS

Introducing BOPI	7
WIPO normalised codes used in BOPI	8
<b>1. PATENT APPLICATIONS</b>	
1.1. Published patent applications arranged according to the International Patent Classification (IPC)	13
1.2. Published patent applications arranged in the ascending order of the patent application number	61
1.3. Published patent applications arranged in the alphabetical order of the applicant's name	69
1.4. Patent applications • in respect of which a decision of refusal has been taken, or • in respect of which note withdrawal has been taken • which have been declared as deemed to be withdrawn	79
1.5. Patent applications in respect of which changes in the legal status have been entered in the National Register	85
1.6. Correction of material errors contained in the published patent applications	89
<b>2. PATENTS</b>	
2.1. Patents granted and issued in compliance with the Patent Law 64/1991, as republished on 19.08.2014, arranged according to the IPC	93
2.2. Patents granted and issued in compliance with the Patent Law 64/1991, as republished on 19.08.2014, arranged in the ascending order of the patent number	103
2.3. Patents granted and issued in compliance with the Patent Law 64/1991, as republished on 19.08.2014, arranged in the alphabetical order of the owner's names	106
2.4. Patents in respect of which changes in the legal status have been entered in the National Register	111
2.5. Correction of material errors contained in the published patents	115
<b>3. MISCELLANEOUS</b>	
3.1. List of industrial property specialized agencies, attorneys and authorized representatives	121
3.2. Regional centres for the promotion of industrial property in Romania	169
<b>ANNEXE NO. 1</b>	
<b>SUPPLEMENTARY PROTECTION APPLICATIONS AND CERTIFICATES</b>	173
<b>I. SUPPLEMENTARY PROTECTION CERTIFICATE APPLICATIONS</b>	
1. Supplementary protection certificate applications published in compliance with Art.9, paragraph 2 of Regulations, arranged according to the international classification	179
2. Supplementary protection certificate applications published according to art. 9, paragraph 2 of the Regulations, arrange in the alphabetical order of the applicant's name	179
3. Supplementary protection certificate applications published according to art. 9, paragraph 2 of the Regulations, arranged in the ascending order of the application number	179
4. Changes concerning the supplementary protection certificate applications	183
<b>II. SUPPLEMENTARY PROTECTION CERTIFICATES</b>	
1. Supplementary protection certificates granted and issued in compliance with Art.10, paragraph 2 of the Regulations, arranged according to the international classification the alphabetical order of the applicant's name in the ascending order of the application number	189
2. Changes concerning the supplementary protection certificate applications	193
<b>ANNEXE NO. 2</b>	
<b>UTILITY MODELS</b>	
<b>I. REGISTERED UTILITY MODELS</b>	195
1. Registered and issued utility models	199
2. Registered utility models arranged in the ascending order of the registered utility model number	203
3. Registered utility models arranged in the alphabetical order of the owner's name	203
4. Registered utility models to invalidate daccording	207
5. Decision delivered by the Reexamination Board	211
6. Renewals of registered utility models	215

În Buletinul Oficial de Proprietate Industrială, rezumatele brevetelor acordate se publică în ordinea claselor.

Prima literă din clasă este simbolul unei secțiuni a clasificării internaționale a cererilor de brevet. Semnificația acestor simboluri este cea conferită de clasificarea internațională, astfel:

- A - Necesități curente ale vieții**
  - B - Tehnici industriale diverse. Transport**
  - C - Chimie și metalurgie**
  - D - Textile și hârtie**
  - E - Construcții fixe**
  - F - Mecanică. Iluminat. Încălzire. Armament. Exploziv**
  - G - Fizică**
  - H - Electricitate**
- 

CONDIȚII DE VÂNZARE A  
BULETINULUI OFICIAL DE PROPRIETATE INDUSTRIALĂ

Buletinul Oficial de Proprietate Industrială se poate obține de la **Oficiul de Stat pentru Invenții și Mărci**, str. Ion Ghica, nr. 5, sector 3, București.

**Începând cu luna ianuarie 2022, O.S.I.M. sistează difuzarea abonamentelor pentru aceasta publicație.**

- Relații despre condițiile de achiziționare a BOPI puteți obține de la O.S.I.M., telefon +4021.306.08.00, interior 227 sau 275.

- Achiziționarea BOPI, atât pe suport de hârtie, cât și pentru versiunea electronică (FTP sau CD) se poate face printr-o cerere în scris, cu precizarea secțiunii și numărului de BOPI dorit.

- Începând cu data de 1 august 2017, contul OSIM este:

- IBAN RO05 TREZ 7032 0F33 5000 XXXX, deschis la Trezoreria Sector 3, str. Cireșului, nr. 6, sector 3, București

- cod fiscal - 4266081

- Începând cu data de 1 ianuarie 2006, conturile IBAN OSIM de la Banca Comercială Română, Sucursala Sala Palatului, sunt:

	CONT IBAN NOU	CONT IBAN VECHI
- cont LEI	IBAN RO49RNCB0080005630320001	IBAN RO56RNCB5025000007740001
- cont USD	IBAN RO22RNCB0080005630320002	IBAN RO29RNCB5025000007740002
- cont EUR	IBAN RO38RNCB0080005630320005	IBAN RO61RNCB5025000007740008
- cont CHF	IBAN RO65RNCB0080005630320004	IBAN RO45RNCB5025000007740005

Programul de lucru cu publicul al Registraturii O.S.I.M. este următorul:

luni - joi:	9,00 - 16,30
vineri:	9,00 - 14,00

**Extras din codurile normalizate ale Organizației Mondiale a Proprietății Intelectuale - OMPI - (norma ST3)** referitoare la organizațiile internaționale și țările care eliberează sau înregistrează titluri de proprietate industrială și care se regăsesc frecvent în Buletinul Oficial de Proprietate Industrială (lista este actualizată de OMPI, în iulie 2019).

AD - Andorra	CF - Republica Central-Africană	FR - Franța	JO - Iordania
AE - Emiratele Arabe Unite	CG - Congo	GA - Gabon	JP - Japonia
AF - Afganistan	CH - Elveția	GB - Marea Britanie	KE - Kenya
AG - Antigua și Barbuda	CI - Coasta de Fildeș	GC - Oficiul de Brevete al Consiliului de Cooperare pentru Statele Arabe din Golf (GCC) <sup>6</sup>	KG - Kârgâzstan
AI - Anguilla	CK - Insulele Cook	GD - Grenada	KH - Cambodgia
AL - Albania	CL - Chile	GE - Georgia	KI - Kiribati
AM - Armenia	CM - Camerun	GG - Guernsey	KM - Insulele Comore
AO - Angola	CN - China	GH - Ghana	KN - Sfântul Kitts și Nevis
AP - Organizația Regională Africană de Proprietate Intelectuală (ARIPO) <sup>1,6</sup>	CO - Columbia	GI - Gibraltar	KP - Republica Populară Democrată Coreeană
AR - Argentina	CR - Costa Rica	GL - Groenlanda	KR - Republica Coreea
AT - Austria	CU - Cuba	GM - Gambia	KW - Kuweit
AU - Australia	CV - Republica Capului Verde	GN - Guineea	KY - Insulele Cayman
AW - Aruba	CY - Cipru	GQ - Guineea Ecuatorială	KZ - Kazahstan
AZ - Azerbaidjan	CW - Curaçao	GR - Grecia	LA - Laos (Republica Populară Democrată)
BA - Bosnia-Herzegovina	CZ - Cehia	GS - Georgia de Sud și Insulele Sandwich	LB - Liban
BB - Barbados	DE - Germania <sup>3</sup>	GT - Guatemala	LC - Sfânta Lucia
BD - Bangladesh	DJ - Djibouti	GW - Guineea-Bissau	LI - Liechtenstein
BE - Belgia	DK - Danemarca	GY - Guyana	LK - Sri Lanka
BF - Burkina Faso	DM - Dominica	HK - Hong Kong	LR - Liberia
BG - Bulgaria	DO - Republica Dominicană	HN - Honduras	LS - Lesotho
BH - Bahrain	DZ - Algeria	HR - Croația	LT - Lituania
BI - Burundi	EA - Organizația Euroasiatică a Brevetului (EAPO) <sup>1,6</sup>	HT - Haiti	LU - Luxemburg
BJ - Benin	EC - Ecuador	HU - Ungaria	LV - Letonia
BM - Insulele Bermude	EE - Estonia	IB - Biroul Internațional al Organizației Mondiale de Proprietate Intelectuală (OMPI) <sup>4,6</sup>	LY - Libia
BN - Brunei Darussalam	EG - Egipt	ID - Indonezia	MA - Maroc
BO - Bolivia (Stat Plurinațional)	EH - Sahara Occidentală <sup>5</sup>	IE - Irlanda	MC - Monaco
BQ - Bonaire, Sf. Eustache și Saba	EM - Oficiul Uniunii Europene pentru Proprietate Intelectuală (EUIPO) <sup>6,7</sup>	IL - Israel	MD - Republica Moldova
BR - Brazilia	EP - Oficiul European de Brevete (OEB) <sup>1,6,7</sup>	IM - Insula Man	ME - Muntenegru
BS - Bahamas	ER - Eritreea	IN - India	MG - Madagascar
BT - Bhutan	ES - Spania	IQ - Irak	MK - Macedonia de Nord
BV - Insula Bouvet	ET - Etiopia	IR - Iran (Republica Islamică)	ML - Mali
BW - Botswana	EU - Uniunea Europeană <sup>7</sup>	IS - Islanda	MM - Myanmar
BX - Oficiul Benelux pentru Proprietate Intelectuală (BOIP) <sup>2,6</sup>	FI - Finlanda	IT - Italia	MN - Mongolia
BY - Belarus	FJ - Fiji	JE - Jersey	MO - Macao, China
BZ - Belize	FK - Insulele Falkland (Malvine)	JM - Jamaica	MP - Insulele Mariana de Nord
CA - Canada	FO - Insulele Feroe		MR - Mauritania
CD - Republica Democrată Congo			MS - Montserrat
			MT - Malta
			MU - Mauritius
			MV - Maldive
			MW - Malawi

MX - Mexic	QZ - Oficiul European pentru Comunitatea Soiurilor de plante (CPVO) <sup>6,7</sup>	SX - Sint Maarten (regiunea oladeză)	VC - Sfântul Vincent și Grenadinele
MY - Malaezia		SY - Republica Arabă Siriană	VE - Venezuela (Republica Bolivariană)
MZ - Mozambic		SZ - Eswatini	VG - Insulele Virgine Britanice
NA - Namibia			VN - Vietnam
NE - Niger	RO - România	TC - Insulele Turks și Caicos	VU - Vanuatu
NG - Nigeria	RS - Serbia	TD - Ciad	
NI - Nicaragua	RU - Rusia	TG - Togo	
NL - Olanda	RW - Rwanda	TH - Thailanda	WO - Organizația Mondială de Proprietate Intelectuală (OMPI)
NO - Norvegia		TJ - Tadjikistan	(Biroul Internațional) <sup>4,6</sup>
NP - Nepal	SA - Arabia Saudită	TL - Timorul de Est	WS - Samoa
NR - Nauru	SB - Insulele Solomon	TM - Turkmenistan	
NZ - Noua Zeelandă	SC - Insulele Seychelles	TN - Tunisia	
	SD - Sudan	TO - Tonga	
OA - Organizația Africană de Proprietate Intelectuală (OAPI) <sup>1,6</sup>	SE - Suedia	TR - Turcia	XN - Institutul Nordic pentru Brevete (NPI) <sup>1,6</sup>
	SG - Singapore	TT - Trinidad și Tobago	XU - Uniunea Internațională pentru Protecția Noilor Soiuri de Plante (UPOV) <sup>6</sup>
OM - Oman	SH - Sfânta Elena, Ascension și Tristan da Cunha	TV - Tuvalu	
	SI - Slovenia	TW - Taiwan, Provincie Chineză	
PA - Panama	SK - Slovacia	TZ - Republica Unită a Tanzaniei	XV - Institutul de Brevete Visegrad (VPI) <sup>1,6</sup>
PE - Peru	SL - Sierra Leone		
PG - Papua Noua Guinee	SM - San Marino		
PH - Filipine	SN - Senegal	UA - Ucraina	YE - Yemen
PK - Pakistan	SO - Somalia	UG - Uganda	
PL - Polonia	SR - Surinam	US - Statele Unite ale Americii	ZA - Africa de Sud
PT - Portugalia	SS - Sudanul de Sud	UY - Uruguay	ZM - Zambia
PW - Palau	ST - São Tomé și Príncipe	UZ - Uzbekistan	ZW - Zimbabwe
PY - Paraguay			
	SV - Salvador	VA - Vatican	
QA - Qatar			

- Organizații interguvernamentale (oficii regionale de brevete) ce acționează în folosul anumitor State Contractante, în cadrul PCT (Tratatul de Cooperare în domeniul brevetelor). În cazul Oficiului European de Brevete, este organ operațional al Organizației Europene de Brevete.
- Oficiul Benelux pentru Proprietate Intelectuală (BOIP) (înainte, Oficiul pentru Mărci înregistrate și Modele industriale) a înlocuit oficiile naționale din Belgia, Luxemburg și Olanda, în ceea ce privește orice activitate care are legătură cu mărcile, desenele și modelele.
- În bazele de date electronice ale Registrului Internațional de Mărci, Biroul Internațional al OMPI folosește următoarele coduri adiționale, diferite de codurile active ale Standardului ST.3: „DD” pentru a desemna Germania fără teritoriul care, înainte de 3 octombrie 1990, a constituit Republica Federală Germania; „DT” pentru a desemna Germania fără teritoriul care, înainte de 3 octombrie 1990, a constituit Republica Democrată Germania.
- Codul „WO” este utilizat în legătură cu publicarea internațională sub PCT (Tratatul de Cooperare în domeniul brevetelor) (PCT), a cererilor internaționale, înregistrate la orice Oficiu receptor, membru PCT dar, în aceeași măsură, și în legătură cu publicarea depozitelor modelelor, în cadrul Acordului de la Haga privind Depozitul Internațional al Modelelor. În această privință, referirea se face la codul INID (33) acordat în Standardele WIPO ST.9 și ST.80. Codul „WO” este, de asemenea, potrivit pentru a fi folosit în ceea ce privește înregistrarea internațională a mărcilor, în cadrul Acordului de la Madrid și al Protocolului de la Madrid privind Înregistrarea internațională a Mărcilor. Codul „IB” este folosit în ceea ce privește primirea cererilor internaționale, în cadrul PCT, înregistrate de Biroul Internațional al OMPI, având și rolul de Oficiu receptor, membru PCT.
- Nume provizoriu.
- Acronimul sau abrevierea unei entități nu este parte din denumirea acesteia.
- Codurile de două litere „EP”, „EM” și „QZ” trebuie folosite pentru a indica Oficiul corespunzător definit în acest Standard, în timp ce codul „EU” trebuie folosit pentru a indica alte instituții ale Uniunii Europene. În plus, codurile trebuie folosite în următoarele situații:  
„EP” pentru documente și informații legate de brevete administrate de Oficiul European de Brevete (OEB);  
„EM” pentru documente și informații legate de Mărci din Uniunea Europeană și Desene și Modele Industriale din Uniunea Europeană, administrate de Oficiul Uniunii Europene pentru Proprietate Intelectuală (EUIPO), și pentru desemnarea Uniunii Europene în Sistemele Madrid și Haga;  
„QZ” pentru documente și informații legate de Oficiul European pentru Comunitatea Soiurilor de Plante (CPVO); și  
„EU” pentru documente și informații legate de alte drepturi aplicabile în Uniunea Europeană care nu sunt acoperite de codurile „EP”, „EM” și „QZ”, cum ar fi autorizațiile de comercializare aprobate de Agenția Europeană pentru Medicamente sau indicații geografice protejate de legislația UE.

## Norme privind codurile standard pentru identificarea diferitelor tipuri de documente de brevet

### I. Coduri din Grupa 1/ST.16

- A0** - Cerere de brevet de invenție publicată înainte de termenul legal de 18 luni de la data de depozit sau data priorității recunoscute sau înainte de împlinirea termenului de 6 luni de la data deschiderii fazei naționale (art. 23, alin. 3<sup>\*</sup>).
- A1** - Cerere de brevet de invenție publicată în termenul legal, împreună cu raportul de documentare.
- A2** - Cerere de brevet de invenție publicată în termenul legal, fără raportul de documentare.
- A3** - Raport de documentare al unei cereri de brevet de invenție publicat ulterior publicării cererii.
- A4** - Cerere de brevet de invenție publicată în termen de 3 luni de la data declasificării informațiilor cuprinse în aceasta (art. 23, alin. 5<sup>\*</sup>).
- A8** - Cerere de brevet de invenție cu corecturi în pagina de capăt (bibliografică) a documentului.
- A9** - Cerere de brevet de invenție cu corecturi în descriere, revendicări și/sau desene.
- B1** - Brevet de invenție
- B2** - Brevet de invenție menținut în formă modificată în urma procedurii de revocare (art. 52<sup>\*</sup>).
- B8** - Brevet de invenție cu corecturi în pagina de capăt (bibliografică) a documentului.
- B9** - Brevet de invenție cu corecturi în descriere, revendicări și/sau desene, la care s-a efectuat retipărirea parțială sau completă a documentului.
- C3** - Brevet de invenție eliberat după procedura de anulare în parte, în baza hotărârii TB (art. 54, alin. 2<sup>\*</sup>).
- C4** - Brevet de invenție eliberat după procedura de anulare ca urmare a unei acțiuni în justiție, referitoare la dreptul la brevet (art. 66, alin. 2<sup>\*</sup>).
- C8** - Brevet de invenție eliberat după procedura de anulare, cu corecturi în pagina de capăt (bibliografică) a documentului.
- C9** - Brevet de invenție eliberat după procedura de anulare, cu corecturi în descriere, revendicări și/sau desene, la care s-a efectuat retipărirea parțială sau completă a documentului.

### II. Coduri din Grupa 3 /ST. 16

- T** - Certificat de protecție tranzitorie (art. 5(1)<sup>\*\*</sup>).
- T1** - Traducerea revendicărilor cererii de brevet european (art. 5(2)<sup>\*\*\*</sup>).
- T2** - Traducerea fasciculului brevetului european (art. 6(2)<sup>\*\*\*</sup>).
- T3** - Traducerea fasciculului brevetului european menținut în formă modificată în urma unei proceduri de opoziție (art. 6(3)<sup>\*\*\*</sup>).
- T8** - Pagina de capăt retipărită a unei cereri de brevet european publicată sau a unui brevet de european publicat, ca urmare a unor corecturi ale acesteia.
- T9** - Traducere cu corecturi a unui document de brevet european publicat.

---

\* LEGEA nr. 64/1991, privind brevetele de invenție, republicată în Monitorul Oficial al României, Partea I, nr. 613, din 19 august 2014

\*\* LEGEA nr. 93/1998, privind protecția tranzitorie a brevetelor de invenție, publicată în Monitorul Oficial al României, nr. 186, din 20 mai 1998.

\*\*\* LEGEA nr. 611/2002, privind aderarea României la Convenția privind eliberarea brevetelor europene, adoptată la München, la 5 octombrie 1973, precum și la Actul de revizuire a acesteia, adoptat la München, la 29 noiembrie 2000 (publicată în Monitorul Oficial al României, nr. 844/22.XI.2002).



### **III. Coduri din Grupa 6/ST. 16**

- I1** - Cerere de Certificat suplimentar de protecție, pentru medicamente și pentru produse de protecție a plantelor.
- I2** - Certificat suplimentar de protecție, pentru medicamente și pentru produse de protecție a plantelor.

### **IV. Coduri din Grupa 2/ST. 16**

- U1** - Model de utilitate înregistrat, publicat împreună cu raportul de documentare.
- U2** - Model de utilitate înregistrat, publicat fără raportul de documentare.
- U3** - Raport de documentare publicat ulterior modelului de utilitate.
- U8** - Model de utilitate înregistrat, cu corecturi în pagina de capăt (bibliografică) a documentului.
- Y** - Raport de documentare efectuat la cererea terților, pentru revendicările modificate ale modelului de utilitate.
- Z** - Model de utilitate menținut, cu revendicări modificate în urma unei proceduri de anulare.

**CERERI DE BREVET DE INVENȚIE  
PUBLICATE, ORDONATE DUPĂ INDICII  
CLASIFICĂRII INTERNAȚIONALE  
A BREVETELOR (C.I.B.)**

**Semnificația codurilor INID folosite în prezenta secțiune (norma ST 9 a Organizației Mondiale a Proprietății Intelectuale - OMPI), în ordinea apariției acestora:**

- (11) numărul de publicare;
- (21) numărul de cerere de brevet de invenție;
- (41) data publicării cererii de brevet;
- (22) data depozitului;
  
- (62) divizată din cererea de brevet nr.; data;
- (66) prioritate internă;
  
- (30) prioritate;
- (86) numărul și data depozitului cererii internaționale;
- (87) numărul și data publicării cererii internaționale;
  
- (71) solicitant;
- (72) inventator;
- (74) mandatarul autorizat;
  
- (51) clasa, conform clasificării internaționale;
- (54) titlul invenției;
- (57) rezumatul invenției.

Cu începere de la data publicării cererii de brevet, cererea asigură, în mod provizoriu, solicitantului, protecția conferită potrivit dispozițiilor art. 32\*, cu excepția cazurilor în care cererea de brevet de invenție a fost respinsă, retrasă sau considerată ca fiind retrasă. Întinderea protecției conferite de cererea de brevet de invenție este determinată de revendicările conținute în cererea publicată, în conformitate cu art. 23, alin. (1)-(3)\*.

Descrierea, revendicările și, dacă este cazul, desenele cererilor de brevet de invenție publicate în acest număr sunt puse la dispoziția publicului începând cu data de 30.06.2022 , și pot fi consultate la sala de lectură a O.S.I.M. sau se pot comanda copii ale acestora, contra cost.

Rezumatul servește în mod exclusiv informării tehnice; acesta nu poate fi luat în considerare pentru alte scopuri, în special pentru determinarea întinderii protecției solicitate, și nici pentru aplicarea prevederilor art. 10, alin. (3)\*.

Rezumatul invenției din cererea de brevet publicată servește atât ca mijloc de selecție a informațiilor tehnice pentru specialiști, cât și la luarea deciziei privind necesitatea consultării descrierii invenției și desenelor publicate *in extenso*\*\*.

---

\* LEGEA nr. 64/1991, privind brevetele de invenție, republicată în Monitorul Oficial al României, Partea I, nr. 613, din 19 August 2014

\*\* H.G. nr. 547, din 21.05.2008, pentru aprobarea Regulamentului de aplicare a Legii nr. 64/1991, privind brevetele de invenție.

(11) 135787 A2 (51) **A01C 1/00** <sup>(2006.01)</sup>; **A23J 1/14** <sup>(2006.01)</sup>; **C12N 1/20** <sup>(2006.01)</sup>; (21) a 2020 00843 (22) 18/12/2020 (41) 30/06/2022/6/2022 (71) UNIVERSITATEA DE ȘTIINȚE AGRONOMICE ȘI MEDICINĂ VETERINARĂ DIN BUCUREȘTI, B.D.MĂRĂȘTI NR.59, SECTOR 1, BUCUREȘTI, B, RO (72) BAHACIU GRATZIELA VICTORIA, STR.HERTA, NR.22, BL.X1, SC.A, AP.40, SECTOR 2, BUCUREȘTI, B, RO; DRĂGOMIR NELA, INTRAREA PRESEI, NR.2, BL.26, SC.B, ET.3, AP.29, SECTOR 1, BUCUREȘTI, B, RO; TUDORACHE MINODORA, INTRAREA CRĂIȚELOR, NR.2 BIS, OTOPENI, IF, RO (54) **TEHNOLOGIE DE PROCESARE A BOABELOR DE SOIA PENTRU REALIZAREA UNOR PRODUSE CU CALITĂȚI NUTRITIVE ȘI SENZORIALE ÎMBUNĂTĂȚITE**

(57) Invenția se referă la o metodă de procesare a boabelor de soia pentru îmbunătățirea calităților nutritive și senzoriale ale acestora, prin reducerea gustului amar sau a efectelor de flatulență pe care le produce consumul ca atare. Metoda conform invenției are două etape succesive:

a) Condiționarea boabelor de soia prin spălare cu apă de la robinet la temperatura camerei, clătire de două ori cu apă distilată, sterilizare prin imersie de hipoclorit de sodiu 1% timp de 10 min., se păstrează semințele negerminate iar celelalte sunt înmuiate 12 ore în apă în proporție volumică de 1: 4, apoi spălate și germinate pe hârtie de filtru îmbibată cu apă, cu menținerea umidității relative la 80...95% printr-un sistem de capilaritate, și

(11) 135787 A2

b) Procesarea prin germinare și fermentație lactică a boabelor de soia condiționate prin germinarea boabelor de soia înmuiate pe hârtie de filtru rulată lejer și menținerea lor, timp de 4 zile la o temperatură cuprinsă între 22...25°C, urmată de fermentarea boabelor germinate prin imersarea acestora într-un mediu de cultură fermentativ tradițional, respectiv borș, de culoare gălbuie, cu ușoară nuanță cafenie, gust acrișor, plăcut, fără gust amar sau alt gust străin și miros plăcut caracteristic, cu pH = maxim 2,5, minim 3% substanță uscată solubilă, având un conținut de bacterii lactice minim  $1 \times 10^7$  UFC/ml, durata fermentării propriu-zise a boabelor fiind de 4 zile la 22...25°C, urmată de spălare cu apă de la robinet, introducerea în pahare Erlenmeyer de 500 ml în care se adaugă extractul de fermentare în raport boabe: extract de 1: 4 m/v și zaharoză în procente de 3...5% raportată la cantitatea de mediu fermentativ, urmată de fermentarea boabelor timp de 72 ore la o temperatură cuprinsă între 32...35°C, după care boabele fermentate sunt spălate, se scurg și se mențin la temperaturi de refrigerare de 0...4° în vederea consumului.

Revendicări: 1

Figuri: 2

(11) 135788 A2 (51) **A01H 4/00** <sup>(2006.01)</sup> (21) a 2020 00808 (22) 04/12/2020 (41) 30/06/2022/6/2022 (71) INSTITUTUL DE BIOLOGIE BUCUREȘTI, SPLAIUL INDEPENDENȚEI NR.296, BUCUREȘTI, B, RO (72) COGĂLNICEANU GINA-CARMEN, STR. PAȘCANI NR. 5, BL. D7, SC. B, ET. 2, AP. 16, SECTOR 6, BUCUREȘTI, B, RO; MITOI ELENA MONICA, STR. ODEI, NR.7, SECTOR 4, BUCUREȘTI, B, RO; CIOCAN ALEXANDRA-GABRIELA, STR. EUFROSINA POPESCU, NR.54, BL.37 A+B, SC.F, ET.7, AP.251, SECTOR 3, BUCUREȘTI, B, RO; HOLOBIUC MIHAELA-IRINA, STR.FORTUNEI, NR.67, SECTOR 1, BUCUREȘTI, B, RO; MAXIMILIAN RODICA-CARMEN, INTRAREA COSMINA, NR.54-62, PARTER, AP.6, SECTOR 5, BUCUREȘTI, B, RO; HELEPCIUC FLORENȚA-ELENA, STR.PODULUI, NR.62, SECTOR 1, BUCUREȘTI, B, RO; MOROȘANU ANA-MARIA, STR. OCCIDENTULUI, NR.13, SAT BERCENI, COMUNA BERCENI, IF, RO (74) CABINET N.D. GAVRIL S.R.L., STR. ȘTEFAN NEGULESCU NR.6A, SECTOR 1, BUCUREȘTI (54) **PROCEDEU BIOTEHNOLOGIC DE ÎNȚIERE ȘI OBTINERE DE MASĂ CELULARĂ PROLIFERATIVĂ ÎNALT PRODUCĂTOARE DE COMPUȘI BIOACTIVI LA FRAGARIA X ANANASSA DUCH.(CĂPȘUN) ȘI A EXTRACTULUI BRUT**

(57) Invenția se referă la un procedeu biotehnic de obținere a calusului roșu de căpșun din plantele întregi de *Fragaria X ananassa Duch* rezultate prin germinarea aseptică a achenelor, cu aplicabilitate în

(11) 135788 A2

industria farmaceutică. Procedul, conform invenției, cuprinde etapele: germinarea aseptică a achenelor de căpșun cu obținerea plantulelor, inocularea plantulelor și obținerea calusului primar, obținerea și proliferarea calusului secundar, selecția liniilor celulare proliferative înalt producătoare de metaboliți secundari de interes, stabilizarea liniilor celulare selecționate, obținerea extractului brut prin mojararea calusului rezultat cu metanol absolut, menținerea acestuia cu agitare timp de 3 zile, la temperatura camerei, centrifugarea omogenatelor cu obținerea extractului final care prezintă următoarele caracteristici biochimice: concentrație flavonoizi:192,292+/-39,08 mg echivalent rutin/g s.u., concentrație polifenoli: 110,55+/-14,50 mg echivalent acid galic/g s.u., concentrație antociani:41, 86+/-0,35 mg echivalent catechin-3-glucozid/g s.u. și activitate oxidantă:1,560+/-0,239 M echivalenți Trolox/g s.u.

Revendicări: 3

Figuri: 5

(11) 135789 A2 (51) **A01H 4/00** <sup>(2006.01)</sup> (21) a 2020 00837 (22) 17/12/2020 (41) 30/06/2022//6/2022 (71) INSTITUTUL DE BIOLOGIE BUCUREȘTI, SPLAIUL INDEPENDENȚEI NR.296, BUCUREȘTI, B, RO (72) COGĂLNICEANU GINA-CARMEN, STR. PAȘCANI NR. 5, BL. D7, SC. B, ET. 2, AP. 16, SECTOR 6, BUCUREȘTI, B, RO; MITOI ELENA MONICA, STR. ODEI, NR.7, SECTOR 4, BUCUREȘTI, B, RO; CIOCAN ALEXANDRA-GABRIELA, STR. EUFROSINA POPESCU, NR.54, BL.37 A+B, SC.F, ET.7, AP.251, SECTOR 3, BUCUREȘTI, B, RO; HOLOBIUC MIHAELA-IRINA, STR.FORTUNEI, NR.67, SECTOR 1, BUCUREȘTI, B, RO; MAXIMILIAN RODICA-CARMEN, INTRAREA COSMINA, NR.54-62, PARTER, AP.6, SECTOR 5, BUCUREȘTI, B, RO; HELEPCIUC FLORENȚA-ELENA, STR.PODULUI, NR.62, SECTOR 1, BUCUREȘTI, B, RO; MOROȘANU ANA-MARIA, STR.OCCIDENTULUI, NR.13, SAT BERCEI, COMUNA BERCEI, IF, RO (74) CABINET N.D. GAVRIL S.R.L., STR.ȘTEFAN NEGULESCU NR.6A, SECTOR 1, BUCUREȘTI (54) **PROCEDEU BIOTEHNOLOGIC DE ÎNȚIERE ȘI OBTINERE DE MASĂ CELULARĂ PROLIFERATIVĂ ÎNALT PRODUCĂTOARE DE COMPUȘI BIOACTIVI LA COTINUS COGGYGRIA SCOP. (SCUMPIE) ȘI A EXTRACTULUI BRUT**

(57) Invenția se referă la un procedeu biotehologic de obținere a calusului de scumpie din plantule întregi de *Cotinus coggygia Scop.*, rezultate prin germinarea aseptică a semințelor, cu aplicabilitate în

---

(11) 135789 A2  
industria farmaceutică. Procedul, conform invenției, cuprinde etapele: germinarea aseptică a semințelor cu obținerea plantulelor, inocularea plantulelor întregi și obținerea calusului primar, obținerea și proliferarea calusului secundar, selecția liniilor celulare prolifera-tive înalt producătoare de metaboliți secundari de interes, stabilizarea liniilor celulare selecționate, obți-nerea extractului final care are următoarele caracte-ristici biochimice: concentrație flavonoizi: 211,337+/-18,56 mg echivalent rutin/g s.u., concen-trație polifenoli: 91,87+/-4,88 mg echivalent acid galic/g s.u., concentrație antociani:2,24+/-1,09 mg echivalent catechin-3-glucozid/g s.u. și activitate oxi-dantă: 784,72+/-130,25 mM echivalent Trolox/g s.u.

Revendicări: 3

Figuri: 4

(11) 135790 A2 (51) **A01M 1/14** <sup>(2006.01)</sup>; **A01M 1/16** <sup>(2006.01)</sup>; **A01M 23/00** <sup>(2006.01)</sup>; (21) a 2020 00787 (22) 26/11/2020 (41) 30/06/2022//6/2022 (71) INSTITUTUL DE CERCETARE-DEZVOLTARE PENTRU PROTECȚIA PLANTELOR, BD. ION IONESCU DE LA BRAD NR. 8, SECTOR 1, BUCUREȘTI, B, RO (72) MANOLE TRAIAN, STR. TÎRGU NEAMȚ NR. 2A, BL. B31, SC. A, ET. 4, AP. 20, SECTOR 6, BUCUREȘTI, B, RO; FĂTU VIOREL, STR. HĂȚIȘULUI NR. 5, BL. H12, SC. 1, ET. 1, AP. 5, SECTOR 2, BUCUREȘTI, B, RO (54) **CAPCANĂ MOBILĂ PENTRU CAPTURAREA INSECTELOR DĂUNĂTOARE DIN ECOSISTEMELE AGRICOLE**

(57) Invenția se referă la o capcană mobilă pentru capturarea insectelor dăunătoare din ecosistemele agricole care este un dispozitiv de capturare și colec-tare a unor specii de insecte cu corpul moale, al căror studiu presupune o atenție deosebită în procesul de capturare. Capcana, conform invenției, se referă la un dispozitiv tehnic care este construit dintr-un profil (1) metalic, pe care se prinde în partea distală un reci-pient (4) de plastic/teflon, vasul colector, cu ajutorul unui colier (3) metalic, fixarea recipientului fiind interșanjabilă putând fi fixat la înălțimea dorită în funcție de dimensiunea profilului (1) și de talia plantelor din cultura respectivă, iar deasupra deschi-

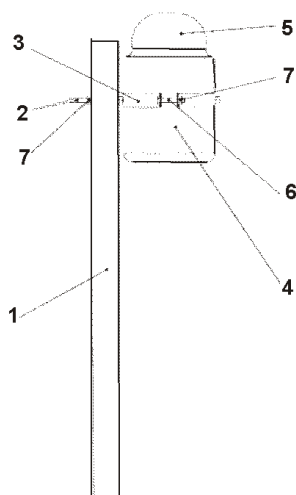
---

(11) 135790 A2  
derii superioare a recipientului se fixează în același mod, cu ajutorul unui colier metalic, un capac de plastic care acoperă etanș deschiderea recipientului, și în momentul în care capcana intră în funcțiune capacul se poziționează la distanța de 1,0-1,5 cm, prin această fantă urmând să pătrundă insectele în vasul colector, iar în interiorul vasului colector se introduce, în momentul amplasării și punerii în funcțiune un lichid atractant pentru speciile de insecte urmărite pentru identificare și monitorizare, cel mai folosit fiind un amestec de formaldehidă 4% dar, în funcție de scopul urmărit se pot folosi și alte substanțe, soluție alcoolică 40%, acid acetic în soluție 10%.

Revendicări: 1

Figuri: 4

(11) 135790 A2



(11) 135791 A2 (51) **A01N 3/00** <sup>(2006.01)</sup> (21) a 2020 00844 (22) 18/12/2020 (41) 30/06/2022//6/2022 (71) UNIVERSITATEA DE ȘTIINȚE AGRONOMICE ȘI MEDICINĂ VETERINARĂ DIN BUCUREȘTI, BD. MĂRĂȘTI NR.59, SECTOR 1, BUCUREȘTI, B, RO (72) CĂTUȘNEANU IOANA LAURA, INTRAREA GENEVA, NR.7, ET.1, AP.2A, SECTOR 1, BUCUREȘTI, B, RO; STAN ANDREEA, DRUMUL GURA FĂGETULUI, NR.56A, ET.2, AP.19, SECTOR 3, BUCUREȘTI, B, RO; BĂDULESCU LILIANA-AURELIA, ALEEA VALEA PRAHOVEI, NR.1A, BL.825 BIS, SC.2, ET.4, AP.64, SECTOR 6, BUCUREȘTI, B, RO; HOZA DOREL, STR. PETRE ISPIRESCU NR.8, BL.P6, SC.3, AP.55, SECTOR 5, BUCUREȘTI, B, RO (54) **TEHNOLOGIE DE PĂSTRARE ÎNDELUNGATĂ A FRUCTELOR DE GUTUI ÎN ATMOSFERĂ CONTROLATĂ**

(57) Invenția se referă la o metodă de păstrare îndelungată în atmosferă controlată a fructelor de gutui din soiurile Ekmek, Bereczki și Tinella. Metoda conform invenției constă în recoltarea manuală a fructelor pe vreme uscată, sortarea acestora în lădițe, cântărire, transport la depozit cu ajutorul vehiculelor izoterme și depozitarea fructelor în celule de păstrare cu atmosferă controlată cu următoarele componente: 2,8...3,3% O<sub>2</sub>, 0...5% CO<sub>2</sub> și 97,2...91,7% N<sub>2</sub> pentru

(11) 135791 A2

fiecare volum de 1 m<sup>3</sup>, cu o umiditate relativă cuprinsă între 85...100% și o temperatură cuprinsă între 1...4°C, asigurându-se menținerea valorilor acestor parametri pe toată perioada depozitării fructelor de gutui prin cicluri automate de măsurare, de extragere și de injecție a amestecului de gaze, cu abateri permise de 0,05% pentru O<sub>2</sub>, 0,05% pentru injecția de CO<sub>2</sub>, 0,05% pentru absorbția de CO<sub>2</sub>, 1% pentru N<sub>2</sub>, 2% pentru umiditatea relativă și 0,5°C pentru temperatură, metoda de păstrare asigurând menținerea calităților fructelor de gutui pentru o perioadă cuprinsă între 210...350 zile.

Revendicări: 3

(11) 135792 A2 (51) **A01N 3/00** <sup>(2006.01)</sup> (21) a 2020 00845 (22) 18/12/2020 (41) 30/06/2022//6/2022 (71) UNIVERSITATEA DE ȘTIINȚE AGRONOMICE ȘI MEDICINĂ VETERINARĂ DIN BUCUREȘTI, BD.MĂRĂȘTI NR.59, SECTOR 1, BUCUREȘTI, B, RO (72) STAN ANDREEA, DRUMUL GURA FĂGETULUI, NR.56A, ET.2, AP.19, SECTOR 3, BUCUREȘTI, B, RO; BĂDULESCU LILIANA-AURELIA, ALEEA VALEA PRAHOVEI, NR.1A, BL.825 BIS, SC.2, ET.4, AP.64, SECTOR 6, BUCUREȘTI, B, RO; FRÎNCU MIHAI, SAT POROSCHIA, COMUNA POROSCHIA, TR, RO; ION VIOLETA ALEXANDRA, NR.136, SAT LERA, COMUNA CHIOJDU, BZ, RO (54) **TEHNOLOGIE DE PĂSTRARE ÎN ATMOSFERĂ MODIFICATĂ A FRUCTELOR ECOLOGICE**

(57) Invenția se referă la o metodă de păstrare în atmosferă modificată a fructelor provenite din culturi ecologice. Metoda conform invenției constă în recoltarea manuală pe vreme uscată a fructelor ecologice direct în lădițe, răcirea acestora timp de minim 2 ore, cântărirea fructelor, încărcarea lor în lădițe și transportarea lor către depozit cu vehicule izoterme la temperaturi cuprinse între 10...12°C în cel mult 24 ore de la recoltare, descărcarea, sortarea și trecerea fructelor în caserole dreptunghiulare biodegradabile

(11) 135792 A2

cu volumul de 1000 ml și capac rabatabil, umplute până la un volum de maxim 85...90% pentru evitarea presării fructelor, așezarea caserolelor în lădițe suport și stivuirea acestora în depozitul frigorific cu asigurarea unui spațiu de circulație a aerului de minim 5 cm între rânduri, coloane, podea și pereți, menținerea în depozitul frigorific a unei umidități relative de 85...100% și a unei temperaturi de 1...4°C pe toată perioada depozitării prin cicluri automate de măsurare, cu abateri de 5% pentru umiditatea relativă și 0, 5°C pentru temperatură și pentru atingerea unei atmosfere modificate în interiorul ambalajului de 15...20% O<sub>2</sub> și 4...10% CO<sub>2</sub> astfel încât fructele să-și păstreze caracteristicile calitative cât mai apropiate de a fructelor proaspete pentru o perioadă de minimum 40 zile.

Revendicări: 4

---

(11) 135793 A0 (51) **A01N 63/10** <sup>(2020.01)</sup> (21) a 2021 00805 (22) 29/12/2021 (41) 30/06/2022//6/2022 (71) INSTITUTUL NAȚIONAL DE CERCETARE-DEZVOLTARE PENTRU CHIMIE ȘI PETROCHIMIE - ICECHIM, SPLAIUL INDEPENDENȚEI NR.202, SECTOR 6, BUCUREȘTI, B, RO (72) OANCEA FLORIN, STR.PAȘCANI NR.5, BL.D 7, SC.E, ET.2, AP.45, SECTOR 6, BUCUREȘTI, B, RO; CONSTANTINESCU-ARUXANDEI DIANA, ȘOS.MIHAI BRAVU NR.297, BL.15A, SC.A, AP.5, SECTOR 3, BUCUREȘTI, B, RO; FARAON VICTOR, STR. BAIA MARE NR. 4, BL. 5, SC. 2, ET. 2, AP. 43, SECTOR 3, BUCUREȘTI, B, RO; MIHĂILĂ ELIZA GABRIELA, BD.RÂMNICU SĂRAT, NR.6, BL.21B, SC.A, ET.7, AP.45, SECTOR 3, BUCUREȘTI, B, RO (54) **BIOSTIMULANT PENTRU PLANTE PE BAZĂ DE HIDROLIZAT DE KERATINĂ ȘI SOLVENȚI EUTECTICI ȘI PROCEDEU DE OBȚINERE A ACESTUIA**

(57) Invenția se referă la o compoziție de biostimulant pentru plante și la un procedeu de obținere a acesteia. Compoziția, conform invenției, este constituită din 47,03...51,96% keratină solubilă, 30,34...33,46% 2, 3-butanol, 15,67...17,28% clorură de colină, 2,02...2,23% apă și are o activitate de inducere a pompei de protoni pe plante de test de tomate de min 175% față de martor. Procedeu, conform invenției,

(11) 135793 A0

constă în etapele: obținerea solventului eutectic din clorură de colină, 2,3-butandiol izomer 2R, 3R și apă, extracția keratinei din lână sau pene, filtrarea sub presiune, ultrafiltrare pentru recuperarea din filtrat a solventului eutectic, recuperarea retentatului care este utilizat ca biostimulant pentru plante prin tratarea semințelor.

Revendicări: 2

---

(11) 135794 A0 (51) **A01N 63/10** <sup>(2020.01)</sup> (21) a 2021 00808 (22) 29/12/2021 (41) 30/06/2022//6/2022 (71) FIA-CROP CONTROL S.R.L., STR.INTERIOARĂ, NR.3, C6, CAMERA 1, CONSTANȚA, CT, RO (72) ROMAN MIHAIL-BOGDAN, STR.SALVIEI, NR.8A, PALAZU MARE, CT, RO; OANCEA FLORIN, STR.PAȘCANI NR.5, BL.D 7, SC.E, ET.2, AP.45, SECTOR 6, BUCUREȘTI, B, RO; CONSTANTINESCU-ARUXANDEI DIANA, ȘOS.MIHAI BRAVU NR.297, BL.15A, SC.A, AP.5, SECTOR 3, BUCUREȘTI, B, RO (54) **COMPOZIȚIE DE FERTILIZANT CU ELIBERARE CONTROLATĂ ȘI PROCEDEU DE OBȚINERE**

(57) Invenția se referă la un procedeu de obținere a unei compoziții de fertilizant cu eliberare controlată pentru nutriția plantelor. Procedeu, conform invenției, constă în etapele de extracție a keratinei din lână și pene provenite din fluxuri laterale agro-industriale, prin încălzire la 40...45°C, timp de 6 h, împreună cu leșie sulfitică de la fabricarea semicelulozei, în raport de 1g material keratinic la 19 grame leșie sulfitică, separarea materialului ne-extras de soluția rezultată, prin filtrarea sub vid, adăugarea a 1 g alcool polivinilic și 1 g glicerină la 48 g extract de keratină în leșie bisulfitică și omogenizarea acestora prin

(11) 135794 A0

încălzire la 60°, timp de 5 min, pulverizarea discontinuă într-un granulator, a extractului peste un amestec de îngrășăminte pulbere, în raport de 5 g extract substanță uscată la 95 g amestec și uscarea granulelor la etuvă, pentru definitivarea filmului peliculizant protector care favorizează eliberarea controlată a nutrienților.

Revendicări: 4

(11) 135795 A0

Procedeul, conform invenției, cuprinde etapele: normalizare la o concentrație de 16% substanță uscată a drojdiei de bere epuizată de la fabricarea berii, hidroliza pereților celulari cu un amestec de enzime care conține endo- și exo(1,3)-β-D-glucanaze și endo-chitinază, adăugarea de tribloc co-polimer cu structură amfifilă, lizarea celulară, hidroliza enzimatică prin tratarea cu endo- și exo-proteaze microbiene și uscarea prin pulverizare a amestecului, rezultând o compoziție de biostimulant care prezintă o activitate de inducere a pompei de protoni pe plante de test de tomate de min 175% față de martor și de inducere a polifenoloxidazei pe plante de test de *Arabidopsis thaliana* de min. 140% față de martor.

Revendicări: 2

(11) 135795 A0 (51) **A01N 63/32** <sup>(2020.01)</sup> (21) a 2021 00806 (22) 29/12/2021 (41) 30/06/2022/6/2022 (71) INSTITUTUL NAȚIONAL DE CERCETARE-DEZVOLTARE PENTRU CHIMIE ȘI PETROCHIMIE - ICECHIM, SPLAIUL INDEPENDENȚEI NR.202, SECTOR 6, BUCUREȘTI, B, RO; AGSIRA S.R.L., STR. NICOLAE BĂLCESCU NR. 54, HALA NR. 2 SAT ISALNIȚA, COMUNA ISALNIȚA, DJ, RO (72) OANCEA FLORIN, STR.PAȘCANI NR.5, BL.D 7, SC.E, ET.2, AP.45, SECTOR 6, BUCUREȘTI, B, RO; NEGRILĂ RADIAN NICOLAE, STR.AMARADIA NR.81, AP.4, CRAIOVA, DJ, RO; CONSTANTINESCU-ARUXANDEI DIANA, ȘOS.MIHAI BRAVU NR.297, BL.15A, SC.A, AP.5, SECTOR 3, BUCUREȘTI, B, RO; TRITEAN NAOMI, STR.PERFEȚIONĂRII, NR.11, SECTOR 1, BUCUREȘTI, B, RO (54) **BIOSTIMULANT PENTRU PLANTE PE BAZĂ DE DROJDIE DE BERE ȘI PROCEDUL DE OBTINERE A ACESTUIA**

(57) Invenția se referă la o compoziție de biostimulant pentru plante pentru aplicare foliară și la un procedeu de obținere a acesteia. Compoziția, conform invenției, este constituită din 38,2...41,4% hidrolizat de proteine, 44,8...47,3% oligozaharide, 4,5% poloxamer, 3,4...3,7% compuși anorganici totali, 0,3...0,4% polifenoli totali și în rest, apă reziduală.

(11) 135796 A0 (51) **A01N 63/32** <sup>(2020.01)</sup> (21) a 2021 00810 (22) 29/12/2021 (41) 30/06/2022/6/2022 (71) INSTITUTUL NAȚIONAL DE CERCETARE-DEZVOLTARE PENTRU CHIMIE ȘI PETROCHIMIE - ICECHIM, SPLAIUL INDEPENDENȚEI NR.202, SECTOR 6, BUCUREȘTI, B, RO; AGSIRA S.R.L., STR. NICOLAE BĂLCESCU NR. 54, HALA NR. 2 SAT ISALNIȚA, COMUNA ISALNIȚA, DJ, RO (72) OANCEA FLORIN, STR.PAȘCANI NR.5, BL.D 7, SC.E, ET.2, AP.45, SECTOR 6, BUCUREȘTI, B, RO; NEGRILĂ RADIAN NICOLAE, STR.AMARADIA NR.81, AP.4, CRAIOVA, DJ, RO; CONSTANTINESCU-ARUXANDEI DIANA, ȘOS.MIHAI BRAVU, NR.297, BL.15A, SC.A, ET.1, AP.5, SECTOR 3, BUCUREȘTI, B, RO; DEȘLIU-AVRAM MĂLINA, STR. GÂRLENI NR. 4, BL. C85, SC. A, ET. 6, AP. 40, SECTOR 6, BUCUREȘTI, B, RO (54) **COMPOZIȚIE EFERVESCENTĂ PENTRU NUTRIȚIA ȘI BIOSTIMULAREA PLANTELOR CULTIVATE LA GHIVECI ȘI PROCEDUL DE OBTINERE**

(57) Invenția se referă la un procedeu de obținere a unei compoziții efervescente pentru nutriția și biostimularea plantelor cultivate la ghiveci. Procedeul, conform invenției, constă în etapele: distilarea drojdiei de vin pentru recuperarea alcoolului și a componentelor de aromă, esteri etilici ai acizilor



(11) 135796 A0

grași, hidroliza enzimatică a drojdiei de vin cu un amestec de enzime care conține  $\beta$ -glucanaze și proteaze, răcirea hidrolizatului și adăugarea de acid fosforic soluție 30%, până la atingerea unei valori pH 1, concentrarea amestecului până la 15% substanță uscată și uscarea pe un uscator cu două valțuri, amestecarea produsului uscat raclat de pe uscatorul cu tamburi, în moara cu bile împreună cu coji de ouă și bicarbonat de potasiu, rezultând o compoziție având un conținut de 4,73...4,94%, azot total, 4,04...4,76% carbonat de calciu, 1,31...1,58% oligo-și microelemente, în special calciu, magneziu, fier, zinc și cupru și 0,49...1,34% polifenoli totali.

Revendicări: 2

---

(11) 135797 A0 (51) **A21D 13/02** <sup>(2006.01)</sup> (21) a 2022 00085 (22) 18/02/2022 (41) 30/06/2022//6/2022 (71) VEL PITAR S.A., STR. TIMIȘ, NR.22, BIROU 1, RÂMNICU VÂLCEA, VL, RO (72) ZĂMFIRACHE DANIELA, STR. FERDINAND, NR.64A, RÂMNICU VÂLCEA, VL, RO; DOJA LIVIA, STR. PAJUREI, NR.22, BL.G3, SC.A, AP.3, SECTOR 1, BUCUREȘTI, B, RO; PREDISOR MARIA, ALEEA COCORILOR, NR.2, BL.21, SC.A, AP.9, RÂMNICU VÂLCEA, VL, RO; CUCU ȘERBAN EUGEN, STR. AMURGULUI, NR.31E BIS, BL.3, ET.2, AP.6, POPEȘTI-LEORDENI, IF, RO (54) **PRODUSE DE PANIFICAȚIE FORTIFIATE CU SEMINȚE DE HRIȘCĂ, VITAMINE ȘI MINERALE**

(57) Invenția se referă la produse de panificație fortificate cu semințe de hrișcă, vitamine și minerale. Produsele de panificație conform invenției au următoarele compoziții exprimate în procente în greutate:

1) 72,5...75% făină albă de grâu tip 650 necorectată enzimatic, 50...52% apă, 2,20...2,25% maia deshidratată, 2,20...2,25% drojdie comprimată, 1,20...1,25% sare marină extrafină iodată, 0,65...0,75% ulei de floarea soarelui, 0,55...0,65% ameliorator Z10A, 0,073...0,775% premix de vitamine și minerale Supplevit, 0,055...0,065% complex enzimatic Geozym VF9714, împreună cu sau fără o cantitate de 7,2...7,4% semințe de hrișcă încolțite.

(11) 135797 A0

2) 62...63% făină dietetică de grâu întreg M (făină integrală de grâu), 50...52% apă, 6,20...6,30% ameliorator N Integral Plus, 1,95...2,15% drojdie comprimată, 1,35...1,45% sare marină extrafină iodată și 0,062...0,064% premix de vitamine și minerale Supplevit, împreună cu sau fără o cantitate de 6,20...6,30% semințe de hrișcă încolțite.

Revendicări: 4

---

(11) 135798 A2 (51) **A23B 7/005** <sup>(2006.01)</sup> (21) a 2020 00816 (22) 08/12/2020 (41) 30/06/2022//6/2022 (71) INSTITUTUL DE CERCETARE-DEZVOLTARE PENTRU INDUSTRIALIZAREA ȘI MARKETINGUL PRODUSELOR HORTICOLE-HORTING BUCUREȘTI, DRUMUL GILĂULUI, NR.5N, SECTOR 4, BUCUREȘTI, B, RO (72) TOMA MARIANA, STR.ODOBEȘTI, NR.2B, BL.N3B, AP.42, SECTOR 3, BUCUREȘTI, B, RO; VINTILĂ MARIAN, STR.MĂGURA VULTURULUI, NR.51, BL.116A, SC.B, AP.56, SECTOR 2, BUCUREȘTI, B, RO; POPESCU SIMONA, STR.SERG.NIȚU VASILE, NR.48, BL.5, SC.3, AP.48, SECTOR 4, BUCUREȘTI, B, RO; MOISE DANIELA, ALEEA PODUL GIURGIULUI, NR.2, BL.2, SC.B, AP.108, SECTOR 5, BUCUREȘTI, B, RO (54) **METODĂ DE DESHIDRATARE LENTĂ A MERELOR DIN SOIURILE DALINETTE, GEMINI, RUBINOLA ȘI TOPAZ PROVENITE DIN CULTURA ECOLOGICĂ**

(57) Invenția se referă la o metodă de deshidratare lentă a merelor din soiurile Dalinette, Gemini, Rubinola și Topaz provenite din cultura ecologică. Metoda conform invenției constă în depozitarea merelor imediat după recoltare în depozite frigorifice la temperaturi de  $5 \pm 1$  °C, recepția merelor, cântărirea acestora, sortare, spălare fără substanțe de adaos,

(11) 135798 A2  
calibrare, scoaterea casei seminale, cântărire intermediară, divizare transversală sub formă de rondele cu grosimi cuprinse între 8...12 mm, grosimea optimă fiind de  $10 \pm 1$  mm, deshidratare în strat unic la o umiditate cuprinsă între 14...20% timp de 32...38 ore, la o temperatură cuprinsă între 32...37°C, temperatura optimă de deshidratare fiind de  $35 \pm 1$ °C, urmată de cântărire finală, ambalare în ambalaje ecologice, etichetare și depozitare la temperaturi cuprinse între 18...20°C și o umiditate relativă medie de 65%.

Revendicări: 6

---

(11) 135799 A2 (51) **A23J 1/00** <sup>(2006.01)</sup> (21) a 2020 00831 (22) 14/12/2020 (41) 30/06/2022/16/2022 (71) CHEMICAL INDEPENDENT GROUP S.R.L., STR.LAMINORIȘTILOR, NR.246, CÂMPIA TURZII, CJ, RO (72) ȘTURZĂ FLORIAN, STR.CLOȘCA, NR.1, TURDA, CJ, RO; POP ALEXANDRU, STR. ÎSLAZULUI NR.4, SC.2, ET.1, AP.38, CLUJ-NAPOCA, CJ, RO; MARICA MIRCEA, STR.SUB CETATE, NR.15C, AP.1, FLOREȘTI, CJ, RO (54) **PROCEDEE DE PREPARARE A HIDROLIZATELOR PROTEICE KERATINOASE DE ORIGINE ANIMALĂ DIN SUBPRODUSE REZULTATE ÎN INDUSTRIA ALIMENTARĂ**

(57) Invenția se referă la un procedeu de obținere a hidrolizatelor proteice cheratinoase de origine animală utilizate ca fertilizanți. Procedeu, conform invenției, constă în aceea că, materiile prime proteice animale provenite din subproduse de la abatorizare sunt supuse procesului de hidroliză alcalină în două trepte, utilizând în treapta I agent de destructurare trifosfat de potasiu, la presiune atmosferică și temperatura de 90...101°C, respectiv, în treapta a II a, trifosfat de potasiu în amestec cu apă oxigenată, la presiunea de 1,5...3,5 barr și 115...135°C, urmează amestecarea masei de reacție rezultată în treapta I cu cea din treapta a II a, rezultând o soluție coloidală de aminoacizi, peptide și oligopeptide de concentrație 9...20%, cu dimensiunea particulelor 10...15 Angstrom și masă molară 4000...10000 Dalton.

Revendicări: 4  
Figuri: 1

(11) 135800 A0 (51) **A23L 2/52** <sup>(2006.01)</sup> (21) a 2021 00804 (22) 29/12/2021 (41) 30/06/2022/16/2022 (71) INSTITUTUL NAȚIONAL DE CERCETARE-DEZVOLTARE PENTRU CHIMIE ȘI PETROCHIMIE - ICECHIM, SPLAIUL INDEPENDENȚEI NR.202, SECTOR 6, BUCUREȘTI, B, RO (72) OANCEA FLORIN, STR.PAȘCANI NR.5, BL.D 7, SC.E, ET.2, AP.45, SECTOR 6, BUCUREȘTI, B, RO; CONSTANTINESCU-ARUXANDEI DIANA, ȘOS.MIHAI BRAVU NR.297, BL.15A, SC.A, AP.5, SECTOR 3, BUCUREȘTI, B, RO; DIMITRIU LUMINIȚA, ALEEA BARAJULUI BICAZ, NR.9, BL.M31, SC.B, ET.2, AP.408, SECTOR 3, BUCUREȘTI, B, RO; DEȘLIU-AVRAM MĂLINA, STR. GÂRLENI NR. 4, BL. C85, SC. A, ET. 6, AP. 40, SECTOR 6, BUCUREȘTI, B, RO (54) **ADITIV PENTRU STABILIZAREA BĂUTURILOR EMULSII DE OLEOZOMI, PROCEDEU DE OBTINERE ȘI PROCEDEU DE UTILIZARE**

(57) Invenția se referă la un procedeu de obținere a unei compoziții de aditiv pentru stabilizarea unor băuturi de tip emulsii de oleozomi și la un procedeu de utilizare a acestora în industria băuturilor alimentare pe bază de plante. Procedeu, conform invenției, cuprinde etapele: extracție, purificare și uscare a pectinei cu grad înalt de metoxilare din material vegetal de tip: pulpă de gutui, mere, pere, cătină, zmeură sau afine din care s-a extras sucul sau borhot

---

(11) 135800 A0  
de sfeclă de zahăr, extracția acizilor hidroxicinamici din frunze de gutui, uscarea extractului și reluarea acizilor hidroxicinamici în glicerină, adăugarea pectinei înalt metoxilate cu omogenizare, din care rezultă o compoziție care prezintă o activitate antioxidantă de captare a radicalului DPPH, 2,2-difenil-1-picrilhidrazil, de minimum 1,5 mg echivalent Trolox per g de compoziție. Procedeu de utilizare constă în dozarea a 1,5...2 g compoziție de aditiv, conform invenției, la 97,5...100 g băutură de tip emulsie de oleozomi, suc de cătină sau lapte de alune de pădure și omogenizarea prin ultrasonare, timp de 25...30 s la 20 kHz, cu o putere de 400 W.

Revendicări: 6

(11) 135801 A0 (51) **A23L 27/10** <sup>(2016.01)</sup> (21) a 2021 00807 (22) 29/12/2021 (41) 30/06/2022//6/2022 (71) INSTITUTUL NAȚIONAL DE CERCETARE-DEZVOLTARE PENTRU CHIMIE ȘI PETROCHIMIE - ICECHIM, SPLAIUL INDEPENDENȚEI NR.202, SECTOR 6, BUCUREȘTI, B, RO; AGSIRA S.R.L., STR. NICOLAE BĂLCESCU NR. 54, HALA NR. 2 SAT ISALNIȚA, COMUNA ISALNIȚA, DJ, RO (72) OANCEA FLORIN, STR.PAȘCANI NR.5, BL.D 7, SC.E, ET.2, AP.45, SECTOR 6, BUCUREȘTI, B, RO; NEGRILA RADIAN NICOLAE, STR.AMARĂDIA NR.81, AP.4, CRAIOVA, DJ, RO; CONSTANTINESCU-ARUXANDEI DIANA, ȘOS.MIHAI BRAVU NR.297, BL.15A, SC.A, AP.5, SECTOR 3, BUCUREȘTI, B, RO; DEȘLIU-AVRĂMMĂLINA, STR. GĂRLENI NR. 4, BL. C85, SC. A, ET. 6, AP. 40, SECTOR 6, BUCUREȘTI, B, RO (54) **COMPOZIȚIE MULTIFUNCȚIONALĂ ȘI PROCEDURE DE OBTINERÉ A ACESTEIA DIN DROJDIE DE VIN**

(57) Invenția se referă la un procedeu de obținere a unei compoziții multifuncționale din drojdia de vin. Procedeu, conform invenției, constă în etapele: diluarea cu apă a drojdiei de vin recuperată din procesul de vinificație, hidroliza enzimatică a drojdiei de vin cu amestec de enzime care conține beta-glucanaze și proteaze, separarea resturilor celulare prin centrifugare, răcirea la temperatura camerei și adăugarea de stearat de sucroză până la atingerea unor concentrații de 0,71...1,24%, omogenizarea cu ultrasunete, ultrafiltrarea tangențială a supernatantului, concentrarea retenatului și uscarea prin liofilizare, rezultând o compoziție aromatizantă cu activitate antioxidantă, antimicrobiană și antihipertensivă.

Revendicări: 2

(11) 135802 A2 (51) **A42B 3/04** <sup>(2006.01)</sup>; **A62B 18/04** <sup>(2006.01)</sup>; **A62B 18/08** <sup>(2006.01)</sup>; (21) a 2020 00797 (22) 02/12/2020 (41) 30/06/2022//6/2022 (71) ARDELEAN RĂZVAN-IOAN, STR. ROZELOR, NR.48, BRAȘOV, BV, RO; ARDELEAN RĂZVAN-MITEL, STR.ROZELOR, NR.48, BRAȘOV, BV, RO; ARDELEAN ANDREI-TIMOTEI, STR.ROZELOR, NR.48, BRAȘOV, BV, RO (72) ARDELEAN RĂZVAN-IOAN, STR.ROZELOR, NR.48, BRAȘOV, BV, RO; ARDELEAN RĂZVAN-MITEL, STR.ROZELOR, NR.48, BRAȘOV, BV, RO; ARDELEAN ANDREI-TIMOTEI, STR. ROZELOR, NR.48, BRAȘOV, BV, RO (74) FĂNTÂNĂ RAUL SORIN & ASOCIAȚII S.R.L., STR.9 MAI NR.4, SC.D, AP.3, BRAȘOV, JUDEȚUL BRAȘOV (54) **CASCĂ DE PROTECȚIE**

(57) Invenția se referă la o cască de protecție destinată în principal protecției sanitare, biologice, antibacteriană, antivirală, antialergenă, pentru persoanele bolnave de astm, dar poate fi utilizată și în industrie ca scut antipraf, antipulberi etc. Cască, conform invenției este alcătuită dintr-o carcasă (1) realizată dintr-un material ușor, dar rezistent la șocuri, de care, prin intermediul unor elemente (2 și 2') de prindere fixate lateral și coaxial pe carcasă (1), se poate atașa, pe exterior, cu frecare, o vizieră (3), iar, pe interior, un dispozitiv (4) de fixare a carcasei (1) pe capul

(11) 135802 A2

utilizatorului, pe carcasă (1) la nivelul urechilor, sunt prevăzute niște separatoare (5 și 5') fonice având la exterior niște filtre (6) detașabile și schimbabile, un ansamblu de amplificare a vocii compus dintr-un microfon (7) și un difuzor (8), un filtru (10) de aer, detașabil; pe partea exterioară a carcasei (1) fiind dispus un capac (11) cu rol de protecție contra intemperiilor; în interiorul carcasei (1) fiind prevăzute două ventilatoare (12 și 14) centrifugale, cu turație reglabilă care asigură un volum de aer în funcție de necesități, fie direct, fie printr-un dispozitiv (13) de sterilizare; în zona bărbiei utilizatorului, pe carcasă (1) este atașat un dispozitiv (16) de filtrare a aerului expirat de către utilizator pentru a nu contamina aerul din exterior în situația în care utilizatorul este infectat; în zona bărbiei utilizatorului este dispus un set de comandă format dintr-un buton (22) deschis/închis și de reglaj al turației pentru cele două ventilatoare (12 și 14), un buton (23) deschis/închis și de reglaj al volumului unui amplificator (20) de voce și un comutator (24) deschis/închis pentru dispozitivul (13) de sterilizare.

Revendicări: 2

Figuri: 6

(11) 135802 A2

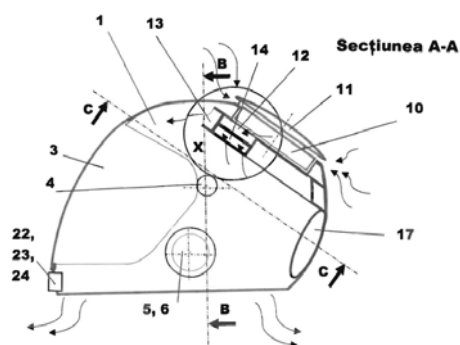


Fig. 2

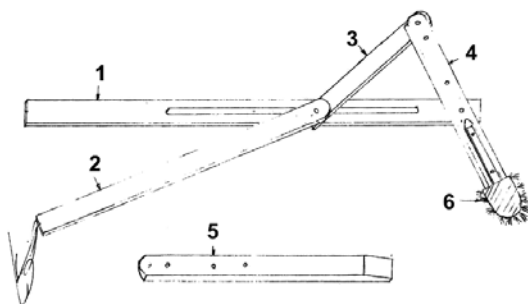
(11) 135803 A1 (51) **A46B 5/00** <sup>(2006.01)</sup> (21) a 2020 00852 (22) 22/12/2020 (41) 30/06/2022//6/2022 (71) MORARIU GRIGORE, CARTIER UNIREA, NR.208, BISTRIȚA, BN, RO (72) MORARIU GRIGORE, CARTIER UNIREA, NR.208, BISTRIȚA, BN, RO (54) **PERIE**

(57) Invenția se referă la o perie utilizată pentru curățarea interioarelor recipientelor din sticlă sau alte materiale. Peria conform invenției este alcătuită dintr-un mâner (1) dotat în partea inferioară cu un canal median și un braț (4), pe care este fixată o perie (6) de curățare, braț (4) care poate fi înlocuit cu un braț (5) fără perie, care asigură curățarea suplimentară prin răzuire, prin acționare aceste brațe (4 sau 5) fac mișcări rotative sau liniare, asigurând astfel curățarea prin preluarea mișcării de la capătul superior al unui braț (3) intermediar, de care este fixat și al cărui capăt inferior culisează în canalul median menționat anterior, de capătul inferior fiind fixat un braț (2) de acționare, prin antrenarea căruia se asigură punerea în mișcare a întregului mecanism.

Revendicări: 1

Figuri: 1

(11) 135803 A1



Cu raport de documentare publicat la data de 30.06.2022

(11) 135804 A2 (51) **A47B 47/00** <sup>(2006.01)</sup>; **A47B 96/20** <sup>(2006.01)</sup>; (21) a 2020 00839 (22) 17/12/2020 (41) 30/06/2022//6/2022 (71) GEORGESCU ALEXANDRU, STR. ZIZINULUI, NR.38, SC.B, AP.3, BRAȘOV, BV, RO; PREDĂ CLAUDIU-ADRIAN, STR. GHEORGHE DIMA NR.2, AP.10, BRAȘOV, BV, RO (72) GEORGESCU ALEXANDRU, STR. ZIZINULUI, NR.38, SC.B, AP.3, BRAȘOV, BV, RO; PREDĂ CLAUDIU-ADRIAN, STR. GHEORGHE DIMA NR.2, AP.10, BRAȘOV, BV, RO (74) FĂNTÂNĂ RAUL SORIN & ASOCIAȚII S.R.L., STR. 9 MAI NR.4, SC.D, AP.3, BRAȘOV, JUDEȚUL BRAȘOV (54) **PANOU DECORATIV COMPOZIT ȘI PROCEDEU TEHNOLOGIC DE FABRICAȚIE A ACESTUIA**

(57) Invenția se referă la un panou decorativ compozit și procedeu tehnologic de fabricație a acestuia. Panou, conform invenției, este alcătuit dintr-o ramă (A) asamblată, de orice contur, în care se assemblează nedemontabil un panou (B) ușor interior, pe suprafețele exterioare ale căruia se întinde uniform o rășină (1 și 2) epoxidică auto-nivelantă cu grosime (m) culoarea fiind dată de amestecarea rășinii (1 și 2) cu un produs, care poate avea diverse culori, peste rășină (1 și 2) așezându-se și fixându-se prin presare o fâșie (3 și 4) de lemn, cu o grosime (b), cu contururi și/sau

(11) 135804 A2

structură fibroasă estetică care pot fi diferite pe cele două fețe, iar peste fiecare fâșie (3 și 4) se toarnă o fâșie (5 și 6) epoxidică auto-nivelantă transparentă, până la completarea golurilor aflate de o parte și de alta a interiorului ramei (A) asamblate. Procedeu, conform invenției, în faza 1 realizează o ramă (7) superioară, o ramă (8) stânga, o ramă (9) inferioară și o ramă (10) dreapta, toate având o grosime (a), în faza 2, care poate avea loc în același timp cu faza 1, realizarea unui panou (B) rectangular interior, având grosimea (b) totală a sandwich-ului format din niște baghete (11 și 12) și din cele două plăci (14 și 15) identice, în faza 3 se face asamblarea nedemontabilă, de jur împrejurul panoului (B), a ramelor (7, 8, 9 și 10), astfel încât panoul (B), de grosime (b) să intre în canal (x), omolog de grosime (b) și adâncime (c), în faza 4 se întinde pe una din suprafețele panoului (B), până la marginile ramei (A) un strat de rășină (1), în faza 5 întinderea, pe cealaltă suprafață a panoului (B), până la marginile ramei (A), în faza 6 peste rășină (1) se așează și fixează prin presare, o fâșie de lemn (3) ușor de grosime (b), în faza 7 peste rășină

(11) 135804 A2

(2) se așează și fixează o fâșie (4) de grosime (b), în faza 8 peste fâșie (3) se toarnă o rășină (5), în faza 9 peste fâșie (4) se toarnă altă rășină (6), iar în faza 10 are loc șlefuirea până la luciul dorit a celor două fețe.

Revendicări: 2

Figuri: 5

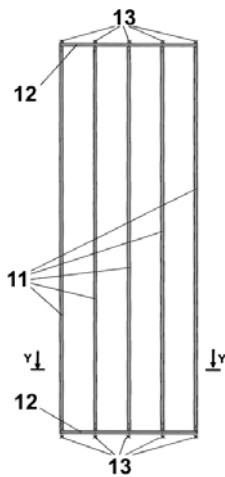


Fig. 1

(11) 135198 A3 (51) **A61B 8/08** (2006.01); **G06T 7/00** (2006.01); (21) a 2020 00826 (22) 14/12/2020 (41) 30/09/2021/19/2021 (71) UNIVERSITATEA TEHNICĂ DIN CLUJ-NAPOCA, STR.MEMORANDUMULUI NR.28, CLUJ-NAPOCA, CJ, RO; UNIVERSITATEA DE MEDICINĂ ȘI FARMACIE "IULIU HAȚIEGANU" CLUJ-NAPOCA, STR. VICTOR BABEȘ NR. 8, CLUJ-NAPOCA, CJ, RO (72) RUSU-BOTH ROXANA, STR.AUGUSTIN PRESECAN, NR.8, BL.T1, AP.14, CLUJ-NAPOCA, CJ, RO; CHIRA ROMEO IOAN, STR.GRIGORE ALEXANDRESCU NR.17, CLUJ-NAPOCA, CJ, RO (54) **METODĂ PENTRU DETECȚIA ȘI EVALUAREA MODIFICĂRILOR PLEURALE ȘI PULMONARE SUPERFICIALE BAZATĂ PE ANALIZA COMPUTERIZATĂ A IMAGINILOR ECOGRAFICE**

(57) Invenția se referă la o metodă pentru detecția și evaluarea modificărilor pleurale și pulmonare superficiale, bazată pe analiza computerizată a imaginilor ecografice. Metoda conform invenției cuprinde următoarele etape: eliminarea zgomotului prin redimensionarea imaginii ecografice inițiale la o dimensiune de 100x100 și înapoi la dimensiunile sale inițiale prin interpolare, identificarea și eliminarea regiunilor musculare și tisulare pentru a facilita identificarea liniei pleurale, utilizând o rețea neuronală antrenată pe un set de 1000 de imagini ecografice,

(11) 135198 A3

reducerea paletii de culori la 7, cu scopul eliminării artefactelor, binarizarea imaginii pentru facilitarea identificării conturului pleural, identificarea liniei pleurale, realizată în trei etape consecutive, folosind un algoritm bazat pe pixeli "călători", prin care se identifică componenta principală (mijlocie) a liniei pleurale precum și componentele secundare ale liniei pleurale, situate în dreapta și în stânga componentei principale, și se identifică conturul liniei pleurale prin conectarea componentei principale cu componentele secundare, etapă urmată de evaluarea îngroșării pleurale prin determinarea grosimii maxime și a grosimii medii a liniei pleurale, evaluarea neregularității pleurale prin determinarea valorii medii a diferențelor dintre două grosimi consecutive ale pleurei, la pătrat, în urma evaluării conturului deja identificat al liniei pleurale, identificarea întreruperilor pleurale și determinarea procentului total de întreruperi din linia pleurală și identificarea nodurilor pleurale prezente în linia pleurală prin evaluarea procentului de pixeli de intensitate mare din interiorul unui cerc cu diametru egal cu grosimea maximă a liniei pleurale.

Revendicări inițiale: 1

Revendicări amendate: 1

Figuri: 8

(11) 135198 A3

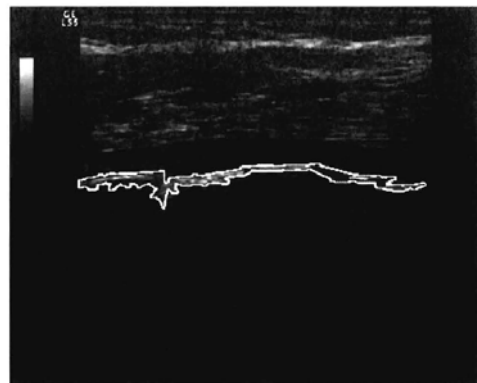


Fig. 7

Cu raport de documentare publicat la data de 30.06.2022

(11) 135199 A3 (51) **A61B 8/08** (2006.01); **G06T 7/00** (2006.01); (21) a 2020 00827 (22) 14/12/2020 (41) 30/09/2021/19/2021 (71) UNIVERSITATEA TEHNICĂ DIN CLUJ-NAPOCA, STR.MEMORANDUMULUI NR.28, CLUJ-NAPOCA, CJ, RO; UNIVERSITATEA DE MEDICINĂ ȘI FARMACIE "IULIU HAȚIEGANU" CLUJ-NAPOCA, STR. VICTOR BABEȘ NR. 8, CLUJ-NAPOCA, CJ, RO (72) RUSU-BOTH ROXANA, STR.AUGUSTIN PRESECAN, NR.8, BL.T1, AP.14, CLUJ-NAPOCA, CJ, RO; CHIRĂ ROMEO IOAN, STR.GRIGORE ALEXANDRESCU NR.17, CLUJ-NAPOCA, CJ, RO (54) **METODĂ PENTRU DETECȚIA ȘI EVALUAREA SUFERINȚEI INTERSTIȚIALE PULMONARE BAZATĂ PE ANALIZA COMPUTERIZATĂ A IMAGINILOR ECOGRAFICE (LINIILOR B-PULMONARE)**

(57) Invenția se referă la o metodă pentru detecția și evaluarea suferinței interstițiale pulmonare bazată pe analiza computerizată a imaginilor ecografice rezultate în urma unei ultrasonografii transtoracice, determinarea și evaluarea modificărilor interstițiale pulmonare prin detecția și cuantificarea liniilor B-pulmonare într-o listă de indici de analiză și dezvoltarea algoritmilor necesari pentru evaluarea cantitativă a indicilor de analiză a zonei de interes. Metoda conform invenției cuprinde următoarele etape: aplicarea unui filtru Gaussian imaginii ecografice, în vederea eliminării/reducerii eventualelor zgomote, extragerea zonei inițiale de interes,

(11) 135199 A3

realizată prin eliminarea din imaginea originală a primei treimi pe orizontală, egalizarea histogramei adaptate pentru scoaterea în evidență a zonelor albe, reducerea paletii de culori pentru eliminarea artefactelor prin transformarea culorilor care sunt aproape de negru în negru, iar a celor aproape de alb în alb, binarizarea imaginii utilizând o valoare de prag calculată cu metoda Otsu, extracția zonei de interes pentru evaluarea cantitativă a liniilor B, aplicarea operațiilor morfologice de "deschidere" și "închidere", în care "deschiderea" se realizează printr-o operație de eroziune urmată de una de dilatare, în vederea eliminării zgomotelor rămase după binarizare care nu reprezintă o linie B, iar "închiderea", printr-o operație de dilatare și apoi eroziune, folosite pentru a elimina micile găuri din liniile B, urmate de determinarea unor construcții ajutoare sub formă de raze pentru identificarea liniilor B, evaluarea grosimii și a numărului de linii B prezente și evaluarea distanței dintre liniile B determinate.

Revendicări inițiale: 1

Revendicări amendate: 1

Figuri: 3

(11) 135199 A3

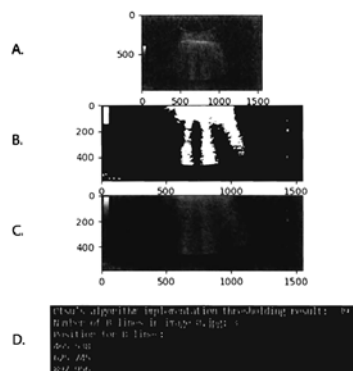


Fig. 2

Cu raport de documentare publicat la data de 30.06.2022

(11) 135805 A2 (51) **A61F 2/00** (2006.01); **C08J 5/18** (2006.01); (21) a 2020 00806 (22) 03/12/2020 (41) 30/06/2022/16/2022 (71) INSTITUTUL NAȚIONAL DE CERCETARE-DEZVOLTARE PENTRU TEHNOLOGII IZOTOPICE ȘI MOLECULARE, STR.DONAT NR.67-103, CLUJ-NAPOCA, CJ, RO; INSTITUTUL NAȚIONAL DE CERCETARE-DEZVOLTARE PENTRU FIZICA MATERIALELOR-INCDFM BUCUREȘTI, STR.ATOMIȘTILOR NR.405A, MĂGURELE, IF, RO; UNIVERSITATEA DE MEDICINĂ ȘI FARMACIE "GRIGORE T. POPA" DIN IAȘI, STR.UNIVERSITĂȚII NR.16, IAȘI, IS, RO (72) NAN ALEXANDRINA EMILIA, STR.SOMEȘULUI NR.5A, AP.21, FLOREȘTI, CJ, RO; TUDORAN CRISTIAN, STR. ARON DENSUȘIANU NR. 16, AP. 1, CLUJ-NAPOCA, CJ, RO; TURCU RODICA PAULA, STR.TITU MAIORESCU, NR.7, AP.4, CLUJ-NAPOCA, CJ, RO; SOFRONIE MIHAELA, STR.SOLDAT ENE MODORAN NR.3, BL.M93B, SC.1, ET.3, AP.17, SECTOR 5, BUCUREȘTI, B, RO; TOLEA FELICIA, BD.GENERAL VASILE MILEA NR.6, BL.A 4, AP.36, SECTOR 6, BUCUREȘTI, B, RO; CHIRIAC ALEXANDRU, STR.MITROPOLIT VARLAAM NR.1, BL.902, SC.B, ET.1, AP.4, IAȘI, IS, RO; POEATA ION, STR.POJARNICIEI, NR.12, ET.1, AP.2, IAȘI, IS, RO (54) **BIOMATERIALE FEROMAGNETICE CU MEMORIA FORMEI ACOPERITE CU POLIMERI BIOCOMPATIBILI**

(11) 135805 A2

(57) Invenția se referă la un procedeu de obținere a unor biomateriale feromagnetice cu memoria formei acoperite cu polimeri biocompatibili cu aplicabilitate ca dispozitive medicale implantologice personalizate. Procedeu, conform invenției, constă în etapele: activarea suprafeței metalice în plasmă rece la presiune atmosferică, pe ambele părți ale benzilor feromagnetice pe bază de FePd nedopate, respectiv, dopate cu ioni metalici diferiți de tip mangan și galiu, aplicarea prin pulverizare a unei soluții de metanol în care sunt dizolvați polimerii de tip poli(benzofuran-co-acid arilacetic) (PBAAA) și acid poliglutamic (PGA), uscarea benzilor la temperatura camerei timp de 24 h și spălare într-o baie de apă distilare, rezultând biomateriale funcționalizate hemocompatibile.

Revendicări: 3

Figuri: 4

(11) 135143 A3 (51) **A61F 9/08** (2006.01); **G01S 17/06** (2006.01); **G01S 17/93** (2006.01); **G06F 3/01** (2006.01); (21) a 2020 00861 (22) 28/12/2020 (41) 30/08/2021/18/2021 (71) ABLE HILL VISION S.R.L., STR.MARTIR DUMITRU JUGĂNARU, NR.13, TIMIȘOARA, TM, RO (72) OLAR GAVRIL-CRISTIAN, STR.VRANCEA, NR.14, TIMIȘOARA, TM, RO; STRĂTILĂ ANDREI, STR.MARTIR DUMITRU JUGĂNARU, BL.64, NR.13, SC.C, AP.8, TIMIȘOARA, TM, RO; POPA CĂLIN-ADRIAN, SPLAI GEN. PRAPORGESCU, NR.25, BL.18, AP.20, ARAD, AR, RO (74) CABINET DE PROPRIETATE INDUSTRIALĂ TUDOR ICLĂNZAN, PIAȚA VICTORIEI NR.5, SC.D, AP.2, TIMIȘOARA, TM (54) **APARAT ȘI METODĂ DE UTILIZARE CA ASISTENT ELECTRONIC PENTRU PERSOANE NEVĂZĂTOARE SAU CU DEFICIENȚE DE VEDERE**

(57) Invenția se referă la un aparat și la o metodă de utilizare a acestuia ca asistent electronic pentru persoane nevăzătoare sau cu deficiențe de vedere. Aparatul conform invenției cuprinde niște senzori (1) LIDAR de adâncime și cel puțin un senzor (2) de preluare a imaginilor, cuplate, prin intermediul unor interfețe (11 și 15), la un circuit (10) integrat care mai cuprinde și o unitate de procesare (3) centrală la care este cuplată o memorie (14) integrată pe care este

(11) 135143 A3

stocat un cod de execuție a metodei conform invenției, precum și niște interfețe (12, 13) de conectare a unor căști (6) audio și, respectiv, a unui microfon (5) pentru redarea de informații către utilizator și, respectiv, pentru preluarea cererilor de informații provenite de la utilizator, precum și un modul (7) pentru comunicarea WiFi și un modul (8) pentru comunicare prin bluetooth, toate fiind dispuse pe un suport (4) încapsulabil tip broșă, ochelari, banderolă sau cercei atașate de corpul utilizatorului, în care senzorii (1 și 2) transmit la unitatea de procesare (3) centrală datele preluate din mediul înconjurător, iar unitatea de procesare (3) centrală le prelucrează pentru a extrage informațiile relevante despre mediul din jur, folosind rețele neuronale pentru identificarea imaginilor, aparatul conform invenției asigurând două moduri de funcționare, și anume: "modul de narare" a mediului înconjurător care definește cadrul în care urmează să evolueze utilizatorul și "modul de orientare" în mediul înconjurător care oferă posibilitatea definirii constrângerilor, obstacolelor, la fel ca un asistent uman al utilizatorului.

Revendicări: 7

Figuri: 7

(11) 135143 A3

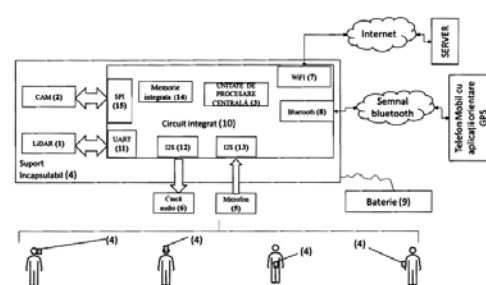


Fig. 1

Cu raport de documentare publicat la data de 30.06.2022

(11) 135806 A0 (51) **A61H 1/02** <sup>(2006.01)</sup>; **A61H 3/00** <sup>(2006.01)</sup>; **A63B 23/04** <sup>(2006.01)</sup>; (21) a 2022 00088 (22) 22/02/2022 (41) 30/06/2022/16/2022 (71) UNIVERSITATEA DIN CRAIOVA, STR.ALEXANDRU IOAN CUZA NR.13, CRAIOVA, DJ, RO (72) COPILUȘI PETRE CRISTIAN, STR.SERG. CONSTANTIN POPESCU NR.19, BL.42, SC.A, AP.14, CRAIOVA, DJ, RO; GEONEA IONUȚ DANIEL, STR. DR. CTIN. ANGELESCU, NR.5, BL. V27, AP.4, SC.1, CRAIOVA, DJ, RO; DUMITRU NICOLAE, STR. GHEORGHÎĂ GEOLGĂU NR.399, PIELEȘTI, DJ, RO; MARGINE ALEXANDRU, STR.EMANOIL CHINEZU, NR.12, BL.H2, SC.B, AP.3, CRAIOVA, DJ, RO; DUMITRU SORIN, STR.HENRI COANDĂ, NR.60, BL. P13, CRAIOVA, DJ, RO; CIUREZU-GHERGHE LEONARD, STR. PETRE ISPIRESCU, NR.20, BL.12, SC.1, AP.4, CRAIOVA, DJ, RO (54) **EXOSCHELET DESTINAT REABILITĂRII LOCOMOȚIEI UMANE**

(57) Invenția se referă la un exoschelet destinat reabilitării locomoției umane. Exoscheletul, conform invenției este constituit din două mecanisme cu bare articulate pentru acționarea fiecărui membru inferior uman și au în structură un număr de 15 elemente (1, 2, 3...15) cinematice, mobile conectate printr-un număr de 20 de cuple cinematice de rotație cu ajutorul unor bolțuri, două elemente (1 și 21) motoare ale mecanismelor pentru piciorul drept și respectiv stâng sunt acționate de un actuator (16) electric,

(11) 135806 A0  
rotativ care transmite mișcarea prin intermediul unui angrenaj principal format din două roți (17 și 18) dințate la un arbore (19) principal care este lăgăruit pe un cadru (20) superior, pentru fiecare membru inferior are câte un mecanism care are rolul de a acționa articulația gleznei și piciorului și este format dintr-un număr de nouă elemente (7, 8, 9...15) cinematice, mobile de tip bară, cu secțiune dreptunghiulară, conectate între ele prin niște cuple (G, J, I, K, L, M, N, O, P, S și Q) de rotație, acționate prin intermediul unui angrenaj cilindric, secundar de către actuatorul (16) electric, rotativ, respectiv de două perechi de roți (14, 15 și 22, 23) dințate.

Revendicări: 4

Figuri: 7

(11) 135806 A0

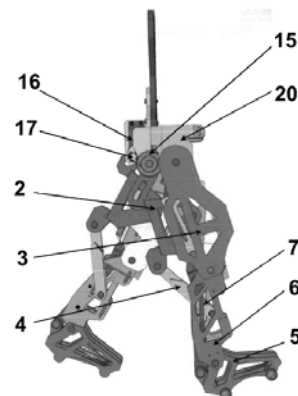


Fig. 3

(11) 135807 A0 (51) **A61K 6/838** <sup>(2020.01)</sup>; **A61L 27/32** <sup>(2006.01)</sup>; (21) a 2021 00258 (22) 17/05/2021 (41) 30/06/2022/16/2022 (71) UNIVERSITATEA POLITEHNICA DIN BUCUREȘTI, SPLAIUL INDEPENDENȚEI NR.313, SECTOR 6, BUCUREȘTI, B, RO (72) MICULESCU FLORIN, ALEEA MASA TĂCERII NR. 2, BL. A, SC. 2, ET. 3, AP. 55, SECTOR 6, BUCUREȘTI, B, RO; MOCANU AURA CĂTĂLINA, STR.MILCOV, NR.2, BL. C1, SC.1, ET.2, AP.8, BRĂILA, BR, RO; STAN GEORGE, CALEA 13 SEPTEMBRIE NR. 216, SC.1, BL. V46, ET. 2, AP. 12, SECTOR 5, BUCUREȘTI, B, RO; ANTONIAC VASILE IULIAN, ALEEA MARIUS EMANOIL BUTEICA NR. 2, BL. 68, SC. 2, ET.2, AP. 64, SECTOR 3, BUCUREȘTI, B, RO; COSTOIU MIHNEA COSMIN, STR.LONDRA NR.18, ET.4, AP.24, SECTOR 1, BUCUREȘTI, B, RO; VOICU ȘTEFAN IOAN, STR. BODEȘTI NR.9, BL.29A, SC.B, ET.4, AP.64, SECTOR 2, BUCUREȘTI, B, RO; MICULESCU MARIAN, STR. HOTARULUI NR. 12D, CLINCENI, IF, RO; MATEȘ ILEANA MARIANA, STR. GLADIOLELOR NR. 9, BL. 2, ET. 5, AP. 26, SAT ROȘU, COMUNA CHIAJNA, IF, RO; SEMENESCU AUGUSTIN, ȘOS.BUCUREȘTI - TÎRGOVIȘTE 22T, A14, SECTOR 1, BUCUREȘTI, B, RO (54) **PROCEDEU DE OBTINERE A UNUI PRODUS PENTRU RECONSTRUCȚIA DEFECTELOR OSOASE, PE BAZĂ DE HIDROXIAPATITĂ ȘI FOSFAT DE CALCIU BIFAZIC BIOGEN**



(11) 135807 A0

(57) Invenția se referă la un procedeu de obținere a unui produs pentru reconstrucția defectelor osoase pe bază de hidroxiapatită și fosfor tricalcic bifazic biogen. Procedeu conform invenției include o fază preliminară de disociere termică a carbonatului de calciu sub formă de marmură dolomitică și scoici marine în cuptor electric la o temperatură de 1300°C, timp de 6 ore în aer, oxidul de Ca rezultat fiind hidratat cu apă distilată iar soluția rezultată este tratată cu acid fosforic 85% pipetat la o rată de 1 ml/min. pornind de la calculul cantităților determinate conform reacțiilor stoechiometrice, cantitatea de acid fosforic fiind crescută la 110...130% x cantitatea stoechiometrică calculată, soluția se agită timp de 2 ore la o temperatură de 25°C, produsul rezultat se usucă prin tratament termic final la 120°C timp de 24 ore, după care se macină în moară cu bile de agregat timp de 2 ore, se sortează granulometric prin vibrare pe site succesive cu dimensiuni ale ochiurilor cuprinse între 100...20 μm, pulberile obținute sunt amestecate cu fascicule de fibre de cânepă secționată la dimensiuni de 10...50 mm lungime și împletite/

(11) 135807 A0

răsucite sub formă de fascicul cu grosimea de 0,5...1,5 mm și apoi îmbibate în soluție de amidon și biosticlă 0,1...2% din masa de amidon, realizată prin amestecarea a 1/5...1/20 părți volumice de amidon și biosticlă/apă distilată în baie termostată la 70...80°C, raportul pulbere ceramică/masă fibre de cânepă fiind prestabilit în funcție de gradul de porozitate cuprins între 10...50%, amestecul rezultat este compactat prin presare izostatică la rece în matrițe cu diametrul de 10...50 mm cu forțe de apăsare cuprinse între 10...25 MPa, urmată de sinterizarea la 900...1300°C timp de 1...12 ore în aer, porozitatea produsului final rezultând în urma arderii complete, iar reducerea dimensională a probelor cilindrice și a canalelor rezultate este cuprinsă între 20...35%.

Revendicări: 2

Figuri: 2

(11) 135808 A2 (51) **A61K 8/92** <sup>(2006.01)</sup> (21) a 2020 00828 (22) 14/12/2020 (41) 30/06/2022/6/2022 (71) UNIVERSITATEA DE MEDICINĂ ȘI FARMACIE "CAROL DAVILA" DIN BUCUREȘTI, STR. DIONISIE LUPU NR. 37, SECTOR 1, BUCUREȘTI, B, RO (72) MITITELU MAGDALENA, STR. MUȘCELULUI NR. 84B, CÂMPINA, PH, RO; LUPULIASA DUMITRU, STR. GEN. IOAN CULCER NR. 28A, SECTOR 6, BUCUREȘTI, B, RO; OZON EMMA ADRIANA, STR. VISTIERILOR, NR. 20, AP. 3, SECTOR 5, BUCUREȘTI, B, RO; DRĂGĂNESCU DOINA, STR. ANASTASIE PĂNU, NR. 30, BL. A16, SC. B, ET. 2, AP. 45, SECTOR 3, BUCUREȘTI, B, RO; DUMITRESCU DENISA-ELÉNA, BD. TOMIS, NR. 342, BL. C3, SC. B, ET. 2, AP. 48, CONSTANȚA, CT, RO; NEACȘU SORINEL MARIUS, STR. MUȘCELULUI, NR. 84B, CÂMPINA, PH, RO (54) **CREMĂ NUTRITIVĂ ȘI REGENERATOARE CU EXTRACT LIPIDIC TOTAL DE RAPANA (RAPANA VENOSA) ȘI ULEI DE CÂNEPĂ**

(57) Invenția se referă la o compoziție de cremă nutritivă și regeneratoare cu extracte naturale destinată tratamentului afecțiunilor cutanate provocate de diferite agresiuni externe. Compoziția, conform invenției, este constituită din asocierea dintre ceară de albine cu lanolină, unt de shea, ulei de cânepă, respectiv, borago și zmeură, extract lipidic total din rapana, ulei volatil de scorțișoară, respectiv, dafin, soluție conservantă, într-un raport de asociere în părți în greutate de 13...15:10...12:13...15:12:8:8:8:1...2:2...3:22.

Revendicări: 1

Figuri: 4

(11) 135809 A2 (51) **A61K 35/407** <sup>(2006.01)</sup> (21) a 2020 00829 (22) 14/12/2020 (41) 30/06/2022/6/2022 (71) UNIVERSITATEA DE MEDICINĂ ȘI FARMACIE "CAROL DAVILA" DIN BUCUREȘTI, STR. DIONISIE LUPU NR. 37, SECTOR 1, BUCUREȘTI, B, RO (72) MITITELU MAGDALENA, STR. MUȘCELULUI NR. 84B, CÂMPINA, PH, RO; LUPULIASA DUMITRU, STR. GEN. IOAN CULCER NR. 28A, SECTOR 6, BUCUREȘTI, B, RO; OZON EMMA ADRIANA, STR. VISTIERILOR, NR. 20, AP. 3, SECTOR 5, BUCUREȘTI, B, RO; DRĂGĂNESCU DOINA, STR. ANASTASIE PĂNU, NR. 30, BL. A16, SC. B, ET. 2, AP. 45, SECTOR 3, BUCUREȘTI, B, RO; NEACȘU SORINEL MARIUS, STR. MUȘCELULUI, NR. 84B, CÂMPINA, PH, RO; OPREA ELIZA, STR. BREBU, NR. 4, BL. T11, SC. 1, ET. 1, AP. 9, SECTOR 2, BUCUREȘTI, B, RO (54) **UNGUENT ANTIREUMATIC CU ULEI DIN FICAT DE PISICĂ DE MARE ȘI ULEI DE COACĂZE NEGRE**

(57) Invenția se referă la o compoziție de unguent antireumatic cu extracte naturale destinat tratamentului afecțiunilor reumatismale și inflamatorii de origine diferită. Compoziția, conform invenției, este constituită din asocierea dintre ceara de albine cu lanolină, unt de cacao, ulei de ricin, ulei din ficat de pisică de mare, ulei de coacăze negre, ulei volatil de cimbru, respectiv, ienupăr, soluție conservantă, într-un raport de asociere în părți în greutate din: 13...15:10...12:13...15:14...16:12:7:2...2,5:2,5...3:22.

Revendicări: 1

(11) 135810 A2 (51) **A61K 35/407**<sup>(2006.01)</sup> (21) a 2020 00830 (22) 14/12/2020 (41) 30/06/2022/6/2022 (71) UNIVERSITATEA DE MEDICINĂ ȘI FARMACIE "CAROL DAVILA" DIN BUCUREȘTI, STR. DIONISIE LUPU NR. 37, SECTOR 1, BUCUREȘTI, B, RO (72) MITITELU MAGDALENA, STR. MUȘCELULUI NR. 84B, CÂMPINA, PH, RO; LUPULIASA DUMITRU, STR. GEN. IOAN CULCER NR. 28A, SECTOR 6, BUCUREȘTI, B, RO; OZON EMMA ADRIANA, STR. VISTIERILOR, NR. 20, AP. 3, SECTOR 5, BUCUREȘTI, B, RO; DRĂGĂNESCU DOINA, STR. ANASTASIE PĂNU, NR. 30, BL. A16, SC. B, ET. 2, AP. 45, SECTOR 3, BUCUREȘTI, B, RO; DUMITRESCU DENISA-ELENA, BD. TOMIS, NR. 342, BL. C3, SC. B, ET. 2, AP. 48, CONSTANȚA, CT, RO; NEACȘU SORINEL MARIUS, STR. MUȘCELULUI, NR. 84B, CÂMPINA, PH, RO (54) **UNGUENT CICATRIZANT ȘI REGENERATOR CU ULEI DIN FICAT DE PISICĂ DE MARE ȘI ULEI DE PRIMULA**

(57) Invenția se referă la o compoziție de unguent cicatrizant și regenerator cu extracte naturale destinat leziunilor cutanate. Compoziția, conform invenției, este constituită din asocierea dintre ceara de albine cu lanolină, unt de cacao, ulei de primula, ulei de ficat de pisică de mare, miere de mană, ulei volatil de smirnă, ulei volatil de rozmarin, soluție conservantă, într-un raport de asociere, în părți în greutate de: 12...14:10...12:14...16:12:12:12:2...3:1...2:22.

Revendicări: 1

Figuri: 7

(11) 135811 A0 (51) **A61L 9/20**<sup>(2006.01)</sup>, **A61L 9/015**<sup>(2006.01)</sup>, **A61L 2/10**<sup>(2006.01)</sup>; (21) a 2022 00093 (22) 23/02/2022 (41) 30/06/2022/6/2022 (71) GIURCĂ LIVIU GRIGORIAN, BD. NICOLAE TITULESCU NR. 15, BL. I-6, AP. 13, CRAIOVA, DJ, RO; PREDĂ DRAGOȘ MIHAIL, STR. VITIOARA, NR. 37B, SECTOR 3, BUCUREȘTI, B, RO; DURAN BOGDAN OVIDIU, STR. AUREL VLAICU, NR. 130, SECTOR 2, BUCUREȘTI, B, RO (72) GIURCĂ LIVIU GRIGORIAN, BD. NICOLAE TITULESCU NR. 15, BL. I-6, AP. 13, CRAIOVA, DJ, RO; PREDĂ DRAGOȘ MIHAIL, STR. VITIOARA, NR. 37B, SECTOR 3, BUCUREȘTI, B, RO; DURAN BOGDAN OVIDIU, STR. AUREL VLAICU, NR. 130, SECTOR 2, BUCUREȘTI, B, RO (54) **APARAT DECONTAMINARE AER/SUPRAFETE OZON-UV**

(57) Invenția se referă la un aparat de decontaminare cu ozon-UV a aerului/suprafețelor. Aparatul (1), conform invenției, cuprinde o cutie (2) închisă, mobilă cu ajutorul unor roți (3) și având compartimente funcționale dispuse suprapuse, și anume un compartiment funcțional superior (4) dedicat filtrării, controlului funcționării și comunicării cu utilizatorul, un compartiment median (5) dedicat sterilizării, umidificării și generării de ioni negativi, și un compartiment inferior (6) dedicat producerii circulației forțate a aerului, parfumării aerului și generării de ozon necesar sterilizării.

Revendicări: 16

Figuri: 3

(11) 135811 A0

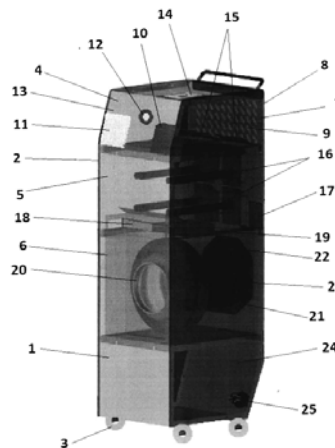


Fig. 1

(11) 135812 A0 (51) **B01D 53/62**<sup>(2006.01)</sup>, **B01D 53/14**<sup>(2006.01)</sup>, **C01B 32/50**<sup>(2017.01)</sup>; (21) a 2021 00613 (22) 05/10/2021 (41) 30/06/2022/6/2022 (71) UNIVERSITATEA "DUNĂREA DE JOS" DIN GALAȚI, STR. DOMNEASCĂ NR. 47, GALAȚI, GL, RO (72) GEORGESCU PUIU LUCIAN, STR. MUZICII NR. 32, GALAȚI, GL, RO; BURUIANĂ DANIELA-LAURA, STR. TRAIAN, NR. 77, BL. A1, SC. 1, ET. 1, AP. 3, GALAȚI, GL, RO; CARP GABRIEL-BOGDAN, ALEEA SALCĂMILOR, NR. 21, GALAȚI, GL, RO; GHISMAN VIORICA, STR. IONEL FERNIC, NR. 59, BL. A5, SC. 1, ET. 4, AP. 19, GALAȚI, GL, RO (54) **METODA DE SECHESTRARE A CO<sub>2</sub> FOLOSIND MIXTURA FORMATĂ DIN ZGURĂ ALBĂ ȘI ȘLAM DE CARBID**

Această publicație include și modificările descrierii, revendicărilor și desenelor depuse conform art. 35 alin. (20) din HG nr. 547/2008

(57) Invenția se referă la o mixtură pe bază de zgură albă rezultată de la obținerea oțelului și șlam de carbid rezultat din procesul de obținere a acetilenei, mixtura fiind utilizată la sechestrarea carbonului din gazele arse, reducând astfel concentrația de dioxid de carbon CO<sub>2</sub> evacuată în atmosferă. Mixtura conform invenției este un amestec constituit din următoarele

(11) 135812 A0

componente exprimate în procente în greutate: 50% zgură albă rezultată ca produs secundar în urma procesului de elaborare a oțelului, cu o granulație cuprinsă între 71...315  $\mu\text{m}$  având un  $\text{pH} = 12,1$  și 50% șlam de carbid rezultat de la obținerea acetilenei, cu raportul masic lichid/solid = 1: 1 și  $\text{pH} = 12,2$ .

Revendicări inițiale: 3

Revendicări amendate: 1

(11) 135813 A0

simplificate, eficiență ridicată și consumuri reduse de materiale. Sistemul conform invenției este constituit dintr-o membrană polimerică fotocatalitică cu dimensiunea de 30 x 12 cm obținută prin înglobarea nanoparticulelor de  $\text{TiO}_2$  sintetizate din precursor de tetraizopropoxid de Ti (TTIP), acid acetic glacial și apă ultrapură, astfel încât raportul molar între TTIP/acid acetic glacial/apă ultrapură să fie de 1/10/350, într-o soluție de 8...12% stiren - butadienă - stiren (SBS) în cloroform, astfel încât raportul masic între fotocatalizator și soluția de elastomer să fie de 1...2:100, care are o eficiență fotocatalitică de eliminare a compușilor organici greu biodegradabili sau nebiodegradabili din ape uzate cuprins între 90...98% și o stabilitate fizico - chimică la trei cicluri succesive de utilizare. Procedeele de obținere a sistemului conform invenției folosește metoda casting și constă în omogenizarea nanoparticulelor de  $\text{TiO}_2$  în soluția de elastomer la o viteză de rotație cuprinsă între 350...10 rot/min., timp de 1 oră, urmată de turnarea soluției astfel obținute într-o formă dreptunghiulară confecționată din oțel inoxidabil cu dimensiunile de 30 x 12 cm și evaporarea solventului timp  $48 \pm 1$  ore la temperatura camerei.

Revendicări: 2

(11) 135813 A0 (51) **B01D 61/14** <sup>(2006.01)</sup>; **B01J 21/06** <sup>(2006.01)</sup>; **C02F 1/72** <sup>(2006.01)</sup>; (21) a 2022 00056 (22) 04/02/2022 (41) 30/06/2022/6/2022 (71) UNIVERSITATEA POLITEHNICA DIN BUCUREȘTI, SPLAIUL INDEPENDENȚEI NR.313, SECTOR 6, BUCUREȘTI, B, RO (72) ORBECI CRISTINA, STR.REPUBLICII, NR.35, BL.V, SC.A, ET.3, AP.16, FIENI, DB, RO; MATEI ECATERINA, BD.CONSTRUCTORILOR NR.3, BL.G3, SC.B, ET.2, AP.30, SECTOR 6, BUCUREȘTI, B, RO; RĂPĂ MARIA, ALEEA GORNEȘTI, NR.3, BL.52, SC.1, PARTER, AP.2, SECTOR 4, BUCUREȘTI, B, RO; PREDESCU CRISTIAN, STR. DR. PETRE GÂDESCU NR. 24A, SECTOR 5, BUCUREȘTI, B, RO; COMAN GEORGE, STR.VALEA OLTULUI NR.10, BL.A27, SC.F, AP.87, SECTOR 6, BUCUREȘTI, B, RO; BOBIRICĂ CONSTANTIN, STR.NOUĂ, NR.3, SAT VÎNĂTORII MICI, COMUNA VÎNĂTORII MICI, GR, RO; BOBIRICĂ LILIANA, STR.NOUĂ, NR.3, SAT VÎNĂTORII MICI, COMUNA VÎNĂTORII MICI, GR, RO (54) **SISTEM CU MEMBRANĂ POLIMERICĂ FOTOCATALITICĂ PENTRU EPURAREA FOTO-OXIDATIVĂ A APELOR REZIDUALE ȘI PROCEDEU DE OBȚINERE A ACESTUIA**

(57) Invenția se referă la un sistem cu membrană polimerică fotocatalitică utilizat pentru epurarea foto - oxidativă a apelor reziduale și la un procedeu de obținere a acestuia, procedeul distingându-se prin

(11) 135814 A0 (51) **B01J 20/02** <sup>(2006.01)</sup> (21) a 2021 00809 (22) 29/12/2021 (41) 30/06/2022/6/2022 (71) INSTITUTUL NAȚIONAL DE CERCETARE-DEZVOLTARE PENTRU CHIMIE ȘI PETROCHIMIE - ICECHIM, SPLAIUL INDEPENDENȚEI NR.202, SECTOR 6, BUCUREȘTI, B, RO (72) OANCEA FLORIN, STR.PAȘCANI NR.5, BL.D 7, SC.E, ET.2, AP.45, SECTOR 6, BUCUREȘTI, B, RO; CONSTANTINESCU-ARUXANDEI DIANA, ȘOS.MIHAI BRAVU NR.297, BL.15A, SC.A, AP.5, SECTOR 3, BUCUREȘTI, B, RO; MIHĂILĂ ELIZA GABRIELA, BD.RÂMNICU SĂRAT, NR.6, BL.21B, SC.A, ET.7, AP.45, SECTOR 3, BUCUREȘTI, B, RO; POPA DARIA GABRIELA, STR.BISTRIȚEI, NR.2, PLOIEȘTI, PH, RO (54) **ADSORBENT PENTRU BIOXID DE CARBON PE BAZĂ DE COJI DE OUĂ ȘI PROCEDEU DE OBȚINERE**

(57) Invenția se referă la un procedeu de obținere a unei compoziții de adsorbent pentru bioxid de carbon pe bază de calciu poros produs din coji de ouă. Procedeul, conform invenției, constă în etapele: spălarea cojilor de ouă pentru îndepărtarea conținutului organic, adăugarea de clorură de colină, măcinarea amestecului, adăugarea de soluții concentrate de acid clorhidric, lactic sau formic, în raport stoichiometric, sinteza în câmp de microunde a solventului eutactic format între sărurile de calciu ale acizilor

(11) 135814 A0

clorhidric, lactic sau formic și clorura de colină și uscarea solventului eutectic format, rezultând o compoziție cu eficiență ridicată în fixarea bioxidului de carbon din diferite amestecuri gazoase.

Revendicări: 2

(11) 135815 A2

2 mm și apă supraîncălzită subcriticală la temperaturi de până la 260°C și presiuni de până la 120 atm, biopolimeri pentru nanostructurare de tipul alginat, amidon, nanoceluloză bacteriană, chitosan, colagen și catalizatori metalici multivalenți de tipul Fe, Cu, Ce, Ti, Ni, Zn, Au.

Revendicări: 5

(11) 135815 A2 (51) **B01J 20/20**<sup>(2006.01)</sup>, **C01B 32/30**<sup>(2017.01)</sup>, **C02F 1/28**<sup>(2006.01)</sup>; (21) a 2020 00835 (22) 16/12/2020 (41) 30/06/2022/16/2022 (71) INSTITUTUL NAȚIONAL DE CERCETARE-DEZVOLTARE PENTRU CHIMIE ȘI PETROCHIMIE - ICECHIM, SPLAIUL INDEPENDENȚEI NR.202, SECTOR 6, BUCUREȘTI, B, RO (72) DIMA ȘTEFAN OVIDIU, STR.ODOBEȘTI, NR.5B-5C, BL. M7-M7B, SC.B, ET.6, AP.72, SECTOR 3, BUCUREȘTI, B, RO (54) **PROCEDEU DE OBTINERE A UNOR BIOMATERIALE CARBONICE POROASE NANOSTRUCTURATE PE BAZĂ DE CĂRBUNE HIDROTERMAL, BIOPOLIMERI ȘI CATALIZATORI METALICI, CU ROL ADSORBANT-CATALITIC PENTRU DEPOLUAREA APELOR**

(57) Invenția se referă la un procedeu de obținere a unor biomateriale carbonice multifuncționale nanostructurate adsorbant - catalitice pe bază de cărbune hidrotermal/biocărbune, biopolimeri și catalizatori metalici, biomateriale destinate depoluării apelor de suprafață sau reziduale prin adsorbția și/sau conversia catalitică a poluanților în compuși nepoluanți. Procedeu de obținere conform invenției a biomaterialelor carbonice adsorbant - catalitice a utilizat biomasă reziduală mărunțită de tipul paielor de grâu sau cocenilor de porumb cu dimensiunea mai mică de

(11) 135816 A2 (51) **B01J 20/285**<sup>(2006.01)</sup>, **C02F 1/28**<sup>(2006.01)</sup>; (21) a 2020 00841 (22) 18/12/2020 (41) 30/06/2022/16/2022 (71) INSTITUTUL DE CHIMIE MACROMOLECULARĂ "PETRU PONI" DIN IAȘI, ALEEA GRIGORE GHICA VODĂ NR.41 A, IAȘI, IS, RO (72) DRAGAN ECATERINA STELA, ȘOS.NICOLINA, NR.110, BL.1005A, ET.9, AP.33, IAȘI, IS, RO; DINU MARIA VALENTINA, STR.TITU MAIORESCU NR.2, BL.B1, SC.A, ET.8, AP.33, IAȘI, IS, RO; HUMELNICU DOINA, BD.NICOLAE IORGA, NR.51, BL.G2, SC.C, AP.14, IAȘI, IS, RO (54) **COMPOZIȚIE PE BAZĂ DE POLICATIONI PENTRU ÎNDEPĂRTAREA FOSFATULUI DIN APĂ**

(57) Invenția se referă la un procedeu de obținere a unor compozite pe bază de policationi utilizate pentru îndepărtarea ionilor fosfat din ape uzate. Procedeu, conform invenției, constă în sinteza unor criogeluri compuse din două sau trei rețele polimerice independente sintetizate secvențial, bazate pe policationi sintetici sau naturali, identici sau diferiți, cu un conținut ridicat de grupări de amină primară, secundară și/sau terțiară, rezultând compozite poroase având capacitate maximă de sorbție și selectivitate față de ionii fosfat și un grad ridicat de reutilizare în procesul de sorbție/desorbție.

Revendicări: 1

(11) 135817 A2 (51) **B07B 1/28** <sup>(2006.01)</sup>; **B07B 1/55** <sup>(2006.01)</sup>; **B01D 33/03** <sup>(2006.01)</sup>; (21) a 2020 00798 (22) 02/12/2020 (41) 30/06/2022//6/2022 (71) **CHERECHEȘ FLORENTIN, STR.TUȘNAD NR.1, TÂRGU JIU, GJ, RO** (72) **CHERECHEȘ FLORENTIN, STR.TUȘNAD NR.1, TÂRGU JIU, GJ, RO** (54) **CONCENTRATOR FORTE PLAN**

(57) Invenția se referă la un concentrator forte plan utilizat pentru separarea aurului fin și a mineralelor grele din aluviuni și pentru alte activități de reciclare a aurului. Concentratorul forte conform invenției este constituit dintr-un plan (1) înclinat neted de formă dreptunghiulară, fără adâncituri, șipci sau alte obstacole, înclinat cu un unghi de 12° față de orizontală, care se continuă la capătul inferior cu o tăviță (2) mobilă legată de planul (1) înclinat printr-o articulație (14) elastică care permite tăviței (2) mobilă ca dintr-o poziție coliniară cu planul (1) înclinat să coboare până la 90° față de axa orizontală, planul (1) înclinat și tăvița (2) având niște margini (3) cu rolul de a nu lăsa turbureala să se scurgă în afara lor, planul (1) înclinat fiind susținut de patru picioare (4) elastice care îi permit să oscileze orizontal transversal față de înclinare, picioarele (4) elastice fiind prinse

(11) 135817 A2

de un suport (5) și de planul (1) înclinat cu niște racorduri (6) de cauciuc iar mișcările oscilante ale planului (1) înclinat și a tăviței (2) sunt generate de un sistem (7) vibrator acționat de un motor (12) electric printr-o curea (13) de transmisie, mișcarea oscilantă imprimată având o amplitudine totală de 6 mm, cu frecvența de 2...4 mișcări/sec., niște recipiente (8) și (9) asigură alimentarea constantă cu turbureala respectiv cu apă, un dispozitiv (11) tip macara permite ridicarea sau coborârea tăviței (2) mobile cu 3 mm față de bază iar pe toată lungimea marginii frontale interioare a tăviței (2) mobile, la 3 mm față de bază, este atașat un fir metalic cu grosimea de 0,5 mm pentru a împiedica pierderile de aur fin, aurul ajungând în final într-un jgheab (15) înclinat care se continuă în partea de jos cu un furtun (16) prin care concentratul este dirijat și colectat.

Revendicări: 1

Figuri: 4

(11) 135817 A2

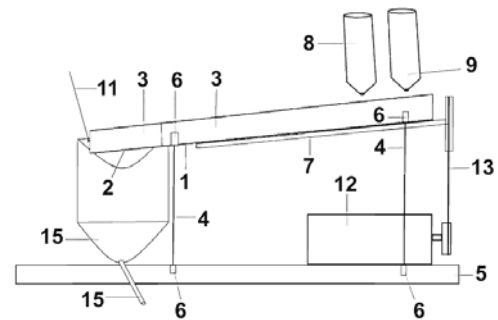


Fig. 2

(11) 135818 A0 (51) **B08B 1/00** <sup>(2006.01)</sup>; **H04N 5/225** <sup>(2006.01)</sup>; (21) a 2022 00071 (22) 15/02/2022 (41) 30/06/2022//6/2022 (71) **BAN ROBERT ISTVAN, STR. TÂRNAVEI, NR.29, CRISTURU SECUIESC, RO, RO** (72) **BAN ROBERT ISTVAN, STR.TÂRNAVEI, NR.29, CRISTURU SECUIESC, HR, RO** (74) **DENNEMEYER & ASSOCIATES S.R.L., STR.AUREL VLAICU NR.94, ET.1, BRAȘOV, JUDEȚUL BRAȘOV** (54) **ROBOT DE CURĂȚARE A CAMERELOR DE SUPRAVEGHERE PRIN ÎNDEPĂRTAREA PRAFULUI, MURDĂRIEI ȘI PÂNZELOR DE PĂIANJEN**

(57) Invenția se referă la un robot și la un procedeu de curățare a camerelor de supraveghere. Robotul, conform invenției, cuprinde un sistem format din perii de curățare (1, 2), dispus pe un suport în formă de T, un prim motor (3) cu reductor, o protecție (4), un braț mobil (6) de lungime reglabilă și acționat de un al doilea motor electric (7), care generează microșocuri pentru a fi transmise asupra obiectivului camerei de supraveghere, o fantă (5) pentru ajustarea lungimii brațului (6), o cutie protectoare (8), un microcontroler și niște drivere. Procedul, conform invenției, constă în atașarea robotului de curățare inventiv la camera de supraveghere, acționarea brațu-

(11) 135818 A0

lui mobil pentru deplasarea sistemului de perii în dreptul obiectivului, declanșarea mișcării de rotație bidirecțională a sistemului de perii simultan cu transmiterea asupra obiectivului camerei a unor microșocuri generate de cel de-al doilea motor electric, retragerea brațului mobil și a sistemului de perii de curățare, aflate în continuare în mișcare de rotație, din perimetrul de vedere al camerei până într-o poziție de așteptare, realizând astfel curățarea zonei din imediata apropiere a camerei pe toată lungimea cursei brațului mobil.

Revendicări: 7

Figuri: 3

(11) 135818 A0

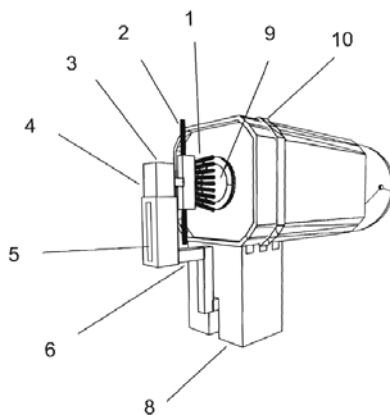


Fig. 2

(11) 135819 A2 (51) **B60B 19/12** <sup>(2006.01)</sup>; **B62K 5/05** <sup>(2013.01)</sup>; **B60K 1/00** <sup>(2006.01)</sup>; **B62M 7/00** <sup>(2006.01)</sup>; (21) a 2020 00853 (22) 22/12/2020 (41) 30/06/2022/6/2022 (71) ZAMFIR MARIAN, BD. MIRCEA CEL BĂTRÂN, NR.4, BL.G4, ET.2, AP.2, TÂRGOVIȘTE, DB, RO (72) ZAMFIR MARIAN, BD. MIRCEA CEL BĂTRÂN, NR.4, BL.G4, ET.2, AP.2, TÂRGOVIȘTE, DB, RO (54) **TRICICLU ELECTRIC**

(57) Invenția se referă la un triciclu electric, tip "mormoloc" destinat agrementului și deplasării rutiere sau acvatice, pentru cinci persoane, prevăzut cu un sistem de protecție împotriva șocurilor provocate de coliziuni. Tricicluul, conform invenției este constituit dintr-o roată (1) directoare, dispusă în spate și două roți (2 și 3) motoare, mari, frontale, dispuse oblic, pe partea interioară a fiecăreia dintre jantele celor două roți (2 și 3) motoare sunt prevăzute niște nervuri (4 și 5) în forma literei "T", pe care sunt executate două șiruri de orificii (6) căptușite, pentru angrenare cu niște pinioane (7 și 8) permanent cuplate, niște cuplaje (9 și 10) electromagnetice ajută la transmiterea momentelor de torsiune de la niște mașini (11 și 12) electrice cu turație variabilă care sunt conectate cu un acumulator electric.

Revendicări: 5

Figuri: 12

(11) 135819 A2

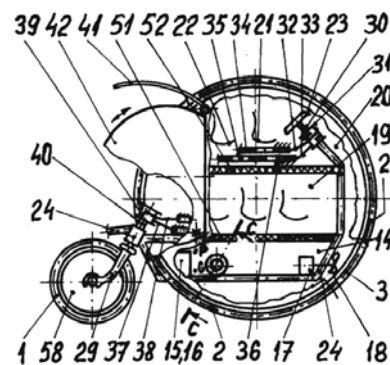


Fig. 3

(11) 135820 A2 (51) **B60G 21/00** (2006.01); **B62D 9/02** (2006.01); **B62D 61/08** (2006.01); **B62K 5/02** (2006.01); (21) a 2020 00854 (22) 22/12/2020 (41) 30/06/2022/16/2022 (71) ZAMFIR MARIAN, BD. MIRCEA CEL BĂTRÂN, NR.4, BL.G4, ET.2, AP.2, TÂRGOVIȘTE, DB, RO (72) ZAMFIR MARIAN, BD. MIRCEA CEL BĂTRÂN, NR.4, BL.G4, ET.2, AP.2, TÂRGOVIȘTE, DB, RO (54) **TRICICLU CU MOTOR EOLIAN**

(57) Invenția se referă la un triciclu cu motor eolian, destinat agrementului sau deplasării rutiere sau acvatice, pentru două persoane, vehicul care poate fi propulsat prin forța fizică a mâinilor și picioarelor, prin utilizarea energiei eoliene sau prin utilizarea energiei electrice. Triciclu conform invenției este constituit din două roți (1 și 2) mari, paralele, dispuse în spate, stânga, oscilantă în plan vertical, pentru înclinarea vehiculului în curbe și respectiv dreapta și dintr-o roată (11) directoare dispusă în față, roțile (1 și 2) depășesc în gabarit un schelet (3) de rezistență care conține o centură (4), schelet (3) care conține un corp (5) cilindric format din două compartimente (6 și 7) inferior, cu pereți impermeabili, cu rolul unei carene de vas plutitor și respectiv superior, cu pereți transparenți, cu rolul unei cabine de conducere,

(11) 135820 A2

compartimentul (7) superior fiind prevăzut cu o ușă (8) dorsală glisantă, cele două roți (1 și 2) mari au în jurul butucului inserate niște flotoare (9a și 9b) formate din niște camere umplute cu spumă poliuretanică sau polistiren, la periferia roților (1 și 2) fiind prevăzute niște pale (10) aerodinamice înclinate, articulate pespițe, pentru folosirea energiei vântului lateral, care au și rolul unor zbatouri de propulsie acvatică.

Revendicări: 5

Figuri: 13

(11) 135820 A2

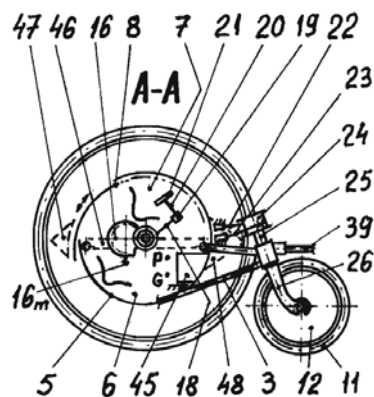


Fig. 3

(11) 135821 A0 (51) **B60K 6/42** (2007.10); **B60L 50/61** (2019.01); **B60W 20/10** (2016.01); (21) a 2021 00762 (22) 09/12/2021 (41) 30/06/2022/16/2022 (71) INSTITUTUL NAȚIONAL DE CERCETARE-DEZVOLTARE PENTRU TEHNOLOGII CRIOGENICE ȘI IZOTOPICE - ICSI RÂMNICU VÂLCEA, STR.UZINEI NR.4, OP RĂURENI, CP.7, RÂMNICU VÂLCEA, VL, RO (72) RĂCEANU MIRCEA, STR.SUB COASTĂ, NR.4, BĂILE OLĂNEȘTI, VL, RO; MARINOIU TEODORA ADRIANA, STR.TUDOR VLADIMIRESCU NR.93, BL.K, SC.A, ET.2, AP.5, BĂILE GOVORA, VL, RO; CARCADEA ELENA, CALEA LUI TRAIAN NR.60, BL.S31, SC.A, ET.4, AP.13, RÂMNICU VÂLCEA, VL, RO; VARLAM MIHAI, STR. VASILE OLĂNESCU NR. 14, BL.C10, SC.B, ET.1, AP.13, RÂMNICU VÂLCEA, VL, RO (54) **METODĂ DE CONTROL ȘI SECVENȚĂ DE PORNIRE A UNUI VEHICUL ELECTRIC HIBRID CU DOUĂ PILE DE COMBUSTIBIL PENTRU CREȘTEREA EFICIENȚEI ENERGETICE**

(57) Invenția se referă la o metodă de control a puterii unui sistem de pile de combustibil din componența unui vehicul electric hibrid și la o secvență de pornire a vehiculului în vederea creșterii eficienței energetice. Metoda de control, conform invenției, se aplică unui vehicul electric hibrid care cuprinde: două ansambluri de pile (101, 104) de

(11) 135821 A0  
 combustibil, controlate independent, având subsisteme (102, 105) auxiliare de alimentare proprii și sisteme (103, 106) electronice de control local, un dispozitiv (300) programabil pentru cuplarea electrică a celor două pile (101, 104) de combustibil cu interfața unui convertor (107) unidirecțional de putere la o unitate (109) de distribuție a puterii, un sistem de baterii (116) conectat la un convertor (119) bidirecțional de putere, programabil, conectate la unitatea (109) de distribuție a puterii folosind circuite (118, 121) de preîncărcare, un sistem de baterii (124) de joasă tensiune, conectate la unitatea (109) de distribuție a puterii printr-un convertor (122) unidirecțional, un motor (113) electric alimentat de la un invertor (110) care transmite mișcarea la niște roți (115) printr-o unitate (114) de transmisie, unitățile electronice de control local fiind conectate printr-o comunicație CAN la un sistem central (200) și inițiază punerea în funcțiune a vehiculului prin trei metode de control: o primă metodă, având rolul de control al curentului de încărcare și descărcare a sistemului (116), care asigură necesarul de putere al motorului (113) menținând valoarea tensiunii pe magistrala de CC la aprox.  $\pm 2\%$  din valoarea setată

(11) 135821 A0  
 de 400 volți, o a doua metodă care controlează dispozitivul (300) programabil, crește eficiența pilelor de combustibil, alocă timpi de funcționare egali pentru cele două pile și crește durata de viață a ansamblurilor prin monitorizarea tensiunii și o a treia metodă care optimizează puterea generată de sistemul de pile de combustibil, evitând ciclurile de pornire/oprire a vehiculului.

Revendicări: 2  
 Figuri: 13

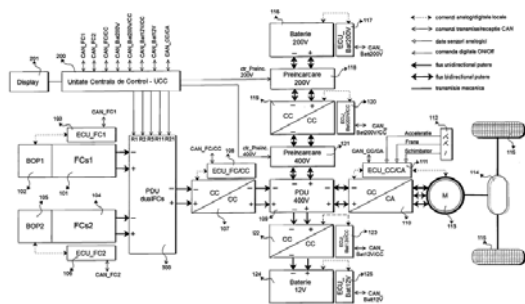


Fig. 1

(11) 135822 A2 (51) **B62D 1/18** <sup>(2006.01)</sup> (21) a 2020 00801 (22) 02/12/2020 (41) 30/06/2022/6/2022 (71) RENAULT TECHNOLOGIE ROUMANIE S.R.L., STR.PRECIZIEI, NR.3G, SECTOR 6, 062203, BUCUREȘTI, B, RO (72) DOBREANU SILVIU-ȘTEFAN, STR.VIITORULUI, NR.182, BL.49, SC.B, AP.64, BUCUREȘTI, B, RO; ILIUTA CRISTINA, STR.ATLEȚILOR, NR.1A, AP.11, SECTOR 2, BUCUREȘTI, B, RO; MUNTEAN MARIUS-VIOREL, NR.61, CÔMUNA COSTEȘTI, VL, RO (74) ROMINVENT S.A., STR. ERMIL PANGRATTI NR.35, SECTOR 1, 011882, BUCUREȘTI (54) **PIESĂ DE MENȚINERE FUZIBILĂ PENTRU UN BOLȚ, ÎN SPECIAL UN BOLȚ AL UNUI SISTEM DE REGLAJ AL UNEI COLOANE DE DIRECȚIE**

(57) Invenția se referă la o piesă de menținere fuzibilă pentru un bolț, în special un bolț al unui sistem de reglaj al unei coloane de direcție a unui auto-vehicul. Piesa conform invenției cuprinde o fantă (11) de trecere care are o lățime ajustată la dimensiunile unui bolț (4) și o zonă (12) de menținere și de blocare în poziție a bolțului (4) reprezentată de cel puțin o pereche de opritoare (13 și 14) dispuse față în față, care reduc lățimea fantei (11) și în care opritoarele (13 și 14) pot fi strivite sub efectul unei forțe mai mari decât o forță de prag, forțând bolțul (4) în afara zonei (12) de menținere și de blocare.

Revendicări: 10  
 Figuri: 3

(11) 135822 A2

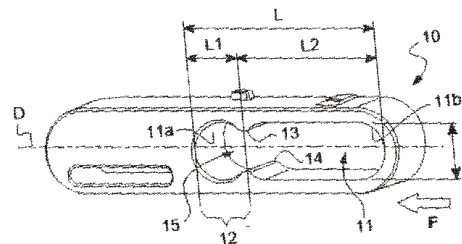


Fig. 3



(11) 135823 A2 (51) **B62D 35/02** <sup>(2006.01)</sup> (21) a 2020 00836 (22) 16/12/2020 (41) 30/06/2022//6/2022 (71) **RENAULT TECHNOLOGIE ROUMANIE S.R.L., STR.PRECIZIEI, NR.3G, SECTOR 6, 062203, BUCUREȘTI, B, RO** (72) **DUMITRESCU CRISTIAN, ȘOS.PANTELIMON, NR.110, BL.209, AP.3, SECTOR 2, BUCUREȘTI, B, RO** (74) **ROMINVENT S.A., STR. ERMIL PANGRATTI NR.35, SECTOR 1, 011882, BUCUREȘTI** (54) **CARENAJ CUPRINZÂND ELEMENTE DE TIP SOLZI**

(57) Invenția se referă la un carenaj care cuprinde elemente de tip solzi pentru reducerea rezistenței la înaintare a părții inferioare a caroseriei unui vehicul. Carenajul, conform invenției cuprinde o multitudine de elemente (5) de tip solzi fixate pe fiecare punct de intersecție a două fire învecinate ale unei plase (6) metalice, astfel încât fiecare element (5) de tip solz are o margine (9.2) laterală acoperită parțial de o margine (9.1) laterală a elementelor (5) de tip solzi următoare dintr-un rând și toate elementele (5) de tip solzi ale unui rând au niște fețe (7) frontale și niște suprafețe (13) acoperite parțial de niște margini (10) posterioare ale rândului următor, astfel încât în final să fie o singură suprafață aerodinamică continuă care acoperă partea inferioară a caroseriei unui auto-vehicul.

Revendicări: 7

Figuri: 10

(11) 135823 A2

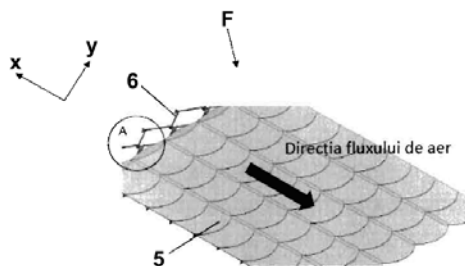


Fig. 2

(11) 135824 A2 (51) **B63B 35/32** <sup>(2006.01)</sup>; **E02B 15/10** <sup>(2006.01)</sup>; **E02F 3/88** <sup>(2006.01)</sup>; (21) a 2020 00860 (22) 28/12/2020 (41) 30/06/2022//6/2022 (71) **GYORGY GEZA, STR. FLORILOR, BL.43, SC.A, AP.14, GHEORGHENI, HR, RO** (72) **GYORGY GEZA, STR.FLORILOR, BL.43, SC.A, AP.14, GHEORGHENI, HR, RO** (54) **SISTEM DE DIRIJARE ȘI COLECTARE A OBIECTELOR PLUITOARE ÎN DERIVĂ**

(57) Invenția se referă la un sistem de dirijare și colectare a obiectelor plutitoare în derivă. Sistemul, conform invenției, este alcătuit dintr-un modul (11) tampon poziționat în fața unui modul (1) de dirijare a deșeurilor plutitoare poziționat oblic pe suprafața apei și compus din niște elemente (2) plutitoare prevăzute cu niște greutateți (3) stabilizatoare verticale și cu niște greutateți (4 și 16) orizontale, fixate prin cablaj, în legătură cu un dispozitiv (6) de colectare a deșeurilor plutitoare amplasat la adâncime bine determinată care este compus dintr-un cadru (7) dreptunghiular cu niște flotabilizatoare (8) și cu un sac (9) colector, în legătură cu un modul (10) de închidere.

Revendicări: 3

Figuri: 5

(11) 135824 A2

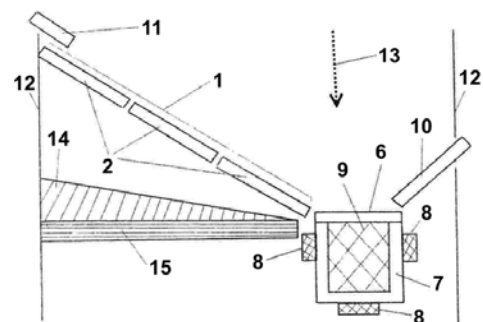


Fig. 1

(11) 135825 A0 (51) **B63H 3/08** <sup>(2006.01)</sup>; **B63H 21/17** <sup>(2006.01)</sup>; **F03G 3/02** <sup>(2006.01)</sup>; **G01L 3/00** <sup>(2006.01)</sup>; (21) a 2022 00061 (22) 09/02/2022 (41) 30/06/2022//6/2022 (71) INSTITUTUL NAȚIONAL DE CERCETARE-DEZVOLTARE TURBOMOTOARE - COMOTI, BD.IULIU MANIU NR.220 D, SECTOR 6, BUCUREȘTI, B, RO (72) VILAG VALERIU ALEXANDRU, STR.TELITA, NR.17, BL.121, SC.1, ET.2, AP.9, SECTOR 5, BUCUREȘTI, B, RO; VILAG JENI ALINA, STR.SADULUI, NR.17, SECTOR 5, BUCUREȘTI, B, RO; MACRIȘOIU NICOLAE, STR.CPT.ALEXANDRU ȘERBĂNESCU, NR.14, BL.14A, SC.1, ET.4, AP.19, SECTOR 1, BUCUREȘTI, B, RO; NICOARĂ RĂZVAN EDMOND, BD.IULIU MANIU, NR.15H, BL.5, SC.2, ET.3, AP.158, SECTOR 6, BUCUREȘTI, B, RO; PRISĂCARIU EMILIA GEORGIANA, STR.PLOPILOR, NR.8, COMUNA BĂNEASA, GR, RO (54) **INSTALAȚIE DE TESTARE PENTRU SISTEME DE PROPULSIE SPAȚIALE DE MICI DIMENSIUNI**

(57) Invenția se referă la o instalație de testare pentru sisteme de propulsie spațiale de mici dimensiuni, cu tracțiunea dezvoltată în gama 0,1 - 20 N destinate controlului atitudinii și modificării orbitei platformelor spațiale și care funcționează în condiții de presiune sub-atmosferică. Instalația de testare pentru sisteme de propulsie spațiale de mici dimensiuni este alcătuită dintr-o cameră (1) de vid alcătuită dintr-

(11) 135825 A0  
corp (A) cilindric, un capac (B) superior prin care se realizează evacuarea fluidelor de lucru și un capac (C) inferior, care are rolul de masă de lucru pe care se montează un sistem (21) de propulsie de testat și elementele auxiliare necesare testării și care permite închiderea și deschiderea camerei (1) de vid prin deplasarea sa în axă verticală pe tije metalice filetate și care permite optimizarea volumului de lucru modular, prin reducerea sau extinderea acestuia, prin conectarea la un traseu de conducte care fac legătura cu niște rezervoare (9 și 10) suplimentare de dimensiuni mult mai mari decât camera (1) de vid, care măresc volumul de testare și care permit menținerea o perioadă îndelungată a condițiilor de mediu cu presiune sub-atmosferică, relevant pentru testele predefinite, permițând efectuarea unei game extinse de teste în timp redus.

Revendicări: 2

Figuri: 4

(11) 135825 A0

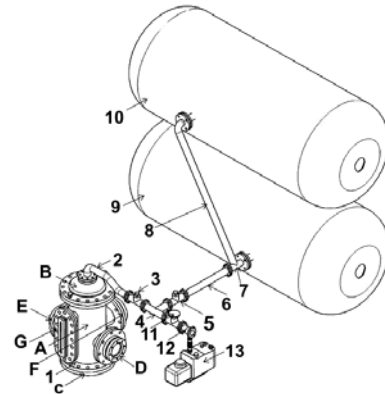


Fig. 1

(11) 135826 A0 (51) **B65D 1/00** <sup>(2006.01)</sup>; **C08L 23/00** <sup>(2006.01)</sup>; **C08J 5/00** <sup>(2006.01)</sup>; (21) a 2022 00072 (22) 16/02/2022 (41) 30/06/2022//6/2022 (71) UNIVERSITATEA POLITEHNICA DIN BUCUREȘTI, SPLAIUL INDEPENDENȚEI NR.313, SECTOR 6, BUCUREȘTI, B, RO (72) RĂPĂ MARIA, ALEEA GORNEȘTI, NR.3, BL.52, SC.1, PARTER, AP.2, SECTOR 4, BUCUREȘTI, B, RO; POPA ELISABETA ELENA, ȘOS. VERGULUI NR. 19, BL. H4, SC. 1, ET. 3, AP. 13, SECTOR 2, BUCUREȘTI, B, RO; BERBECARU ANDREI CONSTANTIN, STR.GLĂDIȚEI NR.42, BL.T7, SC.1, ET.1, AP.105, SECTOR 4, BUCUREȘTI, B, RO; MATEI ECATERINA, BD.CONSTRUCTORILOR NR.3, BL.G3, SC.B, ET.2, AP.30, SECTOR 6, BUCUREȘTI, B, RO; PREDESCU ANDRA MIHAELA, STR.GLĂDIȚEI NR.42, BL.T7, ET.13, AP.1304, SECTOR 4, BUCUREȘTI, B, RO; PREDESCU CRISTIAN, STR. DR. PETRE GÂDESCU NR. 24A, SECTOR 5, BUCUREȘTI, B, RO; POPESCU PAUL ALEXANDRU, STR.SERGEANT MAJOR CARA ANGHIEL, NR.15, BL.C49, SC.A, ET.3, AP.24, SECTOR 6, BUCUREȘTI, B, RO; MITELUT AMALIA CARMEN, STR.1848, NR.14C, AP.1, SAT DOBROEȘTI, COMUNA DOBROEȘTI, IF, RO; POPA MONA ELENA, ȘOS. VERGULUI NR. 19, BL. H4, SC. 1, ET. 3, AP. 13, SECTOR 2, BUCUREȘTI, B, RO (54) **COMPOZIȚIE PE BAZĂ DE PHBV/PCL ȘI NANOEMULSIE DE NIZINĂ ȘI ULEI ESENȚIAL DE MĂRAR ȘI PROCEDEU DE OBTINERE A ACESTEIA**

(11) 135826 A0

(57) Invenția se referă la o compoziție pe bază de nanoemulsie de nizină și ulei esențial de mărar înglobată în soluție APV pentru acoperirea unui film de PHBV/PCL utilizată pentru realizarea ambalajelor alimentare biodegradabile, antimicrobiene și antifungice, și la un procedeu pentru realizarea acesteia. Compoziția conform invenției este un amestec din următoarele elemente exprimate în procente în greutate: 0,082% nizină, 82,07% H<sub>2</sub>O distilată, 1,78% Tween 80, 1,78% Tween 20 și 14,27% ulei esențial de mărar de concentrație 6 mg/mL. Procedul conform invenției începe cu obținerea filmului suport de tip PHBV/PCL prin dizolvarea componentelor în diclorometan pe o plită electrică prevăzută cu agitator magnetic timp de 30 min., la temperatura de 60°C și viteza de 400 rot/min., cu raportul între soluții de 1: 1, urmată de turnarea amestecului în cutii Petri la temperatura camerei cu menținere timp de 48, apoi se prepară soluția de 10% APV prin dizolvare în apă distilată, pe o plită electrică cu agitare la 400 rot/min., timp de 30 min. la o temperatură de 120°C, urmată de prepararea nanoemulsiei de nizină și ulei esențial de mărar prin amestecarea componentelor pe

(11) 135826 A0

o plită electrică la temperatura camerei, cu viteza de 2000 rot/min., timp de 30 min., după care are loc acoperirea filmului suport de tip PHBV/PCL prin electrofilare coaxială cu nanoemulsia de nizină și ulei esențial de mărar încapsulată în soluția de 10% APV, în următoarele condiții: debitul soluției de APV cuprins între 4...5 mL/h, debitul nanoemulsiei de nizină și ulei esențial de mărar cuprins între 0,8...1,0 mL/h, tensiunea cuprinsă între + 21,63...22,64 kV, distanța dintre vârful de ac și colector de 14 cm, la o temperatură cuprinsă între 27...30, 2°C și o umiditate relativă cuprinsă între 27...28%.

Revendicări: 2

Figuri: 1

(11) 135827 A2 (51) **B82B 1/00** <sup>(2006.01)</sup>; **B01J 13/00** <sup>(2006.01)</sup>; (21) a 2020 00807 (22) 03/12/2020 (41) 30/06/2022/6/2022 (71) UNIVERSITATEA POLITEHNICA DIN BUCUREȘTI, SPLAIUL INDEPENDENȚEI NR.313, SECTOR 6, BUCUREȘTI, B, RO (72) ANICĂI LIANA JEANINA, STR.BRAȘOVENI NR.3, BL.7, SC.2, AP.59, SECTOR 2, BUCUREȘTI, B, RO; PETICA AURORA, STR.IONEL PERLEA, NR.9A, ET.2, AP.4, SECTOR 1, BUCUREȘTI, B, RO; ENACHESCU MARIAN, STR.URANUS, NR.98, BL.U8, SC.D, AP.79, SECTOR 5, BUCUREȘTI, B, RO; ANASTASOAI VERONICA, STR.MIHAI VITEAZU, NR.38, SAT GOIOASA, COMUNA AGĂȘ, BC, RO; LAZAR OANA ANDREEA, X, COMUNA SURAI, VN, RO; CRISTEA VICTORIA CECILIA, STR.ALEXANDRU VLAHUȚĂ, NR.21, BL.C1, AP.45, CLUJ-NAPOCA, CJ, RO; CERNAT ANDREEA, STR.BUNĂ ZIUA, NR.37A, BL.E2A, ET.2, AP.11, CLUJ-NAPOCA, CJ, RO; POTECA TEODOR DAN, STR.PRIMĂVERII, NR.4, OTOPENI, IF, RO (54) **PROCEDU ELECTROCHIMIC DE OBTINERE A NANOFIRELOR DE BISMUT DIN LICHIDE IONICE PE BAZĂ DE CLORURĂ DE COLINĂ**

(57) Invenția se referă la un procedeu electrochimic de obținere a nanofirelor de Bi utilizând drept electrolit lichide ionice pe bază de clorură de colina, cu impact minim asupra mediului, nanofirele având aplicații în construirea unor electrozi de detecție electrochimică a diferiților analiți. Procedul conform

(11) 135827 A2

invenției constă în utilizarea unui electrolit pe bază de amestecuri eutectice conținând clorură de colina și acid oxalic cu raportul molar de 1: 1 la care se adaugă 0,02...0,05 M BiCl<sub>3</sub> și 0,5...0,1 g/l PVP10, aplicându-se un curent continuu la densități de curent cuprinse între 25...50 mA/cm<sup>2</sup>, la o temperatură de 85±5°C, timp de 30...60 min., cu agitare magnetică, utilizând un catod din bandă de Cu și un anod de grafit, în urma căruia se obține un material nanostructurat care, după separarea de mediul electrolitic, este spălat cu apă deionizată și etanol, filtrat și uscat cu aer cald, rezultând în final nanofire cristaline de Bi. Nanofirele de Bi conform invenției se prezintă sub forma unor mănuchiuri de fire uniforme, cu lungimi cuprinse între 1,5...3,6 μm, cu diametre cuprinse între 70...120 nm, cu care se realizează amestecuri omogene în soluții hidroalcoolice de Nafion 5...10% din care se obțin electrozii modificați adecvați pentru detecția electrochimică a acidului folic și a apei oxigenate.

Revendicări: 2

Figuri: 5

(11) 135828 A2 (51) **B82B 3/00** <sup>(2006.01)</sup> (21) a 2020 00822 (22) 11/12/2020 (41) 30/06/2022//6/2022 (71) INSTITUTUL NAȚIONAL DE CERCETARE-DEZVOLTARE PENTRU ELECTROCHIMIE ȘI MATERIE CONDENSATĂ - INCEMC TIMIȘOARA, STR.DR.AUREL PĂUNESCU PODEANU NR.144, TIMIȘOARA, TM, RO (72) SFÎRLOAGA PAULA, STR.FELIX, NR.11, BL.68, AP.2, TIMIȘOARA, TM, RO; POIENAR MARIA, STR. CONSTANTIN BRÂNCOVEANU, NR. 52, SC.A, AP.13, TIMIȘOARA, TM, RO; VLAZAN PAULINA, STR.GHEORGHE OSTROGOVICH, NR.12, BL.115, AP.12, TIMIȘOARA, TM, RO (54) **PROCEDEU DE OBTINERE A MATERIALELOR HIBRIDE PE BAZĂ DE MINERALE ARGILOASE FUNCȚIONALIZATE CU STRUCTURI PEROVSKITICE**

(57) Invenția se referă la un procedeu de obținere a unor materiale hibride pe bază de minerale argiloase de tipul montmorillonit - MMT-K10 funcționalizate cu structuri perovskitice de tipul  $\text{LaMnO}_3$  dopat cu Ag, prin metoda ultrasonică cu sonotroda imersată în mediul de reacție. Procedeu conform invenției constă în amestecarea precursorilor de montmorillonit și perovskit în raport de 4: 1 și dispersarea acestora în apă distilată la care s-a adăugat o soluție de NaOH, suspensia rezultată a fost ultrasonată timp de 20 min.

---

(11) 135828 A2  
la o temperatură constantă de 80°C, cu amplitudinea de 80% și pulsații 10 s ON/5 s OFF pentru definitivarea procesului de reacție, după care precipitatul obținut se separă prin decantare și filtrare și se spală de mai multe ori cu apă distilată și alcool pentru îndepărtarea produșilor secundari, se usucă într-o etuvă la o temperatură de 110°C timp de 2 ore, iar în final precipitatul este supus unui tratament termic la o temperatură de 600°C timp de 6 ore.

Revendicări: 1

(11) 135829 A2 (51) **C01B 32/184** <sup>(2017.01)</sup> (21) a 2020 00814 (22) 08/12/2020 (41) 30/06/2022//6/2022 (71) INSTITUTUL NAȚIONAL DE CERCETARE-DEZVOLTARE PENTRU TEXTILE ȘI PIELĂRIE - BUCUREȘTI, STR.LUCREȚIU PĂTRĂȘCANU NR.16, SECTOR 3, BUCUREȘTI, B, RO (72) AILENI RALUCA MARIA, PIAȚA VOIEVOZILOR NR.25, BL.A12, ET.4, AP.18, IAȘI, IS, RO; CHIRIAC LAURA, ȘOS. PANTELIMON NR.291, BL.9, SC.A, ET.9, AP.35, SECTOR 2, BUCUREȘTI, B, RO; JIPA CRISTIAN, STR.BUHUȘI, NR.2, BL.3, SC.2, AP.65, SECTOR 3, BUCUREȘTI, B, RO; TOMA DOINA, STR.LT.AUREL BOTEA NR.9, BI.B5, SC.1, AP.15, SECTOR 3, BUCUREȘTI, B, RO (54) **MATERIAL COMPOZIT PE BAZĂ DE GRAFEN CU PROPRIETĂȚI CONDUCTIVE ȘI ANTISTATICE OBTINUT PRIN FUNCȚIONALIZARE ÎN PLASMĂ**

(57) Invenția se referă la un procedeu de obținere a unui material compozit cu proprietăți electroconductive și antistatice utilizat pentru realizarea electrozilor pentru actuatori. Procedeu, conform invenției, constă în etapele de funcționalizare a a unui suport țesut din 100% fibre de bumbac prin tratare în mediu de plasmă cu oxigen, imersare a țesăturii într-o dispersie polimerică pe bază de matrice polimerică polivinilpirolidonă și oxid de grafenă, fixare prin

---

(11) 135829 A2  
uscare liberă la temperatura de 18...22°C timp de 100...120 min, rezultând un compozit textil electroconductiv având o rezistență la suprafață de  $10^5 \Omega$ , imersare într-o soluție pe bază de ditionit de sodiu timp de 10...15 min la temperatura de 40°C, clătire cu apă distilată și uscare prin convecție, rezultând un compozit textil antistatic, având o rezistență la suprafață de  $10^8 \dots 10^9 \Omega$ .

Revendicări: 5

Figuri: 2

(11) 135830 A0 (51) **C01G 19/02** <sup>(2006.01)</sup>; **H01M 4/38** <sup>(2006.01)</sup>; **B82Y 30/00** <sup>(2011.01)</sup>; (21) a 2021 00698 (22) 19/11/2021 (41) 30/06/2022/16/2022 (71) INSTITUTUL DE CHIMIE FIZICĂ "ILIE MURGULESCU" AL ACADEMIEI ROMÂNE, SPLAIUL INDEPENDENȚEI NR.202, SECTOR 6, BUCUREȘTI, B, RO (72) SOMACESCU SIMONA, STR.AVRIG, NR.9-19, BL.U1, SC.2, ET.7, AP.65, SECTOR 2, BUCUREȘTI, B, RO; CULIȚĂ DANIELA CRISTINA, ȘOS. PANTELIMON, NR.256, BL.53, SC.A, AP.42, SECTOR 2, BUCUREȘTI, B, RO; OSICEANU PETRE, STR.TOMIS NR.8, BL.H3, ET.4, AP.18, SECTOR 3, BUCUREȘTI, B, RO; MORENO JOSE MARIA CALDERON, STR.CRÂNGULUI, NR.9-11, AP.2, SECTOR 1, BUCUREȘTI, B, RO; DASCALU MYRELLA-IZABELLA, ALEEA CÂMPUL CU FLORI, NR.8, BL.D24, SC.B, ET.1, AP.20, SECTOR 6, BUCUREȘTI, B, RO (54) **PROCEDEU DE OBTINERE MATERIALE MEZOPOROASE PE BAZĂ DE SnO<sub>2</sub>-WO<sub>3</sub> PENTRU PILELE DE COMBUSTIE CU ELECTROLIT POLIMER (PEMFC)**

(57) Invenția se referă la materiale oxidice mezoporoase pe bază de SnO<sub>2</sub> - WO<sub>3</sub> pentru pile de combustie cu electrolit polimer (PEMFC) și la un procedeu de obținere a acestora. Materialele oxidice mezoporoase conform invenției sunt materiale tip SnO<sub>2</sub> - WO<sub>3</sub> impregnate cu Pd și Ru cu dimensiunea particulei cuprinsă între 20...60 nm și particule fațetate cu dimensiunea particulei cuprinsă între 50...200 nm,

(11) 135830 A0

având pori cu un grad ridicat de ordonare cu diametrul porilor cuprins între 4...10 nm, au suprafața specifică cuprinsă în intervalul 94...156 m<sup>2</sup>/g, au o distribuție omogenă a metalelor asigurând indexarea într-o simetrie tetragonală tipică SnO<sub>2</sub> formată în principal din ioni de Sn tetravalenți (Sn<sup>4+</sup>) ceea ce conferă stabilitate în timp și posedă particule de Pd având stări de oxidare multiple și Ru în stare de oxidare redusă. Procedeu de obținere conform invenției constă în sinteza directă a materialelor oxidice mezoporoase SnO<sub>2</sub> și WO<sub>3</sub> prin dispersarea surfactantului neionic în apă distilată, adăugarea precursorilor anorganici și precipitarea completă a acestora, urmată de un tratament hidrotermal la 160°C timp de 24 ore, precipitatul astfel obținut fiind filtrat, spălat cu apă distilată, uscat la o temperatură de 80°C timp de 12 ore și calcinat la 550°C timp de 8 ore în aer liber, procedeu de sinteză realizând depunerea Pd și Ru prin impregnare și reducere cu hidrazină urmat de tratament termic la 400°C pentru a asigura o interacțiune puternică a Pd și Ru cu matricea oxidică de tip SnO<sub>2</sub> - WO<sub>3</sub>.

Revendicări: 5

Figuri: 11

(11) 135831 A2 (51) **C02F 1/48** <sup>(2006.01)</sup> (21) a 2020 00817 (22) 08/12/2020 (41) 30/06/2022/16/2022 (71) ICPE BISTRIȚA S.A., STR. PARCULUI NR.7, BISTRIȚA, BN, RO; INSTITUTUL NAȚIONAL DE CERCETARE-DEZVOLTARE PENTRU INGINERIE ELECTRICĂ ICPE-CA, SPLAIUL UNIRII NR.313, SECTOR 3, BUCUREȘTI, B, RO (72) BARTHA CSABA, STR.SUB CETATE, NR.1, BL.1, SC.A, ET.2, AP.11, BISTRIȚA, BN, RO; TOKOS ATTILA, ALEEA INEU, NR.2, SC.A, AP.10, BISTRIȚA, BN, RO; CARAMITU ALINA RUXANDRA, ALEEA AVIATOR STĂLPEANU NR. 5, BL. 5, SC. 4, ET. 4, AP. 40, SECTOR 1, BUCUREȘTI, B, RO; VOINA ANDREEA, STR.CETATEA DE BALTĂ, NR.139-143, BL.6, SC.G, ET.3, AP.102, SECTOR 6, BUCUREȘTI, B, RO; JIPA MONICA, STR.VIILOR, NR.11B, BISTRIȚA, BN, RO; VLAD GRIGORE, STR.GHINZII NR.40 A, BISTRIȚA, BN, RO; LINGVAY IOSIF, STR.PINTEA VITEAZU, NR.34, SIGHETU MARMAȚIEI, MM, RO (54) **PROCEDEU DE STIMULARE A NĂMOLULUI BIOLOGIC ȘI BIOREACTOR PENTRU EPURAREA BIOLOGICĂ A APELOR REZIDUALE**

(57) Invenția se referă la un procedeu de stimulare a nămolului biologic în câmp electromagnetic de extremă joasă frecvență și la un bioreactor pentru epurarea biologică a apelor uzate reziduale, prin eficientizarea proceselor biochimice ale microorganismelor

(11) 135831 A2

melor aerobe și anaerobe. Procedeu conform invenției de stimulare și eficientizare a activității microbiologice a microorganismelor aerobe și anaerobe din nămolul activ, se realizează prin aplicarea peste suspensia de nămol biologic, aflată în suspensie în apa tratată, a unui câmp electromagnetic sinusoidal cuprins între 2...6 V/m, având frecvența optimizată în funcție de poluanții din apa reziduală tratată, respectiv: azot total, fosfor total și carbon total din poluanți organici peste 3 g/l sau pentru alți poluanți. Bioreactorul conform invenției este constituit dintr-o cuvă (1) realizată din material polimeric armat cu fibră de sticlă de formă paralelipipedică, deschisă în partea superioară, cu raportul înălțime H/lățime D/lungime L de 1/1...2/3...4, lângă pereții terminali, cu dimensiunile H x D, fiind fixate gravitațional, pe niște suporturi (3) din material electroizolant, barele (4) metalice de susținere cu lungimea l, l D, prin conductorii (6) de legătură, se conectează la barele (4), bornele generatorului (G<sub>AC</sub>) de frecvență controlată în domeniul 49...160 Hz, cu ajutorul unor elemente (5) metalice de legătură, de care se atâră electrozii

(11) 135831 A2

(2) plani de polarizare având dimensiunile cuprinse între 0,98...1,1 H x 0,95...0,97 D, electrozii (2) de polarizare putând fi realizați ori din tablă (7) din oțel austenitic inox 18/8 perforată, ori din fontă silicioasă cu 7...14% Si cu aspect de grilă (8).

Revendicări: 4

Figuri: 3

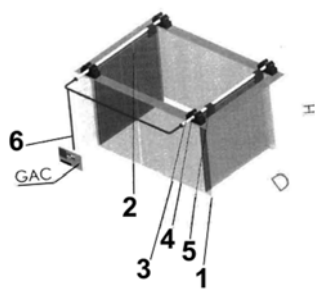


Fig. 1

(11) 135832 A0 (51) **C04B 35/01** (2006.01) (21) a 2022 00092 (22) 23/02/2022 (41) 30/06/2022//6/2022 (71) EXPERTENGY DEPANARE S.R.L., STR.23 AUGUST, NR.16, TÂRGU JIU, GJ, RO (72) POPESCU LUMINIȚA GEORGETA, STR.23 AUGUST NR.16, TÂRGU-JIU, GJ, RO; ABAGIU TRAIAN ALEXANDRU, STR.CIUREA NR.2-4, BL.P 6A+B, SC.B, ET.8, AP.78, SECTOR 2, BUCUREȘTI, B, RO (54) **CERAMICĂ OXIDICĂ ANTICOROZIVĂ OBTINUTĂ DIN DEȘEURI INDUSTRIALE RECUPERATE**

(57) Invenția se referă la un procedeu de obținere a pieselor din produse ceramice oxidice cum sunt gresiile naturale și sintetice, faianța, porțelanul și bazaltul, piesele intrând în componența echipamentelor industriale care lucrează în medii chimice acide și bazice, mărindu-le rezistența la coroziune și implicit durata de viață. Procedeu conform invenției utilizează un agregat granular cu dimensiunea de grăunte de peste 0,2 mm din deșeurile de gresie și faianță concasate și măcinate și un agregat granular fin cu dimensiunea grăunților sub 0,2 mm din deșeurile de fibră bazaltică măcinată, în amestec cu maximum 30% argilă refractară fină și maximum 5% deșeu de desulfurare de la centralele termoelectrice mari, în

(11) 135832 A0

amestec adaugându-se apă până la consistența semi-uscată de presare, după care amestecul se compactează prin presare unidirecțională cu presiune nominală de 25...50 MPa, se usucă în etuvă cu aer cald la 105...120°C, se arde în cuptor cu atmosferă normală sau oxidantă la 1050...1200°C, obținându-se piese ceramice sinterizate cu rezistență ridicată la coroziune.

Revendicări: 1

(11) 135833 A2 (51) **C07D 207/27** (2006.01); **A61K 31/40** (2006.01); **A61P 25/28** (2006.01); (21) a 2020 00857 (22) 24/12/2020 (41) 30/06/2022//6/2022 (71) AMOL (ALVOGEN MALTA OUT-LICENSING), LEVEL 4, SIR TEMI ZAMMIT BUILDINGS, LIFE SCIENCES PARK, SGN3000, SAN GWANN, MT (72) SARBU IULIAN, BD.MĂRĂȘEȘTI, NR.10-10A, SECTOR 4, BUCUREȘTI, B, RO; ALLADA RAMESH, STR.GLĂDIȚEI, NR.42, AP.102, T6, ET.1, ASMITA GARDEN, SECTOR 4, BUCUREȘTI, B, RO; CHANDAK ABHAYKUMAR, BD.PIPERA, NR.198, VOLUNTARI, IF, RO; RADE GELU, ALEEA TEBEA, NR.6, BL.D11, SC.2, AP.18, SECTOR 4, BUCUREȘTI, B, RO; IONITA ALINA, STR.SĂLAJ, NR.2, BL.126A, SC.2, ET.3, AP.33, SECTOR 5, BUCUREȘTI, B, RO; LINCUNICULINA, STR.PUCHENI, NR.139-149, BL.6, SC.A, ET.2, AP.24, SECTOR 5, BUCUREȘTI, B, RO; UDRESCU ȘTEFAN, STR.ROTUNDĂ, NR.2, BL.Y1C, SC.2, ET.3, AP.60, SECTOR 3, BUCUREȘTI, B, RO (74) ROMINVENT S.A., STR. ERMIL PANGRATTI NR.35, SECTOR 1, 011882, BUCUREȘTI (54) **COMPOZIȚII FARMACEUTICE CARE CONȚIN PRAMIRACETAM HIDRAT, PROCEDEU DE OBTINERE A ACESTORA ȘI UTILIZĂRILE LOR**

(57) Invenția se referă la o compoziție farmaceutică care conține hidrat de Pramiracetam utilizată în tratarea memoriei și a deficitului de atenție. Compoziția,

(11) 135833 A2

conform invenției, cuprinde sub formă de ingredient activ hidrat de Pramiracetam cu un conținut de apă de 6,5...11,5% în greutate raportat la greutatea ingredientului activ, și cel puțin un excipient acceptabil din punct de vedere farmaceutic, compoziția fiind solidă, preferabil un comprimat pentru administrare orală.

Revendicări: 11

Figuri: 4

(11) 135834 A0

imobilizată și separarea și purificarea polimerului rezultat care prezintă o valoare a conductivității termice de  $0,341 \pm 0,001$  W/(mK), compact structural, cu rezistență la coroziune și capacitate de prelucrare prin injecție a pieselor electronice pentru aplicații specifice.

Revendicări: 2

Figuri: 3

---

(11) 135834 A0 (51) **C07D 307/78**<sup>(2006.01)</sup>; **C12P 7/00**<sup>(2006.01)</sup>; (21) a 2021 00765 (22) 09/12/2021 (41) 30/06/2022/16/2022 (71) INSTITUTUL NAȚIONAL DE CERCETARE-DEZVOLTARE PENTRU TEHNOLOGII IZOTOPICE ȘI MOLECULARE, STR.DONAT NR.67-103, CLUJ-NAPOCA, CJ, RO (72) NAN ALEXANDRINA EMILIA, STR.SOMEȘULUI NR.5A, AP.21, FLOREȘTI, CJ, RO; PETRAN ANCA CRISTINA, STR.DONAT, NR.180, AP.19, CLUJ-NAPOCA, CJ, RO; RADU TEODORA MARIA, STR.FLORILOR, NR.6, CLUJ-NAPOCA, CJ, RO (54) **METODĂ DE SINTEZĂ ENZIMATICĂ A POLI(BENZOFURAN-CO-ACID ARILACETIC)**

(57) Invenția se referă la un procedeu de obținere a unui material de tip poli(benzofuran-co-acid arilacetic) cu conductivitate termică ridicată utilizat pentru producerea de materiale electronice flexibile în industria electronică. Procedeu, conform invenției, constă în sinteza prin reacția de polimerizare Friedel-Crafts a unităților de acid p-hidroximandelic în prezența lipazei imobilizate de tip Novozyme-435, prin dizolvarea într-un amestec format din toluen și apă în raport masic de 22:1, suspensia formată este lăsată sub agitare magnetică la temperatura de 78°C timp de 5 zile, urmează îndepărtarea lipazei

---

(11) 135835 A2 (51) **C08J 5/22**<sup>(2006.01)</sup>; **B05D 5/12**<sup>(2006.01)</sup>; (21) a 2020 00815 (22) 08/12/2020 (41) 30/06/2022/16/2022 (71) INSTITUTUL NAȚIONAL DE CERCETARE-DEZVOLTARE PENTRU TEXTILE ȘI PIELĂRIE - BUCUREȘTI, STR.LUCREȚIU PĂTRĂȘCANU NR.16, SECTOR 3, BUCUREȘTI, B, RO (72) AILENI RALUCA MARIA, PIAȚA VOIEVOZILOR NR.25, BL.A12, ET.4, AP.18, IAȘI, IS, RO; CHIRIAC LAURA, ȘOS. PANTELIMON NR.291, BL.9, SC.A, ET.9, AP.35, SECTOR 2, BUCUREȘTI, B, RO; TOMA DOINA, STR.LT.AUREL BOTEĂ NR.9, BI.B5, SC.1, AP.15, SECTOR 3, BUCUREȘTI, B, RO; MEMECICĂ OANA MARIA, STR.LIVIU REBREANU, NR.46-58, TRONSON BL.III, SC.E, ET.7, AP.71, SECTOR 3, BUCUREȘTI, B, RO; RĂDUCU LILIANA, ȘOS.ALEXANDRIA, NR.11, BL.C11, SC.D, ET.3, AP.59, SECTOR 5, BUCUREȘTI, B, RO; SOARE VASILE, STR.BACIULUI NR.14, BL.9, SC.3, ET.4, AP.60, SECTOR 5, BUCUREȘTI, B, RO (54) **COMPOZIT PE BAZĂ DE FILM CONDUCTIV DEPUȘ PE SUPORT TEXTIL**

(57) Invenția se referă la un procedeu de obținere a unui material compozit cu proprietăți electroconductive pe bază de microparticule de Ni destinat realizării de electrozi nanoporoși pentru actuatori. Procedeu, conform invenției, constă în etapele de pregătire a unui suport textil prin curățare alcalină și

(11) 135835 A2

albire, funcționalizare a suportului textil prin depunerea unui film polimeric electroconductiv pe bază de matrice polimerică de tip fluorură de poliviniliden și microparticule metalice de nichel cu dimensiuni mai mici de 15 μm prin metoda raclării sau peliculizării pe fața țesăturii, reticularea controlată utilizând un sistem de încălzire pe bază de rezistențe electrice la o temperatură de 170...185°C, timp de 2...5 min, rezultând un material compozit cu rezistența electrică de suprafață de 10<sup>2</sup>...10<sup>3</sup> Ω, caracteristice conductorilor electrici.

Revendicări: 5

Figuri: 1

---

(11) 135836 A2 (51) **C08L 67/04** <sup>(2006.01)</sup> (21) a 2020 00851 (22) 22/12/2020 (41) 30/06/2022/6/2022 (71) INSTITUTUL NAȚIONAL DE CERCETARE-DEZVOLTARE PENTRU CHIMIE ȘI PETROCHIMIE - ICECHIM, SPLAIUL INDEPENDENȚEI NR.202, SECTOR 6, BUCUREȘTI, B, RO (72) DIMONIE OLGA DOINA AFINA, ALEEA BĂIA DE ARIEȘ NR.2, BL.7, AP.2, SECTOR 6, BUCUREȘTI, B, RO; DRAGOMIR LAURA-NICOLETA, CALEA FETEȘTI, NR.203, COMUNA FĂCĂENI, IL, RO; TOMA ION, STR.UNGURENI, NR.69, COMUNA JILAVA, IF, RO (54) **COMPOZIȚIE PENTRU CREȘTEREA FLEXIBILITĂȚII ACIDULUI POLILACTIC PRIN STEREOCOMPLEXARE ÎN VEDEREA FOLOSIRII LA IMPRIMARE 3D**

(57) Invenția se referă la o compoziție pentru creșterea flexibilității acidului polilactic (PLA) prin stereo-complexare în vederea folosirii la imprimarea 3D prin metoda filamentului topit în repere pentru aplicații în industria auto. Compoziția, conform invenției, este constituită din 100 părți PLA fără conținut de unități dextro, 5...10 părți PLA cu 13% conținut de unități dextro și masa moleculară 243000 g/mol, eventual, 16% conținut de unități dextro și masa moleculară de 145750 g/mol sau 25% conținut de unități dextro și masa moleculară de 241050 g/mol, 1...5 părți agent de flexibilizare de tip elastomer olefinic cu 10% dienă.

Revendicări: 5

Figuri: 2

(11) 135837 A4 (51) **C12N 1/14** <sup>(2006.01)</sup>; **C09B 61/00** <sup>(2006.01)</sup>; (21) a 2021 00451 (22) 30/07/2021 (41) 30/06/2022/6/2022 (71) INSTITUTUL NAȚIONAL DE CERCETARE - DEZVOLTARE PENTRU FIZICĂ ȘI INGINERIE NUCLEARĂ "HORIA HULUBEI"(IFIN-HH), STR.REACTORULUI, NR.30, MĂGURELE, IF, RO (72) ENE MIHAELA, STR.CUPOLEI 2, BL.105, SC.C, ET.8, AP.102, SECTOR 6, BUCUREȘTI, B, RO; PETRE ALEXANDRU, STR. GRIGORE MOISIL, BL. PK5, SC. 3, AP. 26, SAT 1 DECEMBRIE, COMUNA 1 DECEMBRIE, IF, RO (54) **PROCEDEU DE OBTINERE A MELANINEI HIDROSOLUBLE PRIN BIOSINTEZA, FOLOSIND MICELIUL CIUPERCII FOMES FOMENTARIUS**

(57) Invenția se referă la un procedeu biotehnologic de obținere a pigmentului melanina într-o formă hidrosolubilă. Procedeu, conform invenției, constă în etapele de preparare a unei culturi submerse în mediu de tip Bulion Cartof Dextroză-PDB, pH 5...7, prin incubarea unei culturi pure de miceliu vegetativ a speciei *Fomes fomentarius* timp de 10...20 zile la temperatura de 19...25°C, trituration și omogenizarea coloniilor submerse dezvoltate, obținerea unui inocul pe suport prin transferul a 0,1...1 ml din suspensia hifală pe mediu de tip Agar Cartof Dextroză-PDA în

---

(11) 135837 A4  
care s-a încorporat un fragment de plasă cu densitate mai mică decât a apei și ochiuri de 0,01...25 mmp, cu incubare timp de 5...15 zile, la 19...25°C, decuparea sterilă a inoculului pe suport obținut și transferul în mediul de cultură lichid cu generarea unei culturi statice la suprafața mediului, producătoare de melanină, incubarea acesteia timp de 30...100 zile la 19...26°C și extragerea pigmentului melanina într-o formă hidrosolubilă.

Revendicări: 3



(11) 135838 A2 (51) **C12N 1/20** <sup>(2006.01)</sup> (21) a 2020 00842 (22) 18/12/2020 (41) 30/06/2022//6/2022 (71) EM ENVIRONMENTAL SOLUTIONS S.R.L., STR.DIȚEȘTI, NR.927, SAT DIȚEȘTI, COMUNA FILIPEȘTII DE PĂDURE, PH, RO (72) MĂRGĂRIT ELENA, DRUMUL TABEREI, NR.14, BL.B3, SC.A, AP.14, SECTOR 6, BUCUREȘTI, B, RO; OANCEA FLORIN, STR.PAȘCANI NR.5, BL.D 7, SC.E, ET.2, AP.45, SECTOR 6, BUCUREȘTI, B, RO; CONSTANTINESCU-ARUXANDEI DIANA, ȘOS.MIHAI BRAVU, NR.297, BL.15A, SC.A, ET.1, AP.5, SECTOR 3, BUCUREȘTI, B, RO; CHEOFA OANA ANDREEA, STR.LABORATOR, NR.14, AP.11, SECTOR 3, BUCUREȘTI, B, RO (54) **PROCEDEU DE ÎNALT RANDAMENT PENTRU SELECȚIA CONSORȚIILOR DE MICROORGANISME DESTINATE BIOCOMPOSTĂRII ȘI BIOAUGMENTĂRII**

(57) Invenția se referă la un procedeu de selecție a consorțiilor de microorganisme utilizate pentru formarea de composturi aplicabile pentru nutriția și protecția culturilor agricole. Procedeu, conform invenției, cuprinde etapele: selecția potențialelor consorții de microorganisme mutualiste prin co-cultivarea izolatelor obținute prin bioprospectare, pe medii microbiologice uzuale și identificarea combi-

---

(11) 135838 A2  
națiilor compatibile, selecția în funcție de capacitatea de a degrada substratul de interes prin cultivarea la 28°C a respectivelor consorții timp de 48...96 h, pe mediu minimal lichid incubat care include substratul-țintă steril, maparea chimică a substratului-țintă cu evidențierea în supernatant a compușilor rezultați din degradare și analiza cantitativă a diversității microbiene prin amplificarea enzimatică cantitativă a secvențelor de ADN specifice.

Revendicări: 3

(11) 135839 A2 (51) **C22B 3/20** <sup>(2006.01)</sup>; **C22B 11/00** <sup>(2006.01)</sup>; (21) a 2021 00405 (22) 14/07/2021 (30) 27/07/2020 DE 102020119 (41) 30/06/2022//6/2022 (71) CENTURO AG, KERNSESTRASSE 17, SARNEN, 6060, CH (72) GOLDSTEIN JACK, STR. ANDREI MUREȘAN NR. 2, BAI A MARE, MM, RO; OSANU LIANA ROZICA, BD.TRAIAN, NR.34/41, BAI A MARE, MM, RO (74) ROMINVENT S.A., STR. ERMIL PANGRATTI NR.35, SECTOR 1, 011882, BUCUREȘTI (54) **PROCEDEU DE EXTRAGERE A AURULUI ȘI ARGINTULUI DIN MATERII PRIME**

(57) Invenția se referă la un procedeu de obținere a aurului și argintului din materii prime cum sunt minereurile, sterilele sau subprodusele cu un conținut de minim 0, 2 ppm aur. Procedeu conform invenției constă în mărunțirea materiei (1) prime printr-o fază (2) de măcinare, urmată de o fază (3) de suspensionare prin adăugarea unei soluții de tiosulfat de amoniu (4), sulfat tetraaminocupric (5) și de sulf (6) formându-se o suspensie (7) care este dizolvată (8) prin barbotare cu aer într-o soluție de tiosulfat de amoniu (4) pentru separarea metalelor conținute în materia (1) primă măcinată, apoi se realizează electroliza alcalină a suspensiei (7) într-o soluție

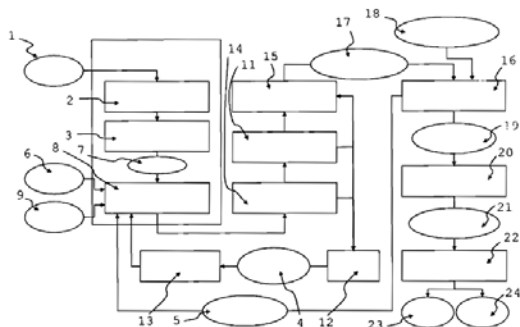
---

(11) 135839 A2  
alcalină de tiosulfat de amoniu (4), într-o fază (12) de recirculare soluția de tiosulfat de amoniu (4) se readuce în faza (3) de suspensionare, urmată de o fază (11) de electroliză și o fază (16) de decuprare când se realizează extragerea cu soluție apoasă de amoniac (18) a cuprului din cementul (17) cupru - aur - argint format în faza (11) de electroliză, rezultând un cement (19) aur - argint care urmează o fază (20) de topire alcalino - reducătoare cu carbonat de sodiu și cărbune la o temperatură de 1200°C rezultând un aliaj (21) aur - argint, iar în ultima fază (22) de rafinare electrochimică a aliajului (21) de aur - argint se obțin aur (23) și argint (24) în stare pură.

Revendicări: 14

Figuri: 1

(11) 135839 A2



(11) 135840 A0

a)  $\text{Ni}_{48}\text{Mn}_{29}\text{Ga}_{20}\text{Co}_3$ , cu câmp magnetic de comutare de 0,073 T, coercitivitate de 0,0064 T, magnetizare de 65,87 emu/g la 1 T și deformare de  $49 \times 10^{-6}$  în câmp magnetic multidirecțional radial de 0,4 T, și

b)  $\text{Ni}_{49}\text{Mn}_{32}\text{Ga}_{19}$ , cu câmp magnetic de comutare de 0,047 T, coercitivitate de 0,028 T, magnetizare de 40,63 emu/g la 1 T și deformare de  $36 \times 10^{-6}$  în câmp magnetic multidirecțional radial de 0,4 T, toate valorile fiind măsurate la temperatura ambiantă de 20°C. Procedul conform invenției constă în topirea, repetată de patru ori, a metalelor constituite cu puritatea de 99,99% într-un cuptor electric cu arc, în atmosferă protectoare de Ar cu puritatea de 99,99% pentru a asigura omogenitatea materialului, urmată de retopirea aliajelor în tuburi de cuarț poziționate între spirele inductorului prin care circulă curentul de radiofrecvență și ejectarea acestora, cu o suprapresiune de 0,45 atm de Ar de puritate 99,99%, prin fanta dreptunghiulară a acestuia de 3 mm lungime și 1 mm lățime, direct pe tamburul rotorului de Cu răcit cu apă pentru solidificare ultrarapidă, urmat de un tratament termic timp de 1 oră, la o temperatură de 400°C, în atmosferă vidată de  $10^{-6}$  mbar.

Revendicări: 3

Figuri: 4

(11) 135840 A0 (51) **C22C 38/08** (2006.01); **C22C 38/38** (2006.01); (21) a 2022 00087 (22) 22/02/2022 (41) 30/06/2022/6/2022 (71) INSTITUTUL NAȚIONAL DE CERCETARE-DEZVOLTARE PENTRU FIZICA MATERIALELOR, STR. ATOMIȘTILOR NR. 405A, MĂGURELE, IF, RO (72) SÓFRONIE MIHAELA, STR.SOLDAT ENE MODORAN NR.3, BL.M93B, SC.1, ET.3, AP.17, SECTOR 5, BUCUREȘTI, B, RO; POPESCU BOGDAN, PRELUNGIREA GHENȚEA, NR.45, BL.C3, SC.A, ET.5, AP.33, BRAGADIRU, IF, RO; TOLEA FELICIA, BD.GENERAL VASILE MILEA NR.6, BL.A 4, AP.36, SECTOR 6, BUCUREȘTI, B, RO; ENCULESCU MARIA-MONICA, STR.DESPINA DOAMNA NR.20, CURTEA DE ARGEȘ, AG, RO (54) **MATERIAL MAGNETIC CU MEMORIA FORMEI PE BAZĂ DE NICHEL, MANGAN, GALIU, COBALT SUB FORMĂ DE BENZI METALICE SOLIDIFICATE ULTRARAPID DIN TOPIȚURĂ ȘI PROCEDUL DE OBTINERE A LUI**

(57) Invenția se referă la materiale magnetice cu memoria formei sub formă de benzi metalice pe bază de Ni - Mn - Ga cu și fără dopaj de Co și la un procedeu de obținere a acestora, materialele fiind utilizate ca elemente active în micropompe integrate în sisteme fluidice portabile pentru transportul volumelor fluidice de ordinul nanolitrilor și picolitrilor. Materialele conform invenției au o structură martensitică puternic texturată și următoarea compoziție exprimată în procente atomice:

(11) 135841 A2 (51) **D03D 15/00** (2006.01) (21) a 2020 00799 (22) 02/12/2020 (41) 30/06/2022/6/2022 (71) INSTITUTUL NAȚIONAL DE CERCETARE-DEZVOLTARE PENTRU TEXTILE ȘI PIELĂRIE, STR. LUCREȚIU PĂTRĂȘCANU NR. 16, SECTOR 3, BUCUREȘTI, B, RO; INSTITUTUL NAȚIONAL DE CERCETARE-DEZVOLTARE PENTRU MAȘINI ȘI INSTALAȚII DESTINATE AGRICULTURII ȘI INDUSTRIEI ALIMENTARE, INMA-BD.ION IONESCU DE LA BRAD NR. 6, SECTOR 1, BUCUREȘTI, B, RO (72) DOROGAN ANGELA, STR. VALEA CĂLUGĂREASCĂ NR. 4, BL. 5, SC.A, AP. 1, SECTOR 6, BUCUREȘTI, B, RO; CĂRPUȘ EFTALEA, ȘOS.COLENTINA, N.26, BL.64, SC.2, ET.3, AP.48, SECTOR 2, BUCUREȘTI, B, RO; VLĂDUȚ NICOLAE-VALENTIN, STR. LAGUNA ALBASTRĂ NR. 10B, CORBEANCA, IF, RO; MATAȘTE MIHAI GABRIEL, BD. CAROL I, NR. 50, BL. 14B1, SC. B, ET. 3, AP. 9, CĂMPINA, PH, RO (54) **STRUCTURI ȘI METODE DE REALIZARE A ARHITECTURILOR TEXTILE COMPLEMENTARE ACTIVITĂȚILOR DIN AGRICULTURĂ**

(57) Invenția se referă la structuri textile funcțional asociate, asamblate și modulate 3D, destinate unor arhitecturi textile complementare activităților din agricultură, de tip produse vestimentare și/sau non-vestimentare. Structura conform invenției este constituită din fire din 100% fibre polivinilcloride care nu întrețin arderea, cu un LOI de peste 40, cu o bună gestionare a umidității, în contextul transpi-

(11) 135841 A2

rației, din fire din 100% fibre poliesterice cu secțiune transversală care completează potențialul mecanic și durabilitatea în timp, cu un confort în purtare termofiziologic optimizat, din fire din amestec de fibre celulozice naturale și regenerate care înglobează 1,8-3, 5% ioni de Ag, din microfibre biocomponente, poliester, fibră de carbon cu rol de gestionare, diminuare a încărcării electrostatice, prin frecare, acumulare, cu efecte benefice în confortul psihosenzorial și de protecție, din fire din fibre celulozice în amestec cu 2-10% fibre cu tenacitate performantă și masa moleculară ultra marită, care aduc aport semnificativ de potențial mecanic, în firele și structurile textile finale, fără afectarea masei specifice a elementului textil, dintr-o masă fibroasă din fibre de celuloză regenerată, cu particule cu schimbare de fază, în limitele 50-90J/g, înglobate în masa polimerului, cu rol de menținere a echilibrului termic, cu efecte benefice în confortul termofiziologic, prin eliminarea supraîncălzirii sau a răcirii corpului și respectiv menținerea la nivelul corpului uman, a unei temperaturii normale, constante, confortabile și dintr-o masă fibroasă din microfibre de poliester consolidate termochimic cu funcționalitate de izolare termică mărită și masa specifică redusă.

Revendicări: 2

(11) 135842 A2 (51) **D21H 25/02** <sup>(2006.01)</sup> (21) a 2020 00818 (22) 09/12/2020 (41) 30/06/2022/6/2022 (71) UNIVERSITATEA POLITEHNICA DIN BUCUREȘTI, SPLAIUL INDEPENDENȚEI NR.313, SECTOR 6, BUCUREȘTI, B, RO (72) OPREA OVIDIU CRISTIAN, STR. VIRGIL MADGEARU NR. 22, AP. 2-3, SECTOR 1, BUCUREȘTI, B, RO; FICAI ANTON, STR. RAHOVEI NR. 30-32, SC. 2, ET. 1, AP. 11, BRAGADIRU, IF, RO; FICAI DENISA, STR. RAHOVEI NR. 30-32, SC. 2, ET. 1, AP. 11, BRAGADIRU, IF, RO; MOTELICA LUDMILA, STR. VIRGIL MADGEARU, NR. 22, AP.2-3, SECTOR 1, BUCUREȘTI, B, RO; ANDRONESCU ECATERINA, CALEA PLEVNEI NR. 141B, BL. 4, ET. 1, AP. 1, SECTOR 6, BUCUREȘTI, B, RO; TRUȘCA ROXANA DOINA, CALEA DOROBANȚILOR, NR.111-131, BL.9, SC.B, ET.6, AP.45, SECTOR 1, BUCUREȘTI, B, RO (54) **COMPOZIȚIE PENTRU RESTAURAREA HÂRTIEI DIN DOCUMENTELE AFECTATE DE MICROORGANISME**

(57) Invenția se referă la un procedeu de obținere a unei compoziții antibacteriene și antifungice pentru restaurarea hârtiei din documentele afectate de microorganisme. Procedeu, conform invenției, constă în etapele: amestecare a 15 g derivați de celuloză de tip hidroxietil celuloză sau metilhidroxietil celuloză cu 5 ml soluție coloidală de argint conținând

(11) 135842 A2

50 ppm nanoparticule de argint de dimensiuni în domeniul 1...50 nm stabilizate cu polimeri biocompatibili de tip polivinilpirolidă sau polietilenglicol în alcool izopropilic și 0,1 ml glicerină, rezultând o compoziție de tip gel care asigură documentelor pe suport de hârtie protecție antimicrobiană de durată.

Revendicări: 2

(11) 135843 A2 (51) **E06B 9/24** <sup>(2006.01)</sup> (21) a 2020 00838 (22) 17/12/2020 (41) 30/06/2022/6/2022 (71) CIOLACU ȘTEFAN, STR.MOLNAR JANOS NR.18, BL.49, SC.A, PARTER, AP.5, BRAȘOV, BV, RO (72) CIOLACU ȘTEFAN, STR.MOLNAR JANOS NR.18, BL.49, SC.A, PARTER, AP.5, BRAȘOV, BV, RO (74) FÂNTÂNĂ RAUL SORIN & ASOCIAȚII S.R.L., STR.9 MAI NR.4, SC.D, AP.3, BRAȘOV, JUDEȚUL BRAȘOV (54) **SET PARASOLAR CU PRINDERE MAGNETICĂ**

(57) Invenția se referă la un set parasolar cu prindere magnetică care este un parasolar transparent textil, reglabil, utilizat pentru obturarea ferestrelor, inclusiv a parbrizelor auto, și pentru controlul calității luminii care pătrunde în incintă. Set parasolar, conform invenției, este alcătuit dintr-un panou (1) gumat și cel puțin două ventuze (3) din cauciuc care se montează pe parbriz, la stânga și la dreapta; panoul (1) gumat, a cărui lățime (L), poate acoperi orice parbriz, iar ca înălțime (h), poate acoperi cel mai mic parbriz, fiind acoperit cel puțin pe suprafața de care, la una din marginile panoului (1), este fixată pe verticală, de exemplu prin lipire, o bandă (2) metalică de 1-2 cm lățime, iar, la cealaltă margine, cel puțin o altă bandă

(11) 135843 A2

(2) metalică, astfel încât cele două benzi (2) metalice să se afle cu 5-10 cm în interiorul lățimii celui mai mic parbriz auto; la ambele margini, în afara benzilor (2) metalice, panoul (1) gumat are practicate, paralel cu benzile metalice (2) și pe întreaga înălțime a panoului (1) gumat, cel puțin câte o amprență (a) liniară care ajută la îndoirea repetată, la nevoie, fără rupere, a panoului (1) gumat; dacă panoul (1) gumat este mult mai lat decât parbrizul auto, panoul (1) gumat poate fi tăiat la dimensiunea potrivită, după una din amprențele (a) liniare; ventuză (3) din cauciuc care, într-un locaș (c), aflat pe partea opusă suprafeței de atașare pe parbriz, are asamblat un magnet (4).

Revendicări: 6

Figuri: 2

(11) 135843 A2

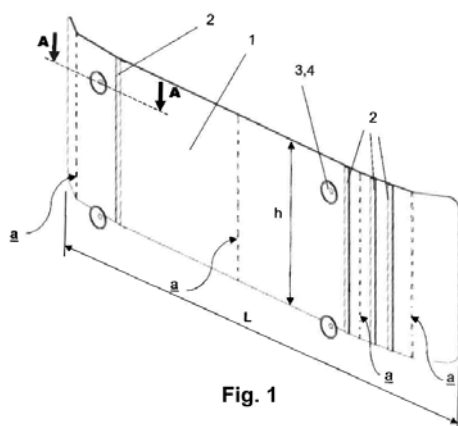


Fig. 1

(11) 135844 A2 (51) **F01L 1/047** <sup>(2006.01)</sup>; **F01L 1/34** <sup>(2006.01)</sup>; (21) a 2020 00832 (22) 14/12/2020 (41) 30/06/2022/6/2022 (71) **RENAULT TECHNOLOGIE ROUMANIE S.R.L., STR.PRECIZIEI, NR.3G, SECTOR 6, 062203, BUCUREȘTI, B, RO** (72) **JAPIU VIOREL-ALIN, ALEEA MUREȘ, NR.3, BL.6D, SC.B, ET.3, AP.32, PLOIEȘTI, PH, RO** (74) **ROMINVENT S.A., STR. ERMIL PANGRATTI NR.35, SECTOR 1, 011882, BUCUREȘTI** (54) **ARBORE CU CAME PENTRU UN MOTOR CU ARDERE INTERNĂ**

(57) Invenția se referă la un arbore cu came pentru un motor cu ardere internă destinat unui vehicul, în special unui automobil. Arborele conform invenției cuprinde cel puțin un tub (2) care se extinde de-a lungul unei direcții (A) de extensie principală și în jurul căruia este dispusă cel puțin o camă (4) având o porțiune (10) de legătură la tub (2) și cel puțin o porțiune (12) de generare a forțelor pe o supapă a unui motor (108) cu ardere internă, porțiunea (12) de generare a forțelor având un dispozitiv (16) de creștere a circumferinței camei (4) care cuprinde cel

(11) 135844 A2

puțin un sertar (18) susceptibil să se deplaseze între două poziții (P1 și P2) care determină circumferința camei (4) și un element (20) de împingere care determină sertarul (18) să treacă dintr-o poziție în alta.

Revendicări: 15

Figuri: 10

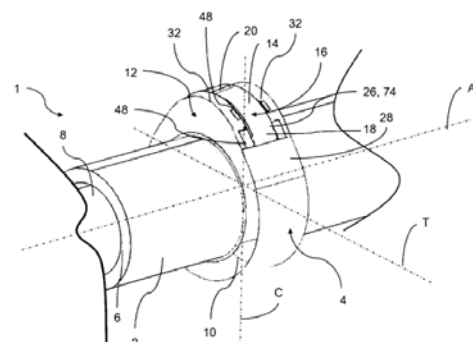


Fig. 1

(11) 135845 A2 (51) **F01P 7/16** <sup>(2006.01)</sup>; **F01P 11/00** <sup>(2006.01)</sup>; (21) a 2021 00756 (22) 21/05/2020 (30) 03/07/2019 TR 2019/09912 (41) 30/06/2022/16/2022 (86) TR 2020/050438 21/05/2020 (87) WO 2021/002819 07/01/2021 (71) KIRPART OTOMOTIV PARÇALARI SANAYI VE TICARET A.S., GEDELEK MAH. GEDELEK SOK. NO 470, BURSA, TR (72) UNLUASLAN FARUK, ZAFER SOKAK CAGLAYAN SITESI NO:13/10 CUMHURİYET MAH., 16140 NILUFER, BURSA, TR (74) MIHAELA TEODORESCU & PARTNERS-INTELLECTUAL PROPERTY OFFICE S.R.L., STR. VIORELE, NR. 51, BL. 37, SC. 2, AP. 63, P.O. BOX 53-202, SECTOR 4, BUCUREȘTI (54) **STRUCTURĂ DE SUPAPĂ CARE PERMITE CURGEREA CONTROLATĂ A AGENTULUI DE RĂCIRE**

(57) Invenția se referă la o structură de supapă cuprinsă într-un ansamblu de termostat care permite curgerea controlată a agentului de răcire, la deschiderea fantei radiatorului. Structura, conform invenției, este cuprinsă într-un ansamblu (10) de termostat și se referă în mod specific la o structură (15) de supapă, propriu-zisă, care are un element de supapă ondulat care permite curgerea controlată a agentului de răcire între radiator și acel spațiu (10.1) interior al termostatului.

Revendicări: 6

Figuri: 16

(11) 135845 A2

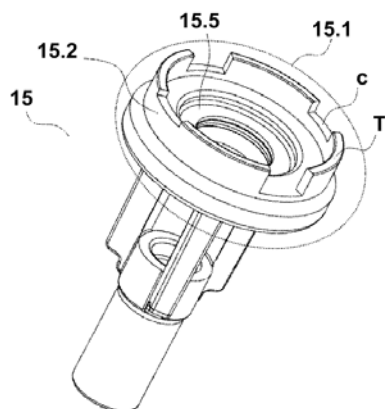


Fig. 1

(11) 135846 A0 (51) **F16H 1/16** <sup>(2006.01)</sup> (21) a 2022 00016 (22) 21/01/2022 (41) 30/06/2022/16/2022 (71) UNIVERSITATEA PETROL-GAZE DIN PLOIEȘTI, BD. BUCUREȘTI NR. 39, PLOIEȘTI, PH, RO (72) BOGDAN-ROTH MIHAIL, STR. TÂRNAVE, NR. 1, BL. A1, SC. G, AP. 98, PLOIEȘTI, PH, RO; ROMANEȚ MIRELA, STR. ÎNFRĂȚIRII, NR. 7, BL. 5, SC. B, AP. 36, PLOIEȘTI, PH, RO (54) **DISPOZITIV DE FORȚĂ CONSTANTĂ CU ANGRENAJ DE ROȚI DINȚATE NECIRCULARE SPIRALE ȘI ARC**

(57) Invenția se referă la un dispozitiv de forță constantă cu angrenaj de roți dințate necirculare spirale și arc conceput pentru obținerea unei forțe constante pe o porțiune corect determinată, care este compact și poate fi folosit în spații de montaj mici. Dispozitivul, conform invenției, este compus dintr-un angrenaj cu două roți (1 și 3) dințate necirculare spirale care au dimensiuni identice și sunt fixate rigid coaxial pe două discuri (2 și 4) scripete care se rotesc pe axele fixe proprii amplasate pe un panou (7) frontal, discul (2) fiind înfășurat un cablu (9) pentru întinderea, tensionarea unui arc (5), cablu (9) care trece peste un scripete (8) și este fixat de un capăt al

(11) 135846 A0

arcului (5), iar celălalt capăt al arcului (5) este fixat de un batiu (15) superior, pe discul (4) de manevră fiind înfășurat un cablu (10) de acționare acționat de o forță ( $F_0$ ) care este aplicată la un capăt al unui cablu (10) și care acționează pe o lungime limitată și este dată de circumferința discului (4) scripete.

Revendicări: 1

Figuri: 3

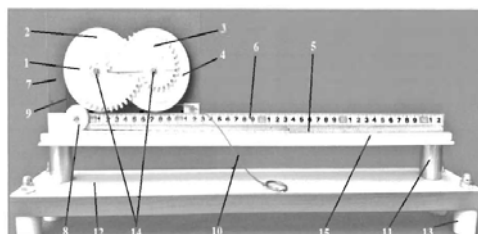


Fig. 1

(11) 135847 A0 (51) **F16H 55/14**<sup>(2006.01)</sup> (21) a 2022 00011 (22) 21/01/2022 (41) 30/06/2022//6/2022 (71) UNIVERSITATEA PETROL-GAZE DIN PLOIEȘTI, BD. BUCUREȘTI NR. 39, PLOIEȘTI, PH, RO (72) BOGDAN-ROTH MIHAIL, STR. TÂRNAVE, NR.1, BL.A1, SC.G, AP.98, PLOIEȘTI, PH, RO; ROMANEȚ MIRELA, STR. ÎNFRĂȚIRII, NR.7, BL.5, SC.B, AP.36, PLOIEȘTI, PH, RO; RÎPEANU RĂZVAN-GEORGE, STR. MURELOR NR.8, BL.13 J, SC.A, ET.1, AP.4, PLOIEȘTI, PH, RO (54) **ROATĂ DINȚATĂ NECIRCULARĂ CU VARIAȚIA CONTINUĂ A DISTANȚEI ÎNTRE AXE (CU O CULISĂ ȘI PIATRĂ DE CULISĂ) CU REGLAJ AUTOMAT**

(57) Invenția se referă la o roată dințată necirculară cu variația continuă a distanței între axe, cu o culisă și piatră de culisă, cu reglaj automat, având un domeniu larg de utilizare și care poate înlocui un mecanism bielă-manivelă. Roata dințată necirculară, conform invenției, în angrenare cu o altă roată dințată conjugată produce o variație a distanței între axe și un raport de angrenare variabil, realizarea dezaxării fiind asigurată de un mecanism format dintr-o culisă (5), care glisează stânga și dreapta pe o piatră (4) de culisă care este acționată de un motor electric de curent continuu, dezaxarea fiind realizată în regim

(11) 135847 A0  
static sau dinamic cu ajutorul unei telecomenzi, avantajul acestui mecanism culisă (5) - piatră (4) de culisă constând în faptul că îndeplinește și condiția de autoblocare.

Revendicări: 1

Figuri: 6

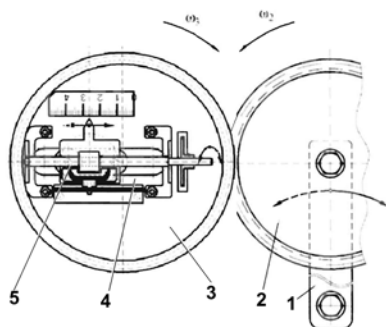


Fig. 5

(11) 135848 A0 (51) **F16H 55/17**<sup>(2006.01)</sup>; **F16H 57/04**<sup>(2006.01)</sup>; (21) a 2022 00018 (22) 21/01/2022 (41) 30/06/2022//6/2022 (71) UNIVERSITATEA PETROL-GAZE DIN PLOIEȘTI, BD. BUCUREȘTI NR. 39, PLOIEȘTI, PH, RO (72) BOGDAN-ROTH MIHAIL, STR. TÂRNAVE, NR.1, BL.A1, SC.G, AP.98, PLOIEȘTI, PH, RO; ROMANEȚ MIRELA, STR. ÎNFRĂȚIRII, NR.7, BL.5, SC.B, AP.36, PLOIEȘTI, PH, RO (54) **DISPOZITIV DE FORȚĂ CONSTANTĂ CU ARC ȘI ROATĂ DINȚATĂ NECIRCULARĂ SPIRALĂ**

(57) Invenția se referă la un dispozitiv de forță constantă cu arc și roată dințată necirculară spirală, conceput pentru obținerea unei forțe constante care acționează pe o porțiune corect determinată, astfel încât arcul să rămână fără deformații remanente. Dispozitivul, conform invenției, este alcătuit dintr-o roată (1) dințată necirculară spirală în angrenare cu o cremalieră (2) înclinată care are posibilitatea mișcării de translație pe un plan (4) frontal, roata (1) dințată necirculară spirală fiind fixată coaxial pe un disc (3) scripete, ambele rotindu-se pe un ax (11) fixat pe panoul (4) frontal, iar discul (3) are un diametru (D) stabilit, pe care este înfășurat un cablu (6) de acționare de care se poate trage cu o forță constantă

(11) 135848 A0  
pe o distanță egală cu lungimea circumferinței discului (3), acesta rotindu-se împreună cu roata (1) dințată necirculară spirală cu un unghi maxim  $\Theta = 2\pi$ , în funcție de diametrul (D) discului (3) scripete rezultând lungimea unui cablu (6) acționat de o forță constantă, iar cremaliera (2) înclinată are o mișcare de translație rectilinie, un unghi  $\alpha$  de înclinare al cremalierii (2) este identic cu unghiul  $\alpha$  din graficul forță-deformație al unui arc (5) elicoidal de tracțiune, iar arcul orizontal are fixat un capăt de cremaliera (2) mobilă înclinată și celălalt capăt este fixat de un batiu (8).

Revendicări: 1

Figuri: 3

(11) 135848 A0

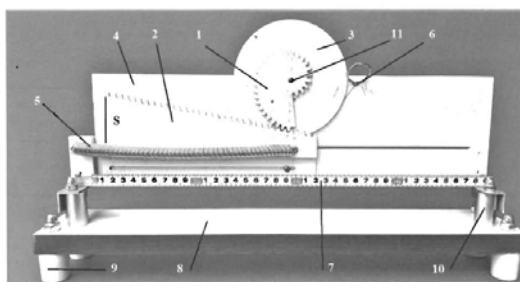


Fig. 1

(11) 135849 A0 (51) **F16H 55/18** <sup>(2006.01)</sup> (21) a 2022 00017 (22) 21/01/2022 (41) 30/06/2022//6/2022 (71) UNIVERSITATEA PETROL-GAZE DIN PLOIEȘTI, BD. BUCUREȘTI NR. 39, PLOIEȘTI, PH, RO (72) BOGDAN-ROTH MIHAIL, STR. TÂRNAVE, NR.1, BL.A1, SC.G, AP.98, PLOIEȘTI, PH, RO; ROMANEȚ MIRELA, STR. ÎNFRĂȚIRII, NR.7, BL.5, SC.B, AP.36, PLOIEȘTI, PH, RO; RÎPEANU RĂZVAN-GEORGE, STR. MURELOR NR.8, BL.13 J, SC.A, ET.1, AP.4, PLOIEȘTI, PH, RO (54) **ROATĂ DINȚATĂ CIRCULARĂ EXCENTRICĂ CU MOTOREDUCTOR ATAȘAT PENTRU VARIATIA CONTINUĂ A DISTANȚEI ÎNTRE AXELE UNUI ANGRENAJ CU ACȚIONAREA PRIN TELECOMANDĂ A DEZAXĂRII ÎN TIMPUL FUNCȚIONĂRII**

(57) Invenția se referă la o roată dințată circulară excentrică cu motoreductor atașat pentru variația continuă a distanței între axele unui angrenaj cu acționarea prin telecomandă a dezaxării în timpul funcționării. Roata dințată, conform invenției, cuprinde o roată (2) excentrică care execută o mișcare de pendulare în jurul unui punct fix, centrul de rotație al roții (2) deplasându-se după o traiectorie în arc de cerc, o roată (3) este excentrică, excentricitatea ei realizându-se cu ajutorul unui angrenaj melcat format dintr-un melc (4) și o roată (5) melcată, iar

(11) 135849 A0

prin rotirea melcului (4), fixat pe roată (3) și a unei piese (6) cu excentric, se modifică excentricitatea roții, modificarea excentricității putându-se realiza într-o gamă continuă de valori.

Revendicări: 1

Figuri: 7

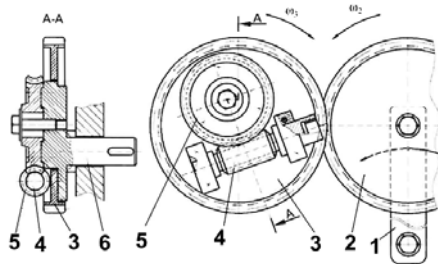


Fig. 5

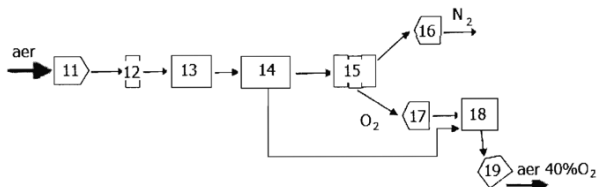
(11) 135850 A2 (51) **F23K 1/00** <sup>(2006.01)</sup>; **F23L 5/04** <sup>(2006.01)</sup>; (21) a 2020 00824 (22) 11/12/2020 (41) 30/06/2022//6/2022 (71) PĂCALĂ OVIDIU, STR. FIZICIENILOR NR. 13, BL. L1, AP. 8, MĂGURELE, IF, RO; PĂCALĂ MIRELA, STR. FIZICIENILOR NR. 13, BL. L1, AP. 8, MĂGURELE, IF, RO (72) INVENTATORI NEDECLARAȚI, \*, RO (54) **METODA ȘI INSTALAȚIE DE CREȘTERE A EFICIENȚEI ARDERII**

(57) Invenția se referă la o metodă și instalație de creștere a eficienței arderii sau gazeificării combustibililor cu capacitate calorică scăzută concomitent cu reducerea emisiilor. Metoda, conform invenției, crește eficiența arderii prin îmbogățirea în oxigen a aerului atmosferic care este dozat și aplicat drept combustibil într-un proces de ardere sau gazeificare, în ultimul caz, gazul rezultat fiind utilizat pentru cogenerare de înaltă eficiență. Instalația, conform invenției, este compusă dintr-un ajutoraj (11), un filtru (12) de aerosoli, un uscător (13), un compresor (14), un etaj (15) de separare cu membrane nanometrice O<sub>2</sub>-N<sub>2</sub>, un exhaustor (16) de azot, un exhaustor (17) de amestec oxigen-azot și un etaj (18) de reamestec.

Revendicări: 2

Figuri: 1

(11) 135850 A2



(11) 135851 A2 (51) **F24H 1/10** <sup>(2006.01)</sup> (21) a 2020 00834 (22) 16/12/2020 (41) 30/06/2022//6/2022 (71) SLĂTINEANU LAURENȚIU, STR.GRIGORE URECHE, NR.1, BL.MĂRĂCINEANU, ET.4, AP.13, IAȘI, IS, RO; HRIȚUC ADELINA, STR.PACEA, NR.74, BOTOȘANI, BT, RO; OROIAN BOGDAN CLAUDIU, SPLAI BAHLUI NR. 29, BL. B5, ET. 5, AP. 23, IAȘI, IS, RO; MIHALACHE ANDREI MARIUS, ALEEA DECEBAL, NR.14, X6, ET.4, AP.26, IAȘI, IS, RO (72) SLĂTINEANU LAURENȚIU, STR. GRIGORE URECHE, NR.1, BL.MĂRĂCINEANU, ET.4, AP.13, IAȘI, IS, RO; HRIȚUC ADELINA, STR.PACEA, NR.74, BOTOȘANI, BT, RO; OROIAN BOGDAN CLAUDIU, SPLAI BAHLUI NR. 29, BL. B5, ET. 5, AP. 23, IAȘI, IS, RO; MIHALACHE ANDREI MARIUS, ALEEA DECEBAL, NR.14, X6, ET.4, AP.26, IAȘI, IS, RO (54) **CAPAC PENTRU CUTIE RĂCITOR-ÎNCĂLZITOR**

(57) Invenția se referă la un capac pentru cutie răcitor-încălzit care poate fi poziționat pentru a închide în partea superioară o cutie cu rol de încălzitor-răcitor. Capac, conform invenției, asigură condiții pentru introducerea și extragerea cu ușurință a unui disc (D) dur, ale cărui performanțe funcționale trebuie evaluate în condiții de temperatură mai scăzute sau mai ridicate decât cele normale, un capac (1) care este prevăzut cu doi suportți (4 și 5) din

material plastic, cu o conductivitate termică redusă, asamblați prin niște șuruburi (6) și niște rondelle (7) la capac (1) și în ale căror degajări poate fi amplasat discul (D) dur și respectiv un aparat (C) pentru măsurarea și afișarea temperaturii dintr-o incintă (a) a cutiei răcitor încălzitor .

Revendicări: 3

Figuri: 4

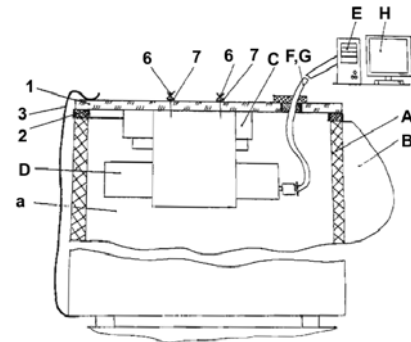


Fig. 1

(11) 135852 A2 (51) **F41C 3/00** <sup>(2006.01)</sup> (21) a 2020 00017 (22) 17/01/2020 (41) 30/06/2022//6/2022 (71) BARDOSI SANDOR, CARTIERUL 1 DECEMBRIE 1918, NR.46, BL.Z5, AP.20, TÂRNĂVENI, MS, RO (72) BARDOSI SANDOR, CARTIERUL 1 DECEMBRIE 1918, NR.46, BL.Z5, AP.20, TÂRNĂVENI, MS, RO (54) **ARMĂ DE AUTOAPĂRARE NECONVENȚIONALĂ**

(57) Invenția se referă la o armă neconvențională cu triplă funcționalitate, utilizată de ființa umană în cazuri conflictuale cu animale sălbatice agresive, care datorită structurii și scopului ei de folosință, față de o armă convențională, nu pune în pericol viața acelor specii agresive ale faunei terestre. Arma, conform invenției, este alcătuită dintr-o primă țevă (1) telescopică din care se va lansa o flacără pârlițoasă de câteva secunde către atacator, cu scopul de a speria, de a constrânge cumpătat, după care imediat dintr-o a doua țevă (2) va țâșni un jet de lichid medicamentos în vederea ameliorării durerii provocate de flăcări și dacă întâmplător se va aprinde uscăciunea din jur, prin spuma dintr-o a treia țevă (3) se va stinge incendiul izbucnit, iar ca obiect intimidator se va monta un obiect de alarmă cu reflector oscilatoric și sirenă puternică.

Revendicări: 1

Figuri: 2



(11) 135852 A2

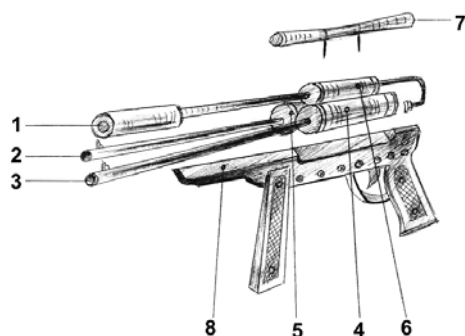


Fig. 2

(11) 135853 A0 (51) **F41C 23/14** (2006.01); **F41C 23/10** (2006.01); (21) a 2022 00064 (22) 09/02/2022 (41) 30/06/2022/6/2022 (71) POPA HORAȚIU, STR. COL. FĂGET, NR.2E, CLUJ-NAPOCA, CJ, RO (72) POPA HORAȚIU, STR.COL.FĂGET, NR.2E, CLUJ-NAPOCA, CJ, RO (54) **SISTEM ROTATIV PENTRU PAT ARMĂ**

(57) Invenția se referă la un sistem rotativ pentru un pat de armă, care se poate monta pe o armă de asalt, în locul patului standard. Sistemul conform invenției este format dintr-un tub (2) de care este fixat axul unui rulment (3) cu ajutorul unei monturi (4), pe o carcasă (3a) a rulmentului (3) este fixată o flanșă (5) și o casetă (6) pe care este montată o camă (7) cu ajutorul unui șurub (8) și un capac (9), în casetă (6) este montat un ansamblu (10) plunjer cu arc și bilă care indexează în niște locașuri (4a) prevăzute pe partea frontală a monturii (4), ansamblul (10) plunjer cu arc și bilă este asigurat cu un cep (11) filetat, pe tub (2) se rotește un inel (12) fixat de camă (7) cu ajutorul unui șurub (13), în interiorul căruia este montat un inel (14) de cauciuc.

Revendicări: 3

Figuri: 5

(11) 135853 A0

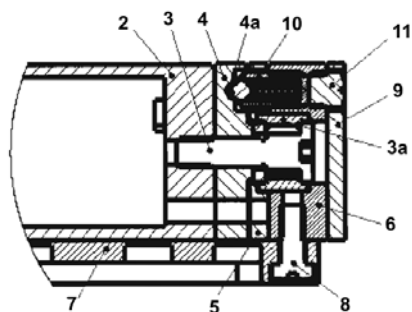


Fig. 2

(11) 135854 A2 (51) **G01N 21/17** (2006.01); **G02B 21/34** (2006.01); **G02B 26/02** (2006.01); (21) a 2020 00821 (22) 10/12/2020 (41) 30/06/2022/6/2022 (71) UNIVERSITATEA "BABEȘ-BOLYAI" DIN CLUJ-NAPOCA, STR.MIHAIL KOGĂLNICEANU NR.1, CLUJ-NAPOCA, CJ, RO; UNIVERSITATEA DE ȘTIINȚE AGRICOLE ȘI MEDICINĂ VETERINARĂ DIN CLUJ-NAPOCA, CALEA MĂNĂȘTUR NR.3-5, CLUJ-NAPOCA, CJ, RO (72) LEOPOLD LOREDANA FLORINA, STR.ALMAȘULUI, NR.5, AP.13, CLUJ-NAPOCA, CJ, RO; COMAN CRISTINA, STR.EUGEN IONESCO NR.13, CLUJ-NAPOCA, CJ, RO; IANCU ȘTEFANIA DANA, STR.ARMONIEI, NR.3, BL.58, AP.4, BRAȘOV, BV, RO; ȘTEFANCU ANDREI, STR.SALCĂMILOR, NR.36, SAT MĂNĂȘTIRENI, COMUNA UNȚENI, CJ, RO; LEOPOLD NICOLAE, STR.ALMAȘULUI NR.5, AP.13, CLUJ-NAPOCA, CJ, RO (54) **PROCEDEU DE DETECȚIE A NANOPARTICULELOR DE TiO<sub>2</sub>, ZnO ȘI Ag ÎN MATRICEA VEGETALĂ PRIN MICROSCOPIE ÎN CÂMP ÎNTUNECAT CUPLATĂ CU IMAGISTICĂ HIPERSPECTRALĂ(VIS-NIR)**

(57) Invenția se referă la un procedeu de detecție a nanoparticulelor de TiO<sub>2</sub>, ZnO și Ag în diferite matrici vegetale cum ar fi rădăcină, tulpină, frunză sau semințe prin microscopie în câmp întunecat, cuplată cu imagistică hiperspectrală în domeniul vizibil și infraroșu apropiat Vis - NIR. Procedeu de

(11) 135854 A2

deteție conform invenției constă în depunerea unei secțiuni de grosime micrometrică din matricea vegetală pe o lamelă de microscop și vizualizarea probei în câmp întunecat, înregistrarea spectrului luminii împrăștiate în domeniul 400...1000 nm în fiecare punct al câmpului focal și identificarea în imaginea hiperspectrală a fiecărei clase de nanoparticule  $\text{TiO}_2$ , Zn și Ag pe baza caracteristicilor spectrale.

Revendicări: 1

Figuri: 4

(11) 135855 A2

5...15 min, urmată de analiza gaz cromatografică cuplată cu spectrometrie de masă pentru determinarea multireziduală a celor 8 compuși de carbohidrați: arabinoza, galactoza, fructoza, glucoza, lactoza, riboza, xiloza și manoza, cu limite de cuantificare în domeniul 0,02...0,24 nmol  $\text{xg}^{-1}$  și precizie în domeniul 4,5...20,4%.

Revendicări: 1

(11) 135855 A2 (51) **G01N 30/02** <sup>(2006.01)</sup>; **G01N 27/62** <sup>(2006.01)</sup>; (21) a 2020 00809 (22) 07/12/2020 (41) 30/06/2022/6/2022 (71) **INCDO-INOE 2000 INSTITUTUL DE CERCETĂRI PENTRU INSTRUMENTAȚIE ANALITICĂ ICIA CLUJ-NAPOCA, STR.DONATH NR.67, CP 717, OP 5, CLUJ-NAPOCA, CJ, RO (72) KOVACS EMOKE DALMA, STR. AL. VLĂHUȚĂ, BL. N4, NR. 31, SC. 2, AP. 37, CLUJ-NAPOCA, CJ, RO; KOVACS MELINDA HAYDEE, STR. AL. VLĂHUȚĂ BL. N4, NR. 31, SC. 2, AP. 37, CLUJ-NAPOCA, CJ, RO; ROMAN CECILIA, STR.PIAȚA ABATOR, BL.B, AP.5, CLUJ-NAPOCA, CJ, RO (54) **METODĂ RAPIDĂ DE DETERMINARE ÎN ULTRAURME PRIN EXTRAȚIE ULTRASONICĂ-MICROEXTRAȚIE PE FAZĂ SOLIDĂ ȘI GAZ CROMATOGRAFIE CUPLATĂ CU SPECTROMETRIE DE MASĂ (USE-SPME-GC-MS) A COMPUȘILOR DE CARBOHIDRAȚI DEGRADAȚI DIN MATERIA ORGANICĂ A SOLULUI****

(57) Invenția se referă la o metodă analitică de determinare a compușilor de carbohidrați degradați din materia organică a solului. Metoda, conform invenției, constă în extracția prin ultrasonare timp de 5...30 min la temperatura de 30...80°C cuplată cu tehnica de microextracție pe fază solidă-metoda de extracție și concentrare la temperatura de 35...50°C timp de

(11) 135856 A2 (51) **G01N 33/50** <sup>(2006.01)</sup>; **C12Q 1/6806** <sup>(2018.01)</sup>; (21) a 2020 00820 (22) 09/12/2020 (41) 30/06/2022/6/2022 (71) **INSTITUTUL NAȚIONAL DE CERCETARE-DEZVOLTARE ÎN DOMENIUL PATOLOGIEI ȘI ȘTIINȚELOR BIOMEDICALE "VICTOR BABEȘ", SPLAIUL INDEPENDENȚEI NR. 99-101, SECTOR 5, BUCUREȘTI, B, RO (72) CISMASIU VALERIU, STR.VALEA ȐLTULUI, NR.18, BL.A31, SC.B, ET.2, AP.23, SECTOR 6, BUCUREȘTI, B, RO; GĂINĂ GISELA, STR.POPA ȘAPCA, NR.7B, PITEȘTI, AG, RO; GRUIANU ALEXANDRA, STR.SFINȚII VOIEVOZI, NR.30-32, CORP B, AP.5, SECTOR 1, BUCUREȘTI, B, RO; IONESCU VICTOR, STR.ION CĂMPINEANU, NR.24, BL.18B, SC.1, ET.2, AP.5, SECTOR 1, BUCUREȘTI, B, RO; LAMBRESCU IOANA, STR.GEORGES BIZET, NR.4, SC.B, AP.12, SECTOR 2, BUCUREȘTI, B, RO (54) **AMPRENTAREA GENETICĂ UMANĂ PRIN DETECȚIA ȘI DOZAREA UNOR MUTAȚII DE TIPUL INSERTIILOR ȘI DELEȚIILOR****

(57) Invenția se referă la o metodă de amprentare genetică umană prin detecția și dozarea unor mutații de tipul inserțiilor și delețiilor care există în genomul uman, aplicată în domeniul biologiei moleculare și al analizei genetice. Metoda, conform invenției, utilizează tehnica PCR cu fluorescență qPCR pentru

(11) 135856 A2

mutațiile de tip SNP și tehnica PCR cuplată cu electroforeza capilară pentru mutațiile de tip STR pentru evaluare genetică a unor probe biologice, cu capacitate crescută de discriminare dintre moleculele ADN care includ secvența mutantă și alte molecule ADN cu grad mare de omologie, metoda având specificitate și sensibilitate crescute ale detecției și dozării unor mutații genetice existente în cantități reduse în probele biologice.

Revendicări: 4

Figuri: 3

(11) 135857 A0 (51) **G01N 33/50** (2006.01); **C12Q 1/04** (2006.01); (21) a 2021 00791 (22) 16/12/2021 (41) 30/06/2022/6/2022 (71) LAZĂR LIDIA-ELENA, STR. ȘTIRBEI-VODĂ, NR.164, BL.21, AP.13, SECTOR 1, BUCUREȘTI, B, RO (72) LAZĂR LIDIA-ELENA, STR. ȘTIRBEI-VODĂ, NR.164, BL.21, AP.13, SECTOR 1, BUCUREȘTI, B, RO (54) **METODĂ DE PURIFICARE CU AMIDOTRIZOAT SODIC A OCHISTURILOR DE COCCIDII DIGESTIVE PATOGENE**

(57) Invenția se referă la o metodă de separare și purificare a oochisturilor de coccidii digestive patogene. Metoda, conform invenției, constă în etapele: izolarea oochisturilor de coccidii digestive patogene din eșantioane fecale, purificarea în gradient linear la interfața 0,5% Ficoll-16% amidotrizoat sodic, ultrasonare la 8...10 cicl/sec, minimum 75% dintre oochistii purificați fiind ruși, utilizarea oochistilor purificați pentru obținerea unui antigen total parazitar (mural și citosolic) cu un nivel optim de concentrație proteică parazitară de 2,3 mg%.

Revendicări: 1

(11) 135858 A2 (51) **G05D 3/12** (2006.01); **B60W 30/00** (2006.01); (21) a 2020 00850 (22) 22/12/2020 (41) 30/06/2022/6/2022 (71) **PRIME BATTERIES TECHNOLOGY S.R.L., SPLAIUL UNIRII, NR.84, SECTOR 4, BUCUREȘTI, B, RO** (72) **CIOBANU VICENȚIU FLORENTIN, STR.PRINCIPALĂ NR.581, SAT BRADU, COMUNA BRADU, AG, RO** (54) **SISTEM DE COLECTARE A DATELOR PENTRU CONDUCERE AUTONOMĂ**

(57) Invenția se referă la un sistem de colectare a datelor pentru conducere autonomă a autovehiculelor. Sistemul, conform invenției, cuprinde un senzor inerțial, un senzor GPS, niște camere RGB, o interfață CAN-USB și o unitate de calcul al datelor, în care sistemul transmite informații cu frecvențe diferite prin serviciul de sincronizare și înregistrare a datelor, care operează printr-un mod de filtrare și înregistrare a datelor brute și un mod de sincronizare și înregistrare a datelor corectate.

Revendicări: 1

Figuri: 3

(11) 135858 A2

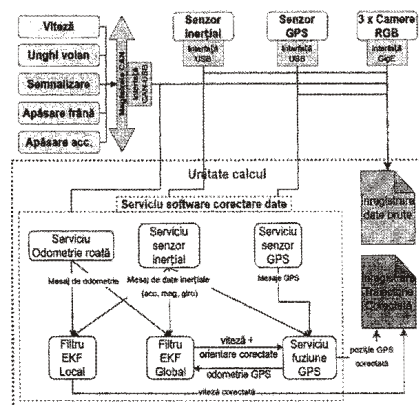


Fig. 3

(11) 135859 A2 (51) **G06F 15/02** <sup>(2006.01)</sup> (21) a 2020 00849 (22) 21/12/2020 (41) 30/06/2022/16/2022 (71) UNIVERSITATEA TEHNICĂ "GHEORGHE ASACHI" DIN IAȘI, STR. PROF. DR. DOC. DIMITRIE MANGERON NR. 67, IAȘI, IS, RO (72) ANDRIESEI CRISTIAN, BD.ROMAN MUȘAT, BL.38, AP.101, ROMAN, NT, RO (54) **CALCULATOR DE BUZUNAR PENTRU AUDITAREA MANAGEMENTULUI RESURSELOR**

(57) Invenția se referă la un calculator de buzunar pentru auditarea managementului resurselor aferent unui plan operațional din cadrul unui sistem de afaceri. Calculatorul conform invenției constă într-un sistem de calcul implementat cu un procesor care efectuează operații cu reprezentare pe 32 de biți, interfațat cu o tastatură (3) și un afișor (2) grafic, procesorul implementând o metodă de auditare a managementului resurselor pe baza valorilor introduse de la tastatură (3) pentru fiecare capitol de cheltuieli al sistemului de afaceri, rezultatul fiind afișat pe afișorul (2) grafic.

Revendicări: 4

Figuri: 7

(11) 135859 A2

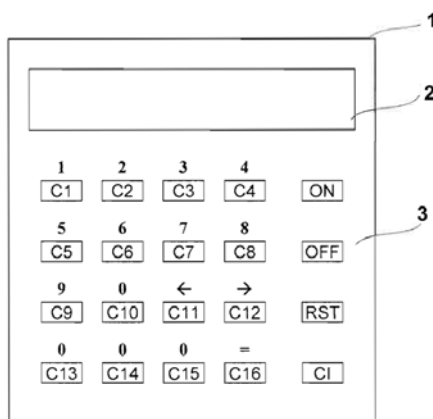


Fig. 4

(11) 135860 A2 (51) **G06F 21/60** <sup>(2013.01)</sup>; **H04W 12/02** <sup>(2009.01)</sup>; (21) a 2020 00800 (22) 02/12/2020 (41) 30/06/2022/16/2022 (71) REPSMATE SOFTWARE S.R.L., BD.CHIȘINĂU, NR.18, BL.M8, SC.1, ET.10, AP.129, SECTOR 2, BUCUREȘTI, B, RO (72) ROȘCA ALIN-GABRIEL, ȘOS.ȘTEFAN CEL MARE, NR.30, BL.26, SC.1, ET.9, AP.26, SECTOR 2, BUCUREȘTI, B, RO (74) STRENC SOLUTIONS FOR INNOVATION S.R.L., STR.LUJERULUI NR.6, BL.100, SC.B, ET.3, AP.56, SECTOR 6, BUCUREȘTI (54) **SISTEM ȘI METODĂ PENTRU ANONIMIZAREA DATELOR DE IDENTIFICARE A PERSOANELOR AFLATE ÎNTR-O CONVORBIRE AUDIO/VIDEO**

(57) Invenția se referă la un sistem și o metodă pentru anonimizarea datelor cu caracter personal ale persoanelor aflate într-o convorbire audio/video, care permit comunicarea între două sau mai multe entități fără a fi necesar să se solicite acordul de înregistrare a convorbirii, în timp ce datele cu caracter personal ale participanților sunt anonimizate ireversibil, iar restul conversației poate să fie stocată și folosită în alte scopuri, productive. Soluția conform invenției are la bază o tipologie generală a unei rețele de comunicații (RC) care transmite și primește informație printr-un protocol de comunicare (PC) care

(11) 135860 A2

poate să faciliteze traficul de date, voce, video și nu numai, denumite în continuare conversație, accesând diferite canale între diferite dispozitive și aplicații de tip software, și constă într-un subsistem de anonimizare a conversațiilor (SAC) ce se conectează la traficul dintre rețeaua de comunicații (RC) și protocolul de comunicare (PC) prin intermediul unei interfețe de programare a aplicației (API) și are rolul de a prelua conversația și de a anonimiza ireversibil datele cu caracter personal, ulterior anonimizării, conversația fiind preluată de un subsistem de transmitere (SDT) care o transmite, după caz, către un server de analiză (SDA) și/sau către un server de stocare (SDS).

Revendicări: 5

Figuri: 4

(11) 135860 A2

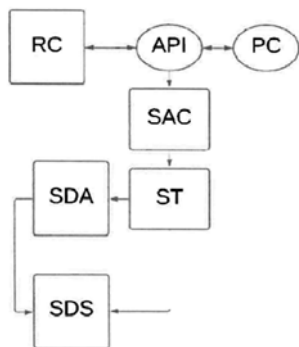


Fig. 1

(11) 135861 A2 (51) **G06F 21/72** (2013.01) (21) a 2020 00848 (22) 21/12/2020 (41) 30/06/2022/16/2022 (71) UNIVERSITATEA TEHNICĂ "GHEORGHE ASACHI" DIN IAȘI, STR. PROF. DR. DOC. DIMITRIE MANGERON NR. 67, IAȘI, IS, RO (72) ANDRIESEI CRISTIAN, BD.ROMAN MUȘAT, BL.38, AP.101, ROMAN, NT, RO (54) **CRITOSISTEM CU PROTECȚIE LA ANALIZA PUTERII CONSUMATE**

(57) Invenția se referă la un criptosistem pentru care efectuarea operațiilor algoritmului criptografic este protejată de atacurile hardware neinvazive ce fac uz de analiza puterii instantanee consumate de criptoprosesor. Criptosistemul conform invenției cuprinde un criptoprosesor (2) și un bloc (3) de ecranare a consumului de putere, criptoprosesorul (2) având aplicate un bus de intrare (11) cu p biți și un bus de ieșire (12) cu q biți, iar un pin (13) de intrare pentru semnalul de tact este aplicat ca intrare distinctă a criptoprosesorului (2) și blocului (3) de ecranare, atât criptoprosesorul (2) cât și blocul (3) de ecranare fiind polarizate în curent continuu de la o sursă de tensiune conectată galvanic la niște pini (14 și 15) de masă.

Revendicări: 1  
Figuri: 3

(11) 135861 A2

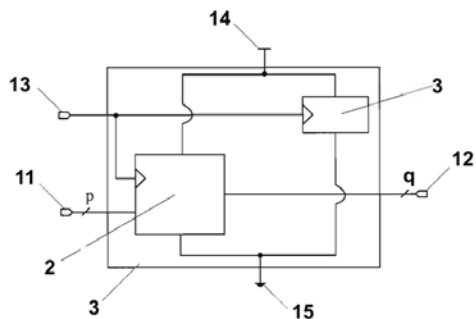


Fig. 1

(11) 135862 A2 (51) **G06Q 30/02** (2012.01); **H04W 4/02** (2009.01); **H04W 4/80** (2018.01); (21) a 2020 00819 (22) 09/12/2020 (41) 30/06/2022/16/2022 (71) BEIA CONSULT INTERNATIONAL S.R.L., STR. POIANA NARCISELOR NR.12, ET.1, AP.3, SECTOR 1, BUCUREȘTI, B, RO (72) SUCIU GEORGE, STR. POIANA NARCISELOR NR. 12, ET. 1, AP. 3, SECTOR 1, BUCUREȘTI, B, RO; PASAT SANDU-ADRIAN, STR.MOȘOAI A NR.37, SECTOR 4, BUCUREȘTI, B, RO; CEAPARU MARIAN, CALEA FERENTARI NR.12, BL.123, SC.1, ET.5, AP.28, SECTOR 5, BUCUREȘTI, B, RO (54) **SISTEM INTELIGENT DE CUMPĂRĂTURI, BAZAT PE PROXIMITATE ȘI LOCALIZARE ÎN INTERIOR PRIN BALIZE BLUETOOTH**

(57) Invenția se referă la un sistem inteligent de cumpărături, bazat pe proximitate și localizare în interior prin balize bluetooth, destinat centrelor comerciale care doresc o soluție de cumpărături inteligentă și care poate asigura clienților o experiență de cumpărături îmbunătățită, comercianții având posibilitatea de a-și crește vânzările în condițiile identificării publicului țintă pe anumite categorii de produse și servicii. Sistemul conform invenției cuprinde mai multe componente software și hardware, și anume: o interfață GUI reprezentată de o aplicație mobilă (1.1) care oferă clienților posibilitatea de a

(11) 135862 A2  
vedea centrele comerciale din oraș, magazinele din centrele comerciale și locurile de parcare disponibile și pot accesa ofertele speciale corespunzătoare unui magazin lângă care se află la un moment dat și o aplicație web (1.2) care oferă comercianților posibilitatea de a introduce oferte speciale și de a accesa instrumente de suport decizional, o componentă back-end care asigură persistența datelor, o bază de date (2.2) și un server (2.1) care are rolul de a gestiona cererile trimise de utilizatori și de a interacționa cu baza de date, la nivelul serverului (2.1) fiind implementat și un algoritm (2.1.1) de localizare a utilizatorilor, o componentă (3.1) intermediară care asigură comunicația între o poartă IoT (4.3) și baza de date (2.2), niște balize (4.1) inteligente care comunică cu aplicația mobilă (1.1) și niște senzori (4.2) inteligenți de parcare care comunică cu poarta IoT (4.3) prin intermediul unui modul de comunicații de tip LoRaWAN.

Revendicări: 3  
Figuri: 3

(11) 135862 A2

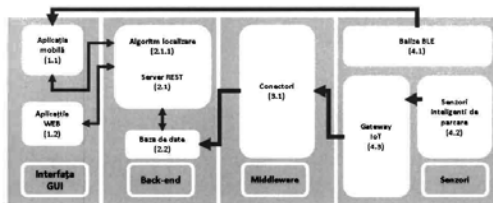


Fig. 1

(11) 135863 A0 (51) **G06T 17/00** <sup>(2006.01)</sup>; **G06T 15/00** <sup>(2006.01)</sup>; **A61B 5/00** <sup>(2006.01)</sup>; (21) a 2022 00059 (22) 08/02/2022 (41) 30/06/2022/6/2022 (71) CIOCAN LUCIAN-TOMA, STR. HORAȚIU NR. 28, AP. 1, SECTOR 1, BUCUREȘTI, B, RO; VASILESCU VLAD-GABRIEL, STR.TRAIAN, NR.136, BL.A3, SC.1, ET.1, AP.4, GALAȚI, GL, RO; FROIMOVICI FLORIN-OCTAVIAN, ȘOS.COLENTINA, NR.2A, BL.3, SC.B, ET.11, AP.77, SECTOR 2, BUCUREȘTI, B, RO; LICIU EDUARD, ALEEA VLASIEI, NR.4, BL.MIIB8/2, SC.B, ET.10, AP.85, SECTOR 6, BUCUREȘTI, B, RO (72) CIOCAN LUCIAN TOMA, STR. HORAȚIU NR. 28, AP. 1, SECTOR 1, BUCUREȘTI, B, RO; VASILESCU VLAD-GABRIEL, STR.TRAIAN, NR.136, BL.A3, SC.1, ET.1, AP.4, GALAȚI, GL, RO; FROIMOVICI FLORIN-OCTAVIAN, ȘOS.COLENTINA, NR.2A, BL.3, SC.B, ET.11, AP.77, SECTOR 2, BUCUREȘTI, B, RO; LICIU EDUARD, ALEEA VLASIEI, NR.4, BL.MIIB8/2, SC.B, ET.10, AP.85, SECTOR 6, BUCUREȘTI, B, RO (54) **PROCEDEU DE OBTINERE ȘI UTILIZARE A UNOR PIESE DE PREVIZUALIZARE PRINTATE 3D PENTRU ȘABLOANELE DE OCLUZIE**

Această publicație include și modificările descrierii, revendicărilor și desenelor depuse conform art. 35 alin. (20) din HG nr. 547/2008

(57) Invenția se referă la un procedeu de obținere și utilizare a unor piese de previzualizare imprimate 3D pentru șabloanele de ocluzie, destinat a fi utilizat în medicina dentară. Procedul, conform invenției,

(11) 135863 A0

cuprinde etapele: alegerea unei arcade dentare superioare a cărei dimensiune este digitalizată cu o grosime maximă calibrată de 2 mm, proiectarea digitală a unui set de 3-5 piese de previzualizare având dimensiuni diferite, dar păstrând proporțiile dentare ideale pentru arcada dentară menționată, imprimarea 3D a setului de piese, modelarea din ceară a bordurii de ocluzie a șablonului superior la forma și nivelul arcului dorit, stabilirea dimensiunilor corecte ale dinților frontali superiori pentru cazul clinic de tratat, selectarea uneia dintre piesele de previzualizare și fixarea pe fața vestibulară a șablonului superior, verificarea suportului buzei superioare și a foneticii, înregistrarea relațiilor intermaxilare de ocluzie și trimiterea acestora către un tehnician.

Revendicări inițiale: 2  
Revendicări amendate: 2  
Figuri: 14

(11) 135863 A0

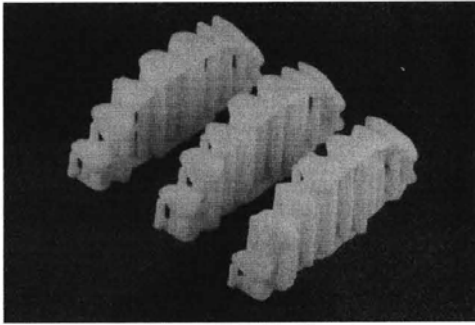


Fig. 8

(11) 135864 A2 (51) **H02K 1/06** (2006.01) (21) a 2020 00859 (22) 28/12/2020 (41) 30/06/2022/6/2022 (71) ARGHIRESCU MARIUS, STR.MOȚOC NR.4, BL.P 56, SC.1, ET.8, AP.164, SECTOR 5, BUCUREȘTI, B, RO (72) ARGHIRESCU MARIUS, STR.MOȚOC NR.4, BL.P 56, SC.1, ET.8, AP.164, SECTOR 5, BUCUREȘTI, B, RO (54) **GENERATOR MAGNETOELECTRIC CU COROANE MAGNETICE, PENTRU EOLIENE DE VÂNT SLAB**

(57) Invenția se referă la un generator magneto-electric cu coroane magnetice pentru eoliene de vânt slab. Generatorul, conform invenției, este constituit dintr-un ax rotorice (**1**) pe care este fixată minim o pereche de discuri rotorice (**D**) cu ecrane magnetice (**3**), care încadrează un stator solenoidal (**S**) compus din solenoizi (**5**) distribuiți circular și constituite din magneți rotorici (**m**) plăți, fixați într-un suport discoidal (**g**) nemetalic sau feromagnetic, și cu un ecran (**e**) feromagnetic, lipit pe fața opusă statorului solenoidal (**S**), care este orientată spre niște coroane magnetice (**2**) tip magnet plat inelar cu polii pe fețe, care încadrează ansamblul format de statorul solenoidal (**S**) și perechea de discuri rotorice (**D**) cu care interacționează repulsiv și formează statorii mag-

(11) 135864 A2

netici (**M**), ansamblul fiind introdus într-o carcasă (**4**) cilindrică nemagnetică cu două capace (**4'**) prevăzute cu câte un rulment (**r**) fixat într-o flanșă (**c**), și este caracterizat prin aceea că solenoizii (**5**) statorului solenoidal (**S**) au bobine (**b**) cu sârmă de Cu-Em de maxim 1 mm în diametru și minim 40 de spire, și miez feromagnetic (**f**) cu secțiune dreptunghiulară, cu lungimea egală cu cea a interiorului bobinelor (**b**), care sunt dispuse într-un suport statoric (**j**) nemagnetic, cu lungimea în unghi  $\alpha = 30^\circ - 55^\circ$  față de direcția radială O-x, a cărui valoare exactă rezultă din condiția ca pe aceeași direcție radială O-x, pe care se află capătul dinspre axul (**1**) miezului feromagnetic (**f**) al unei bobine (**b**) să fie situat și capătul exterior, opus axului (**1**) miezului feromagnetic (**f**) al bobinei (**b**) următoare, adiacentă ei.

Revendicări: 8

Figuri: 9

(11) 135864 A2

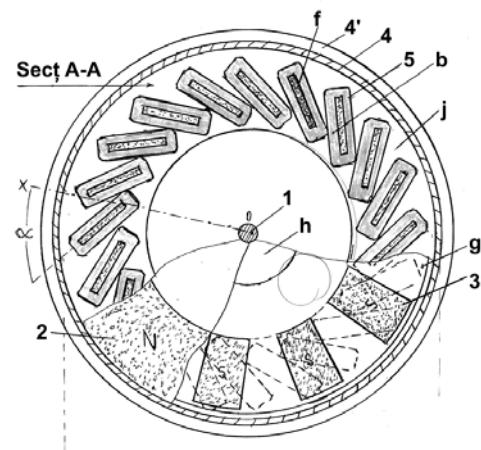


Fig. 1

(11) 135093 A3 (51) **H02K 21/14** <sup>(2006.01)</sup>; **H02K 11/30** <sup>(2016.01)</sup>; (21) a 2020 00856 (22) 23/12/2020 (41) 30/06/2021//6/2021 (71) BOGDAN ADRIAN, STR.AL.ODOBESCU, BL.3, AP.10, BAIA MARE, MM, RO (72) BOGDAN ADRIAN, STR.AL.ODOBESCU, BL.3, AP.10, BAIA MARE, MM, RO (74) CABINET INDIVIDUAL NEACȘU CARMEN AUGUSTINA, STR.ROZELOR NR.12/3, BAIA MARE, MM (54) **MOTOR MAGNETIC CU AUTOACȚIONARE ÎN CRUCE**

(57) Invenția se referă la un motor magnetic cu autoacționare în cruce. Motorul magnetic, conform invenției, este format dintr-un rotor (1) care se rotește într-o carcasă (5) fixă exterioară, niște ansambluri (2) culisante prevăzute cu niște magneți (2a) glisanți care oscilează longitudinal prin intermediul unor mecanisme de acționare (3), magneții (2a) glisanți interacționând cu niște magneți (4a) acționați fixați pe niște inele (1b) ale rotorului (1) și roțiți în jurul axei proprii prin intermediul unui mecanism (4) de rotire sincronă, interacțiunea magneților imprimând rotorului (1) o mișcare accelerată sau încetinită.

Revendicări: 4

Figuri: 5

(11) 135093 A3

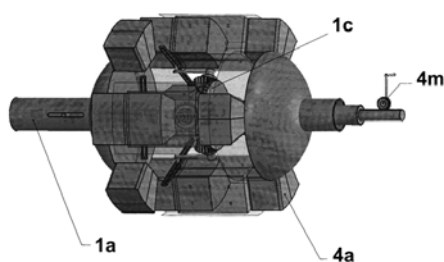


Fig. 1

Cu raport de documentare publicat la data de 30.06.2022

(11) 135865 A2 (51) **H04N 7/15** <sup>(2006.01)</sup> (21) a 2020 00788 (22) 24/12/2020 (41) 30/06/2022//6/2022 (71) BEIA CONSULT INTERNATIONAL S.R.L., STR. POIANA NARCISELOR NR.12, ET.1, AP.3, SECTOR 1, BUCUREȘTI, B, RO (72) VULPE ALEXANDRU RĂZVAN, STR.MĂRGELELOR, NR.11, SC.2, AP.67, SECTOR 6, BUCUREȘTI, B, RO; SUCIU GEORGE, STR. POIANA NARCISELOR NR. 12, ET. 1, AP. 3, SECTOR 1, BUCUREȘTI, B, RO; CEAPARU MARIAN, CALEA FERENTARI NR.12, BL.123, SC.1, ET.5, AP.28, SECTOR 5, BUCUREȘTI, B, RO; BECEANU CRISTIAN, STR. GHEORGHE GRIGORE CANTACUZINO, NR.184, BL.1E, ET.3, AP.10, PLOIEȘTI, PH, RO; ȘTEFĂNESCU ȘTEFAN, BD.UVERTURII, NR.145D, ET.1, AP.10, SECTOR 6, BUCUREȘTI, B, RO (54) **SISTEM VIDEOCONFERINȚĂ WEB BAZAT PE WEBRTC ȘI BLOCKCHAIN**

(57) Invenția se referă la un sistem de videoconferință web care asigură o comunicație video sigură pentru clienți WebRTC, folosind tehnologia blockchain și stocarea datelor în cloud. Sistemul conform invenției cuprinde următoarele componente: clienți WebRTC, un serviciu de procesare media care gestionează pachetele media primite, un serviciu de procesare a semnalului care gestionează semnalizarea dintre client și server pentru a stabili, gestiona și încheia o videoconferință, pentru comunicarea dintre

(11) 135865 A2

clienți și o instanță a serverului fiind folosită tehnologia WebRTC împreună cu XMPP, un serviciu de autentificare ce gestionează numele utilizatorilor și autentificarea pe bază de parolă, necesară pentru inițierea unei conferințe, un serviciu de interoperabilitate care este o poartă ce face conversia protocoalelor XMPP și SIP între ele, astfel încât dispozitivele bazate pe SIP să se poată conecta la conferințe bazate pe web, instanța NGINX localizată între server și clienți ca proxy web în cadrul arhitecturii, un strat al aplicației care reprezintă un punct de intrare a utilizatorului pentru depozitele din managementul comunicării video, a nodurilor Fog și a stocării în cloud, stratul - blockchain format din două componente: contractele inteligente și previziunile inteligente, în care fiecare contract inteligent comunică cu servicii externe, cum ar fi noduri Fog sau un sistem de monitorizare QoS, stratul de orchestrare Edge către Cloud care este compus dintr-o infrastructură pentru dezvoltarea de micro-servicii și date și pentru monitorizarea QoS și un strat



(11) 135865 A2  
de luare a deciziilor care este responsabil pentru determinarea infrastructurii optime și care utilizează metoda probabilistică de luare a deciziilor, denumită Markov.

Revendicări: 3  
Figuri: 3

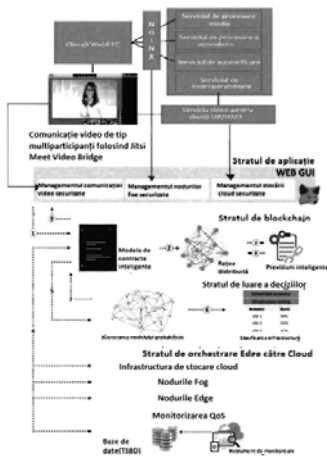


Fig. 1

(11) 135866 A2  
fiind suficient de mare astfel încât să genereze o descărcare electrică între capetele acestora aflate în aer, ansamblul fiind poziționat manual în apropierea unei surse de jet de plasmă, menținut în această poziție pe durata de timp necesară formării unui jet de plasmă (12) stabil, apoi îndepărtat.

Revendicări: 2  
Figuri: 3

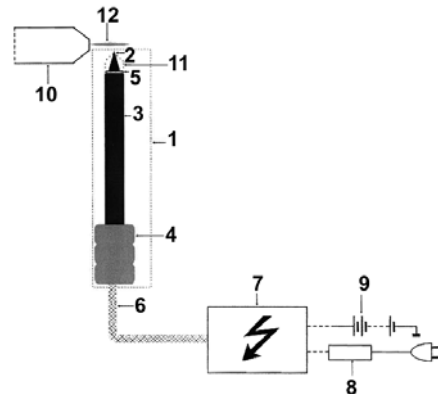


Fig. 1

(11) 135866 A2 (51) **H05H 1/24** (2006.01) (21) a 2020 00823 (22) 11/12/2020 (41) 30/06/2022/6/2022 (71) INSTITUTUL NAȚIONAL PENTRU FIZICA LASERILOR, PLASMEI ȘI RADIAȚIEI - INFLPR, STR. ATOMIȘTILOR NR. 409, MĂGURELE, IF, RO (72) STOICAN OVIDIU-SORIN, STR.CIOCÂRLIEI, NR.1BIS, BL.1, ET.2, AP.17, BRAGADIRU, IF, RO (54) **DISPOZITIV PENTRU ÎNȚIEREA UNUI JET DE PLASMĂ LA PRESIUNE ATMOSFERICĂ**

(57) Invenția se referă la un dispozitiv portabil care generează local condițiile necesare ionizării unei mase de gaz, aflată în curgere, având ca rezultat apariția și menținerea ulterioară a unei plasme stabile, sub formă de jet, la presiune atmosferică. Dispozitivul conform invenției cuprinde un ansamblu de doi electrozi (2 și 3), mobil, portabil și care poate fi poziționat manual de un operator uman, cei doi electrozi (2 și 3) fiind conectați la o sursă (7) de pulsuri de înaltă tensiune, fixați într-o carcasă (4) izolatoare electric la extremitatea aflată în contact cu utilizatorul, în timp ce, la cealaltă extremitate, capetele electrozilor (2 și 3) se află în aer, la o anumită distanță unul față de celălalt, valoarea tensiunii electrice aplicate celor doi electrozi (2 și 3)

**CERERI DE BREVET DE INVENȚIE PUBLICATE**

- **ARANJATE ÎN ORDINE CRESCĂTOARE,  
DUPĂ NUMĂRUL DE CERERE DE BREVET**
- **ARANJATE ÎN ORDINE ALFABETICĂ,  
DUPĂ NUMELE / DENUMIREA  
SOLICITANTULUI**

Cereri de brevet de invenție publicate conform art. 23, din Legea nr. 64/1991, republicată, și Regulii 27(1), din HGR nr. 547/2008, aranjate în ordine crescătoare, după numărul de cerere de brevet

Număr cerere de brevet	Clasa internațională	Număr de publicare	Data depozit	Solicitant	Pag.
a 2020 00017	<b>F41C 3/00</b> <sup>(2006.01)</sup>	135852 A2	17/01/2020	BARDOSI SANDOR, CARTIERUL 1 DECEMBRIE 1918, NR.46, BL.Z5, AP.20, TÂRNĂVENI, MS, RO	<b>49</b>
a 2020 00787	<b>A01M 1/14</b> <sup>(2006.01)</sup> ; <b>A01M 1/16</b> <sup>(2006.01)</sup> ; <b>A01M 23/00</b> <sup>(2006.01)</sup>	135790 A2	26/11/2020	INSTITUTUL DE CERCETARE-DEZVOLTARE PENTRU PROTECȚIA PLANTELOR, BD. ION IONESCU DE LA BRAD NR. 8, SECTOR 1, BUCUREȘTI, B, RO	<b>14</b>
a 2020 00788	<b>H04N 7/15</b> <sup>(2006.01)</sup>	135865 A2	24/12/2020	BEIA CONSULT INTERNATIONAL S.R.L., STR. POIANA NARCISELOR NR.12, ET.1, AP.3, SECTOR 1, BUCUREȘTI, B, RO	<b>57</b>
a 2020 00797	<b>A42B 3/04</b> <sup>(2006.01)</sup> ; <b>A62B 18/04</b> <sup>(2006.01)</sup> ; <b>A62B 18/08</b> <sup>(2006.01)</sup>	135802 A2	02/12/2020	ARDELEAN RĂZVAN-IOAN, STR. ROZELOR, NR.48, BRAȘOV, BV, RO; ARDELEAN RĂZVAN-MITEL, STR.ROZELOR, NR.48, BRAȘOV, BV, RO; ARDELEAN ANDREI-TIMOTEI, STR.ROZELOR, NR.48, BRAȘOV, BV, RO	<b>20</b>
a 2020 00798	<b>B07B 1/28</b> <sup>(2006.01)</sup> ; <b>B07B 1/55</b> <sup>(2006.01)</sup> ; <b>B01D 33/03</b> <sup>(2006.01)</sup>	135817 A2	02/12/2020	CHERECHES FLORENTIN, STR.TUȘNAD NR.1, TÂRGU JIU, GJ, RO	<b>30</b>
a 2020 00799	<b>D03D 15/00</b> <sup>(2006.01)</sup>	135841 A2	02/12/2020	INSTITUTUL NAȚIONAL DE CERCETARE-DEZVOLTARE PENTRU TEXTILE ȘI PIELĂRIE, STR. LUCREȚIU PĂTRĂȘCANU NR. 16, SECTOR 3, BUCUREȘTI, B, RO; INSTITUTUL NAȚIONAL DE CERCETARE-DEZVOLTARE PENTRU MAȘINI ȘI INSTALAȚII DESTINATE AGRICULTURII ȘI INDUSTRIEI ALIMENTARE, INMA-BD.ION IONESCU DE LA BRAD NR. 6, SECTOR 1, BUCUREȘTI, B, RO	<b>43</b>
a 2020 00800	<b>G06F 21/60</b> <sup>(2013.01)</sup> ; <b>H04W 12/02</b> <sup>(2009.01)</sup>	135860 A2	02/12/2020	REPSMATE SOFTWARE S.R.L., BD.CHIȘINĂU, NR.18, BL.M8, SC.1, ET.10, AP.129, SECTOR 2, BUCUREȘTI, B, RO	<b>53</b>
a 2020 00801	<b>B62D 1/18</b> <sup>(2006.01)</sup>	135822 A2	02/12/2020	RENAULT TECHNOLOGIE ROUMANIE S.R.L., STR.PRECIZIEI, NR.3G, SECTOR 6, 062203, BUCUREȘTI, B, RO	<b>33</b>
a 2020 00806	<b>A61F 2/00</b> <sup>(2006.01)</sup> ; <b>C08J 5/18</b> <sup>(2006.01)</sup>	35805 A2	03/12/2020	INSTITUTUL NAȚIONAL DE CERCETARE-DEZVOLTARE PENTRU TEHNOLOGII IZOTOPICE ȘI MOLECULARE, STR.DONAT NR.67-103, CLUJ-NAPOCA, CJ, RO; INSTITUTUL NAȚIONAL DE CERCETARE-DEZVOLTARE PENTRU FIZICA MATERIALELOR-INCDFM BUCUREȘTI, STR.ATOMIȘTILOR NR.405A, MĂGURELE, IF, RO; UNIVERSITATEA DE MEDICINĂ ȘI FARMACIE "GRIGORE T. POPA" DIN IAȘI, STR.UNIVERSITĂȚII NR.16, IAȘI, IS, RO	<b>23</b>

Număr cerere de brevet	Clasa internațională	Număr de publicare	Data depozit	Solicitant	Pag.
a 2020 00807	<b>B82B 1/00</b> <sup>(2006.01),</sup> <b>B01J 13/00</b> <sup>(2006.01)</sup>	135827 A2	03/12/2020	UNIVERSITATEA POLITEHNICA DIN BUCUREȘTI, SPLAIUL INDEPENDENȚEI NR.313, SECTOR 6, BUCUREȘTI, B, RO	<b>36</b>
a 2020 00808	<b>A01H 4/00</b> <sup>(2006.01)</sup>	135788 A2	04/12/2020	INSTITUTUL DE BIOLOGIE BUCUREȘTI, SPLAIUL INDEPENDENȚEI NR.296, BUCUREȘTI, B, RO	<b>13</b>
a 2020 00809	<b>G01N 30/02</b> <sup>(2006.01),</sup> <b>G01N 27/62</b> <sup>(2006.01)</sup>	135855 A2	07/12/2020	INCDO-INOE 2000 INSTITUTUL DE CERCETĂRI PENTRU INSTRUMENTAȚIE ANALITICĂ ICIA CLUJ-NAPOCA, STR.DONATH NR.67, CP 717, OP 5, CLUJ-NAPOCA, CJ, RO	<b>51</b>
a 2020 00814	<b>C01B 32/184</b> <sup>(2017.01)</sup>	135829 A2	08/12/2020	INSTITUTUL NAȚIONAL DE CERCETARE-DEZVOLTARE PENTRU TEXTILE ȘI PIELĂRIE - BUCUREȘTI, STR.LUCREȚIU PĂTRĂȘCANU NR.16, SECTOR 3, BUCUREȘTI, B, RO	<b>37</b>
a 2020 00815	<b>C08J 5/22</b> <sup>(2006.01),</sup> <b>B05D 5/12</b> <sup>(2006.01)</sup>	135835 A2	08/12/2020	INSTITUTUL NAȚIONAL DE CERCETARE-DEZVOLTARE PENTRU TEXTILE ȘI PIELĂRIE - BUCUREȘTI, STR.LUCREȚIU PĂTRĂȘCANU NR.16, SECTOR 3, BUCUREȘTI, B, RO	<b>40</b>
a 2020 00816	<b>A23B 7/005</b> <sup>(2006.01)</sup>	135798 A2	08/12/2020	INSTITUTUL DE CERCETARE-DEZVOLTARE PENTRU INDUSTRIALIZAREA ȘI MARKETINGUL PRODUSELOR HORTICOLE-HORTING BUCUREȘTI, DRUMUL GILĂULUI, NR.5N, SECTOR 4, BUCUREȘTI, B, RO	<b>18</b>
a 2020 00817	<b>C02F 1/48</b> <sup>(2006.01)</sup>	135831 A2	08/12/2020	ICPE BISTRIȚA S.A., STR. PARCULUI NR.7, BISTRIȚA, BN, RO; INSTITUTUL NAȚIONAL DE CERCETARE-DEZVOLTARE PENTRU INGINERIE ELECTRICĂ ICPE-CA, SPLAIUL UNIRII NR.313, SECTOR 3, BUCUREȘTI, B, RO	<b>38</b>
a 2020 00818	<b>D21H 25/02</b> <sup>(2006.01)</sup>	135842 A2	09/12/2020	UNIVERSITATEA POLITEHNICA DIN BUCUREȘTI, SPLAIUL INDEPENDENȚEI NR.313, SECTOR 6, BUCUREȘTI, B, RO	<b>44</b>
a 2020 00819	<b>G06Q 30/02</b> <sup>(2012.01),</sup> <b>H04W 4/02</b> <sup>(2009.01),</sup> <b>H04W 4/80</b> <sup>(2018.01)</sup>	135862 A2	09/12/2020	BEIA CONSULT INTERNATIONAL S.R.L., STR. POIANA NARCISELOR NR.12, ET.1, AP.3, SECTOR 1, BUCUREȘTI, B, RO	<b>54</b>
a 2020 00820	<b>G01N 33/50</b> <sup>(2006.01),</sup> <b>C12Q 1/6806</b> <sup>(2018.01)</sup>	135856 A2	09/12/2020	INSTITUTUL NAȚIONAL DE CERCETARE-DEZVOLTARE ÎN DOMENIUL PATOLOGIEI ȘI ȘTIINȚELOR BIOMEDICALE "VICTOR BABEȘ", SPLAIUL INDEPENDENȚEI NR. 99-101, SECTOR 5, BUCUREȘTI, B, RO	<b>51</b>

Număr cerere de brevet	Clasa internațională	Număr de publicare	Data depozit	Solicitant	Pag.
a 2020 00821	<b>G01N 21/17</b> <sup>(2006.01)</sup> ; <b>G02B 21/34</b> <sup>(2006.01)</sup> ; <b>G02B 26/02</b> <sup>(2006.01)</sup>	135854 A2	10/12/2020	UNIVERSITATEA "BABEȘ-BOLYAI" DIN CLUJ-NAPOCA, STR.MIHAIL KOGĂLNICEANU NR.1, CLUJ-NAPOCA, CJ, RO; UNIVERSITATEA DE ȘTIINȚE AGRICOLE ȘI MEDICINĂ VETERINARĂ DIN CLUJ-NAPOCA, CALEA MĂNĂȘTUR NR.3-5, CLUJ-NAPOCA, CJ, RO	50
a 2020 00822	<b>B82B 3/00</b> <sup>(2006.01)</sup>	135828 A2	11/12/2020	INSTITUTUL NAȚIONAL DE CERCETARE-DEZVOLTARE PENTRU ELECTROCHIMIE ȘI MATERIE CONDENSATĂ - INCEMC TIMIȘOARA, STR.DR.AUREL PĂUNESCU PODEANU NR.144, TIMIȘOARA, TM, RO	37
a 2020 00823	<b>H05H 1/24</b> <sup>(2006.01)</sup>	135866 A2	11/12/2020	INSTITUTUL NAȚIONAL PENTRU FIZICA LASERILOR, PLASMEI ȘI RADIAȚIEI - INFLPR, STR. ATOMIȘTILOR NR. 409, MĂGURELE, IF, RO	58
a 2020 00824	<b>F23K 1/00</b> <sup>(2006.01)</sup> ; <b>F23L 5/04</b> <sup>(2006.01)</sup>	135850 A2	11/12/2020	PĂCALĂ OVIDIU, STR. FIZICIENILOR NR. 13, BL. L1, AP. 8, MĂGURELE, IF, RO; PĂCALĂ MIRELA, STR. FIZICIENILOR NR. 13, BL. L1, AP. 8, MĂGURELE, IF, RO	48
a 2020 00826	<b>A61B 8/08</b> <sup>(2006.01)</sup> ; <b>G06T 7/00</b> <sup>(2006.01)</sup>	135198 A3	14/12/2020	UNIVERSITATEA TEHNICĂ DIN CLUJ-NAPOCA, STR.MEMORANDUMULUI NR.28, CLUJ-NAPOCA, CJ, RO; UNIVERSITATEA DE MEDICINĂ ȘI FARMACIE "IULIU HAȚIEGANU" CLUJ-NAPOCA, STR. VICTOR BABEȘ NR. 8, CLUJ-NAPOCA, CJ, RO	22
a 2020 00827	<b>A61B 8/08</b> <sup>(2006.01)</sup> ; <b>G06T 7/00</b> <sup>(2006.01)</sup>	135199 A3	14/12/2020	UNIVERSITATEA TEHNICĂ DIN CLUJ-NAPOCA, STR.MEMORANDUMULUI NR.28, CLUJ-NAPOCA, CJ, RO; UNIVERSITATEA DE MEDICINĂ ȘI FARMACIE "IULIU HAȚIEGANU" CLUJ-NAPOCA, STR. VICTOR BABEȘ NR. 8, CLUJ-NAPOCA, CJ, RO	23
a 2020 00828	<b>A61K 8/92</b> <sup>(2006.01)</sup>	135808 A2	14/12/2020	UNIVERSITATEA DE MEDICINĂ ȘI FARMACIE "CAROL DAVILA" DIN BUCUREȘTI, STR.DIONISIE LUPU NR.37, SECTOR 1, BUCUREȘTI, B, RO	26
a 2020 00829	<b>A61K 35/407</b> <sup>(2006.01)</sup>	135809 A2	14/12/2020	UNIVERSITATEA DE MEDICINĂ ȘI FARMACIE "CAROL DAVILA" DIN BUCUREȘTI, STR.DIONISIE LUPU NR.37, SECTOR 1, BUCUREȘTI, B, RO	26
a 2020 00830	<b>A61K 35/407</b> <sup>(2006.01)</sup>	135810 A2	14/12/2020	UNIVERSITATEA DE MEDICINĂ ȘI FARMACIE "CAROL DAVILA" DIN BUCUREȘTI, STR.DIONISIE LUPU NR.37, SECTOR 1, BUCUREȘTI, B, RO	27
a 2020 00831	<b>A23J 1/00</b> <sup>(2006.01)</sup>	135799 A2	14/12/2020	CHEMICAL INDEPENDENT GROUP S.R.L., STR.LAMINORIȘTILOR, NR.246, CÂMPIA TURZII, CJ, RO	19

Număr cerere de brevet	Clasa internațională	Număr de publicare	Data depozit	Solicitant	Pag.
a 2020 00832	<b>F01L 1/047</b> <sup>(2006.01)</sup> ; <b>F01L 1/34</b> <sup>(2006.01)</sup>	135844 A2	14/12/2020	RENAULT TECHNOLOGIE ROUMANIE S.R.L., STR.PRECIZIEI, NR.3G, SECTOR 6, 062203, BUCUREȘTI, B, RO	<b>45</b>
a 2020 00834	<b>F24H 1/10</b> <sup>(2006.01)</sup>	135851 A2	16/12/2020	SLĂTINEANU LAURENȚIU, STR.GRIGORE URECHE, NR.1, BL.MĂRĂCINEANU, ET.4, AP.13, IAȘI, IS, RO; HRIȚUC ADELINA, STR.PACEA, NR.74, BOTOȘANI, BT, RO; OROIAN BOGDAN CLAUDIU, SPLAI BAHLUI NR. 29, BL. B5, ET. 5, AP. 23, IAȘI, IS, RO; MIHALACHE ANDREI MARIUS, ALEEA DECEBAL, NR.14, X6, ET.4, AP.26, IAȘI, IS, RO	<b>49</b>
a 2020 00835	<b>B01J 20/20</b> <sup>(2006.01)</sup> ; <b>C01B 32/30</b> <sup>(2017.01)</sup> ; <b>C02F 1/28</b> <sup>(2006.01)</sup>	135815 A2	16/12/2020	INSTITUTUL NAȚIONAL DE CERCETARE-DEZVOLTARE PENTRU CHIMIE ȘI PETROCHIMIE - ICECHIM, SPLAIUL INDEPENDENȚEI NR.202, SECTOR 6, BUCUREȘTI, B, RO	<b>29</b>
a 2020 00836	<b>B62D 35/02</b> <sup>(2006.01)</sup>	135823 A2	16/12/2020	RENAULT TECHNOLOGIE ROUMANIE S.R.L., STR.PRECIZIEI, NR.3G, SECTOR 6, 062203, BUCUREȘTI, B, RO	<b>34</b>
a 2020 00837	<b>A01H 4/00</b> <sup>(2006.01)</sup>	135789 A2	17/12/2020	INSTITUTUL DE BIOLOGIE BUCUREȘTI, SPLAIUL INDEPENDENȚEI NR.296, BUCUREȘTI, B, RO	<b>14</b>
a 2020 00838	<b>E06B 9/24</b> <sup>(2006.01)</sup>	135843 A2	17/12/2020	CIOLACU ȘTEFAN, STR.MOLNAR JANOS NR.18, BL.49, SC.A, PARTER, AP.5, BRAȘOV, BV, RO	<b>44</b>
a 2020 00839	<b>A47B 47/00</b> <sup>(2006.01)</sup> ; <b>A47B 96/20</b> <sup>(2006.01)</sup>	135804 A2	17/12/2020	GEORGESCU ALEXANDRU, STR. ZIZINULUI, NR.38, SC.B, AP.3, BRAȘOV, BV, RO; PREDĂ CLAUDIU-ADRIAN, STR.GHEORGHE DIMA NR.2, AP.10, BRAȘOV, BV, RO	<b>21</b>
a 2020 00841	<b>B01J 20/285</b> <sup>(2006.01)</sup> ; <b>C02F 1/28</b> <sup>(2006.01)</sup>	135816 A2	18/12/2020	INSTITUTUL DE CHIMIE MACROMOLECULARĂ "PETRU PONI" DIN IAȘI, ALEEA GRIGORE GHICA VODĂ NR.41 A, IAȘI, IS, RO	<b>29</b>
a 2020 00842	<b>C12N 1/20</b> <sup>(2006.01)</sup>	135838 A2	18/12/2020	EM ENVIRONMENTAL SOLUTIONS S.R.L., STR.DIȚEȘTI, NR.927, SAT DIȚEȘTI, COMUNA FILIPEȘTII DE PĂDURE, PH, RO	<b>42</b>
a 2020 00843	<b>A01C 1/00</b> <sup>(2006.01)</sup> ; <b>A23J 1/14</b> <sup>(2006.01)</sup> ; <b>C12N 1/20</b> <sup>(2006.01)</sup>	135787 A2	18/12/2020	UNIVERSITATEA DE ȘTIINȚE AGRONOMICE ȘI MEDICINĂ VETERINARĂ DIN BUCUREȘTI, BD.MĂRĂȘTI NR.59, SECTOR 1, BUCUREȘTI, B, RO	<b>13</b>
a 2020 00844	<b>A01N 3/00</b> <sup>(2006.01)</sup>	135791 A2	18/12/2020	UNIVERSITATEA DE ȘTIINȚE AGRONOMICE ȘI MEDICINĂ VETERINARĂ DIN BUCUREȘTI, BD. MĂRĂȘTI NR.59, SECTOR 1, BUCUREȘTI, B, RO	<b>15</b>

Număr cerere de brevet	Clasa internațională	Număr de publicare	Data depozit	Solicitant	Pag.
a 2020 00845	<b>A01N 3/00</b> <sup>(2006.01)</sup>	135792 A2	18/12/2020	UNIVERSITATEA DE ȘTIINȚE AGRONOMICE ȘI MEDICINĂ VETERINARĂ DIN BUCUREȘTI, BD.MĂRĂȘTI NR.59, SECTOR 1, BUCUREȘTI, B, RO	15
a 2020 00848	<b>G06F 21/72</b> <sup>(2013.01)</sup>	135861 A2	21/12/2020	UNIVERSITATEA TEHNICĂ "GHEORGHE ASACHI" DIN IAȘI, STR. PROF. DR. DOC. DIMITRIE MANGERON NR. 67, IAȘI, IS, RO	54
a 2020 00849	<b>G06F 15/02</b> <sup>(2006.01)</sup>	135859 A2	21/12/2020	UNIVERSITATEA TEHNICĂ "GHEORGHE ASACHI" DIN IAȘI, STR. PROF. DR. DOC. DIMITRIE MANGERON NR. 67, IAȘI, IS, RO	53
a 2020 00850	<b>G05D 3/12</b> <sup>(2006.01)</sup> , <b>B60W 30/00</b> <sup>(2006.01)</sup>	135858 A2	22/12/2020	PRIME BATTERIES TECHNOLOGY S.R.L., SPLAIUL UNIRII, NR.84, SECTOR 4, BUCUREȘTI, B, RO	52
a 2020 00851	<b>C08L 67/04</b> <sup>(2006.01)</sup>	135836 A2	22/12/2020	INSTITUTUL NAȚIONAL DE CERCETARE-DEZVOLTARE PENTRU CHIMIE ȘI PETROCHIMIE - ICECHIM, SPLAIUL INDEPENDENȚEI NR.202, SECTOR 6, BUCUREȘTI, B, RO	41
a 2020 00852	<b>A46B 5/00</b> <sup>(2006.01)</sup>	135803 A1	22/12/2020	MORARIU GRIGORE, CARTIER UNIREA, NR.208, BISTRIȚA, BN, RO	21
a 2020 00853	<b>B60B 19/12</b> <sup>(2006.01)</sup> , <b>B62K 5/05</b> <sup>(2013.01)</sup> , <b>B60K 1/00</b> <sup>(2006.01)</sup> , <b>B62M 7/00</b> <sup>(2006.01)</sup>	135819 A2	22/12/2020	ZAMFIR MARIAN, BD. MIRCEA CEL BĂTRÂN, NR.4, BL.G4, ET.2, AP.2, TÂRGOVIȘTE, DB, RO	31
a 2020 00854	<b>B60G 21/00</b> <sup>(2006.01)</sup> , <b>B62D 9/02</b> <sup>(2006.01)</sup> , <b>B62D 61/08</b> <sup>(2006.01)</sup> , <b>B62K 5/02</b> <sup>(2006.01)</sup>	135820 A2	22/12/2020	ZAMFIR MARIAN, BD. MIRCEA CEL BĂTRÂN, NR.4, BL.G4, ET.2, AP.2, TÂRGOVIȘTE, DB, RO	32
a 2020 00856	<b>H02K 21/14</b> <sup>(2006.01)</sup> , <b>H02K 11/30</b> <sup>(2016.01)</sup>	135093 A3	23/12/2020	BOGDAN ADRIAN, STR.AL.ODOBESCU, BL.3, AP.10, BAIA MARE, MM, RO	57
a 2020 00857	<b>C07D 207/27</b> <sup>(2006.01)</sup> , <b>A61K 31/40</b> <sup>(2006.01)</sup> , <b>A61P 25/28</b> <sup>(2006.01)</sup>	135833 A2	24/12/2020	AMOL (ALVOGEN MALTA OUT-LICENSING), LEVEL 4, SIR TEMI ZAMMIT BUILDINGS, LIFE SCIENCES PARK, SGN3000, SAN GWANN, MT	39
a 2020 00859	<b>H02K 1/06</b> <sup>(2006.01)</sup>	135864 A2	28/12/2020	ARGHIRESCU MARIUS, STR.MOȚOC NR.4, BL.P 56, SC.1, ET.8, AP.164, SECTOR 5, BUCUREȘTI, B, RO	56
a 2020 00860	<b>B63B 35/32</b> <sup>(2006.01)</sup> , <b>E02B 15/10</b> <sup>(2006.01)</sup> , <b>E02F 3/88</b> <sup>(2006.01)</sup>	135824 A2	28/12/2020	GYORGY GEZA, STR. FLORILOR, BL.43, SC.A, AP.14, GHEORGHENI, HR, RO	34
a 2020 00861	<b>A61F 9/08</b> <sup>(2006.01)</sup> , <b>G01S 17/06</b> <sup>(2006.01)</sup> , <b>G01S 17/93</b> <sup>(2006.01)</sup> , <b>G06F 3/01</b> <sup>(2006.01)</sup>	135143 A3	28/12/2020	ABLE HILL VISION S.R.L., STR.MARTIR DUMITRU JUGĂNARU, NR.13, TIMIȘOARA, TM, RO	24

Număr cerere de brevet	Clasa internațională	Număr de publicare	Data depozit	Solicitant	Pag.
a 2021 00258	<b>A61K 6/838</b> <sup>(2020.01),</sup> <b>A61L 27/32</b> <sup>(2006.01)</sup>	135807 A0	17/05/2021	UNIVERSITATEA POLITEHNICA DIN BUCUREȘTI, SPLAIUL INDEPENDENȚEI NR.313, SECTOR 6, BUCUREȘTI, B, RO	<b>25</b>
a 2021 00405	<b>C22B 3/20</b> <sup>(2006.01),</sup> <b>C22B 11/00</b> <sup>(2006.01)</sup>	135839 A2	14/07/2021	CENTURO AG, KERNSESTRASSE 17, SARNEN, 6060, CH	<b>42</b>
a 2021 00451	<b>C12N 1/14</b> <sup>(2006.01),</sup> <b>C09B 61/00</b> <sup>(2006.01)</sup>	135837 A4	30/07/2021	INSTITUTUL NAȚIONAL DE CERCETARE - DEZVOLTARE PENTRU FIZICĂ ȘI INGINERIE NUCLEARĂ "HORIA HULUBEI"(IFIN-HH), STR.REACTORULUI, NR.30, MĂGURELE, IF, RO	<b>41</b>
a 2021 00613	<b>B01D 53/62</b> <sup>(2006.01),</sup> <b>B01D 53/14</b> <sup>(2006.01),</sup> <b>C01B 32/50</b> <sup>(2017.01)</sup>	135812 A0	05/10/2021	UNIVERSITATEA "DUNĂREA DE JOS" DIN GALAȚI, STR.DOMNEASCĂ NR.47, GALAȚI, GL, RO	<b>27</b>
a 2021 00698	<b>C01G 19/02</b> <sup>(2006.01),</sup> <b>H01M 4/38</b> <sup>(2006.01),</sup> <b>B82Y 30/00</b> <sup>(2011.01)</sup>	135830 A0	19/11/2021	INSTITUTUL DE CHIMIE FIZICĂ "ILIE MURGULESCU" AL ACADEMIEI ROMÂNE, SPLAIUL INDEPENDENȚEI NR.202, SECTOR 6, BUCUREȘTI, B, RO	<b>38</b>
a 2021 00756	<b>F01P 7/16</b> <sup>(2006.01),</sup> <b>F01P 11/00</b> <sup>(2006.01)</sup>	135845 A2	21/05/2020	KIRPART OTOMOTIV PARCALARI SANAYI VE TICARET A.S., GEDELEK MAH.GEDELEK SOK.NO 470, BURSA, TR	<b>46</b>
a 2021 00762	<b>B60K 6/42</b> <sup>(2007.10),</sup> <b>B60L 50/61</b> <sup>(2019.01),</sup> <b>B60W 20/10</b> <sup>(2016.01)</sup>	135821 A0	09/12/2021	INSTITUTUL NAȚIONAL DE CERCETARE-DEZVOLTARE PENTRU TEHNOLOGII CRIOGENICE ȘI IZOTOPICE - ICSI RÂMNICU VÂLCEA, STR.UZINEI NR.4, OP RÂURENI, CP.7, RÂMNICU VÂLCEA, VL, RO	<b>32</b>
a 2021 00765	<b>C07D 307/78</b> <sup>(2006.01),</sup> <b>C12P 7/00</b> <sup>(2006.01)</sup>	135834 A0	09/12/2021	INSTITUTUL NAȚIONAL DE CERCETARE-DEZVOLTARE PENTRU TEHNOLOGII IZOTOPICE ȘI MOLECULARE, STR.DONAT NR.67-103, CLUJ-NAPOCA, CJ, RO	<b>40</b>
a 2021 00791	<b>G01N 33/50</b> <sup>(2006.01),</sup> <b>C12Q 1/04</b> <sup>(2006.01)</sup>	135857 A0	16/12/2021	LAZĂR LIDIA-ELENA, STR. ȘTIRBEI-VODĂ, NR.164, BL.21, AP.13, SECTOR 1, BUCUREȘTI, B, RO	<b>52</b>
a 2021 00804	<b>A23L 2/52</b> <sup>(2006.01)</sup>	135800 A0	29/12/2021	INSTITUTUL NAȚIONAL DE CERCETARE-DEZVOLTARE PENTRU CHIMIE ȘI PETROCHIMIE - ICECHIM, SPLAIUL INDEPENDENȚEI NR.202, SECTOR 6, BUCUREȘTI, B, RO	<b>19</b>
a 2021 00805	<b>A01N 63/10</b> <sup>(2020.01)</sup>	135793 A0	29/12/2021	INSTITUTUL NAȚIONAL DE CERCETARE-DEZVOLTARE PENTRU CHIMIE ȘI PETROCHIMIE - ICECHIM, SPLAIUL INDEPENDENȚEI NR.202, SECTOR 6, BUCUREȘTI, B, RO	<b>16</b>



Număr cerere de brevet	Clasa internațională	Număr de publicare	Data depozit	Solicitant	Pag.
a 2021 00806	<b>A01N 63/32</b> <sup>(2020.01)</sup>	135795 A0	29/12/2021	INSTITUTUL NAȚIONAL DE CERCETARE-DEZVOLTARE PENTRU CHIMIE ȘI PETROCHIMIE - ICECHIM, SPLAIUL INDEPENDENȚEI NR.202, SECTOR 6, BUCUREȘTI, B, RO; AGSIRA S.R.L., STR. NICOLAE BĂLCESCU NR. 54, HALA NR. 2 SAT ISALNIȚA, COMUNA ISALNIȚA, DJ, RO	17
a 2021 00807	<b>A23L 27/10</b> <sup>(2016.01)</sup>	135801 A0	29/12/2021	INSTITUTUL NAȚIONAL DE CERCETARE-DEZVOLTARE PENTRU CHIMIE ȘI PETROCHIMIE - ICECHIM, SPLAIUL INDEPENDENȚEI NR.202, SECTOR 6, BUCUREȘTI, B, RO; AGSIRA S.R.L., STR. NICOLAE BĂLCESCU NR. 54, HALA NR. 2 SAT ISALNIȚA, COMUNA ISALNIȚA, DJ, RO	20
a 2021 00808	<b>A01N 63/10</b> <sup>(2020.01)</sup>	135794 A0	29/12/2021	FIA-CROP CONTROL S.R.L., STR.INTERIOARĂ, NR.3, C6, CAMERA 1, CONSTANȚA, CT, RO	16
a 2021 00809	<b>B01J 20/02</b> <sup>(2006.01)</sup>	135814 A0	29/12/2021	INSTITUTUL NAȚIONAL DE CERCETARE-DEZVOLTARE PENTRU CHIMIE ȘI PETROCHIMIE - ICECHIM, SPLAIUL INDEPENDENȚEI NR.202, SECTOR 6, BUCUREȘTI, B, RO	28
a 2021 00810	<b>A01N 63/32</b> <sup>(2020.01)</sup>	135796 A0	29/12/2021	INSTITUTUL NAȚIONAL DE CERCETARE-DEZVOLTARE PENTRU CHIMIE ȘI PETROCHIMIE - ICECHIM, SPLAIUL INDEPENDENȚEI NR.202, SECTOR 6, BUCUREȘTI, B, RO; AGSIRA S.R.L., STR. NICOLAE BĂLCESCU NR. 54, HALA NR. 2 SAT ISALNIȚA, COMUNA ISALNIȚA, DJ, RO	17
a 2022 00011	<b>F16H 55/14</b> <sup>(2006.01)</sup>	135847 A0	21/01/2022	UNIVERSITATEA PETROL-GAZE DIN PLOIEȘTI, BD. BUCUREȘTI NR. 39, PLOIEȘTI, PH, RO	47
a 2022 00016	<b>F16H 1/16</b> <sup>(2006.01)</sup>	135846 A0	21/01/2022	UNIVERSITATEA PETROL-GAZE DIN PLOIEȘTI, BD. BUCUREȘTI NR. 39, PLOIEȘTI, PH, RO	46
a 2022 00017	<b>F16H 55/18</b> <sup>(2006.01)</sup>	135849 A0	21/01/2022	UNIVERSITATEA PETROL-GAZE DIN PLOIEȘTI, BD. BUCUREȘTI NR. 39, PLOIEȘTI, PH, RO	48
a 2022 00018	<b>F16H 55/17</b> <sup>(2006.01)</sup> , <b>F16H 57/04</b> <sup>(2006.01)</sup>	135848 A0	21/01/2022	UNIVERSITATEA PETROL-GAZE DIN PLOIEȘTI, BD. BUCUREȘTI NR. 39, PLOIEȘTI, PH, RO	47
a 2022 00056	<b>B01D 61/14</b> <sup>(2006.01)</sup> , <b>B01J 21/06</b> <sup>(2006.01)</sup> , <b>C02F 1/72</b> <sup>(2006.01)</sup>	135813 A0	04/02/2022	UNIVERSITATEA POLITEHNICA DIN BUCUREȘTI, SPLAIUL INDEPENDENȚEI NR. 313, SECTOR 6, BUCUREȘTI, B, RO	28

Număr cerere de brevet	Clasa internațională	Număr de publicare	Data depozit	Solicitant	Pag.
a 2022 00059	<b>G06T 17/00</b> <sup>(2006.01),</sup> <b>G06T 15/00</b> <sup>(2006.01),</sup> <b>A61B 5/00</b> <sup>(2006.01)</sup>	135863 A0	08/02/2022	CIOCAN LUCIAN-TOMA, STR. HORĂȚIU NR. 28, AP. 1, SECTOR 1, BUCUREȘTI, B, RO; VASILESCU VLAD-GABRIEL, STR.TRAIAN, NR.136, BL.A3, SC.1, ET.1, AP.4, GALAȚI, GL, RO; FROIMOVICI FLORIN-OCTAVIAN, ȘOS.COLENTINA, NR.2A, BL.3, SC.B, ET.11, AP.77, SECTOR 2, BUCUREȘTI, B, RO; LICIU EDUARD, ALEEA VLASIEI, NR.4, BL.MIIB8/2, SC.B, ET.10, AP.85, SECTOR 6, BUCUREȘTI, B, RO	55
a 2022 00061	<b>B63H 3/08</b> <sup>(2006.01),</sup> <b>B63H 21/17</b> <sup>(2006.01),</sup> <b>F03G 3/02</b> <sup>(2006.01),</sup> <b>G01L 3/00</b> <sup>(2006.01)</sup>	135825 A0	09/02/2022	INSTITUTUL NAȚIONAL DE CERCETARE-DEZVOLTARE TURBOMOTOARE - COMOTI, BD.IULIU MANIU NR.220 D, SECTOR 6, BUCUREȘTI, B, RO	35
a 2022 00064	<b>F41C 23/14</b> <sup>(2006.01),</sup> <b>F41C 23/10</b> <sup>(2006.01)</sup>	135853 A0	09/02/2022	POPA HORAȚIU, STR. COL. FĂGET, NR.2E, CLUJ-NAPOCA, CJ, RO	50
a 2022 00071	<b>B08B 1/00</b> <sup>(2006.01),</sup> <b>H04N 5/225</b> <sup>(2006.01)</sup>	135818 A0	15/02/2022	BAN ROBERT ISTVAN, STR. TÂRNAVEI, NR.29, CRISTURU SECUIESC, RO, RO	30
a 2022 00072	<b>B65D 1/00</b> <sup>(2006.01),</sup> <b>C08L 23/00</b> <sup>(2006.01),</sup> <b>C08J 5/00</b> <sup>(2006.01)</sup>	135826 A0	16/02/2022	UNIVERSITATEA POLITEHNICA DIN BUCUREȘTI, SPLAIUL INDEPENDENȚEI NR.313, SECTOR 6, BUCUREȘTI, B, RO	35
a 2022 00085	<b>A21D 13/02</b> <sup>(2006.01)</sup>	135797 A0	18/02/2022	VEL PITAR S.A., STR.TIMIȘ, NR.22, BIROU 1, RÂMNICU VÂLCEA, VL, RO	18
a 2022 00087	<b>C22C 38/08</b> <sup>(2006.01),</sup> <b>C22C 38/38</b> <sup>(2006.01)</sup>	135840 A0	22/02/2022	INSTITUTUL NAȚIONAL DE CERCETARE-DEZVOLTARE PENTRU FIZICA MATERIALELOR, STR. ATOMIȘTILOR NR. 405A, MĂGURELE, IF, RO	43
a 2022 00088	<b>A61H 1/02</b> <sup>(2006.01),</sup> <b>A61H 3/00</b> <sup>(2006.01),</sup> <b>A63B 23/04</b> <sup>(2006.01)</sup>	135806 A0	22/02/2022	UNIVERSITATEA DIN CRAIOVA, STR.ALEXANDRU IOAN CUZA NR.13, CRAIOVA, DJ, RO	25
a 2022 00092	<b>C04B 35/01</b> <sup>(2006.01)</sup>	135832 A0	23/02/2022	EXPERTENGY DEPANARE S.R.L., STR.23 AUGUST, NR.16, TÂRGU JIU, GJ, RO	39
a 2022 00093	<b>A61L 9/20</b> <sup>(2006.01),</sup> <b>A61L 9/015</b> <sup>(2006.01),</sup> <b>A61L 2/10</b> <sup>(2006.01)</sup>	135811 A0	23/02/2022	GIURCĂ LIVIU GRIGORIAN, BD.NICOLAE TITULESCU NR.15, BL.I-6, AP.13, CRAIOVA, DJ, RO; PREDĂ DRAGOȘ MIHAIL, STR. VITIOARA, NR.37B, SECTOR 3, BUCUREȘTI, B, RO; DURAN BOGDAN OVIDIU, STR.AUREL VLAICU, NR.130, SECTOR 2, BUCUREȘTI, B, RO	27

Cereri de brevet de invenție publicate conform art. 23 din Legea nr. 64/1991, republicată, și Regulii 27(1) din HGR nr. 547/2008, aranjate în ordine alfabetică, după numele/denumirea solicitantului

Solicitant	Clasa internațională	Număr de publicare	Număr cerere de brevet	Data depozit	Pag.
ABLE HILL VISION S.R.L., STR.MARTIR DUMITRU JUGĂNARU, NR.13, TIMIȘOARA, TM, RO	<b>A61F 9/08</b> <sup>(2006.01)</sup> ; <b>G01S 17/06</b> <sup>(2006.01)</sup> ; <b>G01S 17/93</b> <sup>(2006.01)</sup> ; <b>G06F 3/01</b> <sup>(2006.01)</sup>	135143 A3	a 2020 00861	28/12/2020	<b>24</b>
AMOL (ALVOGEN MALTA OUT-LICENSING), LEVEL 4, SIR TEMI ZAMMIT BUILDINGS, LIFE SCIENCES PARK, SGN3000, SAN GWANN, MT	<b>C07D 207/27</b> <sup>(2006.01)</sup> ; <b>A61K 31/40</b> <sup>(2006.01)</sup> ; <b>A61P 25/28</b> <sup>(2006.01)</sup>	135833 A2	a 2020 00857	24/12/2020	<b>39</b>
ARDELEAN RĂZVAN-IOAN, STR. ROZELOR, NR.48, BRAȘOV, BV, RO; ARDELEAN RĂZVAN-MITEL, STR.ROZELOR, NR.48, BRAȘOV, BV, RO; ARDELEAN ANDREI-TIMOTEI, STR.ROZELOR, NR.48, BRAȘOV, BV, RO	<b>A42B 3/04</b> <sup>(2006.01)</sup> ; <b>A62B 18/04</b> <sup>(2006.01)</sup> ; <b>A62B 18/08</b> <sup>(2006.01)</sup>	135802 A2	a 2020 00797	02/12/2020	<b>20</b>
ARGHIRESCU MARIUS, STR.MOȚOC NR.4, BL.P 56, SC.1, ET.8, AP.164, SECTOR 5, BUCUREȘTI, B, RO	<b>H02K 1/06</b> <sup>(2006.01)</sup>	135864 A2	a 2020 00859	28/12/2020	<b>56</b>
BAN ROBERT ISTVAN, STR. TÂRNAVEI, NR.29, CRISTURU SECUIESC, RO, RO	<b>B08B 1/00</b> <sup>(2006.01)</sup> ; <b>H04N 5/225</b> <sup>(2006.01)</sup>	135818 A0	a 2022 00071	15/02/2022	<b>30</b>
BARDOSI SANDOR, CARTIERUL 1 DECEMBRIE 1918, NR.46, BL.Z5, AP.20, TÂRNĂVENI, MS, RO	<b>F41C 3/00</b> <sup>(2006.01)</sup>	135852 A2	a 2020 00017	17/01/2020	<b>49</b>
BEIA CONSULT INTERNATIONAL S.R.L., STR. POIANA NARCISELOR NR.12, ET.1, AP.3, SECTOR 1, BUCUREȘTI, B, RO	<b>G06Q 30/02</b> <sup>(2012.01)</sup> ; <b>H04W 4/02</b> <sup>(2009.01)</sup> ; <b>H04W 4/80</b> <sup>(2018.01)</sup>	135862 A2	a 2020 00819	09/12/2020	<b>54</b>
BEIA CONSULT INTERNATIONAL S.R.L., STR. POIANA NARCISELOR NR.12, ET.1, AP.3, SECTOR 1, BUCUREȘTI, B, RO	<b>H04N 7/15</b> <sup>(2006.01)</sup>	135865 A2	a 2020 00788	24/12/2020	<b>57</b>
BOGDAN ADRIAN, STR.AL.ODOBESCU, BL.3, AP.10, BAIA MARE, MM, RO	<b>H02K 21/14</b> <sup>(2006.01)</sup> ; <b>H02K 11/30</b> <sup>(2016.01)</sup>	135093 A3	a 2020 00856	23/12/2020	<b>57</b>
CENTURO AG, KERNSESTRASSE 17, SARNEN, 6060, CH	<b>C22B 3/20</b> <sup>(2006.01)</sup> ; <b>C22B 11/00</b> <sup>(2006.01)</sup>	135839 A2	a 2021 00405	14/07/2021	<b>42</b>
CHEMICAL INDEPENDENT GROUP S.R.L., STR.LAMINORIȘTILOI, NR.246, CÂMPIA TURZII, CJ, RO	<b>A23J 1/00</b> <sup>(2006.01)</sup>	135799 A2	a 2020 00831	14/12/2020	<b>19</b>
CHERECHES FLORENTIN, STR.TUȘNAD NR.1, TÂRGU JIU, GJ, RO	<b>B07B 1/28</b> <sup>(2006.01)</sup> ; <b>B07B 1/55</b> <sup>(2006.01)</sup> ; <b>B01D 33/03</b> <sup>(2006.01)</sup>	135817 A2	a 2020 00798	02/12/2020	<b>30</b>

Solicitant	Clasa internațională	Număr de publicare	Număr cerere de brevet	Data depozit	Pag.
CIOCAN LUCIAN-TOMA, STR. HORAȚIU NR. 28, AP. 1, SECTOR 1, BUCUREȘTI, B, RO; VASILESCU VLAD-GABRIEL, STR. TRAIAN, NR.136, BL.A3, SC.1, ET.1, AP.4, GALAȚI, GL, RO; FROMOVICI FLORIN-OCTAVIAN, ȘOS.COLENTINA, NR.2A, BL.3, SC.B, ET.11, AP.77, SECTOR 2, BUCUREȘTI, B, RO; LICIU EDUARD, ALEEA VLASIEI, NR.4, BL.MIIB8/2, SC.B, ET.10, AP.85, SECTOR 6, BUCUREȘTI, B, RO	<b>G06T 17/00</b> <sup>(2006.01)</sup> ; <b>G06T 15/00</b> <sup>(2006.01)</sup> ; <b>A61B 5/00</b> <sup>(2006.01)</sup>	135863 A0	a 2022 00059	08/02/2022	<b>55</b>
CIOLACU ȘTEFAN, STR.MOLNAR JANOS NR.18, BL.49, SC.A, PARTER, AP.5, BRAȘOV, BV, RO	<b>E06B 9/24</b> <sup>(2006.01)</sup>	135843 A2	a 2020 00838	17/12/2020	<b>44</b>
EM ENVIRONMENTAL SOLUTIONS S.R.L., STR.DIȚEȘTI, NR.927, SAT DIȚEȘTI, COMUNA FILIPEȘTII DE PĂDURE, PH, RO	<b>C12N 1/20</b> <sup>(2006.01)</sup>	135838 A2	a 2020 00842	18/12/2020	<b>42</b>
EXPERTENGY DEPANARE S.R.L., STR.23 AUGUST, NR.16, TÂRGU JIU, GJ, RO	<b>C04B 35/01</b> <sup>(2006.01)</sup>	135832 A0	a 2022 00092	23/02/2022	<b>39</b>
FIA-CROP CONTROL S.R.L., STR.INTERIOARĂ, NR.3, C6, CAMERA 1, CONSTANȚA, CT, RO	<b>A01N 63/10</b> <sup>(2020.01)</sup>	135794 A0	a 2021 00808	29/12/2021	<b>16</b>
GEORGESCU ALEXANDRU, STR. ZIZINULUI, NR.38, SC.B, AP.3, BRAȘOV, BV, RO; PEDA CLAUDIU-ADRIAN, STR.GHEORGHE DIMA NR.2, AP.10, BRAȘOV, BV, RO	<b>A47B 47/00</b> <sup>(2006.01)</sup> ; <b>A47B 96/20</b> <sup>(2006.01)</sup>	135804 A2	a 2020 00839	17/12/2020	<b>21</b>
GIURCĂ LIVIU GRIGORIAN, BD.NICOLAE TITULESCU NR.15, BL.I-6, AP.13, CRAIOVA, DJ, RO; PEDA DRAGOȘ MIHAIL, STR. VITIOARA, NR.37B, SECTOR 3, BUCUREȘTI, B, RO; DURAN BOGDAN OVIDIU, STR.AUREL VLAICU, NR.130, SECTOR 2, BUCUREȘTI, B, RO	<b>A61L 9/20</b> <sup>(2006.01)</sup> ; <b>A61L 9/015</b> <sup>(2006.01)</sup> ; <b>A61L 2/10</b> <sup>(2006.01)</sup>	135811 A0	a 2022 00093	23/02/2022	<b>27</b>
GYORGY GEZA, STR. FLORILOR, BL.43, SC.A, AP.14, GHEORGHENI, HR, RO	<b>B63B 35/32</b> <sup>(2006.01)</sup> ; <b>E02B 15/10</b> <sup>(2006.01)</sup> ; <b>E02F 3/88</b> <sup>(2006.01)</sup>	135824 A2	a 2020 00860	28/12/2020	<b>34</b>
ICPE BISTRIȚA S.A., STR. PARCULUI NR.7, BISTRIȚA, BN, RO; INSTITUTUL NAȚIONAL DE CERCETARE-DEZVOLTARE PENTRU INGINERIE ELECTRICĂ ICPE-CA, SPLAIUL UNIRII NR.313, SECTOR 3, BUCUREȘTI, B, RO	<b>C02F 1/48</b> <sup>(2006.01)</sup>	135831 A2	a 2020 00817	08/12/2020	<b>38</b>
INCDO-INOE 2000 INSTITUTUL DE CERCETĂRI PENTRU INSTRUMENTAȚIE ANALITICĂ ICIA CLUJ-NAPOCA, STR.DONATH NR.67, CP 717, OP 5, CLUJ-NAPOCA, CJ, RO	<b>G01N 30/02</b> <sup>(2006.01)</sup> ; <b>G01N 27/62</b> <sup>(2006.01)</sup>	135855 A2	a 2020 00809	07/12/2020	<b>51</b>

Solicitant	Clasa internațională	Număr de publicare	Număr cerere de brevet	Data depozit	Pag.
INSTITUTUL NAȚIONAL DE CERCETARE-DEZVOLTARE TURBOMOTOARE - COMOTI, BD.IULIU MANIU NR.220 D, SECTOR 6, BUCUREȘTI, B, RO	<b>B63H 3/08</b> <sup>(2006.01)</sup> ; <b>B63H 21/17</b> <sup>(2006.01)</sup> ; <b>F03G 3/02</b> <sup>(2006.01)</sup> ; <b>G01L 3/00</b> <sup>(2006.01)</sup>	135825 A0	a 2022 00061	09/02/2022	<b>35</b>
INSTITUTUL NAȚIONAL DE CERCETARE-DEZVOLTARE PENTRU FIZICA MATERIALELOR, STR. ATOMIȘTILOR NR. 405A, MĂGURELE, IF, RO	<b>C22C 38/08</b> <sup>(2006.01)</sup> ; <b>C22C 38/38</b> <sup>(2006.01)</sup>	135840 A0	a 2022 00087	22/02/2022	<b>43</b>
INSTITUTUL NAȚIONAL DE CERCETARE - DEZVOLTARE PENTRU FIZICĂ ȘI INGINERIE NUCLEARĂ "HORIA HULUBEI"(IFIN-HH), STR.REACTORULUI, NR.30, MĂGURELE, IF, RO	<b>C12N 1/14</b> <sup>(2006.01)</sup> ; <b>C09B 61/00</b> <sup>(2006.01)</sup>	135837 A4	a 2021 00451	30/07/2021	<b>41</b>
INSTITUTUL DE CHIMIE FIZICĂ "ILIE MURGULESCU" AL ACADEMIEI ROMÂNE, SPLAIUL INDEPENDENȚEI NR.202, SECTOR 6, BUCUREȘTI, B, RO	<b>C01G 19/02</b> <sup>(2006.01)</sup> ; <b>H01M 4/38</b> <sup>(2006.01)</sup> ; <b>B82Y 30/00</b> <sup>(2011.01)</sup>	135830 A0	a 2021 00698	19/11/2021	<b>38</b>
INSTITUTUL DE CERCETARE-DEZVOLTARE PENTRU PROTECȚIA PLANTELOR, BD. ION IONESCU DE LA BRAD NR. 8, SECTOR 1, BUCUREȘTI, B, RO	<b>A01M 1/14</b> <sup>(2006.01)</sup> ; <b>A01M 1/16</b> <sup>(2006.01)</sup> ; <b>A01M 23/00</b> <sup>(2006.01)</sup>	135790 A2	a 2020 00787	26/11/2020	<b>14</b>
INSTITUTUL NAȚIONAL DE CERCETARE-DEZVOLTARE PENTRU CHIMIE ȘI PETROCHIMIE - ICECHIM, SPLAIUL INDEPENDENȚEI NR.202, SECTOR 6, BUCUREȘTI, B, RO; AGSIRA S.R.L., STR. NICOLAE BĂLCESCU NR. 54, HALA NR. 2 SAT ISALNIȚA, COMUNA ISALNIȚA, DJ, RO	<b>A01N 63/32</b> <sup>(2020.01)</sup>	135796 A0	a 2021 00810	29/12/2021	<b>17</b>
INSTITUTUL NAȚIONAL DE CERCETARE-DEZVOLTARE ÎN DOMENIUL PATOLOGIEI ȘI ȘTIINȚELOR BIOMEDICALE "VICTOR BABEȘ", SPLAIUL INDEPENDENȚEI NR. 99-101, SECTOR 5, BUCUREȘTI, B, RO	<b>G01N 33/50</b> <sup>(2006.01)</sup> ; <b>C12Q 1/6806</b> <sup>(2018.01)</sup>	135856 A2	a 2020 00820	09/12/2020	<b>51</b>
INSTITUTUL DE CERCETARE-DEZVOLTARE PENTRU INDUSTRIALIZAREA ȘI MARKETINGUL PRODUSELOR HORTICOLE-HORTING BUCUREȘTI, DRUMUL GILĂULUI, NR.5N, SECTOR 4, BUCUREȘTI, B, RO	<b>A23B 7/005</b> <sup>(2006.01)</sup>	135798 A2	a 2020 00816	08/12/2020	<b>18</b>
INSTITUTUL NAȚIONAL DE CERCETARE-DEZVOLTARE PENTRU CHIMIE ȘI PETROCHIMIE - ICECHIM, SPLAIUL INDEPENDENȚEI NR.202, SECTOR 6, BUCUREȘTI, B, RO	<b>B01J 20/02</b> <sup>(2006.01)</sup>	135814 A0	a 2021 00809	29/12/2021	<b>28</b>

Solicitant	Clasa internațională	Număr de publicare	Număr cerere de brevet	Data depozit	Pag.
INSTITUTUL NAȚIONAL DE CERCETARE-DEZVOLTARE PENTRU CHIMIE ȘI PETROCHIMIE - ICECHIM, SPLAIUL INDEPENDENȚEI NR.202, SECTOR 6, BUCUREȘTI, B, RO	<b>B01J 20/20</b> <sup>(2006.01)</sup> ; <b>C01B 32/30</b> <sup>(2017.01)</sup> ; <b>C02F 1/28</b> <sup>(2006.01)</sup>	135815 A2	a 2020 00835	16/12/2020	<b>29</b>
INSTITUTUL DE CHIMIE MACROMOLECULARĂ "PETRU PONI" DIN IAȘI, ALEEA GRIGORE GHICA VODĂ NR.41 A, IAȘI, IS, RO	<b>B01J 20/285</b> <sup>(2006.01)</sup> ; <b>C02F 1/28</b> <sup>(2006.01)</sup>	135816 A2	a 2020 00841	18/12/2020	<b>29</b>
INSTITUTUL NAȚIONAL DE CERCETARE-DEZVOLTARE PENTRU CHIMIE ȘI PETROCHIMIE - ICECHIM, SPLAIUL INDEPENDENȚEI NR.202, SECTOR 6, BUCUREȘTI, B, RO; AGSIRA S.R.L., STR. NICOLAE BĂLCESCU NR. 54, HALA NR. 2 SAT ISALNIȚA, COMUNA ISALNIȚA, DJ, RO	<b>A01N 63/32</b> <sup>(2020.01)</sup>	135795 A0	a 2021 00806	29/12/2021	<b>17</b>
INSTITUTUL NAȚIONAL DE CERCETARE-DEZVOLTARE PENTRU CHIMIE ȘI PETROCHIMIE - ICECHIM, SPLAIUL INDEPENDENȚEI NR.202, SECTOR 6, BUCUREȘTI, B, RO	<b>A23L 2/52</b> <sup>(2006.01)</sup>	135800 A0	a 2021 00804	29/12/2021	<b>19</b>
INSTITUTUL NAȚIONAL DE CERCETARE-DEZVOLTARE PENTRU CHIMIE ȘI PETROCHIMIE - ICECHIM, SPLAIUL INDEPENDENȚEI NR.202, SECTOR 6, BUCUREȘTI, B, RO	<b>C08L 67/04</b> <sup>(2006.01)</sup>	135836 A2	a 2020 00851	22/12/2020	<b>41</b>
INSTITUTUL NAȚIONAL DE CERCETARE-DEZVOLTARE PENTRU CHIMIE ȘI PETROCHIMIE - ICECHIM, SPLAIUL INDEPENDENȚEI NR.202, SECTOR 6, BUCUREȘTI, B, RO; AGSIRA S.R.L., STR. NICOLAE BĂLCESCU NR. 54, HALA NR. 2 SAT ISALNIȚA, COMUNA ISALNIȚA, DJ, RO	<b>A23L 27/10</b> <sup>(2016.01)</sup>	135801 A0	a 2021 00807	29/12/2021	<b>20</b>
INSTITUTUL NAȚIONAL DE CERCETARE-DEZVOLTARE PENTRU TEHNOLOGII CRIOGENICE ȘI IZOTOPICE - ICSI RÂMNICU VÂLCEA, STR.UZINEI NR.4, OP RĂURENI, CP.7, RÂMNICU VÂLCEA, VL, RO	<b>B60K 6/42</b> <sup>(2007.10)</sup> ; <b>B60L 50/61</b> <sup>(2019.01)</sup> ; <b>B60W 20/10</b> <sup>(2016.01)</sup>	135821 A0	a 2021 00762	09/12/2021	<b>32</b>
INSTITUTUL NAȚIONAL DE CERCETARE-DEZVOLTARE PENTRU TEXTILE ȘI PIELĂRIE - BUCUREȘTI, STR.LUCREȚIU PĂTRĂȘCANU NR.16, SECTOR 3, BUCUREȘTI, B, RO	<b>C08J 5/22</b> <sup>(2006.01)</sup> ; <b>B05D 5/12</b> <sup>(2006.01)</sup>	135835 A2	a 2020 00815	08/12/2020	<b>40</b>
INSTITUTUL NAȚIONAL DE CERCETARE-DEZVOLTARE PENTRU TEHNOLOGII IZOTOPICE ȘI MOLECULARE, STR.DONAT NR.67-103, CLUJ-NAPOCA, CJ, RO	<b>C07D 307/78</b> <sup>(2006.01)</sup> ; <b>C12P 7/00</b> <sup>(2006.01)</sup>	135834 A0	a 2021 00765	09/12/2021	<b>40</b>

Solicitant	Clasa internațională	Număr de publicare	Număr cerere de brevet	Data depozit	Pag.
INSTITUTUL DE BIOLOGIE BUCUREȘTI, SPLAIUL INDEPENDENȚEI NR.296, BUCUREȘTI, B, RO	<b>A01H 4/00</b> <sup>(2006.01)</sup>	135789 A2	a 2020 00837	17/12/2020	<b>14</b>
INSTITUTUL NAȚIONAL DE CERCETARE-DEZVOLTARE PENTRU TEXTILE ȘI PIELĂRIE, STR. LUCREȚIU PĂTRĂȘCANU NR. 16, SECTOR 3, BUCUREȘTI, B, RO; INSTITUTUL NAȚIONAL DE CERCETARE-DEZVOLTARE PENTRU MAȘINI ȘI INSTALAȚII DESTINATE AGRICULTURII ȘI INDUSTRIEI ALIMENTARE, INMA-BD.ION IONESCU DE LA BRAD NR. 6, SECTOR 1, BUCUREȘTI, B, RO	<b>D03D 15/00</b> <sup>(2006.01)</sup>	135841 A2	a 2020 00799	02/12/2020	<b>43</b>
INSTITUTUL DE BIOLOGIE BUCUREȘTI, SPLAIUL INDEPENDENȚEI NR.296, BUCUREȘTI, B, RO	<b>A01H 4/00</b> <sup>(2006.01)</sup>	135788 A2	a 2020 00808	04/12/2020	<b>13</b>
INSTITUTUL NAȚIONAL PENTRU FIZICA LASERILOR, PLASMEI ȘI RADIĂȚIEI - INFLPR, STR. ATOMIȘTILOR NR. 409, MĂGURELE, IF, RO	<b>H05H 1/24</b> <sup>(2006.01)</sup>	135866 A2	a 2020 00823	11/12/2020	<b>58</b>
INSTITUTUL NAȚIONAL DE CERCETARE-DEZVOLTARE PENTRU ELECTROCHIMIE ȘI MATERIE CONDENSATĂ - ÎNCEMC TIMIȘOARA, STR.DR.AUREL PĂUNESCU PODEANU NR.144, TIMIȘOARA, TM, RO	<b>B82B 3/00</b> <sup>(2006.01)</sup>	135828 A2	a 2020 00822	11/12/2020	<b>37</b>
INSTITUTUL NAȚIONAL DE CERCETARE-DEZVOLTARE PENTRU TEXTILE ȘI PIELĂRIE - BUCUREȘTI, STR.LUCREȚIU PĂTRĂȘCANU NR.16, SECTOR 3, BUCUREȘTI, B, RO	<b>C01B 32/184</b> <sup>(2017.01)</sup>	135829 A2	a 2020 00814	08/12/2020	<b>37</b>
INSTITUTUL NAȚIONAL DE CERCETARE-DEZVOLTARE PENTRU CHIMIE ȘI PETROCHIMIE - ICECHIM, SPLAIUL INDEPENDENȚEI NR.202, SECTOR 6, BUCUREȘTI, B, RO	<b>A01N 63/10</b> <sup>(2020.01)</sup>	135793 A0	a 2021 00805	29/12/2021	<b>16</b>
INSTITUTUL NAȚIONAL DE CERCETARE-DEZVOLTARE PENTRU TEHNOLOGII IZOTOPICE ȘI MOLECULARE, STR.DONAT NR.67- 103, CLUJ-NAPOCA, CJ, RO; INSTITUTUL NAȚIONAL DE CERCETARE-DEZVOLTARE PENTRU FIZICA MATERIALELOR-INCDFM BUCUREȘTI, STR.ATOMIȘTILOR NR.405A, MĂGURELE, IF, RO; UNIVERSITATEA DE MEDICINĂ ȘI FARMACIE "GRIGORE T. POPA" DIN IAȘI, STR.UNIVERSITĂȚII NR.16, IAȘI, IS, RO	<b>A61F 2/00</b> <sup>(2006.01),</sup> <b>C08J 5/18</b> <sup>(2006.01)</sup>	135805 A2	a 2020 00806	03/12/2020	<b>23</b>

Solicitant	Clasa internațională	Număr de publicare	Număr cerere de brevet	Data depozit	Pag.
KIRPART OTOMOTIV PARCALARI SANAYI VE TICARET A.S., GEDELEK MAH.GEDELEK SOK.NO 470, BURSA, TR	<b>F01P 7/16</b> <sup>(2006.01)</sup> ; <b>F01P 11/00</b> <sup>(2006.01)</sup>	135845 A2	a 2021 00756	21/05/2020	<b>46</b>
LAZĂR LIDIA-ELENA, STR. ȘTIRBEI- VODĂ, NR.164, BL.21, AP.13, SECTOR 1, BUCUREȘTI, B, RO	<b>G01N 33/50</b> <sup>(2006.01)</sup> ; <b>C12Q 1/04</b> <sup>(2006.01)</sup>	135857 A0	a 2021 00791	16/12/2021	<b>52</b>
MORARIU GRIGORE, CARTIER UNIREA, NR.208, BISTRIȚA, BN, RO	<b>A46B 5/00</b> <sup>(2006.01)</sup>	135803 A1	a 2020 00852	22/12/2020	<b>21</b>
PĂCALĂ OVIDIU, STR. FIZICIENILOR NR. 13, BL. L1, AP. 8, MĂGURELE, IF, RO; PĂCALĂ MIRELA, STR. FIZICIENILOR NR. 13, BL. L1, AP. 8, MĂGURELE, IF, RO	<b>F23K 1/00</b> <sup>(2006.01)</sup> ; <b>F23L 5/04</b> <sup>(2006.01)</sup>	135850 A2	a 2020 00824	11/12/2020	<b>48</b>
POPA HORAȚIU, STR. COL. FĂGET, NR.2E, CLUJ-NAPOCA, CJ, RO	<b>F41C 23/14</b> <sup>(2006.01)</sup> ; <b>F41C 23/10</b> <sup>(2006.01)</sup>	135853 A0	a 2022 00064	09/02/2022	<b>50</b>
PRIME BATTERIES TECHNOLOGY S.R.L., SPLAIUL UNIRII, NR.84, SECTOR 4, BUCUREȘTI, B, RO	<b>G05D 3/12</b> <sup>(2006.01)</sup> ; <b>B60W 30/00</b> <sup>(2006.01)</sup>	135858 A2	a 2020 00850	22/12/2020	<b>52</b>
RENAULT TECHNOLOGIE ROUMANIE S.R.L., STR.PRECIZIEI, NR.3G, SECTOR 6, 062203, BUCUREȘTI, B, RO	<b>B62D 1/18</b> <sup>(2006.01)</sup>	135822 A2	a 2020 00801	02/12/2020	<b>33</b>
RENAULT TECHNOLOGIE ROUMANIE S.R.L., STR.PRECIZIEI, NR.3G, SECTOR 6, 062203, BUCUREȘTI, B, RO	<b>F01L 1/047</b> <sup>(2006.01)</sup> ; <b>F01L 1/34</b> <sup>(2006.01)</sup>	135844 A2	a 2020 00832	14/12/2020	<b>45</b>
RENAULT TECHNOLOGIE ROUMANIE S.R.L., STR.PRECIZIEI, NR.3G, SECTOR 6, 062203, BUCUREȘTI, B, RO	<b>B62D 35/02</b> <sup>(2006.01)</sup>	135823 A2	a 2020 00836	16/12/2020	<b>34</b>
REPSMATE SOFTWARE S.R.L., BD.CHIȘINĂU, NR.18, BL.M8, SC.1, ET.10, AP.129, SECTOR 2, BUCUREȘTI, B, RO	<b>G06F 21/60</b> <sup>(2013.01)</sup> ; <b>H04W 12/02</b> <sup>(2009.01)</sup>	135860 A2	a 2020 00800	02/12/2020	<b>53</b>
SLĂTINEANU LAURENȚIU, STR.GRIGORE URECHE, NR.1, BL.MĂRĂCINEANU, ET.4, AP.13, IAȘI, IS, RO; HRIȚUC ADELINA, STR.PACEA, NR.74, BOTOȘANI, BT, RO; OROIAN BOGDAN CLAUDIU, SPLAI BAHLUI NR. 29, BL. B5, ET. 5, AP. 23, IAȘI, IS, RO; MIHALACHE ANDREI MARIUS, ALEEA DECEBAL, NR.14, X6, ET.4, AP.26, IAȘI, IS, RO	<b>F24H 1/10</b> <sup>(2006.01)</sup>	135851 A2	a 2020 00834	16/12/2020	<b>49</b>
UNIVERSITATEA PETROL-GAZE DIN PLOIEȘTI, BD. BUCUREȘTI NR. 39, PLOIEȘTI, PH, RO	<b>F16H 55/17</b> <sup>(2006.01)</sup> ; <b>F16H 57/04</b> <sup>(2006.01)</sup>	135848 A0	a 2022 00018	21/01/2022	<b>47</b>
UNIVERSITATEA PETROL-GAZE DIN PLOIEȘTI, BD. BUCUREȘTI NR. 39, PLOIEȘTI, PH, RO	<b>F16H 55/18</b> <sup>(2006.01)</sup>	135849 A0	a 2022 00017	21/01/2022	<b>48</b>



Solicitant	Clasa internațională	Număr de publicare	Număr cerere de brevet	Data depozit	Pag.
UNIVERSITATEA PETROL-GAZE DIN PLOIEȘTI, BD. BUCUREȘTI NR. 39, PLOIEȘTI, PH, RO	<b>F16H 55/14</b> <sup>(2006.01)</sup>	135847 A0	a 2022 00011	21/01/2022	<b>47</b>
UNIVERSITATEA PETROL-GAZE DIN PLOIEȘTI, BD. BUCUREȘTI NR. 39, PLOIEȘTI, PH, RO	<b>F16H 1/16</b> <sup>(2006.01)</sup>	135846 A0	a 2022 00016	21/01/2022	<b>46</b>
UNIVERSITATEA POLITEHNICA DIN BUCUREȘTI, SPLAIUL INDEPENDENȚEI NR.313, SECTOR 6, BUCUREȘTI, B, RO	<b>B65D 1/00</b> <sup>(2006.01)</sup> ; <b>C08L 23/00</b> <sup>(2006.01)</sup> ; <b>C08J 5/00</b> <sup>(2006.01)</sup>	135826 A0	a 2022 00072	16/02/2022	<b>35</b>
UNIVERSITATEA DIN CRAIOVA, STR.ALEXANDRU IOAN CUZA NR.13, CRAIOVA, DJ, RO	<b>A61H 1/02</b> <sup>(2006.01)</sup> ; <b>A61H 3/00</b> <sup>(2006.01)</sup> ; <b>A63B 23/04</b> <sup>(2006.01)</sup>	135806 A0	a 2022 00088	22/02/2022	<b>25</b>
UNIVERSITATEA POLITEHNICA DIN BUCUREȘTI, SPLAIUL INDEPENDENȚEI NR.313, SECTOR 6, BUCUREȘTI, B, RO	<b>B01D 61/14</b> <sup>(2006.01)</sup> ; <b>B01J 21/06</b> <sup>(2006.01)</sup> ; <b>C02F 1/72</b> <sup>(2006.01)</sup>	135813 A0	a 2022 00056	04/02/2022	<b>28</b>
UNIVERSITATEA POLITEHNICA DIN BUCUREȘTI, SPLAIUL INDEPENDENȚEI NR.313, SECTOR 6, BUCUREȘTI, B, RO	<b>A61K 6/838</b> <sup>(2020.01)</sup> ; <b>A61L 27/32</b> <sup>(2006.01)</sup>	135807 A0	a 2021 00258	17/05/2021	<b>25</b>
UNIVERSITATEA "DUNĂREA DE JOS" DIN GALAȚI, STR.DOMNEASCĂ NR.47, GALAȚI, GL, RO	<b>B01D 53/62</b> <sup>(2006.01)</sup> ; <b>B01D 53/14</b> <sup>(2006.01)</sup> ; <b>C01B 32/50</b> <sup>(2017.01)</sup>	135812 A0	a 2021 00613	05/10/2021	<b>27</b>
UNIVERSITATEA DE ȘTIINȚE AGRONOMICE ȘI MEDICINĂ VETERINARĂ DIN BUCUREȘTI, BD.MĂRĂȘTI NR.59, SECTOR 1, BUCUREȘTI, B, RO	<b>A01C 1/00</b> <sup>(2006.01)</sup> ; <b>A23J 1/14</b> <sup>(2006.01)</sup> ; <b>C12N 1/20</b> <sup>(2006.01)</sup>	135787 A2	a 2020 00843	18/12/2020	<b>13</b>
UNIVERSITATEA DE ȘTIINȚE AGRONOMICE ȘI MEDICINĂ VETERINARĂ DIN BUCUREȘTI, BD. MĂRĂȘTI NR.59, SECTOR 1, BUCUREȘTI, B, RO	<b>A01N 3/00</b> <sup>(2006.01)</sup>	135791 A2	a 2020 00844	18/12/2020	<b>15</b>
UNIVERSITATEA "BABEȘ-BOLYAI" DIN CLUJ-NAPOCA, STR.MIHAIL KOGĂLNICEANU NR.1, CLUJ-NAPOCA, CJ, RO; UNIVERSITATEA DE ȘTIINȚE AGRICOLE ȘI MEDICINĂ VETERINARĂ DIN CLUJ-NAPOCA, CALEA MĂNĂȘTUR NR.3-5, CLUJ-NAPOCA, CJ, RO	<b>G01N 21/17</b> <sup>(2006.01)</sup> ; <b>G02B 21/34</b> <sup>(2006.01)</sup> ; <b>G02B 26/02</b> <sup>(2006.01)</sup>	135854 A2	a 2020 00821	10/12/2020	<b>50</b>
UNIVERSITATEA POLITEHNICA DIN BUCUREȘTI, SPLAIUL INDEPENDENȚEI NR.313, SECTOR 6, BUCUREȘTI, B, RO	<b>B82B 1/00</b> <sup>(2006.01)</sup> ; <b>B01J 13/00</b> <sup>(2006.01)</sup>	135827 A2	a 2020 00807	03/12/2020	<b>36</b>
UNIVERSITATEA DE MEDICINĂ ȘI FARMACIE "CAROL DAVILA" DIN BUCUREȘTI, STR.DIONISIE LUPU NR.37, SECTOR 1, BUCUREȘTI, B, RO	<b>A61K 35/407</b> <sup>(2006.01)</sup>	135810 A2	a 2020 00830	14/12/2020	<b>27</b>

Solicitant	Clasa internațională	Număr de publicare	Număr cerere de brevet	Data depozit	Pag.
UNIVERSITATEA DE MEDICINĂ ȘI FARMACIE "CAROL DAVILA" DIN BUCUREȘTI, STR.DIONISIE LUPU NR.37, SECTOR 1, BUCUREȘTI, B, RO	<b>A61K 35/407</b> <sup>(2006.01)</sup>	135809 A2	a 2020 00829	14/12/2020	<b>26</b>
UNIVERSITATEA DE MEDICINĂ ȘI FARMACIE "CAROL DAVILA" DIN BUCUREȘTI, STR.DIONISIE LUPU NR.37, SECTOR 1, BUCUREȘTI, B, RO	<b>A61K 8/92</b> <sup>(2006.01)</sup>	135808 A2	a 2020 00828	14/12/2020	<b>26</b>
UNIVERSITATEA TEHNICĂ "GHEORGHE ASACHI" DIN IAȘI, STR. PROF. DR. DOC. DIMITRIE MANGERON NR. 67, IAȘI, IS, RO	<b>G06F 15/02</b> <sup>(2006.01)</sup>	135859 A2	a 2020 00849	21/12/2020	<b>53</b>
UNIVERSITATEA POLITEHNICA DIN BUCUREȘTI, SPLAIUL INDEPENDENȚEI NR.313, SECTOR 6, BUCUREȘTI, B, RO	<b>D21H 25/02</b> <sup>(2006.01)</sup>	135842 A2	a 2020 00818	09/12/2020	<b>44</b>
UNIVERSITATEA TEHNICĂ "GHEORGHE ASACHI" DIN IAȘI, STR. PROF. DR. DOC. DIMITRIE MANGERON NR. 67, IAȘI, IS, RO	<b>G06F 21/72</b> <sup>(2013.01)</sup>	135861 A2	a 2020 00848	21/12/2020	<b>54</b>
UNIVERSITATEA TEHNICĂ DIN CLUJ-NAPOCA, STR.MEMORANDUMULUI NR.28, CLUJ- NAPOCA, CJ, RO; UNIVERSITATEA DE MEDICINĂ ȘI FARMACIE "IULIU HAȚIEGANU" CLUJ-NAPOCA, STR. VICTOR BABEȘ NR. 8, CLUJ-NAPOCA, CJ, RO	<b>A61B 8/08</b> <sup>(2006.01)</sup> ; <b>G06T 7/00</b> <sup>(2006.01)</sup>	135199 A3	a 2020 00827	14/12/2020	<b>23</b>
UNIVERSITATEA TEHNICĂ DIN CLUJ-NAPOCA, STR.MEMORANDUMULUI NR.28, CLUJ-NAPOCA, CJ, RO; UNIVERSITATEA DE MEDICINĂ ȘI FARMACIE "IULIU HAȚIEGANU" CLUJ-NAPOCA, STR. VICTOR BABEȘ NR. 8, CLUJ-NAPOCA, CJ, RO	<b>A61B 8/08</b> <sup>(2006.01)</sup> ; <b>G06T 7/00</b> <sup>(2006.01)</sup>	135198 A3	a 2020 00826	14/12/2020	<b>22</b>
UNIVERSITATEA DE ȘTIINȚE AGRONOMICE ȘI MEDICINĂ VETERINARĂ DIN BUCUREȘTI, BD.MĂRĂȘTI NR.59, SECTOR 1, BUCUREȘTI, B, RO	<b>A01N 3/00</b> <sup>(2006.01)</sup>	135792 A2	a 2020 00845	18/12/2020	<b>15</b>
VEL PITAR S.A., STR.TIMIȘ, NR.22, BIROU 1, RÂMNICU VÂLCEA, VL, RO	<b>A21D 13/02</b> <sup>(2006.01)</sup>	135797 A0	a 2022 00085	18/02/2022	<b>18</b>
ZAMFIR MARIAN, BD. MIRCEA CEL BĂTRÂN, NR.4, BL.G4, ET.2, AP.2, TÂRGOVIȘTE, DB, RO	<b>B60G 21/00</b> <sup>(2006.01)</sup> ; <b>B62D 9/02</b> <sup>(2006.01)</sup> ; <b>B62D 61/08</b> <sup>(2006.01)</sup> ; <b>B62K 5/02</b> <sup>(2006.01)</sup>	135820 A2	a 2020 00854	22/12/2020	<b>32</b>
ZAMFIR MARIAN, BD. MIRCEA CEL BĂTRÂN, NR.4, BL.G4, ET.2, AP.2, TÂRGOVIȘTE, DB, RO	<b>B60B 19/12</b> <sup>(2006.01)</sup> ; <b>B62K 5/05</b> <sup>(2013.01)</sup> ; <b>B60K 1/00</b> <sup>(2006.01)</sup> ; <b>B62M 7/00</b> <sup>(2006.01)</sup>	135819 A2	a 2020 00853	22/12/2020	<b>31</b>

## **CERERI DE BREVET DE INVENȚIE**

- **PENTRU CARE S-A LUAT O HOTĂRÂRE DE RESPINGERE SAU**
- **PENTRU CARE S-A LUAT ACT DE RETRAGERE, SAU**
- **DECLARATE CA FIIND CONSIDERATE RETRASE**
- **REPUNERE ÎN SITUAȚIA ANTERIOARĂ**

**Cereri de brevet de invenție pentru care s-a luat o hotărâre de respingere conform art. 27, alin. 2, din Legea nr. 64/1991, republicată**

<i>Numărul cererii de brevet de invenție</i>	<i>Numărul și data comunicării hotărârii de respingere a cererii de brevet de invenție</i>	<i>Numărul și data BOPI în care este publicată cererea de brevet de invenție</i>
a 2013 00554	1011755/28/02/2022	3/2015//30/03/2015
a 2013 00747	1011756/28/02/2022	11/2015//27/11/2015
a 2013 00861	1011757/28/02/2022	12/2015//30/12/2015
a 2014 00087	1011758/28/02/2022	8/2015//28/08/2015
a 2014 00166	1011759/28/02/2022	8/2014//29/08/2014
a 2014 00641	1011760/28/02/2022	2/2016//26/02/2016
a 2014 00770	1011761/28/02/2022	4/2016//29/04/2016
a 2014 00829	1011762/28/02/2022	8/2015//28/08/2015
a 2014 00906	1011763/28/02/2022	5/2016//30/05/2016
a 2014 01025	1011764/28/02/2022	6/2016//30/06/2016
a 2015 00311	1011765/28/02/2022	9/2015//30/09/2015
a 2015 00376	1024322/28/06/2019	3/2016/30/03/2016
a 2015 00379	1011766/28/02/2022	12/2016//30/12/2016
a 2015 00478	1011767/28/02/2022	11/2015//27/11/2015
a 2015 00480	1011768/28/02/2022	1/2017//30/01/2017
a 2015 00619	1039507/30/07/2021	4/2016/29/04/2016
a 2015 00723	1011769/28/02/2022	4/2017//28/04/2017
a 2015 00767	1011770/28/02/2022	4/2017//28/04/2017
a 2015 01012	1011771/28/02/2022	5/2016//30/05/2016
a 2016 00172	1011772/28/02/2022	9/2017//29/09/2017
a 2016 00173	1011773/28/02/2022	9/2017//29/09/2017
a 2016 00450	1011774/28/02/2022	12/2017//29/12/2017
a 2016 00706	1011775/28/02/2022	3/2017//30/03/2017
a 2016 00718	1011776/28/02/2022	12/2018//28/12/2018
a 2017 00078	1011777/28/02/2022	9/2017//29/09/2017
a 2017 00140	1011787/28/02/2022	9/2018//28/09/2018
a 2017 00244	1011779/28/02/2022	10/2017//30/10/2017
a 2017 00455	1011780/28/02/2022	11/2017//29/11/2017
a 2017 00646	1011781/28/02/2021	3/2019//29/03/2019
a 2017 00835	1011782/28/02/2022	5/2019//30/05/2019

<i>Numărul cererii de brevet de invenție</i>	<i>Numărul și data comunicării hotărârii de respingere a cererii de brevet de invenție</i>	<i>Numărul și data BOPI în care este publicată cererea de brevet de invenție</i>
a 2018 00082	1011752/28/02/2022	
a 2018 00709	1011783/28/02/2022	2/2019//28/02/2019
a 2018 00926	1011784/28/02/2022	6/2020//30/06/2020
a 2018 00927	1011785/28/02/2022	6/2020//30/06/2020
a 2020 00081	1011786/28/02/2022	12/2020//30/12/2020
a 2020 00082	1011787/28/02/2022	8/2020//28/08/2020
a 2020 00108	1011788/28/02/2022	7/2020//30/07/2020
a 2020 00264	1011789/28/02/2022	9/2020//30/09/2020
a 2020 00265	1011790/28/02/2022	9/2020//30/09/2020

**Cereri de brevet de invenție pentru care s-a luat act de retragere conform art. 27, alin. 3, din Legea nr. 64/1991, republicată**

<i>Numărul cererii de brevet de invenție</i>	<i>Numărul și data comunicării procesului-verbal de retragerea a cererii de brevet de invenție</i>	<i>Numărul și data BOPI în care este publicată cererea de brevet de invenție</i>
a 2018 00508	1011753/28/02/2022	
a 2018 00510	1011754/28/02/2022	

**Cereri de brevet de invenție declarate ca fiind retrase conform art. 27, din Legea nr. 64/1991, republicată**

<i>Numărul cererii de brevet de invenție</i>	<i>Numărul și data expedierii notificării privind cererile de brevet de invenție declarate ca fiind considerate retrase</i>	<i>Numărul și data BOPI în care este publicată cererea de brevet de invenție</i>
a 2018 00033	1005108/31/01/2022	
a 2018 00113	1005109/31/01/2022	
a 2018 00119	1005127/31/01/2022	8/2019//30/08/2019
a 2018 00141	1005110/31/01/2022	
a 2018 00191	1005111/31/01/2022	
a 2018 00220	1005112/31/01/2022	
a 2018 00234	1005113/31/01/2022	
a 2018 00281	1005114/31/01/2022	
a 2018 00447	1006011/04/02/2022	12/2019//30/12/2019
a 2018 00449	1006012/04/02/2022	12/2019//30/12/2019
a 2018 00450	1006013/04/02/2022	12/2019//30/12/2019

<b>Numărul cererii de brevet de invenție</b>	<b>Numărul și data expedierii notificării privind cererile de brevet de invenție declarate ca fiind considerate retrase</b>	<b>Numărul și data BOPI în care este publicată cererea de brevet de invenție</b>
a 2018 00459	1006014/04/02/2022	12/2019//30/12/2019
a 2018 00485	1006010/04/02/2022	12/2019//30/12/2019
a 2018 00513	1006007/04/02/2022	1/2020//30/01/2020
a 2018 00541	1005115/31/01/2022	
a 2018 00550	1006008/04/02/2022	1/2020//30/01/2020
a 2018 00555	1005116/31/01/2022	
a 2018 00574	1005117/31/01/2022	
a 2018 00611	1006009/04/02/2022	2/2020//28/02/2020
a 2018 00703	1005118/31/01/2022	
a 2018 00761	1005120/31/01/2022	
a 2018 00810	1005119/31/01/2022	
a 2018 01041	1005123/31/01/2022	
a 2018 01054	1005124/31/01/2022	
a 2018 01122	1005126/31/01/2022	
a 2018 01144	1005125/31/01/2022	

**CERERI DE BREVET DE INVENȚIE  
PENTRU CARE AU FOST ÎNSCRISE  
ÎN REGISTRUL NAȚIONAL  
MODIFICĂRI ÎN SITUAȚIA JURIDICĂ**

**Transmiteri de drepturi prin licență înregistrate la Oficiul de Stat pentru Invenții și Mărci conform art. 42 din, Legea nr. 64/1991, republicată în data de 19.08.2014, și art. 86, din H.G. nr. 547/2008**

<b>Nr. cerere de brevet de invenție</b>	<b>Nr. de publicare</b>	<b>Solicitant</b>	<b>Beneficiar licență</b>	<b>Tip licență</b>	<b>Data când expiră contractul de licență</b>
<b>a 2017 00459</b>	132421	UNIVERSITATEA DE ȘTIINȚE AGRONOMICE ȘI MEDICINĂ VETERINARĂ DIN BUCUREȘTI, BD. MĂRĂȘTI NR. 59, SECTOR 1, BUCUREȘTI, RO	HYPERICUM IMPEX S.R.L., STR. GUTINULUI NR. 3A, BAIA SPRIE, MM, RO	NEEXCLUSIVĂ	31.12.2023



**CORECTURI ALE ERORILOR MATERIALE  
CONȚINUTE ÎN DOCUMENTAȚIA PUBLICATĂ,  
CU PRIVIRE LA C.B.I.**

## ERATE

Număr cerere de brevet de invenție și/sau cod de publicare	Tip document publicat	Tip document în urma corecturii, cf. Instr. 63	Localizarea erorii: - pagina din descriere - coloana - rândul - cod INID	Textul inițial	Textul corect
a 2020 00826	A0	A8	BOPI 9/2021 (71); Pag. 1 (71)	UNIVERSITATEA TEHNICĂ DIN CLUJ-NAPOCA, <b>STR. MEMORANDULUI</b> NR. 28, CLUJ-NAPOCA,CJ	UNIVERSITATEA TEHNICĂ DIN CLUJ-NAPOCA, <b>STR. MEMORANDULUI</b> NR. 28, CLUJ-NAPOCA,CJ - UNIVERSITATEA DE MEDICINĂ ȘI FARMACIE "IULIU HAȚIEGANU" CLUJ-NAPOCA , STR. VICTOR BABEȘ NR. 8, CLUJ-NAPOCA, CJ
a 2020 00827	A0	A8	BOPI 9/2021 (71); Pag. 1 (71)	UNIVERSITATEA TEHNICĂ DIN CLUJ-NAPOCA, <b>STR. MEMORANDULUI</b> NR. 28, CLUJ-NAPOCA,CJ	UNIVERSITATEA TEHNICĂ DIN CLUJ-NAPOCA, <b>STR. MEMORANDULUI</b> NR. 28, CLUJ-NAPOCA,CJ - UNIVERSITATEA DE MEDICINĂ ȘI FARMACIE "IULIU HAȚIEGANU" CLUJ-NAPOCA , STR. VICTOR BABEȘ NR. 8, CLUJ-NAPOCA, CJ

**BREVETE DE INVENȚIE ACORDATE  
ȘI ELIBERATE CONFORM LEGII  
NR. 64/1991, REPUBLICATĂ ÎN 19.08.2014,  
ORDONATE DUPĂ INDICII C.I.B.**

**Semnificația codurilor INID folosite în prezenta secțiune (norma ST 9 a Organizației Mondiale a Proprietății Intelectuale - OMPI), în ordinea apariției acestora:**

- (11) numărul brevetului de invenție;
- (41) data publicării cererii; BOPI nr.;
- (45) data publicării mențiunii acordării și eliberării brevetului; BOPI nr.;
- (21) numărul cererii de brevet;
- (22) data de depozit a cererii de brevet;
  
- (30) prioritate;
- (66) prioritate internă;
- (86) numărul și data de depozit a cererii internaționale;
- (87) numărul și data publicării cererii internaționale;
  
- (62) divizată din cererea de brevet nr.; data;
  
- (73) titular;
- (72) inventator;
- (74) mandatar autorizat;
  
- (51) clasa, conform clasificării internaționale;
- (54) titlul invenției;
- (57) rezumatul invenției;
- (56) documente din stadiul tehnicii.

Orice persoană interesată are dreptul să ceară, în scris și motivat, la O.S.I.M., revocarea, în tot sau în parte, a brevetului de invenție, în termen de 6 luni de la data de 30.06.2022, pentru neîndeplinirea cel puțin a uneia dintre condițiile prevăzute la art. 7-11, din Legea 64/1991\*, privind brevetele de invenție.

---

\* *LEGEA nr. 64/1991, privind brevetele de invenție, republicată în Monitorul Oficial al României, Partea I, nr. 613, din 19 August 2014.*

(11) 131924 B1 (51) **A01G 9/24** <sup>(2006.01)</sup>; **F03D 9/11** <sup>(2016.01)</sup> (21) a 2016 01061 (22) 29/12/2016 (41) 30/06/2017//6/2017 (45) 30/06/2022//6/2022 (56) ES 1167583 U; CN 106171659 A; CN 2876368 Y (73) BOȘȚINĂ FLORIN, STR. ADRIAN DAN URUCU NR.2A, BL. 31, SC. 3, AP. 79, SECTOR 4, BUCUREȘTI, B, RO (72) BOȘȚINĂ FLORIN, STR. ADRIAN DAN URUCU NR.2A, BL. 31, SC. 3, AP. 79, SECTOR 4, BUCUREȘTI, B, RO (54) **SERĂ INDEPENDENTĂ DATORITĂ PRODUCȚIEI PROPRII DE ENERGIE ELECTRICĂ DIN SURSE REGENERABILE**

(11) 133093 B1 (51) **B01J 13/04** <sup>(2006.01)</sup>; **C09K 5/06** <sup>(2006.01)</sup>; **C23C 18/31** <sup>(2006.01)</sup> (21) a 2017 00604 (22) 30/08/2017 (41) 28/02/2019//2/2019 (45) 30/06/2022//6/2022 (56) WO 2013012907 A2; US 2015284616 A1 (73) INSTITUTUL NAȚIONAL DE CERCETARE-DEZVOLTARE PENTRU METALE NEFEROASE ȘI RARE - IMNR, BD.BIRUINȚEI NR.102, PANTELIMON, IF, RO (72) PITICESCU RADU ROBERT, ȘOS. NICOLAE TITULESCU NR. 155, BL.21, SC. C, ET. 2, AP. 90, SECTOR 1, BUCUREȘTI, B, RO; ROMERO-SANCHEZ MARIA DOLORES, C.HERNANEZ CORTES 9 PO1A, ELDA, ALICANTE, ES; MOTOC ADRIAN MIHAIL, STR. PAȘCANI NR.9, BL.TD35, SC.A, ET.10, AP.64, SECTOR 6, BUCUREȘTI, B, RO (54) **PROCEDEU DE MICRO-ÎNCAPSULARE A UNOR MATERIALE ANORGANICE PE BAZĂ DE AZOTAT DE POTASIU CU ROL DE MATERIAL CU SCHIMBARE DE FAZĂ CU APLICAȚII ÎN STOCAREA ENERGIEI TERMICE**

(11) 133140 B1 (51) **A63C 5/048** <sup>(2006.01)</sup>; **A63C 5/07** <sup>(2006.01)</sup>; **A63C 5/075** <sup>(2006.01)</sup> (21) a 2018 00838 (22) 25/10/2018 (41) 29/03/2019//3/2019 (45) 30/06/2022//6/2022 (56) US 5580078 A; US 4565386 A; FR 1450993 A; EP 0004713 A2 (73) DUNĂREANU MIHAIL, STR. VATRA DORNEI NR. 5, BL. M1, CORP B, SC. B, ET. 4, AP. 20, SECTOR 4, BUCUREȘTI, B, RO (72) DUNĂREANU MIHAIL, STR. VATRA DORNEI NR. 5, BL. M1, CORP B, SC. B, ET. 4, AP. 20, SECTOR 4, BUCUREȘTI, B, RO (54) **PLACĂ MULTICANT PENTRU SCHIURI**

(11) 132340 B1 (51) **B01J 20/00** <sup>(2006.01)</sup>; **C02F 1/00** <sup>(2006.01)</sup> (21) a 2017 00614 (22) 04/09/2017 (41) 30/01/2018//1/2018 (45) 30/06/2022//6/2022 (56) US 6238630 (B1); RO 131776 (A0); M. G. NEELAVANNAN, M. REVATHI, C. AHMED BASHA, "PHOTOCATALYTIC AND ELECTROCHEMICAL COMINED TREATMENT OF TEXTILE WASH WATER", J. OF HAZARD. MATER, VOL. 149, PP. 371-378, 2007 (73) UNIVERSITATEA "TRANSILVANIA" DIN BRAȘOV, BD.EROILOR NR.29, BRAȘOV, BV, RO; EDAS EXIM S.R.L., STR. BANAT NR. 23, SECTOR 1, BUCUREȘTI, B, RO (72) VIȘA MARIA, STR. CLOȘCA NR.48, BRAȘOV, BV, RO; VIȘA ION, STR.CLOȘCA NR.48, BRAȘOV, BV, RO; MOLDOVAN MACEDON DUMITRU, STR. LIVIU CORNEL BABEȘ NR. 13, BL. 15, SC. D, AP. 33, BRAȘOV, BV, RO; NEAGOE MIRCEA, STR.MOLIDULUI NR.103, SĂCELE, BV, RO; ȚILIMPEA IULIAN-BOGDAN, STR.TANINULUI NR.33, PLOIEȘTI, PH, RO; OLARU ANDREEA-GABRIELA, STR.BURNIȚEI NR.60L, AP.21, SECTOR 3, BUCUREȘTI, B, RO; COSAȘU DAN, STR. FELICIA RACOVITĂ NR. 2-4, ET. 3, AP. 5, SECTOR 5, BUCUREȘTI, B, RO (54) **REACTOR PARALELIPIPEDIC MODULAR ÎN FLUX CONTINUU, PENTRU PROCESE SIMULTANE DE FOTOCATALIZĂ ȘI ADSORBȚIE**

(11) 134103 B1 (51) **B21D 22/22** <sup>(2006.01)</sup>; **B23Q 1/26** <sup>(2006.01)</sup>; **B21D 43/00** <sup>(2006.01)</sup> (21) a 2019 00712 (22) 07/11/2019 (41) 29/05/2020/15/2020 (45) 30/06/2022/16/2022 (56) US 2014042683 A1; CN 107030219 A (73) UNIVERSITATEA "LUCIAN BLAGA" DIN SIBIU, BD.VICTORIEI NR.10, SIBIU, SB, RO (72) RACZ SEVER-GABRIEL, STR.PROF. DR.IOAN MOGA, NR.1A, BL.4, SC.C, AP.131, SIBIU, SB, RO; BREAZ RADU-EUGEN, STR.TG.CAILOR, NR.4, BL.104, SC.A, AP.19, SIBIU, SB, RO; OLEKSIK VALENTIN ȘTEFAN, ALEEA RUSCIORULUI, NR.2, BL.67, SC.B, ET.4, AP.27, SIBIU, SB, RO; PASCU ADRIAN MARIUS, STR.PROF. AUREL POPA, NR.5-7, AP.34, SIBIU, SB, RO; POPP ILIE OCTAVIAN, STR.CEFERIȘTILOR, NR.43, SIBIU, SB, RO; GÎRJOB CLAUDIA EMILIA, STR.LUNGĂ, BL.103C, SC.B, ET.1, AP.17, SIBIU, SB, RO; TERA MELANIA, STR.TRIBUNEI, NR.8, SIBIU, SB, RO; CHICEA ANCA LUCIA, STR. N. BELDICEANU, NR.9, SIBIU, SB, RO; BIRIȘ CRISTINA MARIA, STR.VALEA AURIE, NR.7, BL.32, SC.C, ET.1, AP.32, SIBIU, SB, RO; CRENGANIȘ MIHAI, STR. OCTAVIAN GOGA, NR.12, AP.4, SIBIU, SB, RO (54) **SISTEM MODULAR FLEXIBIL DE FIXARE A SEMIFABRICATELOR PENTRU DEFORMARE INCREMENTALĂ**

(11) 132555 B1  
DUMITRU, BD. 1 DECEMBRIE NR.30, BL.Z4, SC.6, PARTER, AP.66, SECTOR 3, BUCUREȘTI, B, RO; SOARE VASILE, BD.THEODOR PALLADY NR.29, BL.N3 - N3 A, SC.A, AP.9, SECTOR 3, BUCUREȘTI, B, RO; OLARU MIHAI, BD. THEODOR PALLADY NR. 4, BL. M2, SC. F, AP. 223, SECTOR 3, BUCUREȘTI, B, RO; POPESCU GABRIELA, STR.BARBU ȘTEFĂNESCU DELAVRANCEA NR.2C, BL.33C, ET.7, AP.29, SECTOR 1, BUCUREȘTI, B, RO (54) **ALIAJ ȘI PROCEDEU DE TURNARE A UNOR ROLE DE TRANSPORTAT SEMIFABRICATE METALICE**

(11) 132555 B1 (51) **B22D 23/02** <sup>(2006.01)</sup>; **C22C 30/02** <sup>(2006.01)</sup>; **B22D 17/02** <sup>(2006.01)</sup> (21) a 2016 00941 (22) 29/11/2016 (41) 30/05/2018/15/2018 (45) 30/06/2022/16/2022 (56) V. SOARE, M.BURADA, I.CONSTANTIN ET.AL., "ELECTROCHEMICAL DEPOSITION AND MICROSTRUCTURAL CHARACTERIZATION OF AlCrFeMnNi AND AlCrCuFeMnNi HIGH ENTROPY ALLOY THIN FILMS", APPLIED SURFACE SCIENCE/358, PART.B, PP.533-539, 2015; CN 102776430 A; I. TRIPȘA Ș.A., "MICĂ ENCICLOPEDI DE METALURGIE", ED. ȘTIINȚIFICĂ ȘI ENCICLOPEDI CĂ, P.250, BUCUREȘTI, 1980, + "SCHELL MOLDING" - WIKIPEDIA (73) RANCON S.R.L., BD. CHIMIEI NR. 14, IAȘI, IS, RO; UNIVERSITATEA TEHNICĂ "GH.ASACHI" DIN IAȘI, BD.DIMITRIE MANGERON NR.53A, IAȘI, IS, RO; INSTITUTUL NAȚIONAL DE CERCETARE DEZVOLTARE PENTRU METALE NEFEROASE ȘI RARE -IMNR, BD. BIRUINȚEI NR. 102, PANTELIMON, IF, RO; UNIVERSITATEA POLITEHNICA DIN BUCUREȘTI, SPLAIUL INDEPENDENȚEI NR.313, SECTOR 6, BUCUREȘTI, B, RO (72) GHERGHE MATEI, ȘOS. NICOLINA NR.30, BL.961, SC.B, ET. 3, AP.12, IAȘI, IS, RO; SÂRGHI MIHAIL, BD. CHIMIEI NR. 13, BL. D3, SC. A, ET. 2, AP. 3, IAȘI, IS, RO; GÎRTAN BOGDAN, STR. GEORGE COȘBUC NR. 10, IAȘI, IS, RO; CARCEA IOAN, STR.GEORGE COȘBUC NR.25, IAȘI, IS, RO; CHELARIU ROMEU, STR. CETĂȚUIA NR. 5, BL. 787, SC. C, ET. 3, AP. 14, IAȘI, IS, RO; BULUC GHEORGHE, SAT BOURENI, COMUNA MOȚCA, IS, RO; MITRICĂ

(11) 130679 B1 (51) **B23H 7/26** <sup>(2006.01)</sup>; **B23H 7/38** <sup>(2006.01)</sup> (21) a 2015 00528 (22) 23/07/2015 (41) 27/11/2015/11/2015 (45) 30/06/2022/16/2022 (56) RO 126191 B1; RO 125516 B1 (73) UNIVERSITATEA POLITEHNICA DIN BUCUREȘTI, SPLAIUL INDEPENDENȚEI NR.313, SECTOR 6, BUCUREȘTI, B, RO (72) GHICULESCU LIVIU-DANIEL, BD.RÂMNICU SĂRAT NR.4, BL.H 9, SC.1, ET.1, AP.8, SECTOR 3, BUCUREȘTI, B, RO; MARINESCU NICULAE-ION, ȘOS. IANULUI NR.68, ET.1, AP.2, SECTOR 2, BUCUREȘTI, B, RO; ALUPEI-COJOCARIU OVIDIU DORIN, STR.DR. PALEOLOGU NR.3, ET.1, AP.5, SECTOR 2, BUCUREȘTI, B, RO; CĂRUȚAȘU NICOLETA LUMINIȚA, STR.SOLD. VASILE CROITORU NR.5, BL.3, SC.1, AP.39, SECTOR 5, BUCUREȘTI, B, RO (54) **CAP ROTATIV DE PRELUCRARE PRIN ELECTROEROZIUNE ASISTATĂ DE ULTRASUNETE**

(11) 130680 B1 (51) **B23H 7/26** <sup>(2006.01)</sup>; **B23H 7/38** <sup>(2006.01)</sup> (21) a 2015 00529 (22) 23/07/2015 (41) 27/11/2015//11/2015 (45) 30/06/2022//6/2022 (56) RO 126381 B1; RO 128720 A2 (73) UNIVERSITATEA POLITEHNICA DIN BUCUREȘTI, SPLAIUL INDEPENDENȚEI NR.313, SECTOR 6, BUCUREȘTI, B, RO (72) MARINESCU NICULAE-ION, ȘOS.IANCULUI NR.68, ET.1, AP.2, SECTOR 2, BUCUREȘTI, B, RO; GHICULESCU LIVIU-DANIEL, BD.RÂMNICU SĂRAT NR.4, BL.H 9, SC.1, ET.1, AP.8, SECTOR 3, BUCUREȘTI, B, RO; ALUPEI-COJOCARIU OVIDIU DORIN, STR.DR.PALEOLOGU NR.3, ET.1, AP.5, SECTOR 2, BUCUREȘTI, B, RO; CĂRUȚAȘU NICOLETA LUMINIȚA, STR.SOLD.VASILE CROITORU NR.5, BL.3, SC.1, AP.39, SECTOR 5, BUCUREȘTI, B, RO (54) **ECHIPAMENT PENTRU PRELUCRAREA SIMULTANĂ A STRUCTURILOR DE GĂURI ȘI MICROGĂURI PRIN ELECTROEROZIUNE ASISTATĂ DE ULTRASUNETE**

(11) 130159 B1 (51) **B25J 9/16** <sup>(2006.01)</sup>; **B25J 13/08** <sup>(2006.01)</sup>; **G05B 19/02** <sup>(2006.01)</sup>; **G06F 3/01** <sup>(2006.01)</sup> (21) a 2014 00577 (22) 29/07/2014 (41) 30/04/2015//4/2015 (45) 30/06/2022//6/2022 (56) JP 211056624 (A); KR 20140009737 (A) (73) INSTITUTUL DE MECANICA SOLIDELOR AL ACADEMIEI ROMÂNE, STR.CONSTANTIN MILLE NR.15, SECTOR 1, BUCUREȘTI, B, RO (72) VLĂDĂREANU LUIGE, STR. GOLOVITA NR. 34-36, SECTOR 1, BUCUREȘTI, B, RO; MUNTEANU RADU IOAN, STR.ALEXANDRU VLAHUȚĂ, BL.LAMA C, AP.65, CLUJ-NAPOCA, CJ, RO; SHUANG CANG, BOURNEMOUTH UNIVERSITY, POOL, DORSET, GB, GB; HONGNIAN YU, BOURNEMOUTH UNIVERSITY POOL, DORSET, GB; HONGBO WANG, YANSHAN UNIVERSITY, QINHUANGDAO, CN; VLĂDĂREANU VICTOR, CALEA CRÂNGAȘI NR. 48, BL. 7, ET. 2, AP. 47, SECTOR 6, BUCUREȘTI, B, RO; HOU ZENG-GUANG, 95 ZHONGGUANGCUN EAST ROAD, BEIJING, CN; MELINTE OCTAVIAN, PIAȚA ALEXANDRU LAHOVARI NR. 1A, SECTOR 1, BUCUREȘTI, B, RO; WANG XIAOJIE, YANSHAN UNIVERSITY, QINHUANGDAO, CN; BIA GUIBIN, 95 ZHONGGUANGCUN EAST ROAD, BEIJING, CN; FENG YONGFEI, YANSHAN UNIVERSITY, QINHUANGDAO, CN (54) **METODĂ ȘI DISPOZITIV PENTRU CONTROLUL ROBOTULUI HAPTIC PE TERENURI DENIVELATE ȘI MEDII INCERTE**

(11) 132041 B1 (51) **B23K 35/362** <sup>(2006.01)</sup>; **B23K 35/40** <sup>(2006.01)</sup>; **B23K 3/00** <sup>(2006.01)</sup> (21) a 2016 00032 (22) 18/01/2016 (41) 28/07/2017//7/2017 (45) 30/06/2022//6/2022 (56) JPH 0924484 (A); FR 2503607 A1; GB 646377 A (73) SUDOTIM AS S.R.L., BD.MIHAI VITEAZU NR.30A, TIMIȘOARA, TM, RO (72) BINCHICIU EMILIA, STR. FC RIPENSIA NR. 8, AP. 12, TIMIȘOARA, TM, RO; VOICULESCU IONELIA, STR.VINTILĂ MIHĂILESCU NR.8, BL.78, ET.7, AP.44, SECTOR 6, BUCUREȘTI, B, RO; GEANTĂ VICTOR, STR.IANI BUZOIANI NR.1, BL.16 A, AP.32, SECTOR 1, BUCUREȘTI, B, RO; BINCHICIU AURELIA, STR. 1 DECEMBRIE NR. 90, AP. 2, TIMIȘOARA, TM, RO; ȘTEFĂNOIU RADU, STR.PICTOR ION NEGULICI NR.40, ET.3, AP.4, SECTOR 1, BUCUREȘTI, B, RO; TIHANOV-TĂNĂSACHE DANIEL, STR. PĂCII NR. 9, BL. 4, AP. 104, LUPENI, HD, RO; BINCHICIU HORIA, ALEEA RIPENSIA NR. 8, AP. 12, TIMIȘOARA, TM, RO (54) **VERGEA DE BRAZARE CU ÎNVELIȘ COMPOZIT ȘI PROCEDU DE REALIZARE**

(11) 134496 B1 (51) **B60K 7/00** <sup>(2006.01)</sup>; **B61C 9/46** <sup>(2006.01)</sup>; **H02K 21/02** <sup>(2006.01)</sup> (21) a 2020 00245 (22) 07/05/2020 (41) 30/10/2020//10/2020 (45) 30/06/2022//6/2022 (56) WO 2013/001480 A2; US 4193258 (A) (73) UNIVERSITATEA TEHNICĂ DIN CLUJ NAPOCA, STR.MEMORANDULUI, NR.28, CLUJ - NAPOCA, CJ, RO; REMARUL 16 FEBRUARIE S.A., STR.T.VLADIMIRESCU, NR.2 - 4, CLUJ - NAPOCA, CJ, RO (72) BREBAN ȘTEFAN, STR. ALVERNA NR. 77, AP. 25, CLUJ-NAPOCA, CJ, RO; DRANCĂ MARIUS - ALEXANDRU, STR. NICOLAE COLAN, NR.12, AP.6, CLUJ - NAPOCA, CJ, RO; FĂRTAN MARIUS, STR.DONATH, BL.VII, SC.E, AP.70, CLUJ - NAPOCA, CJ, RO (54) **MAȘINĂ ELECTRICĂ DE PROPULSIE CU ACȚIONARE DIRECTĂ A ROTII MOTOARE PENTRU VEHICULELE DE TRANSPORT PE CALE DE RULARE GHIDATĂ**

(11) 130763 B1 (51) **B62D 61/04** <sup>(2006.01)</sup>; **B62D 21/00** <sup>(2006.01)</sup>  
 (21) a 2015 00552 (22) 29/07/2015 (41)  
 30/12/2015//12/2015 (45) 30/06/2022//6/2022 (56) CN  
 102001372 A; US 7243746 B1; EP 1982905 A1; FR  
 1564815 A (73) UNIVERSITATEA "LUCIAN BLAGA" DIN  
 SIBIU, BD.VICTORIEI NR.10, SIBIU, SB, RO (72) ÎȚȚU  
 AUREL MIHAIL, STR.LUPTEI NR.13, BL.C, SC.A, AP.2,  
 SIBIU, SB, RO; OPREAN CONSTANTIN, STR.FLORILOR  
 NR.16, SIBIU, SB, RO; BONDREA IOAN, STR. MIRON  
 COSTIN NR. 7, SIBIU, SB, RO; MĂRGINEAN ION, STR.  
 POIANA NR.12, BL.34, AP.40, SIBIU, SB, RO; ÎȚȚU  
 ȘTEFAN, STR. LUPTEI NR. 13, BL. C, SC. A, AP. 2,  
 SIBIU, SB, RO; MOLDOVAN ALEXANDRU MARCEL,  
 ALEEA ȚESĂTORILOR NR. 1, SC. B, ET. 3, AP. 23,  
 SIBIU, SB, RO; BOGORIN-PREDESCU ADRIAN, STR.  
 LUDOȘ NR. 14, ET. 2, AP. 12, PARTER, SIBIU, SB, RO  
 (54) **AUTOMOBIL ELECTRIC PERSONAL INDIVIDUAL**

(11) 132260 B1 (51) **B68G 3/10** <sup>(2006.01)</sup>; **D06M 19/00** <sup>(2006.01)</sup>  
 (21) a 2016 00175 (22) 11/03/2016 (41)  
 29/11/2017//11/2017 (45) 30/06/2022//6/2022 (56)  
 RO 129530 A2; UA 58450 C2; US 3612076 A (73) ECO  
 ALSAM S.R.L., STR.VASILE ALEXANDRI NR.10, BL.9,  
 SC.B, AP.7, SUCEAVA, SV, RO (72) SAMSONESCU  
 ALEXANDRA, STR.ZAMCA NR.23, BL.64, SC.B, AP.12,  
 SUCEAVA, SV, RO (54) **UTILAJ PENTRU CURĂȚAT ȘI  
 DEZINFECTAT PUFUL DIN PERNE ȘI PILOTE**

(11) 129296 B1 (51) **B63H 16/04** <sup>(2006.01)</sup>; **B63B 32/40** <sup>(2020.01)</sup>  
 (21) a 2013 00709 (22) 26/09/2013 (41)  
 28/03/2014//3/2014 (45) 30/06/2022//6/2022 (56)  
 FR 2577512 A; US 6210244 B1; DE 102012106672 A1; AU  
 2012101383 A4; US 6254444 B1 (73) DOMȘA MIREL,  
 STR. FLORILOR NR. 8/7, BAIA MARE, MM, RO (72)  
 DOMȘA MIREL, STR. FLORILOR NR. 8/7, BAIA MARE,  
 MM, RO (54) **DISPOZITIV CU VÂSLE ATAȘABIL PLĂCILOR  
 PLUTITOARE**

(11) 132248 B1 (51) **B81C 1/00** <sup>(2006.01)</sup>; **H01L 21/31** <sup>(2006.01)</sup>  
 (21) a 2016 00360 (22) 20/05/2016 (41)  
 29/11/2017//11/2017 (45) 30/06/2022//6/2022 (56) KR  
 20020090401 (A); CN 101693515 A (73) INSTITUTUL  
 NAȚIONAL DE CERCETARE-DEZVOLTARE PENTRU  
 MICROTEHNOLOGIE - IMT BUCUREȘTI, STR. EROU  
 IANCU NICOLAE NR. 126A (32B), VOLUNTARI, IF, RO  
 (72) VOICU RODICA-CRISTINA, STR. JIRNOVULUI NR.  
 7, COMUNA GRATIA, TR, RO; MULLER RALUCA, STR.  
 ȘTEFAN CEL MARE NR. 60, BL. 41, SC. 2, AP. 51,  
 SECTOR 2, BUCUREȘTI, B, RO (54) **PROCEDEU DE  
 REALIZARE A UNUI DISPOZITIV DE TIP MEMS CU  
 ACȚIONARE ELECTRO-TERMICĂ, FOLOSIT PENTRU  
 MICRO-MANIPULARE**



(11) 133550 B1 (51) **C01B 32/18** <sup>(2017.01)</sup>; **C01B 32/19** <sup>(2017.01)</sup> (21) a 2018 00084 (22) 12/02/2018 (41) 30/08/2019//8/2019 (45) 30/06/2022//6/2022 (56) US 5837278; CN 103721296 (B); DE 19605485 (A); KR 20120074087 (73) PETRE ALEXANDRU EUGEN, STR.CLUCERULUI, NR.56, SECTOR 1, BUCUREȘTI, B, RO; DRAFTA SERGIU, STR.JUSTINIAN NR.10, SECTOR 2, BUCUREȘTI, B, RO (72) PETRE ALEXANDRU EUGEN, STR.CLUCERULUI, NR.56, SECTOR 1, BUCUREȘTI, B, RO; DRAFTA SERGIU, STR.JUSTINIAN NR.10, SECTOR 2, BUCUREȘTI, B, RO (54) **MEMBRANĂ INTEGRAL CERAMICĂ, UTILIZATĂ PENTRU REGENERAREA GHIDATĂ A ȚESUTURILOR OSOASE, REALIZATĂ PRIN TEHNOLOGIA CAD/CAM**

(11) 132922 B1 (51) **C08L 33/12** <sup>(2006.01)</sup> (21) a 2017 00859 (22) 23/10/2017 (41) 29/11/2018//11/2018 (45) 30/06/2022//6/2022 (56) US 8962728 B2; EP 0352455 A1 (73) INSTITUTUL NAȚIONAL DE CERCETARE-DEZVOLTARE PENTRU CHIMIE ȘI PETROCHIMIE - ICECHIM, SPLAIUL INDEPENDENȚEI NR.202, SECTOR 6, BUCUREȘTI, B, RO (72) VULUGA ZINA, ALEEA DEALUL MĂCINULUI NR.7, BL.D 34, SC.B, ET.2, AP.22, SECTOR 6, BUCUREȘTI, B, RO; ELIZETXEA CRISTINA, PARQUE TECNOLOGICO DE MIRAMON PASEO MIKELETEGI 2, DONOSTIA-SAN SEBASTIAN, ES; ORDONEZ MARIO, POLIGONO INDUSTRIAL ARABIETA S/N, AJANGIZ, ES; COROBEA MIHAI COSMIN, BD. ION MIHALACHE NR. 47, BL. 16A, SC. A, ET. 4, AP. 9, SECTOR 1, BUCUREȘTI, B, RO; IORGA MICHAELA DOINA, STR. AGATHA BĂRSESCU NR. 10, BL. V19, AP. 8, SECTOR 3, BUCUREȘTI, B, RO; FLOREA DOREL, STR. EMIL RACOVIȚĂ, NR.2, BL.R18, SC.1, ET.2, AP.9, SECTOR 4, BUCUREȘTI, B, RO (54) **CONCENTRAT PENTRU ÎMBUNĂȚĂȚIREA REZISTENȚEI LA ZGĂRIERE A POLIMETILMETACRILATULUI, ȘI PROCEDEU DE OBTINERE A ACESTUIA**

(11) 133717 B1 (51) **C04B 18/04** <sup>(2006.01)</sup>; **G21F 9/36** <sup>(2006.01)</sup> (21) a 2016 00755 (22) 26/10/2016 (41) 29/11/2019//11/2019 (45) 30/06/2022//6/2022 (56) T. ISHIKURA, H. UEKI, K. OHNISHI, D. OGURI, "UTILIZATION OF CRUSHED RADIOACTIVE CONCRETE FOR MORTAR TO FILL WASTE CONTAINER VOID SPACE", JOURNAL OF NUCLEAR SCIENCE AND TECHNOLOGY, NR. 7, VOL. 41, PP. 741-750, 2004; JP 2008026116 (A) (73) INSTITUTUL NAȚIONAL DE CERCETARE ȘI DEZVOLTARE PENTRU FIZICĂ ȘI INGINERIE NUCLEARĂ "HORIA HULUBEI", STR.REACTORULUI NR.30, C.P. MG-6, MĂGURELE, IF, RO; UNIVERSITATEA TEHNICĂ DE CONSTRUCȚII BUCUREȘTI-UTCB, BD.LACUL TEI NR.125, SECTOR 2, BUCUREȘTI, B, RO (72) DRĂGUȘIN MITICĂ, STR. ALUNIȘ NR.46 A, SAT ALUNIȘU, MĂGURELE, IF, RO; DEJU RADU, STR.LT.AV.GHEORGHE CARANDA NR.1, SECTOR 6, BUCUREȘTI, B, RO; ROBU ION, BD.LACUL TEI NR.56, BL.19, SC.B, ET.2, AP.34, SECTOR 2, BUCUREȘTI, B, RO; MAZILU CLAUDIU, STR. PREVEDERII, NR.17, BL.R13, SC.A, AP.17, SECTOR 3, BUCUREȘTI, B, RO (54) **PROCEDEU DE RECICLARE ȘI REUTILIZARE A BETONULUI RADIOACTIV REZULTAT DIN DEZAFECTĂRI ALE INSTALAȚIILOR RADIOLOGICE ȘI NUCLEARE**

(11) 134330 B1 (51) **E04B 1/76** <sup>(2006.01)</sup>; **E04C 2/10** <sup>(2006.01)</sup>; **D04H 1/04** <sup>(2006.01)</sup> (21) a 2020 00084 (22) 18/02/2020 (41) 30/07/2020//7/2020 (45) 30/06/2022//6/2022 (56) WO 2009136383 A2; WO 2017138030 A1; WO 2018119537 A1; [https://www.researchgate.net/publication/318529259\\_SHEEP\\_WOOL\\_-\\_A\\_NATURAL\\_MATERIAL\\_USED\\_IN\\_CIVIL\\_ENGINEERING](https://www.researchgate.net/publication/318529259_SHEEP_WOOL_-_A_NATURAL_MATERIAL_USED_IN_CIVIL_ENGINEERING), 2017; [http://www.iaeme.com/MasterAdmin/Journal\\_uploads/IJCIET/VOLUME\\_10\\_ISSUE\\_5/IJCIET\\_10\\_05\\_021.pdf](http://www.iaeme.com/MasterAdmin/Journal_uploads/IJCIET/VOLUME_10_ISSUE_5/IJCIET_10_05_021.pdf), 2019 (73) UNIVERSITATEA TEHNICĂ DIN CLUJ-NAPOCA, STR.MEMORANDUMULUI NR.28, CLUJ-NAPOCA, CJ, RO (72) FLOREA IACOB, STR.DR. IOAN RAȚIU, NR.61, CÂMPIA TURZII, CJ, RO; MANEA DANIELA LUCIA, CALEA MĂNĂȘTUR, NR.70, AP.47, CLUJ-NAPOCA, CJ, RO (54) **PLACĂ COMPOZITĂ DIN FIBRE NATURALE ȘI PROCEDEU DE OBTINERE A ACESTEIA**

(11) 131800 B1 (51) **F01B 9/04** <sup>(2006.01)</sup>; **F02B 75/32** <sup>(2006.01)</sup> (21) a 2016 00801 (22) 07/11/2016 (41) 28/04/2017//4/2017 (45) 30/06/2022//6/2022 (56) US 4776304; US 3614277; JPH 06280599 A; RO 116425 B (73) DRAGOMIR COSTICĂ, STR. 1 DECEMBRIE NR. 88/A, TIMIȘOARA, TM, RO (72) DRAGOMIR COSTICĂ, STR. 1 DECEMBRIE NR. 88/A, TIMIȘOARA, TM, RO (74) CONSTANTIN GHIȚĂ OFFICE S.R.L., B-DUL TAKE IONESCU NR.24-28, SC.B, AP.2, TIMIȘOARA, JUDEȚUL TIMIȘ (54) **MOTOR TERMIC FĂRĂ ARBORE COTIT**

(11) 132242 B1 (51) **F24F 11/76** <sup>(2018.01)</sup>; **F16K 3/03** <sup>(2006.01)</sup>; **F03G 7/06** <sup>(2006.01)</sup> (21) a 2016 00506 (22) 15/07/2016 (41) 29/11/2017//11/2017 (45) 30/06/2022//6/2022 (56) EP 1625317 (A2); JPS 60257782 (A) (73) UNIVERSITATEA POLITEHNICA DIN TIMIȘOARA, PIAȚA VICTORIEI NR.2, TIMIȘOARA, TM, RO (72) CRĂCIUNESCU CORNELIU MARIUS, STR. FRAȚII BUZEȘTI NR.9, TIMIȘOARA, TM, RO (74) CABINET DE PROPRIETATE INDUSTRIALĂ TUDORICLĂNZAN, PIAȚA VICTORIEI NR.5, SC.D, AP.2, TIMIȘOARA, TM (54) **DISPOZITIV DE REGLARE A DEBITULUI UNUI FLUID TERMIC PRINTR-UN ELEMENT CU MEMORIE A FORMEI**

(11) 131233 B1 (51) **F16C 17/02** <sup>(2006.01)</sup>; **F16C 33/10** <sup>(2006.01)</sup> (21) a 2014 01013 (22) 19/12/2014 (41) 30/06/2016//6/2016 (45) 30/06/2022//6/2022 (56) US 3756673 A; GB 2161867 A; DE 2628918 A1; US 2009074337 A1; US 2009304313 A1 (73) UNIVERSITATEA POLITEHNICA DIN BUCUREȘTI, SPLAIUL INDEPENDENȚEI NR.313, SECTOR 6, BUCUREȘTI, B, RO (72) SANDU CONSTANTIN, ALEEA FUIORULUI NR. 5, BL. H16B, SC. B, ET. 1, AP. 26, SECTOR 3, BUCUREȘTI, B, RO; HADĂR ANTON, CALEA CRÂNGAȘI NR.26-28, BL.48-49, SC.C, AP.67, SECTOR 6, BUCUREȘTI, B, RO; ZAPCIU MIRON, STR. PICTOR ȘTEFAN DIMITRESCU NR. 11, BL. 11, SC. 1, AP. 5, SECTOR 4, BUCUREȘTI, B, RO; SANDU COSTIN, BD. NICOLAE GRIGORESCU NR. 19, BL. V18, SC. 2, PARTER, AP. 24, SECTOR 3, BUCUREȘTI, B, RO; PARASCHIV MARIUS-DANIEL, STR. VLĂHIȚA NR. 3, BL. PM18, SC. A, AP. 11, SECTOR 3, BUCUREȘTI, B, RO; BRATU MIHAI IULIAN, STR. STĂVILARULUI NR. 5, SECTOR 2, BUCUREȘTI, B, RO (54) **LAGĂR HIDRO-DINAMIC UTILIZAT LA SUPRAFINISAREA PIESELOR PRIN RECTIFICARE**

(11) 133008 B1 (51) **G01N 33/18** <sup>(2006.01)</sup> (21) a 2017 00334 (22) 31/05/2017 (41) 28/12/2018//12/2018 (45) 30/06/2022//6/2022 (56) "NETLAKE GUIDELINES FOR AUTOMATIC MONITORING STATION DEVELOPMENT", EUROPEAN COOPERATION IN SCIENCE AND TECHNOLOGY, 2016; ES 2208066 (B1) (73) INSTITUTUL NAȚIONAL DE CERCETARE-DEZVOLTARE PENTRU GEOLOGIE ȘI GEOECOLOGIE MARINĂ GeoEcoMar, STR.DIMITRIE ONCIUL NR.23-25, SECTOR 2, BUCUREȘTI, B, RO (72) GROSU DUMITRU, ALEEA GIURGENI, NR.7, BL.F8, SC.2, ET.4, AP.28, SECTOR 3, BUCUREȘTI, B, RO; JURCA IOAN, ALEEA ISTRU NR. 2B, BL. A14C, SC. 6, ET. 3, AP. 86, SECTOR 6, BUCUREȘTI, B, RO (54) **STAȚIE COMPLEXĂ PENTRU DETERMINAREA CALITĂȚII APEI CURGĂTOARE**

(11) 130444 B1 (51) **G01R 31/28** <sup>(2006.01)</sup>; **G01R 19/04** <sup>(2006.01)</sup>; **H02H 9/00** <sup>(2006.01)</sup> (21) a 2014 00943 (22) 03/12/2014 (41) 30/07/2015//7/2015 (45) 30/06/2022//6/2022 (56) EP 2187227 A1; US 4438473 A; CN 103916012 (73) **INCD INSEMEX PETROȘANI, STR. GEN. VASILE MILEA NR. 32-34, PETROȘANI, HD, RO (72) DARIE MARIUS, STR. GRIVIȚA ROȘIE NR.6, AP. 1, PETROȘANI, HD, RO; BURIAN CONSTANTIN SORIN, STR. PINULUI, BL.4, AP. 3, PETROȘANI, HD, RO; IONESCU JEANA, STR. 9 MAI, BL. 4, SC. 3, AP.4, ET.1, PETROȘANI, HD, RO; CSASZAR TIBERIU, ALEEA TRANDAFIRILOR BL.5, SC.2, AP.42, PETROȘANI, HD, RO; MOLDOVAN IOSIF LUCIAN, STR. 9 MAI, BL. 4, SC. 3, AP. 6, ET.1, PETROȘANI, HD, RO; COLDA COSMIN IOAN, STR. CONSTANTIN MILLE. BL. 5, SC.1, AP. 3, ET. 1, PETROȘANI, HD, RO; ANDRIȘ ADRIANA, STR. 1 DECEMBRIE 1918, BL. 76, SC. 2, AP. 11, ET. 2, PETROȘANI, HD, RO; BOTAR DANIELA, STR. 1 DECEMBRIE 1918, BL. 65, SC. 1, AP. 7, ET. 3, PETROȘANI, HD, RO (54) **SURSĂ ȘI METODĂ PENTRU ÎNCERCAREA COMPONENTELOR BARIERELOR DE SECURITATE DIN CADRUL INSTALAȚIILOR DE CURENȚI SLABI, DIN SPAȚIILE CU PERICOL DE ATMOSFERĂ EXPLOZIVĂ****

(11) 134415 B1 (51) **G08G 1/01** <sup>(2006.01)</sup>; **H04W 4/02** <sup>(2009.01)</sup>; **H04W 4/42** <sup>(2018.01)</sup> (21) a 2019 00493 (22) 14/08/2019 (41) 28/08/2020//8/2020 (45) 30/06/2022//6/2022 (56) CN 107767669; CN 108551650 (73) **MINEA MARIUS, ALEEA CÂMPUL CU FLORI, NR.1, SC.C, ET.4, AP.108, BUCUREȘTI, B, RO; DUMITRESCU CĂTĂLIN, STR.SF. MARIA, NR.1, BL.10 A4, SC.A, ET.6, AP.39, SECTOR 1, BUCUREȘTI, B, RO; CHIVA IONUȚ COSMIN, STR. ECONOMU CEZĂRESCU, NR.52, TRONSON 2,BL.4, ET.6, AP.4611, BUCUREȘTI, B, RO; MINEA VIVIANA LAETIȚIA, ALEEA CÂMPUL CU FLORI, NR.1, SC.C, ET.4, AP.408, SECTOR 6, BUCUREȘTI, B, RO; SEMENESCU AUGUSTIN, ȘOS.BUCUREȘTI-TÂRGOVIȘTE NR.22 T, A 14, SECTOR 1, BUCUREȘTI, B, RO (72) **MINEA MARIUS, ALEEA CÂMPUL CU FLORI, NR.1, SC.C, ET.4, AP.108, BUCUREȘTI, B, RO; DUMITRESCU CĂTĂLIN, STR.SF. MARIA, NR.1, BL.10 A4, SC.A, ET.6, AP.39, SECTOR 1, BUCUREȘTI, B, RO; CHIVA IONUȚ COSMIN, STR. ECONOMU CEZĂRESCU, NR.52, TRONSON 2,BL.4, ET.6, AP.4611, BUCUREȘTI, B, RO; MINEA VIVIANA LAETIȚIA, ALEEA CÂMPUL CU FLORI, NR.1, SC.C, ET.4, AP.408, SECTOR 6, BUCUREȘTI, B, RO; SEMENESCU AUGUSTIN, ȘOS.BUCUREȘTI-TÂRGOVIȘTE NR.22 T, A 14, SECTOR 1, BUCUREȘTI, B, RO (54) **SISTEM DE CULEGERE ANONIMĂ A INFORMAȚIILOR DE POZIȚIE ȘI MOBILITATE ÎN TRANSPORTUL PUBLIC DE CĂLĂTORI******

(11) 132835 B1 (51) **G02C 7/12** <sup>(2006.01)</sup>; **G02B 5/30** <sup>(2006.01)</sup>; **G01N 21/21** <sup>(2006.01)</sup> (21) a 2017 00167 (22) 20/03/2017 (41) 28/09/2018//9/2018 (45) 30/06/2022//6/2022 (56) US 2014/0085693 A1; US 8681428 B1; EP 2778755 A1 (73) **INSTITUTUL NAȚIONAL DE CERCETARE-DEZVOLTARE PENTRU FIZICA MATERIALELOR-INCDFM, STR.ATOMIȘTIILOR NR.405 A, MĂGURELE, IF, RO; PRO OPTICA S.A., STR.GHEORGHE PETRAȘCU NR.67, SECTOR 3, BUCUREȘTI, B, RO; INSTITUTUL DE OPTOELECTRONICĂ S.A., STR.GHEORGHE PETRAȘCU, NR.67, ET.4, CAM.401, SECTOR 3, BUCUREȘTI, B, RO (72) **COTÎRLAN-SIMIONIUC COSTEL, CALEA FERENTARI NR. 72, BL.7C, SC. B, AP. 13, SECTOR 5, BUCUREȘTI, B, RO; RIZEA ADRIAN, ALEEA BUDACU NR.5, BL.M3, AP.47, ET.1, SECTOR 3, BUCUREȘTI, B, RO; MARIN CONSTANTIN, STR. IALOMIȚEI, NR.9, BL. B35, SC. A, AP. 9, ET.4, SLOBOZIA, IL, RO (54) **OCHELARI CU METASUPRAFEȚE PLASMONICE******

(11) 134918 B1 (51) **G21G 4/06** <sup>(2006.01)</sup>; **G21H 5/00** <sup>(2006.01)</sup>; **B29C 64/171** <sup>(2017.01)</sup> (21) a 2020 00006 (22) 10/01/2020 (41) 29/04/2021//4/2021 (45) 30/06/2022//6/2022 (56) RU 2228555 C2; GB 817895 A; US 3844833 A; A. ANTOHE & co, "METHODS FOR THE REALIZATION OF RADIOACTIVE STANDARDS AND FOR THE ENVIRONMENTAL RADIOACTIVITY MEASUREMENT" PP.231-235, JOURNAL OF SCIENCE AND ARTS, 2011 (73) **INSTITUTUL NAȚIONAL DE CERCETARE - DEZVOLTARE PENTRU FIZICĂ ȘI INGINERIE NUCLEARĂ "HORIA HULUBEI"(IFIN-HH), STR. REACTORULUI, NR.30, MĂGURELE, IF, RO (72) **IOAN MIHAIL-RĂZVAN, STR.PRICOPAN NR.26, BL.51, SC.4, ET.2, AP.59, SECTOR 5, BUCUREȘTI, B, RO; ȚUGULAN CORNEL-LIVIU, STR.ORĂȘTIE NR.22, BL.M2, SC.1, ET.2, AP.55, SECTOR 4, BUCUREȘTI, B, RO (54) **METODĂ DE PRODUCERE A UNOR SURSE RADIOACTIVE ETALON******

(11) 130594 B1 (51) **H02K 1/06** <sup>(2006.01)</sup>; **H02K 1/22** <sup>(2006.01)</sup>  
(21) a 2014 00102 (22) 07/02/2014 (41)  
30/09/2015//9/2015 (45) 30/06/2022//6/2022 (56) RO  
127250 A2; US 2013049512 A1; US 2006284507 A1 (73)  
ARGHIRESCU MARIUS, STR.MOȚOC NR.4, BL.P 56,  
SC.1, ET.8, AP.164, SECTOR 5, BUCUREȘTI, B, RO (72)  
ARGHIRESCU MARIUS, STR.MOȚOC NR.4, BL.P 56,  
SC.1, ET.8, AP.164, SECTOR 5, BUCUREȘTI, B, RO (54)  
**GENERATOR MAGNETOELECTRIC CU MAGNEȚI  
INELARI**

(11) 134466 B1 (51) **H02N 2/18** <sup>(2006.01)</sup>; **H01L 41/053** <sup>(2006.01)</sup>  
(21) a 2020 00112 (22) 28/02/2020 (41)  
30/09/2020//9/2020 (45) 30/06/2022//6/2022 (56) US  
6011346 (A); US 2010259130 A1 (73) SOMACESCU  
CLAUDIU VASILE, STR.MUNTELE LUNG, NR.16B,  
SECTOR 4, BUCUREȘTI, B, RO (72) SOMACESCU  
CLAUDIU VASILE, STR.MUNTELE LUNG, NR.16B,  
SECTOR 4, BUCUREȘTI, B, RO (54) **ELECTROGENE-  
RATOR-TAMBUR CU ELEMENTE PIEZOELECTRICE  
ACTIVATE DE PRESIUNEA IZOSTATICĂ DINTR-UN  
LICHID ÎN REPAUS, FĂRĂ SUPRAFAȚA LIBERĂ**

**BREVETE DE INVENȚIE  
ACORDATE ȘI ELIBERATE  
CONFORM LEGII NR. 64/1991,  
REPUBLICATĂ ÎN 19.08.2014,**

- ARANJATE ÎN ORDINE CRESCĂTOARE,  
DUPĂ NUMĂRUL DE BREVET**
- ARANJATE ÎN ORDINE ALFABETICĂ,  
DUPĂ NUMELE/DENUMIREA TITULARULUI**

## Lista brevetelor de invenție acordate și eliberate ordonate crescător, după numărul de brevet

Număr brevet	Clasa	Număr dosar	Data depozit	Titular	Pag.
129296 B1	<b>B63H 16/04</b> <sup>(2006.01),</sup> <b>B63B 32/40</b> <sup>(2020.01)</sup>	a 2013 00709	26/09/2013	DOMȘA MIREL, STR. FLORILOR NR. 8/7, BAIA MARE, MM, RO	<b>96</b>
130159 B1	<b>B25J 9/16</b> <sup>(2006.01),</sup> <b>B25J 13/08</b> <sup>(2006.01),</sup> <b>G05B 19/02</b> <sup>(2006.01),</sup> <b>G06F 3/01</b> <sup>(2006.01)</sup>	a 2014 00577	29/07/2014	INSTITUTUL DE MECANICA SOLIDELOR AL ACADEMIEI ROMÂNE, STR.CONSTANTIN MILLE NR.15, SECTOR 1, BUCUREȘTI, B, RO	<b>95</b>
130444 B1	<b>G01R 31/28</b> <sup>(2006.01),</sup> <b>G01R 19/04</b> <sup>(2006.01),</sup> <b>H02H 9/00</b> <sup>(2006.01)</sup>	a 2014 00943	03/12/2014	INCD INSEMEX PETROȘANI, STR. GEN. VASILE MILEA NR. 32-34, PETROȘANI, HD, RO	<b>99</b>
130594 B1	<b>H02K 1/06</b> <sup>(2006.01),</sup> <b>H02K 1/22</b> <sup>(2006.01)</sup>	a 2014 00102	07/02/2014	ARGHIRESCU MARIUS, STR.MOȚOC NR.4, BL.P 56, SC.1, ET.8, AP.164, SECTOR 5, BUCUREȘTI, B, RO	<b>100</b>
130679 B1	<b>B23H 7/26</b> <sup>(2006.01),</sup> <b>B23H 7/38</b> <sup>(2006.01)</sup>	a 2015 00528	23/07/2015	UNIVERSITATEA POLITEHNICA DIN BUCUREȘTI, SPLAIUL INDEPENDENȚEI NR.313, SECTOR 6, BUCUREȘTI, B, RO	<b>94</b>
130680 B1	<b>B23H 7/26</b> <sup>(2006.01),</sup> <b>B23H 7/38</b> <sup>(2006.01)</sup>	a 2015 00529	23/07/2015	UNIVERSITATEA POLITEHNICA DIN BUCUREȘTI, SPLAIUL INDEPENDENȚEI NR.313, SECTOR 6, BUCUREȘTI, B, RO	<b>95</b>
130763 B1	<b>B62D 61/04</b> <sup>(2006.01),</sup> <b>B62D 21/00</b> <sup>(2006.01)</sup>	a 2015 00552	29/07/2015	UNIVERSITATEA "LUCIAN BLAGA" DIN SIBIU, BD.VICTORIEI NR.10, SIBIU, SB, RO	<b>96</b>
131233 B1	<b>F16C 17/02</b> <sup>(2006.01),</sup> <b>F16C 33/10</b> <sup>(2006.01)</sup>	a 2014 01013	19/12/2014	UNIVERSITATEA POLITEHNICA DIN BUCUREȘTI, SPLAIUL INDEPENDENȚEI NR.313, SECTOR 6, BUCUREȘTI, B, RO	<b>98</b>
131800 B1	<b>F01B 9/04</b> <sup>(2006.01),</sup> <b>F02B 75/32</b> <sup>(2006.01)</sup>	a 2016 00801	07/11/2016	DRAGOMIR COSTICĂ, STR. 1 DECEMBRIE NR. 88/A, TIMIȘOARA, TM, RO	<b>98</b>
131924 B1	<b>A01G 9/24</b> <sup>(2006.01),</sup> <b>F03D 9/11</b> <sup>(2016.01)</sup>	a 2016 01061	29/12/2016	BOȘTINĂ FLORIN, STR. ADRIAN DAN URUCU NR.2A, BL. 31, SC. 3, AP. 79, SECTOR 4, BUCUREȘTI, B, RO	<b>93</b>
132041 B1	<b>B23K 35/362</b> <sup>(2006.01),</sup> <b>B23K 35/40</b> <sup>(2006.01),</sup> <b>B23K 3/00</b> <sup>(2006.01)</sup>	a 2016 00032	18/01/2016	SUDOTIM AS S.R.L., BD.MIHAI VITEAZU NR.30A, TIMIȘOARA, TM, RO	<b>95</b>
132242 B1	<b>F24F 11/76</b> <sup>(2018.01),</sup> <b>F16K 3/03</b> <sup>(2006.01),</sup> <b>F03G 7/06</b> <sup>(2006.01)</sup>	a 2016 00506	15/07/2016	UNIVERSITATEA POLITEHNICA DIN TIMIȘOARA, PIAȚA VICTORIEI NR.2, TIMIȘOARA, TM, RO	<b>98</b>
132248 B1	<b>B81C 1/00</b> <sup>(2006.01),</sup> <b>H01L 21/31</b> <sup>(2006.01)</sup>	a 2016 00360	20/05/2016	INSTITUTUL NAȚIONAL DE CERCETARE-DEZVOLTARE PENTRU MICROTEHNOLOGIE - IMT BUCUREȘTI, STR. EROU IANCU NICOLAE NR. 126A (32B), VOLUNTARI, IF, RO	<b>96</b>

Număr brevet	Clasa	Număr dosar	Data depozit	Titular	Pag.
132260 B1	<b>B68G 3/10</b> <sup>(2006.01),</sup> <b>D06M 19/00</b> <sup>(2006.01)</sup>	a 2016 00175	11/03/2016	ECO ALSAM S.R.L., STR.VASILE ALEXANDRI NR.10, BL.9, SC.B, AP.7, SUCEAVA, SV, RO	<b>96</b>
132340 B1	<b>B01J 20/00</b> <sup>(2006.01),</sup> <b>C02F 1/00</b> <sup>(2006.01)</sup>	a 2017 00614	04/09/2017	UNIVERSITATEA "TRANSILVANIA" DIN BRAȘOV, BD.EROILOR NR.29, BRAȘOV, BV, RO; EDAS EXIM S.R.L., STR. BANAT NR. 23, SECTOR 1, BUCUREȘTI, B, RO	<b>93</b>
132555 B1	<b>B22D 23/02</b> <sup>(2006.01),</sup> <b>C22C 30/02</b> <sup>(2006.01),</sup> <b>B22D 17/02</b> <sup>(2006.01)</sup>	a 2016 00941	29/11/2016	RANCON S.R.L., BD. CHIMIEI NR. 14, IAȘI, IS, RO; UNIVERSITATEA TEHNICĂ "GH.ASACHI" DIN IAȘI, BD.DIMITRIE MANGERON NR.53A, IAȘI, IS, RO; INSTITUTUL NAȚIONAL DE CERCETARE DEZVOLTARE PENTRU METALE NEFEROASE ȘI RARE -IMNR, BD. BIRUINȚEI NR. 102, PANTELIMON, IF, RO; UNIVERSITATEA POLITEHNICA DIN BUCUREȘTI, SPLAIUL INDEPENDENȚEI NR.313, SECTOR 6, BUCUREȘTI, B, RO	<b>94</b>
132835 B1	<b>G02C 7/12</b> <sup>(2006.01),</sup> <b>G02B 5/30</b> <sup>(2006.01),</sup> <b>G01N 21/21</b> <sup>(2006.01)</sup>	a 2017 00167	20/03/2017	INSTITUTUL NAȚIONAL DE CERCETARE-DEZVOLTARE PENTRU FIZICA MATERIALELOR-INCDFM, STR.ATOMIȘTILOR NR.405 A, MĂGURELE, IF, RO; PRO OPTICA S.A., STR.GHEORGHE PETRAȘCU NR.67, SECTOR 3, BUCUREȘTI, B, RO; INSTITUTUL DE OPTOELECTRONICĂ S.A., STR.GHEORGHE PETRAȘCU, NR.67, ET.4, CAM.401, SECTOR 3, BUCUREȘTI, B, RO	<b>99</b>
132922 B1	<b>C08L 33/12</b> <sup>(2006.01)</sup>	a 2017 00859	23/10/2017	INSTITUTUL NAȚIONAL DE CERCETARE- DEZVOLTARE PENTRU CHIMIE ȘI PETROCHIMIE - ICECHIM, SPLAIUL INDEPENDENȚEI NR.202, SECTOR 6, BUCUREȘTI, B, RO	<b>97</b>
133008 B1	<b>G01N 33/18</b> <sup>(2006.01)</sup>	a 2017 00334	31/05/2017	INSTITUTUL NAȚIONAL DE CERCETARE-DEZVOLTARE PENTRU GEOLOGIE ȘI GEOECOLOGIE MARINĂ GeoEcoMar, STR.DIMITRIE ONCIUL NR.23-25, SECTOR 2, BUCUREȘTI, B, RO	<b>98</b>
133093 B1	<b>B01J 13/04</b> <sup>(2006.01),</sup> <b>C09K 5/06</b> <sup>(2006.01),</sup> <b>C23C 18/31</b> <sup>(2006.01)</sup>	a 2017 00604	30/08/2017	INSTITUTUL NAȚIONAL DE CERCETARE-DEZVOLTARE PENTRU METALE NEFEROASE ȘI RARE - IMNR, BD.BIRUINȚEI NR.102, PANTELIMON, IF, RO	<b>93</b>
133140 B1	<b>A63C 5/048</b> <sup>(2006.01),</sup> <b>A63C 5/07</b> <sup>(2006.01),</sup> <b>A63C 5/075</b> <sup>(2006.01)</sup>	a 2018 00838	25/10/2018	DUNĂREANU MIHAIL, STR. VATRA DORNEI NR. 5, BL. M1, CORP B, SC. B, ET. 4, AP. 20, SECTOR 4, BUCUREȘTI, B, RO	<b>93</b>

Număr brevet	Clasa	Număr dosar	Data depozit	Titular	Pag.
133550 B1	<b>C01B 32/18</b> <sup>(2017.01),</sup> <b>C01B 32/19</b> <sup>(2017.01)</sup>	a 2018 00084	12/02/2018	PETRE ALEXANDRU EUGEN, STR.CLUCERULUI, NR.56, SECTOR 1, BUCUREȘTI, B, RO; DRAFTA SERGIU, STR.JUSTINIAN NR.10, SECTOR 2, BUCUREȘTI, B, RO	<b>97</b>
133717 B1	<b>C04B 18/04</b> <sup>(2006.01),</sup> <b>G21F 9/36</b> <sup>(2006.01)</sup>	a 2016 00755	26/10/2016	INSTITUTUL NAȚIONAL DE CERCETARE ȘI DEZVOLTARE PENTRU FIZICĂ ȘI INGINERIE NUCLEARĂ "HORIA HULUBEI", STR.REACTORULUI NR.30, C.P. MG-6, MĂGURELE, IF, RO; UNIVERSITATEA TEHNICĂ DE CONSTRUCȚII BUCUREȘTI-UTCB, BD.LACUL TEI NR.125, SECTOR 2, BUCUREȘTI, B, RO	<b>97</b>
134103 B1	<b>B21D 22/22</b> <sup>(2006.01),</sup> <b>B23Q 1/26</b> <sup>(2006.01),</sup> <b>B21D 43/00</b> <sup>(2006.01)</sup>	a 2019 00712	07/11/2019	UNIVERSITATEA "LUCIAN BLAGA" DIN SIBIU, BD.VICTORIEI NR.10, SIBIU, SB, RO	<b>94</b>
134330 B1	<b>E04B 1/76</b> <sup>(2006.01),</sup> <b>E04C 2/10</b> <sup>(2006.01),</sup> <b>D04H 1/04</b> <sup>(2006.01)</sup>	a 2020 00084	18/02/2020	UNIVERSITATEA TEHNICĂ DIN CLUJ- NAPOCA, STR.MEMORANDUMULUI NR.28, CLUJ-NAPOCA, CJ, RO	<b>97</b>
134415 B1	<b>G08G 1/01</b> <sup>(2006.01),</sup> <b>H04W 4/02</b> <sup>(2009.01),</sup> <b>H04W 4/42</b> <sup>(2018.01)</sup>	a 2019 00493	14/08/2019	MINEA MARIUS, ALEEA CÂMPUL CU FLORI, NR.1, SC.C, ET.4, AP.108, BUCUREȘTI, B, RO; DUMITRESCU CĂTĂLIN, STR.SF. MARIA, NR.1, BL.10 A4, SC.A, ET.6, AP.39, SECTOR 1, BUCUREȘTI, B, RO; CHIVA IONUȚ COSMIN, STR. ECONOMU CEZĂRESCU, NR.52, TRONSON 2,BL.4, ET.6, AP.4611, BUCUREȘTI, B, RO; MINEA VIVIANA LAETIȚIA, ALEEA CÂMPUL CU FLORI, NR.1, SC.C, ET.4, AP.408, SECTOR 6, BUCUREȘTI, B, RO; SEMENESCU AUGUSTIN, ȘOS.BUCUREȘTI-TÂRGOVIȘTE NR.22 T, A 14, SECTOR 1, BUCUREȘTI, B, RO	<b>99</b>
134466 B1	<b>H02N 2/18</b> <sup>(2006.01),</sup> <b>H01L 41/053</b> <sup>(2006.01)</sup>	a 2020 00112	28/02/2020	SOMĂCESCU CLAUDIU VASILE, STR.MUNTELE LUNG, NR.16B, SECTOR 4, BUCUREȘTI, B, RO	<b>100</b>
134496 B1	<b>B60K 7/00</b> <sup>(2006.01),</sup> <b>B61C 9/46</b> <sup>(2006.01),</sup> <b>H02K 21/02</b> <sup>(2006.01)</sup>	a 2020 00245	07/05/2020	UNIVERSITATEA TEHNICĂ DIN CLUJ NAPOCA, STR.MEMORANDULUI, NR.28, CLUJ - NAPOCA, CJ, RO; REMARUL 16 FEBRUARIE S.A., STR.T.VLADIMIRESCU, NR.2 - 4, CLUJ - NAPOCA, CJ, RO	<b>95</b>
134918 B1	<b>G21G 4/06</b> <sup>(2006.01),</sup> <b>G21H 5/00</b> <sup>(2006.01),</sup> <b>B29C 64/171</b> <sup>(2017.01)</sup>	a 2020 00006	10/01/2020	INSTITUTUL NAȚIONAL DE CERCETARE - DEZVOLTARE PENTRU FIZICĂ ȘI INGINERIE NUCLEARĂ "HORIA HULUBEI"(IFIN-HH), STR. REACTORULUI, NR.30, MĂGURELE, IF, RO	<b>99</b>



## Lista brevetelor de invenție acordate și eliberate ordonate alfabetic, după numele/denumirea titularului

Număr brevet	Clasa	Număr dosar	Data depozit	Titular	Pag.
130594 B1	<b>H02K 1/06</b> <sup>(2006.01)</sup> , <b>H02K 1/22</b> <sup>(2006.01)</sup>	a 2014 00102	07/02/2014	ARGHIRESCU MARIUS, STR.MOȚOC NR.4, BL.P 56, SC.1, ET.8, AP.164, SECTOR 5, BUCUREȘTI, B, RO	<b>100</b>
131924 B1	<b>A01G 9/24</b> <sup>(2006.01)</sup> , <b>F03D 9/11</b> <sup>(2016.01)</sup>	a 2016 01061	29/12/2016	BOȘTINĂ FLORIN, STR. ADRIAN DAN URUCU NR.2A, BL. 31, SC. 3, AP. 79, SECTOR 4, BUCUREȘTI, B, RO	<b>93</b>
129296 B1	<b>B63H 16/04</b> <sup>(2006.01)</sup> , <b>B63B 32/40</b> <sup>(2020.01)</sup>	a 2013 00709	26/09/2013	DOMȘA MIREL, STR. FLORILOR NR. 8/7, BAI A MARE, MM, RO	<b>96</b>
131800 B1	<b>F01B 9/04</b> <sup>(2006.01)</sup> , <b>F02B 75/32</b> <sup>(2006.01)</sup>	a 2016 00801	07/11/2016	DRAGOMIR COSTICĂ, STR. 1 DECEMBRIE NR. 88/A, TIMIȘOARA, TM, RO	<b>98</b>
133140 B1	<b>A63C 5/048</b> <sup>(2006.01)</sup> , <b>A63C 5/07</b> <sup>(2006.01)</sup> , <b>A63C 5/075</b> <sup>(2006.01)</sup>	a 2018 00838	25/10/2018	DUNĂREANU MIHAIL, STR. VATRA DORNEI NR. 5, BL. M1, CORP B, SC. B, ET. 4, AP. 20, SECTOR 4, BUCUREȘTI, B, RO	<b>93</b>
132260 B1	<b>B68G 3/10</b> <sup>(2006.01)</sup> , <b>D06M 19/00</b> <sup>(2006.01)</sup>	a 2016 00175	11/03/2016	ECO ALSAM S.R.L., STR.VASILE ALEXANDRI NR.10, BL.9, SC.B, AP.7, SUCEAVA, SV, RO	<b>96</b>
130444 B1	<b>G01R 31/28</b> <sup>(2006.01)</sup> , <b>G01R 19/04</b> <sup>(2006.01)</sup> , <b>H02H 9/00</b> <sup>(2006.01)</sup>	a 2014 00943	03/12/2014	INCD INSEMEX PETROȘANI, STR. GEN. VASILE MILEA NR. 32-34, PETROȘANI, HD, RO	<b>99</b>
130159 B1	<b>B25J 9/16</b> <sup>(2006.01)</sup> , <b>B25J 13/08</b> <sup>(2006.01)</sup> , <b>G05B 19/02</b> <sup>(2006.01)</sup> , <b>G06F 3/01</b> <sup>(2006.01)</sup>	a 2014 00577	29/07/2014	INSTITUTUL DE MECANICA SOLIDELOR AL ACADEMIEI ROMÂNE, STR.CONSTANTIN MILLE NR.15, SECTOR 1, BUCUREȘTI, B, RO	<b>95</b>
132835 B1	<b>G02C 7/12</b> <sup>(2006.01)</sup> , <b>G02B 5/30</b> <sup>(2006.01)</sup> , <b>G01N 21/21</b> <sup>(2006.01)</sup>	a 2017 00167	20/03/2017	INSTITUTUL NAȚIONAL DE CERCETARE-DEZVOLTARE PENTRU FIZICA MATERIALELOR-INCDFM, STR.ATOMIȘTILO NR.405 A, MĂGURELE, IF, RO; PRO OPTICA S.A., STR.GHEORGHE PETRAȘCU NR.67, SECTOR 3, BUCUREȘTI, B, RO; INSTITUTUL DE OPTOELECTRONICĂ S.A., STR.GHEORGHE PETRAȘCU, NR.67, ET.4, CAM.401, SECTOR 3, BUCUREȘTI, B, RO	<b>99</b>
132248 B1	<b>B81C 1/00</b> <sup>(2006.01)</sup> , <b>H01L 21/31</b> <sup>(2006.01)</sup>	a 2016 00360	20/05/2016	INSTITUTUL NAȚIONAL DE CERCETARE-DEZVOLTARE PENTRU MICROTEHNOLOGIE - IMT BUCUREȘTI, STR. EROU IANCU NICOLAE NR. 126A (32B), VOLUNTARI, IF, RO	<b>96</b>
133093 B1	<b>B01J 13/04</b> <sup>(2006.01)</sup> , <b>C09K 5/06</b> <sup>(2006.01)</sup> , <b>C23C 18/31</b> <sup>(2006.01)</sup>	a 2017 00604	30/08/2017	INSTITUTUL NAȚIONAL DE CERCETARE-DEZVOLTARE PENTRU METALE NEFEROASE ȘI RARE - IMNR, BD.BIRUIŢEI NR.102, PANTELIMON, IF, RO	<b>93</b>

Număr brevet	Clasa	Număr dosar	Data depozit	Titular	Pag.
133717 B1	<b>C04B 18/04</b> <sup>(2006.01)</sup> ; <b>G21F 9/36</b> <sup>(2006.01)</sup>	a 2016 00755	26/10/2016	INSTITUTUL NAȚIONAL DE CERCETARE ȘI DEZVOLTARE PENTRU FIZICĂ ȘI INGINERIE NUCLEARĂ "HORIA HULUBEI", STR.REACTORULUI NR.30, C.P. MG-6, MĂGURELE, IF, RO; UNIVERSITATEA TEHNICĂ DE CONSTRUCȚII BUCUREȘTI-UTCB, BD.LACUL TEI NR.125, SECTOR 2, BUCUREȘTI, B, RO	97
134918 B1	<b>G21G 4/06</b> <sup>(2006.01)</sup> ; <b>G21H 5/00</b> <sup>(2006.01)</sup> ; <b>B29C 64/171</b> <sup>(2017.01)</sup>	a 2020 00006	10/01/2020	INSTITUTUL NAȚIONAL DE CERCETARE - DEZVOLTARE PENTRU FIZICĂ ȘI INGINERIE NUCLEARĂ "HORIA HULUBEI"(IFIN-HH), STR. REACTORULUI, NR.30, MĂGURELE, IF, RO	99
132922 B1	<b>C08L 33/12</b> <sup>(2006.01)</sup>	a 2017 00859	23/10/2017	INSTITUTUL NAȚIONAL DE CERCETARE- DEZVOLTARE PENTRU CHIMIE ȘI PETROCHIMIE - ICECHIM, SPLAIUL INDEPENDENȚEI NR.202, SECTOR 6, BUCUREȘTI, B, RO	97
133008 B1	<b>G01N 33/18</b> <sup>(2006.01)</sup>	a 2017 00334	31/05/2017	INSTITUTUL NAȚIONAL DE CERCETARE-DEZVOLTARE PENTRU GEOLOGIE ȘI GEOECOLOGIE MARINĂ GeoEcoMar, STR.DIMITRIE ONCIUL NR.23-25, SECTOR 2, BUCUREȘTI, B, RO	98
134415 B1	<b>G08G 1/01</b> <sup>(2006.01)</sup> ; <b>H04W 4/02</b> <sup>(2009.01)</sup> ; <b>H04W 4/42</b> <sup>(2018.01)</sup>	a 2019 00493	14/08/2019	MINEA MARIUS, ALEEA CÂMPUL CU FLORI, NR.1, SC.C, ET.4, AP.108, BUCUREȘTI, B, RO; DUMITRESCU CĂTĂLIN, STR.SF. MARIA, NR.1, BL.10 A4, SC.A, ET.6, AP.39, SECTOR 1, BUCUREȘTI, B, RO; CHIȚĂ IONUȚ COSMIN, STR. ECONOMU CEZĂRESCU, NR.52, TRONSON 2,BL.4, ET.6, AP.4611, BUCUREȘTI, B, RO; MINEA VIVIANA LAETIȚIA, ALEEA CÂMPUL CU FLORI, NR.1, SC.C, ET.4, AP.408, SECTOR 6, BUCUREȘTI, B, RO; SEMENESCU AUGUSTIN, ȘOS.BUCUREȘTI-TÂRGOVIȘTE NR.22 T, A 14, SECTOR 1, BUCUREȘTI, B, RO	99
133550 B1	<b>C01B 32/18</b> <sup>(2017.01)</sup> ; <b>C01B 32/19</b> <sup>(2017.01)</sup>	a 2018 00084	12/02/2018	PETRE ALEXANDRU EUGEN, STR.CLUCERULUI, NR.56, SECTOR 1, BUCUREȘTI, B, RO; DRAFTA SERGIU, STR.JUSTINIAN NR.10, SECTOR 2, BUCUREȘTI, B, RO	97
132555 B1	<b>B22D 23/02</b> <sup>(2006.01)</sup> ; <b>C22C 30/02</b> <sup>(2006.01)</sup> ; <b>B22D 17/02</b> <sup>(2006.01)</sup>	a 2016 00941	29/11/2016	RANCON S.R.L., BD. CHIMIEI NR. 14, IAȘI, IS, RO; UNIVERSITATEA TEHNICĂ "GH.ASACHI" DIN IAȘI, BD.DIMITRIE MANGERON NR.53A, IAȘI, IS, RO; INSTITUTUL NAȚIONAL DE CERCETARE DEZVOLTARE PENTRU METALE NEFEROASE ȘI RARE -IMNR, BD. BIRUINȚEI NR. 102, PANTELIMON, IF, RO; UNIVERSITATEA POLITEHNICA DIN BUCUREȘTI, SPLAIUL INDEPENDENȚEI NR.313, SECTOR 6, BUCUREȘTI, B, RO	94

Număr brevet	Clasa	Număr dosar	Data depozit	Titular	Pag.
134466 B1	<b>H02N 2/18</b> (2006.01), <b>H01L 41/053</b> (2006.01)	a 2020 00112	28/02/2020	SOMACESCU CLAUDIU VASILE, STR.MUNTELE LUNG, NR.16B, SECTOR 4, BUCUREȘTI, B, RO	<b>100</b>
132041 B1	<b>B23K 35/362</b> (2006.01), <b>B23K 35/40</b> (2006.01), <b>B23K 3/00</b> (2006.01)	a 2016 00032	18/01/2016	SUDOTIM AS S.R.L., BD.MIHAI VITEAZU NR.30A, TIMIȘOARA, TM, RO	<b>95</b>
134103 B1	<b>B21D 22/22</b> (2006.01), <b>B23Q 1/26</b> (2006.01), <b>B21D 43/00</b> (2006.01)	a 2019 00712	07/11/2019	UNIVERSITATEA "LUCIAN BLAGA" DIN SIBIU, BD.VICTORIEI NR.10, SIBIU, SB, RO	<b>94</b>
130763 B1	<b>B62D 61/04</b> (2006.01), <b>B62D 21/00</b> (2006.01)	a 2015 00552	29/07/2015	UNIVERSITATEA "LUCIAN BLAGA" DIN SIBIU, BD.VICTORIEI NR.10, SIBIU, SB, RO	<b>96</b>
132340 B1	<b>B01J 20/00</b> (2006.01), <b>C02F 1/00</b> (2006.01)	a 2017 00614	04/09/2017	UNIVERSITATEA "TRANSILVANIA" DIN BRAȘOV, BD.EROILOR NR.29, BRAȘOV, BV, RO; EDAS EXIM S.R.L., STR. BANAT NR. 23, SECTOR 1, BUCUREȘTI, B, RO	<b>93</b>
132242 B1	<b>F24F 11/76</b> (2018.01), <b>F16K 3/03</b> (2006.01), <b>F03G 7/06</b> (2006.01)	a 2016 00506	15/07/2016	UNIVERSITATEA POLITEHNICA DIN TIMIȘOARA, PIAȚA VICTORIEI NR.2, TIMIȘOARA, TM, RO	<b>98</b>
131233 B1	<b>F16C 17/02</b> (2006.01), <b>F16C 33/10</b> (2006.01)	a 2014 01013	19/12/2014	UNIVERSITATEA POLITEHNICA DIN BUCUREȘTI, SPLAIUL INDEPENDENȚEI NR.313, SECTOR 6, BUCUREȘTI, B, RO	<b>98</b>
130680 B1	<b>B23H 7/26</b> (2006.01), <b>B23H 7/38</b> (2006.01)	a 2015 00529	23/07/2015	UNIVERSITATEA POLITEHNICA DIN BUCUREȘTI, SPLAIUL INDEPENDENȚEI NR.313, SECTOR 6, BUCUREȘTI, B, RO	<b>95</b>
130679 B1	<b>B23H 7/26</b> (2006.01), <b>B23H 7/38</b> (2006.01)	a 2015 00528	23/07/2015	UNIVERSITATEA POLITEHNICA DIN BUCUREȘTI, SPLAIUL INDEPENDENȚEI NR.313, SECTOR 6, BUCUREȘTI, B, RO	<b>94</b>
134496 B1	<b>B60K 7/00</b> (2006.01), <b>B61C 9/46</b> (2006.01), <b>H02K 21/02</b> (2006.01)	a 2020 00245	07/05/2020	UNIVERSITATEA TEHNICĂ DIN CLUJ NAPOCA, STR.MEMORANDULUI, NR.28, CLUJ - NAPOCA, CJ, RO; REMARUL 16 FEBRUARIE S.A., STR.T.VLADIMIRESCU, NR.2 - 4, CLUJ - NAPOCA, CJ, RO	<b>95</b>
134330 B1	<b>E04B 1/76</b> (2006.01), <b>E04C 2/10</b> (2006.01), <b>D04H 1/04</b> (2006.01)	a 2020 00084	18/02/2020	UNIVERSITATEA TEHNICĂ DIN CLUJ-NAPOCA, STR.MEMORANDUMULUI NR.28, CLUJ-NAPOCA, CJ, RO	<b>97</b>

**BREVETE DE INVENȚIE  
PENTRU CARE AU FOST ÎNSCRISE  
ÎN REGISTRUL NAȚIONAL  
MODIFICĂRI ÎN SITUAȚIA JURIDICĂ**

**Transmiteri de drepturi prin cesiune,sucesiune, fuziune înregistrate la Oficiul de Stat pentru Invenții și Mărci conform art. 42, din Legea nr. 64/1991, republicată în data de 19.08.2014 și art. 85 din H.G. nr. 547/2008**

<b>Nr. brevet de invenție</b>	<b>Nr. cerere de brevet de invenție</b>	<b>Titular</b>	<b>Succesor in drepturi</b>
<b>131838</b>	a 2015 00789	PROELI CONCEPT S.R.L., STR. BRANULUI NR. 53, CLUJ-NAPOCA, CJ, RO	ASOCIAȚIA "CLUSTER MOBILIER TRANSILVAN", STR.1 MAI NR. 4-5, ET. 3, SALA 3, CLUJ-NAPOCA, CJ, RO
<b>131959</b>	a 2015 01013	PROELI CONCEPT S.R.L., STR.BRANULUI NR. 53, CLUJ-NAPOCA, CJ, RO	ASOCIAȚIA "CLUSTER MOBILIER TRANSILVAN", STR.1 MAI NR. 4-5, ET. 3, SALA 3, CLUJ-NAPOCA, CJ, RO

**CORECTURI ALE ERORILOR MATERIALE  
CONȚINUTE ÎN DOCUMENTAȚIA PUBLICATĂ,  
CU PRIVIRE LA B.I.**

**ERATE**

<b>Număr brevet de inventie și/sau dosar</b>	<b>Tip docu- ment publi- cat</b>	<b>Tip docu- ment în urma corec- turii, cf. Instr. 63</b>	<b>Localizarea erorii: - pagina din descriere - coloana - rândul - cod INID</b>	<b>Textul inițial</b>	<b>Textul corect</b>
<b>131162</b>	B1	B9	Descriere publicată	Descriere, revendicări, desene, integral	Descriere, revendicări, desene, atașate paginii de capăt B9

## **DIVERSE**

- **LISTA AGENȚIILOR SPECIALIZATE, A CONSILIERILOR ÎN PROPRIETATE INDUSTRIALĂ ȘI A MANDATARILOR AUTORIZAȚI**
- **CENTRE REGIONALE PENTRU PROMOVAREA PROPRIETĂȚII INDUSTRIALE ÎN ROMÂNIA**
- **ANUNȚURI OFICIALE**
- **MATERIALE INFORMATIVE, DIN DOMENIUL PROPRIETĂȚII INDUSTRIALE**



**ROMÂNIA**  
**OFICIUL DE STAT PENTRU INVENȚII ȘI MĂRCI**

**ORDIN nr. 157**

**24 iulie 1997**

Directorul General al Oficiului de Stat pentru Invenții și Mărci,

Având în vedere prevederile art. 14, alin. 3, din Legea 64/1991, privind brevetele de invenție, și Regula 2.5, din H.G. 152/92, referitoare la profesia de consilier în proprietate industrială, emite următorul

**ORDIN:**

Art. 1. Persoanele ale căror nume figurează în lista anexă la prezentul Ordin, precum și firmele specializate în proprietate industrială se înscriu în **REGISTRUL NAȚIONAL AL CONSILIERILOR ÎN PROPRIETATE INDUSTRIALĂ**, cu menționarea specializării.

Art. 2. Prezentul ordin se va publica în Buletinul Oficial de Proprietate Industrială.

Director General

AGENȚIILE SPECIALIZATE ÎN PROPRIETATE INDUSTRIALĂ  
pentru luna iunie 2022

Nr.crt.	Data înființării	Nr. registru agenții	Denumirea completă a cabinetului/agenției Adresa Consilieri cu drept de practică	Domenii	Statut juridic
1	27.03.1991	001	<b>INVENTA – AGENȚIE DE PROPRIETATE INTELECTUALĂ S.R.L.</b>  București, Bdul Corneliu Coposu nr. 7, bl. 104, sc. 2, ap.31, sect.3, cod 030602, Tel: 0213200285, Fax: 0213228325, E-mail: contact@inventa.ro, inventa@inventa.ro Prof. univ. dr. ing. Țurcanu Constantin, ec. Bodomoi Otilia Florentina, arh.dr.ing. Țurcanu Costin Radu, Ohan Petre	Brevete Mărci Desene Topografii	SRL
2	29.05.1991	002	<b>ENPORA BRAND MANAGEMENT SRL</b>  București, Str. George Calinescu nr.52A, ap.1, 011694, Tel: 0212300990, 0311001634, Fax: 0212302311, 0311007927, E-mail: pop@patents.ro, www.patents.ro, www.enpora.com ing. Pop Călin Radu	Brevete Mărci Desene	SRL
3	23.07.1991	003	<b>PATENTMARK S.R.L.</b>  București, Str. Dr. N. Turnescu nr. 2,ap.2, sector 5, cod 050467, Tel: 0213121669, Fax: 0213175801, E-mail: office@patentmark.ro, www.patentmark.ro Mohonea Liliana, Mohonea Cristian, Marinescu Ruxandra, Mohonea Ana	Brevete Mărci Desene Topografii	SRL
4	18.12.1991	004	<b>RODALL AGENȚIE DE PROPRIETATE INDUSTRIALĂ S.R.L.</b>  București, Str. Polonă nr. 115, bl. 15, sc. A, ap. 19 sector 1, cod 010497, Tel: 0212108342, 0722652111, 0745153566, Fax: 0212105794, E-mail: office@rodall.ro, info@rodall.ro, www.rodall.ro Jur. Bălan Gheorghică, Pescarusu Nicoleta	Brevete Mărci Desene Topografii	SRL
5	25.08.1992	005	<b>INTELECT S.R.L.</b>  Oradea, Bdul Dacia nr. 48 Bl. D10, Ap.3, cod 410346, Tel: 0746835328, 0359402901, Fax: 0359810501, E-mail: info@intelect.ro, www.intelect.ro Buzlea Elisabeta, Buzlea Mircea Valentin, Buzlea Narcisa Floricica	Brevete Mărci Desene Topografii	SRL
6	04.12.1992	008	<b>CONSTANTIN GHIȚĂ OFFICE SRL</b>  Timișoara, Str. Take Ionescu nr. 24-28 sc. B ap. 2 judetul Timiș, cod 300042, Tel/Fax: 0256435976, Tel: 0744 162462, E-mail: ghita@ghitaconstantin.ro, clelia@ghitaconstantin.ro, www.ghitaconstantin.ro Ing. Ghiță Constantin, Pop Motogna Clelia	Brevete Mărci Desene	SRL

7	13.05.1993	010	<b>ROMINVENT S.A</b> București, Str. Ermil Pangratti nr. 35, et.1, sect.1, cod 011882, Tel: 0212312515, 0212312541, Fax: 021/2312550, 2312454, E-mail: office@rominvent.ro Jur. Mocanu Ion, Ing. Cosmina Fierăscu, Ing. Spătaru Daniela, Dr. Ing. Cristina Popa, Ec. Joitoiu Andreea Simona, Bio.Enescu Miruna, jur. Markusev Denisa Mary, ec. Olteanu Camelia, jur. Dragulin Ioana, ing. Petcu Costin, jur. Martinescu Alina Nicoleta, jur. Pavel Laura, Boncea Oana Laura, Dobrescu Teodora Valentina, Ing. Secăreanu Doina, Ștefan Ruxandra, Munteanu Manuela Cornelia, Preda Raluca Laura, chim.Bădărău Adina Adriana	Brevete Mărci Desene Topografii	SA
8	30.03.1995	015	<b>CABINET M. OPROIU - CONSILIERE ÎN PROPRIETATE INTELLECTUALĂ SRL</b> București, Str. Popa Savu, nr. 42, parter, sector 1, cod 011434, P.O.Box 2-229, Tel: 0212602833; 0212602834, Fax: 0212602836; 0212602835, E-mail: office@oproiu.ro, www.oproiu.ro Fiz. Oproiu Margareta, MBA arh.Vasilescu Raluca, jur. Sturza Ioana, ing.Ene Silvia, ing.chim.Petrea Dana Maria, ing.chim. Georgescu Cristina, ing.mec. Popescu Mariana, jur. Cozorici Violeta, jur. Stănescu Andreea Cosmina, Tiu Marina Alexandra	Brevete Mărci Desene Topografii	SRL
9	21.05.1996	017	<b>LABIRINT AGENȚIE DE PROPRIETATE INTELLECTUALĂ</b> Arad, Str. Coriolan Petreanu nr. 28, cod 310151 Tel/Fax: 0257255842, Tel: 0722 458129, E-mail: info@labirint.ro Ing. Ivanca Maria	Brevete Mărci Desene	CI
10	14.11.1996	018	<b>INTEGRATOR CONSULTING SRL</b> Cluj Napoca, Str. Dunării nr. 25 bl.C1 ap.5, , jud. Cluj, cod 400593, Tel/Fax: 0264442817, Tel: 0745235585, E-mail: dorin.isoc@yahoo.com, integrator.consulting@yahoo.com Isoc Dorin	Brevete Mărci Desene	SRL
11	1997	019	<b>LOYAL PARTNERS -AGENȚIE DE PROPRIETATE INTELLECTUALĂ</b> Galați, Str. Col. Nicolae Holban, nr. 1B, camera 3, Tel/Fax: 0236/407032, Tel: 0722 744241, E-mail: office@loyalpartners.ro, www.loyalpartners.ro ing.av. Pușcașu Dan	Brevete Mărci Desene Topografii	SRL
12	01.07.1997	020	<b>AGENȚIE DE PROPRIETATE INTELLECTUALĂ ȘI TRANSFER DE TEHNOLOGIE -AGPITT-SRL</b> București, Bdul Libertății nr. 12, bl.113, sc.2, ap.28, sector 4; cod 040129, CP 42-106, Fax: 0213177584, Tel: 0744293552; 0724539752, 0213177693, E-mail: faighenov@xnet.ro; agpitt@rdsmail.ro, agpittinvent@rdsmail.ro Ing.jur. Faighenov Marioara, Mihăilă George	Brevete Mărci Desene	SRL

13	10.07.1997	016	<b>MILENIUL 3 – AGENȚIE DE PROPRIETATE INDUSTRIALĂ SRL</b>  Pașcani, Str. Moldovei nr. 10, bl. Crinul, sc. A, ap. 28, jud Iași, cod 705200, Tel/Fax: 0232/719190; Tel: 0740 820582 Ing. Burțilă Ioan	Brevete Mărci Desene	SRL
14	03.10.1997	021	<b>LAZĂR ELENA CABINET DE PROPRIETATE INDUSTRIALĂ</b>  Buzău, Str. Unirii, Bl.16C, Et.3, Ap. 12, cod 120013, OP 1, CP 52, Tel/Fax: 0238724262 Tel: 0723 328633, E-mail: l.e.consilier@gmail.com Lazăr Elena	Brevete Mărci Desene Topografii	CI
15	02.12.1997	023	<b>“ HARCOV” A.P.I. S.R.L.</b>  Sfântu Gheorghe, jud. Covasna, Str. Nicolae Iorga nr. 61, bl. 10E, sc. B, ap. 9, cod 520089, Tel: 0267352267, 0744435291, E-mail: astanciu@rdsmail.ro, adelina.stanciu54@gmail.com Stanciu Adelina	Brevete Mărci Desene	SRL
16	21.07.1999	028	<b>NOWAPATENT SRL</b>  Mediaș, Str. Lotru, nr.4, bl.92, ap.1 Tel: 0269841373, 0264833273, Fax: 0269833273, E-mail: nowapatent@biotec.ro office@nowapatent.ro Danciu Ioan	Brevete Mărci Desene	SRL
17	30.08.1999	029	<b>CABINET DE PROPRIETATE INDUSTRIALĂ “BIONPI”</b>  București, 010577, Calea Dorobanților 126-130 Bl. 8, et. 9 Ap. 50 sector 1, cod 010577, Tel/Fax: 0212316549, 0318054616, Tel: 0723187944, 0746184697 E-mail: bionpi@rdsmail.ro, bionpi@hotmail.com Ing. Ion Rodica Cocuța	Brevete Mărci Desene	CI
18	12.11.1999	030	<b>AGENȚIE DE CONSULTANȚĂ ÎN PROPRIETATE INTELLECTUALĂ ȘI TRANSFER DE TEHNOLOGIE « SPRÎNCEANU NICOLAE »</b>  Drobeta Turnu Severin, Str. Gheorghe Ionescu Sisești nr. 96, bl.E2, sc.1, et. 3, ap.8, cod 220212, Tel/Fax: 0352801490, Tel: 0721796318 E-mail: nicolaesprinceanu@yahoo.com Jur.ing. Nicolae Sprînceanu	Brevete Mărci Desene	CI
19	21.01.2000	031	<b>CABINET INDIVIDUAL DE PROPRIETATE INDUSTRIALĂ IVĂNESCU GABRIEL DAN</b>  Brașov, Str. Avram Iancu, nr. 48A, sc. B, ap. 10, cod poștal 500086, Tel: 0722248415, E-mail: gdivanescu@gmail.com Ivănescu Gabriel Dan	Brevete Mărci Desene	CI

20	15.02.2000	032	<b>ANGHEL LUMINIȚA DOINA CABINET DE PROPRIETATE INTELECTUALĂ</b>  București, Str. Gherghitei Nr.1, Bl.94B, Sc. B, Ap.76, sector 2, Fax: 0314013777, Tel: 0723301706, E-mail: anghel2na@yahoo.com, anghel2na@gmail.com, www.avocatianghel.com Ing.av. expert judiciar Anghel Luminita Doina	Brevete Mărci Desene	CI
21	24.08.2000	033	<b>APOSTOL SALOMIA P.F.A.</b>  Galați, Str. Reg. 11 Siret nr. 15, bl. E4, Et.3, ap. 54, cod 800333, Tel/Fax: 0236436437, Tel: 0766765027, E-mail: saly_apostol@yahoo.com Ing.Apostol Salomia	Brevete Mărci Desene	CI
22	07.09.2000	034	<b>AGENȚIA DE PROPRIETATE INDUSTRIALĂ - APIA SRL</b>  București, Str. Romancierilor nr. 5, bl.C14, sc.B, ap.41, sector 6, cod 061791, Tel/Fax: 0217783100, www.mark-apia.ro, E-mail: office@mark-apia.ro Visalom Monica	Mărci Desene	SRL
23	20.11.2000	038	<b>CABINET INDIVIDUAL' ION FLOREA'</b>  București, 010577, Calea Dorobanților 126-130, bl.8,et.9,ap.50, sector 1, cod 010577, Tel/Fax: 021/2316549, Tel: 0724313260, E-mail: iflorea@rdsmail.ro, florea_ion@plic.ro Ing.Ion Florea	Mărci	CI
24	28.11.2000	039	<b>CABINET IN DIVIDUAL GREAVU DOINA MARIANA</b>  Sibiu, Str. Constantin Noica, bl. 2, ap.21, cod 550169 Tel: 0269218500, 0766489179, 0731308189, Fax: 0269212170, E-mail: aurorapca@yahoo.com, protectro@xnet.ro Ing. Greavu Doina Mariana	Brevete Mărci Desene	CI
25	08.01.2001	041	<b>CABINET "CECIU GABRIELA" CONSULTANȚĂ ÎN DOMENIUL PROPRIETĂȚII INTELECTUALE</b>  Timișoara, Str. Martir Leonida Banciu, nr. 6, sc. A, ap. 110, jud. Timis, cod postal 300024, Fax: 0256494846; Tel: 0745 388039, E-mail: gabrielaceciu@yahoo.com Ing.Ceciu Gabriela	Brevete Mărci Desene	CI
26	05.03.2001	045	<b>CABINET DE MARCI BREVETE DESIGN – BROJBOIU DUMITRU ADRIAN FLORINEL</b>  Pitești, Bdul Republicii, bl.212,sc. D, ap.11, jud.Argeș, cod 110176, Tel/Fax: 0348412529, Tel: 0745143095, E-mail: adrian_brojboiu@yahoo.com Brojboiu Dumitru Adrian Florinel	Brevete Mărci Desene	CI

27	12.04.2001	047	<b>INTELLECTUAL PROPERTY OFFICE SRL</b> București, Str. Alexandru Moruzzi nr. 6, bl. B6, sc. 2, ap.62, sector 3, cod 031155, Tel/Fax: 0213262388, Tel: 0745094241, E-mail: office@ipoffice.ro, natalia.todirica@ipoffice.ro Ciuda Berivoe Anca, Ciuda Berivoe Natalia	Brevete Mărci Desene	SRL
28	07.05.2001	049	<b>ANDRA MUSATESCU CABINET DE PROPRIETATE INDUSTRIALA</b> București, Calea 13 Septembrie nr.121, bl.127, et.5, ap.21, Tel: 0722879810, E-mail: office@andramusatescu.ro, www.andramusatescu.ro Mușatescu Andra Oana	Brevete Mărci Desene Topografii	CI
29	2001	050	<b>CABINET ACSINTE PAULA-ADRIANA</b> București, sector 3, Calea Călărașilor, nr. 177, bl.45, et.4, ap.12, Tel: 0213234282, Fax: 0213222210, www.legalservices.ro, E-mail: paula@legalservices.ro Av. Acsinte Paula Adriana	Mărci	PF
30	31.05.2001	071	<b>CONS INTEL BMA CABINET CONSULTANȚĂ</b> Cart. Dorobanti, nr.2, bl. D2, at.1, ap.5,120087, C.P.8-O.P. 1 Buzau, Fax: 0238719619, Tel: 0745086588, E-mail: marius_bozio@yahoo.com Marius Bozioreanu	Brevete Mărci Desene Topografii	CI
31	21.11.2001	055	<b>ROVALCONS SRL AGENȚIE DE PROPRIETATE INTELECTUALĂ</b> Câmpina, Str. Orizontului, nr.1, bl. R10, et.7, ap.27, Jud. Prahova, cod 105600, Tel/Fax: 0244371390, Tel: 0722540580, E-mail: rovalcons@xnet.ro Ioacăra Valentin	Brevete Mărci Desene	SRL
32	2001	057	<b>CABINET N. D. GAVRIL S.R.L.</b> București, Str. Ștefan Negulescu nr. 6A, sector 1, Tel/Fax: 0212302882, 0213165492, Tel: 0722983520, E-mail: cabinetgavril@yahoo.com www.cabinetgavril.ro Gavril Niculina, Popescu Denisa	Brevete Mărci Desene	SRL
33	24.04.2002	087	<b>IACOBINI&amp;CO, CONSILIERI ÎN DREPTUL DE PROPRIETATE INDUSTRIALĂ SRL</b> București, Calea Mosilor, nr.258, bl. 4bis, ap.22, sector 2, Tel: 0212104690, Fax: 0212104793, E-mail: asimri@yahoo.com,vladrosanu@yahoo.com Iacobini Anca Svetlana, Iacobini Mihnea Razvan	Mărci Brevete Desene Topografii	SRL
34	11.02.2003	089	<b>RATZA ȘI RATZA SRL</b> București, Bdul A.I. Cuza Nr. 52-54, Sect.1, cod 011053, Tel: 0212601348, Fax: 0212601349 E-mail: office@ratza-ratza.com Rață Grigore, Rață Andrei Vlad, Mărginean Dragoș, Ploscă Daniel, Vasile Bugarin Sonia Maria, Comănescu Stela	Brevete Mărci Desene	SRL

35	13.02.2003	062	<b>ECOINTELLECT CABINET INDIVIDUAL ANDRONACHE PAUL</b>  București, Aleea Compozitorilor nr.1, bl.E21, et.6, ap.35, sect 6, Tel/Fax: 0217250069, Tel: 0722741043, 0727476335, E-mail: paul.andronache@clicknet.ro, paul_andronache@yahoo.com Andronache Paul	Mărci Desene Topografii Brevete	CI
36	16.05.2003	070	<b>CABINET OANA COSTACHE</b>  București, Drumul Taberei nr.120, bl.OD1, sc.5, ap.189, sector 6, cod 061413, Tel: 0217450757, 0730557744, E-mail: oana_cocoloi@yahoo.com Oana Costache	Mărci Desene Brevete	CI
37	19.06.2003	069	<b>RASKAI M M BREVMARC CONSULT S.R.L.</b>  Dej, Str. Unirii, nr.3,BL. D8, ap.31, jud. Cluj, 405200, Tel/Fax: 0264211847, Tel: 0742084050, E-mail: raskaimm@yahoo.com Raskai Maria	Brevete Mărci Desene Topografii	SRL
38	25.07.2003	093	<b>NESTOR NESTOR DICULESCU KINGSTON PETERSEN – CONSILIERE ÎN P.I. S.R.L.</b>  București, Str. Barbu Văcărescu nr. 201, Clădirea Globalworth Tower, et. 18, birou 18-02, sector 2, Sediu secundar: Târgu Mureș, Strada Rodnei, nr. 26B, biroul 3, etaj II, Tel: 0212011200, Fax: 0212011210, E-mail: office@nnkp.ro, www.nnkp.ro Firaru Florina, Tace Maria Alina	Mărci Desene Brevete	SRL
39	21.08.2003	094	<b>N.P.C. S.R.L.</b>  Brașov, Str. Alexandru cel Bun, nr.13, bl.E28, ap.7 cod 500025, OP 1 – CP 298, Tel: 0744520357, E-mail: totu@unitbv.ro Toțu Ioan	Mărci Desene Topografii	SRL
40	22.10.2003	072	<b>CABINET INDIVIDUAL NEGOMIREANU LIVIA</b>  București, Șos. Nicolae Titulescu nr.94, bl.14A, sc 4 ap.127, sect.1, cod 011146, Tel/Fax: 0314214598, Tel: 0722444719, E-mail: office@cabinetnegomireanu.ro Negomireanu Livia	Mărci Desene	CI
41	30.10.2003	073	<b>CABINET DE PROPRIETATE INDUSTRIALA “VIȘOIU LILIAN CATALIN”</b>  București, Bdul Unirii nr.74, bl. J3B, sc.3, ap. 41, Tel/Fax: 0213167043, Tel: 0744480657, E-mail: visoiucatalin@yahoo.com, www.visoiucatalin.home.ro jur. Vișoiu Lilian Catalin	Brevete Mărci Desene Topografii	CI
42	12.12.2003	096	<b>EDIPLAST S.R.L.</b>  Tg. Mureș, Str. Măgurei nr.25, ap.2, Tel/Fax: 0265263775, Tel: 0744394036, E-mail: themannextdoor2007@yahoo.com Vasilache Virgilius	Mărci Desene Brevete	SRL

43	22.12.2003	097	<b>SC PETOSEVIC SRL</b> București, Str. Dionisie Lupu nr.54, etaj 2, sector 1, Tel: 0213057996, 0723522698, Fax: 021/3145481, www.petosevic.com, E-mail: aura.campeanu@petosevic.com Campeanu Ioana Aura, Sârghi Roxana, Irimescu George Mihai	Brevete Mărci Desene	SRL
44	9.02.2004	098	<b>CABINET ANI FUCIU SRL</b> Com.Snagov, Bloc P53, sc.A, ap.1, jud.Ifov, Tel: 0213106399, 0744370196, Fax: 0213106398, E-mail: ani.fuciu@consilier-marci.ro Fuciu Anișoara	Mărci Desene	SRL
45	22.02.2004	082	<b>CABINET DE PROPRIETATE INDUSTRIALĂ CIUPAN CORNEL</b> Cluj Napoca, Str. Mestecenilor nr.6, bl.9E, ap.2, Tel: 0264524425, 0264415051, Fax: 0264415054, E-mail: cornel.ciupan@muri.utcluj.ro Ciupan Cornel	Brevete Mărci Desene	CI
46	01.06.2004	102	<b>LUTARIS PROT S.R.L.</b> Timisoara, 300426, Str. Ana Ipatescu nr.45, Tel/Fax: 0256489301, Tel: 0742143718, 0723319154, E-mail: qualitarium@qualitarium.ro Tărăbici Lucian	Brevete Mărci Desene	SRL
47	17.06.2004	108	<b>WEIZMANN ARIANA &amp; PARTNERS AGENTIE DE PROPRIETATE INTELLECTUALA SRL</b> București, Str. 11 iunie, nr.51, sc.A, ap.4, Tel: 0723204268, 0724260277, Tel/Fax: 0268/315046, E-mail: office@inregistrare-marci.ro, office@branduri.ro, www.branduri.ro Bozocea Violeta, Marcean Ana Maria, Ștefănuț Adelina, Cârlan Cristina, State Carmen, Bicu Cristina, Mihul Vali Cătălina	Brevete Mărci Desene	SRL
48	14.07.2004	107	<b>ARIANA AGENTIE DE PROPRIETATE INDUSTRIALA S.R.L.</b> Timisoara, Calea Aradului, nr.33, ap.7, E-mail: c_popescu2000@yahoo.com Orgovici Codruta Octavia	Mărci Desene	SRL
49	27.01.2005	111	<b>CABINET INDIVIDUAL – NIȚU ION</b> Constanta, Str. Dezrobirii nr.110, bl. IS8, sc.A, ap.1, Tel: 0241512608, 0723317298 Nițu Ion	Mărci Desene Brevete	CI
50	27.01.2005	112	<b>CABINET VELICA – AGENȚIE DE PROPRIETATE INDUSTRIALĂ</b> București, Str. Brutus M.I., nr.13, ap.3, cod 050124, Tel/ Fax: 021/3357463, Tel: 0722645283, www.velica.ro, E-mail: office@velica.ro Velica Ion Gabriel	Mărci Desene	CI



51	22.12.2004	116	<b>INVEL – AGENȚIE DE PROPRIETATE INDUSTRIALĂ</b> București, Str. Ion Ghica nr.3, ap.20, Tel: 0723205048, 0788885352, E-mail: invel_agency@yahoo.com, marian.nicolae.velcea@gmail.com, www.invel.ro Velcea Marian	Brevete Mărci Desene Topografii	SRL
52	06.01.2005	118	<b>EURORESSOURCES SRL</b> Medias, Str. Ion Creangă, nr.4, ap.6, Tel: 0269843504, Fax: 0269824812 Fulea Maria	Brevete Mărci Desene	SRL
53	27.04.2005	117	<b>CABINET PROPRIETATE INDUSTRIALĂ ALPER RAMAZAN</b> Constanța, Str. Ștefan cel Mare nr.57, bl.M17, sc.B, ap.17, cod 900683, Tel: 0341410937, 0722704363, Fax: 0241635547, E-mail: alperramazan@gmail.com, zonguldakro@yahoo.com Alper Ramazan	Mărci	CI
54	30.06.2005	124	<b>CABINET DE PROPRIETATE INDUSTRIALA SAVU MARIANA</b> București, Str. Paul Greceanu nr.9, bl.20A, ap.26, Tel/ Fax: 0212120651, E-mail: liliana.savu@credidam.ro, www.lilianasavu.ro Savu Mariana	Mărci Desene	CI
55	04.11.2005	133	<b>FRISCH &amp; PARTNERS SRL</b> București, Bdul Carol I, nr.54, sc. B, ap.5, sector 2, Tel: 0213101165, 0722212480, Fax: 0213130130, E-mail: office@frisch.ro, crina.frisch@frisch.ro Crina Nicoleta Frisch	Mărci Desene Brevete	SRL
56	31.10.2005	128	<b>CABINET PROPRIETATE INDUSTRIALA ARINOVA</b> Arad, 310151, Str. Coriolan Petreanu, nr.28, Tel/Fax: 0257/255842, Tel: 0744246562, E-mail: info@arinoва.ro Ivanca Gavril	Mărci Desene Brevete	CI
57	05.01.2006	136	<b>TUCA ZBARCEA &amp; ASOCIATII I.P. S.R.L.</b> București, Str. Nicolae Titulescu nr. 4-8, etaj 8, biroul 1, clădirea America House Tel: 0212048890, E-mail: ciprian.dragomir@tuca.ro Dragomir Ciprian Dumitru	Mărci	SRL
58	14.02.2006	137	<b>M.D.P. RIGHTS AGENCY SRL</b> Brasov, Str. Lunga nr.270, cod postal 500450, Tel: 0268440100, 0268440313, 0744355100, Fax: 0268440221, E-mail: camelia.cosescu@gmail.com www.mdp-rights-agency.ro Cosescu Camelia	Brevete Mărci Desene Topografii	SRL

59	30.03.2006	142	<b>CABINET INDIVIDUAL PROPRIETATE INDUSTRIALA ALECU BOGDAN</b>  Bacau, Str. Lucretiu Patrascanu nr.2, sc.B, ap.2, Tel/Fax: 0334407577, Tel: 0740274741, E-mail: office@marcidesene.ro, www.marcidesene.ro Alec Florin Bogdan	Mărci Desene	CI
60	07.04.2006	152	<b>ACTA MARQUE AGENȚIE DE PROPRIETATE INTELECTUALA</b>  Cluj Napoca, Str. Eugen Brote, nr. 8, Tel: 0730909831, 0722470886, Tel/Fax: 0364411414, E-mail: actamarque@yahoo.com, office@actamarque.ro Ciurea Delia, Turdean Ovidiu Laurean, Codrean Bogdana Mariana	Mărci	SRL
61	20.06.2006	149	<b>INTELLEMMI CONSULT SRL</b>  Tg. Mureș, Str. Sărguinței nr.39, ap.12, cod poștal 540543, Fax: 0365 401839, Tel: 0745303867, E-mail: cojocnean_maria@yahoo.com; intellemmi@gmail.com Cojocnean Maria Rodica	Brevete Mărci Desene	SRL
62	20.06.2006	167	<b>INTELLEXIS SRL</b>  București, Str. Cutitul de Argint, nr. 68, etaj 2, ap. 4, Tel: 0213103332, 0723300147, Fax: 021.3103042, E-mail: contact@intellexis.ro mat. Benga Bogdan Florin, Irimia Doru Liviu, Ing. Velțan Loredana	Mărci Desene Brevete	SRL
63	11.09.2006	150	<b>CABINET INDIVIDUAL VALENTINA ȘANTA</b>  Tg.Mureș, Str. Koos Ferencz nr.21, bl.21, ap.44, Tel: 0740028967, Fax: 0365815201, E-mail: valentina.santa@gedeon-richter.ro, santa_valentina2002@yahoo.com Santa Valentina	Mărci Desene Brevete	CI
64	18.10.2006	153	<b>CABINET INDIVIDUAL NIȚĂ FLORINA</b>  Râmnicu Vâlcea, Str. Rapsodiei nr. 13, bl D2, ap. 8, Tel: 0746192874, E-mail: florich@yahoo.com Niță Florina	Brevete Mărci Desene	CI
65	20.10.2006	154	<b>CABINET INDIVIDUAL ROS VIOREL</b>  București, Bdul Mircea Vodă, nr. 35, bl. M27, sc.A, ap. 16-18, Tel: 0213211234, Fax: 0213211253, E-mail: viorelros@asdpi.ro Ros Viorel	Brevete Mărci Desene Topografii	CI
66	26.10.2006	155	<b>CABINET DE PROPRIETATE INTELECTUALĂ MIHAELA TUDORACHE</b>  București, Str. Căpitan Mircea Vasilescu, nr. 16-18, et. 1, ap. 2, Tel: 0723931648, 0213272480, Fax: 0311006271, E-mail: office@tudorache.net, www.tudorache.net Tudorache Mihaela	Mărci	CI

67	26.10.2006	156	<b>CABINET INDIVIDUAL RALUCA DUȚESCU</b> București, Str. Matei Voievod, nr. 21, sc. B, et. 4, ap. 21, Tel: 0723548722, 0213117908, Fax: 0213117908, E-mail: ralu_haz23@yahoo.com, office@dutescu.com Duțescu Andreea Raluca	Mărci	CI
68	01.11.2006	159	<b>OPREA I. PATRICIA DIANA – CABINET INDIVIDUAL MĂRCI DE PRODUSE ȘI SERVICII, DESENE ȘI MODELE INDUSTRIALE</b> Cluj Napoca, Str. Dimitrie Gusti, nr. 4-6, ap. 3A, Tel: 0264565885, 0724323761, E-mail: patricia.oprea@sunpharma.com Oprea Patricia Diana	Mărci Desene	CI
69	08.12.2006	160	<b>NOMENIUS S.R.L.</b> București, Str. G.M. Zamfirescu, nr. 46, bl. 22A, ap.11 Punct de lucru: București, Str. Pictor Ion Negulici, nr. 12-14, sector 1, Tel: 0314315402, Fax: 0318149621, E-mail: elena.grecu@nomenius.ro, www.nomenius.ro Grecu Elena	Brevete Mărci Desene	SRL
70	18.01.2007	161	<b>CABINET PROPRIETATE INDUSTRIALA ALAN LILIANA</b> Sat Otvesti nr.183B, jud. Timis, Tel: 0724250467, E-mail: cabinet.alan@gmail.com Alan Liliana	Brevete Mărci Desene Topografii	CI
71	06.02.2007	175	<b>MUSAT SI ASOCIATII – INTELLECTUAL PROPERTY SRL</b> București, Bdul Aviatorilor nr.43, etaj 4, camera 4, Tel: 0212025900, Fax: 0212233957, E-mail: anca.butu@musat.ro Butu Anca	Brevete Mărci Desene	SRL
72	28.02.2007	169	<b>TURTOI INTELLECTUAL PROPERTY FIRM SRL</b> București, Splaiul Independenței nr.3, bl.17, ap.7,sector 5, Tel: 0722390388, Tel/Fax: 021.3135120, E-mail: office@turtoi.ro, www.turtoi.ro Turtoi Raducu	Mărci Desene	SRL
73	15.02.2007	176	<b>BRAND LEADER SRL</b> Brasov, Str. Constantin Lacea, nr.12-14, biroul 2, Tel: 0723474183, E-mail: office@brandleader.ro Costache Demes Anna Nicoleta	Mărci	SRL
74	05.03.2007	163	<b>CABINET PROPRIETATE INDUSTRIALA C.I. COLAN</b> București, Str. Mihai Eminescu nr.128-130, ap.17, sect.2, Tel: 0216190308, Fax: 0216190309, E-mail: ionut.colan@cbea.ro Colan Cristian Ionut	Mărci Desene	CI

75	05.03.2007	164	<b>CABINET INDIVIDUAL NEACȘU CARMEN AUGUSTINA</b> Baia Mare, Str. Rozelor, nr.12/3, Tel: 0727318168, E-mail: carmen@bic.cdimm.org Neacșu Carmen Augustina	Brevete Mărci Desene	CI
76	05.03.2007	168	<b>CABINET PROPRIETATE INDUSTRIALA IOANA MANEA</b> București, Str. Murgeni, nr. 14, bl. L26, sc. 1, ap. 4, sector 3, Tel: 0744665760, E-mail: ioanamanea@gmail.com Manea Ioana	Mărci Desene	CI
77	30.03.2007	173	<b>CABINET PROPRIETATE INDUSTRIALA CIPRIAN MACOVEI</b> București, Str. Popa Tatu nr.15, sector 1, Tel: 0723638775, E-mail: mmacovei@stalfort.ro Macovei Ciprian Mihail	Mărci	CI
78	16.07.2007	182	<b>PRI INTELLECTUAL PROPERTY SRL</b> București, Str. Răspântiilor nr.37, ap.2, 020547, Tel: 0728997303, Fax: 0318169 608 E-mail: ana.dan.pi@gmail.com P.A.lic.Dan Ana Nicolina	Mărci	SRL
79	07.08.2007	178	<b>CABINET INDIVIDUAL SONIA FLOREA – consiliere p.i.</b> București, Calea Moșilor nr.207, bl. 15, ap.5, Tel: 0212103215, Fax: 0212100449, E-mail: sonia.florea@avfloreagheorghe.ro Florea Sonia	Mărci Desene Brevete	CI
80	01.10.2007	183	<b>CABINET INDIVIDUAL P.I. VALENTIN BEREĂ</b> București, sector 2, str. Ghe.Țițeica, nr.210, apart.3, parter, Tel: 0214088904, 0721473317, Fax: 0214088911 Bereă Valentin	Mărci Desene	CI
81	01.10.2007	184	<b>CABINET INDIVIDUAL PROPRIETATE INDUSTRIALA ADRIAN TOMESCU</b> București, Str. Poet Vasile Carlova nr.2, bl. A7 bis, ap.74, Tel: 0212224422, 3217070, Fax: 021 2222626, E-mail: atomescu@buzescu.com, amtomescu@yahoo.com Tomescu Adrian	Mărci	CI
82	10.10.2007	043	<b>FĂNTÂNĂ RAUL SORIN &amp; ASOCIAȚII SRL</b> Brașov, Str. Zizinului, nr. 84, sc. B, ap. 14, Tel/Fax: 0268543657, Tel: 0745361270, E-mail: office@inventii-marci.ro, www.inventii-marci.ro Fântână Raul Sorin	Mărci Desene Brevete	SRL
83	23.11.2007	186	<b>CABINET INDIVIDUAL MARIA HĂISAN</b> Botoșani, Calea Națională nr.65, bl. I3, ap.10, Tel: 0728004574, E-mail: mariahaisan20@gmail.com Hăisan Maria	Brevete Mărci Desene Topografii	CI

84	28.02.2008	246	<b>DILIGENS INTELLECTUAL PROPERTY SRL</b> București, Bdul Libertății nr. 22, bl. 102, sc. 3, etaj 6, ap. 55, sector 5, Tel/Fax: 0213350718, Tel: 0723276056, E-mail: office@diligens.ro, www.diligens.ro Năstase Cristian, Năstase Mirela Bianca	Brevete Mărci Desene	SRL
85	07.03.2008	190	<b>CABINET MARILENA COMANESCU</b> București, Bdul Ion Ionescu de la Brad, nr.65, ap.5, Tel: 0722259260, E-mail: office@cimo.ro, marilena.comanescu@cimo.ro Comănescu Marilena	Brevete Mărci Desene Topografii	CI
86	28.03.2008	192	<b>CABINET P.I. MÎNDICANU EMIL</b> București, sector 4, Str. Valerian Prescurea nr. 27-29, Tel: 0723820750, E-mail: mindicanu@yahoo.com Mîndicanu Emil	Mărci	CI
87	02.06.2008	193	<b>CABINET INDIVIDUAL LTJ TRADEMARK</b> București, Str. Col. Corneliu Popeia, nr. 36, sector 5, Tel: 0722551203, Tel/Fax: 0213358288, E-mail: cristina.jianu@ltj.ro Ticu Jianu Cristina	Mărci	CI
88	01.08.2008	195	<b>TUDOR DANIELA – PERSOANA FIZICA AUTORIZATA</b> București, Str. Baba Novac nr.11, bl. G17, ap.51, cod postal 031623, Tel/Fax: 040213240412, Tel: 0749218326, E-mail: consultanta@tudordaniela.ro Tudor Daniela	Brevete Mărci Desene	CI
89	25.08.2008	197	<b>MILMARK DESIGN SRL</b> București, sector 3, Aleea Rotundă nr.2, bl. H8, ap.38, Punct de lucru: jud. Ilfov, Popești – Leordeni, Str. Cheiul Dîmboviței 26, vila C42, Tel: 0745347813, Fax: 0318049683, E-mail: office@markdesign.ro, www.markdesign.ro Lucacel Mihaiela	Mărci Desene	SRL
90	29.08.2008	198	<b>SCHOENHERR INTELLECTUAL PROPERTY S.R.L.</b> București, Bdul Dacia nr.30, etaj 4, camera – Echipa Sebastian 01, Tel: 0213196790, Fax: 0213196791, E-mail: e.pavel@schoenherr.ro Pavel Sorin Eduard	Brevete Mărci Desene	SRL
91	22.09.2008	201	<b>CABINET PROPRIETATE INDUSTRIALA RONELA OPREA</b> Oradea, Str. Gral Magheru nr.12, bl.M12, ap.29, Tel: 0726279899, Fax: 0359819099, E-mail: ronela.oprea@gmail.com Oprea Ronela Teodora	Brevete Mărci Desene	CI
92	24.10.2008	205	<b>ROMARK INTELLECTUAL PROPERTY SRL</b> București, Șos. Mihai Bravu nr. 27A, C1, etaj 3, ap. 36, camera 1, Tel: 0314251724, 0724755705, Fax: 0314380223, E-mail: office@romarkip.ro Manea Marcela Elena	Mărci Desene	SRL

93	26.11.2008	208	<b>CABINET INDIVIDUAL DE CONSULTANTA IN PI IORGULESCU MARIANA</b>  Constanta, Str. Fagetului, nr. 144, bl. ST2, sc. B, ap. 46, Tel: 0341444888, 0745259643, Fax: 0341444888, E-mail: consilieriorgulescumariana@gmail.com Iorgulescu Mariana	Mărci Desene	CI
94	03.02.2009	209	<b>CABINET INDIVIDUAL DE PROPRIETATE INDUSTRIALA MIHAELA CRACEA</b>  Buftea, Bdul Mihai Eminescu, nr.6, bl.R5, sc.B, ap.15, jud. Ilfov, Tel: 0724397849, E-mail: m.cracea@llegalproof.com Cracea Mihaela	Mărci	CI
95	16.03.2009	211	<b>CAVESCU SI ASOCIATII SRL</b>  Otopeni, Str. Grivita nr.37E, E-mail: adriancavescu@yahoo.com, office@avocat4u.ro Cavescu Adrian	Mărci Desene	SRL
96	16.03.2009	213	<b>KEYPI – AGENTIE DE PROPRIETATE INTELECTUALA SRL</b>  București, Str. Turda nr. 127, bl. 2, sc. C, parter, ap. 91, Tel: 0722595458, Tel/Fax: 0318061620, www.keygroup.ro, E-mail: office@keygroup.ro Vultur Cristina Adriana	Brevete Mărci Desene	SRL
97	14.05.2009	214	<b>ANACOR – CABINET DE PROPRIETATE INDUSTRIALA</b>  București, Aleea Izvorul Crisului nr. 1, bl. D16, sc. A, ap. 2, Tel: 0726475018, E-mail: anacor.cpi@gmail.com Endes Corina	Brevete Mărci Desene	CI
98	14.05.2009	216	<b>CABINET DE PROPRIETATE INDUSTRIALA PRISTAVU</b>  Piatra Neamt, Str. Gral Nicolae Dascalescu 11, bl. T3, sc.F, ap.70, Tel: 0745535936, E-mail: cabinetpristavu@gmail.com, office@cabinetpristavu.ro, www.cabinetpristavu.ro Pristavu Gheorghe	Brevete Mărci Desene	CI
99	23.06.2009	239	<b>MARCI ȘI DESENE SRL</b>  București, Str. Radu Voda, nr. 22B, Tel: 0318055988, 0722514452, Fax: 0318055989, E-mail: avistrati@gmail.com Zamfir Ghertrude Ioana	Mărci Desene	SRL
100	27.08.2009	221	<b>ALEXANDER POPA</b>  București, Str. Bibescu Vodă, nr. 2, bl. P5, sc. 2, ap. 25, Tel: 0744540300 Popa Alexander	Brevete Mărci	CI

101	27.08.2009	222	<b>CABINET PROPRIETATE INDUSTRIALA CLAUDIA MONICA FRISCH</b>  București, Șos.Pantelimon nr.243, bl.52, ap.18, Tel/Fax: 0212554095, Tel: 0722450955, E-mail: office@marciadevarate.ro , office@brandpartners.ro claudiamonicafrisch@yahoo.com, site: www.marciadevarate.ro, www.brandpartners.ro Frisch Claudia Monica	Mărci Desene	CI
102	29.09.2009	225	<b>CABINET INDIVIDUAL PROPRIETATE INDUSTRIALA PAUNET ALEXANDRINA</b>  Iasi, Spl. Bahlui, nr.29, bl. B5, sc.A, ap.7, Tel: 0726737527 Paunet Alexandrina	Brevete Mărci Desene	CI
103	09.10.2009	228	<b>COSMOVICI SI ASOCIATII SRL</b>  București, Str. Povernei, nr. 7, et. 2, ap. 6, sector 1, OP 22 – CP 190, www.cosmovici-ip.com, E-mail: office@cosmovici-ip.com Cosmovici Paul	Brevete Mărci Desene	SRL
104	29.10.2009	226	<b>CABINET DE PROPRIETATE INDUSTRIALA SIMONA JEFLEA</b>  Sibiu, Calea Dumbrăvii, nr. 139/2, Tel: 0743013532, Fax: 0269446572, E-mail: simonajeflea@yahoo.com, www.simonajeflea.ro Jeflea Simona	Mărci Desene	CI
105	20.11.2009	234	<b>DENNEMEYER &amp; ASSOCIATES SRL</b>  Brasov, Str. Aurel Vlaicu, nr. 94, etaj 1, 500178, Tel: 0368403661, Fax: 0268706010, E-mail: cklamp@@dennemeyer.com, www.dennemeyer-law.com ing. Berde Sofia, Judele Raluca Anita, Crișan Ioana, Gheorghiu Anca, Sărău Săndica, Stana Cosmin Alexandru, Stana Răzvan Gheorghe, Suci Laura, Truța Ioan Adrian, Vizitiu Paula Cristina	Brevete Mărci Desene	SRL
106	22.12.2009	231	<b>CABINET DE PROPRIETATE INDUSTRIALA CRISTIAN MARIUS ENACHE</b>  București, Str. Dr. Nicolae Turnescu nr. 6, ap. 2, Tel: 0213129948, 0722644152, Fax: 0213129948 Enache Marius Cristian	Brevete Mărci Desene	CI
107	30.03.2010	235	<b>CABINET DE PROPRIETATE INTELLECTUALĂ NEAGU LAURA</b>  București, sector 2, Str. Dinu Vintilă, nr. 6B, bl.3, sc.K, ap.2, tel: 0726282708, E-mail: office@totuldespremarci.ro Neagu Marilena Laura	Mărci Desene	CI
108	09.04.2010	237	<b>CABINET PROPRIETATE INDUSTRIALA ILIE CIMPOIERU</b>  București, Str. Baltagului, nr. 5, bl. V81, sc.1, ap. 24, Tel: 031 1060039, 0722444580, E-mail: ilie_cimpoieru@yahoo.com Cimpoieru Ilie	Mărci	CI

109	04.06.2010	238	<b>CABINET INDIVIDUAL PROPRIETATE INDUSTRIALA PUȘCAȘU DENISA</b>  București, Str. Raul Doamnei nr.5, bl.C4, sc.E, ap.199, Tel: 0740111620, 0213236050, Fax: 0213636051, E-mail: puscasu.denisa@yahoo.com, denisa.puscasu@gmail.com Pușcașu Denisa	Mărci	CI
110	23.07.2010	242	<b>CABINET INDIVIDUAL PAUL GEORGE BUTA</b>  București, Bdul Mircea Voda, nr. 35, bl. M27, ap. 17, Tel: 0213211234, Fax: 021.3211253, E-mail: paul.but@asdpi.ro Buta Paul George	Brevete Mărci Desene Topografii	CI
111	07.09.2010	243	<b>MARK TO MARK INTELLECTUAL PROPERTY OFFICE SRL</b>  București, sector 1, Str. Ion Câmpineanu, nr.28, Imobil Sala Palatului Corp A, parter, Spațiul administrativ A2, Tel: 0745120402, E-mail: magda.bolintineanu@marktomain.com Bolintineanu Magdalena Gabriela	Mărci Desene	SRL
112	10.11.2010	244	<b>CABINET PROPRIETATE INDUSTRIALA TUDOR ICLANZAN</b>  Timisoara, Piața Victoriei nr.5, sc. D, ap.2, Tel: 0256403615, 0744647875, E-mail: tudor.iclanzan@yahoo.fr, www.iclanzan.ro Iclanzan Tudor	Brevete Mărci Desene	CI
113	10.11.2010	245	<b>CABINET INDIVIDUAL FERARU CLAUDIU</b>  București, Calea Victoriei nr.128B, ap. 14, Tel: 0722653084, E-mail: office@ropatent.com, www.ropatent.com Feraru Claudiu	Brevete Mărci Desene	CI
114	06.06.2011	249	<b>CABINET INDIVIDUAL DE PROPRIETATE INDUSTRIALA ENESCU GABRIELA</b>  București, Str. Frunte lata nr.7, bl. P14A, ap.3, Tel: 0314329735, 0745637457, Fax: 0314329736, E-mail: g_enescu@yahoo.com Enescu Gabriela	Brevete Mărci Desene	CI
115	14.07.2011	255	<b>DEVIMARK AGENTIE DE PROPRIETATE INDUSTRIALA SRL</b>  Iași, Str. Ion Creangă, nr. 106, camera 2, bloc C1, etaj 4, ap.3, Punct lucru: Iasi, Str. Lascar Catargiu nr. 72, Tel: 0720143143, 0746869389, E-mail: office@devimark.ro, devimark.api@gmail.com, www.devimark.ro David Laura Gabriela	Mărci Desene	SRL



116	02.08.2011	251	<b>CABINET BANYAI ROXANA NICOLETA – CONSILIERE IN PROPRIETATE INDUSTRIALA</b>  București, Str. Fabrica de Cărămidă nr. 55, Tel: 0212322624, 0727080852, E-mail: roxanaf15@yahoo.com Banyai Roxana Nicoleta	Brevete Mărci Desene	CI
117	10.08.2011	254	<b>DRAKOPOULOS IP SRL</b>  București, sector 2, Str. Gral. David Praporgescu nr.7, Tel: 0213000154, Fax: 0213183143, Gorun Laurentiu Nicusor	Mărci	SRL
118	10.10.2011	256	<b>CABINET DE PROPRIETATE INDUSTRIAL CIUPAN EMILIA</b>  Cluj Napoca, Str. Mestecenilor nr. 6, Tel: 0745360723, 0364144586, E-mail: emilia.ciupan@mis.utcluj.ro Ciupan Emilia	Brevete Mărci	CI
119	28.10.2011	267	<b>CABINET ENPORA INTELLECTUAL PROPERTY SRL</b>  București, Str. George Călinescu, nr. 52A, parter, ap. 1, cod poștal 011694, Tel: 0212300990, Fax: 0212302311, E-mail: pop@patents.ro, www.patents.ro, www.enpora.com Anghelescu Nicoleta Aurica, Țambrea Oana	Brevete Mărci Desene Topografii	SRL
120	09.12.2011	257	<b>CABINET INDIVIDUAL ALEXANDRU HARSANY</b>  Jud. Ilfov, Corbeanca, Sat Ostratu, Cartierul Paradisul Verde, Str. Romanitei nr. 6, etaj 1, Tel: 0722203934 Harsany Alexandru	Mărci Desene	CI
121	20.03.2012	261	<b>CABINET DOINA TULUCA</b>  București, Bdul Lacul tei 56, bl. 19, ap. 52, sector 2, Tel: 0752211769, Fax: 0318037805, E-mail: dtuluca@doinatuluca.ro Ing. Tuluca Doina	Brevete Mărci Desene Topografii	CI
122	02.04.2012	262	<b>CABINET MIIASIEN INNOVATIONS</b>  Baia Mare, Str. Calea Traian nr. 4A/44, Fax: 0362401680, Tel: 0742617423, E-mail: fidelia@midiasen.axoniq.com Alexan Carmen Fidelia	Mărci	CI
123	02.04.2012	264	<b>CABINET PROPRIETATE INDUSTRIALA IACOB DRAGOȘ</b>  Falticeni, Str. 2 Graniceri, bl. 22, sc. A, ap. 6, Tel: 0722600200, E-mail: iacob@leroylaw.ro Iacob Dragoș	Mărci	CI
124	27.04.2012	288	<b>CHIUARIU &amp; ASOCIAȚII– CONSILIERE ÎN PROPRIETATE INDUSTRIALĂ SRL</b>  București, Str. Sevastopol, nr. 17C, sc. A, et. 5, Tel: 0213161074, Fax: 0213161075, E-mail: ip@data-protection.ro Florescu Catrinel	Brevete Mărci Desene	SRL

125	30.05.2014	266	<b>VOX LEGIS CONSULT SRL</b> București, Calea Vitan nr. 106, bl. V40, ap. 69, Fax: 0355818940, Tel: 0374075555, 0722281781, 0774040919, E-mail: ana.iacob@voxlegis.ro, web: www.voxlegis.ro Iacob Ana-Maria	Brevete Mărci Desene	SRL
126	10.09.2012	268	<b>ROMPATENT DESIGN SRL</b> București, Str. Țepeș Vodă, nr. 130, et. 1, ap. C1, Tel/Fax: 0314148320, Tel: 0722408875, 0753982625, E-mail: office@patentdesign.ro, www.patentdesign.ro Borlan Radu	Brevete Mărci Desene	SRL
127	18.10.2012	269	<b>CABINET PROPRIETATE INDUSTRIALA MARIUS MOCOFANESCU</b> București, Aleea Privighetorilor nr. 87, Tel: 0727978449, Tel/Fax: 0212643900, E-mail: office@consilieredemarca.ro, www.consilieredemarca.ro Mocofanescu Marius	Brevete Mărci Desene	CI
128	18.10.2012	270	<b>IP BOUTIQUE – CABINET P.I. CLAUDIA JELEA</b> București, sector 6, Str. Cetatea de baltă, nr.4, bl. M23A, sc.1, ap.66, Tel: 0744607402, E-mail: claudia.jelea@ipboutique.ro Jelea Gabriela Claudia	Marci	CI
129	03.12.2012	272	<b>BONA FIDE CABINET DE PROPRIETATE INDUSTRIALA VERONICA FLOROIU</b> București, Calea Rahovei nr. 303, bl. 66, sc. 2, ap. 59, Tel/Fax: 0314369605, Tel: 0722462432, E-mail: veronica@cabinet-bonafide.ro, www.cabinet-bonafide.ro Floroiu Veronica	Brevete Mărci Desene	CI
130	03.12.2012	273	<b>ELENA STOICA CABINET INDIVIDUAL DE PROPRIETATE INDUSTRIALA</b> București, Str. Gheorghe Stefan, nr. 32, sector 1, Tel: 0212694053, 0745029987, E-mail: elena.sstoica@gmail.com Stoica Elena	Brevete Mărci Desene	CI
131	19.12.2012	274	<b>CABINET INDIVIDUAL DE PROPRIETATE INDUSTRIALA DUMITRU DOBREV</b> București, Str. Viorele, nr. 4, bl. 22, ap. 101, Tel: 0744199499, Fax: 0318058696 Dobrev Dumitru	Brevete Mărci Desene	SRL

132	01.01.2013	275	<b>SOCIETATE CIVILA PROFESIONALA DE PROPRIETATE INDUSTRIALA MILCEV BURBEA</b>  București, Bdul Octavian Goga nr.23, bl. M106, sc.4, ap. 117, Sediu secundar: București, Str. Doctor Staicovici, nr.14, et.1, ap.1, sector 5, E-mail: iulia.burbea@milcevburbea.ro, gabriela.milcev@milcevburbea.ro, Tel: 0722249961, 0726375412 Milcev Gabriela, Burbea Milesescu Iulia Adriana	Brevete Mărci Desene Topografii	SCP
133	11.03.2013	277	<b>CABINET INDIVIDUAL AUTORIZAT POPESCU MAGDALENA DANIELA - LEGAL2M</b>  București, Bdul Mircea Vodă, nr.24, etaj 4, Tel: 0728839880, Fax: 021.3154462, E-mail: magda.popescu@legal2m.com Popescu Magdalena Daniela	Mărci Desene	CI
134	11.03.2013	278	<b>CABINET INDIVIDUAL AUTORIZAT MIHAELA GAVENEA</b>  București, Str. Poet Panait Cerna, nr. 10, bl. M43, ap. 31, Tel/Fax: 0213528938, Tel: 0728836880, E-mail: mihaela.gavenea@lawyermg.ro Gavenea Mihaela	Mărci Desene	CI
135	03.07.2013	279	<b>APOSTU GH. OVIDIU – PERSOANA FIZICA AUTORIZATA</b>  Iași, Șos. Nationala, nr. 194, bl. D, sc. E, ap. 18, Tel: 0232.437281, 0745345713, E-mail: oapostu@yahoo.com Apostu Ovidiu	Mărci Desene	CI
136	05.08.2013	281	<b>CABINET INDIVIDUAL AUTORIZAT LADANYI CONSILIER IN PROPRIETATE INDUSTRIALA</b>  Alba Iulia, Str. Traian, nr. 29E, Tel: 0358105533, 0726734994, E-mail: avocat@ladanyi.ro, web: http://ladanyi.ro Ladanyi Arpad Csaba	Mărci	CI
137	05.08.2013	283	<b>MAGOO – INTELLECTUAL PROPERTY ADVISOR</b>  București, Șos. București – Târgoviște, nr. 11A, sc. A, et. 1, ap. 4, tel : 0726161070, E-mail: laura@magori.ro Magori Craiovan Laura Valentina	Mărci	CI
138	05.09.2013	287	<b>APPELLO BRANDS SRL</b>  Sibiu, Str. Soimului, nr. 18, sc. A, et. 5, ap. M6, Tel: 0752288833, E-mail: office@appello.ro Ganță Camelia Geta	Mărci Desene Brevete	SRL
139	19.01.2017	289	<b>RDA IP SRL</b>  București, Str. Popa Tatu, nr. 49, Tel: 0314380696, 0721753043, Fax: 0314380695 Dincă Răzvan	Brevete Mărci Desene Topografii	SRL

140	28.01.2014	290	<b>CABINET D. NICOLAESCU</b> București, Str. Turda, nr. 102, bl. 30A, et. 7, ap. 28, Tel/Fax: 021.6663494, Tel: 0728201778, E-mail: daniella.nicolaescu@gmail.com Nicolaescu Daniella	Brevete Mărci Desene	CI
141	27.01.2014	293	<b>ZMP INTELLECTUAL PROPERTY SRL</b> București, sector 2, Str. C.A. Rosetti, nr.17, etaj 3, biroul 306, Tel: 0215270651, 0722369255, E-mail: moninovac@yahoo.com, admin@zm-p.com Novac Monica, jur. ing. Stănculescu Anca Elena Florica, Gheorghe Brătilă Cristina, Constantinescu Luminița Adela	Mărci Brevete Desene	SRL
142	09.04.2014	292	<b>CLİPEO INTELLECTUAL PROPERTY OFFICE</b> București, Str. Peșcărușului, nr. 12, bl. D6, ap. 29, Tel: 0212757473, 0724278986, E-mail: isabela.burdusel@gmail.com Burdusel Isabela	Mărci	CI
143	06.05.2014	294	<b>BRAND PROTECT SRL</b> Mogoșoaia, Str. Nichita Stănescu, nr.76A, camera 6, vila K7, etaj 1, jud. Ilfov, Tel: 0745752251, E-mail: diabuzdugan33@gmail.com, brand.protect@gmail.com Mihai Diana Viorica	Brevete Mărci Desene	SRL
144	30.06.2014	297	<b>HERAN MĂRCI SRL</b> Bacău, Str. Violetelor, bl. 11, sc. A, ap. 13, Tel: 0234534329, 0723738136, Fax: 0234543130, E-mail: hergheaa@yahoo.com , heran_consulting@yahoo.com Crăciun Anca Ștefania	Mărci	SRL
145	16.07.2014	298	<b>MIHAELA TEODORESCU &amp; PARTNERS – INTELLECTUAL PROPERTY OFFICE SRL</b> București, sector 4, Str. Viorele, nr. 51, bl. 37, ap. 63, Tel: 0773867751, Fax: 0314360665, E-mail: office@mteodorescu.ro , www.mteodorescu.ro Teodorescu Mihaela	Brevete Mărci Desene	SRL
146	24.11.2014	314	<b>TEODORU I.P. SRL</b> București, Str. Nerva Traian, nr. 12, bl. M37, scara 1, ap.1 Teodoru Emanuel	Brevete Mărci Desene	SRL
147	15.01.2015	300	<b>CABINET INDIVIDUAL DE PROPRIETATE INDUSTRIALĂ CRISTINA CONSTANTINESCU PI</b> București, Str. G. Garibaldi, nr. 4, ap. 60, Tel: 0722245690, E-mail: c.constantinescu@rokos.com Constantinescu Cristina	Mărci	CI
148	15.01.2015	301	<b>CABINET INDIVIDUAL DE PROPRIETATE INTELECTUALĂ IRINA ALBUȘEL</b> București, sector 1, Str. Constantin Aricescu, nr. 18, et. 5, ap. 8, Tel: 0758222202, E-mail: irinaalbusel@gmail.com Albușel Irina	Mărci	CI

149	03.02.2015	302	<b>TRADE MARK AGENCY SRL</b> București, Str. Banul Udrea, nr. 4, bl. G8, sc. A, ap. 28, Tel: 0723691135, E-mail: alina.ioana@conceptbi.ro Ioana Alina, Stan Iulia	Mărci	SRL
150	04.04.2019	304	<b>LUPȘA ȘI ASOCIAȚII SRL</b> București, Calea 13 septembrie, nr. 90, etaj 1, birou 1.02, camera 2, Tel: 074422833, E-mail: ionut.lupsa@gmail.com, office@lupsa.ro Lupșa Ionuț	Brevete Mărci Desene	SRL
151	02.07.2015	305	<b>CABINET DE PROPRIETATE INDUSTRIALA VLAD ANDA</b> Sat Florești, jud. Cluj, Str. Porii nr. 152, bl. C7, sc. 3, ap. 96, Tel: 0751513539, E-mail: annda.vlad@yahoo.com, consilier.marca@gmail.com Vlad Anda	Mărci	CI
152	22.04.2015	306	<b>MEMBRAEN SRL</b> București, sector 6, Bdul Iuliu Maniu nr. 7, corp A, etaj 1, birou Z3, Tel: 0741751963, E-mail: laura@membraen.ro Leonte Laura	Mărci Desene	SRL
153	14.05.2015	307	<b>STRENC SOLUTIONS FOR INNOVATION SRL</b> București, sector 6, Str. Lujerului nr. 6, bloc 100, sc. B, etaj 3, ap. 56, Tel: 0722227648, www.strenc-innovation.ro E-mail: alstren@gmail.com, office@strenc-innovation.ro Ștenc Alexandru Cristian	Brevete Mărci Desene	SRL
154	17.06.2015	308	<b>IRARDI CONSULTING SRL</b> București, OP 53, CP 17, cod postal 040203, www.ovidudinescu.com, Tel: 0722218187, E-mail: contact.ovidiu.dinescu@gmail.com Dinescu Ovidiu Manoel	Brevete Mărci Desene	SRL
155	14.06.2016	315	<b>CABINET PROPRIETATE INDUSTRIALĂ ALINA CIUNCANU</b> București, Șos. Pantelimon nr. 266, Tel: 0746705361, E-mail: alina.ciuncanu@gmail.com Ciuncanu Alina	Mărci Desene	CI
156	06.07.2016	316	<b>ROMPATENT CONSULTING SRL</b> București, Calea Moșilor nr. 59, etaj 4, tel: 0741018181, E-mail: office@ibrandity.ro Betelie Mihai	Mărci	SRL
157	21.07.2016	317	<b>ALACARTE IP SRL</b> București, sector 3, Aleea Fetești nr. 11, bl. F1, sc. C, ap. 26, Tel: 0734244853, E-mail: office@alacarteip.ro Ardeleanu Eugen, Ardeleanu Raluca	Mărci Desene Brevete	SRL

158	29.09.2016	318	<b>BRAND EXPERT IP AGENCY</b> București, sector 1, Str. Aron Cotrus, nr. 51A, corp A, scara 1, etaj 4, ap. 18, Tel: 0726718638, E-mail: cristina.cirstea@brandexpertip.ro Cîrstea Cristina	Mărci Desene	SRL
159	13.12.2016	320	<b>CABINET INDIVIDUAL DONȚU &amp; PROPRIETATE INDUSTRIALĂ</b> Suceava, Str. Curtea Domnească, nr. 5, bl. 14, sc. D, ap. 2, Tel: 0742108100, E-mail: ovidiudontu1998@gmail.com Donțu Ovidiu Liviu	Mărci Desene Brevete	CI
160	07.03.2017	322	<b>DELIA BELCIU CABINET DE PROPRIETATE INTELECTUALĂ</b> București, Str. Ardeleni, nr. 1, bl. 39A, sc.1, ap. 21, Tel: 0743023286, 0314382764, Fax: 0314382765, E-mail: delia.belciu@db-law.ro, website: www.db-law.ro Belciu Delia	Mărci Desene	CI
161	21.03.2017	323	<b>CABINET INDIVIDUAL DE PROPRIETATE INDUSTRIALĂ G. STRECHE</b> București, Str. George Bacovia, nr. 68, Tel: 0723552026, E-mail: gherghinastreche.cipi@outlook.com Streche Gherghina	Brevete Mărci Desene Topografii	CI
162	27.04.2017	324	<b>CABINET P.I. STĂNCESCU</b> București, Str. Nicolae Licăreț nr.1, bl.33, sc.C, ap.107, Tel: 0722674635, 0722607380, E-mail: info@legal-brand.ro, legal.brand@gmail.com, www.legal-brand.ro Stăncescu Alin Cristian	Brevete Mărci Desene Topografii	CI
163	03.08.2015	327	<b>INTELECTUAL TRADEMARKS SRL</b> Brașov, Str. Nicolae Labiș, nr.15A, bl.2, ap.13, Tel: 0727275998, E-mail: office@inregistreazaomarca.ro Grinaru Adriana	Mărci	SRL
164	11.07.2017	325	<b>CABINET P.I. STĂNCESCU A</b> București, Str. Nicolae Licăreț nr.1, bl.33, sc.C, ap.107, Tel: 0722674635, 0722607380, E-mail: info@legal-brand.ro, legal.brand@gmail.com, www.legal-brand.ro Stăncescu Anca	Brevete Mărci Desene Topografii	CI
165	28.08.2017	326	<b>ANGHEL ALEXANDRU-IONUȚ AGENȚIE DE PROPRIETATE INTELECTUALĂ</b> București, Str. Gherghitei, nr. 1, bl. 94B, sc. B, ap. 76, Tel: 0724037957, Fax: 0314013777, E-mail: consilier.anghel@gmail.com, www.avocatianghel.com Anghel Alexandru Ionuț	Brevete Mărci Desene	CI

166	26.09.2017	328	<b>CABINET INDIVIDUAL DE PROPRIETATE INDUSTRIALĂ PROTOPODESCU &amp; PARTNERS</b>  București, Calea Grivitei, nr. 164, bl. K, sc. B, ap. 34, cam. 1, Tel: 0729991108, E-mail: tiberiu@protopopescu.eu Protopopescu Tiberiu	Mărci	CI
167	26.09.2017	329	<b>CABINET DE PROPRIETATE INDUSTRIALĂ PANTEA CEZAR MARIUS</b>  București, Calea Călărași, nr. 176, bl. 59, sc. A, ap. 29, Tel: 0745115155, E-mail: avocat@mariuspantea.ro Av.prof.univ.dr. Pantea Marius Cezar	Brevete Mărci Desene	CI
168	06.10.2017	330	<b>ZAUMAN IP AGENCY SRL</b>  București, sector 3, Bdul Mircea Vodă, nr. 37, bloc M29, parter, scara A, ap. 3, Tel: 0213367371, 0744575939, 0744 664176, Fax: 0213367372, E-mail: augustin.zabraitanu@pialaw.ro, carmen.zabraitanu@pialaw.ro Zăbrăuțanu Carmen, Zăbrăuțanu Augustin	Mărci Desene	SRL
169	22.02.2018	331	<b>SMCONSEILS SRL</b>  Cluj Napoca, Str. Maramureșului, nr. 151A, bl. 151A, etaj 2, ap. 13, Tel: 0723066823, E-mail: smconseils@outlook.com Sandu Marius Cristian	Mărci Desene	SRL
170	27.06.2018	333	<b>ZVD INTELLECTUAL PROPERTY SRL</b>  București, sector 1, Str. Ioan Bianu, nr. 27, etaj 1, ap. 3, biroul 1, Tel: 0723155055, E-mail: irina.vasile@vbalaw.ro Vasile Irina Cristiana	Brevete Mărci	SRL
171	15.12.2016	335	<b>VOX LEGIS INT. SRL</b>  București, sector 3, Str. Răcari, nr. 51, bloc 70, sc. 1, ap. 7, Tel: 0730515335, Fax: 0355818940, E-mail: miruna.alexandru@voxlegis.ro Alexandru Miruna	Brevete Mărci Desene	SRL
172	11.03.2019	332	<b>DRAGOSTINI &amp; DRAGOSTINI SRL</b>  București, sector 2, Șos. Colentina, nr. 36, bl. 69, sc.A, ap.39, camera1, Tel: 0721430603, 0733562751, + 34601375009, E-mail: office@dragostini.ro, www.dragostini.ro Dragostin Adrian Victor	Mărci	SRL
173	10.05.2019	336	<b>CABINET PROPRIETATE INDUSTRIALĂ BOJAN PETRINA</b>  București, sector 5, Str. Eforiei, nr. 8, et. 7, ap. 46, Tel: 0723192255, E-mail: petrina.bojan@yahoo.com Bojan Petrina Eugenia	Mărci	CI

174	20.05.2019	337	<b>SIMION &amp; BACIU CONSILIERE ÎN PROPRIETATE INTELECTUALĂ SRL</b>  București, sector 1, Str. Natației, nr. 63, Punct de lucru: Târgu Mureș, str. Rodnei nr.26B, ap. 3 Tel/Fax: 0314190488, E-mail: ana-maria.baciu@simionbaciu.ro, andree.bende@simionbaciu.ro, cosmina.simion@simionbaciu.ro av.Baciu Ana Maria, ec.Bende Andreea, Simion Cosmina-Maria, Halmagyi Zsofia Judit	Mărci Desene	SRL
175	04.09.2019	339	<b>DRAKOPOULOS IP SERVICES SRL</b>  București, sector 2, Str. Lunii, nr. 5, camera 2, E-mail: aroseti@drakopoulos-law.com Roșeți George Adrian	Mărci	SRL
176	23.09.2019	338	<b>CABINET DE PROPRIETATE INDUSTRIALĂ CLAUDIA HUTINĂ</b>  București, Str. Jean Monnet, nr. 7, sc. B, ap. 5, Tel: 0723131387, E-mail: claudiahutina@yahoo.com Hutina Claudia Valerica	Brevete Mărci Desene	CI
177	24.09.2019	341	<b>BRANDULESQ IP AGENCY SRL</b>  Sat Petrești, Comuna Corbeanca, Str. Socului, nr. 51D, etaj, camera 1, jud. Ilfov, Tel: 0770487718, 0740136713 Ionică Ioana Alina	Brevete Mărci Desene	SRL
178	03.10.2019	342	<b>BOTEZ IP SOLUTIONS SRL</b>  București, sector 3, Aleea Fuiorului, nr. 4, bl. Y3C, sc. 3, etaj 9, ap. 128, Tel: 0755016986, E-mail: andreea.botez09@gmail.com Botez Andreea	Mărci	SRL
179	28.10.2019	340	<b>CABINET DE PROPRIETATE INDUSTRIALA STAN DANIEL VOICU (PFA)</b>  Timișoara, Str. Măgura, nr. 8, bl. 45, sc. B, ap. 4, Tel: 0741466061, E-mail: stanupt@gmail.com Stan Daniel Voicu	Brevete	CI
180	04.12.2019	343	<b>ENACHE IP PARTNERS SRL</b>  București, Bdul Unirii, nr. 64, bl. K4, sc. 3, etaj 4, ap. 73, Tel: 0730650077, E-mail: office@enache-ip.com, mae@enache-ip.com, www.enache-ip.com Enache Mihai Andrei	Mărci Desene	SRL
181	21.01.2021	345	<b>DRAGOMIR INDUSTRIAL PROPERTY SRL</b>  București, sector 3, Str. Nicolae Sebe, nr. 5, camera 1, bl.s24, ap.21, Tel: 0730284224, E-mail: avocat@gabrieldragomir.ro Dragomir Relu Gabriel	Mărci	SRL



182	07.04.2021	346	<b>CABINET INDIVIDUAL DE PI – CONSTANTIN CAMELIA SIMONA</b>  București, Calea Dorobanților, nr. 239, et.6, camera 6 Constantin Camelia Simona	Mărci	CI
183	22.02.2021	347	<b>ACE - MR EXPERT SRL</b>  Popești Leordeni, jud. Ilfov, str. Solstițiului, nr. 2A, bl.1, etaj 2, ap.10, camera 2, Tel: 0744914999, E-mail: adeliarom@gmail.com Ene Adelia Cristina	Mărci	SRL
184	06.05.2021	348	<b>PROTECTMARK SRL</b>  Iași, Str. Tutea Petre nr.5, bl.909, tr.1, ap.11, cod postal: 700730, Tel: 0332405425, 0721514264, Fax: 0371600923, www.protectmark.ro, E-mail: catalin.neagu@protectmark.ro Neagu Catalin	Mărci Desene Brevete	SRL
185	16.08.2021	349	<b>CABINET INDIVIDUAL P.I. MIHAELA MARAVELA</b>  București, sector 5, Str. Bârcă, nr.7, bl. M90, sc.1, ap. 39, Tel: 0728109570, E-mail: mihaela.maravela@mcblaw.ro Maravela Geta Mihaela	Mărci	CI
186	08.11.2021	351	<b>CABINET INDIVIDUAL DE PROPRIETATE INDUSTRIALĂ MANEA SIMONA-ELENA</b>  Jud. Ilfov, Sat Dudu, Comuna Chiajna, Str. Rezervelor, nr. 64, bl. 2, et.6, ap.81, Tel: 0742805769, E-mail: contactcabinet.m.e@gmail.com Manea Simona-Elena	Mărci Desene	CI
187	09.12.2021	352	<b>CABINET INDIVIDUAL PROPRIETATE INDUSTRIALĂ VIGH BEATA - PERSOANĂ FIZICĂ AUTORIZATĂ</b>  Miercurea Ciuc, Str. Kossuth Lajos, nr. 28, ap. 13, Tel: 0740887334, E-mail: adam.beata@signolex.ro Vigh Beata	Mărci	CI
188	09.12.2021	353	<b>CABINET INDIVIDUAL ADAEQUATIO. SERVICII DE PROPRIETATE INTELECTUALĂ</b>  Jud Cluj, Sat Baci, Com. Baci, Str. Jupiter nr.2, bl.A, sc.2, et. 4, ap. 81, Tel: 0745257125, Fax: 0364780197, E-mail: office@adaequatio.ro Popovici Paul Mircea	Mărci Desene Brevete	CI
189	04.02.2022	354	<b>SANDU ȘI ASOCIAȚII IP ATTORNEY SRL</b>  București, sector 3, Str. Câmpia Libertății, nr.42, bl. B2, sc. F, etaj 9, ap. 240, Tel: 0724426283, E-mail: avocat@dan-sandu.ro Sandu Dănuț	Mărci Desene Brevete	SRL

LISTA CONSILIERILOR ÎN PROPRIETATE INDUSTRIALĂ, MEMBRI AI CAMEREI NAȚIONALE  
A CONSILIERILOR ÎN PROPRIETATE INDUSTRIALĂ DIN ROMÂNIA, AUTORIZAȚI PENTRU  
DOMENIUL BREVETELOR DE INVENȚIE,  
pentru luna iunie 2022

Nr.crt.	Nume și Prenume/ Număr din regiStrul național	Denumirea societății/ Adresa societății	Societate cu obiect de activitate proprietate induStrială
1	ALAN LILIANA 1994-1037	<b>CABINET PROPRIETATE INDUSTRIALA ALAN LILIANA</b>  Sat Otvești nr.183B, Jud. Timiș, Tel: 0724250467, E-mail: cabinet.alan@gmail.com	DA
2	ALEXANDRU MIRUNA 2017-1878	<b>VOX LEGIS INT. SRL</b>  București, sector 3, Str. Răcari, nr. 51, bloc 70, sc. 1, ap. 7, Tel: 0730515335, Fax: 0355818940, E-mail: miruna.alexandru@voxlegis.ro	DA
3	ANDRONACHE PAUL 2003-1216	<b>ECOINTELLECT CABINET INDIVIDUAL ANDRONACHE PAUL</b>  București, Aleea Compozitorilor nr.1, bl.E21, et.6, ap.35, sect 6, Tel/Fax: 021/7250069, Tel: 0722741043, 0727476335 E-mail: paul.andronache@clicknet.ro, paul_andronache@yahoo.com	DA
4	ANGHEL ALEXANDRU IONUȚ 2017-1875	<b>ANGHEL ALEXANDRU-IONUȚ AGENȚIE DE PROPRIETATE INTELLECTUALĂ</b>  București, Str. Gherghitei, nr. 1, bl. 94B, sc. B, ap. 76, Tel: 0724037957, Fax: 0314013777, E-mail: consilier.anghel@gmail.com, www.avocatianghel.com	DA
5	ANGHEL LUMINIȚA DOINA 1993-1020	<b>ANGHEL LUMINIȚA DOINA CABINET DE PROPRIETATE INTELLECTUALĂ</b>  București, Str. Gherghitei Nr.1, Bl.94B, Sc. B, Ap.76, sector 2, Fax: 0314013777, Tel: 0723301706, E-mail : anghel2na@yahoo.com, anghel2na@gmail.com, www.avocatianghel.com	DA
6	ANGHELESCU NICOLETA AURICA 2008-1595	<b>CABINET ENPORA INTELLECTUAL PROPERTY SRL</b>  București, Str. George Călinescu, nr. 52A, parter, ap. 1, cod poștal 011694, Tel: 0212300990, Fax: 0212302311, E-mail: pop@patents.ro	DA
7	APOSTOL SALOMIA 1999-1127	<b>PERSOANĂ FIZICĂ</b>  Galați, Str. Reg. 11 Siret nr. 15, bl. E4, ap. 54, Tel/Fax: 0236436437, 0766765027, E-mail: saly_apostol@yahoo.com	DA

8	ARDELEANU RALUCA 2009 - 1693	<b>ALACARTE IP SRL</b>  București, sector 3, Aleea Fetești nr. 11, bl. F1, sc. C, ap. 26, Tel: 0734244853, E-mail: office@alacarteip.ro	DA
9	BANYAI ROXANA NICOLETA 2008 - 1563	<b>Cabinet Banyai Roxana Nicoleta – consiliere in proprietate induStriala</b>  București, Str. Fabrica de Cărămidă nr. 55, Tel: 0212322624, 0727080852, E-mail: roxanaf15@yahoo.com	DA
10	BĂDĂRĂU ADINA ADRIANA 2006-1494	<b>ROMINVENT S.A.</b>  București, Str. Ermil Pangratti nr. 35, et.1, sect.1, Tel: 0212312515, 0212312541, Fax: 0212312550, 0212312454, E-mail: abadarau@rominvent.ro	DA
11	BĂLAN GHEORGHİȚĂ 1992-1	<b>RODALL-AGENȚIE DE PROPRIETATE INDUSTRIALĂ S.R.L.</b>  București, Str. Polonă nr. 115, bl. 15, sc. A, ap. 19, sector 1, cod 010497, Tel: 0212108342, 0722652111, 0745153566, Fax:0212105794, E-mail: office@rodall.ro, info@rodall.ro, www.rodall.ro	DA
12	BENGA BOGDAN FLORIN 2005-1407	<b>INTELLEXIS SRL</b>  București, Str. Cutitul de Argint, nr. 68, etaj 2, ap. 4, Tel: 0213103332, 0723300147, Fax: 021.3103042, E-mail: contact@inTellexis.ro	DA
13	BERDE SOFIA 2011 - 1766	<b>DENNEMEYER &amp; ASSOCIATES SRL</b>  Brașov, Str. Aurel Vlaicu, nr. 94, etaj 1, 500178, Tel: 0368403661, Fax: 0268706010, E-mail: sberde@dennemeyer-law.com , www.dennemeyer-law.com	DA
14	BICU CRISTINA MĂDĂLINA 2003-1308	<b>WEIZMANN ARIANA &amp; PARTNERS AGENTIE DE PROPRIETATE INTELCTUALA SRL</b>  București, Str. 11 iunie, nr. 51, sc. A, ap. 4, Tel: 0213260637, 0724260277, E-mail: office@branduri.ro, www.branduri.ro	DA
15	BONCEA OANA LAURA 2011-1730	<b>ROMINVENT S.A</b>  București, Str. Ermil Pangratti nr. 35, et.1, sect.1, cod 011882, Tel: 0212312515, 0212312541, Fax: 0212312550, 0212312454, E-mail: oboncea@rominvent.ro	DA
16	BORLAN T. RADU 2000-1161	<b>ROMPATENT DESIGN SRL</b>  București, Str. Țepeș Vodă, nr. 130, et. 1, ap. C1, Tel/Fax: 0314148320, Tel: 0722408875, 0753982625, E-mail: office@patentdesign.ro, www.patentdesign.ro	DA

17	BOZIOREANU MARIUS ADRIAN 2000-1165	<b>CONS INTEL BMA CABINET CONSULTANTA</b>  Buzău, Cart. Dorobanți 2, bl.D2, et.1, ap.5 CP 8, OP 1, Tel: 0745086588, Fax: 0238719619 E-mail: marius_bozio@yahoo.com	DA
18	BOZOCEA GINA VIOLETA 2003- 1222	<b>WEIZMANN ARIANA &amp; PARTNERS AGENTIE DE PROPRIETATE INTELECTUALA SRL</b>  București, Str. 11 iunie, nr.51, sc.A, ap.4, Tel: 0723204268, Tel/Fax: 0268315046, E-mail : office@inregiStrare-marci.ro	DA
19	BROJBOIU DUMITRU ADRIAN FLORINEL 1995-1067	<b>CABINET DE MARCI BREVETE DESIGN – BROJBOIU DUMITRU ADRIAN FLORINEL</b>  Pitești, Bdul Republicii, bl.212,sc. D, ap.11, Jud.Argeș, cod 110176, Tel/Fax: 0348412529, Tel: 0745143095, E-mail: adrian_brojboiu@yahoo.com	DA
20	BURBEA MILESCU IULIA ADRIANA 2005-1379	<b>SOCIETATE CIVILA PROFESIONALA DE PROPRIETATE INDUSTRIALA MILCEV BURBEA</b>  București, Bdul Octavian Goga nr.23, bl. M106, sc.4, ap. 117, Sediul secundar: București, Str. Doctor Staicovici, nr.14, et.1, ap.1, sector 5, E-mail: iulia.burbea@milcevburbea.ro, Tel: 0722249961, 0726375412	DA
21	BURȚILA IOAN 1993-1022	<b>MILENIUL 3 S.R.L. - Agenție de Proprietate Industrială</b>  Pașcani, Str. Moldovei nr. 10, bloc Crinul, sc. A, Ap. 28, jud Iasi, Tel/Fax: 0232719190, Tel: 0740 820582	DA
22	BUTA ANCA 2006-1524	<b>MUSAT SI ASOCIATII – INTELLECTUAL PROPERTY SRL</b>  București, Bdul Aviatorilor nr.43, etaj 4, camera 4, Tel: 021 2025900, Fax: 0212233957, E-mail: anca.but@musat.ro	DA
23	BUTA PAUL GEORGE 2010 - 1704	<b>Cabinet individual Paul George Buta</b>  București, Bdul Mircea Voda, nr. 35, bl. M27, ap. 17, Tel: 021.3211234, Fax: 021.3211253, E-mail: paul.but@asdpi.ro	DA
24	BUZLEA ELISABETA 1993-25	<b>INTELECT S.R.L.</b>  Oradea, Bdul Dacia nr. 48 Bl. D10, Ap.3, cod 410346, Tel: 0746835328, 0359402901, Fax:0359810501, E-mail: info@intelect.ro, www.intelect.ro	DA
25	BUZLEA MIRCEA VALENTIN 2003- 1234	<b>INTELECT S.R.L.</b>  Oradea, Bdul Dacia nr. 48 Bl. D10, Ap.3, cod 410346, Tel: 0746835328, 0359402901, Fax:0359810501, E-mail: info@intelect.ro, www.intelect.ro	DA

26	BUZLEA NARCISA FLORICICA 2003- 1235	<b>INTELECT S.R.L.</b>  Oradea, Bdul Dacia nr. 48 Bl. D10, Ap.3, cod 410346, Tel: 0746835328, 0359402901, Fax:0359810501, E-mail: info@intelect.ro, www.intelect.ro	DA
27	CÂMPEANU IOANA AURA 2005-1409	<b>SC PETOSEVIC SRL</b>  București, Str. Dionisie Lupu nr.54, etaj 2, sector 1, Tel: 0213057996, 0723522698, Fax: 0213145481, www.petosevic.com, E-mail: aura.campeanu@petosevic.com	DA
28	CECIU GABRIELA 1994-1045	<b>CABINET "CECIU GABRIELA" CONSULTANȚĂ ÎN DOMENIUL PROPRIETĂȚII INTELLECTUALE</b>  Timișoara, Str. Martir Leonida Banciu, nr. 6, sc. A, ap. 110, Jud. Timiș, cod poștal 300024, Fax: 0256/494846, Tel: 0745 388039, E-mail: gabriellaceciu@yahoo.com	DA
29	CIUDA-BERIVOE ANCA 1996-41	<b>INTELLECTUAL PROPERTY OFFICE SRL</b>  București, Str. Alexandru Moruzzi nr. 6, bl. B6, sc. 2, et. 8, ap. 62, sector 3, CP 61-62, Tel/Fax: 0213262388, Tel: 0745094241, E-mail: office@ipoffice.ro	DA
30	CIUDA-BERIVOE NATALIA 2011-1740	<b>INTELLECTUAL PROPERTY OFFICE SRL</b>  București, Str. Alexandru Moruzzi nr. 6, bl. B6, sc. 2, ap.62, sector 3, cod 031155, Tel/Fax: 0213262388, Tel: 0745094241, E-mail: office@ipoffice.ro, natalia.todirica@ipoffice.ro	DA
31	CIUPAN CORNEL 2003-1310	<b>CABINET DE PROPRIETATE INDUSTRIALĂ CIUPAN CORNEL</b>  Cluj Napoca, Str. Mestecenilor nr.6, bl. 9E, ap.2, Tel: 0264524425, 0264415051, Fax: 0264415054, E-mail: cornel.ciupan@muri.utcluj.ro	DA
32	CIUPAN EMILIA 2011-1729	<b>Cabinet de proprietate induStrial Ciupan Emilia</b>  Cluj Napoca, Str. Mestecenilor nr. 6, Tel: 0745360723, 0364144586, E-mail: emilia.ciupan@mis.utcluj.ro	DA
33	CIUREA ADINA LUMINIȚA 2015-1860	<b>CONTINENTAL AUTOMOTIVE ROMÂNIA SRL</b>  Jud. Timiș, Timișoara, Str. Siemens nr.1, Tel: 0374355116, fax: 0256-25-3058 E-mail: adina-luminita.ciurea@continental- corporation.com	NU
34	COJOCNEAN MARIA RODICA 2003- 1241	<b>INTELLEMMI CONSULT SRL</b>  Tg. Mures, Str. Sârguinței nr.39, ap.12, cod poștal 540543, Fax: 0365 401839, Tel: 0745303867, E-mail : cojocnean_maria@yahoo.com, inTellemmi@gmail.com	DA

35	COMĂNESCU MARILENA 2003-1277	<b>CABINET MARILENA COMANESCU</b> București, Bdul. Ion Ionescu de la Brad, nr.65, ap.5, Tel: 0722259260, E-mail: office@cimo.ro, marilena.comanescu@cimo.ro	DA
36	CONSTANTIN GEORGE ADRIAN 1999-1148	<b>S.C. RENAULT TECHNOLOGIE ROUMANIE S.R.L.</b> București, Str. Preciziei nr. 3G, clădirea A, Tel: 0212038652, E-mail: adrian-george.constantin@renault.com	NU
37	CONSTANTINESCU LUMINIȚA ADELA 2022-1927	<b>ZMP INTELLECTUAL PROPERTY SRL</b> București, sector 2, Str. C.A. Rosetti, nr.17, etaj 3, biroul 306, Tel: 0215270651, E-mail: admin@zm-p.com	DA
38	COSMOVICI PAUL 2009-1654	<b>COSMOVICI SI ASOCIATII SRL</b> București, Str. Povernei, nr. 7, et. 2, ap. 6, sector 1, OP 22 – CP 190, www.cosmovici-ip.com, E-mail: office@cosmovici-ip.com	DA
39	COSTACHE OANA 2003- 1263	<b>CABINET OANA COSTACHE</b> București, Drumul Taberei nr.120, bl. OD1, sc.5, ap. 189, sector 6, Tel: 0217450757, 0730557744, E-mail: oana_cocoloi@yahoo.com	DA
40	COȘESCU CAMELIA 1999-46/2	<b>M.D.P. RIGHTS AGENCY SRL</b> Brașov, Str. Lungă nr.270, cod postal 500450, Tel: 0268440100, 0744355100, 0268440313, Fax: 0268440221, E-mail: camelia.cosescu@gmail.com www.mdp-rights-agency.ro	DA
41	DANCIU IOAN 2004 - 1373	<b>NOWAPATENT SRL</b> Mediaș, Str. Lotru, nr.4, bl.92, ap.1 Tel: 0269841373 , 0269833273, 0744556074, Fax: 0269/833273, E-mail: nowapatent@birotec.ro , office@nowapatent.ro	DA
42	DINCĂ RĂZVAN 2012-1771	<b>RDA IP SRL</b> București, Str. Popa Tatu, nr. 49, Tel: 0314380696, 0721753043, Fax: 0314380695	DA
43	DINESCU OVIDIU MANOEL 2015-1858	<b>IRARDI CONSULTING SRL</b> București, OP 53, CP 17, cod poștal 040203, www.ovidiudinescu.com, Tel: 0722218187, E-mail: contact.ovidiu.dinescu@gmail.com	DA
44	DOBRESCU TEODORA VALENTINA 2011-1726	<b>ROMINVENT S.A</b> București, Str. Ermil Pangratti nr. 35, et. 1, sect. 1, cod 011882, Tel: 0212312515, 0212312541, Fax: 0212312550, 0212312454, E-mail: tdobrescu@rominvent.ro	DA

45	DOBREV DUMITRU 2005-1433	<b>CABINET INDIVIDUAL DE PROPRIETATE INDUSTRIALA DUMITRU DOBREV</b>  București, Str. Viorele, nr. 4, bl. 22, ap. 101, Tel: 0744199499, Fax: 0318058696	DA
46	DONȚU OVIDIU LIVIU 20-1171	<b>CABINET INDIVIDUAL DONȚU &amp; PROPRIETATE INDUSTRIALĂ</b>  Suceava, Str. Curtea Domnească, nr. 5, bl. 14, sc. D, ap. 2, Tel: 0742108100, E-mail: ovidiudontu1998@gmail.com	DA
47	ENACHE CRISTIAN MARIUS 2008 - 1564	<b>Cabinet de proprietate induStriala Cristian Marius Enache</b>  București, Str. Dr. Nicolae Turnescu nr. 6, ap. 2, Tel: 0213129948, 0722644152, Fax: 0213129948	DA
48	ENDES CORINA 2007-1546	<b>ANACOR – Cabinet de proprietate induStriala</b>  București, Aleea Izvorul Crisului nr. 1, bl. D16, sc. A, ap. 2, Tel: 0726475018, E-mail: anacor.cpi@gmail.com	DA
49	ENE SILVIA 2000-1159	<b>CABINET M. OPROIU- CONSILIERE ÎN PROPRIETATE INTELECTUALA</b>  București, Str. Popa Savu, nr.42, parter, sector 1. Tel: 0212602833, 0212602834, Fax: 0212602835, 0212602836, P.O.Box 2-229, E-mail: office@oproiu.ro	DA
50	ENESCU GABRIELA 2011 - 1714	<b>CABINET INDIVIDUAL DE PROPRIETATE INDUSTRIALA ENESCU GABRIELA</b>  București, Str. Frunte lata nr.7, bl. P14A, ap.3, Tel: 0314329735, 0745637457, Fax: 0314329736, E-mail: g_enescu@yahoo.com	DA
51	ENESCU MIRUNA 2003- 1254	<b>ROMINVENT S.A.</b>  București, Str. Ermil Pangratti nr. 35, et.1, sect.1 Tel: 0212312515, Fax: 0212312550 E-mail: menescu@rominvent.ro	DA
52	FAIGHENOV MARIOARA 1995-1063	<b>Agentie de Proprietate InTelectuală și Transfer de Tehnologie – AGIPTT – SRL</b>  București, Bdul Libertății nr. 12, bl. 113, sc. 2, et.3, ap 28, sector 4, CP 42 – 106, Tel: 0213177693, 0744293552, 0724539752, Fax: 0213177584, E-mail: faighenov@xnet.ro, agpitt@rdsmail.ro, agpittinvent@rdsmail.ro	DA
53	FĂNTÂNĂ RAUL-SORIN 1994-23	<b>FĂNTÂNĂ RAUL SORIN &amp; ASOCIAȚII SRL</b>  Brașov, Str. Zizinului, nr. 84, sc. B, ap. 14, Tel/Fax: 0268543657, E-mail: office@inventii-marci.ro, www.inventii-marci.ro	DA

54	FERARU CLAUDIU 2010 - 1705	<b>CABINET INDIVIDUAL FERARU CLAUDIU</b>  București, Calea Victoriei nr.128B, ap. 14, Tel: 0722653084, E-mail: office@ropatent.com, www.ropatent.com	DA
55	FIERĂSCU COSMINA- CATRINEL 1996-42	<b>ROMINVENT S.A.</b>  București, Str. Ermil Pangratti nr. 35, et.1, sect.1, Tel: 0212312515, 0212312541, Fax: 0212312550, 0212312454, E-mail: cfierascu@rominvent.ro	DA
56	FIRARU FLORINA 2013-1783	<b>NESTOR NESTOR DICULESCU KINGSTON PETERSEN – CONSILIERE ÎN P.I. S.R.L.</b>  București, Str. Barbu Văcărescu nr. 201, Clădirea Globalworth Tower, et. 18, birou 18-02, sector 2, Tel: 0722256758, Tel: 021/2011200, florina.firaru@nndkp.ro	DA
57	FLOREA SONIA 2005-1387	<b>CABINET INDIVIDUAL SONIA FLOREA – consiliere p.i.</b>  București, Calea Moșilor nr.207, bl. 15, ap.5, Tel: 0212103215, Fax: 0212100449, E-mail: sonia.florea@avfloreageorghe.ro	DA
58	FLORESCU CATRINEL 2013-1832	<b>CHIUARIU &amp; ASOCIAȚII– CONSILIERE ÎN PROPRIETATE INDUSTRIALĂ SRL</b>  București, Str. Sevastopol, nr. 17C, sc. A, et. 5, Tel: 0213161074, Fax: 0213161075, E-mail: ip@data-protection.ro	DA
59	FLOROIU VERONICA 2009-1658	<b>BONA FIDE CABINET DE PROPRIETATE INDUSTRIALA VERONICA FLOROIU</b>  București, Calea Rahovei nr. 303, bl. 66, sc. 2, ap. 59, Tel/Fax: 0314369605, Tel: 0722462432, E-mail: veronica@cabinet-bonafide.ro, www.cabinet-bonafide.ro	DA
60	FRISCH CRINA NICOLETA 2000-1172	<b>FRISCH &amp; PARTNERS SRL</b>  București, Bdul. Carol I, nr.54, sc. B, ap.5, sector 2, Tel: 0213101165, 0722212480, Fax: 0213130130, E-mail: office@frisch.ro, crina.frisch@frisch.ro	DA
61	FULEA MARIA 1995-1076	<b>EURORESSOURCES SRL</b>  Medias, Str. Ion Creangă, nr.4, ap.6, Tel: 0269843504, Fax: 0269824812	DA
62	GANȚĂ CAMELIA GETA 2013-1798	<b>APPELLO BRANDS SRL</b>  Sibiu, Str. Soimului, nr. 18, sc. A, et. 5, ap. M6, Tel: 0752288833, E-mail: office@appello.ro	DA
63	GAVRIL NICULINA 2001-1211	<b>CABINET N. D. GAVRIL S.R.L.</b>  București, Str. Ștefan Negulescu nr. 6A, sector 1, Tel/Fax: 0212302882, 0213165492, Tel: 0722983520, E-mail: cabinetgavril@yahoo.com, www.cabinetgavril.ro	DA



64	GEORGESCU CRISTINA 2008-1575	<b>CABINET M. OPROIU - CONSILIERE ÎN PROPRIETATE INTELLECTUALĂ</b>  București, Str. Popa Savu, nr. 42, parter, sector 1, Tel: 0212602833, 0212602834, P.O.Box 2-229 Fax: 0212602836, 0212602835, E-mail: office@oproiu.ro	DA
65	GHEORGHIU ANCA 2017-1894	<b>DENNEMEYER &amp; ASSOCIATES SRL</b>  Brasov, Str. Aurel Vlaicu, nr. 94, etaj 1, 500178, Tel: 0368403661, Fax: 0268706010, E-mail: agheorghiu@dennemeyer-law.com, www.dennemeyer-law.com	DA
66	GHIȚĂ CONSTANTIN 1992-13	<b>CONSTANTIN GHIȚĂ OFFICE SRL</b>  Timișoara, Str. Take Ionescu nr. 24-28 sc. B ap. 2 județul Timiș, cod 1900, Tel/Fax: 0256/435976 Tel: 0744 162462, E-mail: ghita@ghitaconstantin.ro	DA
67	GREAVU DOINA- MARIANA 1996-1093	<b>PERSOANĂ FIZICĂ</b>  Sibiu, Str. Constantin Noica, bl. 2, ap.21, Tel: 0269218500, 0766489179, 0731308189, Fax: 0269212170, E-mail: protectro@xnet.ro, aurorapca@yahoo.com	DA
68	GRECU ELENA 2005 - 1382	<b>NOMENIUS S.R.L.</b>  București, G.M. Zamfirescu, nr. 46, bl. 22A, ap.11 Punct de lucru: București, Str. Pictor Ion Negulici, nr. 12-14, sector 1, Tel: 0314315402, Fax: 0318149621, E-mail: elena.grecu@nomenius.ro, www.nomenius.ro	DA
69	HĂISAN MARIA 2000-1202	<b>CABINET INDIVIDUAL MARIA HĂISAN</b>  Botoșani, Calea Națională nr.65, bl. I3, ap.10, Tel: 0728004574, E-mail: mariahaisan20@gmail.com	DA
70	HUTINA CLAUDIA VALERICA 2009 - 1661	<b>CABINET DE PROPRIETATE INDUSTRIALĂ CLAUDIA HUTINĂ</b>  București, Str. Jean Monnet, nr. 7, sc. B, ap. 5, Tel: 0723131387, E-mail: claudiahutina@yahoo.com	DA
71	IACOB ANA-MARIA 2011- 1716	<b>VOX LEGIS CONSULT SRL</b>  București, Calea Vitan nr. 106, bl. V40, ap. 69, Fax: 0355818940, Tel: 0374075555, 0722281781, 0774040919, E-mail: ana.iacob@voxlegis.ro, www.voxlegis.ro	DA
72	IACOBINI ANCA SVETLANA 2003- 1262	<b>IACOBINI&amp;CO, CONSILIERI IN DREPTUL DE PROPRIETATE INDUSTRIALA SRL</b>  București, Calea Mosilor, nr.258, bl. 4bis, ap.22, sector 2, Tel: 0212104690 , Fax: 0212104793 E-mail : asimri@yahoo.com	DA

73	IACOBINI MIHNEA RAZVAN 2003- 1261	<b>IACOBINI&amp;CO, CONSILIERI IN DREPTUL DE PROPRIETATE INDUSTRIALA SRL</b>  București, Calea Mosilor, nr.258, bl. 4bis, ap.22, sector 2, Tel: 021/2104690 , Fax: 021/2104793 E-mail: asimri@yahoo.com	DA
74	ICLANZAN TUDOR ALEXANDRU 2005-1442	<b>CABINET PROPRIETATE INDUSTRIALA TUDOR ICLANZAN</b>  Timisoara, Piața Victoriei nr.5, sc. D, ap.2, Tel:0256403615, 0744647875, E-mail: tudor.iclanzan@yahoo.fr, www.iclanzan.ro	DA
75	IOACĂRA VALENTIN 1999-50	<b>ROVALCONS SRL -AGENȚIE DE PROPRIETATE INTELECTUALĂ</b>  Câmpina, Str. Orizontului, nr.1, bl. R10, et.7, ap.27, Jud. Prahova, Tel/Fax: 0244371390, Tel: 0722 540580, E-mail: rovalcons@xnet.ro	DA
76	ION RODICA-COCUȚA 1993-1032	<b>CABINET DE PROPRIETATE INDUSTRIALĂ "BIONPI"</b>  București, 010577, Calea Dorobanților 126-130 Bl. 8, et. 9 Ap. 50 sector 1, cod 010577, Tel/Fax: 0212316549, 0318054616, Tel: 0723187944, 0746184697 E-mail: bionpi@rdsmail.ro, bionpi@hotmail.com	DA
77	IONICĂ IOANA ALINA 2013-1776	<b>BRANDULESQ IP AGENCY SRL</b>  Sat Petrești, Comuna Corbeanca, Str. Socului, nr. 51D, etaj, camera 1, Jud. Ilfov, Tel: 0770487718, 0740136713	DA
78	ISOC DORIN 1994-1052	<b>INTEGRATOR CONSULTING SRL</b>  Cluj Napoca, Str. Dunării nr. 25 blC1 ap5, Jud. Cluj Tel/Fax: 0264/442817, Tel: 0745235585 E-mail: dorin.isoc@yahoo.com, integrator.consulting@yahoo.com	DA
79	IVANCA GAVRIL 2004-1357	<b>CABINET PROPRIETATE INDUSTRIALA ARINOVA</b>  Arad, 310151, Str. Coriolan Petreanu, nr.28, Tel/Fax: 0257/255842, Tel: 0744246562, E-mail : info@arinova.ro	DA
80	IVANCA MARIA ELISAVETA 1993-1033	<b>LABIRINT AGENȚIE DE PROPRIETATE INTELECTUALĂ</b>  Arad, Str. Coriolan Petreanu nr. 28, cod 2900 Tel/Fax: 0257255842, Tel: 0722 458129 E-mail: info@labirint.ro	DA
81	IVĂNESCU GABRIEL DAN 1996-1091	<b>CABINET INDIVIDUAL DE PROPRIETATE INDUSTRIALĂ IVĂNESCU GABRIEL DAN</b>  Brașov, Str. Avram Iancu, nr. 48A, sc. B, ap. 10, cod poștal 500086, Tel: 0722 248415, E-mail: gdivanescu@gmail.com	DA

82	JUDELE RALUCA ANITA 2013-1826	<b>DENNEMEYER &amp; ASSOCIATES SRL</b>  Brasov, Str. Aurel Vlaicu, nr. 94, etaj 1, 500178, Tel: 0368403661, Fax: 0268706010, E-mail: rjudele@dennemeyer.com, www.dennemeyer-law.com	DA
83	LAZĂR ELENA 1997-28	<b>CABINET DE PROPRIETATE INDUSTRIALĂ</b>  Buzău, Str. Unirii, Bl.16C, Et.3, Ap. 12, cod 120013, OP 1, CP 52, Tel/Fax: 0238724262 Tel: 0723328633, E-mail: l.e.consilier@gmail.com	DA
84	LUPȘA IONUȚ 2005-1447	<b>LUPȘA ȘI ASOCIAȚII SRL</b>  București, Calea 13 septembrie, nr. 90, etaj 1, birou 1.02, camera 2, Tel: 074422833, E-mail: ionut.lupsa@gmail.com, office@lupsa.ro	DA
85	MACAMETE ELENA 1992-1003	<b>INCIE ICPE CA</b>  București, Splaiul Unirii 313, sect. 3 Tel: 0722642756, E-mail: macameteelena@yahoo.com	NU
86	MARINESCU RUXANDRA 2003-1271	<b>PATENTMARK S.R.L.</b>  București, Str. Dr. N. Turnescu nr. 2, sector 5, Tel/fax 0213121669, 0722626875, Fax: 0213175801, E-mail: office@patentmark.ro, www.patentmark.ro,	DA
87	MARTINESCU ALINA NICOLETA 2008-1605	<b>ROMINVENT S.A.</b>  București, Str. Ermil Pangratti nr. 35, et.1, sect.1, Tel: 0212312515, Fax: 0212312550, E-mail: amartinescu@rominvent.ro	DA
88	MIHAI DIANA VIORICA 2011-1765	<b>BRAND PROTECT SRL</b>  Mogoșoaia, Str. Nichita Stănescu, nr.76A, camera 6, vila K7, etaj 1, jud. Ilfov, Tel: 0745752251, E-mail: diabuzdugan33@gmail.com, brand.protect@gmail.com	DA
89	MILCEV GABRIELA 2003- 1230	<b>SOCIETATE CIVILA PROFESIONALA DE PROPRIETATE INDUSTRIALA MILCEV BURBEA</b>  București, Bdul. Octavian Goga nr.23, bl. M106, sc.4, ap. 117, Sediu secundar: București, Str. Doctor Staicovici, nr.14, et.1, ap.1, sector 5, E-mail: gabriela.milcev@milcevburbea.ro, Tel: 0722249961, 0726375412	DA
90	MOCOFANESCU MARIUS 2008-1561	<b>CABINET PROPRIETATE INDUSTRIALA MARIUS MOCOFANESCU</b>  București, Aleea Privighetorilor nr. 87, Tel: 0727978449, Tel/Fax: 0212643900, E-mail: office@consilieredemarca.ro, www.consilieredemarca.ro	DA

91	MOHONEA ANA 2017-1902	<b>PATENTMARK S.R.L.</b>  București, Str. Dr. N. Turnescu nr. 2, ap.2, sector 5, cod 050467, Tel: 0213121669, 0730603918, Fax: 0213175801, E-mail: ana.mohonea@yahoo.com, www.patentmark.ro	DA
92	MOHONEA CRISTIAN 1997-62	<b>PATENTMARK S.R.L.</b>  București, Str. Dr. N. Turnescu nr. 2, ap.2, sector 5 Tel/Fax: 0213121669, Fax: 0213175801, E-mail: office@patentmark.ro, www.patentmark.ro	DA
93	MOHONEA LILIANA 1997-61	<b>PATENTMARK S.R.L.</b>  București, Str. Dr. N. Turnescu nr. 2, ap.2, sector 5, Tel/Fax: 0213121669, Fax: 021/3175801, E-mail: office@patentmark.ro, www.patentmark.ro	DA
94	MUNTEANU MANUELA CORNELIA 2013-1833	<b>ROMINVENT S.A.</b>  București, Str. Ermil Pangratti nr. 35, et.1, sect.1 Tel: 0212312515, Fax: 0212312550, E-mail: mmunteanu@rominvent.ro	DA
95	MUȘATESCU ANDRA- OANA 2000-1181	<b>ANDRA MUSATESCU CABINET DE PROPRIETATE INDUSTRIALA</b>  București, Calea 13 Septembrie nr.121, bl.127, et.5, ap. 21, Tel: 0722 879810, E-mail : office@andramusatescu.ro, www.andramusatescu.ro	DA
96	NĂSTASE CRISTIAN 2000-1184	<b>DILIGENS INTELLECTUAL PROPERTY SRL</b>  București, Bdul Libertății nr. 22, bl. 102, sc. 3, etaj 6, ap. 55, sector 5, Tel/Fax: 0213350718, Tel: 0723276056, E-mail: office@diligens.ro, www.diligens.ro	DA
97	NEACSU CARMEN AUGUSTINA 2000- 1186	<b>CABINET INDIVIDUAL NEACSU CARMEN AUGUSTINA</b>  Baia Mare, Str. Rozelor, nr. 12/3 Tel: 0727318168, E-mail: carmen@bic.cdimm.org	DA
98	NEAGU CATALIN 2005 - 1458	<b>PROTECTMARK SRL</b>  Iasi, Str. Țuțea Petre nr.5, bl.909, tr.1, ap.11, cod postal: 700730, Tel: 0332405425, 0721514264, Fax: 0371600923, www.protectmark.ro, E-mail: catalin.neagu@protectmark.ro	DA
99	NICOLAESCU DANIELLA- OLGA 1992-1006	<b>CABINET D. NICOLAESCU</b>  București, Str. Turda, nr. 102, bl. 30A, et. 7, ap. 28, Tel/Fax: 0216663494, Tel: 0728201778, E-mail: daniella.nicolaescu@gmail.com	DA
100	NIȚĂ FLORINA 1996-1083	<b>CABINET INDIVIDUAL NIȚĂ FLORINA</b>  Râmnicu Vâlcea, Str. Rapsodiei nr. 13, bl D2, ap. 8, Tel: 0746192874, E-mail: florinc@yahoo.com	DA

101	NIȚU ION 2000-1204	<b>CABINET INDIVIDUAL – NITU ION</b>  Constanța, Str. Dezrobirii nr.110, bl. IS8, sc.A, ap.1, Tel: 0241512608, 0723317298	DA
102	OHAN PETRE	<b>INVENTA - AGENTIE DE PROPRIETATE INTELECTUALA S.R.L.</b>  București, Bdul. Corneliu Coposu nr. 7, bl. 104, sc. 2, ap.31, sect.3, cod 030602, Tel: 0213200285, 0722656255, Fax: 0213228325, E-mail: petre.ohan@inventa.ro	DA
103	OPREA RONELA TEODORA 2008-1568	<b>Cabinet proprietate induStriala Ronela Oprea</b>  Oradea, Str. Gral Magheru nr.12, bl.M12, ap.29, Tel: 0726279899, Fax: 0359819099, E-mail: ronela.oprea@gmail.com	DA
104	OPROIU MARGARETA 1992-8	<b>CABINET M. OPROIU - CONSILIERE ÎN PROPRIETATE INTELECTUALĂ</b>  București, Str. Popa Savu, nr. 42, parter, sector 1, Tel: 0212602833, 0212602834, P.O.Box 2-229 Fax: 0212602836, 0212602835, E-mail: office@oproiu.ro	DA
105	PALKO SORINA-IUSTINA 1999-1150	<b>AEROSTAR S.A.</b>  Bacău , Str. Condorilor, nr. 9, Tel: 0234575070 int. 1487, Fax: 0234172 023, E-mail: aerostar@aerostar.ro	NU
106	PANTEA CEZAR MARIUS 2004-1332	<b>CABINET DE PROPRIETATE INDUSTRIALĂ PANTEA CEZAR MARIUS</b>  București, Calea Călărași, nr. 176, bl. 59, sc. A, ap. 29, Tel: 0745115155, E-mail: avocat@mariuspantea.ro	DA
107	PAVEL SORIN EDUARD 2003-1273	<b>SCHOENHERR INTELLECTUAL PROPERTY S.R.L.</b>  București, Bdul Dacia nr.30, etaj 4, camera – Echipa Sebastian 01, Tel: 0213196790, Fax: 0213196791, E-mail: e.pavel@schoenherr.ro	DA
108	PĂUNET ALEXANDRINA 2003- 1245	<b>Cabinet individual proprietate induStriala Paunet Alexandrina</b>  Iași, Spl. Bahlui, nr.29, bl. B5, sc.A, ap.7 Tel: 0726737527	DA
109	PESCĂRUȘU NICOLETA 2008 - 1570	<b>RODALL-AGENȚIE DE PROPRIETATE INDUSTRIALĂ SRL</b>  București, Str. Polonă nr. 115, bl. 15, sc. A, ap. 19 sector 1, cod 010497, Tel: 0212108342, 0722652111, 0745153566, Fax:0212105794, E-mail: office@rodall.ro, info@rodall.ro, www.rodall.ro	DA
110	PETCU COSTIN 97-1115	<b>ROMINVENT S.A.</b> București, Str. Ermil Pangratti nr. 35, et. 1, sect. 1 Tel: 0212312515, 0212312541, Fax: 0212312550, 021312454, E-mail: cpetcu@rominvent.ro	DA

111	PETREA DANA MARIA 2003- 1223	<b>CABINET M. OPROIU-CONSILIERE ÎN PROPRIETATE INTELLECTUALA</b>  București, Str. Popa Savu, nr. 42, parter, sector 1, Tel: 0212602834, 0212602833, Fax: 0212602836, 0212602835, P.O.Box 2-229, E-mail: office@oproiu.ro	DA
112	PLOSCA DANIEL 1998-39	<b>RATZA ȘI RATZA SRL</b>  București, Bdul A.I. Cuza Nr. 52-54, Sect.1, Tel:021/2601348, Fax: 021/2601349 E-mail : dp@ratza-ratza.com	DA
113	POP CĂLIN RADU 1996-50	<b>ENPORA BRAND MANAGEMENT SRL</b>  București, Str. George Calinescu nr.52A, ap.1, 011694, Tel: 0212300990, 0311001634, Fax: 0212302311, 0311007927, E-mail: pop@patents.ro, www.patents.ro, www.enpora.com	DA
114	POPA ALEXANDER 2005-1464	<b>ALEXANDER POPA</b>  București, Str. Bibescu Vodă, nr. 2, bl. P5, sc. 2, ap. 25, Tel 0744540300	DA
115	POPA CRISTINA 2000-1193	<b>ROMINVENT S.A.</b>  București, Str. Ermil Pangratti nr. 35, et. 1, sect. 1 , Tel: 0212312515, 0212312541, Fax: 0212312550, 0212312454, E-mail: cpopa@rominvent.ro	DA
116	POPESCU MARIANA 2008-1576	<b>CABINET M. OPROIU - CONSILIERE ÎN PROPRIETATE INTELLECTUALĂ</b>  București, Str. Popa Savu, nr. 42, parter, sector 1, Tel: 0212602833, 0212602834, P.O.Box 2-229 Fax: 0212602836, 0212602835, E-mail : office@oproiu.ro	DA
117	POPOVICI PAUL MIRCEA 2017-1873	<b>CABINET INDIVIDUAL ADAEQUATIO. SERVICII DE PROPRIETATE INTELLECTUALĂ</b>  Jud Cluj, Sat Baci, Com. Baci, Str. Jupiter nr.2, bl.A, sc.2, et. 4, ap. 81, Tel: 0745257125, fax: 0364780197, email: office@adaequatio.ro	DA
118	PREDA RALUCA LAURA 2017-1906	<b>ROMINVENT S.A.</b>  București, Str. Ermil Pangratti nr. 35,et.1, sector1, Tel: 0212312515, 0212312541, Fax: 0212312550, 0212312454, E-mail: rpreda@rominvent.ro	DA
119	PRISTAVU GHEORGHE 2008-1591	<b>CABINET DE PROPRIETATE INDUSTRIALA PRISTAVU</b>  Piatra Neamț, Str. Gral Nicolae Dăscălescu 11, bl. T3, sc. F, ap.70	DA

120	PUȘCAȘU DAN 1994-1056	<b>LOYAL PARTNERS - AGENȚIE DE PROPRIETATE INTELECTUALĂ</b>  Galati, Str. Col. Nicolae Holban, nr. 1B, camera 3, Tel/Fax: 0236407032, Tel: 0722744241, E-mail : office@loyalpartners.ro, www.loyalpartners.ro	DA
121	RASKAI MARIA MAGDALENA 1993-28	<b>RASKAI M M BREVMARC CONSULT S.R.L.</b>  Dej, Str. Unirii, nr.3, BL.D8, ap.31, Jud. Cluj, 405200, Tel/Fax: 0264211847, Tel: 0742084050, E-mail: raskaimm@yahoo.com	DA
122	RAȚĂ GRIGORE 1992-3	<b>RATZA ȘI RATZA SRL</b>  București, Bdul A.I. Cuza Nr. 52-54, Sect.1, Tel: 0212601348, Fax: 0212601349 E-mail : office@ratza-ratza.com	DA
123	ROȘ VIOREL 2006-1485	<b>CABINET INDIVIDUAL ROS VIOREL</b>  București, Bdul Mircea Vodă, nr. 35, bl. M27, sc.A, ap. 16-18, Tel: 0213211234, Fax: 0213211253, E-mail: viorelros@asdpi.ro	DA
124	SANDU DĂNUȚ 2013-1830	<b>SANDU ȘI ASOCIAȚII IP ATTORNEY SRL</b>  București, sector 3, Str. Câmpia Libertății, nr.42, bl. B2, sc. F, etaj 9, ap. 240, Tel: 0724426283, email: avocat@dan-sandu.ro	DA
125	SĂRĂU SĂNDICA 2017-1909	<b>DENNEMEYER &amp; ASSOCIATES SRL</b>  Brasov, Str. Aurel Vlaicu, nr. 94, etaj 1, 500178, Tel: 0368403661, Fax: 0268706010, ssarau@dennemeyer-law.com, www.dennemeyer- law.com	DA
126	SĂRGHI ROXANA 2017-1908	<b>SC PETOSEVIC SRL</b>  București, Str. Dionisie Lupu nr.54, etaj 2, sector 1, Tel: 0213057996, Fax: 0213145481, www.petosevic.com, email: roxana.sarghi@petosevic.com	DA
127	SECĂREANU DOINA MARIA 2003-1286	<b>ROMINVENT S.A.</b>  București, Str. Ermil Pangratti nr. 35, et.1, sect.1 Tel: 0212312515, Fax: 0212312550, E-mail: dsecareanu@rominvent.ro	DA
128	SPRÎNCEANU NICOLAE 1996-1097	<b>AGENȚIE DE CONSULTANȚĂ ÎN PROPRIETATE INTELECTUALĂ ȘI TRANSFER TEHNOLOGIC "SPRÎNCEANU NICOLAE"</b>  Drobeta Turnu Severin, Str. Gheorghe Ionescu Sisești nr. 96, bl. E2, sc. 1, ap.8, Tel/Fax: 0352801490, Tel: 0721796318, E-mail: nicolaesprinceanu@yahoo.com	DA

129	STAN DANIEL VOICU 2017-1913	<b>CABINET DE PROPRIETATE INDUSTRIALA STAN DANIEL VOICU (PFA)</b>  Timișoara, Str. Măgura, nr. 8, bl. 45, sc. B, ap. 4, Tel: 0741466061, E-mail: stanupt@gmail.com	DA
130	STANA COSMIN ALEXANDRU 2017-1914	<b>DENNEMEYER &amp; ASSOCIATES SRL</b>  Brasov, Str. Aurel Vlaicu, nr. 94, etaj 1, 500178, Tel: 0368403661, Fax: 0268706010, E-mail: cstana@dennemeyer-law.com, www.dennemeyer-law.com	DA
131	STANA RĂZVAN GHEORGHE 2017-1915	<b>DENNEMEYER &amp; ASSOCIATES SRL</b>  Brasov, Str. Aurel Vlaicu, nr. 94, etaj 1, 500178, Tel: 0368403661, Fax: 0268706010, E-mail: rstana@dennemeyer-law.com, www.dennemeyer-law.com	DA
132	STANCIU ADELINA 1994-14	<b>“ HARCOV” A.P.I. SRL</b>  Sfântu Gheorghe, Jud Covasna, Str. Nicolae Iorga nr. 61 bl. 10 E sc. B. ap.9, Tel. 0267352267, 0744435291, E-mail: astanciu@rdsmail.ro, adelina.stanciu54@gmail.com	DA
133	STĂNCESCU ALIN CRISTIAN 2003-1278	<b>CABINET P.I. STĂNCESCU</b>  București, Str. Nicolae Licăreț nr.1, bl.33, sc.C, ap.107, Tel: 0722674635, 0722607380, E-mail: info@legal- brand.ro, legal.brand@gmail.com, www.legal-brand.ro	DA
134	STĂNCESCU ANCA 2000-1194	<b>CABINET P.I. STĂNCESCU A</b>  București, Str. Nicolae Licăreț nr.1, bl.33, sc.C, ap.107, Tel: 0722674635, 0722607380, E-mail: info@legal- brand.ro, legal.brand@gmail.com, www.legal-brand.ro	DA
135	STĂNCULESCU ANCA ELENA FLORICA 2008 - 1639	<b>ZMP INTELLECTUAL PROPERTY SRL</b>  București, sector 2, Str. C.A. Rosetti, nr.17, etaj 3, biroul 306, Tel: 0215270651, 0722369255, E-mail: admin@zm-p.com	DA
136	STOICA ELENA 2010-1709	<b>ELENA STOICA CABINET INDIVIDUAL DE PROPRIETATE INDUSTRIALA</b>  București, Str. Gheorghe Ștefan, nr. 32, sector 1, Tel: 0212694053, 0745029987, E-mail: elena.sstoica@gmail.com	DA
137	STRECHE GHERGHINA 1997-1116	<b>CABINET INDIVIDUAL DE PROPRIETATE INDUSTRIALĂ G. STRECHE</b>  București, Str. George Bacovia, nr. 68, Tel: 0723552026, E-mail: gherghinaStreche.cipi@outlook.com	DA



138	ȘANTA VALENTINA 2003-1227	<b>CABINET INDIVIDUAL VALENTINA ȘANTA</b>  Tg.Mures, Str. Koos Ferencz nr.21, bl.21, ap.44, Mobil: 0740028967, fax: 0365815201 valentina.santa@gedeon-richter.ro, santa_valentina2002@yahoo.com	DA
139	ȘTEFAN RUXANDRA 2013-1834	<b>ROMINVENT S.A.</b>  București, Str. Ermil Pangratti nr. 35, et. 1, sect. 1 Tel: 0212312515, Fax: 0212312550, E-mail: rstefan@rominvent.ro	DA
140	ȘTRENC ALEXANDRU CRISTIAN 2014-1856	<b>STRENC SOLUTIONS FOR INNOVATION SRL</b>  București, sector 6, Str. Lujerului nr. 6, bloc 100, sc. B, etaj 3, ap. 56, Tel: 0722227648, www.Strenc- innovation.ro, E-mail: alstren@gmail.com, office@strenc- innovation.ro	DA
141	TACE MARIA ALINA 2017-1887	<b>NESTOR NESTOR DICULESCU KINGSTON PETERSEN – CONSILIERE ÎN P.I. S.R.L.</b>  București, Str. Barbu Văcărescu nr. 201, Clădirea Globalworth Tower, et. 18, birou 18-02, sector 2, Tel: 0722256758, 0212011200, E-mail: alina.dumitru@nnkp.ro	DA
142	TALPAN FLORIN COSTEL 2013- 1772	<b>CLUBUL SPORTIV AL ARMATEI STEAUA BUCUREȘTI</b>  București, Bdul. Ghencea nr. 35, sector 6, Tel: 0745340120, E-mail: florintalpan@yahoo.com	NU
143	TĂRĂBÎC LUCIAN 2000-1195	<b>LUTARIS PROT S.R.L.</b>  Timisoara, 300426, Str. Ana Ipatescu nr.45, Tel/Fax: 0256/489301, Tel: 0742143718, 0723319154, E-mail: qualitarium@qualitarium.ro	DA
144	TEODORESCU MIHAELA 1995-30	<b>MIHAELA TEODORESCU &amp; PARTNERS – INTELLECTUAL PROPERTY OFFICE SRL</b>  București, sector 4, Str. Viorele, nr. 51, bl. 37, ap. 63, Tel: 0773867751, Fax: 0314360665, E-mail: office@mteodorescu.ro , www.mteodorescu.ro	DA
145	TEODORU EMANUEL 2004-1322	<b>TEODORU I.P. SRL</b>  București, Str. Nerva Traian, nr. 12, bl. M37, scara 1, ap.1	DA
146	TIU MARINA ALEXANDRA 2017-1918	<b>CABINET M. OPROIU - CONSILIERE ÎN PROPRIETATE INTELECTUALĂ</b>  București, Str. Popa Savu, nr. 42, parter, sector 1, Tel: 0212602833, 0212602834, Fax: 0212602836, 0212602835, P.O.Box 2-229, E-mail: office@oproiu.ro	DA

147	TUDOR DANIELA 1999-1136	<b>TUDOR DANIELA – persoana fizica autorizata</b>  București, Str. Baba Novac nr.11, bl. G17, ap.51, cod postal 031623, Tel/Fax: 0213240412, Tel: 0749218326, E-mail: consultanta@tudordaniela.ro	DA
148	ȚULUCA DOINA 1996-48	<b>CABINET DOINA TULUCA</b>  București, Bdul Lacul tei 56, bl. 19, ap. 52, sector 2, Tel: 0752211769, Fax: 0318037805, E-mail: dtuluca@doinatuluca.ro	DA
149	ȚURCANU CONSTANTIN 1992-10	<b>INVENTA - AGENTIE DE PROPRIETATE INTELECTUALA S.R.L.</b>  București, Bdul Corneliu Coposu nr. 7, bl. 104, sc. 2, ap.31, sect.3, cod 030602, Tel: 0213200285, Fax: 0213228325, E-mail: contact@inventa.ro, inventa@inventa.ro, turcanu@inventa.ro	DA
150	ȚURCANU COSTIN RADU 2003-1299	<b>INVENTA - AGENTIE DE PROPRIETATE INTELECTUALA S.R.L.</b>  București, Bdul Corneliu Coposu nr. 7, bl. 104, sc. 2, ap.31, sect.3, cod 030602, Tel: 0213200285, Fax: 0213228325, E-mail: contact@inventa.ro, inventa@inventa.ro, turcanu@inventa.ro	DA
151	VASILE IRINA CRISTIANA 2013 - 1810	<b>ZVD INTELLECTUAL PROPERTY SRL</b>  București, sector 1, Str. Ioan Bianu, nr. 27, etaj 1, ap. 3, biroul 1, Tel: 0723155055, E-mail: irina.vasile@vbalaw.ro	DA
152	VASILESCU RALUCA 1995-37	<b>CABINET M. OPROIU - CONSILIERE ÎN PROPRIETATE INTELECTUALĂ</b>  București, Str. Popa Savu, nr. 42, parter, sector 1, Tel: 0212602833, 0212602834, Fax: 0212602836, 0212602835, P.O.Box 2-229, E-mail: office@oproiu.ro	DA
153	VELCEA MARIAN 1994-26	<b>INVEL – AGENȚIE DE PROPRIETATE INDUSTRIALĂ</b>  București, Str. Ion Ghica nr.3, ap.20, Tel: 0723205048, 0788885352, E-mail: invel_agency@yahoo.com, marian.nicolae.velcea@gmail.com, www.invel.ro	DA
154	VELȚAN LOREDANA 1999-45	<b>INTELLEXIS SRL</b>  București, Str. Cuțitul de Argint, nr. 68, etaj 2, ap. 4, Tel: 0213103332, 0722642.157, Fax: 0213103042, E-mail: contact@inTellexis.ro	DA
155	VIRGILIUS VASILACHE 2003-1228	<b>EDIPLAST S.R.L.</b>  Tg. Mureș, Str. Măgurei nr.25, ap.2, 0744394036 Tel/Fax: 0265/263775, E-mail: themannextdoor2007@yahoo.com	DA
156	VIȘOIU LILIAN CĂTALIN 2003-1246	<b>CABINET DE PROPRIETATE INDUSTRIALĂ “VIȘOIU LILIAN CĂTALIN”</b>  București, Bdul Unirii nr.74, bl. J3B, sc.3, ap. 41, Tel/Fax: 021/3167043, Tel: 0744480657, E-mail: visoiucatalin@yahoo.com,	DA
157	VULTUR CRISTINA ADRIANA 2008-1613	<b>KEYPI – Agentie de proprietate inTelectuala SRL</b>  București, Str. Turda nr. 127, bl. 2, sc. C, parter, ap. 91, Tel: 0722595458, Tel/Fax: 0318061620, www.keygroup.ro, E-mail: office@keygroup.ro	DA

LISTA CONSILIERILOR ÎN PROPRIETATE INDUSTRIALĂ, MEMBRI AI CAMEREI NAȚIONALE  
A CONSILIERILOR ÎN PROPRIETATE INDUSTRIALĂ DIN ROMÂNIA, AUTORIZAȚI PENTRU  
DOMENIUL TOPOGRAFIILOR PENTRU CIRCUITE INTEGRATE,  
pentru luna iunie 2022

Nr.crt.	Nume și Prenume/ Număr din registrul național	Denumirea societății/ Adresa societății	Societate cu obiect de activitate proprietatea industrială
1	ALAN LILIANA 1994-1037	<b>CABINET PROPRIETATE INDUSTRIALA ALAN LILIANA</b>  Sat Otvești nr.183B, Jud. Timiș, Tel: 0724250467, E-mail: cabinet.alan@gmail.com	DA
2	ANDRONACHE PAUL 2003-1216	<b>ECOINTELLECT CABINET INDIVIDUAL ANDRONACHE PAUL</b>  București, Aleea Compozitorilor nr.1, bl.E21, et.6, ap.35, sect 6, Tel/Fax: 021/7250069, Tel: 0722741043, 0727476335 E-mail: paul.andronache@clicknet.ro, paul_andronache@yahoo.com	DA
3	BĂLAN GHEORGHİȚĂ 1992-1	<b>RODALL-AGENȚIE DE PROPRIETATE INDUSTRIALĂ S.R.L.</b>  București, Str. Polonă nr. 115, bl. 15, sc. A, ap. 19, sector 1, cod 01049, Tel: 0212108342, 0722652111, 0745153566, Fax: 0212105794, E-mail: office@rodall.ro, info@rodall.ro, www.rodall.ro	DA
4	BOZIOREANU MARIUS ADRIAN 2000-1165	<b>CONS INTEL BMA CABINET CONSULTANȚĂ</b>  Buzău, Cart. Dorobanti 2, bl.D2, et.1,ap.5, CP 8 OP1, Tel: 0745086588, Fax: 0238/719619, E-mail : marius_bozio@yahoo.com	DA
5	BUTA PAUL GEORGE 2010 - 1704	<b>Cabinet individual Paul George Buta</b>  București, Bd. Mircea Voda, nr. 35, bl. M27, ap. 17, Tel: 0213211234, Fax: 0213211253, E-mail: paul.but@asdpi.ro	DA
6	BUZLEA MIRCEA VALENTIN 2003- 1234	<b>INTELECT S.R.L.</b>  Oradea, Bd. Dacia nr. 48 Bl. D10, Ap.3, cod 410346, Tel: 0746835328, 0359402901, Fax:0359810501, E-mail: info@intelect.ro, www.intelect.ro	DA
7	BUZLEA NARCISA FLORICICA 2003- 1235	<b>INTELECT S.R.L.</b>  Oradea, Bd. Dacia nr. 48 Bl. D10, Ap.3, cod 410346, Tel: 0746835328, 0359402901, Fax:0359810501, E-mail: info@intelect.ro, www.intelect.ro	DA
8	COMĂNESCU MARILENA 2003-1277	<b>CABINET MARILENA COMANESCU</b>  București, Bd. Ion Ionescu de la Brad, nr.65, ap.5, Tel: 0722259260, E-mail: office@cimo.ro, marilena.comanescu@cimo.ro	DA

9	CONSTANTIN GEORGE ADRIAN 1999-1148	<b>S.C. RENAULT TECHNOLOGIE ROUMANIE S.R.L.</b>  București, Str. Preciziei nr. 3G, clădirea A, Tel: 0212038652, E-mail: adrian-george.constantin@renault.com	NU
10	COȘESCU CAMELIA 1999-46/2	<b>M.D.P. RIGHTS AGENCY SRL</b>  Brașov, Str. Lungă nr.270, cod postal 500450, Tel: 0268440100, 0268440313, 0744355100, Fax: 0268440221, E-mail: camelia.cosescu@gmail.com www.mdp-rights-agency.ro	DA
11	DINĂ RĂZVAN 2012-1771	<b>RDA IP SRL</b>  București, Str. Popa Tatu, nr. 49, Tel: 0314380696, 0721753043, Fax: 0314380695	DA
12	FIERĂSCU COSMINA- CATRINEL 1996-42	<b>ROMINVENT S.A.</b>  București, Str. Ermil Pangratti nr. 35, et.1, sect.1, Tel: 0212312515, 0212312541, Fax: 0212312550, 0212312454, E-mail: cfierascu@rominvent.ro	DA
13	HĂISAN MARIA 2000-1202	<b>CABINET INDIVIDUAL MARIA HĂISAN</b>  Botoșani, Calea Națională nr.65, bl. I3, ap.10, Tel: 0728004574, E-mail: mariahaisan20@gmail.com	DA
14	IACOBINI ANCA SVETLANA 2003-1262	<b>IACOBINI&amp;CO, CONSILIERI ÎN DREPTUL DE PROPRIETATE INDUSTRIALĂ SRL</b>  București, Calea Mosilor, nr.258, bl. 4bis, ap.22, sector 2, Tel: 0212104690, Fax: 0212104793, E-mail : asimri@yahoo.com	DA
15	IACOBINI MIHNEA RAZVAN 2003-1261	<b>IACOBINI&amp;CO, CONSILIERI ÎN DREPTUL DE PROPRIETATE INDUSTRIALĂ SRL</b>  București, Calea Mosilor, nr.258, bl. 4bis, ap.22, sector 2, Tel: 0212104690, Fax: 0212104793, E-mail : asimri@yahoo.com	DA
16	LAZĂR ELENA 1997-28	<b>CABINET DE PROPRIETATE INDUSTRIALĂ</b>  Buzău, Str. Unirii, Bl.16C, Et.3, Ap. 12, cod 120013, OP 1, CP 52, Tel/Fax: 0238 724262, 0723 328633, E-mail: l.e.consilier@gmail.com	DA
17	MILCEV GABRIELA 2003- 1230	<b>SOCIETATE CIVILA PROFESIONALA DE PROPRIETATE INDUSTRIALA MILCEV BURBEA</b>  Bucuresti, Bdul Octavian Goga nr.23, bl. M106, sc.4, ap. 117, Sediu secundar: București, Doctor Staicovici, nr.14, et.1, ap.1, sector 5, E-mail: gabriela.milcev@milcevburbea.ro, Tel: 0722249961, 0726375412	DA
18	MOHONEA CRISTIAN 1997-62	<b>PATENTMARK S.R.L.</b>  București, Str. Dr. N. Turcescu nr. 2, sector 5 Tel/Fax 0213121669, Fax: 0213175801, E-mail: office@patentmark.ro, www.patentmark.ro	DA

19	MOHONEA LILIANA 1997-61	<b>PATENTMARK S.R.L.</b>  București, Str. Dr. N. Turnescu nr. 2, sector 5, Tel/Fax 0213121669, Fax: 0213175801, E-mail: office@patentmark.ro, www.patentmark.ro	DA
20	MUSATESCU ANDRA OANA 2000-1181	<b>ANDRA MUSATESCU CABINET DE PROPRIETATE INDUSTRIALA</b>  București, Calea 13 Septembrie nr.121, bl.127, et.5, ap.21, Tel : 0722879810, E-mail : office@andramusatescu.ro, www.andramusatescu.ro	DA
21	OHAN PETRE	<b>INVENTA - AGENTIE DE PROPRIETATE INTELECTUALA S.R.L.</b>  București, Bdul Corneliu Coposu nr. 7, bl. 104, sc. 2, ap.31, sect.3, cod 030602, Tel: 0213200285, 0722656255, Fax: 0213228325, E-mail: petre.ohan@inventa.ro	DA
22	OPROIU MARGARETA 1992-8	<b>CABINET M. OPROIU-CONSILIERE ÎN PROPRIETATE INTELECTUALĂ</b>  București, Str. Popa Savu, nr. 42, parter, sector 1, Tel: 0212602833, 0212602834, Fax: 021602835, 0212602836, P.O.Box 2-229, E-mail : office@oproiu.ro	DA
23	POP CĂLIN-RADU 1996-50	<b>ENPORA BRAND MANAGEMENT SRL</b>  București, Str. George Calinescu nr.52A, ap.1, 011694, Tel: 0212300990, 0311001634, Fax: 0212302311, 0311007927, E-mail: pop@patents.ro, www.patents.ro, www.enpora.com	DA
24	PUȘCAȘU DAN 1994-1056	<b>LOYAL PARTNERS - AGENȚIE DE PROPRIETATE INTELECTUALĂ</b>  Galați, Str. Col. Nicolae Holban, nr. 1B, camera 3, Tel/Fax: 0236407032, Tel: 0722744241, E-mail : office@loyalpartners.ro, www.loyalpartners.ro	DA
25	RASKAI MARIA MAGDALENA 1993-28	<b>RASKAI M M BREVMARC CONSULT S.R.L.</b>  Dej, Str. Unirii, nr.3,BL. D8, ap.31, Jud. Cluj, 405200,Tel/Fax: 0264/211847, Tel: 0742084050, E-mail: raskaimm@yahoo.com	DA
26	ROȘ VIOREL 2006-1485	<b>CABINET INDIVIDUAL ROȘ VIOREL</b>  Bucuresti, Bd. Mircea Vodă, nr. 35, bl. M27, sc.A, ap. 16-18, Tel: 0722560675, Fax: 0213208044, E-mail: viorelros@asdpi.ro	DA
27	STĂNCESCU ALIN CRISTIAN 2003-1278	<b>CABINET P.I. STĂNCESCU</b>  București, Str. Nicolae Licăreț nr.1, bl.33, sc.C, ap.107, Tel: 0722674635, 0722607380, E-mail: info@legal-brand.ro, legal.brand@gmail.com, www.legal-brand.ro	DA

28	STĂNCESCU ANCA 2000-1194	<b>CABINET P.I. STĂNCESCU A</b>  București, Str. Nicolae Licăreț nr.1, bl.33, sc.C, ap.107, Tel: 0722674635, 0722607380, E-mail: info@legal-brand.ro, legal.brand@gmail.com, www.legal-brand.ro	DA
29	STRECHE GHERGHINA 1997-1116	<b>CABINET INDIVIDUAL DE PROPRIETATE INDUSTRIALĂ G. STRECHE</b>  București, Str. George Bacovia, nr. 68, Tel: 0723552026, E-mail: gherghinastreche.cipi@outlook.com	DA
30	ȚOȚU IOAN 2000-1196	<b>N.P.C. S.R.L.</b>  Brașov, Str. Alexandru cel Bun, nr.13, bl.E28, ap.7, cod 500025, OP 1 – CP 298, Tel: 0744520357, E-mail: totu@unitbv.ro	DA
31	ȚULUCA DOINA 1996-48	<b>CABINET DOINA TULUCA</b>  București, Bdul Lacul tei 56, bl. 19, ap. 52, sector 2, Tel: 0752211769, Fax: 0318037805, E-mail: dtuluca@doinatuluca.ro	DA
32	ȚURCANU CONSTANTIN 1992-10	<b>INVENTA - AGENȚIE DE PROPRIETATE INTELECTUALĂ S.R.L.</b>  București, Bdul Corneliu Coposu nr. 7, bl. 104, sc. 2, ap.31, sect.3, cod 030602, Tel: 0213200285, Fax: 0213228325, E-mail: contact@inventa.ro, inventa@inventa.ro, turcanu@inventa.ro	DA
33	VELCEA MARIAN 1994-26	<b>INVEL – AGENȚIE DE PROPRIETATE INDUSTRIALĂ</b>  București, Str. Ion Ghica nr.3, ap.20, Tel: 0723205048, 0788885352, E-mail: invel_agency@yahoo.com, marian.nicolae.velcea@gmail.com, www.invel.ro	DA
34	VIȘOIU LILIAN CĂTĂLIN 2003-1246	<b>CABINET DE PROPRIETATE INDUSTRIALĂ “VIȘOIU LILIAN CĂTĂLIN”</b>  București, Bd. Unirii nr.74, bl. J3B, sc.3, ap. 41, Tel/Fax: 021/3167043, Tel: 0744480657, E-mail: visoiucatalin@yahoo.com,	DA

LISTA NOILOR CONSILIERI ÎN PROPRIETATE INDUSTRIALĂ, MEMBRI AI CAMEREI  
NAȚIONALE A CONSILIERILOR ÎN PROPRIETATE INDUSTRIALĂ DIN ROMÂNIA,  
publicati in liste in luna iunie 2022

Nume și Prenume/ Număr Registrul Național	Denumirea societății/ Adresa societății	Societate cu obiect activitate p.i.	Domenii
TACE MARIA ALINA 2017-1887	<b>NESTOR NESTOR DICULESCU KINGSTON PETERSEN – CONSILIERE ÎN P.I. S.R.L.</b>  București, Str. Barbu Văcărescu nr. 201, Clădirea Globalworth Tower, et. 18, birou 18-02, sector 2, Mobil: 0722256758, Tel: 021/2011200, alina.dumitru@nnkp.ro	DA	Desene Mărci Brevete

Notă: Listele privind consilierii în proprietate industrială s-au tipărit conform datelor trimise de Camera Națională a Consilierilor în Proprietate Industrială, din România. Pentru relații suplimentare, vă rugăm să vă adresați secretariatului Camerei Consilierilor, respectiv domnului Cristi Dicu, la adresa de e-mail: [office@patent-chamber.ro](mailto:office@patent-chamber.ro)

**ORDIN nr. 03/15.01.2002**

În temeiul art. 6, alin. 3, din H.G. nr. 573/07.09.1998, și a Deciziei Primului-ministru, nr. 45/13.03.1998, Directorul General al Oficiului de Stat pentru Invenții și Mărci emite următorul

**ORDIN**

Articol unic: Lista centrelor regionale, cuprinzând datele utile și instituțiile gazdă, așa cum sunt prezentate în anexă, se publică în Buletinul Oficial de Proprietate Industrială, împreună cu prezentul Ordin.

Director General



## **CENTRE REGIONALE PENTRU PROMOVAREA PROPRIETĂȚII INDUSTRIALE ÎN ROMÂNIA, ÎNFIINȚATE ÎN TERITORIU CU SPRIJINUL OFICIULUI DE STAT PENTRU INVENȚII ȘI MĂRCI**

Mariana HAHUE                      Coordonator al Centrelor regionale de Promovare a Proprietății Industriale, din partea OSIM;

str. Ion Ghica, nr. 5, sector 3, București 030044, România  
e-mail: [mariana.hahue@osim.ro](mailto:mariana.hahue@osim.ro)  
tel: +40 213.060.800 - +40 213.060.829 int. 284, 208  
fax: +40 213.123.819

### **1. ARGES - UNIVERSITATEA DIN PITEȘTI**

Adresa: Str. Târgul din Vale, nr. 1, Corpul central, Sala 1.41, Pitești, 110040, Județul Argeș  
Tel: 0348 453 102  
Fax 0348 453 123

Director Centru: ș.l. univ. dr. ing. Ana Cornelia GAVRILUȚĂ [ana.gavriluta@upit.ro](mailto:ana.gavriluta@upit.ro) tel. 0746 101 580  
Coordonator centru: conf. univ. dr. Daniel ROȘU  
[daniel.rosu@upit.ro](mailto:daniel.rosu@upit.ro) tel. 0744 437 883

### **2. BACĂU - CAMERA DE COMERȚ ȘI INDUSTRIE**

str. Libertății, nr. 1, Bacău, Cod 600052, județul BACĂU  
Tel.: 0234 570010  
Fax: 0234 571070  
e-mail: [ccibc@ccibc.ro](mailto:ccibc@ccibc.ro)  
www.ccibc.ro

Coordonator Centru: ing. Doru SIMOVICI, președinte - Mobil: 0744 786888  
Responsabil Centru: Mihai TULBURE, director general - Mobil: 0744 708317  
Persoană de contact: Ștefan POPA, consultant - Mobil: 0740 521750

### **3. BIHOR - CAMERA DE COMERȚ ȘI INDUSTRIE**

str. Mihai Eminescu, nr. 25A, Oradea, județul BIHOR  
Tel./fax: 0259 417807; 0359 414557  
e-mail: [secretariat@ccibh.ro](mailto:secretariat@ccibh.ro)

Coordonator activitate Centru: ec. Constantin BADEA, director general CCI Bihor  
Persoană de contact: Mihaela SECARĂ

### **4. BISTRIȚA-NĂSĂUD - CAMERA DE COMERȚ ȘI INDISTRIE**

str. Petre Ispirescu, nr. 15A, Bistrița, Cod 420081, județul BISTRIȚA-NĂSĂUD  
Tel.: 0263 230640; 0263 230400; 0263 210038;  
Fax: 0263 230640; 0263 210039  
e-mail: [office@cciabn.ro](mailto:office@cciabn.ro); [relatii@cciabn.ro](mailto:relatii@cciabn.ro)  
www.cciabn.ro

Adresa de corespondență: Camera de Comerț și Indistrie Bistrița-Băsăud, str. Petre Ispirescu, nr. 15A, Bistrița, 420081, județul BISTRIȚA-NĂSĂUD

Coordonator Centru: Vasile BAR, președinte CCIA Bistrița

Persoane de contact: ing. Daniel Cristian BĂLAN, e-mail: [daniel.balan@cciabn.ro](mailto:daniel.balan@cciabn.ro), tel.: 0733 900193;  
Mihaela COTOI

### **5. BRĂILA - CAMERA DE COMERȚ, INDUSTRIE ȘI AGRICULTURĂ**

str. Pensionatului, nr. 3, C.P. 6-42, Brăila, Cod 810245, județul BRĂILA  
Tel./fax: 0239 613716; 0239 613172; 0239 614324  
e-mail: [office@cciabr.ro](mailto:office@cciabr.ro)

Coordonator Centru: Ștefan FUSEA, președinte executiv CCIA Brăila

Responsabil Centru: ing. Angela SPIRIDON

**6. BRAȘOV - UNIVERSITATEA "TRANSILVANIA"**

*Adresa de vizitare și consultanță:* Institutul de Cercetare ICDT al Universității Transilvania, Brașov  
str. Institutului, nr. 10, Laborator 12, Brașov

*Adresa de corespondență:* Brașov, Cod 500500, O.P. 1, C.P. 298, județul BRAȘOV

e-mail: [npccenterbv@gmail.com](mailto:npccenterbv@gmail.com)

*Persoană de contact - coordonator centru:* Simona HRIȚCU

**7. CLUJ - UNIVERSITATEA TEHNICĂ CLUJ-NAPOCA**

*Adresă sediu lucrativ:* str. Constantin Daicoviciu, nr. 15, Cod 400020

*Adresa de corespondență:* str. Memorandumului, nr. 28, Cod 400114, Cluj-Napoca, județul CLUJ

Tel.: 0264 401320

Fax: 0264 593333

e-mail: [liliana.pop@staff.utcluj.ro](mailto:liliana.pop@staff.utcluj.ro)

[www.utcluj.ro](http://www.utcluj.ro)

*Coordonator Centru:* prof. univ. dr. ing. Vasile ȚOPA, rectorul Universității Tehnice din Cluj-Napoca

*Director:* ing. MBA Liliana POP - Tel.: 0722 603686

**8. CONSTANȚA - CAMERA DE COMERȚ, INDUSTRIE, AGRICULTURĂ ȘI NAVIGAȚIE**

bd Alexandru Lăpușneanu, nr. 185A, județul CONSTANȚA

Tel.: 0241 618475; 0241 613907; 0241 619854

Fax: 0241 619454

e-mail: [adriana.barothi@ccina.ro](mailto:adriana.barothi@ccina.ro)

[www.ccina.ro](http://www.ccina.ro)

*Coordonator Centru:* dr. ec. Ion Dănuț JUGĂNARU, director general CCINA

*Persoană de contact:* ing. Adriana BAROTHI

**9. COVASNA și HARGHITA - ASOCIAȚIE IMM**

*Sediul ASIMCOV:* str. Presei, nr. 4, Sfântu-Gheorghe, Cod 520009, județul COVASNA

Tel./fax: 0372 302061

e-mail: [stanciu@planet.ro](mailto:stanciu@planet.ro)

*Coordonator Centru:* Miklos Levente BAGOLY, președinte ASIMCOV

*Responsabil Centru:* ing. Mihail STANCIU - Tel.: 0787 825310

**10. DOLJ - UNIVERSITATEA DIN CRAIOVA**

str. Libertății, nr. 19, Corp Administrativ Universitate, camerele 208-209, Craiova, Cod 200583, județul DOLJ

*Adresa de corespondență:* str. Libertății, nr. 19, Corp Administrativ Universitate, camerele 208-209, Craiova, Cod 200583, județul DOLJ

Tel./fax: 0251 416597

e-mail: [ghmanolea@manolea.ro](mailto:ghmanolea@manolea.ro); [gingu.oana@ucv.ro](mailto:gingu.oana@ucv.ro)

[www.citt.ucv.ro](http://www.citt.ucv.ro)

*Coordonator Centru:* prof. dr. ing. Gheorghe MANOLEA - Tel.: 0744 771432

*Persoană de contact:* dr. ing. Oana GÎNGU - Tel.: 0741 152237

**11. GALAȚI - UNIVERSITATEA DUNĂREA DE JOS DIN GALAȚI**

str. Domnească, nr. 111, corp AS, Galați, județul Galați

Director Centru: dl. ș.l. dr. ing. Cristian MUNTENIȚĂ

e-mail: [cristian.muntenita@ugal.ro](mailto:cristian.muntenita@ugal.ro)

Tel.: 0746 745035

Persoană de contact: dl. Bogdan BRATOVEANU

email: [bogdan.bratoveanu@ugal.ro](mailto:bogdan.bratoveanu@ugal.ro)

12. **IAȘI** - UNIVERSITATEA TEHNICĂ "GHEORGHE ASACHI", IAȘI  
Institutul Național de Inventică Iași  
*Adresa:* Profesor Dimitrie Mangeron, 59A, et. 5, IAȘI, 700050, ROMÂNIA  
*Coordonator Centru:* prof. dr. ing. Neculai Eugen SEGHEDEIN, directorul Institutului Național de Inventică Iași, e-mail: [office@patlib.ro](mailto:office@patlib.ro)  
Mărci și Indicații Geografice - Octav PAUNET - Tel.: 0724 564958, e-mail: [apaunet@yahoo.com](mailto:apaunet@yahoo.com)  
Brevete de Invenție, Modele de Utilitate, Desene și Modele - Miercea FRUNZA - Tel.: 0722 381017  
e-mail: [mirceafrunza@yahoo.com](mailto:mirceafrunza@yahoo.com)
13. **MARAMUREȘ** - FUNDAȚIA CENTRUL PENTRU DEZVOLTAREA ÎNTREPRINDERILOR MICI ȘI MIJLOCII, MARAMUREȘ  
bd Independenței, nr. 4B, Baia Mare, Cod 430123, județul MARAMUREȘ  
Tel./fax: 0262 213753  
e-mail: [crppimm@cdimm.org](mailto:crppimm@cdimm.org); [nicolae.dascalescu@technocad.ro](mailto:nicolae.dascalescu@technocad.ro)  
*Coordonator Centru:* Nicolae DĂSCĂLESCU, președinte CDIMM - Tel.: 0728 882894  
*Persoană de contact:* Alexandra NEACȘU - Tel.: 0741 120918
14. **SIBIU** - UNIVERSITATEA "LUCIAN BLAGA" DIN SIBIU, FACULTATEA DE INGINERIE  
str. Emil Cioran, nr. 4, Sala IM 101-IM 100, Sibiu,  
Cod 550024, județul SIBIU  
Tel: +40 744 390 290  
Fax: +40 269 430 110  
e-mail: [mihail.titu@yahoo.com](mailto:mihail.titu@yahoo.com)  
Președinte Centru PatLib Sibiu: prof. univ. dr. Constantin OPREAN, președintele Institutului Confucius  
Universitatea "Lucian Blaga" din Sibiu  
Director Centru PatLib Sibiu: prof. univ. dr. Mihail Aurel ȚÎȚU  
Membru: dr. ec. Ilie BANU  
*Persoană de contact:* prof. univ. dr. ing. dr. ec.-mg Mihail Aurel ȚÎȚU
15. **SUCEAVA** - CAMERA DE COMERȚ ȘI INDUSTRIE  
str. Universității, nr. 15-17, Suceava, Cod 720229, județul SUCEAVA  
Tel.: 0230 521506  
Fax: 0230 520099  
e-mail: [office@ccisuceava.ro](mailto:office@ccisuceava.ro)  
*Coordonator Centru:* Lucian GHEORGHIU, președinte executiv CCI Suceava  
*Persoană de contact:* Gabriel Alexandru SPATARIU - Tel.: 0742 108142
16. **TIMIȘ** - CAMERA DE COMERȚ, INDUSTRIE ȘI AGRICULTURĂ TIMIȘ  
*Sediul lucrativ:* Piața Victoriei, nr. 3, Cod 300030, Timișoara, județul TIMIȘ  
Tel.: 0256 490771; 0372 185281  
e-mail: [aalmasan@cciat.ro](mailto:aalmasan@cciat.ro); [aadiro@yahoo.com](mailto:aadiro@yahoo.com)  
[www.cciat.ro](http://www.cciat.ro)  
*Coordonator Centru:* Georgică CORNU, președinte CCIA Timiș  
*Responsabil Centru:* Adrian ALMASAN - Tel.: 0724 270167

**CERERI DE CERTIFICAT SUPLIMENTAR  
DE PROTECȚIE ȘI CERTIFICATE  
SUPLIMENTARE DE PROTECȚIE  
ACORDATE ȘI ELIBERATE**

**I. CERERI DE CERTIFICAT SUPPLEMENTAR  
DE PROTECȚIE**

**CERERI DE CERTIFICAT SUPLIMENTAR  
DE PROTECȚIE, PUBLICATE CONFORM  
ART. 9, ALIN. 2, DIN REGULAMENTE \***

- **ARANJATE DUPĂ CLASIFICAREA  
INTERNAȚIONALĂ**
- **ARANJATE DUPĂ DENUMIREA  
SOLICITANTULUI**
- **ARANJATE ÎN ORDINEA CRESCĂTOARE  
A NUMĂRULUI DE CERERE**

---

\* Regulamentul (CEE) nr. 469/2009, al Consiliului, privind crearea unui certificat suplimentar de protecție pentru medicamente sau  
Regulamentul (CE) nr. 1610/96, al Parlamentului European și al Consiliului, privind crearea unui certificat suplimentar de protecție pentru produse de protecție a plantelor

**Semnificația codurilor INID folosite în prezenta secțiune (norma ST 9 a Organizației Mondiale de Proprietate Intelectuală - OMPI), în ordine crescătoare a numărului codului:**

- (11) numărul de publicare;
- (12) denumirea titlului de protecție;
- (19) denumirea autorității care publică documentul;
- (21) numărul cererii de certificat suplimentar de protecție;
- (22) data depunerii cererii de certificat;
- (24) data începerii protecției;
- (51) clasa, conform clasificării internaționale;
- (54) titlul invenției;
- (68) număr brevet de bază și data de depozit;
- (71) solicitant;
- (72) numele și prenumele inventatorilor;
- (73) titularul;
- (74) mandatar autorizat;
- (92) numărul, data și Autoritatea eminentă a primei autorizații de punere pe piață în România;
- (93) numărul, data și statul în care s-a obținut prima autorizație de punere pe piață în Spațiul Economic European;
- (94) data terminării protecției;
- (95) denumirea produsului.

**Cereri de certificat suplimentar de protecție aranjate după clasificarea internațională**

(51) *A01N 47/38* <sup>(2006.01)</sup>  
 (11) c 2022 013 I1;  
 (21) c 2022 013;  
 (22) 03/05/2022;  
 (68) RO/EP 2272362/10/09/2002;  
 (54) ERBICIDE PE BAZĂ DE TIEN-3-IL- SULFO-  
 NILAMINO(TIO)CARBONIL-TRIAZOLIN(TI)ONE  
 SUBSTITUITE ȘI MEZOSULFURON;  
 (92) 726PC (INCELO)//07/12/2021;  
 (93) 3818, 21/03/2017/ATDATĂ NOTIFICARE  
 24.03.2017; 3819, 21/03/2017/ATDATĂ NOTIFICARE  
 24.03.2017;

*Solicitarea certificatului suplimentar de protecție a  
 fost făcută în baza:* Regulamentului (CE) nr. 1610/96 al  
 Parlamentului European și al Consiliului privind crearea  
 unui certificat suplimentar de protecție pentru produse de  
 protecția plantelor;

(71) BAYER CROPSCIENCE AG, ALFRED-  
 NOBEL-STRASSE 50, D-40789 MONHEIM, DE;

(74) ROMINVENT S.A., STR. ERMIL PANGRATTI  
 NR. 35 SECTOR 1, BUCUREȘTI;

(95) TIENCARBAZON - METIL+ MEZOSULFU-  
 RON ESTER METILIC

**Cereri de certificat suplimentar aranjate după denumirea solicitantului**

(71) BAYER CROPSCIENCE AG, ALFRED-NOBEL-STRASSE 50, D-40789 MONHEIM, DE	(11) c 2022 013 I1
---	--------------------

**Cereri de certificat suplimentar aranjate în ordinea crescătoare a numărului de cerere**

(11) c 2022 013 I1	(51) <i>A01N 47/38</i> <sup>(2006.01)</sup>
--------------------	---



**MODIFICĂRI ÎNREGISTRATE PRIVIND  
CERERILE DE CERTIFICAT SUPLIMENTAR  
DE PROTECȚIE**

**Modificări înregistrate privind Cererea de Certificat Suplimentar de protecție**

<b>Nr. certificat suplimentar de protecție</b>	<b>din</b>	<b>în</b>
<b>c 2020 051</b>	Dow AgroSciences LLC, 9330 Zionsville Road, IN 46268, USA	Corteva Agriscience LLC, 9330 Zionsville Road, IN 46268, USA

## **II. CERTIFICATE SUPPLEMENTARE DE PROTECȚIE**

**CERTIFICATE SUPPLEMENTARE DE PROTECȚIE  
ACORDATE ȘI ELIBERATE CONFORM ART. 10,  
ALIN. 1, DIN REGULAMENTE \***

- **ARANJATE DUPĂ CLASIFICAREA  
INTERNAȚIONALĂ**
- **ARANJATE DUPĂ DENUMIREA  
TITULARULUI**
- **ARANJATE ÎN ORDINEA CRESCĂTOARE  
A NUMĂRULUI DE CERERE**

---

\*

Regulamentul (CEE) nr. 469/2009, al Consiliului, privind crearea unui certificat suplimentar de protecție pentru medicamente sau

Regulamentul (CE) nr. 1610/96, al Parlamentului European și al Consiliului, privind crearea unui certificat suplimentar de protecție pentru produse de protecție a plantelor

### Certificate suplimentare de protecție acordate aranjate după clasificarea internațională

(51) **A61K 31/70** <sup>(2006.01)</sup>; **C12N 15/11** <sup>(2006.01)</sup>;  
**C12N 15/113** <sup>(2010.01)</sup>  
 (11) c 2017 045 I2;  
 (21) c 2017 045;  
 (22) 23/11/2017;  
 (68) RO/EP 2548560/23/06/2006;  
 (54) COMPOZIȚII ȘI METODE PENTRU MODULAREA SCINDĂRII SMN2;  
 Data publicării cererii conform art. 9 alin. 2:  
 30/04/2018;  
 (24) 24/06/2026;  
 (94) 23/06/2031;  
 (92) EU/1/17/1188//30/05/2017;  
 (93) EU/1/17/1188, 30/05/2017 / DATĂ NOTIFICARE  
 01.06.2017;

*Acordarea certificatului suplimentar de protecție a fost făcută în baza:* Regulamentului (CEE) nr. 469/2009 al Consiliului privind crearea unui certificat suplimentar de protecție pentru medicamente;

(73) BIOGEN MA INC., 225 BINNEY STREET, CAMBRIDGE, MA 02142, (300)US(301); COLD SPRING HARBOR LABORATORY, BOX 100, ONE BUNGTON ROAD, COLD SPRING HARBOR, NY 11724, US;

(74) ROMINVENT S.A., STR. ERMIL PANGRATTI NR. 35 SECTOR 1, BUCUREȘTI;

(95) NUSINERSEN SAU SĂRURI ALE ACESTUIA

### Certificate suplimentare de protecție acordate și eliberate aranjate după denumirea titularului

(73) <b>BIOGEN MA INC.</b> , 225 BINNEY STREET, CAMBRIDGE, MA 02142, US; COLD SPRING HARBOR LABORATORY , BOX 100, ONE BUNGTON ROAD, COLD SPRING HARBOR, NY 11724, US	(11) c 2017 045 I2
---	--------------------

### Certificate suplimentare de protecție acordate și eliberate aranjate în ordinea crescătoare a numărului de cerere

(11) c 2017 045 I1	(51) <b>A61K 31/70</b> <sup>(2006.01)</sup>
--------------------	---

**MODIFICĂRI ÎN SITUAȚIA JURIDICĂ  
A CERTIFICATELOR SUPLIMENTARE  
DE PROTECȚIE**

**Modificări înregistrate privind Certificatul Suplimentar de protecție**

<b>Nr. certificat suplimentar de protecție</b>	<b>din</b>	<b>în</b>
<b>c 2009 013</b>	Dow AgroSciences LLC, 9330 Zionsville Road, IN 46268, USA	Corteva Agriscience LLC, 9330 Zionsville Road, IN 46268, USA

**MODELE DE UTILITATE**



# **MODELE DE UTILITATE ÎNREGISTRATE\* ȘI ELIBERATE**

---

\* Legea nr. 350, din 12.12.2007, privind modelele de utilitate, Hotărârea nr. 1457, din 04.12.2008, pentru aprobarea Regulamentului de aplicare a Legii nr. 350/2007, privind modelele de utilitate

**Semnificația codurilor INID folosite în prezenta secțiune (norma ST 9 a Organizației Mondiale a Proprietății Intelectuale OMPI), în ordinea apariției acestora:**

- (11) numărul de publicare a modelului de utilitate înregistrat;
- (45) data publicării înregistrării și eliberării modelului de utilitate;
- (21) numărul cererii de model de utilitate;
- (22) data de depozit;
  
- (30) prioritate;
- (66) prioritate internă;
- (86) numărul și data cererii internaționale;
- (87) numărul și data publicării cererii internaționale;
  
- (62) numărul cererii de model de utilitate divizate;
- (67) numărul cererii de brevet transformate;
  
- (73) titular;
- (72) inventatori;
  
- (51) clasa, conform clasificării internaționale;
- (54) titlul modelului de utilitate;
- (57) rezumatul invenției.

Hotărârea de înregistrare a modelului de utilitate a fost luată fără examinarea condițiilor privind noutatea, activitatea inventivă și aplicabilitatea industrială. Modelul de utilitate înregistrat poate fi anulat pe toată durata, la cerere, în temeiul Legii nr. 350/2007, privind modelele de utilitate.

(51) **A01K 1/015** <sup>(2006.01)</sup> (11) **2016 00030 U3** (21) u 2016 00030 (22) 22/07/2016 (73) **INTELLIGENT LOGISTIC SOLUTION S.R.L., STR.FERĂSTRĂULUI NR.28-30, BIROU NR.1, BAIA MARE, MM, RO** (72) **ȚIBOC VLAD-TRAIAN, STR.VICTORIEI, NR.3, SC.B, ET.2, AP.35, BAIA MARE, MM, RO** (74) **WEIZMANN ARIANA & PARTNERS AGENȚIE DE PROPRIETATE INTELLECTUALĂ S.R.L., STR.11 IUNIE NR.51, SC.A, ET.1, AP.4, SECTOR 4, BUCUREȘTI** (54) **PLATFORMA IGIENICĂ BIODEGRADABILĂ**

(57) Invenția se referă la o platformă igienică biodegradabilă, destinată să creeze o oază de verdeață în locuință și care poate fi folosită și ca toaletă pentru animale de companie. Platforma conform invenției este formată dintr-un recipient de formă rectangulară, care poate avea diverse tipodimensiuni, în interiorul căruia este dispus un prim strat de pământ, sau un mix de pământ, având o grosime care reprezintă 2/3 din înălțimea recipientului, iar la partea superioară este dispus un al doilea strat de gazon viu, provenit din rulouri de gazon viu, crescute la maturare 12 luni sau 19 luni, având o grosime care reprezintă 1/3 din înălțimea pereților recipientului.

Revendicări: 1

Cu raport de documentare publicat la data de 30.06.2022

(51) **A61L 9/20** <sup>(2006.01)</sup>; **F24F 8/22** <sup>(2021.01)</sup>; (11) **2021 00027 U2** (21) u 2021 00027 (22) 27/07/2021 (30) 28/07/2020 HU U 20 00124 (73) **AIRVENT LEGTECHNIKAI ZRT., BELSONYIR 150, KECSKEMET, HU** (72) **KUTOR LASZLO, RIGO KOZ.5, PILISBOROSJENO, HU; PATAKI MIHALY, BELSONYIR 150, KECSKEMET, HU** (74) **ROMINVENT S.A., STR. ERMIL PANGRATTI NR.35, SECTOR 1, 011882, BUCUREȘTI** (54) **DISPOZITIV DE STERILIZARE A AERULUI**

(57) Invenția se referă la un dispozitiv de sterilizare a aerului (10), care cuprinde o carcasă (12), în care sunt dispuse, în comunicare de flux una cu cealaltă, o unitate inferioară de filtrare a aerului (20), o unitate de ventilator (30), o unitate de sterilizare a aerului (40) și o unitate superioară de filtrare a aerului (50), și care este caracterizat prin aceea că unitatea de ventilator (30) conține un ventilator cu un arbore orizontal, pereții laterali ai unității de sterilizare a aerului (40) sunt formați din plăci (44) reflectând radiația UV-C, iar unitatea inferioară de filtrare a aerului (20) și unitatea superioară de filtrare a aerului (50) sunt proiectate pentru a fi etanșe la lumină.

Revendicări: 6

Figuri: 4

(11) 2021 00027 U2

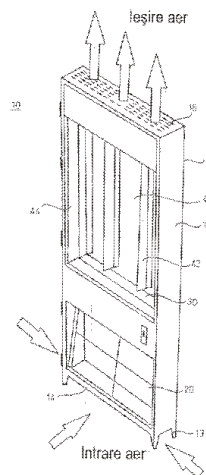


Fig. 3

(51) **F04C 18/16** <sup>(2006.01)</sup>; **F01C 1/16** <sup>(2006.01)</sup>; **F04B 39/12** <sup>(2006.01)</sup>; (11) **2021 00023 U1** (21) u 2021 00023 (22) 30/06/2021 (73) **INSTITUTUL NAȚIONAL DE CERCETARE-DEZVOLTARE TURBOMOTOARE - COMOTI, BD.IULIU MANIU NR.220 D, SECTOR 6, BUCUREȘTI, B, RO** (72) **NIȚULESCU MARIAN, STR. VALEA IALOMIȚEI NR.4, BL.C11, SC.B, ET.5, AP.60, SECTOR 6, BUCUREȘTI, B, RO; SLUJITORU CRISTIAN, ALEEA CÂMPUL CU FLORI NR.8, BL.D24, SC.B, ET.2, AP.22, SECTOR 6, BUCUREȘTI, B, RO; SILIVESTRU VALENTIN, DRUMUL GHINDARI NR.62H, SECTOR 5, BUCUREȘTI, B, RO; FETEA GHEORGHE, STR.HORIA MĂCELARIU NR.23-25, BL.11/5, SC.B, AP.21, SECTOR 1, BUCUREȘTI, B, RO** (54) **ANSAMBLU COMPRESOR CU ȘURUB CLP 180G**

(57) Invenția se referă la un ansamblu compresor cu șurub destinat utilizării în stații de extracție petrol/gaze, în industria petrochimică, la pomparea de gaze în conducte sau în rezervoare de stocare, în sistemul de alimentare cu gaze a turbinelor de gaz, precum și în exploatarea platformelor marine. Ansamblul conform invenției este alcătuit dintr-un subansamblu arbore (1) de antrenare rezemat pe două lagăre prevăzute fiecare cu câte un rulment (7 și 10) cu role conice, dintr-un pinion (40) de antrenare

(11) 2021 00023 U1

montat pe capătul de antrenare a unui rotor (17) conducător care antrenează un rotor (16) condus, dintr-o carcasă care este formată din șase componente, respectiv din cinci carcasi (4, 8, 15, 18 și 37) de etanșare mecanică, multiplicator, rotoți, de refulare și respectiv lagăre și un capac (23) spate, din două discuri (24 și 26) aflate în legătură cu capacul (23) spate, din două bușe (3 și 35) de ghidare și de centrare, un inel (11) de reglare dispus în vecinătatea rulmentului (10) cu role conice, dintr-un dop (12) filetat, din niște rulmenți (14, 20, 31 și 36) cu role cilindrice și din niște rulmenți (21 și 30) cu bile.

Revendicări: 3

Figuri: 7

(11) 2021 00023 U1

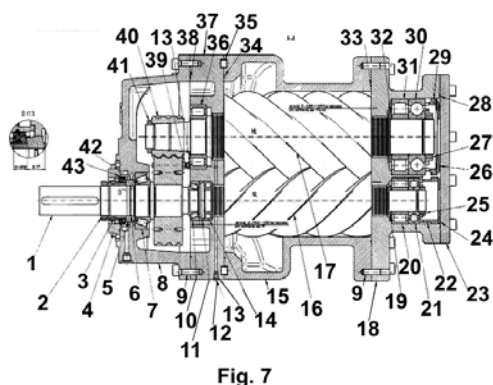


Fig. 7

Cu raport de documentare publicat la data de 30.06.2022

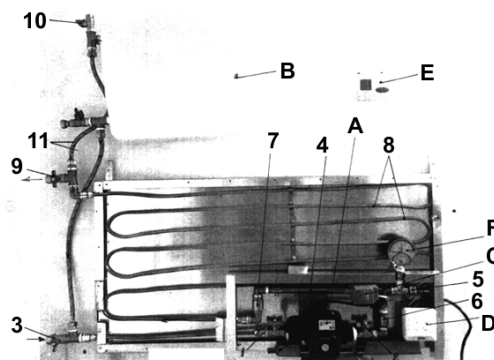
(51) **F24H 1/50** (2006.01); **F24H 1/10** (2006.01); **F24D 13/04** (2006.01); (11) **2021 00024 U1** (21) u 2021 00024 (22) 30/06/2021 (73) **GHINEA DANIEL, STR LANULUI NR.19 BIS, CONSTANȚA, CT, RO** (72) **GHINEA DANIEL, STR LANULUI NR.19 BIS, CONSTANȚA, CT, RO** (54) **RADIATOR "ECON FULL ELECTRIC" PANOU, CU CENTRALĂ TERMICĂ ÎNCORPORATĂ**

(57) Invenția se referă la un radiator electric panou cu centrală termică încorporată, destinat încălzirii spațiilor de locuit și a apei menajere. Panoul, conform invenției, cuprinde o pompă de circulație (A), conectată prin intermediul unei supape de sens unic (6) la un tub de inox (4), în interiorul căruia, la unul din capete, este montată o rezistență electrică (5), formând împreună centrala termică (4-5), pompa împingând apa caldă din centrală (4-5), printr-o supapă de sens unic (7) și printr-o serpentină metalică (8), către un robinet (9) de conexiune la radiatoare și la robinetii de apă, și către un rezervor de nivel (B), care este conectat la partea inferioară cu pompa de circulație (A) și are rolul de a menține nivelul de apă necesar funcționării întregului sistem în timpul consumului de apă încălzită de centrală (4-5).

Revendicări: 1

Figuri: 1

(11) 2021 00024 U1



Cu raport de documentare publicat la data de 30.06.2022

**MODELE DE UTILITATE ÎNREGISTRATE \***,

- **ARANJATE ÎN ORDINEA CRESCĂTOARE  
A NUMĂRULUI DE MODEL DE UTILITATE  
ÎNREGISTRAT**
- **ARANJATE ÎN ORDINE ALFABETICĂ,  
DUPĂ DENUMIREA TITULARULUI**

---

\*  
Legea nr. 350, din 12.12.2007, privind modelele de utilitate,  
Hotărârea nr. 1457, din 04.12.2008, pentru aprobarea Regulamentului de aplicare a Legii nr. 350/2007,  
privind modelele de utilitate

**Semnificația codurilor INID folosite în prezenta secțiune (norma ST 9 a Organizației Mondiale a Proprietății Intelectuale - OMPI), în ordinea apariției acestora:**

(11) numărul de publicare a modelului de utilitate înregistrat;

(45) data publicării înregistrării și eliberării modelului de utilitate;

(21) numărul cererii de model de utilitate;

(22) data de depozit;

(30) prioritate;

(66) prioritate internă;

(86) numărul și data de depozit a cererii internaționale;

(87) numărul și data publicării cererii internaționale;

(62) numărul cererii de model de utilitate divizate;

(67) numărul cererii de brevet transformate;

(73) titular;

(72) inventatori;

(51) clasa, conform clasificării internaționale;

(54) titlul modelului de utilitate;

(57) rezumatul invenției.

Hotărârea de înregistrare a modelului de utilitate a fost luată fără examinarea condițiilor privind noutatea, activitatea inventivă și aplicabilitatea industrială. Modelul de utilitate înregistrat poate fi anulat pe toată durata, la cerere, în temeiul Legii nr.350/2007, privind modelele de utilitate.

**Modele de utilitate înregistrate, aranjate în ordinea crescătoare a numărului de model de utilitate înregistrat**

<b>Număr model de utilitate înregistrat</b>	<b>Clasa</b>	<b>Pag.</b>
(11) RO 2016 00030 U3	(51) <b>A01K 1/015</b> <sup>(2006.01)</sup>	199
(11) RO 2021 00023 U1	(51) <b>F04C 18/16</b> <sup>(2006.01)</sup>	199
(11) RO 2021 00024 U1	(51) <b>F24H 1/50</b> <sup>(2006.01)</sup>	200
(11) RO 2021 00027 U2	(51) <b>A61L 9/20</b> <sup>(2006.01)</sup>	199

**Modele de utilitate înregistrate, aranjate în ordine alfabetică, după denumirea titularului**

<b>Denumire titular</b>	<b>Număr model de utilitate înregistrat</b>	<b>Pag.</b>
(73) AIRVENT LEGTECHNIKAI ZRT., BELSONYIR 150, KECSKEMENT, HU	(11) <b>RO 2021 00027 U2</b>	199
(73) GHINEA DANIEL, STR LANULUI NR.19 BIS, CONSTANȚA, CT, RO	(11) <b>RO 2021 00024 U1</b>	200
(73) INSTITUTUL NAȚIONAL DE CERCETARE-DEZVOLTARE TURBOMOTOARE - COMOTI, BD. IULIU MANIU NR.220 D, SECTOR 6, BUCUREȘTI, B, RO	(11) <b>RO 2021 00023 U1</b>	199
(73) INTELLIGENT LOGISTIC SOLUTION S.R.L., STR.FERĂSTRĂULUI NR.28-30, BIROU NR.1, BAIA MARE, MM, RO	(11) <b>RO 2016 00030 U3</b>	199

**CERERI DE MODEL DE UTILITATE**

- **DECLARATE CA FIIND CONSIDERATE  
RESPINSE SAU RETRASE**



**Cereri de model de utilitate declarate ca fiind considerate retrase conform art.19 alin. (5) lit. e) din Legea nr. 350/2007 privind modelele de utilitate intrată în vigoare la data de 11.03.2008**

<b><i>Numărul cererii modelului de utilitate</i></b>	<b><i>Numărul și data expedierii notificării privind modelele de utilitate declarate ca fiind considerate retrase</i></b>	<b><i>Numărul și data BOPI în care este publicată cererea de model de utilitate</i></b>
<b>u 2020 00034</b>	1007939/11/02/2022	
<b>u 2020 00052</b>	1007940/11/02/2022	

# HOTĂRÂRI ALE COMISIEI DE EXAMINARE

**Publicarea mențiunilor hotărârilor de admitere a cererilor de repunere în situația anterioară a solicitantului luate de Comisia de Examinare**

<b>Numărul cererii de brevet de invenție</b>	<b>Data publicării mențiunii declarării cererii de brevet ca fiind considerată retrasă</b>	<b>Numărul și data hotărârii Comisiei de Examinare</b>	<b>Data comunicării hotărârii</b>	<b>Dispozitiv hotărâre</b>
<b>u 2019 00001</b>	28.01.2022	2/ 36/27.05.2022	31.05.2022	Admite cererea de repunere în situația anterioară și dispune continuarea procedurilor de înregistrare a modelui de utilitate

**MODELE DE UTILITATE  
ÎNREGISTRATE REÎNNOITE**

**Modele de utilitate înregistrate reînnoite**

<b>Numărul modelului de utilitate înregistrat</b>	<b>TITULAR</b>	<b>Perioada reînnoire</b>
<b>RO 2016 00017</b>	<b>ACANT DESIGN SRL, STR. SUZANA NR. 51, SECTOR 5, BUCUREȘTI</b>	<b>27.05.2022-27.05.2024</b>
<b>RO 2016 00018</b>	<b>DRIBO, spol. S.r.o., PRAZAKOVA 36, BRNO, CZ</b>	<b>30.05.2022-30.05.2024</b>

### **Colegiul de redacție**

*Adriana Aldescu - Șef Serviciu Examinare Preliminară Administrare Brevete Naționale și Europene*

*Daniela Ionescu - Procesare computerizată imagini, tehnoredactare*

*Mihaela Uban - Traducere*

### **Anexa 1 - Cereri și certificate suplimentare de protecție -**

*Adriana Aldescu - Șef Serviciu Examinare Preliminară Administrare Brevete Naționale și Europene*

*Mădălina Mărgheșcu - Expert*

### **Anexa 2 - Modele de utilitate -**

*Adriana Aldescu - Șef Serviciu Examinare Preliminară Administrare Brevete Naționale și Europene*

*Vlaicu Mariana - Expert*

---

**Coperta: Cristina-Maria Bararu**

Executat sub comanda nr. 315/2022, la **Editura OSIM®**, BUCUREȘTI

---

**Inscripționat la Tipografia OSIM sub comanda nr. 319/27.06.2022**

**Direcția - Redacția - Administrația**  
**OFICIUL DE STAT PENTRU INVENȚII ȘI MĂRCI**  
str. Ion Ghica, nr. 5, sector 3, telefon: +4021.306.08.00  
fax: +4021.312.38.19  
e-mail: [office@osim.ro](mailto:office@osim.ro)      <http://www.osim.ro>  
**BUCUREȘTI - ROMÂNIA**

---

**Tehnoredactare și tipar: OFICIUL DE STAT PENTRU INVENȚII ȘI MĂRCI**