

OFICIUL DE STAT
PENTRU
INVENȚII ȘI MĂRCI

ROMÂNIA



BULETINUL OFICIAL DE PROPRIETATE INDUSTRIALĂ

Secțiunea
BREVETE DE INVENȚIE

Nr. 5/2022

OFICIUL DE STAT PENTRU INVENȚII ȘI MĂRCI

BUCUREȘTI - ROMÂNIA

**BULETIN OFICIAL
DE
PROPRIETATE INDUSTRIALĂ**

SECȚIUNEA BREVETE DE INVENȚIE

Nr. 5/2022

Publicat la 30 mai 2022

Nr. 5
30 mai 2022

Direcția-Redacția-Administrația

**OFICIUL DE STAT PENTRU
INVENȚII ȘI MĂRCI**

Str. Ion Ghica, nr. 5, sector 3
telefon: + 4021.306.08.00
fax: + 4021.312.38.19
e-mail: office@osim.ro
e-mail: editura@osim.ro
http://www.osim.ro

BUCUREȘTI-ROMÂNIA

ISSN 2668 - 9006
ISSN-L 2668 - 9006

CUPRINS

Prezentare BOPI	7
Coduri normalizate OMPI, utilizate în BOPI	8
1. CERERI DE BREVET DE INVENȚIE	
1.1. Cereri de brevet de invenție publicate, ordonate după indicii Clasificării Internaționale a Brevetelor (C.I.B.)	13
1.2. Cereri de brevet de invenție publicate, aranjate în ordine crescătoare, după numărul de cerere de brevet	71
1.3. Cereri de brevet de invenție publicate, aranjate în ordine alfabetică, după numele/denumirea solicitantului	81
1.4. Cereri de brevet de invenție • pentru care s-a luat o hotărâre de respingere sau • pentru care s-a luat act de retragere, sau • declarate ca fiind considerate retrase	93
1.5. Cereri de brevet de invenție pentru care au fost înscrise în Registrul Național modificări în situația juridică	97
2. BREVETE DE INVENȚIE	
2.1. Brevete de invenție acordate și eliberate conform Legii nr. 64/1991, republicată în 19.08.2014, ordonate după indicii C.I.B.	101
2.2. Brevete de invenție acordate și eliberate conform Legii nr. 64/1991, republicată în 19.08.2014, aranjate în ordine crescătoare, după numărul de brevet	113
2.3. Brevete de invenție acordate și eliberate conform Legii nr. 64/1991, republicată în 19.08.2014, aranjate în ordine alfabetică, după numele/denumirea titularului	117
2.4. Corecturi ale erorilor materiale conținute în cererile de brevet de invenție publicate	123
3. DIVERSE	
3.1. Lista agențiilor specializate, a consilierilor în proprietate industrială și a mandatarilor autorizați în proprietate industrială	129
3.2. Centre regionale pentru promovarea proprietății industriale în România	177
ANEXA NR. 1	
CERERI DE CERTIFICATE SUPPLEMENTARE DE PROTECȚIE	181
I. CERERI DE CERTIFICAT SUPPLEMENTAR DE PROTECȚIE	
1. Cereri de certificat suplimentar de protecție pentru care s-a luat act de retragere a cererii	187
2. Cereri de extindere a duratei certificatelor suplimentare de protecție	191
3. Modificări înregistrate privind cererea de extindere a unui certificat suplimentar de protecție	195
4. Modificări înregistrate, privind cererile de certificat suplimentar de protecție ..	199
II. CERTIFICATE SUPPLEMENTARE DE PROTECȚIE	
1. Certificate suplimentare de protecție acordate și eliberate conform art. 10, alin. 1, din Regulamente, aranjate după clasificarea internațională	205
denumirea titularului	206
în ordinea crescătoare a numărului de cerere	206
2. Modificări în situația juridică a certificatelor suplimentare de protecție	209
3. Certificate suplimentare de protecție nule	213
ANEXA NR. 2	
MODELE DE UTILITATE	215
I. MODELE DE UTILITATE ÎNREGISTRATE	
1. Modele de utilitate înregistrate, aranjate după clasificarea internațională ...	219
2. Modele de utilitate înregistrate, aranjate în ordinea crescătoare a numărului de model de utilitate înregistrat	225
3. Modele de utilitate înregistrate, aranjate în ordine alfabetică, după denumirea titularului	225
4. Modele de utilitate înregistrate reînnoite	229

SOMMAIRE

Présentation du BOPI	7
Codes normalisés de l'OMPI utilisés dans BOPI	8
1. DEMANDES DE BREVET D'INVENTION	
1.1. Demandes de brevet publiées, ordonnées selon la Classification Internationale des Brevets (CIB)	13
1.2. Demandes de brevet publiées, ordonnées selon le numéro de la demande	71
1.3. Demandes de brevet publiées, ordonnées alphabétiquement selon le nom du demandeur	81
1.4. Demandes de brevet d'invention <ul style="list-style-type: none">• pour lesquelles on a pris une décision de rejet, ou• pour lesquelles on a pri acte de retrait, ou• réputées retirées	93
1.5. Demandes de brevet d'invention pour lesquelles on a enregistré des modifications dans le statut juridique	97
2. BREVETS D'INVENTION	
2.1. Brevets d'invention accordés et délivrés en vertu de la Loi no.64/1991, républiée le 19.08.2014, ordonnées selon la CIB	101
2.2. Brevets d'invention accordés et délivrés en vertu de la Loi no.64/1991, républiée le 19.08.2014, ordonnées selon le numéro de brevet	113
2.3. Brevets d'invention accordés et délivrés en vertu de la Loi no.64/1991, républiée le 19.08.2014, ordonnées alphabétiquement selon le nom du titulaire	117
2.4. Correction des erreurs matérielles contenues dans les brevets d'invention publiés	123
3. MISCELLANÉES	
3.1. Liste des agences spécialisées, conseillers en propriété industrielle et des mandataires agréés ..	129
3.2. Centres régionaux pour la promotion de la propriété industrielle en Roumaine	177
ANNEXE NO. 1	
DEMANDES ET CERTIFICATS COMPLÉMENTAIRE DE PROTECTION	181
I. DEMANDE DE CERTIFICAT COMPLÉMENTAIRE DE PROTECTION	
1. Demandes de certificat complémentaire de protection pour lesquelles on a pris acte de retrait	187
2. Certificats complémentaires de protection pour lesquels on a déposé une demande de prorogation	191
3. Modifications enregistrées concernant la demande d'extension d'un certificat complémentaire de protection	195
4. Modifications concernant les certificat complémentaire de protection	199
II. CERTIFICATS COMPLÉMENTAIRES DE PROTECTION	
1. Certificats complémentaires de protection accordés et délivrés en vertu de l'art.10, paragraphe 1 des Règlements, ordonnés selon la classification internationale	205
selon le nom du demandeur	206
selon le numéro de la demande	206
2. Modification concernant les certificat complémentaire de protection	209
3. Certificats complémentaires de protection annulés ..	213
ANNEXE NO. 2	
MODÈLES D'UTILITÉ	215
I. MODÈLES D'UTILITÉ ENREGISTRÉS	
1. Modèle d'utilité enregistrés et délivrés	219
2. Modèles d'utilité enregistrés ordonnés selon le numero de modèle d'utilité enregistré	225
3. Modèles d'utilité enregistrés ordonnés alphabétiquement delon le nom du titulaire	225
4. Renouvellements des modèles d'utilité enregistrés ..	229

CONTENTS

Introducing BOPI	7
WIPO normalised codes used in BOPI	8
1. PATENT APPLICATIONS	
1.1. Published patent applications arranged according to the International Patent Classification (IPC)	13
1.2. Published patent applications arranged in the ascending order of the patent application number	71
1.3. Published patent applications arranged in the alphabetical order of the applicant's name	81
1.4. Patent applications <ul style="list-style-type: none">• in respect of which a decision of refusal has been taken, or• in respect of which note withdrawal has been taken• which have been declared as deemed to be withdrawn ...	93
1.5. Patent applications in respect of which changes in the legal status have been entered in the National Register	97
2. PATENTS	
2.1. Patents granted and issued in compliance with the Patent Law 64/1991, as republished on 19.08.2014, arranged according to the IPC	101
2.2. Patents granted and issued in compliance with the Patent Law 64/1991, as republished on 19.08.2014, arranged in the ascending order of the patent number	113
2.3. Patents granted and issued in compliance with the Patent Law 64/1991, as republished on 19.08.2014, arranged in the alphabetical order of the owner's names	117
2.4. Correction of material errors contained in the published patents	123
3. MISCELLANEOUS	
3.1. List of industrial property specialized agencies, attorneys and authorized representatives	129
3.2. Regional centres for the promotion of industrial property in Romania	177
ANNEXE NO. 1	
SUPPLEMENTARY PROTECTION APPLICATIONS AND CERTIFICATES	181
I. SUPPLEMENTARY PROTECTION CERTIFICATE APPLICATIONS	
1. Supplementary protection certificate applications in respect of which note of withdrawal has been taken	187
2. Supplementary protection certificate in respect of which applications for the extension of duration have been filed	191
3. Changes concerning the request of extension of a supplementary protection certificate	195
4. Changes concerning the supplementary protection certificate applications	199
II. SUPPLEMENTARY PROTECTION CERTIFICATES	
1. Supplementary protection certificates granted and issued in compliance with Art.10, paragraph 2 of the Regulations, arranged according to the international classification	205
the alphabetical order of the applicant's name	206
in the ascending order of the application number	206
2. Changes concerning the supplementary protection certificate applications	209
3. Supplementary protection certificates annulled	213
ANNEXE NO. 2	
UTILITY MODELS	215
I. REGISTERED UTILITY MODELS	
1. Registered and issued utility models	219
2. Registered utility models arranged in the ascending order of the registered utility model number	225
3. Registered utility models arranged in the alphabetical order of the owner's name	225
4. Renewals of registered utility models	229

În Buletinul Oficial de Proprietate Industrială, rezumatele brevetelor acordate se publică în ordinea claselor.

Prima literă din clasă este simbolul unei secțiuni a clasificării internaționale a cererilor de brevet. Semnificația acestor simboluri este cea conferită de clasificarea internațională, astfel:

- A - Necesități curente ale vieții**
 - B - Tehnici industriale diverse. Transport**
 - C - Chimie și metalurgie**
 - D - Textile și hârtie**
 - E - Construcții fixe**
 - F - Mecanică. Iluminat. Încălzire. Armament. Exploziv**
 - G - Fizică**
 - H - Electricitate**
-

CONDIȚII DE VÂNZARE A
BULETINULUI OFICIAL DE PROPRIETATE INDUSTRIALĂ

Buletinul Oficial de Proprietate Industrială se poate obține de la **Oficiul de Stat pentru Invenții și Mărci**, str. Ion Ghica, nr. 5, sector 3, București.

Începând cu luna ianuarie 2022, O.S.I.M. sistează difuzarea abonamentelor pentru aceasta publicație.

- Relații despre condițiile de achiziționare a BOPI puteți obține de la O.S.I.M., telefon +4021.306.08.00, interior 227 sau 275.

- Achiziționarea BOPI, atât pe suport de hârtie, cât și pentru versiunea electronică (FTP sau CD) se poate face printr-o cerere în scris, cu precizarea secțiunii și numărului de BOPI dorit.

- Începând cu data de 1 august 2017, contul OSIM este:

- IBAN RO05 TREZ 7032 0F33 5000 XXXX, deschis la Trezoreria Sector 3, str. Cireșului, nr. 6, sector 3, București

- cod fiscal - 4266081

- Începând cu data de 1 ianuarie 2006, conturile IBAN OSIM de la Banca Comercială Română, Sucursala Sala Palatului, sunt:

	CONT IBAN NOU	CONT IBAN VECHI
- cont LEI	IBAN RO49RNCB0080005630320001	IBAN RO56RNCB5025000007740001
- cont USD	IBAN RO22RNCB0080005630320002	IBAN RO29RNCB5025000007740002
- cont EUR	IBAN RO38RNCB0080005630320005	IBAN RO61RNCB5025000007740008
- cont CHF	IBAN RO65RNCB0080005630320004	IBAN RO45RNCB5025000007740005

Programul de lucru cu publicul al Registraturii O.S.I.M. este următorul:

luni - joi:	9,00 - 16,30
vineri:	9,00 - 14,00

Extras din codurile normalizate ale Organizației Mondiale a Proprietății Intelectuale - OMPI - (norma ST3) referitoare la organizațiile internaționale și țările care eliberează sau înregistrează titluri de proprietate industrială și care se regăsesc frecvent în Buletinul Oficial de Proprietate Industrială (lista este actualizată de OMPI, în iulie 2019).

AD - Andorra	CF - Republica Central- Africană	FR - Franța	JO - Iordania
AE - Emiratele Arabe Unite	CG - Congo	GA - Gabon	JP - Japonia
AF - Afganistan	CH - Elveția	GB - Marea Britanie	KE - Kenya
AG - Antigua și Barbuda	CI - Coasta de Fildeș	GC - Oficiul de Brevete al Consiliului de Cooperare pentru Statele Arabe din Golf (GCC) ⁶	KG - Kârgâzstan
AI - Anguilla	CK - Insulele Cook	GD - Grenada	KH - Cambodgia
AL - Albania	CL - Chile	GE - Georgia	KI - Kiribati
AM - Armenia	CM - Camerun	GG - Guernsey	KM - Insulele Comore
AO - Angola	CN - China	GH - Ghana	KN - Sfântul Kitts și Nevis
AP - Organizația Regională Africană de Proprietate Intelectuală (ARIPO) ^{1,6}	CO - Columbia	GI - Gibraltar	KP - Republica Populară Democrată Coreeană
AR - Argentina	CR - Costa Rica	GL - Groenlanda	KR - Republica Coreea
AT - Austria	CU - Cuba	GM - Gambia	KW - Kuweit
AU - Australia	CV - Republica Capului Verde	GN - Guineea	KY - Insulele Cayman
AW - Aruba	CY - Cipru	GQ - Guineea Ecuatorială	KZ - Kazahstan
AZ - Azerbaidjan	CW - Curaçao	GR - Grecia	LA - Laos (Republica Populară Democrată)
BA - Bosnia-Herzegovina	CZ - Cehia	GS - Georgia de Sud și Insulele Sandwich	LB - Liban
BB - Barbados	DE - Germania ³	GT - Guatemala	LC - Sfânta Lucia
BD - Bangladesh	DJ - Djibouti	GW - Guineea-Bissau	LI - Liechtenstein
BE - Belgia	DK - Danemarca	GY - Guyana	LK - Sri Lanka
BF - Burkina Faso	DM - Dominica	HK - Hong Kong	LR - Liberia
BG - Bulgaria	DO - Republica Dominicană	HN - Honduras	LS - Lesotho
BH - Bahrain	DZ - Algeria	HR - Croația	LT - Lituania
BI - Burundi	EA - Organizația Euroasiatică a Brevetului (EAPO) ^{1,6}	HT - Haiti	LU - Luxemburg
BJ - Benin	EC - Ecuador	HU - Ungaria	LV - Letonia
BM - Insulele Bermude	EE - Estonia	IB - Biroul Internațional al Organizației Mondiale de Proprietate Intelectuală (OMPI) ^{4,6}	LY - Libia
BN - Brunei Darussalam	EG - Egipt	ID - Indonezia	MA - Maroc
BO - Bolivia (Stat Plurinațional)	EH - Sahara Occidentală ⁵	IE - Irlanda	MC - Monaco
BQ - Bonaire, Sf. Eustache și Saba	EM - Oficiul Uniunii Europene pentru Proprietate Intelectuală (EUIPO) ^{6,7}	IL - Israel	MD - Republica Moldova
BR - Brazilia	EP - Oficiul European de Brevete (OEB) ^{1,6,7}	IM - Insula Man	ME - Muntenegru
BS - Bahamas	ER - Eritreea	IN - India	MG - Madagascar
BT - Bhutan	ES - Spania	IQ - Irak	MK - Macedonia de Nord
BV - Insula Bouvet	ET - Etiopia	IR - Iran (Republica Islamică)	ML - Mali
BW - Botswana	EU - Uniunea Europeană ⁷	IS - Islanda	MM - Myanmar
BX - Oficiul Benelux pentru Proprietate Intelectuală (BOIP) ^{2,6}	FI - Finlanda	IT - Italia	MN - Mongolia
BY - Belarus	FJ - Fiji	JE - Jersey	MO - Macao, China
BZ - Belize	FK - Insulele Falkland (Malvine)	JM - Jamaica	MP - Insulele Mariana de Nord
CA - Canada	FO - Insulele Feroe		MR - Mauritania
CD - Republica Democrată Congo			MS - Montserrat
			MT - Malta
			MU - Mauritius
			MV - Maldive
			MW - Malawi

MX - Mexic	QZ - Oficiul European pentru Comunitatea Soiurilor de plante (CPVO) ^{6,7}	SX - Sint Maarten (regiunea oladeză)	VC - Sfântul Vincent și Grenadinele
MY - Malaezia		SY - Republica Arabă Siriană	VE - Venezuela (Republica Bolivariană)
MZ - Mozambic		SZ - Eswatini	VG - Insulele Virgine Britanice
NA - Namibia			VN - Vietnam
NE - Niger	RO - România	TC - Insulele Turks și Caicos	VU - Vanuatu
NG - Nigeria	RS - Serbia	TD - Ciad	
NI - Nicaragua	RU - Rusia	TG - Togo	
NL - Olanda	RW - Rwanda	TH - Thailanda	WO - Organizația Mondială de Proprietate Intelectuală (OMPI)
NO - Norvegia		TJ - Tadjikistan	(Biroul Internațional) ^{4,6}
NP - Nepal	SA - Arabia Saudită	TL - Timorul de Est	WS - Samoa
NR - Nauru	SB - Insulele Solomon	TM - Turkmenistan	
NZ - Noua Zeelandă	SC - Insulele Seychelles	TN - Tunisia	
	SD - Sudan	TO - Tonga	
OA - Organizația Africană de Proprietate Intelectuală (OAPI) ^{1,6}	SE - Suedia	TR - Turcia	XN - Institutul Nordic pentru Brevete (NPI) ^{1,6}
	SG - Singapore	TT - Trinidad și Tobago	XU - Uniunea Internațională pentru Protecția Noilor Soiuri de Plante (UPOV) ⁶
OM - Oman	SH - Sfânta Elena, Ascension și Tristan da Cunha	TV - Tuvalu	
	SI - Slovenia	TW - Taiwan, Provincie Chineză	
PA - Panama	SK - Slovacia	TZ - Republica Unită a Tanzaniei	XV - Institutul de Brevete Visegrad (VPI) ^{1,6}
PE - Peru	SL - Sierra Leone		
PG - Papua Noua Guinee	SM - San Marino		
PH - Filipine	SN - Senegal	UA - Ucraina	YE - Yemen
PK - Pakistan	SO - Somalia	UG - Uganda	
PL - Polonia	SR - Surinam	US - Statele Unite ale Americii	ZA - Africa de Sud
PT - Portugalia	SS - Sudanul de Sud	UY - Uruguay	ZM - Zambia
PW - Palau	ST - São Tomé și Príncipe	UZ - Uzbekistan	ZW - Zimbabwe
PY - Paraguay			
	SV - Salvador	VA - Vatican	
QA - Qatar			

- Organizații interguvernamentale (oficii regionale de brevete) ce acționează în folosul anumitor State Contractante, în cadrul PCT (Tratatul de Cooperare în domeniul brevetelor). În cazul Oficiului European de Brevete, este organ operațional al Organizației Europene de Brevete.
- Oficiul Benelux pentru Proprietate Intelectuală (BOIP) (înainte, Oficiul pentru Mărci înregistrate și Modele industriale) a înlocuit oficiile naționale din Belgia, Luxemburg și Olanda, în ceea ce privește orice activitate care are legătură cu mărcile, desenele și modelele.
- În bazele de date electronice ale Registrului Internațional de Mărci, Biroul Internațional al OMPI folosește următoarele coduri adiționale, diferite de codurile active ale Standardului ST.3: „DD” pentru a desemna Germania fără teritoriul care, înainte de 3 octombrie 1990, a constituit Republica Federală Germania; „DT” pentru a desemna Germania fără teritoriul care, înainte de 3 octombrie 1990, a constituit Republica Democrată Germania.
- Codul „WO” este utilizat în legătură cu publicarea internațională sub PCT (Tratatul de Cooperare în domeniul brevetelor) (PCT), a cererilor internaționale, înregistrate la orice Oficiu receptor, membru PCT dar, în aceeași măsură, și în legătură cu publicarea depozitelor modelelor, în cadrul Acordului de la Haga privind Depozitul Internațional al Modelelor. În această privință, referirea se face la codul INID (33) acordat în Standardele WIPO ST.9 și ST.80. Codul „WO” este, de asemenea, potrivit pentru a fi folosit în ceea ce privește înregistrarea internațională a mărcilor, în cadrul Acordului de la Madrid și al Protocolului de la Madrid privind Înregistrarea internațională a Mărcilor. Codul „IB” este folosit în ceea ce privește primirea cererilor internaționale, în cadrul PCT, înregistrate de Biroul Internațional al OMPI, având și rolul de Oficiu receptor, membru PCT.
- Nume provizoriu.
- Acronimul sau abrevierea unei entități nu este parte din denumirea acesteia.
- Codurile de două litere „EP”, „EM” și „QZ” trebuie folosite pentru a indica Oficiul corespunzător definit în acest Standard, în timp ce codul „EU” trebuie folosit pentru a indica alte instituții ale Uniunii Europene. În plus, codurile trebuie folosite în următoarele situații:
„EP” pentru documente și informații legate de brevete administrate de Oficiul European de Brevete (OEB);
„EM” pentru documente și informații legate de Mărci din Uniunea Europeană și Desene și Modele Industriale din Uniunea Europeană, administrate de Oficiul Uniunii Europene pentru Proprietate Intelectuală (EUIPO), și pentru desemnarea Uniunii Europene în Sistemele Madrid și Haga;
„QZ” pentru documente și informații legate de Oficiul European pentru Comunitatea Soiurilor de Plante (CPVO); și
„EU” pentru documente și informații legate de alte drepturi aplicabile în Uniunea Europeană care nu sunt acoperite de codurile „EP”, „EM” și „QZ”, cum ar fi autorizațiile de comercializare aprobate de Agenția Europeană pentru Medicamente sau indicații geografice protejate de legislația UE.

Norme privind codurile standard pentru identificarea diferitelor tipuri de documente de brevet

I. Coduri din Grupa 1/ST.16

- A0** - Cerere de brevet de invenție publicată înainte de termenul legal de 18 luni de la data de depozit sau data priorității recunoscute sau înainte de împlinirea termenului de 6 luni de la data deschiderii fazei naționale (art. 23, alin. 3^{*}).
- A1** - Cerere de brevet de invenție publicată în termenul legal, împreună cu raportul de documentare.
- A2** - Cerere de brevet de invenție publicată în termenul legal, fără raportul de documentare.
- A3** - Raport de documentare al unei cereri de brevet de invenție publicat ulterior publicării cererii.
- A4** - Cerere de brevet de invenție publicată în termen de 3 luni de la data declasificării informațiilor cuprinse în aceasta (art. 23, alin. 5^{*}).
- A8** - Cerere de brevet de invenție cu corecturi în pagina de capăt (bibliografică) a documentului.
- A9** - Cerere de brevet de invenție cu corecturi în descriere, revendicări și/sau desene.
- B1** - Brevet de invenție
- B2** - Brevet de invenție menținut în formă modificată în urma procedurii de revocare (art. 52^{*}).
- B8** - Brevet de invenție cu corecturi în pagina de capăt (bibliografică) a documentului.
- B9** - Brevet de invenție cu corecturi în descriere, revendicări și/sau desene, la care s-a efectuat retipărirea parțială sau completă a documentului.
- C3** - Brevet de invenție eliberat după procedura de anulare în parte, în baza hotărârii TB (art. 54, alin. 2^{*}).
- C4** - Brevet de invenție eliberat după procedura de anulare ca urmare a unei acțiuni în justiție, referitoare la dreptul la brevet (art. 66, alin. 2^{*}).
- C8** - Brevet de invenție eliberat după procedura de anulare, cu corecturi în pagina de capăt (bibliografică) a documentului.
- C9** - Brevet de invenție eliberat după procedura de anulare, cu corecturi în descriere, revendicări și/sau desene, la care s-a efectuat retipărirea parțială sau completă a documentului.

II. Coduri din Grupa 3 /ST. 16

- T** - Certificat de protecție tranzitorie (art. 5(1)^{**}).
- T1** - Traducerea revendicărilor cererii de brevet european (art. 5(2)^{***}).
- T2** - Traducerea fascicului brevetului european (art. 6(2)^{***}).
- T3** - Traducerea fascicului brevetului european menținut în formă modificată în urma unei proceduri de opoziție (art. 6(3)^{***}).
- T8** - Pagina de capăt retipărită a unei cereri de brevet european publicată sau a unui brevet de european publicat, ca urmare a unor corecturi ale acesteia.
- T9** - Traducere cu corecturi a unui document de brevet european publicat.

* LEGEA nr. 64/1991, privind brevetele de invenție, republicată în Monitorul Oficial al României, Partea I, nr. 613, din 19 august 2014

** LEGEA nr. 93/1998, privind protecția tranzitorie a brevetelor de invenție, publicată în Monitorul Oficial al României, nr. 186, din 20 mai 1998.

*** LEGEA nr. 611/2002, privind aderarea României la Convenția privind eliberarea brevetelor europene, adoptată la München, la 5 octombrie 1973, precum și la Actul de revizuire a acesteia, adoptat la München, la 29 noiembrie 2000 (publicată în Monitorul Oficial al României, nr. 844/22.XI.2002).

III. Coduri din Grupa 6/ST. 16

- I1** - Cerere de Certificat suplimentar de protecție, pentru medicamente și pentru produse de protecție a plantelor.
- I2** - Certificat suplimentar de protecție, pentru medicamente și pentru produse de protecție a plantelor.

IV. Coduri din Grupa 2/ST. 16

- U1** - Model de utilitate înregistrat, publicat împreună cu raportul de documentare.
- U2** - Model de utilitate înregistrat, publicat fără raportul de documentare.
- U3** - Raport de documentare publicat ulterior modelului de utilitate.
- U8** - Model de utilitate înregistrat, cu corecturi în pagina de capăt (bibliografică) a documentului.
- Y** - Raport de documentare efectuat la cererea terților, pentru revendicările modificate ale modelului de utilitate.
- Z** - Model de utilitate menținut, cu revendicări modificate în urma unei proceduri de anulare.

**CERERI DE BREVET DE INVENȚIE
PUBLICATE, ORDONATE DUPĂ INDICII
CLASIFICĂRII INTERNAȚIONALE
A BREVETELOR (C.I.B.)**

Semnificația codurilor INID folosite în prezenta secțiune (norma ST 9 a Organizației Mondiale a Proprietății Intelectuale - OMPI), în ordinea apariției acestora:

- (11) numărul de publicare;
- (21) numărul de cerere de brevet de invenție;
- (41) data publicării cererii de brevet;
- (22) data depozitului;

- (62) divizată din cererea de brevet nr.; data;
- (66) prioritate internă;

- (30) prioritate;
- (86) numărul și data depozitului cererii internaționale;
- (87) numărul și data publicării cererii internaționale;

- (71) solicitant;
- (72) inventator;
- (74) mandatarul autorizat;

- (51) clasa, conform clasificării internaționale;
- (54) titlul invenției;
- (57) rezumatul invenției.

Cu începere de la data publicării cererii de brevet, cererea asigură, în mod provizoriu, solicitantului, protecția conferită potrivit dispozițiilor art. 32*, cu excepția cazurilor în care cererea de brevet de invenție a fost respinsă, retrasă sau considerată ca fiind retrasă. Întinderea protecției conferite de cererea de brevet de invenție este determinată de revendicările conținute în cererea publicată, în conformitate cu art. 23, alin. (1)-(3)*.

Descrierea, revendicările și, dacă este cazul, desenele cererilor de brevet de invenție publicate în acest număr sunt puse la dispoziția publicului începând cu data de 30.05.2022, și pot fi consultate la sala de lectură a O.S.I.M. sau se pot comanda copii ale acestora, contra cost.

Rezumatul servește în mod exclusiv informării tehnice; acesta nu poate fi luat în considerare pentru alte scopuri, în special pentru determinarea întinderii protecției solicitate, și nici pentru aplicarea prevederilor art. 10, alin. (3)*.

Rezumatul invenției din cererea de brevet publicată servește atât ca mijloc de selecție a informațiilor tehnice pentru specialiști, cât și la luarea deciziei privind necesitatea consultării descrierii invenției și desenelor publicate *in extenso***.

* LEGEA nr. 64/1991, privind brevetele de invenție, republicată în Monitorul Oficial al României, Partea I, nr. 613, din 19 August 2014

** H.G. nr. 547, din 21.05.2008, pentru aprobarea Regulamentului de aplicare a Legii nr. 64/1991, privind brevetele de invenție.

(11) 135691 A2 (51) **A01K 61/00** ^(2006.01) (21) a 2020 00715 (22) 09/11/2020 (41) 30/05/2022/5/2022 (71) IVANCIA MIHAELA, STR.STEJAR, NR.21, BL.A2, SC.B, ET.6, AP.25, IAȘI, IS, RO; CREANGĂ STEOFIL, ȘOS.ȘTEFAN CEL MARE ȘI SFÂNT, NR.34C, IAȘI, IS, RO; CAUNII VASILE, ȘOS. VALEA REDIULUI, NR.126, COMUNA REDIU, IS, RO; ȘERBAN ANDREEA, STR.PANSELUȚEI NR.21, SAT LUNCA CETĂȚUII, COMUNA CIUREA, IS, RO (72) IVANCIA MIHAELA, STR.STEJAR, NR.21, BL.A2, SC.B, ET.6, AP.25, IAȘI, IS, RO; CREANGĂ STEOFIL, ȘOS.ȘTEFAN CEL MARE ȘI SFÂNT, NR.34C, IAȘI, IS, RO; CAUNII VASILE, STR.GARABET IBRĂILEANU, NR.6, BL.7, SC.D, PARTER, AP.2, IAȘI, IS, RO; ȘERBAN ANDREEA, STR.PANSELUȚEI NR.21, SAT LUNCA CETĂȚUII, COMUNA CIUREA, IS, RO (54) **SISTEM DE OBTINERE ȘI CREȘTERE A PUIETULUI DE PEȘTE CU SIMULAREA CONDIȚIILOR NATURALE**

(57) Invenția se referă la un sistem de obținere și creștere a puietului de pește cu simularea condițiilor naturale, selecția adulților și înmulțirea acestora, controlat electronic și cu transmiterea de date la distanță, oferind posibilitatea identificării și selecției puietului valoros din punct de vedere fenotipic. Sistemul, conform invenției, constă în plasarea pe substratul fundului apei (9) a unui bloc (1) de senzori și sonde conectat la o stație (2) de monitorizare a parametrilor și calității apei situată pe malul bazinului

(11) 135691 A2
 lui sau acumulării piscicole (8), blocul (1) monitorizând calitatea și alți parametri ai apei, inclusiv înălțimea stratului de apă, iar datele achiziționate de el prin intermediul stației (2) de monitorizare vor fi transmise la un sistem (4) de comunicație bidirecțională printr-o antenă (10), sistemul de comunicație monitorizează și parametrii atmosferici cu ajutorul unei stații (6) meteo și îi transmite către dispecerat sau către sistemul de înmulțire, selecție și creștere a puietului de pește cu simularea condițiilor naturale de mediu, iar stația (2) de monitorizare, sistemul (4) de comunicație bidirecțională și stația (6) meteo sunt alimentate de cele două blocuri (5) de acumuloare care sunt concepute ca în caz de defecțiune a unuia dintre ele, celălalt să poată alimenta sistemele, blocurile (5) de acumuloare sunt alimentate cu energie de către o instalație (3) cu panouri solare care furnizează energia necesară funcționării echipamentelor și de asemenea încarcă blocurile (5) de acumuloare care vor furniza energie echipamentelor pe timpul nopții sau în zilele când radiația solară este insuficientă.

Revendicări: 5
 Figuri: 3

(11) 135691 A2

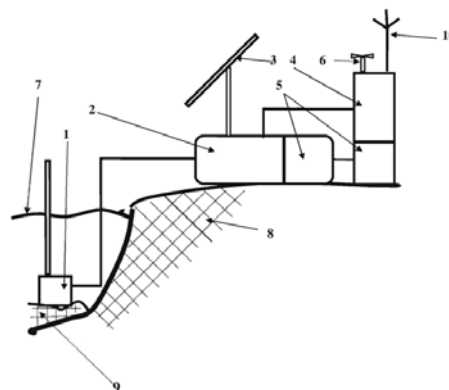


Fig. 1

(11) 135692 A2 (51) **A01N 63/10** ^(2020.01) (21) a 2020 00781 (22) 25/11/2020 (41) 30/05/2022/5/2022 (71) INSTITUTUL NAȚIONAL DE CERCETARE-DEZVOLTARE PENTRU CHIMIE ȘI PETROCHIMIE - ICECHIM, SPLAIUL INDEPENDENȚEI NR.202, SECTOR 6, BUCUREȘTI, B, RO (72) OANCEA FLORIN, STR.PAȘCANI NR.5, BL.D 7, SC.E, ET.2, AP.45, SECTOR 6, BUCUREȘTI, B, RO; CONSTANTINESCU-ARUXANDEI DIANA, ȘOS.MIHAI BRAVU, NR.297, BL.15A, SC.A, ET.1, AP.5, SECTOR 3, BUCUREȘTI, B, RO; BALA IOANA, STR.POIANA CU ALUNI, NR.1, BL.4, SC.4, ET.4, AP.60, SECTOR 2, BUCUREȘTI, B, RO; BĂRBIERU OTILIA GABRIELA, STR.GHEORGHE DOJA, NR.5, BL.7A, SC.4, ET.1, AP.62, GALAȚI, GL, RO; DIMITRIU LUMINIȚA, ALEEA BARAJULUI BICAZ, NR.9, BL.M31, SC.B, ET.2, AP.408, SECTOR 3, BUCUREȘTI, B, RO; TRITEAN NAOMI, STR.PERFEȚIONĂRII, NR.11, SECTOR 1, BUCUREȘTI, B, RO (54) **COMPOZIȚIE DE BIOSTIMULANT PENTRU PLANTE DIN SUBPRODUSE DE PEȘTE ȘI PROCEDEU DE OBTINERE**

(57) Invenția se referă la un procedeu de obținere a unui hidrolizat proteic de pește, cu proprietăți de biostimulant pentru plante. Procedeu, conform invenției, constă în extracția peptidelor bioactive din subproduse de pește, prin tratamente de decalcifiere și delipidizare a țesutului, hidroliză enzimatică cu

(11) 135692 A2

una sau două enzime succesiv, hidroliza grupărilor glutaminice cu glutaminază, urmată de ultrafiltrare tangențială și uscare prin atomizare, rezultând o compoziție de peptide condiționată sub formă de pulbere, având un conținut de proteină de peste 85%, până la 2% lipide, respectiv, 1,5% cenușă și o masă moleculară de 3000 Da.

Revendicări: 4

(11) 135693 A2

(57) Invenția se referă la un procedeu de obținere a unui extract glicoalcaloidic și la produse antifungice conținând extractul menționat, utilizate în tratamentul topic al infecțiilor cutanate și în controlul patogenilor speciilor pomicole și horticoale. Procedeu, conform invenției, utilizează drept materie primă vegetală lăstarii-deșeu rezultați din copilirea plantei *Solanum lycopersicum*, care, după uscare și măcinare, este extrasă succesiv în două trepte, după care soluțiile obținute sunt reunite într-o instalație de separare prin decantare și supuse operației de precipitare a α -tomatinei și dehidrotomatinei prin adăugare de soluție de sodă caustică 40%, depozitul obținut este centrifugat, iar pasta onctuoasă obținută este uscată sub vid, rezultând un extract brut uscat, care este măcinat până la obținerea unei pulberi fine cu un conținut de substanță uscată de minim 90% și de α -tomatină de minim 10%, urmând purificarea extractului glicoalcaloidic brut în alcool etilic și distilarea soluției în vederea cristalizării α -tomatinei și dehidrotomatinei, care sunt separate de soluție prin filtrare sub vid și distilare, fie până la un raport de concentrare 8:1...10:1, obținându-se un extract denumit extract glicoalcaloidic purificat, fie până la obținerea unui reziduu uscat, rezultând un extract sub formă de pulbere denumit extract glicoalcaloidic.

Revendicări: 7

(11) 135693 A2 (51) **A01N 65/38** ^(2009.01) (21) a 2018 00842 (22) 26/10/2018 (41) 30/05/2022/15/2022 (71) BIOTEHNO S.A., STR. GORUNULUI NR. 3-5, OTOPENI, IF, RO (72) ZGLIMBEA LENUȚA, STR.DREPTĂȚII NR.8, BL.O 10, SC.1, ET.7, AP.48, SECTOR 6, BUCUREȘTI, B, RO; OLARIU LAURA, STR. LAINICI NR. 22, ET. 2, AP. 5, SECTOR 1, BUCUREȘTI, B, RO; DUMITRIU BRÂNDUȘA, STR.DORNEI NR.5, SECTOR 1, BUCUREȘTI, B, RO; STANCIU LARISSA MIHAELA, BDUL.CAMIL RESSU, NR.3, BL.13A, SC.A, ET.5, AP.24, SECTOR 3, BUCUREȘTI, B, RO; DINCĂ GABRIELA, STR. DIMITRIE GROZDEA NR. 10, BL. 82, SC. 1, ET. 1, AP. 6, SECTOR 2, BUCUREȘTI, B, RO; JURCOANE ȘTEFANA, STR. BODEȘTI NR.5, BL.K8, SC.A, ET.5, AP.24, SECTOR 2, BUCUREȘTI, B, RO; CRISTEA STELICĂ, INTRAREA BISERICĂ ALBĂ, NR.3, ET.5, AP.9, SECTOR 1, BUCUREȘTI, B, RO; NIȚĂ ROXANA ANDREEA, STR. PRAVĂȚ NR.20, BL.P 9, SC.7, ET.4, AP.140, SECTOR 6, BUCUREȘTI, B, RO; PAPACOCEA IOANA RALUCA, ȘOS.MIHAI BRAVU, NR.296, BL.7, SC.C, ET.8, AP.107, SECTOR 3, BUCUREȘTI, B, RO (54) **PROCEDEU ECOLOGIC DE VALORIFICARE A UNUI DEȘEU VEGETAL DIN SOLANUM LYCOPERSICUM ȘI PRODUSE ANTI-FUNGICE OBȚINUTE PRIN ASOCIEREA UNOR EXTRACTE DIN PLANTE, CU APLICABILITATE ÎN TRATAMENTUL TOPIC AL INFECȚIILOR CUTANATE ȘI ÎN CONTROLUL PATOGENILOR SPECII LOR POMI-COLE**

(11) 135694 A2 (51) **A23B 7/148** ^(2006.01) (21) a 2020 00761 (22) 20/11/2020 (41) 30/05/2022/15/2022 (71) UNIVERSITATEA DE ȘTIINȚE AGRONOMICE ȘI MEDICINĂ VETERINARĂ DIN BUCUREȘTI, BD.MĂRĂȘTI NR.59, SECTOR 1, BUCUREȘTI, B, RO (72) STAN ANDREEA, DRUMUL GURA FĂGETULUI, NR.56A, ET.2, AP.19, SECTOR 3, BUCUREȘTI, B, RO; BĂDULESCU LILIANA-AURELIA, ALEEA VALEA PRAHOVEI, NR.1A, BL.825 BIS, SC.2, ET.4, AP.64, SECTOR 6, BUCUREȘTI, B, RO; BUTAC MĂDĂLINA MARIA, BL.ICDP, SC.A, AP.4, MĂRĂCINENI, AG, RO; FRÎNCU MIHAI, SAT POROSCHIA, COMUNA POROSCHIA, TR, RO; CĂTUNEANU IOANA LAURA, INTRAREA GENEVA, NR.7, ET.1, AP.2A, SECTOR 1, BUCUREȘTI, B, RO (54) **TEHNOLOGIE DE PĂSTRARE ÎN ATMOSFERĂ CONTROLATĂ A FRUCTELOR ECOLOGICE**

(57) Invenția se referă la o metodă de păstrare în atmosferă controlată a fructelor ecologice de aronia. Metoda conform invenției are următoarele etape:

- a) recoltarea manuală pe vreme uscată a fructelor ecologice de aronia,
- b) sortarea fructelor în caserole comerciale de 250 ml, 500 ml sau 1000 ml așezate apoi în lădițe perforate sau așezate direct în lădițe perforate cu dimensiunea de 60 x 40 x 5 cm,
- c) umplerea lădițelor până la 85...95% din capacitate pentru evitarea strivirii fructelor,

(11) 135694 A2

d) cântărirea și încărcarea lădițelor în mijlocul de transport,

e) transportul lădițelor la depozit cu vehicule izoterme care asigură o temperatură cuprinsă între 10...12°C,

f) introducerea și stivuirea lădițelor cu fructe de aronia în celula de păstrare cu atmosferă controlată cu asigurarea spațiului de circulație a amestecului de gaze de minim 5 cm între rânduri, podea și pereți,

g) injectarea individuală a componentelor amestecului de oxigen, dioxid de carbon și azot în concentrațiile de (2...6)% O₂, (2...15)% CO₂ și (96...79)% N₂ pentru fiecare volum de 1 m³,

h) menținerea în celula de păstrare cu atmosferă controlată a unei umidități relative cuprinsă între 85...100% și a unei temperaturi interioare de 1...4°C,

i) menținerea valorilor parametrilor precizați pe toată perioada depozitării fructelor ecologice de aronia, prin cicluri automate de măsurare, de extragere și de injecție a amestecului cu abateri de 0,05%

(11) 135694 A2

pentru O₂, 0,05% pentru injecția de CO₂, 0,05% pentru absorbția de CO₂, 1% pentru N₂, 2% pentru umiditatea relativă și 0,5°C pentru temperatură,

j) păstrarea pentru o perioadă de minim 150 zile a fructelor ecologice de aronia în atmosferă controlată și stabilizată cu paramentrii definiți anterior.

Revendicări: 5

(11) 135695 A2 (51) **A23K 50/75** ^(2016.01); **A23K 10/12** ^(2016.01); (21) a 2020 00690 (22) 02/11/2020 (41) 30/05/2022/5/2022 (71) AVICOLA LUMINA S.A., ȘOS. TULCEI NR. 111, COMUNA LUMINA, CT, RO; PHARMACORP INNOVATION S.R.L., SPLAIUL UNIRII NR. 313, ET. 2, CAM.6, SECTOR 3, BUCUREȘTI, B, RO; AGSIRA S.R.L., STR. NICOLAE BĂLCESCU NR. 54, HALA NR. 2 SAT ISALNIȚA, COMUNA ISALNIȚA, DJ, RO; INSTITUTUL NAȚIONAL DE CERCETARE-DEZVOLTARE PENTRU BIOLOGIE ȘI NUTRIȚIE ANIMALĂ - IBNA BALOTEȘTI, CALEA BUCUREȘTI NR. 1, BALOTEȘTI, IF, RO (72) BUNDUC VASILE, STR. COSTACHE NEGRU NR. 8, SC. A, AP. 2, BACĂU, BC, RO; BĂRBULESCU IULIANA DIANA, ALEEA MACULUI, BL. FA22, SC. A, ET. 2, AP. 5, SLATINA, OT, RO; RADIAN NICOLAE NEGRILA, STR. AMARADIA NR. 81, SC. 1, AP. 4, CRAIOVA, DJ, RO; MARIN DANIELA ELIZA, PRELUNGIREA GHENCEA, NR.26, BL.M3, SC.B, ET.1, AP.71, SECTOR 6, BUCUREȘTI, B, RO; MĂRCULESCU SIMONA-IOANA, ȘOS.IANCULUI NR.68, SECTOR 2, BUCUREȘTI, B, RO; ȚĂRANU IONELIA, STR.IOVIȚĂ NR.10, BL.P 13 A, SC.1, ET.1, AP.5, SECTOR 5, BUCUREȘTI, B, RO (54) **NOI SOLUȚII NUTRIȚIONALE PRIN OBTINEREA DE REȚETE FURAJERE REALIZATE CU DIFERITE FORME DE ZINC ORGANIC ȘI ANORGANIC, CU UTILIZARE ÎN HRANA GĂINILOR OUĂTOARE**

(57) Invenția se referă la o compoziție de rețetă furajeră utilizată în hrana găinilor outoare. Compoziția, conform invenției, este constituită din materii prime

(11) 135695 A2

furajere convenționale combinate cu diverse forme de oxid de zinc fără drojdie în cantitate de 60 g/t și cu 2% biomasă de drojdie, zinc chelat în cantitate de 250 g/t cu 2% biomasă de drojdie, având un conținut de Zn de 130...180 mg/kg și performanțe privind efectele privind metabolismul proteic, lipidic, mineral și enzimatic, precum și performanțe bioproductive în urma hrănirii găinilor outoare.

Revendicări: 4

(11) 135696 A2 (51) **A23L 7/10** ^(2016.01) (21) a 2020 00765 (22) 23/11/2020 (41) 30/05/2022/15/2022 (71) UNIVERSITATEA "DUNĂREA DE JOS" DIN GALAȚI, STR.DOMNEASCĂ NR.47, GALAȚI, GL, RO (72) ISTRATI DANIELA IONELA, STR.ȘTIINȚEI NR. 193, GALAȚI, GL, RO; VIZIREANU CAMELIA, STR.DR.NICOLAE ALEXANDRESCU, NR.2, BL.B4, SC.2, AP.24, GALAȚI, GL, RO; FURDUI BIANCA, STR.TRAIAN, NR.56, BL.B, ET.2, AP.10, GALAȚI, GL, RO; CONSTANTIN OANA EMILIA, STR.SLĂNIC, NR.2, BL.4B, SC.3, AP.50, GALAȚI, GL, RO; BURUIANĂ CRISTIAN-TEODOR, STR.BRĂILEI, NR.15, BL.R1, SC.1, ET.6, AP.19, GALAȚI, GL, RO; MIȘU DAN COSMIN, STR.TRAIAN, NR.60, BL.E, SC.1, ET.3, AP.10, GALAȚI, GL, RO; BLAGA GIORGIANA-VALENTINA, STR.EREMIA GRIGORESCU, NR.72, BL.A1, AP.10, TÂRGU BUJOR, GL, RO; DINICĂ RODICA-MIHAELA, STR.SF.SPIRIDON, NR.24, GALAȚI, GL, RO (54) **BĂUTURĂ NEALCOOLICĂ PROBIOTICĂ FERMENTATĂ DIN SORG GERMINAT ȘI PROCEDEUL DE OBTINERE A ACESTEIA**

(57) Invenția se referă la un procedeu de obținere a unei compoziții de băutură nealcoolică probiotică fermentată din sorg germinat destinată consumului pentru toate categoriile de consumatori, inclusiv persoane care suferă de disbacterioze sau intoleranță la gluten. Procedeu, conform invenției, constă în

(11) 135696 A2
etapele de germinare a semințelor de sorg, uscare și măcinarea acestora, pregătire a mustului constituit din făină de sorg germinat și apă în raport 1:10, omogenizare, hidratare la temperatura de 50°C, timp de 15...20 min, plămădire/zaharificare la temperatura de 60...65°C, timp de 2 h, filtrare grosieră, pasteurizare la temperatura de 90°C timp de 30 min cu răcire la temperatura de 30°C, inoculare cu microorganismе probiotice (*Saccharomyces boullardii* și *Lactobacillus casei*), fermentare, îndulcire/aromatizare, omogenizare, răcire și depozitare la temperatura de 2...4°C, produsul de tip băutură nealcoolică având un conținut de 3,5...5,5 g/100 ml glucide, 3...3,5 g/100 ml proteine, fibre și pH 5...5, 2.

Revendicări: 5

Figuri: 1

(11) 135697 A2 (51) **A23L 19/00** ^(2016.01) (21) a 2020 00745 (22) 18/11/2020 (41) 30/05/2022/15/2022 (71) UNIVERSITATEA DIN CRAIOVA, STR.ALEXANDRU IOAN CUZA NR.13, CRAIOVA, DJ, RO (72) SĂVESCU PETRE, STR.DOLJULUI, NR.39, BL.A6, SC.2, AP.10, CRAIOVA, DJ, RO; IACOBESCU FĂNEL, STR.PĂRULUI, NR.8, CRAIOVA, DJ, RO; POENARU MARIA-MAGDALENA, STR.PĂRULUI, NR.8, CRAIOVA, DJ, RO (54) **SUPLIMENT ALIMENTAR DIN SEMINȚE DEGRESATE DE CÂNEPĂ ȘI FRUNZE DE TOPINAMBUR**

(57) Invenția se referă la o compoziție de supliment alimentar destinat persoanelor cu sistem imunitar deficitar. Compoziția, conform invenției, este constituită în procente masice din 55% extract din frunze de topinambur, 30% extract din semințe parțial degresate din cânepă *Cannabis sativa*, 14,1% extract din fructe de cătină și 0,9% emulgator natural de tip lecitină din soia, produsul având un conținut de 3,94% s.u. glucide, 4,61% s.u. lipide, 10,22% s.u. proteine, 14,40% s.u. fibră brută și o valoare energetică de 287,65 Kcal/100 g.

Revendicări: 1

Figuri: 1

(11) 135698 A0 (51) **A23L 33/17** ^(2016.01) (21) a 2021 00815 (22) 30/12/2021 (41) 30/05/2022/15/2022 (71) MATRAN IRINA MIHAELA, NR.188, SAT TOPĂRCEA, OCNA SIBIULUI, SB, RO; TARCEA MONICA, STR.CONSTANTIN HAGI STOIAN, NR.3C, SC.1, ET.3, AP.11, TÂRGU-MUREȘ, MȘ, RO (72) MATRAN IRINA MIHAELA, NR.188, SAT TOPĂRCEA, OCNA SIBIULUI, SB, RO; TARCEA MONICA, STR.CONSTANTIN HAGI STOIAN, NR.3C, SC.1, ET.3, AP.11, TÂRGU-MUREȘ, MȘ, RO (54) **FORMULE NUTRACEUTICE ANTIOXIDANTE ȘI PREBIOTICE PENTRU PRODUSE ALIMENTARE**

(57) Invenția se referă la o compoziție nutraceutică cu efect antioxidant și prebiotic utilizată ca aditiv alimentar pentru o gamă de produse finite din industria alimentară. Compoziția, conform invenției, este constituită în procente masice din 0,1...3% lactoferină bovină, 0,1...3% zahăr de cocos, 0,1...8% inulină, 0,5% fosfat de calciu, procentele fiind raportate la 100 g produs alimentar prelucrat gata de consum, pe bază de cereale (în stare solidă pentru micul dejun), băuturi pe bază de lapte (gata de consum), băuturi pe bază de lapte fermentat (inclusiv băuturi de tip iaurt), băuturi nealcoolice (aromatizate), produse pe bază de iaurt, produse pe bază de brânză (nematurată), înghețată, prăjituri și produse de patiserie, bomboane, gumă de mestecat.

Revendicări: 12

(11) 135699 A2 (51) **A41D 13/00** ^(2006.01); **A62B 17/00** ^(2006.01); (21) a 2020 00783 (22) 25/11/2020 (41) 30/05/2022/15/2022 (71) **CENTRUL DE CERCETARE ȘTIINȚIFICĂ PENTRU APĂRARE CBRN ȘI ECOLOGIE-CCSACBRNE, ȘOS.OLTENIȚEI, NR.225, SECTOR 4, BUCUREȘTI, B, RO; INSTITUTUL NAȚIONAL DE CERCETARE DEZVOLTARE PENTRU FIZICA MATERIALELOR (INCDFM), STR.ATOMIȘTILOR, NR.405A, CP.MG-7, MĂGURELE, IF, RO (72) PETRE RĂZVAN, CALEA 13 SEPTEMBRIE NR.113, BL.109, SC.1, ET.1, AP.2, SECTOR 5, BUCUREȘTI, B, RO; EPURE GABRIEL, STR.PANSELELOR, NR.1, BL.150, SC.1, ET.6, AP.36, SECTOR 4, BUCUREȘTI, B, RO; PETREA NICOLETA, STR.DÂMBULUI NR.153-155, ET.3, AP.5, SECTOR 4, BUCUREȘTI, B, RO; GINGHINĂ RALUCA, STR.ARGEȘELU, NR.5-7, BL.33, SC.4, ET.1, AP.67, SECTOR 4, BUCUREȘTI, B, RO; NEAȚU FLORENTINA, STR.LIVIU REBREANU, NR.5, BL.52, SC.1, ET.10, AP.42, SECTOR 3, BUCUREȘTI, B, RO; FLOREA MIHAELA, CALEA 13 SEPTEMBRIE, NR.226, BL.V54, SC.1, ET.2, AP.2, SECTOR 5, BUCUREȘTI, B, RO; NEAȚU ȘTEFAN, STR.LIVIU REBREANU, NR.5, BL.52, SC.1, ET.10, AP.42, SECTOR 3, BUCUREȘTI, B, RO (54) **PACHETE BALISTICE PENTRU ECHIPAMENTE DE PROTECȚIE REZISTENTE LA STRES DINAMIC****

(57) Invenția se referă la pachete balistice rezistente la stres dinamic, utilizate în sistemul național de apărare, ordine publică și siguranță națională pentru con-

(11) 135699 A2
fecționarea echipamentelor de protecție. Pachetele balistice conform invenției sunt constituite dintr-un material suport care poate fi: foi de kevlar cu grosimea cuprinsă între 1,5...5 mm, placă de polistiren extrudat cu grosimea cuprinsă între 5...15 mm sau placă de burete poliuretanic cu grosimea cuprinsă între 20...50 mm, și un strat de material compozit polimeric ranforsat cu nanotuburi de carbon funcționalizate cu grosimea cuprinsă între 0,5...5 mm, pachetele balistice reducând semnificativ suprapresiunea unei de șoc cu mai mult de 90%, reduc cu mai mult de 50% amprenta traumatică față de situația de referință și rezistă la acțiunea efectelor dispozitivelor explozive improvizate, respectiv a schijelor.

Revendicări: 4

(11) 135700 A0 (51) **A61B 1/002** ^(2006.01); **A61B 1/018** ^(2006.01); **A61B 17/00** ^(2006.01); **A61B 34/30** ^(2016.01); **A61B 34/37** ^(2016.01); **A61B 90/10** ^(2016.01); **B25J 9/00** ^(2006.01); (21) a 2021 00733 (22) 03/12/2021 (41) 30/05/2022/15/2022 (71) **UNIVERSITATEA TEHNICĂ DIN CLUJ-NAPOCA, STR.MEMORANDUMULUI NR.28, CLUJ-NAPOCA, CJ, RO (72) PÎSLĂ DOINA LIANA, STR.GHERASE DENDRINO, NR.11, CLUJ-NAPOCA, CJ, RO; BÎRLESCU IOSIF, STR.OAȘULUI, NR.86-90, BL.K1, AP.805, CLUJ-NAPOCA, CJ, RO; VAIDA LIVIU-CĂLIN, STR.ALEXANDRU VLAHUȚĂ, BL.LAMA A, SC.1, ET.4, AP.20, CLUJ-NAPOCA, CJ, RO; TUCAN PAUL GEORGE MIHAI, STR.OAȘULUI, NR.86-90, BL.H2, AP.105, CLUJ-NAPOCA, CJ, RO; GHERMAN BOGDAN GEORGE, STR.HELTAI GAȘPAR, NR.70, CLUJ-NAPOCA, CJ, RO; PLITEA NICOLAE, STR.MOISE NICOARĂ NR.18, CLUJ-NAPOCA, CJ, RO (54) **FAMILIE DE ROBOȚI PARALELI MODULARI CU CUPLE ACTIVE DE TRANSLAȚIE PENTRU CHIRURGIA UNIPORT****

(57) Invenția se referă la o familie de roboți paraleli, în construcție modulară, cu cuple active de translație, destinată chirurgiei uniport. Familia de roboți, conform invenției este constituită dintr-un batiu (3) fix dispus în lateralul unei mese (1) chirurgicale, care este format din două module (4 și 6) fixate paralel pe batiul (3) fix, de cele două module (4 și 6) fiind montat cu ajutorul a două elemente (8) de fixare

(11) 135700 A0
dispuse la 90°, un al treilea modul (5), cele trei module (4, 5 și 6) au o structură cinematică identică și fiecare dintre acestea este format dintr-un corp (9, 17, 25) cilindric pe care se deplasează liniar câte două cuple (10 și 11, 18 și 19, 26 și 27) active de translație, care, de asemenea pot să se rotească liber pe corpul (9, 17, 25) cilindric, pe a doua cuplă (11, 19, 27) activă de translație este fixată câte o tijă (12, 20, 28) lungă printr-o cuplă (13, 21, 32) de rotație, iar pe prima cuplă (10, 18, 26) activă de translație este fixată câte o tijă (14, 22, 30) scurtă printr-o cuplă (15, 23, 31) de rotație care se fixează pe tija (12, 20, 28) lungă printr-o altă cuplă (16, 24, 32) de rotație, tijele (12, 20 și 28) lungi fiind conectate pe o platformă (7) mobilă prin niște cuple (33) sferice, poziționarea și orientarea platformei (7) mobile fiind realizată prin acționarea cuplelor (10, 11, 18, 19, 26 și 27) active de translație.

Revendicări: 4

Figuri: 4

(11) 135700 A0

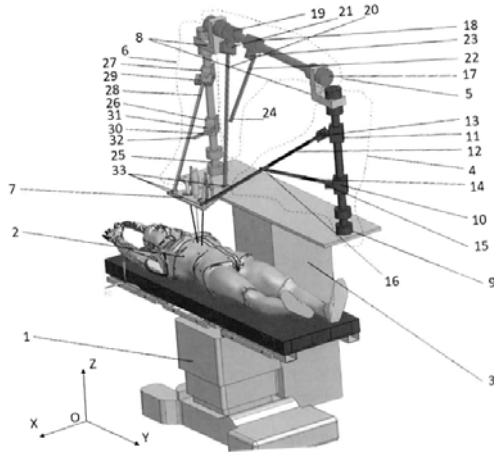


Fig. 1

(11) 135701 A2 (51) **A61B 18/20** ^(2006.01) (21) a 2020 00777 (22) 25/11/2020 (41) 30/05/2022//5/2022 (71) APEL LASER S.R.L., STR.VINTILĂ MIHĂILESCU NR.15, BL.60, SC.A, AP.12, SECTOR 6, BUCUREȘTI, B, RO; INSTITUTUL NAȚIONAL DE CERCETARE-DEZVOLTARE PENTRU INGINERIE ELECTRICĂ ICPE-CA, SPLAIUL UNIRII NR.313, SECTOR 3, BUCUREȘTI, B, RO; UNIVERSITATEA POLITEHNICA DIN BUCUREȘTI, SPLAIUL INDEPENDENȚEI NR.313, SECTOR 6, BUCUREȘTI, B, RO (72) UDREA VIRGIL MIRCEA, STR.VINTILĂ MIHĂILESCU, NR.15, BL.60, SC.1, ET.1, AP.12, SECTOR 6, BUCUREȘTI, B, RO; COMEAGA CONSTANTIN DANIEL, STR.JEAN ALEXANDRU STERIADI, NR.30-38, BL.M10, AP.120, BUCUREȘTI, B, RO; ILIE CRISTINEL IOAN, STR.DRUMUL BELȘUGULUI, NR.70E, SECTOR 6, BUCUREȘTI, B, RO; COANDA PHILIP, STR.VASILE LASCĂR, NR.207, BL.31B, AP.09, SECTOR 2, BUCUREȘTI, B, RO; NITA EMIL-IONUȚ, STR.NORDULUI, NR.17, SC.A, AP.16, BACĂU, BC, RO; UDREA RADU MIHAIL, STR.VINTILĂ MIHĂILESCU, NR.15, BL.60, SC.1, AP.12, SECTOR 6, BUCUREȘTI, B, RO; POPA MARIUS, ALEEA LEORDA NR.3, BL.MP1A, SC.D, AP.36, ET.2, SECTOR 3, BUCUREȘTI, B, RO; TÂNASE NICOLAE, STR. CUCULUI NR. 1, COMUNA ADUNAȚII-COPĂCENI, GR, RO (54) **DISPOZITIV ȘI PROCEDU DE COMPENSAREA ACTIVĂ A VIBRAȚIILOR ALEATOARE ÎN CAZUL UNUI BISTURIU LASER**

(11) 135701 A2

(57) Invenția se referă la un dispozitiv și la un procedeu de compensare activă a vibrațiilor aleatoare ale unui bisturiu laser. Dispozitivul, conform invenției, cuprinde un dispozitiv (6) de sesizare în timp real a vibrațiilor unui bisturiu laser, care culege semnalele electrice corespunzătoare vibrațiilor, semnalele fiind prelucrate cu ajutorul unui dispozitiv (7) de analiză a vibrațiilor și care comandă un actuator (8) electro-dinamic sau piezoelectric alimentat de la o sursă (9) de alimentare și comandă.

Revendicări: 5

Figuri: 4

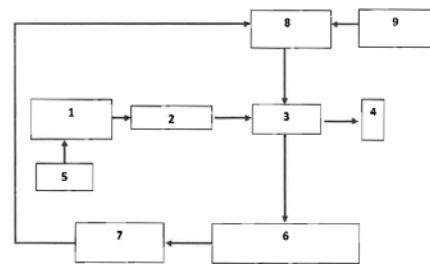


Fig. 1

(11) 135702 A0 (51) **A61B 34/30** ^(2016.01); **A61B 90/50** ^(2016.01); **B25J 9/00** ^(2006.01); (21) a 2021 00734 (22) 03/12/2021 (41) 30/05/2022//5/2022 (71) UNIVERSITATEA TEHNICĂ DIN CLUJ-NAPOCA, STR.MEMORANDUMULUI NR.28, CLUJ-NAPOCA, CJ, RO (72) VAIDA LIVIU-CĂLIN, STR.ALEXANDRU VLAHUȚĂ, BL.LAMA A, SC.1, ET.4, AP.20, CLUJ-NAPOCA, CJ, RO; PÎSLĂ DOINA LIANA, STR.GHERASE DENDRINO, NR.11, CLUJ-NAPOCA, CJ, RO; GHERMAN BOGDAN GEORGE, STR.HELTAI GAȘPAR, NR.70, CLUJ-NAPOCA, CJ, RO; TUCAN PAUL GEORGE MIHAI, STR.OAȘULUI, NR.86-90, BL.H2, AP.105, CLUJ-NAPOCA, CJ, RO; BÎRLESCU IOSIF, STR.OAȘULUI, NR.86-90, BL.K1, AP.805, CLUJ-NAPOCA, CJ, RO; PLITEA NICOLAE, STR.MOISE NICOARĂ NR.18, CLUJ-NAPOCA, CJ, RO (54) **FAMILIE DE ROBOȚI MODULARI PENTRU CHIRURGIA UNIPORT CU CONSTRÂNGERE CINEMATICĂ A PUNCTULUI DE INSERȚIE ÎN ORGANISM**

(57) Invenția se referă la o familie de roboți, cu șase grade de mobilitate, în construcție modulară, care realizează poziționarea și orientarea instrumentelor chirurgicale în tehnica de chirurgie uniport. Familia de roboți, conform invenției este formată din două module (4 și 5) cu trei grade de mobilitate, de poziționare cartezian, pe trei axe ortogonale și respectiv

(11) 135702 A0

de orientare și inserție a trei instrumente chirurgicale, al doilea modul (5) de orientare și inserție a instrumentelor chirurgicale are în componență trei motoare (6) rotative dispuse circular, pe care sunt fixate trei ghidaje (7) sferice pe care se deplasează trei instrumente (8) chirurgicale prin acționarea unor cuple (9) motoare.

Revendicări: 5

Figuri: 5

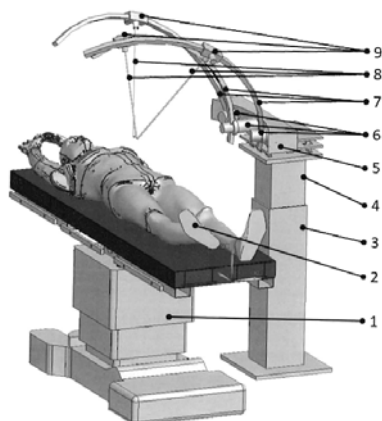


Fig. 1

(11) 135703 A2 (51) **A61F 2/28** (2006.01) (21) a 2020 00725 (22) 11/11/2020 (41) 30/05/2022/5/2022 (71) INSTITUTUL NAȚIONAL DE CERCETARE-DEZVOLTARE PENTRU MECATRONICĂ ȘI TEHNICA MĂSURĂRII - INCDMTM, ȘOS.PANTELIMON NR.6-8, SECTOR 2, BUCUREȘTI, B, RO (72) POPA NICOLEȚA MIRELA, STR.MOINEȘTI, NR.4, BL.135, SC.1, ET.4, AP.27, SECTOR 6, BUCUREȘTI, B, RO; MILODIN NICHITA LARISA, STR. VINTILĂ MIHĂILESCU, NR.19, BL.62, SC.2, PARTER, AP.58, SECTOR 6, BUCUREȘTI, B, RO; TUTOVEANU MIHAI, ȘOS.GIURGIULUI, NR.121, BL.5, SC.1, ET.5, AP.19, SECTOR 4, BUCUREȘTI, B, RO; ARTIMON FLAVIA PETRUȚA GEORGIANA, STR.VULTURILOR, NR.25, AP.2, SECTOR 3, BUCUREȘTI, B, RO (54) **COMPONENTĂ FEMURALĂ CU STRUCTURI CELULARE DE TIP GRINDĂ CU ZĂBRELE REALIZATĂ PRIN SINTERIZARE SELECTIVĂ CU LASER DIN PULBERI METALICE BIOCOMPATIBILE**

(57) Invenția se referă la o componentă femurală utilizată ca proteză totală de șold cu structuri grindă cu zăbrele, care asigură un comportament elastic cât mai apropiat de cel al osului gazdă, contribuind astfel la diminuarea considerabilă a efectului solicitărilor tipice din os și, implicit, la diminuarea resorbției osoase care este cauza principală a slăbirii aseptice

(11) 135703 A2

timpurie a implantului. Implantul conform invenției este constituit din trei zone:

a) o zonă proximală alcătuită dintr-un gât (1) prevăzut în partea superioară cu o suprafață (a) conică pentru cuplarea cu componenta (2) sferică,

b) zona mediană și zona distală cu formă (b) aplatizată în plan frontal, iar în plan sagital au formă (c) conică pentru a asigura optimizarea transferului eforturilor din ansamblul os - proteză în corpul componentei femurale, atât în zona proximală, zona mediană cât și în zona distală, fiind incluse structuri celulare regulate de tip grindă (3) cu zăbrele cu topologii, porozități și dimensiuni diferite, care permit optimizarea parametrilor de proiectare pentru a reproduce cu fidelitate elasticitatea osului cortical, destinată diminuării considerabile a scăderii densității osoase.

Revendicări: 1

Figuri: 3

(11) 135703 A2

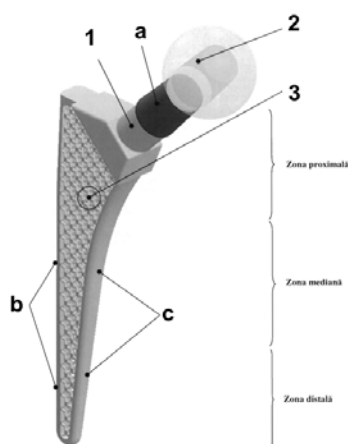


Fig. 3

(11) 135704 A2 (51) **A61K 9/08** ^(2006.01) (21) a 2020 00730 (22) 16/11/2020 (41) 30/05/2022/5/2022 (71) UNIVERSITATEA DE MEDICINĂ ȘI FARMACIE "IULIU HAȚIEGANU" DIN CLUJ-NAPOCA (UMF-IH), STR. VICTOR BABEȘ NR. 8, CLUJ-NAPOCA, CJ, RO (72) MOLDOVAN MIRELA-LILIANA, STR. LUNII, NR.26, AP.21, CLUJ-NAPOCA, CJ, RO; BENEDEC DANIELA, STR. FABRICII NR.9, BL.F4, AP.14, CLUJ-NAPOCA, CJ, RO; BOGDAN CĂTĂLINA, ALEEA MESTECENILOR, NR.5, BL.IXM, SC.2, AP.20, CLUJ-NAPOCA, CJ, RO; IURIAN SONIA-MEDA, ALEEA VALERIU BOLOGA, NR.3, AP.27, CLUJ-NAPOCA, CJ, RO (54) **PASTĂ DE DINȚI CU EXTRACT ÎMBOGĂȚIT ÎN PRINCIPII ACTIVE OBTINUT DIN TESCOVINE ȘI FRUNZE DE VIȚĂ DE VIE**

(57) Invenția se referă la compoziția unei paste de dinți pentru menținerea sănătății mucoasei cavității orale și la procedeul de obținere a acesteia. Compoziția, conform invenției, constă într-un sistem de gelifiere format din gumă xantan și carboximetilceluloză sodică dispersate într-o parte de apă și glicerol și ulterior amestecate cu restul de apă în care s-au dizolvat pe rând benzoatul de sodiu, alantoina, sorbitolul și xilitolul, rezultând un produs în care s-au suspendat pulberile abrazive: dioxid de siliciu,

(11) 135704 A2
extractul de sevă de bambus, pulberea de orez și dioxidul de titan, produs intermediar în care a fost încorporat un amestec de lauril glicozidă și uleiuri volatile și un extract îmbogățit obținut din tescovină albă, tescovină roșie și viță de vie, cu un conținut determinat de resveratrol, catechină și epicatechină prin omogenizare în sistem închis la 500...1500 rpm timp de 20...60 min.

Revendicări: 2

(11) 135705 A2 (51) **A61K 9/08** ^(2006.01) (21) a 2020 00731 (22) 16/11/2020 (41) 30/05/2022/5/2022 (71) UNIVERSITATEA DE MEDICINĂ ȘI FARMACIE "IULIU HAȚIEGANU" DIN CLUJ-NAPOCA (UMF-IH), STR. VICTOR BABEȘ NR. 8, CLUJ-NAPOCA, CJ, RO (72) MOLDOVAN MIRELA-LILIANA, STR. LUNII, NR.26, AP.21, CLUJ-NAPOCA, CJ, RO; BENEDEC DANIELA, STR. FABRICII NR.9, BL.F4, AP.14, CLUJ-NAPOCA, CJ, RO; BOGDAN CĂTĂLINA, ALEEA MESTECENILOR, NR.5, BL.IXM, SC.2, AP.20, CLUJ-NAPOCA, CJ, RO; IURIAN SONIA-MEDA, ALEEA VALERIU BOLOGA, NR.3, AP.27, CLUJ-NAPOCA, CJ, RO (54) **APĂ DE GURĂ CONCENTRATĂ CU EXTRACT ÎMBOGĂȚIT ÎN PRINCIPII ACTIVE OBTINUT DIN TESCOVINE, FRUNZE ȘI CÂRCEI DE VIȚĂ DE VIE**

(57) Invenția se referă la compoziția unei ape de gură destinată menținerii sănătății gingiilor și ameliorării simptomelor incipiente ale bolii parodontale și la procedeul de obținere a acesteia. Compoziția, conform invenției, constă într-o dispersie de gumă xantan în apă în care s-au adăugat o soluție apoasă de benzoat de sodiu, sorbitol, xilitol și alantoină și un amestec de uleiuri volatile de fenicul și mentă cu lauril glucozidă, iar în final extractul îmbogățit în principii active obținut din tescovină albă, tescovină roșie, frunze și cărcei de viță de vie, cu un conținut determinat de polifenoli totali dintre care resveratrol, izoquercitin și rutozid și omogenizare în sistem închis, la temperatura camerei, la 600...1800 rpm, timp de 15...50 min.

Revendicări: 2

(11) 135706 A2 (51) **A61K 36/00** ^(2006.01); **B01D 11/00** ^(2006.01); **B01J 3/00** ^(2006.01); (21) a 2020 00698 (22) 04/11/2020 (41) 30/05/2022/5/2022 (71) INCDO-INOE 2000, FILIALA INSTITUTUL DE CERCETĂRI PENTRU INSTRUMENTAȚIE ANALITICĂ CLUJ-NAPOCA, STR.DONATH NR.67, CLUJ-NAPOCA, CJ, RO (72) BECZE ANCA, BD.NICOLAE TITULESCU, NR.16, AP.35, CLUJ-NAPOCA, CJ, RO; ROMAN CECILIA-MARIA, PIAȚA ABATOR, BL.B, AP.5, CLUJ-NAPOCA, CJ, RO; BABALAU - FUSS LILIANA VANDA, STR.MEHEDIȚI, NR.65-67, BL.C7, SC.2, ET.1, AP.76, CLUJ-NAPOCA, CJ, RO; CERASEL VARATICEAN, STR.AVRAM IANCU, NR.10, AP.11, TURDA, CJ, RO (54) **METODĂ DE EXTRAȚIE CU DIOXID DE CARBON LA PRESIUNE ÎNALTĂ A MATERIALULUI VEGETAL UTILIZÂND ETANOLUL CA ȘI COSOLVENT**

(57) Invenția se referă la o metodă de extracție a materialului vegetal din deșeurile rezultate în urma lucrărilor viticole, utilizând dioxidul de carbon la presiune înaltă și etanolul ca și co-solvent, pentru a obține extracte de biomasă viticolă cu capacitate anti-oxidantă și conținut de resveratrol ridicate, într-un timp relativ scurt de numai 56 minute. Metoda conform invenției are 4 etape:

1) etapa de mărunțire constă în mărunțirea grosieră a biomasei cu un tocător cu cuțite,

(11) 135706 A2

2) etapa de omogenizare în care se realizează un amestec format din biomasa mărunțită și etanol în proporție de 1: 3,

3) etapa de extracție se realizează într-un extractor cu agitator care să reziste la presiuni înalte și care permite alimentarea cu CO₂ precum și controlul temperaturii, având ca parametri de extracție presiunea de 55,6 bar, temperatura de 43°C, timpul de extracție de 56 minute, viteza de rotație a agitatorului de 1000 rpm, și

4) etapa de colectare și depozitare în care supernatantul rezultat este colectat și poate fi depozitat în sticle de culoare închisă la o temperatură cuprinsă între 4...5°C.

Revendicări: 1

Figuri: 1

(11) 135707 A2 (51) **A61K 36/28** (2006.01); **A61K 8/9789** (2017.01); **A61P 17/00** (2006.01); (21) a 2020 00740 (22) 17/11/2020 (41) 30/05/2022/5/2022 (71) INSTITUTUL DE BIOLOGIE BUCUREȘTI, SPLAIUL INDEPENDENȚEI NR.296, BUCUREȘTI, B, RO (72) COGĂLNICEANU GINA-CARMEN, STR. PAȘCANI NR. 5, BL. D7, SC. B, ET. 2, AP. 16, SECTOR 6, BUCUREȘTI, B, RO; MITOI ELENA MONICA, STR. ODEI, NR.7, SECTOR 4, BUCUREȘTI, B, RO; CIOCAN ALEXANDRA-GABRIELA, STR. EUFROSINA POPESCU, NR.54, BL. 37 A+B, SC.F, ET.7, AP.251, SECTOR 3, BUCUREȘTI, B, RO; HOLOBIUC MIHAELA-IRINA, STR.FORTUNEI, NR.67, SECTOR 1, BUCUREȘTI, B, RO; MAXIMILIAN RODICA-CARMEN, INTRAREA COSMINA, NR.54-62, PARTER, AP.6, SECTOR 5, BUCUREȘTI, B, RO; HELEPCIUC FLORENȚA-ELENA, STR.PODULUI, NR.62, SECTOR 1, BUCUREȘTI, B, RO; MOROȘANU ANA-MARIA, STR. OCCIDENTULUI, NR.13, SĂT BERCENI, COMUNA BERCENI, IF, RO (74) CABINET N.D. GAVRIL S.R.L., STR.ȘTEFAN NEGULESCU NR.6A, SECTOR 1, BUCUREȘTI (54) **PROCEDEU BIOTEHNOLOGIC DE ÎNȚIERE ȘI OBTINERE DE MASĂ CELULARĂ PROLIFERATIVĂ ÎNALT PRODUCĂTOARE DE COMPUȘI BIOACTIVI LA LEONTOPODIUM ALPINUM CASS (FLOARE DE COLȚ) ȘI A EXTRACTULUI BRUT**

(11) 135707 A2

(57) Invenția se referă la un procedeu biotehнологic pentru inițierea și obținerea de masă celulară proliferativă înalt producătoare de compuși bioactivi la *Leontopodium alpinum* Cass. - floarea de colț, precum și a extractului brut. Procedeu conform invenției constă în obținerea calusului primar prin plasarea orizontală pe mediul nutritiv de calusare a plantulelor întregi obținute din semințe germinate aseptice, calusul primar servind pentru obținerea și proliferarea calusului secundar, la nivelul căruia se realizează selecția vizuală a zonelor de calus cu cel mai mare conținut de pigmenți - metaboliți secundari și cu cea mai mare proliferare celulară și acumulare de masă, iar prin subcultivarea - pasarea repetată și regulată, în aceleași condiții de cultură, pe același mediu de calusare, pe o perioadă mare de timp, se realizează stabilizarea și omogenizarea liniilor celulare de calus selecționate, cu o rată medie de proliferare a calusului de 18,32±1,83, din calusurile selecționate și stabilizate obținându-se un extract brut cu următoarele caracteristici biochimice: concentrație

(11) 135707 A2

flavonoizi 464±98 mg echivalent rutin/g substanță uscată, concentrație polifenoli 236±34 mg echivalent acid galic/g substanță uscată, concentrație pigmenți antocianici 0,672±0,15 mg echivalent cianidin 3 - glucozid/g substanță uscată și activitate antioxidantă 905±94 mM echivalenți Trolox/g substanță uscată.

Revendicări: 4

Figuri: 6

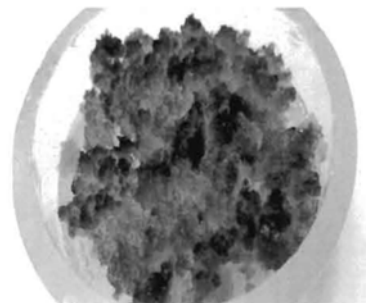


Fig. 4B

(11) 135708 A2 (51) **A61K36/53**^(2006.01); **A61P31/00**^(2006.01); (21) a 2020 00713 (22) 09/11/2020 (41) 30/05/2022//5/2022 (71) ASOCIAȚIA FORUMUL INVENTATORILOR ROMÂNI IAȘI, STR. SF. PETRU MOVILA NR.3, BL. L11, SC.III AP.3, IAȘI, IS, RO (72) STOLERIU GABRIELA, STR.PĂCURARI, NR.121, BL.602, SC.A, ET.2, AP.8, IAȘI, IS, RO; BRANISTEANU DACIANA ELENA, STR.ARCU, NR.226, BL.Z15, SC.B, ET.2, AP.6, IAȘI, IS, RO; SANDU ION, STR.SF.PETRU MOVILĂ NR.3, BL.L 11, SC.A, ET.3, AP.3, IAȘI, IS, RO; MATEI MADĂLINA NICOLETA, STR.REGIMENT, NR.11, SIRET, NR.3, BL.C15, SC.2, ET.3, AP.33, GALAȚI, GL, RO; SANDU ANDREI VICTOR, STR.PINULUI, NR.10, IAȘI, IS, RO; BĂLAN GHEORGHE, STR.LOGOFĂȚ TĂUTU, NR.9, IAȘI, IS, RO; SANDU IOAN GABRIEL, STR.PRINCIPALĂ, NR.16, VALEA ADÂNCĂ, COMUNA MIROSLAVA, IS, RO; FRĂȚILĂ DRAGOȘ NICOLAE, ȘOS.PĂCURARI, NR.37, BL.543B, ET.4, AP.4, IAȘI, IS, RO (54) **PROCEDEU DE OBTINERE A APEI DE GURĂ PENTRU GINGIVITA DE SARCINĂ**

(57) Invenția se referă la un procedeu de obținere a apei de gură pentru tratarea gingivitei de sarcină, utilizată pentru igienizarea cavității orale, pentru prevenirea apariției cariilor dentare și pentru tratarea unor afecțiuni ale cavității bucale, apa de gură fiind utilizată în industria farmaceutică și cosmetică.

(11) 135708 A2

Procedeu conform invenției constă în prepararea unei nanodispersii apoase pe bază de șapte supernatanți, patru obținuți separat prin centrifugare la 18000 rpm din sucurile de rodie albă, ananas, aloe vera și ghimbir, în care, după amestecare se dispersează alte trei sub formă de concentrate apoase 1/5 obținute cu ajutorul unui rotavapor la 15000 rpm din cele trei concentrate de ceai infuzie, obținute prin fierbere timp de 5 minute a 20...25 g pudră din plante aromate de mușetel, mentă și echinacea, supernatanții fiind adăugați sub agitare ușoară în procente volumetrice în următoarea ordine: 25% rodie albă, 25% ananas, 15% aloe vera, 15% ghimbir, 6% concentrat de mușetel, de mentă și de echinacea, ca la final să se adauge 0,5% glicol fosfat disodic, 1,5% emulgator natural, de preferință miere de salcâm, lecitină, xilitol sau sorbitol, și la urmă se adaugă o cantitate de 2...3% pudră foarte fină de dicarbonat de sodiu obținut prin micronizare într-o moară coloidală, în amestecul final stabilizat adăugându-se apă oxigenată 1% în raport volumetric de 4: 1.

Revendicări: 3

(11) 135709 A0 (51) **A61K38/16**^(2006.01); **A61P11/00**^(2006.01); (21) a 2022 00005 (22) 20/01/2022 (41) 30/05/2022//5/2022 (71) SPITALUL CLINIC JUDEȚEAN DE URGENȚĂ "PIUS BRÎNZEU" TIMIȘOARA, BD.LIVIU REBREANU NR.156, TIMIȘOARA, TM, RO (72) BOJIN MARIA FLORINA, BD.16 DECEMBRIE 1989, NR.61, AP.11, TIMIȘOARA, TM, RO; GAVRILIU OANA-ISABELLA, STR.MARTIR IOAN MERIUȚAC, BL.B27, SC.A, AP.3, TIMIȘOARA, TM, RO; ORDODI LAURENȚIU VALENTIN, STR.BUREBISTA, NR.10, ET.7, AP.25, TIMIȘOARA, TM, RO; SĂLĂGEAN ANDREAS OVIDIU, STR.VICENȚIU CERNEȚ, NR.15A, MOȘNIȚA VECHE, TM, RO; TÎRZIU ALEXANDRU, STR.DREPTATEA, NR.16, AP.11, TIMIȘOARA, TM, RO; PANAITESCU CARMEN, BD.TAKE IONESCU, NR.41, AP.1, TIMIȘOARA, TM, RO; PĂUNESCU VIRGIL, STR.TREBONIU LAURIAN, NR.7, AP.2, TIMIȘOARA, TM, RO (74) CABINET DE PROPRIETATE INDUSTRIALĂ TUDOR ICLĂNZAN, PIAȚA VICTORIEI NR.5, SC.D, AP.2, TIMIȘOARA, TM (54) **PRODUS ȘI METODĂ PE BAZĂ DE PEPTIDE LUNGI SINTETICE PENTRU PREVENȚIA INFECȚIEI CU SARS-CoV-2**

(57) Invenția se referă la o metodă de obținere a unui amestec de peptide lungi sintetice (SLPs) pentru prevenția infecției cu SARS-CoV-2. Metoda, conform invenției constă în etapele: identificarea epitopilor imunogenici din structura SARS-CoV-2 pe baza

(11) 135709 A0

prezentării specifice de către moleculele MHC, generarea peptidelor lungi sintetice formate din 2 epitopi, unul specific pentru MHC clasa I (9AA), și unul specific pentru MHC clasa II (15AA) legați printr-un linker de 6AA, testarea *in silico*, *in vitro* și *in vivo* a toxicității amestecului SLPs, respectiv, testarea eficacității SLPs de a genera răspuns imun celular (limfocite Th și Tc) *in vitro* (pe culturi celulare) și *in vivo* (pe model animal), prin aplicare intranasală, sub formă solubilizată în vitamina A uleioasă.

Revendicări: 2

Figuri: 24

(11) 135710 A2 (51) **A61K 47/46** ^(2006.01) (21) a 2020 00732 (22) 16/11/2020 (41) 30/05/2022/5/2022 (71) UNIVERSITATEA POLITEHNICA DIN BUCUREȘTI, SPLAIUL INDEPENDENȚEI NR.313, SECTOR 6, BUCUREȘTI, B, RO (72) ZAHARIA CĂTĂLIN, STR. CERNIȘOARA, NR. 43, BL.012, SC. B, ET.1, AP. 62, SECTOR 6, BUCUREȘTI, B, RO; RADU IONUȚ-CRISTIAN, NR.192, SAT GLÂMBOCELU, COMUNA BOGAȚI, AG, RO; TANASĂ EUGENIA, STR.NADA FLORILOR, NR.2, BL.2, SC.2, ET.7, AP.74, SECTOR 2, BUCUREȘTI, B, RO; STĂNESCU PAUL-OCTAVIAN, STR.VATRA DORNEI NR.9, BL.E4, SC.2, ET.2, AP.30, SECTOR 4, BUCUREȘTI, B, RO; GĂLĂȚEANU BIANCA, ȘOS. OLTENIȚEI NR. 48, BL. 7A, SC. 3, ET. 6, AP. 94, BUCUREȘTI, B, RO; COSTACHE MARIETA, STR. TELITA, NR.12, BUCUREȘTI, B, RO; HUDIȚĂ ARIANA, STR.OLTEȚ, NR.25, BRAȘOV, BV, RO; ZAHARIA ANAMARIA, BD. ALEXANDRU OBREGIA NR.20 BIS, BL.20 BIS, SC.A, ET.3, AP.14, SECTOR 4, BUCUREȘTI, B, RO (54) **PLATFORMĂ 3D CU ELIBERARE CONTROLATĂ PENTRU TERAPIA CANCERULUI**

(57) Invenția se referă la un procedeu de obținere a unei platforme 3D cu eliberare controlată de medicamente pentru terapia cancerului. Procedeu, conform invenției, constă în etapele de generare a unei platforme inițiale de tip nanohidrogel constituite din nanoparticule de fibroină modificate chimic,

(11) 135710 A2
încărcarea cu un medicament anti-tumoral de tip 5-fluorouracil prin imersie într-o soluție de medicament cu concentrații de 2...6% masic raportat la masa nanohidrogel, introducerea platformelor de tip nanohidrogel în capsule de chitosan și etanșarea capsulei cu alcool vinilic, rezultând o platformă 3 D finală de tip capsulă cu eliberare controlată pentru administrare orală.

Revendicări: 5

Figuri: 9

(11) 135711 A0 (51) **A61L 2/02** ^(2006.01) (21) a 2021 00257 (22) 17/05/2021 (41) 30/05/2022/5/2022 (71) UNIVERSITATEA POLITEHNICA DIN BUCUREȘTI, SPLAIUL INDEPENDENȚEI NR.313, SECTOR 6, BUCUREȘTI, B, RO (72) MICULESCU FLORIN, ALEEA MASA TĂCERII NR. 2, BL. A, SC. 2, ET. 3, AP. 55, SECTOR 6, BUCUREȘTI, B, RO; ILIE OTILIA ELENA, STR.SOLD.VASILE CROITORU NR.34, SECTOR 34, SECTOR 5, BUCUREȘTI, B, RO; SEMENESCU AUGUSTIN, ȘOS.BUCUREȘTI - TÎRGOVIȘTE 22T, A14, SECTOR 1, BUCUREȘTI, B, RO; COSTOIU MIHNEA COSMIN, STR.LONDRA NR.18, ET.4, AP.24, BUCUREȘTI, B, RO; GHEORGHITĂ VALERIU, STR.MARTHA BIBESCU NR.10, MOGOȘOAIA, IF, RO; MARIN ALEXANDRU, STR.BUZEȘTI NR.61, BL.A 6, SC.A, ET.9, AP.62, SECTOR 1, BUCUREȘTI, B, RO (54) **IMPLANT PERSONALIZAT DIN MATERIALE BIORESORBABILE PENTRU FIXAREA INTERNĂ A FRACTURILOR OASELOR LUNGI**

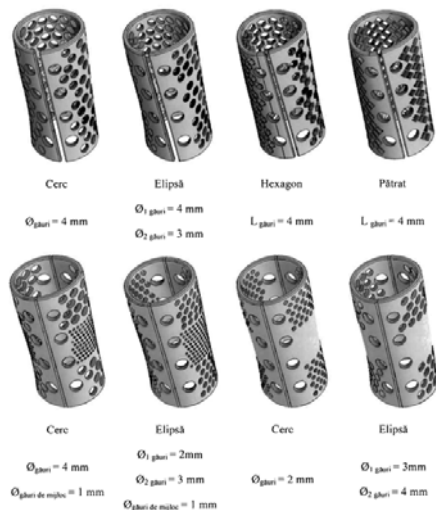
(57) Invenția se referă la un implant personalizat de forma unui manșon cu modele distincte, cu diverse geometrii și dimensiuni ale găurilor, realizat din materiale bioresorbabile polimerice, ceramice sau compozite și care este utilizat pentru fixarea internă a fracturilor oaselor lungi. Implantul conform invenției este de formă cilindrică cu lungimea cuprinsă

(11) 135711 A0
între 57...65 mm, cu grosimea de 1,8...2,1 mm, cu diametrul de 27...32 mm și cu marginile rotunjite cu raza de 0,5 mm, implantul urmând cu exactitate profilul osului natural caracteristic fiecărui pacient înconjurând întreaga zonă fracturată și o zonă adiacentă fără defecte, în implant fiind proiectate 4 găuri cu diametrul cuprins între 5...5,5 mm la distanța de 1...1,5 mm față de marginea longitudinală a implantului, permițând imobilizarea osului cu șuruburi de fixare.

Revendicări: 3

Figuri: 1

(11) 135711 A0



(11) 135712 A2 (51) **A61L 15/28** (2006.01) (21) a 2020 00766 (22) 23/11/2020 (41) 30/05/2022/5/2022 (71) UNIVERSITATEA POLITEHNICA DIN BUCUREȘTI, SPLAIUL INDEPENDENȚEI NR.313, SECTOR 6, BUCUREȘTI, B, RO (72) STĂNESCU PAUL-OCTAVIAN, STR.VATRA DORNEI NR.9, BL.E4, SC.2, ET.2, AP.30, SECTOR 4, BUCUREȘTI, B, RO; RADU IONUȚ-CRISTIAN, NR.192, SĂT GLÂMBOCELU, COMUNA BOGAȚI, AG, RO; ZAHARIA CĂTĂLIN, STR. CERNIȘOARA, NR. 43, BL.012, SC. B, ET.1, AP. 62, SECTOR 6, BUCUREȘTI, B, RO; TANASĂ EUGENIA, STR.NADA FLORILOR, NR.2, BL.2, SC.2, ET.7, AP.74, SECTOR 2, BUCUREȘTI, B, RO; CĂSĂRICĂ ANGELA, STR.POPA STOICA FARCAS, NR.19, SECTOR 3, BUCUREȘTI, B, RO; GĂLĂȚEANU BIANCA, ȘOS. OLTENIȚEI NR. 48, BL. 7A, SC. 3, ET. 6, AP. 94, BUCUREȘTI, B, RO; COSTACHE MARIETA, STR. TELITA, NR.12, BUCUREȘTI, B, RO; HUDIȚĂ ARIANA, STR.OLTEȚ, NR.25, BRAȘOV, BV, RO; CHIRIAC ANITA LAURA, INTRAREA CUCURUZULUI NR.20, SECTOR 6, BUCUREȘTI, B, RO (54) **MODEL DE PANSAMENT PE BAZĂ DE CELULOZĂ BACTERIANĂ, CHITOSAN ȘI POLIMERI TERMOSENSIBILI ÎNCĂRCAȚI CU MOLECULE BIOLOGICE ACTIVE PENTRU TERAPIA RĂNILOR**

(11) 135712 A2

(57) Invenția se referă la un procedeu de obținere a unui pansament cu eliberare controlată a unui antibiotic de tip sulfadiazina de argint pentru tratarea rănilor dermice cronice. Procedeu, conform invenției, constă în etapele de preparare a unor nanoparticule cu structură miez-coajă prin polimerizarea monomerului N-izopropilacrilamidă (**NIPAM**) în prezență de agent de stabilizare alcool polivinilic (**APV**), în raport masic 50-50, inițiator persulfat de potasiu și 0, 5% v/v față de masa de reacție, oleat de metil (**MO**), încapsularea medicamentului prin dizolvarea sulfadiazinei de argint în suspensia de nanoparticule APV-NIPAM/MO în mediu apos, sub agitare intensă, prepararea membranelor din chitosan reticulat fizic și celuloză tratată, încărcarea nanoparticulelor APV/NIPAM în membrane de chitosan/celuloză, rezultând un sistem cu eliberare controlată a sulfadiazinei de argint, care prezintă biocompatibilitate pe celule fibroblaste dermale în testele biologice.

Revendicări: 4

Figuri: 10

(11) 135713 A2 (51) **A61L 17/04** (2006.01) (21) a 2020 00767 (22) 23/11/2020 (41) 30/05/2022/5/2022 (71) INSTITUTUL NAȚIONAL DE CERCETARE-DEZVOLTARE PENTRU TEXTILE ȘI PIELĂRIE - BUCUREȘTI, STR.LUCREȚIU PĂTRĂȘCANU NR.16, SECTOR 3, BUCUREȘTI, B, RO (72) VISILEANU EMILIA, STR.LIVIU REBREANU NR.14, BL.K, SC.1, ET.1, AP.1, SECTOR 3, BUCUREȘTI, B, RO; CHIRIAC LAURA, ȘOS. PANTELIMON NR.291, BL.9, SC.A, ET.9, AP.35, SECTOR 2, BUCUREȘTI, B, RO; MEMECICĂ MARIA, STR.LIVIU REBREANU, NR.46-58, TRONSON BL.III, SC.E, AP.71, ET.7, SECTOR 3, BUCUREȘTI, B, RO; SCARLAT RĂZVAN VICTOR, STR.LIBERTĂȚII, NR.51 BIS, BL.1, AP.15, BRAGADIRU, IF, RO; VLADU ALINA, STR.1 DECEMBRIE, NR.24, BL.63, SC.A, AP.8, ET.3, GĂEȘTI, DB, RO (54) **COMPOZIT TEXTIL FUNCȚIONALIZAT PENTRU REPARAREA DEFECTELOR PARIETALE**

(57) Invenția se referă la un procedeu de obținere a unui compozit textil funcționalizat pentru uz chirurgical, pentru repararea defectelor parietale. Procedeu, conform invenției, constă în termosudarea cu ajutorul unui copolimer elastomeric de acetat de etilen vinil a două suporturi textile, unul fiind un material textil tricrat din fire polipropilenice monofilamentare, cu diametrul de 0,10...0,15 mm, cel de al

(11) 135713 A2

doilea fiind un material textil neșesut, realizat din fibre de acid polilactic, resorbabile, finisarea printr-o succesiune de operații de spălare-degresare și termofixare, urmată de funcționalizarea cu chitosan și lactoferină, decupare și sterilizare cu radiații ionizante, rezultând un compozit textil cu o grosime de 0,45...0,50 mm, masa de 80...85 g/mp, cu un modul de elasticitate de 57...60 MPa pe direcția orizontală și de 11...13 MPa pe direcția verticală, pH 6...7 și biocompatibilitate LDH (490 nm) între 40 și 45.

Revendicări: 3

(11) 135714 A2 (51) **B01D 3/38** (2006.01), **C11B 1/16** (2006.01), **C11B 9/02** (2006.01); (21) a 2020 00723 (22) 11/11/2020 (41) 30/05/2022/15/2022 (71) *INSTITUTUL NAȚIONAL DE CERCETARE-DEZVOLTARE PENTRU MAȘINI ȘI INSTALAȚII DESTINATE AGRICULTURII ȘI INDUSTRIEI ALIMENTARE, INMA-BD. ION IONESCU DE LA BRAD NR. 6, SECTOR 1, BUCUREȘTI, B, RO* (72) *SORICĂ CRISTIAN MARIAN, STR. INTRAREA COSMINA NR. 52, ET. 1, AP. 6, SECTOR 5, BUCUREȘTI, B, RO; GRIGORE ION, STR. SIBIU NR.35, BL.Z12, SC.A, ET.4, AP.28, SECTOR 6, BUCUREȘTI, B, RO* (54) **INSTALAȚIE DE OBTINERE A EXTRACTELOR ULEIOASE VOLATILE**

(57) Invenția se referă la o instalație pentru obținerea extractelor uleioase volatile din majoritatea plantelor medicinale și aromatice prin metoda distilării cu vapori de apă, extractele uleioase fiind utilizate ca materii prime în domeniul medical, în cosmetică, în industria parfumurilor și în alte domenii asemenea. Instalația conform invenției este constituită dintr-un vas (**Vd**) de distilare, un vas (**Vr**) de răcire, un vas (**Vs**) de separare a uleiului volatil și mai multe furtunuri (**Fl**) de legătură, pe exteriorul vasului (**Vd**) de distilare fiind poziționat sistemul (**1**) de alimentare și distribuție a aburului alcătuit dintr-un distribuitor

(11) 135714 A2

(2) sub forma unei țevi toroidale de secțiune circulară, concentrică cu virola cilindrică a vasului (**Vd**) de distilare și mai multe conducte (**3**) asamblate echidistant pe distribuitor și dispuse radial pe fundul semielipsoidal al vasului (**Vd**) de distilare, un sistem (**12**) de colectare a amestecului de abur și ulei volatil alcătuit din două conducte (**13**) laterale care comunică cu virola cilindrică a vasului (**Vd**), o rampă (**14**) semitoroidală de secțiune circulară care colectează amestecul de vapori, iar în interiorul vasului (**Vd**) este poziționată o bandă (**11**) de așezare prevăzută cu o garnitură (**9**) siliconică rezistentă la temperaturi ridicate și mai multe elemente metalice de rigidizare, un coș (**4**) pentru plante alcătuit din două virole cilindrice așezate una în prelungirea celeilalte, virola (**5**) inferioară realizată din tablă perforată și virola (**6**) realizată din tablă lisă, un fund (**7**) de formă circulară din tablă perforată, o bandă (**8**) de ghidare și așezare dispusă perpendicular pe axa coșului (**4**) pentru plante, o garnitură (**9**) siliconică și un mâner (**10**) pentru ghidare și susținere a materialului vegetal.

Revendicări: 3

Figuri: 5

(11) 135714 A2

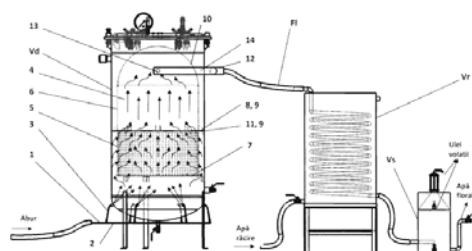


Fig. 1

(11) 135715 A2 (51) **B01J 20/26** ^(2006.01) (21) a 2020 00784 (22) 26/11/2020 (41) 30/05/2022/5/2022 (71) INSTITUTUL DE CHIMIE MACROMOLECULARĂ "PETRU PONI" DIN IAȘI, ALEEA GRIGORE GHICA VODĂ 41A, IAȘI, IS, RO (72) DRĂGAN ECATERINA STELA, ȘOS.NICOLINA NR.110, BL.1005 A, ET.9, AP.33, IAȘI, IS, RO; IGNAT MARIA, STR.CANTA NR.18, BL.535, SC.B, ET.2, AP.10, IAȘI, IS, RO; HUMELNICU DOINA, BD.NICOLAE IORGA, NR.51, BL.G2, SC.C, AP.14, IAȘI, IS, RO (54) **COMPOZITE SILICE POROASĂ-POLIMER IONIC SINTETIC PENTRU SORBȚIA IONILOR METALICI**

(57) Invenția se referă la un procedeu de obținere a unor compozite silice poroasă-polimer ionic sintetic cu proprietăți de sorbție a ionilor metalelor grele sau radioactive din ape contaminate. Procedeu, conform invenției, constă în sinteza unui polimer ionic în interiorul porilor unor microsferă de silice poroasă cu o suprafață specifică de 4...200 mp/g și o dimensiune a porilor de 15...20 nm, polimerul ionic stabilizat prin reticulare având grupări funcționale de sare cuaternară de amoniu sau amidoximă, ponderea polimerului organic în compozit fiind de 10...40%, compozitele rezultate având proprietăți de schimb ionic/chelatizare și rezistență superioară fizică și chimică, ceea ce asigură un grad mare de reciclabilitate.

Revendicări: 1

(11) 135716 A2 (51) **B01J 21/06** ^(2006.01), **C02F 1/28** ^(2006.01), (21) a 2020 00696 (22) 04/11/2020 (41) 30/05/2022/5/2022 (71) UNIVERSITATEA POLITEHNICA DIN BUCUREȘTI, SPLAIUL INDEPENDENȚEI NR.313, SECTOR 6, BUCUREȘTI, B, RO (72) PREDESCU CRISTIAN, STR. DR. PETRE GÂDESCU NR. 24A, SECTOR 5, BUCUREȘTI, B, RO; PREDESCU ANDRA MIHAELA, STR.GLĂDIȚEI NR.42, BL.T7, ET.4, AP.405, SECTOR 4, BUCUREȘTI, B, RO; MATEI ECATERINA, BD.CONSTRUCTORILOR NR.3, BL.G3, SC.B, ET.2, AP.30, SECTOR 6, BUCUREȘTI, B, RO; BERBECARU ANDREI CONSTANTIN, STR.GLĂDIȚEI NR.42, BL.T7, SC.1, ET.1, AP.105, SECTOR 4, BUCUREȘTI, B, RO; COMAN GEORGE, STR.VALEA OLTULUI NR.10, BL.A27, SC.F, AP.87, SECTOR 6, BUCUREȘTI, B, RO; TARCEA CLAUDIA, DRUMUL FERMEI, NR.101, BL.6, AP.1, POPEȘTI LEORDENI, IF, RO; RÂPĂ MARIA, ALEEA GORNEȘTI, NR.3, BL.52, SC.1, PARTER, AP.2, SECTOR 4, BUCUREȘTI, B, RO (54) **PROCEDEU DE SINTEZĂ A NANOCOMPOZITULUI DE TIP $Fe_3O_4 \cdot SiO_2 \cdot TiO_2$ PRIN VALORIFICAREA UNUI DEȘEU FEROS**

(57) Invenția se referă la un procedeu de sinteză a unui nanocompozit de tip $Fe_3O_4 - SiO_2 - TiO_2$ prin valorificarea unui deșeu feros cum este ținderul care este compus în principal din 95% oxizi de fier, oxizi metalici, carbon și ulei. Procedeu conform invenției,

(11) 135716 A2

într-o primă etapă, constă în utilizarea unui precursor de tip $\beta - Fe_4S_5O_{21}$ din deșeuri de ținder pentru obținerea magnetitei, urmată de obținerea nanocompozitului binar de tip $Fe_3O_4 - SiO_2$ prin adăugarea unei soluții apoase de amoniac de concentrație 28% și ortosilicat de tetraetil TEOS, agitarea amestecului de reacție la temperatura camerei timp de 3 ore și apoi adăugarea de izopropanol, în prezența dietil-entriaminei și a isopropoxidului de titan, produsul final fiind uscat într-o etuvă la temperatura de 100°C timp de 4 ore, după care se tratează termic într-un cuptor de uscare la temperatura de 550°C timp de o oră, precursorul de tip $\beta - Fe_4S_5O_{21}$ fiind obținut din deșeuri de ținder provenite din procesul de laminare, prin măcinarea acestora până la o granulație de 4 μm , urmată de precipitare cu o soluție de NaOH de concentrație 40%, spălare și uscarea în etuvă la temperatura de 60°C.

Revendicări: 2

(11) 135717 A2 (51) **B01J 23/40** ^(2006.01) (21) a 2020 00782 (22) 25/11/2020 (41) 30/05/2022/5/2022 (71) UNIVERSITATEA PETROL-GAZE DIN PLOIEȘTI, BD. BUCUREȘTI NR. 39, PLOIEȘTI, PH, RO; INSTITUTUL NAȚIONAL DE CERCETARE-DEZVOLTARE PENTRU CHIMIE ȘI PETROCHIMIE - ICECHIM, SPLAIUL INDEPENDENȚEI NR.202, SECTOR 6, BUCUREȘTI, B, RO (72) BOMBOS DORIN, CALEA CRÎNGAȘI NR.6, BL.5, ET.5, SC.I, AP.30, SECTOR 6, BUCUREȘTI, B, RO; BOMBOS MARIANA MIHAELA, CALEA CRÎNGAȘI, NR.6, BL.5, ET.5, SC.I, AP.30, SECTOR 6, BUCUREȘTI, B, RO; CĂLIN CĂTĂLINA, STR.EROU CĂLIN CĂTĂLIN, NR.11, BL.C, SC.B, AP.37, PLOIEȘTI, PH, RO; OPRESCU ELENA EMILIA, ALEEA PROFESORILOR NR.6, BL.37 C, SC.C, AP.46, PLOIEȘTI, PH, RO; VELEA SANDA, STR.ZAMBILELOR NR.6, BL.60, ET.2, AP.5, SECTOR 2, BUCUREȘTI, B, RO; VASILIEVICI GABRIEL, STR.AZURULUI, NR.3, BL.114A, SC.C, ET.8, AP.158, SECTOR 6, BUCUREȘTI, B, RO (54) **CATALIZATOR BIFUNCȚIONAL PE BAZĂ DE $Cu-Pd/WO_3-Nb_2O_5$ ȘI PROCEDEU DE HIDROTRATARE A BIO-ULEIULUI DE PIROLIZĂ PE ACESTA**

(57) Invenția se referă la un procedeu de obținere a unui catalizator bifuncțional pe bază de $Cu-Pd/WO_3-Nb_2O_5$ utilizat într-un procedeu de hidrotratare a uleiului rezultat prin piroliza biomasei.

(11) 135717 A2

Procedeeul, conform invenției, constă în etape de impregnare succesivă a unui suport granulat de tip gamma-alumină cu precursori ai WO_3 , Cu, Nb_2O_5 , prin metoda umplerii porilor, respectiv, precursor al Pd prin metoda depunerii incipiente, la o viteză volumară a soluțiilor de impregnare de $0,1 \dots 1,9 \text{ h}^{-1}$, urmată de uscare și activare prin tratare cu soluție apoasă de borohidruură de sodiu în exces și, respectiv, în curent de hidrogen, rezultând un catalizator de tip 9% WO_3 -3% NbO_5 -5% Cu-0, 7% Pd/gamma-alumină, care este utilizat într-un proces de hidrotratare a uleiului de piroliză cu performanțe privind indicele de aciditate și indicele de nesaturare al fazei hidrofobe și al fazei hidrofile.

Revendicări: 6

(11) 135718 A2 (51) **B01J 23/42** ^(2006.01) (21) a 2020 00780 (22) 25/11/2020 (41) 30/05/2022/5/2022 (71) UNIVERSITATEA PETROL-GAZE DIN PLOIEȘTI, BD. BUCUREȘTI NR. 39, PLOIEȘTI, PH, RO; INSTITUTUL NAȚIONAL DE CERCETARE-DEZVOLTARE PENTRU CHIMIE ȘI PETROCHIMIE - ICECHIM, SPLAIUL INDEPENDENȚEI NR.202, SECTOR 6, BUCUREȘTI, B, RO (72) BOMBOS DORIN, CALEA CRÎNGAȘI NR.6, BL.5, ET.5, SC.I, AP.30, SECTOR 6, BUCUREȘTI, B, RO; BOMBOS MARIANA MIHAELA, CALEA CRÎNGAȘI, NR.6, BL.5, ET.5, SC.I, AP.30, SECTOR 6, BUCUREȘTI, B, RO; CĂLIN CĂTĂLINA, STR.EROU CĂLIN CĂTĂLIN, NR.11, BL.C, SC.B, AP.37, PLOIEȘTI, PH, RO; OPRESCU ELENA EMILIA, ALEEA PROFESORILOR NR.6, BL.37 C, SC.C, AP.46, PLOIEȘTI, PH, RO; VELEA SANDA, STR.ZAMBILELOR NR.6, BL.60, ET.2, AP.5, SECTOR 2, BUCUREȘTI, B, RO; VASILIEVICI GABRIEL, STR.AZURULUI, NR.3, BL.114A, SC.C, ET.8, AP.158, SECTOR 6, BUCUREȘTI, B, RO (54) **CATALIZATOR BIFUNCȚIONAL PE BAZĂ DE Ni-Pt/MoO₃-SnO₂ ȘI PROCEDURE DE HIDROCRACARE A BIO-ULEIULUI DE PIROLIZĂ**

(57) Invenția se referă la un procedeu de obținere a unui catalizator bifuncțional pe bază de Ni-Pt/MoO₃-SnO₂ utilizat pentru hidrocracarea unui bio-ulei de piroliză condiționat. Procedeeul, conform

(11) 135718 A2

invenției constă în etape de impregnare succesivă a unui suport granulat de tip gamma-alumină cu precursori ai MoO₃, Ni, SnO₂, prin metoda umplerii porilor, respectiv, precursor al Pt, prin metoda depunerii incipiente, la o viteză volumară a soluțiilor de impregnare de $0,1 \dots 1,9 \text{ h}_1$, urmată de uscare, calcinare și activare *in situ* în curent de hidrogen la temperatura de 250...500°C, timp de 3...12 h, rezultând un catalizator de tip 6% Ni-0, 8% Pt-12% MoO₃-4% SnO₂/gamma-Al₂O₃, care este utilizat în procesul de hidrocracare a bio-uleiului de piroliză hidrotratat, cu performanțe privind indicele de aciditate, indicele de iod, viscozitate și putere calorică.

Revendicări: 6

(11) 135719 A2 (51) **B01J 23/75** ^(2006.01) (21) a 2020 00757 (22) 19/11/2020 (41) 30/05/2022/5/2022 (71) INSTITUTUL NAȚIONAL DE CERCETARE-DEZVOLTARE PENTRU CHIMIE ȘI PETROCHIMIE - ICECHIM, SPLAIUL INDEPENDENȚEI NR.202, SECTOR 6, BUCUREȘTI, B, RO (72) ION RODICA-MARIANA, STR.VOILA NR.3, BL.59, ET.1, SC.3, AP.36, SECTOR 4, BUCUREȘTI, B, RO; IANCULOARENA, BD.ALEXANDRU OBREGIA NR.17, BL.M 5, SC.A, ET.6, AP.54, SECTOR 4, BUCUREȘTI, B, RO; GRIGORESCU RAMONA MARINA, CALEA FERENTARI NR.10, BL. 119A, SC. 1, ET. 2, AP. 10, SECTOR 5, BUCUREȘTI, B, RO; DAVID MĂDĂLINA ELENA, ȘOS.BERCENI, NR.100, BL.CORP A, ET.6, AP.31, SECTOR 4, BUCUREȘTI, B, RO; ION NELU, STR. VOILA NR. 3, BL.59, SC.3, ET.1, AP.36, SECTOR 4, BUCUREȘTI, B, RO; NUȚĂ ALEXANDRINA, ALEEA PLEȘEȘTI NR.3, BL.Z 12, SC.3, AP.32, SECTOR 3, BUCUREȘTI, B, RO; SORESCU ANA ALEXANDRA, STR. DR. OBEDENARU NR. 25, SECTOR 5, BUCUREȘTI, B, RO; ANDREI ELENA RAMONA, SAT MĂLDĂREȘTI, COMUNA MĂLDĂREȘTI, VL, RO (54) **FOTOCATALIZATOR CU ACTIVITATE ÎMBUNĂTĂȚITĂ PENTRU DEGRADAREA COLORANȚILOR TEXTILI**

(57) Invenția se referă la un procedeu de obținere a unui catalizator pentru hidrocracarea bio-uleiului de piroliză hidrotratat. Procedeeul, conform invenției, constă în etapele de impregnare succesivă a suportului granulat cu gamma-alumină cu precursori

(11) 135719 A2

de MoO_3 , Ni, SnO_2 prin metoda umplerii porilor, respectiv, precursor de Pt, prin metoda depunerii incipiente, la o viteză volumară a soluțiilor de impregnare de 0,1...1,9 h_l, urmată de uscare la 110...180°C, timp de 4h, calcinare la 350...500°C timp de 6 h și activare in situ în curent de hidrogen la temperatura de 250...500°C timp de 3...12 h, rezultând un catalizator de tip 6% Ni-0,8% Pt-12% MoO_3 -4% SnO_2 /gamma- Al_2O_3 , care este utilizat în procesul de hidrocracare a bio-uleiului de piroliză hidrotratată, cu performanțe privind indicele de aciditate, indice de iod, viscozitate și putere calorică.

Revendicări: 6

(11) 135720 A0 (51) **B01J 29/40**^(2006.01), **B01J 29/04**^(2006.01), **B01J 20/18**^(2006.01); (21) a 2021 00735 (22) 06/12/2021 (41) 30/05/2022/15/2022 (71) INSTITUTUL NAȚIONAL DE CERCETARE-DEZVOLTARE PENTRU TEHNOLOGII CRIOGENICE ȘI IZOTOPICE - ICSI RÂMNICU VÂLCEA, STR. UZINEI NR. 4, OP RÂURENI, CP 7, RÂMNICU VÂLCEA, VL, RO (72) DAVID ELENA, STR.I.L. CARAGIALE NR.1, BL.A 41/I, SC.B, ET.1, AP.3, RÂMNICU VÂLCEA, VL, RO (54) CATALIZATORI PE BAZĂ DE METALE ȘI ZEOLIȚI CU STRUCTURA REȚELEI INVERSATĂ, METODA DE OBTINERE ȘI UTILIZĂRI

(57) Invenția se referă la catalizatori zeolitici mezoporoși de tipul Me/MFI cu componenta metalică activă Co, la o metodă de preparare a acestora precum și la un procedeu de utilizare a acestor catalizatori pentru producerea de bio - ulei cu conținut ridicat în hidrocarburi alifatică și aromatică. Catalizatorii conform invenției sunt constituiți dintr-un zeolit mezoporos cu structura rețelei inversată MFI, cu o medie a dimensiunii mezopozilor cuprinsă între 2...5 nm, cu o distribuție a porilor cuprinsă între 1...1,5 nm în lățime, determinată la jumătate din înălțime, cu o arie a suprafeței cuprinsă între 472...546 m²/g,

(11) 135720 A0

cu un volum mediu al porilor cuprins între 0,1...1,0 cm²/g, având o medie a volumului de micropori cuprins între 0,05...0,2 cm³/g și metale încărcate în masa zeolitului. Metoda de obținere conform invenției constă în amestecarea polimerilor D400 și D4000 la o temperatură cuprinsă între 80...100°C, în concentrație de 0,025...0,1 mg/l cu glicidoxi - propil - silan GOPTMS cu menținerea temperaturii pentru 24 ore, obținerea mesoporegenului silanic MPOS și funcționalizarea acestuia, cristalizarea fazei zeolitice, spălarea cu etanol a materialului zeolitic rezultat MFI, uscarea în aer și calcinarea la 600°C timp de 4 ore, protonarea prin tratarea zeolitului calcinat cu o soluție de 10% azotat de amoniu la 80°C timp de 12 ore, calcinarea zeolitului protonat în aer la 500 °C timp de 4 ore, urmată de impregnarea acestuia cu soluție apoasă 5% a precursorului metalic $\text{Co}(\text{NO}_3)_2 \cdot 6\text{H}_2\text{O}$, calcinarea în aer la 500°C timp de 4 ore, etapă urmată de reducere la 500°C cu un amestec de 10% H₂ în argon timp de 4 ore și obținerea catalizatorului Co/MFI. Procedul

(11) 135720 A0

conform invenției constă în impregnarea a 1 g de catalizator cu 1 ml de soluție apoasă $\text{Co}(\text{NO}_3)_2 \cdot 6\text{H}_2\text{O}$ timp de 6 ore la temperatura camerei, cantitatea de Co încărcată fiind cuprinsă între 0,5...3,5%.

Revendicări: 4

Figuri: 4

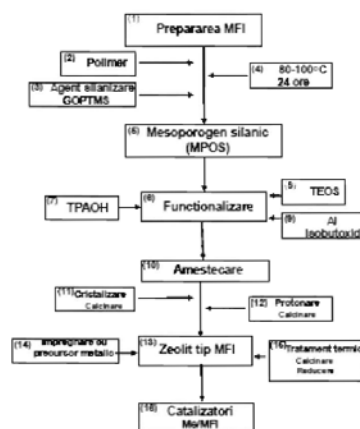


Fig. 1

(11) 135721 A2 (51) **B08B 7/00** ^(2006.01); **G01N 21/01** ^(2006.01); **G01N 21/71** ^(2006.01); (21) a 2020 00706 (22) 09/11/2020 (41) 30/05/2022/5/2022 (71) INSTITUTUL NAȚIONAL DE CERCETARE-DEZVOLTARE PENTRU OPTOELECTRONICĂ - INOE 2000, STR.ATOMIȘTIILOR NR.409, MĂGURELE, IF, RO (72) DINU MONICA, STR. TURDA NR. 104, BL. 31, PARTER, AP. 7, SECTOR 1, BUCUREȘTI, B, RO; GHERVASE LUMINIȚA, STR.BUJORILOR NR.5, BL.B20, SC.1, PARTER, AP.3, MĂGURELE, IF, RO; RATOIU LUCIAN CRISTIAN, STR.GIACOMO PUCCINI, NR.7, ET.2, AP.5, SECTOR 2, BUCUREȘTI, B, RO; RADVAN ROXANA, STR.BABA NOVAC NR.17, BL.G13, SC.1, ET.4, AP.20, SECTOR 3, BUCUREȘTI, B, RO (54) **METODĂ ȘTIINȚIFICĂ DE CURĂȚARE LASER CONTROLATĂ A SUPRAFETELOR POLICROME**

(57) Invenția se referă la o metodă de curățare laser controlată a suprafețelor policrome. Metoda, conform invenției, constă din etapele: cartarea zonelor de culoare ale unui obiect folosind un scanner 3D și o cameră hiperspectrală, analiza compoziției chimice a straturilor picturale și identificarea tipurilor de pigmenți folosiți, stabilirea regimurilor de curățare laser potrivite pentru fiecare cluster de culoare în parte, generarea unei hărți 2D/3D, în funcție de volumetria obiectului și relieful suprafeței acestuia, și aplicarea procedurii de curățare laser controlat de harta generată.

Revendicări: 1

(11) 135722 A0 (51) **B22F 1/00** ^(2006.01); **B22F 3/10** ^(2006.01); **B22F 3/105** ^(2006.01); (21) a 2021 00728 (22) 03/12/2021 (41) 30/05/2022/5/2022 (71) INSTITUTUL NAȚIONAL DE CERCETARE-DEZVOLTARE PENTRU OPTOELECTRONICĂ - INOE 2000, STR.ATOMIȘTIILOR NR.409, MĂGURELE, IF, RO (72) ZOIȚA NICOLAE CĂTĂLIN, STR.FIZICIENILOR NR.22, BL.02, AP.13, MĂGURELE, IF, RO; GRIGORESCU CRISTINA EUGENIA ANA, STR. BRÂNDUȘELOR NR. 6, BL. V70, SC. 4, AP. 60, SECTOR 3, BUCUREȘTI, B, RO; DINU MIHAELA, STR.MĂRĂȘEȘTI, NR.19-21, ET.2, AP.18, MĂGURELE, IF, RO; IORDACHE ANA MARIA, SAT COȘANI, COMUNA FRÂNCEȘTI, VL, RO; PĂRĂU ANCA CONSTANTINA, STR. ISACCIEI NR. 15A, BL. 15A-15B, SC. A, AP. 9, TULCEA, TL, RO; KISS ADRIAN EMIL, STR. FIZICIENILOR NR.20, BL.N1, AP.5, MĂGURELE, IF, RO; PANĂ IULIAN, STR.MĂCEȘULUI, NR.18A, AP.6, ET.2, MĂGURELE, IF, RO; CONSTANTIN LIDIA RUXANDRA, STR.ÎNVINGĂTORILOR NR.3, AP.7, ET.2, BRAGADIRU, IF, RO; RUSU MĂDĂLIN ION, STR. PRELUNGIREA GHENCEA NR. 53, BL. F2, SC. C, ET. 3, AP. 126, BRAGADIRU, IF, RO (54) **METODĂ DE PREPARARE A ALIAJELOR DE ENTROPIE ÎNALTĂ-HEA-SUB FORMĂ DE PULBERE PENTRU ACOPERIRI PRIN DEPUERERE ÎN JET DE PLASMĂ ȘI ALIAJELE ASTFEL OBTINUTE**

(11) 135722 A0

(57) Invenția se referă la o metodă de preparare a aliajelor cu entropie înaltă HEA sub formă de pulbere pentru acoperiri prin depunere în jet de plasmă și la aliaje astfel obținute. Metoda conform invenției constă în cântărirea pulberilor de minim 5 elemente principale cu granulația cuprinsă între 200...325 mesh și puritate de 99,0...99,95%, cu raportul concentrațiilor atomice cuprinse între 1,00/1,00/0,5/1,00/1,00...1,00/1,00/1,00/1,00/1,00, pulberile sunt amestecate cu un agent de control al procesului APC în procent de 0,5...3% din masa amestecului de pulberi și introduse într-un vas de 250 ml al unei mori planetare cu bile, vasul și bilele fiind confecționate din ZrO₂, WC sau oțel durificat, bilele în număr de 6...50 având diametrul cuprins între 10...30 mm, urmată de purjarea vasului timp de 5...10 min. cu flux de Ar la presiune cuprinsă între 1, 05...1, 3 bar, omogenizarea amestecului de pulbere cu ACP cu ajutorul morii planetare cu o turație de 100...150 rot/min. timp de 30...60 min., alierea mecanică a amestecului de pulbere prin mojarare în moara cu bile la o turație de 300...350 rot/min timp de 20...35 ore efectiv, în cicluri de 5...7 min. de

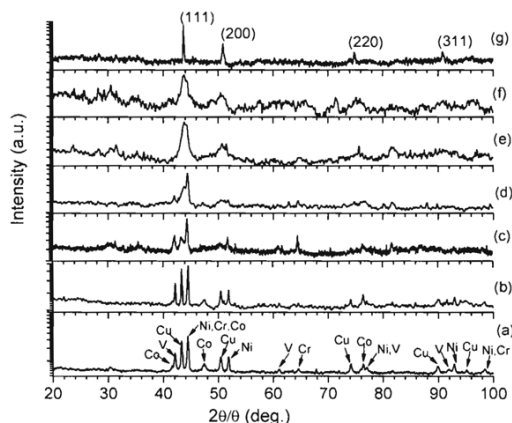
(11) 135722 A0

procesare și 2...4 minute pauză, fiecare ciclu fiind efectuat cu sensul de rotație inversat față de ciclul precedent, eliminarea ACP din pulberea aliată prin evaporare în etuva încălzită la 150...300°C, compactarea pulberii sub formă de pastile în matriță cu presiunea de 200...350 Mpa, sinterizarea pastilelor în vid ultra înalt timp de 60...120 min. la temperatura de 1000...1150°C și obținerea pulberii de material multi-component prin mojararea pastilelor sinterizate în moară planetară protejată cu Ar, la turația de 200...300 rot/min timp de 30...180 min. Aliajele conform invenției sunt de tip CrCoNiVCu respectiv TiCrAl_{0,5}NbY sub formă de pulbere pentru acoperiri prin depunere în jet de plasmă în aplicații care necesită materiale cu proprietăți ajustabile: duritate, rezistență la uzură și coroziune, etc.

Revendicări: 2

Figuri: 1

(11) 135722 A0



(11) 135723 A2 (51) **B22F 3/15** (2006.01); **C22C 1/04** (2006.01); **C22C 14/00** (2006.01); **C23C 14/35** (2006.01); (21) a 2020 00703 (22) 05/11/2020 (41) 30/05/2022//5/2022 (71) INSTITUTUL NAȚIONAL DE CERCETARE-DEZVOLTARE PENTRU INGINERIE ELECTRICĂ ICPE-CA, SPLAIUL UNIRII NR.313, SECTOR 3, BUCUREȘTI, B, RO (72) LUNGU MAGDALENA VALENTINA, BD. IULIU MANIU NR. 65, BL. 7P, SC. 7, ET. 2, AP. 211, SECTOR 6, BUCUREȘTI, B, RO; TĂLPEANU DORINEL, ALEEA BĂRBĂTEȘTI NR. 1, BL. 58, SC. 2, ET. 1, AP. 26, SECTOR 5, BUCUREȘTI, B, RO; PĂTROI DELIA, STR.VATRA DORNEI, NR.11, BL.18 B+C, SC.2, ET.1, AP.49, SECTOR 4, BUCUREȘTI, B, RO; LUCACI MARIANA, BD.DINICU GOLESCU NR.39, BL.5, SC.2, ET.5, AP.54, SECTOR 1, BUCUREȘTI, B, RO; TSAKIRIS VIOLETA, ȘOS. NICOLAE TITULESCU NR. 18, BL. 23, SC. B, ET. 4, AP. 66, SECTOR 1, BUCUREȘTI, B, RO; MARIN MIHAI, STR.ZBOINA NEAGRĂ, NR.9, BL.117, SC.1, ET.3, AP.19, SECTOR 6, BUCUREȘTI, B, RO (54) **ȚINTE DE PULVERIZARE METALICE PE BAZĂ DE TITAN-ALUMINIU ȘI TITAN-SILICIU PENTRU ACOPERIRI DURE ANTIUZURĂ ȘI PROCEDUL DE OBTINERE**

(57) Invenția se referă la ținte de pulverizare metalice pe bază de Ti - Al și Ti - Si cu proprietăți fizico-mecanice și funcționale performante și la un procedeu de obținere a acestora, țintele fiind utilizate

(11) 135723 A2

pentru realizarea acoperirilor dure antiuzură depuse pe componentele matrițelor și sculelor așchietoare din oțel. Țintele Ti - Al și Ti - Si conform invenției au un conținut atomic de 75% Ti și 25% Al și respectiv 75% Ti și 25% Si, sunt sub formă de compacte cilindrice sinterizate tip disc având diametrul cuprins între $(25,4...50,8) \pm 0,1$ mm și o grosime cuprinsă între $(3,2...6,4) \pm 0,1$ mm, au densitatea medie la 20°C de minim 4,16 g/cm³, densitatea relativă de minim 98% din densitatea teoretică, duritatea Vickers HV0,02/10 de minim 614, modulul de elasticitate de minim 150 GPa, conductivitatea electrică de minim 0,4 MS/m și conductivitatea termică la 25°C de minim 14 W/(m.K). Procedul conform invenției începe cu dozarea stoechiometrică a pulberilor de Ti și Al respectiv Ti și Si cu puritatea $\geq 99\%$ și dimensiunea microcristalelor ≤ 50 μm, urmată de omogenizarea mecanică a pulberilor într-o moară planetară cu bile cu turația cuprinsă între 150...200 rpm, timp de 6...8 h, folosind ca mediu de măcinare eter de petrol și bile din inox cu diametrele de 5, 10, 12, 20, 22 și 25 mm, cu un raport masic bile inox/pulberi compozite de 8: 1,

(11) 135723 A2

amestecul se usucă rapid și o cantitate de 8...62 g se introduce într-o matriță de grafit de înaltă densitate cu diametrul interior de 51,6 mm și utilizând folii de grafit de 0,4 mm grosime se presează uniaxial sub formă de compacte cilindrice sinterizându-se rapid într-o instalație de sinterizare în plasmă de scânteie, în vid de 100...200 hPa, cu presiunea de presare inițială de 2,5 MPa crescută liniar cu 11...19 MPa/min până la 60 MPa care a fost menținută constantă timp de 5...10 min, după care se îndepărtează foliile de grafit, se sablează suprafețele compactelor cilindrice sinterizate și se șlefuiesc.

Revendicări: 3

(11) 135724 A2 (51) **B23H 9/14** ^(2006.01) (21) a 2020 00779 (22) 25/11/2020 (41) 30/05/2022/5/2022 (71) UNIVERSITATEA POLITEHNICA DIN BUCUREȘTI, SPLAIUL INDEPENDENȚEI NR.313, SECTOR 6, BUCUREȘTI, B, RO (72) GHICULESCU LIVIU DANIEL, BD. RÂMNICU SĂRAT NR. 4, BL. H9, SC. 1, AP. 8, SECTOR 3, BUCUREȘTI, B, RO; ALUPEI-COJOCARIU OVIDIU DORIN, STR.DR.PALEOLOGU NR.3, ET.1, AP.5, SECTOR 2, BUCUREȘTI, B, RO; CĂRUȚAȘU NICOLETA LUMINIȚA, STR.SOLD.VASILE CROITORU NR.5, BL.3, SC.1, AP.39, SECTOR 5, BUCUREȘTI, B, RO; PÎRNĂU CLAUDIU, STR.AMIRAL HORIA MĂCELARIU, NR.8-10, BL.21/1, SC.C, ET.4, AP.47, SECTOR 1, BUCUREȘTI, B, RO; PÂRVU GABRIELA MARINA, STR.MAIOR CORAVU, NR.17-23, BL.C6, SC.A, ET.3, AP.18, SECTOR 2, BUCUREȘTI, B, RO (54) **METODĂ ȘI DISPOZITIV DE SPĂLARE A INTERȘTIULUI LA MICROPRELUCRĂRI PRIN ELECTROEROZIUNE ASISTATE ULTRASONIC**

(57) Invenția se referă la o metodă și la un dispozitiv de spălare a interștiului de prelucrare pentru microprelucrări prin electroeroziune asistate ultrasonic, dispozitivul putând fi montat pe o mașină de prelucrare prin electroeroziune volumică conectată la un generator de ultrasunete. Metoda conform invenției constă în coborârea electrodului - sculă (1) ghidat în bucușă (2) de ghidare în contact cu suprafața (4a)

(11) 135724 A2 frontală de prelucrat a piesei (4), la o distanță optimă a interștiului (sf) frontal, prelucrarea suprafeței (4b) prin electroeroziune simultan cu vibrația (1b) ultrasonică longitudinală care produce presiune ciclică ridicată cu efect de pompare, după care se injectează la presiune joasă lichidul (3) dielectric în interștiul frontal și are loc aspirația (3b) a acestuia la presiunea maximă posibilă, urmată de ridicarea (1c) și staționarea electrodului - sculă (1) în contact cu ghidajul (2b) și staționarea pe o durată de ordinul secundelor când are loc injecția (3c) cu presiune ridicată pentru spălarea cavității (4b) prelucrate și aspirația lichidului dielectric, coborârea (1d) ghidată a electrodului - sculă în bucușă (2) de ghidare și evacuarea lichidului (3) dielectric prin orificiul de aspirație poziționat la 45°, urmată de prelucrarea microsuprafeței (4b) cu electrod sculă tubular care înlocuiește prelucrarea cu electrod filiform sau lamelar la care aspirația se face prin interiorul orificiului axial (1e). Dispozitivul conform invenției este constituit dintr-o bucușă (2) de ghidare cu fantă (2a) longitudinală, fantă (2g) înclinată, fantă (2e) diametral opusă și orificiul (2c)

(11) 135724 A2 de aspirație, ghidajul (2d) cu manșonul (10) și știftul (11) care exercită cu ajutorul bridelor (9a și 9b), fixate pe masa (9c) a mașinii de electroeroziune, o presiune asupra suprafeței (4a) frontale a piesei (4) conținută în caseta (5) port - piesă.

Revendicări: 2

Figuri: 2

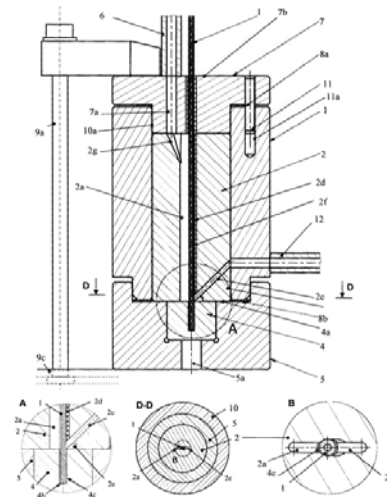


Fig. 2

(11) 135725 A2 (51) **B23K 20/12** ^(2006.01) (21) a 2020 00746 (22) 18/11/2020 (41) 30/05/2022/5/2022 (71) INSTITUTUL NAȚIONAL DE CERCETARE-DEZVOLTARE ÎN SUDURĂ ȘI ÎNCERCĂRI DE MATERIALE - ISIM TIMIȘOARA, BD.MIHAI VITEAZU NR.30, TIMIȘOARA, TM, RO (72) COJOCARU RADU, BD.REGELE CAROL I NR.2, AP.4 A, TIMIȘOARA, TM, RO; BOȚILĂ LIA NICOLETA, STR.ANA IPĂTESCU NR.17, SC.A, ET.1, AP.8, TIMIȘOARA, TM, RO (54) **METODĂ PENTRU MONITORIZAREA PROCESULUI DE SUDARE PRIN FRECARE CU ELEMENT ACTIV ROTATOR ÎN MEDIU DE GAZ PROTECTOR INERT FSW-IG**

(57) Invenția se referă la o metodă pentru monitorizarea procesului de sudare prin frecare cu element activ rotator în mediul de gaz protector inert FSW-IG. Metoda, conform invenției, utilizează pentru monitorizarea procesului de sudare FSW în mediu de gaz protector, o incintă fixată pe masa mașinii de sudare, cu capacul incintei fixat pe carcasa arborelui principal al mașinii și în care se află poziționată corespunzător camera termografică, fixată la rândul ei pe carcasa arborelui principal al mașinii, iar capacul așezat pe incinta fixată pe masa mașinii, permite, prin deplasarea acestei incinte, deplasare egală cu cursa de

(11) 135725 A2

lucru și efectuată cu viteza de sudare, culisarea incintei în raport cu ansamblul arbore principal-cameră termografică, obținându-se realizarea procesului de sudare, camera termografică fiind fixată astfel încât să permită focalizarea și măsurarea temperaturii în lungul liniei de sudare, la 1 mm în spatele umărului uneltei de sudare, monitorizând astfel procesul de sudare, respectiv realizând verificarea procesului.

Revendicări: 1

Figuri: 2

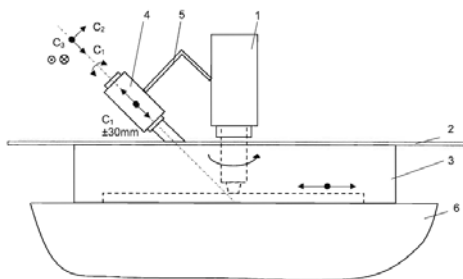


Fig. 2

(11) 135726 A0 (51) **B23Q 5/10** ^(2006.01), **A01D 34/08** ^(2006.01), **A01D 34/30** ^(2006.01), (21) a 2021 00779 (22) 19/01/2022 (41) 30/05/2022/15/2022 (71) HOTCA IACOB, STR.CIMBRULUI, NR.25, SATU MARE, SM, RO; HOTCA CRISTIAN, STR.N.IORGA, NR.18, SATU MARE, SM, RO (72) HOTCA IACOB, STR.CIMBRULUI, NR.25, SATU MARE, SM, RO; HOTCA CRISTIAN, STR.N.IORGA, NR.18, SATU MARE, SM, RO (74) CABINET INDIVIDUAL NEACȘU CARMEN AUGUSTINA, STR.ROZELOR NR.12/3, BAI A MARE, MM (54) **ANSAMBLU COMPENSATOR DE PUTERE**

(57) Invenția se referă la un ansamblu de antrenare cu compensare de putere destinat a fi utilizat pentru antrenarea mașinilor de lucru care necesită un consum ridicat de moment de torsiune și, implicit, un consum ridicat de energie. Ansamblul, conform invenției, se montează între un grup (A) de antrenare și o mașină (C) de lucru și este format dintr-un corp (1) de revoluție, de tip roată, montată pe un arbore (2) prevăzut cu niște paliere (6) pentru sprijinire pe două lagăre (3 și 4) de rostogolire, primul conductor și al doilea condus și o apărătoare (5) de protecție care se cuplează atât cu grupul (A) de antrenare cât și cu mașina (C) de lucru.

Revendicări: 1

Figuri: 7

(11) 135726 A0

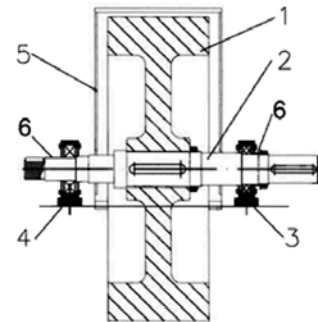


Fig. 3

(11) 135727 A2 (51) **B25J 9/16** ^(2006.01) (21) a 2020 00749 (22) 19/11/2020 (41) 30/05/2022/15/2022 (71) UNIVERSITATEA TEHNICĂ DIN CLUJ-NAPOCA, STR.MEMORANDUMULUI NR.28, CLUJ-NAPOCA, CJ, RO (72) BRISAN CORNEL MIRCEA, 1323 W, GILĂU, CJ, RO; BARA MIRCEA VIOREL, STR.PĂSTORULUI NR.36, CLUJ NAPOCA, CJ, RO; MĂRGĂRITESCU MIHAI, STR.ALEXANDRU CEL BUN NR.2, BL.T 50, SC.1, ET.8, AP.27, SECTOR 2, BUCUREȘTI, B, RO; DUMITRIU DAN, STR.GRIGORE COBĂLCESCU NR.41, CORP B, AP.3, SECTOR 1, BUCUREȘTI, B, RO (54) **METODĂ DE GENERARE A MECANISMELOR REDUNDANTE ANTROPOMORFE CU TOPOLOGIE HIBRIDĂ ȘI LANȚURI CINEMATICE MULTIARTICULARE**

(57) Invenția se referă la o metodă de generare a mecanismelor redundante antropomorfe cu topologie hibridă și lanțuri cinematice multiarticulare, mecanismele fiind acelea care imită structural și funcțional membrul superior uman, în consecință, având o complexitate deosebită, fiind caracterizate de o topologie de tipul mecanismelor paralele cu dispunere antropomorfă a elementelor, în cazul membrului superior uman o caracteristică importantă, care este corelată cu executarea optimă a mișcărilor, reprezentând-o faptul că elementele motoare, corespunzătoare

(11) 135727 A2

grupelor musculare, au în cele mai multe cazuri o acțiune multiarticulară. Metoda, conform invenției, se referă exact la această caracteristică a elementelor motoare și permite, în condițiile adoptării unor ipoteze inițiale, determinarea tuturor variantelor de mecanisme antropomorfe cu lanțuri cinematice multiarticulare și se bazează pe adoptarea tipului de distribuție a gradelor de mobilitate (MA313 sau MA322) și respectiv pe rezolvarea unor ecuații în mulțimea numerelor întregi pozitive, distribuția gradelor de mobilitate și numărul de lanțuri monoarticulare fiind inputuri ale metodei iar numărul de lanțuri multi-articulare este outputul metodei propuse, metoda propusă avînd aplicabilitate în determinarea unor variante de mecanisme antropomorfe redundante cu lanțuri cinematice multiarticulare cu scopul optimizării topologice a roboților cu aceste topologii, roboții rezultanți putînd avea aplicații în industrie și sau în domeniul medical, proteze active de exemplu.

Revendicări: 4

Figuri: 12

(11) 135727 A2

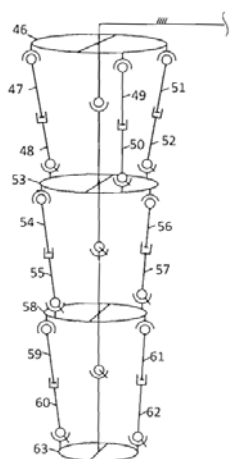


Fig. 8

(11) 135728 A2 (51) **B27M 3/04** ^(2006.01); **E04F 15/04** ^(2006.01); **B07C 5/00** ^(2006.01); (21) a 2020 00760 (22) 19/11/2020 (41) 30/05/2022/5/2022 (71) IORDACHE ADRIAN-DANIEL, STR.9 MAI NR.16, AP.1, ARAD, AR, RO (72) IORDACHE ADRIAN-DANIEL, STR.9 MAI NR.16, AP.1, ARAD, AR, RO (54) **PROCEDEU TEHNOLOGIC DE FABRICARE A LAMELELOR DIN LEMN CU GROSIMI SUPERIOARE 2, 5-5 MILIMETRI UTILIZÂND TEHNOLOGIA FURNIRELOR PRIN DECUPARE LONGITUDINALĂ**

(57) Invenția se referă la un procedeu de fabricare a lamelelor din lemn cu grosimi superioare cuprinse între 2,5...5 mm, procedeu prin care se elimină fisurile și orificiile din lamela de lemn iar randamentul de produs finit rezultat crește cu până la 32% față de lamelele obținute prin sistemele clasice. Procedeu conform invenției utilizează tehnologia furnirelor prin decupare longitudinală cu ajutorul unui sistem compus dintr-un fierăstrău tip panglică de mare fidelitate și putere pentru îndepărtarea celor patru laturi ale bușteaunului pentru a ajunge la prisma dorită, prisma de lemn este trecută apoi spre bazinele de fierbere, cu reglare și control asupra temperaturii și duratei fierberii, unde se realizează plastifierea materialului lemnos, după care prisma de lemn este secționată de-a lungul fibrei sub presiune constantă

(11) 135728 A2

în timpul debitării, cu un utilaj de debitare de mare tonaj și de înaltă precizie, la o temperatură > 70°C controlată permanent și o umiditate de 60%, iar ca procedură finală de finisare lamele din lemn astfel obținute sunt introduse în ultimele două echipamente de uscare, primul uscător fiind unul de furnir cu plasă de preuscare în care prefabricatele se vor procesa într-un interval scurt de timp cuprins între 12...14 min. la temperaturi înalte de 130°C, iar după ce prefabricatele ajung la o umiditate de 25% se introduc în al doilea uscător tip HF sau într-un uscător de cherestea unde se păstrează o perioadă mai lungă de timp până când produsul final ajunge la o umiditate optimă cuprinsă între 8...9%.

Revendicări: 1

(11) 135729 A2 (51) **B30B 9/20** ^(2006.01); **C13B 10/06** ^(2011.01); (21) a 2020 00726 (22) 12/11/2020 (41) 30/05/2022/5/2022 (71) INSTITUTUL NAȚIONAL DE CERCETARE-DEZVOLTARE PENTRU MAȘINI ȘI INSTALAȚII DESTINATE AGRICULTURII ȘI INDUSTRIEI ALIMENTARE, INMA-BD. ION IONESCU DE LA BRAD NR. 6, SECTOR 1, BUCUREȘTI, B, RO (72) VLĂDUȚ NICOLAE-VALENTIN, STR. LAGUNA ALBASTRĂ NR. 10B, CORBEANCA, IF, RO; PĂUN ANIȘOARA, STR. PROMETEU, NR.12, BL.12E, AP.49, SC.4, SECTOR 1, BUCUREȘTI, B, RO; MATACHE MIHAI GABRIEL, BD. CAROL I, NR. 50, BL. 14B1, SC. B, ET. 3, AP. 9, CÂMPINA, PH, RO; DUMITRU CRISTINEL, STR.23 AUGUST, NR.12, BL.P101, AP.11, OTOPENI, IF, RO; MATEI GHEORGHE, STR.PENEȘ CURCANUL, NR.1, BL.B1, SC.1, AP.11, CRAIOVA, DJ, RO; APOSTOL LIVIA, STR.DUNAVĂȚ NR.11, BL.51A, SC.C, ET.2, AP.47, SECTOR 5, BUCUREȘTI, B, RO; CONSTANTIN OANA EMILIA, STR.SLĂNIC, NR.2, BL.4B, SC.3, AP.50, GALAȚI, GL, RO; POPA LORENA DIANA, BD.ROMAN MUȘAT BL. 24, SC.A, AP.7, ROMAN, NT, RO; ISTICIOAIA SIMONA-FLORINA, SAT GOSMANI, COMUNA ROMÂNI, NT, RO (54) **ECHIPAMENT PENTRU PROCESAREA TULPINILOR DE SORG**

(57) Invenția se referă la un echipament pentru procesarea tulpinilor de sorg în vederea utilizării sucului obținut la producerea de bioetanol. Echipamentul conform invenției este format dintr-un bloc (1) de presare, un echipament (2) pentru tocarea unor tulpini de sorg presate și o presă (3) cu șnec, blocul

(11) 135729 A2

(1) de presare are în componență un suport (4) pe care este montată o carcasă (5) în care sunt dispuse cinci valțuri (6, 7, 8, 9 și 10), ultimele două valțuri (9 și 10) realizează crestarea tulpinilor pentru presare dar și presarea finală la ultimul tambur (10) pentru a reduce substanțial reabsorbția sucului de către tulpini după ce trec de presare între primele trei valțuri (6, 7 și 8).

Revendicări: 3

Figuri: 9

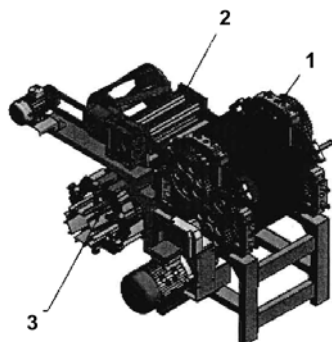


Fig. 1

(11) 135730 A2 (51) **B32B 5/02** ^(2006.01); **B05D 5/06** ^(2006.01); (21) a 2020 00794 (22) 27/11/2020 (41) 30/05/2022/5/2022 (71) INSTITUTUL NAȚIONAL DE CERCETARE-DEZVOLTARE PENTRU CHIMIE ȘI PETROCHIMIE - ICECHIM, SPLAIUL INDEPENDENȚEI NR.202, SECTOR 6, BUCUREȘTI, B, RO (72) RĂDIȚOIU VALENTIN, STR.PETRE ANTONESCU NR.5, BL.T 3 C, ET.3, AP.18, SECTOR 2, BUCUREȘTI, B, RO; RĂDIȚOIU ALINA, STR.PETRE ANTONESCU NR.5, BL.T 3 C, ET.3, AP.18, SECTOR 2, BUCUREȘTI, B, RO; RADULY FLORENTINA MONICA, ȘOS.MIHAI BRAVU NR.3, BL.3, SC.B, ET.10, AP.78, SECTOR 2, BUCUREȘTI, B, RO; WAGNER LUMINIȚA EUGENIA, STR. ROTUNDĂ NR. 4BIS, BL. H19B, SC. B, ET. 2, AP. 31, SECTOR 3, BUCUREȘTI, B, RO; ISPAS GEORGIANA CORNELIA, STR.LUNTREI, NR.2-4, BL.8, SC.4, AP.169, SECTOR 2, BUCUREȘTI, B, RO; PURCAR VIOLETA, STR. SECUIILOR, NR.13, BL.19, SC.1, ET.4, AP.18, SECTOR 4, BUCUREȘTI, B, RO; MANEA RALUCA, STR.C.A. ROSETTI, NR.11, BRĂILA, BR, RO (54) **PROCEDEU DE OBTINERE A UNOR ȚESĂTURI TEXTILE IMPRIMATE PENTRU CAMUFLAJ MULTISPECTRAL**

(57) Invenția se referă la un procedeu de obținere a unor țesături textile imprimate pentru camuflaj multispectral. Procedeu, conform invenției, constă în aceea că, materialele textile naturale sau sintetice, ca atare sau în amestec, se supun imprimării pe o singură față sau pe ambele fețe cu unul sau mai

(11) 135730 A2

multe straturi dintr-o compoziție care conține 5...30% liant polimeric, 1...10% agent de control al reologiei, 1...20% material anorganic acromatic, 1...10% materiale colorante hibride organic-anorganice, 5...10% solvent auxiliar și 5...70% apă, urmată de uscare și termofixare la 100...140°C, rezultând acoperiri succesive, care, în funcție de frecvența radiației electromagnetice împotriva căreia se asigură camuflajul, conduc la diminuarea diferențelor în raport cu elementele mediului în care operează, atenuază contrastul față de fundal în domeniul infraroșu și reduc amprenta termică la limita mediului înconjurător.

Revendicări: 5

(11) 135731 A2 (51) **B44D 7/00** (2006.01); **A61K 36/00** (2006.01); (21) a 2020 00729 (22) 12/11/2020 (41) 30/05/2022//5/2022 (71) UNIVERSITATEA "BABEȘ-BOLYAI" DIN CLUJ-NAPOCA, STR.MIHAIL KOĞĂLNICEANU NR.1, CLUJ-NAPOCA, CJ, RO (72) MĂRUȚOIU CONSTANTIN, STR.ION MEȘTER, NR.12/15, CLUJ-NAPOCA, CJ, RO; NEMEȘ OLÍVIA FLORENA, STR.ION MEȘTER, NR.12/15, CLUJ-NAPOCA, CJ, RO; MĂRUȚOIU VÍCTOR CONSTANTIN, STR.ION MEȘTER, NR.12/15, CLUJ-NAPOCA, CJ, RO (54) **SOLUȚIE ECOLOGICĂ PENTRU COMBATÉREA DĂUNĂTORILOR BIOLOGICI A PICTURILOR DE ȘEVALET**

(57) Invenția se referă la o soluție ecologică pentru combaterea dăunătorilor biologici a picturilor de șevalet, respectiv a materialelor suport ale acestora cum sunt celuloza din hârtie, pânza, lemnul, mătasea sau lâna, precum și a aditivilor biodegradabili utilizați cum sunt cleiurile, emulgatorii sau agenții de îngroșare. Soluția ecologică conform invenției este un amestec de trei soluții alcoolice amestecate în următoarele proporții volumice 1: 1: 1, v/v/v, obținute din următoarele componente:

- 1) soluție alcoolică de concentrație 1% obținută din ulei de ace de pin,
- 2) soluție alcoolică de concentrație 2% obținută din semințe de mărul lupului macerate în alcool etilic și acid formic și
- 3) soluție alcoolică de concentrație 1% obținută din busuioc de grădină.

Revendicări: 1

(11) 135732 A2 (51) **B60R 13/02** (2006.01); **B44C 1/00** (2006.01); (21) a 2020 00739 (22) 17/11/2020 (30) 25/11/2019 DE 102019131828 (41) 30/05/2022//5/2022 (71) HIB TRIM PART SOLUTIONS GmbH, ERNST-BLICKLE-STR.21-25, 76646, BRUCHSAL, DE (72) MUNDO UWE, WALDSTRASSE 13/7, KRONAU, 76709, DE (74) ZMP INTELLECTUAL PROPERTY S.R.L., STR.C.A.ROSETTI NR.17, ET.3, BIROUL 314, SECTOR 2, BUCUREȘTI (54) **PROCEDEU DE PRODUCERE A UNEI PIESE TURNATE CONCEPT CA PARTE DECORATIV SAU PARTE DE ACOPERIRE PRIN PLACARE PENTRU HABITACLU VEHICULELOR MOTORIZATE**

(57) Invenția se referă la un procedeu de producere a unei piese turnate conceput ca parte decorativă sau parte de acoperire prin placare pentru habitacul vehiculelor motorizate. Procedeu, conform invenției, pentru producerea unei piese (1) turnate, concepută ca parte decorativă sau ca parte de acoperire prin placare pentru habitacul vehiculelor motorizate, cu un suport (2) din plastic pentru fixarea piesei (1) turnate în vehiculul motorizat și un compozit (3) decorativ care conține un strat (4) decorativ cuprinzând o țesătură și un strat (5) suport al părții decorative, stratul (4) decorativ fiind orientat spre o parte vizi-

(11) 135732 A2

bilă a piesei turnate, în care, mai întâi, compozitul (3) decorativ se formează într-un instrument de formare într-o singură operație prin îmbinarea și remodelarea simultană a stratului (4) decorativ și a stratului (5) suport al părții decorative și compozitul (3) decorativ fiind adus, ca prefabricare, în utilajul de formare într-o formă finală care formează forma piesei turnate care urmează să fie produsă, prin care la formarea compozitului (3) decorativ stratul (4) decorativ prezintă pe o parte o peliculă (6) pe care se aplică stratul (5) suport al părții decorative, și în continuare compozitul (3) decorativ este pulverizat direct pe spatele suportului (2) într-un utilaj de turnare prin injecție pe o parte opusă celei vizibile.

Revendicări: 10

Figuri: 5

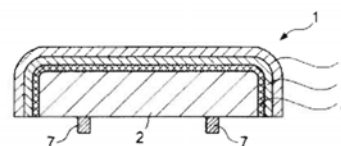


Fig. 3

(11) 135733 A2 (51) **B62D 35/00** (2006.01) (21) a 2020 00714 (22) 09/11/2020 (41) 30/05/2022//5/2022 (71) UNIVERSITATEA TEHNICĂ DIN CLUJ-NAPOCA, STR.MEMORANDUMULUI NR.28, CLUJ-NAPOCA, CJ, RO (72) MARIASIU FLORIN EMIL, STR.BISERICII ORTODOXE, NR.13/1, CLUJ-NAPOCA, CJ, RO; SCURTU LIVIU IACOB, STR.OAȘULUI, NR.86-90, BL.L2, SC.1, ET.2, AP.14, CLUJ-NAPOCA, CJ, RO; VARGA BOGDAN OVIDIU, STR.ADRIAN MARINO, NR.17A, CLUJ-NAPOCA, CJ, RO (54) **DISPOZITIV AERODINAMIC AMPLASAT POSTERIOR DESTINAT SEMIREMORCILOR DE TRANSPORT RIGIDE**

(57) Invenția se referă la un dispozitiv aerodinamic dispus posterior unei semiremorci cu pereți rigizi cu care este echipat un tren rutier de transport mărfuri, folosit pentru reducerea consumului de combustibil și creșterea eficienței economice a procesului de transport rutier de mărfuri. Dispozitivul conform invenției este constituit dintr-o pernă (1) aerodinamică, realizată dintr-un material elastic și impermeabil, care permite umflarea/dezumflarea acesteia cu ajutorul unor conducte (2) racordate la sistemul de aer comprimat al unui tren rutier, prin intermediul unui sistem (3) de cuplare, pneumatic,

(11) 135733 A2

fixarea pernei (1) aerodinamice fiind realizată în partea posterioară a unei semiremorci (4) prin intermediul unor pliuri (5) laterale prevăzute cu niște orificii (6) de montare și o supapă (7) de siguranță pentru evitarea depășirii accidentale a presiunii pe care o poate suporta construcția pernei (1) aerodinamice, procesul de umflare respectiv dezumflare a pernei (1) aerodinamice fiind realizat cu ajutorul unui sistem (8) de comandă și control sau manual prin intermediul unei manivele (12).

Revendicări: 4

Figuri: 5

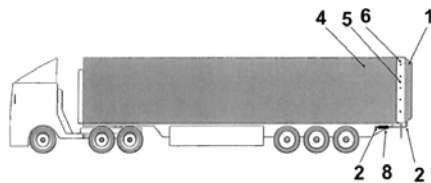


Fig. 1

(11) 135734 A2 (51) **B62D 35/00** (2006.01) (21) a 2020 00716 (22) 09/11/2020 (41) 30/05/2022/5/2022 (71) UNIVERSITATEA TEHNICĂ DIN CLUJ-NAPOCA, STR.MEMORANDUMULUI NR.28, CLUJ-NAPOCA, CJ, RO (72) MARIASIU FLORIN EMIL, STR.BISERICII ORTODOXE, NR.13/1, CLUJ-NAPOCA, CJ, RO; SCURTU LIVIU IACOB, STR.OAȘULUI, NR.86-90, BL.L2, SC.1, ET.2, AP.14, CLUJ-NAPOCA, CJ, RO; VARGA BOGDAN OVIDIU, STR.ADRIAN MARINO, NR.17A, CLUJ-NAPOCA, CJ, RO (54) **DISPOZITIV AERODINAMIC AMPLASAT SUPERIOR DESTINAT SEMIREMORCILOR DE TRANSPORT RIGIDE**

(57) Invenția se referă la un dispozitiv aerodinamic dispus superior unei semiremorci cu pereți rigizi cu care este echipat un tren rutier de transport mărfuri, folosit pentru reducerea consumului de combustibil și creșterea eficienței economice a procesului de transport rutier de mărfuri. Dispozitivul conform invenției este constituit dintr-o pernă (1) aerodinamică, realizată dintr-un material elastic și impermeabil, care permite umflarea/dezumflarea acesteia cu ajutorul unor conducte (2) racordate la un sistem (3) de aer comprimat al unui tren rutier, printr-un sistem (4) de cuplare, pneumatic, fixarea pernei (1) aero-

(11) 135734 A2

dinamice fiind realizată în partea frontală a unei semiremorci (5) prin intermediul unor pliuri (6) laterale prevăzute cu niște orificii (7) de montare și o supapă (8) de siguranță pentru evitarea depășirii accidentale a presiunii pe care o poate suporta construcția pernei (1) aerodinamice, procesul de umflare respectiv dezumflare a pernei (1) aerodinamice fiind realizat cu ajutorul unui sistem (9) de comandă și control sau manual prin intermediul unei manivele (13).

Revendicări: 4

Figuri: 6

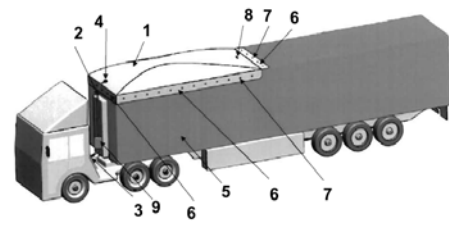


Fig. 1

(11) 135735 A2 (51) **B64C 29/00** (2006.01); **B64C 9/20** (2006.01); **B64C 9/34** (2006.01); **B64D 27/26** (2006.01); (21) a 2020 00700 (22) 05/11/2020 (41) 30/05/2022/5/2022 (71) GIURCĂ LIVIU GRIGORIAN, BD.NICOLAE TITULESCU NR.15, BL.I-6, AP.13, CRAIOVA, DJ, RO (72) GIURCĂ LIVIU GRIGORIAN, BD.NICOLAE TITULESCU NR.15, BL.I-6, AP.13, CRAIOVA, DJ, RO (54) **AERONAVE CU DECOLARE ȘI ATERIZARE PE VERTICALĂ-VTOL**

(57) Invenția se referă la o aeronavă cu decolare și aterizare pe verticală care folosește fenomene aerodinamice de amplificare a tracțiunii pentru a reduce raportul tracțiune/greutate și dimensiunile vehiculului pentru aceeași sarcină utilă. Aeronava conform invenției este constituită din două lonjeroane (2) care unesc două sisteme (3 și 4) de propulsie, anterior și posterior, de tipul biplanar dispuse la extremitățile lonjeroanelor (2), între celor două lonjeroane (2) este fixată în zona mediană, respectiv a centrului de greutate, o cabină (8) aerodinamică, în care poate intra cel puțin un pasager (9) și care poate conține și un spațiu de depozitare, în interiorul cabinei (8) pasagerul (9) se sprijină pe cele două picioare (10) care sunt așezate spre partea anterioară, fiind puțin

(11) 135735 A2

îndepărtate unul de celălalt, fiecare picior (10) al pasagerului (9) intră într-un locaș (11) lateral dispus deasupra fiecărui lonjeron (2), locașurile (11) laterale fiind montate pe cabină (8).

Revendicări: 8

Figuri: 9

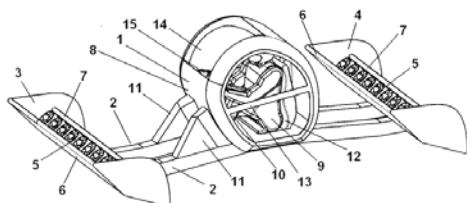


Fig. 1

(11) 135736 A2 (51) **B82B 3/00** (2006.01) (21) a 2020 00691 (22) 02/11/2020 (41) 30/05/2022/5/2022 (71) INSTITUTUL NAȚIONAL DE CERCETARE-DEZVOLTARE PENTRU FIZICA MATERIALELOR, STR. ATOMIȘTILOR NR. 405A, MĂGURELE, IF, RO (72) UDRESCU ADELINA, SAT BAIJA DE FIER, NR.215, COMUNA BAIJA DE FIER, GJ, RO; DAESCU MONICA, NR.249, HORĂȘTI, GJ, RO; BAIBARAC MIHAELA, ALEEA BARAJUL DUNĂRII, NR.1, BL.M35, SC.5, ET.10, AP.217, SECTOR 3, BUCUREȘTI, B, RO (54) **PROCES PENTRU OBTINEREA COMPOZITELOR BAZATE PE OXID DE FIER ȘI NANOTUBURI DE CARBON CU DOI PEREȚI**

(57) Invenția se referă la o metodă mecano - chimică de preparare a materialelor compozite bazate pe nanoparticule de oxid de fier și nanotuburi de carbon cu doi pereți, care pot fi utilizate pentru aplicații în domeniul fluidelor magnetice și a senzorilor. Metoda conform invenției are două etape:

a) prepararea unui amestec din cei doi constituenți, Fe_2O_3 și nanotuburi de carbon cu doi pereți DWNT, având concentrația procentuală de DWNT egală cu 27%, urmată de omogenizarea amestecului timp de 5 minute și

b) amestecul de Fe_2O_3 și DWNT este supus unei presiuni nehidrostatice egală cu 0,58 GPa timp de 5 minute, succedată de o remojarare timp de 5 minute.

Revendicări: 1

Figuri: 1

(11) 135737 A0 (51) **C01B 32/182** (2017.01); **B01J 39/24** (2006.01); (21) a 2021 00763 (22) 09/12/2021 (41) 30/05/2022/5/2022 (71) INSTITUTUL NAȚIONAL DE CERCETARE-DEZVOLTARE PENTRU TEHNOLOGII CRIOGENICE ȘI IZOTOPICE - ICSI RÂMNICU VÂLCEA, STR.UZINEI NR.4, OP RÂURENI, CP.7, RÂMNICU VÂLCEA, VL, RO (72) MARINOIU TEODORA ADRIANA, STR.TUDOR VLADIMIRESCU NR.93, BL.K, SC.A, ET.2, AP.5, BĂILE GOVORA, VL, RO; CARCADEA ELENA, CALEA LUI TRAIAN NR.60, BL.S31, SC.A, ET.4, AP.13, RÂMNICU VÂLCEA, VL, RO; RĂCEANU MIRCEA, STR.SUB COASTĂ, NR.4, BĂILE OLĂNEȘTI, VL, RO; CAPRIȘ IOAN-CĂTĂLIN, STR.NICOLAE IORGA, NR.23, BL.ANL4, SC.A, AP.1, RÂMNICU VÂLCEA, VL, RO; VARLAM MIHAI, STR. VASILE OLĂNESCU NR. 14, BL.C10, SC.B, ET.1, AP.13, RÂMNICU VÂLCEA, VL, RO (54) **MATERIALE GRAFENICE DOPATE CU OXID DE CERIU ȘI PROCEDEU DE OBTINERE A ACESTORA**

(57) Invenția se referă la materiale grafenice dopate cu oxid de ceriu și la un procedeu de preparare a acestora în câmp de microunde, utilizând sinteza într-o singură etapă de reacție care are la bază reacția dintre oxidul de grafenă, o sare de ceriu și un agent reducător. Materialele grafenice conform invenției au o concentrație de Ce cuprinsă între 4...6%, o suprafață specifică cuprinsă între 100...250 m²/g, o struc-

(11) 135737 A0

tură mezoporoasă ordonată, stabilitate chimică și porozitate ridicată. Procedeu de preparare conform invenției se realizează într-o singură etapă și constă în prepararea unei suspensii din pulbere de oxid de grafenă, uscată la 115°C timp de 30 minute și apă distilată cu agitare ultrasonică timp de 10 minute, peste suspensia obținută se adaugă precursorul de Ce respectiv azotat de Ce hexahidratat și se continuă agitarea ultrasonică încă 10 minute, apoi se adaugă agentul reducător care este borura de sodiu și se agită ultrasonic încă 30 minute, urmând ca masa de reacție obținută să fie introdusă în cilindrii unui reactor CEM, model Mars - 6, unde va fi încălzită în câmp de microunde la temperaturi cuprinse între 40...80°C, la o putere de 800 W, timpul de reacție fiind de 15 minute, după care masa de reacție se răcește la temperatura camerei, se spală cu apă și alcool și se separă prin filtrare, iar produsul obținut se usucă într-un liofilizator și se calcinează, obținându-se un solid pulverulent de culoare neagră.

Revendicări: 2

Figuri: 7

(11) 135737 A0

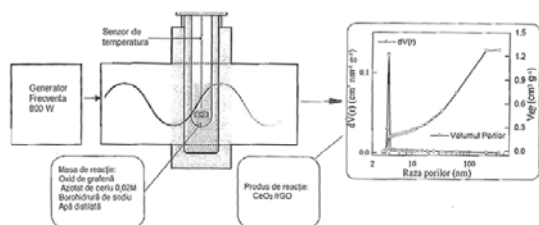


Fig. 1

(11) 135738 A2 (51) **C03C 3/105** (2006.01) (21) a 2020 00752 (22) 19/11/2020 (41) 30/05/2022/5/2022 (71) INSTITUTUL NAȚIONAL DE CERCETARE - DEZVOLTARE PENTRU OPTOELECTRONICĂ - INOE 2000, STR.ATOMIȘTILOR, NR.409, CP-OP MG 05, MĂGURELE, IF, RO; INSTITUTUL NAȚIONAL PENTRU FIZICA LASERILOR PLASMEI ȘI RADIAȚIEI - INFLPR, STR.ATOMIȘTILOR 409, P.O.BOX:MG-36, MĂGURELE, IF, RO; INSTITUTUL NAȚIONAL DE CERCETARE DEZVOLTARE PENTRU FIZICA MATERIALELOR (INCFM), STR.ATOMIȘTILOR, NR.405A, CP.MG-7, MĂGURELE, IF, RO (72) ELIȘA MIHAIL, ALEEA STĂNILĂ, NR.4, BL.H11, SC.1, ET.2, AP.11, SECTOR 3, BUCUREȘTI, B, RO; IORDACHE ȘTEFAN MARIAN, SAT COSANI, COMUNA FRANCESTI, VL, RO; SAVA BOGDAN ALEXANDRU, STR. VEDEA, NR.6, BL.86AB, SC.B, ET.3, AP.50, SECTOR 5, BUCUREȘTI, B, RO; BOROICA LUCICA, STR. POȘTAȘULUI NR. 6, BL. 9, SC. 1, AP. 29, SECTOR 3, BUCUREȘTI, B, RO; KUNCȘER VICTOR, STR.CHILIA VECHĂ, NR.7, BL.710, AP.18, SECTOR 6, BUCUREȘTI, B, RO; GÂLCĂ AURELIAN CĂTĂLIN, STR.FLORILOR, NR.2-6, AP.P2, MĂGURELE, IF, RO (54) **MATERIALE VITROASE FOSFATO-TELURITICE CU PROPRIETĂȚI MAGNETICE ȘI MAGNETO-OPTICE PENTRU ROTATORI FARADAY ȘI PROCEDEUL DE OBȚINERE A ACESTORA**

(11) 135738 A2

(57) Invenția se referă la sticle alumino - fosfato - telurice cu conținut de oxid de litiu și dioxid de titan și respectiv oxid de zinc și la un procedeu de obținere a acestora, sticlele cu proprietăți magnetice și magneto - optice fiind utilizate ca rotatori Faraday. Sticlele conform invenției au următoarele compoziții exprimate în procente în greutate:

1) primele două tipuri de sticle au 62...63,92% grav. P_2O_5 , 2,22...8, 73% grav. Li_2O , 9,06...9, 90% grav. Al_2O_3 , 3,55...3,88% grav. TiO_2 și 15,49...21,25% grav. TeO_2 ;

2) al treilea tip de sticlă are 47,62% grav. P_2O_5 , 8,55% grav. Al_2O_3 , 23,77% grav. ZnO și 20,07% grav. TeO_2 , sticlele având transmisia optică cuprinsă între 2,57...5,38% la 600 nm și între 41,5...82, 4% la 1700 nm, iar indicii de refracție $n_F = 1,59553...1,61519$, $n_e = 1,58852...1,60877$, $n_D = 1,58533...1,60561$, $n_C = 1,58029...1,60174$, dispersia optică cuprinsă între 0,01345...0,11524, au numărul Abbe cuprins între 38,40...45,02, sticlele având unghiul de rotație Faraday cuprins între 0,09822°...0,11554° și constanta Verdet cuprinsă între 0,01572...0,01718 min/(Oe.cm) la lungimea de

(11) 135738 A2

undă de 633 nm. Procedeu conform invenției constă în introducerea reactanților solizi sub formă de pulberi în soluția de H_3SO_4 , omogenizarea mecanică a amestecului rezultat și evaporat la cald, urmat de tratamentele termice de uscare și de unul preliminar topirii, tratarea termică la temperatura de topire și afinare, după care sticla obținută se fasonează prin turnare în forme preîncălzite apoi se recoace și se prelucrează optic, temperatura ridicându-se cu viteză constantă până la temperatura de topire, menținându-se un palier de temperatură constant, se aplică omogenizarea mecanică a topiturii cu viteza de amestecare constantă, se coboară constant temperatura până la temperatura de turnare și se coboară viteza de omogenizare mecanică, după care se toarnă topitura într-o formă preîncălzită la temperatura de recoacere de 400°C.

Revendicări: 13

Figuri: 1

(11) 135739 A0 (51) **C04B 35/14** ^(2006.01); **C04B 35/48** ^(2006.01); **H01M 4/14** ^(2006.01); (21) a 2021 00764 (22) 09/12/2021 (41) 30/05/2022/5/2022 (71) INSTITUTUL NAȚIONAL DE CERCETARE-DEZVOLTARE PENTRU TEHNOLOGII CRIOGENICE ȘI IZOTOPICE - ICSI RÂMNICU VÂLCEA, STR. UZINEI NR. 4, OP RÂURENI, CP 7, RÂMNICU VÂLCEA, VL, RO (72) MARINOIU TEODORA ADRIANA, STR.TUDOR VLADIMIRESCU NR.93, BL.K, SC.A, ET.2, AP.5, BĂILE GOVORA, VL, RO; IORDACHE MIHAELA, STR.G-RAL MAGHERU, NR.16, BL.H, SC.B, AP.12, RÂMNICU VÂLCEA, VL, RO; TILIAKOS ATHANASIOS, STR.MIRĂSLĂU, NR.39A, MĂGURELE, IF, RO (54) **PROCEDEU DE PREPARARE MEMBRANE CERAMICE NASICON CU CONDUCTIVITATE IONICĂ RIDICATĂ**

Această publicație include și modificările descrierii, revendicărilor și desenelor depuse conform art. 35 alin. (20) din HG nr. 547/2008

(57) Invenția se referă la membrane ceramice NASICON cu conductivitate ionică ridicată utilizate pentru construcția bateriilor cu stocare de energie și la un procedeu de preparare a acestora. Membranele conform invenției sunt constituite dintr-o rețea care corespunde unei faze monoclinice C2/c la temperatura camerei, trecând apoi la R3c romboedric la temperaturi peste 160°C, iar conductivitatea măsurată în domeniul $10^{-1} \dots 10^7$, pentru intervalul de temperatură cuprins între 200... (- 100)°C și a atins valori variind între 0,1...1,0 ms.cm⁻¹ la cea mai mare frec-

(11) 135739 A0
vență măsurată respectiv 10^7 Hz. Procedeu de preparare conform invenției are următoarele etape:

1) măcinarea într-o moară planetară cu bile a unui amestec format din oxid de Si, oxid de Zr, precursor de Na și fosfat acid de amoniu Na₂CO₃: SiO₂: ZrO₂: NH₄H₂PO₄ într-un raport molar 1,5: 2: 2:1, folosind bile de ZrO₂ de 10 mm, 5 mm și în final de 3 mm,

2) uscarea în etuvă la 80°C,

3) presinterizare prin încălzire în cuptor timp de 4 ore la 600°C urmată de calcinare timp de 4 ore la 1100°C,

4) măcinarea într-o moară planetară cu bile a amestecului obținut anterior folosind bile de ZrO₂ de 3 mm, timp de 3 ore la o viteză de 500 rot/min,

5) uscarea în etuvă la 80°C,

6) matrișarea probei solide la diferite forțe de presare timp de 5 minute la temperatura camerei și obținerea membranelor ceramice, urmată de sinterizarea peletelor de Nasicon la diferite temperaturi timp de 10 ore.

Revendicări inițiale: 2

Revendicări amendate: 2

Figuri: 9

(11) 135739 A0

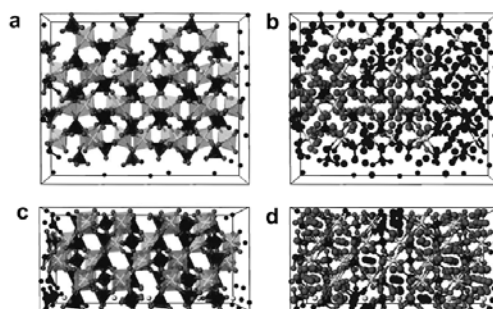


Fig. 4

(11) 135740 A0 (51) **C06B 29/02** ^(2006.01) (21) a 2021 00750 (22) 07/12/2021 (41) 30/05/2022/5/2022 (71) COMPANIA NAȚIONALĂ ROMARM S.A., BD.TIMIȘOARA, NR.5B, SECTOR 6, BUCUREȘTI, B, RO (72) CRISTEA VALENTIN, STR.DEZROBIRII, NR.42, BL.08A, SC.1, ET.4, AP.30, SECTOR 6, BUCUREȘTI, B, RO; CÂRCEANU IRINA, STR.POLITEHNICII, NR.1, BL.11, SC.B, AP.19, SECTOR 6, BUCUREȘTI, B, RO; BOTIS HORIA-RĂZVAN, STR.CLOȘCA, NR.3, BISTRIȚA, BN, RO; IORGA GEORGE OVIDIU, STR.BUZOIENI, NR.8, BL.M41, SC.1, ET.7, AP.47, BUCUREȘTI, B, RO; MARIN ALEXANDRU, STR.PRIMĂVERII, NR.17A, SAT MOLDOVENI, COMUNA MOLDOVENI, IL, RO; EPURE CRISTIANA, STR.PANSELELOR, NR.1, BL.150, SC.1, AP.36, ET.6, SECTOR 4, BUCUREȘTI, B, RO; MUNTEANU MIHAIL, STR.DIMITRIE CANTEMIR, NR.4, CÂMPULUNG MOLDOVENESC, SV, RO; TIGANESCU TUDOR VIOREL, STR.SABINELOR, NR.98, SECTOR 5, BUCUREȘTI, B, RO; FRĂȚILĂ CĂTĂLIN, STR.CAȘIN, NR.3, BL.G2B, SC.B, ET.1, AP.24, CONSTANȚA, CT, RO (54) **COMPOZIȚII PIROTEHNICE SPECTRALE INOVATIVE PENTRU CONTRAMĂSURI TERMICE TIP FLARE**

Această publicație include și modificările descrierii, revendicărilor și desenelor depuse conform art. 35 alin. (20) din HG nr. 547/2008

(11) 135740 A0

(57) Invenția se referă la compoziții pirotehnice spectrale destinate realizării contramăsurilor termice aeriene tip flare și la o metodă de preparare a acestora. Compoziție pirotehnică conform invenției constituită din următoarele componente exprimate în procente în greutate:

a) 35...55% perclorat de potasiu cu granulația < 90 μm utilizat ca oxidant,

b) combustibilul este format din 20...45% Magnaliu aliaj Mg-Al cu granulația < 63 μm sau pulbere de Al cu granulația de 4...5 μm, sau amestec de pulbere de Mg de granulație < 63 μm cu pulbere de Al cu granulația 4...5 μm amestecate în raport 50:50,

c) 2...8% di-butil-ftalat, di-octil-ftalat, di-isooctil-ftalat, di-izononil-ftalat, di-butil-maleat, di-izobutil-maleat utilizate ca plastifianți,

d) 10...15% liant poliuretanic alcătuit din polioliol pe bază de ulei de ricin fără solvent și poliizocianat aromatic pe bază de di-fenil- metan- diizocianat fără solvent,

e) 2...8% liant halogenat care poate fi pulbere Teflon - politetrafluoretilenă (C₂F₄)₂, pulbere Viton - copolimer fluorurat al hexafluoropropenei sau

(11) 135740 A0

tetrafluoroetilenei cu fluorură de vinil sau viniliden, pulbere cauciuc clorurat cu gradul de clorurare cuprins între 40...60% - sistem monocomponent și

f) 3...6% acetonă de puritate 99,5% ca și solvent organic. Metoda de preparare conform invenției constă în uscarea percloratului de potasiu la 80°C timp de 24 ore, urmat de sitarea printr-o sită cu ochiuri de max.300 μm, după care se prepară un amestec omogen din pulberi metalice, liant organic și plastifiant peste care se adaugă percloratul de potasiu și se amestecă ușor, se adaugă apoi acetona și liantul poliuretanic, iar întreg amestecul se omogenizează într-un malaxor cu șneac și șicane, liantul poliuretanic preparându-se separat prin amestecarea polioliolului cu poliizocianatul, cu maxim 15 minute înainte de adăugare, după care amestecul omogen obținut se toarnă în matrițe unde se păstrează timp de 24 ore.

Revendicări inițiale: 6

Revendicări amendate: 5

(11) 135741 A2 (51) **C08G 18/32** ^(2006.01); **C08J 3/20** ^(2006.01); (21) a 2020 00728 (22) 12/11/2020 (41) 30/05/2022/5/2022 (71) INSTITUTUL NAȚIONAL DE CERCETARE-DEZVOLTARE TEXTILE ȘI PIELĂRIE-SUCURSALA INSTITUTUL DE CERCETARE PIELĂRIE-ÎNCĂLȚĂMINTE, STR. ION MINULESCU NR.93, SECTOR 3, BUCUREȘTI, B, RO (72) ALEXANDRESCU LAURENȚIA, CALEA VICTORIEI, NR.128 A, AP.10, SECTOR 1, BUCUREȘTI, B, RO; SONMEZ MARIA, STR. PLEVNEI NR. 17, VILA 3, BRAGADIRU, IF, RO; GEORGESCU MIHAI, STR. TURDA NR. 106, BL. 32, SC. 2, AP. 61, SECTOR 1, BUCUREȘTI, B, RO; STELESCU DANIELA MARIA, STR.CÂMPIA LIBERTĂȚII, NR.42, BL.B2, SC.C, AP.96, SECTOR 3, BUCUREȘTI, B, RO; NITUICA MIHAELA, ȘOS.BERCENI, NR.39, BL.107, SC.A, AP.31, ET.5, SECTOR 4, BUCUREȘTI, B, RO (54) **COMPOZIT POLIMER BIODEGRADABIL PE BAZĂ DE POLIURETAN RECICLAT ȘI DEȘEU DE CAUCIUC FUNCȚIONALIZAT**

(57) Invenția se referă la un compozit polimeric biodegradabil pe bază de poliuretan reciclat și deșeuri de cauciuc post - consum măcinat și funcționalizat cu polidimetilsiloxan, utilizat în industria producătoare de încălțăminte pentru realizarea tălpilor, subtălpilor, branțurilor și a altor produse specifice. Compozitul polimeric conform invenției este un amestec de

(11) 135741 A2

100...70 părți în greutate deșeu de poliuretan termoplastice, 0...30 părți deșeu de cauciuc funcționalizat cu polidimetilsiloxan și 10 părți compatibilizator poli- etilenă grefată cu anhidridă maleică PE - g - MA raportată la 100 părți polimer, realizat într-un extruder granulator cu dublu șneac, corotație și L/D - 25, la turație cuprinsă între 80...200 rot/min și temperatura de 175°C.

Revendicări: 2

(11) 135742 A2 (51) **C08G 69/00** ^(2006.01) (21) a 2020 00724 (22) 11/11/2020 (41) 30/05/2022/15/2022 (71) INSTITUTUL NAȚIONAL DE CERCETARE-DEZVOLTARE PENTRU CHIMIE ȘI PETROCHIMIE - ICECHIM, SPLAIUL INDEPENDENȚEI NR.202, SECTOR 6, BUCUREȘTI, B, RO (72) VULUGA ZINA, ALEEA DEALUL MĂCINULUI NR.7, BL.D 34, SC.B, ET.2, AP.22, SECTOR 6, BUCUREȘTI, B, RO; COROBEA MIHAI COSMIN, BD. ION MIHALACHE NR. 47, BL. 16A, SC. A, ET. 4, AP. 9, SECTOR 1, BUCUREȘTI, B, RO; FLOREA DOREL, STR. EMIL RACOVIȚĂ, NR.2, BL.R18, SC.1, ET.2, AP.9, SECTOR 4, BUCUREȘTI, B, RO; TEODORESCU GEORGE-MIHAIL, ȘOS.MIHAI BRAVU, NR.126, BL.D25, SC.A, ET.1, AP.2, SECTOR 2, BUCUREȘTI, B, RO; AFILIPOAEI ANDREEA, STR.CIUCEA, NR.8, BL.L18, SC.1, ET.5, AP.27, SECTOR 3, BUCUREȘTI, B, RO (54) **CONCENTRAT PENTRU ÎMBUNĂȚIREA REZISTENȚEI LA ȘOC A POLIAMIDEI BIOBASED, PROCEDEU DE OBTINERE ȘI DE UTILIZARE A ACESTUIA**

(57) Invenția se referă la un procedeu de obținere a unor compozite pe bază de poliamidă (PA) rezultată integral din surse bioregenerabile, utilizate la fabricarea de reperi injectate pentru industria auto. Procedeul, conform invenției, constă în etapele: realizarea unui concentrat prin amestecarea într-un amestecător rotativ, la temperatura camerei a 45,86...49,25% PA

(11) 135742 A2
integral din resurse naturale regenerabile (bio-PA), de viscozitate medie, 11,46...14,96% agent de compatibilizare copolimer de etilenă modificată cu anhidridă, aditivi specifici pentru prelucrarea în topitură, și 38,88...39,08% nanografenă modificată, omogenizarea în topitură într-un extruder dublu-șnec, echisens, amestecarea concentratului sub formă de granule în proporție de 16,67...21,80% cu bio-PA cu omogenizare, prelucrarea prin injecție la temperatura de 220...230°C și temperatura matriței 70...90°C, din care rezultă compozite cu rezistență la șoc îmbunătățită cu min 40%, un modul de elasticitate mai mare cu 10...20% și o rezistență la tracțiune similară bio-PA.

Revendicări: 5

(11) 135743 A2 (51) **C08G 77/04** ^(2006.01), **B01J 13/02** ^(2006.01), (21) a 2020 00753 (22) 19/11/2020 (41) 30/05/2022/15/2022 (71) UNIVERSITATEA DIN BUCUREȘTI, ȘOS.PANDURI, NR.90, SECTOR 5, BUCUREȘTI, B, RO (72) CİNTEZĂ LŪDMILA OTILIA, STR.SIBIU, NR.15, BL.Ž8, SC.1, AP.15, SECTOR 6, BUCUREȘTI, B, RO; RĂDUȚAN ADINA LIANA, STR.VLAD DRACU, NR.11, BL.C14, SC.3, AP.71, SECTOR 3, BUCUREȘTI, B, RO; OANCEA PĂTRUȚA, STR. SEMENIC NR. 1, BL. 23, SC. 2, ET. 4, AP. 89, SECTOR 4, BUCUREȘTI, B, RO; TĂNASE MARIA-ANTONIA, ALEEA PÔRTIȚA, NR.3, BL.8, ET.2, AP.6, PLOIEȘTI, PH, RO (54) **MATERIAL DE ACOPERIRE HIDROFOBIZANT CU PROPRIETĂȚI ANTIBACTERIENE PE BAZĂ DE NANOPARTICULE CU MORFOLOGIE RASPBERRY-LIKE ȘI METODĂ DE APLICARE**

(57) Invenția se referă la un procedeu de obținere a unui material de acoperire hidrofobizant cu proprietăți antibacteriene pentru suporturi textile. Procedeul, conform invenției, constă în etapele de sinteză a nanoparticulelor de oxid de zinc prin metoda hidrotermală, sinteza nanoparticulelor de dioxid de siliciu prin metoda sol-gel, funcționalizarea post sinteză prin încapsularea nanoparticulelor cu morfologie raspberry-like în matrici filmogenice de amestecuri silani/siloxani în concentrație de 0,1...5%, rezultând un material hibrid filmogen cu nanoparticule cu morfologie complexă care prin aplicarea în straturi succesive pe suporturi textile, asigură acoperiri cu proprietăți de umectabilitate ultra/superhidrofobicitate și antibacteriene.

Revendicări: 2

(11) 135744 A0 (51) **C08L 95/00** ^(2006.01), **C08L 11/00** ^(2006.01), **E01C 7/26** ^(2006.01), (21) a 2021 00793 (22) 17/12/2021 (41) 30/05/2022/15/2022 (71) THE CLIMATE CHANGE S.R.L., STR.REGELE FERDINAND, NR.22/26, ET.3, CLUJ-NAPOCA, CJ, RO; INSTITUTUL DE CERCETĂRI ÎN TRANSPORTURI-INCERTANS S.A., CALEA GRIVIȚEI, NR.391-393, SECTOR 1, BUCUREȘTI, B, RO (72) DEBIE DENNIS, STR.ERICH BERGER, NR.30, AP.2, CLUJ-NAPOCA, CJ, RO; TUDOSE SEBASTIAN, STR. PLOPILOR, NR.69, BL.P7, SC.1, ET.2, AP.6, CLUJ-NAPOCA, CJ, RO; ZAPCIU MIRON, STR. PICTOR ȘTEFAN DIMITRESCU NR. 11, BL. 11, SC. 1, AP. 5, SECTOR 4, BUCUREȘTI, B, RO; CLADOVEANU FLAVIUS-VALERIU, ȘOS.MIHAI BRAVU, NR.147-169, BL.D5, SC.D, ET.2, AP.125, SECTOR 2, BUCUREȘTI, B, RO; ENE NICOLETA-MARIANA, ȘOS.DOBROEȘTI, NR.23F, SECTOR 2, BUCUREȘTI, B, RO; DIMA CĂTĂLIN, STR.PĂTULULUI, NR.6, BL.5, SC.2, AP.62, SECTOR 3, BUCUREȘTI, B, RO; IONESCU NICOLETA-ADACIZA, CALEA GRIVIȚEI, NR.240, BL.B, SC.C, AP.24, SECTOR 1, BUCUREȘTI, B, RO; COSTEI MONICA, STR.BRĂDETULUI, NR.24A, BL.OCTOPUS, SC.3, ET.2, AP.62, SECTOR 4, BUCUREȘTI, B, RO (54) **BETON ASFALTIC DIN AGREGATE ȘI DEȘEURI DERIVATE DIN STICLĂ ȘI MATERIALE PLASTICE RECICLATE ȘI PROCEDEU DE OBTINERE**

(11) 135744 A0

(57) Invenția se referă la materiale de tip mixtură asfaltică utilizate ca strat rutier unic de bază și de legătură, care are în compoziție, pe lângă agregatele minerale convenționale, și particule granulate din deșuri de sticlă și materiale plastice indiferent de codul de rășină identificat și la un procedeu de obținere a acesteia. Materialele conform invenției au următoarele compoziții:

1) material cu înlocuirea totală a agregatelor naturale compus din deșuri de sticlă cu granulația cuprinsă între 0...4 mm în procent de 55...70% din masa totală a mixturii, deșuri din materiale plastice mărunțite la dimensiuni cuprinse între 0...10 mm în procent de 25...40% din masa totală a mixturii și cel mult 5% filer, și

2) material din deșuri de sticlă granulate în sorturi cuprinse între 0...4 și 4...8 mm reprezentând 15...40% din masa totală a mixturii, deșuri din materiale plastice mărunțite la 0...10 mm reprezentând 5...20% din masa totală a mixturii, 40...70% din masa totală a mixturii sunt agregate minerale convenționale de tip rocă, iar cantitatea de filer este de 3...5% procente din masa totală a mixturii. Procedeu con-

(11) 135744 A0

form invenției constă în amestecarea sticlei împreună cu agregatele și filerul la o temperatură cuprinsă între 160...180°C, după care se adaugă bitumul încălzit la 180°C și se malaxează amestecul timp de 30...35 secunde, se adaugă constituentul din plastic mărunțit și se malaxează în continuare încă 10...15 secunde până la obținerea unei mixturi asfaltice polimerizate.

Revendicări: 5

Figuri: 6

(11) 135745 A2 (51) **C12P 5/00** ^(2006.01) (21) a 2020 00695 (22) 03/11/2020 (41) 30/05/2022//5/2022 (71) INSTITUTUL NAȚIONAL DE CERCETARE DEZVOLTARE PENTRU CHIMIE ȘI PETROCHIMIE - ICECHIM BUCUREȘTI, SPLAIUL INDEPENDENȚEI, NR.202, SECTOR 6, BUCUREȘTI, B, RO (72) VELEA SANDA, STR. ZAMBILELOR NR.6, BL.60, ET.2, AP.5, SECTOR 2, BUCUREȘTI, B, RO; GALAN ANA-MARIA, ȘOS.SĂLAJ, NR.349, BL.1, SC.1, AP.46, SECTOR 5, BUCUREȘTI, B, RO; VASILIEVICI GABRIEL, STR.AZURULUI, NR.3, BL.114A, SC.C, ET.8, AP.158, SECTOR 6, BUCUREȘTI, B, RO; PAULENCO ANCA, STR.SÂNDULEȘTI, NR.1, BL.Z11, SC.1, ET.10, AP.66, SECTOR 6, BUCUREȘTI, B, RO (54) **PROCEDEU INTEGRAT BIOGAZ-MICROALGE ȘI INSTALAȚIE PENTRU REALIZAREA ACESTUIA**

(57) Invenția se referă la un procedeu integrat pentru producerea biogazului din microalge și la o instalație pentru realizarea acestuia. Procedeu conform invenției are următoarele etape:

1) prepararea substratului organic pentru alimentarea inițială și pentru alimentările periodice a digesterului, constituit din aceleași deșuri ca și substratul inițial la care se adaugă biomasa microalgală epuizată și cantitatea de fitocatalizatori extrași din aceasta și măcinați umed până la o dimensiune a particulelor < 5 mm,

(11) 135745 A2

2) încărcarea digesterului și începerea recirculării și a procesului de monitorizare a codigestiei anaerobe,

3) evacuarea periodică a unei cantități de digestat brut și valorificarea digestatului lichid și digestatului solid, după operațiunile de sedimentare, filtrare, decolorare realizate cu echipamentul de electrocoagulare/sedimentare pentru reutilizare ca mediu nutritiv de cultivare a microalgelor și procesare ulterioară prin piroliză termocatalitică,

4) cultivarea microalgelor în sisteme de consorții microalge - microorganisme în regim autotrof/mixotrof, în bazin deschis, în ciclul de iluminare zi/noapte cu utilizarea mediului nutritiv Zarrouk,

5) recoltarea periodică a unei cantități de 10% biomasă microalgală prin electrocoagulare, floculare, sedimentare și obținerea de fitocatalizatori,

6) monitorizarea volumului și compoziției biogazului, comprimarea și depozitarea acestuia și

7) condiționarea digestatului solid în vederea procesării termocatalitice. Instalația conform invenției este constituită dintr-un digester (DA), un bazin

(11) 135745 A2
cultivare alge (**BCA**), vas preparare soluție nutrienți (**V1**), vas colectare digestat (**V2**), vas colectare digestat lichid separat (**V3**), vas colectare apă filtrată (**V4**), vas recoltare (**VR**), omogenizator mobil pentru substrat (**Om**), echipament electrocoagulare - floclurare (**ECF**), pompă centrală (**PC**), pompe centrifuge (**P1**, **P2** și **P3**), compresor (**CP**), reductor de presiune (**RE**), supapă de siguranță (**SS**) și un ventil electromagnetic (**VE**).

Revendicări: 9

Figuri: 3

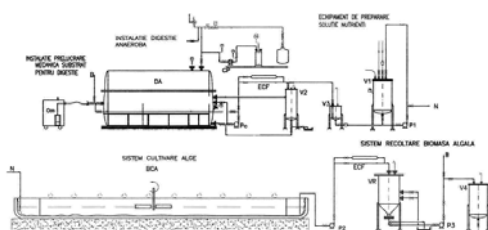


Fig. 1

(11) 135746 A2 (51) **C12Q 1/68** (2006.01) (21) a 2020 00786 (22) 26/11/2020 (41) 30/05/2022/15/2022 (71) UNIVERSITATEA DE MEDICINĂ ȘI FARMACIE DIN CRAIOVA, STR. PETRU RAREȘ NR. 2, CRAIOVA, DJ, RO (72) NETEA MIHAI GHEORGHE, STR. HOEFLAG, NR.27, 6525PA, NIJMEGEN, NL; MIHAI IOANA, STR. CONSTANTIN ANGELESCU, NR.6, BL.S62, SC.1, AP.3, CRAIOVA, DJ, RO; COSTACHE ANCA LELIA, STR. OVIDIU, NR.10, CRAIOVA, DJ, RO; DUMITRESCU FLORENTINA, STR. MAREȘAL AVERESCU, NR.13, BL.D19, SC.2, AP.16, CRAIOVA, DJ, RO; PIRVU ANDREI, STR. ELENA FARAGO, NR.47, BL.171G, SC.1, ET.3, AP.13, CRAIOVA, DJ, RO; STREATA IOANA, BD. DACIA, NR.66, BL.T7, SC.2, AP.13, CRAIOVA, DJ, RO; CUCU MIHAI-GABRIEL, STR. G-RAL DRAGALINA, NR.78, CRAIOVA, DJ, RO; PLEȘEA RĂZVAN MIHAIL, STR. MAȚEI MILLO NR.2, CRAIOVA, DJ, RO (54) **METODA INOVATIVĂ DE DISCRIMINARE A RISULUI DE SEPSIS PE BAZA UNOR MARKERI PROTEOMICI**

(57) Invenția se referă la o metodă de identificare precoce a riscului de sepsis cu aplicabilitate în stratificarea pacienților cu factori de risc monitorizați. Metoda, conform invenției, constă în utilizarea unui set de 3 proteine și evaluarea combinată a nivelurilor plasmatice ale moleculelor TNFSF14, OSM și TRANCE implicate în inflamație, care sunt completate cu statusul, semnele și simptomele clinice, precum și cu alți markeri biochimici, astfel că un profil de sepsis este cel în care TNFSF14 și OSM au valori crescute, iar TRANCE are valori scăzute.

Revendicări: 1

Figuri: 1

(11) 135747 A0 (51) **C22C 1/02** (2006.01); **C22C 38/28** (2006.01); **F42B 8/02** (2006.01); (21) a 2021 00721 (22) 26/11/2021 (41) 30/05/2022/15/2022 (71) COMPANIA NAȚIONALĂ ROMARM S.A., BD. TIMIȘOARA, NR.5B, SECTOR 6, BUCUREȘTI, B, RO (72) BRATU CRISTIAN MIHAI ION, BD. SCHITU MĂGUREANU, NR.27-33, BL. DIHAM, SC.C, ET.2, AP.110, SECTOR 1, BUCUREȘTI, B, RO; CÂRCEANU IRINA, STR. POLITEHNICII, NR.1, BL.11, SC.B, AP.19, SECTOR 6, BUCUREȘTI, B, RO; BOTIȘ HORIA RĂZVAN, STR. CLOȘCA, NR.3, BISTRIȚA, BN, RO; SIMION IONUȚ, ALEEA PARAȘUTIȘTILOR, NR.2, BL.132A, SC.A, ET.2, AP.9, PLOIEȘTI, PH, RO; SAVASTRE ALEXANDRU, STR. TRAIAN VUJIA, NR.35, BL.N21, AP.61, GALAȚI, GL, RO; FRĂȚILĂ CĂTĂLIN, STR. CAȘIN, NR.3, BL.G2B, SC.B, ET.1, AP.24, CONSTANȚA, CT, RO; BOLOJAN ADRIAN, ȘOS. STRĂULEȘTI, NR.60, BL.B1, SC.A, ET.1, AP.4, BUCUREȘTI, B, RO; ROSCA VALERICĂ, STR. TOMA TÂMPEANU, NR.205, COMUNA GALBENU, BR, RO; SURDU GEORGE, STR. MONUMENTULUI, NR.8, COMUNA CUMPĂNA, CT, RO (54) **TEHNOLOGIE DE FABRICAȚIE A BARELOR DIN OȚEL DURIFICABIL PRIN PRECIPITARE MARAGING 300 PENTRU REALIZAREA PROIECTILULUI CALIBRU 30 MM**

Această publicație include și modificările descrierii, revendicărilor și desenelor depuse conform art. 35 alin. (20) din HG nr. 547/2008

(57) Invenția se referă la un procedeu de fabricație a barelor din oțel durificabil prin precipitare Maraging 300 necesare realizării proiectilelor perforant - tra-soare calibru 30 mm tip AP - T. Procedeu conform invenției are următoarele etape:

(11) 135747 A0

1) elaborarea într-un cuptor cu inducție în vid CIA a unui oțel Maraging 300 urmat de dublă retopire în atmosferă vidată pe instalația de retopire RAV și turnarea în lingou,

2) laminarea la cald sau forjarea lingoului până la obținerea unui electrod cu diametrul de $\phi = 50$ mm în stare recoaptă și cojită, temperatura de sfârșit de deformare fiind de 800°C cu răcire în apă,

3) se aplică un tratament termic de înmuiere cu punere în soluție la o temperatură de 830°C timp de minim 40 minute și răcire în apă,

4) realizarea unei deformări plastice severe îndouă etape cu reducerea secțiunii de la $\phi = 50$ mm la $\phi = 32$ mm, reducerea pe secțiune fiind de 60%, prin forjare radială la rece cu schimbarea sensului de deformare în scopul apariției și dezvoltării efectului Bausinger, astfel: o primă etapă de deformare la rece cu reducerea pe secțiune de 42% de la $\phi 50$ mm la $\phi 42$ mm și în final la $\phi 38$ mm, urmată de schimbarea sensului de deformare și de a doua etapă de deformare cu reducerea pe secțiune de 30% de la $\phi 38$ mm la $\phi 34$ mm și în final la $\phi 32$ mm,

(11) 135747 A0

5) tratament termic de punere în soluție la o temperatură de 820°C timp de 15 minute cu răcire în apă,

6) debitarea de precizie la greutatea proiectilului calibru 30 mm cu toleranțe pozitive,

7) formarea finală la rece a proiectilului prin forjare rotativă cu scule profilate,

8) degresare,

9) tratament termic final cu dublă precipitare la o temperatură de 450°C timp de 4 ore cu răcire în aer și

10) controlul final dimensional al proiectilului, controlul duriții pe secțiune și analiza metalografică a structurii mărimii de grăunte.

Revendicări inițiale: 3

Revendicări amendate: 1

Figuri: 4

(11) 135747 A0

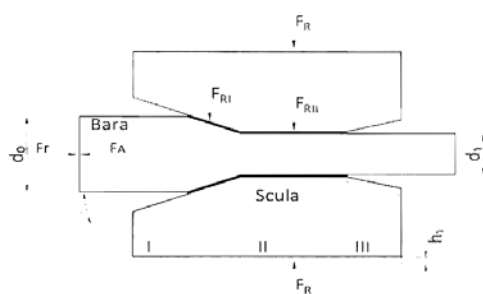


Fig. 3

(11) 135748 A0 (51) **C22C 22/00** ^(2006.01); **F42B 12/08** ^(2006.01); **F42B 12/20** ^(2006.01); (21) a 2021 00749 (22) 07/12/2021 (41) 30/05/2022/15/2022 (71) COMPANIA NAȚIONALĂ ROMARM S.A., BD.TIMIȘOARA, NR.5B, SECTOR 6, BUCUREȘTI, B, RO (72) PÎRVU TIBERIU, STR.PROF.IANCU CONSTANTIN, NR.8, BĂICOI, PH, RO; CĂRCEANU IRINA, STR.POLITEHNICII, NR.1, BL.11, SC.B, AP.19, SECTOR 6, BUCUREȘTI, B, RO; BOTIS HORIA-RĂZVAN, STR.CLOȘCA, NR.3, BISTRIȚA, BN, RO; DIMA RALUCA ELENA, STR.REPUBLICII, NR.19, BL.19, SC.A, ET.3, AP.14, BĂICOI, PH, RO; IORGA GEORGE OVIDIU, STR.BUZOIENI, NR.8, BL.M41, SC.1, ET.7, AP.47, BUCUREȘTI, B, RO; MARIN ALEXANDRU, STR.PRIMĂVERII, NR.17A, SAT MOLDOVENI, COMUNA MOLDOVENI, IL, RO; EPURE CRISTIANA, STR.PANSELELOR, NR.1, BL.150, SC.1, AP.36, ET.6, SECTOR 4, BUCUREȘTI, B, RO; MUNTEANU MIHAIL, STR.DIMITRIE CANTEMIR, NR.4, CÂMPULUNG MOLDOVENESC, SV, RO; TIGANESCU TUDOR VIOREL, STR.SABINELOR, NR.98, SECTOR 5, BUCUREȘTI, B, RO (54) **UN NOU CONCEPT DE FABRICAȚIE PENTRU REALIZAREA ANVELOPELOR PENETRATOARE ALE PROIECTILELOR TERMOBARICE CALIBRU 73 MM PENTRU ARUNCĂTORUL DE GRENADE AG-9, CU PERFORMANȚE BALISTICE OPTIMIZATE**

Această publicație include și modificările descrierii, revendicărilor și desenelor depuse conform art. 35 alin. (20) din HG nr. 547/2008

(57) Invenția se referă la un procedeu de fabricație a anvelopelor penetratoare ale proiectilelor perforante termobarice calibru 73 mm pentru aruncătorul de grenade AG - 9. Procedeu conform invenției are următoarele etape:

(11) 135748 A0

a) elaborarea în cuptor cu atmosferă controlată CIA + RAV a unui oțel 5Mn125 cu tratament în oală pentru desulfurare și defosfatare și turnarea acestuia în lingou, oțelul având următoarea compoziție exprimată în procente în greutate: C < 0,05%, 11...14% Mn, 1,7...2, 0% Ni, 0,8...1, 2% Mo, 0, 8...1,2% Ti, 0,05...0,10% Si, S < 0, 0035%, P < 0,001%, O < 0,022%, N < 0,001%, 0,2...0,3% Al, 0,05...0,1% V, 0,03...0,05% Nb și B < 0,003, oțel care prezintă o combinația favorabilă între două caracteristici metalurgice: efectul TRIP și efectul Maraging,

b) forjarea la cald a lingoului până la un diametru $\phi = 75$ mm urmată de călire, temperatura de încălzire fiind de 1100°C iar cea de final de transformare de 950°C,

c) debitarea mecanică a lingoului în șaibe cu dimensiunea de $\phi 75$ mm X 20 mm,

d) extrudarea inversă a șaiabelor pentru obținerea unui semifabricat cu dimensiunea de $\phi 75$ mm X $\phi 62$ mm X 200 mm, temperatura de încălzire fiind de 1100°C iar răcirea în apă,

(11) 135748 A0

e) etapa de punere în soluție se realizează încălzind prefabricatul la o temperatură de 1040°C cu menținere timp de 1 oră și răcire în apă,

f) condiționarea TRIP adică transformarea austenitei în martensită are loc în două etape de matrițare și presare la rece pe o presă hidraulică de 400 tf,

g) tratamentul Maraging adică tratamentul termic de precipitare are loc la o temperatură de 480°C timp de 6 ore în aer și

h) obținerea cotelor finale ale proiectilului prin prelucrare mecanică urmat de controlul cu ultrasunete US al structurii materialului.

Revendicări inițiale: 3

Revendicări amendate: 3

Figuri: 4

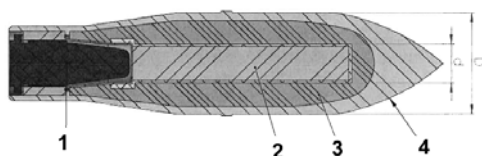


Fig. 1

(11) 135749 A2 (51) **C22C 23/04** ^(2006.01), **C22C 1/04** ^(2006.01), **A61F 2/02** ^(2006.01); (21) a 2020 00712 (22) 09/11/2020 (41) 30/05/2022/15/2022 (71) **INSTITUTUL NAȚIONAL DE CERCETARE-DEZVOLTARE PENTRU INGINERIE ELECTRICĂ ICPE-CA, SPLAIUL UNIRII NR.313, SECTOR 3, BUCUREȘTI, B, RO** (72) **TSAKIRIS VIOLETA, ȘOS. NICOLAE TITULESCU NR. 18, BL. 23, SC. B, ET. 4, AP. 66, SECTOR 1, BUCUREȘTI, B, RO; TĂLPEANU DORINEL, ALEEA TERASEI, NR.4, BL.E2, SC.2, AP.28, SECTOR 4, BUCUREȘTI, B, RO; IORDOC MIHAI, ALEEA TERASEI NR.4, BL.E 2, SC.2, ET.1, SC.2, AP.28, SECTOR 4, BUCUREȘTI, B, RO; LUNGU MAGDALENA-VALENTINA, BD.IULIU MANIU NR.65, BL.7 P, SC.7, ET.2, AP.211, SECTOR 6, BUCUREȘTI, B, RO; MANTA EUGEN, STR.LIVIU REBREANU NR.29, BL.M 36, SC.3, ET.7, AP.118, SECTOR 3, BUCUREȘTI, B, RO** (54) **PROCEDEU DE OBȚINERE A UNUI ALIAJ METALIC BIODEGRADABIL PE BAZĂ DE Mg PENTRU IMPLANTURI ORTOPEDICE**

(57) Invenția se referă la un procedeu de obținere a unor aliaje biodegradabile cu următoarea compoziție chimică exprimată în procente masice: 94,7...95% Mg, 5% Zn și 0...0,3% Mn, aliajele fiind utilizate pentru implanturi ortopedice sub formă de diverse accesorii metalice (șuruburi, plăci sau tije). Procedeu conform invenției constă în alierea mecanică timp de

(11) 135749 A2

5 ore, într-o moară planetară cu bile cu două porturi, a unui amestec format din pulberi elementale de Mg de puritate 99,8% din care 98,4% au dimensiunea particulelor < 45 μm, pulberi de Zn de puritate 99,9% cu dimensiunea particulelor cuprinsă între 44...105 μm și pulberi de Mn de puritate 99,95% cu dimensiunea particulelor < 44 μm, utilizând ca mediu de măcinare bile de oțel inoxidabil cu dimensiunile de 19, 15, 14, 12, 10 și 5 mm, cu un raport bile/masă pulberi de 10:1, cu o viteză de rotație de 300 rpm, în atmosferă de Ar și cu eter de petrol ca agent umed de măcinare, cu 5 minute pauză după 15 minute de aliere mecanică, atât în sensul acelor de ceasornic cât și în sens invers, pulberea nanocristalină rezultată se usucă într-un glovebox în atmosferă de Ar, după care se introduce o cantitate de 3 g de pulbere compozită fără liant într-o matriță de grafit de înaltă densitate, între discuri de grafit de 0,4 mm grosime, așezate pe un poanson cilindric superior din grafit și pe altul inferior cu baza un cerc cu diametrul de 20 mm, poziționate într-o oală de grafit cu diametrul interior de 20,8 mm căptușită cu folie de grafit de 0,4 mm, matrița se plasează între piese de centrare tronconice

(11) 135749 A2

din grafit, într-o instalație SPS, unde pulberea se presează în vid cu o presiune de 40 MPa, la o temperatură de 450°C timp de 5 minute, cu o viteză de încălzire de 100°C/min. și viteza de răcire de 100°C/min., la o durată de impuls de 2 ms, durată pauză impuls de 1 ms și cu pauză suplimentară de 6 ms la 12 impulsuri, obținându-se piese cilindrice cu diametrul de 20,03±0,1 mm și înălțimea de 5,09±0,1 mm.

Revendicări: 1

Figuri: 1

(11) 135750 A2 (51) **C22C 23/06** ^(2006.01); **A61F 2/28** ^(2006.01); (21) a 2020 00701 (22) 05/11/2020 (41) 30/05/2022/15/2022 (71) UNIVERSITATEA TEHNICĂ "GHEORGHE ASACHI" DIN IAȘI, STR. PROF. DR. DOC. DIMITRIE MANGERON NR. 67, IAȘI, IS, RO; UNIVERSITATEA POLITEHNICA DIN BUCUREȘTI, SPLAIUL INDEPENDENȚEI NR.313, SECTOR 6, BUCUREȘTI, B, RO; UNIVERSITATEA DE MEDICINĂ ȘI FARMACIE "GRIGORE T. POPA" DIN IAȘI, STR. UNIVERSITĂȚII NR.16, IAȘI, IS, RO (72) MUNTEANU CORNELIU, SAT PĂUN STR. COLINA PĂUNULUI NR. 57, COMUNA BÎRNOVA, IS, RO; ISTRATE BOGDAN, STR.ATELIERULUI, NR.14A, ET.4, AP.26, IAȘI, IS, RO; POPESCU OANA-DIANA, ALEEA TUDOR NECULAI, NR.145, BL.1016, SC.D, ET.3, AP.15, IAȘI, IS, RO; ANTONIAC VASILE-IULIAN, ALEEA EROU BUTEICĂ EMANUIL MARIUS NR.2, BL.68, SC.2, ET.2, AP.64, SECTOR 3, BUCUREȘTI, B, RO; VLAD MARIA-DANIELA, STR.22 DECEMBRIE, BL.T13, SC.A, AP.8, VIȘEU DE SUS, MM, RO (54) **ALIAJE BIODEGRADABILE PE BAZĂ DE MAGNEZIU-CALCIU CU ADAOS CONTROLAT DE GADOLINIU (Mg-Ca-Gd)**

(57) Invenția se referă la cinci aliaje biocompatibile și biodegradabile pe bază de magneziu - calciu cu un adaos controlat de gadoliniu Mg - Ca - Gd, destinate realizării implanturilor biodegradabile utilizate în domeniul medical, cu pondere mare în ortopedie.

(11) 135750 A2
Aliajele conform invenției au următoarele compoziții chimice exprimate în procente de masă: aliajul 1 - 99%Mg, 0,5% Ca și 0,5% Gd; aliajul 2 - 98,5%Mg, 0, 5% Ca și 1% Gd; aliajul 3 - 98% Mg, 0,5% Ca și 1,5% Gd; aliajul 4 - 97,5% Mg, 0,5% Ca și 2% Gd; aliajul 5 - 96,5% Mg, 0,5% Ca și 3% Gd.

Revendicări: 2
Figuri: 1

(11) 135751 A2 (51) **C22C 23/06** ^(2006.01); **A61F 2/28** ^(2006.01); (21) a 2020 00702 (22) 05/11/2020 (41) 30/05/2022/15/2022 (71) UNIVERSITATEA TEHNICĂ "GHEORGHE ASACHI" DIN IAȘI, STR. PROF. DR. DOC. DIMITRIE MANGERON NR. 67, IAȘI, IS, RO; INSTITUTUL NAȚIONAL DE CERCETARE-DEZVOLTARE PENTRU FIZICĂ TEHNICĂ - IFT IAȘI, BD.PROF.DIMITRIE MANGERON NR.47, IAȘI, IS, RO; UNIVERSITATEA DE ȘTIINȚE AGRICOLE ȘI MEDICINĂ VETERINARĂ "ION IONESCU DE LA BRAD" DIN IAȘI, ALEEA MIHAIL SADOVEANU NR.3, IAȘI, IS, RO (72) ISTRATE BOGDAN, STR.ATELIERULUI, NR.14A, ET.4, AP.26, IAȘI, IS, RO; MUNTEANU CORNELIU, SAT PĂUN STR. COLINA PĂUNULUI NR. 57, COMUNA BÎRNOVA, IS, RO; SAVIN ADRIANA, STR. STEJAR NR.55, BL. M1, SC.E, AP.9, IAȘI, IS, RO; ȘINDILAR EUSEBIU-VIOREL, STR. SĂRĂRIE, NR.119, IAȘI, IS, RO; LUPESCU ȘTEFAN-CONSTANTIN, STR.CICOAREI, NR.51B, SAT VALEA ADÂNCĂ, COMUNA MIROSLAVA, IS, RO (54) **ALIAJE BIODEGRADABILE PE BAZĂ DE MAGNEZIU-CALCIU CU ADAOS CONTROLAT DE MANGAN**

(57) Invenția se referă la cinci aliaje biocompatibile pe bază de magneziu și calciu cu adaos controlat de mangan Mg - Ca - Mn, destinate fabricării implanturilor biodegradabile utilizate în domeniul medical, în special pentru chirurgia ortopedică. Aliajele conform invenției au următoarele compoziții chimice

(11) 135751 A2
exprimate în procente de masă: aliajul 1) 99% Mg, 0,5% Ca și 0,5% Mn; aliajul 2) 98,5% Mg, 0,5% Ca și 1% Mn; aliajul 3) 98% Mg, 0,5% Ca și 1,5% Mn; aliajul 4) 97,5% Mg, 0,5% Ca și 2% Mn; aliajul 5) 96,5% Mg, 0,5% Ca și 3% Mn.

Revendicări: 2
Figuri: 1

(11) 135752 A2 (51) **C22C 38/10** ^(2006.01); **C22C 38/14** ^(2006.01); **B22D 11/06** ^(2006.01); (21) a 2020 00734 (22) 16/11/2020 (41) 30/05/2022//5/2022 (71) **INSTITUTUL NAȚIONAL DE CERCETARE-DEZVOLTARE PENTRU FIZICA MATERIALELOR-INCDFM BUCUREȘTI, STR.ATOMIȘTILOR NR.405A, MĂGURELE, IF, RO (72) TOLEA FELICIA, BD.GENERAL VASILE MILEA NR.6, BL.A4, SC.B, ET.3, AP.36, SECTOR 6, BUCUREȘTI, B, RO; PALADE PETRU, STR.CONSTANTIN MĂNESCU NR.2, BL.6, SC.1, AP.4, SECTOR 5, BUCUREȘTI, B, RO; POPESCU VASILICĂ BOGDAN, PRELUNGIREA GHENCEA NR.45, BL.C3, SC.A, ET.5, AP.33, BRAGADIRU, IF, RO; KUNCSEI ANDREI CRISTIAN, STR.CHILIA-VECHE NR.7, BL.710, SC.A, ET.5, AP.18, SECTOR 6, BUCUREȘTI, B, RO; SOFRONIE MIHAELA, STR.SOLDAT ENE MODORAN NR.3, BL.M93B, SC.1, ET.3, AP.17, SECTOR 5, BUCUREȘTI, B, RO (54) **MATERIAL MAGNETIC PE BAZĂ DE BENZI METALICE SOLIDIFICATE ULTRARAPID DIN TOPITURĂ PE TAMBUR ROTITOR CE CONȚINE COBALT, ZIRCONIU, CROM, CARBON, MOLIBDEN, BOR ȘI PROCEDU DE OBTINERE A LUI****

(57) Invenția de referă la trei materiale magnetice pe bază de benzi metalice solidificate ultrarapid din topitură pe tambur rotitor, cu conținut de Co, Zr, Cr, C, Mo și B, utilizate pentru producerea magneților permanenți și la un procedeu de obținere a acestora.

(11) 135752 A2
Materialele conform invenției au următoarea compoziție exprimată în procente atomice $Zr_{18}Co_{77}Cr_3C_2$, primele două materiale magnetice prezentând o magnetizare la saturație de 35 emu/g iar al treilea material de 43,7 emu/g, au o remanență - magnetizarea la saturație/magnetizarea remanentă - de 52%, 62% și respectiv de 50% și o coercitivitate de 3407 Oe, 2675 Oe și respectiv 3120 Oe măsurate la temperatura ambiantă de 20°C. Procedeu de obținere conform invenției constă în topirea, într-un cuptor electric cu arc, a metalelor constituente de puritate 99,99% conform compozițiilor stoichiometrice dorite, în atmosferă de Ar de puritate 99,999%, operația de topire repetându-se de 5 ori pentru a se asigura omogenitatea materialului, urmată de solidificarea ultrarapidă pe tambur rotitor de Cu cu diametrul de 20 cm răcit cu apă, care se rotește cu 2500 rot/min, aliajele topite în radiofrecvență au fost ejectate printr-un orificiu cu diametrul de 0,6 mm al tubului de cuarț aflat între spirele inductorului în care circulă curentul de radiofrecvență direct pe tamburul rotitor de Cu răcit cu apă prin aplicarea unei suprapresiuni de Ar de 0,4 atm, primele două aliaje fiind

(11) 135752 A2
obținute direct prin solidificare ultrarapidă iar al treilea aliaj a fost obținut prin solidificare ultrarapidă urmată de tratament termic în vid de 10^{-6} mbar timp de două ore la o temperatură de 500°C.

Revendicări: 4

Figuri: 3

(11) 135753 A0 (51) **C23C 14/00** ^(2006.01); **H05K 9/00** ^(2006.01); **B32B 7/00** ^(2006.01); (21) a 2021 00768 (22) 09/12/2021 (41) 30/05/2022//5/2022 (71) **MGM STAR CONSTRUCT S.R.L., STR.PÂNCOTA NR.7, BL.13, SC.1, AP.19, SECTOR 2, BUCUREȘTI, B, RO; INSTITUTUL NAȚIONAL DE CERCETARE-DEZVOLTARE PENTRU INGINERIE ELECTRICĂ ICPE-CA, SPLAIUL UNIRII NR.313, SECTOR 3, BUCUREȘTI, B, RO; INSTITUTUL NAȚIONAL DE CERCETARE-DEZVOLTARE PENTRU OPTOELECTRONICĂ - INOE 2000, STR.ATOMIȘTILOR NR.409, MĂGURELE, IF, RO (72) SOBETKII ARCADIE, STR. CREMENITA NR. 82, AP. 7, SECTOR 2, BUCUREȘTI, B, RO; VISAN MIHAI, STR.PÂNCOTA, NR.7, BL.13, AP.19, SECTOR 2, BUCUREȘTI, B, RO; CAPATINA VALENTINA, STR.CREMENITA, NR.82, AP.7, SECTOR 2, BUCUREȘTI, B, RO; IORDACHE IULIAN, BD.THEODOR PALLADY, NR.2, BL.M2A, SC.C, ET.7, AP.103, SECTOR 3, BUCUREȘTI, B, RO; BANCIU CRISTINA ANTONELA, STR. BALTAGULUI NR. 7E, ET. 1, AP. 3, SECTOR 5, BUCUREȘTI, B, RO; VITELARU CĂTĂLIN, STR.CIREȘULUI, NR.40, SAT FUNDENI, DOBROEȘTI, IF, RO; PARAU ANCA CONSTANTINA, STR. ISACCEI NR. 15A, BL. 15A-15B, SC. A, AP. 9, TULCEA, TL, RO; PANA IULIAN, STR.MĂCEȘULUI, NR.18A, ET.2, AP.6, MĂGURELE, IF, RO (54) **TEHNOLOGIE PENTRU CONTROLUL COALESCENȚEI STRATURILOR TRANSPARENTE CONDUCTOARE DE ARGINT CU ADIȚIE DE CUPRU****

(11) 135753 A0

(57) Invenția se referă la o metodă pentru controlul coalescenței straturilor transparente conductoare de argint cu adiție de cupru. Metoda, conform invenției, cuprinde realizarea de straturi conductoare și transparente prin procese combinate de depunere în vid prin pulverizare magnetron și pulverizare magnetron de mare putere, obținându-se straturi continue, transparente și conductoare pe suporturi de sticlă cu dimensiuni de până la 100 x 100 mm² cu grosimi de 1-4 mm, prin depunerea unui strat subțire de Cu, urmată imediat de depunerea unui strat de Ag, având o grosime totală ce asigură continuitatea stratului compus din cele două elemente, o transparență în domeniul vizibil de circa 80% și o rezistivitate de 20 Ω/pătrat.

Revendicări: 3

Figuri: 1

(11) 135754 A2 (51) **C23C 14/35** (2006.01), **B82B 1/00** (2006.01), (21) a 2020 00772 (22) 23/11/2020 (41) 30/05/2022//5/2022 (71) INSTITUTUL NAȚIONAL PENTRU FIZICA LASERILOR, PLASMEI ȘI RADIAȚIEI - INFLPR, STR. ATOMIȘTILOR NR. 409, MĂGURELE, IF, RO (72) GAROI PETRONELA, STR. SMARALDULUI NR. 8, BL. 4, AP. 20, BRAGADIRU, IF, RO; VIESPE CRISTIAN, STR. DORNEASCA NR. 4, BL. P 64, SC. 3, AP. 86, SECTOR 5, BUCUREȘTI, B, RO; GAROI FLORIN, STR. SMARALDULUI NR. 8, BL. 4, AP. 20, BRAGADIRU, IF, RO; CRĂCIUN VALENTIN, CALEA FLOREASCA NR. 208 A, SECTOR 1, BUCUREȘTI, B, RO (54) **PROCEDEU PENTRU REALIZARE EXPERIMENTALĂ A MULTI-STRATULUI DE Ag/SiO₂**

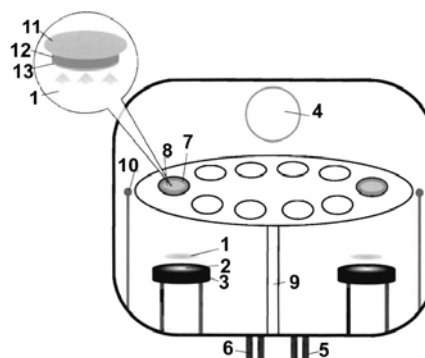
(57) Invenția se referă la un procedeu de depunere a unui multistrat uniform de filme subțiri de Ag/SiO₂ cu proprietăți dielectrice/plasmonice care să fie integrate într-o structură de metamaterial. Procedeu conform invenției utilizează tehnica de depunere cu pulverizare magnetron în radiofrecvență în vid inițial de 2 x 10⁻⁶ Torr, combinând filme subțiri de Ag cu grosimea de 5 nm și filme subțiri de SiO₂ cu grosimea de 300 nm, folosind monitorul de cuarț, parametrii optimi de depunere fiind următorii: pentru filmul de SiO₂ puterea aplicată este de 70 W, rata de

(11) 135754 A2

depunere de 1,6 Angstromi/s, cu o presiune a oxigenului de 5 mTorr, iar pentru filmul de Ag puterea aplicată este de 20 W, rata de depunere este de 1 Angstromi/s și presiunea de argon de 5 Torr, în final formându-se multistratul de Ag/SiO₂.

Revendicări: 2

Figuri: 1



(11) 135755 A2 (51) **E04F 13/08** (2006.01), **E04F 21/18** (2006.01), (21) a 2021 00689 (22) 15/05/2020 (30) 16/05/2019 TR 2019/07357 (41) 30/05/2022//5/2022 (86) TR 2020/050423 15/05/2020 (87) WO 2020/231377 19/11/2020 (71) KALEKIM KIMYEVİ MADDELER SANAYİ VE TİCARET ANONİM ŞİRKETİ, FIRUZKOY MAHALLESİ, FIRUZKOY BULVARI NO:188/134325 AVCILAR, İSTANBUL, TR (72) SEVİNC MURAT, YAYLA MAHALLESİ 1412 SOKAK NO:16/10, ETLİK, ANKARA, TR (74) ROMPATENT DESIGN S.R.L., STR. ȚEPEȘ VODĂ NR. 130, ET. 1, AP. C1, SECTOR 2, BUCUREȘTI (54) **APARAT DE NIVELARE ȘI SUSȚINERE**

(57) Invenția se referă la un aparat de nivelare și susținere. Aparatul, conform invenției, este conceput pentru utilizarea în operațiuni de fixare mecanică a materialului de acoperire pe un profil (24) metalic portant la o îmbinare (22) orizontală și menținerea pe poziție a acestuia până ce un adeziv (27), pe bază de poliuretan, aplicat pe profilul (24) metalic portant, ajunge la valori de rezistență suficiente pentru susținerea în siguranță a unui material (21) de acoperire, în operațiuni de eliminare a diferențelor de nivel care apar la niște îmbinări (22) orizontale, unde se îmbină cele două materiale (21) de acoperire a fațadei

(11) 135755 A2

aplicate pe respectivul profil (24) metalic portant și, de asemenea, în operațiunile de ajustare a distanțelor îmbinării (22) orizontale și a îmbinării (23) verticale ale materialelor (21) de acoperire a fațadei la lățimea dorită, în sistemul mecanic de acoperire a fațadelor interioră și exterioară ale clădirilor cu materiale (21) de acoperire.

Revendicări: 2

Figuri: 36

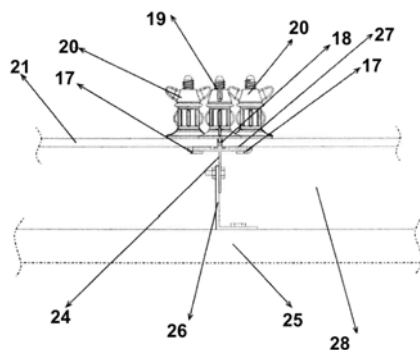


Fig. 27

(11) 135756 A2 (51) **E04G 9/02** (2006.01); **E04G 11/02** (2006.01); **E04B 2/86** (2006.01); (21) a 2020 00758 (22) 19/11/2020 (41) 30/05/2022/15/2022 (71) ANTICI VASILE, ȘOS.NAȚIONALĂ, NR.78, BL.D15, ET.4, AP.3, IAȘI, IS, RO (72) ANTICI VASILE, ȘOS.NAȚIONALĂ, NR.78, BL.D15, ET.4, AP.3, IAȘI, IS, RO (54) **COFRAJ MAGNETIC, REFOLOSIBIL, PENTRU REALIZAREA LUCRĂRILOR DIN BETON ȘI BETON ARMAT**

(57) Invenția se referă la un cofraj magnetic, refoolosibil, pentru realizarea lucrărilor din beton armat monolit, pentru cofrarea elementelor de beton armat în cadrul lucrărilor de execuție a construcțiilor civile, industriale și agricole. Cofrajul, conform invenției, este alcătuit dintr-un panou (1) produs din material pe bază de polimeri și folie magnetică, produs din material pe bază de lemn sau metal și din niște piese (2) magnetice de forță, placa (1) fiind netedă pe fața în contact cu elementul turnat din beton, iar pe fața opusă sunt prinse sau atașate piesele (2) magnetice de forță, care sunt sub forma de bară, cu secțiune dreptunghiulară sau rotundă, fiind alcătuite din magneți neodim fier-bor (**NdFeB**), cunoscuți ca și magneți din pământuri rare, astfel invenția conduce

(11) 135756 A2

la eliminarea cofrării clasice, prin sârmă, cuie și rigle din lemn sau metalice, rigidizarea cofrajului, la poziție verticală, realizându-se prin acțiunea câmpurilor magnetice dintre o carcasă (6), din oțel-beton a elementului de beton și piesele (2) magnetice de forță, oferind un avantaj de rapiditate în execuție.

Revendicări: 1

Figuri: 11

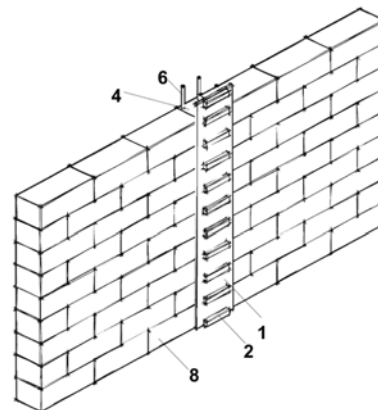


Fig. 5

(11) 135757 A2 (51) **F01D 9/02** (2006.01); **F01D 1/08** (2006.01); **F02C 3/00** (2006.01); (21) a 2020 00770 (22) 23/11/2020 (41) 30/05/2022/15/2022 (71) RADU MIHĂIȚĂ, B-DUL FERDINAND I NR.119, BL.G1, SC.A, ET.3, AP.14, SECTOR 2, BUCUREȘTI, B, RO (72) RADU MIHĂIȚĂ, B-DUL FERDINAND I NR.119, BL.G1, SC.A, ET.III, AP.14, SECTOR 2 BUCUREȘTI, BUCUREȘTI, B, RO (54) **TURBINĂ CURBATĂ RADIAL-TCR**

(57) Invenția se referă la o turbină curbată radială, centrifugă sau centripetă, cu discurile curbate în zona lor ejectoare, destinate antrenării unor fluide în conformitate cu fenomenul Coandă, având aplicații în ingineria transportului de gaze și lichide. Turbina, conform invenției, are niște discuri cu o extremitate (1.1, 1.2, 2.1, 2.2) ejectoare curbată, modificând direcția de curgere a unui fluid (c) de lucru spre ieșirea din turbină, astfel încât odată ejectat, fluidul de lucru antrenează o masă (d) de fluid din mediul ambiant, conform fenomenului Coandă.

Revendicări: 5

Figuri: 6

(11) 135757 A2

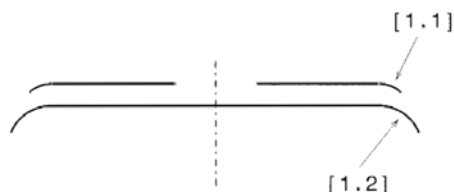


Fig. 2

(11) 135758 A0 (51) **F01K 21/02** ^(2006.01) (21) a 2022 00030 (22) 27/01/2022 (41) 30/05/2022//5/2022 (71) BOGDAN ADRIAN, STR.AL.ODOBESCU, BL.3, AP.10, BAI A MARE, MM, RO (72) BOGDAN ADRIAN, STR.AL.ODOBESCU, BL.3, AP.10, BAI A MARE, MM, RO (74) CABINET INDIVIDUAL NEACȘU CARMEN AUGUSTINA, STR.ROZELOR NR.12/3, BAI A MARE, MM (54) **MOTOR CU APĂ**

(57) Invenția se referă la un motor cu apă care funcționează folosind proprietățile interne ale apei. Motorul, conform invenției, este alcătuit dintr-un rotor (1) cu formă de trunchi de corp hiperbolic, gol pe dinăuntru având baza mare și baza mică închise sub formă de discuri circulare, care are pe suprafața laterală între baza mare și baza mică niște nervuri (4) spiralate cu profil sinusoidal, pe circumferința bazei mari spre exterior niște pale (7) concave de colectare, iar central un ax (5) fixat de o carcasă (3) prin niște rulmenți (8), prevăzut cu un sistem (6) de culisare și cu niște roți (12) dințate, un sistem (13) de demarare, un stator (2) cu formă de trunchi de corp hiperbolic gol pe interior, prevăzut la baza mică cu niște ghidaje (9) spiralate, fixat prin intermediul unor brațe (10) de

(11) 135758 A0

o carcasă (3) care are pe circumferința interioară un inel (19) cu caneluri verticale, precum și un sistem (11) de control al temperaturii, o supapă (14) de alimentare apă, o supapă (15) de control presiune aer, un senzor (16) de nivel, un orificiu (18) de evacuare a apei, carcasa (3) fiind fixată pe un suport (17) rigid.

Revendicări: 1

Figuri: 4

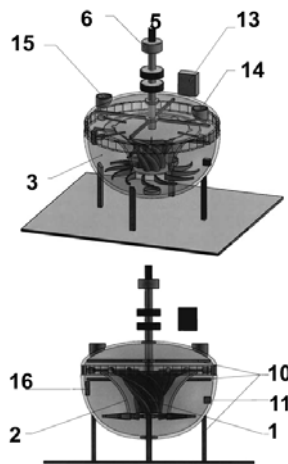


Fig. 1

(11) 135759 A0 (51) **F03B 13/00** ^(2006.01), **F03B 13/18** ^(2006.01), **F03B 13/12** ^(2006.01); (21) a 2021 00811 (22) 30/12/2021 (41) 30/05/2022//5/2022 (71) PASCU NICOLAE, STR.SOFIA, NR.75, OTOPENI, IF, RO (72) PASCU NICOLAE, STR.SOFIA, NR.75, OTOPENI, IF, RO (54) **CENTRALĂ ELECTRICĂ ECOLOGICĂ DE SUPRAFAȚĂ**

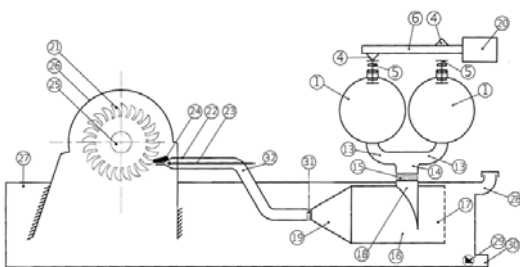
(57) Invenția se referă la o centrală ecologică de suprafață care poate fi amplasată pe terenuri sau pe apele lacustre sau marine cu producere de energie electrică cu generatoare de curent electric cuplate la turbine Pelton. Centrala, conform invenției, folosește niște camere (1) de explozie și pentru ca prin arderea și explozia amestecului de aer, care poate fi și comprimat, și gaze combustibile lichefiate, gaze naturale, gaz metan, gaz petrolier, gaze provenite de la gazeificarea deșeurilor organice precum și orice alt gaz din familia alchene, care prin ardere produce căldură, apă și dioxid de carbon și trimiterea suflului exploziei care conține și vapori de apă și dioxid de carbon într-un formator (18) de jet de apă la presiuni care pot fi și de ordinul sutelor de bari, amplasat la suprafața unui bazin (27) de apă care este mai înalt decât cota de inundare a apei curgătoare din care se

(11) 135759 A0
 alimentează printr-o conductă (30) și din care apa curge liber printr-un preaplin (28) în avalul prizei de apă, mărindu-se debitul apei curgătoare, sau, dacă centrala electrică ecologică este amplasată pe lacuri terestre sau ape marine, formatoarele (18) de jet vor fi la suprafața apei și apele din turbine vor curge liber în lacuri sau mare, iar de aici, printr-o conductă (32), jetul de apă cu dioxid de carbon sub presiune ajunge la un injector (22) dotat cu un deflector (24) care nu permite dispersia jetului și cu un ac (23) de reglare debit care-l direcționează pe niște pale (21) ale rotorului care este fixat pe un arbore (25) de ieșire la care este cuplat la un generator de curent electric și este amplasat deasupra rezervorului de apă și a cărei carcasă (26) închide parțial bazinul (27).

Revendicări: 2

Figuri: 1

(11) 135759 A0



(11) 135760 A0 (51) **F03D 3/04** ^(2006.01) (21) a 2021 00760 (22) 08/12/2021 (41) 30/05/2022/15/2022 (71) TECHNOLOGICAL BRAND S.R.L., STR.MAGNOLIEI, NR.1, SAT FUNDENI, COMUNA FUNDENI, CL, RO; MĂLĂEL ION, STR.LACUL ZĂNOAGA, NR.35, BL.M9, SC.B, AP.81, SECTOR 6, BUCUREȘTI, B, RO (72) MĂLĂEL ION, STR.LACUL ZĂNOAGA, NR.35, BL.M9, SC.B, AP.81, SECTOR 6, BUCUREȘTI, B, RO; PREDĂ DRAGOȘ, STR.VITIOARA, NR.37B, SECTOR 3, BUCUREȘTI, B, RO; DURAN BOGDAN OVIDIU, STR.AUREL VLAICU, NR.130, SECTOR 2, BUCUREȘTI, B, RO (54) **TURBINĂ EOLIANĂ CU AUTOPORNIRE**

(57) Invenția se referă la o turbină eoliană, cu ax vertical, cu autopornire, destinată atât persoanelor fizice cât și juridice care își doresc independența din punct de vedere energetic și să devină prosumatori. Turbina conform invenției este constituită din trei pale (1) compuse dintr-un număr de secțiuni, multiplu de doi, răsucite cu un unghi (p_0) și dispuse în oglindă, care sunt fixate cu ajutorul unor flanșe (10) și a unor brațe (3) de un ax (4) conectat la un

(11) 135760 A0

generator (2) electric montat în capătul superior al unui stâlp (6), fixat în fundație prin intermediul unei plăci (9) de fixare și ancorat cu un sistem (7) de ancorare și cu niște cabluri (8) de ancorare metalice.

Revendicări: 1

Figuri: 3

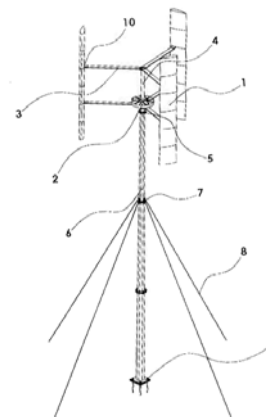


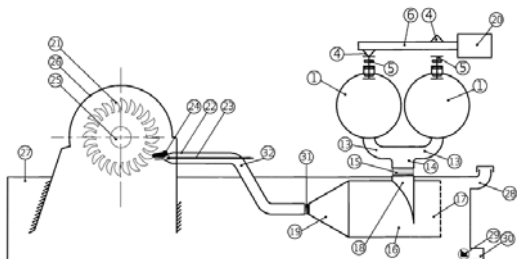
Fig. 3

(11) 135761 A0 (51) **F03G 7/10** (2006.01); **H02N 11/00** (2006.01); (21) a 2021 00812 (22) 30/12/2021 (41) 30/05/2022/5/2022 (71) PASCU NICOLAE, STR.SOFIA, NR.75, OTOPENI, IF, RO (72) PASCU NICOLAE, STR.SOFIA, NR.75, OTOPENI, IF, RO (54) **MOTOR ECOLOGIC CU ARDERE INTERNA**

(57) Invenția se referă la un motor ecologic cu ardere internă. Motorul, conform invenției, folosește niște camere (1) de amestec și explozie, folosind niște gaze explozive în centrala electrică ecologică și pentru că prin arderea și explozia amestecului de aer, care poate fi și comprimat și gaze combustibile lichefiate, gaze naturale, gaz metan, gaz petrolier, gaze provenite de la gazeificarea deșeurilor organice precum și orice alt gaz din familia alchene, care prin ardere produce căldură, apă și dioxid de carbon și trimiterea suflului exploziei care conține și vapori de apă și dioxid de carbon într-un formator (18) de jet de apă la presiuni care pot fi și de ordinul sutelor de bari, amplasat la suprafața unui rezervor (27) de apă, iar de aici, printr-o conductă (32), jetul de apă cu dioxid de carbon sub presiune ajunge la un injector (22) dotat cu un deflector (24) care nu permite dispersia jetului și, opțional, cu un ac (23) de reglare debit care-l direcționează pe niște pale (21) ale rotorului care este fixat pe un arbore (25) de ieșire care se poate cupla la o cutie de viteze a unor utilaje sau la un generator de

(11) 135761 A0
curent electric și este amplasat deasupra rezervorului de apă și a cărei carcasă (26) închide parțial rezervorul (27) în care este montată o pompă (29) de golire a apei cu dioxid de carbon în canalizarea pluvială sau direct în apă curgătoare sau ape marine.

Revendicări: 1
Figuri: 1



(11) 135762 A2 (51) **F16C 33/78** (2006.01); **F16J 15/3248** (2016.01); (21) a 2020 00775 (22) 24/11/2020 (41) 30/05/2022/5/2022 (71) SCHAEFFLER TECHNOLOGIES AG & CO.KG, INDUSTRIESTRASSE 1-3, 91074, HERZOGENAURACH, DE (72) FRATIȚA BOGDAN, STR.INDEPENDENȚEI, NR.96A, BUZĂU, BZ, RO; JELENSCHI LIVIU, STR.BRÂNDUȘELOR, NR.86, BRAȘOV, BV, RO; DAVID IOAN, STR.ALEXANDRU CEL BUN, NR.10, BL.F12, SC.C, AP.10, BRAȘOV, BV, RO; CHIJER CODRUȚ-ADRIAN, STR.DEALUL DE JOS, NR.5A, AP.5, BRAȘOV, BV, RO (74) ROMINVENT S.A., STR. ERMIL PANGRATTI NR.35, SECTOR 1, 011882, BUCUREȘTI (54) **DISPOZITIV ȘI PROCEDEU DE MONTARE A UNEI GARNITURI PE UN INEL AL UNUI LAGĂR DE ROSTOGOLIRE**

(57) Invenția se referă la un dispozitiv și la un procedeu de montare a unei garnituri de etanșare pe un inel de lagăr al unui lagăr de rostogolire. Dispozitivul conform invenției cuprinde un dispozitiv (2) de alimentare care este proiectat pentru a apăsa o garnitură (11) de etanșare în formă de fir, într-un proces continuu, în niște caneluri (9 și 10) dispuse în niște inele (5 și 6) de lagăr care se rotesc și o masă (3) de montaj care este proiectată pentru a fixa unul dintre inelele (5 și 6) de lagăr în timp ce se rotește celălalt inel de lagăr. Procedeu conform invenției constă în montarea unei garnituri (11) de etanșare, în

(11) 135762 A2
formă de fir pe unul dintre niște inele (5 și 6) ale unui lagăr (4) de rostogolire, în care garnitura (11) de etanșare, cu primul inel de lagăr staționar și cel de-al doilea inel de lagăr aflat în același timp în rotație, este presată continuu într-una dintre niște caneluri (9 și 10) formată în inelul de lagăr aflat în rotație, cu ajutorul unui disc (38) rotativ a căruia axă de rotație este perpendiculară pe axa centrală a inelelor (5 și 6) de lagăr.

Revendicări: 10
Figuri: 3

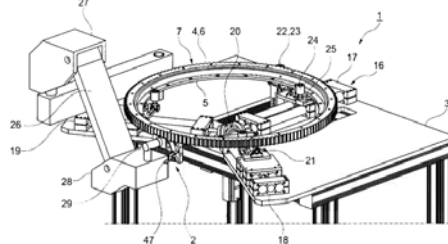


Fig. 1

(11) 135763 A2 (51) **F16H 33/02** (2006.01); **B25B 23/00** (2006.01); (21) a 2020 00751 (22) 19/11/2020 (41) 30/05/2022/5/2022 (71) CORCIMARI ALEXEI, STR. PRINCIPALĂ, NR. 657D, SAT BUTIMANU, COMUNA BUTIMANU, DB, RO (72) CORCIMARI ALEXEI, STR. PRINCIPALĂ, NR. 657D, SAT BUTIMANU, COM. BUTIMANU, DB, RO (54) **AMPLIFICATOR MECANIC PRECESIONAL AL MOMENTULUI DE FORȚĂ "CORCIMARI"**

(57) Invenția se referă la un amplificator mecanic precesional al momentului de forță și poate fi utilizat în mecanisme pentru creșterea puterii mecanice și anume a momentului de forță. Amplificatorul, conform invenției, conține o stantină (1) cu niște suporturi (2), niște rulmenți (3, 4, și 5), un arbore (6) înclinat cu un centru (7) de precesie, un arbore (9) de ieșire, un arbore (8) de intrare, un ansamblu (10) conic de pârghii, un cilindru (11) cu cap sferic, o bază (12) a conului, o volantă (13), o roată (14) de precesie, funcționând în felul următor: volanta (13) este pusă în mișcare de rotire de arbore (8) provocând un moment (M_1) al unei forțe (Fr), iar acesta pune în mișcare de rotire capul sferic al cilindrului (11), reprezentat ca un vârf de con format de pârghii (10), cilindrul (11) cu cap de sferă rotindu-se pe volantă

(11) 135763 A2 (13) provoacă prin pârghii (10) și prin baza (12) conului un moment de leagăn precesional sub un unghi (α) de precesie a roții (14), care este amplasată pe centrul (7) de precesie al arborelui (6), acesta prin rulmenți (3) este forțat de două forțe (F_{rez}) opuse radial arborelui (6), care sunt niște rezultate ale forțelor de precesie (F_{preces}) care au format momentul de leagăn și precesie a roții (14), și împreună aceste forțe forțează ca arborele (6) să se rotească împreună cu celălalt arbore (9) cu un moment (M_2) amplificat.

Revendicări: 2
Figuri: 10

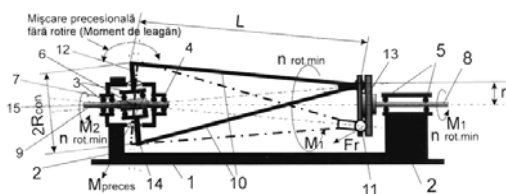


Fig. 1

(11) 135764 A2 (51) **F21V 33/00** (2006.01) (21) a 2020 00685 (22) 02/11/2020 (41) 30/05/2022/5/2022 (71) ARGHIRESCU MARIUS, STR. MOȚOC NR.4, BL.P 56, SC.1, ET.8, AP.164, SECTOR 5, BUCUREȘTI, B, RO (72) ARGHIRESCU MARIUS, STR. MOȚOC NR.4, BL.P 56, SC.1, ET.8, AP.164, SECTOR 5, BUCUREȘTI, B, RO (54) **VEIOZĂ CU EFECT ARTISTIC TIP MULTIVORTEX ȘI IONIZATOR DE AER**

(57) Invenția se referă la o veioză cu efect artistic multivortex și ionizator de aer. Veioza, conform invenției, este alcătuită dintr-o cutie (1) circulară, cu un perete exterior (a) și un perete interior (a') între care este fixat un ionizator de aer (2), un multi-vibrator electronic (4) pentru o plăcuță luminiscentă (3) dispusă într-un locaș central delimitat de un perete inelar (b) interior, cutia (1) având și un capac (5) circular, nemetalic, cu fante (f) radiale, de care se fixează, la partea inferioară, un electrod (e) cu proeminențe triunghiulare și un întrerupător electric (c), între două țevi (6, 6') din inox fixate în peretele inelar (b) al cutiei fiind dispus un cilindru (7) din sticlă umplut cu apă, care este rotit de un magnet plat (8) cu o lamelă (9) atașată, fixat mobil de partea inferioară a unui dop (11) al cilindrului (7), prin interacțiunea cu un alt magnet plat (12) fixat pe axul

(11) 135764 A2 unui motorăș electric (13) fixat de țevi (6, 6') prin intermediul unui colier inelar (14), și rotit într-o scobitură (u) a dopului (11) care la partea inferioară mai are fixați marginal 2-5 vortexori statici (10, 10') având un ax (v) metalic de care sunt fixate patru pale (p) curbate.

Revendicări: 5
Figuri: 6

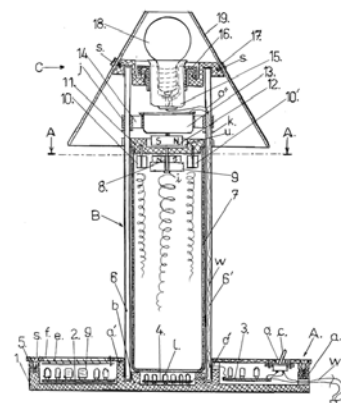


Fig. 1

(11) 135765 A2 (51) **F21V 35/00** ^(2006.01) (21) a 2020 00771 (22) 23/11/2020 (41) 30/05/2022/15/2022 (71) URDAREANU SORANA LAVINIA, ȘOS.NORDULUI, NR.20, SECTOR 1, BUCUREȘTI, B, RO (72) URDAREANU SORANA LAVINIA, ȘOS.NORDULUI, NR.20, SECTOR 1, BUCUREȘTI, B, RO (74) CABINET DE PROPRIETATE INDUSTRIALĂ "BIONPI", CALEA DOROBANȚILOR NR. 126-130, BL. 8, ET. 9, AP. 50, SECTOR 1, BUCUREȘTI (54) **CANDELĂ CU ULEI**

(57) Invenția se referă la un dispozitiv pentru producerea unei luminițe de pomenire și anume o candelă utilizabilă ca obiect de cult, religios. Dispozitivul candelă, conform invenției, are un corp suport (1), confecționat prin turnare într-o matriță, dintr-un material ceramic, porțelan, sticlă sau metal, constituit din două părți componente și anume partea de alimentare cu ulei, un vas (6) de alimentare în care se amplacează o sticlă cu ulei, și partea în care se acumulează uleiul și se întreține flacăra prin arderea unui fitil îmbibat în uleiul acumulat, fiind partea exterioară, adică un vas (5) pahar, ambele părți făcând un corp comun, fiecare având caracteristice, un vas (5) în formă de trunchi de con întors cu baza în sus, ca un pahar cu marginea evazată în partea de sus, având dimensiunile cuprinse între circa 50 mm la diametrul bazei și 70 mm la diametrul marginii de sus și o înălțime de 40 mm, și având o deschidere

(11) 135765 A2

(13a) spre un vas (6a) prin care intră uleiul cu rolul de acumulator de ulei și în care se va monta un fitil (3) într-o punte (4), și vasul (6) în formă paralelipipedică, cu nervuri de ranforsare la colțuri pentru întărirea rezistenței corpului, având secțiunea orizontală inscriptibilă într-un dreptunghi, cu laturile de 70 mm/75 mm, și înălțimea cuprinsă între 45 mm și 200 mm, în funcție de exemplul de realizare, cu latura, dinspre vas (5), arcuită spre interior și prevăzută cu un chenar pe partea exterioară, pentru fixarea unei icoane (7), iar pe peretele opus acesteia fiind prevăzute sau nu, în funcție de exemplul de realizare, cu două orificii (12) pentru agățarea candelăi de perete și care vas (6), la rândul lui, se compune din două părți și anume o parte (6a) superioară configurată cu un spațiu interior ca lăcaș pentru includerea unei sticle cu ulei și o parte (6b) inferioară având o anumită configurație pentru curgerea uleiului din sticlă, în acest scop prezentând, un orificiu circular pe al cărui guler (16) se va sprijini sticla cu ulei.

Revendicări: 8

Figuri: 4

(11) 135765 A2

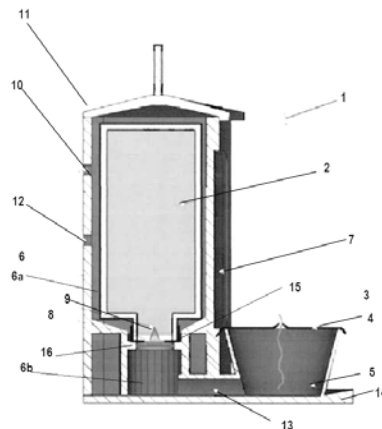


Fig. 1

(11) 135766 A2 (51) **F24F 3/02** ^(2006.01) (21) a 2020 00722 (22) 11/11/2020 (41) 30/05/2022/15/2022 (71) INSTITUTUL NAȚIONAL DE CERCETARE-DEZVOLTARE PENTRU MAȘINI ȘI INSTALAȚII DESTINATE AGRICULTURII ȘI INDUSTRIEI ALIMENTARE, - INMA, BD.ION IONESCU DE LA BRAD NR.6, SECTOR 1, BUCUREȘTI, B, RO (72) CIUPERCĂ RADU, STR. DRUMUL GHINDARI NR.53 A, SECTOR 5, BUCUREȘTI, B, RO; ZAICA ANA, STR. SIMION MEHEDIȚI NR.1, BL.99, SC.1, ET.5, AP.33, SECTOR 6, BUCUREȘTI, B, RO; NEDELCU ANCUȚA, STR. MR. VASILE BĂCILĂ NR. 37, BL. 34, SC.2, AP. 43, SECTOR 2, BUCUREȘTI, B, RO (54) **SISTEM INTEGRAT DE RECUPERARE A ENERGIEI TERMICE SOLARE ȘI DIN PROCESUL DE COMPOSTARE**

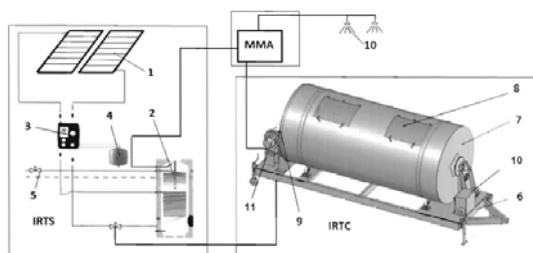
(57) Invenția se referă la un sistem integrat de recuperare a energiei termice solare și din procesul de compostare a deșeurilor biodegradabile, pe care o transferă unei instalații pentru producerea de apă caldă menajeră, destinat fermelor mici și gospodăriilor individuale. Sistemul integrat de recuperare a energiei termice solare și din procesul de compostare, conform invenției, este alcătuit dintr-o instalație (IRTS) de recuperare a energiei termice solare, compusă în principal din niște colectoare (1) solare, un tanc (2) de acumulare, boiler, un echipament (3)

(11) 135766 A2
hidraulic, un vas (4) de expansiune, niște circuite (5) de apă, o instalație (IRTC) de recuperare a energiei rezultate în procesul de compostare, alcătuită dintr-un cadru (6), prevăzut cu patru role pe care se sprijină un cilindru (7) de compostare cu două uși (8) pentru încărcarea-descărcarea deșeurilor/compostului, un capac (9) spate, prevăzut cu gurile de absorbție/refulare a aerului cu vapori montat prin șuruburi pe cadru (6), o transmisie cu motoreductor și niște roți (10) de lanț pentru rotirea cilindrului de compostare în procesul de amestecare, aerare și descărcare a compostului, o instalație (11) de recuperare a energiei termice și transfer pentru producerea de apă caldă menajeră, alcătuită dintr-un rezervor metalic, un ventilator, prevăzut cu convertizor de frecvență pentru reglarea debitului de aer, o serpentină de încălzire din cupru, fittinguri și conducte de legătură între circuite, dop pentru eliminarea condensului, un termometru pentru măsurarea temperaturii din compost și patru picioare de sprijin, două spate cu roți de rulare pentru deplasarea containerului pe

(11) 135766 A2
distanțe limitate și două față cu talpă de sprijin pentru stabilizarea la staționar și un modul (MMA) de monitorizare și automatizare .

Revendicări: 1

Figuri: 1



(11) 135767 A2 (51) **G01F 1/66** ^(2006.01), **G01F 1/69** ^(2006.01), (21) a 2020 00774 (22) 24/11/2020 (41) 30/05/2022/15/2022 (71) MOTIT HORIA MIHAI, STR.IRIMICULUI, NR.3, BLOC 3, SC.4, ETAJ 7, AP.114, SECTOR 2, BUCUREȘTI, B, RO (72) MOTIT HORIA MIHAI, STR.IRIMICULUI, NR.3, BLOC 3, SC.4, ETAJ 7, AP.114, SECTOR 2, BUCUREȘTI, B, RO (74) STRENC SOLUTIONS FOR INNOVATION S.R.L., STR.LUJERULUI NR.6, BL.100, SC.B, ET.3, AP.56, SECTOR 6, BUCUREȘTI (54) **DEBITMETRU CU REACȚIE FĂRĂ PIESE MOBILE CU CONFIGURAȚIE INDIVIDUALĂ ÎN BY-PASS ȘI RESPECTIV EXTINSĂ ȘI METODĂ DE MĂSURARE A DEBITULUI ÎN BAZA ACESTUIA**

(57) Invenția se referă la noi soluții tehnice pentru măsurarea debitului cu ajutorul unor debitmetre cu configurații individuale, în by-pass sau extinse. Toate configurațiile utilizează un sistem de generare a forței de reacție, în vederea măsurării ei, configurat prin asocierea dintre un Bloc de Referință (BR), realizat de un tub orizontal fix, de intrare în debitmetru a fluidului de măsurat, și un Bloc Sensibil (BS), cuplat mobil cu acesta și realizat de un tub curbat la 90°, numit tub de reacție. Cuplarea mecanică a acestor

(11) 135767 A2
tuburi este efectuată printr-un arbore amplasat vertical, pe capătul de acces al fluidului în tubul de reacție, asigurându-se potențiala mobilitate de rotire a acestuia în raport cu axa arborelui. Este asigurată implicit și cuplarea fluidică a acestor tuburi, ieșirea tubului fix fiind plasată în interiorul orificiului de intrare în tubul de reacție, preluându-se debitul de măsurat care generează o forță de reacție, proporțională cu acesta. Succesiv sunt prezentate configurațiile debitmetrelor individuale cu dependență neliniară între debit și mărimea de ieșire, măsurată prin efectele ei, și anume moment, presiune, forță de apăsare, a celor cu liniarizarea acestei dependențe, precum și a celor tip by-pass, respectiv a debitmetrelor cu structura extinsă.

Revendicări: 11

Figuri: 9

(11) 135767 A2

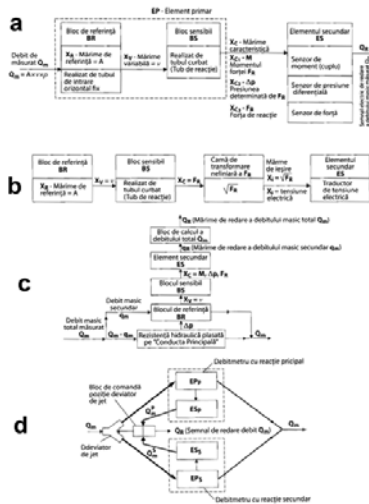


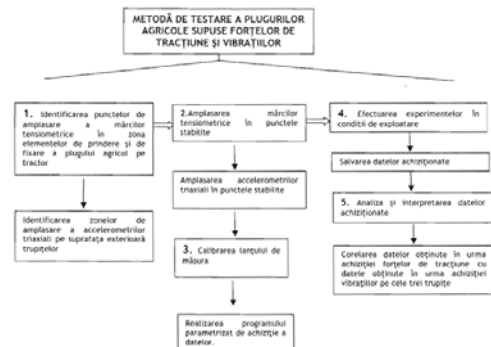
Fig. 1

(11) 135768 A2 (51) **G01M 7/02** (2006.01); **G01N 3/08** (2006.01); (21) a 2020 00727 (22) 12/11/2020 (41) 30/05/2022/5/2022 (71) INSTITUTUL NAȚIONAL DE CERCETARE-DEZVOLTARE PENTRU MAȘINI ȘI INSTALAȚII DESTINATE AGRICULTURII ȘI INDUSTRIEI ALIMENTARE, INMA, BD. ION IONESCU DE LA BRAD NR.6, SECTOR 1, BUCUREȘTI, B, RO (72) PERSU IOAN CĂTĂLIN, COMUNA MĂLDĂREȘTI, VL, RO; CUJBESCU DAN IULIAN, STR. PIATRA MÔRII NR. 19, SECTOR 1, BUCUREȘTI, B, RO (54) **METODĂ DE TESTARE A PLUGURILOR AGRICOLE SUPUSE FORȚELOR DE TRACȚIUNE ȘI VIBRAȚIILOR**

(57) Invenția se referă la o metodă de testare a plugurilor agricole supuse forțelor de tracțiune și vibrațiilor. Metoda, conform invenției, cuprinde etapele de identificare a unor puncte de amplasare a mărcilor tensiometrice în zona elementelor de prindere și fixare a plugului agricol pe tractor, de identificare a unor zone de amplasare a unor accelereometre triaxiale pe suprafața axială a trupuștelor, de calibrare a unui sistem de monitorizare și achiziționare a datelor, de efectuare a experimentelor în condiții de exploatare, și de analizare și interpretare a datelor achiziționate, precum și de corelare a forțelor de tracțiune cu valoarea vibrațiilor obținute.

Revendicări: 1
Figuri: 1

(11) 135768 A2



(11) 135769 A2 (51) **G01N 21/01** (2006.01); **G01N 25/50** (2006.01); (21) a 2020 00687 (22) 02/11/2020 (41) 30/05/2022/5/2022 (71) INCD-INSEMEX PETROȘANI, STR.GEN.VASILE MILEA, NR.32-34, PETROȘANI, HD, RO (72) VASILESCU GABRIEL DRAGOȘ, STR. 1 DECEMBRIE 1918, BL. 69, AP. 24, PETROȘANI, HD, RO; GHICIOI EMILIAN, STR. GEN. VASILE MILEA, BL.17, SC.1, AP.9, ET.4, PETROȘANI, HD, RO; GĂMAN GEORGE ARTUR, STR. INDEPENDENȚEI, BL. 3, AP. 15, SC. 1, ET. 3, PETROȘANI, HD, RO; LASZLO ROBERT, STR.INDEPENDENȚEI BL.12A, SC.2, ET.1, AP.27, PETROȘANI, HD, RO; KOVACS ATTILA, STR.GENERAL VASILE MILEA NR.46, PETROȘANI, HD, RO; GHEORGHIOSU EDWARD JAN, ALEEA FLORILOR, BL.2, SC.4, AP.42, PETROȘANI, HD, RO; RUS DANIELA CARMEN, ALEEA CRIZANTEMELOR NR.6, BL.7 T, AP.8, VULCAN, HD, RO; RĂDEANU CRISTIAN, STR.9 MAI, BL.4, SC.6, AP.3, PETROȘANI, HD, RO; GARALIU-BUȘOI BOGDAN, STR.22 DECEMBRIE, BL.10, SC.3, AP.23, PETROȘANI, HD, RO; ILICI ȘTEFAN, STR. VIITORULUI, BL.9, SC.2, AP.24, PETROȘANI, HD, RO; MIRON CLAUDIA, STR.OITUZ, BL.8, SC.2, AP.26, PETROȘANI, HD, RO (54) **SISTEM SCALABIL SPECIALIZAT PENTRU VERIFICAREA PARAMETRILOR DE FUNCȚIONARE PENTRU ARTICOLE PIROTEHNICE DE UZ PROFESIONAL-CATEGORIA F4**

(11) 135769 A2

(57) Invenția se referă la un sistem scalabil specializat pentru verificarea parametrilor de funcționare ai articolelor pirotehnice de uz profesional - categoria F4. Sistemul, conform invenției, cuprinde un dispozitiv optic dual, care înregistrează cadre la frecvență ridicată pentru prelucrarea imaginilor în scopul determinării scalabile, pe baza alocării unei dimensiuni cunoscute exprimată în unitatea de măsură metrul, a unui reper de referință cu un anumit număr de pixeli, precum și prin utilizarea unui algoritm de calcul pentru determinarea și monitorizarea principalilor parametri funcționali specifici articolelor pirotehnice de uz profesional, cum ar fi traiectoria-înălțimea ascensională, abaterea de la verticală în două planuri perpendiculare, dimensiunile efectelor principale și secundare în diverse modalități de utilizare, în condiții meteo atât normale, cât și severe.

Revendicări: 1

Figuri: 22

(11) 135769 A2

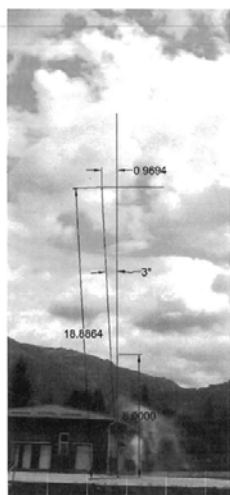


Fig. 1

(11) 135770 A2 (51) **G01N 21/77** ^(2006.01); **G02B 6/02** ^(2006.01); **G01B 11/06** ^(2006.01); (21) a 2020 00744 (22) 18/11/2020 (41) 30/05/2022/5/2022 (71) NANO PRO START MC S.R.L., STR.MITROPOLIT ANTIM IVIREANU NR.40, PITEȘTI, AG, RO (72) DOROBANȚU DOREL, ALEEA TERASEI NR. 2, BL. E1, SC. 3, AP. 48, SECTORUL 4, BUCUREȘTI, B, RO; JDERU ALEXANDRU-ALIN, STR. TINERETULUI NR. 2, ET. 8, AP. 74, SAT DUDU, CHIAJNA, IF, RO; ZIEGLER DOMINIK, DORFSTRASSE 48, CH-6454, FLUELEN, CH; ENACHESCU MARIAN, STR.URANUS, NR.98, BL.U8, SC.D, AP.79, SECTOR 5, BUCUREȘTI, B, RO (74) STRENC SOLUTIONS FOR INNOVATION S.R.L., STR.LUJERULUI NR.6, BL.100, SC.B, ET.3, AP.56, SECTOR 6, BUCUREȘTI (54) **METODĂ DE MĂSURARE ȘI DISPOZITIV DE TIP SENZOR PENTRU DETECȚIA CHIMICĂ CU AJUTORUL FIBRELOR OPTICE**

(57) Invenția se referă la un dispozitiv și o metodă de detecție a unor substanțe chimice. Dispozitivul de tip senzor, conform invenției, are la bază o fibră optică de telecomunicații standard, care constă dintr-un miez de sticlă (I), un înveliș de protecție (2) al miezului, un înveliș de acoperire, care face parte din cablul care poartă fibra optică (3), și un înveliș de reacoperire format dintr-un strat de material inteligent (II) aplicat pe anumite zone cu dimensiunile stabilite astfel încât, la expunerea la o substanță

(11) 135770 A2

chimică (I), stratul de acoperire inteligent al fibrei optice se dilată/contractă dacă molecula sa poate difuza în matricea materialului inteligent (II). Metoda, conform invenției, se bazează pe detecția stresului distribuit și interpretarea dilatării/contractării stratului de acoperire cu material inteligent al fibrei optice care tensionează axial miezul de sticlă, prin utilizarea reflectometriei optice în domeniu de frecvență (OFDR) sau prin analiza domeniului de timp optic (BOTDA), măsurându-se astfel indirect prezența substanțelor chimice.

Revendicări: 5

Figuri: 5

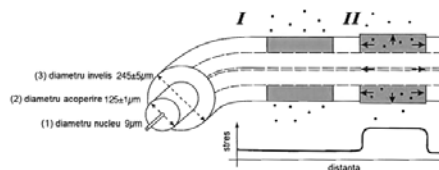


Fig. 2

(11) 135771 A2 (51) **G01N 27/22** ^(2006.01), **G01N 33/02** ^(2006.01); (21) a 2020 00762 (22) 20/11/2020 (41) 30/05/2022/5/2022 (71) UNIVERSITATEA "ȘTEFAN CEL MARE" DIN SUCEAVA, STR.UNIVERSITĂȚII, NR.13, SUCEAVA, SV, RO (72) AMARIEI SONIA, STR.VICTORIEI NR.61, SAT SF.IILIE - ȘCHEIA, SV, RO; GUTT GHEORGHE, STR.VICTORIEI NR.61, SAT SF.IILIE - ȘCHEIA, SV, RO; GHEORGHITĂ ROXANA, STR.JEAN BART, NR.20, BL.3, SC.A, ET.5, AP.92, SUCEAVA, SV, RO; NOROCEL LILIANA, STR.LA ALEXA, NR.144, SAT PĂRAIE, MĂLINI, SV, RO; URSACHE FLORIN, STR.PRINCIPALĂ, NR.174C, COMUNA VATRA MOLDOVIȚEI, SV, RO (54) **APARAT PENTRU REALIZAREA AUTOMATĂ ȘI CONCOMITENTĂ A FAMILIILOR DE CURBE DE ADSORBȚIE A APEI LA MEMBRANE ALIMENTARE COMESTIBILE**

(57) Invenția se referă la un aparat pentru realizarea automată și concomitentă a familiilor de curbe de adsorbție a apei pentru membrane alimentare comestibile diferite. Aparatul conform invenției cuprinde un corp (A) și un vas (B) din oțel inoxidabil, îmbinate etanș, un stativ (S), un multiplexor (M) de citire, o unitate (UC) centrală, un calculator (C) electronic și o imprimantă (I), în vasul (B) fiind montați șase senzori (7, ..., 12) capacitivi, cu armăturile întrepășurate, care măsoară umiditatea relativă, pe principiul măsurării defazării între semnalul electric de tensiune

(11) 135771 A2

și cel de intensitate, ca urmare a instalării unei impedanțe capacitive între stratul limită dintre suprafața senzorilor (7, ..., 12) capacitivi și suprafața unui eșantion (1) de membrană comestibilă. Aparatul mai dispune de o buclă de reglare automată a temperaturii și de o buclă de măsurare și reglare a umidității aerului din incinta camerei de măsurare a vasului (B) din oțel inoxidabil.

Revendicări: 5

Figuri: 9

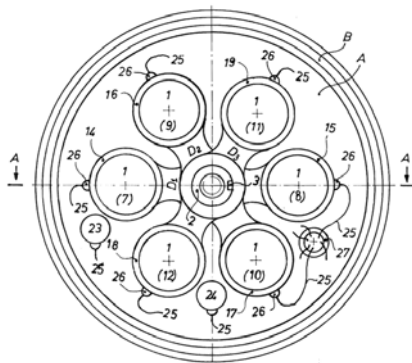


Fig. 5

(11) 135772 A2 (51) **G01N 27/26** ^(2006.01), **G01N 21/78** ^(2006.01); (21) a 2020 00755 (22) 19/11/2020 (41) 30/05/2022/5/2022 (71) INSTITUTUL NAȚIONAL DE CERCETARE DEZVOLTARE PENTRU FIZICA MATERIALELOR (INCDFM), STR.ATOMIȘTILOR, NR.405A, CP.MG-7, MĂGURELE, IF, RO (72) ENACHE TEODOR ADRIAN, SAT NANOV, COMUNA NANOV, TR, RO; COSTAS LILIANA-ANDREEA, STR.VÎLCELE NR.9, AP.7, FOCȘANI, VN, RO; BOTTA OANA-DACIANA, STR.GHIRLANDEI, NR.1A, BL.N13, SC.1, AP.2, SECTOR 6, BUCUREȘTI, B, RO; MATEI ELENA, STR.FIZICIENILOR NR.21, BL.M 1, AP.1, MĂGURELE, IF, RO; DICULESCU VICTOR CONSTANTIN, STR.NERVA TRAIAN, NR.16, BL.M35, SC.3, ET.7, AP.88, SECTOR 3, BUCUREȘTI, B, RO (54) **METODĂ DE FABRICARE A UNEI PLATFORME ANALITICE DUALE PENTRU DETECȚIE ELECTROCHIMICĂ ȘI COLORIMETRICĂ**

(57) Invenția se referă la un dispozitiv pentru detecție electrochimică și colorimetrică și la o metodă de fabricare a acestuia. Dispozitivul conform invenției cuprinde o zonă de introducere a probei, două zone de detecție electrochimică, cu doi transductori electrochimici folosiți pentru test și, respectiv, control, și două zone de detecție colorimetrică, de asemenea pentru test și control, interconectate printr-un suport de nitroceluloză, în care fiecare transductor electrochimic este alcătuit din trei electrozi metalici, și

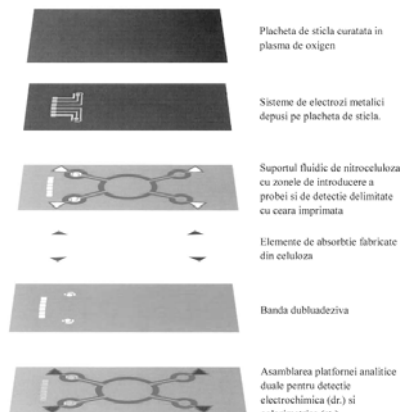
(11) 135772 A2

anume: un electrod de lucru fabricat din Ti/Au, un electrod auxiliar din Ti/Pt și un electrod de referință din Ti/Ag, iar zonele de detecție colorimetrică sunt asigurate de suportul de nitroceluloză și în care delimitarea zonelor este făcută cu ceară imprimată pe suportul de nitroceluloză, iar pentru asigurarea fluxului lateral, zonele de test și control sunt prevăzute cu elemente de absorbție fabricate din celuloză ce vor avea și rol de drenaj pentru surplusul de lichid. Metoda de fabricare a dispozitivului conform invenției constă dintr-un prim pas în care se aplică un tratament de curățare/activare în plasmă cu oxigen a unei plachete de sticlă, urmat de depunerea electrozilor metalici pe plachetă, dintr-un al doilea pas în care se prepară suportul fluidic de nitroceluloză prin imprimarea cu ceară a zonelor de introducere a probei și de detecție, urmat de un pas final în care placheta de sticlă prevăzută cu electrozi și suportul de nitroceluloză sunt asamblate folosind bandă dublu-adezivă.

Revendicări: 4

Figuri: 1

(11) 135772 A2



(11) 135773 A0 (51) **G01R 29/26** (2006.01); **G01R 27/00** (2006.01); (21) a 2021 00783 (22) 15/12/2021 (41) 30/05/2022/15/2022 (71) RUS ADRIAN IOAN, STR.FERMEI, NR.11, SĂFTICA, BALOTEȘTI, IF, RO (72) RUS ADRIAN IOAN, STR.FERMEI, NR.11, SĂFTICA, BALOTEȘTI, IF, RO (74) ROMINVENT S.A., STR. ERMIL PANGRATTI NR.35, SECTOR 1, 011882, BUCUREȘTI (54) **METODĂ DE CALIBRARE A INSTRUMENTELOR DE MĂSURĂ CU DOUĂ CANALE ȘI CORELAȚIE CARE ELIMINĂ/COMPENSEAZĂ ARTIFACTELE ACESTORA**

Această publicație include și modificările descrierii, revendicărilor și desenelor depuse conform art. 35 alin. (20) din HG nr.547/2008

(57) Invenția se referă la o metodă de calibrare a instrumentelor de măsură cu două canale și corelație. Metoda, conform invenției, cuprinde introducerea unui atenuator variabil între dispozitivul testat și instrumentul de măsură, și fie se injectează în instrument o energie de temperatură variabilă și corelată între cele două canale și se variază temperatura energiei injectate până când măsurătorile succesive făcute pentru orice valori diferite ale atenuării dintre dispozitivul testat și instrument returnează același rezultat, fie se injectează în instrument o energie de temperatură fixă și corelată între cele două canale și

(11) 135773 A0

se variază temperatura echivalentă a energiei anti-corelate a instrumentului de măsură până când măsurătorile succesive făcute pentru orice valori diferite ale atenuării dintre dispozitivul testat și instrument returnează același rezultat.

Revendicări inițiale: 7

Revendicări amendate: 7

Figuri: 2

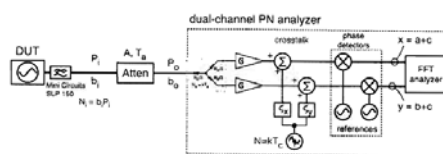


Fig. 2

(11) 135774 A2 (51) **G01W 1/02** (2006.01); **G06F 3/00** (2006.01); (21) a 2020 00750 (22) 19/11/2020 (41) 30/05/2022/15/2022 (71) INSTITUTUL DE STATISTICĂ MATEMATICĂ ȘI MATEMATICĂ APLICATĂ "GHEORGHE MIHOC-CAIUS IACOB" AL ACADEMIEI ROMÂNE, CALEA 13 SEPTEMBRIE, NR.13, SECTOR 5, BUCUREȘTI, B, RO (72) ION STELIAN, STR.VALEA IALOMIȚEI, NR.7, BL.D20, AP.48, SECTOR 6, BUCUREȘTI, B, RO; MARINESCU DORIN, STR.LUCREȚIU PĂTRĂȘCANU, NR.13, BL.G1, AP.17, SECTOR 3, BUCUREȘTI, B, RO; CRUCEANU ȘTEFAN GICU, STR.MAȘINA DE PÂINE, NR.6, BL.R31, AP.23, SECTOR 2, BUCUREȘTI, B, RO; IORDACHE VIRGIL, STR.CETATEA HISTRIA, NR.7, BL.M16, AP.14, SECTOR 6, BUCUREȘTI, B, RO (54) **PROCEDEU DE ANALIZĂ A PROCESELOR DE MEDIU PRIN MĂSURĂRI PUNCTUALE LA SCĂRI SPAȚIALE VARIABILE**

(57) Invenția se referă la un procedeu de analiză a proceselor de mediu prin măsurări punctuale la scări spațiale variabile, aplicabil în domeniul managementului mediului. Procedeu, conform invenției, cuprinde etapele: achiziția datelor numerice și spațial distribuite, prelucrarea sumară prin folosirea unui produs informatic, pentru a se putea selecta local o regiune spațială după coordonate sau după valorile

(11) 135776 A2

automatizare. Echipamentul pentru reglarea continuă a debitului lichidelor, cu acționare electrică directă a elementului care realizează modificarea secțiunii de curgere, conform invenției, este alcătuit dintr-un motor (1) electric de acționare care transmite mișcarea de rotație către un cuplaj (3) cu caneluri interioare, ghidat într-o piesă (2) de legătură și care transmite mișcarea de rotație către un element (4) de modificare a secțiunii de curgere, element (4) care are o porțiune cu caneluri exterioare care angrenează cu canelurile interioare ale piesei (2) și o porțiune filetată care se rotește într-o piesă (5) cu filet interior, mișcarea de roto-translație a elementului (4) conducând la deplasarea longitudinală a acestuia, modificând astfel secțiunea de curgere creată între element (4) și piesa cu orificiile de intrare-ieșire a fluidului (6), piesa fixată în interiorul unui corp al echipamentului (8), corp (8) pe care sunt fixate un racord (7) de intrare a fluidului și un racord (9) de ieșire a fluidului.

Revendicări: 1

Figuri: 2

(11) 135776 A2

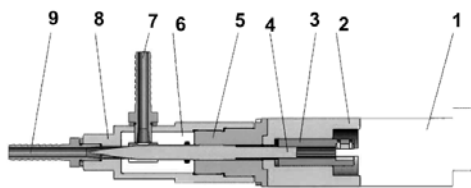


Fig. 1

(11) 135777 A2 (51) **G05D 23/24** ^(2006.01); **G01N 15/08** ^(2006.01); (21) a 2020 00763 (22) 20/11/2020 (41) 30/05/2022/5/2022 (71) UNIVERSITATEA "ȘTEFAN CEL MARE" DIN SUCEAVA, STR.UNIVERSITĂȚII, NR.13, SUCEAVA, SV, RO (72) AMARIEI SONIA, STR. VICTORIEI NR.61, SAT SF.IILIE - ȘCHEIA, SV, RO; GUTT GHEORGHE, STR.VICTORIEI NR.61, SAT SF.IILIE - ȘCHEIA, SV, RO (54) **CELULĂ DE TERMOSTATARE**

(57) Invenția se referă la o celulă de termostatare avansată destinată testării rezistenței la străpungere a membranelor alimentare comestibile ce urmează a fi folosite pentru realizarea de pahare destinate stocării, pentru un timp limitat, a unor băuturi reci sau calde. Celula de termostatare, conform invenției, asigură că temperatura la care este solicitat un eșantion (1) având forma unui disc, dintr-o membrană comestibilă supusă testării, este tot timpul la temperatura prescrisă și este alcătuită dintr-un circuit de termostatare și dintr-o structură care conține un vas (2) cilindric superior, compartimentat în două volume identice, etanșe între ele, care comunică prin intermediul a două conducte (8 și 9) scurte și a unui electroventil (7), în jurul vasului (2) cilindric superior și a unui vas

(11) 135777 A2

(3) cilindric inferior fiind realizată o cămașă (6) cu apă, iar în jurul celei din urmă, o cămașă (5) de încălzire/răcire Peltier, iar circuitul de termostatare cuprinde un termistor (13) pentru măsurarea temperaturii băuturii folosite la testare, un alt termistor (15) pentru măsurarea temperaturii din cămașă (6) de apă, doi electrozi (10 și 11) de conductivitate din oțel inoxidabil, un amplificator (20) diferențial și o unitate (21) electronică.

Revendicări: 2

Figuri: 3

(11) 135777 A2

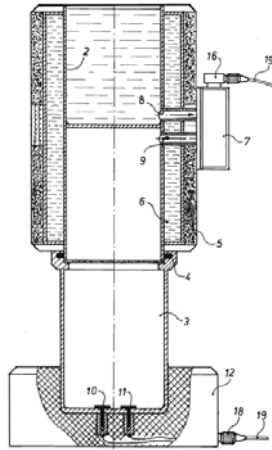


Fig. 2

(11) 135778 A0 (51) **G06F 16/909** (2019.01); **G06F 16/20** (2019.01); (21) a 2021 00597 (22) 30/09/2021 (41) 30/05/2022/5/2022 (71) UNIVERSITATEA POLITEHNICA DIN BUCUREȘTI, SPLAIUL INDEPENDENȚEI NR.313, SECTOR 6, BUCUREȘTI, B, RO (72) MOLDOVEANU ALIN - DRAGOȘ - BOGDAN, ALEEA BAI A DE ARIEȘ, NR.5, BL.1, SC.3, ET.4, AP.39, SECTOR 6, BUCUREȘTI, B, RO; STĂNICĂ IULIA-CRISTINA, STR.ODOBEȘTI, NR.11, BL.T1, SC.A, ET.3, AP.18, SECTOR 4, BUCUREȘTI, B, RO; MORAR ANCA - ANDREEA, STR.OLĂNEȘTI, NR.4, BL.43 A, SC.1, ET.1, AP.5, SECTOR 6, BUCUREȘTI, B, RO; MOLDOVEANU FLORICA, ALEEA BAI A DE ARIEȘ NR.5, BL.1, SC.3, AP.33, SECTOR 6, BUCUREȘTI, B, RO (54) **SISTEM ȘI METODĂ DE SALVARE ȘI REGĂSIRE A UNOR REGIUNI SAU PUNCTE DE REFERINȚĂ DEFINITE DE UN UTILIZATOR ÎNTR-UN SET DE DATE N-DIMENSIONALE**

(57) Invenția se referă la un sistem și o metodă care permit salvarea și regăsirea unor regiuni sau a unor puncte de referință definite de utilizator într-un set de date n-dimensionale care pot fi folosite, de exemplu, pentru afișarea unui conținut multimedia asociat unui obiect de interes dintr-o scenă reală scanată cu o aplicație de realitate augmentată, pentru afișarea

(11) 135778 A0

comentariilor electronice atașate unui paragraf dintr-o carte, pentru afișarea notițelor create de un medic, atașate unei zone de interes dintr-un set de imagini radiografice și altele asemenea. Metoda conform invenției cuprinde: obținerea, de la un dispozitiv de intrare, sau selectarea, dintr-o bază de date, a unui set de date n-dimensionale, urmată de selectarea unei zone de interes, asocierea unor informații atașate acelei zone de interes și salvarea într-o altă bază de date a unui element de referință care conține meta-informații de localizare și/sau de identificare a setului de date n-dimensionale, date din zona de interes și din jurul acesteia (dintr-o zonă extinsă), caracteristici din zona extinsă și informații create/importate de utilizator, atașate zonei de interes. Metoda cuprinde, de asemenea, obținerea sau selectarea unui alt set de date n-dimensionale și regăsirea în baza de date cu elementele de referință, a elementului care se mapează pe noul set de date n-dimensionale și afișarea informațiilor atașate acelui element. Sistemul cuprinde dispozitive pentru obținerea de date, procesarea de date, stocarea de

(11) 135778 A0

date și afișarea de conținut, destinate implementării metodei conform invenției, dispozitivele putând fi individuale, pentru fiecare etapă a metodei, sau combinate sub forma unor echipamente fizice care acoperă mai multe etape ale metodei.

Revendicări: 5

Figuri: 3

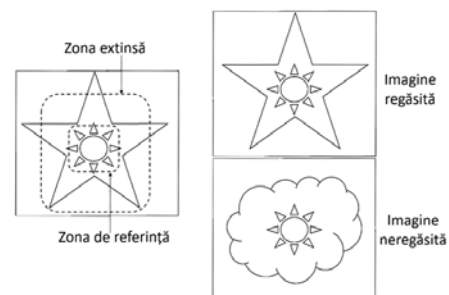


Fig. 1

(11) 135779 A0 (51) **G06F 16/9032** (2019.01); **G06Q 30/02** (2012.01); (21) a 2021 00563 (22) 20/09/2021 (41) 30/05/2022/5/2022 (71) UNIVERSITATEA POLITEHNICA DIN BUCUREȘTI, SPLAIUL INDEPENDENȚEI NR.313, SECTOR 6, BUCUREȘTI, B, RO (72) RUȘEȚI ȘTEFAN, STR.DOAMNA GHICA, NR.32B, BL.T3, AP.608, SECTOR 2, BUCUREȘTI, RO; DĂSCALU MIHAI, STR.STOICA LUDESCU, NR.61, ET.1, AP.7, SECTOR 1, BUCUREȘTI, B, RO; GUȚU-ROBU MARIUS-GABRIEL, STR.SG.MAJ.VASILE TOPLICEANU, NR.15, BL.P42B, SC.3, ET.1, AP.68, SECTOR 5, BUCUREȘTI, B, RO (54) **METODĂ DE RECOMANDARE DE CĂRȚI PE BAZA RECENZIIILOR FOLOSIND UN SPAȚIU DE REPREZENTARE LATENT MULTI-ASPECT**

(57) Invenția se referă la o metodă de recomandare de cărți având la bază o codificare a recenziilor primite de la utilizatori, în funcție de mai multe aspecte detectate automat. La nivel de intrări, metoda folosește un graf de cunoștințe centrat pe cărți din care sunt derivate reprezentări vectoriale aferente fiecărei cărți, alături de descrieri textuale sau conținutul efectiv al cărților, precum și de contextul social derivat din recenziile utilizatorilor. Metoda conform invenției cuprinde două faze, o fază de antrenare și o fază de testare. În faza de antrenare,

(11) 135779 A0

textul aferent cărții și recenziilor este transformat în reprezentări vectoriale folosind modele de limbă preantrenate, cum ar fi BERT, iar metoda propusă extrage dinamic aspecte latente la nivelul cărților care sunt aplicate automat pe fraze din recenziile utilizatorilor, în vederea identificării aspectelor dominante. Profilul utilizatorului este modelat sub forma unor măști individuale pentru fiecare aspect, care sunt utilizate în predicția notei unei recenzii. În faza de testare sunt furnizate recomandări din prisma aspectelor considerate relevante de utilizator în alte cărți evaluate.

Revendicări: 5

Figuri: 2

(11) 135779 A0

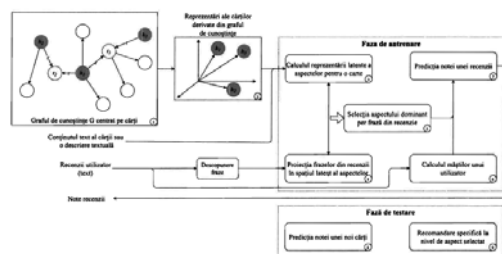


Fig. 1

(11) 135780 A2 (51) **G06F 17/10** (2006.01); **G10L 15/04** (2006.01); (21) a 2020 00692 (22) 03/11/2020 (41) 30/05/2022/5/2022 (71) INSTITUTUL NAȚIONAL DE CERCETARE-DEZVOLTARE ÎN INFORMATICĂ, BD.MAREȘAL AVERESCU NR.8-10, SECTOR 1, BUCUREȘTI, B, RO (72) POPESCU THEODOR DAN, ȘOS.COLENTINA NR.55, BL.83, SC.1, ET.6, AP.29, SECTOR 2, BUCUREȘTI, B, RO; ALEXANDRU ADRIANA, STR.BELGRAD, NR.6, ET.3, AP.7, SECTOR 1, BUCUREȘTI, B, RO; IANCULESCU MARILENA, STR.CPT.AVIATOR NICULAE DROSSU, NR.16, ET.2, AP.5, SECTOR 1, BUCUREȘTI, B, RO; TUDORA ELEONORA, STR.SIBIU, NR.4, BL.OD2, SC.1, ET.6, AP.28, SECTOR 6, BUCUREȘTI, B, RO (54) **PROCEDURA PENTRU SEGMENTAREA SEMNALELOR MULTICANAL ÎN VEDEREA EXTRAGERII CARACTERISTICILOR**

(57) Invenția se referă la o procedură de segmentare a semnalelor multicanal în vederea extragerii caracteristicilor, cu aplicabilitate în domeniile analizei semnalelor biomedicale, a semnalelor vocale, a semnalelor seismice, detecției schimbărilor și diagnozei proceselor industriale, monitorizării sistemelor de infrastructură, sistemelor de comunicații, sistemelor de transport, etc. Procedura conform invenției

(11) 135780 A2
 utilizează estimatorul de probabilitate maximă a posteriori (MAP), pentru trei ipoteze diferite, furnizând numărul segmentelor de date cvasi-staționare și locațiile producerii schimbărilor în semnalul analizat, pe baza estimațiilor celor mai mici pătrate ale parametrilor modelelor și ale matricei de covarianță a acestora, pentru fiecare segment cvasi-staționar, așa cum se prezintă în figura 1.

Revendicări: 1
 Figuri: 9

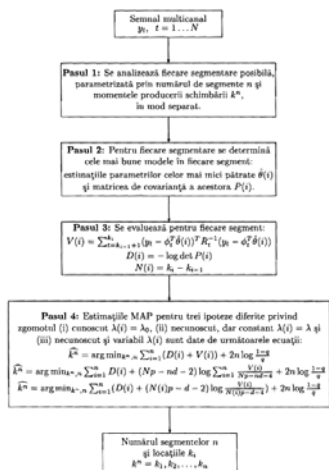


Fig. 1

(11) 135781 A0 (51) **G06T 1/40** (2006.01); **H04N 3/00** (2006.01), (21) a 2021 00559 (22) 17/09/2021 (41) 30/05/2022/5/2022 (71) UNIVERSITATEA TEHNICĂ DIN CLUJ-NAPOCA, STR.MEMORANDUMULUI NR.28, CLUJ-NAPOCA, CJ, RO (72) MOLNAR SZILARD, STR.BERZEI, NR.10, SFÂNTU-GHEORGHE, CV, RO; TAMAS LEVENTE, STR.BISERICII ORTODOXE, NR.18, CLUJ-NAPOCA, CJ, RO (54) **METODĂ PENTRU ESTIMAREA NORMALELOR PENTRU CAMERE CU INFORMAȚIE DE DISTANȚĂ EMITĂTOARE DE IMPULSURI, FOLOSIND REȚELE NEURONALE CONVOLUȚIONALE**

(57) Invenția se referă la o metodă de calculare automată a normalelor de pe suprafețele situate pe scanări 3D, create de camere cu senzori de tip ToF (Time-of-Flight). Metoda conform invenției cuprinde o componentă care folosește rețele neuronale convoluționale (CNN) pentru calcularea normalelor dintr-un nor de puncte creat de o cameră ToF și stocat ca o imagine de adâncime, în care rețeaua neuronală convoluțională se bazează pe stocarea informației pe trei canale, informațiile obținute pe cele trei canale fiind antrenate folosind seturi mari de date, atât reale cât și sintetice, astfel încât CNN este capabilă să estimeze normalele mai rapid și mai robust decât metodele existente.

Revendicări: 3
 Figuri: 3

(11) 135782 A0 (51) **G06T 1/40** (2006.01) (21) a 2021 00560 (22) 17/09/2021 (41) 30/05/2022/5/2022 (71) UNIVERSITATEA TEHNICĂ DIN CLUJ-NAPOCA, STR.MEMORANDUMULUI NR.28, CLUJ-NAPOCA, CJ, RO (72) POP MARIAN LEONTIN, NR.209A, SAT VIIIILE, SEINI, MM, RO; TAMAS LEVENTE, STR.BISERICII ORTODOXE, NR.18, CLUJ-NAPOCA, CJ, RO (54) **CORECȚIA SUPRAFETELOR PLANE DIN IMAGINILE PROVENITE DE LA CAMERE CU INFORMAȚIE DE DISTANȚĂ FOLOSIND REȚELE NEURONALE CONVOLUȚIONALE**

(57) Invenția se referă la o metodă pentru corecția suprafețelor plane din imagini provenite de la camere dotate cu senzori de tip ToF (Time-of-Flight), folosind rețele neuronale convoluționale. Metoda conform invenției se implementează pe un sistem de calcul (1) prevăzut cu un program (2) de corecție a suprafețelor plane achiziționate de la o cameră (3) și constă într-o primă etapă în care este preluată imaginea și este creat setul de date necesare antrenării unei rețele neuronale, prin: - achiziția unei serii de imagini de adâncime ale unor spații interioare care conțin una sau mai multe suprafețe plane, cum ar fi: podea, tavan, pereți. etc. - transformarea imaginilor

(11) 135782 A0
 într-un nor de puncte, folosind parametrii intrinseci ai camerei (3), - identificarea planurilor majore din norul de puncte și proiectarea fiecărui plan distorsionat pe un plan ideal, ale cărui coordonate au fost obținute prin folosirea iterativă a unor funcții din biblioteca PCL, rezultând planuri rectificate cu ajutorul cărora norul de puncte este translatat înapoi într-o imagine 2D, obținând astfel imagini de referință pentru antrenarea modelului neuronal, această primă etapă fiind urmată de o a doua etapă în care se realizează modelul neuronal folosind modelul FPN (Feature Pyramid Network), având funcția de calculare a erorii adaptată pentru a putea servi la rectificarea suprafețelor plane, și de o a treia etapă în care modelul neuronal antrenat este folosit de programul (2) de corecție care preia imaginile de la cameră (3), le introduce ca intrări ale modelului care, la rândul lui, le procesează și livrează la ieșire o imagine cu planurile rectificate.

Revendicări: 4
 Figuri: 4

(11) 135782 A0

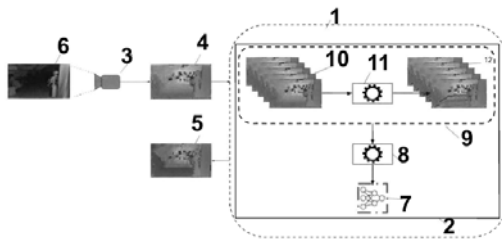


Fig. 1

(11) 135783 A2 (51) **G16H 10/60** ^(2018.01) (21) a 2020 00790 (22) 27/11/2020 (41) 30/05/2022//5/2022 (71) UNIVERSITATEA "ALEXANDRU IOAN CUZA" DIN IAȘI, BD. CAROL I NR. 11, IAȘI, IS, RO; KREATIVE EXECUTIVE S.R.L., STR.CASTANULUI, NR.2, CAMERA 4, SAT SULITA, COMUNA SULITA, BT, RO (72) HULEA MIRCEA, STR.I.C.BRĂTIANU NR.16, BL.B1, SC.B, AP.8, IAȘI, IS, RO; MĂRȚ MIHAI, COMUNA CORDUN NR.16, PILDEȘTI, NT, RO; VASILIU IONUȚ, STR.FRUMOASA NR.16, BL.639, TR.1, AP.2, IAȘI, IS, RO; ALBOAIE LENUȚA, STR.PROF.IOAN PETRU CULIANU NR.58, IAȘI, IS, RO; ALBOAIE SÎNICĂ, STR.COSTACHE NEGRII NR.39, BL.Z2, AP.36, IAȘI, IS, RO; PANU ANDREI, STR.FÂNTĂNILOR NR.59, BL.B4, AP.48, IAȘI, IS, RO (54) **DISPOZITIV ȘI SISTEMUL INFORMATIC SMARTID PENTRU AUTOMATIZAREA ÎNREGISTRĂRII ȘI PRELUCRĂRII INFORMAȚIILOR MEDICALE**

(57) Invenția se referă la un dispozitiv de preluare a semnăturilor digitale și la un sistem informatic pentru automatizarea înregistrării și prelucrării informațiilor personale și medicale în vederea eficientizării serviciilor medicale furnizate și a securizării acestor informații. Sistemul informatic, conform invenției, cuprinde o entitate client care poate rula pe o multitudine de dispozitive de calcul, schimbă informații cu

(11) 135783 A2

un sistem de baze de date și comunică cu o entitate server care cuprinde o unitate de procesare adaptivă capabilă să aplice un algoritm de criptare asupra documentelor generate.

Revendicări: 4

Figuri: 6

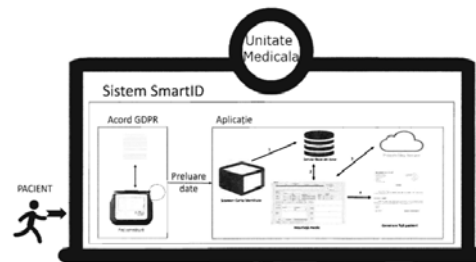


Fig. 1

(11) 135784 A0 (51) **H01J 29/52** ^(2006.01), **H01J 29/58** ^(2006.01), (21) a 2021 00604 (22) 30/09/2021 (41) 30/05/2022//5/2022 (71) INSTITUTUL NAȚIONAL DE CERCETARE - DEZVOLTARE PENTRU FIZICĂ ȘI INGINERIE NUCLEARĂ "HORIA HULUBEI"(IFIN-HH), STR.REACTORULUI, NR.30, MĂGURELE, IF, RO (72) CRĂCIUN LIVIU-ȘTEFAN, STR.DEZROBIRII, NR.18-38, BL.33, SC.2, AP.73, SECTOR 6, BUCUREȘTI, B, RO; NICULAE DANA, STR.BRĂILIȚA, NR.5, BL.V10, SC.1, ET.4, AP.15, SECTOR 3, BUCUREȘTI, B, RO; LEONTE RADU-ANTON, STR.PEȘTERA SCĂRIȘOARA, NR.1A, BL.701A, SC.A, ET.4, AP.15, SECTOR 6, BUCUREȘTI, B, RO (54) **DISPOZITIV DE REGLARE FINĂ A FASCICULULUI DE PROTONI PENTRU OBTINEREA LA CICLOTRON A RADIOIZOTOPILOR UTILIZÂND SISTEM DE IRADIERE PE ȚINTE SOLIDE METALICE**

(57) Invenția se referă la un dispozitiv pentru efectuarea reglajului fin al unui fascicul de protoni obținut prin accelerare la ciclotron, utilizat la iradierea țintelor solide metalice și care permite măsurarea curentului de protoni produs de fracțiunea fascicului de protoni incident doar pe zona țintei. Dispozitivul conform invenției este alcătuit dintr-un corp (4) realizat din aluminiu cu puritate mare pe care este deșus un strat superficial de oxizi cu proprietăți de

(11) 135784 A0
 izolator electric, corpul (4) respectând dimensiunile exterioare ale unui vehicul de transport al țintei, din cadrul unui sistem de iradiere a țintelor solide, astfel încât să se fixeze perfect în stația de iradiere, poziționând o pastilă (6) echivalentă țintei exact în poziția pe care o ocupă ținta în timpul iradierii, pastila (6) fiind susținută în poziție de o piesă (5) de formă inelară care este fixată de corpul (4) și este realizată dintr-un material izolator electric, cu comportare bună la încălzire și coeficient de dilatare termică foarte redus, pastila (6) fiind realizată din aluminiu cu puritate mare pentru a evita activări remanente mari ca urmare a bombardării cu protoni, fiind în același timp un bun conducător electric.

Revendicări: 3

Figuri: 3

(11) 135784 A0

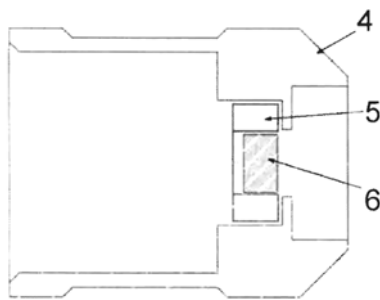


Fig. 3

(11) 135785 A2 (51) **H01M 4/134** ^(2010.01) (21) a 2020 00793 (22) 27/11/2020 (41) 30/05/2022//5/2022 (71) INSTITUTUL NAȚIONAL DE CERCETARE-DEZVOLTARE PENTRU INGINERIE ELECTRICĂ ICPE-CA, SPLAIUL UNIRII NR.313, SECTOR 3, BUCUREȘTI, B, RO (72) RÎMBU GIMI AURELIAN, BD.DECEBAL, NR.17, BL.S16, SC.2, ET.1, AP.24, SECTOR 3, BUCUREȘTI, B, RO; PETRE VALENTINA ANDREEA, STR.VENUS, NR.5, SAT VÂRTEJU, MĂGURELE, IF, RO; IORDOC MIHAI NICOLAE, ALEEA TERASEI NR.4, BLE 2, SC.2, ET.1, AP.28, SECTOR 4, BUCUREȘTI, B, RO; TEIȘANU ARISTOFAN ALEXANDRU, STR.PĂDUROIU NR.3, BL.B25, SC.1, AP.1, SECTOR 4, BUCUREȘTI, B, RO (54) **MODUL DE ELECTROLIZĂ DE JOASĂ TEMPERATURĂ CU SEPARATOR PE BAZĂ DE OXID SOLID**

(57) Invenția se referă la un modul de electroliză de joasă temperatură cu separator pe bază de oxid solid, destinat producției de hidrogen folosit la stocarea și conversia energiei în dispozitive tip celulă de combustibil. Modulul de electroliză, conform invenției, cuprinde electrozi din OL316, un separator având în componență oxizi solizi pe bază de polipropilenă și SiO₂, unde polymerul hidrofob funcționează ca o matrice care fixează particulele anorganice

(11) 135785 A2

hidrofile într-un electrolit alcalin pe bază de KOH, separatorul având o rezistență ionică de 20 mohm.cm² cu o distribuție a porilor în domeniul 0,5-0,1 μm.

Revendicări: 1

Figuri: 3

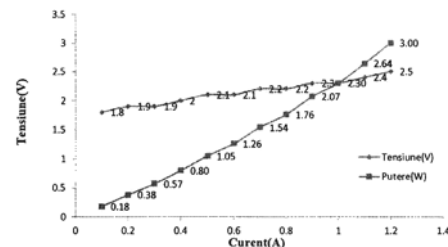


Fig. 3

CERERI DE BREVET DE INVENȚIE PUBLICATE

- **ARANJATE ÎN ORDINE CRESCĂTOARE,
DUPĂ NUMĂRUL DE CERERE DE BREVET**
- **ARANJATE ÎN ORDINE ALFABETICĂ,
DUPĂ NUMELE / DENUMIREA
SOLICITANTULUI**

Cereri de brevet de invenție publicate conform art. 23, din Legea nr. 64/1991, republicată, și Regulii 27(1), din HGR nr. 547/2008, aranjate în ordine crescătoare, după numărul de cerere de brevet

Număr cerere de brevet	Clasa internațională	Număr de publicare	Data depozit	Solicitant	Pag.
a 2018 00842	A01N 65/38 ^(2009.01)	135693 A2	26/10/2018	BIOTEHNOS S.A., STR. GORUNULUI NR. 3-5, OTOPENI, IF, RO	14
a 2020 00685	F21V 33/00 ^(2006.01)	135764 A2	02/11/2020	ARGHIRESCU MARIUS, STR.MOȚOC NR.4, BL.P 56, SC.1, ET.8, AP.164, SECTOR 5, BUCUREȘTI, B, RO	53
a 2020 00687	G01N 21/01 ^(2006.01) , G01N 25/50 ^(2006.01)	135769 A2	02/11/2020	INCD-INSEMEX PETROȘANI, STR.GEN.VASILE MILEA, NR.32-34, PETROȘANI, HD, RO	56
a 2020 00690	A23K 50/75 ^(2016.01) , A23K 10/12 ^(2016.01)	135695 A2	02/11/2020	AVICOLA LUMINA S.A., ȘOS. TULCEI NR. 111, COMUNA LUMINA, CT, RO; PHARMACORP INNOVATION S.R.L., SPLAIUL UNIRII NR. 313, ET. 2, CAM.6, SECTOR 3, BUCUREȘTI, B, RO; AGSIRA S.R.L., STR. NICOLAE BĂLCESCU NR. 54, HALA NR. 2 SAT ISALNIȚA, COMUNA ISALNIȚA, DJ, RO; INSTITUTUL NAȚIONAL DE CERCETARE-DEZVOLTARE PENTRU BIOLOGIE ȘI NUTRIȚIE ANIMALĂ - IBNA BALOTEȘTI, CALEA BUCUREȘTI NR. 1, BALOTEȘTI, IF, RO	15
a 2020 00691	B82B 3/00 ^(2006.01)	135736 A2	02/11/2020	INSTITUTUL NAȚIONAL DE CERCETARE-DEZVOLTARE PENTRU FIZICA MATERIALELOR, STR. ATOMIȘTILOR NR. 405A, MĂGURELE, IF, RO	37
a 2020 00692	G06F 17/10 ^(2006.01) , G10L 15/04 ^(2006.01)	135780 A2	03/11/2020	INSTITUTUL NAȚIONAL DE CERCETARE-DEZVOLTARE ÎN INFORMATICĂ, BD.MAREȘAL AVERESCU NR.8-10, SECTOR 1, BUCUREȘTI, B, RO	63
a 2020 00694	G05D 16/18 ^(2006.01) , F16K 1/54 ^(2006.01)	135776 A2	03/11/2020	INSTITUTUL NAȚIONAL DE CERCETARE-DEZVOLTARE PENTRU INGINERIE ELECTRICĂ ICPE-CA, SPLAIUL UNIRII NR.313, SECTOR 3, BUCUREȘTI, B, RO	60
a 2020 00695	C12P 5/00 ^(2006.01)	135745 A2	03/11/2020	INSTITUTUL NAȚIONAL DE CERCETARE DEZVOLTARE PENTRU CHIMIE ȘI PETROCHIMIE - ICECHIM BUCUREȘTI, SPLAIUL INDEPENDENȚEI, NR.202, SECTOR 6, BUCUREȘTI, B, RO	42
a 2020 00696	B01J 21/06 ^(2006.01) , C02F 1/28 ^(2006.01)	135716 A2	04/11/2020	UNIVERSITATEA POLITEHNICA DIN BUCUREȘTI, SPLAIUL INDEPENDENȚEI NR.313, SECTOR 6, BUCUREȘTI, B, RO	26

Număr cerere de brevet	Clasa internațională	Număr de publicare	Data depozit	Solicitant	Pag.
a 2020 00698	A61K 36/00 ^{(2006.01),} B01D 11/00 ^{(2006.01),} B01J 3/00 ^(2006.01)	135706 A2	04/11/2020	INCDO-INOE 2000, FILIALA INSTITUTUL DE CERCETĂRI PENTRU INSTRUMENTAȚIE ANALITICĂ CLUJ-NAPOCA, STR.DONATH NR.67, CLUJ-NAPOCA, CJ, RO	20
a 2020 00700	B64C 29/00 ^{(2006.01),} B64C 9/20 ^{(2006.01),} B64C 9/34 ^{(2006.01),} B64D 27/26 ^(2006.01)	135735 A2	05/11/2020	GIURCĂ LIVIU GRIGORIAN, BD.NICOLAE TITULESCU NR.15, BL.I-6, AP.13, CRAIOVA, DJ, RO	36
a 2020 00701	C22C 23/06 ^{(2006.01),} A61F 2/28 ^(2006.01)	135750 A2	05/11/2020	UNIVERSITATEA TEHNICĂ "GHEORGHE ASACHI" DIN IAȘI, STR. PROF. DR. DOC. DIMITRIE MANGERON NR. 67, IAȘI, IS, RO; UNIVERSITATEA POLITEHNICA DIN BUCUREȘTI, SPLAIUL INDEPENDENȚEI NR.313, SECTOR 6, BUCUREȘTI, B, RO; UNIVERSITATEA DE MEDICINĂ ȘI FARMACIE "GRIGORE T. POPA" DIN IAȘI, STR. UNIVERSITĂȚII NR.16, IAȘI, IS, RO	46
a 2020 00702	C22C 23/06 ^{(2006.01),} A61F 2/28 ^(2006.01)	135751 A2	05/11/2020	UNIVERSITATEA TEHNICĂ "GHEORGHE ASACHI" DIN IAȘI, STR. PROF. DR. DOC. DIMITRIE MANGERON NR. 67, IAȘI, IS, RO; INSTITUTUL NAȚIONAL DE CERCETARE-DEZVOLTARE PENTRU FIZICĂ TEHNICĂ - IFT IAȘI, BD.PROF.DIMITRIE MANGERON NR.47, IAȘI, IS, RO; UNIVERSITATEA DE ȘTIINȚE AGRICOLE ȘI MEDICINĂ VETERINARĂ "ION IONESCU DE LA BRAD" DIN IAȘI, ALEEA MIHAIL SADOVEANU NR.3, IAȘI, IS, RO	46
a 2020 00703	B22F 3/15 ^{(2006.01),} C22C 1/04 ^{(2006.01),} C22C 14/00 ^{(2006.01),} C23C 14/35 ^(2006.01)	135723 A2	05/11/2020	INSTITUTUL NAȚIONAL DE CERCETARE-DEZVOLTARE PENTRU INGINERIE ELECTRICĂ ICPE-CA, SPLAIUL UNIRII NR.313, SECTOR 3, BUCUREȘTI, B, RO	30
a 2020 00706	B08B 7/00 ^{(2006.01),} G01N 21/01 ^{(2006.01),} G01N 21/71 ^(2006.01)	135721 A2	09/11/2020	INSTITUTUL NAȚIONAL DE CERCETARE-DEZVOLTARE PENTRU OPTOELECTRONICĂ - INOE 2000, STR.ATOMIȘTILOR NR.409, MĂGURELE, IF, RO	29
a 2020 00712	C22C 23/04 ^{(2006.01),} C22C 1/04 ^{(2006.01),} A61F 2/02 ^(2006.01)	135749 A2	09/11/2020	INSTITUTUL NAȚIONAL DE CERCETARE-DEZVOLTARE PENTRU INGINERIE ELECTRICĂ ICPE-CA, SPLAIUL UNIRII NR.313, SECTOR 3, BUCUREȘTI, B, RO	45
a 2020 00713	A61K 36/53 ^{(2006.01),} A61P 31/00 ^(2006.01)	135708 A2	09/11/2020	ASOCIAȚIA FORUMUL INVENTATORILOR ROMÂNI IAȘI, STR. SF. PETRU MOVILA NR.3, BL. L11, SC.III AP.3, IAȘI, IS, RO	22
a 2020 00714	B62D 35/00 ^(2006.01)	135733 A2	09/11/2020	UNIVERSITATEA TEHNICĂ DIN CLUJ-NAPOCA, STR.MEMORANDUMULUI NR.28, CLUJ-NAPOCA, CJ, RO	35

Număr cerere de brevet	Clasa internațională	Număr de publicare	Data depozit	Solicitant	Pag.
a 2020 00715	A01K 61/00 ^(2006.01)	135691 A2	09/11/2020	IVANCIA MIHAELA, STR.STEJAR, NR.21, BL.A2, SC.B, ET.6, AP.25, IAȘI, IS, RO; CREANGĂ STEOFIL, ȘOS.ȘTEFAN CEL MARE ȘI SFÂNT, NR.34C, IAȘI, IS, RO; CAUNII VASILE, ȘOS. VALEA REDIULUI, NR.126, COMUNA REDIU, IS, RO; ȘERBAN ANDREEA, STR.PANSELUȚEI NR.21, SAT LUNCA CETĂȚUII, COMUNA CIUREA, IS, RO	13
a 2020 00716	B62D 35/00 ^(2006.01)	135734 A2	09/11/2020	UNIVERSITATEA TEHNICĂ DIN CLUJ-NAPOCA, STR.MEMORANDUMULUI NR.28, CLUJ-NAPOCA, CJ, RO	36
a 2020 00722	F24F 3/02 ^(2006.01)	135766 A2	11/11/2020	INSTITUTUL NAȚIONAL DE CERCETARE-DEZVOLTARE PENTRU MAȘINI ȘI INSTALAȚII DESTINATE AGRICULTURII ȘI INDUSTRIEI ALIMENTARE, - INMA, BD.ION IONESCU DE LA BRAD NR.6, SECTOR 1, BUCUREȘTI, B, RO	54
a 2020 00723	B01D 3/38 ^(2006.01) , C11B 1/16 ^(2006.01) , C11B 9/02 ^(2006.01)	135714 A2	11/11/2020	INSTITUTUL NAȚIONAL DE CERCETARE-DEZVOLTARE PENTRU MAȘINI ȘI INSTALAȚII DESTINATE AGRICULTURII ȘI INDUSTRIEI ALIMENTARE, INMA-BD.ION IONESCU DE LA BRAD NR. 6, SECTOR 1, BUCUREȘTI, B, RO	25
a 2020 00724	C08G 69/00 ^(2006.01)	135742 A2	11/11/2020	INSTITUTUL NAȚIONAL DE CERCETARE-DEZVOLTARE PENTRU CHIMIE ȘI PETROCHIMIE - ICECHIM, SPLAIUL INDEPENDENȚEI NR.202, SECTOR 6, BUCUREȘTI, B, RO	41
a 2020 00725	A61F 2/28 ^(2006.01)	135703 A2	11/11/2020	INSTITUTUL NAȚIONAL DE CERCETARE-DEZVOLTARE PENTRU MECATRONICĂ ȘI TEHNICA MĂSURĂRII - INCDMTM, ȘOS.PANTELIMON NR.6-8, SECTOR 2, BUCUREȘTI, B, RO	19
a 2020 00726	B30B 9/20 ^(2006.01) , C13B 10/06 ^(2011.01)	135729 A2	12/11/2020	INSTITUTUL NAȚIONAL DE CERCETARE-DEZVOLTARE PENTRU MAȘINI ȘI INSTALAȚII DESTINATE AGRICULTURII ȘI INDUSTRIEI ALIMENTARE, INMA-BD.ION IONESCU DE LA BRAD NR. 6, SECTOR 1, BUCUREȘTI, B, RO	34
a 2020 00727	G01M 7/02 ^(2006.01) , G01N 3/08 ^(2006.01)	135768 A2	12/11/2020	INSTITUTUL NAȚIONAL DE CERCETARE-DEZVOLTARE PENTRU MAȘINI ȘI INSTALAȚII DESTINATE AGRICULTURII ȘI INDUSTRIEI ALIMENTARE, INMA, BD. ION IONESCU DE LA BRAD NR.6, SECTOR 1, BUCUREȘTI, B, RO	56

Număr cerere de brevet	Clasa internațională	Număr de publicare	Data depozit	Solicitant	Pag.
a 2020 00728	C08G 18/32 ^(2006.01) , C08J 3/20 ^(2006.01)	135741 A2	12/11/2020	INSTITUTUL NAȚIONAL DE CERCETARE-DEZVOLTARE TEXTILE ȘI PIELĂRIE-SUCURSALA INSTITUTUL DE CERCETARE PIELĂRIE-ÎNCĂLȚĂMINTE, STR. ION MINULESCU NR.93, SECTOR 3, BUCUREȘTI, B, RO	40
a 2020 00729	B44D 7/00 ^(2006.01) , A61K 36/00 ^(2006.01)	135731 A2	12/11/2020	UNIVERSITATEA "BABEȘ-BOLYAI" DIN CLUJ-NAPOCA, STR.MIHAIL KOGĂLNICEANU NR.1, CLUJ-NAPOCA, CJ, RO	35
a 2020 00730	A61K 9/08 ^(2006.01)	135704 A2	16/11/2020	UNIVERSITATEA DE MEDICINĂ ȘI FARMACIE "IULIU HAȚIEGANU" DIN CLUJ-NAPOCA (UMF-IH), STR. VICTOR BABEȘ NR. 8, CLUJ-NAPOCA, CJ, RO	20
a 2020 00731	A61K 9/08 ^(2006.01)	135705 A2	16/11/2020	UNIVERSITATEA DE MEDICINĂ ȘI FARMACIE "IULIU HAȚIEGANU" DIN CLUJ-NAPOCA (UMF-IH), STR. VICTOR BABEȘ NR. 8, CLUJ-NAPOCA, CJ, RO	20
a 2020 00732	A61K 47/46 ^(2006.01)	135710 A2	16/11/2020	UNIVERSITATEA POLITEHNICA DIN BUCUREȘTI, SPLAIUL INDEPENDENȚEI NR.313, SECTOR 6, BUCUREȘTI, B, RO	23
a 2020 00734	C22C 38/10 ^(2006.01) , C22C 38/14 ^(2006.01) , B22D 11/06 ^(2006.01)	135752 A2	16/11/2020	INSTITUTUL NAȚIONAL DE CERCETARE-DEZVOLTARE PENTRU FIZICA MATERIALELOR-INCDFM BUCUREȘTI, STR.ATOMIȘTILOR NR.405A, MĂGURELE, IF, RO	47
a 2020 00739	B60R 13/02 ^(2006.01) , B44C 1/00 ^(2006.01)	135732 A2	17/11/2020	HIB TRIM PART SOLUTIONS GmbH, ERNST-BLICKLE-STR.21-25, 76646, BRUCHSAL, DE	35
a 2020 00740	A61K 36/28 ^(2006.01) , A61K 8/9789 ^(2017.01) , A61P 17/00 ^(2006.01)	135707 A2	17/11/2020	INSTITUTUL DE BIOLOGIE BUCUREȘTI, SPLAIUL INDEPENDENȚEI NR.296, BUCUREȘTI, B, RO	21
a 2020 00744	G01N 21/77 ^(2006.01) , G02B 6/02 ^(2006.01) , G01B 11/06 ^(2006.01)	135770 A2	18/11/2020	NANO PRO START MC S.R.L., STR.MITROPOLIT ANTIM IVIREANU NR.40, PITEȘTI, AG, RO	57
a 2020 00745	A23L 19/00 ^(2016.01)	135697 A2	18/11/2020	UNIVERSITATEA DIN CRAIOVA, STR.ALEXANDRU IOAN CUZA NR.13, CRAIOVA, DJ, RO	16
a 2020 00746	B23K 20/12 ^(2006.01)	135725 A2	18/11/2020	INSTITUTUL NAȚIONAL DE CERCETARE-DEZVOLTARE ÎN SUDURĂ ȘI ÎNCERCĂRI DE MATERIALE - ISIM TIMIȘOARA, BD.MIHAI VITEAZU NR.30, TIMIȘOARA, TM, RO	31
a 2020 00749	B25J 9/16 ^(2006.01)	135727 A2	19/11/2020	UNIVERSITATEA TEHNICĂ DIN CLUJ-NAPOCA, STR.MEMORANDUMULUI NR.28, CLUJ-NAPOCA, CJ, RO	32

Număr cerere de brevet	Clasa internațională	Număr de publicare	Data depozit	Solicitant	Pag.
a 2020 00750	G01W 1/02 ^(2006.01) ; G06F 3/00 ^(2006.01)	135774 A2	19/11/2020	INSTITUTUL DE STATISTICĂ MATEMATICĂ ȘI MATEMATICĂ APLICATĂ "GHEORGHE MIHOC-CAIUS IACOB" AL ACADEMIEI ROMÂNE, CALEA 13 SEPTEMBRIE, NR.13, SECTOR 5, BUCUREȘTI, B, RO	59
a 2020 00751	F16H 33/02 ^(2006.01) ; B25B 23/00 ^(2006.01)	135763 A2	19/11/2020	CORCIMARI ALEXEI, STR. PRINCIPALĂ, NR. 657D, SAT BUTIMANU, COMUNA BUTIMANU, DB, RO	53
a 2020 00752	C03C 3/105 ^(2006.01)	135738 A2	19/11/2020	INSTITUTUL NAȚIONAL DE CERCETARE - DEZVOLTARE PENTRU OPTOELECTRONICĂ - INOE 2000, STR.ATOMIȘTILOR, NR.409, CP-OP MG 05, MĂGURELE, IF, RO; INSTITUTUL NAȚIONAL PENTRU FIZICA LASERILOR PLASMEI ȘI RADIAȚIEI - INFLPR, STR.ATOMIȘTILOR 409, P.O.BOX:MG-36, MĂGURELE, IF, RO; INSTITUTUL NAȚIONAL DE CERCETARE DEZVOLTARE PENTRU FIZICA MATERIALELOR (INCDFM), STR.ATOMIȘTILOR, NR.405A, CP.MG-7, MĂGURELE, IF, RO	38
a 2020 00753	C08G 77/04 ^(2006.01) ; B01J 13/02 ^(2006.01)	135743 A2	19/11/2020	UNIVERSITATEA DIN BUCUREȘTI, ȘOS.PANDURI, NR.90, SECTOR 5, BUCUREȘTI, B, RO	41
a 2020 00755	G01N 27/26 ^(2006.01) ; G01N 21/78 ^(2006.01)	135772 A2	19/11/2020	INSTITUTUL NAȚIONAL DE CERCETARE DEZVOLTARE PENTRU FIZICA MATERIALELOR (INCDFM), STR.ATOMIȘTILOR, NR.405A, CP.MG-7, MĂGURELE, IF, RO	58
a 2020 00757	B01J 23/75 ^(2006.01)	135719 A2	19/11/2020	INSTITUTUL NAȚIONAL DE CERCETARE-DEZVOLTARE PENTRU CHIMIE ȘI PETROCHIMIE - ICECHIM, SPLAIUL INDEPENDENȚEI NR.202, SECTOR 6, BUCUREȘTI, B, RO	27
a 2020 00758	E04G 9/02 ^(2006.01) ; E04G 11/02 ^(2006.01) ; E04B 2/86 ^(2006.01)	135756 A2	19/11/2020	ANTICI VASILE, ȘOS.NAȚIONALĂ, NR.78, BL.D15, ET.4, AP.3, IAȘI, IS, RO	49
a 2020 00760	B27M 3/04 ^(2006.01) ; E04F 15/04 ^(2006.01) ; B07C 5/00 ^(2006.01)	135728 A2	19/11/2020	IORDACHE ADRIAN-DANIEL, STR.9 MAI NR.16, AP.1, ARAD, AR, RO	33
a 2020 00761	A23B 7/148 ^(2006.01)	135694 A2	20/11/2020	UNIVERSITATEA DE ȘTIINȚE AGRONOMICE ȘI MEDICINĂ VETERINARĂ DIN BUCUREȘTI, BD.MĂRĂȘTI NR.59, SECTOR 1, BUCUREȘTI, B, RO	14
a 2020 00762	G01N 27/22 ^(2006.01) ; G01N 33/02 ^(2006.01)	135771 A2	20/11/2020	UNIVERSITATEA "ȘTEFAN CEL MARE" DIN SUCEAVA, STR.UNIVERSITĂȚII, NR.13, SUCEAVA, SV, RO	58

Număr cerere de brevet	Clasa internațională	Număr de publicare	Data depozit	Solicitant	Pag.
a 2020 00763	G05D 23/24 ^{(2006.01),} G01N 15/08 ^(2006.01)	135777 A2	20/11/2020	UNIVERSITATEA "ȘTEFAN CEL MARE" DIN SUCEAVA, STR.UNIVERSITĂȚII, NR.13, SUCEAVA, SV, RO	61
a 2020 00765	A23L 7/10 ^(2016.01)	135696 A2	23/11/2020	UNIVERSITATEA "DUNĂREA DE JOS" DIN GALAȚI, STR.DOMNEASCĂ NR.47, GALAȚI, GL, RO	16
a 2020 00766	A61L 15/28 ^(2006.01)	135712 A2	23/11/2020	UNIVERSITATEA POLITEHNICA DIN BUCUREȘTI, SPLAIUL INDEPENDENȚEI NR.313, SECTOR 6, BUCUREȘTI, B, RO	24
a 2020 00767	A61L 17/04 ^(2006.01)	135713 A2	23/11/2020	INSTITUTUL NAȚIONAL DE CERCETARE-DEZVOLTARE PENTRU TEXTILE ȘI PIELĂRIE - BUCUREȘTI, STR.LUCREȚIU PĂTRĂȘCANU NR.16, SECTOR 3, BUCUREȘTI, B, RO	24
a 2020 00770	F01D 9/02 ^{(2006.01),} F01D 1/08 ^{(2006.01),} F02C 3/00 ^(2006.01)	135757 A2	23/11/2020	RADU MIHĂIȚĂ, B-DUL FERDINAND I NR.119, BL.G1, SC.A, ET.3, AP.14, SECTOR 2, BUCUREȘTI, B, RO	49
a 2020 00771	F21V 35/00 ^(2006.01)	135765 A2	23/11/2020	URDAREANU SORANA LAVINIA, ȘOS.NORDULUI, NR.20, SECTOR 1, BUCUREȘTI, B, RO	54
a 2020 00772	C23C 14/35 ^{(2006.01),} B82B 1/00 ^(2006.01)	135754 A2	23/11/2020	INSTITUTUL NAȚIONAL PENTRU FIZICA LASERILOR, PLASMEI ȘI RADIAȚIEI - INFLPR, STR. ATOMIȘTILOR NR. 409, MĂGURELE, IF, RO	48
a 2020 00774	G01F 1/66 ^{(2006.01),} G01F 1/69 ^(2006.01)	135767 A2	24/11/2020	MOTIT HORIA MIHAI, STR.IRIMICULUI, NR.3, BLOC 3, SC.4, ETAJ 7, AP.114, SECTOR 2, BUCUREȘTI, B, RO	55
a 2020 00775	F16C 33/78 ^{(2006.01),} F16J 15/3248 ^(2016.01)	135762 A2	24/11/2020	SCHAEFFLER TECHNOLOGIES AG & CO.KG, INDUSTRIESTRASSE 1-3, 91074, HERZOGENAURACH, DE	52
a 2020 00776	H02J 3/32 ^{(2006.01),} H02J 7/00 ^(2006.01)	135786 A2	25/11/2020	UNIVERSITATEA " ȘTEFAN CEL MARE" DIN SUCEAVA, STR. UNIVERSITĂȚII NR.13, SUCEAVA, SV, RO	67
a 2020 00777	A61B 18/20 ^(2006.01)	135701 A2	25/11/2020	APEL LASER S.R.L., STR.VINTILĂ MIHĂILESCU NR.15, BL.60, SC.A, AP.12, SECTOR 6, BUCUREȘTI, B, RO; INSTITUTUL NAȚIONAL DE CERCETARE-DEZVOLTARE PENTRU INGINERIE ELECTRICĂ ICPE-CA, SPLAIUL UNIRII NR.313, SECTOR 3, BUCUREȘTI, B, RO; UNIVERSITATEA POLITEHNICA DIN BUCUREȘTI, SPLAIUL INDEPENDENȚEI NR.313, SECTOR 6, BUCUREȘTI, B, RO	18
a 2020 00779	B23H 9/14 ^(2006.01)	135724 A2	25/11/2020	UNIVERSITATEA POLITEHNICA DIN BUCUREȘTI, SPLAIUL INDEPENDENȚEI NR.313, SECTOR 6, BUCUREȘTI, B, RO	31

Număr cerere de brevet	Clasa internațională	Număr de publicare	Data depozit	Solicitant	Pag.
a 2020 00780	B01J 23/42 ^(2006.01)	135718 A2	25/11/2020	UNIVERSITATEA PETROL-GAZE DIN PLOIEȘTI, BD. BUCUREȘTI NR. 39, PLOIEȘTI, PH, RO; INSTITUTUL NAȚIONAL DE CERCETARE-DEZVOLTARE PENTRU CHIMIE ȘI PETROCHIMIE - ICECHIM, SPLAIUL INDEPENDENȚEI NR.202, SECTOR 6, BUCUREȘTI, B, RO	27
a 2020 00781	A01N 63/10 ^(2020.01)	135692 A2	25/11/2020	INSTITUTUL NAȚIONAL DE CERCETARE-DEZVOLTARE PENTRU CHIMIE ȘI PETROCHIMIE - ICECHIM, SPLAIUL INDEPENDENȚEI NR.202, SECTOR 6, BUCUREȘTI, B, RO	13
a 2020 00782	B01J 23/40 ^(2006.01)	135717 A2	25/11/2020	UNIVERSITATEA PETROL-GAZE DIN PLOIEȘTI, BD. BUCUREȘTI NR. 39, PLOIEȘTI, PH, RO; INSTITUTUL NAȚIONAL DE CERCETARE-DEZVOLTARE PENTRU CHIMIE ȘI PETROCHIMIE - ICECHIM, SPLAIUL INDEPENDENȚEI NR.202, SECTOR 6, BUCUREȘTI, B, RO	26
a 2020 00783	A41D 13/00 ^(2006.01) , A62B 17/00 ^(2006.01)	135699 A2	25/11/2020	CENTRUL DE CERCETARE ȘTIINȚIFICĂ PENTRU APĂRARE CBRN ȘI ECOLOGIE-CCSACBRNE, ȘOS.OLTENIȚEI, NR.225, SECTOR 4, BUCUREȘTI, B, RO; INSTITUTUL NAȚIONAL DE CERCETARE DEZVOLTARE PENTRU FIZICA MATERIALELOR (INCDFM), STR.ATOMIȘTILOR, NR.405A, CP.MG-7, MĂGURELE, IF, RO	17
a 2020 00784	B01J 20/26 ^(2006.01)	135715 A2	26/11/2020	INSTITUTUL DE CHIMIE MACROMOLECULARĂ "PETRU PONI" DIN IAȘI, ALEEA GRIGORE GHICA VODĂ 41A, IAȘI, IS, RO	26
a 2020 00786	C12Q 1/68 ^(2006.01)	135746 A2	26/11/2020	UNIVERSITATEA DE MEDICINĂ ȘI FARMACIE DIN CRAIOVA, STR. PETRU RAREȘ NR. 2, CRAIOVA, DJ, RO	43
a 2020 00790	G16H 10/60 ^(2018.01)	135783 A2	27/11/2020	UNIVERSITATEA "ALEXANDRU IOAN CUZA" DIN IAȘI, BD. CAROL I NR. 11, IAȘI, IS, RO; KREATIVE EXECUTIVE S.R.L., STR.CASTANULUI, NR.2, CAMERA 4, SAT SULITA, COMUNA SULITA, BT, RO	65
a 2020 00793	H01M 4/134 ^(2010.01)	135785 A2	27/11/2020	INSTITUTUL NAȚIONAL DE CERCETARE-DEZVOLTARE PENTRU INGINERIE ELECTRICĂ ICPE-CA, SPLAIUL UNIRII NR.313, SECTOR 3, BUCUREȘTI, B, RO	66
a 2020 00794	B32B 5/02 ^(2006.01) , B05D 5/06 ^(2006.01)	135730 A2	27/11/2020	INSTITUTUL NAȚIONAL DE CERCETARE-DEZVOLTARE PENTRU CHIMIE ȘI PETROCHIMIE - ICECHIM, SPLAIUL INDEPENDENȚEI NR.202, SECTOR 6, BUCUREȘTI, B, RO	34

Număr cerere de brevet	Clasa internațională	Număr de publicare	Data depozit	Solicitant	Pag.
a 2021 00257	A61L 2/02 (2006.01)	135711 A0	17/05/2021	UNIVERSITATEA POLITEHNICA DIN BUCUREȘTI, SPLAIUL INDEPENDENȚEI NR.313, SECTOR 6, BUCUREȘTI, B, RO	23
a 2021 00552	G05D 1/10 (2006.01), G01S 13/00 (2006.01)	135775 A0	15/09/2021	INSTITUTUL DE MECANICA SOLIDELOR AL ACADEMIEI ROMÂNE, STR. CONSTANTIN MILLE NR.15, SECTOR 1, BUCUREȘTI, B, RO	60
a 2021 00559	G06T 1/40 (2006.01), H04N 3/00 (2006.01)	135781 A0	17/09/2021	UNIVERSITATEA TEHNICĂ DIN CLUJ-NAPOCA, STR.MEMORANDUMULUI NR.28, CLUJ-NAPOCA, CJ, RO	64
a 2021 00560	G06T 1/40 (2006.01)	135782 A0	17/09/2021	UNIVERSITATEA TEHNICĂ DIN CLUJ-NAPOCA, STR.MEMORANDUMULUI NR.28, CLUJ-NAPOCA, CJ, RO	64
a 2021 00563	G06F 16/9032 (2019.01), (2012.01), G06Q 30/02	135779 A0	20/09/2021	UNIVERSITATEA POLITEHNICA DIN BUCUREȘTI, SPLAIUL INDEPENDENȚEI NR.313, SECTOR 6, BUCUREȘTI, B, RO	63
a 2021 00597	G06F 16/909 (2019.01), G06F 16/20 (2019.01)	135778 A0	30/09/2021	UNIVERSITATEA POLITEHNICA DIN BUCUREȘTI, SPLAIUL INDEPENDENȚEI NR.313, SECTOR 6, BUCUREȘTI, B, RO	62
a 2021 00604	H01J 29/52 (2006.01), H01J 29/58 (2006.01)	135784 A0	30/09/2021	INSTITUTUL NAȚIONAL DE CERCETARE - DEZVOLTARE PENTRU FIZICĂ ȘI INGINERIE NUCLEARĂ "HORIA HULUBEI"(IFIN-HH), STR.REACTORULUI, NR.30, MĂGURELE, IF, RO	65
a 2021 00689	E04F 13/08 (2006.01), E04F 21/18 (2006.01)	135755 A2	15/05/2020	KALEKIM KIMYEVI MADDELER SANAYI VE TICARET ANONIM ŞİRKETI, FIRUZKOY MAHALLESİ, FIRUZKOY BULVARI NO:188/134325 AVCILAR, ISTANBUL, TR	48
a 2021 00721	C22C 1/02 (2006.01), C22C 38/28 (2006.01), F42B 8/02 (2006.01)	135747 A0	26/11/2021	COMPANIA NAȚIONALĂ ROMARM S.A., BD.TIMIȘOARA, NR.5B, SECTOR 6, BUCUREȘTI, B, RO	43
a 2021 00728	B22F 1/00 (2006.01), B22F 3/10 (2006.01), B22F 3/105 (2006.01)	135722 A0	03/12/2021	INSTITUTUL NAȚIONAL DE CERCETARE-DEZVOLTARE PENTRU OPTOELECTRONICĂ - INOE 2000, STR.ATOMIȘTILOR NR.409, MĂGURELE, IF, RO	29
a 2021 00733	A61B 1/002 (2006.01), A61B 1/018 (2006.01), A61B 17/00 (2006.01), A61B 34/30 (2016.01), A61B 34/37 (2016.01), A61B 90/10 (2016.01), B25J 9/00 (2006.01)	135700 A0	03/12/2021	UNIVERSITATEA TEHNICĂ DIN CLUJ-NAPOCA, STR.MEMORANDUMULUI NR.28, CLUJ-NAPOCA, CJ, RO	17
a 2021 00734	A61B 34/30 (2016.01), A61B 90/50 (2016.01), B25J 9/00 (2006.01)	135702 A0	03/12/2021	UNIVERSITATEA TEHNICĂ DIN CLUJ-NAPOCA, STR.MEMORANDUMULUI NR.28, CLUJ-NAPOCA, CJ, RO	18

Număr cerere de brevet	Clasa internațională	Număr de publicare	Data depozit	Solicitant	Pag.
a 2021 00735	B01J 29/40 ^{(2006.01),} B01J 29/04 ^{(2006.01),} B01J 20/18 ^(2006.01)	135720 A0	06/12/2021	INSTITUTUL NAȚIONAL DE CERCETARE-DEZVOLTARE PENTRU TEHNOLOGII CRIOGENICE ȘI IZOTOPICE - ICSI RÂMNICU VÂLCEA, STR. UZINEI NR. 4, OP RÂURENI, CP 7, RÂMNICU VÂLCEA, VL, RO	28
a 2021 00749	C22C 22/00 ^{(2006.01),} F42B 12/08 ^{(2006.01),} F42B 12/20 ^(2006.01)	135748 A0	07/12/2021	COMPANIA NAȚIONALĂ ROMARM S.A., BD.TIMIȘOARA, NR.5B, SECTOR 6, BUCUREȘTI, B, RO	44
a 2021 00750	C06B 29/02 ^(2006.01)	135740 A0	07/12/2021	COMPANIA NAȚIONALĂ ROMARM S.A., BD.TIMIȘOARA, NR.5B, SECTOR 6, BUCUREȘTI, B, RO	39
a 2021 00760	F03D 3/04 ^(2006.01)	135760 A0	08/12/2021	TECHNOLOGICAL BRAND S.R.L., STR.MAGNOLIEI, NR.1, SAT FUNDENI, COMUNA FUNDENI, CL, RO; MĂLĂEL ION, STR.LACUL ZĂNOAGA, NR.35, BL.M9, SC.B, AP.81, SECTOR 6, BUCUREȘTI, B, RO	51
a 2021 00763	C01B 32/182 ^{(2017.01),} B01J 39/24 ^(2006.01)	135737 A0	09/12/2021	INSTITUTUL NAȚIONAL DE CERCETARE-DEZVOLTARE PENTRU TEHNOLOGII CRIOGENICE ȘI IZOTOPICE - ICSI RÂMNICU VÂLCEA, STR.UZINEI NR.4, OP RÂURENI, CP.7, RÂMNICU VÂLCEA, VL, RO	37
a 2021 00764	C04B 35/14 ^{(2006.01),} C04B 35/48 ^{(2006.01),} H01M 4/14 ^(2006.01)	135739 A0	09/12/2021	INSTITUTUL NAȚIONAL DE CERCETARE-DEZVOLTARE PENTRU TEHNOLOGII CRIOGENICE ȘI IZOTOPICE - ICSI RÂMNICU VÂLCEA, STR. UZINEI NR. 4, OP RÂURENI, CP 7, RÂMNICU VÂLCEA, VL, RO	39
a 2021 00768	C23C 14/00 ^{(2006.01),} H05K 9/00 ^{(2006.01),} B32B 7/00 ^(2006.01)	135753 A0	09/12/2021	MGM STAR CONSTRUCT S.R.L., STR.PÂNCOTA NR.7, BL.13, SC.1, AP.19, SECTOR 2, BUCUREȘTI, B, RO; INSTITUTUL NAȚIONAL DE CERCETARE-DEZVOLTARE PENTRU INGINERIE ELECTRICĂ ICPE-CA, SPLAIUL UNIRII NR.313, SECTOR 3, BUCUREȘTI, B, RO; INSTITUTUL NAȚIONAL DE CERCETARE-DEZVOLTARE PENTRU OPTOELECTRONICĂ - INOE 2000, STR.ATOMIȘTILOR NR.409, MĂGURELE, IF, RO	47
a 2021 00779	B23Q 5/10 ^{(2006.01),} A01D 34/08 ^{(2006.01),} A01D 34/30 ^(2006.01)	135726 A0	19/01/2022	HOTCA IACOB, STR.CIMBRULUI, NR.25, SATU MARE, SM, RO; HOTCA CRISTIAN, STR.N.IORGA, NR.18, SATU MARE, SM, RO	32
a 2021 00783	G01R 29/26 ^{(2006.01),} G01R 27/00 ^(2006.01)	135773 A0	15/12/2021	RUS ADRIAN IOAN, STR.FERMEI, NR.11, SĂFTICA, BALOTEȘTI, IF, RO	59

Număr cerere de brevet	Clasa internațională	Număr de publicare	Data depozit	Solicitant	Pag.
a 2021 00793	C08L 95/00 ^{(2006.01),} C08L 11/00 ^{(2006.01),} E01C 7/26 ^(2006.01)	135744 A0	17/12/2021	THE CLIMATE CHANGE S.R.L., STR.REGELE FERDINAND, NR.22/26, ET.3, CLUJ- NAPOCA, CJ, RO; INSTITUTUL DE CERCETĂRI ÎN TRANSPORTURI-INCERTRANS S.A., CALEA GRIVIȚEI, NR.391-393, SECTOR 1, BUCUREȘTI, B, RO	41
a 2021 00811	F03B 13/00 ^{(2006.01),} F03B 13/18 ^{(2006.01),} F03B 13/12 ^(2006.01)	135759 A0	30/12/2021	PASCU NICOLAE, STR.SOFIA, NR.75, OTOPENI, IF, RO	50
a 2021 00812	F03G 7/10 ^{(2006.01),} H02N 11/00 ^(2006.01)	135761 A0	30/12/2021	PASCU NICOLAE, STR.SOFIA, NR.75, OTOPENI, IF, RO	52
a 2021 00815	A23L 33/17 ^(2016.01)	135698 A0	30/12/2021	MATRAN IRINA MIHAELA, NR.188, SAT TOPÂRCEA, OCNA SIBIULUI, SB, RO; TARCEA MONICA, STR. CONSTANTIN HAGI STOIAN, NR.3C, SC.1, ET.3, AP.11, TÂRGU-MUREȘ, MS, RO	16
a 2022 00005	A61K 38/16 ^{(2006.01),} A61P 11/00 ^(2006.01)	135709 A0	20/01/2022	SPITALUL CLINIC JUDEȚEAN DE URGENȚĂ "PIUS BRÎNZEU" TIMIȘOARA, BD.LIVIU REBREANU NR.156, TIMIȘOARA, TM, RO	22
a 2022 00030	F01K 21/02 ^(2006.01)	135758 A0	27/01/2022	BOGDAN ADRIAN, STR.AL.ODOBESCU, BL.3, AP.10, BAIA MARE, MM, RO	50

Cereri de brevet de invenție publicate conform art. 23 din Legea nr. 64/1991, republicată, și Regulii 27(1) din HGR nr. 547/2008, aranjate în ordine alfabetică, după numele/denumirea solicitantului

Solicitant	Clasa internațională	Număr de publicare	Număr cerere de brevet	Data depozit	Pag.
ANTICI VASILE, ȘOS.NAȚIONALĂ, NR.78, BL.D15, ET.4, AP.3, IAȘI, IS, RO	E04G 9/02 ^(2006.01) ; E04G 11/02 ^(2006.01) ; E04B 2/86 ^(2006.01)	135756 A2	a 2020 00758	19/11/2020	49
APEL LASER S.R.L., STR.VINTILĂ MIHĂILESCU NR.15, BL.60, SC.A, AP.12, SECTOR 6, BUCUREȘTI, B, RO; INSTITUTUL NAȚIONAL DE CERCETARE-DEZVOLTARE PENTRU INGINERIE ELECTRICĂ ICPE-CA, SPLAIUL UNIRII NR.313, SECTOR 3, BUCUREȘTI, B, RO; UNIVERSITATEA POLITEHNICA DIN BUCUREȘTI, SPLAIUL INDEPENDENȚEI NR.313, SECTOR 6, BUCUREȘTI, B, RO	A61B 18/20 ^(2006.01)	135701 A2	a 2020 00777	25/11/2020	18
ARGHIRESCU MARIUS, STR.MOȚOC NR.4, BL.P 56, SC.1, ET.8, AP.164, SECTOR 5, BUCUREȘTI, B, RO	F21V 33/00 ^(2006.01)	135764 A2	a 2020 00685	02/11/2020	53
ASOCIAȚIA FORUMUL INVENTĂTORILOR ROMÂNI IAȘI, STR. SF. PETRU MOVILA NR.3, BL. L11, SC.III AP.3, IAȘI, IS, RO	A61K 36/53 ^(2006.01) ; A61P 31/00 ^(2006.01)	135708 A2	a 2020 00713	09/11/2020	22
AVICOLA LUMINA S.A., ȘOS. TULCEI NR. 111, COMUNA LUMINA, CT, RO; PHARMACORP INNOVATION S.R.L., SPLAIUL UNIRII NR. 313, ET. 2, CAM.6, SECTOR 3, BUCUREȘTI, B, RO; AGSIRA S.R.L., STR. NICOLAE BĂLCESCU NR. 54, HALA NR. 2 SAT ISALNIȚA, COMUNA ISALNIȚA, DJ, RO; INSTITUTUL NAȚIONAL DE CERCETARE-DEZVOLTARE PENTRU BIOLOGIE ȘI NUTRIȚIE ANIMALĂ - IBNA BALOTEȘTI, CALEA BUCUREȘTI NR. 1, BALOTEȘTI, IF, RO	A23K 50/75 ^(2016.01) ; A23K 10/12 ^(2016.01)	135695 A2	a 2020 00690	02/11/2020	15
BIOTEHNOS S.A., STR. GORUNULUI NR. 3-5, OTOPENI, IF, RO	A01N 65/38 ^(2009.01)	135693 A2	a 2018 00842	26/10/2018	14
BOGDAN ADRIAN, STR.AL.ODOBESCU, BL.3, AP.10, BAI A MARE, MM, RO	F01K 21/02 ^(2006.01)	135758 A0	a 2022 00030	27/01/2022	50
CENTRUL DE CERCETARE ȘTIINȚIFICĂ PENTRU APĂRARE CBRN ȘI ECOLOGIE-CCSACBRNE, ȘOS.OLTENIȚEI, NR.225, SECTOR 4, BUCUREȘTI, B, RO; INSTITUTUL NAȚIONAL DE CERCETARE DEZVOLTARE PENTRU FIZICA MATERIALELOR (INCDFM), STR.ATOMIȘTILOR, NR.405A, CP.MG-7, MĂGURELE, IF, RO	A41D 13/00 ^(2006.01) ; A62B 17/00 ^(2006.01)	135699 A2	a 2020 00783	25/11/2020	17

Solicitant	Clasa internațională	Număr de publicare	Număr cerere de brevet	Data depozit	Pag.
COMPANIA NAȚIONALĂ ROMARM S.A., BD.TIMIȘOARA, NR.5B, SECTOR 6, BUCUREȘTI, B, RO	C22C 1/02 ^(2006.01) ; C22C 38/28 ^(2006.01) ; F42B 8/02 ^(2006.01)	135747 A0	a 2021 00721	26/11/2021	43
COMPANIA NAȚIONALĂ ROMARM S.A., BD.TIMIȘOARA, NR.5B, SECTOR 6, BUCUREȘTI, B, RO	C06B 29/02 ^(2006.01)	135740 A0	a 2021 00750	07/12/2021	39
COMPANIA NAȚIONALĂ ROMARM S.A., BD.TIMIȘOARA, NR.5B, SECTOR 6, BUCUREȘTI, B, RO	C22C 22/00 ^(2006.01) ; F42B 12/08 ^(2006.01) ; F42B 12/20 ^(2006.01)	135748 A0	a 2021 00749	07/12/2021	44
CORCIMARI ALEXEI, STR. PRINCIPALĂ, NR. 657D, SAT BUTIMANU, COMUNA BUTIMANU, DB, RO	F16H 33/02 ^(2006.01) ; B25B 23/00 ^(2006.01)	135763 A2	a 2020 00751	19/11/2020	53
GIURCĂ LIVIU GRIGORIAN, BD.NICOLAE TITULESCU NR.15, BL.I-6, AP.13, CRAIOVA, DJ, RO	B64C 29/00 ^(2006.01) ; B64C 9/20 ^(2006.01) ; B64C 9/34 ^(2006.01) ; B64D 27/26 ^(2006.01)	135735 A2	a 2020 00700	05/11/2020	36
HIB TRIM PART SOLUTIONS GmbH, ERNST-BLICKLE-STR.21-25, 76646, BRUCHSAL, DE	B60R 13/02 ^(2006.01) ; B44C 1/00 ^(2006.01)	135732 A2	a 2020 00739	17/11/2020	35
HOTCA IACOB, STR.CIMBRULUI, NR.25, SATU MARE, SM, RO; HOTCA CRISTIAN, STR.N.IORGA, NR.18, SATU MARE, SM, RO	B23Q 5/10 ^(2006.01) ; A01D 34/08 ^(2006.01) ; A01D 34/30 ^(2006.01)	135726 A0	a 2021 00779	19/01/2022	32
INCD-INSEMEX PETROȘANI, STR.GEN.VASILE MILEA, NR.32-34, PETROȘANI, HD, RO	G01N 21/01 ^(2006.01) ; G01N 25/50 ^(2006.01)	135769 A2	a 2020 00687	02/11/2020	56
INCDO-INOE 2000, FILIALA INSTITUTUL DE CERCETĂRI PENTRU INSTRUMENTAȚIE ANALITICĂ CLUJ-NAPOCA, STR.DONATH NR.67, CLUJ-NAPOCA, CJ, RO	A61K 36/00 ^(2006.01) ; B01D 11/00 ^(2006.01) ; B01J 3/00 ^(2006.01)	135706 A2	a 2020 00698	04/11/2020	20
INSTITUTUL NAȚIONAL DE CERCETARE - DEZVOLTARE PENTRU FIZICĂ ȘI INGINERIE NUCLEARĂ "HORIA HULUBEI"(IFIN-HH), STR.REACTORULUI, NR.30, MĂGURELE, IF, RO	H01J 29/52 ^(2006.01) ; H01J 29/58 ^(2006.01)	135784 A0	a 2021 00604	30/09/2021	65
INSTITUTUL DE MECANICA SOLIDELOR AL ACADEMIEI ROMÂNE, STR. CONSTANTIN MILLE NR.15, SECTOR 1, BUCUREȘTI, B, RO	G05D 1/10 ^(2006.01) ; G01S 13/00 ^(2006.01)	135775 A0	a 2021 00552	15/09/2021	60
INSTITUTUL NAȚIONAL DE CERCETARE-DEZVOLTARE PENTRU MAȘINI ȘI INSTALAȚII DESTINATE AGRICULTURII ȘI INDUSTRIEI ALIMENTARE, - INMA, BD.ION IONESCU DE LA BRAD NR.6, SECTOR 1, BUCUREȘTI, B, RO	F24F 3/02 ^(2006.01)	135766 A2	a 2020 00722	11/11/2020	54

Solicitant	Clasa internațională	Număr de publicare	Număr cerere de brevet	Data depozit	Pag.
INSTITUTUL DE STATISTICĂ MATEMATICĂ ȘI MATEMATICĂ APLICATĂ "GHEORGHE MIHOCAIUS IACOB" AL ACADEMIEI ROMÂNE, CALEA 13 SEPTEMBRIE, NR.13, SECTOR 5, BUCUREȘTI, B, RO	G01W 1/02 ^(2006.01) ; G06F 3/00 ^(2006.01)	135774 A2	a 2020 00750	19/11/2020	59
INSTITUTUL NAȚIONAL DE CERCETARE-DEZVOLTARE PENTRU INGINERIE ELECTRICĂ ICPE-CA, SPLAIUL UNIRII NR.313, SECTOR 3, BUCUREȘTI, B, RO	G05D 16/18 ^(2006.01) ; F16K 1/54 ^(2006.01)	135776 A2	a 2020 00694	03/11/2020	60
INSTITUTUL NAȚIONAL DE CERCETARE-DEZVOLTARE PENTRU TEXTILE ȘI PIELĂRIE - BUCUREȘTI, STR.LUCREȚIU PĂTRĂȘCANU NR.16, SECTOR 3, BUCUREȘTI, B, RO	A61L 17/04 ^(2006.01)	135713 A2	a 2020 00767	23/11/2020	24
INSTITUTUL NAȚIONAL DE CERCETARE-DEZVOLTARE PENTRU MAȘINI ȘI INSTALAȚII DESTINATE AGRICULTURII ȘI INDUSTRIEI ALIMENTARE, INMABD.ION IONESCU DE LA BRAD NR. 6, SECTOR 1, BUCUREȘTI, B, RO	B01D 3/38 ^(2006.01) ; C11B 1/16 ^(2006.01) ; C11B 9/02 ^(2006.01)	135714 A2	a 2020 00723	11/11/2020	25
INSTITUTUL NAȚIONAL DE CERCETARE-DEZVOLTARE ÎN INFORMATICĂ, BD.MAREȘAL AVERESCU NR.8-10, SECTOR 1, BUCUREȘTI, B, RO	G06F 17/10 ^(2006.01) ; G10L 15/04 ^(2006.01)	135780 A2	a 2020 00692	03/11/2020	63
INSTITUTUL DE BIOLOGIE BUCUREȘTI, SPLAIUL INDEPENDENȚEI NR.296, BUCUREȘTI, B, RO	A61K 36/28 ^(2006.01) ; A61K 8/9789 ^(2017.01) ; A61P 17/00 ^(2006.01)	135707 A2	a 2020 00740	17/11/2020	21
INSTITUTUL NAȚIONAL DE CERCETARE-DEZVOLTARE PENTRU MECATRONICĂ ȘI TEHNICA MĂSURĂRII - INCDMTM, ȘOS.PANTELIMON NR.6-8, SECTOR 2, BUCUREȘTI, B, RO	A61F 2/28 ^(2006.01)	135703 A2	a 2020 00725	11/11/2020	19
INSTITUTUL NAȚIONAL DE CERCETARE-DEZVOLTARE PENTRU FIZICA MATERIALELOR- INCDFM BUCUREȘTI, STR.ATOMIȘTILOR NR.405A, MĂGURELE, IF, RO	C22C 38/10 ^(2006.01) ; C22C 38/14 ^(2006.01) ; B22D 11/06 ^(2006.01)	135752 A2	a 2020 00734	16/11/2020	47
INSTITUTUL NAȚIONAL DE CERCETARE-DEZVOLTARE PENTRU CHIMIE ȘI PETROCHIMIE - ICECHIM, SPLAIUL INDEPENDENȚEI NR.202, SECTOR 6, BUCUREȘTI, B, RO	B01J 23/75 ^(2006.01)	135719 A2	a 2020 00757	19/11/2020	27

Solicitant	Clasa internațională	Număr de publicare	Număr cerere de brevet	Data depozit	Pag.
INSTITUTUL NAȚIONAL DE CERCETARE - DEZVOLTARE PENTRU OPTOELECTRONICĂ - INOE 2000, STR.ATOMIȘTILOR, NR.409, CP-OP MG 05, MĂGURELE, IF, RO; INSTITUTUL NAȚIONAL PENTRU FIZICA LASERILOR PLASMEI ȘI RADIAȚIEI - INFLPR, STR.ATOMIȘTILOR 409, P.O.BOX:MG-36, MĂGURELE, IF, RO; INSTITUTUL NAȚIONAL DE CERCETARE DEZVOLTARE PENTRU FIZICA MATERIALELOR (INCDFM), STR.ATOMIȘTILOR, NR.405A, CP.MG-7, MĂGURELE, IF, RO	C03C 3/105 ^(2006.01)	135738 A2	a 2020 00752	19/11/2020	38
INSTITUTUL NAȚIONAL DE CERCETARE-DEZVOLTARE PENTRU OPTOELECTRONICĂ - INOE 2000, STR.ATOMIȘTILOR NR.409, MĂGURELE, IF, RO	B08B 7/00 ^(2006.01) ; G01N 21/01 ^(2006.01) ; G01N 21/71 ^(2006.01)	135721 A2	a 2020 00706	09/11/2020	29
INSTITUTUL NAȚIONAL DE CERCETARE-DEZVOLTARE PENTRU FIZICA MATERIALELOR, STR. ATOMIȘTILOR NR. 405A, MĂGURELE, IF, RO	B82B 3/00 ^(2006.01)	135736 A2	a 2020 00691	02/11/2020	37
INSTITUTUL NAȚIONAL DE CERCETARE-DEZVOLTARE PENTRU INGINERIE ELECTRICĂ ICPE-CA, SPLAIUL UNIRII NR.313, SECTOR 3, BUCUREȘTI, B, RO	B22F 3/15 ^(2006.01) ; C22C 1/04 ^(2006.01) ; C22C 14/00 ^(2006.01) ; C23C 14/35 ^(2006.01)	135723 A2	a 2020 00703	05/11/2020	30
INSTITUTUL NAȚIONAL DE CERCETARE-DEZVOLTARE PENTRU INGINERIE ELECTRICĂ ICPE-CA, SPLAIUL UNIRII NR.313, SECTOR 3, BUCUREȘTI, B, RO	C22C 23/04 ^(2006.01) ; C22C 1/04 ^(2006.01) ; A61F 2/02 ^(2006.01)	135749 A2	a 2020 00712	09/11/2020	45
INSTITUTUL NAȚIONAL DE CERCETARE-DEZVOLTARE ÎN SUDURĂ ȘI ÎNCERCĂRI DE MATERIALE - ISIM TIMIȘOARA, BD.MIHAI VITEAZU NR.30, TIMIȘOARA, TM, RO	B23K 20/12 ^(2006.01)	135725 A2	a 2020 00746	18/11/2020	31
INSTITUTUL NAȚIONAL DE CERCETARE-DEZVOLTARE PENTRU MAȘINI ȘI INSTALAȚII DESTINATE AGRICULTURII ȘI INDUSTRIEI ALIMENTARE, INMA, BD. ION IONESCU DE LA BRAD NR.6, SECTOR 1, BUCUREȘTI, B, RO	G01M 7/02 ^(2006.01) ; G01N 3/08 ^(2006.01)	135768 A2	a 2020 00727	12/11/2020	56
INSTITUTUL NAȚIONAL DE CERCETARE-DEZVOLTARE PENTRU CHIMIE ȘI PETROCHIMIE - ICECHIM, SPLAIUL INDEPENDENȚEI NR.202, SECTOR 6, BUCUREȘTI, B, RO	A01N 63/10 ^(2020.01)	135692 A2	a 2020 00781	25/11/2020	13

Solicitant	Clasa internațională	Număr de publicare	Număr cerere de brevet	Data depozit	Pag.
INSTITUTUL NAȚIONAL DE CERCETARE-DEZVOLTARE PENTRU INGINERIE ELECTRICĂ ICPE-CA, SPLAIUL UNIRII NR.313, SECTOR 3, BUCUREȘTI, B, RO	H01M 4/134 ^(2010.01)	135785 A2	a 2020 00793	27/11/2020	66
INSTITUTUL NAȚIONAL DE CERCETARE-DEZVOLTARE PENTRU MAȘINI ȘI INSTALAȚII DESTINATE AGRICULTURII ȘI INDUSTRIEI ALIMENTARE, ÎNMA-BD.ION IONESCU DE LA BRAD NR. 6, SECTOR 1, BUCUREȘTI, B, RO	B30B 9/20 ^(2006.01) ; C13B 10/06 ^(2011.01)	135729 A2	a 2020 00726	12/11/2020	34
INSTITUTUL NAȚIONAL DE CERCETARE-DEZVOLTARE PENTRU CHIMIE ȘI PETROCHIMIE - ICECHIM, SPLAIUL INDEPENDENȚEI NR.202, SECTOR 6, BUCUREȘTI, B, RO	B32B 5/02 ^(2006.01) ; B05D 5/06 ^(2006.01)	135730 A2	a 2020 00794	27/11/2020	34
INSTITUTUL NAȚIONAL DE CERCETARE DEZVOLTARE PENTRU CHIMIE ȘI PETROCHIMIE - ICECHIM BUCUREȘTI, SPLAIUL INDEPENDENȚEI, NR.202, SECTOR 6, BUCUREȘTI, B, RO	C12P 5/00 ^(2006.01)	135745 A2	a 2020 00695	03/11/2020	42
INSTITUTUL NAȚIONAL PENTRU FIZICA LASERILOR, PLASMEI ȘI RADIAȚIEI - INFLPR, STR. ATOMIȘTILOR NR. 409, MĂGURELE, IF, RO	C23C 14/35 ^(2006.01) ; B82B 1/00 ^(2006.01)	135754 A2	a 2020 00772	23/11/2020	48
INSTITUTUL NAȚIONAL DE CERCETARE-DEZVOLTARE PENTRU CHIMIE ȘI PETROCHIMIE - ICECHIM, SPLAIUL INDEPENDENȚEI NR.202, SECTOR 6, BUCUREȘTI, B, RO	C08G 69/00 ^(2006.01)	135742 A2	a 2020 00724	11/11/2020	41
INSTITUTUL NAȚIONAL DE CERCETARE-DEZVOLTARE TEXTILE ȘI PIELĂRIE-SUCURSALA INSTITUTUL DE CERCETARE PIELĂRIE-ÎNCĂLȚĂMINTE, STR. ION MINULESCU NR.93, SECTOR 3, BUCUREȘTI, B, RO	C08G 18/32 ^(2006.01) ; C08J 3/20 ^(2006.01)	135741 A2	a 2020 00728	12/11/2020	40
INSTITUTUL NAȚIONAL DE CERCETARE DEZVOLTARE PENTRU FIZICA MATERIALELOR (INCDFM), STR.ATOMIȘTILOR, NR.405A, CP.MG-7, MĂGURELE, IF, RO	G01N 27/26 ^(2006.01) ; G01N 21/78 ^(2006.01)	135772 A2	a 2020 00755	19/11/2020	58
INSTITUTUL DE CHIMIE MACROMOLECULARĂ "PETRU PONI" DIN IAȘI, ALEEA GRIGORE GHICA VODĂ 41A, IAȘI, IS, RO	B01J 20/26 ^(2006.01)	135715 A2	a 2020 00784	26/11/2020	26

Solicitant	Clasa internațională	Număr de publicare	Număr cerere de brevet	Data depozit	Pag.
INSTITUTUL NAȚIONAL DE CERCETARE-DEZVOLTARE PENTRU TEHNOLOGII CRIOGENICE ȘI IZOTOPICE - ICSI RÂMNICU VÂLCEA, STR. UZINEI NR. 4, OP RÂURENI, CP 7, RÂMNICU VÂLCEA, VL, RO	B01J 29/40 ^(2006.01) ; B01J 29/04 ^(2006.01) ; B01J 20/18 ^(2006.01)	135720 A0	a 2021 00735	06/12/2021	28
INSTITUTUL NAȚIONAL DE CERCETARE-DEZVOLTARE PENTRU TEHNOLOGII CRIOGENICE ȘI IZOTOPICE - ICSI RÂMNICU VÂLCEA, STR. UZINEI NR. 4, OP RÂURENI, CP 7, RÂMNICU VÂLCEA, VL, RO	C04B 35/14 ^(2006.01) ; C04B 35/48 ^(2006.01) ; H01M 4/14 ^(2006.01)	135739 A0	a 2021 00764	09/12/2021	39
INSTITUTUL NAȚIONAL DE CERCETARE-DEZVOLTARE PENTRU TEHNOLOGII CRIOGENICE ȘI IZOTOPICE - ICSI RÂMNICU VÂLCEA, STR.UZINEI NR.4, OP RÂURENI, CP.7, RÂMNICU VÂLCEA, VL, RO	C01B 32/182 ^(2017.01) ; B01J 39/24 ^(2006.01)	135737 A0	a 2021 00763	09/12/2021	37
INSTITUTUL NAȚIONAL DE CERCETARE-DEZVOLTARE PENTRU OPTOELECTRONICĂ - INOE 2000, STR.ATOMIȘTILOR NR.409, MĂGURELE, IF, RO	B22F 1/00 ^(2006.01) ; B22F 3/10 ^(2006.01) ; B22F 3/105 ^(2006.01)	135722 A0	a 2021 00728	03/12/2021	29
IORDACHE ADRIAN-DANIEL, STR.9 MAI NR.16, AP.1, ARAD, AR, RO	B27M 3/04 ^(2006.01) ; E04F 15/04 ^(2006.01) ; B07C 5/00 ^(2006.01)	135728 A2	a 2020 00760	19/11/2020	33
IVANCIA MIHAELA, STR.STEJAR, NR.21, BL.A2, SC.B, ET.6, AP.25, IAȘI, IS, RO; CREANGĂ STEOFIL, ȘOS.ȘTEFAN CEL MARE ȘI SFÂNT, NR.34C, IAȘI, IS, RO; CAUNII VASILE, ȘOS. VALEA REDIULUI, NR.126, COMUNA REDIU, IS, RO; ȘERBAN ANDREEA, STR.PANSELUȚEI NR.21, SAT LUNCA CETĂȚUII, COMUNA CIUREA, IS, RO	A01K 61/00 ^(2006.01)	135691 A2	a 2020 00715	09/11/2020	13
KALEKIM KIMYEVI MADDELER SANAYI VE TICARET ANONIM ŞİRKETİ, FIRUZKOY MAHALLESİ, FIRUZKOY BULVARI NO:188/134325 AVCILAR, ISTANBUL, TR	E04F 13/08 ^(2006.01) ; E04F 21/18 ^(2006.01)	135755 A2	a 2021 00689	15/05/2020	48
MATRAN IRINA MIHAELA, NR.188, SAT TOPÂRCEA, OCNA SIBIULUI, SB, RO; TARCEA MONICA, STR. CONSTANTIN HAGI STOIAN, NR.3C, SC.1, ET.3, AP.11, TÂRGU-MUREȘ, MS, RO	A23L 33/17 ^(2016.01)	135698 A0	a 2021 00815	30/12/2021	16

Solicitant	Clasa internațională	Număr de publicare	Număr cerere de brevet	Data depozit	Pag.
MGM STAR CONSTRUCT S.R.L., STR.PÂNCOTA NR.7, BL.13, SC.1, AP.19, SECTOR 2, BUCUREȘTI, B, RO; INSTITUTUL NAȚIONAL DE CERCETARE-DEZVOLTARE PENTRU INGINERIE ELECTRICĂ ICPE-CA, SPLAIUL UNIRII NR.313, SECTOR 3, BUCUREȘTI, B, RO; INSTITUTUL NAȚIONAL DE CERCETARE-DEZVOLTARE PENTRU OPTOELECTRONICĂ - INOE 2000, STR.ATOMIȘTILOR NR.409, MĂGURELE, IF, RO	C23C 14/00 ^(2006.01) ; H05K 9/00 ^(2006.01) ; B32B 7/00 ^(2006.01)	135753 A0	a 2021 00768	09/12/2021	47
MOTIT HORIA MIHAI, STR.IRIMICULUI, NR.3, BLOC 3, SC.4, ETAJ 7, AP.114, SECTOR 2, BUCUREȘTI, B, RO	G01F 1/66 ^(2006.01) ; G01F 1/69 ^(2006.01)	135767 A2	a 2020 00774	24/11/2020	55
NANO PRO START MC S.R.L., STR.MITROPOLIT ANTIM IVIREANU NR.40, PITEȘTI, AG, RO	G01N 21/77 ^(2006.01) ; G02B 6/02 ^(2006.01) ; G01B 11/06 ^(2006.01)	135770 A2	a 2020 00744	18/11/2020	57
PASCU NICOLAE, STR.SOFIA, NR.75, OTOPENI, IF, RO	F03B 13/00 ^(2006.01) ; F03B 13/18 ^(2006.01) ; F03B 13/12 ^(2006.01)	135759 A0	a 2021 00811	30/12/2021	50
PASCU NICOLAE, STR.SOFIA, NR.75, OTOPENI, IF, RO	F03G 7/10 ^(2006.01) ; H02N 11/00 ^(2006.01)	135761 A0	a 2021 00812	30/12/2021	52
RADU MIHĂIȚĂ, B-DUL FERDINAND I NR.119, BL.G1, SC.A, ET.3, AP.14, SECTOR 2, BUCUREȘTI, B, RO	F01D 9/02 ^(2006.01) ; F01D 1/08 ^(2006.01) ; F02C 3/00 ^(2006.01)	135757 A2	a 2020 00770	23/11/2020	49
RUS ADRIAN IOAN, STR.FERMEI, NR.11, SĂFTICA, BALOTEȘTI, IF, RO	G01R 29/26 ^(2006.01) ; G01R 27/00 ^(2006.01)	135773 A0	a 2021 00783	15/12/2021	59
SCHAEFFLER TECHNOLOGIES AG & CO.KG, INDUSTRIESTRASSE 1-3, 91074, HERZOGENAURACH, DE	F16C 33/78 ^(2006.01) ; F16J 15/3248 ^(2016.01)	135762 A2	a 2020 00775	24/11/2020	52
SPITALUL CLINIC JUDEȚEAN DE URGENȚĂ "PIUS BRÎNZEU" TIMIȘOARA, BD.LIVIU REBREANU NR.156, TIMIȘOARA, TM, RO	A61K 38/16 ^(2006.01) ; A61P 11/00 ^(2006.01)	135709 A0	a 2022 00005	20/01/2022	22
TECHNOLOGICAL BRAND S.R.L., STR.MAGNOLIEI, NR.1, SAT FUNDENI, COMUNA FUNDENI, CL, RO; MĂLĂEL ION, STR.LACUL ZĂNOAGA, NR.35, BL.M9, SC.B, AP.81, SECTOR 6, BUCUREȘTI, B, RO	F03D 3/04 ^(2006.01)	135760 A0	a 2021 00760	08/12/2021	51
THE CLIMATE CHANGE S.R.L., STR.REGELE FERDINAND, NR.22/26, ET.3, CLUJ- NAPOCA, CJ, RO; INSTITUTUL DE CERCETĂRI ÎN TRANSPORTURI-INCERTRANS S.A., CALEA GRIVIȚEI, NR.391-393, SECTOR 1, BUCUREȘTI, B, RO	C08L 95/00 ^(2006.01) ; C08L 11/00 ^(2006.01) ; E01C 7/26 ^(2006.01)	135744 A0	a 2021 00793	17/12/2021	41

Solicitant	Clasa internațională	Număr de publicare	Număr cerere de brevet	Data depozit	Pag.
UNIVERSITATEA POLITEHNICA DIN BUCUREȘTI, SPLAIUL INDEPENDENȚEI NR.313, SECTOR 6, BUCUREȘTI, B, RO	A61L 2/02 ^(2006.01)	135711 A0	a 2021 00257	17/05/2021	23
UNIVERSITATEA POLITEHNICA DIN BUCUREȘTI, SPLAIUL INDEPENDENȚEI NR.313, SECTOR 6, BUCUREȘTI, B, RO	G06F 16/9032 ^(2019.01) , G06Q 30/02 ^{(2012.01)*}	135779 A0	a 2021 00563	20/09/2021	63
UNIVERSITATEA TEHNICĂ DIN CLUJ-NAPOCA, STR.MEMORANDUMULUI NR.28, CLUJ-NAPOCA, CJ, RO	G06T 1/40 ^(2006.01) ; H04N 3/00 ^(2006.01)	135781 A0	a 2021 00559	17/09/2021	64
UNIVERSITATEA TEHNICĂ DIN CLUJ-NAPOCA, STR.MEMORANDUMULUI NR.28, CLUJ-NAPOCA, CJ, RO	G06T 1/40 ^(2006.01)	135782 A0	a 2021 00560	17/09/2021	64
UNIVERSITATEA POLITEHNICA DIN BUCUREȘTI, SPLAIUL INDEPENDENȚEI NR.313, SECTOR 6, BUCUREȘTI, B, RO	G06F 16/909 ^(2019.01) ; G06F 16/20 ^(2019.01)	135778 A0	a 2021 00597	30/09/2021	62
UNIVERSITATEA POLITEHNICA DIN BUCUREȘTI, SPLAIUL INDEPENDENȚEI NR.313, SECTOR 6, BUCUREȘTI, B, RO	A61L 15/28 ^(2006.01)	135712 A2	a 2020 00766	23/11/2020	24
UNIVERSITATEA POLITEHNICA DIN BUCUREȘTI, SPLAIUL INDEPENDENȚEI NR.313, SECTOR 6, BUCUREȘTI, B, RO	B01J 21/06 ^(2006.01) ; C02F 1/28 ^(2006.01)	135716 A2	a 2020 00696	04/11/2020	26
UNIVERSITATEA PETROL-GAZE DIN PLOIEȘTI, BD. BUCUREȘTI NR. 39, PLOIEȘTI, PH, RO; INSTITUTUL NAȚIONAL DE CERCETARE-DEZVOLTARE PENTRU CHIMIE ȘI PETROCHIMIE - ICECHIM, SPLAIUL INDEPENDENȚEI NR.202, SECTOR 6, BUCUREȘTI, B, RO	B01J 23/40 ^(2006.01)	135717 A2	a 2020 00782	25/11/2020	26
UNIVERSITATEA POLITEHNICA DIN BUCUREȘTI, SPLAIUL INDEPENDENȚEI NR.313, SECTOR 6, BUCUREȘTI, B, RO	A61K 47/46 ^(2006.01)	135710 A2	a 2020 00732	16/11/2020	23
UNIVERSITATEA " ȘTEFAN CEL MARE " DIN SUCEAVA, STR. UNIVERSITĂȚII NR.13, SUCEAVA, SV, RO	H02J 3/32 ^(2006.01) ; H02J 7/00 ^(2006.01)	135786 A2	a 2020 00776	25/11/2020	67
UNIVERSITATEA PETROL-GAZE DIN PLOIEȘTI, BD. BUCUREȘTI NR. 39, PLOIEȘTI, PH, RO; INSTITUTUL NAȚIONAL DE CERCETARE-DEZVOLTARE PENTRU CHIMIE ȘI PETROCHIMIE - ICECHIM, SPLAIUL INDEPENDENȚEI NR.202, SECTOR 6, BUCUREȘTI, B, RO	B01J 23/42 ^(2006.01)	135718 A2	a 2020 00780	25/11/2020	27

Solicitant	Clasa internațională	Număr de publicare	Număr cerere de brevet	Data depozit	Pag.
UNIVERSITATEA TEHNICĂ "GHEORGHE ASACHI" DIN IAȘI, STR. PROF. DR. DOC. DIMITRIE MANGERON NR. 67, IAȘI, IS, RO; INSTITUTUL NAȚIONAL DE CERCETARE-DEZVOLTARE PENTRU FIZICĂ TEHNICĂ - IFT IAȘI, BD.PROF.DIMITRIE MANGERON NR.47, IAȘI, IS, RO; UNIVERSITATEA DE ȘTIINȚE AGRICOLE ȘI MEDICINĂ VETERINARĂ "ION IONESCU DE LA BRAD" DIN IAȘI, ALEEA MIHAIL SADOVEANU NR.3, IAȘI, IS, RO	C22C 23/06 ^(2006.01) ; A61F 2/28 ^(2006.01)	135751 A2	a 2020 00702	05/11/2020	46
UNIVERSITATEA DE MEDICINĂ ȘI FARMACIE "IULIU HAȚIEGANU" DIN CLUJ-NAPOCA (UMF-IH), STR. VICTOR BABEȘ NR. 8, CLUJ-NAPOCA, CJ, RO	A61K 9/08 ^(2006.01)	135705 A2	a 2020 00731	16/11/2020	20
UNIVERSITATEA DE MEDICINĂ ȘI FARMACIE "IULIU HAȚIEGANU" DIN CLUJ-NAPOCA (UMF-IH), STR. VICTOR BABEȘ NR. 8, CLUJ-NAPOCA, CJ, RO	A61K 9/08 ^(2006.01)	135704 A2	a 2020 00730	16/11/2020	20
UNIVERSITATEA TEHNICĂ "GHEORGHE ASACHI" DIN IAȘI, STR. PROF. DR. DOC. DIMITRIE MANGERON NR. 67, IAȘI, IS, RO; UNIVERSITATEA POLITEHNICA DIN BUCUREȘTI, SPLAIUL INDEPENDENȚEI NR.313, SECTOR 6, BUCUREȘTI, B, RO; UNIVERSITATEA DE MEDICINĂ ȘI FARMACIE "GRIGORE T. POPA" DIN IAȘI, STR. UNIVERSITĂȚII NR.16, IAȘI, IS, RO	C22C 23/06 ^(2006.01) ; A61F 2/28 ^(2006.01)	135750 A2	a 2020 00701	05/11/2020	46
UNIVERSITATEA "ȘTEFAN CEL MARE" DIN SUCEAVA, STR.UNIVERSITĂȚII, NR.13, SUCEAVA, SV, RO	G01N 27/22 ^(2006.01) ; G01N 33/02 ^(2006.01)	135771 A2	a 2020 00762	20/11/2020	58
UNIVERSITATEA POLITEHNICA DIN BUCUREȘTI, SPLAIUL INDEPENDENȚEI NR.313, SECTOR 6, BUCUREȘTI, B, RO	B23H 9/14 ^(2006.01)	135724 A2	a 2020 00779	25/11/2020	31
UNIVERSITATEA TEHNICĂ DIN CLUJ-NAPOCA, STR.MEMORANDUMULUI NR.28, CLUJ-NAPOCA, CJ, RO	B25J 9/16 ^(2006.01)	135727 A2	a 2020 00749	19/11/2020	32
UNIVERSITATEA DE ȘTIINȚE AGRONOMICHE ȘI MEDICINĂ VETERINARĂ DIN BUCUREȘTI, BD.MĂRĂȘTI NR.59, SECTOR 1, BUCUREȘTI, B, RO	A23B 7/148 ^(2006.01)	135694 A2	a 2020 00761	20/11/2020	14

Solicitant	Clasa internațională	Număr de publicare	Număr cerere de brevet	Data depozit	Pag.
UNIVERSITATEA DE MEDICINĂ ȘI FARMACIE DIN CRAIOVA, STR. PETRU RAREȘ NR. 2, CRAIOVA, DJ, RO	C12Q 1/68 ^(2006.01)	135746 A2	a 2020 00786	26/11/2020	43
UNIVERSITATEA DIN CRAIOVA, STR.ALEXANDRU IOAN CUZA NR.13, CRAIOVA, DJ, RO	A23L 19/00 ^(2016.01)	135697 A2	a 2020 00745	18/11/2020	16
UNIVERSITATEA "ȘTEFAN CEL MARE" DIN SUCEAVA, STR.UNIVERSITĂȚII, NR.13, SUCEAVA, SV, RO	G05D 23/24 ^(2006.01) ; G01N 15/08 ^(2006.01)	135777 A2	a 2020 00763	20/11/2020	61
UNIVERSITATEA "BABEȘ-BOLYAI" DIN CLUJ-NAPOCA, STR.MIHAIL KOGĂLNICEANU NR.1, CLUJ-NAPOCA, CJ, RO	B44D 7/00 ^(2006.01) ; A61K 36/00 ^(2006.01)	135731 A2	a 2020 00729	12/11/2020	35
UNIVERSITATEA DIN BUCUREȘTI, ȘOS.PANDURI, NR.90, SECTOR 5, BUCUREȘTI, B, RO	C08G 77/04 ^(2006.01) ; B01J 13/02 ^(2006.01)	135743 A2	a 2020 00753	19/11/2020	41
UNIVERSITATEA "DUNĂREA DE JOS" DIN GALAȚI, STR.DOMNEASCĂ NR.47, GALAȚI, GL, RO	A23L 7/10 ^(2016.01)	135696 A2	a 2020 00765	23/11/2020	16
UNIVERSITATEA TEHNICĂ DIN CLUJ-NAPOCA, STR.MEMORANDUMULUI NR.28, CLUJ-NAPOCA, CJ, RO	B62D 35/00 ^(2006.01)	135733 A2	a 2020 00714	09/11/2020	35
UNIVERSITATEA TEHNICĂ DIN CLUJ-NAPOCA, STR.MEMORANDUMULUI NR.28, CLUJ-NAPOCA, CJ, RO	B62D 35/00 ^(2006.01)	135734 A2	a 2020 00716	09/11/2020	36
UNIVERSITATEA "ALEXANDRU IOAN CUZA" DIN IAȘI, BD. CAROL I NR. 11, IAȘI, IS, RO; KREATIVE EXECUTIVE S.R.L., STR.CASTANULUI, NR.2, CAMERA 4, SAT SULITA, COMUNA SULITA, BT, RO	G16H 10/60 ^(2018.01)	135783 A2	a 2020 00790	27/11/2020	65
UNIVERSITATEA TEHNICĂ DIN CLUJ-NAPOCA, STR.MEMORANDUMULUI NR.28, CLUJ-NAPOCA, CJ, RO	A61B 34/30 ^(2016.01) ; A61B 90/50 ^(2016.01) ; B25J 9/00 ^(2006.01)	135702 A0	a 2021 00734	03/12/2021	18
UNIVERSITATEA TEHNICĂ DIN CLUJ-NAPOCA, STR.MEMORANDUMULUI NR.28, CLUJ-NAPOCA, CJ, RO	A61B 1/002 ^(2006.01) ; A61B 1/018 ^(2006.01) ; A61B 17/00 ^(2006.01) ; A61B 34/30 ^(2016.01) ; A61B 34/37 ^(2016.01) ; A61B 90/10 ^(2016.01) ; B25J 9/00 ^(2006.01)	135700 A0	a 2021 00733	03/12/2021	17
URDAREANU SORANA LAVINIA, ȘOS.NORDULUI, NR.20, SECTOR 1, BUCUREȘTI, B, RO	F21V 35/00 ^(2006.01)	135765 A2	a 2020 00771	23/11/2020	54

CERERI DE BREVET DE INVENȚIE

- **PENTRU CARE S-A LUAT O HOTĂRÂRE DE RESPINGERE SAU**
- **PENTRU CARE S-A LUAT ACT DE RETRAGERE, SAU**
- **DECLARATE CA FIIND CONSIDERATE RETRASE**
- **REPUNERE ÎN SITUAȚIA ANTERIOARĂ**

Cereri de brevet de invenție pentru care s-a luat o hotărâre de respingere conform art. 27, alin. 2, din Legea nr. 64/1991, republicată

<i>Numărul cererii de brevet de invenție</i>	<i>Numărul și data comunicării hotărârii de respingere a cererii de brevet de invenție</i>	<i>Numărul și data BOPI în care este publicată cererea de brevet de invenție</i>
a 2014 00723	1004903/28/01/2022	3/2016//30/03/2016
a 2015 00094	1004904/28/01/2022	9/2015//30/09/2015
a 2015 01022	1004905/28/01/2022	6/2017//30/06/2017
a 2016 00664	1004906/28/01/2022	6/2017//30/06/2017
a 2016 00739	1004907/28/01/2022	4/2018//27/04/2018
a 2016 00740	1004908/28/01/2022	4/2018//27/04/2018
a 2016 00829	1004909/28/01/2022	6/2017//30/06/2017
a 2017 00764	1004911/28/01/2022	3/2019//29/03/2019
a 2019 00869	1004912/28/01/2022	11/2020//27/11/2020

Cereri de brevet de invenție pentru care s-a luat act de retragere conform art. 27 alin.3 din Legea nr. 64/1991 republicată

<i>Numărul cererii de brevet de invenție</i>	<i>Numărul și data comunicării procesului-verbal de retragerea a cererii de brevet de invenție</i>	<i>Numărul și data BOPI în care este publicată cererea de brevet de invenție</i>
a 2021 00652	1004886/28/01/2022	

Cereri de brevet de invenție declarate ca fiind retrase conform art. 27 din Legea nr.64/1991 republicată

<i>Numărul cererii de brevet de invenție</i>	<i>Numărul și data expedierii notificării privind cererile de brevet de invenție declarate ca fiind considerate retrase</i>	<i>Numărul și data BOPI în care este publicată cererea de brevet de invenție</i>
a 2019 00001	1000383/04/01/2022	
a 2019 00022	1000384/04/01/2022	
a 2019 00060	1000385/04/01/2022	
a 2019 00154	1000924/06/01/2022	
a 2019 00206	1000386/04/01/2022	
a 2019 00283	1000388/04/01/2022	
a 2019 00383	1000389/04/01/2022	
a 2019 00510	1000390/04/01/2022	
a 2019 00540	1000391/04/01/2022	
a 2019 00588	1000392/04/01/2022	

Numărul cererii de brevet de invenție	Numărul și data expedierii notificării privind cererile de brevet de invenție declarate ca fiind considerate retrase	Numărul și data BOPI în care este publicată cererea de brevet de invenție
a 2019 00623	1000393/04/01/2021	
a 2019 00647	1000382/04/01/2022	
a 2019 00652	1000387/04/01/2022	
a 2019 00663	1000375/04/01/2022	
a 2019 00746	1000377/04/01/2022	
a 2019 00761	1000377/04/01/2022	
a 2019 00910	1000379/04/01/2022	
a 2020 00202	1004087/25/01/2022	
a 2020 00212	1004084/25/01/2022	
a 2020 00215	1003978/21/01/2022	
a 2020 00249	1004086/25/01/2022	
a 2020 00618	1003981/21/01/2022	

**CERERI DE BREVET DE INVENȚIE
PENTRU CARE AU FOST ÎNSCRISE
ÎN REGISTRUL NAȚIONAL
MODIFICĂRI ÎN SITUAȚIA JURIDICĂ**

Modificări în situația juridică a cererilor de brevet de invenție înscrise în Registrul Național al Cererilor de Brevet de Invenție depuse conform art. 67 din H.G. nr. 547/2008

Nr. cerere de brevet de invenție	Nr. de publicare	Modificare înregistrată privind cererea de brevet de invenție	
		din	în
a 2017 00180	132134	(73) OANCEA IOANA ADINA, CONSTANȚA, CT, RO, OANCEA ELENA, CONSTANȚA, CT, RO, OANCEA TIBERIU NICUȘOR, STR. CRINULUI NR. 42, CONSTANȚA, CT, RO, OANCEA DAN, CONSTANȚA, CT, RO	(73) OANCEA IOANA ADINA, CONSTANȚA, CT, RO, OANCEA ELENA, CONSTANȚA, CT, RO, OANCEA TIBERIU NICUȘOR, STR. OSMAN GIAFAR NR.65, SAT. CUMPĂNA(COM.CUMPĂNA), CT, RO, OANCEA DAN, CONSTANȚA, CT, RO

MANDATAR DESEMNAS ULTERIOR

Nr. cerere de brevet de invenție	Nr. de publicare	SOLICITANT	MANDATAR AUTORIZAT DESEMNAS
a 201800615	133057	INSTITUTUL NAȚIONAL DE CERCETARE-DEZVOLTARE PENTRU INGINERIE ELECTRICĂ ICPE-CA, BUCUREȘTI, RO, SMART MECHANICS S.R.L., BUCUREȘTI, RO	STRENC SOLUTIONS FOR INNOVATION S.R.L., STR. LUJERULUI NR. 6, BL. 100, SC. B, ET. 3, AP. 56, SECTOR 6, BUCUREȘTI
a 2021 00779	135726	HOTCA IACOB, SATU MARE, SM, RO, HOTCA CRISTIAN, SATU MARE, SM, RO	CABINET INDIVIDUAL NEACȘU CARMEN AUGUSTINA, STR. ROZELOR NR.12/3, BAI A MARE, MM

**BREVETE DE INVENȚIE ACORDATE
ȘI ELIBERATE CONFORM LEGII
NR. 64/1991, REPUBLICATĂ ÎN 19.08.2014,
ORDONATE DUPĂ INDICII C.I.B.**

Semnificația codurilor INID folosite în prezenta secțiune (norma ST 9 a Organizației Mondiale a Proprietății Intelectuale - OMPI), în ordinea apariției acestora:

- (11) numărul brevetului de invenție;
- (41) data publicării cererii; BOPI nr.;
- (45) data publicării mențiunii acordării și eliberării brevetului; BOPI nr.;
- (21) numărul cererii de brevet;
- (22) data de depozit a cererii de brevet;

- (30) prioritate;
- (66) prioritate internă;
- (86) numărul și data de depozit a cererii internaționale;
- (87) numărul și data publicării cererii internaționale;

- (62) divizată din cererea de brevet nr.; data;

- (73) titular;
- (72) inventator;
- (74) mandatar autorizat;

- (51) clasa, conform clasificării internaționale;
- (54) titlul invenției;
- (57) rezumatul invenției;
- (56) documente din stadiul tehnicii.

Orice persoană interesată are dreptul să ceară, în scris și motivat, la O.S.I.M., revocarea, în tot sau în parte, a brevetului de invenție, în termen de 6 luni de la data de 30.05.2022, pentru neîndeplinirea cel puțin a uneia dintre condițiile prevăzute la art. 7-11, din Legea 64/1991*, privind brevetele de invenție.

* *LEGEA nr. 64/1991, privind brevetele de invenție, republicată în Monitorul Oficial al României, Partea I, nr. 613, din 19 August 2014.*

(11) 132457 B1 (51) **A01C 5/04** ^(2006.01) (21) a 2016 00705 (22) 05/10/2016 (41) 27/04/2018//4/2018 (45) 30/05/2022//5/2022 (56) RO 68585 A2; US 2514832 A; RO 120444 B1 (73) *INSTITUTUL NAȚIONAL DE CERCETARE-DEZVOLTARE PENTRU MAȘINI ȘI INSTALAȚII DESTINATE AGRICULTURII ȘI INDUSTRIEI ALIMENTARE*, - INMA, BD. ION IONESCU DE LA BRAD NR.6, SECTOR 1, BUCUREȘTI, B, RO (72) BOGDANOF CONSTANTIN GABRIEL, STR. DRUMUL TABEREI NR. 77, BL. TS38, SC.1, ET. 4, AP. 29, SECTOR 6, BUCUREȘTI, B, RO; VIȘAN ALEXANDRA LIANA, STR. GEORGE MIHAIL ZAMFIRESCU NR.48, BL.22, SC.1, ET.1, AP.6, SECTOR 6, BUCUREȘTI, B, RO; PĂUN ANIȘOARA, STR.PROMETEU 12,BL.12E,SC.4, AP.49, SECTOR 1, BUCUREȘTI, B, RO; MILEA DUMITRU, STR. CĂPĂLNA NR. 38 BL. 16H, SC.2, AP.20, PARTER, SECTOR 1, BUCUREȘTI, B, RO (54) **SISTEM DE REGLARE A POZIȚIEI BURHIULUI PENTRU EXECUTAREA DE LOCAȘURI DE PLANTARE PE TERENURI ÎN PANTĂ**

(11) 134428 B1 (51) **A23N 5/00** ^(2006.01) (21) a 2020 00247 (22) 08/05/2020 (41) 30/09/2020//9/2020 (45) 30/05/2022//5/2022 (56) US 5115733; US 20180042288 A1; US 2549881 (73) *LYDYA WALNUTS S.A., CALEA CÂMPULUNG, NR.579A, COM.MĂRĂCINENI, AG, RO (72) GORGULU SERKAN, CALEA BUCUREȘTI, NR.40, AP.4, PITEȘTI, AG, RO (54) LINIE SPARGERE NUCI ÎN COAJĂ DE NUCĂ ȘI ÎNDEPĂRTARE COAJĂ DE NUCĂ*

(11) 132898 B1 (51) **A01K 63/00** ^(2006.01) (21) a 2017 00319 (22) 25/05/2017 (41) 29/11/2018//11/2018 (45) 30/05/2022//5/2022 (56) RU 153441 U1; US 3661262; US 20140041594 A1 (73) *INSTITUTUL NAȚIONAL DE CERCETARE-DEZVOLTARE PENTRU MAȘINI ȘI INSTALAȚII DESTINATE AGRICULTURII ȘI INDUSTRIEI ALIMENTARE*, INMA, BD. ION IONESCU DE LA BRAD NR.6, SECTOR 1, BUCUREȘTI, B, RO (72) POP AGUSTIN, STR. MARTIR REMUS TĂSALĂ NR. 9, SC. B, ET. 2, AP. 10, TIMIȘOARA, TM, RO; GROZEA ADRIAN, STR.NERA NR.8, DUMBRĂVIȚA, TM, RO; BAUMCHEN ALFRED FRANCISC FERDINAND, BD. TACHE IONESCU NR. 31, SC.B, AP. 8, TIMIȘOARA, TM, RO; LAZA EVELIN-ANDA, STR.GAVRIL MUSICĂSCU, NR.77, AP.1, TIMIȘOARA, TM, RO (54) **INSTALAȚIE DE INCUBAȚIE PENTRU REPRODUCEREA ȘI ÎN EXTRASEZON A STURIONILOR CRESCUȚI ÎN SISTEME CU APĂ RECIRCULATĂ**

(11) 130033 B1 (51) **A61B 3/00** ^(2006.01); **G02C 13/00** ^(2006.01) (21) a 2013 00446 (22) 14/06/2013 (41) 27/02/2015//2/2015 (45) 30/05/2022//5/2022 (56) WO 2012/100771 A2; FR 2980591 A1; EP 1728467 A1; US 2007/0195266 A1; US 2009/0214086 A1; US 2010/0195045 A1; US 2013/0188128 A1 (73) *OPREA BOGDAN, STR. DRUMUL TIMONIERULUI NR. 6, BL. 111B, SC. 1, ET. 6, AP. 26, SECTOR 6, BUCUREȘTI, B, RO; OPREA RĂZVAN, STR. DRUMUL TIMONIERULUI NR. 6, BL. 111B, SC. 1, ET. 6, AP. 26, SECTOR 6, BUCUREȘTI, B, RO (72) OPREA BOGDAN, STR. DRUMUL TIMONIERULUI NR. 6, BL. 111B, SC. 1, ET. 6, AP. 26, SECTOR 6, BUCUREȘTI, B, RO; OPREA RĂZVAN, STR. DRUMUL TIMONIERULUI NR. 6, BL. 111B, SC. 1, ET. 6, AP. 26, SECTOR 6, BUCUREȘTI, B, RO (54) **SISTEM PENTRU MĂSURAREA, PRIN MIJLOACE DIGITALE, A PARAMETRILOR DE MONTAJ AL LENTILELOR DE OCHELARI***

(11) 131541 B1 (51) **A61B 5/00** ^(2006.01) (21) a 2015 00407 (22) 17/06/2015 (41) 30/12/2016//12/2016 (45) 30/05/2022//5/2022 (56) RO 127801 A1; CN 103512562 A; CN 104164363 (73) UNIVERSITATEA DE ȘTIINȚE AGRONOMICE ȘI MEDICINĂ VETERINARĂ DIN BUCUREȘTI, BD.MĂRĂȘTI NR.59, SECTOR 1, BUCUREȘTI, B, RO (72) VAMANU EMANUEL, ALEEA VALEA CĂLUGĂREASCĂ NR.3, BL.A 10, SC.D, ET.2, AP.53, SECTOR 6, BUCUREȘTI, B, RO (54) **SISTEM SEMIAUTOMAT DE SIMULARE IN VITRO A VIABILITĂȚII TULPINILOR BACTERIENE CU ROL PROBIOTIC ȘI METODĂ DE TESTARE UTILIZÂND ACEST SISTEM**

(11) 132747 B1 (51) **A61K 9/51** ^(2006.01), **A61K 9/52** ^(2006.01), **B82Y 5/00** ^(2011.01), **B82Y 40/00** ^(2011.01) (21) a 2017 00105 (22) 23/02/2017 (41) 30/08/2018//8/2018 (45) 30/05/2022//5/2022 (56) S. SOTOUDEH, A. BARATI, R. DAVARNEJAD, M. A. FARAHANI, "ANTIBIOTIC RELEASE PROCESS FROM HYDROGEL NANO ZEOLITE COMPOSITES", MIDDLE EAST JOURNAL OF SCIENTIFIC RESEARCH, VOL. 12, PP. 392-396, 2012; T. SAGIR, M. HUYSAL, Z. DURMUS, B. Z. KURT, M. SENEL, S. ISIK, "PREPARATION AND IN VIVO EVALUATION OF 5-FLUOROURACIL LOADED MAGNETITE - ZEOLITE NANOCOMPOSITE (5-FU-MZNC) FOR CANCER DRUG DELIVERY APPLICATIONS", BIOMEDICINE & PHARMACOTHERAPY, VOL. 77, PP. 182-190, 2016; M. SPANAKIS ȘI ALȚII, "CONTROLLED RELEASE OF 5-FLUOROURACIL FROM MICROPOROUS ZEOLITES", NANOMEDICINE: NANOTECHNOLOGY, BIOLOGY AND MEDICINE, NR. 1, VOL. 10, PP. 197-205, 2014; BRUNO DE GENNARO ȘI ALȚII, "SURFACE MODIFIED NATURAL ZEOLITE AS A CARRIER FOR SUSTAINED DICLOFENAC RELEASE: A PRELIMINARY FEASIBILITY STUDY", COLLOIDS AND SURFACES B: BIOINTERFACES, VOL. 130, PP. 101-109, 2015 (73) INSTITUTUL NAȚIONAL DE CERCETARE-DEZVOLTARE PENTRU CHIMIE ȘI PETROCHIMIE - ICECHIM, SPLAIUL INDEPENDENȚEI NR.202, SECTOR 6, BUCUREȘTI, B, RO (72) RADU ANITA LAURA, INTRAREA CUCURUZULUI NR. 20, SECTOR 6, BUCUREȘTI, B, RO;

(11) 132847 B1 (51) **A61K 9/48** ^(2006.01) (21) a 2017 00211 (22) 07/04/2017 (41) 30/10/2018//10/2018 (45) 30/05/2022//5/2022 (56) KR 100785074 B1; FR 2925856 A1 (73) LABORATOARELE FARES BIO VITAL S.R.L., STR. PLANTELOR NR. 50, ORĂȘTIE, HD, RO (72) RADU MOLDOVAN IOAN, STR. MUREȘUL, BL.22, SC.C, ET.1, AP.27, ORĂȘTIE, HD, RO (74) CABINET N.D. GAVRIL S.R.L., STR. ȘTEFAN NEGULESCU NR.6A, SECTOR 1, BUCUREȘTI (54) **SUPLIMENT ALIMENTAR**

(11) 132747 B1
ZAHARIA ANAMARIA, STR. SERGENT GHEORGHE TACHE NR. 8, BL. B44, SC. 1, ET. 4, AP. 14, SECTOR 4, BUCUREȘTI, B, RO; SÂRBU ANDREI, STR. VALEA OLTULUI NR.16, BL.A 28, SC.C, ET.2, AP.37, SECTOR 6, BUCUREȘTI, B, RO; TEODORESCU SAVA MIRCEA, CALEA VĂCĂREȘTI NR.220-224, BL.69 B, SC.2, ET.7, AP.58, SECTOR 4, BUCUREȘTI, B, RO; CURSARU BOGDAN, CALEA DOROBANȚILOR NR. 248, AP. 3, SECTOR 1, BUCUREȘTI, B, RO; SPATARELU PAULA CATALINA, STR. CAMELIEI, NR.16, BL.30, AP.90, SC.E, PLOIEȘTI, PH, RO; SANDU TEODOR, STR. PARÂNGULUI NR. 43A, ET. 1, AP. 4, SECTOR 1, BUCUREȘTI, B, RO; IORDACHE TANȚA-VERONA, ALEEA DOLINA, NR.6, BL.70, SC.1, AP.4, SECTOR 4, BUCUREȘTI, B, RO (54) **SISTEM PENTRU ELIBERARE CONTROLATĂ DE MEDICAMENTE PE BAZĂ DE HIBRIDE ANORGANIC-ORGANICE ȘI PROCEDEU DE OBTINERE A ACESTUIA**

(11) 132536 B1 (51) **A61K 31/28** ^(2006.01) (21) a 2016 00944 (22) 29/11/2016 (41) 30/05/2018//5/2018 (45) 30/05/2022//5/2022 (56) RO 126531 B1; THORSTEINN LOFTSSON ȘI MARCUS E. BREWSTER, "PHARMACEUTICAL APPLICATIONS OF CYCLODEXTRINS. 1. DRUG SOLUBILIZATION AND STABILIZATION", JOURNAL OF PHARMACEUTICAL SCIENCES, NR. 10, VOL. 85, 1996 (73) UNIVERSITATEA DE MEDICINĂ ȘI FARMACIE "CAROL DAVILA" DIN BUCUREȘTI, STR.DIONISIE LUPU NR.37, SECTOR 1, BUCUREȘTI, B, RO; UNIVERSITATEA DIN BUCUREȘTI, BD.MIHAIL KOGĂLNICEANU NR.36-46, SECTOR 5, BUCUREȘTI, B, RO; INSTITUTUL DE VIROLOGIE "ȘTEFAN S.NICOLAU", ȘOS.MIHAI BRAVU NR.285, SECTOR 3, BUCUREȘTI, B, RO (72) UIVAROSI VALENTINA, BD. ALEXANDRU OBREGIA NR. 31, BL. 15, SC. 2, ET. 4, AP. 49, SECTOR 4, BUCUREȘTI, B, RO; ARAMĂ CORINA-CRISTINA, CALEA GRIVIȚEI NR. 395, BL. M, SC. 2, AP. 24, SECTOR 1, BUCUREȘTI, B, RO; BĂRBUCEANU ȘTEFANIA-FELICIA, STR. LABORATOR NR. 125-127, BL. S1, SC. 2, AP. 80, SECTOR 3, BUCUREȘTI, B, RO; BRAȘOVEANU LORELEI IRINA, STR. NICOLAE CARAMFIL NR. 40, BL. 10B, SC. 1, ET. 1, AP. 1, SECTOR 1, BUCUREȘTI, B, RO; MIHĂILĂ MIRELA ANTONELA, STR. BRAȘOV NR. 24, BL. 717, SC. B, ET. 1, AP. 41, SECTOR 6, BUCUREȘTI, B, RO; BADEA ELENA MIHAELA, STR. DUMBRAVA NOUĂ NR. 35, BL. S22, AP. 93, SECTOR 5, BUCUREȘTI, B, RO; OLAR MARIOARA RODICA, STR.CRINUL DE PĂDURE NR.3, BL.G 6, SC.1, AP.28, SECTOR 6, BUCUREȘTI, B, RO (54) **COMPLECȘI DE ASOCIERE HIDROXIPROPIL- β -CICLODEXTRINĂ/COMPUȘI DE RUTENIU ȘI UTILIZARE TERAPEUTICĂ**

(11) 132848 B1 (51) **A61K 35/612** ^(2015.01) (21) a 2017 00178 (22) 22/03/2017 (41) 30/10/2018//10/2018 (45) 30/05/2022//5/2022 (56) JPH 0629281 B2 (73) UNIVERSITATEA POLITEHNICA DIN BUCUREȘTI, SPLAIUL INDEPENDENȚEI NR.313, SECTOR 6, BUCUREȘTI, B, RO (72) RĂU ILEANA, STR. POIANA CU ALUNI, NR.3, BL.10, SC.1, AP.22, SECTOR 2, BUCUREȘTI, B, RO; APETROAEI MANUELA ROSSEMARY, STR. ARTILERIEI, NR.10A, CONSTANȚA, CT, RO; SCHRODER VERGINICA, ALEEA GAROFIȚEI, NR.18, BL.L75B, SC.B, AP.32, CONSTANȚA, CT, RO (54) **PROCEDEU DE OBTINERE A CHITOSANULUI CU MASĂ MOLARĂ MICĂ DIN SURSE MARINE**

(11) 132750 B1 (51) **A61K 36/18** ^(2006.01) (21) a 2017 00060 (22) 06/02/2017 (41) 30/08/2018//8/2018 (45) 30/05/2022//5/2022 (56) RO 116774 B; RO 122250 B1 (73) HOFIGAL EXPORT - IMPORT S.A., INTRAREA SERELOR NR.2, SECTOR 4, BUCUREȘTI, B, RO (72) STAICU VASILE, STR. MOHORULUI NR. 4, BL. 145A, SC. B, ET. 7, AP. 90, SECTOR 6, BUCUREȘTI, B, RO; LUNTRARU CRISTINA-MIHAELA, STR. GH. C. MOISIL NR. 6, BL. 10, SC. 2, ET. 7, AP. 91, SECTOR 2, BUCUREȘTI, B, RO; SUCIU ALEXANDRU, STR. ANTON PANN NR. 11, MEDIAȘ, SB, RO; TAMAȘ VIORICA, STR.DR.DIMITRIE GRECESCU NR.209, AP.5, SECTOR 5, BUCUREȘTI, B, RO; MANEA ȘTEFAN, CALEA MOȘILOR NR.209, BL.17, SC.A, ET.2, AP.6, SECTOR 2, BUCUREȘTI, B, RO (54) **PRODUS FITOTERAPEUTIC DESTINAT PREVENIRII BOLILOR PROSTATEI ȘI ALE VEZICII URINARE, ȘI PROCEDEU DE OBTINERE**

(11) 133148 B1 (51) **B01J 21/06** ^(2006.01) (21) a 2017 00750 (22) 27/09/2017 (41) 29/03/2019//3/2019 (45) 30/05/2022//5/2022 (56) US 2006/0070551 A1; US 20160040353 A1 (73) INSTITUTUL NAȚIONAL DE CERCETARE-DEZVOLTARE PENTRU CHIMIE ȘI PETROCHIMIE - ICECHIM, SPLAIUL INDEPENDENȚEI NR.202, SECTOR 6, BUCUREȘTI, B, RO (72) RĂDIȚOIU VALENTIN, STR.PETRE ANTONESCU NR.5, BL.T 3 C, ET.3, AP.18, SECTOR 2, BUCUREȘTI, B, RO; AMĂRIUȚEI VIORICA, BD.TIMIȘOARA NR.69, BL.C 13, SC.C, ET.9, AP.114, SECTOR 6, BUCUREȘTI, B, RO; RĂDIȚOIU ALINA, STR.PETRE ANTONESCU NR.5, BL.T 3 C, ET.3, AP.18, SECTOR 2, BUCUREȘTI, B, RO; RADULY FLORENTINA MONICA, ȘOS.MIHAI BRAVU NR.3, BL.3, SC.B, ET.10, AP.78, SECTOR 2, BUCUREȘTI, B, RO; WAGNER LUMINIȚA EUGENIA, STR. ROTUNDĂ NR. 4BIS, BL. H19B, SC. B, ET. 2, AP. 31, SECTOR 3, BUCUREȘTI, B, RO (54) **PROCEDEU DE FUNCȚIONALIZARE A FIBRELOR TEXTILE NATURALE ȘI SINTETICE CU MATERIALE FILMOGENE FOTOCATALITICE**

(11) 134886 B1 (51) **B01J 21/06** ^(2006.01); **B01J 35/00** ^(2006.01) (21) a 2019 00670 (22) 23/10/2019 (41) 29/04/2021//4/2021 (45) 30/05/2022//5/2022 (56) OHTANI BUNSHO, O. O. PRIETO-MAHANEY, D. LI AND R. ABE, "WHAT IS DEGUSSA (EVONIK) P25? CRYSTALLINE COMPOSITION ANALYSIS, RECONSTRUCTION FROM ISOLATED PURE PARTICLES AND PHOTOCATALYTIC ACTIVITY TEST", JOURNAL OF PHOTOCHEMISTRY AND PHOTOBIOLOGY A: CHEMISTRY, NR. 2-3, VOL. 216, PP. 179-182, 2010; WANG YAN ET AL. "REVIEW OF THE PROGRESS IN PREPARING NANO TiO₂: AN IMPORTANT ENVIRONMENTAL ENGINEERING MATERIAL", JOURNAL OF ENVIRONMENTAL SCIENCES, NR. 11, VOL. 26, PP. 2139-2177, 2014; CN 105944726 A (73) UNIVERSITATEA DIN BUCUREȘTI, ȘOS.PANDURI NR.90, SECTOR 5, BUCUREȘTI, B, RO (72) STAMATIN IOAN, STR.LACUL PLOPULUI NR.2, BL.P65, SC.1, ET.4, AP.13, SECTOR 5, BUCUREȘTI, B, RO; WIDAD HANO ALBANDA ABBAS, STR.ELENA, NR.4, BL.8D7B, AP.2, SECTOR 2, BUCUREȘTI, B, RO; AL TIMIMI MUHAMMAD HAMEED ABDULALLAH, STRADA ELENA, NR.4, BL.8D7B, AP.2, SECTOR 2, BUCUREȘTI, B, RO; NICHITA CORNELIA, STR.ȘIRBEI VODĂ, NR.107, BL.C24, SC.1, ET.8, AP.29, SECTOR 1, BUCUREȘTI, B, RO (54) **MATERIAL NANOSTRUC- TURAT FOTOCATALITIC PE BAZĂ DE DIOXID DE TITAN CU APLICAȚII ÎN DECONTAMINAREA MEDIULUI ȘI PROCEDEU DE OBȚINERE A ACESTUIA**

(11) 134619 B1 (51) **B05D 5/12** ^(2006.01); **G01N 27/12** ^(2006.01); **H01C 13/00** ^(2006.01) (21) a 2019 00355 (22) 12/06/2019 (41) 30/12/2020//12/2020 (45) 30/05/2022//5/2022 (56) US 8925371 (B2); US 7220343 (B2); US 4221827 (A) (73) INSTITUTUL NAȚIONAL DE CERCETARE-DEZVOLTARE PENTRU ELECTROCHIMIE ȘI MATERIE CONDENSATĂ - INCEMC TIMIȘOARA, STR.DR.AUREL PĂUNESCU PODEANU NR.144, TIMIȘOARA, TM, RO; ECONIRV S.R.L., STR.DRUMUL SARMAS NR.80A, SECTOR 1, BUCUREȘTI, B, RO (72) SFIRLOAGA PAULA, STR. FELIX, NR.11, BL.68, AP.2, TIMIȘOARA, TM, RO; MITREA CRISTINA, STR.DRUMUL SARMAS, NR.80A, SECTOR 1, BUCUREȘTI, B, RO; VLAZAN PAULINA, STR.GHEORGHE OSTROGOVICH, NR.12, BL.115, AP.12, TIMIȘOARA, TM, RO; POIENAR MARIA, STR. CONSTANTIN BRÂNCOVEANU, NR. 52, SC.A, AP.13, TIMIȘOARA, TM, RO; BARACU ANGELA, STR.AGATHA BĂRSESCU, NR.19, BL.V25, ET.4, AP.16, SECTOR 3, BUCUREȘTI, B, RO (54) **PROCEDEU DE OBȚINERE A UNEI PLATFORME SENZITIVE PE BAZĂ DE SENZORI CU UNDE ACUSTICE DE SUPRAFAȚĂ PE BAZĂ DE MATERIALE CU STRUCTURĂ PEROVSKITICĂ**

(11) 131492 B1 (51) **B60H 1/24** ^(2006.01); **B60H 1/26** ^(2006.01); **F24F 7/06** ^(2006.01) (21) a 2015 00316 (22) 04/05/2015 (41) 29/11/2016//11/2016 (45) 30/05/2022//5/2022 (56) US 20040110459 A1; KR 20000039346; FR 2543664 A1; RO 129355 A2 (73) CIOCĂNEA TEODORESCU ADRIAN, BD. M. KOGĂLNICEANU NR. 30, CORP A, SC. B, AP. 9, BUCUREȘTI, B, RO (72) CIOCĂNEA TEODORESCU ADRIAN, BD. M. KOGĂLNICEANU NR. 30, CORP A, SC. B, AP. 9, BUCUREȘTI, B, RO (54) **SISTEM DE VENTILARE INTELIGENT, PENTRU REDUCEREA TEMPERATURII ȘI UMIDITĂȚII DIN CABINELE AUTOVEHICULELOR**

(11) 130760 B1 (51) **B60R 21/01** ^(2006.01); **B60N 2/42** ^(2006.01) (21) a 2014 00406 (22) 30/05/2014 (41) 30/12/2015//12/2015 (45) 30/05/2022//5/2022 (56) RO 125842; FR 2720908 (73) IANOSSEL IOAN, STR. BUCUREȘTI NR. 78, AP. 21, CLUJ-NAPOCA, CJ, RO (72) IANOSSEL IOAN, STR. BUCUREȘTI NR. 78, AP. 21, CLUJ-NAPOCA, CJ, RO (54) **ANSAMBLU MECANISM ELECTROMECHANIC ANTIÎNCARCERARE A PERSOANEI CE STĂ PE FOTOLIU AȘEZAT ÎN FAȚĂ ÎN INTERIORUL AUTOVEHICULULUI ÎN CAZ DE ACCIDENT**

(11) 133103 B1 (51) **C01B 32/154** ^(2017.01); **B82Y 40/00** ^(2011.01); **G01N 27/30** ^(2006.01) (21) a 2017 00560 (22) 09/08/2017 (41) 28/02/2019//2/2019 (45) 30/05/2022//5/2022 (56) Y. ZHU, H. HU, W.-C. LI, X. ZHANG, "CRESOL-FORMALDEHYDE BASED CARBON AEROGEL AS ELECTRODE MATERIAL FOR ELECTROCHEMICAL CAPACITOR", JOURNAL OF POWER SOURCES, VOL. 162, PP. 738-742, 2006; W. LI, G. REICHENAUER, J. FRICKE, "CARBON AEROGELS DERIVED FROM CRESOL-RESORCINOL-FORMALDEHYDE FOR SUPERCAPACITORS", CARBON, VOL. 40, PP. 2955-2959, 2002 (73) INSTITUTUL NAȚIONAL DE CERCETARE-DEZVOLTARE PENTRU INGINERIE ELECTRICĂ ICPE-CA, SPLAIUL UNIRII NR.313, SECTOR 3, BUCUREȘTI, B, RO (72) HRISTEA GABRIELA, STR. LIVIU REBREANU NR. 27, BL. M12, ET. 4, AP. 39, SECTOR 3, BUCUREȘTI, B, RO (54) **PROCEDEU DE OBTINERE A UNOR NANOPARTICULE CARBONICE PENTRU DETECȚIA DE CARBENDAZIM**

(11) 135062 B1 (51) **C01B 33/20** ^(2006.01); **C08K 3/00** ^(2006.01) (21) a 2019 00867 (22) 05/12/2019 (41) 30/06/2021//6/2021 (45) 30/05/2022//5/2022 (56) Z. QIAN, Q. HU, S. ZHANG, M. YANG, "PHYSICA B", VOL. 403, PP. 3231-3238, 2008; EP 3044203 (B1); US 1972/3632760; H. J. HONG, J. KIM, Y. J. SUH, D. KIM, K. M. ROH, I. KANG, "MACROMOLECULAR RESEARCH", VOL. 25, PP. 1145-1152, 2017 (73) INSTITUTUL NAȚIONAL DE CERCETARE DEZVOLTARE PENTRU CHIMIE ȘI PETROCHIMIE - ICECHIM BUCUREȘTI, SPLAIUL INDEPENDENȚEI, NR.202, SECTOR 6, BUCUREȘTI, B, RO; UNIVERSITATEA POLITEHNICA DIN BUCUREȘTI, SPLAIUL INDEPENDENȚEI NR.313, SECTOR 6, BUCUREȘTI, B, RO (72) SANDU TEODOR, STR.PARÂNGULUI, NR.43A, ET.1, AP.4, SECTOR 1, BUCUREȘTI, B, RO; SÂRBU ANDREI, STR.VALEA OLTULUI NR. 16, BL.A28,SC.C,ET.2, AP.37, SECTOR 6, BUCUREȘTI, B, RO; DUMITRU MARINELA VICTORIA, SAT CĂTUNU, NR.85, COMUNA CORNEȘTI, DB, RO;

(11) 133880 B1 (51) **C01B 32/18** ^(2017.01); **C01B 32/182** ^(2017.01) (21) a 2018 00595 (22) 22/08/2018 (41) 28/02/2020//2/2020 (45) 30/05/2022//5/2022 (56) LIGUO WEI, PING WANG, YULIN YANG, YONGLI DONG, RUIQING FAN, WEINA SONG, YONGLIAN QIU, YUZE YANG, TIANZHU LUAN, "ENHANCED PERFORMANCE OF DYE SENSITIZED SOLAR CELLS BY USING A REDUCED GRAPHENE OXIDE/TiO₂ BLOCKING LAYER IN THE PHOTOANODE", THIN SOLID FILMS, VOL. 639, PP. 12-21, 2017; Y. SI, E. T. SAMULSKI, "SYNTHESIS OF WATER SOLUBLE GRAPHENE", NANO LETT. VOL. 8, PP. 1679-1682, 2008; N. YANG, J. ZHAI, D. WANG, Y. CHEN, L. JIANG, "TWO-DIMENSIONAL GRAPHENE BRIDGES ENHANCED PHOTOINDUCED CHARGE TRANSPORT IN DYE-SENSITIZED SOLAR CELLS", ACS NANO, VOL. 4, PP. 887-894, 2010 (73) INSTITUTUL NAȚIONAL DE CERCETARE-DEZVOLTARE PENTRU ELECTROCHIMIE ȘI MATERIE CONDENSATĂ - INCEMC TIMIȘOARA, STR.DR.AUREL PĂUNESCU PODEANU NR.144, TIMIȘOARA, TM, RO (72) URSU DANIEL HORAȚIU, STR. LEV TOLSTOI NR. 13, AP. 19, TIMIȘOARA, TM, RO; MICLAU MARINELA NICOLETA, ALEEA STUDENȚILOR NR.25, BL.G, AP.309, TIMIȘOARA, TM, RO; BĂNICĂ RADU, STR.HOREA NR.180, DEVA, HD, RO (54) **PROCEDEU DE SINTEZĂ A MATERIALELOR COMPOZITE PE BAZĂ DE GRAFENĂ REDUSĂ CuGaO₂ CU APLICAȚII FOTOELECTROCHIMICE**

(11) 135062 B1
GHEBAUR ADI, STR. PONTONIERILOR NR. 51, SECTOR 5, BUCUREȘTI, B, RO; GÂREA SORINA ALEXANDRA, STR. PRĂȘILEI NR. 8, SECTOR 4, BUCUREȘTI, B, RO; IOVU HORIA, STR.MARIA TÂNASE NR.3, BL.13, SC.B, ET.4, AP.49, SECTOR 4, BUCUREȘTI, B, RO; IORDACHE TANȚA VERONA, ALEEA DOLINA, NR.6, BL.70, SC.1, ET.1, AP.4, SECTOR 4, BUCUREȘTI, B, RO; CHIRIAC ANITA LAURA, INTRAREA CUCURUZULUI NR.20, SECTOR 6, BUCUREȘTI, B, RO; GAVRILĂ ANA MIHAELA, BD. ALEXANDRU OBREGIA, NR.50, BL.R11, SC.B, AP.69, ET.6, SECTOR 4, BUCUREȘTI, B, RO; ZAHARIA ANAMARIA, BD. ALEXANDRU OBREGIA NR.20 BIS, BL.20 BIS, SC.A, ET.3, AP.14, SECTOR 4, BUCUREȘTI, B, RO (54) **MATERIALE HIBRIDE PE BAZĂ DE MONTMORILONIT SILANIZAT ȘI MESALAMINĂ ȘI PROCEDEU DE OBTINERE A ACESTORA**

(11) 133499 B1 (51) **C02F 11/04** ^(2006.01); **G01N 33/00** ^(2006.01) (21) a 2018 00053 (22) 30/01/2018 (41) 30/07/2019/7/2019 (45) 30/05/2022/5/2022 (56) C. HOLLINGER, M. C. ALVES, D. ANDRADE, I. ANGELIDAKI, "TOWARDS A STANDARDIZATION OF BIOMETHANE POTENTIAL TESTS", WATER SCIENCE & TECHNOLOGY, 2016; F. LIOTTA, G. ESPOSITO, A. PANICO, F. PIROZZI, "BIOMETHANE POTENTIAL TESTS TO MEASURE THE BIOGAS PRODUCTION FROM THE DIGESTION AND CO-DIGESTION OF COMPLEX ORGANIC SUBSTRATES", THE OPEN ENVIRONMENTAL ENGINEERING JOURNAL, 2013 (73) INSTITUTUL NAȚIONAL DE CERCETARE-DEZVOLTARE PENTRU INGINERIE ELECTRICĂ ICPE-CA, SPLAIUL UNIRII NR.313, SECTOR 3, BUCUREȘTI, B, RO; INSTITUTUL NAȚIONAL DE CERCETARE DEZVOLTARE DELTA DUNĂRII, STRADA BABADAG, NR.165, TULCEA, TL, RO (72) MATEESCU CARMEN, CALEA 13 SEPTEMBRIE NR.102, BL.48 A, SC.1, ET.7, AP.26, SECTOR 5, BUCUREȘTI, B, RO; LIPCINSKI DANIEL, STR. LABORATOR NR.123, BL. V14, SC.2, AP.50, ET. 4, SECTOR 3, BUCUREȘTI, B, RO; LUNGULESCU EDUARD MARIUS, STR.PRELUNGIREA GHENCEA, NR.285A, AP.3, SECTOR 6, BUCUREȘTI, B, RO; TÂNASE NICOLAE, STR. CUCULUI NR. 1, COMUNA ADUNAȚII-COPĂCENI, GR, RO; TOROK LILIANA PARASCHIVA, STR.1848, NR.17, BL.8, SC.C, ET.1, AP.7, TULCEA, TL, RO (54) **MODEL EXPERIMENTAL PENTRU TESTAREA POTENȚIALULUI DE BIOMETAN AL BIOMASEI**

(11) 132869 B1 (51) **C05C 13/00** ^(2006.01); **C05F 15/00** ^(2006.01); **C05D 11/00** ^(2006.01); **C05G 1/00** ^(2006.01) (21) a 2017 00214 (22) 11/04/2017 (41) 30/10/2018/10/2018 (45) 30/05/2022/5/2022 (56) RO 128921 A1; CN 106187580 (A); CN 106146091 (A) (73) INSTITUTUL NAȚIONAL DE CERCETARE-DEZVOLTARE PENTRU PEDOLOGIE, AGROCHIMIE ȘI PROTECȚIA MEDIULUI - ICPA BUCUREȘTI, BD.MĂRĂȘTI NR.61, SECTOR 1, BUCUREȘTI, B, RO (72) SÎRBU CARMEN EUGENIA, STR. INDEPENDENȚEI NR.10, BL.6, SC.A, ET.3, AP.8, CRAIOVA, DJ, RO; CIOROIANU TRAIAN MIHAI, BD. MĂRĂȘTI NR. 61, SECTOR 1, BUCUREȘTI, B, RO; GRIGORE ADRIANA ELENA, STR.DREPTĂȚII, NR.16, BL.P8, SC.A, AP.9, SECTOR 6, BUCUREȘTI, B, RO; DUMITRU MIHAIL, STR.SPINIȘ NR.2, BL.105, SC.C, ET.1, AP.23, SECTOR 4, BUCUREȘTI, B, RO (54) **ÎNGRĂȘĂMÂNT COMPLEX CU ZINC, DESTINAT PREVENIRII ȘI TRATĂRII CARENȚELOR NUTRIȚIONALE**

(11) 133835 B1 (51) **C07C 69/18** ^(2006.01); **C08L 95/00** ^(2006.01) (21) a 2018 00546 (22) 25/07/2018 (41) 30/01/2020/1/2020 (45) 30/05/2022/5/2022 (56) CN 103159622; CN 107032999 (73) INSTITUTUL NAȚIONAL DE CERCETARE DEZVOLTARE PENTRU CHIMIE ȘI PETROCHIMIE - ICECHIM BUCUREȘTI, SPLAIUL INDEPENDENȚEI, NR.202, SECTOR 6, BUCUREȘTI, B, RO; UNIVERSITATEA POLITEHNICA DIN BUCUREȘTI, SPLAIUL INDEPENDENȚEI NR.313, SECTOR 6, BUCUREȘTI, B, RO; INSTITUTUL DE CERCETARI PRODUSE AUXILIARE ORGANICE-ICPAO MEDIAȘ, STR.CARPAȚI NR.8, MEDIAȘ, SB, RO (72) VELEA SANDA, STR.ZAMBILELOR NR.6, BL.60, ET.2, AP.5, SECTOR 2, BUCUREȘTI, B, RO; BOZGA GRIGORE, BD.I.C.BRĂȚIANU NR.20, SC.B, AP.32, SECTOR 3, BUCUREȘTI, B, RO; BLĂJAN OLIMPIU, STRADA TEILOR NR.11, MEDIAȘ, SIBIU, RO (54) **FLUXANT ECOLOGIC PENTRU BITUM RUTIER PE BAZĂ DE ACETINE ȘI PROCEDEU DE OBȚINERE A ACESTUIA**

(11) 129645 B1 (51) **C07K 16/02** ^(2006.01) (21) a 2014 00156 (22) 25/02/2014 (41) 30/07/2014/7/2014 (45) 30/05/2022/5/2022 (56) US 4550019; WO 0027410 A2 (73) ROMVAC COMPANY S.A., ȘOS. CENTURII NR. 7, VOLUNTARI, IF, RO (72) PĂTRAȘCU IONEL-VICTOR, CALEA DOROBANȚILOR NR.134-138, BL.11, SC.C, ET.3, AP.98, SECTOR 1, BUCUREȘTI, B, RO; CHIURCIU VIORICA, STR. CIOCĂRLIEI NR. 32, BL.24, AP. 36, SECTOR 2, BUCUREȘTI, B, RO; CHIURCIU CONSTANTIN, STR. MIHAI BRAVU NR. 17, AFUMAȚI, IF, RO; TOPILESCU GEORGIANA, STR. MAIOR VASILE BĂCILĂ NR. 13, BL. 19, AP. 63, SECTOR 2, BUCUREȘTI, B, RO (54) **PROCEDEU DE OBȚINERE A IMUNOGLOBULINELOR IgY**

(11) 132871 B1 (51) **C08J 11/10** ^(2006.01); **B29B 17/00** ^(2006.01)
 (21) a 2017 00229 (22) 14/04/2017 (41)
 30/10/2018//10/2018 (45) 30/05/2022//5/2022 (56) M. R.
 ISLAMA Ș.A., "THERMAL RECYCLING OF SOLID TIRE
 WASTES FOR ALTERNATIVE LIQUID FUEL: THE FIRST
 COMMERCIAL STEP IN BANGLADESH", PROCEDEA
 ENGINEERING, VOL. 56, PP. 573-582, 2013;
 US 4108730; CA 2969070 A1 (73) RUS ALEXANDRU,
 STR.PĂLTINIȘ, NR.8, BRAȘOV, BV, RO (72) RUS
 ALEXANDRU, STR.PĂLTINIȘ NR.8, BRAȘOV, BV, RO
 (74) WEIZMANN ARIANA & PARTNERS AGENȚIE DE
 PROPRIETATE INTELECTUALĂ S.R.L., STR.11 IUNIE
 NR.51, SC.A, ET.1, AP.4, SECTOR 4, BUCUREȘTI (54)
**PROCEDEU DE DESCOMPUNERE IREVERSIBILĂ A
 CAUCIUCURILOR ȘI MASELOR PLASTICE, ȘI INSTA-
 LAȚIE DESTINATĂ ACESTUI PROCEDEU**

(11) 131446 B1 (51) **E02F 3/76** ^(2006.01); **E02F 3/815** ^(2006.01)
 (21) a 2016 00412 (22) 06/06/2016 (41)
 28/10/2016//10/2016 (45) 30/05/2022//5/2022 (56)
 US 6904979 B1; USRE 39889 E; US 2008/0296033 (73)
 INSTITUTUL NAȚIONAL DE CERCETARE-DEZVOLTARE
 ÎN SILVICULTURĂ "MARIN DRĂCEA", BD.EROILOR
 NR.128, VOLUNTARI, IF, RO (72) TUDOSOIU CĂTĂLIN,
 STR. RITMULUI NR. 4, BL. 438, SC. B, AP. 66, SECTOR
 2, BUCUREȘTI, B, RO (54) **GREDER CU DOUĂ ORGANE
 DE LUCRU**

(11) 134236 B1 (51) **D02G 3/44** ^(2006.01); **D03D 15/00** ^(2006.01)
 (21) a 2018 00867 (22) 20/12/2018 (41)
 30/06/2020//6/2020 (45) 30/05/2022//5/2022 (56) XIUQILI
 Ș.A., "PREPARATION OF POLYURETHANE/POLYVINYL
 ALCOHOL HYDROGEL AND ITS PERFORMANCE
 ENHANCEMENT VIA COMPOSITING WITH SILVER
 PARTICLES", RSC ADV., VOL. 7, PP. 46480-46485, 2017;
 HUI-WANG CUI Ș.A., "SUPER FLEXIBLE, HIGHLY
 CONDUCTIVE ELECTRICAL COMPOSITOR
 HYBRIDIZED FROM POLYVINYL ALCOHOL AND
 SILVER NANO WIRES, RSC ADV., VOL. 5, PP.
 7200-7207, 2015 (73) INSTITUTUL NAȚIONAL DE
 CERCETARE-DEZVOLTARE PENTRU TEXTILE ȘI
 PIELĂRIE, STR. LUCREȚIU PĂTRĂȘCANU NR. 16,
 SECTOR 3, BUCUREȘTI, B, RO (72) AILENI RALUCA
 MARIA, PIAȚA VOIEVOZILOR NR.25, BL.A12, ET.4,
 AP.18, IAȘI, IS, RO; CHIRIAC LAURA, ȘOS.
 PANTELIMON NR.291, BL.9, SC.A, ET.9, AP.35,
 SECTOR 2, BUCUREȘTI, B, RO; SURDU LILIOARA,
 ȘOS.PANTELIMON NR.146, BL.101, SC.2, ET.8, AP.53,
 SECTOR 2, BUCUREȘTI, B, RO; SOARE VASILE,
 STR.BACIULUI NR.14, BL.9, SC.3, ET.4, AP.60, SECTOR
 5, BUCUREȘTI, B, RO; NEAGU GEORGETA, STR.
 AMICIȚIEI NR. 63 SECTOR 1, BUCUREȘTI, B, RO (54)
**ȚESĂTURĂ PELICULIZATĂ CU MICROPARTICULE
 METALICE, DESTINATĂ REALIZĂRII SENZORILOR
 TEXTILI ȘI PROCEDEU DE OBTINERE A ACESTEIA**

(11) 130589 B1 (51) **G01N 33/50** ^(2006.01); **G01N 33/68** ^(2006.01)
 (21) a 2014 00201 (22) 13/03/2014 (41)
 30/09/2015//9/2015 (45) 30/05/2022//5/2022 (56)
 US 2010/0094560 A1; J. LIU ȘI AL., "MASS
 SPECTROMETRIC ANALYSIS OF CEREBROSPINAL
 FLUID PROTEIN FOR GLIOMA AND ITS CLINICAL
 APPLICATION", CONTEMPORARY ONCOLOGY, NR. 2,
 VOL. 18, PP. 100-105, 2014; C. WIBOM ȘI AL., "PROTEIN
 EXPRESSION IN EXPERIMENTAL MALIGNANT GLIOMA
 VARIES OVER TIME AND IS ALTERED BY
 RADIOTHERAPY TREATMENT", BRITISH JOURNAL OF
 CANCER, VOL. 94, PP. 1853-1863, 2006 (73)
 INSTITUTUL NAȚIONAL DE CERCETARE-DEZVOLTARE
 ÎN DOMENIUL PATOLOGIEI ȘI ȘTIINȚELOR
 BIOMEDICALE "VICTOR BABEȘ", SPLAIUL
 INDEPENDENȚEI NR.99-101, SECTOR 5, BUCUREȘTI,
 B, RO (72) POPESCU IONELA DANIELA, STR. SFÂNTUL
 ELEFTERIE NR. 25, SECTOR 5, BUCUREȘTI, B, RO;
 ALBULESCU RADU NICOLAE AUREL, STR. ROȘIA
 MONTANĂ NR. 6, BL. 07, SC.C, ET. 2, AP. 125, SECTOR
 6, BUCUREȘTI, B, RO; TÂNASE CRISTIANA, CALEA 13
 SEPTEMBRIE NR.126, BL.P 34, SC.1, AP.30, SECTOR 5,
 BUCUREȘTI, B, RO; CODRICI ELENA, STR. CÂMPIA
 LIBERTĂȚII NR. 4, BL. PM 51, SC. 3, ET. 7, AP. 117,
 SECTOR 3, BUCUREȘTI, B, RO; ALBULESCU LUCIAN,
 STR.ROȘIA MONTANĂ NR.6, BL.O 7, SC.C, ET.2,
 AP.125, SECTOR 6, BUCUREȘTI, B, RO; MIHAI SIMONA,

(11) 130589 B1

BD. CAMIL RESSU NR. 76, BL. S1B-S1C, SC. B, AP. 34, SECTOR 3, BUCUREȘTI, B, RO; ENCIU ANA-MARIA, STR. PLUGARILOR NR. 1, BL. 94, SC. A, AP. 15, SECTOR 4, BUCUREȘTI, B, RO; NEAGU TEODORA MONICA, STR.ALECU MATEEVICI NR.5, SECTOR 2, BUCUREȘTI, B, RO; CONSTANTINESCU ȘTEFAN, STR. PARIS NR. 7, ET. 1, AP. 2, SECTOR 1, BUCUREȘTI, B, RO (54) **METODĂ DE STABILIRE A UNUI SET DE BIOMARKERI PROTEICI PENTRU DIAGNOSTICUL GLIOBLASTOMULUI**

(11) 130134 B1

SC. 1, ET. 8, AP. 52, SECTOR 4, BUCUREȘTI, B, RO; DISPLASU CONSTANTIN, STR. NERVA TRAIAN NR. 1, BL. K6, SC. 1, AP. 22, SECTOR 3, BUCUREȘTI, B, RO; MORJAN ION, STR.CĂRĂMIDARII DE JOS NR.1, BL.76, SC.B, ET.8, AP.79, SECTOR 4, BUCUREȘTI, B, RO (54) **SISTEM ȘI PROCEDEU DE TESTARE AL EFECTULUI FLUXURILOR PULSATE ȘI SINCRONIZATE DE PARTICULE ACCELERATE LASER**

(11) 130134 B1 (51) **G01R 31/305** ^(2006.01); **B01J 19/08** ^(2006.01); **B01J 19/12** ^(2006.01); **H01S 3/00** ^(2006.01) (21) a 2013 00643 (22) 28/08/2013 (41) 30/03/2015//3/2015 (45) 30/05/2022//5/2022 (56) BERNHARD HIDDING & COLECTIVE, LASER PLASMA-ACCELERATORS A NOVEL, VERSATILE TOOL FOR SPACE RADIATION STUDIES", NUCLEAR INSTRUMENTS & METHODS IN PHYSICS RESEARCH", SECTION A, ISSN 0168-9002, NR. 1, VOL. 636, PP. 31-40, ELSEVIR, OLANDA, 2011; US 2011/240888; WO 2005/069451 A1 (73) INSTITUTUL NAȚIONAL DE CERCETARE-DEZVOLTARE PENTRU FIZICA LASERILOR, PLASMEI ȘI RADIAȚIEI, STR.ATOMIȘTILOR NR.409, MĂGURELE, IF, RO (72) GANCIU PÊTCU MIHAI, STR. BÎRNOVA NR.6, BL. M111C, SC. 1, ET. 4, AP. 23, SECTOR 5, BUCUREȘTI, B, RO; PISO MARIUS-IOAN, STR.MAREȘAL ALEXANDRU AVERESCU NR.5, BL.3, SC.B, ET.6, AP.25, SECTOR 1, BUCUREȘTI, B, RO; STOICAN OVIDIU-SORIN, STR. FIZICIENILOR NR. 6, BL. 4, SC. 2, ET. 2, AP. 26, MĂGURELE, IF, RO; MARGHITU OCTAV, STR CIHOSCHI NR.13 AP.22 SECT.1, BUCUREȘTI, B, RO; DABU RĂZVAN-VICTOR-ANTON, BD. BANUL MANTA NR. 12, BL. 26, SC. B, ET. 2, AP. 50, SECTOR 1, BUCUREȘTI, B, RO; SURMEIAN AGAVNI, STR. PRIBEAGULUI NR. 1, BL. 25, SC. B, AP. 37, SECTOR 5, BUCUREȘTI, B, RO; JULEA ANDREEA-MARIA, STR. FIZICIENILOR NR. 21, BL. M1, AP. 3, MĂGURELE, IF, RO; MIHALCEA BOGDAN-VASILE, STR. CÂMPIA LIBERTĂȚII NR. 14, BRAGADIRU, IF, RO; GROZA ANDREEA-LILIANA, STR. STÂNJENEILOR NR. 4, BL. 62,

(11) 133684 B1 (51) **G09F 19/02** ^(2006.01); **G09F 19/10** ^(2006.01); **G09F 23/06** ^(2006.01); **G09F 25/00** ^(2006.01); **G09F 27/00** ^(2006.01) (21) a 2019 00056 (22) 01/02/2019 (41) 30/10/2019//10/2019 (45) 30/05/2022//5/2022 (56) RO 130804 (A0); WO 2008020132 (A2); US 2009236420 (A1); KR 20160072436 (A); KR 20140126845 (A) (73) TOKINOMO MARKETING SRL, STR.DESPOT VODĂ, NR.42-44, ET.4, AP.11, SECTOR 2, BUCUREȘTI, B, RO (72) VLAD - CLUVE MIRCEA IOAN, STR.DESPOT VODĂ, NR.42-44, ET.4, AP.11, SECTOR 2, BUCUREȘTI, B, RO (74) RATZA ȘI RATZA SRL, B-DUL A.I. CUZA, NR. 52-54, SECTOR 1, BUCUREȘTI (54) **DISPOZITIV INTELIGENT DE PROMOVARE A PRODUSELOR LA RAFT**

(11) 127788 B1 (51) **H01H 59/00** ^(2006.01); **H01P 1/10** ^(2006.01)
 (21) a 2011 01256 (22) 28/11/2011 (41) 30/08/2012//8/2012 (45) 30/05/2022//5/2022 (56) US 2003/0119221 A1; US 2003/0058069 A1; US 5578976 A; US 6720851 B2 (73) INSTITUTUL NAȚIONAL DE CERCETARE-DEZVOLTARE PENTRU MICROTEHNOLOGIE, STR.EROU IANCU NICOLAE NR.126 A, BUCUREȘTI, B, RO (72) VOICU RODICA CRISTINA, COMUNA GRATIA, TR, RO; CARP MIHAELA, STR. MELODIEI NR. 8, BL. B8, SC. 6, AP. 52, GALAȚI, GL, RO; MULLER RALUCA, STR. ȘTEFAN CEL MARE NR. 60, BL. 41, SC. 2, AP. 51, SECTOR 2, BUCUREȘTI, B, RO (54) **PROCEDEU DE REALIZARE A UNEI STRUCTURI DE COMUTATOR MICROELECTROMECHANIC ȘI STRUCTURĂ DE COMUTATOR MICROELECTROMECHANIC REALIZAT PE BAZĂ DE FOTOPOLIMERI**

(11) 130458 B1
 DEVA, HD, RO (72) POPA GABRIEL NICOLAE, BD. DACIA NR. 1, BL. B1, SC. A, ET. 3, AP. 9, HUNEDOARA, HD, RO; POPA IOSIF, BD.DACIA NR.1, BL.B1, SC.A, ET.3, AP.9, HUNEDOARA, HD, RO; DEACONU SORIN IOAN, ALEEA CONSTRUCTORILOR, BL.E2, SC.4, ET.2, AP.71, DEVA, HD, RO (54) **CONVERTOR LINIAR TENSIUNE CONTINUĂ-SEMNAL SINUSOIDAL, DE FREVENȚĂ REGLABILĂ**

(11) 130458 B1 (51) **H03M 1/12** ^(2006.01); **G01R 19/252** ^(2006.01)
 (21) a 2013 00795 (22) 01/11/2013 (41) 30/07/2015//7/2015 (45) 30/05/2022//5/2022 (56) US 3936773; SAHA S. K., "LINEAR VCO WITH SINE WAVE OUTPUT", IEEE TRANSACTIONS ON INSTRUMENTATION AND MEASUREMENT, N° 2, VOL. IM-35, PP. 152-155, 1986; SAHA S. K. ET AL., "LINEAR VOLTAGE CONTROLLED OSCILLATOR", IEEE TRANSACTIONS ON INSTRUMENTATION AND MEASUREMENT, N° 1, VOL. 37, PP. 148-150, 1988; SINGH V. P, ET AL., "LINEAR SINUSOIDAL VCO", INTERNATIONAL JOURNAL OF ELECTRONICS, N° 2, VOL. 65, PP. 243-247, 1988; FILANOVSKY I. M. ET AL., "SINUSOIDAL OSCILLATOR WITH VOLTAGE CONTROLLED FREQUENCY AND AMPLITUDE", INTERNATIONAL JOURNAL OF ELECTRONICS THEORETICAL AND EXPERIMENTAL, N° 1, VOL. 68, PP. 95-112, 1990; OSA, JUAN I., AND ALFONSO CARLOSENA, "MOSFET-C SINUSOIDAL OSCILLATOR WITH VARIABLE FREQUENCY AND AMPLITUDE", INTERNATIONAL SYMPOSIUM ON CIRCUITS AND SYSTEM (ISCAS), IEEE, PP. 725-728, 2000; DOEBELIN, ERNEST O., "CONTROL SYSTEM PRINCIPLES AND DESIGN", EDITOR JOHN WILEY & SONS, CAP. 2.6, SUA, 1985 (73) POPA GABRIEL NICOLAE, BD. DACIA NR. 1, BL. B1, SC. A, ET. 3, AP. 9, HUNEDOARA, HD, RO; POPA IOSIF, BD.DACIA NR.1, BL.B1,SC.A, ET.3, AP.9, HUNEDOARA, HD, RO; DEACONU SORIN IOAN, ALEEA CONSTRUCTORILOR, BL.E2, SC.4, ET.2, AP.71,

(11) 130285 B1 (51) **H03M 3/02** ^(2006.01) (21) a 2013 00624 (22) 22/08/2013 (41) 29/05/2015//5/2015 (45) 30/05/2022//5/2022 (56) US 7339510 B2; US 2005/0213697 A1; ZHENG, ZHONGQIANG ET AL., "SIGMA-DELTA MODULATORS WITH INTERSTAGE GAIN SCALING", PROCEEDINGS OF THE 43RD IEEE MIDWEST SYMPOSIUM ON CIRCUITS AND SYSTEMS (CAT. N° CH37144), IEEE, VOL. 1, PP. 40-43, 2000; FANG L. ET AL., "A MULTI-BIT SIGMA-DELTA MODULATOR WITH INTERSTAGE FEEDBACK", PROCEEDINGS OF THE IEEE INTERNATIONAL SYMPOSIUM ON CIRCUITS AND SYSTEMS, PP. I-583-I586, 1998; SANCHEZ-RENEO, MANUEL ET AL., "A CASCADED CT SIGMADELTA MODULATOR WITH NTF ZERO AND SIMPLE MISMATCH TUNING METHOD USING INTERSTAGE FEEDBACK", PH. D RESEARCH IN MICROELECTRONICS AND ELECTRONICS CONFERENCE, IEEE, PP. 77-80, 2007; RAMESH M. ET AL., "PIPELINED SIGMA-DELTA MODULATORS WITH INTERSTAGE SCALING", PROCEEDINGS OF THE 42ND MIDWEST SYMPOSIUM ON CIRCUITS AND SYSTEMS, PP. 39-42, 1999; KHAZEILI, BEHESHTI ET AL., "A SIMPLE GLOBAL RESONATION STRATEGY FOR WIDEBAND DISCRETE-TIME MASH SIGMADELTA MODULATORS", 22ND IRANIAN CONFERENCE ON ELECTRICAL ENGINEERING (ICEE), IEEE, PP. 334-337, 2014 (73) LAMBDA COMMUNICATIONS SRL, STR. AVRAM IANCU NR. 37, TÂRGU MUREȘ, MS, RO (72) LOSONCZI LAJOS, STR.REPUBLICII NR.23/16, TÂRGU MUREȘ, MS, RO (54) **MODULATOR SIGMA-DELTA CU FUNCȚIA DE TRANSFER A ZGOMOTULUI DE CUANTIZARE REDUS**

**BREVETE DE INVENȚIE
ACORDATE ȘI ELIBERATE
CONFORM LEGII NR. 64/1991,
REPUBLICATĂ ÎN 19.08.2014,**

- ARANJATE ÎN ORDINE CRESCĂTOARE,
DUPĂ NUMĂRUL DE BREVET**
- ARANJATE ÎN ORDINE ALFABETICĂ,
DUPĂ NUMELE/DENUMIREA TITULARULUI**

Lista brevetelor de invenție acordate și eliberate ordonate crescător, după numărul de brevet

Număr brevet	Clasa	Număr dosar	Data depozit	Titular	Pag.
127788 B1	H01H 59/00 ^(2006.01) ; H01P 1/10 ^(2006.01)	a 2011 01256	28/11/2011	INSTITUTUL NAȚIONAL DE CERCETARE-DEZVOLTARE PENTRU MICROTEHNOLOGIE, STR.EROU IANCU NICOLAE NR.126 A, BUCUREȘTI, B, RO	109
129645 B1	C07K 16/02 ^(2006.01)	a 2014 00156	25/02/2014	ROMVAC COMPANY S.A., ȘOS. CENTURII NR. 7, VOLUNTARI, IF, RO	106
130033 B1	A61B 3/00 ^(2006.01) ; G02C 13/00 ^(2006.01)	a 2013 00446	14/06/2013	OPREA BOGDAN, STR. DRUMUL TIMONIERULUI NR. 6, BL. 111B, SC. 1, ET. 6, AP. 26, SECTOR 6, BUCUREȘTI, B, RO; OPREA RĂZVAN, STR. DRUMUL TIMONIERULUI NR. 6, BL. 111B, SC. 1, ET. 6, AP. 26, SECTOR 6, BUCUREȘTI, B, RO	101
130134 B1	G01R 31/305 ^(2006.01) ; B01J 19/08 ^(2006.01) ; B01J 19/12 ^(2006.01) ; H01S 3/00 ^(2006.01)	a 2013 00643	28/08/2013	INSTITUTUL NAȚIONAL DE CERCETARE-DEZVOLTARE PENTRU FIZICA LASERILOR, PLASMEI ȘI RADIAȚIEI, STR.ATOMIȘTILOR NR.409, MĂGURELE, IF, RO	108
130285 B1	H03M 3/02 ^(2006.01)	a 2013 00624	22/08/2013	LAMBDA COMMUNICATIONS SRL, STR. AVRAM IANCU NR. 37, TÂRGU MUREȘ, MS, RO	109
130458 B1	H03M 1/12 ^(2006.01) ; G01R 19/252 ^(2006.01)	a 2013 00795	01/11/2013	POPA GABRIEL NICOLAE, BD. DACIA NR. 1, BL. B1, SC. A, ET. 3, AP. 9, HUNEDOARA, HD, RO; POPA IOSIF, BD.DACIA NR.1, BL.B1,SC.A, ET.3, AP.9, HUNEDOARA, HD, RO; DEACONU SORIN IOAN, ALEEA CONSTRUCTORILOR, BL.E2, SC.4, ET.2, AP.71, H03M130458 B1 DEVA, HD, RO	109
130589 B1	G01N 33/50 ^(2006.01) ; G01N 33/68 ^(2006.01)	a 2014 00201	13/03/2014	INSTITUTUL NAȚIONAL DE CERCETARE-DEZVOLTARE ÎN DOMENIUL PATOLOGIEI ȘI ȘTIINȚELOR BIOMEDICALE "VICTOR BABEȘ", SPLAIUL INDEPENDENȚEI NR.99-101, SECTOR 5, BUCUREȘTI, B, RO	107
130760 B1	B60R 21/01 ^(2006.01) ; B60N 2/42 ^(2006.01)	a 2014 00406	30/05/2014	IANOSEL IOAN, STR. BUCUREȘTI NR. 78, AP. 21, CLUJ-NAPOCA, CJ, RO	104
131446 B1	E02F 3/76 ^(2006.01) ; E02F 3/815 ^(2006.01)	a 2016 00412	06/06/2016	INSTITUTUL NAȚIONAL DE CERCETARE-DEZVOLTARE ÎN SILVICULTURĂ "MARIN DRĂCEA", BD.EROILOR NR.128, VOLUNTARI, IF, RO	107

Număr brevet	Clasa	Număr dosar	Data depozit	Titular	Pag.
131492 B1	B60H 1/24 ^{(2006.01),} B60H 1/26 ^{(2006.01),} F24F 7/06 ^(2006.01)	a 2015 00316	04/05/2015	CIOCĂNEA TEODORESCU ADRIAN, BD. M. KOGĂLNICEANU NR. 30, CORP A, ȘC. B, AP. 9, BUCUREȘTI, B, RO	104
131541 B1	A61B 5/00 ^(2006.01)	a 2015 00407	17/06/2015	UNIVERSITATEA DE ȘTIINȚE AGRONOMICE ȘI MEDICINĂ VETERINARĂ DIN BUCUREȘTI, BD.MĂRĂȘTI NR.59, SECTOR 1, BUCUREȘTI, B, RO	102
132457 B1	A01C 5/04 ^(2006.01)	a 2016 00705	05/10/2016	INSTITUTUL NAȚIONAL DE CERCETARE-DEZVOLTARE PENTRU MAȘINI ȘI INSTALAȚII DESTINATE AGRICULTURII ȘI INDUSTRIEI ALIMENTARE, - INMA, BD.ION IONESCU DE LA BRAD NR.6, SECTOR 1, BUCUREȘTI, B, RO	101
132536 B1	A61K 31/28 ^(2006.01)	a 2016 00944	29/11/2016	UNIVERSITATEA DE MEDICINĂ ȘI FARMACIE "CAROL DAVILA" DIN BUCUREȘTI, STR.DIONISIE LUPU NR.37, SECTOR 1, BUCUREȘTI, B, RO; UNIVERSITATEA DIN BUCUREȘTI, BD.MIHAIL KOGĂLNICEANU NR.36- 46, SECTOR 5, BUCUREȘTI, B, RO; INSTITUTUL DE VIRUSOLOGIE "ȘTEFAN S.NICOLAU", ȘOS.MIHAI BRAVU NR.285, SECTOR 3, BUCUREȘTI, B, RO	103
132747 B1	A61K 9/51 ^{(2006.01),} A61K 9/52 ^{(2006.01),} B82Y 5/00 ^{(2011.01),} B82Y 40/00 ^(2011.01)	a 2017 00105	23/02/2017	INSTITUTUL NAȚIONAL DE CERCETARE-DEZVOLTARE PENTRU CHIMIE ȘI PETROCHIMIE - ICECHIM, SPLAIUL INDEPENDENȚEI NR.202, SECTOR 6, BUCUREȘTI, B, RO	102
132750 B1	A61K 36/18 ^(2006.01)	a 2017 00060	06/02/2017	HOFIGAL EXPORT - IMPORT S.A., INTRAREA SERELOR NR.2, SECTOR 4, BUCUREȘTI, B, RO	103
132847 B1	A61K 9/48 ^(2006.01)	a 2017 00211	07/04/2017	LABORATOARELE FARES BIO VITAL S.R.L., STR. PLANTELOR NR. 50, ORĂȘTIE, HD, RO	102
132848 B1	A61K 35/612 ^(2015.01)	a 2017 00178	22/03/2017	UNIVERSITATEA POLITEHNICA DIN BUCUREȘTI, SPLAIUL INDEPENDENȚEI NR.313, SECTOR 6, BUCUREȘTI, B, RO	103
132869 B1	C05C 13/00 ^{(2006.01),} C05F 15/00 ^{(2006.01),} C05D 11/00 ^{(2006.01),} C05G 1/00 ^(2006.01)	a 2017 00214	11/04/2017	INSTITUTUL NAȚIONAL DE CERCETARE-DEZVOLTARE PENTRU PEDOLOGIE, AGROCHIMIE ȘI PROTECȚIA MEDIULUI - ICPA BUCUREȘTI, BD.MĂRĂȘTI NR.61, SECTOR 1, BUCUREȘTI, B, RO	106
132871 B1	C08J 11/10 ^{(2006.01),} B29B 17/00 ^(2006.01)	a 2017 00229	14/04/2017	RUS ALEXANDRU, STR.PĂLTINIȘ, NR.8, BRAȘOV, BV, RO	107

Număr brevet	Clasa	Număr dosar	Data depozit	Titular	Pag.
132898 B1	A01K 63/00 ^(2006.01)	a 2017 00319	25/05/2017	INSTITUTUL NAȚIONAL DE CERCETARE-DEZVOLTARE PENTRU MAȘINI ȘI INSTALAȚII DESTINATE AGRICULTURII ȘI INDUSTRIEI ALIMENTARE, INMA, BD. ION IONESCU DE LA BRAD NR.6, SECTOR 1, BUCUREȘTI, B, RO	101
133103 B1	C01B 32/154 ^(2017.01) , B82Y 40/00 ^(2011.01) , G01N 27/30 ^(2006.01)	a 2017 00560	09/08/2017	INSTITUTUL NAȚIONAL DE CERCETARE-DEZVOLTARE PENTRU INGINERIE ELECTRICĂ ICPE-CA, SPLAIUL UNIRII NR.313, SECTOR 3, BUCUREȘTI, B, RO	105
133148 B1	B01J 21/06 ^(2006.01)	a 2017 00750	27/09/2017	INSTITUTUL NAȚIONAL DE CERCETARE-DEZVOLTARE PENTRU CHIMIE ȘI PETROCHIMIE - ICECHIM, SPLAIUL INDEPENDENȚEI NR.202, SECTOR 6, BUCUREȘTI, B, RO	103
133499 B1	C02F 11/04 ^(2006.01) , G01N 33/00 ^(2006.01)	a 2018 00053	30/01/2018	INSTITUTUL NAȚIONAL DE CERCETARE-DEZVOLTARE PENTRU INGINERIE ELECTRICĂ ICPE-CA, SPLAIUL UNIRII NR.313, SECTOR 3, BUCUREȘTI, B, RO; INSTITUTUL NAȚIONAL DE CERCETARE DEZVOLTARE DELTA DUNĂRII, STRADA BABADAG, NR.165, TULCEA, TL, RO	106
133684 B1	G09F 19/02 ^(2006.01) , G09F 19/10 ^(2006.01) , G09F 23/06 ^(2006.01) , G09F 25/00 ^(2006.01) , G09F 27/00 ^(2006.01)	a 2019 00056	01/02/2019	TOKINOMO MARKETING SRL, STR.DESPOT VODĂ, NR.42-44, ET.4, AP.11, SECTOR 2, BUCUREȘTI, B, RO	108
133835 B1	C07C 69/18 ^(2006.01) , C08L 95/00 ^(2006.01)	a 2018 00546	25/07/2018	INSTITUTUL NAȚIONAL DE CERCETARE DEZVOLTARE PENTRU CHIMIE ȘI PETROCHIMIE - ICECHIM BUCUREȘTI, SPLAIUL INDEPENDENȚEI, NR.202, SECTOR 6, BUCUREȘTI, B, RO; UNIVERSITATEA POLITEHNICA DIN BUCUREȘTI, SPLAIUL INDEPENDENȚEI NR.313, SECTOR 6, BUCUREȘTI, B, RO; INSTITUTUL DE CERCETARI PRODUSE AUXILIARE ORGANICE-ICPAO MEDIAȘ, STR.CARPAȚI NR.8, MEDIAȘ, SB, RO	106
133880 B1	C01B 32/18 ^(2017.01) , C01B 32/182 ^(2017.01)	a 2018 00595	22/08/2018	INSTITUTUL NAȚIONAL DE CERCETARE-DEZVOLTARE PENTRU ELECTROCHIMIE ȘI MATERIE CONDENSATĂ - INCEMC TIMIȘOARA, STR.DR.AUREL PĂUNESCU PODEANU NR.144, TIMIȘOARA, TM, RO	105

Număr brevet	Clasa	Număr dosar	Data depozit	Titular	Pag.
134236 B1	D02G 3/44 ^(2006.01) ; D03D 15/00 ^(2006.01)	a 2018 00867	20/12/2018	INSTITUTUL NAȚIONAL DE CERCETARE-DEZVOLTARE PENTRU TEXTILE ȘI PIELĂRIE, STR. LUCREȚIU PĂTRĂȘCANU NR. 16, SECTOR 3, BUCUREȘTI, B, RO	107
134428 B1	A23N 5/00 ^(2006.01)	a 2020 00247	08/05/2020	LYDYA WALNUTS S.A., CALEA CÂMPULUNG, NR.579A, COM.MĂRĂCINENI, AG, RO	101
134619 B1	B05D 5/12 ^(2006.01) ; G01N 27/12 ^(2006.01) ; H01C 13/00 ^(2006.01)	a 2019 00355	12/06/2019	INSTITUTUL NAȚIONAL DE CERCETARE-DEZVOLTARE PENTRU ELECTROCHIMIE ȘI MATERIE CONDENSATĂ - INCEMC TIMIȘOARA, STR.DR.AUREL PĂUNESCU PODEANU NR.144, TIMIȘOARA, TM, RO; ECONIRV S.R.L., STR.DRUMUL SARMAS NR.80A, SECTOR 1, BUCUREȘTI, B, RO	104
134886 B1	B01J 21/06 ^(2006.01) ; B01J 35/00 ^(2006.01)	a 2019 00670	23/10/2019	UNIVERSITATEA DIN BUCUREȘTI, ȘOS.PANDURI NR.90, SECTOR 5, BUCUREȘTI, B, RO	104
135062 B1	C01B 33/20 ^(2006.01) ; C08K 3/00 ^(2006.01)	a 2019 00867	05/12/2019	INSTITUTUL NAȚIONAL DE CERCETARE DEZVOLTARE PENTRU CHIMIE ȘI PETROCHIMIE - ICECHIM BUCUREȘTI, SPLAIUL INDEPENDENȚEI, NR.202, SECTOR 6, BUCUREȘTI, B, RO; UNIVERSITATEA POLITEHNICA DIN BUCUREȘTI, SPLAIUL INDEPENDENȚEI NR.313, SECTOR 6, BUCUREȘTI, B, RO	105

Lista brevetelor de invenție acordate și eliberate ordonate alfabetic, după numele/denumirea titularului

Număr brevet	Clasa	Număr dosar	Data depozit	Titular	Pag.
131492 B1	B60H 1/24 ^{(2006.01),} B60H 1/26 ^{(2006.01),} F24F 7/06 ^(2006.01)	a 2015 00316	04/05/2015	CIOCĂNEA TEODORESCU ADRIAN, BD. M. KOGĂLNICEANU NR. 30, CORP A, SC. B, AP. 9, BUCUREȘTI, B, RO	104
132750 B1	A61K 36/18 ^(2006.01)	a 2017 00060	06/02/2017	HOFIGAL EXPORT - IMPORT S.A., INTRAREA SERELOR NR.2, SECTOR 4, BUCUREȘTI, B, RO	103
130760 B1	B60R 21/01 ^{(2006.01),} B60N 2/42 ^(2006.01)	a 2014 00406	30/05/2014	IANOSEL IOAN, STR. BUCUREȘTI NR. 78, AP. 21, CLUJ-NAPOCA, CJ, RO	104
134619 B1	B05D 5/12 ^{(2006.01),} G01N 27/12 ^{(2006.01),} H01C 13/00 ^(2006.01)	a 2019 00355	12/06/2019	INSTITUTUL NAȚIONAL DE CERCETARE-DEZVOLTARE PENTRU ELECTROCHIMIE ȘI MATERIE CONDENSATĂ - ÎNCEMC TIMIȘOARA, STR.DR.AUREL PĂUNESCU PODEANU NR.144, TIMIȘOARA, TM, RO; ECONIRV S.R.L., STR.DRUMUL SARMAS NR.80A, SECTOR 1, BUCUREȘTI, B, RO	104
134236 B1	D02G 3/44 ^{(2006.01),} D03D 15/00 ^(2006.01)	a 2018 00867	20/12/2018	INSTITUTUL NAȚIONAL DE CERCETARE-DEZVOLTARE PENTRU TEXTILE ȘI PIELĂRIE, STR. LUCREȚIU PĂTRĂȘCANU NR. 16, SECTOR 3, BUCUREȘTI, B, RO	107
135062 B1	C01B 33/20 ^{(2006.01),} C08K 3/00 ^(2006.01)	a 2019 00867	05/12/2019	INSTITUTUL NAȚIONAL DE CERCETARE DEZVOLTARE PENTRU CHIMIE ȘI PETROCHIMIE - ICECHIM BUCUREȘTI, SPLAIUL INDEPENDENȚEI, NR.202, SECTOR 6, BUCUREȘTI, B, RO; UNIVERSITATEA POLITEHNICA DIN BUCUREȘTI, SPLAIUL INDEPENDENȚEI NR.313, SECTOR 6, BUCUREȘTI, B, RO	105
130134 B1	G01R 31/305 ^{(2006.01),} B01J 19/08 ^{(2006.01),} B01J 19/12 ^{(2006.01),} H01S 3/00 ^(2006.01)	a 2013 00643	28/08/2013	INSTITUTUL NAȚIONAL DE CERCETARE-DEZVOLTARE PENTRU FIZICA LASERILOR, PLASMEI ȘI RADIAȚIEI, STR.ATOMIȘTILOR NR.409, MĂGURELE, IF, RO	108
133103 B1	C01B 32/154 ^{(2017.01),} B82Y 40/00 ^{(2011.01),} G01N 27/30 ^(2006.01)	a 2017 00560	09/08/2017	INSTITUTUL NAȚIONAL DE CERCETARE-DEZVOLTARE PENTRU INGINERIE ELECTRICĂ ICPE-CA, SPLAIUL UNIRII NR.313, SECTOR 3, BUCUREȘTI, B, RO	105
127788 B1	H01H 59/00 ^{(2006.01),} H01P 1/10 ^(2006.01)	a 2011 01256	28/11/2011	INSTITUTUL NAȚIONAL DE CERCETARE-DEZVOLTARE PENTRU MICROTEHNOLOGIE, STR.EROU IANCU NICOLAE NR.126 A, BUCUREȘTI, B, RO	109

Număr brevet	Clasa	Număr dosar	Data depozit	Titular	Pag.
133880 B1	C01B 32/18 ^{(2017.01),} C01B 32/182 ^(2017.01)	a 2018 00595	22/08/2018	INSTITUTUL NAȚIONAL DE CERCETARE-DEZVOLTARE PENTRU ELECTROCHIMIE ȘI MATERIE CONDENSATĂ - INCEMC TIMIȘOARA, STR.DR.AUREL PĂUNESCU PODEANU NR.144, TIMIȘOARA, TM, RO	105
131446 B1	E02F 3/76 ^{(2006.01),} E02F 3/815 ^(2006.01)	a 2016 00412	06/06/2016	INSTITUTUL NAȚIONAL DE CERCETARE-DEZVOLTARE ÎN SILVICULTURĂ "MARIN DRĂCEA", BD.EROILOR NR.128, VOLUNTARI, IF, RO	107
132457 B1	A01C 5/04 ^(2006.01)	a 2016 00705	05/10/2016	INSTITUTUL NAȚIONAL DE CERCETARE-DEZVOLTARE PENTRU MAȘINI ȘI INSTALAȚII DESTINATE AGRICULTURII ȘI INDUSTRIEI ALIMENTARE, - INMA, BD.ION IONESCU DE LA BRAD NR.6, SECTOR 1, BUCUREȘTI, B, RO	101
133835 B1	C07C 69/18 ^{(2006.01),} C08L 95/00 ^(2006.01)	a 2018 00546	25/07/2018	INSTITUTUL NAȚIONAL DE CERCETARE DEZVOLTARE PENTRU CHIMIE ȘI PETROCHIMIE - ICECHIM BUCUREȘTI, SPLAIUL INDEPENDENȚEI, NR.202, SECTOR 6, BUCUREȘTI, B, RO; UNIVERSITATEA POLITEHNICA DIN BUCUREȘTI, SPLAIUL INDEPENDENȚEI NR.313, SECTOR 6, BUCUREȘTI, B, RO; INSTITUTUL DE CERCETARI PRODUSE AUXILIARE ORGANICE-ICPAO MEDIAȘ, STR.CARPAȚI NR.8, MEDIAȘ, SB, RO	106
130589 B1	G01N 33/50 ^{(2006.01),} G01N 33/68 ^(2006.01)	a 2014 00201	13/03/2014	INSTITUTUL NAȚIONAL DE CERCETARE-DEZVOLTARE ÎN DOMENIUL PATOLOGIEI ȘI ȘTIINȚELOR BIOMEDICALE "VICTOR BABEȘ", SPLAIUL INDEPENDENȚEI NR.99-101, SECTOR 5, BUCUREȘTI, B, RO	107
132747 B1	A61K 9/51 ^{(2006.01),} A61K 9/52 ^{(2006.01),} B82Y 5/00 ^{(2011.01),} B82Y 40/00 ^(2011.01)	a 2017 00105	23/02/2017	INSTITUTUL NAȚIONAL DE CERCETARE-DEZVOLTARE PENTRU CHIMIE ȘI PETROCHIMIE - ICECHIM, SPLAIUL INDEPENDENȚEI NR.202, SECTOR 6, BUCUREȘTI, B, RO	102
132898 B1	A01K 63/00 ^(2006.01)	a 2017 00319	25/05/2017	INSTITUTUL NAȚIONAL DE CERCETARE-DEZVOLTARE PENTRU MAȘINI ȘI INSTALAȚII DESTINATE AGRICULTURII ȘI INDUSTRIEI ALIMENTARE, INMA, BD. ION IONESCU DE LA BRAD NR.6, SECTOR 1, BUCUREȘTI, B, RO	101

Număr brevet	Clasa	Număr dosar	Data depozit	Titular	Pag.
133499 B1	C02F 11/04 ^{(2006.01),} G01N 33/00 ^(2006.01)	a 2018 00053	30/01/2018	INSTITUTUL NAȚIONAL DE CERCETARE-DEZVOLTARE PENTRU INGINERIE ELECTRICĂ ICPE-CA, SPLAIUL UNIRII NR.313, SECTOR 3, BUCUREȘTI, B, RO; INSTITUTUL NAȚIONAL DE CERCETARE DEZVOLTARE DELTA DUNĂRII, STRADA BABADAG, NR.165, TULCEA, TL, RO	106
132869 B1	C05C 13/00 ^{(2006.01),} C05F 15/00 ^{(2006.01),} C05D 11/00 ^{(2006.01),} C05G 1/00 ^(2006.01)	a 2017 00214	11/04/2017	INSTITUTUL NAȚIONAL DE CERCETARE-DEZVOLTARE PENTRU PEDOLOGIE, AGROCHIMIE ȘI PROTECȚIA MEDIULUI - ICPA BUCUREȘTI, BD.MĂRĂȘTI NR.61, SECTOR 1, BUCUREȘTI, B, RO	106
133148 B1	B01J 21/06 ^(2006.01)	a 2017 00750	27/09/2017	INSTITUTUL NAȚIONAL DE CERCETARE-DEZVOLTARE PENTRU CHIMIE ȘI PETROCHIMIE - ICECHIM, SPLAIUL INDEPENDENȚEI NR.202, SECTOR 6, BUCUREȘTI, B, RO	103
132847 B1	A61K 9/48 ^(2006.01)	a 2017 00211	07/04/2017	LABORATOARELE FARES BIO VITAL S.R.L., STR. PLANTELOR NR. 50, ORĂȘTIE, HD, RO	102
130285 B1	H03M 3/02 ^(2006.01)	a 2013 00624	22/08/2013	LAMBDA COMMUNICATIONS SRL, STR. AVRAM IANCU NR. 37, TÂRGU MUREȘ, MS, RO	109
134428 B1	A23N 5/00 ^(2006.01)	a 2020 00247	08/05/2020	LYDYA WALNUTS S.A., CALEA CÂMPULUNG, NR.579A, COM.MĂRĂCINENI, AG, RO	101
130033 B1	A61B 3/00 ^{(2006.01),} G02C 13/00 ^(2006.01)	a 2013 00446	14/06/2013	OPREA BOGDAN, STR. DRUMUL TIMONIERULUI NR. 6, BL. 111B, SC. 1, ET. 6, AP. 26, SECTOR 6, BUCUREȘTI, B, RO; OPREA RĂZVAN, STR. DRUMUL TIMONIERULUI NR. 6, BL. 111B, SC. 1, ET. 6, AP. 26, SECTOR 6, BUCUREȘTI, B, RO	101
130458 B1	H03M 1/12 ^{(2006.01),} G01R 19/252 ^(2006.01)	a 2013 00795	01/11/2013	POPA GABRIEL NICOLAE, BD. DACIA NR. 1, BL. B1, SC. A, ET. 3, AP. 9, HUNEDOARA, HD, RO; POPA IOSIF, BD.DACIA NR.1, BL.B1,SC.A, ET.3, AP.9, HUNEDOARA, HD, RO; DEACONU SORIN IOAN, ALEEA CONSTRUCTORILOR, BL.E2, SC.4, ET.2, AP.71, H03M130458 B1 DEVA, HD, RO	109
129645 B1	C07K 16/02 ^(2006.01)	a 2014 00156	25/02/2014	ROMVAC COMPANY S.A., ȘOS. CENTURII NR. 7, VOLUNTARI, IF, RO	106
132871 B1	C08J 11/10 ^{(2006.01),} B29B 17/00 ^(2006.01)	a 2017 00229	14/04/2017	RUS ALEXANDRU, STR.PĂLTINIȘ, NR.8, BRAȘOV, BV, RO	107

Număr brevet	Clasa	Număr dosar	Data depozit	Titular	Pag.
133684 B1	G09F 19/02 ^{(2006.01),} G09F 19/10 ^{(2006.01),} G09F 23/06 ^{(2006.01),} G09F 25/00 ^{(2006.01),} G09F 27/00 ^(2006.01)	a 2019 00056	01/02/2019	TOKINOMO MARKETING SRL, STR.DESPOT VODĂ, NR.42-44, ET.4, AP.11, SECTOR 2, BUCUREȘTI, B, RO	108
132536 B1	A61K 31/28 ^(2006.01)	a 2016 00944	29/11/2016	UNIVERSITATEA DE MEDICINĂ ȘI FARMACIE "CAROL DAVILA" DIN BUCUREȘTI, STR.DIONISIE LUPU NR.37, SECTOR 1, BUCUREȘTI, B, RO; UNIVERSITATEA DIN BUCUREȘTI, BD.MIHAIL KOGĂLNICEANU NR.36-46, SECTOR 5, BUCUREȘTI, B, RO; INSTITUTUL DE VIRUSOLOGIE "ȘTEFAN S.NICOLAU", ȘOS.MIHAI BRAVU NR.285, SECTOR 3, BUCUREȘTI, B, RO	103
131541 B1	A61B 5/00 ^(2006.01)	a 2015 00407	17/06/2015	UNIVERSITATEA DE ȘTIINȚE AGRONOMICE ȘI MEDICINĂ VETERINARĂ DIN BUCUREȘTI, BD.MĂRĂȘTI NR.59, SECTOR 1, BUCUREȘTI, B, RO	102
134886 B1	B01J 21/06 ^{(2006.01),} B01J 35/00 ^(2006.01)	a 2019 00670	23/10/2019	UNIVERSITATEA DIN BUCUREȘTI, ȘOS.PANDURI NR.90, SECTOR 5, BUCUREȘTI, B, RO	104
132848 B1	A61K 35/612 ^(2015.01)	a 2017 00178	22/03/2017	UNIVERSITATEA POLITEHNICA DIN BUCUREȘTI, SPLAIUL INDEPENDENȚEI NR.313, SECTOR 6, BUCUREȘTI, B, RO	103

**CORECTURI ALE ERORILOR MATERIALE
CONȚINUTE ÎN DOCUMENTAȚIA PUBLICATĂ,
CU PRIVIRE LA B.I.**

ERATE

Număr brevet de inventie și/sau dosar	Tip docu- ment publi- cat	Tip docu- ment în urma corec- turii, cf. Instr. 63	Localizarea erorii: - pagina din descriere - coloana - rândul - cod INID	Textul inițial	Textul corect
131512	B1	B8	BOPI 3/2022 (72); pag. 1 (72)	- CREȚESCU NADIA RAMONA CALEA BUCUREȘTI NR. 84, BL. 2, SC. B, ET.1, AP. 6, BUCUREȘTI , RO	- CREȚESCU NADIA RAMONA CALEA BUCUREȘTI NR. 84, BL. 2, SC. B, ET. 1, AP. 6, BRAȘOV , BV, RO

DIVERSE

- **LISTA AGENȚIILOR SPECIALIZATE, A CONSILIERILOR ÎN PROPRIETATE INDUSTRIALĂ ȘI A MANDATARILOR AUTORIZAȚI**
- **CENTRE REGIONALE PENTRU PROMOVAREA PROPRIETĂȚII INDUSTRIALE ÎN ROMÂNIA**
- **ANUNȚURI OFICIALE**
- **MATERIALE INFORMATIVE, DIN DOMENIUL PROPRIETĂȚII INDUSTRIALE**

ROMÂNIA
OFICIUL DE STAT PENTRU INVENȚII ȘI MĂRCI

ORDIN nr. 157

24 iulie 1997

Directorul General al Oficiului de Stat pentru Invenții și Mărci,

Având în vedere prevederile art. 14, alin. 3, din Legea 64/1991, privind brevetele de invenție, și Regula 2.5, din H.G. 152/92, referitoare la profesia de consilier în proprietate industrială, emite următorul

ORDIN:

Art. 1. Persoanele ale căror nume figurează în lista anexă la prezentul Ordin, precum și firmele specializate în proprietate industrială se înscriu în **REGISTRUL NAȚIONAL AL CONSILIERILOR ÎN PROPRIETATE INDUSTRIALĂ**, cu menționarea specializării.

Art. 2. Prezentul ordin se va publica în Buletinul Oficial de Proprietate Industrială.

Director General

AGENȚIILE SPECIALIZATE ÎN PROPRIETATE INDUSTRIALĂ
pentru luna mai 2022

Nr.crt.	Data înființării	Nr. registru agenții	Denumirea completă a cabinetului/agenției Adresa Consilieri cu drept de practică	Domenii	Statut juridic
1	27.03.1991	001	INVENTA – AGENȚIE DE PROPRIETATE INTELECTUALĂ S.R.L. București, Bdul Corneliu Coposu nr. 7, bl. 104, sc. 2, ap.31, sect.3, cod 030602, Tel: 0213200285, Fax: 0213228325, E-mail: contact@inventa.ro, inventa@inventa.ro Prof. univ. dr. ing. Țurcanu Constantin, ec. Bodomoi Otilia Florentina, arh.dr.ing. Țurcanu Costin Radu, Ohan Petre	Brevete Mărci Desene Topografii	SRL
2	29.05.1991	002	ENPORA BRAND MANAGEMENT SRL București, Str. George Calinescu nr.52A, ap.1, 011694, Tel: 0212300990, 0311001634, Fax: 0212302311, 0311007927, E-mail: pop@patents.ro, www.patents.ro, www.enpora.com ing. Pop Călin Radu	Brevete Mărci Desene	SRL
3	23.07.1991	003	PATENTMARK S.R.L. București, Str. Dr. N. Turnescu nr. 2, ap.2, sector 5, cod 050467, Tel: 0213121669, Fax: 0213175801, E-mail: office@patentmark.ro, www.patentmark.ro Mohonea Liliana, Mohonea Cristian, Marinescu Ruxandra, Mohonea Ana	Brevete Mărci Desene Topografii	SRL
4	18.12.1991	004	RODALL AGENȚIE DE PROPRIETATE INDUSTRIALĂ S.R.L. București, Str. Polonă nr. 115, bl. 15, sc. A, ap. 19 sector 1, cod 010497, Tel: 0212108342, 0722652111, 0745153566, Fax: 0212105794, E-mail: office@rodall.ro, info@rodall.ro, www.rodall.ro Jur. Bălan Gheorghită, Pescarusu Nicoleta	Brevete Mărci Desene Topografii	SRL
5	25.08.1992	005	INTELECT S.R.L. Oradea, Bdul Dacia nr. 48 Bl. D10, Ap.3, cod 410346, Tel: 0746835328, 0359402901, Fax: 0359810501, E-mail: info@intelect.ro, www.intelect.ro Buzlea Elisabeta, Buzlea Mircea Valentin, Buzlea Narcisa Floricica	Brevete Mărci Desene Topografii	SRL
6	04.12.1992	008	CONSTANTIN GHIȚĂ OFFICE SRL Timișoara, Str. Take Ionescu nr. 24-28 sc. B ap. 2 judetul Timiș, cod 300042, Tel/Fax: 0256435976, Tel: 0744 162462, E-mail: ghita@ghitaconstantin.ro, clelia@ghitaconstantin.ro, www.ghitaconstantin.ro Ing. Ghiță Constantin, Pop Motogna Clelia	Brevete Mărci Desene	SRL

7	13.05.1993	010	ROMINVENT S.A București, Str. Ermil Pangratti nr. 35, et. 1, sect.1, cod 011882, Tel: 0212312515, 0212312541, Fax: 021/2312550, 2312454, E-mail: office@rominvent.ro Jur. Mocanu Ion, Ing. Cosmina Fierăscu, Ing. Spătaru Daniela, Dr. Ing. Cristina Popa, Ec. Joitoiu Andreea Simona, Bio.Enescu Miruna, jur. Markusev Denisa Mary, ec. Olteanu Camelia, jur. Dragulin Ioana, ing. Petcu Costin, jur. Martinescu Alina Nicoleta, jur. Pavel Laura, Boncea Oana Laura, Dobrescu Teodora Valentina, Ing. Secăreanu Doina, Ștefan Ruxandra, Munteanu Manuela Cornelia, Preda Raluca Laura, chim.Bădărău Adina Adriana	Brevete Mărci Desene Topografii	SA
8	30.03.1995	015	CABINET M. OPROIU - CONSILIERE ÎN PROPRIETATE INTELECTUALĂ SRL București, Str. Popa Savu, nr. 42, parter, sector 1, cod 011434, P.O.Box 2-229, Tel: 0212602833; 0212602834, Fax: 0212602836; 0212602835, E-mail: office@oproiu.ro, www.oproiu.ro Fiz. Oproiu Margareta, MBA arh.Vasilescu Raluca, jur. Sturza Ioana, ing.Ene Silvia, ing.chim.Petrea Dana Maria, ing.chim. Georgescu Cristina, ing.mec. Popescu Mariana, jur. Cozorici Violeta, jur. Stănescu Andreea Cosmina, Tiu Marina Alexandra	Brevete Mărci Desene Topografii	SRL
9	21.05.1996	017	LABIRINT AGENȚIE DE PROPRIETATE INTELECTUALĂ Arad, Str. Coriolan Petreanu nr. 28, cod 310151 Tel/Fax: 0257255842, Tel: 0722 458129, E-mail: info@labirint.ro Ing. Ivanca Maria	Brevete Mărci Desene	CI
10	14.11.1996	018	INTEGRATOR CONSULTING SRL Cluj Napoca, Str. Dunării nr. 25 bl.C1 ap.5, , jud. Cluj, cod 400593, Tel/Fax: 0264442817, Tel: 0745235585, E-mail: dorin.isoc@yahoo.com, integrator.consulting@yahoo.com Isoc Dorin	Brevete Mărci Desene	SRL
11	1997	019	LOYAL PARTNERS -AGENȚIE DE PROPRIETATE INTELECTUALĂ Galați, Str. Col. Nicolae Holban, nr. 1B, camera 3, Tel/Fax: 0236/407032, Tel: 0722 744241, E-mail: office@loyalpartners.ro, www.loyalpartners.ro ing.av. Pușcașu Dan	Brevete Mărci Desene Topografii	SRL
12	01.07.1997	020	AGENȚIE DE PROPRIETATE INTELECTUALĂ ȘI TRANSFER DE TEHNOLOGIE -AGPITT-SRL București, Bdul Libertății nr. 12, bl.113, sc.2, ap.28, sector 4; cod 040129, CP 42-106, Fax: 0213177584, Tel: 0744293552; 0724539752, 0213177693, E-mail: faighenov@xnet.ro; agpitt@rdsmail.ro, agpittinvent@rdsmail.ro Ing.jur. Faighenov Marioara, Mihăilă George	Brevete Mărci Desene	SRL

13	10.07.1997	016	MILENIUL 3 – AGENȚIE DE PROPRIETATE INDUSTRIALĂ SRL Pașcani, Str. Moldovei nr. 10, bl. Crinul, sc. A, ap. 28, jud Iași, cod 705200, Tel/Fax: 0232/719190; Tel: 0740 820582 Ing. Burțilă Ioan	Brevete Mărci Desene	SRL
14	03.10.1997	021	LAZĂR ELENA CABINET DE PROPRIETATE INDUSTRIALĂ Buzău, Str. Unirii, Bl. 16C, Et. 3, Ap. 12, cod 120013, OP 1, CP 52, Tel/Fax: 0238724262 Tel: 0723 328633, E-mail: l.e.consilier@gmail.com Lazăr Elena	Brevete Mărci Desene Topografii	CI
15	02.12.1997	023	“ HARCOV” A.P.I. S.R.L. Sfântu Gheorghe, jud. Covasna, Str. Nicolae Iorga nr. 61, bl. 10E, sc. B, ap. 9, cod 520089, Tel: 0267352267, 0744435291, E-mail: astanciu@rdsmail.ro, adelina.stanciu54@gmail.com Stanciu Adelina	Brevete Mărci Desene	SRL
16	21.07.1999	028	NOWAPATENT SRL Mediaș, Str. Lotru, nr.4, bl.92, ap.1 Tel: 0269841373, 0264833273, Fax: 0269833273, E-mail: nowapatent@birotec.ro office@nowapatent.ro Danciu Ioan	Brevete Mărci Desene	SRL
17	30.08.1999	029	CABINET DE PROPRIETATE INDUSTRIALĂ “BIONPI” București, 010577, Calea Dorobanților 126-130 Bl. 8, et. 9 Ap. 50 sector 1, cod 010577, Tel/Fax: 0212316549, 0318054616, Tel: 0723187944, 0746184697 E-mail: bionpi@rdsmail.ro, bionpi@hotmail.com Ing. Ion Rodica Cocuța	Brevete Mărci Desene	CI
18	12.11.1999	030	AGENȚIE DE CONSULTANȚĂ ÎN PROPRIETATE INTELLECTUALĂ ȘI TRANSFER DE TEHNOLOGIE « SPRÎNCEANU NICOLAE » Drobeta Turnu Severin, Str. Gheorghe Ionescu Sisești nr. 96, bl.E2, sc.1, et. 3, ap.8, cod 220212, Tel/Fax: 0352801490, Tel: 0721796318 E-mail: nicolaesprinceanu@yahoo.com Jur.ing. Nicolae Sprinceanu	Brevete Mărci Desene	CI
19	21.01.2000	031	CABINET INDIVIDUAL DE PROPRIETATE INDUSTRIALĂ IVĂNESCU GABRIEL DAN Brașov, Str. Avram Iancu, nr. 48A, sc. B, ap. 10, cod poștal 500086, Tel: 0722248415, E-mail: gdivanescu@gmail.com Ivănescu Gabriel Dan	Brevete Mărci Desene	CI

20	15.02.2000	032	ANGHEL LUMINIȚA DOINA CABINET DE PROPRIETATE INTELLECTUALĂ București, Str. Gherghitei Nr.1, Bl.94B, Sc. B, Ap.76, sector 2, Fax: 0314013777, Tel: 0723301706, E-mail: anghel2na@yahoo.com, anghel2na@gmail.com, www.avocatianghel.com Ing.av. expert judiciar Anghel Luminita Doina	Brevete Mărci Desene	CI
21	24.08.2000	033	APOSTOL SALOMIA P.F.A. Galați, Str. Reg. 11 Siret nr. 15, bl. E4, Et.3, ap. 54, cod 800333, Tel/Fax: 0236436437, Tel: 0766765027, E-mail: saly_apostol@yahoo.com Ing.Apostol Salomia	Brevete Mărci Desene	CI
22	07.09.2000	034	AGENȚIA DE PROPRIETATE INDUSTRIALĂ - APIA SRL București, Str. Romancierilor nr. 5, bl.C14, sc.B, ap.41, sector 6, cod 061791, Tel/Fax: 0217783100, www.mark-apia.ro, E-mail: office@mark-apia.ro Visalom Monica	Mărci Desene	SRL
23	20.11.2000	038	CABINET INDIVIDUAL' ION FLOREA' București, 010577, Calea Dorobanților 126-130, bl.8,et.9,ap.50, sector 1, cod 010577, Tel/Fax: 021/2316549, Tel: 0724313260, E-mail: iflorea@rdsmail.ro, florea_ion@plic.ro Ing.Ion Florea	Mărci	CI
24	28.11.2000	039	CABINET IN DIVIDUAL GREAVU DOINA MARIANA Sibiu, Str. Constantin Noica, bl. 2, ap.21, cod 550169 Tel: 0269218500, 0766489179, 0731308189, Fax: 0269212170, E-mail: aurorapca@yahoo.com, protectro@xnet.ro Ing. Greavu Doina Mariana	Brevete Mărci Desene	CI
25	08.01.2001	041	CABINET "CECIU GABRIELA" CONSULTANȚĂ ÎN DOMENIUL PROPRIETĂȚII INTELLECTUALE Timișoara, Str. Martir Leonida Banciu, nr. 6, sc. A, ap. 110, jud. Timis, cod postal 300024, Fax: 0256494846; Tel: 0745 388039, E-mail: gabrielaceciu@yahoo.com Ing.Ceciu Gabriela	Brevete Mărci Desene	CI
26	05.03.2001	045	CABINET DE MARCI BREVETE DESIGN – BROJBOIU DUMITRU ADRIAN FLORINEL Pitești, Bdul Republicii, bl.212,sc. D, ap.11, jud.Argeș, cod 110176, Tel/Fax: 0348412529, Tel: 0745143095, E-mail: adrian_brojboiu@yahoo.com Brojboiu Dumitru Adrian Florinel	Brevete Mărci Desene	CI

27	12.04.2001	047	INTELLECTUAL PROPERTY OFFICE SRL București, Str. Alexandru Moruzzi nr. 6, bl. B6, sc. 2, ap.62, sector 3, cod 031155, Tel/Fax: 0213262388, Tel: 0745094241, E-mail: office@ipoffice.ro, natalia.todirica@ipoffice.ro Ciuda Berivoe Anca, Ciuda Berivoe Natalia	Brevete Mărci Desene	SRL
28	07.05.2001	049	ANDRA MUSATESCU CABINET DE PROPRIETATE INDUSTRIALA București, Calea 13 Septembrie nr.121, bl.127, et.5, ap.21, Tel: 0722879810, E-mail: office@andramusatescu.ro, www.andramusatescu.ro Mușatescu Andra Oana	Brevete Mărci Desene Topografii	CI
29	2001	050	CABINET ACSINTE PAULA-ADRIANA București, sector 3, Calea Călărașilor, nr. 177, bl.45, et.4, ap.12, Tel: 0213234282, Fax: 0213222210, www.legalservices.ro, E-mail: paula@legalservices.ro Av. Acsinte Paula Adriana	Mărci	PF
30	31.05.2001	071	CONS INTEL BMA CABINET CONSULTANȚĂ Cart. Dorobanti, nr.2, bl. D2, at.1, ap.5,120087, C.P.8-O.P. 1 Buzau, Fax: 0238719619, Tel: 0745086588, E-mail: marius_bozio@yahoo.com Marius Bozioreanu	Brevete Mărci Desene Topografii	CI
31	21.11.2001	055	ROVALCONS SRL AGENȚIE DE PROPRIETATE INTELECTUALĂ Câmpina, Str. Orizontului, nr.1, bl. R10, et.7, ap.27, Jud. Prahova, cod 105600, Tel/Fax: 0244371390, Tel: 0722540580, E-mail: rovalcons@xnet.ro Ioacăra Valentin	Brevete Mărci Desene	SRL
32	2001	057	CABINET N. D. GAVRIL S.R.L. București, Str. Ștefan Negulescu nr. 6A, sector 1, Tel/Fax: 0212302882, 0213165492, Tel: 0722983520, E-mail: cabinetgavril@yahoo.com www.cabinetgavril.ro Gavril Niculina, Popescu Denisa	Brevete Mărci Desene	SRL
33	24.04.2002	087	IACOBINI&CO, CONSILIERI IN DREPTUL DE PROPRIETATE INDUSTRIALĂ SRL București, Calea Mosilor, nr.258, bl. 4bis, ap.22, sector 2, Tel: 0212104690, Fax: 0212104793, E-mail: asimri@yahoo.com,vladrosanu@yahoo.com Iacobini Anca Svetlana, Iacobini Mihnea Razvan	Mărci Brevete Desene Topografii	SRL
34	11.02.2003	089	RATZA ȘI RATZA SRL București, Bdul A.I. Cuza Nr. 52-54, Sect.1, cod 011053, Tel: 0212601348, Fax: 0212601349 E-mail: office@ratza-ratza.com Rață Grigore, Rață Andrei Vlad, Mărginean Dragoș, Ploscă Daniel, Vasile Bugarin Sonia Maria, Comănescu Stela	Brevete Mărci Desene	SRL

35	13.02.2003	062	ECOINTELLECT CABINET INDIVIDUAL ANDRONACHE PAUL București, Aleea Compozitorilor nr.1, bl.E21, et.6, ap.35, sect 6, Tel/Fax: 0217250069, Tel: 0722741043, 0727476335, E-mail: paul.andronache@clicknet.ro, paul_andronache@yahoo.com Andronache Paul	Mărci Desene Topografii Brevete	CI
36	16.05.2003	070	CABINET OANA COSTACHE București, Drumul Taberei nr.120, bl.OD1, sc.5, ap.189, sector 6, cod 061413, Tel: 0217450757, 0730557744, E-mail: oana_cocoloi@yahoo.com Oana Costache	Mărci Desene Brevete	CI
37	19.06.2003	069	RASKAI M M BREVMARC CONSULT S.R.L. Dej, Str. Unirii, nr.3,BL. D8, ap.31, jud. Cluj, 405200, Tel/Fax: 0264211847, Tel: 0742084050, E-mail: raskaimm@yahoo.com Raskai Maria	Brevete Mărci Desene Topografii	SRL
38	25.07.2003	093	NESTOR NESTOR DICULESCU KINGSTON PETERSEN – CONSILIERE ÎN P.I. S.R.L. București, Str. Barbu Văcărescu nr. 201, Clădirea Globalworth Tower, et. 18, birou 18-02, sector 2, Sediu secundar: Târgu Mureș, Strada Rodnei, nr. 26B, biroul 3, etaj II, Tel: 0212011200, Fax: 0212011210, E-mail: office@nnkp.ro, www.nnkp.ro Firaru Florina	Mărci Desene Brevete	SRL
39	21.08.2003	094	N.P.C. S.R.L. Brașov, Str. Alexandru cel Bun, nr.13, bl.E28, ap.7 cod 500025, OP 1 – CP 298, Tel: 0744520357, E-mail: totu@unitbv.ro Țoțu Ioan	Mărci Desene Topografii	SRL
40	22.10.2003	072	CABINET INDIVIDUAL NEGOMIREANU LIVIA București, Șos. Nicolae Titulescu nr.94, bl.14A, sc 4 ap.127, sect.1, cod 011146, Tel/Fax: 0314214598, Tel: 0722444719, E-mail: office@cabinetnegomireanu.ro Negomireanu Livia	Mărci Desene	CI
41	30.10.2003	073	CABINET DE PROPRIETATE INDUSTRIALA “VIȘOIU LILIAN CATALIN” București, Bdul Unirii nr.74, bl. J3B, sc.3, ap. 41, Tel/Fax: 0213167043, Tel: 0744480657, E-mail: visoiucatalin@yahoo.com, www.visoiucatalin.home.ro jur. Vișoiu Lilian Catalin	Brevete Mărci Desene Topografii	CI
42	12.12.2003	096	EDIPLAST S.R.L. Tg. Mureș, Str. Măgurei nr.25, ap.2, Tel/Fax: 0265263775, Tel: 0744394036, E-mail: themannextdoor2007@yahoo.com Vasilache Virgilius	Mărci Desene Brevete	SRL

43	22.12.2003	097	SC PETOSEVIC SRL București, Str. Dionisie Lupu nr.54, etaj 2, sector 1, Tel: 0213057996, 0723522698, Fax: 021/3145481, www.petosevic.com, E-mail: aura.campeanu@petosevic.com Campeanu Ioana Aura, Sârghi Roxana, Irimescu George Mihai	Brevete Mărci Desene	SRL
44	9.02.2004	098	CABINET ANI FUCIU SRL Com.Snagov, Bloc P53, sc.A, ap.1, jud.Ifov, Tel: 0213106399, 0744370196, Fax: 0213106398, E-mail: ani.fuciu@consilier-marci.ro Fuciu Anișoara	Mărci Desene	SRL
45	22.02.2004	082	CABINET DE PROPRIETATE INDUSTRIALĂ CIUPAN CORNEL Cluj Napoca, Str. Mestecenilor nr.6, bl.9E, ap.2, Tel: 0264524425, 0264415051, Fax: 0264415054, E-mail: cornel.ciupan@muri.utcluj.ro Ciupan Cornel	Brevete Mărci Desene	CI
46	01.06.2004	102	LUTARIS PROT S.R.L. Timisoara, 300426, Str. Ana Ipatescu nr.45, Tel/Fax: 0256489301, Tel: 0742143718, 0723319154, E-mail: qualitarium@qualitarium.ro Tărăbîc Lucian	Brevete Mărci Desene	SRL
47	17.06.2004	108	WEIZMANN ARIANA & PARTNERS AGENTIE DE PROPRIETATE INTELCTUALA SRL București, Str. 11 iunie, nr.51, sc.A, ap.4, Tel: 0723204268, 0724260277, Tel/Fax: 0268/315046, E-mail: office@inregistrare-marci.ro, office@branduri.ro, www.branduri.ro Bozocza Violeta, Marcean Ana Maria, Ștefănuț Adelina, Cârlan Cristina, State Carmen, Bicu Cristina, Mihul Vai Cătălina	Brevete Mărci Desene	SRL
48	14.07.2004	107	ARIANA AGENTIE DE PROPRIETATE INDUSTRIALA S.R.L. Timisoara, Calea Aradului, nr.33, ap.7, E-mail: c_popescu2000@yahoo.com Orgovici Codruta Octavia	Mărci Desene	SRL
49	27.01.2005	111	CABINET INDIVIDUAL – NIȚU ION Constanta, Str. Dezrobirii nr.110, bl. IS8, sc.A, ap.1, Tel: 0241512608, 0723317298 Nitu Ion	Mărci Desene Brevete	CI
50	27.01.2005	112	CABINET VELICA – AGENȚIE DE PROPRIETATE INDUSTRIALĂ București, Str. Brutus M.I., nr.13, ap.3, cod 050124, Tel/ Fax: 021/3357463, Tel: 0722645283, www.velica.ro, E-mail: office@velica.ro Velica Ion Gabriel	Mărci Desene	CI

51	22.12.2004	116	INVEL – AGENȚIE DE PROPRIETATE INDUSTRIALĂ București, Str. Ion Ghica nr.3, ap.20, Tel: 0723205048, 0788885352, E-mail: invel_agency@yahoo.com, marian.nicolae.velcea@gmail.com, www.invel.ro Velcea Marian	Brevete Mărci Desene Topografii	SRL
52	06.01.2005	118	EURORESSOURCES SRL Medias, Str. Ion Creangă, nr.4, ap.6, Tel: 0269843504, Fax: 0269824812 Fulea Maria	Brevete Mărci Desene	SRL
53	27.04.2005	117	CABINET PROPRIETATE INDUSTRIALĂ ALPER RAMAZAN Constanța, Str. Ștefan cel Mare nr.57, bl.M17, sc.B, ap.17, cod 900683, Tel: 0341410937, 0722704363, Fax: 0241635547, E-mail: alperramazan@gmail.com, zonguldakro@yahoo.com Alper Ramazan	Mărci	CI
54	30.06.2005	124	CABINET DE PROPRIETATE INDUSTRIALA SAVU MARIANA București, Str. Paul Greceanu nr.9, bl.20A, ap.26, Tel/ Fax: 0212120651, E-mail: liliana.savu@credidam.ro, www.lilianasavu.ro Savu Mariana	Mărci Desene	CI
55	04.11.2005	133	FRISCH & PARTNERS SRL București, Bdul Carol I, nr.54, sc. B, ap.5, sector 2, Tel: 0213101165, 0722212480, Fax: 0213130130, E-mail: office@frisch.ro, crina.frisch@frisch.ro Crina Nicoleta Frisch	Mărci Desene Brevete	SRL
56	31.10.2005	128	CABINET PROPRIETATE INDUSTRIALA ARINOVA Arad, 310151, Str. Coriolan Petreanu, nr.28, Tel/Fax: 0257/255842, Tel: 0744246562, E-mail: info@arinova.ro Ivanca Gavril	Mărci Desene Brevete	CI
57	05.01.2006	136	TUCA ZBARCEA & ASOCIATII I.P. S.R.L. București, Str. Nicolae Titulescu nr. 4-8, etaj 8, biroul 1, clădirea America House Tel: 0212048890, E-mail: ciprian.dragomir@tuca.ro Dragomir Ciprian Dumitru	Mărci	SRL
58	14.02.2006	137	M.D.P. RIGHTS AGENCY SRL Brasov, Str. Lunga nr.270, cod postal 500450, Tel: 0268440100, 0268440313, 0744355100, Fax: 0268440221, E-mail: camelia.cosescu@gmail.com www.mdp-rights-agency.ro Cosescu Camelia	Brevete Mărci Desene Topografii	SRL

59	30.03.2006	142	CABINET INDIVIDUAL PROPRIETATE INDUSTRIALA ALECU BOGDAN Bacau, Str. Lucretiu Patrascanu nr.2, sc.B, ap.2, Tel/Fax: 0334407577, Tel: 0740274741, E-mail: office@marcidesene.ro, www.marcidesene.ro Alec Florin Bogdan	Mărci Desene	CI
60	07.04.2006	152	ACTA MARQUE AGENȚIE DE PROPRIETATE INTELECTUALA Cluj Napoca, Str. Eugen Brote, nr. 8, Tel: 0730909831, 0722470886, Tel/Fax: 0364411414, E-mail: actamarque@yahoo.com, office@actamarque.ro Ciurea Delia, Turdean Ovidiu Laurean, Codrean Bogdana Mariana	Mărci	SRL
61	20.06.2006	149	INTELLEMMI CONSULT SRL Tg. Mureș, Str. Sârguinței nr.39, ap.12, cod poștal 540543, Fax: 0365 401839, Tel: 0745303867, E-mail: cojocnean_maria@yahoo.com; intellemmi@gmail.com Cojocnean Maria Rodica	Brevete Mărci Desene	SRL
62	20.06.2006	167	INTELLEXIS SRL București, Str. Cutitul de Argint, nr. 68, etaj 2, ap. 4, Tel: 0213103332, 0723300147, Fax: 021.3103042, E-mail: contact@intellexis.ro mat. Benga Bogdan Florin, Irimia Doru Liviu, Ing. Velțan Loredana	Mărci Desene Brevete	SRL
63	11.09.2006	150	CABINET INDIVIDUAL VALENTINA ȘANTA Tg.Mureș, Str. Koos Ferencz nr.21, bl.21, ap.44, Tel: 0740028967, Fax: 0365815201, E-mail: valentina.santa@gedeon-richter.ro, santa_valentina2002@yahoo.com Santa Valentina	Mărci Desene Brevete	CI
64	18.10.2006	153	CABINET INDIVIDUAL NIȚĂ FLORINA Râmnicu Vâlcea, Str. Rapsodiei nr. 13, bl D2, ap. 8, Tel: 0746192874, E-mail: floricn@yahoo.com Niță Florina	Brevete Mărci Desene	CI
65	20.10.2006	154	CABINET INDIVIDUAL ROS VIOREL București, Bdul Mircea Vodă, nr. 35, bl. M27, sc.A, ap. 16-18, Tel: 0213211234, Fax: 0213211253, E-mail: viorelros@asdpi.ro Ros Viorel	Brevete Mărci Desene Topografii	CI
66	26.10.2006	155	CABINET DE PROPRIETATE INTELECTUALĂ MIHAELA TUDORACHE București, Str. Căpitan Mircea Vasilescu, nr. 16-18, et. 1, ap. 2, Tel: 0723931648, 0213272480, Fax: 0311006271, E-mail: office@tudorache.net, www.tudorache.net Tudorache Mihaela	Mărci	CI

67	26.10.2006	156	CABINET INDIVIDUAL RALUCA DUȚESCU București, Str. Matei Voievod, nr. 21, sc. B, et. 4, ap. 21, Tel: 0723548722, 0213117908, Fax: 0213117908, E-mail: ralu_haz23@yahoo.com, office@dutescu.com Duțescu Andreea Raluca	Mărci	CI
68	01.11.2006	159	OPREA I. PATRICIA DIANA – CABINET INDIVIDUAL MĂRCI DE PRODUSE ȘI SERVICII, DESENE ȘI MODELE INDUSTRIALE Cluj Napoca, Str. Dimitrie Gusti, nr. 4-6, ap. 3A, Tel: 0264565885, 0724323761, E-mail: patricia.oprea@sunpharma.com Oprea Patricia Diana	Mărci Desene	CI
69	08.12.2006	160	NOMENIUS S.R.L. București, Str. G.M. Zamfirescu, nr. 46, bl. 22A, ap.11 Punct de lucru: București, Str. Pictor Ion Negulici, nr. 12-14, sector 1, Tel: 0314315402, Fax: 0318149621, E-mail: elena.grecu@nomenius.ro, www.nomenius.ro Grecu Elena	Brevete Mărci Desene	SRL
70	18.01.2007	161	CABINET PROPRIETATE INDUSTRIALA ALAN LILIANA Sat Otvesti nr.183B, jud. Timis, Tel: 0724250467, E-mail: cabinet.alan@gmail.com Alan Liliana	Brevete Mărci Desene Topografii	CI
71	06.02.2007	175	MUSAT SI ASOCIATII – INTELLECTUAL PROPERTY SRL București, Bdul Aviatorilor nr.43, etaj 4, camera 4, Tel: 0212025900, Fax: 0212233957, E-mail: anca.butu@musat.ro Butu Anca	Brevete Mărci Desene	SRL
72	28.02.2007	169	TURTOI INTELLECTUAL PROPERTY FIRM SRL București, Splaiul Independenței nr.3, bl.17, ap.7,sector 5, Tel: 0722390388, Tel/Fax: 021.3135120, E-mail: office@turtoi.ro, www.turtoi.ro Turtoi Raducu	Mărci Desene	SRL
73	15.02.2007	176	BRAND LEADER SRL Brasov, Str. Constantin Lacea, nr.12-14, biroul 2, Tel: 0723474183, E-mail: office@brandleader.ro Costache Demes Anna Nicoleta	Mărci	SRL
74	05.03.2007	163	CABINET PROPRIETATE INDUSTRIALA C.I. COLAN București, Str. Mihai Eminescu nr.128-130, ap.17, sect.2, Tel: 0216190308, Fax: 0216190309, E-mail: ionut.colan@cbea.ro Colan Cristian Ionut	Mărci Desene	CI

75	05.03.2007	164	CABINET INDIVIDUAL NEACȘU CARMEN AUGUSTINA Baia Mare, Str. Rozelor, nr.12/3, Tel: 0727318168, E-mail: carmen@bic.cdimm.org Neacșu Carmen Augustina	Brevete Mărci Desene	CI
76	05.03.2007	168	CABINET PROPRIETATE INDUSTRIALA IOANA MANEA București, Str. Murgeni, nr. 14, bl. L26, sc. 1, ap. 4, sector 3, Tel: 0744665760, E-mail: ioanamanea@gmail.com Manea Ioana	Mărci Desene	CI
77	30.03.2007	173	CABINET PROPRIETATE INDUSTRIALA CIPRIAN MACOVEI București, Str. Popa Tatu nr.15, sector 1, Tel: 0723638775, E-mail: mmacovei@stalfort.ro Macovei Ciprian Mihail	Mărci	CI
78	16.07.2007	182	PRI INTELLECTUAL PROPERTY SRL București, Str. Răspântiilor nr.37, ap.2, 020547, Tel: 0728997303, Fax: 0318169 608 E-mail: ana.dan.pi@gmail.com P.A.lic.Dan Ana Nicolina	Mărci	SRL
79	07.08.2007	178	CABINET INDIVIDUAL SONIA FLOREA – consiliere p.i. București, Calea Moșilor nr.207, bl. 15, ap.5, Tel: 0212103215, Fax: 0212100449, E-mail: sonia.florea@avfloreaagheorghe.ro Florea Sonia	Mărci Desene Brevete	CI
80	01.10.2007	183	CABINET INDIVIDUAL P.I. VALENTIN BEREA București, sector 2, str. Ghe.Țițeica, nr.210, apart.3, parter, Tel: 0214088904, 0721473317, Fax: 0214088911 Berea Valentin	Mărci Desene	CI
81	01.10.2007	184	CABINET INDIVIDUAL PROPRIETATE INDUSTRIALA ADRIAN TOMESCU București, Str. Poet Vasile Carlova nr.2, bl. A7 bis, ap.74, Tel: 0212224422, 3217070, Fax: 021 2222626, E-mail: atomescu@buzescu.com, amtomescu@yahoo.com Tomescu Adrian	Mărci	CI
82	10.10.2007	043	FÂNTÂNĂ RAUL SORIN & ASOCIAȚII SRL Brașov, Str. 9 mai, nr.4, sc.D, ap.3 Tel/Fax: 0268543657, Tel: 0745361270, E-mail: office@inventii-marci.ro, www.inventii-marci.ro Fântână Raul Sorin	Mărci Desene Brevete	SRL
83	23.11.2007	186	CABINET INDIVIDUAL MARIA HĂISAN Botoșani, Calea Națională nr.65, bl. I3, ap.10, Tel: 0728004574, E-mail: mariahaisan20@gmail.com Hăisan Maria	Brevete Mărci Desene Topografii	CI

84	28.02.2008	246	DILIGENS INTELLECTUAL PROPERTY SRL București, Bdul Libertății nr. 22, bl. 102, sc. 3, etaj 6, ap. 55, sector 5, Tel/Fax: 0213350718, Tel: 0723276056, E-mail: office@diligens.ro, www.diligens.ro Năstase Cristian, Năstase Mirela Bianca	Brevete Mărci Desene	SRL
85	07.03.2008	190	CABINET MARILENA COMANESCU București, Bdul Ion Ionescu de la Brad, nr.65, ap.5, Tel: 0722259260, E-mail: office@cimo.ro, marilena.comanescu@cimo.ro Comănescu Marilena	Brevete Mărci Desene Topografii	CI
86	28.03.2008	192	CABINET P.I. MÎNDICANU EMIL București, sector 4, Str. Valerian Prescurea nr. 27-29, Tel: 0723820750, E-mail: mindicanu@yahoo.com Mîndicanu Emil	Mărci	CI
87	02.06.2008	193	CABINET INDIVIDUAL LTJ TRADEMARK București, Str. Col. Corneliu Popeia, nr. 36, sector 5, Tel: 0722551203, Tel/Fax: 0213358288, E-mail: cristina.jianu@ltj.ro Ticu Jianu Cristina	Mărci	CI
88	01.08.2008	195	TUDOR DANIELA – PERSOANA FIZICA AUTORIZATA București, Str. Baba Novac nr.11, bl. G17, ap.51, cod postal 031623, Tel/Fax: 040213240412, Tel: 0749218326, E-mail: consultanta@tudordaniela.ro Tudor Daniela	Brevete Mărci Desene	CI
89	25.08.2008	197	MILMARK DESIGN SRL București, sector 3, Aleea Rotundă nr.2, bl. H8, ap.38, Punct de lucru: jud. Ilfov, Popești – Leordeni, Str. Cheiul Dîmboviței 26, vila C42, Tel: 0745347813, Fax: 0318049683, E-mail: office@markdesign.ro, www.markdesign.ro Lucacel Mihaiela	Mărci Desene	SRL
90	29.08.2008	198	SCHOENHERR INTELLECTUAL PROPERTY S.R.L. București, Bdul Dacia nr.30, etaj 4, camera – Echipa Sebastian 01, Tel: 0213196790, Fax: 0213196791, E-mail: e.pavel@schoenherr.ro Pavel Sorin Eduard	Brevete Mărci Desene	SRL
91	22.09.2008	201	CABINET PROPRIETATE INDUSTRIALA RONELA OPREA Oradea, Str. Gral Magheru nr.12, bl.M12, ap.29, Tel: 0726279899, Fax: 0359819099, E-mail: ronela.oprea@gmail.com Oprea Ronela Teodora	Brevete Mărci Desene	CI
92	24.10.2008	205	ROMARK INTELLECTUAL PROPERTY SRL București, Șos. Mihai Bravu nr. 27A, C1, etaj 3, ap. 36, camera 1, Tel: 0314251724, 0724755705, Fax: 0314380223, E-mail: office@romarkip.ro Manea Marcela Elena	Mărci Desene	SRL

93	26.11.2008	208	CABINET INDIVIDUAL DE CONSULTANTA IN PI IORGULESCU MARIANA Constanta, Str. Fagetului, nr. 144, bl. ST2, sc. B, ap. 46, Tel: 0341444888, 0745259643, Fax: 0341444888, E-mail: consilieriorgulescumariana@gmail.com Iorgulescu Mariana	Mărci Desene	CI
94	03.02.2009	209	CABINET INDIVIDUAL DE PROPRIETATE INDUSTRIALA MIHAELA CRACEA Buftea, Bdul Mihai Eminescu, nr.6, bl.R5, sc.B, ap.15, jud. Ilfov, Tel: 0724397849, E-mail: m.cracea@llegalproof.com Cracea Mihaela	Mărci	CI
95	16.03.2009	211	CAVESCU SI ASOCIATII SRL Otopeni, Str. Grivita nr.37E, E-mail: adriancavescu@yahoo.com, office@avocat4u.ro Cavescu Adrian	Mărci Desene	SRL
96	16.03.2009	213	KEYPI – AGENTIE DE PROPRIETATE INTELECTUALA SRL București, Str. Turda nr. 127, bl. 2, sc. C, parter, ap. 91, Tel: 0722595458, Tel/Fax: 0318061620, www.keygroup.ro, E-mail: office@keygroup.ro Vultur Cristina Adriana	Brevete Mărci Desene	SRL
97	14.05.2009	214	ANACOR – CABINET DE PROPRIETATE INDUSTRIALA București, Aleea Izvorul Crisului nr. 1, bl. D16, sc. A, ap. 2, Tel: 0726475018, E-mail: anacor.cpi@gmail.com Endes Corina	Brevete Mărci Desene	CI
98	14.05.2009	216	CABINET DE PROPRIETATE INDUSTRIALA PRISTAVU Piatra Neamt, Str. Gral Nicolae Dascalescu 11, bl. T3, sc.F, ap.70, Tel: 0745535936, E-mail: cabinetpristavu@gmail.com, office@cabinetpristavu.ro, www.cabinetpristavu.ro Pristavu Gheorghe	Brevete Mărci Desene	CI
99	23.06.2009	239	MARCI ȘI DESENE SRL București, Str. Radu Voda, nr. 22B, Tel: 0318055988, 0722514452, Fax: 0318055989, E-mail: avistrati@gmail.com Zamfir Ghertrude Ioana	Mărci Desene	SRL
100	27.08.2009	221	ALEXANDER POPA București, Str. Bibescu Vodă, nr. 2, bl. P5, sc. 2, ap. 25, Tel: 0744540300 Popa Alexander	Brevete Mărci	CI

101	27.08.2009	222	CABINET PROPRIETATE INDUSTRIALA CLAUDIA MONICA FRISCH București, Șos.Pantelimon nr.243, bl.52, ap.18, Tel/Fax: 0212554095, Tel: 0722450955, E-mail: office@marciadevarate.ro , office@brandpartners.ro claudiamonicafrisch@yahoo.com, site: www.marciadevarate.ro, www.brandpartners.ro Frisch Claudia Monica	Mărci Desene	CI
102	29.09.2009	225	CABINET INDIVIDUAL PROPRIETATE INDUSTRIALA PAUNET ALEXANDRINA Iasi, Spl. Bahlui, nr.29, bl. B5, sc.A, ap.7, Tel: 0726737527 Paunet Alexandrina	Brevete Mărci Desene	CI
103	09.10.2009	228	COSMOVICI SI ASOCIATII SRL București, Str. Povernei, nr. 7, et. 2, ap. 6, sector 1, OP 22 – CP 190, www.cosmovici-ip.com, E-mail: office@cosmovici-ip.com Cosmovici Paul	Brevete Mărci Desene	SRL
104	29.10.2009	226	CABINET DE PROPRIETATE INDUSTRIALA SIMONA JEFLEA Sibiu, Calea Dumbrăvii, nr. 139/2, Tel: 0743013532, Fax: 0269446572, E-mail: simonajeflea@yahoo.com, www.simonajeflea.ro Jeflea Simona	Mărci Desene	CI
105	20.11.2009	234	DENNEMEYER & ASSOCIATES SRL Brasov, Str. Aurel Vlaicu, nr. 94, etaj 1, 500178, Tel: 0368403661, Fax: 0268706010, E-mail: cklamp@@dennemeyer.com, www.dennemeyer-law.com ing. Berde Sofia, Judele Raluca Anita, Crișan Ioana, Gheorghiu Anca, Sărău Sândica, Stana Cosmin Alexandru, Stana Răzvan Gheorghe, Suciu Laura, Truța Ioan Adrian, Vizitiu Paula Cristina	Brevete Mărci Desene	SRL
106	22.12.2009	231	CABINET DE PROPRIETATE INDUSTRIALA CRISTIAN MARIUS ENACHE București, Str. Dr. Nicolae Turnescu nr. 6, ap. 2, Tel: 0213129948, 0722644152, Fax: 0213129948 Enache Marius Cristian	Brevete Mărci Desene	CI
107	30.03.2010	235	CABINET DE PROPRIETATE INTELECTUALĂ NEAGU LAURA București, sector 2, Str. Dinu Vintilă, nr. 6B, bl.3, sc.K, ap.2, tel: 0726282708, E-mail: office@totuldespremarci.ro Neagu Marilena Laura	Mărci Desene	CI
108	09.04.2010	237	CABINET PROPRIETATE INDUSTRIALA ILIE CIMPOIERU București, Str. Baltagului, nr. 5, bl. V81, sc.1, ap. 24, Tel: 031 1060039, 0722444580, E-mail: ilie_cimpoieru@yahoo.com Cimpoieru Ilie	Mărci	CI

109	04.06.2010	238	CABINET INDIVIDUAL PROPRIETATE INDUSTRIALA PUȘCAȘU DENISA București, Str. Raul Doamnei nr.5, bl.C4, sc.E, ap.199, Tel: 0740111620, 0213236050, Fax: 0213636051, E-mail: puscasu.denisa@yahoo.com, denisa.puscasu@gmail.com Pușcașu Denisa	Mărci	CI
110	23.07.2010	242	CABINET INDIVIDUAL PAUL GEORGE BUTA București, Bdul Mircea Voda, nr. 35, bl. M27, ap. 17, Tel: 0213211234, Fax: 021.3211253, E-mail: paul.but@asdpi.ro Buta Paul George	Brevete Mărci Desene Topografii	CI
111	07.09.2010	243	MARK TO MARK INTELLECTUAL PROPERTY OFFICE SRL București, sector 1, Str. Ion Câmpineanu, nr.28, Imobil Sala Palatului Corp A, parter, Spațiul administrativ A2, Tel: 0745120402, E-mail: magda.bolintineanu@marktomark.com Bolintineanu Magdalena Gabriela	Mărci Desene	SRL
112	10.11.2010	244	CABINET PROPRIETATE INDUSTRIALA TUDOR ICLANZAN Timisoara, Piața Victoriei nr.5, sc. D, ap.2, Tel: 0256403615, 0744647875, E-mail: tudor.iclanzan@yahoo.fr, www.iclanzan.ro Iclanzan Tudor	Brevete Mărci Desene	CI
113	10.11.2010	245	CABINET INDIVIDUAL FERARU CLAUDIU București, Calea Victoriei nr.128B, ap. 14, Tel: 0722653084, E-mail: office@ropatent.com, www.ropatent.com Feraru Claudiu	Brevete Mărci Desene	CI
114	06.06.2011	249	CABINET INDIVIDUAL DE PROPRIETATE INDUSTRIALA ENESCU GABRIELA București, Str. Frunte lăta nr.7, bl. P14A, ap.3, Tel: 0314329735, 0745637457, Fax: 0314329736, E-mail: g_enescu@yahoo.com Enescu Gabriela	Brevete Mărci Desene	CI
115	14.07.2011	255	DEVIMARK AGENTIE DE PROPRIETATE INDUSTRIALA SRL Iași, Str. Ion Creangă, nr. 106, camera 2, bloc C1, etaj 4, ap.3, Punct lucru: Iași, Str. Lascar Catargiu nr. 72, Tel: 0720143143, 0746869389, E-mail: office@devimark.ro, devimark.api@gmail.com, www.devimark.ro David Laura Gabriela	Mărci Desene	SRL

116	02.08.2011	251	CABINET BANYAI ROXANA NICOLETA – CONSILIERE IN PROPRIETATE INDUSTRIALA București, Str. Fabrica de Cărămidă nr. 55, Tel: 0212322624, 0727080852, E-mail: roxanaf15@yahoo.com Banyai Roxana Nicoleta	Brevete Mărci Desene	CI
117	10.08.2011	254	DRAKOPOULOS IP SRL București, sector 2, Str. Gral. David Praporgescu nr.7, Tel: 0213000154, Fax: 0213183143, Gorun Laurentiu Nicusor	Mărci	SRL
118	10.10.2011	256	CABINET DE PROPRIETATE INDUSTRIAL CIUPAN EMILIA Cluj Napoca, Str. Mestecenilor nr. 6, Tel: 0745360723, 0364144586, E-mail: emilia.ciupan@mis.utcluj.ro Ciupan Emilia	Brevete Mărci	CI
119	28.10.2011	267	CABINET ENPORA INTELLECTUAL PROPERTY SRL București, Str. George Călinescu, nr. 52A, parter, ap. 1, cod poștal 011694, Tel: 0212300990, Fax: 0212302311, E-mail: pop@patents.ro, www.patents.ro, www.enpora.com Anghelescu Nicoleta Aurica, Țambrea Oana	Brevete Mărci Desene Topografii	SRL
120	09.12.2011	257	CABINET INDIVIDUAL ALEXANDRU HARSANY Jud. Ilfov, Corbeanca, Sat Ostratu, Cartierul Paradisul Verde, Str. Romanitei nr. 6, etaj 1, Tel: 0722203934 Harsany Alexandru	Mărci Desene	CI
121	20.03.2012	261	CABINET DOINA TULUCA București, Bdul Lacul tei 56, bl. 19, ap. 52, sector 2, Tel: 0752211769, Fax: 0318037805, E-mail: dtuluca@doinatuluca.ro Ing. Tuluca Doina	Brevete Mărci Desene Topografii	CI
122	02.04.2012	262	CABINET MIIASIEN INNOVATIONS Baia Mare, Str. Calea Traian nr. 4A/44, Fax: 0362401680, Tel: 0742617423, E-mail: fidelia@midiasen.axoniq.com Alexan Carmen Fidelia	Mărci	CI
123	02.04.2012	264	CABINET PROPRIETATE INDUSTRIALA IACOB DRAGOȘ Falticeni, Str. 2 Graniceri, bl. 22, sc. A, ap. 6, Tel: 0722600200, E-mail: iacob@leroylaw.ro Iacob Dragoș	Mărci	CI
124	27.04.2012	288	CHIUARIU & ASOCIAȚII– CONSILIERE ÎN PROPRIETATE INDUSTRIALĂ SRL București, Str. Sevastopol, nr. 17C, sc. A, et. 5, Tel: 0213161074, Fax: 0213161075, E-mail: ip@data-protection.ro Florescu Catrinel	Brevete Mărci Desene	SRL

125	30.05.2014	266	VOX LEGIS CONSULT SRL București, Calea Vitan nr. 106, bl. V40, ap. 69, Fax: 0355818940, Tel: 0374075555, 0722281781, 0774040919, E-mail: ana.iacob@voxlegis.ro, web: www.voxlegis.ro Iacob Ana-Maria	Brevete Mărci Desene	SRL
126	10.09.2012	268	ROMPATENT DESIGN SRL București, Str. Țepeș Vodă, nr. 130, et. 1, ap. C1, Tel/Fax: 0314148320, Tel: 0722408875, 0753982625, E-mail: office@patentdesign.ro, www.patentdesign.ro Borlan Radu	Brevete Mărci Desene	SRL
127	18.10.2012	269	CABINET PROPRIETATE INDUSTRIALA MARIUS MOCOFANESCU București, Aleea Privighetorilor nr. 87, Tel: 0727978449, Tel/Fax: 0212643900, E-mail: office@consilieredemarca.ro, www.consilieredemarca.ro Mocofanescu Marius	Brevete Mărci Desene	CI
128	18.10.2012	270	IP BOUTIQUE – CABINET P.I. CLAUDIA JELEA București, sector 6, Str. Cetatea de baltă, nr.4, bl. M23A, sc.1, ap.66, Tel: 0744607402, E-mail: claudia.jelea@ipboutique.ro Jelea Gabriela Claudia	Marci	CI
129	03.12.2012	272	BONA FIDE CABINET DE PROPRIETATE INDUSTRIALA VERONICA FLOROIU București, Calea Rahovei nr. 303, bl. 66, sc. 2, ap. 59, Tel/Fax: 0314369605, Tel: 0722462432, E-mail: veronica@cabinet-bonafide.ro, www.cabinet-bonafide.ro Floroiu Veronica	Brevete Mărci Desene	CI
130	03.12.2012	273	ELENA STOICA CABINET INDIVIDUAL DE PROPRIETATE INDUSTRIALA București, Str. Gheorghe Stefan, nr. 32, sector 1, Tel: 0212694053, 0745029987, E-mail: elena.sstoica@gmail.com Stoica Elena	Brevete Mărci Desene	CI
131	19.12.2012	274	CABINET INDIVIDUAL DE PROPRIETATE INDUSTRIALA DUMITRU DOBREV București, Str. Viorele, nr. 4, bl. 22, ap. 101, Tel: 0744199499, Fax: 0318058696 Dobrev Dumitru	Brevete Mărci Desene	SRL

132	01.01.2013	275	SOCIETATE CIVILA PROFESIONALA DE PROPRIETATE INDUSTRIALA MILCEV BURBEA București, Bdul Octavian Goga nr.23, bl. M106, sc.4, ap. 117, Sediul secundar: București, Str. Doctor Staicovici, nr.14, et.1, ap.1, sector 5, E-mail: iulia.burbea@milcevburbea.ro, gabriela.milcev@milcevburbea.ro, Tel: 0722249961, 0726375412 Milcev Gabriela, Burbea Milescu Iulia Adriana	Brevete Mărci Desene Topografii	SCP
133	11.03.2013	277	CABINET INDIVIDUAL AUTORIZAT POPESCU MAGDALENA DANIELA - LEGAL2M București, Bdul Mircea Vodă, nr.24, etaj 4, Tel: 0728839880, Fax: 021.3154462, E-mail: magda.popescu@legal2m.com Popescu Magdalena Daniela	Mărci Desene	CI
134	11.03.2013	278	CABINET INDIVIDUAL AUTORIZAT MIHAELA GAVENEA București, Str. Poet Panait Cerna, nr. 10, bl. M43, ap. 31, Tel/Fax: 0213528938, Tel: 0728836880, E-mail: mihaela.gavenea@lawyermg.ro Gavenea Mihaela	Mărci Desene	CI
135	03.07.2013	279	APOSTU GH. OVIDIU – PERSOANA FIZICA AUTORIZATA Iași, Șos. Nationala, nr. 194, bl. D, sc. E, ap. 18, Tel: 0232.437281, 0745345713, E-mail: oapostu@yahoo.com Apostu Ovidiu	Mărci Desene	CI
136	05.08.2013	281	CABINET INDIVIDUAL AUTORIZAT LADANYI CONSILIER IN PROPRIETATE INDUSTRIALA Alba Iulia, Str. Traian, nr. 29E, Tel: 0358105533, 0726734994, E-mail: avocat@ladanyi.ro, web: http://ladanyi.ro Ladanyi Arpad Csaba	Mărci	CI
137	05.08.2013	283	MAGOO – INTELLECTUAL PROPERTY ADVISOR București, Șos. București – Târgoviște, nr. 11A, sc. A, et. 1, ap. 4, tel : 0726161070, E-mail: laura@magori.ro Magori Craiovan Laura Valentina	Mărci	CI
138	05.09.2013	287	APPELLO BRANDS SRL Sibiu, Str. Soimului, nr. 18, sc. A, et. 5, ap. M6, Tel: 0752288833, E-mail: office@appello.ro Gantă Camelia Geta	Mărci Desene Brevete	SRL
139	19.01.2017	289	RDA IP SRL București, Str. Popa Tatu, nr. 49, Tel: 0314380696, 0721753043, Fax: 0314380695 Dincă Răzvan	Brevete Mărci Desene Topografii	SRL

140	28.01.2014	290	CABINET D. NICOLAESCU București, Str. Turda, nr. 102, bl. 30A, et. 7, ap. 28, Tel/Fax: 021.6663494, Tel: 0728201778, E-mail: daniella.nicolaescu@gmail.com Nicolaescu Daniella	Brevete Mărci Desene	CI
141	27.01.2014	293	ZMP INTELLECTUAL PROPERTY SRL București, sector 2, Str. C.A. Rosetti, nr.17, etaj 3, biroul 306, Tel: 0215270651, 0722369255, E-mail: moninovac@yahoo.com, admin@zm-p.com Novac Monica, jur. ing. Stănculescu Anca Elena Florica, Gheorghe Brătilă Cristina, Constantinescu Luminița Adela	Mărci Brevete Desene	SRL
142	09.04.2014	292	CLIPCO INTELLECTUAL PROPERTY OFFICE București, Str. Peșcărușului, nr. 12, bl. D6, ap. 29, Tel: 0212757473, 0724278986, E-mail: isabela.burdusel@gmail.com Burdusel Isabela	Mărci	CI
143	06.05.2014	294	BRAND PROTECT SRL Mogoșoaia, Str. Nichita Stănescu, nr.76A, camera 6, vila K7, etaj 1, jud. Ilfov, Tel: 0745752251, E-mail: diabuzdugan33@gmail.com, brand.protect@gmail.com Mihai Diana Viorica	Brevete Mărci Desene	SRL
144	30.06.2014	297	HERAN MĂRCI SRL Bacău, Str. Violetelor, bl. 11, sc. A, ap. 13, Tel: 0234534329, 0723738136, Fax: 0234543130, E-mail: hergheaa@yahoo.com , heran_consulting@yahoo.com Crăciun Anca Ștefania	Mărci	SRL
145	16.07.2014	298	MIHAELA TEODORESCU & PARTNERS – INTELLECTUAL PROPERTY OFFICE SRL București, sector 4, Str. Viorele, nr. 51, bl. 37, ap. 63, Tel: 0773867751, Fax: 0314360665, E-mail: office@mteodorescu.ro , www.mteodorescu.ro Teodorescu Mihaela	Brevete Mărci Desene	SRL
146	24.11.2014	314	TEODORU I.P. SRL București, Str. Nerva Traian, nr. 12, bl. M37, scara 1, ap.1 Teodoru Emanuel	Brevete Mărci Desene	SRL
147	15.01.2015	300	CABINET INDIVIDUAL DE PROPRIETATE INDUSTRIALĂ CRISTINA CONSTANTINESCU PI București, Str. G. Garibaldi, nr. 4, ap. 60, Tel: 0722245690, E-mail: c.constantinescu@rokos.com Constantinescu Cristina	Mărci	CI
148	15.01.2015	301	CABINET INDIVIDUAL DE PROPRIETATE INTELLECTUALĂ IRINA ALBUȘEL București, sector 1, Str. Constantin Aricescu, nr. 18, et. 5, ap. 8, Tel: 0758222202, E-mail: irinaalbusel@gmail.com Albușel Irina	Mărci	CI

149	03.02.2015	302	TRADE MARK AGENCY SRL București, Str. Banul Udrea, nr. 4, bl. G8, sc. A, ap. 28, Tel: 0723691135, E-mail: alina.ioana@conceptbi.ro Ioana Alina, Stan Iulia	Mărci	SRL
150	04.04.2019	304	LUPȘA ȘI ASOCIAȚII SRL București, Calea 13 septembrie, nr. 90, etaj 1, birou 1.02, camera 2, Tel: 074422833, E-mail: ionut.lupsa@gmail.com, office@lupsa.ro Lupșa Ionuț	Brevete Mărci Desene	SRL
151	02.07.2015	305	CABINET DE PROPRIETATE INDUSTRIALA VLAD ANDA Sat Florești, jud. Cluj, Str. Porii nr. 152, bl. C7, sc. 3, ap. 96, Tel: 0751513539, E-mail: annda.vlad@yahoo.com, consilier.marca@gmail.com Vlad Anda	Mărci	CI
152	22.04.2015	306	MEMBRAEN SRL București, sector 6, Bdul Iuliu Maniu nr. 7, corp A, etaj 1, birou Z3, Tel: 0741751963, E-mail: laura@membraen.ro Leonte Laura	Mărci Desene	SRL
153	14.05.2015	307	STRENC SOLUTIONS FOR INNOVATION SRL București, sector 6, Str. Lujerului nr. 6, bloc 100, sc. B, etaj 3, ap. 56, Tel: 0722227648, www.strenc-innovation.ro E-mail: alstren@gmail.com, office@strenc-innovation.ro Ștenc Alexandru Cristian	Brevete Mărci Desene	SRL
154	17.06.2015	308	IRARDI CONSULTING SRL București, OP 53, CP 17, cod postal 040203, www.oviduinescu.com, Tel: 0722218187, E-mail: contact.ovidiu.dinescu@gmail.com Dinescu Ovidiu Manoel	Brevete Mărci Desene	SRL
155	14.06.2016	315	CABINET PROPRIETATE INDUSTRIALĂ ALINA CIUNCANU București, Șos. Pantelimon nr. 266, Tel: 0746705361, E-mail: alina.ciuncanu@gmail.com Ciuncanu Alina	Mărci Desene	CI
156	06.07.2016	316	ROMPATENT CONSULTING SRL București, Calea Moșilor nr. 59, etaj 4, tel: 0741018181, E-mail: office@ibrandy.ro Betelie Mihai	Mărci	SRL
157	21.07.2016	317	ALACARTE IP SRL București, sector 3, Aleea Fetești nr. 11, bl. F1, sc. C, ap. 26, Tel: 0734244853, E-mail: office@alacarteip.ro Ardeleanu Eugen, Ardeleanu Raluca	Mărci Desene Brevete	SRL

158	29.09.2016	318	BRAND EXPERT IP AGENCY București, sector 1, Str. Aron Cotrus, nr. 51A, corp A, scara 1, etaj 4, ap. 18, Tel: 0726718638, E-mail: cristina.cirstea@brandexpertip.ro Cîrstea Cristina	Mărci Desene	SRL
159	13.12.2016	320	CABINET INDIVIDUAL DONȚU & PROPRIETATE INDUSTRIALĂ Suceava, Str. Curtea Domnească, nr. 5, bl. 14, sc. D, ap. 2, Tel: 0742108100, E-mail: ovidiudontu1998@gmail.com Donțu Ovidiu Liviu	Mărci Desene Brevete	CI
160	07.03.2017	322	DELIA BELCIU CABINET DE PROPRIETATE INTELECTUALĂ București, Str. Ardeleni, nr. 1, bl. 39A, sc.1, ap. 21, Tel: 0743023286, 0314382764, Fax: 0314382765, E-mail: delia.belciu@db-law.ro, website: www.db-law.ro Belciu Delia	Mărci Desene	CI
161	21.03.2017	323	CABINET INDIVIDUAL DE PROPRIETATE INDUSTRIALĂ G. STRECHE București, Str. George Bacovia, nr. 68, Tel: 0723552026, E-mail: gherghinastreche.cipi@outlook.com Streche Gherghina	Brevete Mărci Desene Topografii	CI
162	27.04.2017	324	CABINET P.I. STĂNCESCU București, Str. Nicolae Licăreț nr.1, bl.33, sc.C, ap.107, Tel: 0722674635, 0722607380, E-mail: info@legal-brand.ro, legal.brand@gmail.com, www.legal-brand.ro Stăncescu Alin Cristian	Brevete Mărci Desene Topografii	CI
163	03.08.2015	327	INTELECTUAL TRADEMARKS SRL Brașov, Str. Nicolae Labiș, nr.15A, bl.2, ap.13, Tel: 0727275998, E-mail: office@inregistreazaomarca.ro Grinaru Adriana	Mărci	SRL
164	11.07.2017	325	CABINET P.I. STĂNCESCU A București, Str. Nicolae Licăreț nr.1, bl.33, sc.C, ap.107, Tel: 0722674635, 0722607380, E-mail: info@legal-brand.ro, legal.brand@gmail.com, www.legal-brand.ro Stăncescu Anca	Brevete Mărci Desene Topografii	CI
165	28.08.2017	326	ANGHEL ALEXANDRU-IONUȚ AGENȚIE DE PROPRIETATE INTELECTUALĂ București, Str. Gherghitei, nr. 1, bl. 94B, sc. B, ap. 76, Tel: 0724037957, Fax: 0314013777, E-mail: consilier.anghel@gmail.com, www.avocatianghel.com Anghel Alexandru Ionuț	Brevete Mărci Desene	CI

166	26.09.2017	328	CABINET INDIVIDUAL DE PROPRIETATE INDUSTRIALĂ PROTOPODESCU & PARTNERS București, Calea Grivitei, nr. 164, bl. K, sc. B, ap. 34, cam.1, Tel: 0729991108, E-mail: tiberiu@protopopescu.eu Protopopescu Tiberiu	Mărci	CI
167	26.09.2017	329	CABINET DE PROPRIETATE INDUSTRIALĂ PANTEA CEZAR MARIUS București, Calea Călărași, nr. 176, bl. 59, sc. A, ap. 29, Tel: 0745115155, E-mail: avocat@mariuspantea.ro Av.prof.univ.dr. Pantea Marius Cezar	Brevete Mărci Desene	CI
168	06.10.2017	330	ZAUMAN IP AGENCY SRL București, sector 3, Bdul Mircea Vodă, nr. 37, bloc M29, parter, scara A, ap. 3, Tel: 0213367371, 0744575939, 0744 664176, Fax: 0213367372, E-mail: augustin.zabrutanu@pialaw.ro, carmen.zabrutanu@pialaw.ro Zăbrăuțanu Carmen, Zăbrăuțanu Augustin	Mărci Desene	SRL
169	22.02.2018	331	SMCONSEILS SRL Cluj Napoca, Str. Maramureșului, nr. 151A, bl. 151A, etaj 2, ap. 13, Tel: 0723066823, E-mail: smconseils@outlook.com Sandu Marius Cristian	Mărci Desene	SRL
170	27.06.2018	333	ZVD INTELLECTUAL PROPERTY SRL București, sector 1, Str. Ioan Bianu, nr. 27, etaj 1, ap. 3, biroul 1, Tel: 0723155055, E-mail: irina.vasile@vbalaw.ro Vasile Irina Cristiana	Brevete Mărci	SRL
171	15.12.2016	335	VOX LEGIS INT. SRL București, sector 3, Str. Răcari, nr. 51, bloc 70, sc. 1, ap. 7, Tel: 0730515335, Fax: 0355818940, E-mail: miruna.alexandru@voxlegis.ro Alexandru Miruna	Brevete Mărci Desene	SRL
172	11.03.2019	332	DRAGOSTINI & DRAGOSTINI SRL București, sector 2, Șos. Colentina, nr. 36, bl. 69, sc.A, ap.39, camera1, Tel: 0721430603, 0733562751, + 34601375009, E-mail: office@dragostini.ro, www.dragostini.ro Dragostin Adrian Victor	Mărci	SRL
173	10.05.2019	336	CABINET PROPRIETATE INDUSTRIALĂ BOJAN PETRINA București, sector 5, Str. Eforiei, nr. 8, et. 7, ap. 46, Tel: 0723192255, E-mail: petrina.bojan@yahoo.com Bojan Petrina Eugenia	Mărci	CI

174	20.05.2019	337	SIMION & BACIU CONSILIERE ÎN PROPRIETATE INTELECTUALĂ SRL București, sector 1, Str. Natației, nr. 63, Punct de lucru: Târgu Mureș, str. Rodnei nr.26B, ap. 3 Tel/Fax: 0314190488, E-mail: ana-maria.baciu@simionbaciu.ro, andree.bende@simionbaciu.ro, cosmina.simion@simionbaciu.ro av.Baciu Ana Maria, ec.Bende Andreea, Simion Cosmina- Maria, Halmagyi Zsofia Judit	Mărci Desene	SRL
175	04.09.2019	339	DRAKOPOULOS IP SERVICES SRL București, sector 2, Str. Lunii, nr. 5, camera 2, E-mail: aroseti@drakopoulos-law.com Roșeți George Adrian	Mărci	SRL
176	23.09.2019	338	CABINET DE PROPRIETATE INDUSTRIALĂ CLAUDIA HUTINĂ București, Str. Jean Monnet, nr. 7, sc. B, ap. 5, Tel: 0723131387, E-mail: claudiahutina@yahoo.com Hutina Claudia Valerica	Brevete Mărci Desene	CI
177	24.09.2019	341	BRANDULESQ IP AGENCY SRL Sat Petrești, Comuna Corbeanca, Str. Socului, nr. 51D, etaj, camera 1, jud. Ilfov, Tel: 0770487718, 0740136713 Ionică Ioana Alina	Brevete Mărci Desene	SRL
178	03.10.2019	342	BOTEZ IP SOLUTIONS SRL București, sector 3, Aleea Fuiorului, nr. 4, bl. Y3C, sc. 3, etaj 9, ap. 128, Tel: 0755016986, E-mail: andreea.botez09@gmail.com Botez Andreea	Mărci	SRL
179	28.10.2019	340	CABINET DE PROPRIETATE INDUSTRIALA STAN DANIEL VOICU (PFA) Timișoara, Str. Măgura, nr. 8, bl. 45, sc. B, ap. 4, Tel: 0741466061, E-mail: stanupt@gmail.com Stan Daniel Voicu	Brevete	CI
180	04.12.2019	343	ENACHE IP PARTNERS SRL București, Bdul Unirii, nr. 64, bl. K4, sc. 3, etaj 4, ap. 73, Tel: 0730650077, E-mail: office@enache-ip.com, mae@enache-ip.com, www.enache-ip.com Enache Mihai Andrei	Mărci Desene	SRL
181	21.01.2021	345	DRAGOMIR INDUSTRIAL PROPERTY SRL București, sector 3, Str. Nicolae Sebe, nr. 5, camera 1, bl.s24, ap.21, Tel: 0730284224, E-mail: avocat@gabrieldragomir.ro Dragomir Relu Gabriel	Mărci	SRL

182	07.04.2021	346	CABINET INDIVIDUAL DE PI – CONSTANTIN CAMELIA SIMONA București, Calea Dorobanților, nr. 239, et.6, camera 6 Constantin Camelia Simona	Mărci	CI
183	22.02.2021	347	ACE - MR EXPERT SRL Popești Leordeni, jud. Ilfov, str. Solstițiului, nr. 2A, bl.1, etaj 2, ap.10, camera 2, Tel: 0744914999, E-mail: adeliarom@gmail.com Ene Adelia Cristina	Mărci	SRL
184	06.05.2021	348	PROTECTMARK SRL Iași, Str. Tutea Petre nr.5, bl.909, tr.1, ap.11, cod postal: 700730, Tel: 0332405425, 0721514264, Fax: 0371600923, www.protectmark.ro, E-mail: catalin.neagu@protectmark.ro Neagu Catalin	Mărci Desene Brevete	SRL
185	16.08.2021	349	CABINET INDIVIDUAL P.I. MIHAELA MARAVELA București, sector 5, Str. Bârcă, nr.7, bl. M90, sc.1, ap. 39, Tel: 0728109570, E-mail: mihaela.maravela@mcbllaw.ro Maravela Geta Mihaela	Mărci	CI
186	08.11.2021	351	CABINET INDIVIDUAL DE PROPRIETATE INDUSTRIALĂ MANEA SIMONA-ELENA Jud. Ilfov, Sat Dudu, Comuna Chiajna, Str. Rezervelor, nr. 64, bl. 2, et.6, ap.81, Tel: 0742805769, E-mail: contactcabinet.m.e@gmail.com Manea Simona-Elena	Mărci Desene	CI
187	09.12.2021	352	CABINET INDIVIDUAL PROPRIETATE INDUSTRIALĂ VIGH BEATA - PERSOANĂ FIZICĂ AUTORIZATĂ Miercurea Ciuc, Str. Kossuth Lajos, nr. 28, ap. 13, Tel: 0740887334, E-mail: adam.beata@signolex.ro Vigh Beata	Mărci	CI
188	09.12.2021	353	CABINET INDIVIDUAL ADAEQUATIO. SERVICII DE PROPRIETATE INTELLECTUALĂ Jud Cluj, Sat Baci, Com. Baci, Str. Jupiter nr.2, bl.A, sc.2, et. 4, ap. 81, Tel: 0745257125, Fax: 0364780197, E-mail: office@adaequatio.ro Popovici Paul Mircea	Mărci Desene Brevete	CI
189	04.02.2022	354	SANDU ȘI ASOCIAȚII IP ATTORNEY SRL București, sector 3, Str. Câmpia Libertății, nr.42, bl. B2, sc. F, etaj 9, ap. 240, Tel: 0724426283, E-mail: avocat@dan-sandu.ro Sandu Dănuț	Mărci Desene Brevete	SRL

LISTA CONSILIERILOR ÎN PROPRIETATE INDUSTRIALĂ, MEMBRI AI CAMEREI NAȚIONALE
A CONSILIERILOR ÎN PROPRIETATE INDUSTRIALĂ DIN ROMÂNIA, AUTORIZAȚI PENTRU
DOMENIUL BREVETELOR DE INVENȚIE,
pentru luna mai 2022

Nr.crt.	Nume și Prenume/ Număr din regiStrul național	Denumirea societății/ Adresa societății	Societate cu obiect de activitate proprietate induStrială
1	ALAN LILIANA 1994-1037	CABINET PROPRIETATE INDUSTRIALA ALAN LILIANA Sat Otvești nr.183B, Jud. Timiș, Tel: 0724250467, E-mail: cabinet.alan@gmail.com	DA
2	ALEXANDRU MIRUNA 2017-1878	VOX LEGIS INT. SRL București, sector 3, Str. Răcari, nr. 51, bloc 70, sc. 1, ap. 7, Tel: 0730515335, Fax: 0355818940, E-mail: miruna.alexandru@voxlegis.ro	DA
3	ANDRONACHE PAUL 2003-1216	ECOINTELLECT CABINET INDIVIDUAL ANDRONACHE PAUL București, Aleea Compozitorilor nr.1, bl.E21, et.6, ap.35, sect 6, Tel/Fax: 021/7250069, Tel: 0722741043, 0727476335 E-mail: paul.andronache@clicknet.ro, paul_andronache@yahoo.com	DA
4	ANGHEL ALEXANDRU IONUȚ 2017-1875	ANGHEL ALEXANDRU-IONUȚ AGENȚIE DE PROPRIETATE INTELECTUALĂ București, Str. Gherghitei, nr. 1, bl. 94B, sc. B, ap. 76, Tel: 0724037957, Fax: 0314013777, E-mail: consilier.anghel@gmail.com, www.avocatianghel.com	DA
5	ANGHEL LUMINIȚA DOINA 1993-1020	ANGHEL LUMINIȚA DOINA CABINET DE PROPRIETATE INTELECTUALĂ București, Str. Gherghitei Nr.1, Bl.94B, Sc. B, Ap.76, sector 2, Fax: 0314013777, Tel: 0723301706, E-mail : anghel2na@yahoo.com, anghel2na@gmail.com, www.avocatianghel.com	DA
6	ANGHELESCU NICOLETA AURICA 2008-1595	CABINET ENPORA INTELLECTUAL PROPERTY SRL București, Str. George Călinescu, nr. 52A, parter, ap. 1, cod poștal 011694, Tel: 0212300990, Fax: 0212302311, E-mail: pop@patents.ro	DA
7	APOSTOL SALOMIA 1999-1127	PERSOANĂ FIZICĂ Galați, Str. Reg. 11 Siret nr. 15, bl. E4, ap. 54, Tel/Fax: 0236436437, 0766765027, E-mail: saly_apostol@yahoo.com	DA

8	ARDELEANU RALUCA 2009 - 1693	ALACARTE IP SRL București, sector 3, Aleea Fetești nr. 11, bl. F1, sc. C, ap. 26, Tel: 0734244853, E-mail: office@alacarteip.ro	DA
9	BANYAI ROXANA NICOLETA 2008 - 1563	Cabinet Banyai Roxana Nicoleta – consiliere in proprietate induStria București, Str. Fabrica de Cărămidă nr. 55, Tel: 0212322624, 0727080852, E-mail: roxanaf15@yahoo.com	DA
10	BĂDĂRĂU ADINA ADRIANA 2006-1494	ROMINVENT S.A. București, Str. Ermil Pangratti nr. 35, et.1, sect.1, Tel: 0212312515, 0212312541, Fax: 0212312550, 0212312454, E-mail: abadarau@rominvent.ro	DA
11	BĂLAN GHEORGHÎȚĂ 1992-1	RODALL-AGENȚIE DE PROPRIETATE INDUSTRIALĂ S.R.L. București, Str. Polonă nr. 115, bl. 15, sc. A, ap. 19, sector 1, cod 010497, Tel: 0212108342, 0722652111, 0745153566, Fax:0212105794, E-mail: office@rodall.ro, info@rodall.ro, www.rodall.ro	DA
12	BENGA BOGDAN FLORIN 2005-1407	INTELLEXIS SRL București, Str. Cutitul de Argint, nr. 68, etaj 2, ap. 4, Tel: 0213103332, 0723300147, Fax: 021.3103042, E-mail: contact@inTellexis.ro	DA
13	BERDE SOFIA 2011 - 1766	DENNEMEYER & ASSOCIATES SRL Brașov, Str. Aurel Vlaicu, nr. 94, etaj 1, 500178, Tel: 0368403661, Fax: 0268706010, E-mail: sberde@dennemeyer-law.com , www.dennemeyer-law.com	DA
14	BICU CRISTINA MĂDĂLINA 2003-1308	WEIZMANN ARIANA & PARTNERS AGENTIE DE PROPRIETATE INTELLECTUALA SRL București, Str. 11 iunie, nr. 51, sc. A, ap. 4, Tel: 0213260637, 0724260277, E-mail: office@branduri.ro, www.branduri.ro	DA
15	BONCEA OANA LAURA 2011-1730	ROMINVENT S.A București, Str. Ermil Pangratti nr. 35, et.1, sect.1, cod 011882, Tel: 0212312515, 0212312541, Fax: 0212312550, 0212312454, E-mail: oboncea@rominvent.ro	DA
16	BORLAN T. RADU 2000-1161	ROMPATENT DESIGN SRL București, Str. Țepeș Vodă, nr. 130, et. 1, ap. C1, Tel/Fax: 0314148320, Tel: 0722408875, 0753982625, E-mail: office@patentdesign.ro, www.patentdesign.ro	DA

17	BOZIOREANU MARIUS ADRIAN 2000-1165	CONS INTEL BMA CABINET CONSULTANTA Buzău, Cart. Dorobanți 2, bl.D2, et.1, ap.5 CP 8, OP 1, Tel: 0745086588, Fax: 0238719619 E-mail: marius_bozio@yahoo.com	DA
18	BOZOCEA GINA VIOLETA 2003- 1222	WEIZMANN ARIANA & PARTNERS AGENTIE DE PROPRIETATE INTELECTUALA SRL București, Str. 11 iunie, nr.51, sc.A, ap.4, Tel: 0723204268, Tel/Fax: 0268315046, E-mail : office@inregiStrare-marci.ro	DA
19	BROJBOIU DUMITRU ADRIAN FLORINEL 1995-1067	CABINET DE MARCI BREVETE DESIGN – BROJBOIU DUMITRU ADRIAN FLORINEL Pitești, Bdul Republicii, bl.212,sc. D, ap.11, Jud.Argeș, cod 110176, Tel/Fax: 0348412529, Tel: 0745143095, E-mail: adrian_brojboiu@yahoo.com	DA
20	BURBEA MILESCU IULIA ADRIANA 2005-1379	SOCIETATE CIVILA PROFESIONALA DE PROPRIETATE INDUSTRIALA MILCEV BURBEA București, Bdul Octavian Goga nr.23, bl. M106, sc.4, ap. 117, Sediu secundar: București, Str. Doctor Staicovici, nr.14, et.1, ap.1, sector 5, E-mail: iulia.burbea@milcevburbea.ro, Tel: 0722249961, 0726375412	DA
21	BURȚILA IOAN 1993-1022	MILENIUL 3 S.R.L. - Agenție de Proprietate Industrială Pașcani, Str. Moldovei nr. 10, bloc Crinul, sc. A, Ap. 28, jud Iasi, Tel/Fax: 0232719190, Tel: 0740 820582	DA
22	BUTA ANCA 2006-1524	MUSAT SI ASOCIATII – INTELLECTUAL PROPERTY SRL București, Bdul Aviatorilor nr.43, etaj 4, camera 4, Tel: 021 2025900, Fax: 0212233957, E-mail: anca.but@musat.ro	DA
23	BUTA PAUL GEORGE 2010 - 1704	Cabinet individual Paul George Buta București, Bdul Mircea Voda, nr. 35, bl. M27, ap. 17, Tel: 021.3211234, Fax: 021.3211253, E-mail: paul.but@asdpi.ro	DA
24	BUZLEA ELISABETA 1993-25	INTELECT S.R.L. Oradea, Bdul Dacia nr. 48 Bl. D10, Ap.3, cod 410346, Tel: 0746835328, 0359402901, Fax:0359810501, E-mail: info@intelec.ro, www.intelec.ro	DA
25	BUZLEA MIRCEA VALENTIN 2003- 1234	INTELECT S.R.L. Oradea, Bdul Dacia nr. 48 Bl. D10, Ap.3, cod 410346, Tel: 0746835328, 0359402901, Fax:0359810501, E-mail: info@intelec.ro, www.intelec.ro	DA

26	BUZLEA NARCISA FLORICICA 2003- 1235	INTELECT S.R.L. Oradea, Bdul Dacia nr. 48 Bl. D10, Ap.3, cod 410346, Tel: 0746835328, 0359402901, Fax:0359810501, E-mail: info@intelect.ro, www.intelect.ro	DA
27	CÂMPEANU IOANA AURA 2005-1409	SC PETOSEVIC SRL București, Str. Dionisie Lupu nr.54, etaj 2, sector 1, Tel: 0213057996, 0723522698, Fax: 0213145481, www.petosevic.com, E-mail: aura.campeanu@petosevic.com	DA
28	CECIU GABRIELA 1994-1045	CABINET "CECIU GABRIELA" CONSULTANȚĂ ÎN DOMENIUL PROPRIETĂȚII INTELLECTUALE Timișoara, Str. Martir Leonida Banciu, nr. 6, sc. A, ap. 110, Jud. Timiș, cod poștal 300024, Fax: 0256/494846, Tel: 0745 388039, E-mail: gabrielaceciu@yahoo.com	DA
29	CIUDA-BERIVOE ANCA 1996-41	INTELLECTUAL PROPERTY OFFICE SRL București, Str. Alexandru Moruzzi nr. 6, bl. B6, sc. 2, et. 8, ap. 62, sector 3, CP 61-62, Tel/Fax: 0213262388, Tel: 0745094241, E-mail: office@ipoffice.ro	DA
30	CIUDA-BERIVOE NATALIA 2011-1740	INTELLECTUAL PROPERTY OFFICE SRL București, Str. Alexandru Moruzzi nr. 6, bl. B6, sc. 2, ap.62, sector 3, cod 031155, Tel/Fax: 0213262388, Tel: 0745094241, E-mail: office@ipoffice.ro, natalia.todirica@ipoffice.ro	DA
31	CIUPAN CORNEL 2003-1310	CABINET DE PROPRIETATE INDUSTRIALĂ CIUPAN CORNEL Cluj Napoca, Str. Mestecenilor nr.6, bl. 9E, ap.2, Tel: 0264524425, 0264415051, Fax: 0264415054, E-mail: cornel.ciupan@muri.utcluj.ro	DA
32	CIUPAN EMILIA 2011-1729	Cabinet de proprietate induStrial Ciupan Emilia Cluj Napoca, Str. Mestecenilor nr. 6, Tel: 0745360723, 0364144586, E-mail: emilia.ciupan@mis.utcluj.ro	DA
33	CIUREA ADINA LUMINIȚA 2015-1860	CONTINENTAL AUTOMOTIVE ROMÂNIA SRL Jud. Timiș, Timișoara, Str. Siemens nr.1, Tel: 0374355116, fax: 0256-25-3058 E-mail: adina-luminita.ciurea@continental- corporation.com	NU
34	COJOCNEAN MARIA RODICA 2003- 1241	INTELLEMMI CONSULT SRL Tg. Mures, Str. Sârguinței nr.39, ap.12, cod poștal 540543, Fax: 0365 401839, Tel: 0745303867, E-mail : cojocnean_maria@yahoo.com, inTellemmi@gmail.com	DA

35	COMĂNESCU MARILENA 2003-1277	CABINET MARILENA COMANESCU București, Bdul. Ion Ionescu de la Brad, nr.65, ap.5, Tel: 0722259260, E-mail: office@cimo.ro, marilena.comanescu@cimo.ro	DA
36	CONSTANTIN GEORGE ADRIAN 1999-1148	S.C. RENAULT TECHNOLOGIE ROUMANIE S.R.L. București, Str. Preciziei nr. 3G, clădirea A, Tel: 0212038652, E-mail: adrian-george.constantin@renault.com	NU
37	CONSTANTINESCU LUMINIȚA ADELA 2022-1927	ZMP INTELLECTUAL PROPERTY SRL București, sector 2, Str. C.A. Rosetti, nr.17, etaj 3, biroul 306, Tel: 0215270651, E-mail: admin@zm-p.com	DA
38	COSMOVICI PAUL 2009-1654	COSMOVICI SI ASOCIATII SRL București, Str. Povernei, nr. 7, et. 2, ap. 6, sector 1, OP 22 – CP 190, www.cosmovici-ip.com, E-mail: office@cosmovici-ip.com	DA
39	COSTACHE OANA 2003- 1263	CABINET OANA COSTACHE București, Drumul Taberei nr.120, bl. OD1, sc.5, ap. 189, sector 6, Tel: 0217450757, 0730557744, E-mail: oana_cocoloi@yahoo.com	DA
40	COȘESCU CAMELIA 1999-46/2	M.D.P. RIGHTS AGENCY SRL Brașov, Str. Lungă nr.270, cod postal 500450, Tel: 0268440100, 0744355100, 0268440313, Fax: 0268440221, E-mail: camelia.cosescu@gmail.com www.mdp-rights-agency.ro	DA
41	DANCIU IOAN 2004 - 1373	NOWAPATENT SRL Medias, Str. Lotru, nr.4, bl.92, ap.1 Tel: 0269841373 , 0269833273, 0744556074, Fax: 0269/833273, E-mail: nowapatent@birotec.ro , office@nowapatent.ro	DA
42	DINĂ RĂZVAN 2012-1771	RDA IP SRL București, Str. Popa Tatu, nr. 49, Tel: 0314380696, 0721753043, Fax: 0314380695	DA
43	DINESCU OVIDIU MANOEL 2015-1858	IRARDI CONSULTING SRL București, OP 53, CP 17, cod poștal 040203, www.oviduidinescu.com, Tel: 0722218187, E-mail: contact.ovidiu.dinescu@gmail.com	DA
44	DOBRESCU TEODORA VALENTINA 2011-1726	ROMINVENT S.A București, Str. Ermil Pangratti nr. 35, et.1, sect.1, cod 011882, Tel: 0212312515, 0212312541, Fax: 0212312550, 0212312454, E-mail: tdobrescu@rominvent.ro	DA

45	DOBREV DUMITRU 2005-1433	CABINET INDIVIDUAL DE PROPRIETATE INDUSTRIALA DUMITRU DOBREV București, Str. Viorele, nr. 4, bl. 22, ap. 101, Tel: 0744199499, Fax: 0318058696	DA
46	DONȚU OVIDIU LIVIU 20-1171	CABINET INDIVIDUAL DONȚU & PROPRIETATE INDUSTRIALĂ Suceava, Str. Curtea Domnească, nr. 5, bl. 14, sc. D, ap. 2, Tel: 0742108100, E-mail: ovidiudontu1998@gmail.com	DA
47	ENACHE CRISTIAN MARIUS 2008 - 1564	Cabinet de proprietate induStriaa Cristian Marius Enache București, Str. Dr. Nicolae Turnescu nr. 6, ap. 2, Tel: 0213129948, 0722644152, Fax: 0213129948	DA
48	ENDES CORINA 2007-1546	ANACOR – Cabinet de proprietate induStriaa București, Aleea Izvorul Crisului nr. 1, bl. D16, sc. A, ap. 2, Tel: 0726475018, E-mail: anacor.cpi@gmail.com	DA
49	ENE SILVIA 2000-1159	CABINET M. OPROIU- CONSILIERE ÎN PROPRIETATE INTELECTUALA București, Str. Popa Savu, nr.42, parter, sector 1. Tel: 0212602833, 0212602834, Fax: 0212602835, 0212602836, P.O.Box 2-229, E-mail: office@oproiu.ro	DA
50	ENESCU GABRIELA 2011 - 1714	CABINET INDIVIDUAL DE PROPRIETATE INDUSTRIALA ENESCU GABRIELA București, Str. Frunte lata nr.7, bl. P14A, ap.3, Tel: 0314329735, 0745637457, Fax: 0314329736, E-mail: g_enescu@yahoo.com	DA
51	ENESCU MIRUNA 2003- 1254	ROMINVENT S.A. București, Str. Ermil Pangratti nr. 35, et.1, sect.1 Tel: 0212312515, Fax: 0212312550 E-mail: menescu@rominvent.ro	DA
52	FAIGHENOV MARIOARA 1995-1063	Agenție de Proprietate InTelectuală și Transfer de Tehnologie – AGIPTT – SRL București, Bdul Libertății nr. 12, bl. 113, sc. 2, et.3, ap 28, sector 4, CP 42 – 106, Tel: 0213177693, 0744293552, 0724539752, Fax: 0213177584, E-mail: faighenov@xnet.ro, agpitt@rdsmail.ro, agpittinvent@rdsmail.ro	DA
53	FĂNTĂNĂ RAUL-SORIN 1994-23	FĂNTĂNĂ RAUL SORIN & ASOCIAȚII SRL Brașov, Str. 9 mai, nr.4, sc.D, ap.3 Tel/Fax: 0268543657, E-mail: office@inventii-marci.ro, www.inventii-marci.ro	DA

54	FERARU CLAUDIU 2010 - 1705	CABINET INDIVIDUAL FERARU CLAUDIU București, Calea Victoriei nr.128B, ap. 14, Tel: 0722653084, E-mail: office@ropatent.com, www.ropatent.com	DA
55	FIERĂSCU COSMINA- CATRINEL 1996-42	ROMINVENT S.A. București, Str. Ermil Pangratti nr. 35, et.1, sect.1, Tel: 0212312515, 0212312541, Fax: 0212312550, 0212312454, E-mail: cfierascu@rominvent.ro	DA
56	FIRARU FLORINA 2013-1783	NESTOR NESTOR DICULESCU KINGSTON PETERSEN – CONSILIERE ÎN P.I. S.R.L. București, Str. Barbu Văcărescu nr. 201, Clădirea Globalworth Tower, et. 18, birou 18-02, sector 2, Tel: 0722256758, Tel: 021/2011200, florina.firaru@nndkp.ro	DA
57	FLOREA SONIA 2005-1387	CABINET INDIVIDUAL SONIA FLOREA – consiliere p.i. București, Calea Moșilor nr.207, bl. 15, ap.5, Tel: 0212103215, Fax: 0212100449, E-mail: sonia.florea@avfloreagheorghe.ro	DA
58	FLORESCU CATRINEL 2013-1832	CHIUARIU & ASOCIAȚII– CONSILIERE ÎN PROPRIETATE INDUSTRIALĂ SRL București, Str. Sevastopol, nr. 17C, sc. A, et. 5, Tel: 0213161074, Fax: 0213161075, E-mail: ip@data-protection.ro	DA
59	FLOROIU VERONICA 2009-1658	BONA FIDE CABINET DE PROPRIETATE INDUSTRIALA VERONICA FLOROIU București, Calea Rahovei nr. 303, bl. 66, sc. 2, ap. 59, Tel/Fax: 0314369605, Tel: 0722462432, E-mail: veronica@cabinet-bonafide.ro, www.cabinet-bonafide.ro	DA
60	FRISCH CRINA NICOLETA 2000-1172	FRISCH & PARTNERS SRL București, Bdul. Carol I, nr.54, sc. B, ap.5, sector 2, Tel: 0213101165, 0722212480, Fax: 0213130130, E-mail: office@frisch.ro, crina.frisch@frisch.ro	DA
61	FULEA MARIA 1995-1076	EURORESSOURCES SRL Medias, Str. Ion Creangă, nr.4, ap.6, Tel: 0269843504, Fax: 0269824812	DA
62	GANȚĂ CAMELIA GETA 2013-1798	APPELLO BRANDS SRL Sibiu, Str. Soimului, nr. 18, sc. A, et. 5, ap. M6, Tel: 0752288833, E-mail: office@appello.ro	DA
63	GAVRIL NICULINA 2001-1211	CABINET N. D. GAVRIL S.R.L. București, Str. Ștefan Negulescu nr. 6A, sector 1, Tel/Fax: 0212302882, 0213165492, Tel: 0722983520, E-mail: cabinetgavril@yahoo.com, www.cabinetgavril.ro	DA

64	GEORGESCU CRISTINA 2008-1575	CABINET M. OPROIU - CONSILIERE ÎN PROPRIETATE INTELECTUALĂ București, Str. Popa Savu, nr. 42, parter, sector 1, Tel: 0212602833, 0212602834, P.O.Box 2-229 Fax: 0212602836, 0212602835, E-mail: office@oproiu.ro	DA
65	GHEORGHIU ANCA 2017-1894	DENNEMEYER & ASSOCIATES SRL Brasov, Str. Aurel Vlaicu, nr. 94, etaj 1, 500178, Tel: 0368403661, Fax: 0268706010, E-mail: agheorghiu@dennemeyer-law.com, www.dennemeyer-law.com	DA
66	GHIȚĂ CONSTANTIN 1992-13	CONSTANTIN GHIȚĂ OFFICE SRL Timișoara, Str. Take Ionescu nr. 24-28 sc. B ap. 2 județul Timiș, cod 1900, Tel/Fax: 0256/435976 Tel: 0744 162462, E-mail: ghita@ghitaconstantin.ro	DA
67	GREAVU DOINA- MARIANA 1996-1093	PERSOANĂ FIZICĂ Sibiu, Str. Constantin Noica, bl. 2, ap.21, Tel: 0269218500, 0766489179, 0731308189, Fax: 0269212170, E-mail: protectro@xnet.ro, aurorapca@yahoo.com	DA
68	GRECU ELENA 2005 - 1382	NOMENIUS S.R.L. București, G.M. Zamfirescu, nr. 46, bl. 22A, ap.11 Punct de lucru: București, Str. Pictor Ion Negulici, nr. 12-14, sector 1, Tel: 0314315402, Fax: 0318149621, E-mail: elena.grecu@nomenius.ro, www.nomenius.ro	DA
69	HĂISAN MARIA 2000-1202	CABINET INDIVIDUAL MARIA HĂISAN Botoșani, Calea Națională nr.65, bl. I3, ap.10, Tel: 0728004574, E-mail: mariahaisan20@gmail.com	DA
70	HUTINA CLAUDIA VALERICA 2009 - 1661	CABINET DE PROPRIETATE INDUSTRIALĂ CLAUDIA HUTINĂ București, Str. Jean Monnet, nr. 7, sc. B, ap. 5, Tel: 0723131387, E-mail: claudiahutina@yahoo.com	DA
71	IACOB ANA-MARIA 2011- 1716	VOX LEGIS CONSULT SRL București, Calea Vitan nr. 106, bl. V40, ap. 69, Fax: 0355818940, Tel: 0374075555, 0722281781, 0774040919, E-mail: ana.iacob@voxlegis.ro, www.voxlegis.ro	DA
72	IACOBINI ANCA SVETLANA 2003- 1262	IACOBINI&CO, CONSILIERI IN DREPTUL DE PROPRIETATE INDUSTRIALA SRL București, Calea Mosilor, nr.258, bl. 4bis, ap.22, sector 2, Tel: 0212104690 , Fax: 0212104793 E-mail : asimri@yahoo.com	DA

73	IACOBINI MIHNEA RAZVAN 2003-1261	IACOBINI&CO, CONSILIERI IN DREPTUL DE PROPRIETATE INDUSTRIALA SRL București, Calea Mosilor, nr.258, bl. 4bis, ap.22, sector 2, Tel: 021/2104690 , Fax: 021/2104793 E-mail: asimri@yahoo.com	DA
74	ICLANZAN TUDOR ALEXANDRU 2005-1442	CABINET PROPRIETATE INDUSTRIALA TUDOR ICLANZAN Timisoara, Piața Victoriei nr.5, sc. D, ap.2, Tel:0256403615, 0744647875, E-mail: tudor.iclanzan@yahoo.fr, www.iclanzan.ro	DA
75	IOACĂRA VALENTIN 1999-50	ROVALCONS SRL -AGENȚIE DE PROPRIETATE INTELLECTUALĂ Câmpina, Str. Orizontului, nr.1, bl. R10, et.7, ap.27, Jud. Prahova, Tel/Fax: 0244371390, Tel: 0722 540580, E-mail: rovalcons@xnet.ro	DA
76	ION RODICA-COCUȚA 1993-1032	CABINET DE PROPRIETATE INDUSTRIALĂ "BIONPI" București, 010577, Calea Dorobanților 126-130 Bl. 8, et. 9 Ap. 50 sector 1, cod 010577, Tel/Fax: 0212316549, 0318054616, Tel: 0723187944, 0746184697 E-mail: bionpi@rdsmail.ro, bionpi@hotmail.com	DA
77	IONICĂ IOANA ALINA 2013-1776	BRANDULESQ IP AGENCY SRL Sat Petrești, Comuna Corbeanca, Str. Socului, nr. 51D, etaj, camera 1, Jud. Ilfov, Tel: 0770487718, 0740136713	DA
78	ISOC DORIN 1994-1052	INTEGRATOR CONSULTING SRL Cluj Napoca, Str. Dunării nr. 25 b1C1 ap5, Jud. Cluj Tel/Fax: 0264/442817, Tel: 0745235585 E-mail: dorin.isoc@yahoo.com, integrator.consulting@yahoo.com	DA
79	IVANCA GAVRIL 2004-1357	CABINET PROPRIETATE INDUSTRIALA ARINOVA Arad, 310151, Str. Coriolan Petreanu, nr.28, Tel/Fax: 0257/255842, Tel: 0744246562, E-mail : info@arinova.ro	DA
80	IVANCA MARIA ELISAVETA 1993-1033	LABIRINT AGENȚIE DE PROPRIETATE INTELLECTUALĂ Arad, Str. Coriolan Petreanu nr. 28, cod 2900 Tel/Fax: 0257255842, Tel: 0722 458129 E-mail: info@labirint.ro	DA
81	IVĂNESCU GABRIEL DAN 1996-1091	CABINET INDIVIDUAL DE PROPRIETATE INDUSTRIALĂ IVĂNESCU GABRIEL DAN Brașov, Str. Avram Iancu, nr. 48A, sc. B, ap. 10, cod poștal 500086, Tel: 0722 248415, E-mail: gdivanescu@gmail.com	DA

82	JUDELE RALUCA ANITA 2013-1826	DENNEMEYER & ASSOCIATES SRL Brasov, Str. Aurel Vlaicu, nr. 94, etaj 1, 500178, Tel: 0368403661, Fax: 0268706010, E-mail: rjudete@dennemeyer.com, www.dennemeyer-law.com	DA
83	LAZĂR ELENA 1997-28	CABINET DE PROPRIETATE INDUSTRIALĂ Buzău, Str. Unirii, Bl.16C, Et.3, Ap. 12, cod 120013, OP 1, CP 52, Tel/Fax: 0238724262 Tel: 0723328633, E-mail: l.e.consilier@gmail.com	DA
84	LUPȘA IONUȚ 2005-1447	LUPȘA ȘI ASOCIAȚII SRL București, Calea 13 septembrie, nr. 90, etaj 1, birou 1.02, camera 2, Tel: 074422833, E-mail: ionut.lupsa@gmail.com, office@lupsa.ro	DA
85	MACAMETE ELENA 1992-1003	INCDIE ICPE CA București, Splaiul Unirii 313, sect. 3 Tel: 0722642756, E-mail: macameteelena@yahoo.com	NU
86	MARINESCU RUXANDRA 2003-1271	PATENTMARK S.R.L. București, Str. Dr. N. Turnescu nr. 2, sector 5, Tel/fax 0213121669, 0722626875, Fax: 0213175801, E-mail: office@patentmark.ro, www.patentmark.ro,	DA
87	MARTINESCU ALINA NICOLETA 2008-1605	ROMINVENT S.A. București, Str. Ermil Pangratti nr. 35, et.1, sect.1, Tel: 0212312515, Fax: 0212312550, E-mail: amartinescu@rominvent.ro	DA
88	MIHAI DIANA VIORICA 2011-1765	BRAND PROTECT SRL Mogoșoaia, Str. Nichita Stănescu, nr.76A, camera 6, vila K7, etaj 1, jud. Ilfov, Tel: 0745752251, E-mail: diabuzdugan33@gmail.com, brand.protect@gmail.com	DA
89	MILCEV GABRIELA 2003- 1230	SOCIETATE CIVILA PROFESIONALA DE PROPRIETATE INDUSTRIALA MILCEV BURBEA București, Bdul. Octavian Goga nr.23, bl. M106, sc.4, ap. 117, Sediu secundar: București, Str. Doctor Staicovici, nr.14, et.1, ap.1, sector 5, E-mail: gabriela.milcev@milcevburbea.ro, Tel: 0722249961, 0726375412	DA
90	MOCOFANESCU MARIUS 2008-1561	CABINET PROPRIETATE INDUSTRIALA MARIUS MOCOFANESCU București, Aleea Privighetorilor nr. 87, Tel: 0727978449, Tel/Fax: 0212643900, E-mail: office@consilieredemarca.ro, www.consilieredemarca.ro	DA

91	MOHONEA ANA 2017-1902	PATENTMARK S.R.L. București, Str. Dr. N. Turnescu nr. 2, ap.2, sector 5, cod 050467, Tel: 0213121669, 0730603918, Fax: 0213175801, E-mail: ana.mohonea@yahoo.com, www.patentmark.ro	DA
92	MOHONEA CRISTIAN 1997-62	PATENTMARK S.R.L. București, Str. Dr. N. Turnescu nr. 2, ap.2, sector 5 Tel/Fax: 0213121669, Fax: 0213175801, E-mail: office@patentmark.ro, www.patentmark.ro	DA
93	MOHONEA LILIANA 1997-61	PATENTMARK S.R.L. București, Str. Dr. N. Turnescu nr. 2, ap.2, sector 5, Tel/Fax: 0213121669, Fax: 021/3175801, E-mail: office@patentmark.ro, www.patentmark.ro	DA
94	MUNTEANU MANUELA CORNELIA 2013-1833	ROMINVENT S.A. București, Str. Ermil Pangratti nr. 35, et.1, sect.1 Tel: 0212312515, Fax: 0212312550, E-mail: mmunteanu@rominvent.ro	DA
95	MUȘATESCU ANDRA- OANA 2000-1181	ANDRA MUSATESCU CABINET DE PROPRIETATE INDUSTRIALA București, Calea 13 Septembrie nr.121, bl.127, et.5, ap. 21, Tel: 0722 879810, E-mail : office@andramusatescu.ro, www.andramusatescu.ro	DA
96	NĂSTASE CRISTIAN 2000-1184	DILIGENS INTELLECTUAL PROPERTY SRL București, Bdul Libertății nr. 22, bl. 102, sc. 3, etaj 6, ap. 55, sector 5, Tel/Fax: 0213350718, Tel: 0723276056, E-mail: office@diligens.ro, www.diligens.ro	DA
97	NEACSU CARMEN AUGUSTINA 2000- 1186	CABINET INDIVIDUAL NEACSU CARMEN AUGUSTINA Baia Mare, Str. Rozelor, nr. 12/3 Tel: 0727318168, E-mail: carmen@bic.cdimm.org	DA
98	NEAGU CATALIN 2005 - 1458	PROTECTMARK SRL Iasi, Str. Țuțea Petre nr.5, bl.909, tr.1, ap.11, cod postal: 700730, Tel: 0332405425, 0721514264, Fax: 0371600923, www.protectmark.ro, E-mail: catalin.neagu@protectmark.ro	DA
99	NICOLAESCU DANIELLA- OLGA 1992-1006	CABINET D. NICOLAESCU București, Str. Turda, nr. 102, bl. 30A, et. 7, ap. 28, Tel/Fax: 0216663494, Tel: 0728201778, E-mail: daniella.nicolaescu@gmail.com	DA
100	NIȚĂ FLORINA 1996-1083	CABINET INDIVIDUAL NIȚĂ FLORINA Râmnicu Vâlcea, Str. Rapsodiei nr. 13, bl D2, ap. 8, Tel: 0746192874, E-mail: florinc@yahoo.com	DA

101	NIȚU ION 2000-1204	CABINET INDIVIDUAL – NITU ION Constanța, Str. Dezrobirii nr.110, bl. IS8, sc.A, ap.1, Tel: 0241512608, 0723317298	DA
102	OHAN PETRE	INVENTA - AGENTIE DE PROPRIETATE INTELECTUALA S.R.L. București, Bdul. Corneliu Coposu nr. 7, bl. 104, sc. 2, ap.31, sect.3, cod 030602, Tel: 0213200285, 0722656255, Fax: 0213228325, E-mail: petre.ohan@inventa.ro	DA
103	OPREA RONELA TEODORA 2008-1568	Cabinet proprietate induStriala Ronela Oprea Oradea, Str. Gral Magheru nr.12, bl.M12, ap.29, Tel: 0726279899, Fax: 0359819099, E-mail: ronela.oprea@gmail.com	DA
104	OPROIU MARGARETA 1992-8	CABINET M. OPROIU - CONSILIERE ÎN PROPRIETATE INTELECTUALĂ București, Str. Popa Savu, nr. 42, parter, sector 1, Tel: 0212602833, 0212602834, P.O.Box 2-229 Fax: 0212602836, 0212602835, E-mail: office@oproiu.ro	DA
105	PALCO SORINA-IUSTINA 1999-1150	AEROSTAR S.A. Bacău , Str. Condorilor, nr. 9, Tel: 0234575070 int. 1487, Fax: 0234172 023, E-mail: aerostar@aerostar.ro	NU
106	PANTEA CEZAR MARIUS 2004-1332	CABINET DE PROPRIETATE INDUSTRIALĂ PANTEA CEZAR MARIUS București, Calea Călărași, nr. 176, bl. 59, sc. A, ap. 29, Tel: 0745115155, E-mail: avocat@mariuspantea.ro	DA
107	PAVEL SORIN EDUARD 2003-1273	SCHOENHERR INTELLECTUAL PROPERTY S.R.L. București, Bdul Dacia nr.30, etaj 4, camera – Echipa Sebastian 01, Tel: 0213196790, Fax: 0213196791, E-mail: e.pavel@schoenherr.ro	DA
108	PĂUNEȚ ALEXANDRINA 2003- 1245	Cabinet individual proprietate induStriala Paunet Alexandrina Iași, Spl. Bahlui, nr.29, bl. B5, sc.A, ap.7 Tel: 0726737527	DA
109	PESCĂRUȘU NICOLETA 2008 - 1570	RODALL-AGENȚIE DE PROPRIETATE INDUSTRIALĂ SRL București, Str. Polonă nr. 115, bl. 15, sc. A, ap. 19 sector 1, cod 010497, Tel: 0212108342, 0722652111, 0745153566, Fax:0212105794, E-mail: office@rodall.ro, info@rodall.ro, www.rodall.ro	DA
110	PETCU COSTIN 97-1115	ROMINVENT S.A. București, Str. Ermil Pangratti nr. 35, et. 1, sect. 1 Tel: 0212312515, 0212312541, Fax: 0212312550, 021312454, E-mail: cpetcu@rominvent.ro	DA

111	PETREA DANA MARIA 2003- 1223	CABINET M. OPROIU-CONSILIERE ÎN PROPRIETATE INTELECTUALA București, Str. Popa Savu, nr. 42, parter, sector 1, Tel: 0212602834, 0212602833, Fax: 0212602836, 0212602835, P.O.Box 2-229, E-mail: office@oproiu.ro	DA
112	PLOSCA DANIEL 1998-39	RATZA ȘI RATZA SRL București, Bdul A.I. Cuza Nr. 52-54, Sect.1, Tel:021/2601348, Fax: 021/2601349 E-mail : dp@ratza-ratza.com	DA
113	POP CĂLIN RADU 1996-50	ENPORA BRAND MANAGEMENT SRL București, Str. George Calinescu nr.52A, ap.1, 011694, Tel: 0212300990, 0311001634, Fax: 0212302311, 0311007927, E-mail: pop@patents.ro, www.patents.ro, www.enpora.com	DA
114	POPA ALEXANDER 2005-1464	ALEXANDER POPA București, Str. Bibescu Vodă, nr. 2, bl. P5, sc. 2, ap. 25, Tel 0744540300	DA
115	POPA CRISTINA 2000-1193	ROMINVENT S.A. București, Str. Ermil Pangratti nr. 35, et. 1, sect. 1 , Tel: 0212312515, 0212312541, Fax: 0212312550, 0212312454, E-mail: cpopa@rominvent.ro	DA
116	POPESCU MARIANA 2008-1576	CABINET M. OPROIU - CONSILIERE ÎN PROPRIETATE INTELECTUALĂ București, Str. Popa Savu, nr. 42, parter, sector 1, Tel: 0212602833, 0212602834, P.O.Box 2-229 Fax: 0212602836, 0212602835, E-mail : office@oproiu.ro	DA
117	POPOVICI PAUL MIRCEA 2017-1873	CABINET INDIVIDUAL ADAEQUATIO. SERVICII DE PROPRIETATE INTELECTUALĂ Jud Cluj, Sat Baci, Com. Baci, Str. Jupiter nr.2, bl.A, sc.2, et. 4, ap. 81, Tel: 0745257125, fax: 0364780197, email: office@adaequatio.ro	DA
118	PREDA RALUCA LAURA 2017-1906	ROMINVENT S.A. București, Str. Ermil Pangratti nr. 35,et.1, sector1, Tel: 0212312515, 0212312541, Fax: 0212312550, 0212312454, E-mail: rpreda@rominvent.ro	DA
119	PRISTAVU GHEORGHE 2008-1591	CABINET DE PROPRIETATE INDUSTRIALA PRISTAVU Piatra Neamț, Str. Gral Nicolae Dăscălescu 11, bl. T3, sc. F, ap.70	DA

120	PUȘCAȘU DAN 1994-1056	LOYAL PARTNERS - AGENȚIE DE PROPRIETATE INTELECTUALĂ Galati, Str. Col. Nicolae Holban, nr. 1B, camera 3, Tel/Fax: 0236407032, Tel: 0722744241, E-mail : office@loyalpartners.ro, www.loyalpartners.ro	DA
121	RASKAI MARIA MAGDALENA 1993-28	RASKAI M M BREVMARC CONSULT S.R.L. Dej, Str. Unirii, nr.3, BL.D8, ap.31, Jud. Cluj, 405200, Tel/Fax: 0264211847, Tel: 0742084050, E-mail: raskaimm@yahoo.com	DA
122	RAȚĂ GRIGORE 1992-3	RATZA ȘI RATZA SRL București, Bdul A.I. Cuza Nr. 52-54, Sect.1, Tel: 0212601348, Fax: 0212601349 E-mail : office@ratza-ratza.com	DA
123	ROȘ VIOREL 2006-1485	CABINET INDIVIDUAL ROS VIOREL București, Bdul Mircea Vodă, nr. 35, bl. M27, sc.A, ap. 16-18, Tel: 0213211234, Fax: 0213211253, E-mail: viorelros@asdpi.ro	DA
124	SANDU DĂNUȚ 2013-1830	SANDU ȘI ASOCIAȚII IP ATTORNEY SRL București, sector 3, Str. Câmpia Libertății, nr.42, bl. B2, sc. F, etaj 9, ap. 240, Tel: 0724426283, email: avocat@dan-sandu.ro	DA
125	SĂRĂU SĂNDICA 2017-1909	DENNEMEYER & ASSOCIATES SRL Brasov, Str. Aurel Vlaicu, nr. 94, etaj 1, 500178, Tel: 0368403661, Fax: 0268706010, ssarau@dennemeyer-law.com, www.dennemeyer- law.com	DA
126	SĂRGHI ROXANA 2017-1908	SC PETOSEVIC SRL București, Str. Dionisie Lupu nr.54, etaj 2, sector 1, Tel: 0213057996, Fax: 0213145481, www.petosevic.com, email: roxana.sarghi@petosevic.com	DA
127	SECĂREANU DOINA MARIA 2003-1286	ROMINVENT S.A. București, Str. Ermil Pangratti nr. 35, et.1, sect.1 Tel: 0212312515, Fax: 0212312550, E-mail: dsecareanu@rominvent.ro	DA
128	SPRÎNCEANU NICOLAE 1996-1097	AGENȚIE DE CONSULTANȚĂ ÎN PROPRIETATE INTELECTUALĂ ȘI TRANSFER TEHNOLOGIC "SPRÎNCEANU NICOLAE" Drobeta Turnu Severin, Str. Gheorghe Ionescu Sisești nr. 96, bl. E2, sc. 1, ap.8, Tel/Fax: 0352801490, Tel: 0721796318, E-mail: nicolaesprinceanu@yahoo.com	DA

129	STAN DANIEL VOICU 2017-1913	CABINET DE PROPRIETATE INDUSTRIALA STAN DANIEL VOICU (PFA) Timișoara, Str. Măgura, nr. 8, bl. 45, sc. B, ap. 4, Tel: 0741466061, E-mail: stanupt@gmail.com	DA
130	STANA COSMIN ALEXANDRU 2017-1914	DENNEMEYER & ASSOCIATES SRL Brasov, Str. Aurel Vlaicu, nr. 94, etaj 1, 500178, Tel: 0368403661, Fax: 0268706010, E-mail: cstana@dennemeyer-law.com, www.dennemeyer-law.com	DA
131	STANA RĂZVAN GHEORGHE 2017-1915	DENNEMEYER & ASSOCIATES SRL Brasov, Str. Aurel Vlaicu, nr. 94, etaj 1, 500178, Tel: 0368403661, Fax: 0268706010, E-mail: rstana@dennemeyer-law.com, www.dennemeyer-law.com	DA
132	STANCIU ADELINA 1994-14	“ HARCOV” A.P.I. SRL Sfântu Gheorghe, Jud Covasna, Str. Nicolae Iorga nr. 61 bl. 10 E sc. B. ap.9, Tel. 0267352267, 0744435291, E-mail: astanciu@rdsmail.ro, adelina.stanciu54@gmail.com	DA
133	STĂNCESCU ALIN CRISTIAN 2003-1278	CABINET P.I. STĂNCESCU București, Str. Nicolae Licăreț nr.1, bl.33, sc.C, ap.107, Tel: 0722674635, 0722607380, E-mail: info@legal- brand.ro, legal.brand@gmail.com, www.legal-brand.ro	DA
134	STĂNCESCU ANCA 2000-1194	CABINET P.I. STĂNCESCU A București, Str. Nicolae Licăreț nr.1, bl.33, sc.C, ap.107, Tel: 0722674635, 0722607380, E-mail: info@legal- brand.ro, legal.brand@gmail.com, www.legal-brand.ro	DA
135	STĂNCULESCU ANCA ELENA FLORICA 2008 - 1639	ZMP INTELLECTUAL PROPERTY SRL București, sector 2, Str. C.A. Rosetti, nr.17, etaj 3, biroul 306, Tel: 0215270651, 0722369255, E-mail: admin@zm-p.com	DA
136	STOICA ELENA 2010-1709	ELENA STOICA CABINET INDIVIDUAL DE PROPRIETATE INDUSTRIALA București, Str. Gheorghe Ștefan, nr. 32, sector 1, Tel: 0212694053, 0745029987, E-mail: elena.sstoica@gmail.com	DA
137	STRECHE GHERGHINA 1997-1116	CABINET INDIVIDUAL DE PROPRIETATE INDUSTRIALĂ G. STRECHE București, Str. George Bacovia, nr. 68, Tel: 0723552026, E-mail: gherghinaStreche.cipi@outlook.com	DA

138	ȘANTA VALENTINA 2003-1227	CABINET INDIVIDUAL VALENTINA ȘANTA Tg.Mures, Str. Koos Ferencz nr.21, bl.21, ap.44, Mobil: 0740028967, fax: 0365815201 valentina.santa@gedeon-richter.ro, santa_valentina2002@yahoo.com	DA
139	ȘTEFAN RUXANDRA 2013-1834	ROMINVENT S.A. București, Str. Ernil Pangratti nr. 35, et.1, sect.1 Tel: 0212312515, Fax: 0212312550, E-mail: rstefan@rominvent.ro	DA
140	ȘTRENC ALEXANDRU CRISTIAN 2014-1856	STRENC SOLUTIONS FOR INNOVATION SRL București, sector 6, Str. Lujerului nr. 6, bloc 100, sc. B, etaj 3, ap. 56, Tel: 0722227648, www.Strenc- innovation.ro, E-mail: alstren@gmail.com, office@strenc- innovation.ro	DA
141	TALPAN FLORIN COSTEL 2013- 1772	CLUBUL SPORTIV AL ARMATEI STEAUA BUCUREȘTI București, Bdul. Ghencea nr. 35, sector 6, Tel: 0745340120, E-mail: florintalpan@yahoo.com	NU
142	TĂRĂBÎC LUCIAN 2000-1195	LUTARIS PROT S.R.L. Timisoara, 300426, Str. Ana Ipatescu nr.45, Tel/Fax: 0256/489301, Tel: 0742143718, 0723319154, E-mail: qualitarium@qualitarium.ro	DA
143	TEODORESCU MIHAELA 1995-30	MIHAELA TEODORESCU & PARTNERS – INTELLECTUAL PROPERTY OFFICE SRL București, sector 4, Str. Viorele, nr. 51, bl. 37, ap. 63, Tel: 0773867751, Fax: 0314360665, E-mail: office@mteodorescu.ro , www.mteodorescu.ro	DA
144	TEODORU EMANUEL 2004-1322	TEODORU I.P. SRL București, Str. Nerva Traian, nr. 12, bl. M37, scara 1, ap.1	DA
145	TIU MARINA ALEXANDRA 2017-1918	CABINET M. OPROIU - CONSILIERE ÎN PROPRIETATE INTELECTUALĂ București, Str. Popa Savu, nr. 42, parter, sector 1, Tel: 0212602833, 0212602834, Fax: 0212602836, 0212602835, P.O.Box 2-229, E-mail: office@oproiu.ro	DA
146	TUDOR DANIELA 1999-1136	TUDOR DANIELA – persoana fizica autorizata București, Str. Baba Novac nr.11, bl. G17, ap.51, cod postal 031623, Tel/Fax: 0213240412, Tel: 0749218326, E-mail: consultanta@tudordaniela.ro	DA
147	ȚULUCA DOINA 1996-48	CABINET DOINA TULUCA București, Bdul Lacul tei 56, bl. 19, ap. 52, sector 2, Tel: 0752211769, Fax: 0318037805, E-mail: dtuluca@doinatuluca.ro	DA

148	ȚURCANU CONSTANTIN 1992-10	INVENTA - AGENTIE DE PROPRIETATE INTELECTUALA S.R.L. București, Bdul Corneliu Coposu nr. 7, bl. 104, sc. 2, ap.31, sect.3, cod 030602, Tel: 0213200285, Fax: 0213228325, E-mail: contact@inventa.ro, inventa@inventa.ro, turcanu@inventa.ro	DA
149	ȚURCANU COSTIN RADU 2003-1299	INVENTA - AGENTIE DE PROPRIETATE INTELECTUALA S.R.L. București, Bdul Corneliu Coposu nr. 7, bl. 104, sc. 2, ap.31, sect.3, cod 030602, Tel: 0213200285, Fax: 0213228325, E-mail: contact@inventa.ro, inventa@inventa.ro, turcanu@inventa.ro	DA
150	VASILE IRINA CRISTIANA 2013 - 1810	ZVD INTELLECTUAL PROPERTY SRL București, sector 1, Str. Ioan Bianu, nr. 27, etaj 1, ap. 3, biroul 1, Tel: 0723155055, E-mail: irina.vasile@vbalaw.ro	DA
151	VASILESCU RALUCA 1995-37	CABINET M. OPROIU - CONSILIERE ÎN PROPRIETATE INTELECTUALĂ București, Str. Popa Savu, nr. 42, parter, sector 1, Tel: 0212602833, 0212602834, Fax: 0212602836, 0212602835, P.O.Box 2-229, E-mail: office@oproiu.ro	DA
152	VELCEA MARIAN 1994-26	INVEL – AGENȚIE DE PROPRIETATE INDUSTRIALĂ București, Str. Ion Ghica nr.3, ap.20, Tel: 0723205048, 0788885352, E-mail: invel_agency@yahoo.com, marian.nicolae.velcea@gmail.com, www.invel.ro	DA
153	VELȚAN LOREDANA 1999-45	INTELLEXIS SRL București, Str. Cuțitul de Argint, nr. 68, etaj 2, ap. 4, Tel: 0213103332, 0722642.157, Fax: 0213103042, E-mail: contact@inTellexis.ro	DA
154	VIRGILIUS VASILACHE 2003-1228	EDIPLAST S.R.L. Tg. Mureș, Str. Măgurei nr.25, ap.2, 0744394036 Tel/Fax: 0265/263775, E-mail: themannextdoor2007@yahoo.com	DA
155	VIȘOIU LILIAN CĂTĂLIN 2003-1246	CABINET DE PROPRIETATE INDUSTRIALĂ “VIȘOIU LILIAN CĂTĂLIN” București, Bdul Unirii nr.74, bl. J3B, sc.3, ap. 41, Tel/Fax: 021/3167043, Tel: 0744480657, E-mail: visoiucatalin@yahoo.com,	DA
156	VULTUR CRISTINA ADRIANA 2008-1613	KEYPI – Agentie de proprietate in Telectuala SRL București, Str. Turda nr. 127, bl. 2, sc. C, parter, ap. 91, Tel: 0722595458, Tel/Fax: 0318061620, www.keygroup.ro, E-mail: office@keygroup.ro	DA

LISTA CONSILIERILOR ÎN PROPRIETATE INDUSTRIALĂ, MEMBRI AI CAMEREI NAȚIONALE
A CONSILIERILOR ÎN PROPRIETATE INDUSTRIALĂ DIN ROMÂNIA, AUTORIZAȚI PENTRU
DOMENIUL TOPOGRAFIILOR PENTRU CIRCUITE INTEGRATE,
pentru luna mai 2022

Nr.crt.	Nume și Prenume/ Număr din registrul național	Denumirea societății/ Adresa societății	Societate cu obiect de activitate proprietatea industrială
1	ALAN LILIANA 1994-1037	CABINET PROPRIETATE INDUSTRIALA ALAN LILIANA Sat Otvești nr.183B, Jud. Timiș, Tel: 0724250467, E-mail: cabinet.alan@gmail.com	DA
2	ANDRONACHE PAUL 2003-1216	ECOINTELLECT CABINET INDIVIDUAL ANDRONACHE PAUL București, Aleea Compozitorilor nr.1, bl.E21, et.6, ap.35, sect 6, Tel/Fax: 021/7250069, Tel: 0722741043, 0727476335 E-mail: paul.andronache@clicknet.ro, paul_andronache@yahoo.com	DA
3	BĂLAN GHEORGHÎȚĂ 1992-1	RODALL-AGENȚIE DE PROPRIETATE INDUSTRIALĂ S.R.L. București, Str. Polonă nr. 115, bl. 15, sc. A, ap. 19, sector 1, cod 01049, Tel: 0212108342, 0722652111, 0745153566, Fax: 0212105794, E-mail: office@rodall.ro, info@rodall.ro, www.rodall.ro	DA
4	BOZIOREANU MARIUS ADRIAN 2000-1165	CONS INTEL BMA CABINET CONSULTANȚĂ Buzău, Cart. Dorobanti 2, bl.D2, et.1,ap.5, CP 8 OP1, Tel: 0745086588, Fax: 0238/719619, E-mail : marius_bozio@yahoo.com	DA
5	BUTA PAUL GEORGE 2010 - 1704	Cabinet individual Paul George Buta București, Bd. Mircea Voda, nr. 35, bl. M27, ap. 17, Tel: 0213211234, Fax: 0213211253, E-mail: paul.but@asdpi.ro	DA
6	BUZLEA MIRCEA VALENTIN 2003- 1234	INTELECT S.R.L. Oradea, Bd. Dacia nr. 48 Bl. D10, Ap.3, cod 410346, Tel: 0746835328, 0359402901, Fax:0359810501, E-mail: info@intelect.ro, www.intelect.ro	DA
7	BUZLEA NARCISA FLORICICA 2003- 1235	INTELECT S.R.L. Oradea, Bd. Dacia nr. 48 Bl. D10, Ap.3, cod 410346, Tel: 0746835328, 0359402901, Fax:0359810501, E-mail: info@intelect.ro, www.intelect.ro	DA
8	COMĂNESCU MARILENA 2003-1277	CABINET MARILENA COMANESCU București, Bd. Ion Ionescu de la Brad, nr.65, ap.5, Tel: 0722259260, E-mail: office@cimo.ro, marilena.comanescu@cimo.ro	DA

9	CONSTANTIN GEORGE ADRIAN 1999-1148	S.C. RENAULT TECHNOLOGIE ROUMANIE S.R.L. București, Str. Preciziei nr. 3G, clădirea A, Tel: 0212038652, E-mail: adrian-george.constantin@renault.com	NU
10	COȘESCU CAMELIA 1999-46/2	M.D.P. RIGHTS AGENCY SRL Brașov, Str. Lungă nr.270, cod postal 500450, Tel: 0268440100, 0268440313, 0744355100, Fax: 0268440221, E-mail: camelia.cosescu@gmail.com www.mdp-rights-agency.ro	DA
11	DINĂ RĂZVAN 2012-1771	RDA IP SRL București, Str. Popa Tatu, nr. 49, Tel: 0314380696, 0721753043, Fax: 0314380695	DA
12	FIERĂSCU COSMINA- CATRINEL 1996-42	ROMINVENT S.A. București, Str. Ernil Pangratti nr. 35, et. 1, sect. 1, Tel: 0212312515, 0212312541, Fax: 0212312550, 0212312454, E-mail: cfierascu@rominvent.ro	DA
13	HĂISAN MARIA 2000-1202	CABINET INDIVIDUAL MARIA HĂISAN Botoșani, Calea Națională nr.65, bl. I3, ap.10, Tel: 0728004574, E-mail: mariahaisan20@gmail.com	DA
14	IACOBINI ANCA SVETLANA 2003-1262	IACOBINI&CO, CONSILIERI ÎN DREPTUL DE PROPRIETATE INDUSTRIALĂ SRL București, Calea Mosilor, nr.258, bl. 4bis, ap.22, sector 2, Tel: 0212104690, Fax: 0212104793, E-mail : asimri@yahoo.com	DA
15	IACOBINI MIHNEA RAZVAN 2003-1261	IACOBINI&CO, CONSILIERI ÎN DREPTUL DE PROPRIETATE INDUSTRIALĂ SRL București, Calea Mosilor, nr.258, bl. 4bis, ap.22, sector 2, Tel: 0212104690, Fax: 0212104793, E-mail : asimri@yahoo.com	DA
16	LAZĂR ELENA 1997-28	CABINET DE PROPRIETATE INDUSTRIALĂ Buzău, Str. Unirii, Bl.16C, Et.3, Ap. 12, cod 120013, OP 1, CP 52, Tel/Fax: 0238 724262, 0723 328633, E-mail: l.e.consilier@gmail.com	DA
17	MILCEV GABRIELA 2003- 1230	SOCIETATE CIVILA PROFESIONALA DE PROPRIETATE INDUSTRIALA MILCEV BURBEA Bucuresti, Bdul Octavian Goga nr.23, bl. M106, sc.4, ap. 117, Sediul secundar: București, Doctor Staicovici, nr.14, et.1, ap.1, sector 5, E-mail: gabriela.milcev@milcevburbea.ro, Tel: 0722249961, 0726375412	DA
18	MOHONEA CRISTIAN 1997-62	PATENTMARK S.R.L. București, Str. Dr. N. Turnescu nr. 2, sector 5 Tel/Fax 0213121669, Fax: 0213175801, E-mail: office@patentmark.ro, www.patentmark.ro	DA

19	MOHONEA LILIANA 1997-61	PATENTMARK S.R.L. București, Str. Dr. N. Turnescu nr. 2, sector 5, Tel/Fax 0213121669, Fax: 0213175801, E-mail: office@patentmark.ro, www.patentmark.ro	DA
20	MUSATESCU ANDRA OANA 2000-1181	ANDRA MUSATESCU CABINET DE PROPRIETATE INDUSTRIALA București, Calea 13 Septembrie nr.121, bl.127, et.5, ap.21, Tel : 0722879810, E-mail : office@andramusatescu.ro, www.andramusatescu.ro	DA
21	OHAN PETRE	INVENTA - AGENTIE DE PROPRIETATE INTELECTUALA S.R.L. București, Bdul Corneliu Coposu nr. 7, bl. 104, sc. 2, ap.31, sect.3, cod 030602, Tel: 0213200285, 0722656255, Fax: 0213228325, E-mail: petre.ohan@inventa.ro	DA
22	OPROIU MARGARETA 1992-8	CABINET M. OPROIU-CONSILIERE ÎN PROPRIETATE INTELECTUALĂ București, Str. Popa Savu, nr. 42, parter, sector 1, Tel: 0212602833, 0212602834, Fax: 021602835, 0212602836, P.O.Box 2-229, E-mail : office@oproiu.ro	DA
23	POP CĂLIN-RADU 1996-50	ENPORA BRAND MANAGEMENT SRL București, Str. George Calinescu nr.52A, ap.1, 011694, Tel: 0212300990, 0311001634, Fax: 0212302311, 0311007927, E-mail: pop@patents.ro, www.patents.ro, www.enpora.com	DA
24	PUȘCAȘU DAN 1994-1056	LOYAL PARTNERS - AGENȚIE DE PROPRIETATE INTELECTUALĂ Galați, Str. Col. Nicolae Holban, nr. 1B, camera 3, Tel/Fax: 0236407032, Tel: 0722744241, E-mail : office@loyalpartners.ro, www.loyalpartners.ro	DA
25	RASKAI MARIA MAGDALENA 1993-28	RASKAI M M BREVMARC CONSULT S.R.L. Dej, Str. Unirii, nr.3,BL. D8, ap.31, Jud. Cluj, 405200,Tel/Fax: 0264/211847, Tel: 0742084050, E-mail: raskaimm@yahoo.com	DA
26	ROȘ VIOREL 2006-1485	CABINET INDIVIDUAL ROȘ VIOREL Bucuresti, Bd. Mircea Vodă, nr. 35, bl. M27, sc.A, ap. 16-18, Tel: 0722560675, Fax: 0213208044, E-mail: viorelros@asdpi.ro	DA
27	STĂNCESCU ALIN CRISTIAN 2003-1278	CABINET P.I. STĂNCESCU București, Str. Nicolae Licăreț nr.1, bl.33, sc.C, ap.107, Tel: 0722674635, 0722607380, E-mail: info@legal-brand.ro, legal.brand@gmail.com, www.legal-brand.ro	DA

28	STĂNCESCU ANCA 2000-1194	CABINET P.I. STĂNCESCU A București, Str. Nicolae Licăreț nr.1, bl.33, sc.C, ap.107, Tel: 0722674635, 0722607380, E-mail: info@legal-brand.ro, legal.brand@gmail.com, www.legal-brand.ro	DA
29	STRECHE GHERGHINA 1997-1116	CABINET INDIVIDUAL DE PROPRIETATE INDUSTRIALĂ G. STRECHE București, Str. George Bacovia, nr. 68, Tel: 0723552026, E-mail: gherghinastreche.cipi@outlook.com	DA
30	ȚOȚU IOAN 2000-1196	N.P.C. S.R.L. Brașov, Str. Alexandru cel Bun, nr.13, bl.E28, ap.7, cod 500025, OP 1 – CP 298, Tel: 0744520357, E-mail: totu@unitbv.ro	DA
31	ȚULUCA DOINA 1996-48	CABINET DOINA TULUCA București, Bdul Lacul tei 56, bl. 19, ap. 52, sector 2, Tel: 0752211769, Fax: 0318037805, E-mail: dtuluca@doinatuluca.ro	DA
32	ȚURCANU CONSTANTIN 1992-10	INVENTA - AGENȚIE DE PROPRIETATE INTELECTUALĂ S.R.L. București, Bdul Corneliu Coposu nr. 7, bl. 104, sc. 2, ap.31, sect.3, cod 030602, Tel: 0213200285, Fax: 0213228325, E-mail: contact@inventa.ro, inventa@inventa.ro, turcanu@inventa.ro	DA
33	VELCEA MARIAN 1994-26	INVEL – AGENȚIE DE PROPRIETATE INDUSTRIALĂ București, Str. Ion Ghica nr.3, ap.20, Tel: 0723205048, 0788885352, E-mail: invel_agency@yahoo.com, marian.nicolae.velcea@gmail.com, www.invel.ro	DA
34	VIȘOIU LILIAN CĂTĂLIN 2003-1246	CABINET DE PROPRIETATE INDUSTRIALĂ “VIȘOIU LILIAN CĂTĂLIN” București, Bd. Unirii nr.74, bl. J3B, sc.3, ap. 41, Tel/Fax: 021/3167043, Tel: 0744480657, E-mail: visoiuatalin@yahoo.com,	DA

Notă: Listele privind consilierii în proprietate industrială s-au tipărit conform datelor trimise de Camera Națională a Consilierilor în Proprietate Industrială, din România. Pentru relații suplimentare, vă rugăm să vă adresați secretariatului Camerei Consilierilor, respectiv domnului Cristi Dicu, la adresa de e-mail: office@patent-chamber.ro

ORDIN nr. 03/15.01.2002

În temeiul art. 6, alin. 3, din H.G. nr. 573/07.09.1998, și a Deciziei Primului-ministru, nr. 45/13.03.1998, Directorul General al Oficiului de Stat pentru Invenții și Mărci emite următorul

ORDIN

Articol unic: Lista centrelor regionale, cuprinzând datele utile și instituțiile gazdă, așa cum sunt prezentate în anexă, se publică în Buletinul Oficial de Proprietate Industrială, împreună cu prezentul Ordin.

Director General

CENTRE REGIONALE PENTRU PROMOVAREA PROPRIETĂȚII INDUSTRIALE ÎN ROMÂNIA, ÎNFIINȚATE ÎN TERITORIU CU SPRIJINUL OFICIULUI DE STAT PENTRU INVENȚII ȘI MĂRCI

Mariana HAHUE Coordonator al Centrelor regionale de Promovare a Proprietății Industriale, din partea OSIM;

str. Ion Ghica, nr. 5, sector 3, București 030044, România
e-mail: mariana.hahue@osim.ro
tel: +40 213.060.800 - +40 213.060.829 int. 284, 208
fax: +40 213.123.819

1. ARGES - UNIVERSITATEA DIN PITEȘTI

Adresa: Str. Târgul din Vale, nr. 1, Corpul central, Sala 1.41, Pitești, 110040, Județul Argeș
Tel: 0348 453 102
Fax 0348 453 123

Director Centru: ș.l. univ. dr. ing. Ana Cornelia GAVRILUȚĂ ana.gavriluta@upit.ro tel. 0746 101 580
Coordonator centru: conf. univ. dr. Daniel ROȘU
daniel.rosu@upit.ro tel. 0744 437 883

2. BACĂU - CAMERA DE COMERȚ ȘI INDUSTRIE

str. Libertății, nr. 1, Bacău, Cod 600052, județul BACĂU
Tel.: 0234 570010
Fax: 0234 571070
e-mail: ccibc@ccibc.ro
www.ccibc.ro

Coordonator Centru: ing. Doru SIMOVICI, președinte - Mobil: 0744 786888
Responsabil Centru: Mihai TULBURE, director general - Mobil: 0744 708317
Persoană de contact: Ștefan POPA, consultant - Mobil: 0740 521750

3. BIHOR - CAMERA DE COMERȚ ȘI INDUSTRIE

str. Mihai Eminescu, nr. 25A, Oradea, județul BIHOR
Tel./fax: 0259 417807; 0359 414557
e-mail: secretariat@ccibh.ro

Coordonator activitate Centru: ec. Constantin BADEA, director general CCI Bihor
Persoană de contact: Mihaela SECARĂ

4. BISTRIȚA-NĂSĂUD - CAMERA DE COMERȚ ȘI INDISTRIE

str. Petre Ispirescu, nr. 15A, Bistrița, Cod 420081, județul BISTRIȚA-NĂSĂUD
Tel.: 0263 230640; 0263 230400; 0263 210038;
Fax: 0263 230640; 0263 210039
e-mail: office@cciabn.ro; relatii@cciabn.ro
www.cciabn.ro

Adresa de corespondență: Camera de Comerț și Indistrie Bistrița-Băsăud, str. Petre Ispirescu, nr. 15A, Bistrița, 420081, județul BISTRIȚA-NĂSĂUD

Coordonator Centru: Vasile BAR, președinte CCIA Bistrița

Persoane de contact: ing. Daniel Cristian BĂLAN, e-mail: daniel.balan@cciabn.ro, tel.: 0733 900193;
Mihaela COTOI

5. BRĂILA - CAMERA DE COMERȚ, INDUSTRIE ȘI AGRICULTURĂ

str. Pensionatului, nr. 3, C.P. 6-42, Brăila, Cod 810245, județul BRĂILA
Tel./fax: 0239 613716; 0239 613172; 0239 614324
e-mail: office@cciabr.ro

Coordonator Centru: Ștefan FUSEA, președinte executiv CCIA Brăila

Responsabil Centru: ing. Angela SPIRIDON

6. BRAȘOV - UNIVERSITATEA "TRANSILVANIA"

Adresa de vizitare și consultanță: Institutul de Cercetare ICDT al Universității Transilvania, Brașov
str. Institutului, nr. 10, Laborator 12, Brașov

Adresa de corespondență: Brașov, Cod 500500, O.P. 1, C.P. 298, județul BRAȘOV

e-mail: npccenterbv@gmail.com

Persoană de contact - coordonator centru: Simona HRIȚCU

7. CLUJ - UNIVERSITATEA TEHNICĂ CLUJ-NAPOCA

Adresă sediu lucrativ: str. Constantin Daicoviciu, nr. 15, Cod 400020

Adresa de corespondență: str. Memorandumului, nr. 28, Cod 400114, Cluj-Napoca, județul CLUJ

Tel.: 0264 401320

Fax: 0264 593333

e-mail: liliana.pop@staff.utcluj.ro

www.utcluj.ro

Coordonator Centru: prof. univ. dr. ing. Vasile ȚOPA, rectorul Universității Tehnice din Cluj-Napoca

Director: ing. MBA Liliana POP - Tel.: 0722 603686

8. CONSTANȚA - CAMERA DE COMERȚ, INDUSTRIE, AGRICULTURĂ ȘI NAVIGAȚIE

bd Alexandru Lăpușneanu, nr. 185A, județul CONSTANȚA

Tel.: 0241 618475; 0241 613907; 0241 619854

Fax: 0241 619454

e-mail: adriana.barothi@ccina.ro

www.ccina.ro

Coordonator Centru: dr. ec. Ion Dănuț JUGĂNARU, director general CCINA

Persoană de contact: ing. Adriana BAROTHI

9. COVASNA și HARGHITA - ASOCIAȚIE IMM

Sediul ASIMCOV: str. Presei, nr. 4, Sfântu-Gheorghe, Cod 520009, județul COVASNA

Tel./fax: 0372 302061

e-mail: stanciu@planet.ro

Coordonator Centru: Miklos Levente BAGOLY, președinte ASIMCOV

Responsabil Centru: ing. Mihail STANCIU - Tel.: 0787 825310

10. DOLJ - UNIVERSITATEA DIN CRAIOVA

str. Libertății, nr. 19, Corp Administrativ Universitate, camerele 208-209, Craiova, Cod 200583, județul DOLJ

Adresa de corespondență: str. Libertății, nr. 19, Corp Administrativ Universitate, camerele 208-209, Craiova, Cod 200583, județul DOLJ

Tel./fax: 0251 416597

e-mail: ghmanolea@manolea.ro; gingu.oana@ucv.ro

www.citt.ucv.ro

Coordonator Centru: prof. dr. ing. Gheorghe MANOLEA - Tel.: 0744 771432

Persoană de contact: dr. ing. Oana GÎNGU - Tel.: 0741 152237

11. GALAȚI - UNIVERSITATEA DUNĂREA DE JOS DIN GALAȚI

str. Domnească, nr. 111, corp AS, Galați, județul Galați

Director Centru: dl. ș.l. dr. ing. Cristian MUNTENIȚĂ

e-mail: cristian.muntenita@ugal.ro

Tel.: 0746 745035

Persoană de contact: dl. Bogdan BRATOVEANU

email: bogdan.bratoveanu@ugal.ro

12. **IAȘI** - UNIVERSITATEA TEHNICĂ "GHEORGHE ASACHI", IAȘI
Institutul Național de Inventică Iași
Adresa: Profesor Dimitrie Mangeron, 59A, et. 5, IAȘI, 700050, ROMÂNIA
Coordonator Centru: prof. dr. ing. Neculai Eugen SEGHEDEIN, directorul Institutului Național de Inventică Iași, e-mail: office@patlib.ro
Mărci și Indicații Geografice - Octav PAUNET - Tel.: 0724 564958, e-mail: apaunet@yahoo.com
Brevete de Invenție, Modele de Utilitate, Desene și Modele - Miercea FRUNZA - Tel.: 0722 381017
e-mail: mirceafrunza@yahoo.com
13. **MARAMUREȘ** - FUNDAȚIA CENTRUL PENTRU DEZVOLTAREA ÎNTREPRINDERILOR MICI ȘI MIJLOCII, MARAMUREȘ
bd Independenței, nr. 4B, Baia Mare, Cod 430123, județul MARAMUREȘ
Tel./fax: 0262 213753
e-mail: crppimm@cdimm.org; nicolae.dascalescu@technocad.ro
Coordonator Centru: Nicolae DĂSCĂLESCU, președinte CDIMM - Tel.: 0728 882894
Persoană de contact: Alexandra NEACȘU - Tel.: 0741 120918
14. **SIBIU** - UNIVERSITATEA "LUCIAN BLAGA" DIN SIBIU, FACULTATEA DE INGINERIE
str. Emil Cioran, nr. 4, Sala IM 101-IM 100, Sibiu,
Cod 550024, județul SIBIU
Tel: +40 744 390 290
Fax: +40 269 430 110
e-mail: mihail.titu@yahoo.com
Președinte Centru PatLib Sibiu: prof. univ. dr. Constantin OPREAN, președintele Institutului Confucius
Universitatea "Lucian Blaga" din Sibiu
Director Centru PatLib Sibiu: prof. univ. dr. Mihail Aurel ȚÎȚU
Membru: dr. ec. Ilie BANU
Persoană de contact: prof. univ. dr. ing. dr. ec.-mg Mihail Aurel ȚÎȚU
15. **SUCEAVA** - CAMERA DE COMERȚ ȘI INDUSTRIE
str. Universității, nr. 15-17, Suceava, Cod 720229, județul SUCEAVA
Tel.: 0230 521506
Fax: 0230 520099
e-mail: office@ccisuceava.ro
Coordonator Centru: Lucian GHEORGHIU, președinte executiv CCI Suceava
Persoană de contact: Gabriel Alexandru SPATARIU - Tel.: 0742 108142
16. **TIMIȘ** - CAMERA DE COMERȚ, INDUSTRIE ȘI AGRICULTURĂ TIMIȘ
Sediul lucrativ: Piața Victoriei, nr. 3, Cod 300030, Timișoara, județul TIMIȘ
Tel.: 0256 490771; 0372 185281
e-mail: aalmasan@cciat.ro; aadiro@yahoo.com
www.cciat.ro
Coordonator Centru: Georgică CORNU, președinte CCIA Timiș
Responsabil Centru: Adrian ALMASAN - Tel.: 0724 270167

**CERERI DE CERTIFICAT SUPLIMENTAR
DE PROTECȚIE ȘI CERTIFICATE
SUPLIMENTARE DE PROTECȚIE
ACORDATE ȘI ELIBERATE**

**I. CERERI DE CERTIFICAT SUPPLEMENTAR
DE PROTECȚIE**

**CERERI DE CERTIFICAT SUPLIMENTAR
DE PROTECȚIE PENTRU CARE S-A LUAT
ACT DE RETRAGERE A CERERII**

Semnificația codurilor INID folosite în prezenta secțiune (norma ST 9 a Organizației Mondiale de Proprietate Intelectuală-OMPI), în ordine crescătoare a numărului codului:

- (11) numărul de publicare;
- (12) denumirea titlului de protecție;
- (19) denumirea autorității care publică documentul;
- (21) numărul cererii de certificat suplimentar de protecție;
- (22) data depunerii cererii de certificat;
- (24) data începerii protecției;
- (51) clasa, conform clasificării internaționale;
- (54) titlul invenției;
- (68) număr brevet de bază și data de depozit;
- (71) solicitant;
- (72) numele și prenumele inventatorilor;
- (73) titularul;
- (74) consilier în proprietate industrială;
- (92) numărul, data și Autoritatea eminentă a primei autorizații de punere pe piață în România;
- (93) numărul, data și statul în care s-a obținut prima autorizație de punere pe piață în Spațiul Economic European;
- (94) data terminării protecției;
- (95) denumirea produsului.

Cereri de certificat suplimentar de protecție pentru care s-a luat act de retragere a cererii

Nr. și data cererii de certificat suplimentar de protecție	Nr. brevet de bază	Solicitant	Data publicării cererii de certificat suplimentar de protecție
c 2016 053	RO/EP 1663240	Janssen Sciences Ireland UC, County Cork, IE	28.07.2017
c 2016 054	RO/EP 1663240	Janssen Sciences Ireland UC, County Cork, IE	28.07.2017

**CERERI DE EXTINDERE A DURATEI
CERTIFICATELOR SUPLIMENTARE
DE PROTECȚIE**

Cereri de extindere a duratei certificatului suplimentar de protecție

Nr. certificat suplimentar de protecție	Nr. și dată cerere de extindere a duratei	Numărul și data autorizației de punere pe piață conținând declarația de conformitate cu planul de investigație pediatrică aprobat și realizat
c 2017 037	1034933/07.12.2021	C(2021)4701(FINAL)// D:21.06.2021//N: 22.06.2021 EMA/269526/2021//22.04.2021; PIP: P/0128/2019

**MODIFICĂRI ÎNREGISTRATE PRIVIND
CEREREA DE EXTINDERE A UNUI
CERTIFICAT SUPLIMENTAR DE PROTECȚIE**

Modificări înregistrate privind cererea de extindere a unui certificat suplimentar de protecție

Nr. ext. cerere certificat suplimentar de protecție	din	în
1034933/07.12.2021 c 2017 037	AbbVie Bahamas Ltd., Sassoon House, Shirley Street & Victoria Avenue, New Providence, Nassau, Bahamas	AbbVie Bahamas Ltd., 2 Bayside Executive Park, West Bay Street & Blake Road, P.O. Box N-3910, Nassau, Bahamas

**MODIFICĂRI ÎNREGISTRATE PRIVIND
CERERILE DE CERTIFICAT SUPLIMENTAR
DE PROTECȚIE**

Modificare înregistrată privind Cererile de Certificat Suplimentar de protecție

Nr. cerere certificat suplimentar de protecție	din	în
c 2017 037	AbbVie Bahamas Ltd., Sassoon House, Shirley Street & Victoria Avenue, New Providence, Nassau, Bahamas	AbbVie Bahamas Ltd., 2 Bayside Executive Park, West Bay Street & Blake Road, P.O. Box N-3910, Nassau, Bahamas

II. CERTIFICATE SUPPLEMENTARE DE PROTECȚIE

**CERTIFICATE SUPLIMENTARE DE
PROTECȚIE ACORDATE ȘI ELIBERATE
CONFORM ART. 10, ALIN. 1, DIN
REGULAMENTE ***

- **ARANJATE DUPĂ CLASIFICAREA
INTERNAȚIONALĂ**
- **ARANJATE DUPĂ DENUMIREA
TITULARULUI**
- **ARANJATE ÎN ORDINEA CRESCĂTOARE
A NUMĂRULUI DE CERERE**

*

Regulamentul (CEE) nr. 469/2009, al Consiliului, privind crearea unui certificat suplimentar de protecție pentru medicamente sau

Regulamentul (CE) nr. 1610/96, al Parlamentului European și al Consiliului, privind crearea unui certificat suplimentar de protecție pentru produse de protecție a plantelor

(51) **A61K 31/402** ^(2006.01); **A61K 31/4704** ^(2006.01);
A61P 11/00 ^(2006.01)

(11) c 2020 015 I2;

(21) c 2020 015;

(22) 04/06/2020;

(68) RO/EP 2228064/17/05/2005;

(54) COMPOZIȚIE FARMACEUTICĂ CONȚINÂND GLICOPIROLAT ȘI UN AGONIST BETA2 ADRENOCEPTOR;

Data publicării cererii conform art. 9 alin. 2:
27/11/2020;

(24) 18/05/2025;

(94) 23/09/2028;

(92) EU/1/13/862//19/09/2013;

(93) EU/1/13/862, 19/09/2013 / DATĂ NOTIFICARE 23.09.2013;

Acordarea certificatului suplimentar de protecție a fost făcută în baza: Regulamentului (CEE) nr. 469/2009 al Consiliului privind crearea unui certificat suplimentar de protecție pentru medicamente;

(73) NOVARTIS AG, LICHTSTRASSE 35, 4056 BASEL, CH;

(74) INVENTA AGENȚIE DE PROPRIETATE INTELECTUALĂ SRL, BD. CORNELIU COPOSU NR.7 BL.104 SCARA 2 ETJ. 1 AP.31 SECTOR 3, BUCUREȘTI;

(95) COMBINAȚIE DE GLICOPIRONIU SAU O SARE A ACESTUIA, ÎN SPECIAL SAREA BROMURĂ ȘI MALEATUL DE INDACATEROL

Data publicării cererii conform art. 9 alin. 2:
30/07/2020;

(24) 20/01/2026;

(94) 19/01/2031;

(92) EU/1/19/1405//09/01/2020;

(93) EU/1/19/1405, 09/01/2020/DATĂ NOTIFICARE 13.01.2020;

Acordarea certificatului suplimentar de protecție a fost făcută în baza: Regulamentului (CEE) nr. 469/2009 al Consiliului privind crearea unui certificat suplimentar de protecție pentru medicamente;

(73) RIGEL PHARMACEUTICALS, INC., 1180 VETERANS BOULEVARD, SOUTH SAN FRANCISCO, CA 94080, US;

(74) ROMINVENT S.A., STR. ERMIL PANGRATTI NR. 35 SECTOR 1, BUCUREȘTI;

(95) FOSTAMATINIB SAU O SARE ACCEPTABILĂ FARMACEUTIC A FOSTAMATINIB, SAU UN HIDRAT, SOLVAT SAU N-OXID AL FOSTAMATINIB SAU A UNEI SĂRI ACCEPTABILE FARMACEUTIC A FOSTAMATINIB, ÎN PARTICULAR FOSTAMATINIB DISODIU, OPȚIONAL SUB FORMA DE HIDRAT

(51) **C07F 9/6561** ^(2006.01); **C07D 498/04** ^(2006.01);
A61K 31/675 ^(2006.01); **A61K 31/5383** ^(2006.01); **A61P 37/00** ^(2006.01)

(11) c 2020 014 I2;

(21) c 2020 014;

(22) 03/06/2020;

(68) RO/EP 1856135/19/01/2006;

(54) PROMEDICAMENTE ALE COMPUȘILOR 2, 4-PIRIMIDINDIAMINA ȘI UTILIZĂRILE LOR;

Certificate suplimentare de protecție acordate și eliberate aranjate după denumirea titularului

(73) NOVARTIS AG , LICHTSTRASSE 35, 4056 BASEL, CH	(11) c 2020 015 I2
(73) RIGEL PHARMACEUTICALS, INC. , 1180 VETERANS BOULEVARD, SOUTH SAN FRANCISCO, CA 94080, US	(11) c 2020 014 I2

Certificate suplimentare de protecție acordate aranjate în ordinea crescătoare a numărului de cerere

(11) c 2020 014 I1	(51) C07F 9/6561 ^(2006.01)
(11) c 2020 015 I1	(51) A61K 31/402 ^(2006.01)

**MODIFICĂRI ÎN SITUAȚIA JURIDICĂ A
CERTIFICATELOR SUPLIMENTARE DE
PROTECȚIE**

Modificări înregistrate privind Certificatul Suplimentar de protecție

Nr. certificat suplimentar de protecție	din	în
c 2018 002	Kirin - Amgen, Inc., c/o Amgen Inc., One Amgen Center Drive, Thousand Oaks, CA 91320, USA	Amgen K - A, Inc., c/o Amgen Inc., One Amgen Center Drive, Thousand Oaks, CA 91320, USA

CERTIFICATE SUPPLEMENTARE DE PROTECȚIE NULE

*

Regulamentul (CEE) nr. 469/2009, al Consiliului, privind crearea unui certificat suplimentar de protecție pentru medicamente sau

Regulamentul (CE) nr. 1610/96, al Parlamentului European și al Consiliului, privind crearea unui certificat suplimentar de protecție pentru produse de protecție a plantelor

Certificat suplimentar de protecție nul

În conformitate cu art.15, pct.1, lit. c, din Regulamentul CE nr. 469/2009, este nul certificatul suplimentar de protecție nr. c 2016 022, acordat pentru produsul “inhibitor al alfa 1 proteinazei umane”, titular: CSL Behring LLC, 1020 First Avenue, King of Prussia, PA 19406, USA.

MODELE DE UTILITATE

MODELE DE UTILITATE ÎNREGISTRATE* ȘI ELIBERATE

* Legea nr. 350, din 12.12.2007, privind modelele de utilitate, Hotărârea nr. 1457, din 04.12.2008, pentru aprobarea Regulamentului de aplicare a Legii nr. 350/2007, privind modelele de utilitate

Semnificația codurilor INID folosite în prezenta secțiune (norma ST 9 a Organizației Mondiale a Proprietății Intelectuale OMPI), în ordinea apariției acestora:

- (11) numărul de publicare a modelului de utilitate înregistrat;
- (45) data publicării înregistrării și eliberării modelului de utilitate;
- (21) numărul cererii de model de utilitate;
- (22) data de depozit;

- (30) prioritate;
- (66) prioritate internă;
- (86) numărul și data cererii internaționale;
- (87) numărul și data publicării cererii internaționale;

- (62) numărul cererii de model de utilitate divizate;
- (67) numărul cererii de brevet transformate;

- (73) titular;
- (72) inventatori;

- (51) clasa, conform clasificării internaționale;
- (54) titlul modelului de utilitate;
- (57) rezumatul invenției.

Hotărârea de înregistrare a modelului de utilitate a fost luată fără examinarea condițiilor privind noutatea, activitatea inventivă și aplicabilitatea industrială. Modelul de utilitate înregistrat poate fi anulat pe toată durata, la cerere, în temeiul Legii nr. 350/2007, privind modelele de utilitate.

(51) **A01K 41/06** ^(2006.01); **A01K 41/02** ^(2006.01); **A01K 41/04** ^(2006.01); (11) **2021 00032 U2** (21) u 2021 00032 (22) 30/09/2021 (73) CLOCITOAREA IDEALĂ S.R.L., STR.PRINCIPALĂ NR.1090, COMUNA I.L. CARAGIALE, DB, RO (72) DINU MIHAI, STR.PRINCIPALĂ NR.1090, COMUNA I.L.CARAGIALE, DB, RO (54) **INCUBATOR AUTOMAT PENTRU OUĂ**

(57) Invenția se referă la un incubator automat pentru ouă, pentru incubarea și eclozarea ouălor provenite de la toate speciile de păsări, inclusiv cele de struț. Incubatorul conform invenției cuprinde o carcasă construită din panouri tip sendviș închisă cu o ușă, la interiorul carcasei fiind prevăzute niște mijloace pentru întoarcerea automată a ouălor, constând dintr-o parte mecanică de susținere a ouălor și o parte electrică care antrenează alternativ partea mecanică, astfel încât să atingă o înclinație de 45 grade în raport cu o axă verticală a carcasei, conform unei secvențe de timp comandată de un controler, niște mijloace pentru oxigenarea și evacuarea aerului viciat din interiorul carcasei, niște mijloace de încălzire a aerului din interior, inclusiv a ouălor, niște mijloace de umidificare care acționează pentru realizarea și menținerea unei umidități ideale, atât în perioada de

(11) 2021 00032 U2

incubație, cât și în perioada de eclozare pentru fiecare tip de ouă și în exteriorul carcasei, pe capacul superior al acesteia, fiind prevăzut un controler care asigură programarea și controlul tuturor parametrilor necesari incubării și eclozării ouălor.

Revendicări: 14

Revendicări modificate: 13

Figuri: 7



Fig. 1

(51) **B65F 1/14** ^(2006.01) (11) **2016 00022 U3** (21) u 2016 00022 (22) 13/06/2016 (73) MANUEL SANCHEZ PARDO, STR.AURELIO AGUIRRE GALARRAGA 4-11 B, SANTIAGO DE COMPOSTELA, LA CORUNA, ES; VLONGA IOAN, STR. IRIS NR. 34, ET. 1, AP. 5, TIMIȘOARA, TM, RO (72) MANUEL SANCHEZ PARDO, STR.AURELIO AGUIRRE GALARRAGA 4-11 B, SANTIAGO DE COMPOSTELA, LA CORUNA, ES; VLONGA IOAN, STR. IRIS NR. 34, ET. 1, AP. 5, TIMIȘOARA, TM, RO (74) CONSTANTIN GHIȚĂ OFFICE S.R.L., B-DUL TAKE IONESCU NR.24-28, SC.B, AP.2, TIMIȘOARA, JUDEȚUL TIMIȘ (54) **PLATFORMĂ SUBTERANĂ PENTRU COLECTAREA DEȘEURILOR**

(57) Invenția se referă la o platformă subterană, pentru colectarea deșeurilor în spațiile publice sau pe platforme industriale, în interiorul sau exteriorul clădirilor. Platforma conform invenției este construită dintr-o incintă subterană, de tipul unei cuve (1) paralelipipedice, realizată din beton armat, impermeabilizată, care include o placă (2) postament, realizată din beton armat, și patru pereți (3) laterali, în interiorul cuvei (1) fiind dispusă o platformă (7) metalică, paralelipipedică, ce este prevăzută la partea superioară cu o placă (8) de tip capac, pe care sunt dispuse niște recipiente (9) pe unde sunt introduse

(11) 2016 00022 U3

deșeurile care ajung în niște containere (10) metalice, prevăzute cu niște role (11) așezate la partea inferioară a platformei (7) metalice paralelipipedice; această platformă (7) metalică se sprijină în cuva (1) din beton armat în patru puncte de sprijin, situate pe mijlocul laturilor lungi și, respectiv, scurte, prin patru cilindri (13) hidraulici, alimentați de la un distribuitor (14) de presiune montat pe platforma (7) metalică, distribuitorul (14) fiind alimentat cu ulei hidraulic de la pompa unui camion, prin intermediul unei cuple (C) rapide; placa (2) din beton armat are o înclinație de 5°, asigurând scurgerea condensului printr-un grătar (5) ce reține impuritățile solide, condensul fiind aspirat de la suprafață printr-o conductă (6) din masă plastică, încastrată în peretele lateral al cuvei (1), răcirea cuvei (1) fiind realizată de un ventilator (17) electric, alimentat la 12 V, prin niște conductori (19) electrici, de un panou (20) solar.

Revendicări: 5

Figuri: 10

(11) 2016 00022 U3

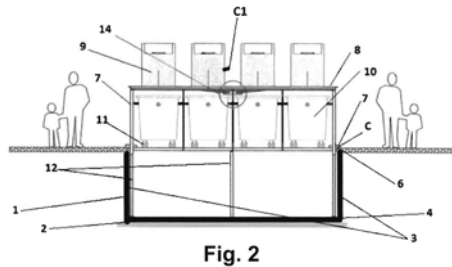


Fig. 2

Cu raport de documentare publicat la data de 30.05.2022

(51) **F24F 1/0029** (2019.01), **F24F 1/0033** (2019.01), **F24F 1/0035** (2019.01), **F24F 1/0057** (2019.01), **F24F 1/0059** (2019.01), **F24F 7/00** (2006.01), **F28D 3/02** (2006.01), **F28D 7/10** (2006.01); (11) **2021 00022 U1** (21) u 2021 00022 (22) 24/06/2021 (30) 26/10/2020 UA u 2020 06862 (73) **KUZYCH ROMAN ROMANOVICH, OSTRIVSKA STR.22, 79000, SHCHYRETS-LVIVSKA, UA; KROTOV DMYTRO VIKTOROVICH, SCHEVCHENKA STR.34, AP.5, 79000, LVIV, UA (72) KUZYCH ROMAN ROMANOVICH, OSTRIVSKA STR.22, 79000, SHCHYRETS-LVIVSKA, UA; KROTOV DMYTRO VIKTOROVICH, SCHEVCHENKA STR.34, AP.5, 79000, LVIV, UA (74) CABINET M.OPROIU - CONSILIERE ÎN PROPRIETATE INTELLECTUALĂ S.R.L., STR.POPA SAVU NR.42, PARTER, SECTOR 1, CP2-229, BUCUREȘTI (54) SISTEM DE VENTILAȚIE CU RECUPERARE A CĂLDURII**

(57) Invenția se referă la un sistem de ventilație cu recuperare a căldurii din aerul evacuat. Sistemul conform invenției include o unitate de recuperare de căldură din conductele de aer condiționat, un ventilator și un schimbător de căldură conectate între ele și montate în peretele unei încăperi, între suprafețele sale exterioară și interioară, în care spațiul dintre cele două suprafețe menționate anterior are doi cilindri (3 și 4) drepți, concentrici, între care este dispus un

(11) 2021 00022 U1

schimbător de căldură ondulat în forma literei ω și montat pe suprafața exterioară a cilindrului (4) intern și pe suprafața interioară a cilindrului (4) intern, fiind echipat opțional cu niște ventilatoare (5 și 8) extern și intern, deschiderile fiind prevăzute două capace (10 și 14) interior și exterior, capacul (10) interior având o grilă (11) de alimentare și o fantă (12) de intrare a aerului intern cu un distribuitor (13) de aer, iar capacul (14) exterior având suplimentar un orificiu (15) de scurgere a condensului dincolo de o suprafață (1) a peretelui exterior și o grilă (16) de admisie a aerului, precum și o grilă (17) de evacuare a aerului intern corespunzătoare.

Revendicări: 3

Figuri: 7

(11) 2021 00022 U1

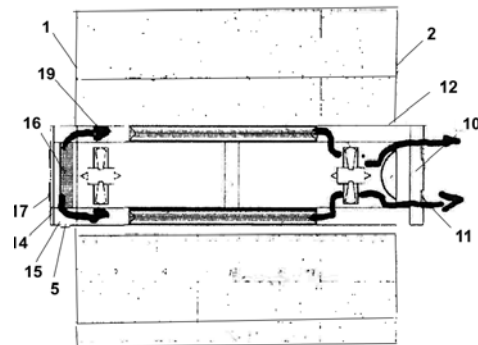


Fig. 4

Cu raport de documentare publicat la data de 30.05.2022

MODELE DE UTILITATE ÎNREGISTRATE *,

- **ARANJATE ÎN ORDINEA CRESCĂTOARE
A NUMĂRULUI DE MODEL DE UTILITATE
ÎNREGISTRAT**
- **ARANJATE ÎN ORDINE ALFABETICĂ,
DUPĂ DENUMIREA TITULARULUI**

*
Legea nr. 350, din 12.12.2007, privind modelele de utilitate,
Hotărârea nr. 1457, din 04.12.2008, pentru aprobarea Regulamentului de aplicare a Legii nr. 350/2007,
privind modelele de utilitate

Semnificația codurilor INID folosite în prezenta secțiune (norma ST 9 a Organizației Mondiale a Proprietății Intelectuale - OMPI), în ordinea apariției acestora:

- (11) numărul de publicare a modelului de utilitate înregistrat;
- (45) data publicării înregistrării și eliberării modelului de utilitate;
- (21) numărul cererii de model de utilitate;
- (22) data de depozit;

- (30) prioritate;
- (66) prioritate internă;
- (86) numărul și data de depozit a cererii internaționale;
- (87) numărul și data publicării cererii internaționale;

- (62) numărul cererii de model de utilitate divizate;
- (67) numărul cererii de brevet transformate;

- (73) titular;
- (72) inventatori;

- (51) clasa, conform clasificării internaționale;
- (54) titlul modelului de utilitate;
- (57) rezumatul invenției.

Hotărârea de înregistrare a modelului de utilitate a fost luată fără examinarea condițiilor privind noutatea, activitatea inventivă și aplicabilitatea industrială. Modelul de utilitate înregistrat poate fi anulat pe toată durata, la cerere, în temeiul Legii nr.350/2007, privind modelele de utilitate.

Modele de utilitate înregistrate, aranjate în ordinea crescătoare a numărului de model de utilitate înregistrat

Număr model de utilitate înregistrat	Clasa	Pag.
(11) RO 2016 00022 U3	(51) B65F 1/14 ^(2006.01)	219
(11) RO 2021 00017 U2	(51) G06Q 30/06 ^(2012.01)	221
(11) RO 2021 00022 U1	(51) F24F 1/0029 ^(2019.01) ; F24F 1/0033 ^(2019.01) ; F24F 1/0035 ^(2019.01) ; F24F 1/0057 ^(2019.01) ; F24F 1/0059 ^(2019.01) ; F24F 7/00 ^(2006.01) ; F28D 3/02 ^(2006.01) ; F28D 7/10 ^(2006.01)	220
(11) RO 2021 00032 U2	(51) A01K 41/06 ^(2006.01)	219

Modele de utilitate înregistrate, aranjate în ordine alfabetică, după denumirea titularului

Denumire titular	Număr model de utilitate înregistrat	Pag.
(73) CLOCITOAREA IDEALĂ S.R.L., STR.PRINCIPALĂ NR.1090, COMUNA I.L. CARAGIALE, DB, RO	(11) RO 2021 00032 U2	219
(73) KUZYCH ROMAN ROMANOVICH, OSTRIVSKA STR.22, 79000, SHCHYRETS-LVIVSKA, UA; KROTOV DMYTRO VIKTOROVICH, SCHEVCHENKA STR.34, AP.5, 79000, LVIV, UA	(11) RO 2021 00022 U1	220
(73) MANUEL SANCHEZ PARDO, STR.AURELIO AGUIRRE GALARRAGA 4-11 B, SANTIAGO DE COMPOSTELA, LA CORUNA, ES; VLONGA IOAN, STR. IRIS NR. 34, ET. 1, AP. 5, TIMIȘOARA, TM, RO	(11) RO 2016 00022 U3	219
(73) TODAY ADVERTISING S.R.L., CALEA VITAN NR. 108, BL. V35, SC. 1, AP. 33, SECTOR 3, BUCUREȘTI, B, RO	(11) RO 2021 00017 U2	221

**MODELE DE UTILITATE
ÎNREGISTRATE REÎNNOITE**

Modele de utilitate înregistrate reînnoite

Numărul modelului de utilitate înregistrat	TITULAR	Perioada reînnoire
RO 2014 00012	MULTINR SRL, STR CIUCULUI NR. 90/B, SFÂNTU GHEORGHE	08.04.2022-08.04.2024
RO 2017 00046	GVS S.P.A., VIA ROMA, 50, 40069, ZOLA PREDOSA, IT	18.04.2022-18.04.2024

Colegiul de redacție

*Adriana Aldescu - Șef Serviciu Examinare Preliminară Administrare Brevete Naționale și Europene
Daniela Ionescu - Procesare computerizată imagini, tehnoredactare
Mihaela Uban - Traducere*

Anexa 1 - Cereri și certificate suplimentare de protecție -

*Adriana Aldescu - Șef Serviciu Examinare Preliminară Administrare Brevete Naționale și Europene
Mădălina Mărgheșcu - Expert*

Anexa 2 - Modele de utilitate -

*Adriana Aldescu - Șef Serviciu Examinare Preliminară Administrare Brevete Naționale și Europene
Vlaicu Mariana - Expert*

Coperta: Cristina-Maria Bararu

Executat sub comanda nr. 261/2022, la **Editura OSIM®**, BUCUREȘTI

Inscripționat la Tipografia OSIM sub comanda nr. 267/27.05.2022

Direcția - Redacția - Administrația
OFICIUL DE STAT PENTRU INVENȚII ȘI MĂRCI
str. Ion Ghica, nr. 5, sector 3, telefon: +4021.306.08.00
fax: +4021.312.38.19
e-mail: office@osim.ro <http://www.osim.ro>
BUCUREȘTI - ROMÂNIA

Tehnoredactare și tipar: OFICIUL DE STAT PENTRU INVENȚII ȘI MĂRCI