

**OFICIUL DE STAT
PENTRU
INVENȚII ȘI MĂRCI**

ROMÂNIA



**BULETINUL OFICIAL
DE
PROPRIETATE
INDUSTRIALĂ**

**Secțiunea
BREVETE DE INVENȚIE**

Nr. 4/2022

OFICIUL DE STAT PENTRU INVENȚII ȘI MĂRCI

BUCUREȘTI - ROMÂNIA

**BULETIN OFICIAL
DE
PROPRIETATE INDUSTRIALĂ**

SECȚIUNEA BREVETE DE INVENȚIE

Nr. 4/2022

Publicat la 29 aprilie 2022

Nr. 4
29 aprilie 2022

Direcția-Redacția-Administrația

OFICIUL DE STAT PENTRU INVENȚII ȘI MĂRCI

Str. Ion Ghica, nr. 5, sector 3
telefon: + 4021.306.08.00
fax: + 4021.312.38.19
e-mail: office@osim.ro
e-mail: editura@osim.ro
http://www.osim.ro

BUCUREȘTI-ROMÂNIA

ISSN 2668- 9006

ISSN-L 2668 - 9006

CUPRINS

Prezentare BOPI	7
Coduri normalizate OMPI, utilizate în BOPI	8
1. CERERI DE BREVET DE INVENȚIE	
1.1. Cereri de brevet de invenție publicate, ordonate după indicii Clasificării Internaționale a Brevetelor (C.I.B.)	13
1.2. Cereri de brevet de invenție publicate, aranjate în ordine crescătoare, după numărul de cerere de brevet	55
1.3. Cereri de brevet de invenție publicate, aranjate în ordine alfabetică, după numele/denumirea solicitantului	64
1.4. Cereri de brevet de invenție • pentru care s-a luat o hotărâre de respingere sau • pentru care s-a luat act de retragere, sau • declarate ca fiind considerate retrase	75
1.5. Cereri de brevet de invenție pentru care au fost înscrise în Registrul Național modificări în situația juridică	81
2. BREVETE DE INVENȚIE	
2.1. Brevete de invenție acordate și eliberate conform Legii nr. 64/1991, republicată în 19.08.2014, ordonate după indicii C.I.B.	85
2.2. Brevete de invenție acordate și eliberate conform Legii nr. 64/1991, republicată în 19.08.2014, aranjate în ordine crescătoare, după numărul de brevet	97
2.3. Brevete de invenție acordate și eliberate conform Legii nr. 64/1991, republicată în 19.08.2014, aranjate în ordine alfabetică, după numele/denumirea titularului	100
2.4. Brevete de invenție pentru care au fost înscrise în Registrul Național modificări în situația juridică	105
2.5. Revalidări ale brevetelor de invenție	109
3. DIVERSE	
3.1. Lista agențiilor specializate, a consilierilor în proprietate industrială și a mandatarilor autorizați în proprietate industrială	115
3.2. Centre regionale pentru promovarea proprietății industriale în România	163
ANEXA NR. 1	
CERERI DE CERTIFICATE SUPPLEMENTARE DE PROTECȚIE	167
I. CERERI DE CERTIFICAT SUPPLEMENTAR DE PROTECȚIE	
1. Cereri de certificat suplimentar de protecție, publicate conform art. 9, alin. 2, din Regulamente, aranjate după clasificarea internațională	173
2. Cereri de certificat suplimentar de protecție, publicate conform art. 9, alin. 2, din Regulamente, aranjate după denumirea solicitantului	174
3. Cereri de certificat suplimentar de protecție, publicate conform art. 9, alin. 2, din Regulamente, aranjate în ordine crescătoare a numărului de cerere	174
4. Cereri de certificat suplimentar de protecție pentru care s-a luat act de retragere a cererii	177
5. Cereri de extindere a duratei certificatelor suplimentare de protecție	181
6. Modificări înregistrate, privind cererile de certificat suplimentar de protecție ..	185
7. Cereri de certificat suplimentar de protecție pentru care a fost luată o hotărâre de respingere	189
II. CERTIFICATE SUPPLEMENTARE DE PROTECȚIE	
1. Certificate suplimentare de protecție acordate și eliberate conform art. 10, alin. 1, din Regulamente, aranjate după clasificarea internațională	195
denumirea titularului	195
în ordinea crescătoare a numărului de cerere	195
2. Modificare înregistrată, privind certificatul suplimentar de protecție	199
3. Decăderi ale titularilor din drepturile conferite acestora de certificatul suplimentar de protecție	203
ANEXA NR. 2	
MODELE DE UTILITATE	205
I. MODELE DE UTILITATE ÎNREGISTRATE	
1. Modele de utilitate înregistrate, aranjate după clasificarea internațională ...	209
2. Modele de utilitate înregistrate, aranjate în ordinea crescătoare a numărului de model de utilitate înregistrat	213
3. Modele de utilitate înregistrate, aranjate în ordine alfabetică, după denumirea titularului	213
4. Modele de utilitate înregistrate reînnoite	217

SOMMAIRE

Présentation du BOPI	7
Codes normalisés de l'OMPI utilisés dans BOPI	8
1. DEMANDES DE BREVET D'INVENTION	
1.1. Demandes de brevet publiées, ordonnées selon la Classification Internationale des Brevets (CIB)	13
1.2. Demandes de brevet publiées, ordonnées selon le numéro de demande	55
1.3. Demandes de brevet publiées, ordonnées alphabétiquement selon le nom du demandeur	64
1.4. Demandes de brevet d'invention	
• pour lesquelles on a pris une décision de rejet, ou	
• pour lesquelles on a pris acte de retrait, ou	
• réputées retirées	75
1.5. Demandes de brevet d'invention pour lesquelles on a enregistré des modifications dans le statut juridique	81
2. BREVETS D'INVENTION	
2.1. Brevets d'invention accordés et délivrés en vertu de la Loi no.64/1991, républiée le 19.08.2014, ordonnées selon la CIB	85
2.2. Brevets d'invention accordés et délivrés en vertu de la Loi no.64/1991, républiée le 19.08.2014, ordonnées selon le numéro de brevet	97
2.3. Brevets d'invention accordés et délivrés en vertu de la Loi no.64/1991, républiée le 19.08.2014, ordonnées alphabétiquement selon le nom du titulaire	100
2.4. Brevets d'invention pour lesquels on a enregistré dans le Registre national des modifications de statut juridique	105
2.5. Révalidations des brevets d'invention	109
3. MISCELLANÉES	
3.1. Liste des agences spécialisées, conseillers en propriété industrielle et des mandataires agréés	115
3.2. Centres régionaux pour la promotion de la propriété industrielle en Roumanie	163

ANNEXE NO. 1

DEMANDES ET CERTIFICATS COMPLÉMENTAIRE DE PROTECTION	167
I. DEMANDE DE CERTIFICAT COMPLÉMENTAIRE DE PROTECTION	
1. Demandes de certificat complémentaire de protection publiées en vertu de l'art.9, paragraphe 2 des Règlements, ordonnées selon la classification internationale	173
2. Demandes de certificat complémentaire de protection publiées en vertu de l'art.9, paragraphe 2 des Règlements, ordonnées alphabétiquement selon le nom du demandeur	174
3. Demandes de certificat complémentaire de protection publiées en vertu de l'art.9, paragraphe 2 des Règlements, ordonnées selon le numéro de demande	174
4. Demandes de certificat complémentaire de protection pour lesquelles on a pris acte de retrait	177
5. Certificats complémentaires de protection pour lesquels on a déposé une demande de prorogation	181
6. Modifications enregistrées concernant la demande d'extension d'un certificat complémentaire de protection	185
7. Demandes de certificat complémentaire de protection pour lesquelles on a pris une décision de rejet de demande	189
II. CERTIFICATS COMPLÉMENTAIRES DE PROTECTION	
1. Certificats complémentaires de protection accordés et délivrés en vertu de l'art.10, paragraphe 1 des Règlements, ordonnés selon la classification internationale	195
selon le nom du demandeur	195
selon le numéro de demande	195
2. Modification concernant les certificats complémentaires de protection	199
3. Déchéance des droits conférés aux titulaires par le certificat complémentaire de protection	203

ANNEXE NO. 2

MODELES D'UTILITE	205
I. MODELES D'UTILITE ENREGISTRES	
1. Modèle d'utilité enregistrés et délivrés	209
2. Modèles d'utilité enregistrés ordonnés selon le numéro de modèle d'utilité enregistré	213
3. Modèles d'utilité enregistrés ordonnés alphabétiquement selon le nom du titulaire	213
4. Renouvellements des modèles d'utilité enregistrés	217

CONTENTS

Introducing BOPI	7
WIPO normalised codes used in BOPI	8
1. PATENT APPLICATIONS	
1.1. Published patent applications arranged according to the International Patent Classification (IPC)	13
1.2. Published patent applications arranged in the ascending order of the patent application number	55
1.3. Published patent applications arranged in the alphabetical order of the applicant's name	64
1.4. Patent applications	
• in respect of which a decision of refusal has been taken, or	
• in respect of which note withdrawal has been taken	
• which have been declared as deemed to be withdrawn	75
1.5. Patent applications in respect of which changes in the legal status have been entered in the National Register	81
2. PATENTS	
2.1. Patents granted and issued in compliance with the Patent Law 64/1991, as republished on 19.08.2014, arranged according to the IPC	85
2.2. Patents granted and issued in compliance with the Patent Law 64/1991, as republished on 19.08.2014, arranged in the ascending order of the patent number	97
2.3. Patents granted and issued in compliance with the Patent Law 64/1991, as republished on 19.08.2014, arranged in the alphabetical order of the owner's names	100
2.4. Patents in respect of which changes in the legal status have been entered in the National Register	105
2.5. Certificates for patents' restoration	109
3. MISCELLANEOUS	
3.1. List of industrial property specialized agencies, attorneys and authorized representatives	115
3.2. Regional centres for the promotion of industrial property in Romania	163

ANNEXE NO. 1

SUPPLEMENTARY PROTECTION APPLICATIONS AND CERTIFICATES	167
I. SUPPLEMENTARY PROTECTION CERTIFICATE APPLICATIONS	
1. Supplementary protection certificate applications published in compliance with Art.9, paragraph 2 of Regulations, arranged according to the international classification	173
2. Supplementary protection certificate applications published according to art. 9, paragraph 2 of the Regulations, arranged in the alphabetical order of the applicant's name	174
3. Supplementary protection certificate applications published according to art. 9, paragraph 2 of the Regulations, arranged in the ascending order of the application number	174
4. Supplementary protection certificate applications in respect of which note of withdrawal has been taken	177
5. Supplementary protection certificate in respect of which applications for the extension of duration have been filed	181
6. Changes concerning the request of extension of a supplementary protection certificate	185
7. Supplementary protection certificate applications in respect of which a decision of rejection has been taken	189
II. SUPPLEMENTARY PROTECTION CERTIFICATES	
1. Supplementary protection certificates granted and issued in compliance with Art.10, paragraph 2 of the Regulations, arranged according to the international classification	195
the alphabetical order of the applicant's name	195
in the ascending order of the application number	195
2. Changes concerning the supplementary protection certificate applications	199
3. Forfeiture of the rights conferred to the owners by the supplementary protection certificate	203

ANNEXE NO. 2

UTILITY MODELS	205
I. REGISTERED UTILITY MODELS	
1. Registered and issued utility models	209
2. Registered utility models arranged in the ascending order of the registered utility model number	213
3. Registered utility models arranged in the alphabetical order of the owner's name	213
4. Renewals of registered utility models	217

În Buletinul Oficial de Proprietate Industrială, rezumatele brevetelor acordate se publică în ordinea claselor.

Prima literă din clasă este simbolul unei secțiuni a clasificării internaționale a cererilor de brevet. Semnificația acestor simboluri este cea conferită de clasificarea internațională, astfel:

- A - Necesități curente ale vieții**
 - B - Tehnici industriale diverse. Transport**
 - C - Chimie și metalurgie**
 - D - Textile și hârtie**
 - E - Construcții fixe**
 - F - Mecanică. Iluminat. Încălzire. Armament. Exploziv**
 - G - Fizică**
 - H - Electricitate**
-

CONDIȚII DE VÂNZARE A
BULETINULUI OFICIAL DE PROPRIETATE INDUSTRIALĂ

Buletinul Oficial de Proprietate Industrială se poate obține de la **Oficiul de Stat pentru Invenții și Mărci**, str. Ion Ghica, nr. 5, sector 3, București.

Începând cu luna ianuarie 2022, O.S.I.M. sistează difuzarea abonamentelor pentru aceasta publicație.

- Relații despre condițiile de achiziționare a BOPI puteți obține de la O.S.I.M., telefon +4021.306.08.00, interior 227 sau 275.

- Achiziționarea BOPI, atât pe suport de hârtie, cât și pentru versiunea electronică (FTP sau CD) se poate face printr-o cerere în scris, cu precizarea secțiunii și numărului de BOPI dorit.

- Începând cu data de 1 august 2017, contul OSIM este:

- IBAN RO05 TREZ 7032 0F33 5000 XXXX, deschis la Trezoreria Sector 3, str. Cireșului, nr. 6, sector 3, București

- cod fiscal - 4266081

- Începând cu data de 1 ianuarie 2006, conturile IBAN OSIM de la Banca Comercială Română, Sucursala Sala Palatului, sunt:

	CONT IBAN NOU	CONT IBAN VECHI
- cont LEI	IBAN RO49RNCB0080005630320001	IBAN RO56RNCB5025000007740001
- cont USD	IBAN RO22RNCB0080005630320002	IBAN RO29RNCB5025000007740002
- cont EUR	IBAN RO38RNCB0080005630320005	IBAN RO61RNCB5025000007740008
- cont CHF	IBAN RO65RNCB0080005630320004	IBAN RO45RNCB5025000007740005

Programul de lucru cu publicul al Registraturii O.S.I.M. este următorul:

luni - joi:	9,00 - 16,30
vineri:	9,00 - 14,00

Extras din codurile normalizate ale Organizației Mondiale a Proprietății Intelectuale - OMPI - (norma ST3) referitoare la organizațiile internaționale și țările care eliberează sau înregistrează titluri de proprietate industrială și care se regăsesc frecvent în Buletinul Oficial de Proprietate Industrială (lista este actualizată de OMPI, în iulie 2019).

AD - Andorra	CF - Republica Central-Africană	FR - Franța	JO - Iordania
AE - Emiratele Arabe Unite	CG - Congo	GA - Gabon	JP - Japonia
AF - Afganistan	CH - Elveția	GB - Marea Britanie	KE - Kenya
AG - Antigua și Barbuda	CI - Coasta de Fildeș	GC - Oficiul de Brevete al Consiliului de Cooperare pentru Statele Arabe din Golf (GCC) ⁶	KG - Kârgâzstan
AI - Anguilla	CK - Insulele Cook	GD - Grenada	KH - Cambodgia
AL - Albania	CL - Chile	GE - Georgia	KI - Kiribati
AM - Armenia	CM - Camerun	GG - Guernsey	KM - Insulele Comore
AO - Angola	CN - China	GH - Ghana	KN - Sfântul Kitts și Nevis
AP - Organizația Regională Africană de Proprietate Intelectuală (ARIPO) ^{1,6}	CO - Columbia	GI - Gibraltar	KP - Republica Populară Democrată Coreeană
AR - Argentina	CR - Costa Rica	GL - Groenlanda	KR - Republica Coreea
AT - Austria	CU - Cuba	GM - Gambia	KW - Kuweit
AU - Australia	CV - Republica Capului Verde	GN - Guineea	KY - Insulele Cayman
AW - Aruba	CY - Cipru	GQ - Guineea Ecuatorială	KZ - Kazahstan
AZ - Azerbaidjan	CW - Curaçao	GR - Grecia	LA - Laos (Republica Populară Democrată)
BA - Bosnia-Herzegovina	CZ - Cehia	GS - Georgia de Sud și Insulele Sandwich	LB - Liban
BB - Barbados	DE - Germania ³	GT - Guatemala	LC - Sfânta Lucia
BD - Bangladesh	DJ - Djibouti	GW - Guineea-Bissau	LI - Liechtenstein
BE - Belgia	DK - Danemarca	GY - Guyana	LK - Sri Lanka
BF - Burkina Faso	DM - Dominica	HK - Hong Kong	LR - Liberia
BG - Bulgaria	DO - Republica Dominicană	HN - Honduras	LS - Lesotho
BH - Bahrain	DZ - Algeria	HR - Croația	LT - Lituania
BI - Burundi	EA - Organizația Euroasiatică a Brevetului (EAPO) ^{1,6}	HT - Haiti	LU - Luxemburg
BJ - Benin	EC - Ecuador	HU - Ungaria	LV - Letonia
BM - Insulele Bermude	EE - Estonia	IB - Biroul Internațional al Organizației Mondiale de Proprietate Intelectuală (OMPI) ^{4,6}	LY - Libia
BN - Brunei Darussalam	EG - Egipt	ID - Indonezia	MA - Maroc
BO - Bolivia (Stat Plurinațional)	EH - Sahara Occidentală ⁵	IE - Irlanda	MC - Monaco
BQ - Bonaire, Sf. Eustache și Saba	EM - Oficiul Uniunii Europene pentru Proprietate Intelectuală (EUIPO) ^{6,7}	IL - Israel	MD - Republica Moldova
BR - Brazilia	EP - Oficiul European de Brevete (OEB) ^{1,6,7}	IM - Insula Man	ME - Muntenegru
BS - Bahamas	ER - Eritreea	IN - India	MG - Madagascar
BT - Bhutan	ES - Spania	IQ - Irak	MK - Macedonia de Nord
BV - Insula Bouvet	ET - Etiopia	IR - Iran (Republica Islamică)	ML - Mali
BW - Botswana	EU - Uniunea Europeană ⁷	IS - Islanda	MM - Myanmar
BX - Oficiul Benelux pentru Proprietate Intelectuală (BOIP) ^{2,6}	FI - Finlanda	IT - Italia	MN - Mongolia
BY - Belarus	FJ - Fiji	JE - Jersey	MO - Macao, China
BZ - Belize	FK - Insulele Falkland (Malvine)	JM - Jamaica	MP - Insulele Mariana de Nord
CA - Canada	FO - Insulele Feroe		MR - Mauritania
CD - Republica Democrată Congo			MS - Montserrat
			MT - Malta
			MU - Mauritius
			MV - Maldive
			MW - Malawi

MX - Mexic	QZ - Oficiul European pentru Comunitatea Soiurilor de plante (CPVO) ^{6,7}	SX - Sint Maarten (regiunea oladeză)	VC - Sfântul Vincent și Grenadinele
MY - Malaezia		SY - Republica Arabă Siriană	VE - Venezuela (Republica Bolivariană)
MZ - Mozambic		SZ - Eswatini	VG - Insulele Virgine Britanice
NA - Namibia			VN - Vietnam
NE - Niger	RO - România	TC - Insulele Turks și Caicos	VU - Vanuatu
NG - Nigeria	RS - Serbia	TD - Ciad	
NI - Nicaragua	RU - Rusia	TG - Togo	
NL - Olanda	RW - Rwanda	TH - Thailanda	WO - Organizația Mondială de Proprietate Intelectuală (OMPI)
NO - Norvegia		TJ - Tadjikistan	(Biroul Internațional) ^{4,6}
NP - Nepal	SA - Arabia Saudită	TL - Timorul de Est	WS - Samoa
NR - Nauru	SB - Insulele Solomon	TM - Turkmenistan	
NZ - Noua Zeelandă	SC - Insulele Seychelles	TN - Tunisia	
	SD - Sudan	TO - Tonga	
OA - Organizația Africană de Proprietate Intelectuală (OAPI) ^{1,6}	SE - Suedia	TR - Turcia	XN - Institutul Nordic pentru Brevete (NPI) ^{1,6}
	SG - Singapore	TT - Trinidad și Tobago	XU - Uniunea Internațională pentru Protecția Noilor Soiuri de Plante (UPOV) ⁶
OM - Oman	SH - Sfânta Elena, Ascension și Tristan da Cunha	TV - Tuvalu	
	SI - Slovenia	TW - Taiwan, Provincie Chineză	
PA - Panama	SK - Slovacia	TZ - Republica Unită a Tanzaniei	XV - Institutul de Brevete Visegrad (VPI) ^{1,6}
PE - Peru	SL - Sierra Leone		
PG - Papua Noua Guinee	SM - San Marino	UA - Ucraina	YE - Yemen
PH - Filipine	SN - Senegal	UG - Uganda	
PK - Pakistan	SO - Somalia	US - Statele Unite ale Americii	ZA - Africa de Sud
PL - Polonia	SR - Surinam	UY - Uruguay	ZM - Zambia
PT - Portugalia	SS - Sudanul de Sud	UZ - Uzbekistan	ZW - Zimbabwe
PW - Palau	ST - São Tomé și Príncipe		
PY - Paraguay		VA - Vatican	
QA - Qatar	SV - Salvador		

- Organizații interguvernamentale (oficii regionale de brevete) ce acționează în folosul anumitor State Contractante, în cadrul PCT (Tratatul de Cooperare în domeniul brevetelor). În cazul Oficiului European de Brevete, este organ operațional al Organizației Europene de Brevete.
- Oficiul Benelux pentru Proprietate Intelectuală (BOIP) (înainte, Oficiul pentru Mărci înregistrate și Modele industriale) a înlocuit oficiile naționale din Belgia, Luxemburg și Olanda, în ceea ce privește orice activitate care are legătură cu mărcile, desenele și modelele.
- În bazele de date electronice ale Registrului Internațional de Mărci, Biroul Internațional al OMPI folosește următoarele coduri adiționale, diferite de codurile active ale Standardului ST.3: „DD” pentru a desemna Germania fără teritoriul care, înainte de 3 octombrie 1990, a constituit Republica Federală Germania; „DT” pentru a desemna Germania fără teritoriul care, înainte de 3 octombrie 1990, a constituit Republica Democrată Germania.
- Codul „WO” este utilizat în legătură cu publicarea internațională sub PCT (Tratatul de Cooperare în domeniul brevetelor) (PCT), a cererilor internaționale, înregistrate la orice Oficiu receptor, membru PCT dar, în aceeași măsură, și în legătură cu publicarea depozitelor modelelor, în cadrul Acordului de la Haga privind Depozitul Internațional al Modelelor. În această privință, referirea se face la codul INID (33) acordat în Standardele WIPO ST.9 și ST.80. Codul „WO” este, de asemenea, potrivit pentru a fi folosit în ceea ce privește înregistrarea internațională a mărcilor, în cadrul Acordului de la Madrid și al Protocolului de la Madrid privind Înregistrarea internațională a Mărcilor. Codul „IB” este folosit în ceea ce privește primirea cererilor internaționale, în cadrul PCT, înregistrate de Biroul Internațional al OMPI, având și rolul de Oficiu receptor, membru PCT.
- Nume provizoriu.
- Acronimul sau abrevierea unei entități nu este parte din denumirea acesteia.
- Codurile de două litere „EP”, „EM” și „QZ” trebuie folosite pentru a indica Oficiul corespunzător definit în acest Standard, în timp ce codul „EU” trebuie folosit pentru a indica alte instituții ale Uniunii Europene. În plus, codurile trebuie folosite în următoarele situații:
„EP” pentru documente și informații legate de brevete administrate de Oficiul European de Brevete (OEB);
„EM” pentru documente și informații legate de Mărci din Uniunea Europeană și Desene și Modele Industriale din Uniunea Europeană, administrate de Oficiul Uniunii Europene pentru Proprietate Intelectuală (EUIPO), și pentru desemnarea Uniunii Europene în Sistemele Madrid și Haga;
„QZ” pentru documente și informații legate de Oficiul European pentru Comunitatea Soiurilor de Plante (CPVO); și
„EU” pentru documente și informații legate de alte drepturi aplicabile în Uniunea Europeană care nu sunt acoperite de codurile „EP”, „EM” și „QZ”, cum ar fi autorizațiile de comercializare aprobate de Agenția Europeană pentru Medicamente sau indicații geografice protejate de legislația UE.

Norme privind codurile standard pentru identificarea diferitelor tipuri de documente de brevet

I. Coduri din Grupa 1/ST.16

- A0** - Cerere de brevet de invenție publicată înainte de termenul legal de 18 luni de la data de depozit sau data priorității recunoscute sau înainte de împlinirea termenului de 6 luni de la data deschiderii fazei naționale (art. 23, alin. 3^{*}).
- A1** - Cerere de brevet de invenție publicată în termenul legal, împreună cu raportul de documentare.
- A2** - Cerere de brevet de invenție publicată în termenul legal, fără raportul de documentare.
- A3** - Raport de documentare al unei cereri de brevet de invenție publicat ulterior publicării cererii.
- A4** - Cerere de brevet de invenție publicată în termen de 3 luni de la data declasificării informațiilor cuprinse în aceasta (art. 23, alin. 5^{*}).
- A8** - Cerere de brevet de invenție cu corecturi în pagina de capăt (bibliografică) a documentului.
- A9** - Cerere de brevet de invenție cu corecturi în descriere, revendicări și/sau desene.
- B1** - Brevet de invenție
- B2** - Brevet de invenție menținut în formă modificată în urma procedurii de revocare (art. 52^{*}).
- B8** - Brevet de invenție cu corecturi în pagina de capăt (bibliografică) a documentului.
- B9** - Brevet de invenție cu corecturi în descriere, revendicări și/sau desene, la care s-a efectuat retipărirea parțială sau completă a documentului.
- C3** - Brevet de invenție eliberat după procedura de anulare în parte, în baza hotărârii TB (art. 54, alin. 2^{*}).
- C4** - Brevet de invenție eliberat după procedura de anulare ca urmare a unei acțiuni în justiție, referitoare la dreptul la brevet (art. 66, alin. 2^{*}).
- C8** - Brevet de invenție eliberat după procedura de anulare, cu corecturi în pagina de capăt (bibliografică) a documentului.
- C9** - Brevet de invenție eliberat după procedura de anulare, cu corecturi în descriere, revendicări și/sau desene, la care s-a efectuat retipărirea parțială sau completă a documentului.

II. Coduri din Grupa 3 /ST. 16

- T** - Certificat de protecție tranzitorie (art. 5(1)^{**}).
- T1** - Traducerea revendicărilor cererii de brevet european (art. 5(2)^{***}).
- T2** - Traducerea fascicului brevetului european (art. 6(2)^{***}).
- T3** - Traducerea fascicului brevetului european menținut în formă modificată în urma unei proceduri de opoziție (art. 6(3)^{***}).
- T8** - Pagina de capăt retipărită a unei cereri de brevet european publicată sau a unui brevet de european publicat, ca urmare a unor corecturi ale acesteia.
- T9** - Traducere cu corecturi a unui document de brevet european publicat.

* LEGEA nr. 64/1991, privind brevetele de invenție, republicată în Monitorul Oficial al României, Partea I, nr. 613, din 19 august 2014

** LEGEA nr. 93/1998, privind protecția tranzitorie a brevetelor de invenție, publicată în Monitorul Oficial al României, nr. 186, din 20 mai 1998.

*** LEGEA nr. 611/2002, privind aderarea României la Convenția privind eliberarea brevetelor europene, adoptată la München, la 5 octombrie 1973, precum și la Actul de revizuire a acesteia, adoptat la München, la 29 noiembrie 2000 (publicată în Monitorul Oficial al României, nr. 844/22.XI.2002).

III. Coduri din Grupa 6/ST. 16

- I1** - Cerere de Certificat suplimentar de protecție, pentru medicamente și pentru produse de protecție a plantelor.
- I2** - Certificat suplimentar de protecție, pentru medicamente și pentru produse de protecție a plantelor.

IV. Coduri din Grupa 2/ST. 16

- U1** - Model de utilitate înregistrat, publicat împreună cu raportul de documentare.
- U2** - Model de utilitate înregistrat, publicat fără raportul de documentare.
- U3** - Raport de documentare publicat ulterior modelului de utilitate.
- U8** - Model de utilitate înregistrat, cu corecturi în pagina de capăt (bibliografică) a documentului.
- Y** - Raport de documentare efectuat la cererea terților, pentru revendicările modificate ale modelului de utilitate.
- Z** - Model de utilitate menținut, cu revendicări modificate în urma unei proceduri de anulare.

**CERERI DE BREVET DE INVENȚIE
PUBLICATE, ORDONATE DUPĂ INDICII
CLASIFICĂRII INTERNAȚIONALE
A BREVETELOR (C.I.B.)**

Semnificația codurilor INID folosite în prezenta secțiune (norma ST 9 a Organizației Mondiale a Proprietății Intelectuale - OMPI), în ordinea apariției acestora:

- (11) numărul de publicare;
- (21) numărul de cerere de brevet de invenție;
- (41) data publicării cererii de brevet;
- (22) data depozitului;

- (62) divizată din cererea de brevet nr.; data;
- (66) prioritate internă;

- (30) prioritate;
- (86) numărul și data depozitului cererii internaționale;
- (87) numărul și data publicării cererii internaționale;

- (71) solicitant;
- (72) inventator;
- (74) mandatarul autorizat;

- (51) clasa, conform clasificării internaționale;
- (54) titlul invenției;
- (57) rezumatul invenției.

Cu începere de la data publicării cererii de brevet, cererea asigură, în mod provizoriu, solicitantului, protecția conferită potrivit dispozițiilor art. 32*, cu excepția cazurilor în care cererea de brevet de invenție a fost respinsă, retrasă sau considerată ca fiind retrasă. Întinderea protecției conferite de cererea de brevet de invenție este determinată de revendicările conținute în cererea publicată, în conformitate cu art. 23, alin. (1)-(3)*.

Descrierea, revendicările și, dacă este cazul, desenele cererilor de brevet de invenție publicate în acest număr sunt puse la dispoziția publicului începând cu data de 29.04.2022, și pot fi consultate la sala de lectură a O.S.I.M. sau se pot comanda copii ale acestora, contra cost.

Rezumatul servește în mod exclusiv informării tehnice; acesta nu poate fi luat în considerare pentru alte scopuri, în special pentru determinarea întinderii protecției solicitate, și nici pentru aplicarea prevederilor art. 10, alin. (3)*.

Rezumatul invenției din cererea de brevet publicată servește atât ca mijloc de selecție a informațiilor tehnice pentru specialiști, cât și la luarea deciziei privind necesitatea consultării descrierii invenției și desenelor publicate *in extenso***.

* LEGEA nr. 64/1991, privind brevetele de invenție, republicată în Monitorul Oficial al României, Partea I, nr. 613, din 19 August 2014

** H.G. nr. 547, din 21.05.2008, pentru aprobarea Regulamentului de aplicare a Legii nr. 64/1991, privind brevetele de invenție.

(11) 135623 A2 (51) **A01B 35/20** ^(2006.01) (21) a 2020 00658 (22) 21/10/2020 (41) 29/04/2022/4/2022 (71) INSTITUTUL NAȚIONAL DE CERCETARE-DEZVOLTARE PENTRU MAȘINI ȘI INSTALAȚII DESTINATE AGRICULTURII ȘI INDUSTRIEI ALIMENTARE, INMA-BD.ION IONESCU DE LA BRAD NR. 6, SECTOR 1, BUCUREȘTI, B, RO (72) MURARU VERGIL MARIAN, STR. AVIONULUI NR. 35, BL. 16J, SC.1, ET. 1, AP. 4, BUCUREȘTI, B, RO; CÂRDEI PETRU, STR. CAMELIEI NR. 5, BL.39, AP. 10, PLOIEȘTI, PH, RO; MURARU SEBASTIAN LUCIAN, STR. AVIONULUI NR.35, BL.16J, SC.1, ET.1, AP.4, SECTOR 1, BUCUREȘTI, B, RO; MURARU IONEL CORNELIA, STR.AVIONULUI, NR.35, BL.16J, SC.1, ET.1, AP.4, SECTOR 1, BUCUREȘTI, B, RO; CONDRUZ PAULA, STR.1 DECEMBRIE 1918 NR.37, BL.B, SC.B, ET.4, AP.39, BRĂILA, BR, RO (54) **STRUCTURĂ PORTANTĂ MODULATĂ PENTRU UTILAJE AGRICOLE**

(57) Invenția se referă la o structură portantă modulară cu aplicații multiple destinată mașinilor de lucrat solul pe care se montează organe active în diferite variante de lucru, în vederea extinderii perioadei de utilizare în funcție de mărimea exploatațiilor agricole și puterea tractorului. Structura conform invenției este compusă dintr-un cadru (Cc) central susținut de roți de limitare a adâncimii de lucru, prevăzută cu un triunghi (Tc) central, de cuplare, la care se pot cupla

(11) 135623 A2
opțional două cadre (Cs și Cd) laterale pe care sunt montate organe de lucru, în timpul lucrului, în funcție de varianta aleasă se pot monta cu ajutorul unui sistem de balamale (B), fie toate cele trei cadre (Cc, Cs și Cd) pentru lățimea maximă, utilizând triunghiul (Tc) central, fie cadrul (Cc) central sau cele două cadre (Cs și Cd) laterale și un triunghi (Ts) suplimentar pentru lățimea intermediară, fie numai cadrele (Cs și Cd) laterale utilizând triunghiul (Ts) suplimentar pentru lățimea minimă.

Revendicări: 1
Figuri: 4

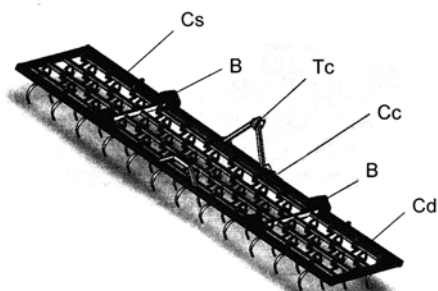


Fig. 1

(11) 135624 A2 (51) **A01K 1/01** ^(2006.01); **A61L 2/10** ^(2006.01); (21) a 2020 00629 (22) 08/10/2020 (41) 29/04/2022/4/2022 (71) DO IT MAGIC SOFTWARE S.R.L., STR.SG.PANTAZESCU, NR.1, PITEȘTI, AG, RO (72) SIMA RĂZVAN-VICTOR, BD.PETROCHIMIȘTILOR NR.19, BL.B6, SC.A, AP.26, PITEȘTI, AG, RO (74) CABINET DE MĂRCI BREVETE DESIGN-BROJBOIU DUMITRU ADRIAN FLORINEL, BD.REPUBLICII, BL.212, SC.D, ET.2, AP.11, PITEȘTI, AG (54) **SISTEM MODULAR DE NEUTRALIZARE A MIROSURILOR ȘI DE DEZINFECTARE CU RADIAȚII UVC A LITIERELOR PENTRU PISICI**

(57) Invenția se referă la un sistem modular de neutralizare a mirosurilor și de dezinfectare cu radiații UVC a litierelor pentru pisici. Sistemul conform invenției cuprinde o litieră (2) în care poate fi depus un strat (4) igienic, un modul (A) de alimentare cu energie electrică, comandă și control, un modul (B) de neutralizare a mirosurilor și de dezinfectare cu radiații UVC, amplasat pe o parte laterală a litierei (2) și un modul (C) cu senzori de distanță de tip TOF (time-of-flight) amplasat pe peretele din spate al litierei (2) și orientat către calea de acces a acesteia, sistemul astfel format permițând neutralizarea mirosurilor și dezinfectarea cu radiații numai în absența

(11) 135624 A2
pisicii din litieră (2), un microcontroler (11) inclus în modulul (A) de alimentare, comandă și control fiind programat să verifice periodic prezența sau absența pisicii prin intermediul informațiilor primite de la senzorii (6) de distanță.

Revendicări: 7
Figuri: 5

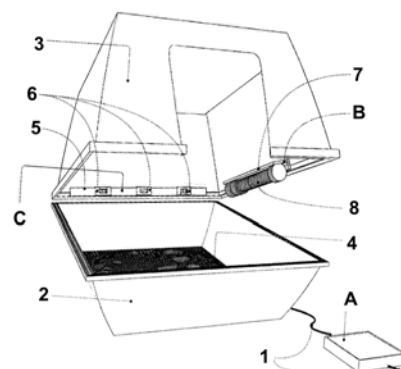


Fig. 1

(11) 135625 A2 (51) **A01N 43/16**^(2006.01) (21) a 2018 01015 (22) 03/12/2018 (41) 29/04/2022//4/2022 (71) INSTITUTUL DE CHIMIE MACROMOLECULARĂ "PETRU PONI" DIN IAȘI, ALEEA GRIGORE GHICA VODĂ NR.41 A, IAȘI, IS, RO (72) OANCEA FLORIN, STR.PAȘCANI NR.5, BL.D 7, SC.E, ET.2, AP.45, SECTOR 6, BUCUREȘTI, B, RO; MARIN LUMINIȚA, STR.SARMISEGETUZA, NR.13, BL.J1, SC.A, ET.1, AP.3, IAȘI, IS, RO; CONSTANTINESCU-ARUXANDEI DIANA, ȘOS.MIHAI BRAVU NR. 297, BL. 15A, SC. A, AP. 5, ET.1, SECTOR 3, BUCUREȘTI, B, RO; AILINCAI DANIELA, STR. ANASTASIE PANU, NR.23, BL.MUNTENIA, SC.B, AP.21, IAȘI, IS, RO; NICOLESCU ALINA, STR.LUICĂ NR.33, BL.M5, SC.1, ET.4, AP.29, SECTOR 4, BUCUREȘTI, B, RO; DELEANU CĂLIN, ȘOS.PANTELIMON NR.354, BL.2, SC.4, AP.135, SECTOR 2, BUCUREȘTI, B, RO (54) **FILM BIOACTIV GLICODINAMERIC PE BAZĂ DE CHITOSAN OBTINUT DIN CIUPERCI ȘI PROCEDEU DE APLICARE**

(57) Invenția se referă la un film bioactiv comestibil, realizat din chitosan provenit din ciuperci, și la un procedeu de aplicare a acestui film bioactiv pentru protecția produselor vegetale care sunt consumate în stare proaspătă, în ultimele faze de vegetație și în timpul depozitării. Filmul bioactiv, conform invenției, este obținut prin turnare și uscare, din soluție vâscoasă rezultată prin reacția unei soluții 2% de

(11) 135625 A2
chitosan extras din ciuperci în apă acidifiată cu acid acetic glacial, încălzită la 60°C, la care se adaugă lent soluție alcoolică de aldehydă, sub agitare magnetică continuă, la 1000 rot/min, timp de 3 ore, și termostatare la 60°C. Procedeu de aplicare, conform invenției, implică etapele: măcinarea filmului la o granulatie de 2 mm, realizarea unei soluții 2% prin solubilizarea în apă la care s-a adus pH-ul la valoarea de 6,2, și stropirea pe plantele din care se intenționează obținerea de produse vegetale proaspete.

Revendicări: 7

(11) 135626 A2 (51) **A01N 55/10**^(2006.01) (21) a 2020 00677 (22) 28/10/2020 (41) 29/04/2022//4/2022 (71) INSTITUTUL NAȚIONAL DE CERCETARE-DEZVOLTARE PENTRU CHIMIE ȘI PETROCHIMIE - ICECHIM, SPLAIUL INDEPENDENȚEI NR.202, SECTOR 6, BUCUREȘTI, B, RO (72) OANCEA FLORIN, STR.PAȘCANI NR.5, BL.D 7, SC.E, ET.2, AP.45, SECTOR 6, BUCUREȘTI, B, RO; CONSTANTINESCU-ARUXANDEI DIANA, ȘOS.MIHAI BRAVU, NR.297, BL.15A, SC.A, ET.1, AP.5, SECTOR 3, BUCUREȘTI, B, RO; DIMITRIU LUMINIȚA, ALEEA BARAJULUI BICAZ, NR.9, BL.M31, SC.B, ET.2, AP.408, SECTOR 3, BUCUREȘTI, B, RO; LUPU CARMEN, INTRAREA BÂRSEI NR.5, BL.G 3, SC.A, ET.2, AP.24, SECTOR 3, BUCUREȘTI, B, RO; ȘOMOGHI RALUCA, STR.GH.GR.CANTACUZINO NR.208A, BL.133C, SC.A, ET.1, AP.4, PLOIEȘTI, PH, RO; GHIUREA MARIUS, DRUMUL VALEA DOFTANEI, NR.47-51, BL.T2, SC.2, ET.1, AP.38, SECTOR 6, BUCUREȘTI, B, RO (54) **COMPOZIȚIE PELICULIZANTĂ CU APLICARE FOLIARĂ PE BAZĂ DE NANOMATERIALE SILICIOASE NATURAL ȘI PROCEDEU DE APLICARE**

(57) Invenția se referă la o compoziție peliculizantă cu aplicare foliară pe bază de nanomateriale silicioase naturale și la un procedeu de aplicare a acesteia. Compoziția, conform invenției, cuprinde 82...84 g nanomaterial natural silicios măcinat până

(11) 135626 A2
la dimensiunea de 10 μm, 12...15 g nanoparticule de chitosan pe care s-au grefat 120...150 mg acid ferulic, 2...3 g lecitină, 11...12 mg nanoparticule de seleniu, restul până la 100 g fiind apă reziduală. Procedeu, conform invenției, constă în aplicarea unei suspensii de 1% din compoziția conform invenției, într-o formă de stropire care variază între 400 și 600 l/ha, prin utilizarea unor dispozitive de stropire electrostatice care generează picături de 80...120 μm în diametru, încărcate prin aplicarea unui câmp electric pulsatoriu de 4 kV.

Revendicări: 3

(11) 135627 A2 (51) **A23L 7/104** ^(2016.01) (21) a 2020 00613 (22) 30/09/2020 (41) 29/04/2022//4/2022 (71) INSTITUTUL NAȚIONAL DE CERCETARE-DEZVOLTARE PENTRU BIORESURSE ALIMENTARE-IBA BUCUREȘTI, STR. DINU VINTILĂ NR.6, SECTOR 2, BUCUREȘTI, B, RO (72) CATANĂ MONICA, STR.AMINTIRII NR.69, SECTOR 1, BUCUREȘTI, B, RO; CATANĂ LUMINIȚA, STR. FRUMUȘANI NR.14, BL.99, ET.1, AP.11, SECTOR 4, BUCUREȘTI, B, RO; BURNETE ANDA-GRĂȚIELA, CALEA FERENTARI, NR.3, BL.75, AP.21, ET.5, SECTOR 5, BUCUREȘTI, B, RO; LAZĂR ALEXANDRA MONICA, CALEA FERENTARI NR.3, BL.75, ET.5, AP.21, SECTOR 5, BUCUREȘTI, B, RO; BELC NASTASIA, STR. FLUVIULUI, NR.14, SECTOR 1, BUCUREȘTI, B, RO; DUȚĂ DENISA-EGLANTINA, STR.ANTIAERIANĂ, NR. 6A-93, SECTOR 5, BUCUREȘTI, B, RO; DOBRE ALINA ALEXANDRA, STR.VALEA MORII, NR.2, SECTOR 1, BUCUREȘTI, B, RO (54) **BATON HIPOGLUCIDIC CU POTENȚIAL ANTIOXIDANT**

(57) Invenția se referă la o compoziție de aluat pentru batoane hipoglicidice cu potențial antioxidant. Compoziția, conform invenției, este constituită în procente masice din 41...42% preferment, 38...40% făină integrală de grâu, 32...34% lapte dulce, 4...5% făină de orz, 2...3% mix de semințe de floarea soarelui, dovleac, in, susan alb, 1, 5...2, 5% făină din tuberculi de topinambur, 1...2% făină din deșuri de mere, respectiv, ulei de măsline extravirgin, 0,5...1% sare de mare și 0,3...0,5% mix de semințe de susan alb și negru.

Revendicări: 1

(11) 135628 A2 (51) **A23L 7/109** ^(2016.01) (21) a 2020 00612 (22) 30/09/2020 (41) 29/04/2022//4/2022 (71) INSTITUTUL NAȚIONAL DE CERCETARE-DEZVOLTARE PENTRU BIORESURSE ALIMENTARE-IBA BUCUREȘTI, STR. DINU VINTILĂ NR.6, SECTOR 2, BUCUREȘTI, B, RO (72) LAZĂR ALEXANDRA MONICA, CALEA FERENTARI NR.3, BL.75, ET.5, AP.21, SECTOR 5, BUCUREȘTI, B, RO; CATANĂ MONICA, STR.AMINTIRII NR.69, SECTOR 1, BUCUREȘTI, B, RO; CATANĂ LUMINIȚA, STR. FRUMUȘANI NR.14, BL.99, ET.1, AP.11, SECTOR 4, BUCUREȘTI, B, RO; BURNETE ANDA-GRĂȚIELA, CALEA FERENTARI, NR.3, BL.75, AP.21, ET.5, SECTOR 5, BUCUREȘTI, B, RO; BELC NASTASIA, STR. FLUVIULUI, NR.14, SECTOR 1, BUCUREȘTI, B, RO; DUȚĂ DENISA-EGLANTINA, STR.ANTIAERIANĂ, NR. 6A-93, SECTOR 5, BUCUREȘTI, B, RO (54) **TĂIȚEI FORTIFIAȚI CU β-CAROTEN DIN SURSE NATURALE**

(57) Invenția se referă la o compoziție de aluat pentru tăiței pentru alimentația persoanelor care prezintă deficiențe nutriționale. Compoziția, conform invenției, este constituită în procente masice din 46...47% făină albă de grâu durum, respectiv făină integrală de grâu durum, 49...50% ouă, 12...13% suc de morcovi, 8...9% pulbere din deșuri de morcovi, 0,1...1% sare de mare.

Revendicări: 1

(11) 135629 A2 (51) **A23L 19/10** ^(2016.01) (21) a 2020 00614 (22) 30/09/2020 (41) 29/04/2022//4/2022 (71) INSTITUTUL NAȚIONAL DE CERCETARE-DEZVOLTARE PENTRU BIORESURSE ALIMENTARE-IBA BUCUREȘTI, STR. DINU VINTILĂ NR.6, SECTOR 2, BUCUREȘTI, B, RO (72) CATANĂ LUMINIȚA, STR. FRUMUȘANI NR.14, BL.99, ET.1, AP.11, SECTOR 4, BUCUREȘTI, B, RO; CATANĂ MONICA, STR.AMINTIRII NR.69, SECTOR 1, BUCUREȘTI, B, RO; BURNETE ANDA-GRĂȚIELA, CALEA FERENTARI, NR.3, BL.75, AP.21, ET.5, SECTOR 5, BUCUREȘTI, B, RO; LAZĂR ALEXANDRA MONICA, CALEA FERENTARI NR.3, BL.75, ET.5, AP.21, SECTOR 5, BUCUREȘTI, B, RO; BELC NASTASIA, STR. FLUVIULUI, NR.14, SECTOR 1, BUCUREȘTI, B, RO; DUȚĂ DENISA-EGLANTINA, STR.ANTIAERIANĂ, NR. 6A-93, SECTOR 5, BUCUREȘTI, B, RO (54) **TEHNOLOGIE DE OBTINERE A UNUI INGREDIENT FUNCȚIONAL DIN TUBERCULI DE TOPINAMBUR (HELIANTHUS TUBEROSUS)**

(57) Invenția se referă la un procedeu de obținere a unui ingredient funcțional din tuberculi de topinambur utilizat ca îndulcitor pentru produse de panificație și patiserie destinate persoanelor cu diabet. Procedul, conform invenției, constă în liofilizarea sub vid la temperatura de -55°C a tuberculilor de topinambur menținuți în prealabil în soluție apoasă de suc de lămâie 3% timp de 15...20 min, divizați mecanic sub formă de tăiței până la umiditatea de 7,5% și apoi măcinarea acestora, rezultând un produs sub formă de pulbere având o umiditate de maximum 7,5%, proteine 4%, celuloză 8% și o capacitate oxidantă de minimum 3,5 mg Trolox/g.

Revendicări: 2

(11) 135630 A1 (51) **A46B 13/02** ^(2006.01) (21) a 2020 00660 (22) 22/10/2020 (41) 29/04/2022//4/2022 (71) CONDURAT CĂTĂLIN, STR. MIHAI VITEAZU, BL. B2, SC. B, AP. 36, BÎRLAD, VASLUI, RO (72) CONDURAT CĂTĂLIN, STR. MIHAI VITEAZU, BL. B2, SC. B, AP. 36, BÎRLAD, VASLUI, RO (74) CABINET INDIVIDUAL NEACȘU CARMEN AUGUSTINA, STR.ROZELOR NR.12/3, BAI A MARE, MM (54) **DISPOZITIV DE IGIENIZARE A CAVITĂȚII BUCALE**

(57) Invenția se referă la un dispozitiv sub forma unei perii de dinți, fără mâner, destinat igienizării dinților și cavității bucale. Dispozitivul conform invenției este format dintr-o casetă (1) curbată după forma arcașelor dentare, prevăzută cu o placă (1a) de bază, un micromotor (1b) care asigură mișcarea perilor prin vibrații, ultrasunete sau mecanic, niște leduri (1d) cu ultraviolete, niște senzori (1c) de umiditate, un receptor (1e) fără fir, un acumulator (1g), o perie (2) de silicon interschimbabilă, o carcasă (3) și un recipient (4) colector pentru apa de gură și reziduurile rezultate la spălare.

Revendicări: 4

Figuri: 4

(11) 135630 A1

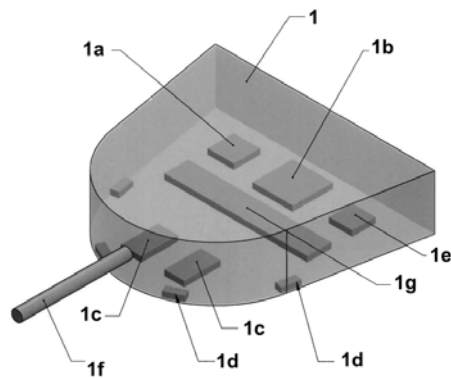


Fig. 1

Cu raport de documentare publicat la data de 29.04.2022

(11) 135631 A0 (51) **A61B 5/00** (2006.01); **G06N 3/08** (2006.01); **G16H 30/00** (2018.01); (21) a 2021 00725 (22) 03/12/2021 (41) 29/04/2022/14/2022 (71) UNIVERSITATEA DE MEDICINĂ ȘI FARMACIE DIN CRAIOVA, STR. PETRU RAREȘ NR. 2, CRAIOVA, DJ, RO (72) STREBA COSTIN TEODOR, ALEEA ANUL 1848, NR.19, CRAIOVA, DJ, RO; SERBANESCU MIRCEA SEBASTIAN, BD.1 MAI, NR.17, BL.M12, SC.1, ET.4, AP.13, CRAIOVA, DJ, RO; PIRICI DANIEL-NICOLAE, STR.FRINARULUI, NR.5, CRAIOVA, DJ, RO; GHEONEA IOANA ANDREEA, BD.1 MAI, BL.23, SC.2, AP.7, CRAIOVA, DJ, RO; STREBALILIANA, ALEEA ANUL 1848, NR.19, CRAIOVA, DJ, RO; UNGUREANU BOGDAN SILVIU, STR.EROU VALENTIN LEOVEANU, NR.4, BL.B2, SC.1, AP.17, CRAIOVA, DJ, RO; ROSU GABRIELA-CAMELIA, STR.I.C.BRĂȚIANU, NR.5, SAT OLARI, COMUNA PARSCOVENI, OT, RO; OBLEAGĂ COSMIN, STR.DR.VICTOR PAPILLIAN, NR.28A, BL.E, SC.B, AP.5, CRAIOVA, DJ, RO (54) **SISTEM PENTRU ASISTENȚA REZEȚIEI HEPATICE LAPAROSCOPICE BAZAT PE INTELIGENȚĂ ARTIFICIALĂ ȘI IMAGISTICĂ**

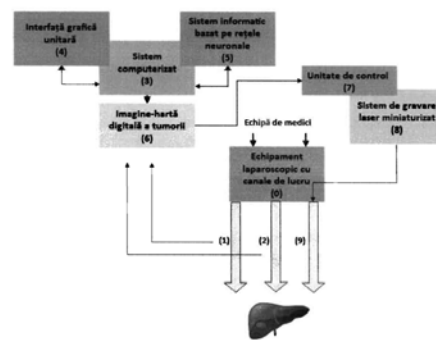
(57) Invenția se referă la un sistem pentru asistența rezeției hepatice laparoscopice bazat pe inteligență artificială și imagistică. Sistemul, conform invenției, cuprinde un echipament laparoscopic clasic dotat cu canale de lucru (0), împreună cu o micro-probă de endomicroscopie confocală (1) și o mini-sondă ecografică (2) care intră în contact cu ficatul pacientului

(11) 135631 A0

prin canalele de lucru ale laparoscopului și transmit informații imagistice unui sistem computerizat (3) dotat cu interfață grafică de vizualizare, interacțiune și programare (4), care rulează un sistem informatic bazat pe rețele neuronale (5) care compune o imagine-hartă digitală a tumorii (6), la nivel celular, pe care o transmite unei unități de control (7) a unui sistem de gravare laser (8), care, cu ajutorul unui ansamblu de lentile, laser de mică putere și servomotoare (9), gravează prin scarificare superficială marginile țesutului tumoral.

Revendicări: 1

Figuri: 1



(11) 135632 A0 (51) **A61C 5/40** (2017.01); **A61C 5/50** (2017.01); (21) a 2021 00803 (22) 28/12/2021 (66) 13/09/2021 RO a 2021 00544 (41) 29/04/2022/14/2022 (71) UNIVERSITATEA DE MEDICINĂ ȘI FARMACIE "GRIGORE T. POPA" DIN IAȘI, STR.UNIVERSITĂȚII NR.16, IAȘI, IS, RO (72) GIUROIU CRISTIAN LEVENTE, PIAȚA UNIRII, NR.2, SC.A, ET.1, AP.9, IAȘI, IS, RO; MELIAN ANCA, STR.RALET, NR.6, ET.4, AP.8, IAȘI, IS, RO; SĂLCEANU MIHAELA, ALEEA SADOVEANU, NR.40C, IAȘI, IS, RO (54) **DISPOZITIV MEDICAL PENTRU DECONTAMINAREA SPAȚIULUI ENDODONTIC**

(57) Invenția se referă la un dispozitiv medical pentru decontaminarea spațiului endodontic folosind atât canalele radiculare uscate, cât și cele umede, diagnosticate cu paradontite periapicale exudative și care este utilizat în domeniul medicinei stomatologice. Dispozitivul conform invenției este constituit dintr-un sistem semideschis din sticlă, tip barbotină, pentru prepararea apei ozonate, alcătuit dintr-un flacon (1) înalt care are la bază o frită (2) din sticlă cu pori filtranți și central, o teacă (3) rigidă transparentă, cu secțiune dreptunghiulară în care culisează, cu ajutorul unei tije (4), printr-un inel (5) de manevrare, care străbate un dop (6) de fixare ermetizat cu o gar-

(11) 135632 A0
nitură (7) de sus în jos și invers, dintr-un test colorimetric format din două benzi (8 și 9) indicator și de referință fixate cu o ramă (10) de o parte și de cealaltă a tije (4) și dintr-un sistem de injectare cu apă ozonată format dintr-o seringă (16) al cărei ac (17) subțire este cuplat lateral printr-o microclemă (19) de o fibră (18) optică.

Revendicări: 5

Figuri: 2

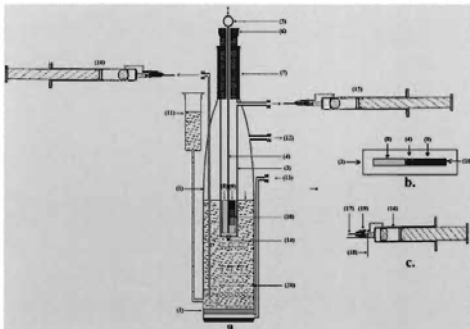


Fig. 1

(11) 135633 A0 (51) **A61G 10/02** (2006.01) (21) a 2021 00739 (22) 06/12/2021 (41) 29/04/2022/4/2022 (71) ISPAS ANDREI-THOMAS, STR.BOBÂLNA, NR.5A, SAT GHERMĂNEȘTI, COMUNA SNAGOV, IF, RO; ISPAS AUREL, STR.BOBÂLNA, NR.5A, SAT GHERMĂNEȘTI, COMUNA SNAGOV, IF, RO (72) ISPAS ANDREI-THOMAS, STR.BOBÂLNA, NR.5A, SAT GHERMĂNEȘTI, COMUNA SNAGOV, IF, RO; ISPAS AUREL, STR. BOBÂLNA, NR.5A, SAT GHERMĂNEȘTI, COMUNA SNAGOV, IF, RO (54) **CAMERĂ HIPERBARĂ MODULARĂ ȘI SISTEME DE ETANȘARE**

(57) Invenția se referă la o cameră hiperbară cu construcție modulară destinată terapiei cu oxigen la înaltă presiune, între 1...3 ori presiunea atmosferică, pentru tratamente în instituții medicale, activități de întreținere în săli de fitness, antrenamente și testări în centre de antrenament pentru scufundători sau pentru intervenții de urgență la locul producerii unor accidente. Camera conform invenției este compusă din două module (1 și 4) cilindric principal și respectiv secundar, modulul (4) secundar este prevăzut cu o fereastră (9) de acces prin intermediul unei uși (5) curbe realizată din materiale transparente, un sistem de ridicare și închidere a ușii (5) format din

(11) 135633 A0
niște role (43) de alunecare care rulează pe o cale (14) de rulare circulară realizată din profile dispuse circular pe ambele părți ale ferestrei (9), pe ușa (5) curbă fiind dispuse niște role (46) de ridicare care ridică ușa (5) pe niște lamele (47 și 50) de ridicare și de schimbare a direcției de deplasare, precum și niște role (44) centrale, verticale, pe ușa (5) curbă fiind montat un mâner (48) din cauciuc pentru deschiderea din interior și un mâner (49) dublu întors, exterior, cu pârghia necesară ridicării ferestrei (9), pe podea fiind dispusă o cale (11) de rulare realizată din profile pe care rulează un cărucior (12) sau o targă mobilă, incinta fiind închisă la capete cu două capace (2 și 3) laterale, fix și mobil.

Revendicări: 10

Figuri: 15

(11) 135633 A0

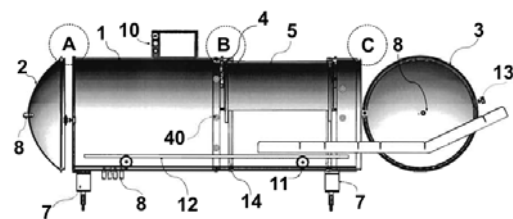


Fig. 6

(11) 135634 A2 (51) **A61K 8/22** ^(2006.01) (21) a 2020 00619 (22) 30/10/2020 (41) 29/04/2022//4/2022 (71) ASOCIAȚIA FORUMUL INVENTATORILOR ROMÂNI IAȘI, STR. SF. PETRU MOVILA NR.3, BL. L11, SC.III AP.3, IAȘI, IS, RO (72) EARAR KAMEL, STR. ARCU NR. 10, ET. 2, AP. 1, IAȘI, IS, RO; SANDU ANDREI VICTOR, STR.PINULUI, NR.10, IAȘI, IS, RO; VIRVESCU DRAGOȘ IOAN, STR.V. ALECSANDRI, NR.8, BL.E, SC.A, AP.2, IAȘI, IS, RO; SANDU ION, STR.SF.PETRU MOVILĂ NR.3, BL.L 11, SC.A, ET.3, AP.3, IAȘI, IS, RO; BĂLAN GHEORGHE, STR.LOGOFĂȚ TĂUTU, NR.9, IAȘI, IS, RO; SANDU IOAN GABRIEL, STR.PRINCIPALĂ, NR.16, VALEA ADÂNCĂ, COMUNA MIROSLAVA, IS, RO; FRĂȚILĂ DRAGOȘ NICOLAE, ȘOS.PĂCURARI, NR.37, BL.543B, ET.4, AP.4, IAȘI, IS, RO (54) **PROCEDEU DE OBTINERE A APEI DE GURĂ**

(57) Invenția se referă la un procedeu de obținere a unei compoziții de apă de gură cu utilizare în industria farmaceutică și cosmetică. Procedeu, conform invenției, constă în etapele de preparare a supernatanților din extracte de uleiuri esențiale în soluție de alcool etilic 90...95% din plante medicinale alese dintre mentă, busuioc, rozmarin, flori de mușetel, ceai verde și semințe de cardamon, adăugare de timol, supenatant din suc de ananas, pudrete

(11) 135634 A2
coloidale de sare de mare și dicarbonat de sodiu, pasteurizarea amestecului prin încălzire la temperatura de 72°C timp de 10...15 sec, răcire bruscă la 4°C, adăugarea unei soluții apoase de perhidrol și stabilizarea dispersiei cu glicerol fosfat disodic și emulgator natural, sub agitare puternică, rezultând o compoziție cu efect sinergic antiseptic și de protecție a mucoasei bucale.

Revendicări: 3

(11) 135101 A3 (51) **A61K 8/9783** ^(2017.01), **A61K 9/06** ^(2006.01); (21) a 2021 00097 (22) 08/03/2021 (41) 30/07/2021//7/2021 (71) UNIVERSITATEA VALAHIA DIN TÂRGOVIȘTE, ALEEA SINAIA, NR.13, TÂRGOVIȘTE, DB, RO; HYPERICI FARM S.R.L., STR.MAIOR EUGEN BREZIȘEANU, BL.24, PARTER, TÂRGOVIȘTE, DB, RO (72) RĂDULESCU CRISTIANA, STR. JUSTIȚIEI NR. 23, TÂRGOVIȘTE, RO, RO; NICOLESCU CRISTINA MIHAELA, STR.SOARELUI, NR.17, TÂRGOVIȘTE, DB, RO; OLTEANU RADU LUCIAN, BD.MIRCEA CEL BĂTRÂN, BL.3, BL.A1, SC.D, AP.62, TÂRGOVIȘTE, DB, RO; BUMBAC MARIUS, STR.GRIGORE BĂLEANU, NR.106, SAT BĂLENI ROMÂNI, COMUNA BĂLENI, DB, RO; BURULEANU CLAUDIA LAVINIA, STR.CERNĂUȚI, NR.5, BL.E9, SC.A, AP.10, TÂRGOVIȘTE, DB, RO; GORGHIU LAURA MONICA, BD.UNIRII, NR.19, BL.64, SC.B, ET.2, AP.52, TÂRGOVIȘTE, DB, RO; HOLBAN CARMEN GEORGETA, STR.POPA ȘAPCĂ, NR.13, TÂRGOVIȘTE, DB, RO (54) **CREMĂ EMOLIENTĂ PENTRU TEN USCAT CU EXTRACT DE PIELIȚĂ/SÂMBURE (CULTURĂ ECOLOGICĂ VITIS VINIFERA L., SOIUL FETEASCĂ NEAGRĂ)**

(57) Invenția se referă la o cremă emolientă pentru ten uscat și la un procedeu de obținere a acesteia cu aplicabilitate în domeniul cosmetic sau dermatologic, în principal în scop antirid. Crema, conform invenției, este constituită din 7% (volum/masă) extract hidroalcoolic din pieliță/sâmbure de struguri de *Vitis vinifera L.*, soiul Fetească Neagră, cultivat ecologic, într-o bază de cremă de tip amestec de lano-

(11) 135101 A3
lină, alcool cetilic și lauril sulfat de sodiu. Procedeu, conform invenției constă în etapele de:

1-extracția compușilor activi din pieliță/sâmbure provenite din fructe sau biomasă proaspătă, în solvent de extracție etanol-apă, prin macerarea la temperatura camerei, timp de 24 h, din care primele 3 h sub agitare mecanică, urmată de filtrare, extractul rezultat având un conținut de 2,5...3,5 mg EAG/ml (pieliță), respectiv 4, 5...7, 5 mg EAG/ml (sâmbure) compuși polifenolici, 3...4,5 mg EQt/ml (pieliță), respectiv, 4,2...7,7 mg EQt/ml (sâmbure) flavonoide, activitate antioxidantă în domeniul 0,8...1,5 mg EAA/ml (pieliță), respectiv, 10...12,5 mg EAA (sâmbure), activitate antibacteriană și antifungică,

2 - prepararea bazei de cremă prin amestecarea la 50°C a 15% alcool cetilic, 20% lanolină, 1% lauril sulfat de sodiu și în rest, apă distilată, cu omogenizare continuă până la răcire,

3-înglobarea extractului lichid în baza de cremă, din care rezultă un produs de tip cremă cu efect hidratant, revitalizant și antirid, pentru un spectru larg de tipuri de ten uscat.

Revendicări: 4

Figuri: 4

Cu raport de documentare publicat la data de 29.04.2022

(11) 135635 A0 (51) **A61K 9/06** ^(2006.01); **A61P 17/18** ^(2006.01); (21) a 2021 00580 (22) 27/09/2021 (41) 29/04/2022/4/2022 (71) UNIVERSITATEA OVIDIUS DIN CONSTANȚA, BULEVARDUL MAMAIA, NR.124, CONSTANȚA, CT, RO; INSTITUTUL NAȚIONAL DE CERCETARE DEZVOLTARE MARINĂ GRIGORE ANTIPIA CONSTANȚA, BD. MAMAIA NR. 300, CONSTANȚA, CT, RO; UNIVERSITATEA POLITEHNICA DIN BUCUREȘTI, SPLAIUL INDEPENDENȚEI NR.313, SECTOR 6, BUCUREȘTI, B, RO; INSTITUTUL NAȚIONAL DE CERCETARE-DEZVOLTARE PENTRU ȘTIINȚE BIOLOGICE, SPLAIUL INDEPENDENȚEI NR. 296, SECTOR 6, BUCUREȘTI, B, RO; INSTITUTUL DE CHIMIE FIZICĂ "ILIE MURGULESCU", SPLAIUL INDEPENDENȚEI NR. 202, SECTOR 6, BUCUREȘTI, B, RO; STAȚIUNEA DE CERCETARE DEZVOLTARE PENTRU VITICULTURĂ ȘI VINIFICAȚIE MURFATLAR, CALEA BUCUREȘTI NR.2, MURFATLAR, CT, RO (72) NEGREANU-PÎRJOL TICUȚA, STR.SUCEAVA NR.12, BL.V 4, SC.C, ET.1, AP.48, CONSTANȚA, CT, RO; NEGREANU-PÎRJOL BOGDAN-ȘTEFAN, STR.SUCEAVA NR.12, BL.V 4, SC.C, ET.1, AP.48, CONSTANȚA, CT, RO; RONCEA FLORENTINA NICOLETA, STR.CPT.DOBRIȚĂ EUGENIU NR.4, BL.R 1, SC.C, AP.42, CONSTANȚA, CT, RO; BERGER DANIELA-CRISTINA, STR. SEBASTIAN MIHAIL NR. 110, BL. V86, SC. 1, PARTER, AP. 4, SECTOR 5, BUCUREȘTI, B, RO; MOLDOVAN LUCIA, BD. CONSTRUCTORILOR NR. 24, BL.19, SC.A, ET.2, AP.13, SECTOR 6, BUCUREȘTI, B, RO; ROȘIORU DANIELA-MARIANA, STR.TULCEA, NR.7F, BL.S4, SC.D, ET. 4, AP.80, CONSTANȚA, CT, RO; MITRAN

(11) 135635 A0
RAUL-AUGUSTIN, ALEEA CUMINȚENIA PĂMÂNTULUI NR.4A, ET.1, AP.8, SECTOR 6, BUCUREȘTI, B, RO; RANCA AURORA - MARIA, STR. PICTOR N. GRIGORESCU, NR.15, CONSTANȚA, CT, RO; LEPĂDATU ANCA-CRISTINA, BD.MAMAIA, NR.48, CONSTANȚA, CT, RO; MATEI CRISTIAN, STR. SEBASTIAN MIHAIL NR. 110, BL. V86, SC. 1, PARTER, AP.4, SECTOR 5, BUCUREȘTI, B, RO; BRATU MIHAELA MIRELA, STR.NUCILOR, NR.18, COMUNA CUMPĂNA, CT, RO; TATIA RODICA, STR.EROU ADRIAN FULGA NR.3, SECTOR 6, BUCUREȘTI, B, RO; GASPARI PINTILIESCU ALEXANDRA, ȘOS.COLENTINA, NR.55, BLOC.83, SC.1, AP.17, SECTOR 2, BUCUREȘTI, B, RO; ARTEM VICTORIA, STR.VIILOR NR.55, MURFATLAR, CT, RO; VASILE MONICA, STR.REVOLUȚIEI DIN 22 DECEMBRIE 1989, NR.18, BL.L9, SC.A, AP.7, CONSTANȚA, CT, RO; ERIMIA CRISTINA LUIZA, STR. CEREALELOR, NR.13, COMUNA TUZLA, CT, RO (54) **PREPARATE DERMATO-COSMETICE DE TIP CREME PE BAZĂ DE COMPONENTE BIOACTIVE DIN SURSE MARINE ȘI VITICOLE ȘI PROCEDEU DE OBTINERE A ACESTORA**

(57) Invenția se referă la un procedeu de obținere a unor preparate dermato-cosmetice de tip creme pe bază de componente bioactive din surse marine și

(11) 135635 A0
viticole. Procedeu, conform invenției, constă în încorporarea în 90,4...98% masic, baze semisolide de unguent pe bază de carbopol, a 0,5...1,5% extracte hidroalcoolice din specia de alge marine *Cladophora vagabunda*, respectiv, 0,25...1,75% extracte fluide de tescovină din struguri din soiul Mamaia și Fetească regală de concentrație 10% în alcool etilic, precum și 0,3...3% peptide și colagen extrase din specia de moluște *Rapana venosa*, sub agitare continuă, până la omogenizare completă, din care rezultă preparate de tip cremă translucidă, de culoare galben pal deschis, având caracteristici fizico-chimice și de comportament adecvate protecției eficiente împotriva efectelor dăunătoare ale radiațiilor UV.

Revendicări: 3

Figuri: 1

(11) 135636 A2 (51) **A61K 31/47** ^(2006.01); **C07D 417/04** ^(2006.01); (21) a 2020 00641 (22) 14/10/2020 (41) 29/04/2022/4/2022 (71) INSTITUTUL NAȚIONAL DE CERCETARE-DEZVOLTARE CHIMICO-FARMACEUTICĂ - ICCF BUCUREȘTI, CALEA VITAN NR.112, SECTOR 3, BUCUREȘTI, B, RO (72) PINTILIE LUCIA, INTRAREA VORONEȚ NR.14, BL.D 8, SC.3, ET.1, AP.36, SECTOR 3, BUCUREȘTI, B, RO; TANASE CONSTANTIN, ȘOS. ALEXANDRIEI NR.11, BL.C-11, SC.E, ET.2, AP.69, SECTOR 5, BUCUREȘTI, B, RO (54) **DERIVAȚI DE 6-METILCHINOLONE INHIBITORI DUALI AI ADN GIRAZA ȘI TOPOIZOMERAZA IV ȘI INHIBITORI DE INTEGRAZA**

(57) Invenția se referă la derivați cu structură chinolinică cu activitate antimicrobiană utilizați în tratamentul infecțiilor cauzate de microorganisme gram-pozitive și gram-negative. Derivații 6-metil-chinolonici, conform invenției, sunt aleși dintre acidul 1-etil-6-metil-7-morfolinil-1,4-dihidro-4-oxo-chinolin-3-carboxilic și acidul 1-etil-6-metil-7-(3-metil-piperazinil)-1,4-dihidro-4-oxo-chinolin-3-carboxilic ca inhibitori duali ai ADN giraza și Topoizomeraza IV și inhibitori de integrază.

Revendicări: 3

(11) 135637 A2 (51) **A61K 31/565**^(2006.01) (21) a 2020 00640 (22) 04/05/2020 (41) 29/04/2022//4/2022 (71) NORDIC GROUP B.V., SIRIUSDREEF 41, HOOFDDORP, NL (72) ROLANDE VAN TOMME SOPHIE, TOLWEG 15, 3741 LM, BAARN, NL; SCHRAM HANS, 38 RUE DES VENDANGEURS, 94440, MAROLLES EN BRIE, FR; HERMAN-DEMARS HELENE, 4 SQUARE HENRY BATAILLE, 75016, PARIS, FR (74) ROMINVENT S.A., STR. ERMIL PANGRATTI NR.35, SECTOR 1, 011882, BUCUREȘTI (54) **FORMĂ ORALĂ DE MIFEPRISTONĂ PENTRU ÎN UTILIZARE ÎN MATURAREA COLULUI UTERIN ȘI INDUCEREA NAȘTERII**

(57) Invenția se referă la o formulare dozată orală de mifepristonă pentru utilizare în maturarea colului uterin și inducerea nașterii. Formularea, conform invenției, cuprinde o cantitate selectată din grupul constând din 75 mg, 150 mg sau 300 mg de mifepristonă și cel puțin un excipient acceptabil farmaceutic, eventual, în combinație cu un agent terapeutic suplimentar ales dintre prostaglandine, analogi ai acestora și oxitocină, respectiv, un tratament manual sau combinația acestora, utilizate în inducerea travaliului.

Revendicări: 10

(11) 135638 A2 (51) **A61K 35/60**^(2006.01) (21) a 2020 00659 (22) 22/10/2020 (41) 29/04/2022//4/2022 (71) INSTITUTUL NAȚIONAL DE CERCETARE-DEZVOLTARE PENTRU ȘTIINȚE BIOLOGICE, BUCUREȘTI, SPLAIUL INDEPENDENȚEI NR. 296, SECTOR 6, BUCUREȘTI, B, RO; INSTITUTUL NAȚIONAL DE CERCETARE-DEZVOLTARE PENTRU CHIMIE ȘI PETROCHIMIE - ICECHIM, SPLAIUL INDEPENDENȚEI NR.202, SECTOR 6, BUCUREȘTI, B, RO; MEDICA FARMIMPEX S.R.L., STR.FRASINULUI NR.11, OTOPENI, IF, RO (72) OANCEA ANCA OLGUȚA, STR.PAȘCANI, NR.5, BL.D7, SC.E, ET.2, AP.45, SECTOR 6, BUCUREȘTI, B, RO; MOLDOVAN LUCIA, BD.CONSTRUCTORILOR NR.24A, BL.19, SC.A, ET.2, AP.13, SECTOR 6, BUCUREȘTI, B, RO; TOMA AGNES ELENA, STR. DRUMUL BACRIULUI NR. 40A, AP. 4, SAT ROȘU, COMUNA CHIAJNA, IF, RO; OANCEA FLORIN, STR.PAȘCANI NR.5, BL.D 7, SC.E, ET.2, AP.45, SECTOR 6, BUCUREȘTI, B, RO; MORARU ANGELA, STR. PETRICANI NR. 1R, SECTOR 2, BUCUREȘTI, B, RO; COROIU VIORICA, STR.DEALUL ȚUGULEA NR.46-50, BL.12, SC.B, AP.50, SECTOR 6, BUCUREȘTI, B, RO (54) **HIDROLIZAT PROTEIC CU PROPRIETĂȚI BIOACTIVE IZOLAT DIN SUBPRODUSE DE PEȘTE ȘI PROCEDEU DE OBTINERE**

(57) Invenția se referă la un procedeu de obținere a unei compoziții de hidrolizate proteice cu aplicabilitate în industria farmaceutică și cosmetică. Procedul,

(11) 135638 A2 constă în extracția peptidelor bioactive din subproduse de pește prin tratamente de decalcifiere și delipidizare a țesutului, hidroliza enzimatică, cu una sau două enzime succesiv, respectiv, flavourzimă și/sau alcalază, urmată de decolorarea extractului, ultrafiltrare tangențială și uscare prin atomizare, rezultând o compoziție sub formă de pulbere având un conținut de peste 85% proteină, până la 2% lipide, respectiv, 1,5% cenușă, o greutate moleculară de până la 3000 Da care prezintă proprietăți bioactive, respectiv activitate antioxidantă, antiproliferativă și antihipertensivă.

Revendicări: 4

(11) 135639 A0 (51) **A61K 35/614**^(2015.01), **A61P 1/04**^(2006.01), (21) a 2021 00581 (22) 27/09/2021 (41) 29/04/2022//4/2022 (71) UNIVERSITATEA OVIDIUS DIN CONSTANȚA, BULEVARDUL MAMAIA, NR.124, CONSTANȚA, CT, RO; INSTITUTUL NAȚIONAL DE CERCETARE-DEZVOLTARE MARINĂ GRIGORE ANTIPA CONSTANȚA, BD. MAMAIA NR. 300, CONSTANȚA, CT, RO; UNIVERSITATEA POLITEHNICA DIN BUCUREȘTI, SPLAIUL INDEPENDENȚEI NR.313, SECTOR 6, BUCUREȘTI, B, RO; INSTITUTUL NAȚIONAL DE CERCETARE-DEZVOLTARE PENTRU ȘTIINȚE BIOLOGICE, SPLAIUL INDEPENDENȚEI NR.296, SECTOR 6, BUCUREȘTI, B, RO; INSTITUTUL DE CHIMIE FIZICĂ "ILIE MURGULESCU", SPLAIUL INDEPENDENȚEI NR. 202, SECTOR 6, BUCUREȘTI, B, RO; STAȚIUNEA DE CERCETARE-DEZVOLTARE PENTRU VITICULTURĂ ȘI VINIFICAȚIE MURFATLAR, CALEA BUCUREȘTI NR.2, MURFATLAR, CT, RO (72) NEGREANU-PÂRJOL TICUȚA, STR.SUCEAVA NR.12, BL.V 4, SC.C, ET.1, AP.48, CONSTANȚA, CT, RO; NEGREANU-PÎRJOL BOGDAN-ȘTEFAN, STR.SUCEAVA NR.12, BL.V 4, SC.C, ET.1, AP.48, CONSTANȚA, CT, RO; RONCEA FLORENTINA NICOLETA, STR.CPT.DOBRIȚĂ EUGENIU NR.4, BL.R 1, SC.C, AP.42, CONSTANȚA, CT, RO; BERGER DANIELA-CRISTINA, STR. SEBASTIAN MIHAIL NR. 110, BL. V86, SC. 1, PARTER, AP. 4, SECTOR 5, BUCUREȘTI, B, RO; MOLDOVAN LUCIA, BD. CONSTRUCTORILOR NR. 24, BL.19, SC.A, ET.2, AP.13, SECTOR 6, BUCUREȘTI, B, RO; ROȘIORU DANIELA-MARIANA, STR.TULCEA, NR.7F, BL.S4, SC.D,

(11) 135639 A0
 ET.4, AP.80, CONSTANȚA, CT, RO; MITRAN RAUL-AUGUSTIN, ALEEA CUMINȚENIA PĂMÂNTULUI NR.4A, ET.1, AP.8, SECTOR 6, BUCUREȘTI, B, RO; RANCA AURORA MARIA, STR.NICOLAE GRIGORESCU NR.15, CONSTANȚA, CT, RO; LEPĂDATU ANCA-CRISTINA, BD.MAMAIA, NR.48, CONSTANȚA, CT, RO; MATEI CRISTIAN, STR. SEBASTIAN MIHAIL NR. 110, BL. V86, SC. 1, PARTER, AP.4, SECTOR 5, BUCUREȘTI, B, RO; BRATU MIHAELA MIRELA, STR.NUCILOR, NR.18, COMUNA CUMPĂNA, CT, RO; STANCIUC ANA-MARIA, STR.NIȚU VASILE NR.66, BL.25, SC.2, AP.52, SECTOR 4, BUCUREȘTI, B, RO; ARTEM VICTORIA, STR.VIIOR NR.55, MURFATLAR, CT, RO; COROIU VIORICA, STR.DEALUL ȚUGULEA NR.46-50, BL.12, SC.B, AP.50, SECTOR 6, BUCUREȘTI, B, RO; VASILE MONICA, STR.REVOLUȚIEI DIN 22 DECEMBRIE 1989, NR.18, BL.L9, SC.A, AP.7, CONSTANȚA, CT, RO (54) **PREPARATE FARMACEUTICE DE TIP TROCHIȘTI MUCOADEZIVI CU APLICAȚII ÎN AFECȚIUNI BUCOFARINGIENE ȘI PROCEDEU DE OBTINERE A ACESTORA**

(57) Invenția se referă la un procedeu de obținere a unor preparate farmaceutice de tip trochiști mucoadezivi cu aplicații în afecțiuni bucofaringiene. Procedeul, conform invenției, constă în prepararea unui amestec de excipienți uzuali sub formă de pulbere, în

(11) 135639 A0
 care se dispersează 0,5...1% extract hidroalcoolic din alge verzi din specia *Cladophora vagabunda*, 0,25...1% extract hidroalcoolic din tescovină din struguri și 0,05...0,15% uleiuri volatile din plante aromatice de tip scortisoară, cimbru și turmeric, urmat de dispersarea unui amestec de 0,15...0,5% gelatină acidă extrasă din specia de moluște marine *Rapana venosa* sau gelatină de uz farmaceutic de origine animală, sorbitol, glicerină și apă distilată, cu malaxare până la o masă densă elastică având consistența necesară pentru formarea unor preparate de tip trochiști cu aspect de discuri, având caracteristici organoleptice și de comportament adecvate pentru utilizare ca adjuvanți dezinfectanți în terapia unor afecțiuni ale mucoaselor oro-faringiene de natură infecțioasă cu etiologie stafilococică.

Revendicări: 3

Figuri: 1

(11) 134814 A3 (51) **A61K 38/39**^(2006.01); **A61P 43/00**^(2006.01); (21) a 2020 00648 (22) 15/10/2020 (41) 30/03/2021/3/2021 (71) INSTITUTUL NAȚIONAL DE CERCETARE-DEZVOLTARE ÎN DOMENIUL PATOLOGIEI ȘI ȘTIINȚELOR BIOMEDICALE "VICTOR BABEȘ", SPLAIUL INDEPENDENȚEI NR. 99-101, SECTOR 5, BUCUREȘTI, B, RO (72) ALBULESCU RADU NICOLAE AUREL, STR. ROȘIA MONTANĂ NR. 6, BL. 07, SC.C, ET. 2, AP. 125, SECTOR 6, BUCUREȘTI, B, RO; TANASE CRISTIANA, CALEA 13 SEPTEMBRIE NR.126, BL.P 34, SC.1, AP.30, SECTOR 5, BUCUREȘTI, B, RO; CODRICI ELENA, STR. CÂMPIA LIBERTĂȚII NR. 4, BL. PM 51, SC. 3, ET. 7, AP. 117, SECTOR 3, BUCUREȘTI, B, RO; POPESCU IONELA DANIELA, BD.THEODOR PALLADY, NR.4, BL.M2, SC.A, AP.28, SECTOR 3, BUCUREȘTI, B, RO; MIHAI SIMONA, BD. CAMIL RESSU NR. 76, BL. S1B-S1C, SC. B, AP. 34, SECTOR 3, BUCUREȘTI, B, RO; ENCIU ANA-MARIA, STR. PLUGARIILOR NR. 1, BL. 94, SC. A, AP. 15, SECTOR 4, BUCUREȘTI, B, RO; POP SEVINCI, STR.POIANA, NR.4, AP.12, SIBIU, SB, RO; LUPU-ADI MIHAELA, ALEEA UCEA, NR.1, BL.P11, SC.1, AP.M3, SECTOR 4, BUCUREȘTI, B, RO; BLEOTU CORALIA, ALEEA LUNCA BRADULUI NR. 2, BL. H5, SC. 6, AP. 2, SECTOR 3, BUCUREȘTI, B, RO; CHIFIRIUC MARIANA CARMEN, STR. COSTACHE STAMATE NR. 5, BL. A8, SC. 1, ET. 9, AP. 37, SECTOR 4, BUCUREȘTI, B, RO; GRADISTEANU GRAȚIELA, STR.AVIAȚIEI NR.15, BL.7D, SC.2, ET.2, AP.28, SECTOR 1, BUCUREȘTI, B, RO; TIHAUAN

(11) 134814 A3
 BIANCA, STR.CODRII NEAMȚULUI NR.5-7, BL.A, SC.A, AP.8, SECTOR 3, BUCUREȘTI, B, RO (54) **PRODUS PE BAZĂ DE COLAGEN PENTRU APLICAȚII ÎN INGINERIA TISULARĂ ȘI METODE DE TESTARE A SIGURANȚEI ȘI EFICACITĂȚII ACESTUIA**

(57) Invenția se referă la un procedeu de obținere a unui produs pe bază de colagen pentru aplicații în ingineria tisulară. Procedeul, conform invenției, constă în procesarea prin metode mecanice, chimice și enzimatică a unei surse de colagen de tip tendonul lui Ahile recoltat de la bovine, fiind adus la o formă cvasi-solubilă care este filtrată prin membrane de 0,8 μm, rezultând un gel de colagen, cu o valoare pH de 2,3...2,5, aspect albicios-translucid, consistență vâscoasă, având o capacitate moderată de promovare a proliferării celulare și o capacitate bună de a induce repararea tisulară.

Revendicări: 3

Figuri: 6

Cu raport de documentare publicat la data de 29.04.2022

(11) 135640 A0 (51) **A61K 39/395** ^(2006.01); **C07K 16/02** ^(2006.01); (21) a 2021 00730 (22) 09/12/2021 (41) 29/04/2022/4/2022 (71) NICOLESCU ANCA MARIA, ȘOS.PANTELIMON, NR.227, BUCUREȘTI, B, RO; ANDRONESCU ECATERINA, CALEA PLEVNEI NR. 141B, BL. 4, ET. 1, AP. 1, SECTOR 6, BUCUREȘTI, B, RO; PENESCU MIRCEA, BD.IULIU MANIU, NR.53, BUCUREȘTI, B, RO; DONISAN ADRIANA, STR.NICOLAE TITULESCU, NR.1, FUNDULEA, CL, RO; MATEESCU MIRUNA ANDREEA, STR.BUZEȘTI, NR.27-29, BUCUREȘTI, B, RO; CÂRLAN SILVIU AURELIAN, STR. NICOLAE RACOTĂ, NR.12-14, BUCUREȘTI, B, RO; CÂRLAN MIRCEA VALENTIN, STR.NICOLAE RACOTĂ, NR.12-14, BUCUREȘTI, B, RO; NOVĂCESCU DANIELA MĂDĂLINA, STR.VÂNTULUI, NR.17, COMUNA GIROC, CS, RO; GOMBOS CAROL CRISTINA, STR.EFORIEI, NR.2, BUCUREȘTI, B, RO; GUNA DANIEL, STR.STOIAN MILITARU, NR.97, BUCUREȘTI, B, RO; VEREȘ PAUL, STR.SOMEȘU RECE, NR.95, BUCUREȘTI, B, RO; MUREȘAN DENISA GABRIELA, STR.MORILOR, NR.23, BUCUREȘTI, B, RO (72) NICOLESCU ANCA MARIA, ȘOS.PANTELIMON, NR.227, BUCUREȘTI, B, RO; ANDRONESCU ECATERINA, CALEA PLEVNEI NR. 141B, BL. 4, ET. 1, AP. 1, SECTOR 6, BUCUREȘTI, B, RO; PENESCU MIRCEA, BD.IULIU MANIU, NR.53, BUCUREȘTI, B, RO; DONISAN ADRIANA, STR.NICOLAE TITULESCU, NR.1, FUNDULEA, CL, RO; MATEESCU MIRUNA ANDREEA, STR.BUZEȘTI, NR.27-29, BUCUREȘTI, B, RO; CÂRLAN SILVIU AURELIAN, STR. NICOLAE RACOTĂ, NR.12-14, BUCUREȘTI, B, RO; CÂRLAN MIRCEA VALENTIN, STR.NICOLAE RACOTĂ,

(11) 135640 A0 NR.12-14, BUCUREȘTI, B, RO; NOVĂCESCU DANIELA MĂDĂLINA, STR.VÂNTULUI, NR.17, COMUNA GIROC, CS, RO; GOMBOS CAROL CRISTINA, STR.EFORIEI, NR.2, BUCUREȘTI, B, RO; GUNA DANIEL, STR.STOIAN MILITARU, NR.97, BUCUREȘTI, B, RO; VEREȘ PAUL, STR.SOMEȘU RECE, NR.95, BUCUREȘTI, B, RO; MUREȘAN DENISA GABRIELA, STR.MORILOR, NR.23, BUCUREȘTI, B, RO (54) **UTILIZAREA IMUNOGLOBULINELOR Y ÎN AFECȚIUNILE PIELII ȘI MUCOASELOR**

(57) Invenția se referă la o compoziție de produs biologic activ cu acțiune antibacteriană, antifungică și virucidă pe bază de anticorpi specifici în combinație cu substanțe cicatrizante, re-epitelizante și restructurante utilizată în afecțiunile pielii și mucoaselor. Compoziția, conform invenției, este constituită în procente masice din 10...70% anticorpi policlonali sau monoclonali IgY, 3...5% miere, 2...3% nicotina-midă, 0,5...1% extract de *Arnica Montana*, respectiv, *Calendula Officinalis* și *Aloe* și în rest, ingrediente acceptabile farmaceutic pentru formulare ca soluție, gel, cremă sau ovule.

Revendicări: 15

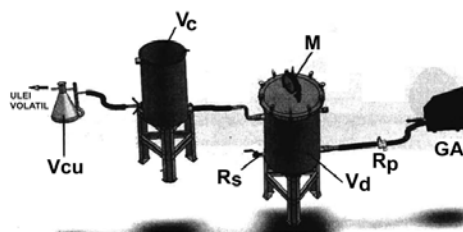
(11) 135641 A2 (51) **B01D 3/02** ^(2006.01); **B01D 3/40** ^(2006.01); (21) a 2020 00652 (22) 19/10/2020 (41) 29/04/2022/4/2022 (71) INSTITUTUL NAȚIONAL DE CERCETARE-DEZVOLTARE PENTRU MAȘINI ȘI INSTALAȚII DESTINATE AGRICULTURII ȘI INDUSTRIEI ALIMENTARE, INMA-BD.ION IONESCU DE LA BRAD NR. 6, SECTOR 1, BUCUREȘTI, B, RO (72) VOICEA IULIAN FLORIN, INTRAREA PESCĂRUȘULUI NR. 7, OTOPENI, IF, RO; MATACHE MIHAI GABRIEL, BD. CAROL I, NR. 50, BL. 14B1, SC. B, ET. 3, AP. 9, CÂMPINA, PH, RO; GÂGEANU IULIA, STR.PROMETEU, NR.34, BL.14E, SC.1, ET.4, AP.13, SECTOR 1, BUCUREȘTI, B, RO; GANEA-CHRISTU IOAN, STR.CĂPĂLNA, NR.1, BL.14D, SC.1, AP.6, SECTOR 1, BUCUREȘTI, B, RO (54) **INSTALAȚIE DE DISTILARE CU ABUR SATURAT SUB PRESIUNE**

(57) Invenția se referă la o instalație de distilare cu abur saturat sub presiune furnizat de un generator extern, destinată laboratoarelor și fermelor mici sau mijlocii în vederea obținerii uleiurilor volatile cu substanțe bioactive din plante medicinale și aromatice. Instalația conform invenției este constituită dintr-un vas (**Vd**) de distilare cu capac etanșabil, manometrul (**M**) și un robinet (**Rs**) de siguranță, racordat la partea inferioară la generatorul (**GA**) printr-un furtun prevăzut cu regulator (**Rp**) de

(11) 135641 A2 presiune, iar la partea superioară racordat printr-un alt furtun la vasul (**Vc**) de condensare/răcire din care se colectează produsul final, respectiv uleiul volatil, în tubul vasului (**Vcu**) special de colectare, respectiv apa florală, pe baza densității diferite a componentelor.

Revendicări: 1

Figuri: 1



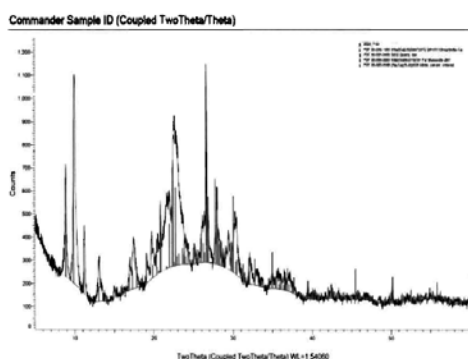
(11) 135642 A2 (51) **B01J 20/16** ^(2006.01) (21) a 2020 00436 (22) 24/07/2020 (41) 29/04/2022//4/2022 (71) ZEOLITES PRODUCTION S.A., STR.REPUBLICII, NR.359, RUPEA, BV, RO (72) AȘCHILEAN IOAN, STR.BISERICII ORTODOXE, NR.53A, AP.1, CLUJ - NAPOCA, CJ, RO; CHIOREANU GELU, STR. TÂRGULUI NR. 5, RUPEA, BV, RO; BOLOȘ DORU, STR.AVIATOR BADESCU, NR.40, PETREȘTI, CJ, RO; ROMAN CECILIA, STR.PIAȚA ABATOR, BL.B, AP.5, CLUJ-NAPOCA, CJ, RO; SENILA MARIN, STR.GRIGORE ALEXANDRESCU, NR.38, SC.2, AP.27, CLUJ -NAPOCA, CJ, RO; HOAGHIA MARIA - ALEXANDRA, ALEEA BORSA, NR.1, BL.R1, AP.38, CLUJ - NAPOCA, CJ, RO (54) **MATERIAL PE BAZĂ DE ZEOLIȚI NATURALI PENTRU ADSORBȚIA HIDROCARBURILOR DIN MEDII CONTAMINATE**

(57) Invenția se referă la un material pe bază de zeoliți naturali utilizat pentru adsorbția hidrocarburilor petroliere din mediile contaminate. Materialul conform invenției se obține prin extragerea materialului brut din depozitul geologic, măcinarea materialului zeolitic până la granulații cuprinse între 0...3 mm, după care urmează activarea termică a materialului zeolitic printr-un tratament termic cu temperatura cuprinsă între 250...450°C pentru o perioadă de timp de cel puțin 3 ore, iar după tratarea termică, materialul se răcește în condiții de umiditate

(11) 135642 A2
controlată la temperatură ambiantă și se supune unei operații de micronizare cu ajutorul unui echipament de măcinare adecvat până la dimensiuni ale particulelor mai mici de 100 μm, materialul zeolitic obținut în final dobândind o capacitate de adsorbție a hidrocarburilor petroliere mai mare de 0,6 g/g.

Revendicări: 1

Figuri: 1



(11) 135643 A2 (51) **B01J 35/06** ^(2006.01); **B01J 37/02** ^(2006.01); **C25B 9/10** ^(2006.01); (21) a 2020 00635 (22) 13/10/2020 (41) 29/04/2022//4/2022 (71) INSTITUTUL NAȚIONAL PENTRU FIZICA LASERILOR, PLASMEI ȘI RADIAȚIEI - INFLPR, STR. ATOMIȘTILOR NR. 409, MĂGURELE, IF, RO (72) TREFILOV ALEXANDRA MARIA ISABEL, STR. G. ENESCU NR. 33, ET. 3, AP. 8, SECTOR 1, BUCUREȘTI, B, RO; VIZIREANU SORIN, STR. VEDEA NR.6, BL.86AB, SC.1, AP.8, SECTOR 5, BUCUREȘTI, B, RO; BIȚĂ BOGDAN IONUȚ, STR.ARTARULUI, NR.12, DROBETA TURNU SEVERIN, MH, RO; STAMATIN IOAN, STR.LACUL PLOPULUI NR.2, BL.P65, SC.1, ET.4, AP.13, SECTOR 5, BUCUREȘTI, B, RO; DINESCU GHEORGHE, STR.BÂRCĂ, NR.17, BL.M8, AP.17, SECTOR 5, BUCUREȘTI, B, RO (54) **PROCEDEU DE OBTINERE A ANSAMBLELOR MEMBRANĂ-ELECTROD-STRAT DE DIFUZIE A GAZULUI PE BAZĂ DE NANOPEREȚI DE GRAFENE DEPUȘI ÎN PLASMĂ PENTRU PILE DE COMBUSTIE PERFORMANTE**

(57) Invenția se referă la un procedeu de obținere a ansamblelor membrană - electrod - strat de difuzie a gazului pe bază de nanopereteți de grafene depuși în plasmă pentru pile de combustie performante. Procedul conform invenției are următoarele etape:

a) se prepară două straturi microporoase stabile, superhidrofobe și conductoare electric prin depunerea unor filme de grafene verticale pe două substraturi de sacrificiu prin depunere chimică în fază de vapori asistată de plasmă în radiofrecvență,

(11) 135643 A2

b) se prepară stratul de catalizator prin pulverizarea uniformă în straturi succesive și uscarea unei cerneli de catalizator direct pe suprafața celor două filme de pereți de grafene verticale obținute anterior,

c) se transferă termic la temperaturi reduse, cuprinse între 90...125°C, straturile microporoase de grafene verticale acoperite de catalizatori pe bază de Pt de o parte și de alta a unei membrane polimerice de Nafion în formă H⁺,

d) se produce ansamblul MEA - GDL prin detașarea substraturilor de sacrificiu, astfel încât filmele integrale de grafenă acoperite cu straturile de catalizator rămân atașate de o parte și de alta a membranei de Nafion, stratul de catalizator prezentând încărcări de 0,05...0,5 mg catalizator cm⁻² la anod și 0,1...1 mg catalizator cm⁻² la catod, folosind drept materie primă Pt pură sub formă de pulbere nanometrică, Pt pe suport de carbon 20...80%, sau aliaje ale platinei ca de exemplu: Pt - Cu cu 60...70% Pt și 30...40% Cu; Pt - Ru cu 50...60% Pt și 40...50% Ru; Pt - Co cu 70...80% Pt și 20...30% Co; Pt - Ni cu 60...80% Pt și 20...40% Ni; Pt - Cr cu 90...95% Pt și 5...10% Cr.

Revendicări: 3

Figuri: 1

(11) 135644 A2 (51) **B01J 35/10** ^(2006.01) (21) a 2020 00645 (22) 14/10/2020 (41) 29/04/2022//4/2022 (71) INSTITUTUL NAȚIONAL DE CERCETARE-DEZVOLTARE PENTRU CHIMIE ȘI PETROCHIMIE - ICECHIM, SPLAIUL INDEPENDENȚEI NR.202, SECTOR 6, BUCUREȘTI, B, RO (72) PURCAR VIOLETA, STR.SECUIILOR, NR.13, BL.19, SC.1, ET.4, AP.18, SECTOR 4, BUCUREȘTI, B, RO; RĂDIȚOIU VALENTIN, STR.PETRE ANTONESCU NR.5, BL.T 3 C, ET.3, AP.18, SECTOR 2, BUCUREȘTI, B, RO; RĂDIȚOIU ALINA, STR.PETRE ANTONESCU NR.5, BL.T 3 C, ET.3, AP.18, SECTOR 2, BUCUREȘTI, B, RO; RADULY FLORENTINA MONICA, ȘOS.MIHAI BRAVU NR.3, BL.3, SC.B, ET.10, AP.78, SECTOR 2, BUCUREȘTI, B, RO; MANEA RALUCA, STR.C.A. ROSETTI, NR.11, BRĂILA, BR, RO; ISPAS GEORGIANA CORNELIA, STR.LUNTREI, NR.2-4, BL.8, SC.4, AP.169, SECTOR 2, BUCUREȘTI, B, RO; WAGNER LUMINIȚA EUGENIA, STR. ROTUNDĂ NR. 4BIS, BL. H19B, SC. B, ET. 2, AP. 31, SECTOR 3, BUCUREȘTI, B, RO (54) **COMPOZIȚII SOL-GEL NANOHIBRIDE BICOMPONENT FOTOCATALITICE ȘI PROCEDEU DE OBTINERE A ACESTORA**

(57) Invenția se referă la un procedeu de obținere a unor compoziții sol-gel nanohibride bicomponent cu performanțe fotocatalitice. Procedeu, conform invenției, constă în etapele: preparare a unui amestec alcoxisilanic prin amestecarea a 0,1...20% solvent auxiliar de tip etanol și izopropanol, 40...90%

(11) 135644 A2
 modificador de rețea de tip alcoxisilani cu grupări alchil, aril, vinil, 40...90% formator de rețea de tip tetraetoxisilan, tetrametoxisilan și substanță cu caracter acid de tip acid clorhidric, acid azotic, în prezența a 0,1...2% soluție de azotat de argint, dispersarea în acest amestec a 0,5...10% agent de complexare de tip anhidridă maleică, respectiv, agent de reticulare de tip tetraetilortotitanat, stabilizarea dispesiei prin adăugarea substanței cu caracter acid, a 0,1...0,5% agent reducător de tip D-glucoză, respectiv, fotoinițiator UV de tip dimetilacetatul benzaldehidei, în paralel se dispersează 0,5...10% catalizator dopat cu Fe în solvent etanol sau izopropanol, rezultând două compoziții nanohibride care se aplică concomitent/succesiv pe suprafețe, rezultând filme hibride cu efect fotocatalitic crescut pe suprafețele acoperite.

Revendicări: 4

(11) 135645 A2 (51) **B01J 35/10** ^(2006.01) (21) a 2020 00664 (22) 23/10/2020 (41) 29/04/2022//4/2022 (71) INSTITUTUL DE CHIMIE MACROMOLECULARĂ "PETRU PONI" DIN IAȘI, ALEEA GRIGORE GHICA VODĂ 41A, IAȘI, IS, RO (72) DINU MARIA VALENTINA, STR.TITU MAIORESCU NR.2, BL.B1, SC.A, ET.8, AP.33, IAȘI, IS, RO; FIFERE NICUȘOR, ȘOS.NICOLINA NR.95, BL.996, ET.4, AP.17, IAȘI, IS, RO; LAZĂR MARIA MARINELA, STR.DUZILOR NR.4, PODU ILOAIE, IS, RO; RASCHIP IRINA ELENA, BD.ȘTEFAN CEL MARE ȘI SFÂNT, NR.5, BL.A1-2, SC.B, ET.5, AP.23, IAȘI, IS, RO; DINU IONEL ADRIAN, STR. PROF. ION IONCULEȚ NR.12, BL.677, SC.A, AP.16, IAȘI, IS, RO (54) **PROCEDEU DE OBTINERE A UNOR MATERIALE COMPOZITE POROASE CU APLICAȚII ÎN CATALIZA ETEROGENĂ**

(57) Invenția se referă la un procedeu de obținere a unui material compozit macroporos de tip criogel, cu proprietăți catalitice pentru aplicații în protecția mediului. Procedeu, conform invenției, constă în aceea că, la o soluție apoasă de polimeri naturali, de preferință polizaharide ionice cu masa moleculară de 200...400 kDa și concentrația de 1,5...3% sub agitare energetică, se adaugă nămoluri bogate în Fe obținute din stația de epurare a apelor uzate rezultate din procese industriale de fotogravură chimică, cu dimensiunea particulelor de 10...50 μm și un conținut

(11) 135645 A2
 de 5,65...11,14% Fe, după care se adaugă glutaraldehydă, sub agitare timp de 20...40 min pe baie de gheață, amestecul astfel obținut fiind adăugat în picătură la o soluție de 0,05...0,1 M NaOH, rezultând un material sub formă de microsferă cu dimensiuni de 0,5...1,5 mm care sunt prelucrate până la obținerea unui material poros cu stabilitate mecanică și chimică superioare și eficiență ridicată în reacții de cataliză consecutive în sistem eterogen.

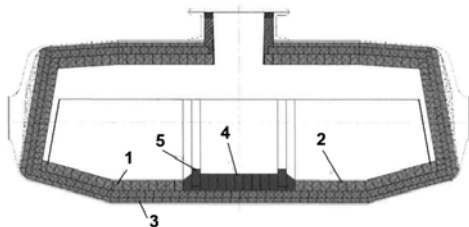
Revendicări: 2

(11) 135646 A2 (51) **B22D 41/13** ^(2006.01); **C04B 35/05** ^(2006.01); (21) a 2020 00663 (22) 22/10/2020 (41) 29/04/2022//4/2022 (71) MIRCEA ȘTEFAN, STR. 9 MAI NR. 43, SECTOR 6, BUCUREȘTI, B, RO (72) MIRCEA ȘTEFAN, STR. 9 MAI NR. 43, SECTOR 6, BUCUREȘTI, B, RO (54) **SISTEM/METODĂ INOVATIV(A) DE ÎNZIDIRE A ZONEI DE IMPACT DE LA OALELE DE TRANSPORT ȘI PRELUCRARE A METALELOR ÎN PROCESUL METALURGIC**

(57) Invenția se referă la un sistem de înzidire a zonei de impact de la vetrele oalelor de elaborare, turnare și de transport a fontei și a oțelului în stare topită, în vederea mării siguranței în exploatare și a creșterii durabilității zidăriei refractare. Sistemul de înzidire conform invenției constă în delimitarea zonei principale de impact a topiturii cu vatra agregatului termic printr-un zid (5) refractar mai înălțat decât restul suprafeței de impact, formând astfel un bazin (4) în care se adună imediat, de la începutul turnării, o baie de metal în stare topită care protejează zidăria în zona de impact de lovirea jetului puternic al metalului topit

(11) 135646 A2
în cădere, amortizând impactul și astfel reducând uzura și mărind durabilitatea zidăriei/căptușelii refractare a întregului agregat.

Revendicări: 1
Figuri: 1



(11) 135647 A0 (51) **B60B 27/00** ^(2006.01); **B60B 9/02** ^(2006.01); (21) a 2021 00578 (22) 27/09/2021 (41) 29/04/2022//4/2022 (71) INDUSTRIAL SHIELD S.R.L., STR. CIPRIAN PORUMBESCU NR.2, CAMERA 1, FUNDULEA, CL, RO (72) GIURCĂ LIVIU GRIGORIAN, BD. NICOLAE TITULESCU NR.15, BL. I-6, AP.13, CRAIOVA, DJ, RO; PREDA DRAGOȘ MIHAIL, STR. VITIOARA, NR.37B, SECTOR 3, BUCUREȘTI, B, RO; DURAN BOGDAN OVIDIU, STR. AUREL VLAICU, NR.130, SECTOR 2, BUCUREȘTI, B, RO (54) **SEMI-PUNTE MOTOARE ȘI APLICAȚIILE EI**

(57) Invenția se referă la o semi-punte motoare și la aplicațiile ei pentru vehicule electrice sau hibride utilizabilă pentru a realiza o platformă de conducere comună cu costuri reduse. Semi-punte motoare, conform invenției, utilizează în principal o mașină (2) electrică reversibilă care acționează o roată (3) motoare, de tipul cu suspensie integrată și care constă dintr-un butuc (4) și o jantă (5), butucul (4) transmițându-și mișcarea de rotație la jantă (5) prin intermediul a cel puțin unui element (6) elastic și eventual a cel puțin unui element (7) de amortizare, care sunt montate la celălalt capăt pe janta (5) pe care este montat un pneu (8), mașina (2) electrică reversibilă

(11) 135647 A0
utilizând un arbore (9) suspendat cu unul dintre capetele sale pe un stator (10), iar la celălalt capăt arborele (9) este suspendat într-un capac (12) și fixat solidar cu butucul (4), respectiv, cu roata (3) prin intermediul unor șuruburi (18).

Revendicări: 25
Figuri: 20

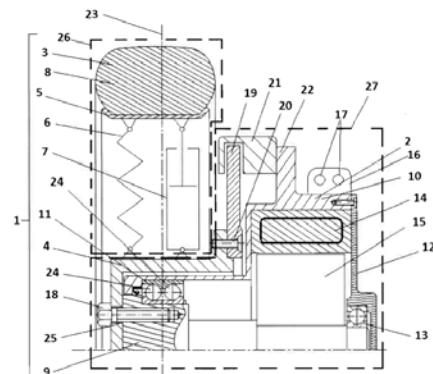


Fig. 1

(11) 135648 A2 (51) **B60H 1/00** (2006.01); **B61D 27/00** (2006.01); (21) a 2020 00656 (22) 20/10/2020 (41) 29/04/2022//4/2022 (71) **RENAULT TECHNOLOGIE ROUMANIE S.R.L., STR.PRECIZIEI, NR.3G, SECTOR 6, 062203, BUCUREȘTI, B, RO** (72) **DARJAN MIHAIL-CIPRIAN, STR.FUICA VASILE NR.34, SECTOR 1, BUCUREȘTI, B, RO; LE GOFF GUILLAUME, 3A RUE DES HAUTS PRES, 78720, DAMPIERRE EN YVELINES, FR** (74) **ROMINVENT S.A., STR. ERMIL PANGRATTI NR.35, SECTOR 1, 011882, BUCUREȘTI** (54) **METODĂ DE GESTIONARE A ENERGIEI TERMICE DISIPATE DE O MULTITUDINE DE INDICATOARE LUMINOASE ALE UNUI TABLOU DE BORD PENTRU UN VEHICUL**

(57) Invenția se referă la o metodă și un sistem de gestionare a energiei termice disipate de o multitudine de indicatoare luminoase ale unui tablou de bord pentru un vehicul. Metoda, conform invenției, cuprinde etapele următoare, pentru fiecare moment (t): determinarea (E10) unei temperaturi (T), în particular a temperaturii aerului ambiant sau a temperaturii tabloului de bord, din habitacul vehiculului, la un moment (t), compararea (E20) temperaturii (T) menționate cu o temperatură de prag (T_s), iar în cazul în care temperatura (T) menționată este mai mare sau

(11) 135648 A2
egală cu temperatura (T_s), limitarea (E30) numărului de indicatoare luminoase care pot fi aprinse simultan la momentul (t) menționat.

Revendicări: 10
Figuri: 4

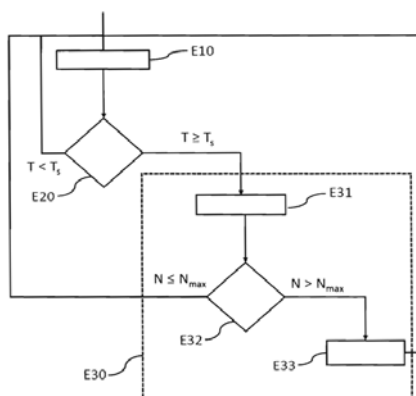


Fig. 2

(11) 135649 A0 (51) **B60R 11/02** (2006.01); **H04R 3/12** (2006.01); **H04R 5/027** (2006.01); (21) a 2021 00614 (22) 05/10/2021 (41) 29/04/2022//4/2022 (71) **RADCOM S.A., STR.GEORGE CONSTANTINESCU, NR.2C, ET.5 ȘI 6, SECTOR 2, BUCUREȘTI, B, RO** (72) **DOGARU GABRIEL EUGEN, STR.SIRET, NR.55-57, SECTOR 1, BUCUREȘTI, B, RO; MURESAN MARIUS, STR.NUCILOR, NR.17, NĂVODARI, CT, RO; RADU GABRIEL, ȘOS.VIRTUȚII, NR.4, BL.R12A, SC.1, ET.5, AP.22, SECTOR 6, BUCUREȘTI, B, RO; BAESU MIHAIL, BD.ION MIHALACHE, NR.111, BL.12A, SC.B, ET.3, AP.60, SECTOR 1, BUCUREȘTI, B, RO; MIRON CORNEL, STR.DRUMUL GURA CRIVATULUI, NR.26, BL.1, AP.3, SECTOR 3, BUCUREȘTI, B, RO; VASILE SORIN, STR.FETEȘTI, NR.4, BL.F5, SC.D, ET.4, AP.57, SECTOR 3, BUCUREȘTI, B, RO** (74) **CABINET INDIVIDUAL FERARU CLAUDIU, CALEA VICTORIEI NR.128B, AP.14, SECTOR 1, BUCUREȘTI** (54) **SISTEM AUDIO MODULAR PENTRU VEHICULE DESTINATE TRANSPORTULUI PUBLIC DE PASAGERI**

(57) Invenția se referă la un sistem audio modular pentru vehicule destinate transportului public de pasageri. Sistemul, conform invenției, cuprinde un modul conector (MC), un modul microfon șofer (MF), cel puțin un modul amplificator audio (A), un modul radio (R) și un calculator îmbarcat (C), distribuite în vehicul și conectate în lanț printr-un

(11) 135649 A0
singur cablu neecranat UTP (1), cu o singură pereche de fire torsadate, în care calculatorul îmbarcat (C) controlează, printr-un program dedicat, întregul sistem și furnizează conținutul audio automat dependent de locație, modulul conector (MC) conectează calculatorul îmbarcat (C) printr-o interfață USB (2) sau o interfață Ethernet (3) cu celelalte module în aval printr-un cablu UTP (1), fiind poziționat la capătul lanțului dinspre calculatorul îmbarcat (C), modulul microfon (MF) captează vocea șoferului și asigură anunțurile către pasageri, modulele amplificator audio (A) alimentează difuzoarele și pot produce un volum audio adaptat fiecărei zone în care funcționează, iar modulul radio (R) recepționează emisiuni radio și le distribuie către modulele amplificator audio (A), pe baza instrucțiunilor primite de la calculatorul îmbarcat (C).

Revendicări: 6
Figuri: 7

(11) 135649 A0

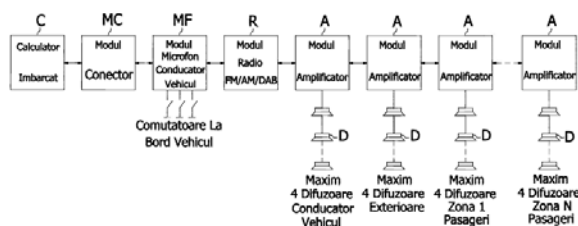


Fig. 3

(11) 135650 A2 (51) **B82B 3/00** (2006.01), **C23C 14/35** (2006.01), **C23C 16/505** (2006.01); (21) a 2020 00627 (22) 07/10/2020 (41) 29/04/2022/4/2022 (71) INSTITUTUL NAȚIONAL DE CERCETARE DEZVOLTARE PENTRU FIZICA MATERIALELOR (INCDFM), STR.ATOMIȘTILOR, NR. 405A, CP.MG-7, MĂGURELE, IF, RO (72) COSTAS LILIANA-ANDREEA, STR.VÎLCELE NR.9, AP.7, FOCȘANI, VN, RO; PREDANICOLETA-ROXANA, CALEA GRIVIȚEI NR.152, ET.4, AP.18, SECTOR 1, BUCUREȘTI, B, RO; FLORICA CAMELIA-FLORINA, STR. VARVORENILOR NR.11, SAT GRĂDINILE, COMUNA GRĂDINILE, OT, RO; ZGURA IRINA-IONELA, STR. BARNOVA NR. 6, BL. M111C, SC. 1, ET.1, AP. 7, SECTOR 5, BUCUREȘTI, B, RO; ENCULESCU MARIA-MONICA, STR.DESPINA DOAMNA NR.20, CURTEA DE ARGEȘ, AG, RO; ENCULESCU IONUȚ-MARIUS, STR.DESPINA DOAMNA NR.20, CURTEA DE ARGEȘ, AG, RO (54) **PROCEDEU DE OBTINERE A UNOR MATRICI DE NANOFIRE DE TIP MIEZ-COAJĂ PE BAZĂ DE OXID DE CUPRU ȘI DIOXID DE TITAN**

(57) Invenția se referă la un procedeu de obținere a unor matrici de nanofire de tip miez - coajă CuO și TiO₂ pe suprafața unor folii de Cu, nanofirele semiconductoră având aplicații în dezvoltarea noilor dispozitive electronice generatoare de energie, fotodetectori, diode electroluminiscente, fotocataliza,

(11) 135650 A2

microanaliza, senzori de gaze și alte domenii asemenea. Procedeu conform invenției constă în combinarea a două metode: oxidarea termică în aer care are loc într-un cuptor cu convecție, în prezența oxigenului din aer, la presiune atmosferică, la o temperatură de 500°C timp de 12 ore, urmată de pulverizarea catodică cu magnetron în radiofrecvență RF realizată într-o atmosferă de N₂, la o presiune de depunere de 4 x 10⁻³ mbar, puterea aplicată pe magnetron fiind de 200 w, iar timpul de depunere este modificat de la 26 minute la 52 minute și la 78 minute, pentru a putea obține trei grosimi diferite a filmului de TiO₂, de 10 nm, 20 nm și respectiv 30 nm, pentru obținerea matricilor de nanofire putând fi utilizate și alte combinații de semiconductori ca de exemplu: Cu - ZnO, CuO - WO₃, ZnO - CuO, ZnO - WO₃ și ZnO - TiO₂.

Revendicări: 3

Figuri: 4

(11) 135651 A2 (51) **B82B 3/00** (2006.01), **C23C 20/02** (2006.01), (21) a 2020 00631 (22) 12/10/2020 (41) 29/04/2022/4/2022 (71) INSTITUTUL NAȚIONAL DE CERCETARE DEZVOLTARE PENTRU FIZICA MATERIALELOR (INCDFM), STR.ATOMIȘTILOR, NR.405A, CP.MG-7, MĂGURELE, IF, RO (72) BURUIANA ANGEL-THEODOR, STR.CONSTANȚEI, BL.H5, SC.B, AP.32, NĂVODARI, CT, RO; SAVA FLORINEL, STR. VASILE CĂRLOVA NR.6, SECTOR 3, BUCUREȘTI, B, RO; MATEI ELENA, STR.FIZICIENILOR NR.21, BL.M 1, AP.1, MĂGURELE, IF, RO; ZGURA IRINA, STR. BĂRNOVA, NR.6, BL.M111C, SC.1, ET.1, AP.7, SECTOR 5, BUCUREȘTI, B, RO; BURDUSEL MIHAIL, BD.UNIRII, NR.64, BL.K4, SC.2, AP.39, SECTOR 3, BUCUREȘTI, B, RO; MIHAI CLAUDIA, STR.ETERNITĂȚII NR.4, CIOCHINA, IL, RO; VELEA ALIN, STR.ȘOLDANULUI NR.23, BL.97, SC.2, AP.17, SECTOR 4, BUCUREȘTI, B, RO (54) **SUPRAFEȚE ACOPERITE CU NANOPARTICULE METALICE CU PROPRIETĂȚI HIDROFOBE ȘI METODĂ SIMPLĂ ȘI CURATĂ PENTRU OBTINEREA ACESTORA**

Această publicație include și modificările descrierii, revendicărilor și desenelor depuse conform art. 35 alin. (20) din HG nr. 547/2008

(57) Invenția se referă la suprafețe metalice acoperite cu nanoparticule metalice cu proprietăți hidrofobe și la o metodă pentru obținerea acestora, suprafețele

(11) 135651 A2

fiind utilizate în diverse aplicații ca de exemplu pentru obținerea următoarei generații de baterii litiu-ion sau în aliaje de lipit pentru interconexiuni metalice. Suprafețele metalice conform invenției sunt constituite dintr-un substrat plat de siliciu acoperit cu un strat subțire de oxid de siliciu și o acoperire de nanoparticule metalice de Sn cu dimensiunea particulelor cuprinsă între 180...240 nm și o densitate de nanoparticule pe suprafață cuprinsă între 3...4 μm^2 . Metoda de obținere conform invenției are următoarele etape:

a) divizarea pulberii de SnSe într-o fază de vapori printr-un proces termic la o temperatură cuprinsă între 650...700°C, într-o incintă prin care trece un flux de gaz format dintr-un amestec de H_2 și Ar,

b) direcționarea fluxului de gaz, cuprins între 90...110 sccm, împreună cu vaporii de SnSe către suprafața care urmează să fie acoperită și

c) reasamblarea fazei de vapori într-o fază solidă pe suprafață cu timpul de depunere cuprins între 10...15 minute, forma specifică a stratului depus fiind determinată de condițiile de sinteză și de suprafața utilizată.

Revendicări inițiale: 11

Revendicări amendate: 2

Figuri: 4

(11) 135652 A2 (51) **C01G 3/02** ^(2006.01), **G01N 27/26** ^(2006.01), (21) a 2020 00593 (22) 21/09/2020 (41) 29/04/2022/4/2022 (71) UNIVERSITATEA POLITEHNICA DIN TIMIȘOARA, PIAȚA VICTORIEI NR.2, TIMIȘOARA, TM, RO (72) VODĂ RALUCA DIANA, STR.VASILE LUCACIU, NR.7, SC.A, ET.2, AP.9, TIMIȘOARA, TM, RO; MANEA FLORICA, STR.LUȚĂ IOVIȚĂ, NR.12, TIMIȘOARA, TM, RO (54) **PROCEDUL DE OBTINERE A CuBi_2O_4 CU PROPRIETĂȚI DE DETECȚIE ELECTROCHIMICĂ**

(57) Invenția se referă la un procedeu de obținere a CuBi_2O_4 cu proprietăți de detecție electrochimică a amoxicilinei (AMX). Procedul, conform invenției, constă în două etape: sinteza precursorului oxalat de Bi(III)-Cu(II), în reacția de oxidare a 1,2-etandiolului cu azotați metalici și acid azotic în soluție apoasă și etapa de descompunere termică a precursorului la temperaturi de peste 500°C cu formarea oxidului mixt CuBi_2O_4 caracterizat de dimensiune nanometrică și activitate electrochimică avansată pentru oxidarea AMX în soluții apoasă. CuBi_2O_4 poate fi integrat în compoziția unui electrod pastă de nanofibre de carbon utilizat cu tehnica electrochimică de detecție pentru determinarea AMX în soluții apoase până la o limită de detecție de 0,15 μM .

Revendicări: 1

Figuri: 2

(11) 135653 A0 (51) **C04B 41/68** ^(2006.01), **C09K 3/18** ^(2006.01), (21) a 2021 00356 (22) 22/06/2021 (41) 29/04/2022/4/2022 (71) UNIVERSITATEA POLITEHNICA DIN BUCUREȘTI, SPLAIUL INDEPENDENȚEI NR.313, SECTOR 6, BUCUREȘTI, B, RO; UNIVERSITATEA DIN BUCUREȘTI, ȘOS.PANDURI NR.90, SECTOR 5, BUCUREȘTI, B, RO (72) MARINESCU LILIANA, STR.GENERAL CANDIANO POPESCU, NR.123, BL.2, SC.2B, ET.8, AP.74, SECTOR 4, BUCUREȘTI, B, RO; BOANȚĂ LAURA-FLORENTINA, ALEEA RĂUL SADULUI, NR.8, BL.R22, SC.B, ET.3, AP.56, SECTOR 4, BUCUREȘTI, B, RO; FICAI ANTON, STR.PLEVNEI, NR.17, VILA 2, BRAGADIRU, IF, RO; FICAI DENISA, STR.PLEVNEI, NR.17, VILA 2, BRAGADIRU, IF, RO; ANDRONESCU ECATERINA, CALEA PLEVNEI NR. 141B, BL. 4, ET. 1, AP. 1, SECTOR 6, BUCUREȘTI, B, RO; CHIFIRIUC CARMEN, STR.COSTACHE STAMATE, NR.5, BL.A8, SC.1, ET.9, AP.37, SECTOR 4, BUCUREȘTI, B, RO; HOLBAN ALINA-MARIA, SPLAIUL INDEPENDENȚEI, NR.313B, CORP C7, ET.11, AP.115, SECTOR 6, BUCUREȘTI, B, RO (54) **SOLUȚII DE IMPREGNARE PE BAZĂ DE SILOXANI CU ROL DE CURĂȚARE ȘI CONSERVARE PENTRU SUBSTRATURI NATURALE ȘI SINTETICE**

(57) Invenția se referă la un procedeu de protecție a suprafețelor unor construcții civile la contaminare biologică sau formare de biofilme. Procedul, conform invenției, constă în tratarea substraturilor mine

(11) 135653 A0

rale cu compuși pe bază de polisiloxani ca agenți de funcționalizare/cuplare sau silanizare cu structura: $(\text{RO})_3\text{Si-C}_a\text{H}_b\text{X}$, în care R reprezintă grupări alchil saturate sau nesaturate cu rol multiplu de sigilare, curățare a suprafeței și rezistență la formarea de biofilme, C_aH_b reprezintă o catenă hidrocarbonată/hidrofobă C_8C_{20} , cu rol de detergent, X reprezintă grupări reactive de tip hidrofil cu rol de autocurățare a suprafețelor și activitate antimicrobiană/antibiofilm, prin aplicare pe diverse substraturi, într-un strat sau mai multe straturi succesive, la temperatura ambiantă, rezultând acoperiri uniforme sub formă de pelicule cu rol preventiv sau reparator de conservare fără a altera aspectul obiectelor/obiectivelor tratate.

Revendicări: 4

Figuri: 3

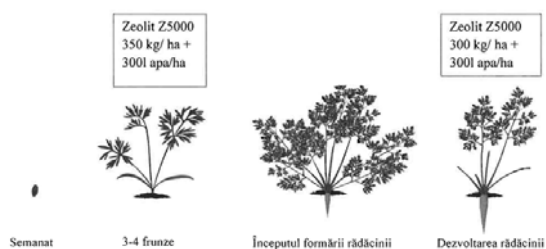
(11) 135654 A2 (51) **C05D 1/04** ^(2006.01); **C05D 11/00** ^(2006.01); (21) a 2020 00622 (22) 05/10/2020 (41) 29/04/2022/4/2022 (71) INSTITUTUL NAȚIONAL DE CERCETARE-DEZVOLTARE PENTRU OPTOELECTRONICĂ INOE2000, FILIALA INSTITUTUL DE CERCETĂRI, PENTRU INSTRUMENTAȚIE ANALITICĂ CLUJ-NAPOCASTR.DONATH, NR.67, CLUJ-NAPOCA, CJ, RO (72) DORDAI MARIUS-LUCIAN, STR. CÂMPULUI, NR.40, BL.L2, AP.82, CLUJ-NAPOCA, CJ, RO (54) **METODĂ DE FERTILIZARE ALTERNATIVĂ, ECOLOGICĂ DE CREȘTERE A CANTITĂȚII ȘI CALITĂȚII PRODUCȚIEI DE MORCOV (*DAUCUS CAROTA*) UTILIZÂND ZEOLIȚI NATURALI**

(57) Invenția se referă la o metodă de fertilizare alternativă și ecologică cu zeoliți naturali a culturilor de morcovi *Daucus Carota*, ceea ce determină o creștere cantitativă și calitativă a producției. Metoda conform invenției constă în administrarea produsului zeolit natural Z500 sub formă de granule, direct pe sol în două faze de vegetație: prima etapă de fertilizare se realizează când plantele au 3...4 frunze, utilizând o cantitate de zeolit de 350 Kg/ha, iar etapa a doua de fertilizare se efectuează atunci când rădăcinile plantelor încep să se îngroașe, utilizând o cantitate de 300 Kg/ha și o normă de irigare de 600 l/ha, zeolitul fiind încorporat în sol în maxim 24 ore prin metoda

(11) 135654 A2
irigării prin picurare, asigurând o producție a culturii de morcov cu un spor de producție de minim 27,1% față de fertilizarea de bază, respectiv de minim 12,1% comparativ cu fertilizarea chimică, cu un conținut de antioxidanți mai mare cu minim 18,8% comparativ cu fertilizarea de bază, respectiv cu minim 15,6% față de fertilizarea chimică și cu un conținut de elemente minerale mai mare cu minim 18,9% comparativ cu fertilizarea de bază, respectiv cu minim 13,4% față de fertilizarea chimică.

Revendicări: 2

Figuri: 1



(11) 135655 A2 (51) **C07D 307/02** ^(2006.01); **A61K 31/365** ^(2006.01); (21) a 2020 00623 (22) 06/10/2020 (41) 29/04/2022/4/2022 (71) INSTITUTUL DE CHIMIE MACROMOLECULARĂ "PETRU PONI" DIN IAȘI, ALEEA GRIGORE GHICA VODĂ 41A, IAȘI, IS, RO (72) CHIRIAC AURICA, STR.ALEXANDRU VLAHUȚĂ NR.7B, AP.16, IAȘI, IS, RO; RUSU ALINA GABRIELA, STR.1 DECEMBRIE 1918, NR.8, BL.B4BIS, SC.A, ET.4, AP.20, PAȘCANI, IS, RO; TUDORACHI NIȚĂ, STR. DECEBAL NR. 14, SC. A, AP. 19, IAȘI, IS, RO; NIȚĂ LOREDANA ELENA, BD.COPOU NR.42, BL.A 3, SC.B, PARTER, AP.3, IAȘI, IS, RO; NEAMTU IORDANA, STR.THEODOR PALLADY, NR.8, SC.B, ET.3, AP.9, IAȘI, IS, RO; GHILAN ALINA, STR.VIIILOR, NR.17, TÂRGU BUJOR, GL, RO; MUNTEANU CONSTANȚA, STR. STRĂPUNGERE SILVESTRU, NR.56 BL. T3A, SC.B, ET.2, AP.9, IAȘI, IS, RO (54) **PROCEDEU DE OBTINERE A UNUI COPOLIMER AMFIFIL**

(57) Invenția se referă la un procedeu de obținere a unui copolimer amfifil, gelifiabil, cu aplicații biomedicale pentru eliberarea controlată a unor compuși bioactivi. Procedeu, conform invenției, constă în reacția de polimerizare cu deschidere de ciclu între 1,4-dioxacicloheptadecan-5,17-dionă-brasilat de etilenă (EB) și 1,2-dihidroxiciclobutenă-3,4-dionacid squaric (SA), în rapoarte gravimetrice EB/SA, de 3/1, 1/1, respectiv 1/3 și concentrație de 2,5 Moli/l

(11) 135655 A2
în mediu de reacție toluen sau apă, în prezența catalizatorului trifenil bismut în concentrație de 0,005 Moli/l, la temperatura de 80°C, sub agitare continuă, timp de 30 h, purificare prin dizolvare în dimetil formamidă și precipitare cu dietil eter și uscare în etuvă de vid la 25°C, la presiunea de 600 mmHg, timp de 24 h.

Revendicări: 1

(11) 135656 A2 (51) **C08B 1/00** (2006.01); **C12P 7/06** (2006.01); (21) a 2020 00673 (22) 27/10/2020 (41) 29/04/2022//4/2022 (71) INCDO-INOE 2000 INSTITUTUL DE CERCETĂRI PENTRU INSTRUMENTAȚIE ANALITICĂ ICIA CLUJ-NAPOCA, STR.DONATH NR.67, CP 717, OP 5, CLUJ-NAPOCA, CJ, RO (72) SENILA LACRIMIOARA, STR.GRIGORE ALEXANDRESCU NR.38, AP.27, CLUJ-NAPOCA, CJ, RO; VARATICEANU CERASEL, STR. AVRAM IANCU NR. 10, TURDA, CJ, RO; KOVACS ENIKO MARIA, NR.211, COMUNA BACIU, CJ, RO; SCURTU DANIELA ALEXANDRA, STR.OASULUI NR.89-90 BL.L2, SC.1, AP.14, CLUJ-NAPOCA, CJ, RO; ROMAN CECILIA, STR. PIAȚA ABATOR, BL. B, AP. 58, CLUJ-NAPOCA, CJ, RO (54) **PROCEDEU DE OBȚINERE BIOETANOL DIN COARDE DE VIȚĂ DE VIE PRIN METODA SSF DE ZAHARIFICARE ȘI FERMENTARE SIMULTANĂ**

(57) Invenția se referă la un procedeu de obținere a bioetanolului din coarde de viță de vie prin pretratarea de autohidroliză, delignificarea pentru eliminarea completă a ligninei, urmate de hidroliza și fermentarea zaharurilor obținute la bioetanol. Procedeu conform invenției constă în prelucrarea unei cantități de 100 g de coarde de viță de vie uscate și măcinate care se supun autohidrolizei cu apă la o temperatură cuprinsă între 165...180°C, la o presiune cuprinsă

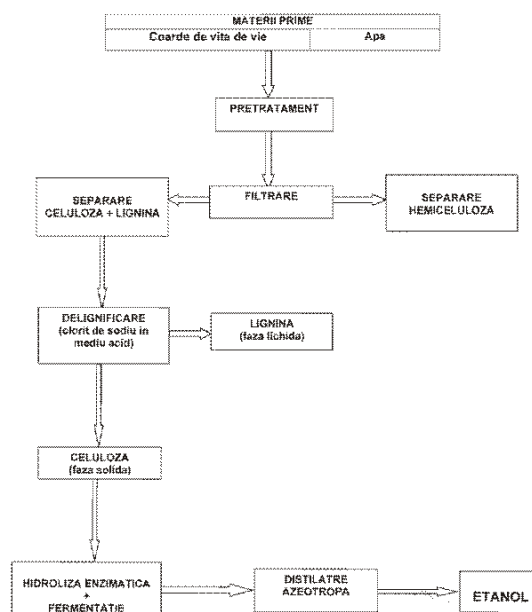
(11) 135656 A2

între 60...80 bari, timp de 5...10 minute, după care urmează delignificarea cu clorit de sodiu în acid acetic 10%, la o temperatură cuprinsă între 60...80°C, cu timpul de reacție cuprins în intervalul de 1...4 ore, urmată de hidroliza enzimatică și fermentația simultană în soluție de citrat de sodiu de 0,05 M, după care se adaugă 10 FPU/g biomasă enzime *Trichoderma reesei* ATCC 26924 și 20 U/g biomasă enzime β - glucozidaze, inocul și nutrienți, la o temperatură cuprinsă între 38...45°C, timp de 24...72 ore și se distilează azeotrop cu benzen, rezultând o cantitate de 3...6 g bioetanol.

Revendicări: 1

Figuri: 1

(11) 135656 A2



(11) 135657 A2 (51) **C08B 1/00** (2006.01); **C12P 7/06** (2006.01); (21) a 2020 00674 (22) 27/10/2020 (41) 29/04/2022//4/2022 (71) INCDO-INOE 2000 INSTITUTUL DE CERCETĂRI PENTRU INSTRUMENTAȚIE ANALITICĂ ICIA CLUJ-NAPOCA, STR.DONATH NR.67, CP 717, OP 5, CLUJ-NAPOCA, CJ, RO (72) SENILA LACRIMIOARA, STR.GRIGORE ALEXANDRESCU NR. 38, AP.27, CLUJ-NAPOCA, CJ, RO; VARATICEANU CERASEL, STR. AVRAM IANCU NR. 10, TURDA, CJ, RO; KOVACS ENIKO MARIA, NR.211, COMUNA BACIU, CJ, RO; SCURTU DANIELA ALEXANDRA, STR.OASULUI NR.89-90 BL.L2, SC.1, AP.14, CLUJ-NAPOCA, CJ, RO; ROMAN CECILIA, STR.PIAȚA ABATOR, BL.B, AP.5, CLUJ-NAPOCA, CJ, RO (54) **PROCEDEU DE OBȚINERE BIOETANOL PRIN FERMENTAȚIA CARBOHIDRAȚILOR DIN COARDE DE VIȚĂ DE VIE PRIN METODA SHF DE SEPARARE A PROCESULUI DE HIDROLIZA DE PROCESUL DE FERMENTAȚIE**

(57) Invenția se referă la un procedeu de obținere a bioetanolului prin fermentația carbohidraților din coarde de viță de vie prin metoda SHF de separare a procesului de hidroliză de procesul de fermentație. Procedeu conform invenției constă în prelucrarea unei cantități de 20 g coarde de viță de vie prin uscare și măcinare care se supun pretratarea cu

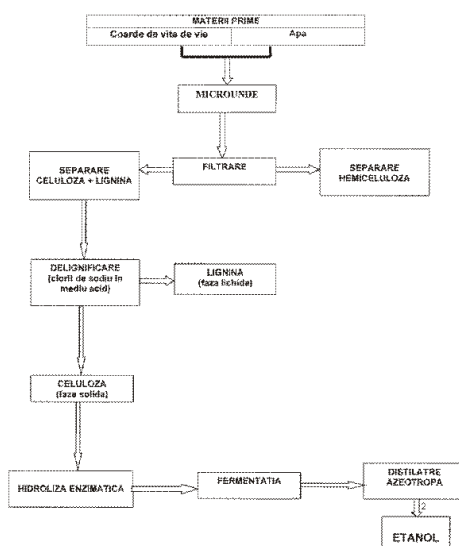
(11) 135657 A2

microunde în prezența apei la o temperatură cuprinsă între 150...180°C, pentru un timp de reacție cuprins între 5...10 minute, după care urmează delignificarea cu clorit de sodiu în acid acetic 10%, la o temperatură cuprinsă între 60...80°C cu un timp de reacție cuprins între 1...2 ore, urmată de hidroliza enzimatică în soluție de citrat de sodiu 0,05 M, după care se adaugă 10 FPU/g biomasă enzime *Trichoderma reesei* ATCC 26924 și 20U/g biomasă enzime β - glucozidaze la o temperatură cuprinsă între 37...55°C, cu timpul de hidroliză cuprins între 24...72 ore, urmată de fermentația cu drojdia de bere *S. cerevisiae* în mediu de inocul și nutrienți la o temperatură cuprinsă între 30...40°C, cu timpul de fermentație cuprins între 24...72 ore, urmată de distilare și anhidrifiere, rezultând o cantitate de 0,8...1,5 g bioetanol.

Revendicări: 1

Figuri: 1

(11) 135657 A2



(11) 135658 A2 (51) **C08L 23/22** ^(2006.01) (21) a 2020 00675 (22) 27/10/2020 (41) 29/04/2022/4/2022 (71) INSTITUTUL NAȚIONAL DE CERCETARE-DEZVOLTARE PENTRU CHIMIE ȘI PETROCHIMIE - ICECHIM, SPLAIUL INDEPENDENȚEI NR.202, SECTOR 6, BUCUREȘTI, B, RO (72) PANAITESCU DENIS MIHALEA, PIAȚA KOGALNICEANU, NR.8, SC.B, ET.6, AP.35, SECTOR 5, BUCUREȘTI, B, RO; FRONE ADRIANA NICOLETA, STR.UIOARA NR.4, BL.50, SC.3, AP.60, SECTOR 4, BUCUREȘTI, B, RO; NICOLAE ANDI CRISTIAN, CALEA CRÂNGAȘI NR.14, BL.40, SC.A, ET.5, AP.17, SECTOR 6, BUCUREȘTI, B, RO; GABORAUGUSTA RALUCA, SAT FUNDENI, COMUNA DOBROEȘTI, IF, RO; POPA MARIUS STELIAN, STR.RIPICENI NR.3, BL.4, ET.3, AP.13, SECTOR 2, BUCUREȘTI, B, RO; BURUIANA TINCA, BD. INDEPENDENȚEI NR. 11, BL. A1-4, SC. C, AP. 11, IAȘI, IS, RO; MELINTE VIOLETA, STR.TITU MAIORESCU NR.4, BL.X-1, AP.39, IAȘI, IS, RO (54) **COMPOZIȚII CU FLEXIBILITATE MĂRITĂ PE BAZĂ DE POLIHIDROXIALCANOAȚI ȘI PROCEDEU DE OBTINERE**

(57) Invenția se referă la un procedeu de obținere a unor compoziții biodegradabile de tip bioaliaje și biocompozite polimerice utilizate în industria ambalajelor. Procedeu, conform invenției, constă în etape de uscare în vid a granulelor de poliester alifatic de tip poli(3-hidroxi)butirat (PHB) sau poli(3-hidroxi)

(11) 135658 A2

butirat-co-3-hidroxi)valerat (PHVB), eventual, având conținut de 5...10% plastifiant de tip citrat, poliuretan elastomeric, precum și pulbere de celuloză la o temperatură de 50...70°C timp de 3...6 h, amestecarea în topitură a 60...90 părți PHB sau PHBV cu 1...35 părți poliuretan elastomeric într-un malaxor, la temperatura de 135...180°C, timp de 3...5 min, adăugarea în porții mici a pulberii de nanoceluloză cu amestecare, urmată de profilare în foaie pe un valț, rezultând compoziții biodegradabile, cu proprietăți echilibrate de rezistență și flexibilitate și o bună stabilitate termică.

Revendicări: 4

Figuri: 4

(11) 135659 A2 (51) **C09K 11/54** ^(2006.01) (21) a 2020 00680 (22) 29/10/2020 (41) 29/04/2022/4/2022 (71) INSTITUTUL DE CHIMIE FIZICĂ "ILIE MURGULESCU" AL ACADEMIEI ROMÂNE, SPLAIUL INDEPENDENȚEI NR.202, SECTOR 6, BUCUREȘTI, B, RO (72) ANASTASESCU CRINA, BD. DIMITRIE CANTEMIR NR.2A, BL.P3, SC.1, ET.3, AP.8, SECTOR 4, BUCUREȘTI, B, RO; ATKINSON IRINA, BD.MIRCEA VODĂ NR.48, BL.M 21, SC.1, AP.12, ET.3, SECTOR 3, BUCUREȘTI, B, RO; BRATAN VERONICA, STR.CÂMPIA LIBERTĂȚII NR.64, BL.34A, SC.E, ET.1, AP.181, SECTOR 3, BUCUREȘTI, B, RO; PREDA SILVIU, SAT CĂTINA NR.71, COMUNA CĂTINA, BZ, RO; SÂNDULESCU ALEXANDRA, STR.PRINCIPALĂ NR.292, SAT PLOPU, COMUNA PLOPU, PH, RO; BALINT IOAN, STR.BABEȘTI, NR.8, SECTOR 6, BUCUREȘTI, B, RO; ZAHARESCU MARIA, STR.VALEA IALOMIȚEI NR.2A, BL.417D, SC.B, ET.2, AP.53, SECTOR 6, BUCUREȘTI, B, RO; ANASTASESCU MIHAI, BD.DIMITRIE CANTEMIR NR.2 A, BL.P 3, SC.1, ET.3, AP.8, SECTOR 4, BUCUREȘTI, B, RO (54) **SINTEZA NANOPARTICULELOR DE ZnSe STABILIZATE CU GLUTATION, MODIFICATE CU Au SAU Ag, GENERATOARE DE SPECII REACTIVE DE OXIGEN BACTERICIDE SUB ILUMINARE ÎN DOMENIUL VIZIBIL**

(57) Invenția se referă la un procedeu de obținere a nanoparticulelor de ZnSe stabilizate cu glutation, modificate cu Au sau Ag, cu aplicații antibacteriene.

(11) 135659 A2

Procedeul, conform invenției, constă în sinteza într-o singură etapă prin adăugarea unei soluții de NaHSe la un amestec conținând acetat de zinc dihidrat, L-Glutation, hidroxid de sodiu, hidrat de clorură de aur sau azotat de argint, nanoparticulele se separă prin adugare de alcool izopropilic în exces, rezultând sisteme mixte AuZnSe(Glutation), AgZnSe(Glutation) cu capacitate de a produce specii reactive de oxigen sub iluminare în domeniul vizibil.

Revendicări: 2

Figuri: 5

(11) 135660 A0 (51) **C11D 1/66** ^(2006.01) (21) a 2021 00660 (22) 03/11/2021 (41) 29/04/2022/4/2022 (71) JIANU IONEL-CĂLIN, CALEA ȘAGULUI NR. 21, SC. A, AP. 20, TIMIȘOARA, TM, RO; JIANU ADELINA MARIA, CALEA ȘAGULUI NR.21, SC.A, ET.4, AP.20, TIMIȘOARA, TM, RO; ILIE OVIDIU-CĂLIN, STR.GIORGIO OSTROGOVICH, NR.1, SC.A, AP.3, TIMIȘOARA, TM, RO; RĂDULESCU MATILDA, BD.LIVIU REBREANU, NR.2/1, SC.B, AP.13, TIMIȘOARA, TM, RO; RUSU LAURA-CRISTINA, STR. NICOLAE IORGA, NR.4, ET.2, AP.9, TIMIȘOARA, TM, RO; BUJANCĂ GABRIEL STELIAN, SAT BEREGSĂU MARE, NR.298, COMUNA SĂCĂLAZ, TM, RO; FOLESCU ROXANA, SAT COMLOȘU MARE NR. 122, COMUNA COMLOȘU MARE, TM, RO; ARDELEAN LAVINIA COSMINA, STR.CORIOLAN BREDICEANU, NR.25, TIMIȘOARA, TM, RO; MIU CĂTĂLIN-ADRIAN, STR.ARH. VICTOR VLAD, BL.34, SC.A, ET.1, AP.3, TIMIȘOARA, TM, RO; STANA LOREDANA, STR.FRUCTELOR, NR.6, SC.A, ET.1, AP.5, TIMIȘOARA, TM, RO; STOIN DANIELA, STR.IOACHIM MILOIA, BL.B5, AP.15, TIMIȘOARA, TM, RO; OANCEA ROXANA, STR.CONSTRUCTORILOR, NR. 11F, AP.1, SAT DUMBRĂVIȚA, COMUNA DUMBRĂVIȚA, TM, RO; SFEATCU IONELA-RUXANDRA, STR.POET THEODOR DUMITRU NECULUȚĂ NR.78, SECTOR 2, BUCUREȘTI, B, RO; MESAROȘ ANCA-ȘTEFANIA, STR. HAȚEG, BL.LAMĂ G, SC.A, ET.2, AP.10, CLUJ-NAPOCA, CJ, RO (72) JIANU IONEL-CĂLIN, CALEA ȘAGULUI NR. 21, SC. A, AP. 20, TIMIȘOARA, TM, RO; JIANU ADELINA MARIA, CALEA ȘAGULUI NR.21, SC.A, ET.4, AP.20, TIMIȘOARA, TM, RO; ILIE OVIDIU-CĂLIN, STR.GIORGIO

(11) 135660 A0

OSTROGOVICH, NR.1, SC.A, AP.3, TIMIȘOARA, TM, RO; RĂDULESCU MATILDA, BD.LIVIU REBREANU, NR.2/1, SC.B, AP.13, TIMIȘOARA, TM, RO; RUSU LAURA-CRISTINA, STR.NICOLAE IORGA, NR.4, ET.2, AP.9, TIMIȘOARA, TM, RO; BUJANCĂ GABRIEL STELIAN, SAT BEREGSĂU MARE, NR.298, COM. SĂCĂLAZ, TM, RO; FOLESCU ROXANA, SAT COMLOȘU MARE NR. 122, COMUNA COMLOȘU MARE, TM, RO; ARDELEAN LAVINIA COSMINA, STR.CORIOLAN BREDICEANU, NR.25, TIMIȘOARA, TM, RO; MIU CĂTĂLIN-ADRIAN, STR.ARH.VICTOR VLAD, BL.34, SC.A, ET.1, AP.3, TIMIȘOARA, TM, RO; STANA LOREDANA, STR.FRUCTELOR, NR.6, SC.A, ET.1, AP.5, TIMIȘOARA, TM, RO; STOIN DANIELA, STR.IOACHIM MILOIA, BL.B5, AP.15, TIMIȘOARA, TM, RO; OANCEA ROXANA, STR.CONSTRUCTORILOR, NR.11F, AP.1, SAT DUMBRĂVIȚA, COMUNA DUMBRĂVIȚA, TM, RO; SFEATCU IONELA-RUXANDRA, STR.POET THEODOR DUMITRU NECULUȚĂ NR.78, SECTOR 2, BUCUREȘTI, B, RO; MESAROȘ ANCA-ȘTEFANIA, STR.HAȚEG, BL.LAMĂ G, SC.A, ET.2, AP.10, CLUJ-NAPOCA, CJ, RO (54) **BENZOĂȚI NEIONICI TENSIOACTIVI OMOGENI. OBTINERE, CARACTERIZARE**

(57) Invenția se referă la un procedeu de obținere a unei serii omologe de structuri tensioactive neionice-anionice din categoria p(4)-[β-2-etil-hexil poli-

(11) 135660 A0

etilenoxi (n=3-18) etil]benzoaților alcalini și sau de alchilamoniu omogeni cu formula generală: în care radicalul i-C₈H₁₇ reprezintă catena 2-etil-hexil, n este gradul de oligomerizare omogen al oxidului de etilenă în catena polioxietilenică, cu valorile: 3, 6, 9, 12, 18, Me⁺ un cation metalic alcalin, MEA⁺ cationiul monoetanolamoniu, DEA⁺ cationul dietanolamoniu, TEA⁺ cationul trietanolamoniu, utilizate ca săpunuri hibrid neionice-anionice omogene.

Revendicări: 6

(11) 135661 A2 (51) **C14C 3/10** ^(2006.01) (21) a 2020 00669 (22) 27/10/2020 (41) 29/04/2022/4/2022 (71) INSTITUTUL NAȚIONAL DE CERCETARE-DEZVOLTARE TEXTILE ȘI PIELĂRIE-SUCURSALA INSTITUTUL DE CERCETARE PIELĂRIE-ÎNCĂLȚĂMINTE, STR. ION MINULESCU NR.93, SECTOR 3, BUCUREȘTI, B, RO (72) GAIDAU CARMEN-CORNELIA, STR. AL. PAPIU ILARIAN NR. 6, BL. 42, SC. 2, AP. 53, ET. 6, SECTOR 3, BUCUREȘTI, B, RO; NICULESCU MIHAELA-DOINA, ALEEA BARAJUL CUCUTENI NR.8, BL.M 7 A, SC.2, ET.1, AP.25, SECTOR 3, BUCUREȘTI, B, RO; STANCA MARIA, STR. SERG. MAJ. CARA ANGHIEL, NR.9, BL.C56, SC.2, ET.7, AP.99, SECTOR 6, BUCUREȘTI, B, RO; BERECHET MARIANA-DANIELA, ȘOS.BERCENI NR.16, BL.3, SC.1, AP.30, ET.7, SECTOR 3, BUCUREȘTI, B, RO; ALEXE COSMIN-ANDREI, STR.DEZROBIRII NR.18-38, BL.33, SC.4, AP.148, SECTOR 6, BUCUREȘTI, B, RO (54) **MATERIAL DE PRETANARE ORGANICĂ ȘI METODĂ DE OBTINERE ȘI UTILIZARE**

(57) Invenția se referă la un procedeu de obținere a unui compozit organic și la o metodă de utilizare a acestuia pentru pretanarea pieilor de ovine/bovine. Procedeu, conform invenției, constă în realizarea unui amestec ternar compus din 5...50 g tanant de mimosa sau tara dizolvat în 20...200 ml apă, 50...200 g hidrolizat de colagen cu masa moleculară

(11) 135661 A2

de 11 kDa la pH 8...9 sau gelatină cu masa moleculară de 28...30 kDa la pH 7...8, extrase din deșeuri de la prelucrarea pieilor și 80...200 g zer pulbere prin încălzire la 45°C timp de 4 h, rezultând un material compozit sub formă de pastă având un conținut de 45...50% substanță uscată. Metoda, conform invenției, constă în aplicarea a 10...30% compozit de pretanare în 3 rate la interval de 40 min, în flota de piclare de 100%, la pH 2,8...3, la 27°C, timp de 4 h, cu agitare, cu menținere peste noapte, rezultând piei pretanate organic care se pot prelucra în continuare în mod clasic.

Revendicări: 3

(11) 135662 A2 (51) **D03D 15/00** ^(2006.01), **B64C 3/00** ^(2006.01), (21) a 2020 00672 (22) 27/10/2020 (41) 29/04/2022/4/2022 (71) INSTITUTUL NAȚIONAL DE CERCETARE-DEZVOLTARE PENTRU TEXTILE ȘI PIELĂRIE - BUCUREȘTI, STR. LUCREȚIU PĂTRĂȘCANU NR.16, SECTOR 3, BUCUREȘTI, B, RO (72) SALISTEAN ADRIAN, STR. ROTUNDĂ NR.11, BL.H21, SC.2, AP.16, SECTOR 3, BUCUREȘTI, B, RO; MIHAI CARMEN, STR. RĂCARI NR.6, BL.38, SC.A, AP.5, SECTOR 3, BUCUREȘTI, B, RO; BADEA IONELA, STR. MARIUCA NR. 12, BL. 110, SC. 2, ET. 8, AP. 107, SECTOR 4, BUCUREȘTI, B, RO (54) **STRUCTURĂ TEXTILĂ ULTRAUȘOARĂ UTILIZATĂ ÎN CONFECȚIA ARIPII UNEI PLATFORME UAV DE TIP PARA-MOTOR PENTRU LOGISTICĂ-OBSERVARE-MONITORIZARE-COMUNICARE**

(57) Invenția se referă la o structură textilă ultraușoară tip țesătură, realizată din fire poliamidice, utilizată la realizarea aripii unei platforme zburătoare tip para- motor de logistică, observare, monitorizare și comunicare. Structura textilă conform invenției este o țesătură realizată din fire poliamidice 6.6, cu densitatea de lungime 30 den/32fx1 atât în urzeală cât și în bătătură la care urzirea - ceruirea se realizează pe o mașină de urzit în benzi, prevăzută cu rastel cu desfășurare axială, cu tensionarea firului

(11) 135662 A2

0,10 cN/dtex, frânarea fiind realizată cu ajutorul discurilor de frânare, are ax din porțelan, conducătorul de fir este plasat cu o dezaxialitate de ± 5 mm, țeserea este realizată pe o mașină de țesut neconvențională cu greifere cu tijă flexibilă, prevăzută cu 12 ițe: 10 ițe pentru firele de fond cu câte 820 (+ 10 rezervă) cocleți/iță și 2 ițe pentru firele de margine cu câte 92 (+8 rezervă) cocleți/iță, năvădirea se realizează în corpuri de ițe cu câte 1 fir în coclete pentru firele de fond și 2 fire în coclete pentru firele de margine, cu cifrarea -[(1-2)-(12-11-10-9-8-7-6-5-4-3-12-11-10-9-8-7)]- iar cartela legăturii: -[//2-2-4-6-8-10//2-2-4-6-8-10//1-4-6-8-10-12//1-4-6-8-10-12//2-3-5-7-9-11//2-4-6-8-10-12//1-3-5-7-9-11//1-4-6-8-10-12//2-3-5-7-9-11//2-4-6-8-10-12//1-3-5-7-9-11//1-4-6-8-10-12//2-3-5-7-9-11//2-4-6-8-10-12//1-3-5-7-9-11//1-4-6-8-10-12//2-3-5-7-9-11//1-4-6-8-10-12//]-, lățimea în spată este de 167 cm respectiv 165 + 2 - fond + imagine, numărul spetei este 165, numărul de fire trase în căsuța spetei este 3 iar indexul ratei de desime este 50, țesătura având masa de 30 ± 2 g/mp, rezistența la rupere în urzeală și bătătură de minim 25 daN/5cm, alungirea la rupere în ambele sisteme de maxim 20%, rezistența la sfășiere de minim 1,5 daN în ambele sisteme și permeabilitatea de 30 ± 5 l/mp/s.

Revendicări: 2

(11) 135663 A2 (51) **D03D 15/56** (2021.01); **B01D 39/08** (2006.01); (21) a 2020 00628 (22) 08/10/2020 (41) 29/04/2022//4/2022 (71) INSTITUTUL NAȚIONAL DE CERCETARE-DEZVOLTARE PENTRU TEXTILE ȘI PIELĂRIE - BUCUREȘTI, STR. LUCREȚIU PĂTRĂȘCANU NR.16, SECTOR 3, BUCUREȘTI, B, RO (72) ENE ALEXANDRA GABRIELA, STR. GHIRLANDEI NR.7, BL.45, SC.A, ET.2, AP.10, SECTOR 6, BUCUREȘTI, B, RO; MIHAI CARMEN, STR. RĂCARI NR.6, BL.38, SC.A, AP.5, SECTOR 3, BUCUREȘTI, B, RO; JIPA CRISTIAN, STR. BUHUȘI, NR.2, BL.3, SC.2, AP.65, SECTOR 3, BUCUREȘTI, B, RO (54) **MATRICE TEXTILĂ PENTRU COMPOZIT UTILIZAT LA REALIZAREA SISTEMULUI MODULAR PENTRU DEZVOLTAREA MATERIALULUI BIOFILTRANT**

(57) Invenția se referă la o țesătură din fire poliestere constituită ca matrice pentru structurile compozite utilizate la construcția sistemelor modulare pentru dezvoltarea materialului biofiltrant. Țesătura conform invenției este realizată din fire poliestere, cu densitatea de lungime 1100dtex/f192 x 1/120Z atât în urzeală cât și în bătătură, pe o mașină de urzit în benzi prevăzută cu rastel cu desfășurare axială, tensionarea firului fiind de 0,15 cN/dtex, cu frânarea realizată cu ajutorul discurilor de frânare și ax din

(11) 135663 A2

porțelan, cu conducătorul de fir plasat cu o dezaxialitate de ± 10 mm, țeserea fiind realizată pe o mașină de țesut neconvențională cu greifere prevăzută cu 8 ițe: 6 ițe pentru firele de fond cu câte 245 cocleți/iță + 12 cocleți rezervă și 2 ițe pentru firele de margine cu câte 18 cocleți/iță + 4 cocleți rezervă, năvădirea este realizată în corpuri de ițe cu câte 1 fir în coclete pentru firele de fond și 2 în coclete pentru firele de margine, având cartela legăturii://1-3-4-5/1-6-7-8/2-3-4-5/2-6-7-8//, lățimea în spată de 165 cm, numărul spetei de 100 case/10 cm, 1 fir tras în căsuța spetei, rata de desime este 10, firele de bătătură din poliester cu densitatea de lungime 1100dtex/ f192x1/120Z fiind introduse în rost cu ajutorul mecanismului de inserare cu greifer negativ, iar alimentarea cu fir se realizează cu ajutorul a 4 predelivroare care lucrează alternativ.

Revendicări: 2

(11) 135664 A2 (51) **D04B 21/14** (2006.01); **G21F 3/02** (2006.01); **C23C 18/31** (2006.01); (21) a 2020 00681 (22) 30/10/2020 (41) 29/04/2022//4/2022 (71) INSTITUTUL NAȚIONAL DE CERCETARE-DEZVOLTARE PENTRU FIZICA LASERILOR, PLASMEI ȘI RADIAȚIEI- INFLPR, STR. ATOMIȘTILOR NR.409, MĂGURELE, IF, RO; INSTITUTUL NAȚIONAL DE CERCETARE-DEZVOLTARE PENTRU TEXTILE ȘI PIELĂRIE, STR. LUCREȚIU PĂTRĂȘCANU NR. 16, SECTOR 3, BUCUREȘTI, B, RO; MAJUTEX S.R.L., STR. DAFINA DOAMNĂ NR.46, BĂRNOVA, IS, RO (72) MITU BOGDANA MARIA, STR. VALEA IALOMIȚEI NR.7, BL.D20, AP.7, SECTOR 6, BUCUREȘTI, B, RO; DINESCU GHEORGHE, STR. BĂRCĂ, NR.17, BL.M8, AP.17, SECTOR 5, BUCUREȘTI, B, RO; ACSENTE TOMY, BLV. NICOLAE GRIGORESCU, NR.36, BL.S1D, SC.A, ET.9, AP.45, SECTOR 3, BUCUREȘTI, B, RO; RĂDULESCU ION RĂZVAN, CALEA DOROBANȚI NR.116-122, BL.6, SC.2, AP.39, SECTOR 1, BUCUREȘTI, B, RO; SURDU LILIOARA, ȘOS. PANTELIMON NR.146, BL.101, SC.2, ET.8, AP.53, SECTOR 2, BUCUREȘTI, B, RO; MANCASI IULIAN, STR. PODIȘULUI NR.5, IAȘI, IS, RO (54) **STRUCTURĂ COMPOZITĂ TEXTIL/METAL CU PROPRIETĂȚI DE ECRANARE ELECTROMAGNETICĂ OBTINUTE PRIN ȚESERE ACOPERIRE ÎN PLASMĂ**

(57) Invenția se referă la o structură compozită formată dintr-un material textil cu fire metalice inserate și acoperit pe ambele fețe cu un film subțire metalic, structura fiind utilizată pentru ecranare

electromagnetică. Structura compozită conform invenției este constituită dintr-un material textil țesut cu fire naturale cât și sintetice sau cu amestecuri de fire naturale și sintetice, care sunt combinate cu fire metalice, din Ag, oțel inoxidabil, Cu sau alte metale, pe una sau două direcții, corespunzătoare pentru urzeală și bătătură, distanța dintre firele metalice inserate fiind de minim 4 mm pe direcția bătăturii și a urzelii, pe ambele fețe ale acestei țesături fiind aplicat, prin pulverizare magnetron, câte un film subțire metalic din Cu, Ag, inox sau alte metale, cu o grosime de minim 1200 nm pe ambele fețe, astfel încât structura compozită dobândește o eficiență de ecranare electromagnetică care poate fi controlată prin natura metalelor utilizate, modul de aranjare în structură și grosimea firelor depuse, ajungând la peste 50 dB în domeniul de frecvențe cuprins între 0,1...80 MHz.

Revendicări: 7

Figuri: 7

(11) 135664 A2

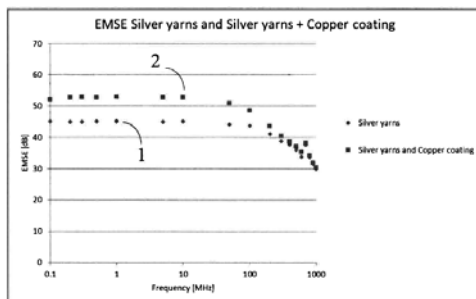


Fig. 6

(11) 135665 A0 (51) **E04B 2/88** ^(2006.01) (21) a 2021 00661 (22) 04/11/2021 (41) 29/04/2022//4/2022 (71) IERO BRICK S.R.L., NR.149, DECEA, AB, RO (72) MĂTĂRÎNGĂ ADRIAN, NR.149, DECEA, AB, RO (54) **PLACĂ DECORATIVĂ PENTRU FINISAJE**

(57) Invenția se referă la o placă decorativă pentru finisaje realizată din material ceramic, piatră sau piatră aparentă, destinată finisării pereților exteriori sau interiori ai clădirilor. Placa decorativă, conform invenției, este de formă rectangulară și prezintă o suprafață (1) exterioară netedă sau cu anumite profiluri, texturi și culori și o suprafață (2) interioară care intră în contact cu un adeziv (3), pe bază de ciment Portland și unde pe suprafața (2) interioară sunt practicate niște canale (a, b, c, d și e) dispuse pe direcție longitudinală, la intervale egale, o placă (P) având practicate minim trei canale (a, b, c, d și e) care au o adâncime (h) de 1/3 dintr-o grosime (L) totală a plăcii, canalele având în decuție formă dreptunghiulară, sferică, semisferică, tronconică sau trapezoidală.

Revendicări: 6

Figuri: 6

(11) 135665 A0

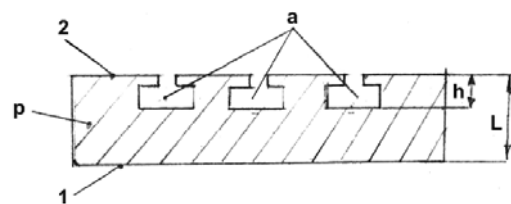


Fig. 1

(11) 135666 A0 (51) **E04C 5/10** ^(2006.01); **E01D 19/16** ^(2006.01); **E04B 2/92** ^(2006.01); (21) a 2021 00794 (22) 17/12/2021 (41) 29/04/2022/14/2022 (71) BUZA NICOLAE, STR.LIVENI NR.33, CORP A, AP.1, SECTOR 4, BUCUREȘTI, B, RO (72) BUZA NICOLAE, STR.LIVENI NR.33, CORPA, AP.1, SECTOR 4, BUCUREȘTI, B, RO (74) INVENTA - AGENȚIE DE PROPRIETATE INTELLECTUALĂ S.R.L., BD. CORNELIU COPOSU NR.7, BL.104, SC.2, AP.31, SECTOR 3, BUCUREȘTI (54) **PROCEDEU DE CURBARE A STRUCTURILOR STRATIFICATE ȘI PRODUS STRATIFICAT CURBAT**

(57) Invenția se referă la un procedeu de curbare a structurilor stratificate și produs stratificat curbat. Procedeu, conform invenției, constă într-o primă etapă în așezarea orizontală a unui panou stratificat care are două straturi (1 și 2) exterioare sub forma unor foi realizate dintr-un material maleabil și un strat (3) interior, de umplură, omogen sau neomogen care face corp comun prin adeziune cu straturile (1 și 2) exterioare, pe un suport rigid, suportul putând fi fix sau mobil, după care se aplică pe fața superioară a primului strat/stratului superior (1), pe toată lungimea sau lățimea panoului, cu un pas (p) constant sau variabil o sarcină (F) distribuită, menționată, deter-

(11) 135666 A0
minând coborârea locală a primului strat (1), pe o adâncime (h) sub forma unor adâncituri, care determină curbarea acestuia, ceea ce determină comprimarea părții de adeziune a stratului (3) de umplură cu primul strat (1), rezultând astfel și curbarea stratului (3) care la rândul său, datorită adeziunii cu stratul (2) îl curbează și pe acesta, o rază (R) dorită a produsului stratificat curbat fiind determinată de adâncimea unei ambutisări (h) efectuată de sarcina (F) distribuită, precum și de mărimea unui pas (p), sarcina (F) fiind preluată de o tensiune (T) din stratul (3) de umplură, tensiunea (T) aplicându-se primului strat (1) și transmițându-se prin materialul celui de al treilea strat (3) la cel de al doilea strat (2), determinând apariția unui moment (M) care produce curbarea celui de al doilea strat (2) împreună cu modificări de distribuție a densității în cel de al treilea strat (3) și prin forțele de adeziune dintre straturile (2 și 3), ducând la curbarea și a stratului (2). Produs, conform invenției, are două straturi (1 și 2) exterioare sub forma unor foi maleabile și un strat (3)

(11) 135666 A0
interior, asupra panoului aplicându-se forțe care determină o rază (R) de curbură dorită a produsului stratificat curbat reprezentând produsul final.

Revendicări: 5

Figuri: 2

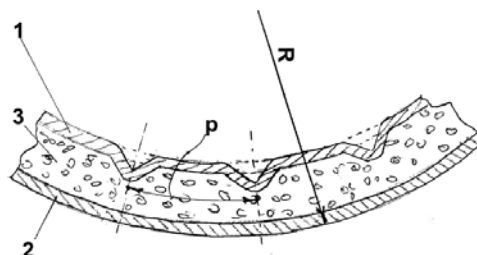


Fig. 2

(11) 135667 A2 (51) **E21B 19/00** ^(2006.01); **E21B 47/01** ^(2006.01); **E21B 47/12** ^(2006.01); (21) a 2020 00213 (22) 21/04/2020 (41) 29/04/2022/14/2022 (71) OMV PETROM S.A., STR. CORALILOR NR.22, SECTOR 1, BUCUREȘTI, B, RO (72) TĂRTĂCUȚĂ VALENTIN GEORGE, SECTOR 1, BUCUREȘTI, B, RO; RADU DORIN ILIE, PLOIEȘTI, PH, RO (54) **ECHIPAMENT PENTRU DETECTAREA COMPLICAȚIILOR LA SONDELE DE FORAJ**

(57) Invenția se referă la un echipament pentru detectarea complicațiilor la sondele de foraj destinat măsurării parametrilor în gaura de sondă în timpul procesului de foraj al sondelor de țitei și gaze și transmiterea acestora la suprafață instantaneu, ceea ce conduce la detectarea rapidă a problemelor asociate forajului și implicit, la prevenirea complicațiilor. Echipamentul, conform invenției, este constituit dintr-un ansamblu format dintr-o carcasă (1) metalică, un set (2) de senzori, cum ar fi un senzor de presiune, unul de temperatură, unul de densitate și un accelerometru pe 3 axe în sine cunoscuți, montați împreună cu o baterie (3), o unitate (4) de comandă, alcătuită dintr-o placă de bază cu un micro-

(11) 135667 A2

procesor și un soft dedicat și un sistem (5) de transmitere a datelor, ansamblu care se fixează deasupra capului de foraj prin intermediul unor șuruburi (6) speciale uniform distribuite pe înălțimea carcasei (1) și a unor șuruburi (7) de fixare distribuite uniform pe circumferința inferioară și cea superioară a carcasei (1), iar încărcarea și reactualizarea softurilor dispozitivului se vor realiza printr-un port (8) de conexiune, sistemul putând trimite și primi informații către și de la alți senzori aflați în imediata apropiere, de preferință în jur de 150 metri, folosind undele electromagnetice.

Revendicări: 3

Figuri: 2

(11) 135667 A2

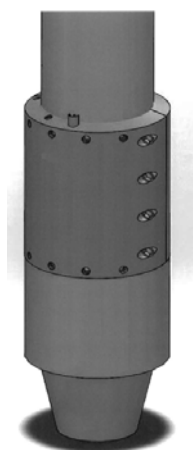


Fig. 1

(11) 135668 A2 (51) **F01P 7/16** ^(2006.01) (21) a 2021 00647 (22) 04/03/2020 (30) 29/04/2019 TR 2019/06376 (41) 29/04/2022/4/2022 (86) TR 2020/050171 04/03/2020 (87) WO 2020/222710 05/11/2020 (71) KIRPART OTOMOTIV PARCALARI SANAYI VE TICARET A.S., GEDELEK MAH. GEDELEK SOK. NO, BURSA, TR (72) UNLUASLAN FARUK, ZAFER SOKAK CAGLAYAN SITESI NO:13/10 CUMHURİYET MAH., 16140 NILUFER, BURSA, TR; KANBUR HIKMET, GEDELEK MAHALLESİ, GEDELEK SOKAK NO:470, 16800 ORHANGAZI, BURSA, TR (74) MIHAELA TEODORESCU & PARTNERS-INTELLECTUAL PROPERTY OFFICE S.R.L., STR. VIORELE, NR.51, BL.37, SC.2, AP.63, P.O. BOX 53-202, SECTOR 4, BUCUREȘTI (54) **ANSAMBLU DE TERMOSTAT AVÂND O STRUCTURĂ DE ALINIERE A SUPAPEI**

(57) Invenția se referă la un ansamblu de termostat având o structură de aliniere a supapei care previne orice problemă de aliniere incorectă a supapei în axa sa, destinat sistemului de răcire a unui motor. Ansamblul conform invenției cuprinde un cadru (11) superior care include un scaun (11.1) de piston și respectiv un scaun (11.2) de supapă, un dispozitiv (30) de acționare care include un piston (30.2) cu o extremitate (30.3) a pistonului, o structură (15) de supapă care are un element (15.1) superior de supapă,

(11) 135668 A2

precum și un adaptor (20) care are cel puțin trei structuri (20.1) de picioare de centrare, care, în starea de asamblare, este dispus între cadrul (11) superior și un cadru (12) inferior.

Revendicări: 4

Figuri: 9

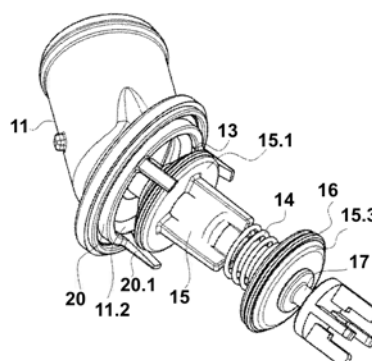


Fig. 2

(11) 135669 A0 (51) **F16B 7/18** ^(2006.01) (21) a 2021 00798 (22) 21/12/2021 (41) 29/04/2022//4/2022 (71) ATANASIU TUDOR BOGDAN, STR.ZĂGAZULUI, NR.4E, AP.B4, SECTOR 1, BUCUREȘTI, B, RO (72) ATANASIU TUDOR BOGDAN, STR.ZĂGAZULUI, NR.4E, AP.B4, SECTOR 1, BUCUREȘTI, B, RO (74) ALACARTE IP S.R.L., ALEEA FETEȘTI NR.11, BL.F1, SC.C, AP.26, SECTOR 3, BUCUREȘTI (54) **DISPOZITIV PENTRU CONECTAREA PROFILELOR TUBULARE**

(57) Invenția se referă la un dispozitiv pentru conectarea profilelor tubulare cu diferite secțiuni, cu două axe de simetrie perpendiculare sau circulare, cu unul sau mai multe brațe, la diferite unghiuri față de axul conectorului destinat a fi utilizat în orice aranjamente de profile, la orice orientare și lungime. Dispozitivul conform invenției este constituit din niște brațe (1) înfiletate într-un conector (2) prin intermediul unui știft (3) filetat, brațele (1) și conectorul (2) se potrivesc unui profil (4) tubular și dimensiunii acestuia care are practicate câte două perechi de orificii (a1) de prindere poziționate la 90° una față de cealaltă în jurul axei lor, orificii (a) care sunt corespunzătoare unor orificii (a) de pe brațe (1) și conector (2), conectorul (2) are prevăzut la jumătatea lungimii sale o structură (c) centrală de prindere prevăzută cu un

(11) 135669 A0
filet, în care sunt înfiletate brațele (1), orificiile (a) fiind aliniate pe brațe (1), pe conector (2) și față de orificiile (a1) din profilul (4) tubular care urmează să fie montat, astfel încât prin ele să poată trece șuruburi pentru fixare.

Revendicări: 4
Figuri: 7

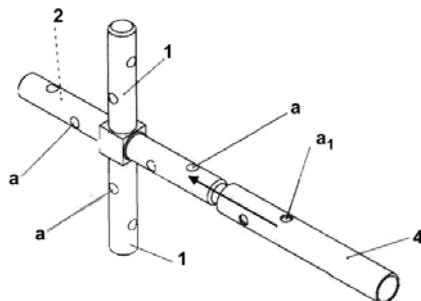


Fig. 2

(11) 134770 A3 (51) **F16H 25/08** ^(2006.01) (21) a 2020 00650 (22) 16/10/2020 (41) 26/02/2021//2/2021 (71) NEGREA COSTICĂ, STR.TINEREȚII, NR.67, COMUNA SURAIA, VN, RO (72) NEGREA COSTICĂ, STR.TINEREȚII, NR.67, COMUNA SURAIA, VN, RO (74) CABINET INDIVIDUAL NEACȘU CARMEN AUGUSTINA, STR.ROZELOR NR.12/3, BAIĂ MARE, MM (54) **MULTIPLICATOR DE PUTERE FĂRĂ DIMINUAREA TURAJIEI**

(57) Invenția se referă la un multiplicator de putere, care se poate aplica în industria producătoare de energie electrică și în cea auto. Multiplicatorul conform invenției este format dintr-un bloc de șase roți (1) dințate egale, pe fiecare roată (1) dințată fiind montată câte o camă (2) care asigură preluarea mișcării de la exteriorul roții (1) până la zero a unui ax (4) și care acționează asupra a șase cremaliere (3) care exercită fiecare câte o mișcare de translație asupra unui pinion (5) cu clichet, astfel încât axul (4) pe care sunt montate pinioanele (5) cu clichet are o mișcare de rotație.

Revendicări: 1
Figuri: 9

(11) 134770 A3

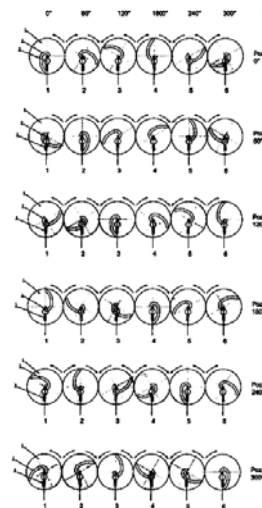


Fig. 3

Cu raport de documentare publicat la data de 29.04.2022

(11) 135670 A0 (51) **F16K 7/16** ^(2006.01) (21) a 2021 00780 (22) 14/12/2021 (41) 29/04/2022//4/2022 (71) BOGDAN ADRIAN, STR.AL.ODOBESCU, BL.3, AP.10, BAIA MARE, MM, RO (72) BOGDAN ADRIAN, STR.AL.ODOBESCU, BL.3, AP.10, BAIA MARE, MM, RO (74) CABINET INDIVIDUAL NEACȘU CARMEN AUGUSTINA, STR. ROZELOR NR.12/3, BAIA MARE, MM (54) **VALVĂ CU VÂRTEJ**

(57) Invenția se referă la o valvă de vârtej pentru fluide, destinată a fi utilizată în domeniul instalațiilor pentru circulația fluidelor. Valva, conform invenției, este formată dintr-un corp (1) în formă de pânză hiperbolică goală la interior, o țevă (2) cilindrică închisă prevăzută cu niște tuburi (3) spiralate dispuse radial, unite între ele prin niște tuburi (4) de legătură de formă parabolică convexă, dispuse într-o structură geometrică similară unei pânze de păianjen, în unul sau mai multe rânduri concentrice.

Revendicări: 1
Figuri: 2

(11) 135670 A0

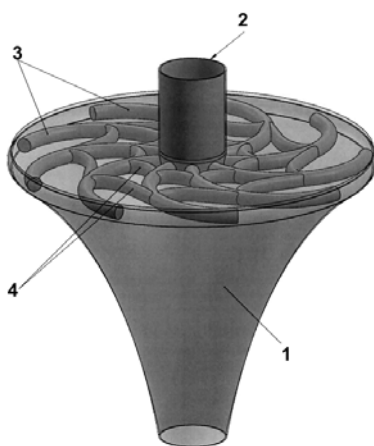


Fig. 1

(11) 135671 A0 (51) **F16K 25/00** ^(2006.01); **F16K 31/06** ^(2006.01); (21) a 2021 00799 (22) 22/12/2021 (41) 29/04/2022//4/2022 (71) TERASEYA S.R.L., STR. GHEORGHE LAZĂR, NR.9, SPAȚIUL D3, CORP D, TIMIȘOARA, TM, RO (72) OAIȚA MIRCEA, STR. MARTIRII DE LA FÂNTÂNA ALBĂ, BL.24, AP.4, TIMIȘOARA, TM, RO (74) CABINET DE PROPRIETATE INDUSTRIALĂ TUDOR ICLĂNZAN, PIAȚA VICTORIEI NR.5, SC.D, AP.2, TIMIȘOARA, TM (54) **SISTEM DE ELECTROVALVĂ INTELIGENTĂ AUTOALIMENTATĂ CU ENERGIE ELECTRICĂ DIN CIRCULAȚIA UNUI FLUID PENTRU DISPERSIA FLUIDELOR**

(57) Invenția se referă la un sistem de electrovalvă inteligentă autoalimentată cu energie electrică din circulația unui fluid pentru dispersia fluidelor sau a gazelor și, în caz particular, pentru irigația spațiilor verzi sau a culturilor agricole. Electrovalva, conform invenției, are avantajul că nu necesită o sursă electrică externă pentru a funcționa după un program temporizat și deci nu este necesar să fie ușor

(11) 135671 A0

accesibilă putând fi îngropată în pământ sub limita de îngheț, și mai mult, într-o implementare avansată deși amplasată subteran ea poate comunica și/sau fi programată fără fir de o unitate centrală fără a folosi undele radio a căror propagare prin sol este limitată, de asemenea, valva propusă este etanșă și greu de vandalizat.

Revendicări: 11
Figuri: 8

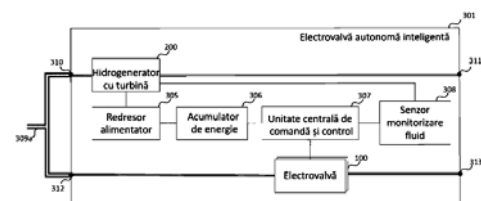


Fig. 4

(11) 135672 A0 (51) **F24F 1/00** ^(2006.01); **F24F 13/24** ^(2006.01); **F24F 13/00** ^(2006.01); (21) a 2021 00801 (22) 27/12/2021 (41) 29/04/2022/4/2022 (71) BOGDAN ADRIAN, STR.AL. ODOBESCU, BL.3, AP.10, BAI A MARE, MM, RO (72) BOGDAN ADRIAN, STR.AL. ODOBESCU, BL.3, AP.10, BAI A MARE, MM, RO (74) CABINET INDIVIDUAL NEACȘU CARMEN AUGUSTINA, STR.ROZELOR NR.12/3, BAI A MARE, MM (54) **DISPOZITIV DE CLIMATIZARE CU TIRAJ ORIZONTAL**

(57) Invenția se referă la un dispozitiv de climatizare cu tiraj orizontal care asigură atât încălzirea cât și răcirea oricărui tip de spațiu. Dispozitivul, conform invenției, este alcătuit dintr-un suport (1) rigid realizat din niște cadre (2) pătrate, prevăzută în partea superioară cu un rulment (3) care susține o carcasă (5) de forma unui clopot cu partea mai largă în jos, care are conectate în partea superioară niște tuburi (6) exterioare orizontale dispuse circular și echidistant, prevăzute la capătul exterior cu niște incinte (7) Venturi, niște lamele (8), niște fante (9), iar în interior carcasa (5) este prevăzută cu niște pâlnii (11 și 12) hiperbolice perforate, dispuse în oglindă două câte două, conectate între ele, având în partea inferioară o cupolă (16) prevăzută cu niște brațe (15), carcasa (5) fiind acționată de un motor (4) prin

(11) 135672 A0 intermediul unei roți (10) dințate, iar suportul (1) este prevăzută cu o sursă (13) de încălzire poziționată în partea de jos, central, niște pulverizatoare (17) și un modul (14) de comandă-control.

Revendicări: 1
Figuri: 7

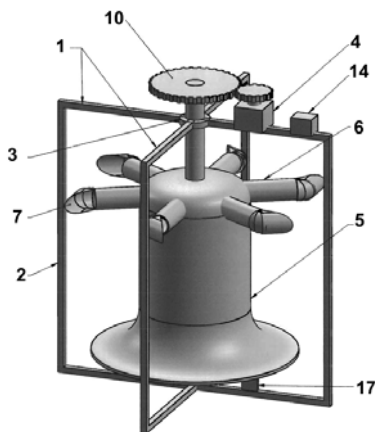


Fig. 1

(11) 135673 A2 (51) **F24F 11/00** ^(2006.01) (21) a 2020 00655 (22) 20/10/2020 (41) 29/04/2022/4/2022 (71) CAUNII VASILE, ȘOS. VALEA REDIULUI, NR.126, COMUNA REDIU, IS, RO; CAUNII CONSTANTIN, STR.CUCULUI, NR.28, RĂDĂUȚI, SV, RO; ANTONESCU ION, STR. VASILE LUPU NR.124 A, BL.A 1, SC.B, ET.1, AP.1, IAȘI, IS, RO; CUCOȘ IULIAN, STR. PRIMĂVERII NR. 19, VALEA LUPULUI, IS, RO; ALECU IONEL-CIPRIAN, BD.SOCOLA NR.28, BL.23, ET.10, AP.62, IAȘI, IS, RO; CUCOȘ VLAD-CĂTĂLIN, STR. PRIMĂVERI NR.19, VALEA LUPULUI, IS, RO (72) CAUNII VASILE, ȘOS. VALEA REDIULUI, NR.126, COMUNA REDIU, IS, RO; CAUNII CONSTANTIN, STR.CUCULUI, NR.28, RĂDĂUȚI, SV, RO; ANTONESCU ION, STR.VASILE LUPU NR.124 A, BL.A 1, SC.B, ET.1, AP.1, IAȘI, IS, RO; CUCOȘ IULIAN, STR. PRIMĂVERII NR. 19, VALEA LUPULUI, IS, RO; ALECU IONEL-CIPRIAN, BD.SOCOLA NR.28, BL.23, ET.10, AP.62, IAȘI, IS, RO; CUCOȘ VLAD-CĂTĂLIN, STR. PRIMĂVERII NR.19, VALEA LUPULUI, IS, RO (54) **SISTEM DE VENTILAȚIE ȘI DISTRIBUȚIE PENTRU PREVENIREA RĂSPÂNDIRII AGENȚILOR VIRALI ȘI PATOGENI**

(57) Invenția se referă la un sistem de ventilație și distribuție pentru prevenirea răspândirii agenților virali și patogeni. Sistemul de ventilație și distribuție, conform invenției, este alcătuit dintr-o perdea de aer condiționat filtrat, sterilizat și ionizat cu niște jeturi (10) circulare turbulente, o tubulatură (9), un sistem (1) de admisie cu ventilator, un sistem (3) de filtrare,

(11) 135673 A2 un sistem (4) de ionizare, un sistem (5) de sterilizare cu UV, un sistem (7) de injecție cu aerosoli, niște senzori (7, 19 și 16) inteligenți, niște elemente (13, 14 și 15) de control, o butelie (6) cu aerosoli, niște unități (11 și 12) de comandă și control, un racord (17), un ventilator (18) de transfer și niște tubulaturi (2 și 8).

Revendicări: 5
Figuri: 2

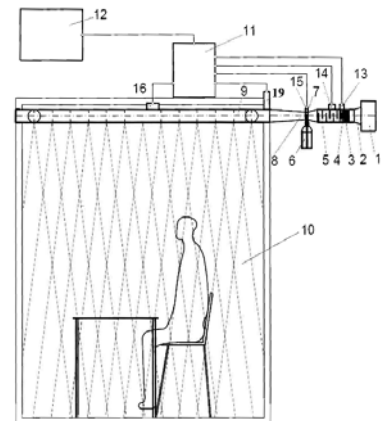


Fig. 1

(11) 135674 A0 (51) **F28D 9/00** ^(2006.01); **F28F 3/04** ^(2006.01); (21) a 2021 00736 (22) 06/12/2021 (41) 29/04/2022//4/2022 (71) INSTITUTUL NAȚIONAL DE CERCETARE-DEZVOLTARE PENTRU TEHNOLOGII CRIOGENICE ȘI IZOTOPICE - ICSI RÂMNICU VÂLCEA, STR. UZINEI NR. 4, OP RÂURENI, CP 7, RÂMNICU VÂLCEA, VL, RO (72) BRAD SEBASTIAN DAVIDES, STR. CAROL I, NR.15, BL.ARGEȘ, SC.B, AP.14, RÂMNICU-VÂLCEA, VL, RO; BOGDAN MARIA CLAUDIA, STR. CALEA LUI TRAIAN, NR.80, BĂBENI, VL, RO; VIJULIE MIHAI, SAT MANAILESTI, COMUNA FRANCESTI, VL, RO; SIROSH OLEKSANDR, CALEA LUI TRAIAN, NR.155, BL.3, SC.B, AP.11, RÂMNICU-VÂLCEA, VL, RO; BRILL CĂTĂLIN, CALEA LUI TRAIAN NR.145, BL.D4, SC.A, AP.7, RÂMNICU VÂLCEA, VL, RO; LAZĂR ALIN, STR. MIHAI VITEAZU, NR.41, BL.7, SC.D, AP.16, RÂMNICU-VÂLCEA, VL, RO; DANEȘ MATEI, STR.I.C.BRĂȚIANU, NR.12, BL.A65, SC.C, AP.3, RÂMNICU VÂLCEA, VL, RO; DRĂCEA GHEORGHE, STR.MARIN SORESCU, NR.8, BL.A38/1, SC.C, AP.19, RÂMNICU VÂLCEA, VL, RO (54) **SCHIMBĂTOR DE CĂLDURĂ DE TIP "MATRIX HEAT EXCHANGER" PENTRU DISTILAREA CRIOGENICĂ A IZOTOPILOR DE HIDROGEN**

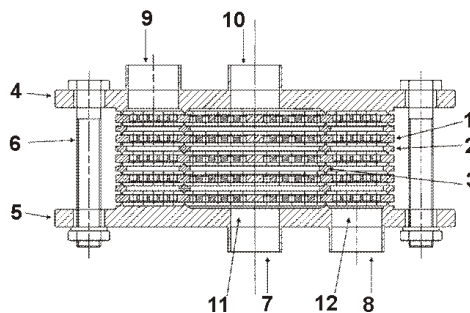
(57) Invenția se referă la un schimbător de căldură de tip " Matrix Heat Exchanger " pentru distilarea crio-genică a izotopilor de hidrogen cu aplicabilitate în domeniul distilării crio-genice a izotopilor de hidro-gen. Schimbătorul, conform invenției, este un schim-

(11) 135674 A0

bător matricial cu plăci perforate care este executat într-un ansamblu succesiv de plăci (1) active perforate, din cupru, cu conductivitate termică ridicată și de inele distanțiere din oțel inoxidabil, cu funcție de etanșare între cele două fluxuri de gaz cald și rece și între două plăci (2 și 3) succesive și având conduc-tivitate termică redusă, minimizând conductivitatea termică longitudinală, iar dimensiunile geometrice și matricea de dispunere pe plăcile (1) din cupru a găurilor asigură parametrii tehnologici, debit, presiune, optimi, pentru fluidele transvazate, astfel încât să se evite apariția unor regimuri de curgere care conduc la încălziri locale mari sau care fac imposibil transferul termic corect al zestrei de frig în plăcile (1) din cupru și din acestea către gazul care trebuie răcit, minimizarea pierderilor de presiune locale prin șanfenarea găurilor pe partea de alimentare cu gaz rece și gaz cald, flexibilitate la modificarea parame-trilor tehnologici necesari , și necesitatea scăderii temperaturii de evacuare din schimbător pentru fluxul de gaz cald.

Revendicări: 1
Figuri: 1

(11) 135674 A0



(11) 135675 A0 (51) **F41H 5/04** ^(2006.01) (21) a 2021 00784 (22) 15/12/2021 (41) 29/04/2022//4/2022 (71) UM 0466 BUCUREȘTI, BD.THEODOR PALLADY NR.287, SECTOR 3, BUCUREȘTI, B, RO (72) MOLDOVAN MARIUS SILVIU, BD.OCTAVIAN GOGA NR.14, BL.M61, SC.2, ET.1, AP.25, SECTOR 3, BUCUREȘTI, B, RO; BOGORIN CRISTIAN ALEXANDRU, STR.BOGDAN GHE.TUDOR NR.4, BL.20A, AP.5, SECTOR 3, BUCUREȘTI, B, RO; IFTIMIE BOGDAN IONUȚ, BD.CEAHLĂUL NR.10, BL.28, AP.72, SECTOR 6, BUCUREȘTI, B, RO; IONESCU OCTAVIAN NARCIS, STR.GOLEȘTI, NR.15, PLOIEȘTI, PH, RO; CERNICA ILEANA VIORICA, STR.ION CÂMPINEANU NR.33, BL.3, SC.C, ET.4, AP.85, SECTOR 1, BUCUREȘTI, B, RO; DEDIU VIOLETA, STR.MOVILIȚA, NR.16, BL.M2D9/1, SC.1, AP.20, SECTOR 4, BUCUREȘTI, B, RO; PĂUN COSTEL, STR.CĂLĂRAȘI, NR.8, BL.154A, SC.A, AP.3, PLOIEȘTI, PH, RO; POPESCU ALINA MIHAELA, ȘOS. OLTENIȚEI, NR.47, BL.1, SC.3, ET.3, AP.89, SECTOR 4, BUCUREȘTI, B, RO (54) **PANOURI DE PROTECȚIE BALISTICĂ DE DIMENSIUNI REDUSE**

(57) Invenția se referă la niște panouri de protecție balistică de dimensiuni reduse, folosite eficient în reducerea efectelor dispozitivelor explozive improvizate asupra cetățenilor și elementelor de infrastructură critică. Panourile de protecție, conform invenției, cuprind un sistem de cadre interconectabile, realizat

(11) 135675 A0
din trei cadre (101) independente, realizate dintr-un cornier (201), cu două ranforsări (202 și 207), instalate pe partea dorsală, pe ranforsarea (207) superioară fiind fixat prin intermediul unei balamale (208) un dispozitiv (205) de sprijin, iar pe părțile laterale sunt dispuși niște cilindri (203 și 208) din oțel, în care sunt prinse niște balamale (210), prin intermediul unor bolțuri (211), cadrele (101) fiind prevăzute cu niște sisteme (204) de rulare, ceea ce permite unui operator să le ducă în poziția dorită individual, și acolo funcție de configurația dorită să le asambleze cu ajutorul balamalelor și bolțurilor, elementul central și de noutate fiind reprezentat de realizarea unui dispozitiv cu o structură multistrat, care folosește materiale inovatoare cu eficiență sporită, având capacități fizico-mecanice superioare și care este realizat din șase panouri (303, 304, 305, 306, 307 și 308) din materiale compozite asamblate într-un cadru (301) din profil "U", din aluminiu, prevăzut cu patru mânere (302) pentru transport, panourile sunt dispuse astfel, panoul (303) compozit 8 straturi țesătură UHMWPE și rășină epoxidică cu adaos de nanotuburi de carbon cu mai mulți pereți-MWCNT, panoul (304) compozit fibră de sticlă, grafenă, polimer siliconic, pulbere aerogel, panoul (305) compozit

(11) 135675 A0
25 de straturi țesătură UHMWPE și rășină epoxidică cu adaos de nanotuburi de carbon cu mai mulți pereți-MWCNT, panoul (306) carbură de siliciu înglobată în rășină epoxidică, panoul (307) realizat din granule de cauciuc înglobate în rășină poliester-polieter, panoul (308) compozit 25 straturi țesătură UHMWPE și rășină epoxidică .

Revendicări: 3

Figuri: 3

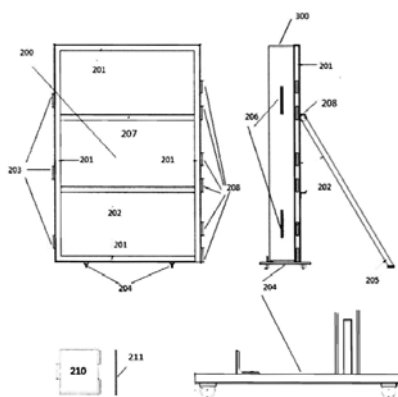


Fig. 2

(11) 135676 A2 (51) G01N 21/03^(2006.01); G01N 21/17^(2006.01); (21) a 2020 00676 (22) 28/10/2020 (41) 29/04/2022/4/2022 (71) INSTITUTUL NAȚIONAL DE CERCETARE-DEZVOLTARE PENTRU MICROTEHNOLOGIE-IMT BUCUREȘTI, STR.EROU IANCU NICOLAE 126A, VOLUNTARI, IF, RO (72) AVRAMESCU VIOREL MARIAN, STR.AGRICULTORI NR.119, BL.80, SC.A, ET.6, AP.28, SECTOR 3, BUCUREȘTI, B, RO; DUMITRU VIOREL GEORGEL, STR.BREBENEI NR.3, BL.5, AP.6, PLOIEȘTI, PH, RO; IONESCU OCTAVIAN NARCIS, STR.GOLEȘTI, NR.15, PLOIEȘTI, PH, RO (54) DETECTOR PENTRU SENZORII DE GAZE FOTO-ACUSTICI

(57) Invenția se referă la un detector pentru senzorii de gaze fotoacustici, realizat în tehnologie MEMS. Detectorul conform invenției conține un diapazon (102) din siliciu, realizat prin corodare, care este acoperit cu un strat piezoelectric ce este încorporat într-un tranzistor (103) cu filme subțiri de tip "poartă-deasupra", ansamblul astfel creat funcționând astfel încât undele de presiune generate de absorbția luminii între cele două brațe ale diapazonului (102), de către gazul care se dorește a fi monitorizat, fac diapazonul (102) să vibreze, vibrațiile fiind transfor-

(11) 135676 A2
mate de stratul piezoelectric în sarcini electrice care modulează curentul de drenă prin tranzistorul (103) cu filme subțiri.

Revendicări: 2

Figuri: 2

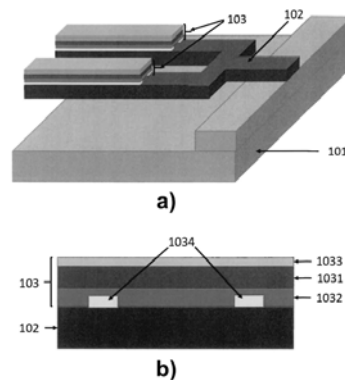


Fig. 1

(11) 135677 A2 (51) **G01N 27/62** ^(2006.01) (21) a 2020 00671 (22) 27/10/2020 (41) 29/04/2022/4/2022 (71) INSTITUTUL NAȚIONAL DE CERCETARE DEZVOLTARE PENTRU ELECTROCHIMIE ȘI MATERIE CONDENSATĂ-INCHEM TIMIȘOARA, STR. DR.PĂUNESCU-PODEANU NR.144, TIMIȘOARA, TM, RO (72) LAZAU CARMEN, STR. AEROPORT, NR.1, BL.9, SC.A, ET.4, AP.13, TIMIȘOARA, TM, RO; POIENAR MARIA, STR. CONSTANTIN BRÂNCOVEANU, NR. 52, SC.A, AP.13, TIMIȘOARA, TM, RO; ORHA CORINA ILEANA, STR.CONSTANTIN BRÂNCOVEANU, BL.52A, SC.A, ET.4, AP.13, TIMIȘOARA, TM, RO; BANDAS CORNELIA ELENA, STR. TRANSILVANIA, NR.5, AP. 19, ET.4, TIMIȘOARA, TM, RO; VLAZAN PAULINA, STR.GHEORGHE OSTROGOVICH, NR.12, BL.115, AP.12, TIMIȘOARA, TM, RO; VAJDA MELINDA, STR.PRINCIPALĂ, BL.5, ET.3, AP.15, SAT COLONIA-FABRICII, COMUNA TOMEȘTI, TM, RO; NICOLAESCU MIRCEA-DANIEL, SAT BUDENI, NR.2, COMUNA SCUARTA, GJ, RO (54) **DEZVOLTAREA DE HETEROJONCTIUNI "N-P" PE BAZĂ DE ZnO/CuMnO2 INTEGRABILE ÎN MODULE SENZITIVE DE TIP SENZOR**

Această publicație include și modificările descrierii, revendicărilor și desenelor depuse conform art. 35 alin. (20) din HG nr. 547/2008

(57) Invenția se referă la module senzitive integrabile în senzori pentru detecția gazelor pe bază de heterojonctiuni " n - p " alcătuite din pelicule ZnO și

(11) 135677 A2

CuMnO₂. Modul senzitiv de tip senzor conform invenției constituit din heterojonctiuni " n - p " unde filmele semiconductoare de ZnO sunt de tip n iar filmele semiconductoare de CuMnO₂ sunt de tip p.

Revendicări inițiale: 1

Revendicări amendate: 1

Figuri: 3

(11) 135678 A2 (51) **G01N 33/02** ^(2006.01); **G01N 9/36** ^(2006.01); (21) a 2020 00620 (22) 02/10/2020 (41) 29/04/2022/4/2022 (71) UNIVERSITATEA "ȘTEFAN CEL MARE" DIN SUCEAVA, STR.UNIVERSITĂȚII, NR.13, SUCEAVA, SV, RO (72) AMARIEI SONIA, STR. VICTORIEI NR.61, SAT SF.IILIE - ȘCHEIA, SV, RO; GUTT GHEORGHE, STR.VICTORIEI NR.61, SAT SF.IILIE - ȘCHEIA, SV, RO; GHEORGHITĂ ROXANA, STR.IONEL TEODOREANU, NR.30, SUCEAVA, SV, RO; ANCHIDIN NOROCEL LILIANA, STR.LA ALEXA, NR.144, SAT PĂRÂIE, COMUNA MĂLINI, SV, RO; PETRARIU ANCUȚA, STR.SPERANȚEI, NR.16, SAT MITOCUL DRAGOMIRNEI, SV, RO; URSACHI VASILE FLORIN, STR. PRINCIPALĂ, NR.174C, VATRA MOLDOVIȚEI, SV, RO (54) **APARAT PENTRU TRASAREA AUTOMATĂ A CURBELOR DE UMIDITATE PENTRU MEMBRANE ALIMENTARE COMESTIBILE**

(57) Invenția se referă la un aparat pentru determinarea umidității membranelor alimentare comestibile utilizate ca ambalaje pentru o serie de produse alimentare. Aparatul conform invenției cuprinde un sistem senzorial capacitiv de măsurare a umidității și un sistem senzorial de măsurare și reglare a temperaturii, ambele sisteme fiind montate într-un vas (B) de sticlă și într-un capac (A) din oțel inoxidabil care are și rolul de închidere etanșă a vasului (B), sistemele senzoriale, împreună cu o unitate (UE) elec-

(11) 135678 A2

tronică, un calculator (CE) electronic și un soft specializat, permițând realizarea automată, în condiții de termostatare avansată și de precizie și de sensibilitate de măsurare ridicate, a curbelor de umiditate pentru un eșantion dintr-o membrană (1) alimentară comestibilă, fără a extrage pentru cântărire acest eșantion din mediul gazos umed.

Revendicări: 8

Figuri: 8

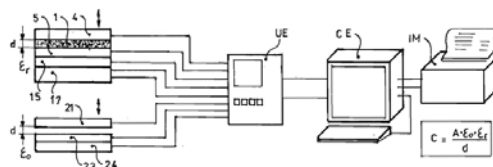


Fig. 8

(11) 135679 A2 (51) **G01N 33/52** (2006.01) (21) a 2020 00621 (22) 05/10/2020 (41) 29/04/2022/14/2022 (71) UNIVERSITATEA "ALEXANDRU IOAN CUZA" DIN IAȘI, BD. CAROL I NR. 11, IAȘI, IS, RO (72) TUDOR LUCHIAN, ȘOS. PĂCURARI NR. 71, BL. 478, SC. C, ET. 5, AP. 17, IAȘI, IS, RO; MEREUTA LOREDANA, ȘOS. PĂCURARI NR. 71, BL. 478, SC. C, ET. 5, AP. 17, IAȘI, IS, RO; ASANDEI ALINA, STR. FRUMOASĂ NR. 1, BL. 654, SC. N, AP. 3, IAȘI, IS, RO; DRAGOMIR ISABELA, STR. TINERETULUI BL. L2, AP. 7, ROZNOV, NT, RO; BUCATARU IOANA, BD. POITIERS NR. 177, BL. 60, SC. B, ET. 3, AP. 23, IAȘI, IS, RO (54) **DETECȚIA CU NANOPORI PROTEICI A SECVENȚELOR SCURTE DE ADN MONOCATENAR CU AJUTORUL UNOR XENO-ACIZI NUCLEICI ȘI NANOPARTICULE DE AUR**

(57) Invenția se referă la o metodă de detecție specifică a unor secvențe scurte de ADN monocatenar pentru aplicații biomedical din domeniul bionanotehnologic. Metoda, conform invenției, utilizează ca nanodetector un por proteic de α -hemolizina (α -HL) imersat într-o soluție de nanoparticule de aur (AuNP) funcționalizate cu un strat anionic de citrat, acizi peptido-nucleici (PNA) și moleculele ADN țintă și constă în monitorizarea, înregistrarea și analiza amprentei specifice a răspunsului dat de interacțiunea complexelor coagulante PNA-AuNP care se modifică semnificativ când moleculele țintă de ADN hibridizează cu cele de PNA, astfel făcând posibilă detecția ADN ca urmare a discriminării celor două tipuri de răspuns.

Revendicări: 2

(11) 135680 A0 (51) **G10K 11/16** (2006.01) (21) a 2021 00425 (22) 23/07/2021 (41) 29/04/2022/14/2022 (71) INSTITUTUL NAȚIONAL DE CERCETARE-DEZVOLTARE TURBOMOTOARE - COMOTI, BD. IULIU MANIU NR. 220 D, SECTOR 6, BUCUREȘTI, B, RO (72) CRISTEA LUCIAN LAURENȚIU, STR. BĂRĂGANULUI 29A, POPEȘTI-LEORDENI, IF, RO (54) **SISTEM DE CONTROL INTERACTIV VIBRATILO-ACUSTIC AL ZGOMOTULUI PENTRU ÎMBUNĂTĂȚIREA PRECIZIEI ȘI ACUITĂȚII VIZUALE**

(57) Invenția se referă la un sistem de control interactiv vibratilo-acustic al unui zgomot perturbator în vederea îmbunătățirii preciziei și acuității vizuale. Sistemul de control, conform invenției, cuprinde: un sistem (100) de achiziție și procesare a semnalelor care preia, prin intermediul unor microfoane (700), un zgomot perturbator, îl amplifică, filtrează și digitalizează, cu ajutorul unor algoritmi de control ce rulează pe un calculator (200), niște căști sau difuzoare (300) care generează un semnal acustic de control care are ca scop o mărire a raportului semnal-zgomot și o creștere a inteligibilității eventualelor conversații, iar în paralel și sincronizat cu semnalul acustic de control, se generează un semnal vibratilo

(11) 135680 A0

care este aplicat, prin intermediul unui actuator (500) electrodinamic sau piezoelectric, la nivelul mâinii, încheieturii mâinii, brațului sau piciorului utilizatorului, cu scopul de a modula percepția semnalului sonor și de a reduce efectele nedorite asociate zgomotului, acest semnal fiind filtrat în funcție de semnalul acustic preluat de microfoane (700) și niște ochelari (600) cu urmărire automată a direcției privirii având rol de senzor de eroare în cadrul arhitecturii de control indicând abaterile mari de fixare cu privirea a unui obiect sau a unei traiectorii, abateri ce pot fi corectate prin aplicarea semnalului vibratilo.

Revendicări: 2

Figuri: 2

(11) 135680 A0

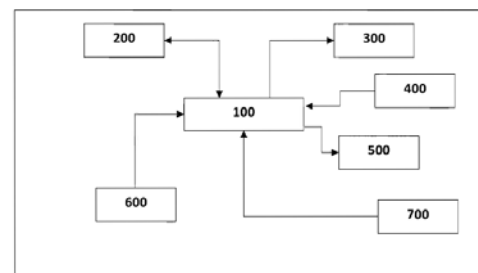


Fig. 1

(11) 135681 A0 (51) **G16H 10/60** (2018.01); **G16H 15/00** (2018.01); **G06F 16/23** (2019.01); **G06F 21/64** (2013.01); (21) a 2021 00541 (22) 13/09/2021 (41) 29/04/2022/4/2022 (71) UNIVERSITATEA DE ȘTIINȚE AGRICOLE ȘI MEDICINĂ VETERINARĂ A BANATULUI "REGELE MIHAI I AL ROMÂNIEI" - DIN TIMIȘOARA, CALEA ARADULUI NR. 119, TIMIȘOARA, TM, RO; UNIVERSITATEA DE VEST DIN TIMIȘOARA, BD.VASILE PÂRVAN NR.4, TIMIȘOARA, TM, RO (72) SPĂTARU ALEXE LUCA, STR. MIRCEA-DIMITRIE RAȚIU, NR.3, ET.2, AP.7, TIMIȘOARA, TM, RO; PUNGILĂ CIPRIAN-PETRIȘOR, BD.DÎMBOVIȚA, NR.8, ET.3, AP.8, TIMIȘOARA, TM, RO; GALIȘ DARIUS, STR.MĂRĂȘEȘTI, NR.49, CURTICI, AR, RO; ZAHARIE DANIELA, STR.NICOLAE TABLE, NR.2, BL.B, SC.2, AP.8, TIMIȘOARA, TM, RO; MIRCĂ CĂLIN, STR.PRAGA, NR.37, DUMBRĂVIȚA, TM, RO; HUȚU IOAN, STR.GH.LAZĂR, NR.34, ET.VIII, AP.69, TIMIȘOARA, TM, RO (74) CABINET DE PROPRIETATE INDUSTRIALĂ TUDOR ICLĂNZAN, PIAȚA VICTORIEI NR.5, SC.D, AP.2, TIMIȘOARA, TM (54) **METODĂ ȘI SISTEM BAZATE PE TEHNOLOGIA BLOCKCHAIN PENTRU RAPORTAREA REZISTENȚEI LA PREPARATELE ANTIMICROBIENE**

(57) Invenția se referă la o metodă și la un sistem de raportare a rezistenței la preparatele antimicrobiene, bazate pe tehnologia blockchain. Metoda cuprinde o primă etapă de inițializare (302), în care un nod al

(11) 135681 A0 sistemului de raportare pornește un subsistem de procesare și îl configurează și, de asemenea, pornește un subsistem blockchain local de tip privat sau se conectează la un subsistem blockchain extern de tip public, urmată de etapele de așteptare (303), în care se așteaptă apariția unui mesaj de la utilizator sau apariția unei tranzacții într-un jurnal blockchain al subsistemului blockchain extern public, de recepție (304) a unei cereri de operație în care subsistemul de procesare recepționează un mesaj, de decriptare (305), în care sunt decriptate părțile criptate ale mesajului recepționat și o etapă de validare (306) a operației în care sunt verificate identificatorul și versiunea operației, precum și structura corpului mesajului, iar dacă sunt valide se trece la etapa de discriminare (307) care diferențiază tratarea operațiilor după tipul lor, care poate fi de interogare, care nu schimbă starea sistemului, sau acțiuni care schimbă starea sistemului și, dacă operația este de interogare, este urmată de un pas de interogare (308) în care una sau mai multe operații salvate ca tranzacții sunt citite și agregate conform cererii, iar dacă operația este o acțiune, este urmată de pașii de creare/restaurare

(11) 135681 A0 (310) a contextului, executare a operației (311) și înregistrare a tranzacției (312), și, indiferent de tipul operației, pasul de integrogare sau pasul de înregistrare se continuă cu un răspuns (309) în care rezultatul operației este calculat, în pasul de execuție (311), sau răspunsul interogației este transmis înapoi la utilizator. Sistemul este format dintr-un număr de noduri (101) independente care permit unor utilizatori (110) conectați printr-o rețea (104) de acces să comunice mesaje (105) către un nod din sistem care efectuează metoda conform invenției.

Revendicări: 18

Figuri: 9

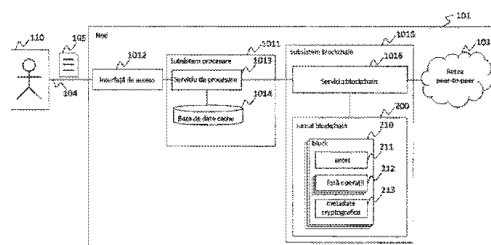


Fig. 2

(11) 135682 A0 (51) **H01G 11/26** (2013.01) (21) a 2021 00509 (22) 26/08/2021 (41) 29/04/2022/4/2022 (71) INSTITUTUL NAȚIONAL DE CERCETARE-DEZVOLTARE PENTRU TEHNOLOGII CRIOGENICE ȘI IZOTOPICE - ICSI RÂMNICU VÂLCEA, STR. UZINEI NR. 4, OP RÂURENI, CP 7, RÂMNICU VÂLCEA, VL, RO (72) TILIAKOS ATHANASIOS, STR.MIRĂSLĂU, NR.39A, MĂGURELE, IF, RO; VARLAM MIHAI, STR. VASILE OLĂNESCU NR. 14, BL.C10, SC.B, ET.1, AP.13, RÂMNICU VÂLCEA, VL, RO (54) **COVOARE SUPERCAPACITOR DE UMLERE A SPAȚIULUI: ARHITECTURĂ FRACTALĂ PENTRU APLICAȚII ÎN DISPOZITIVE EXTENSIBILE DE STOCARE A ENERGIEI; METODE DE FABRICAȚIE BAZATE PE IMPRIMARE LASER 2D**

(57) Invenția se referă la supercapacitori planari cu arhitectură fractală de umplere a spațiului pentru aplicații în dispozitive extensibile de stocare a energiei. Arhitectura fractală a supercapacitorilor conform invenției cuprinde electrozi în serie realizați pe baza curbei fractale Peano pentru umplerea spațiului, electrozii fiind aranjați într-o structură simetrică ce încorporează celule paralele de capacitatori ce împart electrozii pentru o eficiență maximă și pentru o distribuție optimă a suprafeței în raport cu aria. Datorită proprietăților geometrice unice ale curbei fractale

(11) 135682 A0

Peano, electrozii complementari pereche sunt așezați de o parte și de alta a electrodului primar, aplicând o arhitectură în serie cu un număr impar de electrozi ($N=2k+1$). Acest design al electrozilor integrați îmbină atât conexiunile paralele cât și cele în serie ale unui capacitor. Scalabilitatea dispozitivelor de stocare a energiei este realizată prin creșterea numărului de electrozi pereche încorporați și/sau prin creșterea repetată a curbei Peano, rezultând dispozitive cu arhitectură mult mai amplă ce oferă randamente sporite ale capacității, energiei și puterii.

Revendicări: 15

Figuri: 16

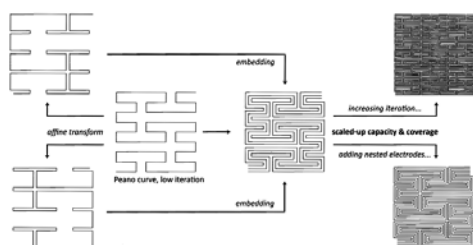


Fig. 4

(11) 135683 A2 (51) **H01L 27/146** (2006.01), **H01L 31/0216** (2006.01), (21) a 2020 00668 (22) 26/10/2020 (41) 29/04/2022/4/2022 (71) **INSTITUTUL NAȚIONAL DE CERCETARE-DEZVOLTARE PENTRU FIZICA MATERIALELOR, STR. ATOMIȘTILOR NR. 405A, MĂGURELE, IF, RO** (72) **STAVARACHE IONEL, STR. FIZICIENILOR NR. 17, BL. L3, ET. 2, AP. 18, MĂGURELE, IF, RO; CIUREA LIDIA MAGDALENA, STR. EMIL GARLEANU NR. 9, BL. A4, SC. 3, ET. 1, AP. 70, SECTOR 3, BUCUREȘTI, B, RO** (54) **FOTODETECTOR DE BANDĂ LARGĂ PE BAZĂ DE NANOPARTICULE DE GERMANIU ÎNGLOBATE ÎN NITRURA DE SILICIU**

Această publicație include și modificările descrierii, revendicărilor și desenelor depuse conform art. 35 alin. (2) din HG nr. 547/2008

(57) Invenția se referă la un fotodetector de bandă largă pe bază de nanoparticule de Ge înglobate în nitrura de siliciu Si_3N_4 și la un procedeu de realizare a acestuia, fotodetectorul fiind utilizat ca strat fotosensibil, pornind de la vizibil până în infraroșu apropiat (**Vis - NIR**), în sistemele de comunicații cu fibră optică, în siguranță și securitate, în controlul proceselor tehnologice, în astronomie, în industria militară sau ca senzor de mediu. Fotodetectorul conform invenției este constituit dintr-un suport (1) de Si pe

(11) 135683 A2

care s-a depus un strat (2) fotosensibil pe bază de nanoparticule de Ge înglobate în nitrură de siliciu și un contact (3) transparent de ITO, iar pe partea opusă a stratului (1) s-a depus electrodul (4) de Al, fotodetectorul având următoarea configurație Al/n-Si/NP Ge în Si_3N_4 /ITO. Procedeu conform invenției constă în spălarea suporturilor (1) de Si, în camera albă, prin ultrasonare la temperatura camerei timp de 20 minute în acetonă, urmată de spălare în propanol alte 20 minute, uscarea suporturilor (1) în flux de N_2 , așezarea suporturilor (1) pe suportul echipamentului MS și introducerea acestora în camera de încărcare/transfer, iar când vidul atinge cel puțin valoarea de 10^{-6} Torr suporturile (1) sunt supuși unui proces de desorbție a apei de la suprafața siliciului timp de 2 minute la temperatura de $200^\circ C$, iar după răcirea lentă sub $70^\circ C$, suporturile (1) sunt transferați în incinta pentru depuneri sub vid înalt 1×10^{-7} Torr, țintele de Ge și respectiv de Si_3N_4 sunt curățate prin bombardament cu ioni de Ar (6N) minim 40 minute și depunerea simultană începe după atingerea temperaturii de $500^\circ C$, uniformitatea ridicată a filmelor depuse fiind

(11) 135683 A2

asigurată prin diametrul țintelor de 3 inch, configurația confocală a magnetronelor și prin rotirea cu 5 rot/min. a suportului de probe în timpul depunerii.

Revendicări inițiale: 1

Revendicări amendate: 2

Figuri: 3

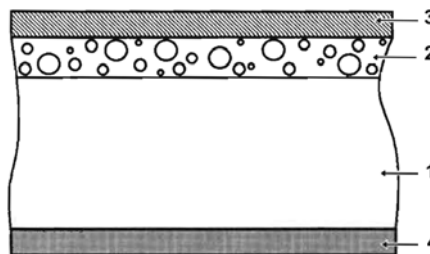


Fig. 1

(11) 135684 A2 (51) **H01L 31/10** ^(2006.01) (21) a 2020 00632 (22) 12/10/2020 (41) 29/04/2022/14/2022 (71) INSTITUTUL NAȚIONAL DE CERCETARE-DEZVOLTARE PENTRU FIZICA MATERIALELOR, STR. ATOMIȘTILOR NR. 405A, MĂGURELE, IF, RO (72) BESLEAGA STAN CRISTINA, CALEA 13 SEPTEMBRIE, NR.216, BL.V46, SC.1, ET.2, AP.12, SECTOR 5, BUCUREȘTI, B, RO; STANCU VIORICA, STR. VLĂDEASCA, NR.3, BL.C68, SC.1, AP.2, BUCUREȘTI, B, RO; PINTILIE LUCIAN, STR.ALUNIȘ NR.10, MĂGURELE, IF, RO (54) **FOTO-TRANZISTOR ÎN STRAT SUBȚIRE, PE BAZĂ DE PEROVSKITI HALOGENAȚI FĂRĂ PLUMB, AVÂND DIODĂ IONICĂ ÎN ROL DE POARTĂ ȘI METODĂ DE OBTINERE**

(57) Invenția se referă la un dispozitiv care poate fi folosit ca fototranzistor, îndeplinind funcția de întrerupător, cât și ca fotosenzor, pentru a regla luminozitatea unui ecran la parametri optimi în raport cu lumina ambientală. Dispozitivul conform invenției constă într-un tranzistor pe bază de perovskit halogenat fără plumb, $(\text{CH}_3\text{NH}_3)_3\text{Sb}_2\text{I}_9$, al cărui răspuns electric este modulat printr-o diodă ionică, dar și prin iluminare.

Revendicări: 3
Figuri: 9

(11) 135684 A2

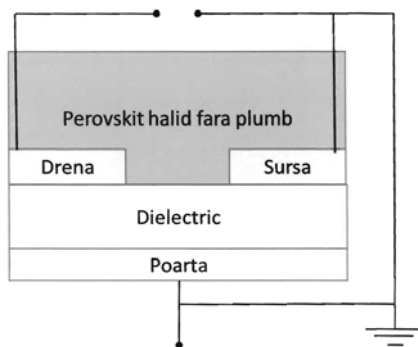


Fig. 1

(11) 135685 A0 (51) **H01M 6/04** ^(2006.01) (21) a 2021 00792 (22) 17/12/2021 (41) 29/04/2022/14/2022 (71) POPESCU ION, PIAȚA VASILE MILEA, NR.2, BL.MOBILUX, SC.B, AP.34, PITEȘTI, AG, RO; POPESCU OANA, PIAȚA VASILE MILEA, NR.2, BL.MOBILUX, SC.B, AP.34, PITEȘTI, AG, RO; SIMION VIRGIL SPIRIDON, STR.1 IUNIÉ, NR.4, VULCAN, HD, RO; TUTA EMANUELA-ADRIANA, STR.TÂRGU NEAMȚ, NR.26, BL.TD29, ET.8, AP.54, SECTOR 6, BUCUREȘTI, B, RO (72) POPESCU ION, PIAȚA VASILE MILEA, NR.2, BL.MOBILUX, SC.B, AP.34, PITEȘTI, AG, RO; POPESCU OANA, PIAȚA VASILE MILEA, NR.2, BL.MOBILUX, SC.B, AP.34, PITEȘTI, AG, RO; SIMION VIRGIL SPIRIDON, STR.1 IUNIÉ, NR.4, VULCAN, HD, RO; TUTA EMANUELA-ADRIANA, STR.TÂRGU NEAMȚ, NR.26, BL.TD29, ET.8, AP.54, SECTOR 6, BUCUREȘTI, B, RO (54) **GENERATOR NATURAL DE ENERGIE ELECTRICĂ**

(57) Invenția se referă la un generator natural de energie electrică. Generatorul, conform invenției, cuprinde o serie de unități de bază cuplate în serie și apoi seriile cuplate în paralel, în care fiecare unitate de bază este alcătuită dintr-un catod de foaie ondulată de plumb și un anod din pastile de grafit, iar între anod și catod se află o soluție apoasă din silicat de sodiu cu concentrația de 25% în volum, catodul fiind

(11) 135685 A0

în formă de V și având o față în electrolit, iar cealaltă față în afară, constituind vasul ce conține electrolitul și în care se află coșul ce conține anodul în formă de pastile de grafit.

Revendicări: 4
Figuri: 5

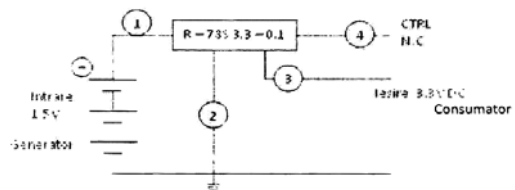


Fig. 2

(11) 135686 A2 (51) **H02J 7/04** ^(2006.01); **G05B 19/04** ^(2006.01); (21) a 2020 00643 (22) 14/10/2020 (41) 29/04/2022/4/2022 (71) DRAGOTĂ DOREL-MIRCEA, STR. GORUNEȘTI, NR.46, SAT GORUNEȘTI, BĂLCEȘTI, VL, RO (72) DRAGOTĂ DOREL-MIRCEA, STR. GORUNEȘTI, NR.46, SAT GORUNEȘTI, BĂLCEȘTI, VL, RO (54) **MANAGER DE CENTRALĂ ELECTRICĂ**

(57) Invenția se referă la un manager de centrală electrică. Managerul, conform invenției, dirijează curentul într-un tablou de comandă (4) și apoi către consumatori sau către un modul ridicător și stabilizator de tensiune (5), iar de la acesta către un calculator (6), care controlează tensiunea și curentul de la o baterie (2) și un stocator de energie (8), în care, în funcție de parametrii bateriei și stocatorului de energie, calculatorul (6) comandă acționarea unei surse de energie, de unde curentul intră într-un modul încărcător de curent continuu (7), apoi într-un convertor (9), unde curentul continuu este transformat în curentul alternativ și, de aici, într-un alt calculator (10), care analizează parametrii bateriei (2), permițând curentului să intre sau nu într-un modul încărcător (11).

Revendicări: 1

Figuri: 2

(11) 135686 A2

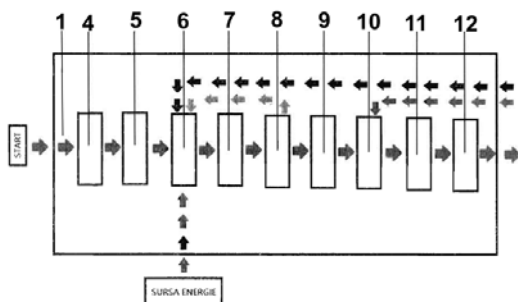


Fig. 2

(11) 135687 A0 (51) **H02J 13/00** ^(2006.01); **G01R 31/08** ^(2006.01); (21) a 2021 00695 (22) 19/11/2021 (41) 29/04/2022/4/2022 (71) NOVA INDUSTRIAL S.A., SPLAIUL UNIRII NR.313, CLĂDIRA ELECTROCOND, ET.1, SECTOR 3, BUCUREȘTI, B, RO (72) MOLDOVEANU CONSTANTIN, STR.COLENTINA, NR.2, BL.1, SC.C, ET.5, AP.105, SECTOR 2, BUCUREȘTI, B, RO; ZAHARESCU SORIN-CONSTANTIN, STR. DILIGENȚEI NR. 32, SECTOR 3, BUCUREȘTI, B, RO; IONIȚĂ IRENE-MIHAELA, ȘOS. PANTELIMON NR. 251, BL. 45, AP. 128, SECTOR 2, BUCUREȘTI, B, RO; BREZOIANU VIRGIL, STR.GHEORGHE DINICA, NR.31A, VOLUNTARI, IF, RO; FLOREA VALENTIN, STR.LEAOTA, NR.16B, ET.1, AP.8, SECTOR 6, BUCUREȘTI, B, RO; LISCA ANA-ROBERTA, STR.MAGURICEA, NR.33, BL.8H, SC.3, AP.31, SECTOR 1, BUCUREȘTI, B, RO; IZLIVKA SIMONA CRISTINA, ȘOS.VERGULUI, NR.35, BL.K4, SC.A, ET.2, AP.11, BUCUREȘTI, B, RO (54) **METODĂ ȘI SISTEM PENTRU MONITORIZAREA ON-LINE A PARAMETRILOR DE FUNCȚIONARE A LINIILOR ELECTRICE AERIE NE DE ÎNALTĂ TENSIUNE**

Această publicație include și modificările descrierii, revendicărilor și desenelor depuse conform art. 35 alin. (20) din HG nr. 547/2008

(57) Invenția se referă la o metodă și un sistem pentru monitorizarea on-line a parametrilor de funcționare a liniilor electrice aeriene de înaltă tensiune. Metoda,

(11) 135687 A0

conform invenției, permite realizarea măsurătorilor în timp real, la una sau mai multe deschideri ale liniei electrice, prin utilizarea de senzori multipli destinați să măsoare: curentul prin conductorul liniei, temperatura conductorului, săgeata conductorului, accelerația conductorului, forța de tracțiune a conductorului, solicitarea mecanică datorată depunerii de chiciură/gheață pe conductorul liniei, viteza și direcția vântului în raport cu conductorul, temperatura ambiantă, radiația solară, detectarea ruperii și căderii la sol a conductorului, respectiv detectarea înclinării stâlpilor liniei electrice.

Revendicări inițiale: 6

Revendicări amendate: 8

Figuri: 2

(11) 135687 A0

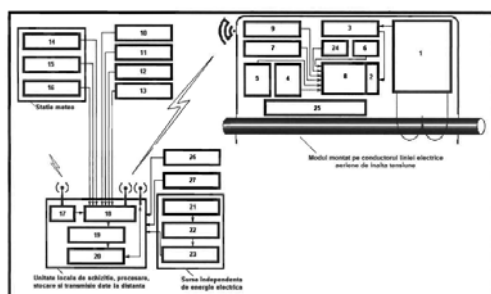


Fig. 1

(11) 135622 A3 (51) **H02K 1/00** (2006.01), **F16H 41/04** (2006.01), **F16D 1/00** (2006.01), **F16D 5/00** (2006.01); (21) a 2020 00609 (22) 28/09/2020 (41) 30/03/2022/13/2022 (71) BOGDAN ADRIAN, STR.AL.ODOBESCU, BL.3, AP.10, BAI A MARE, MM, RO (72) BOGDAN ADRIAN, STR.AL.ODOBESCU, BL.3, AP.10, BAI A MARE, MM, RO (74) CABINET INDIVIDUAL NEAÇSU CARMEN AUGUSTINA, STR. ROZELOR NR.12/3, BAI A MARE, MM (54) **DISPOZITIV HIDRODINAMIC DE AMPLIFICARE A PUTERII MECANICE**

(57) Invenția se referă la un dispozitiv hidrodinamic de amplificare a puterii mecanice, rotativ, care folosește proprietățile speciale ale apei în curgere turbionară. Dispozitivul, conform invenției, este constituit dintr-un rotor (1) prevăzut cu un butuc (2) central, un disc (3) rotativ, la care sunt conectate prin intermediul unor brațe (4) niște pistoane (5) de formă hidrodinamică, care colectează energia apei în mișcare, o carcasă (6) cu o construcție specială, etanșă, umplută cu apă, care găzduiește rotorul (1), prevăzută pe circumferința exterioară cu un inel (7) prevăzut cu niște incinte (7a) ovoidale conectate între ele, a căror formă generează prin trecerea pistoanelor (5) o mișcare turbionară a apei pe axa centrală, inelul (7)

(11) 135622 A3

fiind prevăzut cu o fantă (7b) continuă, care permite deplasarea pistoanelor (5), dispozitivul conectându-se prin intermediul butucului (2) la un arbore (8) central antrenat de un motor (9) electric, arbore (8) la care sunt conectați și niște consumatori (10) de energie mecanică.

Revendicări: 1

Figuri: 3

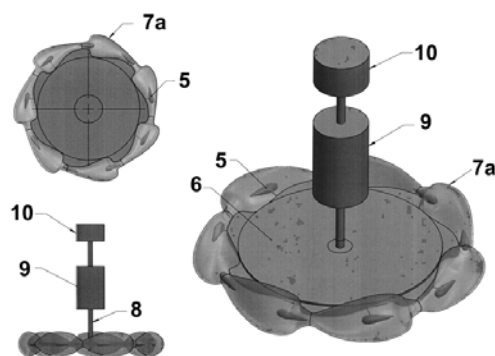


Fig. 1

Cu raport de documentare publicat la data de 29.04.2022

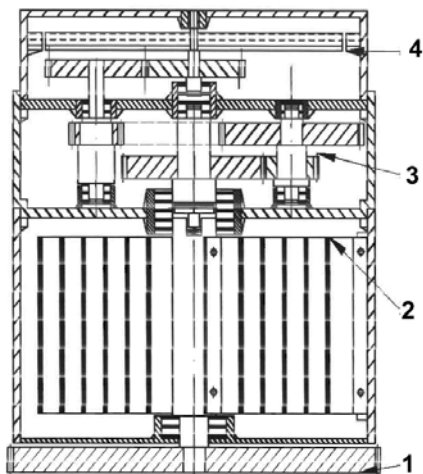
(11) 135688 A2 (51) **H02K 7/116** (2006.01), **F03G 1/02** (2006.01); (21) a 2020 00625 (22) 07/10/2020 (41) 29/04/2022/14/2022 (71) LUPU EUGEN, ALEEA MACILOR, BL.3, SC.B, AP.6, REȘIȚA, CS, RO (72) LUPU EUGEN, ALEEA MACILOR, BL.3, SC.B, AP.6, REȘIȚA, CS, RO (54) **GENERATOR ELECTRIC CU ARC**

(57) Invenția se referă la un generator electric pentru producerea energiei electrice necesare unui vehicul terestru pentru a se deplasa. Generatorul, conform invenției, este alcătuit dintr-un ax pe care este fixată o roată (1), care, prin rotire, tensionează un arc lamelar (2) elicoidal care acționează, la detensionare, un multiplicator de turație (3), construit din roți dințate și axe, care rotește un generator (4) producând energie electrică.

Revendicări: 3

Figuri: 1

(11) 135688 A2



(11) 135689 A0 (51) **H02M 7/10** ^(2006.01) (21) a 2021 00466 (22) 05/08/2021 (41) 29/04/2022//4/2022 (71) UNIVERSITATEA DIN CRAIOVA, STR.ALEXANDRU IOAN CUZA NR.13, CRAIOVA, DJ, RO (72) PREJBEANU RĂZVAN GABRIEL, BD. CAROL I NR. 136, BL. J4, SC. 1, AP. 3, CRAIOVA, DJ, RO; ROMAN MONICA GABRIELA, STR.TURDA, NR.122, BUCUREȘTI, B, RO; MANDACHE LUCIAN, STR. GHEORGHE DOJA NR. 42, CRAIOVA, DJ, RO; SELIȘTEANU DAN, STR.CÂMPIA ISLAZ, NR.13, CRAIOVA, DJ, RO (54) **SISTEM ADAPTIV DE ÎNCĂRCARE CONTROLATĂ PENTRU CIRCUITUL INTERMEDIAR AL INVERTOARELOR TRIFAZATE MULTI-NIVEL**

(57) Invenția se referă la un circuit destinat pre-încărcării unui circuit intermediar de curent continuu în aplicațiile care utilizează invertoare multi-nivel alimentate de la o rețea trifazată de tensiune ridicată. Circuitul conform invenției este realizat cu tiristoare (7, 8, 9) comandate de un circuit (4) inteligent de generare a impulsurilor care determină timpul și valoarea curentului de încărcare a circuitului (2) intermediar prin măsurarea unor parametri electrici, cu ajutorul unui bloc (5) de măsură, circuitul determinând scăderea influenței procesului de preîncă-

(11) 135689 A0

care asupra rețelei (1) de alimentare utilizând comutarea puterii pe dispozitive electronice de putere, respectiv pe tiristoarele (7, 8, 9) menționate, conectate în serie între tensiunea de linie a rețelei (1) de alimentare și niște condensatoare ale circuitului (2) intermediar de curent continuu al invertoarelor (3) multi-nivel și controlate astfel încât ambele conexiuni ale condensatoarelor să fie deconectate în timpul perioadei în care nu se realizează încărcarea și să fie conectate electric în timpul procesului de încărcare controlată.

Revendicări: 3

Figuri: 4

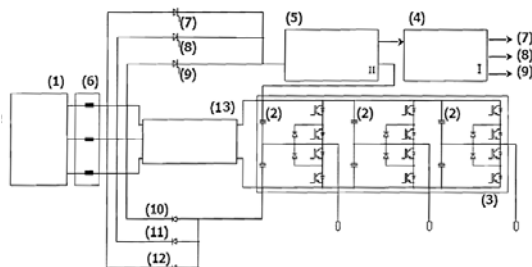


Fig. 1

(11) 135690 A2 (51) **H02S 20/32** ^(2014.01); **F16M 11/20** ^(2006.01); **F16M 11/10** ^(2006.01); (21) a 2020 00626 (22) 07/10/2020 (41) 29/04/2022//4/2022 (71) INSTITUTUL NAȚIONAL DE CERCETARE-DEZVOLTARE PENTRU MAȘINI ȘI INSTALAȚII DESTINATE AGRICULTURII ȘI INDUSTRIEI ALIMENTARE, INMA-BD.ION IONESCU DE LA BRAD NR. 6, SECTOR 1, BUCUREȘTI, B, RO (72) MARIN EUGEN, STR.SOMEȘUL RECE, NR.79, AP.1, SECTOR 1, BUCUREȘTI, B, RO; PĂUNANIȘOARA, STR. PROMETEU, NR.12, BL.12E, AP.49, SC.4, SECTOR 1, BUCUREȘTI, B, RO; MANEA DRAGOȘ, STR.JIMBOLIA, NR.161, ET.2, AP.8, SECTOR 1, BUCUREȘTI, B, RO; MATEESCU MARINELA, STR.NICOLAE CONSTANTINESCU, NR.7, BL.14A, SC.A, AP.6, SECTOR 1, BUCUREȘTI, B, RO (54) **PLATFORMĂ MOBILĂ CU STRUCTURĂ REGLABILĂ PENTRU PANOURI FOTOVOLTAICE**

(57) Invenția se referă la o platformă mobilă cu structură reglabilă pentru panouri fotovoltaice. Platforma, conform invenției, este compusă dintr-o platformă (P) alcătuită dintr-un cadru tractabil dispus pe o osie cu două roți, o structură (SP) formată din stâlpi verticali pe care sunt articulate niște rame metalice pentru panourile fotovoltaice, un sistem (SR) de reglare a unui unghi de poziționare (α) în

(11) 135690 A2

plan orizontal, construit din acționatoare electrice liniare de sarcină medie de 12 Vcc, un disc (**D**) sub care este plasat un releu fotoelectric (**R**) și o unitate de comandă (**UC**), discul (**D**) fiind de tip cadran de ceas prevăzut cu o fantă sector de cerc practică în dreptul orelor 11.00-13.00 prin care trec razele solare către releu (**R**) care, prin unitatea de comandă (**UC**), reglează unghiul (α) conducând la o captare maximă a energiei solare de către panourile fotovoltaice.

Revendicări: 1

Figuri: 3

(11) 135690 A2



Fig. 1

CERERI DE BREVET DE INVENȚIE PUBLICATE

- **ARANJATE ÎN ORDINE CRESCĂTOARE,
DUPĂ NUMĂRUL DE CERERE DE BREVET**
- **ARANJATE ÎN ORDINE ALFABETICĂ,
DUPĂ NUMELE / DENUMIREA
SOLICITANTULUI**

Cereri de brevet de invenție publicate conform art. 23, din Legea nr. 64/1991, republicată, și Regulii 27(1), din HGR nr. 547/2008, aranjate în ordine crescătoare, după numărul de cerere de brevet

Număr cerere de brevet	Clasa internațională	Număr de publicare	Data depozit	Solicitant	Pag.
a 2018 01015	A01N 43/16 ^(2006.01)	135625 A2	03/12/2018	INSTITUTUL DE CHIMIE MACROMOLECULARĂ "PETRU PONI" DIN IAȘI, ALEEA GRIGORE GHICA VODĂ NR.41 A, IAȘI, IS, RO	14
a 2020 00213	E21B 19/00 ^(2006.01) , E21B 47/01 ^(2006.01) , E21B 47/12 ^(2006.01)	135667 A2	21/04/2020	OMV PETROM S.A., STR. CORALILOR NR.22, SECTOR 1, BUCUREȘTI, B, RO	36
a 2020 00436	B01J 20/16 ^(2006.01)	135642 A2	24/07/2020	ZEOLITES PRODUCTION S.A., STR.REPUBLICII, NR.359, RUPEA, BV, RO	23
a 2020 00593	C01G 3/02 ^(2006.01) , G01N 27/26 ^(2006.01)	135652 A2	21/09/2020	UNIVERSITATEA POLITEHNICA DIN TIMIȘOARA, PIAȚA VICTORIEI NR.2, TIMIȘOARA, TM, RO	28
a 2020 00609	H02K 1/00 ^(2006.01) , F16H 41/04 ^(2006.01) , F16D 1/00 ^(2006.01) , F16D 5/00 ^(2006.01)	135622 A3	28/09/2020	BOGDAN ADRIAN, STR.AL.ODOBESCU, BL.3, AP.10, BAIA MARE, MM, RO	49
a 2020 00612	A23L 7/109 ^(2016.01)	135628 A2	30/09/2020	INSTITUTUL NAȚIONAL DE CERCETARE-DEZVOLTARE PENTRU BIORESURSE ALIMENTARE-IBA BUCUREȘTI, STR. DINU VINTILĂ NR.6, SECTOR 2, BUCUREȘTI, B, RO	15
a 2020 00613	A23L 7/104 ^(2016.01)	135627 A2	30/09/2020	INSTITUTUL NAȚIONAL DE CERCETARE-DEZVOLTARE PENTRU BIORESURSE ALIMENTARE-IBA BUCUREȘTI, STR. DINU VINTILĂ NR.6, SECTOR 2, BUCUREȘTI, B, RO	15
a 2020 00614	A23L 19/10 ^(2016.01)	135629 A2	30/09/2020	INSTITUTUL NAȚIONAL DE CERCETARE-DEZVOLTARE PENTRU BIORESURSE ALIMENTARE-IBA BUCUREȘTI, STR.DINU VINTILĂ NR.6, SECTOR 2, BUCUREȘTI, B, RO	15
a 2020 00619	A61K 8/22 ^(2006.01)	135634 A2	30/10/2020	ASOCIAȚIA FORUMUL INVENTATORILOR ROMÂNI IAȘI, STR. SF. PETRU MOVILA NR.3, BL. L11, SC.III AP.3, IAȘI, IS, RO	18
a 2020 00620	G01N 33/02 ^(2006.01) , G01N 9/36 ^(2006.01)	135678 A2	02/10/2020	UNIVERSITATEA "ȘTEFAN CEL MARE" DIN SUCEAVA, STR.UNIVERSITĂȚII, NR.13, SUCEAVA, SV, RO	43
a 2020 00621	G01N 33/52 ^(2006.01)	135679 A2	05/10/2020	UNIVERSITATEA "ALEXANDRU IOAN CUZA" DIN IAȘI, BD. CAROL I NR. 11, IAȘI, IS, RO	44

Număr cerere de brevet	Clasa internațională	Număr de publicare	Data depozit	Solicitant	Pag.
a 2020 00622	C05D 1/04 ^(2006.01) , C05D 11/00 ^(2006.01)	135654 A2	05/10/2020	INSTITUTUL NAȚIONAL DE CERCETARE-DEZVOLTARE PENTRU OPTOELECTRONICĂ INOE2000, FILIALA INSTITUTUL DE CERCETĂRI, PENTRU INSTRUMENTAȚIE ANALITICĂ CLUJ-NAPOCASTR.DONATH, NR.67, CLUJ- NAPOCA, CJ, RO	29
a 2020 00623	C07D 307/02 ^(2006.01) , A61K 31/365 ^(2006.01)	135655 A2	06/10/2020	INSTITUTUL DE CHIMIE MACROMOLECULARĂ "PETRU PONI" DIN IAȘI, ALEEA GRIGORE GHICA VODĂ 41A, IAȘI, IS, RO	29
a 2020 00625	H02K 7/116 ^(2006.01) , F03G 1/02 ^(2006.01)	135688 A2	07/10/2020	LUPU EUGEN, ALEEA MACILOR, BL.3, SC.B, AP.6, REȘIȚA, CS, RO	49
a 2020 00626	H02S 20/32 ^(2014.01) , F16M 11/20 ^(2006.01) , F16M 11/10 ^(2006.01)	135690 A2	07/10/2020	INSTITUTUL NAȚIONAL DE CERCETARE-DEZVOLTARE PENTRU MAȘINI ȘI INSTALAȚII DESTINATE AGRICULTURII ȘI INDUSTRIEI ALIMENTARE, INMA-BD.ION IONESCU DE LA BRAD NR. 6, SECTOR 1, BUCUREȘTI, B, RO	50
a 2020 00627	B82B 3/00 ^(2006.01) , C23C 14/35 ^(2006.01) , C23C 16/505 ^(2006.01)	135650 A2	07/10/2020	INSTITUTUL NAȚIONAL DE CERCETARE DEZVOLTARE PENTRU FIZICA MATERIALELOR (INCDFM), STR.ATOMIȘTILOR, NR. 405A, CP.MG-7, MĂGURELE, IF, RO	27
a 2020 00628	D03D 15/56 ^(2021.01) , B01D 39/08 ^(2006.01)	135663 A2	08/10/2020	INSTITUTUL NAȚIONAL DE CERCETARE-DEZVOLTARE PENTRU TEXTILE ȘI PIELĂRIE - BUCUREȘTI, STR.LUCREȚIU PĂTRĂȘCANU NR.16, SECTOR 3, BUCUREȘTI, B, RO	34
a 2020 00629	A01K 1/01 ^(2006.01) , A61L 2/10 ^(2006.01)	135624 A2	08/10/2020	DO IT MAGIC SOFTWARE S.R.L., STR.SG.PANTAZESCU, NR.1, PITEȘTI, AG, RO	13
a 2020 00631	B82B 3/00 ^(2006.01) , C23C 20/02 ^(2006.01)	135651 A2	12/10/2020	INSTITUTUL NAȚIONAL DE CERCETARE DEZVOLTARE PENTRU FIZICA MATERIALELOR (INCDFM), STR.ATOMIȘTILOR, NR.405A, CP.MG-7, MĂGURELE, IF, RO	27
a 2020 00632	H01L 31/10 ^(2006.01)	135684 A2	12/10/2020	INSTITUTUL NAȚIONAL DE CERCETARE-DEZVOLTARE PENTRU FIZICA MATERIALELOR, STR. ATOMIȘTILOR NR. 405A, MĂGURELE, IF, RO	47
a 2020 00635	B01J 35/06 ^(2006.01) , B01J 37/02 ^(2006.01) , C25B 9/10 ^(2006.01)	135643 A2	13/10/2020	INSTITUTUL NAȚIONAL PENTRU FIZICA LASERILOR, PLASMEI ȘI RADIAȚIEI - INFLPR, STR. ATOMIȘTILOR NR. 409, MĂGURELE, IF, RO	23
a 2020 00640	A61K 31/565 ^(2006.01)	135637 A2	04/05/2020	NORDIC GROUP B.V., SIRIUSDREEF 41, HOOFDDORP, NL	20

Număr cerere de brevet	Clasa internațională	Număr de publicare	Data depozit	Solicitant	Pag.
a 2020 00641	A61K 31/47 ^{(2006.01),} C07D 417/04 ^(2006.01)	135636 A2	14/10/2020	INSTITUTUL NAȚIONAL DE CERCETARE-DEZVOLTARE CHIMICO-FARMACEUTICĂ - ICCF BUCUREȘTI, CALEA VITAN NR.112, SECTOR 3, BUCUREȘTI, B, RO	19
a 2020 00643	H02J 7/04 ^{(2006.01),} G05B 19/04 ^(2006.01)	135686 A2	14/10/2020	DRAGOTĂ DOREL-MIRCEA, STR.GORUNEȘTI, NR.46, SAT GORUNEȘTI, BĂLCEȘTI, VL, RO	48
a 2020 00645	B01J 35/10 ^(2006.01)	135644 A2	14/10/2020	INSTITUTUL NAȚIONAL DE CERCETARE-DEZVOLTARE PENTRU CHIMIE ȘI PETROCHIMIE - ICECHIM, SPLAIUL INDEPENDENȚEI NR.202, SECTOR 6, BUCUREȘTI, B, RO	24
a 2020 00648	A61K 38/39 ^{(2006.01),} A61P 43/00 ^(2006.01)	134814 A3	15/10/2020	INSTITUTUL NAȚIONAL DE CERCETARE-DEZVOLTARE ÎN DOMENIUL PATOLOGIEI ȘI ȘTIINȚELOR BIOMEDICALE "VICTOR BABEȘ", SPLAIUL INDEPENDENȚEI NR. 99-101, SECTOR 5, BUCUREȘTI, B, RO	21
a 2020 00650	F16H 25/08 ^(2006.01)	134770 A3	16/10/2020	NEGREA COSTICĂ, STR.TINEREȚII, NR.67, COMUNA SURAIA, VN, RO	38
a 2020 00652	B01D 3/02 ^{(2006.01),} B01D 3/40 ^(2006.01)	135641 A2	19/10/2020	INSTITUTUL NAȚIONAL DE CERCETARE-DEZVOLTARE PENTRU MAȘINI ȘI INSTALAȚII DESTINATE AGRICULTURII ȘI INDUSTRIEI ALIMENTARE, INMA-BD.ION IONESCU DE LA BRAD NR. 6, SECTOR 1, BUCUREȘTI, B, RO	22
a 2020 00655	F24F 11/00 ^(2006.01)	135673 A2	20/10/2020	CAUNII VASILE, ȘOS. VALEA REDIULUI, NR.126, COMUNA REDIU, IS, RO; CAUNII CONSTANTIN, STR.CUCULUI, NR.28, RĂDĂUȚI, SV, RO; ANTONESCU ION, STR. VASILE LUPU NR.124 A, BL.A 1, SC.B, ET.1, AP.1, IAȘI, IS, RO; CUCOȘ IULIAN, STR. PRIMĂVERII NR. 19, VALEA LUPULUI, IS, RO; ALECU IONEL-CIPRIAN, BD.SOCOLA NR.28, BL.23, ET.10, AP.62, IAȘI, IS, RO; CUCOȘ VLAD-CĂTĂLIN, STR. PRIMĂVERI NR.19, VALEA LUPULUI, IS, RO	40
a 2020 00656	B60H 1/00 ^{(2006.01),} B61D 27/00 ^(2006.01)	135648 A2	20/10/2020	RENAULT TECHNOLOGIE ROUMANIE S.R.L., STR.PRECIZIEI, NR.3G, SECTOR 6, 062203, BUCUREȘTI, B, RO	26
a 2020 00658	A01B 35/20 ^(2006.01)	135623 A2	21/10/2020	INSTITUTUL NAȚIONAL DE CERCETARE-DEZVOLTARE PENTRU MAȘINI ȘI INSTALAȚII DESTINATE AGRICULTURII ȘI INDUSTRIEI ALIMENTARE, INMA-BD.ION IONESCU DE LA BRAD NR. 6, SECTOR 1, BUCUREȘTI, B, RO	13

Număr cerere de brevet	Clasa internațională	Număr de publicare	Data depozit	Solicitant	Pag.
a 2020 00659	A61K 35/60 ^(2006.01)	135638 A2	22/10/2020	INSTITUTUL NAȚIONAL DE CERCETARE-DEZVOLTARE PENTRU ȘTIINȚE BIOLOGICE, BUCUREȘTI, SPLAIUL INDEPENDENȚEI NR. 296, SECTOR 6, BUCUREȘTI, B, RO; INSTITUTUL NAȚIONAL DE CERCETARE- DEZVOLTARE PENTRU CHIMIE ȘI PETROCHIMIE - ICECHIM, SPLAIUL INDEPENDENȚEI NR.202, SECTOR 6, BUCUREȘTI, B, RO; MEDICA FARMIMPEX S.R.L., STR.FRASINULUI NR.11, OTOPENI, IF, RO	20
a 2020 00660	A46B 13/02 ^(2006.01)	135630 A1	22/10/2020	CONDURAT CĂTĂLIN, STR. MIHAI VITEAZU, BL. B2, SC. B, AP. 36, BÎRLAD, VASLUI, RO	15
a 2020 00663	B22D 41/13 ^(2006.01) , C04B 35/05 ^(2006.01)	135646 A2	22/10/2020	MIRCEA ȘTEFAN, STR. 9 MAI NR. 43, SECTOR 6, BUCUREȘTI, B, RO	25
a 2020 00664	B01J 35/10 ^(2006.01)	135645 A2	23/10/2020	INSTITUTUL DE CHIMIE MACROMOLECULARĂ "PETRU PONI" DIN IAȘI, ALEEA GRIGORE GHICA VODĂ 41A, IAȘI, IS, RO	24
a 2020 00668	H01L 27/146 ^(2006.01) , H01L 31/0216 ^(2006.01)	135683 A2	26/10/2020	INSTITUTUL NAȚIONAL DE CERCETARE-DEZVOLTARE PENTRU FIZICA MATERIALELOR, STR. ATOMIȘTILOR NR. 405A, MĂGURELE, IF, RO	46
a 2020 00669	C14C 3/10 ^(2006.01)	135661 A2	27/10/2020	INSTITUTUL NAȚIONAL DE CERCETARE-DEZVOLTARE TEXTILE ȘI PIELĂRIE-SUCURSALA INSTITUTUL DE CERCETARE PIELĂRIE- ÎNCĂLȚĂMINTE, STR. ION MINULESCU NR.93, SECTOR 3, BUCUREȘTI, B, RO	33
a 2020 00671	G01N 27/62 ^(2006.01)	135677 A2	27/10/2020	INSTITUTUL NAȚIONAL DE CERCETARE DEZVOLTARE PENTRU ELECTROCHIMIE ȘI MATERIE CONDENSATĂ-INC EMC TIMIȘOARA, STR. DR.PĂUNESCU-PODEANU NR.144, TIMIȘOARA, TM, RO	43
a 2020 00672	D03D 15/00 ^(2006.01) , B64C 3/00 ^(2006.01)	135662 A2	27/10/2020	INSTITUTUL NAȚIONAL DE CERCETARE-DEZVOLTARE PENTRU TEXTILE ȘI PIELĂRIE - BUCUREȘTI, STR.LUCREȚIU PĂTRĂȘCANU NR.16, SECTOR 3, BUCUREȘTI, B, RO	33
a 2020 00673	C08B 1/00 ^(2006.01) , C12P 7/06 ^(2006.01)	135656 A2	27/10/2020	INCDO-INOE 2000 INSTITUTUL DE CERCETĂRI PENTRU INSTRUMENTAȚIE ANALITICĂ ICIA CLUJ-NAPOCA, STR.DONATH NR.67, CP 717, OP 5, CLUJ-NAPOCA, CJ, RO	30

Număr cerere de brevet	Clasa internațională	Număr de publicare	Data depozit	Solicitant	Pag.
a 2020 00674	C08B 1/00 ^(2006.01) ; C12P 7/06 ^(2006.01)	135657 A2	27/10/2020	INCDO-INOE 2000 INSTITUTUL DE CERCETĂRI PENTRU INSTRUMENTAȚIE ANALITICĂ ICIA CLUJ-NAPOCA, STR.DONATH NR.67, CP 717, OP 5, CLUJ-NAPOCA, CJ, RO	30
a 2020 00675	C08L 23/22 ^(2006.01)	135658 A2	27/10/2020	INSTITUTUL NAȚIONAL DE CERCETARE-DEZVOLTARE PENTRU CHIMIE ȘI PETROCHIMIE - ICECHIM, SPLAIUL INDEPENDENȚEI NR.202, SECTOR 6, BUCUREȘTI, B, RO	31
a 2020 00676	G01N 21/03 ^(2006.01) ; G01N 21/17 ^(2006.01)	135676 A2	28/10/2020	INSTITUTUL NAȚIONAL DE CERCETARE-DEZVOLTARE PENTRU MICROTEHNOLOGIE-IMT BUCUREȘTI, STR.EROU IANCU NICOLAE 126A, VOLUNTARI, IF, RO	42
a 2020 00677	A01N 55/10 ^(2006.01)	135626 A2	28/10/2020	INSTITUTUL NAȚIONAL DE CERCETARE-DEZVOLTARE PENTRU CHIMIE ȘI PETROCHIMIE - ICECHIM, SPLAIUL INDEPENDENȚEI NR.202, SECTOR 6, BUCUREȘTI, B, RO	14
a 2020 00680	C09K 11/54 ^(2006.01)	135659 A2	29/10/2020	INSTITUTUL DE CHIMIE FIZICĂ "ILIE MURGULESCU" AL ACADEMIEI ROMÂNE, SPLAIUL INDEPENDENȚEI NR.202, SECTOR 6, BUCUREȘTI, B, RO	32
a 2020 00681	D04B 21/14 ^(2006.01) ; G21F 3/02 ^(2006.01) ; C23C 18/31 ^(2006.01)	135664 A2	30/10/2020	INSTITUTUL NAȚIONAL DE CERCETARE-DEZVOLTARE PENTRU FIZICA LASERILOR, PLASMEI ȘI RADIAȚIEI-INFLPR, STR. ATOMIȘTILOR NR.409, MĂGURELE, IF, RO; INSTITUTUL NAȚIONAL DE CERCETARE-DEZVOLTARE PENTRU TEXTILE ȘI PIELĂRIE, STR. LUCREȚIU PĂTRĂȘCANU NR. 16, SECTOR 3, BUCUREȘTI, B, RO; MAJUTEX S.R.L., STR.DAFINA DOAMNA NR.46, BĂRNOVA, IS, RO	34
a 2021 00097	A61K 8/9783 ^(2017.01) ; A61K 9/06 ^(2006.01)	135101 A3	08/03/2021	UNIVERSITATEA VALAHIA DIN TÂRGOVIȘTE, ALEEA SINAIA, NR.13, TÂRGOVIȘTE, DB, RO; HYPERICI FARM S.R.L., STR.MAIOR EUGEN BREZISEANU, BL.24, PARTER, TÂRGOVIȘTE, DB, RO	18
a 2021 00356	C04B 41/68 ^(2006.01) ; C09K 3/18 ^(2006.01)	135653 A0	22/06/2021	UNIVERSITATEA POLITEHNICA DIN BUCUREȘTI, SPLAIUL INDEPENDENȚEI NR.313, SECTOR 6, BUCUREȘTI, B, RO; UNIVERSITATEA DIN BUCUREȘTI, ȘOS.PANDURI NR.90, SECTOR 5, BUCUREȘTI, B, RO	28
a 2021 00425	G10K 11/16 ^(2006.01)	135680 A0	23/07/2021	INSTITUTUL NAȚIONAL DE CERCETARE-DEZVOLTARE TURBOMOTOARE - COMOTI, BD.IULIU MANIU NR.220 D, SECTOR 6, BUCUREȘTI, B, RO	44
a 2021 00466	H02M 7/10 ^(2006.01)	135689 A0	05/08/2021	UNIVERSITATEA DIN CRAIOVA, STR.ALEXANDRU IOAN CUZA NR.13, CRAIOVA, DJ, RO	50

Număr cerere de brevet	Clasa internațională	Număr de publicare	Data depozit	Solicitant	Pag.
a 2021 00509	H01G 11/26 ^(2013.01)	135682 A0	26/08/2021	INSTITUTUL NAȚIONAL DE CERCETARE-DEZVOLTARE PENTRU TEHNOLOGII CRIOGENICE ȘI IZOTOPICE - ICSI RÂMNICU VÂLCEA, STR. UZINEI NR. 4, OP RĂURENI, CP 7, RÂMNICU VÂLCEA, VL, RO	45
a 2021 00541	G16H 10/60 ^(2018.01) , G16H 15/00 ^(2018.01) , G06F 16/23 ^(2019.01) , G06F 21/64 ^(2013.01)	135681 A0	13/09/2021	UNIVERSITATEA DE ȘTIINȚE AGRICOLE ȘI MEDICINĂ VETERINARĂ A BANATULUI "REGELE MIHAI I AL ROMÂNIEI" - DIN TIMIȘOARA, CALEA ARADULUI NR. 119, TIMIȘOARA, TM, RO; UNIVERSITATEA DE VEST DIN TIMIȘOARA, BD.VASILE PÂRVAN NR.4, TIMIȘOARA, TM, RO	45
a 2021 00578	B60B 27/00 ^(2006.01) , B60B 9/02 ^(2006.01)	135647 A0	27/09/2021	INDUSTRIAL SHIELD S.R.L., STR.CIPRIAN PORUMBESCU NR.2, CAMERA 1, FUNDULEA, CL, RO	25
a 2021 00580	A61K 9/06 ^(2006.01) , A61P 17/18 ^(2006.01)	135635 A0	27/09/2021	UNIVERSITATEA OVIDIUS DIN CONSTANȚA, BULEVARDUL MAMAIA, NR.124, CONSTANȚA, CT, RO; INSTITUTUL NAȚIONAL DE CERCETARE DEZVOLTARE MARINĂ GRIGORE ANTIPA CONSTANȚA, BD. MAMAIA NR. 300, CONSTANȚA, CT, RO; UNIVERSITATEA POLITEHNICA DIN BUCUREȘTI, SPLAIUL INDEPENDENȚEI NR.313, SECTOR 6, BUCUREȘTI, B, RO; INSTITUTUL NAȚIONAL DE CERCETARE-DEZVOLTARE PENTRU ȘTIINȚE BIOLOGICE, SPLAIUL INDEPENDENȚEI NR. 296, SECTOR 6, BUCUREȘTI, B, RO; INSTITUTUL DE CHIMIE FIZICĂ "ILIE MURGULESCU", SPLAIUL INDEPENDENȚEI NR. 202, SECTOR 6, BUCUREȘTI, B, RO; STAȚIUNEA DE CERCETARE DEZVOLTARE PENTRU VITICULTURĂ ȘI VINIFICAȚIE MURFATLAR, CALEA BUCUREȘTI NR.2, MURFATLAR, CT, RO	19
a 2021 00581	A61K 35/614 ^(2015.01) , A61P 1/04 ^(2006.01)	135639 A0	27/09/2021	UNIVERSITATEA OVIDIUS DIN CONSTANȚA, BULEVARDUL MAMAIA, NR.124, CONSTANȚA, CT, RO; INSTITUTUL NAȚIONAL DE CERCETARE DEZVOLTARE MARINĂ GRIGORE ANTIPA CONSTANȚA, BD. MAMAIA NR. 300, CONSTANȚA, CT, RO; UNIVERSITATEA POLITEHNICA DIN BUCUREȘTI, SPLAIUL INDEPENDENȚEI NR.313, SECTOR 6, BUCUREȘTI, B, RO; INSTITUTUL NAȚIONAL DE CERCETARE-DEZVOLTARE PENTRU ȘTIINȚE BIOLOGICE, SPLAIUL INDEPENDENȚEI NR.296, SECTOR 6, BUCUREȘTI, B, RO; INSTITUTUL DE CHIMIE FIZICĂ "ILIE MURGULESCU", SPLAIUL INDEPENDENȚEI NR. 202, SECTOR 6, BUCUREȘTI, B, RO; STAȚIUNEA DE CERCETARE DEZVOLTARE PENTRU VITICULTURĂ ȘI VINIFICAȚIE MURFATLAR, CALEA BUCUREȘTI NR.2, MURFATLAR, CT, RO	20

Număr cerere de brevet	Clasa internațională	Număr de publicare	Data depozit	Solicitant	Pag.
a 2021 00614	B60R 11/02 ^(2006.01) , H04R 3/12 ^(2006.01) , H04R 5/027 ^(2006.01)	135649 A0	05/10/2021	RADCOM S.A., STR.GEORGE CONSTANTINESCU, NR.2C, ET.5 ȘI 6, SECTOR 2, BUCUREȘTI, B, RO	26
a 2021 00647	F01P 7/16 ^(2006.01)	135668 A2	04/03/2020	KIRPART OTOMOTIV PARCALARI SANAYI VE TICARET A.S., GEDELEK MAH.GEDELEK SOK.NO, BURSA, TR	37
a 2021 00660	C11D 1/66 ^(2006.01)	135660 A0	03/11/2021	JIANU IONEL-CĂLIN, CALEA ȘAGULUI NR. 21, SC. A, AP. 20, TIMIȘOARA, TM, RO; JIANU ADELINA MARIA, CALEA ȘAGULUI NR.21, SC.A, ET.4, AP.20, TIMIȘOARA, TM, RO; ILIE OVIDIU-CĂLIN, STR.GIORGIO OSTROGOVICH, NR.1, SC.A, AP.3, TIMIȘOARA, TM, RO; RĂDULESCU MATILDA, BD.LIVIU REBREANU, NR.2/1, SC.B, AP.13, TIMIȘOARA, TM, RO; RUSU LAURA-CRISTINA, STR. NICOLAE IORGA, NR.4, ET.2, AP.9, TIMIȘOARA, TM, RO; BUJANCĂ GABRIEL STELIAN, SAT BEREGSĂU MARE, NR.298, COMUNA SĂCĂLAZ, TM, RO; FOLESCU ROXANA, SAT COMLOȘU MARE NR. 122, COMUNA COMLOȘU MARE, TM, RO; ARDELEAN LAVINIA COSMINA, STR.CORIOLAN BREDICEANU, NR.25, TIMIȘOARA, TM, RO; MIU CĂTĂLIN-ADRIAN, STR.ARH. VICTOR VLAD, BL.34, SC.A, ET.1, AP.3, TIMIȘOARA, TM, RO; STANA LOREDANA, STR.FRUCTELOR, NR.6, SC.A, ET.1, AP.5, TIMIȘOARA, TM, RO; STOIN DANIELA, STR.IOACHIM MILOIA, BL.B5, AP.15, TIMIȘOARA, TM, RO; OANCEA ROXANA, STR.CONSTRUCTORILOR, NR. 11F, AP.1, SAT DUMBRĂVIȚA, COMUNA DUMBRĂVIȚA, TM, RO; SFEATCU IONELA-RUXANDRA, STR.POET THEODOR DUMITRU NECULUȚĂ NR.78, SECTOR 2, BUCUREȘTI, B, RO; MESAROȘ ANCA-ȘTEFANIA, STR. HAȚEG, BL.LAMĂ G, SC.A, ET.2, AP.10, CLUJ-NAPOCA, CJ, RO	32
a 2021 00661	E04B 2/88 ^(2006.01)	135665 A0	04/11/2021	IERO BRICK S.R.L., NR.149, DECEA, AB, RO	35
a 2021 00695	H02J 13/00 ^(2006.01) , G01R 31/08 ^(2006.01)	135687 A0	19/11/2021	NOVA INDUSTRIAL S.A., SPLAIUL UNIRII NR.313, CLĂDIREA ELECTROCOND, ET.1, SECTOR 3, BUCUREȘTI, B, RO	48
a 2021 00725	A61B 5/00 ^(2006.01) , G06N 3/08 ^(2006.01) , G16H 30/00 ^(2018.01)	135631 A0	03/12/2021	UNIVERSITATEA DE MEDICINĂ ȘI FARMACIE DIN CRAIOVA, STR. PETRU RAREȘ NR. 2, CRAIOVA, DJ, RO	16

Număr cerere de brevet	Clasa internațională	Număr de publicare	Data depozit	Solicitant	Pag.
a 2021 00730	A61K 39/395 ^(2006.01) , C07K 16/02 ^(2006.01)	135640 A0	09/12/2021	NICOLESCU ANCA MARIA, ȘOS.PANTELIMON, NR.227, BUCUREȘTI, B, RO; ANDRONESCU ECATERINA, CALEA PLEVNEI NR. 141B, BL. 4, ET. 1, AP. 1, SECTOR 6, BUCUREȘTI, B, RO; PENESCU MIRCEA, BD.IULIU MANIU, NR.53, BUCUREȘTI, B, RO; DONISAN ADRIANA, STR.NICOLAE TITULESCU, NR.1, FUNDULEA, CL, RO; MATEESCU MIRUNA ANDREEA, STR.BUZEȘTI, NR.27-29, BUCUREȘTI, B, RO; CÂRLAN SILVIU AURELIAN, STR. NICOLAE RACOTĂ, NR.12-14, BUCUREȘTI, B, RO; CÂRLAN MIRCEA VALENTIN, STR.NICOLAE RACOTĂ, NR.12-14, BUCUREȘTI, B, RO; NOVĂCESCU DANIELA MĂDĂLINA, STR.VÂNTULUI, NR.17, COMUNA GIROC, CS, RO; GOMBOS CAROL CRISTINA, STR.EFORIEI, NR.2, BUCUREȘTI, B, RO; GUNA DANIEL, STR.STOIAN MILITARU, NR.97, BUCUREȘTI, B, RO; VEREȘ PAUL, STR.SOMEȘU RECE, NR.95, BUCUREȘTI, B, RO; MUREȘAN DENISA GABRIELA, STR.MORILOR, NR.23, BUCUREȘTI, B, RO	22
a 2021 00736	F28D 9/00 ^(2006.01) , F28F 3/04 ^(2006.01)	135674 A0	06/12/2021	INSTITUTUL NAȚIONAL DE CERCETARE-DEZVOLTARE PENTRU TEHNOLOGII CRIOGENICE ȘI IZOTOPICE - ICSI RÂMNICU VÂLCEA, STR. UZINEI NR. 4, OP RÂURENI, CP 7, RÂMNICU VÂLCEA, VL, RO	41
a 2021 00739	A61G 10/02 ^(2006.01)	135633 A0	06/12/2021	ISPAS ANDREI-THOMAS, STR.BOBÂLNA, NR.5A, SAT GHERMĂNEȘTI, COMUNA SNAGOV, IF, RO; ISPAS AUREL, STR.BOBÂLNA, NR.5A, SAT GHERMĂNEȘTI, COMUNA SNAGOV, IF, RO	17
a 2021 00780	F16K 7/16 ^(2006.01)	135670 A0	14/12/2021	BOGDAN ADRIAN, STR.AL.ODOBESCU, BL.3, AP.10, BAIA MARE, MM, RO	39
a 2021 00784	F41H 5/04 ^(2006.01)	135675 A0	15/12/2021	UM 0466 BUCUREȘTI, BD.THEODOR PALLADY NR.287, SECTOR 3, BUCUREȘTI, B, RO	41
a 2021 00792	H01M 6/04 ^(2006.01)	135685 A0	17/12/2021	POPESCU ION, PIAȚA VASILE MILEA, NR.2, BL.MOBILUX, SC.B, AP.34, PITEȘTI, AG, RO; POPESCU OANA, PIAȚA VASILE MILEA, NR.2, BL.MOBILUX, SC.B, AP.34, PITEȘTI, AG, RO; SIMION VIRGIL SPIRIDON, STR.1 IUNIE, NR.4, VULCAN, HD, RO; TUTA EMANUELA- ADRIANA, STR.TÂRGU NEAMȚ, NR.26, BL.TD29, ET.8, AP.54, SECTOR 6, BUCUREȘTI, B, RO	47

Număr cerere de brevet	Clasa internațională	Număr de publicare	Data depozit	Solicitant	Pag.
a 2021 00794	E04C 5/10 ^(2006.01) ; E01D 19/16 ^(2006.01) ; E04B 2/92 ^(2006.01)	135666 A0	17/12/2021	BUZA NICOLAE, STR.LIVENI NR.33, CORP A, AP.1, SECTOR 4, BUCUREȘTI, B, RO	36
a 2021 00798	F16B 7/18 ^(2006.01)	135669 A0	21/12/2021	ATANASIU TUDOR BOGDAN, STR.ZĂGAZULUI, NR.4E, AP.B4, SECTOR 1, BUCUREȘTI, B, RO	38
a 2021 00799	F16K 25/00 ^(2006.01) ; F16K 31/06 ^(2006.01)	135671 A0	22/12/2021	TERASEYA S.R.L., STR. GHEORGHE LAZĂR, NR.9, SPAȚIUL D3, CORP D, TIMIȘOARA, TM, RO	39
a 2021 00801	F24F 1/00 ^(2006.01) ; F24F 13/24 ^(2006.01) ; F24F 13/00 ^(2006.01)	135672 A0	27/12/2021	BOGDAN ADRIAN, STR.AL. ODOBESCU, BL.3, AP.10, BAIA MARE, MM, RO	40
a 2021 00803	A61C 5/40 ^(2017.01) ; A61C 5/50 ^(2017.01)	135632 A0	28/12/2021	UNIVERSITATEA DE MEDICINĂ ȘI FARMACIE "GRIGORE T. POPA" DIN IAȘI, STR.UNIVERSITĂȚII NR.16, IAȘI, IS, RO	16

Cereri de brevet de invenție publicate conform art. 23 din Legea nr. 64/1991, republicată, și Regulii 27(1) din HGR nr. 547/2008, aranjate în ordine alfabetică, după numele/denumirea solicitantului

Solicitant	Clasa internațională	Număr de publicare	Număr cerere de brevet	Data depozit	Pag.
ASOCIAȚIA FORUMUL INVENTATORILOR ROMÂNI IAȘI, STR. SF. PETRU MOVILA NR.3, BL. L11, SC.III AP.3, IAȘI, IS, RO	A61K 8/22 ^(2006.01)	135634 A2	a 2020 00619	30/10/2020	18
ATANASIU TUDOR BOGDAN, STR.ZĂGAZULUI, NR.4E, AP.B4, SECTOR 1, BUCUREȘTI, B, RO	F16B 7/18 ^(2006.01)	135669 A0	a 2021 00798	21/12/2021	38
BOGDAN ADRIAN, STR.AL.ODOBESCU, BL.3, AP.10, BAIA MARE, MM, RO	H02K 1/00 ^(2006.01) , F16H 41/04 ^(2006.01) , F16D 1/00 ^(2006.01) , F16D 5/00 ^(2006.01)	135622 A3	a 2020 00609	28/09/2020	49
BOGDAN ADRIAN, STR.AL.ODOBESCU, BL.3, AP.10, BAIA MARE, MM, RO	F16K 7/16 ^(2006.01)	135670 A0	a 2021 00780	14/12/2021	39
BOGDAN ADRIAN, STR.AL. ODOBESCU, BL.3, AP.10, BAIA MARE, MM, RO	F24F 1/00 ^(2006.01) , F24F 13/24 ^(2006.01) , F24F 13/00 ^(2006.01)	135672 A0	a 2021 00801	27/12/2021	40
BUZA NICOLAE, STR.LIVENI NR.33, CORP A, AP.1, SECTOR 4, BUCUREȘTI, B, RO	E04C 5/10 ^(2006.01) , E01D 19/16 ^(2006.01) , E04B 2/92 ^(2006.01)	135666 A0	a 2021 00794	17/12/2021	36
CAUNII VASILE, ȘOS. VALEA REDIIULUI, NR.126, COMUNA REDIU, IS, RO; CAUNII CONSTANTIN, STR.CUCULUI, NR.28, RĂDĂUȚI, SV, RO; ANTONESCU ION, STR. VASILE LUPU NR.124 A, BL.A 1, SC.B, ET.1, AP.1, IAȘI, IS, RO; CUCOȘ IULIAN, STR. PRIMĂVERII NR. 19, VALEA LUPULUI, IS, RO; ALECU IONEL-CIPRIAN, BD.SOCOLA NR.28, BL.23, ET.10, AP.62, IAȘI, IS, RO; CUCOȘ VLAD-CĂTĂLIN, STR. PRIMĂVERI NR.19, VALEA LUPULUI, IS, RO	F24F 11/00 ^(2006.01)	135673 A2	a 2020 00655	20/10/2020	40
CONDURAT CĂTĂLIN, STR. MIHAI VITEAZU, BL. B2, SC. B, AP. 36, BÎRLAD, VASLUI, RO	A46B 13/02 ^(2006.01)	135630 A1	a 2020 00660	22/10/2020	15
DO IT MAGIC SOFTWARE S.R.L., STR.SG.PANTAZESCU, NR.1, PITEȘTI, AG, RO	A01K 1/01 ^(2006.01) , A61L 2/10 ^(2006.01)	135624 A2	a 2020 00629	08/10/2020	13
DRAGOTĂ DOREL-MIRCEA, STR.GORUNEȘTI, NR.46, SAT GORUNEȘTI, BĂLCEȘTI, VL, RO	H02J 7/04 ^(2006.01) , G05B 19/04 ^(2006.01)	135686 A2	a 2020 00643	14/10/2020	48
IERO BRICK S.R.L., NR.149, DECEA, AB, RO	E04B 2/88 ^(2006.01)	135665 A0	a 2021 00661	04/11/2021	35
INCDO-INOE 2000 INSTITUTUL DE CERCETĂRI PENTRU INSTRUMENTAȚIE ANALITICĂ ICIA CLUJ-NAPOCA, STR.DONATH NR.67, CP 717, OP 5, CLUJ-NAPOCA, CJ, RO	C08B 1/00 ^(2006.01) , C12P 7/06 ^(2006.01)	135657 A2	a 2020 00674	27/10/2020	30

Solicitant	Clasa internațională	Număr de publicare	Număr cerere de brevet	Data depozit	Pag.
INCDO-INOE 2000 INSTITUTUL DE CERCETĂRI PENTRU INSTRUMENTAȚIE ANALITICĂ ICIA CLUJ-NAPOCA, STR.DONATH NR.67, CP 717, OP 5, CLUJ-NAPOCA, CJ, RO	C08B 1/00 ^(2006.01) ; C12P 7/06 ^(2006.01)	135656 A2	a 2020 00673	27/10/2020	30
INDUSTRIAL SHIELD S.R.L., STR.CIPRIAN PORUMBESCU NR.2, CAMERA 1, FUNDULEA, CL, RO	B60B 27/00 ^(2006.01) ; B60B 9/02 ^(2006.01)	135647 A0	a 2021 00578	27/09/2021	25
INSTITUTUL NAȚIONAL DE CERCETARE-DEZVOLTARE TURBOMOTOARE - COMOTI, BD.IULIU MANIU NR.220 D, SECTOR 6, BUCUREȘTI, B, RO	G10K 11/16 ^(2006.01)	135680 A0	a 2021 00425	23/07/2021	44
INSTITUTUL NAȚIONAL DE CERCETARE-DEZVOLTARE PENTRU TEHNOLOGII CRIOGENICE ȘI IZOTOPICE - ICSI RÂMNICU VÂLCEA, STR. UZINEI NR. 4, OP RÂURENI, CP 7, RÂMNICU VÂLCEA, VL, RO	H01G 11/26 ^(2013.01)	135682 A0	a 2021 00509	26/08/2021	45
INSTITUTUL NAȚIONAL DE CERCETARE-DEZVOLTARE PENTRU BIORESURSE ALIMENTARE-IBA BUCUREȘTI, STR.DINU VINTILĂ NR.6, SECTOR 2, BUCUREȘTI, B, RO	A23L 19/10 ^(2016.01)	135629 A2	a 2020 00614	30/09/2020	15
INSTITUTUL NAȚIONAL DE CERCETARE-DEZVOLTARE PENTRU BIORESURSE ALIMENTARE-IBA BUCUREȘTI, STR. DINU VINTILĂ NR.6, SECTOR 2, BUCUREȘTI, B, RO	A23L 7/104 ^(2016.01)	135627 A2	a 2020 00613	30/09/2020	15
INSTITUTUL NAȚIONAL DE CERCETARE-DEZVOLTARE PENTRU BIORESURSE ALIMENTARE-IBA BUCUREȘTI, STR. DINU VINTILĂ NR.6, SECTOR 2, BUCUREȘTI, B, RO	A23L 7/109 ^(2016.01)	135628 A2	a 2020 00612	30/09/2020	15
INSTITUTUL NAȚIONAL DE CERCETARE-DEZVOLTARE ÎN DOMENIUL PATOLOGIEI ȘI ȘTIINȚELOR BIOMEDICALE "VICTOR BABEȘ", SPLAIUL INDEPENDENȚEI NR. 99-101, SECTOR 5, BUCUREȘTI, B, RO	A61K 38/39 ^(2006.01) ; A61P 43/00 ^(2006.01)	134814 A3	a 2020 00648	15/10/2020	21
INSTITUTUL NAȚIONAL DE CERCETARE-DEZVOLTARE PENTRU MAȘINI ȘI INSTALAȚII DESTINATE AGRICULTURII ȘI INDUSTRIEI ALIMENTARE, INMA-BD.ION IONESCU DE LA BRAD NR. 6, SECTOR 1, BUCUREȘTI, B, RO	B01D 3/02 ^(2006.01) ; B01D 3/40 ^(2006.01)	135641 A2	a 2020 00652	19/10/2020	22
INSTITUTUL NAȚIONAL DE CERCETARE-DEZVOLTARE PENTRU MAȘINI ȘI INSTALAȚII DESTINATE AGRICULTURII ȘI INDUSTRIEI ALIMENTARE, INMA-BD.ION IONESCU DE LA BRAD NR. 6, SECTOR 1, BUCUREȘTI, B, RO	H02S 20/32 ^(2014.01) ; F16M 11/20 ^(2006.01) ; F16M 11/10 ^(2006.01)	135690 A2	a 2020 00626	07/10/2020	50

Solicitant	Clasa internațională	Număr de publicare	Număr cerere de brevet	Data depozit	Pag.
INSTITUTUL NAȚIONAL PENTRU FIZICA LASERILOR, PLĂSMEI ȘI RADIAȚIEI - INFLPR, STR. ATOMIȘTILOR NR. 409, MĂGURELE, IF, RO	B01J 35/06 ^(2006.01) ; B01J 37/02 ^(2006.01) ; C25B 9/10 ^(2006.01)	135643 A2	a 2020 00635	13/10/2020	23
INSTITUTUL NAȚIONAL DE CERCETARE-DEZVOLTARE PENTRU CHIMIE ȘI PETROCHIMIE - ICECHIM, SPLAIUL INDEPENDENȚEI NR.202, SECTOR 6, BUCUREȘTI, B, RO	B01J 35/10 ^(2006.01)	135644 A2	a 2020 00645	14/10/2020	24
INSTITUTUL DE CHIMIE MACROMOLECULARĂ "PETRU PONI" DIN IAȘI, ALEEA GRIGORE GHICA VODĂ 41A, IAȘI, IS, RO	B01J 35/10 ^(2006.01)	135645 A2	a 2020 00664	23/10/2020	24
INSTITUTUL NAȚIONAL DE CERCETARE-DEZVOLTARE PENTRU FIZICA MATERIALELOR, STR. ATOMIȘTILOR NR. 405A, MĂGURELE, IF, RO	H01L 27/146 ^(2006.01) ; H01L 31/0216 ^(2006.01)	135683 A2	a 2020 00668	26/10/2020	46
INSTITUTUL NAȚIONAL DE CERCETARE-DEZVOLTARE PENTRU ȘTIINȚE BIOLOGICE, BUCUREȘTI, SPLAIUL INDEPENDENȚEI NR. 296, SECTOR 6, BUCUREȘTI, B, RO; INSTITUTUL NAȚIONAL DE CERCETARE- DEZVOLTARE PENTRU CHIMIE ȘI PETROCHIMIE - ICECHIM, SPLAIUL INDEPENDENȚEI NR.202, SECTOR 6, BUCUREȘTI, B, RO; MEDICA FARMIMPEX S.R.L., STR.FRASINULUI NR.11, OTOPENI, IF, RO	A61K 35/60 ^(2006.01)	135638 A2	a 2020 00659	22/10/2020	20
INSTITUTUL NAȚIONAL DE CERCETARE-DEZVOLTARE PENTRU MAȘINI ȘI INSTALAȚII DESTINATE AGRICULTURII ȘI INDUSTRIEI ALIMENTARE, INMA-BD.ION IONESCU DE LA BRAD NR. 6, SECTOR 1, BUCUREȘTI, B, RO	A01B 35/20 ^(2006.01)	135623 A2	a 2020 00658	21/10/2020	13
INSTITUTUL NAȚIONAL DE CERCETARE DEZVOLTARE PENTRU ELECTROCHIMIE ȘI MATERIE CONDENSATĂ-INCEMC TIMIȘOARA, STR. DR.PĂUNESCU-PODEANU NR.144, TIMIȘOARA, TM, RO	G01N 27/62 ^(2006.01)	135677 A2	a 2020 00671	27/10/2020	43
INSTITUTUL NAȚIONAL DE CERCETARE DEZVOLTARE PENTRU FIZICA MATERIALELOR (INCFM), STR.ATOMIȘTILOR, NR. 405A, CP.MG-7, MĂGURELE, IF, RO	B82B 3/00 ^(2006.01) ; C23C 14/35 ^(2006.01) ; C23C 16/505 ^(2006.01)	135650 A2	a 2020 00627	07/10/2020	27
INSTITUTUL NAȚIONAL DE CERCETARE DEZVOLTARE PENTRU FIZICA MATERIALELOR (INCFM), STR.ATOMIȘTILOR, NR.405A, CP.MG-7, MĂGURELE, IF, RO	B82B 3/00 ^(2006.01) ; C23C 20/02 ^(2006.01)	135651 A2	a 2020 00631	12/10/2020	27

Solicitant	Clasa internațională	Număr de publicare	Număr cerere de brevet	Data depozit	Pag.
INSTITUTUL NAȚIONAL DE CERCETARE-DEZVOLTARE PENTRU MICROTEHNOLOGIE-IMT BUCUREȘTI, STR.EROU IANCU NICOLAE 126A, VOLUNTARI, IF, RO	G01N 21/03 ^(2006.01) ; G01N 21/17 ^(2006.01)	135676 A2	a 2020 00676	28/10/2020	42
INSTITUTUL NAȚIONAL DE CERCETARE-DEZVOLTARE PENTRU CHIMIE ȘI PETROCHIMIE - ICECHIM, SPLAIUL INDEPENDENȚEI NR.202, SECTOR 6, BUCUREȘTI, B, RO	A01N 55/10 ^(2006.01)	135626 A2	a 2020 00677	28/10/2020	14
INSTITUTUL NAȚIONAL DE CERCETARE-DEZVOLTARE PENTRU OPTOELECTRONICĂ INOE2000, FILIALA INSTITUTUL DE CERCETĂRI, PENTRU INSTRUMENTAȚIE ANALITICĂ CLUJ-NAPOCASTR.DONATH, NR.67, CLUJ- NAPOCA, CJ, RO	C05D 1/04 ^(2006.01) ; C05D 11/00 ^(2006.01)	135654 A2	a 2020 00622	05/10/2020	29
INSTITUTUL DE CHIMIE MACROMOLECULARĂ "PETRU PONI" DIN IAȘI, ALEEA GRIGORE GHICA VODĂ 41A, IAȘI, IS, RO	C07D 307/02 ^(2006.01) ; A61K 31/365 ^(2006.01)	135655 A2	a 2020 00623	06/10/2020	29
INSTITUTUL NAȚIONAL DE CERCETARE-DEZVOLTARE PENTRU FIZICA MATERIALELOR, STR. ATOMIȘTILOR NR. 405A, MĂGURELE, IF, RO	H01L 31/10 ^(2006.01)	135684 A2	a 2020 00632	12/10/2020	47
INSTITUTUL NAȚIONAL DE CERCETARE-DEZVOLTARE CHIMICO-FARMACEUTICĂ - ICCF BUCUREȘTI, CALEA VITAN NR.112, SECTOR 3, BUCUREȘTI, B, RO	A61K 31/47 ^(2006.01) ; C07D 417/04 ^(2006.01)	135636 A2	a 2020 00641	14/10/2020	19
INSTITUTUL NAȚIONAL DE CERCETARE-DEZVOLTARE PENTRU CHIMIE ȘI PETROCHIMIE - ICECHIM, SPLAIUL INDEPENDENȚEI NR.202, SECTOR 6, BUCUREȘTI, B, RO	C08L 23/22 ^(2006.01)	135658 A2	a 2020 00675	27/10/2020	31
INSTITUTUL DE CHIMIE FIZICĂ "ILIE MURGULESCU" AL ACADEMIEI ROMÂNE, SPLAIUL INDEPENDENȚEI NR.202, SECTOR 6, BUCUREȘTI, B, RO	C09K 11/54 ^(2006.01)	135659 A2	a 2020 00680	29/10/2020	32
INSTITUTUL NAȚIONAL DE CERCETARE-DEZVOLTARE PENTRU FIZICA LASERILOR, PLASMEI ȘI RADIAȚIEI-INFLPR, STR. ATOMIȘTILOR NR.409, MĂGURELE, IF, RO; INSTITUTUL NAȚIONAL DE CERCETARE-DEZVOLTARE PENTRU TEXTILE ȘI PIELĂRIE, STR. LUCREȚIU PĂTRĂȘCANU NR. 16, SECTOR 3, BUCUREȘTI, B, RO; MAJUTEX S.R.L., STR.DAFINA DOAMNA NR.46, BĂRNOVA, IS, RO	D04B 21/14 ^(2006.01) ; G21F 3/02 ^(2006.01) ; C23C 18/31 ^(2006.01)	135664 A2	a 2020 00681	30/10/2020	34
INSTITUTUL NAȚIONAL DE CERCETARE-DEZVOLTARE TEXTILE ȘI PIELĂRIE-SUCURSALA INSTITUTUL DE CERCETARE PIELĂRIE-ÎNCĂLȚĂMINTE, STR. ION MINULESCU NR.93, SECTOR 3, BUCUREȘTI, B, RO	C14C 3/10 ^(2006.01)	135661 A2	a 2020 00669	27/10/2020	33

Solicitant	Clasa internațională	Număr de publicare	Număr cerere de brevet	Data depozit	Pag.
INSTITUTUL NAȚIONAL DE CERCETARE-DEZVOLTARE PENTRU TEXTILE ȘI PIELĂRIE - BUCUREȘTI, STR.LUCREȚIU PĂTRĂȘCANU NR.16, SECTOR 3, BUCUREȘTI, B, RO	D03D 15/00 ^(2006.01) ; B64C 3/00 ^(2006.01)	135662 A2	a 2020 00672	27/10/2020	33
INSTITUTUL NAȚIONAL DE CERCETARE-DEZVOLTARE PENTRU TEXTILE ȘI PIELĂRIE - BUCUREȘTI, STR.LUCREȚIU PĂTRĂȘCANU NR.16, SECTOR 3, BUCUREȘTI, B, RO	D03D 15/56 ^(2021.01) ; B01D 39/08 ^(2006.01)	135663 A2	a 2020 00628	08/10/2020	34
INSTITUTUL NAȚIONAL DE CERCETARE-DEZVOLTARE PENTRU TEHNOLOGII CRIOGENICE ȘI IZOTOPICE - ICSI RÂMNICU VÂLCEA, STR. UZINEI NR. 4, OP RĂURENI, CP 7, RÂMNICU VÂLCEA, VL, RO	F28D 9/00 ^(2006.01) ; F28F 3/04 ^(2006.01)	135674 A0	a 2021 00736	06/12/2021	41
INSTITUTUL DE CHIMIE MACROMOLECULARĂ "PETRU PONI" DIN IAȘI, ALEEA GRIGORE GHICA VODĂ NR.41 A, IAȘI, IS, RO	A01N 43/16 ^(2006.01)	135625 A2	a 2018 01015	03/12/2018	14
ISPAS ANDREI-THOMAS, STR.BOBĂLNA, NR.5A, SAT GHERMĂNEȘTI, COMUNA SNAGOV, IF, RO; ISPAS AUREL, STR.BOBĂLNA, NR.5A, SAT GHERMĂNEȘTI, COMUNA SNAGOV, IF, RO	A61G 10/02 ^(2006.01)	135633 A0	a 2021 00739	06/12/2021	17
JIANU IONEL-CĂLIN, CALEA ȘAGULUI NR. 21, SC. A, AP. 20, TIMIȘOARA, TM, RO; JIANU ADELINA MARIA, CALEA ȘAGULUI NR.21, SC.A, ET.4, AP.20, TIMIȘOARA, TM, RO; ILIE OVIDIU-CĂLIN, STR.GIORGIO OSTROGOVICH, NR.1, SC.A, AP.3, TIMIȘOARA, TM, RO; RĂDULESCU MATILDA, BD.LIVIU REBREANU, NR.2/1, SC.B, AP.13, TIMIȘOARA, TM, RO; RUSU LAURA-CRISTINA, STR. NICOLAE IORGA, NR.4, ET.2, AP.9, TIMIȘOARA, TM, RO; BUJANCĂ GABRIEL STELIAN, SAT BEREGSĂU MARE, NR.298, COMUNA SĂCĂLAZ, TM, RO; FOLESCU ROXANA, SAT COMLOȘU MARE NR. 122, COMUNA COMLOȘU MARE, TM, RO; ARDELEAN LAVINIA COSMINA, STR.CORIOLAN BREDICEANU, NR.25, TIMIȘOARA, TM, RO; MIU CĂTĂLIN-ADRIAN, STR.ARH. VICTOR VLAD, BL.34, SC.A, ET.1, AP.3, TIMIȘOARA, TM, RO; STANA LORÉDANA, STR.FRUCTELOR, NR.6, SC.A, ET.1, AP.5, TIMIȘOARA, TM, RO; STOIN DANIELA, STR.IOACHIM MILOIA, BL.B5, AP.15, TIMIȘOARA, TM, RO; OANCEA ROXANA, STR.CONSTRUCTORILOR, NR. 11F, AP.1, SAT DUMBRĂVIȚA, COMUNA DUMBRĂVIȚA, TM, RO; SFEATCU IONELA-RUXANDRA, STR.POET THEODOR DUMITRU NECULUȚĂ NR.78, SECTOR 2, BUCUREȘTI, B, RO; MESAROȘ ANCA-ȘTEFANIA, STR. HAȚEG, BL.LAMĂ Ț, SC.A, ET.2, AP.10, CLUJ-NAPOCA, CJ, RO	C11D 1/66 ^(2006.01)	135660 A0	a 2021 00660	03/11/2021	32

Solicitant	Clasa internațională	Număr de publicare	Număr cerere de brevet	Data depozit	Pag.
KIRPART OTOMOTIV PARCALARI SANAYI VE TICARET A.S., GEDELEK MAH.GEDELEK SOK.NO, BURSA, TR	F01P 7/16 ^(2006.01)	135668 A2	a 2021 00647	04/03/2020	37
LUPU EUGEN, ALEEA MACILOR, BL.3, SC.B, AP.6, REȘIȚA, CS, RO	H02K 7/116 ^(2006.01) ; F03G 1/02 ^(2006.01)	135688 A2	a 2020 00625	07/10/2020	49
MIRCEA ȘTEFAN, STR. 9 MAI NR. 43, SECTOR 6, BUCUREȘTI, B, RO	B22D 41/13 ^(2006.01) ; C04B 35/05 ^(2006.01)	135646 A2	a 2020 00663	22/10/2020	25
NEGREA COSTICĂ, STR.TINEREȚII, NR.67, COMUNA SURAI, VN, RO	F16H 25/08 ^(2006.01)	134770 A3	a 2020 00650	16/10/2020	38
NICOLESCU ANCA MARIA, ȘOS.PANTELIMON, NR.227, BUCUREȘTI, B, RO; ANDRONESCU ECATERINA, CALEA PLEVNEI NR. 141B, BL. 4, ET. 1, AP. 1, SECTOR 6, BUCUREȘTI, B, RO; PENESCU MIRCEA, BD.IULIU MANIU, NR.53, BUCUREȘTI, B, RO; DONISAN ADRIANA, STR.NICOLAE TITULESCU, NR.1, FUNDULEA, CL, RO; MATEESCU MIRUNA ANDREEA, STR.BUZEȘTI, NR.27-29, BUCUREȘTI, B, RO; CÂRLAN SILVIU AURELIAN, STR. NICOLAE RACOTĂ, NR.12-14, BUCUREȘTI, B, RO; CÂRLAN MIRCEA VALENTIN, STR.NICOLAE RACOTĂ, NR.12-14, BUCUREȘTI, B, RO; NOVĂCESCU DANIELA MĂDĂLINA, STR.VÂNTULUI, NR.17, COMUNA GIROC, CS, RO; GOMBOS CAROL CRISTINA, STR.EFORIEI, NR.2, BUCUREȘTI, B, RO; GUNA DANIEL, STR.STOIAN MILITARU, NR.97, BUCUREȘTI, B, RO; VEREȘ PAUL, STR.SOMEȘU RECE, NR.95, BUCUREȘTI, B, RO; MUREȘAN DENISA GABRIELA, STR.MORILOR, NR.23, BUCUREȘTI, B, RO	A61K 39/395 ^(2006.01) ; C07K 16/02 ^(2006.01)	135640 A0	a 2021 00730	09/12/2021	22
NORDIC GROUP B.V., SIRIUSDREEF 41, HOOFDDORP, NL	A61K 31/565 ^(2006.01)	135637 A2	a 2020 00640	04/05/2020	20
NOVA INDUSTRIAL S.A., SPLAIUL UNIRII NR.313, CLĂDIREA ELECTROCOND, ET.1, SECTOR 3, BUCUREȘTI, B, RO	H02J 13/00 ^(2006.01) ; G01R 31/08 ^(2006.01)	135687 A0	a 2021 00695	19/11/2021	48
OMV PETROM S.A., STR. CORALILOR NR.22, SECTOR 1, BUCUREȘTI, B, RO	E21B 19/00 ^(2006.01) ; E21B 47/01 ^(2006.01) ; E21B 47/12 ^(2006.01)	135667 A2	a 2020 00213	21/04/2020	36
POPESCU ION, PIAȚA VASILE MILEA, NR.2, BL.MOBILUX, SC.B, AP.34, PITEȘTI, AG, RO; POPESCU OANA, PIAȚA VASILE MILEA, NR.2, BL.MOBILUX, SC.B, AP.34, PITEȘTI, AG, RO; SIMION VIRGIL SPIRIDON, STR.1 IUNIE, NR.4, VULCAN, HD, RO; TUTA EMANUELA- ADRIANA, STR.TÂRGU NEAMȚ, NR.26, BL.TD29, ET.8, AP.54, SECTOR 6, BUCUREȘTI, B, RO	H01M 6/04 ^(2006.01)	135685 A0	a 2021 00792	17/12/2021	47

Solicitant	Clasa internațională	Număr de publicare	Număr cerere de brevet	Data depozit	Pag.
RADCOM S.A., STR.GEORGE CONSTANTINESCU, NR.2C, ET.5 ȘI 6, SECTOR 2, BUCUREȘTI, B, RO	B60R 11/02 ^(2006.01) ; H04R 3/12 ^(2006.01) ; H04R 5/027 ^(2006.01)	135649 A0	a 2021 00614	05/10/2021	26
RENAULT TECHNOLOGIE ROUMANIE S.R.L., STR.PRECIZIEI, NR.3G, SECTOR 6, 062203, BUCUREȘTI, B, RO	B60H 1/00 ^(2006.01) ; B61D 27/00 ^(2006.01)	135648 A2	a 2020 00656	20/10/2020	26
TERASEYA S.R.L., STR. GHEORGHE LAZĂR, NR.9, SPAȚIUL D3, CORP D, TIMIȘOARA, TM, RO	F16K 25/00 ^(2006.01) ; F16K 31/06 ^(2006.01)	135671 A0	a 2021 00799	22/12/2021	39
UM 0466 BUCUREȘTI, BD.THEODOR PALLADY NR.287, SECTOR 3, BUCUREȘTI, B, RO	F41H 5/04 ^(2006.01)	135675 A0	a 2021 00784	15/12/2021	41
UNIVERSITATEA VALAHIA DIN TÂRGOVIȘTE, ALEEA SINAIA, NR.13, TÂRGOVIȘTE, DB, RO; HYPERICI FARM S.R.L., STR.MAIOR EUGEN BREZISEANU, BL.24, PARTER, TÂRGOVIȘTE, DB, RO	A61K 8/9783 ^(2017.01) ; A61K 9/06 ^(2006.01)	135101 A3	a 2021 00097	08/03/2021	18
UNIVERSITATEA POLITEHNICA DIN BUCUREȘTI, SPLAIUL INDEPENDENȚEI NR.313, SECTOR 6, BUCUREȘTI, B, RO; UNIVERSITATEA DIN BUCUREȘTI, ȘOS.PANDURI NR.90, SECTOR 5, BUCUREȘTI, B, RO	C04B 41/68 ^(2006.01) ; C09K 3/18 ^(2006.01)	135653 A0	a 2021 00356	22/06/2021	28
UNIVERSITATEA DIN CRAIOVA, STR.ALEXANDRU IOAN CUZA NR.13, CRAIOVA, DJ, RO	H02M 7/10 ^(2006.01)	135689 A0	a 2021 00466	05/08/2021	50
UNIVERSITATEA OVIDIUS DIN CONSTANȚA, BULEVARDUL MAMAIA, NR.124, CONSTANȚA, CT, RO; INSTITUTUL NAȚIONAL DE CERCETARE DEZVOLTARE MARINĂ GRIGORE ANTIPA CONSTANȚA, BD. MAMAIA NR. 300, CONSTANȚA, CT, RO; UNIVERSITATEA POLITEHNICA DIN BUCUREȘTI, SPLAIUL INDEPENDENȚEI NR.313, SECTOR 6, BUCUREȘTI, B, RO; INSTITUTUL NAȚIONAL DE CERCETARE-DEZVOLTARE PENTRU ȘTIINȚE BIOLOGICE, SPLAIUL INDEPENDENȚEI NR.296, SECTOR 6, BUCUREȘTI, B, RO; INSTITUTUL DE CHIMIE FIZICĂ "ILIE MURGULESCU", SPLAIUL INDEPENDENȚEI NR. 202, SECTOR 6, BUCUREȘTI, B, RO; STAȚIUNEA DE CERCETARE DEZVOLTARE PENTRU VITICULTURĂ ȘI VINIFICAȚIE MURFATLAR, CALEA BUCUREȘTI NR.2, MURFATLAR, CT, RO	A61K 35/614 ^(2015.01) ; A61P 1/04 ^(2006.01)	135639 A0	a 2021 00581	27/09/2021	20

Solicitant	Clasa internațională	Număr de publicare	Număr cerere de brevet	Data depozit	Pag.
UNIVERSITATEA DE ȘTIINȚE AGRICOLE ȘI MEDICINĂ VETERINARĂ A BANATULUI "REGELE MIHAI I AL ROMÂNIEI" - DIN TIMIȘOARA, CALEA ARADULUI NR. 119, TIMIȘOARA, TM, RO; UNIVERSITATEA DE VEST DIN TIMIȘOARA, BD.VASILE PÂRVAN NR.4, TIMIȘOARA, TM, RO	G16H 10/60 ^{(2018.01),} G16H 15/00 ^{(2018.01),} G06F 16/23 ^{(2019.01),} G06F 21/64 ^(2013.01)	135681 A0	a 2021 00541	13/09/2021	45
UNIVERSITATEA OVIDIUS DIN CONSTANȚA, BULEVARDUL MAMAIA, NR.124, CONSTANȚA, CT, RO; INSTITUTUL NAȚIONAL DE CERCETARE DEZVOLTARE MARINĂ GRIGORE ANTIPA CONSTANȚA, BD. MAMAIA NR. 300, CONSTANȚA, CT, RO; UNIVERSITATEA POLITEHNICA DIN BUCUREȘTI, SPLAIUL INDEPENDENȚEI NR.313, SECTOR 6, BUCUREȘTI, B, RO; INSTITUTUL NAȚIONAL DE CERCETARE-DEZVOLTARE PENTRU ȘTIINȚE BIOLOGICE, SPLAIUL INDEPENDENȚEI NR. 296, SECTOR 6, BUCUREȘTI, B, RO; INSTITUTUL DE CHIMIE FIZICĂ "ILIE MURGULESCU", SPLAIUL INDEPENDENȚEI NR. 202, SECTOR 6, BUCUREȘTI, B, RO; STAȚIUNEA DE CERCETARE DEZVOLTARE PENTRU VITICULTURĂ ȘI VINIFICAȚIE MURFATLAR, CALEA BUCUREȘTI NR.2, MURFATLAR, CT, RO	A61K 9/06 ^{(2006.01),} A61P 17/18 ^(2006.01)	135635 A0	a 2021 00580	27/09/2021	19
UNIVERSITATEA POLITEHNICA DIN TIMIȘOARA, PIAȚA VICTORIEI NR.2, TIMIȘOARA, TM, RO	C01G 3/02 ^{(2006.01),} G01N 27/26 ^(2006.01)	135652 A2	a 2020 00593	21/09/2020	28
UNIVERSITATEA "ȘTEFAN CEL MARE" DIN SUCEAVA, STR.UNIVERSITĂȚII, NR.13, SUCEAVA, SV, RO	G01N 33/02 ^{(2006.01),} G01N 9/36 ^(2006.01)	135678 A2	a 2020 00620	02/10/2020	43
UNIVERSITATEA "ALEXANDRU IOAN CUZA" DIN IAȘI, BD. CAROL I NR. 11, IAȘI, IS, RO	G01N 33/52 ^(2006.01)	135679 A2	a 2020 00621	05/10/2020	44
UNIVERSITATEA DE MEDICINĂ ȘI FARMACIE "GRIGORE T. POPA" DIN IAȘI, STR.UNIVERSITĂȚII NR.16, IAȘI, IS, RO	A61C 5/40 ^{(2017.01),} A61C 5/50 ^(2017.01)	135632 A0	a 2021 00803	28/12/2021	16
UNIVERSITATEA DE MEDICINĂ ȘI FARMACIE DIN CRAIOVA, STR. PETRU RAREȘ NR. 2, CRAIOVA, DJ, RO	A61B 5/00 ^{(2006.01),} G06N 3/08 ^{(2006.01),} G16H 30/00 ^(2018.01)	135631 A0	a 2021 00725	03/12/2021	16
ZEOLITES PRODUCTION S.A., STR.REPUBLICII, NR.359, RUPEA, BV, RO	B01J 20/16 ^(2006.01)	135642 A2	a 2020 00436	24/07/2020	23

CERERI DE BREVET DE INVENȚIE

- **PENTRU CARE S-A LUAT O HOTĂRÂRE DE RESPINGERE SAU**
- **PENTRU CARE S-A LUAT ACT DE RETRAGERE, SAU**
- **DECLARATE CA FIIND CONSIDERATE RETRASE**
- **REPUNERE ÎN SITUAȚIA ANTERIOARĂ**

Cereri de brevet de invenție pentru care s-a luat o hotărâre de respingere conform art. 27, alin. 2, din Legea nr. 64/1991, republicată

<i>Numărul cererii de brevet de invenție</i>	<i>Numărul și data comunicării hotărârii de respingere a cererii de brevet de invenție</i>	<i>Numărul și data BOPI în care este publicată cererea de brevet de invenție</i>
a 2013 00523	1068012/30/12/2021	4/2015//30/04/2015
a 2013 00791	1068013/30/12/2021	7/2015//30/07/2015
a 2014 00384	1058014/30/12/2021	2/2016//26/02/2016
a 2014 00603	1068015/30/12/2021	6/2016//30/06/2016
a 2014 00653	1068016/30/12/2021	2/2015//27/02/2015
a 2014 00810	1068017/30/12/2021	5/2015//29/05/2015
a 2014 00879	1068018/30/12/2021	5/2016//30/05/2016
a 2015 00008	1068019/30/12/2021	7/2015//30/07/2015
a 2015 00040	1068020/30/12/2021	5/2015//29/05/2015
a 2015 00041	1068021/30/12/2021	5/2015//29/05/2015
a 2015 00580	1068022/30/12/2021	1/2016//29/01/2016
a 2015 00632	1068023/30/12/2021	1/2016//29/01/2016
a 2015 00633	1068024/30/12/2021	1/2016//29/01/2016
a 2015 00735	1068025/30/12/2021	3/2016//30/03/2016
a 2015 00815	1068026/30/12/2021	11/2016//29/11/2016
a 2015 01033	1068027/30/12/2021	5/2016//30/05/2016
a 2016 00406	1068028/30/12/2021	1/2017//30/01/2017
a 2017 00223	1068029/30/12/2021	10/2018//30/10/2018
a 2017 00495	1068030/30/12/2021	4/2018//27/04/2018
a 2018 00069	1068031/30/12/2021	8/2019//30/08/2019
a 2018 00741	1068032/30/12/2021	8/2019//30/08/2019
a 2021 00324	1068009/30/12/2021	
a 2021 00492	1068010/30/12/2021	

Cereri de brevet de invenție pentru care s-a luat act de retragere conform art. 27, alin. 3, din Legea nr. 64/1991, republicată

<i>Numărul cererii de brevet de invenție</i>	<i>Numărul și data comunicării procesului-verbal de retragerea a cererii de brevet de invenție</i>	<i>Numărul și data BOPI în care este publicată cererea de brevet de invenție</i>
a 2021 00437	1068011/30/12/2021	

Cereri de brevet de invenție declarate ca fiind retrase conform art. 27, din Legea nr. 64/1991 republicată

<i>Numărul cererii de brevet de invenție</i>	<i>Numărul și data expedierii notificării privind cererile de brevet de invenție declarate ca fiind considerate retrase</i>	<i>Numărul și data BOPI în care este publicată cererea de brevet de invenție</i>
a 2012 00640	1063478/07/12/2021	9/2013//30/09/2013
a 2013 00309	1063479/07/12/2021	12/2013//30/12/2013
a 2013 00315	1063480/07/12/2021	10/2014//30/10/2014
a 2013 00522	1063481/26/11/2021	1/2015//30/01/2015
a 2014 00398	1063482/07/12/2021	11/2015//27/11/2015
a 2014 00682	1063483/07/12/2021	3/2016//30/03/2016
a 2015 00451	1063484/07/12/2021	12/2016//30/12/2016
a 2017 00085	1066486/20/12/2021	8/2018//30/08/2018
a 2018 00003	1063538/07/12/2021	7/2019//30/07/2019
a 2018 00023	1063548/07/12/2021	5/2018//30/05/2018
a 2018 00050	1063469/07/12/2021	7/2018//30/07/2018
a 2018 00104	1063550/07/12/2021	8/2019//30/08/2019
a 2018 00115	1063551/07/12/2021	7/2018//30/07/2018
a 2018 00129	1063537/07/12/2021	8/2019//30/08/2019
a 2018 00175	1063463/07/12/2021	7/2018//30/07/2018
a 2018 00207	1063462/07/12/2021	9/2019//30/09/2019
a 2018 00240	1063549/07/12/2021	10/2019//30/10/2019
a 2018 00266	1063566/07/12/2021	10/2019//30/10/2019
a 2018 00335	1063553/07/12/2021	11/2019//29/11/2019
a 2018 00354	1063529/07/12/2021	12/2019//30/12/2019
a 2018 00451	1063461/07/12/2021	12/2019//30/12/2019
a 2018 00458	1063461/07/12/2021	12/2019//30/12/2019
a 2018 00492	1063536/07/12/2021	
a 2018 00493	1063459/07/12/2021	1/2020//30/01/2020
a 2018 00517	1063535/07/12/2021	1/2020//30/01/2020
a 2018 00594	1063458/07/12/2021	1/2019//30/01/2019
a 2018 00599	1063534/07/12/2021	3/2020//30/03/2020
a 2018 00701	1063533/07/12/2021	3/2020//30/03/2020

<i>Numărul cererii de brevet de invenție</i>	<i>Numărul și data expedierii notificării privind cererile de brevet de invenție declarate ca fiind considerate retrase</i>	<i>Numărul și data BOPI în care este publicată cererea de brevet de invenție</i>
a 2018 00786	1063458/07/12/2021	4/2020//30/04/2020
a 2018 00789	1063291/06/12/2021	7/2020//30/07/2020
a 2018 00931	1063290/06/12/2021	5/2020//29/05/2020
a 2019 00426	1063346/06/12/2021	
a 2021 00025	1015290/02/11/2021	
a 2021 00485	1063287/06/12/2021	

**CERERI DE BREVET DE INVENȚIE
PENTRU CARE AU FOST ÎNSCRISE
ÎN REGISTRUL NAȚIONAL
MODIFICĂRI ÎN SITUAȚIA JURIDICĂ**

Modificări în situația juridică a cererilor de brevet de invenție înscrise în Registrul Național al Cererilor de Brevet de Invenție depuse conform art. 67 din H.G. nr. 547/2008

Nr. cerere de brevet de invenție	Nr. de publicare	Modificare înregistrată privind cererea de brevet de invenție	
		din	în
a 2020 00605	135602	(73) CIOLACU ȘTEFAN, STR.EGRETEI NR. 17, BL. B30, ET. 5, AP. 44, BRAȘOV, BV, RO	(73) CIOLACU ȘTEFAN, STR. LEBEDEI NR. 27, BL. 67, PARTER, AP.2, BRAȘOV, BV, RO
		(72) CIOLACU ȘTEFAN, STR.EGRETEI NR. 17, BL. B30, ET. 5, AP. 44, BRAȘOV, BV, RO	(72) CIOLACU ȘTEFAN, STR. LEBEDEI NR. 27, BL. 67, PARTER, AP.2, BRAȘOV, BV, RO

Transmiteri de drepturi prin cesiune, succesiune, fuziune înregistrate la Oficiul de Stat pentru Invenții și Mărci, conform art. 42, din Legea nr. 64/1991, republicată în data de 19.08.2014 și art. 85, din H.G.nr. 547/2008

Nr. cerere de brevet de invenție	Nr. de publicare	Solicitant	Succesor in drepturi
a 2020 00640	135637	DISPHAR INTERNATIONAL B.V., WINKELSKAMP 6, 7255 PZ HENGELO, NL	NORDIC GROUP B.V., SIRIUSDREEF 41, 2132 WT HOOFFDORP, NL
a 2021 00578	135647	GIURCĂ LIVIU GRIGORIAN, CRAIOVA, DJ, RO, PEDA DRAGOȘ MIHAIL, BUCUREȘTI, RO, DURAN BOGDAN OVIDIU, BUCUREȘTI, RO	INDUSTRIAL SHIELD S.R.L., FUNDENI, CL, RO

MANDATAR DESEMNAȚ ULTERIOR

Nr. cerere de brevet de invenție	Nr. de publicare	Solicitant	Mandatar autorizat desemnat
a 2021 00704	135575	CÂRCU-BĂILĂ CRISTIAN, BUCUREȘTI, RO, CĂLUGĂR DANIEL-CONSTANTIN, COMUNA LUNA, CJ, RO	CABINET INDIVIDUAL ADAEQUATIO SERVICII DE PROPRIETATE INDUSTRIALĂ, STR. JUPITER NR. 2, BL. A, SC. 2, ET. 4, AP. 81, BACIU, CJ

**BREVETE DE INVENȚIE ACORDATE
ȘI ELIBERATE CONFORM LEGII
NR. 64/1991, REPUBLICATĂ ÎN 19.08.2014,
ORDONATE DUPĂ INDICII C.I.B.**

Semnificația codurilor INID folosite în prezenta secțiune (norma ST 9 a Organizației Mondiale a Proprietății Intelectuale - OMPI), în ordinea apariției acestora:

- (11) numărul brevetului de invenție;
- (41) data publicării cererii; BOPI nr.;
- (45) data publicării mențiunii acordării și eliberării brevetului; BOPI nr.;
- (21) numărul cererii de brevet;
- (22) data de depozit a cererii de brevet;

- (30) prioritate;
- (66) prioritate internă;
- (86) numărul și data de depozit a cererii internaționale;
- (87) numărul și data publicării cererii internaționale;

- (62) divizată din cererea de brevet nr.; data;

- (73) titular;
- (72) inventator;
- (74) mandatar autorizat;

- (51) clasa, conform clasificării internaționale;
- (54) titlul invenției;
- (57) rezumatul invenției;
- (56) documente din stadiul tehnicii.

Orice persoană interesată are dreptul să ceară, în scris și motivat, la O.S.I.M., revocarea, în tot sau în parte, a brevetului de invenție, în termen de 6 luni de la data de 29.04.2022, pentru neîndeplinirea cel puțin a uneia dintre condițiile prevăzute la art. 7-11, din Legea 64/1991*, privind brevetele de invenție.

* *LEGEA nr. 64/1991, privind brevetele de invenție, republicată în Monitorul Oficial al României, Partea I, nr. 613, din 19 August 2014.*

(11) 134931 B1 (51) **A01B 39/00** ^(2006.01) (21) a 2019 00764 (22) 19/11/2019 (41) 28/05/2021//5/2021 (45) 29/04/2022//4/2022 (56) RO 95135; RO 106634 B1; RO 119851 B1 (73) AQUAPROIECT S.A., STR.SPLAIUL INDEPENDENȚEI, NR.294, SECTOR 6, BUCUREȘTI, B, RO (72) BIOLAN ILIE, STR. BUCUREȘTI, BL.45/4D, SC.B, ET.1, AP.2, GIURGIU, GR, RO; DRĂGAN IOANA, STR.DUETULUI, NR.83, SECTOR 1, BUCUREȘTI, B, RO; CONSTANTIN NICOLAE, STR.VALEA IALOMIȚEI, NR.1A, BL.C18A, SC.2, AP.69, SECTOR 6, BUCUREȘTI, B, RO; BIOLAN COSTEL, STR.AMURGULUI, NR.33 K, AP.2, SC.A, POPEȘTI-LEORDENI, IF, RO; MANEA DRAGOȘ, STR.JIMBOLIA, NR.161, ET.2, AP.8, SECTOR 1, BUCUREȘTI, B, RO (54) **MAȘINĂ DE MODELAT SOLUL ÎN BRAZDE COMPARTIMENTATE**

(11) 131670 B1 (51) **A23N 1/00** ^(2006.01) (21) a 2015 00573 (22) 04/08/2015 (41) 28/02/2017//2/2017 (45) 29/04/2022//4/2022 (56) FR 2915072 A1; US 7337711 B2; US 2013/199949 A1 (73) PROELI CONCEPT S.R.L., STR. BRANULUI NR. 53, CLUJ-NAPOCA, CJ, RO (72) NEAMȚU CĂLIN GHEORGHE DAN, STR. AUREL VLAICU NR. 44, AP. 7, CLUJ NAPOCA, CJ, RO; SOLCAN SERGIU NICOLAE, STR. SUBCETATE NR. 19C, AP. 1, COMUNA FLOREȘTI, CJ, RO; POPESCU DANIELA, STR. PROF. EUFROSIN POTECA NR.15, CLUJ-NAPOCA, CJ, RO (74) CABINET DE PROPRIETATE INDUSTRIALĂ CIUPAN CORNEL, STR. MESTECENILOR NR. 6, BL. 9E, SC.1, AP. 2, CLUJ NAPOCA, CJ (54) **STORCĂTOR DE FRUCTE ȘI METODĂ DE EXPLOATARE**

(11) 134167 B1 (51) **A21D 13/066** ^(2017.01), **A21D 13/047** ^(2017.01), **A21D 10/04** ^(2006.01), **A21D 8/06** ^(2006.01) (21) a 2018 00918 (22) 20/11/2018 (41) 30/06/2020//6/2020 (45) 29/04/2022//4/2022 (56) EA 015414 B1; RU 2520147 C1; RU 2591464 C1 (73) NEW CROCO PIZZERIA S.R.L., STR.VICTOR BABEȘ, NR.12, CLUJ NAPOCA, CJ, RO (72) CHIȘ MARIA SIMONA, STR.DEZROBIRII, NR.72, SĂRMAȘU, MS, RO; PĂUCEAN ADRIANA, STR.RADU STANCA NR.7A, CLUJ-NAPOCA, CJ, RO; MUSTE SEVASTIȚA, STR.ZAMBILEI, NR.2, CLUJ-NAPOCA, CJ, RO; MAN SIMONA MARIA, STR.COLINEI, NR.28, BL.D, AP.4, CLUJ-NAPOCA, CJ, RO; POP CARMEN RODICA, STR.SUB CETATE NR.23G, AP.1, SAT FLOREȘTI, COMUNA FLOREȘTI, CJ, RO (54) **ALUAT DE PIZZA AGLUTENIC ȘI PROCEDEUL SĂU DE OBTINERE**

(11) 131673 B1 (51) **A47B 91/00** ^(2006.01), **A47B 95/00** ^(2006.01) (21) a 2015 00574 (22) 04/08/2015 (41) 28/02/2017//2/2017 (45) 29/04/2022//4/2022 (56) CN 203041358 (U); ES 83340 (U) (73) PROELI CONCEPT S.R.L., STR. BRANULUI NR. 53, CLUJ-NAPOCA, CJ, RO (72) NEAMȚU CĂLIN GHEORGHE DAN, STR. AUREL VLAICU NR. 44, AP. 7, CLUJ NAPOCA, CJ, RO; SOLCAN SERGIU, STR. SUBCETATE NR.19C, AP. 1, COMUNA FLOREȘTI, CJ, RO; POPESCU DANIELA, STR. PROF. EUFROSIN POTECA NR.15, CLUJ-NAPOCA, CJ, RO; ELES ARNOLD MATE, SAT PORUMBEȘTI NR. 305C, COMUNA PORUMBEȘTI, SM, RO (74) CABINET DE PROPRIETATE INDUSTRIALĂ CIUPAN CORNEL, STR. MESTECENILOR NR. 6, BL. 9E, SC.1, AP. 2, CLUJ NAPOCA, CJ (54) **PICIOR PENTRU MOBILIER, PREVĂZUT CU INSERȚIE DE ARMONIZARE**

(11) 131938 B1 (51) **A47G 21/14** ^(2006.01); **B26B 29/02** ^(2006.01) (21) a 2015 00934 (22) 02/12/2015 (41) 30/06/2017//6/2017 (45) 29/04/2022//4/2022 (56) US 2015107117 A1; US 5361915 A; US 2338303 A (73) PROELI CONCEPT S.R.L., STR. BRANULUI NR. 53, CLUJ-NAPOCA, CJ, RO (72) SOLCAN SERGIU NICOLAE, STR. SUBCETATE NR. 19C, AP. 1, COMUNA FLOREȘTI, CJ, RO; NEAMȚU CĂLIN GHEORGHE DAN, STR. AUREL VLAICU NR. 44, AP. 7, CLUJ NAPOCA, CJ, RO (74) CABINET DE PROPRIETATE INDUSTRIALĂ CIUPAN CORNEL, STR. MESTECENILOR NR. 6, BL. 9E, SC.1, AP. 2, CLUJ NAPOCA, CJ (54) **ORGANIZATOR ERGONOMIC DE CUȚITE**

(11) 131961 B1 (51) **B61D 47/00** ^(2006.01) (21) a 2015 01023 (22) 18/12/2015 (41) 30/06/2017//6/2017 (45) 29/04/2022//4/2022 (56) US 20070176453 A1; US20150217787 A1; GB 657995 (73) SITEANU EUGEN, STR. OBOGA NR. 5, BL. 160, AP. 61, SECTOR 6, BUCUREȘTI, B, RO; ANDREESCU ANGHEL, STR. PIPERA TUNARI NR. 33C, VOLUNTARI, IF, RO; ANDRONIC BENONI, STR.9 MAI NR. 2, BL.20A, ET.2, AP.8, SECTOR 6, BUCUREȘTI, B, RO; POPA GABRIEL, STR. CONSTANTIN SANDU - ALDEA NR. 62, SECTOR 1, BUCUREȘTI, B, RO; SPIRIDON VICTOR-LUCIAN, STR. G. GARIBALDI NR. 4, SC. E, AP. 60, SECTOR 2, BUCUREȘTI, B, RO (72) SITEANU EUGEN, STR. OBOGA NR. 5, BL. 160, AP. 61, SECTOR 6, BUCUREȘTI, B, RO; ANDREESCU ANGHEL, STR. PIPERA TUNARI NR. 33C, VOLUNTARI, IF, RO; ANDRONIC BENONI, STR.9 MAI NR. 2, BL.20A, ET.2, AP.8, SECTOR 6, BUCUREȘTI, B, RO; POPA GABRIEL, STR. CONSTANTIN SANDU - ALDEA NR. 62, SECTOR 1, BUCUREȘTI, B, RO; SPIRIDON VICTOR-LUCIAN, STR. G. GARIBALDI NR. 4, SC. E, AP. 60, SECTOR 2, BUCUREȘTI, B, RO (54) **RAMPĂ ELECTROHIDRAULICĂ DUBLĂ ȘI VAGON DE LEGĂTURĂ ȘI TRANZIT CE O UTILIZEAZĂ**

(11) 132138 B1 (51) **B01J 23/06** ^(2006.01); **C01G 9/02** ^(2006.01) (21) a 2017 00073 (22) 10/02/2017 (41) 29/09/2017//9/2017 (45) 29/04/2022//4/2022 (56) US 3796792 A; EP 0536879 B2; WO 2016096990 A1 (73) UNIVERSITATEA POLITEHNICA DIN TIMIȘOARA, PIAȚA VICTORIEI NR.2, TIMIȘOARA, TM, RO (72) COCHECI LAURA, STR. ALEXANDRU GOLESCU NR. 6, TIMIȘOARA, TM, RO; LUPA LAVINIA AFRODITA, INTR. MARTIR SLOBODANCA EWINGER, NR.6, BL.C4, SC.B, AP.9, TIMIȘOARA, TM, RO; GHEJU MARIUS TRAIAN, ALEEA CRIVAIA NR. 2, SC. B, AP. 9, ET.2, TIMIȘOARA, TM, RO; DUCA DELIA ANDRADA, STR.1 DECEMBRIE, NR.62, SC.A, AP.5, TIMIȘOARA, TM, RO; NEGREA PETRU, ALEEA CRISTALULUI NR. 14, ET.1, AP. 5, TIMIȘOARA, TM, RO; PODE RODICA, STR. FICUSULUI NR.19, AP.4, GIROC, TM, RO (54) **PROCEDEU DE PREPARARE A HIDROXIZILOR DUBLI STRATIFICAȚI, DE TIPUL Zn_nAl-CO₃**

(11) 129293 B1 (51) **B62M 23/02** ^(2006.01); **B60L 50/11** ^(2019.01); **B60L 1/00** ^(2006.01) (21) a 2013 00826 (22) 11/11/2013 (41) 28/03/2014//3/2014 (45) 29/04/2022//4/2022 (56) CN 201932322 U; CN 212861773 U; CN 102969744 (73) UNIVERSITATEA "LUCIAN BLAGA" DIN SIBIU, BD.VICTORIEI NR.10, SIBIU, SB, RO (72) ȚÎȚU AUREL MIHAIL, STR.LUPTEI NR.13, BL.C, SC.A, AP.2, SIBIU, SB, RO; OPREAN CONSTANTIN, STR.FLORILOR NR.16, SIBIU, SB, RO; BONDREA IOAN, STR. MIRON COSTIN NR. 7, SIBIU, SB, RO; CARABULEA ILIE, STR. COSTACHE NEGRUZZI NR. 10, SIBIU, SB, RO; MĂRGINEAN ION, STR. POIANA NR.12, BL.34, AP.40, SIBIU, SB, RO; MOLDOVAN ALEXANDRU MARCEL, ALEEA ȚESĂTORILOR NR. 1, SC. B, ET. 3, AP. 23, SIBIU, SB, RO; BOGORIN-PREDESCU ADRIAN, STR. LUDOȘ NR. 14, ET. 2, AP. 12, PARTER, SIBIU, SB, RO; IUONAȘ IOAN DĂNUȚ, STR. CLOȘCA NR. 31, DUMBRĂVENI, SB, RO (54) **SISTEM DE COMANDĂ ȘI CONTROL PENTRU O BICICLETĂ ELECTRICĂ**

(11) 133559 B1 (51) **C01B 33/12** ^(2006.01), **B01J 21/08** ^(2006.01), **C12N 11/14** ^(2006.01) (21) a 2018 00094 (22) 15/02/2018 (41) 30/08/2019/8/2019 (45) 29/04/2022/4/2022 (56) US 7585437 (B2); US 2012/0328502 (A1) (73) INSTITUTUL DE CHIMIE FIZICĂ "ILIE MURGULESCU" AL ACADEMIEI ROMÂNE, SPLAIUL INDEPENDENȚEI NR.202, SECTOR 6, BUCUREȘTI, B, RO (72) ANASTASESCU CRINA, BD.DIMITRIE CANTEMIR NR.2A, BL.P3, SC.1, ET.3, AP.8, SECTOR 4, BUCUREȘTI, B, RO; ZAHARESCU MARIA, STR.VALEA IALOMIȚEI NR.2A, BL.417D, SC.B, ET.2, AP.53, SECTOR 6, BUCUREȘTI, B, RO; STROESCU HERMINE MARIA, STR.BADEA CÂRȚAN NR.9, BL.18, ET.4, SC.A, AP.21, SINAIA, PH, RO; GARTNER MARIUCA, STR.ION BERINDEI NR.11, BL.1-2, SC.D, ET.7, AP.127, SECTOR 2, BUCUREȘTI, B, RO; MUNTEANU CORNEL, STR.TRAIAN DEMETRESCU NR.42, SIBIU, SB, RO; SOCOTEANU RADU PETRE, ALEEA PLATANULUI NR.2, BL.A29, AP.1, SECTOR 5, BUCUREȘTI, B, RO; BRATAN VERONICA, STR.CÂMPIA LIBERTĂȚII NR.64, BL.34A, SC.E, ET.1, AP.181, SECTOR 3, BUCUREȘTI, B, RO; ATKINSON IRINA, BD.MIRCEA VODĂ NR.48, BL.M 21, SC.1, AP.12, ET.3, SECTOR 3, BUCUREȘTI, B, RO; RUSU ADRIANA, STR.ISTRIEI NR.9, BL.C 7, AP.53, SECTOR 3, BUCUREȘTI, B, RO; PREDĂ SILVIU, SAT CĂȚINA NR.71, COMUNA CĂȚINA, BZ, RO; CULITA DANIELA CRISTINA, ȘOS.PANTELIMON NR.256, BL.53, SC.A, AP.42, SECTOR 2, BUCUREȘTI, B, RO; CALDERON-MORENO JOSE MARIA, STR.CRINGULUI, NR.9-11,

(11) 133559 B1
AP.2, SECTOR 1, BUCUREȘTI, B, RO; ENACHE MĂDĂLIN IANCU, STR.MIXANDREI NR.37, SECTOR 4, BUCUREȘTI, B, RO; NEAGU ELENA SIMONA, STR. GLADIOLELOR NR.12, BL.7, ET.6, AP.52, SAT ROȘU, CHIAJNA, IF, RO; ANASTASESCU MIHAI, BD.DIMITRIE CANTEMIR NR.2 A, BL.P 3, SC.1, ET.3, AP.8, SECTOR 4, BUCUREȘTI, B, RO; BALINT IOAN, STR. BĂBEȘTI NR. 8, AP.2, SECTOR 6, BUCUREȘTI, B, RO (54) **PROCEDEU DE OBTINERE A NANOTUBURILOR DE SiO₂ UTILIZATE PENTRU IMOBILIZAREA DE ENZIME**

(11) 132713 B1 (51) **C04B 35/48** ^(2006.01), **A61C 13/083** ^(2006.01), **A61K 6/58** ^(2020.01) (21) a 2018 00160 (22) 07/03/2018 (41) 30/07/2018/7/2018 (45) 29/04/2022/4/2022 (56) EP 0329565 A1; JPH 0394746 (A); CN 105801115 A (73) INSTITUTUL NAȚIONAL DE CERCETARE-DEZVOLTARE PENTRU TEHNOLOGII IZOTOPICE ȘI MOLECULARE, STR.DONAT NR.67-103, CLUJ-NAPOCA, CJ, RO (72) RADA SIMONA, STR. BIBLIOTECII NR.10, SC.I, AP.22, CLUJ-NAPOCA, CJ, RO; ZAGRAI MIOARA, STR.MOLDOVEANU NR.17, SC.2, AP.17, CLUJ-NAPOCA, CJ, RO; RADA NICOLAE MARIUS, STR.BIBLIOTECII NR.10, SC.I, AP.22, CLUJ-NAPOCA, CJ, RO; CULEA EUGEN, STR.PLOPILOR NR.67, SC.5, ET.2, AP.53, CLUJ-NAPOCA, CJ, RO; MANOLE MARIUS, STR.MORICZ ZSIGMOND NR.5B, CLUJ-NAPOCA, CJ, RO; HENDEA RADU, STR.VIRGIL ONITIU NR.14, CLUJ-NAPOCA, CJ, RO (54) **PROCEDEU DE PREPARARE A CERAMICILOR ZIRCONIA PARȚIAL STABILIZATE CU ALȚI OXIZI**

(11) 134218 B1 (51) **C08C 19/25** ^(2006.01) (21) a 2018 01047 (22) 04/12/2018 (41) 30/06/2020/6/2020 (45) 29/04/2022/4/2022 (56) TRAIAN ZAHARESCU Ș.A., "DEGRADABILITY CHARACTERIZATION OF EPDM/IIR BLENDS BY Y-IRRADIATION", PUBLISHED ONLINE, 2017; MARIA DANIELA STELESCU Ș.A., "EFFECTS OF ELECTRON BEAM IRRADIATION ON THE MECHANICAL, THERMAL, AND SURFACE PROPERTIES OF SOME EPDM/BUTYL RUBBER COMPOSITES", 2018 - <http://dx.doi.org/10.3390/polym10111206> (73) INSTITUTUL NAȚIONAL DE CERCETARE-DEZVOLTARE TEXTILE PIELĂRIE - SUCURSALA INSTITUTUL DE CERCETARE PIELĂRIE ÎNCĂLȚĂMINTE, STR.ION MINULESCU NR.93, SECTOR 3, BUCUREȘTI, B, RO (72) STELESCU MARIA DANIELA, STR. CÂMPIA LIBERTĂȚII NR. 42, BL. B2, SC. C, ET. 3, AP. 96, SECTOR 3, BUCUREȘTI, B, RO; MĂNĂILĂ ELENA, STR.ION TUCULESCU, NR.36, BL.21A, SC.1, ET.5, AP.33, SECTOR 3, BUCUREȘTI, B, RO; CRĂCIUN GABRIELA, STR.ȘELIMBĂR NR.32, MĂGURELE, IF, RO; IGHIGEANU DANIEL PAUL, BD.DACIA NR.88, ET.5, AP.21, SECTOR 2, BUCUREȘTI, B, RO; SONMEZ MARIA, STR. PLEVNEI NR. 17, VILA 3, BRAGADIRU, IF, RO; GEORGESCU MIHAI, STR. TURDA NR. 106, BL. 32, SC. 2, AP. 61, SECTOR 1, BUCUREȘTI, B, RO (54) **COMPOZITE ELASTOMERICE PENTRU GARNITURI REZISTENTE LA RADIAȚII IONIZANTE**

(11) 133561 B1 (51) **C08G 63/08** ^(2006.01); **D01D 5/38** ^(2006.01)
 (21) a 2017 01063 (22) 07/02/2018 (41)
 30/08/2019//8/2019 (45) 29/04/2022//4/2022 (56) CN
 104177798 A; CN 106751607 A (73) **CARDINAL S.R.L.,**
STR. DRUMUL LUNCA CETĂȚII NR.475M, SECTOR 3,
BUCUREȘTI, B, RO (72) GRIGORESCU VIOREL,
STR.SG. CONSTANTIN BOGHIU NR.5, SECTOR 1,
BUCUREȘTI, B, RO; DIMONIE OLGA DOINA AFINA,
ALEEA BAI A DE ARIEȘ NR.2, BL.7, AP.2, SECTOR 6,
BUCUREȘTI, B, RO; SERBAN DOREL, STR.SG.
CONSTANTIN BOGHIU NR.11, SECTOR 1, BUCUREȘTI,
B, RO; GRIGORE MĂDĂLINA ELENA, STR.VICTORIEI,
BL.L21, SC. C, ET.2, AP.4, COSTEȘTI, AG, RO;
CONSTANTIN VIRGIL, STR.TULNICI NR.10, BL.40, SC.2,
ET.2, AP.72, SECTOR 4, BUCUREȘTI, B, RO; DONCEA
SANDA MARIA, ALEEA STĂNILĂ NR.6, BL.H10, SC.B,
ET.2, AP.29, SECTOR 3, BUCUREȘTI, B, RO; STOICA
RUSANDICA, ALEEA CPT.GH.DECUSEARA NR.10A,
BL.E2B, SC.1, AP.9, TECUCI, GL, RO; GRIGORESCU
RAMONA MARINA, CALEA FERENTARI NR.10, BL.
119A, SC. 1, ET. 2, AP. 10, SECTOR 5, BUCUREȘTI, B,
RO (54) **COMPOZIȚIE ȘI PROCEDU PENTRU OBTINE-**
REA DE ACID POLILACTIC CU COMPORTARE TER-
MICĂ ÎMBUNĂTĂȚITĂ PENTRU IMPRIMAREA 3D

(11) 132524 B1 (51) **C08H 8/00** ^(2010.01); **C12P 39/00** ^(2006.01)
 (21) a 2016 00831 (22) 15/11/2016 (41)
 30/05/2018//5/2018 (45) 29/04/2022//4/2022 (56)
 RO 130242 A0; CN 102512461 A (73) **LABORATOARELE**
MEDICA S.R.L., STR. FRASINULUI NR. 11, OTOPENI, IF,
RO (72) MORARU IONUȚ, STR. PETRICANI NR. 1R,
SECTOR 2, BUCUREȘTI, B, RO; MORARU ANGELA,
STR. PETRICANI NR. 1R, SECTOR 2, BUCUREȘTI, B,
RO; OANCEA FLORIN, STR.PAȘCANI NR.5, BL.D 7,
SC.E, ET.2, AP.45, SECTOR 6, BUCUREȘTI, B, RO (54)
PROCEDU DE CREȘTERE A BIODISPONIBILITĂȚII
INGREDIENTELOR ACTIVE DIN MATERIALUL VEGE-
TAL CU UN CONȚINUT RIDICAT DE SILICIU

(11) 133778 B1 (51) **C08J 3/20** ^(2006.01); **C08K 3/22** ^(2006.01)
 (21) a 2018 00435 (22) 15/06/2018 (41)
 30/12/2019//12/2019 (45) 29/04/2022//4/2022 (56) NAGAT
 M. K. ABDEL-GAWAD Ș.A., "EFFECT OF
 FUNCTIONALIZED TiO₂ NANOPARTICLES ON
 DIELECTRIC PROPERTIES OF PVC
 NANOCOMPOSITES USED IN ELECTRICAL
 INSULATING CABLES", MATERIALS SCIENCE
 EIGHTEENTH INTERNATIONAL MIDDLE EAST POWER
 SYSTEMS CONFERENCE (MEPCON) 2016; CN
 103289234 (A) (73) **INSTITUTUL NAȚIONAL DE**
CERCETARE-DEZVOLTARE TEXTILE PIELĂRIE -
SUCURSA LA INSTITUTUL DE CERCETARE PIELĂRIE
ÎNCĂLȚĂMINTE, STR.ION MINULESCU NR.93, SECTOR
3, BUCUREȘTI, B, RO (72) ALEXANDRESCU
LAURENȚIA, CALEA VICTORIEI NR. 128A, AP. 10,
SECTOR 1, BUCUREȘTI, B, RO; SONMEZ MARIA, STR.
PLEVNEI NR. 17, VILA 3, BRAGADIRU, IF, RO;
GEORGESCU MIHAI, STR. TURDA NR. 106, BL. 32, SC.
2, AP. 61, SECTOR 1, BUCUREȘTI, B, RO; STELESCU
DANIELA MARIA, STR.CÂMPIA LIBERTĂȚII, NR.42,
BL.B2, SC.C, AP.96, SECTOR 3, BUCUREȘTI, B, RO (54)
COMPOZIT POLIMERIC RIGID ANTIMICROBIAN ÎN
MATRICE DE PVC ȘI NANOPARTICULE DE TIO₂ FUNC-
ȚIONALIZATE

(11) 133777 B1 (51) **C08J 3/20** ^(2006.01); **C08K 3/22** ^(2006.01)
 (21) a 2018 00434 (22) 15/06/2018 (41)
 30/12/2019//12/2019 (45) 29/04/2022//4/2022 (56)
 SHADPOUR MALLAKPOUR Ș.A., "ANTIMICROBIAL,
 MECHANICAL, OPTICAL AND THERMAL PROPERTIES
 OF PVC/ZnO-EDTA NANOCOMPOSITE FILMS", ADV.
 TECHNOL., 2016; XUEHUA CHEN Ș.A., "MAIN
 FACTORS IN PREPARATION OF ANTIBACTERIAL
 PARTICLES/PVC COMPOSITE", CHINA
 PARTICUOLOGY, No. 5, VOL. 2, PP. 226-229, 2004 (73)
INSTITUTUL NAȚIONAL DE CERCETARE-DEZVOLTARE
TEXTILE PIELĂRIE-SUCURSA LA INSTITUTUL DE
CERCETĂRI PIELĂRIE ÎNCĂLȚĂMINTE, STR. ION
MINULESCU NR.93, SECTOR 3, BUCUREȘTI, B, RO (72)
ALEXANDRESCU LAURENȚIA, CALEA VICTORIEI NR.
128A, AP. 10, SECTOR 1, BUCUREȘTI, B, RO; SONMEZ
MARIA, STR. PLEVNEI NR. 17, VILA 3, BRAGADIRU, IF,
RO; GEORGESCU MIHAI, STR. TURDA NR. 106, BL. 32,
SC. 2, AP. 61, SECTOR 1, BUCUREȘTI, B, RO;
STELESCU DANIELA MARIA, STR.CÂMPIA LIBERTĂȚII,
NR.42, BL.B2, SC.C, AP.96, SECTOR 3, BUCUREȘTI, B,
RO (54) **COMPOZIT POLIMERIC FLEXIBIL NANO-**
STRUCTURAT PE BAZĂ DE PVC ȘI NANOPARTICULE
DE ZnO FUNCȚIONALIZATE

(11) 134220 B1 (51) **C08J 5/04** ^(2006.01) (21) a 2018 01048 (22) 04/12/2018 (41) 30/06/2020//6/2020 (45) 29/04/2022//4/2022 (56) DANIELA STELESCU Ș.A., "DYNAMIC VULCANIZED THERMOPLASTIC ELASTOMERS BASED ON ETHYLENE-PROPYLENE TERPOLYMER AND POLYETHYLENE", ICAMS INTERNATIONAL CONFERENCE ON ADVANCED MATERIALS AND SYSTEMS HTTPS CONFERENCE PAPER, 2018; MIHAELA (NIȚUICĂ) VÎLSAN Ș.A., "COMPOZITE POLIMERICE PE BAZĂ DE POLIOLEFINE, ARMATE CU ARGILĂ STRATIFICATĂ MODIFICATĂ CHIMIC", REVISTA ROMÂNĂ DE MATERIALE/ ROMANIAN JOURNAL OF MATERIALS, VOL. 45 (4), PP. 377-383, 2015; RO a 2006 00074 A2 (73) INSTITUTUL NAȚIONAL DE CERCETARE-DEZVOLTARE TEXTILE PIELĂRIE - SUCURSALA INSTITUTUL DE CERCETARE PIELĂRIE ÎNCĂLȚĂMINTE, STR.ION MINULESCU NR.93, SECTOR 3, BUCUREȘTI, B, RO (72) STELESCU MARIA DANIELA, STR. CÂMPIA LIBERTĂȚII NR. 42, BL. B2, SC. C, ET. 3, AP. 96, SECTOR 3, BUCUREȘTI, B, RO; ALEXANDRESCU LAURENȚIA, CALEA VICTORIEI NR. 128A, AP. 10, SECTOR 1, BUCUREȘTI, B, RO; GEORGESCU MIHAI, STR. TURDA NR. 106, BL. 32, SC. 2, AP. 61, SECTOR 1, BUCUREȘTI, B, RO (54) **MATERIAL ELASTO-PLASTIC PENTRU TĂLPI ȘI ALTE BUNURI DE CONSUM DIN CAUCIUC**

(11) 134225 B1 (51) **C08K 13/06** ^(2006.01) (21) a 2018 01050 (22) 04/12/2018 (41) 30/06/2020//6/2020 (45) 29/04/2022//4/2022 (56) US 5157081; SUNIL T. JOSE, Ș.A., "EPDM/CIIR BLENDS: IMPROVED MECHANICAL PROPERTIES THROUGH PRECURING", ARTICLE IN POLYMER BULLETIN, 2009 (73) INSTITUTUL NAȚIONAL DE CERCETARE-DEZVOLTARE TEXTILE PIELĂRIE - SUCURSALA INSTITUTUL DE CERCETARE PIELĂRIE ÎNCĂLȚĂMINTE, STR.ION MINULESCU NR.93, SECTOR 3, BUCUREȘTI, B, RO (72) STELESCU MARIA DANIELA, STR. CÂMPIA LIBERTĂȚII NR. 42, BL. B2, SC. C, ET. 3, AP. 96, SECTOR 3, BUCUREȘTI, B, RO; MĂNĂILĂ ELENA, STR.ION TUCULESCU, NR.36, BL.21A, SC.1, ET.5, AP.33, SECTOR 3, BUCUREȘTI, B, RO; CRĂCIUN GABRIELA, STR.ȘELIMBĂR NR.32, MĂGURELE, IF, RO; ALEXANDRESCU LAURENȚIA, CALEA VICTORIEI NR. 128A, AP. 10, SECTOR 1, BUCUREȘTI, B, RO; SONMEZ MARIA, STR. PLEVNEI NR. 17, VILA 3, BRAGADIRU, IF, RO (54) **MATERIALE DE ETANȘARE PE BAZĂ DE CAUCIUC ETILEN - PROPILEN - TERPOLIMER ȘI CAUCIUC BUTILIC HALOGENAT**

(11) 133503 B1 (51) **C08L 29/02** ^(2006.01) (21) a 2018 00245 (22) 04/04/2018 (41) 30/07/2019//7/2019 (45) 29/04/2022//4/2022 (56) ABDEL LATIF N. Ș.A., "CHITOSAN-BENZOFURAN ADDUCT FOR POTENTIAL BIOMEDICAL APPLICATIONS: IMPROVED ANTIBACTERIAL AND ANTIFUNGAL PROPERTIES", DER PHARMACIA LETTRE, VOL. 7 (10), PP. 107-117, 2015 (73) INSTITUTUL NAȚIONAL DE CERCETARE-DEZVOLTARE PENTRU TEHNOLOGII IZOTOPICE ȘI MOLECULARE, STR.DONAT NR.67-103, CLUJ-NAPOCA, CJ, RO (72) GANEA IOLANDA-VERONICA, ȘOS. BUZĂULUI NR.3, BL.B2, SC.2, ET.5, AP.18, BRĂILA, BR, RO; NAN ALEXANDRINA EMILIA, STR.SOMEȘULUI NR.5A, AP.21, FLOREȘTI, CJ, RO; TURCU RODICA PAULA, STR.TITU MAIORESCU NR.7, AP.4, CLUJ-NAPOCA, CJ, RO (54) **COPOLIMER PE BAZĂ DE CHITOSAN ȘI PROCEDEU DE OBTINERE AL ACES-TUIA**

(11) 132581 B1 (51) **C09D 5/26** ^(2006.01), **D06P 1/04** ^(2006.01) (21) a 2016 00915 (22) 28/11/2016 (41) 30/05/2018//5/2018 (45) 29/04/2022//4/2022 (56) WO 2013/115800; US 2015/0090159 A1; RO 122288 B1; ZHILEI WU ȘI COLAB., "SYNTHESIS AND CHARACTERIZATION OF THERMOCHROMIC ENERGY-STORAGE MICROCAPSULE AND APPLICATION TO FABRIC", THE JOURNAL OF THE TEXTILE INSTITUTE, VOL. 105, 2013 (73) INSTITUTUL NAȚIONAL DE CERCETARE-DEZVOLTARE PENTRU CHIMIE ȘI PETROCHIMIE - ICECHIM, SPLAIUL INDEPENDENȚEI NR.202, SECTOR 6, BUCUREȘTI, B, RO (72) RĂDIȚOIU VALENTIN, STR.PETRE ANTONESCU NR.5, BL.T 3 C, ET.3, AP.18, SECTOR 2, BUCUREȘTI, B, RO; AMĂRIUȚEI VIORICA, BD. TIMIȘOARA NR.69, BL.C 13, SC.C, ET.9, AP.114, SECTOR 6, BUCUREȘTI, B, RO; WAGNER LUMINIȚA EUGENIA, STR. ROTUNDĂ NR. 4BIS, BL. H19B, SC. B, ET. 2, AP. 31, SECTOR 3, BUCUREȘTI, B, RO; RĂDIȚOIU ALINA, STR.PETRE ANTONESCU NR.5, BL.T 3 C, ET.3, AP.18, SECTOR 2, BUCUREȘTI, B, RO; RADULY FLORENTINA MONICA, ȘOS.MIHAI BRAVU NR.3, BL.3, SC.B, ET.10, AP.78, SECTOR 2, BUCUREȘTI, B, RO (54) **COMPOZIȚIE TERMOCROMĂ MICROÎNCAPSULATĂ ȘI PROCEDEU DE OBTINERE**

(11) 132589 B1 (51) **C14C 3/02** ^(2006.01) (21) a 2016 00823 (22) 15/11/2016 (41) 30/05/2018//5/2018 (45) 29/04/2022//4/2022 (56) WO 2006/070398; RO 130248 A0 (73) INSTITUTUL NAȚIONAL DE CERCETARE-DEZVOLTARE PENTRU TEXTILE ȘI PIELĂRIE - SUCURSA LA INSTITUTUL DE CERCETARE PIELĂRIE-, ÎNCĂLȚĂMINTE - BUCUREȘTI, STR. ION MINULESCU NR.93, SECTOR 3, BUCUREȘTI, B, RO (72) CRUDU MARIAN, PRELUNGIREA GHENCEA NR.36, BL.D 4, SC.A, ET.1, AP.3, SECTOR 6, BUCUREȘTI, B, RO; MAIER STELIAN SERGIU, STR.FÂNTÂNILOR NR.37, BL.B 2, ET.7, AP.69, IAȘI, IS, RO; ROȘU LILIANA, STR. DUMBRAVA ROȘIE NR. 23, IAȘI, IS, RO; CRUDU ANDRA MANUELA, PRELUNGIREA GHENCEA NR.36, BL.D 4, SC.A, AP.3, SECTOR 6, BUCUREȘTI, B, RO; POPESCU MARIANA, ALEEA SLĂTIOARA NR.11, BL.C11, SC.1, AP.2, SECTOR 4, BUCUREȘTI, B, RO (54) **COMPOZIȚIE ȘI PROCEDEU PENTRU PRETANAREA PIEILOR CU DERIVAȚI PROTEICI ȘI OXIZI METALICI, OBTINUȚI DIN DEȘURI**

(11) 133886 B1 (51) **F03D 3/02** ^(2006.01); **F03D 1/02** ^(2006.01) (21) a 2019 00673 (22) 23/10/2019 (41) 28/02/2020//2/2020 (45) 29/04/2022//4/2022 (56) KR 20100118622 A; US 4165468 A; US 4470563 A (73) UNIVERSITATEA TEHNICĂ DIN CLUJ-NAPOCA, STR.MEMORANDUMULUI NR.28, CLUJ-NAPOCA, CJ, RO; INSTITUTUL NAȚIONAL DE CERCETARE-DEZVOLTARE TURBOMOTOARE - COMOTI, BD.IULIU MANIU NR.220 D, SECTOR 6, BUCUREȘTI, B, RO (72) BREBAN ȘTEFAN, STR. ALVERNA NR. 77, AP. 25, CLUJ-NAPOCA, CJ, RO; DRANĂ MARIUS ALEXANDRU, STR.CUZA VODA, NR.14, AP.17, BAIA - MARE, MM, RO; MĂLĂEL ION, STR.LACUL ZĂNOAGA, NR.35, BUCUREȘTI, B, RO (54) **SISTEM EOLIAN AEROPURTAT DE PRODUCERE A ENERGIEI ELECTRICE**

(11) 134133 B1 (51) **C25D 3/56** ^(2006.01); **C25D 3/22** ^(2006.01); **C25D 5/36** ^(2006.01) (21) a 2019 00769 (22) 20/11/2019 (41) 29/05/2020//5/2020 (45) 29/04/2022//4/2022 (56) KR 20100083623 (A); RO 114646 B1; EP 0269808 A1 (73) UNIVERSITATEA TEHNICĂ DIN CLUJ-NAPOCA, STR.MEMORANDUMULUI NR.28, CLUJ-NAPOCA, CJ, RO (72) VERMEȘAN HORAȚIU, STR. CONSTANTIN BRÂNCUȘI NR. 198, AP. 39, CLUJ-NAPOCA, CJ, RO; CHIRA MIHAI, STR.HĂȘDĂȚII, NR.21, GHERLA, CJ, RO (54) **PROCEDEU DE ELECTRODEPUNERE A ALIAJULUI DE ZINC-NICHEL PE SUBSTRAT DE OȚEL INOXIDABIL**

(11) 130931 B1 (51) **F16D 33/08** ^(2006.01); **F16H 47/02** ^(2006.01) (21) a 2014 00622 (22) 13/08/2014 (41) 26/02/2016//2/2016 (45) 29/04/2022//4/2022 (56) RO 126591 B1; US 20070270264 A1 (73) ABRUDAN V. OVIDIU-VASILE, STR.CLOȘCA NR.7, BL.PS 10 C, AP.27, GALAȚI, GL, RO (72) ABRUDAN OVIDIU VASILE, STR. CLOȘCA NR. 7, BL. PS10C, AP. 27, GALAȚI, GL, RO (54) **CUPLAJ CENTRIFUGAL**

(11) 131653 B1 (51) **F16H 3/00** ^(2006.01); **B62M 11/00** ^(2006.01) (21) a 2015 00558 (22) 31/07/2015 (41) 30/01/2017//1/2017 (45) 29/04/2022//4/2022 (56) US 5005438 A; US 20060240919 A1; RO 115346 B (73) SOBOL DĂNUȚ, STR. DR. IOAN SUCIU, BL. 5, SC. A, ET.4, AP. 19, ARAD, AR, RO (72) SOBOL DĂNUȚ, STR. DR. IOAN SUCIU, BL. 5, SC. A, AP. 19, ARAD, AR, RO (54) **CUTIE DE VITEZE PENTRU TURAȚII MICI CE ÎNCORPOREAZĂ SCHIMBĂTOR DE TREPTE ȘI AMBREIAJ ACȚIONATE ELECTRONIC**

(11) 132833 B1 (51) **G01F 11/10** ^(2006.01) (21) a 2017 00151 (22) 14/03/2017 (41) 28/09/2018//9/2018 (45) 29/04/2022//4/2022 (56) EP 2383470; US 8574215; EP 2161449 (73) UNIVERSITATEA "ȘTEFAN CEL MARE" DIN SUCEAVA, STR.UNIVERSITĂȚII NR.13, SUCEAVA, SV, RO (72) CERNUȘCĂ DUMITRU, NR. 684, SAT BRODINA DE JOS, COMUNA BRODINA, SV, RO; POPA VALENTIN, STR. ION CREANGĂ NR. 23, SUCEAVA, SV, RO; GRAUR ADRIAN, STR.UNIVERSITĂȚII, NR.13, SUCEAVA, SV, RO; POIENAR MIHAELA, SAT VALEA PUTNEI NR. 113, COMUNA POJORĂTA, SV, RO; MILICI LAURENȚIU DAN, STR. GHEORGHE MIHUȚĂ NR. 2A, CASA 4 SAT LISAURA, COMUNA IPOTEȘTI, SV, RO; NIȚAN ILIE, STR.PRINCIPALĂ, NR.428, COMUNA ILIȘEȘTI, SV, RO (54) **MICROPOMPĂ ELECTROMECANICĂ**

(11) 132734 B1 (51) **F25B 30/02** ^(2006.01); **F25B 39/02** ^(2006.01); **F25B 41/37** ^(2021.01) (21) a 2017 00038 (22) 25/01/2017 (41) 30/07/2018//7/2018 (45) 29/04/2022//4/2022 (56) CN 101017038 A; US 2015/0114031 A1 (73) MARDARE SIMONA, STR. CĂPITAN CREȚU FLORIN NR. 4, AP. 2, FOCȘANI, VN, RO (72) MARDARE SIMONA, STR. CĂPITAN CREȚU FLORIN NR. 4, AP. 2, FOCȘANI, VN, RO (54) **POMPĂ DE CĂLDURĂ**

(11) 130993 B1 (51) **G01N 3/56** ^(2006.01); **F16C 17/04** ^(2006.01); **G01B 7/14** ^(2006.01) (21) a 2014 00666 (22) 02/09/2014 (41) 30/03/2016//3/2016 (45) 29/04/2022//4/2022 (56) US 4095552 A; US 6119504 A; US 6100809 A (73) SIRCA S.A., STR. DUMBRAVEI NR.6B, PIATRA-NEAMȚ, NT, RO (72) MONFARDINI ALFREDO, VIA PICASO PABLO NR.7, CASTEL GOFREDO, PROV.MANTOVA, IT; REZMIREȘ GHEORGHE-DANIEL, STR AVÂNTULUI NR.23, BUHUȘI, BC, RO (74) AGENȚIE DE PROPRIETATE INDUSTRIALĂ ȘI TRANSFER TEHNOLOGIC-STOIAN IOAN, BD. REPUBLICII BL.46, SC.C, AP.35, ROMAN, NT (54) **DISPOZITIV DE AVERTIZARE A LIMITEI DE UZURĂ ÎN RULMENȚI CU INELE PROFILATE**

(11) 131897 B1 (51) **G01N 21/33** ^(2006.01); **G01N 17/00** ^(2006.01) (21) a 2015 00932 (22) 27/11/2015 (41) 30/05/2017/15/2017 (45) 29/04/2022/14/2022 (56) CN 103091481 A; RU 2243538 C2 (73) **INSTITUTUL NAȚIONAL DE CERCETARE-DEZVOLTARE ÎN SUDURĂ ȘI ÎNCERCĂRI DE MATERIALE - ISIM TIMIȘOARA, BD.MIHAI VITEAZU NR.30, TIMIȘOARA, TM, RO (72) MURARIU ALIN CONSTANTIN, STR.CIRCUMVALAȚIUNII NR.32, BL.75,ET.3, AP.24, TIMIȘOARA, TM, RO; KUN LORAND, STR. XXI NR. 12, AP. 2, SAT ȘAG, COMUNA ȘAG, TM, RO (54) **METODĂ ȘI SISTEM DE ÎMBĂTRÂNIRE ARTIFICIALĂ ACCELERATĂ A MATERIALELOR TERMOPLASTICE SAU COMPOZITE****

(11) 130649 B1 (51) **G01N 30/02** ^(2006.01) (21) a 2014 00055 (22) 20/01/2014 (41) 30/10/2015/10/2015 (45) 29/04/2022/14/2022 (56) DONG-JOO KIM, KEUN-TAIK LEE, "DETERMINATION OF MONOMERS AND OLIGOMERS IN POLYETHYLENE TEREPHTHALATE TRAYS AND BOTTLES FOR FOOD USE BY USING HIGH PERFORMANCE LIQUID CHROMATOGRAPHY-ELECTROSPRAY IONIZATION-MASS SPECTROMETRY", POLYMER TESTING, VOL. 31, PP. 490-499, 2012; ANDREEA IOANA ENACHE (BONTOS), MARIUS DANIEL BONTOS, DĂNUȚ IONEL VĂIREANU, "UN NOU SISTEM INTERNAȚIONAL PENTRU STUDIAREA INTERACȚIUNILOR DINTRE ALIMENTE, ADITIVI ALIMENTARI ȘI MATERIALE DE AMBALARE", REV. CHIM., NO. 10, VOL. 64, BUCHAREST, 2013; ELISABETA CERETTI, CLAUDIA ZANI, ILARIA ZERBINI, LICIA GUZZELLA, MAURO SCAGLIA, VANDA BERNA, FRANCESCO DONATO, SILVANO MONARCA, DONATELLA FERETTI, "COMPARATIVE ASSESSMENT OF GENOTOXICITY OF MINERAL WATER PACKED IN POLYETHYLENE TEREPHTHALATE (PET) AND GLASS BOTTLES", ARTICLE IN WATER RESEARCH, 2009 (73) **UNIVERSITATEA POLITEHNICA DIN BUCUREȘTI, SPLAIUL INDEPENDENȚEI NR.313, SECTOR 6, BUCUREȘTI, B, RO (72) ENACHE ANDREEA IOANA, STR. BÂRCĂ NR. 26, BL. M105, AP. 4, SECTOR 5, BUCUREȘTI, B, RO; BONTOS MARIUS DANIEL, STR. DUILIU ZAMFIRESCU NR. 8, BL. 15, SC. C, AP. 49, TÂRGOVIȘTE, DB, RO (54) **METODĂ PENTRU IDENTIFICAREA PROCESELOR DE LEVIGARE/MIGRARE A ADITIVILOR/SUBSTANȚELOR DIN MATERIALELE DE AMBALARE FABRICATE DIN POLIETILEN-TEREFTALAT ÎN BĂUTURILE ALCOOLICE CONȚINUTE****

(11) 133045 B1 (51) **G01N 27/26** ^(2006.01); **G01N 27/30** ^(2006.01); **G01N 33/18** ^(2006.01) (21) a 2017 00508 (22) 24/07/2017 (41) 30/01/2019/11/2019 (45) 29/04/2022/14/2022 (73) **UNIVERSITATEA POLITEHNICA DIN TIMIȘOARA, PIAȚA VICTORIEI NR.2, TIMIȘOARA, TM, RO (72) POP ANIELA CARMEN, STR. AVRAM IANCU NR. 58, SC. A, ET. 3, AP. 10, SATU MARE, SM, RO; MANEA FLORICA, STR. SURORILE MARTIR CACEU NR. 14, BL. C4/A, AP. 17, TIMIȘOARA, TM, RO; VODĂ RALUCA DIANA, STR.BABA DOCHIA, BL.D1, SC.A, AP.15, TIMIȘOARA, TM, RO (54) **ELECTROD ȘI PROCEDEU DE DETECȚIE VOLTAMETRICĂ SIMULTANĂ ȘI SELECTIVĂ A CARBARILULUI ȘI PARAQUATULUI DIN SOLUȚII APOASE****

(11) 132694 B1 (51) **H02H 3/08** ^(2006.01); **H01H 71/24** ^(2006.01); **H01H 83/20** ^(2006.01) (21) a 2016 01005 (22) 14/12/2016 (41) 29/06/2018/16/2018 (45) 29/04/2022/14/2022 (56) DE 3104209 A1; DE 2542724 A1 (73) **INSTITUTUL NAȚIONAL DE CERCETARE-DEZVOLTARE PENTRU GEOLOGIE ȘI GEOECOLOGIE MARINĂ GeoEcoMar, STR.DIMITRIE ONCIUL NR.23-25, SECTOR 2, BUCUREȘTI, B, RO (72) JURCA IOAN, ALEEA ISTRU NR. 2B, BL. A14C, SC. 6, ET. 3, AP. 86, SECTOR 6, BUCUREȘTI, B, RO (54) **CIRCUIT DE PROTECȚIE LA SUPRACURENT****

(11) 130885 B1 (51) **H02H 7/08** ^(2006.01); **G01R 31/00** ^(2006.01)
 (21) a 2014 00570 (22) 28/07/2014 (41) 29/01/2016//1/2016 (45) 29/04/2022//4/2022 (56) RO 122756 B1; RO 103704; CN 202837503 U (73) UNIVERSITATEA "ȘTEFAN CEL MARE" DIN SUCEAVA, STR.UNIVERSITĂȚII NR.13, SUCEAVA, SV, RO (72) CERNOMAZU DOREL, STR.RAHOVEI NR.3, BL.3, SC.J, AP.325, ROMAN, NT, RO; ȚANȚA OVIDIU-MAGDIN, STR. ALEXANDRU CEL BUN NR. 1, BL. K, SC. A, AP. 6, SUCEAVA, SV, RO; MANDICI LEON, STR.PROF.LECA MORARIU NR.6, BL.D, SC.B, AP.19, SUCEAVA, SV, RO; POIENAR MIHAELA, SAT VALEA PUTNEI NR.113, COMUNA POJORĂȚA, SV, RO; ROMANESCU ADRIAN NECULAI, BD. BUCOVINA, BL. 7, SC. B, AP. 12, GURA HUMORULUI, SV, RO; NIȚAN ILIE, STR.PRINCIPALĂ, NR.428, COMUNA ILIȘEȘTI, SV, RO; OLARIU ELENA-DANIELA, STR.PRIVIGHETORII NR.18, BL.40, SC.A, AP.14, SUCEAVA, SV, RO; UNGUREANU CONSTANTIN, STR.OITUZ NR.30, BL.H 9, SC.A, ET.5, AP.36, SUCEAVA, SV, RO (54) **INSTALAȚIE PENTRU DEFECTOSCOPIA COLIVIEI ROTORICE**

(11) 130575 B1 (51) **H02K 49/10** ^(2006.01); **H02N 11/00** ^(2006.01)
 (21) a 2015 00361 (22) 25/05/2015 (41) 30/09/2015//9/2015 (45) 29/04/2022//4/2022 (56) RO 128345 A2; US 20030234590 A1 (73) CHITARIU MIHAI CĂTĂLIN, ȘOS. PĂCURARI NR. 2, BL. 590B, ET. 10, AP. 36, IAȘI, IS, RO (72) CHITARIU MIHAI CĂTĂLIN, ȘOS. PĂCURARI NR. 2, BL. 590B, ET. 10, AP. 36, IAȘI, IS, RO (54) **DISPOZITIV MAGNETIC DE REGULARE A CUPLULUI MOTOR**

(11) 133652 B1 (51) **H02J 15/00** ^(2006.01); **F02C 6/16** ^(2006.01)
 (21) a 2019 00255 (22) 23/04/2019 (41) 30/09/2019//9/2019 (45) 29/04/2022//4/2022 (56) [http://www.marketwatch.ro/articol/16423/Raspunsul_CO MOTI_la_provocarile_industriei_energetice_Tehnologie_inovativa_de_stocare_a_energiei_prin_utilizarea_de_compresoare_si_expandere_cu_surub/](http://www.marketwatch.ro/articol/16423/Raspunsul_CO_MOTI_la_provocarile_industriei_energetice_Tehnologie_inovativa_de_stocare_a_energiei_prin_utilizarea_de_compresoare_si_expandere_cu_surub/), INSTITUTUL NAȚIONAL DE CERCETARE-DEZVOLTARE TURBOMOTOARE COMOTI, 2019; CN 103147929 (A); EP 2586997 (A2) (73) INSTITUTUL NAȚIONAL DE CERCETARE-DEZVOLTARE TURBOMOTOARE - COMOTI, BD.IULIU MANIU NR.220 D, SECTOR 6, BUCUREȘTI, B, RO (72) SILIVESTRU VALENTIN, STR. DRUMUL GHINDARI NR. 62H, SECTOR 5, BUCUREȘTI, B, RO; IONESCU MIRCEA DAN, ȘOS. MIHAI BRAVU NR.10, BL. P22, AP. 10, SECTOR 2, BUCUREȘTI, B, RO; VLĂDUCA IULIAN, STR.CEAHLĂUL NR.23, BL.66, SC.2, ET.2, AP.71, SECTOR 6, BUCUREȘTI, B, RO; TOMA NICULAE, BD.MAREȘAL ALEXANDRU AVERESCU NR.9, BL.5, SC.A, AP.3, SECTOR 1, BUCUREȘTI, B, RO; UNGUREANU ADRIAN, STR.PLT.PETRE D.IONESCU, NR.3, BL.X15, SC.1, AP.33, SECTOR 3, BUCUREȘTI, B, RO; PETRESCU AUREL VALENTIN, ALEEA CÂMPUL CU FLORI NR.2A, BL.C17B, ȘC.1, ET.8, AP.33, SECTOR 6, BUCUREȘTI, B, RO; HĂRĂGUȚĂ CRISTINEL-IOAN, STR.DREPTĂȚII NR.6, BL.O4, SC.A, ET.2, AP.14, SECTOR 6, BUCUREȘTI, B, RO (54) **INSTALAȚIE DE STOCARE A ENERGIEI ELECTRICE**

**BREVETE DE INVENȚIE
ACORDATE ȘI ELIBERATE
CONFORM LEGII NR. 64/1991,
REPUBLICATĂ ÎN 19.08.2014,**

- ARANJATE ÎN ORDINE CRESCĂTOARE,
DUPĂ NUMĂRUL DE BREVET**
- ARANJATE ÎN ORDINE ALFABETICĂ,
DUPĂ NUMELE/DENUMIREA TITULARULUI**

Lista brevetelor de invenție acordate și eliberate ordonate crescător, după numărul de brevet

Număr brevet	Clasa	Număr dosar	Data depozit	Titular	Pag.
129293 B1	B62M 23/02 ^{(2006.01),} B60L 50/11 ^{(2019.01),} B60L 1/00 ^(2006.01)	a 2013 00826	11/11/2013	UNIVERSITATEA "LUCIAN BLAGA" DIN SIBIU, BD.VICTORIEI NR.10, SIBIU, SB, RO	86
130575 B1	H02K 49/10 ^{(2006.01),} H02N 11/00 ^(2006.01)	a 2015 00361	25/05/2015	CHITARIU MIHAI CĂTĂLIN, ȘOS. PĂCURARI NR. 2, BL. 590B, ET. 10, AP. 36, IAȘI, IS, RO	93
130649 B1	G01N 30/02 ^(2006.01)	a 2014 00055	20/01/2014	UNIVERSITATEA POLITEHNICA DIN BUCUREȘTI, SPLAIUL INDEPENDENȚEI NR.313, SECTOR 6, BUCUREȘTI, B, RO	92
130885 B1	H02H 7/08 ^{(2006.01),} G01R 31/00 ^(2006.01)	a 2014 00570	28/07/2014	UNIVERSITATEA "ȘTEFAN CEL MARE" DIN SUCEAVA, STR.UNIVERSITĂȚII NR.13, SUCEAVA, SV, RO	93
130931 B1	F16D 33/08 ^{(2006.01),} F16H 47/02 ^(2006.01)	a 2014 00622	13/08/2014	ABRUDAN V. OVIDIU-VASILE, STR.CLOȘCA NR.7, BL.PS 10 C, AP.27, GALAȚI, GL, RO	90
130993 B1	G01N 3/56 ^{(2006.01),} F16C 17/04 ^{(2006.01),} G01B 7/14 ^(2006.01)	a 2014 00666	02/09/2014	SIRCA S.A., STR. DUMBRAVEI NR.6B, PIATRA-NEAMȚ, NT, RO	91
131653 B1	F16H 3/00 ^{(2006.01),} B62M 11/00 ^(2006.01)	a 2015 00558	31/07/2015	SOBOL DĂNUȚ, STR. DR. IOAN SUCIU, BL. 5, SC. A, ET.4, AP. 19, ARAD, AR, RO	91
131670 B1	A23N 1/00 ^(2006.01)	a 2015 00573	04/08/2015	PROELI CONCEPT S.R.L., STR. BRANULUI NR. 53, CLUJ-NAPOCA, CJ, RO	85
131673 B1	A47B 91/00 ^{(2006.01),} A47B 95/00 ^(2006.01)	a 2015 00574	04/08/2015	PROELI CONCEPT S.R.L., STR. BRANULUI NR. 53, CLUJ-NAPOCA, CJ, RO	85
131897 B1	G01N 21/33 ^{(2006.01),} G01N 17/00 ^(2006.01)	a 2015 00932	27/11/2015	INSTITUTUL NAȚIONAL DE CERCETARE-DEZVOLTARE ÎN SUDURĂ ȘI ÎNCERCĂRI DE MATERIALE - ISIM TIMIȘOARA, BD.MIHAI VITEAZU NR.30, TIMIȘOARA, TM, RO	92
131938 B1	A47G 21/14 ^{(2006.01),} B26B 29/02 ^(2006.01)	a 2015 00934	02/12/2015	PROELI CONCEPT S.R.L., STR. BRANULUI NR. 53, CLUJ-NAPOCA, CJ, RO	86
131961 B1	B61D 47/00 ^(2006.01)	a 2015 01023	18/12/2015	SITEANU EUGEN, STR. OBOGA NR. 5, BL. 160, AP. 61, SECTOR 6, BUCUREȘTI, B, RO; ANDREESCU ANGHEL, STR. PIPERA TUNARI NR. 33C, VOLUNTARI, IF, RO; ANDRONIC BENONI, STR.9 MAI NR. 2, BL.20A, ET.2, AP.8, SECTOR 6, BUCUREȘTI, B, RO; POPA GABRIEL, STR. CONSTANTIN SANDU - ALDEA NR. 62, SECTOR 1, BUCUREȘTI, B, RO; SPIRIDON VICTOR-LUCIAN, STR. G. GARIBALDI NR. 4, SC. E, AP. 60, SECTOR 2, BUCUREȘTI, B, RO	86

Număr brevet	Clasa	Număr dosar	Data depozit	Titular	Pag.
132138 B1	B01J 23/06 ^{(2006.01),} C01G 9/02 ^(2006.01)	a 2017 00073	10/02/2017	UNIVERSITATEA POLITEHNICA DIN TIMIȘOARA, PIAȚA VICTORIEI NR.2, TIMIȘOARA, TM, RO	86
132524 B1	C08H 8/00 ^{(2010.01),} C12P 39/00 ^(2006.01)	a 2016 00831	15/11/2016	LABORATOARELE MEDICA S.R.L., STR. FRASINULUI NR. 11, OTOPENI, IF, RO	88
132581 B1	C09D 5/26 ^{(2006.01),} D06P 1/04 ^(2006.01)	a 2016 00915	28/11/2016	INSTITUTUL NAȚIONAL DE CERCETARE-DEZVOLTARE PENTRU CHIMIE ȘI PETROCHIMIE - ICECHIM, SPLAIUL INDEPENDENȚEI NR.202, SECTOR 6, BUCUREȘTI, B, RO	89
132589 B1	C14C 3/02 ^(2006.01)	a 2016 00823	15/11/2016	INSTITUTUL NAȚIONAL DE CERCETARE-DEZVOLTARE PENTRU TEXTILE ȘI PIELĂRIE - SUCURSALA INSTITUTUL DE CERCETARE PIELĂRIE- ÎNCĂLȚĂMINTE - BUCUREȘTI, STR. ION MINULESCU NR.93, SECTOR 3, BUCUREȘTI, B, RO	90
132694 B1	H02H 3/08 ^{(2006.01),} H01H 71/24 ^{(2006.01),} H01H 83/20 ^(2006.01)	a 2016 01005	14/12/2016	INSTITUTUL NAȚIONAL DE CERCETARE-DEZVOLTARE PENTRU GEOLOGIE ȘI GEOECOLOGIE MARINĂ GeoEcoMar, STR.DIMITRIE ONCIUL NR.23-25, SECTOR 2, BUCUREȘTI, B, RO	92
132713 B1	C04B 35/48 ^{(2006.01),} A61C 13/083 ^{(2006.01),} A61K 6/58 ^(2020.01)	a 2018 00160	07/03/2018	INSTITUTUL NAȚIONAL DE CERCETARE-DEZVOLTARE PENTRU TEHNOLOGII IZOTOPICE ȘI MOLECULARE, STR.DONAT NR.67-103, CLUJ-NAPOCA, CJ, RO	87
132734 B1	F25B 30/02 ^{(2006.01),} F25B 39/02 ^{(2006.01),} F25B 41/37 ^(2021.01)	a 2017 00038	25/01/2017	MARDARE SIMONA, STR. CĂPITAN CREȚU FLORIN NR. 4, AP. 2, FOCȘANI, VN, RO	91
132833 B1	G01F 11/10 ^(2006.01)	a 2017 00151	14/03/2017	UNIVERSITATEA "ȘTEFAN CEL MARE" DIN SUCEAVA, STR.UNIVERSITĂȚII NR.13, SUCEAVA, SV, RO	91
133045 B1	G01N 27/26 ^{(2006.01),} G01N 27/30 ^{(2006.01),} G01N 33/18 ^(2006.01)	a 2017 00508	24/07/2017	UNIVERSITATEA POLITEHNICA DIN TIMIȘOARA, PIAȚA VICTORIEI NR.2, TIMIȘOARA, TM, RO	92
133503 B1	C08L 29/02 ^(2006.01)	a 2018 00245	04/04/2018	INSTITUTUL NAȚIONAL DE CERCETARE-DEZVOLTARE PENTRU TEHNOLOGII IZOTOPICE ȘI MOLECULARE, STR.DONAT NR.67-103, CLUJ-NAPOCA, CJ, RO	89
133559 B1	C01B 33/12 ^{(2006.01),} B01J 21/08 ^{(2006.01),} C12N 11/14 ^(2006.01)	a 2018 00094	15/02/2018	INSTITUTUL DE CHIMIE FIZICĂ "ILIE MURGULESCU" AL ACADEMIEI ROMÂNE, SPLAIUL INDEPENDENȚEI NR.202, SECTOR 6, BUCUREȘTI, B, RO	87
133561 B1	C08G 63/08 ^{(2006.01),} D01D 5/38 ^(2006.01)	a 2017 01063	07/02/2018	CARDINAL S.R.L., STR. DRUMUL LUNCA CETĂȚII NR.475M, SECTOR 3, BUCUREȘTI, B, RO	88
133652 B1	H02J 15/00 ^{(2006.01),} F02C 6/16 ^(2006.01)	a 2019 00255	23/04/2019	INSTITUTUL NAȚIONAL DE CERCETARE-DEZVOLTARE TURBOMOTOARE - COMOTI, BD.IULIU MANIU NR.220 D, SECTOR 6, BUCUREȘTI, B, RO	93

Număr brevet	Clasa	Număr dosar	Data depozit	Titular	Pag.
133777 B1	C08J 3/20 ^{(2006.01),} C08K 3/22 ^(2006.01)	a 2018 00434	15/06/2018	INSTITUTUL NAȚIONAL DE CERCETARE-DEZVOLTARE TEXTILE PIELĂRIE-SUCURSALA INSTITUTUL DE CERCETĂRI PIELĂRIE ÎNCĂLȚĂMINTE, STR. ION MINULESCU NR.93, SECTOR 3, BUCUREȘTI, B, RO	88
133778 B1	C08J 3/20 ^{(2006.01),} C08K 3/22 ^(2006.01)	a 2018 00435	15/06/2018	INSTITUTUL NAȚIONAL DE CERCETARE-DEZVOLTARE TEXTILE PIELĂRIE - SUCURSALA INSTITUTUL DE CERCETARE PIELĂRIE ÎNCĂLȚĂMINTE, STR.ION MINULESCU NR.93, SECTOR 3, BUCUREȘTI, B, RO	88
133886 B1	F03D 3/02 ^{(2006.01),} F03D 1/02 ^(2006.01)	a 2019 00673	23/10/2019	UNIVERSITATEA TEHNICĂ DIN CLUJ-NAPOCA, STR.MEMORANDUMULUI NR.28, CLUJ-NAPOCA, CJ, RO; INSTITUTUL NAȚIONAL DE CERCETARE-DEZVOLTARE TURBOMOTOARE - COMOTI, BD.IULIU MANIU NR.220 D, SECTOR 6, BUCUREȘTI, B, RO	90
134133 B1	C25D 3/56 ^{(2006.01),} C25D 3/22 ^{(2006.01),} C25D 5/36 ^(2006.01)	a 2019 00769	20/11/2019	UNIVERSITATEA TEHNICĂ DIN CLUJ-NAPOCA, STR.MEMORANDUMULUI NR.28, CLUJ-NAPOCA, CJ, RO	90
134167 B1	A21D 13/066 ^{(2017.01),} A21D 13/047 ^{(2017.01),} A21D 10/04 ^{(2006.01),} A21D 8/06 ^(2006.01)	a 2018 00918	20/11/2018	NEW CROCO PIZZERIE S.R.L., STR.VICTOR BABEȘ, NR.12, CLUJ NAPOCA, CJ, RO	85
134218 B1	C08C 19/25 ^(2006.01)	a 2018 01047	04/12/2018	INSTITUTUL NAȚIONAL DE CERCETARE-DEZVOLTARE TEXTILE PIELĂRIE - SUCURSALA INSTITUTUL DE CERCETARE PIELĂRIE ÎNCĂLȚĂMINTE, STR.ION MINULESCU NR.93, SECTOR 3, BUCUREȘTI, B, RO	87
134220 B1	C08J 5/04 ^(2006.01)	a 2018 01048	04/12/2018	INSTITUTUL NAȚIONAL DE CERCETARE-DEZVOLTARE TEXTILE PIELĂRIE - SUCURSALA INSTITUTUL DE CERCETARE PIELĂRIE ÎNCĂLȚĂMINTE, STR.ION MINULESCU NR.93, SECTOR 3, BUCUREȘTI, B, RO	89
134225 B1	C08K 13/06 ^(2006.01)	a 2018 01050	04/12/2018	INSTITUTUL NAȚIONAL DE CERCETARE-DEZVOLTARE TEXTILE PIELĂRIE - SUCURSALA INSTITUTUL DE CERCETARE PIELĂRIE ÎNCĂLȚĂMINTE, STR.ION MINULESCU NR.93, SECTOR 3, BUCUREȘTI, B, RO	89
134931 B1	A01B 39/00 ^(2006.01)	a 2019 00764	19/11/2019	AQUAPROIECT S.A., STR.SPLAIUL INDEPENDENȚEI, NR.294, SECTOR 6, BUCUREȘTI, B, RO	85

Lista brevetelor de invenție acordate și eliberate ordonate alfabetic, după numele/denumirea titularului

Număr brevet	Clasa	Număr dosar	Data depozit	Titular	Pag.
130931 B1	F16D 33/08 ^(2006.01) , F16H 47/02 ^(2006.01)	a 2014 00622	13/08/2014	ABRUDAN V. OVIDIU-VASILE, STR.CLOȘCA NR.7, BL.PS 10 C, AP.27, GALAȚI, GL, RO	90
134931 B1	A01B 39/00 ^(2006.01)	a 2019 00764	19/11/2019	AQUAPROIECT S.A., STR.SPLAIUL INDEPENDENȚEI, NR.294, SECTOR 6, BUCUREȘTI, B, RO	85
133561 B1	C08G 63/08 ^(2006.01) , D01D 5/38 ^(2006.01)	a 2017 01063	07/02/2018	CARDINAL S.R.L., STR. DRUMUL LUNCA CETĂȚII NR.475M, SECTOR 3, BUCUREȘTI, B, RO	88
130575 B1	H02K 49/10 ^(2006.01) , H02N 11/00 ^(2006.01)	a 2015 00361	25/05/2015	CHITARIU MIHAI CĂTĂLIN, ȘOS. PĂCURARI NR. 2, BL. 590B, ET. 10, AP. 36, IAȘI, IS, RO	93
133559 B1	C01B 33/12 ^(2006.01) , B01J 21/08 ^(2006.01) , C12N 11/14 ^(2006.01)	a 2018 00094	15/02/2018	INSTITUTUL DE CHIMIE FIZICĂ "ILIE MURGULESCU" AL ACADEMIEI ROMÂNE, SPLAIUL INDEPENDENȚEI NR.202, SECTOR 6, BUCUREȘTI, B, RO	87
133778 B1	C08J 3/20 ^(2006.01) , C08K 3/22 ^(2006.01)	a 2018 00435	15/06/2018	INSTITUTUL NAȚIONAL DE CERCETARE-DEZVOLTARE TEXTILE PIELĂRIE - SUCURSALA INSTITUTUL DE CERCETARE PIELĂRIE ÎNCĂLȚĂMINTE, STR.ION MINULESCU NR.93, SECTOR 3, BUCUREȘTI, B, RO	88
133652 B1	H02J 15/00 ^(2006.01) , F02C 6/16 ^(2006.01)	a 2019 00255	23/04/2019	INSTITUTUL NAȚIONAL DE CERCETARE-DEZVOLTARE TURBOMOTOARE - COMOTI, BD.IULIU MANIU NR.220 D, SECTOR 6, BUCUREȘTI, B, RO	93
133503 B1	C08L 29/02 ^(2006.01)	a 2018 00245	04/04/2018	INSTITUTUL NAȚIONAL DE CERCETARE- DEZVOLTARE PENTRU TEHNOLOGII IZOTOPICE ȘI MOLECULARE, STR.DONAT NR.67-103, CLUJ-NAPOCA, CJ, RO	89
131897 B1	G01N 21/33 ^(2006.01) , G01N 17/00 ^(2006.01)	a 2015 00932	27/11/2015	INSTITUTUL NAȚIONAL DE CERCETARE-DEZVOLTARE ÎN SUDURĂ ȘI ÎNCERCĂRI DE MATERIALE - ISIM TIMIȘOARA, BD.MIHAI VITEAZU NR.30, TIMIȘOARA, TM, RO	92
132713 B1	C04B 35/48 ^(2006.01) , A61C 13/083 ^(2006.01) , A61K 6/58 ^(2020.01)	a 2018 00160	07/03/2018	INSTITUTUL NAȚIONAL DE CERCETARE-DEZVOLTARE PENTRU TEHNOLOGII IZOTOPICE ȘI MOLECULARE, STR.DONAT NR.67-103, CLUJ-NAPOCA, CJ, RO	87
133777 B1	C08J 3/20 ^(2006.01) , C08K 3/22 ^(2006.01)	a 2018 00434	15/06/2018	INSTITUTUL NAȚIONAL DE CERCETARE-DEZVOLTARE TEXTILE PIELĂRIE-SUCURSALA INSTITUTUL DE CERCETĂRI PIELĂRIE ÎNCĂLȚĂMINTE, STR. ION MINULESCU NR.93, SECTOR 3, BUCUREȘTI, B, RO	88

Număr brevet	Clasa	Număr dosar	Data depozit	Titular	Pag.
134218 B1	C08C 19/25 ^(2006.01)	a 2018 01047	04/12/2018	INSTITUTUL NAȚIONAL DE CERCETARE-DEZVOLTARE TEXTILE PIELĂRIE - SUCURSALA INSTITUTUL DE CERCETARE PIELĂRIE ÎNCĂLȚĂMINTE, STR.ION MINULESCU NR.93, SECTOR 3, BUCUREȘTI, B, RO	87
132589 B1	C14C 3/02 ^(2006.01)	a 2016 00823	15/11/2016	INSTITUTUL NAȚIONAL DE CERCETARE- DEZVOLTARE PENTRU TEXTILE ȘI PIELĂRIE - SUCURSALA INSTITUTUL DE CERCETARE PIELĂRIE- , ÎNCĂLȚĂMINTE - BUCUREȘTI, STR. ION MINULESCU NR.93, SECTOR 3, BUCUREȘTI, B, RO	90
132694 B1	H02H 3/08 ^{(2006.01),} H01H 71/24 ^{(2006.01),} H01H 83/20 ^(2006.01)	a 2016 01005	14/12/2016	INSTITUTUL NAȚIONAL DE CERCETARE-DEZVOLTARE PENTRU GEOLOGIE ȘI GEOECOLOGIE MARINĂ GeoEcoMar, STR.DIMITRIE ONCIUL NR.23-25, SECTOR 2, BUCUREȘTI, B, RO	92
132581 B1	C09D 5/26 ^{(2006.01),} D06P 1/04 ^(2006.01)	a 2016 00915	28/11/2016	INSTITUTUL NAȚIONAL DE CERCETARE-DEZVOLTARE PENTRU CHIMIE ȘI PETROCHIMIE - ICECHIM, SPLAIUL INDEPENDENȚEI NR.202, SECTOR 6, BUCUREȘTI, B, RO	89
134220 B1	C08J 5/04 ^(2006.01)	a 2018 01048	04/12/2018	INSTITUTUL NAȚIONAL DE CERCETARE-DEZVOLTARE TEXTILE PIELĂRIE - SUCURSALA INSTITUTUL DE CERCETARE PIELĂRIE ÎNCĂLȚĂMINTE, STR.ION MINULESCU NR.93, SECTOR 3, BUCUREȘTI, B, RO	89
134225 B1	C08K 13/06 ^(2006.01)	a 2018 01050	04/12/2018	INSTITUTUL NAȚIONAL DE CERCETARE-DEZVOLTARE TEXTILE PIELĂRIE - SUCURSALA INSTITUTUL DE CERCETARE PIELĂRIE ÎNCĂLȚĂMINTE, STR.ION MINULESCU NR.93, SECTOR 3, BUCUREȘTI, B, RO	89
132524 B1	C08H 8/00 ^{(2010.01),} C12P 39/00 ^(2006.01)	a 2016 00831	15/11/2016	LABORATOARELE MEDICA S.R.L., STR. FRASINULUI NR. 11, OTOPENI, IF, RO	88
132734 B1	F25B 30/02 ^{(2006.01),} F25B 39/02 ^{(2006.01),} F25B 41/37 ^(2021.01)	a 2017 00038	25/01/2017	MARDARE SIMONA, STR. CĂPITAN CREȚU FLORIN NR. 4, AP. 2, FOCȘANI, VN, RO	91
134167 B1	A21D 13/066 ^{(2017.01),} A21D 13/047 ^{(2017.01),} A21D 10/04 ^{(2006.01),} A21D 8/06 ^(2006.01)	a 2018 00918	20/11/2018	NEW CROCO PIZZERIE S.R.L., STR.VICTOR BABEȘ, NR.12, CLUJ NAPOCA, CJ, RO	85
131670 B1	A23N 1/00 ^(2006.01)	a 2015 00573	04/08/2015	PROELI CONCEPT S.R.L., STR. BRANULUI NR. 53, CLUJ-NAPOCA, CJ, RO	85
131938 B1	A47G 21/14 ^{(2006.01),} B26B 29/02 ^(2006.01)	a 2015 00934	02/12/2015	PROELI CONCEPT S.R.L., STR. BRANULUI NR. 53, CLUJ-NAPOCA, CJ, RO	86

Număr brevet	Clasa	Număr dosar	Data depozit	Titular	Pag.
131673 B1	A47B 91/00 ^{(2006.01),} A47B 95/00 ^(2006.01)	a 2015 00574	04/08/2015	PROELI CONCEPT S.R.L., STR. BRANULUI NR. 53, CLUJ-NAPOCA, CJ, RO	85
130993 B1	G01N 3/56 ^{(2006.01),} F16C 17/04 ^{(2006.01),} G01B 7/14 ^(2006.01)	a 2014 00666	02/09/2014	SIRCA S.A., STR. DUMBRAVEI NR.6B, PIATRA-NEAMȚ, NT, RO	91
131961 B1	B61D 47/00 ^(2006.01)	a 2015 01023	18/12/2015	SITEANU EUGEN, STR. OBOGA NR. 5, BL. 160, AP. 61, SECTOR 6, BUCUREȘTI, B, RO; ANDREESCU ANGHEL, STR. PIPERA TUNARI NR. 33C, VOLUNTARI, IF, RO; ANDRONIC BENONI, STR.9 MAI NR. 2, BL.20A, ET.2, AP.8, SECTOR 6, BUCUREȘTI, B, RO; POPA GABRIEL, STR. CONSTANTIN SANDU - ALDEA NR. 62, SECTOR 1, BUCUREȘTI, B, RO; SPIRIDON VICTOR-LUCIAN, STR. G. GARIBALDI NR. 4, SC. E, AP. 60, SECTOR 2, BUCUREȘTI, B, RO	86
131653 B1	F16H 3/00 ^{(2006.01),} B62M 11/00 ^(2006.01)	a 2015 00558	31/07/2015	SOBOL DĂNUȚ, STR. DR. IOAN SUCIU, BL. 5, SC. A, ET.4, AP. 19, ARAD, AR, RO	91
129293 B1	B62M 23/02 ^{(2006.01),} B60L 50/11 ^{(2019.01),} B60L 1/00 ^(2006.01)	a 2013 00826	11/11/2013	UNIVERSITATEA "LUCIAN BLAGA" DIN SIBIU, BD.VICTORIEI NR.10, SIBIU, SB, RO	86
130885 B1	H02H 7/08 ^{(2006.01),} G01R 31/00 ^(2006.01)	a 2014 00570	28/07/2014	UNIVERSITATEA "ȘTEFAN CEL MARE" DIN SUCEAVA, STR.UNIVERSITĂȚII NR.13, SUCEAVA, SV, RO	93
132833 B1	G01F 11/10 ^(2006.01)	a 2017 00151	14/03/2017	UNIVERSITATEA "ȘTEFAN CEL MARE" DIN SUCEAVA, STR.UNIVERSITĂȚII NR.13, SUCEAVA, SV, RO	91
130649 B1	G01N 30/02 ^(2006.01)	a 2014 00055	20/01/2014	UNIVERSITATEA POLITEHNICA DIN BUCUREȘTI, SPLAIUL INDEPENDENȚEI NR.313, SECTOR 6, BUCUREȘTI, B, RO	92
132138 B1	B01J 23/06 ^{(2006.01),} C01G 9/02 ^(2006.01)	a 2017 00073	10/02/2017	UNIVERSITATEA POLITEHNICA DIN TIMIȘOARA, PIAȚA VICTORIEI NR.2, TIMIȘOARA, TM, RO	86
133045 B1	G01N 27/26 ^{(2006.01),} G01N 27/30 ^{(2006.01),} G01N 33/18 ^(2006.01)	a 2017 00508	24/07/2017	UNIVERSITATEA POLITEHNICA DIN TIMIȘOARA, PIAȚA VICTORIEI NR.2, TIMIȘOARA, TM, RO	92
134133 B1	C25D 3/56 ^{(2006.01),} C25D 3/22 ^{(2006.01),} C25D 5/36 ^(2006.01)	a 2019 00769	20/11/2019	UNIVERSITATEA TEHNICĂ DIN CLUJ-NAPOCA, STR.MEMORANDUMULUI NR.28, CLUJ-NAPOCA, CJ, RO	90
133886 B1	F03D 3/02 ^{(2006.01),} F03D 1/02 ^(2006.01)	a 2019 00673	23/10/2019	UNIVERSITATEA TEHNICĂ DIN CLUJ-NAPOCA, STR.MEMORANDUMULUI NR.28, CLUJ-NAPOCA, CJ, RO; INSTITUTUL NAȚIONAL DE CERCETARE- DEZVOLTARE TURBOMOTOARE - COMOTI, BD.IULIU MANIU NR.220 D, SECTOR 6, BUCUREȘTI, B, RO	90

**BREVETE DE INVENȚIE
PENTRU CARE AU FOST ÎNSCRISE
ÎN REGISTRUL NAȚIONAL
MODIFICĂRI ÎN SITUAȚIA JURIDICĂ**

Transmiteri de drepturi prin licență înregistrate la Oficiul de Stat pentru Invenții și Mărci conform art. 42, din Legea nr. 64/1991, republicată în data de 19.08.2014 și art. 86, din H.G. nr. 547/2008

Nr. brevet de invenție	Nr. cerere de brevet de invenție	Titular	Beneficiar licență	Tip licență	Data când expiră contractul de licență
132426	a 2015 00337	TOMINA VASILE-FLORIN, STR. POET GRIGORE ALEXANDRESCU NR. 53, AP. 36, CLUJ-NAPOCA, CJ, RO	OCTANICA IMPEX S.R.L., SAT FELEACU NR.191, COMUNA FELEACU, CJ, RO	NEEXCLUSIVĂ	13.05.2035

Modificări în situația juridică a cererilor de brevet de invenție înscrise în Registrul Național al Cererilor de Brevet de Invenție depuse conform art. 67, din H.G. nr. 547/2008

Nr. brevet de invenție	Nr. cerere de brevet de invenție	Modificare înregistrată privind cererea de brevet de invenție	
		din	în
129683	a 2013 00021	(73) CIOLACU ȘTEFAN, STR. EGRETEI NR. 17, BL. B30, ET. 5, AP. 44, BRAȘOV, BV, RO	(73) CIOLACU ȘTEFAN, STR. LEBEDEI NR. 27, BL. 67, PARTER, AP. 2, BRAȘOV, BV, RO
		(72) CIOLACU ȘTEFAN, STR. EGRETEI NR.17, BL. B30, ET. 5, AP. 44, BRAȘOV, BV, RO	(72) CIOLACU ȘTEFAN, STR. LEBEDEI NR. 27, BL. 67, PARTER, AP. 2, BRAȘOV, BV, RO
131343	a 2015 00546	(72) POPESCU CONSTANTIN, STR. VITEJILOR NR. 16, BL B10, ET. 2, AP. 3, IAȘI, IS, RO, POPESCU DANIELA, IAȘI, IS, RO	(72) POPESCU CONSTANTIN, STR. LIBERTĂȚII NR. 40, NR. 16, BL 623, SC. D,ET. 1, AP. 6, IAȘI, IS, RO, POPESCU DANIELA, IAȘI, IS, RO

REVALIDĂRI

ALE BREVETELOR DE INVENȚIE

**Brevete de invenție pentru care Comisia de Examinare a luat o hotărâre
de admitere a cererii de revalidare**

Nr. brevet	Titular	Data publicării mențiunii decăderii	Nr. și data hotărârii
125885	Constantin Vlad	30.04.2021	2/25/15.03.2022
127158	Universitatea Transilvania din Brașov	30.06.2021	2/19/28.02.2022
132215	Prepelită Daniel Gheorghe	30.06.2021	2/20/28.02.2022

DIVERSE

- **LISTA AGENȚIILOR SPECIALIZATE, A CONSILIERILOR ÎN PROPRIETATE INDUSTRIALĂ ȘI A MANDATARILOR AUTORIZAȚI**
- **CENTRE REGIONALE PENTRU PROMOVAREA PROPRIETĂȚII INDUSTRIALE ÎN ROMÂNIA**
- **ANUNȚURI OFICIALE**
- **MATERIALE INFORMATIVE, DIN DOMENIUL PROPRIETĂȚII INDUSTRIALE**

ROMÂNIA
OFICIUL DE STAT PENTRU INVENȚII ȘI MĂRCI

ORDIN nr. 157

24 iulie 1997

Directorul General al Oficiului de Stat pentru Invenții și Mărci,

Având în vedere prevederile art. 14, alin. 3, din Legea 64/1991, privind brevetele de invenție, și Regula 2.5, din H.G. 152/92, referitoare la profesia de consilier în proprietate industrială, emite următorul

ORDIN:

Art. 1. Persoanele ale căror nume figurează în lista anexă la prezentul Ordin, precum și firmele specializate în proprietate industrială se înscriu în **REGISTRUL NAȚIONAL AL CONSILIERILOR ÎN PROPRIETATE INDUSTRIALĂ**, cu menționarea specializării.

Art. 2. Prezentul ordin se va publica în Buletinul Oficial de Proprietate Industrială.

Director General

AGENȚIILE SPECIALIZATE ÎN PROPRIETATE INDUSTRIALĂ
pentru luna aprilie 2022

Nr.crt.	Data înființării	Nr. registru agenții	Denumirea completă a cabinetului/agenției Adresa Consilieri cu drept de practică	Domenii	Statut juridic
1	27.03.1991	001	INVENTA – AGENȚIE DE PROPRIETATE INTELECTUALĂ S.R.L. București, Bdul Corneliu Coposu nr. 7, bl. 104, sc. 2, ap.31, sect.3, cod 030602, Tel: 021/3200285, Fax: 021/3228325, E-mail: contact@inventa.ro, inventa@inventa.ro Prof. univ. dr. ing. Țurcanu Constantin, ec. Bodomoi Otilia Florentina, arh.dr.ing. Țurcanu Costin Radu, Ohan Petre	Brevete Mărci Desene Topografii	SRL
2	29.05.1991	002	ENPORA BRAND MANAGEMENT SRL București, str. George Calinescu nr.52A, ap.1, 011694, Tel: 021 2300990; 0311001634, Fax: 0212302311; 031 1007927, E-mail: pop@patents.ro, www.patents.ro, www.enpora.com Ing. Pop Virginia Daisy, ing. Pop Călin Radu	Brevete Mărci Desene	SRL
3	23.07.1991	003	PATENTMARK S.R.L. București str. Dr. N. Turnescu nr. 2, ap.2, sector 5, cod 050467, Tel: 021/3121669, Fax: 021/3175801, E-mail: office@patentmark.ro, www.patentmark.ro Mohonea Liliana, Mohonea Cristian, Marinescu Ruxandra, Mohonea Ana	Brevete Mărci Desene Topografii	SRL
4	18.12.1991	004	RODALL AGENȚIE DE PROPRIETATE INDUSTRIALĂ S.R.L. București, Str. Polonă nr. 115, bl. 15, sc. A, ap. 19 sector 1, cod 010497, Tel: 021/2108342, 0722 652111, 0745153566, Fax: 021/2105794, E-mail: office@rodall.ro, info@rodall.ro, www.rodall.ro Jur. Bălan Gheorghică, Pescarusu Nicoleta	Brevete Mărci Desene Topografii	SRL
5	25.08.1992	005	INTELECT S.R.L. Oradea, B-dul Dacia nr. 48 Bl. D10, Ap.3, cod 410346, Tel: 0746835328, 0359402901, Fax: 0359810501, E-mail: info@intelect.ro, www.intelect.ro Buzlea Elisabeta, Buzlea Mircea Valentin, Buzlea Narcisa Floricica	Brevete Mărci Desene Topografii	SRL
6	04.12.1992	008	CONSTANTIN GHIȚĂ OFFICE SRL Timișoara, str. Take Ionescu nr. 24-28 sc. B ap. 2 judetul Timiș, cod 300042, Tel/Fax: 0256/435976, Tel: 0744 162462, E-mail: ghita@ghitaconstantin.ro, clelia@ghitaconstantin.ro, www.ghitaconstantin.ro Ing. Ghiță Constantin, Pop Motogna Clelia	Brevete Mărci Desene	SRL

7	13.05.1993	010	ROMINVENT S.A București, Str. Ermil Pangratti nr. 35, et.1, sect.1, cod 011882, Tel: 021/2312515, 2312541, Fax: 021/2312550, 2312454, E-mail: office@rominvent.ro Jur. Mocanu Ion, Ing. Cosmina Fierăscu, Ing. Spătaru Daniela, Dr. Ing. Cristina Popa, Ec. Joitoiu Andreea Simona, Bio.Enescu Miruna, jur. Markusev Denisa Mary, ec. Olteanu Camelia, jur. Dragulin Ioana, ing. Petcu Costin, jur. Martinescu Alina Nicoleta, jur. Pavel Laura, Boncea Oana Laura, Dobrescu Teodora Valentina, Ing. Secăreanu Doina, Ștefan Ruxandra, Munteanu Manuela Cornelia, Preda Raluca Laura, chim.Bădărău Adina Adriana	Brevete Mărci Desene Topografii	SA
8	30.03.1995	015	CABINET M. OPROIU - CONSILIERE ÎN PROPRIETATE INTELLECTUALĂ SRL București, Str. Popa Savu, nr. 42, parter, sector 1, cod 011434, P.O.Box 2-229, Tel: 0212602833; 0212602834, Fax: 0212602836; 0212602835, E-mail: office@oproiu.ro, www.oproiu.ro Fiz. Oproiu Margareta, MBA arh.Vasilescu Raluca, jur. Sturza Ioana, ing.Ene Silvia, ing.chim.Petrea Dana Maria, ing.chim. Georgescu Cristina, ing.mec. Popescu Mariana, jur. Cozorici Violeta, jur. Stănescu Andreea Cosmina, Tiu Marina Alexandra	Brevete Mărci Desene Topografii	SRL
9	21.05.1996	017	LABIRINT AGENȚIE DE PROPRIETATE INTELLECTUALĂ Arad, Str. Coriolan Petreanu nr. 28, cod 310151 Tel/Fax: 0257/255842, Tel: 0722 458129, E-mail: info@labirint.ro Ing. Ivanca Maria	Brevete Mărci Desene	CI
10	14.11.1996	018	INTEGRATOR CONSULTING SRL Cluj Napoca, str. Dunării nr. 25 bl.C1 ap.5, , jud. Cluj, cod 400593, Tel/Fax: 0264/442817, Tel: 0745235585, E-mail: dorin.isoc@yahoo.com, integrator.consulting@yahoo.com Isoc Dorin	Brevete Mărci Desene	SRL
11	1997	019	LOYAL PARTNERS -AGENȚIE DE PROPRIETATE INTELLECTUALĂ Galati, Str. Col. Nicolae Holban, nr. 1B, camera 3, Tel/Fax: 0236/407032, Tel: 0722 744241, E-mail: office@loyalpartners.ro, www.loyalpartners.ro ing.av. Pușcașu Dan	Brevete Mărci Desene Topografii	SRL
12	01.07.1997	020	AGENȚIE DE PROPRIETATE INTELLECTUALĂ ȘI TRANSFER DE TEHNOLOGIE -AGPITT-SRL București, B-dul Libertății nr. 12, bl.113, sc.2, ap.28, sector 4; cod 040129, CP 42-106, Fax: 0213177584, Tel: 0744293552; 0724539752, 0213177693, E-mail: faighenov@xnet.ro; agpitt@rdsmail.ro, agpittinvent@rdsmail.ro Ing.jur. Faighenov Marioara, Mihăilă George	Brevete Mărci Desene	SRL

13	10.07.1997	016	MILENIUL 3 – AGENȚIE DE PROPRIETATE INDUSTRIALĂ SRL Pașcani, Str. Moldovei nr. 10, bl. Crinul, sc. A, ap. 28, jud Iași, cod 705200, Tel/Fax: 0232/719190; Tel: 0740 820582 Ing.Burțilă Ioan	Brevete Mărci Desene	SRL
14	03.10.1997	021	LAZĂR ELENA CABINET DE PROPRIETATE INDUSTRIALĂ Buzău, Str.Unirii, Bl.16C,Et.3, Ap. 12, cod 120013, OP 1, CP 52, Tel/Fax: 0238 724262 Tel: 0723 328633, E-mail: l.e.consilier@gmail.com Lazăr Elena	Brevete Mărci Desene Topografii	CI
15	02.12.1997	023	“ HARCOV” A.P.I. S.R.L. Sfântu Gheorghe, jud. Covasna, Str. Nicolae Iorga nr. 61, bl. 10E, sc. B, ap. 9, cod 520089, Tel: 0267/352267, 0744435291, E-mail: astanciu@rdsmail.ro, adelina.stanciu54@gmail.com Stanciu Adelina	Brevete Mărci Desene	SRL
16	21.07.1999	028	NOWAPATENT SRL Medias, str. Lotru, nr.4, bl.92, ap.1 Tel: 0269841373, 0264833273, Fax: 0269833273, E-mail: nowapatent@birotec.ro office@nowapatent.ro Danciu Ioan	Brevete Mărci Desene	SRL
17	30.08.1999	029	CABINET DE PROPRIETATE INDUSTRIALĂ “BIONPI” București, 010577, Calea Dorobanților 126-130 Bl. 8, et. 9 Ap. 50 sector 1, cod 010577, Tel/Fax: 0212316549, 0318054616, Tel: 0723187944, 0746184697 E-mail: bionpi@rdsmail.ro, bionpi@hotmail.com Ing. Ion Rodica Cocuța	Brevete Mărci Desene	CI
18	12.11.1999	030	AGENȚIE DE CONSULTANȚĂ ÎN PROPRIETATE INTELECTUALĂ ȘI TRANSFER DE TEHNOLOGIE « SPRÎNCEANU NICOLAE » Drobeta Turnu Severin, Str. Gheorghe Ionescu Sisești nr. 96, bl.E2, sc.1, et. 3, ap.8, cod 220212, Tel/Fax: 0352801490, Tel: 0721796318 E-mail: nicolaesprinceanu@yahoo.com Jur.ing. Nicolae Sprînceanu	Brevete Mărci Desene	CI
19	21.01.2000	031	CABINET INDIVIDUAL DE PROPRIETATE INDUSTRIALĂ IVĂNESCU GABRIEL DAN Brașov, Str. Avram Iancu, nr. 48A, sc. B, ap. 10, cod poștal 500086, Tel: 0722248415, E-mail: gdivanescu@gmail.com Ivănescu Gabriel Dan	Brevete Mărci Desene	CI

20	15.02.2000	032	ANGHEL LUMINIȚA DOINA CABINET DE PROPRIETATE INTELECTUALĂ București, Str. Gherghitei Nr.1, Bl.94B, Sc. B, Ap.76, sector 2, Fax: 0314013777, Tel: 0723301706, E-mail: anghel2na@yahoo.com, anghel2na@gmail.com, www.avocatianghel.com Ing.av. expert judiciar Anghel Luminita Doina	Brevete Mărci Desene	CI
21	24.08.2000	033	APOSTOL SALOMIA P.F.A. Galați, Str. Reg. 11 Siret nr. 15, bl. E4, Et.3, ap. 54, cod 800333, Tel/Fax: 0236436437, Tel: 0766765027, E-mail: saly_apostol@yahoo.com Ing.Apostol Salomia	Brevete Mărci Desene	CI
22	07.09.2000	034	AGENȚIA DE PROPRIETATE INDUSTRIALĂ - APIA SRL București, Str. Romancierilor nr. 5, bl.C14, sc.B, ap.41, sector 6, cod 061791, Tel/Fax: 0217783100, www.mark-apia.ro, E-mail: office@mark-apia.ro Visalom Monica	Mărci Desene	SRL
23	20.11.2000	038	CABINET INDIVIDUAL ' ION FLOREA' București, 010577, Calea Dorobanților 126-130, bl.8,et.9,ap.50, sector 1, cod 010577, Tel/Fax: 021/2316549, Tel: 0724313260, E-mail: iflorea@rdsmail.ro, florea_ion@plic.ro Ing.Ion Florea	Mărci	CI
24	28.11.2000	039	CABINET IN DIVIDUAL GREAVU DOINA MARIANA Sibiu, str. Constantin Noica, bl. 2, ap.21, cod 550169 Tel: 0269218500, 0766489179, 0731308189, Fax: 0269/212170, E-mail: aurorapca@yahoo.com, protectro@xnet.ro Ing. Greavu Doina Mariana	Brevete Mărci Desene	CI
25	08.01.2001	041	CABINET "CECIU GABRIELA" CONSULTANȚĂ ÎN DOMENIUL PROPRIETĂȚII INTELECTUALE Timișoara, Str. Martir Leonida Banciu, nr. 6, sc. A, ap. 110, jud. Timis, cod postal 300024, Fax: 0256494846; Tel: 0745 388039, E-mail: gabrielaceciu@yahoo.com Ing.Ceciu Gabriela	Brevete Mărci Desene	CI
26	05.03.2001	045	CABINET DE MARCI BREVETE DESIGN – BROJBOIU DUMITRU ADRIAN FLORINEL Pitești, Bd. Republicii, bl.212,sc. D, ap.11, jud.Argeș, cod 110176, Tel/Fax: 0348/412529, Tel: 0745 143095, E-mail: adrian_brojboiu@yahoo.com Brojboiu Dumitru Adrian Florinel	Brevete Mărci Desene	CI

27	12.04.2001	047	INTELLECTUAL PROPERTY OFFICE SRL București, Str. Alexandru Moruzzi nr. 6, bl. B6, sc. 2, ap.62, sector 3, cod 031155, Tel/Fax: 021/3262388, Tel: 0745 094241, E-mail: office@ipoffice.ro, natalia.todirica@ipoffice.ro Ciuda Berivoe Anca, Ciuda Berivoe Natalia	Brevete Mărci Desene	SRL
28	07.05.2001	049	ANDRA MUSATESCU CABINET DE PROPRIETATE INDUSTRIALA București, calea 13 Septembrie nr.121, bl.127, et.5, ap.21, Tel: 0722879810, E-mail: office@andramusatescu.ro, www.andramusatescu.ro Mușatescu Andra Oana	Brevete Mărci Desene Topografii	CI
29	2001	050	CABINET ACSINTE PAULA-ADRIANA București, sector 3, Calea Călărașilor, nr. 177, bl.45, et.4, ap.12, Tel: 0213234282, Fax: 0213222210, www.legalservices.ro, E-mail: paula@legalservices.ro Av. Acsinte Paula Adriana	Mărci	PF
30	31.05.2001	071	CONS INTEL BMA CABINET CONSULTANȚĂ Cart. Dorobanti, nr.2, bl. D2, at.1, ap.5,120087, C.P.8-O.P. 1 Buzau, Fax: 0238719619, Tel: 0745086588, E-mail: marius_bozio@yahoo.com Marius Bozioreanu	Brevete Mărci Desene Topografii	CI
31	21.11.2001	055	ROVALCONS SRL AGENȚIE DE PROPRIETATE INTELECTUALĂ Câmpina, Str. Orizontului, nr.1, bl. R10, et.7, ap.27, Jud. Prahova, cod 105600, Tel/Fax: 0244371390, Tel: 0722 540580, E-mail: rovalcons@xnet.ro Ioacăra Valentin	Brevete Mărci Desene	SRL
32	2001	057	CABINET N. D. GAVRIL S.R.L. București, Str. Ștefan Negulescu nr. 6A, sector 1, Tel/Fax: 0212302882, 0213165492, Tel: 0722983520, E-mail: cabinetgavril@yahoo.com www.cabinetgavril.ro Gavril Niculina, Popescu Denisa	Brevete Mărci Desene	SRL
33	24.04.2002	087	IACOBINI&CO, CONSILIERI IN DREPTUL DE PROPRIETATE INDUSTRIALĂ SRL Bucuresti, Calea Mosilor, nr.258, bl. 4bis, ap.22, sector 2, Tel: 0212104690, Fax: 0212104793, E-mail: asimri@yahoo.com, vladrosanu@yahoo.com Iacobini Anca Svetlana, Iacobini Mihnea Razvan	Mărci Brevete Desene Topografii	SRL
34	11.02.2003	089	RATZA ȘI RATZA SRL București, B-dul A.I. Cuza Nr. 52-54, Sect.1, cod 011053, Tel: 0212601348, Fax: 0212601349 E-mail: office@ratza-ratza.com Rață Grigore, Rață Andrei Vlad, Mărginean Dragoș, Ploscă Daniel, Vasile Bugarin Sonia Maria, Comănescu Stela	Brevete Mărci Desene	SRL

35	13.02.2003	062	ECOINTELLECT CABINET INDIVIDUAL ANDRONACHE PAUL București, aleea Compozitorilor nr. 1, bl.E21, et.6, ap.35, sect 6, Tel/Fax: 0217250069, Tel: 0722741043, 0727476335, E-mail: paul.andronache@clicknet.ro, paul_andronache@yahoo.com Andronache Paul	Mărci Desene Topografii Brevete	CI
36	16.05.2003	070	CABINET OANA COSTACHE București, Drumul Taberei nr.120, bl.OD1, sc.5, ap.189, sector 6, cod 061413, Tel: 0217450757, 0730557744, E-mail: oana_cocoloi@yahoo.com Oana Costache	Mărci Desene Brevete	CI
37	19.06.2003	069	RASKAI M M BREVMARC CONSULT S.R.L. Dej, Str. Unirii, nr.3,BL. D8, ap.31, judetul Cluj, 405200, Tel/Fax: 0264/211847, Tel: 0742084050, E-mail: raskaimm@yahoo.com Raskai Maria	Brevete Mărci Desene Topografii	SRL
38	25.07.2003	093	NESTOR NESTOR DICULESCU KINGSTON PETERSEN – CONSILIERE ÎN P.I. S.R.L. București, Str. Barbu Văcărescu nr. 201, Clădirea Globalworth Tower, et. 18, birou 18-02, sector 2, Sediul secundar: Târgu Mureș, Strada Rodnei, nr. 26B, biroul 3, etaj II, Tel: 0212011200, Fax: 0212011210, E-mail: office@nnkp.ro, www.nnkp.ro Firaru Florina	Mărci Desene Brevete	SRL
39	21.08.2003	094	N.P.C. S.R.L. Brașov, str. Alexandru cel Bun, nr.13, bl.E28, ap.7 cod 500025, OP 1 – CP 298, Tel: 0744520357, E-mail: totu@unitbv.ro Țoțu Ioan	Mărci Desene Topografii	SRL
40	22.10.2003	072	CABINET INDIVIDUAL NEGOMIREANU LIVIA București, Șos. Nicolae Titulescu nr.94, bl.14A, sc 4 ap.127, sect.1, cod 011146, Tel/Fax: 0314214598, Tel: 0722444719, E-mail: office@cabinetnegomireanu.ro Negomireanu Livia	Mărci Desene	CI
41	30.10.2003	073	CABINET DE PROPRIETATE INDUSTRIALA “VIȘOIU LILIAN CATALIN” București, bd. Unirii nr.74, bl. J3B, sc.3, ap. 41, Tel/Fax: 0213167043, Tel: 0744480657, E-mail: visoiucatalin@yahoo.com, www.visoiucatalin.home.ro jur. Vișoiu Lilian Catalin	Brevete Mărci Desene Topografii	CI
42	12.12.2003	096	EDIPLAST S.R.L. Tg. Mureș, Str. Măgurei nr.25, ap.2, Tel/Fax: 0265263775, Tel: 0744394036, E-mail: themannextdoor2007@yahoo.com Vasilache Virgilius	Mărci Desene Brevete	SRL

43	22.12.2003	097	SC PETOSEVIC SRL București, str. Dionisie Lupu nr.54, etaj 2, sector 1, Tel: 0213057996, 0723522698, Fax: 021/3145481, www.petosevic.com, E-mail: aura.campeanu@petosevic.com Campeanu Ioana Aura, Sârghi Roxana, Irimescu George Mihai	Brevete Mărci Desene	SRL
44	9.02.2004	098	CABINET ANI FUCIU SRL Com.Snagov, Bloc P53, sc.A, ap.1, jud.Ilfov, Tel: 0213106399, 0744370196, Fax: 0213106398, E-mail: ani.fuciu@consilier-marci.ro Fuciu Anișoara	Mărci Desene	SRL
45	22.02.2004	082	CABINET DE PROPRIETATE INDUSTRIALĂ CIUPAN CORNEL Cluj Napoca, Str. Mestecenilor nr.6, bl.9E, ap.2, Tel: 0264524425, 0264415051, Fax: 0264415054, E-mail: cornel.ciupan@muri.utcluj.ro Ciupan Cornel	Brevete Mărci Desene	CI
46	01.06.2004	102	LUTARIS PROT S.R.L. Timisoara, 300426, str. Ana Ipatescu nr.45, Tel/Fax: 0256489301, Tel: 0742143718, 0723319154, E-mail: qualitarium@qualitarium.ro Tărăbîc Lucian	Brevete Mărci Desene	SRL
47	17.06.2004	108	WEIZMANN ARIANA & PARTNERS AGENTIE DE PROPRIETATE INTELLECTUALA SRL Bucuresti, str. 11 iunie, nr.51, sc.A, ap.4, Tel: 0723204268, 0724260277, Tel/Fax: 0268/315046, E-mail: office@inregistrare-marci.ro, office@branduri.ro, www.branduri.ro Bozocea Violeta, Marcean Ana Maria, Ștefănuț Adelina, Cârlan Cristina, State Carmen, Bicu Cristina, Mihul Vali Cătălina	Brevete Mărci Desene	SRL
48	14.07.2004	107	ARIANA AGENTIE DE PROPRIETATE INDUSTRIALA S.R.L. Timisoara, Calea Aradului, nr.33, ap.7, E-mail: c_popescu2000@yahoo.com Orgovici Codruta Octavia	Mărci Desene	SRL
49	27.01.2005	111	CABINET INDIVIDUAL – NIȚU ION Constanta, str. Dezrobirii nr.110, bl. IS8, sc.A, ap.1, Tel: 0241512608, 0723317298 Nitu Ion	Mărci Desene Brevete	CI
50	27.01.2005	112	CABINET VELICA – AGENȚIE DE PROPRIETATE INDUSTRIALĂ Bucuresti, str. Brutus M.I., nr.13, ap.3, cod 050124, Tel/ Fax: 021/3357463, Tel: 0722645283, www.velica.ro, E-mail: office@velica.ro Velica Ion Gabriel	Mărci Desene	CI

51	22.12.2004	116	INVEL – AGENȚIE DE PROPRIETATE INDUSTRIALĂ București, str. Ion Ghica nr.3, ap.20, Tel: 0723205048, 0788885352, E-mail: invel_agency@yahoo.com, marian.nicolae.velcea@gmail.com, www.invel.ro Velcea Marian	Brevete Mărci Desene Topografii	SRL
52	06.01.2005	118	EURORESSOURCES SRL Medias, str. Ion Creangă, nr.4, ap.6, Tel: 0269843504, Fax: 0269824812 Fulea Maria	Brevete Mărci Desene	SRL
53	27.04.2005	117	CABINET PROPRIETATE INDUSTRIALĂ ALPER RAMAZAN Constanța, str. Ștefan cel Mare nr.57, bl.M17, sc.B, ap.17, cod 900683, Tel: 0341410937, 0722.704.363, Fax: 0241/635547, E-mail: alperramazan@gmail.com, zonguldakro@yahoo.com Alper Ramazan	Mărci	CI
54	30.06.2005	124	CABINET DE PROPRIETATE INDUSTRIALA SAVU MARIANA Bucuresti, str. Paul Greceanu nr.9, bl.20A, ap.26, Tel/ Fax: 021.2120651, E-mail: liliana.savu@credidam.ro, www.lilianasavu.ro Savu Mariana	Mărci Desene	CI
55	04.11.2005	133	FRISCH & PARTNERS SRL Bucuresti, bd. Carol I, nr.54, sc. B, ap.5, sector 2, Tel: 0213101165, 0722212480, Fax: 0213130130, E-mail: office@frisch.ro, crina.frisch@frisch.ro Crina Nicoleta Frisch	Mărci Desene Brevete	SRL
56	31.10.2005	128	CABINET PROPRIETATE INDUSTRIALA ARINOVA Arad, 310151, str. Coriolan Petreanu, nr.28, Tel/Fax: 0257/255842, Tel: 0744246562, E-mail: info@arinova.ro Ivanca Gavril	Mărci Desene Brevete	CI
57	05.01.2006	136	TUCA ZBARCEA & ASOCIATII I.P. S.R.L. Bucuresti, str. Nicolae Titulescu nr. 4-8, etaj 8, biroul 1, cladirea America House Tel: 0212048890, E-mail: ciprian.dragomir@tuca.ro Dragomir Ciprian Dumitru	Mărci	SRL
58	14.02.2006	137	M.D.P. RIGHTS AGENCY SRL Brasov, str. Lunga nr.270, cod postal 500450, Tel: 0268440100, 0268440313, 0744355100, Fax: 0268440221, E-mail: camelia.cosescu@gmail.com www.mdp-rights-agency.ro Cosescu Camelia	Brevete Mărci Desene Topografii	SRL

59	30.03.2006	142	CABINET INDIVIDUAL PROPRIETATE INDUSTRIALA ALECU BOGDAN Bacau, str. Lucretiu Patrascanu nr.2, sc.B, ap.2, Tel/Fax: 0334407577, Tel: 0740274741, E-mail: office@marcidesene.ro, www.marcidesene.ro Alec Florin Bogdan	Mărci Desene	CI
60	07.04.2006	152	ACTA MARQUE AGENȚIE DE PROPRIETATE INTELECTUALA Cluj Napoca, str. Eugen Brote, nr. 8, Tel: 0730909831, 0722470886, Tel/Fax: 0364411414, E-mail: actamarque@yahoo.com, office@actamarque.ro Ciurea Delia, Turdean Ovidiu Laurean, Codrean Bogdana Mariana	Mărci	SRL
61	20.06.2006	149	INTELLEMMI CONSULT SRL Tg. Mures, str. Sârguinței nr.39, ap.12, cod poștal 540543, Fax: 0365 401839, Tel: 0745303867, E-mail: cojocnean_maria@yahoo.com; intellemmi@gmail.com Cojocnean Maria Rodica	Brevete Mărci Desene	SRL
62	20.06.2006	167	INTELLEXIS SRL Bucuresti, str. Cutitul de Argint, nr. 68, etaj 2, ap. 4, Tel: 0213103332, 0723300147, Fax: 021.3103042, E-mail: contact@intellexis.ro mat. Benga Bogdan Florin, Irimia Doru Liviu, Ing. Velțan Loredana	Mărci Desene Brevete	SRL
63	11.09.2006	150	CABINET INDIVIDUAL VALENTINA ȘANTA Tg.Mures, str. Koos Ferencz nr.21, bl.21, ap.44, Tel: 0740028967, Fax: 0365815201, E-mail: valentina.santa@gedeon-richter.ro, santa_valentina2002@yahoo.com Santa Valentina	Mărci Desene Brevete	CI
64	18.10.2006	153	CABINET INDIVIDUAL NIȚĂ FLORINA Râmnicu Vâlcea, str. Rapsodiei nr. 13, bl D2, ap. 8, Tel: 0746192874, E-mail: floricn@yahoo.com Niță Florina	Brevete Mărci Desene	CI
65	20.10.2006	154	CABINET INDIVIDUAL ROS VIOREL Bucuresti, b-dul Mircea Vodă, nr. 35, bl. M27, sc.A, ap. 16-18, Tel: 0213211234, Fax: 0213211253, E-mail: viorelros@asdpi.ro Ros Viorel	Brevete Mărci Desene Topografii	CI
66	26.10.2006	155	CABINET DE PROPRIETATE INTELECTUALĂ MIHAELA TUDORACHE București, str. Căpitan Mircea Vasilescu, nr. 16-18, et. 1, ap. 2, Tel: 0723931648, 0213272480, Fax: 0311006271, E-mail: office@tudorache.net, www.tudorache.net Tudorache Mihaela	Mărci	CI

67	26.10.2006	156	CABINET INDIVIDUAL RALUCA DUȚESCU Bucuresti, str. Matei Voievod, nr. 21, sc. B, et. 4, ap. 21, Tel: 0723548722, 0213117908, Fax: 0213117908, E-mail: ralu_haz23@yahoo.com, office@dutescu.com Duțescu Andreea Raluca	Mărci	CI
68	01.11.2006	159	OPREA I. PATRICIA DIANA – CABINET INDIVIDUAL MĂRCI DE PRODUSE ȘI SERVICII, DESENE ȘI MODELE INDUSTRIALE Cluj Napoca, str. Dimitrie Gusti, nr. 4-6, ap. 3A, Tel: 0264565885, 0724323761, E-mail: patricia.oprea@sunpharma.com Oprea Patricia Diana	Mărci Desene	CI
69	08.12.2006	160	NOMENIUS S.R.L. București, G.M. Zamfirescu, nr. 46, bl. 22A, ap.11 Punct de lucru: Bucuresti, str. Pictor Ion Negulici, nr. 12-14, sector 1, Tel: 0314315402, Fax: 0318149621, E-mail: elena.grecu@nomenius.ro, www.nomenius.ro Grecu Elena	Brevete Mărci Desene	SRL
70	18.01.2007	161	CABINET PROPRIETATE INDUSTRIALA ALAN LILIANA Sat Otvesti nr.183B, jud. Timis, Tel: 0724250467, E-mail: cabinet.alan@gmail.com Alan Liliana	Brevete Mărci Desene Topografii	CI
71	06.02.2007	175	MUSAT SI ASOCIATII – INTELLECTUAL PROPERTY SRL Bucuresti, bd Aviatorilor nr.43, etaj 4, camera 4, Tel: 021 2025900, Fax: 0212233957, E-mail: anca.butu@musat.ro Buta Anca	Brevete Mărci Desene	SRL
72	28.02.2007	169	TURTOI INTELLECTUAL PROPERTY FIRM SRL Bucuresti, Splaiul Independenței nr.3, bl.17, ap.7,sector 5, Tel: 0722390388, Tel/Fax: 021.3135120, E-mail: office@turtoi.ro, www.turtoi.ro Turtoi Raducu	Mărci Desene	SRL
73	15.02.2007	176	BRAND LEADER SRL Brasov, str. Constantin Lacea, nr.12-14, biroul 2, Tel: 0723474183, E-mail: office@brandleader.ro Costache Demes Anna Nicoleta	Mărci	SRL
74	05.03.2007	163	CABINET PROPRIETATE INDUSTRIALA C.I. COLAN București, str. Mihai Eminescu nr.128-130, ap.17, sect.2, Tel: 0216190308, Fax: 0216190309, E-mail: ionut.colan@cbea.ro Colan Cristian Ionut	Mărci Desene	CI
75	05.03.2007	164	CABINET INDIVIDUAL NEACȘU CARMEN AUGUSTINA Baia Mare, str. Rozelor, nr.12/3, Tel: 0727318168, E-mail: carmen@bic.cdimm.org Neacșu Carmen Augustina	Brevete Mărci Desene	CI

76	05.03.2007	168	CABINET PROPRIETATE INDUSTRIALA IOANA MANEA București, str. Murgeni, nr. 14, bl. L26, sc. 1, ap. 4, sector 3, Tel: 0744665760, E-mail: ioanamanea@gmail.com Manea Ioana	Mărci Desene	CI
77	30.03.2007	173	CABINET PROPRIETATE INDUSTRIALA CIPRIAN MACOVEI Bucuresti, str. Popa Tatu nr.15, sector 1, Tel: 0723 638 775, E-mail: mmacovei@stalfort.ro Macovei Ciprian Mihail	Mărci	CI
78	16.07.2007	182	PRI INTELLECTUAL PROPERTY SRL București, str. Răspântiilor nr.37, ap.2, 020547, Tel: 0728997303, Fax: 0318169 608 E-mail: ana.dan.pi@gmail.com P.A.lic.Dan Ana Nicolina	Mărci	SRL
79	07.08.2007	178	CABINET INDIVIDUAL SONIA FLOREA – consiliere p.i. București, calea Moșilor nr.207, bl. 15, ap.5, Tel: 0212103215, Fax: 0212100449, E-mail: sonia.florea@avfloreaagheorghe.ro Florea Sonia	Mărci Desene Brevete	CI
80	01.10.2007	183	CABINET INDIVIDUAL P.I. VALENTIN BEREĂ București, sector 2, str. Ghe.Țițeica, nr.210, apart.3, parter, Tel: 0214088904, 0721473317, Fax: 0214088911 Berea Valentin	Mărci Desene	CI
81	01.10.2007	184	CABINET INDIVIDUAL PROPRIETATE INDUSTRIALA ADRIAN TOMESCU Bucuresti, str. Poet Vasile Carlova nr.2, bl. A7 bis, ap.74, Tel: 0212224422, 3217070, Fax: 021 2222626, E-mail: atomescu@buzescu.com, amtomescu@yahoo.com Tomescu Adrian	Mărci	CI
82	10.10.2007	043	FÂNTÂNĂ RAUL SORIN & ASOCIAȚII SRL Brașov, str. 9 mai, nr.4, sc.D, ap.3 Tel/Fax: 0268543657, Tel: 0745361270, E-mail: office@inventii-marci.ro, www.inventii-marci.ro Fântână Raul Sorin	Mărci Desene Brevete	SRL
83	23.11.2007	186	CABINET INDIVIDUAL MARIA HĂISAN Botoșani, Calea Națională nr.65, bl. I3, ap.10, Tel: 0728004574, E-mail: mariahaisan20@gmail.com Hăisan Maria	Brevete Mărci Desene Topografii	CI
84	28.02.2008	246	DILIGENS INTELLECTUAL PROPERTY SRL București, Bdul Libertății nr. 22, bl. 102, sc. 3, etaj 6, ap. 55, sector 5, Tel/Fax: 0213350718, Tel: 0723276056, E-mail: office@diligens.ro, www.diligens.ro Năstase Cristian, Năstase Mirela Bianca	Brevete Mărci Desene	SRL

85	07.03.2008	190	CABINET MARILENA COMANESCU Bucuresti, Bd. Ion Ionescu de la Brad, nr.65, ap.5, Tel: 0722259260, E-mail: office@cimo.ro, marilena.comanescu@cimo.ro Comănescu Marilena	Brevete Mărci Desene Topografii	CI
86	28.03.2008	192	CABINET P.I. MÎNDÎCANU EMIL București, sector 4, str. Valerian Prescurea nr. 27-29, Tel: 0723820750, E-mail: mindicanu@yahoo.com Mîndîcanu Emil	Mărci	CI
87	02.06.2008	193	CABINET INDIVIDUAL LTJ TRADEMARK București, str. Col. Corneliu Popeia, nr. 36, sector 5, Tel: 0722551203, Tel/Fax: 0213358288, E-mail: cristina.jianu@ltj.ro Ticu Jianu Cristina	Mărci	CI
88	01.08.2008	195	TUDOR DANIELA – PERSOANA FIZICA AUTORIZATA Bucuresti, str. Baba Novac nr.11, bl. G17, ap.51, cod postal 031623, Tel/Fax: 040213240412, Tel: 0749218326, E-mail: consultanta@tudordaniela.ro Tudor Daniela	Brevete Mărci Desene	CI
89	25.08.2008	197	MILMARK DESIGN SRL Bucuresti, sector 3, aleea Rotunda nr.2, bl. H8, ap.38, Punct de lucru: jud. Ilfov, Popești – Leordeni, str. Cheiul Dîmboviței 26, vila C42, Tel: 0745347813, Fax: 0318049683, E-mail: office@markdesign.ro, www.markdesign.ro Lucacel Mihaiela	Mărci Desene	SRL
90	29.08.2008	198	SCHOENHERR INTELLECTUAL PROPERTY S.R.L. București, bd. Dacia nr.30, etaj 4, camera – Echipa Sebastian 01, Tel: 0213196790, Fax: 0213196791, E-mail: e.pavel@schoenherr.ro Pavel Sorin Eduard	Brevete Mărci Desene	SRL
91	22.09.2008	201	CABINET PROPRIETATE INDUSTRIALA RONELA OPREA Oradea, str. Gral Magheru nr.12, bl.M12, ap.29, Tel: 0726279899, Fax: 0359819099, E-mail: ronela.oprea@gmail.com Oprea Ronela Teodora	Brevete Mărci Desene	CI
92	24.10.2008	205	ROMARK INTELLECTUAL PROPERTY SRL Bucuresti, sos. Mihai Bravu nr. 27A, C1, etaj 3, ap. 36, camera 1, Tel: 0314251724, 0724755705, Fax: 0314380223, E-mail: office@romarkip.ro Manea Marcela Elena	Mărci Desene	SRL

93	26.11.2008	208	CABINET INDIVIDUAL DE CONSULTANTA IN PI IORGULESCU MARIANA Constanta, str. Fagetului, nr. 144, bl. ST2, sc. B, ap. 46, Tel: 0341444888, 0745259643, Fax: 0341444888, E-mail: consilieriorgulescumariana@gmail.com Iorgulescu Mariana	Mărci Desene	CI
94	03.02.2009	209	CABINET INDIVIDUAL DE PROPRIETATE INDUSTRIALA MIHAELA CRACEA Buftea, Bldv. Mihai Eminescu, nr.6, bl.R5, sc.B, ap.15, jud. Ilfov, tel: 0724397849, m.cracea@llegalproof.com Cracea Mihaela	Mărci	CI
95	16.03.2009	211	CAVESCU SI ASOCIATII SRL Otopeni, str. Grivita nr.37E, E-mail: adriancavescu@yahoo.com, office@avocat4u.ro Cavescu Adrian	Mărci Desene	SRL
96	16.03.2009	213	KEYPI – AGENTIE DE PROPRIETATE INTELECTUALA SRL Bucuresti, str. Turda nr. 127, bl. 2, sc. C, parter, ap. 91, Tel: 0722595458, Tel/Fax: 0318061620, www.keygroup.ro, E-mail: office@keygroup.ro Vultur Cristina Adriana	Brevete Mărci Desene	SRL
97	14.05.2009	214	ANACOR – CABINET DE PROPRIETATE INDUSTRIALA Bucuresti, aleea Izvorul Crisului nr. 1, bl. D16, sc. A, ap. 2, Tel: 0726475018, E-mail: anacor.cpi@gmail.com Endes Corina	Brevete Mărci Desene	CI
98	14.05.2009	216	CABINET DE PROPRIETATE INDUSTRIALA PRISTAVU Piatra Neamt, str. Gral Nicolae Dascalescu 11, bl. T3, sc.F, ap.70, Tel: 0745535936, E-mail: cabinetpristavu@gmail.com, office@cabinetpristavu.ro, www.cabinetpristavu.ro Pristavu Gheorghe	Brevete Mărci Desene	CI
99	23.06.2009	239	MARCI ȘI DESENE SRL Bucuresti, str. Radu Voda, nr. 22B, Tel: 0318055988, 0722514452, Fax: 0318055989, E-mail: avistrati@gmail.com Zamfir Ghertrude Ioana	Mărci Desene	SRL
100	27.08.2009	221	ALEXANDER POPA București, str. Bibescu Vodă, nr. 2, bl. P5, sc. 2, ap. 25, Tel: 0744540300 Popa Alexander	Brevete Mărci	CI

101	27.08.2009	222	CABINET PROPRIETATE INDUSTRIALA CLAUDIA MONICA FRISCH Bucuresti, sos.Pantelimon nr.243, bl.52, ap.18, Tel/Fax: 0212554095, Tel: 0722450955, E-mail: office@marciadevarate.ro , office@brandpartners.ro claudiamonicafrisch@yahoo.com, site: www.marciadevarate.ro, www.brandpartners.ro Frisch Claudia Monica	Mărci Desene	CI
102	29.09.2009	225	CABINET INDIVIDUAL PROPRIETATE INDUSTRIALA PAUNET ALEXANDRINA Iasi, spl. Bahlui, nr.29, bl. B5, sc.A, ap.7, Tel: 0726737527 Paunet Alexandrina	Brevete Mărci Desene	CI
103	09.10.2009	228	COSMOVICI SI ASOCIATII SRL Bucuresti, str. Povernei, nr. 7, et. 2, ap. 6, sector 1, OP 22 – CP 190, www.cosmovici-ip.com, E-mail: office@cosmovici-ip.com Cosmovici Paul	Brevete Mărci Desene	SRL
104	29.10.2009	226	CABINET DE PROPRIETATE INDUSTRIALA SIMONA JEFLEA Sibiu, Calea Dumbrăvii, nr. 139/2, Tel: 0743013532, Fax: 0269446572, E-mail: simonajeflea@yahoo.com, www.simonajeflea.ro Jeflea Simona	Mărci Desene	CI
105	20.11.2009	234	DENNEMEYER & ASSOCIATES SRL Brasov, str. Aurel Vlaicu, nr. 94, etaj 1, 500178, Tel: 0368403661, Fax: 0268706010, E-mail: cklamp@@dennemeyer.com, www.dennemeyer-law.com ing. Berde Sofia, Judele Raluca Anita, Crișan Ioana, Gheorghiu Anca, Sărău Sândica, Stana Cosmin Alexandru, Stana Răzvan Gheorghe, Suci Laura, Truța Ioan Adrian, Vizitiu Paula Cristina	Brevete Mărci Desene	SRL
106	22.12.2009	231	CABINET DE PROPRIETATE INDUSTRIALA CRISTIAN MARIUS ENACHE Bucuresti, str. Dr. Nicolae Turnescu nr. 6, ap. 2, Tel: 0213129948, 0722644152, Fax: 0213129948 Enache Marius Cristian	Brevete Mărci Desene	CI
107	30.03.2010	235	CABINET DE PROPRIETATE INTELLECTUALĂ NEAGU LAURA București, sector 2, str. Dinu Vintilă, nr. 6B, bl.3, sc.K, ap.2, tel: 0726282708, email: office@totuldespremarci.ro Neagu Marilena Laura	Mărci Desene	CI
108	09.04.2010	237	CABINET PROPRIETATE INDUSTRIALA ILIE CIMPOIERU Bucuresti, str. Baltagulului, nr. 5, bl. V81, sc.1, ap. 24, Tel: 031 1060039, 0722444580, E-mail: ilie_cimpoieru@yahoo.com Cimpoieru Ilie	Mărci	CI

109	04.06.2010	238	CABINET INDIVIDUAL PROPRIETATE INDUSTRIALA PUȘCAȘU DENISA Bucuresti, str. Raul Doamnei nr.5, bl.C4, sc.E, ap.199, Tel: 0740111620, 0213236050, Fax: 0213636051, E-mail: puscasu.denisa@yahoo.com, denisa.puscasu@gmail.com Pușcașu Denisa	Mărci	CI
110	23.07.2010	242	CABINET INDIVIDUAL PAUL GEORGE BUTA Bucuresti, bd. Mircea Voda, nr. 35, bl. M27, ap. 17, Tel: 0213211234, Fax: 021.3211253, E-mail: paul.but@asdpi.ro Buta Paul George	Brevete Mărci Desene Topografii	CI
111	07.09.2010	243	MARK TO MARK INTELLECTUAL PROPERTY OFFICE SRL Bucuresti, sector 1, Str. Ion Câmpineanu, nr.28, Imobil Sala Palatului Corp A, parter, Spațiul administrativ A2, Tel: 0745120402, E-mail: magda.bolintineanu@marktomain.com Bolintineanu Magdalena Gabriela	Mărci Desene	SRL
112	10.11.2010	244	CABINET PROPRIETATE INDUSTRIALA TUDOR ICLANZAN Timisoara, Piața Victoriei nr.5, sc. D, ap.2, Tel: 0256403615, 0744647875, E-mail: tudor.iclanzan@yahoo.fr, www.iclanzan.ro Iclanzan Tudor	Brevete Mărci Desene	CI
113	10.11.2010	245	CABINET INDIVIDUAL FERARU CLAUDIU București, Calea Victoriei nr.128B, ap. 14, Tel: 0722653084, E-mail: office@ropatent.com, www.ropatent.com Feraru Claudiu	Brevete Mărci Desene	CI
114	06.06.2011	249	CABINET INDIVIDUAL DE PROPRIETATE INDUSTRIALA ENESCU GABRIELA Bucuresti, str. Frunte lata nr.7, bl. P14A, ap.3, Tel: 0314329735, 0745637457, Fax: 0314329736, E-mail: g_enescu@yahoo.com Enescu Gabriela	Brevete Mărci Desene	CI
115	14.07.2011	255	DEVIMARK AGENTIE DE PROPRIETATE INDUSTRIALA SRL Iași, str. Ion Creangă, nr. 106, camera 2, bloc C1, etaj 4, ap.3, Punct lucru: Iasi, str. Lascar Catargiu nr. 72, Tel: 0720143143, 0746869389, E-mail: office@devimark.ro, devimark.api@gmail.com, www.devimark.ro David Laura Gabriela	Mărci Desene	SRL

116	02.08.2011	251	CABINET BANYAI ROXANA NICOLETA – CONSILIERE IN PROPRIETATE INDUSTRIALA Bucuresti, str. Fabrica de Cărămidă nr. 55, Tel: 0212322624, 0727080852, E-mail: roxanaf15@yahoo.com Banyai Roxana Nicoleta	Brevete Mărci Desene	CI
117	10.08.2011	254	DRAKOPOULOS IP SRL Bucuresti, sector 2, str. Gral. David Praporgescu nr.7, Tel: 0213000154, Fax: 0213183143, Gorun Laurentiu Nicusor	Mărci	SRL
118	10.10.2011	256	CABINET DE PROPRIETATE INDUSTRIAL CIUPAN EMILIA Cluj Napoca, str. Mestecenilor nr. 6, Tel: 0745360723, 0364144586, E-mail: emilia.ciupan@mis.utcluj.ro Ciupan Emilia	Brevete Mărci	CI
119	28.10.2011	267	CABINET ENPORA INTELLECTUAL PROPERTY SRL Bucuresti, str. George Călinescu, nr. 52A, parter, ap. 1, cod poștal 011694, Tel: 0212300990, Fax: 0212302311, E-mail: pop@patents.ro, www.patents.ro, www.enpora.com Anghelescu Nicoleta Aurica, Țambrea Oana	Brevete Mărci Desene Topografii	SRL
120	09.12.2011	257	CABINET INDIVIDUAL ALEXANDRU HARSANY Jud. Ilfov, Corbeanca, sat Ostratu, cartierul Paradisul Verde, str. Romanitei nr. 6, etaj 1, Tel: 0722203934 Harsany Alexandru	Mărci Desene	CI
121	20.03.2012	261	CABINET DOINA TULUCA Bucuresti, bd. Lacul tei 56, bl. 19, ap. 52, sector 2, Tel: 0752211769, Fax: 0318037805, E-mail: dtuluca@doinatuluca.ro Ing. Tuluca Doina	Brevete Mărci Desene Topografii	CI
122	02.04.2012	262	CABINET MIIASSEN INNOVATIONS Baia Mare, str. Calea Traian nr. 4A/44, Fax: 0362401680, Tel: 0742617423, E-mail: fidelia@midiasen.axoniq.com Alexan Carmen Fidelia	Mărci	CI
123	02.04.2012	264	CABINET PROPRIETATE INDUSTRIALA IACOB DRAGOȘ Falticeni, str. 2 Graniceri, bl. 22, sc. A, ap. 6, Tel: 0722600200, E-mail: iacob@leroylaw.ro Iacob Dragoș	Mărci	CI
124	27.04.2012	288	CHIUARIU & ASOCIAȚII– CONSILIERE ÎN PROPRIETATE INDUSTRIALĂ SRL Bucuresti, str. Sevastopol, nr. 17C, sc. A, et. 5, Tel: 0213161074, Fax: 0213161075, E-mail: ip@data-protection.ro Florescu Catrinel	Brevete Mărci Desene	SRL

125	30.05.2014	266	VOX LEGIS CONSULT SRL Bucuresti, Calea Vitan nr. 106, bl. V40, ap. 69, Fax: 0355818940, Tel: 0374075555, 0722281781, 0774040919, E-mail: ana.iacob@voxlegis.ro, web: www.voxlegis.ro Iacob Ana-Maria	Brevete Mărci Desene	SRL
126	10.09.2012	268	ROMPATENT DESIGN SRL București, str. Țepeș Vodă, nr. 130, et. 1, ap. C1, Tel/Fax: 0314148320, Tel: 0722408875, 0753982625, E-mail: office@patentdesign.ro, www.patentdesign.ro Borlan Radu	Brevete Mărci Desene	SRL
127	18.10.2012	269	CABINET PROPRIETATE INDUSTRIALA MARIUS MOCOFANESCU Bucuresti, aleea Privighetorilor nr. 87, Tel: 0727978449, Tel/Fax: 0212643900, E-mail: office@consilieredemarca.ro, www.consilieredemarca.ro Mocofanescu Marius	Brevete Mărci Desene	CI
128	18.10.2012	270	IP BOUTIQUE – CABINET P.I. CLAUDIA JELEA Bucuresti, sector 6, Str. Cetatea de baltă, nr.4, bl. M23A, sc.1, ap.66, Tel: 0744607402, E-mail: claudia.jelea@ipboutique.ro Jelea Gabriela Claudia	Marci	CI
129	03.12.2012	272	BONA FIDE CABINET DE PROPRIETATE INDUSTRIALA VERONICA FLOROIU Bucuresti, calea Rahovei nr. 303, bl. 66, sc. 2, ap. 59, Tel/Fax: 0314369605, Tel: 0722462432, E-mail: veronica@cabinet-bonafide.ro, www.cabinet-bonafide.ro Floroiu Veronica	Brevete Mărci Desene	CI
130	03.12.2012	273	ELENA STOICA CABINET INDIVIDUAL DE PROPRIETATE INDUSTRIALA Bucuresti, str. Gheorghe Stefan, nr. 32, sector 1, Tel: 0212694053, 0745029987, E-mail: elena.sstoica@gmail.com Stoica Elena	Brevete Mărci Desene	CI
131	19.12.2012	274	CABINET INDIVIDUAL DE PROPRIETATE INDUSTRIALA DUMITRU DOBREV Bucuresti, str. Viorele, nr. 4, bl. 22, ap. 101, Tel: 0744199499, Fax: 0318058696 Dobrev Dumitru	Brevete Mărci Desene	SRL

132	01.01.2013	275	SOCIETATE CIVILA PROFESIONALA DE PROPRIETATE INDUSTRIALA MILCEV BURBEA Bucuresti, b-dul Octavian Goga nr.23, bl. M106, sc.4, ap. 117, Sediu secundar: București, str. Doctor Staicovici, nr.14, et.1, ap.1, sector 5, E-mail: iulia.burbea@milcevburbea.ro, gabriela.milcev@milcevburbea.ro, Tel: 0722249961, 0726375412 Milcev Gabriela, Burbea Milescu Iulia Adriana	Brevete Mărci Desene Topografii	SCP
133	11.03.2013	277	CABINET INDIVIDUAL AUTORIZAT POPESCU MAGDALENA DANIELA - LEGAL2M Bucuresti, Bdul Mircea Vodă, nr.24, etaj 4, Tel: 0728839880, Fax: 021.3154462, E-mail: magda.popescu@legal2m.com Popescu Magdalena Daniela	Mărci Desene	CI
134	11.03.2013	278	CABINET INDIVIDUAL AUTORIZAT MIHAELA GAVENEA Bucuresti, str. Poet Panait Cerna, nr. 10, bl. M43, ap. 31, Tel/Fax: 0213528938, Tel: 0728836880, E-mail: mihaela.gavenea@lawyermg.ro Gavenea Mihaela	Mărci Desene	CI
135	03.07.2013	279	APOSTU GH. OVIDIU – PERSOANA FIZICA AUTORIZATA Iasi, sos. Nationala, nr. 194, bl. D, sc. E, ap. 18, Tel: 0232.437281, 0745345713, E-mail: oapostu@yahoo.com Apostu Ovidiu	Mărci Desene	CI
136	05.08.2013	281	CABINET INDIVIDUAL AUTORIZAT LADANYI CONSILIER IN PROPRIETATE INDUSTRIALA Alba iulia, str. Traian, nr. 29E, Tel: 0358105533, 0726734994, E-mail: avocat@ladanyi.ro, web: http://ladanyi.ro Ladanyi Arpad Csaba	Mărci	CI
137	05.08.2013	283	MAGOO – INTELLECTUAL PROPERTY ADVISOR Bucuresti, Șos. București – Târgoviște, nr. 11A, sc. A, et. 1, ap. 4, tel : 0726161070, E-mail: laura@magori.ro Magori Craiovan Laura Valentina	Mărci	CI
138	05.09.2013	287	APPELLO BRANDS SRL Sibiu, str. Soimului, nr. 18, sc. A, et. 5, ap. M6, Tel: 0752288833, E-mail: office@appello.ro Gantă Camelia Geta	Mărci Desene Brevete	SRL
139	19.01.2017	289	RDA IP SRL București, str. Popa Tatu, nr. 49, Tel: 0314380696, 0721753043, Fax: 0314380695 Dincă Răzvan	Brevete Mărci Desene Topografii	SRL

140	28.01.2014	290	CABINET D. NICOLAESCU București, str. Turda, nr. 102, bl. 30A, et. 7, ap. 28, Tel/Fax: 021.6663494, Tel: 0728201778, E-mail: daniella.nicolaescu@gmail.com Nicolaescu Daniella	Brevete Mărci Desene	CI
141	27.01.2014	293	ZMP INTELLECTUAL PROPERTY SRL București, sector 2, str. C.A. Rosetti, nr.17, etaj 3, biroul 306, Tel: 0215270651, 0722369255, E-mail: moninovac@yahoo.com, admin@zm-p.com Novac Monica, jur. ing. Stănculescu Anca Elena Florica, Gheorghe Brătilă Cristina, Constantinescu Luminița Adela	Mărci Brevete Desene	SRL
142	09.04.2014	292	CLIPEO INTELLECTUAL PROPERTY OFFICE București, str. Peșcărușului, nr. 12, bl. D6, ap. 29, Tel: 0212757473, 0724278986, E-mail: isabela.burdusel@gmail.com Burdusel Isabela	Mărci	CI
143	06.05.2014	294	BRAND PROTECT SRL Mogoșoaia, Str. Nichita Stănescu, nr.76A, camera 6, vila K7, etaj 1, jud. Ilfov, Tel: 0745752251, E-mail: diabuzdugan33@gmail.com, brand.protect@gmail.com Mihai Diana Viorica	Brevete Mărci Desene	SRL
144	30.06.2014	297	HERAN MĂRCI SRL Bacău, str. Violetelor, bl. 11, sc. A, ap. 13, Tel: 0234534329, 0723738136, Fax: 0234543130, E-mail: hergheaa@yahoo.com , heran_consulting@yahoo.com Crăciun Anca Ștefania	Mărci	SRL
145	16.07.2014	298	MIHAELA TEODORESCU & PARTNERS – INTELLECTUAL PROPERTY OFFICE SRL București, sector 4, str. Viorele, nr. 51, bl. 37, ap. 63, Tel: 0773867751, Fax: 0314360665, E-mail: office@mteodorescu.ro , www.mteodorescu.ro Teodorescu Mihaela	Brevete Mărci Desene	SRL
146	24.11.2014	314	TEODORU I.P. SRL Bucuresti, str. Nerva Traian, nr. 12, bl. M37, scara 1, ap.1 Teodoru Emanuel	Brevete Mărci Desene	SRL
147	15.01.2015	300	CABINET INDIVIDUAL DE PROPRIETATE INDUSTRIALĂ CRISTINA CONSTANTINESCU PI București, str. G. Garibaldi, nr. 4, ap. 60, Tel: 0722245690, E-mail: c.constantinescu@rokos.com Constantinescu Cristina	Mărci	CI
148	15.01.2015	301	CABINET INDIVIDUAL DE PROPRIETATE INTELLECTUALĂ IRINA ALBUȘEL București, sector 1, str. Constantin Aricescu, nr. 18, et. 5, ap. 8, Tel: 0758222202, E-mail: irinaalbusel@gmail.com Albușel Irina	Mărci	CI

149	03.02.2015	302	TRADE MARK AGENCY SRL București, str. Banul Udrea, nr. 4, bl. G8, sc. A, ap. 28, Tel: 0723691135, E-mail: alina.ioana@conceptbi.ro Ioana Alina, Stan Iulia	Mărci	SRL
150	04.04.2019	304	LUPȘA ȘI ASOCIAȚII SRL București, Calea 13 septembrie, nr. 90, etaj 1, birou 1.02, camera 2, Tel: 074422833, E-mail: ionut.lupsa@gmail.com, office@lupsa.ro Lupșa Ionuț	Brevete Mărci Desene	SRL
151	02.07.2015	305	CABINET DE PROPRIETATE INDUSTRIALA VLAD ANDA Sat Florești, jud. Cluj, str. Porii nr. 152, bl. C7, sc. 3, ap. 96, Tel: 0751513539, E-mail: annda.vlad@yahoo.com, consilier.marca@gmail.com Vlad Anda	Mărci	CI
152	22.04.2015	306	MEMBRAEN SRL București, sector 6, blul Iuliu Maniu nr. 7, corp A, etaj 1, birou Z3, Tel: 0741751963, E-mail: laura@membraen.ro Leonte Laura	Mărci Desene	SRL
153	14.05.2015	307	STRENC SOLUTIONS FOR INNOVATION SRL București, sector 6, str. Lujerului nr. 6, bloc 100, sc. B, etaj 3, ap. 56, Tel: 0722227648, www.strenc-innovation.ro E-mail: alstren@gmail.com, office@strenc-innovation.ro Ștrenc Alexandru Cristian	Brevete Mărci Desene	SRL
154	17.06.2015	308	IRARDI CONSULTING SRL București, OP 53, CP 17, cod postal 040203, www.ovidiodinescu.com, Tel: 0722218187, E-mail: contact.ovidiu.dinescu@gmail.com Dinescu Ovidiu Manoel	Brevete Mărci Desene	SRL
155	14.06.2016	315	CABINET PROPRIETATE INDUSTRIALĂ ALINA CIUNCANU București, șos. Pantelimon nr. 266, Tel: 0746705361, E-mail: alina.ciuncanu@gmail.com Ciuncanu Alina	Mărci Desene	CI
156	06.07.2016	316	ROMPATENT CONSULTING SRL București, Calea Moșilor nr. 59, etaj 4, tel: 0741018181, e-mail: office@ibrandity.ro Betelie Mihai	Mărci	SRL
157	21.07.2016	317	ALACARTE IP SRL București, sector 3, Aleea Fetești nr. 11, bl. F1, sc. C, ap. 26, Tel: 0734244853, E-mail: office@alacarteip.ro Ardeleanu Eugen, Ardeleanu Raluca	Mărci Desene Brevete	SRL

158	29.09.2016	318	BRAND EXPERT IP AGENCY București, sector 1, str. Aron Cotrus, nr. 51A, corp A, scara 1, etaj 4, ap. 18, Tel: 0726718638, E-mail: cristina.cirstea@brandexpertip.ro Cîrstea Cristina	Mărci Desene	SRL
159	07.03.2017	322	DELIA BELCIU CABINET DE PROPRIETATE INTELLECTUALĂ București, str. Ardeleni, nr. 1, bl. 39A, sc.1, ap. 21, Tel: 0743023286, 0314382764, Fax: 0314382765, E-mail: delia.belciu@db-law.ro, website: www.db-law.ro Belciu Delia	Mărci Desene	CI
160	21.03.2017	323	CABINET INDIVIDUAL DE PROPRIETATE INDUSTRIALĂ G. STRECHE București, str. George Bacovia, nr. 68, Tel: 0723552026, E-mail: gherghinastreche.cipi@outlook.com Streche Gherghina	Brevete Mărci Desene Topografii	CI
161	27.04.2017	324	CABINET P.I. STĂNCESCU București, Str. Nicolae Licăreț nr.1, bl.33, sc.C, ap.107, Tel: 0722674635, 0722607380, E-mail: info@legal-brand.ro, legal.brand@gmail.com, www.legal-brand.ro Stăncescu Alin Cristian	Brevete Mărci Desene Topografii	CI
162	03.08.2015	327	INTELLECTUAL TRADEMARKS SRL Brașov, str. Nicolae Labiș, nr.15A, bl.2, ap.13, Tel: 0727275998, E-mail: office@inregistreazaomarca.ro Grinaru Adriana	Mărci	SRL
163	11.07.2017	325	CABINET P.I. STĂNCESCU A București, Str. Nicolae Licăreț nr.1, bl.33, sc.C, ap.107, Tel: 0722674635, 0722607380, E-mail: info@legal-brand.ro, legal.brand@gmail.com, www.legal-brand.ro Stăncescu Anca	Brevete Mărci Desene Topografii	CI
164	28.08.2017	326	ANGHEL ALEXANDRU-IONUȚ AGENȚIE DE PROPRIETATE INTELLECTUALĂ București, str. Gherghitei, nr. 1, bl. 94B, sc. B, ap. 76, Tel: 0724037957, Fax: 0314013777, E-mail: consilier.anghel@gmail.com, www.avocatianghel.com Anghel Alexandru Ionuț	Brevete Mărci Desene	CI
165	26.09.2017	328	CABINET INDIVIDUAL DE PROPRIETATE INDUSTRIALĂ PROTOPOPESCU & PARTNERS București, Calea Grivitei, nr. 164, bl. K, sc. B, ap. 34, cam.1, Tel: 0729991108, E-mail: tiberiu@protopopescu.eu Protopopescu Tiberiu	Mărci	CI

166	26.09.2017	329	CABINET DE PROPRIETATE INDUSTRIALĂ PANTEA CEZAR MARIUS București, Calea Călărași, nr. 176, bl. 59, sc. A, ap. 29, Tel: 0745115155, E-mail: avocat@mariuspantea.ro Av.prof.univ.dr. Pantea Marius Cezar	Brevete Mărci Desene	CI
167	06.10.2017	330	ZAUMAN IP AGENCY SRL București, sector 3, bd Mircea Vodă, nr. 37, bloc M29, parter, scara A, ap. 3, Tel: 0213367371, 0744575939, 0744 664176, Fax: 0213367372, E-mail: augustin.zabautanu@pialaw.ro, carmen.zabautanu@pialaw.ro Zăbrăuțanu Carmen, Zăbrăuțanu Augustin	Mărci Desene	SRL
168	22.02.2018	331	SMCONSEILS SRL Cluj Napoca, str. Maramureșului, nr. 151A, bl. 151A, etaj 2, ap. 13, Tel: 0723066823, E-mail: smconseils@outlook.com Sandu Marius Cristian	Mărci Desene	SRL
169	27.06.2018	333	ZVD INTELLECTUAL PROPERTY SRL București, sector 1, str. Ioan Bianu, nr. 27, etaj 1, ap. 3, biroul 1, Tel: 0723155055, E-mail: irina.vasile@vbalaw.ro Vasile Irina Cristiana	Brevete Mărci	SRL
170	15.12.2016	335	VOX LEGIS INT. SRL București, sector 3, str. Răcari, nr. 51, bloc 70, sc. 1, ap. 7, Tel: 0730515335, Fax: 0355818940, E-mail: miruna.alexandru@voxlegis.ro Alexandru Miruna	Brevete Mărci Desene	SRL
171	11.03.2019	332	DRAGOSTINI & DRAGOSTINI SRL București, sector 2, Șoseaua Colentina, nr. 36, bl. 69, sc.A, ap.39, camera1, Tel: 0721430603, 0733562751, + 34601375009, E-mail: office@dragostini.ro, www.dragostini.ro Dragostin Adrian Victor	Mărci	SRL
172	10.05.2019	336	CABINET PROPRIETATE INDUSTRIALĂ BOJAN PETRINA București, sector 5, str. Eforiei, nr. 8, et. 7, ap. 46, Tel: 0723192255, E-mail: petrina.bojan@yahoo.com Bojan Petrina Eugenia	Mărci	CI
173	20.05.2019	337	SIMION & BACIU CONSILIERE ÎN PROPRIETATE INTELECTUALĂ SRL București, sector 1, str. Natației, nr. 63, Punct de lucru: Târgu Mureș, str. Rodnei nr.26B, ap. 3 Tel/Fax: 0314190488, E-mail: ana-maria.baciu@simionbaciu.ro, andree.bende@simionbaciu.ro, cosmina.simion@simionbaciu.ro av.Baciu Ana Maria, ec.Bende Andreea, Simion Cosmina- Maria, Halmagyi Zsofia Judit	Mărci Desene	SRL

174	04.09.2019	339	DRAKOPOULOS IP SERVICES SRL București, sector 2, str. Lunii, nr. 5, camera 2, E-mail: aroseti@drakopoulos-law.com Roșeți George Adrian	Mărci	SRL
175	23.09.2019	338	CABINET DE PROPRIETATE INDUSTRIALĂ CLAUDIA HUTINĂ București, str. Jean Monnet, nr. 7, sc. B, ap. 5, Tel: 0723131387, E-mail: claudiahutina@yahoo.com Hutina Claudia Valerica	Brevete Mărci Desene	CI
176	24.09.2019	341	BRANDULESQ IP AGENCY SRL Sat Petrești, Comuna Corbeanca, str. Socului, nr. 51D, etaj, camera 1, jud. Ilfov, Tel: 0770487718, 0740136713 Ionică Ioana Alina	Brevete Mărci Desene	SRL
177	03.10.2019	342	BOTEZ IP SOLUTIONS SRL București, sector 3, Aleea Fuiorului, nr. 4, bl. Y3C, sc. 3, etaj 9, ap. 128, Tel: 0755016986, E-mail: andreea.botez09@gmail.com Botez Andreea	Mărci	SRL
178	28.10.2019	340	CABINET DE PROPRIETATE INDUSTRIALA STAN DANIEL VOICU (PFA) Timișoara, str. Măgura, nr. 8, bl. 45, sc. B, ap. 4, Tel: 0741466061, E-mail: stanupt@gmail.com Stan Daniel Voicu	Brevete	CI
179	04.12.2019	343	ENACHE IP PARTNERS SRL București, bd. Unirii, nr. 64, bl. K4, sc. 3, etaj 4, ap. 73, Tel: 0730650077, E-mail: office@enache-ip.com, mae@enache-ip.com, www.enache-ip.com Enache Mihai Andrei	Mărci Desene	SRL
180	21.01.2021	345	DRAGOMIR INDUSTRIAL PROPERTY SRL București, sector 3, str. Nicolae Sebe, nr. 5, camera 1, bl.s24, ap.21, tel: 0730284224, email: avocat@gabrieldragomir.ro Dragomir Relu Gabriel	Mărci	SRL
181	07.04.2021	346	CABINET INDIVIDUAL DE PI – CONSTANTIN CAMELIA SIMONA București, Calea Dorobanților, nr. 239, et.6, camera 6 Constantin Camelia Simona	Mărci	CI
182	22.02.2021	347	ACE - MR EXPERT SRL Popești Leordeni, jud. Ilfov, str. Solstițiului, nr. 2A, bl.1, etaj 2, ap.10, camera 2, tel: 0744914999, email: adeliarom@gmail.com Ene Adelia Cristina	Mărci	SRL

183	06.05.2021	348	PROTECTMARK SRL Iasi, str. Tutea Petre nr.5, bl.909, tr.1, ap.11, cod postal: 700730, Tel: 0332405425, 0721514264, Fax: 0371600923, www.protectmark.ro, E-mail: catalin.neagu@protectmark.ro Neagu Catalin	Mărci Desene Brevete	SRL
184	16.08.2021	349	CABINET INDIVIDUAL P.I. MIHAELA MARAVELA București, sector 5, str. Bârcă, nr.7, bl. M90, sc.1, ap. 39, tel: 0728109570, email: mihaela.maravela@mcblaw.ro Maravela Geta Mihaela	Mărci	CI
185	08.11.2021	351	CABINET INDIVIDUAL DE PROPRIETATE INDUSTRIALĂ MANEA SIMONA-ELENA Jud. Ilfov, sat Dudu, comuna Chiajna, str. Rezervelor, nr. 64, bl. 2, et.6, ap.81, tel: 0742805769, email: contactcabinet.m.e@gmail.com Manea Simona-Elena	Mărci Desene	CI
186	09.12.2021	352	CABINET INDIVIDUAL PROPRIETATE INDUSTRIALĂ VIGH BEATA - PERSOANĂ FIZICĂ AUTORIZATĂ Miercurea Ciuc, str. Kossuth Lajos, nr. 28, ap. 13, Tel: 0740887334, E-mail: adam.beata@signolex.ro Vigh Beata	Mărci	CI
187	09.12.2021	353	CABINET INDIVIDUAL ADAEQUATIO. SERVICII DE PROPRIETATE INTELLECTUALĂ Jud Cluj, Sat Baci, Com. Baci, str. Jupiter nr.2, bl.A, sc.2, et. 4, ap. 81, tel: 0745257125, fax: 0364780197, email: office@adaequatio.ro Popovici Paul Mircea	Mărci Desene Brevete	CI
188	04.02.2022	354	SANDU ȘI ASOCIAȚII IP ATTORNEY SRL București, sector 3, Str. Câmpia Libertății, nr.42, bl. B2, sc. F, etaj 9, ap. 240, tel: 0724426283, email: avocat@dan-sandu.ro Sandu Dănuț	Mărci Desene Brevete	SRL

AGENȚIILE SPECIALIZATE ÎN PROPRIETATE INDUSTRIALĂ
care funcționează începând cu luna aprilie 2022

Data înființării	Nr. registru agenții	Denumirea completă a cabinetului/agenției Adresa Consilieri cu drept de practică	Domenii	Statut juridic
13.12.2016	320	CABINET INDIVIDUAL DONȚU & PROPRIETATE INDUSTRIALĂ Suceava, str. Curtea Domnească, nr. 5, bl. 14, sc. D, ap. 2, Tel: 0742108100, E-mail: ovidiudontu1998@gmail.com Donțu Ovidiu Liviu	Mărci Desene Brevete	CI

LISTA CONSILIERILOR ÎN PROPRIETATE INDUSTRIALĂ, MEMBRI AI CAMEREI NAȚIONALE
A CONSILIERILOR ÎN PROPRIETATE INDUSTRIALĂ DIN ROMÂNIA, AUTORIZAȚI PENTRU
DOMENIUL BREVETELOR DE INVENȚIE,
pentru luna aprilie 2022

Nr.crt.	Nume și Prenume/ Număr din registrul național	Denumirea societății/ Adresa societății	Societate cu obiect de activitate proprietate industrială
1	ALAN LILIANA 1994-1037	CABINET PROPRIETATE INDUSTRIALA ALAN LILIANA Sat Otvești nr.183B, Jud. Timiș, Tel: 0724250467, E-mail: cabinet.alan@gmail.com	DA
2	ALEXANDRU MIRUNA 2017-1878	VOX LEGIS INT. SRL București, sector 3, Str. Răcari, nr. 51, bloc 70, sc. 1, ap. 7, Tel: 0730515335, Fax: 0355818940, E-mail: miruna.alexandru@voxlegis.ro	DA
3	ANDRONACHE PAUL 2003-1216	ECOINTELLECT CABINET INDIVIDUAL ANDRONACHE PAUL București, aleea Compozitorilor nr.1, bl.E21, et.6, ap.35, sect 6, Tel/Fax: 021/7250069, Tel: 0722741043, 0727476335 E-mail: paul.andronache@clicknet.ro, paul_andronache@yahoo.com	DA
4	ANGHEL ALEXANDRU IONUȚ 2017-1875	ANGHEL ALEXANDRU-IONUȚ AGENȚIE DE PROPRIETATE INTELECTUALĂ București, Str. Gherghitei, nr. 1, bl. 94B, sc. B, ap. 76, Tel: 0724037957, Fax: 0314013777, E-mail: consilier.anghel@gmail.com, www.avocatianghel.com	DA
5	ANGHEL LUMINIȚA DOINA 1993-1020	ANGHEL LUMINIȚA DOINA CABINET DE PROPRIETATE INTELECTUALĂ București, Str. Gherghitei Nr.1, Bl.94B, Sc. B, Ap.76, sector 2, Fax: 0314013777, Tel: 0723301706, e-mail : anghel2na@yahoo.com, anghel2na@gmail.com, www.avocatianghel.com	DA
6	ANGHELESCU NICOLETA AURICA 2008-1595	CABINET ENPORA INTELLECTUAL PROPERTY SRL București, Str. George Călinescu, nr. 52A, parter, ap. 1, cod poștal 011694, Tel: 0212300990, Fax: 0212302311, E-mail: pop@patents.ro	DA
7	APOSTOL SALOMIA 1999-1127	PERSOANĂ FIZICĂ Galați, Str. Reg. 11 Siret nr. 15, bl. E4, ap. 54, Tel/Fax: 0236436437, 0766765027, Email: saly_apostol@yahoo.com	DA

8	ARDELEANU RALUCA 2009 - 1693	ALACARTE IP SRL București, sector 3, Aleea Fetești nr. 11, bl. F1, sc. C, ap. 26, Tel: 0734244853, E-mail: office@alacarteip.ro	DA
9	BANYAI ROXANA NICOLETA 2008 - 1563	Cabinet Banyai Roxana Nicoleta – consiliere in proprietate industriala București, Str. Fabrica de Cărămidă nr. 55, Tel: 0212322624, 0727080852, E-mail: roxanaf15@yahoo.com	DA
10	BĂDĂRAU ADINA ADRIANA 2006-1494	ROMINVENT S.A. București, Str. Ermil Pangratti nr. 35, et.1, sect.1, Tel: 0212312515, 0212312541, Fax: 0212312550, 0212312454, E-mail: abadarau@rominvent.ro	DA
11	BĂLAN GHEORGHIA 1992-1	RODALL-AGENȚIE DE PROPRIETATE INDUSTRIALĂ S.R.L. București, Str. Polonă nr. 115, bl. 15, sc. A, ap. 19 sector 1, cod 010497, Tel: 0212108342, 0722 652111, 0745153566, Fax:0212105794, E-mail: office@rodall.ro, info@rodall.ro, www.rodall.ro	DA
12	BENGA BOGDAN FLORIN 2005-1407	INTELLEXIS SRL București, Str. Cutitul de Argint, nr. 68, etaj 2, ap. 4, Tel: 0213103332, 0723300147, Fax: 021.3103042, E-mail: contact@intellexis.ro	DA
13	BERDE SOFIA 2011 - 1766	DENNEMEYER & ASSOCIATES SRL Brașov, Str. Aurel Vlaicu, nr. 94, etaj 1, 500178, Tel: 0368403661, Fax: 0268706010, E-mail: sberde@dennemeyer-law.com , www.dennemeyer-law.com	DA
14	BICU CRISTINA MĂDĂLINA 2003-1308	WEIZMANN ARIANA & PARTNERS AGENTIE DE PROPRIETATE INTELECTUALA SRL București, Str. 11 iunie, nr. 51, sc. A, ap. 4, Tel: 0213260637, 0724260277, E-mail: office@branduri.ro, www.branduri.ro	DA
15	BONCEA OANA LAURA 2011-1730	ROMINVENT S.A București, Str. Ermil Pangratti nr. 35, et.1, sect.1, cod 011882, Tel: 0212312515, 0212312541, Fax: 0212312550, 0212312454, E-mail: oboncea@rominvent.ro	DA
16	BORLAN T. RADU 2000-1161	ROMPATENT DESIGN SRL București, Str. Țepeș Vodă, nr. 130, et. 1, ap. C1, Tel/Fax: 0314148320, Tel: 0722408875, 0753982625, E-mail: office@patentdesign.ro, www.patentdesign.ro	DA

17	BOZIOREANU MARIUS ADRIAN 2000-1165	CONS INTEL BMA CABINET CONSULTANTA Buzău, Cart. Dorobanți 2, bl.D2, et.1, ap.5 CP 8, OP 1, Tel: 0745086588, Fax: 0238719619 E-mail: marius_bozio@yahoo.com	DA
18	BOZOCEA GINA VIOLETA 2003- 1222	WEIZMANN ARIANA & PARTNERS AGENTIE DE PROPRIETATE INTELLECTUALA SRL București, Str. 11 iunie, nr.51, sc.A, ap.4, Tel: 0723204268, Tel/Fax: 0268315046, E-mail : office@inregistrare-marci.ro	DA
19	BROJBOIU DUMITRU ADRIAN FLORINEL 1995-1067	CABINET DE MARCI BREVETE DESIGN – BROJBOIU DUMITRU ADRIAN FLORINEL Pitești, Bd. Republicii, bl.212,sc. D, ap.11, Jud.Argeș, cod 110176, Tel/Fax: 0348412529, Tel: 0745143095, E-mail: adrian_brojboiu@yahoo.com	DA
20	BURBEA MILESCU IULIA ADRIANA 2005-1379	SOCIETATE CIVILA PROFESIONALA DE PROPRIETATE INDUSTRIALA MILCEV BURBEA București, Bd. Octavian Goga nr.23, bl. M106, sc.4, ap. 117, Sediu secundar: București, Str. Doctor Staicovici, nr.14, et.1, ap.1, sector 5, E-mail: iulia.burbea@milcevburbea.ro, Tel: 0722249961, 0726375412	DA
21	BURȚILA IOAN 1993-1022	MILENIUL 3 S.R.L. - Agenție de Proprietate Industrială Pașcani, Str. Moldovei nr. 10, bloc Crinul, sc. A, Ap. 28, jud Iasi, Tel/Fax: 0232719190, Tel: 0740 820582	DA
22	BUTA ANCA 2006-1524	MUSAT SI ASOCIATII – INTELLECTUAL PROPERTY SRL București, bd Aviatorilor nr.43, etaj 4, camera 4, Tel: 021 2025900, Fax: 0212233957, E-mail: anca.but@musat.ro	DA
23	BUTA PAUL GEORGE 2010 - 1704	Cabinet individual Paul George Buta București, Bd. Mircea Voda, nr. 35, bl. M27, ap. 17, Tel: 021.3211234, Fax: 021.3211253, E-mail: paul.but@asdpi.ro	DA
24	BUZLEA ELISABETA 1993-25	INTELECT S.R.L. Oradea, Bd. Dacia nr. 48 Bl. D10, Ap.3, cod 410346, Tel: 0746835328, 0359402901, Fax:0359810501, E-mail: info@intelect.ro, www.intelect.ro	DA
25	BUZLEA MIRCEA VALENTIN 2003- 1234	INTELECT S.R.L. Oradea, Bd. Dacia nr. 48 Bl. D10, Ap.3, cod 410346, Tel: 0746835328, 0359402901, Fax:0359810501, E-mail: info@intelect.ro, www.intelect.ro	DA

26	BUZLEA NARCISA FLORICICA 2003- 1235	INTELECT S.R.L. Oradea, Bd. Dacia nr. 48 Bl. D10, Ap.3, cod 410346, Tel: 0746835328, 0359402901, Fax:0359810501, E-mail: info@intelect.ro, www.intelect.ro	DA
27	CÂMPEANU IOANA AURA 2005-1409	SC PETOSEVIC SRL București, Str. Dionisie Lupu nr.54, etaj 2, sector 1, Tel: 0213057996, 0723522698, Fax: 0213145481, www.petosevic.com, E-mail: aura.campeanu@petosevic.com	DA
28	CECIU GABRIELA 1994-1045	CABINET "CECIU GABRIELA" CONSULTANȚĂ ÎN DOMENIUL PROPRIETĂȚII INTELLECTUALE Timișoara, Str. Martir Leonida Banciu, nr. 6, sc. A, ap. 110, Jud. Timiș, cod poștal 300024, Fax: 0256/494846, Tel: 0745 388039, E-mail: gabrielaceciu@yahoo.com	DA
29	CIUDA-BERIVOE ANCA 1996-41	INTELLECTUAL PROPERTY OFFICE SRL București, Str. Alexandru Moruzzi nr. 6, bl. B6, sc. 2, et. 8, ap. 62, sector 3, CP 61-62, Tel/Fax: 0213262388, Tel: 0745094241, E-mail: office@ipoffice.ro	DA
30	CIUDA-BERIVOE NATALIA 2011-1740	INTELLECTUAL PROPERTY OFFICE SRL București, Str. Alexandru Moruzzi nr. 6, bl. B6, sc. 2, ap.62, sector 3, cod 031155, Tel/Fax: 0213262388, Tel: 0745 094241, E-mail: office@ipoffice.ro, natalia.todirica@ipoffice.ro	DA
31	CIUPAN CORNEL 2003-1310	CABINET DE PROPRIETATE INDUSTRIALĂ CIUPAN CORNEL Cluj Napoca, Str. Mestecenilor nr.6, bl. 9E, ap.2, Tel: 0264524425, 0264415051, Fax: 0264415054, E-mail: cornel.ciupan@muri.utcluj.ro	DA
32	CIUPAN EMILIA 2011-1729	Cabinet de proprietate industrial Ciupan Emilia Cluj Napoca, Str. Mestecenilor nr. 6, Tel: 0745360723, 0364144586, E-mail: emilia.ciupan@mis.utcluj.ro	DA
33	CIUREA ADINA LUMINIȚA 2015-1860	CONTINENTAL AUTOMOTIVE ROMÂNIA SRL Jud. Timiș, Timișoara, Str. Siemens nr.1, tel: 0374355116, fax: 0256-25-3058 email: adina-luminita.ciurea@continental- corporation.com	NU
34	COJOCNEAN MARIA RODICA 2003- 1241	INTELLEMMI CONSULT SRL Tg. Mures, Str. Sârguinței nr.39, ap.12, cod poștal 540543, Fax: 0365 401839, Tel: 0745303867, E-mail : cojocnean_maria@yahoo.com, intellemmi@gmail.com	DA

35	COMĂNESCU MARILENA 2003-1277	CABINET MARILENA COMANESCU București, Bd. Ion Ionescu de la Brad, nr.65, ap.5, Tel: 0722259260, E-mail: office@cimo.ro, marilena.comanescu@cimo.ro	DA
36	CONSTANTIN GEORGE ADRIAN 1999-1148	S.C. RENAULT TECHNOLOGIE ROUMANIE S.R.L. București, Str. Preciziei nr. 3G, clădirea A, Tel: 0212038652, E-mail: adrian-george.constantin@renault.com	NU
37	CONSTANTINESCU LUMINIȚA ADELA 2022-1927	ZMP INTELLECTUAL PROPERTY SRL București, sector 2, Str. C.A. Rosetti, nr.17, etaj 3, biroul 306, Tel: 0215270651, E-mail: admin@zm-p.com	DA
38	COSMOVICI PAUL 2009-1654	COSMOVICI SI ASOCIATII SRL București, Str. Povernei, nr. 7, et. 2, ap. 6, sector 1, OP 22 – CP 190, www.cosmovici-ip.com, E-mail: office@cosmovici-ip.com	DA
39	COSTACHE OANA 2003- 1263	CABINET OANA COSTACHE București, Drumul Taberei nr.120, bl. OD1, sc.5, ap. 189, sector 6, Tel: 0217450757, 0730557744, E-mail: oana_cocoloi@yahoo.com	DA
40	COȘESCU CAMELIA 1999-46/2	M.D.P. RIGHTS AGENCY SRL Brasov, Str. Lunga nr.270, cod postal 500450, Tel: 0268440100, 0744355100, 0268440313, Fax: 0268440221, E-mail: camelia.cosescu@gmail.com www.mdp-rights-agency.ro	DA
41	DANCIU IOAN 2004 - 1373	NOWAPATENT SRL Medias, Str. Lotru, nr.4, bl.92, ap.1 Tel: 0269841373 , 0269833273, 0744556074, Fax: 0269/833273, E-mail: nowapatent@birotec.ro , office@nowapatent.ro	DA
42	DINCĂ RĂZVAN 2012-1771	RDA IP SRL București, Str. Popa Tatu, nr. 49, Tel: 0314380696, 0721753043, Fax: 0314380695	DA
43	DINESCU OVIDIU MANOEL 2015-1858	IRARDI CONSULTING SRL București, OP 53, CP 17, cod poștal 040203, www.oviduidinescu.com, Tel: 0722218187, E-mail: contact.ovidiu.dinescu@gmail.com	DA
44	DOBRESCU TEODORA VALENTINA 2011-1726	ROMINVENT S.A București, Str. Ermil Pangratti nr. 35, et. 1, sect. 1, cod 011882, Tel: 0212312515, 0212312541, Fax: 0212312550, 0212312454, E-mail: tdorescu@rominvent.ro	DA

45	DOBREV DUMITRU 2005-1433	CABINET INDIVIDUAL DE PROPRIETATE INDUSTRIALA DUMITRU DOBREV București, Str. Viorele, nr. 4, bl. 22, ap. 101, Tel: 0744199499, Fax: 0318058696	DA
46	DONȚU OVIDIU LIVIU 20-1171	CABINET INDIVIDUAL DONȚU & PROPRIETATE INDUSTRIALĂ Suceava, str. Curtea Domnească, nr. 5, bl. 14, sc. D, ap. 2, tel: 0742108100, email: ovidiudontu1998@gmail.com	DA
47	ENACHE CRISTIAN MARIUS 2008 - 1564	Cabinet de proprietate industrială Cristian Marius Enache București, Str. Dr. Nicolae Turnescu nr. 6, ap. 2, Tel: 0213129948, 0722644152, Fax: 0213129948	DA
48	ENDES CORINA 2007-1546	ANACOR – Cabinet de proprietate industrială București, Aleea Izvorul Crisului nr. 1, bl. D16, sc. A, ap. 2, Tel: 0726475018, E-mail: anacor.cpi@gmail.com	DA
49	ENE SILVIA 2000-1159	CABINET M. OPROIU- CONSILIERE ÎN PROPRIETATE INTELLECTUALA București, Str. Popa Savu, nr.42, parter, sector 1. Tel: 0212602833, 0212602834, Fax: 0212602835, 0212602836, P.O.Box 2-229, E-mail: office@oproiu.ro	DA
50	ENESCU GABRIELA 2011 - 1714	CABINET INDIVIDUAL DE PROPRIETATE INDUSTRIALA ENESCU GABRIELA București, Str. Frunte lata nr.7, bl. P14A, ap.3, Tel: 0314329735, 0745637457, Fax: 0314329736, E-mail: g_enescu@yahoo.com	DA
51	ENESCU MIRUNA 2003- 1254	ROMINVENT S.A. București, Str. Ermil Pangratti nr. 35, et.1, sect.1 Tel: 0212312515, Fax: 0212312550 E-mail: menescu@rominvent.ro	DA
52	FAIGHENOV MARIOARA 1995-1063	Agenzie de Proprietate Intelectuală și Transfer de Tehnologie – AGIPTT – SRL București, Bd. Libertății nr. 12, bl. 113, sc. 2, et.3,ap 28, sector 4, CP 42 – 106, Tel: 0213177693, 0744293552, 0724539752, Fax: 0213177584, E-mail: faighenov@xnet.ro, agpitt@rdsmail.ro, agpittinvent@rdsmail.ro	DA
53	FĂNTÂNĂ RAUL-SORIN 1994-23	FĂNTÂNĂ RAUL SORIN & ASOCIAȚII SRL Brașov, Str. 9 mai, nr.4, sc.D, ap.3 Tel/Fax: 0268543657, E-mail: office@inventii-marci.ro, www.inventii-marci.ro	DA

54	FERARU CLAUDIU 2010 - 1705	CABINET INDIVIDUAL FERARU CLAUDIU București, Calea Victoriei nr.128B, ap. 14, Tel: 0722653084, E-mail: office@ropatent.com, www.ropatent.com	DA
55	FIERĂSCU COSMINA- CATRINEL 1996-42	ROMINVENT S.A. București, Str. Ermil Pangratti nr. 35, et.1, sect.1, Tel: 0212312515, 0212312541, Fax: 0212312550, 0212312454, E-mail: cfierascu@rominvent.ro	DA
56	FIRARU FLORINA 2013-1783	NESTOR NESTOR DICULESCU KINGSTON PETERSEN – CONSILIERE ÎN P.I. S.R.L. București, Str. Barbu Văcărescu nr. 201, Clădirea Globalworth Tower, et. 18, birou 18-02, sector 2, Mobil: 0722256758, Tel: 021/2011200, florina.firaru@nndkp.ro	DA
57	FLOREA SONIA 2005-1387	CABINET INDIVIDUAL SONIA FLOREA – consiliere p.i. București, Calea Moșilor nr.207, bl. 15, ap.5, Tel: 0212103215, Fax: 0212100449, E-mail: sonia.florea@avfloreaagheorghe.ro	DA
58	FLORESCU CATRINEL 2013-1832	CHIUARIU & ASOCIAȚII– CONSILIERE ÎN PROPRIETATE INDUSTRIALĂ SRL București, Str. Sevastopol, nr. 17C, sc. A, et. 5, Tel: 0213161074, Fax: 0213161075, E-mail: ip@data-protection.ro	DA
59	FLOROIU VERONICA 2009-1658	BONA FIDE CABINET DE PROPRIETATE INDUSTRIALA VERONICA FLOROIU București, Calea Rahovei nr. 303, bl. 66, sc. 2, ap. 59, Tel/Fax: 0314369605, Tel: 0722462432, E-mail: veronica@cabinet-bonafide.ro, www.cabinet-bonafide.ro	DA
60	FRISCH CRINA NICOLETA 2000-1172	FRISCH & PARTNERS SRL București, Bd. Carol I, nr.54, sc. B, ap.5, sector 2, Tel: 0213101165, 0722212480, Fax: 0213130130, E-mail: office@frisch.ro, crina.frisch@frisch.ro	DA
61	FULEA MARIA 1995-1076	EURORESSOURCES SRL Medias, Str. Ion Creangă, nr.4, ap.6, Tel: 0269843504, Fax: 0269824812	DA
62	GANȚĂ CAMELIA GETA 2013-1798	APPELLO BRANDS SRL Sibiu, Str. Soimului, nr. 18, sc. A, et. 5, ap. M6, Tel: 0752288833, E-mail: office@appello.ro	DA
63	GAVRIL NICULINA 2001-1211	CABINET N. D. GAVRIL S.R.L. București, Str. Ștefan Negulescu nr. 6A, sector 1, Tel/Fax: 0212302882, 0213165492, Tel: 0722983520, E-mail: cabinetgavril@yahoo.com, www.cabinetgavril.ro	DA

64	GEORGESCU CRISTINA 2008-1575	CABINET M. OPROIU - CONSILIERE ÎN PROPRIETATE INTELECTUALĂ București, Str. Popa Savu, nr. 42, parter, sector 1, Tel: 0212602833, 0212602834, P.O.Box 2-229 Fax: 0212602836, 0212602835, E-mail: office@oproiu.ro	DA
65	GHEORGHIU ANCA 2017-1894	DENNEMEYER & ASSOCIATES SRL Brasov, Str. Aurel Vlaicu, nr. 94, etaj 1, 500178, Tel: 0368403661, Fax: 0268706010, E-mail: agheorghiu@dennemeyer-law.com, www.dennemeyer- law.com	DA
66	GHIȚĂ CONSTANTIN 1992-13	CONSTANTIN GHIȚĂ OFFICE SRL Timișoara, Str. Take Ionescu nr. 24-28 sc. B ap. 2 județul Timiș, cod 1900, Tel/Fax: 0256/435976 Tel: 0744 162462, E-mail: ghita@ghitaconstantin.ro	DA
67	GREAVU DOINA- MARIANA 1996-1093	PERSOANĂ FIZICĂ Sibiu, Str. Constantin Noica, bl. 2, ap.21, Tel: 0269218500, 0766489179, 0731308189, Fax: 0269212170, E-mail : protectro@xnet.ro, aurorapca@yahoo.com	DA
68	GRECU ELENA 2005 - 1382	NOMENIUS S.R.L. București, G.M. Zamfirescu, nr. 46, bl. 22A, ap.11 Punct de lucru: București, Str. Pictor Ion Negulici, nr. 12-14, sector 1, Tel: 0314315402, Fax: 0318149621, E-mail: elena.grecu@nomenius.ro, www.nomenius.ro	DA
69	HĂISAN MARIA 2000-1202	CABINET INDIVIDUAL MARIA HĂISAN Botoșani, Calea Națională nr.65, bl. I3, ap.10, Tel: 0728004574, E-mail: mariahaisan20@gmail.com	DA
70	HUTINA CLAUDIA VALERICA 2009 - 1661	CABINET DE PROPRIETATE INDUSTRIALĂ CLAUDIA HUTINĂ București, Str. Jean Monnet, nr. 7, sc. B, ap. 5, Tel: 0723131387, E-mail: claudiahutina@yahoo.com	DA
71	IACOB ANA-MARIA 2011- 1716	VOX LEGIS CONSULT SRL București, Calea Vitan nr. 106, bl. V40, ap. 69, Fax: 0355818940, Tel: 0374075555, 0722281781, 0774040919, E-mail: ana.iacob@voxlegis.ro, web : www.voxlegis.ro	DA
72	IACOBINI ANCA SVETLANA 2003- 1262	IACOBINI&CO, CONSILIERI IN DREPTUL DE PROPRIETATE INDUSTRIALA SRL București, Calea Mosilor, nr.258, bl. 4bis, ap.22, sector 2, Tel: 0212104690 , Fax: 0212104793 E-mail : asimri@yahoo.com	DA

73	IACOBINI MIHNEA RAZVAN 2003- 1261	IACOBINI&CO, CONSILIERI IN DREPTUL DE PROPRIETATE INDUSTRIALA SRL București, Calea Mosilor, nr.258, bl. 4bis, ap.22, sector 2, Tel: 021/2104690 , Fax: 021/2104793 E-mail: asimri@yahoo.com	DA
74	ICLANZAN TUDOR ALEXANDRU 2005-1442	CABINET PROPRIETATE INDUSTRIALA TUDOR ICLANZAN Timisoara, Piața Victoriei nr.5, sc. D, ap.2, Tel:0256403615, 0744647875, E-mail: tudor.iclanzan@yahoo.fr, www.iclanzan.ro	DA
75	IOACĂRA VALENTIN 1999-50	ROVALCONS SRL -AGENȚIE DE PROPRIETATE INTELLECTUALĂ Câmpina, Str. Orizontului, nr.1, bl. R10, et.7, ap.27, Jud. Prahova, Tel/Fax: 0244371390, Tel: 0722 540580, E-mail: rovalcons@xnet.ro	DA
76	ION RODICA-COCUȚA 1993-1032	CABINET DE PROPRIETATE INDUSTRIALĂ "BIONPI" București, 010577, Calea Dorobanților 126-130 Bl. 8, et. 9 Ap. 50 sector 1, cod 010577, Tel/Fax: 0212316549, 0318054616, Tel: 0723187944, 0746184697 E-mail: bionpi@rdsmail.ro, bionpi@hotmail.com	DA
77	IONICĂ IOANA ALINA 2013-1776	BRANDULESQ IP AGENCY SRL Sat Petrești, Comuna Corbeanca, Str. Socului, nr. 51D, etaj, camera 1, Jud. Ilfov, Tel: 0770487718, 0740136713	DA
78	ISOC DORIN 1994-1052	INTEGRATOR CONSULTING SRL Cluj Napoca, Str. Dunării nr. 25 b1C1 ap5, Jud. Cluj Tel/Fax: 0264/442817, Tel: 0745235585 E-mail: dorin.isoc@yahoo.com, integrator.consulting@yahoo.com	DA
79	IVANCA GAVRIL 2004-1357	CABINET PROPRIETATE INDUSTRIALA ARINOVA Arad, 310151, Str. Coriolan Petreanu, nr.28, Tel/Fax: 0257/255842, Tel: 0744246562, E-mail : info@arinova.ro	DA
80	IVANCA MARIA ELISAVETA 1993-1033	LABIRINT AGENȚIE DE PROPRIETATE INTELLECTUALĂ Arad, Str. Coriolan Petreanu nr. 28, cod 2900 Tel/Fax: 0257255842, Tel: 0722 458129 E-mail: info@labirint.ro	DA
81	IVĂNESCU GABRIEL DAN 1996-1091	CABINET INDIVIDUAL DE PROPRIETATE INDUSTRIALĂ IVĂNESCU GABRIEL DAN Brașov, Str. Avram Iancu, nr. 48A, sc. B, ap. 10, cod poștal 500086, Tel: 0722 248415, E-mail: gdivanescu@gmail.com	DA

82	JUDELE RALUCA ANITA 2013-1826	DENNEMEYER & ASSOCIATES SRL Brasov, Str. Aurel Vlaicu, nr. 94, etaj 1, 500178, Tel: 0368403661, Fax: 0268706010, E-mail: rjudete@dennemeyer.com, www.dennemeyer-law.com	DA
83	LAZAR ELENA 1997-28	CABINET DE PROPRIETATE INDUSTRIALĂ Buzău, Str. Unirii, Bl.16C, Et.3, Ap. 12, cod 120013, OP 1, CP 52, Tel/Fax: 0238724262 Tel: 0723328633, E-mail: l.e.consilier@gmail.com	DA
84	LUPȘA IONUȚ 2005-1447	LUPȘA ȘI ASOCIAȚII SRL București, Calea 13 septembrie, nr. 90, etaj 1, birou 1.02, camera 2, Tel: 074422833, E-mail: ionut.lupsa@gmail.com, office@lupsa.ro	DA
85	MACAMETE ELENA 1992-1003	INCIE ICPE CA București, Splaiul Unirii 313, sect. 3 Tel: 0722642756, E-mail: macameteelena@yahoo.com	NU
86	MARINESCU RUXANDRA 2003-1271	PATENTMARK S.R.L. București, Str. Dr. N. Turnescu nr. 2, sector 5, Tel/fax 0213121669, 0722626875, Fax: 0213175801, E-mail: office@patentmark.ro, www.patentmark.ro,	DA
87	MARTINESCU ALINA NICOLETA 2008-1605	ROMINVENT S.A. București, Str. Ermil Pangratti nr. 35, et.1, sect.1, Tel: 0212312515, Fax: 0212312550, E-mail: amartinescu@rominvent.ro	DA
88	MIHAI DIANA VIORICA 2011-1765	BRAND PROTECT SRL Mogoșoaia, Str. Nichita Stănescu, nr.76A, camera 6, vila K7, etaj 1, jud. Ilfov, Tel: 0745752251, E-mail: diabuzdugan33@gmail.com, brand.protect@gmail.com	DA
89	MILCEV GABRIELA 2003- 1230	SOCIETATE CIVILA PROFESIONALA DE PROPRIETATE INDUSTRIALA MILCEV BURBEA București, Bd. Octavian Goga nr.23, bl. M106, sc.4, ap. 117, Sediul secundar: București, Str. Doctor Staicovici, nr. 14, et.1, ap.1, sector 5, E-mail: gabriela.milcev@milcevburbea.ro, Tel: 0722249961, 0726375412	DA
90	MOCOFANESCU MARIUS 2008-1561	CABINET PROPRIETATE INDUSTRIALA MARIUS MOCOFANESCU București, Aleea Privighetorilor nr. 87, Tel: 0727978449, Tel/Fax: 0212643900, E-mail: office@consilieredemarca.ro, www.consilieredemarca.ro	DA

91	MOHONEA ANA 2017-1902	PATENTMARK S.R.L. București, Str. Dr. N. Turnescu nr. 2, ap.2, sector 5, cod 050467, Tel: 0213121669, 0730603918, Fax: 0213175801, E-mail: ana.mohonea@yahoo.com, www.patentmark.ro	DA
92	MOHONEA CRISTIAN 1997-62	PATENTMARK S.R.L. București, Str. Dr. N. Turnescu nr. 2, ap.2, sector 5 Tel/Fax: 0213121669, Fax: 0213175801, E-mail: office@patentmark.ro, www.patentmark.ro	DA
93	MOHONEA LILIANA 1997-61	PATENTMARK S.R.L. București, Str. Dr. N. Turnescu nr. 2, ap.2, sector 5, Tel/Fax: 0213121669, Fax: 021/3175801, E-mail: office@patentmark.ro, www.patentmark.ro	DA
94	MUNTEANU MANUELA CORNELIA 2013-1833	ROMINVENT S.A. București, Str. Ermil Pangratti nr. 35, et.1, sect.1 Tel: 0212312515, Fax: 0212312550, E-mail: mmunteanu@rominvent.ro	DA
95	MUȘATESCU ANDRA- OANA 2000-1181	ANDRA MUSATESCU CABINET DE PROPRIETATE INDUSTRIALA București, Calea 13 Septembrie nr.121, bl.127, et.5, ap. 21, Tel: 0722 879810, E-mail : office@andramusatescu.ro, www.andramusatescu.ro	DA
96	NĂSTASE CRISTIAN 2000-1184	DILIGENS INTELLECTUAL PROPERTY SRL București, Bd. Libertății nr. 22, bl. 102, sc. 3, etaj 6, ap. 55, sector 5, Tel/Fax: 0213350718, Tel: 0723276056, E-mail: office@diligens.ro, www.diligens.ro	DA
97	NEACSU CARMEN AUGUSTINA 2000- 1186	CABINET INDIVIDUAL NEACSU CARMEN AUGUSTINA Baia Mare, Str. Rozelor, nr. 12/3 Tel: 0727318168, E-mail: carmen@bic.cdimm.org	DA
98	NEAGU CATALIN 2005 - 1458	PROTECTMARK SRL Iasi, Str. Țuțea Petre nr.5, bl.909, tr.1, ap.11, cod postal: 700730, Tel: 0332405425, 0721514264, Fax: 0371600923, www.protectmark.ro, E-mail: catalin.neagu@protectmark.ro	DA
99	NICOLAESCU DANIELLA- OLGA 1992-1006	CABINET D. NICOLAESCU București, Str. Turda, nr. 102, bl. 30A, et. 7, ap. 28, Tel/Fax: 0216663494, Tel: 0728201778, E-mail: daniella.nicolaescu@gmail.com	DA
100	NIȚĂ FLORINA 1996-1083	CABINET INDIVIDUAL NIȚĂ FLORINA Râmnicu Vâlcea, Str. Rapsodiei nr. 13, bl D2, ap. 8, Tel: 0746192874, E-mail: floricn@yahoo.com	DA

101	NIȚU ION 2000-1204	CABINET INDIVIDUAL – NITU ION Constanta, Str. Dezrobirii nr.110, bl. IS8, sc.A, ap.1, Tel: 0241512608, 0723317298	DA
102	OHAN PETRE	INVENTA - AGENTIE DE PROPRIETATE INTELECTUALA S.R.L. București, Bd. Corneliu Coposu nr. 7, bl. 104, sc. 2, ap.31, sect.3, cod 030602, Tel: 0213200285, 0722656255, Fax: 0213228325, E-mail: petre.ohan@inventa.ro	DA
103	OPREA RONELA TEODORA 2008-1568	Cabinet proprietate industrială Ronela Oprea Oradea, Str. Gral Magheru nr.12, bl.M12, ap.29, Tel: 0726279899, Fax: 0359819099, E-mail: ronela.oprea@gmail.com	DA
104	OPROIU MARGARETA 1992-8	CABINET M. OPROIU - CONSILIERE ÎN PROPRIETATE INTELECTUALĂ București, Str. Popa Savu, nr. 42, parter, sector 1, Tel: 0212602833, 0212602834, P.O.Box 2-229 Fax: 0212602836, 0212602835, E-mail: office@oproiu.ro	DA
105	PALCO SORINA-IUSTINA 1999-1150	AEROSTAR S.A. Bacău , Str. Condorilor, nr. 9, Tel: 0234575070 int. 1487, Fax: 0234172 023, E-mail: aerostar@aerostar.ro	NU
106	PANTEA CEZAR MARIUS 2004-1332	CABINET DE PROPRIETATE INDUSTRIALĂ PANTEA CEZAR MARIUS București, Calea Călărași, nr. 176, bl. 59, sc. A, ap. 29, Tel: 0745115155, E-mail: avocat@mariuspantea.ro	DA
107	PAVEL SORIN EDUARD 2003-1273	SCHOENHERR INTELLECTUAL PROPERTY S.R.L. București, Bd. Dacia nr.30, etaj 4, camera – Echipa Sebastian 01, Tel: 0213196790, Fax: 0213196791, E-mail: e.pavel@schoenherr.ro	DA
108	PĂUNET ALEXANDRINA 2003- 1245	Cabinet individual proprietate industrială Paunet Alexandrina Iasi, Spl. Bahlui, nr.29, bl. B5, sc.A, ap.7 Tel: 0726737527	DA
109	PESCĂRUȘU NICOLETA 2008 - 1570	RODALL-AGENȚIE DE PROPRIETATE INDUSTRIALĂ SRL București, Str. Polonă nr. 115, bl. 15, sc. A, ap. 19 sector 1, cod 010497, Tel: 0212108342, 0722652111, 0745153566, Fax:0212105794, E-mail: office@rodall.ro, info@rodall.ro, www.rodall.ro	DA
110	PETCU COSTIN 97-1115	ROMINVENT S.A. București, Str. Ermil Pangratti nr. 35, et. 1, sect. 1 Tel: 0212312515, 0212312541, Fax: 0212312550, 021312454, E-mail: cpetcu@rominvent.ro	DA

111	PETREA DANA MARIA 2003- 1223	CABINET M. OPROIU-CONSILIERE ÎN PROPRIETATE INTELECTUALA București, Str. Popa Savu, nr. 42, parter, sector 1, Tel: 0212602834, 0212602833, Fax: 0212602836, 0212602835, P.O.Box 2-229, E-mail: office@oproiu.ro	DA
112	PLOSCA DANIEL 1998-39	RATZA ȘI RATZA SRL București, Bd. A.I. Cuza Nr. 52-54, Sect.1, Tel:021/2601348, Fax: 021/2601349 E-mail : dp@ratza-ratza.com	DA
113	POP CĂLIN RADU 1996-50	ENPORA BRAND MANAGEMENT SRL București, Str. George Calinescu nr.52A, ap.1, 011694, Tel: 0212300990, 0311001634, Fax: 0212302311, 0311007927, E-mail: pop@patents.ro, www.patents.ro, www.enpora.com	DA
114	POP VIRGINIA DAISY 1992-2	ENPORA BRAND MANAGEMENT SRL București, Str. George Calinescu nr.52A, ap.1, 011694, Tel: 0212300990, 0311001634, Fax: 0212302311, 0311007927, pop@patents.ro	DA
115	POPA ALEXANDER 2005-1464	ALEXANDER POPA București, Str. Bibescu Vodă, nr. 2, bl. P5, sc. 2, ap. 25, tel 0744540300	DA
116	POPA CRISTINA 2000-1193	ROMINVENT S.A. București, Str. Ermil Pangratti nr. 35, et. 1, sect. 1 , Tel: 0212312515, 0212312541, Fax: 0212312550, 0212312454, E-mail: cpopa@rominvent.ro	DA
117	POPESCU MARIANA 2008-1576	CABINET M. OPROIU - CONSILIERE ÎN PROPRIETATE INTELECTUALĂ București, Str. Popa Savu, nr. 42, parter, sector 1, Tel: 0212602833, 0212602834, P.O.Box 2-229 Fax: 0212602836, 0212602835, E-mail : office@oproiu.ro	DA
118	POPOVICI PAUL MIRCEA 2017-1873	CABINET INDIVIDUAL ADAEQUATIO. SERVICII DE PROPRIETATE INTELECTUALĂ Jud Cluj, Sat Baci, Com. Baci, str. Jupiter nr.2, bl.A, sc.2, et. 4, ap. 81, tel: 0745257125, fax: 0364780197, email: office@adaequatio.ro	DA
119	PREDĂ RALUCA LAURA 2017-1906	ROMINVENT S.A. București, Str. Ermil Pangratti nr. 35,et.1, sector1, Tel: 0212312515, 0212312541, Fax: 0212312550, 0212312454, E-mail: rpreda@rominvent.ro	DA

120	PRISTAVU GHEORGHE 2008-1591	CABINET DE PROPRIETATE INDUSTRIALA PRISTAVU Piatra Neamț, Str. Gral Nicolae Dăscălescu 11, bl. T3, sc. F, ap.70	DA
121	PUȘCAȘU DAN 1994-1056	LOYAL PARTNERS - AGENȚIE DE PROPRIETATE INTELECTUALĂ Galati, Str. Col. Nicolae Holban, nr. 1B, camera 3, Tel/Fax: 0236407032, Tel: 0722744241, E-mail : office@loyalpartners.ro, www.loyalpartners.ro	DA
122	RASKAI MARIA MAGDALENA 1993-28	RASKAI M M BREVMARC CONSULT S.R.L. Dej, Str. Unirii, nr.3, BL.D8, ap.31, Jud. Cluj, 405200, Tel/Fax: 0264211847, Tel: 0742084050, E-mail: raskaimm@yahoo.com	DA
123	RAȚĂ GRIGORE 1992-3	RATZA ȘI RATZA SRL București, Bd. A.I. Cuza Nr. 52-54, Sect. 1, Tel: 0212601348, Fax: 0212601349 E-mail : office@ratza-ratza.com	DA
124	ROȘ VIOREL 2006-1485	CABINET INDIVIDUAL ROS VIOREL București, Bd. Mircea Vodă, nr. 35, bl. M27, sc.A, ap. 16- 18, Tel: 0213211234, Fax: 0213211253, E-mail: viorelros@asdpi.ro	DA
125	SANDU DĂNUȚ 2013-1830	SANDU ȘI ASOCIAȚII IP ATTORNEY SRL București, sector 3, Str. Câmpia Libertății, nr.42, bl. B2, sc. F, etaj 9, ap. 240, tel: 0724426283, email: avocat@dan-sandu.ro	DA
126	SĂRĂU SĂNDICA 2017-1909	DENNEMEYER & ASSOCIATES SRL Brasov, Str. Aurel Vlaicu, nr. 94, etaj 1, 500178, Tel: 0368403661, Fax: 0268706010, ssarau@dennemeyer-law.com, www.dennemeyer- law.com	DA
127	SĂRGHI ROXANA 2017-1908	SC PETOSEVIC SRL București, str. Dionisie Lupu nr.54, etaj 2, sector 1, Tel: 0213057996, Fax: 0213145481, www.petosevic.com, email: roxana.sarghi@petosevic.com	DA
128	SECĂREANU DOINA MARIA 2003-1286	ROMINVENT S.A. București, Str. Ermil Pangratti nr. 35, et.1, sect.1 Tel: 0212312515, Fax: 0212312550, E-mail: dsecareanu@rominvent.ro	DA

129	SPRÎNCEANU NICOLAE 1996-1097	AGENȚIE DE CONSULTANȚĂ ÎN PROPRIETATE INTELLECTUALĂ ȘI TRANSFER TEHNOLOGIC "SPRÎNCEANU NICOLAE" Drobeta Turnu Severin, Str. Gheorghe Ionescu Sisești nr. 96, bl. E2, sc. 1, ap.8, Tel/Fax: 0352801490, Tel: 0721796318, E-mail: nicolaesprinceanu@yahoo.com	DA
130	STAN DANIEL VOICU 2017-1913	CABINET DE PROPRIETATE INDUSTRIALA STAN DANIEL VOICU (PFA) Timișoara, Str. Măgura, nr. 8, bl. 45, sc. B, ap. 4, Tel: 0741466061, E-mail: stanupt@gmail.com	DA
131	STANA COSMIN ALEXANDRU 2017-1914	DENNEMEYER & ASSOCIATES SRL Brasov, Str. Aurel Vlaicu, nr. 94, etaj 1, 500178, Tel: 0368403661, Fax: 0268706010, E-mail: cstana@dennemeyer-law.com, www.dennemeyer-law.com	DA
132	STANA RĂZVAN GHEORGHE 2017-1915	DENNEMEYER & ASSOCIATES SRL Brasov, Str. Aurel Vlaicu, nr. 94, etaj 1, 500178, Tel: 0368403661, Fax: 0268706010, E-mail: rstana@dennemeyer-law.com, www.dennemeyer-law.com	DA
133	STANCIU ADELINA 1994-14	" HARCOV" A.P.I. SRL Sfântu Gheorghe, Jud Covasna, Str. Nicolae Iorga nr. 61 bl. 10 E sc. B. ap.9, Tel. 0267352267, 0744435291, E-mail: astanciu@rdsmail.ro, adelina.stanciu54@gmail.com	DA
134	STĂNCESCU ALIN CRISTIAN 2003-1278	CABINET P.I. STĂNCESCU București, Str. Nicolae Licăreț nr.1, bl.33, sc.C, ap.107, Tel: 0722674635, 0722607380, E-mail: info@legal-brand.ro, legal.brand@gmail.com, www.legal-brand.ro	DA
135	STĂNCESCU ANCA 2000-1194	CABINET P.I. STĂNCESCU A București, Str. Nicolae Licăreț nr.1, bl.33, sc.C, ap.107, Tel: 0722674635, 0722607380, E-mail: info@legal-brand.ro, legal.brand@gmail.com, www.legal-brand.ro	DA
136	STĂNCULESCU ANCA ELENA FLORICA 2008 - 1639	ZMP INTELLECTUAL PROPERTY SRL București, sector 2, Str. C.A. Rosetti, nr.17, etaj 3, biroul 306, Tel: 0215270651, 0722369255, E-mail: admin@zm-p.com	DA
137	STOICA ELENA 2010-1709	ELENA STOICA CABINET INDIVIDUAL DE PROPRIETATE INDUSTRIALA București, Str. Gheorghe Ștefan, nr. 32, sector 1, Tel: 0212694053, 0745029987, E-mail: elena.sstoica@gmail.com	DA

138	STRECHE GHERGHINA 1997-1116	CABINET INDIVIDUAL DE PROPRIETATE INDUSTRIALĂ G. STRECHE București, Str. George Bacovia, nr. 68, Tel: 0723552026, E-mail: gherghinastreche.cipi@outlook.com	DA
139	ȘANTA VALENTINA 2003-1227	CABINET INDIVIDUAL VALENTINA ȘANTA Tg.Mures, str. Koos Ferencz nr.21, bl.21, ap.44, Mobil: 0740028967, fax: 0365815201 valentina.santa@gedeon-richter.ro, santa_valentina2002@yahoo.com	DA
140	ȘTEFAN RUXANDRA 2013-1834	ROMINVENT S.A. București, Str. Ermil Pangratti nr. 35, et.1, sect.1 Tel: 0212312515, Fax: 0212312550, E-mail: rstefan@rominvent.ro	DA
141	ȘTRENC ALEXANDRU CRISTIAN 2014-1856	STRENC SOLUTIONS FOR INNOVATION SRL București, sector 6, Str. Lujerului nr. 6, bloc 100, sc. B, etaj 3, ap. 56, Tel: 0722227648, www.strenc- innovation.ro, E-mail: alstren@gmail.com, office@strenc- innovation.ro	DA
142	TALPAN FLORIN COSTEL 2013- 1772	CLUBUL SPORTIV AL ARMATEI STEAUA BUCUREȘTI București, Bd. Ghencea nr. 35, sector 6, Tel: 0745340120, E-mail: florintalpan@yahoo.com	NU
143	TĂRĂBÎC LUCIAN 2000-1195	LUTARIS PROT S.R.L. Timisoara, 300426, Str. Ana Ipatescu nr.45, Tel/Fax: 0256/489301, Tel: 0742143718, 0723319154, E-mail: qualitarium@qualitarium.ro	DA
144	TEODORESCU MIHAELA 1995-30	MIHAELA TEODORESCU & PARTNERS – INTELLECTUAL PROPERTY OFFICE SRL București, sector 4, Str. Viorele, nr. 51, bl. 37, ap. 63, Tel: 0773867751, Fax: 0314360665, E-mail: office@mteodorescu.ro , www.mteodorescu.ro	DA
145	TEODORU EMANUEL 2004-1322	TEODORU I.P. SRL București, Str. Nerva Traian, nr. 12, bl. M37, scara 1, ap.1	DA
146	TIU MARINA ALEXANDRA 2017-1918	CABINET M. OPROIU - CONSILIERE ÎN PROPRIETATE INTELECTUALĂ București, Str. Popa Savu, nr. 42, parter, sector 1, Tel: 0212602833, 0212602834, Fax: 0212602836, 0212602835, P.O.Box 2-229, E-mail: office@oproiu.ro	DA
147	TUDOR DANIELA 1999-1136	TUDOR DANIELA – persoana fizica autorizata București, Str. Baba Novac nr.11, bl. G17, ap.51, cod postal 031623, Tel/Fax: 0213240412, Tel: 0749218326, E-mail: consultanta@tudordaniela.ro	DA

148	ȚULUCA DOINA 1996-48	CABINET DOINA TULUCA București, Bd. Lacul tei 56, bl. 19, ap. 52, sector 2, Tel: 0752211769, Fax: 0318037805, E-mail: dtuluca@doinatuluca.ro	DA
149	ȚURCANU CONSTANTIN 1992-10	INVENTA - AGENTIE DE PROPRIETATE INTELECTUALA S.R.L. București, Bd Corneliu Coposu nr. 7, bl. 104, sc. 2, ap.31, sect.3, cod 030602, Tel: 0213200285, Fax: 0213228325, E-mail: contact@inventa.ro, inventa@inventa.ro, turcanu@inventa.ro	DA
150	ȚURCANU COSTIN RADU 2003-1299	INVENTA - AGENTIE DE PROPRIETATE INTELECTUALA S.R.L. București, Bd Corneliu Coposu nr. 7, bl. 104, sc. 2, ap.31, sect.3, cod 030602, Tel: 0213200285, Fax: 0213228325, E-mail: contact@inventa.ro, inventa@inventa.ro, turcanu@inventa.ro	DA
151	VASILE IRINA CRISTIANA 2013 - 1810	ZVD INTELLECTUAL PROPERTY SRL București, sector 1, Str. Ioan Bianu, nr. 27, etaj 1, ap. 3, biroul 1, Tel: 0723155055, E-mail: irina.vasile@vbalaw.ro	DA
152	VASILESCU RALUCA 1995-37	CABINET M. OPROIU - CONSILIERE ÎN PROPRIETATE INTELECTUALĂ București, Str. Popa Savu, nr. 42, parter, sector 1, Tel: 0212602833, 0212602834, Fax: 0212602836, 0212602835, P.O.Box 2-229, E-mail: office@oproiu.ro	DA
153	VELCEA MARIAN 1994-26	INVEL – AGENȚIE DE PROPRIETATE INDUSTRIALĂ București, Str. Ion Ghica nr.3, ap.20, Tel: 0723205048, 0788885352, E-mail: invel_agency@yahoo.com, marian.nicolae.velcea@gmail.com, www.invel.ro	DA
154	VELȚAN LOREDANA 1999-45	INTELLEXIS SRL București, Str. Cuțitul de Argint, nr. 68, etaj 2, ap. 4, Tel: 0213103332, 0722642.157, Fax: 0213103042, E-mail: contact@intellexis.ro	DA
155	VIRGILIUS VASILACHE 2003-1228	EDIPLAST S.R.L. Tg. Mureș, Str. Măgurei nr.25, ap.2, 0744394036 Tel/Fax: 0265/263775, E-mail: themannextdoor2007@yahoo.com	DA
156	VIȘOIU LILIAN CĂTALIN 2003-1246	CABINET DE PROPRIETATE INDUSTRIALĂ “VIȘOIU LILIAN CĂTALIN” București, Bd. Unirii nr.74, bl. J3B, sc.3, ap. 41, Tel/Fax: 021/3167043, Tel: 0744480657, E-mail: visoiucatalin@yahoo.com,	DA
157	VULTUR CRISTINA ADRIANA 2008-1613	KEYPI – Agentie de proprietate intelectuala SRL București, Str. Turda nr. 127, bl. 2, sc. C, parter, ap. 91, Tel: 0722595458, Tel/Fax: 0318061620, www.keygroup.ro, E-mail: office@keygroup.ro	DA

LISTA CONSILIERILOR ÎN PROPRIETATE INDUSTRIALĂ, MEMBRI AI CAMEREI NAȚIONALE
A CONSILIERILOR ÎN PROPRIETATE INDUSTRIALĂ DIN ROMÂNIA, AUTORIZAȚI PENTRU
DOMENIUL TOPOGRAFIILOR PENTRU CIRCUITE INTEGRATE,
pentru luna aprilie 2022

Nr.crt.	Nume și Prenume/ Număr din registrul național	Denumirea societății/ Adresa societății	Societate cu obiect de activitate proprietatea industrială
1	ALAN LILIANA 1994-1037	CABINET PROPRIETATE INDUSTRIALA ALAN LILIANA Sat Otvești nr.183B, Jud. Timiș, Tel: 0724250467, E-mail: cabinet.alan@gmail.com	DA
2	ANDRONACHE PAUL 2003-1216	ECOINTELLECT CABINET INDIVIDUAL ANDRONACHE PAUL București, Aleea Compozitorilor nr.1, bl.E21, et.6, ap.35, sect 6, Tel/Fax: 021/7250069, Tel: 0722741043, 0727476335 E-mail: paul.andronache@clicknet.ro, paul_andronache@yahoo.com	DA
3	BĂLAN GHEORGHİȚĂ 1992-1	RODALL-AGENȚIE DE PROPRIETATE INDUSTRIALĂ S.R.L. București, Str. Polonă nr. 115, bl. 15, sc. A, ap. 19, sector 1, cod 01049, Tel: 0212108342, 0722652111, 0745153566, Fax: 0212105794, E-mail: office@rodall.ro, info@rodall.ro, www.rodall.ro	DA
4	BOZIOREANU MARIUS ADRIAN 2000-1165	CONS INTEL BMA CABINET CONSULTANȚĂ Buzău, Cart. Dorobanti 2, bl.D2, et.1,ap.5, CP 8 OP1, Tel: 0745086588, Fax: 0238/719619, E-mail : marius_bozio@yahoo.com	DA
5	BUTA PAUL GEORGE 2010 - 1704	Cabinet individual Paul George Buta Bucuresti, Bd. Mircea Voda, nr. 35, bl. M27, ap. 17, Tel: 0213211234, Fax: 0213211253, e-mail: paul.but@asdpi.ro	DA
6	BUZLEA MIRCEA VALENTIN 2003- 1234	INTELECT S.R.L. Oradea, Bd. Dacia nr. 48 Bl. D10, Ap.3, cod 410346, Tel: 0746835328, 0359402901, Fax:0359810501, E-mail: info@intelect.ro, www.intelect.ro	DA
7	BUZLEA NARCISA FLORICICA 2003- 1235	INTELECT S.R.L. Oradea, Bd. Dacia nr. 48 Bl. D10, Ap.3, cod 410346, Tel: 0746835328, 0359402901, Fax:0359810501, E-mail: info@intelect.ro, www.intelect.ro	DA
8	COMĂNESCU MARILENA 2003-1277	CABINET MARILENA COMANESCU Bucuresti, Bd. Ion Ionescu de la Brad, nr.65, ap.5, Tel: 0722259260, E-mail: office@cimo.ro, marilena.comanescu@cimo.ro	DA

9	CONSTANTIN GEORGE ADRIAN 1999-1148	S.C. RENAULT TECHNOLOGIE ROUMANIE S.R.L. București, Str. Preciziei nr. 3G, clădirea A, Tel: 0212038652, E-mail: adrian-george.constantin@renault.com	NU
10	COȘESCU CAMELIA 1999-46/2	M.D.P. RIGHTS AGENCY SRL Brasov, Str. Lungă nr.270, cod postal 500450, Tel: 0268440100, 0268440313, 0744355100, Fax: 0268440221, E-mail: camelia.cosescu@gmail.com www.mdp-rights-agency.ro	DA
11	DINĂ RĂZVAN 2012-1771	RDA IP SRL București, Str. Popa Tatu, nr. 49, Tel: 0314380696, 0721753043, Fax: 0314380695	DA
12	FIERĂSCU COSMINA- CATRINEL 1996-42	ROMINVENT S.A. București, Str. Ermil Pangratti nr. 35, et.1, sect.1, Tel: 0212312515, 0212312541, Fax: 0212312550, 0212312454, E-mail: cfierascu@rominvent.ro	DA
13	HĂISAN MARIA 2000-1202	CABINET INDIVIDUAL MARIA HĂISAN Botoșani, Calea Națională nr.65, bl. I3, ap.10, Tel: 0728004574, E-mail: mariahaisan20@gmail.com	DA
14	IACOBINI ANCA SVETLANA 2003-1262	IACOBINI&CO, CONSILIERI ÎN DREPTUL DE PROPRIETATE INDUSTRIALĂ SRL București, Calea Mosilor, nr.258, bl. 4bis, ap.22, sector 2, Tel: 0212104690, Fax: 0212104793, E-mail : asimri@yahoo.com	DA
15	IACOBINI MIHNEA RAZVAN 2003-1261	IACOBINI&CO, CONSILIERI ÎN DREPTUL DE PROPRIETATE INDUSTRIALĂ SRL București, Calea Mosilor, nr.258, bl. 4bis, ap.22, sector 2, Tel: 0212104690, Fax: 0212104793 E-mail : asimri@yahoo.com	DA
16	LAZĂR ELENA 1997-28	CABINET DE PROPRIETATE INDUSTRIALĂ Buzău, Str. Unirii, Bl.16C, Et.3, Ap. 12, cod 120013, OP 1, CP 52, Tel/Fax: 0238 724262, 0723 328633, E-mail: l.e.consilier@gmail.com	DA
17	MILCEV GABRIELA 2003- 1230	SOCIETATE CIVILA PROFESIONALA DE PROPRIETATE INDUSTRIALA MILCEV BURBEA Bucuresti, Bd. Octavian Goga nr.23, bl. M106, sc.4, ap. 117, Sediu secundar: București, Doctor Staicovici, nr.14, et.1, ap.1, sector 5, E-mail: gabriela.milcev@milcevburbea.ro, Tel: 0722249961, 0726375412	DA
18	MOHONEA CRISTIAN 1997-62	PATENTMARK S.R.L. București, Str. Dr. N. Turnescu nr. 2, sector 5 Tel/Fax 0213121669, Fax: 0213175801, E-mail: office@patentmark.ro, www.patentmark.ro	DA

19	MOHONEA LILIANA 1997-61	PATENTMARK S.R.L. București, Str. Dr. N. Turnescu nr. 2, sector 5, Tel/Fax 0213121669, Fax: 0213175801, E-mail: office@patentmark.ro, www.patentmark.ro	DA
20	MUSATESCU ANDRA OANA 2000-1181	ANDRA MUSATESCU CABINET DE PROPRIETATE INDUSTRIALA București, Calea 13 Septembrie nr.121, bl.127, et.5, ap.21, Tel : 0722879810, E-mail : office@andramusatescu.ro, www.andramusatescu.ro	DA
21	OHAN PETRE	INVENTA - AGENTIE DE PROPRIETATE INTELLECTUALA S.R.L. București, Bd. Corneliu Coposu nr. 7, bl. 104, sc. 2, ap.31, sect.3, cod 030602, Tel: 0213200285, 0722656255, Fax: 0213228325, E-mail: petre.ohan@inventa.ro	DA
22	OPROIU MARGARETA 1992-8	CABINET M. OPROIU-CONSILIERE ÎN PROPRIETATE INTELLECTUALĂ București, Str. Popa Savu, nr. 42, parter, sector 1, Tel: 0212602833, 0212602834, Fax: 021602835, 0212602836, P.O.Box 2-229, E-mail : office@oproiu.ro	DA
23	POP CĂLIN-RADU 1996-50	ENPORA BRAND MANAGEMENT SRL București, Str. George Calinescu nr.52A, ap.1, 011694, Tel: 0212300990, 0311001634, Fax: 0212302311, 0311007927, E-mail: pop@patents.ro, www.patents.ro, www.enpora.com	DA
24	PUȘCAȘU DAN 1994-1056	LOYAL PARTNERS - AGENȚIE DE PROPRIETATE INTELLECTUALĂ Galati, Str. Col. Nicolae Holban, nr. 1B, camera 3, Tel/Fax: 0236407032, Tel: 0722744241, E-mail : office@loyalpartners.ro, www.loyalpartners.ro	DA
25	RASKAI MARIA MAGDALENA 1993-28	RASKAI M M BREVMARC CONSULT S.R.L. Dej, Str. Unirii, nr.3,BL. D8, ap.31, Jud. Cluj, 405200,Tel/Fax: 0264/211847, Tel: 0742084050, E-mail: raskaimm@yahoo.com	DA
26	ROȘ VIOREL 2006-1485	CABINET INDIVIDUAL ROȘ VIOREL Bucuresti, Bd. Mircea Vodă, nr. 35, bl. M27, sc.A, ap. 16-18, Tel: 0722560675, Fax: 0213208044, E-mail: viorelros@asdpi.ro	DA
27	STĂNCESCU ALIN CRISTIAN 2003-1278	CABINET P.I. STĂNCESCU București, Str. Nicolae Licăreț nr.1, bl.33, sc.C, ap.107, Tel: 0722674635, 0722607380, E-mail: info@legal-brand.ro, legal.brand@gmail.com, www.legal-brand.ro	DA

28	STĂNCESCU ANCA 2000-1194	CABINET P.I. STĂNCESCU A București, Str. Nicolae Licăreț nr.1, bl.33, sc.C, ap.107, Tel: 0722674635, 0722607380, E-mail: info@legal-brand.ro, legal.brand@gmail.com, www.legal-brand.ro	DA
29	STRECHE GHERGHINA 1997-1116	CABINET INDIVIDUAL DE PROPRIETATE INDUSTRIALĂ G. STRECHE București, Str. George Bacovia, nr. 68, Tel: 0723552026, E-mail: gherghinastreche.cipi@outlook.com	DA
30	ȚOȚU IOAN 2000-1196	N.P.C. S.R.L. Brașov, Str. Alexandru cel Bun, nr.13, bl.E28, ap.7, cod 500025, OP 1 – CP 298, Tel: 0744520357, E-mail: totu@unitbv.ro	DA
31	ȚULUCA DOINA 1996-48	CABINET DOINA TULUCA București, Bd. Lacul tei 56, bl. 19, ap. 52, sector 2, Tel: 0752211769, Fax: 0318037805, E-mail: dtuluca@doinatuluca.ro	DA
32	ȚURCANU CONSTANTIN 1992-10	INVENTA - AGENȚIE DE PROPRIETATE INTELLECTUALĂ S.R.L. București, Bd. Corneliu Coposu nr. 7, bl. 104, sc. 2, ap.31, sect.3, cod 030602, Tel: 0213200285, Fax: 0213228325, E-mail: contact@inventa.ro, inventa@inventa.ro, turcanu@inventa.ro	DA
33	VELCEA MARIAN 1994-26	INVEL – AGENȚIE DE PROPRIETATE INDUSTRIALĂ București, Str. Ion Ghica nr.3, ap.20, Tel: 0723205048, 0788885352, E-mail: invel_agency@yahoo.com, marian.nicolae.velcea@gmail.com, www.invel.ro	DA
34	VIȘOIU LILIAN CĂTĂLIN 2003-1246	CABINET DE PROPRIETATE INDUSTRIALĂ “VIȘOIU LILIAN CĂTĂLIN” București, Bd. Unirii nr.74, bl. J3B, sc.3, ap. 41, Tel/Fax: 021/3167043, Tel: 0744480657, E-mail: visoiucatalin@yahoo.com,	DA

LISTA NOILOR CONSILIERI ÎN PROPRIETATE INDUSTRIALĂ, MEMBRI AI CAMEREI
NAȚIONALE A CONSILIERILOR ÎN PROPRIETATE INDUSTRIALĂ DIN ROMÂNIA,
publicati in liste in luna aprilie 2022

Nume și Prenume/ Număr Registrul Național	Denumirea societății/ Adresa societății	Societate cu obiect activitate p.i.	Domenii
CONSTANTINESCU LUMINIȚA ADELA 2022-1927	ZMP INTELLECTUAL PROPERTY SRL București, sector 2, Str. C.A. Rosetti, nr.17, etaj 3, biroul 306, Tel: 0215270651, E-mail: admin@zm- p.com	DA	Brevete
DONȚU OVIDIU LIVIU 20-1171	CABINET INDIVIDUAL DONȚU & PROPRIETATE INDUSTRIALĂ Suceava, str. Curtea Domnească, nr. 5, bl. 14, sc. D, ap. 2,tel: 0742108100, email: ovidiudontu1998@gmail.com	DA	Desene Mărci Brevete

Notă: Listele privind consilierii în proprietate industrială s-au tipărit conform datelor trimise de Camera Națională a Consilierilor în Proprietate Industrială, din România. Pentru relații suplimentare, vă rugăm să vă adresați secretariatului Camerei Consilierilor, respectiv domnului Cristi Dicu, la adresa de e-mail: office@patent-chamber.ro

ORDIN nr. 03/15.01.2002

În temeiul art. 6, alin. 3, din H.G. nr. 573/07.09.1998, și a Deciziei Primului-ministru, nr. 45/13.03.1998, Directorul General al Oficiului de Stat pentru Invenții și Mărci emite următorul

ORDIN

Articol unic: Lista centrelor regionale, cuprinzând datele utile și instituțiile gazdă, așa cum sunt prezentate în anexă, se publică în Buletinul Oficial de Proprietate Industrială, împreună cu prezentul Ordin.

Director General

CENTRE REGIONALE PENTRU PROMOVAREA PROPRIETĂȚII INDUSTRIALE ÎN ROMÂNIA, ÎNFIINȚATE ÎN TERITORIU CU SPRIJINUL OFICIULUI DE STAT PENTRU INVENȚII ȘI MĂRCI

Mariana HAHUE Coordonator al Centrelor regionale de Promovare a Proprietății Industriale, din partea OSIM;

str. Ion Ghica, nr. 5, sector 3, București 030044, România
e-mail: mariana.hahue@osim.ro
tel: +40 213.060.800 - +40 213.060.829 int. 284, 208
fax: +40 213.123.819

1. ARGES - UNIVERSITATEA DIN PITEȘTI

Adresa: Str. Târgul din Vale, nr. 1, Corpul central, Sala 1.41, Pitești, 110040, Județul Argeș
Tel: 0348 453 102
Fax 0348 453 123

Director Centru: ș.l. univ. dr. ing. Ana Cornelia GAVRILUȚĂ ana.gavriluta@upit.ro tel. 0746 101 580
Coordonator centru: conf. univ. dr. Daniel ROȘU
daniel.rosu@upit.ro tel. 0744 437 883

2. BACĂU - CAMERA DE COMERȚ ȘI INDUSTRIE

str. Libertății, nr. 1, Bacău, Cod 600052, județul BACĂU
Tel.: 0234 570010
Fax: 0234 571070
e-mail: ccibc@ccibc.ro
www.ccibc.ro

Coordonator Centru: ing. Doru SIMOVICI, președinte - Mobil: 0744 786888
Responsabil Centru: Mihai TULBURE, director general - Mobil: 0744 708317
Persoană de contact: Ștefan POPA, consultant - Mobil: 0740 521750

3. BIHOR - CAMERA DE COMERȚ ȘI INDUSTRIE

str. Mihai Eminescu, nr. 25A, Oradea, județul BIHOR
Tel./fax: 0259 417807; 0359 414557
e-mail: secretariat@ccibh.ro

Coordonator activitate Centru: ec. Constantin BADEA, director general CCI Bihor
Persoană de contact: Mihaela SECARĂ

4. BISTRIȚA-NĂȘĂUD - CAMERA DE COMERȚ ȘI INDISTRIE

str. Petre Ispirescu, nr. 15A, Bistrița, Cod 420081, județul BISTRIȚA-NĂȘĂUD
Tel.: 0263 230640; 0263 230400; 0263 210038;
Fax: 0263 230640; 0263 210039
e-mail: office@cciabn.ro; relatii@cciabn.ro
www.cciabn.ro

Adresa de corespondență: Camera de Comerț și Indistrie Bistrița-Băsăud, str. Petre Ispirescu, nr. 15A, Bistrița, 420081, județul BISTRIȚA-NĂȘĂUD

Coordonator Centru: Vasile BAR, președinte CCIA Bistrița

Persoane de contact: ing. Daniel Cristian BĂLAN, e-mail: daniel.balan@cciabn.ro, tel.: 0733 900193;
Mihaela COTOI

5. BRĂILA - CAMERA DE COMERȚ, INDUSTRIE ȘI AGRICULTURĂ

str. Pensionatului, nr. 3, C.P. 6-42, Brăila, Cod 810245, județul BRĂILA
Tel./fax: 0239 613716; 0239 613172; 0239 614324
e-mail: office@cciabr.ro

Coordonator Centru: Ștefan FUSEA, președinte executiv CCIA Brăila

Responsabil Centru: ing. Angela SPIRIDON

6. BRAȘOV - UNIVERSITATEA "TRANSILVANIA"

Adresa de vizitare și consultanță: Institutul de Cercetare ICDT al Universității Transilvania, Brașov
str. Institutului, nr. 10, Laborator 12, Brașov

Adresa de corespondență: Brașov, Cod 500500, O.P. 1, C.P. 298, județul BRAȘOV

e-mail: npccenterbv@gmail.com

Persoană de contact - coordonator centru: Simona HRIȚCU

7. CLUJ - UNIVERSITATEA TEHNICĂ CLUJ-NAPOCA

Adresă sediu lucrativ: str. Constantin Daicoviciu, nr. 15, Cod 400020

Adresa de corespondență: str. Memorandumului, nr. 28, Cod 400114, Cluj-Napoca, județul CLUJ

Tel.: 0264 401320

Fax: 0264 593333

e-mail: liliana.pop@staff.utcluj.ro

www.utcluj.ro

Coordonator Centru: prof. univ. dr. ing. Vasile ȚOPA, rectorul Universității Tehnice din Cluj-Napoca

Director: ing. MBA Liliana POP - Tel.: 0722 603686

8. CONSTANȚA - CAMERA DE COMERȚ, INDUSTRIE, AGRICULTURĂ ȘI NAVIGAȚIE

bd Alexandru Lăpușneanu, nr. 185A, județul CONSTANȚA

Tel.: 0241 618475; 0241 613907; 0241 619854

Fax: 0241 619454

e-mail: adriana.barothi@ccina.ro

www.ccina.ro

Coordonator Centru: dr. ec. Ion Dănuț JUGĂNARU, director general CCINA

Persoană de contact: ing. Adriana BAROTHI

9. COVASNA și HARGHITA - ASOCIAȚIE IMM

Sediul ASIMCOV: str. Presei, nr. 4, Sfântu-Gheorghe, Cod 520009, județul COVASNA

Tel./fax: 0372 302061

e-mail: stanciu@planet.ro

Coordonator Centru: Miklos Levente BAGOLY, președinte ASIMCOV

Responsabil Centru: ing. Mihail STANCIU - Tel.: 0787 825310

10. DOLJ - UNIVERSITATEA DIN CRAIOVA

str. Libertății, nr. 19, Corp Administrativ Universitate, camerele 208-209, Craiova, Cod 200583, județul DOLJ

Adresa de corespondență: str. Libertății, nr. 19, Corp Administrativ Universitate, camerele 208-209, Craiova, Cod 200583, județul DOLJ

Tel./fax: 0251 416597

e-mail: ghmanolea@manolea.ro; gingu.oana@ucv.ro

www.citt.ucv.ro

Coordonator Centru: prof. dr. ing. Gheorghe MANOLEA - Tel.: 0744 771432

Persoană de contact: dr. ing. Oana GÎNGU - Tel.: 0741 152237

11. GALAȚI - UNIVERSITATEA DUNĂREA DE JOS DIN GALAȚI

str. Domnească, nr. 111, corp AS, Galați, județul Galați

Director Centru: dl. ș.l. dr. ing. Cristian MUNTENIȚĂ

e-mail: cristian.muntenita@ugal.ro

Tel.: 0746 745035

Persoană de contact: dl. Bogdan BRATOVEANU

email: bogdan.bratoveanu@ugal.ro

12. **IAȘI** - UNIVERSITATEA TEHNICĂ "GHEORGHE ASACHI", IAȘI
Institutul Național de Inventică Iași
Adresa: Profesor Dimitrie Mangeron, 59A, et. 5, IAȘI, 700050, ROMÂNIA
Coordonator Centru: prof. dr. ing. Neculai Eugen SEGHEDEIN, directorul Institutului Național de Inventică Iași, e-mail: office@patlib.ro
Mărci și Indicații Geografice - Octav PAUNET - Tel.: 0724 564958, e-mail: apaunet@yahoo.com
Brevete de Invenție, Modele de Utilitate, Desene și Modele - Miercea FRUNZA - Tel.: 0722 381017
e-mail: mirceafrunza@yahoo.com
13. **MARAMUREȘ** - FUNDAȚIA CENTRUL PENTRU DEZVOLTAREA ÎNTREPRINDERILOR MICI ȘI MIJLOCII, MARAMUREȘ
bd Independenței, nr. 4B, Baia Mare, Cod 430123, județul MARAMUREȘ
Tel./fax: 0262 213753
e-mail: crpppimm@cdimm.org; nicolae.dascalescu@technocad.ro
Coordonator Centru: Nicolae DĂSCĂLESCU, președinte CDIMM - Tel.: 0728 882894
Persoană de contact: Alexandra NEACȘU - Tel.: 0741 120918
14. **SIBIU** - UNIVERSITATEA "LUCIAN BLAGA" DIN SIBIU, FACULTATEA DE INGINERIE
str. Emil Cioran, nr. 4, Sala IM 101-IM 100, Sibiu,
Cod 550024, județul SIBIU
Tel: +40 744 390 290
Fax: +40 269 430 110
e-mail: mihail.titu@yahoo.com
Președinte Centru PatLib Sibiu: prof. univ. dr. Constantin OPREAN, președintele Institutului Confucius
Universitatea "Lucian Blaga" din Sibiu
Director Centru PatLib Sibiu: prof. univ. dr. Mihail Aurel ȚÎȚU
Membru: dr. ec. Ilie BANU
Persoană de contact: prof. univ. dr. ing. dr. ec.-mg Mihail Aurel ȚÎȚU
15. **SUCEAVA** - CAMERA DE COMERȚ ȘI INDUSTRIE
str. Universității, nr. 15-17, Suceava, Cod 720229, județul SUCEAVA
Tel.: 0230 521506
Fax: 0230 520099
e-mail: office@ccisuceava.ro
Coordonator Centru: Lucian GHEORGHIU, președinte executiv CCI Suceava
Persoană de contact: Gabriel Alexandru SPATARIU - Tel.: 0742 108142
16. **TIMIȘ** - CAMERA DE COMERȚ, INDUSTRIE ȘI AGRICULTURĂ TIMIȘ
Sediul lucrativ: Piața Victoriei, nr. 3, Cod 300030, Timișoara, județul TIMIȘ
Tel.: 0256 490771; 0372 185281
e-mail: aalmasan@cciat.ro; aadiro@yahoo.com
www.cciat.ro
Coordonator Centru: Georgică CORNU, președinte CCIA Timiș
Responsabil Centru: Adrian ALMASAN - Tel.: 0724 270167

**CERERI DE CERTIFICAT SUPLIMENTAR
DE PROTECȚIE ȘI CERTIFICATE
SUPLIMENTARE DE PROTECȚIE
ACORDATE ȘI ELIBERATE**

**I. CERERI DE CERTIFICAT SUPPLEMENTAR
DE PROTECȚIE**

**CERERI DE CERTIFICAT SUPPLEMENTAR
DE PROTECȚIE, PUBLICATE CONFORM
ART. 9, ALIN. 2, DIN REGULAMENTE ***

- **ARANJATE DUPĂ CLASIFICAREA
INTERNAȚIONALĂ**
- **ARANJATE DUPĂ DENUMIREA
SOLICITANTULUI**
- **ARANJATE ÎN ORDINEA CRESCĂTOARE
A NUMĂRULUI DE CERERE**

* Regulamentul (CEE) nr. 469/2009, al Consiliului, privind crearea unui certificat suplimentar de protecție pentru medicamente sau

Regulamentul (CE) nr. 1610/96, al Parlamentului European și al Consiliului, privind crearea unui certificat suplimentar de protecție pentru produse de protecție a plantelor

Semnificația codurilor INID folosite în prezenta secțiune (norma ST 9 a Organizației Mondiale de Proprietate Intelectuală - OMPI), în ordine crescătoare a numărului codului:

- (11) numărul de publicare;
- (12) denumirea titlului de protecție;
- (19) denumirea autorității care publică documentul;
- (21) numărul cererii de certificat suplimentar de protecție;
- (22) data depunerii cererii de certificat;
- (24) data începerii protecției;
- (51) clasa, conform clasificării internaționale;
- (54) titlul invenției;
- (68) număr brevet de bază și data de depozit;
- (71) solicitant;
- (72) numele și prenumele inventatorilor;
- (73) titularul;
- (74) mandatar autorizat;
- (92) numărul, data și Autoritatea eminentă a primei autorizații de punere pe piață în România;
- (93) numărul, data și statul în care s-a obținut prima autorizație de punere pe piață în Spațiul Economic European;
- (94) data terminării protecției;
- (95) denumirea produsului.

(51) C07D 405/04^(2006.01); C07D 409/04^(2006.01);
A61K 31/4178^(2006.01); A61P 25/00^(2006.01); A61P 9/00^(2006.01);

(11) c 2022 003 I1;

(21) c 2022 003;

(22) 27/01/2022;

(68) RO/EP 2834233/28/03/2013;

(54) NOI AGONIȘTI AI RECEPTORILOR
ADRENERGICI ALFA2;

(92) EU/2/21/276//16/08/2021;

(93) EU/2/21/276, 16/08/2021/DATĂ NOTIFICARE
17.08.2021;

*Solicitarea certificatului suplimentar de protecție a fost
facută în baza:* Regulamentului (CEE) nr. 469/2009 al
Consiliului privind crearea unui certificat suplimentar de
protecție pentru medicamente;

(71) ORION CORPORATION, ORIONINTIE 1, 02200
ESPOO, FI;

(74) ZMP INTELLECTUAL PROPERTY S.R.L., C.A.
ROSETTI NR. 17, ETJ. 3, BIROU 314, SECTOR 2,
BUCUREȘTI;

(95) TASIPIMIDINĂ OPȚIONAL SUB FORMĂ DE
SARE ACCEPTABILĂ FARMACEUTIC A ACES-
TEIA, ÎN SPECIAL SULFAT DE TASIPIMIDINĂ

(51) C07K 16/28^(2006.01); C07K 16/46^(2006.01);
C12N 15/13^(2006.01);

(11) c 2022 006 I1;

(21) c 2022 006;

(22) 22/02/2022;

(68) RO/EP 2383297/14/08/2007;

(54) ANTICORPI OPTIMIZAȚI CARE ȚINTESC
CD19;

(92) EU/1/21/1570//26/08/2021;

(93) EU/1/21/1570, 26/08/2021/DATĂ NOTIFICARE
01/09/2021;

*Solicitarea certificatului suplimentar de protecție a
fost făcută în baza:* Regulamentului (CEE) nr. 469/2009 al
Consiliului privind crearea unui certificat suplimentar de
protecție pentru medicamente;

(71) XENCOR, INC., 111 WEST LEMON AVENUE,
MONROVIA, CA 91016, US;

(74) ROMINVENT S.A., STR. ERMIL PANGRATTI
NR. 35 SECTOR 1, BUCUREȘTI;

(95) TAFASITAMAB

(51) C07D 487/04^(2006.01); C07D 487/12^(2006.01);
A61K 31/5517^(2006.01); A61P 35/00^(2006.01); A61P 37/00^(2006.01);

(11) c 2022 005 I1;

(21) c 2022 005;

(22) 18/02/2022;

(68) RO/EP 2989106/22/04/2014;

(54) COMPUȘI HETEROCICLICI FUZIONAȚI CA
INHIBITORI AI PROTEIN KINAZEI;

(92) EU/1/21/1576//22/11/2021;

(93) EU/1/21/1576, 22/11/2021/DATĂ NOTIFICARE
23.11.2021;

*Solicitarea certificatului suplimentar de protecție a fost
facută în baza:* Regulamentului (CEE) nr. 469/2009 al
Consiliului privind crearea unui certificat suplimentar de
protecție pentru medicamente;

(71) BEIGENE, LTD., 94 SOLARIS AVENUE, PO
BOX 1348, GEORGE TOWN, GRAND CAYMAN
KY1-1108, KY;

(74) S.C. PATENTMARK SRL, STR. DR. N.
TURNESCU NR. 2 SECTOR 5, BUCUREȘTI;

(95) ZANUBRUTINIB SAU O SARE ACCEPTA-
BILĂ FARMACEUTIC A ACESTUIA

Cereri de certificat suplimentar de protecție, aranjate după denumirea solicitantului

(71)	BEIGENE, LTD., 94 SOLARIS AVENUE, PO BOX 1348, GEORGE TOWN, GRAND CAYMAN KY1-1108, KY	(11) c 2022 005 11
(71)	ORION CORPORATION, ORIONINTIE 1, 02200 ESPOO, FI	(11) c 2022 003 11
(71)	XENCOR, INC., 111 WEST LEMON AVENUE, MONROVIA, CA 91016, US	(11) c 2022 006 11

Cereri de certificat suplimentar de protecție, aranjate în ordinea crescătoare a numărului de cerere

(11) c 2022 003 11	(51) C07D 405/04 ^(2006.01)
(11) c 2022 005 11	(51) C07D 487/04 ^(2006.01)
(11) c 2022 006 11	(51) C07K 16/28 ^(2006.01)

**CERERI DE CERTIFICAT SUPLIMENTAR
DE PROTECȚIE PENTRU CARE S-A LUAT
ACT DE RETRAGERE A CERERII**

Semnificația codurilor INID folosite în prezenta secțiune (norma ST 9 a Organizației Mondiale de Proprietate Intelectuală-OMPI), în ordine crescătoare a numărului codului:

- (11) numărul de publicare;
- (12) denumirea titlului de protecție;
- (19) denumirea autorității care publică documentul;
- (21) numărul cererii de certificat suplimentar de protecție;
- (22) data depunerii cererii de certificat;
- (24) data începerii protecției;
- (51) clasa, conform clasificării internaționale;
- (54) titlul invenției;
- (68) număr brevet de bază și data de depozit;
- (71) solicitant;
- (72) numele și prenumele inventatorilor;
- (73) titularul;
- (74) consilier în proprietate industrială;
- (92) numărul, data și Autoritatea eminentă a primei autorizații de punere pe piață în România;
- (93) numărul, data și statul în care s-a obținut prima autorizație de punere pe piață în Spațiul Economic European;
- (94) data terminării protecției;
- (95) denumirea produsului.

Cereri de certificat suplimentar de protecție pentru care s-a luat act de retragere a cererii

Nr. și data cererii de certificat suplimentar de protecție	Nr. brevet de bază	Solicitant	Data publicării cererii de certificat suplimentar de protecție
c 2017 021	RO/EP 2808340	FERRING B.V., 2132 JX, Hoofddorp, NL	30.11.2017
c2017 033	RO/EP 3045471	FERRING B.V., Polaris Avenue 144, 2132 JX, Hoofddorp, NL	27.04.2018

**CERERI DE EXTINDERE A DURATEI
CERTIFICATELOR SUPLIMENTARE
DE PROTECȚIE**

Cereri de extindere a duratei certificatului suplimentar de protecție

Nr. certificat suplimentar de protecție	Nr. și dată cerere de extindere a duratei	Numărul și data autorizației de punere pe piață conținând declarația de conformitate cu planul de investigație pediatrică aprobat și realizat
c 2009 009	1003609/07.02.2022	EU/1/08/497/001-010, decizia C(2021)465(final)//22.01.2021; P/0233/2017; EMA/45300/2021; EMEA/H/C/000942/II/0077
c 2017 035	1034932/07.12.2021	E M A / 2 6 9 5 2 6 / 2 0 2 1 / 2 2 . 0 4 . 2 0 2 1 // ; P / 0 1 2 8 / 2 0 1 9 ; C(2021)4701(FINAL)/21.06.2021;

**MODIFICĂRI ÎNREGISTRATE PRIVIND
CEREREA DE EXTINDERE A UNUI CERTIFICAT
SUPLIMENTAR DE PROTECȚIE**

Modificări înregistrate privind cererea de extindere a unui certificat suplimentar de protecție

Nr. ext. cerere certificat suplimentar de protecție	din	în
1003609/07.02.2022 c 2009 009	Kirin - Amgen, Inc., c/o Amgen Inc., One Amgen Center Drive, Thousand Oaks, CA 91320, USA	Amgen K - A, Inc., c/o Amgen Inc., One Amgen Center Drive, Thousand Oaks, CA 91320, USA

**CERERI DE CERTIFICAT SUPLIMENTAR
DE PROTECȚIE PENTRU CARE A FOST LUATĂ
O HOTĂRÂRE DE RESPINGERE**

Regulamentul (CEE) nr. 1768/92, al Consiliului, privind crearea unui certificat suplimentar de protecție pentru medicamente sau
Regulamentul (CE) nr. 1610/96, al Parlamentului European și al Consiliului, privind crearea unui certificat suplimentar de protecție pentru produse de protecție a plantelor

Semnificația codurilor INID folosite în prezenta secțiune (norma ST 9 a Organizației Mondiale de Proprietate Intelectuală-OMPI), în ordine crescătoare a numărului codului:

- (11) numărul de publicare;
- (12) denumirea titlului de protecție;
- (19) denumirea autorității care publică documentul;
- (21) numărul cererii de certificat suplimentar de protecție;
- (22) data depunerii cererii de certificat;
- (24) data începerii protecției;
- (51) clasa, conform clasificării internaționale;
- (54) titlul invenției;
- (68) număr brevet de bază și data de depozit;
- (71) solicitant;
- (72) numele și prenumele inventatorilor;
- (73) titularul;
- (74) consilier în proprietate industrială;
- (92) numărul, data și Autoritatea eminentă a primei autorizații de punere pe piață în România;
- (93) numărul, data și statul în care s-a obținut prima autorizație de punere pe piață în Spațiul Economic European;
- (94) data terminării protecției;
- (95) denumirea produsului.

Cereri de certificat suplimentar de protecție pentru care a fost luată o hotărâre de respingere

Nr. și data cererii de certificat suplimentar de protecție	Nr. brevet de bază	Solicitant	Data publicării cererii de certificat suplimentar de protecție
c 2014 008 20.02.2014	RO/EP 1435786	ELANCO US INC., 2500 Innovation Way, Greenfield, IN 46140, US	30.09.2014

II. CERTIFICATE SUPPLEMENTARE DE PROTECȚIE

**CERTIFICATE SUPPLEMENTARE DE
PROTECȚIE ACORDATE ȘI ELIBERATE
CONFORM ART. 10, ALIN. 1, DIN
REGULAMENTE ***

- **ARANJATE DUPĂ CLASIFICAREA
INTERNAȚIONALĂ**
- **ARANJATE DUPĂ DENUMIREA
TITULARULUI**
- **ARANJATE ÎN ORDINEA CRESCĂTOARE
A NUMĂRULUI DE CERERE**

*

Regulamentul (CEE) nr. 469/2009, al Consiliului, privind crearea unui certificat suplimentar de protecție pentru medicamente sau

Regulamentul (CE) nr. 1610/96, al Parlamentului European și al Consiliului, privind crearea unui certificat suplimentar de protecție pentru produse de protecție a plantelor

(51) C07D 277/56^(2006.01); C07D 231/14^(2006.01);
 C07D213/89^(2006.01); C07D 207/46^(2006.01); C07D 207/34^(2006.01);
 C07C 211/61^(2006.01); C07C 205/45^(2006.01);
 C07C205/37^(2006.01); C07C 205/12^(2006.01); C07C 205/06^(2006.01);
 A01N 43/36^(2006.01); A01N 43/40^(2006.01); A01N 43/56^(2006.01);
 A01N 43/78^(2006.01)

(11) c 2018 024 I2;

(21) c 2018 024;

(22) 25/05/2018;

(68) RO/EP 1940813/23/10/2006;

(54) DERIVAȚI DE AMIDĂ HETEROCICLICI UTILI
 CA MICROBIOCIZI;

Data publicării cererii conform art. 9 alin. 2:
 29/11/2018;

(24) 24/10/2026;

(94) 23/10/2031;

(92) 343PC//29/11/2017;

(93) 2160617, 22/07/2016 / FRANȚA;

Acordarea certificatului suplimentar de protecție a
 fost făcută în baza: Regulamentului (CE) nr. 1610/96 al
 Parlamentului European și al Consiliului privind crearea
 unui certificat suplimentar de protecție pentru produse de
 protecția plantelor;

(73) SYNGENTA PARTICIPATIONS AG,
 SCHWARZWALDALLEE 215, 4058 BASEL, CH;

(74) ZMP INTELLECTUAL PROPERTY S.R.L.,
 C.A. ROSETTI NR. 17, ETJ. 3, BIROU 314, SECTOR 2,
 BUCUREȘTI;

(95) BENZOVIDIFLUPIR

Certificate suplimentare de protecție acordate și eliberate aranjate după denumirea titularului

(11) c 2018 024 I1	(51) C07D 277/56 ^(2006.01)
--------------------	---------------------------------------

Certificate suplimentare de protecție acordate și eliberate aranjate în ordinea crescătoare a numărului de cerere

(73) SYNGENTA PARTICIPATIONS AG , SCHWARZWALDALLEE 215, 4058 BASEL, CH;	(11) c 2018 024 I2
--	--------------------

**MODIFICĂRI ÎN SITUAȚIA JURIDICĂ A
CERTIFICATELOR SUPLIMENTARE DE
PROTECȚIE**

Modificări înregistrate privind Certificatul Suplimentar de protecție

Nr. certificat suplimentar de protecție	din	în
c 2009 009	Kirin - Amgen, Inc., c/o Amgen Inc., One Amgen Center Drive, Thousand Oaks, CA 91320, USA	Amgen K - A, Inc., c/o Amgen Inc., One Amgen Center Drive, Thousand Oaks, CA 91320, USA

**DECĂDERI ALE TITULARILOR DIN
DREPTURILE CONFERITE ACESTORA
DE CERTIFICATUL SUPPLEMENTAR
DE PROTECȚIE**

DECĂDERI ALE TITULARILOR DIN DREPTURILE CONFERITE ACESTORA DE CERTIFICATUL SUPLIMENTAR DE PROTECȚIE, PUBLICATE CONFORM ART. 40, AL. 3 DIN LEGEA NR. 64/1991, REPUBLICATĂ ÎN MONITORUL OFICIAL, PARTEA I, NR. 613/19.08.2014

Nume/denumire titular	Nr. certificat suplimentar de protecție	Nr. cerere de certificat suplimentar de protecție
Merck Sharp&Dohme Corp., 126 East Lincoln Avenue, Rahway, 07065-0907 New Jersey, US	c 2010 015	c 2010 015
Valeant Pharmaceuticals North America LLC, 700 Route, 202/206 North, Bridgewater, US	c 2011 007	c 2011 007
Astrazeneca AB, SE-151 85, Sodertalje, SE	c 2011 009	c 2011 009
Merck Sharp&Dohme Corp., 126 East Lincoln Avenue, Rahway, 07065-0907 New Jersey, US; Dendreon Corporation, 3005 First Avenue 98121 Seattle, US	c 2011 014	c 2011 014
Theravance Biopharma Antibiotics IP, LLC, 901 Gateway Boulevard, South San Francisco, 94080 California, US	c 2012 002	c 2012 002
Astrazeneca AB, SE-151 85, Sodertalje, SE	c 2012 007	c 2012 007
Takeda Pharmaceutical Company Limited, 1-1 Doshomachi 4-chome, Chuo-ku, Osaka-Shi, 541-0045 Osaka, JP	c 2014 021	c 2014 021

MODELE DE UTILITATE

MODELE DE UTILITATE ÎNREGISTRATE* ȘI ELIBERATE

* Legea nr. 350, din 12.12.2007, privind modelele de utilitate, Hotărârea nr. 1457, din 04.12.2008, pentru aprobarea Regulamentului de aplicare a Legii nr. 350/2007, privind modelele de utilitate

Semnificația codurilor INID folosite în prezenta secțiune (norma ST 9 a Organizației Mondiale a Proprietății Intelectuale OMPI), în ordinea apariției acestora:

- (11) numărul de publicare a modelului de utilitate înregistrat;
- (45) data publicării înregistrării și eliberării modelului de utilitate;
- (21) numărul cererii de model de utilitate;
- (22) data de depozit;

- (30) prioritate;
- (66) prioritate internă;
- (86) numărul și data cererii internaționale;
- (87) numărul și data publicării cererii internaționale;

- (62) numărul cererii de model de utilitate divizate;
- (67) numărul cererii de brevet transformate;

- (73) titular;
- (72) inventatori;

- (51) clasa, conform clasificării internaționale;
- (54) titlul modelului de utilitate;
- (57) rezumatul invenției.

Hotărârea de înregistrare a modelului de utilitate a fost luată fără examinarea condițiilor privind noutatea, activitatea inventivă și aplicabilitatea industrială. Modelul de utilitate înregistrat poate fi anulat pe toată durata, la cerere, în temeiul Legii nr. 350/2007, privind modelele de utilitate.

(51) **A41D 13/11** ^(2006.01) (11) **2020 00069 U1** (21) u 2020 00069 (22) 29/12/2020 (73) **STIMPEX S.A., STR.NICOLAE TECLU NR.46-48, SECTOR 3, BUCUREȘTI, B, RO** (72) **CĂLINESCU IOAN, STR. GHIRLANDEI NR.38, BL.D 1, SC.C, PARTER, AP.21, SECTOR 6, BUCUREȘTI, B, RO; ISTRATE MARCEL, STR.COLENTINA NR.19, SAT MOGOȘOAIA, COMUNA MOGOȘOAIA, IF, RO; SCARLAT NICOLAE, STR. SOLD. ENE MODORAN NR. 12, BL. M 179, SC.1, ET.5, AP. 33, BUCUREȘTI, B, RO; VÎNĂTORU MIRCEA, ALEEA MOINEȘTI NR. 3, BL. 18, SC. 1, AP. 3, SECTOR 6, BUCUREȘTI, B, RO; DIACON AUREL, STR. SOLD. ENE MODORAN NR. 6, BL. M94, SC. 1, ET. 2, AP. 12, SECTOR 5, BUCUREȘTI, B, RO** (54) **MASCĂ FACIALĂ DE UZ MEDICAL CU PROPRIETĂȚI BIOCIDICE (ANTIVIRALE, ANTIMICROBIENE ȘI ANTIFUNGICE) ȘI CAPACITATE DE AUTOSTERILIZARE**

(57) Invenția se referă la o mască facială de uz medical cu proprietăți biocide - antivirale, antimicrobiene și antifungice, cu capacitate de autosterilizare conferită de materialele din care este alcătuită, putând fi utilizată și după 20 de spălări efectuate la o temperatură cuprinsă între 30...40°C în prezența unui detergent pentru țesături delicate în concentrație de 2...3 g/L. Masca facială conform invenției este constituită dintr-un corp (1) care conține un element

(11) 2020 00069 U1

(2) metalic deformabil pentru ajustarea corectă pe nas și micșorarea debitului de aer care nu trece prin mască, are două bretele (3) elastice pentru fixarea după urechi, corpul (1) al măștii fiind format din trei straturi suprapuse fixate prin cusături (4) după cum urmează: stratul (5) exterior și stratul (7) interior sunt formate dintr-o țesătură de bumbac cu greutatea specifică cuprinsă între 120...140 g/m², cu o densitate a urzelii de 230...250 și o densitate a bătăturii cuprinsă între 220...240, țesătura din bumbac fiind impregnată cu nanoparticule de oxizi metalici, iar stratul (6) median, care asigură eficiența de filtrare microbiană, este un neșesut din polipropilenă încărcată electrostatic cu dimensiunea porilor cuprinsă între 15...25 μm și permeabilitatea aerului cuprinsă între 750...1050 L/m²/s.

Revendicări: 5

Figuri: 3

(11) 2020 00069 U1

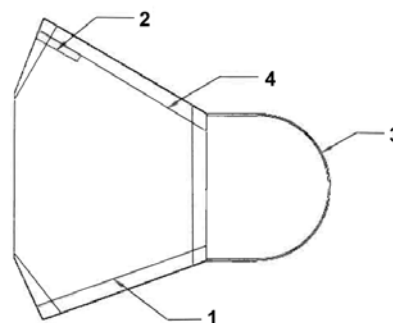


Fig. 1

Cu raport de documentare publicat la data de 29.04.2022

(51) **A61L 2/00** ^(2006.01) (11) **2020 00070 U1** (21) u 2020 00070 (22) 31/12/2020 (73) **PETRE MIRCEA-BOGDAN, STR.DEALUL ȚUGULEA NR.13, BL.A5, SC.3, ET.3, AP.48, SECTOR 6, BUCUREȘTI, B, RO** (72) **PETRE MIRCEA-BOGDAN, STR.DEALUL ȚUGULEA NR.13, BL.A5, SC.3, ET.3, AP.48, SECTOR 6, BUCUREȘTI, B, RO** (74) **ANGHEL LUMINIȚA DOINA CABINET DE PROPRIETATE INTELLECTUALĂ - STR. GHERGHIȚEI NR. 1, BL. 94B, SC. B, AP. 76, SECTOR 2, BUCUREȘTI** (54) **TUNEL PENTRU DEZINFECTARE ȘI STERILIZARE CU ULTRAVIOLETE ȘI OZON**

(57) Invenția se referă la un tunel pentru dezinfectare și sterilizare cu ultraviolete și ozon, care poate fi folosit în diferite locuri private sau publice, pentru distrugerea virusurilor, bacteriilor, fungilor și microbilor care se găsesc în spațiul înconjurător, pe produse, bunuri, bagaje și care prin circulație se pot transmite și multiplica. Tunelul conform invenției este alcătuit dintr-un corp (1) și o bandă (6) transportoare cu deplasare continuă și posibilitate de acționare și comandă, montată pe un suport (10) pe care este dispus corpul (1) prin așezare simplă și cu prindere minimă, corpul (1) este format din trei pereți, unul superior și doi laterali, peretele superior are niște perforații (2) pentru aerisire și este prevăzut la exterior cu un filtru (3) de aer, un ventilator (4) și o sursă (5) electrică, la interior corpul (1) având pe

(11) 2020 00070 U1

toată suprafața celor trei pereți, o folie (8) reflectorizantă pentru mărirea efectului unor lămpi (7) cu ultraviolete și ozon care sunt montate pe peretele superior, cu ajutorul unor suporturi de fixare, pe cele două părți laterale care nu au pereți este dispusă câte o perdea (9) de închidere, flexibilă fixată de partea superioară a corpului (1).

Revendicări: 16

Figuri: 3

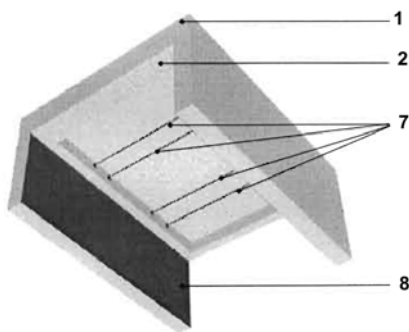


Fig. 3

Cu raport de documentare publicat la data de 29.04.2022

(51) **C04B 18/26** ^(2006.01); (11) **2016 00016 U3** (21) u 2016 00016 (22) 27/05/2016 (30) 27/05/2015 SK PUV 91-2015 (73) KOZMER LADISLAV, HLAVNA 608, TRSTICE, SK (72) KOZMER LADISLAV, HLAVNA 608, TRSTICE, SK (74) WEIZMANN ARIANA & PARTNERS AGENȚIE DE PROPRIETATE INTELLECTUALĂ S.R.L., STR.11 IUNIE NR.51, SC.A, ET.1, AP.4, BUCUREȘTI (54) **MATERIAL COMPOZIT PENTRU FABRICAREA MATERIALULUI DE UMLUTURĂ UȘOR**

(57) Invenția se referă la un material compozit plastic, pentru fabricarea unui material de umplutură, ca material de adaos pentru materiale de construcții. Materialul compozit, conform invenției, conține, în procente masice, 43...62% pastă de hârtie celulozică sau deșeu de hârtie umed, 3...30% apă, 12...35% ciment, până la 4% bentonită, până la 1% stearat de calciu și până la 0,5% agenți activi de suprafață, uzuali.

Revendicări: 4

Cu raport de documentare publicat la data de 29.04.2022

(51) **H01H 33/04** ^(2006.01); **H01H 31/02** ^(2006.01); (11) **2016 00018 U3** (21) u 2016 00018 (22) 30/05/2016 (30) 03/06/2015 CZ 2015-31160U (73) DRIBO, spol. s.r.o., PRAZAKOVA 36, BRNO, CZ (72) BARTOS STANISLAV, SADOVA 18, TROUBSKO, CZ; BARTOS DALIBOR, MUNKOVA 33, TROUBSKO, CZ; MAREK JOSEF, VNITRNI 4, BRNO, CZ; HALAMICEK JOSEF, GUTRAMOVICE 55, BUDISOV NAD BUDISOVKOU, CZ (74) ROMINVENT S.A., STR. ERMIL PANGRATTI NR.35, SECTOR 1, 011882, BUCUREȘTI (54) **ELEMENT DE COMUTARE ȘI SISTEM DE COMUTARE PENTRU LINIE AERIANĂ ELECTRICĂ DE ÎNALTĂ TENSIUNE**

(57) Invenția se referă la un element de comutare pentru linie electrică de înaltă tensiune, component al unui sistem de comutare. Elementul de comutare, conform invenției, cuprinde un izolator (1) fix și un izolator (2) mobil, rotativ, izolatoarele (1 și 2) având la capete niște contacte principale, alcătuite dintr-o furcă (4) principală și dintr-un cuțit (5) de contact, și niște contacte secundare, care sunt alcătuite dintr-o cameră de stingere (6) cu furcă (7) rotativă de stingere, și dintr-o pulie (8) montată pe un braț (9) portant, sau sunt alcătuite dintr-un resort (10) de stingere cu braț (11) vibrant, și dintr-un cârlig (12),

(11) 2016 00018 U3

precum și din cel puțin un opritor (13), în care axa izolatorului (1) fix este situată în afara planului determinat de axa izolatorului (2) mobil, în poziție conectată și în poziție deconectată.

Revendicări: 19

Figuri: 16

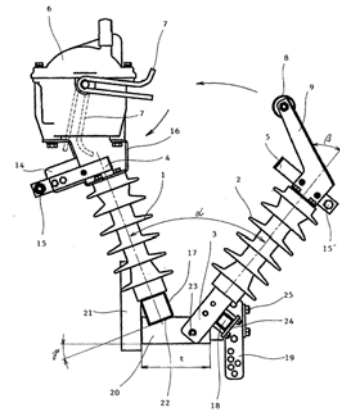


Fig. 2

Cu raport de documentare publicat la data de 29.04.2022

MODELE DE UTILITATE ÎNREGISTRATE *,

- **ARANJATE ÎN ORDINEA CRESCĂTOARE
A NUMĂRULUI DE MODEL DE UTILITATE
ÎNREGISTRAT**
- **ARANJATE ÎN ORDINE ALFABETICĂ
DUPĂ DENUMIREA TITULARULUI**

*
Legea nr. 350, din 12.12.2007, privind modelele de utilitate,
Hotărârea nr. 1457, din 04.12.2008, pentru aprobarea Regulamentului de aplicare a Legii nr. 350/2007,
privind modelele de utilitate

Semnificația codurilor INID folosite în prezenta secțiune (norma ST 9 a Organizației Mondiale a Proprietății Intelectuale - OMPI), în ordinea apariției acestora:

(11) numărul de publicare a modelului de utilitate înregistrat;

(45) data publicării înregistrării și eliberării modelului de utilitate;

(21) numărul cererii de model de utilitate;

(22) data de depozit;

(30) prioritate;

(66) prioritate internă;

(86) numărul și data de depozit a cererii internaționale;

(87) numărul și data publicării cererii internaționale;

(62) numărul cererii de model de utilitate divizate;

(67) numărul cererii de brevet transformate;

(73) titular;

(72) inventatori;

(51) clasa, conform clasificării internaționale;

(54) titlul modelului de utilitate;

(57) rezumatul invenției.

Hotărârea de înregistrare a modelului de utilitate a fost luată fără examinarea condițiilor privind noutatea, activitatea inventivă și aplicabilitatea industrială. Modelul de utilitate înregistrat poate fi anulat pe toată durata, la cerere, în temeiul Legii nr. 350/2007, privind modelele de utilitate.

Modele de utilitate înregistrate, aranjate în ordinea crescătoare a numărului de model de utilitate înregistrat

Număr model de utilitate înregistrat	Clasa	Pag.
(11) RO 2016 00016 U3	(51) C04B 18/26 ^(2006.01)	210
(11) RO 2016 00018 U3	(51) H01H 33/04 ^(2006.01)	210
(11) RO 2020 00069 U1	(51) A41D 13/11 ^(2006.01)	209
(11) RO 2020 00070 U1	(51) A61L 2/00 ^(2006.01)	209

Modele de utilitate înregistrate, aranjate în ordine alfabetică, după denumirea titularului

Denumire titular	Număr model de utilitate înregistrat	Pag.
(73) DRIBO, spol. s.r.o., PRAZAKOVA 36, BRNO, CZ	(11) RO 2016 00018 U3	210
(73) KOZMER LADISLAV, HLAVNA 608, TRSTICE, SK	(11) RO 2016 00016 U3	210
(73) PETRE MIRCEA-BOGDAN, STR. DEALUL ȚUGULEA NR.13, BL. A5, SC. 3, ET. 3, AP. 48, SECTOR 6, BUCUREȘTI, B, RO	(11) RO 2020 00070 U1	209
(73) STIMPEX S.A., STR.NICOLAE TECLU NR. 46-48, SECTOR 3, BUCUREȘTI, B, RO	(11) RO 2020 00069 U1	209

**MODELE DE UTILITATE
ÎNREGISTRATE REÎNNOITE**

Modele de utilitate înregistrate reînnoite

Numărul modelului de utilitate înregistrat	TITULAR	Perioada reînnoire
RO 2014 00009	VAL'O STEFAN , KLATOVSKA 10, 044 12, NIZNY KLATOV,SK	26.03.2022-26.03.2024
RO 2014 00010	VAL'O STEFAN , KLATOVSKA 10, 044 12, NIZNY KLATOV,SK	26.03.2022-26.03.2024
RO 2016 00004	MEGA CONSTRUCT METAL SRL, STR ION GHICA NR. 240, RĂCARI, TÂRGOVIȘTE, DB, RO	03.03.2022-03.03.2024
RO 2016 00006	ANDRITZ HYDRO GMBH, EIBESBRUNNERGASSE 20, VIENA, AT	04.03.2022-04.03.2024

Colegiul de redacție

*Adriana Aldescu - Șef Serviciu Examinare Preliminară Administrare Brevete Naționale și Europene
Daniela Ionescu - Procesare computerizată imagini, tehnoredactare
Mihaela Uban - Traducere*

Anexa 1 - Cereri și certificate suplimentare de protecție -

*Adriana Aldescu - Șef Serviciu Examinare Preliminară Administrare Brevete Naționale și Europene
Mădălina Mărgheșcu - Expert*

Anexa 2 - Modele de utilitate -

*Adriana Aldescu - Șef Serviciu Examinare Preliminară Administrare Brevete Naționale și Europene
Vlaicu Mariana - Expert*

Coperta: Cristina-Maria Bararu

Executat sub comanda nr. 212/2022, la **Editura OSIM®**, BUCUREȘTI

Inscripționat la Tipografia OSIM sub comanda nr. 214/26.04.2022

Direcția - Redacția - Administrația
OFICIUL DE STAT PENTRU INVENȚII ȘI MĂRCI
str. Ion Ghica, nr. 5, sector 3, telefon: +4021.306.08.00
fax: +4021.312.38.19
e-mail: office@osim.ro <http://www.osim.ro>
BUCUREȘTI - ROMÂNIA

Tehnoredactare și tipar: OFICIUL DE STAT PENTRU INVENȚII ȘI MĂRCI