

OFICIUL DE STAT
PENTRU
INVENȚII ȘI MĂRCI

ROMÂNIA



BULETINUL OFICIAL DE PROPRIETATE INDUSTRIALĂ

Secțiunea
BREVETE DE INVENȚIE

Nr. 3/2022

OFICIUL DE STAT PENTRU INVENȚII ȘI MĂRCI

BUCUREȘTI - ROMÂNIA

**BULETIN OFICIAL
DE
PROPRIETATE INDUSTRIALĂ**

SECȚIUNEA BREVETE DE INVENȚIE

Nr. 3/2022

Publicat la 30 martie 2022

Nr. 3
30 martie 2022

Direcția-Redacția-Administrația

OFICIUL DE STAT PENTRU INVENȚII ȘI MĂRCI

Str. Ion Ghica nr. 5, sector 3
telefon: + 4021.306.08.00
fax: + 4021.312.38.19
e-mail: office@osim.ro
e-mail: editura@osim.ro
http://www.osim.ro

BUCUREȘTI-ROMÂNIA

ISSN 2668 - 9006
ISSN-L 2668 - 9006

CUPRINS

Prezentare BOPI	7
Coduri normalizate OMPI, utilizate în BOPI	8
1. CERERI DE BREVET DE INVENȚIE	
1.1. Cereri de brevet de invenție publicate, ordonate după indicii Clasificării Internaționale a Brevetelor (C.I.B.)	13
1.2. Cereri de brevet de invenție publicate, aranjate în ordine crescătoare, după numărul de cerere de brevet	57
1.3. Cereri de brevet de invenție publicate, aranjate în ordine alfabetică, după numele/denumirea solicitantului	65
1.4. Cereri de brevet de invenție • pentru care s-a luat o hotărâre de respingere sau • pentru care s-a luat act de retragere, sau • declarate ca fiind considerate retrase	75
1.5. Cereri de brevet de invenție pentru care au fost înscrise în Registrul Național modificări în situația juridică	81
1.6. Corecturi ale erorilor materiale conținute în cererile de brevet de invenție publicate	85
2. BREVETE DE INVENȚIE	
2.1. Brevete de invenție acordate și eliberate conform Legii nr. 64/1991, republicată în 08.08.2007, ordonate după indicii C.I.B.	89
2.2. Brevete de invenție acordate și eliberate conform Legii nr. 64/1991, republicată în 08.08.2007, aranjate în ordine crescătoare, după numărul de brevet	101
2.3. Brevete de invenție acordate și eliberate conform Legii nr. 64/1991, republicată în 08.08.2007, aranjate în ordine alfabetică, după numele/denumirea titularului	105
2.4. Brevete de invenție pentru care au fost înscrise în Registrul Național modificări în situația juridică	111
2.5. Revalidări ale brevetelor de invenție	115
3. DIVERSE	
3.1. Lista agențiilor specializate, a consilierilor în proprietate industrială și a mandatarilor autorizați în proprietate industrială	121
3.2. Centre regionale pentru promovarea proprietății industriale în România	169
<i>ANEXA nr. 1</i>	
CERERI DE CERTIFICATE SUPLIMENTARE DE PROTECȚIE	173
I. CERERI DE CERTIFICAT SUPLIMENTAR DE PROTECȚIE	
1. Cereri de certificat suplimentar de protecție, publicate conform art. 9, alin. 2, din Regulamente, aranjate după clasificarea internațională	179
2. Cereri de certificat suplimentar de protecție, publicate conform art. 9, alin. 2, din Regulamente, aranjate după denumirea solicitantului	181
3. Cereri de certificat suplimentar de protecție, publicate conform art. 9, alin. 2, din Regulamente, aranjate în ordine crescătoare a numărului de cerere	181
II. CERTIFICATE SUPLIMENTARE DE PROTECȚIE	
1. Modificări în situația juridică a certificatelor suplimentare de protecție	187
<i>ANEXA nr. 2</i>	
MODELE DE UTILITATE	189
I. MODELE DE UTILITATE ÎNREGISTRATE	
1. Modele de utilitate înregistrate, aranjate după clasificarea internațională	193
2. Modele de utilitate înregistrate reinnoite	197

SOMMAIRE

Présentation du BOPI	7
Codes normalisés de l'OMPI utilisés dans BOPI	8
1. DEMANDES DE BREVET D'INVENTION	
1.1. Demandes de brevet publiées, ordonnées selon la Classification Internationale des Brevets (CIB)	13
1.2. Demandes de brevet publiées, ordonnées selon le numéro de la demande	57
1.3. Demandes de brevet publiées, ordonnées alphabétiquement selon le nom du demandeur	65
1.4. Demandes de brevet d'invention • pour lesquelles on a pris une décision de rejet, ou • pour lesquelles on a pri acte de retrail, ou • réputées retirées	75
1.5. Demandes de brevet d'invention pour lesquelles on a enregistré des modifications dans le statut juridique	81
1.6. Correction des erreurs matérielles contenues dans les demandes de brevet publiées	85
2. BREVETS D'INVENTION	
2.1. Brevets d'invention accordés et délivrés en vertu de la Loi no.64/1991, républiée le 08.08.2007, ordonnées selon la CIB	89
2.2. Brevets d'invention accordés et délivrés en vertu de la Loi no.64/1991, républiée le 08.08.2007, ordonnées selon le numéro de brevet	101
2.3. Brevets d'invention accordés et délivrés en vertu de la Loi no.64/1991, républiée le 08.08.2007, ordonnées alphabétiquement selon le nom du titulaire	105
2.4. Brevets d'invention pour lesquels on a enregistré dans le Registre national des modifications du statut juridique	111
2.5. Révalidations des brevets d'invention	115
3. MISCELLANÉES	
3.1. Liste des agences spécialisées, conseillers en propriété industrielle et des mandataires agréés ..	121
3.2. Centres régionaux pour la promotion de la propriété industrielle en Roumaine	169
ANNEXE NO.1	
DEMANDES ET CERTIFICATS COMPLÉMENTAIRE DE PROTECTION	173
I. DEMANDE DE CERTIFICAT COMPLÉMENTAIRE DE PROTECTION	
1. Demandes de certificat complémentaire de protection publiées en vertu de l'art.9, paragraphe 2 des Règlements, ordonnée selon la classification internationale	179
2. Demandes de certificat complémentaire de protection publiées en vertu de l'art.9, paragraphe 2 des Règlements, ordonnée alphabétiquement selon le nom du demandeur	181
3. Demandes de certificat complémentaire de protection publiées en vertu de l'art.9, paragraphe 2 des Règlements, ordonnée selon le numéro de la demande	181
II. CERTIFICATS COMPLÉMENTAIRES DE PROTECTION	
1. Changes concerning the supplementary protection certificate applications	187
ANNEXE NO.2	
MODÈLES D'UTILITÉ	189
I. MODÈLES D'UTILITÉ ENREGISTRÉS	
1. Modèles d'utilité enregistrés ordonnés selon la classification internationale	193
2. Renewals of registered utility models	197

CONTENTS

Introducing BOPI	7
WIPO normalised codes used in BOPI	8
1. PATENT APPLICATIONS	
1.1. Published patent applications arranged according to the International Patent Classification (IPC)	13
1.2. Published patent applications arranged in the ascending order of the patent application number	57
1.3. Published patent applications arranged in the alphabetical order of the applicant's name	65
1.4. Patent applications • in respect of which a decision of refusal has been taken, or • in respect of which note withdrawal has been taken • which have been declared as deemed to be withdrawn ...	75
1.5. Patent applications in respect of which changes in the legal status have been entered in the Național Register	81
1.6. Correction of material errors contained in the published patent applications	85
2. PATENTS	
2.1. Patents granted and issued in compliance with the Patent Law 64/1991, as republished on 08.08.2007, arranged according to the IPC	89
2.2. Patents granted and issued in compliance with the Patent Law 64/1991, as republished on 08.08.2007, arranged in the ascending order of the patent number	101
2.3. Patents granted and issued in compliance with the Patent Law 64/1991, as republished on 08.08.2007, arranged in the alphabetical order of the owner's names	105
2.4. Patents in respect of which changes in the legal status have been entered in the Național Register	111
2.5. Certificats for patents' restauration	115
3. MISCELLANEOUS	
3.1. List of industrial property specialized agencies, attorneys and authorized representatives	121
3.2. Regional centres for the promotion of industrial property in Romania	169
ANNEXE NO.1	
SUPPLEMENTARY PROTECTION APPLICATIONS AND CERTIFICATES	173
I. SUPPLEMENTARY PROTECTION CERTIFICATE APPLICATIONS	
1. Supplimentary protection certificate applications published in compliance with Art.9, paragraph 2 of Regulations, arranged according to the international classification	179
2. Supplementary protection certificate applications published according to art. 9, paragraph 2 of the Regulations, arrange in the alphabetical order of the applicant's name	181
3. Supplementary protection certificate applications published according to art. 9, paragraph 2 of the Regulations, arranged in the ascending order of the application number	181
II. SUPPLEMENTARY PROTECTION CERTIFICATES	
1. Modification concernant les certificat complémentaire de protection	187
ANNEXE NO.2	
UTILITY MODELS	189
I. REGISTERED UTILITY MODELS	
1. Registered utility models arranged according to the international classification	193
2. Renouvellements des modèles d'utilité enregistrés	197

În Buletinul Oficial de Proprietate Industrială, rezumatele brevetelor acordate se publică în ordinea claselor.

Prima literă din clasă este simbolul unei secțiuni a clasificării internaționale a cererilor de brevet. Semnificația acestor simboluri este cea conferită de clasificarea internațională, astfel:

- A - Necesități curente ale vieții**
 - B - Tehnici industriale diverse. Transport**
 - C - Chimie și metalurgie**
 - D - Textile și hârtie**
 - E - Construcții fixe**
 - F - Mecanică. Iluminat. Încălzire. Armament. Exploziv**
 - G - Fizică**
 - H - Electricitate**
-

CONDIȚII DE VÂNZARE A
BULETINULUI OFICIAL DE PROPRIETATE INDUSTRIALĂ

Buletinul Oficial de Proprietate Industrială se poate obține de la **Oficiul de Stat pentru Invenții și Mărci**, str. Ion Ghica, nr. 5, sector 3, București.

Începând cu luna ianuarie 2022, OSIM sistează difuzarea abonamentelor pentru această publicație.

- Relații despre condițiile de achiziționare a BOPI puteți obține de la OSIM, telefon +4021.306.08.00, interior 227 sau 275.

- Achiziționarea BOPI, atât pe suport de hârtie, cât și pentru versiunea electronică (FTP sau CD) se poate face printr-o cerere în scris, cu precizarea secțiunii și numărului de BOPI dorit.

- Începând cu data de 1 septembrie 2004, contul OSIM este:

- IBAN RO 89TREZ 7005025XXX000278, Activitatea de Trezorerie și Contabilitate Publică a Municipiului București (ATCPMB)

- cod fiscal - 4266081

- Începând cu data de 1 ianuarie 2006, conturile IBAN OSIM de la Banca Comercială Română, Sucursala Sala Palatului, sunt:

	CONT IBAN NOU	CONT IBAN VECHI
- cont LEI	IBAN RO49RNCB0080005630320001	IBAN RO56RNCB5025000007740001
- cont USD	IBAN RO22RNCB0080005630320002	IBAN RO29RNCB5025000007740002
- cont EUR	IBAN RO38RNCB0080005630320005	IBAN RO61RNCB5025000007740008
- cont CHF	IBAN RO65RNCB0080005630320004	IBAN RO45RNCB5025000007740005

Programul de lucru cu publicul al Registraturii O.S.I.M. este următorul:

luni - joi: 8,00 - 16,30

vineri: 8,00 - 14,00

Extras din codurile normalizate ale Organizației Mondiale a Proprietății Intelectuale - OMPI - (norma ST3) referitoare la organizațiile internaționale și țările care eliberează sau înregistrează titluri de proprietate industrială și care se regăsesc frecvent în Buletinul Oficial de Proprietate Industrială (lista este actualizată de OMPI, în iulie 2019).

AD - Andorra	CG - Congo	GC - Oficiul de Brevete al Consiliului de Cooperare pentru Statele Arabe din Golf (GCC) ⁶	KI - Kiribati
AE - Emiratele Arabe Unite	CH - Elveția	GD - Grenada	KM - Insulele Comore
AF - Afganistan	CI - Coasta de Fildeș	GE - Georgia	KN - Sfântul Kitts și Nevis
AG - Antigua și Barbuda	CK - Insulele Cook	GG - Guernsey	KP - Republica Populară Democrată Coreeană
AI - Anguilla	CL - Chile	GH - Ghana	KR - Republica Coreea
AL - Albania	CM - Camerun	GI - Gibraltar	KW - Kuweit
AM - Armenia	CN - China	GL - Groenlanda	KY - Insulele Cayman
AO - Angola	CO - Columbia	GM - Gambia	KZ - Kazahstan
AP - Organizația Regională Africană de Proprietate Intelectuală (ARIPO) ^{1,6}	CR - Costa Rica	GN - Guineea	LA - Laos (Republica Populară Democrată)
AR - Argentina	CU - Cuba	GQ - Guineea Ecuatorială	LB - Liban
AT - Austria	CV - Republica Capului Verde	GR - Grecia	LC - Sfânta Lucia
AU - Australia	CY - Cipru	GS - Georgia de Sud și Insulele Sandwich	LI - Liechtenstein
AW - Aruba	CW - Curaçao	GT - Guatemala	LK - Sri Lanka
AZ - Azerbaidjan	CZ - Cehia	GW - Guineea-Bissau	LR - Liberia
	DE - Germania ³	GY - Guyana	LS - Lesotho
BA - Bosnia-Herzegovina	DJ - Djibouti	HK - Hong Kong	LT - Lituania
BB - Barbados	DK - Danemarca	HN - Honduras	LU - Luxemburg
BD - Bangladesh	DM - Dominica	HR - Croația	LV - Letonia
BE - Belgia	DO - Republica Dominicană	HT - Haiti	LY - Libia
BF - Burkina Faso	DZ - Algeria	HU - Ungaria	MA - Maroc
BG - Bulgaria	EA - Organizația Euroasiatică a Brevetului (EAPO) ^{1,6}	IB - Biroul Internațional al Organizației Mondiale de Proprietate Intelectuală (OMPI) ^{4,6}	MC - Monaco
BH - Bahrain	EC - Ecuador	ID - Indonezia	MD - Republica Moldova
BI - Burundi	EE - Estonia	IE - Irlanda	ME - Muntenegru
BJ - Benin	EG - Egipt	IL - Israel	MG - Madagascar
BM - Insulele Bermude	EH - Sahara Occidentală ⁵	IM - Insula Man	MK - Macedonia de Nord
BN - Brunei Darussalam	EM - Oficiul Uniunii Europene pentru Proprietate Intelectuală (EUIPO) ^{6,7}	IN - India	ML - Mali
BO - Bolivia (Stat Plurinațional)	EP - Oficiul European de Brevete (OEB) ^{1,6,7}	IQ - Irak	MM - Myanmar
BQ - Bonaire, Sf. Eustache și Saba	ER - Eritreea	IR - Iran (Republica Islamică)	MN - Mongolia
BR - Brazilia	ES - Spania	IS - Islanda	MO - Macao, China
BS - Bahamas	ET - Etiopia	IT - Italia	MP - Insulele Mariana de Nord
BT - Bhutan	EU - Uniunea Europeană ⁷	JE - Jersey	MR - Mauritania
BV - Insula Bouvet	FI - Finlanda	JM - Jamaica	MS - Montserrat
BW - Botswana	FJ - Fiji	JO - Iordania	MT - Malta
BX - Oficiul Benelux pentru Proprietate Intelectuală (BOIP) ^{2,6}	FK - Insulele Falkland (Malvine)	JP - Japonia	MU - Mauritius
BY - Belarus	FO - Insulele Feroe	KE - Kenya	MV - Maldive
BZ - Belize	FR - Franța	KG - Kârgâzstan	MW - Malawi
CA - Canada	GA - Gabon	KH - Cambodgia	MX - Mexic
CD - Republica Democrată Congo	GB - Marea Britanie		MY - Malaezia
CF - Republica Central- Africană			MZ - Mozambic
			NA - Namibia
			NE - Niger
			NG - Nigeria
			NI - Nicaragua

NL - Olanda	RO - România	SZ - Eswatini	și Grenadinele
NO - Norvegia	RS - Serbia	TC - Insulele Turks și Caicos	VE - Venezuela (Republica Bolivariană)
NP - Nepal	RU - Rusia	TD - Ciad	VG - Insulele Virgine Britanice
NR - Nauru	RW - Rwanda	TG - Togo	VN - Vietnam
NZ - Noua Zeelandă	SA - Arabia Saudită	TH - Thailanda	VU - Vanuatu
OA - Organizația Africană de Proprietate Intelectuală (OAPI) ^{1,6}	SB - Insulele Solomon	TJ - Tadjikistan	WO - Organizația Mondială de Proprietate Intelectuală (OMPI) (Biroul Internațional) ^{4,6}
OM - Oman	SC - Insulele Seychelles	TL - Timorul de Est	WS - Samoa
PA - Panama	SD - Sudan	TM - Turkmenistan	XN - Institutul Nordic pentru Brevete (NPI) ^{1,6}
PE - Peru	SE - Suedia	TN - Tunisia	XU - Uniunea Internațională pentru Protecția Noilor Soiuri de Plante (UPOV) ⁶
PG - Papua Noua Guinee	SG - Singapore	TO - Tonga	XV - Institutul de Brevete Visegrad (VPI) ^{1,6}
PH - Filipine	SH - Sfânta Elena, Ascension și Tristan da Cunha	TR - Turcia	YE - Yemen
PK - Pakistan	SI - Slovenia	TT - Trinidad și Tobago	ZA - Africa de Sud
PL - Polonia	SK - Slovacia	TV - Tuvalu	ZM - Zambia
PT - Portugalia	SL - Sierra Leone	TW - Taiwan, Provincie Chineză	ZW - Zimbabwe
PW - Palau	SM - San Marino	TZ - Republica Unită a Tanzaniei	
PY - Paraguay	SN - Senegal	UA - Ucraina	
QA - Qatar	SO - Somalia	UG - Uganda	
QZ - Oficiul European pentru Comunitatea Soiurilor de plante (CPVO) ^{6,7}	SR - Surinam	US - Statele Unite ale Americii	
	SS - Sudanul de Sud	UY - Uruguay	
	ST - São Tomé și Príncipe	UZ - Uzbekistan	
	SV - Salvador	VA - Vatican	
	SX - Sint Maarten (regiunea oladeză)	VC - Sfântul Vincent	
	SY - Republica Arabă Siriană		

1. Organizații interguvernamentale (oficii regionale de brevete) ce acționează în folosul anumitor State Contractante, în cadrul PCT (Tratatul de Cooperare în domeniul brevetelor). În cazul Oficiului European de Brevete, este organ operațional al Organizației Europene de Brevete.
2. Oficiul Benelux pentru Proprietate Intelectuală (BOIP) (înainte, Oficiul pentru Mărci înregistrate și Modele industriale) a înlocuit oficiile naționale din Belgia, Luxemburg și Olanda, în ceea ce privește orice activitate care are legătură cu mărcile, desenele și modelele.
3. În bazele de date electronice ale Registrului Internațional de Mărci, Biroul Internațional al OMPI folosește următoarele coduri adiționale, diferite de codurile active ale Standardului ST.3: „DD” pentru a desemna Germania fără teritoriul care, înainte de 3 octombrie 1990, a constituit Republica Federală Germania; „DT” pentru a desemna Germania fără teritoriul care, înainte de 3 octombrie 1990, a constituit Republica Democrată Germania.
4. Codul „WO” este utilizat în legătură cu publicarea internațională sub PCT (Tratatul de Cooperare în domeniul brevetelor) (PCT), a cererilor internaționale, înregistrate la orice Oficiu receptor, membru PCT dar, în aceeași măsură, și în legătură cu publicarea depozitelor modelelor, în cadrul Acordului de la Haga privind Depozitul Internațional al Modelelor. În această privință, referirea se face la codul INID (33) acordat în Standardele WIPO ST.9 și ST.80. Codul „WO” este, de asemenea, potrivit pentru a fi folosit în ceea ce privește înregistrarea internațională a mărcilor, în cadrul Acordului de la Madrid și al Protocolului de la Madrid privind Înregistrarea internațională a Mărcilor. Codul „IB” este folosit în ceea ce privește primirea cererilor internaționale, în cadrul PCT, înregistrate de Biroul Internațional al OMPI, având și rolul de Oficiu receptor, membru PCT.
5. Nume provizoriu.
6. Acronimul sau abrevierea unei entități nu este parte din denumirea acesteia.
7. Codurile de două litere „EP”, „EM” și „QZ” trebuie folosite pentru a indica Oficiul corespunzător definit în acest Standard, în timp ce codul „EU” trebuie folosit pentru a indica alte instituții ale Uniunii Europene. În plus, codurile trebuie folosite în următoarele situații:
„EP” pentru documente și informații legate de brevete administrate de Oficiul European de Brevete (OEB);
„EM” pentru documente și informații legate de Mărci din Uniunea Europeană și Desene și Modele Industriale din Uniunea Europeană, administrate de Oficiul Uniunii Europene pentru Proprietate Intelectuală (EUIPO), și pentru desemnarea Uniunii Europene în Sistemele Madrid și Haga;
„QZ” pentru documente și informații legate de Oficiul European pentru Comunitatea Soiurilor de Plante (CPVO); și
„EU” pentru documente și informații legate de alte drepturi aplicabile în Uniunea Europeană care nu sunt acoperite de codurile „EP”, „EM” și „QZ”, cum ar fi autorizațiile de comercializare aprobate de Agenția Europeană pentru Medicamente sau indicații geografice protejate de legislația UE.

Norme privind codurile standard pentru identificarea diferitelor tipuri de documente de brevet

I. Coduri din Grupa 1/ST.16

- A0** - Cerere de brevet de invenție publicată înainte de termenul legal de 18 luni de la data de depozit sau data priorității recunoscute sau înainte de împlinirea termenului de 6 luni de la data deschiderii fazei naționale (art. 23, alin. 3^{*}).
- A1** - Cerere de brevet de invenție publicată în termenul legal, împreună cu raportul de documentare.
- A2** - Cerere de brevet de invenție publicată în termenul legal, fără raportul de documentare.
- A3** - Raport de documentare al unei cereri de brevet de invenție publicat ulterior publicării cererii.
- A4** - Cerere de brevet de invenție publicată în termen de 3 luni de la data declasificării informațiilor cuprinse în aceasta (art. 23, alin. 5^{*}).
- A8** - Cerere de brevet de invenție cu corecturi în pagina de capăt (bibliografică) a documentului.
- A9** - Cerere de brevet de invenție cu corecturi în descriere, revendicări și/sau desene.
- B1** - Brevet de invenție
- B2** - Brevet de invenție menținut în formă modificată în urma procedurii de revocare (art. 52^{*}).
- B8** - Brevet de invenție cu corecturi în pagina de capăt (bibliografică) a documentului.
- B9** - Brevet de invenție cu corecturi în descriere, revendicări și/sau desene, la care s-a efectuat retipărirea parțială sau completă a documentului.
- C3** - Brevet de invenție eliberat după procedura de anulare în parte, în baza hotărârii TB (art. 54, alin. 2^{*}).
- C4** - Brevet de invenție eliberat după procedura de anulare ca urmare a unei acțiuni în justiție, referitoare la dreptul la brevet (art. 66, alin. 2^{*}).
- C8** - Brevet de invenție eliberat după procedura de anulare, cu corecturi în pagina de capăt (bibliografică) a documentului.
- C9** - Brevet de invenție eliberat după procedura de anulare, cu corecturi în descriere, revendicări și/sau desene, la care s-a efectuat retipărirea parțială sau completă a documentului.

II. Coduri din Grupa 3 /ST. 16

- T** - Certificat de protecție tranzitorie (art. 5(1)^{**}).
- T1** - Traducerea revendicărilor cererii de brevet european (art. 5(2)^{***}).
- T2** - Traducerea fascicului brevetului european (art. 6(2)^{***}).
- T3** - Traducerea fascicului brevetului european menținut în formă modificată în urma unei proceduri de opoziție (art. 6(3)^{***}).
- T8** - Pagina de capăt retipărită a unei cereri de brevet european publicată sau a unui brevet de european publicat, ca urmare a unor corecturi ale acesteia.
- T9** - Traducere cu corecturi a unui document de brevet european publicat.

* LEGEA nr. 64/1991, privind brevetele de invenție, republicată în Monitorul Oficial al României, Partea I, nr. 541, din 8 august 2007

** LEGEA nr. 93/1998, privind protecția tranzitorie a brevetelor de invenție, publicată în Monitorul Oficial al României, nr. 186, din 20 mai 1998.

*** LEGEA nr. 611/2002, privind aderarea României la Convenția privind eliberarea brevetelor europene, adoptată la München, la 5 octombrie 1973, precum și la Actul de revizuire a acesteia, adoptat la München, la 29 noiembrie 2000 (publicată în Monitorul Oficial al României, nr. 844/22.XI.2002).

III. Coduri din Grupa 6/ST. 16

- I1** - Cerere de Certificat suplimentar de protecție, pentru medicamente și pentru produse de protecție a plantelor.
- I2** - Certificat suplimentar de protecție, pentru medicamente și pentru produse de protecție a plantelor.

IV. Coduri din Grupa 2/ST. 16

- U1** - Model de utilitate înregistrat, publicat împreună cu raportul de documentare.
- U2** - Model de utilitate înregistrat, publicat fără raportul de documentare.
- U3** - Raport de documentare publicat ulterior modelului de utilitate.
- U8** - Model de utilitate înregistrat, cu corecturi în pagina de capăt (bibliografică) a documentului.
- Y** - Raport de documentare efectuat la cererea terților, pentru revendicările modificate ale modelului de utilitate.
- Z** - Model de utilitate menținut, cu revendicări modificate în urma unei proceduri de anulare.

**CERERI DE BREVET DE INVENȚIE
PUBLICATE, ORDONATE DUPĂ INDICII
CLASIFICĂRII INTERNAȚIONALE
A BREVETELOR (C.I.B.)**

Semnificația codurilor INID folosite în prezenta secțiune (norma ST 9 a Organizației Mondiale a Proprietății Intelectuale - OMPI), în ordinea apariției acestora:

- (11) numărul de publicare;
- (21) numărul de cerere de brevet de invenție;
- (41) data publicării cererii de brevet;
- (22) data depozitului;

- (62) divizată din cererea de brevet nr.; data;
- (66) prioritate internă;

- (30) prioritate;
- (86) numărul și data depozitului cererii internaționale;
- (87) numărul și data publicării cererii internaționale;

- (71) solicitant;
- (72) inventator;
- (74) mandatarul autorizat;

- (51) clasa, conform clasificării internaționale;
- (54) titlul invenției;
- (57) rezumatul invenției.

Cu începere de la data publicării cererii de brevet, cererea asigură, în mod provizoriu, solicitantului, protecția conferită potrivit dispozițiilor art. 32*, cu excepția cazurilor în care cererea de brevet de invenție a fost respinsă, retrasă sau considerată ca fiind retrasă. Întinderea protecției conferite de cererea de brevet de invenție este determinată de revendicările conținute în cererea publicată, în conformitate cu art. 23, alin. (1)-(3)*.

Descrierea, revendicările și, dacă este cazul, desenele cererilor de brevet de invenție publicate în acest număr sunt puse la dispoziția publicului începând cu data de 30.03.2022, și pot fi consultate la sala de lectură a O.S.I.M. sau se pot comanda copii ale acestora, contra cost.

Rezumatul servește în mod exclusiv informării tehnice; acesta nu poate fi luat în considerare pentru alte scopuri, în special pentru determinarea întinderii protecției solicitate, și nici pentru aplicarea prevederilor art. 10, alin. (3)*.

Rezumatul invenției din cererea de brevet publicată servește atât ca mijloc de selecție a informațiilor tehnice pentru specialiști, cât și la luarea deciziei privind necesitatea consultării descrierii invenției și desenelor publicate *in extenso***.

* LEGEA nr. 64/1991, privind brevetele de invenție, republicată în Monitorul Oficial al României, Partea I, nr. 541, din 8 August 2007

** H.G. nr. 547, din 21.05.2008, pentru aprobarea Regulamentului de aplicare a Legii nr. 64/1991, privind brevetele de invenție.

(11) 135553 A2 (51) **A01D 34/02** ^(2006.01); **A01D 45/02** ^(2006.01); (21) a 2020 00588 (22) 17/09/2020 (41) 30/03/2022/13/2022 (71) INSTITUTUL NAȚIONAL DE CERCETARE-DEZVOLTARE PENTRU MAȘINI ȘI INSTALAȚII DESTINATE AGRICULTURII ȘI INDUSTRIEI ALIMENTARE, INMA-BD.ION IONESCU DE LA BRAD NR. 6, SECTOR 1, BUCUREȘTI, B, RO (72) MUSCALU ADRIANA, STR.CLUJ NR.81, BL.9, ET.7, SC.3, AP.101, SECTOR 1, BUCUREȘTI, B, RO; SORICĂ CRISTIAN, INTRAREA COSMINA NR.52, AP.6, SECTOR 5, BUCUREȘTI, B, RO; PERȘU CĂTĂLIN, SAT MĂLDĂREȘTI, COMUNA MĂLDĂREȘTI, VL, RO; BÎRSAN MARIANA, CALEA CRÂNGAȘI NR.25, BL.20, SC.B, ET.9, AP.70, SECTOR 6, BUCUREȘTI, B, RO; TUDORA CĂTĂLINA, DRUMUL MURGULUI NR.4, BL.C 4, SC.5, ET.4, AP.59, SECTOR 3, BUCUREȘTI, B, RO; GANEA-CHRISTU IOAN, STR.CĂPĂLNA, NR.1, BL.14D, SC.1, AP.6, SECTOR 1, BUCUREȘTI, B, RO (54) **MAȘINĂ DE RECOLTAT PLANTE MEDICINALE ȘI AROMATICE**

(57) Invenția se referă la o mașină de recoltat plante medicinale și aromatice cu diferite inflorescențe aflate la diferite înălțimi față de sol în exploatații agricole de tip ferme mici și mijlocii. Mașina, conform invenției, este compusă dintr-un cadru (1) metalic prevăzut cu roți de transport, proțap și picior de sprijin, nepoziționate, pe care se montează un transportor (2) cu bandă într-un sistem paralelogram

(11) 135553 A2
deformabil care îi conferă posibilitatea variației unghiului de înclinare față de un aparat (3) de tăiere menținut permanent în poziția plan paralelă față de sol, aparatul (3) de tăiere fiind prevăzut cu dublu cuțit și un rabator (5) cu un număr de perii continue dispuse pe generatoarea imagină a rabatorului (5) pentru dirijarea plantelor către transportor (2), un buncăr (6) de colectare având capacul de descărcare mobil acționat de un actuator (7), mașina avînd o instalație (IH) hidraulică proprie care preia mișcarea de la priza de putere a tractorului printr-o transmisie (4) mecanică și o instalație (IE) electrică pentru acționarea actuatorului (7) buncărului (6) și a celor doi actuatori (8) care reglează în tandem poziția cadrului, implicit a înălțimii de lucru a aparatului (3) de tăiere.

Revendicări: 1

Figuri: 4

(11) 135553 A2

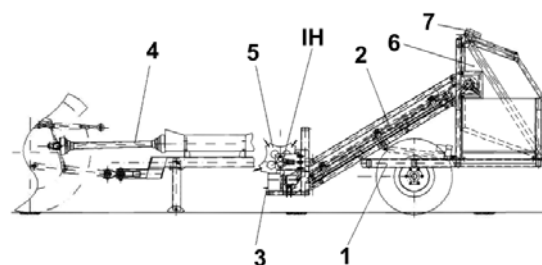


Fig. 1

(11) 135554 A2 (51) **A01G 25/02** ^(2006.01); **A01C 23/04** ^(2006.01); (21) a 2020 00585 (22) 16/09/2020 (41) 30/03/2022/13/2022 (71) INSTITUTUL NAȚIONAL DE CERCETARE-DEZVOLTARE PENTRU OPTOELECTRONICĂ - INOE 2000 IHP - FILIALA INSTITUTUL DE CERCETĂRI, PENTRU HIDRAULICĂ ȘI PNEUMATICĂ, STR.CUȚITUL DE ARGINT NR.14, SECTOR 4, BUCUREȘTI, B, RO (72) PAVEL IOAN, STR. GHEORGHE COSTA FORU NR. 34, POPEȘTI LEORDENI, IF, RO; ȘOVĂIALĂ GHEORGHE, ALEEA SOMEȘUL MARE NR.3, BL.F10, SC.1, ET.2, AP.7, SECTOR 4, BUCUREȘTI, B, RO; MATACHE GABRIELA, STR.EMIL RACOVIȚĂ NR.31, BLEM 2, SC.B, ET.1, AP.28, SECTOR 4, BUCUREȘTI, B, RO; NECULA CARMEN, STR.BIRUINȚEI, NR.91, BL.C1, SC.B, AP.6, POPEȘTI LEORDENI, IF, RO; MANEA DRAGOȘ, STR. JIMBOLIA, NR.161, ET.2, AP.8, SECTOR 1, BUCUREȘTI, B, RO (54) **DISPOZITIV AUTONOM DE POMPARE PENTRU FERTIRIGAȚIE**

(57) Invenția se referă la un dispozitiv autonom de pompare pentru fertirigație care realizează injecția și amestecul de doze de apă și soluții de fertilizatori în conducta pentru irigare și care este destinat domeniului echipamentelor de uz gospodăresc sau industrial utilizate pentru irigare cu administrare de fertilizatori.

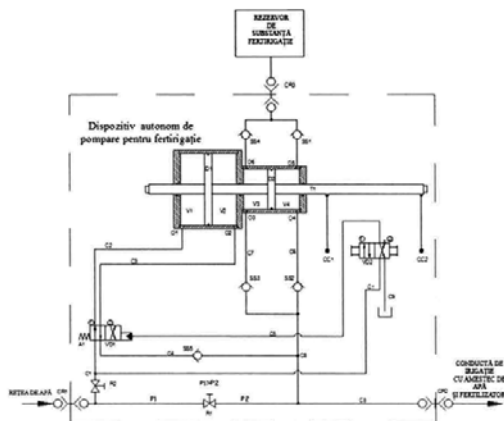
(11) 135554 A2

Dispozitivul, conform invenției, este alcătuit dintr-un cilindru cu două pistoane în linie, unul pentru comanda mișcării oscilante cu un diametru (**D1**) și unul mai mic cu un diametru (**D2**) pentru injectarea soluției fertilizatoare, un distribuitor (**VD1**) pentru acționarea pompei și un distribuitor (**VD2**) pentru schimbarea sensului de injecție cu ajutorul unor limitatori (**CC1** și **CC2**), niște supape (**SS1** și **SS2**) de sens, niște robineti (**R1** și **R2**) și niște cuple (**CR1** și **CR2**) rapide, injecția de apă și soluție fertilizatoare se face în ambele sensuri de mișcare a pistoanelor, cu niște rapoarte (**V2/V4** și **V1/V3**) de volume egale, iar pe lângă raportul constant (**V2/V4** și **V1/V3**) constant al volumelor se poate permite un aport suplimentar de apă printr-un robinet (**R1**), având ca rezultat micșorarea concentrației de substanță fertilizantă în conducta de fertirigație în orice proporție, dozarea de soluție fertilizatoare putându-se face și prin reglajul cursei pistoanelor de injecție, prin schimbarea poziției limitatorilor (**CC1** și **CC2**) și dozarea de soluție fertilizatoare se mai poate face prin modificarea frecvenței de lucru al pistoanelor de injecție prin droselizarea circuitului de comandă cu ajutorul robinetului (**R2**).

Revendicări: 5

Figuri: 1

(11) 135554 A2



(11) 135555 A2 (51) **A01K 23/00** ^(2006.01) (21) a 2020 00616 (22) 30/09/2020 (41) 30/03/2022//3/2022 (71) INSTITUTUL NAȚIONAL DE CERCETARE-DEZVOLTARE PENTRU MAȘINI ȘI INSTALAȚII DESTINATE AGRICULTURII ȘI INDUSTRIEI ALIMENTARE, INMA-BD.ION IONESCULE LA BRAD NR. 6, SECTOR 1, BUCUREȘTI, B, RO (72) PĂUN ANIȘOARA, STR.PROMETEU, NR.12, BL.12E, AP.49, SC.4, SECTOR 1, BUCUREȘTI, B, RO; GANEA-CHRISTU IOAN, STR.CĂPĂLNA, NR.1, BL.14D, SC.1, AP.6, SECTOR 1, BUCUREȘTI, B, RO; MATACHE MIHAI, BD.CAROL I, NR.50, BL.14B1, SC.B, AP.9, CĂMPINA, PH, RO (54) **INSTALAȚIE PENTRU PRODUCERE BIOHUMUS**

(57) Invenția se referă la o instalație de producere a biohumusului destinată sectorului legumicol și altor sectoare agricole, produsul fiind utilizat ca îngrășământ bio la formarea unui sol de calitate pentru stimularea creșterii plantelor. Instalația conform invenției este constituită dintr-un sistem (**29**) special de răzuire a solului format din două cuțite (**30** și **31**) profilate care se deplasează simultan cu ajutorul unui motoreductor (**32**) coaxial, un ax (**33**) cu dublu excentric și două biele (**34** și **35**) cu rulmenți, cele

(11) 135555 A2

două cuțite (**30** și **31**) profilate fiind prinse pe un suport (**36**) cu niște șuruburi (**37**) speciale cu umăr cilindric și au niște locașuri în care se montează niște plăcuțe (**38**) din bronz grafitat, sistemul (**29**) special de răzuire având un ax (**33**) cu dublu excentric format din bolțul (**39**) care are prevăzut un capăt (**40**) excentric pe care se montează un bolț (**41**) special care are o ureche (**42**) de prindere care se poziționează pentru antrenare într-un canal (**43**) de pe capătul (**44**) excentric al bolțului (**36**), iar la partea superioară a carcasei (**8**) a instalației se află o cuvă (**7**) mobilă care este formată dintr-o carcasă (**49**) în care sunt montate două axe (**50** și **51**) cu palete cu ajutorul a patru lagăre cu flanșa (**52**), pe fusurile celor două axe (**50** și **51**) cu palete se află montate patru role (**53**) pentru ghidare cu canale triunghiulare pentru ghidare pe profilele rectangulare montate pe carcasa (**8**).

Revendicări: 3

Figuri: 9

(11) 135555 A2

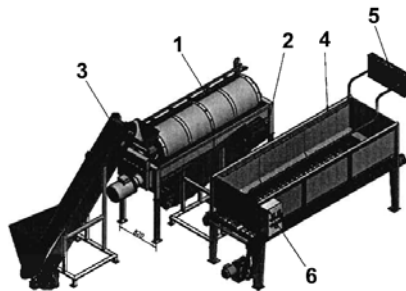


Fig. 1

(11) 135556 A2 (51) **A01M 7/00** (2006.01); **B05B 1/20** (2006.01); (21) a 2020 00559 (22) 04/09/2020 (41) 30/03/2022/3/2022 (71) INSTITUTUL NAȚIONAL DE CERCETARE-DEZVOLTARE PENTRU MAȘINI ȘI INSTALAȚII DESTINATE AGRICULTURII ȘI INDUSTRIEI ALIMENTARE, INMA-BD.ION IONESCU DE LA BRAD NR. 6, SECTOR 1, BUCUREȘTI, B, RO (72) COȚA CONSTANTIN, STR. MUNCITORILOR NR.5, BL.M5, SC.3, AP.34, CLUJ NAPOCA, CJ, RO; NAGY ELENA MIHAELA, STR. NĂSĂUD NR.4, BL.Y12, SC.2, AP.33, CLUJ-NAPOCA, CJ, RO; GYORGY ZOLTAN, LOCALITATEA CIUCANI NR.365, COMUNA SANMARTIN, HR, RO (54) **DISPOZITIV DE MENȚINERE A PARALELISMULUI CU TERENUL A RAMPelor MAȘINILOR PENTRU TRATAMENTE FITOSANITARE**

(57) Invenția se referă la un dispozitiv de menținere a paralelismului cu terenul, destinat rampelor mașinilor pentru administrat tratamente fitosanitare în culturile de câmp, în vederea asigurării condițiilor corespunzătoare de realizare a unei dozări cât mai uniforme cu pesticide pe lățimea de lucru a mașinii. Dispozitivul conform invenției este compus dintr-o ramă (**Rc**) culisantă montată pe mecanismul unei mașini pentru reglarea înălțimii rampei față de teren, o ramă (**Rb**) balansoare care susține două rampe (**Rd**

(11) 135556 A2

și **Rs**) de distribuție, dreapta și stânga, un ansamblu (**Ao**) de oscilare reprezentând elementul de legătură între cele două rame (**Rc** și **Rb**) culisantă și balansoare și un cilindru (**Ch**) hidraulic, cu dublu efect montat între două articulații (**3** și **4**) care, prin modificarea poziției centrului de greutate al rampei de distribuție dintr-o articulație (**2**) față de centrul instantaneu de rotație dintr-o altă articulație (**1**), reglează înclinația rampei, asigurând paralelismul acesteia cu terenul.

Revendicări: 1

Figuri: 3

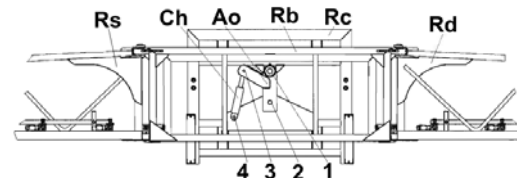


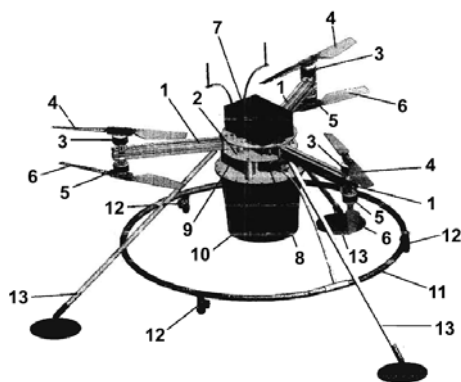
Fig. 1

(11) 135557 A0 (51) **A01M 7/00** (2006.01); **B64C 27/08** (2006.01); **B64C 39/02** (2006.01); **B64D 1/18** (2006.01); (21) a 2021 00687 (22) 16/11/2021 (41) 30/03/2022/3/2022 (71) INSTITUTUL NAȚIONAL DE CERCETARE-DEZVOLTARE PENTRU MAȘINI ȘI INSTALAȚII DESTINATE AGRICULTURII ȘI INDUSTRIEI ALIMENTARE, INMA-BD.ION IONESCU DE LA BRAD NR. 6, SECTOR 1, BUCUREȘTI, B, RO (72) MATACHE MIHAI GABRIEL, BD. CAROL I, NR. 50, BL. 14B1, SC. B, ET. 3, AP. 9, CÂMPINA, PH, RO; GĂGEANU IULIANA, STR. PROMETEU NR. 34, BL. 14E, SC. 1, AP. 13, SECTOR 1, BUCUREȘTI, B, RO; VOICEA IULIAN FLORIN, STR.POSTĂVARULUI, NR.3, BL.C2A, SC.A, AP.4, SECTOR 3, BUCUREȘTI, B, RO; GHEORGHE GABRIEL VALENTIN, BD.ION IONESCU DE LA BRAD, NR.6, AP.124, SECTOR 1, BUCUREȘTI, B, RO; PERSU IOAN CĂTĂLIN, STR.TREAPT, NR.6, SAT MĂLDĂREȘTI, COMUNA MĂLDĂREȘTI, VL, RO; CUJBESCU DAN, STR. PIATRA MORII, NR.19, AP.6, SECTOR 1, BUCUREȘTI, B, RO; CHIRIȚESCU MARIAN, STR. CONSTANTIN BRÂNCUȘI, NR.6, BL.A13, AP.24, SECTOR 3, BUCUREȘTI, B, RO; BIRIȘ SORIN ȘTEFAN, BD. IULIU MANIU NR. 13A, BL. R1, SC. 1, AP. 31, SECTOR 6, BUCUREȘTI, B, RO (54) **DRONĂ AGRICOLĂ DE MARE CAPACITATE PENTRU EFECTUAREA TRATAMENTELOR FITOSANITARE ÎN CULTURILE DE CÂMP**

(57) Invenția se referă la o dronă agricolă de mare capacitate pentru efectuarea tratamentelor fitosanitare în culturile de câmp, în scopul aplicării cu precizie a

(11) 135557 A0
 acestora și reducerii cantității de substanțe fitosanitare aplicate. Drona conform invenției este de tip hexarotor în forma literei "Y" având un cadru (1) constituit din trei brațe, realizate din profil de aluminiu, care sunt montate pe o placă (2) centrală, având un unghi de 120° între brațe, șase motoare (3 și 5) fără perii având niște elice (4 și 6), o baterie (7) care alimentează cu energie electrică atât autopilotul, precum și șase controlere de turație ale motoarelor (3 și 5) și o pompă (8) electrică alimentată de la două baterii (9) de 12Vcc care pompează substanțe fitosanitare dintr-un rezervor (10) într-o rampă (11) circulară către trei suporturi (12) portduză, stabilitatea la sol fiind asigurată de niște rampe (13) de aterizare.

Revendicări: 1
 Figuri: 1



(11) 135557 A0

(11) 135558 A0 (51) **A01N 65/22** ^(2009.01) (21) a 2021 00645 (22) 26/10/2021 (41) 30/03/2022/3/2022 (71) INSTITUTUL NAȚIONAL DE CERCETARE-DEZVOLTARE PENTRU ȘTIINȚE BIOLOGICE, BUCUREȘTI, SPLAIUL INDEPENDENȚEI NR. 296, SECTOR 6, BUCUREȘTI, B, RO; HOFIGAL EXPORT - IMPORT S.A., INTRAREA SERELOR NR.2, SECTOR 4, BUCUREȘTI, B, RO (72) GASPĂR-PINTILIESCU ALEXANDRA, ȘOS.COLENTINA, NR.55, BLOC.83, SC.1, AP.17, SECTOR 2, BUCUREȘTI, B, RO; CRĂCIUNESCU OANA, BD.NICOLAE GRIGORESCU NR.33, BL.A 1, SC.3, AP.33, SECTOR 3, BUCUREȘTI, B, RO; ȘTEFAN LAURA MIHAELA, STR.DEALUL ȚUGULEA NR. 54, BL. B9, SC. A, AP. 26, SECTOR 6, BUCUREȘTI, B, RO; MIHAI ELENA, ALEEA FIZICIENILOR, NR.8, BL.3D, SC.2, ET.3, AP.73, SECTOR 3, BUCUREȘTI, B, RO; CIUCAN TEODORA CRISTINA, ALEEA CIUȚEA, NR.1, BL.P19BIS, SC.1, PARTER, AP.2, SECTOR 3, BUCUREȘTI, B, RO; POPESCU ADRIANA FLORINA, NR.139, SAT COCORASTII GRIND, COCORASTII COLȚ, PH, RO; LUNTRARU CRISTINA MIHAELA, STR.GRIGORE C.MOISIL NR.6, BL.10, SC.2, ET.7, AP.91, SECTOR 2, BUCUREȘTI, B, RO; POPESCU MARIANA, STR.VIIOR II NR.5, PANTELIMON, IF, RO (54) **COMPOZIȚIE NATURALĂ CU PROPRIETĂȚI BIOPESTICIDE ȘI PROCEDEU DE OBTINERE**

(57) Invenția se referă la o compoziție naturală cu proprietăți biopesticide destinată protecției plantelor și la un procedeu de obținere a acesteia. Compoziția, conform invenției, este constituită în părți în greutate din 0,15...1,5 părți amestec liofilizat de hidrosoli din

(11) 135558 A0

plante aromatice de tip salvie:rozmarin:lavandă în raport 2:2:1...5:4:2, 0,01...0,06 părți amestec de uleiuri esențiale de salvie, rozmarin și lavandă, în rapoarte egale, 0,01...0,025 părți agent de neutralizare, 0,2...1, surfactant și apă, până la 100 părți. Procedul, conform invenției constă în etapele:

(a) extracția hidrosolilor din plantele aromatice și colectarea separată a hidrosolilor și a uleiurilor esențiale,

(b) obținerea compoziției prin uscarea prin liofilizare a amestecului de hidrosoli,

(c) dizolvarea amestecului liofilizat în apă ultrapură, adăugarea surfactantului și a amestecului de uleiuri esențiale, ajustarea pH la 6, 3...7,

(d) condiționarea compoziției finale sub formă de soluție omogenă, cu pH neutru și conținut de substanță uscată de 10 mg/ml.

Revendicări: 2

(11) 135559 A0 (51) **A23L 29/281** ^(2016.01) (21) a 2021 00670 (22) 08/11/2021 (41) 30/03/2022//3/2022 (71) INSTITUTUL NAȚIONAL DE CERCETARE-DEZVOLTARE PENTRU ȘTIINȚE BIOLOGICE BUCUREȘTI, SPLAIUL INDEPENDENȚEI NR. 296, SECTOR 6, BUCUREȘTI, B, RO; SANTO RAPHAEL S.R.L., BD.DIMITRIE POMPEIU, NR.3-5, SECTOR 2, BUCUREȘTI, B, RO (72) OANCEA ANCA OLGUȚA, STR.PAȘCANI, NR.5, BL.D7, SC.E, ET.2, AP.45, SECTOR 6, BUCUREȘTI, B, RO; MOLDOVAN LUCIA, BD.CONSTRUCTORILOR NR.24, BL.19, SC.A, AP.13, SECTOR 6, BUCUREȘTI, B, RO; MIHAI ELENA, ALEEA FIZICIENILOR, NR.8, BL.3D, SC.2, ET.3, AP.73, SECTOR 3, BUCUREȘTI, B, RO; CIUCAN TEODORA, ALEEA CIUCEA, NR.1, BL.P19 BIS, SC.1, PARTER, AP.02, SECTOR 3, BUCUREȘTI, B, RO; TATIA RODICA, STR.EROU ADRIAN FULGA NR.3, SECTOR 6, BUCUREȘTI, B, RO; COROIU VIORICA, STR.DEALUL ȚUGULEA NR.46-50, BL.12, SC.B, AP.50, SECTOR 6, BUCUREȘTI, B, RO; GHENEA ANA MARIA, STR.HANUL ANCUȚEI, NR.3, BL.147, SC.1, ET.2, AP.8, SECTOR 6, BUCUREȘTI, B, RO; PÎRVU MIHAELA, STR.SOLDAT PETRE M.TINA, NR.2, BL.L9B, SC.2, ET.8, AP.106, SECTOR 3, BUCUREȘTI, B, RO (54) **ALIMENT FUNCȚIONAL UTILIZABIL CA ADJUVANT ÎN DIETA HIPOCALORICĂ ȘI PROCEDEU DE OBȚINERE**

(57) Invenția se referă la un aliment sub formă de baton alimentar hipoglucidic cu efecte antioxidante și prebiotice amplificate utilizat ca adjuvant în dieta

(11) 135559 A0
hipocalorică și la un procedeu de obținere. Alimentul conform invenției este constituit din 15...35% pulbere din fructe de pădure cu un conținut de 15...20% afine, 1,5...3,5% merișor, 2,0...3,5% cătină, 2,0...3,0% coacăze negre, cu substanța uscată de minim 20%, 50...70% bază de extracție formată din sirop de malț și miere în raport de 3: 1,5...15% semințe de chia, 0,5...1, 5% sămburi de caise și alune măcinate, 1,0...2,0% glazură formată din unt de cacao, ulei de cocos și masă de cacao în raport 1: 1: 1, 2, 0...3,0% pudră de cacao care înglobează semințele de chia și 0,001...0,005% sare de Himalaya, alimentul condiționat sub formă de batoane glazurate având următoarele valori nutriționale pentru 100g baton: 380...450 kcal valoare energetică, 20...40% glucide, 10...22% grăsimi, 4...14% fibre, 1...15% proteine și 0...0,3% sare. Procedul conform invenției are următoarele etape:

a) obținerea amestecului format din fructe de pădure cu substanță uscată 15...30% și sare de Himalaya, macerarea acestuia timp de 24...48 ore și uscarea la o temperatură cuprinsă între 40...45°C timp de 1...3 zile, urmată de mărunțire mecanică până la stadiul de pulbere fină,

(11) 135559 A0

b) extracția polifenolilor dintr-o altă șarjă de reziduu umed de fructe de pădure cu 10 volume de etanol 50...70% timp de 24...48 ore la temperatura camerei, urmată de extracția polizaharidelor cu 10 volume de apă distilată timp de 3...6 ore la 90...100°C, concentrarea la 60°C și purificarea polizaharidelor prin precipitare cu etanol 70...80%, centrifugare la 10000...15000 rpm și în final concentrare prin evaporare la 37°C,

c) înglobarea amestecului de polifenoli și polizaharide,

d) prepararea bazei de extracție,

e) obținerea compoziției vâscoase,

f) porționarea compoziției sub formă de batoane, glazurare, ambalare în pungă și depozitare la temperaturi de sub 10°C.

Revendicări: 2

(11) 135560 A2 (51) **A23N 4/00** ^(2006.01); **B65D 5/24** ^(2006.01); **B65D 85/34** ^(2006.01); (21) a 2020 00579 (22) 14/09/2020 (41) 30/03/2022//3/2022 (71) ȘUȚAN CLAUDIU, STR.BRADULUI NR.9, BL.40, SC.E, AP.5, PITEȘTI, AG, RO; DINIAȘI NICOLAE-GEORGEL, NR.154, SAT VALEA STĂNII, COMUNA ȚIȚEȘTI, AG, RO (72) ȘUȚAN CLAUDIU, STR.BRADULUI NR.9, BL.40, SC.E, AP.5, PITEȘTI, AG, RO; DINIAȘI NICOLAE-GEORGEL, NR.154, SAT VALEA STĂNII, COMUNA ȚIȚEȘTI, AG, RO (54) **RECIPIENT DE BUCĂTĂRIE PENTRU SPĂLAREA FRUCTELOR ȘI LEGUMELOR CU APĂ ALCALINĂ**

(57) Invenția se referă la un recipient de bucătărie pentru spălarea fructelor și legumelor cu apă alcalină. Recipientul, conform invenției, face parte dintr-un sistem de susținere și fixare pe perete sau pe blatul de bucătărie, care este alcătuit dintr-un element (1) care reprezintă recipientul de spălare a fructelor și legumelor, care se fixează într-un suport (2), care este realizat din plastic rezistent, capabil să suporte o greutate de peste 5 kg în partea superioară, suport (2) care este prevăzut cu niște canale (3), pentru potrivirea cu elementele funcționale ale unor aparate (7) pentru ionizat apă care au în partea inferioară atât furtunul de intrare al apei cât și pe cel de evacuare, în

(11) 135560 A2

acest suport (2) fiind prevăzute și niște găuri (4) pentru fixarea piciorușelor aparatelor (7) de ionizat în suport (2), dimensiunile și distanțele la care sunt amplasate cele patru găuri putând varia în funcție de modelul aparatului (7) de ionizat utilizat, iar fixarea recipientului (1) de spălare a fructelor și legumelor poate fi realizată pe perete, la înălțime, cu ajutorul unor găuri (5) în care se pot introduce șuruburi care se strâng pe perete în dibluri normale, existente pe piață, iar dacă suportul (2) se așează pe blatul de bucătărie, pentru o fixare mai bună a ansamblului format din suport (2) și aparatul (7) de ionizare a apei se pot monta în găuri (5) ventuze obișnuite care vor lipi ansamblul de faianța de pe peretele bucătăriei ajutând astfel la stabilitatea sporită a ansamblului format din suport (2) și aparatul (7) de ionizat apa, iar alimentarea cu apă ionizată furnizată de aparatul aflat în suport (2) se realizează cu ajutorul furtunului acestui aparat care se introduce ușor în recipient (1) printr-o gură (6), această formă asigurând și evacuarea controlată și facilă a apei din recipient (1) după spălarea fructelor și legumelor pentru varianta fără golire automată temporizată.

Revendicări: 5

Figuri: 10

(11) 135560 A2

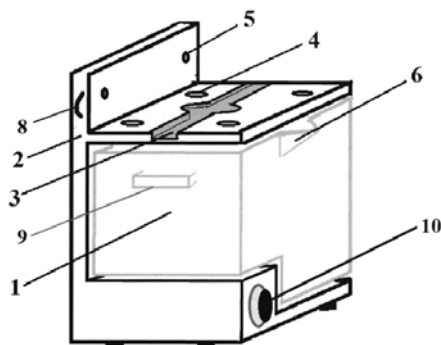


Fig. 3

(11) 135561 A2 (51) **A41D 13/11** ^(2006.01); **A62B 18/02** ^(2006.01); (21) a 2020 00567 (22) 09/09/2020 (41) 30/03/2022/3/2022 (71) RĂDUȚ CĂTĂLIN FLORIAN, STR. TOAMNEI NR. 108, SECTOR 2, BUCUREȘTI, B, RO (72) RĂDUȚ CĂTĂLIN FLORIAN, STR. TOAMNEI NR. 108, SECTOR 2, BUCUREȘTI, B, RO (54) **MASCĂ SEMIDESCHISĂ**

(57) Invenția se referă la o mască semideschisă, transparentă sau mată, reutilizabilă, care protejează împotriva diseminării germenilor, în special a virusurilor care se pot transmite prin picăturile de salivă și secreții nazale. Masca conform invenției se compune dintr-o parte (1) naso-piramidală, superioară care îmbracă piramida nazală și nasul unei persoane și dintr-un corp (2) care are o parte (3) inferioară, semideschisă ce permite trecerea liberă a aerului respirat, fața anterioară a corpului (2) având o suprafață (5) discret convexă către interior, astfel încât, aerul expirat să se deplaseze exclusiv în jos datorită efectului Coandă, pentru etanșizarea regiunii superioare, partea (1) naso-piramidală, superioară și corpul (2) sunt prevăzute cu o margine (6) modelată pentru a contacta fața purtătorului.

Revendicări: 5

Figuri: 10

(11) 135561 A2

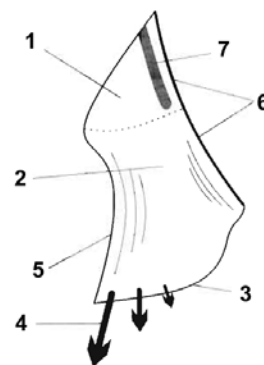


Fig. 1

(11) 135562 A0 (51) **A61B 5/103** ^(2006.01) (21) a 2021 00653 (22) 28/10/2021 (41) 30/03/2022//3/2022 (71) STAȚIUNEA DE CERCETARE DEZVOLTARE PENTRU CREȘTEREA BOVINELOR ARAD, CALEA BODROGULUI, NR.32, ARAD, AR, RO (72) NEAMȚ RADU IONEL, STR. CRÂNGULUI, NR.6, ARAD, AR, RO; ILIE DANIELA ELENA, STR.POETULUI NR.10, BL.R9, ET.2, AP.17, ARAD, AR, RO; MIHALI CIPRIAN VALENTIN, STR. STREIULUI NR.14, BL.10, SC.B, AP.11, ARAD, AR, RO; MIZERANSCHI ALEXANDRU EUGENIU, ALEEA TOPOLOG NR.4, BL.H6, SC.B, ET.4, AP.37, CONSTANȚA, CT, RO; SĂPLĂCAN SILVIU ILIE, STR. CLUJULUI NR.5A, ARAD, AR, RO; NECIU FLORIN CRISTIAN, STR.GHEORGHE BARIȚIU NR.8, AP.2, ARAD, AR, RO (54) **METODĂ PRECOCE ȘI NON-INVAZIVĂ DE PREVIZIONARE A RISCULUI DE APARIȚIE A DISTOCIILOR ÎN BAZA ELEMENTELOR BIOMETRALE ALE ASCENDENȚEI PE LINIE MATERNĂ ÎN SCOPUL ASIGURĂRII BUNĂSTĂRII ÎN EFECTIVELE DE VIȚEI**

(57) Invenția se referă la o metodă de previzionare a riscului de apariție a distociilor la efectivele de viței. Metoda, conform invenției, constă în evaluarea gravimetrică a exemplarelor asociate grupei de reproducție, prin cântărire directă sau metoda barimetrică, măsurarea elementelor biometrale aferente ariei pelvine, și anume: lungimea crupei, măsurată între punctele șoldurilor și punctele ischiilor, lărgimea la

(11) 135562 A0

ilium măsurată între cele două extremități ale osului ilium și lărgimea la ischii, măsurată între cele două protuberanțe ischiatice, evaluarea individuală și subiectivă a fiecărui caracter implicat, prelucrarea statistică a datelor cu încadrarea în clase de risc, urmată de excluderea exemplarelor cu grad de risc ridicat și selecția punctuală a exemplarelor care să formeze ascendența pe linia maternă fără riscul previzionat.

Revendicări: 4

Figuri: 6

(11) 135563 A0 (51) **A61B 17/34** ^(2006.01) (21) a 2021 00540 (22) 13/09/2021 (41) 30/03/2022//3/2022 (71) UNIVERSITATEA DE ȘTIINȚE AGRICOLE ȘI MEDICINĂ VETERINARĂ A BANATULUI "REGELE MIHAI I AL ROMÂNIEI" - DIN TIMIȘOARA, CALEA ARADULUI NR. 119, TIMIȘOARA, TM, RO (72) HUȚU IOAN, STR. GH. LAZĂR, NR.34, ET.VIII, AP.69, TIMIȘOARA, TM, RO; GEORGESCU OVIDIU-IONUȚ, STR.SALCÎMILOR, NR. 690, SAT EȘELNIȚA, MH, RO; MARC SIMONA, STR. VLĂDEASA, NR.1, BL.111, SC.A, ET.4, AP.12, TIMIȘOARA, TM, RO; OTAVĂ GABRIEL, STR.ORȘOVA, NR.28, SC.A, ET.1, AP.4, TIMIȘOARA, TM, RO; TUDOR BEATRICE ANA-MARIA, STR.CONSTANTIN STERE, NR.3, SC.A, ET.4, AP.17, TIMIȘOARA, TM, RO; TIBERIU IANCU, STR.SIMFONIEI, NR.14, DUMBRĂVIȚA, TM, RO; LUNGU BIANCA-CORNELIA, BD.PETRE ȚUȚEA, NR.103, AP.4, DUMBRĂVIȚA, TM, RO; MIRCU CĂLIN, STR.PRAGA, NR.37, DUMBRĂVIȚA, TM, RO (74) CABINET DE PROPRIETATE INDUSTRIALĂ TUDOR ICLĂNZAN, PIAȚA VICTORIEI NR.5, SC.D, AP.2, TIMIȘOARA, TM (54) **KIT DE ADMINISTRARE DIFERENȚIATĂ ȘI FRAȚIONATĂ A PREPARATELOR TERAPEUTICE PENTRU MAMITELE BOVINELOR ȘI METODA DE UTILIZARE**

(57) Invenția se referă la un kit de administrare diferențială și fracționată a unor preparate medicamentoase pentru tratamentul mamitei la bovine. Kit-ul, conform invenției, este format din niște canule (1) de

(11) 135563 A0

inoculare intra-mamară având o formă tronconică alungită cu un vârf rotunjit la un capăt și o flanșă (2) rotunjită la celălalt capăt, care se atașează la un corp (3) de seringă, canula (1) având un canal (4) de-alungul axei sale și niște canale (5) echidistante față de primul canal (4), care se termină și comunică cu exteriorul prin niște orificii (6) dispuse în jurul canulei (1) la capătul superior al flanșei (2) tronconice, 4 corpuri de seringă (3), 4 recipiente de stocare a preparatelor medicamentoase, un subsansamblu de administrare de tip piston (11 și 13) pentru seringă (3) și un recipient (19) flexibil cu unguent pentru tratamentul canalului mamelonar.

Revendicări: 5

Figuri: 5

(11) 135563 A0

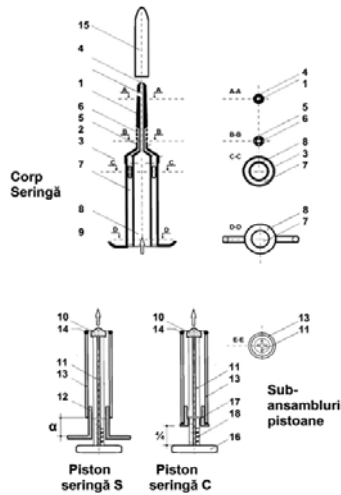


Fig. 2

(11) 135564 A0 (51) **A61B 34/30** (2016.01); **A61M 25/01** (2006.01); (21) a 2021 00711 (22) 25/11/2021 (41) 30/03/2022/13/2022 (71) UNIVERSITATEA DIN CRAIOVA, STR.ALEXANDRU IOAN CUZA NR.13, CRAIOVA, DJ, RO (72) GRUIONU LUCIAN GHEORGHE, STR.ION MAIORESCU, NR.5, BL.4, SC.A, AP.22, CRAIOVA, DJ, RO; CONSTANTINESCU MIRCEA-CĂTĂLIN, ALEEA GHEȚIȘOAREI, BL.165A, SC.2, AP.6, CRAIOVA, DJ, RO; GRUIONU GABRIEL, STR.NICOLAESCU PLOȘOR, BL.K, SC.1, AP.10, CRAIOVA, DJ, RO; IACOB ANDREEA VALENTINA, STR.VASLUI, NR.5, CRAIOVA, DJ, RO (54) **ROBOT PENTRU PROCEDURI ENDOVASCULARE**

(57) Invenția se referă la un echipament medical care permite unui utilizator automatizarea mișcărilor pentru translația și rotația unui cateter sau fir de ghidare în timpul procedurilor endovasculare, precum cele de ablație cardiacă sau montarea de stenturi. Echipamentul conform invenției este constituit dintr-o platformă (1) pe care este fixat un cateter (4) medical între două curele (5 și 6) dințate, dintre care una este antrenată în mișcare de rotație de un motor (7) electric și care impune translația cateterului (4), platforma (1) fiind antrenată și într-o mișcare de rotație

(11) 135564 A0

printr-o coroană (2) dințată interioară, printr-un pinion (11) și printr-un motor (12) electric, ceea ce impune și rotația cateterului (4).

Revendicări: 2

Figuri: 6

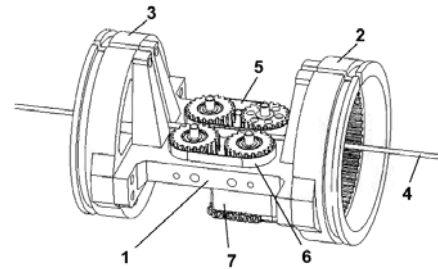


Fig. 2

(11) 135565 A0 (51) **A61F 5/01** (2006.01) (21) a 2021 00589 (22) 28/09/2021 (41) 30/03/2022/13/2022 (71) UNIVERSITATEA POLITEHNICA DIN BUCUREȘTI, SPLAIUL INDEPENDENȚEI NR.313, SECTOR 6, BUCUREȘTI, B, RO; INSTITUTUL NAȚIONAL DE CERCETARE DEZVOLTARE PENTRU FIZICA MATERIALELOR (INCDFM), STR.ATOMIȘTILOR, NR.405A, CP.MG-7, MĂGURELE, IF, RO; BIOTEHNOS S.A., STR. GORUNULUI NR. 3-5, OTOPIENI, IF, RO; INSTITUTUL NAȚIONAL DE CERCETARE-DEZVOLTARE TEXTILE ȘI PIELĂRIE-SUCURSALA INSTITUTUL DE CERCETARE PIELĂRIE-ÎNCĂLȚĂMINTE, STR. ION MINULESCU NR.93, SECTOR 3, BUCUREȘTI, B, RO (72) BATALU NICOLAE-DAN, ALEEA POLITEHNICII NR. 4, BL. 4, SC. B, ET. 4, AP. 30, SECTOR 6, BUCUREȘTI, B, RO; DOBRE NICOLEȚA, STR.SPORTULUI, NR.5, BERCENI, IF, RO; TRANCĂU IOAN-OVIDIU, BD.DACIA, NR.14, ET.4, AP.12 BIS, SECTOR 1, BUCUREȘTI, B, RO; DUMITRIU BRÎNDUȘA GEORGIANA, STR.DORNEI, NR.5, SECTOR 1, BUCUREȘTI, B, RO; OLARIU LAURA, STR. LAINICI NR. 22, ET. 2, AP. 5, SECTOR 1, BUCUREȘTI, B, RO; GRIGOROȘCUȚĂ MIHAI - ALEXANDRU, STR.VALEA OLTULUI, NR.24, BL.D31, SC.B, ET.1, AP.20, SECTOR 6, BUCUREȘTI, B, RO; BURDUȘEL MIHAIL, BD.UNIRII, NR.64, BL.K4, SC.2, ET.2, AP.39, SECTOR 3, BUCUREȘTI, B, RO; ALDICA GHEORGHE VIRGIL, ALEEA RĂMNICEL NR. 2, BL. M6, SC. B, AP. 66, SECTOR 6, BUCUREȘTI, B, RO; BĂDICĂ PETRE, BD.DINICU GOLESCU NR.37, SC.B, AP.48,

(11) 135565 A0

SECTOR 1, BUCUREȘTI, B, RO; GAIDĂU CARMEN, STR.AL.PAPIU ILARIAN NR. 6, BL.42, AP.53, SC.2, SECTOR 3, BUCUREȘTI, B, RO (54) **STRUCTURI ORTE-TICE POROASE FUNCȚIONALIZATE CU PULBERI ANTIMICROBIENE, FRAGMENTE POLIPEPTIDICE ȘI EXTRACTE VEGETALE UTILIZATE ÎN ORTOPEDIE ȘI TRAUMATOLOGIE**

(57) Invenția se referă la un procedeu de obținere a unor dispozitive medicale, cu rol multifuncțional, destinate imobilizării articulațiilor sau fracturilor. Procedeu, conform invenției, constă în etapele de proiectare prin printare 3D a unui sistem poros funcționalizat folosind filament de acid poli(L) lactic (PLLA) biocompatibil, încărcarea cu polimer PVP și pulbere de MgB₂, la care se adaugă substanțe active de tip chitină, cheratină, extracte de trei frați pătați și albăstrele, în concentrație eficientă să asigure efect antibacterian, pe suprafața interioară care vine în contact cu tegumentul, în care grosimea și forma inițială sunt proiectate în funcție de grosimea membrului pe care se aplică și de lungimea de încărcare cu substanțe active care să asigure atât efect antibacterian și de accelerare a vindecării unor plăgi sau arsuri, cât și o ventilare naturală a tegumentului.

Revendicări: 4

Figuri: 5

(11) 135566 A0 (51) **A61H 1/00** (2006.01); **B25J 9/00** (2006.01); (21) a 2021 00683 (22) 12/11/2021 (41) 30/03/2022/3/2022 (71) UNIVERSITATEA TEHNICĂ DIN CLUJ-NAPOCA, STR.MEMORANDUMULUI NR.28, CLUJ-NAPOCA, CJ, RO (72) TUCAN PAUL GEORGE MIHAI, STR.OAȘULUI 86-90, BL.H2, AP.105, ET.6, CLUJ-NAPOCA, CJ, RO; PÎSLĂ DOINA LIANA, STR.GHERASE DENDRINO, NR.11, CLUJ-NAPOCA, CJ, RO; VAIDA LIVIU-CĂLIN, STR.ALEXANDRU VLAHUȚĂ, BL.LAMA A, SC.1, ET.4, AP.20, CLUJ-NAPOCA, CJ, RO; PÎSLĂ ADRIAN, STR.GHERASE DENDRINO, NR.11, CLUJ-NAPOCA, CJ, RO; GHERMAN BOGDAN GEORGE, STR. HELTAI GAȘPAR, NR.70, CLUJ-NAPOCA, CJ, RO; BÎRLESCU IOSIF, STR.METALURGIȘTILOR, NR.10, AP.12, BRAȘOV, BV, RO (54) **SISTEM ROBOTIC PARALEL PENTRU RECUPERAREA MEDICALĂ BILATERALĂ A ARTICULAȚIEI UMĂRULUI**

(57) Invenția se referă la un sistem robotic paralel pentru recuperarea medicală bilaterală a mișcărilor membrului superior la nivelul articulației umărului. Sistemul conform invenției are trei cuple active pentru realizarea mișcării de flexie/extensie, aducție/abducție a umărului și a mișcării de pronație/supinație la nivelul antebrăului și este dispus pe un cadru (1) fix în centrul căruia este atașat un mecanism

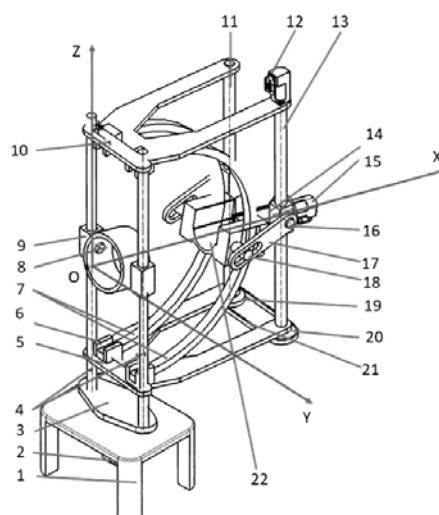
(11) 135566 A0

pentru mișcarea de aducție și abducție realizată de un motoreductor (2) care acționează un element (3) care prin rotația lui rotește întreaga structură în jurul axei Z, niște ghidaje (4 și 6) de alunecare sunt fixate rigid pe elementul (3), pe o placă (5) sunt fixate niște ghidaje (7) circulare care interconectează structura pe o placă (10), mișcările de flexie și de extensie a umărului sunt realizate cu ajutorul unui motoreductor (12) care acționează asupra unui șurub (13) cu bile, un mecanism de pronație și de supinație a antebrăului este angrenat de către un servomotor (15), pe axul căruia este atașat rigid un element (14) de rotație pe care este așezată palma unui pacient.

Revendicări: 3

Figuri: 1

(11) 135566 A0



(11) 135567 A1 (51) **A61J 7/04** ^(2006.01); **B65D 83/04** ^(2006.01); (21) a 2020 00581 (22) 14/09/2020 (41) 30/03/2022/3/2022 (71) UNIVERSITATEA DE VEST DIN TIMIȘOARA, BD.VASILE PÂRVAN NR.4, TIMIȘOARA, TM, RO (72) GRUMEZA THEODOR-RADU, STR. LIBERTĂȚII, NR.57, ORĂȘTIE, HD, RO; ȚIGĂNAȘ OVIDIU-VASILE, NR.124, SAT BEREGSĂU MARE, COMUNA SĂCĂLAZ, TM, RO; PERȚA DAVID-GHEORGHE, STR.PRICAZULUI, BL.6, AP.21, SC.B, ORĂȘTIE, HD, RO (54) **ORGANIZATOR AUTOMAT DE ADMINISTRARE A MEDICAMENTELOR**

(57) Invenția se referă la un organizator automat de administrare a medicamentelor. Organizatorul, conform invenției, este format dintr-o incintă cilindrică în care sunt păstrate comprimatele (1) și care este împărțită în 22 de locașuri (9) separate prin niște lamele (8) acționate de un motor pas cu pas (2), în urma rotirii lamelelor (8) comprimatele (1) ajungând deasupra unui câmp gol (7) și coborând pe o bază în pantă (4) până la un recipient (5, 6) de unde pot fi preluate de utilizator, organizatorul fiind prevăzut cu un cronometru care, atunci când ajunge la ora la care trebuie administrate medicamentele prescrise, activează o alarmă acustică prin intermediul unui difuzor de tip piezo, locașurile menționate realizând

(11) 135567 A1

o rotație circulară precisă conducând la eliberarea comprimatelor, iar oprirea alarmei acustice fiind realizată prin accesarea unui senzor tactil după preluarea medicamentelor din recipient.

Revendicări: 3

Figuri: 2

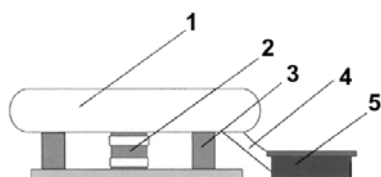


Fig. 1

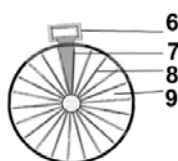


Fig. 2

(11) 135568 A0 (51) **A61K 9/06** ^(2006.01); **A61L 15/32** ^(2006.01); (21) a 2021 00542 (22) 13/09/2021 (41) 30/03/2022/3/2022 (71) UNIVERSITATEA DE ȘTIINȚE AGRICOLE ȘI MEDICINĂ VETERINARĂ A BANATULUI "REGELE MIHAI I AL ROMÂNIEI" - DIN TIMIȘOARA, CALEA ARADULUI NR. 119, TIMIȘOARA, TM, RO (72) HUȚU IOAN, STR.GH.LAZĂR, NR.34, ET.VIII, AP.69, TIMIȘOARA, TM, RO; PĂTRUICĂ SILVIA, STR. SILVANA NR.78, DUMBRĂVIȚA, TM, RO; NICOLIN ALMA-LIOARA, STR.ILIE GROPȘIAN, NR.32, TIMIȘOARA, TM, RO; TULCAN CAMELIA, STR.SAMUIL ȘAGOVICI, NR.82, TIMIȘOARA, TM, RO; BRZOSKA HORTENSJA LUCJA, STR.MARTIR REMUS TĂSALĂ, NR.1, SC.A, AP.17, TIMIȘOARA, TM, RO; BLAJ VASILE ADRIAN, STR.CAMIL PETRESCU, NR.3C, AP.501, BRAȘOV, BV, RO; TIBERIU IANCU, STR.SIMFONIEI, NR.14, DUMBRĂVIȚA, TM, RO; MIRCUCĂLIN, STR.PRAGA, NR.37, DUMBRĂVIȚA, TM, RO (74) CABINET DE PROPRIETATE INDUSTRIALĂ TUDORICLĂNZAN, PIAȚA VICTORIEI NR.5, SC.D, AP.2, TIMIȘOARA, TM (54) **KIT TERAPEUTIC PENTRU ADMINISTRARE DIFERENȚIATĂ ȘI FRAȚIONATĂ ÎN MAMITELE BOVINELOR**

(57) Invenția se referă la un kit terapeutic pentru administrare diferențială și fracționată a unor preparate medicamentoase la nivelul glandelor mamare ale bovinelor la care s-au depistat infecții mamare. Kit-ul conform invenției, este constituit dintr-o

(11) 135568 A0

componentă de tip unguent constituit în procente masice din 8% propolis, 4% tătăneasă, respectiv, gălbenele, mușețel, 25% palmitat de retinol, respectiv, lanolină, vaselină albă și ulei de vaselină, precum și patru soluții apoase, suspensii de tip T, I, II și III, constituite din propolis, gălbenele, mușețel în apă distilată.

Revendicări: 8

Figuri: 1

(11) 135569 A0 (51) **A61K 9/06** ^(2006.01); **A61P 31/02** ^(2006.01); (21) a 2021 00567 (22) 22/09/2021 (41) 30/03/2022/3/2022 (71) UNIVERSITATEA DE ȘTIINȚE AGRICOLE ȘI MEDICINĂ VETERINARĂ A BANATULUI "REGELE MIHAI I AL ROMÂNIEI" - DIN TIMIȘOARA, CALEA ARADULUI NR. 119, TIMIȘOARA, TM, RO (72) TULCAN CAMELIA, STR.SAMUIL ȘAGOVICI, NR.82, TIMIȘOARA, TM, RO; HUȚU IOAN, STR.GH.LAZĂR, NR.34, ET.VIII, AP.69, TIMIȘOARA, TM, RO; MIRCU CĂLIN, STR.PRAGA, NR.37, DUMBRĂVIȚA, TM, RO; RADULOV ISIDORA, STR. BABA DOCHIA, BL.D2, SC.B, ET.4, AP.20, TIMIȘOARA, TM, RO; TIBERIU IANCU, STR. SIMFONIEI, NR.14, DUMBRAVIȚA, TM, RO; OBIȘTIOIU DIANA MONICA, STR.HAGA, NR.38, TIMIȘOARA, TM, RO; COCAN ILEANA, CALEA HODONIULUI, NR.25, DUDEȘTII NOI, TM, RO; BOLDURA OANA - MARIA, STR. REGIMENTUL 6 ARTILERIE GREA, NR. 9, AP.11, TIMIȘOARA, TM, RO; GAȘPAR CRISTINA MIRABELA, STR.CORNET, BL.67, SC.A, ET.2, AP.8, LUGOJ, TM, RO; TORDA IULIU, NR.296A, SAT ROȘIORI, COMUNA ROȘIORI, BH, RO (74) CABINET DE PROPRIETATE INDUSTRIALĂ TUDOR ICLĂNZAN, PIAȚA VICTORIEI NR.5, SC.D, AP.2, TIMIȘOARA, TM (54) **PREPARATE DIN PRODUSE NATURALE UTILIZATE ÎN TRATAMENTUL MAMITELOR CU ETIOLOGIE BACTERIANĂ**

(57) Invenția se referă la un preparat din produse naturale pentru tratarea mamitelor cu etiologie bacteriană. Preparatul, conform invenției, este constituit

(11) 135569 A0
dintr-un complex I din extract de busuioc și extract de gălbenele, în raport masic 1:2, eventual un complex II din extracte de salvie, rostopască, leurdă și anghinare, în rapoarte masice egale, complex III din extracte de gălbenele, leurdă, anghinare, vindecea și crăițe, în raport masice de 3:1:1:1:1, în combinație cu o bază de încorporare de tip lanolină, uleiuri și adjuvanți naturali.

Revendicări: 4

(11) 135570 A2 (51) **A61K 31/715** ^(2006.01); **A61K 33/242** ^(2019.01); (21) a 2020 00598 (22) 23/09/2020 (41) 30/03/2022/3/2022 (71) INSTITUTUL REGIONAL DE GASTROENTEROLOGIE-HEPATOLOGIE "PROF. DR. OCTAVIAN FODOR" CLUJ-NAPOCA, STR. CONSTANȚA NR. 5, CLUJ-NAPOCA, CJ, RO (72) TABARAN ALEXANDRU-FLAVIU, STR.GRIGORE ANTIPA, NR.14, AP.5, CLUJ-NAPOCA, CJ, RO; MANEA CRISTIAN TUDOR, STR.CÂMPULUI, NR.242, AP.9, CLUJ-NAPOCA, CJ, RO; MOCAN TEODORA, STR. SITARILOR NR. 55E, CLUJ-NAPOCA, CJ, RO; MOCAN LUCIAN CONSTANTIN, STR.SITARILOR, NR.55E, CASA 2, CLUJ-NAPOCA, CJ, RO (54) **PROCEDEU DE OBTINERE A NANOPARTICULELOR DE AUR-ARGINT FUNCȚIONALIZATE CU MANNAN PENTRU TERAPIA ȚINTITĂ A MACROFAGELOR DE TUBERCULOZĂ**

(57) Invenția se referă la un procedeu de obținere a unui compus de tip nanoparticule de aliaj aur-argint funcționalizate cu mannan pentru aplicații antibacteriene-antituberculoase. Procedeu, conform invenției, constă în aceea că, în prima etapă se prepară nanoparticule de aur-argint funcționalizate cu mannan stabilizate inițial cu citrat, care este înlocuit apoi cu polietilenglicol, după care se funcționalizează prin legare covalentă cu poliglucida mannan, nanoparticulele funcționalizate se supun unor etape

(11) 135570 A2
succesive de centrifugare și redispersare prin ultrasonare în apă bidistilată pentru eliminarea produsilor de reacție secundari, rezultând un compus de tip Au-AgNP cu efect de creștere a nivelului de nanoparticule terapeutice în macrofage și de reducere a riscului efectului toxic.

Revendicări: 1

(11) 135571 A0 (51) **A61N 1/02** (2006.01) (21) a 2021 00353 (22) 22/06/2021 (41) 30/03/2022/1/3/2022 (71) TRUȘCULESCU NELUȚA, STR. C.I.NOTTARA NR. 9, TIMIȘOARA, TM, RO; TRUȘCULESCU DAN, STR. C.I.NOTTARA NR. 9, TIMIȘOARA, TM, RO; CHILINȚAN MIRCEA ANTON, STR. MESTEACĂNULUI NR.51-53, DUMBRĂVIȚA, TM, RO; CHILINȚAN ROXANA ELENA, STR. MESTEACĂNULUI NR. 51-53, DUMBRĂVIȚA, TM, RO (72) TRUȘCULESCU NELUȚA, STR. C.I.NOTTARA NR. 9, TIMIȘOARA, TM, RO; TRUȘCULESCU DAN, STR. C.I.NOTTARA NR. 9, TIMIȘOARA, TM, RO; CHILINȚAN MIRCEA ANTON, STR. MESTEACĂNULUI NR.51-53, DUMBRĂVIȚA, TM, RO; CHILINȚAN ROXANA ELENA, STR. MESTEACĂNULUI NR. 51-53, DUMBRĂVIȚA, TM, RO (74) CABINET DE PROPRIETATE INDUSTRIALĂ TUDOR ICLĂNZAN, PIAȚA VICTORIEI NR.5, SC.D, AP.2, TIMIȘOARA, TM (54) **APARAT DE STIMULARE FIZIOLOGICĂ**

(57) Invenția se referă la un aparat de stimulare fiziologică, fără contact, prin biorezonanță. Aparatul conform invenției cuprinde: un circuit (101) de alimentare cu energie electrică, un generator (102) de semnale, programabil, ce generează semnale electrice cu tensiune de formă sinusoidală sau dreptunghiulară cu frecvență ajustabilă între 0,4 Hz și 100MHz, cu factor de umplere 50% și cu amplitudinea de ordinul sutelor de milivolți, un cristal (103) de cuarț, un circuit (104)

(11) 135571 A0

de curățare a cristalului (103) compus dintr-un etaj (104a) final de comandă în curent și dintr-o pereche de leduri (104b, 104c), un circuit (105) de stimulare a cristalului (103) care este compus la rândul lui dintr-un etaj (105a) final de comandă în curent și dintr-o pereche de leduri (105b, 105c) de stimulare și un circuit (106) de comandă care, atunci când este alimentat, comandă generatorul (102) de semnale și ajustează frecvența și forma de undă a semnalului generat și comandă cele două etaje (104a, 105a) finale de comandă astfel încât una dintre perechile de leduri (104b, 104c; 105b, 105c) de curățare sau, respectiv, de stimulare să fie modulate în curent pentru a produce un flux luminos de aceeași formă de undă ca a generatorului (102) de semnal și care variază pulsatoriu între zero și o valoare maximă configurabilă, cu distorsiuni de sub 1%.

Revendicări: 12

Figuri: 5

(11) 135571 A0

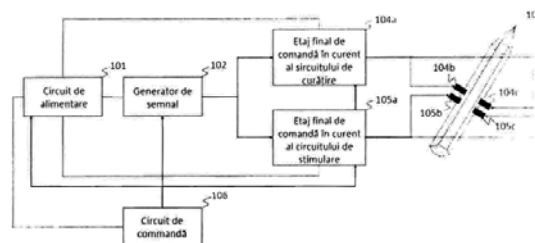


Fig. 1

(11) 135572 A0 (51) **A63B 49/08** (2006.01); **A63B 60/06** (2015.01); (21) a 2021 00703 (22) 22/11/2021 (41) 30/03/2022/1/3/2022 (71) ȚÎNȚARCU GABRIEL, STR. W.A. MOZART, NR.6, SC.B, AP.19, SECTOR 2, BUCUREȘTI, B, RO (72) ȚÎNȚARCU GABRIEL, STR. W.A.MOZART, NR.6, SC.B, AP.19, SECTOR 2, BUCUREȘTI, B, RO (54) **SISTEM DE ÎNCĂLZIRE ELECTRIC PENTRU UN MÂNER DE RACHETĂ/PALETA/BĂȚĂ**

Această publicație include și modificările descrierii, revendicărilor și desenelor depuse conform art. 35 alin. (20) din HG nr. 547/2008

(57) Invenția se referă la un sistem de încălzire electric folosit pentru mânerul unei rachete de tenis sau al unor alte articole de sport cum ar fi paletă de ping pong sau bătă de baseball, softball, golf, padell, cricket sau alte sporturi similare destinat încălzirii mâinii unui utilizator în condiții de vreme rece. Sistemul conform invenției este compus dintr-un fir (1) de încălzire care este dispus pe sau într-un mâner (4) al unei rachete de tenis și este conectat la o sursă (3) de curent electric montată pe sau în interiorul mânerului (4), o unitate (2) de control pentru a activa sau dezactiva încălzirea, pentru a comanda intensitatea încălzirii și pentru a interoga starea de încălzire

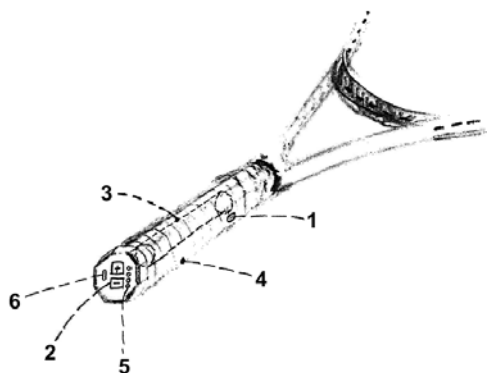
(11) 135572 A0

a unității de alimentare, un set de LED-uri (5) care indică starea de încărcare a unității de alimentare și intensitatea setării de încălzire aleasă și o mufă (6) pentru încărcarea unității de alimentare.

Revendicări inițiale: 1

Revendicări amendate: 1

Figuri: 1



(11) 135573 A2 (51) **B01J 19/08** ^(2006.01) (21) a 2020 00527 (22) 21/08/2020 (41) 30/03/2022//3/2022 (71) INSTITUTUL NAȚIONAL DE CERCETARE-DEZVOLTARE PENTRU TEXTILE ȘI PIELĂRIE - BUCUREȘTI, STR.LUCREȚIU PĂTRĂȘCANU NR.16, SECTOR 3, BUCUREȘTI, B, RO (72) AILENI RALUCA MARIA, PIAȚA VOIEVOZILOR NR.25, BL.A12, ET.4, AP.18, IAȘI, IS, RO; CHIRIAC LAURA, ȘOS. PANTELIMON NR.291, BL.9, SC.A, ET.9, AP.35, SECTOR 2, BUCUREȘTI, B, RO; TOMA DOINA, STR. AUREL BOTEA, NR. 9, BL. B5, SC.1, AP. 15, SECTOR 3, BUCUREȘTI, B, RO; SOARE VASILE, STR. BACIULUI NR.14, BL.9, SC.3, ET.4, AP.60, SECTOR 5, BUCUREȘTI, B, RO (54) **COMPOZIT ELECTROCONDUCTIV PE BAZĂ DE MICROPARTICULE DE NICHEL PENTRU ELECTROZI, SENZORI ȘI ECRANE ELECTROMAGNETICE**

(57) Invenția se referă la un procedeu de obținere a unui compozit electroconductiv pentru realizarea unor electrozi textili, senzori sau ecrane pentru atenuare electromagnetică. Procedeu, conform invenției, constă în etapele de realizarea unui suport textil din 100% fire de bumbac în urzeală și bătătură, funcționalizarea suportului țesut prin tratare în mediu de plasmă cu oxigen, la o presiune de 100...200 mTorr, putere de 100...200 W, la o frecvență de 13,56MHz,

(11) 135573 A2

timp de 2...6 min, depunerea unei paste polimerice electroconductive pe bază de microparticule de Ni și soluție de alcool polivinilic prin metoda peliculizării, raclării imprimării pe suprafața textilă, reticularea controlată utilizând un sistem de încălzire cu aer cald pe bază de rezistențe electrice, la o temperatură de 150...170°C, timp de 2...5 min, din care rezultă un material compozit electroconductiv având o rezistență de suprafață de $10^1 \dots 10^3 \Omega$.

Revendicări: 5

Figuri: 2

(11) 135574 A2 (51) **B01J 21/06** ^(2006.01) (21) a 2020 00571 (22) 11/09/2020 (41) 30/03/2022//3/2022 (71) INSTITUTUL NAȚIONAL DE CERCETARE-DEZVOLTARE PENTRU CHIMIE ȘI PETROCHIMIE - ICECHIM, SPLAIUL INDEPENDENȚEI NR.202, SECTOR 6, BUCUREȘTI, B, RO (72) RĂDIȚOIU VALENTIN, STR.PETRE ANTONESCU NR.5, BL.T 3 C, ET.3, AP.18, SECTOR 2, BUCUREȘTI, B, RO; RĂDIȚOIU ALINA, STR.PETRE ANTONESCU NR.5, BL.T 3 C, ET.3, AP.18, SECTOR 2, BUCUREȘTI, B, RO; RADULY FLORENTINA MONICA, ȘOS.MIHAI BRAVU NR.3, BL.3, SC.B, ET.10, AP.78, SECTOR 2, BUCUREȘTI, B, RO; WAGNER LUMINIȚA EUGENIA, STR. ROTUNDĂ NR. 4BIS, BL. H19B, SC. B, ET. 2, AP. 31, SECTOR 3, BUCUREȘTI, B, RO; ISPAS GEORGIANA CORNELIA, STR.LUNTREI, NR.2-4, BL.8, SC.4, AP.169, SECTOR 2, BUCUREȘTI, B, RO; PURCAR VIOLETA, STR.SECUIILOR, NR.13, BL.19, SC.1, ET.4, AP.18, SECTOR 4, BUCUREȘTI, B, RO; MANEA RALUCA, STR.C.A.ROSETTI, NR.11, BRĂILA, BR, RO (54) **MATERIALE PELICULOGENE HIDROSOLUBILE CU EFECT FOTOCATALITIC LA IRADIERE CU LUMINĂ NATURALĂ SAU ARTIFICIALĂ ȘI PROCEDUL DE OBTINERE A ACESTORA**

(57) Invenția se referă la un procedeu de obținere a unor materiale peliculogene cu efect fotocatalitic la iradierea cu lumină naturală sau artificială. Procedeu, conform invenției, constă în etapele de ames-

(11) 135574 A2

tecare sub agitare a unui dispersant de tip poliacrilat de amoniu sau de sodiu și polietilenglicoli, un solvent de tip mono și dialchil eteri ai etilenglicolului, în prezența unui antispumant de tip ulei siliconic și a unui biocid, în apă demineralizată care conține un liant de tip rășini siloxanice, acril-siloxanice și stiren-acrilice, dispersarea nanocompozitelor catalitice de tip dioxid de titan anatas, eventual în amestec cu 1...30% rutil, având un conținut de 0,01...10% oxid de grafenă, în amestecul de aditivi, dispersarea materialului suport pentru catalizator de tip carbonat de calciu și adăugarea unui modificator reologic pentru stabilizarea dispersiei și a unei substanțe bazice pentru corectarea pH-ului la 5,5...10.

Revendicări: 5

(11) 135575 A0 (51) **B09B 3/00** ^(2006.01) (21) a 2021 00704 (22) 22/11/2021 (41) 30/03/2022//3/2022 (71) CÂRCU-BĂILĂ CRISTIAN, STR. TÂRGU NEAMȚ, NR. 19A, BL. TS30, SC. 1, ET. 7, AP. 46, SECTOR 6, BUCUREȘTI, B, RO; CĂLUGĂR DANIEL-CONSTANTIN, NR. 120, SAT LUNA, COMUNA LUNA, CJ, RO (72) CÂRCU-BĂILĂ CRISTIAN, STR. TÂRGU NEAMȚ, NR. 19A, BL. TS30, SC. 1, ET. 7, AP. 46, SECTOR 6, BUCUREȘTI, B, RO; CĂLUGĂR DANIEL-CONSTANTIN, NR. 120, SAT LUNA, COMUNA LUNA, CJ, RO (54) **PROCES DE EXTRAGERE A ATOMILOR "HIGH SPIN" (CU SPIN ÎNALT) AI METALELOR NEFEROASE DIN REZIDUURI INDUSTRIALE**

(57) Invenția se referă la două procedee pentru extragerea elementelor cu spin înalt ai metalelor neferoase existente în reziduurile industriale. Procedeele conform invenției sunt următoarele: procedeul I constă în fierberea materiei prime într-o soluție de apă cu carbonat de sodiu și carbonat de potasiu în cantitățile cerute de echilibrarea reacțiilor până se ajunge la un pH cuprins între 10,5...11, pentru evidențierea și aducerea lor la clustere cu un număr de atomi mai mare de 2 și recuperarea elementelor cu spin înalt, în soluția de fierbere adăugându-se o cantitate cuprinsă între 50...70 grame/1600 ml din complexul chimic

(11) 135575 A0

Alchaest CCB 1, se trece soluția prin coloana de rășini schimbătoare de ioni, iar după încărcarea rășinilor schimbătoare de ioni cu elementele de high spin dorite acestea se țin timp de o oră într-o baie de lumină UV - C de 200...300 nm, iar procedeul II constă în topirea materiei prime cu o cantitate de două ori mai mare de bisulfat de sodiu/potasiu la o temperatură cuprinsă între 315...325°C timp de 54...60 minute, măcinarea topiturii până la starea de pulbere, dizolvarea pulberii în apă demineralizată total pentru evidențierea și aducerea lor la clustere cu un număr de atomi mai mare de 2 și recuperarea elementelor de high spin din soluția de dizolvare a topiturii, se adaugă 50...70 grame/1600 ml din complexul chimic Alchaest CCB 1, se trece soluția printr-o coloană de rășini schimbătoare de ioni, iar după încărcarea rășinilor cu elementele dorite, acestea se țin timp de o oră într-o baie de lumină UV - C de 200...300 nm.

Revendicări: 2

(11) 135576 A0 (51) **B23D 21/00** ^(2006.01) (21) a 2021 00680 (22) 12/11/2021 (41) 30/03/2022//3/2022 (71) UNIVERSITATEA "TRANSILVANIA" DIN BRAȘOV, BD. EROILOR NR. 29, BRAȘOV, BV, RO (72) CIOARĂ GHEORGHE ROMEO, STR. ZIZINULUI, NR. 20, BL. 35, SC. A, AP. 40, BRAȘOV, BV, RO (54) **ȘTANȚĂ PENTRU DEBITARE 3**

(57) Invenția se referă la o ștanță pentru debitare a semifabricatelor cilindrice, de tip sârmă sau bară, dar nu numai, prin forfecare la rece prin translație simplă, cu comprimare radială a semifabricatului de o singură parte a planului de forfecare. Ștanța conform invenției este compusă dintr-o placă (1) de bază, un corp (2) fix, solidar cu placa (1) în care este asamblat demontabil un cuțit (3) tubular, realizat din oțel dur și două pârghii (4 și 5) articulate, de ordinul II, prima pârghie (4) având posibilitatea de a se roti într-un spațiu unghiular limitat în jurul unui ax (6) solidar cu corpul (2) fix, cea de-a doua pârghie (5) având posibilitatea de a se roti într-un spațiu unghiular limitat în jurul unui ax (7) solidar cu prima pârghie (4), în timpul forfecării semifabricatului cele două pârghii (4 și 5) comportându-se ca o singură pârghie de ordinul I.

Revendicări: 5

Figuri: 6

(11) 135576 A0

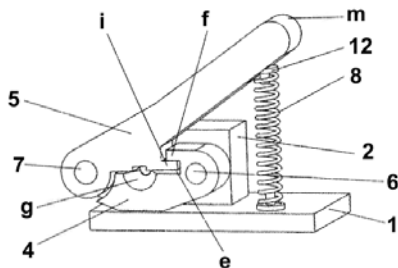


Fig. 1

(11) 135577 A0 (51) **B23D 23/00** (2006.01) (21) a 2021 00681 (22) 12/11/2021 (41) 30/03/2022/3/2022 (71) UNIVERSITATEA "TRANSILVANIA" DIN BRAȘOV, BD. EROILOR NR.29, BRAȘOV, BV, RO (72) CIOARĂ GHEORGHE ROMEO, STR.ZIZINULUI, NR. 20, BL.35, SC.A, AP.40, BRAȘOV, BV, RO (54) **ȘTANȚĂ PENTRU DEBITARE 2**

(57) Invenția se referă la o ștanță pentru debitare, simultan a câte două piese din semifabricate cilindrice, de tip sârmă sau bară, prin forfecare la rece prin translație simplă, cu strângere radială elastică a semifabricatelor de o parte sau de ambele părți ale planului de forfecare, realizată în construcție compactă, capsulată, de gabarit mic, posibil de utilizat și la mașini-unelte automate de debitare prin forfecare la rece. Ștanța conform invenției are în componență doi pereți (1) laterali, identici, două plăci (2 și 3) de capăt, o placă (4) de tăiere, fixă și un mecanism (D) executor format din patru săniile (5, 8, 10 și 11), niște elemente (7) elastice, două semidiscuri (9) mici care formează, pe de o parte cuple de rotație față de niște suprafețe (d) cilindrice, concave practicate într-un semidisc (13) mare, iar pe de altă parte cuple de

(11) 135577 A0

translație față de niște suprafețe (i) plane, frontale ale săniilor (8 și 10) inferioare, un arc (12) elicoidal, de compresiune montat precomprimat și o piesă (14) de sprijin, debitarea fiind realizată în planul dintre placa (4) de tăiere, fixă și mecanismul (D) executor ca urmare a translatării față de muchiile tăietoare a două alezaje (h) din placa (4) de tăiere, fixă a acelor părți din semifabricate strânse radial între cele două perechi de săniile (5, 8 și 10, 11).

Revendicări: 5

Figuri: 4

(11) 135577 A0

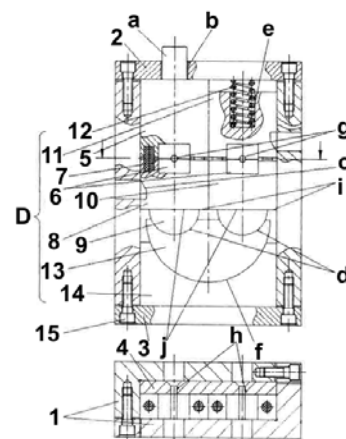


Fig. 3

(11) 135578 A2 (51) **B23Q 17/20** ^(2006.01) (21) a 2020 00610 (22) 28/09/2020 (41) 30/03/2022//3/2022 (71) INSTITUTUL NAȚIONAL DE CERCETARE-DEZVOLTARE PENTRU MECATRONICĂ ȘI TEHNICA MĂSURĂRII - INCDMTM BUCUREȘTI, ȘOS.PANTELIMON NR.6-8, SECTOR 2, BUCUREȘTI, B, RO (72) GHEORGHE GHEORGHE, BD. LACUL TEI NR. 109, BL. 13A, SC. C, ET. 5, AP. 104, SECTOR 2, BUCUREȘTI, B, RO; ILIE IULIAN, STR. VALEA LUNGĂ NR.7, BL.140, ET.2, AP.45, SECTOR 6, BUCUREȘTI, B, RO; CONSTANTIN ANGHEL, STR. PREVEDERII NR.4, BL.D 8, AP.25, SECTOR 3, BUCUREȘTI, B, RO; CONSTANTINESCU ALEXANDRU, STR.ȚEPEȘ VODĂ, NR.75, SAT BĂLDANA, COMUNA TĂRTĂȘEȘTI, DB, RO (54) **SISTEM COBOTIC CYBER-MIXMECATRONIC CU STRUCTURĂ SERIE-PARALEL DE MĂSURARE ULTRAPRECISĂ ȘI CONTROL INTELIGENT ÎN LABORATOR ȘI INDUSTRIA DIGITALIZATĂ 4.0**

(57) Invenția se referă la un sistem cobotic cu structură serie-paralel pentru măsurarea ultraprecisă și controlul inteligent destinat a fi utilizat în domeniul mecatronicii. Sistemul, conform invenției, cuprinde un robot universal serial (1), care permite poziționarea directă a unui subsistem robotic hexapodal (2) paralel al unui efector final, care este prevăzut cu o platformă (3), un palpator 3D (4) pentru măsurarea ultraprecisă și controlul pieselor industriale de dimensiuni mici și medii, care este fixat rigid pe platformă (3), un cadru integrabil (5) și pereți protec-

(11) 135578 A2
tori (6) din plastic transparent, pentru protecția procesului de poziționare, măsurare și control în spațiul de lucru, un modul de comandă și control inteligent (7), o unitate centrală PC (10), un monitor PC (11) pentru afișare software-uri și rulare programe pe unitatea centrală PC (10), și un router (12) pentru conectarea la Internet.

Revendicări: 1

Figuri: 2

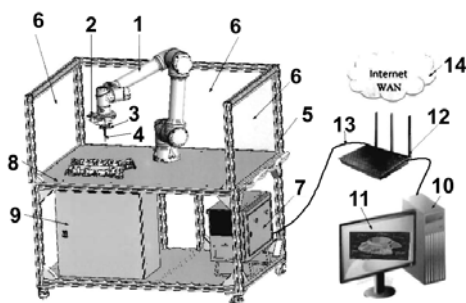


Fig. 1

(11) 135579 A2 (51) **B24C 5/00** ^(2006.01) (21) a 2020 00586 (22) 17/09/2020 (41) 30/03/2022//3/2022 (71) INSTITUTUL NAȚIONAL DE CERCETARE-DEZVOLTARE ÎN SUDURĂ ȘI ÎNCERCĂRI DE MATERIALE - ISIM TIMIȘOARA, BD.MIHAI VITEAZU NR.30, TIMIȘOARA, TM, RO (72) PERIANU ION AUREL, STR. DR. LIVIU GABOR NR.6, AP.1, TIMIȘOARA, TM, RO; BINCHICIU EMILIA, STR. FC RIPENSIA NR. 8, AP. 12, TIMIȘOARA, TM, RO; MNERIE GABRIELA, STR.TIBRULUI, NR.19, AP.1, TIMIȘOARA, TM, RO (54) **SISTEM DE EVACUARE ÎN TIMP REAL A MATERIALULUI ABRAZIV UZAT**

(57) Invenția se referă la un sistem de evacuare în timp real a materialului abraziv uzat cu care este echipată o instalație de tăiere cu jet de apă și abraziv, utilizată în industria construcțiilor de mașini. Sistemul conform invenției este constituit dintr-o cuvă în care este montată o conductă de apă racordată la o pompă, care la rândul ei este racordată la sursa de apă a rețelei, iar ca măsură de siguranță pompa este racordată și la un rezervor tampon de apă pentru situații neprevăzute, conducta este prevăzută cu un număr de ștuțuri cu racord prin care se pompează apă cu presiune, apa împreună cu abrazivul uzat este evacuată prin niște orificii de golire existente în partea inferioară a cuvei, într-un rezervor, de unde

(11) 135579 A2
apa va fi eliminată, iar abrazivul uzat este stocat, cuva cu apă urmând să fie umplută cu apă din rețeaua existentă.

Revendicări: 1

Figuri: 2

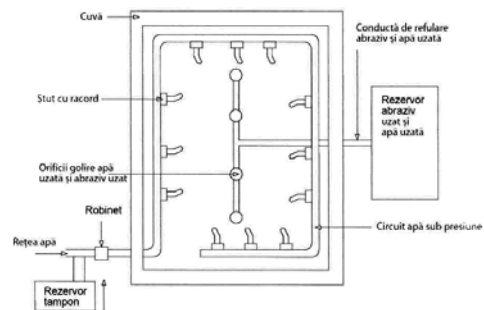


Fig. 2

(11) 135580 A0 (51) **B25J 5/00** (2006.01); **B25J 9/00** (2006.01); **B65G 1/04** (2006.01); (21) a 2021 00710 (22) 25/11/2021 (41) 30/03/2022/13/2022 (71) SELF TRUST S.R.L., STR. BUCIUM, NR.34, IAȘI, IS, RO (72) DOSOFTEI CONSTANTIN CĂTĂLIN, STR.PROFESOR NECULAI ZAMFIRESCU, NR.23, IAȘI, IS, RO; POPOVICI ALEXANDRU TUDOR, STR.BUCIUM, NR.4, BL.110, SC. A, ET.4, AP.9, IAȘI, IS, RO; HORGA VASILE, STR. TOMA COZMA NR. 89, BL. 571, SC. B, ET. 3, AP. 12, IAȘI, IS, RO; DOROFTEI IOAN, STR. AMURGULUI NR. 8, BL. 258A, SC. B, ET. 1, AP. 5, IAȘI, IS, RO; IOLEA VLAD AURELIAN, ȘOS.NICOLINA, NR.160V, ET.5, AP.48, IAȘI, IS, RO; CIOBANU ADRIAN, STR.CETINII, NR.18, SAT LUNCA CETĂȚUII, COMUNA CIUREA, IS, RO (54) **ROBOT MOBIL OMNIDIRECȚIONAL AUTONOM**

(57) Invenția se referă la un robot mobil omnidirecțional autonom cu roți Mecanum, care permite transbordarea de obiecte/materiale de pe un conveior fix de expediție pe un conveior fix de destinație, datorită unui conveior cu role acționate la partea superioară a robotului. Robotul mobil omnidirecțional autonom, conform invenției, este alcătuit dintr-un șasiu (1), pe care sunt montate, prin intermediul a patru grupuri (2) de acționare, patru roți (3) omnidirecționale, de tip Mecanum, și un conveior (4) cu role acționate la partea superioară, iar pentru preluarea șocurilor și menținerea contactului permanent al celor patru roți (3) cu terenul pe care se deplasează

(11) 135580 A0
robotul, fiecare grup (2) de antrenare este prevăzut cu o transmisie (5) prin curea sincronă, cu un întinzător (13) și un sistem (6) de suspensie, alcătuit din două arcuri (7) elicoiodale de compresiune, montate în paralel pe două bare (8) de ghidare.

Revendicări: 6
Figuri: 10

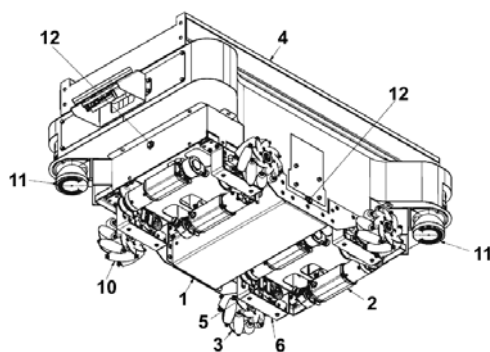


Fig. 1

(11) 134785 A3 (51) **B25J 13/08** (2006.01); **G06F 3/00** (2006.01); (21) a 2020 00584 (22) 15/09/2020 (41) 26/02/2021/12/2021 (71) RINF ENGINEERING RESEARCH S.R.L., STR.GARA HERĂSTRĂU NR.4C, CLĂDIRE B, ET.3, BIROUL NR.1, BUCUREȘTI, B, RO (72) BAICU DIANA-NICOLETA, STR.NUFĂRUL GALBEN NR.39B, SECTOR 5, BUCUREȘTI, B, RO; CRĂCIUNESCU MIHAI-ALEXANDRU, STR.TEODOSIE RUDEANU NR.52, SECTOR 1, BUCUREȘTI, B, RO; DOBRE CRISTIAN-IONUȚ, STR.BĂRNOVA NR.13, BL.M120A, SC.1, ET.6, AP.33, SECTOR 5, BUCUREȘTI, B, RO (74) TEODORU I.P. S.R.L., STR.NERVA TRAIAN, NR.12, BL.M37, SC.1, AP.1, BUCUREȘTI (54) **DISPOZITIV DE INTERACȚIUNE CU INTERFEȚE OM-MAȘINĂ PENTRU IMITARE DE ACȚIUNI ȘI GESTURI SPECIFIC UMANE**

(57) Invenția se referă la un dispozitiv de interacțiune cu interfețe om-mașină pentru imitare de acțiuni și gesturi specific umane. Dispozitivul, conform invenției, este format dintr-un circuit imprimat (3) ce are atașat un ansamblu de acționare electric (4) fixat în niște piese de angrenaj (8) care glisează pe câte două tije, glisarea fiind realizată prin deplasarea pe niște canale de glisare (9) realizate în niște plăci de prindere (6, 7), circuitul imprimat (3) fiind prevăzut cu o unitate electronică de comandă și control care permite acționarea independentă a unui prim motor (1) pentru obținerea unei mișcări de rotație, a unui al

(11) 134785 A3
doilea motor (2) pentru obținerea unei mișcări de translație și a motoarelor (4) pentru coborârea unor elemente capacitive (11, 12) reprezentând elementele tactile mobile, un element tactil fix (13) fiind montat în placa (7).

Revendicări: 5
Figuri: 6

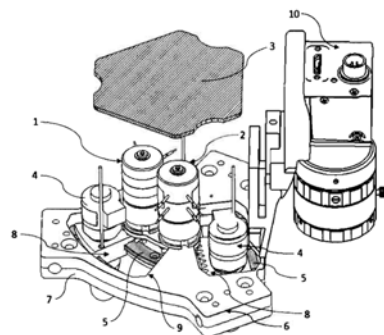


Fig. 1

Cu raport de documentare publicat la data 30.03.2022

(11) 135581 A2 (51) **B29C 45/02** ^(2006.01) (21) a 2020 00572 (22) 11/09/2020 (41) 30/03/2022/13/2022 (71) UNIVERSITATEA TEHNICĂ "GHEORGHE ASACHI" DIN IAȘI, STR. PROF. DR. DOC. DIMITRIE MANGERON NR. 67, IAȘI, IS, RO (72) PETRESCU TUDOR-CRISTIAN, PIAȚA UNIRII, NR.6, SC.B, ET.2, AP.9, IAȘI, IS, RO; MIHAI PETRU, ȘOS.VOINEȘTI NR.46C, MANSARDĂ, AP.23, IAȘI, IS, RO; VĂIDEANU DORIN, BD.SOCOLA, NR.12, BL.D2, SC.A, ET.2, AP.10, IAȘI, IS, RO; MIHAI TOMA, ȘOS.PĂCURARI, NR.16B, IAȘI, IS, RO (54) **APARAT PORTABIL PENTRU TERMOINJECTAT**

(57) Invenția se referă la un aparat portabil pentru termoinjectat utilizat la prelucrarea diverselor materiale granulare termoinjectabile, în scopul obținerii unor piese sau a umplerii unor cavități. Aparatul portabil pentru termoinjectat conform invenției este constituit dintr-un cilindru (1) metalic prevăzut în partea inferioară cu un mâner (2), în partea superioară cu o cuvă (3) de alimentare conectată la un semicilindru (8) de alimentare, în partea posterioară cu un motor (4) electric iar în partea frontală cu un capac (5) care susține un ștuț (6) de injectare, motorul (4) electric fiind atașat de corpul aparatului portabil prin intermediul unui suport (9) metalic centrat pe întreg ansamblul cu ajutorul a patru șuruburi (10, 11,

(11) 135581 A2

12 și 13) și alimentat de un cablu (14) electric, în interiorul aparatului este poziționat un ax (15) care susține un melc (16) și care este la rândul lui introdus în interiorul unui cilindru (17) metalic având înfășurat de-a lungul lui o rezistență (18) electrică controlată de un termostat (19) alimentat de un cablu (20) electric, termostatul fiind prevăzut cu un buton (21) de reglaj.

Revendicări: 1

Figuri: 3

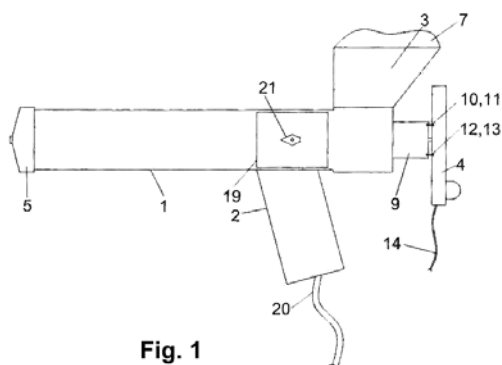


Fig. 1

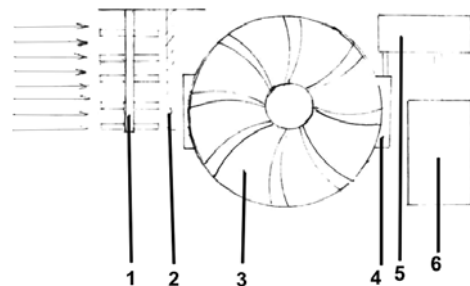
(11) 135582 A2 (51) **B60L 8/00** ^(2006.01); **B60K 16/00** ^(2006.01); (21) a 2020 00554 (22) 03/09/2020 (41) 30/03/2022/13/2022 (71) COJOCARU LUCIAN, STR. PIEȚEI, NR.37-39, BL.A6, SC.B, ET.7, AP.73, SECTOR 1, BUCUREȘTI, B, RO (72) COJOCARU LUCIAN, STR. PIEȚEI, NR.37-39, BL.A6, SC.B, ET.7, AP.73, SECTOR 1, BUCUREȘTI, B, RO (54) **PROCEDEU PENTRU ÎNCĂRCAREA BATERIILOR VEHICULELOR ELECTRICE ÎN TIMPUL MERSULUI**

(57) Invenția se referă la un procedeu pentru încărcarea cu energie electrică a bateriilor vehiculelor electrice. Procedeu, conform invenției, utilizează energia curenților de aer produși în partea frontală a unui vehicul, în timpul deplasării acestuia, curenții de aer intrând într-o turbină montată la partea frontală a vehiculului, care antrenează un generator electric producător de energie, care încarcă bateria vehiculului.

Revendicări: 1

Figuri: 1

(11) 135582 A2



(11) 135583 A0 (51) **B63H 21/00** ^(2006.01); **B63H 25/48** ^(2006.01); **B63H 25/46** ^(2006.01); (21) a 2021 00662 (22) 04/11/2021 (41) 30/03/2022/13/2022 (71) PASCU NICOLAE, STR.SOFIA, NR.75, OTOPENI, IF, RO (72) PASCU NICOLAE, STR.SOFIA, NR.75, OTOPENI, IF, RO (54) **PROPULSOR ECOLOGIC CU JET DE APĂ SUB PRESIUNE**

(57) Invenția se referă la un propulsor cu jet de apă sub presiune. Propulsorul, conform invenției, are cel puțin două camere (1) tubulare orizontale de explozie a unor amestecuri de gaze combustibile și aer, în care printr-o conductă (2) de alimentare se introduc gazele comprimate prin deschiderea unei supape (3) de către o camă (4) care comprimă un arc (5) atunci când un ax (6) prin rotirea realizată de un motoreductor (20) o aduce deasupra supapei (3) și după închiderea supapei (3) se deschide un robinet (9) și printr-un perete (7) lateral perforat este introdus aer comprimat dintr-o conductă (8) urmând aprinderea amestecului de către o bujie (10) și apoi explozia lui care provoacă deplasarea unui perete (11) mobil care comprimă un arc (12) și comandă închiderea robinetului (9), iar suflul trece prin niște conducte (13 și 14) la o conductă (16) scufundată la suprafața apei (16) în care este o conductă (18) secționată oblic pentru a

(11) 135583 A0
dirija unidirecțional suflul exploziei care produce vaporizarea instantanee a apei și solubilizarea dioxidului de carbon, mărindu-și presiunea printr-un ajutoraj (19) jetul de apă sub presiune produce lucru mecanic.

Revendicări: 1

Figuri: 2

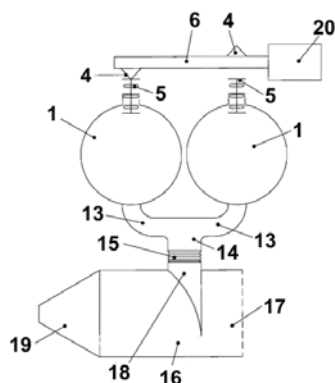


Fig. 1

(11) 135584 A1 (51) **B65D 3/08** ^(2006.01); **G06K 7/00** ^(2006.01); (21) a 2020 00582 (22) 14/09/2020 (41) 30/03/2022/13/2022 (71) UNIVERSITATEA DE VEST DIN TIMIȘOARA, BD.VASILE PÂRVAN NR.4, TIMIȘOARA, TM, RO (72) NEAGUL MARIAN, STR.LEANDRULUI, NR.13, BL.17, AP.7, TIMIȘOARA, TM, RO; GRUMEZA THEODOR-RĂDU, STR.LIBERTĂȚII, NR.57, ORĂȘTIE, HD, RO; ȚIGĂNAȘ OVIDIU-VĂSILE, NR.124, SAT BEREGSĂU MARE, COMUNA SĂCĂLAZ, TM, RO; PERȚA DAVID-GHEORGHE, STR.PRICAZULUI, BL.6, AP.21, SC.B, ORĂȘTIE, HD, RO; LORINCZI DARIUS, STR.TRANSILVANIEI, NR.1, BL.V5, SC.B, AP.35, HUNEDOARA, HD, RO (54) **DISPOZITIV AUTOMAT DE DISTRIBUIRE A UNOR ELEMENTE DE UZ DIDACTIC**

(57) Invenția se referă la un dispozitiv automat de distribuție a unor elemente de uz didactic. Dispozitivul, conform invenției, este format dintr-o incintă din patru pereți (6) care susțin elementele de uz didactic într-o poziție fixă, o rampă (1) care facilitează deplasarea elementelor de uz didactic către punctul în care un cilindru rotativ (3, 9) le susține și, folosind două lamele (2, 8), acestea sunt distribuite utilizatorului, cilindrul menționat fiind acționat de un motor pas cu pas (4, 5), iar pentru închiderea incintei fiind prevăzut un capac (7), eliberarea elementelor fiind realizată în momentul în care utilizatorul scanează un card de acces securizat de tip RFID.

Revendicări: 3

Figuri: 2

(11) 135584 A1

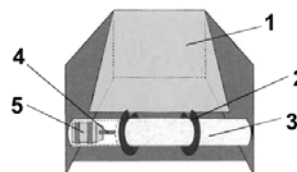


Fig. 1

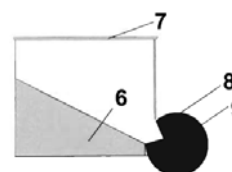


Fig. 2

(11) 135585 A0 (51) **C01B 32/184** ^(2017.01); **H01L 51/05** ^(2006.01); **B01J 19/08** ^(2006.01); (21) a 2021 00508 (22) 26/08/2021 (41) 30/03/2022/13/2022 (71) INSTITUTUL NAȚIONAL DE CERCETARE-DEZVOLTARE PENTRU TEHNOLOGII CRIOGENICE ȘI IZOTOPICE - ICSI RÂMNICU VÂLCEA, STR. UZINEI NR. 4, OP RÂURENI, CP 7, RÂMNICU VÂLCEA, VL, RO (72) MARINOIU TEODORA ADRIANA, STR.TUDOR VLADIMIRESCU NR.93, BL.K, SC.A, ET.2, AP.5, BĂILE GOVORA, VL, RO; ION SIMONA FILOFTEIA, STR.STRAJA NR.12, BL.52, SC.A, ET.4, AP.25, SECTOR 4, BUCUREȘTI, B, RO; CARCADEA ELENA, CALEA LUI TRAIAN NR.60, BL.S31, SC.A, ET.4, AP.13, RÂMNICU VÂLCEA, VL, RO; RĂCEANU MIRCEA, STR.ALEEA MUZICII, NR.3-4, BL.RO, SC.3, ET.1, AP.8, RÂMNICU VÂLCEA, VL, RO; CAPRIȘ IOAN-CĂTĂLIN, STR.NICOLAE IORGA, NR.23, BL.AN4, SC.A, AP.1, RÂMNICU VÂLCEA, VL, RO; VARLAM MIHAI, STR. VASILE OLĂNESCU NR. 14, BL.C10, SC.B, ET.1, AP.13, RÂMNICU VÂLCEA, VL, RO (54) **MATERIALE GRAFENICE FUNCȚIONALIZATE CU AZULENE OBTINUTE ÎN CÂMP DE MICROUND**

(57) Invenția se referă la un procedeu de obținere a unor materiale grafenice funcționalizate cu azulene utilizate în domeniul dispozitivelor electrochimice. Procedeu, conform invenției, constă în aceea că se desfășoară în câmp de microunde, într-o singură

(11) 135585 A0
etapă prin reacția dintre oxid de grafenă redus sub formă de suspensie ultrasonată în dimetilformamidă, sarcozină și 1-formil azulenă, în condiții blânde de reacție, la temperatura de 160°C, presiunea de 6 bari, timp de 3h, produsul se prelucrează prin filtrare, separare solid, spălare și uscare, rezultând material grafenic funcționalizat cu azulenă care prezintă o structură mezoporoasă ordonată, porozitate ridicată având o concentrație de azot de 6,73% în greutate.

Revendicări: 2
Figuri: 5

(11) 135586 A0 (51) **C02F 1/62** ^(2006.01) (21) a 2021 00517 (22) 31/08/2021 (41) 30/03/2022/13/2022 (71) DUNCA EMILIA-CORNELIA, STR.AVIATORILOR, BL.62A, SC.1, AP.55, PETROȘANI, HD, RO (72) DUNCA EMILIA-CORNELIA, STR.AVIATORILOR, BL.62A, SC.1, AP.5, PETROȘANI, HD, RO; SÂRBU ROMULUS IOSIF, STR. UZINEI NR. 14, PETROȘANI, HD, RO; RADU SORIN MIHAI, STR. CONSTANTIN MILLE BL. 8, SC. 1, AP. 5, PETROȘANI, HD, RO; CIOLEA DANIELA IONELA, STR.UNIRII, BL.2, SC.1, AP.5, PETROȘANI, HD, RO (54) **PROCEDEU DE STABILIZARE A METALELOR GRELE DIN DEȘEURILE SOLIDE REZULTATE ÎN PROCESUL DE EPURARE A APELOR ACIDE DE MINĂ**

(57) Invenția este o completare a cererii de brevet de invenție a 2020 00543 privind epurarea apelor acide de mină prin bioacumulare și se referă la un procedeu de stabilizare a metalelor grele din deșeurile solide rezultate în urma procesului de epurare a apelor acide de mină. Procedeu conform invenției constă în captarea apelor de mină și condiționarea acestora cu reactivul coagulant și neutralizant, îndepărtarea suspensiilor minerale și îndepărtarea sulfatilor într-un decantor cu pat fluidizat, desecarea îngroșatului depus prin centrifugare sau uscare pe platforme,

(11) 135586 A0
urmată de o epurare avansată a efluentului decantorului prin schimb ionic și bioacumulare într-o baterie de celule de fitoextracție, folosind în calitate de bioacumulatori o vegetație de rogoz, în care se acumulează metalele grele existente în îngroșat, și care periodic se recoltează și împreună cu îngroșatul desecat se coincidenează în fabrici de ciment în scopul stabilizării metalelor grele în produsul finit, cimentul.

Revendicări: 2
Figuri: 1

(11) 135587 A2 (51) **C04B 14/30** ^(2006.01) (21) a 2020 00570 (22) 11/09/2020 (41) 30/03/2022//3/2022 (71) INSTITUTUL NAȚIONAL DE CERCETARE-DEZVOLTARE PENTRU CHIMIE ȘI PETROCHIMIE - ICECHIM, SPLAIUL INDEPENDENȚEI NR.202, SECTOR 6, BUCUREȘTI, B, RO (72) ION RODICA MARIANA, STR. VOILA NR. 3, BL. 59, SC.3, ET.1, AP. 36, SECTOR 4, BUCUREȘTI, B, RO; RIZESCU CLAUDIU EDUARD, STR.NICOLAE GRIGORESCU, NR.26, TITU, DB, RO; VASILE DAN-ADRIAN, STR.LUICA, NR.23, BL.M1, ET.2, AP.12, SECTOR 4, BUCUREȘTI, B, RO; ION NELU, STR. VOILA NR. 3, BL.59, SC.3, ET.1, AP.36, SECTOR 4, BUCUREȘTI, B, RO (54) **MATERIAL PE BAZĂ DE HIDROTALCIT DUBLU CU ADERENȚĂ RIDICATĂ PENTRU CONSOLIDAREA SUPRAFEȚELOR OBIECTIVELOR DE PATRIMONIU**

(57) Invenția se referă la un procedeu de obținere a unui material pe bază de hidrotalcit dublu pentru consolidarea suprafețelor obiectivelor de patrimoniu. Procedeu, conform invenției, constă în dizolvarea în apă distilată a sărurilor, în procente masice de 22...25% CaCl₂, 41...44% MgCl₂*6H₂O și 32...37% AlCl₃*6H₂O raportat la cantitatea totală a sărurilor, soluția de săruri se adaugă în picătură, împreună cu o soluție de NaOH 2M într-un vas de precipitare, sub

(11) 135587 A2
agitare continuă la pH 9,5...10,5, dispersia de hidrotalcit în apă se răcește la temperatura camerei și se filtrează, precipitatul se usucă la temperatura de 90°C timp de 8 h, rezultând granule de hidrotalcit care se mojarază până la dimensiuni de 150...200 nm de pulbere fină, stabilă termic în timp și porozitate uniformă necesară pentru acoperirea fisurilor și crăpăturilor din zidărie.

Revendicări: 3

(11) 135588 A2 (51) **C07F 9/02** ^(2006.01) (21) a 2020 00516 (22) 14/08/2020 (41) 30/03/2022//3/2022 (71) INSTITUTUL NAȚIONAL DE CERCETARE-DEZVOLTARE CHIMICO-FARMACEUTICĂ - ICCF, CALEA VITAN NR.112, SECTOR 3, BUCUREȘTI, B, RO (72) TÂNASE CONSTANTIN, ȘOS. ALEXANDRIEI NR. 11, BL. C11, SC. E, ET. 2, AP. 69, SECTOR 5, BUCUREȘTI, B, RO; MIRON TEODOR CĂPROIU, ALEEA BĂIUȚ NR.13, BL.A-34, SC.A, AP.12, SECTOR 6, BUCUREȘTI, B, RO; DRĂGHICI CONSTANTIN, BD. TIMIȘOARA NR. 49, BL. CC6, SC. A, ET.2, AP. 7, SECTOR 6, BUCUREȘTI, B, RO (54) **BETA - CETOFOSFONAȚI CU UN FRAGMENT PENTALENOFURANIC FUNCȚIONALIZAT PENTRU OBTINEREA DE ANALOGI NOI PROSTAGLANDINICI**

(57) Invenția se referă la compuși intermediari beta-cetofosfonați care conțin un fragment pentalenofuranic funcționalizat, pentru obținerea de analogi prostaglandinici cu catena ω modificată și la un procedeu de obținere a acestora. Compușii, conform invenției, au formula 5, în care X=H, I, Br, Cl, F, OH. Procedeu, conform invenției, constă în trei etape de sinteză, pornind de la alcoolii pentalenofuranici.

Revendicări: 5

(11) 135589 A2 (51) **C07F 9/02** ^(2006.01) (21) a 2020 00517 (22) 14/08/2020 (41) 30/03/2022//3/2022 (71) INSTITUTUL NAȚIONAL DE CERCETARE-DEZVOLTARE CHIMICO-FARMACEUTICĂ - ICCF, CALEA VITAN NR.112, SECTOR 3, BUCUREȘTI, B, RO (72) TÂNASE CONSTANTIN, ȘOS. ALEXANDRIEI NR. 11, BL. C11, SC. E, ET. 2, AP. 69, SECTOR 5, BUCUREȘTI, B, RO; MIRON TEODOR CĂPROIU, ALEEA BĂIUȚ NR.13, BL.A-34, SC.A, AP.12, SECTOR 6, BUCUREȘTI, B, RO; DRĂGHICI CONSTANTIN, BD. TIMIȘOARA NR. 49, BL. CC6, SC. A, ET.2, AP. 7, SECTOR 6, BUCUREȘTI, B, RO (54) **BETA - CETOFOSFONAȚI CU UN FRAGMENT HEXAHIDRO-ȘI OCTAHIDROPENTALENIC FUNCȚIONALIZAT, PENTRU OBTINEREA DE ANALOGI NOI PROSTAGLANDINICI**

(57) Invenția se referă la compuși intermediari beta-cetofosfonați care conțin un fragment hexahidro- și octahidropentalenic funcționalizat, pentru obținerea de analogi prostaglandinici cu catena ω modificată. Compușii, conform invenției, au formula generală I., în care n=0 sau 1, X=CH₂OPg, COCH₂P(O)(OCH₃)₂, COOH, COOR¹, în care R¹ este un radical alchil liniar sau ramificat sau o grupare fenil (ne)substituită, linia întreruptă semnifică o legătură simplă sau dublă.

Revendicări: 5

(11) 135590 A1 (51) **C07K 7/06** ^(2006.01); **A61K 38/08** ^(2006.01); **A61P 25/00** ^(2006.01); (21) a 2020 00548 (22) 31/08/2020 (41) 30/03/2022/1/3/2022 (71) SZEDLACSEK ȘTEFAN EUGEN, STR.MĂRULUI, NR.45A, AP.4, BUCUREȘTI, B, RO; BADEA RODICA-AURA, STR.GHEORGHE SAIDAC, NR.5B, BL.36, SC.1, AP.10, BUCUREȘTI, B, RO; SZEDLACSEK HOREA-ȘTEFAN, BD.IANCU DE HUNEDOARA, NR.50A, AP.15, BUCUREȘTI, B, RO (72) INVENTATORI NEDECLARAȚI, *, RO (54) **PEPTIDE DE INTERFERENȚĂ CA INHIBITORI AI INTERACȚIUNILOR LEGATE DE ENDOCITOZA RECEPTORILOR AMPA**

(57) Invenția se referă la o peptidă de interferență cu acțiune inhibitorie asupra interacțiunilor legate de endocitoza receptorului AMPA de la nivelul sinapselor neuronale, la un compus peptidic, precum și la un compus peptidomimetic al peptidei de interferență cu utilizare în medicină în domeniul neurologiei și al psihiatriei. Peptida de interferență, conform invenției, are formula E-G-Y-N-V-Xa1-Xa2-Xa3, în care Xa1 este aminoacidul Y fosforilat sau nefosforilat, Xa2 este un aminoacid care lipsește sau este selectat dintre E, G, iar Xa3 este aminoacidul D atunci când Xa2 este G. Compusul peptidic, cuprinde peptida de interferență, conform invenției, cuplată cu o secvență de transport. Compusul peptidomimetic, cuprinde peptida de interferență, conform invenției, cu acțiune inhibitorie asupra legăturilor dintre GluA2 și STEP.

Revendicări: 16

Figuri: 16

(11) 135591 A0 (51) **C07K 16/24** ^(2006.01); **A61K 39/395** ^(2006.01); **A61P 17/06** ^(2006.01); (21) a 2021 00678 (22) 11/11/2021 (41) 30/03/2022/1/3/2022 (71) INSTITUTUL NAȚIONAL DE CERCETARE-DEZVOLTARE ÎN DOMENIUL PATOLOGIEI ȘI ȘTIINȚELOR BIOMEDICALE "VICTOR BABEȘ", SPLAIUL INDEPENDENȚEI NR. 99-101, SECTOR 5, BUCUREȘTI, B, RO; ROMVAC COMPANY S.A., ȘOS. CENTURII NR. 7, VOLUNTARI, IF, RO (72) TĂNASE CRISTIANA, CALEA 13 SEPTEMBRIE NR.126, BL.P 34, SC.1, AP.30, SECTOR 5, BUCUREȘTI, B, RO; NEAGU MONICA, STR.ALECU MATEEVICI NR.5, SECTOR 2, BUCUREȘTI, B, RO; CODRICI ELENA, STR. CÂMPIA LIBERTĂȚII NR. 4, BL. PM 51, SC. 3, ET. 7, AP. 117, SECTOR 3, BUCUREȘTI, B, RO; POPESCU IONELA DANIELA, BD.THEODOR PALLADY, NR.4, BL.M2, SC.A, AP.28, SECTOR 3, BUCUREȘTI, B, RO; ENCIU ANA-MARIA, STR.PLUGARILOR, NR.1, BL.94, SC.A, AP.15, SECTOR 4, BUCUREȘTI, B, RO; ISVORANU GHEORGHITA, STR.URANUS, NR.102-104, BL.A7, SC.B, ET.1, AP.40, SECTOR 5, BUCUREȘTI, B, RO; SURCEL MIHAELA, ALEEA BARAJUL ROVINARI, NR.12, BL.Y12, SC.A, AP.3, SECTOR 3, BUCUREȘTI, B, RO; MUNTEANU ADRIANA, BD.THEODOR PALLADY, NR.21, BL.P1, SC.B, ET.9, AP.75, SECTOR 3, BUCUREȘTI, B, RO; CHIRCIU VIORICA, STR.CIOCĂRLIEI, NR.32, BL.D24, SC.1, ET.6, AP.36, BUCUREȘTI, B, RO; IBRAM ALEF, STR.POPORULUI, NR.74A, CONSTANȚA, CT, RO (54) **METODĂ DE STABILIRE A UNUI SET DE INTERLEUKINE-CITOKINE-CHEMOKINE IMUNOLOGIC RELEVANTE, ÎN MODEL ANIMAL DE PSORIAZIS TRATAT CU Igy OBTINUT DIN OUL HIPERIMUN**

(11) 135591 A0

(57) Invenția se referă la o metodă de stabilire a unui set de interleukine-citokine-chemokine imunologic relevante în model animal de psoriazis tratat cu IgY obținut din oul hiperimun. Metoda, conform invenției, constă în determinarea simultană a concentrațiilor serice, din probe de la animale cu model de psoriazis (netratat, tratat cu IgY sau remis natural), versus control, al unui complex de citokine și chemokine IL-17, IL-5, IL-6, IL-9, CXCL9/MIG, KC/CXCL1, MIP-1alfa/CCL3, MIP-1beta/CCL4 și IL-1a, care, în urma tratamentului cu IgY au prezentat valori comparabile cu lotul control și care demonstrează influența imunobiologică a componentelor izolate din oul hiperimun în modele *in vivo* cu patologii experimentale.

Revendicări: 1

Figuri: 7

(11) 135592 A2 (51) **C08L 25/04** ^(2006.01) (21) a 2020 00539 (22) 27/08/2020 (41) 30/03/2022/1/3/2022 (71) INSTITUTUL NAȚIONAL DE CERCETARE-DEZVOLTARE TEXTILE ȘI PIELĂRIE-SUCURSALA INSTITUTUL DE CERCETARE PIELĂRIE-ÎNCĂLȚĂMINTE, STR. ION MINULESCU NR.93, SECTOR 3, BUCUREȘTI, B, RO (72) ALEXANDRESCU LAURENȚIA, CALEA VICTORIEI, NR.128 A, AP.10, SECTOR 1, BUCUREȘTI, B, RO; SONMEZ MARIA, STR. PLEVNEI NR. 17, VILA 3, BRAGADIRU, IF, RO; GEORGESCU MIHAI, STR. TURDA NR. 106, BL. 32, SC. 2, AP. 61, SECTOR 1, BUCUREȘTI, B, RO; STELESCU DANIELA MARIA, STR.CÂMPIA LIBERTĂȚII, NR.42, BL.B2, SC.C, AP.96, SECTOR 3, BUCUREȘTI, B, RO; NITUICA MIHAELA, ȘOS.BERCENI, NR.39, BL.107, SC.A, AP.31, ET.5, SECTOR 4, BUCUREȘTI, B, RO (54) **COMPOZIT POLIMER BIODEGRADABIL PE BAZĂ DE CAUCIUC NATURAL ȘI DEȘEU DE LEMN FUNCȚIONALIZAT**

(57) Invenția se referă la un procedeu de obținere a unui compozit polimeric biodegradabil pe bază de cauciuc natural și deșeu din lemn măcinat pentru produse din domeniul alimentar, medical și al bunurilor de consum. Procedeu, conform invenției, constă în etapele de măcinare a unor deșeuri de lemn până la dimensiuni de 50...100 nm, funcționalizarea prin

(11) 135592 A2

amestecare cu 20% oleat de potasiu, timp de 4 h la temperatura de 60°C, realizarea unui compozit polimeric prin vulcanizare pe un valț cu doi cilindri, la temperatura de 35...45°C, turația de 27 rot/min, timp de 20...25 min din cauciuc natural, acid stearic, oxid de zinc, cretă precipitată, deșeu de lemn funcționalizat, ulei mineral, antioxidant și agenți de vulcanizare uzuali, cu omogenizare timp de 3 min, din care rezultă un compozit având o duritate de 50...70° Sh, rezistență la rupere de 7,11...6,85 N/mmp, elasticitate de 22...24°, rezistență la temperaturi în domeniul -40...+200°C.

Revendicări: 2

(11) 135593 A2 (51) **C08L 27/00** ^(2006.01); **C08J 5/08** ^(2006.01); **B29B 17/00** ^(2006.01); **E04C 2/22** ^(2006.01); (21) a 2020 00599 (22) 23/09/2020 (41) 30/03/2022/3/2022 (71) UNIVERSITATEA "DUNĂREA DE JOS" DIN GALAȚI, STR. DOMNEASCĂ NR.47, GALAȚI, GL, RO (72) FETECĂU CĂTĂLIN, STR. TRAIAN, NR.85A, GALAȚI, GL, RO; MANOLE IULIAN, STR. PORTULUI, NR.35, BL.MALINA2, SC.5, AP.78, GALAȚI, GL, RO; STAN FELICIA, STR.CĂLUGĂRENI NR.11, BL.L 1 A, SC.2, PARTER, AP.21, GALAȚI, GL, RO; TUDORACHE OCTAVIAN IONUȚ, STR.SPITALULUI, NR.31, BL.19, SC.F, AP.12, TULCEA, TL, RO (54) **REȚETA UNUI COMPOZIT PE BAZĂ DE MATERIALE TERMOPLASTICE ȘI STICLĂ RECICLATE**

(57) Invenția se referă la rețeta unui material compozit realizat din materiale termoplastice reciclate ranforsate cu particule de sticlă sub formă de cioburi sfărâmate prin implozie și concasate, materialul putând fi utilizat în industria materialelor de construcții pentru fabricarea dalelor, bordurilor sau cărămizilor cu costuri reduse, având greutate relativ scăzută, rezistență mecanică bună, prelucrabilitate și rezistență mecanică ridicate, rezistență la uzură, la

(11) 135593 A2

umiditate, la îngheț și la UV ridicată. Rețeta conform invenției are următoarele componente: 10...14% LDPE, 5...10% HDPE, 3...5% TPU, 3...5% PP, 1...5% PET și ca material de adaos 25% sticlă sfărâmate prin implozie și concasate cu rol de ranforsare și 1...5% pigment anorganic cu rol de colorant.

Revendicări: 1

Figuri: 10

(11) 135594 A2 (51) **C09K 11/54** ^(2006.01) (21) a 2020 00568 (22) 10/09/2020 (41) 30/03/2022/3/2022 (71) INSTITUTUL NAȚIONAL DE CERCETARE-DEZVOLTARE PENTRU OPTOELECTRONICĂ - INOE 2000, STR.ATOMIȘTILOR NR.409, MĂGURELE, IF, RO (72) VASILIU ILEANA CRISTINA, STR.DRUMUL TABEREI, NR.55, BL.R5, SC.B, ET.1, AP.49, SECTOR 6, BUCUREȘTI, B, RO; IORDACHE ANA MARIA, SAT COȘANI, COMUNA FRÂNCEȘTI, VL, RO; MIHAIL ELISA, ALEEA STĂNILĂ NR. 4, BL. H11, SC. 1, ET. 2, AP. 11, SECTOR 3, BUCUREȘTI, B, RO; CHILIBON IRINELA, STR.LUICĂ NR.15, BL.4, SC.1, AP.18, SECTOR 4, BUCUREȘTI, B, RO; GRIGORESCU CRISTIANA EUGENIA ANA, STR.BRÂNDUȘELOR, NR.6, BL. V70, SC.4, ET.3, AP.60, SECTOR 3, BUCUREȘTI, B, RO; IORDACHE ȘTEFAN MARIAN, SAT COSANI, COMUNA FRANCEȘTI, VL, RO (54) **FILME PE BAZĂ DE OXID DE ZINC ȘI FOSFOR MODIFICATE CU OXID DE GRAFENĂ REDUS CU PROPRIETĂȚI FLUORESCENTE CONTROLABILE ȘI PROCEDEU DE OBTINERE A ACESTORA**

(57) Invenția se referă la un procedeu de obținerea unor filme pe bază de ZnO-P₂O₅ modificate cu oxid de grafenă redus (rGO) cu fluorescență ajustabilă. Procedeu, conform invenției, constă în omogenizarea precursorilor de Zn și P cu oxidul de grafenă, rezultând o soluție transparentă care este menținută în

(11) 135594 A2

timp pentru definitivarea reacțiilor de hidroliză-condensare și apoi este depusă ca 10...20 straturi succesive prin tehnica spin coating pe un suport de sticlă, urmată de tratamentul termic al straturilor subțiri, rezultând un produs cu proprietăți ajustabile de fluorescență de la îmbunătățite la stingere, în funcție de straturile depuse și raportul molar ZnO:P₂O₅.

Revendicări: 3

(11) 135595 A2

cuprinsă între 0...100 nm și produsul fin cu granulația cuprinsă între 0...40 nm în filtrul cu saci, fluxul tehnologic continuându-se cu calcinare la temperaturi cuprinse între 350...650°C într-un cuptor industrial, urmată de desprăfuirea în continuare a materialelor rezultate într-o instalație de micronizare astfel încât la final să se obțină produsele finale calcinate destinate utilizării acestora ca adjuvant de limpezire a berii.

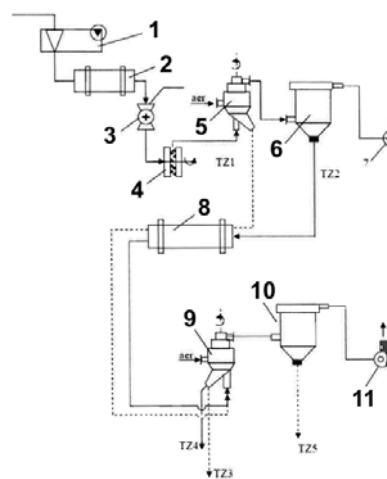
Revendicări: 2

Figuri: 1

(11) 135595 A2 (51) **C12H 1/07** (2006.01); **C12C 7/14** (2006.01); (21) a 2020 00602 (22) 24/09/2020 (41) 30/03/2022/3/2022 (71) **UTCHIM S.R.L., STR.BUDA, NR.12, RÂMNICU VÂLCEA, VL, RO** (72) **VAGNER IRINA-MONICA, STR.REGINA MARIA, NR.4, BL.COZIA, SC.D, AP.15, RÂMNICU VÂLCEA, VL, RO; MIU ION, STR.ALEXANDRU IOAN CUZA, NR.198, OCNELE MARI, VL, RO; CADAR OANA - ALINA, STR.OAȘULUI, NR.340M, CLUJ - NAPOCA, CJ, RO; SENILA MARIN, STR. GRIGORE ALEXANDRESCU, NR.38, SC.2, AP.27, CLUJ -NAPOCA, CJ, RO** (54) **PROCEDEU DE OBTINERE A UNUI MATERIAL PE BAZĂ DE TUF ZEOLITIC UTILIZABIL CA ADJUVANT DE LIMPEZIRE A BERII**

(57) Invenția se referă la un procedeu de obținere a unui material pe bază de tuf zeolitic utilizabil în procesul de limpezire a berii. Procedeu conform invenției constă în extragerea materialului brut cu tuf zeolitic din zăcământ și dezintegrarea acestuia într-un concasor, uscarea acestuia într-un cuptor industrial la temperaturi cuprinse între 100...150°C, în funcție de umiditatea zăcământului și de condițiile meteorologice din momentul extracției, urmat de măcinarea într-o moară cu ciocane și în moara cu stifuri sau în moara tribomecanică și se clasează într-un separator micronic unde se reține produsul gros cu granulația

(11) 135595 A2



(11) 135596 A0 (51) **C12Q 1/37** ^(2006.01); **G01N 33/574** ^(2006.01); (21) a 2021 00562 (22) 20/09/2021 (41) 30/03/2022/3/2022 (71) INSTITUTUL CLINIC FUNDENI, ȘOS. FUNDENI NR. 258, SECTOR 2, BUCUREȘTI, B, RO; INSTITUTUL NAȚIONAL PENTRU SĂNĂTATEA MAMEI ȘI COPILULUI "ALESSANDRESCU-RUSESCU", BD.LACUL TEI, NR.120, SECTOR 2, BUCUREȘTI, B, RO (72) CONSTANTINESCU DIANA ROXANA, STR.PROGRESULUI, NR.5, BL.B8, ET.4, AP.47, PIATRA NEAMȚ, NT, RO; LIXANDRU DANIELA MIOARA, ALEEA FIZICIENILOR, NR.1, BL.B, ET.10, AP.1011, SECTOR 3, BUCUREȘTI, B, RO; DIMA SIMONA OLIMPIA, STR. NĂVODULUI, NR.5A, CONSTANȚA, CT, RO; POPESCU IRINEL, STR. DOMNIȚA RUXANDRA NR. 30, ET. 1, AP. 2, SECTOR 2, BUCUREȘTI, B, RO; BACALBAȘA NICOLAE, BD. UNIRII NR. 76, BL. J3A, SC. 1, ET. 8, AP. 31, BUCUREȘTI, B, RO; SOROP ANDREI, TURBUREA, GJ, RO; FILIPPI ALEXANDRU, STR.HAȚEGANA, NR.7A, SECTOR 4, BUCUREȘTI, B, RO; CRÊTOIU DRAGOȘ, STR.BALTAGULUI, NR.3, V77/2/33, SECTOR 5, BUCUREȘTI, B, RO; SUCIU NICOLAE, STR. CONSTANTIN STERE, NR.16, SECTOR 1, BUCUREȘTI, B, RO (54) **METODĂ DE CHEMOSENZITIVITATE A RĂSPUNSULUI LA TRATAMENTUL CU AGENȚI CHIMIOTERAPEUTICI-PLATFORMĂ PENTRU TRATAMENTUL PERSONALIZAT AL CANCERULUI OVARIAN**

(11) 135596 A0

(57) Invenția se referă la o metodă de chemosenzitivitate pentru prognosticul *in vitro* al răspunsului personalizat la terapie a unei paciente cu carcinom ovarian seros, selectată dintre chimioterapie hipertermică intraperitoneală (HIPEC) și chimioterapie sistemică. Metoda, conform invenției, cuprinde următoarele etape: obținerea probei de lichid de la pacientă, cultivarea în condiții care permit creșterea și proliferarea celulelor derivate din ascită, punerea în contact a celulelor cu compuși chimioterapici selectați dintre paclitaxel, doxorubicină și cisplatină, timp de 24 până la 72 h, măsurarea valorii EC₅₀ pentru agenții terapeutici, determinarea gradului de apoptoză indusă de tratamente și utilizarea informațiilor obținute pentru stabilirea tratamentului subiectului de la care a fost derivat materialul biologic.

Revendicări: 3

Figuri: 8

(11) 135597 A0 (51) **C12Q 1/68** ^(2006.01); **G01T 1/29** ^(2006.01); (21) a 2021 00471 (22) 10/08/2021 (41) 30/03/2022/3/2022 (71) INSTITUTUL NAȚIONAL DE CERCETARE-DEZVOLTARE ÎN DOMENIUL PATOLOGIEI ȘI ȘTIINȚELOR BIOMEDICALE "VICTOR BABEȘ", SPLAIUL INDEPENDENȚEI NR. 99-101, SECTOR 5, BUCUREȘTI, B, RO (72) MANDA GINA, STR.DR.EUGEN O.IOSIF NR.9, AP.1, SECTOR 5, BUCUREȘTI, B, RO; DOBRE MARIA, STR.DOCTOR NICULAE D.STAICOVICI, NR.53, SC.A, AP.1, SECTOR 5, BUCUREȘTI, B, RO; NEAGOE IONELA VICTORIA, BD. MIHAIL KOGĂLNICEANU NR. 35, SC. A, AP. 47, SECTOR 5, BUCUREȘTI, B, RO (54) **METODĂ DE TESTARE ȘI CERCETARE A EFECTELOR EXERCITATE LA NIVEL CELULAR DE APA TRITIAȚĂ UTILIZÂND MODIFICĂRI DE EXPRESIE A UNOR GENE DE STRES**

(57) Invenția se referă la o metodă de testare *in vitro* a efectelor exercitate la nivel celular de apă tritiată, utilizând modificările de expresie a unui ansamblu de gene de stres în monocite umane din linia SC. Metoda, conform invenției, constă în etapele: cultivarea și tratarea cu apă tritiată a monocitelor umane din linia SC, evaluarea prin testul reducerii unei sări de tetrazoliu a viabilității celulelor tratate, comparativ cu celulele control netratate, selecția unor

(11) 135597 A0

concentrații sub-toxice de apă tritiată la concentrațiile radioactive selectate, realizarea reacției qRT-PCR pentru un ansamblu de 5 gene de stres (GSR, CD40 LG, BBC3, IL1A și CCL2) și 2 gene de referință (GAPDH și HPRT1) în vederea evaluării modificărilor de expresie genică induse de expunerea la diverse concentrații radioactive necitotoxice de apă tritiată.

Revendicări: 2

Figuri: 6

(11) 135598 A0 (51) **C12Q 1/686** ^(2018.01); **C12N 15/10** ^(2006.01); (21) a 2021 00628 (22) 15/10/2021 (41) 30/03/2022/3/2022 (71) **STAȚIUNEA DE CERCETARE DEZVOLTARE PENTRU CREȘTEREA BOVINELOR ARAD, CALEA BODROGULUI, NR.32, ARAD, AR, RO (72) MIHALI CIPRIAN-VALENTIN, STR.STREIULUI, NR.14, BL.10, SC.B, AP.11, ARAD, AR, RO; ILIE DANIELA-ELENA, STR.POETULUI, NR.10, BL.R9, ET.2, AP.17, ARAD, AR, RO; NEAMȚ RADU IONEL, STR. CRÂNGULUI, NR.6, ARAD, AR, RO; MIZERANSCHI ALEXANDRU-EUGENIU, ALEEA TOPOLOG, NR.4, BL.H6, SC.B, ET.4, AP.37, CONSTANȚA, CT, RO (54) **METODĂ DE ANALIZĂ DUBLU-SENS A SECVENȚELOR ADN PENTRU GENA CSN2 CU SCOPUL IDENTIFICĂRII VACILOR CARE PRODUC LAPTE DE TIP A2A2****

(57) Invenția se referă la o metodă de analiză genetică a secvențelor de ADN pentru gena CSN2 cu scopul identificării vacilor care produc lapte de tip A2A2. Metoda, conform invenției, constă în analiza computerizată în dublu sens a secvențelor ADN pentru gena A2A2 la poziția 8101 cu identificarea formelor homo/heterozigote A1A1, A1A2 și A2A2 ale genei CSN2 care exprimă proteina β cazeină în laptele de vacă și selecția animalelor homozigote pentru alela A2 de interes în producția unui lapte non-alergen și care nu induce condiții patologice prin consumul la oameni.

Revendicări: 2

Figuri: 1

(11) 135599 A0 (51) **C14C 3/00** ^(2006.01) (21) a 2021 00718 (22) 26/11/2021 (41) 30/03/2022/3/2022 (71) **INSTITUTUL NAȚIONAL DE CERCETARE-DEZVOLTARE TEXTILE ȘI PIELĂRIE-SUCURSALA INSTITUTUL DE CERCETARE PIELĂRIE-ÎNCĂLȚĂMINTE, STR. ION MINULESCU NR.93, SECTOR 3, BUCUREȘTI, B, RO (72) GAIDAU CARMEN, STR.ALEXANDRU PAPIU ILARIAN NR.6, BL.42, SC.2, ET.6, AP.53, SECTOR 3, BUCUREȘTI, B, RO; STANCA MARIA, STR. SERG. MAJ. CARA ANGHEL, NR.9, BL.C56, SC.2, ET.7, AP.99, SECTOR 6, BUCUREȘTI, B, RO; TONEA STOICA, STR.DRUMUL SĂRII NR.11-17, BL.D, AP.55, SC.D, BUCUREȘTI, B, RO; HADIMBU IONUȚ EMANUEL, STR.ALUNIȘULUI, NR.2, SAT GÂRLENII DE SUS, COMUNA GÂRLENI, BC, RO (54) **BIOMATERIAL DE RETANARE ȘI PROCEDEU DE APLICARE****

(57) Invenția se referă la un biomaterial de retanare pentru prelucrarea pieilor de ovine sau bovine realizat din materii prime regenerabile, ca alternativă la utilizarea materialelor chimice de origine petrolieră, și la un procedeu de retanare. Biomaterialul conform invenției se obține prin încălzirea turtelor de măsline într-o flotă cu apă în raport de 1: 4, la o temperatură de 80°C timp de 6 ore cu agitare continuă, pentru extragerea polifenolilor, extractul se decan-

(11) 135599 A0
tează, se filtrează, se concentrează prin evaporare la concentrația de 35...50% și se amestecă cu 1...50% hidrolizat de cheratină alcalină cu concentrația cuprinsă între 35...60%, obținându-se un amestec compatibil cu pH = 6...8. Procedeu de retanare conform invenției constă în broșarea pieilor, după care se neutralizează, se retanează, se vopsesc și se ung cu crosintan, agent de ungere, format de sodiu, bicarbonat de sodiu, în mod uzual, urmat de dozarea a 4...6% substanță activă biomaterial de retanare, urmat de vopsire, ungere și fixare în mod uzual, obținându-se piei mai pline cu proprietăți fizico-mecanice superioare, culoare mai intensă, antioxidante și antibacteriene.

Revendicări: 2

(11) 135600 A2 (51) **E01C 11/22** ^(2006.01) (21) a 2020 00597 (22) 22/09/2020 (41) 30/03/2022/3/2022 (71) **CALUTOIU DANIEL, BD.TAKE IONESCU, NR.46B, SC.C, AP.11, TIMIȘOARA, TM, RO; CALUTOIU MIRELA CARMEN, BD.TAKE IONESCU, NR.46B, SC.C, AP.11, TIMIȘOARA, TM, RO (72) CALUTOIU DANIEL, BD.TAKE IONESCU, NR.46B, SC.C, AP.11, TIMIȘOARA, TM, RO; CALUTOIU MIRELA CARMEN, BD.TAKE IONESCU, NR.46B, SC.C, AP.11, TIMIȘOARA, TM, RO (54) **BORDURĂ CU CAPAC DE VIZITARE****

(57) Invenția se referă la o bordură cu capac de vizitare prevăzută cu tablă la interior cu un canal pentru amplasarea cablurilor electrice sau fibră optică, canalul din bordură fiind ușor de reparat, curățat sau pentru efectuarea de mentenanță. Bordura cu capac de vizitare, conform invenției, este construită din beton prefabricat armat, sau având alte forme și dimensiuni în funcție de domeniul de utilizare, fiind construită dintr-o talpă (1) peste care este așezat un capac (2) care se prinde de talpă (1) prin patru șuruburi (3) sau capacul (2) poate fi fixat de talpă (1) prin închiderea cu o cheie (4) tubulară, de tip broască, etanșarea dintre talpa (1) bordurii și capac (2) făcându-se cu ajutorul unei garnituri de cauciuc.

Revendicări: 1

Figuri: 2

(11) 135600 A2

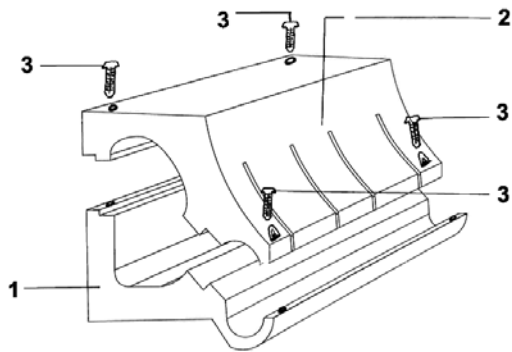


Fig. 1

(11) 135601 A0 (51) **E03D 5/092** ^(2006.01), **E03D 5/094** ^(2006.01), **E03D 5/10** ^(2006.01); (21) a 2021 00690 (22) 17/11/2021 (41) 30/03/2022/13/2022 (71) SAS IOAN, STR. SMÂRDAN NR.5, BUȘTENI, PH, RO (72) SAS IOAN, STR. SMÂRDAN NR.5, BUȘTENI, PH, RO (54) **SISTEM DE VENTILAȚIE A CAVITĂȚII VASULUI DE WC**

(57) Invenția se referă la un sistem de ventilație a cavității vasului de WC, care poate fi utilizat pentru ventilarea spațiilor destinate toaletelor individuale sau a băilor. Sistemul de ventilație, conform invenției, este alcătuit dintr-o tubulatură (22) de evacuare a aerului viciat de către un ventilator (23) și prezintă un dispozitiv (D) de ventilat cavitățile vasului de WC, montat între un rezervor (R) de apă și țeava de scurgere a apei, sau inserat pe țeava de scurgere a apei, care este constituit dintr-un corp (1) principal, de formă cilindrică, dispus concentric într-un corp (2) secundar, în interiorul corpului (1) principal, la partea superioară a acestuia fiind montată o protecție (4) cilindrică, fixă, sub care este dispusă o culisă (3) de obturare, mobilă, legată printr-o tijă (6) filetată și niște piulițe de un dop (5) dispus la capătul superior al unui flotor (9), în zona mediană a corpului (1)

(11) 135601 A0

principal fiind practicate niște ferestre (a) radiale prin care aerul viciat din vasul de WC este evacuat prin corpul (2) secundar către exterior, iar în partea superioară a circuitului de aer este dispus un teu (20) cu un capac (21) de acces pentru igienizarea periodică a circuitului de aer viciat, pe circuitul de evacuare a aerului în sens invers atunci când ventilatorul (23) nu este acționat .

Revendicări: 4

Figuri: 9

(11) 135601 A0

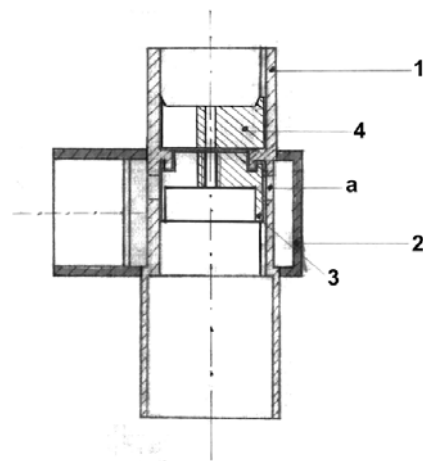


Fig. 7

(11) 134701 A3 (51) **E03F 5/10** ^(2006.01); **E03D 1/06** ^(2006.01); (21) a 2020 00587 (22) 17/09/2020 (41) 29/01/2021//1/2021 (71) MESEȘAN DUMITRU, STR. GEORGE BACALOGU, NR.37, ORADEA, BH, RO (72) MESEȘAN DUMITRU, STR. GEORGE BACALOGU, NR.37, ORADEA, BH, RO (74) CABINET INDIVIDUAL NEACȘU CARMEN AUGUSTINA, STR.ROZELOR NR. 12/3, BAI A MARE, MM (54) **DISPOZITIV DE ETANȘARE PENTRU SIFOANE**

(57) Invenția se referă la un dispozitiv de etanșare pentru sifoane, simplu și versatil, ușor de întreținut, cu ajutorul căruia se poate asigura etanșeitatea sifoanelor care controlează nivelul fluidelor din diferite incinte, destinat a fi utilizat atât în gospodăriile proprii, cât și în spații destinate birourilor, cabinetelor medicale, sediilor de firme, sau orice altă incintă. Dispozitivul, conform invenției, este format dintr-o magazie (1) de depuneri, de formă cilindrică, cu perete dublu, amplasată în sifon, lângă un corp (3) exterior al sifonului, având la partea superioară un umăr (4) pe care se sprijină un capac (5) al sifonului și fiind prevăzută cu o sită (2) circulară demontabilă, care reține impuritățile din apă .

Revendicări: 1

Figuri: 1

(11) 134701 A3

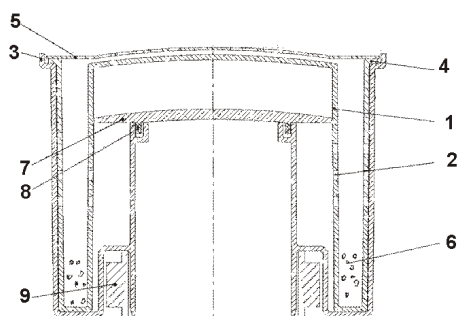


Fig. 1

Cu raport de documentare publicat la data de 30.03.2022

(11) 135602 A2 (51) **E05F 5/02** ^(2006.01) (21) a 2020 00605 (22) 25/09/2020 (41) 30/03/2022//3/2022 (71) CIOLACU ȘTEFAN, STR.EGRETEI, NR.17, BL.B30, ET.5, AP.44, BRAȘOV, BV, RO (72) CIOLACU ȘTEFAN, STR. EGRETEI, NR.17, BL.B30, ET.5, AP.44, BRAȘOV, BV, RO (54) **SISTEM MAGNETIC DE OPRIRE LENTĂ**

(57) Invenția se referă la un sistem magnetic de oprire lentă utilizat la închiderea ușilor și ferestrelor. Sistemul, conform invenției, este alcătuit dintr-un element fix (1) asemenea unei rame din plastic în forma literei L, montat pe tocul de ușă sau fereastră prin intermediul unor aripioare (3) cu găuri (4), și având încastrați niște magneți permanenți (2), și dintr-un element mobil (5) din material diamagnetic, montat rigid pe ușă sau fereastră, oprirea lentă a ușii sau ferestrei realizându-se datorită inducției electromagnetice rezultate datorită mișcării magneților permanenți lângă elementul mobil (5) conductor.

Revendicări: 5

Figuri: 3

(11) 135602 A2

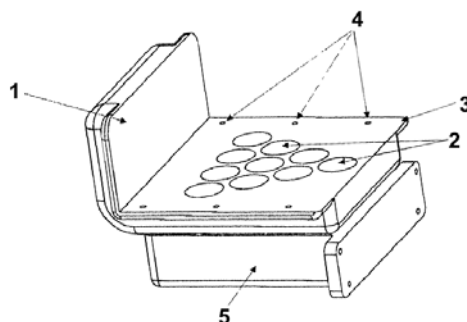


Fig. 3

(11) 135603 A2 (51) **F02P 5/15** ^(2006.01); **F23D 14/00** ^(2006.01); **F23D 14/24** ^(2006.01); (21) a 2019 00681 (22) 28/10/2019 (41) 30/03/2022/3/2022 (71) UNIVERSITATEA TEHNICĂ "GHEORGHE ASACHI" DIN IAȘI, STR. PROF. DR. DOC. DIMITRIE MANGERON NR. 67, IAȘI, IS, RO (72) GRIGOREAN ȘTEFAN, STR. VÂRNAV NR.29C, BOTOȘANI, BT, RO; DUMITRAȘCU GHEORGHE, STR. ALEXANDRU LĂPUȘNEANU NR.7B, TR.2, ET.1, AP.1, IAȘI, IS, RO (54) **STAND EXPERIMENTAL PENTRU ANALIZA PROCESELOR DE ARDERE A COMBUSTIBILILOR GAZOȘI**

(57) Invenția se referă la un stand experimental pentru analiza proceselor de ardere a combustibililor gazoși destinat utilizării în cadrul sistemelor solare hibride cu turbine cu gaze, care permite ajustarea unor parametri caracteristici ai procesului de ardere, în vederea evaluării și validării simulărilor numerice. Standul experimental, conform invenției, este constituit dintr-o cameră (16) de ardere montată prin intermediul unei mese (18) și a unor culise (2) pe un cadru (1), camera (16) de ardere fiind alimentată cu combustibil gazos prin intermediul unui racord (19) și a unei duze (11) și cu aer preîncălzit la valori prestabilite prin intermediul unor racorduri (9 și 10) de

(11) 135603 A2

la un cuptor (6), iar reglarea raportului dintre aer primar și aer secundar se face prin intermediul unui distribuitor (4) cu trei căi și a unor debite (5) masice.

Revendicări: 1

Figuri: 2

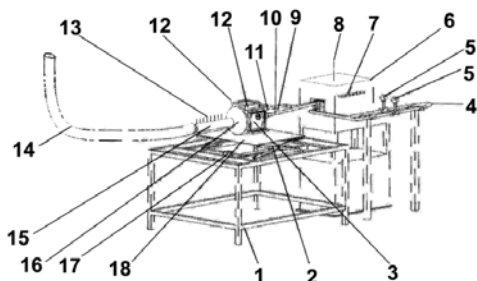


Fig. 1

(11) 135604 A0 (51) **F24D 17/00** ^(2006.01) (21) a 2021 00685 (22) 15/11/2021 (41) 30/03/2022/3/2022 (71) UNIVERSITATEA TEHNICĂ DE CONSTRUCȚII DIN BUCUREȘTI, BD.LACUL TEI NR.122-124, SECTOR 2, BUCUREȘTI, B, RO (72) DOGEANU ANGEL MĂDĂLIN, ȘOS.ALEXANDRIA, NR.8, BL.L3, ET.7, AP.26, SECTOR 5, BUCUREȘTI, B, RO; NASTASE ILINCA, STR.VALEA LUI MIHAI NR.4, BL.A4, AP.69, SECTOR 6, BUCUREȘTI, B, RO; TEODOSIU CĂTĂLIN, DRUMUL BISERICII, NR.50, VOLUNTARI, IF, RO; NICOLAE ALIN MARIUS, STR.SIPCA, NR.12, SECTOR 2, BUCUREȘTI, B, RO; IATAN ALEXANDRU MIRCEA, BD.EROILOR, NR.23, BL.C1, SC.B, ET.2, AP.8, SECTOR 5, BUCUREȘTI, B, RO (54) **SISTEM AVANSAT DE CONTROL ACTIV A TEMPERATURII OPTIME DE FUNCȚIONARE A PANOURILOR SOLARE FOTOVOLTAICE**

(57) Invenția se referă la un sistem avansat de control activ a temperaturii optime de funcționare a panourilor solare fotovoltaice. Sistemul, conform invenției, pentru reducerea temperaturii suprafețelor panourilor solar voltaice constă în realizarea a două module, respectiv, un modul (1) de refulare și un sistem (2) de comandă și control, dispozitivul de refulare fiind realizat dintr-un tub prevăzut cu fante de 50 mm lungime și 3 mm lățime, dispuse la o distanță de

(11) 135604 A0

25 mm între ele, circulația aerului utilizat ca și mediu de răcire fiind realizată prin intermediul unui ventilator alimentat în curent continuu cuplat la dispozitivul de refulare prin intermediul unei flanșe demontabile pentru mentenanță și curățare, iar aerul este preluat din exterior prin intermediul unui modul de priza de aer, demontabil, iar sistemul de comandă este compus dintr-un micro-controller amplasat într-o doză etanșă, montată pe fața interioară a panoului solar, fiind necesar câte un sistem de control pentru fiecare șir de panouri, controlul realizându-se utilizând doi senzori digitali de temperatură amplasați după cum urmează: un senzor de temperatură amplasat la 10 cm de partea superioară a panourilor solare având ca scop citirea temperaturii suprafeței, iar cel de al doilea senzor se amplasează pe priza de aer a ventilatorului pentru a citi temperatura aerului utilizat pentru convecție forțată, controllerul urmând să comande alimentarea ventilatorului și variația turației acestuia în concordanță cu funcția de control implementată în acesta, alimentarea ventilatoarelor făcându-se în curent continuu pentru a beneficia de energia produsă de panourile solare, iar

(11) 135604 A0

micro-controllerul va ajusta turația ventilatorului și implicit consumul acestuia în funcție de temperaturile citite de cei doi senzori păstrând consumul de energie electrică al ventilatorului sub valoarea producției suplimentare obținute .

Revendicări: 1

Figuri: 3

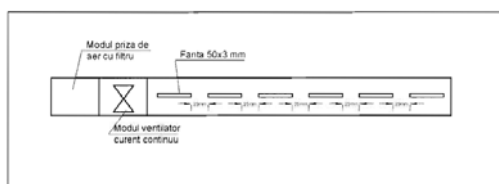


Fig. 1

(11) 135605 A2 (51) **G01B 9/02** (2006.01); **G01L 1/24** (2006.01); **G01N 21/45** (2006.01); (21) a 2020 00580 (22) 14/09/2020 (41) 30/03/2022/13/2022 (71) INSTITUTUL NAȚIONAL DE CERCETARE-DEZVOLTARE PENTRU OPTOELECTRONICĂ - INOE 2000, STR.ATOMIȘTILOR NR.409, MĂGURELE, IF, RO (72) MICLOȘ SORIN, CALEA GRIVIȚEI NR.160, BL.B, SC.A, AP.42, SECTOR 1, BUCUREȘTI, B, RO; LĂNCRĂNȚAN ION IOAN-FERDINAND, STR.VELEI NR.2, BL.2, SC.2, AP.57, SECTOR 6, BUCUREȘTI, B, RO; SAVASTRU DAN, STR. IANI BUZOIANI NR.3, BL.16, SC.A, AP.2, SECTOR 1, BUCUREȘTI, B, RO; BAȘCHIR LAURENȚIU AURELIAN, STR.THEODOR PALLADY, NR.43C, BL.1, SC.1, AP.11, SECTOR 3, BUCUREȘTI, B, RO; TĂUTAN MARINA, STR.EMIL RACOVIȚĂ NR.6, BL.R 1, SC.2, AP.45, SECTOR 4, BUCUREȘTI, B, RO (54) **SENZOR OPTOELECTRONIC INTERFEROMETRIC CU FIBRĂ OPTICĂ PASIVĂ DE TIP SILPG PENTRU DETERMINAREA STĂRII DE SANĂTATE A STRUCTURILOR MECANICE**

(57) Invenția se referă la un senzor optoelectronic interferometric de tip SILPG (Self-Interference Long Period Grating) pentru determinarea stării de sănătate a structurilor mecanice prin măsurarea deplasărilor spectrale ale structurilor hiperfine de franje de interferență create în benzile de absorbție ale spectrului de transmisie al fibrei optice SILPG induse de

(11) 135605 A2

efortul mecanic. Senzorul conform invenției cuprinde un interogator (1) de fibră optică care emite un fascicul de lumină cu o putere de 1...10 mW, cu o bandă spectrală largă având maximul de emisie la o lungime de undă situată în domeniul 1300...1600nm și care are rolul de a analiza deplasarea spectrală a structurii hiperfine indusă de efortul mecanic ce trebuie monitorizat, o fibră (2) optică monomod în miezul căreia s-a realizat o rețea (3) de difracție de perioadă lungă (LPG), fibră (2) a cărei acoperire de protecție a fost îndepărtată pe o porțiune ce încadrează și este mai mare decât LPG și la capătul căreia a fost depusă o oglindă (4), fibra (2) fiind montată pe sau într-o piesă din structura (5) mecanică asupra căreia se exercită un efort mecanic ce trebuie măsurat, efort ce produce o modificare în spectrul fasciculului reflectat înapoi de către oglindă (4) în interogatorul (1) de fibră optică unde semnalul optic recepționat este transformat în semnal electric, pre-procesat și transmis către un PC sau laptop (6) pentru prelucrarea datelor în vederea calculării efortului mecanic.

Revendicări: 1

Figuri: 2

(11) 135605 A2

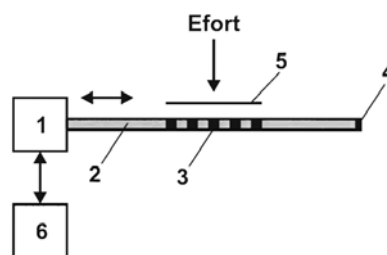


Fig. 2

(11) 135606 A2 (51) **G01C 1/02** ^(2006.01) (21) a 2020 00603 (22) 24/09/2020 (41) 30/03/2022//3/2022 (71) CORCIMARI ALEXEI, STR.PRINCIPALĂ, NR. 657D, SAT BUTIMANU, COMUNA BUTIMANU, DB, RO (72) CORCIMARI ALEXEI, STR.PRINCIPALĂ, NR. 657D, SAT BUTIMANU, COM. BUTIMANU, DB, RO (54) **DISPOZITIV GONIOMETRIC PRECESIONAL "PRECESCOP"**

(57) Invenția se referă la un dispozitiv goniometric precesional destinat a fi utilizat la măsurarea unghiurilor și distanțelor până la sau între obiecte. Dispozitivul, conform invenției, este compus din un element de susținere (1), o bază (2), un ghidaj circular (3), o cușcă cilindrică (4), un corp precesional (5), un arbore (6) în formă de țevă cilindrică cu un cuplaj sferic (7), un șurub cu capete filetate (8) și piulițe filetate (9), niște împingătoare (10), cilindri (11) cu interior conic, rulmenți (12), o manetă (13) pentru formarea și fixarea unghiului de precesie, o manetă (14) pentru rotirea și fixarea unghiului de înclinare a corpului precesional, o manetă (15) pentru rotire și fixare a unghiului ghidajului circular (3), un raportor gradat (16), o pupilă cu bulă (17), o tijă (18) cu dispozitiv optic sau laser, o șaibă cu canelură (19), iar în unele cazuri poate conține motoare pas cu pas (20) conduse de un computer programat (21),

(11) 135606 A2
trasarea și proiectarea planurilor la anumite distanțe și sub anumite unghiuri obținându-se prin mișcarea conform unei forme geometrice, a corpului precesional legat de tija cu dispozitiv optic sau laser, în funcție de rotirea manetelor sau altor piese din dispozitiv, care au un centru comun al mișcărilor de rotire și de precesie.

Revendicări: 2
Figuri: 7

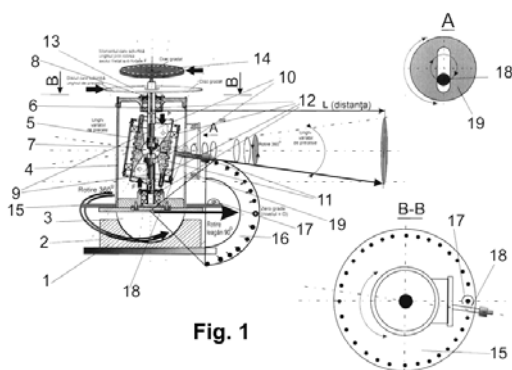


Fig. 1

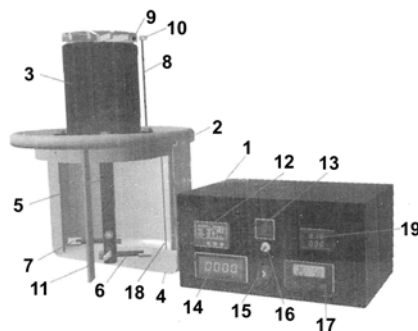
(11) 135607 A2 (51) **G01N 3/56** ^(2006.01) (21) a 2020 00558 (22) 04/09/2020 (41) 30/03/2022//3/2022 (71) UNIVERSITATEA TEHNICĂ "GHEORGHE ASACHI" DIN IAȘI, STR. PROF. DR. DOC. DIMITRIE MANGERON NR. 67, IAȘI, IS, RO (72) ȚUGUI CĂTĂLIN-ANDREI, STR. INDEPENDENȚEI, NR.25, SAT BRĂEȘTI, COMUNA BRĂEȘTI, BT, RO; VIZUREANU PETRICĂ, STR. PARCULUI, NR.10, BL.A1-3, SC.B, AP.4, PARTER, IAȘI, IS, RO; SANDU VICTOR ANDREI, STR.PINULUI, NR.10, IAȘI, IS, RO (54) **INSTALAȚIE PENTRU TESTAREA LA UZURA HIDROABRAZIVĂ A MATERIALELOR METALICE UTILIZATE LA MAȘINILE HIDRAULICE**

Această publicație include și modificările descrierii, revendicărilor și desenelor depuse conform art. 35 alin. (20) din HG nr. 547/2008

(57) Invenția se referă la o instalație pentru testarea la uzura hidroabrazivă a materialelor metalice utilizate la mașinile hidraulice. Instalația, conform invenției, cuprinde un panou de comandă și control (1), un motor de agitare (3), un rezervor cilindric (4) din inox, în interiorul căruia este imersat într-un lichid cu particule abrazive un ax (5) acționat cu viteze diferite de motor (3), având la un capăt un sistem de prindere (6), pe care sunt montate niște probe (7), care sunt rotite în rezervor, sub diferite unghiuri și cu viteze reglabile, testarea realizându-se prin varierea unor parametri, cum ar fi viteza de rotație, a motorului,

(11) 135607 A2
unghiul de contact și viteza periferică, prin intermediul panoului de comandă și control (1) și prin determinarea uzurii hidroabrazive a probelor prin diferența de masă.

Revendicări inițiale: 2
Revendicări amendate: 2
Figuri: 1



(11) 135608 A2 (51) **G01N 27/02** ^(2006.01) (21) a 2020 00577 (22) 14/09/2020 (41) 30/03/2022//3/2022 (71) CENTRUL INTERNAȚIONAL DE BIODINAMICĂ, INTRAREA PORTOCĂLELOR, NR.1B, SECTOR 6, BUCUREȘTI, B, RO (72) GHEORGHIU EUGEN, BD. UNIRII NR.12, BL.7 C, SC.A, AP.18, SECTOR 4, BUCUREȘTI, B, RO; GHEORGHIU MIHAELA, BD. UNIRII NR. 12, BL.7C, SC.A, AP.18, SECTOR 4, BUCUREȘTI, B, RO (54) **METODĂ DE COLECTARE, IDENTIFICARE ȘI DE EVALUARE CANTITATIVĂ A CONCENTRAȚIEI ȘI CAPACITĂȚII DE INFECTARE A MICRO-ORGANISMELOR PATOGENE CU TRANSMITERE AEROGENĂ**

(57) Invenția se referă la o metodă de identificare și de evaluare cantitativă a concentrației și capacității de infectare a micro-organismelor patogene, cu transmitere aerogenă. Metoda, conform invenției, constă în colectarea micro-organismelor patogene cu un dispozitiv de tip plasture fixat pe fața internă a unei măști faciale, în regiunea în care fluxul de aer expirat este maxim, incluzând un hidrogel și particule magnetice funcționalizate care leagă specific micro-organismele țintă eliberate către mască, în condițiile utilizării măștii timp de cel puțin 1 h, după care se analizează masca facială împreună cu dispozitivul într-o unitate mobilă de analize optice și/sau electrice, prin comparație cu modele teoretice sau referințe.

Revendicări: 16

Figuri: 2

(11) 135609 A0 (51) **G01N 27/30** ^(2006.01) (21) a 2021 00487 (22) 16/08/2021 (41) 30/03/2022//3/2022 (71) INSTITUTUL NAȚIONAL DE CERCETARE-DEZVOLTARE PENTRU FIZICA MATERIALELOR, STR. ATOMIȘTILOR NR. 405A, MĂGURELE, IF, RO; BIOELECTRONIC S.R.L., STR. CERCELUS NR. 54A, PLOIEȘTI, PH, RO (72) BAIBARAC MIHAELA, ALEEA BARAJUL DUNĂRII, NR.1, BL.M35, SC.5, ET.10, AP.217, SECTOR 3, BUCUREȘTI, B, RO; SERBSCHI CONSTANTIN, STR. DOBROGEANU GHEREA NR. 1, BL. 1, AP. 30, PLOIEȘTI, PH, RO (54) **ELECTROD SERIGRAFIAT DE CARBON MODIFICAT CU OXID DE GRAFENĂ FUNCȚIONALIZAT CU POLIPIROL DOPAT CU HETEROPOLIANIONII ACIDULUI FOSFORMOLIBDIC**

(57) Invenția se referă la un procedeu de obținere a unor electrozi serigrafiați de carbon modificat cu oxid de grafenă funcționalizați cu polimer conductor utilizați ca senzori în domeniul detecției electrochimice a acidului folic sau a altor poluanți. Procedeu, conform invenției, constă în etapa de polimerizare chimică a pirolului în prezența acidului fosformolibdic, urmată de etapa de funcționalizare electrochimică a unui electrod de lucru de tip electrod serigrafiat de carbon modificat cu oxid de grafenă, utilizând ca electrolit soluția apoasă de pirol,

(11) 135609 A0

H₃PMo₁₂O₄₀ și H₂SO₄, prin voltametrie ciclică în domeniul de potențial (-400; +800) mV, rezultând electrozi serigrafiați de carbon modificat cu oxid de grafenă funcționalizați cu polimer conductor de tip polipirol dopat cu heteropolianionii acidului fosformolibdic, având proprietăți vibraționale constante, fără modificări, în timpul stocării timp de 2 luni în condiții ambientale.

Revendicări: 2

Figuri: 3

(11) 135610 A0 (51) **G01N 33/46** ^(2006.01); **A01G 23/00** ^(2006.01); (21) a 2021 00638 (22) 22/10/2021 (41) 30/03/2022//3/2022 (71) UNIVERSITATEA POLITEHNICA DIN BUCUREȘTI, SPLAIUL INDEPENDENȚEI NR.313, SECTOR 6, BUCUREȘTI, B, RO (72) PETRICEANU CONSTANTIN, CALEA PENTELEU, NR.15, SAT NEMERTEA, COMUNA GURA TEGHII, BZ, RO; PETRICEANU ALEXANDRU-DANIEL, ȘOSEAUA COLENTINA, NR.10, BL.6, SC.D, AP.135, SECTOR 2, BUCUREȘTI, B, RO; COSTOIU MIHNEA COSMIN, STR.LONDRA NR.18, ET.4, AP.24, BUCUREȘTI, B, RO; SEMENESCU AUGUSTIN, ȘOS.BUCUREȘTI - TÎRGOVIȘTE 22T, A14, SECTOR 1, BUCUREȘTI, B, RO; GÎDIUȚĂ IOANA, ȘOSEAUA IANULUI, NR.13, BL.107, SC.A, ET.4, AP.16, SECTOR 2, BUCUREȘTI, B, RO; DIACIOV CĂLIN-MARIAN, ȘOSEAUA COLENTINA, NR.76, BL.111, SC.B, ET.9, AP.98, SECTOR 2, BUCUREȘTI, B, RO; CHIVU OANA ROXANA, STR. BAIA DE ARIEȘ, NR.3, BL.5B, SC.2, ET.6, AP.70, SECTOR 6, BUCUREȘTI, B, RO (54) **DISPOZITIV MECANIC CU ULTRASUNETE PENTRU CONTROLUL CALITĂȚII ARBORILOR PE PICIOR**

(57) Invenția se referă la un dispozitiv mecanic cu ultrasunete pentru controlul calității arborilor pe picior. Dispozitivul, conform invenției, cuprinde un cap de lovire (1) având o parte activă (2) antrenată de un grup de acționare (3), pentru a lovi trunchiul de arbore la intervale de timp prestabilite, niște senzori

(11) 135610 A0

acustici (4) montați culisant, prin intermediul unui dispozitiv de culisare (5), pe o curea de prindere (6) în contact cu trunchiul de arbore de controlat, senzorii acustici transformând energia mecanică a undei prin efect piezo în curent electric care este transferat la un convertor de semnal analogic-digital (8), de unde informațiile sunt prelucrate de un software de evaluare (10).

Revendicări: 4

Figuri: 5

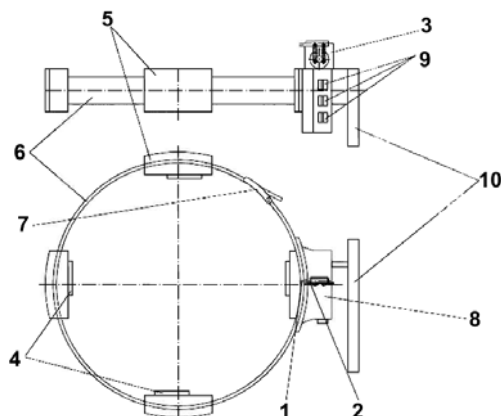


Fig. 1

(11) 135611 A2 (51) **G01N 33/52** ^(2006.01) (21) a 2020 00532 (22) 24/08/2020 (41) 30/03/2022/13/2022 (71) UNIVERSITATEA DE MEDICINĂ ȘI FARMACIE "IULIU HAȚIEGANU" DIN CLUJ-NAPOCA (UMF-IH), STR. VICTOR BABEȘ NR. 8, CLUJ-NAPOCA, CJ, RO (72) PAVEL IOANA-EMILIA, STR.ALEEA MEZIAD, NR.1, BL.L2, SC.2, ET.3, AP.18, CLUJ-NAPOCA, CJ, RO; TOMA VALENTIN, STR.ROVINE NR.8, AP.8, CLUJ-NAPOCA, CJ, RO; LUCACIU CONSTANTIN MIHAI, STR.ROMULUS VUIA NR.76, CLUJ-NAPOCA, CJ, RO; ȘTIUFUIC RAREȘ IONUȚ, STR.SIGHIȘOAREI NR.29, CLUJ-NAPOCA, CJ, RO (54) **METODĂ DE ANALIZĂ MULTIVARIATĂ PE PROBE COMBinate DE PLASMĂ SANGUINĂ FILTRATĂ ȘI NEFILTRATĂ PRIN SPECTROSCOPIE RAMAN AMPLIFICATĂ DE SUPRAFAȚĂ CU APLICAȚII ÎN SPECTROSCOPIA CLINICĂ**

(57) Invenția se referă la o metodă de analiză multivariantă a semnalelor SERS (Spectroscopie Raman Amplificată de Suprafață) ale plasmelor sanguine, utilizată în spectroscopia clinică a lichidelor biologice pentru detecția unor boli. Metoda, conform invenției, constă în etapele de: filtrare centrifugală cu filtre de 3 kDa a probelor de plasmă sanguină provenită de la pacienți cu cancer mamar, înregistrarea spectrelor SERS ale probelor de plasmă sanguină filtrate și

(11) 135611 A2

nefiltrate, prin iradiere, pe un substrat SERS solid, combinarea/fuzionarea semnalelor SERS ale probelor prin translatarea numerelor de undă ale probelor filtrate cu 1800 cm^{-1} și cocatenarea spectrelor probelor nefiltrate cu cele filtrate, pentru evitarea suprapunerii lor și aplicarea pe spectrele fuzionate a analizei multivariante discriminante combinată cu analiza pe componente principale, care conduce la creșterea semnificativă a sensibilității de detecție a cancerului mamar.

Revendicări: 2

Figuri: 5

(11) 135612 A2 (51) **G01N 33/53** ^(2006.01) (21) a 2020 00547 (22) 28/08/2020 (41) 30/03/2022/13/2022 (71) UNIVERSITATEA DE MEDICINĂ ȘI FARMACIE "IULIU HAȚIEGANU" DIN CLUJ-NAPOCA (UMF-IH), STR. VICTOR BABEȘ NR. 8, CLUJ-NAPOCA, CJ, RO (72) JOOSTEN LEONARDUS ANTONIUS BERNARDUS, STR. KLEIDONK, NR.3, 6641 LM PROVINCIA GELDERLAND, BEUNINGEN, NL; CRIȘAN TANIA- OCTAVIA, CALEA DOROBANȚILOR, NR.112, BL.G2, ET.7, AP.87, CLUJ-NAPOCA, CJ, RO; POPP RADU ANGHEL, STR. HAȚEG NR. 4, AP. 28, CLUJ-NAPOCA, CJ, RO; REDNIC SIMONA, STR.ANATOLE FRANCE, NR.22, AP.2, CLUJ-NAPOCA, CJ, RO (54) **METODĂ DE INVESTIGARE A PREDISPOZIȚIEI PENTRU DEZVOLTAREA UNUI RĂSPUNS INFLAMATOR ACCENTUAT PE BAZA PRODUCȚIEI DE CITOKINE ÎN URMA EXPUNERII LA ACID URIC IN VITRO**

(57) Invenția se referă la o metodă de investigare a predispoziției pentru dezvoltarea unui răspuns inflamator accentuat pe baza producției de citokine, în urma expunerii la acid uric, *in vitro*, cu aplicabilitate în stratificarea pacienților cu hiperuricemie. Metoda, conform invenției, constă în aplicarea unui protocol de stimulare a celulelor periferice mononucleare prin pre-expunerea celulelor la acid uric

(11) 135612 A2

pentru 24 h, urmată de spălarea acidului uric și restimularea celulelor cu lipopolizaharid pentru inducție de citokine, după care se interpretează rezultatele privind magnitudinea producției de citokine inflamatorii, în raport cu citokinele anti-inflamatorii, astfel că, o creștere de aproape 2 ori mai mare a producției de IL-1 β ca răspuns la adăugarea de acid uric de 50 mg/dl versus control negativ la pacienții cu hiperuricemie, comparativ cu martorii normouricemici, include pacientul cu hiperuricemie în grupul suspectat cu predispoziție la sindrom inflamator.

Revendicări: 7

Figuri: 5

(11) 135613 A4 (51) **G01R 31/303** (2006.01) (21) a 2020 00592 (22) 18/09/2020 (41) 30/03/2022//3/2022 (71) INSTITUTUL NAȚIONAL DE CERCETARE - DEZVOLTARE PENTRU FIZICĂ ȘI INGINERIE NUCLEARĂ "HORIA HULUBEI"(IFIN-HH), STR. REACTORULUI, NR.30, MĂGURELE, IF, RO (72) PLĂCINTĂ VLAD-MIHAI, ALEEA CRĂIEȘTI, NR.2, BL.A47, SC.F, ET.3, AP.86, SECTOR 6, BUCUREȘTI, B, RO; COJOCARIU LUCIAN-NICOLAE, STR.IACOB ZADIK NR.1, BL.64, SC.C, AP.11, ET.3, SUCEAVA, SV, RO (54) **SISTEM SCALABIL DEDICAT TESTĂRII ȘI MONITORIZĂRII CIRCUITELOR INTEGRATE ÎN MEDII RADIOACTIVE**

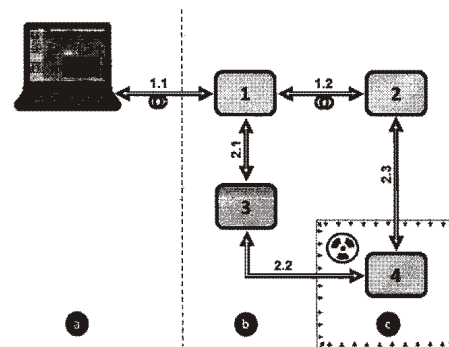
(57) Invenția se referă la un sistem de achiziție de date, scalabil și mobil, pentru testarea și evaluarea dispozitivelor electronice semiconductoare în prezența radiațiilor ionizante. Sistemul conform invenției este dispus în 3 zone, și anume: o cameră de control (a) destinată utilizatorului, unde este amplasat un calculator folosit la supervizarea procesului de testare și conectat prin fibră optică sau cablu de internet la o unitate (1) de procesare cu FPGA amplasată într-o zonă (b) experimentală și conectată prin fibră optică sau cablu de internet cu un circuit (2) periferic de

(11) 135613 A4

comunicație și control și, prin intermediul unei conexiuni de mare viteză, cu un circuit (3) de interfațare pentru management și monitorizare a puterii electrice, și o zonă (c) localizată în mediu radioactiv în care este amplasat un circuit (4) prototip de testare a dispozitivului electronic care este controlat de circuitul (2) periferic de comunicație și control, printr-o conexiune de mare viteză, și este alimentat prin cabluri ecranate multifilare de către circuitul (3) de interfațare.

Revendicări: 2

Figuri: 1



(11) 135614 A0 (51) **G01T 1/16** (2006.01) (21) a 2021 00383 (22) 02/07/2021 (41) 30/03/2022//3/2022 (71) INSTITUTUL NAȚIONAL DE CERCETARE - DEZVOLTARE PENTRU FIZICĂ ȘI INGINERIE NUCLEARĂ "HORIA HULUBEI"(IFIN-HH), STR. REACTORULUI, NR.30, MĂGURELE, IF, RO (72) BĂLĂCEANU ALEXANDRU, STR.BĂRCĂ NR.21, BL.M10, ET.1, AP.5, SECTOR 5, BUCUREȘTI, B, RO; DOBRE FLORINA-MĂDĂLINA, STR.SÎRBI NR.13, DĂRĂȘTI, IF, RO; GHERGHEL-LASCU ALEXANDRU, STR.COZIA, NR.53, PLOIEȘTI, PH, RO; NICULESCU-UGLINZANU MIHAI, STR.UNIRII, NR.3, AP.5, POGOANELE, BZ, RO; MOȘU TOMA-ȘTEFAN, STR.PROGRESULUI NR.8 A, COMUNA BERCEI, IF, RO; SĂFTOIU ALEXANDRA, STR.DRUMUL TABEREI NR.92, BL.C7, AP.175, SECTOR 6, BUCUREȘTI, B, RO; SMĂU RALUCA-IOANA, STR.MĂRĂȚEI NR.5, BL.S6, SC.C, ET.3, AP.53, PIATRA NEAMȚ, NT, RO; STANCA DENIS-IULIAN, STR.ING.NICOLAE TEODORESCU, NR.10, SECTOR 6, BUCUREȘTI, B, RO; VANCEA CĂTĂLIN-AURELIAN, STR.BALABANU NR.605, COMUNA ȘTEFAN CEL MARE, AG, RO (54) **DETECTOR MODULAR HIBRID DE ÎNALTĂ REZOLUȚIE PENTRU MĂSURAREA FLUXULUI DIRECȚIONAL DE MIUONI SECUNDARI ÎN APLICAȚII DE MIUOGRAFIE**

(57) Invenția se referă la un detector modular, hibrid, de înaltă rezoluție, pentru măsurarea fluxului direcțional de miuoni secundari în aplicații de miuografie, în vederea scanării obiectelor sau a unor zone ale obiectelor având dimensiuni similare cu detectorul.

(11) 135614 A0

Detectorul conform invenției cuprinde două elemente de detecție complementare, cu rezoluții diferite, amplasate la distanțe variabile și operate în coincidență, și anume: două plane (1 și 4) de detecție constând în două suprafețe de material scintilator plastic, plasate una deasupra celeilalte la o distanță variabilă, care înregistrează trecerea miunilor prin fenomenul de scintilație și, respectiv, două plane (2 și 3) de detecție, amplasate între primele plane de detecție (1 și 4), alcătuite din suprafețe de detecție de tip GEM (Gas Electron Multiplier), plasate de asemenea una deasupra celeilalte la distanță variabilă, o instalație de gaz care furnizează debite foarte mici de mixtură de Ar-CO₂ în proporții de 70%- 30%, precum și componente electronice, senzori și sistem de achiziție de date.

Revendicări: 1

Figuri: 2

(11) 135614 A0

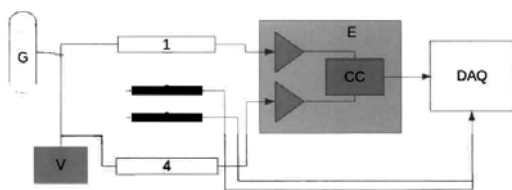


Fig. 2

(11) 135615 A0 (51) **G01T 1/202** ^(2006.01) (21) a 2021 00382 (22) 02/07/2021 (41) 30/03/2022/13/2022 (71) INSTITUTUL NAȚIONAL DE CERCETARE - DEZVOLTARE PENTRU FIZICĂ ȘI INGINERIE NUCLEARĂ "HORIA HULUBEI"(IFIN-HH), STR.REACTORULUI, NR.30, MĂGURELE, IF, RO (72) BĂLĂCEANU ALEXANDRU, STR.BÂRCĂ NR.21, BL.M10, ET.1, AP.5, SECTOR 5, BUCUREȘTI, B, RO; DOBRE FLORINA-MĂDĂLINA, STR.SÎRBI NR.13, DĂRĂȘTI, IF, RO; GHERGHEL-LASCU ALEXANDRU, STR.COZIA, NR.53, PLOIEȘTI, PH, RO; NICULESCU-OGLINZANU MIHAI, STR.UNIRII, NR.3, AP.5, POGOANELE, BZ, RO; MOȘU TOMA-ȘTEFAN, STR.PROGRESULUI NR.8 A, COMUNA BERGENI, IF, RO; SĂFTOIU ALEXANDRA, STR.DRUMUL TABEREI NR.92, BL.C7, AP.175, SECTOR 6, BUCUREȘTI, B, RO; SMĂU RALUCA-IOANA, STR.MĂRĂȚEI NR.5, BL.S6, SC.C, ET.3, AP.53, PIATRA NEAMȚ, NT, RO; STANCA DENIS-IULIAN, STR.ING.NICOLAE TEODORESCU, NR.10, SECTOR 6, BUCUREȘTI, B, RO; VANCEA CĂTĂLIN-AURELIAN, STR.BALABANU NR.605, COMUNA ȘTEFAN CEL MARE, AG, RO (54) **STAȚIE DE MONITORIZARE A RADIAȚIEI AMBIENTALE CU ELEMENTE MULTIPLE DE DETECȚIE**

(57) Invenția se referă la o stație de monitorizare a radiației ambientale care, prin elementele sale multiple, care funcționează simultan, furnizează o corecție a dozei măsurate, prin eliminarea contribuției fondului natural al miunilor cosmici. Stația de monitorizare, conform invenției, cuprinde: un

(11) 135615 A0

detector (R) de radiație dedicat măsurării radiației ambientale constituită din fotoni și particule ionizate și este alcătuit dintr-un cristal de bromură de lantan, LaBr₃, impurificat cu Ce, două plane (P1, P2) de detecție amplasate deasupra detectorului (R) de radiație care asigură determinarea fluxului de miuoni secundari, o stație (M) meteo care înregistrează presiunea, temperatura, viteza și direcția vântului, umiditatea aerului și cantitatea de precipitații din afara stației (M), precum și temperatura și umiditatea din interior, informații necesare pentru efectuarea corecției privind fluxul de miuoni și a corelării dozei cu posibile direcții de sosire a unor elemente contaminante, precum și electronica (E) aferentă achiziției și prelucrării în timp real a datelor. Stația de monitorizare este prevăzută și cu o antenă (C) de comunicații pentru descărcarea datelor pe un server aflat la distanță și poate fi complet independentă dacă se asigură alimentarea cu energie electrică prin intermediul unui panou solar și a unor acumulatori.

Revendicări: 1

Figuri: 3

(11) 135615 A0

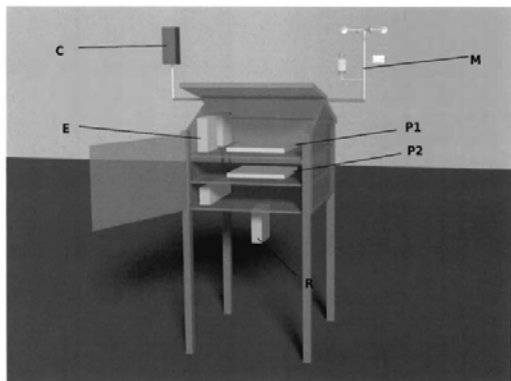


Fig. 1

(11) 134859 A3 (51) **G06F 21/60** (2013.01), **G09C 5/00** (2006.01), **G06T 1/00** (2006.01); (21) a 2020 00555 (22) 03/09/2020 (41) 30/03/2021/1/3/2021 (71) UNIVERSITATEA POLITEHNICA DIN BUCUREȘTI, SPLAIUL INDEPENDENȚEI NR.313, SECTOR 6, BUCUREȘTI, B, RO (72) PRÉDA RADU-OVIDIU, CALEA DUMBRĂVII, BL.16, SC.D. AP.50, SIBIU, SB, RO; DOBRE ROBERT-ALEXANDRU, STR.VALEA OLTULUI, NR.2, BL.M9, SC.B, ET.7, AP.107, SECTOR 6, BUCUREȘTI, B, RO (54) **PROCEDEU DE SECURIZARE ȘI AUTENTIFICARE A IMAGINILOR DIGITALE CAPTURATE CU DISPOZITIVE MOBILE DOTATE CU CAMERĂ FOTO**

(57) Invenția se referă la un procedeu de securizare și autentificare a imaginilor digitale capturate cu dispozitive mobile dotate cu cameră foto. Procedeu, conform invenției, cuprinde inserarea unui marcaj de securitate în conținutul imaginii, folosind tehnici de multithreading, marcajul fiind generat automat, cu parametri impliciți, sau pe baza unei parole introduse de utilizator, marcajul fiind inserat prin cuantizare în coeficienți de frecvențe medii ai Transformatei Cosinus Discrete Bidimensionale, calculată pe blocuri de 8x8 pixeli de luminanță, autentificarea imaginii fiind realizată pe același dispozitiv mobil

(11) 134859 A3

sau pe un calculator prin extragerea marcajului de securitate din imaginea de test și compararea cu marcajul original regenerat la decodor. Zonele falsificate sunt localizate și marcate în imaginea de test printr-o culoare solidă, iar imaginea autentificată rezultată este salvată în spațiul de stocare al dispozitivului mobil sau al calculatorului.

Revendicări inițiale: 8

Revendicări amendate: 6

Figuri: 2

(11) 134859 A3

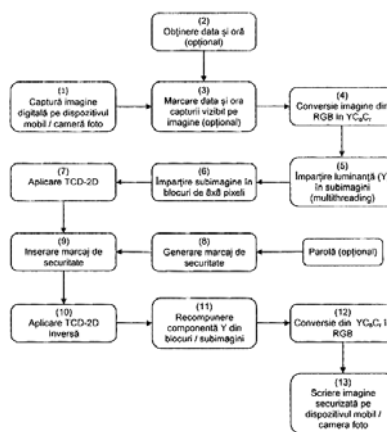


Fig. 1

Cu raport de documentare publicat la data de 30.03.2022

(11) 135616 A2 (51) **G06F 21/78** ^(2013.01) (21) a 2020 00595 (22) 22/09/2020 (41) 30/03/2022/13/2022 (71) UNIVERSITATEA "ALEXANDRU IOAN CUZA" DIN IAȘI, BD. CAROL I NR. 11, IAȘI, IS, RO; CODE932 S.R.L., ALEEA PETRE BUZATOV, NR.11A, DEMISOL, CAMERA 2, 700932, IS, RO (72) GROSU DRAGOȘ CONSTANTIN, ALEEA PETRE BUZATOV, NR.11B, IAȘI, IS, RO; ALBOAIE LENUȚA, STR.PROF.IOAŢ PETRU CULIANU NR.58, IAȘI, IS, RO; ALBOAIE SÎNICĂ, STR.COSTACHE NEGRU NR.39, BL.Z2, AP.36, IAȘI, IS, RO (54) **SISTEM INFORMATIC PENTRU MANAGEMENTUL SECURIZAT AL DATELOR ȘI DOCUMENTELOR CONTABILE - DIGITALCONTA25**

(57) Invenția se referă la un sistem informatic pentru managementul securizat al datelor și documentelor contabile care permite gestionarea în siguranță și în mod confidențial a datelor și documentelor contabile de către angajații unei companii de contabilitate. Sistemul informatic, conform invenției, cuprinde o entitate-client cuprinzând un sistem informatic ce poate rula pe o pluralitate de dispozitive de calcul, schimbă informații cu un sistem de baze de date și comunică cu o entitate-server care este compusă dintr-o unitate de procesare adaptivă capabilă să aplice un algoritm de criptare asupra documentelor încărcate.

Revendicări: 7

Figuri: 9

(11) 135616 A2

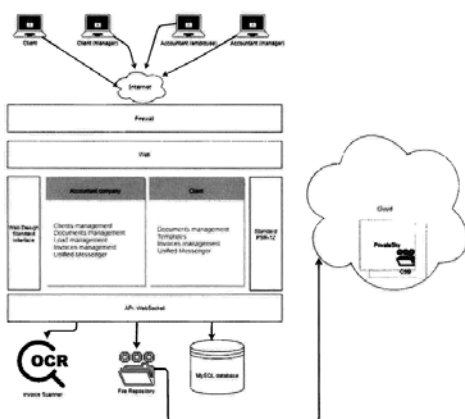


Fig. 4

(11) 135617 A0 (51) **G06K 19/02** ^(2006.01); **G06K 19/06** ^(2006.01); **G06V 30/224** ^(2022.01); **G06V 30/418** ^(2022.01); **G07D 7/2033** ^(2016.01); (21) a 2021 00315 (22) 04/06/2021 (41) 30/03/2022/13/2022 (71) CUC CEZAR, NR.99A, SAT DUMBRĂVIȚA DE CODRU, COMUNA ȘOIMI, BH, RO (72) CUC CEZAR, NR.99A, SAT DUMBRĂVIȚA DE CODRU, COMUNA ȘOIMI, BH, RO (74) INTELECT S.R.L., BD.DACIA NR.48, BL.D10, AP.3, OP 9-CP 128, ORADEA, JUDEȚUL BIHOR (54) **METODĂ PENTRU TIPĂRIREA ȘI VERIFICAREA DOCUMENTELOR SECURIZATE**

(57) Invenția se referă la o metodă pentru tipărirea și verificarea documentelor securizate. Metoda conform invenției constă în: stabilirea unei imagini (1) de referință care poate fi un text, o siglă, o imagine, un cod de bare, clar identificabilă în raport cu alte elemente ale documentului, tipărirea, dedesubtul și/sau în interiorul și/sau deasupra și/sau în vecinătatea imaginii (1) de referință, folosind o cerneală și/sau un lac în care au fost introduse în prealabil niște particule (2) care rămân în suspensie suficient de mult timp pentru obținerea unei distribuții aleatoare a respectivelor particule (2) care vor forma, în cadrul imaginii (1) tipărite și/sau a fundalului, neregularități capabile să depășească limitele de detecție a dispozitivelor de

(11) 135617 A0

scanare, favorizând apariția unor efecte optice care nu pot fi reproduse fidel cu mijloace obișnuite de tipar, tipărirea fiind urmată de scanarea, cu ajutorul unor dispozitive de inspecție video, a documentului tipărit, iar ulterior, prin compararea imaginii (1) de referință cu documentul tipărit, care conține și neregularitățile introduse intenționat, se obține o hartă a neregularităților, unică pentru fiecare document în parte, reprezentând o semnătură optică sau opto-magnetică care poate fi securizată suplimentar prin certificare digitală.

Revendicări: 5

Figuri: 2

(11) 135617 A0

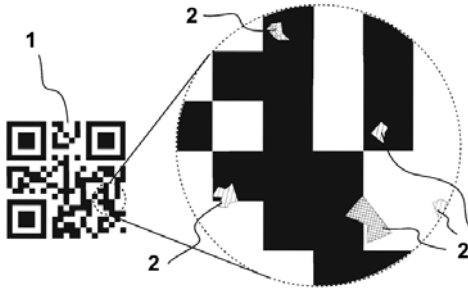


Fig. 1

(11) 135618 A2 (51) **G06Q 10/08** ^(2012.01); **G06Q 30/00** ^(2006.01); (21) a 2020 00590 (22) 18/09/2020 (41) 30/03/2022/13/2022 (71) INTERLIVE METRICS S.R.L., STR.C.S.NICOLAESCU PLOȘOR, BL.IJK, SC.K, AP.20, CRAIOVA, DJ, RO (72) DUMITRESCU EDUARD GABRIEL, STR.ANUL 1848, BL.A, SC.6, AP.7, CRAIOVA, DJ, RO; POPESCU MIRELA, STR.CASTANILOR, NR.10, BL.3A, SC.1, ET.4, AP.9, CRAIOVA, DJ, RO; ROMAN PETRE-ADRIAN, STR.GRIGORE PLEȘOIANU, NR.151, CRAIOVA, DJ, RO (74) STRENC SOLUTIONS FOR INNOVATION S.R.L., STR.LUJERULUI NR.6, BL.100, SC.B, ET.3, AP.56, SECTOR 6, BUCUREȘTI (54) **SISTEM EXPERT ȘI METODĂ PENTRU OPTIMIZAREA DERULĂRII FLUXULUI MATERIAL ȘI FINANCIAR ÎNTR-UN MAGAZIN ON-LINE**

(57) Invenția se referă la un sistem expert și la o metodă pentru optimizarea derulării fluxului material și financiar într-un magazin on-line. Sistemul expert, conform invenției, cuprinde un modul funcțional (**DAT**) dedicat extragerii datelor relevante din istoricul vânzărilor de către o componentă (**DA**) instalată pe serverul unui magazin virtual, un modul (**ES**) destinat prelucrării inițiale a datelor pentru aducerea acestora într-o formă utilizabilă de către componenta de tip expert și stocarea acestora într-o bază de date

(11) 135618 A2

de tip relațional, un modul (**PR**) pentru vizualizarea grafică și interactivă a datelor, și un modul software de tip expert (**EXP**) dedicat și responsabil pentru efectuarea predicțiilor asupra necesarului de inventar pentru fiecare produs distinct oferit de către magazinul virtual.

Revendicări: 4

Figuri: 2



Fig. 1

(11) 135619 A2 (51) **G16Y 10/80** ^(2020.01); **G06F 16/90** ^(2019.01); (21) a 2020 00573 (22) 11/09/2020 (41) 30/03/2022/13/2022 (71) UNIVERSITATEA TEHNICĂ "GHEORGHE ASACHI" DIN IAȘI, STR. PROF. DR. DOC. DIMITRIE MANGERON NR. 67, IAȘI, IS, RO (72) ILAȘ TUDOR-ALEXANDRU, STR.GEORGE ENESCU, BL.251, SC.A, ET.1, AP.5, VASLUI, VS, RO; RUGINĂ IULIAN-CĂTĂLIN, STR.MOLDOVEI, NR.26, IAȘI, IS, RO; UNGUREANU LAURENȚIU IULIAN, STR.BAZEI, NR.50A, SAT VALEA ADÂNCĂ, COMUNA MIROSLAVA, IS, RO (54) **METODĂ INOVATIVĂ DE CONSTRUCȚIE A CONDIȚIILOR ȘI NOTIFICĂRIILOR PENTRU DISPOZITIVE INTELIGENTE A UNUI SISTEM INTEGRAT DE MANAGEMENT AL CLĂDIRILOR**

(57) Invenția se referă la o platformă web pentru centralizarea, analiza, gestiunea și controlul integrat al acțiunilor unor senzori, cu aplicabilitate în managementul integrat al clădirilor inteligente. Platforma web, conform invenției, permite gestionarea unei clădiri inteligente prin intermediul unor module software componente care construiesc condiții complexe de funcționare a unor dispozitive amplasate în clădirea inteligentă, în paralel cu calculul unor valori rezultate din informațiile provenite în timp real de la mai mulți senzori, și care pot

(11) 135619 A2

acționa asupra și/sau pot notifica un dispozitiv în scopul eficientizării clădirii, din punct de vedere energetic și al resurselor.

Revendicări: 5

Figuri: 7

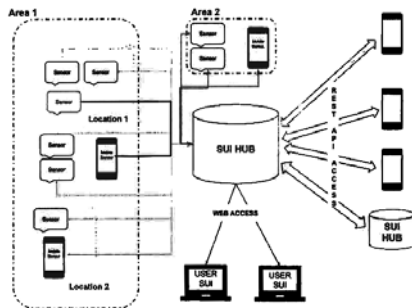


Fig. 7

(11) 135620 A0

cetonă peroxid. Procedul conform invenției are următoarele etape:

a) rășina poliestică fluidă se amestecă cu șarja de metacaolin care în prealabil a fost omogenizată prin malaxare la o turație de 60 rot/min și ținută timp de 72 ore la o temperatură de 100°C în vederea unei deshidratări complete,

b) obținerea amestecului prin adăugarea în rășina poliestică unei cantități de 4% din întăritorul fluid metil - etil - cetonă și 8% etanol, care au fost malaxate manual timp de 2 minute și adăugarea progresivă a materialului de adaos la temperatură ambiantă,

c) turnarea materialului în matrițe se realizează pe o placă vibrantă de 70 Hz - 0,8 mm amplitudine, timp de 10 minute, pentru eliminarea aerului rezidual din izolatori, urmată de polimerizare la temperatura constantă de 22°C, proporția de metacaolin introdusă ca șarjă de material fiind calculată la o densitate de 2,59 g.cm⁻³, iar după 72 ore de la turnarea materialului în matriță, când materialul va ajunge la o densitate de 1,16 g.cm⁻³, se va realiza demularea izolatorului.

Revendicări: 2

Figuri: 2

(11) 135620 A0 (51) **H01B 3/40** (2006.01); **H01B 3/12** (2006.01); (21) a 2021 00708 (22) 24/11/2021 (41) 30/03/2022/3/2022 (71) BUNCIANU DOREL, STR. JOHANN WOLFGANG GOETHE, NR.2, ET.1, AP.12, TIMIȘOARA, TM, RO (72) BUNCIANU DOREL, STR. JOHANN WOLFGANG GOETHE, NR.2, ET.1, AP.12, TIMIȘOARA, TM, RO (54) **IZOLATORI ELECTRICI DIN MATERIALE COMPOZITE ARMATE ȘI PROCEDUL DE OBTINERE A ACESTORA**

(57) Invenția se referă la izolatori electrici realizați din materiale compozite armate, utilizați de la liniile de joasă tensiune până la liniile de înaltă tensiune ca izolatori de susținere, de tracțiune, de transfer sau cu altă destinație, și la un procedeu de obținere a acestora. Izolatorii electrici conform invenției sunt constituiți dintr-o tijă (2) de armare la capetele căreia se găsesc capetele (1) de fixare, iar pe corpul tijei (2) sunt amplasate niște rile (3), izolatorii fiind realizați dintr-un amestec conținând următoarele materiale exprimate în procente în greutate: 73% rășină poliestică, 15% materiale naturale cum este metacaolinul, 8% etanol și 4% întăritor fluid metil - etil -

(11) 135620 A0

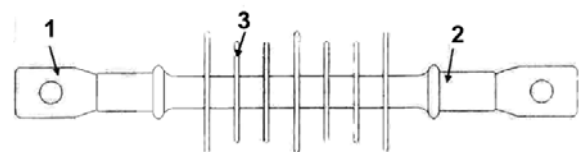


Fig. 1

(11) 135621 A2 (51) **H01L 31/04** ^(2006.01) (21) a 2020 00578 (22) 14/09/2020 (41) 30/03/2022//3/2022 (71) INSTITUTUL DE CHIMIE FIZICĂ "ILIE MURGULESCU" AL ACADEMIEI ROMÂNE, SPLAIUL INDEPENDENȚEI NR.202, SECTOR 6, BUCUREȘTI, B, RO (72) ANĂSTĂSESCU CRINA, BD.DIMITRIE CANTEMIR NR.2A, BL.P3, SC.1, ET.3, AP.8, SECTOR 4, BUCUREȘTI, B, RO; SANDULESCU ELENA ALEXANDRA, STR.PRINCIPALĂ, NR.292, SAT PLOPU, COMUNA PLOPU, PH, RO; STATE RĂZVAN NICOLAE, ȘOS. PANTELIMON NR. 359, BL. B2, AP. 32, SECTOR 2, BUCUREȘTI, B, RO; PAVEL MONICA, STR.CORNETULUI, NR.6, BL.20, SC.1, ET.1, AP.4, SECTOR 4, BUCUREȘTI, B, RO; SCARISOREANU GINA-MONICA, STR.VOINICULUI, NR.5, MĂGURELE, IF, RO; SCARISOREANU NICU DOINEL, STR.VOINICULUI, NR.5, MĂGURELE, IF, RO; BALINT IOAN, STR.BABEȘTI, NR.8, SECTOR 6, BUCUREȘTI, B, RO (54) **DEZVOLTAREA DE CELULE SOLARE CU PIGMENT (DSSC) PE BAZĂ DE TiO₂ MEZOPOROS MODIFICAT CU OXID DE CUPRU (CuO_x) CARE DEVIN MAI EFICIENTE CU TIMPUL DE UTILIZARE**

Această publicație include și modificările descrierii, revendicărilor și desenelor depuse conform art. 35 alin. (2) din HG nr. 547/2008

(57) Invenția se referă la un procedeu de obținere a unei celule solare cu pigment pe bază de TiO₂ mezoporos modificat cu CuO_x a cărei fotoreactivitate se îmbunătățește progresiv prin expunerea repetată la

(11) 135621 A2

lumina solară simulată. Procedeu conform invenției constă în următoarele etape:

a) pe un suport comercial de sticlă acoperită cu oxid transparent semiconductor se depune prin imersare un strat de TiO₂ compact, obținut prin metoda sol gel, pornind de la precursorul de tetra - izopropoxid de titan și 2, 4 - Pentandiona, urmat de calcinarea acestuia în aer la 450°C, timp de 3 ore cu o viteză de încălzire de 1 grad/minut,

b) următorul strat este de TiO₂ mezoporos modificat cu CuO_x care a fost realizat prin depuneri imersare/uscare în vid și calcinări succesive la 450°C, timp de 3 h și viteza de încălzire 1 grad/minut, a unei suspensii conținând precursori ai TiO₂ și CuO_x, pentru obținerea suspensiei de TiO₂ mezoporos utilizându-se un amestec format din tetra - izopropoxid de Ti, alcool etilic, acid oxalic și apă căruia i s-a adăugat NH₃ soluție apoasă 25%, după care în suspensia obținută s-au introdus particule de Cu metalic

(11) 135621 A2

așa încât să se atingă raportul procentual final al amestecului de oxizi TiO₂/CuO_x = 11/1, realizându-se trei depuneri succesive constând în imersare, uscare în vid, calcinare la 450°C timp de 3 h cu viteza de încălzire de 1 grad/minut,

c) se depune pigmentul, care este un complex comercial de ruteniu, prin impregnarea stratului de TiO₂ - CuO_x mezoporos,

d) contraelectrodul s-a realizat prin depunerea unui precursor de Pt pe suportul de sticlă/TCO urmat de calcinarea în aer la n450°C timp de 1 oră,

e) suportul care conține fotoanodul se impregnează cu pigment și este suprapus cu contraelectrodul de Pt într-o structură de tip sandwich sigilată cu un film termosensibil de tip Meltonix, între cei doi suportați fiind introdus un electrolit non volatil pe bază de iod printr-un orificiu preformat al suportului de sticlă.

Revendicări inițiale: 1

Revendicări amendate: 1

Figuri: 6

(11) 135621 A2

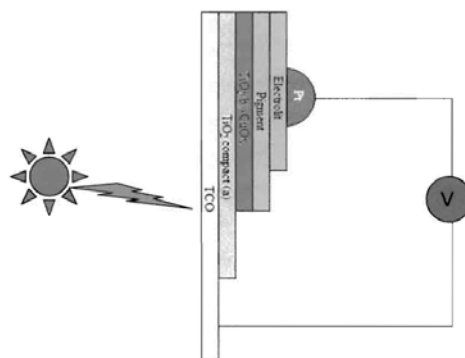


Fig. 1

(11) 135622 A2 (51) **H02K 1/00** ^(2006.01); **F16H 41/04** ^(2006.01); **F16D 1/00** ^(2006.01); **F16D 5/00** ^(2006.01) (21) a 2020 00609 (22) 28/09/2020 (41) 30/03/2022/3/2022 (71) **BOGDAN ADRIAN, STR.AL.ODOBESCU, BL.3, AP.10, BAI A MARE, MM, RO** (72) **BOGDAN ADRIAN, STR.AL.ODOBESCU, BL.3, AP.10, BAI A MARE, MM, RO** (74) **CABINET INDIVIDUAL NEAÇŞU CARMEN AUGUSTINA, STR. ROZELOR NR.12/3, BAI A MARE, MM** (54) **DISPOZITIV HIDRODINAMIC DE AMPLIFICARE A PUTERII MECANICE**

(57) Invenția se referă la un dispozitiv hidrodinamic de amplificare a puterii mecanice, rotativ, care folosește proprietățile speciale ale apei în curgere turbionară. Dispozitivul, conform invenției, este constituit dintr-un rotor (1) prevăzut cu un butuc (2) central, un disc (3) rotativ, la care sunt conectate prin intermediul unor brațe (4) niște pistoane (5) de formă hidrodinamică, care colectează energia apei în mișcare, o carcasă (6) cu o construcție specială, etanșă, umplută cu apă, care găzduiește rotorul (1), prevăzută pe circumferința exterioară cu un inel (7) prevăzut cu niște incinte (7a) ovoidale conectate între ele, a căror formă generează prin trecerea pistoanelor (5) o mișcare turbionară a apei pe axa centrală, inelul

(11) 135622 A2

(7) fiind prevăzut cu o fantă (7b) continuă, care permite deplasarea pistoanelor (5), dispozitivul conectându-se prin intermediul butucului (2) la un arbore (8) central antrenat de un motor (9) electric, arbore (8) la care sunt conectați și niște consumatori (10) de energie mecanică.

Revendicări: 1

Figuri: 3

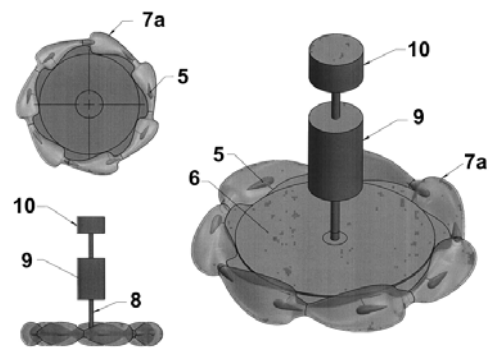


Fig. 1

CERERI DE BREVET DE INVENȚIE PUBLICATE

- **ARANJATE ÎN ORDINE CRESCĂTOARE,
DUPĂ NUMĂRUL DE CERERE DE BREVET**
- **ARANJATE ÎN ORDINE ALFABETICĂ,
DUPĂ NUMELE / DENUMIREA
SOLICITANTULUI**

Cereri de brevet de invenție publicate conform art. 23, din Legea nr. 64/1991, republicată, și Regulii 27(1), din HGR nr. 547/2008, aranjate în ordine crescătoare, după numărul de cerere de brevet

Număr cerere de brevet	Clasa internațională	Număr de publicare	Data depozit	Solicitant	Pag.
a 2019 00681	F02P 5/15 ^(2006.01) ; F23D 14/00 ^(2006.01) ; F23D 14/24 ^(2006.01)	135603 A2	28/10/2019	UNIVERSITATEA TEHNICĂ "GHEORGHE ASACHI" DIN IAȘI, STR. PROF. DR. DOC. DIMITRIE MANGERON NR. 67, IAȘI, IS, RO	41
a 2020 00516	C07F 9/02 ^(2006.01)	135588 A2	14/08/2020	INSTITUTUL NAȚIONAL DE CERCETARE-DEZVOLTARE CHIMICO-FARMACEUTICĂ - ICCF, CALEA VITAN NR.112, SECTOR 3, BUCUREȘTI, B, RO	33
a 2020 00517	C07F 9/02 ^(2006.01)	135589 A2	14/08/2020	INSTITUTUL NAȚIONAL DE CERCETARE-DEZVOLTARE CHIMICO-FARMACEUTICĂ - ICCF, CALEA VITAN NR.112, SECTOR 3, BUCUREȘTI, B, RO	33
a 2020 00527	B01J 19/08 ^(2006.01)	135573 A2	21/08/2020	INSTITUTUL NAȚIONAL DE CERCETARE-DEZVOLTARE PENTRU TEXTILE ȘI PIELĂRIE - BUCUREȘTI, STR.LUCREȚIU PĂTRĂȘCANU NR.16, SECTOR 3, BUCUREȘTI, B, RO	25
a 2020 00532	G01N 33/52 ^(2006.01)	135611 A2	24/08/2020	UNIVERSITATEA DE MEDICINĂ ȘI FARMACIE "IULIU HAȚIEGANU" DIN CLUJ-NAPOCA (UMF-IH), STR. VICTOR BABEȘ NR. 8, CLUJ-NAPOCA, CJ, RO	45
a 2020 00539	C08L 25/04 ^(2006.01)	135592 A2	27/08/2020	INSTITUTUL NAȚIONAL DE CERCETARE-DEZVOLTARE TEXTILE ȘI PIELĂRIE-SUCURSALA INSTITUTUL DE CERCETARE PIELĂRIE-ÎNCĂLȚĂMINTE, STR. ION MINULESCU NR.93, SECTOR 3, BUCUREȘTI, B, RO	34
a 2020 00547	G01N 33/53 ^(2006.01)	135612 A2	28/08/2020	UNIVERSITATEA DE MEDICINĂ ȘI FARMACIE "IULIU HAȚIEGANU" DIN CLUJ-NAPOCA (UMF-IH), STR. VICTOR BABEȘ NR. 8, CLUJ-NAPOCA, CJ, RO	45
a 2020 00548	C07K 7/06 ^(2006.01) ; A61K 38/08 ^(2006.01) ; A61P 25/00 ^(2006.01)	135590 A1	31/08/2020	SZEDLACSEK ȘTEFAN EUGEN, STR.MĂRULUI, NR.45A, AP.4, BUCUREȘTI, B, RO; BADEA RODICA-AURA, STR.GHEORGHE SAIDAC, NR.5B, BL.36, SC.1, AP.10, BUCUREȘTI, B, RO; SZEDLACSEK HOREA-ȘTEFAN, BD.IANCU DE HUNEDOARA, NR.50A, AP.15, BUCUREȘTI, B, RO	34
a 2020 00554	B60L 8/00 ^(2006.01) ; B60K 16/00 ^(2006.01)	135582 A2	03/09/2020	COJOCARU LUCIAN, STR. PIEȚEI, NR.37-39, BL.A6, SC.B, ET.7, AP.73, SECTOR 1, BUCUREȘTI, B, RO	30
a 2020 00555	G06F 21/60 ^(2013.01) ; G09C 5/00 ^(2006.01) ; G06T 1/00 ^(2006.01)	134859 A3	03/09/2020	UNIVERSITATEA POLITEHNICA DIN BUCUREȘTI, SPLAIUL INDEPENDENȚEI NR.313, SECTOR 6, BUCUREȘTI, B, RO	48

Număr cerere de brevet	Clasa internațională	Număr de publicare	Data depozit	Solicitant	Pag.
a 2020 00558	G01N 3/56 ^(2006.01)	135607 A2	04/09/2020	UNIVERSITATEA TEHNICĂ "GHEORGHE ASACHI" DIN IAȘI, STR. PROF. DR. DOC. DIMITRIE MANGERON NR. 67, IAȘI, IS, RO	43
a 2020 00559	A01M 7/00 ^(2006.01) , B05B 1/20 ^(2006.01)	135556 A2	04/09/2020	INSTITUTUL NAȚIONAL DE CERCETARE-DEZVOLTARE PENTRU MAȘINI ȘI INSTALAȚII DESTINATE AGRICULTURII ȘI INDUSTRIEI ALIMENTARE, INMA-BD.ION IONESCU DE LA BRAD NR. 6, SECTOR 1, BUCUREȘTI, B, RO	15
a 2020 00567	A41D 13/11 ^(2006.01) , A62B 18/02 ^(2006.01)	135561 A2	09/09/2020	RĂDUȚ CĂTĂLIN FLORIAN, STR. TOAMNEI NR. 108, SECTOR 2, BUCUREȘTI, B, RO	18
a 2020 00568	C09K 11/54 ^(2006.01)	135594 A2	10/09/2020	INSTITUTUL NAȚIONAL DE CERCETARE-DEZVOLTARE PENTRU OPTOELECTRONICĂ - INOE 2000, STR.ATOMIȘTILOR NR.409, MĂGURELE, IF, RO	35
a 2020 00570	C04B 14/30 ^(2006.01)	135587 A2	11/09/2020	INSTITUTUL NAȚIONAL DE CERCETARE-DEZVOLTARE PENTRU CHIMIE ȘI PETROCHIMIE - ICECHIM, SPLAIUL INDEPENDENȚEI NR.202, SECTOR 6, BUCUREȘTI, B, RO	33
a 2020 00571	B01J 21/06 ^(2006.01)	135574 A2	11/09/2020	INSTITUTUL NAȚIONAL DE CERCETARE-DEZVOLTARE PENTRU CHIMIE ȘI PETROCHIMIE - ICECHIM, SPLAIUL INDEPENDENȚEI NR.202, SECTOR 6, BUCUREȘTI, B, RO	25
a 2020 00572	B29C 45/02 ^(2006.01)	135581 A2	11/09/2020	UNIVERSITATEA TEHNICĂ "GHEORGHE ASACHI" DIN IAȘI, STR. PROF. DR. DOC. DIMITRIE MANGERON NR. 67, IAȘI, IS, RO	30
a 2020 00573	G16Y 10/80 ^(2020.01) , G06F 16/90 ^(2019.01)	135619 A2	11/09/2020	UNIVERSITATEA TEHNICĂ "GHEORGHE ASACHI" DIN IAȘI, STR. PROF. DR. DOC. DIMITRIE MANGERON NR. 67, IAȘI, IS, RO	50
a 2020 00577	G01N 27/02 ^(2006.01)	135608 A2	14/09/2020	CENTRUL INTERNAȚIONAL DE BIODINAMICĂ, INTRAREA PORTOCALOR, NR.1B, SECTOR 6, BUCUREȘTI, B, RO	44
a 2020 00578	H01L 31/04 ^(2006.01)	135621 A2	14/09/2020	INSTITUTUL DE CHIMIE FIZICĂ "ILIE MURGULESCU" AL ACADEMIEI ROMÂNE, SPLAIUL INDEPENDENȚEI NR.202, SECTOR 6, BUCUREȘTI, B, RO	52
a 2020 00579	A23N 4/00 ^(2006.01) , B65D 5/24 ^(2006.01) , B65D 85/34 ^(2006.01)	135560 A2	14/09/2020	ȘUȚAN CLAUDIU, STR.BRADULUI NR.9, BL.40, SC.E, AP.5, PITEȘTI, AG, RO; DINIAȘI NICOLAE-GEORGEL, NR.154, SAT VALEA STĂNII, COMUNA ȚIȚEȘTI, AG, RO	17

Număr cerere de brevet	Clasa internațională	Număr de publicare	Data depozit	Solicitant	Pag.
a 2020 00580	G01B 9/02 ^{(2006.01),} G01L 1/24 ^{(2006.01),} G01N 21/45 ^(2006.01)	135605 A2	14/09/2020	INSTITUTUL NAȚIONAL DE CERCETARE-DEZVOLTARE PENTRU OPTOELECTRONICĂ - INOE 2000, STR.ATOMIȘTILOR NR.409, MĂGURELE, IF, RO	42
a 2020 00581	A61J 7/04 ^{(2006.01),} B65D 83/04 ^(2006.01)	135567 A1	14/09/2020	UNIVERSITATEA DE VEST DIN TIMIȘOARA, BD.VASILE PÂRVAN NR.4, TIMIȘOARA, TM, RO	22
a 2020 00582	B65D 3/08 ^{(2006.01),} G06K 7/00 ^(2006.01)	135584 A1	14/09/2020	UNIVERSITATEA DE VEST DIN TIMIȘOARA, BD.VASILE PÂRVAN NR.4, TIMIȘOARA, TM, RO	31
a 2020 00584	B25J 13/08 ^{(2006.01),} G06F 3/00 ^(2006.01)	134785 A3	15/09/2020	RINF ENGINEERING RESEARCH S.R.L., STR.GARA HERĂSTRĂU NR.4C, CLĂDIRI B, ET.3, BIROUL NR.1, BUCUREȘTI, B, RO	29
a 2020 00585	A01G 25/02 ^{(2006.01),} A01C 23/04 ^(2006.01)	135554 A2	16/09/2020	INSTITUTUL NAȚIONAL DE CERCETARE-DEZVOLTARE PENTRU OPTOELECTRONICĂ - INOE 2000 IHP - FILIALA INSTITUTUL DE CERCETĂRI, PENTRU HIDRAULICĂ ȘI PNEUMATICĂ, STR.CUȚITUL DE ARGINT NR.14, SECTOR 4, BUCUREȘTI, B, RO	13
a 2020 00586	B24C 5/00 ^(2006.01)	135579 A2	17/09/2020	INSTITUTUL NAȚIONAL DE CERCETARE-DEZVOLTARE ÎN SUDURĂ ȘI ÎNCERCĂRI DE MATERIALE - ISIM TIMIȘOARA, BD.MIHAI VITEAZU NR.30, TIMIȘOARA, TM, RO	28
a 2020 00587	E03F 5/10 ^{(2006.01),} E03D 1/06 ^(2006.01)	134701 A3	17/09/2020	MESEȘAN DUMITRU, STR. GEORGE BACALOGU, NR.37, ORADEA, BH, RO	40
a 2020 00588	A01D 34/02 ^{(2006.01),} A01D 45/02 ^(2006.01)	135553 A2	17/09/2020	INSTITUTUL NAȚIONAL DE CERCETARE-DEZVOLTARE PENTRU MAȘINI ȘI INSTALAȚII DESTINATE AGRICULTURII ȘI INDUSTRIEI ALIMENTARE, INMA-BD.ION IONESCU DE LA BRAD NR. 6, SECTOR 1, BUCUREȘTI, B, RO	13
a 2020 00590	G06Q 10/08 ^{(2012.01),} G06Q 30/00 ^(2006.01)	135618 A2	18/09/2020	INTERLIVE METRICS S.R.L., STR.C.S.NICOLAESCU PLOPȘOR, BL.IJK, SC.K, AP.20, CRAIOVA, DJ, RO	50
a 2020 00592	G01R 31/303 ^(2006.01)	135613 A4	18/09/2020	INSTITUTUL NAȚIONAL DE CERCETARE - DEZVOLTARE PENTRU FIZICĂ ȘI INGINERIE NUCLEARĂ "HORIA HULUBEI"(IFIN-HH), STR. REACTORULUI, NR.30, MĂGURELE, IF, RO	46
a 2020 00595	G06F 21/78 ^(2013.01)	135616 A2	22/09/2020	UNIVERSITATEA "ALEXANDRU IOAN CUZA" DIN IAȘI, BD. CAROL I NR. 11, IAȘI, IS, RO; CODE932 S.R.L., ALEEA PÊTRE BUZATOV, NR.11A, DEMISOL, CAMERA 2, 700932, IS, RO	49

Număr cerere de brevet	Clasa internațională	Număr de publicare	Data depozit	Solicitant	Pag.
a 2020 00597	E01C 11/22 ^(2006.01)	135600 A2	22/09/2020	CALUTOIU DANIEL, BD.TAKE IONESCU, NR.46B, SC.C, AP.11, TIMIȘOARA, TM, RO; CALUTOIU MIRELA CARMEN, BD.TAKE IONESCU, NR.46B, SC.C, AP.11, TIMIȘOARA, TM, RO	38
a 2020 00598	A61K 31/715 ^(2006.01) , A61K 33/242 ^(2019.01)	135570 A2	23/09/2020	INSTITUTUL REGIONAL DE GASTROENTEROLOGIE-HEPATOLOGIE "PROF. DR. OCTAVIAN FODOR" CLUJ-NAPOCA, STR. CONSTANȚA NR. 5, CLUJ-NAPOCA, CJ, RO	23
a 2020 00599	C08L 27/00 ^(2006.01) , C08J 5/08 ^(2006.01) , B29B 17/00 ^(2006.01) , E04C 2/22 ^(2006.01)	135593 A2	23/09/2020	UNIVERSITATEA "DUNĂREA DE JOS" DIN GALAȚI, STR. DOMNEASCĂ NR.47, GALAȚI, GL, RO	35
a 2020 00602	C12H 1/07 ^(2006.01) , C12C 7/14 ^(2006.01)	135595 A2	24/09/2020	UTCHIM S.R.L., STR.BUDA, NR.12, RÂMNICU VÂLCEA, VL, RO	36
a 2020 00603	G01C 1/02 ^(2006.01)	135606 A2	24/09/2020	CORCIMARI ALEXEI, STR.PRINCIPALĂ, NR. 657D, SAT BUTIMANU, COMUNA BUTIMANU, DB, RO	43
a 2020 00605	E05F 5/02 ^(2006.01)	135602 A2	25/09/2020	CIOLACU ȘTEFAN, STR.EGRETEI, NR.17, BL.B30, ET.5, AP.44, BRAȘOV, BV, RO	40
a 2020 00609	H02K 1/00 ^(2006.01) , F16H 41/04 ^(2006.01) , F16D 1/00 ^(2006.01) , F16D 5/00 ^(2006.01)	135622 A2	28/09/2020	BOGDAN ADRIAN, STR.AL.ODOBESCU, BL.3, AP.10, BAIA MARE, MM, RO	53
a 2020 00610	B23Q 17/20 ^(2006.01)	135578 A2	28/09/2020	INSTITUTUL NAȚIONAL DE CERCETARE-DEZVOLTARE PENTRU MECATRONICĂ ȘI TEHNICA MĂSURĂRII - INCDMTM BUCUREȘTI, ȘOS.PANTELIMON NR.6-8, SECTOR 2, BUCUREȘTI, B, RO	28
a 2020 00616	A01K 23/00 ^(2006.01)	135555 A2	30/09/2020	INSTITUTUL NAȚIONAL DE CERCETARE-DEZVOLTARE PENTRU MAȘINI ȘI INSTALAȚII DESTINATE AGRICULTURII ȘI INDUSTRIEI ALIMENTARE, INMA-BD.ION IONESCU DE LA BRAD NR. 6, SECTOR 1, BUCUREȘTI, B, RO	14
a 2021 00315	G06K 19/02 ^(2006.01) , G06K 19/06 ^(2006.01) , G06V 30/224 ^(2022.01) , G06V 30/418 ^(2022.01) , G07D 7/2033 ^(2016.01)	135617 A0	04/06/2021	CUC CEZAR, NR.99A, SAT DUMBRĂVIȚA DE CODRU, COMUNA ȘOIMI, BH, RO	49

Număr cerere de brevet	Clasa internațională	Număr de publicare	Data depozit	Solicitant	Pag.
a 2021 00353	A61N 1/02 ^(2006.01)	135571 A0	22/06/2021	TRUȘCULESCU NELUȚA, STR. C.I.NOTTARA NR. 9, TIMIȘOARA, TM, RO; TRUȘCULESCU DAN, STR. C.I.NOTTARA NR. 9, TIMIȘOARA, TM, RO; CHILINȚAN MIRCEA ANTON, STR. MESTEACĂNULUI NR.51-53, DUMBRĂVIȚA, TM, RO; CHILINȚAN ROXANA ELENA, STR. MESTEACĂNULUI NR. 51-53, DUMBRĂVIȚA, TM, RO	24
a 2021 00382	G01T 1/202 ^(2006.01)	135615 A0	02/07/2021	INSTITUTUL NAȚIONAL DE CERCETARE - DEZVOLTARE PENTRU FIZICĂ ȘI INGINERIE NUCLEARĂ "HORIA HULUBEI"(IFIN-HH), STR.REACTORULUI, NR.30, MĂGURELE, IF, RO	47
a 2021 00383	G01T 1/16 ^(2006.01)	135614 A0	02/07/2021	INSTITUTUL NAȚIONAL DE CERCETARE - DEZVOLTARE PENTRU FIZICĂ ȘI INGINERIE NUCLEARĂ "HORIA HULUBEI"(IFIN-HH), STR.REACTORULUI, NR.30, MĂGURELE, IF, RO	46
a 2021 00471	C12Q 1/68 ^(2006.01) , G01T 1/29 ^(2006.01)	135597 A0	10/08/2021	INSTITUTUL NAȚIONAL DE CERCETARE-DEZVOLTARE ÎN DOMENIUL PATOLOGIEI ȘI ȘTIINȚELOR BIOMEDICALE "VICTOR BABEȘ", SPLAIUL INDEPENDENȚEI NR. 99-101, SECTOR 5, BUCUREȘTI, B, RO	37
a 2021 00487	G01N 27/30 ^(2006.01)	135609 A0	16/08/2021	INSTITUTUL NAȚIONAL DE CERCETARE-DEZVOLTARE PENTRU FIZICA MATERIALELOR, STR. ATOMIȘTILOR NR. 405A, MĂGURELE, IF, RO; BIOELECTRONIC S.R.L., STR. CERCELUS NR. 54A, PLOIEȘTI, PH, RO	44
a 2021 00508	C01B 32/184 ^(2017.01) , H01L 51/05 ^(2006.01) , B01J 19/08 ^(2006.01)	135585 A0	26/08/2021	INSTITUTUL NAȚIONAL DE CERCETARE-DEZVOLTARE PENTRU TEHNOLOGII CRIOGENICE ȘI IZOTOPICE - ICSI RÂMNICU VÂLCEA, STR. UZINEI NR. 4, OP RÂURENI, CP 7, RÂMNICU VÂLCEA, VL, RO	32
a 2021 00517	C02F 1/62 ^(2006.01)	135586 A0	31/08/2021	DUNCA EMILIA-CORNELIA, STR.AVIATORILOR, BL.62A, SC.1, AP.55, PETROȘANI, HD, RO	32
a 2021 00540	A61B 17/34 ^(2006.01)	135563 A0	13/09/2021	UNIVERSITATEA DE ȘTIINȚE AGRICOLE ȘI MEDICINĂ VETERINARĂ A BANATULUI "REGELE MIHAI I AL ROMÂNIEI" - DIN TIMIȘOARA, CALEA ARADULUI NR. 119, TIMIȘOARA, TM, RO	19
a 2021 00542	A61K 9/06 ^(2006.01) , A61L 15/32 ^(2006.01)	135568 A0	13/09/2021	UNIVERSITATEA DE ȘTIINȚE AGRICOLE ȘI MEDICINĂ VETERINARĂ A BANATULUI "REGELE MIHAI I AL ROMÂNIEI" - DIN TIMIȘOARA, CALEA ARADULUI NR. 119, TIMIȘOARA, TM, RO	22

Număr cerere de brevet	Clasa internațională	Număr de publicare	Data depozit	Solicitant	Pag.
a 2021 00562	C12Q 1/37 ^{(2006.01),} G01N 33/574 ^(2006.01)	135596 A0	20/09/2021	INSTITUTUL CLINIC FUNDENI, ȘOS. FUNDENI NR. 258, SECTOR 2, BUCUREȘTI, B, RO; INSTITUTUL NAȚIONAL PENTRU SĂNĂTATEA MAMEI ȘI COPILULUI "ALESSANDRESCU-RUDESCU", BD.LACUL TEI, NR.120, SECTOR 2, BUCUREȘTI, B, RO	37
a 2021 00567	A61K 9/06 ^{(2006.01),} A61P 31/02 ^(2006.01)	135569 A0	22/09/2021	UNIVERSITATEA DE ȘTIINȚE AGRICOLE ȘI MEDICINĂ VETERINARĂ A BANATULUI "REGELE MIHAI I AL ROMÂNIEI" - DIN TIMIȘOARA, CALEA ARADULUI NR. 119, TIMIȘOARA, TM, RO	23
a 2021 00589	A61F 5/01 ^(2006.01)	135565 A0	28/09/2021	UNIVERSITATEA POLITEHNICA DIN BUCUREȘTI, SPLAIUL INDEPENDENȚEI NR.313, SECTOR 6, BUCUREȘTI, B, RO; INSTITUTUL NAȚIONAL DE CERCETARE DEZVOLTARE PENTRU FIZICA MATERIALELOR (INCDFM), STR.ATOMIȘTILOR, NR.405A, CP.MG-7, MĂGURELE, IF, RO; BIOTEHNOS S.A., STR. GORUNULUI NR. 3-5, OTOPENI, IF, RO; INSTITUTUL NAȚIONAL DE CERCETARE-DEZVOLTARE TEXTILE ȘI PIELĂRIE-SUCURSALA INSTITUTUL DE CERCETARE PIELĂRIE-ÎNCĂLȚĂMINTE, STR. ION MINULESCU NR.93, SECTOR 3, BUCUREȘTI, B, RO	20
a 2021 00628	C12Q 1/686 ^{(2018.01),} C12N 15/10 ^(2006.01)	135598 A0	15/10/2021	STAȚIUNEA DE CERCETARE DEZVOLTARE PENTRU CREȘTEREA BOVINELOR ARAD, CALEA BODROGULUI, NR.32, ARAD, AR, RO	38
a 2021 00638	G01N 33/46 ^{(2006.01),} A01G 23/00 ^(2006.01)	135610 A0	22/10/2021	UNIVERSITATEA POLITEHNICA DIN BUCUREȘTI, SPLAIUL INDEPENDENȚEI NR.313, SECTOR 6, BUCUREȘTI, B, RO	44
a 2021 00645	A01N 65/22 ^(2009.01)	135558 A0	26/10/2021	INSTITUTUL NAȚIONAL DE CERCETARE-DEZVOLTARE PENTRU ȘTIINȚE BIOLOGICE, BUCUREȘTI, SPLAIUL INDEPENDENȚEI NR. 296, SECTOR 6, BUCUREȘTI, B, RO; HOFIGAL EXPORT - IMPORT S.A., INTRAREA SERELOR NR.2, SECTOR 4, BUCUREȘTI, B, RO	16
a 2021 00653	A61B 5/103 ^(2006.01)	135562 A0	28/10/2021	STAȚIUNEA DE CERCETARE DEZVOLTARE PENTRU CREȘTEREA BOVINELOR ARAD, CALEA BODROGULUI, NR.32, ARAD, AR, RO	19
a 2021 00662	B63H 21/00 ^{(2006.01),} B63H 25/48 ^{(2006.01),} B63H 25/46 ^(2006.01)	135583 A0	04/11/2021	PASCU NICOLAE, STR.SOFIA, NR.75, OTOPENI, IF, RO	31

Număr cerere de brevet	Clasa internațională	Număr de publicare	Data depozit	Solicitant	Pag.
a 2021 00670	A23L 29/281 ^(2016.01)	135559 A0	08/11/2021	INSTITUTUL NAȚIONAL DE CERCETARE-DEZVOLTARE PENTRU ȘTIINȚE BIOLOGICE BUCUREȘTI, SPLAIUL INDEPENDENȚEI NR. 296, SECTOR 6, BUCUREȘTI, B, RO; SANTO RAPHAEL S.R.L., BD.DIMITRIE POMPEIU, NR.3-5, SECTOR 2, BUCUREȘTI, B, RO	17
a 2021 00678	C07K 16/24 ^(2006.01) , A61K 39/395 ^(2006.01) , A61P 17/06 ^(2006.01)	135591 A0	11/11/2021	INSTITUTUL NAȚIONAL DE CERCETARE-DEZVOLTARE ÎN DOMENIUL PATOLOGIEI ȘI ȘTIINȚELOR BIOMEDICALE "VICTOR BABEȘ", SPLAIUL INDEPENDENȚEI NR. 99-101, SECTOR 5, BUCUREȘTI, B, RO; ROMVAC COMPANY S.A., ȘOS. CENTURII NR. 7, VOLUNTARI, IF, RO	34
a 2021 00680	B23D 21/00 ^(2006.01)	135576 A0	12/11/2021	UNIVERSITATEA "TRANSILVANIA" DIN BRAȘOV, BD. EROILOR NR.29, BRAȘOV, BV, RO	26
a 2021 00681	B23D 23/00 ^(2006.01)	135577 A0	12/11/2021	UNIVERSITATEA "TRANSILVANIA" DIN BRAȘOV, BD. EROILOR NR.29, BRAȘOV, BV, RO	27
a 2021 00683	A61H 1/00 ^(2006.01) , B25J 9/00 ^(2006.01)	135566 A0	12/11/2021	UNIVERSITATEA TEHNICĂ DIN CLUJ-NAPOCA, STR.MEMORANDUMULUI NR.28, CLUJ- NAPOCA, CJ, RO	21
a 2021 00685	F24D 17/00 ^(2006.01)	135604 A0	15/11/2021	UNIVERSITATEA TEHNICĂ DE CONSTRUCȚII DIN BUCUREȘTI, BD.LACUL TEI NR.122-124, SECTOR 2, BUCUREȘTI, B, RO	41
a 2021 00687	A01M 7/00 ^(2006.01) , B64C 27/08 ^(2006.01) , B64C 39/02 ^(2006.01) , B64D 1/18 ^(2006.01)	135557 A0	16/11/2021	INSTITUTUL NAȚIONAL DE CERCETARE-DEZVOLTARE PENTRU MAȘINI ȘI INSTALAȚII DESTINATE AGRICULTURII ȘI INDUSTRIEI ALIMENTARE, INMA-BD.ION IONESCU DE LA BRAD NR. 6, SECTOR 1, BUCUREȘTI, B, RO	15
a 2021 00690	E03D 5/092 ^(2006.01) , E03D 5/094 ^(2006.01) , E03D 5/10 ^(2006.01)	135601 A0	17/11/2021	SAS IOAN, STR.SMÂRDAN NR.5, BUȘTENI, PH, RO	39
a 2021 00703	A63B 49/08 ^(2006.01) , A63B 60/06 ^(2015.01)	135572 A0	22/11/2021	ȚÎNȚARCU GABRIEL, STR. W.A. MOZART, NR.6, SC.B, AP.19, SECTOR 2, BUCUREȘTI, B, RO	24
a 2021 00704	B09B 3/00 ^(2006.01)	135575 A0	22/11/2021	CÂRCU-BĂILĂ CRISTIAN, STR.TÂRGU NEAMȚ, NR.19A, BL.TS30, SC.1, ET.7, AP.46, SECTOR 6, BUCUREȘTI, B, RO; CĂLUGĂR DANIEL-CONSTANTIN, NR.120, SAT LUNA, COMUNA LUNA, CJ, RO	26

Număr cerere de brevet	Clasa internațională	Număr de publicare	Data depozit	Solicitant	Pag.
a 2021 00708	H01B 3/40 ^{(2006.01),} H01B 3/12 ^(2006.01)	135620 A0	24/11/2021	BUNCIANU DOREL, STR. JOHANN WOLFGANG GOETHE, NR.2, ET.1, AP.12, TIMIȘOARA, TM, RO	51
a 2021 00710	B25J 5/00 ^{(2006.01),} B25J 9/00 ^{(2006.01),} B65G 1/04 ^(2006.01)	135580 A0	25/11/2021	SELF TRUST S.R.L., STR. BUCIUM, NR.34, IAȘI, IS, RO	29
a 2021 00711	A61B 34/30 ^{(2016.01),} A61M 25/01 ^(2006.01)	135564 A0	25/11/2021	UNIVERSITATEA DIN CRAIOVA, STR.ALEXANDRU IOAN CUZA NR.13, CRAIOVA, DJ, RO	20
a 2021 00718	C14C 3/00 ^(2006.01)	135599 A0	26/11/2021	INSTITUTUL NAȚIONAL DE CERCETARE-DEZVOLTARE TEXTILE ȘI PIELĂRIE-SUCURSALA INSTITUTUL DE CERCETARE PIELĂRIE-ÎNCĂLȚĂMINTE, STR. ION MINULESCU NR.93, SECTOR 3, BUCUREȘTI, B, RO	38

Cereri de brevet de invenție publicate conform art. 23 din Legea nr. 64/1991, republicată, și Regulii 27(1) din HGR nr. 547/2008, aranjate în ordine alfabetică, după numele/denumirea solicitantului

Solicitant	Clasa internațională	Număr de publicare	Număr cerere de brevet	Data depozit	Pag.
BOGDAN ADRIAN, STR.AL.ODOBESCU, BL.3, AP.10, BAIA MARE, MM, RO	H02K 1/00 ^(2006.01) , F16H 41/04 ^(2006.01) , F16D 1/00 ^(2006.01) , F16D 5/00 ^(2006.01)	135622 A2	a 2020 00609	28/09/2020	53
BUNCIANU DOREL, STR. JOHANN WOLFGANG GOETHE, NR.2, ET.1, AP.12, TIMIȘOARA, TM, RO	H01B 3/40 ^(2006.01) , H01B 3/12 ^(2006.01)	135620 A0	a 2021 00708	24/11/2021	51
CALUTOIU DANIEL, BD.TAKE IONESCU, NR.46B, SC.C, AP.11, TIMIȘOARA, TM, RO; CALUTOIU MIRELA CĂRMEN, BD.TAKE IONESCU, NR.46B, SC.C, AP.11, TIMIȘOARA, TM, RO	E01C 11/22 ^(2006.01)	135600 A2	a 2020 00597	22/09/2020	38
CÂRCU-BĂILĂ CRISTIAN, STR.TÂRGU NEAMȚ, NR.19A, BL.TS30, SC.1, ET.7, AP.46, SECTOR 6, BUCUREȘTI, B, RO; CĂLUGĂR DANIEL-CONSTANTIN, NR.120, SAT LUNA, COMUNA LUNA, CJ, RO	B09B 3/00 ^(2006.01)	135575 A0	a 2021 00704	22/11/2021	26
CENTRUL INTERNAȚIONAL DE BIODINAMICĂ, INTRAREA PORTOCALIELOR, NR.1B, SECTOR 6, BUCUREȘTI, B, RO	G01N 27/02 ^(2006.01)	135608 A2	a 2020 00577	14/09/2020	44
CIOLACU ȘTEFAN, STR.EGRETEI, NR.17, BL.B30, ET.5, AP.44, BRAȘOV, BV, RO	E05F 5/02 ^(2006.01)	135602 A2	a 2020 00605	25/09/2020	40
COJOCARU LUCIAN, STR. PIEȚEI, NR.37-39, BL.A6, SC.B, ET.7, AP.73, SECTOR 1, BUCUREȘTI, B, RO	B60L 8/00 ^(2006.01) , B60K 16/00 ^(2006.01)	135582 A2	a 2020 00554	03/09/2020	30
CORCIMARI ALEXEI, STR.PRINCIPALĂ, NR. 657D, SAT BUTIMANU, COMUNA BUTIMANU, DB, RO	G01C 1/02 ^(2006.01)	135606 A2	a 2020 00603	24/09/2020	43
CUC CEZAR, NR.99A, SAT DUMBRĂVIȚA DE CODRU, COMUNA ȘOIMI, BH, RO	G06K 19/02 ^(2006.01) , G06K 19/06 ^(2006.01) , G06V 30/224 ^(2022.01) , G06V 30/418 ^(2022.01) , G07D 7/2033 ^(2016.01)	135617 A0	a 2021 00315	04/06/2021	49
DUNCA EMILIA-CORNELIA, STR.AVIATORILOR, BL.62A, SC.1, AP.55, PETROȘANI, HD, RO	C02F 1/62 ^(2006.01)	135586 A0	a 2021 00517	31/08/2021	32
INSTITUTUL NAȚIONAL DE CERCETARE - DEZVOLTARE PENTRU FIZICĂ ȘI INGINERIE NUCLEARĂ "HORIA HULUBEI"(IFIN-HH), STR.REACTORULUI, NR.30, MĂGURELE, IF, RO	G01T 1/202 ^(2006.01)	135615 A0	a 2021 00382	02/07/2021	47
INSTITUTUL NAȚIONAL DE CERCETARE - DEZVOLTARE PENTRU FIZICĂ ȘI INGINERIE NUCLEARĂ "HORIA HULUBEI"(IFIN-HH), STR.REACTORULUI, NR.30, MĂGURELE, IF, RO	G01T 1/16 ^(2006.01)	135614 A0	a 2021 00383	02/07/2021	46

Solicitant	Clasa internațională	Număr de publicare	Număr cerere de brevet	Data depozit	Pag.
INSTITUTUL NAȚIONAL DE CERCETARE-DEZVOLTARE CHIMICO-FARMACEUTICĂ - ICCF, CALEA VITAN NR.112, SECTOR 3, BUCUREȘTI, B, RO	C07F 9/02 ^(2006.01)	135588 A2	a 2020 00516	14/08/2020	33
INSTITUTUL NAȚIONAL DE CERCETARE-DEZVOLTARE ÎN DOMENIUL PATOLOGIEI ȘI ȘTIINȚELOR BIOMEDICALE "VICTOR BABEȘ", SPLAIUL INDEPENDENȚEI NR. 99-101, SECTOR 5, BUCUREȘTI, B, RO	C12Q 1/68 ^(2006.01) ; G01T 1/29 ^(2006.01)	135597 A0	a 2021 00471	10/08/2021	37
INSTITUTUL NAȚIONAL DE CERCETARE-DEZVOLTARE PENTRU TEHNOLOGII CRIOGENICE ȘI IZOTOPICE - ICSI RÂMNICU VÂLCEA, STR. UZINEI NR. 4, OP RÂURENI, CP 7, RÂMNICU VÂLCEA, VL, RO	C01B 32/184 ^(2017.01) ; H01L 51/05 ^(2006.01) ; B01J 19/08 ^(2006.01)	135585 A0	a 2021 00508	26/08/2021	32
INSTITUTUL NAȚIONAL DE CERCETARE-DEZVOLTARE PENTRU FIZICA MATERIALELOR, STR. ATOMIȘTILOR NR. 405A, MĂGURELE, IF, RO; BIOELECTRONIC S.R.L., STR. CERCELUS NR. 54A, PLOIEȘTI, PH, RO	G01N 27/30 ^(2006.01)	135609 A0	a 2021 00487	16/08/2021	44
INSTITUTUL NAȚIONAL DE CERCETARE-DEZVOLTARE TEXTILE ȘI PIELĂRIE-SUCURSALA INSTITUTUL DE CERCETARE PIELĂRIE-ÎNCĂLȚĂMINTE, STR. ION MINULESCU NR.93, SECTOR 3, BUCUREȘTI, B, RO	C08L 25/04 ^(2006.01)	135592 A2	a 2020 00539	27/08/2020	34
INSTITUTUL NAȚIONAL DE CERCETARE-DEZVOLTARE CHIMICO-FARMACEUTICĂ - ICCF, CALEA VITAN NR.112, SECTOR 3, BUCUREȘTI, B, RO	C07F 9/02 ^(2006.01)	135589 A2	a 2020 00517	14/08/2020	33
INSTITUTUL NAȚIONAL DE CERCETARE-DEZVOLTARE PENTRU TEXTILE ȘI PIELĂRIE - BUCUREȘTI, STR.LUCREȚIU PĂTRĂȘCANU NR.16, SECTOR 3, BUCUREȘTI, B, RO	B01J 19/08 ^(2006.01)	135573 A2	a 2020 00527	21/08/2020	25
INSTITUTUL NAȚIONAL DE CERCETARE -DEZVOLTARE PENTRU FIZICĂ ȘI INGINERIE NUCLEARĂ "HORIA HULUBEI"(IFIN-HH), STR. REACTORULUI, NR.30, MĂGURELE, IF, RO	G01R 31/303 ^(2006.01)	135613 A4	a 2020 00592	18/09/2020	46
INSTITUTUL NAȚIONAL DE CERCETARE-DEZVOLTARE PENTRU MAȘINI ȘI INSTALAȚII DESTINATE AGRICULTURII ȘI INDUSTRIEI ALIMENTARE, INMA-BD.ION IONESCU DE LA BRAD NR. 6, SECTOR 1, BUCUREȘTI, B, RO	A01D 34/02 ^(2006.01) ; A01D 45/02 ^(2006.01)	135553 A2	a 2020 00588	17/09/2020	13
INSTITUTUL NAȚIONAL DE CERCETARE-DEZVOLTARE PENTRU CHIMIE ȘI PETROCHIMIE - ICECHIM, SPLAIUL INDEPENDENȚEI NR.202, SECTOR 6, BUCUREȘTI, B, RO	B01J 21/06 ^(2006.01)	135574 A2	a 2020 00571	11/09/2020	25

Solicitant	Clasa internațională	Număr de publicare	Număr cerere de brevet	Data depozit	Pag.
INSTITUTUL REGIONAL DE GASTROENTEROLOGIE-HEPATOLOGIE "PROF. DR. OCTAVIAN FODOR" CLUJ-NAPOCA, STR. CONSTANȚA NR. 5, CLUJ-NAPOCA, CJ, RO	A61K 31/715 ^(2006.01) ; A61K 33/242 ^(2019.01)	135570 A2	a 2020 00598	23/09/2020	23
INSTITUTUL DE CHIMIE FIZICĂ "ILIE MURGULESCU" AL ACADEMIEI ROMÂNE, SPLAIUL INDEPENDENȚEI NR.202, SECTOR 6, BUCUREȘTI, B, RO	H01L 31/04 ^(2006.01)	135621 A2	a 2020 00578	14/09/2020	52
INSTITUTUL NAȚIONAL DE CERCETARE-DEZVOLTARE PENTRU OPTOELECTRONICĂ - INOE 2000 IHP - FILIALA INSTITUTUL DE CERCETĂRI, PENTRU HIDRAULICĂ ȘI PNEUMATICĂ, STR.CUȚITUL DE ARGINT NR.14, SECTOR 4, BUCUREȘTI, B, RO	A01G 25/02 ^(2006.01) ; A01C 23/04 ^(2006.01)	135554 A2	a 2020 00585	16/09/2020	13
INSTITUTUL NAȚIONAL DE CERCETARE-DEZVOLTARE PENTRU MECATRONICĂ ȘI TEHNICA MĂSURĂRII - INCDMTM BUCUREȘTI, ȘOS.PANTELIMON NR.6-8, SECTOR 2, BUCUREȘTI, B, RO	B23Q 17/20 ^(2006.01)	135578 A2	a 2020 00610	28/09/2020	28
INSTITUTUL NAȚIONAL DE CERCETARE-DEZVOLTARE ÎN SUDURĂ ȘI ÎNCERCĂRI DE MATERIALE - ISIM TIMIȘOARA, BD.MIHAI VITEAZU NR.30, TIMIȘOARA, TM, RO	B24C 5/00 ^(2006.01)	135579 A2	a 2020 00586	17/09/2020	28
INSTITUTUL NAȚIONAL DE CERCETARE-DEZVOLTARE PENTRU CHIMIE ȘI PETROCHIMIE - ICECHIM, SPLAIUL INDEPENDENȚEI NR.202, SECTOR 6, BUCUREȘTI, B, RO	C04B 14/30 ^(2006.01)	135587 A2	a 2020 00570	11/09/2020	33
INSTITUTUL NAȚIONAL DE CERCETARE-DEZVOLTARE PENTRU OPTOELECTRONICĂ - INOE 2000, STR.ATOMIȘTILOR NR.409, MĂGURELE, IF, RO	C09K 11/54 ^(2006.01)	135594 A2	a 2020 00568	10/09/2020	35
INSTITUTUL NAȚIONAL DE CERCETARE-DEZVOLTARE PENTRU OPTOELECTRONICĂ - INOE 2000, STR.ATOMIȘTILOR NR.409, MĂGURELE, IF, RO	G01B 9/02 ^(2006.01) ; G01L 1/24 ^(2006.01) ; G01N 21/45 ^(2006.01)	135605 A2	a 2020 00580	14/09/2020	42
INSTITUTUL NAȚIONAL DE CERCETARE-DEZVOLTARE PENTRU MAȘINI ȘI INSTALAȚII DESTINATE AGRICULTURII ȘI INDUSTRIEI ALIMENTARE, INMA-BD.ION IONESCU DE LA BRAD NR. 6, SECTOR 1, BUCUREȘTI, B, RO	A01K 23/00 ^(2006.01)	135555 A2	a 2020 00616	30/09/2020	14
INSTITUTUL NAȚIONAL DE CERCETARE-DEZVOLTARE PENTRU MAȘINI ȘI INSTALAȚII DESTINATE AGRICULTURII ȘI INDUSTRIEI ALIMENTARE, INMA-BD.ION IONESCU DE LA BRAD NR. 6, SECTOR 1, BUCUREȘTI, B, RO	A01M 7/00 ^(2006.01) ; B05B 1/20 ^(2006.01)	135556 A2	a 2020 00559	04/09/2020	15

Solicitant	Clasa internațională	Număr de publicare	Număr cerere de brevet	Data depozit	Pag.
INSTITUTUL CLINIC FUNDENI, ȘOS. FUNDENI NR. 258, SECTOR 2, BUCUREȘTI, B, RO; INSTITUTUL NAȚIONAL PENTRU SĂNĂTATEA MAMEI ȘI COPILULUI "ALESSANDRESCU-RUSESCU", BD.LACUL TEI, NR.120, SECTOR 2, BUCUREȘTI, B, RO	C12Q 1/37 ^(2006.01) ; G01N 33/574 ^(2006.01)	135596 A0	a 2021 00562	20/09/2021	37
INSTITUTUL NAȚIONAL DE CERCETARE-DEZVOLTARE PENTRU ȘTIINȚE BIOLOGICE, BUCUREȘTI, SPLAIUL INDEPENDENȚEI NR. 296, SECTOR 6, BUCUREȘTI, B, RO; HOFIGAL EXPORT - IMPORT S.A., INTRAREA SERELOR NR.2, SECTOR 4, BUCUREȘTI, B, RO	A01N 65/22 ^(2009.01)	135558 A0	a 2021 00645	26/10/2021	16
INSTITUTUL NAȚIONAL DE CERCETARE-DEZVOLTARE TEXTILE ȘI PIELĂRIE-SUCURSALA INSTITUTUL DE CERCETARE PIELĂRIE-ÎNCĂLȚĂMINTE, STR. ION MINULESCU NR.93, SECTOR 3, BUCUREȘTI, B, RO	C14C 3/00 ^(2006.01)	135599 A0	a 2021 00718	26/11/2021	38
INSTITUTUL NAȚIONAL DE CERCETARE-DEZVOLTARE PENTRU MAȘINI ȘI INSTALAȚII DESTINATE AGRICULTURII ȘI INDUSTRIEI ALIMENTARE, INMA-BD.ION IONESCU DE LA BRAD NR. 6, SECTOR 1, BUCUREȘTI, B, RO	A01M 7/00 ^(2006.01) ; B64C 27/08 ^(2006.01) ; B64C 39/02 ^(2006.01) ; B64D 1/18 ^(2006.01)	135557 A0	a 2021 00687	16/11/2021	15
INSTITUTUL NAȚIONAL DE CERCETARE-DEZVOLTARE PENTRU ȘTIINȚE BIOLOGICE BUCUREȘTI, SPLAIUL INDEPENDENȚEI NR. 296, SECTOR 6, BUCUREȘTI, B, RO; SANTO RAPHAEL S.R.L., BD.DIMITRIE POMPEIU, NR.3-5, SECTOR 2, BUCUREȘTI, B, RO	A23L 29/281 ^(2016.01)	135559 A0	a 2021 00670	08/11/2021	17
INSTITUTUL NAȚIONAL DE CERCETARE-DEZVOLTARE ÎN DOMENIUL PATOLOGIEI ȘI ȘTIINȚELOR BIOMEDICALE "VICTOR BABEȘ", SPLAIUL INDEPENDENȚEI NR. 99-101, SECTOR 5, BUCUREȘTI, B, RO; ROMVAC COMPANY S.A., ȘOS. CENTURII NR. 7, VOLUNTARI, IF, RO	C07K 16/24 ^(2006.01) ; A61K 39/395 ^(2006.01) ; A61P 17/06 ^(2006.01)	135591 A0	a 2021 00678	11/11/2021	34
INTERLIVE METRICS S.R.L., STR.C.S.NICOLAESCU PLOPȘOR, BL.IJK, SC.K, AP.20, CRAIOVA, DJ, RO	G06Q 10/08 ^(2012.01) ; G06Q 30/00 ^(2006.01)	135618 A2	a 2020 00590	18/09/2020	50
MESEȘAN DUMITRU, STR. GEORGE BACALOGU, NR.37, ORADEA, BH, RO	E03F 5/10 ^(2006.01) ; E03D 1/06 ^(2006.01)	134701 A3	a 2020 00587	17/09/2020	40
PASCU NICOLAE, STR.SOFIA, NR.75, OTOPENI, IF, RO	B63H 21/00 ^(2006.01) ; B63H 25/48 ^(2006.01) ; B63H 25/46 ^(2006.01)	135583 A0	a 2021 00662	04/11/2021	31
RĂDUȚ CĂTĂLIN FLORIAN, STR. TOAMNEI NR. 108, SECTOR 2, BUCUREȘTI, B, RO	A41D 13/11 ^(2006.01) ; A62B 18/02 ^(2006.01)	135561 A2	a 2020 00567	09/09/2020	18

Solicitant	Clasa internațională	Număr de publicare	Număr cerere de brevet	Data de depozit	Pag.
RINF ENGINEERING RESEARCH S.R.L., STR.GARA HERĂSTRĂU NR.4C, CLĂDIRE B, ET.3, BIROUL NR.1, BUCUREȘTI, B, RO	B25J 13/08 ^{(2006.01),} ; G06F 3/00 ^(2006.01)	134785 A3	a 2020 00584	15/09/2020	29
SAS IOAN, STR.SMÂRDAN NR.5, BUȘTENI, PH, RO	E03D 5/092 ^{(2006.01),} ; E03D 5/094 ^{(2006.01),} ; E03D 5/10 ^(2006.01)	135601 A0	a 2021 00690	17/11/2021	39
SELF TRUST S.R.L., STR. BUCIUM, NR.34, IAȘI, IS, RO	B25J 5/00 ^{(2006.01),} ; B25J 9/00 ^{(2006.01),} ; B65G 1/04 ^(2006.01)	135580 A0	a 2021 00710	25/11/2021	29
STAȚIUNEA DE CERCETARE DEZVOLTARE PENTRU CREȘTEREA BOVINELOR ARAD, CALEA BODROGULUI, NR.32, ARAD, AR, RO	C12Q 1/686 ^{(2018.01),} ; C12N 15/10 ^(2006.01)	135598 A0	a 2021 00628	15/10/2021	38
STAȚIUNEA DE CERCETARE DEZVOLTARE PENTRU CREȘTEREA BOVINELOR ARAD, CALEA BODROGULUI, NR.32, ARAD, AR, RO	A61B 5/103 ^(2006.01)	135562 A0	a 2021 00653	28/10/2021	19
ȘUȚAN CLAUDIU, STR.BRADULUI NR.9, BL.40, SC.E, AP.5, PITEȘTI, AG, RO; DINIAȘI NICOLAE-GEORGEL, NR.154, SAT VALEA STÂNII, COMUNA ȚIȚEȘTI, AG, RO	A23N 4/00 ^{(2006.01),} ; B65D 5/24 ^{(2006.01),} ; B65D 85/34 ^(2006.01)	135560 A2	a 2020 00579	14/09/2020	17
SZEDLACSEK ȘTEFAN EUGEN, STR.MĂRULUI, NR.45A, AP.4, BUCUREȘTI, B, RO; BADEA RODICA- AURA, STR.GHEORGHE SAIDAC, NR.5B, BL.36, SC.1, AP.10, BUCUREȘTI, B, RO; SZEDLACSEK HOREA-ȘTEFAN, BD.IANCU DE HUNEDOARA, NR.50A, AP.15, BUCUREȘTI, B, RO	C07K 7/06 ^{(2006.01),} ; A61K 38/08 ^{(2006.01),} ; A61P 25/00 ^(2006.01)	135590 A1	a 2020 00548	31/08/2020	34
ȚÎNȚARCU GABRIEL, STR. W.A. MOZART, NR.6, SC.B, AP.19, SECTOR 2, BUCUREȘTI, B, RO	A63B 49/08 ^{(2006.01),} ; A63B 60/06 ^(2015.01)	135572 A0	a 2021 00703	22/11/2021	24
TRUȘCULESCU NELUȚA, STR. C.I.NOTTARA NR. 9, TIMIȘOARA, TM, RO; TRUȘCULESCU DAN, STR. C.I.NOTTARA NR. 9, TIMIȘOARA, TM, RO; CHILINȚAN MIRCEA ANTON, STR. MESTEACĂNULUI NR.51-53, DUMBRĂVIȚA, TM, RO; CHILINȚAN ROXANA ELENA, STR. MESTEACĂNULUI NR. 51-53, DUMBRĂVIȚA, TM, RO	A61N 1/02 ^(2006.01)	135571 A0	a 2021 00353	22/06/2021	24
UNIVERSITATEA DE MEDICINĂ ȘI FARMACIE "IULIU HAȚIEGANU" DIN CLUJ-NAPOCA (UMF-IH), STR. VICTOR BABEȘ NR. 8, CLUJ-NAPOCA, CJ, RO	G01N 33/53 ^(2006.01)	135612 A2	a 2020 00547	28/08/2020	45
UNIVERSITATEA DE MEDICINĂ ȘI FARMACIE "IULIU HAȚIEGANU" DIN CLUJ-NAPOCA (UMF-IH), STR. VICTOR BABEȘ NR. 8, CLUJ-NAPOCA, CJ, RO	G01N 33/52 ^(2006.01)	135611 A2	a 2020 00532	24/08/2020	45

Solicitant	Clasa internațională	Număr de publicare	Număr cerere de brevet	Data depozit	Pag.
UNIVERSITATEA "DUNĂREA DE JOS" DIN GALAȚI, STR. DOMNEASCĂ NR.47, GALAȚI, GL, RO	C08L 27/00 ^(2006.01) ; C08J 5/08 ^(2006.01) ; B29B 17/00 ^(2006.01) ; E04C 2/22 ^(2006.01)	135593 A2	a 2020 00599	23/09/2020	35
UNIVERSITATEA TEHNICĂ "GHEORGHE ASACHI" DIN IAȘI, STR. PROF. DR. DOC. DIMITRIE MANGERON NR. 67, IAȘI, IS, RO	G16Y 10/80 ^(2020.01) ; G06F 16/90 ^(2019.01)	135619 A2	a 2020 00573	11/09/2020	50
UNIVERSITATEA TEHNICĂ "GHEORGHE ASACHI" DIN IAȘI, STR. PROF. DR. DOC. DIMITRIE MANGERON NR. 67, IAȘI, IS, RO	G01N 3/56 ^(2006.01)	135607 A2	a 2020 00558	04/09/2020	43
UNIVERSITATEA POLITEHNICA DIN BUCUREȘTI, SPLAIUL INDEPENDENȚEI NR.313, SECTOR 6, BUCUREȘTI, B, RO; INSTITUTUL NAȚIONAL DE CERCETARE DEZVOLTARE PENTRU FIZICA MATERIALELOR (INCDFM), STR.ATOMIȘTILOR, NR.405A, CP.MG-7, MĂGURELE, IF, RO; BIOTEHNOS S.A., STR. GORUNULUI NR. 3-5, OTOPENI, IF, RO; INSTITUTUL NAȚIONAL DE CERCETARE-DEZVOLTARE TEXTILE ȘI PIELĂRIE-SUCURSALA INSTITUTUL DE CERCETARE PIELĂRIE-ÎNCĂLȚĂMINTE, STR. ION MINULESCU NR.93, SECTOR 3, BUCUREȘTI, B, RO	A61F 5/01 ^(2006.01)	135565 A0	a 2021 00589	28/09/2021	20
UNIVERSITATEA "ALEXANDRU IOAN CUZA" DIN IAȘI, BD. CAROL I NR. 11, IAȘI, IS, RO; CODE932 S.R.L., ALEEA PETRE BUZATOV, NR.11A, DEMISOL, CAMERA 2, 700932, IS, RO	G06F 21/78 ^(2013.01)	135616 A2	a 2020 00595	22/09/2020	49
UNIVERSITATEA POLITEHNICA DIN BUCUREȘTI, SPLAIUL INDEPENDENȚEI NR.313, SECTOR 6, BUCUREȘTI, B, RO	G06F 21/60 ^(2013.01) ; G09C 5/00 ^(2006.01) ; G06T 1/00 ^(2006.01)	134859 A3	a 2020 00555	03/09/2020	48
UNIVERSITATEA DE ȘTIINȚE AGRICOLE ȘI MEDICINĂ VETERINARĂ A BANATULUI "REGELE MIHAI I AL ROMÂNIEI" - DIN TIMIȘOARA, CALEA ARADULUI NR. 119, TIMIȘOARA, TM, RO	A61K 9/06 ^(2006.01) ; A61P 31/02 ^(2006.01)	135569 A0	a 2021 00567	22/09/2021	23
UNIVERSITATEA TEHNICĂ "GHEORGHE ASACHI" DIN IAȘI, STR. PROF. DR. DOC. DIMITRIE MANGERON NR. 67, IAȘI, IS, RO	B29C 45/02 ^(2006.01)	135581 A2	a 2020 00572	11/09/2020	30
UNIVERSITATEA DE ȘTIINȚE AGRICOLE ȘI MEDICINĂ VETERINARĂ A BANATULUI "REGELE MIHAI I AL ROMÂNIEI" - DIN TIMIȘOARA, CALEA ARADULUI NR. 119, TIMIȘOARA, TM, RO	A61B 17/34 ^(2006.01)	135563 A0	a 2021 00540	13/09/2021	19
UNIVERSITATEA DE VEST DIN TIMIȘOARA, BD.VASILE PÂRVAN NR.4, TIMIȘOARA, TM, RO	A61J 7/04 ^(2006.01) ; B65D 83/04 ^(2006.01)	135567 A1	a 2020 00581	14/09/2020	22

Solicitant	Clasa internațională	Număr de publicare	Număr cerere de brevet	Data depozit	Pag.
UNIVERSITATEA DE ȘTIINȚE AGRICOLE ȘI MEDICINĂ VETERINARĂ A BANATULUI "REGELE MIHAI I AL ROMÂNIEI" - DIN TIMIȘOARA, CALEA ARADULUI NR. 119, TIMIȘOARA, TM, RO	A61K 9/06 ^(2006.01) ; A61L 15/32 ^(2006.01)	135568 A0	a 2021 00542	13/09/2021	22
UNIVERSITATEA DE VEST DIN TIMIȘOARA, BD.VASILE PÂRVAN NR.4, TIMIȘOARA, TM, RO	B65D 3/08 ^(2006.01) ; G06K 7/00 ^(2006.01)	135584 A1	a 2020 00582	14/09/2020	31
UNIVERSITATEA POLITEHNICA DIN BUCUREȘTI, SPLAIUL INDEPENDENȚEI NR.313, SECTOR 6, BUCUREȘTI, B, RO	G01N 33/46 ^(2006.01) ; A01G 23/00 ^(2006.01)	135610 A0	a 2021 00638	22/10/2021	44
UNIVERSITATEA TEHNICĂ "GHEORGHE ASACHI" DIN IAȘI, STR. PROF. DR. DOC. DIMITRIE MANGERON NR. 67, IAȘI, IS, RO	F02P 5/15 ^(2006.01) ; F23D 14/00 ^(2006.01) ; F23D 14/24 ^(2006.01)	135603 A2	a 2019 00681	28/10/2019	41
UNIVERSITATEA TEHNICĂ DE CONSTRUCȚII DIN BUCUREȘTI, BD.LACUL TEI NR.122-124, SECTOR 2, BUCUREȘTI, B, RO	F24D 17/00 ^(2006.01)	135604 A0	a 2021 00685	15/11/2021	41
UNIVERSITATEA TEHNICĂ DIN CLUJ-NAPOCA, STR.MEMORANDUMULUI NR.28, CLUJ- NAPOCA, CJ, RO	A61H 1/00 ^(2006.01) ; B25J 9/00 ^(2006.01)	135566 A0	a 2021 00683	12/11/2021	21
UNIVERSITATEA "TRANSILVANIA" DIN BRAȘOV, BD. EROILOR NR.29, BRAȘOV, BV, RO	B23D 23/00 ^(2006.01)	135577 A0	a 2021 00681	12/11/2021	27
UNIVERSITATEA "TRANSILVANIA" DIN BRAȘOV, BD. EROILOR NR.29, BRAȘOV, BV, RO	B23D 21/00 ^(2006.01)	135576 A0	a 2021 00680	12/11/2021	26
UNIVERSITATEA DIN CRAIOVA, STR.ALEXANDRU IOAN CUZA NR.13, CRAIOVA, DJ, RO	A61B 34/30 ^(2016.01) ; A61M 25/01 ^(2006.01)	135564 A0	a 2021 00711	25/11/2021	20
UTCHIM S.R.L., STR.BUDA, NR.12, RÂMNICU VÂLCEA, VL, RO	C12H 1/07 ^(2006.01) ; C12C 7/14 ^(2006.01)	135595 A2	a 2020 00602	24/09/2020	36

CERERI DE BREVET DE INVENȚIE

- **PENTRU CARE S-A LUAT O HOTĂRÂRE DE RESPINGERE SAU**
- **PENTRU CARE S-A LUAT ACT DE RETRAGERE, SAU**
- **DECLARATE CA FIIND CONSIDERATE RETRASE**
- **REPUNERE ÎN SITUAȚIA ANTERIOARĂ**

Cereri de brevet de invenție pentru care s-a luat o hotărâre de respingere conform art. 27, alin. 2, din Legea nr. 64/1991, republicată

<i>Numărul cererii de brevet de invenție</i>	<i>Numărul și data comunicării hotărârii de respingere a cererii de brevet de invenție</i>	<i>Numărul și data BOPI în care este publicată cererea de brevet de invenție</i>
a 2013 00688	1062557/26/11/2021	4/2016//29/04/2016
a 2014 00080	1062558/26/11/2021	7/2015//30/07/2015
a 2014 00160	1062559/26/11/2021	1/2016//29/01/2016
a 2014 00317	1062560/26/11/2021	9/2014//30/09/2014
a 2014 00400	1062555/26/11/2021	2/2016//26/02/2016
a 2014 00546	1062561/26/11/2021	12/2014//30/12/2014
a 2014 00644	1062562/26/11/2021	2/2016//26/02/2016
a 2014 00870	1062563/26/11/2021	7/2015//30/07/2015
a 2014 00995	1062565/26/11/2021	6/2016//30/06/2016
a 2015 00120	1062567/26/11/2021	6/2015//30/06/2015
a 2015 00366	1062568/26/11/2021	9/2015//30/09/2015
a 2015 00400	1062569/26/11/2021	1/2017//30/01/2017
a 2015 00916	1062570/26/11/2021	7/2017//28/07/2017
a 2015 00917	1062571/26/11/2021	7/2017//28/07/2017
a 2015 00937	1062572/26/11/2021	7/2017//28/07/2017
a 2016 00241	1062573/26/11/2021	11/2017//29/11/2017
a 2016 00255	1062574/26/11/2021	10/2017//30/10/2017
a 2016 00510	1062575/26/11/2021	4/2017//28/04/2017
a 2016 00596	1062576/26/11/2021	12/2016//30/12/2016
a 2016 00819	1062577/26/11/2021	3/2017//30/03/2017
a 2016 00833	1062578/26/11/2021	5/2018//30/05/2018
a 2016 00849	1062579/26/11/2021	5/2018//30/05/2018
a 2016 00984	1062580/26/11/2021	6/2018//29/06/2018
a 2017 00293	1062581/26/11/2021	11/2018//29/11/2018
a 2017 00928	1062587/26/11/2021	3/2018//30/03/2018
a 2017 00991	1062554/26/11/2021	7/2019//30/07/2019
a 2018 00068	1062582/26/11/2021	8/2019//30/08/2019
a 2018 00215	1062583/26/11/2021	9/2019//30/09/2019
a 2018 00827	1062584/26/11/2021	8/2019//30/08/2019
a 2019 00731	1062585/26/11/2021	5/2020//29/05/2020
a 2019 00795	1062586/26/11/2021	9/2020//30/09/2020
a 2020 00647	1062587/26/11/2021	3/2021//30/03/2021

Cereri de brevet de invenție declarate ca fiind retrase conform art. 27, din Legea nr. 64/1991 republicată

<i>Numărul cererii de brevet de invenție</i>	<i>Numărul și data expedierii notificării privind cererile de brevet de invenție declarate ca fiind considerate retrase</i>	<i>Numărul și data BOPI în care este publicată cererea de brevet de invenție</i>
a 2017 00026	1057821/04/11/2021	7/2018//30/07/2018
a 2017 00063	1061392/19/11/2021	8/2017//30/08/2017
a 2017 00064	1057820/04/11/2021	8/2018//30/08/2018
a 2017 00065	1057819/04/11/2021	8/2018//30/08/2018
a 2017 00070	1061389/19/11/2021	7/2017//28/07/2017
a 2017 00185	1057838/04/11/2021	9/2017//29/09/2017
a 2017 00346	1057839/04/11/2021	12/2018//28/12/2018
a 2017 00362	1057840/04/11/2021	12/2018//28/12/2018
a 2017 00407	1061390/19/11/2021	11/2017//29/11/2017
a 2017 00425	1057841/04/11/2021	1/2019//30/01/2019
a 2017 00622	1057830/04/11/2021	3/2018//30/03/2018
a 2017 00734	1061391/29/10/2021	4/2019//30/04/2019
a 2017 00772	1057829/04/11/2021	3/2019//29/03/2019
a 2017 00805	1057828/04/11/2021	4/2019//30/04/2019
a 2017 00806	1061393/19/11/2021	4/2019//30/04/2019
a 2017 00885	1061394/19/11/2021	5/2019//30/05/2019
a 2017 01123	1057827/04/11/2021	
a 2017 01175	1057818/04/11/2021	6/2019//28/06/2019
a 2018 00046	1059202/09/11/2021	
a 2018 00051	1059203/09/11/2021	
a 2018 00057	1059204/09/11/2021	
a 2018 00058	1059205/09/11/2021	
a 2018 00096	1059206/09/11/2021	
a 2018 00135	1059207/09/11/2021	
a 2018 00329	1059208/09/11/2021	
a 2018 00339	1059209/09/11/2021	
a 2018 00418	1059210/09/11/2021	
a 2018 00424	1059211/09/11/2021	
a 2018 00636	1057291/02/11/2021	
a 2018 00660	1056995/01/11/2021	
a 2018 00784	1057293/02/11/2021	

<i>Numărul cererii de brevet de invenție</i>	<i>Numărul și data expedierii notificării privind cererile de brevet de invenție declarate ca fiind considerate retrase</i>	<i>Numărul și data BOPI în care este publicată cererea de brevet de invenție</i>
a 2018 00960	1059212/09/11/2021	
a 2018 01029	1057292/02/11/2021	
a 2018 01067	1057295/02/11/2021	
a 2018 01068	1057294/02/11/2021	
a 2018 01145	1057296/02/11/2021	
a 2020 00292	1062974/02/12/2021	
a 2021 00189	1057472/03/11/2021	

**CERERI DE BREVET DE INVENȚIE
PENTRU CARE AU FOST ÎNSCRISE
ÎN REGISTRUL NAȚIONAL
MODIFICĂRI ÎN SITUAȚIA JURIDICĂ**

Transmiteri de drepturi prin licență înregistrate la Oficiul de Stat pentru Invenții și Mărci, conform art. 42, din Legea nr. 64/1991, republicată în data de 19.08.2014, și art. 86 din H.G. nr. 547/2008

Nr.cerere de brevet de invenție	Nr.de publicare	Solicitant	Beneficiar licență	Tip licență	Data când expiră contractul de licență
a 2021 00315	135617	CUC CEZAR, SAT DUMBRĂVIȚA DE CODRU, COMUNA ȘOIMI NR. 99A, BH, RO	ELTRONIS S.R.L., CALEA BORȘULUI NR. 51B, ORADEA, BH, RO	EXCLUSIVĂ	04.06.2041

**CORECTURI ALE ERORILOR MATERIALE
CONȚINUTE ÎN DOCUMENTAȚIA PUBLICATĂ,
CU PRIVIRE LA C.B.I.**

ERATE

Număr cerere de brevet de invenție și/sau cod de publicare	Tip document publicat	Tip document în urma corecturii, cf. Instr. 63	Localizarea erorii: - pagina din descriere - coloana - rândul - cod INID	Textul inițial	Textul corect
a 2015 00256	A0	A8	BOPI 8/2015 (72); pag. 1 (72)	Z I E M K O W S K A WANDA , NADARZYN, LESNA STR. 5, POLONIA	ZIEMKOWSKA WANDA , ZEGRZYNSKA STR. 85/13, LEGIONOWO, POLONIA

**BREVETE DE INVENȚIE ACORDATE
ȘI ELIBERATE CONFORM LEGII
NR. 64/1991, REPUBLICATĂ ÎN 19.08.2014,
ORDONATE DUPĂ INDICII C.I.B.**

Semnificația codurilor INID folosite în prezenta secțiune (norma ST 9 a Organizației Mondiale a Proprietății Intelectuale - OMPI), în ordinea apariției acestora:

- (11) numărul brevetului de invenție;
- (41) data publicării cererii; BOPI nr.;
- (45) data publicării mențiunii acordării și eliberării brevetului; BOPI nr.;
- (21) numărul cererii de brevet;
- (22) data de depozit a cererii de brevet;

- (30) prioritate;
- (66) prioritate internă;
- (86) numărul și data de depozit a cererii internaționale;
- (87) numărul și data publicării cererii internaționale;

- (62) divizată din cererea de brevet nr.; data;

- (73) titular;
- (72) inventator;
- (74) mandatar autorizat;

- (51) clasa, conform clasificării internaționale;
- (54) titlul invenției;
- (57) rezumatul invenției;
- (56) documente din stadiul tehnicii.

Orice persoană interesată are dreptul să ceară, în scris și motivat, la O.S.I.M., revocarea, în tot sau în parte, a brevetului de invenție, în termen de 6 luni de la data de 30.03.2022, pentru neîndeplinirea cel puțin a uneia dintre condițiile prevăzute la art. 7-11, din Legea 64/1991*, privind brevetele de invenție.

* *LEGEA nr. 64/1991, privind brevetele de invenție, republicată în Monitorul Oficial al României, Partea I, nr. 613, din 19 August 2014.*

(11) 131255 B1 (51) **A01C 7/08** ^(2006.01); **G05B 19/18** ^(2006.01) (21) a 2014 00973 (22) 10/12/2014 (41) 29/07/2016//7/2016 (45) 30/03/2022//3/2022 (56) CN 101354321 (A); CN 2891622 (Y); CN 102771226 (Y); CN 201667013 (U) (73) INSTITUTUL NAȚIONAL DE CERCETARE-DEZVOLTARE PENTRU MAȘINI ȘI INSTALAȚII DESTINATE AGRICULTURII ȘI INDUSTRIEI ALIMENTARE, - INMA, BD.ION IONESCU DE LA BRAD NR.6, SECTOR 1, BUCUREȘTI, B, RO (72) MURARU VERGIL MARIAN, STR. AVIONULUI NR. 35, BL. 16 J, SC.1, ET. 1, AP. 4, BUCUREȘTI, B, RO; PIRNĂ ION, STR.FRASINULUI NR.16, SECTOR 1, BUCUREȘTI, B, RO; MURARU-IONEL CORNELIA, STR. AVIONULUI NR. 35, BL. 16J, SC. 1, ET. 1, AP. 4, SECTOR 1, BUCUREȘTI, B, RO; GANEA-CHRISTU IOAN, STR. CĂPĂLNA NR. 1, BL. 14D, SC. 1, AP. 6, SECTOR 1, BUCUREȘTI, B, RO; SFÎRU RALUCA, ȘOS. BUCUREȘTI-PLOIEȘTI NR. 36-40, BL. 2/2, SC. B, ET. 2, AP. 14, SECTOR 1, BUCUREȘTI, B, RO; ȚICU TANIA, ALEEA BARAJUL BISTRIȚEI NR. 6, BL. Z13. SC. 3, AP. 23, PARTER, SECTOR 3, BUCUREȘTI, B, RO (54) **DISPOZITIV DE DISTRIBUȚIE PENTRU SEMĂNĂTORILE DE PRECIZIE CU CONTROL GPS**

(11) 132621 B1 (51) **A01G 11/00** ^(2006.01) (21) a 2016 01000 (22) 12/12/2016 (41) 29/06/2018//6/2018 (45) 30/03/2022//3/2022 (56) GB 2485460; US 5385106; US 2987259 (73) INSTITUTUL NAȚIONAL DE CERCETARE-DEZVOLTARE PENTRU MAȘINI ȘI INSTALAȚII DESTINATE AGRICULTURII ȘI INDUSTRIEI ALIMENTARE, - INMA, BD.ION IONESCU DE LA BRAD NR.6, SECTOR 1, BUCUREȘTI, B, RO (72) MATACHE MIHAI GABRIEL, BD. CAROL I, NR. 50, BL. 14B1, SC. B, ET. 3, AP. 9, CĂMPINA, PH, RO; MUSCALU ADRIANA, STR.CLUJ NR.81, BL.9, ET.7, SC.3, AP.101, SECTOR 1, BUCUREȘTI, B, RO; NIȚU MIHAELA, ȘOS. GIURGIULUI NR. 127, BL. 2B, SC. 1, ET. 7, AP. 26, SECTOR 4, BUCUREȘTI, B, RO; PRUTEANU MIRABELA AUGUSTINA, ALEEA CREVEDIA NR. 2, BL. 16, SC. 2, ET. 4, AP. 38, SECTOR 4, BUCUREȘTI, B, RO (54) **ECHIPAMENT PENTRU COMBATAREA ECOLOGICĂ A BURUIENILOR**

(11) 130295 B1 (51) **A01C 11/02** ^(2006.01); **A01G 9/02** ^(2006.01) (21) a 2015 00134 (22) 24/02/2015 (41) 30/06/2015//6/2015 (45) 30/03/2022//3/2022 (56) VIRGIL VLAHIDIS, "ASPECTS REGARDING THE AUTOMATION OF THE SEEDLING TRANSPLANTING", FIG.1, 4, 2014, https://www.cmmi.tuiasi.ro/wp-content/uploads/buletin/2014%20fasc%204/L1%20CM%204_2014.pdf; JP 2000262114 A; US 4307827 A (73) UNIVERSITATEA DE ȘTIINȚE AGRICOLE ȘI MEDICINĂ VETERINARĂ "ION IONESCU DE LA BRAD" DIN IAȘI, ALEEA MIHAIL SADOVEANU NR.3, IAȘI, IS, RO (72) VLAHIDIS VIRGIL, ȘOS. NAȚIONALĂ NR.182, BL. A2, SC. A, ET. 2, AP. 7, IAȘI, IS, RO (54) **ECHIPAMENT DE PLANTARE AUTOMATĂ A RĂSADURILOR CU GHIVECI NUTRITIV**

(11) 131475 B1 (51) **A61B 5/308** ^(2021.01); **H04B 15/00** ^(2006.01) (21) a 2015 00306 (22) 04/05/2015 (41) 29/11/2016//11/2016 (45) 30/03/2022//3/2022 (56) US 8172764 B2; US 8761867 B2; CA 2359445 A1 (73) UNIVERSITATEA TEHNICĂ "GHEORGHE ASACHI" DIN IAȘI, BD. PROF. DIMITRIE MANGERON NR.67, IAȘI, IS, RO (72) DAVID VALERIU, BD.DIMITRIE CANTEMIR NR.3, BL.P 4, SC.B, AP.10, IAȘI, IS, RO; FOȘĂLĂU CRISTIAN-IOAN, ȘOS. NICOLINĂ NR. 54, BL. 977A, ET. 6, AP. 16, IAȘI, IS, RO; BRÎNZILĂ MARIUS-CIPRIAN, STR. PROF. A. ȘESAN NR. 48, BL. C4-5, SC. C4, ET. 1, AP. 4, IAȘI, IS, RO (54) **METODĂ DE EXTRAGERE DIN ZGOMOT A SEMNALELOR CVASIPERIODICE**

(11) 134538 B1 (51) **A61K 31/4245** ^(2006.01); **A61P 35/00** ^(2006.01); **C07D 271/10** ^(2006.01) (21) a 2020 00446 (22) 27/07/2020 (41) 27/11/2020//11/2020 (45) 30/03/2022//3/2022 (56) CN 103848826 A; CN 104327063 A; CN 110372627 A; EP 1472246 B1 (73) UNIVERSITATEA DE MEDICINĂ SI FARMACIE "CAROL DAVILA" BUCUREȘTI, STR.DIONISIE LUPU, NR.37, SECTOR 2, BUCUREȘTI, B, RO (72) STECOZA CAMELIA ELENA, STR.MĂMULARI NR.4, BL.C2, SC.1, AP.13, SECTOR 3, BUCUREȘTI, B, RO; NIȚULESCU GEORGE MIHAI, ȘOS.OLTENIȚEI NR.40-44, BL.6A, SC.4, ET.7, AP.145, SECTOR 4, BUCUREȘTI, B, RO; MIHĂILĂ MIRELA ANTONELA, STR. BRAȘOV NR. 24, BL. 717, SC. B, ET. 1, AP. 41, SECTOR 6, BUCUREȘTI, B, RO; BOSTAN MARINELA, STR.NUFERILOR, NR.34, SECTOR 1, BUCUREȘTI, B, RO; DRĂGHICI CONSTANTIN, BD. TIMIȘOARA NR. 49, BL. CC6, SC. A, ET.2, AP. 7, SECTOR 6, BUCUREȘTI, B, RO; CĂPROIU MIRON TEODOR, ALEEA BĂIUȚ NR.13, BL.A 34, SC.A, ET.3, AP.12, SECTOR 6, BUCUREȘTI, B, RO (54) **DERIVAȚI DE 2-ARIL(HETEROARIL)- 5-[2-(FENILTIO-METIL)FENIL]-1,3,4-OXADIAZOL, PROCEDU DE PREPARARE A ACESTORA, COMPOZIȚIE FARMACEUTICĂ CE ÎI CONȚINE ȘI UTILIZAREA LOR CA AGENȚI ANTI-TUMORALI**

(11) 132471 B1 (51) **A61K 36/18** ^(2006.01); **A61K 36/15** ^(2006.01); **A61K 36/45** ^(2006.01); **A61K 36/53** ^(2006.01); **A61P 13/02** ^(2006.01) (21) a 2016 00769 (22) 31/10/2016 (41) 27/04/2018//4/2018 (45) 30/03/2022//3/2022 (56) RU 2303456 C2; DE 19933912 A1; EP 1880719 A2; EP 1407679 A1 (73) HOFIGAL EXPORT - IMPORT S.A., INTRAREA SERELOR NR.2, SECTOR 4, BUCUREȘTI, B, RO (72) MANEA ȘTEFAN, CALEA MOȘILOR NR. 209, BL. 17, SC. A, ET. 2, AP. 6, SECTOR 2, BUCUREȘTI, B, RO; LUNTRARU CRISTINA-MIHAELA, STR. GH. C. MOISIL NR. 6, BL. 10, SC. 2, ET. 7, AP. 91, SECTOR 2, BUCUREȘTI, B, RO; TAMAȘ VIORICA, STR. DR. GRECESCU NR. 209, AP.5, SECTOR 5, BUCUREȘTI, B, RO; RIZEA GABRIELA DENISA, CALEA 13 SEPTEMBRIE NR.235, BL.V 3, SC.A, ET.2, AP.9, SECTOR 5, BUCUREȘTI, B, RO (54) **PRODUS NATURAL FITO-TERAPEUTIC PENTRU AFECȚIUNI ALE VEZICII URINARE ȘI ALE TRACTULUI RENO-URINAR ȘI PROCEDU DE OBTINERE AL ACESTUIA**

(11) 132422 B1 (51) **A61K 36/53** ^(2006.01) (21) a 2016 00663 (22) 21/09/2016 (41) 30/03/2018//3/2018 (45) 30/03/2022//3/2022 (56) CN 102199092 A (73) UNIVERSITATEA DIN BUCUREȘTI, ȘOS.PANDURI NR.90, SECTOR 5, BUCUREȘTI, B, RO; INSTITUTUL NAȚIONAL DE CERCETARE-DEZVOLTARE CHIMICO-FARMACEUTICĂ - ICCF, CALEA VITAN NR.112, SECTOR 3, BUCUREȘTI, B, RO (72) NICHITA CORNELIA, STR. ȘTIRBEI VODĂ NR. 107, BL. C14, SC. 1, ET. 8, AP. 29, SECTOR 1, BUCUREȘTI, B, RO; BĂLAN ADRIANA ELENA, STR. FIZICIENILOR NR. 16, BL. N3, SC. 1, ET. 2, AP. 17, MĂGURELE, IF, RO; CEAUS CĂTĂLIN, STR. ATOMIȘTILO, NR. 236, BL. 17, SC. 1, ET. 1, AP. 5, MĂGURELE, IF, RO; NIȚĂ SULTANA, STR. BARBAT VOIEVOD NR. 21, SECTOR 2, BUCUREȘTI, B, RO; BAZDOACA CRISTINA MIRELA, BD. DIMITRIE CANTEMIR NR. 13, BL. 11, SECTOR 4, BUCUREȘTI, B, RO; STAMATIN IOAN, STR.LACUL PLOPULUI NR.2, BL.P65, SC.1, ET.4, AP.13, SECTOR 5, BUCUREȘTI, B, RO (54) **PRODUS ANTIOXIDANT VEGETAL CU APLICAȚII ÎN COSMETICĂ, INDUSTRIA ALIMENTARĂ ȘI FARMACEUTICĂ, ȘI PROCEDU DE OBTINERE A ACESTUIA**

(11) 131715 B1 (51) **B01D 1/28** ^(2006.01); **B01D 35/02** ^(2006.01); **C02F 1/28** ^(2006.01) (21) a 2015 00653 (22) 09/09/2015 (41) 30/03/2017//3/2017 (45) 30/03/2022//3/2022 (56) WO 2004105911 A2; US 4261796 A; US 8372248 B1 (73) PETRE NICOLAE ALEXANDRU, STR. CRUSOVAȚ NR. 35A, SECTOR 1, BUCUREȘTI, B, RO (72) PETRE NICOLAE ALEXANDRU, STR. CRUSOVAȚ NR. 35A, SECTOR 1, BUCUREȘTI, B, RO (54) **FILTRU APĂ CU CONDENSARE ÎN VID LA 49°C**

(11) 133403 B1 (51) **B01J 19/32** ^(2006.01); **B01D 59/00** ^(2006.01); **B01D 59/32** ^(2006.01) (21) a 2017 01014 (22) 04/12/2017 (41) 28/06/2019//6/2019 (45) 30/03/2022//3/2022 (56) RO 113534 B1; RO 90567 B1; RO 113218; RO 90567 B1; GB 1531918 A (73) MECRO SYSTEM S.R.L., BD.TIMIȘOARA NR.100P, SECTOR 6, BUCUREȘTI, B, RO (72) TITESCU GHEORGHE, STR. MATEI BASARAB NR. 20, BL.116, SC.C, AP.1, RÂMNICU VÂLCEA, VL, RO; ȘTEFĂNESCU IOAN, BD. NICOLAE BĂLCESCU NR. 4, RÂMNICU VÂLCEA, VL, RO; CIORTEA CONSTANTIN, BD.TINERETULUI NR.17, BL.A59, SC.A, ET.5, AP.23, RÂMNICU VÂLCEA, VL, RO; ARMEANU ADRIAN, STR.HENRI COANDĂ NR.27, BL.S4, SC.A, AP.10, RÂMNICU-VÂLCEA, VL, RO; PĂUN NADIA, STR.HENRI COANDĂ NR.25, BL.R11, SC.A, AP.1, RÂMNICU VÂLCEA, VL, RO; MLADIN CRISTIAN TUTU, STR.ION GIULAMINA,NR.6, SECTOR 5, BUCUREȘTI, B, RO; PETRE MARIUS RADU, STR.NUCULUI, NR.4, BL.V100, SC.2, ET.5,AP.54,SECTOR 3, BUCUREȘTI, B, RO (74) INTELLECTUAL PROPERTY OFFICE S.R.L., STR.ALEXANDRU MORUZZI NR.6, BL.B6, SC.2, ET.8, AP.62, SECTOR 3, BUCUREȘTI (54) **UMPLUTURĂ ORDONATĂ DIN ȚESĂTURĂ METALICĂ**

(11) 133762 B1 (51) **B23K 26/08** ^(2006.01); **G01B 11/24** ^(2006.01); **G01S 17/00** ^(2006.01) (21) a 2018 00164 (22) 08/03/2018 (41) 30/12/2019//12/2019 (45) 30/03/2022//3/2022 (56) EP 0385911 A1; KR 20020005846 A (73) JNO GROUP S.R.L., STR.ODAI NR.31, JILAVA, IF, RO; INSTITUTUL NAȚIONAL DE CERCETARE-DEZVOLTARE PENTRU FIZICA LASERILOR, PLASMEI ȘI RADIAȚIEI-INFLPR, STR.ATOMIȘTILOR NR.409, MĂGURELE, IF, RO; UNIVERSITATEA POLITEHNICA DIN BUCUREȘTI, SPLAIUL INDEPENDENȚEI NR.313, SECTOR 6, BUCUREȘTI, B, RO (72) GHEORGHE CRISTIAN, STR.VICTORIEI NR.64, COMUNA DĂRĂȘTI, IF, RO; OLTEANU PETRE, STR.ODAI NR.31, JILAVA, IF, RO; STAN CRISTIAN GIORGIAN, STR.ȘTEFAN CEL MARE NR.13B, VOLUNTARI, IF, RO; VIESPE CRISTIAN, STR.DORNEASCA NR.4, BL.P 64, SC.3, AP.86, SECTOR 5, BUCUREȘTI, B, RO; MIU DANA MARIA, STR. PROMETEU NR. 28-32, BL. 14F, SC. 2, AP. 18, SECTOR 1, BUCUREȘTI, B, RO; NICOLAE IONUȚ, STR.ȘTEFAN NEGULESCU NR.21, AP.2, SECTOR 1, BUCUREȘTI, B, RO; PREDESCU ADRIAN, STR.CUZA VODĂ NR.130, BL.1A, SC.3, ET.2, AP.81, SECTOR 4, BUCUREȘTI, B, RO; MARIAN VICTOR GABRIEL, BD.IULIU MANIU NR.14, BL.13, SC.D, AP.144, SECTOR 6, BUCUREȘTI, B, RO; STOICA NICOLAE ALEXANDRU, STR.RAUL SOIMULUI NR.2, BL.46, SC.4, ET.1, AP.51, SECTOR 4, BUCUREȘTI, B, RO (54) **PROCEDEU DE MICROTERTURARE CU LASER A UNUI LAGĂR CU ALUNECARE**

(11) 131778 B1 (51) **B23K 9/16** ^(2006.01); **B23K 9/00** ^(2006.01); **H05H 1/32** ^(2006.01) (21) a 2015 00749 (22) 22/10/2015 (41) 28/04/2017//4/2017 (45) 30/03/2022//3/2022 (56) JP 2013163219 (A); US 3891824 A; JP 2009178727 (A) (73) ENE TUDOREL, ALEEA NARCISEI NR. 5, SC. 1, AP. 3, REȘIȚA, CS, RO (72) ENE TUDOREL, ALEEA NARCISEI NR. 5, SC. 1, AP. 3, REȘIȚA, CS, RO (54) **PROCEDEU ȘI INSTALAȚIE DE SUDARE TIP MIG-PLASMĂ**

(11) 131212 B1 (51) **B60Q 7/00** ^(2006.01); **B60Q 1/26** ^(2006.01) (21) a 2016 00134 (22) 22/02/2016 (41) 30/06/2016//6/2016 (45) 30/03/2022//3/2022 (56) US 5198798; US 20110133907 A1; US 5195813; RO 67081 (73) ȚURA DANIEL-VASILE, NR.812, SAT SUCIU DE SUS, MM, RO (72) ȚURA DANIEL-VASILE, NR.812, SAT SUCIU DE SUS, MM, RO (74) CABINET INDIVIDUAL NEAÇȘU CARMEN AUGUSTINA, STR. ROZELOR NR.12/3, BAIA MARE, MM (54) **DISPOZITIV DE SEMNALIZARE AUTO SUPLIMENTAR**

(11) 128139 B1 (51) **B62H 1/02** ^(2006.01); **B62K 27/02** ^(2006.01); **B60D 1/02** ^(2006.01) (21) a 2011 00802 (22) 09/08/2011 (41) 28/02/2013//2/2013 (45) 30/03/2022//3/2022 (56) WO 2009/090637 A2; FR 2950602 A1; US 2010/0207359 A1; US 5098113 A (73) MIHĂEANU GHEORGHE, STR. HANCIUC NR. 5, BL. 384 P4 TR.2, ET. 1, AP. 8, IAȘI, IS, RO (72) MIHĂEANU GHEORGHE, STR. HANCIUC NR. 5, BL. 384 P4 TR.2, ET. 1, AP. 8, IAȘI, IS, RO (54) **DISPOZITIV DE TRACTARE CU BICICLETA A UNEI REMORCI ERGONOMICE UTILIZABILĂ ȘI MANUAL**

(11) 133558 B1 (51) **C01B 32/152** ^(2017.01); **B82B 3/00** ^(2006.01) (21) a 2018 00075 (22) 09/02/2018 (41) 30/08/2019//8/2019 (45) 30/03/2022//3/2022 (56) US 8435601 (B2); US 9771265 (B2); US 9776140 (B2) (73) INSTITUTUL NAȚIONAL DE CERCETARE-DEZVOLTARE PENTRU CHIMIE ȘI PETROCHIMIE - ICECHIM, SPLAIUL INDEPENDENȚEI NR.202, SECTOR 6, BUCUREȘTI, B, RO (72) MARIN LAURENȚIU, ALEEA GIURGENI NR. 4, BL. F13, SC. 5, AP. 59, SECTOR 3, BUCUREȘTI, B, RO (54) **PROCEDEU DE OBTINERE A FORMAȚIUNILOR SPAȚIALE ALCĂTUIE DIN ATOMI DE CARBON DE TIPUL FULLERENELOR, PRIN DESCĂRCĂRI ELECTRICE ÎN IMPULS ÎN REGIM DE SUBEXCITARE, UTILIZÂND CATOD DE GRAFIT PIROLITIC**

(11) 133333 B1 (51) **B66B 9/08** ^(2006.01); **A61G 5/00** ^(2006.01) (21) a 2018 00962 (22) 27/11/2018 (41) 30/05/2019//5/2019 (45) 30/03/2022//3/2022 (56) US 5533594 (A); US 4913264 (A); RO 123293 B1; RO 119940 B1 (73) HAWLE H S.R.L., NR.224, 307060, LOCALITATEA BILED, TM, RO (72) DOBREN ION, STR.BUREBISTA NR.11, BL.36, SC.B, ET.1, AP.2, TIMIȘOARA, TM, RO (74) CABINET "CECIU GABRIELA" CONSULTANȚĂ ÎN DOMENIUL PROPRIETĂȚII INTELLECTUALE, STR. M.LEONTINA BANCIU, NR.6, AP.110, TIMIȘOARA, JUDEȚUL TIMIȘ (54) **LIFT DE TREPTE CU STABILIZATOR MECANIC PIVOTANT**

(11) 133044 B1 (51) **C01G 49/02** ^(2006.01); **H01F 1/10** ^(2006.01) (21) a 2017 00497 (22) 20/07/2017 (41) 30/01/2019//1/2019 (45) 30/03/2022//3/2022 (56) US 4680130; US 8674156 B2; US 5662879 (73) UNIVERSITATEA POLITEHNICA DIN TIMIȘOARA, PIAȚA VICTORIEI NR.2, TIMIȘOARA, TM, RO (72) MUNTEAN CORNELIA-VERONICA, CALEA SAGULUI NR.83, BL.9, SC.A, AP.21, TIMIȘOARA, TM, RO; STOIA MARCELA ELENA, STR.ION LUCA BANATEANU NR.16, SC.1, AP.5, TIMIȘOARA, TM, RO (54) **PROCEDEU DE PREPARARE A FERITEI DE MANGAN**

(11) 134559 B1 (51) **C04B 35/58** ^(2006.01); **C04B 35/64** ^(2006.01); **H01L 39/12** ^(2006.01) (21) a 2019 00908 (22) 18/12/2019 (41) 27/11/2020//11/2020 (45) 30/03/2022//3/2022 (56) RU 2202515 C2; WO 2006040199 (A1) (73) INSTITUTUL NAȚIONAL DE CERCETARE-DEZVOLTARE PENTRU FIZICA MATERIALELOR, STR. ATOMIȘTILOR NR. 405A, MĂGURELE, IF, RO (72) BĂDICĂ PETRE, BD. DINICU GOLESCU NR. 37, SC. B, ET. 3, AP. 48, SECTOR 1, BUCUREȘTI, B, RO; GRIGOROȘCUȚĂ MIHAI - ALEXANDRU, STR. VALEA OLTULUI, NR. 24, BL. D31, SC. B, ET. 1, AP. 20, SECTOR 6, BUCUREȘTI, B, RO; BURDUȘEL MIHAIL, BD. UNIRII, NR. 64, BL. K4, SC. 2, ET. 2, AP. 39, SECTOR 3, BUCUREȘTI, B, RO; ALDICA GHEORGHE VIRGIL, ALEEA RAMNICEI, NR. 2, BL. M6, AP. 66, SECTOR 6, BUCUREȘTI, B, RO (54) **PROCEDEU DE PROCESARE RAPIDĂ PENTRU FABRICAREA CORPURILOR SOLIDE SUPRACONDUCTOARE DE MgB₂**

(11) 132048 B1 (51) **C21D 1/04** ^(2006.01); **F27B 3/00** ^(2006.01); **F27B 5/12** ^(2006.01) (21) a 2017 00134 (22) 06/03/2017 (41) 28/07/2017//7/2017 (45) 30/03/2022//3/2022 (56) CN 204007109 U; CN 86108867 A (73) UNIVERSITATEA "TRANSILVANIA" DIN BRAȘOV, BD. EROILOR NR. 29, BRAȘOV, BV, RO (72) LUCA MIHAI ALEXANDRU, STR. BERZEI NR. 2, SC. B, ET. 9, AP. 26, BRAȘOV, BV, RO (54) **CUPTOR DE TRATAMENT TERMIC CU PLAT-FORMĂ VIBRATOARE**

(11) 133420 B1 (51) **C08G 63/08** ^(2006.01) (21) a 2017 01076 (22) 11/12/2017 (41) 28/06/2019//6/2019 (45) 30/03/2022//3/2022 (56) CN 107236270 A; CN 106543662 A (73) INSTITUTUL NAȚIONAL DE CERCETARE-DEZVOLTARE PENTRU CHIMIE ȘI PETROCHIMIE - ICECHIM, SPL. INDEPENDENȚEI NR. 202, SECTOR 6, BUCUREȘTI, B, RO (72) DIMONIE OLGA DOINA AFINA, ALEEA BAI A DE ARIES, NR. 2, BL. 7, AP. 2, SECTOR 6, BUCUREȘTI, B, RO; GRIGORE MĂDĂLINA ELENA, STR. VICTORIEI, BL. L21, SC. C, ET. 2, AP. 4, COSTEȘTI, AG, RO; CONSTANTIN VIRGIL, STR. TULNICI NR. 10, BL. 40, SC. 2, ET. 2, AP. 72, SECTOR 4, BUCUREȘTI, B, RO; DONCEA SANDA MARIA, ALEEA STĂNILĂ NR. 6, BL. H10, SC. B, ET. 2, AP. 29, SECTOR 3, BUCUREȘTI, B, RO; STOICA RUSANDICA, STR. CPT. GHEORGHE DECUSEARĂ NR. 10A, BL. E2B, SC. 1, AP. 9, TECUCI, GL, RO; GRIGORESCU RAMONA MARINA, CALEA FERENTARI NR. 10, BL. 119A, SC. 1, ET. 2, AP. 10, SECTOR 5, BUCUREȘTI, B, RO (54) **COMPOZIȚIE ȘI PROCEDEU PENTRU OBTINEREA DE POLIMERI REGENERABILI CU REOLOGIE CONTROLATĂ PENTRU IMPRIMAREA 3D**

(11) 132974 B1 (51) **C22B 9/22** ^(2006.01); **C21B 3/04** ^(2006.01); **C22B 7/00** ^(2006.01) (21) a 2016 00627 (22) 12/09/2016 (41) 28/12/2018//12/2018 (45) 30/03/2022//3/2022 (56) MX 2011013658 (A); US 2010144562 A1; US 2013276582 A1; I. BICA, M. BUNOIU, ET. AL., "CAVITATIONAL IRON MICROPARTICLES GENERATION BY PLASMA PROCEDURES FOR MEDICAL APPLICATIONS", VOL. LVI, SERIA FIZICĂ, PP. 9-14, ANALELE UNIV. DE VEST, 2012 (73) BICA IOAN, STR. ARMONIEI NR. 23, BL. T3, SC. 3, ET. 2, AP. 11, TIMIȘOARA, TM, RO; SEGNEANU ADINA-ELENA, STR. NATURII NR. 8, AP. 12, TIMIȘOARA, TM, RO; BOBICA ADRIAN, STR. ADY ENDRE NR. 12, SECTOR 1, BUCUREȘTI, B, RO; VATZULIK BORIS, STR. PANDURILOR NR. 50, REȘIȚA, CS, RO; CHIRIGIU LARISA MARINA ELISABETH, STR. LT. TUDOR MIERTOIU NR. 40, CÂRCEA, DJ, RO; GROZESCU IOAN, STR. DUNĂREA NR. 160, GHIRODA, TM, RO (72) BICA IOAN, STR. ARMONIEI NR. 23 A, BL. T3, SC. 3, ET. 2, AP. 11, TIMIȘOARA, TM, RO; SEGNEANU ADINA-ELENA, STR. NATURII NR. 8, AP. 12, TIMIȘOARA, TM, RO; BOBICA ADRIAN, STR. ADY ENDRE NR. 12, SECTOR 1, BUCUREȘTI, B, RO; VATZULIK BORIS, STR. PANDURILOR NR. 50, REȘIȚA, CS, RO; CHIRIGIU LARISA MARINA ELISABETH, STR. LT. TUDOR MIERTOIU NR. 40, CÂRCEA, DJ, RO; GROZESCU IOAN, STR. DUNĂREA NR. 160, GHIRODA, TM, RO (54) **PROCEDEU PENTRU PRODUCEREA DE NANO-MICROPARTICULE MAGNETIZABILE SFERICE DIN ZGURĂ METALICĂ**

(11) 133620 B1 (51) **D06M 10/02** ^(2006.01); **B05D 3/06** ^(2006.01) (21) a 2018 00177 (22) 13/03/2018 (41) 30/09/2019/9/2019 (45) 30/03/2022/3/2022 (56) DAVID PAVLINAK Ș.A., "PLASMA-CHEMICAL MODIFICATIONS OF CELLULOSE FOR BIOMEDICAL APPLICATIONS", OPEN CHEM., VOL. 13, PP. 229-235, 2015; CONSTANCIO G. OBESOA Ș.A., "MODIFICATION OF PAPER USING POLYHYDROXYBUTYRATE TO OBTAIN BIOMIMETIC SUPERHYDROPHOBIC SUBSTRATES", COLLOIDS AND SURFACES A: PHYSICOCHEM. ENG. ASPECTS, VOL. 416, PP. 51-55, 2013 (73) INSTITUTUL NAȚIONAL DE CERCETARE-DEZVOLTARE PENTRU CHIMIE ȘI PETROCHIMIE - ICECHIM, SPLAIUL INDEPENDENȚEI NR.202, SECTOR 6, BUCUREȘTI, B, RO; INSTITUTUL NAȚIONAL PENTRU FIZICA LASERILOR, PLASMEI ȘI RADIAȚIEI - INFLPR, STR. ATOMIȘTILOR NR. 409, MĂGURELE, IF, RO (72) PANAITESCU DENIS MIHAELA, PIAȚA KOGĂLNICEANU NR. 8, SC. B, ET. 6, AP. 35, SECTOR 5, BUCUREȘTI, B, RO; FRONE ADRIANA NICOLETA, STR. UIOARA NR.4, BL.50, SC.3, AP.60, SECTOR 4, BUCUREȘTI, B, RO; CHIULAN IOANA, ALEEA POIANA CERNEI NR. 2, BL. E5, ET. 7, AP. 37, SECTOR 6, BUCUREȘTI, B, RO; NICOLAE CRISTIAN ANDI, CALEA CRÂNGAȘI NR.14, BL.40, SC.A, ET.5, AP.17, SECTORUL 6, BUCUREȘTI, B, RO; VIZIREANU SORIN, STR. VEDEA NR.6, BL.86AB, SC.1, AP.8, SECTOR 5, BUCUREȘTI, B, RO; IONIȚĂ MARIA DANIELA, STR.PAICA A II A, NR.75, PODENII VECHI, COM.BĂLȚEȘTI, PH, RO; IONIȚĂ EUSEBIU ROSINI, STR. PAICA A II-A, NR. 75, PODENII VECHI, COMUNA BĂLȚEȘTI, PH, RO; DINESCU GHEORGHE, STR. BARCĂ NR. 17, BL. M8, AP. 17, SECTOR 5, BUCUREȘTI, B, RO (54) **PROCEDEU DE OBȚINERE A UNOR NANOCOMPOZITE DIN BIOPOLIMERI ȘI CELULOZĂ TRATATĂ**

(11) 132773 B1 (51) **E01H 5/00** ^(2006.01) (21) a 2017 00103 (22) 23/02/2017 (41) 30/08/2018/8/2018 (45) 30/03/2022/3/2022 (56) CA 2450796; JP 2014240569; US 6305105 B1 (73) BACIU DAN-SILVIU, STR. NICOPOLE NR.38 A, PLOIEȘTI, PH, RO; BACIU MIHAIL VLAD, STR. NICOPOLE, NR.38 A, PLOIEȘTI, PH, RO (72) BACIU DAN-SILVIU, STR. NICOPOLE NR.38 A, PLOIEȘTI, PH, RO; BACIU MIHAIL VLAD, STR. NICOPOLE, NR.38 A, PLOIEȘTI, PH, RO (54) **PROCEDEU DE DESZĂPEZIRE**

(11) 132314 B1 (51) **E04B 1/02** ^(2006.01) (21) a 2017 00449 (22) 05/07/2017 (41) 29/12/2017/12/2017 (45) 30/03/2022/3/2022 (56) WO 2010136884 A2; EP 2987920 A1 (73) UNIVERSITATEA TEHNICĂ DE CONSTRUCȚII DIN BUCUREȘTI, BD.LACUL TEI NR.124, SECTOR 2, BUCUREȘTI, B, RO (72) RECE LAURENȚIU, STR.BAIA MARE NR.8, BL.7A1, SC.1, ET.10, AP.43, SECTOR 3, BUCUREȘTI, B, RO; VOICULESCU DRAGOȘ, ALEEA BARAJUL BICAZ NR.5, BL.M3A+B, SC.5, ET.1, AP.88, SECTOR 3, BUCUREȘTI, B, RO; PIRONEA ANDREEA-DORA-BIANCA, STR.MIRCEA ELIADE NR.192B, OLTENIȚA, CL, RO; NICULIȚĂ LIDIA, INT.EPISTOLEI NR.1, SECTOR 1, BUCUREȘTI, B, RO; PIRONEA VIOREL, STR.MIRCEA ELIADE NR.192B, OLTENIȚA, CL, RO (54) **BALCON METALIC PREFABRICAT, MODULAR, APLICABIL CLĂDIRILOR ȘI PROCEDEU DE MONTARE**

(11) 130433 B1 (51) **F03B 13/12** ^(2006.01); **F03B 13/14** ^(2006.01) (21) a 2014 00073 (22) 28/01/2014 (41) 30/07/2015/7/2015 (45) 30/03/2022/3/2022 (56) US 4013379 (A); KR 101015205 (B1); US 1175287 (A); US 3064137 (A) (73) CIURCHEA IOAN, STR. TURNU ROȘU NR. 51A, CLUJ-NAPOCA, CJ, RO (72) CIURCHEA IOAN, STR. TURNU ROȘU NR. 51A, CLUJ-NAPOCA, CJ, RO (54) **INSTALAȚIE PRIVIND VALORIFICAREA ENERGIEI VALURILOR MĂRII ȘI VÂNTULUI**

(11) 131512 B1 (51) **F03D 1/02** ^(2006.01); **F03D 15/10** ^(2016.01)
 (21) a 2016 00539 (22) 29/07/2016 (41)
 29/11/2016//11/2016 (45) 30/03/2022//3/2022 (56)
 US 2014/0021722 A1; US 5876181 A (73)
 UNIVERSITATEA "TRANSILVANIA" DIN BRAȘOV, BD.
 EROILOR NR.29, BRAȘOV, BV, RO (72) NEAGOE
 MIRCEA, STR.MOLIDULUI NR.103, SĂCELE, BV, RO;
 SĂULESCURADU GABRIEL, STR. PANSELUȚEI NR. 10,
 BL. 3, SC. A, ET. 4, AP. 17, CODLEA, BV, RO; JALIU
 ILEANA CODRUȚA, BD. VICTORIEI NR. 10, AP. 43,
 BRAȘOV, BV, RO; MUNTEANU OLIMPIU, STR.COL.ION
 BUZOIANU NR.51, AP.3, BRAȘOV, BV, RO; CREȚESCU
 NADIA RAMONA, CALEA BUCUREȘTI NR. 84, BL. 2, SC.
 B, ET. 1, AP. 6, BUCUREȘTI, B, RO (54) **SISTEM EOLIAN
 CONTRAROTATIV MONOMOBIL**

(11) 130006 B1 (51) **F21K 99/00** ^(2010.01); **H01L 33/00** ^(2006.01);
H05B 33/08 ^(2006.01); **H01L 33/58** ^(2010.01); **H05B 45/00** ^(2020.01)
 (21) a 2014 00547 (22) 17/07/2014 (41)
 30/01/2015//1/2015 (45) 30/03/2022//3/2022 (56)
 US 6365920 B1; US 6310264 B1 (73) JALBĂ LIVIU-IOAN,
 STR. DUMBRAVA ROȘIE NR. 26, ET. 1, AP. 2, SECTOR
 2, BUCUREȘTI, B, RO; PACEA ANA-MARIA, SAT VIȘNA,
 COMUNA VIȘNA, OT, RO; SĂPUNARU PATRICIA-
 GABRIELA, STR. COSMINELE NR. 12, BL. 168, SC. A,
 ET. 1, AP. 8, PLOIEȘTI, PH, RO; ȘERBĂNESCU MIHAI,
 STR. POLONĂ NR. 38, AP. 1, SECTOR 1, BUCUREȘTI,
 B, RO; TEODOR ION, STR. MAICA DOMNULUI NR. 10,
 BL. T54, SC. 2, ET. 5, AP. 68, SECTOR 2, BUCUREȘTI,
 B, RO (72) JALBĂ LIVIU-IOAN, STR. DUMBRAVA ROȘIE
 NR. 26, ET. 1, AP. 2, SECTOR 2, BUCUREȘTI, B, RO;
 PACEA ANA-MARIA, SAT VIȘNA, COMUNA VIȘNA, OT,
 RO; SĂPUNARU PATRICIA-GABRIELA, STR.
 COSMINELE NR. 12, BL. 168, SC. A, ET. 1, AP. 8,
 PLOIEȘTI, PH, RO; ȘERBĂNESCU MIHAI, STR. POLONĂ
 NR. 38, AP. 1, SECTOR 1, BUCUREȘTI, B, RO; TOADER
 ION, STR. MAICA DOMNULUI NR. 10, BL. T54, SC. 2, ET.
 5, AP. 68, SECTOR 2, BUCUREȘTI, B, RO (54)
DISPOZITIV CU LED-URI PENTRU ILUMINAT

(11) 131994 B1 (51) **F04B 35/00** ^(2006.01); **F04B 39/00** ^(2006.01)
 (21) a 2015 00959 (22) 03/12/2015 (41)
 30/06/2017//6/2017 (45) 30/03/2022//3/2022 (56)
 US 6016738 (A); US 1064542 (A); US 4545738 (A);
 JPS 57151080 (A) (73) COMPRESSOR PUMP
 INDUSTRIAL S.R.L., ȘOS. ȘTEFAN CEL MARE NR. 36,
 BL. 30B, SC. 2, AP. 65, SECTOR 2, BUCUREȘTI, B, RO
 (72) PRODAN MARIAN, ȘOS. PANTELIMON NR. 18, BL.
 5A, SC. A, AP. 12, SECTOR 2, BUCUREȘTI, B, RO (54)
**CILINDRU DE COMPRESOR ORIZONTAL CU PISTON
 CU CAPETE ÎNCLINATE**

(11) 131581 B1 (51) **F27B 3/08** ^(2006.01); **F27B 5/04** ^(2006.01)
 (21) a 2015 00415 (22) 18/06/2015 (41)
 30/12/2016//12/2016 (45) 30/03/2022//3/2022 (56)
 GB 733946 (A); GB 866106 (A); GB 883015 (73)
 INSTITUTUL NAȚIONAL DE CERCETARE DEZVOLTARE
 PENTRU TEHNOLOGII IZOTOPICE ȘI MOLECULARE,
 STR. DONATH NR. 67-103, CLUJ-NAPOCA, CJ, RO (72)
 MISAN IOAN, STR.BRATEȘ NR.5, BL.I 3, SC.6, AP.60,
 CLUJ-NAPOCA, CJ, RO; BIRIȘ ALEXANDRU RADU,
 STR. MORICZ ZSIGMOND NR. 12, AP. 1, CLUJ-
 NAPOCA, CJ, RO; LUPU DAN MIRON, STR.TARNITA
 NR.1, BL.B5, SC.4, AP.31, CLUJ-NAPOCA, CJ, RO;
 POPENECIU GABRIEL ALEXANDRU, STR. TARNIȚA NR.
 2, AP. 20, CLUJ NAPOCA, CJ, RO; BOT ADRIAN, STR.
 SCORȚARILOR NR. 7, BL. D8, SC. 2, AP. 18, CLUJ
 NAPOCA, CJ, RO; TUDORAN CRISTIAN DANIEL, STR.
 ARON DENSUȘIANU NR. 16, AP. 1, CLUJ NAPOCA, CJ,
 RO (54) **INSTALAȚIE AUTOMATIZATĂ PENTRU OBȚI-
 NEREA PROBELOR OMOGENE DE ALIAJE**

(11) 130784 B1 (51) **G01B 7/14** ^(2006.01); **G01D 5/14** ^(2006.01) (21) a 2013 00834 (22) 13/11/2013 (41) 30/12/2015//12/2015 (45) 30/03/2022//3/2022 (56) RO 126153 A2; RO 122109 B1; US 6566864 B1; US 20100307240 A1 (73) INSTITUTUL NAȚIONAL DE CERCETARE-DEZVOLTARE PENTRU OPTOELECTRONICĂ - INOE 2000, STR.ATOMIȘTIILOR NR.409, MĂGURELE, IF, RO (72) TĂUTAN MARINA NICOLETA, STR.EMIL RACOVIȚĂ NR.6, BL.R 1, SC.2, AP.45, SECTOR 4, BUCUREȘTI, B, RO; MICLOȘ SORIN, CALEA GRIVIȚEI NR.160, BL.B, SC.A, ET.9, AP.42, SECTOR 1, BUCUREȘTI, B, RO; STOICA AXENTE, STR.SIBIU NR.5, BL.E3, AP.43, SECTOR 6, BUCUREȘTI, B, RO; SAVASTRU DAN, STR.IANI BUZOIANI NR.3, BL.16, SC.A, AP.2, SECTOR 1, BUCUREȘTI, B, RO; SAVASTRU ROXANA, STR.IANI BUZOIANI NR.3, BL.16, SC.A, AP.2, SECTOR 1, BUCUREȘTI, B, RO (54) **SISTEM ACCELEROMETRIC DE DECLANȘARE AUTOMATĂ A UNOR ECHIPAMENTE DE CONTROL MONTATE PE VEHICULE LA INTERVALE PRESTABILITE ALE DISTANȚEI PARCURSE**

(11) 132447 B1 (51) **G01H 1/10** ^(2006.01); **G01N 3/26** ^(2006.01); **G01H 17/00** ^(2006.01) (21) a 2016 00684 (22) 29/09/2016 (41) 30/03/2018//3/2018 (45) 30/03/2022//3/2022 (56) GB 794544 A; CN 104849009 A (73) UNIVERSITATEA TEHNICĂ "GHEORGHE ASACHI" DIN IAȘI, BD. PROF. DIMITRIE MANGERON NR.67, IAȘI, IS, RO (72) GOANȚĂ VIOREL, STR.SUCIDAVA NR.5, BL.259A, SC. TR.1, ET.5, AP.18, IAȘI, IS, RO (54) **DISPOZITIV PENTRU ÎNCERCAREA LA OBOSEALĂ PRIN RĂSUCIRE, CU ACȚIONARE PULSATORIE**

(11) 132219 B1 (51) **G01N 29/14** ^(2006.01); **G01N 33/46** ^(2006.01) (21) a 2016 00239 (22) 05/04/2016 (41) 30/10/2017//10/2017 (45) 30/03/2022//3/2022 (56) WO 03/027670 A1; CN 104391045 A; EP 2455740 A1 (73) UNIVERSITATEA "ȘTEFAN CEL MARE" DIN SUCEAVA, STR.UNIVERSITĂȚII NR.13, SUCEAVA, SV, RO (72) CIUFUDEAN CĂLIN HORAȚIU, STR.ȘTEFAN CEL MARE NR.4, BL.6, SC.A, AP.4, SUCEAVA, SV, RO; CHIORESCU GHEORGHE-CĂTĂLIN, STR. PRIETENIEI NR. 13, BL. 144, SC.E, ET.4, AP. 13, SUCEAVA, SV, RO; PAVĂL MARIAN-CIPRIAN, SAT BĂLUȘENI, COMUNA BĂLUȘENI, BT, RO (54) **DISPOZITIV DE VERIFICARE A IMPERFECȚIUNILOR LEMNULUI**

(11) 133210 B1 (51) **G01N 30/06** ^(2006.01); **G01N 27/02** ^(2006.01) (21) a 2017 00637 (22) 29/09/2017 (41) 29/03/2019//3/2019 (45) 30/03/2022//3/2022 (56) SOPHI DAMAYANTI Ș.A., "DEVELOPMENT OF MOLECULAR IMPRINTED POLYMER SOLID PHASE EXTRACTION FOR SEPARATION NITROFURANTOIN RESIDUE IN CHICKEN EGGS", ASIAN J. PHARM. CLIN. RES, ISSUE 6, VOL. 10, PP. 108-111, 2017 (73) INSTITUTUL NAȚIONAL DE CERCETARE-DEZVOLTARE PENTRU ȘTIINȚE BIOLOGICE BUCUREȘTI, SPLAIUL INDEPENDENȚEI NR. 296, SECTOR 6, BUCUREȘTI, B, RO; UNIVERSITATEA POLITEHNICA DIN BUCUREȘTI, SPLAIUL INDEPENDENȚEI NR.313, SECTOR 6, BUCUREȘTI, B, RO; UNIVERSITATEA DIN BUCUREȘTI, BD. MIHAIL KOGĂLNICEANU NR. 36-46, SECTOR 5, BUCUREȘTI, B, RO (72) RUSEN EDINA, STR. PECINEAGA NR.10, BL.17C, SC.2, ET.3, AP.24, BUCUREȘTI, B, RO; DIACON AUREL, STR. SOLD. ENE MODORAN NR. 6, BL. M94, SC. 1, ET. 2, AP. 12, SECTOR 5, BUCUREȘTI, B, RO; MOCANU ALEXANDRA, STR. AL. UCEA NR. 1A, BL. IV/2, SC. 1, ET. 3, AP. 24, SECTOR 4, BUCUREȘTI, B, RO; BACALUM ELENA, STR.SERGEANT SCARLAT NR.2, BL.12, SC.2, AP.35, SECTOR 6, BUCUREȘTI, B, RO; CHEREGI MIHAELA, STR.SIBIU NR.10, BL.OS1, SC.4, AP.146, SECTOR 6, BUCUREȘTI, B, RO; DAVID VICTOR, BD.TIMIȘOARA NR.65, BL.D44, SC.H, AP.107, SECTOR 6, BUCUREȘTI,

(11) 133210 B1
 B, RO; BUCUR BOGDAN, STR.CONSTANTIN RĂDULESCU MOTRU NR.6, BL.35, SC.C, ET.6, AP.125, SECTOR 4, BUCUREȘTI, B, RO; BUCUR PETRUȚA MĂDĂLINA, STR.CONSTANTIN RĂDULESCU MOTRU NR.6, BL.35, SC.C, ET.6, AP.125, SECTOR 4, BUCUREȘTI, B, RO; RADU GABRIEL LUCIAN, ALEEA ROTUNDĂ NR 4,BL. H6, SC. D, AP. 61, SECTOR 3, BUCUREȘTI, B, RO (54) **POLIMER IMPRENTAT MOLECULAR PENTRU IDENTIFICAREA NITROFURANTOINEI**

(11) 131162 B1 (51) **H01B 17/00** ^(2006.01) (21) a 2014 00851 (22) 12/11/2014 (41) 30/05/2016//5/2016 (45) 30/03/2022//3/2022 (56) RO 126251 A0; RO 121299 B1 (73) ELECTRO SISTEM SRL, STR. 8 MARTIE NR. 4B, BAIA MARE, MM, RO (72) BLAȘKO ȘTEFAN, PIAȚA PĂCII NR. 14, BAIA MARE, MM, RO; RUS DANIEL, STR. TRANDAFIRILOR NR. 3, SAT SĂȘAR, COMUNA RECEA, MM, RO (74) CABINET INDIVIDUAL NEAȘU CARMEN AUGUSTINA, STR.ROZELOR NR.12/3, BAIA MARE, MM (54) **IZOLATOR COMPOZIT RIGID**

(11) 133452 B1 (51) **G01V 7/00** ^(2006.01); **G01V 7/04** ^(2006.01); **G01V 1/18** ^(2006.01); **G01V 7/14** ^(2006.01); **G01R 23/00** ^(2006.01) (21) a 2017 01023 (22) 05/12/2017 (41) 28/06/2019//6/2019 (45) 30/03/2022//3/2022 (56) US 3554034 A1; WO 2004/020942 A1 (73) INSTITUTUL NAȚIONAL DE CERCETARE-DEZVOLTARE PENTRU GEOLOGIE ȘI GEOECOLOGIE MARINĂ GeoEcoMar, STR.DIMITRIE ONCIUL NR.23-25, SECTOR 2, BUCUREȘTI, B, RO (72) JURCA IOAN, ALEEA ISTRU NR.2 B, BL.A 14 C, SC.6, ET.3, AP.86, SECTOR 6, BUCUREȘTI, B, RO (54) **GRAVIMETRU**

(11) 131013 B1 (51) **H05B 45/34** ^(2020.01) (21) a 2014 00503 (22) 30/06/2014 (41) 30/03/2016//3/2016 (45) 30/03/2022//3/2022 (56) RO 129203 A2; US 2011273102 (73) RUS ADRIAN IOAN, STR.FERMEI NR.17, SAT SĂFTICA, BALOTEȘTI, IF, RO (72) RUS ADRIAN IOAN, STR.FERMEI NR.17, SAT SĂFTICA, BALOTEȘTI, IF, RO (74) ROMINVENT S.A., STR. ERMIL PANGRATTI NR.35, SECTOR 1, 011882, BUCUREȘTI (54) **APARAT DE ILUMINAT CU LED-URI, ALIMENTAT DIN REȚEAUA PUBLICĂ DE TENSIUNE ALTERNATIVĂ**

**BREVETE DE INVENȚIE
ACORDATE ȘI ELIBERATE
CONFORM LEGII NR. 64/1991,
REPUBLICATĂ ÎN 19.08.2014,**

- ARANJATE ÎN ORDINE CRESCĂTOARE,
DUPĂ NUMĂRUL DE BREVET**
- ARANJATE ÎN ORDINE ALFABETICĂ,
DUPĂ NUMELE/DENUMIREA TITULARULUI**

Lista brevetelor de invenție acordate și eliberate ordonate crescător, după numărul de brevet

Număr brevet	Clasa	Număr dosar	Data depozit	Titular	Pag.
128139 B1	B62H 1/02 (2006.01), B62K 27/02 (2006.01), B60D 1/02 (2006.01)	a 2011 00802	09/08/2011	MIHĂEANU GHEORGHE, STR. HANCIUC NR. 5, BL. 384 P4 TR.2, ET. 1, AP. 8, IAȘI, IS, RO	92
130006 B1	F21K 99/00 (2010.01), H01L 33/00 (2006.01), H05B 33/08 (2006.01), H01L 33/58 (2010.01), H05B 45/00 (2020.01)	a 2014 00547	17/07/2014	JALBĂ LIVIU-IOAN, STR. DUMBRAVA ROȘIE NR. 26, ET. 1, AP. 2, SECTOR 2, BUCUREȘTI, B, RO; PACEA ANA-MARIA, SAT VIȘNA, COMUNA VIȘNA, OT, RO; SĂPUNARU PATRICIA- GABRIELA, STR. COSMINELE NR. 12, BL. 168, SC. A, ET. 1, AP. 8, PLOIEȘTI, PH, RO; ȘERBĂNESCU MIHAI, STR. POLONĂ NR. 38, AP. 1, SECTOR 1, BUCUREȘTI, B, RO; TEODOR ION, STR. MAICA DOMNULUI NR. 10, BL. T54, SC. 2, ET. 5, AP. 68, SECTOR 2, BUCUREȘTI, B, RO	95
130295 B1	A01C 11/02 (2006.01), A01G 9/02 (2006.01)	a 2015 00134	24/02/2015	UNIVERSITATEA DE ȘTIINȚE AGRICOLE ȘI MEDICINĂ VETERINARĂ "ION IONESCU DE LA BRAD" DIN IAȘI, ALEEA MIHAIL SADOVEANU NR.3, IAȘI, IS, RO	89
130433 B1	F03B 13/12 (2006.01), F03B 13/14 (2006.01)	a 2014 00073	28/01/2014	CIURCHEA IOAN, STR. TURNU ROȘU NR. 51A, CLUJ-NAPOCA, CJ, RO	94
130784 B1	G01B 7/14 (2006.01), G01D 5/14 (2006.01)	a 2013 00834	13/11/2013	INSTITUTUL NAȚIONAL DE CERCETARE-DEZVOLTARE PENTRU OPTOELECTRONICĂ - INOE 2000, STR.ATOMIȘTILOR NR.409, MĂGURELE, IF, RO	96
131013 B1	H05B 45/34 (2020.01)	a 2014 00503	30/06/2014	RUS ADRIAN IOAN, STR.FERMEI NR.17, SAT SĂFTICA, BALOTEȘTI, IF, RO	97
131162 B1	H01B 17/00 (2006.01)	a 2014 00851	12/11/2014	ELECTRO SISTEM SRL, STR. 8 MARTIE NR. 4B, BAIA MARE, MM, RO	97
131212 B1	B60Q 7/00 (2006.01), B60Q 1/26 (2006.01)	a 2016 00134	22/02/2016	ȚURA DANIEL-VASILE, NR.812, SAT SUCIU DE SUS, MM, RO	91
131255 B1	A01C 7/08 (2006.01), G05B 19/18 (2006.01)	a 2014 00973	10/12/2014	INSTITUTUL NAȚIONAL DE CERCETARE-DEZVOLTARE PENTRU MAȘINI ȘI INSTALAȚII DESTINATE AGRICULTURII ȘI INDUSTRIEI ALIMENTARE, - INMA, BD.ION IONESCU DE LA BRAD NR.6, SECTOR 1, BUCUREȘTI, B, RO	89
131475 B1	A61B 5/308 (2021.01), H04B 15/00 (2006.01)	a 2015 00306	04/05/2015	UNIVERSITATEA TEHNICĂ "GHEORGHE ASACHI" DIN IAȘI, BD. PROF. DIMITRIE MANGERON NR.67, IAȘI, IS, RO	89

Număr brevet	Clasa	Număr dosar	Data depozit	Titular	Pag.
131512 B1	F03D 1/02 ^{(2006.01),} F03D 15/10 ^(2016.01)	a 2016 00539	29/07/2016	UNIVERSITATEA "TRANSILVANIA" DIN BRAȘOV, BD. EROILOR NR.29, BRAȘOV, BV, RO	95
131581 B1	F27B 3/08 ^{(2006.01),} F27B 5/04 ^(2006.01)	a 2015 00415	18/06/2015	INSTITUTUL NAȚIONAL DE CERCETARE DEZVOLTARE PENTRU TEHNOLOGII IZOTOPICE ȘI MOLECULARE, STR. DONATH NR. 67-103, CLUJ-NAPOCA, CJ, RO	95
131715 B1	B01D 1/28 ^{(2006.01),} B01D 35/02 ^{(2006.01),} C02F 1/28 ^(2006.01)	a 2015 00653	09/09/2015	PETRE NICOLAE ALEXANDRU, STR. CRUSOVAȚ NR. 35A, SECTOR 1, BUCUREȘTI, B, RO	90
131778 B1	B23K 9/16 ^{(2006.01),} B23K 9/00 ^{(2006.01),} H05H 1/32 ^(2006.01)	a 2015 00749	22/10/2015	ENE TUDOREL, ALEEA NARCISEI NR. 5, SC. 1, AP. 3, REȘIȚA, CS, RO	91
131994 B1	F04B 35/00 ^{(2006.01),} F04B 39/00 ^(2006.01)	a 2015 00959	03/12/2015	COMPRESSOR PUMP INDUSTRIAL S.R.L., ȘOS. ȘTEFAN CEL MARE NR. 36, BL. 30B, SC. 2, AP. 65, SECTOR 2, BUCUREȘTI, B, RO	95
132048 B1	C21D 1/04 ^{(2006.01),} F27B 3/00 ^{(2006.01),} F27B 5/12 ^(2006.01)	a 2017 00134	06/03/2017	UNIVERSITATEA "TRANSILVANIA" DIN BRAȘOV, BD.EROILOR NR.29, BRAȘOV, BV, RO	93
132219 B1	G01N 29/14 ^{(2006.01),} G01N 33/46 ^(2006.01)	a 2016 00239	05/04/2016	UNIVERSITATEA "ȘTEFAN CEL MARE" DIN SUCEAVA, STR.UNIVERSITĂȚII NR.13, SUCEAVA, SV, RO	96
132314 B1	E04B 1/02 ^(2006.01)	a 2017 00449	05/07/2017	UNIVERSITATEA TEHNICĂ DE CONSTRUCȚII DIN BUCUREȘTI, BD.LACUL TEI NR.124, SECTOR 2, BUCUREȘTI, B, RO	94
132422 B1	A61K 36/53 ^(2006.01)	a 2016 00663	21/09/2016	UNIVERSITATEA DIN BUCUREȘTI, ȘOS.PANDURI NR.90, SECTOR 5, BUCUREȘTI, B, RO; INSTITUTUL NAȚIONAL DE CERCETARE-DEZVOLTARE CHIMICO- FARMACEUTICĂ - ICCF, CALEA VITAN NR.112, SECTOR 3, BUCUREȘTI, B, RO	90
132447 B1	G01H 1/10 ^{(2006.01),} G01N 3/26 ^{(2006.01),} G01H 17/00 ^(2006.01)	a 2016 00684	29/09/2016	UNIVERSITATEA TEHNICĂ "GHEORGHE ASACHI" DIN IAȘI, BD. PROF. DIMITRIE MANGERON NR.67, IAȘI, IS, RO	96
132471 B1	A61K 36/18 ^{(2006.01),} A61K 36/15 ^{(2006.01),} A61K 36/45 ^{(2006.01),} A61K 36/53 ^{(2006.01),} A61P 13/02 ^(2006.01)	a 2016 00769	31/10/2016	HOFIGAL EXPORT - IMPORT S.A., INTRAREA SERELOR NR.2, SECTOR 4, BUCUREȘTI, B, RO	90

Număr brevet	Clasa	Număr dosar	Data depozit	Titular	Pag.
132621 B1	A01G 11/00 ^(2006.01)	a 2016 01000	12/12/2016	INSTITUTUL NAȚIONAL DE CERCETARE-DEZVOLTARE PENTRU MAȘINI ȘI INSTALAȚII DESTINATE AGRICULTURII ȘI INDUSTRIEI ALIMENTARE, - INMA, BD.ION IONESCU DE LA BRAD NR.6, SECTOR 1, BUCUREȘTI, B, RO	89
132773 B1	E01H 5/00 ^(2006.01)	a 2017 00103	23/02/2017	BACIU DAN-SILVIU, STR. NICOPOLE NR.38 A, PLOIEȘTI, PH, RO; BACIU MIHAIL VLAD, STR. NICOPOLE, NR.38 A, PLOIEȘTI, PH, RO	94
132974 B1	C22B 9/22 ^(2006.01) , C21B 3/04 ^(2006.01) , C22B 7/00 ^(2006.01)	a 2016 00627	12/09/2016	BICA IOAN, STR. ARMONIEI NR. 23, BL. T3, SC. 3, ET. 2, AP. 11, TIMIȘOARA, TM, RO; SEGNEANU ADINA-ELENA, STR. NATURII NR. 8, AP. 12, TIMIȘOARA, TM, RO; BOBICA ADRIAN, STR. ADY ENDRE NR. 12, SECTOR 1, BUCUREȘTI, B, RO; VATZULIK BORIS, STR. PANDURILOR NR. 50, REȘIȚA, CS, RO; CHIRIGIU LARISA MARINA ELISABETH, STR. LT. TUDOR MIERTOIU NR. 40, CÂRCEA, DJ, RO; GROZESCU IOAN, STR. DUNĂREA NR. 160, GHIRODA, TM, RO	93
133044 B1	C01G 49/02 ^(2006.01) , H01F 1/10 ^(2006.01)	a 2017 00497	20/07/2017	UNIVERSITATEA POLITEHNICA DIN TIMIȘOARA, PIAȚA VICTORIEI NR.2, TIMIȘOARA, TM, RO	92
133210 B1	G01N 30/06 ^(2006.01) , G01N 27/02 ^(2006.01)	a 2017 00637	29/09/2017	INSTITUTUL NAȚIONAL DE CERCETARE-DEZVOLTARE PENTRU ȘTIINȚE BIOLOGICE BUCUREȘTI, SPLAIUL INDEPENDENȚEI NR. 296, SECTOR 6, BUCUREȘTI, B, RO; UNIVERSITATEA POLITEHNICA DIN BUCUREȘTI, SPLAIUL INDEPENDENȚEI NR.313, SECTOR 6, BUCUREȘTI, B, RO; UNIVERSITATEA DIN BUCUREȘTI, BD. MIHAIL KOGĂLNICEANU NR. 36-46, SECTOR 5, BUCUREȘTI, B, RO	96
133333 B1	B66B 9/08 ^(2006.01) , A61G 5/00 ^(2006.01)	a 2018 00962	27/11/2018	HAWLE H S.R.L., NR.224, 307060, LOCALITATEA BILED, TM, RO	92
133403 B1	B01J 19/32 ^(2006.01) , B01D 59/00 ^(2006.01) , B01D 59/32 ^(2006.01)	a 2017 01014	04/12/2017	MECRO SYSTEM S.R.L., BD.TIMIȘOARA NR.100P, SECTOR 6, BUCUREȘTI, B, RO	91
133420 B1	C08G 63/08 ^(2006.01)	a 2017 01076	11/12/2017	INSTITUTUL NAȚIONAL DE CERCETARE- DEZVOLTARE PENTRU CHIMIE ȘI PETROCHIMIE - ICECHIM, SPL. INDEPENDENȚEI NR. 202, SECTOR 6, BUCUREȘTI, B, RO	93

Număr brevet	Clasa	Număr dosar	Data depozit	Titular	Pag.
133452 B1	G01V 7/00 (2006.01), G01V 7/04 (2006.01), G01V 1/18 (2006.01), G01V 7/14 (2006.01), G01R 23/00 (2006.01)	a 2017 01023	05/12/2017	INSTITUTUL NAȚIONAL DE CERCETARE-DEZVOLTARE PENTRU GEOLOGIE ȘI GEOECOLOGIE MARINĂ GeoEcoMar, STR.DIMITRIE ONCIUL NR.23-25, SECTOR 2, BUCUREȘTI, B, RO	97
133558 B1	C01B 32/152 (2017.01), B82B 3/00 (2006.01)	a 2018 00075	09/02/2018	INSTITUTUL NAȚIONAL DE CERCETARE-DEZVOLTARE PENTRU CHIMIE ȘI PETROCHIMIE - ICECHIM, SPLAIUL INDEPENDENȚEI NR.202, SECTOR 6, BUCUREȘTI, B, RO	92
133620 B1	D06M 10/02 (2006.01), B05D 3/06 (2006.01)	a 2018 00177	13/03/2018	INSTITUTUL NAȚIONAL DE CERCETARE-DEZVOLTARE PENTRU CHIMIE ȘI PETROCHIMIE - ICECHIM, SPLAIUL INDEPENDENȚEI NR.202, SECTOR 6, BUCUREȘTI, B, RO; INSTITUTUL NAȚIONAL PENTRU FIZICA LASERILOR, PLASMEI ȘI RADIAȚIEI - INFLPR, STR. ATOMIȘTILOR NR. 409, MĂGURELE, IF, RO	94
133762 B1	B23K 26/08 (2006.01), G01B 11/24 (2006.01), G01S 17/00 (2006.01)	a 2018 00164	08/03/2018	JNO GROUP S.R.L., STR.ODAI NR.31, JILAVA, IF, RO; INSTITUTUL NAȚIONAL DE CERCETARE- DEZVOLTARE PENTRU FIZICA LASERILOR, PLASMEI ȘI RADIAȚIEI-INFLPR, STR.ATOMIȘTILOR NR.409, MĂGURELE, IF, RO; UNIVERSITATEA POLITEHNICA DIN BUCUREȘTI, SPLAIUL INDEPENDENȚEI NR.313, SECTOR 6, BUCUREȘTI, B, RO	91
134538 B1	A61K 31/4245 (2006.01), A61P 35/00 (2006.01), C07D 271/10 (2006.01)	a 2020 00446	27/07/2020	UNIVERSITATEA DE MEDICINĂ SI FARMACIE " CAROL DAVILA" BUCUREȘTI, STR.DIONISIE LUPU, NR.37, SECTOR 2, BUCUREȘTI, B, RO	90
134559 B1	C04B 35/58 (2006.01), C04B 35/64 (2006.01), H01L 39/12 (2006.01)	a 2019 00908	18/12/2019	INSTITUTUL NAȚIONAL DE CERCETARE- DEZVOLTARE PENTRU FIZICA MATERIALELOR, STR. ATOMIȘTILOR NR. 405A, MĂGURELE, IF, RO	93

Lista brevetelor de invenție acordate și eliberate ordonate alfabetic, după numele/denumirea titularului

Număr brevet	Clasa	Număr dosar	Data depozit	Titular	Pag.
132773 B1	E01H 5/00 ^(2006.01)	a 2017 00103	23/02/2017	BACIU DAN-SILVIU, STR. NICOPOLE NR.38 A, PLOIEȘTI, PH, RO; BACIU MIHAIL VLAD, STR. NICOPOLE, NR.38 A, PLOIEȘTI, PH, RO	94
132974 B1	C22B 9/22 ^{(2006.01),} C21B 3/04 ^{(2006.01),} C22B 7/00 ^(2006.01)	a 2016 00627	12/09/2016	BICA IOAN, STR. ARMONIEI NR. 23, BL. T3, SC. 3, ET. 2, AP. 11, TIMIȘOARA, TM, RO; SEGNEANU ADINA-ELENA, STR. NATURII NR. 8, AP. 12, TMIȘOARA, TM, RO; BOBICA ADRIAN, STR. ADY ENDRE NR. 12, SECTOR 1, BUCUREȘTI, B, RO; VATZULIK BORIS, STR. PANDURILOR NR. 50, REȘIȚA, CS, RO; CHIRIGIU LARISA MARINA ELISABETH, STR. LT. TUDOR MIERTOIU NR. 40, CÂRCEA, DJ, RO; GROZESCU IOAN, STR. DUNĂREA NR. 160, GHIRODA, TM, RO	93
130433 B1	F03B 13/12 ^{(2006.01),} F03B 13/14 ^(2006.01)	a 2014 00073	28/01/2014	CIURCHEA IOAN, STR. TURNU ROȘU NR. 51A, CLUJ-NAPOCA, CJ, RO	94
131994 B1	F04B 35/00 ^{(2006.01),} F04B 39/00 ^(2006.01)	a 2015 00959	03/12/2015	COMPRESSOR PUMP INDUSTRIAL S.R.L., ȘOS. ȘTEFAN CEL MARE NR. 36, BL. 30B, SC. 2, AP. 65, SECTOR 2, BUCUREȘTI, B, RO	95
131162 B1	H01B 17/00 ^(2006.01)	a 2014 00851	12/11/2014	ELECTRO SISTEM SRL, STR. 8 MARTIE NR. 4B, BAIA MARE, MM, RO	97
131778 B1	B23K 9/16 ^{(2006.01),} B23K 9/00 ^{(2006.01),} H05H 1/32 ^(2006.01)	a 2015 00749	22/10/2015	ENE TUDOREL, ALEEA NARCISEI NR. 5, SC. 1, AP. 3, REȘIȚA, CS, RO	91
133333 B1	B66B 9/08 ^{(2006.01),} A61G 5/00 ^(2006.01)	a 2018 00962	27/11/2018	HAWLE H S.R.L., NR.224, 307060, LOCALITATEA BILED, TM, RO	92
132471 B1	A61K 36/18 ^{(2006.01),} A61K 36/15 ^{(2006.01),} A61K 36/45 ^{(2006.01),} A61K 36/53 ^{(2006.01),} A61P 13/02 ^(2006.01)	a 2016 00769	31/10/2016	HOFIGAL EXPORT - IMPORT S.A., INTRAREA SERELOR NR.2, SECTOR 4, BUCUREȘTI, B, RO	90
133210 B1	G01N 30/06 ^{(2006.01),} G01N 27/02 ^(2006.01)	a 2017 00637	29/09/2017	INSTITUTUL NAȚIONAL DE CERCETARE-DEZVOLTARE PENTRU ȘTIINȚE BIOLOGICE BUCUREȘTI, SPLAIUL INDEPENDENȚEI NR. 296, SECTOR 6, BUCUREȘTI, B, RO; UNIVERSITATEA POLITEHNICA DIN BUCUREȘTI, SPLAIUL INDEPENDENȚEI NR.313, SECTOR 6, BUCUREȘTI, B, RO; UNIVERSITATEA DIN BUCUREȘTI, BD. MIHAIL KOGĂLNICEANU NR. 36-46, SECTOR 5, BUCUREȘTI, B, RO	96

Număr brevet	Clasa	Număr dosar	Data depozit	Titular	Pag.
133452 B1	G01V 7/00 ^{(2006.01),} G01V 7/04 ^{(2006.01),} G01V 1/18 ^{(2006.01),} G01V 7/14 ^{(2006.01),} G01R 23/00 ^(2006.01)	a 2017 01023	05/12/2017	INSTITUTUL NAȚIONAL DE CERCETARE-DEZVOLTARE PENTRU GEOLOGIE ȘI GEOECOLOGIE MARINĂ GeoEcoMar, STR.DIMITRIE ONCIUL NR.23-25, SECTOR 2, BUCUREȘTI, B, RO	97
133620 B1	D06M 10/02 ^{(2006.01),} B05D 3/06 ^(2006.01)	a 2018 00177	13/03/2018	INSTITUTUL NAȚIONAL DE CERCETARE-DEZVOLTARE PENTRU CHIMIE ȘI PETROCHIMIE - ICECHIM, SPLAIUL INDEPENDENȚEI NR.202, SECTOR 6, BUCUREȘTI, B, RO; INSTITUTUL NAȚIONAL PENTRU FIZICA LASERILOR, PLASMEI ȘI RADIAȚIEI - INFLPR, STR. ATOMIȘTILOR NR. 409, MĂGURELE, IF, RO	94
131255 B1	A01C 7/08 ^{(2006.01),} G05B 19/18 ^(2006.01)	a 2014 00973	10/12/2014	INSTITUTUL NAȚIONAL DE CERCETARE-DEZVOLTARE PENTRU MAȘINI ȘI INSTALAȚII DESTINATE AGRICULTURII ȘI INDUSTRIEI ALIMENTARE, - INMA, BD.ION IONESCU DE LA BRAD NR.6, SECTOR 1, BUCUREȘTI, B, RO	89
134559 B1	C04B 35/58 ^{(2006.01),} C04B 35/64 ^{(2006.01),} H01L 39/12 ^(2006.01)	a 2019 00908	18/12/2019	INSTITUTUL NAȚIONAL DE CERCETARE- DEZVOLTARE PENTRU FIZICA MATERIALELOR, STR. ATOMIȘTILOR NR. 405A, MĂGURELE, IF, RO	93
133420 B1	C08G 63/08 ^(2006.01)	a 2017 01076	11/12/2017	INSTITUTUL NAȚIONAL DE CERCETARE- DEZVOLTARE PENTRU CHIMIE ȘI PETROCHIMIE - ICECHIM, SPL. INDEPENDENȚEI NR. 202, SECTOR 6, BUCUREȘTI, B, RO	93
130784 B1	G01B 7/14 ^{(2006.01),} G01D 5/14 ^(2006.01)	a 2013 00834	13/11/2013	INSTITUTUL NAȚIONAL DE CERCETARE-DEZVOLTARE PENTRU OPTOELECTRONICĂ - INOE 2000, STR.ATOMIȘTILOR NR.409, MĂGURELE, IF, RO	96
132621 B1	A01G 11/00 ^(2006.01)	a 2016 01000	12/12/2016	INSTITUTUL NAȚIONAL DE CERCETARE-DEZVOLTARE PENTRU MAȘINI ȘI INSTALAȚII DESTINATE AGRICULTURII ȘI INDUSTRIEI ALIMENTARE, - INMA, BD.ION IONESCU DE LA BRAD NR.6, SECTOR 1, BUCUREȘTI, B, RO	89
133558 B1	C01B 32/152 ^{(2017.01),} B82B 3/00 ^(2006.01)	a 2018 00075	09/02/2018	INSTITUTUL NAȚIONAL DE CERCETARE-DEZVOLTARE PENTRU CHIMIE ȘI PETROCHIMIE - ICECHIM, SPLAIUL INDEPENDENȚEI NR.202, SECTOR 6, BUCUREȘTI, B, RO	92

Număr brevet	Clasa	Număr dosar	Data depozit	Titular	Pag.
131581 B1	F27B 3/08 (2006.01), F27B 5/04 (2006.01)	a 2015 00415	18/06/2015	INSTITUTUL NAȚIONAL DE CERCETARE DEZVOLTARE PENTRU TEHNOLOGII IZOTOPICE ȘI MOLECULARE, STR. DONATH NR. 67-103, CLUJ-NAPOCA, CJ, RO	95
130006 B1	F21K 99/00 (2010.01), H01L 33/00 (2006.01), H05B 33/08 (2006.01), H01L 33/58 (2010.01), H05B 45/00 (2020.01)	a 2014 00547	17/07/2014	JALBĂ LIVIU-IOAN, STR. DUMBRAVA ROȘIE NR. 26, ET. 1, AP. 2, SECTOR 2, BUCUREȘTI, B, RO; PACEA ANA-MARIA, SAT VIȘNA, COMUNA VIȘNA, OT, RO; SĂPUNARU PATRICIA- GABRIELA, STR. COSMINELE NR. 12, BL. 168, SC. A, ET. 1, AP. 8, PLOIEȘTI, PH, RO; ȘERBĂNESCU MIHAI, STR. POLONĂ NR. 38, AP. 1, SECTOR 1, BUCUREȘTI, B, RO; TEODOR ION, STR. MAICA DOMNULUI NR. 10, BL. T54, SC. 2, ET. 5, AP. 68, SECTOR 2, BUCUREȘTI, B, RO	95
133762 B1	B23K 26/08 (2006.01), G01B 11/24 (2006.01), G01S 17/00 (2006.01)	a 2018 00164	08/03/2018	JNO GROUP S.R.L., STR.ODAI NR.31, JILAVA, IF, RO; INSTITUTUL NAȚIONAL DE CERCETARE- DEZVOLTARE PENTRU FIZICA LASERILOR, PLASMEI ȘI RADIAȚIEI-INFILPR, STR.ATOMIȘTILOR NR.409, MĂGURELE, IF, RO; UNIVERSITATEA POLITEHNICA DIN BUCUREȘTI, SPLAIUL INDEPENDENȚEI NR.313, SECTOR 6, BUCUREȘTI, B, RO	91
133403 B1	B01J 19/32 (2006.01), B01D 59/00 (2006.01), B01D 59/32 (2006.01)	a 2017 01014	04/12/2017	MECRO SYSTEM S.R.L., BD.TIMIȘOARA NR.100P, SECTOR 6, BUCUREȘTI, B, RO	91
128139 B1	B62H 1/02 (2006.01), B62K 27/02 (2006.01), B60D 1/02 (2006.01)	a 2011 00802	09/08/2011	MIHĂEANU GHEORGHE, STR. HANCIUC NR. 5, BL. 384 P4 TR.2, ET. 1, AP. 8, IAȘI, IS, RO	92
131715 B1	B01D 1/28 (2006.01), B01D 35/02 (2006.01), C02F 1/28 (2006.01)	a 2015 00653	09/09/2015	PETRE NICOLAE ALEXANDRU, STR. CRUSOVAȚ NR. 35A, SECTOR 1, BUCUREȘTI, B, RO	90
131013 B1	H05B 45/34 (2020.01)	a 2014 00503	30/06/2014	RUS ADRIAN IOAN, STR.FERMEI NR.17, SAT SĂFTICA, BALOTEȘTI, IF, RO	97
131212 B1	B60Q 7/00 (2006.01), B60Q 1/26 (2006.01)	a 2016 00134	22/02/2016	ȚURA DANIEL-VASILE, NR.812, SAT SUCIU DE SUS, MM, RO	91
132219 B1	G01N 29/14 (2006.01), G01N 33/46 (2006.01)	a 2016 00239	05/04/2016	UNIVERSITATEA "ȘTEFAN CEL MARE" DIN SUCEAVA, STR.UNIVERSITĂȚII NR.13, SUCEAVA, SV, RO	96
131512 B1	F03D 1/02 (2006.01), F03D 15/10 (2016.01)	a 2016 00539	29/07/2016	UNIVERSITATEA "TRANSILVANIA" DIN BRAȘOV, BD. EROILOR NR.29, BRAȘOV, BV, RO	95

Număr brevet	Clasa	Număr dosar	Data depozit	Titular	Pag.
132048 B1	C21D 1/04 ^{(2006.01),} , F27B 3/00 ^{(2006.01),} , F27B 5/12 ^(2006.01)	a 2017 00134	06/03/2017	UNIVERSITATEA "TRANSILVANIA" DIN BRAȘOV, BD.EROILOR NR.29, BRAȘOV, BV, RO	93
134538 B1	A61K 31/4245 ^{(2006.01),} , A61P 35/00 ^{(2006.01),} , C07D 271/10 ^(2006.01)	a 2020 00446	27/07/2020	UNIVERSITATEA DE MEDICINĂ SI FARMACIE " CAROL DAVILA" BUCUREȘTI, STR.DIONISIE LUPU, NR.37, SECTOR 2, BUCUREȘTI, B, RO	90
130295 B1	A01C 11/02 ^{(2006.01),} , A01G 9/02 ^(2006.01)	a 2015 00134	24/02/2015	UNIVERSITATEA DE ȘTIINȚE AGRICOLE ȘI MEDICINĂ VETERINARĂ "ION IONESCU DE LA BRAD" DIN IAȘI, ALEEA MIHAIL SADOVEANU NR.3, IAȘI, IS, RO	89
132422 B1	A61K 36/53 ^(2006.01)	a 2016 00663	21/09/2016	UNIVERSITATEA DIN BUCUREȘTI, ȘOS.PANDURI NR.90, SECTOR 5, BUCUREȘTI, B, RO; INSTITUTUL NAȚIONAL DE CERCETARE-DEZVOLTARE CHIMICO-FARMACEUTICĂ - ICCF, CALEA VITAN NR.112, SECTOR 3, BUCUREȘTI, B, RO	90
133044 B1	C01G 49/02 ^{(2006.01),} , H01F 1/10 ^(2006.01)	a 2017 00497	20/07/2017	UNIVERSITATEA POLITEHNICA DIN TIMIȘOARA, PIAȚA VICTORIEI NR.2, TIMIȘOARA, TM, RO	92
132447 B1	G01H 1/10 ^{(2006.01),} , G01N 3/26 ^{(2006.01),} , G01H 17/00 ^(2006.01)	a 2016 00684	29/09/2016	UNIVERSITATEA TEHNICĂ "GHEORGHE ASACHI" DIN IAȘI, BD. PROF. DIMITRIE MANGERON NR.67, IAȘI, IS, RO	96
131475 B1	A61B 5/308 ^{(2021.01),} , H04B 15/00 ^(2006.01)	a 2015 00306	04/05/2015	UNIVERSITATEA TEHNICĂ "GHEORGHE ASACHI" DIN IAȘI, BD. PROF. DIMITRIE MANGERON NR.67, IAȘI, IS, RO	89
132314 B1	E04B 1/02 ^(2006.01)	a 2017 00449	05/07/2017	UNIVERSITATEA TEHNICĂ DE CONSTRUCȚII DIN BUCUREȘTI, BD.LACUL TEI NR.124, SECTOR 2, BUCUREȘTI, B, RO	94

**BREVETE DE INVENȚIE
PENTRU CARE AU FOST ÎNSCRISE
ÎN REGISTRUL NAȚIONAL
MODIFICĂRI ÎN SITUAȚIA JURIDICĂ**

Transmiteri de drepturi prin cesiune, succesiune, fuziune înregistrate la Oficiul de Stat pentru Invenții și Mărci conform art. 42 din Legea nr. 64/1991, republicată în data de 19.08.2014 și art. 85 din H.G. nr. 547/2008

Nr. brevet de invenție	Nr. cerere de brevet de invenție	Titular	Succesor in drepturi
130825	a 2015 00545	STAN CONSTANTIN, STR. NEGRU VODĂ NR. 2, BL. II, AP. 19, MANGALIA, CT, RO	STAN GHEORGHE, STR. ȘOS. CONSTANȚEI NR. 6, BL. M, SC. B, AP. 5, MANGALIA, CT, RO

Modificări în situația juridică a cererilor de brevet de invenție înscrise în Registrul Național al Cererilor de Brevet de Invenție depuse conform art. 67 din H.G. nr. 547/2008

Nr. brevet de invenție	Nr. cerere de brevet de invenție	Modificare înregistrată privind cererea de brevet de invenție	
		din	în
133130	a 2017 00699	(72) ZAHARIA CĂTĂLIN, BUCUREȘTI, RO, GĂLĂȚEANU BIANCA, BUCUREȘTI, RO, VASILE EUGENIA, STR. NADA FLORILOR NR. 2, BL. 2, SC. 2, ET. 7, AP. 71, AP. 71, SECTOR 2, BUCUREȘTI, RO, STĂNESCU PAUL OCTAVIAN, BUCUREȘTI, RO	(72) ZAHARIA CĂTĂLIN, BUCUREȘTI, RO, GĂLĂȚEANU BIANCA, BUCUREȘTI, RO, TANASĂ EUGENIA, STR. NADA FLORILOR NR. 2, BL. 2, SC. 2, ET. 7, AP. 71, AP. 71, SECTOR 2, BUCUREȘTI, RO, STĂNESCU PAUL OCTAVIAN, BUCUREȘTI, RO

REVALIDĂRI

ALE BREVETELOR DE INVENȚIE

Brevete de Invenție pentru care Comisia de Examinare a luat o hotărâre de admitere a cererii de revalidare

Nr. brevet	Titular	Data publicării mențiunii decăderii	Nr. și data hotărârii
126461	Institutul Național de Cercetare Dezvoltare în Silvicultură Marin Drăcea, Voluntari	30.07.2021	2/8/03.02.2022
126476	Institutul Național de Cercetare Dezvoltare în Silvicultură Marin Drăcea, Voluntari	30.07.2021	2/9/03.02.2022
127476	Institutul Național de Cercetare Dezvoltare în Silvicultură Marin Drăcea, Voluntari	30.07.2021	2/11/03.02.2022
127477	Institutul Național de Cercetare Dezvoltare în Silvicultură Marin Drăcea, Voluntari	30.07.2021	2/12/03.02.2022
127493	Institutul Național de Cercetare Dezvoltare în Silvicultură Marin Drăcea, Voluntari	30.07.2021	2/10/03.02.2022
129060	Antibiotice S.A. Iași	30.05.2021	2/7/03.02.2022
130075	Universitatea Politehnică din Timișoara	30.06.2021	2/5/03.02.2022
130257	Părvu Sandu	30.05.2021	2/4/03.02.2022
130958	Institutul de Cercetare Dezvoltare pentru Apicultură, București	30.05.2021	2/6/03.02.2022
131146	Muscalu Gheorghe	30.06.2021	2/13/08.02.2022

DIVERSE

- **LISTA AGENȚIILOR SPECIALIZATE, A CONSILIERILOR ÎN PROPRIETATE INDUSTRIALĂ ȘI A MANDATARILOR AUTORIZAȚI**
- **CENTRE REGIONALE PENTRU PROMOVAREA PROPRIETĂȚII INDUSTRIALE ÎN ROMÂNIA**
- **ANUNȚURI OFICIALE**
- **MATERIALE INFORMATIVE, DIN DOMENIUL PROPRIETĂȚII INDUSTRIALE**

ROMÂNIA
OFICIUL DE STAT PENTRU INVENȚII ȘI MĂRCI

ORDIN nr. 157

24 iulie 1997

Directorul General al Oficiului de Stat pentru Invenții și Mărci,

Având în vedere prevederile art. 14, alin. 3, din Legea 64/1991, privind brevetele de invenție, și Regula 2.5, din H.G. 152/92, referitoare la profesia de consilier în proprietate industrială, emite următorul

ORDIN:

Art. 1. Persoanele ale căror nume figurează în lista anexă la prezentul Ordin, precum și firmele specializate în proprietate industrială se înscriu în **REGISTRUL NAȚIONAL AL CONSILIERILOR ÎN PROPRIETATE INDUSTRIALĂ**, cu menționarea specializării.

Art. 2. Prezentul ordin se va publica în Buletinul Oficial de Proprietate Industrială.

Director General

AGENȚIILE SPECIALIZATE ÎN PROPRIETATE INDUSTRIALĂ
pentru luna martie 2022

Nr.crt.	Data înființării	Nr. registru agenții	Denumirea completă a cabinetului/agenției Adresa Consilieri cu drept de practică	Domenii	Statut juridic
1	27.03.1991	001	INVENTA – AGENȚIE DE PROPRIETATE INTELECTUALĂ S.R.L. București, Bdul Corneliu Coposu nr. 7, bl. 104, sc. 2, ap.31, sect.3, cod 030602, Tel: 021/3200285, Fax: 021/3228325, E-mail: contact@inventa.ro, inventa@inventa.ro Prof. univ. dr. ing. Țurcanu Constantin, ec. Bodomoi Otilia Florentina, arh.dr.ing. Țurcanu Costin Radu, Ohan Petre	Brevete Mărci Desene Topografii	SRL
2	29.05.1991	002	ENPORA BRAND MANAGEMENT SRL București, str. George Calinescu nr.52A, ap.1, 011694, Tel: 021 2300990; 0311001634, Fax: 0212302311; 031 1007927, E-mail: pop@patents.ro, www.patents.ro, www.enpora.com Ing. Pop Virginia Daisy, ing. Pop Călin Radu	Brevete Mărci Desene	SRL
3	23.07.1991	003	PATENTMARK S.R.L. București str. Dr. N. Turnescu nr. 2,ap.2, sector 5, cod 050467, Tel: 021/3121669, Fax: 021/3175801, E-mail: office@patentmark.ro, www.patentmark.ro Mohonea Liliana, Mohonea Cristian, Marinescu Ruxandra, Mohonea Ana	Brevete Mărci Desene Topografii	SRL
4	18.12.1991	004	RODALL AGENȚIE DE PROPRIETATE INDUSTRIALĂ S.R.L. București, Str. Polonă nr. 115, bl. 15, sc. A, ap. 19 sector 1, cod 010497, Tel: 021/2108342, 0722 652111, 0745153566, Fax: 021/2105794, E-mail: office@rodall.ro, info@rodall.ro, www.rodall.ro Jur. Bălan Gheorghită, Pescarusu Nicoleta	Brevete Mărci Desene Topografii	SRL
5	25.08.1992	005	INTELECT S.R.L. Oradea, B-dul Dacia nr. 48 Bl. D10, Ap.3, cod 410346, Tel: 0746835328, 0359402901, Fax: 0359810501, E-mail: info@intelect.ro, www.intelect.ro Buzlea Elisabeta, Buzlea Mircea Valentin, Buzlea Narcisa Floricica	Brevete Mărci Desene Topografii	SRL
6	04.12.1992	008	CONSTANTIN GHIȚĂ OFFICE SRL Timișoara, str. Take Ionescu nr. 24-28 sc. B ap. 2 judetul Timiș, cod 300042, Tel/Fax: 0256/435976, Tel: 0744 162462, E-mail: ghita@ghitaconstantin.ro, clelia@ghitaconstantin.ro, www.ghitaconstantin.ro Ing. Ghiță Constantin, Pop Motogna Clelia	Brevete Mărci Desene	SRL

7	13.05.1993	010	ROMINVENT S.A București, Str. Ermil Pangratti nr. 35, et. 1, sect.1, cod 011882, Tel: 021/2312515, 2312541, Fax: 021/2312550, 2312454, E-mail: office@rominvent.ro Jur. Mocanu Ion, Ing. Cosmina Fierăscu, Ing. Spătaru Daniela, Dr. Ing. Cristina Popa, Ec. Joitoiu Andreea Simona, Bio.Enescu Miruna, jur. Markusev Denisa Mary, ec. Olteanu Camelia, jur. Dragulin Ioana, ing. Petcu Costin, jur. Martinescu Alina Nicoleta, jur. Pavel Laura, Boncea Oana Laura, Dobrescu Teodora Valentina, Ing. Secăreanu Doina, Ștefan Ruxandra, Munteanu Manuela Cornelia, Preda Raluca Laura, chim.Bădărău Adina Adriana	Brevete Mărci Desene Topografii	SA
8	30.03.1995	015	CABINET M. OPROIU - CONSILIERE ÎN PROPRIETATE INTELECTUALĂ SRL București, Str. Popa Savu, nr. 42, parter, sector 1, cod 011434, P.O.Box 2-229, Tel: 0212602833; 0212602834, Fax: 0212602836; 0212602835, E-mail: office@oproiu.ro, www.oproiu.ro Fiz. Oproiu Margareta, MBA arh.Vasilescu Raluca, jur. Sturza Ioana, ing.Ene Silvia, ing.chim.Petrea Dana Maria, ing.chim. Georgescu Cristina, ing.mec. Popescu Mariana, jur. Cozorici Violeta, jur. Stănescu Andreea Cosmina, Tiu Marina Alexandra	Brevete Mărci Desene Topografii	SRL
9	21.05.1996	017	LABIRINT AGENȚIE DE PROPRIETATE INTELECTUALĂ Arad, Str. Coriolan Petreanu nr. 28, cod 310151 Tel/Fax: 0257/255842, Tel: 0722 458129, E-mail: info@labirint.ro Ing. Ivanca Maria	Brevete Mărci Desene	CI
10	14.11.1996	018	INTEGRATOR CONSULTING SRL Cluj Napoca, str. Dunării nr. 25 bl.C1 ap.5, , jud. Cluj, cod 400593, Tel/Fax: 0264/442817, Tel: 0745235585, E-mail: dorin.isoc@yahoo.com, integrator.consulting@yahoo.com Isoc Dorin	Brevete Mărci Desene	SRL
11	1997	019	LOYAL PARTNERS -AGENȚIE DE PROPRIETATE INTELECTUALĂ Galati, Str. Portului nr.23, Parcul De Soft, cam.307, cod 800025, Tel/Fax: 0236/407032, Tel: 0722 744241, E-mail: office@loyalpartners.ro, www.loyalpartners.ro Punct de lucru: București, sector 5, Splaiul Independenței nr. 17, bl. 101, sc. 4, ap. 65 ing.av. Pușcașu Dan	Brevete Mărci Desene Topografii	SRL

12	01.07.1997	020	AGENȚIE DE PROPRIETATE INTELLECTUALĂ ȘI TRANSFER DE TEHNOLOGIE -AGPITT-SRL București, B-dul Libertății nr. 12, bl.113, sc.2, ap.28, sector 4; cod 040129, CP 42-106, Fax: 0213177584, Tel: 0744293552; 0724539752, 0213177693, E-mail: faighenov@xnet.ro; agpitt@rdsmail.ro, agpittinvent@rdsmail.ro Ing.jur. Faighenov Marioara, Mihăilă George	Brevete Mărci Desene	SRL
13	10.07.1997	016	MILENIUL 3 – AGENȚIE DE PROPRIETATE INDUSTRIALĂ SRL Pașcani, Str. Moldovei nr. 10, bl. Crinul, sc. A, ap. 28, jud Iași, cod 705200, Tel/Fax: 0232/719190; Tel: 0740 820582 Ing.Burțiță Ioan	Brevete Mărci Desene	SRL
14	03.10.1997	021	LAZĂR ELENA CABINET DE PROPRIETATE INDUSTRIALĂ Buzău, Str.Unirii, Bl.16C,Et.3, Ap. 12, cod 120013, OP 1, CP 52, Tel/Fax: 0238 724262 Tel: 0723 328633, E-mail: l.e.consilier@gmail.com Lazăr Elena	Brevete Mărci Desene Topografii	CI
15	02.12.1997	023	“ HARCOV” A.P.I. S.R.L. Sfântu Gheorghe, jud. Covasna, Str. Nicolae Iorga nr. 61, bl. 10E, sc. B, ap. 9, cod 520089, Tel: 0267/352267, 0744435291, E-mail: astanciu@rdsmail.ro, adelina.stanciu54@gmail.com Stanciu Adelina	Brevete Mărci Desene	SRL
16	21.07.1999	028	NOWAPATENT SRL Medias, str. Lotru, nr.4, bl.92, ap.1 Tel: 0269841373, 0264833273, Fax: 0269833273, E-mail: nowapatent@birotec.ro office@nowapatent.ro Danciu Ioan	Brevete Mărci Desene	SRL
17	30.08.1999	029	CABINET DE PROPRIETATE INDUSTRIALĂ “BIONPI” București, 010577, Calea Dorobanților 126-130 Bl. 8, et. 9 Ap. 50 sector 1, cod 010577, Tel/Fax: 0212316549, 0318054616, Tel: 0723187944, 0746184697 E-mail: bionpi@rdsmail.ro, bionpi@hotmail.com Ing. Ion Rodica Cocuța	Brevete Mărci Desene	CI
18	12.11.1999	030	AGENȚIE DE CONSULTANȚĂ ÎN PROPRIETATE INTELLECTUALĂ ȘI TRANSFER DE TEHNOLOGIE « SPRÎNCEANU NICOLAE » Drobeta Turnu Severin, Str. Gheorghe Ionescu Sisești nr. 96, bl.E2, sc.1, et. 3, ap.8, cod 220212, Tel/Fax: 0352801490, Tel: 0721796318 E-mail: nicolaesprinceanu@yahoo.com Jur.ing. Nicolae Sprînceanu	Brevete Mărci Desene	CI

19	21.01.2000	031	CABINET INDIVIDUAL DE PROPRIETATE INDUSTRIALĂ IVĂNESCU GABRIEL DAN Braşov, Str. Avram Iancu, nr. 48A, sc. B, ap. 10, cod poştal 500086, Tel: 0722248415, E-mail: gdivanescu@gmail.com Ivănescu Gabriel Dan	Brevete Mărci Desene	CI
20	15.02.2000	032	ANGHEL LUMINIŢA DOINA CABINET DE PROPRIETATE INTELLECTUALĂ Bucureşti, Str. Gherghitei Nr.1, Bl.94B, Sc. B, Ap.76, sector 2, Fax: 0314013777, Tel: 0723301706, E-mail: anghel2na@yahoo.com, anghel2na@gmail.com, www.avocatianghel.com Ing.av. expert judiciar Anghel Luminita Doina	Brevete Mărci Desene	CI
21	24.08.2000	033	APOSTOL SALOMIA P.F.A. Galaţi, Str. Reg. 11 Siret nr. 15, bl. E4, Et.3, ap. 54, cod 800333, Tel/Fax: 0236436437, Tel: 0766765027, E-mail: saly_apostol@yahoo.com Ing.Apostol Salomia	Brevete Mărci Desene	CI
22	07.09.2000	034	AGENŢIA DE PROPRIETATE INDUSTRIALĂ - APIA SRL Bucureşti, Str. Romancierilor nr. 5, bl.C14, sc.B, ap.41, sector 6, cod 061791, Tel/Fax: 0217783100, www.mark-apia.ro, E-mail: office@mark-apia.ro Visalom Monica	Mărci Desene	SRL
23	20.11.2000	038	CABINET INDIVIDUAL' ION FLOREA' Bucureşti, 010577, Calea Dorobanţilor 126-130, bl.8,et.9,ap.50, sector 1, cod 010577, Tel/Fax: 021/2316549, Tel: 0724313260, E-mail: iflorea@rdsmail.ro, florea_ion@plic.ro Ing.Ion Florea	Mărci	CI
24	28.11.2000	039	CABINET IN DIVIDUAL GREAVU DOINA MARIANA Sibiu, str. Constantin Noica, bl. 2, ap.21, cod 550169 Tel: 0269218500, 0766489179, 0731308189, Fax: 0269/212170, E-mail: aurorapca@yahoo.com, protectro@xnet.ro Ing. Greavu Doina Mariana	Brevete Mărci Desene	CI
25	08.01.2001	041	CABINET "CECIU GABRIELA" CONSULTANŢĂ ÎN DOMENIUL PROPRIETĂŢII INTELLECTUALE Timişoara, Str. Martir Leonida Banciu, nr. 6, sc. A, ap. 110, jud. Timis, cod postal 300024, Fax: 0256494846; Tel: 0745 388039, E-mail: gabriellaceciu@yahoo.com Ing.Ceciu Gabriela	Brevete Mărci Desene	CI

26	05.03.2001	045	CABINET DE MARCI BREVETE DESIGN – BROJBOIU DUMITRU ADRIAN FLORINEL Pitești, Bd. Republicii, bl.212,sc. D, ap.11, jud.Argeș, cod 110176, Tel/Fax: 0348/412529, Tel: 0745 143095, E-mail: adrian_brojboiu@yahoo.com Brojboiu Dumitru Adrian Florinel	Brevete Mărci Desene	CI
27	12.04.2001	047	INTELLECTUAL PROPERTY OFFICE SRL București, Str. Alexandru Moruzzi nr. 6, bl. B6, sc. 2, ap.62, sector 3, cod 031155, Tel/Fax: 021/3262388, Tel: 0745 094241, E-mail: office@ipoffice.ro, natalia.todirica@ipoffice.ro Ciuda Berivoe Anca, Ciuda Berivoe Natalia	Brevete Mărci Desene	SRL
28	07.05.2001	049	ANDRA MUSATESCU CABINET DE PROPRIETATE INDUSTRIALA București, calea 13 Septembrie nr.121, bl.127, et.5, ap.21, Tel: 0722879810, E-mail: office@andramusatescu.ro, www.andramusatescu.ro Mușatescu Andra Oana	Brevete Mărci Desene Topografii	CI
29	2001	050	CABINET ACSINTE PAULA-ADRIANA București, sector 3, Calea Călărașilor, nr. 177, bl.45, et.4, ap.12, Tel: 0213234282, Fax: 0213222210, www.legalservices.ro, E-mail: paula@legalservices.ro Av. Acsinte Paula Adriana	Mărci	PF
30	31.05.2001	071	CONS INTEL BMA CABINET CONSULTANȚĂ Cart. Dorobanti, nr.2, bl. D2, at.1, ap.5,120087, C.P.8- O.P. 1 Buzau, Fax: 0238719619, Tel: 0745086588, E-mail: marius_bozio@yahoo.com Marius Bozioreanu	Brevete Mărci Desene Topografii	CI
31	21.11.2001	055	ROVALCONS SRL AGENȚIE DE PROPRIETATE INTELECTUALĂ Câmpina, Str. Orizontului, nr.1, bl. R10, et.7, ap.27, Jud. Prahova, cod 105600, Tel/Fax: 0244371390, Tel: 0722 540580, E-mail: rovalcons@xnet.ro Ioacăra Valentin	Brevete Mărci Desene	SRL
32	2001	057	CABINET N. D. GAVRIL S.R.L. București, Str. Ștefan Negulescu nr. 6A, sector 1, Tel/Fax: 0212302882, 0213165492, Tel: 0722983520, E-mail: cabinetgavril@yahoo.com www.cabinetgavril.ro Gavril Niculina, Popescu Denisa	Brevete Mărci Desene	SRL
33	24.04.2002	087	IACOBINI&CO, CONSILIERI IN DREPTUL DE PROPRIETATE INDUSTRIALĂ SRL Bucuresti, Calea Mosilor, nr.258, bl. 4bis, ap.22, sector 2, Tel: 0212104690, Fax: 0212104793, E-mail: asimri@yahoo.com,vladrosanu@yahoo.com Iacobini Anca Svetlana, Iacobini Mihnea Razvan	Mărci Brevete Desene Topografii	SRL

34	11.02.2003	089	RATZA ȘI RATZA SRL București, B-dul A.I. Cuza Nr. 52-54, Sect.1, cod 011053, Tel: 0212601348, Fax: 0212601349 E-mail: office@ratza-ratza.com Rață Grigore, Rață Andrei Vlad, Mărginean Dragoș, Ploscă Daniel, Vasile Bugarin Sonia Maria, Comănescu Stela	Brevete Mărci Desene	SRL
35	13.02.2003	062	ECOINTELLECT CABINET INDIVIDUAL ANDRONACHE PAUL București, alea Compozitorilor nr.1, bl.E21, et.6, ap.35, sect 6, Tel/Fax: 0217250069, Tel: 0722741043, 0727476335, E-mail: paul.andronache@clicknet.ro, paul_andronache@yahoo.com Andronache Paul	Mărci Desene Topografii Brevete	CI
36	16.05.2003	070	CABINET OANA COSTACHE București, Drumul Taberei nr.120, bl.OD1, sc.5, ap.189, sector 6, cod 061413, Tel: 0217450757, 0730557744, E-mail: oana_cocoloi@yahoo.com Oana Costache	Mărci Desene Brevete	CI
37	19.06.2003	069	RASKAI M M BREVMARC CONSULT S.R.L. Dej, Str. Unirii, nr.3,BL. D8, ap.31, judetul Cluj, 405200, Tel/Fax: 0264/211847, Tel: 0742084050, E-mail: raskaimm@yahoo.com Raskai Maria	Brevete Mărci Desene Topografii	SRL
38	25.07.2003	093	NESTOR NESTOR DICULESCU KINGSTON PETERSEN – CONSILIERE ÎN P.I. S.R.L. București, Str. Barbu Văcărescu nr. 201, Clădirea Globalworth Tower, et. 18, birou 18-02, sector 2, Sediu secundar: Târgu Mureș, Strada Rodnei, nr. 26B, biroul 3, etaj II, Tel: 0212011200, Fax: 0212011210, E-mail: office@nnkp.ro, www.nnkp.ro Firaru Florina	Mărci Desene Brevete	SRL
39	21.08.2003	094	N.P.C. S.R.L. Brașov, str. Alexandru cel Bun, nr.13, bl.E28, ap.7 cod 500025, OP 1 – CP 298, Tel: 0744520357, E-mail: totu@unitbv.ro Toțu Ioan	Mărci Desene Topografii	SRL
40	22.10.2003	072	CABINET INDIVIDUAL NEGOMIREANU LIVIA București, Șos. Nicolae Titulescu nr.94, bl.14A, sc 4 ap.127, sect.1, cod 011146, Tel/Fax: 0314214598, Tel: 0722444719, E-mail: office@cabinetnegomireanu.ro Negomireanu Livia	Mărci Desene	CI
41	30.10.2003	073	CABINET DE PROPRIETATE INDUSTRIALA “VIȘOIU LILIAN CATALIN” București, bd. Unirii nr.74, bl. J3B, sc.3, ap. 41, Tel/Fax: 0213167043, Tel: 0744480657, E-mail: visoiucatalin@yahoo.com, www.visoiucatalin.home.ro jur. Vișoiu Lilian Catalin	Brevete Mărci Desene Topografii	CI

42	12.12.2003	096	EDIPLAST S.R.L. Tg. Mureș, Str. Măgurei nr.25, ap.2, Tel/Fax: 0265263775, Tel: 0744394036, E-mail: themannextdoor2007@yahoo.com Vasilache Virgilius	Mărci Desene Brevete	SRL
43	22.12.2003	097	SC PETOSEVIC SRL București, str. Dionisie Lupu nr.54, etaj 2, sector 1, Tel: 0213057996, 0723522698, Fax: 021/3145481, www.petosevic.com, E-mail: aura.campeanu@petosevic.com Campeanu Ioana Aura, Sârghi Roxana, Irimescu George Mihai	Brevete Mărci Desene	SRL
44	9.02.2004	098	CABINET ANI FUCIU SRL Com.Snagov, Bloc P53, sc.A, ap.1, jud.Ifov, Tel: 0213106399, 0744370196, Fax: 0213106398, E-mail: ani.fuciu@consilier-marci.ro Fuciu Anișoara	Mărci Desene	SRL
45	22.02.2004	082	CABINET DE PROPRIETATE INDUSTRIALĂ CIUPAN CORNEL Cluj Napoca, Str. Mestecenilor nr.6, bl.9E, ap.2, Tel: 0264524425, 0264415051, Fax: 0264415054, E-mail: cornel.ciupan@muri.utcluj.ro Ciupan Cornel	Brevete Mărci Desene	CI
46	01.06.2004	102	LUTARIS PROT S.R.L. Timisoara, 300426, str. Ana Ipatescu nr.45, Tel/Fax: 0256489301, Tel: 0742143718, 0723319154, E-mail: qualitarium@qualitarium.ro Tărăbîc Lucian	Brevete Mărci Desene	SRL
47	17.06.2004	108	WEIZMANN ARIANA & PARTNERS AGENTIE DE PROPRIETATE INTELECTUALA SRL Bucuresti, str. 11 iunie, nr.51, sc.A, ap.4, Tel: 0723204268, 0724260277, Tel/Fax: 0268/315046, E-mail: office@inregistrare-marci.ro, office@branduri.ro, www.branduri.ro Bozoccea Violeta, Marcean Ana Maria, Ștefănuț Adelina, Cârlan Cristina, State Carmen, Bicu Cristina, Mihul Vali Cătălina	Brevete Mărci Desene	SRL
48	14.07.2004	107	ARIANA AGENTIE DE PROPRIETATE INDUSTRIALA S.R.L. Timisoara, Calea Aradului, nr.33, ap.7, E-mail: c_popescu2000@yahoo.com Orgovici Codruta Octavia	Mărci Desene	SRL
49	27.01.2005	111	CABINET INDIVIDUAL – NIȚU ION Constanta, str. Dezrobirii nr.110, bl. IS8, sc.A, ap.1, Tel: 0241512608, 0723317298 Nitu Ion	Mărci Desene Brevete	CI

50	27.01.2005	112	CABINET VELICA – AGENȚIE DE PROPRIETATE INDUSTRIALĂ Bucuresti, str. Brutus M.I., nr.13, ap.3, cod 050124, Tel/ Fax: 021/3357463, Tel: 0722645283, www.velica.ro, E-mail: office@velica.ro Velica Ion Gabriel	Mărci Desene	CI
51	22.12.2004	116	INVEL – AGENȚIE DE PROPRIETATE INDUSTRIALĂ București, str. Ion Ghica nr.3, ap.20, Tel: 0723205048, 0788885352, E-mail: invel_agency@yahoo.com, marian.nicolae.velcea@gmail.com, www.invel.ro Velcea Marian	Brevete Mărci Desene Topografii	SRL
52	06.01.2005	118	EURORESSOURCES SRL Medias, str. Ion Creangă, nr.4, ap.6, Tel: 0269843504, Fax: 0269824812 Fulea Maria	Brevete Mărci Desene	SRL
53	27.04.2005	117	CABINET PROPRIETATE INDUSTRIALĂ ALPER RAMAZAN Constanța, str. Ștefan cel Mare nr.57, bl.M17, sc.B, ap.17, cod 900683, Tel: 0341410937, 0722.704.363, Fax: 0241/635547, E-mail: alperramazan@gmail.com, zonguldakro@yahoo.com Alper Ramazan	Mărci	CI
54	30.06.2005	124	CABINET DE PROPRIETATE INDUSTRIALA SAVU MARIANA Bucuresti, str. Paul Greceanu nr.9, bl.20A, ap.26, Tel/ Fax: 021.2120651, E-mail: liliana.savu@credidam.ro, www.lilianasavu.ro Savu Mariana	Mărci Desene	CI
55	04.11.2005	133	FRISCH & PARTNERS SRL Bucuresti, bd. Carol I, nr.54, sc. B, ap.5, sector 2, Tel: 0213101165, 0722212480, Fax: 0213130130, E-mail: office@frisch.ro, crina.frisch@frisch.ro Crina Nicoleta Frisch	Mărci Desene Brevete	SRL
56	31.10.2005	128	CABINET PROPRIETATE INDUSTRIALA ARINOVA Arad, 310151, str. Coriolan Petreanu, nr.28, Tel/Fax: 0257/255842, Tel: 0744246562, E-mail: info@arinoва.ro Ivanca Gavril	Mărci Desene Brevete	CI
57	05.01.2006	136	TUCA ZBARCEA & ASOCIATII I.P. S.R.L. Bucuresti, str. Nicolae Titulescu nr. 4-8, etaj 8, biroul 1, cladirea America House Tel: 0212048890, E-mail: ciprian.dragomir@tuca.ro Dragomir Ciprian Dumitru	Mărci	SRL

58	14.02.2006	137	M.D.P. RIGHTS AGENCY SRL Brasov, str. Lunga nr.270, cod postal 500450, Tel: 0268440100, 0268440313, 0744355100, Fax: 0268440221, E-mail: camelia.cosescu@gmail.com www.mdp-rights-agency.ro Cosescu Camelia	Brevete Mărci Desene Topografii	SRL
59	30.03.2006	142	CABINET INDIVIDUAL PROPRIETATE INDUSTRIALA ALECU BOGDAN Bacau, str. Lucretiu Patrascanu nr.2, sc.B, ap.2, Tel/Fax: 0334407577, Tel: 0740274741, E-mail: office@marcidesene.ro, www.marcidesene.ro Alec Florin Bogdan	Mărci Desene	CI
60	07.04.2006	152	ACTA MARQUE AGENȚIE DE PROPRIETATE INTELECTUALA Cluj Napoca, str. Eugen Brote, nr. 8, Tel: 0730909831, 0722470886, Tel/Fax: 0364411414, E-mail: actamarque@yahoo.com, office@actamarque.ro Ciurea Delia, Turdean Ovidiu Laurean, Codrean Bogdana Mariana	Mărci	SRL
61	20.06.2006	149	INTELLEMMI CONSULT SRL Tg. Mures, str. Sârguinței nr.39, ap.12, cod poștal 540543, Fax: 0365 401839, Tel: 0745303867, E-mail: cojocnean_maria@yahoo.com; intellemmi@gmail.com Cojocnean Maria Rodica	Brevete Mărci Desene	SRL
62	20.06.2006	167	INTELLEXIS SRL Bucuresti, str. Cutitul de Argint, nr. 68, etaj 2, ap. 4, Tel: 0213103332, 0723300147, Fax: 021.3103042, E-mail: contact@intellexis.ro mat. Benga Bogdan Florin, Irimia Doru Liviu, Ing. Velțan Loredana	Mărci Desene Brevete	SRL
63	11.09.2006	150	CABINET INDIVIDUAL VALENTINA ȘANTA Tg.Mures, str. Koos Ferencz nr.21, bl.21, ap.44, Tel: 0740028967, Fax: 0365815201, E-mail: valentina.santa@gedeon-richter.ro, santa_valentina2002@yahoo.com Santa Valentina	Mărci Desene Brevete	CI
64	18.10.2006	153	CABINET INDIVIDUAL NIȚĂ FLORINA Râmnicu Vâlcea, str. Rapsodiei nr. 13, bl D2, ap. 8, Tel: 0746192874, E-mail: florinc@yahoo.com Niță Florina	Brevete Mărci Desene	CI
65	20.10.2006	154	CABINET INDIVIDUAL ROS VIOREL Bucuresti, b-dul Mircea Vodă, nr. 35, bl. M27, sc.A, ap. 16-18, Tel: 0213211234, Fax: 0213211253, E-mail: viorelros@asdpi.ro Ros Viorel	Brevete Mărci Desene Topografii	CI

66	26.10.2006	155	CABINET DE PROPRIETATE INTELLECTUALĂ MIHAELA TUDORACHE București, str. Căpitan Mircea Vasilescu, nr. 16-18, et. 1, ap. 2, Tel: 0723931648, 0213272480, Fax: 0311006271, E-mail: office@tudorache.net, www.tudorache.net Tudorache Mihaela	Mărci	CI
67	26.10.2006	156	CABINET INDIVIDUAL RALUCA DUȚESCU Bucuresti, str. Matei Voievod, nr. 21, sc. B, et. 4, ap. 21, Tel: 0723548722, 0213117908, Fax: 0213117908, E-mail: ralu_haz23@yahoo.com, office@dutescu.com Duțescu Andreea Raluca	Mărci	CI
68	01.11.2006	159	OPREA I. PATRICIA DIANA – CABINET INDIVIDUAL MĂRCI DE PRODUSE ȘI SERVICII, DESENE ȘI MODELE INDUSTRIALE Cluj Napoca, str. Dimitrie Gusti, nr. 4-6, ap. 3A, Tel: 0264565885, 0724323761, E-mail: patricia.oprea@sunpharma.com Oprea Patricia Diana	Mărci Desene	CI
69	08.12.2006	160	NOMENIUS S.R.L. București, G.M. Zamfirescu, nr. 46, bl. 22A, ap.11 Punct de lucru: Bucuresti, str. Pictor Ion Negulici, nr. 12-14, sector 1, Tel: 0314315402, Fax: 0318149621, E-mail: elena.grecu@nomenius.ro, www.nomenius.ro Grecu Elena	Brevete Mărci Desene	SRL
70	18.01.2007	161	CABINET PROPRIETATE INDUSTRIALA ALAN LILIANA Sat Otvesti nr.183B, jud. Timis, Tel: 0724250467, E-mail: cabinet.alan@gmail.com Alan Liliana	Brevete Mărci Desene Topografii	CI
71	06.02.2007	175	MUSAT SI ASOCIATII – INTELLECTUAL PROPERTY SRL Bucuresti, bd Aviatorilor nr.43, etaj 4, camera 4, Tel: 021 2025900, Fax: 0212233957, E-mail: anca.butu@musat.ro Buta Anca	Brevete Mărci Desene	SRL
72	28.02.2007	169	TURTOI INTELLECTUAL PROPERTY FIRM SRL Bucuresti, Splaiul Independenței nr.3, bl.17, ap.7,sector 5, Tel: 0722390388, Tel/Fax: 021.3135120, E-mail: office@turtoi.ro, www.turtoi.ro Turtoi Raducu	Mărci Desene	SRL
73	15.02.2007	176	BRAND LEADER SRL Brasov, str. Constantin Lacea, nr.12-14, biroul 2, Tel: 0723474183, E-mail: office@brandleader.ro Costache Demes Anna Nicoleta	Mărci	SRL

74	05.03.2007	163	CABINET PROPRIETATE INDUSTRIALA C.I. COLAN București, str. Mihai Eminescu nr.128-130, ap.17, sect.2, Tel: 0216190308, Fax: 0216190309, E-mail: ionut.colan@cbea.ro Colan Cristian Ionut	Mărci Desene	CI
75	05.03.2007	164	CABINET INDIVIDUAL NEACȘU CARMEN AUGUSTINA Baia Mare, str. Rozelor, nr.12/3, Tel: 0727318168, E-mail: carmen@bic.cdimm.org Neacșu Carmen Augustina	Brevete Mărci Desene	CI
76	05.03.2007	168	CABINET PROPRIETATE INDUSTRIALA IOANA MANEA București, str. Murgeni, nr. 14, bl. L26, sc. 1, ap. 4, sector 3, Tel: 0744665760, E-mail: ioanamanea@gmail.com Manea Ioana	Mărci Desene	CI
77	30.03.2007	173	CABINET PROPRIETATE INDUSTRIALA CIPRIAN MACOVEI Bucuresti, str. Popa Tatu nr.15, sector 1, Tel: 0723 638 775, E-mail: mmacovei@stalfort.ro Macovei Ciprian Mihail	Mărci	CI
78	16.07.2007	182	PRI INTELLECTUAL PROPERTY SRL București, str. Răspântiilor nr.37, ap.2, 020547, Tel: 0728997303, Fax: 0318169 608 E-mail: ana.dan.pi@gmail.com P.A.lic.Dan Ana Nicolina	Mărci	SRL
79	07.08.2007	178	CABINET INDIVIDUAL SONIA FLOREA – consiliere p.i. București, calea Moșilor nr.207, bl. 15, ap.5, Tel: 0212103215, Fax: 0212100449, E-mail: sonia.florea@avfloreaagheorghe.ro Florea Sonia	Mărci Desene Brevete	CI
80	01.10.2007	183	CABINET INDIVIDUAL P.I. VALENTIN BEREA București, sector 2, str. Ghe.Tițeica, nr.210, apart.3, parter, Tel: 0214088904, 0721473317, Fax: 0214088911 Berea Valentin	Mărci Desene	CI
81	01.10.2007	184	CABINET INDIVIDUAL PROPRIETATE INDUSTRIALA ADRIAN TOMESCU Bucuresti, str. Poet Vasile Carlova nr.2, bl. A7 bis, ap.74, Tel: 0212224422, 3217070, Fax: 021 2222626, E-mail: atomescu@buzescu.com, amtomescu@yahoo.com Tomescu Adrian	Mărci	CI
82	10.10.2007	043	FĂNTÂNĂ RAUL SORIN & ASOCIAȚII SRL Brașov, str. 9 mai, nr.4, sc.D, ap.3 Tel/Fax: 0268543657, Tel: 0745361270, E-mail: office@inventii-marci.ro, www.inventii-marci.ro Fântână Raul Sorin	Mărci Desene Brevete	SRL

83	23.11.2007	186	CABINET INDIVIDUAL MARIA HĂISAN Botoșani, Calea Națională nr.65, bl. I3, ap.10, Tel: 0728004574, E-mail: mariahaisan20@gmail.com Hăisan Maria	Brevete Mărci Desene Topografii	CI
84	28.02.2008	246	DILIGENS INTELLECTUAL PROPERTY SRL București, Bdul Libertății nr. 22, bl. 102, sc. 3, etaj 6, ap. 55, sector 5, Tel/Fax: 0213350718, Tel: 0723276056, E-mail: office@diligens.ro, www.diligens.ro Năstase Cristian, Năstase Mirela Bianca	Brevete Mărci Desene	SRL
85	07.03.2008	190	CABINET MARILENA COMANESCU Bucuresti, Bd. Ion Ionescu de la Brad, nr.65, ap.5, Tel: 0722259260, E-mail: office@cimo.ro, marilena.comanescu@cimo.ro Comănescu Marilena	Brevete Mărci Desene Topografii	CI
86	28.03.2008	192	CABINET P.I. MÎNDÎCANU EMIL București, sector 4, str. Valerian Prescurea nr. 27-29, Tel: 0723820750, E-mail: mindicanu@yahoo.com Mîndîcanu Emil	Mărci	CI
87	02.06.2008	193	CABINET INDIVIDUAL LTJ TRADEMARK București, str. Col. Corneliu Popeia, nr. 36, sector 5, Tel: 0722551203, Tel/Fax: 0213358288, E-mail: cristina.jianu@ltj.ro Ticu Jianu Cristina	Mărci	CI
88	01.08.2008	195	TUDOR DANIELA – PERSOANA FIZICA AUTORIZATA Bucuresti, str. Baba Novac nr.11, bl. G17, ap.51, cod postal 031623, Tel/Fax: 040213240412, Tel: 0749218326, E-mail: consultanta@tudordaniela.ro Tudor Daniela	Brevete Mărci Desene	CI
89	25.08.2008	197	MILMARK DESIGN SRL Bucuresti, sector 3, aleea Rotunda nr.2, bl. H8, ap.38, Punct de lucru: jud. Ilfov, Popești – Leordeni, str. Cheiul Dîmboviței 26, vila C42, Tel: 0745347813, Fax: 0318049683, E-mail: office@markdesign.ro, www.markdesign.ro Lucacel Mihaiela	Mărci Desene	SRL
90	29.08.2008	198	SCHOENHERR INTELLECTUAL PROPERTY S.R.L. București, bd. Dacia nr.30, etaj 4, camera – Echipa Sebastian 01, Tel: 0213196790, Fax: 0213196791, E-mail: e.pavel@schoenherr.ro Pavel Sorin Eduard	Brevete Mărci Desene	SRL
91	22.09.2008	201	CABINET PROPRIETATE INDUSTRIALA RONELA OPREA Oradea, str. Gral Magheru nr.12, bl.M12, ap.29, Tel: 0726279899, Fax: 0359819099, E-mail: ronela.oprea@gmail.com Oprea Ronela Teodora	Brevete Mărci Desene	CI

92	24.10.2008	205	ROMARK INTELLECTUAL PROPERTY SRL Bucuresti, sos. Mihai Bravu nr. 27A, C1, etaj 3, ap. 36, camera 1, Tel: 0314251724, 0724755705, Fax: 0314380223, E-mail: office@romarkip.ro Manea Marcela Elena	Mărci Desene	SRL
93	26.11.2008	208	CABINET INDIVIDUAL DE CONSULTANTA IN PI IORGULESCU MARIANA Constanta, str. Fagetului, nr. 144, bl. ST2, sc. B, ap. 46, Tel: 0341444888, 0745259643, Fax: 0341444888, E-mail: consilieriorgulescumariana@gmail.com Iorgulescu Mariana	Mărci Desene	CI
94	03.02.2009	209	CABINET INDIVIDUAL DE PROPRIETATE INDUSTRIALA MIHAELA CRACEA Buftea, Bldv. Mihai Eminescu, nr.6, bl.R5, sc.B, ap.15, jud. Ilfov, tel: 0724397849, m.cracea@llegalproof.com Cracea Mihaela	Mărci	CI
95	16.03.2009	211	CAVESCU SI ASOCIATII SRL Otopeni, str. Grivita nr.37E, E-mail: adriancavescu@yahoo.com, office@avocat4u.ro Cavescu Adrian	Mărci Desene	SRL
96	16.03.2009	213	KEYPI – AGENTIE DE PROPRIETATE INTELECTUALA SRL Bucuresti, str. Turda nr. 127, bl. 2, sc. C, parter, ap. 91, Tel: 0722595458, Tel/Fax: 0318061620, www.keygroup.ro, E-mail: office@keygroup.ro Vultur Cristina Adriana	Brevete Mărci Desene	SRL
97	14.05.2009	214	ANACOR – CABINET DE PROPRIETATE INDUSTRIALA Bucuresti, aleea Izvorul Crisului nr. 1, bl. D16, sc. A, ap. 2, Tel: 0726475018, E-mail: anacor.cpi@gmail.com Endes Corina	Brevete Mărci Desene	CI
98	14.05.2009	216	CABINET DE PROPRIETATE INDUSTRIALA PRISTAVU Piatra Neamt, str. Gral Nicolae Dascalescu 11, bl. T3, sc.F, ap.70, Tel: 0745535936, E-mail: cabinetpristavu@gmail.com, office@cabinetpristavu.ro, www.cabinetpristavu.ro Pristavu Gheorghe	Brevete Mărci Desene	CI
99	23.06.2009	239	MARCI ȘI DESENE SRL Bucuresti, str. Radu Voda, nr. 22B, Tel: 0318055988, 0722514452, Fax: 0318055989, E-mail: avistrati@gmail.com Zamfir Ghertrude Ioana	Mărci Desene	SRL
100	27.08.2009	221	ALEXANDER POPA București, str. Bibescu Vodă, nr. 2, bl. P5, sc. 2, ap. 25, Tel: 0744540300 Popa Alexander	Brevete Mărci	CI

101	27.08.2009	222	CABINET PROPRIETATE INDUSTRIALA CLAUDIA MONICA FRISCH Bucuresti, sos.Pantelimon nr.243, bl.52, ap.18, Tel/Fax: 0212554095, Tel: 0722450955, E-mail: office@marciadevarate.ro , office@brandpartners.ro claudiamonicafrisch@yahoo.com, site: www.marciadevarate.ro, www.brandpartners.ro Frisch Claudia Monica	Mărci Desene	CI
102	29.09.2009	225	CABINET INDIVIDUAL PROPRIETATE INDUSTRIALA PAUNET ALEXANDRINA Iasi, spl. Bahlui, nr.29, bl. B5, sc.A, ap.7, Tel: 0726737527 Paunet Alexandrina	Brevete Mărci Desene	CI
103	09.10.2009	228	COSMOVICI SI ASOCIATII SRL Bucuresti, str. Povernei, nr. 7, et. 2, ap. 6, sector 1, OP 22 – CP 190, www.cosmovici-ip.com, E-mail: office@cosmovici-ip.com Cosmovici Paul	Brevete Mărci Desene	SRL
104	29.10.2009	226	CABINET DE PROPRIETATE INDUSTRIALA SIMONA JEFLEA Sibiu, Calea Dumbrăvii, nr. 139/2, Tel: 0743013532, Fax: 0269446572, E-mail: simonajeflea@yahoo.com, www.simonajeflea.ro Jeflea Simona	Mărci Desene	CI
105	20.11.2009	234	DENNEMEYER & ASSOCIATES SRL Brasov, str. Aurel Vlaicu, nr. 94, etaj 1, 500178, Tel: 0368403661, Fax: 0268706010, E-mail: cklamp@@dennemeyer.com, www.dennemeyer-law.com ing. Berde Sofia, Judele Raluca Anita, Crișan Ioana, Gheorghiu Anca, Sărău Sândica, Stana Cosmin Alexandru, Stana Răzvan Gheorghe, Suci Laura, Truța Ioan Adrian, Vizitiu Paula Cristina	Brevete Mărci Desene	SRL
106	22.12.2009	231	CABINET DE PROPRIETATE INDUSTRIALA CRISTIAN MARIUS ENACHE Bucuresti, str. Dr. Nicolae Turnescu nr. 6, ap. 2, Tel: 0213129948, 0722644152, Fax: 0213129948 Enache Marius Cristian	Brevete Mărci Desene	CI
107	30.03.2010	235	CABINET DE PROPRIETATE INTELLECTUALĂ NEAGU LAURA București, sector 2, str. Dinu Vintilă, nr. 6B, bl.3, sc.K, ap.2, tel: 0726282708, email: office@totuldespremarci.ro Neagu Marilena Laura	Mărci Desene	CI
108	09.04.2010	237	CABINET PROPRIETATE INDUSTRIALA ILIE CIMPOIERU Bucuresti, str. Baltagului, nr. 5, bl. V81, sc.1, ap. 24, Tel: 031 1060039, 0722444580, E-mail: ilie_cimpoieru@yahoo.com Cimpoieru Ilie	Mărci	CI

109	04.06.2010	238	CABINET INDIVIDUAL PROPRIETATE INDUSTRIALA PUȘCAȘU DENISA Bucuresti, str. Raul Doamnei nr.5, bl.C4, sc.E, ap.199, Tel: 0740111620, 0213236050, Fax: 0213636051, E-mail: puscasu.denisa@yahoo.com, denisa.puscasu@gmail.com Pușcașu Denisa	Mărci	CI
110	23.07.2010	242	CABINET INDIVIDUAL PAUL GEORGE BUTA Bucuresti, bd. Mircea Voda, nr. 35, bl. M27, ap. 17, Tel: 0213211234, Fax: 021.3211253, E-mail: paul.but@asdpi.ro Buta Paul George	Brevete Mărci Desene Topografii	CI
111	07.09.2010	243	MARK TO MARK INTELLECTUAL PROPERTY OFFICE SRL Bucuresti, sector 4, Drumul Găzarului, nr. 43-45, Pavilionul Administrativ, camera nr. 2, etaj 1, Tel: 0745120402, E-mail: magda.bolintineanu@marktomark.com Bolintineanu Magdalena Gabriela	Mărci Desene	SRL
112	10.11.2010	244	CABINET PROPRIETATE INDUSTRIALA TUDOR ICLANZAN Timisoara, Piața Victoriei nr.5, sc. D, ap.2, Tel: 0256403615, 0744647875, E-mail: tudor.iclanzan@yahoo.fr, www.iclanzan.ro Iclanzan Tudor	Brevete Mărci Desene	CI
113	10.11.2010	245	CABINET INDIVIDUAL FERARU CLAUDIU București, Calea Victoriei nr.128B, ap. 14, Tel: 0722653084, E-mail: office@ropatent.com, www.ropatent.com Feraru Claudiu	Brevete Mărci Desene	CI
114	06.06.2011	249	CABINET INDIVIDUAL DE PROPRIETATE INDUSTRIALA ENESCU GABRIELA Bucuresti, str. Frunte Iata nr.7, bl. P14A, ap.3, Tel: 0314329735, 0745637457, Fax: 0314329736, E-mail: g_enescu@yahoo.com Enescu Gabriela	Brevete Mărci Desene	CI
115	14.07.2011	255	DEVIMARK AGENTIE DE PROPRIETATE INDUSTRIALA SRL Iași, str. Ion Creangă, nr. 106, camera 2, bloc C1, etaj 4, ap.3, Punct lucru: Iasi, str. Lascar Catargiu nr. 72, Tel: 0720143143, 0746869389, E-mail: office@devimark.ro, devimark.api@gmail.com, www.devimark.ro David Laura Gabriela	Mărci Desene	SRL

116	02.08.2011	251	CABINET BANYAI ROXANA NICOLETA – CONSILIERE IN PROPRIETATE INDUSTRIALA Bucuresti, str. Fabrica de Cărămidă nr. 55, Tel: 0212322624, 0727080852, E-mail: roxanaf15@yahoo.com Banyai Roxana Nicoleta	Brevete Mărci Desene	CI
117	10.08.2011	254	DRAKOPOULOS IP SRL Bucuresti, sector 2, str. Gral. David Praporgescu nr.7, Tel: 0213000154, Fax: 0213183143, Gorun Laurentiu Nicusor	Mărci	SRL
118	10.10.2011	256	CABINET DE PROPRIETATE INDUSTRIAL CIUPAN EMILIA Cluj Napoca, str. Mestecenilor nr. 6, Tel: 0745360723, 0364144586, E-mail: emilia.ciupan@mis.utcluj.ro Ciupan Emilia	Brevete Mărci	CI
119	28.10.2011	267	CABINET ENPORA INTELLECTUAL PROPERTY SRL Bucuresti, str. George Călinescu, nr. 52A, parter, ap. 1, cod poștal 011694, Tel: 0212300990, Fax: 0212302311, E-mail: pop@patents.ro, www.patents.ro, www.enpora.com Angelescu Nicoleta Aurica, Țambrea Oana	Brevete Mărci Desene Topografii	SRL
120	09.12.2011	257	CABINET INDIVIDUAL ALEXANDRU HARSANY Jud. Ilfov, Corbeanca, sat Ostratu, cartierul Paradisul Verde, str. Romanitei nr. 6, etaj 1, Tel: 0722203934 Harsany Alexandru	Mărci Desene	CI
121	20.03.2012	261	CABINET DOINA TULUCA Bucuresti, bd. Lacul tei 56, bl. 19, ap. 52, sector 2, Tel: 0752211769, Fax: 0318037805, E-mail: dtuluca@doinatuluca.ro Ing. Tuluca Doina	Brevete Mărci Desene Topografii	CI
122	02.04.2012	262	CABINET MIIASSEN INNOVATIONS Baia Mare, str. Calea Traian nr. 4A/44, Fax: 0362401680, Tel: 0742617423, E-mail: fidelia@midiasen.axoniq.com Alexan Carmen Fidelia	Mărci	CI
123	02.04.2012	264	CABINET PROPRIETATE INDUSTRIALA IACOB DRAGOȘ Falticeni, str. 2 Graniceri, bl. 22, sc. A, ap. 6, Tel: 0722600200, E-mail: iacob@leroylaw.ro Iacob Dragoș	Mărci	CI
124	27.04.2012	288	CHIUARIU & ASOCIAȚII– CONSILIERE ÎN PROPRIETATE INDUSTRIALĂ SRL Bucuresti, str. Sevastopol, nr. 17C, sc. A, et. 5, Tel: 0213161074, Fax: 0213161075, E-mail: ip@data-protection.ro Florescu Catrinel	Brevete Mărci Desene	SRL

125	30.05.2014	266	VOX LEGIS CONSULT SRL Bucuresti, Calea Vitan nr. 106, bl. V40, ap. 69, Fax: 0355818940, Tel: 0374075555, 0722281781, 0774040919, E-mail: ana.iacob@voxlegis.ro, web: www.voxlegis.ro Iacob Ana-Maria	Brevete Mărci Desene	SRL
126	10.09.2012	268	ROMPATENT DESIGN SRL București, str. Țepeș Vodă, nr. 130, et. 1, ap. C1, Tel/Fax: 0314148320, Tel: 0722408875, 0753982625, E-mail: office@patentdesign.ro, www.patentdesign.ro Borlan Radu	Brevete Mărci Desene	SRL
127	18.10.2012	269	CABINET PROPRIETATE INDUSTRIALA MARIUS MOCOFANESCU Bucuresti, alea Privighetorilor nr. 87, Tel: 0727978449, Tel/Fax: 0212643900, E-mail: office@consilieredemarca.ro, www.consilieredemarca.ro Mocofanescu Marius	Brevete Mărci Desene	CI
128	18.10.2012	270	IP BOUTIQUE – CABINET P.I. CLAUDIA JELEA Bucuresti, sector 6, Str. Cetatea de baltă, nr.4, bl. M23A, sc.1, ap.66, Tel: 0744607402, E-mail: claudia.jelea@ipboutique.ro Jelea Gabriela Claudia	Marci	CI
129	03.12.2012	272	BONA FIDE CABINET DE PROPRIETATE INDUSTRIALA VERONICA FLOROIU Bucuresti, calea Rahovei nr. 303, bl. 66, sc. 2, ap. 59, Tel/Fax: 0314369605, Tel: 0722462432, E-mail: veronica@cabinet-bonafide.ro, www.cabinet-bonafide.ro Floroiu Veronica	Brevete Mărci Desene	CI
130	03.12.2012	273	ELENA STOICA CABINET INDIVIDUAL DE PROPRIETATE INDUSTRIALA Bucuresti, str. Gheorghe Stefan, nr. 32, sector 1, Tel: 0212694053, 0745029987, E-mail: elena.sstoica@gmail.com Stoica Elena	Brevete Mărci Desene	CI
131	19.12.2012	274	CABINET INDIVIDUAL DE PROPRIETATE INDUSTRIALA DUMITRU DOBREV Bucuresti, str. Viorele, nr. 4, bl. 22, ap. 101, Tel: 0744199499, Fax: 0318058696 Dobrev Dumitru	Brevete Mărci Desene	SRL

132	01.01.2013	275	SOCIETATE CIVILA PROFESIONALA DE PROPRIETATE INDUSTRIALA MILCEV BURBEA Bucuresti, b-dul Octavian Goga nr.23, bl. M106, sc.4, ap. 117, Sediu secundar: București, str. Doctor Staicovici, nr.14, et.1, ap. 1, sector 5, E-mail: iulia.burbea@milcevburbea.ro, gabriela.milcev@milcevburbea.ro, Tel: 0722249961, 0726375412 Milcev Gabriela, Burbea Milescu Iulia Adriana	Brevete Mărci Desene Topografii	SCP
133	11.03.2013	277	CABINET INDIVIDUAL AUTORIZAT POPESCU MAGDALENA DANIELA - LEGAL2M Bucuresti, Bdul Mircea Vodă, nr.24, etaj 4, Tel: 0728839880, Fax: 021.3154462, E-mail: magda.popescu@legal2m.com Popescu Magdalena Daniela	Mărci Desene	CI
134	11.03.2013	278	CABINET INDIVIDUAL AUTORIZAT MIHAELA GAVENEA Bucuresti, str. Poet Panait Cerna, nr. 10, bl. M43, ap. 31, Tel/Fax: 0213528938, Tel: 0728836880, E-mail: mihaela.gavenea@lawyermg.ro Gavenea Mihaela	Mărci Desene	CI
135	03.07.2013	279	APOSTU GH. OVIDIU – PERSOANA FIZICA AUTORIZATA Iasi, sos. Nationala, nr. 194, bl. D, sc. E, ap. 18, Tel: 0232.437281, 0745345713, E-mail: oapostu@yahoo.com Apostu Ovidiu	Mărci Desene	CI
136	05.08.2013	281	CABINET INDIVIDUAL AUTORIZAT LADANYI CONSILIER IN PROPRIETATE INDUSTRIALA Alba iulia, str. Traian, nr. 29E, Tel: 0358105533, 0726734994, E-mail: avocat@ladanyi.ro, web: http://ladanyi.ro Ladanyi Arpad Csaba	Mărci	CI
137	05.08.2013	283	MAGOO – INTELLECTUAL PROPERTY ADVISOR Bucuresti, Șos. București – Târgoviște, nr. 11A, sc. A, et. 1, ap. 4, tel : 0726161070, E-mail: laura@magori.ro Magori Craiovan Laura Valentina	Mărci	CI
138	05.09.2013	287	APPELLO BRANDS SRL Sibiu, str. Soimului, nr. 18, sc. A, et. 5, ap. M6, Tel: 0752288833, E-mail: office@appello.ro Ganță Camelia Geta	Mărci Desene Brevete	SRL
139	19.01.2017	289	RDA IP SRL București, str. Popa Tatu, nr. 49, Tel: 0314380696, 0721753043, Fax: 0314380695 Dincă Răzvan	Brevete Mărci Desene Topografii	SRL

140	28.01.2014	290	CABINET D. NICOLAESCU București, str. Turda, nr. 102, bl. 30A, et. 7, ap. 28, Tel/Fax: 021.6663494, Tel: 0728201778, E-mail: daniella.nicolaescu@gmail.com Nicolaescu Daniella	Brevete Mărci Desene	CI
141	27.01.2014	293	ZMP INTELLECTUAL PROPERTY SRL București, sector 2, str. C.A. Rosetti, nr.17, etaj 3, biroul 306, Tel: 0215270651, 0722369255, E-mail: moninovac@yahoo.com, admin@zm-p.com Novac Monica, jur. ing. Stănculescu Anca Elena Florica, Gheorghe Brătilă Cristina	Mărci Brevete Desene	SRL
142	09.04.2014	292	CLIPEO INTELLECTUAL PROPERTY OFFICE București, str. Peșcărușului, nr. 12, bl. D6, ap. 29, Tel: 0212757473, 0724278986, E-mail: isabela.burdusel@gmail.com Burdușel Isabela	Mărci	CI
143	06.05.2014	294	BRAND PROTECT SRL Mogoșoaia, Str. Nichita Stănescu, nr.76A, camera 6, vila K7, etaj 1, jud. Ilfov, Tel: 0745752251, E-mail: diabuzdugan33@gmail.com, brand.protect@gmail.com Mihai Diana Viorica	Brevete Mărci Desene	SRL
144	30.06.2014	297	HERAN MĂRCI SRL Bacău, str. Violetelor, bl. 11, sc. A, ap. 13, Tel: 0234534329, 0723738136, Fax: 0234543130, E-mail: hergheaa@yahoo.com , heran_consulting@yahoo.com Crăciun Anca Ștefania	Mărci	SRL
145	16.07.2014	298	MIHAELA TEODORESCU & PARTNERS – INTELLECTUAL PROPERTY OFFICE SRL București, sector 4, str. Viorele, nr. 51, bl. 37, ap. 63, Tel: 0773867751, Fax: 0314360665, E-mail: office@mteodorescu.ro , www.mteodorescu.ro Teodorescu Mihaela	Brevete Mărci Desene	SRL
146	24.11.2014	314	TEODORU I.P. SRL Bucuresti, str. Nerva Traian, nr. 12, bl. M37, scara 1, ap.1 Teodoru Emanuel	Brevete Mărci Desene	SRL
147	15.01.2015	300	CABINET INDIVIDUAL DE PROPRIETATE INDUSTRIALĂ CRISTINA CONSTANTINESCU PI București, str. G. Garibaldi, nr. 4, ap. 60, Tel: 0722245690, E-mail: c.constantinescu@rokos.com Constantinescu Cristina	Mărci	CI
148	15.01.2015	301	CABINET INDIVIDUAL DE PROPRIETATE INTELLECTUALĂ IRINA ALBUȘEL București, sector 1, str. Constantin Aricescu, nr. 18, et. 5, ap. 8, Tel: 0758222202, E-mail: irinaalbusel@gmail.com Albușel Irina	Mărci	CI

149	03.02.2015	302	TRADE MARK AGENCY SRL București, str. Banul Udrea, nr. 4, bl. G8, sc. A, ap. 28, Tel: 0723691135, E-mail: alina.ioana@conceptbi.ro Ioana Alina, Stan Iulia	Mărci	SRL
150	04.04.2019	304	LUPȘA ȘI ASOCIAȚII SRL București, Calea 13 septembrie, nr. 90, etaj 1, birou 1.02, camera 2, Tel: 074422833, E-mail: ionut.lupsa@gmail.com, office@lupsa.ro Lupșa Ionuț	Brevete Mărci Desene	SRL
151	02.07.2015	305	CABINET DE PROPRIETATE INDUSTRIALA VLAD ANDA Sat Florești, jud. Cluj, str. Porii nr. 152, bl. C7, sc. 3, ap. 96, Tel: 0751513539, E-mail: annda.vlad@yahoo.com, consilier.marca@gmail.com Vlad Anda	Mărci	CI
152	22.04.2015	306	MEMBRAEN SRL București, sector 6, blul Iuliu Maniu nr. 7, corp A, etaj 1, birou Z3, Tel: 0741751963, E-mail: laura@membraen.ro Leonte Laura	Mărci Desene	SRL
153	14.05.2015	307	STRENC SOLUTIONS FOR INNOVATION SRL București, sector 6, str. Lujerului nr. 6, bloc 100, sc. B, etaj 3, ap. 56, Tel: 0722227648, www.strenc-innovation.ro E-mail: alstren@gmail.com, office@strenc-innovation.ro Strenc Alexandru Cristian	Brevete Mărci Desene	SRL
154	17.06.2015	308	IRARDI CONSULTING SRL București, OP 53, CP 17, cod postal 040203, www.oviduinescu.com, Tel: 0722218187, E-mail: contact.ovidiu.dinescu@gmail.com Dinescu Ovidiu Manoel	Brevete Mărci Desene	SRL
155	14.06.2016	315	CABINET PROPRIETATE INDUSTRIALĂ ALINA CIUNCANU București, șos. Pantelimon nr. 266, Tel: 0746705361, E-mail: alina.ciuncanu@gmail.com Ciuncanu Alina	Mărci Desene	CI
156	06.07.2016	316	ROMPATENT CONSULTING SRL București, Calea Moșilor nr. 59, etaj 4, tel: 0741018181, e-mail: office@ibrandity.ro Betelie Mihai	Mărci	SRL
157	21.07.2016	317	ALACARTE IP SRL București, sector 3, Aleea Fetești nr. 11, bl. F1, sc. C, ap. 26, Tel: 0734244853, E-mail: office@alacarteip.ro Ardeleanu Eugen, Ardeleanu Raluca	Mărci Desene Brevete	SRL

158	29.09.2016	318	BRAND EXPERT IP AGENCY București, sector 1, str. Aron Cotrus, nr. 51A, corp A, scara 1, etaj 4, ap. 18, Tel: 0726718638, E-mail: cristina.cirstea@brandexpertip.ro Cirstea Cristina	Mărci Desene	SRL
159	07.03.2017	322	DELIA BELCIU CABINET DE PROPRIETATE INTELECTUALĂ București, str. Ardeleni, nr. 1, bl. 39A, sc.1, ap. 21, Tel: 0743023286, 0314382764, Fax: 0314382765, E-mail: delia.belciu@db-law.ro, website: www.db-law.ro Belciu Delia	Mărci Desene	CI
160	21.03.2017	323	CABINET INDIVIDUAL DE PROPRIETATE INDUSTRIALĂ G. STRECHE București, str. George Bacovia, nr. 68, Tel: 0723552026, E-mail: gherghinastreche.cipi@outlook.com Streche Gherghina	Brevete Mărci Desene Topografii	CI
161	27.04.2017	324	CABINET P.I. STĂNCESCU București, Str. Nicolae Licăreț nr.1, bl.33, sc.C, ap.107, Tel: 0722674635, 0722607380, E-mail: info@legal-brand.ro, legal.brand@gmail.com, www.legal-brand.ro Stăncescu Alin Cristian	Brevete Mărci Desene Topografii	CI
162	03.08.2015	327	INTELECTUAL TRADEMARKS SRL Brașov, str. Nicolae Labiș, nr.15A, bl.2, ap.13, Tel: 0727275998, E-mail: office@inregistreazaomarca.ro Grinaru Adriana	Mărci	SRL
163	11.07.2017	325	CABINET P.I. STĂNCESCU A București, Str. Nicolae Licăreț nr.1, bl.33, sc.C, ap.107, Tel: 0722674635, 0722607380, E-mail: info@legal-brand.ro, legal.brand@gmail.com, www.legal-brand.ro Stăncescu Anca	Brevete Mărci Desene Topografii	CI
164	28.08.2017	326	ANGHEL ALEXANDRU-IONUȚ AGENȚIE DE PROPRIETATE INTELECTUALĂ București, str. Gherghitei, nr. 1, bl. 94B, sc. B, ap. 76, Tel: 0724037957, Fax: 0314013777, E-mail: consilier.anghel@gmail.com, www.avocatianghel.com Anghel Alexandru Ionuț	Brevete Mărci Desene	CI
165	26.09.2017	328	CABINET INDIVIDUAL DE PROPRIETATE INDUSTRIALĂ PROTOPOPESCU & PARTNERS București, Calea Grivitei, nr. 164, bl. K, sc. B, ap. 34, cam.1, Tel: 0729991108, E-mail: tiberiu@protopopescu.eu Protopopescu Tiberiu	Mărci	CI

166	26.09.2017	329	CABINET DE PROPRIETATE INDUSTRIALĂ PANTEA CEZAR MARIUS București, Calea Călărași, nr. 176, bl. 59, sc. A, ap. 29, Tel: 0745115155, E-mail: avocat@mariuspantea.ro Av.prof.univ.dr. Pantea Marius Cezar	Brevete Mărci Desene	CI
167	06.10.2017	330	ZAUMAN IP AGENCY SRL București, sector 3, bd Mircea Vodă, nr. 37, bloc M29, parter, scara A, ap. 3, Tel: 0213367371, 0744575939, 0744 664176, Fax: 0213367372, E-mail: augustin.zabrautanu@pialaw.ro, carmen.zabrautanu@pialaw.ro Zăbrăuțanu Carmen, Zăbrăuțanu Augustin	Mărci Desene	SRL
168	22.02.2018	331	SMCONSEILS SRL Cluj Napoca, str. Maramureșului, nr. 151A, bl. 151A, etaj 2, ap. 13, Tel: 0723066823, E-mail: smconseils@outlook.com Sandu Marius Cristian	Mărci Desene	SRL
169	27.06.2018	333	ZVD INTELLECTUAL PROPERTY SRL București, sector 1, str. Ioan Bianu, nr. 27, etaj 1, ap. 3, biroul 1, Tel: 0723155055, E-mail: irina.vasile@vbalaw.ro Vasile Irina Cristiana	Brevete Mărci	SRL
170	15.12.2016	335	VOX LEGIS INT. SRL București, sector 3, str. Răcari, nr. 51, bloc 70, sc. 1, ap. 7, Tel: 0730515335, Fax: 0355818940, E-mail: miruna.alexandru@voxlegis.ro Alexandru Miruna	Brevete Mărci Desene	SRL
171	11.03.2019	332	DRAGOSTINI & DRAGOSTINI SRL București, sector 2, Șoseaua Colentina, nr. 36, bl. 69, sc.A, ap.39, camera1, Tel: 0721430603, 0733562751, + 34601375009, E-mail: office@dragostini.ro, www.dragostini.ro Dragostin Adrian Victor	Mărci	SRL
172	10.05.2019	336	CABINET PROPRIETATE INDUSTRIALĂ BOJAN PETRINA București, sector 5, str. Eforiei, nr. 8, et. 7, ap. 46, Tel: 0723192255, E-mail: petrina.bojan@yahoo.com Bojan Petrina Eugenia	Mărci	CI
173	20.05.2019	337	SIMION & BACIU CONSILIERE ÎN PROPRIETATE INTELECTUALĂ SRL București, sector 1, str. Natației, nr. 63, Punct de lucru: Târgu Mureș, str. Rodnei nr.26B, ap. 3 Tel/Fax: 0314190488, E-mail: ana-maria.baciu@simionbaciu.ro, andree.bende@simionbaciu.ro, cosmina.simion@simionbaciu.ro av.Baciu Ana Maria, ec.Bende Andreea, Simion Cosmina- Maria, Halmagyi Zsofia Judit	Mărci Desene	SRL

174	04.09.2019	339	DRAKOPOULOS IP SERVICES SRL București, sector 2, str. Lunii, nr. 5, camera 2, E-mail: aroseti@drakopoulos-law.com Roșeți George Adrian	Mărci	SRL
175	23.09.2019	338	CABINET DE PROPRIETATE INDUSTRIALĂ CLAUDIA HUTINĂ București, str. Jean Monnet, nr. 7, sc. B, ap. 5, Tel: 0723131387, E-mail: claudiahutina@yahoo.com Hutina Claudia Valerica	Brevete Mărci Desene	CI
176	24.09.2019	341	BRANDULESQ IP AGENCY SRL Sat Petrești, Comuna Corbeanca, str. Socului, nr. 51D, etaj, camera 1, jud. Ilfov, Tel: 0770487718, 0740136713 Ionică Ioana Alina	Brevete Mărci Desene	SRL
177	03.10.2019	342	BOTEZ IP SOLUTIONS SRL București, sector 3, Aleea Fuiorului, nr. 4, bl. Y3C, sc. 3, etaj 9, ap. 128, Tel: 0755016986, E-mail: andreea.botez09@gmail.com Botez Andreea	Mărci	SRL
178	28.10.2019	340	CABINET DE PROPRIETATE INDUSTRIALA STAN DANIEL VOICU (PFA) Timișoara, str. Măgura, nr. 8, bl. 45, sc. B, ap. 4, Tel: 0741466061, E-mail: stanupt@gmail.com Stan Daniel Voicu	Brevete	CI
179	04.12.2019	343	ENACHE IP PARTNERS SRL București, bd. Unirii, nr. 64, bl. K4, sc. 3, etaj 4, ap. 73, Tel: 0730650077, E-mail: office@enache-ip.com, mae@enache-ip.com, www.enache-ip.com Enache Mihai Andrei	Mărci Desene	SRL
180	21.01.2021	345	DRAGOMIR INDUSTRIAL PROPERTY SRL București, sector 3, str. Nicolae Sebe, nr. 5, camera 1, bl.s24, ap.21, tel: 0730284224, email: avocat@gabrieldragomir.ro Dragomir Relu Gabriel	Mărci	SRL
181	07.04.2021	346	CABINET INDIVIDUAL DE PI – CONSTANTIN CAMELIA SIMONA București, Calea Dorobanților, nr. 239, et.6, camera 6 Constantin Camelia Simona	Mărci	CI
182	22.02.2021	347	ACE - MR EXPERT SRL Popești Leordeni, jud. Ilfov, str. Solstițiului, nr. 2A, bl.1, etaj 2, ap.10, camera 2, tel: 0744914999, email: adeliarom@gmail.com Ene Adelia Cristina	Mărci	SRL

183	06.05.2021	348	PROTECTMARK SRL Iasi, str. Tutea Petre nr.5, bl.909, tr.1, ap.11, cod postal: 700730, Tel: 0332405425, 0721514264, Fax: 0371600923, www.protectmark.ro, E-mail: catalin.neagu@protectmark.ro Neagu Catalin	Mărci Desene Brevete	SRL
184	16.08.2021	349	CABINET INDIVIDUAL P.I. MIHAELA MARAVELA București, sector 5, str. Bârcă, nr.7, bl. M90, sc.1, ap. 39, tel: 0728109570, email: mihaela.maravela@mcblaw.ro Maravela Geta Mihaela	Mărci	CI
185	08.11.2021	351	CABINET INDIVIDUAL DE PROPRIETATE INDUSTRIALĂ MANEA SIMONA-ELENA Jud. Ilfov, sat Dudu, comuna Chiajna, str. Rezervelor, nr. 64, bl. 2, et.6, ap.81, tel: 0742805769, email: contactcabinet.m.e@gmail.com Manea Simona-Elena	Mărci Desene	CI
186	09.12.2021	352	CABINET INDIVIDUAL PROPRIETATE INDUSTRIALĂ VIGH BEATA - PERSOANĂ FIZICĂ AUTORIZATĂ Miercurea Ciuc, str. Kossuth Lajos, nr. 28, ap. 13, Tel: 0740887334, E-mail: adam.beata@signolex.ro Vigh Beata	Mărci	CI
187	09.12.2021	353	CABINET INDIVIDUAL ADAEQUATIO. SERVICII DE PROPRIETATE INTELLECTUALĂ Jud Cluj, Sat Baci, Com. Baci, str. Jupiter nr.2, bl.A, sc.2, et. 4, ap. 81, tel: 0745257125, fax: 0364780197, email: office@adaequatio.ro Popovici Paul Mircea	Mărci Desene Brevete	CI
188	04.02.2022	354	SANDU ȘI ASOCIAȚII IP ATTORNEY SRL București, sector 3, Str. Câmpia Libertății, nr.42, bl. B2, sc. F, etaj 9, ap. 240, tel: 0724426283, email: avocat@dan-sandu.ro Sandu Dănuț	Mărci Desene Brevete	SRL

LISTA CONSILIERILOR ÎN PROPRIETATE INDUSTRIALĂ, MEMBRI AI CAMEREI NAȚIONALE
A CONSILIERILOR ÎN PROPRIETATE INDUSTRIALĂ DIN ROMÂNIA, AUTORIZAȚI PENTRU
DOMENIUL BREVETELOR DE INVENȚIE, pentru luna martie 2022

Nr.crt.	Nume și Prenume/ Număr din registrul național	Denumirea societății/ Adresa societății	Societate cu obiect de activitate proprietate industrială
1	ALAN LILIANA 1994-1037	CABINET PROPRIETATE INDUSTRIALA ALAN LILIANA Sat Otvești nr.183B, Jud. Timiș, Tel: 0724250467, E-mail: cabinet.alan@gmail.com	DA
2	ALEXANDRU MIRUNA 2017-1878	VOX LEGIS INT. SRL București, sector 3, Str. Răcari, nr. 51, bloc 70, sc. 1, ap. 7, Tel: 0730515335, Fax: 0355818940, E-mail: miruna.alexandru@voxlegis.ro	DA
3	ANDRONACHE PAUL 2003-1216	ECOINTELLECT CABINET INDIVIDUAL ANDRONACHE PAUL București, aleea Compozitorilor nr.1, bl.E21, et.6, ap.35, sect 6,Tel/Fax: 021/7250069, Tel: 0722741043, 0727476335 E-mail: paul.andronache@clicknet.ro, paul_andronache@yahoo.com	DA
4	ANGHEL ALEXANDRU IONUȚ 2017-1875	ANGHEL ALEXANDRU-IONUȚ AGENȚIE DE PROPRIETATE INTELECTUALĂ București, Str. Gherghitei, nr. 1, bl. 94B, sc. B, ap. 76, Tel: 0724037957, Fax: 0314013777, E-mail: consilier.anghel@gmail.com, www.avocatianghel.com	DA
5	ANGHEL LUMINIȚA DOINA 1993-1020	ANGHEL LUMINIȚA DOINA CABINET DE PROPRIETATE INTELECTUALĂ București, Str. Gherghitei Nr.1, Bl.94B, Sc. B, Ap.76, sector 2, Fax: 0314013777, Tel: 0723301706, e-mail : anghel2na@yahoo.com, anghel2na@gmail.com, www.avocatianghel.com	DA
6	ANGHELESCU NICOLETA AURICA 2008-1595	CABINET ENPORA INTELLECTUAL PROPERTY SRL București, Str. George Călinescu, nr. 52A, parter, ap. 1, cod poștal 011694, Tel: 0212300990, Fax: 0212302311, E-mail: pop@patents.ro	DA
7	APOSTOL SALOMIA 1999-1127	PERSOANĂ FIZICĂ Galați, Str. Reg. 11 Siret nr. 15, bl. E4, ap. 54, Tel/Fax: 0236436437, 0766765027, Email: saly_apostol@yahoo.com	DA

8	ARDELEANU RALUCA 2009 - 1693	ALACARTE IP SRL București, sector 3, Aleea Fetești nr. 11, bl. F1, sc. C, ap. 26, Tel: 0734244853, E-mail: office@alacarteip.ro	DA
9	BANYAI ROXANA NICOLETA 2008 - 1563	Cabinet Banyai Roxana Nicoleta – consiliere in proprietate industrială București, Str. Fabrica de Cărămidă nr. 55, Tel: 0212322624, 0727080852, E-mail: roxanaf15@yahoo.com	DA
10	BĂDĂRAU ADINA ADRIANA 2006-1494	ROMINVENT S.A. București, Str. Ermil Pangratti nr. 35, et.1, sect.1, Tel: 0212312515, 0212312541, Fax: 0212312550, 0212312454, E-mail: abadarau@rominvent.ro	DA
11	BĂLAN GHEORGHİȚĂ 1992-1	RODALL-AGENȚIE DE PROPRIETATE INDUSTRIALĂ S.R.L. București, Str. Polonă nr. 115, bl. 15, sc. A, ap. 19 sector 1, cod 010497, Tel: 0212108342, 0722 652111, 0745153566, Fax:0212105794, E-mail: office@rodall.ro, info@rodall.ro, www.rodall.ro	DA
12	BENGA BOGDAN FLORIN 2005-1407	INTELLEXIS SRL București, Str. Cutitul de Argint, nr. 68, etaj 2, ap. 4, Tel: 0213103332, 0723300147, Fax: 021.3103042, E-mail: contact@intellexis.ro	DA
13	BERDE SOFIA 2011 - 1766	DENNEMEYER & ASSOCIATES SRL Brașov, Str. Aurel Vlaicu, nr. 94, etaj 1, 500178, Tel: 0368403661, Fax: 0268706010, E-mail: sberde@dennemeyer-law.com , www.dennemeyer-law.com	DA
14	BICU CRISTINA MĂDĂLINA 2003-1308	WEIZMANN ARIANA & PARTNERS AGENTIE DE PROPRIETATE INTELCTUALA SRL București, Str. 11 iunie, nr. 51, sc. A, ap. 4, Tel: 0213260637, 0724260277, E-mail: office@branduri.ro, www.branduri.ro	DA
15	BONCEA OANA LAURA 2011-1730	ROMINVENT S.A București, Str. Ermil Pangratti nr. 35, et.1, sect.1, cod 011882, Tel: 0212312515, 0212312541, Fax: 0212312550, 0212312454, E-mail: oboncea@rominvent.ro	DA
16	BORLAN T. RADU 2000-1161	ROMPATENT DESIGN SRL București, Str. Țepeș Vodă, nr. 130, et. 1, ap. C1, Tel/Fax: 0314148320, Tel: 0722408875, 0753982625, E-mail: office@patentdesign.ro, www.patentdesign.ro	DA

17	BOZIOREANU MARIUS ADRIAN 2000-1165	CONS INTEL BMA CABINET CONSULTANTA Buzău, Cart. Dorobanți 2, bl.D2, et.1, ap.5 CP 8, OP 1, Tel: 0745086588, Fax: 0238719619 E-mail: marius_bozio@yahoo.com	DA
18	BOZOCEA GINA VIOLETA 2003- 1222	WEIZMANN ARIANA & PARTNERS AGENTIE DE PROPRIETATE INTELECTUALA SRL București, Str. 11 iunie, nr.51, sc.A, ap.4, Tel: 0723204268, Tel/Fax: 0268315046, E-mail : office@inregistrare-marci.ro	DA
19	BROJBOIU DUMITRU ADRIAN FLORINEL 1995-1067	CABINET DE MARCI BREVETE DESIGN – BROJBOIU DUMITRU ADRIAN FLORINEL Pitești, Bd. Republicii, bl.212,sc. D, ap.11, Jud.Argeș, cod 110176, Tel/Fax: 0348412529, Tel: 0745143095, E-mail: adrian_brojboiu@yahoo.com	DA
20	BURBEA MILESCU IULIA ADRIANA 2005-1379	SOCIETATE CIVILA PROFESIONALA DE PROPRIETATE INDUSTRIALA MILCEV BURBEA București, Bd. Octavian Goga nr.23, bl. M106, sc.4, ap. 117, Sediul secundar: București, Str. Doctor Staicovici, nr.14, et.1, ap.1, sector 5, E-mail: iulia.burbea@milcevburbea.ro, Tel: 0722249961, 0726375412	DA
21	BURȚILA IOAN 1993-1022	MILENIUL 3 S.R.L. - Agenție de Proprietate Industrială Pașcani, Str. Moldovei nr. 10, bloc Crinul, sc. A, Ap. 28, jud Iasi, Tel/Fax: 0232719190, Tel: 0740 820582	DA
22	BUTA ANCA 2006-1524	MUSAT SI ASOCIATII – INTELLECTUAL PROPERTY SRL București, bd Aviatorilor nr.43, etaj 4, camera 4, Tel: 021 2025900, Fax: 0212233957, E-mail: anca.but@musat.ro	DA
23	BUTA PAUL GEORGE 2010 - 1704	Cabinet individual Paul George Buta București, Bd. Mircea Voda, nr. 35, bl. M27, ap. 17, Tel: 021.3211234, Fax: 021.3211253, E-mail: paul.but@asdpi.ro	DA
24	BUZLEA ELISABETA 1993-25	INTELECT S.R.L. Oradea, Bd. Dacia nr. 48 Bl. D10, Ap.3, cod 410346, Tel: 0746835328, 0359402901, Fax:0359810501, E-mail: info@intelect.ro, www.intelect.ro	DA
25	BUZLEA MIRCEA VALENTIN 2003- 1234	INTELECT S.R.L. Oradea, Bd. Dacia nr. 48 Bl. D10, Ap.3, cod 410346, Tel: 0746835328, 0359402901, Fax:0359810501, E-mail: info@intelect.ro, www.intelect.ro	DA

26	BUZLEA NARCISA FLORICICA 2003- 1235	INTELECT S.R.L. Oradea, Bd. Dacia nr. 48 Bl. D10, Ap.3, cod 410346, Tel: 0746835328, 0359402901, Fax:0359810501, E-mail: info@intelect.ro, www.intelect.ro	DA
27	CÂMPEANU IOANA AURA 2005-1409	SC PETOSEVIC SRL București, Str. Dionisie Lupu nr.54, etaj 2, sector 1, Tel: 0213057996, 0723522698, Fax: 0213145481, www.petosevic.com, E-mail: aura.campeanu@petosevic.com	DA
28	CECIU GABRIELA 1994-1045	CABINET "CECIU GABRIELA" CONSULTANȚĂ ÎN DOMENIUL PROPRIETĂȚII INTELLECTUALE Timișoara, Str. Martir Leonida Banciu, nr. 6, sc. A, ap. 110, Jud. Timiș, cod poștal 300024, Fax: 0256/494846, Tel: 0745 388039, E-mail: gabrielaceciu@yahoo.com	DA
29	CIUDA-BERIVOE ANCA 1996-41	INTELLECTUAL PROPERTY OFFICE SRL București, Str. Alexandru Moruzzi nr. 6, bl. B6, sc. 2, et. 8, ap. 62, sector 3, CP 61-62, Tel/Fax: 0213262388, Tel: 0745094241, E-mail: office@ipoffice.ro	DA
30	CIUDA-BERIVOE NATALIA 2011-1740	INTELLECTUAL PROPERTY OFFICE SRL București, Str. Alexandru Moruzzi nr. 6, bl. B6, sc. 2, ap.62, sector 3, cod 031155, Tel/Fax: 0213262388, Tel: 0745 094241, E-mail: office@ipoffice.ro, natalia.todirica@ipoffice.ro	DA
31	CIUPAN CORNEL 2003-1310	CABINET DE PROPRIETATE INDUSTRIALĂ CIUPAN CORNEL Cluj Napoca, Str. Mestecenilor nr.6, bl. 9E, ap.2, Tel: 0264524425, 0264415051, Fax: 0264415054, E-mail: cornel.ciupan@muri.utcluj.ro	DA
32	CIUPAN EMILIA 2011-1729	Cabinet de proprietate industrial Ciupan Emilia Cluj Napoca, Str. Mestecenilor nr. 6, Tel: 0745360723, 0364144586, E-mail: emilia.ciupan@mis.utcluj.ro	DA
33	CIUREA ADINA LUMINIȚA 2015-1860	CONTINENTAL AUTOMOTIVE ROMÂNIA SRL Jud. Timiș, Timișoara, Str. Siemens nr.1, tel: 0374355116, fax: 0256-25-3058 email: adina-luminita.ciurea@continental- corporation.com	NU
34	COJOCNEAN MARIA RODICA 2003- 1241	INTELLEMMI CONSULT SRL Tg. Mures, Str. Sârguinței nr.39, ap.12, cod poștal 540543, Fax: 0365 401839, Tel: 0745303867, E-mail : cojocnean_maria@yahoo.com, intellemmi@gmail.com	DA

35	COMĂNESCU MARILENA 2003-1277	CABINET MARILENA COMANESCU București, Bd. Ion Ionescu de la Brad, nr.65, ap.5, Tel: 0722259260, E-mail: office@cimo.ro, marilena.comanescu@cimo.ro	DA
36	CONSTANTIN GEORGE ADRIAN 1999-1148	S.C. RENAULT TECHNOLOGIE ROUMANIE S.R.L. București, Str. Preciziei nr. 3G, clădirea A, Tel: 0212038652, E-mail: adrian-george.constantin@renault.com	NU
37	COSMOVICI PAUL 2009-1654	COSMOVICI SI ASOCIATII SRL București, Str. Povernei, nr. 7, et. 2, ap. 6, sector 1, OP 22 – CP 190, www.cosmovici-ip.com, E-mail: office@cosmovici-ip.com	DA
38	COSTACHE OANA 2003- 1263	CABINET OANA COSTACHE București, Drumul Taberei nr.120, bl. OD1, sc.5, ap. 189, sector 6, Tel: 0217450757, 0730557744, E-mail: oana_cocoloi@yahoo.com	DA
39	COȘESCU CAMELIA 1999-46/2	M.D.P. RIGHTS AGENCY SRL Brasov, Str. Lunga nr.270, cod postal 500450, Tel: 0268440100, 0744355100, 0268440313, Fax: 0268440221, E-mail: camelia.cosescu@gmail.com www.mdp-rights-agency.ro	DA
40	DANCIU IOAN 2004 - 1373	NOWAPATENT SRL Medias, Str. Lotru, nr.4, bl.92, ap.1 Tel: 0269841373 , 0269833273, 0744556074, Fax: 0269/833273, E-mail: nowapatent@birotec.ro , office@nowapatent.ro	DA
41	DINĂ RĂZVAN 2012-1771	RDA IP SRL București, Str. Popa Tatu, nr. 49, Tel: 0314380696, 0721753043, Fax: 0314380695	DA
42	DINESCU OVIDIU MANOEL 2015-1858	IRARDI CONSULTING SRL București, OP 53, CP 17, cod poștal 040203, www.oviduidinescu.com, Tel: 0722218187, E-mail: contact.ovidiu.dinescu@gmail.com	DA
43	DOBRESCU TEODORA VALENTINA 2011-1726	ROMINVENT S.A București, Str. Ermil Pangratti nr. 35, et.1, sect.1, cod 011882, Tel: 0212312515, 0212312541, Fax: 0212312550, 0212312454, E-mail: tdorescu@rominvent.ro	DA
44	DOBREV DUMITRU 2005-1433	CABINET INDIVIDUAL DE PROPRIETATE INDUSTRIALA DUMITRU DOBREV București, Str. Viorele, nr. 4, bl. 22, ap. 101, Tel: 0744199499, Fax: 0318058696	DA

45	ENACHE CRISTIAN MARIUS 2008 - 1564	Cabinet de proprietate industriala Cristian Marius Enache București, Str. Dr. Nicolae Turnescu nr. 6, ap. 2, Tel: 0213129948, 0722644152, Fax: 0213129948	DA
46	ENDES CORINA 2007-1546	ANACOR – Cabinet de proprietate industriala București, Aleea Izvorul Crisului nr. 1, bl. D16, sc. A, ap. 2, Tel: 0726475018, E-mail: anacor.cpi@gmail.com	DA
47	ENE SILVIA 2000-1159	CABINET M. OPROIU- CONSILIERE ÎN PROPRIETATE INTELLECTUALA București, Str. Popa Savu, nr.42, parter, sector 1. Tel: 0212602833, 0212602834, Fax: 0212602835, 0212602836, P.O.Box 2-229, E-mail: office@oproiu.ro	DA
48	ENESCU GABRIELA 2011 - 1714	CABINET INDIVIDUAL DE PROPRIETATE INDUSTRIALA ENESCU GABRIELA București, Str. Frunte lata nr.7, bl. P14A, ap.3, Tel: 0314329735, 0745637457, Fax: 0314329736, E-mail: g_enescu@yahoo.com	DA
49	ENESCU MIRUNA 2003- 1254	ROMINVENT S.A. București, Str. Ermil Pangratti nr. 35, et.1, sect.1 Tel: 0212312515, Fax: 0212312550 E-mail: menescu@rominvent.ro	DA
50	FAIGHENOV MARIOARA 1995-1063	Agenție de Proprietate Intelectuală și Transfer de Tehnologie – AGIPTT – SRL București, Bd. Libertății nr. 12, bl. 113, sc. 2, et.3,ap 28, sector 4, CP 42 – 106,Tel: 0213177693, 0744293552, 0724539752, Fax: 0213177584, E-mail: faighenov@xnet.ro, agpitt@rdsmail.ro, agpittinvent@rdsmail.ro	DA
51	FĂNTĂNĂ RAUL-SORIN 1994-23	FĂNTĂNĂ RAUL SORIN & ASOCIAȚII SRL Brașov, Str. 9 mai, nr.4, sc.D, ap.3 Tel/Fax: 0268543657, E-mail: office@inventii-marci.ro, www.inventii-marci.ro	DA
52	FERARU CLAUDIU 2010 - 1705	CABINET INDIVIDUAL FERARU CLAUDIU București, Calea Victoriei nr.128B, ap. 14, Tel: 0722653084, E-mail: office@ropatent.com, www.ropatent.com	DA
53	FIERĂSCU COSMINA- CATRINEL 1996-42	ROMINVENT S.A. București, Str. Ermil Pangratti nr. 35, et.1, sect.1, Tel: 0212312515, 0212312541, Fax: 0212312550, 0212312454, E-mail: cfierascu@rominvent.ro	DA

54	FIRARU FLORINA 2013-1783	NESTOR NESTOR DICULESCU KINGSTON PETERSEN – CONSILIERE ÎN P.I. S.R.L. București, Str. Barbu Văcărescu nr. 201, Clădirea Globalworth Tower, et. 18, birou 18-02, sector 2, Mobil: 0722256758, Tel: 021/2011200, florina.firaru@nndkp.ro	DA
55	FLOREA SONIA 2005-1387	CABINET INDIVIDUAL SONIA FLOREA – consiliere p.i. București, Calea Moșilor nr.207, bl. 15, ap.5, Tel: 0212103215, Fax: 0212100449, E-mail: sonia.florea@avfloreagheorghe.ro	DA
56	FLORESCU CATRINEL 2013-1832	CHIUARIU & ASOCIAȚII– CONSILIERE ÎN PROPRIETATE INDUSTRIALĂ SRL București, Str. Sevastopol, nr. 17C, sc. A, et. 5, Tel: 0213161074, Fax: 0213161075, E-mail: ip@data-protection.ro	DA
57	FLOROIU VERONICA 2009-1658	BONA FIDE CABINET DE PROPRIETATE INDUSTRIALA VERONICA FLOROIU București, Calea Rahovei nr. 303, bl. 66, sc. 2, ap. 59, Tel/Fax: 0314369605, Tel: 0722462432, E-mail: veronica@cabinet-bonafide.ro, www.cabinet-bonafide.ro	DA
58	FRISCH CRINA NICOLETA 2000-1172	FRISCH & PARTNERS SRL București, Bd. Carol I, nr.54, sc. B, ap.5, sector 2, Tel: 0213101165, 0722212480, Fax: 0213130130, E-mail: office@frisch.ro, crina.frisch@frisch.ro	DA
59	FULEA MARIA 1995-1076	EURORESSOURCES SRL Medias, Str. Ion Creangă, nr.4, ap.6, Tel: 0269843504, Fax: 0269824812	DA
60	GANȚĂ CAMELIA GETA 2013-1798	APPELLO BRANDS SRL Sibiu, Str. Soimului, nr. 18, sc. A, et. 5, ap. M6, Tel: 0752288833, E-mail: office@appello.ro	DA
61	GAVRIL NICULINA 2001-1211	CABINET N. D. GAVRIL S.R.L. București, Str. Ștefan Negulescu nr. 6A, sector 1, Tel/Fax: 0212302882, 0213165492, Tel: 0722983520, E-mail: cabinetgavril@yahoo.com, www.cabinetgavril.ro	DA
62	GEORGESCU CRISTINA 2008-1575	CABINET M. OPROIU - CONSILIERE ÎN PROPRIETATE INTELECTUALĂ București, Str. Popa Savu, nr. 42, parter, sector 1, Tel: 0212602833, 0212602834, P.O.Box 2-229 Fax: 0212602836, 0212602835, E-mail: office@oproiu.ro	DA

63	GHEORGHIU ANCA 2017-1894	DENNEMEYER & ASSOCIATES SRL Brasov, Str. Aurel Vlaicu, nr. 94, etaj 1, 500178, Tel: 0368403661, Fax: 0268706010, E-mail: agheorghiu@dennemeyer-law.com, www.dennemeyer- law.com	DA
64	GHIȚĂ CONSTANTIN 1992-13	CONSTANTIN GHIȚĂ OFFICE SRL Timișoara, Str. Take Ionescu nr. 24-28 sc. B ap. 2 județul Timiș, cod 1900, Tel/Fax: 0256/435976 Tel: 0744 162462, E-mail: ghita@ghitaconstantin.ro	DA
65	GREAVU DOINA- MARIANA 1996-1093	PERSOANĂ FIZICĂ Sibiu, Str. Constantin Noica, bl. 2, ap.21, Tel: 0269218500, 0766489179, 0731308189, Fax: 0269212170, E-mail : protectro@xnet.ro, aurorapca@yahoo.com	DA
66	GRECU ELENA 2005 - 1382	NOMENIUS S.R.L. București, G.M. Zamfirescu, nr. 46, bl. 22A, ap.11 Punct de lucru: București, Str. Pictor Ion Negulici, nr. 12-14, sector 1, Tel: 0314315402, Fax: 0318149621, E-mail: elena.grecu@nomenius.ro, www.nomenius.ro	DA
67	HĂISAN MARIA 2000-1202	CABINET INDIVIDUAL MARIA HĂISAN Botoșani, Calea Națională nr.65, bl. I3, ap.10, Tel: 0728004574, E-mail: mariahaisan20@gmail.com	DA
68	HUTINA CLAUDIA VALERICA 2009 - 1661	CABINET DE PROPRIETATE INDUSTRIALĂ CLAUDIA HUTINĂ București, Str. Jean Monnet, nr. 7, sc. B, ap. 5, Tel: 0723131387, E-mail: claudiahutina@yahoo.com	DA
69	IACOB ANA-MARIA 2011- 1716	VOX LEGIS CONSULT SRL București, Calea Vitan nr. 106, bl. V40, ap. 69, Fax: 0355818940, Tel: 0374075555, 0722281781, 0774040919, E-mail: ana.iacob@voxlegis.ro, web : www.voxlegis.ro	DA
70	IACOBINI ANCA SVETLANA 2003- 1262	IACOBINI&CO, CONSILIERI IN DREPTUL DE PROPRIETATE INDUSTRIALA SRL București, Calea Mosilor, nr.258, bl. 4bis, ap.22, sector 2, Tel: 0212104690 , Fax: 0212104793 E-mail : asimri@yahoo.com	DA
71	IACOBINI MIHNEA RAZVAN 2003- 1261	IACOBINI&CO, CONSILIERI IN DREPTUL DE PROPRIETATE INDUSTRIALA SRL București, Calea Mosilor, nr.258, bl. 4bis, ap.22, sector 2, Tel: 021/2104690 , Fax: 021/2104793 E-mail: asimri@yahoo.com	DA

72	ICLANZAN TUDOR ALEXANDRU 2005-1442	CABINET PROPRIETATE INDUSTRIALA TUDOR ICLANZAN Timisoara, Piața Victoriei nr.5, sc. D, ap.2, Tel:0256403615, 0744647875, E-mail: tudor.iclanzan@yahoo.fr, www.iclanzan.ro	DA
73	IOACĂRA VALENTIN 1999-50	ROVALCONS SRL -AGENȚIE DE PROPRIETATE INTELECTUALĂ Câmpina, Str. Orizontului, nr.1, bl. R10, et.7, ap.27, Jud. Prahova, Tel/Fax: 0244371390, Tel: 0722 540580, E-mail: rovalcons@xnet.ro	DA
74	ION RODICA-COCUȚA 1993-1032	CABINET DE PROPRIETATE INDUSTRIALĂ "BIONPI" București, 010577, Calea Dorobanților 126-130 Bl. 8, et. 9 Ap. 50 sector 1, cod 010577, Tel/Fax: 0212316549, 0318054616, Tel: 0723187944, 0746184697 E-mail: bionpi@rdsmail.ro, bionpi@hotmail.com	DA
75	IONICĂ IOANA ALINA 2013-1776	BRANDULESQ IP AGENCY SRL Sat Petrești, Comuna Corbeanca, Str. Socului, nr. 51D, etaj, camera 1, Jud. Ilfov, Tel: 0770487718, 0740136713	DA
76	ISOC DORIN 1994-1052	INTEGRATOR CONSULTING SRL Cluj Napoca, Str. Dunării nr. 25 blC1 ap5, Jud. Cluj Tel/Fax: 0264/442817, Tel: 0745235585 E-mail: dorin.isoc@yahoo.com, integrator.consulting@yahoo.com	DA
77	IVANCA GAVRIL 2004-1357	CABINET PROPRIETATE INDUSTRIALA ARINOVA Arad, 310151, Str. Coriolan Petreanu, nr.28, Tel/Fax: 0257/255842, Tel: 0744246562, E-mail : info@arinova.ro	DA
78	IVANCA MARIA ELISAVETA 1993-1033	LABIRINT AGENȚIE DE PROPRIETATE INTELECTUALĂ Arad, Str. Coriolan Petreanu nr. 28, cod 2900 Tel/Fax: 0257255842, Tel: 0722 458129 E-mail: info@labirint.ro	DA
79	IVĂNESCU GABRIEL DAN 1996-1091	CABINET INDIVIDUAL DE PROPRIETATE INDUSTRIALĂ IVĂNESCU GABRIEL DAN Brașov, Str. Avram Iancu, nr. 48A, sc. B, ap. 10, cod poștal 500086, Tel: 0722 248415, E-mail: gdivanescu@gmail.com	DA
80	JUDELE RALUCA ANITA 2013-1826	DENNEMEYER & ASSOCIATES SRL Brasov, Str. Aurel Vlaicu, nr. 94, etaj 1, 500178, Tel: 0368403661, Fax: 0268706010, E-mail: rjudele@dennemeyer.com, www.dennemeyer-law.com	DA

81	LAZĂR ELENA 1997-28	CABINET DE PROPRIETATE INDUSTRIALĂ Buzău, Str. Unirii, Bl.16C, Et.3, Ap. 12, cod 120013, OP 1, CP 52, Tel/Fax: 0238724262 Tel: 0723328633, E-mail: l.e.consilier@gmail.com	DA
82	LUPȘA IONUȚ 2005-1447	LUPȘA ȘI ASOCIAȚII SRL București, Calea 13 septembrie, nr. 90, etaj 1, birou 1.02, camera 2, Tel: 074422833, E-mail: ionut.lupsa@gmail.com, office@lupsa.ro	DA
83	MACAMETE ELENA 1992-1003	INCIE ICPE CA București, Splaiul Unirii 313, sect. 3 Tel: 0722642756, E-mail: macameteelena@yahoo.com	NU
84	MARINESCU RUXANDRA 2003-1271	PATENTMARK S.R.L. București, Str. Dr. N. Turnescu nr. 2, sector 5, Tel/fax 0213121669, 0722626875, Fax: 0213175801, E-mail: office@patentmark.ro, www.patentmark.ro,	DA
85	MARTINESCU ALINA NICOLETA 2008-1605	ROMINVENT S.A. București, Str. Ermil Pangratti nr. 35, et.1, sect.1, Tel: 0212312515, Fax: 0212312550, E-mail: amartinescu@rominvent.ro	DA
86	MIHAI DIANA VIORICA 2011-1765	BRAND PROTECT SRL Mogoșoaia, Str. Nichita Stănescu, nr.76A, camera 6, vila K7, etaj 1, jud. Ilfov, Tel: 0745752251, E-mail: diabuzdugan33@gmail.com, brand.protect@gmail.com	DA
87	MILCEV GABRIELA 2003- 1230	SOCIETATE CIVILA PROFESIONALA DE PROPRIETATE INDUSTRIALA MILCEV BURBEA București, Bd. Octavian Goga nr.23, bl. M106, sc.4, ap. 117, Sediu secundar: București, Str. Doctor Staicovici, nr.14, et.1, ap.1, sector 5, E-mail: gabriela.milcev@milcevburbea.ro, Tel: 0722249961, 0726375412	DA
88	MOCOFANESCU MARIUS 2008-1561	CABINET PROPRIETATE INDUSTRIALA MARIUS MOCOFANESCU București, Aleea Privighetorilor nr. 87, Tel: 0727978449, Tel/Fax: 0212643900, E-mail: office@consilieredemarca.ro, www.consilieredemarca.ro	DA
89	MOHONEA ANA 2017-1902	PATENTMARK S.R.L. București, Str. Dr. N. Turnescu nr. 2, ap.2, sector 5, cod 050467, Tel: 0213121669, 0730603918, Fax: 0213175801, E-mail: ana.mohonea@yahoo.com, www.patentmark.ro	DA

90	MOHONEA CRISTIAN 1997-62	PATENTMARK S.R.L. București, Str. Dr. N. Turnescu nr. 2, ap.2, sector 5 Tel/Fax: 0213121669, Fax: 0213175801, E-mail: office@patentmark.ro, www.patentmark.ro	DA
91	MOHONEA LILIANA 1997-61	PATENTMARK S.R.L. București, Str. Dr. N. Turnescu nr. 2, ap.2, sector 5, Tel/Fax: 0213121669, Fax: 021/3175801, E-mail: office@patentmark.ro, www.patentmark.ro	DA
92	MUNTEANU MANUELA CORNELIA 2013-1833	ROMINVENT S.A. București, Str. Ernil Pangratti nr. 35, et.1, sect.1 Tel: 0212312515, Fax: 0212312550, E-mail: mmunteanu@rominvent.ro	DA
93	MUȘATESCU ANDRA- OANA 2000-1181	ANDRA MUSATESCU CABINET DE PROPRIETATE INDUSTRIALA București, Calea 13 Septembrie nr.121, bl.127, et.5, ap. 21, Tel: 0722 879810, E-mail : office@andramusatescu.ro, www.andramusatescu.ro	DA
94	NĂSTASE CRISTIAN 2000-1184	DILIGENS INTELLECTUAL PROPERTY SRL București, Bd. Libertății nr. 22, bl. 102, sc. 3, etaj 6, ap. 55, sector 5, Tel/Fax: 0213350718, Tel: 0723276056, E-mail: office@diligens.ro, www.diligens.ro	DA
95	NEACSU CARMEN AUGUSTINA 2000- 1186	CABINET INDIVIDUAL NEACSU CARMEN AUGUSTINA Baia Mare, Str. Rozelor, nr. 12/3 Tel: 0727318168, E-mail: carmen@bic.cdimm.org	DA
96	NEAGU CATALIN 2005 - 1458	PROTECTMARK SRL Iasi, Str. Țuțea Petre nr.5, bl.909, tr.1, ap.11, cod postal: 700730, Tel: 0332405425, 0721514264, Fax: 0371600923, www.protectmark.ro, E-mail: catalin.neagu@protectmark.ro	DA
97	NICOLAESCU DANIELLA- OLGA 1992-1006	CABINET D. NICOLAESCU București, Str. Turda, nr. 102, bl. 30A, et. 7, ap. 28, Tel/Fax: 0216663494, Tel: 0728201778, E-mail: daniella.nicolaescu@gmail.com	DA
98	NIȚĂ FLORINA 1996-1083	CABINET INDIVIDUAL NIȚĂ FLORINA Râmnicu Vâlcea, Str. Rapsodiei nr. 13, bl D2, ap. 8, Tel: 0746192874, E-mail: florincn@yahoo.com	DA
99	NIȚU ION 2000-1204	CABINET INDIVIDUAL – NITU ION Constanta, Str. Dezrobirii nr.110, bl. IS8, sc.A, ap.1, Tel: 0241512608, 0723317298	DA

100	OHAN PETRE	INVENTA - AGENTIE DE PROPRIETATE INTELECTUALA S.R.L. București, Bd. Corneliu Coposu nr. 7, bl. 104, sc. 2, ap.31, sect.3, cod 030602, Tel: 0213200285, 0722656255, Fax: 0213228325, E-mail: petre.ohan@inventa.ro	DA
101	OPREA RONELA TEODORA 2008-1568	Cabinet proprietate industriala Ronela Oprea Oradea, Str. Gral Magheru nr.12, bl.M12, ap.29, Tel: 0726279899, Fax: 0359819099, E-mail: ronela.oprea@gmail.com	DA
102	OPROIU MARGARETA 1992-8	CABINET M. OPROIU - CONSILIERE ÎN PROPRIETATE INTELECTUALĂ București, Str. Popa Savu, nr. 42, parter, sector 1, Tel: 0212602833, 0212602834, P.O.Box 2-229 Fax: 0212602836, 0212602835, E-mail: office@oproiu.ro	DA
103	PALKO SORINA-IUSTINA 1999-1150	AEROSTAR S.A. Bacău , Str. Condorilor, nr. 9, Tel: 0234575070 int. 1487, Fax: 0234172 023, E-mail: aerostar@aerostar.ro	NU
104	PANTEA CEZAR MARIUS 2004-1332	CABINET DE PROPRIETATE INDUSTRIALĂ PANTEA CEZAR MARIUS București, Calea Călărași, nr. 176, bl. 59, sc. A, ap. 29, Tel: 0745115155, E-mail: avocat@mariuspantea.ro	DA
105	PAVEL SORIN EDUARD 2003-1273	SCHOENHERR INTELLECTUAL PROPERTY S.R.L. București, Bd. Dacia nr.30, etaj 4, camera – Echipa Sebastian 01, Tel: 0213196790, Fax: 0213196791, E-mail: e.pavel@schoenherr.ro	DA
106	PĂUŢĂ ALEXANDRINA 2003- 1245	Cabinet individual proprietate industriala Paunet Alexandrina Iasi, Spl. Bahlui, nr.29, bl. B5, sc.A, ap.7 Tel: 0726737527	DA
107	PESCĂRUŞU NICOLETA 2008 - 1570	RODALL-AGENŢIE DE PROPRIETATE INDUSTRIALĂ SRL București, Str. Polonă nr. 115, bl. 15, sc. A, ap. 19 sector 1, cod 010497, Tel: 0212108342, 0722652111, 0745153566, Fax:0212105794, E-mail: office@rodall.ro, info@rodall.ro, www.rodall.ro	DA
108	PETCU COSTIN 97-1115	ROMINVENT S.A. București, Str. Ermil Pangratti nr. 35, et. 1, sect. 1 Tel: 0212312515, 0212312541, Fax: 0212312550, 021312454, E-mail: cpetcu@rominvent.ro	DA

109	PETREA DANA MARIA 2003- 1223	CABINET M. OPROIU-CONSILIERE ÎN PROPRIETATE INTELECTUALA București, Str. Popa Savu, nr. 42, parter, sector 1, Tel: 0212602834, 0212602833, Fax: 0212602836, 0212602835, P.O.Box 2-229, E-mail: office@oproiu.ro	DA
110	PLOSCA DANIEL 1998-39	RATZA ȘI RATZA SRL București, Bd. A.I. Cuza Nr. 52-54, Sect. 1, Tel:021/2601348, Fax: 021/2601349 E-mail : dp@ratza-ratza.com	DA
111	POP CĂLIN RADU 1996-50	ENPORA BRAND MANAGEMENT SRL București, Str. George Calinescu nr.52A, ap.1, 011694, Tel: 0212300990, 0311001634, Fax: 0212302311, 0311007927, E-mail: pop@patents.ro, www.patents.ro, www.enpora.com	DA
112	POP VIRGINIA DAISY 1992-2	ENPORA BRAND MANAGEMENT SRL București, Str. George Calinescu nr.52A, ap.1, 011694, Tel: 0212300990, 0311001634, Fax: 0212302311, 0311007927, pop@patents.ro	DA
113	POPA ALEXANDER 2005-1464	ALEXANDER POPA București, Str. Bibescu Vodă, nr. 2, bl. P5, sc. 2, ap. 25, tel 0744540300	DA
114	POPA CRISTINA 2000-1193	ROMINVENT S.A. București, Str. Ermil Pangratti nr. 35, et. 1, sect. 1 , Tel: 0212312515, 0212312541, Fax: 0212312550, 0212312454, E-mail: cpopa@rominvent.ro	DA
115	POPESCU MARIANA 2008-1576	CABINET M. OPROIU - CONSILIERE ÎN PROPRIETATE INTELECTUALĂ București, Str. Popa Savu, nr. 42, parter, sector 1, Tel: 0212602833, 0212602834, P.O.Box 2-229 Fax: 0212602836, 0212602835, E-mail : office@oproiu.ro	DA
116	POPOVICI PAUL MIRCEA 2017-1873	CABINET INDIVIDUAL ADAEQUATIO. SERVICII DE PROPRIETATE INTELECTUALĂ Jud Cluj, Sat Baci, Com. Baci, str. Jupiter nr.2, bl.A, sc.2, et. 4, ap. 81, tel: 0745257125, fax: 0364780197, email: office@adaequatio.ro	DA
117	PREDA RALUCA LAURA 2017-1906	ROMINVENT S.A. București, Str. Ermil Pangratti nr. 35,et.1, sector1, Tel: 0212312515, 0212312541, Fax: 0212312550, 0212312454, E-mail: rpreda@rominvent.ro	DA

118	PRISTAVU GHEORGHE 2008-1591	CABINET DE PROPRIETATE INDUSTRIALA PRISTAVU Piatra Neamț, Str. Gral Nicolae Dăscălescu 11, bl. T3, sc. F, ap.70	DA
119	PUȘCAȘU DAN 1994-1056	LOYAL PARTNERS - AGENȚIE DE PROPRIETATE INTELECTUALĂ Galati, Str. Portului nr.23, Parcul De Soft, cam. 307, cod 800025, Tel/Fax: 0236407032, 0722744241, E-mail : office@loyalpartners.ro, www.loyalpartners.ro Punct de lucru: București, sector 5, Splaiul Independenței nr. 17, bl. 101, sc. 4, ap. 65	DA
120	RASKAI MARIA MAGDALENA 1993-28	RASKAI M M BREVMARC CONSULT S.R.L. Dej, Str. Unirii, nr.3, BL.D8, ap.31, Jud. Cluj, 405200, Tel/Fax: 0264211847, Tel: 0742084050, E-mail: raskaimm@yahoo.com	DA
121	RAȚĂ GRIGORE 1992-3	RATZA ȘI RATZA SRL București, Bd. A.I. Cuza Nr. 52-54, Sect.1, Tel: 0212601348, Fax: 0212601349 E-mail : office@ratza-ratza.com	DA
122	ROȘ VIOREL 2006-1485	CABINET INDIVIDUAL ROS VIOREL București, Bd. Mircea Vodă, nr. 35, bl. M27, sc.A, ap. 16-18, Tel: 0213211234, Fax: 0213211253, E-mail: viorelros@asdpi.ro	DA
123	SANDU DĂNUȚ 2013-1830	SANDU ȘI ASOCIAȚII IP ATTORNEY SRL București, sector 3, Str. Câmpia Libertății, nr.42, bl. B2, sc. F, etaj 9, ap. 240, tel: 0724426283, email: avocat@dan-sandu.ro	DA
124	SĂRAU SÂNDICA 2017-1909	DENNEMEYER & ASSOCIATES SRL Brasov, Str. Aurel Vlaicu, nr. 94, etaj 1, 500178, Tel: 0368403661, Fax: 0268706010, ssarau@dennemeyer-law.com, www.dennemeyer-law.com	DA
125	SĂRGHI ROXANA 2017-1908	SC PETOSEVIC SRL București, str. Dionisie Lupu nr.54, etaj 2, sector 1, Tel: 0213057996, Fax: 0213145481, www.petosevic.com, email: roxana.sarghi@petosevic.com	DA
126	SECĂREANU DOINA MARIA 2003-1286	ROMINVENT S.A. București, Str. Ermil Pangratti nr. 35, et.1, sect.1 Tel: 0212312515, Fax: 0212312550, E-mail: dsecareanu@rominvent.ro	DA

127	SPRÎNCEANU NICOLAE 1996-1097	AGENȚIE DE CONSULTANȚĂ ÎN PROPRIETATE INTELLECTUALĂ ȘI TRANSFER TEHNOLOGIC "SPRÎNCEANU NICOLAE" Drobeta Turnu Severin, Str. Gheorghe Ionescu Sisești nr. 96, bl. E2, sc. 1, ap.8, Tel/Fax: 0352801490, Tel: 0721796318, E-mail: nicolaesprinceanu@yahoo.com	DA
128	STAN DANIEL VOICU 2017-1913	CABINET DE PROPRIETATE INDUSTRIALA STAN DANIEL VOICU (PFA) Timișoara, Str. Măgura, nr. 8, bl. 45, sc. B, ap. 4, Tel: 0741466061, E-mail: stanupt@gmail.com	DA
129	STANA COSMIN ALEXANDRU 2017-1914	DENNEMEYER & ASSOCIATES SRL Brasov, Str. Aurel Vlaicu, nr. 94, etaj 1, 500178, Tel: 0368403661, Fax: 0268706010, E-mail: cstana@dennemeyer-law.com, www.dennemeyer-law.com	DA
130	STANA RĂZVAN GHEORGHE 2017-1915	DENNEMEYER & ASSOCIATES SRL Brasov, Str. Aurel Vlaicu, nr. 94, etaj 1, 500178, Tel: 0368403661, Fax: 0268706010, E-mail: rstana@dennemeyer-law.com, www.dennemeyer-law.com	DA
131	STANCIU ADELINA 1994-14	"HARCOV" A.P.I. SRL Sfântu Gheorghe, Jud Covasna, Str. Nicolae Iorga nr. 61 bl. 10 E sc. B. ap.9, Tel. 0267352267, 0744435291, E-mail: astanciu@rdsmail.ro, adelina.stanciu54@gmail.com	DA
132	STĂNCESCU ALIN CRISTIAN 2003-1278	CABINET P.I. STĂNCESCU București, Str. Nicolae Licăreț nr.1, bl.33, sc.C, ap.107, Tel: 0722674635, 0722607380, E-mail: info@legal-brand.ro, legal.brand@gmail.com, www.legal-brand.ro	DA
133	STĂNCESCU ANCA 2000-1194	CABINET P.I. STĂNCESCU A București, Str. Nicolae Licăreț nr.1, bl.33, sc.C, ap.107, Tel: 0722674635, 0722607380, E-mail: info@legal-brand.ro, legal.brand@gmail.com, www.legal-brand.ro	DA
134	STĂNCULESCU ANCA ELENA FLORICA 2008 - 1639	ZMP INTELLECTUAL PROPERTY SRL București, sector 2, Str. C.A. Rosetti, nr.17, etaj 3, biroul 306, Tel: 0215270651, 0722369255, E-mail: admin@zm-p.com	DA
135	STOICA ELENA 2010-1709	ELENA STOICA CABINET INDIVIDUAL DE PROPRIETATE INDUSTRIALA București, Str. Gheorghe Ștefan, nr. 32, sector 1, Tel: 0212694053, 0745029987, E-mail: elena.sstoica@gmail.com	DA

136	STRECHE GHERGHINA 1997-1116	CABINET INDIVIDUAL DE PROPRIETATE INDUSTRIALĂ G. STRECHE București, Str. George Bacovia, nr. 68, Tel: 0723552026, E-mail: gherghinastreche.cipi@outlook.com	DA
137	ȘANTA VALENTINA 2003-1227	CABINET INDIVIDUAL VALENTINA ȘANTA Tg.Mures, str. Koos Ferencz nr.21, bl.21, ap.44, Mobil: 0740028967, fax: 0365815201 valentina.santa@gedeon-richter.ro, santa_valentina2002@yahoo.com	DA
138	ȘTEFAN RUXANDRA 2013-1834	ROMINVENT S.A. București, Str. Ermil Pangratti nr. 35, et.1, sect.1 Tel: 0212312515, Fax: 0212312550, E-mail: rstefan@rominvent.ro	DA
139	ȘTRENC ALEXANDRU CRISTIAN 2014-1856	ȘTRENC SOLUTIONS FOR INNOVATION SRL București, sector 6, Str. Lujerului nr. 6, bloc 100, sc. B, etaj 3, ap. 56, Tel: 0722227648, www.strenc- innovation.ro, E-mail: alstren@gmail.com, office@strenc- innovation.ro	DA
140	TALPAN FLORIN COSTEL 2013- 1772	CLUBUL SPORTIV AL ARMATEI STEAUA BUCUREȘTI București, Bd. Ghencea nr. 35, sector 6, Tel: 0745340120, E-mail: florintalpan@yahoo.com	NU
141	TĂRĂBÎC LUCIAN 2000-1195	LUTARIS PROT S.R.L. Timisoara, 300426, Str. Ana Ipatescu nr.45, Tel/Fax: 0256/489301, Tel: 0742143718, 0723319154, E-mail: qualitarium@qualitarium.ro	DA
142	TEODORESCU MIHAELA 1995-30	MIHAELA TEODORESCU & PARTNERS – INTELLECTUAL PROPERTY OFFICE SRL București, sector 4, Str. Viorele, nr. 51, bl. 37, ap. 63, Tel: 0773867751, Fax: 0314360665, E-mail: office@mteodorescu.ro , www.mteodorescu.ro	DA
143	TEODORU EMANUEL 2004-1322	TEODORU I.P. SRL București, Str. Nerva Traian, nr. 12, bl. M37, scara 1, ap.1	DA
144	TIU MARINA ALEXANDRA 2017-1918	CABINET M. OPROIU - CONSILIERE ÎN PROPRIETATE INTELLECTUALĂ București, Str. Popa Savu, nr. 42, parter, sector 1, Tel: 0212602833, 0212602834, Fax: 0212602836, 0212602835, P.O.Box 2-229, E-mail: office@oproiu.ro	DA
145	TUDOR DANIELA 1999-1136	TUDOR DANIELA – persoana fizica autorizata București, Str. Baba Novac nr.11, bl. G17, ap.51, cod postal 031623, Tel/Fax: 0213240412, Tel: 0749218326, E-mail: consultanta@tudordaniela.ro	DA

146	ȚULUCA DOINA 1996-48	CABINET DOINA TULUCA București, Bd. Lacul tei 56, bl. 19, ap. 52, sector 2, Tel: 0752211769, Fax: 0318037805, E-mail: dtuluca@doinatuluca.ro	DA
147	ȚURCANU CONSTANTIN 1992-10	INVENTA - AGENTIE DE PROPRIETATE INTELECTUALA S.R.L. București, Bd Corneliu Coposu nr. 7, bl. 104, sc. 2, ap.31, sect.3, cod 030602, Tel: 0213200285, Fax: 0213228325, E-mail: contact@inventa.ro, inventa@inventa.ro, turcanu@inventa.ro	DA
148	ȚURCANU COSTIN RADU 2003-1299	INVENTA - AGENTIE DE PROPRIETATE INTELECTUALA S.R.L. București, Bd Corneliu Coposu nr. 7, bl. 104, sc. 2, ap.31, sect.3, cod 030602, Tel: 0213200285, Fax: 0213228325, E-mail: contact@inventa.ro, inventa@inventa.ro, turcanu@inventa.ro	DA
149	VASILE IRINA CRISTIANA 2013 - 1810	ZVD INTELLECTUAL PROPERTY SRL București, sector 1, Str. Ioan Bianu, nr. 27, etaj 1, ap. 3, biroul 1, Tel: 0723155055, E-mail: irina.vasile@vbalaw.ro	DA
150	VASILESCU RALUCA 1995-37	CABINET M. OPROIU - CONSILIERE ÎN PROPRIETATE INTELECTUALĂ București, Str. Popa Savu, nr. 42, parter, sector 1, Tel: 0212602833, 0212602834, Fax: 0212602836, 0212602835, P.O.Box 2-229, E-mail: office@oproiu.ro	DA
151	VELCEA MARIAN 1994-26	INVEL – AGENȚIE DE PROPRIETATE INDUSTRIALĂ București, Str. Ion Ghica nr.3, ap.20, Tel: 0723205048, 0788885352, E-mail: invel_agency@yahoo.com, marian.nicolae.velcea@gmail.com, www.invel.ro	DA
152	VELȚAN LOREDANA 1999-45	INTELLEXIS SRL București, Str. Cuțitul de Argint, nr. 68, etaj 2, ap. 4, Tel: 0213103332, 0722642.157, Fax: 0213103042, E-mail: contact@intellexis.ro	DA
153	VIRGILIUS VASILACHE 2003-1228	EDIPLAST S.R.L. Tg. Mureș, Str. Măgurei nr.25, ap.2, 0744394036 Tel/Fax: 0265/263775, E-mail: themannextdoor2007@yahoo.com	DA
154	VIȘOIU LILIAN CĂTALIN 2003-1246	CABINET DE PROPRIETATE INDUSTRIALĂ “VIȘOIU LILIAN CĂTALIN” București, Bd. Unirii nr.74, bl. J3B, sc.3, ap. 41, Tel/Fax: 021/3167043, Tel: 0744480657, E-mail: visoiucatalin@yahoo.com,	DA
155	VULTUR CRISTINA ADRIANA 2008-1613	KEYPI – Agentie de proprietate intelectuala SRL București, Str. Turda nr. 127, bl. 2, sc. C, parter, ap. 91, Tel: 0722595458, Tel/Fax: 0318061620, www.keygroup.ro, E-mail: office@keygroup.ro	DA

LISTA CONSILIERILOR ÎN PROPRIETATE INDUSTRIALĂ, MEMBRI AI CAMEREI NAȚIONALE
A CONSILIERILOR ÎN PROPRIETATE INDUSTRIALĂ DIN ROMÂNIA, AUTORIZAȚI PENTRU
DOMENIUL TOPOGRAFIILOR PENTRU CIRCUITE INTEGRATE,
pentru luna martie 2022

Nr.crt.	Nume și Prenume/ Număr din registrul național	Denumirea societății/ Adresa societății	Societate cu obiect de activitate proprietatea industrială
1	ALAN LILIANA 1994-1037	CABINET PROPRIETATE INDUSTRIALA ALAN LILIANA Sat Otvești nr.183B, Jud. Timiș, Tel: 0724250467, E-mail: cabinet.alan@gmail.com	DA
2	ANDRONACHE PAUL 2003-1216	ECOINTELLECT CABINET INDIVIDUAL ANDRONACHE PAUL București, Aleea Compozitorilor nr.1, bl.E21, et.6, ap.35, sect 6,Tel/Fax: 021/7250069, Tel: 0722741043, 0727476335 E-mail: paul.andronache@clicknet.ro, paul_andronache@yahoo.com	DA
3	BĂLAN GHEORGHÎȚĂ 1992-1	RODALL-AGENȚIE DE PROPRIETATE INDUSTRIALĂ S.R.L. București, Str. Polonă nr. 115, bl. 15, sc. A, ap. 19, sector 1, cod 01049, Tel: 0212108342, 0722652111, 0745153566, Fax: 0212105794, E-mail: office@rodall.ro, info@rodall.ro, www.rodall.ro	DA
4	BOZIOREANU MARIUS ADRIAN 2000-1165	CONS INTEL BMA CABINET CONSULTANȚĂ Buzău, Cart. Dorobanti 2, bl.D2, et.1,ap.5, CP 8 OP1, Tel: 0745086588, Fax: 0238/719619, E-mail : marius_bozio@yahoo.com	DA
5	BUTA PAUL GEORGE 2010 - 1704	Cabinet individual Paul George Buta Bucuresti, Bd. Mircea Voda, nr. 35, bl. M27, ap. 17, Tel: 0213211234, Fax: 0213211253, e-mail: paul.butaa@asdpi.ro	DA
6	BUZLEA MIRCEA VALENTIN 2003- 1234	INTELECT S.R.L. Oradea, Bd. Dacia nr. 48 Bl. D10, Ap.3, cod 410346, Tel: 0746835328, 0359402901, Fax:0359810501, E-mail: info@intelect.ro, www.intelect.ro	DA
7	BUZLEA NARCISA FLORICICA 2003- 1235	INTELECT S.R.L. Oradea, Bd. Dacia nr. 48 Bl. D10, Ap.3, cod 410346, Tel: 0746835328, 0359402901, Fax:0359810501, E-mail: info@intelect.ro, www.intelect.ro	DA
8	COMĂNESCU MARILENA 2003-1277	CABINET MARILENA COMANESCU Bucuresti, Bd. Ion Ionescu de la Brad, nr.65, ap.5, Tel: 0722259260, E-mail: office@cimo.ro, marilena.comanescu@cimo.ro	DA

9	CONSTANTIN GEORGE ADRIAN 1999-1148	S.C. RENAULT TECHNOLOGIE ROUMANIE S.R.L. București, Str. Preciziei nr. 3G, clădirea A, Tel: 0212038652, E-mail: adrian-george.constantin@renault.com	NU
10	COȘESCU CAMELIA 1999-46/2	M.D.P. RIGHTS AGENCY SRL Brasov, Str. Lungă nr.270, cod postal 500450, Tel: 0268440100, 0268440313, 0744355100, Fax: 0268440221, E-mail: camelia.cosescu@gmail.com www.mdp-rights-agency.ro	DA
11	DINCĂ RĂZVAN 2012-1771	RDA IP SRL București, Str. Popa Tatu, nr. 49, Tel: 0314380696, 0721753043, Fax: 0314380695	DA
12	FIERĂSCU COSMINA- CATRINEL 1996-42	ROMINVENT S.A. București, Str. Ernil Pangratti nr. 35, et.1, sect.1, Tel: 0212312515, 0212312541, Fax: 0212312550, 0212312454, E-mail: cfierascu@rominvent.ro	DA
13	HĂISAN MARIA 2000-1202	CABINET INDIVIDUAL MARIA HĂISAN Botoșani, Calea Națională nr.65, bl. I3, ap.10, Tel: 0728004574, E-mail: mariahaisan20@gmail.com	DA
14	IACOBINI ANCA SVETLANA 2003-1262	IACOBINI&CO, CONSILIERI ÎN DREPTUL DE PROPRIETATE INDUSTRIALĂ SRL București, Calea Mosilor, nr.258, bl. 4bis, ap.22, sector 2, Tel: 0212104690, Fax: 0212104793, E-mail : asimri@yahoo.com	DA
15	IACOBINI MIHNEA RAZVAN 2003-1261	IACOBINI&CO, CONSILIERI ÎN DREPTUL DE PROPRIETATE INDUSTRIALĂ SRL București, Calea Mosilor, nr.258, bl. 4bis, ap.22, sector 2, Tel: 0212104690, Fax: 0212104793 E-mail : asimri@yahoo.com	DA
16	LAZĂR ELENA 1997-28	CABINET DE PROPRIETATE INDUSTRIALĂ Buzău, Str. Unirii, Bl.16C, Et.3, Ap. 12, cod 120013, OP 1, CP 52, Tel/Fax: 0238 724262, 0723 328633, E-mail: l.e.consilier@gmail.com	DA
17	MILCEV GABRIELA 2003- 1230	SOCIETATE CIVILA PROFESIONALA DE PROPRIETATE INDUSTRIALA MILCEV BURBEA Bucuresti, Bd. Octavian Goga nr.23, bl. M106, sc.4, ap. 117, Sediul secundar: București, Doctor Staicovici, nr.14, et.1, ap.1, sector 5, E-mail: gabriela.milcev@milcevburbea.ro, Tel: 0722249961, 0726375412	DA
18	MOHONEA CRISTIAN 1997-62	PATENTMARK S.R.L. București, Str. Dr. N. Turnescu nr. 2, sector 5 Tel/Fax 0213121669, Fax: 0213175801, E-mail: office@patentmark.ro, www.patentmark.ro	DA

19	MOHONEA LILIANA 1997-61	PATENTMARK S.R.L. București, Str. Dr. N. Turnescu nr. 2, sector 5, Tel/Fax 0213121669, Fax: 0213175801, E-mail: office@patentmark.ro, www.patentmark.ro	DA
20	MUSATESCU ANDRA OANA 2000-1181	ANDRA MUSATESCU CABINET DE PROPRIETATE INDUSTRIALA București, Calea 13 Septembrie nr.121, bl.127, et.5, ap.21, Tel : 0722879810, E-mail : office@andramusatescu.ro, www.andramusatescu.ro	DA
21	OHAN PETRE	INVENTA - AGENTIE DE PROPRIETATE INTELLECTUALA S.R.L. București, Bd. Corneliu Coposu nr. 7, bl. 104, sc. 2, ap.31, sect.3, cod 030602, Tel: 0213200285, 0722656255, Fax: 0213228325, E-mail: petre.ohan@inventa.ro	DA
22	OPROIU MARGARETA 1992-8	CABINET M. OPROIU-CONSILIERE ÎN PROPRIETATE INTELLECTUALĂ București, Str. Popa Savu, nr. 42, parter, sector 1, Tel: 0212602833, 0212602834, Fax: 021602835, 0212602836, P.O.Box 2-229, E-mail : office@oproiu.ro	DA
23	POP CĂLIN-RADU 1996-50	ENPORA BRAND MANAGEMENT SRL București, Str. George Calinescu nr.52A, ap.1, 011694, Tel: 0212300990, 0311001634, Fax: 0212302311, 0311007927, E-mail: pop@patents.ro, www.patents.ro, www.enpora.com	DA
24	PUȘCAȘU DAN 1994-1056	LOYAL PARTNERS - AGENȚIE DE PROPRIETATE INTELLECTUALĂ Galati, Str. Portului nr.23, Parcul De Soft, cam.307, cod 800025, Tel/Fax: 0236407032, Tel: 0722744241, E-mail : office@loyalpartners.ro, www.loyalpartners.ro Punct de lucru: București, sector 5, Splaiul Independenței nr. 17, bl. 101, sc. 4, ap. 65	DA
25	RASKAI MARIA MAGDALENA 1993-28	RASKAI M M BREVMARC CONSULT S.R.L. Dej, Str. Unirii, nr.3,BL. D8, ap.31, Jud. Cluj, 405200,Tel/Fax: 0264/211847, Tel: 0742084050, E-mail: raskaimm@yahoo.com	DA
26	ROȘ VIOREL 2006-1485	CABINET INDIVIDUAL ROȘ VIOREL Bucuresti, Bd. Mircea Vodă, nr. 35, bl. M27, sc.A, ap. 16- 18, Tel: 0722560675, Fax: 0213208044, E-mail: viorelros@asdpi.ro	DA
27	STĂNCESCU ALIN CRISTIAN 2003-1278	CABINET P.I. STĂNCESCU București, Str. Nicolae Licăreț nr.1, bl.33, sc.C, ap.107, Tel: 0722674635, 0722607380, E-mail: info@legal-brand.ro, legal.brand@gmail.com, www.legal-brand.ro	DA

28	STĂNCESCU ANCA 2000-1194	CABINET P.I. STĂNCESCU A București, Str. Nicolae Licăreț nr.1, bl.33, sc.C, ap.107, Tel: 0722674635, 0722607380, E-mail: info@legal-brand.ro, legal.brand@gmail.com, www.legal-brand.ro	DA
29	STRECHE GHERGHINA 1997-1116	CABINET INDIVIDUAL DE PROPRIETATE INDUSTRIALĂ G. STRECHE București, Str. George Bacovia, nr. 68, Tel: 0723552026, E-mail: gherghinastreche.cipi@outlook.com	DA
30	ȚOȚU IOAN 2000-1196	N.P.C. S.R.L. Brașov, Str. Alexandru cel Bun, nr.13, bl.E28, ap.7, cod 500025, OP 1 – CP 298, Tel: 0744520357, E-mail: totu@unitbv.ro	DA
31	ȚULUCA DOINA 1996-48	CABINET DOINA TULUCA București, Bd. Lacul tei 56, bl. 19, ap. 52, sector 2, Tel: 0752211769, Fax: 0318037805, E-mail: dtuluca@doinatuluca.ro	DA
32	ȚURCANU CONSTANTIN 1992-10	INVENTA - AGENȚIE DE PROPRIETATE INTELECTUALĂ S.R.L. București, Bd. Corneliu Coposu nr. 7, bl. 104, sc. 2, ap.31, sect.3, cod 030602, Tel: 0213200285, Fax: 0213228325, E-mail: contact@inventa.ro, inventa@inventa.ro, turcanu@inventa.ro	DA
33	VELCEA MARIAN 1994-26	INVEL – AGENȚIE DE PROPRIETATE INDUSTRIALĂ București, Str. Ion Ghica nr.3, ap.20, Tel: 0723205048, 078885352, E-mail: invel_agency@yahoo.com, marian.nicolae.velcea@gmail.com, www.invel.ro	DA
34	VIȘOIU LILIAN CĂTALIN 2003-1246	CABINET DE PROPRIETATE INDUSTRIALĂ “VIȘOIU LILIAN CĂTALIN” București, Bd. Unirii nr.74, bl. J3B, sc.3, ap. 41, Tel/Fax: 021/3167043, Tel: 0744480657, E-mail: visoiuatalin@yahoo.com,	DA

LISTA CONSILIERILOR ÎN PROPRIETATE INDUSTRIALĂ, MEMBRI AI CAMEREI NAȚIONALE
A CONSILIERILOR ÎN PROPRIETATE INDUSTRIALĂ DIN ROMÂNIA,
suspendați începând cu luna martie 2022

Nr.crt.	Nume și Prenume/ Număr din Registrul Național	Denumirea societății/ Adresa societății	Societate cu obiect activitate p.i.	Domenii
1	COTOȘANĂ EUGENIA 93-1023	ARCTIC SA Găești, str. 13 Decembrie, nr.210, tel: 0245710565, fax: 0245713075, email: eugenia.cotofana@arctic.ro	NU	Desene Mărci Brevete
2	DONȚU OVIDIU LIVIU 20-1171	CABINET INDIVIDUAL DONȚU & PROPRIETATE INDUSTRIALĂ Suceava, str. Curtea Domnească, nr. 5, bl. 14, sc. D, ap. 2, tel: 0742108100, email: ovidiudontu1998@gmail.com	DA	Desene Mărci Brevete
3	GANEĂ CRISTU IOAN 2007-1549	INMA București, cod 013813, Bd. Ion Ionescu de la Brad nr 6, Tel: 0212693265, Fax: 0212693273, email: ganea007@yahoo.com, ganea@inma.ro, icsit@inma.ro	NU	Brevete
4	KUSAK ANA MARIA 2004-1327	MDA INTELLECTUAL PROPERTY SRL Bucuresti, bd. Carol I, nr. 55-55bis, parter, tel: 0314378324, fax: 0314378327, mobil: 0722238608, e-mail: ana.kusak@mares.ro	DA	Mărci
5	RUCA ANDREEA CRISTINA 2013-1819	CABINET INDIVIDUAL DE PROPRIETATE INDUSTRIALA RUCA ANDREEA – CRISTINA București, str. Agricultori nr.115, bl. 79, sc.1, ap. 26, tel: 0746333927, fax: 0213370783, e-mail: andreearuca@yahoo.com	DA	Mărci
6	TACE MARIA ALINA 2017-1887	NESTOR NESTOR DICULESCU KINGSTON PETERSEN – CONSILIERE ÎN P.I. S.R.L. București, Str. Barbu Văcărescu nr. 201, Clădirea Globalworth Tower, et. 18, birou 18-02, sector 2, Mobil: 0722256758, Tel: 021/2011200, alina.dumitru@nnkp.ro	DA	Desene Mărci Brevete
7	TUDOR GHEORGHE 2009 - 1689	TUDOR GHEORGHE – CABINET INDIVIDUAL DE PROPRIETATE INDUSTRIALA Bucuresti, str. Secuilor, nr.12, bl.35, sc.1, parter, apart.4, tel: 0722578936, e-mail: giltudor@gmail.com	DA	Desene Mărci Brevete
8	ȚIMONEA ADINA- SILVIANA 2013-1817	AGENȚIA DE PROPRIETATE INDUSTRIALA TAS SRL Cluj Napoca, str. Mihai Veliciu nr. 21, ap. 2, tel 0745160163, fax 0264431159, email: office@agentiatas.ro	DA	Mărci
9	VELICU ANCA 2003- 1275	ANCA VELICU & PARTNERS - INTELLECTUAL PROPERTY SRL Bucuresti, sector 4, str. Trestiana nr.1A, bl. 8A, sc.A, ap.16, Tel: 0314256780, 0723993473, fax: 0314256781, office@candv-ip.ro, www.candv- ip.ro	DA	Desene Mărci Brevete Topografii

Notă: Listele privind consilierii în proprietate industrială s-au tipărit conform datelor trimise de Camera Națională a Consilierilor în Proprietate Industrială, din România. Pentru relații suplimentare, vă rugăm să vă adresați secretariatului Camerei Consilierilor, respectiv domnului Cristi Dicu, la adresa de e-mail: office@patent-chamber.ro

ORDIN nr. 03/15.01.2002

În temeiul art. 6, alin. 3, din H.G. nr. 573/07.09.1998, și a Deciziei Primului-ministru, nr. 45/13.03.1998, Directorul General al Oficiului de Stat pentru Invenții și Mărci emite următorul

ORDIN

Articol unic: Lista centrelor regionale, cuprinzând datele utile și instituțiile gazdă, așa cum sunt prezentate în anexă, se publică în Buletinul Oficial de Proprietate Industrială, împreună cu prezentul Ordin.

Director General

CENTRE REGIONALE PENTRU PROMOVAREA PROPRIETĂȚII INDUSTRIALE ÎN ROMÂNIA, ÎNFIINȚATE ÎN TERITORIU CU SPRIJINUL OFICIULUI DE STAT PENTRU INVENȚII ȘI MĂRCI

Mariana HAHUE Coordonator al Centrelor regionale de Promovare a Proprietății Industriale, din partea OSIM;
str. Ion Ghica, nr. 5, sector 3, București 030044, România
e-mail: mariana.hahue@osim.ro
tel: +40 213.060.800 - +40 213.060.829 int. 284, 208
fax: +40 213.123.819

1. ARGES - UNIVERSITATEA DIN PITEȘTI

Adresa: Str. Târgul din Vale, nr. 1, Corpul central, Sala 1.41, Pitești, 110040, Județul Argeș
Tel: 0348 453 102
Fax 0348 453 123
Director Centru: ș.l. univ. dr. ing. Ana Cornelia GAVRILUȚĂ ana.gavriluta@upit.ro tel. 0746 101 580
Coordonator centru: conf. univ. dr. Daniel ROȘU
daniel.rosu@upit.ro tel. 0744 437 883

2. BACĂU - CAMERA DE COMERȚ ȘI INDUSTRIE

str. Libertății, nr. 1, Bacău, Cod 600052, județul BACĂU
Tel.: 0234 570010
Fax: 0234 571070
e-mail: ccibc@ccibc.ro
www.ccibc.ro
Coordonator Centru: ing. Doru SIMOVICI, președinte - Mobil: 0744 786888
Responsabil Centru: Mihai TULBURE, director general - Mobil: 0744 708317
Persoană de contact: Ștefan POPA, consultant - Mobil: 0740 521750

3. BIHOR - CAMERA DE COMERȚ ȘI INDUSTRIE

str. Mihai Eminescu, nr. 25A, Oradea, județul BIHOR
Tel./fax: 0259 417807; 0359 414557
e-mail: secretariat@ccibh.ro
Coordonator activitate Centru: ec. Constantin BADEA, director general CCI Bihor
Persoană de contact: Mihaela SECARĂ

4. BISTRIȚA-NĂSĂUD - CAMERA DE COMERȚ ȘI INDISTRIE

str. Petre Ispirescu, nr. 15A, Bistrița, Cod 420081, județul BISTRIȚA-NĂSĂUD
Tel.: 0263 230640; 0263 230400; 0263 210038;
Fax: 0263 230640; 0263 210039
e-mail: office@cciabn.ro; relatii@cciabn.ro
www.cciabn.ro
Adresa de corespondență: Camera de Comerț și Indistrie Bistrița-Băsăud, str. Petre Ispirescu, nr. 15A, Bistrița, 420081, județul BISTRIȚA-NĂSĂUD
Coordonator Centru: Vasile BAR, președinte CCIA Bistrița
Persoane de contact: ing. Daniel Cristian BĂLAN, e-mail: daniel.balan@cciabn.ro, tel.: 0733 900193;
Mihaela COTOI

5. BRĂILA - CAMERA DE COMERȚ, INDUSTRIE ȘI AGRICULTURĂ

str. Pensionatului, nr. 3, C.P. 6-42, Brăila, Cod 810245, județul BRĂILA
Tel./fax: 0239 613716; 0239 613172; 0239 614324
e-mail: office@cciabr.ro
Coordonator Centru: Ștefan FUSEA, președinte executiv CCIA Brăila
Responsabil Centru: ing. Angela SPIRIDON

6. BRAȘOV - UNIVERSITATEA "TRANSILVANIA"

Adresa de vizitare și consultanță: Institutul de Cercetare ICDT al Universității Transilvania, Brașov
str. Institutului, nr. 10, Laborator 12, Brașov

Adresa de corespondență: Brașov, Cod 500500, O.P. 1, C.P. 298, județul BRAȘOV

e-mail: npccenterbv@gmail.com

Persoană de contact - coordonator centru: Simona HRIȚCU

7. CLUJ - UNIVERSITATEA TEHNICĂ CLUJ-NAPOCA

Adresă sediu lucrativ: str. Constantin Daicoviciu, nr. 15, Cod 400020

Adresa de corespondență: str. Memorandumului, nr. 28, Cod 400114, Cluj-Napoca, județul CLUJ

Tel.: 0264 401320

Fax: 0264 593333

e-mail: liliana.pop@staff.utcluj.ro

www.utcluj.ro

Coordonator Centru: prof. univ. dr. ing. Vasile ȚOPA, rectorul Universității Tehnice din Cluj-Napoca

Director: ing. MBA Liliana POP - Tel.: 0722 603686

8. CONSTANȚA - CAMERA DE COMERȚ, INDUSTRIE, AGRICULTURĂ ȘI NAVIGAȚIE

bd Alexandru Lăpușneanu, nr. 185A, județul CONSTANȚA

Tel.: 0241 618475; 0241 613907; 0241 619854

Fax: 0241 619454

e-mail: adriana.barothi@ccina.ro

www.ccina.ro

Coordonator Centru: dr. ec. Ion Dănuț JUGĂNARU, director general CCINA

Persoană de contact: ing. Adriana BAROTHI

9. COVASNA și HARGHITA - ASOCIAȚIE IMM

Sediul ASIMCOV: str. Presei, nr. 4, Sfântu-Gheorghe, Cod 520009, județul COVASNA

Tel./fax: 0372 302061

e-mail: stanciu@planet.ro

Coordonator Centru: Miklos Levente BAGOLY, președinte ASIMCOV

Responsabil Centru: ing. Mihail STANCIU - Tel.: 0787 825310

10. DOLJ - UNIVERSITATEA DIN CRAIOVA

str. Libertății, nr. 19, Corp Administrativ Universitate, camerele 208-209, Craiova, Cod 200583, județul DOLJ

Adresa de corespondență: str. Libertății, nr. 19, Corp Administrativ Universitate, camerele 208-209, Craiova, Cod 200583, județul DOLJ

Tel./fax: 0251 416597

e-mail: ghmanolea@manolea.ro; gingu.oana@ucv.ro

www.citt.ucv.ro

Coordonator Centru: prof. dr. ing. Gheorghe MANOLEA - Tel.: 0744 771432

Persoană de contact: dr. ing. Oana GÎNGU - Tel.: 0741 152237

11. GALAȚI - UNIVERSITATEA DUNĂREA DE JOS DIN GALAȚI

str. Domnească, nr. 111, corp AS, Galați, județul Galați

Director Centru: dl. ș.l. dr. ing. Cristian MUNTENIȚĂ

e-mail: cristian.muntenita@ugal.ro

Tel.: 0746 745035

Persoană de contact: dl. Bogdan BRATOVEANU

email: bogdan.bratoveanu@ugal.ro

12. **IAȘI** - UNIVERSITATEA TEHNICĂ "GHEORGHE ASACHI", IAȘI
Institutul Național de Inventică Iași
Adresa: Profesor Dimitrie Mangeron, 59A, et. 5, IAȘI, 700050, ROMÂNIA
Coordonator Centru: prof. dr. ing. Neculai Eugen SEGHEDEIN, directorul Institutului Național de Inventică Iași, e-mail: office@patlib.ro
Mărci și Indicații Geografice - Octav PAUNET - Tel.: 0724 564958, e-mail: apaunet@yahoo.com
Brevete de Invenție, Modele de Utilitate, Desene și Modele - Miercea FRUNZA - Tel.: 0722 381017
e-mail: mirceafrunza@yahoo.com
13. **MARAMUREȘ** - FUNDAȚIA CENTRUL PENTRU DEZVOLTAREA ÎNTREPRINDERILOR MICI ȘI MIJLOCII, MARAMUREȘ
bd Independenței, nr. 4B, Baia Mare, Cod 430123, județul MARAMUREȘ
Tel./fax: 0262 213753
e-mail: crpppimm@cdimm.org; nicolae.dascalescu@technocad.ro
Coordonator Centru: Nicolae DĂSCĂLESCU, președinte CDIMM - Tel.: 0728 882894
Persoană de contact: Alexandra NEACȘU - Tel.: 0741 120918
14. **SIBIU** - UNIVERSITATEA "LUCIAN BLAGA" DIN SIBIU, FACULTATEA DE INGINERIE
str. Emil Cioran, nr. 4, Sala IM 101-IM 100, Sibiu,
Cod 550024, județul SIBIU
Tel: +40 744 390 290
Fax: +40 269 430 110
e-mail: mihail.titu@yahoo.com
Președinte Centru PatLib Sibiu: prof. univ. dr. Constantin OPREAN, președintele Institutului Confucius
Universitatea "Lucian Blaga" din Sibiu
Director Centru PatLib Sibiu: prof. univ. dr. Mihail Aurel ȚÎȚU
Membru: dr. ec. Ilie BANU
Persoană de contact: prof. univ. dr. ing. dr. ec.-mg Mihail Aurel ȚÎȚU
15. **SUCEAVA** - CAMERA DE COMERȚ ȘI INDUSTRIE
str. Universității, nr. 15-17, Suceava, Cod 720229, județul SUCEAVA
Tel.: 0230 521506
Fax: 0230 520099
e-mail: office@ccisuceava.ro
Coordonator Centru: Lucian GHEORGHIU, președinte executiv CCI Suceava
Persoană de contact: Gabriel Alexandru SPATARIU - Tel.: 0742 108142
16. **TIMIȘ** - CAMERA DE COMERȚ, INDUSTRIE ȘI AGRICULTURĂ TIMIȘ
Sediul lucrativ: Piața Victoriei, nr. 3, Cod 300030, Timișoara, județul TIMIȘ
Tel.: 0256 490771; 0372 185281
e-mail: aalmasan@cciat.ro; aadiro@yahoo.com
www.cciat.ro
Coordonator Centru: Georgică CORNU, președinte CCIA Timiș
Responsabil Centru: Adrian ALMASAN - Tel.: 0724 270167

**CERERI DE CERTIFICAT SUPLIMENTAR
DE PROTECȚIE ȘI CERTIFICATE
SUPLIMENTARE DE PROTECȚIE
ACORDATE ȘI ELIBERATE**

**I. CERERI DE CERTIFICAT SUPPLEMENTAR
DE PROTECȚIE**

**CERERI DE CERTIFICAT SUPPLEMENTAR
DE PROTECȚIE, PUBLICATE CONFORM
ART. 9, ALIN. 2, DIN REGULAMENTE ***

- **ARANJATE DUPĂ CLASIFICAREA
INTERNAȚIONALĂ**
- **ARANJATE DUPĂ DENUMIREA
SOLICITANTULUI**
- **ARANJATE ÎN ORDINEA CRESCĂTOARE
A NUMĂRULUI DE CERERE**

* Regulamentul (CEE) nr. 469/2009, al Consiliului, privind crearea unui certificat suplimentar de protecție pentru medicamente sau

Regulamentul (CE) nr. 1610/96, al Parlamentului European și al Consiliului, privind crearea unui certificat suplimentar de protecție pentru produse de protecție a plantelor

Semnificația codurilor INID folosite în prezenta secțiune (norma ST 9 a Organizației Mondiale de Proprietate Intelectuală - OMPI), în ordine crescătoare a numărului codului:

- (11) numărul de publicare;
- (12) denumirea titlului de protecție;
- (19) denumirea autorității care publică documentul;
- (21) numărul cererii de certificat suplimentar de protecție;
- (22) data depunerii cererii de certificat;
- (24) data începerii protecției;
- (51) clasa, conform clasificării internaționale;
- (54) titlul invenției;
- (68) număr brevet de bază și data de depozit;
- (71) solicitant;
- (72) numele și prenumele inventatorilor;
- (73) titularul;
- (74) mandatar autorizat;
- (92) numărul, data și Autoritatea eminentă a primei autorizații de punere pe piață în România;
- (93) numărul, data și statul în care s-a obținut prima autorizație de punere pe piață în Spațiul Economic European;
- (94) data terminării protecției;
- (95) denumirea produsului.

(51) **A61K 9/00** ^(2006.01), **A61K 9/19** ^(2006.01), **A61K 38/00** ^(2006.01), **A61K 38/17** ^(2006.01), **A61M 5/178** ^(2006.01), **C07K 14/47** ^(2006.01), **A61P 43/00** ^(2006.01), **A61P 27/02** ^(2006.01), **A61P 35/00** ^(2006.01);

(11) c **2021 021 I1**;

(21) c 2021 021;

(22) 21/07/2021;

(68) RO/EP 2944306/14/06/2007;

(54) FORMULĂRI VEGF ANTAGONISTE ADECVATE PENTRU ADMINISTRARE INTRAVENOASĂ;

(92) EU/1/12/797/001-002//22/11/2012;

(93) EU/1/12/797/001-002, 22/11/2012/DATĂ NOTIFICARE 26.11.2012;

Solicitarea certificatului suplimentar de protecție a fost făcută în baza: Regulamentului (CEE) nr. 469/2009 al Consiliului privind crearea unui certificat suplimentar de protecție pentru medicamente;

(71) REGENERON PHARMACEUTICALS, INC., TARRYTOWN, NEW YORK, 10591-6707, US;

(74) CABINET DOINA ȚULUCA, B-DUL LACUL TEI, 56, BL. 19, SC. B, AP. 52, SECTOR 2, BUCUREȘTI;

(95) **AFLIBERCEPT**

(51) **A61K 9/10** ^(2006.01), **A61K 31/58** ^(2006.01), **A61K 31/335** ^(2006.01);

(11) c **2021 052 I1**;

(21) c 2021 052;

(22) 21/12/2021;

(68) RO/EP 3043773/04/09/2014;

(54) COMPOZIȚIE FARMACEUTICĂ CU DOZĂ FIXĂ STABILĂ CUPRINZÎND MOMETAZONĂ ȘI OLOPATADINĂ PENTRU ADMINISTRAREA NASALĂ;

(92) 13944/2021/01-03//07/07/2021;

(93) 140638, 26/04/2021 / AUSTRIA;

Solicitarea certificatului suplimentar de protecție a fost făcută în baza: Regulamentului (CEE) nr. 469/2009 al Consiliului privind crearea unui certificat suplimentar de protecție pentru medicamente;

(71) GLENMARK SPECIALTY S.A., AVENUE LEOPOLD-ROBERT 37, 2300 LA CHAUX-DE-FONDS, CH;

(74) INVENȚA AGENȚIE DE PROPRIETATE INTELLECTUALĂ SRL, BD. CORNELIU COPOSU NR.7 BL.104 SCARA 2 ETJ. 1 AP. 31 SECTOR 3, BUCUREȘTI;

(95) **MOMETAZONĂ SAU O SARE A ACESTEIA ȘI OLOPATADINĂ SAU O SARE A ACESTEIA**

(51) **A61K 47/54** ^(2017.01), **C07K 14/605** ^(2006.01), **A61P 3/10** ^(2006.01), **A61P 1/04** ^(2006.01), **A61P 3/04** ^(2006.01), **A61P 3/06** ^(2006.01), **A61P 9/10** ^(2006.01), **A61P 9/12** ^(2006.01);

(11) c **2021 045 I1**;

(21) c 2021 045;

(22) 18/11/2021;

(68) RO/EP 2932981/17/09/2004;

(54) DERIVAȚI AI GLP-1 CA LIANȚI AI ALBUMINEI;

(92) EU/1/17/1251/001//08/02/2018;

(93) EU/1/17/1251/001, 08/02/2018/DATĂ NOTIFICARE 12.02.2018;

Solicitarea certificatului suplimentar de protecție a fost făcută în baza: Regulamentului (CEE) nr. 469/2009 al Consiliului privind crearea unui certificat suplimentar de protecție pentru medicamente;

(71) NOVO NORDISK A/S, NOVO ALLE DK-2880, BAGSVAERD, DK;

(74) CABINET M.OPROIU S.R.L. CONSILIERE ÎN PROPRIETATE INTELLECTUALĂ, STR. POPA SAVU NR. 42 AP.1 SECTOR 1 C.P. 2-229, BUCUREȘTI;

(95) **SEMAGLUTIDĂ**

(51) **C07C 229/52** ^(2006.01), **C07C 233/54** ^(2006.01), **C07D 295/155** ^(2006.01), **C07D 207/27** ^(2006.01), **C07D 207/325** ^(2006.01);

(11) c **2022 002 I1**;

(21) c 2022 002;

(22) 26/01/2022;

(68) RO/EP 1831149/21/12/2005;

(54) LIGANZI NOI CARE MODULEAZĂ RECEPTORII RAR ȘI UTILIZAREA LOR ÎN MEDICINA UMANĂ ȘI COSMETICE;

(92) 14177/2021//01-02-03-04//24/11/2021;

(93) PL 10590/0071, 13/01/2020/UK.;

Solicitarea certificatului suplimentar de protecție a fost făcută în baza: Regulamentului (CEE) nr. 469/2009 al Consiliului privind crearea unui certificat suplimentar de protecție pentru medicamente;

(71) GALDERMA RESEARCH & DEVELOPMENT, LES TEMPLIERS 2400 ROUTE DES COLLES, 06410 BIOT, FR;

(74) SC PETOSEVIC SRL, STR. DIONISIE LUPU, NR. 54, ETAJ. 2, SECTOR 1, BUCUREȘTI;

(95) **TRIFAROTEN, OPȚIONAL SUB FORMA UNEI SĂRI ACCEPTABILE DIN PUNCT DE VEDERE FARMACEUTIC**

(51) **C07D 235/06** ^(2006.01), **A61K 31/4184** ^(2006.01), **A61P 35/00** ^(2006.01);

(11) c **2021 039 I1**;

(21) c 2021 039;

(22) 02/11/2021;

(68) RO/EP 1968948/12/12/2006;

(54) SARE NOUĂ SULFAT ACID;

(92) EU/1/21/1552//17/06/2021;

(93) EU/1/21/1552, 17/06/2021/DATĂ

NOTIFICARE 19/06/2021;

Solicitarea certificatului suplimentar de protecție a fost făcută în baza: Regulamentului (CEE) nr. 469/2009 al Consiliului privind crearea unui certificat suplimentar de protecție pentru medicamente;

(71) ARRAY BIOPHARMA INC., 3200 WALNUT STREET, BOULDER, CO 80301, US; ASTRAZENECA AB, SE-151 85, SODERTALJE, SE;

(74) ROMINVENT S.A., STR. ERMIL PANGRATTI NR. 35 SECTOR 1, BUCUREȘTI;

(95) **SELUMETINIB (INCLUZÂND ORICE SĂRURI FARMACEUTIC ACCEPTABILE (ÎN PARTICULAR SARE SULFAT ACID), ESTERI, SOLVAȚI SAU ENEANTIOMERI AI ACESTUIA**

(51) **C07D 487/04** ^(2006.01); **A61K 31/519** ^(2006.01);
C07D 519/00 ^(2006.01); **A61P 37/00** ^(2006.01);
(11) **c 2022 004 I1**;
(21) c 2022 004;
(22) 10/02/2022;
(68) RO/EP 2958921/11/02/2014;
(54) DERIVAȚI DE PIROLO-[2, 3-D]PIRIMIDINĂ
CA INHIBITORI AI KINAZELOR JANUS (JAK);
(92) EU/1/21/1593//09/12/2021;
(93) EU/1/21/1593, 09/12/2021/DATĂ
NOTIFICARE 10.12.2021;

Solicitarea certificatului suplimentar de protecție a fost făcută în baza: Regulamentului (CEE) nr. 469/2009 al Consiliului privind crearea unui certificat suplimentar de protecție pentru medicamente;

(71) PFIZER INC., 235 EAST 42ND STREET, NEW YORK, 10017 NEW YORK, US;

(74) CABINET M.OPROIU S.R.L. CONSILIERE ÎN PROPRIETATE INTELECTUALĂ, STR. POPA SAVU NR. 42 AP.1 SECTOR 1 C.P. 2-229, BUCUREȘTI;

(95) **ABROCITINIB**

(51) **C07K 16/24** ^(2006.01)
(11) **c 2022 001 I1**;
(21) c 2022 001;
(22) 18/01/2022;
(68) RO/EP 2663577/11/01/2012;
(54) ANTICORP DE LEGARE IL-17A ȘI IL-17F;
(92) EU/1/21/1575//20/08/2021;
(93) EU/1/21/1575, 20/08/2021/DATĂ
NOTIFICARE 23.08.2021;

Solicitarea certificatului suplimentar de protecție a fost făcută în baza: Regulamentului (CEE) nr. 469/2009 al Consiliului privind crearea unui certificat suplimentar de protecție pentru medicamente;

(71) UCB BIOPHARMA SPRL, ALLEE DE LA RECHERCHE 60, 1070, 1070 BRUSSELS, BE;

(74) ROMINVENT S.A., STR. ERMIL PANGRATTI NR. 35 SECTOR 1, BUCUREȘTI;

(95) **BIMEKIZUMAB**

Cereri de certificat suplimentar de protecție, aranjate după denumirea solicitantului

(71)	ARRAY BIOPHARMA INC. , 3200 WALNUT STREET, BOULDER, CO 80301, US;ASTRAZENECA AB, SE-151 85, SODERTALJE, SE	(11) c 2021 039 I1
(71)	GALDERMA RESEARCH & DEVELOPMENT , LES TEMPLIERS 2400 ROUTE DES COLLES, 06410 BIOT, FR	(11) c 2022 002 I1
(71)	GLENMARK SPECIALTY S.A. , AVENUE LEOPOLD-ROBERT 37, 2300 LA CHAUX-DE-FONDS, CH	(11) c 2021 052 I1
(71)	NOVO NORDISK A/S , NOVO ALLE DK-2880, BAGSVAERD, DK	(11) c 2021 045 I1
(71)	PFIZER INC. , 235 EAST 42 ND STREET, NEW YORK, 10017 NEW YORK, US	(11) c 2022 004 I1
(71)	REGENERON PHARMACEUTICALS, INC. , TARRYTOWN, NEW YORK, 10591-6707, US	(11) c 2021 021 I1
(71)	UCB BIOPHARMA SPRL , ALLEE DE LA RECHERCHE 60, 1070, 1070 BRUSSELS, BE	(11) c 2022 001 I1

Cereri de certificat suplimentar de protecție, aranjate în ordinea crescătoare a numărului de cerere

(11) c 2022 001 I1	(51) C07K 16/24 ^(2006.01)
(11) c 2022 002 I1	(51) C07C 229/52 ^(2006.01)
(11) c 2022 004 I1	(51) C07D 487/04 ^(2006.01)
(11) c 2021 021 I1	(51) A61K 9/00 ^(2006.01)
(11) c 2021 039 I1	(51) C07D 235/06 ^(2006.01)
(11) c 2021 045 I1	(51) A61K 47/54 ^(2017.01)
(11) c 2021 052 I1	(51) A61K 9/10 ^(2006.01)

II. CERTIFICATE SUPPLEMENTARE DE PROTECȚIE

**MODIFICĂRI ÎN SITUAȚIA JURIDICĂ A
CERTIFICATELOR SUPLIMENTARE DE
PROTECȚIE**

Modificări înregistrate privind Certificatul Suplimentar de protecție

Nr. certificat suplimentar de protecție	din	în
c 2013 024	Novartis AG Lichtstrasse 35, Basel 4056, CH	GlaxoSmithKline Biologicals S.A. Rue de L'Institut, 89, 1330 Rixensart, BE

MODELE DE UTILITATE

MODELE DE UTILITATE ÎNREGISTRATE* ȘI ELIBERATE

* Legea nr. 350, din 12.12.2007, privind modelele de utilitate, Hotărârea nr. 1457, din 04.12.2008, pentru aprobarea Regulamentului de aplicare a Legii nr. 350/2007, privind modelele de utilitate

Semnificația codurilor INID folosite în prezenta secțiune (norma ST 9 a Organizației Mondiale a Proprietății Intelectuale OMPI), în ordinea apariției acestora:

- (11) numărul de publicare a modelului de utilitate înregistrat;
- (45) data publicării înregistrării și eliberării modelului de utilitate;
- (21) numărul cererii de model de utilitate;
- (22) data de depozit;

- (30) prioritate;
- (66) prioritate internă;
- (86) numărul și data cererii internaționale;
- (87) numărul și data publicării cererii internaționale;

- (62) numărul cererii de model de utilitate divizate;
- (67) numărul cererii de brevet transformate;

- (73) titular;
- (72) inventatori;

- (51) clasa, conform clasificării internaționale;
- (54) titlul modelului de utilitate;
- (57) rezumatul invenției.

Hotărârea de înregistrare a modelului de utilitate a fost luată fără examinarea condițiilor privind noutatea, activitatea inventivă și aplicabilitatea industrială. Modelul de utilitate înregistrat poate fi anulat pe toată durata, la cerere, în temeiul Legii nr. 350/2007, privind modelele de utilitate.

(51) **E04B 2/76** ^(2006.01); **E04C 2/292** ^(2006.01); **E04B 1/74** ^(2006.01); (11) **2021 00021 U1** (21) u 2021 00021 (22) 11/06/2021 (73) **KID PROJECT DESIGN S.R.L.**, INTRAREA CHEFALULUI NR.12H, CAMERA 4, ETAJ 7, AP.22, SECTOR 2, BUCUREȘTI, B, RO; **GHIȚĂ BOGDAN-DANIEL**, ALEEA CÂMPUL MOȘILOR NR.3, BL.1, SC.1, ET.1, AP.6, SECTOR 2, BUCUREȘTI, B, RO (72) **GHIȚĂ BOGDAN-DANIEL**, ALEEA CÂMPUL MOȘILOR NR.3, BL.1, SC.1, ET.1, AP.6, SECTOR 2, BUCUREȘTI, B, RO (74) **WEIZMANN ARIANA & PARTNERS AGENȚIE DE PROPRIETATE INTELECTUALĂ S.R.L.**, STR.11 IUNIE NR.51, SC.A, ET.1, AP.4, SECTOR 4, BUCUREȘTI (54) **PANOU DE PERETE PREFABRICAT**

(57) Invenția se referă la un panou de perete prefabricat destinat pentru închiderea perimetrală a fațadelor clădirilor. Panoul conform invenției cuprinde un panou OSB (1) pe care este montată o barieră (2) pentru vapori, o structură (3) metalică din profile, din oțel zincat, formate la rece, în interiorul căreia este prevăzută o termoizolație (5) din vată minerală, pe fața exterioară a structurii (3) metalice fiind prevăzut un element (4) de placare din tablă zincată, între fața exterioară a structurii (3) metalice

(11) 2021 00021 U1

și elementul (4) de placare, din tablă zincată fiind prevăzută o folie (6) de difuzie a vaporilor, fața exterioară fiind realizată dintr-o placă (7) decorativă din fibrociment.

Revendicări: 13

Figuri: 6

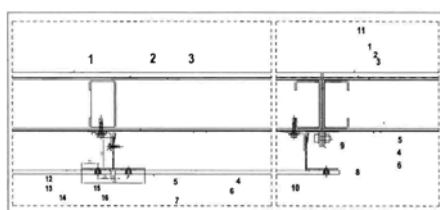


Fig. 1

Cu raport de documentare publicat la data de 30.03.2022

(51) **H01H 31/02** ^(2006.01); **H01H 31/26** ^(2006.01); (11) **2021 00005 U1** (21) u 2021 00005 (22) 11/03/2021 (73) **KAPOSVARI VILLAMOSSAGI GYAR KFT.**, GUBA SANDOR U.38., KAPOSVAR, HU (72) **KAPONYA ZSOLT**, RACEGRES UTCA 34., 7463, MAGYARATAD, HU; **KOSA ISTVAN**, FO UTCA 38, 7474, ZSELICSZENTPAL, HU (74) **MIHAELA TEODORESCU & PARTNERS-INTELLECTUAL PROPERTY OFFICE S.R.L.**, STR.VIORELE, NR.51, BL.37, SC.2, AP.63, P.O. BOX 53-202, SECTOR 4, BUCUREȘTI (54) **COMUTATOR PENTRU REȚELELE DE DISTRIBUȚIE ELECTRICĂ DE TENSIUNE MEDIE**

(57) Invenția se referă la un dispozitiv de comutare pentru rețele electrice de distribuție de tensiune medie. Dispozitivul de comutare, conform invenției, conține un sistem (1) instalat pe un stâlp (7), fiind introdusă cel puțin câte o secțiune de linii (4) de transmisie pe cele două laturi opuse ale sistemului (1), cu câte un cablu (5) de conectare pe secțiunea de linii (4) de transmisie, aceste secțiuni de linii (4) de transmisie fiind fixate mecanic la capetele lor superioare, izolate electric de stâlp (7) cu ajutorul unor izolatori (11) electrici, iar cablurile (5) electrice sunt conduse de pe secțiunea de linii (4) de transmisie, fiind conectate la niște contacte (8, 9, 10) ale sistemului (1) prin izolatori-suport (3) proeminenți, un izolator (2) mobil proeminent fiind amplasat între cei doi izolatori-suport (3) conectați la secțiunile de

(11) 2021 00005 U1

linii (4) de transmisie opuse, izolatorul (2) mobil având două stări diferite din punct de vedere al poziționării: o primă stare în care contactele (8, 9) de pe cele două laturi opuse ale sistemului (1) sunt conectate electric și o a doua stare în care contactele (8, 9) de pe laturile opuse ale sistemului (1) sunt deconectate electric, iar din vedere laterală, sistemul (1) este instalat pe stâlp (7) prin intermediul unui cadru-suport (6) din oțel, sub nivelul secțiunilor de linii (4) de transmisie și conține izolatorii-suport (3) și izolatorul (2) mobil care sunt, în vedere verticală, orientați în jos.

Revendicări: 4

Figuri: 2

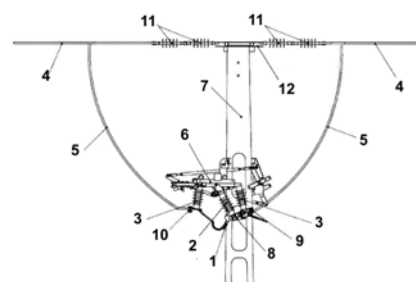


Fig. 2

Cu raport de documentare publicat la data de 30.03.2022

**MODELE DE UTILITATE
ÎNREGISTRATE REÎNNOITE**

Modele de utilitate înregistrate reînnoite

Numărul modelului de utilitate înregistrat	TITULAR	Perioada reînnoire
RO 2016 00001	WATER FUEL ENGINEERING BULGARIA OOD, STR. "APRIL 20TH" NR.16, AP. 1, 1606, SOFIA, BULGARIA	01.02.2022-01.02.2024
RO 2016 00003	GENOMAX LTD., 12 VASIL LEVSKI STR. ZAMFIROVO 3530, BERKOVITZA DISTR., BULGARIA	29.02.2022-01.03.2024

Colegiul de redacție

*Adriana Aldescu - Șef Serviciu Examinare Preliminară Administrare Brevete Naționale și Europene
Daniela Ionescu - Procesare computerizată imagini, tehnoredactare
Mihaela Uban - Traducere*

Anexa 1 - Cereri și certificate suplimentare de protecție -

*Adriana Aldescu - Șef Serviciu Examinare Preliminară Administrare Brevete Naționale și Europene
Mădălina Mărgheșcu - Expert*

Anexa 2 - Modele de utilitate -

*Adriana Aldescu - Șef Serviciu Examinare Preliminară Administrare Brevete Naționale și Europene
Vlaicu Mariana - Expert*

Coperta: Cristina-Maria Bararu

Executat sub comanda nr. 151/2022, la **Editura OSIM®**, BUCUREȘTI

Inscripționat la Tipografia OSIM sub comanda nr. 154/29.03.2022

Direcția - Redacția - Administrația
OFICIUL DE STAT PENTRU INVENȚII ȘI MĂRCI
str. Ion Ghica, nr. 5, sector 3, telefon: +4021.306.08.00
fax: +4021.312.38.19
e-mail: office@osim.ro <http://www.osim.ro>
BUCUREȘTI - ROMÂNIA

Tehnoredactare și tipar: OFICIUL DE STAT PENTRU INVENȚII ȘI MĂRCI