

**OFICIUL DE STAT
PENTRU
INVENȚII ȘI MĂRCI**

ROMÂNIA



**BULETINUL OFICIAL
DE
PROPRIETATE
INDUSTRIALĂ**

**Secțiunea
BREVETE DE INVENȚIE**

Nr. 2/2022

OFICIUL DE STAT PENTRU INVENȚII ȘI MĂRCI

BUCUREȘTI - ROMÂNIA

**BULETIN OFICIAL
DE
PROPRIETATE INDUSTRIALĂ**

SECȚIUNEA BREVETE DE INVENȚIE

Nr. 2/2022

Publicat la 28 februarie 2022

Nr. 2
28 februarie 2022

Direcția-Redacția-Administrația

OFICIUL DE STAT PENTRU INVENȚII ȘI MĂRCI

Str. Ion Ghica, nr. 5, sector 3
telefon: + 4021.306.08.00
fax: + 4021.312.38.19
e-mail: office@osim.ro
e-mail: editura@osim.ro
http://www.osim.ro

BUCUREȘTI-ROMÂNIA

ISSN 2668 - 9006

ISSN-L 2668 - 9006

CUPRINS

Prezentare BOPI	7
Coduri normalizate OMPI, utilizate în BOPI	8
1. CERERI DE BREVET DE INVENȚIE	
1.1. Cereri de brevet de invenție publicate, ordonate după indicii Clasificării Internaționale a Brevetelor (C.I.B.)	13
1.2. Cereri de brevet de invenție publicate, aranjate în ordine crescătoare, după numărul de cerere de brevet	45
1.3. Cereri de brevet de invenție publicate, aranjate în ordine alfabetică, după numele/denumirea solicitantului	50
1.4. Cereri de brevet de invenție • pentru care s-a luat o hotărâre de respingere sau • pentru care s-a luat act de retragere, sau • declarate ca fiind considerate retrase	57
1.5. Cereri de brevet de invenție pentru care au fost înscrise în Registrul Național modificări în situația juridică	63
2. BREVETE DE INVENȚIE	
2.1. Brevete de invenție acordate și eliberate conform Legii nr. 64/1991, republicată în 19.08.2014, ordonate după indicii C.I.B.	67
2.2. Brevete de invenție acordate și eliberate conform Legii nr. 64/1991, republicată în 19.08.2014, aranjate în ordine crescătoare, după numărul de brevet	79
2.3. Brevete de invenție acordate și eliberate conform Legii nr. 64/1991, republicată în 19.08.2014, aranjate în ordine alfabetică, după numele/denumirea titularului	82
2.4. Brevete de invenție pentru care au fost înscrise în Registrul Național modificări în situația juridică	89
3. DIVERSE	
3.1. Lista agențiilor specializate, a consilierilor în proprietate industrială și a mandatarilor autorizați în proprietate industrială	95
3.2. Centre regionale pentru promovarea proprietății industriale în România	145
ANEXA NR. 1	
CERERI DE CERTIFICATE SUPPLEMENTARE DE PROTECȚIE	149
I. CERERI DE CERTIFICAT SUPPLEMENTAR DE PROTECȚIE	
1. Cereri de certificat suplimentar de protecție, publicate conform art. 9, alin. 2, din Regulamente, aranjate după clasificarea internațională	155
2. Cereri de certificat suplimentar de protecție, publicate conform art. 9, alin. 2, din Regulamente, aranjate după denumirea solicitantului	158
3. Cereri de certificat suplimentar de protecție, publicate conform art. 9, alin. 2, din Regulamente, aranjate în ordine crescătoare a numărului de cerere	158
4. Cereri de certificat suplimentar de protecție pentru care a fost luată o hotărâre de respingere	161
II. CERTIFICATE SUPPLEMENTARE DE PROTECȚIE	
1. Certificate suplimentare de protecție acordate și eliberate conform art. 10, alin. 1, din Regulamente, aranjate după clasificarea internațională	167
denumirea titularului	169
în ordinea crescătoare a numărului de cerere	169
2. Certificate suplimentare de protecție pentru care s-a acordat extinderea duratei	173
3. Modificări înregistrate, privind certificatul suplimentar de protecție	177
ANEXA NR. 2	
MODELE DE UTILITATE	179
I. MODELE DE UTILITATE ÎNREGISTRATE	
1. Modele de utilitate înregistrate, aranjate după clasificarea internațională ...	185
2. Modele de utilitate înregistrate, aranjate în ordinea crescătoare a numărului de model de utilitate înregistrat	189
3. Modele de utilitate înregistrate, aranjate în ordine alfabetică, după denumirea titularului	189
4. Cereri de model de utilitate declarate ca fiind considerate respinse sau retrase	193
5. Modele de utilitate pentru care au fost înscrise în registrul național modificări în situația juridică	197
6. Modele de utilitate înregistrate anulate	201

SOMMAIRE

Présentation du BOPI	7
Codes normalisés de l'OMPI utilisés dans BOPI	8
1. DEMANDES DE BREVET D'INVENTION	
1.1. Demandes de brevet publiées, ordonnées selon la Classification Internationale des Brevets (CIB)	13
1.2. Demandes de brevet publiées, ordonnées selon le numéro de la demande	45
1.3. Demandes de brevet publiées, ordonnées alphabétiquement selon le nom du demandeur	50
1.4. Demandes de brevet d'invention	
• pour lesquelles on a pris une décision de rejet, ou	
• pour lesquelles on a pris acte de retrait, ou	
• réputées retirées	57
1.5. Demandes de brevet d'invention pour lesquelles on a enregistré des modifications dans le statut juridique	63
2. BREVETS D'INVENTION	
2.1. Brevets d'invention accordés et délivrés en vertu de la Loi no.64/1991, républiée le 19.08.2014, ordonnées selon la CIB	67
2.2. Brevets d'invention accordés et délivrés en vertu de la Loi no.64/1991, républiée le 19.08.2014, ordonnées selon le numéro de brevet	79
2.3. Brevets d'invention accordés et délivrés en vertu de la Loi no.64/1991, républiée le 19.08.2014, ordonnées alphabétiquement selon le nom du titulaire	82
2.4. Brevets d'invention pour lesquels on a enregistré dans le Registre national des modifications du statut juridique	89
3. MISCELLANÉES	
3.1. Liste des agences spécialisées, conseillers en propriété industrielle et des mandataires agréés	95
3.2. Centres régionaux pour la promotion de la propriété industrielle en Roumaine	145

ANNEXE NO. 1

DEMANDES ET CERTIFICATS COMPLÉMENTAIRE DE PROTECTION	149
I. DEMANDE DE CERTIFICAT COMPLÉMENTAIRE DE PROTECTION	
1. Demandes de certificat complémentaire de protection publiées en vertu de l'art.9, paragraphe 2 des Règlements, ordonnée selon la classification internationale	155
2. Demandes de certificat complémentaire de protection publiées en vertu de l'art.9, paragraphe 2 des Règlements, ordonnée alphabétiquement selon le nom du demandeur	158
3. Demandes de certificat complémentaire de protection publiées en vertu de l'art.9, paragraphe 2 des Règlements, ordonnée selon le numéro de la demande	158
4. Demandes de certificat complémentaire de protection pour lesquelles on a pris une décision de rejet de la demande	161
II. CERTIFICATS COMPLÉMENTAIRES DE PROTECTION	
1. Certificats complémentaires de protection accordés et délivrés en vertu de l'art.10, paragraphe 1 des Règlements, ordonnés selon la classification internationale	167
selon le nom du demandeur	169
selon le numéro de la demande	169
2. Certificats complémentaires de protection pour lesquels on a déposé une demande de prorogation	173
3. Modification concernant les certificats complémentaires de protection	177

ANNEXE NO. 2

MODÈLES D'UTILITÉ	179
I. MODÈLES D'UTILITÉ ENREGISTRÉS	
1. Modèle d'utilité enregistrés et délivrés	185
2. Modèles d'utilité enregistrés ordonnés selon le numéro de modèle d'utilité enregistré	189
3. Modèles d'utilité enregistrés ordonnés alphabétiquement selon le nom du titulaire	189
4. Demandes modèles d'utilité réputées retirées	193
5. Modèles d'utilité pour lesquels on a enregistré dans le Registre National des modifications du statut juridique	197
6. Demandes modèles d'utilité enregistrés annulé	201

CONTENTS

Introducing BOPI	7
WIPO normalised codes used in BOPI	8
1. PATENT APPLICATIONS	
1.1. Published patent applications arranged according to the International Patent Classification (IPC)	13
1.2. Published patent applications arranged in the ascending order of the patent application number	45
1.3. Published patent applications arranged in the alphabetical order of the applicant's name	50
1.4. Patent applications	
• in respect of which a decision of refusal has been taken, or	
• in respect of which note withdrawal has been taken	
• which have been declared as deemed to be withdrawn	57
1.5. Patent applications in respect of which changes in the legal status have been entered in the National Register	63
2. PATENTS	
2.1. Patents granted and issued in compliance with the Patent Law 64/1991, as republished on 19.08.2014, arranged according to the IPC	67
2.2. Patents granted and issued in compliance with the Patent Law 64/1991, as republished on 19.08.2014, arranged in the ascending order of the patent number	79
2.3. Patents granted and issued in compliance with the Patent Law 64/1991, as republished on 19.08.2014, arranged in the alphabetical order of the owner's names	82
2.4. Patents in respect of which changes in the legal status have been entered in the National Register	89
3. MISCELLANEOUS	
3.1. List of industrial property specialized agencies, attorneys and authorized representatives	95
3.2. Regional centres for the promotion of industrial property in Romania	145

ANNEXE NO. 1

SUPPLEMENTARY PROTECTION APPLICATIONS AND CERTIFICATES	149
I. SUPPLEMENTARY PROTECTION CERTIFICATE APPLICATIONS	
1. Supplementary protection certificate applications published in compliance with Art.9, paragraph 2 of Regulations, arranged according to the international classification	155
2. Supplementary protection certificate applications published according to art. 9, paragraph 2 of the Regulations, arranged in the alphabetical order of the applicant's name	158
3. Supplementary protection certificate applications published according to art. 9, paragraph 2 of the Regulations, arranged in the ascending order of the application number	158
4. Supplementary protection certificate applications in respect of which a decision of rejection has been taken	161
II. SUPPLEMENTARY PROTECTION CERTIFICATES	
1. Supplementary protection certificates granted and issued in compliance with Art.10, paragraph 2 of the Regulations, arranged according to the international classification	167
the alphabetical order of the applicant's name	169
in the ascending order of the application number	169
2. Supplementary protection certificate in respect of which applications for the extension of duration have been filed	173
3. Changes concerning the supplementary protection certificate applications	177

ANNEXE NO. 2

UTILITY MODELS	179
I. REGISTERED UTILITY MODELS	
1. Registered and issued utility models	185
2. Registered utility models arranged in the ascending order of the registered utility model number	189
3. Registered utility models arranged in the alphabetical order of the owner's name	189
4. Registered utility models to invalidate according	193
5. Utility models in respect of which changes in the legal status have been entered in the National Register	197
6. Registered utility models to invalidate according	201

În Buletinul Oficial de Proprietate Industrială, rezumatele brevetelor acordate se publică în ordinea claselor.

Prima literă din clasă este simbolul unei secțiuni a clasificării internaționale a cererilor de brevet. Semnificația acestor simboluri este cea conferită de clasificarea internațională, astfel:

- A - Necesități curente ale vieții**
 - B - Tehnici industriale diverse. Transport**
 - C - Chimie și metalurgie**
 - D - Textile și hârtie**
 - E - Construcții fixe**
 - F - Mecanică. Iluminat. Încălzire. Armament. Exploziv**
 - G - Fizică**
 - H - Electricitate**
-

CONDIȚII DE VÂNZARE A
BULETINULUI OFICIAL DE PROPRIETATE INDUSTRIALĂ

Buletinul Oficial de Proprietate Industrială se poate obține de la **Oficiul de Stat pentru Invenții și Mărci**, str. Ion Ghica, nr. 5, sector 3, București.

Începând cu luna ianuarie 2022, OSIM sistează difuzarea abonamentelor pentru această publicație.

- Relații despre condițiile de achiziționare a BOPI puteți obține de la OSIM, telefon +4021.306.08.00, interior 227 sau 275.

- Achiziționarea BOPI, atât pe suport de hârtie, cât și pentru versiunea electronică (FTP sau CD) se poate face printr-o cerere în scris, cu precizarea secțiunii și numărului de BOPI dorit.

- Începând cu data de 1 septembrie 2004, contul OSIM este:

- IBAN RO 89TREZ 7005025XXX000278, Activitatea de Trezorerie și Contabilitate Publică a Municipiului București (ATCPMB)

- cod fiscal - 4266081

- Începând cu data de 1 ianuarie 2006, conturile IBAN OSIM de la Banca Comercială Română, Sucursala Sala Palatului, sunt:

	CONT IBAN NOU	CONT IBAN VECHI
- cont LEI	IBAN RO49RNCB0080005630320001	IBAN RO56RNCB5025000007740001
- cont USD	IBAN RO22RNCB0080005630320002	IBAN RO29RNCB5025000007740002
- cont EUR	IBAN RO38RNCB0080005630320005	IBAN RO61RNCB5025000007740008
- cont CHF	IBAN RO65RNCB0080005630320004	IBAN RO45RNCB5025000007740005

Programul de lucru cu publicul al Registraturii O.S.I.M. este următorul:

luni - joi: 8,00 - 16,30

vineri: 8,00 - 14,00

Extras din codurile normalizate ale Organizației Mondiale a Proprietății Intelectuale - OMPI - (norma ST3) referitoare la organizațiile internaționale și țările care eliberează sau înregistrează titluri de proprietate industrială și care se regăsesc frecvent în Buletinul Oficial de Proprietate Industrială (lista este actualizată de OMPI, în iulie 2019).

AD - Andorra	CG - Congo	GC - Oficiul de Brevete al Consiliului de Cooperare pentru Statele Arabe din Golf (GCC) ⁶	KI - Kiribati
AE - Emiratele Arabe Unite	CH - Elveția	GD - Grenada	KM - Insulele Comore
AF - Afganistan	CI - Coasta de Fildeș	GE - Georgia	KN - Sfântul Kitts și Nevis
AG - Antigua și Barbuda	CK - Insulele Cook	GG - Guernsey	KP - Republica Populară Democrată Coreeană
AI - Anguilla	CL - Chile	GH - Ghana	KR - Republica Coreea
AL - Albania	CM - Camerun	GI - Gibraltar	KW - Kuweit
AM - Armenia	CN - China	GL - Groenlanda	KY - Insulele Cayman
AO - Angola	CO - Columbia	GM - Gambia	KZ - Kazahstan
AP - Organizația Regională Africană de Proprietate Intelectuală (ARIPO) ^{1,6}	CR - Costa Rica	GN - Guineea	LA - Laos (Republica Populară Democrată)
AR - Argentina	CU - Cuba	GQ - Guineea Ecuatorială	LB - Liban
AT - Austria	CV - Republica Capului Verde	GR - Grecia	LC - Sfânta Lucia
AU - Australia	CY - Cipru	GS - Georgia de Sud și Insulele Sandwich	LI - Liechtenstein
AW - Aruba	CW - Curaçao	GT - Guatemala	LK - Sri Lanka
AZ - Azerbaidjan	CZ - Cehia	GW - Guineea-Bissau	LR - Liberia
	DE - Germania ³	GY - Guyana	LS - Lesotho
BA - Bosnia-Herzegovina	DJ - Djibouti	HK - Hong Kong	LT - Lituania
BB - Barbados	DK - Danemarca	HN - Honduras	LU - Luxemburg
BD - Bangladesh	DM - Dominica	HR - Croația	LV - Letonia
BE - Belgia	DO - Republica Dominicană	HT - Haiti	LY - Libia
BF - Burkina Faso	DZ - Algeria	HU - Ungaria	MA - Maroc
BG - Bulgaria	EA - Organizația Euroasiatică a Brevetului (EAPO) ^{1,6}		MC - Monaco
BH - Bahrain	EC - Ecuador	IB - Biroul Internațional al Organizației Mondiale de Proprietate Intelectuală (OMPI) ^{4,6}	MD - Republica Moldova
BI - Burundi	EE - Estonia	ID - Indonezia	ME - Muntenegru
BJ - Benin	EG - Egipt	IE - Irlanda	MG - Madagascar
BM - Insulele Bermude	EH - Sahara Occidentală ⁵	IL - Israel	MK - Macedonia de Nord
BN - Brunei Darussalam	EM - Oficiul Uniunii Europene pentru Proprietate Intelectuală (EUIPO) ^{6,7}	IM - Insula Man	ML - Mali
BO - Bolivia (Stat Plurinațional)	EP - Oficiul European de Brevete (OEB) ^{1,6,7}	IN - India	MM - Myanmar
BQ - Bonaire, Sf. Eustache și Saba	ER - Eritreea	IQ - Irak	MN - Mongolia
BR - Brazilia	ES - Spania	IR - Iran (Republica Islamică)	MO - Macao, China
BS - Bahamas	ET - Etiopia	IS - Islanda	MP - Insulele Mariana de Nord
BT - Bhutan	EU - Uniunea Europeană ⁷	IT - Italia	MR - Mauritania
BV - Insula Bouvet	FI - Finlanda	JE - Jersey	MS - Montserrat
BW - Botswana	FJ - Fiji	JM - Jamaica	MT - Malta
BX - Oficiul Benelux pentru Proprietate Intelectuală (BOIP) ^{2,6}	FK - Insulele Falkland (Malvine)	JO - Iordania	MU - Mauritius
CA - Canada	FO - Insulele Feroe	JP - Japonia	MV - Maldive
CD - Republica Democrată Congo	FR - Franța	KE - Kenya	MW - Malawi
CF - Republica Central-Africană	GA - Gabon	KG - Kârgâzstan	MX - Mexic
	GB - Marea Britanie	KH - Cambodgia	MY - Malaezia
			MZ - Mozambic
			NA - Namibia
			NE - Niger
			NG - Nigeria
			NI - Nicaragua

NL - Olanda	RO - România	SZ - Eswatini	și Grenadinele
NO - Norvegia	RS - Serbia	TC - Insulele Turks și Caicos	VE - Venezuela (Republica Bolivariană)
NP - Nepal	RU - Rusia	TD - Ciad	VG - Insulele Virgine Britanice
NR - Nauru	RW - Rwanda	TG - Togo	VN - Vietnam
NZ - Noua Zeelandă	SA - Arabia Saudită	TH - Thailanda	VU - Vanuatu
OA - Organizația Africană de Proprietate Intelectuală (OAPI) ^{1,6}	SB - Insulele Solomon	TJ - Tadjikistan	WO - Organizația Mondială de Proprietate Intelectuală (OMPI) (Biroul Internațional) ^{4,6}
OM - Oman	SC - Insulele Seychelles	TL - Timorul de Est	WS - Samoa
PA - Panama	SD - Sudan	TM - Turkmenistan	XN - Institutul Nordic pentru Brevete (NPI) ^{1,6}
PE - Peru	SE - Suedia	TN - Tunisia	XU - Uniunea Internațională pentru Protecția Noilor Soiuri de Plante (UPOV) ⁶
PG - Papua Noua Guinee	SG - Singapore	TO - Tonga	XV - Institutul de Brevete Visegrad (VPI) ^{1,6}
PH - Filipine	SH - Sfânta Elena, Ascension și Tristan da Cunha	TR - Turcia	YE - Yemen
PK - Pakistan	SI - Slovenia	TT - Trinidad și Tobago	ZA - Africa de Sud
PL - Polonia	SK - Slovacia	TV - Tuvalu	ZM - Zambia
PT - Portugalia	SL - Sierra Leone	TW - Taiwan, Provincie Chineză	ZW - Zimbabwe
PW - Palau	SM - San Marino	TZ - Republica Unită a Tanzaniei	
PY - Paraguay	SN - Senegal	UA - Ucraina	
QA - Qatar	SO - Somalia	UG - Uganda	
QZ - Oficiul European pentru Comunitatea Soiurilor de plante (CPVO) ^{6,7}	SR - Surinam	US - Statele Unite ale Americii	
	SS - Sudanul de Sud	UY - Uruguay	
	ST - São Tomé și Príncipe	UZ - Uzbekistan	
	SV - Salvador	VA - Vatican	
	SX - Sint Maarten (regiunea oladeză)	VC - Sfântul Vincent	
	SY - Republica Arabă Siriană		

1. Organizații interguvernamentale (oficii regionale de brevete) ce acționează în folosul anumitor State Contractante, în cadrul PCT (Tratatul de Cooperare în domeniul brevetelor). În cazul Oficiului European de Brevete, este organ operațional al Organizației Europene de Brevete.
2. Oficiul Benelux pentru Proprietate Intelectuală (BOIP) (înainte, Oficiul pentru Mărci înregistrate și Modele industriale) a înlocuit oficiile naționale din Belgia, Luxemburg și Olanda, în ceea ce privește orice activitate care are legătură cu mărcile, desenele și modelele.
3. În bazele de date electronice ale Registrului Internațional de Mărci, Biroul Internațional al OMPI folosește următoarele coduri adiționale, diferite de codurile active ale Standardului ST.3: „DD” pentru a desemna Germania fără teritoriul care, înainte de 3 octombrie 1990, a constituit Republica Federală Germania; „DT” pentru a desemna Germania fără teritoriul care, înainte de 3 octombrie 1990, a constituit Republica Democrată Germania.
4. Codul „WO” este utilizat în legătură cu publicarea internațională sub PCT (Tratatul de Cooperare în domeniul brevetelor) (PCT), a cererilor internaționale, înregistrate la orice Oficiu receptor, membru PCT dar, în aceeași măsură, și în legătură cu publicarea depozitelor modelelor, în cadrul Acordului de la Haga privind Depozitul Internațional al Modelelor. În această privință, referirea se face la codul INID (33) acordat în Standardele WIPO ST.9 și ST.80. Codul „WO” este, de asemenea, potrivit pentru a fi folosit în ceea ce privește înregistrarea internațională a mărcilor, în cadrul Acordului de la Madrid și al Protocolului de la Madrid privind Înregistrarea internațională a Mărcilor. Codul „IB” este folosit în ceea ce privește primirea cererilor internaționale, în cadrul PCT, înregistrate de Biroul Internațional al OMPI, având și rolul de Oficiu receptor, membru PCT.
5. Nume provizoriu.
6. Acronimul sau abrevierea unei entități nu este parte din denumirea acesteia.
7. Codurile de două litere „EP”, „EM” și „QZ” trebuie folosite pentru a indica Oficiul corespunzător definit în acest Standard, în timp ce codul „EU” trebuie folosit pentru a indica alte instituții ale Uniunii Europene. În plus, codurile trebuie folosite în următoarele situații:
„EP” pentru documente și informații legate de brevete administrate de Oficiul European de Brevete (OEB);
„EM” pentru documente și informații legate de Mărci din Uniunea Europeană și Desene și Modele Industriale din Uniunea Europeană, administrate de Oficiul Uniunii Europene pentru Proprietate Intelectuală (EUIPO), și pentru desemnarea Uniunii Europene în Sistemele Madrid și Haga;
„QZ” pentru documente și informații legate de Oficiul European pentru Comunitatea Soiurilor de Plante (CPVO); și
„EU” pentru documente și informații legate de alte drepturi aplicabile în Uniunea Europeană care nu sunt acoperite de codurile „EP”, „EM” și „QZ”, cum ar fi autorizațiile de comercializare aprobate de Agenția Europeană pentru Medicamente sau indicații geografice protejate de legislația UE.

Norme privind codurile standard pentru identificarea diferitelor tipuri de documente de brevet

I. Coduri din Grupa 1/ST.16

- A0** - Cerere de brevet de invenție publicată înainte de termenul legal de 18 luni de la data de depozit sau data priorității recunoscute sau înainte de împlinirea termenului de 6 luni de la data deschiderii fazei naționale (art. 23, alin. 3^{*}).
- A1** - Cerere de brevet de invenție publicată în termenul legal, împreună cu raportul de documentare.
- A2** - Cerere de brevet de invenție publicată în termenul legal, fără raportul de documentare.
- A3** - Raport de documentare al unei cereri de brevet de invenție publicat ulterior publicării cererii.
- A4** - Cerere de brevet de invenție publicată în termen de 3 luni de la data declasificării informațiilor cuprinse în aceasta (art. 23, alin. 5^{*}).
- A8** - Cerere de brevet de invenție cu corecturi în pagina de capăt (bibliografică) a documentului.
- A9** - Cerere de brevet de invenție cu corecturi în descriere, revendicări și/sau desene.
- B1** - Brevet de invenție
- B2** - Brevet de invenție menținut în formă modificată în urma procedurii de revocare (art. 52^{*}).
- B8** - Brevet de invenție cu corecturi în pagina de capăt (bibliografică) a documentului.
- B9** - Brevet de invenție cu corecturi în descriere, revendicări și/sau desene, la care s-a efectuat retipărirea parțială sau completă a documentului.
- C3** - Brevet de invenție eliberat după procedura de anulare în parte, în baza hotărârii TB (art. 54, alin. 2^{*}).
- C4** - Brevet de invenție eliberat după procedura de anulare ca urmare a unei acțiuni în justiție, referitoare la dreptul la brevet (art. 66, alin. 2^{*}).
- C8** - Brevet de invenție eliberat după procedura de anulare, cu corecturi în pagina de capăt (bibliografică) a documentului.
- C9** - Brevet de invenție eliberat după procedura de anulare, cu corecturi în descriere, revendicări și/sau desene, la care s-a efectuat retipărirea parțială sau completă a documentului.

II. Coduri din Grupa 3 /ST. 16

- T** - Certificat de protecție tranzitorie (art. 5(1)^{**}).
- T1** - Traducerea revendicărilor cererii de brevet european (art. 5(2)^{***}).
- T2** - Traducerea fascicului brevetului european (art. 6(2)^{***}).
- T3** - Traducerea fascicului brevetului european menținut în formă modificată în urma unei proceduri de opoziție (art. 6(3)^{***}).
- T8** - Pagina de capăt retipărită a unei cereri de brevet european publicată sau a unui brevet de european publicat, ca urmare a unor corecturi ale acesteia.
- T9** - Traducere cu corecturi a unui document de brevet european publicat.

* LEGEA nr. 64/1991, privind brevetele de invenție, republicată în Monitorul Oficial al României, Partea I, nr. 613, din 19 august 2014

** LEGEA nr. 93/1998, privind protecția tranzitorie a brevetelor de invenție, publicată în Monitorul Oficial al României, nr. 186, din 20 mai 1998.

*** LEGEA nr. 611/2002, privind aderarea României la Convenția privind eliberarea brevetelor europene, adoptată la München, la 5 octombrie 1973, precum și la Actul de revizuire a acesteia, adoptat la München, la 29 noiembrie 2000 (publicată în Monitorul Oficial al României, nr. 844/22.XI.2002).

III. Coduri din Grupa 6/ST. 16

- I1** - Cerere de Certificat suplimentar de protecție, pentru medicamente și pentru produse de protecție a plantelor.
- I2** - Certificat suplimentar de protecție, pentru medicamente și pentru produse de protecție a plantelor.

IV. Coduri din Grupa 2/ST. 16

- U1** - Model de utilitate înregistrat, publicat împreună cu raportul de documentare.
- U2** - Model de utilitate înregistrat, publicat fără raportul de documentare.
- U3** - Raport de documentare publicat ulterior modelului de utilitate.
- U8** - Model de utilitate înregistrat, cu corecturi în pagina de capăt (bibliografică) a documentului.
- Y** - Raport de documentare efectuat la cererea terților, pentru revendicările modificate ale modelului de utilitate.
- Z** - Model de utilitate menținut, cu revendicări modificate în urma unei proceduri de anulare.

**CERERI DE BREVET DE INVENȚIE
PUBLICATE, ORDONATE DUPĂ INDICII
CLASIFICĂRII INTERNAȚIONALE
A BREVETELOR (C.I.B.)**

Semnificația codurilor INID folosite în prezenta secțiune (norma ST 9 a Organizației Mondiale a Proprietății Intelectuale - OMPI), în ordinea apariției acestora:

- (11) numărul de publicare;
- (21) numărul de cerere de brevet de invenție;
- (41) data publicării cererii de brevet;
- (22) data depozitului;

- (62) divizată din cererea de brevet nr.; data;
- (66) prioritate internă;

- (30) prioritate;
- (86) numărul și data depozitului cererii internaționale;
- (87) numărul și data publicării cererii internaționale;

- (71) solicitant;
- (72) inventator;
- (74) mandatarul autorizat;

- (51) clasa, conform clasificării internaționale;
- (54) titlul invenției;
- (57) rezumatul invenției.

Cu începere de la data publicării cererii de brevet, cererea asigură, în mod provizoriu, solicitantului, protecția conferită potrivit dispozițiilor art. 32*, cu excepția cazurilor în care cererea de brevet de invenție a fost respinsă, retrasă sau considerată ca fiind retrasă. Întinderea protecției conferite de cererea de brevet de invenție este determinată de revendicările conținute în cererea publicată, în conformitate cu art. 23, alin. (1)-(3)*.

Descrierea, revendicările și, dacă este cazul, desenele cererilor de brevet de invenție publicate în acest număr sunt puse la dispoziția publicului începând cu data de 28.02.2022, și pot fi consultate la sala de lectură a O.S.I.M. sau se pot comanda copii ale acestora, contra cost.

Rezumatul servește în mod exclusiv informării tehnice; acesta nu poate fi luat în considerare pentru alte scopuri, în special pentru determinarea întinderii protecției solicitate, și nici pentru aplicarea prevederilor art. 10, alin. (3)*.

Rezumatul invenției din cererea de brevet publicată servește atât ca mijloc de selecție a informațiilor tehnice pentru specialiști, cât și la luarea deciziei privind necesitatea consultării descrierii invenției și desenelor publicate *in extenso***.

* LEGEA nr. 64/1991, privind brevetele de invenție, republicată în Monitorul Oficial al României, Partea I, nr. 613, din 19 August 2014

** H.G. nr. 547, din 21.05.2008, pentru aprobarea Regulamentului de aplicare a Legii nr. 64/1991, privind brevetele de invenție.

(11) 135501 A2 (51) **A01G 24/30** ^(2017.01); **A01G 25/00** ^(2006.01); (21) a 2018 00607 (22) 27/08/2018 (41) 28/02/2022//2/2022 (71) IPA S.A. SOCIETATEA COMERCIALĂ PENTRU CERCETARE, PROIECTARE ȘI INSTALAȚII DE AUTOMATIZĂRI BUCUREȘTI, CALEA FLOREASCA NR. 169, BUCUREȘTI, B, RO (72) SÂNDULESCU MINCU GHEORGHE, STR. MAȘINA DE PÂINE NR.18, BL. R 28, AP.25, SECTOR 2, BUCUREȘTI, B, RO; BISTRAN MARIANA, STR.TUDOR ARGHEZI NR.17, AP.2, SECTOR 2, BUCUREȘTI, B, RO (54) **PROCEDEU ȘI SISTEM PENTRU COMBATAREA DEȘERTIFICĂRII**

(57) Invenția se referă la un procedeu și la un sistem pentru combaterea deșertificării. Procedeu, conform invenției, cuprinde etapele de creare sau identificare de luciuri de apă, amplasarea pe suprafața luciurilor de apă de elemente plutitoare cu efecte anti-evaporare, montarea pe elementele plutitoare de sub-sisteme de captare a energiei de tip fotovoltaic și dispozitive de conversie a acestei energii în energie electrică, instalarea unui sistem inteligent de monitorizare a ansamblului de sisteme hidraulic și electric, direcționarea controlată a energiei generate de

(11) 135501 A2
sub-sistemele fotovoltaice către niște pompe de apă și către sistemul de monitorizare, pentru asigurarea unui nivel controlat al umidității în zone de sol cultivate.

Revendicări: 8
Figuri: 7

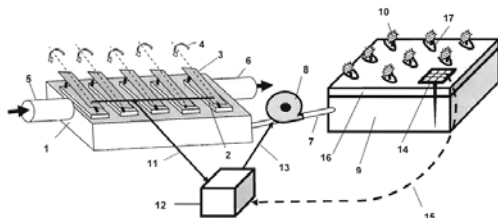


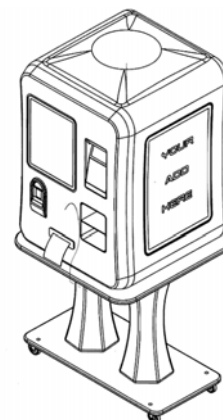
Fig. 5

(11) 135502 A2 (51) **A23L 5/00** ^(2016.01); **A23P 30/00** ^(2016.01); **B33Y 30/00** ^(2015.01); (21) a 2020 00534 (22) 25/08/2020 (41) 28/02/2022//2/2022 (71) LUNGU DAN, STR. ȘUVIȚA NR.7-9, ET.2, AP.22, SECTOR 5, BUCUREȘTI, B, RO (72) LUNGU DAN, STR. ȘUVIȚA NR.7-9, ET.2, AP.22, SECTOR 5, BUCUREȘTI, B, RO (54) **IMPRIMANTĂ ALIMENTARĂ 3D CU MULTIPLE CAPETE DE DEPUNERE (10+), INTERSCHIMBABILE AUTOMAT ȘI CARTUȘE ALIMENTARE CU INECȚIE CONTROLATĂ, ÎN REGIM DE VENDING MACHINE**

(57) Invenția se referă la o imprimantă alimentară 3D care poate servi sandviciuri și prăjituri în regim de distribuitor automat. Imprimanta alimentară, conform invenției, cuprinde mai multe capete de depunere, peste 10, controlate automat, cartușe cu ingrediente de capacitate mare, între 8 și 12 kg, acționate digital astfel încât să se obțină un control optim al depunerilor de material, o cameră frigorifică ce asigură o temperatură de 3...5°C și bariere UV pentru protecție bacteriologică, precum și un sistem electronic digital prevăzut cu un ecran sensibil la atingere prin inter-

(11) 135502 A2
mediul căruia consumatorul final poate alege ingredientele dorite pentru sandvici sau prăjitură, având totodată posibilitatea de a configura kaloriile aferente produsului comandat.

Revendicări: 1
Figuri: 1



(11) 135503 A1 (51) **A47J 31/00** ^(2006.01); **A47J 31/06** ^(2006.01); (21) a 2020 00530 (22) 21/08/2020 (41) 28/02/2022//2/2022 (71) TATAR DORU, STR. DOMNEASCA, NR.24, BL.MODERN, SC.3, AP.36, GALAȚI, GL, RO (72) TATAR DORU, STR. DOMNEASCA, NR.24, BL.MODERN, SC.3, AP.36, GALAȚI, GL, RO (74) ROMINVENT S.A., STR. ERMIL PANGRATI NR.35, SECTOR 1, 011882, BUCUREȘTI (54) **CAPSULĂ, INSTALAȚIE ȘI PROCEDEU PENTRU OBTINEREA DE PRODUSE ȘI EXTRACTE DIN PREPARATE COMPLEXE**

(57) Invenția se referă la o capsulă, instalație și procedeu pentru obținerea de produse și extracte din preparate complexe. Capsula de extracție, conform invenției, este formată dintr-un corp (1) care cuprinde un perete (6), un element (4) flotant și elemente de fixare ale elementului (4) flotant pe pereții corpului (1), corpul (1) mai cuprinzând, la interior, o incintă de depozitare a unei materii (MP) prime, delimitată de perete (6), și un capac (5) perforat, situat deasupra incintei, amovibil, culisabil pe înălțimea incintei, și la partea inferioară un orificiu de scurgere, acoperit de o sită (2), amovibilă, iar un element (4) flotant este realizat dintr-un material cu densitate mai mică decât a unui solvent și prin aceea că elementele de fixare permit reglarea elementului flotant la diferite înălțimi pe pereții (6) corpului (1). Instalația, conform

(11) 135503 A1 invenției, este prevăzută cu un tablou (TA) de automatizare care cuprinde un ceas programabil, mijloace de alimentare de la o sursă de energie electrică, un tablou de afișare și un modul de comandă de la distanță și cu cel puțin un vas rezervor gol, prevăzut opțional cu un sterilizator (UV) și/sau cu un răcitor, element de încălzire și/sau izolație termică, senzori de curgere și senzori termici. Procedeu, conform invenției, cuprinde introducerea materiei prime în capsulă (C), introducerea capsulei umplute cu materie (MP) primă într-un vas (VE) de extracție, admisia de solvent în vasul (VE) de extracție, astfel încât solventul să intre în contact cu materia (MP) primă, menținerea solventului sau a fluxului de solvent în vasul (VE) de extracție pe o perioadă pre-determinată, pentru realizarea extracției de principii active din materia (MP) primă, menținerea vasului (VE) de procesare la o temperatură pre-stabilă, evacuarea amestecului de solvent și de extract din vasul de extracție și transportul în vederea depozitării amestecului, către unul din vasele rezervor.

Revendicări: 5

Figuri: 4

(11) 135503 A1

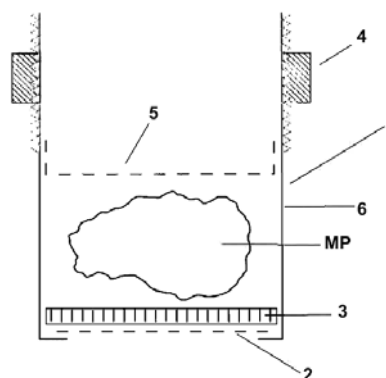


Fig. 1

Cu raport de documentare publicat la data de 28.02.2022

(11) 135504 A2 (51) **A47K 1/05** ^(2006.01) (21) a 2020 00541 (22) 27/08/2020 (41) 28/02/2022//2/2022 (71) RĂPAȘ ADRIAN, STR. DUNĂRII, BL. D2, ET. 3, AP. 11, ROȘIORI DE VEDE, TR, RO (72) RĂPAȘ ADRIAN, STR. DUNĂRII, BL. D2, ET. 3, AP. 11, ROȘIORI DE VEDE, TR, RO (54) **VAS IGIENIZARE**

(57) Invenția se referă la un vas de igienizare, respectiv, un obiect sanitar mobil, amenajat sub forma unui lavoar, care creează aceleași condiții ca lavoarele fixe dotate cu apă curentă, fiind destinat dotării localurilor de alimentație publică, permițând igienizarea mâinilor în condiții de siguranță, evitându-se locurile înguste, aglomerate, în acest fel este posibil ca, ultima operație înaintea contactului cu alimentele, să fie igienizarea. Vasul, conform invenției, are la bază un bol cu două cavități (c1 și c2), în care sunt montate un circuit electric de comandă și două circuite hidraulice: un senzor de proximitate, nefigurat care comandă un circuit de alimentare cu săpun lichid sub presiune, alcătuit dintr-un rezervor (12), o conductă (3), un distribuitor (7), un circuit (8) electronic de comandă și un circuit de alimentare cu apă sub

(11) 135504 A2
presiune, alcătuit dintr-un rezervor (10), un distribuitor (6), o conductă (2), circuitul (8) electronic de comandă și un detector de proximitate.

Revendicări: 3

Figuri: 4

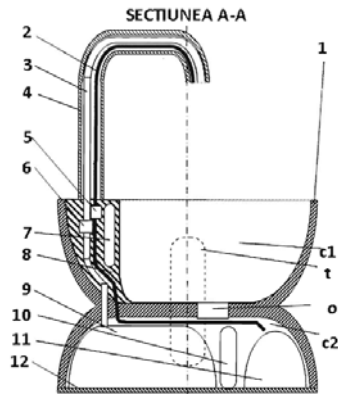


Fig. 4

(11) 135505 A0 (51) **A61B 6/00** (2006.01); **G06T 7/00** (2006.01); **G16B 40/00** (2019.01); **G16H 50/20** (2018.01); (21) a 2021 00591 (22) 28/09/2021 (41) 28/02/2022/12/2022 (71) ONCOMETRICS S.R.L., ALEEA NICOLAE BĂLCESCU, NR.2, CRAIOVA, DJ, RO (72) STREBA COSTIN TEODOR, ALEEA ANUL 1848 NR.19, CRAIOVA, DJ, RO; IONESCU ALIN GABRIEL, STR.PĂCII, NR.3, CRAIOVA, DJ, RO; SERBANESCU MIRCEA SEBASTIAN, BD.1 MAI, NR.17, BL.M12, ȘC.1, ET.4, AP.13, CRAIOVA, DJ, RO; MAMULEANU MĂDĂLIN-LUCIAN, STR.CIREȘULUI, NR.9, BALȘ, OT, RO; KAMAL KAMAL CONSTANTIN, STR. ELECTROPUTERE, NR.13, CRAIOVA, DJ, RO; DINU DENISA-GABRIELA, STR.NICOLAE BĂLCESCU, NR.149, BL.J1, ȘC.1, ET.4, AP.17, BALȘ, OT, RO; PĂTRAȘCU ANA-MARIA, BD.1 MAI, NR.25, BL.M4, ȘC.1, ET.1, AP.5, CRAIOVA, DJ, RO; STREBA LETIȚIA ADELA MARIA, STR.BUZIAȘ NR.32, CRAIOVA, DJ, RO; STREBA COSTIN, STR.BUZIAȘ, NR.32, CRAIOVA, DJ, RO; KAMAL DIANA, STR.AVRAM IANCU, NR.10, CRAIOVA, DJ, RO (54) **SISTEM DE ANALIZĂ IMAGISTICĂ COMPLEXĂ A IMAGINILOR ECOGRAFICE, COMPUTER-TOMOGRAFICE ȘI DE ENDOMICROSCOPIE CONFOCALĂ LASER, CU GHIDAJ ROBOTIZAT AL BIOPSIEI HEPATICE**

(57) Invenția se referă la un sistem de analiză imagistică a imaginilor ecografice, computer-tomografice și de endoscopie confocală laser, utilizat la diagnosticarea tumorilor. Sistemul, conform invenției, imple-

(11) 135505 A0
mentează tehnici de procesare imagistică și elemente de inteligență artificială pentru detecția, localizarea și clasificarea formațiunilor tumorale de la nivelul hepatic, realizând o biopsie automată cu ajutorul unui braț robotic și analiza pe loc a imaginilor de anatomie patologică, în care sistemul include un dispozitiv mobil computerizat (5) pentru introducerea datelor, dotat cu o interfață grafică (6), care preia datele paraclinice (2) imagistice furnizate de o ecografie standard și cu contrast (3), un computer-tomograf (4) către un sistem computerizat central (7) dotat cu o bază de date (9), componente de procesare (8) bazate pe rețele neuronale convoluționale în două straturi neuronale, și care ghidează un braț robotic pentru biopsie cu ajutorul unui ac de biopsie și înregistrează imaginile de anatomie patologică prin endomicroscopie confocală laser.

Revendicări: 1

Figuri: 2

(11) 135505 A0

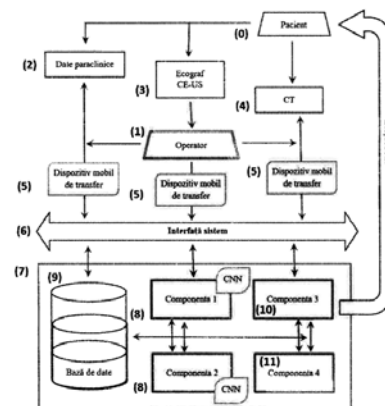


Fig. 2

(11) 135506 A2 (51) **A61H 31/00** ^(2006.01) (21) a 2020 00529 (22) 21/08/2020 (41) 28/02/2022/2/2022 (71) FODOR DIMITRIE-CRISTIAN, SAT POIANA, COMUNA BRUSTURI, NT, RO (72) FODOR DIMITRIE-CRISTIAN, SAT POIANA, COMUNA BRUSTURI, NT, RO (54) **DISPOZITIV PENTRU ASISTAREA EXECUTĂRII COMPRESIUNILOR TORACICE EXTERNE**

(57) Invenția se referă la un dispozitiv pentru asistarea executării compresiunilor toracice externe, cu aplicabilitate în domeniul medicinei de urgență, destinat a fi utilizat în scopuri didactice sau în situații reale, în vederea instruirii unui resuscitator pentru efectuarea eficientă a compresiunilor toracice externe, impuse unei victime aflate în stop cardiorespirator. Dispozitivul, conform invenției, este alcătuit dintr-o manșetă (1) din material textil, pentru asigurarea menținerii extensiei maxime a articulațiilor humero-cubito-radiale ale resuscitatorului (2), manșeta (1) conținând un senzor (3) de încovoiere, un senzor (6) de temperatură, un senzor (7) de puls, niște electrozi (4, 5, 8, 9), toate aceste elemente electrice fiind susținute funcțional de un microprocesor (12), care primește date de la acestea, le procesează și le compară cu un etalon rezultat în urma

(11) 135506 A2
calibrării dispozitivului pe fiecare utilizator în parte, și comandă un sistem (15) de stimulare electrică transcutanată pentru feedback corectiv al manevrelor, datele măsurate și procesate putând fi transmise printr-o interfață (18) de comunicare wireless către un receptor (19) aflat la distanță.

Revendicări: 3

Figuri: 4

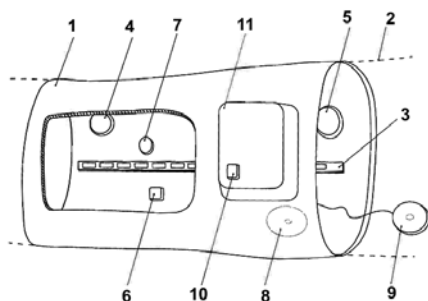


Fig. 2

(11) 135507 A0 (51) **A61K 36/185** ^(2006.01) (21) a 2021 00499 (22) 24/08/2021 (41) 28/02/2022/2/2022 (71) AC HELCOR S.R.L., STR. VICTOR BABEȘ NR. 50, BAIA MARE, MM, RO (72) POP ANCA LUCIA, STR. BANUL ANTONACHE NR.52-60, SC.C, AP.1, SECTOR 1, BUCUREȘTI, B, RO; POP CORIOLAN, STR. TRAIAN VUIA NR. 23, BAIA MARE, MM, RO; CRIȘAN SIMONA, STR.GHEORGHE BILAȘCU, NR.24, ET.3, AP.7, BAIA MARE, MM, RO; VARLAS VALENTIN, ȘOS.MIHAI BRAVU, NR.197, SECTOR 2, BUCUREȘTI, B, RO; LĂCĂTUȘU IOANA, STR.TURNUL CHINDIÉI NR.9, SECTOR 1, BUCUREȘTI, B, RO; BADEA MARIA-NICOLETA, STR.LEREȘTI NR.3, BL.A2, SC.6, AP.88, SECTOR 5, BUCUREȘTI, B, RO (54) **PROCEDEU DE OBTINERE A UNEI FORME FARMACEUTICE SOLIDE CU ADMINISTRARE ORALĂ BENEFICĂ ÎN TERAPIA MENOPAUZALĂ, CE CONȚINE NANOSTRUCTURI LIPIDICE PE BAZĂ DE PRINCIPII ACTIVE VEGETALE**

(57) Invenția se referă la o compoziție de capsulă gelatinoasă tare utilizată în terapia menopauzală. Compoziția, conform invenției, este constituită în procente masice din 79,2...80% matriță lipidică nanostructurată (NLC), 19,8...20% dioxid de siliciu coloidal hidratat și 1% sterat de magneziu, în care NLC conține 3,33% extract de rădăcină de Yam Sălbatic (*Discorea villosa*) standardizat la diosgenă, 13,33% extract de rădăcină de Lemn Dulce (*Glycyrrhiza glabra*) standardizat la acid glicirizic, 16,67% un amestec de surfactanți și 66,67% amestec lipidic.

Revendicări: 6

Figuri: 1

(11) 135508 A2 (51) **A61K 47/36** ^(2006.01) (21) a 2020 00385 (22) 06/07/2020 (41) 28/02/2022/2/2022 (71) UNIVERSITATEA TEHNICĂ DIN CLUJ NAPOCA, STR. MEMORANDULUI, NR.28, CLUJ - NAPOCA, CJ, RO (72) PAȘCALĂU VIOLETA, STR.HAȚEG, BLOC LAMA G, SC.2, AP.55, CLUJ - NAPOCA, CJ, RO; POPA CĂTĂLIN, STR.DONATH NR.113, AP.19, CLUJ-NAPOCA, CJ, RO; PAVEL CODRUȚA, STR.ALEXANDRU BOHAȚIEL NR.16, CLUJ-NAPOCA, CJ, RO; CSAPAI ALEXANDRA, ALEEA HERCULANE, NR.6, SC.1, AP.21, CLUJ - NAPOCA, CJ, RO (74) CABINET DE PROPRIETATE INDUSTRIALĂ CIUPAN CORNEL, STR. MESTECENILOR NR. 6, BL. 9E, SC.1, AP. 2, CLUJ NAPOCA, CJ (54) **MICROCAPSULE NUCLEU - ÎNVELIȘ PE BAZĂ DE MATERII PRIME NATURALE CU APLICAȚII ÎN SISTEME DE TRANSPORT ȘI ELIBERARE LA ȚINTĂ A MEDICAMENTELOR ȘI PROCEDEU DE OBTINERE A ACESTORA**

(57) Invenția se referă la un procedeu de obținere a unor microcapsule nucleu-înveliș cu aplicații în sisteme de transport și eliberare la țintă a medicamentelor. Procedeu, conform invenție, constă în următoarele etape: formarea unui nucleu care conține o matriță (6) de gel de albumină serică bovină (BSA) destinată transportului substanțelor active, formarea unui înveliș (2) multistrat prin tehnica depunerii strat

(11) 135508 A2

cu strat, a unui strat (3) de hidrogel reticulat cu Ca^{2+} al polizaharidei anionice, urmat de n straturi de complex polielectrolitic format între hidrogel și polizaharida cationică (4) și respectiv între polizaharida anionică și cea cationică (5), urmată de o etapă de eliminare a componentei anorganice, rezultând microcapsule biocompatibilite stabile, cu componente naturale, având capacitate de încapsulare a compușilor biologic activi, de transport și eliberarea controlată a acestora la ținta terapeutică.

Revendicări: 6

Figuri: 3

(11) 135509 A2

respectiv chitosan, imobilizarea și fixarea succesivă a celor două straturi polimerice pe suprafața structurilor textile constituite din fire 100% bumbac în urzeală iar în bătătură fire 100% bumbac sau amestec 80% fire de bumbac și 20% fibre de bumbac și 20% fibre celulozice artificiale cu conținut de oxid de zinc, imobilizarea agenților terapeutici de tip bacitracină și nanoparticule de ZnO în sistemul polimeric layer-by-layer fixat adiacent pe suprafața suportului textil.

Revendicări: 2

(11) 135509 A2 (51) **A61L 15/16** ^(2006.01) (21) a 2020 00518 (22) 14/08/2020 (41) 28/02/2022//2/2022 (71) INSTITUTUL NAȚIONAL DE CERCETARE- DEZVOLTARE PENTRU TEXTILE ȘI PIELĂRIE, STR. LUCREȚIU PĂTRĂȘCANU NR. 16, BUCUREȘTI, B, RO (72) CHIRILĂ LAURA, STR.MIHAIL SEBASTIAN NR.88, ET.2, AP.18, SECTOR 5, BUCUREȘTI, B, RO; RĂDULESCU DIANA - ELENA, SAT CERNELELE, COMUNA PĂUȘEȘTI, VÂLCEA, VL, RO; RĂDULESCU DENISA - MARIA, SAT CERNELELE, COMUNA PĂUȘEȘTI, VL, RO; POPESCU ALINA, ȘOS. BERCEȘTI NR. 41, BL. 108, SC. 1, ET. 3, AP. 11, SECTOR 4, BUCUREȘTI, B, RO; MIHAI CARMEN, STR.RĂCARI NR.6, BL.38, SC.A, AP.5, SECTOR 3, BUCUREȘTI, B, RO; ENE ALEXANDRA GABRIELA, STR.GHIRLANDEI NR.7, BL.45, SC.A, ET.2, AP.10, SECTOR 6, BUCUREȘTI, B, RO; CONSTANTINESCU RODICA ROXANA, STR. INT. TÂRGU FRUMOS NR. 3-5, BL. 7, AP. 143, SECTOR 4, BUCUREȘTI, B, RO (54) **BIOMATERIALE TEXTILE CU EFECT ANTIINFLAMATOR ȘI PROCEDURE DE OBTINERE A ACESTORA**

(57) Invenția se referă la un procedeu de obținere a unor biomateriale textile pentru uz topic, cu proprietăți antiinflamatorii și de protecție antibacteriană. Procedeu, conform invenției, constă în etapele de realizare a unui sistem polimeric de tip layer-by-layer format din 2 straturi succesive de alginat de sodiu,

(11) 135510 A2 (51) **A61L 27/12** ^(2006.01) (21) a 2017 00874 (22) 26/10/2017 (41) 28/02/2022//2/2022 (71) UNIVERSITATEA POLITEHNICA DIN BUCUREȘTI, SPLAIUL INDEPENDENȚEI NR.313, SECTOR 6, BUCUREȘTI, B, RO (72) BUSUIOC CRISTINA, STR.PREVEDERII NR.15, BL.A12, SC.C, ET.6, AP.114, SECTOR 3, BUCUREȘTI, B, RO; GHIȚULICĂ CRISTINA DANIELA, STR.COMANDOR EUGEN BOTEZ NR.21, SC.2, ET.1, AP.2, SECTOR 1, BUCUREȘTI, B, RO; STOICA ANICUȚA, STR.BOBÂLNA NR.3, PLOIEȘTI, PH, RO; STROESCU MARTA CĂTĂLINA, ȘOS. IANULUI NR.29, BL.105B, SC.B, AP.65, SECTOR 2, BUCUREȘTI, B, RO; VOICU GEORGETA, STR.GAROAFEI NR.81, SECTOR 5, BUCUREȘTI, B, RO; JINGA SORIN-ION, INTRAREA HORBOTEI NR.2A, BL.M11, SC.A, ET.6, AP.33, SECTOR 3, BUCUREȘTI, B, RO (54) **PROCEDURE PENTRU OBTINEREA DE STRUCTURI POROASE PE BAZĂ DE PIROFOSFAT DE CALCIU PRIN UTILIZAREA MEMBRANELOR DE BIOCELULOZĂ CA ȘABLON**

(57) Invenția se referă la un procedeu de obținere a unor structuri tridimensionale poroase utilizate ca implanturi minerale pentru repararea și regenerarea osoasă. Procedeu, conform invenției, constă în sinteza șablonului polimeric de tip membrane de bioceluloză în cultură statică, în prezența unei tulpini de bacterii acetice izolate din oțet de mere fermentat,

(11) 135510 A2

purificarea șablonului prin fierbere în soluție apoasă de NaOH și spălare cu apă deionizată, încărcarea membranelor cu fosfați de calciu prin imersie în soluție de azotat de calciu tetrahidrat, și ulterior în soluție de fosfat bazic de amoniu, procesul fiind desfășurat sub iradiere cu ultrasunete, rezultând materiale compozite care sunt transformate prin tratament termic în structuri cu porozitate și dimensiunea granulelor controlate.

Revendicări: 1

Figuri: 6

(11) 135511 A0

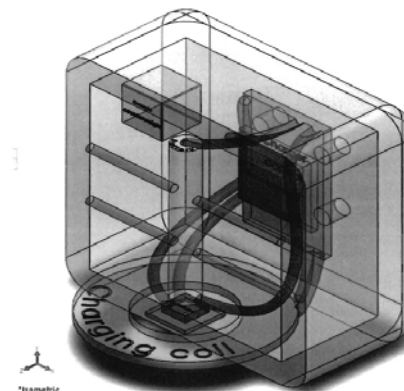


Fig. 1

(11) 135511 A0 (51) **A63F 9/04** ^(2006.01) (21) a 2021 00530 (22) 07/09/2021 (41) 28/02/2022//2/2022 (71) GRIGORE-ȘERBAN RADU, STR.MIORIȚEI, NR.247, SC.A, AP.1, ARAD, AR, RO (72) GRIGORE-ȘERBAN RADU, STR.MIORIȚEI, NR.247, SC.A, AP.1, ARAD, AR, RO (54) **ZAR ELECTRONIC**

(57) Invenția se referă la un zar electronic. Zarul, conform invenției, cuprinde la interior un micro-controler care preia informații de la un accelerator și transmite poziția în care zarul a regăsit echilibrul după aplicarea unei forțe externe, și decide de asemenea dacă aruncarea zarului a fost sau nu validă, zarul cuprinzând suplimentar o baterie care preia curentul generat de o bobină de inducție și îl distribuie pentru funcționarea componentelor electronice.

Revendicări: 1

Figuri: 4

(11) 135512 A2 (51) **A63F 9/24** ^(2006.01), **G06K 7/14** ^(2006.01), **G07F 17/32** ^(2006.01); (21) a 2020 00513 (22) 13/08/2020 (41) 28/02/2022//2/2022 (71) LADARU COSMIN ALEXANDRU, STR.CÂMPULUI NR.20 E, OTOPENI, IF, RO; GAUZIN BOGDAN-IOAN, STR.FELEACULUI, NR.15, BL.12C, SC.A, ET.2, AP.9, SECTOR 1, BUCUREȘTI, B, RO (72) LADARU COSMIN ALEXANDRU, STR.CÂMPULUI NR.20 E, OTOPENI, IF, RO; GAUZIN BOGDAN-IOAN, STR.FELEACULUI, NR.15, BL.12C, SC.A, ET.2, AP.9, SECTOR 1, BUCUREȘTI, B, RO (74) STRENC SOLUTIONS FOR INNOVATION S.R.L., STR.LUJERULUI NR.6, BL.100, SC.B, ET.3, AP.56, SECTOR 6, BUCUREȘTI (54) **SISTEM FOTOLECTRIC ȘI METODĂ PENTRU OPTIMIZAREA MONITORIZĂRII UNUI JOC CU JETOANE PRACTICAT ÎNTR-UN CAZINOU**

(57) Invenția se referă la un sistem și la o metodă, implementată cu ajutorul sistemului, pentru optimizarea monitorizării unui joc cu jetoane, practicat într-un cazinou. Sistemul conform invenției are în componență un subsistem (S1) optoelectric de bază, în sine cunoscut, care permite monitorizarea unei mese de joc, în timp real, cât și generarea rapoartelor necesare echipei de management a cazinoului, un subsistem (S2) cu camere (10) video și un modul (MJC) pentru identificarea jetoanelor contrafăcute,

(11) 135512 A2

un subsistem (S3) de generare a unor holograme alcătuit dintr-un dispozitiv (11) de generare a hologramelor și dintr-un modul (MGH) de generare a hologramelor, un subsistem (S4) de generare de jackpot automat, în urma pariurilor plasate la mese, format dintr-un display (12) de afișare a jackpotului și dintr-un modul (MGJ) de generare a jackpotului, un subsistem (S5) pentru uscarea palmelor crupierului format dintr-un ventilator (13) miniatural, acționat la comandă manuală sau dată de niște senzori (16) fotoelectrici și dintr-un modul (MAV) de comandă și un subsistem (S6) de generare de sunete, sincronizat, alcătuit dintr-un difuzor (14), conectat la un modul (MGS) de generarea sunetelor. Metoda conform invenției permite, pe lângă implementarea funcțiilor subsistemelor menționate, și alocarea automată și echilibrată a crupierilor la mese, ținând cont de programul de lucru al crupierilor și cazinoului, efectuarea bilanțului obținut de crupieri la mesele de joc, determinarea incompatibilităților cu jucătorii și altele.

Revendicări: 10

Figuri: 11

(11) 135512 A2

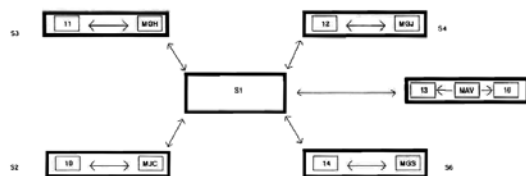


Fig. 2

(11) 135513 A2 (51) **B01J 20/10** ^(2006.01) (21) a 2020 00533 (22) 24/08/2020 (41) 28/02/2022//2/2022 (71) INSTITUTUL DE CHIMIE "CORIOLAN DRĂGULESCU", STR.MIHAI VITEAZUL, NR.24, TIMIȘOARA, TM, RO (72) FRĂȚILESCU ION, STR.GĂRII, NR.18, TISMANA, GJ, RO; ANGHEL DIANA, STR.ORHIDEEI, SAT MOȘNIȚA VECHIE, COMUNA MOȘNIȚA NOUĂ, TM, RO; EPURAN CAMELIA MARIA, NR.25, SAT BÎLVĂNEȘTII DE JOS, COMUNA BÎLVĂNEȘTI, MH, RO; IANAȘI CĂTĂLIN, STR.INTRAREA RĂULUI, NR.4, BL.49, SC.A, AP.1, TIMIȘOARA, TM, RO; FĂGĂDAR-COSMA EUGENIA, STR.DROPIEI, NR.1, AP.8, TIMIȘOARA, TM, RO (54) **METODA DE ADSORBȚIE A COLORANȚILOR DIN APE CONTAMINATE UTILIZÂND MATERIALE HIBRIDE PE BAZĂ DE SILICE MEZOPOROASĂ CARE ÎNCORPOREAZĂ NANOPARTICULE DE PLATINĂ SAU Pt(II)-TETRA-(ALILOXI-FENIL)-PORFIRINĂ**

(57) Invenția se referă la un procedeu de decolorare și îndepărtare a coloranților din ape contaminate. Procedeu, conform invenției, constă în adsorbția coloranților verde malachit, albastru de bromtimol, roșu de Congo și fucsina B, pe materiale hibride pe

(11) 135513 A2

bază de silice mezoporoasă funcționalizată cu nanoparticule de platină, cu Pt(II)-tetra-(aliloxi-fenil)-porfirină sau simultan cu 5, 10, 15, 20-tetra-(4-aliloxi-fenil)-porfirină și nanoparticule de platină, având o suprafață specifică de 600...770 mp/g, volum total al porilor de 0,49...0,66 cm³/g, diametrul porilor de 3,5...4, 2 nm, cu randamente de 74...100% în funcție de concentrația colorantului cuprinsă între 10⁻⁵ M și 10⁻³ M.

Revendicări: 2

Figuri: 3

(11) 135514 A2 (51) **B04B 1/04** ^(2006.01); **B04B 11/02** ^(2006.01); (21) a 2020 00487 (22) 03/08/2020 (41) 28/02/2022/2/2022 (71) **CHERECHES FLORENTIN, STR. TUȘNAD NR.1, TÂRGU JIU, GJ, RO** (72) **CHERECHES FLORENTIN, STR. TUȘNAD NR.1, TÂRGU JIU, GJ, RO** (54) **CONCENTRATOR FORTE CENTRIFUGAL**

(57) Invenția se referă la un concentrator forte centrifugal care este un dispozitiv cu aplicabilitate tehnică în domenii privind exploatarea acumulărilor de aur și minerale grele din aluviuni, exploatarea minereurilor în care mineralele dorite au greutate specifică mare, de asemenea în unele activități de reciclare de aur. Concentratorul, conform invenției, este alcătuit în principal dintr-un trunchi de con (2) interior care se rotește cu viteză mare într-un trunchi de con (1) care creează o forță centrifugă intensă care, împreună cu circulația ascensională a turburelii și a apei, duc la separarea și recuperarea selectivă a mineralelor, concentrarea fiind fără pat fluidizat, este continuă, scade consumul de apă, scad toate cheltuielile de achiziție, operare și întreținere oferind o concentrare bună.

Revendicări: 1

Figuri: 5

(11) 135514 A2

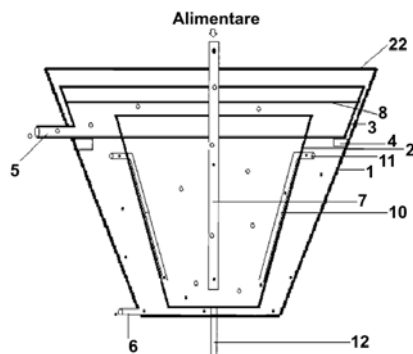


Fig. 5

(11) 135515 A2 (51) **B25J 15/00** ^(2006.01) (21) a 2020 00505 (22) 10/08/2020 (41) 28/02/2022/2/2022 (71) **TANVUIA VASILE, STR.AGRONOMIEI, NR.47, TIMIȘOARA, TM, RO; ȘTEFAN RADU CĂLIN, STR.AGRONOMIEI, NR.47, TIMIȘOARA, TM, RO** (72) **TANVUIA VASILE, STR.AGRONOMIEI NR.47, TIMIȘOARA, TM, RO; ȘTEFAN RADU, STR.AGRONOMIEI NR.47, TIMIȘOARA, TM, RO** (54) **MANIPULATOR PENTRU TRANSFERUL MATRIȚELOR**

(57) Invenția se referă la un manipulator pentru transferul matrițelor destinat schimbării unor tipuri de matrițe în posturile de lucru ale unor prese de vulcanizare și transferul matrițelor schimbate într-o zonă de mentenanță. Manipulatorul, conform invenției, pentru reducerea timpilor de manipulare este prevăzut cu două dispozitive (15 și 16) de prehensiune, independente care pot culisa pe un ghidaj (14), iar împreună cu acesta culisează pe un alt ghidaj (11) pentru o poziționare ușoară și rapidă, iar pentru creșterea flexibilității și a adaptabilității în aplicații, ansamblul are în componență un transpalet (1) elec-

(11) 135515 A2

trohidraulic, echipat cu niște brațe (2 și 4) telescopice care se pot plia astfel încât să nu depășească o rază (R) de rotație și permite deplasarea manipulatorului pe distanțe mari și în zone și spații cu acces dificil.

Revendicări: 1

Figuri: 2

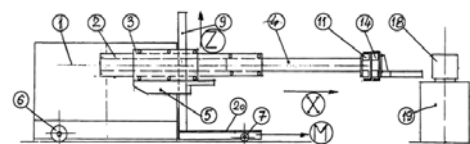


Fig. 1

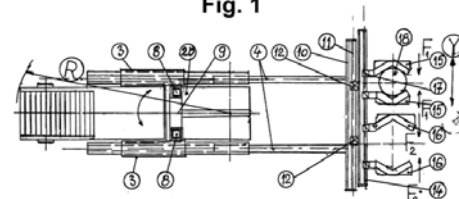


Fig. 2

(11) 135516 A2 (51) **B29C 45/03** ^(2006.01) (21) a 2019 00757 (22) 18/11/2019 (41) 28/02/2022/12/2022 (71) PET FIGHTER S.R.L., STR.MĂGUREI NR.25, AP.2, TÂRGU MUREȘ, MS, RO (72) VASILACHE VIRGILIUS, STR.MĂGUREI NR.25, AP.2, TÂRGU MUREȘ, MS, RO; VASILACHE MONICA, STR. MĂGUREI NR. 25, AP. 2, TÂRGU MUREȘ, MS, RO; VASILACHE ADELA, STR. MĂGUREI NR. 25, AP. 2, TÂRGU MUREȘ, MS, RO (54) **TORPILĂ PENTRU INJECTAT MATERIALE PLASTICE**

(57) Invenția se referă la o torpilă pentru injectarea materialelor plastice termoplaste care să realizeze o divizare a șuvoiului de material plastifiat într-un număr cât mai mare de șuvoaie care să se reunească ulterior. Torpila conform invenției este constituită dintr-un corp (1) de revoluție prevăzut la o extremitate cu un vârf (a) conic, iar la cealaltă extremitate are o adâncitură (b) conică, pe circumferința corpului (1) fiind practicate niște canale (c) longitudinale, fiecare canal (c) fiind deschis în partea dinspre vârful (a) conic și înfundat în partea (d) dinspre adâncitura (b) conică, în timp ce pe partea (d) înfundată a fiecărui canal (c) sunt practicate un număr de găuri (e) care comunică în adâncitura (b) conică.

Revendicări: 1

Figuri: 5

(11) 135516 A2

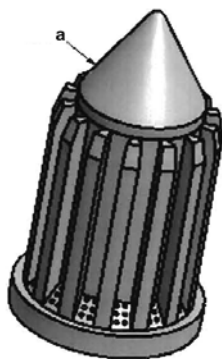


Fig. 1

(11) 135517 A1 (51) **B30B 9/32** ^(2006.01) (21) a 2020 00546 (22) 28/08/2020 (41) 28/02/2022/12/2022 (71) FULGA MARIAN, BD.CAROL I, NR.152, BL.V, SC.1, AP.36, CRAIOVA, DJ, RO (72) FULGA MARIAN, BD.CAROL I, NR.152, BL.V, SC.1, AP.36, CRAIOVA, DJ, RO (74) CABINET INDIVIDUAL NEACȘU CARMENAUGUSTINA, STR.ROZELOR NR.12/3, BAIA MARE, MM (54) **SISTEM UNIC DE GHIDARE, ANTRENARE, PERFORARE ȘI PRESARE A RECIPIENȚILOR CU GULER**

(57) Invenția se referă la un sistem cu ajutorul căruia se dirijează, se antrenează, se perforază și se presează recipiente cu guler de diferite forme, confecționate din materiale necasante, cum ar fi plastic sau metal, cu dimensiuni cuprinse între 0,25 l până la 10 l. Sistemul conform invenției este constituit dintr-un cadru (CM) de susținere, un motoreductor (M), un prim valț (V1) de antrenare prevăzut cu două casete (9a și 9b), două role (2a și 2b) metalice, laterale, niște palete (3) centrale și niște baghete (4) duble prevăzute cu niște bolțuri (5a și 5b) încastate, o lamelă (PD) de desprindere, un suport (SM) mobil cu o balama (BS), două șuruburi (SRS și SRD) de reglare, precum și un al doilea valț (V2) antrenat cu două casete (7a și 7b), două role (8a și 8b) metalice, laterale și niște palete (9) centrale prevăzute cu două

(11) 135517 A1

locașuri (LPS și LPD) de perforare, două lamele (LVM și LVA) de ghidare, o cremalieră (CS), o contragreutate (CG), un ansamblu (AG) de ghidare prevăzut cu niște suporturi (SG) și cu niște triunghiuri (AG1 și AG2) de ghidare, metalice.

Revendicări: 5

Figuri: 8

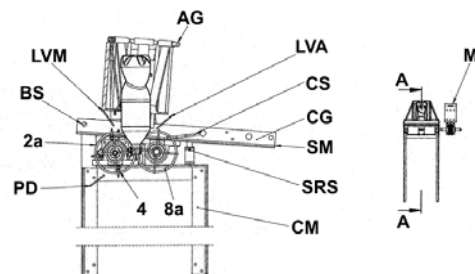


Fig. 1

Cu raport de documentare publicat la data de 28.02.2022

(11) 135518 A2 (51) **B60K 20/02** ^(2006.01); **F16H 59/02** ^(2006.01); (21) a 2020 00512 (22) 12/08/2020 (41) 28/02/2022/2/2022 (71) **RENAULT TECHNOLOGIE ROUMANIE S.R.L., STR.PRECIZIEI, NR.3G, SECTOR 6, 062203, BUCUREȘTI, B, RO** (72) **JACOTA VERONEL GEORGE, STR. ARTEI NR. 2, GĂEȘTI, DB, RO** (74) **ROMINVENT S.A., STR. ERMIL PANGRATTI NR.35, SECTOR 1, 011882, BUCUREȘTI** (54) **DISPOZITIV DE COMANDĂ PRIN CABLURI PENTRU SELECTAREA RAPOARTELOR UNEI CUTII DE VITEZE DE AUTOVEHICUL**

(57) Invenția se referă la un dispozitiv de comandă a unei cutii de viteze manuală a unui autovehicul. Dispozitivul conform invenției cuprinde o manetă (LS) de selecție pivotantă care este cuplată rotativ la un arbore (AS) de selecție, două cabluri (C1 și C2) de tracțiune ale căror două prime capete (C11 și C21) sunt cuplate la două brațe (B1 și B2) ale manetei (LS) de selecție și un element (12 și 40) pentru antrenarea celor două cabluri (C1 și C2) de tracțiune la care sunt cuplate două capete (C12 și C22) secunde ale celor două cabluri (C1 și C2) de tracțiune și a cărui rotire determină o deplasare

(11) 135518 A2
liniară simultană a primului cablu (C1) de tracțiune într-o primă direcție și a celui de-al doilea cablu (C2) de tracțiune într-o a doua direcție.

Revendicări: 8
Figuri: 8

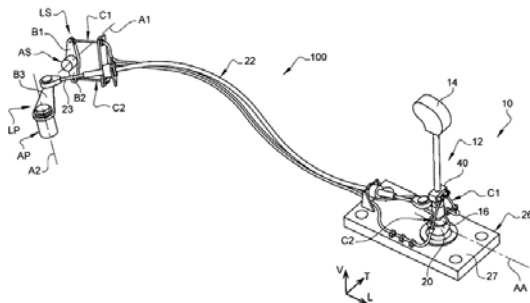


Fig. 1

(11) 135519 A2 (51) **B60P 3/035** ^(2006.01); **E21B 19/22** ^(2006.01); (21) a 2020 00540 (22) 27/08/2020 (41) 28/02/2022/2/2022 (71) **RÂPAȘ ADRIAN, STR. DUNĂRII, BL. D2, ET. 3, AP. 11, ROȘIORI DE VEDE, TR, RO** (72) **RÂPAȘ ADRIAN, STR. DUNĂRII, BL. D2, ET. 3, AP. 11, ROȘIORI DE VEDE, TR, RO** (54) **SISTEM DE TRANSPORT**

(57) Invenția se referă la un sistem de transport cu eficiență sporită constituit din benzi de rulare urbane și autovehicule adaptate care depășește performanțele economice și ecologice ale transportului pe calea ferată, fiind destinat reformării transportului orașelor în habitate prietenoase. Sistemul de transport, conform invenției, este format din niște benzi de mers subterane pe care rulează niște vehicule adaptate, benzile de mers fiind alcătuite din niște benzi (2) de rulare metalice, conductoare electric, care au rol de cale de rulare a unor vehicule (4) adaptate, și de borne ale sursei de alimentare electrice, nefigurate, pentru aceleași vehicule (4), și niște benzi (3) de rulare izolatoare electric, care au rolul de cale de rulare a vehiculelor (4), în cazul schimbării direcției demers, și rol de izolator al bornelor sursei de

(11) 135519 A2
alimentare, nefigurate, vehiculele, având masa, volumul, sistemul de comenzi și sistemul de dirijare a traficului adaptate pentru eficiență maximă, acestea fiind adaptate la consumul energetic minim, pentru aceasta niște roți (14) rulând pe suprafețe metalice, constituite din benzile (2) de rulare, reducându-se frecarea, vehiculele au masa minimă, prin dotarea cu un șasiu (8) ușor, cu motoare înglobate în roți (14), având masa și puterea minim dimensionate, precum și volumul minim, având roți (4) cu diametru mic, adaptându-se astfel la volumul și masa bunurilor și persoanelor transportate, vehiculele mai fiind adaptate și la funcționarea complet independentă energetic de acțiunea factorului uman, prin dotarea cu niște perii (15) colectoare la sol, care primesc energie prin benzile (2) conductoare care o conduc în sistemul electric al vehiculului, nefigurat și cu niște baterii (9) ca sursă energetică de rezervă, permițând alimentarea cu energie a sistemului electric, nefigurat, a vehiculului (4), în orice condiții.

Revendicări: 5
Figuri: 4

(11) 135519 A2

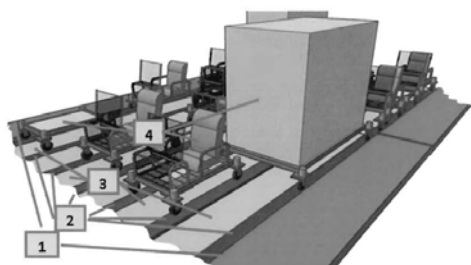


Fig. 2

(11) 135520 A2 (51) **B64C 29/00** ^(2006.01); **B64C 27/02** ^(2006.01); **B64C 27/26** ^(2006.01); (21) a 2020 00497 (22) 07/08/2020 (41) 28/02/2022//2/2022 (71) GIURCĂ LIVIU GRIGORIAN, BD.NICOLAE TITULESCU NR.15, BL.I-6, AP.13, CRAIOVA, DJ, RO (72) GIURCĂ LIVIU GRIGORIAN, BD.NICOLAE TITULESCU NR.15, BL.I-6, AP.13, CRAIOVA, DJ, RO (54) **AERONAVE CU DECOLARE ȘI ATERIZARE PE VERTICALĂ-VTOL**

(57) Invenția se referă la o aeronavă cu decolare și aterizare pe verticală care folosește fenomene aerodinamice de amplificare a tracțiunii pentru a reduce raportul tracțiune/greutate. Aeronava conform invenției are un fuzelaj (2) care unește două sisteme (3 și 4) ejectoare, anterior și respectiv posterior, de tipul biplanar, dispuse la extremitățile fuzelajului (2), fiecare dintre cele două sisteme (3 și 4) ejectoare are câte două aripi (5 și 6) principală și secundară care sunt suprapuse, paralele și decalate între ele cu o anumită distanță D, fuzelajul (2) unește cele două aripi (5) principale în zona lor mediană, în așa fel încât unghiul format cu orizontala în poziția statică al aripilor (5) principale să fie cuprins între 35° și 80°, între aripile (5 și 6) principale și secundare sunt

(11) 135520 A2

montate un număr de ventilatoare (7) intubate fixate cu ajutorul unor suporturi (8), ventilatoarele (7) dispuse de preferință la distanțe egale unele de altele sunt de asemenea distanțate de aripile (5 și 6) principală și secundară corespunzătoare, fuzelajul (2) transportă cel puțin o persoană, respectiv un pilot (12) așezat pe o șa (13) fixată pe un planșeu (14) al fuzelajului (2), planșeul (14) este fixat în partea din spate, pe aripa (5) principală a sistemului (4) ejector posterior și este prevăzut cu o fantă (18) care permite trecerea aerului expulzat de ventilatoarele (7) intubate dispuse în partea din spate.

Revendicări: 7

Figuri: 8

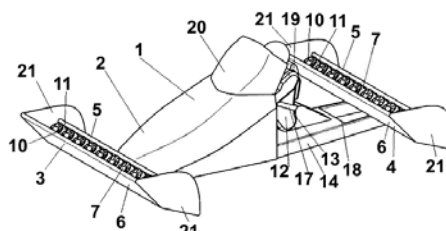


Fig. 1

(11) 135521 A2 (51) **B66F 3/42** ^(2006.01) (21) a 2020 00501 (22) 10/08/2020 (41) 28/02/2022//2/2022 (71) INSTITUTUL NAȚIONAL DE CERCETARE-DEZVOLTARE PENTRU OPTOELECTRONICĂ - FILIALA INSTITUTUL DE CERCETĂRI PENTRU HIDRAULICĂ, ȘI PNEUMATICĂ, INOE 2000-IHP, STR. CUȚITUL DE ARGINT NR. 14, BUCUREȘTI, B, RO (72) DUMITRESCU LILIANA, STR. RĂUL DOAMNEI NR.1, BL.M 1, S.C.A, ET.3, AP.22, SECTOR 6, BUCUREȘTI, B, RO; RĂDOI RADU IULIAN, ȘOS. SĂLAJ NR. 136, BL. 49, SC. 1, ET. 3, AP. 9, SECTOR 5, BUCUREȘTI, B, RO; HRISTEA ALEXANDRU, STR.GRIGORE MOISIL NR.10, BL.8, SC.2, ET.5, AP.81, SECTOR 2, BUCUREȘTI, B, RO; ILIE IOANA, ȘOS.BERCENI NR.35, BL.104, SC.1, ET.2, AP.5, BUCUREȘTI, B, RO (54) **INSTALAȚIE HIDRAULICĂ DE RIDICAT CU CILINDRU HIDRAULIC ȘI RECUPERARE A ENERGIEI POTENȚIALE LA COBORÂREA SARCINII CU VITEZĂ CONTROLATĂ, FĂRĂ DROSELIZARE**

(57) Invenția se referă la o instalație hidraulică de ridicat cu cilindru hidraulic și recuperare a energiei potențiale la coborârea sarcinii cu viteză controlată, fără droselizare, de tipul: elevator, lift de marfă sau persoane, platformă ridicătoare, care folosesc cilindru hidraulic pentru ridicarea sarcinii, iar la coborâre acumulează energia potențială a sarcinii sub formă de

(11) 135521 A2

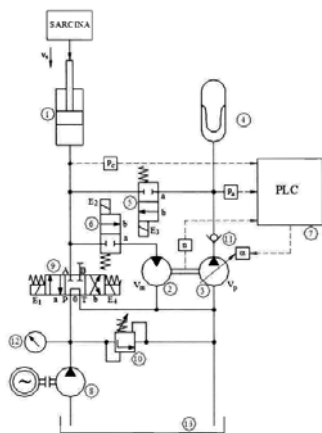
energie de presiune a fluidului de lucru într-un acumulator (4) pneumohidraulic și controlează viteza fără a droseliza fluidul de lucru evacuat din cilindru. Instalația, conform invenției, recuperează energia potențială a sarcinii la coborârea acesteia, pentru aceasta comutând un electroventil (6) pe un câmp (b), permițând uleiului sub presiune evacuat dintr-un cilindru (1) sub presiunea creată de sarcină să intre într-un motor (2) hidraulic pe care-l antrenează, motorul (2) antrenând o pompă (3) care pompează uleiul aspirat parțial sau total de la motor (2) într-un acumulator (4) pneumohidraulic, iar viteza de coborâre a unei sarcini (v_s) este proporțională cu o turație (n) a axului comun motor (2) - pompă (3), controlul vitezei de coborâre fiind realizat de un PLC (7) care citește turația (n), o compară cu cea setată și comandă modificarea unei capacități (α) a pompei (3) astfel încât turația realizată să fie egală cu cea prestabilită conform vitezei (v_s) dorită pentru coborârea sarcinii, PLC-ul gestionând și funcționarea în ansamblu a instalației hidraulice de ridicare, iar pentru ridicarea sarcinii folosind energia potențială recuperată, con-

(11) 135521 A2

vertită în energie hidraulică de presiune și acumulată în acumulatorul (4) pneumohidraulic, se comută electroventilul (6) pe câmp (b).

Revendicări: 3

Figuri: 1



(11) 135522 A2 (51) **C08G 73/16** ^(2006.01); **C09D 179/08** ^(2006.01); (21) a 2020 00528 (22) 21/08/2020 (41) 28/02/2022/2/2022 (71) INSTITUTUL DE CHIMIE MACROMOLECULARĂ "PETRU PONI" DIN IAȘI, ALEEA GRIGORE GHICA VODĂ 41A, IAȘI, IS, RO (72) SERBEZEANU DIANA, ȘOS.NICOLINA NR.90, BL.1001, SC.B, ET.2, AP.8, IAȘI, IS, RO; VLAD-BUBULAC TĂCHIȚĂ, ALEEA TUDOR NECULAI, NR.23, BL.953, SC.B, ET.2, AP.7, IAȘI, IS, RO; AFLORI MAGDALENA, STR. GRIGORE URECHE NR. 1, BL. MĂRĂCINEANU, ET. II, AP. 9, IAȘI, IS, RO; ENACHE ALEXANDRU ALIN, STR.TOCILEI, NR.25, SECTOR 5, BUCUREȘTI, B, RO (54) **PROCEDEU DE OBTINERE A UNEI DIANHIDRIDE PE BAZĂ DE CICLOHEXANONĂ UTILIZATĂ ÎN PREPARAREA DE FILME POLIESTERIMIDICE FLEXIBILE**

(57) Invenția se referă la un procedeu de obținere a unor filme poliesterimidice flexibile înalt performante. Procedeu, conform invenției, constă în sinteza într-o singură etapă a unui monomer bifuncțional de tip bisanhidridă prin reacția de condensare a funcțiunii -OH fenolic din 2,6-bis-(4-hidroxibenziliden) ciclohexanonă cu gruparea -COCl a clorurii trimetilice, urmat de reacția de policondensare în două etape a bisanhidridei cu diamine aromatice

(11) 135522 A2

comerciale cu obținerea acidului poliamidic prin adăugarea dianhidridei solide la soluția obținută prin dizolvarea diaminei în N-metilpirolidonă, care prin turnarea pe plăci de sticlă și aplicarea unui regim termic cuprins între 50 și 200°C, duce la obținerea de filme poliesterimidice flexibile, omogene, cu transparență ridicată, rugozitate redusă și caracteristici hidrofile.

Revendicări: 2

(11) 135523 A2 (51) **C08J 7/00** ^(2006.01); **G01N 27/02** ^(2006.01); (21) a 2020 00526 (22) 20/08/2020 (41) 28/02/2022/2/2022 (71) INSTITUTUL NAȚIONAL DE CERCETARE-DEZVOLTARE PENTRU INGINERIE ELECTRICĂ ICPE-CA, SPLAIUL UNIRII NR.313, SECTOR 3, BUCUREȘTI, B, RO (72) PÎSLARU-DĂNESCU LUCIAN, STR.STÂNJENEILOR NR.19, BL.6A, ET.1, AP.4, SINAIA, PH, RO; TELIPAN GABRIELA, STR.ION CÂMPINEANU NR.26, BL.8, SC.3, ET.7, AP.105, SECTOR 1, BUCUREȘTI, B, RO; ION IOANA, STR.LILIAȘULUI NR.7B, SAT PRUNI, MĂGURELE, IF, RO (54) **SENZOR POLIMER DE BIOIMPEDANȚĂ ȘI PROCEDEU DE SINTEZĂ A MATERIALULUI SENSIBIL COMPOZIT Ag/POLIPIROL**

(57) Invenția se referă la un procedeu de obținere a unui senzor polimeric de bioimpedanță pentru monitorizare ECG. Procedeu, conform invenției, constă în etapele de: sinteză a materialului conductor polipirol prin polimerizare oxidativă cu utilizarea pirolului ca monomer și agentului oxidant FeCl₃, la temperatura camerei, sinteza materialului sensibil compozit 10%Ag NP/polipirol și/sau 20%Ag NP/polipirol, compactarea sub formă de disc a pulberilor polimerice obținute, urmat de depunere de pastă de argint conductoare pe una dintre fețe, rezultând un senzor polimeric de impedanță care prezintă biocompatibilitate cu țesutul uman și bună stabilitate în timp,

Revendicări: 2

Figuri: 6

(11) 135524 A2 (51) **C09K 11/54** ^(2006.01) (21) a 2020 00510 (22) 11/08/2020 (41) 28/02/2022/2/2022 (71) INSTITUTUL DE CHIMIE MACROMOLECULARĂ "PETRU PONI" DIN IAȘI, ALEEA GRIGORE GHICA VODĂ 41A, IAȘI, IS, RO (72) ROMAN GHEORGHE, STR.HANCIUC, NR.36, AP.94, IAȘI, IS, RO; BRATANOVICI BOGDAN - IONEL, ALEEA PLAIEȘILOR, NR.4, BL.K1, SC.B, ET.3, AP.14, IAȘI, IS, RO; SCUTARU ANDREEA LAURA, STR.CUZA VODĂ, NR.22, PAȘCANI, IS, RO; SHOVA SERGIU, STR.SARMISEGETUZA, NR.13, BL.J1, AP.3, IAȘI, IS, RO; ARDELEANU RODINEL, BD.TUDOR VLADIMIRESCU NR.16, BL.P 14, SC.D, AP.9, IAȘI, IS, RO; DASCĂLU IOAN - ANDREI, ȘOS.PĂCURARI, NR.32, BL.555, SC.B, AP.20, IAȘI, IS, RO; LOZAN VASILE, STR.N.M. SPĂTARU, NR.13, AP.105, CHIȘINĂU, MD (54) **POLIMER DE COORDINARE PE BAZĂ DE DERIVAT DE 1, 2, 3-TRIAZOL PENTRU DETECTAREA NITRODERIVAȚILOR AROMATICI**

(57) Invenția se referă la un procedeu de obținere a unui produs polimer de coordonare luminiscent pe bază de derivat de 1, 2, 3-triazol utilizat ca senzor molecular pentru detectarea nitroderivaților aromatici. Procedeu, conform invenției, constă în complexarea unui ligand fluorescent derivat de 1, 2, 3-triazol de tip acid 5-(4-carboxi-5-metil-1H-triazol-

(11) 135524 A2
1-il)izoftalic (LH₃) cu Zn²⁺ în amestec apă- N, N-dimetilformamidă (DMF), polimerul de coordonare rezultat având formula {[Zn₄(OH)₂L₂(H₂O)₂]DMF}_n, o structură cristalină, proprietăți luminiscente și capacitate de detectare a nitroderivaților aromatici.

Revendicări: 4

Figuri: 13

(11) 135525 A0 (51) **C09K 17/02** ^(2006.01); **B09B 3/00** ^(2006.01); **C05F 9/04** ^(2006.01); (21) a 2021 00585 (22) 28/09/2021 (41) 28/02/2022/2/2022 (71) SERVICII EDILITARE PENTRU COMUNITATE MIOVENI S.R.L., STR.CAROL DAVILA, NR.4, MIOVENI, AG, RO (72) TUDOSE NICOLAE, BD.DACIA, NR.275, BL.L8, SC.A, AP.1, MIOVENI, AG, RO; CIOBANU VIOREL, BD.DACIA, BL.V2B, SC.B, AP.9, MIOVENI, AG, RO; SAFTA EUSEBIU, STR.VICTORIEI, BL.A16, AP.6, SC.A, CURTEA DE ARGEȘ, AG, RO; POPA ELENA ERMINA, BD.DACIA, BL.P4, SC.E, AP.7, MIOVENI, AG, RO; PĂUNESCU SIMONA, STR.DINICU GOLESCU, NR.36, MIOVENI, AG, RO; TRĂȘCĂ FLORIAN, NR.74C, COMUNA MICEȘTI, AG, RO; VĂDUVA FLORIAN, STR.BAIA MARE, NR.1, BL.8, SC.1, ET.8, AP.59, BUCUREȘTI, B, RO; BĂLDEA MONICA, STR.PASAJ TRIVALE, NR.5A, PITEȘTI, AG, RO; BĂLDEA NECULAE, NR.281, COMUNA MĂRĂCINENI, AG, RO; SAVIN PETRE SORIN, BD.FRAȚII GOLEȘTI, NR.104, BL.S8, SC.A, ET.7, AP.30, PITEȘTI, AG, RO (54) **PROCEDEU DE CULTIVARE A UNOR CEREALE ȘI LEGUMINOASE PE SOLURI FERTILIZATE CU NĂMOLURI DE EPURARE COMPOSTATE**

(57) Invenția se referă la un procedeu de cultivare a unor cereale și leguminoase pe soluri slab acide prin aplicarea ca fertilizant a unui compost rezultat de la fermentarea aerobă a nămolului din epurarea apelor

(11) 135525 A0

uzate urbane. Procedeu, conform invenției, constă în aceea că pe un sol de cultură cu pH 6, 5 se realizează un asolament de 3 ani cu o solă de tip porumb-grâu de toamnă-mazăre pentru boabe pe care se aplică direct nămol de epurare compostat în doze de 0,10, 20,40 și 60 t/ha, cu un optim de 16 t/ha/an, având un conținut de 75,71% substanță uscată, 19,6% substanță volatilă, 1,06% azot, 0,53% potasiu, 0,55% fosfor activ, 3,04% calciu, 9,87% carbon organic, pH 7,1 favorabil plantelor de cultură, în asociere cu îngrășăminte chimice în dozele tehnologice specifice fiecărei culturi, cu efecte benefice asupra producției de cereale și leguminoase pe unitatea de suprafață și a potențialului de fertilitate a solului, fără riscuri de poluare a mediului.

Revendicări: 1

(11) 135526 A0 (51) **C12M 3/00** (2006.01) (21) a 2021 00557 (22) 16/09/2021 (41) 28/02/2022/12/2022 (71) UNIVERSITATEA DE ȘTIINȚE AGRICOLE ȘI MEDICINĂ VETERINARĂ A BANATULUI "REGELE MIHAI I AL ROMÂNIEI" - DIN TIMIȘOARA, CALEA ARADULUI NR. 119, TIMIȘOARA, TM, RO; SPITALUL CLINIC JUDEȚEAN DE URGENȚĂ PIUS BRÎNZEU TIMIȘOARA - CENTRUL ONCOGEN, BD.LIVIU REBREANU, NR.156, TIMIȘOARA, TM, RO (72) HUȚU IOAN, STR.GH.LAZĂR, NR.34, ET.VIII, AP.69, TIMIȘOARA, TM, RO; PANAITESCU CARMEN, BD.TAKE IONESCU, NR.41, AP.1, TIMIȘOARA, TM, RO; TĂNASIE GABRIELA, STR. MUNTENIEI, BL.C30, AP.2, TIMIȘOARA, TM, RO; GAȘPAR CRISTINA MIRABELA, STR.CORNET, BL.67, SC.A, ET.2, AP.8, LUGOJ, TM, RO; ZAMBORI CSILLA, STR.DIACONU CORESI, NR.44B, SC.B, ET.4, AP.9, TIMIȘOARA, TM, RO; TATU CARMEN SOFICA, STR. SOMEȘ, NR.5, TIMIȘOARA, TM, RO; ANGHEL SIMONA SANDA, STR.MARTIR VASILE BALMUȘ, NR.32-44, SC.C, AP.8, TIMIȘOARA, TM, RO; GAVRILIUC OANA-ISABELLA, STR.MARTIR IOAN MERIUȚAC, BL.B27, SC.A, AP.3, TIMIȘOARA, TM, RO; PĂUNESCU VIRGIL, STR. AUGUST TREBONIU LAURIAN, NR.7, AP.2, TIMIȘOARA, TM, RO (74) CABINET DE PROPRIETATE INDUSTRIALĂ TUDOR ICLĂNZAN, PIAȚA VICTORIEI NR.5, SC.D, AP.2, TIMIȘOARA, TM (54) **CASETĂ MICROBIOLOGICĂ DE ASIGURARE A MICROCLIMATULUI PENTRU CREȘTEREA ȘI DEZVOLTAREA BIOFILMELOR BACTERIENE**

(11) 135526 A0

(57) Invenția se referă la o casetă microbiologică care asigură microclimatul pentru creșterea și dezvoltarea bacteriilor producătoare de biofilm în diferite incubatoare sau termostate, caseta având aplicabilitate în domeniul medicinei umane și veterinare, al microbiologiei și al igienei. Caseta microbiologică conform invenției este constituită din două corpuri (1 și 2) cave, de preferință de forma unor cutii paralelipipedice asamblate împreună prin clipsare, având poziționat între ele un grătar (3), prevăzut perimetral cu o garnitură (10) siliconică, realizat din material plastic sau metalic autoclavabile la temperatura de 120°C, care delimitează două spații: un spațiu superior în care se amplasează microplăcile (11) cu mediile de cultură și bacteriile care este izolată de exterior printr-o fereastră prevăzută cu filtrul (4), corpul (1) fiind prevăzut cu o gaură (7) amplasată lateral cu garnitură, în care este amplasat un termometru (5) uscat care controlează temperatura mediului din casetă, și un spațiu inferior care conține o cantitate (9) de apă suficientă pentru asigurarea umidității și inerției ter-

(11) 135526 A0

mice a parametrilor de microclimat necesari creșterii și dezvoltării corecte a biofilmelor bacteriene, temperatura apei (9) fiind măsurată cu ajutorul unui termometru (6) umed cu fitil amplasat lateral pe corpul (2) printr-o gaură (7) prevăzută cu garnitură.

Revendicări: 5

Figuri: 3

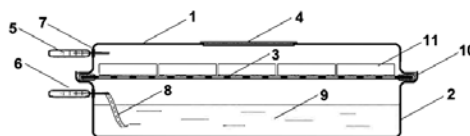


Fig. 1

(11) 135527 A2 (51) **C23C 16/30** ^(2006.01) (21) a 2020 00504 (22) 10/08/2020 (41) 28/02/2022/2/2022 (71) UNIVERSITATEA DIN BUCUREȘTI, ȘOS.PANDURI, NR.90, SECTOR 5, BUCUREȘTI, B, RO (72) STAMATIN ȘERBAN NICOLAE, STR. LACUL PLOPULUI, NR.2, BL. P65, SC.1, ET.4, AP.13, SECTOR 5, BUCUREȘTI, B, RO; NICHITA CORNELIA, STR.ȘTIRBEI VODĂ, NR.107, BL.C24, SC.1, ET.8, AP.29, SECTOR 1, BUCUREȘTI, B, RO; STAMATIN IOAN, STR.LACUL PLOPULUI NR.2, BL.P65, SC.1, ET.4, AP.13, SECTOR 5, BUCUREȘTI, B, RO (54) **FILME SUBȚIRI 2D DE CARBONITRURĂ GRAFITICĂ DEPUSE PRIN POLIMERIZARE ÎN PLASMĂ ȘI PROCEDU DE OBTINERE A ACESTORA**

(57) Invenția se referă la filme subțiri 2D de carbonitrură C_3N_4 cu structură grafitică, omogenă și izotropă depuse prin polimerizare în plasmă de curent continuu și la un procedeu de obținere a acestora. Filmele subțiri 2D conform invenției prezintă o structură lipsită de impurități de O_2 , H_2 și precursori nereacționați, cu separare eficientă electron - gol și o lărgime a benzii interzise cuprinsă între 2,65...2,75 eV, o lărgime a benzii de conducție cuprinsă între -0,27...-0,33 eV și o lărgime a benzii de valență cuprinsă între 2,38...2,42 eV, având dimensiunea grosimii de strat cuprinsă între 75...85 nm. Proceduul

(11) 135527 A2

conform invenției constă într-un proces de sinteză care se realizează în vid la 10...30 mTorr, într-o singură etapă, prin sublimarea precursorilor chimici solizi cu conținut de azot și structuri conjugate, la o temperatură cuprinsă între 220...235°C, angrenați cu ajutorul gazului purtător de argon la un debit cuprins între 5...7 l/h și depunerea precursorilor chimici sublimați, pe plăcuțe de sticlă peliculizate cu oxid de staniu dopat cu fluor FTO, cu rol de strat conductiv, la o tensiune a plasmei cuprinsă între 230...250 V, rezultând filme subțiri 2D de carbonitrură grafitică cu structură omogenă, izotropă și proprietăți morfo - structurale superioare.

Revendicări: 3

Figuri: 2

(11) 135528 A0 (51) **E02B 17/04** ^(2006.01); **E04H 9/14** ^(2006.01); (21) a 2021 00618 (22) 08/10/2021 (41) 28/02/2022/2/2022 (71) PASCU NICOLAE, STR.SOFIA, NR.75, OTOPENI, IF, RO (72) PASCU NICOLAE, STR.SOFIA, NR.75, OTOPENI, IF, RO (54) **PROCEDU DE SUBMERSARE CONTROLATĂ LA MARE ADÂNCIME A UNUI CORP DE CONSTRUCȚIE**

(57) Invenția se referă la un procedeu de submersare controlată la mare adâncime a unui corp de construcție utilizat pentru diverse lucrări submarine, cum ar fi cartografieri sau montare de conducte sau cabluri, construindu-se nave specializate, unele dintre ele având atașată de carenă, printr-un tub a cărui lungime este de ordinul a câteva zeci de metri, o nacelă care poate găzdui și un număr mic de oameni. Proceduul, conform invenției, pentru corpuri de construcție flotante care se vor deplasa liber prin umplerea și golirea spațiilor inundabile cu toate cablurile de tracțiune și electrice și furtunurile de racord relaxate, incinta flotantă se reduce dimensional prin eliminarea flotorului median, a roții de cablu și a stâlpului central, iar pentru ridicarea lor, în situații de imposibilitate de deplasare liberă se vor monta pe planșeul superior al incintei flotante, unul sau mai multe trolii

(11) 135528 A0

identice care vor acționa sincronizat la tensionarea cablurilor de tracțiune și vor aduce la suprafața apei corpul de construcție secundar. Corpul, conform invenției, este secundar cu spații de lucru, spațiu inundabil și camere de echilibru și are o carcasă (1), cu niște inele (2) de ridicare și un dom (3) de vizitare cu un capac (6) mărginit de un inel (4) cu racorduri pentru cabluri electrice și niște furtunuri (5), care va fi înconjurat de o structură flotantă cu niște stâlpi (7-10) perimetrali și cu un stâlp (16) central, sudați de cinci floatoare (11-14) elipsoidale, patru perimetrice și un flotor (15) median, niște grinzi (19, și 20) și două planșee (21), unul superior, pe care va fi montată o roată (III) de tracțiune, de care se vor suspena corpul (1) și o contragreutate (II) cu o carcasă cu dom în interiorul căreia vor fi așezate țagle de oțel sau foi de plumb, precum și un planșeu (22) inferior, pe care se vor amplasa niște derulatoare (23) de cabluri electrice și de furtunuri care leagă corpul de construcție principal de secundar și de contragreutate.

Revendicări: 2

Figuri: 4

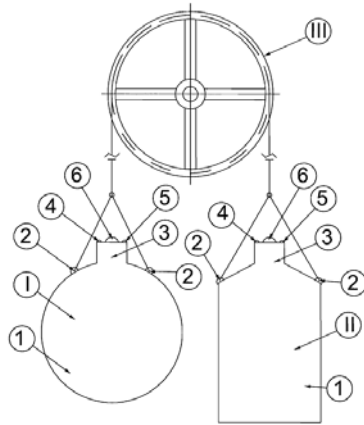


Fig. 1

(11) 135529 A2 (51) **E05B 1/00** ^(2006.01) (21) a 2020 00535 (22) 25/08/2020 (41) 28/02/2022//2/2022 (71) MĂTRĂCARU GELU, STR.CARPAȚI, NR.20, VOLUNTARI, IF, RO (72) MĂTRĂCARU GELU, STR.CARPAȚI, NR.20, VOLUNTARI, IF, RO (54) **DISPOZITIV DE PROTECȚIE DIN MATERIAL ANTIMICROBIAN PENTRU UȘI ȘI MÂNERE DE UȘĂ**

(57) Invenția se referă la un dispozitiv de protecție din material antimicrobian pentru uși și mânere de ușă. Dispozitivul, conform invenției, constă în aceea că acoperirea suprafeței de contact se face prin jumătăți cu o muchie comună flexibilă (102, 203) și fixate în partea opusă prin orice tip de cleme, coliere, respectiv dopuri cu rol de colier (104), dispozitivul fiind confecționat prin injecție dintr-un polimer aditivat cu o substanță cu proprietăți antibacteriene precum Zinc Pirithion și conectat la ușă sau la mânerul de ușă prin lipire, autoblocare sau printr-un dop cu rol de colier, astfel încât datorită proprietăților antimicrobiene ale aditivului din compoziția materialului și a faptului că dispozitivul de protecție acoperă în întregime zonele de contact cu mâinile la închiderea și deschiderea ușii, ușă și respectiv mânerul de

ușă rămân constant protejate împotriva depunerii de microorganisme precum mușegai, bacterii sau alte particule periculoase, iar pentru compatibilitatea cu diverse tipuri de închidere sau standarde dimensionale ale ușilor și mânerelor, dispozitivul poate exista în trei forme constructive, la diverse dimensiuni.

Revendicări: 4

Figuri: 3

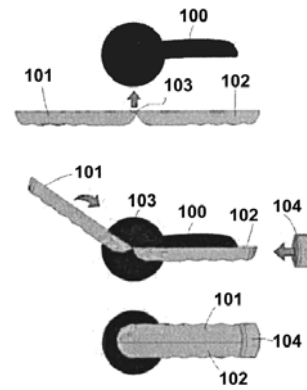


Fig. 1

(11) 135530 A2 (51) **F02B 23/06** ^(2006.01) (21) a 2018 00626 (22) 30/08/2018 (41) 28/02/2022//2/2022 (71) SĂLAN GHEORGHE, STR.IENĂCHIȚĂ VĂCĂRESCU NR.22, TÂRGOVIȘTE, DB, RO (72) SĂLAN GHEORGHE, STR.IENĂCHIȚĂ VĂCĂRESCU NR.22, TÂRGOVIȘTE, DB, RO (54) **PROCEDU ȘI DISPOZITIV PENTRU ÎMBUNĂTĂȚIREA CIRCULAȚIEI FLUIDELOR PRIN CONDUCTE ȘI PENTRU ÎMBUNĂTĂȚIREA COMBUSTIEI LA MOTOARELE CU ARDERE INTERNĂ**

(57) Invenția se referă la un procedeu și dispozitiv pentru îmbunătățirea circulației fluidelor prin conducte, fără adaos de energie cinetică și pentru îmbunătățirea combustiei la motoarele cu ardere internă. Procedul, conform invenției, este destinat să reducă pierderile prin frecare între ele a particulelor de fluid și cu pereții conductei să crească viteza de curgere și să reducă substanțial costurile de transport, iar în cazul motoarelor cu ardere internă prin creșterea energiei aerului sau amestecului oxidat și amestecarea mai bună a combustibilului, să îmbunătățească arderea concomitent cu scăderea semnificativă a poluanților din gazele de eșapament. Dispozitivul cel mai simplu, conform invenției, este un

(11) 135530 A2
 dispozitiv (E) cu două pale realizat dintr-o lamelă (1) rezistentă, profilată aerodinamic, cu bordul de atac al profilului spre sensul de curgere a fluidului, pentru canalizația de admisie ultimul dispozitiv fiind amplasat la intrarea într-o chiulasă (2), iar pentru canalizația de evacuare primul dispozitiv este amplasat într-un colector (3) de evacuare, grosimea și lățimea lamelei (1) și numărul de dispozitive necesare se alege în funcție de diametrul, lungimea și configurația canalizației și de parametrii curgerii, la fel și unghiul de răsucire se stabilește astfel încât efectul de rotație imprimat vânei de fluid să fie maxim, iar rezistența aerodinamică opusă de dispozitiv (E) să fie minimă, sensul de rotație imprimat fluidului din vână fiind de dorit să fie la fel cu sensul de rotație imprimat vânei de fluid la poarta supapei sau după caz a orificiilor de admisie și/sau evacuare.

Revendicări: 7

Figuri: 14

(11) 135530 A2

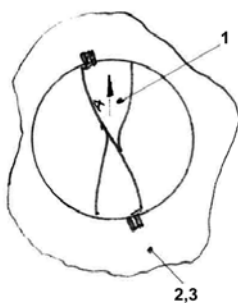


Fig. 3

(11) 135531 A0 (51) **F03B 17/06** ^(2006.01); **F03B 1/02** ^(2006.01); (21) a 2021 00639 (22) 22/10/2021 (41) 28/02/2022/2/2022 (71) BOGDAN ADRIAN, STR.AL. ODOBESCU, BL.3, AP.10, BAI A MARE, MM, RO (72) BOGDAN ADRIAN, STR.AL. ODOBESCU, BL.3, AP.10, BAI A MARE, MM, RO (74) CABINET INDIVIDUAL NEACȘU CARMEN AUGUSTINA, STR.ROZELOR NR.12/3, BAI A MARE, MM (54) **TURBINĂ VÂRTEJ CU CIRCUIT ÎNCHIS**

(57) Invenția se referă la o turbină vârtej cu circuit închis pentru apă care autogenerază un vârtej central într-un sistem cu circuit închis. Turbina, conform invenției, este alcătuită dintr-un rotor (1) de forma unui disc plin prevăzut cu niște dinți (5) ovoidali, dispuși uniform sub formă de brațe spiralate de la centru către margine, un stator (2) în forma unui disc circular în partea dinspre rotor (1), iar în partea opusă cu formă de pâlnie hiperbolică prevăzută cu niște caneluri (6) sinusoidale și un orificiu (7) central de admisie, un motor (4) electric cu un sistem (8) de culisare axială, conectat printr-un ax de rotor (1), precum și o carcasă (3) externă prevăzută cu niște caneluri (6) sinusoidale.

Revendicări: 1

Figuri: 4

(11) 135531 A0

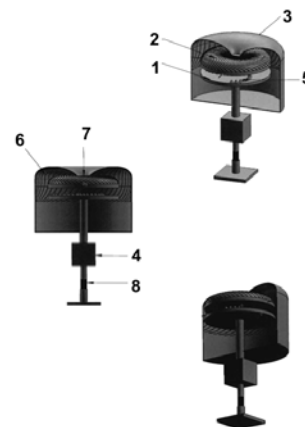


Fig. 1

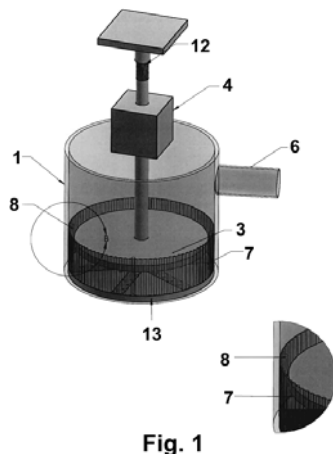
(11) 135532 A0 (51) **F04C 2/10** (2006.01); **F04C 15/00** (2006.01); (21) a 2021 00595 (22) 29/09/2021 (41) 28/02/2022/2/2022 (71) BOGDAN ADRIAN, STR.AL. ODOBESCU, BL.3, AP.10, BAI A MARE, MM, RO (72) BOGDAN ADRIAN, STR.AL. ODOBESCU, BL.3, AP.10, BAI A MARE, MM, RO (74) CABINET INDIVIDUAL NEACȘU CARMEN AUGUSTINA, STR.ROZELOR NR.12/3, BAI A MARE, MM (54) **POMPĂ CU DISCURI DINȚATE**

(57) Invenția se referă la un aparat care pompează apă și aer, utilizat în domeniul pompelor și sistemelor de punere în mișcare a fluidelor. Aparatul conform invenției este constituit dintr-o carcasă (1) prevăzută cu un inel (7) cu caneluri sinusoidale și cu niște opritoare (8), având două discuri (2 și 3) care asigură conexiunea la două orificii (6 și 13) de refulare și de admisie, discul (2) fix, circular este prevăzut cu un orificiu (5) central, discul (3) rotitor este conectat printr-un ax la un motor (4) prevăzut cu un sistem (12) culisant, ambele discuri (2 și 3) fiind prevăzute fiecare cu niște coloane (10) dințate radiale dispuse echidistant și formate din niște dinți (9) egali, de formă sinusoidală, aliniați perfect cu raza discurilor (2 și 3).

Revendicări: 1

Figuri: 7

(11) 135532 A0



(11) 135533 A2 (51) **F04D 13/08** (2006.01); **F04C 25/02** (2006.01); **G01R 31/00** (2006.01); **F04B 43/08** (2006.01); **F04B 9/00** (2006.01); (21) a 2020 00503 (22) 10/08/2020 (41) 28/02/2022/2/2022 (71) UNIVERSITATEA "ȘTEFAN CEL MARE" DIN SUCEAVA, STR. UNIVERSITĂȚII NR.13, SUCEAVA, SV, RO (72) TOADER EUSEBIU VASILE, STR. LEONIDA DIMITRIE, BL.6, AP.17, FĂLTICENI, SV, RO; NIȚAN ILIE, STR.PRINCIPALĂ, NR.428, COMUNA ILIȘEȘTI, SV, RO; PAVĂL MIHAELA, SAT VALEA PUTNEI, NR.113, COMUNA POJORĂTA, SV, RO; MILICI DAN LAURENȚIU, STR. GHEORGHE MIHUȚĂ, NR.2A, CASA 4, SAT LISAU RA, COMUNA IPOTEȘTI, SV, RO; CERNUȘCĂ DUMITRU, NR. 684, SAT BRODINA DE JOS, COMUNA BRODINA, SV, RO; MILICI MARIANA RODICA, STR.GHEORGHE MIHUȚĂ, NR.2A, CASA 4, SAT LISAU RA, IPOTEȘTI, SV, RO; GRAUR ADRIAN, STR. OITUZ NR.42, BL.J 15, SC.A, ET.3, AP.13, SUCEAVA, SV, RO; DIMIAN MIHAI, STR.OITUZ, NR.30, SC.A, BL.H9, AP.36, SUCEAVA, SV, RO; UNGUREANU CONSTANTIN, STR.PROF.LECA MORARIU, NR.11A, BL.A5, SC.A, AP.18, SUCEAVA, SV, RO (54) **SISTEM DE POMPARE**

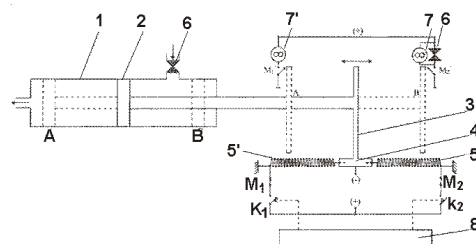
(57) Invenția se referă la un sistem de pompare realizat pe baza unor elemente elastice din nitinol, destinat dozării unor cantități constante de lichid. Sistemul de pompare, conform invenției, este constituit dintr-un recipient (1) cilindric, prevăzut cu un piston (2) care este deplasat prin intermediul unei tije (3)

(11) 135533 A2

terminată cu un profil în formă de T, prevăzută la extremitatea inferioară cu un suport (4) care fixează două arcuri (5 și 5') cu nitinol, iar partea superioară a profilului tijei (3) acționează la capetele cursei niște microcontacte (M_1 și M_1') și respectiv (M_2 și M_2'), care comandă închiderea și deschiderea unei electrovalve (6), a unor ventilatoare (7 și 7') și decuplează circuitele de încălzire ale unor arcuri (5 și 5') de nitinol comandate alternativ prin contactele unor relee (k_1 și k_2) prin intermediul unui microcontroler (8).

Revendicări: 2

Figuri: 1

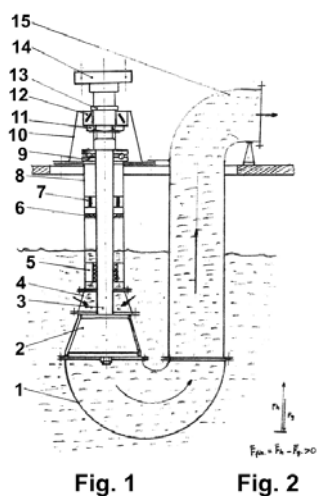


(11) 135534 A2 (51) **F04D 29/10** ^(2006.01); **F04D 1/04** ^(2006.01); **F04D 1/14** ^(2006.01); (21) a 2020 00519 (22) 14/08/2020 (41) 28/02/2022/2/2022 (71) RUSU VASILICA MIHAELA, ȘOS.MANGALIEI, NR.91, BL.S-6, AP.89, SC.B, CONSTANȚA, CT, RO; RUSU MARIN, STR. DRAGOȘ VODĂ NR. 9, AP. 1, CONSTANȚA, CT, RO (72) RUSU VASILICA MIHAELA, ȘOS.MANGALIEI, NR.91, BL.S-6, AP.89, SC.B, CONSTANȚA, CT, RO; RUSU MARIN, STR. DRAGOȘ VODĂ NR. 9, AP. 1, CONSTANȚA, CT, RO (54) **POMPĂ CENTRIFUGALĂ VERTICALĂ**

(57) Invenția se referă la o pompă centrifugală verticală, care prin modul de realizare și funcționare, are o serie de avantaje tehnice, funcționale și economice. Pompa, conform invenției, este alcătuită dintr-o cameră (1) de refulare în care apa este împinsă în jos de un rotor (2), care este rotit de un arbore (3) rotoric, intrarea lichidului făcându-se printr-o carcasă (4) de aspirație, deasupra căreia este o bucsă (5) de centrare cu cauciuc, toate acestea fiind sub nivelul lichidului, iar deasupra nivelului se află un semering (6) de protecție a rulmenților, urmează niște rulmenți (7) cu bile cilindrice, iar aceste elemente se află într-un tub (8) de protecție și în partea superioară a arborelui (3) rotoric, se află un rulment (9) de presiune, care se găsește într-o carcasă (10) a rulmenților, pe arborele

(11) 135534 A2
(3) rotoric aflându-se în continuare, o piuliță (11) de reglare axială, care reglează un rulment (12) conic, urmând un semering (13) de protecție, în partea superioară a arborelui (3) se află o cuplă (14) mecanică, iar apa pompată se va evacua printr-o conductă (15) de refulare.

Revendicări: 5
Figuri: 2



(11) 135535 A2 (51) **F04F 10/00** ^(2006.01) (21) a 2020 00492 (22) 04/08/2020 (41) 28/02/2022/2/2022 (71) POPA GABRIEL NICOLAE, BD. DACIA NR. 1, BL. B1, SC. A, ET. 3, AP. 9, HUNEDOARA, HD, RO; POPA IOSIF, BD.DACIA NR.1, BL.B1, SC.A, ET.3, AP.9, HUNEDOARA, HD, RO (72) POPA GABRIEL NICOLAE, BD. DACIA NR. 1, BL. B1, SC. A, ET. 3, AP. 9, HUNEDOARA, HD, RO; POPA IOSIF, BD.DACIA NR.1, BL.B1, SC.A, ET.3, AP.9, HUNEDOARA, HD, RO (54) **INSTALAȚIE DE SIFONARE AUTOMATĂ**

(57) Invenția se referă la o instalație de sifonare automată care poate fi utilizată la transferul unui lichid între două bazine, primul de acumulare și al doilea, de alimentare a consumatorilor, aflate la niveluri diferite la care traseul conductei de aducțiune trebuie să treacă, din cauze naturale, peste nivelul apei din bazinul de acumulare din care este transferat lichidul. Instalația, conform invenției, are în componență trei bazine (B1, B2 și B3), de acumulare, de alimentare a consumatorilor și de umplere și aerisire, ultimul având capacitate mult mai mică decât primele două, traseul conductei formând un sifon alcătuit dintr-o conductă (1) ascendentă și o conductă (2) descendentă mai lungă decât prima, bazinele (B1 și B2) fiind la niveluri diferite, pentru a transfera lichidul se utilizează principiul sifonului, care conduce la

(11) 135535 A2
economii importante de energie electrică deoarece o pompă (P) hidraulică de amorsare a curgerii se utilizează pe o durată scurtă de timp, iar bazinul (B3) este plasat în partea superioară a sifonului și se utilizează pentru aerisirea și umplerea cu lichid a conductelor (1 și 2), ascendente, respectiv, descendente, a instalației care are în componență niște senzori (SNI1, SNI2 și SNI3) de nivel inferior și niște senzori (SNS1, SNS2 și SNS3) de nivel superior pentru fiecare bazin (B1, B2 și B3) în parte, un senzor (SP) de presiune, un debitmetru (D), patru servoventile (SV1, SV2, SV3 și SV4) care realizează diverse conexiuni între conducte și pompă (P), astfel funcționarea automată a instalației de sifonare este realizată de o instalație de comandă realizată cu microcontroler sau cu automat programabil.

Revendicări: 2
Figuri: 2

(11) 135535 A2

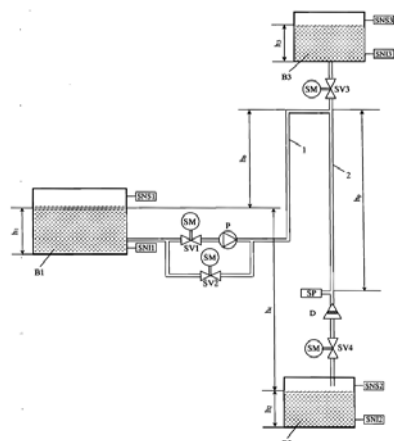


Fig. 1

(11) 135536 A2 (51) **G01N 27/04** (2006.01) (21) a 2020 00521 (22) 17/08/2020 (41) 28/02/2022//2/2022 (71) NANOM MEMS S.R.L., STR. GEORGE COȘBUC NR.9, RÂȘNOV, BV, RO (72) COBIANU CORNEL, ȘOS.BUCUREȘTI-MĂGURELE NR.72 D, SECTOR 5, BUCUREȘTI, B, RO; GHEORGHE MARIN, STR.FLORILOR NR.26, RÂȘNOV, BV, RO (54) **SENZOR DE GAZE INFLAMABILE PE BAZĂ DE MATERIAL CATALITIC MEZOPOROS ȘI PROCEDEU DE OBȚINERE**

(57) Invenția se referă la un senzor catalitic pentru detecția gazelor inflamabile folosind materiale catalitice compozite ternare și cuaternare mezoporoase pe bază de paladiu și un suport activ catalitic și la un procedeu de realizare a acestui senzor. Senzorul catalitic conform invenției este constituit dintr-un cuplu de senzori catalitici și un suport activ după cum urmează:

a) un senzor catalitic detector cu formula generică $Pd - Me_1O_x - Me_2O_y$ unde $Me_1 = Co$ și $Me = Zr, Sm, Mn, Ni$ iar x și y sunt date de valența chimică a metalului,

b) un senzor catalitic compensator cu formula generică $Pd - Me_1O_x - Me_2O_y - Me_3O_z$ unde $Me_1 = Co$, $Me_2 = Zr$ și $Me_3 = Ce, Y$, iar numerele x, y și z sunt date de valența chimică a metalului respectiv, și

(11) 135536 A2

c) suportul activ catalitic pe bază de Co, Zr, Sm, Ni, Ce, Y al metalului prețios. Procedeele de realizare conform invenției sunt următoarele:

1) procedeu de realizare a detectorului pelistorului în care materialele catalitice ternare și cuaternare mezoporoase sunt realizate folosind șabloane silicatiche solide care se îndepărtează prin corodare chimică,

2) procedeu de realizare a detectorului pelistorului în care materialele catalitice mezoporoase ternare și cuaternare sunt realizate folosind șabloane organice perisabile care se îndepărtează termic și

3) procedeu de realizare a detectorului pelistorului, în care materialele catalitice mezoporoase ternare și cuaternare pe bază de șablon organic sunt obținute folosind tratamente de refluxare timp de peste o oră și temperaturi cu valori cuprinse între temperatura camerei și temperatura de fierbere a solventului.

Revendicări: 15

Figuri: 2

(11) 135536 A2

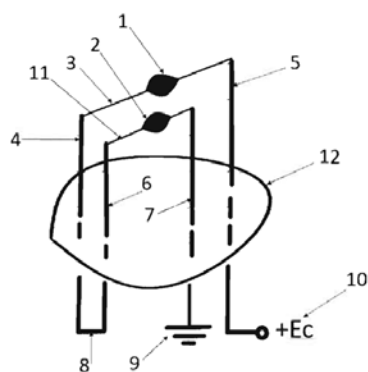


Fig. 1

(11) 135537 A2 (51) **G01N 27/26** ^(2006.01); **G01N 29/12** ^(2006.01); (21) a 2020 00469 (22) 31/07/2020 (41) 28/02/2022/12/2022 (71) INSTITUTUL NAȚIONAL DE CERCETARE-DEZVOLTARE PENTRU MICROTEHNOLOGIE-IMT BUCUREȘTI, STR.EROU IANCU NICOLAE 126A, VOLUNTARI, IF, RO (72) ȘERBAN BOGDAN CĂTĂLIN, STR.LIVIU REBREANU, NR.32A, BL.PM.70, AP.80, SECTOR 3, BUCUREȘTI, B, RO; BUIU OCTAVIAN, STR. CETATEA DE BALTĂ NR. 26, BL. P10, SC. E, ET. 1, AP. 72, SECTOR 6, BUCUREȘTI, B, RO; COBIANU CORNEL, ȘOS. BUCUREȘTI-MĂGURELE NR.72 D, SECTOR 5, BUCUREȘTI, B, RO; MARINESCU MARIA ROXANA, ȘOS.IANCULUI NR.68, ET.1, AP.2, SECTOR 2, BUCUREȘTI, B, RO (54) **SENZOR DE HIDROGEN SULFURAT CU UNDE ACUSTICE DE SUPRAFAȚĂ**

(57) Invenția se referă la un senzor de monitorizare a concentrației de hidrogen sulfurat cu unde acustice de suprafață. Senzorul conform invenției este alcătuit dintr-un substrat piezoelectric de cuarț, dintr-o pereche de traductori interdigitali și dintr-un strat sensibil la hidrogen sulfurat constituit din nanohorni carbonice funcționalizate cu grupări mercapto (CNH-SH), în care nanohornurile carbonice funcționalizate sunt sintetizate prin tratamentul unor nanohorni carbonice simple în plasmă de H₂S/He.

Revendicări: 5

Figuri: 3

(11) 135537 A2

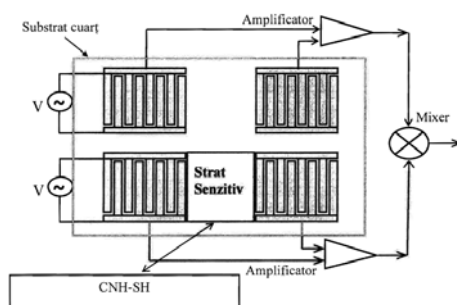


Fig. 3

(11) 135538 A2 (51) **G01N 27/26** ^(2006.01) (21) a 2020 00470 (22) 31/07/2020 (41) 28/02/2022/12/2022 (71) INSTITUTUL NAȚIONAL DE CERCETARE-DEZVOLTARE PENTRU MICROTEHNOLOGIE-IMT BUCUREȘTI, STR.EROU IANCU NICOLAE 126A, VOLUNTARI, IF, RO (72) ȘERBAN BOGDAN CĂTĂLIN, STR.LIVIU REBREANU, NR.32A, BL.PM.70, AP.80, SECTOR 3, BUCUREȘTI, B, RO; BUIU OCTAVIAN, STR. CETATEA DE BALTĂ NR. 26, BL. P10, SC. E, ET. 1, AP. 72, SECTOR 6, BUCUREȘTI, B, RO; COBIANU CORNEL, ȘOS. BUCUREȘTI-MĂGURELE NR.72 D, SECTOR 5, BUCUREȘTI, B, RO; MARINESCU MARIA ROXANA, ȘOS.IANCULUI NR.68, ET.1, AP.2, SECTOR 2, BUCUREȘTI, B, RO (54) **SENZOR REZISTIV DE OXYGEN ȘI PRCEDEU DE OBTINERE A ACESTUIA**

(57) Invenția se referă la un senzor rezistiv de oxigen și la un procedeu de obținere a acestuia. Senzorul conform invenției este alcătuit dintr-un substrat dielectric din siliciu acoperit cu SiO₂, din niște electrozi metalici și dintr-un strat senzitiv constituit dintr-un film subțire de nanocompozit pervoskit halogenat (CH₃NH₃PbI₃-Cl_x)/materiale nanocarbone oxidate de tip ceapă.

Revendicări: 7

Figuri: 3

(11) 135538 A2

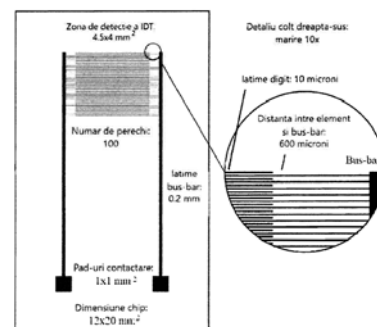


Fig. 3

(11) 135539 A0 (51) **G01N 33/48** ^(2006.01) (21) a 2021 00644 (22) 25/10/2021 (41) 28/02/2022/12/2022 (71) DDS DIAGNOSTIC S.R.L., STR.SEGOVIA NR.1, BL.C8, SC.3, AP.39, SECTOR 3, BUCUREȘTI, B, RO (72) STAN DANA, STR.SEGOVIA NR.1, BL.C8, SC.3, AP.39, SECTOR 3, BUCUREȘTI, B, RO; MATEESCU LORENA-ANDREEA, STR.RAUL VEDEA, NR.13C, AP.2, BRAGADIRU, IF, RO; IOSUB RODICA, ȘOS.MIHAI BRAVU NR.42-62, BL.P8, SC.4, ET.8, AP.166, SECTOR 2, BUCUREȘTI, B, RO (54) **PROCEDEU DE OBTINERE MICROSENZOR PENTRU DETECȚIA ELECTROCHIMICĂ A MORFINEI DIN PROBE BIOLOGICE UMANE**

(57) Invenția se referă la un procedeu de obținere a unui microsenzor utilizat pentru detecția electrochimică a morfinei din probele biologice umane. Procedeu conform invenției constă în curățarea electrochimică a suprafeței electrodului de lucru prin metoda voltametriei ciclice CV, prin baleierea potențialului între -0,7...0 V cu viteza de scanare 10 mV/câte 3 cicluri în soluția formată din tampon fosfat (pH = 7,4), $K_4[Fe(CN)_6] \cdot 3H_2O$ și $K_3[Fe(CN)_6]$ de concentrație 5 mM, urmată de verificarea comportării electrochimice a suprafeței curățate prin înregistrarea CV cu baleierea potențialului între 0,2...0,6 V, 3 cicluri, EIS (Nyquist) între 100 kHz și

(11) 135539 A0

0,1 Hz, cu amplitudinea de 10 mV și SWV în intervalul -0,05...0,4 V, în soluție tampon fosfat cu 5 mM $K_4[Fe(CN)_6] \cdot 3H_2O$ și $K_3[Fe(CN)_6]$, după care are loc electropolimerizarea suprafeței electrodului de Au cu 0,1 mM de pirol și 1 mg/mL morfină în soluție tampon fosfat pe domeniul de baleiaj al potențialului cuprins între 0...0,7 mV cu viteza de scanare 100 mV/s timp de 3 cicluri, urmată de caracterizarea suprafeței electrodului de lucru prin CV, EIS și SWV și excizarea morfinei cu soluție de metanol 70%, care în final duce la obținerea biosenzorului și apoi folosirea lui prin depunerea cu câte 3 μ L de concentrații cunoscute progresive și seriale de morfină de la 5 la 25 ng/mL, urmată de verificarea electrochimică prin SWV, după care se construiește curba de calibrare raportând intensitatea picului obținut prin SWV la concentrația morfinei depuse pe suprafața electrodului de lucru.

Revendicări: 1

Figuri: 11

(11) 135539 A0

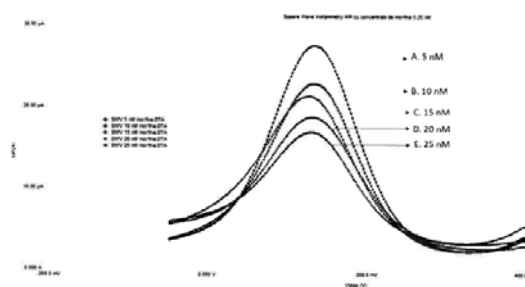


Fig. 10

(11) 135540 A1 (51) **G01R 21/133** ^(2006.01); **G01R 23/00** ^(2006.01); **H02J 13/00** ^(2006.01); (21) a 2020 00522 (22) 18/08/2020 (41) 28/02/2022/12/2022 (71) BOGDAN ADRIAN, STR.AL.ODOBESCU, BL.3, AP.10, BAIA MARE, MM, RO; APETREI DAN, STR.EMIL GÂRLEANU, NR.13, BL.A9, SC.A, AP.25, SECTOR 3, BUCUREȘTI, B, RO (72) BOGDAN ADRIAN, STR.AL.ODOBESCU, BL.3, AP.10, BAIA MARE, MM, RO; APETREI DAN, STR.EMIL GÂRLEANU, NR.13, BL.A9, SC.A, AP.25, SECTOR 3, BUCUREȘTI, B, RO (74) CABINET INDIVIDUAL NEACȘU CARMEN AUGUSTINA, STR.ROZELOR NR.12/3, BAIA MARE, MM (54) **GENERATOR DE COD DE PERSONALIZARE COMPLEX AL PUNCTULUI DE MĂSURARE ȘI SISTEM EVOLUTIV, AUTOADAPTABIL DE ÎNREGISTRARE, ANALIZĂ ȘI CONTROL A CIRCULAȚIILOR ÎN REȚELE DE DISTRIBUȚIE**

(57) Invenția se referă la un generator de cod de personalizare al punctului de măsurare și la un sistem evolutiv, autoadaptabil de înregistrare, analiză și control al circulațiilor în rețelele de distribuție a apei, gazului, energiei termice sau energiei electrice. Generatorul, conform invenției, este format din niște senzori (101) de flux, un bloc (102) de măsurare flux, un tact (104), un bloc (105) de înregistrare, o unitate (108) centrală, un buffer (109) de comunicație, un

(11) 135540 A1
 bloc (110) de comunicație de proximitate, un bloc (111) de comunicație la distanță, un bloc (112) de compresie, un conector (120), un discriminator (134) de proces, codul generat de generator fiind o reuniune de coduri și determinând inițializarea și funcționarea unor echipamente. Sistemul, conform invenției, este format din niște echipamente de nivel 0 (200), de nivel 1 (201) și de nivel 2 (202), prin care colectează și înregistrează datele, astfel încât fiecare sector de rețea gestionat de un echipament de nivel 0 (200) are capacitatea de a integra x echipamente de nivel 1 (201), iar fiecare echipament de nivel 1 (201) poate integra y echipamente de nivel 2 (202), ceea ce permite, prin intermediul codului CPC, integrarea datelor specifice rețelei de distribuție în vederea adoptării deciziilor optime economic.

Revendicări: 5
 Figuri: 5

(11) 135540 A1

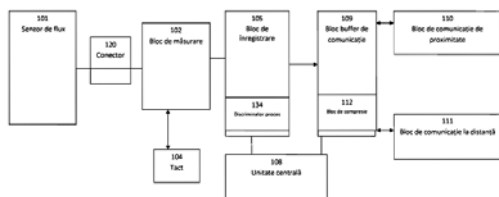


Fig. 1

Cu raport de documentare publicat la data de 28.02.2022

(11) 135541 A2 (51) **G01R 31/08** ^(2006.01) (21) a 2020 00506 (22) 10/08/2020 (41) 28/02/2022/2/2022 (71) UNIVERSITATEA TEHNICĂ "GHEORGHE ASACHI" DIN IAȘI, STR. PROF. DR. DOC. DIMITRIE MANGERON NR. 67, IAȘI, IS, RO (72) DRAGOMIR ALIN, SAT MOȚCA, COMUNA MOȚCA, IS, RO; ADAM MARICEL, STR. PĂCURARI NR. 150, BL.589, SC. A, AP. 6, ET. 2, IAȘI, IS, RO; ANDRUȘCĂ MIHAI, STR.DALIEI, NR.70, BL.D4, SC.C, ET.2, AP.9, SAT DANCU, COMUNA HOLBOCA, IS, RO (54) **METODĂ ȘI APLICAȚIE SOFTWARE PENTRU MONITORIZAREA ȘI DIAGNOSTICAREA CENTRALIZATĂ A CIRCUITULUI DE RETUR AL TRACȚIUNII ELECTRICE FERROVIARE**

(57) Invenția se referă la o metodă și o aplicație software pentru monitorizarea și diagnosticarea centralizată a bobinelor de joantă din circuitul de retur al tracțiunii electrice feroviare. Aplicația, conform invenției, cuprinde module de afișare și alarmare centralizate, pe serverul din camera de supraveghere și comandă a dispecegeratului pentru depășirea unei limite minime/maxime de temperatură pentru fiecare dintre punctele de temperatură monitorizate, depășirea curentului maxim admis prin fiecare semi-înfașurare a bobinei de joantă, depășirea unui dezechilibru

(11) 135541 A2

maxim admis între curenții de pe fiecare șină, întreruperea unei funii de conexiune, scăderea/creșterea nivelului de ulei sub/peste pragul prestabilit, localizarea sectorului de circulație pe care s-a produs un scurtcircuit.

Revendicări: 2
 Figuri: 4

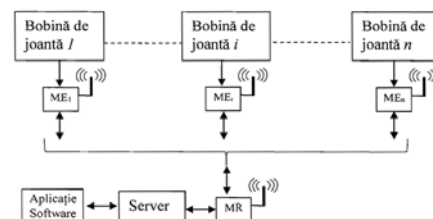


Fig. 1

(11) 135542 A2 (51) **G05F 1/70** (2006.01); **H02J 3/18** (2006.01); (21) a 2020 00491 (22) 04/08/2020 (41) 28/02/2022/2/2022 (71) POPA GABRIEL NICOLAE, BD. DACIA NR. 1, BL. B1, SC. A, ET. 3, AP. 9, HUNEDOARA, HD, RO; DINIȘ CORINA MARIA, BD. LIBERTĂȚII NR. 7A, BL. 14B, ET. 4, AP. 15, HUNEDOARA, HD, RO; POPA IOSIF, BD.DACIA NR.1, BL.B1, SC.A, ET.3, AP.9, HUNEDOARA, HD, RO (72) POPA GABRIEL NICOLAE, BD. DACIA NR. 1, BL. B1, SC. A, ET. 3, AP. 9, HUNEDOARA, HD, RO; DINIȘ CORINA MARIA, BD. LIBERTĂȚII NR. 7A, BL. 14B, ET. 4, AP. 15, HUNEDOARA, HD, RO; POPA IOSIF, BD.DACIA NR.1, BL.B1, SC.A, ET.3, AP.9, HUNEDOARA, HD, RO (54) **SISTEM ECONOMIC DE REGLARE AUTOMATĂ A FACTORULUI DE PUTERE, CU BATERII DE CONDENSATOARE, DIN INSTALAȚIILE TRIFAZATE DE JOASĂ TENSIUNE**

(57) Invenția se referă la un sistem electronic de reglare automată a factorului de putere, cu baterii de condensatoare, din instalațiile trifazate de joasă tensiune. Sistemul, conform invenției, are un regulator VAR-metric cu microprocesor (**RFP**) cu șase ieșiri, comandat de defazajul dintre curentul dintr-o bară (**L₁**) care face parte dintr-un sistem de bare de distribuție (**L_{1, 2, 3, N}**) de la care se alimentează consumatorii pentru care se reglează factorul de putere,

(11) 135542 A2

obținut la ieșirea unui traductor de curent (**TC**), și tensiunea de fază corespunzătoare barei respective (**U_{LIN}**). Primele trei ieșiri ale regulatorului VAR-metric sunt legate la primele trei intrări ale unui automat programabil (**AP₁**) de capacitate mică, printr-o magistrală de date (**M₁**), iar celelalte trei, la primele trei intrări într-un al doilea automat programabil (**AP₂**), printr-o altă magistrală de date (**M₂**), prima ieșire din automatele programabile (**AP₁, AP₂**) fiind legată la intrarea de comandă a unui releu electronic static trifazat de putere (**K**), iar următoarele șase, din fiecare automat, fiind legate la bobinele unor contactoare electromagnetice trifazate.

Revendicări: 1

Figuri: 5

(11) 135542 A2

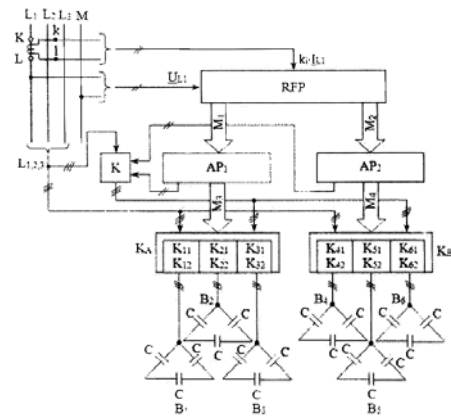


Fig. 1

(11) 135543 A2 (51) **G06F 1/32** (2006.01) (21) a 2020 00508 (22) 10/08/2020 (41) 28/02/2022/2/2022 (71) UNIVERSITATEA TEHNICĂ "GHEORGHE ASACHI" DIN IAȘI, STR. PROF. DR. DOC. DIMITRIE MANGERON NR. 67, IAȘI, IS, RO (72) BONTEANU GABRIEL, STR. CLOȘCA, NR.4, BL.B2, ET.3, AP.8, IAȘI, IS, RO; NICA IOAN-ALEXANDRU, STR.ERACLIE PORUMBESCU, NR.8, SUCEAVA, SV, RO; SAVINESCU VIOREL-ȘTEFAN, STR.PLATOULUI, NR.1B, SUCEAVA, SV, RO (54) **SISTEM DE ACTIVARE LA DETECȚIA UNUI SEMNAL ACUSTIC SPECIFIC**

(57) Invenția se referă la un sistem de activare la detecția unui semnal acustic specific, destinat eficientizării consumului de energie al echipamentelor de monitorizare. Sistemul, conform invenției, cuprinde un microfon (**402**), care detectează undele sonore din mediul ambiant și transformă semnalul sonor într-o variație a capacității echivalente proprii, un tranzistor (**404**), care realizează conversia de la semnalul de tensiune purtător de informație regăsit în grila sa la semnalul de curent de drenă și, împreună cu un rezistor (**405**), realizează conversia de la semnalul de curent de drenă la un semnal de tensiune ce reprezintă o replică inversată și amplificată a semnalului regăsit în grilă, un rezistor (**403, 502**) și un rezistor adițional (**501**), care implementează împre-

(11) 135543 A2

ună un divizor rezistiv ce definește nivelul acustic minim detectat, un tranzistor (406), care împreună cu un rezistor (407) formează un etaj de formatare, și un bloc de pre-procesare compus dintr-un numărator (408), un generator de semnal periodic (409) și un divizor de frecvență (410).

Revendicări: 5

Figuri: 5

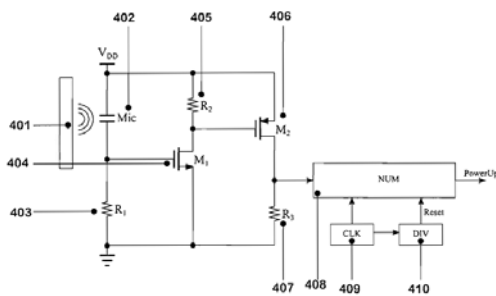


Fig. 4

(11) 135544 A2 (51) **G06F 12/084** (2016.01); **G06F 12/0844** (2016.01); (21) a 2020 00461 (22) 29/07/2020 (41) 28/02/2022/2/2022 (71) YALOS SOFTWARE LABS S.R.L., BVD.REGINA ELISABETA, NR.28, CORP A, MANSARDA, BIROU A31, SECTOR 5, BUCUREȘTI, B, RO (72) IALOVOI LAURENȚIU RADU, CALEA VICTORIEI, NR.23, AP.9, SECTOR 3, BUCUREȘTI, B, RO; DAVIDOIU ALEXANDRA, CALEA MOȘILOR, NR.221, BL.31A, SC.1, ET.2, AP.6, BUCUREȘTI, B, RO (54) **PROCEDEU DE PARTAJARE A MEMORIEI ÎNTRE MAȘINI DISCRETE**

(57) Invenția se referă la un procedeu de partajare a memoriei între mașini discrete. Procedeuul conform invenției cuprinde o primă etapă în care un număr oarecare de mașini este înregistrat pentru a pune în comun spațiul lor de adrese RAM, creându-se câte o tabelă, în fiecare mașină, în care se înregistrează o adresă de rețea a mașinii și cantitatea de memorie RAM disponibilă, o etapă de alocare distribuită în care un proces, care se execută pe oricare dintre mașinile înregistrate, alocă memorie în masa de memorie disponibilă, pentru fiecare proces fiind menținut un tabel de pagini virtuale care conține mai multe intrări, câte una pentru fiecare pagină, și anume: adresa virtuală a primei adrese din pagină,

(11) 135544 A2

adresa mașinii unde se află pagina de RAM fizic, prima adresă fizică a paginii de RAM, o etapă de accesare a memoriei în care procesul accesează o pagină arbitrară alocată anterior, în două moduri: procesul accesează memorie în mașina curentă sau procesul accesează memorie într-o altă mașină, situație în care pagina RAM din mașina de la distanță este copiată mai întâi într-o pagină RAM locală, o etapă de sincronizare în care alocatorul de memorie sincronizează conținutul copiilor locale ale paginilor de memorie cu cele din mașinile aflate la distanță, o sincronizare reușită putând fi urmată de furtul de pagini, păstrându-se pagina de la distanță în memorie, dar eliberând pagina locală.

Revendicări: 2

Figuri: 3

(11) 135544 A2

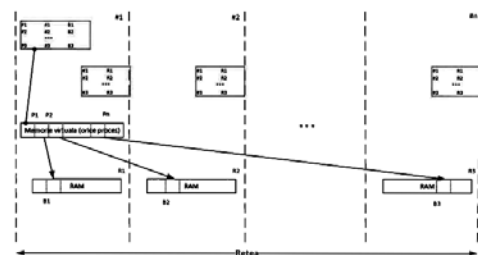


Fig. 2

(11) 135545 A2 (51) **G06F 21/10** ^(2013.01); **H04L 29/02** ^(2006.01); **H04L 9/32** ^(2006.01); (21) a 2020 00499 (22) 10/08/2020 (41) 28/02/2022/2/2022 (71) GRAFOR DESIGN S.R.L., STR.REPUBLICII, NR.85, AP.2, ORADEA, BH, RO (72) POPA GHEORGHE, STR.MORII, NR.65, ORADEA, BH, RO (74) INTELECT S.R.L., BD.DACIA NR.48, BL.D10, AP.3, ORADEA, BH (54) **SISTEM INFORMATIC MODULAR PENTRU SELECTAREA CONȚINUTULUI VIZUAL PUBLICAT AUTOMAT ONLINE**

(57) Invenția se referă la un sistem informatic modular capabil să efectueze selectarea de conținut vizual destinat publicării online, în mod automat, în condițiile administrării cu maximă eficiență a drepturilor asupra conținutului digital. Sistemul conform invenției este compus din patru module, după cum urmează: un modul (1) pentru alegerea imaginilor și crearea unui flux de imagini destinate a fi folosite pe site-uri web și dezvoltarea unei interfețe programabile (API) pentru facilitarea integrării acestor fluxuri în site-uri web, oferind un model de autentificare pentru utilizatori și funcții de căutare a imaginilor, un modul (2) care efectuează un serviciu de stream video către dispozitive de redare a conținutului video pe ecran prin intermediul unui API extern

(11) 135545 A2

față de componenta backend a aplicației principale, de tip API public, un modul (3) care implementează un sistem de drepturi de autor digitale, bazat pe tehnologia blockchain pentru imagini și un modul (4) care implementează un sistem de drepturi de autor digitale bazat pe tehnologia blockchain pentru clipuri video., sistemele de drepturi de autor bazate pe tehnologia blockchai garantând că tranzacțiile sunt sigure, în sensul că proprietarii sunt cei de drept, transferul de la un proprietar la altul este efectuat în mod securizat și informațiile despre tranzacții nu pot fi alterate.

Revendicări: 2

Figuri: 1

(11) 135545 A2

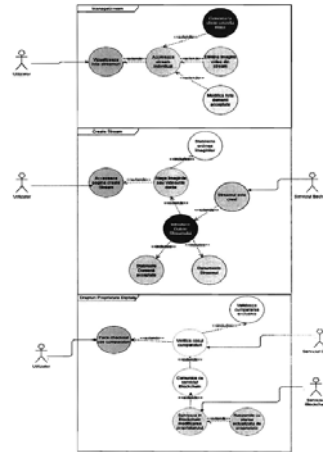


Fig. 1

(11) 135546 A2 (51) **G06F 40/40** ^(2020.01) (21) a 2020 00462 (22) 29/07/2020 (41) 28/02/2022/2/2022 (71) YALOS SOFTWARE LABS S.R.L., BVD.REGINA ELISABETA, NR.28, CORP A, MANSARDA, BIROU A31, SECTOR 5, BUCUREȘTI, B, RO (72) IALOVOI LAURENȚIU RADU, CALEA VICTORIEI, NR.23, AP.9, SECTOR 3, BUCUREȘTI, B, RO; DAVIDOIU ALEXANDRA, CALEA MOȘILOR, NR.221, BL.31A, SC.1, ET.2, AP.6, BUCUREȘTI, B, RO (54) **PROCEDEU DE PARALELIZARE A LIMBAJELOR SECVENȚIALE**

(57) Invenția se referă la un procedeu de paralelizare a limbajelor secvențiale cu aplicabilitate în domeniul seturilor masive de date, prin a cărui implementare se pot obține parametri caracteristici supercalculatoarelor pe mașini de calcul obișnuite.

Revendicări: 2

Figuri: 4

(11) 135547 A2 (51) **G06K 9/62** (2006.01); **G06T 7/00** (2006.01); (21) a 2020 00493 (22) 05/08/2020 (41) 28/02/2022/2/2022 (71) OPEN GOV S.R.L, BVD.ALEXANDRU IOAN CUZA, NR.95, CAMERA 2, SECTOR 1, BUCUREȘTI, B, RO (72) GEORGESCU IRINEL - FLORIN, STR.TRIUMFULUI, NR.17, AP.10C, SECTOR 1, BUCUREȘTI, B, RO; COJOCEA EDUARD MARIUS, STR.VIGONIEI, NR.2B, BL.1, ET.4, AP.19, SECTOR 5, BUCUREȘTI, B, RO (74) ROMPATENT DESIGN S.R.L., STR.ȚEPEȘ VODĂ NR.130, ET.1, AP.C1, SECTOR 2, BUCUREȘTI (54) **ANALIZA DE FLUXURI DE PERSOANE**

(57) Invenția se referă la un serviciu de analiză de fluxuri de persoane disponibil online pe bază de abonament, cu aplicabilitate atât în mediul de afaceri privat, în special în piața de marketing, cât și guvernamental, de exemplu, pentru agențiile de ordine publică. Serviciul este deservit de o infrastructură bazată pe principii IoT și cloud care asigură preluarea fluxurilor video, procesarea fluxurilor video, procesarea video și afișarea rezultatelor dintr-o zonă supravegheată, precum numărul de persoane și încadrarea acestora în diverse categorii cum ar fi grupe de sex sau grupe de vârstă, corelate sau nu cu date de afaceri ale clienților. Astfel, invenția include

(11) 135547 A2
 trei componente: o componentă de preluare și o componentă de procesare a fluxurilor video bazate pe principii IoT și cloud, de procesare on-edge și utilizare de algoritmi de inteligență artificială și machine learning și o componentă de afișare a rezultatelor sub formă de statistici corelate.

Revendicări: 7
 Figuri: 6

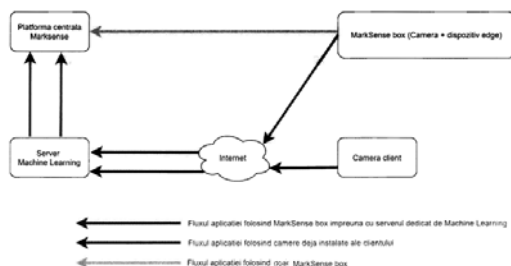


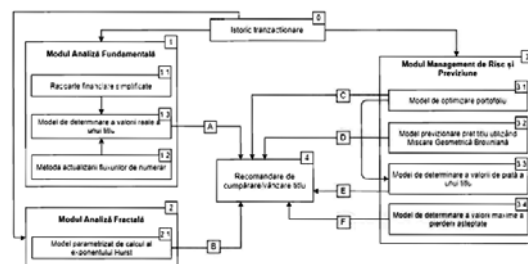
Fig. 1

(11) 135548 A0 (51) **G06Q 40/04** (2012.01); **G06Q 10/04** (2012.01); (21) a 2021 00565 (22) 20/09/2021 (41) 28/02/2022/2/2022 (71) FRACTAL SCIENCES S.R.L., STR.MODORAN ENE, NR.7, BL.M92, SC.2, PARTER, AP.56, CAMERA 12, SECTOR 5, BUCUREȘTI, B, RO (72) METESCU ANA-MARIA, ȘOSEAUA VIILOR, NR.49, ET.2, AP.5, SECTOR 5, BUCUREȘTI, B, RO; TĂNASE MIHAI, STR.TUTUNARI, NR.2, BL.90, SC.1, ET.4, AP.24, SECTOR 5, BUCUREȘTI, B, RO; PÂNZARIU ADRIAN-AURELIAN, ALEEA MIZIL, NR.6, BL.C2, AP.96, SECTOR 3, BUCUREȘTI, B, RO (54) **SISTEM INFORMATIC DE PREVIZIONARE A TENDINȚELOR PE PIEȚE DE CAPITAL ȘI DE OPTIMIZARE A PORTOFOLIILOR COMPUSE DIN TITLURI TRANZACȚIONATE PE ACESTEA**

(57) Invenția se referă la un sistem informatic de previzionare a tendințelor pe piețe de capital și de optimizare a portofoliilor compuse din titluri tranzacționate pe acestea. Sistemul, conform invenției, este compus dintr-un modul de analiză fundamentală (1) care, cu ajutorul unui modul de determinare a valorii reale a titlurilor (1.3), folosește rapoarte financiare simplificate (1.1) și actualizarea informațiilor fluxurilor de numerar (1.2) ale companiilor pentru o recomandare de vânzare-cumpărare titluri, un modul de analiză fractală (2), care

(11) 135548 A0
 calculează un exponent Hurst al titlurilor (2.1), pe baza istoricului de tranzacționare (0) și a unor parametri variabili, și un modul de management de risc și previziune (3) care, cu ajutorul unui modul de optimizare portofoliu (3.1), determină proporțiile recomandate ale titlurilor care compun un portofoliu și valoarea de piață a unui titlu (3.3), calculează o plajă minim/maxim pentru prețurile titlurilor și furnizează o estimare a pierderii maxime într-un orizont de timp.

Revendicări: 6
 Figuri: 1



(11) 135549 A2 (51) **G16H 30/40** (2018.01); **G06T 5/00** (2006.01), (21) a 2020 00482 (22) 31/07/2020 (41) 28/02/2022/2/2022 (71) INSTITUTUL DE MECANICA SOLIDELOR AL ACADEMIEI ROMANE (IMSAR), STR. CONSTANTIN MILLE, NR.15, SECTOR 1, BUCUREȘTI, B, RO (72) CHIROIU VETURIA LENUȚA, ALEEA COSTINEȘTI NR. 10, BL. 5, AP. 1, SC. A, SECTOR 5, BUCUREȘTI, B, RO; MUNTEANU LIGIA ADRIANA, STR. MINERVEI, NR.79, SECTOR 1, BUCUREȘTI, B, RO; IOAN RODICA, ȘOS. OLTEȚEȘTI, NR.259, SECTOR 4, BUCUREȘTI, B, RO; RUGINA CRISTIAN, STR. CĂMINULUI, NR.28, BL.D4, SC.C11, AP.55, SECTOR 2, BUCUREȘTI, B, RO; DRAGNE CIPRIAN, ALEEA MOSTIȘTEA, NR.39, SECTOR 3, BUCUREȘTI, B, RO (54) **SISTEM DE ANALIZĂ ȘI RECONSTRUCȚIE A IMAGINILOR MEDICALE ÎN TRĂTAMENTUL LAPAROSCOPIC AL CANCERULUI DE FICAT PRIN METODE DE SONIFICARE INVERSA**

(57) Invenția se referă la o metodă de analiză și reconstrucție a imaginilor medicale, în speță a imaginilor utilizate în tratamentul laparoscopic al cancerului de ficat. Metoda conform invenției își propune îmbunătățirea unei imagini medicale, de tipul unei tomografii computerizate, a unei imagini obținute prin rezonanță magnetică, a unei radiografii digitale, sau altele asemenea, prin captarea de detalii greu observabile pe imaginea originală, prin intermediul unui operator de sonificare construit din condiția de minimizare a puterii acustice asociată imaginii, în conformitate cu ecuația Burgers de propagare a sunetului.

Revendicări: 1

Figuri: 10

(11) 135550 A2 (51) **H01T 13/24** (2006.01); **H01T 13/22** (2006.01), (21) a 2020 00507 (22) 10/08/2020 (41) 28/02/2022/2/2022 (71) UNIVERSITATEA TEHNICĂ "GHEORGHE ASACHI" DIN IAȘI, STR. PROF. DR. DOC. DIMITRIE MANGERON NR. 67, IAȘI, IS, RO (72) ASTANEI DRAGOȘ GEORGE, STR. TRANDAFIRILOR, NR.15, SAT LUNCA CETĂȚUII, COMUNA CIUREA, IS, RO (54) **BUJIE CU DESCĂRCARE DUBLĂ**

(57) Invenția se referă la o bujie cu descărcare dublă, utilizată pentru toate tipurile de motoare cu ardere internă având sistem de aprindere prin scânteie. Bujia, conform invenției, cuprinde un electrod intermediar (1) montat pe un izolator ceramic (2), fiind amplasat între un electrod principal central (3) și un electrod de masă (4), electrodul intermediar (1) cuprinzând atât la partea superioară, cât și la partea inferioară niște minielectrozi cu muchii ascuțite (5, 6), iar pe electrodul de masă (4) fiind montați niște minielectrozi cu muchii ascuțite (7), amplasați coliniar și în număr egal cu minielectrozii (6), în timpul alimentării, bujia generând simultan o primă descărcare electrică de tip scânteie între electrodul central (3) și unul dintre minielectrozii (5) montați pe

(11) 135550 A2

electrodul intermediar (1) și o a doua descărcare electrică între unul dintre minielectrozii (6) de pe electrodul intermediar (1) și unul dintre minielectrozii (7) montați pe electrodul de masă (4).

Revendicări: 4

Figuri: 3

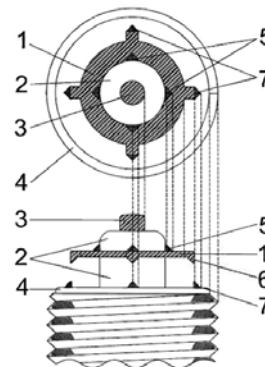


Fig. 1

(11) 135551 A2 (51) **H02J 3/46** (2006.01); **H02J 3/12** (2006.01), (21) a 2020 00537 (22) 26/08/2020 (41) 28/02/2022/2/2022 (71) VERTAN GHEORGHE, BD. CETĂȚII, NR.56, SC.B, AP.2, TIMIȘOARA, TM, RO; GHEORGHIESCU NICOLAESCU PAUL, BD.DINICU GOLESCU, NR.23-25, SC.A, AP.11, SECTOR 1, BUCUREȘTI, B, RO (72) VERTAN GHEORGHE, BD. CETĂȚII, NR.56, SC.B, AP.2, TIMIȘOARA, TM, RO; GHEORGHIESCU NICOLAESCU PAUL, BD.DINICU GOLESCU, NR.23-25, SC.A, AP.11, SECTOR 1, BUCUREȘTI, B, RO (54) **METODĂ ȘI INSTALAȚII DE OPTIMIZARE A FUNCȚIONĂRII UNUI SISTEM ENERGETIC**

(57) Invenția se referă la o metodă și instalații de optimizare a funcționării unui sistem energetic. Instalațiile de optimizare, conform invenției, cuprind motoare electrice, care antrenează mașini ce vehiculează fluide, cum ar fi compresoare, ventilatoare sau suflante pentru gaze, respectiv pompe pentru fluide, sau încarcă baterii/acumulatoare electrice reîncărcabile, energia preluată de instalațiile de optimizare din sistemul energetic fiind contorizată de un contor inteligent de energie, care are un prag de frecvență minimă sub care instalațiile se deconec-

(11) 135551 A2

tează de la sistemul energetic, iar când frecvența ajunge să fie egală sau mai mare decât acest prag, instalațiile se reconectează la sistemul energetic, astfel încât acestea vor funcționa numai în etapele active, atunci când frecvența este crescută și energia este ieftină, contribuind în același timp descentralizat la reglarea frecvenței.

Revendicări: 3

Figuri: 2

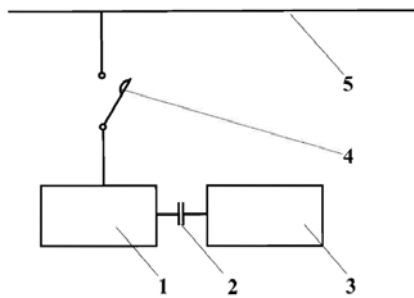


Fig. 1

(11) 135552 A0 (51) **H02K 53/00** ^(2006.01) (21) a 2021 00571 (22) 22/09/2021 (41) 28/02/2022/1/2/2022 (71) TUDORĂNESCU REMUS, STR.REPUBLICII, NR.68 B, JIMBOLIA, TM, RO (72) TUDORĂNESCU REMUS, STR.REPUBLICII, NR.68 B, JIMBOLIA, TM, RO (54) **SISTEM MAGNETIC MODULAR DE PRODUCERE A ENERGIEI ELECTRICE**

(57) Invenția se referă la un sistem magnetic modular de producere a energiei electrice. Sistemul, conform invenției, este alcătuit dintr-un motor magnetic (a) cuprinzând un rotor și un stator placate cu magneți cilindrici poziționați circular astfel încât să se obțină o repulsie magnetică, o transmisie magnetică (b) constând dintr-o roată mică magnetică angrenată de motorul magnetic și o roată mare magnetică angrenată de roata mică magnetică, și un generator electric (c) având un rotor placat cu magneți de neodim sub formă de segmente de arc, poziționați longitudinal pe rotor intercalați cu niște bobine de formă dreptunghiulară încastrate în carcasa statorului.

Revendicări: 5

Figuri: 16

(11) 135552 A0

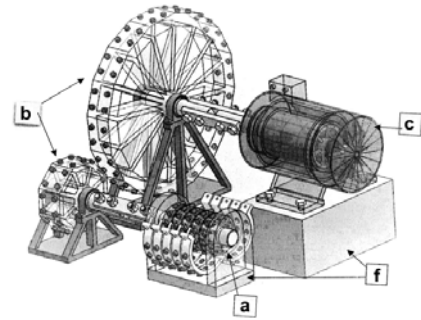


Fig. 1

(11) 134771 A3 (51) **H04Q 9/02** ^(2006.01) (21) a 2020 00496 (22) 06/08/2020 (41) 26/02/2021/1/2/2021 (71) MITULEȚU ION-CORNEL, BD.REVOLUȚIA DIN DECEMBRIE, NR.35, AP.8, REȘIȚA, CS, RO; MĂNESCU TIBERIU, STR.TRAIAN LALESCU, NR.5, REȘIȚA, CS, RO; GILLICH RAINER GILBERT, BVD.ALEXANDRU IOAN CUZA, NR.26, SC.4, AP.7, REȘIȚA, CS, RO; KORKA IOSIF ZOLTAN, STR.FĂGĂRAȘULUI, BL.26, SC.E, AP.7, REȘIȚA, CS, RO (72) MITULEȚU ION-CORNEL, BD.REVOLUȚIA DIN DECEMBRIE, NR.35, AP.8, REȘIȚA, CS, RO; MĂNESCU TIBERIU, STR.TRAIAN LALESCU, NR.5, REȘIȚA, CS, RO; GILLICH RAINER GILBERT, BVD.ALEXANDRU IOAN CUZA, NR.26, SC.4, AP.7, REȘIȚA, CS, RO; KORKA IOSIF ZOLTAN, STR.FĂGĂRAȘULUI, BL.26, SC.E, AP.7, REȘIȚA, CS, RO (54) **SISTEM DE MĂSURARE CU DISPOZITIVE INTERCONECTABILE ȘI TRANSMITERE A DATELOR CĂTRE UTILIZATORI**

(57) Invenția se referă la un sistem de măsurare cu dispozitive interconectabile și transmitere a datelor către utilizatori. Sistemul, conform invenției, este realizat cu ajutorul unor dispozitive mobile (Dyi) care se pot interconecta flexibil, formând astfel unul sau mai multe grupuri de lucru (Gx). Pentru ca într-un grup fiecare dispozitiv mobil să poată avea

(11) 134771 A3

acces la valorile parametrilor mășurați de oricare alt dispozitiv al grupului, iar o stație de lucru exterioară (**Stn**) să se poată conecta direct la grup și să aibă acces la datele vehiculate în interiorul acestuia, unul dintre dispozitivele grupului (**Dkx**) devine punct de acces. De asemenea, pentru ca o stație de lucru să poată avea acces la informațiile tuturor grupurilor direct sau indirect, prin Internet (**Inet**), se formează o rețea locală cu ajutorul unui router (**R**) sau al unui server cu placă de rețea (**SR**). Totodată, oricare dintre dispozitive poate opera independent, devenind punct de acces, și poate fi accesat de o stație de lucru exterioară în modul descris anterior.

Revendicări inițiale: 4

Revendicări amendate: 4

Figuri: 4

(11) 134771 A3

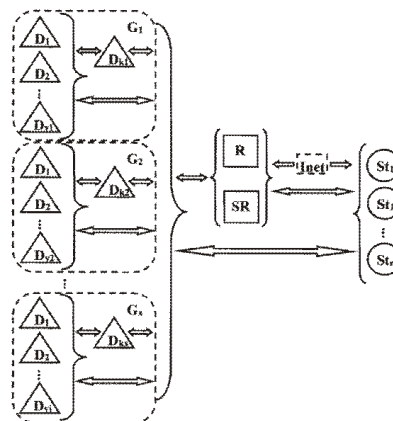


Fig. 1

Cu raport de documentare publicat la data de 28.02.2022

CERERI DE BREVET DE INVENȚIE PUBLICATE

- **ARANJATE ÎN ORDINE CRESCĂTOARE,
DUPĂ NUMĂRUL DE CERERE DE BREVET**
- **ARANJATE ÎN ORDINE ALFABETICĂ,
DUPĂ NUMELE / DENUMIREA
SOLICITANTULUI**

Cereri de brevet de invenție publicate conform art. 23, din Legea nr. 64/1991, republicată, și Regulii 27(1), din HGR nr. 547/2008, aranjate în ordine crescătoare, după numărul de cerere de brevet

Număr cerere de brevet	Clasa internațională	Număr de publicare	Data depozit	Solicitant	Pag.
a 2017 00874	A61L 27/12 ^(2006.01)	135510 A2	26/10/2017	UNIVERSITATEA POLITEHNICA DIN BUCUREȘTI, SPLAIUL INDEPENDENȚEI NR.313, SECTOR 6, BUCUREȘTI, B, RO	17
a 2018 00607	A01G 24/30 ^(2017.01) ; A01G 25/00 ^(2006.01)	135501 A2	27/08/2018	IPA S.A. SOCIETATEA COMERCIALĂ PENTRU CERCETARE, PROIECTARE ȘI INSTALAȚII DE AUTOMATIZĂRI BUCUREȘTI, CALEA FLOREASCA NR. 169, BUCUREȘTI, B, RO	13
a 2018 00626	F02B 23/06 ^(2006.01)	135530 A2	30/08/2018	SĂLAN GHEORGHE, STR.IENĂCHIȚĂ VĂCĂRESCU NR.22, TÂRGOVIȘTE, DB, RO	28
a 2019 00757	B29C 45/03 ^(2006.01)	135516 A2	18/11/2019	PET FIGHTER S.R.L., STR.MĂGUREI NR.25, AP.2, TÂRGU MUREȘ, MS, RO	21
a 2020 00385	A61K 47/36 ^(2006.01)	135508 A2	06/07/2020	UNIVERSITATEA TEHNICĂ DIN CLUJ NAPOCA, STR. MEMORANDULUI, NR.28, CLUJ - NAPOCA, CJ, RO	16
a 2020 00461	G06F 12/084 ^(2016.01) ; G06F 12/0844 ^(2016.01)	135544 A2	29/07/2020	YALOS SOFTWARE LABS S.R.L., BVD.REGINA ELISABETA, NR.28, CORP A, MANSARDA, BIROU A31, SECTOR 5, BUCUREȘTI, B, RO	37
a 2020 00462	G06F 40/40 ^(2020.01)	135546 A2	29/07/2020	YALOS SOFTWARE LABS S.R.L., BVD.REGINA ELISABETA, NR.28, CORP A, MANSARDA, BIROU A31, SECTOR 5, BUCUREȘTI, B, RO	38
a 2020 00469	G01N 27/26 ^(2006.01) ; G01N 29/12 ^(2006.01)	135537 A2	31/07/2020	INSTITUTUL NAȚIONAL DE CERCETARE-DEZVOLTARE PENTRU MICROTEHNOLOGIE-IMT BUCUREȘTI, STR.EROU IANCU NICOLAE 126A, VOLUNTARI, IF, RO	33
a 2020 00470	G01N 27/26 ^(2006.01)	135538 A2	31/07/2020	INSTITUTUL NAȚIONAL DE CERCETARE-DEZVOLTARE PENTRU MICROTEHNOLOGIE-IMT BUCUREȘTI, STR.EROU IANCU NICOLAE 126A, VOLUNTARI, IF, RO	33
a 2020 00482	G16H 30/40 ^(2018.01) ; G06T 5/00 ^(2006.01)	135549 A2	31/07/2020	INSTITUTUL DE MECANICA SOLIDELOR AL ACADEMIEI ROMÂNE (IMSAR), STR. CONSTANTIN MILLE, NR.15, SECTOR 1, BUCUREȘTI, B, RO	40
a 2020 00487	B04B 1/04 ^(2006.01) ; B04B 11/02 ^(2006.01)	135514 A2	03/08/2020	CHERECHES FLORENTIN, STR. TUȘNAD NR.1, TÂRGU JIU, GJ, RO	20

Număr cerere de brevet	Clasa internațională	Număr de publicare	Data depozit	Solicitant	Pag.
a 2020 00491	G05F 1/70 ^(2006.01) , H02J 3/18 ^(2006.01)	135542 A2	04/08/2020	POPA GABRIEL NICOLAE, BD. DACIA NR. 1, BL. B1, SC. A, ET. 3, AP. 9, HUNEDOARA, HD, RO; DINIȘ CORINA MARIA, BD. LIBERTĂȚII NR. 7A, BL. 14B, ET. 4, AP. 15, HUNEDOARA, HD, RO; POPA IOSIF, BD.DACIA NR.1, BL.B1, SC.A, ET.3, AP.9, HUNEDOARA, HD, RO	36
a 2020 00492	F04F 10/00 ^(2006.01)	135535 A2	04/08/2020	POPA GABRIEL NICOLAE, BD. DACIA NR. 1, BL. B1, SC. A, ET. 3, AP. 9, HUNEDOARA, HD, RO; POPA IOSIF, BD.DACIA NR.1, BL.B1, SC.A, ET.3, AP.9, HUNEDOARA, HD, RO	31
a 2020 00493	G06K 9/62 ^(2006.01) , G06T 7/00 ^(2006.01)	135547 A2	05/08/2020	OPEN GOV S.R.L, BVD.ALEXANDRU IOAN CUZA, NR.95, CAMERA 2, SECTOR 1, BUCUREȘTI, B, RO	39
a 2020 00496	H04Q 9/02 ^(2006.01)	134771 A3	06/08/2020	MITULEȚU ION-CORNEL, BD.REVOLUȚIA DIN DECEMBRIE, NR.35, AP.8, REȘIȚA, CS, RO; MĂNESCU TIBERIU, STR.TRAIAN LALESCU, NR.5, REȘIȚA, CS, RO; GILLICH RAINER GILBERT, BVD.ALEXANDRU IOAN CUZA, NR.26, SC.4, AP.7, REȘIȚA, CS, RO; KORKA IOSIF ZOLTAN, STR.FĂGĂRAȘULUI, BL.26, SC.E, AP.7, REȘIȚA, CS, RO	41
a 2020 00497	B64C 29/00 ^(2006.01) , B64C 27/02 ^(2006.01) , B64C 27/26 ^(2006.01)	135520 A2	07/08/2020	GIURCĂ LIVIU GRIGORIAN, BD.NICOLAE TITULESCU NR.15, BL.I-6, AP.13, CRAIOVA, DJ, RO	23
a 2020 00499	G06F 21/10 ^(2013.01) , H04L 29/02 ^(2006.01) , H04L 9/32 ^(2006.01)	135545 A2	10/08/2020	GRAFOR DESIGN S.R.L., STR.REPUBLICII, NR.85, AP.2, ORADEA, BH, RO	38
a 2020 00501	B66F 3/42 ^(2006.01)	135521 A2	10/08/2020	INSTITUTUL NAȚIONAL DE CERCETARE-DEZVOLTARE PENTRU OPTOELECTRONICĂ - FILIALA INSTITUTUL DE CERCETĂRI PENTRU HIDRAULICĂ, ȘI PNEUMATICĂ, INOE 2000-IHP, STR. CUȚITUL DE ARGINT NR. 14, BUCUREȘTI, B, RO	23
a 2020 00503	F04D 13/08 ^(2006.01) , F04C 25/02 ^(2006.01) , G01R 31/00 ^(2006.01) , F04B 43/08 ^(2006.01) , F04B 9/00 ^(2006.01)	135533 A2	10/08/2020	UNIVERSITATEA " ȘTEFAN CEL MARE " DIN SUCEAVA, STR. UNIVERSITĂȚII NR.13, SUCEAVA, SV, RO	30
a 2020 00504	C23C 16/30 ^(2006.01)	135527 A2	10/08/2020	UNIVERSITATEA DIN BUCUREȘTI, ȘOS.PANDURI, NR.90, SECTOR 5, BUCUREȘTI, B, RO	27
a 2020 00505	B25J 15/00 ^(2006.01)	135515 A2	10/08/2020	TANVUIA VASILE, STR.AGRONOMIEI, NR.47, TIMIȘOARA, TM, RO; ȘTEFAN RADU CĂLIN, STR.AGRONOMIEI, NR.47, TIMIȘOARA, TM, RO	20

Număr cerere de brevet	Clasa internațională	Număr de publicare	Data depozit	Solicitant	Pag.
a 2020 00506	G01R 31/08 ^(2006.01)	135541 A2	10/08/2020	UNIVERSITATEA TEHNICĂ "GHEORGHE ASACHI" DIN IAȘI, STR. PROF. DR. DOC. DIMITRIE MANGERON NR. 67, IAȘI, IS, RO	35
a 2020 00507	H01T 13/24 ^(2006.01) , H01T 13/22 ^(2006.01)	135550 A2	10/08/2020	UNIVERSITATEA TEHNICĂ "GHEORGHE ASACHI" DIN IAȘI, STR. PROF. DR. DOC. DIMITRIE MANGERON NR. 67, IAȘI, IS, RO	40
a 2020 00508	G06F 1/32 ^(2006.01)	135543 A2	10/08/2020	UNIVERSITATEA TEHNICĂ "GHEORGHE ASACHI" DIN IAȘI, STR. PROF. DR. DOC. DIMITRIE MANGERON NR. 67, IAȘI, IS, RO	36
a 2020 00510	C09K 11/54 ^(2006.01)	135524 A2	11/08/2020	INSTITUTUL DE CHIMIE MACROMOLECULARĂ "PETRU PONI" DIN IAȘI, ALEEA GRIGORE GHICA VODĂ 41A, IAȘI, IS, RO	25
a 2020 00512	B60K 20/02 ^(2006.01) , F16H 59/02 ^(2006.01)	135518 A2	12/08/2020	RENAULT TECHNOLOGIE ROUMANIE S.R.L., STR.PRECIZIEI, NR.3G, SECTOR 6, 062203, BUCUREȘTI, B, RO	22
a 2020 00513	A63F 9/24 ^(2006.01) , G06K 7/14 ^(2006.01) , G07F 17/32 ^(2006.01)	135512 A2	13/08/2020	LADARU COSMIN ALEXANDRU, STR.CÂMPULUI NR.20 E, OTOPENI, IF, RO; GAUZIN BOGDAN-IOAN, STR.FELEACULUI, NR.15, BL.12C, SC.A, ET.2, AP.9, SECTOR 1, BUCUREȘTI, B, RO	18
a 2020 00518	A61L 15/16 ^(2006.01)	135509 A2	14/08/2020	INSTITUTUL NAȚIONAL DE CERCETARE- DEZVOLTARE PENTRU TEXTILE ȘI PIELĂRIE, STR. LUCREȚIU PĂTRĂȘCANU NR. 16, BUCUREȘTI, B, RO	17
a 2020 00519	F04D 29/10 ^(2006.01) , F04D 1/04 ^(2006.01) , F04D 1/14 ^(2006.01)	135534 A2	14/08/2020	RUSU VASILICA MIHAELA, ȘOS.MANGALIEI, NR.91, BL.S-6, AP.89, SC.B, CONSTANȚA, CT, RO; RUSU MARIN, STR. DRAGOȘ VODĂ NR. 9, AP. 1, CONSTANȚA, CT, RO	31
a 2020 00521	G01N 27/04 ^(2006.01)	135536 A2	17/08/2020	NANOM MEMS S.R.L., STR. GEORGE COȘBUC NR.9, RÂȘNOV, BV, RO	32
a 2020 00522	G01R 21/133 ^(2006.01) , G01R 23/00 ^(2006.01) , H02J 13/00 ^(2006.01)	135540 A1	18/08/2020	BOGDAN ADRIAN, STR.AL.ODOBESCU, BL.3, AP.10, BAI A MARE, MM, RO; APETREI DAN, STR.EMIL GÂRLEANU, NR.13, BL.A9, SC.A, AP.25, SECTOR 3, BUCUREȘTI, B, RO	34
a 2020 00526	C08J 7/00 ^(2006.01) , G01N 27/02 ^(2006.01)	135523 A2	20/08/2020	INSTITUTUL NAȚIONAL DE CERCETARE-DEZVOLTARE PENTRU INGINERIE ELECTRICĂ ICPE-CA, SPLAIUL UNIRII NR.313, SECTOR 3, BUCUREȘTI, B, RO	25

Număr cerere de brevet	Clasa internațională	Număr de publicare	Data depozit	Solicitant	Pag.
a 2020 00528	C08G 73/16 ^{(2006.01),} C09D 179/08 ^(2006.01)	135522 A2	21/08/2020	INSTITUTUL DE CHIMIE MACROMOLECULARĂ "PETRU PONI" DIN IAȘI, ALEEA GRIGORE GHICA VODĂ 41A, IAȘI, IS, RO	24
a 2020 00529	A61H 31/00 ^(2006.01)	135506 A2	21/08/2020	FODOR DIMITRIE-CRISTIAN, SAT POIANA, COMUNA BRUSTURI, NT, RO	16
a 2020 00530	A47J 31/00 ^{(2006.01),} A47J 31/06 ^(2006.01)	135503 A1	21/08/2020	TATAR DORU, STR. DOMNEASCA, NR.24, BL.MODERN, SC.3, AP.36, GALAȚI, GL, RO	14
a 2020 00533	B01J 20/10 ^(2006.01)	135513 A2	24/08/2020	INSTITUTUL DE CHIMIE "CORIOLAN DRĂGULESCU", STR.MIHAI VITEAZUL, NR.24, TIMIȘOARA, TM, RO	19
a 2020 00534	A23L 5/00 ^{(2016.01),} A23P 30/00 ^{(2016.01),} B33Y 30/00 ^(2015.01)	135502 A2	25/08/2020	LUNGU DAN, STR. ȘUVIȚA NR.7-9, ET.2, AP.22, SECTOR 5, BUCUREȘTI, B, RO	13
a 2020 00535	E05B 1/00 ^(2006.01)	135529 A2	25/08/2020	MĂTRĂCARU GELU, STR.CARPAȚI, NR.20, VOLUNTARI, IF, RO	28
a 2020 00537	H02J 3/46 ^{(2006.01),} H02J 3/12 ^(2006.01)	135551 A2	26/08/2020	VERTAN GHEORGHE, BD. CETĂȚII, NR.56, SC.B, AP.2, TIMIȘOARA, TM, RO; GHEORGHIESCU NICOLAESCU PAUL, BD.DINICU GOLESCU, NR.23-25, SC.A, AP.11, SECTOR 1, BUCUREȘTI, B, RO	40
a 2020 00540	B60P 3/035 ^{(2006.01),} E21B 19/22 ^(2006.01)	135519 A2	27/08/2020	RÂPAȘ ADRIAN, STR. DUNĂRII, BL. D2, ET. 3, AP. 11, ROȘIORI DE VEDE, TR, RO	22
a 2020 00541	A47K 1/05 ^(2006.01)	135504 A2	27/08/2020	RÂPAȘ ADRIAN, STR. DUNĂRII, BL. D2, ET. 3, AP. 11, ROȘIORI DE VEDE, TR, RO	14
a 2020 00546	B30B 9/32 ^(2006.01)	135517 A1	28/08/2020	FULGA MARIAN, BD.CAROL I, NR.152, BL.V, SC.1, AP.36, CRAIOVA, DJ, RO	21
a 2021 00499	A61K 36/185 ^(2006.01)	135507 A0	24/08/2021	AC HELCOR S.R.L., STR. VICTOR BABEȘ NR. 50, BAIA MARE, MM, RO	16
a 2021 00530	A63F 9/04 ^(2006.01)	135511 A0	07/09/2021	GRIGORE-ȘERBAN RADU, STR.MIORIȚEI, NR.247, SC.A, AP.1, ARAD, AR, RO	18
a 2021 00557	C12M 3/00 ^(2006.01)	135526 A0	16/09/2021	UNIVERSITATEA DE ȘTIINȚE AGRICOLE ȘI MEDICINĂ VETERINARĂ A BANATULUI "REGELE MIHAI I AL ROMÂNIEI" - DIN TIMIȘOARA, CALEA ARADULUI NR. 119, TIMIȘOARA, TM, RO; SPITALUL CLINIC JUDEȚEAN DE URGENȚĂ PIUS BRÎNZEU TIMIȘOARA - CENTRUL ONCOGEN, BD.LIVIU REBREANU, NR.156, TIMIȘOARA, TM, RO	26

Număr cerere de brevet	Clasa internațională	Număr de publicare	Data depozit	Solicitant	Pag.
a 2021 00565	G06Q 40/04 ^{(2012.01),} G06Q 10/04 ^(2012.01)	135548 A0	20/09/2021	FRACTAL SCIENCES S.R.L., STR.MODORAN ENE, NR.7, BL.M92, SC.2, PARTER, AP.56, CAMERA 12, SECTOR 5, BUCUREȘTI, B, RO	39
a 2021 00571	H02K 53/00 ^(2006.01)	135552 A0	22/09/2021	TUDORĂNESCU REMUS, STR.REPUBLICII, NR.68 B, JIMBOLIA, TM, RO	41
a 2021 00585	C09K 17/02 ^{(2006.01),} B09B 3/00 ^{(2006.01),} C05F 9/04 ^(2006.01)	135525 A0	28/09/2021	SERVICII EDILITARE PENTRU COMUNITATE MIOVENI S.R.L., STR.CAROL DAVILA, NR.4, MIOVENI, AG, RO	25
a 2021 00591	A61B 6/00 ^{(2006.01),} G06T 7/00 ^{(2006.01),} G16B 40/00 ^{(2019.01),} G16H 50/20 ^(2018.01)	135505 A0	28/09/2021	ONCOMETRICS S.R.L., ALEEA NICOLAE BĂLCESCU, NR.2, CRAIOVA, DJ, RO	15
a 2021 00595	F04C 2/10 ^{(2006.01),} F04C 15/00 ^(2006.01)	135532 A0	29/09/2021	BOGDAN ADRIAN, STR.AL. ODOBESCU, BL.3, AP.10, BAIA MARE, MM, RO	30
a 2021 00618	E02B 17/04 ^{(2006.01),} E04H 9/14 ^(2006.01)	135528 A0	08/10/2021	PASCU NICOLAE, STR.SOFIA, NR.75, OTOPENI, IF, RO	27
a 2021 00639	F03B 17/06 ^{(2006.01),} F03B 1/02 ^(2006.01)	135531 A0	22/10/2021	BOGDAN ADRIAN, STR.AL. ODOBESCU, BL.3, AP.10, BAIA MARE, MM, RO	29
a 2021 00644	G01N 33/48 ^(2006.01)	135539 A0	25/10/2021	DDS DIAGNOSTIC S.R.L., STR.SEGOVIA NR.1, BL.C8, SC.3, AP.39, SECTOR 3, BUCUREȘTI, B, RO	34

Cereri de brevet de invenție publicate conform art. 23 din Legea nr. 64/1991, republicată, și Regulii 27(1) din HGR nr. 547/2008, aranjate în ordine alfabetică, după numele/denumirea solicitantului

Solicitant	Clasa internațională	Număr de publicare	Număr cerere de brevet	Data depozit	Pag.
AC HELCOR S.R.L., STR. VICTOR BABEȘ NR. 50, BAIA MARE, MM, RO	A61K 36/185 ^(2006.01)	135507 A0	a 2021 00499	24/08/2021	16
BOGDAN ADRIAN, STR.AL.ODOBESCU, BL.3, AP.10, BAIA MARE, MM, RO; APETREI DAN, STR.EMIL GÂRLEANU, NR.13, BL.A9, SC.A, AP.25, SECTOR 3, BUCUREȘTI, B, RO	G01R 21/133 ^(2006.01) ; G01R 23/00 ^(2006.01) ; H02J 13/00 ^(2006.01)	135540 A1	a 2020 00522	18/08/2020	34
BOGDAN ADRIAN, STR.AL.ODOBESCU, BL.3, AP.10, BAIA MARE, MM, RO	F04C 2/10 ^(2006.01) ; F04C 15/00 ^(2006.01)	135532 A0	a 2021 00595	29/09/2021	30
BOGDAN ADRIAN, STR.AL.ODOBESCU, BL.3, AP.10, BAIA MARE, MM, RO	F03B 17/06 ^(2006.01) ; F03B 1/02 ^(2006.01)	135531 A0	a 2021 00639	22/10/2021	29
CHERECHES FLORENTIN, STR. TUȘNAD NR.1, TÂRGU JIU, GJ, RO	B04B 1/04 ^(2006.01) ; B04B 11/02 ^(2006.01)	135514 A2	a 2020 00487	03/08/2020	20
DDS DIAGNOSTIC S.R.L., STR.SEGOVIĂ NR.1, BL.C8, SC.3, AP.39, SECTOR 3, BUCUREȘTI, B, RO	G01N 33/48 ^(2006.01)	135539 A0	a 2021 00644	25/10/2021	34
FODOR DIMITRIE-CRISTIAN, SAT POIANA, COMUNA BRUSTURI, NT, RO	A61H 31/00 ^(2006.01)	135506 A2	a 2020 00529	21/08/2020	16
FRACTAL SCIENCES S.R.L., STR.MODORAN ENE, NR.7, BL.M92, SC.2, PARTER, AP.56, CAMERA 12, SECTOR 5, BUCUREȘTI, B, RO	G06Q 40/04 ^(2012.01) ; G06Q 10/04 ^(2012.01)	135548 A0	a 2021 00565	20/09/2021	39
FULGA MARIAN, BD.CAROL I, NR.152, BL.V, SC.1, AP.36, CRAIOVA, DJ, RO	B30B 9/32 ^(2006.01)	135517 A1	a 2020 00546	28/08/2020	21
GIURCĂ LIVIU GRIGORIAN, BD.NICOLAE TITULESCU NR.15, BL.I-6, AP.13, CRAIOVA, DJ, RO	B64C 29/00 ^(2006.01) ; B64C 27/02 ^(2006.01) ; B64C 27/26 ^(2006.01)	135520 A2	a 2020 00497	07/08/2020	23
GRAFOR DESIGN S.R.L., STR.REPUBLICII, NR.85, AP.2, ORADEA, BH, RO	G06F 21/10 ^(2013.01) ; H04L 29/02 ^(2006.01) ; H04L 9/32 ^(2006.01)	135545 A2	a 2020 00499	10/08/2020	38
GRIGORE-ȘERBAN RADU, STR.MIORIȚEI, NR.247, SC.A, AP.1, ARAD, AR, RO	A63F 9/04 ^(2006.01)	135511 A0	a 2021 00530	07/09/2021	18
INSTITUTUL DE MECANICA SOLIDELOR AL ACADEMIEI ROMÂNE (IMSAR), STR. CONSTANTIN MILLE, NR.15, SECTOR 1, BUCUREȘTI, B, RO	G16H 30/40 ^(2018.01) ; G06T 5/00 ^(2006.01)	135549 A2	a 2020 00482	31/07/2020	40
INSTITUTUL NAȚIONAL DE CERCETARE-DEZVOLTARE PENTRU MICROTEHNOLOGIE-IMT BUCUREȘTI, STR.EROU IANCU NICOLAE 126A, VOLUNTARI, IF, RO	G01N 27/26 ^(2006.01)	135538 A2	a 2020 00470	31/07/2020	33

Solicitant	Clasa internațională	Număr de publicare	Număr cerere de brevet	Data depozit	Pag.
INSTITUTUL NAȚIONAL DE CERCETARE-DEZVOLTARE PENTRU MICROTEHNOLOGIE-IMT BUCUREȘTI, STR.EROU IANCU NICOLAE 126A, VOLUNTARI, IF, RO	G01N 27/26 ^(2006.01) ; G01N 29/12 ^(2006.01)	135537 A2	a 2020 00469	31/07/2020	33
INSTITUTUL DE CHIMIE "CORIOLAN DRĂGULESCU", STR.MIHAI VITEAZUL, NR.24, TIMIȘOARA, TM, RO	B01J 20/10 ^(2006.01)	135513 A2	a 2020 00533	24/08/2020	19
INSTITUTUL NAȚIONAL DE CERCETARE-DEZVOLTARE PENTRU INGINERIE ELECTRICĂ ICPE-CA, SPLAIUL UNIRII NR.313, SECTOR 3, BUCUREȘTI, B, RO	C08J 7/00 ^(2006.01) ; G01N 27/02 ^(2006.01)	135523 A2	a 2020 00526	20/08/2020	25
INSTITUTUL DE CHIMIE MACROMOLECULARĂ "PETRU PONII" DIN IAȘI, ALEEA GRIGORE GHICA VODĂ 41A, IAȘI, IS, RO	C08G 73/16 ^(2006.01) ; C09D 179/08 ^(2006.01)	135522 A2	a 2020 00528	21/08/2020	24
INSTITUTUL NAȚIONAL DE CERCETARE-DEZVOLTARE PENTRU TEXTILE ȘI PIELĂRIE, STR. LUCREȚIU PĂTRĂȘCANU NR. 16, BUCUREȘTI, B, RO	A61L 15/16 ^(2006.01)	135509 A2	a 2020 00518	14/08/2020	17
INSTITUTUL DE CHIMIE MACROMOLECULARĂ "PETRU PONII" DIN IAȘI, ALEEA GRIGORE GHICA VODĂ 41A, IAȘI, IS, RO	C09K 11/54 ^(2006.01)	135524 A2	a 2020 00510	11/08/2020	25
INSTITUTUL NAȚIONAL DE CERCETARE-DEZVOLTARE PENTRU OPTOELECTRONICĂ - FILIALA INSTITUTUL DE CERCETĂRI PENTRU HIDRAULICĂ, ȘI PNEUMATICĂ, INOE 2000-IHP, STR. CUȚITUL DE ARGINT NR. 14, BUCUREȘTI, B, RO	B66F 3/42 ^(2006.01)	135521 A2	a 2020 00501	10/08/2020	23
IPA S.A. SOCIETATEA COMERCIALĂ PENTRU CERCETARE, PROIECTARE ȘI INSTALAȚII DE AUTOMATIZĂRI BUCUREȘTI, CALEA FLOREASCA NR. 169, BUCUREȘTI, B, RO	A01G 24/30 ^(2017.01) ; A01G 25/00 ^(2006.01)	135501 A2	a 2018 00607	27/08/2018	13
LADARU COSMIN ALEXANDRU, STR.CÂMPULUI NR.20 E, OTOPENI, IF, RO; GAUZIN BOGDAN-IOAN, STR.FELEACULUI, NR.15, BL.12C, SC.A, ET.2, AP.9, SECTOR 1, BUCUREȘTI, B, RO	A63F 9/24 ^(2006.01) ; G06K 7/14 ^(2006.01) ; G07F 17/32 ^(2006.01)	135512 A2	a 2020 00513	13/08/2020	18
LUNGU DAN, STR. ȘUVIȚA NR.7-9, ET.2, AP.22, SECTOR 5, BUCUREȘTI, B, RO	A23L 5/00 ^(2016.01) ; A23P 30/00 ^(2016.01) ; B33Y 30/00 ^(2015.01)	135502 A2	a 2020 00534	25/08/2020	13
MĂTRĂCARU GELU, STR.CARPAȚI, NR.20, VOLUNTARI, IF, RO	E05B 1/00 ^(2006.01)	135529 A2	a 2020 00535	25/08/2020	28

Solicitant	Clasa internațională	Număr de publicare	Număr cerere de brevet	Data depozit	Pag.
MITULEȚU ION-CORNEL, BD.REVOLUȚIA DIN DECEMBRIE, NR.35, AP.8, REȘIȚA, CS, RO; MĂNESCU TIBERIU, STR.TRAIAN LALESCU, NR.5, REȘIȚA, CS, RO; GILLICH RAINER GILBERT, BVD.ALEXANDRU IOAN CUZA, NR.26, SC.4, AP.7, REȘIȚA, CS, RO; KORKA IOSIF ZOLTAN, STR.FĂGĂRAȘULUI, BL.26, SC.E, AP.7, REȘIȚA, CS, RO	H04Q 9/02 ^(2006.01)	134771 A3	a 2020 00496	06/08/2020	41
NANOM MEMS S.R.L., STR. GEORGE COȘBUC NR.9, RĂȘNOV, BV, RO	G01N 27/04 ^(2006.01)	135536 A2	a 2020 00521	17/08/2020	32
ONCOMETRICS S.R.L., ALEEA NICOLAE BĂLCESCU, NR.2, CRAIOVA, DJ, RO	A61B 6/00 ^(2006.01) ; G06T 7/00 ^(2006.01) ; G16B 40/00 ^(2019.01) ; G16H 50/20 ^(2018.01)	135505 A0	a 2021 00591	28/09/2021	15
OPEN GOV S.R.L, BVD.ALEXANDRU IOAN CUZA, NR.95, CAMERA 2, SECTOR 1, BUCUREȘTI, B, RO	G06K 9/62 ^(2006.01) ; G06T 7/00 ^(2006.01)	135547 A2	a 2020 00493	05/08/2020	39
PASCU NICOLAE, STR.SOFIA, NR.75, OTOPENI, IF, RO	E02B 17/04 ^(2006.01) ; E04H 9/14 ^(2006.01)	135528 A0	a 2021 00618	08/10/2021	27
PET FIGHTER S.R.L., STR.MĂGUREI NR.25, AP.2, TÂRGU MUREȘ, MS, RO	B29C 45/03 ^(2006.01)	135516 A2	a 2019 00757	18/11/2019	21
POPA GABRIEL NICOLAE, BD. DACIA NR. 1, BL. B1, SC. A, ET. 3, AP. 9, HUNEDOARA, HD, RO; DINIȘ CORINA MARIA, BD. LIBERTĂȚII NR. 7A, BL. 14B, ET. 4, AP. 15, HUNEDOARA, HD, RO; POPA IOSIF, BD.DACIA NR.1, BL.B1, SC.A, ET.3, AP.9, HUNEDOARA, HD, RO	G05F 1/70 ^(2006.01) ; H02J 3/18 ^(2006.01)	135542 A2	a 2020 00491	04/08/2020	36
POPA GABRIEL NICOLAE, BD. DACIA NR. 1, BL. B1, SC. A, ET. 3, AP. 9, HUNEDOARA, HD, RO; POPA IOSIF, BD.DACIA NR.1, BL.B1, SC.A, ET.3, AP.9, HUNEDOARA, HD, RO	F04F 10/00 ^(2006.01)	135535 A2	a 2020 00492	04/08/2020	31
RÂPAȘ ADRIAN, STR. DUNĂRII, BL. D2, ET. 3, AP. 11, ROȘIORI DE VEDE, TR, RO	A47K 1/05 ^(2006.01)	135504 A2	a 2020 00541	27/08/2020	14
RÂPAȘ ADRIAN, STR. DUNĂRII, BL. D2, ET. 3, AP. 11, ROȘIORI DE VEDE, TR, RO	B60P 3/035 ^(2006.01) ; E21B 19/22 ^(2006.01)	135519 A2	a 2020 00540	27/08/2020	22
RENAULT TECHNOLOGIE ROUMANIE S.R.L., STR.PRECIZIEI, NR.3G, SECTOR 6, 062203, BUCUREȘTI, B, RO	B60K 20/02 ^(2006.01) ; F16H 59/02 ^(2006.01)	135518 A2	a 2020 00512	12/08/2020	22
RUSU VASILICA MIHAELA, ȘOS.MANGALIEI, NR.91, BL.S-6, AP.89, SC.B, CONSTANȚA, CT, RO; RUSU MARIN, STR. DRAGOȘ VODĂ NR. 9, AP. 1, CONSTANȚA, CT, RO	F04D 29/10 ^(2006.01) ; F04D 1/04 ^(2006.01) ; F04D 1/14 ^(2006.01)	135534 A2	a 2020 00519	14/08/2020	31

Solicitant	Clasa internațională	Număr de publicare	Număr cerere de brevet	Data depozit	Pag.
SĂLAN GHEORGHE, STR.IENĂCHIȚĂ VĂCĂRESCU NR.22, TÂRGOVIȘTE, DB, RO	F02B 23/06 ^(2006.01)	135530 A2	a 2018 00626	30/08/2018	28
SERVICII EDILITARE PENTRU COMUNITATE MIOVENI S.R.L., STR.CAROL DAVILA, NR.4, MIOVENI, AG, RO	C09K 17/02 ^(2006.01) ; B09B 3/00 ^(2006.01) ; C05F 9/04 ^(2006.01)	135525 A0	a 2021 00585	28/09/2021	25
TANVUIA VASILE, STR.AGRONOMIEI, NR.47, TIMIȘOARA, TM, RO; ȘTEFAN RADU CĂLIN, STR.AGRONOMIEI, NR.47, TIMIȘOARA, TM, RO	B25J 15/00 ^(2006.01)	135515 A2	a 2020 00505	10/08/2020	20
TATAR DORU, STR. DOMNEASCA, NR.24, BL.MODERN, SC.3, AP.36, GALAȚI, GL, RO	A47J 31/00 ^(2006.01) ; A47J 31/06 ^(2006.01)	135503 A1	a 2020 00530	21/08/2020	14
TUDORĂNESCU REMUS, STR.REPUBLICII, NR.68 B, JIMBOLIA, TM, RO	H02K 53/00 ^(2006.01)	135552 A0	a 2021 00571	22/09/2021	41
UNIVERSITATEA TEHNICĂ DIN CLUJ NAPOCA, STR. MEMORANDULUI, NR.28, CLUJ - NAPOCA, CJ, RO	A61K 47/36 ^(2006.01)	135508 A2	a 2020 00385	06/07/2020	16
UNIVERSITATEA TEHNICĂ "GHEORGHE ASACHI" DIN IAȘI, STR. PROF. DR. DOC. DIMITRIE MANGERON NR. 67, IAȘI, IS, RO	G06F 1/32 ^(2006.01)	135543 A2	a 2020 00508	10/08/2020	36
UNIVERSITATEA DIN BUCUREȘTI, ȘOS.PANDURI, NR.90, SECTOR 5, BUCUREȘTI, B, RO	C23C 16/30 ^(2006.01)	135527 A2	a 2020 00504	10/08/2020	27
UNIVERSITATEA TEHNICĂ "GHEORGHE ASACHI" DIN IAȘI, STR. PROF. DR. DOC. DIMITRIE MANGERON NR. 67, IAȘI, IS, RO	H01T 13/24 ^(2006.01) ; H01T 13/22 ^(2006.01)	135550 A2	a 2020 00507	10/08/2020	40
UNIVERSITATEA " ȘTEFAN CEL MARE " DIN SUCEAVA, STR. UNIVERSITĂȚII NR.13, SUCEAVA, SV, RO	F04D 13/08 ^(2006.01) ; F04C 25/02 ^(2006.01) ; G01R 31/00 ^(2006.01) ; F04B 43/08 ^(2006.01) ; F04B 9/00 ^(2006.01)	135533 A2	a 2020 00503	10/08/2020	30
UNIVERSITATEA TEHNICĂ "GHEORGHE ASACHI" DIN IAȘI, STR. PROF. DR. DOC. DIMITRIE MANGERON NR. 67, IAȘI, IS, RO	G01R 31/08 ^(2006.01)	135541 A2	a 2020 00506	10/08/2020	35
UNIVERSITATEA DE ȘTIINȚE AGRICOLE ȘI MEDICINĂ VETERINARĂ A BANATULUI "REGELE MIHAI I AL ROMÂNIEI" - DIN TIMIȘOARA, CALEA ARADULUI NR. 119, TIMIȘOARA, TM, RO; SPITALUL CLINIC JUDEȚEAN DE URGENȚĂ PIUS BRÎNZEU TIMIȘOARA - CENTRUL ONCOGEN, BD.LIVIU REBREANU, NR.156, TIMIȘOARA, TM, RO	C12M 3/00 ^(2006.01)	135526 A0	a 2021 00557	16/09/2021	26

Solicitant	Clasa internațională	Număr de publicare	Număr cerere de brevet	Data depozit	Pag.
UNIVERSITATEA POLITEHNICA DIN BUCUREȘTI, SPLAIUL INDEPENDENȚEI NR.313, SECTOR 6, BUCUREȘTI, B, RO	A61L 27/12 ^(2006.01)	135510 A2	a 2017 00874	26/10/2017	17
VERTAN GHEORGHE, BD. CETĂȚII, NR.56, SC.B, AP.2, TIMIȘOARA, TM, RO; GHEORGHIESCU NICOLAESCU PAUL, BD.DINICU GOLESCU, NR.23-25, SC.A, AP.11, SECTOR 1, BUCUREȘTI, B, RO	H02J 3/46 ^(2006.01) ; H02J 3/12 ^(2006.01)	135551 A2	a 2020 00537	26/08/2020	40
YALOS SOFTWARE LABS S.R.L., BVD.REGINA ELISABETA, NR.28, CORP A, MANSARDA, BIROU A31, SECTOR 5, BUCUREȘTI, B, RO	G06F 12/084 ^(2016.01) ; G06F 12/0844 ^(2016.01)	135544 A2	a 2020 00461	29/07/2020	37
YALOS SOFTWARE LABS S.R.L., BVD.REGINA ELISABETA, NR.28, CORP A, MANSARDA, BIROU A31, SECTOR 5, BUCUREȘTI, B, RO	G06F 40/40 ^(2020.01)	135546 A2	a 2020 00462	29/07/2020	38

CERERI DE BREVET DE INVENȚIE

- **PENTRU CARE S-A LUAT O HOTĂRÂRE DE RESPINGERE SAU**
- **PENTRU CARE S-A LUAT ACT DE RETRAGERE, SAU**
- **DECLARATE CA FIIND CONSIDERATE RETRASE**
- **REPUNERE ÎN SITUAȚIA ANTERIOARĂ**

Cereri de brevet de invenție pentru care s-a luat o hotărâre de respingere conform art. 27, alin. 2, din Legea nr. 64/1991, republicată

<i>Numărul cererii de brevet de invenție</i>	<i>Numărul și data comunicării hotărârii de respingere a cererii de brevet de invenție</i>	<i>Numărul și data BOPI în care este publicată cererea de brevet de invenție</i>
a 2013 00189	1056678/29/10/2021	9/2014//30/09/2014
a 2013 00395	1056679/29/10/2021	3/2014//28/03/2014
a 2013 00440	1056680/29/10/2021	10/2013//30/10/2013
a 2013 00524	1056677/29/10/2021	1/2014//30/01/2014
a 2015 00042	1056681/29/10/2021	10/2015//30/10/2015
a 2015 00101	1056682/29/10/2021	8/2016//30/08/2016
a 2015 00113	1056683/29/10/2021	8/2016//30/08/2016
a 2015 00169	1056684/29/10/2021	9/2016//30/09/2016
a 2015 00170	1056685/29/10/2021	9/2016//30/09/2016
a 2015 00225	1056686/29/10/2021	9/2016//30/09/2016
a 2015 00252	1056687/29/10/2021	4/2016//29/04/2016
a 2015 00286	1056688/29/10/2021	10/2016//28/10/2016
a 2015 00432	1056689/29/10/2021	12/2016//30/12/2016
a 2015 00555	1056690/29/10/2021	1/2016//29/01/2016
a 2015 00610	1056691/29/10/2021	2/2017//28/02/2017
a 2015 00702	1056692/29/10/2021	3/2017//30/03/2017
a 2015 00889	1022303/29/04/2021	5/2017//30/05/2017
a 2016 00046	1056693/29/10/2021	8/2017//30/08/2017
a 2016 00128	1056694/29/10/2021	11/2017//29/11/2017
a 2016 00129	1056695/29/10/2021	11/2017//29/11/2017
a 2016 00207	1056697/29/10/2021	9/2017//29/09/2017
a 2016 00273	1056698/29/10/2021	10/2017//30/10/2017
a 2016 00496	1056699/29/10/2021	1/2018//30/01/2018
a 2017 00514	1056701/29/10/2021	11/2017//29/11/2017
a 2017 00790	1056702/29/10/2021	4/2018//27/04/2018
a 2017 00967	1056703/29/10/2021	6/2019//28/06/2019
a 2018 00640	1056704/29/10/2021	2/2019//28/02/2019
a 2018 00802	1056705/29/10/2021	3/2019//29/03/2019

Numărul cererii de brevet de invenție	Numărul și data comunicării hotărârii de respingere a cererii de brevet de invenție	Numărul și data BOPI în care este publicată cererea de brevet de invenție
a 2018 00917	1056706/29/10/2021	6/2020//30/06/2020
a 2018 00957	1056707/29/10/2021	6/2020//30/06/2020
a 2018 01083	1056708/29/10/2021	7/2020//30/07/2020
a 2020 00187	1056710/29/10/2021	9/2020//30/09/2020
a 2020 00188	1056711/29/10/2021	9/2020//30/09/2020
a 2020 00189	1056712/29/10/2021	9/2020//30/09/2020
a 2020 00190	1056713/29/10/2021	9/2020//30/09/2020

Cereri de brevet de invenție declarate ca fiind retrase conform art. 27, din Legea nr. 64/1991, republicată

Numărul cererii de brevet de invenție	Numărul și data expedierii notificării privind cererile de brevet de invenție declarate ca fiind considerate retrase	Numărul și data BOPI în care este publicată cererea de brevet de invenție
a 2017 00079	1054360/07/10/2021	6/2017//30/06/2017
a 2017 00265	1052562/07/10/2021	10/2017//30/10/2017
a 2017 00287	1052039/05/10/2021	11/2018//29/11/2018
a 2017 00313	1052040/05/10/2021	11/2018//29/11/2018
a 2017 00357	1052564/07/10/2021	10/2017//30/10/2017
a 2017 00387	1052044/05/10/2021	12/2018//28/12/2018
a 2017 00419	1052050/05/10/2021	11/2017//29/11/2017
a 2017 00424	1052051/05/10/2021	10/2017//30/10/2017
a 2017 00436	1052052/05/10/2021	12/2018//28/12/2018
a 2017 00498	1052043/05/10/2021	1/2019//30/01/2019
a 2017 00545	1052042/05/10/2021	2/2019//28/02/2019
a 2017 00564	1052049/05/10/2021	2/2019//28/02/2019
a 2017 00595	1052053/05/10/2021	2/2019//28/02/2019
a 2017 00800	1052041/05/10/2021	4/2019//30/04/2019
a 2017 00863	1052563/07/10/2021	4/2019//30/04/2019
a 2017 01040	1052045/05/10/2021	6/2019//28/06/2019
a 2018 00009	1952023/05/10/2021	

Numărul cererii de brevet de invenție	Numărul și data expedierii notificării privind cererile de brevet de invenție declarate ca fiind considerate retrase	Numărul și data BOPI în care este publicată cererea de brevet de invenție
a 2018 00011	1051513/30/09/2021	
a 2018 00014	1052029/05/10/2021	
a 2018 00026	1052029/05/10/2021	
a 2018 00031	1051813/04/10/2021	
a 2018 00034	1052025/05/10/2021	
a 2018 00035	1051498/30/09/2021	
a 2018 00036	1051808/04/10/2021	
a 2018 00037	1051809/04/10/2021	
a 2018 00038	1052020/05/10/2021	
a 2018 00039	1051810/04/10/2021	
a 2018 00041	1051512/30/09/2021	
a 2018 00042	1051511/30/09/2021	
a 2018 00044	1051812/04/10/2021	
a 2018 00048	1052024/05/10/2021	
a 2018 00054	1051827/04/10/2021	
a 2018 00055	1051510/30/09/2021	
a 2018 00064	1052026/05/10/2021	
a 2018 00092	1051509/30/09/2021	
a 2018 00098	1051811/04/10/2021	
a 2018 00136	1051814/04/10/2021	
a 2018 00146	1051815/04/10/2021	
a 2018 00172	1051815/04/10/2021	
a 2018 00239	1051508/30/09/2021	
a 2018 00295	1051825/04/10/2021	
a 2018 00328	1052027/05/10/2021	
a 2018 00357	1051824/04/10/2021	
a 2018 00379	1052021/05/10/2021	
a 2018 00381	1051507/30/09/2021	
a 2018 00407	1051502/30/09/2021	
a 2018 00414	1051506/30/09/2021	

Numărul cererii de brevet de invenție	Numărul și data expedierii notificării privind cererile de brevet de invenție declarate ca fiind considerate retrase	Numărul și data BOPI în care este publicată cererea de brevet de invenție
a 2018 00441	1052028/05/10/2021	
a 2018 00464	1051501/30/09/2021	
a 2018 00479	1051505/30/09/2021	
a 2018 00501	1052030/05/10/2021	
a 2018 00532	1051821/04/10/2021	
a 2018 00570	1051817/04/10/2021	
a 2018 00581	1051822/04/10/2021	
a 2018 00603	1051497/30/09/2021	
a 2018 00756	1051823/04/10/2021	
a 2018 00770	1051818/04/10/2021	
a 2018 00805	1051819/04/10/2021	
a 2018 00866	1051500/30/09/2021	
a 2018 01099	1051503/30/09/2021	
a 2018 01106	1051816/04/10/2021	
a 2018 01135	1051820/04/10/2021	
a 2019 00535	1051499/30/09/2021	

**CERERI DE BREVET DE INVENȚIE
PENTRU CARE AU FOST ÎNSCRISE
ÎN REGISTRUL NAȚIONAL
MODIFICĂRI ÎN SITUAȚIA JURIDICĂ**

Renunțare la mandatul de reprezentare

Nr. cerere de brevet de invenție	Nr. de publicare	Mandatar autorizat desemnat inițial	Solicitant
a 2015 00520	131655	CABINET DE PROPRIETATE INDUSTRIALĂ TUDOR ICLĂNZAN, PIAȚA VICTORIEI NR. 5, SC. D, AP. 2, TIMIȘOARA, TM	PLEAVĂ FLORIN OVIDIU, STR. ACADEMICIAN SEXTIL PUȘCARIU NR. 9, SC. C, AP. 7, TIMIȘOARA, TM, RO

**Modificări în situația juridică a cererilor de brevet de invenție înscrise
în Registrul Național al Cererilor de Brevet de Invenție
depușe conform art. 67, din H.G. nr. 547/2008**

Nr. cerere de brevet de invenție	Nr. de publicare	Modificare înregistrată privind cererea de brevet de invenție	
		din	în
a 2016 00572	132385	(72) VASILIU ILEANA CRISTINA, STR. DRUMUL TABEREI NR. 77B, BL. TS37, SC. 1, ET. 9, AP. 56, SECTOR 6, BUCUREȘTI, RO, EMANDI ANA, BUCUREȘTI,RO, IONIȚĂ IULIAN, BUCUREȘTI,RO, MATEI ANDREEA, BUCUREȘTI, RO	(72) VASILIU ILEANA CRISTINA, STR. DRUMUL TABEREI NR. 55, BL. R5, SC. B, ET. 1, AP. 49, SECTOR 6, BUCUREȘTI, RO, EMANDI ANA, BUCUREȘTI,RO, IONIȚĂ IULIAN, BUCUREȘTI,RO, MATEI ANDREEA, BUCUREȘTI, RO

**BREVETE DE INVENȚIE ACORDATE
ȘI ELIBERATE CONFORM LEGII
NR. 64/1991, REPUBLICATĂ ÎN 19.08.2014,
ORDONATE DUPĂ INDICII C.I.B.**

Semnificația codurilor INID folosite în prezenta secțiune (norma ST 9 a Organizației Mondiale a Proprietății Intelectuale - OMPI), în ordinea apariției acestora:

- (11) numărul brevetului de invenție;
- (41) data publicării cererii; BOPI nr.;
- (45) data publicării mențiunii acordării și eliberării brevetului; BOPI nr.;
- (21) numărul cererii de brevet;
- (22) data de depozit a cererii de brevet;

- (30) prioritate;
- (66) prioritate internă;
- (86) numărul și data de depozit a cererii internaționale;
- (87) numărul și data publicării cererii internaționale;

- (62) divizată din cererea de brevet nr.; data;

- (73) titular;
- (72) inventator;
- (74) mandatar autorizat;

- (51) clasa, conform clasificării internaționale;
- (54) titlul invenției;
- (57) rezumatul invenției;
- (56) documente din stadiul tehnicii.

Orice persoană interesată are dreptul să ceară, în scris și motivat, la O.S.I.M., revocarea, în tot sau în parte, a brevetului de invenție, în termen de 6 luni de la data de 28.02.2022, pentru neîndeplinirea cel puțin a uneia dintre condițiile prevăzute la art. 7-11, din Legea 64/1991*, privind brevetele de invenție.

* *LEGEA nr. 64/1991, privind brevetele de invenție, republicată în Monitorul Oficial al României, Partea I, nr. 613, din 19 August 2014.*

(11) 129969 B1 (51) **A01C 1/02** ^(2006.01); **G01N 1/14** ^(2006.01) (21) a 2014 00625 (22) 14/08/2014 (41) 30/01/2015//1/2015 (45) 28/02/2022//2/2022 (56) RO 128791 B1; CA 2813949; US 2040161 (73) PROBSTDORFER SAATZUCHT ROMANIA S.R.L., STR. SIRIULUI NR.20, SECTOR 1, BUCUREȘTI, B, RO (72) EPURE DORU-GABRIEL, STR. CRIȘAN NR.6, BL. G A 14, SC.B, AP.16, SLATINA, OT, RO; CIOINEAG CRISTIAN-FLORELINEL, ȘOS. GIURGIULUI NR. 117, BL. 4, SC. 2, AP. 38, SECTOR 4, BUCUREȘTI, B, RO; HOROIAS ROXANA, CALEA VĂCĂREȘTI NR. 201, BL. 87, SC. A, ET. 6, AP. 24, SECTOR 4, BUCUREȘTI, B, RO; GIDEA MIHAI, COMUNA DRĂCEA, COMUNA DRĂCEA, TR, RO; EPURE LENUȚA-IULIANA, COMUNA LISA, TR, RO; MITROI ADRIAN, STR. GHIRLANDEI NR. 9, BL. 43, SC. 1, AP. 24, SECTOR 6, BUCUREȘTI, B, RO; UDROIU NICOLETA-ALINA, STR. MIHAI EMINESCU NR.12, URLAȚI, PH, RO; CERNAT SORINA, STR. BUCUREȘTI NR. 94, BL. 209, SC. B, AP. 37, ALEXANDRIA, TR, RO; MANEA DRAGOȘ, STR. JIMBOLIA NR. 161, ET. 2, AP. 8, SECTOR 1, BUCUREȘTI, B, RO; MARIN EUGEN, BD. ION IONESCU DE LA BRAD NR. 6, AP. 128, SECTOR 1, BUCUREȘTI, B, RO; GAIDAU CARMEN-CORNELIA, STR. AL. PAPIU ILARIAN NR. 6, BL. 42, SC. 2, AP. 53, ET. 6, SECTOR 3, BUCUREȘTI, B, RO; NICULESCU MIHAELA-DOINA, ALEEA BARAJUL CUCUTENI NR.8, BLM 7 A, SC.2, ET.1, AP.25, SECTOR 3, BUCUREȘTI, B, RO; STEPAN EMIL, BD. TIMIȘOARA NR.49, BL. CC6, SC. A, ET.3, AP.12, SECTOR 6, BUCUREȘTI, B, RO; BUTOIANU ANDREEA OANA, STR. MIHAI EMINESCU NR. 79, AP. 3, SECTOR 2, BUCUREȘTI, B, RO; RADU ELENA, CALEA GRIVITEI NR. 206, BL. K, SC. E, AP. 31, SECTOR 6, BUCUREȘTI, B, RO (54) **SISTEM DE PRELEVARE, NUMĂRARE ȘI DISTRIBUȚIE A PROBELOR DE SEMINȚE MARI PENTRU DETERMINAREA GERMINAȚIEI**

(11) 132512 B1 (51) **A01K 67/02** ^(2006.01) (21) a 2016 00805 (22) 08/11/2016 (41) 30/05/2018//5/2018 (45) 28/02/2022//2/2022 (56) EP 3032944 A1; WO 2016/011541; US 5351643 (73) INSTITUTUL DE CERCETARE-DEZVOLTARE PENTRU PROTECȚIA PLANTELOR, BD. ION IONESCU DE LA BRAD NR. 8, SECTOR 1, BUCUREȘTI, B, RO (72) MANOLE TRAIAN, STR. TÎRGU NEAMȚ NR. 2A, BL. B31, SC. A, ET. 4, AP. 20, SECTOR 6, BUCUREȘTI, B, RO (54) **DISPOZITIV PENTRU COLECTAREA INSECTELOR CRESCUTE PE MEDII NATURALE ȘI ARTIFICIALE ÎN CONDIȚII DE LABORATOR**

(11) 132533 B1 (51) **A61K 6/80** ^(2020.01) (21) a 2016 00901 (22) 24/11/2016 (41) 30/05/2018//5/2018 (45) 28/02/2022//2/2022 (56) ES 2547476 A1; BAZA DE DATE WPI, AN 2015-34235H; CN 104490609 A (73) UNIVERSITATEA BABEȘ-BOLYAI CLUJ-NAPOCA, INSTITUTUL DE CERCETĂRI ÎN CHIMIE RALUCA RIPAN, STR. MIHAIL KOGĂLNICEANU NR. 1, CLUJ-NAPOCA, CJ, RO; INSTITUTUL NAȚIONAL DE CERCETARE DEZVOLTARE PENTRU TEHNOLOGII IZOTOPICE ȘI MOLECULARE (INCDTIM), STR. DONATH NR. 67-103, CLUJ-NAPOCA, CJ, RO; UNIVERSITATEA DE MEDICINĂ ȘI FARMACIE "IULIU HAȚIEGANU" DIN CLUJ-NAPOCA, STR. EMIL ISAC NR.13, CLUJ-NAPOCA, CJ, RO (72) MOLDOVAN MARIOARA, STR. VILLE NADAȘEL NR. 52, CLUJ-NAPOCA, CJ, RO; PRUNEANU STELA-MARIA, STR. HOREA NR. 37-39, AP. 43, CLUJ-NAPOCA, CJ, RO; SOCACI CRINA-ANCA, STR. FABRICII DE ZAHĂR NR. 5, AP. 5, CLUJ-NAPOCA, CJ, RO; ROȘU MARCELA-CORINA, CALEA DOROBANȚILOR NR. 109, BL.16, AP. 60, CLUJ-NAPOCA, CJ, RO; SAROȘI LIANA CODRUȚA, STR. GURGHIU NR. 4, AP. 25, CLUJ-NAPOCA, CJ, RO; CUC STANCA, STR. IOAN RUS NR. 102A, SC. 1, AP. 11, FLOREȘTI, CJ, RO; PRODAN DOINA, STR. PROFESOR CIORTEA NR. 5, SC. 2, AP. 44, CLUJ-NAPOCA, CJ, RO (54) **MATERIAL COMPOZIT PE BAZĂ DE OXID DE GRAFENĂ DESTINAT RESTAURĂRILOR DENTARE**

(11) 133313 B1 (51) **A61K 8/04** ^(2006.01) (21) a 2017 00956 (22) 20/11/2017 (41) 30/05/2019//5/2019 (45) 28/02/2022//2/2022 (56) CN 105796459 A; US 2017/0095413 A1; KR 100733334 B1 (73) FARMAC S.A., STR. HENRI BARBUSSE NR.16, CLUJ-NAPOCA, CJ, RO (72) BINDEA ANGELA, STR. DOROBANȚILOR NR. 93, BL. X2, SC.3, AP. 58, CLUJ-NAPOCA, CJ, RO (74) INTELLEXIS S.R.L., STR. CUȚITUL DE ARGINT, NR.68, ET.2, AP.4, SECTOR 4, BUCUREȘTI (54) **COMPOZIȚIE COSMETICĂ ANTIRID ȘI HIDRATANTĂ**

(11) 131191 B1 (51) **A61K 8/97** ^(2006.01) (21) a 2015 01041 (22) 24/12/2015 (41) 30/06/2016/6/2016 (45) 28/02/2022/2/2022 (56) GB 2397226 A; JP 2003160469 A (73) *CHEREHEȘ CAMELIA-IONELA, STR. PLUGARILOR NR.26, BAI A MARE, MM, RO* (72) *CHEREHEȘ CAMELIA-IONELA, STR.PLUGARILOR NR. 26, BAI A MARE, MM, RO* (74) *CABINET INDIVIDUAL NEACȘU CARMEN AUGUSTINA, STR.ROZELOR NR.12/3, BAI A MARE, MM* (54) **SĂPUN PENTRU DINȚI REALIZAT DIN INGREDIENTE NATURALE**

(11) 133946 B1
FIER, NR.215, COMUNA BAI A DE FIER, GJ, RO; DAESCU MONICA, NR.249, HORĂȘTI, GJ, RO; ILIE MIRELA, BD.PETROCHIMIȘTILOR, NR.5, BL.B5C, SC.E, AP.14, PITEȘTI, AG, RO; TOULBE N' GHAYA, STREET ABOU TEMAM AFGHANI, RESIDENCY 9, APPT 6, KENITRA, MA (54) **PROCEDEE DE PREPARARE ȘI UTILIZARE ALE NOILOR FORME CRISTALINE ALE 6-(3-METIL-5-NITROIMIDAZOL-4-IL)SULFANIL-9H-PU RINEI**

(11) 133946 B1 (51) **A61K 31/52** ^(2006.01) (21) a 2019 00516 (22) 28/08/2019 (41) 30/03/2020/3/2020 (45) 28/02/2022/2/2022 (56) OVIDIU-ILIE COVACI ȘI COLAB., "NOVEL ANHYDROUS SOLID-STATE FORM OF AZATHIOPRINE: THE ASSESSING OF CRYSTAL STRUCTURE BY POWER X-RAY DIFFRACTION, INFRARED ABSORPTION SPECTROSCOPY AND RAMAN SCATTERING", JOURNAL OF MOLECULAR STRUCTURE, VOL. 1178, PP. 702-710, 2019 (73) *SARA PHARM SOLUTIONS S.R.L., CALEA RAHOVEI, NR.266-268, CORP 61, ET.3, CAM.17, SECTOR 5, BUCUREȘTI, B, RO; INSTITUTUL NAȚIONAL DE CERCETARE-DEZVOLTARE PENTRU FIZICA MATERIALELOR, STR. ATOMIȘTILOR NR. 405A, MĂGURELE, IF, RO* (72) *MANTA CORINA MIHAELA, STR.IZVORUL OLTULUI, NR.2, BL.25, SC.A, ET.1, AP.4, SECTOR 4, BUCUREȘTI, B, RO; SAMOHVALOV DUMITRU, SAT BUJORU, COM.BUJORU, TR, RO; GHERCĂ DANIEL, STR.PANAIT DONICI, BL.5, SC.D, ET.4, AP.52, ROMAN, NT, RO; BAIBARAC MIHAELA, ALEEA BARAJUL DUNĂRII, NR.1, BL.M35, SC.5, ET.10, AP.217, SECTOR 3, BUCUREȘTI, B, RO; LUNGAN MARIA ANDREEA, ALEEA ARMONIEI, NR.48, BL.B14, SC.D, ET.2, AP.72, PIATRA NEAMȚ, NT, RO; SMARANDA ION, STR.MONUMENTULUI, NR.6B, BL.2, ET.4, AP.38, BRAGADIRU, IF, RO; BĂRBATU ADRIAN, STR.LAVANDEI, NR.9, BL.P28, SC.2, ET.3, AP.25, SECTOR 6, BUCUREȘTI, B, RO; BUHĂLȚEANU LUCIAN, STR. ISACCEA NR. 81, BL. U2, SC. B, ET.3, AP. 10, TULCEA, TL, RO; UDRESCU ADELINA, SAT BAI A DE*

(11) 133398 B1 (51) **A61K 47/14** ^(2006.01) (21) a 2017 01141 (22) 19/12/2017 (41) 28/06/2019/6/2019 (45) 28/02/2022/2/2022 (56) US 2012/0029089 A1; EP 3419590 B1 (73) *INSTITUTUL DE CHIMIE MACROMOLECULARĂ "PETRU PONI" DIN IAȘI, ALEEA GRIGORE GHICA VODĂ NR.41 A, IAȘI, IS, RO* (72) *CHIRIAC AURICA, STR.ALEXANDRU VLAHUȚĂ NR.7B, AP.16, IAȘI, IS, RO; NIȚĂ LOREDANA ELENA, BD. COPOU NR.42, BL.A 3, SC.B, PARTER, AP.3, IAȘI, IS, RO; RUSU ALINA GABRIELA, STR.1 DECEMBRIE 1918, NR.8, BL.B4BIS, SC.A, ET.4, AP.20, PAȘCANI, IS, RO; DIACONU ALINA, STR. VIILOR NR. 17, TÂRGU BUJOR, GL, RO; NEAMȚU IORDANA, STR.THEODOR PALLADY NR.8, SC.B, AP.9, IAȘI, IS, RO; TUDORACHI NIȚĂ, STR. DECEBAL NR. 14, SC. A, AP. 19, IAȘI, IS, RO* (54) **PROCEDEU DE PREPARARE A UNUI NANOGEL CU APLICAȚII BIOMEDICALE**

(11) 133399 B1 (51) **A61K 47/30** ^(2006.01) (21) a 2017 01142 (22) 19/12/2017 (41) 28/06/2019//6/2019 (45) 28/02/2022//2/2022 (56) I. NEAMȚU, A. G. RUSU, A. DIACONU, L. E. NIȚĂ ȘI A. P. CHIRIAC, "BASIC CONCEPTS AND RECENT ADVANCES IN NANOGELS ASCARRIERS FOR MEDICAL APPLICATIONS", VOL. 24(1), PP. 539-557, 2017; EP 2345419 B1 (73) INSTITUTUL DE CHIMIE MACROMOLECULARĂ "PETRU PONI" DIN IAȘI, ALEEA GRIGORE GHICA VODĂ NR.41 A, IAȘI, IS, RO (72) CHIRIAC AURICA, STR.ALEXANDRU VLAHUȚĂ NR.7B, AP.16, IAȘI, IS, RO; NIȚĂ LOREDANA ELENA, BD.COPOU NR.42, BL.A 3, SC.B, PARTER, AP.3, IAȘI, IS, RO; DIACONU ALINA, STR. VIILOR NR. 17, TÂRGU BUJOR, GL, RO; RUSU ALINA GABRIELA, STR.1 DECEMBRIE 1918, NR.8, BL.B4BIS, SC.A, ET.4, AP.20, PAȘCANI, IS, RO; NEAMȚU IORDANA, STR.THEODOR PALLADY NR.8, SC.B, AP.9, IAȘI, IS, RO; TUDORACHI NIȚĂ, STR. DECEBAL NR. 14, SC. A, AP. 19, IAȘI, IS, RO (54) **PROCEDEU DE PREPARARE A UNUI NANOGEL AUTOASAMBLAT**

(11) 132377 B1 (51) **A62C 2/24** ^(2006.01); **A62C 3/02** ^(2006.01); **A62C 13/22** ^(2006.01); **F41F 1/00** ^(2006.01) (21) a 2016 00586 (22) 18/08/2016 (41) 28/02/2018//2/2018 (45) 28/02/2022//2/2022 (56) CN 2412599 Y; CN 205252363 U; CN 205252362 U; BE 1003853 A3 (73) CARAGHIAUR EUGEN, STR. PLUT. PETRE IONESCU NR. 10, BL. X18, SC. 1, AP. 2, SECTOR 3, BUCUREȘTI, B, RO; RADU MARIN, CALEA RAHOVEI NR.217, BL.12, SC.1, AP.1, PARTER, SECTOR 5, BUCUREȘTI, B, RO (72) CARAGHIAUR EUGEN, STR.PLUT.PETRE IONESCU, NR.10, BL.X18, SC.1, AP.2, SECTOR 3, BUCUREȘTI, B, RO; RADU MARIN, CALEA RAHOVEI NR.217, BL.12, SC.1, PARTER, AP.1, SECTOR 5, BUCUREȘTI, B, RO (54) **TUN DESTINAT COMBATERII INCENDIILOR, SECETEI ȘI SCHIMBĂRILOR CLIMATICE**

(11) 133874 B1 (51) **B01D 24/46** ^(2006.01); **B01D 24/48** ^(2006.01); **C02F 1/00** ^(2006.01) (21) a 2019 00584 (22) 23/09/2019 (41) 28/02/2020//2/2020 (45) 28/02/2022//2/2022 (56) CN 204319854 (U); JPS 5715811 (A) (73) APAVITAL S.A., STR.MIHAI COSTĂCHESCU, NR.6, IAȘI, IS, RO (72) DORUS MIHAI, STR.FLORILOR, NR.3, IAȘI, IS, RO; ROMAN CRISTINA IOANA, BVD.TUDOR VLADIMIRESCU, NR.87, IAȘI, IS, RO; POPOVICI DAN GEORGE, STR. FRUMOASA NR. 11, BL. 643, SC. A, AP. 2, IAȘI, IS, RO; CHIRICA ȘTEFANIA, STR.BACINSCHI, NR.8, BL.CL.1, IAȘI, IS, RO; MIHĂILESCU ION, STR.FÂNTÂNILOR, NR.8A, IAȘI, IS, RO (74) APPELLO BRANDS S.R.L., STR.ȘOIMULUI NR.18, SC.A, ET.5, AP.M6, SIBIU, SB (54) **PROCEDEU DE CONTROL AL FLUXULUI DE APĂ UTILIZAT ÎN SPĂLAREA INVERSĂ A FILTRELOR DIN STAȚIILE DE TRATARE A APEI POTABILE ȘI SISTEM DE CONTROL**

(11) 132378 B1 (51) **B01J 8/10** ^(2006.01); **B82B 3/00** ^(2006.01); **C22C 29/16** ^(2006.01) (21) a 2017 00686 (22) 20/09/2017 (41) 28/02/2018//2/2018 (45) 28/02/2022//2/2022 (56) S. KIKKAWA, K. KUBOTA, T. TAKEDA, "PARTIDE SIZE DEPENDENCE IN LOW TEMPERATURE NITRIDATION REACTION FOR Fe₁₆N₂", J. OF ALLOYS AND COMPOUNDS, VOL. 449, PP. 7-10, 2008; R. ZULHIJAH, K. YOSHIMI, A. B. D. NANDIYANTO, T. OGI, T. IWAKI, K. NAKAMURA, K. OKUYAMA, "ALPHA-Fe₁₆N₂ PHASE FORMATION OF PLASMA-SYNTHESED CORE-SHELL TYPE ALPHA-Fe NANOPARTICLES UNDER VARIOUS COEDITIONS", ADVANCED POWDER TECHNOLOGY, VOL. 25, PP. 582-590, 2014; D. NAGAI, Y. KINEMUCHI, K. SUZUKI, A. TOWATA, M. YASUOKA, "HIGHLY DISPERSIVE ALPHA"-Fe₁₆N₂ PARTIDE SYNTHESIS USING HYDROXYAPATITE COATING", J. SOLID STATE CHEMISTRY, VOL. 255, PP. 455-458, 2015; J. LI, W. ZUAN, X. PENG, Z. ZANG, J. XU, X. WANG, B. HONG, H. JIN, D. JIN, H. GE, "SYNTHESIS OF FINE ALPHA"-Fe₁₆N₂ POWDERS BY LOW-TEMPERATURE NITRIDATION OF ALPHA-Fe FROM MAGNETITE NANOPARTICLES", AIP ADVANCES, VOL. 6, P. 125104, 2016 (73) INSTITUTUL NAȚIONAL DE CERCETARE-DEZVOLTARE PENTRU FIZICA MATERIALELOR, STR. ATOMIȘTILOR NR. 405A, MĂGURELE, IF, RO (72) COMĂNESCU CEZAR CĂTĂLIN, CALEA VITAN NR.199, BL.52, SC.1, ET.3, AP.7, SECTOR 3, BUCUREȘTI, B, RO; PALADE PETRU,

(11) 132378 B1
 STR.CONSTANTIN MĂNESCU NR.2, BL.6, SC.1, AP.4,
 SECTOR 5, BUCUREȘTI, B, RO; KUNCSEK ANDREI
 CRISTIAN, STR.CHILIA-VECHE NR.7, BL.710, SC.A,
 ET.5, AP.18, SECTOR 6, BUCUREȘTI, B, RO;
 PLĂPCIANU CARMEN GABRIELA, BD.UVERTURII NR.
 43-45, BL.1, SC.3, ET.1, AP.88, SECTOR 6, BUCUREȘTI,
 B, RO (54) **MATERIAL MAGNETIC PE BAZĂ DE NANO-
 PARTICULE DE NITRURĂ DE FIER ORDONATĂ CU
 STRUCTURĂ MARTENSITICĂ, ȘI PROCEDU DE
 OBTINERE A ACESTUIA**

(11) 133405 B1 (51) **B01J 21/18** ^(2006.01) (21) a 2017 01050
 (22) 07/12/2017 (41) 28/06/2019/16/2019 (45)
 28/02/2022/12/2022 (56) DR. AMIT DAS, PROF. DR.
 SHANNON S. STAHL, "NONCOVALENT
 IMMOBILIZATION OF MOLECULAR
 ELECTROCATALYSTS FOR CHEMICAL SYNTHESIS:
 EFFICIENT ELECTROCHEMICAL ALCOHOL OXIDATION
 WITH A PYRENE - TEMPO CONJUGATE",
 ANGEWANDTE CHEMIE INTERNATIONAL EDITION,
 ISSUE 30, VOL. 56, PP. 8892-8897, 2017; A. J. SHAKIR,
 D. C. CULITA, J. CALDERON-MORENO, A. MUSUC,
 O.CARP, G. IONITA AND P. IONITA, "COVALENTLY
 GRAFTED TEMPO ON GRAPHENE OXIDE: A
 COMPOSITE MATERIAL FOR SELECTIVE OF
 ALCOHOLS", CARBON, VOL. 105, PP. 607-614, 2016; G.
 PATRINOIU, J. M. CALDERON-MORENO, R. BIRJEGA,
 D. C. CULITA, S. SOMACESCU, A. M. MUSUC, T.
 SPATARU AND O CARP, "SUSTAINABLE ONE-POT
 INTEGRATION OF ZnO NANOPARTICLES INTO
 CARBON SPHERES; MANIPULATION OF THE
 MORPHOLOGICAL, OPTICAL AND ELECTROCHEMICAL
 PROPERTIES", PHYS. CHEM. CHEM. PHYSICS, VOL.
 18, PP. 30794-30807, 2016 (73) INSTITUTUL DE CHIMIE
 FIZICĂ "ILIE MURGULESCU", SPLAIUL
 INDEPENDENȚEI NR. 202, SECTOR 6, BUCUREȘTI, B,
 RO (72) SOCOTEANU GRETA MIHAELA, ALEEA
 PLATANULUI NR.2, BL.A 29, SC.1, AP.1, SECTOR 5,
 BUCUREȘTI, B, RO; IONIȚĂ PETRE, STR.NOVACI,
 NR.12, BL.P 61, SC.1, ET.2, AP.8, SECTOR 5,

(11) 132548 B1 (51) **B01J 20/04** ^(2006.01), **B22F 9/16** ^(2006.01)
 (21) a 2017 00760 (22) 27/09/2017 (41)
 30/05/2018/15/2018 (45) 28/02/2022/12/2022 (56)
 US 8114187 B2; US 9243338 B2; S. SAKTHIVEL, M. V.
 SHANKAR, M. PALANICHAMY, B. ARABINDOO, D. W. V.
 MURUGESAN, "ENHANCEMENT OF PHOTOCATALYTIC
 ACTIVITY BY METAL DEPOSITION:
 CHARACTERISATION AND PHOTONIC EFFICIENCY OF
 Pt, Au AND Pd DEPOSITED ON TiO₂ CATALYST",
 WATER RESEARCH J., VOL. 38, PP. 3001-3008, 2004
 (73) UNIVERSITATEA "TRANSILVANIA" DIN BRAȘOV,
 BD.EROILOR NR.29, BRAȘOV, BV, RO;
 UNIVERSITATEA POLITEHNICA DIN BUCUREȘTI,
 SPLAIUL INDEPENDENȚEI NR.313, SECTOR 6,
 BUCUREȘTI, B, RO (72) VIȘA MARIA, STR. CLOȘCA
 NR.48, BRAȘOV, BV, RO; DUȚĂ-CAPRĂ ANCA, STR.
 ALBATROSULUI NR. 8, AP. 17, BRAȘOV, BV, RO;
 MIHALY MARIA, STR. AGNITA NR. 52A, SECTOR 6,
 BUCUREȘTI, B, RO; OLTEANU NICOLETA LILIANA,
 STR.MĂRGEANULUI NR.8, BL.M68, SC.2, ET.2, AP.47,
 SECTOR 5, BUCUREȘTI, B, RO; ANDREI ELENA ADINA,
 ȘOS.BANATULUI NR.14, BL.34, ET.3, AP.332, CHITILA,
 IF, RO; PETCU ADINA ROXANA, STR. 9 MAI NR.5, BL.5,
 SC.1, ET.2, AP.8, TÂRGU JIU, GJ, RO; MARIN
 ANDREEA-COSMINA, INTRAREA DALIEI NR.5, BL.15H,
 ET.2, AP.9, PLOIEȘTI, PH, RO (54) **PROCEDU DE
 OBTINERE A UNUI MATERIAL COMPOZIT DIN CENUȘĂ
 DE TERMOCENTRALĂ, TiO₂ ȘI NANOPARTICULE DE
 PLATINĂ FUNCȚIONALIZATE**

(11) 133405 B1
 BUCUREȘTI, B, RO; SPĂTARU TANȚA, B-DUL
 MAREȘAL AVERESCU NR.11, BL.6, SC.B, AP.25,
 SECTOR 1, BUCUREȘTI, B, RO; CALDERON-MORENO
 JOSE MARIA, STR.CRINGULUI, NR.9-11, AP.2, SECTOR
 1, BUCUREȘTI, B, RO; SOMĂCESCU SIMONA, ȘOS.
 PANTELIMON NR.231, BL.69, SC.B, ET.7, AP.78,
 SECTOR 2, BUCUREȘTI, B, RO; MUȘUC ADINA
 MAGDALENA, STR. PODUL GIURGIULUI NR. 7, BL. 13,
 SC. 1, ET. 10, AP. 42, SECTOR 5, BUCUREȘTI, B, RO;
 CARP OANA, STR.VIITORULUI NR.197, BL.42 B, ET.7,
 AP.28, SECTOR 2, BUCUREȘTI, B, RO (54) **PROCEDU
 DE OBTINERE PRIN SINTEZĂ HIDROTERMALĂ A
 UNOR COMPOZITE MULTIFUNCȚIONALE DE TIP
 BIOCARBON - RADICALI LIBERI PERSISTENȚI**

(11) 134100 B1 (51) **B03C 7/12** ^(2006.01); **F01N 3/01** ^(2006.01); **B29B 13/10** ^(2006.01) (21) a 2019 00797 (22) 27/11/2019 (41) 29/05/2020/5/2020 (45) 28/02/2022/2/2022 (56) CN 107364038 A; GB 165892 A (73) **ȚUȚURAȘ - HAIDUC VASILE - COSMIN, STR.ZORILOR, NR.14, SATU MARE, SM, RO (72) ȚUȚURAȘ - HAIDUC VASILE - COSMIN, STR.ZORILOR, NR.14, SATU MARE, SM, RO (74) CABINET INDIVIDUAL NEAȚȘU CARMENAUGUSTINA, STR.ROZELOR NR.12/3, BAI A MARE, MM (54) INSTALAȚIE ECOLOGICĂ PENTRU SEPARAREA ELECTROSTATICĂ A UNOR PARTICULE METALICE FINE DIN MINEREURI SĂRACE**

(11) 131647 B1 (51) **B23P 6/00** ^(2006.01) (21) a 2015 00541 (22) 24/07/2015 (41) 30/01/2017/11/2017 (45) 28/02/2022/2/2022 (56) US 20140090247 A1; US 5201455 A; RO 130360 A2 (73) **BOZGA OCTAVIAN, INTRAREA AGREGATELOR NR. 18, SECTOR 2, BUCUREȘTI, B, RO (72) BOZGA OCTAVIAN, INTRAREA AGREGATELOR NR. 18, SECTOR 2, BUCUREȘTI, B, RO (74) ANGHEL LUMINIȚA DOINA CABINET DE PROPRIETATE INTELECTUALĂ, STR.GHERGHIȚEI NR.1, BL.94B, SC.B, AP.76, SECTOR 2, BUCUREȘTI (54) PROCEDEU DE REFACERE A FUNCȚIONALITĂȚII UNOR PIESE UZATE DIN INJECTOARE DE COMBUSTIBIL PENTRU MOTOARE DIESEL ALE AUTOVEHICULELOR TERESTRE, PRIN COMPENSAREA UZURILOR**

(11) 134101 B1 (51) **B07B 1/00** ^(2006.01) (21) a 2019 00637 (22) 09/10/2019 (41) 29/05/2020/5/2020 (45) 28/02/2022/2/2022 (56) US 20150231668 A1; RU 2477598 C1; KR 102021153 A (73) **UNIVERSITATEA POLITEHNICA DIN BUCUREȘTI, SPLAIUL INDEPENDENȚEI NR.313, SECTOR 6, BUCUREȘTI, B, RO (72) VOICU GHEORGHE, CALEA RAHOVEI NR. 291, BL. 81B, SC. 2, ET. 1, AP. 35, SECTOR 5, BUCUREȘTI, B, RO; CONSTANTIN GABRIEL ALEXANDRU, ALEEA ROMANCIERILOR, NR.6, BL.E19, SC.1, ET.5, AP.30, SECTOR 6, BUCUREȘTI, B, RO; PARASCHIV GIGEL, STR. DEZROBIRII NR. 50, BL. P3, SC. A, ET. 3, AP. 14, SECTOR 6, BUCUREȘTI, B, RO; COSTOIU MIHNEA, STR.LONDRA, NR.18, ET.4, AP.24, SECTOR 1, BUCUREȘTI, B, RO (54) **SITĂ CILINDRICĂ CU TREI SECTOARE ACȚIONATE INDIVIDUAL PRIN ARBORI TUBULARI****

(11) 131130 B1 (51) **B65H 49/16** ^(2006.01); **D02H 1/00** ^(2006.01); **D04B 15/42** ^(2006.01) (21) a 2014 00898 (22) 21/11/2014 (41) 30/05/2016/5/2016 (45) 28/02/2022/2/2022 (56) US 5944272 A; US 2011127364 A1; DE 19537572 A1; US 4948067 A (73) **INSTITUTUL NAȚIONAL DE CERCETARE-DEZVOLTARE PENTRU TEXTILE ȘI PIELĂRIE, STR. LUCREȚIU PĂTRĂȘCANU NR. 16, SECTOR 3, O.P.57, BUCUREȘTI, B, RO (72) VISILEANU EMILIA, STR.LIVIU REBREANU NR.14, BL.K, ET.1, AP.1, SECTOR 3, BUCUREȘTI, B, RO; CONSTANTIN ȘTEFAN, STR.DELFINULUI NR.6, BL.42, SC.2, AP.127, SECTOR 2, BUCUREȘTI, B, RO; SCARLAT RĂZVAN VICTOR, ALEEA BĂIUȚ NR.3, BL.D14, SC.C, ET.2, AP.25, SECTOR 6, BUCUREȘTI, B, RO; CARPUS EFTALEA, ȘOS.COLENTINA NR.26, BL.64, SC.A2, ET.3, AP.48, BUCUREȘTI, B, RO; ENE ALEXANDRA GABRIELA, STR.GHIRLANDEI NR.7, BL.45, SC.A, ET.2, AP.10, SECTOR 6, BUCUREȘTI, B, RO; MIHAI CARMEN, STR.RĂCARI NR.6, BL.38, SC.A, AP.5, SECTOR 3, BUCUREȘTI, B, RO; PIȘLARU MARIANA, BD. TIMIȘOARA NR.35B, SECTOR 6, BUCUREȘTI, B, RO; ENACHE GHEORGHE, STR. DUMITRU DAVID NR. 8, HUȘI, VS, RO (54) **LINEIE TEHNOLOGICĂ PENTRU PRELUCRAREA FIRELOR CONDUCTIVE PE MAȘINILE DE TRICOTAT****

(11) 133166 B1 (51) **C02F 1/52** ^(2006.01); **C02F 1/72** ^(2006.01); **C02F 101/30** ^(2006.01) (21) a 2017 00700 (22) 22/09/2017 (41) 29/03/2019//3/2019 (45) 28/02/2022//2/2022 (56) E. POULIN, J.-F. BLAIS, G. MERCIER, "TRANSFORMATION OF RED MUD FROM ALUMINUM INDUSTRY INTO A COAGULANT FOR WASTEWATER TREATMENT", HYDROMETALLURGY, VOL. 92, PP. 16-25, 2008; CN 103723807 A; WO 03/050043 A2 (73) UNIVERSITATEA DIN BUCUREȘTI, BD. MIHAIL KOGĂLNICEANU NR. 36-46, SECTOR 5, BUCUREȘTI, B, RO; INSTITUTUL NAȚIONAL DE CERCETARE DEZVOLTARE PENTRU CHIMIE ȘI PETROCHIMIE - ICECHIM BUCUREȘTI, SPLAIUL INDEPENDENȚEI, NR.202, SECTOR 6, BUCUREȘTI, B, RO; INSTITUTUL NAȚIONAL DE CERCETARE DEZVOLTARE PENTRU METALE NEFEROASE ȘI RARE -IMNR, BD. BIRUIŢEI NR. 102, PANTELIMON, IF, RO; INSTITUTUL NAȚIONAL DE CERCETARE ȘI DEZVOLTARE PENTRU FIZICA LASERILOR, PLASMEI ȘI RADIAȚIEI (INFLPR), STR. ATOMIȘTILOR NR. 409, MĂGURELE, IF, RO; EDAS EXIM S.R.L., STR. BANAT NR. 23, SECTOR 1, BUCUREȘTI, B, RO (72) ZĂVOIANU RODICA, BD. BUCUREȘTII NOI NR.93-97, BL.B 3, SC.B, ET.2, AP.54, SECTOR 1, BUCUREȘTI, B, RO; SÂRBU LILIANA, STR. VALEA OLTULUI NR.16, BL.A 28, SC.C, ET.2, AP.37, SECTOR 6, BUCUREȘTI, B, RO; PAVEL OCTAVIAN DUMITRU, STR.CORNETULUI, NR. 6, BLOC 20, SC.1, ETAJ 1, AP.4, SECTOR 4, BUCUREȘTI, B, RO; CRUCEANU ANCA, BD.TINERETULUI NR.55, BL.66, SC.B, ET.3, AP.50, SECTOR 4, BUCUREȘTI, B, RO; BRADU CORINA, STR.MĂCELARI NR.19, SECTOR 2,

(11) 132385 B1 (51) **C07D 401/02** ^(2006.01) (21) a 2016 00572 (22) 11/08/2016 (41) 28/02/2018//2/2018 (45) 28/02/2022//2/2022 (56) CN 1528805 A (73) INSTITUTUL NAȚIONAL DE CERCETARE-DEZVOLTARE PENTRU OPTOELECTRONICĂ - INOE 2000, STR.ATOMIȘTILOR NR.409, MĂGURELE, IF, RO; INSTITUTUL NAȚIONAL PENTRU FIZICA LASERILOR, PLASMEI ȘI RADIAȚIEI - INFLPR, STR. ATOMIȘTILOR NR. 409, MĂGURELE, IF, RO (72) VASILIU ILEANA-CRISTINA, STR.DRUMUL TABEREI NR.55, BL.R5, SC.B, ET.1, AP.49, SECTOR 6, BUCUREȘTI, B, RO; EMANDI ANA, STR. ALEXANDRU DEPĂRĂȚEANU NR.11, AP.5, PARTER, BL.B, SECTOR 1, BUCUREȘTI, B, RO; IONIȚĂ IULIAN, ALEEA BORCEA NR. 6, BL. 16, SC. B, ET. 2, AP. 46, SECTOR 4, BUCUREȘTI, B, RO; MATEI ANDREEA, STR. PANAIT IATROPOL NR. 25, AP. 1, SECTOR 5, BUCUREȘTI, B, RO (54) **AZODERIVAT CU RĂSPUNS SHG ULTRA-RAPID, ȘI PROCEDEU DE OBTINERE ÎN STARE CRISTALINĂ ORDONATĂ**

(11) 133166 B1
BUCUREȘTI, B, RO; OLARU ELENA ALINA, STR. BREZOIANU ION, NR. 47-49, SC. C, AP.64, SECTOR 1, BUCUREȘTI, B, RO; SÂRBU ANDREI, STR.VALEA OLTULUI NR.16, BL.A 28, SC.C, ET.2, AP.37, SECTOR 6, BUCUREȘTI, B, RO; SANDU TEODOR, STR. PARÂNGULUI NR. 43A, ET. 1, AP. 4, SECTOR 1, BUCUREȘTI, B, RO; BACALUM FANICA, STR.SERGEANT SCARLAT NR.2, BL.12, AP.35, SC.2, ET.4, SECTOR 5, BUCUREȘTI, B, RO; ZAHARIA ANAMARIA, BD. ALEXANDRU OBREGIA NR.20 BIS, BL.20 BIS, SC.A, ET.3, AP.14, SECTOR 4, BUCUREȘTI, B, RO; MARA ELEONORA LUMINITA, STR.HUSI, NR.4, BL. B 35, SCARA 3, ETAJ 1, AP.9, SECTOR 4, BUCUREȘTI, B, RO; BÎRJEGA RUXANDRA, STR. GENERAL AV.ANDREI POPOVICI, NR. 6 A, SC.A, AP.14, SECTOR 1, BUCUREȘTI, B, RO; COSAȘU DAN, STR. FELICIA RACOVIȚĂ NR. 2-4, ET. 3, AP. 5, SECTOR 5, BUCUREȘTI, B, RO; OLARU ANDREEA GABRIELA, STR. BURNIȚEI, NR.60 L, AP.21, SECTOR 3, BUCUREȘTI, B, RO; MARIOARA CRISTINA MARIA, STR.CIOCĂRLIEI, NR.32, BL.D 24, SC.A, ET.4, AP.28, SECTOR 2, BUCUREȘTI, B, RO (54) **PROCEDEU DE TRATARE CU OXIDANȚI-COAGULANȚI GENERAȚI DIN NĂMOL ROȘU A APELOR CU ÎNCĂRCARE ORGANICĂ MARE**

(11) 133425 B1 (51) **C22C 27/04** ^(2006.01); **C22C 38/12** ^(2006.01); **C22C 1/04** ^(2006.01) (21) a 2017 01033 (22) 06/12/2017 (41) 28/06/2019//6/2019 (45) 28/02/2022//2/2022 (56) RO 101822; CN 103418786 A; CA 2551256 A1 (73) INSTITUTUL NAȚIONAL DE CERCETARE-DEZVOLTARE PENTRU INGINERIE ELECTRICĂ ICPE-CA, SPLAIUL UNIRII NR.313, SECTOR 3, BUCUREȘTI, B, RO (72) LUNGU MAGDALENA VALENTINA, BD. IULIU MANIU NR. 65, BL. 7P, SC. 7, ET. 2, AP. 211, SECTOR 6, BUCUREȘTI, B, RO; ENESCU ELENA, DRUMUL TABEREI NR.64, BL.F 4, SC.5, AP.80, SECTOR 6, BUCUREȘTI, B, RO; LUCACI MARIANA, BD.DINICU GOLESCU NR.39, BL.5, SC.2, ET.5, AP.54, SECTOR 1, BUCUREȘTI, B, RO; CÎRSTEA CRISTIANA DIANA, STR. PORUMBACU NR. 1, BL. 24, SC.C, ET. 7, AP. 151, SECTOR 6, BUCUREȘTI, B, RO; TĂLPEANU DORINEL, ALEEA BĂRBĂȚEȘTI NR. 1, BL. 58, SC. 2, ET. 1, AP. 26, SECTOR 5, BUCUREȘTI, B, RO; MITREA SORINA ADRIANA, STR. CÂMPIA LIBERTĂȚII NR. 6, BL. PM 56, SC. 1, ET. 8, AP.30, SECTOR 3, BUCUREȘTI, B, RO; PĂTROI DELIA, STR.VATRA DORNEI NR.11, BL.18 B+C, SC.2, ET.1, AP.49, SECTOR 4, BUCUREȘTI, B, RO; BRĂTULESCU ALEXANDRA, STR.BECAȚEI NR.29, BL.VN 9, SC.A, ET.5, AP.23, SECTOR 3, BUCUREȘTI, B, RO; MARIN MIHAI, STR.ZBOINA NEAGRĂ, NR.9, BL.117, SC.1, ET.3, AP.19, SECTOR 6, BUCUREȘTI, B, RO; GODEANU PETRIȘOR, STR. MIHAIL SEBASTIAN NR. 137, BL. V79, SC.2, AP. 42, SECTOR 5, BUCUREȘTI, B, RO (54) **PROCEDEU DE OBTINERE A UNUI MATERIAL COMPOZIT SINTERIZAT PE BAZĂ DE WOLFRAM-CUPRU, PENTRU CONTACTE ELECTRICE DE ARC**

(11) 131644 B1 (51) **E04B 1/32** ^(2006.01); **F16B 13/08** ^(2006.01)
 (21) a 2015 00512 (22) 17/07/2015 (41) 30/01/2017//1/2017 (45) 28/02/2022//2/2022 (56) RO 129881 A0; US 5628154; US 5261194; US 5452555 (73) RED DOME SHELTER S.R.L., STR. BRADULUI NR. 1, SC. B, AP. 8, MIERCUREA CIUC, HR, RO (72) GRECU VASILE, STR. REVOLUȚIEI DIN DECEMBRIE NR. 3, AP. 4, MIERCUREA CIUC, HR, RO; GRECU VASILE CRISTIAN, STR. REVOLUȚIEI DIN DECEMBRIE NR. 3, AP. 4, MIERCUREA CIUC, HR, RO; MOCREI LIVIU, STR. CULMEI NR. 13, MIERCUREA CIUC, HR, RO; TIREEAN MIRCEA HOREA, STR. FÎNTINA ROȘIE NR. 3, BRAȘOV, BV, RO; STOICA EMIL, STR. NICOLAE BĂLCESCU NR. 18, BRAȘOV, BV, RO; MIRON MARIAN-GABRIEL, STR. TUDOR VLADIMIRESCU NR. 25, SC. E, AP. 16, MIERCUREA CIUC, HR, RO; SIRBU ANGELA-LUCICA, BD. TIMIȘOAREI NR. 3, AP. 208, MIERCUREA-CIUC, HR, RO; BOTA SORIN ANDREI, STR. BRADULUI NR. 1, AP. 8, MIERCUREA CIUC, HR, RO; ȚOȚU IOAN, PIAȚA SFATULUI NR.29, AP.2, BRAȘOV, BV, RO; GRECU OCTAVIAN, STR. REVOLUȚIEI DIN DECEMBRIE NR. 3, AP. 4, MIERCUREA CIUC, HR, RO (54) **SISTEM ȘI METODĂ DE ASAMBLARE ȘI STRÂNGERE ÎNTRE ELEMENTELE MODULARE ALE UNUI GEODOM**

(11) 131451 B1 (51) **F01L 1/34** ^(2006.01); **F01L 1/04** ^(2006.01)
 (21) a 2015 00270 (22) 20/04/2015 (41) 28/10/2016//10/2016 (45) 28/02/2022//2/2022 (56) US 6289860 B1; DE 3933923 A1 (73) SCHAEFFLER TECHNOLOGIES AG & CO.KG, INDUSTRIESTRASSE 1-3, HERZOGENAURACH, DE (72) LAZĂR MARIUS, STR.ȘTEFAN CEL MARE, BL.19, SC.C, AP.15, SĂCELE, BV, RO; ABĂITANCEI HORIA, STR MĂLĂIEȘTI NR.5, BRAȘOV, BV, RO (74) ROMINVENT S.A., STR. ERMIL PANGRATTI NR.35, SECTOR 1, 011882, BUCUREȘTI (54) **REGULATOR DE ARBORE CU CAME PENTRU O MOTOCICLETĂ**

(11) 129479 B1 (51) **F03D 9/28** ^(2016.01); **F03D 9/11** ^(2016.01); **H02J 15/00** ^(2006.01)
 (21) a 2013 00968 (22) 05/12/2013 (41) 30/05/2014//5/2014 (45) 28/02/2022//2/2022 (56) WO 2012/122004 A2; US 2013/0263585 A1; US 2013/0269632 A1; RO 127031 A1 (73) GOSTIN MARIN, ȘOS. STRĂULEȘTI NR.46D, SECTOR 1, BUCUREȘTI, B, RO (72) GOSTIN MARIN, ȘOS. STRĂULEȘTI NR.46D, SECTOR 1, BUCUREȘTI, B, RO (54) **SISTEM AUTOMAT, NEPOLUANT DE CONVERSIE, STOCARE, TRANSPORT, PRODUCERE ȘI DISTRIBUȚIE DE ENERGIE**

(11) 131813 B1 (51) **F15B 19/00** ^(2006.01); **G01M 10/00** ^(2006.01)
 (21) a 2015 00765 (22) 28/10/2015 (41) 28/04/2017//4/2017 (45) 28/02/2022//2/2022 (56) RU 2013100323 A; ENGINEERING LABORATORY DESIGN INC, LAKE CITY, MINESSOTA, - MODELUL 503 30 CM -, 2012, <http://www.eldinc.com/pageS/0246>; RU 2548333 (73) INSTITUTUL NAȚIONAL DE CERCETARE-DEZVOLTARE PENTRU OPTOELECTRONICĂ, -FILIALA INSTITUTUL DE CERCETĂRI PENTRU HIDRAULICĂ ȘI PNEUMATICĂ, INOE 2000-IHP, STR.CUȚITUL DE ARGINT NR.14, SECTOR 4, BUCUREȘTI, B, RO (72) POPESCU TEODOR COSTINEL, STR. ALMAȘU MIC NR.14, BL. B 20, SC.3, AP.24, SECTOR 4, BUCUREȘTI, B, RO; RĂDOI RADU-IULIAN, ȘOS.SĂLAJ NR.136, BL.49, SC.1, ET.3, AP.9, SECTOR 5, BUCUREȘTI, B, RO; BLEJAN MARIAN, BD.CONSTANTIN BRÂNCOVEANU NR.114, BL.M 1/1, SC.6, ET.11, AP.254, SECTOR 4, BUCUREȘTI, B, RO (54) **STAND PENTRU OPTIMIZAREA PROFILULUI HIDRODINAMIC AL PALELOR ȘI ÎNCERCĂRI FUNCȚIONALE ALE ROTOARELOR TURBINELOR HIDRAULICE**

(11) 131808 B1 (51) **F24S 30/42** ^(2018.01); **F24S 50/20** ^(2018.01) (21) a 2016 00930 (22) 28/11/2016 (41) 28/04/2017//4/2017 (45) 28/02/2022//2/2022 (56) RO 127979 B1; US 2010/0180884 A1 (73) UNIVERSITATEA "TRANSILVANIA" DIN BRAȘOV, BD.EROILOR NR.29, BRAȘOV, BV, RO (72) SĂULESCU RADU GABRIEL, STR. PANSELUȚEI NR. 10, BL. 3, SC. A, ET. 4, AP. 17, CODLEA, BV, RO; NEAGOE MIRCEA, STR.MOLIDULUI NR.103, SĂCELE, BV, RO; JALIU ILEANA CODRUȚA, BD. VICTORIEI NR. 10, AP. 43, BRAȘOV, BV, RO; CIOBANU DANIELA, STR.SITARULUI NR.21, BL.D 8, SC.A, AP.7, BRAȘOV, BV, RO; ȚOȚU IOAN, PIAȚA SFATULUI NR.29, AP.2, BRAȘOV, BV, RO (54) **MECANISM DE ORIENTARE MONOAXIALĂ DE ÎNALTĂ PRECIZIE**

(11) 131655 B1 (51) **G01F 23/22** ^(2006.01) (21) a 2015 00520 (22) 21/07/2015 (41) 30/01/2017//1/2017 (45) 28/02/2022//2/2022 (56) US 4865999 A; US 4956560 A; US 5942748 A; US 4051726 A; US 8072594 B1; US 2015/0115158 A1; ES 2135337 A1 (73) PLEAVĂ FLORIN OVIDIU, STR. SEXTIL PUȘCARIU NR. 9, SC. C, ET. 1, AP. 7, TIMIȘOARA, TM, RO (72) PLEAVĂ FLORIN OVIDIU, STR. SEXTIL PUȘCARIU NR. 9, SC. C, ET. 1, AP. 7, TIMIȘOARA, TM, RO (54) **PROCEDEU DE FABRICAȚIE ȘI SENZOR DE MĂSURARE PENTRU NIVELUL LICHIDELOR DIN RECIPIENTE TRANSPARENTE SAU TRANSLUCIDE**

(11) 134849 B1 (51) **F41H 5/22** ^(2006.01); **F41H 5/013** ^(2006.01) (21) a 2020 00630 (22) 09/10/2020 (41) 30/03/2021//3/2021 (45) 28/02/2022//2/2022 (56) GB 2461750 A; US 20140230640 A1; US 6302010 B1 (73) DIGITAL BIT S.R.L., STR.EROU ION CĂLIN, NR.26, CORP B, SECTOR 2, BUCUREȘTI, B, RO (72) BĂRBULESCU BOGDAN FLORIAN, ȘOS.COLENTINA NR.20, BL.9B, SC.D, ET.5, AP.156, SECTOR 2, BUCUREȘTI, B, RO; DĂNCIUC MARIUS, ȘOS. COLENTINA NR.20, BL.9, SC.D, ET.5, AP.156, SECTOR 2, BUCUREȘTI, B, RO; ANDRONIC OCTAV, STR. BĂRSĂNEȘTI NR.8, BL.157, SC.2, ET.3, AP.57, SETOR 6, BUCUREȘTI, B, RO (54) **SISTEM DE PROTECȚIE RABATABIL DESTINAT A FI MONTAT PE PLAFONUL UNUI VEHICUL BLINDAT**

(11) 132771 B1 (51) **G01N 33/53** ^(2006.01); **G01N 27/30** ^(2006.01); **G01N 27/48** ^(2006.01); **C23C 18/42** ^(2006.01) (21) a 2017 00983 (22) 27/11/2017 (41) 30/08/2018//8/2018 (45) 28/02/2022//2/2022 (56) CN 101571546 (A); US 2007042424 (A) (73) DDS DIAGNOSTIC S.R.L., STR. SEGOVIA NR.1, BL.C8, SC.3, AP.39, SECTOR 3, BUCUREȘTI, B, RO (72) MIHAILESCU CARMEN MARINELA, STR.ARMASUL MARCU NR.11, BL.24, SC.1, ET.7, AP.48, SECTOR 2, BUCUREȘTI, B, RO; STAN DANA, STR. SEGOVIA NR. 1, BL. C8, SC. 3, AP. 39, SECTOR 3, BUCUREȘTI, B, RO (54) **PROCEDEU DE OBTINERE ȘABLON SELECTIV PENTRU DETECȚIA ELECTROCHIMICĂ A ADIPONECTINEI DIN PROBE BIOLOGICE UMANE**

(11) 131900 B1 (51) **G01T 1/24** ^(2006.01); **H01L 27/146** ^(2006.01)
 (21) a 2015 00920 (22) 27/11/2015 (41)
 30/05/2017//5/2017 (45) 28/02/2022//2/2022 (56) US
 2015/0168564 A1; US 2013/0248721 A1; US 4999504 A;
 US 6087666 A; US 2014/0042316 A1; US 2009/0140153
 A1; REGO, FLORBELA ET AL., "SCINTILLATING
 OPTICAL FIBER DOSIMETRY WITH PHOTODIODE
 READOUT", IEEE NUCLEAR SCIENCE SYMPOSIUM
 CONFERENCE RECORD, PP. 1035-1037, 2008; REGO,
 FLORBELA ET AL., "Si-PIN PHOTODIODE READOUT
 FOR A SCINTILLATING OPTICAL FIBER DOSIMETER",
 RADIATION MEASUREMENTS, NO. 10, VOL. 47, PP.
 947-950, 2012, TROSKA, JAN ET. AL., "THE VERSATILE
 TRANSCEIVER PROOF OF CONCEPT", TOPICAL
 WORKSHOP ON ELECTRONICS FOR PARTICLE
 PHYSICS, CERN, PP. 347-351, PARIS, 2009 (73)
**INSTITUTUL NAȚIONAL DE CERCETARE ȘI
 DEZVOLTARE PENTRU FIZICA LASERILOR, PLASMEI
 ȘI RADIAȚIEI (INFLPR), STR. ATOMIȘTILOR NR. 409,
 MĂGURELE, IF, RO (72) TUDOR LUCIAN, SAT LEHLIU,
 COMUNA LEHLIU, CL, RO; GANCIU-PETCU MIHAI, STR.
 BÎRNOVA NR. 6, BL. M111C, SC.1, ET.4, AP. 23,
 SECTOR 5, BUCUREȘTI, B, RO; STOICAN
 OVIDIU-SORIN, STR. FIZICIENILOR NR. 6, BL. 4, SC. 2,
 ET. 2, AP. 26, MĂGURELE, IF, RO; BARBUT IULIA
 MIHAELA, STR. TÂRGU JIU NR. 73-75, SECTOR 5,
 BUCUREȘTI, B, RO; BUTOI GABRIEL BOGDAN, STR.
 MIHĂILESCU VINTILĂ NR. 21, BL. 63, SC. B, AP. 91,
 SECTOR 6, BUCUREȘTI, B, RO; DĂNILĂ OCTAVIAN,**

(11) 132948 B1 (51) **G21F 1/04** ^(2006.01); **G21F 9/36** ^(2006.01)
 (21) a 2017 00329 (22) 30/05/2017 (41)
 29/11/2018//11/2018 (45) 28/02/2022//2/2022 (56) US
 5582573; RO 123365 B1; US 6734334 B2 (73)
**UNIVERSITATEA TEHNICĂ DE CONSTRUCȚII
 BUCUREȘTI, BD. LACUL TEI NR. 122-124, SECTOR 2,
 BUCUREȘTI, B, RO; INSTITUTUL NAȚIONAL DE
 CERCETARE ȘI DEZVOLTARE PENTRU FIZICĂ ȘI
 INGINERIE NUCLEARĂ "HORIA HULUBEI", STR.
 REACTORULUI NR.30, C.P. MG-6, MĂGURELE, IF, RO;
 CEPROCIM S.A., BD.PRECIZIEI NR.6, SECTOR 6,
 BUCUREȘTI, B, RO (72) GHEORGHE MARIA, ALEEA
 CALATIS NR. 16, BL. A10, SC. D, ET.3, AP. 57, SECTOR
 6, BUCUREȘTI, B, RO; FUGARU VIOREL, STR.PARIS
 NR.51, AP.2, SECTOR 1, BUCUREȘTI, B, RO; PETRE
 IONELA, BD.GHENCEA NR.30, BL.C 76, SC.3, ET.4,
 AP.92, SECTOR 6, BUCUREȘTI, B, RO; SACA
 NASTASIA, STR. MAIOR V. BĂCILĂ NR. 32-34, BL. 2, SC.
 1, AP. 92, SECTOR 2, BUCUREȘTI, B, RO; RADU LIDIA
 RODICA, STR.RADOVANU, NR.5, BL.41, SC.2, ET.8,
 AP.101, SECTOR 2, BUCUREȘTI, B, RO; MAZILU
 CLAUDIU, STR.PREVEDERII, NR.17, BL.R13, SC.A,
 AP.17, SECTOR 3, BUCUREȘTI, B, RO; POSTOLACHE
 CRISTIAN, STR. ROVINE NR.3, BL. 65, ET. 2, AP. 15,
 SECTOR 2, BUCUREȘTI, B, RO (54) **MATERIAL COM-
 POZIT PE BAZĂ DE RESURSE MINERALE SECUN-
 DARE PENTRU ÎNCAPSULAREA DEȘEURILOR RADIO-
 ACTIVE CU CONȚINUT DE TRITIU****

(11) 131900 B1
 STR. CIOCHINA NR. 4, BL. 10, SC. 2, AP. 26, SECTOR 4,
 BUCUREȘTI, B, RO; DINCĂ PAUL PAVEL, STR. UIOARA
 NR. 9, BL. A13, SC. A, ET. 2, AP. 8, SECTOR 4,
 BUCUREȘTI, B, RO; DIPLAȘU CONSTANTIN, STR.
 NERVA TRAIAN NR. 1, BL. K6, SC. 1, AP. 22, SECTOR 3,
 BUCUREȘTI, B, RO; GROZA ANDREEA-LILIANA, STR.
 STÂNJENEILOR NR. 4, BL. 62, SC. 1, ET. 8, AP. 52,
 SECTOR 4, BUCUREȘTI, B, RO; MIHALCEA BOGDAN-
 VASILE, STR. CÂMPIA LIBERTĂȚII NR. 14, BRAGADIRU,
 IF, RO; SURMEIAN AGAVNI, STR. PRIBEAGULUI NR. 1,
 BL. 25, SC. B, AP. 37, SECTOR 5, BUCUREȘTI, B, RO
 (54) **SISTEM DE DETECȚIE A RADIAȚIEI IONIZANTE ÎN
 TIMP REAL, CU PROTECȚIE LA ZGOMOT ELECTRO-
 MAGNETIC**

**BREVETE DE INVENȚIE
ACORDATE ȘI ELIBERATE
CONFORM LEGII NR. 64/1991,
REPUBLICATĂ ÎN 19.08.2014,**

- ARANJATE ÎN ORDINE CRESCĂTOARE,
DUPĂ NUMĂRUL DE BREVET**
- ARANJATE ÎN ORDINE ALFABETICĂ,
DUPĂ NUMELE/DENUMIREA TITULARULUI**

Lista brevetelor de invenție acordate și eliberate ordonate crescător, după numărul de brevet

Număr brevet	Clasa	Număr dosar	Data depozit	Titular	Pag.
129479 B1	F03D 9/28 ^{(2016.01);} F03D 9/11 ^{(2016.01);} H02J 15/00 ^(2006.01)	a 2013 00968	05/12/2013	GOSTIN MARIN, ȘOS. STRĂULEȘTI NR.46D, SECTOR 1, BUCUREȘTI, B, RO	73
129969 B1	A01C 1/02 ^{(2006.01);} G01N 1/14 ^(2006.01)	a 2014 00625	14/08/2014	PROBSTDORFER SAATZUCHT ROMÂNIA S.R.L., STR. SIRIULUI NR.20, SECTOR 1, BUCUREȘTI, B, RO	67
131130 B1	B65H 49/16 ^{(2006.01);} D02H 1/00 ^{(2006.01);} D04B 15/42 ^(2006.01)	a 2014 00898	21/11/2014	INSTITUTUL NAȚIONAL DE CERCETARE-DEZVOLTARE PENTRU TEXTILE ȘI PIELĂRIE, STR. LUCREȚIU PĂTRĂȘCANU NR. 16, SECTOR 3, O.P.57, BUCUREȘTI, B, RO	71
131191 B1	A61K 8/97 ^(2006.01)	a 2015 01041	24/12/2015	CHERECHES CAMELIA-IONELA, STR. PLUGARILOR NR.26, BAIA MARE, MM, RO	68
131451 B1	F01L 1/34 ^{(2006.01);} F01L 1/04 ^(2006.01)	a 2015 00270	20/04/2015	SCHAEFFLER TECHNOLOGIES AG & CO.KG, INDUSTRIESTRASSE 1-3, HERZOGENAURACH, DE	73
131644 B1	E04B 1/32 ^{(2006.01);} F16B 13/08 ^(2006.01)	a 2015 00512	17/07/2015	RED DOME SHELTER S.R.L., STR. BRADULUI NR. 1, SC. B, AP. 8, MIERCUREA CIUC, HR, RO	73
131647 B1	B23P 6/00 ^(2006.01)	a 2015 00541	24/07/2015	BOZGA OCTAVIAN, INTRAREA AGREGATELOR NR. 18, SECTOR 2, BUCUREȘTI, B, RO	71
131655 B1	G01F 23/22 ^(2006.01)	a 2015 00520	21/07/2015	PLEAVĂ FLORIN OVIDIU, STR. SEXTIL PUȘCARIU NR. 9, SC. C, ET. 1, AP. 7, TIMIȘOARA, TM, RO	74
131808 B1	F24S 30/42 ^{(2018.01);} F24S 50/20 ^(2018.01)	a 2016 00930	28/11/2016	UNIVERSITATEA "TRANSILVANIA" DIN BRAȘOV, BD.EROILOR NR.29, BRAȘOV, BV, RO	74
131813 B1	F15B 19/00 ^{(2006.01);} G01M 10/00 ^(2006.01)	a 2015 00765	28/10/2015	INSTITUTUL NAȚIONAL DE CERCETARE-DEZVOLTARE PENTRU OPTOELECTRONICĂ, -FILIALA INSTITUTUL DE CERCETĂRI PENTRU HIDRAULICĂ ȘI PNEUMATICĂ, INOE 2000-IHP, STR.CUȚITUL DE ARGINT NR.14, SECTOR 4, BUCUREȘTI, B, RO	73
131900 B1	G01T 1/24 ^{(2006.01);} H01L 27/146 ^(2006.01)	a 2015 00920	27/11/2015	INSTITUTUL NAȚIONAL DE CERCETARE ȘI DEZVOLTARE PENTRU FIZICA LASERILOR, PLASMEI ȘI RADIAȚIEI (INFLPR), STR. ATOMIȘTILOR NR. 409, MĂGURELE, IF, RO	75
132377 B1	A62C 2/24 ^{(2006.01);} A62C 3/02 ^{(2006.01);} A62C 13/22 ^{(2006.01);} F41F 1/00 ^(2006.01)	a 2016 00586	18/08/2016	CARAGHIAUR EUGEN, STR. PLUT. PETRE IONESCU NR. 10, BL. X18, SC. 1, AP. 2, SECTOR 3, BUCUREȘTI, B, RO; RADU MARIN, CALEA RAHOVEI NR.217, BL.12, SC.1, AP.1, PARTER, SECTOR 5, BUCUREȘTI, B, RO	69

Număr brevet	Clasa	Număr dosar	Data depozit	Titular	Pag.
132378 B1	B01J 8/10 ^(2006.01) ; B82B 3/00 ^(2006.01) ; C22C 29/16 ^(2006.01)	a 2017 00686	20/09/2017	INSTITUTUL NAȚIONAL DE CERCETARE-DEZVOLTARE PENTRU FIZICA MATERIALELOR, STR. ATOMIȘTILOR NR. 405A, MĂGURELE, IF, RO	69
132385 B1	C07D 401/02 ^(2006.01)	a 2016 00572	11/08/2016	INSTITUTUL NAȚIONAL DE CERCETARE-DEZVOLTARE PENTRU OPTOELECTRONICĂ - INOE 2000, STR.ATOMIȘTILOR NR.409, MĂGURELE, IF, RO; INSTITUTUL NAȚIONAL PENTRU FIZICA LASERILOR, PLASMEI ȘI RADIAȚIEI - INFLPR, STR. ATOMIȘTILOR NR. 409, MĂGURELE, IF, RO	72
132512 B1	A01K 67/02 ^(2006.01)	a 2016 00805	08/11/2016	INSTITUTUL DE CERCETARE-DEZVOLTARE PENTRU PROTECȚIA PLANTELOR, BD. ION IONESCU DE LA BRAD NR. 8, SECTOR 1, BUCUREȘTI, B, RO	67
132533 B1	A61K 6/80 ^(2020.01)	a 2016 00901	24/11/2016	UNIVERSITATEA BABEȘ-BOLYAI CLUJ-NAPOCA, INSTITUTUL DE CERCETĂRI ÎN CHIMIE RALUCA RIPAN, STR. MIHAIL KOGĂLNICEANU NR. 1, CLUJ-NAPOCA, CJ, RO; INSTITUTUL NAȚIONAL DE CERCETARE DEZVOLTARE PENTRU TEHNOLOGII IZOTOPICE ȘI MOLECULARE (INCDTIM), STR. DONATH NR. 67-103, CLUJ-NAPOCA, CJ, RO; UNIVERSITATEA DE MEDICINĂ ȘI FARMACIE "IULIU HAȚIEGANU" DIN CLUJ-NAPOCA, STR.EMIL ISAC NR.13, CLUJ-NAPOCA, CJ, RO	67
132548 B1	B01J 20/04 ^(2006.01) ; B22F 9/16 ^(2006.01)	a 2017 00760	27/09/2017	UNIVERSITATEA "TRANSILVANIA" DIN BRAȘOV, BD.EROILOR NR.29, BRAȘOV, BV, RO; UNIVERSITATEA POLITEHNICA DIN BUCUREȘTI, SPLAIUL INDEPENDENȚEI NR.313, SECTOR 6, BUCUREȘTI, B, RO	70
132771 B1	G01N 33/53 ^(2006.01) ; G01N 27/30 ^(2006.01) ; G01N 27/48 ^(2006.01) ; C23C 18/42 ^(2006.01)	a 2017 00983	27/11/2017	DDS DIAGNOSTIC S.R.L., STR. SEGOVIA NR.1, BL.C8, SC.3, AP.39, SECTOR 3, BUCUREȘTI, B, RO	74
132948 B1	G21F 1/04 ^(2006.01) ; G21F 9/36 ^(2006.01)	a 2017 00329	30/05/2017	UNIVERSITATEA TEHNICĂ DE CONSTRUCȚII BUCUREȘTI, BD. LACUL TEI NR. 122-124, SECTOR 2, BUCUREȘTI, B, RO; INSTITUTUL NAȚIONAL DE CERCETARE ȘI DEZVOLTARE PENTRU FIZICĂ ȘI INGINERIE NUCLEARĂ "HORIA HULUBEI", STR. REACTORULUI NR.30, C.P. MG-6, MĂGURELE, IF, RO; CEPROCIM S.A., BD.PRECIZIEI NR.6, SECTOR 6, BUCUREȘTI, B, RO	75

Număr brevet	Clasa	Număr dosar	Data depozit	Titular	Pag.
133166 B1	C02F 1/52 ^(2006.01) ; C02F 1/72 ^(2006.01) ; C02F 101/30 ^(2006.01)	a 2017 00700	22/09/2017	UNIVERSITATEA DIN BUCUREȘTI, BD. MIHAIL KOGĂLNICEANU NR. 36-46, SECTOR 5, BUCUREȘTI, B, RO; INSTITUTUL NAȚIONAL DE CERCETARE DEZVOLTARE PENTRU CHIMIE ȘI PETROCHIMIE - ICECHIM BUCUREȘTI, SPLAIUL INDEPENDENȚEI, NR.202, SECTOR 6, BUCUREȘTI, B, RO; INSTITUTUL NAȚIONAL DE CERCETARE DEZVOLTARE PENTRU METALE NEFEROASE ȘI RARE -IMNR, BD. BIRUINȚEI NR. 102, PANTELIMON, IF, RO; INSTITUTUL NAȚIONAL DE CERCETARE ȘI DEZVOLTARE PENTRU FIZICA LASERILOR, PLASMEI ȘI RADIAȚIEI (INFLPR), STR. ATOMIȘTILOR NR. 409, MĂGURELE, IF, RO; EDAS EXIM S.R.L., STR. BANAT NR. 23, SECTOR 1, BUCUREȘTI, B, RO	72
133313 B1	A61K 8/04 ^(2006.01)	a 2017 00956	20/11/2017	FARMEC S.A., STR. HENRI BARBUSSE NR.16, CLUJ-NAPOCA, CJ, RO	67
133398 B1	A61K 47/14 ^(2006.01)	a 2017 01141	19/12/2017	INSTITUTUL DE CHIMIE MACROMOLECULARĂ "PETRU PONI" DIN IAȘI, ALEEA GRIGORE GHICA VODĂ NR.41 A, IAȘI, IS, RO	68
133399 B1	A61K 47/30 ^(2006.01)	a 2017 01142	19/12/2017	INSTITUTUL DE CHIMIE MACROMOLECULARĂ "PETRU PONI" DIN IAȘI, ALEEA GRIGORE GHICA VODĂ NR.41 A, IAȘI, IS, RO	69
133405 B1	B01J 21/18 ^(2006.01)	a 2017 01050	07/12/2017	INSTITUTUL DE CHIMIE FIZICĂ "ILIE MURGULESCU", SPLAIUL INDEPENDENȚEI NR. 202, SECTOR 6, BUCUREȘTI, B, RO	70
133425 B1	C22C 27/04 ^(2006.01) ; C22C 38/12 ^(2006.01) ; C22C 1/04 ^(2006.01)	a 2017 01033	06/12/2017	INSTITUTUL NAȚIONAL DE CERCETARE-DEZVOLTARE PENTRU INGINERIE ELECTRICĂ ICPE-CA, SPLAIUL UNIRII NR.313, SECTOR 3, BUCUREȘTI, B, RO	72
133874 B1	B01D 24/46 ^(2006.01) ; B01D 24/48 ^(2006.01) ; C02F 1/00 ^(2006.01)	a 2019 00584	23/09/2019	APAVITAL S.A., STR.MIHAI COSTĂCHESCU, NR.6, IAȘI, IS, RO	69
133946 B1	A61K 31/52 ^(2006.01)	a 2019 00516	28/08/2019	SARA PHARM SOLUTIONS S.R.L., CALEA RAHOVEI, NR.266-268, CORP 61, ET.3, CAM.17, SECTOR 5, BUCUREȘTI, B, RO; INSTITUTUL NAȚIONAL DE CERCETARE-DEZVOLTARE PENTRU FIZICA MATERIALELOR, STR. ATOMIȘTILOR NR. 405A, MĂGURELE, IF, RO	68
134100 B1	B03C 7/12 ^(2006.01) ; F01N 3/01 ^(2006.01) ; B29B 13/10 ^(2006.01)	a 2019 00797	27/11/2019	ȚUȚURAȘ - HAIUC VASILE - COSMIN, STR.ZORILOR, NR.14, SATU MARE, SM, RO	71
134101 B1	B07B 1/00 ^(2006.01)	a 2019 00637	09/10/2019	UNIVERSITATEA POLITEHNICA DIN BUCUREȘTI, SPLAIUL INDEPENDENȚEI NR.313, SECTOR 6, BUCUREȘTI, B, RO	71
134849 B1	F41H 5/22 ^(2006.01) ; F41H 5/013 ^(2006.01)	a 2020 00630	09/10/2020	DIGITAL BIT S.R.L., STR.EROU ION CĂLIN, NR.26, CORP B, SECTOR 2, BUCUREȘTI, B, RO	74

Lista brevetelor de invenție acordate și eliberate ordonate alfabetic, după numele/denumirea titularului

Număr brevet	Clasa	Număr dosar	Data depozit	Titular	Pag.
133874 B1	B01D 24/46 ^{(2006.01),} B01D 24/48 ^{(2006.01),} C02F 1/00 ^(2006.01)	a 2019 00584	23/09/2019	APAVITAL S.A., STR.MIHAI COSTĂCHESCU, NR.6, IAȘI, IS, RO	69
131647 B1	B23P 6/00 ^(2006.01)	a 2015 00541	24/07/2015	BOZGA OCTAVIAN, INTRAREA AGREGATELOR NR. 18, SECTOR 2, BUCUREȘTI, B, RO	71
132377 B1	A62C 2/24 ^{(2006.01),} A62C 3/02 ^{(2006.01),} A62C 13/22 ^{(2006.01),} F41F 1/00 ^(2006.01)	a 2016 00586	18/08/2016	CARAGHIAUR EUGEN, STR. PLUT. PETRE IONESCU NR. 10, BL. X18, SC. 1, AP. 2, SECTOR 3, BUCUREȘTI, B, RO; RADU MARIN, CALEA RAHOVEI NR.217, BL.12, SC.1, AP.1, PARTER, SECTOR 5, BUCUREȘTI, B, RO	69
131191 B1	A61K 8/97 ^(2006.01)	a 2015 01041	24/12/2015	CHERECHES CAMELIA-IONELA, STR. PLUGARILOR NR.26, BAIA MARE, MM, RO	68
132771 B1	G01N 33/53 ^{(2006.01),} G01N 27/30 ^{(2006.01),} G01N 27/48 ^{(2006.01),} C23C 18/42 ^(2006.01)	a 2017 00983	27/11/2017	DDS DIAGNOSTIC S.R.L., STR. SEGOVIA NR.1, BL.C8, SC.3, AP.39, SECTOR 3, BUCUREȘTI, B, RO	74
134849 B1	F41H 5/22 ^{(2006.01),} F41H 5/013 ^(2006.01)	a 2020 00630	09/10/2020	DIGITAL BIT S.R.L., STR.EROU ION CĂLIN, NR.26, CORP B, SECTOR 2, BUCUREȘTI, B, RO	74
133313 B1	A61K 8/04 ^(2006.01)	a 2017 00956	20/11/2017	FARMEC S.A., STR. HENRI BARBUSSE NR.16, CLUJ-NAPOCA, CJ, RO	67
129479 B1	F03D 9/28 ^{(2016.01),} F03D 9/11 ^{(2016.01),} H02J 15/00 ^(2006.01)	a 2013 00968	05/12/2013	GOSTIN MARIN, ȘOS. STRĂULEȘTI NR.46D, SECTOR 1, BUCUREȘTI, B, RO	73
133405 B1	B01J 21/18 ^(2006.01)	a 2017 01050	07/12/2017	INSTITUTUL DE CHIMIE FIZICĂ "ILIE MURGULESCU", SPLAIUL INDEPENDENȚEI NR. 202, SECTOR 6, BUCUREȘTI, B, RO	70
133398 B1	A61K 47/14 ^(2006.01)	a 2017 01141	19/12/2017	INSTITUTUL DE CHIMIE MACROMOLECULARĂ "PETRU PONI" DIN IAȘI, ALEEA GRIGORE GHICA VODĂ NR.41 A, IAȘI, IS, RO	68
133399 B1	A61K 47/30 ^(2006.01)	a 2017 01142	19/12/2017	INSTITUTUL DE CHIMIE MACROMOLECULARĂ "PETRU PONI" DIN IAȘI, ALEEA GRIGORE GHICA VODĂ NR.41 A, IAȘI, IS, RO	69
132512 B1	A01K 67/02 ^(2006.01)	a 2016 00805	08/11/2016	INSTITUTUL DE CERCETARE-DEZVOLTARE PENTRU PROTECȚIA PLANTELOR, BD. ION IONESCU DE LA BRAD NR. 8, SECTOR 1, BUCUREȘTI, B, RO	67

Număr brevet	Clasa	Număr dosar	Data depozit	Titular	Pag.
131813 B1	F15B 19/00 ^{(2006.01),} G01M 10/00 ^(2006.01)	a 2015 00765	28/10/2015	INSTITUTUL NAȚIONAL DE CERCETARE- DEZVOLTARE PENTRU OPTOELECTRONICĂ, -FILIALA INSTITUTUL DE CERCETĂRI PENTRU HIDRAULICĂ ȘI PNEUMATICĂ, INOE 2000-IHP, STR.CUȚITUL DE ARGINT NR.14, SECTOR 4, BUCUREȘTI, B, RO	73
131130 B1	B65H 49/16 ^{(2006.01),} D02H 1/00 ^{(2006.01),} D04B 15/42 ^(2006.01)	a 2014 00898	21/11/2014	INSTITUTUL NAȚIONAL DE CERCETARE-DEZVOLTARE PENTRU TEXTILE ȘI PIELĂRIE, STR. LUCREȚIU PĂTRĂȘCANU NR. 16, SECTOR 3, O.P.57, BUCUREȘTI, B, RO	71
132385 B1	C07D 401/02 ^(2006.01)	a 2016 00572	11/08/2016	INSTITUTUL NAȚIONAL DE CERCETARE-DEZVOLTARE PENTRU OPTOELECTRONICĂ - INOE 2000, STR.ATOMIȘTILOR NR.409, MĂGURELE, IF, RO; INSTITUTUL NAȚIONAL PENTRU FIZICA LASERILOR, PLASMEI ȘI RADIAȚIEI - INFLPR, STR. ATOMIȘTILOR NR. 409, MĂGURELE, IF, RO	72
132378 B1	B01J 8/10 ^{(2006.01),} B82B 3/00 ^{(2006.01),} C22C 29/16 ^(2006.01)	a 2017 00686	20/09/2017	INSTITUTUL NAȚIONAL DE CERCETARE-DEZVOLTARE PENTRU FIZICA MATERIALELOR, STR. ATOMIȘTILOR NR. 405A, MĂGURELE, IF, RO	69
133425 B1	C22C 27/04 ^{(2006.01),} C22C 38/12 ^{(2006.01),} C22C 1/04 ^(2006.01)	a 2017 01033	06/12/2017	INSTITUTUL NAȚIONAL DE CERCETARE-DEZVOLTARE PENTRU INGINERIE ELECTRICĂ ICPE-CA, SPLAIUL UNIRII NR.313, SECTOR 3, BUCUREȘTI, B, RO	72
131900 B1	G01T 1/24 ^{(2006.01),} H01L 27/146 ^(2006.01)	a 2015 00920	27/11/2015	INSTITUTUL NAȚIONAL DE CERCETARE ȘI DEZVOLTARE PENTRU FIZICA LASERILOR, PLASMEI ȘI RADIAȚIEI (INFLPR), STR. ATOMIȘTILOR NR. 409, MĂGURELE, IF, RO	75
131655 B1	G01F 23/22 ^(2006.01)	a 2015 00520	21/07/2015	PLEAVĂ FLORIN OVIDIU, STR. SEXTIL PUȘCARIU NR. 9, SC. C, ET. 1, AP. 7, TIMIȘOARA, TM, RO	74
129969 B1	A01C 1/02 ^{(2006.01),} G01N 1/14 ^(2006.01)	a 2014 00625	14/08/2014	PROBSTDORFER SAATZUCHT ROMÂNIA S.R.L., STR. SIRIULUI NR.20, SECTOR 1, BUCUREȘTI, B, RO	67
131644 B1	E04B 1/32 ^{(2006.01),} F16B 13/08 ^(2006.01)	a 2015 00512	17/07/2015	RED DOME SHELTER S.R.L., STR. BRADULUI NR. 1, SC. B, AP. 8, MIERCUREA CIUC, HR, RO	73
133946 B1	A61K 31/52 ^(2006.01)	a 2019 00516	28/08/2019	SARA PHARM SOLUTIONS S.R.L., CALEA RAHOVEI, NR.266-268, CORP 61, ET.3, CAM.17, SECTOR 5, BUCUREȘTI, B, RO; INSTITUTUL NAȚIONAL DE CERCETARE-DEZVOLTARE PENTRU FIZICA MATERIALELOR, STR. ATOMIȘTILOR NR. 405A, MĂGURELE, IF, RO	68

Număr brevet	Clasa	Număr dosar	Data depozit	Titular	Pag.
131451 B1	F01L 1/34 ^(2006.01) ; F01L 1/04 ^(2006.01)	a 2015 00270	20/04/2015	SCHAEFFLER TECHNOLOGIES AG & CO.KG, INDUSTRIESTRASSE 1-3, HERZOGENAURACH, DE	73
134100 B1	B03C 7/12 ^(2006.01) ; F01N 3/01 ^(2006.01) ; B29B 13/10 ^(2006.01)	a 2019 00797	27/11/2019	ȚUȚURAȘ - HAIDUC VASILE - COSMIN, STR.ZORILOR, NR.14, SATU MARE, SM, RO	71
132548 B1	B01J 20/04 ^(2006.01) ; B22F 9/16 ^(2006.01)	a 2017 00760	27/09/2017	UNIVERSITATEA "TRANSILVANIA" DIN BRAȘOV, BD.EROILOR NR.29, BRAȘOV, BV, RO; UNIVERSITATEA POLITEHNICA DIN BUCUREȘTI, SPLAIUL INDEPENDENȚEI NR.313, SECTOR 6, BUCUREȘTI, B, RO	70
131808 B1	F24S 30/42 ^(2018.01) ; F24S 50/20 ^(2018.01)	a 2016 00930	28/11/2016	UNIVERSITATEA "TRANSILVANIA" DIN BRAȘOV, BD.EROILOR NR.29, BRAȘOV, BV, RO	74
132533 B1	A61K 6/80 ^(2020.01)	a 2016 00901	24/11/2016	UNIVERSITATEA BABEȘ-BOLYAI CLUJ-NAPOCA, INSTITUTUL DE CERCETĂRI ÎN CHIMIE RALUCA RIPAN, STR. MIHAIL KOGĂLNICEANU NR. 1, CLUJ- NAPOCA, CJ, RO; INSTITUTUL NAȚIONAL DE CERCETARE DEZVOLTARE PENTRU TEHNOLOGII IZOTOPICE ȘI MOLECULARE (INCDTIM), STR. DONATH NR. 67-103, CLUJ-NAPOCA, CJ, RO; UNIVERSITATEA DE MEDICINĂ ȘI FARMACIE "IULIU HAȚIEGANU" DIN CLUJ-NAPOCA, STR.EMIL ISAC NR.13, CLUJ-NAPOCA, CJ, RO	67
133166 B1	C02F 1/52 ^(2006.01) ; C02F 1/72 ^(2006.01) ; C02F 101/30 ^(2006.01)	a 2017 00700	22/09/2017	UNIVERSITATEA DIN BUCUREȘTI, BD. MIHAIL KOGĂLNICEANU NR. 36-46, SECTOR 5, BUCUREȘTI, B, RO; INSTITUTUL NAȚIONAL DE CERCETARE DEZVOLTARE PENTRU CHIMIE ȘI PETROCHIMIE - ICECHIM BUCUREȘTI, SPLAIUL INDEPENDENȚEI, NR.202, SECTOR 6, BUCUREȘTI, B, RO; INSTITUTUL NAȚIONAL DE CERCETARE DEZVOLTARE PENTRU METALE NEFEROASE ȘI RARE -IMNR, BD. BIRUINȚEI NR. 102, PANTELIMON, IF, RO; INSTITUTUL NAȚIONAL DE CERCETARE ȘI DEZVOLTARE PENTRU FIZICA LASERILOR, PLASMEI ȘI RADIAȚIEI (INFLPR), STR. ATOMIȘTILOR NR. 409, MĂGURELE, IF, RO; EDAS EXIM S.R.L., STR. BANAT NR. 23, SECTOR 1, BUCUREȘTI, B, RO	72

Număr brevet	Clasa	Număr dosar	Data depozit	Titular	Pag.
134101 B1	B07B 1/00 ^(2006.01)	a 2019 00637	09/10/2019	UNIVERSITATEA POLITEHNICA DIN BUCUREȘTI, SPLAIUL INDEPENDENȚEI NR.313, SECTOR 6, BUCUREȘTI, B, RO	71
132948 B1	G21F 1/04 ^(2006.01) , G21F 9/36 ^(2006.01)	a 2017 00329	30/05/2017	UNIVERSITATEA TEHNICĂ DE CONSTRUCȚII BUCUREȘTI, BD. LACUL TEI NR. 122-124, SECTOR 2, BUCUREȘTI, B, RO; INSTITUTUL NAȚIONAL DE CERCETARE ȘI DEZVOLTARE PENTRU FIZICĂ ȘI INGINERIE NUCLEARĂ "HORIA HULUBEI", STR. REACTORULUI NR.30, C.P. MG-6, MĂGURELE, IF, RO; CEPROCIM S.A., BD.PRECIZIEI NR.6, SECTOR 6, BUCUREȘTI, B, RO	75

**BREVETE DE INVENȚIE
PENTRU CARE AU FOST ÎNSCRISE
ÎN REGISTRUL NAȚIONAL
MODIFICĂRI ÎN SITUAȚIA JURIDICĂ**

**DECĂDERI ALE TITULARILOR DIN DREPTURILE CONFERITE ACESTORA DE BREVETUL
DE INVENȚIE, PUBLICATE CONFORM ART. 40, ALIN. 3, DIN LEGEA NR. 64/1991,
PRIVIND BREVETELE DE INVENȚIE, REPUBLICATĂ
ÎN MONITORUL OFICIAL, PARTEA I, NR. 613/19.08.2014**

Nume/denumire titular	Nr. brevet de invenție	Nr. cerere brevet de invenție
Institutul de Cercetare Dezvoltare pentru Protecția Plantelor, București	123348	a 2008 00244
Institutul de Cercetare Dezvoltare pentru Protecția Plantelor, București	129511	a 2012 00971

DIVERSE

- **LISTA AGENȚIILOR SPECIALIZATE, A CONSILIERILOR ÎN PROPRIETATE INDUSTRIALĂ ȘI A MANDATARILOR AUTORIZAȚI**
- **CENTRE REGIONALE PENTRU PROMOVAREA PROPRIETĂȚII INDUSTRIALE ÎN ROMÂNIA**
- **ANUNȚURI OFICIALE**
- **MATERIALE INFORMATIVE, DIN DOMENIUL PROPRIETĂȚII INDUSTRIALE**

ROMÂNIA
OFICIUL DE STAT PENTRU INVENȚII ȘI MĂRCI

ORDIN nr. 157

24 iulie 1997

Directorul General al Oficiului de Stat pentru Invenții și Mărci,

Având în vedere prevederile art. 14, alin. 3, din Legea 64/1991, privind brevetele de invenție, și Regula 2.5, din H.G. 152/92, referitoare la profesia de consilier în proprietate industrială, emite următorul

ORDIN:

Art. 1. Persoanele ale căror nume figurează în lista anexă la prezentul Ordin, precum și firmele specializate în proprietate industrială se înscriu în **REGISTRUL NAȚIONAL AL CONSILIERILOR ÎN PROPRIETATE INDUSTRIALĂ**, cu menționarea specializării.

Art. 2. Prezentul ordin se va publica în Buletinul Oficial de Proprietate Industrială.

Director General

AGENȚIILE SPECIALIZATE ÎN PROPRIETATE INDUSTRIALĂ
pentru luna februarie 2022

Nr.crt.	Data înființării	Nr. registru agenții	Denumirea completă a cabinetului/agenției Adresa Consilieri cu drept de practică	Domenii	Statut juridic
1	27.03.1991	001	INVENTA – AGENȚIE DE PROPRIETATE INTELECTUALĂ S.R.L. București, Bdul Corneliu Coposu nr. 7, bl. 104, sc. 2, ap.31, sect.3, cod 030602, Tel: 021/3200285, Fax: 021/3228325, E-mail: contact@inventa.ro, inventa@inventa.ro Prof. univ. dr. ing. Țurcanu Constantin, ec. Bodomoi Otilia Florentina, arh.dr.ing. Țurcanu Costin Radu, Ohan Petre	Brevete Mărci Desene Topografii	SRL
2	29.05.1991	002	ENPORA BRAND MANAGEMENT SRL București, str. George Calinescu nr.52A, ap.1, 011694, Tel: 021 2300990; 0311001634, Fax: 0212302311; 031 1007927, E-mail: pop@patents.ro, www.patents.ro, www.enpora.com Ing. Pop Virginia Daisy, ing. Pop Călin Radu	Brevete Mărci Desene	SRL
3	23.07.1991	003	PATENTMARK S.R.L. București str. Dr. N. Turnescu nr. 2,ap.2, sector 5, cod 050467, Tel: 021/3121669, Fax: 021/3175801, E-mail: office@patentmark.ro, www.patentmark.ro Mohonea Liliana, Mohonea Cristian, Marinescu Ruxandra, Mohonea Ana	Brevete Mărci Desene Topografii	SRL
4	18.12.1991	004	RODALL AGENȚIE DE PROPRIETATE INDUSTRIALĂ S.R.L. București, Str. Polonă nr. 115, bl. 15, sc. A, ap. 19 sector 1, cod 010497, Tel: 021/2108342, 0722 652111, 0745153566, Fax: 021/2105794, E-mail: office@rodall.ro, info@rodall.ro, www.rodall.ro Jur. Bălan Gheorghică, Pescarusu Nicoleta	Brevete Mărci Desene Topografii	SRL
5	25.08.1992	005	INTELECT S.R.L. Oradea, B-dul Dacia nr. 48 Bl. D10, Ap.3, cod 410346, Tel: 0746835328, 0359402901, Fax: 0359810501, E-mail: info@intelect.ro, www.intelect.ro Buzlea Elisabeta, Buzlea Mircea Valentin, Buzlea Narcisa Floricica	Brevete Mărci Desene Topografii	SRL
6	04.12.1992	008	CONSTANTIN GHIȚĂ OFFICE SRL Timișoara, str. Take Ionescu nr. 24-28 sc. B ap. 2 judetul Timiș, cod 300042, Tel/Fax: 0256/435976, Tel: 0744 162462, E-mail: ghita@ghitaconstantin.ro, clelia@ghitaconstantin.ro, www.ghitaconstantin.ro Ing. Ghiță Constantin, Pop Motogna Clelia	Brevete Mărci Desene	SRL

7	13.05.1993	010	ROMINVENT S.A București, Str. Ermil Pangratti nr. 35, et.1, sect.1, cod 011882, Tel: 021/2312515, 2312541, Fax: 021/2312550, 2312454, E-mail: office@rominvent.ro Jur. Mocanu Ion, Ing. Cosmina Fierăscu, Ing. Spătaru Daniela, Dr. Ing. Cristina Popa, Ec. Joitoiu Andreea Simona, Bio.Enescu Miruna, jur. Markusev Denisa Mary, ec. Olteanu Camelia, jur. Dragulin Ioana, ing. Petcu Costin, jur. Martinescu Alina Nicoleta, jur. Pavel Laura, Boncea Oana Laura, Dobrescu Teodora Valentina, Ing. Secăreanu Doina, Ștefan Ruxandra, Munteanu Manuela Cornelia, Preda Raluca Laura, chim.Bădărău Adina Adriana	Brevete Mărci Desene Topografii	SA
8	30.03.1995	015	CABINET M. OPROIU - CONSILIERE ÎN PROPRIETATE INTELECTUALĂ SRL București, Str. Popa Savu, nr. 42, parter, sector 1, cod 011434, P.O.Box 2-229, Tel: 0212602833; 0212602834, Fax: 0212602836; 0212602835, E-mail: office@oproiu.ro, www.oproiu.ro Fiz. Oproiu Margareta, MBA arh.Vasilescu Raluca, jur. Sturza Ioana, ing.Ene Silvia, ing.chim.Petrea Dana Maria, ing.chim. Georgescu Cristina, ing.mec. Popescu Mariana, jur. Cozorici Violeta, jur. Stănescu Andreea Cosmina, Tiu Marina Alexandra	Brevete Mărci Desene Topografii	SRL
9	21.05.1996	017	LABIRINT AGENȚIE DE PROPRIETATE INTELECTUALĂ Arad, Str. Coriolan Petreanu nr. 28, cod 310151 Tel/Fax: 0257/255842, Tel: 0722 458129, E-mail: info@labirint.ro Ing. Ivanca Maria	Brevete Mărci Desene	CI
10	14.11.1996	018	INTEGRATOR CONSULTING SRL Cluj Napoca, str. Dunării nr. 25 bl.C1 ap.5, , jud. Cluj, cod 400593, Tel/Fax: 0264/442817, Tel: 0745235585, E-mail: dorin.isoc@yahoo.com, integrator.consulting@yahoo.com Isoc Dorin	Brevete Mărci Desene	SRL
11	1997	019	LOYAL PARTNERS -AGENȚIE DE PROPRIETATE INTELECTUALĂ Galati, Str. Portului nr.23, Parcul De Soft, cam.307, cod 800025, Tel/Fax: 0236/407032, Tel: 0722 744241, E-mail: office@loyalpartners.ro, www.loyalpartners.ro Punct de lucru: București, sector 5, Splaiul Independenței nr. 17, bl. 101, sc. 4, ap. 65 ing.av. Pușcașu Dan	Brevete Mărci Desene Topografii	SRL

12	01.07.1997	020	AGENȚIE DE PROPRIETATE INTELECTUALĂ ȘI TRANSFER DE TEHNOLOGIE -AGPITT-SRL București, B-dul Libertății nr. 12, bl.113, sc.2, ap.28, sector 4; cod 040129, CP 42-106, Fax: 0213177584, Tel: 0744293552; 0724539752, 0213177693, E-mail: faighenov@xnet.ro; agpitt@rdsmail.ro, agpittinvent@rdsmail.ro Ing.jur. Faighenov Marioara, Mihăilă George	Brevete Mărci Desene	SRL
13	10.07.1997	016	MILENIUL 3 – AGENȚIE DE PROPRIETATE INDUSTRIALĂ SRL Pașcani, Str. Moldovei nr. 10, bl. Crinul, sc. A, ap. 28, jud Iași, cod 705200, Tel/Fax: 0232/719190; Tel: 0740 820582 Ing.Burțiță Ioan	Brevete Mărci Desene	SRL
14	03.10.1997	021	LAZĂR ELENA CABINET DE PROPRIETATE INDUSTRIALĂ Buzău, Str.Unirii, Bl.16C,Et.3, Ap. 12, cod 120013, OP 1, CP 52, Tel/Fax: 0238 724262 Tel: 0723 328633, E-mail: l.e.consilier@gmail.com Lazăr Elena	Brevete Mărci Desene Topografii	CI
15	02.12.1997	023	“ HARCOV” A.P.I. S.R.L. Sfântu Gheorghe, jud. Covasna, Str. Nicolae Iorga nr. 61, bl. 10E, sc. B, ap. 9, cod 520089, Tel: 0267/352267, 0744435291, E-mail: astanciu@rdsmail.ro, adelina.stanciu54@gmail.com Stanciu Adelina	Brevete Mărci Desene	SRL
16	21.07.1999	028	NOWAPATENT SRL Medias, str. Lotru, nr.4, bl.92, ap.1 Tel: 0269841373, 0264833273, Fax: 0269833273, E-mail: nowapatent@birotec.ro office@nowapatent.ro Danciu Ioan	Brevete Mărci Desene	SRL
17	30.08.1999	029	CABINET DE PROPRIETATE INDUSTRIALĂ “BIONPI” București, 010577, Calea Dorobanților 126-130 Bl. 8, et. 9 Ap. 50 sector 1, cod 010577, Tel/Fax: 0212316549, 0318054616, Tel: 0723187944, 0746184697 E-mail: bionpi@rdsmail.ro, bionpi@hotmail.com Ing. Ion Rodica Cocuța	Brevete Mărci Desene	CI
18	12.11.1999	030	AGENȚIE DE CONSULTANȚĂ ÎN PROPRIETATE INTELECTUALĂ ȘI TRANSFER DE TEHNOLOGIE « SPRÎNCEANU NICOLAE » Drobeta Turnu Severin, Str. Gheorghe Ionescu Sisești nr. 96, bl.E2, sc.1, et. 3, ap.8, cod 220212, Tel/Fax: 0352801490, Tel: 0721796318 E-mail: nicolaesprinceanu@yahoo.com Jur.ing. Nicolae Sprînceanu	Brevete Mărci Desene	CI

19	21.01.2000	031	CABINET INDIVIDUAL DE PROPRIETATE INDUSTRIALĂ IVĂNESCU GABRIEL DAN Braşov, Str. Avram Iancu, nr. 48A, sc. B, ap. 10, cod poştal 500086, Tel: 0722248415, E-mail: gdivanescu@gmail.com Ivănescu Gabriel Dan	Brevete Mărci Desene	CI
20	15.02.2000	032	ANGHEL LUMINIŢA DOINA CABINET DE PROPRIETATE INTELECTUALĂ Bucureşti, Str. Gherghitei Nr.1, Bl.94B, Sc. B, Ap.76, sector 2, Fax: 0314013777, Tel: 0723301706, E-mail: anghel2na@yahoo.com, anghel2na@gmail.com, www.avocatianghel.com Ing.av. expert judiciar Anghel Luminita Doina	Brevete Mărci Desene	CI
21	24.08.2000	033	APOSTOL SALOMIA P.F.A. Galaţi, Str. Reg. 11 Siret nr. 15, bl. E4, Et.3, ap. 54, cod 800333, Tel/Fax: 0236436437, Tel: 0766765027, E-mail: saly_apostol@yahoo.com Ing.Apostol Salomia	Brevete Mărci Desene	CI
22	07.09.2000	034	AGENŢIA DE PROPRIETATE INDUSTRIALĂ - APIA SRL Bucureşti, Str. Romancierilor nr. 5, bl.C14, sc.B, ap.41, sector 6, cod 061791, Tel/Fax: 0217783100, www.mark-apia.ro, E-mail: office@mark-apia.ro Visalom Monica	Mărci Desene	SRL
23	20.11.2000	038	CABINET INDIVIDUAL' ION FLOREA' Bucureşti, 010577, Calea Dorobanţilor 126-130, bl.8,et.9,ap.50, sector 1, cod 010577, Tel/Fax: 021/2316549, Tel: 0724313260, E-mail: iflorea@rdsmail.ro, florea_ion@plic.ro Ing.Ion Florea	Mărci	CI
24	28.11.2000	039	CABINET IN DIVIDUAL GREAVU DOINA MARIANA Sibiu, str. Constantin Noica, bl. 2, ap.21, cod 550169 Tel: 0269218500, 0766489179, 0731308189, Fax: 0269/212170, E-mail: aurorapca@yahoo.com, protectro@xnet.ro Ing. Greavu Doina Mariana	Brevete Mărci Desene	CI
25	08.01.2001	041	CABINET "CECIU GABRIELA" CONSULTANŢĂ ÎN DOMENIUL PROPRIETĂŢII INTELECTUALE Timişoara, Str. Martir Leonida Banciu, nr. 6, sc. A, ap. 110, jud. Timis, cod postal 300024, Fax: 0256494846; Tel: 0745 388039, E-mail: gabrielaceciu@yahoo.com Ing.Ceciu Gabriela	Brevete Mărci Desene	CI

26	05.03.2001	045	CABINET DE MARCI BREVETE DESIGN – BROJBOIU DUMITRU ADRIAN FLORINEL Pitești, Bd. Republicii, bl.212,sc. D, ap.11, jud.Argeș, cod 110176, Tel/Fax: 0348/412529, Tel: 0745 143095, E-mail: adrian_brojboiu@yahoo.com Brojboiu Dumitru Adrian Florinel	Brevete Mărci Desene	CI
27	12.04.2001	047	INTELLECTUAL PROPERTY OFFICE SRL București, Str. Alexandru Moruzzi nr. 6, bl. B6, sc. 2, ap.62, sector 3, cod 031155, Tel/Fax: 021/3262388, Tel: 0745 094241, E-mail: office@ipoffice.ro, natalia.todirica@ipoffice.ro Ciuda Berivoe Anca, Ciuda Berivoe Natalia	Brevete Mărci Desene	SRL
28	07.05.2001	049	ANDRA MUSATESCU CABINET DE PROPRIETATE INDUSTRIALA București, calea 13 Septembrie nr.121, bl.127, et.5, ap.21, Tel: 0722879810, E-mail: office@andramusatescu.ro, www.andramusatescu.ro Mușatescu Andra Oana	Brevete Mărci Desene Topografii	CI
29	2001	050	CABINET ACSINTE PAULA-ADRIANA București, sector 3, Calea Călărașilor, nr. 177, bl.45, et.4, ap.12, Tel: 0213234282, Fax: 0213222210, www.legalservices.ro, E-mail: paula@legalservices.ro Av. Acsinte Paula Adriana	Mărci	PF
30	31.05.2001	071	CONS INTEL BMA CABINET CONSULTANȚĂ Cart. Dorobanti, nr.2, bl. D2, at.1, ap.5,120087, C.P.8- O.P. 1 Buzau, Fax: 0238719619, Tel: 0745086588, E-mail: marius_bozio@yahoo.com Marius Bozioreanu	Brevete Mărci Desene Topografii	CI
31	21.11.2001	055	ROVALCONS SRL AGENȚIE DE PROPRIETATE INTELLECTUALĂ Câmpina, Str. Orizontului, nr.1, bl. R10, et.7, ap.27, Jud. Prahova, cod 105600, Tel/Fax: 0244371390, Tel: 0722 540580, E-mail: rovalcons@xnet.ro Ioacăra Valentin	Brevete Mărci Desene	SRL
32	2001	057	CABINET N. D. GAVRIL S.R.L. București, Str. Ștefan Negulescu nr. 6A, sector 1, Tel/Fax: 0212302882, 0213165492, Tel: 0722983520, E-mail: cabinetgavril@yahoo.com www.cabinetgavril.ro Gavril Niculina, Popescu Denisa	Brevete Mărci Desene	SRL
33	24.04.2002	087	IACOBINI&CO, CONSILIERI IN DREPTUL DE PROPRIETATE INDUSTRIALĂ SRL Bucuresti, Calea Mosilor, nr.258, bl. 4bis, ap.22, sector 2, Tel: 0212104690, Fax: 0212104793, E-mail: asimri@yahoo.com,vladrosanu@yahoo.com Iacobini Anca Svetlana, Iacobini Mihnea Razvan	Mărci Brevete Desene Topografii	SRL

34	11.02.2003	089	RATZA ȘI RATZA SRL București, B-dul A.I. Cuza Nr. 52-54, Sect.1, cod 011053, Tel: 0212601348, Fax: 0212601349 E-mail: office@ratza-ratza.com Rață Grigore, Rață Andrei Vlad, Mărginean Dragoș, Ploscă Daniel, Vasile Bugarin Sonia Maria, Comănescu Stela	Brevete Mărci Desene	SRL
35	13.02.2003	062	ECOINTELLECT CABINET INDIVIDUAL ANDRONACHE PAUL București, alea Compozitorilor nr.1, bl.E21, et.6, ap.35, sect 6, Tel/Fax: 0217250069, Tel: 0722741043, 0727476335, E-mail: paul.andronache@clicknet.ro, paul_andronache@yahoo.com Andronache Paul	Mărci Desene Topografii Brevete	CI
36	16.05.2003	070	CABINET OANA COSTACHE București, Drumul Taberei nr.120, bl.OD1, sc.5, ap.189, sector 6, cod 061413, Tel: 0217450757, 0730557744, E-mail: oana_cocoloi@yahoo.com Oana Costache	Mărci Desene Brevete	CI
37	19.06.2003	069	RASKAI M M BREVMARC CONSULT S.R.L. Dej, Str. Unirii, nr.3,BL. D8, ap.31, judetul Cluj, 405200, Tel/Fax: 0264/211847, Tel: 0742084050, E-mail: raskaimm@yahoo.com Raskai Maria	Brevete Mărci Desene Topografii	SRL
38	25.07.2003	093	NESTOR NESTOR DICULESCU KINGSTON PETERSEN – CONSILIERE ÎN P.I. S.R.L. București, Str. Barbu Văcărescu nr. 201, Clădirea Globalworth Tower, et. 18, birou 18-02, sector 2, Sediu secundar: Târgu Mureș, Strada Rodnei, nr. 26B, biroul 3, etaj II, Tel: 0212011200, Fax: 0212011210, E-mail: office@nnkp.ro, www.nnkp.ro Tace Maria Alina, Firaru Florina	Mărci Desene Brevete	SRL
39	21.08.2003	094	N.P.C. S.R.L. Brașov, str. Alexandru cel Bun, nr.13, bl.E28, ap.7 cod 500025, OP 1 – CP 298, Tel: 0744520357, E-mail: totu@unitbv.ro Toțu Ioan	Mărci Desene Topografii	SRL
40	22.10.2003	072	CABINET INDIVIDUAL NEGOMIREANU LIVIA București, Șos. Nicolae Titulescu nr.94, bl.14A, sc 4 ap.127, sect.1, cod 011146, Tel/Fax: 0314214598, Tel: 0722444719, E-mail: office@cabinetnegomireanu.ro Negomireanu Livia	Mărci Desene	CI
41	30.10.2003	073	CABINET DE PROPRIETATE INDUSTRIALA “VIȘOIU LILIAN CATALIN” București, bd. Unirii nr.74, bl. J3B, sc.3, ap. 41, Tel/Fax: 0213167043, Tel: 0744480657, E-mail: visoiucatalin@yahoo.com, www.visoiucatalin.home.ro jur. Vișoiu Lilian Catalin	Brevete Mărci Desene Topografii	CI

42	12.12.2003	096	EDIPLAST S.R.L. Tg. Mureș, Str. Măgurei nr.25, ap.2, Tel/Fax: 0265263775, Tel: 0744394036, E-mail: themannextdoor2007@yahoo.com Vasilache Virgilius	Mărci Desene Brevete	SRL
43	22.12.2003	097	SC PETOSEVIC SRL București, str. Dionisie Lupu nr.54, etaj 2, sector 1, Tel: 0213057996, 0723522698, Fax: 021/3145481, www.petosevic.com, E-mail: aura.campeanu@petosevic.com Campeanu Ioana Aura, Sârghi Roxana, Irimescu George Mihai	Brevete Mărci Desene	SRL
44	9.02.2004	098	CABINET ANI FUCIU SRL Com.Snagov, Bloc P53, sc.A, ap.1, jud.Ifov, Tel: 0213106399, 0744370196, Fax: 0213106398, E-mail: ani.fuciu@consilier-marci.ro Fuciu Anișoara	Mărci Desene	SRL
45	22.02.2004	082	CABINET DE PROPRIETATE INDUSTRIALĂ CIUPAN CORNEL Cluj Napoca, Str. Mestecenilor nr.6, bl.9E, ap.2, Tel: 0264524425, 0264415051, Fax: 0264415054, E-mail: cornel.ciupan@muri.utcluj.ro Ciupan Cornel	Brevete Mărci Desene	CI
46	01.06.2004	102	LUTARIS PROT S.R.L. Timisoara, 300426, str. Ana Ipatescu nr.45, Tel/Fax: 0256489301, Tel: 0742143718, 0723319154, E-mail: qualitarium@qualitarium.ro Tărăbîc Lucian	Brevete Mărci Desene	SRL
47	17.06.2004	108	WEIZMANN ARIANA & PARTNERS AGENTIE DE PROPRIETATE INTELLECTUALA SRL Bucuresti, str. 11 iunie, nr.51, sc.A, ap.4, Tel: 0723204268, 0724260277, Tel/Fax: 0268/315046, E-mail: office@inregistrare-marci.ro, office@branduri.ro, www.branduri.ro Bozocea Violeta, Marcean Ana Maria, Ștefănuț Adelina, Cârlan Cristina, State Carmen, Bicu Cristina, Mihul Vali Cătălina	Brevete Mărci Desene	SRL
48	14.07.2004	107	ARIANA AGENTIE DE PROPRIETATE INDUSTRIALA S.R.L. Timisoara, Calea Aradului, nr.33, ap.7, E-mail: c_popescu2000@yahoo.com Orgovici Codruta Octavia	Mărci Desene	SRL
49	27.01.2005	111	CABINET INDIVIDUAL – NIȚU ION Constanta, str. Dezrobirii nr.110, bl. IS8, sc.A, ap.1, Tel: 0241512608, 0723317298 Nitu Ion	Mărci Desene Brevete	CI

50	27.01.2005	112	CABINET VELICA – AGENȚIE DE PROPRIETATE INDUSTRIALĂ Bucuresti, str. Brutus M.I., nr.13, ap.3, cod 050124, Tel/ Fax: 021/3357463, Tel: 0722645283, www.velica.ro, E-mail: office@velica.ro Velica Ion Gabriel	Mărci Desene	CI
51	22.12.2004	116	INVEL – AGENȚIE DE PROPRIETATE INDUSTRIALĂ București, str. Ion Ghica nr.3, ap.20, Tel: 0723205048, 0788885352, E-mail: invel_agency@yahoo.com, marian.nicolae.velcea@gmail.com, www.invel.ro Velcea Marian	Brevete Mărci Desene Topografii	SRL
52	06.01.2005	118	EURORESSOURCES SRL Medias, str. Ion Creangă, nr.4, ap.6, Tel: 0269843504, Fax: 0269824812 Fulea Maria	Brevete Mărci Desene	SRL
53	27.04.2005	117	CABINET PROPRIETATE INDUSTRIALĂ ALPER RAMAZAN Constanța, str. Ștefan cel Mare nr.57, bl.M17, sc.B, ap.17, cod 900683, Tel: 0341410937, 0722.704.363, Fax: 0241/635547, E-mail: alperramazan@gmail.com, zonguldakro@yahoo.com Alper Ramazan	Mărci	CI
54	30.06.2005	124	CABINET DE PROPRIETATE INDUSTRIALA SAVU MARIANA Bucuresti, str. Paul Greceanu nr.9, bl.20A, ap.26, Tel/ Fax: 021.2120651, E-mail: liliana.savu@credidam.ro, www.lilianasavu.ro Savu Mariana	Mărci Desene	CI
55	04.11.2005	133	FRISCH & PARTNERS SRL Bucuresti, bd. Carol I, nr.54, sc. B, ap.5, sector 2, Tel: 0213101165, 0722212480, Fax: 0213130130, E-mail: office@frisch.ro, crina.frisch@frisch.ro Crina Nicoleta Frisch	Mărci Desene Brevete	SRL
56	31.10.2005	128	CABINET PROPRIETATE INDUSTRIALA ARINOVA Arad, 310151, str. Coriolan Petreanu, nr.28, Tel/Fax: 0257/255842, Tel: 0744246562, E-mail: info@arinova.ro Ivanca Gavril	Mărci Desene Brevete	CI
57	05.01.2006	136	TUCA ZBARCEA & ASOCIATII I.P. S.R.L. Bucuresti, str. Nicolae Titulescu nr. 4-8, etaj 8, biroul 1, cladirea America House Tel: 0212048890, E-mail: ciprian.dragomir@tuca.ro Dragomir Ciprian Dumitru	Mărci	SRL

58	14.02.2006	137	M.D.P. RIGHTS AGENCY SRL Brasov, str. Lunga nr.270, cod postal 500450, Tel: 0268440100, 0268440313, 0744355100, Fax: 0268440221, E-mail: camelia.cosescu@gmail.com www.mdp-rights-agency.ro Cosescu Camelia	Brevete Mărci Desene Topografii	SRL
59	30.03.2006	142	CABINET INDIVIDUAL PROPRIETATE INDUSTRIALA ALECU BOGDAN Bacau, str. Lucretiu Patrascanu nr.2, sc.B, ap.2, Tel/Fax: 0334407577, Tel: 0740274741, E-mail: office@marcidesene.ro, www.marcidesene.ro Alec Florin Bogdan	Mărci Desene	CI
60	07.04.2006	152	ACTA MARQUE AGENȚIE DE PROPRIETATE INTELECTUALA Cluj Napoca, str. Eugen Brote, nr. 8, Tel: 0730909831, 0722470886, Tel/Fax: 0364411414, E-mail: actamarque@yahoo.com, office@actamarque.ro Ciurea Delia, Turdean Ovidiu Laurean, Codrean Bogdana Mariana	Mărci	SRL
61	20.06.2006	149	INTELLEMMI CONSULT SRL Tg. Mures, str. Sârguinței nr.39, ap.12, cod poștal 540543, Fax: 0365 401839, Tel: 0745303867, E-mail: cojocnean_maria@yahoo.com; intellemmi@gmail.com Cojocnean Maria Rodica	Brevete Mărci Desene	SRL
62	20.06.2006	167	INTELLEXIS SRL Bucuresti, str. Cutitul de Argint, nr. 68, etaj 2, ap. 4, Tel: 0213103332, 0723300147, Fax: 021.3103042, E-mail: contact@intellexis.ro mat. Benga Bogdan Florin, Irimia Doru Liviu, Ing. Velțan Loredana	Mărci Desene Brevete	SRL
63	11.09.2006	150	CABINET INDIVIDUAL VALENTINA ȘANTA Tg.Mures, str. Koos Ferencz nr.21, bl.21, ap.44, Tel: 0740028967, Fax: 0365815201, E-mail: valentina.santa@gedeon-richter.ro, santa_valentina2002@yahoo.com Santa Valentina	Mărci Desene Brevete	CI
64	18.10.2006	153	CABINET INDIVIDUAL NIȚĂ FLORINA Râmnicu Vâlcea, str. Rapsodiei nr. 13, bl D2, ap. 8, Tel: 0746192874, E-mail: florinc@yahoo.com Niță Florina	Brevete Mărci Desene	CI
65	20.10.2006	154	CABINET INDIVIDUAL ROS VIOREL Bucuresti, b-dul Mircea Vodă, nr. 35, bl. M27, sc.A, ap. 16-18, Tel: 0213211234, Fax: 0213211253, E-mail: viorelros@asdpi.ro Ros Viorel	Brevete Mărci Desene Topografii	CI

66	26.10.2006	155	CABINET DE PROPRIETATE INTELLECTUALĂ MIHAELA TUDORACHE București, str. Căpitan Mircea Vasilescu, nr. 16-18, et. 1, ap. 2, Tel: 0723931648, 0213272480, Fax: 0311006271, E-mail: office@tudorache.net, www.tudorache.net Tudorache Mihaela	Mărci	CI
67	26.10.2006	156	CABINET INDIVIDUAL RALUCA DUȚESCU Bucuresti, str. Matei Voievod, nr. 21, sc. B, et. 4, ap. 21, Tel: 0723548722, 0213117908, Fax: 0213117908, E-mail: ralu_haz23@yahoo.com, office@dutescu.com Duțescu Andreea Raluca	Mărci	CI
68	01.11.2006	159	OPREA I. PATRICIA DIANA – CABINET INDIVIDUAL MĂRCI DE PRODUSE ȘI SERVICII, DESENE ȘI MODELE INDUSTRIALE Cluj Napoca, str. Dimitrie Gusti, nr. 4-6, ap. 3A, Tel: 0264565885, 0724323761, E-mail: patricia.oprea@sunpharma.com Oprea Patricia Diana	Mărci Desene	CI
69	08.12.2006	160	NOMENIUS S.R.L. București, G.M. Zamfirescu, nr. 46, bl. 22A, ap.11 Punct de lucru: Bucuresti, str. Pictor Ion Negulici, nr. 12-14, sector 1, Tel: 0314315402, Fax: 0318149621, E-mail: elena.grecu@nomenius.ro, www.nomenius.ro Grecu Elena	Brevete Mărci Desene	SRL
70	18.01.2007	161	CABINET PROPRIETATE INDUSTRIALA ALAN LILIANA Sat Otvesti nr.183B, jud. Timis, Tel: 0724250467, E-mail: cabinet.alan@gmail.com Alan Liliana	Brevete Mărci Desene Topografii	CI
71	06.02.2007	175	MUSAT SI ASOCIATII – INTELLECTUAL PROPERTY SRL Bucuresti, bd Aviatorilor nr.43, etaj 4, camera 4, Tel: 021 2025900, Fax: 0212233957, E-mail: anca.butu@musat.ro Butu Anca	Brevete Mărci Desene	SRL
72	28.02.2007	169	TURTOI INTELLECTUAL PROPERTY FIRM SRL Bucuresti, Splaiul Independenței nr.3, bl.17, ap.7,sector 5, Tel: 0722390388, Tel/Fax: 021.3135120, E-mail: office@turtoi.ro, www.turtoi.ro Turtoi Raducu	Mărci Desene	SRL
73	15.02.2007	176	BRAND LEADER SRL Brasov, str. Constantin Lacea, nr.12-14, biroul 2, Tel: 0723474183, E-mail: office@brandleader.ro Costache Demes Anna Nicoleta	Mărci	SRL

74	05.03.2007	163	CABINET PROPRIETATE INDUSTRIALA C.I. COLAN București, str. Mihai Eminescu nr.128-130, ap.17, sect.2, Tel: 0216190308, Fax: 0216190309, E-mail: ionut.colan@cbea.ro Colan Cristian Ionut	Mărci Desene	CI
75	05.03.2007	164	CABINET INDIVIDUAL NEACȘU CARMEN AUGUSTINA Baia Mare, str. Rozelor, nr.12/3, Tel: 0727318168, E-mail: carmen@bic.cdimm.org Neacșu Carmen Augustina	Brevete Mărci Desene	CI
76	05.03.2007	168	CABINET PROPRIETATE INDUSTRIALA IOANA MANEA București, str. Murgeni, nr. 14, bl. L26, sc. 1, ap. 4, sector 3, Tel: 0744665760, E-mail: ioanamanea@gmail.com Manea Ioana	Mărci Desene	CI
77	30.03.2007	173	CABINET PROPRIETATE INDUSTRIALA CIPRIAN MACOVEI Bucuresti, str. Popa Tatu nr.15, sector 1, Tel: 0723 638 775, E-mail: mmacovei@stalfort.ro Macovei Ciprian Mihail	Mărci	CI
78	16.07.2007	182	PRI INTELLECTUAL PROPERTY SRL București, str. Răspântiilor nr.37, ap.2, 020547, Tel: 0728997303, Fax: 0318169 608 E-mail: ana.dan.pi@gmail.com P.A.lic.Dan Ana Nicolina	Mărci	SRL
79	07.08.2007	178	CABINET INDIVIDUAL SONIA FLOREA – consiliere p.i. București, calea Moșilor nr.207, bl. 15, ap.5, Tel: 0212103215, Fax: 0212100449, E-mail: sonia.florea@avfloreaagheorghe.ro Florea Sonia	Mărci Desene Brevete	CI
80	01.10.2007	183	CABINET INDIVIDUAL P.I. VALENTIN BEREĂ București, sector 2, str. Ghe.Țițeica, nr.210, apart.3, parter, Tel: 0214088904, 0721473317, Fax: 0214088911 Bereă Valentin	Mărci Desene	CI
81	01.10.2007	184	CABINET INDIVIDUAL PROPRIETATE INDUSTRIALA ADRIAN TOMESCU Bucuresti, str. Poet Vasile Carlova nr.2, bl. A7 bis, ap.74, Tel: 0212224422, 3217070, Fax: 021 2222626, E-mail: atomescu@buzescu.com, amtomescu@yahoo.com Tomescu Adrian	Mărci	CI
82	10.10.2007	043	FĂNTÂNĂ RAUL SORIN & ASOCIAȚII SRL Brașov, str. 9 mai, nr.4, sc.D, ap.3 Tel/Fax: 0268543657, Tel: 0745361270, E-mail: office@inventii-marci.ro, www.inventii-marci.ro Fântână Raul Sorin	Mărci Desene Brevete	SRL

83	23.11.2007	186	CABINET INDIVIDUAL MARIA HĂISAN Botoșani, Calea Națională nr.65, bl. I3, ap.10, Tel: 0728004574, E-mail: mariahaisan20@gmail.com Hăisan Maria	Brevete Mărci Desene Topografii	CI
84	28.02.2008	246	DILIGENS INTELLECTUAL PROPERTY SRL București, Bdul Libertății nr. 22, bl. 102, sc. 3, etaj 6, ap. 55, sector 5, Tel/Fax: 0213350718, Tel: 0723276056, E-mail: office@diligens.ro, www.diligens.ro Năstase Cristian, Năstase Mirela Bianca	Brevete Mărci Desene	SRL
85	07.03.2008	190	CABINET MARILENA COMANESCU Bucuresti, Bd. Ion Ionescu de la Brad, nr.65, ap.5, Tel: 0722259260, E-mail: office@cimo.ro, marilena.comanescu@cimo.ro Comănescu Marilena	Brevete Mărci Desene Topografii	CI
86	28.03.2008	192	CABINET P.I. MÎNDICANU EMIL București, sector 4, str. Valerian Prescurea nr. 27-29, Tel: 0723820750, E-mail: mindicanu@yahoo.com Mîndicanu Emil	Mărci	CI
87	02.06.2008	193	CABINET INDIVIDUAL LTJ TRADEMARK București, str. Col. Corneliu Popeia, nr. 36, sector 5, Tel: 0722551203, Tel/Fax: 0213358288, E-mail: cristina.jianu@ltj.ro Ticu Jianu Cristina	Mărci	CI
88	01.08.2008	195	TUDOR DANIELA – PERSOANA FIZICA AUTORIZATA Bucuresti, str. Baba Novac nr.11, bl. G17, ap.51, cod postal 031623, Tel/Fax: 040213240412, Tel: 0749218326, E-mail: consultanta@tudordaniela.ro Tudor Daniela	Brevete Mărci Desene	CI
89	25.08.2008	197	MILMARK DESIGN SRL Bucuresti, sector 3, aleea Rotunda nr.2, bl. H8, ap.38, Punct de lucru: jud. Ilfov, Popești – Leordeni, str. Cheiul Dîmboviței 26, vila C42, Tel: 0745347813, Fax: 0318049683, E-mail: office@markdesign.ro, www.markdesign.ro Lucacel Mihaiela	Mărci Desene	SRL
90	29.08.2008	198	SCHOENHERR INTELLECTUAL PROPERTY S.R.L. București, bd. Dacia nr.30, etaj 4, camera – Echipa Sebastian 01, Tel: 0213196790, Fax: 0213196791, E-mail: e.pavel@schoenherr.ro Pavel Sorin Eduard	Brevete Mărci Desene	SRL
91	22.09.2008	201	CABINET PROPRIETATE INDUSTRIALA RONELA OPREA Oradea, str. Gral Magheru nr.12, bl.M12, ap.29, Tel: 0726279899, Fax: 0359819099, E-mail: ronela.oprea@gmail.com Oprea Ronela Teodora	Brevete Mărci Desene	CI

92	24.10.2008	205	ROMARK INTELLECTUAL PROPERTY SRL Bucuresti, sos. Mihai Bravu nr. 27A, C1, etaj 3, ap. 36, camera 1, Tel: 0314251724, 0724755705, Fax: 0314380223, E-mail: office@romarkip.ro Manea Marcela Elena	Mărci Desene	SRL
93	26.11.2008	208	CABINET INDIVIDUAL DE CONSULTANTA IN PI IORGULESCU MARIANA Constanta, str. Fagetului, nr. 144, bl. ST2, sc. B, ap. 46, Tel: 0341444888, 0745259643, Fax: 0341444888, E-mail: consilieriorgulescumariana@gmail.com Iorgulescu Mariana	Mărci Desene	CI
94	03.02.2009	209	CABINET INDIVIDUAL DE PROPRIETATE INDUSTRIALA MIHAELA CRACEA Buftea, Bldv. Mihai Eminescu, nr.6, bl.R5, sc.B, ap.15, jud. Ilfov, tel: 0724397849, m.cracea@llegalproof.com Cracea Mihaela	Mărci	CI
95	18.02.2009	210	ANCA VELICU & PARTNERS - INTELLECTUAL PROPERTY SRL Bucuresti, sector 4, str. Trestiana nr.1A, bl. 8A, sc.A, ap.16, Tel: 0314256780, 0723993473, Fax: 0314256781, E-mail: office@candv-ip.ro, www.candv-ip.ro Velicu Anca	Brevete Mărci Desene Topografii	SRL
96	16.03.2009	211	CAVESCU SI ASOCIATII SRL Otopeni, str. Grivita nr.37E, E-mail: adriancavescu@yahoo.com, office@avocat4u.ro Cavescu Adrian	Mărci Desene	SRL
97	16.03.2009	213	KEYPI – AGENTIE DE PROPRIETATE INTELECTUALA SRL Bucuresti, str. Turda nr. 127, bl. 2, sc. C, parter, ap. 91, Tel: 0722595458, Tel/Fax: 0318061620, www.keygroup.ro, E-mail: office@keygroup.ro Vultur Cristina Adriana	Brevete Mărci Desene	SRL
98	14.05.2009	214	ANACOR – CABINET DE PROPRIETATE INDUSTRIALA Bucuresti, aleea Izvorul Crisului nr. 1, bl. D16, sc. A, ap. 2, Tel: 0726475018, E-mail: anacor.cpi@gmail.com Endes Corina	Brevete Mărci Desene	CI
99	14.05.2009	216	CABINET DE PROPRIETATE INDUSTRIALA PRISTAVU Piatra Neamt, str. Gral Nicolae Dascalescu 11, bl. T3, sc.F, ap.70, Tel: 0745535936, E-mail: cabinetpristavu@gmail.com, office@cabinetpristavu.ro, www.cabinetpristavu.ro Pristavu Gheorghe	Brevete Mărci Desene	CI

100	23.06.2009	239	MARCI ȘI DESENE SRL Bucuresti, str. Radu Voda, nr. 22B, Tel: 0318055988, 0722514452, Fax: 0318055989, E-mail: avistrati@gmail.com Zamfir Ghertrude Ioana	Mărci Desene	SRL
101	27.08.2009	221	ALEXANDER POPA București, str. Bibescu Vodă, nr. 2, bl. P5, sc. 2, ap. 25, Tel: 0744540300 Popa Alexander	Brevete Mărci	CI
102	27.08.2009	222	CABINET PROPRIETATE INDUSTRIALA CLAUDIA MONICA FRISCH Bucuresti, sos.Pantelimon nr.243, bl.52, ap.18, Tel/Fax: 0212554095, Tel: 0722450955, E-mail: office@marciadevarate.ro , office@brandpartners.ro claudiamonicafrisch@yahoo.com, site: www.marciadevarate.ro, www.brandpartners.ro Frisch Claudia Monica	Mărci Desene	CI
103	29.09.2009	225	CABINET INDIVIDUAL PROPRIETATE INDUSTRIALA PAUNET ALEXANDRINA Iasi, spl. Bahlui, nr.29, bl. B5, sc.A, ap.7, Tel: 0726737527 Paunet Alexandrina	Brevete Mărci Desene	CI
104	09.10.2009	228	COSMOVICI SI ASOCIATII SRL Bucuresti, str. Povernei, nr. 7, et. 2, ap. 6, sector 1, OP 22 – CP 190, www.cosmovici-ip.com, E-mail: office@cosmovici-ip.com Cosmovici Paul	Brevete Mărci Desene	SRL
105	29.10.2009	226	CABINET DE PROPRIETATE INDUSTRIALA SIMONA JEFLEA Sibiu, Calea Dumbrăvii, nr. 139/2, Tel: 0743013532, Fax: 0269446572, E-mail: simonajeflea@yahoo.com, www.simonajeflea.ro Jeflea Simona	Mărci Desene	CI
106	20.11.2009	234	DENNEMEYER & ASSOCIATES SRL Brasov, str. Aurel Vlaicu, nr. 94, etaj 1, 500178, Tel: 0368403661, Fax: 0268706010, E-mail: cklamp@@denmeyer.com, www.denmeyer-law.com ing. Berde Sofia, Judele Raluca Anita, Crișan Ioana, Gheorghiu Anca, Sărău Săndica, Stana Cosmin Alexandru, Stana Răzvan Gheorghe, Suci Laura, Truța Ioan Adrian, Vizitiu Paula Cristina	Brevete Mărci Desene	SRL
107	22.12.2009	231	CABINET DE PROPRIETATE INDUSTRIALA CRISTIAN MARIUS ENACHE Bucuresti, str. Dr. Nicolae Turcescu nr. 6, ap. 2, Tel: 0213129948, 0722644152, Fax: 0213129948 Enache Marius Cristian	Brevete Mărci Desene	CI

108	30.03.2010	235	CABINET DE PROPRIETATE INTELLECTUALĂ NEAGU LAURA București, sector 2, str. Dinu Vintilă, nr. 6B, bl.3, sc.K, ap.2, tel: 0726282708, email: office@totuldespremarci.ro Neagu Marilena Laura	Mărci Desene	CI
109	09.04.2010	237	CABINET PROPRIETATE INDUSTRIALA ILIE CIMPOIERU Bucuresti, str. Baltagului, nr. 5, bl. V81, sc.1, ap. 24, Tel: 031 1060039, 0722444580, E-mail: ilie_cimpoieru@yahoo.com Cimpoieru Ilie	Mărci	CI
110	04.06.2010	238	CABINET INDIVIDUAL PROPRIETATE INDUSTRIALA PUȘCAȘU DENISA Bucuresti, str. Raul Doamnei nr.5, bl.C4, sc.E, ap.199, Tel: 0740111620, 0213236050, Fax: 0213636051, E-mail: puscasu.denisa@yahoo.com, denisa.puscasu@gmail.com Pușcașu Denisa	Mărci	CI
111	23.07.2010	241	TUDOR GHEORGHE – CABINET INDIVIDUAL DE PROPRIETATE INDUSTRIALA Bucuresti, str. Secuilor, nr.12, bl.35, sc.1, parter, apart.4, Tel: 0722578936, E-mail: giltudor@gmail.com Tudor Gheorghe	Brevete Mărci Desene	CI
112	23.07.2010	242	CABINET INDIVIDUAL PAUL GEORGE BUTA Bucuresti, bd. Mircea Voda, nr. 35, bl. M27, ap. 17, Tel: 0213211234, Fax: 021.3211253, E-mail: paul.but@asdpi.ro Buta Paul George	Brevete Mărci Desene Topografii	CI
113	07.09.2010	243	MARK TO MARK INTELLECTUAL PROPERTY OFFICE SRL Bucuresti, sector 4, Drumul Găzarului, nr. 43-45, Pavilionul Administrativ, camera nr. 2, etaj 1, Tel: 0745120402, E-mail: magda.bolintineanu@marktomain.com Bolintineanu Magdalena Gabriela	Mărci Desene	SRL
114	10.11.2010	244	CABINET PROPRIETATE INDUSTRIALA TUDOR ICLANZAN Timisoara, Piața Victoriei nr.5, sc. D, ap.2, Tel: 0256403615, 0744647875, E-mail: tudor.iclanzan@yahoo.fr, www.iclanzan.ro Iclanzan Tudor	Brevete Mărci Desene	CI
115	10.11.2010	245	CABINET INDIVIDUAL FERARU CLAUDIU București, Calea Victoriei nr.128B, ap. 14, Tel: 0722653084, E-mail: office@ropatent.com, www.ropatent.com Feraru Claudiu	Brevete Mărci Desene	CI

116	06.06.2011	249	CABINET INDIVIDUAL DE PROPRIETATE INDUSTRIALA ENESCU GABRIELA Bucuresti, str. Frunte lata nr.7, bl. P14A, ap.3, Tel: 0314329735, 0745637457, Fax: 0314329736, E-mail: g_enescu@yahoo.com Enescu Gabriela	Brevete Mărci Desene	CI
117	14.07.2011	255	DEVIMARK AGENTIE DE PROPRIETATE INDUSTRIALA SRL Iași, str. Ion Creangă, nr. 106, camera 2, bloc C1, etaj 4, ap.3, Punct lucru: Iasi, str. Lascar Catargiu nr. 72, Tel: 0720143143, 0746869389, E-mail: office@devimark.ro, devimark.api@gmail.com, www.devimark.ro David Laura Gabriela	Mărci Desene	SRL
118	02.08.2011	251	CABINET BANYAI ROXANA NICOLETA – CONSILIERE IN PROPRIETATE INDUSTRIALA Bucuresti, str. Fabrica de Cărămidă nr. 55, Tel: 0212322624, 0727080852, E-mail: roxanaf15@yahoo.com Banyai Roxana Nicoleta	Brevete Mărci Desene	CI
119	10.08.2011	254	DRAKOPOULOS IP SRL Bucuresti, sector 2, str. Gral. David Praporgescu nr.7, Tel: 0213000154, Fax: 0213183143, Gorun Laurentiu Nicusor	Mărci	SRL
120	10.10.2011	256	CABINET DE PROPRIETATE INDUSTRIAL CIUPAN EMILIA Cluj Napoca, str. Mestecenilor nr. 6, Tel: 0745360723, 0364144586, E-mail: emilia.ciupan@mis.utcluj.ro Ciupan Emilia	Brevete Mărci	CI
121	28.10.2011	267	CABINET ENPORA INTELLECTUAL PROPERTY SRL Bucuresti, str. George Călinescu, nr. 52A, parter, ap. 1, cod poștal 011694, Tel: 0212300990, Fax: 0212302311, E-mail: pop@patents.ro, www.patents.ro, www.enpora.com Anghelescu Nicoleta Aurica, Țambrea Oana	Brevete Mărci Desene Topografii	SRL
122	09.12.2011	257	CABINET INDIVIDUAL ALEXANDRU HARSANY Jud. Ilfov, Corbeanca, sat Ostratu, cartierul Paradisul Verde, str. Romanitei nr. 6, etaj 1, Tel: 0722203934 Harsany Alexandru	Mărci Desene	CI
123	20.03.2012	261	CABINET DOINA TULUCA Bucuresti, bd. Lacul tei 56, bl. 19, ap. 52, sector 2, Tel: 0752211769, Fax: 0318037805, E-mail: dtuluca@doinatuluca.ro Ing. Tuluca Doina	Brevete Mărci Desene Topografii	CI

124	02.04.2012	262	CABINET MIIASIN INNOVATIONS Baia Mare, str. Calea Traian nr. 4A/44, Fax: 0362401680, Tel: 0742617423, E-mail: fidelia@midiasen.axoniq.com Alexan Carmen Fidelia	Mărci	CI
125	02.04.2012	264	CABINET PROPRIETATE INDUSTRIALA IACOB DRAGOȘ Falticeni, str. 2 Graniceri, bl. 22, sc. A, ap. 6, Tel: 0722600200, E-mail: iacob@leroylaw.ro Iacob Dragoș	Mărci	CI
126	27.04.2012	288	CHIURIU & ASOCIAȚII- CONSILIERE ÎN PROPRIETATE INDUSTRIALĂ SRL Bucuresti, str. Sevastopol, nr. 17C, sc. A, et. 5, Tel: 0213161074, Fax: 0213161075, E-mail: ip@data-protection.ro Florescu Catrinel	Brevete Mărci Desene	SRL
127	30.05.2014	266	VOX LEGIS CONSULT SRL Bucuresti, Calea Vitan nr. 106, bl. V40, ap. 69, Fax: 0355818940, Tel: 0374075555, 0722281781, 0774040919, E-mail: ana.iacob@voxlegis.ro, web: www.voxlegis.ro Iacob Ana-Maria	Brevete Mărci Desene	SRL
128	10.09.2012	268	ROMPATENT DESIGN SRL București, str. Țepeș Vodă, nr. 130, et. 1, ap. C1, Tel/Fax: 0314148320, Tel: 0722408875, 0753982625, E-mail: office@patentdesign.ro, www.patentdesign.ro Borlan Radu	Brevete Mărci Desene	SRL
129	18.10.2012	269	CABINET PROPRIETATE INDUSTRIALA MARIUS MOCOFANESCU Bucuresti, aleea Privighetorilor nr. 87, Tel: 0727978449, Tel/Fax: 0212643900, E-mail: office@consilieredemarca.ro, www.consilieredemarca.ro Mocofanescu Marius	Brevete Mărci Desene	CI
130	18.10.2012	270	IP BOUTIQUE – CABINET P.I. CLAUDIA JELEA Bucuresti, sector 6, Str. Cetatea de baltă, nr.4, bl. M23A, sc.1, ap.66, Tel: 0744607402, E-mail: claudia.jelea@ipboutique.ro Jelea Gabriela Claudia	Marci	CI
131	03.12.2012	272	BONA FIDE CABINET DE PROPRIETATE INDUSTRIALA VERONICA FLOROIU Bucuresti, calea Rahovei nr. 303, bl. 66, sc. 2, ap. 59, Tel/Fax: 0314369605, Tel: 0722462432, E-mail: veronica@cabinet-bonafide.ro, www.cabinet-bonafide.ro Floroiu Veronica	Brevete Mărci Desene	CI

132	03.12.2012	273	ELENA STOICA CABINET INDIVIDUAL DE PROPRIETATE INDUSTRIALA Bucuresti, str. Gheorghe Stefan, nr. 32, sector 1, Tel: 0212694053, 0745029987, E-mail: elena.sstoica@gmail.com Stoica Elena	Brevete Mărci Desene	CI
133	19.12.2012	274	CABINET INDIVIDUAL DE PROPRIETATE INDUSTRIALA DUMITRU DOBREV Bucuresti, str. Viorele, nr. 4, bl. 22, ap. 101, Tel: 0744199499, Fax: 0318058696 Dobrev Dumitru	Brevete Mărci Desene	SRL
134	01.01.2013	275	SOCIETATE CIVILA PROFESIONALA DE PROPRIETATE INDUSTRIALA MILCEV BURBEA Bucuresti, b-dul Octavian Goga nr.23, bl. M106, sc.4, ap. 117, Sediu secundar: București, str. Doctor Staicovici, nr.14, et.1, ap.1, sector 5, E-mail: iulia.burbea@milcevburbea.ro, gabriela.milcev@milcevburbea.ro, Tel: 0722249961, 0726375412 Milcev Gabriela, Burbea Milescu Iulia Adriana	Brevete Mărci Desene Topografii	SCP
135	16.01.2013	276	MDA INTELLECTUAL PROPERTY SRL Bucuresti, bd. Carol I, nr. 55-55bis, parter, Tel: 0314378324, 0722238608, Fax: 0314378327, E-mail: ana.kusak@mares.ro Kusak Ana Maria	Mărci	SRL
136	11.03.2013	277	CABINET INDIVIDUAL AUTORIZAT POPESCU MAGDALENA DANIELA - LEGAL2M Bucuresti, Bdul Mircea Vodă, nr.24, etaj 4, Tel: 0728839880, Fax: 021.3154462, E-mail: magda.popescu@legal2m.com Popescu Magdalena Daniela	Mărci Desene	CI
137	11.03.2013	278	CABINET INDIVIDUAL AUTORIZAT MIHAELA GAVENEA Bucuresti, str. Poet Panait Cerna, nr. 10, bl. M43, ap. 31, Tel/Fax: 0213528938, Tel: 0728836880, E-mail: mihaela.gavenea@lawyermg.ro Gavenea Mihaela	Mărci Desene	CI
138	03.07.2013	279	APOSTU GH. OVIDIU – PERSOANA FIZICA AUTORIZATA Iasi, sos. Nationala, nr. 194, bl. D, sc. E, ap. 18, Tel: 0232.437281, 0745345713, E-mail: oapostu@yahoo.com Apostu Ovidiu	Mărci Desene	CI
139	05.08.2013	281	CABINET INDIVIDUAL AUTORIZAT LADANYI CONSILIER IN PROPRIETATE INDUSTRIALA Alba iulia, str. Traian, nr. 29E, Tel: 0358105533, 0726734994, E-mail: avocat@ladanyi.ro, web: http://ladanyi.ro Ladanyi Arpad Csaba	Mărci	CI

140	05.08.2013	283	MAGOO – INTELLECTUAL PROPERTY ADVISOR Bucuresti, Șos. București – Târgoviște, nr. 11A, sc. A, et. 1, ap. 4, tel : 0726161070, E-mail: laura@magori.ro Magori Craiovan Laura Valentina	Mărci	CI
141	05.09.2013	287	APPELLO BRANDS SRL Sibiu, str. Soimului, nr. 18, sc. A, et. 5, ap. M6, Tel: 0752288833, E-mail: office@appello.ro Gantă Camelia Geta	Mărci Desene Brevete	SRL
142	19.01.2017	289	RDA IP SRL București, str. Popa Tatu, nr. 49, Tel: 0314380696, 0721753043, Fax: 0314380695 Dincă Răzvan	Brevete Mărci Desene Topografii	SRL
143	28.01.2014	290	CABINET D. NICOLAESCU București, str. Turda, nr. 102, bl. 30A, et. 7, ap. 28, Tel/Fax: 021.6663494, Tel: 0728201778, E-mail: daniella.nicolaescu@gmail.com Nicolaescu Daniella	Brevete Mărci Desene	CI
144	27.01.2014	293	ZMP INTELLECTUAL PROPERTY SRL București, sector 2, str. C.A. Rosetti, nr.17, etaj 3, biroul 306, Tel: 0215270651, 0722369255, E-mail: moninovac@yahoo.com, admin@zm-p.com Novac Monica, jur. ing. Stănculescu Anca Elena Florica, Gheorghe Brătîlă Cristina	Mărci Brevete Desene	SRL
145	09.04.2014	292	CLIEPO INTELLECTUAL PROPERTY OFFICE București, str. Peșcărușului, nr. 12, bl. D6, ap. 29, Tel: 0212757473, 0724278986, E-mail: isabela.burdusel@gmail.com Burdusel Isabela	Mărci	CI
146	06.05.2014	294	BRAND PROTECT SRL Mogoșoaia, Str. Nichita Stănescu, nr.76A, camera 6, vila K7, etaj 1, jud. Ilfov, Tel: 0745752251, E-mail: diabuzdugan33@gmail.com, brand.protect@gmail.com Mihai Diana Viorica	Brevete Mărci Desene	SRL
147	30.06.2014	297	HERAN MĂRCI SRL Bacău, str. Violetelor, bl. 11, sc. A, ap. 13, Tel: 0234534329, 0723738136, Fax: 0234543130, E-mail: hergheaa@yahoo.com , heran_consulting@yahoo.com Crăciun Anca Ștefania	Mărci	SRL
148	16.07.2014	298	MIHAELA TEODORESCU & PARTNERS – INTELLECTUAL PROPERTY OFFICE SRL București, sector 4, str. Viorele, nr. 51, bl. 37, ap. 63, Tel: 0773867751, Fax: 0314360665, E-mail: office@mteodorescu.ro , www.mteodorescu.ro Teodorescu Mihaela	Brevete Mărci Desene	SRL

149	24.11.2014	314	TEODORU I.P. SRL Bucuresti, str. Nerva Traian, nr. 12, bl. M37, scara 1, ap.1 Teodoru Emanuel	Brevete Mărci Desene	SRL
150	15.01.2015	300	CABINET INDIVIDUAL DE PROPRIETATE INDUSTRIALĂ CRISTINA CONSTANTINESCU PI București, str. G. Garibaldi, nr. 4, ap. 60, Tel: 0722245690, E-mail: c.constantinescu@rokos.com Constantinescu Cristina	Mărci	CI
151	15.01.2015	301	CABINET INDIVIDUAL DE PROPRIETATE INTELECTUALĂ IRINA ALBUȘEL București, sector 1, str. Constantin Aricescu, nr. 18, et. 5, ap. 8, Tel: 0758222202, E-mail: irinaalbusel@gmail.com Albușel Irina	Mărci	CI
152	03.02.2015	302	TRADE MARK AGENCY SRL București, str. Banul Udrea, nr. 4, bl. G8, sc. A, ap. 28, Tel: 0723691135, E-mail: alina.ioana@conceptbi.ro Ioana Alina, Stan Iulia	Mărci	SRL
153	04.04.2019	304	LUPȘA ȘI ASOCIAȚII SRL București, Calea 13 septembrie, nr. 90, etaj 1, birou 1.02, camera 2, Tel: 074422833, E-mail: ionut.lupsa@gmail.com, office@lupsa.ro Lupșa Ionuț	Brevete Mărci Desene	SRL
154	02.07.2015	305	CABINET DE PROPRIETATE INDUSTRIALA VLAD ANDA Sat Florești, jud. Cluj, str. Porii nr. 152, bl. C7, sc. 3, ap. 96, Tel: 0751513539, E-mail: annda.vlad@yahoo.com, consilier.marca@gmail.com Vlad Anda	Mărci	CI
155	22.04.2015	306	MEMBRAEN SRL București, sector 6, blul Iuliu Maniu nr. 7, corp A, etaj 1, birou Z3, Tel: 0741751963, E-mail: laura@membraen.ro Leonte Laura	Mărci Desene	SRL
156	14.05.2015	307	STRENC SOLUTIONS FOR INNOVATION SRL București, sector 6, str. Lujerului nr. 6, bloc 100, sc. B, etaj 3, ap. 56, Tel: 0722227648, www.strenc-innovation.ro E-mail: alstren@gmail.com, office@strenc-innovation.ro Ștrenc Alexandru Cristian	Brevete Mărci Desene	SRL
157	17.06.2015	308	IRARDI CONSULTING SRL București, OP 53, CP 17, cod postal 040203, www.ovidudinescu.com, Tel: 0722218187, E-mail: contact.ovidiu.dinescu@gmail.com Dinescu Ovidiu Manoel	Brevete Mărci Desene	SRL

158	09.09.2015	310	AGENȚIA DE PROPRIETATE INDUSTRIALA TAS SRL Cluj Napoca, str. Mihai Veliciu nr. 21, ap. 2, Tel: 0745160163, Fax: 0264431159, E-mail: office@agentiatas.ro Țimonea Adina-Silviana	Mărci	SRL
159	05.11.2015	312	CABINET INDIVIDUAL DE PROPRIETATE INDUSTRIALA RUCA ANDREEA – CRISTINA București, str. agricultori nr.115, bl. 79, sc.1, ap. 26, Tel: 0746333927, Fax: 0213370783, E-mail: andreearuca@yahoo.com Ruca Andreea Cristina	Mărci	CI
160	14.06.2016	315	CABINET PROPRIETATE INDUSTRIALĂ ALINA CIUNCANU București, șos. Pantelimon nr. 266, Tel: 0746705361, E-mail: alina.ciuncanu@gmail.com Ciuncanu Alina	Mărci Desene	CI
161	06.07.2016	316	ROMPATENT CONSULTING SRL București, Calea Moșilor nr. 59, etaj 4, tel: 0741018181, e-mail: office@ibrandity.ro Betelie Mihai	Mărci	SRL
162	21.07.2016	317	ALACARTE IP SRL București, sector 3, Aleea Fetești nr. 11, bl. F1, sc. C, ap. 26, Tel: 0734244853, E-mail: office@alacarteip.ro Ardeleanu Eugen, Ardeleanu Raluca	Mărci Desene Brevete	SRL
163	29.09.2016	318	BRAND EXPERT IP AGENCY București, sector 1, str. Aron Cotrus, nr. 51A, corp A, scara 1, etaj 4, ap. 18, Tel: 0726718638, E-mail: cristina.cirstea@brandexpertip.ro Cîrstea Cristina	Mărci Desene	SRL
164	13.12.2016	320	CABINET INDIVIDUAL DONȚU & PROPRIETATE INDUSTRIALĂ Suceava, str. Curtea Domnească, nr. 5, bl. 14, sc. D, ap. 2, Tel: 0742108100, E-mail: ovidiudontu1998@gmail.com Donțu Ovidiu Liviu	Mărci Desene Brevete	CI
165	07.03.2017	322	DELIA BELCIU CABINET DE PROPRIETATE INTELLECTUALĂ București, str. Ardeleni, nr. 1, bl. 39A, sc.1, ap. 21, Tel: 0743023286, 0314382764, Fax: 0314382765, E-mail: delia.belciu@db-law.ro, website: www.db-law.ro Belciu Delia	Mărci Desene	CI
166	21.03.2017	323	CABINET INDIVIDUAL DE PROPRIETATE INDUSTRIALĂ G. STRECHE București, str. George Bacovia, nr. 68, Tel: 0723552026, E-mail: gherghinastreche.cipi@outlook.com Streche Gherghina	Brevete Mărci Desene Topografii	CI

167	27.04.2017	324	CABINET P.I. STĂNCESCU București, Str. Nicolae Licăreț nr.1, bl.33, sc.C, ap.107, Tel: 0722674635, 0722607380, E-mail: info@legal-brand.ro, legal.brand@gmail.com, www.legal-brand.ro Stăncescu Alin Cristian	Brevete Mărci Desene Topografii	CI
168	03.08.2015	327	INTELECTUAL TRADEMARKS SRL Brașov, str. Nicolae Labiș, nr.15A, bl.2, ap.13, Tel: 0727275998, E-mail: office@inregistreazaomarca.ro Grinaru Adriana	Mărci	SRL
169	11.07.2017	325	CABINET P.I. STĂNCESCU A București, Str. Nicolae Licăreț nr.1, bl.33, sc.C, ap.107, Tel: 0722674635, 0722607380, E-mail: info@legal-brand.ro, legal.brand@gmail.com, www.legal-brand.ro Stăncescu Anca	Brevete Mărci Desene Topografii	CI
170	28.08.2017	326	ANGHEL ALEXANDRU-IONUȚ AGENȚIE DE PROPRIETATE INTELECTUALĂ București, str. Gherghitei, nr. 1, bl. 94B, sc. B, ap. 76, Tel: 0724037957, Fax: 0314013777, E-mail: consilier.anghel@gmail.com, www.avocatianghel.com Anghel Alexandru Ionuț	Brevete Mărci Desene	CI
171	26.09.2017	328	CABINET INDIVIDUAL DE PROPRIETATE INDUSTRIALĂ PROTOPOPESCU & PARTNERS București, Calea Grivitei, nr. 164, bl. K, sc. B, ap. 34, cam.1, Tel: 0729991108, E-mail: tiberiu@protopopescu.eu Protopopescu Tiberiu	Mărci	CI
172	26.09.2017	329	CABINET DE PROPRIETATE INDUSTRIALĂ PANTEA CEZAR MARIUS București, Calea Călărași, nr. 176, bl. 59, sc. A, ap. 29, Tel: 0745115155, E-mail: avocat@mariuspantea.ro Av.prof.univ.dr. Pantea Marius Cezar	Brevete Mărci Desene	CI
173	06.10.2017	330	ZAUMAN IP AGENCY SRL București, sector 3, bd Mircea Vodă, nr. 37, bloc M29, parter, scara A, ap. 3, Tel: 0213367371, 0744575939, 0744 664176, Fax: 0213367372, E-mail: augustin.zabrutanu@pialaw.ro, carmen.zabrutanu@pialaw.ro Zăbrăuțanu Carmen, Zăbrăuțanu Augustin	Mărci Desene	SRL
174	22.02.2018	331	SMCONSEILS SRL Cluj Napoca, str. Maramureșului, nr. 151A, bl. 151A, etaj 2, ap. 13, Tel: 0723066823, E-mail: smconseils@outlook.com Sandu Marius Cristian	Mărci Desene	SRL

175	27.06.2018	333	ZVD INTELLECTUAL PROPERTY SRL București, sector 1, str. Ioan Bianu, nr. 27, etaj 1, ap. 3, biroul 1, Tel: 0723155055, E-mail: irina.vasile@vbalaw.ro Vasile Irina Cristiana	Brevete Mărci	SRL
176	15.12.2016	335	VOX LEGIS INT. SRL București, sector 3, str. Răcari, nr. 51, bloc 70, sc. 1, ap. 7, Tel: 0730515335, Fax: 0355818940, E-mail: miruna.alexandru@voxlegis.ro Alexandru Miruna	Brevete Mărci Desene	SRL
177	11.03.2019	332	DRAGOSTINI & DRAGOSTINI SRL București, sector 2, Șoseaua Colentina, nr. 36, bl. 69, sc.A, ap.39, camera1, Tel: 0721430603, 0733562751, + 34601375009, E-mail: office@dragostini.ro, www.dragostini.ro Dragostin Adrian Victor	Mărci	SRL
178	10.05.2019	336	CABINET PROPRIETATE INDUSTRIALĂ BOJAN PETRINA București, sector 5, str. Eforiei, nr. 8, et. 7, ap. 46, Tel: 0723192255, E-mail: petrina.bojan@yahoo.com Bojan Petrina Eugenia	Mărci	CI
179	20.05.2019	337	SIMION & BACIU CONSILIERE ÎN PROPRIETATE INTELLECTUALĂ SRL București, sector 1, str. Natației, nr. 63, Punct de lucru: Târgu Mureș, str. Rodnei nr.26B, ap. 3 Tel/Fax: 0314190488, E-mail: ana-maria.baciu@simionbaciu.ro, andree.bende@simionbaciu.ro, cosmina.simion@simionbaciu.ro av.Baciu Ana Maria, ec.Bende Andreea, Simion Cosmina-Maria, Halmagyi Zsofia Judit	Mărci Desene	SRL
180	04.09.2019	339	DRAKOPOULOS IP SERVICES SRL București, sector 2, str. Lunii, nr. 5, camera 2, E-mail: aroseti@drakopoulos-law.com Roșeți George Adrian	Mărci	SRL
181	23.09.2019	338	CABINET DE PROPRIETATE INDUSTRIALĂ CLAUDIA HUTINĂ București, str. Jean Monnet, nr. 7, sc. B, ap. 5, Tel: 0723131387, E-mail: claudiahutina@yahoo.com Hutina Claudia Valerica	Brevete Mărci Desene	CI
182	24.09.2019	341	BRANDULESQ IP AGENCY SRL Sat Petrești, Comuna Corbeanca, str. Socului, nr. 51D, etaj, camera 1, jud. Ilfov, Tel: 0770487718, 0740136713 Ionică Ioana Alina	Brevete Mărci Desene	SRL

183	03.10.2019	342	BOTEZ IP SOLUTIONS SRL București, sector 3, Aleea Fuiorului, nr. 4, bl. Y3C, sc. 3, etaj 9, ap. 128, Tel: 0755016986, E-mail: andreea.botez09@gmail.com Botez Andreea	Mărci	SRL
184	28.10.2019	340	CABINET DE PROPRIETATE INDUSTRIALA STAN DANIEL VOICU (PFA) Timișoara, str. Măgura, nr. 8, bl. 45, sc. B, ap. 4, Tel: 0741466061, E-mail: stanupt@gmail.com Stan Daniel Voicu	Brevete	CI
185	04.12.2019	343	ENACHE IP PARTNERS SRL București, bd. Unirii, nr. 64, bl. K4, sc. 3, etaj 4, ap. 73, Tel: 0730650077, E-mail: office@enache-ip.com, mae@enache-ip.com, www.enache-ip.com Enache Mihai Andrei	Mărci Desene	SRL
186	21.01.2021	345	DRAGOMIR INDUSTRIAL PROPERTY SRL București, sector 3, str. Nicolae Sebe, nr. 5, camera 1, bl.s24, ap.21, tel: 0730284224, email: avocat@gabrieldragomir.ro Dragomir Relu Gabriel	Mărci	SRL
187	07.04.2021	346	CABINET INDIVIDUAL DE PI – CONSTANTIN CAMELIA SIMONA București, Calea Dorobanților, nr. 239, et.6, camera 6 Constantin Camelia Simona	Mărci	CI
188	22.02.2021	347	ACE - MR EXPERT SRL Popești Leordeni, jud. Ilfov, str. Solstițiului, nr. 2A, bl.1, etaj 2, ap.10, camera 2, tel: 0744914999, email: adeliarom@gmail.com Ene Adelia Cristina	Mărci	SRL
189	06.05.2021	348	PROTECTMARK SRL Iasi, str. Tutea Petre nr.5, bl.909, tr.1, ap.11, cod postal: 700730, Tel: 0332405425, 0721514264, Fax: 0371600923, www.protectmark.ro, E-mail: catalin.neagu@protectmark.ro Neagu Catalin	Mărci Desene Brevete	SRL
190	16.08.2021	349	CABINET INDIVIDUAL P.I. MIHAELA MARAVELA București, sector 5, str. Bârcă, nr.7, bl. M90, sc.1, ap. 39, tel: 0728109570, email: mihaela.maravela@mcblaw.ro Maravela Geta Mihaela	Mărci	CI
191	08.11.2021	351	CABINET INDIVIDUAL DE PROPRIETATE INDUSTRIALĂ MANEA SIMONA-ELENA Jud. Ilfov, sat Dudu, comuna Chiajna, str. Rezervelor, nr. 64, bl. 2, et.6, ap.81, tel: 0742805769, email: contactcabinet.m.e@gmail.com Manea Simona-Elena	Mărci Desene	CI
192	09.12.2021	352	CABINET INDIVIDUAL PROPRIETATE INDUSTRIALĂ VIGH BEATA - PERSOANĂ FIZICĂ AUTORIZATĂ Miercurea Ciuc, str. Kossuth Lajos, nr. 28, ap. 13, Tel: 0740887334, E-mail: adam.beata@signolex.ro Vigh Beata	Mărci	CI

AGENȚIILE SPECIALIZATE ÎN PROPRIETATE INDUSTRIALĂ
care funcționează începând cu luna februarie 2022

Data înființării	Nr. registru agenții	Denumirea completă a cabinetului/agenției Adresa Consilieri cu drept de practică	Domenii	Statut juridic
09.12.2021	353	CABINET INDIVIDUAL ADAEQUATIO. SERVICII DE PROPRIETATE INDUSTRIALĂ Jud Cluj, Sat Baci, Com. Baci, str. Jupiter nr.2, bl.A, sc.2, et. 4, ap. 81, tel: 0745257125, fax: 0364780197, email: office@adaequatio.ro Popovici Paul Mircea	Mărci Desene Brevete	CI
04.02.2022	354	SANDU ȘI ASOCIAȚII IP ATTORNEY SRL București, sector 3, Str. Câmpia Libertății, nr.42, bl. B2, sc. F, etaj 9, ap. 240, tel: 0724426283, email: avocat@dan-sandu.ro Sandu Dănuț	Mărci Desene Brevete	SRL

LISTA CONSILIERILOR ÎN PROPRIETATE INDUSTRIALĂ, MEMBRI AI CAMEREI NAȚIONALE
A CONSILIERILOR ÎN PROPRIETATE INDUSTRIALĂ DIN ROMÂNIA, AUTORIZAȚI PENTRU
DOMENIUL BREVETELOR DE INVENȚIE,
pentru luna februarie 2022

Nr.crt.	Nume și Prenume/ Număr din registrul național	Denumirea societății/ Adresa societății	Societate cu obiect de activitate proprietate industrială
1	ALAN LILIANA 1994-1037	CABINET PROPRIETATE INDUSTRIALA ALAN LILIANA Sat Otvești nr.183B, Jud. Timiș, Tel: 0724250467, E-mail: cabinet.alan@gmail.com	DA
2	ALEXANDRU MIRUNA 2017-1878	VOX LEGIS INT. SRL București, sector 3, Str. Răcari, nr. 51, bloc 70, sc. 1, ap. 7, Tel: 0730515335, Fax: 0355818940, E-mail: miruna.alexandru@voxlegis.ro	DA
3	ANDRONACHE PAUL 2003-1216	ECOINTELLECT CABINET INDIVIDUAL ANDRONACHE PAUL București, aleea Compozitorilor nr.1, bl.E21, et.6, ap.35, sect 6,Tel/Fax: 021/7250069, Tel: 0722741043, 0727476335 E-mail: paul.andronache@clicknet.ro, paul_andronache@yahoo.com	DA
4	ANGHEL ALEXANDRU IONUȚ 2017-1875	ANGHEL ALEXANDRU-IONUȚ AGENȚIE DE PROPRIETATE INTELLECTUALĂ București, Str. Gherghitei, nr. 1, bl. 94B, sc. B, ap. 76, Tel: 0724037957, Fax: 0314013777, E-mail: consilier.anghel@gmail.com, www.avocatianghel.com	DA
5	ANGHEL LUMINIȚA DOINA 1993-1020	ANGHEL LUMINIȚA DOINA CABINET DE PROPRIETATE INTELLECTUALĂ București, Str. Gherghitei Nr.1, Bl.94B, Sc. B, Ap.76, sector 2, Fax: 0314013777, Tel: 0723301706, e-mail : anghel2na@yahoo.com, anghel2na@gmail.com, www.avocatianghel.com	DA
6	ANGHELESCU NICOLETA AURICA 2008-1595	CABINET ENPORA INTELLECTUAL PROPERTY SRL București, Str. George Călinescu, nr. 52A, parter, ap. 1, cod poștal 011694, Tel: 0212300990, Fax: 0212302311, E-mail: pop@patents.ro	DA
7	APOSTOL SALOMIA 1999-1127	PERSOANĂ FIZICĂ Galați, Str. Reg. 11 Siret nr. 15, bl. E4, ap. 54, Tel/Fax: 0236436437, 0766765027, Email: saly_apostol@yahoo.com	DA

8	ARDELEANU RALUCA 2009 - 1693	ALACARTE IP SRL București, sector 3, Aleea Fetești nr. 11, bl. F1, sc. C, ap. 26, Tel: 0734244853, E-mail: office@alacarteip.ro	DA
9	BANYAI ROXANA NICOLETA 2008 - 1563	Cabinet Banyai Roxana Nicoleta – consiliere in proprietate industrială București, Str. Fabrica de Cărămidă nr. 55, Tel: 0212322624, 0727080852, E-mail: roxanaf15@yahoo.com	DA
10	BĂDĂRĂU ADINA ADRIANA 2006-1494	ROMINVENT S.A. București, Str. Ermil Pangratti nr. 35, et.1, sect.1, Tel: 0212312515, 0212312541, Fax: 0212312550, 0212312454, E-mail: abadarau@rominvent.ro	DA
11	BĂLAN GHEORGHİȚĂ 1992-1	RODALL-AGENȚIE DE PROPRIETATE INDUSTRIALĂ S.R.L. București, Str. Polonă nr. 115, bl. 15, sc. A, ap. 19 sector 1, cod 010497, Tel: 0212108342, 0722 652111, 0745153566, Fax:0212105794, E-mail: office@rodall.ro, info@rodall.ro, www.rodall.ro	DA
12	BENGA BOGDAN FLORIN 2005-1407	INTELLEXIS SRL București, Str. Cutitul de Argint, nr. 68, etaj 2, ap. 4, Tel: 0213103332, 0723300147, Fax: 021.3103042, E-mail: contact@intellexis.ro	DA
13	BERDE SOFIA 2011 - 1766	DENNEMEYER & ASSOCIATES SRL Brașov, Str. Aurel Vlaicu, nr. 94, etaj 1, 500178, Tel: 0368403661, Fax: 0268706010, E-mail: sberde@dennemeyer-law.com , www.dennemeyer-law.com	DA
14	BIȚU CRISTINA MĂDĂLINA 2003-1308	WEIZMANN ARIANA & PARTNERS AGENTIE DE PROPRIETATE INTELCTUALA SRL București, Str. 11 iunie, nr. 51, sc. A, ap. 4, Tel: 0213260637, 0724260277, E-mail: office@branduri.ro, www.branduri.ro	DA
15	BONCEA OANA LAURA 2011-1730	ROMINVENT S.A București, Str. Ermil Pangratti nr. 35, et.1, sect.1, cod 011882, Tel: 0212312515, 0212312541, Fax: 0212312550, 0212312454, E-mail: oboncea@rominvent.ro	DA
16	BORLAN T. RADU 2000-1161	ROMPATENT DESIGN SRL București, Str. Țepeș Vodă, nr. 130, et. 1, ap. C1, Tel/Fax: 0314148320, Tel: 0722408875, 0753982625, E-mail: office@patentdesign.ro, www.patentdesign.ro	DA

17	BOZIOREANU MARIUS ADRIAN 2000-1165	CONS INTEL BMA CABINET CONSULTANTA Buzău, Cart. Dorobanți 2, bl.D2, et.1, ap.5 CP 8, OP 1, Tel: 0745086588, Fax: 0238719619 E-mail: marius_bozio@yahoo.com	DA
18	BOZOCEA GINA VIOLETA 2003- 1222	WEIZMANN ARIANA & PARTNERS AGENTIE DE PROPRIETATE INTELECTUALA SRL București, Str. 11 iunie, nr.51, sc.A, ap.4, Tel: 0723204268, Tel/Fax: 0268315046, E-mail : office@inregistrare-marci.ro	DA
19	BROJBOIU DUMITRU ADRIAN FLORINEL 1995-1067	CABINET DE MARCI BREVETE DESIGN – BROJBOIU DUMITRU ADRIAN FLORINEL Pitești, Bd. Republicii, bl.212,sc. D, ap.11, Jud.Argeș, cod 110176, Tel/Fax: 0348412529, Tel: 0745143095, E-mail: adrian_brojboiu@yahoo.com	DA
20	BURBEA MILESCU IULIA ADRIANA 2005-1379	SOCIETATE CIVILA PROFESIONALA DE PROPRIETATE INDUSTRIALA MILCEV BURBEA București, Bd. Octavian Goga nr.23, bl. M106, sc.4, ap. 117, Sediu secundar: București, Str. Doctor Staicovici, nr.14, et.1, ap.1, sector 5, E-mail: iulia.burbea@milcevburbea.ro, Tel: 0722249961, 0726375412	DA
21	BURȚILA IOAN 1993-1022	MILENIUL 3 S.R.L. - Agenție de Proprietate Industrială Pașcani, Str. Moldovei nr. 10, bloc Crinul, sc. A, Ap. 28, jud Iasi, Tel/Fax: 0232719190, Tel: 0740 820582	DA
22	BUTA ANCA 2006-1524	MUSAT SI ASOCIATII – INTELLECTUAL PROPERTY SRL București, bd Aviatorilor nr.43, etaj 4, camera 4, Tel: 021 2025900, Fax: 0212233957, E-mail: anca.but@musat.ro	DA
23	BUTA PAUL GEORGE 2010 - 1704	Cabinet individual Paul George Buta București, Bd. Mircea Voda, nr. 35, bl. M27, ap. 17, Tel: 021.3211234, Fax: 021.3211253, E-mail: paul.but@asdpi.ro	DA
24	BUZLEA ELISABETA 1993-25	INTELECT S.R.L. Oradea, Bd. Dacia nr. 48 Bl. D10, Ap.3, cod 410346, Tel: 0746835328, 0359402901, Fax:0359810501, E-mail: info@intelect.ro, www.intelect.ro	DA
25	BUZLEA MIRCEA VALENTIN 2003- 1234	INTELECT S.R.L. Oradea, Bd. Dacia nr. 48 Bl. D10, Ap.3, cod 410346, Tel: 0746835328, 0359402901, Fax:0359810501, E-mail: info@intelect.ro, www.intelect.ro	DA

26	BUZLEA NARCISA FLORICICA 2003- 1235	INTELECT S.R.L. Oradea, Bd. Dacia nr. 48 Bl. D10, Ap.3, cod 410346, Tel: 0746835328, 0359402901, Fax:0359810501, E-mail: info@intelect.ro, www.intelect.ro	DA
27	CÂMPEANU IOANA AURA 2005-1409	SC PETOSEVIC SRL București, Str. Dionisie Lupu nr.54, etaj 2, sector 1, Tel: 0213057996, 0723522698, Fax: 0213145481, www.petosevic.com, E-mail: aura.campeanu@petosevic.com	DA
28	CECIU GABRIELA 1994-1045	CABINET "CECIU GABRIELA" CONSULTANȚĂ ÎN DOMENIUL PROPRIETĂȚII INTELLECTUALE Timișoara, Str. Martir Leonida Banciu, nr. 6, sc. A, ap. 110, Jud. Timiș, cod poștal 300024, Fax: 0256/494846, Tel: 0745 388039, E-mail: gabrielaceciu@yahoo.com	DA
29	CIUDA-BERIVOE ANCA 1996-41	INTELLECTUAL PROPERTY OFFICE SRL București, Str. Alexandru Moruzzi nr. 6, bl. B6, sc. 2, et. 8, ap. 62, sector 3, CP 61-62, Tel/Fax: 0213262388, Tel: 0745094241, E-mail: office@ipoffice.ro	DA
30	CIUDA-BERIVOE NATALIA 2011-1740	INTELLECTUAL PROPERTY OFFICE SRL București, Str. Alexandru Moruzzi nr. 6, bl. B6, sc. 2, ap.62, sector 3, cod 031155, Tel/Fax: 0213262388, Tel: 0745 094241, E-mail: office@ipoffice.ro, natalia.todirica@ipoffice.ro	DA
31	CIUPAN CORNEL 2003-1310	CABINET DE PROPRIETATE INDUSTRIALĂ CIUPAN CORNEL Cluj Napoca, Str. Mestecenilor nr.6, bl. 9E, ap.2, Tel: 0264524425, 0264415051, Fax: 0264415054, E-mail: cornel.ciupan@muri.utcluj.ro	DA
32	CIUPAN EMILIA 2011-1729	Cabinet de proprietate industrial Ciupan Emilia Cluj Napoca, Str. Mestecenilor nr. 6, Tel: 0745360723, 0364144586, E-mail: emilia.ciupan@mis.utcluj.ro	DA
33	CIUREA ADINA LUMINIȚA 2015-1860	CONTINENTAL AUTOMOTIVE ROMÂNIA SRL Jud. Timiș, Timișoara, Str. Siemens nr.1, tel: 0374355116, fax: 0256-25-3058 email: adina-luminita.ciurea@continental- corporation.com	NU
34	COJOCNEAN MARIA RODICA 2003- 1241	INTELLEMMI CONSULT SRL Tg. Mures, Str. Sârguinței nr.39, ap.12, cod poștal 540543, Fax: 0365 401839, Tel: 0745303867, E-mail : cojocnean_maria@yahoo.com, intellemmi@gmail.com	DA

35	COMĂNESCU MARILENA 2003-1277	CABINET MARILENA COMANESCU București, Bd. Ion Ionescu de la Brad, nr.65, ap.5, Tel: 0722259260, E-mail: office@cimo.ro, marilena.comanescu@cimo.ro	DA
36	CONSTANTIN GEORGE ADRIAN 1999-1148	S.C. RENAULT TECHNOLOGIE ROUMANIE S.R.L. București, Str. Preciziei nr. 3G, clădirea A, Tel: 0212038652, E-mail: adrian-george.constantin@renault.com	NU
37	COSMOVICI PAUL 2009-1654	COSMOVICI SI ASOCIATII SRL București, Str. Povernei, nr. 7, et. 2, ap. 6, sector 1, OP 22 – CP 190, www.cosmovici-ip.com, E-mail: office@cosmovici-ip.com	DA
38	COSTACHE OANA 2003- 1263	CABINET OANA COSTACHE București, Drumul Taberei nr.120, bl. OD1, sc.5, ap. 189, sector 6, Tel: 0217450757, 0730557744, E-mail: oana_cocoloi@yahoo.com	DA
39	COȘESCU CAMELIA 1999-46/2	M.D.P. RIGHTS AGENCY SRL Brasov, Str. Lunga nr.270, cod postal 500450, Tel: 0268440100, 0744355100, 0268440313, Fax: 0268440221, E-mail: camelia.cosescu@gmail.com www.mdp-rights-agency.ro	DA
40	COȚOFANĂ EUGENIA 93-1023	ARCTIC SA Găești, Str. 13 Decembrie, nr.21o, Tel: 0245710565, Fax: 0245713075, E-mail: eugenia.cotofana@arctic.ro	NU
41	DANCIU IOAN 2004 - 1373	NOWAPATENT SRL Medias, Str. Lotru, nr.4, bl.92, ap.1 Tel: 0269841373 , 0269833273, 0744556074, Fax: 0269/833273, E-mail: nowapatent@birotec.ro , office@nowapatent.ro	DA
42	DINCĂ RĂZVAN 2012-1771	RDA IP SRL București, Str. Popa Tatu, nr. 49, Tel: 0314380696, 0721753043, Fax: 0314380695	DA
43	DINESCU OVIDIU MANOEL 2015-1858	IRARDI CONSULTING SRL București, OP 53, CP 17, cod poștal 040203, www.oviduidinescu.com, Tel: 0722218187, E-mail: contact.ovidiu.dinescu@gmail.com	DA
44	DOBRESCU TEODORA VALENTINA 2011-1726	ROMINVENT S.A București, Str. Ermil Pangratti nr. 35, et.1, sect.1, cod 011882, Tel: 0212312515, 0212312541, Fax: 0212312550, 0212312454, E-mail: tdobrescu@rominvent.ro	DA

45	DOBREV DUMITRU 2005-1433	CABINET INDIVIDUAL DE PROPRIETATE INDUSTRIALA DUMITRU DOBREV București, Str. Viorele, nr. 4, bl. 22, ap. 101, Tel: 0744199499, Fax: 0318058696	DA
46	DONȚU OVIDIU LIVIU 20-1171	CABINET INDIVIDUAL DONȚU & PROPRIETATE INDUSTRIALĂ Suceava, Str. Curtea Domnească, nr. 5, bl. 14, sc. D, ap. 2, Tel: 0742108100, E-mail: ovidiudontu1998@gmail.com	DA
47	ENACHE CRISTIAN MARIUS 2008 - 1564	Cabinet de proprietate industrială Cristian Marius Enache București, Str. Dr. Nicolae Turnescu nr. 6, ap. 2, Tel: 0213129948, 0722644152, Fax: 0213129948	DA
48	ENDES CORINA 2007-1546	ANACOR – Cabinet de proprietate industrială București, Aleea Izvorul Crisului nr. 1, bl. D16, sc. A, ap. 2, Tel: 0726475018, E-mail: anacor.cpi@gmail.com	DA
49	ENE SILVIA 2000-1159	CABINET M. OPROIU- CONSILIERE ÎN PROPRIETATE INTELECTUALA București, Str. Popa Savu, nr.42, parter, sector 1. Tel: 0212602833, 0212602834, Fax: 0212602835, 0212602836, P.O.Box 2-229, E-mail: office@oproiu.ro	DA
50	ENESCU GABRIELA 2011 - 1714	CABINET INDIVIDUAL DE PROPRIETATE INDUSTRIALA ENESCU GABRIELA București, Str. Frunte Iata nr.7, bl. P14A, ap.3, Tel: 0314329735, 0745637457, Fax: 0314329736, E-mail: g_enescu@yahoo.com	DA
51	ENESCU MIRUNA 2003- 1254	ROMINVENT S.A. București, Str. Ermil Pangratti nr. 35, et.1, sect.1 Tel: 0212312515, Fax: 0212312550 E-mail: menescu@rominvent.ro	DA
52	FAIGHENOV MARIOARA 1995-1063	Agenție de Proprietate Intelectuală și Transfer de Tehnologie – AGIPTT – SRL București, Bd. Libertății nr. 12, bl. 113, sc. 2, et.3, ap 28, sector 4, CP 42 – 106, Tel: 0213177693, 0744293552, 0724539752, Fax: 0213177584, E-mail: faighenov@xnet.ro, agpitt@rdsmail.ro, agpittinvent@rdsmail.ro	DA
53	FĂNTĂNĂ RAUL-SORIN 1994-23	FĂNTĂNĂ RAUL SORIN & ASOCIAȚII SRL Brașov, Str. 9 mai, nr.4, sc.D, ap.3 Tel/Fax: 0268543657, E-mail: office@inventii-marci.ro, www.inventii-marci.ro	DA
54	FERARU CLAUDIU 2010 - 1705	CABINET INDIVIDUAL FERARU CLAUDIU București, Calea Victoriei nr.128B, ap. 14, Tel: 0722653084, E-mail: office@ropatent.com, www.ropatent.com	DA

55	FIERĂSCU COSMINA-CATRINEL 1996-42	ROMINVENT S.A. București, Str. Ermil Pangratti nr. 35, et. 1, sect. 1, Tel: 0212312515, 0212312541, Fax: 0212312550, 0212312454, E-mail: cfierascu@rominvent.ro	DA
56	FIRARU FLORINA 2013-1783	NESTOR NESTOR DICULESCU KINGSTON PETERSEN – CONSILIERE ÎN P.I. S.R.L. București, Str. Barbu Văcărescu nr. 201, Clădirea Globalworth Tower, et. 18, birou 18-02, sector 2, Mobil: 0722256758, Tel: 021/2011200, florina.firaru@nndkp.ro	DA
57	FLOREA SONIA 2005-1387	CABINET INDIVIDUAL SONIA FLOREA – consiliere p.i. București, Calea Moșilor nr.207, bl. 15, ap.5, Tel: 0212103215, Fax: 0212100449, E-mail: sonia.florea@avfloreaagheorghe.ro	DA
58	FLORESCU CATRINEL 2013-1832	CHIUARIU & ASOCIAȚII– CONSILIERE ÎN PROPRIETATE INDUSTRIALĂ SRL București, Str. Sevastopol, nr. 17C, sc. A, et. 5, Tel: 0213161074, Fax: 0213161075, E-mail: ip@data-protection.ro	DA
59	FLOROIU VERONICA 2009-1658	BONA FIDE CABINET DE PROPRIETATE INDUSTRIALA VERONICA FLOROIU București, Calea Rahovei nr. 303, bl. 66, sc. 2, ap. 59, Tel/Fax: 0314369605, Tel: 0722462432, E-mail: veronica@cabinet-bonafide.ro, www.cabinet-bonafide.ro	DA
60	FRISCH CRINA NICOLETA 2000-1172	FRISCH & PARTNERS SRL București, Bd. Carol I, nr.54, sc. B, ap.5, sector 2, Tel: 0213101165, 0722212480, Fax: 0213130130, E-mail: office@frisch.ro, crina.frisch@frisch.ro	DA
61	FULEA MARIA 1995-1076	EURORESSOURCES SRL Medias, Str. Ion Creangă, nr.4, ap.6, Tel: 0269843504, Fax: 0269824812	DA
62	GANEA CHRISTU IOAN 2007-1549	INMA București, cod 013813, Bd. Ion Ionescu de la Brad nr 6, Tel: 0212693265, Fax: 0212693273, E-mail: ganea007@yahoo.com, ganea@inma.ro, icsit@inma.ro	NU
63	GANȚĂ CAMELIA GETA 2013-1798	APPELLO BRANDS SRL Sibiu, Str. Soimului, nr. 18, sc. A, et. 5, ap. M6, Tel: 0752288833, E-mail: office@appello.ro	DA
64	GAVRIL NICULINA 2001-1211	CABINET N. D. GAVRIL S.R.L. București, Str. Ștefan Negulescu nr. 6A, sector 1, Tel/Fax: 0212302882, 0213165492, Tel: 0722983520, E-mail: cabinetgavril@yahoo.com, www.cabinetgavril.ro	DA

65	GEORGESCU CRISTINA 2008-1575	CABINET M. OPROIU - CONSILIERE ÎN PROPRIETATE INTELECTUALĂ București, Str. Popa Savu, nr. 42, parter, sector 1, Tel: 0212602833, 0212602834, P.O.Box 2-229 Fax: 0212602836, 0212602835, E-mail: office@oproiu.ro	DA
66	GHEORGHIU ANCA 2017-1894	DENNEMEYER & ASSOCIATES SRL Brasov, Str. Aurel Vlaicu, nr. 94, etaj 1, 500178, Tel: 0368403661, Fax: 0268706010, E-mail: agheorghiu@dennemeyer-law.com, www.dennemeyer-law.com	DA
67	GHIȚĂ CONSTANTIN 1992-13	CONSTANTIN GHIȚĂ OFFICE SRL Timișoara, Str. Take Ionescu nr. 24-28 sc. B ap. 2 județul Timiș, cod 1900, Tel/Fax: 0256/435976 Tel: 0744 162462, E-mail: ghita@ghitaconstantin.ro	DA
68	GREAVU DOINA- MARIANA 1996-1093	PERSOANĂ FIZICĂ Sibiu, Str. Constantin Noica, bl. 2, ap.21, Tel: 0269218500, 0766489179, 0731308189, Fax: 0269212170, E-mail : protectro@xnet.ro, aurorapca@yahoo.com	DA
69	GRECU ELENA 2005 - 1382	NOMENIUS S.R.L. București, G.M. Zamfirescu, nr. 46, bl. 22A, ap.11 Punct de lucru: București, Str. Pictor Ion Negulici, nr. 12-14, sector 1, Tel: 0314315402, Fax: 0318149621, E-mail: elena.grecu@nomenius.ro, www.nomenius.ro	DA
70	HĂISAN MARIA 2000-1202	CABINET INDIVIDUAL MARIA HĂISAN Botoșani, Calea Națională nr.65, bl. I3, ap.10, Tel: 0728004574, E-mail: mariahaisan20@gmail.com	DA
71	HUTINA CLAUDIA VALERICA 2009 - 1661	CABINET DE PROPRIETATE INDUSTRIALĂ CLAUDIA HUTINĂ București, Str. Jean Monnet, nr. 7, sc. B, ap. 5, Tel: 0723131387, E-mail: claudiahutina@yahoo.com	DA
72	IACOB ANA-MARIA 2011- 1716	VOX LEGIS CONSULT SRL București, Calea Vitan nr. 106, bl. V40, ap. 69, Fax: 0355818940, Tel: 0374075555, 0722281781, 0774040919, E-mail: ana.iacob@voxlegis.ro, web : www.voxlegis.ro	DA
73	IACOBINI ANCA SVETLANA 2003- 1262	IACOBINI&CO, CONSILIERI IN DREPTUL DE PROPRIETATE INDUSTRIALA SRL București, Calea Mosilor, nr.258, bl. 4bis, ap.22, sector 2, Tel: 0212104690 , Fax: 0212104793 E-mail : asimri@yahoo.com	DA

74	IACOBINI MIHNEA RAZVAN 2003- 1261	IACOBINI&CO, CONSILIERI IN DREPTUL DE PROPRIETATE INDUSTRIALA SRL București, Calea Mosilor, nr.258, bl. 4bis, ap.22, sector 2, Tel: 021/2104690 , Fax: 021/2104793 E-mail: asimri@yahoo.com	DA
75	ICLANZAN TUDOR ALEXANDRU 2005-1442	CABINET PROPRIETATE INDUSTRIALA TUDOR ICLANZAN Timisoara, Piața Victoriei nr.5, sc. D, ap.2, Tel:0256403615, 0744647875, E-mail: tudor.iclanzan@yahoo.fr, www.iclanzan.ro	DA
76	IOACĂRA VALENTIN 1999-50	ROVALCONS SRL -AGENȚIE DE PROPRIETATE INTELLECTUALĂ Câmpina, Str. Orizontului, nr.1, bl. R10, et.7, ap.27, Jud. Prahova, Tel/Fax: 0244371390, Tel: 0722 540580, E-mail: rovalcons@xnet.ro	DA
77	ION RODICA-COCUȚA 1993-1032	CABINET DE PROPRIETATE INDUSTRIALĂ "BIONPI" București, 010577, Calea Dorobanților 126-130 Bl. 8, et. 9 Ap. 50 sector 1, cod 010577, Tel/Fax: 0212316549, 0318054616, Tel: 0723187944, 0746184697 E-mail: bionpi@rdsmail.ro, bionpi@hotmail.com	DA
78	IONICĂ IOANA ALINA 2013-1776	BRANDULESQ IP AGENCY SRL Sat Petrești, Comuna Corbeanca, Str. Socului, nr. 51D, etaj, camera 1, Jud. Ilfov, Tel: 0770487718, 0740136713	DA
79	ISOC DORIN 1994-1052	INTEGRATOR CONSULTING SRL Cluj Napoca, Str. Dunării nr. 25 b1C1 ap5, Jud. Cluj Tel/Fax: 0264/442817, Tel: 0745235585 E-mail: dorin.isoc@yahoo.com, integrator.consulting@yahoo.com	DA
80	IVANCA GAVRIL 2004-1357	CABINET PROPRIETATE INDUSTRIALA ARINOVA Arad, 310151, Str. Coriolan Petreanu, nr.28, Tel/Fax: 0257/255842, Tel: 0744246562, E-mail : info@arinova.ro	DA
81	IVANCA MARIA ELISAVETA 1993-1033	LABIRINT AGENȚIE DE PROPRIETATE INTELLECTUALĂ Arad, Str. Coriolan Petreanu nr. 28, cod 2900 Tel/Fax: 0257255842, Tel: 0722 458129 E-mail: info@labirint.ro	DA
82	IVĂNESCU GABRIEL DAN 1996-1091	CABINET INDIVIDUAL DE PROPRIETATE INDUSTRIALĂ IVĂNESCU GABRIEL DAN Brașov, Str. Avram Iancu, nr. 48A, sc. B, ap. 10, cod poștal 500086, Tel: 0722 248415, E-mail: gdivanescu@gmail.com	DA

83	JUDELE RALUCA ANITA 2013-1826	DENNEMEYER & ASSOCIATES SRL Brasov, Str. Aurel Vlaicu, nr. 94, etaj 1, 500178, Tel: 0368403661, Fax: 0268706010, E-mail: rjudele@dennemeyer.com, www.dennemeyer-law.com	DA
84	LAZĂR ELENA 1997-28	CABINET DE PROPRIETATE INDUSTRIALĂ Buzău, Str. Unirii, Bl.16C, Et.3, Ap. 12, cod 120013, OP 1, CP 52, Tel/Fax: 0238724262 Tel: 0723328633, E-mail: l.e.consilier@gmail.com	DA
85	LUPȘA IONUȚ 2005-1447	LUPȘA ȘI ASOCIAȚII SRL București, Calea 13 septembrie, nr. 90, etaj 1, birou 1.02, camera 2, Tel: 074422833, E-mail: ionut.lupsa@gmail.com, office@lupsa.ro	DA
86	MACAMETE ELENA 1992-1003	INCDIE ICPE CA București, Splaiul Unirii 313, sect. 3 Tel: 0722642756, E-mail: macameteelena@yahoo.com	NU
87	MARINESCU RUXANDRA 2003-1271	PATENTMARK S.R.L. București, Str. Dr. N. Turnescu nr. 2, sector 5, Tel/fax 0213121669, 0722626875, Fax: 0213175801, E-mail: office@patentmark.ro, www.patentmark.ro,	DA
88	MARTINESCU ALINA NICOLETA 2008-1605	ROMINVENT S.A. București, Str. Ermil Pangratti nr. 35, et.1, sect.1, Tel: 0212312515, Fax: 0212312550, E-mail: amartinescu@rominvent.ro	DA
89	MIHAI DIANA VIORICA 2011-1765	BRAND PROTECT SRL Mogoșoaia, Str. Nichita Stănescu, nr.76A, camera 6, vila K7, etaj 1, jud. Ilfov, Tel: 0745752251, E-mail: diabuzdugan33@gmail.com, brand.protect@gmail.com	DA
90	MILCEV GABRIELA 2003- 1230	SOCIETATE CIVILA PROFESIONALA DE PROPRIETATE INDUSTRIALA MILCEV BURBEA București, Bd. Octavian Goga nr.23, bl. M106, sc.4, ap. 117, Sediu secundar: București, Str. Doctor Staicovici, nr.14, et.1, ap.1, sector 5, E-mail: gabriela.milcev@milcevburbea.ro, Tel: 0722249961, 0726375412	DA
91	MOCOFANESCU MARIUS 2008-1561	CABINET PROPRIETATE INDUSTRIALA MARIUS MOCOFANESCU București, Aleea Privighetorilor nr. 87, Tel: 0727978449, Tel/Fax: 0212643900, E-mail: office@consilieredemarca.ro, www.consilieredemarca.ro	DA

92	MOHONEA ANA 2017-1902	PATENTMARK S.R.L. București, Str. Dr. N. Turnescu nr. 2, ap.2, sector 5, cod 050467, Tel: 0213121669, 0730603918, Fax: 0213175801, E-mail: ana.mohonea@yahoo.com, www.patentmark.ro	DA
93	MOHONEA CRISTIAN 1997-62	PATENTMARK S.R.L. București, Str. Dr. N. Turnescu nr. 2, ap.2, sector 5 Tel/Fax: 0213121669, Fax: 0213175801, E-mail: office@patentmark.ro, www.patentmark.ro	DA
94	MOHONEA LILIANA 1997-61	PATENTMARK S.R.L. București, Str. Dr. N. Turnescu nr. 2, ap.2, sector 5, Tel/Fax: 0213121669, Fax: 021/3175801, E-mail: office@patentmark.ro, www.patentmark.ro	DA
95	MUNTEANU MANUELA CORNELIA 2013-1833	ROMINVENT S.A. București, Str. Ermil Pangratti nr. 35, et.1, sect.1 Tel: 0212312515, Fax: 0212312550, E-mail: mmunteanu@rominvent.ro	DA
96	MUȘATESCU ANDRA- OANA 2000-1181	ANDRA MUSATESCU CABINET DE PROPRIETATE INDUSTRIALA București, Calea 13 Septembrie nr.121, bl.127, et.5, ap. 21, Tel: 0722 879810, E-mail : office@andramusatescu.ro, www.andramusatescu.ro	DA
97	NĂSTASE CRISTIAN 2000-1184	DILIGENS INTELLECTUAL PROPERTY SRL București, Bd. Libertății nr. 22, bl. 102, sc. 3, etaj 6, ap. 55, sector 5, Tel/Fax: 0213350718, Tel: 0723276056, E-mail: office@diligens.ro, www.diligens.ro	DA
98	NEACSU CARMEN AUGUSTINA 2000- 1186	CABINET INDIVIDUAL NEACSU CARMEN AUGUSTINA Baia Mare, Str. Rozelor, nr. 12/3 Tel: 0727318168, E-mail: carmen@bic.cdimm.org	DA
99	NEAGU CATALIN 2005 - 1458	PROTECTMARK SRL Iasi, Str. Țuțea Petre nr.5, bl.909, tr.1, ap.11, cod postal: 700730, Tel: 0332405425, 0721514264, Fax: 0371600923, www.protectmark.ro, E-mail: catalin.neagu@protectmark.ro	DA
100	NICOLAESCU DANIELLA- OLGA 1992-1006	CABINET D. NICOLAESCU București, Str. Turda, nr. 102, bl. 30A, et. 7, ap. 28, Tel/Fax: 0216663494, Tel: 0728201778, E-mail: daniella.nicolaescu@gmail.com	DA
101	NIȚĂ FLORINA 1996-1083	CABINET INDIVIDUAL NIȚĂ FLORINA Râmnicu Vâlcea, Str. Rapsodiei nr. 13, bl D2, ap. 8, Tel: 0746192874, E-mail: florinc@yahoo.com	DA

102	NIȚU ION 2000-1204	CABINET INDIVIDUAL – NITU ION Constanta, Str. Dezrobirii nr.110, bl. IS8, sc.A, ap.1, Tel: 0241512608, 0723317298	DA
103	OHAN PETRE	INVENTA - AGENTIE DE PROPRIETATE INTELECTUALA S.R.L. București, Bd. Corneliu Coposu nr. 7, bl. 104, sc. 2, ap.31, sect.3, cod 030602, Tel: 0213200285, 0722656255, Fax: 0213228325, E-mail: petre.ohan@inventa.ro	DA
104	OPREA RONELA TEODORA 2008-1568	Cabinet proprietate industrială Ronela Oprea Oradea, Str. Gral Magheru nr.12, bl.M12, ap.29, Tel: 0726279899, Fax: 0359819099, E-mail: ronela.oprea@gmail.com	DA
105	OPROIU MARGARETA 1992-8	CABINET M. OPROIU - CONSILIERE ÎN PROPRIETATE INTELECTUALĂ București, Str. Popa Savu, nr. 42, parter, sector 1, Tel: 0212602833, 0212602834, P.O.Box 2-229 Fax: 0212602836, 0212602835, E-mail: office@oproiu.ro	DA
106	PALCO SORINA-IUSTINA 1999-1150	AEROSTAR S.A. Bacău , Str. Condorilor, nr. 9, Tel: 0234575070 int. 1487, Fax: 0234172 023, E-mail: aerostar@aerostar.ro	NU
107	PANTEA CEZAR MARIUS 2004-1332	CABINET DE PROPRIETATE INDUSTRIALĂ PANTEA CEZAR MARIUS București, Calea Călărași, nr. 176, bl. 59, sc. A, ap. 29, Tel: 0745115155, E-mail: avocat@mariuspantea.ro	DA
108	PAVEL SORIN EDUARD 2003-1273	SCHOENHERR INTELLECTUAL PROPERTY S.R.L. București, Bd. Dacia nr.30, etaj 4, camera – Echipa Sebastian 01, Tel: 0213196790, Fax: 0213196791, E-mail: e.pavel@schoenherr.ro	DA
109	PĂUNEȚ ALEXANDRINA 2003- 1245	Cabinet individual proprietate industrială Paunet Alexandrina Iasi, Spl. Bahlui, nr.29, bl. B5, sc.A, ap.7 Tel: 0726737527	DA
110	PESCĂRUȘU NICOLETA 2008 - 1570	RODALL-AGENȚIE DE PROPRIETATE INDUSTRIALĂ SRL București, Str. Polonă nr. 115, bl. 15, sc. A, ap. 19 sector 1, cod 010497, Tel: 0212108342, 0722652111, 0745153566, Fax:0212105794, E-mail: office@rodall.ro, info@rodall.ro, www.rodall.ro	DA
111	PETCU COSTIN 97-1115	ROMINVENT S.A. București, Str. Ermil Pangratti nr. 35, et. 1, sect. 1 Tel: 0212312515, 0212312541, Fax: 0212312550, 021312454, E-mail: cpetcu@rominvent.ro	DA

112	PETREA DANA MARIA 2003- 1223	CABINET M. OPROIU-CONSILIERE ÎN PROPRIETATE INTELECTUALA București, Str. Popa Savu, nr. 42, parter, sector 1, Tel: 0212602834, 0212602833, Fax: 0212602836, 0212602835, P.O.Box 2-229, E-mail: office@oproiu.ro	DA
113	PLOSCA DANIEL 1998-39	RATZA ȘI RATZA SRL București, Bd. A.I. Cuza Nr. 52-54, Sect.1, Tel:021/2601348, Fax: 021/2601349 E-mail : dp@ratza-ratza.com	DA
114	POP CĂLIN RADU 1996-50	ENPORA BRAND MANAGEMENT SRL București, Str. George Calinescu nr.52A, ap.1, 011694, Tel: 0212300990, 0311001634, Fax: 0212302311, 0311007927, E-mail: pop@patents.ro, www.patents.ro, www.enpora.com	DA
115	POP VIRGINIA DAISY 1992-2	ENPORA BRAND MANAGEMENT SRL București, Str. George Calinescu nr.52A, ap.1, 011694, Tel: 0212300990, 0311001634, Fax: 0212302311, 0311007927, pop@patents.ro	DA
116	POPA ALEXANDER 2005-1464	ALEXANDER POPA București, Str. Bibescu Vodă, nr. 2, bl. P5, sc. 2, ap. 25, tel 0744540300	DA
117	POPA CRISTINA 2000-1193	ROMINVENT S.A. București, Str. Ermil Pangratti nr. 35, et. 1, sect. 1 , Tel: 0212312515, 0212312541, Fax: 0212312550, 0212312454, E-mail: cpopa@rominvent.ro	DA
118	POPESCU MARIANA 2008-1576	CABINET M. OPROIU - CONSILIERE ÎN PROPRIETATE INTELECTUALĂ București, Str. Popa Savu, nr. 42, parter, sector 1, Tel: 0212602833, 0212602834, P.O.Box 2-229 Fax: 0212602836, 0212602835, E-mail : office@oproiu.ro	DA
119	POPOVICI PAUL MIRCEA 2017-1873	CABINET INDIVIDUAL ADAEQUATIO. SERVICII DE PROPRIETATE INDUSTRIALĂ Jud Cluj, Sat Baci, Com. Baci, str. Jupiter nr.2, bl.A, sc.2, et. 4, ap. 81, tel: 0745257125, fax: 0364780197, email: office@adaequatio.ro	DA
120	PREDA RALUCA LAURA 2017-1906	ROMINVENT S.A. București, Str. Ermil Pangratti nr. 35,et.1, sector1, Tel: 0212312515, 0212312541, Fax: 0212312550, 0212312454, E-mail: rpreda@rominvent.ro	DA

121	PRISTAVU GHEORGHE 2008-1591	CABINET DE PROPRIETATE INDUSTRIALA PRISTAVU Piatra Neamț, Str. Gral Nicolae Dăscălescu 11, bl. T3, sc. F, ap.70	DA
122	PUȘCAȘU DAN 1994-1056	LOYAL PARTNERS - AGENȚIE DE PROPRIETATE INTELECTUALĂ Galati, Str. Portului nr.23, Parcul De Soft, cam. 307, cod 800025, Tel/Fax: 0236407032, 0722744241, E-mail : office@loyalpartners.ro, www.loyalpartners.ro Punct de lucru: București, sector 5, Splaiul Independenței nr. 17, bl. 101, sc. 4, ap. 65	DA
123	RASKAI MARIA MAGDALENA 1993-28	RASKAI M M BREVMARC CONSULT S.R.L. Dej, Str. Unirii, nr.3, BL.D8, ap.31, Jud. Cluj, 405200, Tel/Fax: 0264211847, Tel: 0742084050, E-mail: raskaimm@yahoo.com	DA
124	RAȚĂ GRIGORE 1992-3	RATZA ȘI RATZA SRL București, Bd. A.I. Cuza Nr. 52-54, Sect.1, Tel: 0212601348, Fax: 0212601349 E-mail : office@ratza-ratza.com	DA
125	ROȘ VIOREL 2006-1485	CABINET INDIVIDUAL ROS VIOREL București, Bd. Mircea Vodă, nr. 35, bl. M27, sc.A, ap. 16- 18, Tel: 0213211234, Fax: 0213211253, E-mail: viorelros@asdpi.ro	DA
126	SANDU DĂNUȚ 2013-1830	SANDU ȘI ASOCIAȚII IP ATTORNEY SRL București, sector 3, Str. Câmpia Libertății, nr.42, bl. B2, sc. F, etaj 9, ap. 240, tel: 0724426283, email: avocat@dan-sandu.ro	DA
127	SĂRĂU SĂNDICA 2017-1909	DENNEMEYER & ASSOCIATES SRL Brasov, Str. Aurel Vlaicu, nr. 94, etaj 1, 500178, Tel: 0368403661, Fax: 0268706010, ssarau@dennemeyer-law.com, www.dennemeyer- law.com	DA
128	SĂRGHI ROXANA 2017-1908	SC PETOSEVIC SRL București, str. Dionisie Lupu nr.54, etaj 2, sector 1, Tel: 0213057996, Fax: 0213145481, www.petosevic.com, email: roxana.sarghi@petosevic.com	DA
129	SECĂREANU DOINA MARIA 2003-1286	ROMINVENT S.A. București, Str. Ermil Pangratti nr. 35, et.1, sect.1 Tel: 0212312515, Fax: 0212312550, E-mail: dsecareanu@rominvent.ro	DA

130	SPRÎNCEANU NICOLAE 1996-1097	AGENȚIE DE CONSULTANȚĂ ÎN PROPRIETATE INTELLECTUALĂ ȘI TRANSFER TEHNOLOGIC "SPRÎNCEANU NICOLAE" Drobeta Turnu Severin, Str. Gheorghe Ionescu Sisești nr. 96, bl. E2, sc. 1, ap.8, Tel/Fax: 0352801490, Tel: 0721796318, E-mail: nicolaesprinceanu@yahoo.com	DA
131	STAN DANIEL VOICU 2017-1913	CABINET DE PROPRIETATE INDUSTRIALA STAN DANIEL VOICU (PFA) Timișoara, Str. Măgura, nr. 8, bl. 45, sc. B, ap. 4, Tel: 0741466061, E-mail: stanupt@gmail.com	DA
132	STANA COSMIN ALEXANDRU 2017-1914	DENNEMEYER & ASSOCIATES SRL Brasov, Str. Aurel Vlaicu, nr. 94, etaj 1, 500178, Tel: 0368403661, Fax: 0268706010, E-mail: cstana@dennemeyer-law.com, www.dennemeyer-law.com	DA
133	STANA RĂZVAN GHEORGHE 2017-1915	DENNEMEYER & ASSOCIATES SRL Brasov, Str. Aurel Vlaicu, nr. 94, etaj 1, 500178, Tel: 0368403661, Fax: 0268706010, E-mail: rstana@dennemeyer-law.com, www.dennemeyer-law.com	DA
134	STANCIU ADELINA 1994-14	"HARCOV" A.P.I. SRL Sfântu Gheorghe, Jud Covasna, Str. Nicolae Iorga nr. 61 bl. 10 E sc. B. ap.9, Tel. 0267352267, 0744435291, E-mail: astanciu@rdsmail.ro, adelina.stanciu54@gmail.com	DA
135	STĂNCESCU ALIN CRISTIAN 2003-1278	CABINET P.I. STĂNCESCU București, Str. Nicolae Licăreț nr.1, bl.33, sc.C, ap.107, Tel: 0722674635, 0722607380, E-mail: info@legal-brand.ro, legal.brand@gmail.com, www.legal-brand.ro	DA
136	STĂNCESCU ANCA 2000-1194	CABINET P.I. STĂNCESCU A București, Str. Nicolae Licăreț nr.1, bl.33, sc.C, ap.107, Tel: 0722674635, 0722607380, E-mail: info@legal-brand.ro, legal.brand@gmail.com, www.legal-brand.ro	DA
137	STĂNCULESCU ANCA ELENA FLORICA 2008 - 1639	ZMP INTELLECTUAL PROPERTY SRL București, sector 2, Str. C.A. Rosetti, nr.17, etaj 3, biroul 306, Tel: 0215270651, 0722369255, E-mail: admin@zm-p.com	DA
138	STOICA ELENA 2010-1709	ELENA STOICA CABINET INDIVIDUAL DE PROPRIETATE INDUSTRIALA București, Str. Gheorghe Ștefan, nr. 32, sector 1, Tel: 0212694053, 0745029987, E-mail: elena.sstoica@gmail.com	DA

139	STRECHE GHERGHINA 1997-1116	CABINET INDIVIDUAL DE PROPRIETATE INDUSTRIALĂ G. STRECHE București, Str. George Bacovia, nr. 68, Tel: 0723552026, E-mail: gherghinastreche.cipi@outlook.com	DA
140	ȘANTA VALENTINA 2003-1227	CABINET INDIVIDUAL VALENTINA ȘANTA Tg.Mures, str. Koos Ferencz nr.21, bl.21, ap.44, Mobil: 0740028967, fax: 0365815201 valentina.santa@gedeon-richter.ro, santa_valentina2002@yahoo.com	DA
141	ȘTEFAN RUXANDRA 2013-1834	ROMINVENT S.A. București, Str. Ermil Pangratti nr. 35, et.1, sect.1 Tel: 0212312515, Fax: 0212312550, E-mail: rstefan@rominvent.ro	DA
142	ȘTRENC ALEXANDRU CRISTIAN 2014-1856	STRENC SOLUTIONS FOR INNOVATION SRL București, sector 6, Str. Lujerului nr. 6, bloc 100, sc. B, etaj 3, ap. 56, Tel: 0722227648, www.strenc- innovation.ro, E-mail: alstren@gmail.com, office@strenc- innovation.ro	DA
143	TACE MARIA ALINA 2017-1887	NESTOR NESTOR DICULESCU KINGSTON PETERSEN – CONSILIERE ÎN P.I. S.R.L. București, Str. Barbu Văcărescu nr. 201, Clădirea Globalworth Tower, et. 18, birou 18-02, sector 2, Tel: 0212011200, 0722256758, E-mail: alina.dumitru@nnkp.ro	DA
144	TALPAN FLORIN COSTEL 2013- 1772	CLUBUL SPORTIV AL ARMATEI STEAUA BUCUREȘTI București, Bd. Ghencea nr. 35, sector 6, Tel: 0745340120, E-mail: florintalpan@yahoo.com	NU
145	TĂRĂBIC LUCIAN 2000-1195	LUTARIS PROT S.R.L. Timisoara, 300426, Str. Ana Ipatescu nr.45, Tel/Fax: 0256/489301, Tel: 0742143718, 0723319154, E-mail: qualitarium@qualitarium.ro	DA
146	TEODORESCU MIHAELA 1995-30	MIHAELA TEODORESCU & PARTNERS – INTELLECTUAL PROPERTY OFFICE SRL București, sector 4, Str. Viorele, nr. 51, bl. 37, ap. 63, Tel: 0773867751, Fax: 0314360665, E-mail: office@mteodorescu.ro , www.mteodorescu.ro	DA
147	TEODORU EMANUEL 2004-1322	TEODORU I.P. SRL București, Str. Nerva Traian, nr. 12, bl. M37, scara 1, ap.1	DA

148	TIU MARINA ALEXANDRA 2017-1918	CABINET M. OPROIU - CONSILIERE ÎN PROPRIETATE INTELLECTUALĂ București, Str. Popa Savu, nr. 42, parter, sector 1, Tel: 0212602833, 0212602834, Fax: 0212602836, 0212602835, P.O.Box 2-229, E-mail: office@oproiu.ro	DA
149	TUDOR DANIELA 1999-1136	TUDOR DANIELA – persoana fizica autorizata București, Str. Baba Novac nr.11, bl. G17, ap.51, cod postal 031623, Tel/Fax: 0213240412, Tel: 0749218326, E-mail: consultanta@tudordaniela.ro	DA
150	TUDOR GHEORGHE 2009 - 1689	TUDOR GHEORGHE – CABINET INDIVIDUAL DE PROPRIETATE INDUSTRIALA București, Str. Secuilor, nr.12, bl.35, sc.1, parter, apart.4, Tel: 0722578936, E-mail: giltudor@gmail.com	DA
151	ȚULUCA DOINA 1996-48	CABINET DOINA TULUCA București, Bd. Lacul tei 56, bl. 19, ap. 52, sector 2, Tel: 0752211769, Fax: 0318037805, E-mail: dtuluca@doinatuluca.ro	DA
152	ȚURCANU CONSTANTIN 1992-10	INVENTA - AGENTIE DE PROPRIETATE INTELLECTUALA S.R.L. București, Bd Corneliu Coposu nr. 7, bl. 104, sc. 2, ap.31, sect.3, cod 030602, Tel: 0213200285, Fax: 0213228325, E-mail: contact@inventa.ro, inventa@inventa.ro, turcanu@inventa.ro	DA
153	ȚURCANU COSTIN RADU 2003-1299	INVENTA - AGENTIE DE PROPRIETATE INTELLECTUALA S.R.L. București, Bd Corneliu Coposu nr. 7, bl. 104, sc. 2, ap.31, sect.3, cod 030602, Tel: 0213200285, Fax: 0213228325, E-mail: contact@inventa.ro, inventa@inventa.ro, turcanu@inventa.ro	DA
154	VASILE IRINA CRISTIANA 2013 - 1810	ZVD INTELLECTUAL PROPERTY SRL București, sector 1, Str. Ioan Bianu, nr. 27, etaj 1, ap. 3, biroul 1, Tel: 0723155055, E-mail: irina.vasile@vbalaw.ro	DA
155	VASILESCU RALUCA 1995-37	CABINET M. OPROIU - CONSILIERE ÎN PROPRIETATE INTELLECTUALĂ București, Str. Popa Savu, nr. 42, parter, sector 1, Tel: 0212602833, 0212602834, Fax: 0212602836, 0212602835, P.O.Box 2-229, E-mail: office@oproiu.ro	DA
156	VELCEA MARIAN 1994-26	INVEL – AGENȚIE DE PROPRIETATE INDUSTRIALĂ București, Str. Ion Ghica nr.3, ap.20, Tel: 0723205048, 0788885352, E-mail: invel_agency@yahoo.com, marian.nicolae.velcea@gmail.com, www.invel.ro	DA

157	VELICU ANCA 2003- 1275	ANCA VELICU & PARTNERS - INTELLECTUAL PROPERTY SRL București, sector 4, Str. Trestiana nr.1A, bl. 8A, sc.A, ap.16, Tel: 0314256780, 0723993473, Fax: 0314256781, E-mail: office@candv-ip.ro, www.candv-ip.ro	DA
158	VELȚAN LOREDANA 1999-45	INTELLEXIS SRL București, Str. Cuțitul de Argint, nr. 68, etaj 2, ap. 4, Tel: 0213103332, 0722642.157, Fax: 0213103042, E-mail: contact@intellexis.ro	DA
159	VIRGILIUS VASILACHE 2003-1228	EDIPLAST S.R.L. Tg. Mureș, Str. Măgurei nr.25, ap.2, 0744394036 Tel/Fax: 0265/263775, E-mail: themannextdoor2007@yahoo.com	DA
160	VIȘOIU LILIAN CĂTALIN 2003-1246	CABINET DE PROPRIETATE INDUSTRIALĂ “VIȘOIU LILIAN CĂTĂLIN” București, Bd. Unirii nr.74, bl. J3B, sc.3, ap. 41, Tel/Fax: 021/3167043, Tel: 0744480657, E-mail: visoiucatalin@yahoo.com,	DA
161	VULTUR CRISTINA ADRIANA 2008-1613	KEYPI – Agentie de proprietate intelectuala SRL București, Str. Turda nr. 127, bl. 2, sc. C, parter, ap. 91, Tel: 0722595458, Tel/Fax: 0318061620, www.keygroup.ro, E-mail: office@keygroup.ro	DA

LISTA CONSILIERILOR ÎN PROPRIETATE INDUSTRIALĂ, MEMBRI AI CAMEREI NAȚIONALE
A CONSILIERILOR ÎN PROPRIETATE INDUSTRIALĂ DIN ROMÂNIA, AUTORIZAȚI PENTRU
DOMENIUL TOPOGRAFIILOR PENTRU CIRCUITE INTEGRATE,
pentru luna februarie 2022

Nr.crt.	Nume și Prenume/ Număr din registrul național	Denumirea societății/ Adresa societății	Societate cu obiect de activitate proprietatea industrială
1	ALAN LILIANA 1994-1037	CABINET PROPRIETATE INDUSTRIALA ALAN LILIANA Sat Otvești nr.183B, Jud. Timiș, Tel: 0724250467, E-mail: cabinet.alan@gmail.com	DA
2	ANDRONACHE PAUL 2003-1216	ECOINTELLECT CABINET INDIVIDUAL ANDRONACHE PAUL București, Aleea Compozitorilor nr.1, bl.E21, et.6, ap.35, sect 6, Tel/Fax: 021/7250069, Tel: 0722741043, 0727476335 E-mail: paul.andronache@clicknet.ro, paul_andronache@yahoo.com	DA
3	BĂLAN GHEORGHİȚĂ 1992-1	RODALL-AGENȚIE DE PROPRIETATE INDUSTRIALĂ S.R.L. București, Str. Polonă nr. 115, bl. 15, sc. A, ap. 19, sector 1, cod 01049, Tel: 0212108342, 0722652111, 0745153566, Fax: 0212105794, E-mail: office@rodall.ro, info@rodall.ro, www.rodall.ro	DA
4	BOZIOREANU MARIUS ADRIAN 2000-1165	CONS INTEL BMA CABINET CONSULTANȚĂ Buzău, Cart. Dorobanti 2, bl.D2, et.1,ap.5, CP 8 OP1, Tel: 0745086588, Fax: 0238/719619, E-mail : marius_bozio@yahoo.com	DA
5	BUTA PAUL GEORGE 2010 - 1704	Cabinet individual Paul George Buta Bucuresti, Bd. Mircea Voda, nr. 35, bl. M27, ap. 17, Tel: 0213211234, Fax: 0213211253, e-mail: paul.but@asdpi.ro	DA
6	BUZLEA MIRCEA VALENTIN 2003- 1234	INTELECT S.R.L. Oradea, Bd. Dacia nr. 48 Bl. D10, Ap.3, cod 410346, Tel: 0746835328, 0359402901, Fax:0359810501, E-mail: info@intelect.ro, www.intelect.ro	DA
7	BUZLEA NARCISA FLORICICA 2003- 1235	INTELECT S.R.L. Oradea, Bd. Dacia nr. 48 Bl. D10, Ap.3, cod 410346, Tel: 0746835328, 0359402901, Fax:0359810501, E-mail: info@intelect.ro, www.intelect.ro	DA
8	COMĂNESCU MARILENA 2003-1277	CABINET MARILENA COMANESCU Bucuresti, Bd. Ion Ionescu de la Brad, nr.65, ap.5, Tel: 0722259260, E-mail: office@cimo.ro, marilena.comanescu@cimo.ro	DA

9	CONSTANTIN GEORGE ADRIAN 1999-1148	S.C. RENAULT TECHNOLOGIE ROUMANIE S.R.L. București, Str. Preciziei nr. 3G, clădirea A, Tel: 0212038652, E-mail: adrian-george.constantin@renault.com	NU
10	COȘESCU CAMELIA 1999-46/2	M.D.P. RIGHTS AGENCY SRL Brasov, Str. Lungă nr.270, cod postal 500450, Tel: 0268440100, 0268440313, 0744355100, Fax: 0268440221, E-mail: camelia.cosescu@gmail.com www.mdp-rights-agency.ro	DA
11	DINĂ RĂZVAN 2012-1771	RDA IP SRL București, Str. Popa Tatu, nr. 49, Tel: 0314380696, 0721753043, Fax: 0314380695	DA
12	FIERĂSCU COSMINA- CATRINEL 1996-42	ROMINVENT S.A. București, Str. Ermil Pangratti nr. 35, et. 1, sect. 1, Tel: 0212312515, 0212312541, Fax: 0212312550, 0212312454, E-mail: cfierascu@rominvent.ro	DA
13	HĂISAN MARIA 2000-1202	CABINET INDIVIDUAL MARIA HĂISAN Botoșani, Calea Națională nr.65, bl. I3, ap.10, Tel: 0728004574, E-mail: mariahaisan20@gmail.com	DA
14	IACOBINI ANCA SVETLANA 2003-1262	IACOBINI&CO, CONSILIERI ÎN DREPTUL DE PROPRIETATE INDUSTRIALĂ SRL București, Calea Mosilor, nr.258, bl. 4bis, ap.22, sector 2, Tel: 0212104690, Fax: 0212104793, E-mail : asimri@yahoo.com	DA
15	IACOBINI MIHNEA RAZVAN 2003-1261	IACOBINI&CO, CONSILIERI ÎN DREPTUL DE PROPRIETATE INDUSTRIALĂ SRL București, Calea Mosilor, nr.258, bl. 4bis, ap.22, sector 2, Tel: 0212104690, Fax: 0212104793 E-mail : asimri@yahoo.com	DA
16	LAZĂR ELENA 1997-28	CABINET DE PROPRIETATE INDUSTRIALĂ Buzău, Str. Unirii, Bl.16C, Et.3, Ap. 12, cod 120013, OP 1, CP 52, Tel/Fax: 0238 724262, 0723 328633, E-mail: l.e.consilier@gmail.com	DA
17	MILCEV GABRIELA 2003- 1230	SOCIETATE CIVILA PROFESIONALA DE PROPRIETATE INDUSTRIALA MILCEV BURBEA Bucuresti, Bd. Octavian Goga nr.23, bl. M106, sc.4, ap. 117, Sediu secundar: București, Doctor Staicovici, nr.14, et.1, ap.1, sector 5, E-mail: gabriela.milcev@milcevburbea.ro, Tel: 0722249961, 0726375412	DA
18	MOHONEA CRISTIAN 1997-62	PATENTMARK S.R.L. București, Str. Dr. N. Turnescu nr. 2, sector 5 Tel/Fax 0213121669, Fax: 0213175801, E-mail: office@patentmark.ro, www.patentmark.ro	DA

19	MOHONEA LILIANA 1997-61	PATENTMARK S.R.L. București, Str. Dr. N. Turnescu nr. 2, sector 5, Tel/Fax 0213121669, Fax: 0213175801, E-mail: office@patentmark.ro, www.patentmark.ro	DA
20	MUSATESCU ANDRA OANA 2000-1181	ANDRA MUSATESCU CABINET DE PROPRIETATE INDUSTRIALA București, Calea 13 Septembrie nr.121, bl.127, et.5, ap.21, Tel : 0722879810, E-mail : office@andramusatescu.ro, www.andramusatescu.ro	DA
21	OHAN PETRE	INVENTA - AGENTIE DE PROPRIETATE INTELECTUALA S.R.L. București, Bd. Corneliu Coposu nr. 7, bl. 104, sc. 2, ap.31, sect.3, cod 030602, Tel: 0213200285, 0722656255, Fax: 0213228325, E-mail: petre.ohan@inventa.ro	DA
22	OPROIU MARGARETA 1992-8	CABINET M. OPROIU-CONSILIERE ÎN PROPRIETATE INTELECTUALĂ București, Str. Popa Savu, nr. 42, parter, sector 1, Tel: 0212602833, 0212602834, Fax: 021602835, 0212602836, P.O.Box 2-229, E-mail : office@oproiu.ro	DA
23	POP CĂLIN-RADU 1996-50	ENPORA BRAND MANAGEMENT SRL București, Str. George Calinescu nr.52A, ap.1, 011694, Tel: 0212300990, 0311001634, Fax: 0212302311, 0311007927, E-mail: pop@patents.ro, www.patents.ro, www.enpora.com	DA
24	PUȘCAȘU DAN 1994-1056	LOYAL PARTNERS - AGENȚIE DE PROPRIETATE INTELECTUALĂ Galati, Str. Portului nr.23, Parcul De Soft, cam.307, cod 800025, Tel/Fax: 0236407032, Tel: 0722744241, E-mail : office@loyalpartners.ro, www.loyalpartners.ro Punct de lucru: București, sector 5, Splaiul Independenței nr. 17, bl. 101, sc. 4, ap. 65	DA
25	RASKAI MARIA MAGDALENA 1993-28	RASKAI M M BREVMARC CONSULT S.R.L. Dej, Str. Unirii, nr.3,BL. D8, ap.31, Jud. Cluj, 405200,Tel/Fax: 0264/211847, Tel: 0742084050, E-mail: raskaimm@yahoo.com	DA
26	ROȘ VIOREL 2006-1485	CABINET INDIVIDUAL ROȘ VIOREL Bucuresti, Bd. Mircea Vodă, nr. 35, bl. M27, sc.A, ap. 16- 18, Tel: 0722560675, Fax: 0213208044, E-mail: viorelros@asdpi.ro	DA
27	STĂNCESCU ALIN CRISTIAN 2003-1278	CABINET P.I. STĂNCESCU București, Str. Nicolae Licăreț nr.1, bl.33, sc.C, ap.107, Tel: 0722674635, 0722607380, E-mail: info@legal-brand.ro, legal.brand@gmail.com, www.legal-brand.ro	DA

28	STĂNCESCU ANCA 2000-1194	CABINET P.I. STĂNCESCU A București, Str. Nicolae Licăreț nr.1, bl.33, sc.C, ap.107, Tel: 0722674635, 0722607380, E-mail: info@legal-brand.ro, legal.brand@gmail.com, www.legal-brand.ro	DA
29	STRECHE GHERGHINA 1997-1116	CABINET INDIVIDUAL DE PROPRIETATE INDUSTRIALĂ G. STRECHE București, Str. George Bacovia, nr. 68, Tel: 0723552026, E-mail: gherghinastreche.cipi@outlook.com	DA
30	ȚOȚU IOAN 2000-1196	N.P.C. S.R.L. Brașov, Str. Alexandru cel Bun, nr.13, bl.E28, ap.7, cod 500025, OP 1 – CP 298, Tel: 0744520357, E-mail: totu@unitbv.ro	DA
31	ȚULUCA DOINA 1996-48	CABINET DOINA TULUCA București, Bd. Lacul tei 56, bl. 19, ap. 52, sector 2, Tel: 0752211769, Fax: 0318037805, E-mail: dtuluca@doinatuluca.ro	DA
32	ȚURCANU CONSTANTIN 1992-10	INVENTA - AGENȚIE DE PROPRIETATE INTELECTUALĂ S.R.L. București, Bd. Corneliu Coposu nr. 7, bl. 104, sc. 2, ap.31, sect.3, cod 030602, Tel: 0213200285, Fax: 0213228325, E-mail: contact@inventa.ro, inventa@inventa.ro, turcanu@inventa.ro	DA
33	VELCEA MARIAN 1994-26	INVEL – AGENȚIE DE PROPRIETATE INDUSTRIALĂ București, Str. Ion Ghica nr.3, ap.20, Tel: 0723205048, 0788885352, E-mail: invel_agency@yahoo.com, marian.nicolae.velcea@gmail.com, www.invel.ro	DA
34	VELICU ANCA 2003-1275	ANCA VELICU & PARTNERS - INTELLECTUAL PROPERTY SRL București, sector 4, Str. Trestiana nr.1A, bl. 8A, sc.A, ap.16, Tel: 0314256780, 0723993473, Fax: 0314256781, E-mail: office@candv-ip.ro, www.candv-ip.ro	DA
35	VIȘOIU LILIAN CĂTĂLIN 2003-1246	CABINET DE PROPRIETATE INDUSTRIALĂ “VIȘOIU LILIAN CĂTĂLIN” București, Bd. Unirii nr.74, bl. J3B, sc.3, ap. 41, Tel/Fax: 021/3167043, Tel: 0744480657, E-mail: visoiucatalin@yahoo.com,	DA

LISTA NOILOR CONSILIERI ÎN PROPRIETATE INDUSTRIALĂ, MEMBRI AI CAMEREI
NAȚIONALE A CONSILIERILOR ÎN PROPRIETATE INDUSTRIALĂ DIN ROMÂNIA,
publicati in liste in luna februarie 2022

Nume și Prenume/ Număr Registrul Național	Denumirea societății/ Adresa societății	Societate cu obiect activitate p.i.	Domenii
POPOVICI PAUL MIRCEA 2017-1873	CABINET INDIVIDUAL ADAEQUATIO. SERVICII DE PROPRIETATE INDUSTRIALĂ Jud Cluj, Sat Baci, Com. Baci, str. Jupiter nr.2, bl.A, sc.2, et. 4, ap. 81, tel: 0745257125, fax: 0364780197, email: office@adaequatio.ro	DA	Mărci Desene Brevete
SANDU DĂNUȚ 2013-1830	SANDU ȘI ASOCIAȚII IP ATTORNEY SRL București, sector 3, Str. Câmpia Libertății, nr.42, bl. B2, sc. F, etaj 9, ap. 240, tel: 0724426283, email: avocat@dan-sandu.ro	DA	Mărci Desene Brevete

Notă: Listele privind consilierii în proprietate industrială s-au tipărit conform datelor trimise de Camera Națională a Consilierilor în Proprietate Industrială, din România. Pentru relații suplimentare, vă rugăm să vă adresați secretariatului Camerei Consilierilor, respectiv domnului Cristi Dicu, la adresa de e-mail: office@patent-chamber.ro

ORDIN nr. 03/15.01.2002

În temeiul art. 6, alin. 3, din H.G. nr. 573/07.09.1998, și a Deciziei Primului-ministru, nr. 45/13.03.1998, Directorul General al Oficiului de Stat pentru Invenții și Mărci emite următorul

ORDIN

Articol unic: Lista centrelor regionale, cuprinzând datele utile și instituțiile gazdă, așa cum sunt prezentate în anexă, se publică în Buletinul Oficial de Proprietate Industrială, împreună cu prezentul Ordin.

Director General

CENTRE REGIONALE PENTRU PROMOVAREA PROPRIETĂȚII INDUSTRIALE ÎN ROMÂNIA, ÎNFIINȚATE ÎN TERITORIU CU SPRIJINUL OFICIULUI DE STAT PENTRU INVENȚII ȘI MĂRCI

Mariana HAHUE Coordonator al Centrelor regionale de Promovare a Proprietății Industriale, din partea OSIM;

str. Ion Ghica, nr. 5, sector 3, București 030044, România
e-mail: mariana.hahue@osim.ro
tel: +40 213.060.800 - +40 213.060.829 int. 284, 208
fax: +40 213.123.819

1. ARGES - UNIVERSITATEA DIN PITEȘTI

Adresa: Str. Târgul din Vale, nr. 1, Corpul central, Sala 1.41, Pitești, 110040, Județul Argeș
Tel: 0348 453 102
Fax 0348 453 123

Director Centru: ș.l. univ. dr. ing. Ana Cornelia GAVRILUȚĂ ana.gavriluta@upit.ro tel. 0746 101 580
Coordonator centru: conf. univ. dr. Daniel ROȘU
daniel.rosu@upit.ro tel. 0744 437 883

2. BACĂU - CAMERA DE COMERȚ ȘI INDUSTRIE

str. Libertății, nr. 1, Bacău, Cod 600052, județul BACĂU
Tel.: 0234 570010
Fax: 0234 571070
e-mail: ccibc@ccibc.ro
www.ccibc.ro

Coordonator Centru: ing. Doru SIMOVICI, președinte - Mobil: 0744 786888
Responsabil Centru: Mihai TULBURE, director general - Mobil: 0744 708317
Persoană de contact: Ștefan POPA, consultant - Mobil: 0740 521750

3. BIHOR - CAMERA DE COMERȚ ȘI INDUSTRIE

str. Mihai Eminescu, nr. 25A, Oradea, județul BIHOR
Tel./fax: 0259 417807; 0359 414557
e-mail: secretariat@ccibh.ro

Coordonator activitate Centru: ec. Constantin BADEA, director general CCI Bihor
Persoană de contact: Mihaela SECARĂ

4. BISTRIȚA-NĂSĂUD - CAMERA DE COMERȚ ȘI INDISTRIE

str. Petre Ispirescu, nr. 15A, Bistrița, Cod 420081, județul BISTRIȚA-NĂSĂUD
Tel.: 0263 230640; 0263 230400; 0263 210038;
Fax: 0263 230640; 0263 210039
e-mail: office@cciabn.ro; relatii@cciabn.ro
www.cciabn.ro

Adresa de corespondență: Camera de Comerț și Indistrie Bistrița-Băsăud, str. Petre Ispirescu, nr. 15A, Bistrița, 420081, județul BISTRIȚA-NĂSĂUD

Coordonator Centru: Vasile BAR, președinte CCIA Bistrița

Persoane de contact: ing. Daniel Cristian BĂLAN, e-mail: daniel.balan@cciabn.ro, tel.: 0733 900193;
Mihaela COTOI

5. BRĂILA - CAMERA DE COMERȚ, INDUSTRIE ȘI AGRICULTURĂ

str. Pensionatului, nr. 3, C.P. 6-42, Brăila, Cod 810245, județul BRĂILA
Tel./fax: 0239 613716; 0239 613172; 0239 614324
e-mail: office@cciabr.ro

Coordonator Centru: Ștefan FUSEA, președinte executiv CCIA Brăila

Responsabil Centru: ing. Angela SPIRIDON

6. BRAȘOV - UNIVERSITATEA "TRANSILVANIA"

Adresa de vizitare și consultanță: Institutul de Cercetare ICDT al Universității Transilvania, Brașov
str. Institutului, nr. 10, Laborator 12, Brașov

Adresa de corespondență: Brașov, Cod 500500, O.P. 1, C.P. 298, județul BRAȘOV

e-mail: npccenterbv@gmail.com

Persoană de contact - coordonator centru: Simona HRIȚCU

7. CLUJ - UNIVERSITATEA TEHNICĂ CLUJ-NAPOCA

Adresă sediu lucrativ: str. Constantin Daicoviciu, nr. 15, Cod 400020

Adresa de corespondență: str. Memorandumului, nr. 28, Cod 400114, Cluj-Napoca, județul CLUJ

Tel.: 0264 401320

Fax: 0264 593333

e-mail: liliana.pop@staff.utcluj.ro

www.utcluj.ro

Coordonator Centru: prof. univ. dr. ing. Vasile ȚOPA, rectorul Universității Tehnice din Cluj-Napoca

Director: ing. MBA Liliana POP - Tel.: 0722 603686

8. CONSTANȚA - CAMERA DE COMERȚ, INDUSTRIE, AGRICULTURĂ ȘI NAVIGAȚIE

bd Alexandru Lăpușneanu, nr. 185A, județul CONSTANȚA

Tel.: 0241 618475; 0241 613907; 0241 619854

Fax: 0241 619454

e-mail: adriana.barothi@ccina.ro;

www.ccina.ro

Coordonator Centru: dr. ec. Ion Dănuț JUGĂNARU, director general CCINA

Persoană de contact: ing. Adriana BAROTHI

9. COVASNA și HARGHITA - ASOCIAȚIE IMM

Sediul ASIMCOV: str. Presei, nr. 4, Sfântu-Gheorghe, Cod 520009, județul COVASNA

Tel./fax: 0372 302061

e-mail: stanciu@planet.ro

Coordonator Centru: Miklos Levente BAGOLY, președinte ASIMCOV

Responsabil Centru: ing. Mihail STANCIU - Tel.: 0787 825310

10. DOLJ - UNIVERSITATEA DIN CRAIOVA

str. Libertății, nr. 19, Corp Administrativ Universitate, camerele 208-209, Craiova, Cod 200583, județul DOLJ

Adresa de corespondență: str. Libertății, nr. 19, Corp Administrativ Universitate, camerele 208-209, Craiova, Cod 200583, județul DOLJ

Tel./fax: 0251 416597

e-mail: ghmanolea@manolea.ro; gingu.oana@ucv.ro

www.citt.ucv.ro

Coordonator Centru: prof. dr. ing. Gheorghe MANOLEA - Tel.: 0744 771432

Persoană de contact: dr. ing. Oana GÎNGU - Tel.: 0741 152237

11. GALAȚI - UNIVERSITATEA DUNĂREA DE JOS DIN GALAȚI

str. Domnească, nr. 111, corp AS, Galați, județul Galați

Director Centru: dl. ș.l. dr. ing. Cristian MUNTENIȚĂ

e-mail: cristian.muntenita@ugal.ro

Tel.: 0746 745035

Persoană de contact: dl. Bogdan BRATOVEANU

email: bogdan.bratoveanu@ugal.ro

12. **IAȘI** - UNIVERSITATEA TEHNICĂ "GHEORGHE ASACHI", IAȘI
Institutul Național de Inventică Iași
Adresa: Profesor Dimitrie Mangeron, 59A, et. 5, IAȘI, 700050, ROMÂNIA
Coordonator Centru: prof. dr. ing. Neculai Eugen SEGHEDEIN, directorul Institutului Național de Inventică Iași, e-mail: office@patlib.ro
Mărci și Indicații Geografice - Octav PAUNET - Tel.: 0724 564958, e-mail: apaunet@yahoo.com
Brevete de Invenție, Modele de Utilitate, Desene și Modele - Miercea FRUNZA - Tel.: 0722 381017
e-mail: mirceafrunza@yahoo.com
13. **MARAMUREȘ** - FUNDAȚIA CENTRUL PENTRU DEZVOLTAREA ÎNTREPRINDERILOR MICI ȘI MIJLOCII, MARAMUREȘ
bd Independenței, nr. 4B, Baia Mare, Cod 430123, județul MARAMUREȘ
Tel./fax: 0262 213753
e-mail: crpppimm@cdimm.org; nicolae.dascalescu@technocad.ro
Coordonator Centru: Nicolae DĂSCĂLESCU, președinte CDIMM - Tel.: 0728 882894
Persoană de contact: Alexandra NEACȘU - Tel.: 0741 120918
14. **SIBIU** - UNIVERSITATEA "LUCIAN BLAGA" DIN SIBIU, FACULTATEA DE INGINERIE
str. Emil Cioran, nr. 4, Sala IM 101-IM 100, Sibiu,
Cod 550024, județul SIBIU
Tel: +40 744 390 290
Fax: +40 269 430 110
e-mail: mihail.titu@yahoo.com
Președinte Centru PatLib Sibiu: prof. univ. dr. Constantin OPREAN, președintele Institutului Confucius
Universitatea "Lucian Blaga" din Sibiu
Director Centru PatLib Sibiu: prof. univ. dr. Mihail Aurel ȚÎȚU
Membru: dr. ec. Ilie BANU
Persoană de contact: prof. univ. dr. ing. dr. ec.-mg Mihail Aurel ȚÎȚU
15. **SUCEAVA** - CAMERA DE COMERȚ ȘI INDUSTRIE
str. Universității, nr. 15-17, Suceava, Cod 720229, județul SUCEAVA
Tel.: 0230 521506
Fax: 0230 520099
e-mail: office@ccisuceava.ro
Coordonator Centru: Lucian GHEORGHIU, președinte executiv CCI Suceava
Persoană de contact: Gabriel Alexandru SPATARIU - Tel.: 0742 108142
16. **TIMIȘ** - CAMERA DE COMERȚ, INDUSTRIE ȘI AGRICULTURĂ TIMIȘ
Sediul lucrativ: Piața Victoriei, nr. 3, Cod 300030, Timișoara, județul TIMIȘ
Tel.: 0256 490771; 0372 185281
e-mail: aalmasan@cciat.ro; aadiro@yahoo.com
www.cciat.ro
Coordonator Centru: Georgică CORNU, președinte CCIA Timiș
Responsabil Centru: Adrian ALMASAN - Tel.: 0724 270167

**CERERI DE CERTIFICAT SUPLIMENTAR
DE PROTECȚIE ȘI CERTIFICATE
SUPLIMENTARE DE PROTECȚIE
ACORDATE ȘI ELIBERATE**

**I. CERERI DE CERTIFICAT SUPPLEMENTAR
DE PROTECȚIE**

**CERERI DE CERTIFICAT SUPPLEMENTAR
DE PROTECȚIE, PUBLICATE CONFORM
ART. 9, ALIN. 2, DIN REGULAMENTE ***

- **ARANJATE DUPĂ CLASIFICAREA
INTERNAȚIONALĂ**
- **ARANJATE DUPĂ DENUMIREA
SOLICITANTULUI**
- **ARANJATE ÎN ORDINEA CRESCĂTOARE
A NUMĂRULUI DE CERERE**

* Regulamentul (CEE) nr. 469/2009, al Consiliului, privind crearea unui certificat suplimentar de protecție pentru medicamente sau
Regulamentul (CE) nr. 1610/96, al Parlamentului European și al Consiliului, privind crearea unui certificat suplimentar de protecție pentru produse de protecție a plantelor

Semnificația codurilor INID folosite în prezenta secțiune (norma ST 9 a Organizației Mondiale de Proprietate Intelectuală - OMPI), în ordine crescătoare a numărului codului:

- (11) numărul de publicare;
- (12) denumirea titlului de protecție;
- (19) denumirea autorității care publică documentul;
- (21) numărul cererii de certificat suplimentar de protecție;
- (22) data depunerii cererii de certificat;
- (24) data începerii protecției;
- (51) clasa, conform clasificării internaționale;
- (54) titlul invenției;
- (68) număr brevet de bază și data de depozit;
- (71) solicitant;
- (72) numele și prenumele inventatorilor;
- (73) titularul;
- (74) mandatar autorizat;
- (92) numărul, data și Autoritatea eminentă a primei autorizații de punere pe piață în România;
- (93) numărul, data și statul în care s-a obținut prima autorizație de punere pe piață în Spațiul Economic European;
- (94) data terminării protecției;
- (95) denumirea produsului.

(51) **A01N 37/44** ^(2006.01); **A01N 65/20** ^(2009.01); **A01P 1/00** ^(2006.01); **A01P 3/00** ^(2006.01);

(11) c 2021 035 I1;

(21) c 2021 035;

(22) 05/10/2021;

(68) RO/EP 2627177/12/10/2011;

(54) UTILIZAREA DE AGENȚI CHELATORI ȘI COMPUȘI PEPTIDICI ANTIMICROBIENI;

(92) 2021/567//06/04/2021;

(93) 2021/567, 06/04/2021 / COMISIA EUROPEANĂ;

Solicitarea certificatului suplimentar de protecție a fost făcută în baza: Regulamentului (CE) nr. 1610/96 al Parlamentului European și al Consiliului privind crearea unui certificat suplimentar de protecție pentru produse de protecția plantelor;

(71) CEV, S.A., ZONA INDUSTRIAL DE CANTANHEDE/BIOCANT PARK - LOTE 120, 3060-197 CANTANHEDE, PT;

(74) ROMINVENT S.A., STR. ERMIL PANGRATTI NR. 35 SECTOR 1, BUCUREȘTI;

(95) **PROTEINA BLAD SAU O COMBINAȚIE A PROTEINEI BLAD CU ALTE SUBSTANȚE**

(51) **A23C 3/08** ^(2006.01); **A23L 3/3463** ^(2006.01); **A21D 2/26** ^(2006.01); **A21D 15/08** ^(2006.01); **A23B 4/20** ^(2006.01); **A23B 9/26** ^(2006.01); **A23L 3/3472** ^(2006.01); **A23B 7/154** ^(2006.01); **A23L 3/3526** ^(2006.01);

(11) c 2021 036 I1;

(21) c 2021 036;

(22) 05/10/2021;

(68) RO/EP 2627202/12/10/2011;

(54) UTILIZAREA UNEI COMPOZIȚII CONȚINÂND O PEPTIDĂ ANTIMICROBIANĂ CA UN CONSERVANT ALIMENTAR;

(92) 2021/567//06/04/2021;

(93) 2021/567, 06/04/2021 / COMISIA EUROPEANĂ;

Solicitarea certificatului suplimentar de protecție a fost făcută în baza: Regulamentului (CE) nr. 1610/96 al Parlamentului European și al Consiliului privind crearea unui certificat suplimentar de protecție pentru produse de protecția plantelor;

(71) CEV, S.A., ZONA INDUSTRIAL DE CANTANHEDE/BIOCANT PARK - LOTE 120, 3060-197 CANTANHEDE, PT;

(74) ROMINVENT S.A., STR. ERMIL PANGRATTI NR. 35 SECTOR 1, BUCUREȘTI;

(95) **PROTEINA BLAD**

(51) **A61K 31/55** ^(2006.01); **A61K 47/06** ^(2006.01); **A61K 47/32** ^(2006.01); **A61K 47/36** ^(2006.01); **A61K 47/38** ^(2006.01); **A61K 31/5517** ^(2006.01); **A61K 9/14** ^(2006.01); **A61K 47/12** ^(2006.01); **A61K 47/26** ^(2006.01); **A61K 47/40** ^(2006.01); **A61K 9/19** ^(2006.01); **A61K 31/5513** ^(2006.01); **C07D 243/16** ^(2006.01); **C07D 243/24** ^(2006.01); **C07D 401/04** ^(2006.01);

(11) c 2021 030 I1;

(21) c 2021 030;

(22) 16/09/2021;

(68) RO/EP 2852389/22/05/2013;

(54) COMPOZIȚII CUPRINZÂND BENZODIAZEPINE CU DURATĂ SCURTĂ DE ACȚIUNE;

(92) EU/1/20/1505//26/03/2021;

(93) EU/1/20/1505, 26/03/2021/DATĂ NOTIFICARE 29.03.2021;

Solicitarea certificatului suplimentar de protecție a fost făcută în baza: Regulamentului (CEE) nr. 469/2009 al Consiliului privind crearea unui certificat suplimentar de protecție pentru medicamente;

(71) PAION UK LIMITED, KEW ROAD 5, PARKSHOT HOUSE, UNIT 302, RICHMOND, LONDON TW9 2PR, GB;

(74) ROMINVENT S.A., STR. ERMIL PANGRATTI NR. 35 SECTOR 1, BUCUREȘTI;

(95) **REMIMAZOLAM SAU O SARE ACCEPTABILĂ FARMACEUTIC A ACESTUIA**

(51) **A61K 31/554** ^(2006.01); **A61P 1/16** ^(2006.01);

(11) c 2021 048 I1;

(21) c 2021 048;

(22) 08/12/2021;

(68) RO/EP 3400944/08/11/2011;

(54) INHIBITORI AI IBAT PENTRU TRATAMENTUL BOLILOR HEPATICE;

(92) EU/1/21/1566//16/07/2021;

(93) EU/1/21/1566, 16/07/2021/DATĂ NOTIFICARE 19.07.2021;

Solicitarea certificatului suplimentar de protecție a fost făcută în baza: Regulamentului (CEE) nr. 469/2009 al Consiliului privind crearea unui certificat suplimentar de protecție pentru medicamente;

(71) ALBIREO AB, ARVID WALLGRENS BACKE 20, 413 46 GOTEBORG, SE;

(74) CABINET M. OPROIU S.R.L. CONSILIERE ÎN PROPRIETATE INTELECTUALĂ, STR. POPA SAVU NR. 42 AP.1 SECTOR 1 C.P. 2-229, BUCUREȘTI;

(95) **ODEVIXIBAT**

(51) **A61K 39/00** ^(2006.01); **A61K 9/08** ^(2006.01); **A61K 9/19** ^(2006.01); **A61K 47/18** ^(2006.01);

(11) c 2021 043 I1;

(21) c 2021 043;

(22) 11/11/2021;

(68) RO/EP 2526963/20/01/2011;

(54) FORMULĂRI LICHIDE CONȚINÂND ANTI-CORPI STABILIZAȚI;

(92) EU/1/21/1559//24/06/2021;

(93) EU/1/21/1559, 24/06/2021/DATĂ NOTIFICARE 29.06.2021;

Solicitarea certificatului suplimentar de protecție a fost făcută în baza: Regulamentului (CEE) nr. 469/2009 al Consiliului privind crearea unui certificat suplimentar de protecție pentru medicamente;

(71) CHUGAI SEIYAKU KABUSHIKI KAISHA, 5-1, UKIMA 5-CHOME KITA-KU, TOKYO 115-8543, JP;

(74) ROMINVENT S.A., STR. ERMIL PANGRATTI NR. 35 SECTOR 1, BUCUREȘTI;

(95) **SATRALIZUMAB**

(51) **A61K 45/06** ^(2006.01); **A61K 31/00** ^(2006.01);
A61K 31/52 ^(2006.01); **A61P 35/00** ^(2006.01); **A61P 35/02** ^(2006.01);
G01N 33/574 ^(2006.01);

(11) c 2021 042 I1;

(21) c 2021 042;

(22) 09/11/2021;

(68) RO/EP 2914296/01/11/2013;

(54) TRATAMENTUL CANCERELOR FOLOSIND
 MODULATORI IZOFORMI AI PI3-KINAZEI;

(92) EU/1/21/1542/001-002//19/05/2021;

(93) EU/1/21/1542/001/002, 19/05/2021/DATĂ
 NOTIFICARE 21.05.2021;

*Solicitarea certificatului suplimentar de protecție a fost
 făcută în baza:* Regulamentului (CEE) nr. 469/2009 al
 Consiliului privind crearea unui certificat suplimentar de
 protecție pentru medicamente;

(71) INFINITY PHARMACEUTICALS, INC., 780
 MEMORIAL DRIVE, CAMBRIDGE, MA 02139, US;

(74) ROMINVENT S.A., STR. ERMIL PANGRATTI
 NR. 35 SECTOR 1, BUCUREȘTI;

(95) DUVELISIB

(51) **A61K 47/02** ^(2006.01); **A61K 47/12** ^(2006.01);
A61K 47/28 ^(2006.01); **A61K 9/00** ^(2006.01); **A61K 39/395** ^(2006.01);
C07K 16/24 ^(2006.01); **A61K 39/00** ^(2006.01);

(11) c 2021 044 I1;

(21) c 2021 044;

(22) 18/11/2021;

(68) RO/EP 1942939/29/09/2006;

(54) COMPOZIȚIE CUPRINZÂND UN ANTICORP
 ANTI-INTERLEUKINĂ-13;

(92) EU/1/21/1554//17/06/2021;

(93) EU/1/21/1554, 17/06/2021 / DATĂ NOTIFICARE
 18.06.2021;

*Solicitarea certificatului suplimentar de protecție a fost
 făcută în baza:* Regulamentului (CEE) nr. 469/2009 al
 Consiliului privind crearea unui certificat suplimentar de
 protecție pentru medicamente;

(71) MEDIMMUNE LIMITED, MILSTEIN
 BUILDING, GRANTA PARK, CAMBRIDGE, CB21 6GH,
 GB;

(74) S.C. PATENTMARK SRL, STR. DR. N.
 TURNESCU NR. 2 SECTOR 5, BUCUREȘTI;

(95) TRALOKINUMAB

(51) **C07D 249/08** ^(2006.01); **C07D 401/12** ^(2006.01);
C07D 403/12 ^(2006.01); **C07D 409/12** ^(2006.01);
C07D 241/20 ^(2006.01); **A61K 31/497** ^(2006.01);
A61K31/4439 ^(2006.01); **A61K 31/506** ^(2006.01);
A61K 31/498 ^(2006.01); **A61K 31/55** ^(2006.01);
A61K 31/5377 ^(2006.01); **A61K 31/4196** ^(2006.01);
A61K 31/454 ^(2006.01); **A61K 31/496** ^(2006.01);
A61P 35/00 ^(2006.01); **A61P 31/12** ^(2006.01); **A61P 29/00** ^(2006.01);
A61P 27/02 ^(2006.01);

(11) c 2021 032 I1;

(21) c 2021 032;

(22) 20/09/2021;

(68) RO/EP 2736887/26/07/2012;

(54) MODULATORI DE TRANSPORT NUCLEAR
 CONȚINÂND HIDRAZIDE ȘI UTILIZĂRI ALE
 ACESTORA;

(92) EU/1/21/1537//26/03/2021;

(93) EU/1/21/1537, 26/03/2021/DATĂ NOTIFICARE
 29.03.2021;

*Solicitarea certificatului suplimentar de protecție a
 fost făcută în baza:* Regulamentului (CEE) nr. 469/2009 al
 Consiliului privind crearea unui certificat suplimentar de
 protecție pentru medicamente;

(71) KARYOPHARM THERAPEUTICS INC., 85
 WELLS AVENUE, 2ND FLOOR, NEWTON,
 MASSACHUSETTS 02459, US;

(74) ROMINVENT S.A., STR. ERMIL PANGRATTI
 NR. 35 SECTOR 1, BUCUREȘTI;

(95) SELINEXOR SAU O SARE A ACESTUIA
 ACCEPTABILĂ FARMACEUTIC

(51) **C07D 401/04** ^(2006.01); **A61K 31/4439** ^(2006.01);
A61K 31/4184 ^(2006.01); **A61P 15/00** ^(2006.01);

(11) c 2021 040 I1;

(21) c 2021 040;

(22) 04/11/2021;

(68) RO/EP 3533792/04/06/2013;

(54) FORME CRISTALINE ALE UNUI MODULA-
 TOR AL RECEPTORULUI ANDROGEN;

(92) EU/1/18/1342//14/01/2019;

(93) EU/1/18/1342, 14/01/2019/DATĂ NOTIFICARE
 16.01.2019;

*Solicitarea certificatului suplimentar de protecție a
 fost făcută în baza:* Regulamentului (CEE) nr. 469/2009 al
 Consiliului privind crearea unui certificat suplimentar de
 protecție pentru medicamente;

(71) ARAGON PHARMACEUTICALS, INC., 10990
 WILSHIRE BLVD. SUITE 300, LOS ANGELES, CA
 90024, US; SLOAN KETTERING INSTITUTE FOR
 CANCER RESEARCH, 1275 YORK AVENUE, NEW
 YORK, NY 10065, US;

(74) ROMINVENT S.A., STR. ERMIL PANGRATTI
 NR. 35 SECTOR 1, BUCUREȘTI;

(95) APALUTAMIDĂ

(51) **C07D 403/12** ^(2006.01); **C07D 401/14** ^(2006.01);
C07D 231/14 ^(2006.01); **C07D 401/04** ^(2006.01);
C07D 403/04 ^(2006.01); **C07D 405/12** ^(2006.01);
C07D 413/04 ^(2006.01); **C07D 413/12** ^(2006.01);
C07D 417/12 ^(2006.01); **A61P 7/02** ^(2006.01);
A61K 31/415 ^(2006.01);

(11) c 2021 038 I1;

(21) c 2021 038;

(22) 29/10/2021;

(68) RO/EP 3113772/09/03/2015;

(54) PIRAZOLI SUBSTITUIȚI CU TRIFLUOR-
 METIL CA INHIBITORI AI KALICREINEI PLASMA-
 TICE UMANE;

(92) EU/1/21/1544//30/04/2021;

(93) EU/1/21/1544, 30/04/2021 / DATĂ NOTIFICARE 04/05/2021;

Solicitarea certificatului suplimentar de protecție a fost făcută în baza: Regulamentului (CEE) nr. 469/2009 al Consiliului privind crearea unui certificat suplimentar de protecție pentru medicamente;

(71) BIOCRYST PHARMACEUTICALS, INC, 4505 EMPEROR BOULEVARD, DURHAM, NORTH CAROLINA 27703, US;

(74) SC PETOSEVIC SRL, STR. DIONISIE LUPU, NR. 54, ETAJ. 2, SECTOR 1, BUCUREȘTI;

(95) BEROTRALSTAT ȘI SĂRURILE ACCEPTABILE FARMACEUTIC ALE ACESTUIA

(51) C07D 471/14^(2006.01); C07D 471/22^(2006.01); C07D 491/22^(2006.01); C07D 495/14^(2006.01); C07D 498/14^(2006.01); A61K 31/519^(2006.01); A61K 31/4375^(2006.01); A61P 35/00^(2006.01);

(11) c 2021 033 I1;

(21) c 2021 033;

(22) 20/09/2021;

(68) RO/EP 2861595/12/06/2013;

(54) COMPUȘI TRICICLICI SUBSTITUIȚI CA INHIBITORI FGFR;

(92) EU/1/21/1535//26/03/2021;

(93) EU/1/21/1535, 26/03/2021 / DATĂ NOTIFICARE 29.03.2021;

Solicitarea certificatului suplimentar de protecție a fost făcută în baza: Regulamentului (CEE) nr. 469/2009 al Consiliului privind crearea unui certificat suplimentar de protecție pentru medicamente;

(71) INCYTE HOLDINGS CORPORATION, 1801 AUGUSTINE CUT-OFF, WILMINGTON, DE 19803, US;

(74) ROMINVENT S.A., STR. ERMIL PANGRATTI NR. 35 SECTOR 1, BUCUREȘTI;

(95) PEMIGATINIB SAU O SARE ACCEPTABILĂ FARMACEUTIC A ACESTUIA

(51) C07D 495/04^(2006.01); A61K 31/519^(2006.01); A61P 1/04^(2006.01); A61P 5/04^(2006.01); A61P 5/24^(2006.01); A61P 13/08^(2006.01); A61P 15/00^(2006.01); A61P 15/08^(2006.01); A61P 15/18^(2006.01); A61P 17/10^(2006.01); A61P 17/14^(2006.01); A61P 25/28^(2006.01); A61P 35/00^(2006.01); A61P 43/00^(2006.01);

(11) c 2021 047 I1;

(21) c 2021 047;

(22) 08/12/2021;

(68) RO/EP 1591446/28/01/2004;

(54) COMPUȘI DE TIENOPIRIMIDINĂ ȘI UTILIZAREA ACESTORA;

(92) EU/1/21/1565//16/07/2021;

(93) EU/1/21/1565, 16/07/2021 / DATĂ NOTIFICARE 20.07.2021;

Solicitarea certificatului suplimentar de protecție a fost făcută în baza: Regulamentului (CEE) nr.469/2009 al Consiliului privind crearea unui certificat suplimentar de protecție pentru medicamente;

(71) TAKEDA PHARMACEUTICAL COMPANY LIMITED, 1-1, DOSHOMACHI 4-CHOME, CHUO-KU, OSAKA-SHI, 541-0045 OSAKA, JP;

(74) CABINET M.OPROIU S.R.L. CONSILIERE ÎN PROPRIETATE INTELECTUALĂ, STR. POPA SAVU NR. 42 AP.1 SECTOR 1 C.P. 2-229, BUCUREȘTI;

(95) RELUGOLIX SAU O SARE A ACESTUIA

(51) C12N 15/113^(2010.01); A61K 31/7088^(2006.01); C12N 9/04^(2006.01);

(11) c 2021 028 I1;

(21) c 2021 028;

(22) 13/09/2021;

(68) RO/EP 3581654/26/12/2014;

(54) METODE ȘI COMPOZIȚII PENTRU INHIBAREA SPECIFICĂ A GLICOLAT OXIDAZEI (HAO1) DE CĂTRE UN ARN BICATENAR;

(92) EU/1/20/1496//19/11/2020; EU/1/20/1496//19/11/2020;

(93) EU/1/20/1496, 19/11/2020/DATA NOTIFICARE 23.11.2020;

Solicitarea certificatului suplimentar de protecție a fost făcută în baza: Regulamentului (CEE) nr. 469/2009 al Consiliului privind crearea unui certificat suplimentar de protecție pentru medicamente;

(71) DICERNA PHARMACEUTICALS, INC., 33 HAYDEN AVENUE, 02421, LEXINGTON, MASSACHUSETTS, US;

(74) ROMINVENT S.A., STR. ERMIL PANGRATTI NR. 35 SECTOR 1, BUCUREȘTI;

(95) LUMASIRAN

(51) C12N 15/864^(2006.01); A61K 48/00^(2006.01); C07K 14/015^(2006.01);

(11) c 2021 026 I1;

(21) c 2021 026;

(22) 31/08/2021;

(68) RO/EP 3211085/30/09/2004;

(54) CLADE DE VIRUȘI ADENO-ASOCIAȚI (VAA), SECVENȚE, VECTORI CARE LE CONȚIN ȘI UTILIZĂRI ALE ACESTORA;

(92) EU/1/20/1443//18/05/2020;

(93) EU/1/20/1443, 18/05/2020/DATĂ NOTIFICARE 18.05.2020;

Solicitarea certificatului suplimentar de protecție a fost făcută în baza: Regulamentului (CEE) nr. 469/2009 al Consiliului privind crearea unui certificat suplimentar de protecție pentru medicamente;

(71) THE TRUSTEES OF THE UNIVERSITY OF PENNSYLVANIA, 3600 CIVIC CENTER BOULEVARD, 9TH FLOOR, PHILADELPHIA, PA, 19104, US;

(74) ROMINVENT S.A., STR. ERMIL PANGRATTI NR. 35 SECTOR 1, BUCUREȘTI;

(95) ONASEMNOGENE ABEPARVOVEC

Cereri de certificat suplimentar de protecție aranjate după denumirea solicitantului

(71)	ALBIREO AB , ARVID WALLGRENS BACKE 20, 413 46 GOTEBORG, SE	(11) c 2021 048 I1
(71)	ARAGON PHARMACEUTICALS , INC., 10990 WILSHIRE BLVD. SUITE 300, LOS ANGELES, CA 90024, US; SLOAN KETTERING INSTITUTE FOR CANCER RESEARCH, 1275 YORK AVENUE, NEW YORK, NY 10065, US	(11) c 2021 040 I1
(71)	BIOCRYS T PHARMACEUTICALS , INC, 4505 EMPEROR BOULEVARD, DURHAM, NORTH CAROLINA 27703, US	(11) c 2021 038 I1
(71)	CEV ,S.A., ZONA INDUSTRIAL DE CANTANHEDE/BIOCANT PARK - LOTE 120, 3060-197 CANTANHEDE, PT	(11) c 2021 036 I1
(71)	CEV ,S.A., ZONA INDUSTRIAL DE CANTANHEDE/BIOCANT PARK - LOTE 120, 3060-197 CANTANHEDE, PT	(11) c 2021 035 I1
(71)	CHUGAI SEIYAKU KABUSHIKI KAISHA , 5-1, UKIMA 5-CHOME KITA-KU, TOKYO 115-8543, JP	(11) c 2021 043 I1
(71)	DICERNA PHARMACEUTICALS , INC., 33 HAYDEN AVENUE, 02421, LEXINGTON, MASSACHUSETTS, US	(11) c 2021 028 I1
(71)	INCYTE HOLDINGS CORPORATION , 1801 AUGUSTINE CUT-OFF, WILMINGTON, DE 19803, US	(11) c 2021 033 I1
(71)	INFINITY PHARMACEUTICALS , INC., 780 MEMORIAL DRIVE, CAMBRIDGE, MA 02139, US	(11) c 2021 042 I1
(71)	KARYOPHARM THERAPEUTICS INC. , 85 WELLS AVENUE, 2ND FLOOR, NEWTON, MASSACHUSETTS 02459, US	(11) c 2021 032 I1
(71)	MEDIMMUNE LIMITED , MILSTEIN BUILDING, GRANTA PARK, CAMBRIDGE, CB21 6GH, GB	(11) c 2021 044 I1
(71)	PAION UK LIMITED , KEW ROAD 5, PARKSHOT HOUSE, UNIT 302, RICHMOND, LONDON TW9 2PR, GB	(11) c 2021 030 I1
(71)	TAKEDA PHARMACEUTICAL COMPANY LIMITED , 1-1, DOSHOMACHI 4-CHOME, CHUO-KU, OSAKA-SHI, 541-0045 OSAKA, JP	(11) c 2021 047 I1
(71)	THE TRUSTEES OF THE UNIVERSITY OF PENNSYLVANIA , 3600 CIVIC CENTER BOULEVARD, 9TH FLOOR, PHILADELPHIA, PA, 19104, US	(11) c 2021 026 I1

Cereri de certificat suplimentar de protecție aranjate în ordinea crescătoare a numărului de cerere

(11) c 2021 026 I1	(51) C12N 15/864 ^(2006.01)
(11) c 2021 028 I1	(51) C12N 15/113 ^(2010.01)
(11) c 2021 030 I1	(51) A61K 31/55 ^(2006.01)
(11) c 2021 032 I1	(51) C07D 249/08 ^(2006.01)
(11) c 2021 033 I1	(51) C07D 471/14 ^(2006.01)
(11) c 2021 035 I1	(51) A01N 37/44 ^(2006.01)
(11) c 2021 036 I1	(51) A23C 3/08 ^(2006.01)
(11) c 2021 038 I1	(51) C07D 403/12 ^(2006.01)
(11) c 2021 040 I1	(51) C07D 401/04 ^(2006.01)
(11) c 2021 042 I1	(51) A61K 45/06 ^(2006.01)
(11) c 2021 043 I1	(51) A61K 39/00 ^(2006.01)
(11) c 2021 044 I1	(51) A61K 47/02 ^(2006.01)
(11) c 2021 047 I1	(51) C07D 495/04 ^(2006.01)
(11) c 2021 048 I1	(51) A61K 31/554 ^(2006.01)

**CERERI DE CERTIFICAT SUPLIMENTAR
DE PROTECȚIE PENTRU CARE A FOST LUATĂ O
HOTĂRÂRE DE RESPINGERE**

Regulamentul (CEE) nr. 1768/92, al Consiliului, privind crearea unui certificat suplimentar de protecție pentru medicamente sau
Regulamentul (CE) nr. 1610/96, al Parlamentului European și al Consiliului, privind crearea unui certificat suplimentar de protecție pentru produse de protecție a plantelor

Semnificația codurilor INID folosite în prezenta secțiune (norma ST 9 a Organizației Mondiale de Proprietate Intelectuală-OMPI), în ordine crescătoare a numărului codului:

- (11) numărul de publicare;
- (12) denumirea titlului de protecție;
- (19) denumirea autorității care publică documentul;
- (21) numărul cererii de certificat suplimentar de protecție;
- (22) data depunerii cererii de certificat;
- (24) data începerii protecției;
- (51) clasa, conform clasificării internaționale;
- (54) titlul invenției;
- (68) număr brevet de bază și data de depozit;
- (71) solicitant;
- (72) numele și prenumele inventatorilor;
- (73) titularul;
- (74) consilier în proprietate industrială;
- (92) numărul, data și Autoritatea eminentă a primei autorizații de punere pe piață în România;
- (93) numărul, data și statul în care s-a obținut prima autorizație de punere pe piață în Spațiul Economic European;
- (94) data terminării protecției;
- (95) denumirea produsului.

Cereri de certificat suplimentar de protecție pentru care a fost luată o hotărâre de respingere

Nr. și data cererii de certificat suplimentar de protecție	Nr. brevet de bază	Solicitant	Data publicării cererii de certificat suplimentar de protecție
c 2016 056 22.12.2016	RO/EP 2604620	Gilead Pharmasset LLC, C/O Gilead Sciences Inc., 333 Lake Drive, Foster City, CA 94404, US	28.07.2017
c 2018 004 15.01.2018	RO/EP 2269589	Vifor Pharma Technology LTD., Rechenstrasse 37, CH-9001 ST. Gallen, CH	30.04.2018

II. CERTIFICATE SUPPLEMENTARE DE PROTECȚIE

**CERTIFICATE SUPPLEMENTARE DE
PROTECȚIE ACORDATE ȘI ELIBERATE
CONFORM ART. 10, ALIN. 1, DIN
REGULAMENTE ***

- **ARANJATE DUPĂ CLASIFICAREA
INTERNAȚIONALĂ**
- **ARANJATE DUPĂ DENUMIREA
TITULARULUI**
- **ARANJATE ÎN ORDINEA CRESCĂTOARE
A NUMĂRULUI DE CERERE**

*

Regulamentul (CEE) nr. 469/2009, al Consiliului, privind crearea unui certificat suplimentar de protecție pentru medicamente sau

Regulamentul (CE) nr. 1610/96, al Parlamentului European și al Consiliului, privind crearea unui certificat suplimentar de protecție pentru produse de protecție a plantelor

(51) A01N 43/56 ^(2006.01)**(11) c 2018 023 I2;****(21) c 2018 023;****(22) 25/05/2018;****(68) RO/EP 2193714/23/04/2008;****(54) COMPOZIȚII FUNGICIDE;***Data publicării cererii conform art. 9 alin.2:*

29/11/2018;

(24) 24/04/2028;**(94) 18/11/2031;****(92) 342PC//29/11/2017;****(93) 2160959, 18/11/2016 / FRANȚA;**

Acordarea certificatului suplimentar de protecție a fost făcută în baza: Regulamentului (CE) nr. 1610/96 al Parlamentului European și al Consiliului privind crearea unui certificat suplimentar de protecție pentru produse de protecția plantelor;

(73) SYNGENTA PARTICIPATIONS AG, SCHWARZWALDALLEE 215, 4058 BASEL, CH;**(74) ZMP INTELLECTUAL PROPERTY S.R.L., C.A. ROSETTI NR. 17, ETJ. 3, BIROU 314, SECTOR 2, BUCUREȘTI;****(95) COMBINAȚIE DE BENZOVINDIFLUPİR ȘI PROTIOCONAZOL****(51) A01N 43/78** ^(2006.01); **A01N 37/46** ^(2006.01);**A01N 43/36** ^(2006.01); **A01N 43/54** ^(2006.01)**(11) c 2018 022 I2;****(21) c 2018 022;****(22) 25/05/2018;****(68) RO/EP 1885182/02/05/2006;****(54) COMPOZIȚII PESTICIDE CUPRINZÂND UN AZOL, O FENILAMIDĂ ȘI UN FUNGICID;***Data publicării cererii conform art. 9 alin. 2:*

29/11/2018;

(24) 03/05/2026;**(94) 02/05/2031;****(92) 381PC//29/11/2017;****(93) 04.2/4518-1/2016, 07/07/2016 / UNGARIA;**

Acordarea certificatului suplimentar de protecție a fost făcută în baza: Regulamentului (CE) nr. 1610/96 al Parlamentului European și al Consiliului privind crearea unui certificat suplimentar de protecție pentru produse de protecția plantelor;

(73) SYNGENTA PARTICIPATIONS AG, SCHWARZWALDALLEE 215, 4058 BASEL, CH;**(74) ZMP INTELLECTUAL PROPERTY S.R.L., C.A. ROSETTI NR. 17, ETJ. 3, BIROU 314, SECTOR 2, BUCUREȘTI;****(95) COMBINAȚIE DE FLUDIOXINIL, AZOXY-STROBIN, METALAXYL-M ȘI THIABENDAZOLE****(51) A61K 31/575** ^(2006.01); **A61K 31/765** ^(2006.01);**A61K 31/205** ^(2006.01); **A61P 3/00** ^(2006.01)**(11) c 2017 005 I2;****(21) c 2017 005;****(22) 14/02/2017;****(68) RO/EP 1758590/08/02/2005;****(54) UTILIZAREA UNUI DETERGENT PENTRU ÎNDEPĂRTAREA NON-CHIRURGICALĂ A GRĂSIMII;***Data publicării cererii conform art. 9 alin. 2:* 28/07/2017;**(24) 09/02/2025;****(94) 08/02/2030;****(92) 9314/2016/01//14/09/2016;****(93) IS/1/16/071/01, 29/07/2016/IS.DATĂ NOTIFICARE 29.07.2016;**

Acordarea certificatului suplimentar de protecție a fost făcută în baza: Regulamentului (CEE) nr. 469/2009 al Consiliului privind crearea unui certificat suplimentar de protecție pentru medicamente;

(73) LUNDQUIST INSTITUTE FOR BIOMEDICAL INNOVATION AT HARBOR - UCLA MEDICAL CENTER, TORRANCE, CA 90250-2064,US; THE REGENTS OF THE UNIVERSITY OF CALIFORNIA, 12TH FLOOR, 1111 FRANKLIN STREET, CA 94607-5200 OAKLAND, (300)US(301);**(74) ROMINVENT S.A., STR. ERMIL PANGRATTI NR. 35 SECTOR 1, BUCUREȘTI;****(95) SARE DE SODIU A ACIDULUI DEOXCOLIC****(51) C07D 409/12** ^(2006.01)**(11) c 2018 036 I2;****(21) c 2018 036;****(22) 27/09/2018;****(68) RO/EP 1869025/12/04/2006;****(54) BENZOTIOFENI SUBSTITUIȚI CU PIPERAZINĂ PENTRU TRATAMENTUL TULBURĂRILOR MENTALE;***Data publicării cererii conform art. 9 alin. 2:* 29/11/2018;**(24) 13/04/2026;****(94) 12/04/2031;****(92) EU/1/18/1294//26/07/2018;****(93) EU/1/18/1294, 26/07/2018/DATĂ NOTIFICARE 27.07.2018;**

Acordarea certificatului suplimentar de protecție a fost făcută în baza: Regulamentului (CEE) nr. 469/2009 al Consiliului privind crearea unui certificat suplimentar de protecție pentru medicamente;

(73) OTSUKA PHARMACEUTICAL CO., LTD., 9, KANDA-TSUKASACHO 2-CHOME, CHIYODA-KU, TOKIO 101-8535,JP;**(74) ROMINVENT S.A., STR. ERMIL PANGRATTI NR. 35 SECTOR 1, BUCUREȘTI;****(95) BREXPIRAZOL SAU O SARE A ACESTUIA****(51) C07D 489/08** ^(2006.01); **A61K 31/495** ^(2006.01);**A61P 1/08** ^(2006.01); **A61P 1/10** ^(2006.01); **A61P 43/00** ^(2006.01)**(11) c 2019 033 I2;****(21) c 2019 033;****(22) 03/07/2019;****(68) RO/EP 1889848/25/05/2006;**

(54) DERIVAT DE MORFINAN SUBSTITUIT CU CARBAMOIL ÎN POZIȚIA 7 ȘI CU NESATURARE ÎN POZIȚIA 6, 7;

Data publicării cererii conform art. 9 alin. 2:
30/10/2019;

(24) 26/05/2026;

(94) 25/05/2031;

(92) EU/1/18/1291//18/02/2019;

(93) EU/1/18/1291, 18/02/2019 / DATĂ NOTIFICARE 20.02.2019;

Acordarea certificatului suplimentar de protecție a fost făcută în baza: Regulamentului (CEE) nr. 469/2009 al Consiliului privind crearea unui certificat suplimentar de protecție pentru medicamente;

(73) SHIONOGI & CO., LTD., OSAKA-SHI, OSAKA 541-0045, JP;

(74) ROMINVENT S.A., STR. ERMIL PANGRATTI NR. 35 SECTOR 1, BUCUREȘTI;

(95) NALDEMEDINA SAU O SARE SAU SOLVAT ACCEPTABILE FARMACEUTIC

(51) C07F 5/02^(2006.01); C07F 5/04^(2006.01); C07K 5/06^(2006.01); A61K 31/69^(2006.01); A61K 38/05^(2006.01); A61P 35/00^(2006.01); A61P 29/00^(2006.01)

(11) c 2017 012 I2;

(21) c 2017 012;

(22) 10/04/2017;

(68) RO/EP 2178888/06/08/2007;

(54) INHIBITORI DE PROTEAZOMI;

Data publicării cererii conform art. 9 alin. 2:
28/07/2017;

(24) 07/08/2027;

(94) 23/11/2031;

(92) EU/1/16/1094//21/11/2016;

(93) EU/1/16/1094, 21/11/2016 / DATĂ NOTIFICARE 23.11.2016;

Acordarea certificatului suplimentar de protecție a fost făcută în baza: Regulamentului (CEE) nr. 469/2009 al Consiliului privind crearea unui certificat suplimentar de protecție pentru medicamente;

(73) MILLENNIUM PHARMACEUTICALS, INC., 40 LANDSDOWNE STREET, CAMBRIDGE, 02139 MASSACHUSETTS, US;

(74) ROMINVENT S.A., STR. ERMIL PANGRATTI NR. 35 SECTOR 1, BUCUREȘTI;

(95) IXAZOMIB ȘI SĂRURI ȘI ESTERI AI ACES-TUIA ACCEPTABILE FARMACEUTIC, CA CITRAT DE IXAZOMIB

(51) C07K 16/26^(2006.01)

(11) c 2018 002 I2;

(21) c 2018 002;

(22) 10/01/2018;

(68) RO/EP 2076541/01/10/2007;

(54) PROTEINE CARE SE LEAGĂ LA ANTI-GENUL RECEPTORULUI A AL IL-17;

Data publicării cererii conform art. 9 alin. 2:
30/04/2018;

(24) 02/10/2027;

(94) 20/07/2032;

(92) EU/1/16/1155/001-002//17/07/2017;

(93) EU/1/16/1155/001-002, 17/07/2017/DATĂ NOTIFICARE 19.07.2017;

Acordarea certificatului suplimentar de protecție a fost făcută în baza: Regulamentului (CEE) nr. 469/2009 al Consiliului privind crearea unui certificat suplimentar de protecție pentru medicamente;

(73) KIRIN-AMGEN, INC., ONE AMGEN CENTER DRIVE, THOUSAND OAKS, CA 91320-1799, US;

(74) ROMINVENT S.A., STR. ERMIL PANGRATTI NR. 35 SECTOR 1, BUCUREȘTI;

(95) BRODALUMAB

(51) C07K 16/28^(2006.01); A61K 39/395^(2006.01); A61P 35/00^(2006.01)

(11) c 2016 001 I2;

(21) c 2016 001;

(22) 08/01/2016;

(68) RO/EP 2170959/13/06/2008;

(54) ANTICORPI AI RECEPTORULUI UMAN PD-1 PENTRU MOARTEA PROGRAMATĂ;

Data publicării cererii conform art. 9 alin. 2:
29/04/2016;

(24) 14/06/2028;

(94) 21/07/2030;

(92) EU/1/15/1024/001//17/07/2015;

(93) EU/1/15/1024/001, 17/07/2015/DATA NOTIFICARE 21.07.2015;

Acordarea certificatului suplimentar de protecție a fost făcută în baza: Regulamentului (CEE) nr. 469/2009 al Consiliului privind crearea unui certificat suplimentar de protecție pentru medicamente;

(73) MERCK SHARP & DOHME B.V., WAARDERWEG 39, 2031 BN HAARLEM, NL;

(74) CABINET M. OPROIU S.R.L. CONSILIERE ÎN PROPRIETATE INTELECTUALĂ, STR. POPA SAVU NR. 42 AP.1 SECTOR 1 C.P. 2-229, BUCUREȘTI;

(95) PEMBROLIZUMAB

Certificate suplimentare de protecție acordate și eliberate aranjate după denumirea titularului

(73)	KIRIN-AMGEN, INC. , ONE AMGEN CENTER DRIVE, THOUSAND OAKS, CA 91320-1799, US	(11) c 2018 002 I2
(73)	SYNGENTA PARTICIPATIONS AG , SCHWARZWALDALLEE 215, 4058 BASEL, CH	(11) c 2018 022 I2
(73)	MILLENNIUM PHARMACEUTICALS, INC. , 40 LANDSDOWNE STREET, CAMBRIDGE, 02139 MASSACHUSETTS, US	(11) c 2017 012 I2
(73)	LUNDQUIST INSTITUTE FOR BIOMEDICAL INNOVATION AT HARBOR - UCLA MEDICAL CENTER , TORRANCE, CA 90250-2064, US;THE REGENTS OF THE UNIVERSITY OF CALIFORNIA, 12TH FLOOR, 1111 FRANKLIN STREET, CA 94607-5200 OAKLAND, US	(11) c 2017 005 I2
(73)	OTSUKA PHARMACEUTICAL CO., LTD. , 9, KANDA-TSUKASACHO 2-CHOME, CHIYODA-KU, TOKIO 101-8535, JP	(11) c 2018 036 I2
(73)	MERCK SHARP & DOHME B.V. , WAARDERWEG 39, 2031 BN HAARLEM, NL	(11) c 2016 001 I2
(73)	SYNGENTA PARTICIPATIONS AG , SCHWARZWALDALLEE 215, 4058 BASEL, CH	(11) c 2018 023 I2
(73)	SHIONOGI & CO., LTD. , OSAKA-SHI, OSAKA 541-0045, JP	(11) c 2019 033 I2

Certificate suplimentare de protecție acordate și eliberate aranjate în ordinea crescătoare a numărului de cerere

(11) c 2016 001 I1	(51) C07K 16/28 ^(2006.01)
(11) c 2017 005 I1	(51) A61K 31/575 ^(2006.01)
(11) c 2017 012 I1	(51) C07F 5/02 ^(2006.01)
(11) c 2018 002 I1	(51) C07K 16/26 ^(2006.01)
(11) c 2018 022 I1	(51) A01N 43/78 ^(2006.01)
(11) c 2018 023 I1	(51) A01N 43/56 ^(2006.01)
(11) c 2018 036 I1	(51) C07D 409/12 ^(2006.01)
(11) c 2019 033 I1	(51) C07D 489/08 ^(2006.01)

**CERTIFICATE SUPLIMENTARE DE PROTECȚIE
PENTRU CARE S-A ACORDAT EXTINDEREA
DURATEI**

Certificate suplimentare de protecție pentru care s-a acordat extinderea duratei

Nr. certificat suplimentar de protecție	Nr. și data cererii de extindere a duratei	Data până la care s-a extins durata
c 2008 010	1003705/09.02.2021	16.08.2023
c 2008 018	1009133/01.04.2021	01.03.2024

**MODIFICĂRI ÎN SITUAȚIA JURIDICĂ
A CERTIFICATELOR SUPLIMENTARE
DE PROTECȚIE**

Modificări înregistrate privind Certificatele Suplimentare de protecție

Nr. certificat suplimentar de protecție	din	în
c 2013 033	Japan Tobacco Inc., 2-1, Toranomom 2-chome, Minato-ku, Tokyo 105-8422, JP	Japan Tobacco Inc., 1-1, Toranomom 4-chome, Minato-ku, Tokyo 105 6927, JP
c 2014 044	Japan Tobacco Inc., 2-1, Toranomom 2-chome, Minato-ku, Tokyo 105-8422, JP	Japan Tobacco Inc., 1-1, Toranomom 4-chome, Minato-ku, Tokyo 105 6927, JP

MODELE DE UTILITATE

MODELE DE UTILITATE ÎNREGISTRATE* ȘI ELIBERATE

* Legea nr. 350, din 12.12.2007, privind modelele de utilitate, Hotărârea nr. 1457, din 04.12.2008, pentru aprobarea Regulamentului de aplicare a Legii nr. 350/2007, privind modelele de utilitate

Semnificația codurilor INID folosite în prezenta secțiune (norma ST 9 a Organizației Mondiale a Proprietății Intelectuale OMPI), în ordinea apariției acestora:

- (11) numărul de publicare a modelului de utilitate înregistrat;
- (45) data publicării înregistrării și eliberării modelului de utilitate;
- (21) numărul cererii de model de utilitate;
- (22) data de depozit;

- (30) prioritate;
- (66) prioritate internă;
- (86) numărul și data cererii internaționale;
- (87) numărul și data publicării cererii internaționale;

- (62) numărul cererii de model de utilitate divizate;
- (67) numărul cererii de brevet transformate;

- (73) titular;
- (72) inventatori;

- (51) clasa, conform clasificării internaționale;
- (54) titlul modelului de utilitate;
- (57) rezumatul invenției.

Hotărârea de înregistrare a modelului de utilitate a fost luată fără examinarea condițiilor privind noutatea, activitatea inventivă și aplicabilitatea industrială. Modelul de utilitate înregistrat poate fi anulat pe toată durata, la cerere, în temeiul Legii nr. 350/2007, privind modelele de utilitate.

(51) **A47B 61/04** (2006.01); **A47B 96/16** (2006.01); (11) **2016 00004 U3** (21) u 2016 00004 (22) 03/03/2016 (73) MEGA CONSTRUCT METAL S.R.L., STR.ION GHICA NR.240, RĂCARI, TÂRGOVIȘTE, DB, RO (72) DUMLU MEHMET BULENT, NR.240A, SAT GHERGANI, RĂCARI, DB, RO (74) WEIZMANN ARIANA & PARTNERS AGENȚIE DE PROPRIETATE INTELLECTUALĂ S.R.L., STR.11 IUNIE NR.51, SC.A, ET.1, AP.4, SECTOR 4, BUCUREȘTI (54) **DULAP DE PANTOFI**

(57) Invenția se referă la un dulap pentru pantofi, compartimentat pe verticală, la care accesul este realizat frontal, pentru vizualizarea totală și simultană a pantofilor. Dulapul conform invenției este alcătuit dintr-o incintă (1) paralelipipedică, extinsă pe direcție verticală, care prezintă frontal o deschidere ce se poate obtura prin intermediul unor sertare (2) susținute de doi pereți (1.2) laterali ai incintei (1), sertarele (2) fiind rabatabile simultan în plan orizontal sau vertical, prin intermediul a două tije (4) de culisare verticale, montate pe niște pereți (2.2) laterali, și fixate cu ajutorul unor nituri pop (5), dispuse la distanțe egale în plan vertical, în poziție deschisă, sertarele (2) sprijinindu-se pe niște opritoare (6), deschiderea simultană a sertarelor (2) realizându-se

(11) 2016 00004 U3

cu ajutorul unor mânere (3) tip șină, iar fixarea în poziție verticală a sertarelor (2) fiind realizată cu ajutorul unui magnet (7) montat la partea superioară a incintei (1).

Revendicări: 2
Figuri: 9

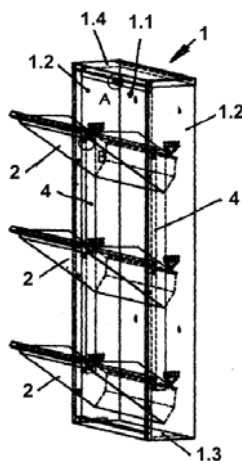


Fig. 2

Cu raport de documentare publicat la data de 28.02.2022

(51) **B60L 53/16** (2019.01); **H02J 7/04** (2006.01); (11) **2020 00056 U2** (21) u 2020 00056 (22) 12/11/2019 (67) a 2019 00731 (73) UNIVERSITATEA " ȘTEFAN CEL MARE " DIN SUCEAVA, STR. UNIVERSITĂȚII NR.13, SUCEAVA, SV, RO (72) RAȚĂ MIHAI, BD. GEORGE ENESCU, NR. 2, BL.7, SC. D, AP.13, ET.4, SUCEAVA, SV, RO; FILOTE CONSTANTIN, BD.GEORGE ENESCU NR.12, BL.BELVEDERE, SC.D, ET.5, AP.17, SUCEAVA, SV, RO; RAȚĂ GABRIELA, BD.GEORGE ENESCU NR.2, BL.7, SC.D, ET.4, AP.13, SUCEAVA, SV, RO; LUPU ELENA DANIELA, STR.PINULUI, NR.48, COMUNA BOSANCI, SV, RO; RABOACĂ MARIA SIMONA, ALEEA COCORILOR, BL.20, SC.D, AP.16, RÂMNICU VÂLCEA, VL, RO; GRAUR ADRIAN, STR.OITUZ NR.42, BL.J 15, SC.A, ET.3, AP.13, SUCEAVA, SV, RO; AFANASOV CIPRIAN, STR.SOCOLINT, NR.189, SAT. LIPOVENI, MITOCU DRAGOMIRNEI, SV, RO; VLAD VALENTIN, STR.PICTOR ȘERBAN RUSU ARBORE NR.2, BL.A1, AP.4, SUCEAVA, SV, RO (54) **STAȚIE DE ÎNCĂRCARE MULTIPLĂ, CONDUCTIVĂ, DE CURENT ALTERNATIV RAPIDĂ PENTRU VEhicULE ELECTRICE**

(57) Invenția se referă la o stație de încărcare multiplă, conductivă, rapidă, pentru vehicule electrice. Stația, conform invenției, este constituită dintr-o placă de control (**mu P**) conectată la o interfață om-mașină (**HM**), un circuit de forță al stației ce conține un circuit de protecție împotriva scurtcircuitului.

(11) 2020 00056 U2

telor electrice (**F1-4**), un contor de energie electrică (**CE**), un circuit de protecție împotriva curenților reziduali (**RCD**), patru contactori tetrapolari (**K1-K4**) și patru prize speciale (**C1-C4**) pentru încărcarea vehiculelor electrice cu mecanisme de blocare încorporate și contacte auxiliare pentru semnalizarea efectuării blocării.

Revendicări: 1
Figuri: 2

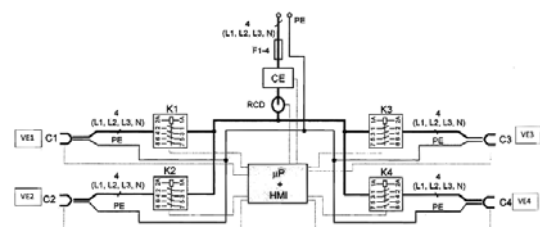


Fig. 2

(51) **H01F 38/18** (2006.01); **H02J 50/10** (2016.01); **B60R 16/02** (2006.01); **B60R 16/027** (2006.01); (11) 2020 00066 U1 (21) u 2020 00066 (22) 11/12/2020 (30) 13/12/2019 TR 2019/20185 (73) TIRSAN KARDAN SANAYI VE TICARET ANONIM SIRKETI, KECILIKOY OSB MAHALLESIAHMET NAZIF ZORLU BLV.31, YUNUSEMRE MANISA, TR (72) ALDEMIR OGUZHAN, KECILIKOY OSB.MAHALLESIAHMET NAZIF ZORLU BULVARI NO:31 4, KISIM YUNUSEMRE MANISA, TR; TARAKCI SEDAT, KECILIKOY OSB MAHALLESIAHMET NAZIF ZORLU BLV. NO: 31 4, KISIM YUNUSEMRE MANISA, TR; İŞIK EFE, KECILIKOY OSB MAHALLESIAHMET NAZIF ZORLU BLV. NO:31 4, KISIM YUNUSEMRE MANISA, TR (74) CABINET INDIVIDUAL FERARU CLAUDIU, CALEA VICTORIEI NR.128B, AP.14, SECTOR 1, BUCUREȘTI (54) **MECANISM AL ARBORELUI DE TRANSMISIE PENTRU A FURNIZA O TRANSMISIE FĂRĂ FIR A PUTERII**

(57) Invenția se referă la un mecanism al arborelui de transmisie care are rolul de a asigura transmisia neîntreruptă și fără fir a puterii între părțile arborilor de transmisie. Mecanismul conform invenției cuprinde următoarele: un lagăr (30) intermediar cuplat la un vehicul astfel încât să susțină arborele de transmisie, o furcă (10) intermediară și o fuzetă (20) intermediară dispusă astfel încât să transmită mișca-

(11) 2020 00066 U1

rea mecanică în arborele de transmisie, trecând prin lagărul (30) intermediar, o bobină (60) primară cuplată cu lagărul (30) intermediar și o bobină (70) secundară cuplată cu furca (10) intermediară, dispuse astfel încât să asigure transmisia fără fir între ele și două cabluri (43) de transmisie pentru transmiterea energiei de la o sursă de alimentare la bobina (60) primară menționată, precum și un element (40) de amortizare conductiv configurat astfel încât să absoarbă vibrațiile cauzate de mișcările proprii ale vehiculului și de mișcările axiale ale arborelui de transmisie, pe cablurile (43) de transmisie.

Revendicări: 13

Figuri: 10

(11) 2020 00066 U1

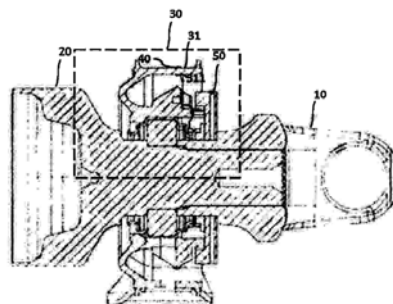


Fig. 1A

Cu raport de documentare publicat la data de 28.02.2022

MODELE DE UTILITATE ÎNREGISTRATE *,

- **ARANJATE ÎN ORDINEA CRESCĂTOARE
A NUMĂRULUI DE MODEL DE UTILITATE
ÎNREGISTRAT**
- **ARANJATE ÎN ORDINE ALFABETICĂ,
DUPĂ DENUMIREA TITULARULUI**

*
Legea nr. 350, din 12.12.2007, privind modelele de utilitate,
Hotărârea nr. 1457, din 04.12.2008, pentru aprobarea Regulamentului de aplicare a Legii nr. 350/2007,
privind modelele de utilitate

Semnificația codurilor INID folosite în prezenta secțiune (norma ST 9 a Organizației Mondiale a Proprietății Intelectuale - OMPI), în ordinea apariției acestora:

(11) numărul de publicare a modelului de utilitate înregistrat;

(45) data publicării înregistrării și eliberării modelului de utilitate;

(21) numărul cererii de model de utilitate;

(22) data de depozit;

(30) prioritate;

(66) prioritate internă;

(86) numărul și data de depozit a cererii internaționale;

(87) numărul și data publicării cererii internaționale;

(62) numărul cererii de model de utilitate divizate;

(67) numărul cererii de brevet transformate;

(73) titular;

(72) inventatori;

(51) clasa, conform clasificării internaționale;

(54) titlul modelului de utilitate;

(57) rezumatul invenției.

Hotărârea de înregistrare a modelului de utilitate a fost luată fără examinarea condițiilor privind noutatea, activitatea inventivă și aplicabilitatea industrială. Modelul de utilitate înregistrat poate fi anulat pe toată durata, la cerere, în temeiul Legii nr. 350/2007, privind modelele de utilitate.

Modele de utilitate înregistrate, aranjate în ordinea crescătoare a numărului de model de utilitate înregistrat

Număr model de utilitate înregistrat	Clasa	Pag.
(11) RO 2016 00004 U3	(51) A47B 61/04 ^(2006.01)	183
(11) RO 2020 00056 U2	(51) B60L 53/16 ^(2019.01)	183
(11) RO 2020 00066 U1	(51) H01F 38/18 ^(2006.01)	184

Modele de utilitate înregistrate, aranjate în ordine alfabetică, după denumirea titularului

Denumire titular	Număr model de utilitate înregistrat	Pag.
(73) MEGA CONSTRUCT METAL S.R.L., STR. ION GHICA NR. 240, RĂCARI, TÂRGOVIȘTE, DB, RO	(11) RO 2016 00004 U3	183
(73) TIRSAN KARDAN SANAYI VE TICARET ANONIM SIRKETI, KECILIKOY OSB MAHALLESİ AHMET NAZIF ZORLU BLV. 31, YUNUSEMRE MANISA, TR	(11) RO 2020 00066 U1	184
(73) UNIVERSITATEA "ȘTEFAN CEL MARE" DIN SUCEAVA, STR. UNIVERSITĂȚII NR.13, SUCEAVA, SV, RO	(11) RO 2020 00056 U2	183

CERERI DE MODEL DE UTILITATE

- **DECLARATE CA FIIND CONSIDERATE
RESPINSE SAU RETRASE**

Cereri de model de utilitate declarate ca fiind considerate retrase conform art.19, alin. (5) lit. e) din Legea nr. 350/2007 privind modelele de utilitate intrată în vigoare la data de 11.03.2008

<i>Numărul cererii modelului de utilitate</i>	<i>Numărul și data expedierii notificării privind modelele de utilitate declarate ca fiind considerate retrase</i>	<i>Numărul și data BOPI în care este publicată cererea de model de utilitate</i>
u 2020 00006	1052048/05/10/2021	
u 2020 00008	1052046/05/10/2021	
u 2020 00009	1052047/05/10/2021	

**MODELE DE UTILITATE
PENTRU CARE AU FOST ÎNSCRISE
ÎN REGISTRUL NAȚIONAL
MODIFICĂRI ÎN SITUAȚIA JURIDICĂ**

Transmiteri de drepturi prin cesiune, succesiune, fuziune înregistrate la Oficiul de Stat pentru Invenții și Mărci conform art. 8, din Legea privind modelele de utilitate, publicată în Monitorul Oficial al României, Partea I, Nr. 851/12.12.2007

Nr. cerere model de utilitate	Titular	Sucesor în drepturi
u 2021 00003	ASES GROUP RESEARCH, SE, ANTALA STASKA 1859/34, KRC, 140 00, PRAHA 4, CZ	ASES GROUP, s.r.o., ANTALA STASKA 1859/34, KRC, 140 00, PRAHA 4, CZ
u 2021 00009	ASES GROUP RESEARCH, SE, ANTALA STASKA 1859/34, KRC, 140 00, PRAHA 4, CZ	ASES GROUP, s.r.o., ANTALA STASKA 1859/34, KRC, 140 00, PRAHA 4, CZ

**MODEL DE UTILITATE
ÎNREGISTRATE ANULATE**

Modele de utilitate înregistrate anulate

Numărul modelului de utilitate înregistrat	Titular	Numărul hotărârii rămase definitive	Dispozitivul hotărârii
RO 2012 00066 U1	MARCHEGIANO CARLO , Str. Hebe Nr. 2, Timișoara, TM, RO	Hotărârea nr. 16/12.10.2015 <i>a Comisiei de Reexaminare</i>	Anulează modelul de utilitate RO 2012 00066 U1 cu titlul "Fântână publică de apă" pe motiv că nu îndeplinește <i>condiția depășirii nivelului simplei îndemânări profesionale</i> prevăzute la art.1(1) din Legea nr. 350/2007

Colegiul de redacție

*Adriana Aldescu - Șef Serviciu Examinare Preliminară Administrare Brevete Naționale și Europene
Daniela Ionescu - Procesare computerizată imagini, tehnoredactare
Mihaela Uban - Traducere*

Anexa 1 - Cereri și certificate suplimentare de protecție -

*Adriana Aldescu - Șef Serviciu Examinare Preliminară Administrare Brevete Naționale și Europene
Mădălina Mărghescu - Expert*

Anexa 2 - Modele de utilitate -

*Adriana Aldescu - Șef Serviciu Examinare Preliminară Administrare Brevete Naționale și Europene
Vlaicu Mariana - Expert*

Inscripționat la Tipografia OSIM sub comanda nr. 108/24.02.2022

Direcția - Redacția - Administrația
OFICIUL DE STAT PENTRU INVENȚII ȘI MĂRCI
str. Ion Ghica, nr. 5, sector 3, telefon: +4021.306.08.00
fax: +4021.312.38.19
e-mail: office@osim.ro <http://www.osim.ro>
BUCUREȘTI - ROMÂNIA

Tehnoredactare și tipar: OFICIUL DE STAT PENTRU INVENȚII ȘI MĂRCI