

OFICIUL DE STAT
PENTRU
INVENȚII ȘI MĂRCI

ROMÂNIA



BULETINUL OFICIAL DE PROPRIETATE INDUSTRIALĂ

Secțiunea
BREVETE DE INVENȚIE

Nr. 1/2022

OFICIUL DE STAT PENTRU INVENȚII ȘI MĂRCI

BUCUREȘTI - ROMÂNIA

**BULETIN OFICIAL
DE
PROPRIETATE INDUSTRIALĂ**

SECȚIUNEA BREVETE DE INVENȚIE

Nr. 1/2022

Publicat la 28 ianuarie 2022

Nr. 1
28 ianuarie 2022

Direcția-Redacția-Administrația

OFICIUL DE STAT PENTRU INVENȚII ȘI MĂRCI

Str. Ion Ghica, nr. 5, sector 3
telefon: + 4021.306.08.00
fax: + 4021.312.38.19
e-mail: office@osim.ro
e-mail: editura@osim.ro
http://www.osim.ro

BUCUREȘTI-ROMÂNIA

ISSN 2668 - 9006

ISSN-L 2668 - 9006

CUPRINS

Prezentare BOPI	7
Coduri normalizate OMPI, utilizate în BOPI	8
1. CERERI DE BREVET DE INVENȚIE	
1.1. Cereri de brevet de invenție publicate, ordonate după indicii Clasificării Internaționale a Brevetelor (C.I.B.)	13
1.2. Cereri de brevet de invenție publicate, aranjate în ordine crescătoare, după numărul de cerere de brevet	61
1.3. Cereri de brevet de invenție publicate, aranjate în ordine alfabetică, după numele/denumirea solicitantului	69
1.4. Cereri de brevet de invenție • pentru care s-a luat o hotărâre de respingere sau • pentru care s-a luat act de retragere, sau • declarate ca fiind considerate retrase	79
1.5. Cereri de brevet de invenție pentru care au fost înscrise în Registrul Național modificări în situația juridică	83
2. BREVETE DE INVENȚIE	
2.1. Brevete de invenție acordate și eliberate conform Legii nr. 64/1991, republicată în 19.08.2014, ordonate după indicii C.I.B.	87
2.2. Brevete de invenție acordate și eliberate conform Legii nr. 64/1991, republicată în 19.08.2014, aranjate în ordine crescătoare, după numărul de brevet	97
2.3. Brevete de invenție acordate și eliberate conform Legii nr. 64/1991, republicată în 19.08.2014, aranjate în ordine alfabetică, după numele/denumirea titularului	100
2.4. Brevete de invenție eliberate conform Legii nr. 64/1991, republicată în 19.08.2014, pentru care a fost publicată anterior mențiunea acordării brevetului	105
2.5. Brevete de invenție pentru care au fost înscrise în Registrul Național modificări în situația juridică	109
3. DIVERSE	
3.1. Lista agențiilor specializate, a consilierilor în proprietate industrială și a mandatarilor autorizați în proprietate industrială	115
3.2. Centre regionale pentru promovarea proprietății industriale în România	165
ANEXA NR. 1	
CERERI DE CERTIFICATE SUPLIMENTARE DE PROTECȚIE	169
II. CERTIFICATE SUPLIMENTARE DE PROTECȚIE	
1. Certificate suplimentare de protecție acordate și eliberate conform art. 10, alin. 1, din Regulamente, aranjate după clasificarea internațională	175
denumirea titularului	175
în ordinea crescătoare a numărului de cerere	175
ANEXA NR. 2	
MODELE DE UTILITATE	177
I. MODELE DE UTILITATE ÎNREGISTRATE	
1. Modele de utilitate înregistrate, aranjate după clasificarea internațională	181
2. Modele de utilitate înregistrate, aranjate în ordinea crescătoare a numărului de model de utilitate înregistrat	185
3. Modele de utilitate înregistrate, aranjate în ordine alfabetică, după denumirea titularului	185
4. Cereri de model de utilitate declarate ca fiind considerate respinse sau retrase	189
5. Modele de utilitate înregistrate reînnoite	193

SOMMAIRE

Présentation du BOPI	7
Codes normalisés de l'OMPI utilisés dans BOPI	8
1. DEMANDES DE BREVET D'INVENTION	
1.1. Demandes de brevet publiées, ordonnées selon la Classification Internationale des Brevets (CIB)	13
1.2. Demandes de brevet publiées, ordonnées selon le numéro de la demande	61
1.3. Demandes de brevet publiées, ordonnées alphabétiquement selon le nom du demandeur	69
1.4. Demandes de brevet d'invention • pour lesquelles on a pris une décision de rejet, ou • pour lesquelles on a pri acte de retrail, ou • réputées retirées	79
1.5. Demandes de brevet d'invention pour lesquelles on a enregistré des modifications dans le statut juridique	83
2. BREVETS D'INVENTION	
2.1. Brevets d'invention accordés et délivrés en vertu de la Loi no.64/1991, républiée le 19.08.2014, ordonnés selon la CIB	87
2.2. Brevets d'invention accordés et délivrés en vertu de la Loi no.64/1991, républiée le 19.08.2014, ordonnées selon le numéro de brevet	97
2.3. Brevets d'invention accordés et délivrés en vertu de la Loi no.64/1991, républiée le 19.08.2014, ordonnées alphabétiquement selon le nom du titulaire	100
2.4. Brevets d'invention pour lesquels on a enregistré dans le Registre national des modifications du statut juridique	105
3. MISCELLANÉES	
3.1. Liste des agences specialisées, conseillers en propriété industrielle et des mandataires agréés ..	115
3.2. Centres régionaux pour la promotion de la propriété industrielle en Roumaine	165
ANNEXE NO. 1	
DEMANDES ET CERTIFICATS COMPLÉMENTAIRE DE PROTECTION	169
II. CERTIFICATS COMPLÉMENTAIRES DE PROTECTION	
1. Certificats complémentaires de protection accordés et délivrés en vertu de l'art.10, paragraphe 1 des Règlements, ordonés selon la classification internationale	175
selon le nom du demandeue	175
selon le numéro de la demande	175
ANNEXE NO. 2	
MODÈLES D'UTILITÉ	177
I. MODÈLES D'UTILITÉ ENREGISTRÉS	
1. Modèle d'utilité enregistrés et délivrés	181
2. Modèles d'utilité enregistrés ordonnés selon le numero de modèle d'utilité enregistré	185
3. Modèles d'utilité enregistrés ordonnés alphabétiquement delon le nom du titulaire	185
4. Demandes modèles d'utilité réputées retirées	189
5. Renouvellements des modèles d'utilité enregistrés ...	193

CONTENTS

Introducing BOPI	7
WIPO normalised codes used in BOPI	8
1. PATENT APPLICATIONS	
1.1. Published patent applications arranged according to the International Patent Classification (IPC)	13
1.2. Published patent applications arranged in the ascending order of the patent application number	61
1.3. Published patent applications arranged in the alphabetical order of the applicant's name	69
1.4. Patent applications • in respect of which a decision of refusal has been taken, or • in respect of which note withdrawal has been taken • which have been declared as deemed to be withdrawn	79
1.5. Patent applications in respect of which changes in the legal status have been entered in the National Register	83
2. PATENTS	
2.1. Patents granted and issued in compliance with the Patent Law 64/1991, as republished on 19.08.2014, arranged according to the IPC	87
2.2. Patents granted and issued in compliance with the Patent Law 64/1991, as republished on 19.08.2014, arranged in the ascending order of the patent number	97
2.3. Patents granted and issued in compliance with the Patent Law 64/1991, as republished on 19.08.2014, arranged in the alphabetical order of the owner's names	100
2.4. Patents in respect of which changes in the legal status have been entered in the National Register	105
3. MISCELLANEOUS	
3.1. List of industrial property specialized agencies, attorneys and authorized representatives	115
3.2. Regional centres for the promotion of industrial property in Romania	165
ANNEXE NO. 1	
SUPPLEMENTARY PROTECTION APPLICATIONS AND CERTIFICATES	169
II. SUPPLEMENTARY PROTECTION CERTIFICATES	
1. Supplementary protection certificates granted and issued in compliance with Art.10, paragraph 2 of the Regulations, arranged according to the international classification	175
the alphabetical order of the applicant's name	175
in the ascending order of the application number	175
ANNEXE NO. 2	
UTILITY MODELS	177
I. REGISTERED UTILITY MODELS	
1. Registered and issued utility models	181
2. Registered utility models arranged in the ascending order of the registered utility model number	185
3. Registered utility models arranged in the alphabetical order of the owner's name	185
4. Registered utility models to invalidate daccording	189
5. Renewals of registered utility models	193

În Buletinul Oficial de Proprietate Industrială, rezumatele brevetelor acordate se publică în ordinea claselor.

Prima literă din clasă este simbolul unei secțiuni a clasificării internaționale a cererilor de brevet. Semnificația acestor simboluri este cea conferită de clasificarea internațională, astfel:

- A - Necesități curente ale vieții**
- B - Tehnici industriale diverse. Transport**
- C - Chimie și metalurgie**
- D - Textile și hârtie**
- E - Construcții fixe**
- F - Mecanică. Iluminat. Încălzire. Armament. Exploziv**
- G - Fizică**
- H - Electricitate**

CONDIȚII DE VÂNZARE A
BULETINULUI OFICIAL DE PROPRIETATE INDUSTRIALĂ

Buletinul Oficial de Proprietate Industrială se poate obține de la **Oficiul de Stat pentru Invenții și Mărci**, str. Ion Ghica, nr. 5, sector 3, București.

- Relații despre condițiile anuale de abonare le puteți obține de la O.S.I.M., telefon +4021.306.08.00, +4021.306.08.01 până la +4021.306.08.29, interior 429 sau 275.
- Prețul unui abonament la publicația BOPI - Brevete de invenție - suport hârtie - este de 585 lei (cu difuzare prin poștă) și de 535 lei cu ridicare de la sediul OSIM.
- Prețul unui abonament la publicația BOPI - Brevete de invenție - suport electronic - este de 365 lei (cu difuzare prin poștă) și de 315 lei cu ridicare de la sediul OSIM (la solicitare, poate fi transmis prin FTP, la prețul de 295 lei).
- În cazul în care vor interveni modificări ale prețurilor, acestea vor fi anunțate.
- Începând cu data de 1 august 2017, contul OSIM este:
- IBAN RO05 TREZ 7032 0F33 5000 XXXX, deschis la Trezoreria Sector 3, str. Cireșului, nr. 6, sector 3, București
- cod fiscal - 4266081

- Începând cu data de 1 ianuarie 2006, conturile IBAN OSIM de la Banca Comercială Română, Sucursala Sala Palatului, sunt:

	CONT IBAN NOU	CONT IBAN VECHI
- cont LEI	IBAN RO49RNCB0080005630320001	IBAN RO56RNCB5025000007740001
- cont USD	IBAN RO22RNCB0080005630320002	IBAN RO29RNCB5025000007740002
- cont EUR	IBAN RO38RNCB0080005630320005	IBAN RO61RNCB5025000007740008
- cont CHF	IBAN RO65RNCB0080005630320004	IBAN RO45RNCB5025000007740005

Programul de lucru cu publicul al Registraturii O.S.I.M. este următorul:

luni - joi: 9,00 - 16,30
vineri: 9,00 - 14,00

*Începând cu luna ianuarie 2022,
OSIM sisteză difuzarea abonamentelor
pentru această publicație.*

Extras din codurile normalizate ale Organizației Mondiale a Proprietății Intelectuale - OMPI - (norma ST3) referitoare la organizațiile internaționale și țările care eliberează sau înregistrează titluri de proprietate industrială și care se regăsesc frecvent în Buletinul Oficial de Proprietate Industrială (lista este actualizată de OMPI, în iulie 2019).

AD - Andorra	CF - Republica Central-Africană	FR - Franța	JO - Iordania
AE - Emiratele Arabe Unite	CG - Congo	GA - Gabon	JP - Japonia
AF - Afganistan	CH - Elveția	GB - Marea Britanie	KE - Kenya
AG - Antigua și Barbuda	CI - Coasta de Fildeș	GC - Oficiul de Brevete al Consiliului de Cooperare pentru Statele Arabe din Golf (GCC) ⁶	KG - Kârgâzstan
AI - Anguilla	CK - Insulele Cook	GD - Grenada	KH - Cambodgia
AL - Albania	CL - Chile	GE - Georgia	KI - Kiribati
AM - Armenia	CM - Camerun	GG - Guernsey	KM - Insulele Comore
AO - Angola	CN - China	GH - Ghana	KN - Sfântul Kitts și Nevis
AP - Organizația Regională Africană de Proprietate Intelectuală (ARIPO) ^{1,6}	CO - Columbia	GI - Gibraltar	KP - Republica Populară Democrată Coreeană
AR - Argentina	CR - Costa Rica	GL - Groenlanda	KR - Republica Coreea
AT - Austria	CU - Cuba	GM - Gambia	KW - Kuweit
AU - Australia	CV - Republica Capului Verde	GN - Guineea	KY - Insulele Cayman
AW - Aruba	CY - Cipru	GQ - Guineea Ecuatorială	KZ - Kazahstan
AZ - Azerbaidjan	CW - Curaçao	GR - Grecia	LA - Laos (Republica Populară Democrată)
BA - Bosnia-Herzegovina	CZ - Cehia	GS - Georgia de Sud și Insulele Sandwich	LB - Liban
BB - Barbados	DE - Germania ³	GT - Guatemala	LC - Sfânta Lucia
BD - Bangladesh	DJ - Djibouti	GW - Guineea-Bissau	LI - Liechtenstein
BE - Belgia	DK - Danemarca	GY - Guyana	LK - Sri Lanka
BF - Burkina Faso	DM - Dominica	HK - Hong Kong	LR - Liberia
BG - Bulgaria	DO - Republica Dominicană	HN - Honduras	LS - Lesotho
BH - Bahrain	DZ - Algeria	HR - Croația	LT - Lituania
BI - Burundi	EA - Organizația Euroasiatică a Brevetului (EAPO) ^{1,6}	HT - Haiti	LU - Luxemburg
BJ - Benin	EC - Ecuador	HU - Ungaria	LV - Letonia
BM - Insulele Bermude	EE - Estonia	IB - Biroul Internațional al Organizației Mondiale de Proprietate Intelectuală (OMPI) ^{4,6}	LY - Libia
BN - Brunei Darussalam	EG - Egipt	ID - Indonezia	MA - Maroc
BO - Bolivia (Stat Plurinațional)	EH - Sahara Occidentală ⁵	IE - Irlanda	MC - Monaco
BQ - Bonaire, Sf. Eustache și Saba	EM - Oficiul Uniunii Europene pentru Proprietate Intelectuală (EUIPO) ^{6,7}	IL - Israel	MD - Republica Moldova
BR - Brazilia	EP - Oficiul European de Brevete (OEB) ^{1,6,7}	IM - Insula Man	ME - Muntenegru
BS - Bahamas	ER - Eritreea	IN - India	MG - Madagascar
BT - Bhutan	ES - Spania	IQ - Irak	MK - Macedonia de Nord
BV - Insula Bouvet	ET - Etiopia	IR - Iran (Republica Islamică)	ML - Mali
BW - Botswana	EU - Uniunea Europeană ⁷	IS - Islanda	MM - Myanmar
BX - Oficiul Benelux pentru Proprietate Intelectuală (BOIP) ^{2,6}	FI - Finlanda	IT - Italia	MN - Mongolia
BY - Belarus	FJ - Fiji	JE - Jersey	MO - Macao, China
BZ - Belize	FK - Insulele Falkland (Malvine)	JM - Jamaica	MP - Insulele Mariana de Nord
CA - Canada	FO - Insulele Feroe		MR - Mauritania
CD - Republica Democrată Congo			MS - Montserrat
			MT - Malta
			MU - Mauritius
			MV - Maldive
			MW - Malawi

MX - Mexic	QZ - Oficiul European pentru Comunitatea Soiurilor de plante (CPVO) ^{6,7}	SX - Sint Maarten (regiunea oladeză)	VC - Sfântul Vincent și Grenadinele
MY - Malaezia		SY - Republica Arabă Siriană	VE - Venezuela (Republica Bolivariană)
MZ - Mozambic		SZ - Eswatini	VG - Insulele Virgine Britanice
NA - Namibia			VN - Vietnam
NE - Niger	RO - România	TC - Insulele Turks și Caicos	VU - Vanuatu
NG - Nigeria	RS - Serbia	TD - Ciad	
NI - Nicaragua	RU - Rusia	TG - Togo	
NL - Olanda	RW - Rwanda	TH - Thailanda	WO - Organizația Mondială de Proprietate Intelectuală (OMPI)
NO - Norvegia		TJ - Tadjikistan	(Biroul Internațional) ^{4,6}
NP - Nepal	SA - Arabia Saudită	TL - Timorul de Est	WS - Samoa
NR - Nauru	SB - Insulele Solomon	TM - Turkmenistan	
NZ - Noua Zeelandă	SC - Insulele Seychelles	TN - Tunisia	
	SD - Sudan	TO - Tonga	
OA - Organizația Africană de Proprietate Intelectuală (OAPI) ^{1,6}	SE - Suedia	TR - Turcia	XN - Institutul Nordic pentru Brevete (NPI) ^{1,6}
	SG - Singapore	TT - Trinidad și Tobago	XU - Uniunea Internațională pentru Protecția Noilor Soiuri de Plante (UPOV) ⁶
OM - Oman	SH - Sfânta Elena, Ascension și Tristan da Cunha	TV - Tuvalu	
	SI - Slovenia	TW - Taiwan, Provincie Chineză	
PA - Panama	SK - Slovacia	TZ - Republica Unită a Tanzaniei	XV - Institutul de Brevete Visegrad (VPI) ^{1,6}
PE - Peru	SL - Sierra Leone		
PG - Papua Noua Guinee	SM - San Marino		
PH - Filipine	SN - Senegal	UA - Ucraina	YE - Yemen
PK - Pakistan	SO - Somalia	UG - Uganda	
PL - Polonia	SR - Surinam	US - Statele Unite ale Americii	ZA - Africa de Sud
PT - Portugalia	SS - Sudanul de Sud	UY - Uruguay	ZM - Zambia
PW - Palau	ST - São Tomé și Príncipe	UZ - Uzbekistan	ZW - Zimbabwe
PY - Paraguay			
	SV - Salvador	VA - Vatican	
QA - Qatar			

- Organizații interguvernamentale (oficii regionale de brevete) ce acționează în folosul anumitor State Contractante, în cadrul PCT (Tratatul de Cooperare în domeniul brevetelor). În cazul Oficiului European de Brevete, este organ operațional al Organizației Europene de Brevete.
- Oficiul Benelux pentru Proprietate Intelectuală (BOIP) (înainte, Oficiul pentru Mărci înregistrate și Modele industriale) a înlocuit oficiile naționale din Belgia, Luxemburg și Olanda, în ceea ce privește orice activitate care are legătură cu mărcile, desenele și modelele.
- În bazele de date electronice ale Registrului Internațional de Mărci, Biroul Internațional al OMPI folosește următoarele coduri adiționale, diferite de codurile active ale Standardului ST.3: „DD” pentru a desemna Germania fără teritoriul care, înainte de 3 octombrie 1990, a constituit Republica Federală Germania; „DT” pentru a desemna Germania fără teritoriul care, înainte de 3 octombrie 1990, a constituit Republica Democrată Germania.
- Codul „WO” este utilizat în legătură cu publicarea internațională sub PCT (Tratatul de Cooperare în domeniul brevetelor) (PCT), a cererilor internaționale, înregistrate la orice Oficiu receptor, membru PCT dar, în aceeași măsură, și în legătură cu publicarea depozitelor modelelor, în cadrul Acordului de la Haga privind Depozitul Internațional al Modelelor. În această privință, referirea se face la codul INID (33) acordat în Standardele WIPO ST.9 și ST.80. Codul „WO” este, de asemenea, potrivit pentru a fi folosit în ceea ce privește înregistrarea internațională a mărcilor, în cadrul Acordului de la Madrid și al Protocolului de la Madrid privind Înregistrarea internațională a Mărcilor. Codul „IB” este folosit în ceea ce privește primirea cererilor internaționale, în cadrul PCT, înregistrate de Biroul Internațional al OMPI, având și rolul de Oficiu receptor, membru PCT.
- Nume provizoriu.
- Acronimul sau abrevierea unei entități nu este parte din denumirea acesteia.
- Codurile de două litere „EP”, „EM” și „QZ” trebuie folosite pentru a indica Oficiul corespunzător definit în acest Standard, în timp ce codul „EU” trebuie folosit pentru a indica alte instituții ale Uniunii Europene. În plus, codurile trebuie folosite în următoarele situații:
„EP” pentru documente și informații legate de brevete administrate de Oficiul European de Brevete (OEB);
„EM” pentru documente și informații legate de Mărci din Uniunea Europeană și Desene și Modele Industriale din Uniunea Europeană, administrate de Oficiul Uniunii Europene pentru Proprietate Intelectuală (EUIPO), și pentru desemnarea Uniunii Europene în Sistemele Madrid și Haga;
„QZ” pentru documente și informații legate de Oficiul European pentru Comunitatea Soiurilor de Plante (CPVO); și
„EU” pentru documente și informații legate de alte drepturi aplicabile în Uniunea Europeană care nu sunt acoperite de codurile „EP”, „EM” și „QZ”, cum ar fi autorizațiile de comercializare aprobate de Agenția Europeană pentru Medicamente sau indicații geografice protejate de legislația UE.

Norme privind codurile standard pentru identificarea diferitelor tipuri de documente de brevet

I. Coduri din Grupa 1/ST.16

- A0** - Cerere de brevet de invenție publicată înainte de termenul legal de 18 luni de la data de depozit sau data priorității recunoscute sau înainte de împlinirea termenului de 6 luni de la data deschiderii fazei naționale (art. 23, alin. 3^{*}).
- A1** - Cerere de brevet de invenție publicată în termenul legal, împreună cu raportul de documentare.
- A2** - Cerere de brevet de invenție publicată în termenul legal, fără raportul de documentare.
- A3** - Raport de documentare al unei cereri de brevet de invenție publicat ulterior publicării cererii.
- A4** - Cerere de brevet de invenție publicată în termen de 3 luni de la data declasificării informațiilor cuprinse în aceasta (art. 23, alin. 5^{*}).
- A8** - Cerere de brevet de invenție cu corecturi în pagina de capăt (bibliografică) a documentului.
- A9** - Cerere de brevet de invenție cu corecturi în descriere, revendicări și/sau desene.
- B1** - Brevet de invenție
- B2** - Brevet de invenție menținut în formă modificată în urma procedurii de revocare (art. 52^{*}).
- B8** - Brevet de invenție cu corecturi în pagina de capăt (bibliografică) a documentului.
- B9** - Brevet de invenție cu corecturi în descriere, revendicări și/sau desene, la care s-a efectuat retipărirea parțială sau completă a documentului.
- C3** - Brevet de invenție eliberat după procedura de anulare în parte, în baza hotărârii TB (art. 54, alin. 2^{*}).
- C4** - Brevet de invenție eliberat după procedura de anulare ca urmare a unei acțiuni în justiție, referitoare la dreptul la brevet (art. 66, alin. 2^{*}).
- C8** - Brevet de invenție eliberat după procedura de anulare, cu corecturi în pagina de capăt (bibliografică) a documentului.
- C9** - Brevet de invenție eliberat după procedura de anulare, cu corecturi în descriere, revendicări și/sau desene, la care s-a efectuat retipărirea parțială sau completă a documentului.

II. Coduri din Grupa 3 /ST. 16

- T** - Certificat de protecție tranzitorie (art. 5(1)^{**}).
- T1** - Traducerea revendicărilor cererii de brevet european (art. 5(2)^{***}).
- T2** - Traducerea fascicului brevetului european (art. 6(2)^{***}).
- T3** - Traducerea fascicului brevetului european menținut în formă modificată în urma unei proceduri de opoziție (art. 6(3)^{***}).
- T8** - Pagina de capăt retipărită a unei cereri de brevet european publicată sau a unui brevet de european publicat, ca urmare a unor corecturi ale acesteia.
- T9** - Traducere cu corecturi a unui document de brevet european publicat.

* LEGEA nr. 64/1991, privind brevetele de invenție, republicată în Monitorul Oficial al României, Partea I, nr. 613, din 19 august 2014

** LEGEA nr. 93/1998, privind protecția tranzitorie a brevetelor de invenție, publicată în Monitorul Oficial al României, nr. 186, din 20 mai 1998.

*** LEGEA nr. 611/2002, privind aderarea României la Convenția privind eliberarea brevetelor europene, adoptată la München, la 5 octombrie 1973, precum și la Actul de revizuire a acesteia, adoptat la München, la 29 noiembrie 2000 (publicată în Monitorul Oficial al României, nr. 844/22.XI.2002).

III. Coduri din Grupa 6/ST. 16

- I1** - Cerere de Certificat suplimentar de protecție, pentru medicamente și pentru produse de protecție a plantelor.
- I2** - Certificat suplimentar de protecție, pentru medicamente și pentru produse de protecție a plantelor.

IV. Coduri din Grupa 2/ST. 16

- U1** - Model de utilitate înregistrat, publicat împreună cu raportul de documentare.
- U2** - Model de utilitate înregistrat, publicat fără raportul de documentare.
- U3** - Raport de documentare publicat ulterior modelului de utilitate.
- U8** - Model de utilitate înregistrat, cu corecturi în pagina de capăt (bibliografică) a documentului.
- Y** - Raport de documentare efectuat la cererea terților, pentru revendicările modificate ale modelului de utilitate.
- Z** - Model de utilitate menținut, cu revendicări modificate în urma unei proceduri de anulare.

**CERERI DE BREVET DE INVENȚIE
PUBLICATE, ORDONATE DUPĂ INDICII
CLASIFICĂRII INTERNAȚIONALE
A BREVETELOR (C.I.B.)**

Semnificația codurilor INID folosite în prezenta secțiune (norma ST 9 a Organizației Mondiale a Proprietății Intelectuale - OMPI), în ordinea apariției acestora:

- (11) numărul de publicare;
- (21) numărul de cerere de brevet de invenție;
- (41) data publicării cererii de brevet;
- (22) data depozitului;

- (62) divizată din cererea de brevet nr.; data;
- (66) prioritate internă;

- (30) prioritate;
- (86) numărul și data depozitului cererii internaționale;
- (87) numărul și data publicării cererii internaționale;

- (71) solicitant;
- (72) inventator;
- (74) mandatarul autorizat;

- (51) clasa, conform clasificării internaționale;
- (54) titlul invenției;
- (57) rezumatul invenției.

Cu începere de la data publicării cererii de brevet, cererea asigură, în mod provizoriu, solicitantului, protecția conferită potrivit dispozițiilor art. 32*, cu excepția cazurilor în care cererea de brevet de invenție a fost respinsă, retrasă sau considerată ca fiind retrasă. Întinderea protecției conferite de cererea de brevet de invenție este determinată de revendicările conținute în cererea publicată, în conformitate cu art. 23, alin. (1)-(3)*.

Descrierea, revendicările și, dacă este cazul, desenele cererilor de brevet de invenție publicate în acest număr sunt puse la dispoziția publicului începând cu data de 28.01.2022, și pot fi consultate la sala de lectură a O.S.I.M. sau se pot comanda copii ale acestora, contra cost.

Rezumatul servește în mod exclusiv informării tehnice; acesta nu poate fi luat în considerare pentru alte scopuri, în special pentru determinarea întinderii protecției solicitate, și nici pentru aplicarea prevederilor art. 10, alin. (3)*.

Rezumatul invenției din cererea de brevet publicată servește atât ca mijloc de selecție a informațiilor tehnice pentru specialiști, cât și la luarea deciziei privind necesitatea consultării descrierii invenției și desenelor publicate *in extenso***.

* LEGEA nr. 64/1991, privind brevetele de invenție, republicată în Monitorul Oficial al României, Partea I, nr. 613, din 19 August 2014

** H.G. nr. 547, din 21.05.2008, pentru aprobarea Regulamentului de aplicare a Legii nr. 64/1991, privind brevetele de invenție.

(11) 135418 A2 (51) **A01D 45/00** ^(2006.01); **A01D 34/00** ^(2006.01); (21) a 2020 00415 (22) 16/07/2020 (41) 28/01/2022/1/2022 (71) INSTITUTUL NAȚIONAL DE CERCETARE-DEZVOLTARE PENTRU MAȘINI ȘI INSTALAȚII DESTINATE AGRICULTURII ȘI INDUSTRIEI ALIMENTARE, INMA-BD.ION IONESCU DE LA BRAD NR. 6, SECTOR 1, BUCUREȘTI, B, RO (72) MUSCALU ADRIANA, STR.CLUJ NR.81, BL.9, ET.7, SC.3, AP.101, SECTOR 1, BUCUREȘTI, B, RO; TUDORA CĂTĂLINA, DRUMUL MURGULUI NR.4, BL.C 4, SC.5, ET.4, AP.59, SECTOR 3, BUCUREȘTI, B, RO; BÎRSAN MARIANA, CALEA CRÂNGAȘI NR.25, BL.20, SC.B, ET.9, AP.70, SECTOR 6, BUCUREȘTI, B, RO; GANEA-CHRISTU IOAN, STR.CĂPĂLNA, NR.1, BL.14D, SC.1, AP.6, SECTOR 1, BUCUREȘTI, B, RO (54) **ECHIPAMENT CU ORGANE ACTIVE INTERSCHIMBABILE PENTRU RECOLTAT PLANTE MEDICINALE**

(57) Invenția se referă la un echipament tractat destinat recoltării plantelor medicinale cu diferite tipuri de inflorescențe. Echipamentul conform invenției este compus dintr-un cadru (1) metalic prevăzut cu elemente care permit reglarea înălțimii de lucru, cât și agregarea cu un tractor de mică putere, pe care se montează fie o cositoare (2) cu lame curbe, fie o cositoare (3) cu lame drepte, fiecare acționată de câte un

(11) 135418 A2
motor termic Mt, cele două cositori (2 și 3) sunt susținute de două suporturi (4 și 5) și pot fi schimbate în funcție de tipul și forma inflorescenței culturii.

Revendicări: 1
Figuri: 2

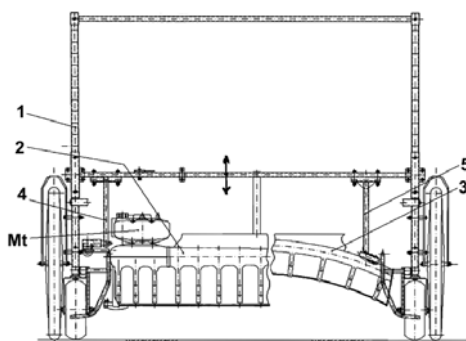


Fig. 1

(11) 135419 A2 (51) **A01D 47/00** ^(2006.01); **A01F 29/00** ^(2006.01); (21) a 2020 00408 (22) 15/07/2020 (41) 28/01/2022/1/2022 (71) INSTITUTUL NAȚIONAL DE CERCETARE-DEZVOLTARE PENTRU OPTOELECTRONICĂ - FILIALA INSTITUTUL DE CERCETĂRI PENTRU HIDRAULICĂ, ȘI PNEUMATICĂ, INOE 2000-IHP, STR. CUȚITUL DE ARGINT NR. 14, BUCUREȘTI, B, RO (72) PAVEL IOAN, STR. GHEORGHE COSTA FORU NR. 34, POPEȘTI LEORDENI, IF, RO; MATACHE GABRIELA, STR.EMIL RACOVITĂ NR.31, BL.EM 2, SC.B, ET.1, AP.28, SECTOR 4, BUCUREȘTI, B, RO; ȘOVĂIALĂ GHEORGHE, ALEEA SOMEȘUL MARE NR.3, BL.F10, SC.1, ET.2, AP.7, SECTOR 4, BUCUREȘTI, B, RO (54) **TOCĂTOR CU CUȚIT TRĂGĂTOR**

(57) Invenția se referă la un tocător cu cuțit trăgător, utilizat la tocarea de materiale lemnoase în domeniul utilajelor de uz industrial sau casnic, de putere medie, destinate tocării de crengi, corzi de viță de vie sau alte materiale lemnoase din producția secundară agricolă cu scopul de a le utiliza la ardere în sobe pentru încălzirea spațiilor sau prepararea hranei. Tocătorul, conform invenției, este alcătuit dintr-un cadru (1) mobil cu două roți, un motor (2) electric, o curea (3) de transmisie, un cadru (4) cu lagăre, o roată (5) de

(11) 135419 A2
curea, două roți (6) dințate, un sistem (7) de colectare în sac și două axe (8) rotitoare în oglindă, cu câte patru cuțite tăietoare, una conducătoare antrenată de roata (5) de curea și una condusă prin intermediul unui angrenaj cu roți (6), dințate cu raport de transmisie 1:1, iar pe fiecare cuțit (4) tăietor, este montat câte un braț (1) trăgător, sechestrat într-o carcasă (2) în care culisează contra unui arc (3) cu rolul de a asigura avansul materialului de tocat între secvențele de tăiere, rezultând astfel o lungime mai mare a segmentelor tăiate cu L3.

Revendicări: 2
Figuri: 2

(11) 135419 A2

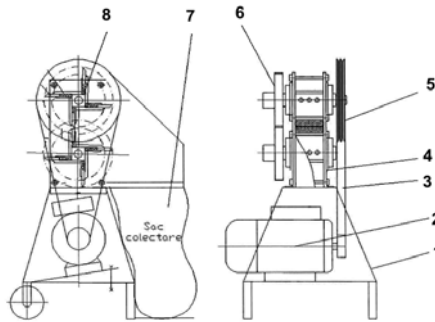


Fig. 1

(11) 135420 A2 (51) **A01D 84/00** (2006.01); **C05F 17/943** (2020.01); (21) a 2020 00402 (22) 14/07/2020 (41) 28/01/2022/1/2022 (71) **INSTITUTUL NAȚIONAL DE CERCETARE-DEZVOLTARE PENTRU MAȘINI ȘI INSTALAȚII DESTINATE AGRICULTURII ȘI INDUSTRIEI ALIMENTARE, INMA-BD.ION IONESCU DE LA BRAD NR. 6, SECTOR 1, BUCUREȘTI, B, RO** (72) **PĂUN ANIȘOARA, STR.PROMETEU, NR.12, BL.12E, AP.49, SC. 4, SECTOR 1, BUCUREȘTI, B, RO; GANEA - CHRISTU IOAN, STR.CĂPĂLNA, NR.1, BL.14D, SC.1, AP.6, SECTOR 1, BUCUREȘTI, B, RO; MATACHE MIHAI, BD.CAROL I, NR.50, BL.14B1, SC.B, AP.9, CÂMPINA, PH, RO; CABA IOAN LADISLAU, STR.MAREȘAL AL. AVERESCU, NR.90, BL.62, AP.9, TIMIȘOARA, TM, RO; LAZA EVELIN - ANDA, STR.GAVRIL MUSICESCU, NR.77, AP.1, TIMIȘOARA, TM, RO** (54) **INSTALAȚIE PENTRU AFÂNARE BIOCOMPOST**

(57) Invenția se referă la o instalație mobilă cu acționare electromecanică destinată aerării și amestecării biocompostului în unități agricole pentru valorificarea acestuia ca îngrășământ pentru legumicultură și alte sectoare agricole. Instalația conform invenției este constituită dintr-un suport (1) central realizat din țevă cu secțiune rectangulară și placat cu o tablă (2) zincată pe care sunt montate două plăci (3 și 4)

(11) 135420 A2

pentru două motoreductoare (5 și 6) dublu melcate care prin intermediul a două transmisii (7 și 8) cu lanț antrenează niște roți (9 și 10) de lanț montate pe niște axe (11 și 12) a două subansambluri (13 și 14) de deplasare cu șenile din cauciuc, pe suportul (1) central fiind montate două plăci cu găuri de prindere și cu niște canale (15 și 16) deschise în care se montează un tambur (17) central cu cuțite cu ajutorul a două lagăre (18 și 19), precum și un suport (20) pentru un motoreductor (21) conico-cilindric care prin intermediul unei transmisii (22) cu lanț Gall antrenează tamburul (17) central cu cuțite.

Revendicări: 4

Figuri: 17

(11) 135420 A2

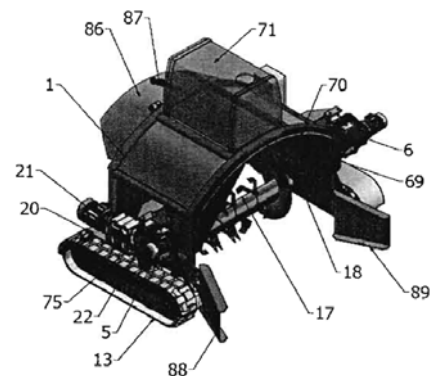


Fig. 1

(11) 135421 A0 (51) **A01K 23/00** ^(2006.01); **E01H 1/12** ^(2006.01); **A47K 5/12** ^(2006.01); **B05B 11/02** ^(2006.01); (21) a 2021 00253 (22) 14/05/2021 (41) 28/01/2022/1/2022 (71) GHERGHE CĂTĂLIN-DUMITRU, STR.CONSTANTIN DIJESCU, NR. 14, ET.2, AP.3, SECTOR 1, BUCUREȘTI, B, RO (72) GHERGHE CĂTĂLIN-DUMITRU, STR.CONSTANTIN DIJESCU, NR.14, ET.2, AP.3, SECTOR 1, BUCUREȘTI, B, RO (74) APPELLO BRANDS S.R.L., STR.ȘOIMULUI NR.18, SC.A, ET.5, AP.M6, SIBIU, SB (54) **DISTRIBUITOR DE PUNGI ȘI DEZINFECTANT PENTRU DEȚINĂTORII DE ANIMALE DE COMPANIE**

(57) Invenția se referă la un distribuitor de pungi de unică folosință și dezinfectant destinat deținătorilor de animale de companie și utilizat atunci când este necesar, pentru colectarea în condiții de igienă a excrementelor animalelor și igienizarea utilizatorului. Distribuitorul conform invenției este alcătuit dintr-o carcasă (C) de formă cilindrică formată din două compartimente (1 și 2) superior și inferior, unite între ele printr-un filet (a), compartimentul (1) superior fiind închis cu ajutorul unui capac (11) care are montat într-un orificiu (c), un cap (3) de pulverizare prevăzut cu o duză (b) prin care lichidul dezinfectant este evacuat către exterior și un capac (4) de pro-

(11) 135421 A0

tecție, la extremitatea opusă, către interior, compartimentul (1) superior fiind delimitat de un perete (5) despărțitor prevăzut la exterior cu un prim pinten (6), pe o direcție liniară opus primului pinten (6) pe un perete (7) de la baza compartimentului (2) inferior este prevăzut un al doilea pinten (6'), cei doi pinteni (6 și 6') susțin între ei o rolă (R) de pungi de unică folosință, care sunt extrase în exterior printr-o fantă (d) dispusă pe suprafața laterală a compartimentului (2) inferior, prinderea la lesa animalului de companie fiind realizată cu ajutorul unei carabine (8).

Revendicări: 2

Figuri: 4

(11) 135421 A0

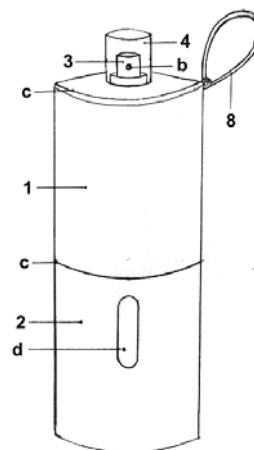


Fig. 1

(11) 135422 A0 (51) **A01K 61/00** ^(2006.01) (21) a 2021 00549 (22) 15/09/2021 (41) 28/01/2022/1/2022 (71) INSTITUTUL NAȚIONAL DE CERCETARE DEZVOLTARE PENTRU PROTECȚIA MEDIULUI, SPLAIUL INDEPENDENȚEI NR. 294, SECTOR 6, BUCUREȘTI, B, RO (72) DEAK GYORGY, STR.FLORILOR, BL.43, SC.2, AP.5, BĂLAN, HR, RO; MATACHE CONSTANTIN RĂZVAN JUNIOR, STR. MIHAIL KOGĂLNICEANU, BL.2, SC.E, ET.1, AP.52, ROMAN, NT, RO; DĂNĂLACHE TIBERIUS MARCEL, STR. AROMEI, NR.3, BL.L3, SC.2, AP.55, SECTOR 2, BUCUREȘTI, B, RO; RAISCHI CONSTANTIN MARIUS, STR. GURA IALOMIȚEI NR. 7, BL. 8, SC. 3, ET. 5, AP. 109, SECTOR 3, BUCUREȘTI, B, RO; PRANGATE RALUCA, STR.IOAN SLĂVICI, SAT VÂNĂTORI, COMUNA VÂNĂTORI, VN, RO (54) **INSTALAȚIE PILOT DE VALIDARE A HABITATELOR DE REPRODUCERE A SPECIILOR DE STURIONI**

(57) Invenția se referă la o instalație de colectare a materialului biologic rezultat din reproducerea speciilor de sturioni în mediul natural. Instalația conform invenției este alcătuită dintr-un cadru (1) metalic, exterior, de susținere, o placă (3) plană formată din trei straturi (3a, 3b și 3c) de susținere, de scurgere și respectiv de abraziune, prevăzută cu niște părți (2) laterale, rabatabile pentru colectarea în siguranță a materialului biologic și cu niște orificii

(11) 135422 A0

(4) de scurgere a apei dispuse uniform pe toată suprafața plană, pentru reducerea presiunii apei în momentul manevrării, precum și un echipament de manevrare și control format din niște elemente (7 și 8) de ancorare, niște cleme (6) de prindere a unor flotoare (9, 10 și 15) care permit localizarea pe parcursul utilizării și un sistem de cabluri (11, 12 și 14) de manevrare a echipamentelor.

Revendicări: 2

Figuri: 4

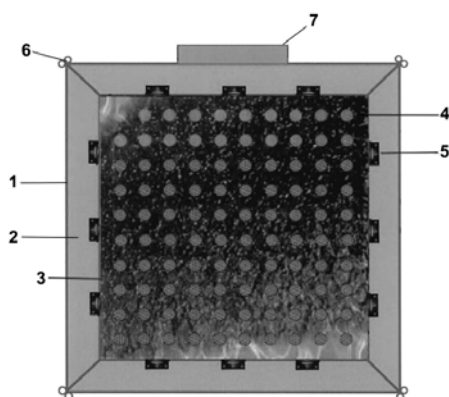


Fig. 1

(11) 135423 A2 (51) **A01N 59/00** (2006.01); **A01G 22/35** (2017.01); (21) a 2020 00329 (22) 12/06/2020 (41) 28/01/2022/1/2022 (71) UNIVERSITATEA DE ȘTIINȚE AGRICOLE ȘI MEDICINĂ VETERINARĂ "ION IONESCU DE LA BRAD" DIN IAȘI, IS, RO (72) CAZACU ANA, STR. ARON VODĂ, NR. 31, ȘĂT ARONEANU, COMUNA ARONEANU, IS, RO; BODALE ILIE, STR. ROMAN VODĂ, NR. 7, BL. N3, SC. A, ET. 1, AP. 8, IAȘI, IS, RO; TELIBAN GABRIEL - CIPRIAN, STR. CIREȘILOR, NR. 7, DOROHOI, BT, RO; STOLERU VASILE, STR. TABACULUI 37, BL. K9, ET. 2, AP. 3, IAȘI, IS, RO (54) **METODĂ DE TRATAMENT A BULBILOR DE CEAPĂ CU SOLUȚII DE NANOPARTICULE**

(57) Invenția se referă la o metodă de îmbunătățire a productivității culturilor de ceapă. Metoda, conform invenției, constă în etapa de tratament prin imersarea bulbilor sănătoși de ceapă galbenă cu un diametru mediu de 1 cm într-o soluție de nanoparticule de aur 50 microg/ml suspendate în chitosan 1% timp de 2h, agitarea acestora folosind un agitator orbital la o frecvență de agitare de 120 rpm, pentru adsorbția soluției în straturile interioare ale bulbilor și stimularea proceselor biologice, urmat de etapa de post-tratament prin extragerea bulbilor din soluție și plasarea lor pe o suprafață sterilizată timp de 15 min în aer, pentru a recupera surplusul de soluție, astfel că, după cultivarea bulbilor tratați a rezultat un spor de producție de 45,87%.

Revendicări: 1

(11) 135424 A2 (51) **A01N 63/20** (2020.01) (21) a 2020 00392 (22) 09/07/2020 (41) 28/01/2022/1/2022 (71) INCDO-INOE 2000, FILIALA INSTITUTUL DE CERCETĂRI PENTRU INSTRUMENTAȚIE ANALITICĂ CLUJ-NAPOCA, STR. DONATH NR. 67, CLUJ-NAPOCA, CJ, RO (72) DINCĂ ZAMFIRA MARIA, STR. AL. VLAHUȚĂ NR. 4, CĂLIMĂNEȘTI, VL, RO (54) **METODĂ MODERNĂ DE OBTINERE DIN CULTURI DE BACTERII INDIGENE A UNUI BIOPREPARAT RIZOBIAL CU ADAOS DE ZEOLIT ȘI SĂRURI**

(57) Invenția se referă la o metodă de obținere a unui biopreparat pe bază de culturi bacteriene rizobiale indigene selecționate, microparticule de zeolit și săruri utilizat ca produs inoculant pentru culturile de soia. Metoda, conform invenției, constă în etapa de preparare a unei suspensii microbiene din culturi primare din tulpini rizobiale izolate din nodozitățile plantelor de soia, prepararea soluției de săruri de Ca, Fe, Mg, Na și K din patru soluții stoc, activarea termică a zeolitului micronizat în prealabil, încorporarea zeolitului activat termic în soluția de săruri în raport 1:1, adăugarea suspensiei bacteriene cu concentrație de $1 \times 10^7 \dots 1 \times 10^8$ CFU/ml peste zeolitul cu adaus de săruri, rezultând un biopreparat cu eficiență ridicată în fixarea simbiotică a azotului la cultura de soia.

Revendicări: 1

Figuri: 1

(11) 135425 A2 (51) **A23C 13/14** (2006.01) (21) a 2020 00453 (22) 28/07/2020 (41) 28/01/2022/1/2022 (71) UNIVERSITATEA "ȘTEFAN CEL MARE" DIN SUCEAVA, STR. UNIVERSITĂȚII NR. 13, SUCEAVA, SV, RO (72) DABIJA ADRIANA, STR. STAȚIUNII, NR. 198, SAT BULAI, COMUNA MOARA, SV, RO; CODINĂ GEORGIANA GABRIELA, STR. PETRU RAREȘ NR. 22, BL. 3, SC. B, ET. 2, AP. 3, SUCEAVA, SV, RO; ȘESTAC PETRUȚ - MIRCEA, STR. CETĂȚII, BL. 12, SC. B, AP. 1, GURA HUMORULUI, SV, RO (54) **ÎNGHEȚATĂ FUNCȚIONALĂ CU CONȚINUT REDUS DE GRĂSIME ȘI PROCEDEU DE OBTINERE A ACESTEIA**

Această publicație include și modificările descrierii, revendicărilor și desenelor depuse conform art. 35 alin. (20) din HG nr. 547/2008

(57) Invenția se referă la o înghețată funcțională cu conținut redus de grăsime și la un procedeu de obținere a acesteia. Înghețata conform invenției are următorul conținut de materii prime pentru realizarea a 100 Kg de produs: 50 Kg urdă din lapte de vacă pasteurizat cu 6% grăsime, 40 Kg dulceață de nuci verzi cu 71,8% glucide, 4 litri ulei din miez de nucă nerafinat presat la rece cu 100% lipide, 5 litri suc de lămâie și 1 Kg fibre de morcovi. Procedeu conform invenției constă în realizarea mixului de înghețată

(11) 135425 A2

prin introducerea materiilor prime într-o vană cu manta dublă, sub agitare, în următoarea ordine: uleiul din miez de nucă se mixează împreună cu suc de lămâie timp de 10 minute, se adaugă apoi urda și dulceața de nuci verzi omogenizate și fibrele de morcovi, mixul obținut se pasteurizează în aceeași vană cu pereți dubli, timp de 30 minute, utilizând ca agent termic apă încălzită la 68°C în scopul distrugerii eventualelor microorganisme patogene, pentru trecerea în soluție a unor componente și pentru obținerea unui produs uniform ca structură, după pasteurizare mixul se omogenizează pentru a căpăta o structură fină, catifelată, apoi este supus operației de răcire și maturare, timp de 3 ore la o temperatură de 4°C pentru a reduce viteza de topire, mixul de înghețată maturat este supus operației de freezerare, până la o temperatură cuprinsă între -5...-6,5°C, pentru congelarea parțială a apei din amestec și înglobarea concomitentă de aer în freezer prin batere, după care este dozat și ambalat în pahare din carton ondulat de 100 g, iar în final se realizează operația de călire timp de 25 minute la -25°C pentru a se evita formarea cristalelor mari de gheață, înghețata având un conținut de 30,67% glucide, 7,15% lipide, 6,19% proteine și 1% fibre cu o valoare energetică de 212 kcal/100g produs respectiv 8911 kj/100g produs.

Revendicări inițiale: 2

Revendicări amendate: 2

(11) 135426 A2 (51) **A23C 19/02** ^(2006.01) (21) a 2020 00457 (22) 28/07/2020 (41) 28/01/2022//1/2022 (71) UNIVERSITATEA "ȘTEFAN CEL MARE" DIN SUCEAVA, STR. UNIVERSITĂȚII NR.13, SUCEAVA, SV, RO (72) PĂDUREȚ SERGIU, STR.ALEXANDRU CEL BUN, NR.18, BL.12, SC.C, ET.4, AP.19, SUCEAVA, SV, RO; DABIJA ADRIANA, STR.STAȚIUNII, NR.198, SAT BULAI, COMUNA MOARA, SV, RO; ZIMBRU RALUCA OLIMPIA, STR. ALEXANDRU CEL BUN, NR.18, BL.12, SC.C, ET.4, AP.19, SUCEAVA, SV, RO (54) **CAȘCAVAL DIN LAPTE DE VACĂ FUNCȚIONAL ȘI PROCEDEU DE OBTINERE A ACESTUIA**

Această publicație include și modificările descrierii, revendicărilor și desenelor depuse conform art. 35 alin. (20) din HG nr. 547/2008

(57) Invenția se referă la un cașcaval din lapte de vacă cu pastă tare funcțional și la un procedeu de obținere a acestuia. Cașcavalul conform invenției este caracterizat prin aceea că pentru obținerea unei cantități de 100 Kg produs sunt necesare următoarele cantități de materii prime: 1000 litri lapte de vacă cu 3,5% grăsime, 3 Kg gălbiori, 1,5 Kg migdale, 1 Kg semințe de in, 1 Kg semințe de susan, 1 kg semințe de floarea soarelui și 2,5 kg sare. Procedeu conform invenției constă în recepția calitativă și cantitativă a

(11) 135426 A2

materiilor prime și auxiliare, condiționarea laptelui de vacă prin curățire, normalizare, omogenizare, pasteurizare, răcire și obținerea cașului prin însămânțarea laptelui cu culturi selecționate de bacterii lactice în proporție de 0,05%, coagularea laptelui la temperatura de 35°C cu enzime coagulante, durata de coagulare fiind de 30...40 minute, prelucrarea coagulului prin tăierea și mărunțirea acestuia, urmată de perioada de repaus cuprinsă între 10...12 ore, încălzirea a II-a la temperatura de 40...42°C, presarea coagulului până la un conținut de apă de 42...44% cu o forță de presare de 4...6 Kg/Kg de caș și maturarea cașului la temperatura de 30°C timp de 10 ore, se obține cașcavalul prin tăierea cașului cu un dispozitiv rotativ în felii cu grosimea de 0,3...0,5 cm și lățimea de 3...6 cm, se opărește cașul în saraura încălzită la temperatura de 72...74°C cu agitare energetică în care sunt introduse și migdalele maturate în miere de albine, se introduc gălbiorii condiționați și fierți în prealabil și 75% din cantitatea totală de semințe, se împătorește pasta de mai multe

(11) 135426 A2

ori, se adaugă restul de semințe, apoi cașcavalul este maturat timp de 10...12 zile la 16...18°C și 30 zile la 14...15°C, urmat de porționarea la 500g și ambalarea sub vid, cașcavalul din lapte de vacă cu pastă tare având un conținut de 26% proteine, 3,5% glucide, 45% grăsime și o valoare energetică de 523 kcal/100g produs respectiv 2166 kj/100g produs.

Revendicări inițiale: 2

Revendicări amendate: 2

(11) 135427 A2 (51) **A23J 1/02** ^(2006.01) (21) a 2020 00443 (22) 27/07/2020 (41) 28/01/2022/1/2022 (71) BOICEAN CORNEL, STR. CARPAȚILOR, NR. 22, SIBIU, SB, RO (72) BOICEAN CORNEL, STR. CARPAȚILOR, NR. 22, SIBIU, SB, RO (54) **PRODUSE DIN CARNE CU CARACTERISTICI NUTRIȚIONALE ÎMBUNĂTĂȚITE ȘI PROCEDEULOR DE REALIZARE**

(57) Invenția se referă la un procedeu de obținere a unor produse din carne având caracteristici nutriționale îmbunătățite. Procedeu, conform invenției, constă în prelucrarea cărnii prin tehnologii specifice pentru obținerea de preparate din carne prin adăugarea directă în carnea nesărată mărunțită sau prin injectarea sub formă de soluție de sărare apoasă în bucăți de carne nesărată a unei compoziții de sărare care conține în plus față de nitriți și clorură de sodiu, 0,05...0,06% Vitamina C, 0,01...0,07% vitamina E, 0,10...0,60% glucoză și 0,1...1,5% calciu gluconic raportat la greutatea cărnii nesărate, care substituie 10...50% clorura de sodiu din compoziția de sărare, urmată de păstrarea în spațiu climatizat pentru maturare, umplerea în membrane sau forme specifice, legarea-clipsarea și tratamentul termic specific sortimentului dorit, urmat de răcire și depozitare la

(11) 135427 A2
temperatura de 2...5°C sau 10...12°C în funcție de sortiment, rezultând produse din carne dietetice cu grad ridicat de conservabilitate, având un conținut redus de sare cu 10...50%, raport echilibrat calciu: fosfor de 2:1...1:2, conținut îmbogățit de calciu până la o valoare medie de 0,7% și reduceri de 80...85% de nitrozoamine în urma tratamentului termic pentru consum.

Revendicări: 7

(11) 135428 A2 (51) **A23K 50/75** ^(2016.01) (21) a 2020 00315 (22) 04/06/2020 (41) 28/01/2022/1/2022 (71) INSTITUTUL NAȚIONAL DE CERCETARE - DEZVOLTARE PENTRU BIOLOGIE ȘI NUTRIȚIE ANIMALĂ BALOTEȘTI - INCDBNA BALOTEȘTI, CALEA BUCUREȘTI, NR.1, BALOTEȘTI, IF, RO (72) PANAIȚE TATIANA DUMITRA, BD. IULIU MANIU NR. 71, BL. 4, SC. 2, AP. 56, SECTOR 6, BUCUREȘTI, B, RO; VARZARU IULIA, STR. POIENI NR. 1, AP. 3, SECTOR 4, BUCUREȘTI, B, RO; UNTEA ARABELA ELENA, ȘOS. GIURGIULUI, NR.119, BL.11, SC.4, AP.132, SECTOR 4, BUCUREȘTI, B, RO; OLTEANU MARGARETA, ȘOS. PANTELIMON NR. 92, BL. 211, AP. 9, SECTOR 2, BUCUREȘTI, B, RO; TURCU RALUȚA PAULA, STR. FĂNTĂNEI, 31B, BALOTEȘTI, IF, RO; SĂRĂCILĂ MIHAELA, STR. AUREL VLAICU NR.37, GIURGIU, GR, RO; VLAICU PETRU ALEXANDRU, STR. JOHANN SEBASTIAN BACH, NR.9, AP.1, SECTOR 2, BUCUREȘTI, B, RO (54) **REȚETA FURAJERĂ PENTRU OBTINEREA DE OUĂ CU CALITĂȚI NUTRIȚIONALE ÎMBUNĂTĂȚITE DIN PERSPECTIVA CONȚINUTULUI DE ANTIOXIDANȚI**

(57) Invenția se referă la o compoziție de rețetă furajeră îmbogățită în antioxidanți naturali pentru creșterea găinilor outoare. Compoziția, conform invenției, este constituită în procente masice din 99% furaj convențional pe bază de porumb și șrot de soia și 1% pulbere de coajă de pepene verde, având un conținut de 18,52% proteină brută, 2,92% grăsime brută, 3,77% celuloză, 52,26% substanțe extractive neazotate, 2,16% EAG/g polifenoli totali, 9,59 microg/g luteină și zeaxantină și 37,99 microg/g vitamina E.

Revendicări: 3

(11) 135429 A2 (51) **A23L 7/10** ^(2016.01) (21) a 2020 00371 (22) 30/06/2020 (41) 28/01/2022/1/2022 (71) INSTITUTUL NAȚIONAL DE CERCETARE-DEZVOLTARE PENTRU BIORESURSE ALIMENTARE - IBA BUCUREȘTI, STR. DINU VINTILĂ NR.6, SECTOR 2, BUCUREȘTI, B, RO (72) CATANĂ LUMINIȚA, STR. FRUMUȘANI NR.14, BL.99, ET.1, AP.11, SECTOR 4, BUCUREȘTI, B, RO; CATANĂ MONICA, STR. AMINTIRII NR.69, SECTOR 1, BUCUREȘTI, B, RO; BURNETE ANDA-GRĂȚIELA, CALEA FERENTARI, NR.3, BL.75, AP.21, ET.5, SECTOR 5, BUCUREȘTI, B, RO; LAZĂR ALEXANDRA MONICA, CALEA FERENTARI NR.3, BL.75, ET.5, AP.21, SECTOR 5, BUCUREȘTI, B, RO; BELC NASTASIA, STR. FLUVIULUI, NR.14, SECTOR 1, BUCUREȘTI, B, RO; DUȚĂ DENISA-EGLANTINA, STR. ANTIAERIANĂ, NR. 6A-93, SECTOR 5, BUCUREȘTI, B, RO (54) **PÂINE HIPOGLUCIDICĂ CU POTENȚIAL ANTIOXIDANT**

(57) Invenția se referă la o compoziție de aluat pentru un sortiment de pâine hipoglicemică cu potențial antioxidant și valoare nutritivă ridicată. Compoziția, conform invenției, este constituită în procente masice din 37...39% preferment, 44...46% făină integrală de grâu, 1...2% făină din tubercuri de topinambur, 0,6...1% făină de cânepă, 0,8...1,5% tărâțe de ovăz, 0,8...1,5% făină din deșeuri de mere, 0,4...1% semințe de in, respectiv, semințe decorticate de cânepă, 0,5...1% sare de mare.

Revendicări: 1

(11) 135430 A2 (51) **A23L 7/10** ^(2016.01) (21) a 2020 00439 (22) 27/07/2020 (41) 28/01/2022//1/2022 (71) INSTITUTUL NAȚIONAL DE CERCETARE-DEZVOLTARE PENTRU BIORESURSE ALIMENTARE-IBA BUCUREȘTI, STR.DINU VINTILĂ NR.6, SECTOR 2, BUCUREȘTI, B, RO (72) APOSTOL LIVIA, STR.DUNAVĂȚ NR.11, BL.51A, SC.C, ET.2, AP.47, SECTOR 5, BUCUREȘTI, B, RO; BELC NASTASIA, STR.FLUVIULUI, NR.14, SECTOR 1, BUCUREȘTI, B, RO (54) **PÂINE DIN FĂINĂ DE GRÂU CU ADAOS DE FĂINĂ DIN SEMINȚE DE SORG**

(57) Invenția se referă la o compoziție de aluat pentru un sortiment de pâine cu valoare nutrițională ridicată. Compoziția, conform invenției, este constituită în procente masice din 56, 16...56,20% făină albă de grâu, 40,00...40,10% făină din semințe de sorg, 2,4...2,42% drojdie de panificație și 1,44...1,46% sare alimentară.

Revendicări: 1

(11) 135431 A2 (51) **A23L 7/10** ^(2016.01) (21) a 2020 00440 (22) 27/07/2020 (41) 28/01/2022//1/2022 (71) INSTITUTUL NAȚIONAL DE CERCETARE-DEZVOLTARE PENTRU BIORESURSE ALIMENTARE-IBA BUCUREȘTI, STR.DINU VINTILĂ NR.6, SECTOR 2, BUCUREȘTI, B, RO (72) APOSTOL LIVIA, STR.DUNAVĂȚ NR.11, BL.51A, SC.C, ET.2, AP.47, SECTOR 5, BUCUREȘTI, B, RO; BELC NASTASIA, STR.FLUVIULUI, NR.14, SECTOR 1, BUCUREȘTI, B, RO (54) **FURSECURI AGLUTENICE DIN FĂINĂ DE SEMINȚE DE SORG**

(57) Invenția se referă la o compoziție de aluat pentru un sortiment de fursecuri aglutenice cu valoare nutrițională ridicată. Compoziția, conform invenției, este constituită în procente masice din 52% făină de sorg, 15,60% ouă, respectiv, zahăr pudră, 0,8% zahăr vanilat, 0,2% suc de lămâie, 15,60% unt și 0,2% praf de copt.

Revendicări: 1

(11) 135432 A2 (51) **A23L 7/10** ^(2016.01) (21) a 2020 00441 (22) 27/07/2020 (41) 28/01/2022//1/2022 (71) INSTITUTUL NAȚIONAL DE CERCETARE-DEZVOLTARE PENTRU BIORESURSE ALIMENTARE-IBA BUCUREȘTI, STR.DINU VINTILĂ NR.6, SECTOR 2, BUCUREȘTI, B, RO (72) APOSTOL LIVIA, STR.DUNAVĂȚ NR.11, BL.51A, SC.C, ET.2, AP.47, SECTOR 5, BUCUREȘTI, B, RO; BELC NASTASIA, STR.FLUVIULUI, NR.14, SECTOR 1, BUCUREȘTI, B, RO (54) **CROCHETE DIN FĂINĂ DE GRÂU CU ADAOS DE FĂINĂ DE TUBERCULI DE TOPINAMBUR**

(57) Invenția se referă la o compoziție de aluat pentru un sortiment de crochete cu valoare nutrițională ridicată. Compoziția, conform invenției, este constituită în procente masice din 54,88% făină de grâu, 10% făină din tuberculi de topinambur, 22,51% telemea de vacă, 12,86% unt de masă cu 65% grăsime și 0,32% drojdie de panificație comprimată.

Revendicări: 1

(11) 135433 A2 (51) **A23L 7/10** ^(2016.01) (21) a 2020 00449 (22) 28/07/2020 (41) 28/01/2022//1/2022 (71) UNIVERSITATEA "ȘTEFAN CEL MARE" DIN SUCEAVA, STR. UNIVERSITĂȚII NR.13, SUCEAVA, SV, RO (72) CODINĂ GEORGIANA GABRIELA, STR.PETRU RAREȘ NR.22, BL.3, SC.B, ET.2, AP.3, SUCEAVA, SV, RO; DABIJA ADRIANA, STR.STAȚIUNII, NR.198, SAT BULAI, COMUNA MOARA, SV, RO; VOINEA ANDREEA, STR. PIEȚEI, BL.2, SC.A, ET.1, AP.8, RÂMNICU -SĂRAT, BZ, RO (54) **PÂINE ALBĂ CU CONȚINUT REDUS DE SODIU ȘI PROCEDEU DE OBTINERE A ACESTEIA**

Această publicație include și modificările descrierii, revendicărilor și desenelor depuse conform art. 35 alin.(20) din HG nr. 547/2008

(57) Invenția se referă la o pâine albă dietetică în compoziția căreia intră doar ingrediente naturale, fără adaos de aditivi alimentari și la un procedeu de obținere a acesteia. Pâinea albă conform invenției conține următoarele cantități de materii prime pentru obținerea a 100 Kg de produs: 75 Kg făină de grâu tip 650,2 Kg aluat acid uscat din făină fermentată de grâu, 1,4 Kg drojdie comprimată din specia *Saccharomyces cerevisiae*, 0,75 Kg sare din Marea Moartă cu un conținut de NaCl de maxim 7%, 0,37 Kg iarbă sărată *Salicornia ramosissima* și o

(11) 135433 A2
cantitate de apă conform capacității de hidratare a făinii de grâu. Procedul de obținere conform invenției constă în prepararea directă a aluatului într-un malaxor intensiv cu braț spirală introducând cantitățile de materii prime în următoarea ordine: făina de grâu tip 650 cernută în prealabil prin site metalice nr. 18...20 care au 7...8 fire/cm, aluatul acid uscat, drojdia comprimată, sarea din Marea Moartă și iarba de mare dizolvate și filtrate, se amestecă ingredientele timp de 0,5...1 minut după care se adaugă apa rece la o temperatură de 18...22°C, frământarea aluatului realizându-se lent timp de 4...5 minute la o viteză de rotație de 60 rot/minut și rapid timp de 6...8 minute la o viteză de rotație de 120 rot/minut, până la obținerea unui aluat uniform, de consistență medie, elastic, care să se desprindă ușor de pe brațul și pereții malaxorului, se lasă aluatul la odihnă 5...10 minute, se porționează aluatul conform gramajului produsului finit și se lasă la fermentat 5...7 minute la o temperatură de 30...32°C, se modelează în formă alungită și se introduce în dospitor pentru fermenta-

(11) 135433 A2
tarea finală timp de 60...70 minute la temperatura de 30...32°C și umiditatea relativă de 75...80%, se spoiește aluatul cu apă, se crestează și se coace timp de 30...35 minute la 230...240°C, pâinea astfel obținută conținând 54% carbohidrați, 8% proteine, 0,4% lipide și 0,06 g sodiu, și are o valoare energetică de 252 kcal/100 g produs.

Revendicări inițiale: 1
Revendicări amendate: 2

(11) 135434 A2 (51) **A23L 7/10** ^(2016.01) (21) a 2020 00451 (22) 28/07/2020 (41) 28/01/2022/11/2022 (71) UNIVERSITATEA "ȘTEFAN CEL MARE" DIN SUCEAVA, STR. UNIVERSITĂȚII NR.13, SUCEAVA, SV, RO (72) DABIJA ADRIANA, STR. STAȚIUNII, NR.198, SAT BULAI, COMUNA MOARA, SV, RO; CODINĂ GEORGIANA GABRIELA, STR.PETRU RAREȘ NR.22, BL.3, SC.B, ET.2, AP.3, SUCEAVA, SV, RO (54) **PRODUS DE COFETĂRIE DIETETIC ȘI PROCEDU DE OBȚINERE AL ACESTUIA**

Această publicație include și modificările descrierii, revendicărilor și desenelor depuse conform art. 35 alin. (20) din HG nr.547/2008

(57) Invenția se referă la un produs de cofetărie dietetic, din categoria prăjiturilor cu foi, în compoziția căruia intră doar ingrediente naturale, fără adaos de aditivi alimentari și la un procedeu de obținere a acestuia. Produsul de cofetărie dietetic conform invenției are următorul necesar de materii prime pentru obținerea a 100 Kg de produs: pentru foi sunt necesare 15 Kg făină de semințe de dovleac, 12 Kg făină de orez, 8 Kg fibre de morcov, 5 Kg sirop de agave, 3 litri ulei de semințe de dovleac, 2 litri suc de lămâie, iar pentru cremă 50 Kg magiun de dovleac, 4 Kg semințe de dovleac și 1 litru suc de lămâie.

(11) 135434 A2
Procedul conform invenției constă în recepția calitativă și cantitativă a materiilor prime și auxiliare, mărunțirea semințelor de dovleac pentru încorporare în cremă, realizarea și omogenizarea cremei, obținerea foilor, urmată de asamblarea semipreparatelor cu următoarele faze: tramparea care constă în stropirea foilor cu sirop de agave și care se realizează alternativ cu umplerea foilor cu cremă cu ajutorul unei palete și întinderea cremei cu cuțitul de cofetărie, operația de presare executându-se cu mâna concomitent cu umplerea pentru foaia a doua și următoarele, iar pentru a asigura o înălțime uniformă a blatului umplut se execută aderarea foilor la cremă și eliminarea golurilor de aer, urmată de răcirea prăjiturii timp de minim 2 ore într-o cameră frigorifică la o temperatură cuprinsă între 0...4°C, prăjiturile se taie apoi în bucăți paralelipipedice de 100 g și se finisează cu cranț de morcov pe părțile laterale, se ambalează în cutii și se depozitează în spații frigorifice uscate la temperaturi de 0...4°C, prăjiturile cu foi având un conținut de 48% carbohidrați, 6% proteine, 16% lipide, 6% fibre, și o valoare energetică de 275 kcal/100g produs respectiv 1149 kj/100g produs.

Revendicări inițiale: 2
Revendicări amendate: 2

(11) 135435 A2 (51) **A23L 7/10** ^(2016.01) (21) a 2020 00454 (22) 28/07/2020 (41) 28/01/2022/1/2022 (71) UNIVERSITATEA "ȘTEFAN CEL MARE" DIN SUCEAVA, STR. UNIVERSITĂȚII NR.13, SUCEAVA, SV, RO (72) CODINĂ GEORGIANA GABRIELA, STR.PETRU RAREȘ NR.22, BL.3, SC.B, ET.2, AP.3, SUCEAVA, SV, RO; DABIJA ADRIANA, STR.STAȚIUNII, NR.198, SAT BULAI, COMUNA MOARA, SV, RO (54) **VAFE ÎMBOGĂȚITE ÎN FIBRE SOLUBILE ȘI SĂRURI MINERALE ȘI PROCEDUL DE OBTINERE A ACESTORA**

Această publicație include și modificările descrierii, revendicărilor și desenelor depuse conform art. 35 alin. (2) din HG nr. 547/2008

(57) Invenția se referă la vafe îmbogățite în fibre solubile și săruri minerale și la un procedeu de obținere a acestora. Vafele conform invenției au un necesar de materii prime și auxiliare pentru obținerea a 100 Kg de produs după cum urmează: 115 Kg făină albă de grâu, 6, 7 Kg inulină, 4,6 Kg izolat proteic de mazăre, 2, 1 Kg gluconat de Ca cu un conținut de 9% ioni de Ca, 1,16 Kg gluconat de Mg cu un conținut de 5,5% de ioni de Mg, 0,6 Kg bicarbonat de Na, 1,8 Kg bicarbonat de amoniu, 0,4 Kg sare de bucătărie, 0,6 Kg lecitină, 1,2 Kg ulei de floarea soarelui și apă până la o umiditate a aluatului cuprinsă între 60...65%. Procedul conform invenției începe cu prepararea aluatului într-un amestecător cu palete închis ermetic, la o temperatură de 22°C și turație

(11) 135435 A2 mare cuprinsă între 1000...3000 rot/min, amestecând materiile prime și ingredientele în trei etape: în prima etapă se amestecă timp de 8...10 min 40...50% din apă în care se dizolvă sarea de bucătărie, gluconatul de Ca și de Mg, bicarbonatul de Na și de amoniu, în adoua etapă se amestecă 5...6 minute 50...60% din făină și în a treia etapă se amestecă 15...20 min restul de materii prime și auxiliare până la obținerea unui aluat fluid și omogen, se odihnește aluatul 10...15 minute și se filtrează, se toarnă aluatul în forme și urmează operația de coacere propriu-zisă în cuptoare pe gaz, continue, longitudinale, la o temperatură cuprinsă între 180...185°C timp de 3...4 minute până la o umiditate a vafelor de 1...2%, se scot vafele din forme și se răcesc timp de 2...3 ore, umiditatea vafelor ajungând la 5...6%, se taie mecanic cu cuțite rotative la dimensiunile dorite și se ambalează în folii de polietilenă, vafele astfel obținute având un conținut de 71,6% carbohidrați, 11,91% proteine, 5% fibre, 2,05% lipide, 122,85 mg/100g ioni de Ca, 41,47 mg/100g ioni de Mg și o valoare energetică de 362 kcal/100g sau de 1535 kJ/100g.

Revendicări inițiale: 2

Revendicări amendate: 2

(11) 135436 A2 (51) **A23L 7/104** ^(2016.01) (21) a 2020 00372 (22) 30/06/2020 (41) 28/01/2022/1/2022 (71) INSTITUTUL NAȚIONAL DE CERCETARE-DEZVOLTARE PENTRU BIORESURSE ALIMENTARE - IBA BUCUREȘTI, STR.DINU VINTILĂ NR.6, SECTOR 2, BUCUREȘTI, B, RO (72) BURNETE ANDA-GRAȚIELA, CALEA FERENTARI, NR.3, BL.75, AP.21, ET.5, SECTOR 5, BUCUREȘTI, B, RO; CATANĂ LUMINIȚA, STR. FRUMUȘANI NR.14, BL.99, ET.1, AP.11, SECTOR 4, BUCUREȘTI, B, RO; CATANĂ MONICA, STR. AMINTIRII NR.69, SECTOR 1, BUCUREȘTI, B, RO; LAZĂR ALEXANDRA MONICA, CALEA FERENTARI NR.3, BL.75, ET.5, AP.21, SECTOR 5, BUCUREȘTI, B, RO; BELC NASTASIA, STR.FLUVIULUI, NR.14, SECTOR 1, BUCUREȘTI, B, RO; DUȚĂ DENISA-EGLANTINA, STR. ANTIAERIANĂ, NR.6A-93, SECTOR 5, BUCUREȘTI, B, RO (54) **MAIA NATURALĂ ÎMBOGĂȚITĂ ÎN COMPUȘI FENOLICI ȘI INULINĂ**

(57) Invenția se referă la o compoziție de agent natural de fermentare a aluaturilor de panificație. Compoziția, conform invenției, este constituită în procente masice din 13...15% cultură vie de maia naturală fortifiată cu compuși fenolici și inulină, 37...39% făină albă de grâu, 4...6% făină din tubercuri de topinambur, 41...43% apă plată.

Revendicări: 2

(11) 135437 A2 (51) **A23L 7/109** ^(2016.01) (21) a 2020 00459 (22) 28/07/2020 (41) 28/01/2022/1/2022 (71) UNIVERSITATEA "ȘTEFAN CEL MARE" DIN SUCEAVA, STR. UNIVERSITĂȚII NR.13, SUCEAVA, SV, RO (72) CODINĂ GEORGIANA GABRIELA, STR.PETRU RAREȘ NR.22, BL.3, SC.B, ET.2, AP.3, SUCEAVA, SV, RO; DABIJA ADRIANA, STR.STAȚIUNII, NR.198, SAT BULAI, COMUNA MOARA, SV, RO (54) **PASTE TIP PENNE RIGATE ÎMBOGĂȚITE ÎN FIBRE, PROTEINE ȘI SĂRURI MINERALE ȘI PROCEDUL DE OBTINERE A ACESTORA**

(57) Invenția se referă la paste tip pene riglate îmbogățite în fibre, proteine și săruri minerale și la un procedeu de obținere a acestora. Pastele conform invenției sunt caracterizate prin aceea că pentru obținerea a 1000 Kg de produs finit sunt necesare următoarele cantități de materii prime: 860 Kg făină de grâu dur tip 550, 100 Kg făină proteică de cânepă, 50 Kg inulină, 5 Kg gluconat de Ca cu un conținut de 9% ioni de Ca, 3,8 Kg gluconat de Mg cu un conținut de 5,5% ioni de Mg și apă la temperatura de 20°C pentru obținerea unui aluat cu umiditatea cuprinsă între 28...30%. Procedul conform invenției constă în amestecarea ingredientelor din rețeta de fabricație în

(11) 135437 A2

malaxorul unei prese continue prevăzute cu două șnecuri și manta de răcire care efectuează cu precizie toate operațiile de dozare, amestecare și extrudare a aluatului la presiune normală, obținându-se un aluat compact, consistent, elastic și suficient de plastic pentru a avea o bună rezistență la rupere, care să nu se lipească și să nu se deformeze în procesul de divizare și uscare a penelor, bucățile de aluat modelate prin extrudate sunt tăiate și așezate într-un strat uniform în vederea preuscării acestora la o temperatură cuprinsă între 35...45°C și umiditate relativă de 65...85%, timp de 2,5 ore până la o umiditate de 19...25%, după preuscarea pastele sunt uscate la o temperatură de 30...40°C până la o umiditate de 10...13%, după care sunt trimise într-un buncăr de depozitare și stabilizare a umidității, iar după răcire sunt ambalate, penele riglate astfel obținute având un conținut de 66,42% carbohidrați, 11,15% proteine, 7,74% fibre dintre care 2,88% fibre insolubile și 4,86% fibre solubile, 0,83% g/100 g lipide, 18,81 mg/100 g Mg, 40,5 mg/100 g Ca și are o valoare energetică de 333 kcal/100 g respectiv de 1411 kJ/100 g.

Revendicări: 2

(11) 135438 A2 (51) **A23L 17/10** ^(2016.01) (21) a 2020 00450 (22) 28/07/2020 (41) 28/01/2022/1/2022 (71) UNIVERSITATEA "ȘTEFAN CEL MARE" DIN SUCEAVA, STR. UNIVERSITĂȚII NR.13, SUCEAVA, SV, RO (72) DABIJA ADRIANA, STR.STAȚIUNII, NR.198, SAT BULAI, COMUNA MOARA, SV, RO; CODINĂ GEORGIANA GABRIELA, STR.PETRU RAREȘ NR.22, BL.3, SC.B, ET.2, AP.3, SUCEAVA, SV, RO (54) **PASTĂ DE PĂSTRĂV CU GĂLBIORI ȘI LEURDĂ ȘI PROCEDUL DE OBTINERE A ACESTEIA**

Această publicație include și modificările descrierii, revendicărilor și desenelor depuse conform art. 35 alin. (20) din HG nr. 547/2008

(57) Invenția se referă la un produs alimentar tip conservă de pastă de pește cu valoare nutritivă superioară realizată doar cu ingrediente naturale, fără adaos de aditivi alimentari și la un procedeu de obținere a acestuia. Pasta de pește conform invenției are următoarea compoziție: pentru 100 Kg de produs finit de pastă de pește sunt necesare 50 Kg carne de păstrăv, 20 Kg gălbiori, 20 Kg leurdă, 6 litri ulei de trufe, 2 litri oțet de zmeură, 1 Kg de sare și 1 Kg de piper. Procedul de obținere conform invenției constă în fierberea sub vacuum a păstrăvului eviscerat și decapitat, la o temperatură de maxim 50°C timp de

(11) 135438 A2

15 minute, răcirea păstrăvului fiert la temperatura de 20°C urmată de dezosarea manuală a acestuia, peste carnea de păstrăv se adaugă cantitățile de gălbiori, de leurdă, de ulei de trufe, de oțet de zmeură, de sare și de piper, se mixează amestecul pentru omogenizare până se obține o pastă cremoasă, onctuoasă, după care produsul este dozat în borcane de sticlă de 100 g capacitate, spălate înainte de utilizare, și se închid ermetic, se sterilizează borcanele timp de 30 minute la o temperatură de 120°C cu scopul distrugerii formelor vegetative și sporulate a eventualelor microorganisme de contaminare, se răcesc borcanele la 20°C, după care sunt supuse operației de termostatare timp de 7 zile la o temperatură de 37°C pentru a verifica eficacitatea regimului de sterilizare, urmată de depozitarea borcanelor în spații curate, bine aerisite la o temperatură cuprinsă între 0...4°C și umiditate relativă de 75%, produsul având în compoziție 11,45% proteine, 4,71% glucide, 6,84% grăsimi și o valoare energetică de 126 kcal/100 g de produs respectiv 528 kJ/100 g produs.

Revendicări inițiale: 2

Revendicări amendate: 2

(11) 135439 A2 (51) **A23L 19/00** ^(2016.01) (21) a 2020 00455 (22) 28/07/2020 (41) 28/01/2022/1/2022 (71) UNIVERSITATEA "ȘTEFAN CEL MARE" DIN SUCEAVA, STR. UNIVERSITĂȚII NR.13, SUCEAVA, SV, RO (72) DABIJA ADRIANA, STR.STAȚIUNII, NR.198, SAT BULAI, COMUNA MOARA, SV, RO; CODINĂ GEORGIANA GABRIELA, STR.PETRU RAREȘ NR.22, BL.3, SC.B, ET.2, AP.3, SUCEAVA, SV, RO (54) **BISCUȚI AGLUTENICI CU PRUNE ȘI PROCEDUL DE OBTINERE A ACESTORA**

Această publicație include și modificările descrierii, revendicărilor și desenelor depuse conform art. 35 alin. (20) din HG nr. 547/2008

(57) Invenția se referă la biscuiți aglutenici cu prune în compoziția cărora intră doar ingrediente naturale și la un procedeu de obținere a acestora. Biscuiții conform invenției au următorul necesar de materii prime pentru obținerea unei cantități de 100 Kg de produs: 35 Kg făină de orez, 25 Kg făină de mei, 17,5 Kg prune uscate, 11 Kg fructoză, 20 Kg grăsimi vegetale, 2,5 Kg pudră de roșcove, 12 litri de apă, 0,3 Kg sare, 0,5 Kg bicarbonat de sodiu și 0,5 Kg bicarbonat de amoniu. Procedul conform invenției constă în recepția calitativă și cantitativă a materiilor prime și auxiliare, dozarea acestora, urmată de prepararea aluatului într-un malaxor în două etape: prepararea pastei din grăsimea vegetală și fructoză, amestecarea acestora timp de 3...4 minute, după care

(11) 135439 A2

se adaugă făina de orez și cea de mei, prunele uscate și soluția de sare, se frământă aluatul rezultat timp de 20...30 minute la o temperatură cuprinsă între 26...28°C, se odihnește aluatul timp de 1...3 ore la temperatura de 30°C și umiditatea relativă a aerului cuprinsă între 80...90%, pentru îmbunătățirea însușirilor reologice, urmată de operația de modelare prin presare pentru realizarea formei și a dimensiunilor biscuiților care să permită desfășurarea optimă a procesului de coacere și divizarea aluatului la o grosime cuprinsă între 1,5...3 mm, coacerea având loc într-un cuptor tunel timp de 4...5 minute, într-o atmosferă lipsită de abur, în trei zone cu temperaturi diferite: 160...170°C, 230...240°C și 230...210°C, urmată de răcirea biscuiților în aer, timp de 10...15 minute, până la o temperatură de 30...35°C, pe o bandă transportoare din țesătură metalică, iar în final biscuiții de culoare brună, casanți și fragili, sunt ambalați manual în cutii de carton căptușite cu hârtie și depozitați la întuneric, la temperatura de 18...20°C și umiditate relativă de 65...70%, biscuiții conținând 59, 86% carbohidrați, 5,25% proteine, 12,25% lipide și 5,25% fibre, cu o valoare energetică de 371 kcal/100 g produs

Revendicări inițiale: 2

Revendicări amendate: 2

(11) 135440 A2 (51) **A23L 19/00** ^(2016.01) (21) a 2020 00458 (22) 28/07/2020 (41) 28/01/2022/11/2022 (71) UNIVERSITATEA "ȘTEFAN CEL MARE" DIN SUCEAVA, STR. UNIVERSITĂȚII NR.13, SUCEAVA, SV, RO (72) CODINĂ GEORGIANA GABRIELA, STR.PETRU RAREȘ NR.22, BL.3, SC.B, ET.2, AP.3, SUCEAVA, SV, RO; DABIJA ADRIANA, STR.STAȚIUNII, NR.198, SAT BULAI, COMUNA MOARA, SV, RO (54) **VAFE AGLUTENICE PE BAZĂ DE FĂINURI DE LEGUME ȘI PROCEDEU DE OBTINERE A ACESTORA**

Această publicație include și modificările descrierii, revendicărilor și desenelor depuse conform art. 35 alin. (20) din HG nr. 547/2008

(57) Invenția se referă la vafe aglutenice pe bază de făinuri de legume, care pot fi consumate de toate categoriile de vârstă, inclusiv de persoanele cu intoleranță la gluten și la un procedeu de obținere a acestora. Vafele aglutenice conform invenției sunt caracterizate prin aceea că pentru 100 Kg de produs finit sunt necesare următoarele cantități de materii prime: 35 Kg făină de linte verde, 35 Kg făină de năut, 35 Kg amidon de cartofi, 15 Kg făină de morcovi, 11 Kg făină de topinambur, 1,2 Kg ulei din semințe de struguri, 0,6 Kg lecitină, 0,6 Kg bicarbonat de sodiu, 1,8 Kg bicarbonat de amoniu, 0,4 Kg de sare de bucătărie și apă până la obținerea unui

(11) 135440 A2

aluat cu umiditatea cuprinsă între 55...60%. Procedeul conform invenției constă în recepția calitativă și cantitativă a materiilor prime și auxiliare, obținerea aluatului într-un malaxor cu palete cu turația cuprinsă între 2000...3000 rot/min prin introducerea a 1,4...1,7 părți apă rece, făina de linte verde, făina de năut, făina de topinambur, făina de morcovi și amidonul din cartofi, se mixează 4...5 minute după care se introduc și restul de ingrediente, se mixează în continuare timp de 15...25 min până la obținerea unui aluat fluid, omogen, fără cocoloașe, aluatul obținut la o temperatură cuprinsă între 20...25°C având o umiditate ridicată de 55...60% pentru a curge ușor în matrițele de coacere, operație care se face prin dozare manuală, coacerea se face electric timp de 4...5 minute la 220...240°C până la atingerea umidității vafelor de 4...5%, urmată de răcirea vafelor până la temperatura ambiantă, ambalarea lor în pungi de polietilenă și depozitarea în spații aerisite la o temperatură de 20°C, vafele astfel obținute au un conținut de 65,27% glucide, 9,39% proteine, 3,9% lipide, 11,93% fibre și o valoare energetică de 357 kcal/100 g de produs respectiv 1509 kJ/100 g de produs.

Revendicări inițiale: 2

Revendicări amendate: 2

(11) 135441 A2 (51) **A23L 19/10** ^(2016.01) (21) a 2020 00452 (22) 28/07/2020 (41) 28/01/2022/11/2022 (71) UNIVERSITATEA "ȘTEFAN CEL MARE" DIN SUCEAVA, STR. UNIVERSITĂȚII NR.13, SUCEAVA, SV, RO (72) CODINĂ GEORGIANA GABRIELA, STR.PETRU RAREȘ NR.22, BL.3, SC.B, ET.2, AP.3, SUCEAVA, SV, RO; DABIJA ADRIANA, STR.STAȚIUNII, NR.198, SAT BULAI, COMUNA MOARA, SV, RO (54) **BISCUȚI ZAHAROȘI ÎMBOGĂȚIȚI ÎN FIBRE, PROTEINE ȘI SĂRURI MINERALE ȘI PROCEDEU DE OBTINERE A ACESTORA**

Această publicație include și modificările descrierii, revendicărilor și desenelor depuse conform art. 35 alin. (20) din HG nr. 547/2008

(57) Invenția se referă la biscuiți zaharoși îmbogățiți în fibre, proteine și săruri minerale și la un procedeu de obținere a acestora. Biscuiții zaharoși conform invenției au un necesar cantitativ din următoarele materii prime pentru obținerea a 500 Kg de produs finit: 330 Kg făină de grâu tip 650,33 Kg pudră proteică de cânepă, 33 Kg de praf de zer, 8 Kg praf de ouă, 20 Kg inulină, 66 Kg de zahăr, 13 Kg glucoză, 75 Kg grăsime vegetală, 3,55 Kg lactat de Mg cu un conținut de 10% ioni de Mg, 5,4 Kg lactat de Ca cu un conținut de 14% ioni de Ca, 1,5 Kg sare

(11) 135441 A2

de bucătărie, 0,5 Kg aromă de rom, 2,5 Kg bicarbonat de sodiu, 2,5 Kg bicarbonat de amoniu și 30 litri de apă. Procedeu conform invenției constă în prepararea unui aluat nisipos obținut prin frământarea timp de 10...15 minute la o temperatură de 20...25°C a făinii de grâu tip 650 cu o emulsie obținută la o temperatură cuprinsă între 110...115°C din apă împreună cu toate ingredientele de mai sus, aluatul obținut este modelat și divizat prin presare până la o grosime cuprinsă între 1,5...3 mm după care este supus coacerii timp de 3...4 minute într-un cuptor tunel până la o umiditate de 4...6%, într-o atmosferă lipsită de abur, la o temperatură care variază pe trei zone: zona I între 210...250°C, zona II între 260...310°C și zona III între 260...230°C, iar după coacere biscuiții sunt răciți până la o temperatură cuprinsă între 25...30°C și ambalați, 100 grame de biscuiții zaharoși astfel obținuți având un conținut de 57,46 g carbohidrați, 4,8 g fibre din care 3,4 g solubile și 1,45 g insolubile, 10,83 g proteine, 13,96 g lipide, 56,80 mg magneziu, 120,96 mg calciu și o valoare energetică de 408 kcal/100 g sau 1716 kJ/100 g.

Revendicări inițiale: 2

Revendicări amendate: 2

(11) 135442 A2 (51) **A23L 27/28** (2016.01) (21) a 2020 00378 (22) 02/07/2020 (41) 28/01/2022//1/2022 (71) NATURAL INGREDIENTS R&D S.R.L., STR. TĂBĂCARI 10/1, FĂGĂRAȘ, BV, RO (72) BĂRZAN GABRIELA AURORA, BD. NICOLAE BĂLCESCU BL. 53/34, ORĂȘTIE, HD, RO; COMANICIU DAVID LUCIAN, STR. REGELE FERDINAND, NR. 7, BL. B3/84, ȘELIMBĂR, SB, RO (54) **COMPOZIȚIE CU AROMĂ DE CIOCOLATĂ PE BAZĂ DE ALCHILPIRAZINE DIN SURSĂ NATURALĂ**

(57) Invenția se referă la un procedeu de obținere a unei compoziții cu aromă de ciocolată utilizată ca aromatizant în industria alimentară. Procedeu, conform invenției, constă în etapa de prelucrare prin extracție cu membrană lichidă suportată (SLM) a unui amestec de alchilpirazine din ulei de fuzel din porumb și/sau sfeclă de zahăr, concentrarea alchilpirazinelor utilizând o unitate separată cu canale spiralete și amestecarea a 0,2 ...0,5 părți masice alchilpirazine concentrate cu 99,5...99,8 părți masice bază de aromatizare uzuală, rezultând o compoziție cu aromă de ciocolată având calități de aromatizare constante, persistente și de omogenizare rapidă în produsele alimentare într-o doză de 0,3...0,8%.

Revendicări: 2

(11) 135443 A2 (51) **A47F 3/04** (2006.01) (21) a 2020 00444 (22) 27/07/2020 (41) 28/01/2022//1/2022 (71) ALEXOIU STAN, BD. 1 MAI, NR. 31, BL. PF7, SC. C, ET. 3, AP. 54, CONSTANȚA, CT, RO (72) ALEXOIU STAN, BD. 1 MAI, NR. 31, BL. PF7, SC. C, ET. 3, AP. 54, CONSTANȚA, CT, RO (54) **UȘI TRANSPARENTE SEPARATOARE PENTRU FRIGIDERE**

Această publicație include și modificările descrierii, revendicărilor și desenelor depuse conform art. 35 alin. (2) din HG nr. 547/2008

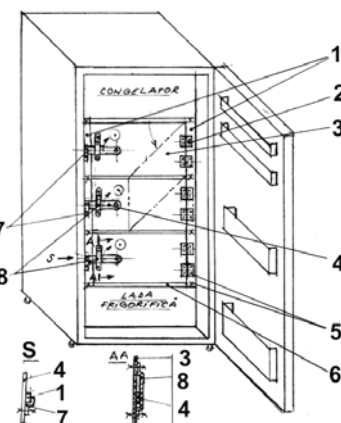
(57) Invenția se referă la niște uși transparente separate pentru frigider. Ușile, conform invenției sunt alcătuite din trei ușițe (3) din material transparent articulate prin niște balamale (2) de niște benzi (1) din aluminiu, benzile (1) fiind prinse cu niște șuruburi și niște piulițe M4 de niște suporturi (6) pentru alimente, existenți, iar mecanismul de închidere al ușilor (3), este format dintr-o plăcuță (4) basculantă, un limitator (8) al cursei de basculare și un opritor (7), toate elementele componente trebuind să fie subțiri și să încapă în spațiul dintre ușa frigiderului și suportii (6) pentru alimente, originali, iar iluminarea celor trei compartimente se face din instalația electrică originală a frigiderului.

Revendicări inițiale: 1

Revendicări amendate: 1

Figuri: 1

(11) 135443 A2



(11) 135444 A2 (51) **A61B 5/08** ^(2006.01); **A61B 5/022** ^(2006.01); (21) a 2020 00411 (22) 16/07/2020 (41) 28/01/2022/1/2022 (71) UNIVERSITATEA DE ȘTIINȚE AGRICOLE ȘI MEDICINĂ VETERINARĂ A BANATULUI " REGELE MIHAI I AL ROMÂNIEI " DIN TIMIȘOARA USAMVB, CALEA ARADULUI, NR.119, TIMIȘOARA, TM, RO (72) OTAVĂ GABRIEL DUMITRU, ORȘOVA, NR.28, SC.A, ET.1, AP.4, TIMIȘOARA, TM, RO; LO PRESTI DANIELE, VIALE AMEDEO D'AOSTA 22, PALERMO, IT; TULCAN CAMELIA, STR.SAMUIL ȘAGOVICI, NR.82, TIMIȘOARA, TM, RO; MIRCU CĂLIN, STR.PRAGA, NR.37, DUMBRĂVIȚA, TM, RO; HUȚU IOAN, STR.GH. LAZĂR, NR.34, ET.VIII, AP.69, TIMIȘOARA, TM, RO; KUTTESCH ADRIAN, STR.SIMION BĂRNUȚIU, NR.27, LUGOJ, TIMIȘOARA, TM, RO (54) **METODĂ DE DETERMINARE INDIRECTĂ A MOMENTULUI OVULAȚIEI LA CĂȚEA PRIN ANALIZAREA SALIVEI CU AJUTORUL PROGRAMULUI PENTRU STUDIUL GEOMETRIEI FRACTALE**

(57) Invenția se referă la o metodă de determinare indirectă a momentului ovulației la cățea prin analiza salivei cu ajutorul programului pentru studiul geometriei fractale. Metoda, conform invenției, constă din următoarele etape: anamneză, examen citovaginal efectuat când scurgerile sangvinolente s-au diluat din punct de vedere cromatic și cantitativ, recoltarea probei de salivă, uscare la temperatura camerei a probei de salivă, examinare din punct de vedere matematic a unui frotiu cu material biologic,

(11) 135444 A2
prelucrare imagini biologice, interpretarea cristalizării salivei și analiza valorilor și calcularea circularității fractalilor, iar valoarea circularității fractalilor va fi un număr cuprins între 0 și 1, pe parcursul debutului ciclicității sexuale această valoare avînd un nivel bazal, cu mici oscilații de la o determinare la alta, iar momentul ovulației valoarea circularității fractalilor crește semnificativ, de trei până la câteva zeci de ori.

Revendicări: 2

Figuri: 9

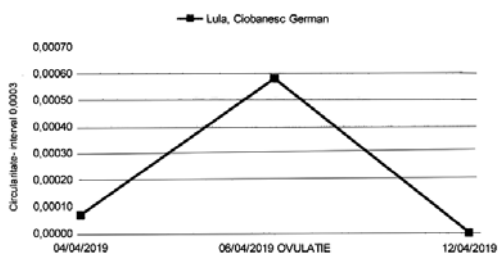


Fig. 7

(11) 135445 A2 (51) **A61K 6/08** ^(2006.01) (21) a 2017 00676 (22) 18/09/2017 (41) 28/01/2022/1/2022 (71) UNIVERSITATEA "BABEȘ-BOLYAI" DIN CLUJ-NAPOCA, STR.MIHAIL KOGĂLNICEANU NR.1, CLUJ-NAPOCA, CJ, RO (72) MOLDOVAN MARIOARA, STR. VIILE NADAȘEL NR. 52, CLUJ-NAPOCA, CJ, RO; ROMAN ALEXANDRA LIVIA, STR.REPUBLICII NR.43, CLUJ-NAPOCA, CJ, RO; ȘOANCĂ ANDRADA, STR.ÎNTRE-LACURI NR.55, CLUJ-NAPOCA, CJ, RO; PREJMEREAN CRISTINA ALEXANDRA, BD. 1 DECEMBRIE 1918 NR. 24, CLUJ-NAPOCA, CJ, RO; SAROȘI LIANA CODRUȚA, STR. GURGHIU NR. 4, AP. 25, CLUJ-NAPOCA, CJ, RO; SILAGHI DUMITRESCU LAURA, STR. FLORILOR NR. 101, COMUNA FLOREȘTI, CJ, RO; PRODAN DOINA, STR. PROFESOR CIORTEA NR. 5, SC. 2, AP. 44, CLUJ-NAPOCA, CJ, RO; CUC STANCA, STR. IOAN RUS NR. 102A, SC. 1, AP. 11, FLOREȘTI, CJ, RO; GHERMAN TIMEA, STR.IZVORULUI, 23, AP.2, GHERLA, CJ, RO (54) **COMPOZIT DESTINAT RESTAURĂRILOR EROZIUNILOR DENTARE ÎN TIMPUL TRATAMENTELOR CHIRURGICALE DE ACOPERIRE RADICULARĂ**

(57) Invenția se referă la un procedeu de obținere a unui compozit stomatologic fotopolimerizabil de tip monopastă destinat restaurărilor eroziunilor dentare în timpul tratamentelor chirurgicale de acoperire radiculară. Procedeu, conform invenției, constă în dispersia unei faze anorganice compusă din sticlă de

(11) 135445 A2
bariu, sticlă de lantan și cu particule de hidroxiapatită-SiO₂, trifosfat de calciu într-un amestec de monomeri dimetacrilici uretanici și alifatici, rezultând un produs compozit având o rezistență la compresie de 225..260 MPa și o rezistență la încovoiere de 90...110 MPa.

Revendicări: 2

(11) 135446 A2 (51) **A61K 8/28** ^(2006.01); **A61K 8/97** ^(2006.01); (21) a 2020 00390 (22) 08/07/2020 (41) 28/01/2022/1/2022 (71) AGNES ITARA S.R.L., STR. VERONICA MICLE, NR.13, BL.18, SC.A, ET.2, AP.7, SUCEAVA, SV, RO; INSTITUTUL NAȚIONAL DE CERCETARE-DEZVOLTARE CHIMICO-FARMACEUTICĂ - ICCF, CALEA VITAN NR.112, SECTOR 3, BUCUREȘTI, B, RO (72) NICHITA CORNELIA, STR.ȘTIRBEI VODĂ, NR.107, BL.C24, SC.A, ET.8, AP.29, BUCUREȘTI, B, RO; GRIGORE ALICE - ELENA, STR.CETATEA DE BALTĂ, NR.41, BL.07A, SC.1, ET.6, AP.38, BUCUREȘTI, B, RO; FODOR MARIANA, STR.VERONICA MICLE, NR.13, BL.18, SC.A, ET.2, AP.7, SUCEAVA, SV, RO; COLCERU - MIHUL SVETLANA GABRIELA, STR.RÂMNICU SĂRAT, NR.29, BL.11A1, SC.A, ET.10, AP.42, SECTOR 3, BUCUREȘTI, B, RO; RUSU NICOLETA, STR.ARIEȘUL MIC NR.1, BL.15, AP.28, SECTOR 6, BUCUREȘTI, B, RO; BAZDOACA CRISTINA - MIRELA, BVD.DIMITRIE CANTEMIR, NR.13, BL.11, SC.A, ET.8, AP.29, SECTOR 4, BUCUREȘTI, B, RO; MATEI DONCIU ROXANA ELENA, STR.PLT.MAJ.MARIN PAZON, NR.3, BL.G 14, SC.C, ET.2, AP.28, SECTOR 3, BUCUREȘTI, B, RO; STARAȘ ADELA, STR.PRELUNGIREA BUCUREȘTI, NR.5, BL.C19, SC.A, ET.2, AP.3, CĂLĂRAȘI, CL, RO; BĂRBUȚĂ PAUL, CALEA FERENTARI, NR.72, BL.A5, SC.D, ET.1, AP.27, BUCUREȘTI, B, RO (54) **PASTA DE DINȚI ANTIBACTERIANĂ PE BAZĂ DE ARGINT IONIC COLOIDAL ȘI EXTRACTE VEGETALE ȘI PROCEDUL DE OBTINERE A ACESTEIA**

(11) 135446 A2
(57) Invenția se referă la un procedeu de obținere a unui produs de tip pastă de dinți cu acțiune antibacteriană pe bază de argint ionic coloidal și extracte vegetale. Procedul, conform invenției, constă în etapele de extracție prin ultrasonare a unui material vegetal constituit din speciile *Salvia officinalis L.*, *Achillea millefolium L.*, *Monarda didyma L.*, în raport masic egal, concentrarea la vid a filtratului până la evaporarea completă a solventului, dizolvarea rezidului în glicerină vegetală, etapă urmată de formularea produsului prin omogenizarea extractului vegetal cu soluție de argint coloidal, soluție de zinc ionic coloidal și gumă guar, adăugarea de carbonat de calciu, xilitol, tensidă de cocos, ulei de mentă, cărbune activ, cu omogenizare, rezultând un produs antibacterian de tip pastă de culoare cenușie, cu miros mentolat și gust plăcut.

Revendicări: 5

(11) 135447 A2 (51) **A61K 8/97** ^(2006.01) (21) a 2020 00379 (22) 02/07/2020 (41) 28/01/2022/1/2022 (71) INSTITUTUL NAȚIONAL DE CERCETARE-DEZVOLTARE CHIMICO-FARMACEUTICĂ - I.C.C.F. BUCUREȘTI R.A., CALEA VITAN NR. 112, SECTOR 3, BUCUREȘTI, B, RO; AGNES ITARA S.R.L., STR.VERONICA MICLE, NR.13, BL.18, SC.A, ET.2, AP.7, SUCEAVA, SV, RO (72) GRIGORE ALICE - ELENA, STR. CETATEA DE BALTĂ, NR.41, BL.07A, SC.1, ET.6, AP.38, BUCUREȘTI, B, RO; FODOR MARIANA, STR.VERONICA MICLE, NR.13, BL.18, SC.A, ET.2, AP.7, SUCEAVA, SV, RO; COLCERU - MIHUL SVETLANA GABRIELA, STR.RÂMNICU SĂRAT, NR.29, BL.11A1, SC.A, ET.10, AP.42, SECTOR 3, BUCUREȘTI, B, RO; NICHITA CORNELIA, STR.ȘTIRBEI VODĂ, NR.107, BL.C24, SC.A, ET.8, AP.29, BUCUREȘTI, B, RO; RUSU NICOLETA, STR.ARIEȘUL MARE NR.1, BL.I 5, SC.B, AP.28, SECTOR 6, BUCUREȘTI, B, RO; BAZDOACA CRISTINA - MIRELA, BVD.DIMITRIE CANTEMIR, NR.13, BL.11, SC.A, ET.8, AP.29, SECTOR 4, BUCUREȘTI, B, RO; STARAȘ ADELA, STR. PRELUNGIREA BUCUREȘTI, NR.5, BL.C19, SC.A, ET.2, AP.3, CĂLĂRAȘI, CL, RO; BĂRBUȚĂ PAUL, CALEA FERENTARI, NR.72, BL.A5, SC.D, ET.1, AP.27, BUCUREȘTI, B, RO (54) **INGREDIENTE COSMETICE PE BAZĂ DE ARGINT COLOIDAL IONIC ȘI EXTRACTE VEGETALE**

(11) 135447 A2
(57) Invenția se referă la un procedeu de obținere a unor ingrediente cosmetice pe bază de argint coloidal ionic și extracte vegetale. Procedul, conform invenției, constă în etapele de amestecarea a unui material vegetal constând din părți egale de *Achillea millefolium-flori*, *Salvia officinalis* și *Hyssopus officinalis*-părți aeriene, cu alcool etilic 50% sau alcool etilic concentrat, soluție argint coloidal și glicerină vegetală de uz cosmetic, încălzirea amestecului sub formă de extract moale de culoare brună sau soluție extractivă la temperatura de 70°C timp de 1h cu agitare, filtrarea soluției alcoolice, din care rezultă ingrediente cosmetice active sub formă de extract hidroalcoolic, respectiv, soluție hidroalcoolică, având un conținut de 0,34...1,32% polifenoli totali exprimați în acid galic și 32,4...41,8 ppm argint.

Revendicări: 3

(11) 135448 A0 (51) **A61K31/41**^(2006.01); **A61P17/04**^(2006.01); (21) a 2021 00408 (22) 15/07/2021 (41) 28/01/2022/1/2022 (71) INSTITUTUL NAȚIONAL DE CERCETARE-DEZVOLTARE PENTRU TEHNOLOGII IZOTOPICE ȘI MOLECULARE, STR.DONAT NR.67-103, CLUJ-NAPOCA, CJ, RO; TERACRYSTAL S.R.L., STR. PARÂNG, NR.10, BL.H5, AP.7, CLUJ-NAPOCA, CJ, RO (72) MARTIN FLAVIA ADINA, STR.LACULUI, NR.18, CLUJ-NAPOCA, CJ, RO; KACSO IRINA ELISABETA, STR.EROILOR, NR.170/7, FLOREȘTI, CJ, RO; FILIP XENIA CLAUDIA, STR.FÂNTÂNELE, BL.LAMĂ E, AP.88, CLUJ-NAPOCA, CJ, RO; GROSU IOANA GEORGETA, STR.NAPOCA, NR.3/16, CLUJ-NAPOCA, CJ, RO; POP MIHAELA-MARIA, STR.LE TOURMALET, NR.14, AMSTERDAM, NL (54) **COCRISTAL KETOCONAZOL-ACID ADIPIC 1:1 CU SOLUBILITATE CRESCUTĂ PENTRU ADMINISTRARE ORALĂ**

(57) Invenția se referă la un procedeu de obținere a unei forme solide de tip cocristal a substanței farmaceutice active cu acțiune antifungică, Ketoconazol cu coformerul Acid Adipic (Ket-AcAcid) cu solubilitate mărită pentru administrare orală. Procedeu, conform invenției, constă în etapele: dizolvarea compusului activ farmaceutic și coformerului în amestec apă:etanol (6:4 v/v), încălzirea suspensiei până la dizolvarea completă, răcirea soluției lent cu

(11) 135448 A0
menținere la temperatura de 4°C până la precipitare, filtrarea precipitatului și uscarea la temperatura camerei. În final rezultă o formă cristalină solidă de Ket-AcAcid în raport stoechiometric 1:1, cu solubilitate apoasă de 0,15 mg/ml, mărită de 10 ori față de Ketoconazolul din formulările farmaceutice comercializate.

Revendicări: 3
Figuri: 4

(11) 135449 A2 (51) **A61K35/644**^(2015.01) (21) a 2020 00362 (22) 26/06/2020 (41) 28/01/2022/1/2022 (71) UNIVERSITATEA DE MEDICINĂ ȘI FARMACIE "IULIU HAȚIEGANU" DIN CLUJ-NAPOCA (UMF-IH), STR. VICTOR BABEȘ NR. 8, CLUJ-NAPOCA, CJ, RO (72) TOMUȚĂ IOAN, STR.NĂSĂUD NR.22, AP.19, CLUJ-NAPOCA, CJ, RO; HALEȘ DANA, STR.DĂMBOVIȚEI, NR.22, AP.32, CLUJ, CJ, RO (54) **COMPRIMATE MASTICABILE CU POLEN ȘI VITAMINA C NATURALĂ**

(57) Invenția se referă la un procedeu de obținere a unor comprimate masticabile cu polen și vitamina C naturală. Procedeu, conform invenției, constă în etapele de pulverizare a polenului de albine pulbere până la un grad de finețe de 200...800 μm, prepararea extractelor uscate din fructe de măceșe, cătină, acerola, merișoare sau coacăze și standardizarea acestora în conținutul de acid ascorbic, respectiv, acid ascorbic și beta-caroten, prepararea comprimatelor masticabile prin amestecarea a 100...500 părți în greutate polen, 45...100 părți extract standardizat, 25...50 părți miere ca agent liant și 75...150 părți glucoză, eventual un aromatizant, calibrarea umedă și uscată a granulatului și comprimarea acestuia, rezultând comprimate cu o greutate de 0,5...2 g, cu aspect marmorat, gust dulce și biodisponibilitate îmbunătățită.

Revendicări: 6

(11) 135450 A2 (51) **A61K38/51**^(2006.01) (21) a 2020 00419 (22) 17/07/2020 (41) 28/01/2022/1/2022 (71) UNIVERSITATEA "BABEȘ BOLYAI" DIN CLUJ-NAPOCA, STR.MIHAIL KOGĂLNICEANU NR.1, CLUJ-NAPOCA, CJ, RO (72) POPPE LASZLO, STR.LĂZĂR DEĂK, NR.4/1, BUDAPESTA, HU; IRIMIE FLORIN DAN, STR.JANOS ZSIGMOND, NR.16, CLUJ - NAPOCA, CJ, RO; PAIZS CSABA, STR.LIVEZII, NR.22, CLUJ - NAPOCA, CJ, RO; KATONA GABRIEL, NR.62, CRASNA, SJ, RO; TOSA MONICA, STR.MĂRAMUREȘULUI, NR.36, AP.20, CLUJ - NAPOCA, CJ, RO; VARGA ANDREA, STR.DEALUL DE JOS, NR.11A, AP.14, FLOREȘTI, CJ, RO (54) **FENILALANIN AMONIAIC LIAZA (PAL) DIN PSEUDOZYMA ANTARCTICA, CONȚINÂND MUTAȚIA I472V**

(57) Invenția se referă la o metodă de obținere a enzimii mutant, fenilalanin amoniac lipaza (PAL) din *Pseudozyma antarctica*, conținând mutația I472V, având capacități catalitice pentru obținerea D-aminoacizilor. Metoda, conform invenției, constă în mutagenizarea situs-direcționată prin etapele de proiectare a primerilor, reacția PCR, analiza datelor de secvențiere, exprimarea și purificarea enzimei mutant PzaPAL-I472I și determinarea stabilității termice folosind nano-DSF, rezultând enzima mutantă care prezintă activitate catalitică și selectivitate superioară față de enzima nativă PzaPAL pe substraturile nenaturale: orto-, meta- și para-bromo-fenilalanină.

Revendicări: 1

(11) 135451 A2 (51) **A61M 15/00** ^(2006.01) (21) a 2020 00431 (22) 23/07/2020 (41) 28/01/2022//1/2022 (71) IONESCU ANTON, STR.EPISCOP NICOLAE IVAN (COASTEI), NR.5-7, AP.44, CLUJ-NAPOCA, CJ, RO (72) IONESCU ANTON, STR.EPISCOP NICOLAE IVAN (COASTEI), NR.5-7, AP.44, CLUJ-NAPOCA, CJ, RO (54) **PROCEDEU ȘI TRUSĂ MEDICALĂ PENTRU ANIHILAREA VIRUSURILOR DIN FAMILIA CORONAVIRUSURILOR**

(57) Invenția se referă la un procedeu și la o trusă medicală pentru anihilarea coronavirusilor, preventiv sau la primele simptome ale pacienților. Procedeu conform invenției constă în tratarea pacienților cu grupuri de inhalații formate din câte o inhalație A și două inhalații B, orale sau nazale, inhalațiile A și B făcându-se consecutiv, fără intervale de timp, iar între grupurile de inhalații A + B intervalele de timp vor fi de 1...6 ore, în funcție de starea pacienților, inhalația A fiind preparată din vapori generați din 5 g de plante de cimbru infuzate în 200 ml apă clocotită iar inhalația B este preparată din 5 g de nuci de săpun sau din alte materiale saponizide și 5 g de bicarbonat de Na infuzate în 50 ml apă clocotită, ambele inhalații sunt preparate într-un pahar de sticlă, termo-rezistent sau nu, durata inhalației A fiind de 10...20 minute cu inspirații orale profunde și expirații nazale,

(11) 135451 A2

după care pacientul va bea imediat ceaiul direct din pahar, iar durata inhalației B va fi de 15 minute după care conținutul paharului se clocotește din nou, se repune în pahar și se repetă inhalația B încă 15 minute. Trusa medicală conform invenției conține un pahar de sticlă cu diametrul interior cuprins între 6...8 cm și înălțimea de 15...20 cm, termoizolat, o cutie cu 50 grame de ceai de plante de cimbru, o pungă de 50 grame cu nuci de săpun, o pungă de bicarbonat de Na și instrucțiuni de aplicare a procedurii, conținutul trusei asigurând efectuarea unui număr de 10 grupuri de inhalații A + B.

Revendicări: 5

(11) 135452 A2 (51) **B01F 7/04** ^(2006.01); **B01F 15/02** ^(2006.01); **C05D 7/00** ^(2006.01); (21) a 2020 00397 (22) 13/07/2020 (41) 28/01/2022//1/2022 (71) INSTITUTUL NAȚIONAL DE CERCETARE-DEZVOLTARE PENTRU MAȘINI ȘI INSTALAȚII DESTINATE AGRICULTURII ȘI INDUSTRIEI ALIMENTARE, INMA-BD.ION IONESCU DE LA BRAD NR. 6, SECTOR 1, BUCUREȘTI, B, RO (72) GĂGEANU IULIANA, STR. PROMETEU NR. 34, BL. 14E, SC. 1, AP. 13, SECTOR 1, BUCUREȘTI, B, RO; MARIN EUGEN, STR.SOMEȘUL RECE, NR.79, AP.1, SECTOR 1, BUCUREȘTI, B, RO; VOICEA IULIAN FLORIN, INTRAREA PESCĂRUȘULUI NR. 7, OTOPENI, IF, RO (54) **BIOREACTOR PENTRU PRELUCRAREA NĂMOLURILOR PROVENITE DIN STAȚIILE DE PREEPURARE A APELOR UZATE**

(57) Invenția se referă la un bioreactor pentru prelucrarea nămolurilor provenite din stațiile de preepurare a apelor uzate destinat tratării fracționate prin amestecarea omogenă la rece în diferite proporții a unor componente de nămol de epurare, compost și sol pentru obținerea unei compoziții cu proprietăți agronomice utile în scopul valorificării ca fertilizant în agricultură, prin împrăștiere pe sol. Bioreactorul conform invenției este constituit dintr-un cadru (1) mobil pe care se montează o cuvă (2) de amestecare care are la partea superioară un capac (a) rabatabil pe

(11) 135452 A2

care este montată o fereastră (b) din material transparent, prin intermediul căroră se face alimentarea în fracții bine stabilite a materialelor de inertizare și se vizualizează în orice moment starea compoziției, pe niște lagăre (c) cu rulment amplasate lateral fiind dispuși, paralel cu axa longitudinală a unui jgheab (d), doi arbori (e) care au fiecare câte o spiră (f) elicoidală exterioară cu un sens de înfășurare și altă spiră (g) elicoidală interioară cu sens invers de înfășurare, niște suporturi (h) cu paletele (i) exterioare și alți suporturi (j) cu paletele (k) interioare dispuse înclinat după o elice elicoidală cu senzori de înfășurare inverse pentru a produce o amestecare intensă a tuturor fracțiilor, și o direcție de transport direcționată în sens opus, iar la partea inferioară există un sistem (3) de golire a compoziției omogene și două motoare (4) electrice cu reductor care antrenează cei doi arbori (e), în direcții opuse, cu turații diferite în funcție de cerințele impuse de aplicație, reglate prin intermediul a două convertizoare (5) de frecvență.

Revendicări: 2

Figuri: 4

(11) 135452 A2

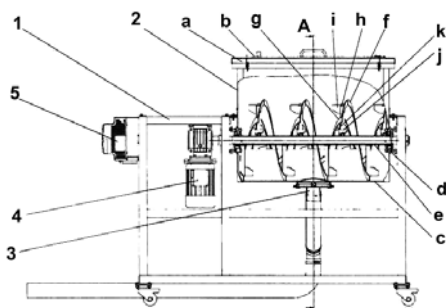


Fig. 1

(11) 135453 A0 (51) **B01J 20/10**^(2006.01); **H01M 10/05**^(2010.01); **C01B 33/12**^(2006.01); (21) a 2021 00510 (22) 26/08/2021 (41) 28/01/2022/11/2022 (71) INSTITUTUL NAȚIONAL DE CERCETARE-DEZVOLTARE PENTRU TEHNOLOGII CRIOGENICE ȘI IZOTOPICE - ICSI RÂMNICU VÂLCEA, STR. UZINEI NR. 4, OP RĂURENI, CP 7, RÂMNICU VÂLCEA, VL, RO (72) PETREANU MIRELA IRINA, BD.TINERETULUI, NR.10, BL.B5, SC.A, ET.5, AP.19, RÂMNICU VÂLCEA, VL, RO; NICULESCU VIOLETA-CAROLINA, STR.DACIA NR.10, BL. UJCM, SC.B, ET.1, AP.8, RÂMNICU VÂLCEA, VL, RO; ZAHARIOIU ANCA-MARIA, STR.UNIRII, NR.29, BABENI, VL, RO; SOARE AMALIA, STR.CERNA, NR.6, RÂMNICU VÂLCEA, VL, RO; IACOB CIPRIAN GHIORGIȚĂ, STR. REGINA MARIA, NR.22, BL.MVP, SC.C, AP.13, RÂMNICU VÂLCEA, VL, RO (54) **METODE DE SINTEZĂ A NANOPARTICULELOR DE SILICE MEZOPOROASĂ ȘI SILICE MEZOPOROASĂ FUNCȚIONALIZATĂ CU GRUPĂRI AMINO**

(57) Invenția se referă la un procedeu de obținere a unor nanoparticule de silice mezoporoasă și silice funcționalizată cu grupări amino cu aplicații în dispozitive de producere și stocare a energiei. Procedeu, conform invenției, constă în 2 etape, în prima etapă de sinteză a structurii de silice pornind de la precursorul tetraetoxisilan, utilizând ca agent de

(11) 135453 A0

dirijare a structurii agentului tensioactiv bromura de N, N, N, -trimetilhexadecan-1-amoniu, urmată de etapa a doua, de eliminare a agentului tensioactiv din pori cu ajutorul microundelor, rezultând structura mezoporoasă de silice, eventual, prima etapă constând în co-polymerizarea a doi precursori de silice, tetraetoxisilan și 3-(triethoxisilil)propan-1-amina, din care rezultă silice mezoporoasă funcționalizată cu grupări amino.

Revendicări: 3

Figuri: 4

(11) 135454 A2 (51) **B01L 3/00**^(2006.01) (21) a 2020 00418 (22) 17/07/2020 (41) 28/01/2022/11/2022 (71) UNIVERSITATEA "BABEȘ-BOLYAI" DIN CLUJ-NAPOCA, STR.MIHAIL KOGĂLNICEANU NR.1, CLUJ-NAPOCA, CJ, RO (72) POPPE LASZLO, STR.LĂZĂR DEAK, NR.4/1, BUDAPESTA, HU; IRIMIE FLORIN DAN, STR.JANOS ZSIGMOND, NR.16, CLUJ - NAPOCA, CJ, RO; PAIZS CSABA, STR.LIVEZII, NR.22, CLUJ - NAPOCA, CJ, RO; KATONA GABRIEL, NR.62, CRASNA, SJ, RO; TOSA MONICA, STR.MARAMUREȘULUI, NR.36, AP.20, CLUJ - NAPOCA, CJ, RO; LASZLO MELINDA EMESE, STR. PROF. IOAN RUSU, NR.6A, AP.6, FLOREȘTI, CJ, RO; BARTHA-VARI JUDITH HAJNAL, STR.UNIRII, NR.2, AP.17, CLUJ-NAPOCA, CJ, RO (54) **METODA DE REALIZARE A MICROCIPIURILOR DIN MATERIALE PLASTICE FOLOSIND TEHNICA GRAVĂRII LASER**

(57) Invenția se referă la o metodă de realizare a microcipurilor din materiale plastice folosind tehnica gravării cu laser. Metoda, conform invenției, cuprinde o primă etapă de realizare a unui model 2d într-un program de grafică, urmată de transmiterea și gravarea pe un gravator laser cu CO₂, tratarea microcipului în atmosferă de acetona, condiționarea microcipului la 85°C timp de 4 ore, aplicarea unei folii adezive de protecție a canalelor și decuparea acestuia prin tehnica tăierii cu laser, aplicarea părții superioare a microcipului și lipirea acestuia în un strat de adeziv pe bază de monomer acrilic și, în final, aplicarea legăturilor la instalația de microfluidică.

Revendicări: 1

(11) 135455 A2 (51) **B07B 1/22** (2006.01); **B07B 1/42** (2006.01); (21) a 2020 00398 (22) 13/07/2020 (41) 28/01/2022/1/2022 (71) INSTITUTUL NAȚIONAL DE CERCETARE-DEZVOLTARE PENTRU MAȘINI ȘI INSTALAȚII DESTINATE AGRICULTURII ȘI INDUSTRIEI ALIMENTARE, INMA-BD.ION IONESCU DE LA BRAD NR. 6, SECTOR 1, BUCUREȘTI, B, RO (72) MILEA DUMITRU, STR. CĂPĂLNA NR. 38 BL. 16H, SC.2, AP.20, PARTER, SECTOR 1, BUCUREȘTI, B, RO; CIUPERCĂ RADU, STR. DRUMUL GHINDARI NR. 53A, SECTOR 5, BUCUREȘTI, B, RO; VIȘAN ALEXANDRA LIANA, STR.G.M. ZAMFIRESCU, NR.48, BL.22, SC.1, ET.1, AP.6, SECTOR 6, BUCUREȘTI, B, RO (54) **ECHIPAMENT PENTRU DETAȘAREA FRUCTELOR DE CĂTINĂ CONGELATE DE PE CRENGI**

(57) Invenția se referă la un echipament care poate funcționa integrat în cadrul unui flux tehnologic de procesare a cătinei, dar și ca echipament independent destinat detașării fructelor de cătină de pe crengile recoltate și congelate în prealabil, separării și evacuării celor două fracții rezultate, crengi și frunze, respectiv fructe și impurități mici. Echipamentul conform invenției se compune dintr-un cadru (C) realizat din profile metalice, un buncăr (B) de alimentare realizat din tablă de inox, o sită (S) cilindrică

(11) 135455 A2 compusă dintr-o sită (1) interschimbabilă montată pe un tambur (2) de evacuare și pe un tambur (3) de alimentare prevăzut cu o coroană (4) dințată care angrenează cu un pinion care primește mișcarea printr-o transmisie (5) cu lanț de la un motoreductor (R1) acționat de un alt motoreductor (R2) printr-o transmisie (11) cu curele, compus dintr-un ax (7) tubular pe care se sudează la unul din capete o spiră (8) din tablă de inox montată în interiorul buncărului (B), iar pe cealaltă porțiune a axului (7) se sudează un număr de bușe (9) cu filet interior, dispuse pe două rânduri diametral opuse după o curbă elicoidală, în care se montează niște impactori (10) reglabili cu paletă, care prin rotirea și blocarea lor într-o poziție dorită cu ajutorul unor contrapiulițe, asigură modificarea diametrului de lucru pentru fiecare impactor (10), precum și a vitezei de deplasare a crengilor în interiorul sitei (S) cilindrice în funcție de cerințele procesului de lucru.

Revendicări: 1

Figuri: 3

(11) 135455 A2

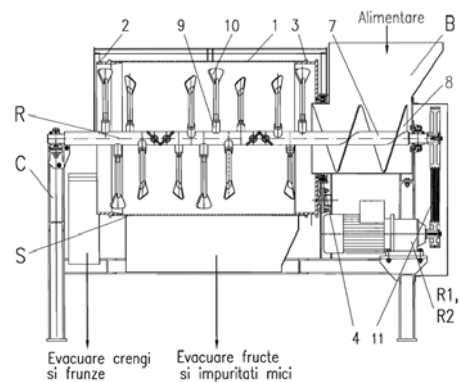


Fig. 1

(11) 135456 A2 (51) **B08B 7/00** (2006.01); **H01S 3/02** (2006.01); (21) a 2020 00421 (22) 20/07/2020 (41) 28/01/2022/1/2022 (71) APEL LASER S.R.L., STR. VINTILĂ MIHĂILESCU NR.15, BL.60, SC.A, AP.12, SECTOR 6, BUCUREȘTI, B, RO; INSTITUTUL NAȚIONAL DE CERCETARE-DEZVOLTARE PENTRU MECATRONICĂ ȘI TEHNICA MĂSURĂRII - INCDMTM BUCUREȘTI, ȘOS.PANTELIMON NR.6-8, SECTOR 2, BUCUREȘTI, B, RO (72) SELAGEA MIHAI NICOLAE, STR.MĂRGEANULUI, NR.20, BL.M36, SC.1, ET.1, AP.2, SECTOR 5, BUCUREȘTI, B, RO; SAVENCU SILVIA ALEXANDRA, STR.VIIITORULUI, NR.12, BL.B1, SC.B, ET.4, AP.17, TULCEA, TL, RO; UDREA RADU MIHAIL, STR.VINTILĂ MIHĂILESCU, NR.15, BL.60, SC.1, AP.12, SECTOR 6, BUCUREȘTI, B, RO; UDREA VIRGIL MIRCEA, STR.VINTILĂ MIHĂILESCU, NR.15, BL.60, SC.1, ET.1, AP.12, SECTOR 6, BUCUREȘTI, B, RO; CIOBOATA DANIELA DOINA, ȘOS. ȘTEFAN CEL MARE NR.35, BL.31, SC.3, ET.2, AP.85, SECTOR 2, BUCUREȘTI, B, RO; STANCIU DĂNUȚ IULIAN, ȘOS. FUNDENI NR. 237, BL. 112, SC. C, ET. 7, AP. 117, SECTOR 2, BUCUREȘTI, B, RO; LOGOFATU CRISTIAN CONSTANTIN, STR.HATMANUL ARBORE, NR.3-7, BL.A, ET.7, AP.43, SECTOR 1, BUCUREȘTI, B, RO (54) **INSTALAȚIE ȘI PROCEDU DE CURĂȚARE DE SUPRAFEȚE METALICE CU LASER**

(11) 135456 A2
 (57) Invenția se referă la o instalație și la un procedeu de curățare a suprafețelor metalice cu laser. Instalația, conform invenției, este alcătuită dintr-un laser pe fibră (1), o sursă de alimentare și control al laserului (2) și un telescop (3) care mărește talia fascicului laser și micșorează divergența fascicului laser, care este direcționat către un divizor de fascicul (4) care deviază lumina către un fotodetector de țintă, și un scaner optogalvanic (5) format din două oglinzi plane care sunt acționate controlat cu ajutorul unui bloc de comandă și control (6), fasciculul fiind focalizat în continuare cu ajutorul unei lentile f-theta (7) pe suprafața (8) care trebuie curățată.

Revendicări: 2

Figuri: 2

(11) 135456 A2

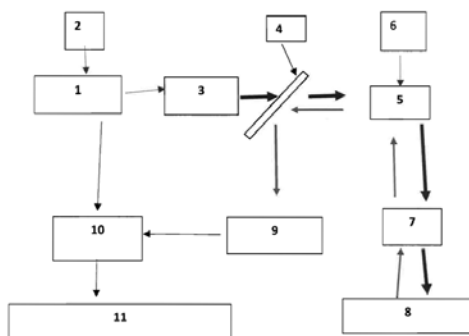


Fig. 1

(11) 135457 A2 (51) **B23K 26/035**^(2014.01) (21) a 2020 00429 (22) 22/07/2020 (41) 28/01/2022/1/2022 (71) INSTITUTUL NAȚIONAL PENTRU FIZICA LASERILOR, PLASMEI ȘI RADIAȚIEI - INFLPR, STR. ATOMIȘTILOR NR. 409, MĂGURELE, IF, RO (72) MARCU AURELIAN, STR. SOLDAT NICULAE SEBE, NR.16, BL.L40, SC.1, AP.27, SECTOR 3, BUCUREȘTI, B, RO; UNGUREANU RĂZVAN, NR.356, SAT PERSUNARI, COMUNA GURA VADULUI, PH, RO; SERBANESCU MIHAI, STR.POLONĂ, NR. 38, SECTOR 1, BUCUREȘTI, B, RO; GIUBEGA GEORGIANA, STR.MĂRĂȘEȘTI, NR.11, BL.NEW CONCEPT, AP.13, MĂGURELE, IF, RO; DIPLASU CONSTANTIN, STR. NERVA TRAIAN NR. 1, BL. K6, SC. 1, ET. 6, AP. 22, SECTOR 3, BUCUREȘTI, B, RO; STANCU ELENA, SAT SLĂVEȘTI, LOCALITATEA TĂTĂRĂȘTII DE JOS, TR, RO; COJOCARU GABRIEL, STR. GRIVIȚEI, NR.4, AP.15, BĂILE GOVORA, VL, RO; ZAMFIRESCU MARIAN, STR.ODGONULUI NR.1, BL.132, SC.1, AP.44, SECTOR 6, BUCUREȘTI, B, RO; ACHIM ALEXANDRU, STR.FIZICIENILOR, NR.10, BL.M6, AP.7, MĂGURELE, IF, RO; LUPU MARIA CARLA, STR. MIORIȚEI, NR.10, SC.C, AP.13, BACĂU, BC, RO; TRUPINA MIRELA, ȘOS.ALEXANDRIA, NR.20, BLL6, SC.B, AP.76, SECTOR 5, BUCUREȘTI, B, RO; TUDOR NICULAE, STR.ALUNIȘ, NR.303, MĂGURELE, IF, RO; STOICU MARIN, STR.ATOMIȘTILOR, NR.232, BL.12, SC.C, AP.2, MĂGURELE, IF, RO; GHEORGHE MARIN, STR.LUICA, NR.35A, BL.IV-1A, SC.1, AP.40, SECTOR 4, BUCUREȘTI, B, RO (54) **METODA DE ALINIERE ȘI OPTIMIZARE A ACCELERATORULUI DE PARTICULE CU FASCICUL LASER (ÎN GAZ), UTILIZÂND PULSURILE ELECTROMAGNETICE "PARAZITE" GENERATE DE PLASMA INDUSĂ CU LASER**

(11) 135457 A2

(57) Invenția se referă la o metodă de aliniere a unui sistem laser-țintă și de optimizare a parametrilor laser și a transferului energetic către țintă în sistemele laser de mare putere și în acceleratoarele de particule realizate cu acestea. Metoda conform invenției constă în folosirea pulsurilor electromagnetice "parazite" asociate plasmei generate de interacția pulsurilor laser ultra-intense cu materia. Radiația electromagnetică este produsă în principal de oscilații ale sarcinilor din plasma creată la interacția laser-materie și energia acesteia depinde de sarcina extrasă și, implicit, de energia laser transferată plasmei. Astfel, transferul de energie laser poate fi corelat cu intensitatea pulsului electromagnetic generat și, respectiv, cu amplitudinea semnalului recepționat de o antenă dedicată.

Revendicări: 1

Figuri: 4

(11) 135458 A2 (51) **B30B 11/20** ^(2006.01) (21) a 2020 00407 (22) 15/07/2020 (41) 28/01/2022//1/2022 (71) INSTITUTUL NAȚIONAL DE CERCETARE-DEZVOLTARE PENTRU OPTOELECTRONICĂ - FILIALA INSTITUTUL DE CERCETĂRI PENTRU HIDRAULICĂ, ȘI PNEUMATICĂ, INOE 2000-IHP, STR. CUȚITUL DE ARGINT NR. 14, BUCUREȘTI, B, RO (72) BARBU VALENTIN, ȘOS. OLTENIȚEI NR.34, BL.5 C, SC.1, ET.7, AP.30, SECTOR 4, BUCUREȘTI, B, RO; PAVEL IOAN, STR. GHEORGHE COSTA FORU NR. 34, POPEȘTI LEORDENI, IF, RO; DRUMEA PETRIN, STR. REZONANȚEI NR.1-3, BL.15-16, SC.E, AP.69, SECTOR 4, BUCUREȘTI, B, RO; MATACHE GABRIELA, STR.EMIL RACOVIȚĂ NR.31, BL.EM 2, SC.B, ET.1, AP.28, SECTOR 4, BUCUREȘTI, B, RO (54) **PRESĂ HIDRAULICĂ DE BRICHETE PARALELIPIPEDICE**

(57) Invenția se referă la o presă hidraulică de brichete paralelipipedice din rumeguș sau din alte materiale lemnoase din producția secundară agricolă. Presa, conform invenției, este alcătuită dintr-un batiu (6), un cilindru (1) hidraulic de presare, un platou (8) circular cu șase matrițe paralelipipedice, indexabil în șase poziții fixe de lucru cu ajutorul unui cilindru (3) hidraulic printr-un mecanism cu clichet, un rezervor (4) de materie primă, un șnec (5), o tavă (7) colectoare pentru brichete și o stație hidraulică, cilindru (1) de presare, la cursa de avans tija execută și

(11) 135458 A2

presarea finală a brichetei și evacuarea celei presate anterior prin intermediul unui poanson (2) dublu fixat de tija cilindrului (1) de presare, iar umplerea a trei din cele șase matrițe ale platoului (8) rotitor se face prin cădere liberă a materiei prime din rezervor (4) în alveole, pe parcursul a trei cicluri de indexare a platoului (8) rotitor, iar prepresarea materiei prime în matrița care urmează a fi presată se face cu un șnec (5), care este amplasat chiar în rezervorul (4) de materie primă în dreptul matriței care urmează a fi presată .

Revendicări: 4

Figuri: 2

(11) 135458 A2

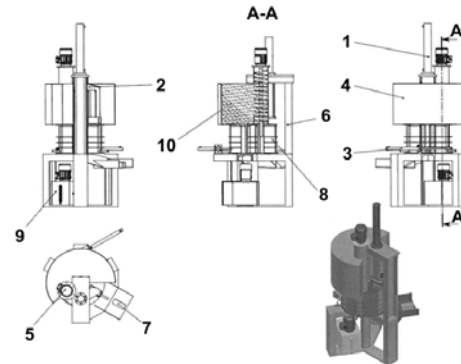


Fig. 1

(11) 135459 A2 (51) **B60H 1/34** ^(2006.01) (21) a 2020 00448 (22) 27/07/2020 (41) 28/01/2022//1/2022 (71) RENAULT TECHNOLOGIE ROUMANIE S.R.L., STR.PRECIZIEI, NR.3G, SECTOR 6, 062203, BUCUREȘTI, B, RO (72) MARINESCU FLORIN CIPRIAN, ȘOS.BUCUREȘTI - PLOIEȘTI, NR.36-40, BL.II/2, SC.B, ET.4, AP.18, SECTOR 1, BUCUREȘTI, B, RO (74) ROMINVENT S.A., STR. ERMIL PANGRATTI NR.35, SECTOR 1, 011882, BUCUREȘTI (54) **AERATOR DE VENTILARE PENTRU VEHICULE CARE CUPRINDE UN MIJLOC DE REȚINERE A UNUI OBIECT ELECTRONIC**

(57) Invenția se referă la un aerator de ventilare și/sau încălzire și/sau răcire pentru un habitacul al unui vehicul, în special pentru un automobil. Aeratorul conform invenției cuprinde cel puțin o clapetă (20) destinată să se rotească între o poziție (PF) închisă, în care cel puțin o clapetă (20) blochează sau blochează în mod substanțial, un flux de aer și cel puțin o poziție deschisă în care cel puțin o clapetă (20) permite trecerea unui flux de aer, astfel încât cel puțin o clapetă (20) cuprinde un mijloc (30) de reținere a unui obiect (3) electronic, în special a unui telefon portabil, pentru a veni în contact cu un astfel de obiect (3) electronic sau cu un element (40) fixat pe

(11) 135459 A2

un astfel de obiect (3) electronic, astfel încât să permită reținerea unui astfel de obiect (3) electronic pe cel puțin o clapetă (20), atunci când cel puțin o clapetă (20) este, sau este în mod substanțial, în poziție (PF) închisă.

Revendicări: 10

Figuri: 10

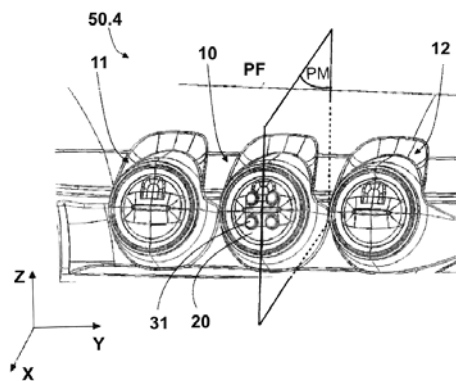


Fig. 2

(11) 135460 A2 (51) **B62D 35/02** (2006.01); **B60G 21/05** (2006.01); (21) a 2020 00460 (22) 28/07/2020 (41) 28/01/2022/11/2022 (71) RENAULT TECHNOLOGIE ROUMANIE S.R.L., STR.PRECIZIEI, NR.3G, SECTOR 6, 062203, BUCUREȘTI, B, RO (72) SANDU MARINEL, STR.CETATEA VECHĂ, NR.8, BL.3/4, SC.2, ET.5, AP.85, SECTOR 4, BUCUREȘTI, B, RO; STANCIU COSTEL, STR.PRINCIPALĂ, NR.47, COCORĂ, IL, RO (74) ROMINVENT S.A., STR. ERMIL PANGRATTI NR.35, SECTOR 1, 011882, BUCUREȘTI (54) **CARENAJ CARE CUPRINDE ELEMENTE DE FIXARE FLEXIBILE**

(57) Invenția se referă la un carenaj care cuprinde elemente de fixare flexibile pentru fixarea unui carenaj de puntea spate a unui automobil pentru devierea fluxului de aer pe lângă partea inferioară a unui vehicul. Carenajul conform invenției este prevăzut cu două perechi de bosaje (5.1, 5.2 și 6.1, 6.2) față și respectiv spate, având câte două găuri (5.11, 5.12 și 6.11, 6.12) pentru niște agrafe în zona talerelor resortului și respectiv pentru niște șuruburi, precum și cinci elemente (3) de fixare flexibile, din care trei sunt dispuse pe o margine (3.1) posterioară și două pe niște brațe (3.2) laterale.

Revendicări: 9

Figuri: 9

(11) 135460 A2

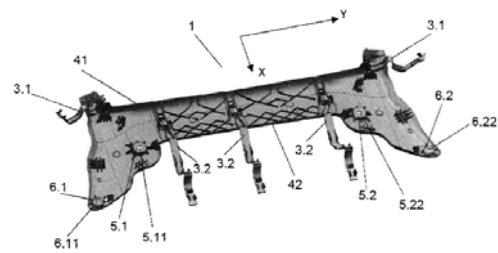


Fig. 3

(11) 135461 A2 (51) **B62D 57/032** (2006.01) (21) a 2020 00422 (22) 20/07/2020 (41) 28/01/2022/11/2022 (71) UNIVERSITATEA POLITEHNICA DIN TIMIȘOARA, PIATA VICTORIEI NR.2, TIMIȘOARA, TM, RO (72) SZABO ROLAND, STR.ION ROATĂ, BL.B110, SC.A, ET.3, AP.11, TIMIȘOARA, TM, RO (54) **ALGORITM GENETIC ȘI MODUL DE COMANDĂ PENTRU ÎNVĂȚARE A MIȘCĂRI-LOR ȘI REDRESAREA UNUI ROBOT UMANOID BIPED DUPĂ CĂDERE**

(57) Invenția se referă la un algoritm genetic și un modul de comandă pentru învățarea mișcărilor și redresarea unui robot umanoid biped după cădere. Modulul de comandă, conform invenției, cuprinde un microprocesor (1) care trimite comenzi, printr-o interfață de comunicație serială (3), pentru acționarea unor servomotoare M (6-11) poziționate la articulațiile picioarelor robotului umanoid, comanda menționată reprezentând un șir de caractere stabilit conform algoritmului genetic al invenției, șir de caractere care codifică un semnal PWM echivalent cu unghiul de rotire al fiecărui servomotor pentru a obține mișcări coordonate specifice mersului biped, eventualul incident de deplasare, căzătura, și poziția în care se află robotul fiind detectate de un accelerometru (2) cu 6 axe, care este controlat printr-o interfață I2C.

Revendicări: 2

Figuri: 8

(11) 135461 A2

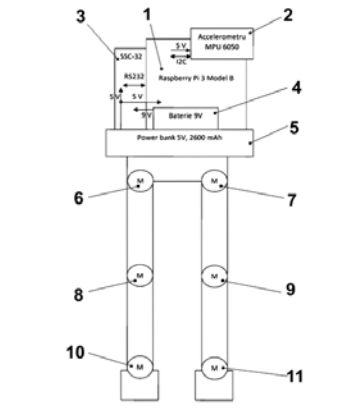


Fig. 8

(11) 135462 A2 (51) **B64C 27/08** (2006.01), **B64C 27/22** (2006.01), **B64C 27/52** (2006.01), **B64C 29/00** (2006.01); (21) a 2020 00404 (22) 15/07/2020 (41) 28/01/2022/1/2022 (71) UNIVERSITATEA "DUNĂREA DE JOS" DIN GALAȚI, STR.DOMNEASCĂ NR.47, GALAȚI, GL, RO (72) MURARIU GABRIEL, STR.DAVILA, NR.2, BL.CD3, AP.6, GALAȚI, GL, RO; DRAGU MIHAI DANIEL, ALEEA LIPĂNEȘTI, NR.3, BL.10, SC.B, ET.1, AP.21, SECTOR 3, BUCUREȘTI, B, RO; GEORGESCU PUIU LUCIAN, STR. MUZICII NR. 32, GALAȚI, GL, RO; ITICESCU CĂTĂLINA, STR.SIDERURGIȘTILOR, NR.5, BL.PS1A, TRONSON 2, AP.22, GALAȚI, GL, RO; EPURE SILVIU, STR. ROȘIORI, NR.39, BL.PIN2, AP.32, GALAȚI, GL, RO; MUNTEANU DAN, STR.SERII, NR.4, BL.A14, SC.1, AP.14, GALAȚI, GL, RO; DRASOVEAN ROMANA, STR.ALBATROSULUI, NR.2, BL.N1, AP.16, GALAȚI, GL, RO (54) **PROCEDEUL DE ELIMINARE ACTIVĂ A PERTURBAȚIILOR ȘI DISPOZITIV DE ZBOR FĂRĂ PILOT DE TIP VTOL CU GEOMETRIE ȘI CONFIGURAȚIE VARIABILĂ PENTRU OPTIMIZAREA CONTINUĂ A PERFORMANȚELOR ȘI STABILITĂȚII ÎN TIMPUL ZBORULUI**

(57) Invenția se referă la un procedeu de modificare a geometriei și configurației dispozitivelor de zbor fără pilot, de tip vertical și la un dispozitiv de zbor prin care acest procedeu este implementat în scopul optimizării continue a performanțelor și stabilității

(11) 135462 A2

aeronavei în timpul zborului. Procedeu conform invenției constă în utilizarea unui sistem culisant pe care este montat un motor (C) sau un grup de motoare (104 și 105) cu orientare fixă dispuse în zone cu gradient de presiune induse din fluxul de aer generat de elicea unui dispozitiv de zbor fără pilot și orientat de o aripă portantă, sistemul poate fi acționat și strămutat cu ajutorul unor ghidaje în lungul unui fuzelaj (D) cu ajutorul unui mecanism care cuprinde un sector (106) filetat și un servomotor (5) de tip pas cu pas, deplasarea acestui suport care culisează și care susține un motor (3) anterior fixat rigid, respectiv grupul de motoare (104 și 105) anterioare fixate rigid, se realizează în funcție de modul de comandă a autopilotului pentru eliminarea oricărei perturbații sau oscilație periculoasă determinată de o sarcină (7) transportată. Dispozitivul conform invenției cuprinde un ansamblu de motoare (A-B) plasate anterior, basculante în plan vertical dispuse în partea din față a unui fuzelaj (D) și adaptabile pentru a genera un flux dinamic de aer, un fuzelaj (D), o aripă principală

(11) 135462 A2

și un motor (C) sau un grup de motoare (104 și 105) cu orientare fixă dispuse în partea posterioară montate pe un corp (6) care poate culisa în lungul fuzelajului (D) cu ajutorul unor ghidaje.

Revendicări: 4

Figuri: 4

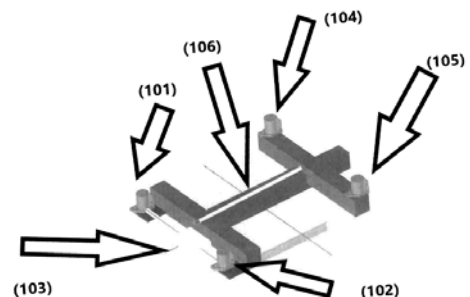


Fig. 4

(11) 135463 A2 (51) **B64G 1/66** ^(2006.01) (21) a 2020 00383 (22) 06/07/2020 (41) 28/01/2022//1/2022 (71) STOICA CONSTANTIN-ROMICĂ, STR.MIORIȚEI, NR.82B, AP.14, BACĂU, BC, RO; SEICIU PETRE LUCIAN, ALEEA NEGRU VODĂ NR.6, BL.C3, SC.4, AP.88, SECTOR 3, BUCUREȘTI, B, RO (72) STOICA CONSTANTIN-ROMICĂ, STR.MIORIȚEI, NR.82B, AP.14, BACĂU, BC, RO; SEICIU PETRE LUCIAN, ALEEA NEGRU VODĂ NR. 6, BL. C3, SC. 4, ET. 6, AP. 88, SECTOR 3, BUCUREȘTI, B, RO (54) **DISPOZITIV CU DOUĂ GRADE DE LIBERTATE PENTRU ORIENTAREA COMPONENTELOR SATELIȚILOR**

(57) Invenția se referă la un dispozitiv pentru orientarea componentelor sateliților. Dispozitivul, conform invenției, este compus dintr-un inel exterior (1) fixat de satelit, un inel median (2) conectat cu inelul exterior (1) prin intermediul a două elemente elastice exterioare (4), cu secțiune cilindrică, poziționate de-a lungul axei Ox, simetric față de planul yOz, și un inel interior (3) fixat de componenta care urmează a fi orientată și conectat cu inelul median (2) prin intermediul a două elemente elastice interioare (5), cu secțiune cilindrică, poziționate de-a lungul axei Oy, simetric față de planul xOz, prin aplicarea de cupluri

(11) 135463 A2
de forțe motoare pe zone (A, B) ale inelului median (2) și pe zone (C, D) ale inelului interior (3) obținându-se două grade de libertate ale inelului interior (3), prin deformarea elementelor elastice.

Revendicări: 2
Figuri: 2

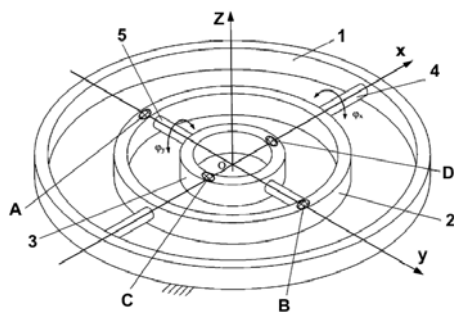


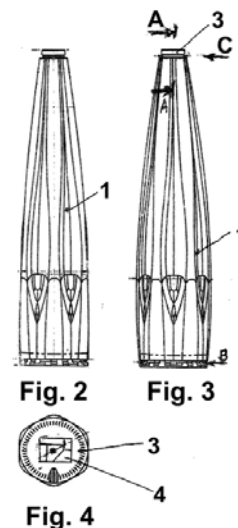
Fig. 2

(11) 135464 A2 (51) **B65D 51/24** ^(2006.01); **H04B 5/00** ^(2006.01); (21) a 2020 00445 (22) 27/07/2020 (41) 28/01/2022//1/2022 (71) WILHELM HOLLERBACH, STR. PROF.MIRCEA NEAMȚU, NR.26, AP.5, TIMIȘOARA, TM, RO (72) WILHELM HOLLERBACH, STR.PROF. MIRCEA NEAMȚU, NR.26, AP.5, TIMIȘOARA, TM, RO (54) **AMBALAJ PERSONALIZAT PENTRU APĂ IONIZATĂ PREVĂZUT CU MICROCIPI ELECTRONICI**

(57) Invenția se referă la un ambalaj destinat îmbutelierii apei ionizate. Ambalajul, conform invenției, este realizat din sticlă (1) având la partea superioară un gât (2), pe care se fixează un dop din material plastic cu filet, în care este introdus un microcip electronic (4) conținând informații despre caracteristicile apei ionizate, care pot fi citite prin intermediul unui telefon.

Revendicări: 1
Figuri: 7

(11) 135464 A2



(11) 135465 A2 (51) **B82B 3/00** (2006.01); **C23C 14/40** (2006.01); (21) a 2020 00391 (22) 08/07/2020 (41) 28/01/2022//1/2022 (71) INSTITUTUL NAȚIONAL DE CERCETARE-DEZVOLTARE PENTRU FIZICA MATERIALELOR, STR. ATOMIȘTILOR NR. 405A, MĂGURELE, IF, RO (72) PREDĂ NICOLETA ROXANA, CALEA GRIVIȚEI, NR.152, ET.4, AP.18, SECTOR 1, BUCUREȘTI, B, RO; COSTAS LILIANA-ANDREEA, STR.VÎLCELE NR.9, AP.7, FOCȘANI, VN, RO; BEREGOI MIHAELA, STR.NOVAZI, NR.12, BL.P61, SC.1, ET.2, AP.7, SECTOR 5, BUCUREȘTI, B, RO; ENCULESCU IONUȚ-MARIUS, STR.DESPINA DOAMNA NR.20, CURTEA DE ARGEȘ, AG, RO (54) **PROCEDEU DE FUNCȚIONALIZARE A UNOR MEMBRANE NATURALE EXTRASE DIN COJI DE OU CU MATERIALE ANORGANICE NANOSTRUCTURATE PRIN PULVERIZARE CATODICĂ CU MAGNETRON ÎN RF**

(57) Invenția se referă la un procedeu de funcționare a unor membrane naturale extrase din coji de ou cu materiale anorganice nanostructurate prin pulverizare catodică cu magnetron în radiofrecvență RF, membranele astfel funcționalizate fiind utilizate pentru aplicații în biomedicină, fotocataliză și biosenzoristică. Procedeu conform invenției constă în extragerea membranelor din coji de ou prin exfoliere mecanică, spălarea și uscarea acestora prin fixare mecanică între două cadrane de inox, urmată de funcționarea membranelor cu materiale anorganice nanostructurate sub formă de filme de Ag,

(11) 135465 A2

ZnO sau CuO sau cu filme decorate cu nanoparticule ZnO - Ag, CuO - Ag, ZnO - CuO sau CuO - ZnO prin pulverizare catodică cu magnetron în RF, procesul de depunere a filmelor realizându-se în atmosferă de Ar, cu puterea aplicată pe magnetron de 30 W (Ag) sau 100 W (ZnO, CuO), presiunea în camera de depunere de $4,6 \times 10^{-3}$ mbar (Ag) sau $5,4 \times 10^{-3}$ mbar (ZnO, CuO), timpul de depunere este de 1 oră (Ag) sau 3 ore (ZnO, CuO), iar procesul de decorare a filmelor de oxizi metalici cu nanoparticule se realizează tot în atmosferă de Ar, cu puterea aplicată pe magnetron de 30 W (Ag) sau 100 W (ZnO, CuO), presiunea în camera de depunere fiind de $4,6 \times 10^{-3}$ mbar (Ag) sau $5,4 \times 10^{-3}$ mbar (ZnO, CuO) cu timpul de depunere de 4 minute (Ag) sau 6 minute (ZnO, CuO), în procesul de funcționarea membranelor naturale extrase din coji de ou putând fi utilizate și alte materiale anorganice nanostructurate sub formă de filme ca de exemplu TiO₂, TiO₂ - Ag sau ZnO - TiO₂, precum și alte materiale anorganice nanostructurate depuse simultan din două ținte comerciale sub formă de filme ca de exemplu ZnO - dopat cu Ag, Ti, CuO sau TiO₂, CuO - dopat cu Ag, Ti, ZnO sau TiO₂, și TiO₂ - dopat cu Ag, ZnO sau CuO.

Revendicări: 3

Figuri: 4

(11) 135466 A0 (51) **C04B 41/00** (2006.01); **B82B 1/00** (2006.01); **E04G 23/02** (2006.01); (21) a 2021 00531 (22) 07/09/2021 (41) 28/01/2022//1/2022 (71) UNIVERSITATEA VALAHIA DIN TÂRGOVIȘTE, ALEEA SINAIA, NR.13, TÂRGOVIȘTE, DB, RO; INSTITUTUL NAȚIONAL DE CERCETARE-DEZVOLTARE PENTRU CHIMIE ȘI PETROCHIMIE - ICECHIM, SPLAIUL INDEPENDENȚEI NR.202, SECTOR 6, BUCUREȘTI, B, RO (72) ION RODICA MARIANA, STR. VOILA NR. 3, BL. 59, SC.3, ET.1, AP. 36, SECTOR 4, BUCUREȘTI, B, RO; RĂDULESCU CRISTIANA, STR. JUSTIȚIEI NR. 23, TÂRGOVIȘTE, RO, RO; IANCU LORENA, BD.ALEXANDRU OBREGIA NR.17, BL.M 5, SC.A, ET.6, AP.54, SECTOR 4, BUCUREȘTI, B, RO; GORGHIU LAURA MONICA, BD.UNIRII, NR.19, BL.64, SC.B, ET.2, AP.52, TÂRGOVIȘTE, DB, RO; GRIGORESCU RAMONA MARINA, CALEA FERENTARI NR.10, BL. 119A, SC. 1, ET. 2, AP. 10, SECTOR 5, BUCUREȘTI, B, RO; DAVID MĂDĂLINA ELENA, ȘOS. BERCEI, NR.100, BL.CORPA, ET.6, AP.31, SECTOR 4, BUCUREȘTI, B, RO; ION NELU, STR. VOILA NR. 3, BL.59, SC.3, ET.1, AP.36, SECTOR 4, BUCUREȘTI, B, RO; SLĂMNOIU-TEODORESCU SOFIA, STR. RADU POPESCU, NR.10, BL.32A, SC.B, ET.2, AP.10, TÂRGOVIȘTE, DB, RO (54) **NANOMATERIAL UTILIZAT LA CONSOLIDAREA ELEMENTELOR DECORATIVE ALE CLĂDIRILOR ISTORICE DE PATRIMONIU ȘI PROCEDEU DE PREPARARE ȘI APLICARE AL ACESTUIA**

(57) Invenția se referă la un nanomaterial utilizat la consolidarea elementelor decorative arhitecturale, cum sunt structurile și ornamentele de fațadă, la recondiționarea elementelor ornamentale deteriorate ale clădirilor istorice și la un procedeu de preparare

(11) 135466 A0

și aplicare al acestui nanomaterial. Nanomaterialul conform invenției este constituit dintr-un amestec din următoarele materiale exprimate în procente în greutate: 45...55% SiO₂ și 45...55% CaO. Procedeu de obținere a nanomaterialului conform invenției constă în calcinarea wollastonitului la o temperatură cuprinsă între 700...730°C timp de 3...4 ore în aer, urmat de răcire lentă și de mărunțire într-un mojar, rezultând o pulbere de culoare albă de wollastonit cu dimensiunea particulelor cuprinsă între 30...53 nm. Procedeu de aplicare și utilizare a soluției de wollastonit conform invenției constă în uscarea și șlefuirea părților recondiționate, aplicarea a două sau trei straturi de soluție de wollastonit realizându-se un strat cu grosimea de 0,2 mm, urmat de uscarea în aer liber timp de 12 ore, obținându-se astfel un strat consolidant, uniform care acoperă fisurile, crevasele și golurile din structura suprafeței, stabil în timp și stabil termic, astfel încât pe întreaga suprafață aplicată nu se înregistrează nici o modificare a aspectului, culorii sau clarității dispersiei.

Revendicări: 4

(11) 135467 A2 (51) **C05D 9/02** ^(2006.01); **A01N 59/16** ^(2006.01); (21) a 2020 00447 (22) 27/07/2020 (41) 28/01/2022/1/2022 (71) INSTITUTUL NAȚIONAL DE CERCETARE-DEZVOLTARE PENTRU FIZICA MATERIALELOR, STR. ATOMIȘTILOR NR. 405A, MĂGURELE, IF, RO; UNIVERSITATEA DE ȘTIINȚE AGRONOMICE ȘI MEDICINĂ VETERINARĂ DIN BUCUREȘTI-USAMVB, BD.MĂRĂȘTI, NR.59, SECTOR 1, BUCUREȘTI, B, RO; INSTITUTUL NAȚIONAL DE CERCETARE - DEZVOLTARE AGRICOLĂ FUNDULEA, STR. NICOLAE TITULESCU, NR.3, FUNDULEA, CL, RO (72) PREDOI DANIELA, CALEA PLEVNEI NR.94, BL.10D2, SC.1, ET.4, AP.12, SECTOR 1, BUCUREȘTI, B, RO; ICONARU SIMONA LILIANA, SOS.VIILOR, NR.101, BL.1, SC.6, ET.6, AP.185, SECTOR 5, BUCUREȘTI, B, RO; PREDOI GABRIEL, ALEEA ALEȘD NR. 8, BL. N22, SC. 1, ET. 3, AP. 14, SECTOR 6, BUCUREȘTI, B, RO; RAITA ȘTEFANIA MARIANA, STR.DEZROBIRII, NR.40, BL.08, AC.1, ET.2, AP.18, SECTOR 6, BUCUREȘTI, B, RO; CIMPEANU CARMEN LAURA, ALEEA CONSTANTIN SANDU- ALDEA, NR.8, BL.4, SC.A, ET.3, AP. 11, SECTOR 1, BUCUREȘTI, B, RO; BADEA MONICA LUMINIȚA, STR.FABRICA DE CHIBRITURI, NR.41, SECTOR 5, BUCUREȘTI, B, RO; PETCU ELENA, STR. LIBERTĂȚII, NR.16, FUNDULEA, CL, RO; MUSTĂȚEA POMPILIU, STR. N. TITULESCU NR. 1 BL. 7 SC. B PARTER, AP. 3, FUNDULEA-CĂLĂRAȘI, CL, RO (54) **FERTILIZAREA PLANTELOR DE GRÂU FOLOSIND SOLUȚIA STABILĂ DE NANOPARTICULE DE OXID DE FIER**

(11) 135467 A2

(57) Invenția se referă la un procedeu de obținere a unei soluții stabile pe bază de nanoparticule de oxid de fier și utilizarea acesteia ca fertilizant pentru îmbunătățirea valorilor nutriționale ale plantelor de grâu. Procedeu, conform invenției constă în etapele de preparare a unei soluții stabile pe bază de oxid de fier cu raportul molar Fe^{2+}/Fe^{3+} de 1/2 la o temperatură de 90°C sub agitare magnetică cu 500 rpm prin precipitare în mediu bazic. Utilizarea constă în aplicarea foliară sau radiculară a soluției de nanoparticule de oxid de fier având o concentrație de fier de 1,062 mg/ml, respectiv, 0,01062 mg/ml în procesul de fertilizare, cu efecte de creștere a conținutului de fier în plantele de grâu, prin ramificarea suplimentară a rădăcinilor și creșterea dimensiunii mezofilului.

Revendicări: 4

Figuri: 3

(11) 135468 A2 (51) **C08K 3/014** ^(2018.01) (21) a 2020 00463 (22) 29/07/2020 (41) 28/01/2022/1/2022 (71) INSTITUTUL NAȚIONAL DE CERCETARE-DEZVOLTARE PENTRU INGINERIE ELECTRICĂ ICPE-CA, SPLAIUL UNIRII NR.313, SECTOR 3, BUCUREȘTI, B, RO (72) ZAHARESCU TRAIAN, STR.ION BĂRINDEI NR.1, BL.S 22, SC.C, AP.104, SECTOR 2, BUCUREȘTI, B, RO; MATEESCU CARMEN, CALEA 13 SEPTEMBRIE NR.102, BL.48 A, SC.1, ET.7, AP.26, SECTOR 5, BUCUREȘTI, B, RO; DIMA ANDREEA DANIELA, STR.MORII, NR.31, SAT STEJNICU, COMUNA TÎRGUȘORU VECHI, PH, RO (54) **MATERIAL POLIMERIC STABILIZAT CU BIOMASĂ MICROALGALĂ ȘI PROCEDEU DE OBTINERE**

(57) Invenția se referă la un procedeu de obținere a unui material polimeric pe bază de poliiolefină tip terpolimer etilen-propilen-dienic (EPDM) aditivat cu o pulbere microalgală utilizat în industria ambalajelor alimentare. Procedeu, conform invenției, constă în etapele de amestecare a polimerului EPDM în soluția de poliform, adăugarea unei pulberi de microalge *Chorella vulgaris* sau *Spirulina platensis* în proporție de 1...10% din masa polimerului, evaporarea soluției, rezultând un material polimeric sub formă de film cu stabilitate ridicată, durată de viață îmbunătățită, având un efect sinergic antioxidant și biocompatibilitate crescută

Revendicări: 1

Figuri: 3

(11) 135469 A2 (51) **C10L 10/10** ^(2006.01) (21) a 2020 00417 (22) 17/07/2020 (41) 28/01/2022/1/2022 (71) UNIVERSITATEA "BABEȘ BOLYAI" DIN CLUJ-NAPOCA, STR.MIHAIL KOGĂLNICEANU NR.1, CLUJ-NAPOCA, CJ, RO (72) POPPE LASZLO, STR.LĂZĂR DEĂK, NR.4/1, BUDAPESTA, HU; IRIMIE FLORIN DAN, STR.JANOS ZSIGMOND, NR.16, CLUJ - NAPOCA, CJ, RO; PAIZS CSABA, STR.LIVEZII, NR.22, CLUJ - NAPOCA, CJ, RO; KATONA GABRIEL, NR.62, CRASNA, SJ, RO; TOSA MONICA, STR.MARAMUREȘULUI, NR.36, AP.20, CLUJ - NAPOCA, CJ, RO; BARTHA - VARI JUDITH HAJNAL, STR.UNIRII, NR.2, AP.17, CLUJ - NAPOCA, CJ, RO; LĂCĂTUȘ MIHAI - ANDREI, STR.PĂLTINIȘULUI, NR.81, AP.39, BAIA - MARE, MM, RO (54) **ADITIV ECOLOGIC DESTINAT CREȘTERII CIFREI CETANICE A CARBURANȚILOR DIESEL ȘI PROCEDEU DE REALIZARE**

(57) Invenția se referă la un procedeu de obținere a unei clase de aditivi ecologici destinați creșterii cifrei cetanice a carburanților diesel. Procedeu, conform invenției, constă în reacția de esterificare a grupărilor alcoolice din derivați cu structură furanică rezultați din materiale vegetale lignocelulozice reziduale, cu acizi grași individuali sau amestecuri de acizi grași, rezultați prin hidroliza uleiurilor vegetale sau ca fracție reziduală din procesul de obținere a combus-

(11) 135469 A2

tibilului biodiesel, în prezența unui preparat enzimatic brut izolat sub formă de pudră acetonică sau lipază izolată anterior imobilizată pe suport, reacția se perfectează sub agitare la temperatura camerei, sub vid, timp de 8...24H, urmată de etapa de izolare-spălare, rezultând aditivi ecologici realizați integral din materii prime naturale, regenerabile.

Revendicări: 3

(11) 135470 A2 (51) **C12C 1/16** ^(2006.01) (21) a 2020 00456 (22) 28/07/2020 (41) 28/01/2022/1/2022 (71) UNIVERSITATEA "ȘTEFAN CEL MARE" DIN SUCEAVA, STR. UNIVERSITĂȚII NR.13, SUCEAVA, SV, RO (72) DABIJA ADRIANA, STR. STAȚIUNII, NR.198, SAT BULAI, COMUNA MOARA, SV, RO; CIOCAN MARIUS-EDUARD, STR. PROF. IULIAN ANTONESCU, NR.8, SC.A, BL. T8, AP.7, PIATRA NEAMȚ, NT, RO; CODINĂ GEORGIANA GABRIELA, STR. PETRU RAREȘ NR.22, BL.3, SC.B, ET.2, AP.3, SUCEAVA, SV, RO (54) **BERE BRUNĂ FĂRĂ GLUTEN ȘI PROCEDU DE OBTINERE A ACESTEIA**

Această publicație include și modificările descrierii, revendicărilor și desenelor depuse conform art. 35 alin. (2) din HG nr. 547/2008

(57) Invenția se referă la o bere brună fără gluten în compoziția căreia intră doar ingrediente naturale, fără adaos de aditivi alimentari, și la un procedeu de obținere a acesteia. Bere brună conform invenției caracterizată prin aceea că pentru 100 litri produs finit sunt necesare următoarele cantități de materii prime: 20 Kg făină de ghinde, 20 Kg făină de topinambur, 8 Kg melasă, 0,25 Kg hamei, 160 litri apă și 0,8 Kg drojdie de bere. Procedeu conform invenției constă în recepția cantitativă și calitativă a materiilor prime și auxiliare, plămădirea prin decocție a făinurilor de topinambur și de ghinde prin adu-

(11) 135470 A2

cerea amestecului de făinuri și a apei de brasaj la 100°C cu menținere timp de 10 minute, se răcește plămada la temperatura de solubilizare - zaharificare, se adăugă melasa, se corectează pH - ul cu acid lactic până la un pH de 5,5 și se zaharifică plămada, se menține plămada timp de 60 minute la 50°C și 60 minute la o temperatură cuprinsă între 62...65°C până când plămada nu mai dă colorație cu iodul, se filtrează plămada pentru obținerea mustului de bere, se fierbe mustul de bere cu hameiul timp de 60 minute urmată de limpezirea la cald prin sedimentare și răcirea mustului până la temperatura de 10...12°C, se însămânțează mustul cu drojdie pentru fermentare, se continuă fermentarea primară timp de 7 zile la 10...12°C urmată de fermentarea secundară și maturarea berii în recipiente închise timp de minim 20 zile la aceeași temperatură, urmată de pasteurizarea berii timp de 20 secunde la temperatura de 72°C și se îmbuteliază în butelii de sticlă de 0,330 litri, berea având o concentrație alcoolică de minim 7% volum alcool, un conținut de CO₂ de minim 0,4 g/100ml, un extract real de maxim 5% și o valoare energetică de 66 kcal/100 g produs respectiv 276 kJ/100 g produs.

Revendicări inițiale: 2

Revendicări amendate: 2

(11) 135471 A2 (51) **C12N 15/06** ^(2006.01); **C12P 13/04** ^(2006.01); (21) a 2020 00420 (22) 17/07/2020 (41) 28/01/2022/1/2022 (71) UNIVERSITATEA "BABEȘ BOLYAI" DIN CLUJ-NAPOCA, STR. MIHAIL KOGĂLNICEANU NR.1, CLUJ-NAPOCA, CJ, RO (72) POPPE LASZLO, STR. LĂZĂR DEĂK, NR.4/1, BUDAPESTA, HU; IRIMIE FLORIN DAN, STR. JANOS ZSIGMOND, NR.16, CLUJ - NAPOCA, CJ, RO; PAIZS CSABA, STR. LIVEZII, NR.22, CLUJ - NAPOCA, CJ, RO; KATONA GABRIEL, NR.62, CRASNA, SJ, RO; TOSA MONICA, STR. MARAMUREȘULUI, NR.36, AP.20, CLUJ - NAPOCA, CJ, RO; VARGA ANDREA, STR. DEALUL DE JOS, NR.11A, AP.14, FLOREȘTI, CJ, RO (54) **TRANSAMINAZA DIN HALOLAMINA SEDIMINIS (HsTA) PENTRU OBTINEREA AMINELOR OPTIC PURE**

(57) Invenția se referă la un procedeu de obținere a ω-transaminazei izolată din *Halolamina sediminis* (HsTA) cu utilizare în sinteza aminelor optic pure. Procedeu, conform invenției, constă în etapele de introducere a genei hTA în vectorul de expresie pET-19b, exprimarea și purificarea enzimei HsTA, determinarea stabilității termice, folosind nano-DSF, analiza funcțională și substraturi cuplate pentru ω-transaminaze.

Revendicări: 1

(11) 135472 A0 (51) **C12N 15/10** ^(2006.01); **G01N 33/487** ^(2006.01); (21) a 2021 00600 (22) 30/09/2021 (41) 28/01/2022//1/2022 (71) UNIVERSITATEA DE ȘTIINȚE AGRICOLE ȘI MEDICINĂ VETERINARĂ A BANATULUI "REGELE MIHAI I AL ROMÂNIEI" - DIN TIMIȘOARA, CALEA ARADULUI NR. 119, TIMIȘOARA, TM, RO; SPITALUL CLINIC JUDEȚEAN DE URGENȚĂ PIUS BRÎNZEU TIMIȘOARA - CENTRUL ONCOGEN, BD.LIVIU REBREANU, NR.156, TIMIȘOARA, TM, RO (72) GAVRILIUC OANA-ISABELLA, STR.MARTIR IOAN MERIUȚAC, BL.B27, SC.A, AP.3, TIMIȘOARA, TM, RO; BOJIN MARIA FLORINA, BD.16 DECEMBRIE 1989, NR.61, AP.11, TIMIȘOARA, TM, RO; HRITCU ELENA-MIHAELA, STR.ECOULUI, NR.9, TIMIȘOARA, TM, RO; TUDOR BEATRICE ANA-MARIA, STR.CONSTANTIN STERE, NR.3, SC.A, ET.4, AP.17, TIMIȘOARA, TM, RO; MIRCU CĂLIN, STR.PRAGA, NR.37, DUMBRĂVIȚA, TM, RO; HUȚU IOAN, STR.GH.LAZĂR, NR.34, ET.VIII, AP.69, TIMIȘOARA, TM, RO (74) CABINET DE PROPRIETATE INDUSTRIALĂ TUDOR ICLĂNZAN, PIAȚA VICTORIEI NR.5, SC.D, AP.2, TIMIȘOARA, TM (54) **INSTRUMENT ȘI METODĂ PENTRU IZOLAREA CELULELOR SOMATICE DIN LAPTE PRIN CENTRIFUGARE**

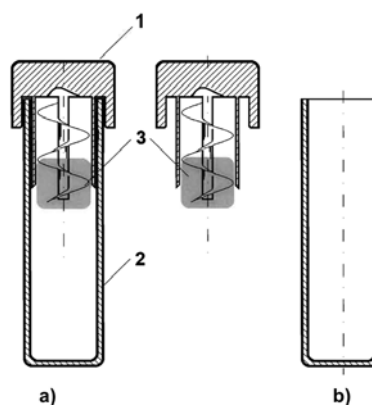
(57) Invenția se referă la un instrument și la o metodă pentru izolarea celulelor somatice din lapte prin centrifugare, utilizate în pregătirea probelor de lapte pentru analize de citometrie în flux. Instalația conform invenției este constituită dintr-o piesă (1)

(11) 135472 A0
cilindrică cavă de tip pahar realizată din materiale plastice sterilizabile prin autoclavare, în care central și axial, la partea inferioară deschisă, este prelungită cu o tijă elicoidală de tip tirbușon care pătrunde în cavitatea cilindrică a unei eprubete (2), pe capătul căreia se assemblează prin alunecare și presare piesa (1) astfel încât, în procesul de centrifugare a laptelui, pe tija elicoidală a piesei (1) se aglomerează și se atașează lipidele din laptele centrifugat, formând un dop (3) cilindric din lipide care se detașează după scoaterea piesei (1) din eprubeta (2) și rotirea piesei (1) cu dopul (3) cilindric imobilizat. Metoda conform invenției constă în colectarea laptelui în tuburi sterile de polipropilenă cu diametrul de 15...50 ml păstrate maximum 4 ore de la colectare la o temperatură de 2...8°C, pentru fiecare probă pregătindu-se câte un flacon steril de 50 ml pe care se așează câte un filtru steril de 40 μm, se filtrează 10 ml de lapte/probă și se diluează cu 10 ml PBS steril rece, se centrifughează timp de 20 minute la 4°C, 500 x G, se îndepărtează lipidele cu ajutorul instrumentului și se aspiră supernatantul, se resuspendă sedimentul celular în 1 ml PBS rece și se transferă într-un tub de 5 ml, se adaugă

(11) 135472 A0
2 ml PBS rece și se centrifughează 500 x G, timp de 10 minute la o temperatură de 4°C, se îndepărtează supernatantul, se resuspendă sedimentul celular în 1 ml PBS rece numărându-se celulele cu un hemocitometru, se adaugă 1 ml PBS rece și se centrifughează la 500 xG timp de 10 minute la 4°C, se îndepărtează supernatantul, se resuspendă sedimentul în PBS la o concentrație de 10⁶ celule/ml și se păstrează la 2...8°C până la marcare în vederea efectuării citometriei în flux.

Revendicări: 4

Figuri: 1



(11) 135473 A2 (51) **D03D 13/00** ^(2006.01); **B32B 27/00** ^(2006.01); (21) a 2020 00380 (22) 06/07/2020 (41) 28/01/2022//1/2022 (71) INSTITUTUL NAȚIONAL DE CERCETARE-DEZVOLTARE PENTRU TEXTILE ȘI PIELĂRIE - BUCUREȘTI, STR.LUCREȚIU PĂTRĂȘCANU NR.16, SECTOR 3, BUCUREȘTI, B, RO (72) ENE ALEXANDRA GABRIELA, STR.GHIRLANDEI NR.7, BL.45, SC.A, ET.2, AP.10, SECTOR 6, BUCUREȘTI, B, RO; MIHAI CARMEN, STR.RĂCARI NR.6, BL.38, SC.A, AP.5, SECTOR 3, BUCUREȘTI, B, RO; JIPA CRISTIAN, STR.BUHUȘI, NR.2, BL.3, SC.2, AP.65, SECTOR 3, BUCUREȘTI, B, RO (54) **MATERIALE DE RANFORSARE PENTRU STRUCTURI COMPOZITE UTILIZATE LA REALIZAREA SISTEMELOR DE SEMNALIZARE/SALVARE DIN MEDIUL ACVATIC**

(57) Invenția se referă la materialele textile țesute folosite ca ranfort pentru structurile compozite utilizate la construcția sistemelor modulare autonome destinate semnalizării/salvării în zonele de risc maritim și fluvial adiacente arealului costier. Materialele textile conform invenției sunt realizate într-o variantă cu fire de poli p - fenilentereftalamidă, cu densitatea de lungime 1680dtex/1000 fx1 în urzeală, fire de poli-amidă 6.6 cu densitatea de lungime 1100dtex/140 fx1 și fire de poli p - fenilentereftalamidă, cu densitatea

(11) 135473 A2

de lungime 1680dtex/1000 fx1 în bătătură, înglobate în țesătura țesută în raport 2:2, sau într-o altă variantă țesătura este realizată din fire de poliamidă 6.6 atât în urzeală cât și în bătătură, cu densitatea de lungime 1100dtex/140 fx1.

Revendicări: 4

(11) 135474 A2

ventil (3), asemănător cu cele de la roțile auto, care ulterior după obținerea nivelului de vid necesar de 0,1 Pa, va fi sigilat, pentru evitarea intrării aerului în interior, plăcile pvc vacuumate putând fi prinse direct pe exteriorul peretelui clădirii, cu adezivi și dibluri din plastic amplasate în colțurile plăcii pvc vacuumate, asemănător cu sistemul de izolare cu plăci din polistiren, desigur, existând și posibilitatea plasării plăcilor pvc vacuumate în interiorul peretelui, pentru clădirile nou construite.

Revendicări: 3

Figuri: 5

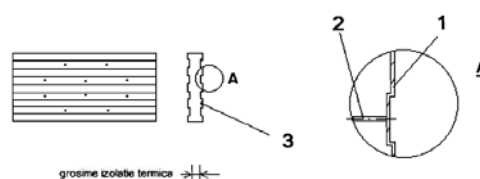


Fig. 1

(11) 135474 A2 (51) **E04B 1/78** (2006.01), **F16L 59/00** (2006.01), (21) a 2020 00414 (22) 16/07/2020 (41) 28/01/2022/1/2022 (71) DUMITRESCU ADRIAN, ALEEA INDEPENDENȚEI, BL.D8, SC.3, ET.4, AP.41, DEVA, HD, RO (72) DUMITRESCU ADRIAN, ALEEA INDEPENDENȚEI, BL.D8, SC.3, ET.4, AP.41, DEVA, HD, RO (54) **SISTEM DE IZOLAȚIE TERMICĂ CLĂDIRI, CU INCINTE VACUUMATE**

(57) Invenția se referă la un sistem de izolație termică pentru clădiri, cu incinte vacuumate care are ca utilitate izolarea termică a clădirilor, pentru reducerea cheltuielilor cu combustibilii pentru încălzire pe timpul iernii, respectiv, cu energia electrică consumată de aparatele de aer condiționat, pe timpul verii. Sistemul de izolație, conform invenției, conține o placă din PVC vacuumată, care este practic o cutie din care este extras aerul cu ajutorul unor pompe de vid, a unor ventile și robineti, realizând astfel vidul izolator care are un coeficient de transfer termic de 20 ori mai mic decât al polistirenului expandat, placa vacuumată fiind compusă dintr-o cutie (1) pvc în care sunt amplasate niște distanțiere (2) care au rolul de a împiedica deformarea cutiei prin vidare, iar pentru evacuarea aerului din incinta cutiei (1) pvc, avem un

(11) 135475 A0 (51) **E04B 2/02** (2006.01) (21) a 2021 00520 (22) 03/09/2021 (41) 28/01/2022/1/2022 (71) UNIVERSITATEA TEHNICĂ "GHEORGHE ASACHI" DIN IAȘI, STR. PROF. DR. DOC. DIMITRIE MANGERON NR. 67, IAȘI, IS, RO; SIBGAL IMPEX S.R.L., STR.9 MAI, NR.80, SC.A, AP.12, BACĂU, BC, RO (72) ENȚUC IOANA-SORINA, STR.MĂNĂȘTIRII NR.2, IAȘI, IS, RO; ISOPESCU DORINA-NICOLINA, STR.PĂUN NR.68L, IAȘI, IS, RO; BAGDASAR LAURENȚIU-CRISTINEL, STR.9 MAI NR.80, SC.A, AP.12, BACĂU, BC, RO; MIHAI PETRU, ȘOS.VOINEȘTI NR.46C, MANSARDĂ, AP.23, IAȘI, IS, RO; OPRIȘAN GABRIEL, SAT LUNCA CETĂȚUII NR.10A, BL.4, ET.1, AP.11, COMUNA CIUREA, IS, RO; PRUTEANU MARIAN, STR.PROF.PETRU OLTEANU NR.303A, SAT TOMEȘTI, COMUNA TOMEȘTI, IS, RO; ZĂPODEANU IULIAN-DANIEL, STR.FRUMOASĂ NR.13, ET.2, AP.6, SAT LUNCA CETĂȚUII, COMUNA CIUREA, IS, RO (54) **PROCEDEU DE OBȚINERE A BLOCURILOR ECOSUSTENABILE DE ZIDĂRIE "CALORIBLOCK", CU PERFORMANȚE TERMICE SUPERIOARE, REALIZATE PRIN RECICLAREA MATERIALULUI LEMNOS, PENTRU CONSTRUCȚII**

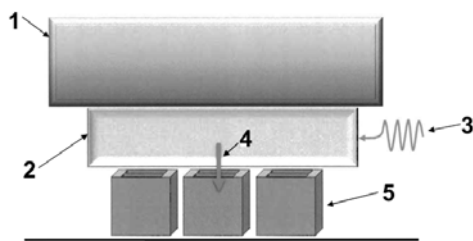
(57) Invenția se referă la un procedeu de obținere a blocurilor ecosustenabile de zidărie "caloriblock" cu performanțe termice superioare, realizate prin reciclarea materialului lemnos, pentru construcții, care

(11) 135475 A0

asigură extrudarea elementelor cu ajutorul forței gravitaționale, fără a fi necesară utilizarea unor echipamente speciale pentru asigurarea presiunii materialului la partea (19) superioară, materialul urmând a fi trecut printr-o serie de matrițe (1) metalice, acestea fiind cele care vor genera forma geometrică dorită, și pentru că se dorește eliminarea cofrajelor, materialul trebuie să aibă o consistență corespunzătoare, rețeta conținând aşchii din lemn cu dimensiunea maximă de 25 mm, ciment cu greutatea egală cu cea a materialului lemnos și apă într-un procent de 15-19% din cantitatea de ciment .

Revendicări: 4

Figuri: 1



(11) 135476 A0 (51) **E04F 10/06** (2006.01); **E06B 9/72** (2006.01); **H01L 31/042** (2006.01); **H02S 30/20** (2014.01); (21) a 2021 00482 (22) 12/08/2021 (41) 28/01/2022//1/2022 (71) OFIȚERU MIRCEA-ALIN, BLAUWSTRASSE 9, BAD SAULGAU, BADEN-WURTTENBERG, DE (72) OFIȚERU MIRCEA-ALIN, BLAUWSTRASSE 9, BAD SAULGAU, BADEN-WURTTENBERG, DE (74) ALACARTE IP S.R.L., ALEEA FETEȘTI NR. 11, BL.F1, SC.C, AP.26, SECTOR 3, BUCUREȘTI (54) **MARCHIZĂ CU PANOURI SOLARE**

(57) Invenția se referă la o marchiză cu panouri solare folosită ca extensie a acoperișurilor caselor, pe clădiri, ca de exemplu blocuri, garaje, depozite, deasupra teraselor și spațiilor comerciale, pe panourile laterale-exterioare ale rulotelor sau caravelor, oferind atât protecție împotriva razelor solare, cât și producând energie electrică verde. Marchiza conform invenției conține o carcasă (1) având niște capace (2), o prelată (3) prevăzută cu niște panouri (4) solare flexibile, niște conductori (5) de transfer, un contact (6) rotativ, un mecanism (7) de închidere-deschidere și un mecanism (11) de angrenare cu motor, conținând în plus, un tambur (8) al mecanismului (7) de închidere-deschidere care are prevăzute niște prime suporturi (26) care sunt montate pe carcasă (1), prin

(11) 135476 A0

introducere într-un loc dedicat lor și care sunt fixate cu niște distanțiere de capacele (2) carcasi (1), suporturile (26) conținând câte doi rulmenți (27), din care unul acționează ca și suport pentru tamburul (8), permițând învârtirea acestuia, iar celălalt are rolul de suport al unui ax de angrenare, niște brațe (9) de susținere care sunt formate din patru profile dreptunghiulare din aluminiu, două pentru fiecare braț (9), unite între ele prin niște articulații (10) introduse în două din capetele acestor profile, iar în celelalte două capete fiind introduse niște legături (27), care la rândul lor sunt fixate de alte suporturi (28) ale brațelor (9), și respectiv, de primele suporturi (26) ale capacului (2) carcasi (1), precum și niște articulații (10) care sunt responsabile pentru forța de extracție a prelatei (3) din carcasa (1) printr-un arc (29) de tensiune montat într-o piesă (30) tensionată.

Revendicări: 10

Figuri: 26

(11) 135476 A0

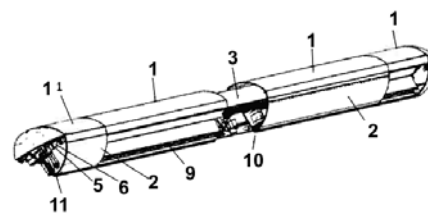


Fig. 1

(11) 135477 A1 (51) **E21B 47/047** ^(2012.01); **G01F 23/296** ^(2006.01); (21) a 2020 00376 (22) 01/07/2020 (41) 28/01/2022//1/2022 (71) **BOGDAN ADRIAN, STR.AL.ODOBESCU, BL.3, AP.10, BAI A MARE, MM, RO; NECHITA NICOLAU IULIU, BD.UNIRII, NR.14, AP.61, BAI A MARE, MM, RO (72) BOGDAN ADRIAN, STR.AL.ODOBESCU, BL.3, AP.10, BAI A MARE, MM, RO; NECHITA NICOLAU IULIU, BD.UNIRII, NR.14, AP.61, BAI A MARE, MM, RO (74) CABINET INDIVIDUAL NEACȘU CARMEN AUGUSTINA, STR.ROZELOR NR.12/3, BAI A MARE, MM (54) DISPOZITIV PENTRU MĂSURAREA NIVELULUI ȚIȚEIULUI ÎN SONDELE DE ADÂNCIME**

(57) Invenția se referă la un dispozitiv pentru măsurarea nivelului țițeiului în sondele de adâncime. Dispozitivul, conform invenției, este format dintr-un emițător (1) acustic, montat pe o coloană de extracție, și un modul (2) central având rol în recepția semnalului acustic și determinarea prin algoritmi logici a nivelului lichidului din sondă, emițătorul (1) acustic fiind format dintr-o carcasă (1d) rigidă, în care se află un generator (1a) de semnal acustic, o baterie (1c) și o unitate (1b) logică, care are la bază o aplicație tip cronometru, iar modulul (2) fiind format dintr-o

(11) 135477 A1
carcasă (2a), un receptor (2b) acustic cu acces direct către interiorul sondei, care recepționează semnalele sonore, și o unitate (2c) logică centrală.

Revendicări: 6
Figuri: 2

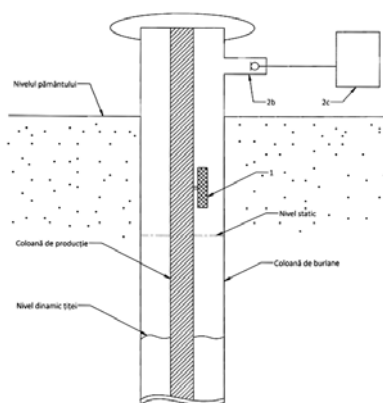


Fig. 1

(11) 135478 A0 (51) **F02K 3/00** ^(2006.01); **F02C 3/00** ^(2006.01); **F23R 3/30** ^(2006.01); **F23R 3/38** ^(2006.01); (21) a 2021 00524 (22) 06/09/2021 (41) 28/01/2022//1/2022 (71) **INSTITUTUL NAȚIONAL DE CERCETARE-DEZVOLTARE TURBOMOTOARE - COMOTI, BD.IULIU MANIU NR.220 D, SECTOR 6, BUCUREȘTI, B, RO (72) CĂRLĂNESCU RĂZVAN, DRUMUL TABEREI NR.14, BL.B 3, SC.A, AP.19, SECTOR 6, BUCUREȘTI, B, RO; SILIVESTRU VALENTIN, DRUMUL GHINDARI NR.62H, SECTOR 5, BUCUREȘTI, B, RO; PRISECARU TUDOR, STR. RADU POPESCU NR. 17, BL. 24A, SC. 2, AP. 63, SECTOR 1, BUCUREȘTI, B, RO; CĂRLĂNESCU CRISTIAN, BD. ȘTEFAN CEL MARE NR.224, BL.43, AP.14, SECTOR 2, BUCUREȘTI, B, RO; MANGRA ANDREEA CRISTINA, STR.ARIPILOR, NR.2, BL.6F, SC.4, AP.53, SECTOR 1, BUCUREȘTI, B, RO; FLOREAN FLORIN GABRIEL, STR. PĂTULULUI NR. 4, BL. V9, SC. B, ET. 2, AP. 66, SECTOR 3, BUCUREȘTI, B, RO; KUNCȘER RADU EUGEN, INTRAREA AZIMEI, NR.2A, SECTOR 5, BUCUREȘTI, B, RO; ENACHE MARIUS ȘTEFAN, INTRAREA BUZEȘTI, NR.3, BL.A3, SC.4, AP.20, CARACAL, OT, RO (54) **CAMERĂ DE ARDERE INELARĂ POLICARBURATĂ CU VAPORIZARE****

(57) Invenția se referă la o cameră de ardere inelară poliacarburată cu vaporizare, folosită în domeniul turbomotoarelor cu gaze cu combustibili lichizi și gazoși. Camera de ardere, conform invenției, este

(11) 135478 A0
cuprinsă într-un turbomotor (A) cu compresor centrifug cu un difuzor (B) axial, cu carcasa unei camere (C) de ardere și evacuarea gazelor de ardere într-o turbină (D) axială, aprinderea fiind asigurată de o bujie (E) și este formată dintr-un perete (1) inelar exterior, pe care sunt amplasate niște vaporizatoare (2) prin care se introduce combustibilul lichid adus printr-o rampă (3) de combustibil inelară și distribuit pe fiecare vaporizator (2) prin niște conducte (4) de alimentare și calibrare debit, un perete (5) frontal de care este atașată prin sudură o rampă (6) inelară care distribuie combustibilul gazos prin niște găuri (a), poziționate în dreptul fiecărui vaporizator (2) și care are atașată o canalizație (7) radială, care distribuie combustibilul gazos printr-o singură gaură (b) poziționată în dreptul bujiei (E), aerul primar de ardere fiind introdus prin niște fante (c) tangențiale amplasate pe peretele (1) exterior și prin niște fante (d) tangențiale amplasate pe un perete (8) inelar interior.

Revendicări: 1
Figuri: 11

(11) 135478 A0

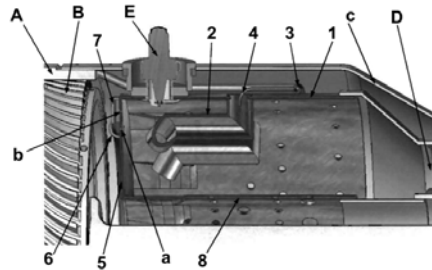


Fig. 1

(11) 135479 A2 (51) **F03C 1/00** (2006.01) (21) a 2020 00465 (22) 29/07/2020 (41) 28/01/2022//1/2022 (71) CORCIMARI ALEXEI, STR.PRINCIPALĂ, NR. 657D, SAT BUTIMANU, COMUNA BUTIMANU, DB, RO (72) CORCIMARI ALEXEI, STR.PRINCIPALĂ, NR. 657D, SAT BUTIMANU, COM. BUTIMANU, DB, RO (54) **INSTALAȚIE PRECESIONALĂ PENTRU VALORIFICAREA ENERGIEI MARINE**

(57) Invenția se referă la o instalație precesională pentru valorificarea energiei valurilor. Instalația, conform invenției, este compusă dintr-un flotor (1), un cablu (2) de tracțiune, un scripete (3), o fundație (4 și 5), o carcasă (6 și 7) metalică, un angrenaj precesional (8), un clichet (9), un multiplicator (10) de turație, un generator (11), un subansamblu (12) de control și comandă, niște rulmenți (13), sau care conține o ștanță (23), niște manete (14), o roată (15) cilindrică, un punct (16) de precesie comun, un ax (17), un unghi (18) de precesie, niște rulmenți (19), o contragreutate (20), o manetă (21), un cablu (22) de retragere, într-o primă variantă de funcționare, flotorul (1) provoacă mișcare ondulatorie de la valuri sub forța lui Arhimede, această forță acționează cablul (2) care produce mișcare du-te-vino prin scripetele (3) legat

(11) 135479 A2

de fundație (4) printr-o carcasă (6) și transmite această mișcare spre un angrenaj (8), acesta conținând o manetă (14) care este legată de o roată (15) fixată prin punctul (16) de precesie comun pe axul (17) format între niște axe (A, B și C) de simetrie, acest ax se reprezintă ca un arbore cotit cu suprafața înclinată sub un unghi (18) de precesie, pe ax sunt montați roata (15) și rulmenții (19), maneta (14) produce un moment de leagăn, sus-jos și oprește de a se roti și forțează roata (15) să rotească axul (17), astfel să pună în mișcare axul (11) generatorului prin multiplicator (10) și clichetul (9), totodată pentru a regla întinderea cablului (2) roata (15) este echilibrată cu o contragreutate (20) prin manetă (21) care sunt legate prin cablu (22), iar în a doua variantă exclude cablul (2), scripetele (3), fundația (14), carcasa (6) și se introduce ștanța (23), flotorul (1) provoacă mișcare ondulatorie de la valuri sub forța lui Arhimede asupra ștanței (23), această forță acționează o manetă (14) care este legată de o roată (15) fixată prin punctul (16) pe ax (17), care se prezintă ca un arbore cotit.

Revendicări: 2

Figuri: 2

(11) 135479 A2

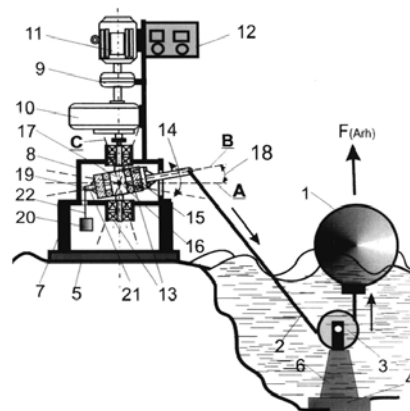


Fig. 1

(11) 134646 A3 (51) **F03G 7/10** ^(2006.01) (21) a 2020 00437 (22) 27/07/2020 (41) 30/12/2020//12/2020 (71) BALACI RĂZVAN CONSTANTIN, STR.PETROCHIMIȘTILOR, NR.23, BL.B5A, ȘC.E, ET.2, AP.10, PITEȘTI, AG, RO (72) BALACI RĂZVAN CONSTANTIN, STR. PETROCHIMIȘTILOR, NR.23, BL.B5A, ȘC.E, ET.2, AP.10, PITEȘTI, AG, RO (54) **INSTALAȚIE DE GENERARE A ENERGIEI ELECTRICE FOLOSIND FORȚA ARHIMEDICĂ ȘI GRAVITAȚIA**

(57) Invenția se referă la o instalație de generare a energiei electrice, folosind forța arhimedică și gravitația. Instalația, conform invenției, cuprinde un cilindru (4), sub forma unui cub, paralelipiped, prevăzut cu un piston (5) care se află în poziția capac inferior, care se va scufunda în interiorul unui vas (1) de imersiune până când conul inferior al pistonului (5) se va fixa pe suprafața unui tampon (6) de frânare, concomitent cu așezarea corpului cilindrului (4) pe un inel (12) prevăzut cu o anvelopă (7) de etanșare, moment la care niște contragreutăți (13) vor fi deblocate și vor începe să tragă în jos niște cabluri (8) care ancorează cilindrul (4) până când acesta va ajunge în poziția cilindru cu piston-capac superior, pistonul (5) fiind și immobilizat în acea poziție, comprimând totodată și anvelopa (7) de etanșare

(11) 134646 A3

atașată la inelul (12) mobil, iar contragreutățile (13) vor elibera apoi cablurile (8) de tractare, iar inelul (12) mobil, acționat de forța destinderii anvelopei (7) de etanșare, va împinge cilindrul (4) până la nivelul tamponului (6) inferior de frânare, totodată umplând interiorul cilindrului (4) cu aer, de aici forța arhimedică va acționa asupra cilindrului (4), împingându-l către suprafață și trăgând după sine cablurile (8) de ancorare care vor acționa patru generatoare de energie prevăzute cu întinzătoare de cablu, armând totodată și contragreutățile (13), iar când va ajunge aproape de suprafață, conul superior al pistonului (5) va fi deblocat, apoi se va fixa pe suprafața unui tampon (3) superior de frânare, iar cilindrul (4) își va continua ascensiunea pe lângă piston (5), împingând afară aerul din cavitatea inferioară și umplându-se totodată cu apă în cavitatea superioară, iar când ascensiunea cilindrului (4) se va opri în poziția piston-capac inferior, acesta își va fi pierdut deja flotabilitatea, iar procesul se va relua ciclic .

Revendicări: 1

Figuri: 5

(11) 134646 A3

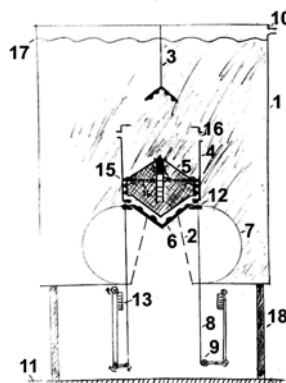


Fig. 1

Cu raport de documentare publicat la data de 28.01.2022

(11) 135480 A0 (51) **F15B 15/14** ^(2006.01), **F15B 15/20** ^(2006.01), (21) a 2021 00500 (22) 25/08/2021 (41) 28/01/2022//1/2022 (71) ROȘCA DORU, STR. CARPENULUI, NR.5, BL.E5, ȘC.A, AP.1, PITEȘTI, AG, RO (72) ROȘCA DORU, STR.CARPENULUI, NR.5, BL.E5, ȘC.A, AP.1, PITEȘTI, AG, RO (54) **CILINDRU COMBINAT**

(57) Invenția se referă la un cilindru acționat pneumatic sau hidraulic având ca scop reducerea consumului de energie electrică. Cilindrul conform invenției este constituit din trei cilindri (1 și 2, 3) pneumatic și hidraulici prevăzuți cu niște pistoane (4, 5 și 6), primul cilindru (1) pneumatic este conectat la un compresor, ceilalți doi cilindri (2 și 3) hidraulici sunt interconectați într-un circuit închis fie hidraulic, fie pneumatic, primii doi cilindri (1 și 2) pneumatic și hidraulic având o tijă (7) comună, iar al treilea cilindru (3) hidraulic având o altă tijă (8).

Revendicări: 2

Figuri: 2

(11) 135480 A0

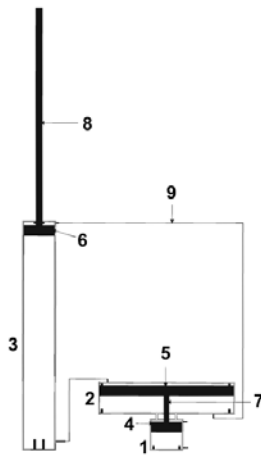


Fig. 1

(11) 135481 A2 (51) **F16D 33/10** ^(2006.01) (21) a 2020 00389 (22) 08/07/2020 (41) 28/01/2022//1/2022 (71) ABRUDAN OVIDIU VASILE, STR. CLOȘCA NR. 7, BL. PS10C, AP. 27, GALAȚI, GL, RO (72) ABRUDAN OVIDIU VASILE, STR. CLOȘCA NR. 7, BL. PS10C, AP. 27, GALAȚI, GL, RO (54) **CUPLAJ CENTRIFUGAL CU REGLARE ELECTROMECHANICĂ A CUPLULUI**

(57) Invenția se referă la un cuplaj centrifugal cu reglare electromecanică a cuplului, destinat sistemelor de antrenare cu cuplu variabil a mașinilor de lucru. Cuplajul conform invenției este constituit dintr-o transmisie planetară, având o carcasă (71) fixată pe arborele unui motor, cu niște tamburi (8) cilindrici fixați pe niște arbori (1) satelit ai transmisiei, tamburii (8) fiind formați din niște cupe dispuse axial simetric, deschise pe una din suprafețele frontale, o parte din cupe fiind închise în timpul funcționării cu niște obturatoare (13), în carcasă (71) fiind introdusă sau scoasă, în repaus sau în timpul funcționării, o cantitate de lichid din niște rezervoare (31), cu niște pistoane (32) deplasate cu niște cuple (35, 36) șurub-piuliță acționate cu niște motoare (54) electrice pas cu pas, alimentate prin niște inele (62) colectoare fixate pe carcasă (71).

Revendicări: 1
Figuri: 14

(11) 135481 A2

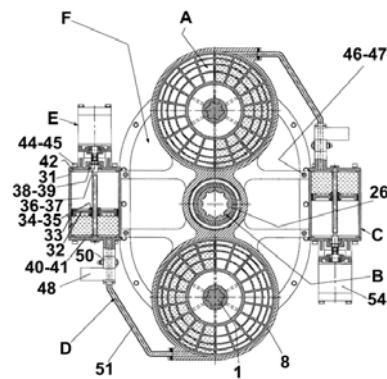


Fig. 12

(11) 134769 A3 (51) **F16H 3/00** ^(2006.01) (21) a 2020 00653 (22) 19/10/2020 (66) 01/07/2020 RO a 2020 00377 (41) 26/02/2021//2/2021 (71) BOGDAN ADRIAN, STR. AL.ODOBESCU, BL.3, AP.10, BAIA MARE, MM, RO (72) BOGDAN ADRIAN, STR.AL.ODOBESCU, BL.3, AP.10, BAIA MARE, MM, RO (74) CABINET INDIVIDUAL NEACȘU CARMEN AUGUSTINA, STR.ROZELOR NR. 12/3, BAIA MARE, MM (54) **DISPOZITIV MECANO-ELECTRIC CU COMPENSARE GRAVITAȚIONALĂ ȘI SISTEM AUTONOM PENTRU GENERAREA ENERGIEI ELECTRICE**

(57) Invenția se referă la un dispozitiv mecano-electric cu compensare gravitațională și sistem automat pentru generarea energiei electrice, prin intermediul cărora se generează în mod autonom energie electrică, aplicabilă la sistemele de generare a energiei electrice, atât statice cât și dinamice, care transformă în energie electrică alte tipuri de energie. Dispozitivul, conform invenției, este constituit dintr-un ansamblu (1) de roți format din două roți (1a) identice conectate între ele prin intermediul unui arbore (1b) central în mijlocul căruia se găsește fixată o roată (3a) dințată motoare și două amortizoare (1c) verticale, un braț (2) central conectat la arborele (1b)

(11) 134769 A3
 central prin intermediul a două brațe (2a) laterale, brațul (2) central continuându-se cu un generator (2b) amplasat într-o carcasă (2e) cilindrică, un amortizor (2c) longitudinal și un cap (2d) de prindere la un ansamblu (4) culisant, antrenarea generatorului (2b) realizându-se prin intermediul unui angrenaj (3) de transmisie format dintr-o roată (3a) dințată motoare și o roată (3b) dințată antrenată de pe axul generatorului (2b). Sistemul autonom de generare a energiei electrice, conform invenției, are în componență un dispozitiv mecano-electric, care este pus în mișcare de un ansamblu (6) rulant care conține o bandă (6a) rulantă, o rolă (6b) motoare acționată de un motor (6c) electric, o rolă (6d) simplă cu rol de întindere, o rolă (6e) de preluare a greutății dispozitivului, niște senzori (7), un modul (5) de comandă și control, o baterie (8) cu acumulatori, sistem care mai are o carcasă (9) cu o poziție fixă, care găzduiește și protejează toate elementele sistemului.

Revendicări: 3
 Figuri: 4

(11) 134769 A3

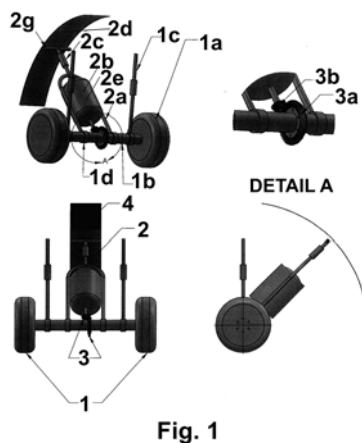


Fig. 1

Cu raport de documentare publicat la data de 28.01.2022

(11) 135482 A2 (51) **F23R 3/26** ^(2006.01); **F23R 3/30** ^(2006.01); (21) a 2020 00425 (22) 21/07/2020 (41) 28/01/2022/1/2022 (71) UNIVERSITATEA TEHNICĂ "GHEORGHE ASACHI" DIN IAȘI, STR. PROF. DR. DOC. DIMITRIE MANGERON NR. 67, IAȘI, IS, RO (72) GRIGOREAN ȘTEFAN, STR. VÂRNAV NR.29C, BOTOȘANI, BT, RO; DUMITRAȘCU GHEORGHE, STR. ALEXANDRU LĂPUȘNEANU NR.7B, TR.2, ET.1, AP.1, IAȘI, IS, RO (54) **INJECTOR TURBIONATOR CU VANE FRONTALE CU ÎNCLINARE VARIABILĂ**

(57) Invenția se referă la un injector turbionator variabil cu vane frontale cu înclinare variabilă destinat utilizării în cadrul sistemelor cu turbine cu gaze, care permite ajustarea unor parametri caracteristici ai procesului de ardere, în vederea unei funcționări stabile la sarcini parțiale. Injectorul, conform invenției, este constituit dintr-o duză (4) cu niște orificii (7 și 8) de injectare a combustibilului gazos, instalată într-un corp (3), pe care este montat un lagăr (2) cu alunecare, niște vane (6) care au un capăt instalat în duză (4) sub forma unui lagăr cu alunecare care permite rotația vanelor (6) în jurul axelor descrise de punctele de articulație din duză (4) și punctele de articulație din corp (3) la exteriorul căruia, pe axele

(11) 135482 A2

vanelor (6) se află instalate niște role (5) aflate în contact cu o rolă (1) conducătoare care permite ajustarea unghiului de înclinare a vanelor prin rotirea rolei (1) conducătoare în jurul axei longitudinale prin acționare utilizând un angrenaj cu roți dințate conectate la un motor pas cu pas.

Revendicări: 1
 Figuri: 2

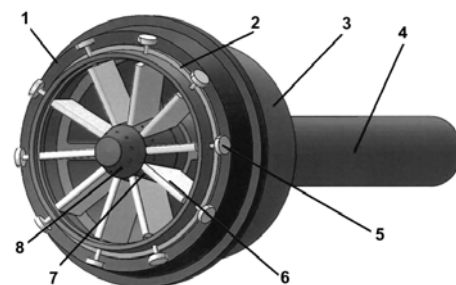


Fig. 1

(11) 135483 A2 (51) **G01N 27/04** ^(2006.01) (21) a 2020 00471 (22) 31/07/2020 (41) 28/01/2022//1/2022 (71) INSTITUTUL NAȚIONAL DE CERCETARE-DEZVOLTARE PENTRU MICROTEHNOLOGIE-IMT BUCUREȘTI, STR.EROU IANCU NICOLAE 126A, VOLUNTARI, IF, RO (72) SERBAN BOGDAN CĂTĂLIN, STR.LIVIU REBREANU NR.32A, BL.PM70, AP.80, SECTOR 3, BUCUREȘTI, B, RO; BUIU OCTAVIAN, STR. CETATEA DE BALTĂ NR. 26, BL. P10, SC. E, ET. 1, AP. 72, SECTOR 6, BUCUREȘTI, B, RO; COBIANU CORNEL, ȘOS. BUCUREȘTI-MĂGURELE NR.72 D, SECTOR 5, BUCUREȘTI, B, RO; AVRAMESCU VIOREL MARIAN, STR.AGRICULTORI NR.119, BL.80, SC.A, ET.6, AP.28, SECTOR 3, BUCUREȘTI, B, RO; MARINESCU MARIA ROXANA, ȘOS.IANCULUI NR.68, ET.1, AP.2, SECTOR 2, BUCUREȘTI, B, RO (54) **MATRICE NANOCOMPOZITA PENTRU SENZOR REZISTIV DE OXIGEN**

(57) Invenția se referă la un senzor rezistiv pentru monitorizarea concentrației de oxigen, atât la temperatură ambientală cât și la temperaturi înalte, din diferite sectoare de activitate casnică și industrială precum și controlul calității aerului din diverse domenii medicale. Senzorul conform invenției este constituit din următoarele componente:

1) un substrat dielectric care poate fi din Kapton, PET sau sticlă și poate avea o grosime cuprinsă între 50 μm și 5 mm,

(11) 135483 A2

2) electrozi metalici, care pot fi liniari sau cu o configurație interdigitată, constituiți din același material cum este aurul sau cromul sau din materiale diferite, și care se depun pe suprafața substratului dielectric prin printare directă, pulverizare catodică sau evaporare în vid, și

3) un strat senzitiv format din perovskit halogenat $\text{CH}_3\text{NH}_3\text{PbI}_3$ și nanohornuri carbonice oxidate care se obține prin depunerea succesivă prin metoda " spin coating " a nanohornurilor carbonice oxidate, apoi a precursorului perovskitului halogenat $\text{CH}_3\text{NH}_3\text{PbI}_3$ pe substratul de Kapton cu electrozi liniari sau interdigați, urmată de tratamentul termic la temperaturi care variază între 100...120°C.

Revendicări: 7

Figuri: 4

(11) 135483 A2

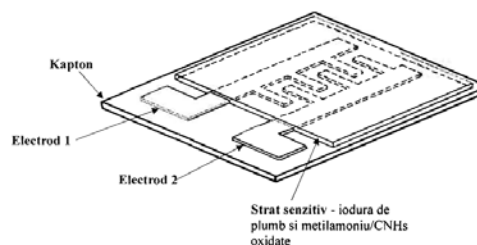


Fig. 4

(11) 135484 A2 (51) **G01N 27/04** ^(2006.01) (21) a 2020 00472 (22) 31/07/2020 (41) 28/01/2022//1/2022 (71) INSTITUTUL NAȚIONAL DE CERCETARE-DEZVOLTARE PENTRU MICROTEHNOLOGIE-IMT BUCUREȘTI, STR.EROU IANCU NICOLAE 126A, VOLUNTARI, IF, RO (72) SERBAN BOGDAN CĂTĂLIN, STR.LIVIU REBREANU, NR.32A, BL.PM 70, AP.80, SECTOR 3, BUCUREȘTI, B, RO; BUIU OCTAVIAN, STR. CETATEA DE BALTĂ NR. 26, BL. P10, SC. E, ET. 1, AP. 72, SECTOR 6, BUCUREȘTI, B, RO; COBIANU CORNEL, ȘOS.BUCUREȘTI-MĂGURELE NR.72 D, SECTOR 5, BUCUREȘTI, B, RO; MARINESCU MARIA ROXANA, ȘOS.IANCULUI NR.68, ET.1, AP.2, SECTOR 2, BUCUREȘTI, B, RO (54) **SENZOR REZISTIV DE HIDROGEN SULFURAT**

(57) Invenția se referă la un senzor rezistiv pentru monitorizarea concentrației de hidrogen sulfurat din industria petrolieră respectiv de la rafinarea petrolului brut, din gazele naturale, izvoarele termale sulfuroase, depozite de sulf și alte zone asemenea. Senzorul conform invenției este alcătuit din următoarele componente:

a) un substrat dielectric care poate fi construit din Kapton, PET, sau sticlă și poate avea o grosime cuprinsă între 50 μm și 5 mm,

(11) 135484 A2

b) pe suprafața substratului dielectric se depun electrozii prin printare directă, pulverizare catodică sau evaporare în vid, care pot avea formă liniară sau interdigitată și care pot fi construiți din același material, respectiv din Au sau Cr, sau din materiale diferite, și

c) peste electrozi se depune un strat senzitiv constituit dintr-un film subțire de materiale nanocarbonice de tip ceapă funcționalizate cu grupări mercapto CNO_s - SH, care este depus prin metoda spin coating și care este supus ulterior unui tratament termic final la 150°C timp de 10 minute.

Revendicări: 8

Figuri: 4

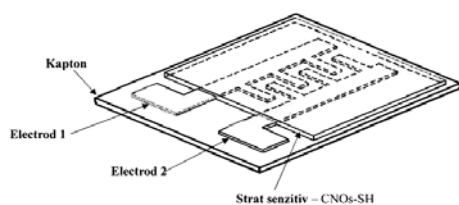


Fig. 4

(11) 135485 A2 (51) **G01N 27/04** ^(2006.01) (21) a 2020 00473 (22) 31/07/2020 (41) 28/01/2022//1/2022 (71) INSTITUTUL NAȚIONAL DE CERCETARE-DEZVOLTARE PENTRU MICROTEHNOLOGIE-IMT BUCUREȘTI, STR.EROU IANCU NICOLAE 126A, VOLUNTARI, IF, RO (72) SERBAN BOGDAN CĂTĂLIN, STR.LIVIU REBREANU, NR.32A, BL.PM 70, AP.80, SECTOR 3, BUCUREȘTI, B, RO; BUIU OCTAVIAN, STR. CETATEA DE BALTĂ NR. 26, BL. P10, SC. E, ET. 1, AP. 72, SECTOR 6, BUCUREȘTI, B, RO; COBIANU CORNEL, ȘOS. BUCUREȘTI-MĂGURELE NR.72 D, SECTOR 5, BUCUREȘTI, B, RO; MARINESCU MARIA ROXANA, ȘOS.IANCULUI NR.68, ET.1, AP.2, SECTOR 2, BUCUREȘTI, B, RO (54) **SEZOR DE DIOXID DE CARBON**

(57) Invenția se referă la un senzor cu unde acustice de suprafață SAW pentru detecția și monitorizarea concentrației dioxidului de carbon din atmosfera diferitelor sectoare de activitate casnică și industrială. Senzorul conform invenției este alcătuit dintr-un substrat piezoelectric realizat din cuarț peste care se aplică o pereche de traductori interdigitali și un strat senzitiv la dioxid de carbon, obținut prin metoda spin coating, constituit din nanohornuri carbonice funcționalizate de tipul CNH_s - R - NH - R - NH_2 sintetizate

(11) 135485 A2

prin tratamentul nanohornurilor carbonice oxidate cu dietilentriamină în prezența agentului de cuplare HATU sau constituit din nanocepe carbonice funcționalizate de tipul CNO_s - R - NH - R - NH_2 sintetizate prin tratamentul nanocepelor carbonice oxidate cu dietilentriamină în prezența agentului de cuplare HATU.

Revendicări: 6

Figuri: 5

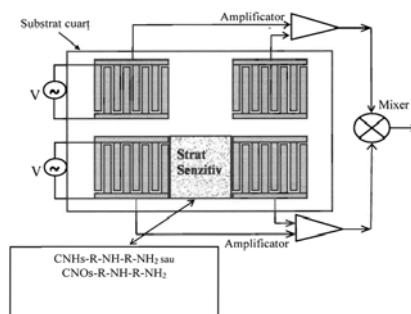


Fig. 5

(11) 135486 A2 (51) **G01N 27/04** ^(2006.01) (21) a 2020 00474 (22) 31/07/2020 (41) 28/01/2022//1/2022 (71) INSTITUTUL NAȚIONAL DE CERCETARE-DEZVOLTARE PENTRU MICROTEHNOLOGIE-IMT BUCUREȘTI, STR.EROU IANCU NICOLAE 126A, VOLUNTARI, IF, RO (72) SERBAN BOGDAN CĂTĂLIN, STR.LIVIU REBREANU, NR.32A, BL.PM 70, AP.80, SECTOR 3, BUCUREȘTI, B, RO; BUIU OCTAVIAN, STR. CETATEA DE BALTĂ NR. 26, BL. P10, SC. E, ET. 1, AP. 72, SECTOR 6, BUCUREȘTI, B, RO; COBIANU CORNEL, ȘOS. BUCUREȘTI-MĂGURELE NR.72 D, SECTOR 5, BUCUREȘTI, B, RO; MARINESCU MARIA ROXANA, ȘOS.IANCULUI NR.68, ET.1, AP.2, SECTOR 2, BUCUREȘTI, B, RO (54) **SENZOR DE DIOXID DE CARBON CU UNDE ACUSTICE DE SUPRAFAȚĂ**

(57) Invenția se referă la un senzor cu unde acustice de suprafață pentru monitorizarea concentrației de dioxid de carbon din diverse sectoare de activitate casnică și industrială, pentru controlul calității aerului din spații închise cum sunt sistemele de ventilație și aerul condiționat, în domeniul medical și în alte domenii asemenea. Senzorul conform invenției este constituit dintr-un substrat piezoelectric realizat din cuarț pe care este depusă o pereche de traductori interdigitali și un strat senzitiv care se obține prin

(11) 135486 A2

depunere prin metoda spin coating pe substrat de cuarț a unor nanohornuri carbonice funcționalizate cu grupări aminometil $\text{CNH}-\text{CH}_2-\text{NH}_2$, nanohornurile carbonice funcționalizate se sintetizează prin tratamentul nanohornurilor carbonice oxidate prin secvența de reacții: reducere cu LiAlH_4 , reacție Mitsunobu cu ftalimidă DEAD și reacție cu CF_3COOH .

Revendicări: 5

Figuri: 3

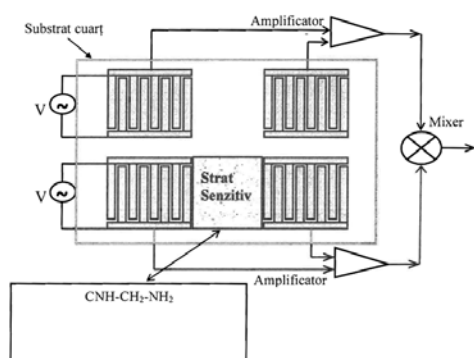


Fig. 3

(11) 135487 A2 (51) **G01N 27/04** (2006.01) (21) a 2020 00475 (22) 31/07/2020 (41) 28/01/2022/1/2022 (71) INSTITUTUL NAȚIONAL DE CERCETARE-DEZVOLTARE PENTRU MICROTEHNOLOGIE-IMT BUCUREȘTI, STR.EROU IANCU NICOLAE 126A, VOLUNTARI, IF, RO (72) SERBAN BOGDAN CĂTĂLIN, STR.LIVIU REBREANU, NR.32A, BL.PM 70, AP.80, SECTOR 3, BUCUREȘTI, B, RO; BUIU OCTAVIAN, STR. CETATEA DE BALTĂ NR. 26, BL. P10, SC. E, ET. 1, AP. 72, SECTOR 6, BUCUREȘTI, B, RO; COBIANU CORNEL, ȘOS. BUCUREȘTI-MĂGURELE NR.72 D, SECTOR 5, BUCUREȘTI, B, RO; DUMBRAVESCU NICULAE, STR.AGĂTA BIRSESCU, NR.18, V30B, SC.2, AP.39, SECTOR 3, BUCUREȘTI, B, RO; AVRAMESCU VIOREL, STR.AGRICULTORI NR.119, BL.80, SC.A, AP.28, SECTOR 3, COD 030342, BUCUREȘTI, B, RO (54) **SENZOR REZISTIV DE UMIDITATE**

(57) Invenția se referă la un senzor chemirezistiv de umiditate utilizat pentru monitorizarea umidității relative a aerului din spațiile închise ale industriei textile și a hârtiei, în domeniul medical cum sunt centrele de transfuzie și incintele de sterilizare, în industria farmaceutică, în agricultură, în industria chimică, în industria electronică, industria alimentară și alte domenii asemenea. Senzorul conform invenției este alcătuit dintr-un substrat dielectric care poate fi constituit din Si/SiO_2 , sticlă sau poliimidă cu grosimea cuprinsă între $50 \mu\text{m}$ și 5mm , pe suprafața

(11) 135487 A2

căruia se depun niște electrozi prin printare directă, pulverizare catodică sau evaporare în vid, electrozi care pot fi realizați din același material respectiv din Al, Cr, Cu sau Au, sau din materiale diferite și pot avea o configurație liniară sau interdigitată, iar în final peste electrozi se depune un strat senzitiv constituit dintr-un film subțire de nanocompozit ternar de tipul nanohornuri carbonice oxidate/ ZnO /polivinilpirolidonă, depunerea stratului senzitiv realizându-se dintr-o soluție de alcool izopropilic prin metoda " drop casting " .

Revendicări: 9

Figuri: 5

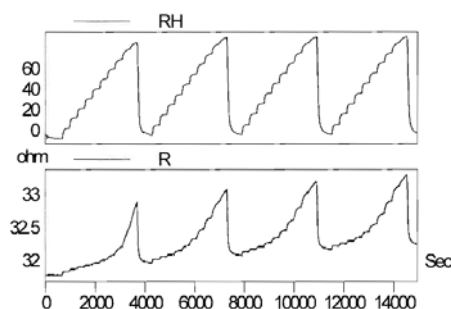


Fig. 5

(11) 135488 A2 (51) **G01N 27/04** (2006.01) (21) a 2020 00476 (22) 31/07/2020 (41) 28/01/2022/1/2022 (71) INSTITUTUL NAȚIONAL DE CERCETARE-DEZVOLTARE PENTRU MICROTEHNOLOGIE-IMT BUCUREȘTI, STR.EROU IANCU NICOLAE 126A, VOLUNTARI, IF, RO (72) ȘERBAN BOGDAN CĂTĂLIN, STR.LIVIU REBREANU, NR.32A, BL.PM.70, AP.80, SECTOR 3, BUCUREȘTI, B, RO; BUIU OCTAVIAN, STR. CETATEA DE BALTĂ NR. 26, BL. P10, SC. E, ET. 1, AP. 72, SECTOR 6, BUCUREȘTI, B, RO; COBIANU CORNEL, ȘOS. BUCUREȘTI-MĂGURELE NR.72 D, SECTOR 5, BUCUREȘTI, B, RO (54) **SENZOR REZISTIV PENTRU UMIDITATE RELATIVĂ**

(57) Invenția se referă la un senzor rezistiv pentru monitorizarea umidității relative prin controlul aerului în spații închise din industria auto, industria textilă și a hârtiei, industria medicală, în agricultură, industria electronică, industria farmaceutică, industria chimică și altele asemenea. Senzorul conform invenției este alcătuit din:

1) un substrat dielectric care este constituit din $470 \mu\text{m}$ de Si acoperit cu $1 \mu\text{m}$ de SiO_2 ,

2) electrozi metalici care se depun pe suprafața substratului dielectric prin printare directă, pulverizare catodică sau evaporare în vid și pot fi

(11) 135488 A2

realizați din același material Au sau Cr sau din materiale diferite, având formă liniară sau o configurație interdigitată, și

3) un strat senzitiv constituit dintr-un film subțire de nanocompozit binar precum:

a) nanohornuri carbonice oxidate/acid tanic

b) materiale nanocarbonice oxidate de tip ceapă/acid tanic sau

c) nanocompozit ternar precum nanohornuri carbonice oxidate/materiale carbonice oxidate de tip ceapă/acid tanic, toate cele trei compoziții având un conținut procentual masic de material nanocarbonic cuprins între 75...95% și sunt depuse din soluție apoasă prin metoda " drop casting " pe substratul de Si/SiO₂ cu electrozi liniari sau cu electrozi interdigitati.

Revendicări: 16

Figuri: 5

(11) 135488 A2

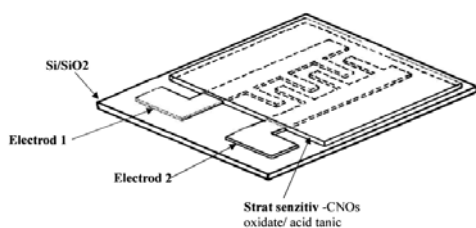


Fig. 5

(11) 135489 A2 (51) **G01N 27/04** ^(2006.01) (21) a 2020 00477 (22) 31/07/2020 (41) 28/01/2022/1/2022 (71) INSTITUTUL NAȚIONAL DE CERCETARE-DEZVOLTARE PENTRU MICROTEHNOLOGIE-IMT BUCUREȘTI, STR.EROU IANCU NICOLAE 126A, VOLUNTARI, IF, RO (72) ȘERBAN BOGDAN CĂTĂLIN, STR.LIVIU REBREANU, NR.32A, BL.PM.70, AP.80, SECTOR 3, BUCUREȘTI, B, RO; COBIANU CORNEL, ȘOS.BUCUREȘTI-MĂGURELE NR.72 D, SECTOR 5, BUCUREȘTI, B, RO; BUIU OCTAVIAN, STR. CETATEA DE BALTĂ NR. 26, BL. P10, SC. E, ET. 1, AP. 72, SECTOR 6, BUCUREȘTI, B, RO; AVRAMESCU VIOREL MARIAN, STR.AGRICULTORI NR.119, BL.80, SC.A, ET.6, AP.28, SECTOR 3, BUCUREȘTI, B, RO; DUMBRAVESCU NICULAE, STR. AGATA BÎRSESCU NR.18, V30B, SC.2, AP.39, SECTOR 3, BUCUREȘTI, B, RO; MARINESCU MARIA ROXANA, ȘOS.IANCULUI NR.68, ET.1, AP.2, SECTOR 2, BUCUREȘTI, B, RO (54) **STRAT SENZITIV TERNAR PENTRU SENZOR REZISTIV DE ETANOL**

(57) Invenția se referă la un senzor rezistiv pentru monitorizarea concentrației de etanol în diverse domenii de activitate casnică și industrială cum sunt industria vinului, industria alimentară, industria chimică, industria farmaceutică și altele asemenea. Senzorul conform invenției este constituit dintr-un substrat dielectric care poate fi realizat din Si/SiO₂,

(11) 135489 A2

policarbonat Lexan, polietilennaftalat PEN sau Kapton având o grosime cuprinsă între 50 μm și 5 mm, pe substrat sunt depuși prin printare directă electrozii metalici realizați din același material Al, Cr, Cu sau Au, sau din materiale diferite, care pot fi liniari sau cu configurație interdigitată, peste care se depune un strat senzitiv constituit dintr-un film subțire de nanocompozit ternar de tipul nanohornuri carbonice oxidate/SnO₂/polivinilpirolidonă, polivinilpirolidona având masa moleculară cuprinsă între 10000...40000 Da.

Revendicări: 10

Figuri: 9

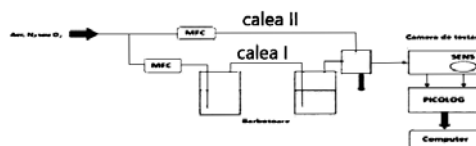


Fig. 5

(11) 135490 A2 (51) **G01N 27/04** ^(2006.01) (21) a 2020 00478 (22) 31/07/2020 (41) 28/01/2022//1/2022 (71) INSTITUTUL NAȚIONAL DE CERCETARE-DEZVOLTARE PENTRU MICROTEHNOLOGIE-IMT BUCUREȘTI, STR.EROU IANCU NICOLAE 126A, VOLUNTARI, IF, RO (72) ȘERBAN BOGDAN CĂTĂLIN, STR.LIVIU REBREANU, NR.32A, BL.PM.70, AP.80, SECTOR 3, BUCUREȘTI, B, RO; BUIU OCTAVIAN, STR. CETATEA DE BALTĂ NR. 26, BL. P10, SC. E, ET. 1, AP. 72, SECTOR 6, BUCUREȘTI, B, RO; COBIANU CORNEL, ȘOS. BUCUREȘTI-MĂGURELE NR.72 D, SECTOR 5, BUCUREȘTI, B, RO; MARINESCU MARIA ROXANA, ȘOS. IANCU LUI NR.68, ET.1, AP.2, SECTOR 2, BUCUREȘTI, B, RO (54) **STRAT SENZITIV PENTRU SENZOR GRAVIMETRIC DE DIOXID DE CARBON**

(57) Invenția se referă la un senzor cu unde acustice de suprafață pentru monitorizarea concentrației de dioxid de carbon din diferite sectoare de activitate casnice și industriale, cum sunt domeniul medical, industria alimentară, industria băuturilor alcoolice, agricultura, industria chimică, industria farmaceutică și altele asemenea. Sensorul conform invenției este alcătuit dintr-un substrat piezoelectric realizat din cuarț, o pereche de traductori interdigitali și în strat senzitiv la dioxid de carbon constituit din nanohorni carbonice funcționalizate cu grupări amino

(11) 135490 A2

CNH - NH₂ sau materiale nanocarbonice de tip ceapă funcționalizate cu grupări amino CNO_s - NH₂ sau un amestec echimasic al acestora, unde nanohornurile carbonice sau materialele nanocarbonice de tip ceapă funcționalizate cu grupări amino se sintetizează prin tratamentul acestora în plasmă de Ar - N₂ - H₂ și au un conținut procentual de azot care variază între 10...15%, straturile senzitive de tipul nanohornurilor carbonice funcționalizate cu grupări amino obținându-se prin metoda " spin coating ", straturile senzitive de tipul materialelor nanocarbonice de tip ceapă funcționalizate cu grupări amino se obțin prin metoda " drop casting " iar straturile senzitive de tipul amestec echimasic CNH - NH₂/CNO_s - NH₂ se obțin prin metoda " drop casting ".

Revendicări: 8

Figuri: 3

(11) 135490 A2

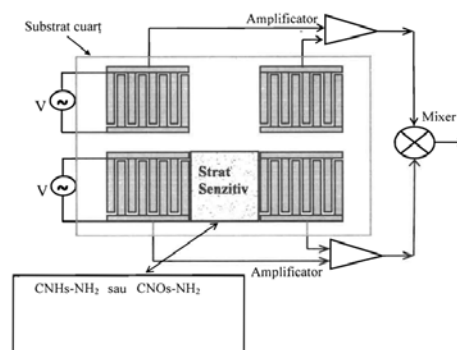


Fig. 3

(11) 135491 A2 (51) **G01N 27/04** ^(2006.01) (21) a 2020 00479 (22) 31/07/2020 (41) 28/01/2022//1/2022 (71) INSTITUTUL NAȚIONAL DE CERCETARE-DEZVOLTARE PENTRU MICROTEHNOLOGIE-IMT BUCUREȘTI, STR.EROU IANCU NICOLAE 126A, VOLUNTARI, IF, RO (72) ȘERBAN BOGDAN CĂTĂLIN, STR.LIVIU REBREANU, NR.32A, BL.PM 70, AP.80, SECTOR 3, BUCUREȘTI, B, RO; BUIU OCTAVIAN, STR. CETATEA DE BALTĂ NR. 26, BL. P10, SC. E, ET. 1, AP. 72, SECTOR 6, BUCUREȘTI, B, RO; COBIANU CORNEL, ȘOS. BUCUREȘTI-MĂGURELE NR.72 D, SECTOR 5, BUCUREȘTI, B, RO; MARINESCU MARIA ROXANA, ȘOS. IANCU LUI NR.68, ET.1, AP.2, SECTOR 2, BUCUREȘTI, B, RO (54) **SENZOR REZISTIV PENTRU UMIDITATE RELATIVĂ**

(57) Invenția se referă la un senzor rezistiv de monitorizare a umidității relative în diverse domenii de activitate casnică și industrială, precum domeniul medical, industria farmaceutică, agricultura, meteorologie, industria prelucrării lemnului, industria electronică și alte domenii asemenea. Sensorul conform invenției este constituit din următoarele elemente:

1) un substrat dielectric construit din Kapton, PET, sau Si/SiO₂ și pot avea o grosime cuprinsă între 50 μm și 5 mm,

(11) 135491 A2

2) o pereche de electrozi metalici liniari sau cu configurație interdigitată care se depun pe suprafața substratului dielectric prin printare directă, pulverizare catodică sau prin evaporare, electrozi care pot fi constituiți din același material respectiv Au sau Cr sau din materiale diferite, și

3) un strat senzitiv, depus peste substratul de Kapton cu electrozi liniari sau interdigați, constituit dintr-un film subțire de compozit binar precum:

a) nanohornuri carbonice oxidate/lignosulfonat de Na,

b) materiale nanocarbonice oxidate de tip ceapă/lignosulfonat de Na, sau

c) nanocompozit ternar precum nanohornuri carbonice oxidate/ materiale nanocarbonice oxidate de tip ceapă/lignosulfonat de Na, straturile senzitive fiind depuse din soluție apoasă prin metoda " drop casting " și au un conținut procentual masic de material nanocarbonic care variază între 85...95% pentru primele două compoziții, iar pentru nanocompozitul ternar cele două materiale nanocarbonice se află în proporții echimase.

Revendicări: 16

Figuri: 5

(11) 135491 A2

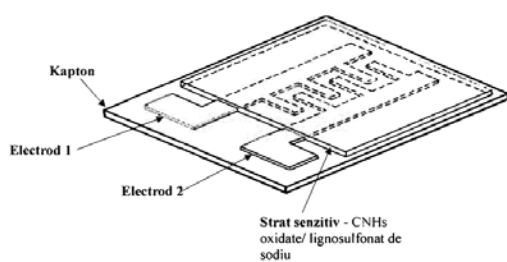


Fig. 5

(11) 135492 A2 (51) **G01N 27/04** ^(2006.01) (21) a 2020 00480 (22) 31/07/2020 (41) 28/01/2022//1/2022 (71) INSTITUTUL NAȚIONAL DE CERCETARE-DEZVOLTARE PENTRU MICROTEHNOLOGIE-IMT BUCUREȘTI, STR.EROU IANCU NICOLAE 126A, VOLUNTARI, IF, RO (72) SERBAN BOGDAN CĂTĂLIN, STR.LIVIU REBREANU, NR.32A, BL.PM 70, AP.80, SECTOR 3, BUCUREȘTI, B, RO; BUIU OCTAVIAN, STR. CETATEA DE BALTĂ NR. 26, BL. P10, SC. E, ET. 1, AP. 72, SECTOR 6, BUCUREȘTI, B, RO; COBIANU CORNEL, ȘOS. BUCUREȘTI-MĂGURELE NR.72 D, SECTOR 5, BUCUREȘTI, B, RO; DUMBRAVESCU NICULAE, STR. AGATA BIRSESCU, NR.18, V30B, SC.2, AP.39, SECTOR 3, BUCUREȘTI, B, RO; AVRAMESCU VIOREL MARIAN, STR.AGRICULTORI NR.119, BL.80, SC.A, ET.6, AP.28, SECTOR 3, BUCUREȘTI, B, RO; MARINESCU MARIA ROXANA, ȘOS.IANCULUI NR.68, ET.1, AP.2, SECTOR 2, BUCUREȘTI, B, RO (54) **SENZOR REZISTIV DE ETANOL**

(57) Invenția se referă la un senzor rezistiv pentru monitorizarea concentrației de etanol în diverse domenii de activitate casnică și industrială precum industria vinului, industria alimentară, industria chimică, în domeniul medical, industria farmaceutică și alte domenii asemenea. Senzorul conform invenției este realizat dintr-un substrat dielectric care poate fi construit din Si/SiO₂, policarbonat Lexan, poli-

(11) 135492 A2

etilentereftalat PET sau Kapton cu grosimea cuprinsă între 50 μm și 5 mm, urmat de depunerea pe substratul dielectric, prin printare directă, a unei perechi de electrozi cu configurație liniară sau interdigitată, care pot fi constituiți din același material dintre Al, Cr, Cu și Au, sau din materiale diferite, iar în final peste substratul dielectric cu electrozi, se depune din soluție apoasă prin metoda " drop casting ", un strat senzitiv constituit dintr-un film subțire de nanocompozit ternar de tipul nanohornuri carbonice oxidate/ ZnO/ polivinilpirolidonă în raport masic 5: 3: 2 și respectiv 5: 2: 1, polivinilpirolidona utilizată având o masă moleculară care variază în intervalul 10000...55000 Da.

Revendicări: 10

Figuri: 8

(11) 135492 A2

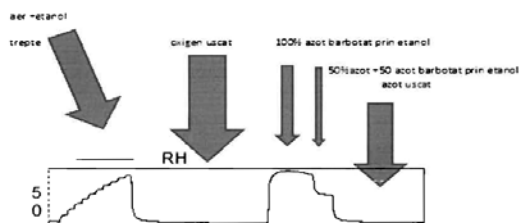


Fig. 5

(11) 135493 A2 (51) **G01N 27/04** (2006.01) (21) a 2020 00481 (22) 31/07/2020 (41) 28/01/2022//1/2022 (71) INSTITUTUL NAȚIONAL DE CERCETARE-DEZVOLTARE PENTRU MICROTEHNOLOGIE-IMT BUCUREȘTI, STR.EROU IANCU NICOLAE 126A, VOLUNTARI, IF, RO (72) SERBAN BOGDAN CĂTĂLIN, STR.LIVIU REBREANU, NR.32A, BL.PM 70, AP.80, SECTOR 3, BUCUREȘTI, B, RO; BUIU OCTAVIAN, STR. CETATEA DE BALTĂ NR. 26, BL. P10, SC. E, ET. 1, AP. 72, SECTOR 6, BUCUREȘTI, B, RO; COBIANU CORNEL, ȘOS. BUCUREȘTI-MĂGURELE NR.72 D, SECTOR 5, BUCUREȘTI, B, RO; AVRAMESCU VIOREL MARIAN, STR.AGRICULTORI NR.119, BL.80, SC.A, ET.6, AP.28, SECTOR 3, BUCUREȘTI, B, RO; DUMBRAVESCU NICULAE, STR.AGATA BIRSESCU, NR.18, V30B, SC.2, AP.39, SECTOR 3, BUCUREȘTI, B, RO (54) **STRAT SENZITIV TERNAR PENTRU SENZOR REZISTIV DE UMIDITATE**

(57) Invenția se referă la un senzor rezistiv pentru măsurarea umidității relative în diverse domenii de activitate casnică și industrială, precum industria textilă și a hârtiei, domeniul medical, industria farmaceutică, industria alimentară, agricultură, industria electronică și alte domenii asemenea. Senzorul conform invenției este alcătuit dintr-un substrat dielectric

(11) 135493 A2

care poate fi constituit din Si/SiO₂, sticlă sau poliimidă cu o grosime cuprinsă între 50 μm și 5 mm, peste care se depun electrozii, care pot avea o configurație liniară sau interdigitată, prin printare directă, pulverizare catodică sau prin evaporare, electrozii putând fi constituiți din același material de Al, Cr, Cu sau Au sau din materiale diferite, iar în final peste substratul cu electrozi se depune un strat senzitiv constituit dintr-un film subțire de nanocompozit ternar de tipul nanohornuri carbonice oxidate/SnO₂/polivinilpirolidonă sau materiale carbonice oxidate de tip ceapă/SnO₂/ polivinilpirolidonă, nanohornurile carbonice oxidate și materialele carbonice oxidate de tip ceapă fiind în procente masice de 50%, iar SnO₂ și polivinilpirolidona sunt în proporții echimassice, depunerea stratului senzitiv realizându-se din soluție de alcool etilic prin metoda " drop casting ".

Revendicări: 12

Figuri: 5

(11) 135493 A2

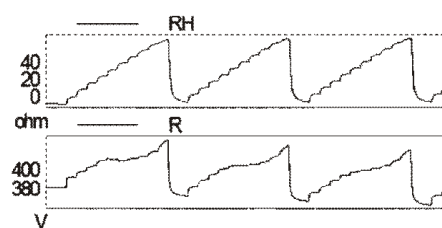


Fig. 5

(11) 135494 A1 (51) **G01N 27/22** ^(2006.01); **G01W 1/02** ^(2006.01); (21) a 2020 00434 (22) 24/07/2020 (41) 28/01/2022/1/2022 (71) UNIVERSITATEA ALEXANDRU IOAN CUZA IAȘI, BD. CAROL I NR.22, IAȘI, IS, RO (72) DOROFTEI CORNELIU, BD.2GRĂNICERI, BL.37, SC.A, AP.16, FĂLTICENI, SV, RO; LEONTIE LIVIU, STR. POPĂUȚI, NR.3, BL.550C, AP.4, IAȘI, IS, RO (54) **SENZOR CERAMIC CAPACITIV DE UMIDITATE RELATIVĂ A AERULUI**

(57) Invenția se referă la un senzor ceramic capacitiv destinat măsurării umidității relative a aerului, senzorul având o configurație simplă, are o sensibilitate mare, un preț de cost redus, este stabil, are un domeniu larg de măsură, o bună stabilitate fizică și chimică, și un consum redus de energie electrică. Senzorul conform invenției este constituit, ca element sensibil, dintr-un bloc ceramic poros prevăzut cu doi electrozi metalici poroși pe două suprafețe opuse, realizat din perovskitul aluminat de gadoliniu GdAlO₃.

Revendicări: 1

(11) 135495 A2 (51) **G01N 30/02** ^(2006.01) (21) a 2020 00466 (22) 30/07/2020 (41) 28/01/2022/1/2022 (71) INCDO-INOE 2000, FILIALA INSTITUTUL DE CERCETĂRI PENTRU INSTRUMENTAȚIE ANALITICĂ CLUJ-NAPOCA, STR.DONATH NR.67, CLUJ-NAPOCA, CJ, RO (72) BECZE ANCA, BD.NICOLAE TITULESCU, NR.16, AP.35, CLUJ-NAPOCA, CJ, RO; ROMAN CECILIA - MARIA, PIAȚA ABATOR, BL.B, AP.5, CLUJ - NAPOCA, CJ, RO; BABALAU - FUSS LILIANA VANDA, STR. MEHEDINȚI, NR.65-67, BL.C7, SC.2, ET.1, AP.76, CLUJ - NAPOCA, CJ, RO (54) **METODA DE DETERMINARE A ADULTERĂRII LAPTELUI ȘI PRODUSELOR LACTATE PRIN ANALIZA BETA CAROTENULUI UTILIZÂND TEHNICA DE LICHID CROMATOGRAFIE DE PRESIUNE ÎNALTĂ CU DETECTOR DE UV (HPLC -UV)**

(57) Invenția se referă la o metodă de determinare a adulterării laptelui și a produselor lactate prin analiza β-carotenului utilizând tehnica de lichid cromatografic de presiune înaltă cu detector UV (HPLC - UV) care asigură depistarea cu o probabilitate de minim 97,4% a adulterărilor din lapte și produse lactate în vederea protejării consumatorilor. Metoda conform invenției are o durată de analiză scurtă de 12 minute și constă în analizarea β-carotenului din probele de lapte și produse lactate prin separare cromatografică

(11) 135495 A2
de înaltă performanță (HPLC) urmată de detecție UV și constă în prepararea unui probe prin cântărirea a 5 grame de probă cu o precizie de 0,01g, saponificare cu o soluție alcoolică de KOH 25% timp de 30 minute pe baie de ultrasunete la o temperatură de 40°C în prezența acidului ascorbic utilizat ca anti-oxidant, extracția soluției de saponificare cu 5 ml hexan: acetat de etil (70:30), centrifugare și colectarea fazei organice, a doua etapă de extracție a soluției de saponificare cu 5 ml hexan: acetat de etil (70:30), centrifugare și colectare fază organică, evaporarea fazei organice colectată la sec la rotavapor și reducere cu 1 ml fază mobilă și injectare în lichid cromatograf a fazei organice colectată la sec readusă în faza mobilă, faza mobilă fiind compusă din 30% acetonitril, metanol + acetat de amoniu 3.2g/l 70%, cu un debit de 1 ml/minut, cu un volum de injecție de 5 μl, cu temperatura coloanei cromatografice de 40°C, cu lungimea de undă de 460 nm și dimensiunile coloanei cromatografice de 120mm, EC - C 18,3 0 x 150 mm, 2,7 um.

Revendicări: 1

(11) 135496 A2 (51) **G01N 33/24** ^(2006.01) (21) a 2020 00430 (22) 23/07/2020 (41) 28/01/2022/1/2022 (71) INSTITUTUL NAȚIONAL DE CERCETARE-DEZVOLTARE PENTRU OPTOELECTRONICĂ INOE2000, FILIALA INSTITUTUL DE CERCETĂRI, PENTRU INSTRUMENTAȚIE ANALITICĂ CLUJ-NAPOCASTR.DONATH, NR.67, CLUJ-NAPOCA, CJ, RO (72) HOAGHIA MARIA-ALEXANDRA, ALEEA BORSA, NR.1, BL.R1, AP.38, CLUJ-NAPOCA, CJ, RO; ROMAN CECILIA, STR.PIAȚA ABATOR, BL.B, AP.5, CLUJ-NAPOCA, CJ, RO (54) **METODĂ INOVATIVĂ DE EVALUARE A CALITĂȚII SOLULUI ȘI A RISCULUI DATORAT CONTAMINĂRII CU METALE GRELE UTILIZÂND INDICI DE POLUARE ȘI INDICI DE RISC**

(57) Invenția se referă la o metodă de evaluare a calității solului și a riscului datorat contaminării solului cu metale grele prin utilizarea unor indici ecologici de risc și indici de risc asupra sănătății. Metoda conform invenției are următoarele etape:

- a) prelevarea probelor de sol,
- b) conservarea și transportul probelor de sol către laboratoarele de analize chimice autorizate, de preferat către laboratoarele RENAR,
- c) pretratarea probelor de sol în vederea efectuării analizelor chimice pentru determinarea conținutului de metale grele,
- d) efectuarea analizelor chimice de determinare a cantității de metale grele,

(11) 135496 A2

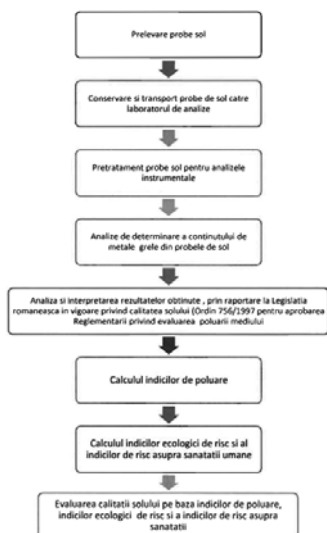
e) analiza și interpretarea rezultatelor obținute prin raportare la Legislația românească în vigoare referitoare la calitatea solului,

f) după obținerea rezultatelor analizelor chimice, datele privind conținutul de metale grele se utilizează la calcularea indicilor de poluare, calculul indicilor ecologici de risc și a indicilor de risc asupra sănătății umane, astfel încât, cu ajutorul rezultatelor obținute se evaluează calitatea, nivelul de contaminație și nivelul de risc al probelor de sol analizate.

Revendicări: 1

Figuri: 1

(11) 135496 A2



(11) 135497 A2 (51) **G02B 1/00** ^(2006.01); **G02B 3/00** ^(2006.01); (21) a 2020 00386 (22) 06/07/2020 (41) 28/01/2022/1/2022 (71) INSTITUTUL NAȚIONAL DE CERCETARE-DEZVOLTARE PENTRU FIZICA MATERIALELOR, STR. ATOMIȘTILOR NR. 405A, MĂGURELE, IF, RO (72) COTÎRLAN-SIMIONIUC COSTEL, CALEA FERENTARI NR. 72, BL. 7C, SC. B, AP. 13, SECTOR 5, BUCUREȘTI, B, RO (54) **SUPERLENTILĂ CU METASUPRAFAȚĂ CONTROLATĂ ELECTRIC PENTRU MODIFICAREA CONTINUĂ A DIRECȚIEI SAU FOCALIZĂRII FASCICULULUI OPTIC REFRACTAT**

(57) Invenția se referă la o superlentilă cu metasuprafață controlată electric pentru modificarea continuă a direcției sau focalizării fascicului optic refractat. Superlentița conform invenției este alcătuită dintr-un substrat (1) dielectric plan, transparent optic, pe care sunt depuse succesiv: un strat (3) continuu de aur cu grosimea de 20 nm pentru contactul (2) electric de polaritate pozitivă, un strat (4) izolator de SiO₂ cu grosimea de 100 nm, un strat (5) semiconductor nedegenerat de tip n din ITO cu grosimea de 300 nm, o suprafață configurată din elemente (11) dreptunghiulare paralele din aur, cu grosimea de 30 nm, având rol de nanoantene plasmonice, dispuse radial

(11) 135497 A2

pe toată suprafața substratului optic, cu o perioadă de 10 elemente, și patru contacte (7...10) din aur de forma unor benzi sectoriale, cu deschidere unghiulară de aproximativ 90 de grade pentru potențiale negative care permit, prin aplicarea unor tensiuni electrice de maximum 2.5V între contactul (2) electric de polaritate pozitivă și contactele (7...10) de polaritate negativă, modularea confinării locale a câmpului electromagnetic și a raportului de conversie a undelor evanescente în unde de propagare, în scopul obținerii unei rezoluții optice sub limita de difracție, fără aberațiile optice clasice în domeniul vizibil.

Revendicări: 2

Figuri: 2

(11) 135497 A2

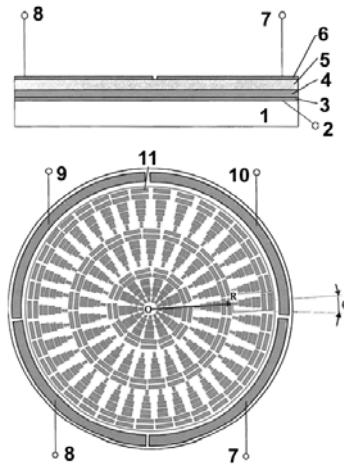


Fig. 1

(11) 135498 A1 (51) **G02B 27/18** (2006.01); **G02B 27/01** (2006.01); (21) a 2020 00468 (22) 30/07/2020 (41) 28/01/2022//1/2022 (71) ROVSOL S.R.L., STR. GHEORGHE PETRAȘCU, NR.67, ET.1, CAM.3, SECTOR 3, BUCUREȘTI, B, RO (72) URȘU VASILE DĂNUȚ, ALEEA BARAJUL SADULUI NR.3-5, BL. N12-N13, SC.B, ET.6, AP.124, SECTOR 3, BUCUREȘTI, B, RO; MÎRZU DĂNILĂ MARINICĂ, BD. BUREBISTA NR. 3, BL. D16, SC. A, AP. 20, SECTOR 3, BUCUREȘTI, B, RO (54) **SISTEM OPTIC BIOCLAR CU GROSIMENT SUPRAUNITAR, FOLOSIND SUPRAFETE OPTICE "FREE FORM"**

(57) Invenția se referă la un sistem optic biocular cu grosiment supraunitar, destinat observării vizuale relaxate a imaginii unui monitor. Sistemul, conform invenției, este compus dintr-un subsistem dioptric (1) alcătuit dintr-o lentilă (1a) cu o suprafață free form și una sferică sau dintr-un ansamblu de lentile (1a, 1b) cu suprafețe plane, sferice și free form, și un subsistem catadioptric (2) alcătuit dintr-o oglindă cu suprafața free form, ecranul monitorului fiind așezat înclinat la un unghi dublu față de axa oglinzii cu suprafața free form astfel încât imaginea transmisă, prin reflexie, de subsistemul catadioptric (2) este preluată de subsistemul dioptric (1) formând imaginea în planul pupilei de intrare a observatorului.

Revendicări: 8

Figuri: 10

(11) 135498 A1

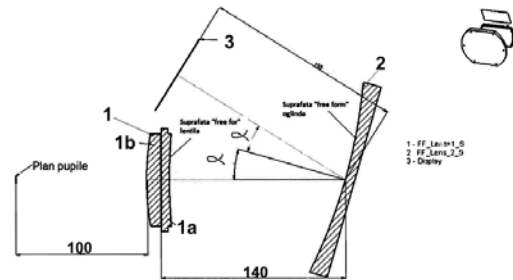


Fig. 8

(11) 135499 A2 (51) **G16Y 10/05** (2020.01); **A01D 82/00** (2006.01); **G06F 7/00** (2006.01); (21) a 2020 00442 (22) 27/07/2020 (41) 28/01/2022//1/2022 (71) UNIVERSITATEA POLITEHNICA DIN BUCUREȘTI, SPLAIUL INDEPENDENȚEI NR.313, SECTOR 6, BUCUREȘTI, B, RO; BEIA CONSULT INTERNATIONAL S.R.L., STR. POIANA NARCISELOR NR.12, ET.1, AP.3, SECTOR 1, BUCUREȘTI, B, RO (72) MARCU IOANA - MANUELA, VALEA DANULUI, NR.34, BL.1, ET.4, AP.16, SECTOR 6, BUCUREȘTI, B, RO; FRATU OCTAVIAN, STR. IVO ANDRIC NR. 8, SECTOR 3, BUCUREȘTI, B, RO; HALUNGA SIMONA VIORICA, STR. IVO ANDRIC, NR. 8, SECTOR 3, BUCUREȘTI, B, RO; VULPE RĂZVAN - ALEXANDRU, STR.MĂRGELELOR, NR.11, SC.2, AP.67, SECTOR 6, BUCUREȘTI, B, RO; FLOREA CARMEN, STR.SG.CONSTANTIN APOSTOL, NR.16, ET.7, AP.716, SECTOR 6, BUCUREȘTI, B, RO; MARȚIAN ALEXANDRU, SR.DRUMUL TABEREI, NR.92, BL.C7, SC.E, ET.7, AP.188, BUCUREȘTI, B, RO; DRĂGULINESCU ANA - MARIA - CLAUDIA, STR. TINCANI, NR.5, BL.Z24, ET.8, AP.52, SECTOR 6, BUCUREȘTI, B, RO; SUCIU GEORGE, STR. POIANA NARCISELOR NR. 12, ET. 1, AP. 3, SECTOR 1, BUCUREȘTI, B, RO; SUCIU GHEORGHE, STR. POIANA NARCISELOR NR. 12, ET. 1, AP. 3, SECTOR 1, BUCUREȘTI, B, RO; BĂLĂCEANU CRISTINA MIHAELA, STR.TURNU MĂGURELE, NR.13, BL.S2, SC.2, ET.2, AP.353, SECTOR 4, BUCUREȘTI, B, RO; DROSU ALEXANDRU, STR.RĂUL MARA, NR.13, BL.M5, SC.3, AP.27, SECTOR 4, BUCUREȘTI, B, RO; CHEVEREȘAN

(11) 135499 A2

ROMULUS - NICOLAE, ȘOS.GIURGIULUI, NR.119, BL.11, SC.5, ET.1, AP.150, SECTOR 4, BUCUREȘTI, B, RO; MIU DELIA, STR.MĂRĂȘEȘTI, NR.31C, GIURGIU, GR, RO (54) **SMARTAGRO (SISTEM DE TELEMETRIE PENTRU AGRICULTURA INTELIGENTĂ)**

(57) Invenția se referă la un sistem de telemetrie pentru agricultura inteligentă care se adresează fermierilor și producătorilor agricoli, venind în sprijinul luării unor decizii legate de irigarea și fertilizarea terenurilor agricole, precum și de creșterea culturilor. Sistemul conform invenției cuprinde următoarele componente:

(I) o componentă de achiziție a datelor din parcelele agricole care cuprinde senzori pentru monitorizarea parametrilor de interes, actuatori și sisteme de achiziție,

(II) o componentă de procesare a datelor bazată pe modelul Edge Computing care permite procesarea fluxurilor de date de la senzori,

(III) o componentă de comunicații fără fir bazate în principal pe tehnologia LPWAN (Low Wide Area Network) LoRa care realizează rutarea diferită a datelor în funcție de etichetarea făcută la nivelul componentei de procesare a datelor,

(11) 135499 A2

(IV) o componentă de grupare a datelor mai multor parcele,

(V) o componentă de monitorizare, alertare și suport al deciziilor în cloud care asigură vizualizarea și analiza datelor, precum și a notificărilor sau recomandărilor survenite în urma analizei datelor și

(VI) o aplicație mobilă de vizualizare a parametrilor de interes și a notificărilor.

Revendicări: 5

Figuri: 3

(11) 135499 A2

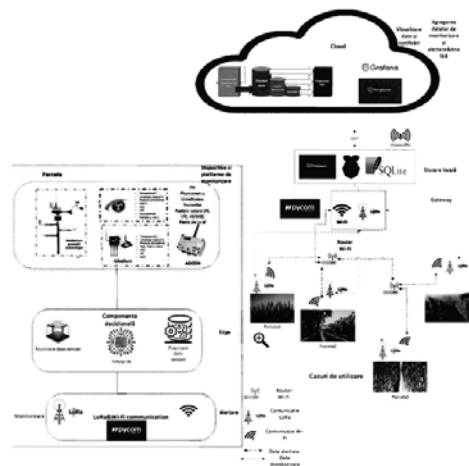


Fig. 1

(11) 134793 A3 (51) **H02N 11/00** (2006.01), **H02K 1/00** (2006.01), (21) a 2020 00396 (22) 13/07/2020 (41) 26/02/2021/12/2021 (71) TURCU VASILE, STR.MIHAIL KOGĂLNICEANU, BL.146, B - 2, SEBEȘ, AB, RO (72) TURCU VASILE, STR.MIHAIL KOGĂLNICEANU BL.146, SC.B, AP.2, SEBEȘ, AB, RO (54) **GENERATOR ELECTRIC TIP " PĂMÂNT "**

(57) Invenția se referă la un generator electric tip "Pământ". Generatorul, conform invenției, într-o primă formă de realizare care generează numai energie electrică alternativă, cuprinde la exterior o carcasă cu magneți permanenți ficși, rotorul este un alternator transformat în două rotoare: un rotor intern, care este rotorul alternatorului, și un rotor extern, care este statorul alternatorului, rotorul extern fiind indusul, iar carcasa cu magneții permanenți ficși și rotorul intern fiind inductoarele, energia electrică alternativă fiind generată de rotorul extern și de o bobină montată separat pe rotorul extern ca indus. Într-o a doua formă de realizare a invenției, care generează energie electrică continuă și alternativă, generatorul este un alternator care are în centru un magnetou.

Revendicări: 1

Figuri: 6

(11) 134793 A3

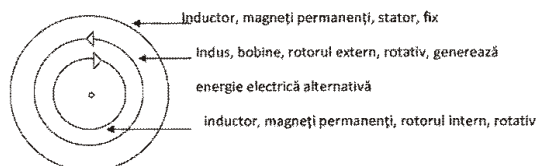


Fig. 1

Cu raport de documentare publicat la data de 28.01.2022

(11) 135500 A2 (51) **H05B 45/10** (2020.01), **H05B 45/20** (2020.01), **H05B 47/20** (2020.01), **F21V 33/00** (2006.01); (21) a 202000424 (22) 21/07/2020 (41) 28/01/2022/1/2022 (71) UNIVERSITATEA TEHNICĂ "GHEORGHE ASACHI" DIN IAȘI, STR. PROF. DR. DOC. DIMITRIE MANGERON NR. 67, IAȘI, IS, RO (72) COMAN PAUL-EDUARD, BD. MĂRĂȘEȘTI, NR.17, SC.A, AP.7, ONEȘTI, BC, RO; GRĂDINESCU ALEXANDRU-MIHAI, STR.MIHAI VITEAZU, BL.3, AP.11, ROMAN, NT, RO; POPA DANIEL-NICUȘOR, STR.MIHAIL EMINESCU, NR.263, MOINEȘTI, BC, RO; TAȘMOC VLAD-ANDREI, NR.431, SAT OSOI, COMUNA COMARNA, IS, RO; ERDEȘ PETRIȘOR, BD.ROMAN MUȘAT, BL.33, AP.247, ROMAN, NT, RO; HABA CRISTIAN-GYOZO, STR. RĂZOARELOR, NR.1, BL.957, SC.B, ET.2, AP.3, IAȘI, IS, RO (54) **CORP DE ILUMINAT MULTIFUNCȚIONAL, CU FUNCȚII PENTRU CREȘTEREA CONFORTULUI ȘI A SECURITĂȚII**

(57) Invenția se referă la un corp de iluminat format dintr-un ansamblu de module funcționale care permit utilizatorului realizarea unor funcții de proiectare video, redare sonoră a unor fișiere audio, captare a imaginii și sunetului din încăperea în care este situat corpul de iluminat și de ventilare a aerului, sarcini care vizează creșterea confortului și a securității în interiorul unei încăperi. Corpul de iluminat, conform

(11) 135500 A2

invenției, cuprinde un element (1) de susținere cu ajutorul căruia se realizează prinderea ansamblului de tavan și susținerea acestuia, un ventilator (2) cu palete care permite răcirea aerului din încăpere, o carcasă (3), elemente (4) de iluminat, un videoproiector (5) care permite utilizatorului proiectarea video a diferite fișiere, o cameră (6) de supraveghere care are încorporate un microfon (7) și o cameră (8) video permițând utilizatorului să monitorizeze video și audio, în timp real, spațiul în care se află camera (6) de supraveghere, un motor (9) electric și un sistem (10) cu microcontroler care este centrul de control și monitorizare a tuturor modulelor funcționale menționate anterior și care cuprinde un microcontroler (11), un controler (12) de iluminat, un controler (13) pentru comanda motorului (9) electric, un controler (14) audio care controlează redarea sunetelor prin două difuzoare (15) audio, un modul (16) de ceas programabil cu rol de deșteptare sau atenționare printr-un semnal audio și printr-un semnal vizual și un modul (17) WiFi care permite comunicarea cu sistemul (10) prin intermediul unui dispozitiv mobil

(11) 135500 A2

de tip telefon mobil, tabletă sau laptop, iar alimentarea sistemului este realizată de o bobină (19) de transmisie care transferă energie fără fir unei bobine (20) de recepție.

Revendicări: 4

Figuri: 5

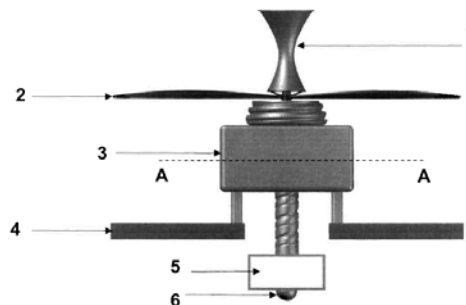


Fig. 2

CERERI DE BREVET DE INVENȚIE PUBLICATE

- **ARANJATE ÎN ORDINE CRESCĂTOARE,
DUPĂ NUMĂRUL DE CERERE DE BREVET**
- **ARANJATE ÎN ORDINE ALFABETICĂ,
DUPĂ NUMELE / DENUMIREA
SOLICITANTULUI**

Cereri de brevet de invenție publicate conform art. 23, din Legea nr. 64/1991, republicată, și Regulii 27(1), din HGR nr. 547/2008, aranjate în ordine crescătoare, după numărul de cerere de brevet

Număr cerere de brevet	Clasa internațională	Număr de publicare	Data depozit	Solicitant	Pag.
a 2017 00676	A61K 6/08 ^(2006.01)	135445 A2	18/09/2017	UNIVERSITATEA "BABEȘ-BOLYAI" DIN CLUJ-NAPOCA, STR.MIHAIL KOGĂLNICEANU NR.1, CLUJ-NAPOCA, CJ, RO	25
a 2020 00315	A23K 50/75 ^(2016.01)	135428 A2	04/06/2020	INSTITUTUL NAȚIONAL DE CERCETARE - DEZVOLTARE PENTRU BIOLOGIE ȘI NUTRIȚIE ANIMALĂ BALOTEȘTI - INCDBNA BALOTEȘTI, CALEA BUCUREȘTI, NR.1, BALOTEȘTI, IF, RO	18
a 2020 00329	A01N 59/00 ^(2006.01) , A01G 22/35 ^(2017.01)	135423 A2	12/06/2020	UNIVERSITATEA DE ȘTIINȚE AGRICOLE ȘI MEDICINĂ VETERINARĂ "ION IONESCU DE LA BRAD" DIN IAȘI, ALEEA MIHAIL SADOVEANU NR.3, IAȘI, IS, RO	16
a 2020 00362	A61K 35/644 ^(2015.01)	135449 A2	26/06/2020	UNIVERSITATEA DE MEDICINĂ ȘI FARMACIE "IULIU HAȚIEGANU" DIN CLUJ-NAPOCA (UMF-IH), STR. VICTOR BABEȘ NR. 8, CLUJ-NAPOCA, CJ, RO	27
a 2020 00371	A23L 7/10 ^(2016.01)	135429 A2	30/06/2020	INSTITUTUL NAȚIONAL DE CERCETARE-DEZVOLTARE PENTRU BIORESURSE ALIMENTARE - IBA BUCUREȘTI, STR. DINU VINTILĂ NR.6, SECTOR 2, BUCUREȘTI, B, RO	18
a 2020 00372	A23L 7/104 ^(2016.01)	135436 A2	30/06/2020	INSTITUTUL NAȚIONAL DE CERCETARE-DEZVOLTARE PENTRU BIORESURSE ALIMENTARE - IBA BUCUREȘTI, STR.DINU VINTILĂ NR.6, SECTOR 2, BUCUREȘTI, B, RO	21
a 2020 00376	E21B 47/047 ^(2012.01) , G01F 23/296 ^(2006.01)	135477 A1	01/07/2020	BOGDAN ADRIAN, STR.AL.ODOBESCU, BL.3, AP.10, BAIA MARE, MM, RO; NECHITA NICOLAU IULIU, BD.UNIRII, NR.14, AP.61, BAIA MARE, MM, RO	42
a 2020 00378	A23L 27/28 ^(2016.01)	135442 A2	02/07/2020	NATURAL INGREDIENTS R&D S.R.L., STR.TĂBĂCARI 10/1, FĂGĂRAȘ, BV, RO	24
a 2020 00379	A61K 8/97 ^(2006.01)	135447 A2	02/07/2020	INSTITUTUL NAȚIONAL DE CERCETARE-DEZVOLTARE CHIMICO-FARMACEUTICĂ - I.C.C.F. BUCUREȘTI R.A., CALEA VITAN NR. 112, SECTOR 3, BUCUREȘTI, B, RO; AGNES ITARA S.R.L., STR.VERONICA MICLE, NR.13, BL.18, SC.A, ET.2, AP.7, SUCEAVA, SV, RO	26
a 2020 00380	D03D 13/00 ^(2006.01) , B32B 27/00 ^(2006.01)	135473 A2	06/07/2020	INSTITUTUL NAȚIONAL DE CERCETARE-DEZVOLTARE PENTRU TEXTILE ȘI PIELĂRIE - BUCUREȘTI, STR.LUCREȚIU PĂTRĂȘCANU NR.16, SECTOR 3, BUCUREȘTI, B, RO	39

Număr cerere de brevet	Clasa internațională	Număr de publicare	Data depozit	Solicitant	Pag.
a 2020 00383	B64G 1/66 ^(2006.01)	135463 A2	06/07/2020	STOICA CONSTANTIN-ROMICĂ, STR.MIORIȚEI, NR.82B, AP.14, BACĂU, BC, RO; SEICIU PETRE LUCIAN, ALEEA NEGRU VODĂ NR.6, BL.C3, SC.4, AP.88, SECTOR 3, BUCUREȘTI, B, RO	35
a 2020 00386	G02B 1/00 ^(2006.01) , G02B 3/00 ^(2006.01)	135497 A2	06/07/2020	INSTITUTUL NAȚIONAL DE CERCETARE-DEZVOLTARE PENTRU FIZICA MATERIALELOR, STR. ATOMIȘTILOR NR. 405A, MĂGURELE, IF, RO	55
a 2020 00389	F16D 33/10 ^(2006.01)	135481 A2	08/07/2020	ABRUDAN OVIDIU VASILE, STR. CLOȘCA NR. 7, BL. PS10C, AP. 27, GALAȚI, GL, RO	45
a 2020 00390	A61K 8/28 ^(2006.01) , A61K 8/97 ^(2006.01)	135446 A2	08/07/2020	AGNES ITARA S.R.L., STR. VERONICA MICLE, NR.13, BL.18, SC.A, ET.2, AP.7, SUCEAVA, SV, RO; INSTITUTUL NAȚIONAL DE CERCETARE-DEZVOLTARE CHIMICO-FARMACEUTICĂ - ICCF, CALEA VITAN NR.112, SECTOR 3, BUCUREȘTI, B, RO	26
a 2020 00391	B82B 3/00 ^(2006.01) , C23C 14/40 ^(2006.01)	135465 A2	08/07/2020	INSTITUTUL NAȚIONAL DE CERCETARE-DEZVOLTARE PENTRU FIZICA MATERIALELOR, STR. ATOMIȘTILOR NR. 405A, MĂGURELE, IF, RO	36
a 2020 00392	A01N 63/20 ^(2020.01)	135424 A2	09/07/2020	INCDO-INOE 2000, FILIALA INSTITUTUL DE CERCETĂRI PENTRU INSTRUMENTAȚIE ANALITICĂ CLUJ-NAPOCA, STR.DONATH NR.67, CLUJ-NAPOCA, CJ, RO	16
a 2020 00396	H02N 11/00 ^(2006.01) , H02K 1/00 ^(2006.01)	134793 A3	13/07/2020	TURCU VASILE, STR.MIHAIL KOGĂLNICEANU, BL.146, B - 2, SEBEȘ, AB, RO	57
a 2020 00397	B01F 7/04 ^(2006.01) , B01F 15/02 ^(2006.01) , C05D 7/00 ^(2006.01)	135452 A2	13/07/2020	INSTITUTUL NAȚIONAL DE CERCETARE-DEZVOLTARE PENTRU MAȘINI ȘI INSTALAȚII DESTINATE AGRICULTURII ȘI INDUSTRIEI ALIMENTARE, INMA-BD.ION IONESCU DE LA BRAD NR. 6, SECTOR 1, BUCUREȘTI, B, RO	28
a 2020 00398	B07B 1/22 ^(2006.01) , B07B 1/42 ^(2006.01)	135455 A2	13/07/2020	INSTITUTUL NAȚIONAL DE CERCETARE-DEZVOLTARE PENTRU MAȘINI ȘI INSTALAȚII DESTINATE AGRICULTURII ȘI INDUSTRIEI ALIMENTARE, INMA-BD.ION IONESCU DE LA BRAD NR. 6, SECTOR 1, BUCUREȘTI, B, RO	30
a 2020 00402	A01D 84/00 ^(2006.01) , C05F 17/943 ^(2020.01)	135420 A2	14/07/2020	INSTITUTUL NAȚIONAL DE CERCETARE-DEZVOLTARE PENTRU MAȘINI ȘI INSTALAȚII DESTINATE AGRICULTURII ȘI INDUSTRIEI ALIMENTARE, INMA-BD.ION IONESCU DE LA BRAD NR. 6, SECTOR 1, BUCUREȘTI, B, RO	14

Număr cerere de brevet	Clasa internațională	Număr de publicare	Data depozit	Solicitant	Pag.
a 2020 00404	B64C 27/08 (2006.01), B64C 27/22 (2006.01), B64C 27/52 (2006.01), B64C 29/00 (2006.01)	135462 A2	15/07/2020	UNIVERSITATEA "DUNĂREA DE JOS" DIN GALAȚI, STR.DOMNEASCĂ NR.47, GALAȚI, GL, RO	34
a 2020 00407	B30B 11/20 (2006.01)	135458 A2	15/07/2020	INSTITUTUL NAȚIONAL DE CERCETARE-DEZVOLTARE PENTRU OPTOELECTRONICĂ - FILIALA INSTITUTUL DE CERCETĂRI PENTRU HIDRAULICĂ, ȘI PNEUMATICĂ, INOE 2000-IHP, STR. CUȚITUL DE ARGINT NR. 14, BUCUREȘTI, B, RO	32
a 2020 00408	A01D 47/00 (2006.01), A01F 29/00 (2006.01)	135419 A2	15/07/2020	INSTITUTUL NAȚIONAL DE CERCETARE-DEZVOLTARE PENTRU OPTOELECTRONICĂ - FILIALA INSTITUTUL DE CERCETĂRI PENTRU HIDRAULICĂ, ȘI PNEUMATICĂ, INOE 2000-IHP, STR. CUȚITUL DE ARGINT NR. 14, BUCUREȘTI, B, RO	13
a 2020 00411	A61B 5/08 (2006.01), A61B 5/022 (2006.01)	135444 A2	16/07/2020	UNIVERSITATEA DE ȘTIINȚE AGRICOLE ȘI MEDICINĂ VETERINARĂ A BANATULUI " REGELE MIHAI I AL ROMÂNIEI " DIN TIMIȘOARA USAMVB, CALEA ARADULUI, NR.119, TIMIȘOARA, TM, RO	25
a 2020 00414	E04B 1/78 (2006.01), F16L 59/00 (2006.01)	135474 A2	16/07/2020	DUMITRESCU ADRIAN, ALEEA INDEPENDENȚEI, BL.D8, SC.3, ET.4, AP.41, DEVA, HD, RO	40
a 2020 00415	A01D 45/00 (2006.01), A01D 34/00 (2006.01)	135418 A2	16/07/2020	INSTITUTUL NAȚIONAL DE CERCETARE-DEZVOLTARE PENTRU MAȘINI ȘI INSTALAȚII DESTINATE AGRICULTURII ȘI INDUSTRIEI ALIMENTARE, INMA-BD.ION IONESCU DE LA BRAD NR. 6, SECTOR 1, BUCUREȘTI, B, RO	13
a 2020 00417	C10L 10/10 (2006.01)	135469 A2	17/07/2020	UNIVERSITATEA "BABEȘ BOLYAI" DIN CLUJ-NAPOCA, STR.MIHAIL KOGĂLNICEANU NR.1, CLUJ-NAPOCA, CJ, RO	37
a 2020 00418	B01L 3/00 (2006.01)	135454 A2	17/07/2020	UNIVERSITATEA "BABEȘ-BOLYAI" DIN CLUJ-NAPOCA, STR.MIHAIL KOGĂLNICEANU NR.1, CLUJ-NAPOCA, CJ, RO	29
a 2020 00419	A61K 38/51 (2006.01)	135450 A2	17/07/2020	UNIVERSITATEA "BABEȘ BOLYAI" DIN CLUJ-NAPOCA, STR.MIHAIL KOGĂLNICEANU NR.1, CLUJ-NAPOCA, CJ, RO	27
a 2020 00420	C12N 15/06 (2006.01), C12P 13/04 (2006.01)	135471 A2	17/07/2020	UNIVERSITATEA "BABEȘ BOLYAI" DIN CLUJ-NAPOCA, STR.MIHAIL KOGĂLNICEANU NR.1, CLUJ-NAPOCA, CJ, RO	38

Număr cerere de brevet	Clasa internațională	Număr de publicare	Data depozit	Solicitant	Pag.
a 2020 00421	B08B 7/00 ^{(2006.01),} H01S 3/02 ^(2006.01)	135456 A2	20/07/2020	APEL LASER S.R.L., STR. VINTILĂ MIHĂILESCU NR.15, BL.60, SC.A, AP.12, SECTOR 6, BUCUREȘTI, B, RO; INSTITUTUL NAȚIONAL DE CERCETARE-DEZVOLTARE PENTRU MECATRONICĂ ȘI TEHNICA MĂSURĂRII - INCDMTM BUCUREȘTI, ȘOS.PANTELIMON NR.6-8, SECTOR 2, BUCUREȘTI, B, RO	30
a 2020 00422	B62D 57/032 ^(2006.01)	135461 A2	20/07/2020	UNIVERSITATEA POLITEHNICA DIN TIMIȘOARA, PIAȚA VICTORIEI NR.2, TIMIȘOARA, TM, RO	33
a 2020 00425	F23R 3/26 ^{(2006.01),} F23R 3/30 ^(2006.01)	135482 A2	21/07/2020	UNIVERSITATEA TEHNICĂ "GHEORGHE ASACHI" DIN IAȘI, STR. PROF. DR. DOC. DIMITRIE MANGERON NR. 67, IAȘI, IS, RO	46
a 2020 00429	B23K 26/035 ^(2014.01)	135457 A2	22/07/2020	INSTITUTUL NAȚIONAL PENTRU FIZICA LASERILOR, PLASMEI ȘI RADIAȚIEI - INFLPR, STR. ATOMIȘTILOR NR. 409, MĂGURELE, IF, RO	31
a 2020 00430	G01N 33/24 ^(2006.01)	135496 A2	23/07/2020	INSTITUTUL NAȚIONAL DE CERCETARE-DEZVOLTARE PENTRU OPTOELECTRONICĂ INOE2000, FILIALA INSTITUTUL DE CERCETĂRI, PENTRU INSTRUMENTAȚIE ANALITICĂ CLUJ-NAPOCASTR.DONATH, NR.67, CLUJ- NAPOCA, CJ, RO	54
a 2020 00431	A61M 15/00 ^(2006.01)	135451 A2	23/07/2020	IONESCU ANTON, STR.EPISCOP NICOLAE IVAN (COASTEI), NR.5-7, AP.44, CLUJ-NAPOCA, CJ, RO	28
a 2020 00434	G01N 27/22 ^{(2006.01),} G01W 1/02 ^(2006.01)	135494 A1	24/07/2020	UNIVERSITATEA ALEXANDRU IOAN CUZA IAȘI, BD. CAROL I NR.22, IAȘI, IS, RO	54
a 2020 00437	F03G 7/10 ^(2006.01)	134646 A3	27/07/2020	BALACI RĂZVAN CONSTANTIN, STR.PETROCHIMIȘTILOR, NR.23, BL.B5A, SC.E, ET.2, AP.10, PITEȘTI, AG, RO	44
a 2020 00439	A23L 7/10 ^(2016.01)	135430 A2	27/07/2020	INSTITUTUL NAȚIONAL DE CERCETARE-DEZVOLTARE PENTRU BIORESURSE ALIMENTARE-IBA BUCUREȘTI, STR.DINU VINTILĂ NR.6, SECTOR 2, BUCUREȘTI, B, RO	19
a 2020 00440	A23L 7/10 ^(2016.01)	135431 A2	27/07/2020	INSTITUTUL NAȚIONAL DE CERCETARE-DEZVOLTARE PENTRU BIORESURSE ALIMENTARE-IBA BUCUREȘTI, STR.DINU VINTILĂ NR.6, SECTOR 2, BUCUREȘTI, B, RO	19
a 2020 00441	A23L 7/10 ^(2016.01)	135432 A2	27/07/2020	INSTITUTUL NAȚIONAL DE CERCETARE-DEZVOLTARE PENTRU BIORESURSE ALIMENTARE-IBA BUCUREȘTI, STR.DINU VINTILĂ NR.6, SECTOR 2, BUCUREȘTI, B, RO	19

Număr cerere de brevet	Clasa internațională	Număr de publicare	Data depozit	Solicitant	Pag.
a 2020 00442	G16Y 10/05 ^{(2020.01),} A01D 82/00 ^{(2006.01),} G06F 7/00 ^(2006.01)	135499 A2	27/07/2020	UNIVERSITATEA POLITEHNICA DIN BUCUREȘTI, SPLAIUL INDEPENDENȚEI NR.313, SECTOR 6, BUCUREȘTI, B, RO; BEIA CONSULT INTERNATIONAL S.R.L., STR. POIANA NARCISELOR NR.12, ET.1, AP.3, SECTOR 1, BUCUREȘTI, B, RO	56
a 2020 00443	A23J 1/02 ^(2006.01)	135427 A2	27/07/2020	BOICEAN CORNEL, STR.CARPAȚILOR, NR.22, SIBIU, SB, RO	18
a 2020 00444	A47F 3/04 ^(2006.01)	135443 A2	27/07/2020	ALEXOIU STAN, BD.1 MAI, NR.31, BL.PF7, SC.C, ET.3, AP.54, CONSTANȚA, CT, RO	24
a 2020 00445	B65D 51/24 ^{(2006.01),} H04B 5/00 ^(2006.01)	135464 A2	27/07/2020	WILHELM HOLLERBACH, STR. PROF.MIRCEA NEAMȚU, NR.26, AP.5, TIMIȘOARA, TM, RO	35
a 2020 00447	C05D 9/02 ^{(2006.01),} A01N 59/16 ^(2006.01)	135467 A2	27/07/2020	INSTITUTUL NAȚIONAL DE CERCETARE-DEZVOLTARE PENTRU FIZICA MATERIALELOR, STR. ATOMIȘTILOR NR. 405A, MĂGURELE, IF, RO; UNIVERSITATEA DE ȘTIINȚE AGRONOMICE ȘI MEDICINĂ VETERINARĂ DIN BUCUREȘTI - USAMVB, BD.MĂRĂȘTI, NR.59, SECTOR 1, BUCUREȘTI, B, RO; INSTITUTUL NAȚIONAL DE CERCETARE - DEZVOLTARE AGRICOLĂ FUNDULEA, STR. NICOLAE TITULESCU, NR.3, FUNDULEA, CL, RO	37
a 2020 00448	B60H 1/34 ^(2006.01)	135459 A2	27/07/2020	RENAULT TECHNOLOGIE ROUMANIE S.R.L., STR.PRECIZIEI, NR.3G, SECTOR 6, 062203, BUCUREȘTI, B, RO	32
a 2020 00449	A23L 7/10 ^(2016.01)	135433 A2	28/07/2020	UNIVERSITATEA " ȘTEFAN CEL MARE " DIN SUCEAVA, STR. UNIVERSITĂȚII NR.13, SUCEAVA, SV, RO	19
a 2020 00450	A23L 17/10 ^(2016.01)	135438 A2	28/07/2020	UNIVERSITATEA " ȘTEFAN CEL MARE " DIN SUCEAVA, STR. UNIVERSITĂȚII NR.13, SUCEAVA, SV, RO	22
a 2020 00451	A23L 7/10 ^(2016.01)	135434 A2	28/07/2020	UNIVERSITATEA " ȘTEFAN CEL MARE " DIN SUCEAVA, STR. UNIVERSITĂȚII NR.13, SUCEAVA, SV, RO	20
a 2020 00452	A23L 19/10 ^(2016.01)	135441 A2	28/07/2020	UNIVERSITATEA " ȘTEFAN CEL MARE " DIN SUCEAVA, STR. UNIVERSITĂȚII NR.13, SUCEAVA, SV, RO	23
a 2020 00453	A23C 13/14 ^(2006.01)	135425 A2	28/07/2020	UNIVERSITATEA " ȘTEFAN CEL MARE " DIN SUCEAVA, STR. UNIVERSITĂȚII NR.13, SUCEAVA, SV, RO	16
a 2020 00454	A23L 7/10 ^(2016.01)	135435 A2	28/07/2020	UNIVERSITATEA " ȘTEFAN CEL MARE " DIN SUCEAVA, STR. UNIVERSITĂȚII NR.13, SUCEAVA, SV, RO	21

Număr cerere de brevet	Clasa internațională	Număr de publicare	Data depozit	Solicitant	Pag.
a 2020 00455	A23L 19/00 ^(2016.01)	135439 A2	28/07/2020	UNIVERSITATEA " ȘTEFAN CEL MARE " DIN SUCEAVA, STR. UNIVERSITĂȚII NR.13, SUCEAVA, SV, RO	22
a 2020 00456	C12C 1/16 ^(2006.01)	135470 A2	28/07/2020	UNIVERSITATEA " ȘTEFAN CEL MARE " DIN SUCEAVA, STR. UNIVERSITĂȚII NR.13, SUCEAVA, SV, RO	38
a 2020 00457	A23C 19/02 ^(2006.01)	135426 A2	28/07/2020	UNIVERSITATEA " ȘTEFAN CEL MARE " DIN SUCEAVA, STR. UNIVERSITĂȚII NR.13, SUCEAVA, SV, RO	17
a 2020 00458	A23L 19/00 ^(2016.01)	135440 A2	28/07/2020	UNIVERSITATEA " ȘTEFAN CEL MARE " DIN SUCEAVA, STR. UNIVERSITĂȚII NR.13, SUCEAVA, SV, RO	23
a 2020 00459	A23L 7/109 ^(2016.01)	135437 A2	28/07/2020	UNIVERSITATEA " ȘTEFAN CEL MARE " DIN SUCEAVA, STR. UNIVERSITĂȚII NR.13, SUCEAVA, SV, RO	21
a 2020 00460	B62D 35/02 ^(2006.01) ; B60G 21/05 ^(2006.01)	135460 A2	28/07/2020	RENAULT TECHNOLOGIE ROUMANIE S.R.L., STR.PRECIZIEI, NR.3G, SECTOR 6, 062203, BUCUREȘTI, B, RO	33
a 2020 00463	C08K 3/014 ^(2018.01)	135468 A2	29/07/2020	INSTITUTUL NAȚIONAL DE CERCETARE-DEZVOLTARE PENTRU INGINERIE ELECTRICĂ ICPE-CA, SPLAIUL UNIRII NR.313, SECTOR 3, BUCUREȘTI, B, RO	37
a 2020 00465	F03C 1/00 ^(2006.01)	135479 A2	29/07/2020	CORCIMARI ALEXEI, STR.PRINCIPALĂ, NR. 657D, SAT BUTIMANU, COMUNA BUTIMANU, DB, RO	43
a 2020 00466	G01N 30/02 ^(2006.01)	135495 A2	30/07/2020	INCDO-INOE 2000, FILIALA INSTITUTUL DE CERCETĂRI PENTRU INSTRUMENTAȚIE ANALITICĂ CLUJ-NAPOCA, STR.DONATH NR.67, CLUJ-NAPOCA, CJ, RO	54
a 2020 00468	G02B 27/18 ^(2006.01) ; G02B 27/01 ^(2006.01)	135498 A1	30/07/2020	ROVSOL S.R.L., STR. GHEORGHE PETRAȘCU, NR.67, ET.1, CAM.3, SECTOR 3, BUCUREȘTI, B, RO	56
a 2020 00471	G01N 27/04 ^(2006.01)	135483 A2	31/07/2020	INSTITUTUL NAȚIONAL DE CERCETARE-DEZVOLTARE PENTRU MICROTEHNOLOGIE-IMT BUCUREȘTI, STR.EROU IANCU NICOLAE 126A, VOLUNTARI, IF, RO	47
a 2020 00472	G01N 27/04 ^(2006.01)	135484 A2	31/07/2020	INSTITUTUL NAȚIONAL DE CERCETARE-DEZVOLTARE PENTRU MICROTEHNOLOGIE-IMT BUCUREȘTI, STR.EROU IANCU NICOLAE 126A, VOLUNTARI, IF, RO	47
a 2020 00473	G01N 27/04 ^(2006.01)	135485 A2	31/07/2020	INSTITUTUL NAȚIONAL DE CERCETARE-DEZVOLTARE PENTRU MICROTEHNOLOGIE-IMT BUCUREȘTI, STR.EROU IANCU NICOLAE 126A, VOLUNTARI, IF, RO	48

Număr cerere de brevet	Clasa internațională	Număr de publicare	Data depozit	Solicitant	Pag.
a 2020 00474	G01N 27/04 ^(2006.01)	135486 A2	31/07/2020	INSTITUTUL NAȚIONAL DE CERCETARE-DEZVOLTARE PENTRU MICROTEHNOLOGIE-IMT BUCUREȘTI, STR.EROU IANCU NICOLAE 126A, VOLUNTARI, IF, RO	48
a 2020 00475	G01N 27/04 ^(2006.01)	135487 A2	31/07/2020	INSTITUTUL NAȚIONAL DE CERCETARE-DEZVOLTARE PENTRU MICROTEHNOLOGIE-IMT BUCUREȘTI, STR.EROU IANCU NICOLAE 126A, VOLUNTARI, IF, RO	49
a 2020 00476	G01N 27/04 ^(2006.01)	135488 A2	31/07/2020	INSTITUTUL NAȚIONAL DE CERCETARE-DEZVOLTARE PENTRU MICROTEHNOLOGIE-IMT BUCUREȘTI, STR.EROU IANCU NICOLAE 126A, VOLUNTARI, IF, RO	49
a 2020 00477	G01N 27/04 ^(2006.01)	135489 A2	31/07/2020	INSTITUTUL NAȚIONAL DE CERCETARE-DEZVOLTARE PENTRU MICROTEHNOLOGIE-IMT BUCUREȘTI, STR.EROU IANCU NICOLAE 126A, VOLUNTARI, IF, RO	50
a 2020 00478	G01N 27/04 ^(2006.01)	135490 A2	31/07/2020	INSTITUTUL NAȚIONAL DE CERCETARE-DEZVOLTARE PENTRU MICROTEHNOLOGIE-IMT BUCUREȘTI, STR.EROU IANCU NICOLAE 126A, VOLUNTARI, IF, RO	51
a 2020 00479	G01N 27/04 ^(2006.01)	135491 A2	31/07/2020	INSTITUTUL NAȚIONAL DE CERCETARE-DEZVOLTARE PENTRU MICROTEHNOLOGIE-IMT BUCUREȘTI, STR.EROU IANCU NICOLAE 126A, VOLUNTARI, IF, RO	51
a 2020 00480	G01N 27/04 ^(2006.01)	135491 A2 135492 A2	31/07/2020	INSTITUTUL NAȚIONAL DE CERCETARE-DEZVOLTARE PENTRU MICROTEHNOLOGIE-IMT BUCUREȘTI, STR.EROU IANCU NICOLAE 126A, VOLUNTARI, IF, RO	52
a 2020 00481	G01N 27/04 ^(2006.01)	135493 A2	31/07/2020	INSTITUTUL NAȚIONAL DE CERCETARE-DEZVOLTARE PENTRU MICROTEHNOLOGIE-IMT BUCUREȘTI, STR.EROU IANCU NICOLAE 126A, VOLUNTARI, IF, RO	53
a 2020 00653	F16H 3/00 ^(2006.01)	134769 A3	19/10/2020	BOGDAN ADRIAN, STR. AL.ODOBESCU, BL.3, AP.10, BAIA MARE, MM, RO	45
a 2021 00253	A01K 23/00 ^(2006.01) , E01H 1/12 ^(2006.01) , A47K 5/12 ^(2006.01) , B05B 11/02 ^(2006.01)	135421 A0	14/05/2021	GHERGHE CĂȚĂLIN-DUMITRU, STR.CONSTANTIN DIYESCU, NR.14, ET.2, AP.3, SECTOR 1, BUCUREȘTI, B, RO	15
a 2021 00408	A61K 31/41 ^(2006.01) , A61P 17/04 ^(2006.01)	135448 A0	15/07/2021	INSTITUTUL NAȚIONAL DE CERCETARE-DEZVOLTARE PENTRU TEHNOLOGII IZOTOPICE ȘI MOLECULARE, STR.DONAT NR.67-103, CLUJ-NAPOCA, CJ, RO; TERACRYSTAL S.R.L., STR. PARÂNG, NR.10, BL.H5, AP.7, CLUJ-NAPOCA, CJ, RO	27

Număr cerere de brevet	Clasa internațională	Număr de publicare	Data depozit	Solicitant	Pag.
a 2021 00482	E04F 10/06 ^{(2006.01),} E06B 9/72 ^{(2006.01),} H01L 31/042 ^{(2006.01),} H02S 30/20 ^(2014.01)	135476 A0	12/08/2021	OFIȚERU MIRCEA-ALIN, BLAUWSTRASSE 9, BAD SAULGAU, BADEN-WURTTENBERG, DE	41
a 2021 00500	F15B 15/14 ^{(2006.01),} F15B 15/20 ^(2006.01)	135480 A0	25/08/2021	ROȘCA DORU, STR. CARPENULUI, NR.5, BL.E5, SC.A, AP.1, PITEȘTI, AG, RO	44
a 2021 00510	B01J 20/10 ^{(2006.01),} H01M 10/05 ^{(2010.01),} C01B 33/12 ^(2006.01)	135453 A0	26/08/2021	INSTITUTUL NAȚIONAL DE CERCETARE-DEZVOLTARE PENTRU TEHNOLOGII CRIOGENICE ȘI IZOTOPICE - ICSI RÂMNICU VÂLCEA, STR. UZINEI NR. 4, OP RÂURENI, CP 7, RÂMNICU VÂLCEA, VL, RO	29
a 2021 00520	E04B 2/02 ^(2006.01)	135475 A0	03/09/2021	UNIVERSITATEA TEHNICĂ "GHEORGHE ASACHI" DIN IAȘI, STR. PROF. DR. DOC. DIMITRIE MANGERON NR. 67, IAȘI, IS, RO; SIBGAL IMPEX S.R.L., STR.9 MAI, NR.80, SC.A, AP.12, BACĂU, BC, RO	40
a 2021 00524	F02K 3/00 ^{(2006.01),} F02C 3/00 ^{(2006.01),} F23R 3/30 ^{(2006.01),} F23R 3/38 ^(2006.01)	135478 A0	06/09/2021	INSTITUTUL NAȚIONAL DE CERCETARE-DEZVOLTARE TURBOMOTOARE - COMOTI, BD.IULIU MANIU NR.220 D, SECTOR 6, BUCUREȘTI, B, RO	42
a 2021 00531	C04B 41/00 ^{(2006.01),} B82B 1/00 ^{(2006.01),} E04G 23/02 ^(2006.01)	135466 A0	07/09/2021	UNIVERSITATEA VALAHIA DIN TÂRGOVIȘTE, ALEEA SINAIA, NR.13, TÂRGOVIȘTE, DB, RO; INSTITUTUL NAȚIONAL DE CERCETARE- DEZVOLTARE PENTRU CHIMIE ȘI PETROCHIMIE - ICECHIM, SPLAIUL INDEPENDENȚEI NR.202, SECTOR 6, BUCUREȘTI, B, RO	36
a 2021 00549	A01K 61/00 ^(2006.01)	135422 A0	15/09/2021	INSTITUTUL NAȚIONAL DE CERCETARE DEZVOLTARE PENTRU PROTECȚIA MEDIULUI, SPLAIUL INDEPENDENȚEI NR. 294, SECTOR 6, BUCUREȘTI, B, RO	15
a 2021 00600	C12N 15/10 ^{(2006.01),} G01N 33/487 ^(2006.01)	135472 A0	30/09/2021	UNIVERSITATEA DE ȘTIINȚE AGRICOLE ȘI MEDICINĂ VETERINARĂ A BANATULUI "REGELE MIHAI I AL ROMÂNIEI" - DIN TIMIȘOARA, CALEA ARADULUI NR. 119, TIMIȘOARA, TM, RO; SPITALUL CLINIC JUDEȚEAN DE URGENȚĂ PIUS BRÎNZEU TIMIȘOARA - CENTRUL ONCOGEN, BD.LIVIU REBREANU, NR.156, TIMIȘOARA, TM, RO	39
a 202000424	H05B 45/10 ^{(2020.01),} H05B 45/20 ^{(2020.01),} H05B 47/20 ^{(2020.01),} F21V 33/00 ^(2006.01)	135500 A2	21/07/2020	UNIVERSITATEA TEHNICĂ "GHEORGHE ASACHI" DIN IAȘI, STR. PROF. DR. DOC. DIMITRIE MANGERON NR. 67, IAȘI, IS, RO	58

Cereri de brevet de invenție publicate conform art. 23 din Legea nr. 64/1991, republicată, și Regulii 27(1) din HGR nr. 547/2008, aranjate în ordine alfabetică, după numele/denumirea solicitantului

Solicitant	Clasa internațională	Număr de publicare	Număr cerere de brevet	Data depozit	Pag.
ABRUDAN OVIDIU VASILE, STR. CLOȘCA NR. 7, BL. PS10C, AP. 27, GALAȚI, GL, RO	F16D 33/10 ^(2006.01)	135481 A2	a 2020 00389	08/07/2020	45
AGNES ITARA S.R.L., STR. VERONICA MICLE, NR.13, BL.18, SC.A, ET.2, AP.7, SUCEAVA, SV, RO; INSTITUTUL NAȚIONAL DE CERCETARE-DEZVOLTARE CHIMICO-FARMACEUTICĂ - ICCF, CALEA VITAN NR.112, SECTOR 3, BUCUREȘTI, B, RO	A61K 8/28 ^(2006.01) ; A61K 8/97 ^(2006.01)	135446 A2	a 2020 00390	08/07/2020	26
ALEXOIU STAN, BD.1 MAI, NR.31, BL.PF7, SC.C, ET.3, AP.54, CONSTANȚA, CT, RO	A47F 3/04 ^(2006.01)	135443 A2	a 2020 00444	27/07/2020	24
APEL LASER S.R.L., STR. VINTILĂ MIHĂILESCU NR.15, BL.60, SC.A, AP.12, SECTOR 6, BUCUREȘTI, B, RO; INSTITUTUL NAȚIONAL DE CERCETARE-DEZVOLTARE PENTRU MECATRONICĂ ȘI TEHNICA MĂSURĂRII - INCDMTM BUCUREȘTI, ȘOS.PANTELIMON NR.6-8, SECTOR 2, BUCUREȘTI, B, RO	B08B 7/00 ^(2006.01) ; H01S 3/02 ^(2006.01)	135456 A2	a 2020 00421	20/07/2020	30
BALACI RĂZVAN CONSTANTIN, STR.PETROCHIMIȘTILOR, NR.23, BL.B5A, SC.E, ET.2, AP.10, PITEȘTI, AG, RO	F03G 7/10 ^(2006.01)	134646 A3	a 2020 00437	27/07/2020	44
BOGDAN ADRIAN, STR.AL.ODOBESCU, BL.3, AP.10, BAIA MARE, MM, RO; NECHITA NICOLAU IULIU, BD.UNIRII, NR.14, AP.61, BAIA MARE, MM, RO	E21B 47/047 ^(2012.01) ; G01F 23/296 ^(2006.01)	135477 A1	a 2020 00376	01/07/2020	42
BOGDAN ADRIAN, STR. AL.ODOBESCU, BL.3, AP.10, BAIA MARE, MM, RO	F16H 3/00 ^(2006.01)	134769 A3	a 2020 00653	19/10/2020	45
BOICEAN CORNEL, STR.CARPAȚILOR, NR.22, SIBIU, SB, RO	A23J 1/02 ^(2006.01)	135427 A2	a 2020 00443	27/07/2020	18
CORCIMARI ALEXEI, STR.PRINCIPALĂ, NR. 657D, SAT BUTIMANU, COMUNA BUTIMANU, DB, RO	F03C 1/00 ^(2006.01)	135479 A2	a 2020 00465	29/07/2020	43
DUMITRESCU ADRIAN, ALEEA INDEPENDENȚEI, BL.D8, SC.3, ET.4, AP.41, DEVA, HD, RO	E04B 1/78 ^(2006.01) ; F16L 59/00 ^(2006.01)	135474 A2	a 2020 00414	16/07/2020	40
GHERGHE CĂȚĂLIN-DUMITRU, STR.CONSTANTIN DIYESCU, NR.14, ET.2, AP.3, SECTOR 1, BUCUREȘTI, B, RO	A01K 23/00 ^(2006.01) ; E01H 1/12 ^(2006.01) ; A47K 5/12 ^(2006.01) ; B05B 11/02 ^(2006.01)	135421 A0	a 2021 00253	14/05/2021	15

Solicitant	Clasa internațională	Număr de publicare	Număr cerere de brevet	Data depozit	Pag.
INCDO-INOE 2000, FILIALA INSTITUTUL DE CERCETĂRI PENTRU INSTRUMENTAȚIE ANALITICĂ CLUJ-NAPOCA, STR.DONATH NR.67, CLUJ-NAPOCA, CJ, RO	G01N 30/02 ^(2006.01)	135495 A2	a 2020 00466	30/07/2020	54
INCDO-INOE 2000, FILIALA INSTITUTUL DE CERCETĂRI PENTRU INSTRUMENTAȚIE ANALITICĂ CLUJ-NAPOCA, STR.DONATH NR.67, CLUJ-NAPOCA, CJ, RO	A01N 63/20 ^(2020.01)	135424 A2	a 2020 00392	09/07/2020	16
INSTITUTUL NAȚIONAL DE CERCETARE-DEZVOLTARE PENTRU BIORESURSE ALIMENTARE - IBA BUCUREȘTI, STR. DINU VINTILĂ NR.6, SECTOR 2, BUCUREȘTI, B, RO	A23L 7/10 ^(2016.01)	135429 A2	a 2020 00371	30/06/2020	18
INSTITUTUL NAȚIONAL DE CERCETARE-DEZVOLTARE PENTRU BIORESURSE ALIMENTARE - IBA BUCUREȘTI, STR.DINU VINTILĂ NR.6, SECTOR 2, BUCUREȘTI, B, RO	A23L 7/104 ^(2016.01)	135436 A2	a 2020 00372	30/06/2020	21
INSTITUTUL NAȚIONAL DE CERCETARE - DEZVOLTARE PENTRU BIOLOGIE ȘI NUTRIȚIE ANIMALĂ BALOTEȘTI - INCDBNA BALOTEȘTI, CALEA BUCUREȘTI, NR.1, BALOTEȘTI, IF, RO	A23K 50/75 ^(2016.01)	135428 A2	a 2020 00315	04/06/2020	18
INSTITUTUL NAȚIONAL DE CERCETARE-DEZVOLTARE PENTRU MICROTEHNOLOGIE-IMT BUCUREȘTI, STR.EROU IANCU NICOLAE 126A, VOLUNTARI, IF, RO	G01N 27/04 ^(2006.01)	135488 A2	a 2020 00476	31/07/2020	49
INSTITUTUL NAȚIONAL DE CERCETARE-DEZVOLTARE PENTRU MICROTEHNOLOGIE-IMT BUCUREȘTI, STR.EROU IANCU NICOLAE 126A, VOLUNTARI, IF, RO	G01N 27/04 ^(2006.01)	135489 A2	a 2020 00477	31/07/2020	50
INSTITUTUL NAȚIONAL DE CERCETARE-DEZVOLTARE PENTRU BIORESURSE ALIMENTARE-IBA BUCUREȘTI, STR.DINU VINTILĂ NR.6, SECTOR 2, BUCUREȘTI, B, RO	A23L 7/10 ^(2016.01)	135430 A2	a 2020 00439	27/07/2020	19
INSTITUTUL NAȚIONAL DE CERCETARE-DEZVOLTARE PENTRU MICROTEHNOLOGIE-IMT BUCUREȘTI, STR.EROU IANCU NICOLAE 126A, VOLUNTARI, IF, RO	G01N 27/04 ^(2006.01)	135490 A2	a 2020 00478	31/07/2020	51
INSTITUTUL NAȚIONAL DE CERCETARE-DEZVOLTARE PENTRU BIORESURSE ALIMENTARE-IBA BUCUREȘTI, STR.DINU VINTILĂ NR.6, SECTOR 2, BUCUREȘTI, B, RO	A23L 7/10 ^(2016.01)	135432 A2	a 2020 00441	27/07/2020	19

Solicitant	Clasa internațională	Număr de publicare	Număr cerere de brevet	Data depozit	Pag.
INSTITUTUL NAȚIONAL DE CERCETARE-DEZVOLTARE PENTRU MICROTEHNOLOGIE-IMT BUCUREȘTI, STR.EROU IANCU NICOLAE 126A, VOLUNTARI, IF, RO	G01N 27/04 ^(2006.01)	135485 A2	a 2020 00473	31/07/2020	48
INSTITUTUL NAȚIONAL DE CERCETARE-DEZVOLTARE PENTRU MICROTEHNOLOGIE-IMT BUCUREȘTI, STR.EROU IANCU NICOLAE 126A, VOLUNTARI, IF, RO	G01N 27/04 ^(2006.01)	135484 A2	a 2020 00472	31/07/2020	47
INSTITUTUL NAȚIONAL DE CERCETARE-DEZVOLTARE PENTRU MICROTEHNOLOGIE-IMT BUCUREȘTI, STR.EROU IANCU NICOLAE 126A, VOLUNTARI, IF, RO	G01N 27/04 ^(2006.01)	135483 A2	a 2020 00471	31/07/2020	47
INSTITUTUL NAȚIONAL DE CERCETARE-DEZVOLTARE PENTRU BIORESURSE ALIMENTARE-IBA BUCUREȘTI, STR.DINU VINTILĂ NR.6, SECTOR 2, BUCUREȘTI, B, RO	A23L 7/10 ^(2016.01)	135431 A2	a 2020 00440	27/07/2020	19
INSTITUTUL NAȚIONAL DE CERCETARE-DEZVOLTARE PENTRU MAȘINI ȘI INSTALAȚII DESTINATE AGRICULTURII ȘI INDUSTRIEI ALIMENTARE, INMA-BD.ION IONESCU DE LA BRAD NR. 6, SECTOR 1, BUCUREȘTI, B, RO	A01D 84/00 ^(2006.01) ; C05F 17/943 ^(2020.01)	135420 A2	a 2020 00402	14/07/2020	14
INSTITUTUL NAȚIONAL DE CERCETARE-DEZVOLTARE PENTRU OPTOELECTRONICĂ - FILIALA INSTITUTUL DE CERCETĂRI PENTRU HIDRAULICĂ, ȘI PNEUMATICĂ, INOE 2000-IHP, STR. CUȚITUL DE ARGINT NR. 14, BUCUREȘTI, B, RO	A01D 47/00 ^(2006.01) ; A01F 29/00 ^(2006.01)	135419 A2	a 2020 00408	15/07/2020	13
INSTITUTUL NAȚIONAL DE CERCETARE-DEZVOLTARE PENTRU MICROTEHNOLOGIE-IMT BUCUREȘTI, STR.EROU IANCU NICOLAE 126A, VOLUNTARI, IF, RO	G01N 27/04 ^(2006.01)	135491 A2	a 2020 00479	31/07/2020	51
INSTITUTUL NAȚIONAL DE CERCETARE-DEZVOLTARE PENTRU MAȘINI ȘI INSTALAȚII DESTINATE AGRICULTURII ȘI INDUSTRIEI ALIMENTARE, INMA-BD.ION IONESCU DE LA BRAD NR. 6, SECTOR 1, BUCUREȘTI, B, RO	A01D 45/00 ^(2006.01) ; A01D 34/00 ^(2006.01)	135418 A2	a 2020 00415	16/07/2020	13
INSTITUTUL NAȚIONAL DE CERCETARE-DEZVOLTARE CHIMICO-FARMACEUTICĂ - I.C.C.F. BUCUREȘTI R.A., CALEA VITAN NR. 112, SECTOR 3, BUCUREȘTI, B, RO; AGNES ITARA S.R.L., STR.VERONICA MICLE, NR.13, BL.18, SC.A, ET.2, AP.7, SUCEAVA, SV, RO	A61K 8/97 ^(2006.01)	135447 A2	a 2020 00379	02/07/2020	26

Solicitant	Clasa internațională	Număr de publicare	Număr cerere de brevet	Data depozit	Pag.
INSTITUTUL NAȚIONAL DE CERCETARE-DEZVOLTARE PENTRU TEHNOLOGII IZOTOPICE ȘI MOLECULARE, STR.DONAT NR.67-103, CLUJ-NAPOCA, CJ, RO; TERACRYSTAL S.R.L., STR. PARÂNG, NR.10, BL.H5, AP.7, CLUJ-NAPOCA, CJ, RO	A61K 31/41 ^(2006.01) ; A61P 17/04 ^(2006.01)	135448 A0	a 2021 00408	15/07/2021	27
INSTITUTUL NAȚIONAL DE CERCETARE-DEZVOLTARE PENTRU MICROTEHNOLOGIE-IMT BUCUREȘTI, STR.EROU IANCU NICOLAE 126A, VOLUNTARI, IF, RO	G01N 27/04 ^(2006.01)	135491 A2 135492 A2	a 2020 00480	31/07/2020	52
INSTITUTUL NAȚIONAL DE CERCETARE-DEZVOLTARE PENTRU MICROTEHNOLOGIE-IMT BUCUREȘTI, STR.EROU IANCU NICOLAE 126A, VOLUNTARI, IF, RO	G01N 27/04 ^(2006.01)	135493 A2	a 2020 00481	31/07/2020	53
INSTITUTUL NAȚIONAL DE CERCETARE-DEZVOLTARE PENTRU FIZICA MATERIALELOR, STR. ATOMIȘTILOR NR. 405A, MĂGURELE, IF, RO	G02B 1/00 ^(2006.01) ; G02B 3/00 ^(2006.01)	135497 A2	a 2020 00386	06/07/2020	55
INSTITUTUL NAȚIONAL DE CERCETARE-DEZVOLTARE PENTRU MAȘINI ȘI INSTALAȚII DESTINATE AGRICULTURII ȘI INDUSTRIEI ALIMENTARE, INMA-BD.ION IONESCU DE LA BRAD NR. 6, SECTOR 1, BUCUREȘTI, B, RO	B01F 7/04 ^(2006.01) ; B01F 15/02 ^(2006.01) ; C05D 7/00 ^(2006.01)	135452 A2	a 2020 00397	13/07/2020	28
INSTITUTUL NAȚIONAL DE CERCETARE-DEZVOLTARE PENTRU MICROTEHNOLOGIE-IMT BUCUREȘTI, STR.EROU IANCU NICOLAE 126A, VOLUNTARI, IF, RO	G01N 27/04 ^(2006.01)	135486 A2	a 2020 00474	31/07/2020	48
INSTITUTUL NAȚIONAL DE CERCETARE-DEZVOLTARE PENTRU TEXTILE ȘI PIELĂRIE - BUCUREȘTI, STR.LUCREȚIU PĂTRĂȘCANU NR.16, SECTOR 3, BUCUREȘTI, B, RO	D03D 13/00 ^(2006.01) ; B32B 27/00 ^(2006.01)	135473 A2	a 2020 00380	06/07/2020	39
INSTITUTUL NAȚIONAL DE CERCETARE-DEZVOLTARE PENTRU MAȘINI ȘI INSTALAȚII DESTINATE AGRICULTURII ȘI INDUSTRIEI ALIMENTARE, INMA-BD.ION IONESCU DE LA BRAD NR. 6, SECTOR 1, BUCUREȘTI, B, RO	B07B 1/22 ^(2006.01) ; B07B 1/42 ^(2006.01)	135455 A2	a 2020 00398	13/07/2020	30
INSTITUTUL NAȚIONAL DE CERCETARE-DEZVOLTARE PENTRU MICROTEHNOLOGIE-IMT BUCUREȘTI, STR.EROU IANCU NICOLAE 126A, VOLUNTARI, IF, RO	G01N 27/04 ^(2006.01)	135487 A2	a 2020 00475	31/07/2020	49

Solicitant	Clasa internațională	Număr de publicare	Număr cerere de brevet	Data depozit	Pag.
INSTITUTUL NAȚIONAL PENTRU FIZICA LASERILOR, PLĂSMEI ȘI RADIAȚIEI - INFLPR, STR. ATOMIȘTILOR NR. 409, MĂGURELE, IF, RO	B23K 26/035 ^(2014.01)	135457 A2	a 2020 00429	22/07/2020	31
INSTITUTUL NAȚIONAL DE CERCETARE-DEZVOLTARE PENTRU OPTOELECTRONICĂ - FILIALA INSTITUTUL DE CERCETĂRI PENTRU HIDRAULICĂ, ȘI PNEUMATICĂ, INOE 2000-IHP, STR. CUȚITUL DE ARGINT NR. 14, BUCUREȘTI, B, RO	B30B 11/20 ^(2006.01)	135458 A2	a 2020 00407	15/07/2020	32
INSTITUTUL NAȚIONAL DE CERCETARE-DEZVOLTARE PENTRU INGINERIE ELECTRICĂ ICPE-CA, SPLAIUL UNIRII NR.313, SECTOR 3, BUCUREȘTI, B, RO	C08K 3/014 ^(2018.01)	135468 A2	a 2020 00463	29/07/2020	37
INSTITUTUL NAȚIONAL DE CERCETARE-DEZVOLTARE PENTRU FIZICA MATERIALELOR, STR. ATOMIȘTILOR NR. 405A, MĂGURELE, IF, RO; UNIVERSITATEA DE ȘTIINȚE AGRONOMICE ȘI MEDICINĂ VETERINARĂ DIN BUCUREȘTI - USAMVB, BD.MĂRĂȘTI, NR.59, SECTOR 1, BUCUREȘTI, B, RO; INSTITUTUL NAȚIONAL DE CERCETARE - DEZVOLTARE AGRICOLĂ FUNDULEA, STR. NICOLAE TITULESCU, NR.3, FUNDULEA, CL, RO	C05D 9/02 ^{(2006.01);} A01N 59/16 ^(2006.01)	135467 A2	a 2020 00447	27/07/2020	37
INSTITUTUL NAȚIONAL DE CERCETARE-DEZVOLTARE PENTRU FIZICA MATERIALELOR, STR. ATOMIȘTILOR NR. 405A, MĂGURELE, IF, RO	B82B 3/00 ^{(2006.01);} C23C 14/40 ^(2006.01)	135465 A2	a 2020 00391	08/07/2020	36
INSTITUTUL NAȚIONAL DE CERCETARE-DEZVOLTARE PENTRU OPTOELECTRONICĂ INOE2000, FILIALA INSTITUTUL DE CERCETĂRI, PENTRU INSTRUMENTAȚIE ANALITICĂ CLUJ-NAPOCASTR.DONATH, NR.67, CLUJ- NAPOCA, CJ, RO	G01N 33/24 ^(2006.01)	135496 A2	a 2020 00430	23/07/2020	54
INSTITUTUL NAȚIONAL DE CERCETARE-DEZVOLTARE PENTRU TEHNOLOGII CRIOGENICE ȘI IZOTOPICE - ICSI RÂMNICU VÂLCEA, STR. UZINEI NR. 4, OP RÂURENI, CP 7, RÂMNICU VÂLCEA, VL, RO	B01J 20/10 ^{(2006.01);} H01M 10/05 ^{(2010.01);} C01B 33/12 ^(2006.01)	135453 A0	a 2021 00510	26/08/2021	29
INSTITUTUL NAȚIONAL DE CERCETARE-DEZVOLTARE TURBOMOTOARE - COMOTI, BD.IULIU MANIU NR.220 D, SECTOR 6, BUCUREȘTI, B, RO	F02K 3/00 ^{(2006.01);} F02C 3/00 ^{(2006.01);} F23R 3/30 ^{(2006.01);} F23R 3/38 ^(2006.01)	135478 A0	a 2021 00524	06/09/2021	42

Solicitant	Clasa internațională	Număr de publicare	Număr cerere de brevet	Data depozit	Pag.
INSTITUTUL NAȚIONAL DE CERCETARE DEZVOLTARE PENTRU PROTECȚIA MEDIULUI, SPLAIUL INDEPENDENȚEI NR. 294, SECTOR 6, BUCUREȘTI, B, RO	A01K 61/00 ^(2006.01)	135422 A0	a 2021 00549	15/09/2021	15
IONESCU ANTON, STR.EPISCOP NICOLAE IVAN (COASTEI), NR.5-7, AP.44, CLUJ-NAPOCA, CJ, RO	A61M 15/00 ^(2006.01)	135451 A2	a 2020 00431	23/07/2020	28
NATURAL INGREDIENTS R&D S.R.L., STR.TĂBĂCARI 10/1, FĂGĂRAȘ, BV, RO	A23L 27/28 ^(2016.01)	135442 A2	a 2020 00378	02/07/2020	24
OFIȚERU MIRCEA-ALIN, BLAUWSTRASSE 9, BAD SAULGAU, BADEN-WURTTEMBERG, DE	E04F 10/06 ^(2006.01) ; E06B 9/72 ^(2006.01) ; H01L 31/042 ^(2006.01) ; H02S 30/20 ^(2014.01)	135476 A0	a 2021 00482	12/08/2021	41
RENAULT TECHNOLOGIE ROUMANIE S.R.L., STR.PRECIZIEI, NR.3G, SECTOR 6, 062203, BUCUREȘTI, B, RO	B60H 1/34 ^(2006.01)	135459 A2	a 2020 00448	27/07/2020	32
RENAULT TECHNOLOGIE ROUMANIE S.R.L., STR.PRECIZIEI, NR.3G, SECTOR 6, 062203, BUCUREȘTI, B, RO	B62D 35/02 ^(2006.01) ; B60G 21/05 ^(2006.01)	135460 A2	a 2020 00460	28/07/2020	33
ROȘCA DORU, STR. CARPENULUI, NR.5, BL.E5, SC.A, AP.1, PITEȘTI, AG, RO	F15B 15/14 ^(2006.01) ; F15B 15/20 ^(2006.01)	135480 A0	a 2021 00500	25/08/2021	44
ROVSOL S.R.L., STR. GHEORGHE PETRAȘCU, NR.67, ET.1, CAM.3, SECTOR 3, BUCUREȘTI, B, RO	G02B 27/18 ^(2006.01) ; G02B 27/01 ^(2006.01)	135498 A1	a 2020 00468	30/07/2020	56
STOICA CONSTANTIN-ROMICĂ, STR.MIORIȚEI, NR.82B, AP.14, BACĂU, BC, RO; SEICIU PETRE LUCIAN, ALEEA NEGRU VODĂ NR.6, BL.C3, SC.4, AP.88, SECTOR 3, BUCUREȘTI, B, RO	B64G 1/66 ^(2006.01)	135463 A2	a 2020 00383	06/07/2020	35
TURCU VASILE, STR.MIHAIL KOGĂLNICEANU, BL.146, B - 2, SEBEȘ, AB, RO	H02N 11/00 ^(2006.01) ; H02K 1/00 ^(2006.01)	134793 A3	a 2020 00396	13/07/2020	57
UNIVERSITATEA DE ȘTIINȚE AGRICOLE ȘI MEDICINĂ VETERINARĂ "ION IONESCU DE LA BRAD" DIN IAȘI, ALEEA MIHAIL SADOVEANU NR.3, IAȘI, IS, RO	A01N 59/00 ^(2006.01) ; A01G 22/35 ^(2017.01)	135423 A2	a 2020 00329	12/06/2020	16
UNIVERSITATEA DE MEDICINĂ ȘI FARMACIE "IULIU HAȚIEGANU" DIN CLUJ-NAPOCA (UMF-IH), STR. VICTOR BABEȘ NR. 8, CLUJ-NAPOCA, CJ, RO	A61K 35/644 ^(2015.01)	135449 A2	a 2020 00362	26/06/2020	27
UNIVERSITATEA "BABEȘ BOLYAI" DIN CLUJ-NAPOCA, STR.MIHAIL KOGĂLNICEANU NR.1, CLUJ-NAPOCA, CJ, RO	A61K 38/51 ^(2006.01)	135450 A2	a 2020 00419	17/07/2020	27
UNIVERSITATEA POLITEHNICA DIN TIMIȘOARA, PIAȚA VICTORIEI NR.2, TIMIȘOARA, TM, RO	B62D 57/032 ^(2006.01)	135461 A2	a 2020 00422	20/07/2020	33

Solicitant	Clasa internațională	Număr de publicare	Număr cerere de brevet	Data depozit	Pag.
UNIVERSITATEA "BABEȘ-BOLYAI" DIN CLUJ-NAPOCA, STR.MIHAIL KOGĂLNICEANU NR.1, CLUJ-NAPOCA, CJ, RO	B01L 3/00 ^(2006.01)	135454 A2	a 2020 00418	17/07/2020	29
UNIVERSITATEA "BABEȘ BOLYAI" DIN CLUJ-NAPOCA, STR.MIHAIL KOGĂLNICEANU NR.1, CLUJ-NAPOCA, CJ, RO	C12N 15/06 ^(2006.01) ; C12P 13/04 ^(2006.01)	135471 A2	a 2020 00420	17/07/2020	38
UNIVERSITATEA " ȘTEFAN CEL MARE " DIN SUCEAVA, STR. UNIVERSITĂȚII NR.13, SUCEAVA, SV, RO	C12C 1/16 ^(2006.01)	135470 A2	a 2020 00456	28/07/2020	38
UNIVERSITATEA DE ȘTIINȚE AGRICOLE ȘI MEDICINĂ VETERINARĂ A BANATULUI " REGELE MIHAI I AL ROMÂNIEI " DIN TIMIȘOARA USAMVB, CALEA ARADULUI, NR.119, TIMIȘOARA, TM, RO	A61B 5/08 ^(2006.01) ; A61B 5/022 ^(2006.01)	135444 A2	a 2020 00411	16/07/2020	25
UNIVERSITATEA "BABEȘ BOLYAI" DIN CLUJ-NAPOCA, STR.MIHAIL KOGĂLNICEANU NR.1, CLUJ-NAPOCA, CJ, RO	C10L 10/10 ^(2006.01)	135469 A2	a 2020 00417	17/07/2020	37
UNIVERSITATEA TEHNICĂ "GHEORGHE ASACHI" DIN IAȘI, STR. PROF. DR. DOC. DIMITRIE MANGERON NR. 67, IAȘI, IS, RO	F23R 3/26 ^(2006.01) ; F23R 3/30 ^(2006.01)	135482 A2	a 2020 00425	21/07/2020	46
UNIVERSITATEA " ȘTEFAN CEL MARE " DIN SUCEAVA, STR. UNIVERSITĂȚII NR.13, SUCEAVA, SV, RO	A23L 19/10 ^(2016.01)	135441 A2	a 2020 00452	28/07/2020	23
UNIVERSITATEA " ȘTEFAN CEL MARE " DIN SUCEAVA, STR. UNIVERSITĂȚII NR.13, SUCEAVA, SV, RO	A23L 19/00 ^(2016.01)	135440 A2	a 2020 00458	28/07/2020	23
UNIVERSITATEA " ȘTEFAN CEL MARE " DIN SUCEAVA, STR. UNIVERSITĂȚII NR.13, SUCEAVA, SV, RO	A23L 19/00 ^(2016.01)	135439 A2	a 2020 00455	28/07/2020	22
UNIVERSITATEA " ȘTEFAN CEL MARE " DIN SUCEAVA, STR. UNIVERSITĂȚII NR.13, SUCEAVA, SV, RO	A23L 17/10 ^(2016.01)	135438 A2	a 2020 00450	28/07/2020	22
UNIVERSITATEA " ȘTEFAN CEL MARE " DIN SUCEAVA, STR. UNIVERSITĂȚII NR.13, SUCEAVA, SV, RO	A23L 7/109 ^(2016.01)	135437 A2	a 2020 00459	28/07/2020	21
UNIVERSITATEA " ȘTEFAN CEL MARE " DIN SUCEAVA, STR. UNIVERSITĂȚII NR.13, SUCEAVA, SV, RO	A23L 7/10 ^(2016.01)	135435 A2	a 2020 00454	28/07/2020	21
UNIVERSITATEA " ȘTEFAN CEL MARE " DIN SUCEAVA, STR. UNIVERSITĂȚII NR.13, SUCEAVA, SV, RO	A23L 7/10 ^(2016.01)	135434 A2	a 2020 00451	28/07/2020	20
UNIVERSITATEA " ȘTEFAN CEL MARE " DIN SUCEAVA, STR. UNIVERSITĂȚII NR.13, SUCEAVA, SV, RO	A23L 7/10 ^(2016.01)	135433 A2	a 2020 00449	28/07/2020	19

Solicitant	Clasa internațională	Număr de publicare	Număr cerere de brevet	Data depozit	Pag.
UNIVERSITATEA " ȘTEFAN CEL MARE " DIN SUCEAVA, STR. UNIVERSITĂȚII NR.13, SUCEAVA, SV, RO	A23C 19/02 ^(2006.01)	135426 A2	a 2020 00457	28/07/2020	17
UNIVERSITATEA " ȘTEFAN CEL MARE " DIN SUCEAVA, STR. UNIVERSITĂȚII NR.13, SUCEAVA, SV, RO	A23C 13/14 ^(2006.01)	135425 A2	a 2020 00453	28/07/2020	16
UNIVERSITATEA POLITEHNICA DIN BUCUREȘTI, SPLAIUL INDEPENDENȚEI NR.313, SECTOR 6, BUCUREȘTI, B, RO; BEIA CONSULT INTERNATIONAL S.R.L., STR. POIANA NARCISELOR NR.12, ET.1, AP.3, SECTOR 1, BUCUREȘTI, B, RO	G16Y 10/05 ^(2020.01) ; A01D 82/00 ^(2006.01) ; G06F 7/00 ^(2006.01)	135499 A2	a 2020 00442	27/07/2020	56
UNIVERSITATEA ALEXANDRU IOAN CUZA IAȘI, BD. CAROL I NR.22, IAȘI, IS, RO	G01N 27/22 ^(2006.01) ; G01W 1/02 ^(2006.01)	135494 A1	a 2020 00434	24/07/2020	54
UNIVERSITATEA TEHNICĂ "GHEORGHE ASACHI" DIN IAȘI, STR. PROF. DR. DOC. DIMITRIE MANGERON NR. 67, IAȘI, IS, RO	H05B 45/10 ^(2020.01) ; H05B 45/20 ^(2020.01) ; H05B 47/20 ^(2020.01) ; F21V 33/00 ^(2006.01)	135500 A2	a 202000424	21/07/2020	58
UNIVERSITATEA "DUNĂREA DE JOS" DIN GALAȚI, STR.DOMNEASCĂ NR.47, GALAȚI, GL, RO	B64C 27/08 ^(2006.01) ; B64C 27/22 ^(2006.01) ; B64C 27/52 ^(2006.01) ; B64C 29/00 ^(2006.01)	135462 A2	a 2020 00404	15/07/2020	34
UNIVERSITATEA DE ȘTIINȚE AGRICOLE ȘI MEDICINĂ VETERINARĂ A BANATULUI "REGELE MIHAI I AL ROMÂNIEI" - DIN TIMIȘOARA, CALEA ARADULUI NR. 119, TIMIȘOARA, TM, RO; SPITALUL CLINIC JUDEȚEAN DE URGENȚĂ PIUS BRÎNZEU TIMIȘOARA - CENTRUL ONCOGEN, BD.LIVIU REBREANU, NR.156, TIMIȘOARA, TM, RO	C12N 15/10 ^(2006.01) ; G01N 33/487 ^(2006.01)	135472 A0	a 2021 00600	30/09/2021	39
UNIVERSITATEA VALAHIA DIN TÂRGOVIȘTE, ALEEA SINAIA, NR.13, TÂRGOVIȘTE, DB, RO; INSTITUTUL NAȚIONAL DE CERCETARE-DEZVOLTARE PENTRU CHIMIE ȘI PETROCHIMIE - ICECHIM, SPLAIUL INDEPENDENȚEI NR.202, SECTOR 6, BUCUREȘTI, B, RO	C04B 41/00 ^(2006.01) ; B82B 1/00 ^(2006.01) ; E04G 23/02 ^(2006.01)	135466 A0	a 2021 00531	07/09/2021	36
UNIVERSITATEA "BABEȘ-BOLYAI" DIN CLUJ-NAPOCA, STR.MIHAIL KOGĂLNICEANU NR.1, CLUJ-NAPOCA, CJ, RO	A61K 6/08 ^(2006.01)	135445 A2	a 2017 00676	18/09/2017	25
UNIVERSITATEA TEHNICĂ "GHEORGHE ASACHI" DIN IAȘI, STR. PROF. DR. DOC. DIMITRIE MANGERON NR. 67, IAȘI, IS, RO; SIBGAL IMPEX S.R.L., STR.9 MAI, NR.80, SC.A, AP.12, BACĂU, BC, RO	E04B 2/02 ^(2006.01)	135475 A0	a 2021 00520	03/09/2021	40
WILHELM HOLLERBACH, STR. PROF.MIRCEA NEAMȚU, NR.26, AP.5, TIMIȘOARA, TM, RO	B65D 51/24 ^(2006.01) ; H04B 5/00 ^(2006.01)	135464 A2	a 2020 00445	27/07/2020	35

CERERI DE BREVET DE INVENȚIE

- **PENTRU CARE S-A LUAT O HOTĂRÂRE DE RESPINGERE SAU**
- **PENTRU CARE S-A LUAT ACT DE RETRAGERE, SAU**
- **DECLARATE CA FIIND CONSIDERATE RETRASE**
- **REPUNERE ÎN SITUAȚIA ANTERIOARĂ**

Cereri de brevet de invenție pentru care s-a luat o hotărâre de respingere conform art. 27, alin. 2, din Legea nr. 64/1991, republicată

<i>Numărul cererii de brevet de invenție</i>	<i>Numărul și data comunicării hotărârii de respingere a cererii de brevet de invenție</i>	<i>Numărul și data BOPI în care este publicată cererea de brevet de invenție</i>
a 2012 01067	1051469/30/09/2021	10/2013//30/10/2013
a 2013 00323	1051470/30/09/2021	11/2014//28/11/2014
a 2014 00449	1051471/30/09/2021	3/2016//30/03/2016
a 2014 00802	1051472/30/09/2021	4/2016//29/04/2016
a 2015 00027	1051473/30/09/2021	7/2016//29/07/2016
a 2015 00037	1051474/30/09/2021	6/2015//30/06/2015
a 2015 00130	1051475/30/09/2021	3/2017//30/03/2017
a 2015 00178	1051476/30/09/2021	8/2015//28/08/2015
a 2015 00229	1051477/30/09/2021	9/2015//30/09/2015
a 2015 00731	1051478/30/09/2021	4/2017//28/04/2017
a 2015 00740	1051479/30/09/2021	9/2016//30/09/2016
a 2015 00935	1051480/30/09/2021	7/2017//28/07/2017
a 2017 00932	1051482/30/09/2021	4/2018//27/04/2018
a 2018 00061	1051483/30/09/2021	6/2018//29/06/2018
a 2018 00263	1051484/30/09/2021	10/2019//30/10/2019
a 2018 00631	1051485/30/09/2021	4/2019//30/04/2019
a 2018 00900	1051486/30/09/2021	6/2020//30/06/2020
a 2018 00920	1051487/30/09/2021	4/2019//30/04/2019
a 2018 00966	1051489/30/09/2021	6/2020//30/06/2020
a 2018 00967	1051490/30/09/2021	6/2020//30/06/2020
a 2018 01039	1051491/30/09/2021	7/2020//30/07/2020
a 2019 00888	1051492/30/09/2021	10/2020//30/10/2020

Cereri de brevet de invenție pentru care s-a luat act de retragere conform art. 27, alin. 3, din Legea nr. 64/1991 republicată

<i>Numărul cererii de brevet de invenție</i>	<i>Numărul și data comunicării procesului-verbal de retragerea a cererii de brevet de invenție</i>	<i>Numărul și data BOPI în care este publicată cererea de brevet de invenție</i>
a 2017 00212	1051481/30/09/2021	9/2017//29/09/2017

Cereri de brevet de invenție declarate ca fiind retrase conform art. 27, din Legea nr. 64/1991 republicată

<i>Numărul cererii de brevet de invenție</i>	<i>Numărul și data expedierii notificării privind cererile de brevet de invenție declarate ca fiind considerate retrase</i>	<i>Numărul și data BOPI în care este publicată cererea de brevet de invenție</i>
a 2016 00358	1050885/28/09/2021	11/2017//29/11/2017
a 2016 00513	1048298/14/09/2021	12/2016//30/12/2016
a 2017 00023	1046382/02/09/2021	
a 2017 00029	1046381/02/09/2021	
a 2017 00052	1048297/14/09/2021	8/2018//30/08/2018
a 2017 00081	1046380/02/09/2021	
a 2017 00101	1048296/14/09/2021	8/2018//30/08/2018
a 2017 00198	1048295/14/09/2021	9/2018//28/09/2018
a 2017 00199	1048294/14/09/2021	9/2018//28/09/2018
a 2017 00200	1048293/14/09/2021	9/2018//28/09/2018
a 2017 00201	1048292/14/09/2021	9/2018//28/09/2018
a 2017 00213	1048285/14/09/2021	10/2018//30/10/2018
a 2017 00231	1046379/02/09/2021	
a 2017 00235	1048290/14/09/2021	10/2018//30/10/2018
a 2017 00240	1046378/02/09/2021	
a 2017 00251	1046373/02/09/2021	
a 2017 00318	1048289/14/09/2021	
a 2017 00342	1046377/02.09.2021	
a 2017 00401	1048291/14/09/2021	
a 2017 00602	1048288/14/09/2021	
a 2017 00864	1048287/14/09/2021	
a 2017 00913	1046374/02/09/2021	
a 2017 00927	1046375/02/09/2021	
a 2017 00963	1046376/02/09/2021	
a 2017 01170	1048286/14/09/2021	
a 2018 00461	1048302/14/09/2021	
a 2018 00462	1048303/14/09/2021	
a 2018 00564	1048304/14/09/2021	
a 2018 00692	1048305/14/09/2021	
a 2018 00700	1048306/14/09/2021	
a 2018 01000	1048307/14/09/2021	
a 2018 01119	1048307/14/09/2021	
a 2021 00244	1047077/07/09/2021	
a 2021 00245	1047078/07/09/2021	

**CERERI DE BREVET DE INVENȚIE
PENTRU CARE AU FOST ÎNSCRISE
ÎN REGISTRUL NAȚIONAL
MODIFICĂRI ÎN SITUAȚIA JURIDICĂ**

Transmiteri de drepturi prin licență înregistrate la Oficiul de Stat pentru Invenții și Mărci conform art. 42, din Legea nr. 64/1991, republicată în data de 19.08.2014 și art. 86 din H.G. nr. 547/2008

Nr. cerere de brevet de invenție	Nr. de publicare	Solicitant	Beneficiar licență	Tip licență	Data când expiră contractul de licență
a 2019 00049	134399	MIHAI ȘUTA, BD. FERDINAND NR. 97, BL. P17, SC. B, ET. 4, AP. 29, SECTOR 2, BUCUREȘTI, RO	KUBIK PROD COM S.R.L., BD. FERDINAND NR. 97, BL. P17, SC. B, ET. 4, AP. 29, SECTOR 2, BUCUREȘTI, RO	NEEXCLUSIVĂ	30.01.2039

Renunțare la mandatul de reprezentare

Nr. cerere de brevet de invenție	Nr. de publicare	Mandatar autorizat desemnat inițial	Solicitant
a 2019 00049	134399	ECOINTELLECT CABINET INDIVIDUAL ANDRONACHE PAUL , ALEEA COMPOZITORILOR NR. 1, BL. E21, ET. 6, AP. 35, SECTOR 6, BUCUREȘTI	MIHAI ȘUTA, BD.FERDINAND NR. 97, BL. P17, SC. B, ET. 4, AP. 29, SECTOR 2, BUCUREȘTI, RO

**BREVETE DE INVENȚIE ACORDATE
ȘI ELIBERATE CONFORM LEGII
NR. 64/1991, REPUBLICATĂ ÎN 19.08.2014,
ORDONATE DUPĂ INDICII C.I.B.**

Semnificația codurilor INID folosite în prezenta secțiune (norma ST 9 a Organizației Mondiale a Proprietății Intelectuale - OMPI), în ordinea apariției acestora:

- (11) numărul brevetului de invenție;
- (41) data publicării cererii; BOPI nr.;
- (45) data publicării mențiunii acordării și eliberării brevetului; BOPI nr.;
- (21) numărul cererii de brevet;
- (22) data de depozit a cererii de brevet;

- (30) prioritate;
- (66) prioritate internă;
- (86) numărul și data de depozit a cererii internaționale;
- (87) numărul și data publicării cererii internaționale;

- (62) divizată din cererea de brevet nr.; data;

- (73) titular;
- (72) inventator;
- (74) mandatar autorizat;

- (51) clasa, conform clasificării internaționale;
- (54) titlul invenției;
- (57) rezumatul invenției;
- (56) documente din stadiul tehnicii.

Orice persoană interesată are dreptul să ceară, în scris și motivat, la O.S.I.M., revocarea, în tot sau în parte, a brevetului de invenție, în termen de 6 luni de la data de 28.01.2022, pentru neîndeplinirea cel puțin a uneia dintre condițiile prevăzute la art. 7-11, din Legea 64/1991*, privind brevetele de invenție.

* *LEGEA nr. 64/1991, privind brevetele de invenție, republicată în Monitorul Oficial al României, Partea I, nr. 613, din 19 August 2014.*

(11) 132518 B1 (51) **A01N 65/00** ^(2006.01); **A01N 65/12** ^(2009.01) (21) a 2016 00850 (22) 17/11/2016 (41) 30/05/2018//5/2018 (45) 28/01/2022//1/2022 (56) BARY YUSUF YANAR, IZZET KADIOGLU, AYHAN GOKCE, DBRAHIM DEMIRTAS, NEZHUN GOREN, HALIT CAM AND MARK WHALON, "IN VITRO ANTIFUNGAL ACTIVITIES OF 26 PLANT EXTRACTS ON MYCELIAL GROWTH OF PHYTOPHTHORA INFESTANS (MONT.)", AFRICAN JOURNAL OF BIOTECHNOLOGY, VOL. 10(14), PP. 2625-2629, 2011; SOYLU E. M., SOYLU S. & KURT S., "ANTIMICROBIAL ACTIVITIES OF THE ESSENTIAL OILS OF VARIOUS PLANTS AGAINST TOMATO LATE BLIGHT DISEASE AGENT P H Y T O P H O R A I N F E S T A N " , <https://doi.org/10.1007/s11046-005-00206-z>, VOL. 161, PP. 119-128, 2006, (73) INSTITUTUL NAȚIONAL DE CERCETARE-DEZVOLTARE PENTRU ȘTIINȚE BIOLOGICE, SPLAIUL INDEPENDENȚEI NR. 296, SECTOR 6, BUCUREȘTI, B, RO (72) RODINO STELIANA, STR. DEALUL TUGULEA NR. 38-40, BL. 14, SC. 1, AP. 12, SECTOR 6, BUCUREȘTI, B, RO; BUTU ALINA, STR. DEALUL TUGULEA NR.32-36, BL.15, SC.A, AP.12, SECTOR 6, BUCUREȘTI, B, RO; BUTU MARIAN, STR. DEALUL TUGULEA NR.32-36, BL.15, SC.A, AP.12, SECTOR 6, BUCUREȘTI, B, RO (54) **EXTRACT DE PLANTE CU EFECT ANTIMICROBIAN ASUPRA UNOR PATOGENI AI CULTURILOR DE TOMATE**

(11) 132519 B1 (51) **A01N 65/00** ^(2006.01) (21) a 2016 00851 (22) 17/11/2016 (41) 30/05/2018//5/2018 (45) 28/01/2022//1/2022 (56) CAO KEQIANG, ARIENA H. C. VAN BRUGGEN, "INHIBITORY EFFICACY OF SEVERAL PLANT EXTRACTS AND PLANT PRODUCTS ON PHYTOPHTHORA INFESTANS", JOURNAL OF AGRICULTURAL UNIVERSITY OF HUBEI, 1000-1573(2), 90-96, 2001; ALIN CARABET, IOANA GROZEA, RAMONA STEF, ANA-MARIA BADEA, "THE CONTROL POTENTIAL OF SOME PLANT EXTRACTS AGAINST DOWNY MILDEW IN TOMATO", INTERNATIONAL SYMPOSIUM ON AGRICULTURE, PROCEEDINGS OF CONFERENCE, PP. 45-48, 2009 (73) INSTITUTUL NAȚIONAL DE CERCETARE-DEZVOLTARE PENTRU ȘTIINȚE BIOLOGICE, SPLAIUL INDEPENDENȚEI NR. 296, SECTOR 6, BUCUREȘTI, B, RO (72) BUTU ALINA, STR. DEALUL TUGULEA NR.32-36, BL.15, SC.A, AP.12, SECTOR 6, BUCUREȘTI, B, RO; RODINO STELIANA, STR. DEALUL TUGULEA NR. 38-40, BL. 14, SC. 1, AP. 12, SECTOR 6, BUCUREȘTI, B, RO; BUTU MARIAN, STR. DEALUL TUGULEA NR.32-36, BL.15, SC.A, AP.12, SECTOR 6, BUCUREȘTI, B, RO (54) **BIOPREPARAT CU ACTIVITATE ANTIMICROBIANĂ ASUPRA PHYTOPHTHORA INFESTANS AGENT PATOGEN AL MANEI**

(11) 134358 B1 (51) **A23C 9/12** ^(2006.01) (21) a 2020 00011 (22) 15/01/2020 (41) 28/08/2020//8/2020 (45) 28/01/2022//1/2022 (56) CN 107115381; RU 2678753; CN 10740009 (73) UNIVERSITATEA " ȘTEFAN CEL MARE " DIN SUCEAVA, STR. UNIVERSITĂȚII NR.13, SUCEAVA, SV, RO (72) DABIJA ADRIANA, STR. STAȚIUNII, NR.198, SAT BULAI, COMUNA MOARA, SV, RO; COVAȘĂ MIHAI, STR.ANA IPĂTESCU, NR.10, SUCEAVA, SV, RO; LOBIUC ANDREI, STR.NOUĂ, NR.16, IAȘI, IS, RO; IAȚCU CAMELIA OANA, STR.PICTOR ȘERBAN RUSU ARBORE, NR.8, SUCEAVA, SV, RO; AVĂTĂMĂNIȚEI SEBASTIAN-ANDREI, ALEEA ȘCOLII, NR.1, BOTOȘANI, BT, RO (54) **IAURT FUNCȚIONAL CU INDICE GLICEMIC REDUS, ȘI PROCEDEU DE OBTINERE A ACESTUIA**

(11) 134359 B1 (51) **A23C 9/12** ^(2006.01) (21) a 2020 00038 (22) 30/01/2020 (41) 28/08/2020//8/2020 (45) 28/01/2022//1/2022 (56) CN 105166039 A; JP 2000166467 A; KR 20010110046 A (73) UNIVERSITATEA " ȘTEFAN CEL MARE " DIN SUCEAVA, STR. UNIVERSITĂȚII NR.13, SUCEAVA, SV, RO (72) DABIJA ADRIANA, STR. STAȚIUNII, NR.198, SAT BULAI, COMUNA MOARA, SV, RO; COVAȘĂ MIHAI, STR.ANA IPĂTESCU, NR.10, SUCEAVA, SV, RO; LOBIUC ANDREI, STR.NOUĂ, NR.16, IAȘI, IS, RO; IAȚCU CAMELIA OANA, STR. PICTOR ȘERBAN RUSU ARBORE, NR.8, SUCEAVA, SV, RO; AVĂTĂMĂNIȚEI SEBASTIAN-ANDREI, ALEEA ȘCOLII, NR.1, BOTOȘANI, BT, RO (54) **IAURT HIPOCALORIC ȘI HIPOGLICEMIC, ȘI PROCEDEU DE OBTINERE A ACESTUIA**

(11) 133026 B1 (51) **A23K 20/10** ^(2016.01) (21) a 2017 00410 (22) 23/06/2017 (41) 30/01/2019//1/2019 (45) 28/01/2022//1/2022 (56) US 2016073662 (A1); DE 10055390 A1; JP 2014057591 A (73) AMD INITIATIVE S.R.L., ALEEA COMPOZITORILOR NR.6 A, BL.822, SC.C, AP.115, SECTOR 6, BUCUREȘTI, B, RO (72) ALBULESCU CARMEN, STR. DR. TABEREI NR. 39, BL. OS4, SC. D, AP. 154, SECTOR 6, BUCUREȘTI, B, RO; IONIȚĂ TUDOR MIHNEA, ALEEA COMPOZITORILOR NR.6A, SC.C, AP.115, SECTOR 6, BUCUREȘTI, B, RO (54) **COMPOZIȚIE COMPLEXĂ ACIDIFIANTĂ ȘI UTILIZAREA ACESTEIA**

(11) 132376 B1 (51) **A61K 9/26** ^(2006.01) (21) a 2016 00577 (22) 12/08/2016 (41) 28/02/2018//2/2018 (45) 28/01/2022//1/2022 (56) S. J. KSHIRSAGAR, M. R. BHALEKAR, R. R. UMAP, "IN VITRO IN VIVO COMPARISON OF TWO pH SENSITIVE EUDRAGIT POLYMERS FOR COLON SPECIFIC DRUG DELIVERY", B. J. MEDICAL COLLEGE, J. PHARM. SCI. & RES., MAHARSHTRA, INDIA, VOL.1(4), PP. 61-70, 2009; L. PASTORELLI, S. SAIBENI, L. SPINA, C. SIGNORELLIA, G. CELASCO, R. DE FRANCHISA, M. VECCHI, "ORAL COLONIC-RELEASE LOW-MOLECULAR-WEIGHT HEPARIN: AN INITIAL OPEN STUDY OF PARNAPARIN-MMX FOR THE TREATMENT OF MILD-TO-MODERATE LEFT-SIDED ULCERATIVE COLITIS", ALIMENTAR PHARMACOLOGY & TERAPEUTICS, 2008 (73) UNIVERSITATEA DE MEDICINĂ ȘI FARMACIE "IULIU HAȚIEGANU" CLUJ-NAPOCA, STR. VICTOR BABEȘ NR. 8, CLUJ-NAPOCA, CJ, RO (72) HALES DANA, STR. AUREL VLAICU NR. 17, AP. 9, CLUJ-NAPOCA, CJ, RO; TOMUȚĂ IOAN, STR. NĂSĂUD NR. 22, AP. 19, CLUJ-NAPOCA, CJ, RO; VLASELAURIAN, STR. VICTOR BABEȘ NR. 41, CLUJ-NAPOCA, CJ, RO; ACHIM MARCELA, CALEA MĂNĂȘTUR NR. 93, AP. 46, CLUJ-NAPOCA, CJ, RO (54) **PROCEDEU DE OBTINERE A UNUI SISTEM FARMACEUTIC DE MICROPARTICULE, PENTRU TRANSPORTUL ȘI CEDAREA HEPARINELOR CU GREUTATE MOLECULARĂ MICĂ LA NIVELUL COLONULUI**

(11) 127490 B1 (51) **A61K 9/20** ^(2006.01); **A61K 31/138** ^(2006.01); **A61K 31/4422** ^(2006.01) (21) a 2011 00274 (22) 30/09/2009 (30) 30/09/2008 HU P0800591 (41) 29/06/2012//6/2012 (45) 28/01/2022//1/2022 (86) HU 2009/000085 30/09/2009 (87) WO 2010/038091 08/04/2010 (56) IN 224215; EP 1309317 B1; EP 1309556 B1 (73) EGIS GYOGYSZERGYAR NYILVANOSAN MUKODO RESZVENYTARSASAG, KERESZTURI UT 30-38, BUDAPESTA, HU (72) WAGNER LASZLO, XI. UTC 36, BUDAPESTA, HU; ZSIGMOND ZSOLT, MATYAS KIRALY U.67, MAGLÓD, HU; UJFALUSSY GYORGY, DOZSA GYORGY U.13, BUDAPESTA, HU; LEVENTISZNE HUSZAR MAGDOLNA, VIRANYOS UT 24/A, BUDAPESTA, HU; TONKA-NAGY PETER, OKOL U.4/B 9, BUDAPESTA, HU; BARCZAY ERZSEBET, BOKENYFOLDI U.23, BUDAPESTA, HU; GORA LASZLONE, GYONGYVIRAG U.3, ISASZEG, HU; SZELECZKI EDIT, OSZTALY U.6-10/D 1.2, BUDAPESTA, HU; FULOP AGNES, SZILAGYI DEZSO U.87, BUDAPESTA, HU (74) CABINET M.OPROIU - CONSILIERE ÎN PROPRIETATE INTELECTUALĂ S.R.L., STR. POPA SAVU NR.42, PARTER, SECTOR 1, CP2-229, BUCUREȘTI (54) **COMPOZIȚII CARE CUPRIND AMLODIPINĂ ȘI BISOPROLOL**

(11) 130212 B1 (51) **A61K 39/36** ^(2006.01); **A01K 51/00** ^(2006.01) (21) a 2014 00784 (22) 22/10/2014 (41) 29/05/2015//5/2015 (45) 28/01/2022//1/2022 (56) RO 122337 B1; CN 103055076 A; CN 103110632 A (73) INSTITUTUL DE CERCETARE DEZVOLTARE PENTRU APICULTURĂ S.A., BD. FICUSULUI NR.42, SECTOR 1, BUCUREȘTI, B, RO (72) ȘAPCALIU AGRIPINA, STR. DRUMUL POTCOAVEI NR. 28B, VOLUNTARI, IF, RO; MATEESCU CRISTINA, STR. DOAMNA OLTEA NR.39, SECTOR 2, BUCUREȘTI, B, RO; SAVU VASILICĂ, STR. FLOARE ROȘIE NR.7, BL.51, SC.3, ET.3, AP.95, SECTOR 6, BUCUREȘTI, B, RO; MILITARU IOANA, STR. ROȘIA MONTANĂ NR.3, BL.M20, SC.4, AP.133, SECTOR 6, BUCUREȘTI, B, RO; RĂDOI ION, STR. CONSTANTIN BRÂNCOVEANU NR. 81, BL. 27, AP. 82, SECTOR 4, BUCUREȘTI, B, RO; DOBRESCU SIMONA, STR. ȘTEFAN CEL MARE NR. 30, BL. 26, SC. 1, ET. 9, AP. 25, SECTOR 2, BUCUREȘTI, B, RO; MATEI MARIOARA, STR. SOMEȘUL RECE NR. 1-9, BL. 6, SC. 1, ET. 7, SECTOR 1, BUCUREȘTI, B, RO; ANGELESCU GEORGE-DORU, STR. MĂRĂȘEȘTI NR. 2, BUFTEA, IF, RO (54) **PRODUS APIFITOTERAPEUTIC DE UZ VETERINAR PENTRU TRATAMENTUL ȘI PREVENȚIA NOSEMOZELOR ÎN FAMILIILE DE ALBINE**

(11) 134746 B1 (51) **B01J 19/32** ^(2006.01), **B01J 23/42** ^(2006.01), **B01D 59/00** ^(2006.01), **B01D 59/32** ^(2006.01) (21) a 2020 00336 (22) 17/06/2020 (41) 26/02/2021//2/2021 (45) 28/01/2022//1/2022 (56) RO 133403 A2; RO 113218 B1; RO 107558 B1; EP 0068862 B1; RO 113534 B1; US 4228034 A (73) INSTITUTUL NAȚIONAL DE CERCETARE-DEZVOLTARE PENTRU TEHNOLOGII CRIOGENICE ȘI IZOTOPICE-ICSI-, STR. UZINEI NR.4, COD 240050, RÂMNICU VÂLCEA, VL, RO (72) IONITA GHEORGHE, CALEA LUI TRAIAN, NR.65, BL.S34, SC.C, AP.3, RÂMNICU VÂLCEA, VL, RO; TITESCU GHEORGHE, STR. MATEI BASARAB NR. 20, BL.116, SC.C, AP. 1, RÂMNICU VÂLCEA, VL, RO; CIORTEA CONSTANTIN, BD.TINERETULUI NR.17, BL.A59, SC.A, ET.5, AP.23, RÂMNICU VÂLCEA, VL, RO (54) **UMPLUTURĂ CATALITICĂ MIXTĂ, COMPACTĂ**

(11) 131209 B1 (51) **C05F 17/00** ^(2006.01) (21) a 2014 00963 (22) 08/12/2014 (41) 30/06/2016//6/2016 (45) 28/01/2022//1/2022 (56) WO 2011156767 A2; DE 3610896 A1; JPH 08283087 A (73) INSTITUTUL NAȚIONAL DE CERCETARE-DEZVOLTARE PENTRU MAȘINI ȘI INSTALAȚII DESTINATE AGRICULTURII ȘI INDUSTRIEI ALIMENTARE, INMA-BD.ION IONESCU DE LA BRAD NR. 6, SECTOR 1, BUCUREȘTI, B, RO (72) VOICEA IULIAN FLORIN, INTRAREA PESCĂRUȘULUI NR. 7, OTOPENI, IF, RO; MATACHE MIHAI GABRIEL, STR. POȘTEI NR. 571, COMUNA BLEJOI, PH, RO; VLĂDUȚ NICOLAE VALENTIN, STR. LAGUNA ALBASTRĂ NR. 10B, CORBEANCA, IF, RO; CUJBESCU DAN IULIAN, STR. PIATRA MORII NR. 19, SECTOR 1, BUCUREȘTI, B, RO; PERȘU CĂTĂLIN, SAT MĂLDĂREȘTI, COMUNA MĂLDĂREȘTI, VL, RO; MIHAI MARIAN, BD. UVERTURII NR. 57-59, BL. 10, SC. 2, ET. 5, SECTOR 6, BUCUREȘTI, B, RO (54) **SISTEM INTEGRAT ȘI PROCEDU DE OBTINERE EXTRACTE CU ROL BIOFERTILIZATOR/ BIO-INSECTICID FOLIAR ÎN AGRICULTURA ECOLOGICĂ**

(11) 134500 B1 (51) **C05F 7/00** ^(2006.01), **C02F 11/145** ^(2019.01) (21) a 2020 00014 (22) 16/01/2020 (41) 30/10/2020//10/2020 (45) 28/01/2022//1/2022 (56) EP 0530826 B1; US 6206945 B1; US 5294348 (73) INSTITUTUL NAȚIONAL DE CERCETARE-DEZVOLTARE PENTRU ECOLOGIE INDUSTRIALĂ INCD - ECOIND, STR. DRUMUL PODUDÂMBOVÎTEI NR. 71-73, SECTOR 6, BUCUREȘTI, B, RO; KEMA TRONIC S.R.L., B-DUL REPUBLICII, NR.3/3, BAIA MARE, MM, RO (72) DINU LAURENȚIU RĂZVAN, STR.CERNIȘOARA 21-25, BL.60, AP.19, SECTOR 6, BUCUREȘTI, B, RO; PĂTROESCU ION VIOREL, STR. FOCȘANI NR.6, BL.M 196, AP.50, SECTOR 5, BUCUREȘTI, B, RO; BĂDESCU VALERIU ROBERT, STR.DRUMUL BINELUI, NR.39, BL.73, AP.75, SECTOR 4, BUCUREȘTI, B, RO; CRISTEA NICOLAE IONUȚ, ALEEA CETATEA VECHE NR.2, BL.41, SC.3, ET.3, AP.55, SECTOR 4, BUCUREȘTI, B, RO; BUMBAC COSTEL, STR.BÂRSĂNEȘTI NR.6, BL.154, SC.2, ET.6, AP.68, SECTOR 6, BUCUREȘTI, B, RO; PASCULUOANA FLORENTINA, STR. PLUTONIER RADU GHEORGHE NR.38, BL.VN8, PARTER, AP.3, SECTOR 3, BUCUREȘTI, B, RO; ȘTEFĂNESCU MIHAI, BD.1 DECEMBRIE 1918 NR.68, BL.U 25, SC.1, ET.6, AP.60, SECTOR 3, BUCUREȘTI, B, RO; DAMIAN CONSTANTIN, STR. VIILOR NR. 1, BAIA MARE, MM, RO (54) **PROCEDEU DE RECUPERARE A AMONIULUI DIN LEVIGATE ȘI NĂMOL**

(11) 132147 B1 (51) **C07C 69/675** ^(2006.01) (21) a 2016 00719 (22) 10/10/2016 (41) 29/09/2017//9/2017 (45) 28/01/2022//1/2022 (56) HUSSAIN AL-MESFERA ȘI BRIAN J. TIGHE, "POLYMERS FOR BIODEGRADABLE MEDICAL DEVICES III. POLYMERIZATION AND COPOLYMERIZATION OF CYCLIC DERIVATIVES OF TARTRONIC ACID", BIOMATERIALS, VOL. 8, 1987; HIROSHI KIMURA, "OXIDATION ASSISTED NEW REACTION OF GLYCEROL", <https://onlineibrary.wiley.com/doi/abs/10.1002/pat.91> (73) INSTITUTUL NAȚIONAL DE CERCETARE DEZVOLTARE PENTRU TEHNOLOGII IZOTOPICE ȘI MOLECULARE (INCDTIM), STR. DONATH NR. 67-103, CLUJ-NAPOCA, CJ, RO (72) NAN ALEXANDRINA EMILIA, STR. SOMEȘULUI NR.5A, AP.21, FLOREȘTI, CJ, RO; FEHER IOANA-CORALIA, ALEEA RUCĂR, NR.9, AP.25, CLUJ-NAPOCA, CJ, RO (54) **COPOLIMER ESTERIC PE BAZĂ DE ACID TARTRONIC ȘI PROCEDU DE OBTINERE**

(11) 134221 B1 (51) **C08J 5/04** ^(2006.01) (21) a 2018 01049 (22) 04/12/2018 (41) 30/06/2020//6/2020 (45) 28/01/2022//1/2022 (56) YINMIN ZHANG Ş.A., "DYNAMIC MECHANICAL PROPERTY OF KAOLINITE/STYRENE-BUTADIENE RUBBER COMPOSITES MECHANICS", MATERIALS SCIENCE & ENGINEERING, ISSN, PP. 2412-5954, 2017; CN 101921437 (A) (73) INSTITUTUL NAȚIONAL DE CERCETARE-DEZVOLTARE TEXTILE PIELĂRIE - SUCURSALA INSTITUTUL DE CERCETARE PIELĂRIE ÎNCĂLȚĂMINTE, STR.ION MINULESCU NR.93, SECTOR 3, BUCUREȘTI, B, RO (72) SONMEZ MARIA, STR. PLEVNEI NR. 17, VILA 3, BRAGADIRU, IF, RO; ALEXANDRESCU LAURENȚIA, CALEA VICTORIEI NR. 128A, AP. 10, SECTOR 1, BUCUREȘTI, B, RO; JUGĂNARU MIRCEA, BD.UNIRII, NR.30, BACĂU, BC, RO; STELESCU MARIA DANIELA, STR. CÂMPIA LIBERTĂȚII NR. 42, BL. B2, SC. C, ET. 3, AP. 96, SECTOR 3, BUCUREȘTI, B, RO (54) **COMPOZIT POLIMERIC INGNIFUG PE BAZĂ DE CAUCIUC TERMOPLASTIC RANFORSAT CU MICROPARTICULE MODIFICATE**

(11) 132582 B1 (51) **C09K 11/77** ^(2006.01) (21) a 2017 00623 (22) 07/09/2017 (41) 30/05/2018//5/2018 (45) 28/01/2022//1/2022 (56) JPS 61207483 A; KR 100268723 B1; US 4297584 (A) (73) INSTITUTUL NAȚIONAL DE CERCETARE-DEZVOLTARE PENTRU FIZICA MATERIALELOR, STR. ATOMIȘTILOI NR. 405A, MĂGURELE, IF, RO (72) SECU MIHAIL, STR.NERVA TRAIAN, NR.23-25, BL.M71, SC.2, ET.6, AP.61, SECTOR 3, BUCUREȘTI, B, RO; SECU ELISABETA CORINA, STR.NERVA TRAIAN, NR.23-25, BL.M71, SC.2, AP.61, SECTOR 3, BUCUREȘTI, B, RO (54) **PROCEDEU DE PREPARARE A LUMINOFORULUI LaOCI DOPAT CU PĂMÂNTURI RARE**

(11) 132583 B1 (51) **C10K 1/04** ^(2006.01) (21) a 2016 00921 (22) 28/11/2016 (41) 30/05/2018//5/2018 (45) 28/01/2022//1/2022 (56) BG 1944 U1; RO 125451 B1 (73) UNIVERSITATEA POLITEHNICA DIN BUCUREȘTI, SPLAIUL INDEPENDENȚEI NR.313, SECTOR 6, BUCUREȘTI, B, RO; CALORIS GROUP S.A., ȘOS.BERCENI NR.8A, SECTOR 4, BUCUREȘTI, B, RO (72) MĂRCULESCU COSMIN, STR. TURDA NR. 122, BL. 39, SC. C, AP. 100, SECTOR 1, BUCUREȘTI, B, RO; ALEXE FLORIN-NICULAE, STR. ARIEȘUL MARE NR. 1, SECTOR 6, BUCUREȘTI, B, RO; PASAT SORIN, STR. ION PUȘCARIU NR. 3, SECTOR 4, BUCUREȘTI, B, RO; PĂTRUȚ IONEL, STR.ARGENTINA NR.33, SECTOR 1, BUCUREȘTI, B, RO; POMAGA EUGEN, CALEA VĂCĂREȘTI NR. 312, BL. 2B, SECTOR 4, BUCUREȘTI, B, RO; POPESCU ADRIAN, BD. 1 DECEMBRIE 1918 NR. 26, BL. 6, SECTOR 3, BUCUREȘTI, B, RO (54) **INSTALATIE DE GAZIFICARE ATMOSFERICĂ A BIOMASEI/ DEȘEURILOR SOLIDE, CU CONTROL AVANSAT AL REGIMULUI GAZODINAMIC ȘI TERMIC**

(11) 133007 B1 (51) **C12Q 1/04** ^(2006.01) (21) a 2017 00428 (22) 29/06/2017 (41) 28/12/2018//12/2018 (45) 28/01/2022//1/2022 (56) VIVEK SHUKIA, G. KANDEEPAN AND M. R. VISHNURAJ, "DEVELOPMENT OF ON PACKAGE INDICATOR SENSOR FOR REAL-TIME MONITORING OF MEAT QUALITY", ABSTRACT, VETWORLD, 2015; ZHENG LI AND KENNETH S. SUSLICK, "PORTABLE OPTOELECTRONIC NOSE FOR MONITORING MEAT FRESHNESS", ACS PUBLICATIONS, 2016 (73) UNIVERSITATEA DIN BUCUREȘTI, ȘOS.PANDURI NR.90, SECTOR 5, BUCUREȘTI, B, RO (72) IORDACHE ANA MARIA, STR. LICURICILOR NR. 8A, BĂILE HERCULANE, CS, RO; NICHITA CORNELIA, STR. ȘTIRBEI VODĂ NR. 107, BL. C14, SC. 1, ET. 8, AP. 29, SECTOR 1, BUCUREȘTI, B, RO; IORDACHE ȘTEFAN MARIAN, STR. BUZOENI, BL. M43, SC. 1, ET. 6, AP. 28, SECTOR 5, BUCUREȘTI, B, RO; STAMATIN IOAN, STR. LACUL PLOPULUI NR. 2, BL. P65, SC. 1, AP. 13, SECTOR 5, BUCUREȘTI, B, RO (54) **ARII DE SENZORI CROMOGENICI PENTRU VERIFICAREA CALITĂȚII PRODUSELOR DIN CARNE PROASPĂTĂ, ȘI PROCEDEU DE OBTINERE A ACESTORA**

(11) 131734 B1 (51) **E05B 47/00** ^(2006.01); **E05B 49/00** ^(2006.01)
 (21) a 2016 00787 (22) 04/11/2016 (41)
 30/03/2017//3/2017 (45) 28/01/2022//1/2022 (56)
 US 6250119 B1; US 5083448 A; US 6478345 B1;
 US 5088776 A (73) SURMEI MIHAI-EUGEN, ALEEA
 CALLATIS NR. 10, BL. D8, SC. 2, ET. 3, AP. 18, SECTOR
 6, BUCUREȘTI, B, RO (72) SURMEI MIHAI-EUGEN,
 ALEEA CALLATIS NR. 10, BL. D8, SC. 2, ET. 3, AP. 18,
 SECTOR 6, BUCUREȘTI, B, RO (54) **MECANISM
 PENTRU ÎNCUIEREA MULTIPUNCT A UȘILOR**

(11) 132160 B1 (51) **F28D 15/02** ^(2006.01); **B01D 19/02** ^(2006.01)
 (21) a 2016 00193 (22) 18/03/2016 (41)
 29/09/2017//9/2017 (45) 28/01/2022//1/2022 (56) US
 2012/0011720 A1; JP 2004061080 A; JP 2006064334 A
 (73) Q POWER HEAT SYSTEMS S.R.L., BD.
 BUCUREȘTII NOI NR. 25A, IMOBIL P+3, PARTER,
 SECTORUL 1, BUCUREȘTI, B, RO (72) CENAN
 DUMITRU DĂNUȚ, STR. GORUNULUI NR. 2, BL. C6, SC. 5,
 AP. 50, CLUJ NAPOCA, CJ, RO; CĂPRIȚĂ-NEICUȚESCU
 ION, P-ȚA CIPARIU NR. 9, AP. 12, CLUJ NAPOCA, CJ, RO
 (54) **PROCEDEU ȘI INSTALAȚIE PENTRU DEGAZAREA
 TUBURILOR TERMICE CU AGENT DE LUCRU LICHID**

(11) 133567 B1 (51) **E21B 17/10** ^(2006.01); **E21B 43/00** ^(2006.01)
 (21) a 2019 00261 (22) 24/04/2019 (41)
 30/08/2019//8/2019 (45) 28/01/2022//1/2022 (56)
 US 2005145384 (A1); US 8360756 (B2); US 6776232 (B2);
 US 20180363419 (A1) (73) CIURLEA CRISTIAN, ALEEA
 STRUNGA NR. 6, BL. 40, SC. B, AP. 25, PLOIEȘTI, PH, RO
 (72) CIURLEA CRISTIAN, ALEEA STRUNGA NR. 6, BL. 40,
 SC. B, AP. 25, PLOIEȘTI, PH, RO (54) **FELINAR CU
 BUCȘĂ ROTATIVĂ DE GHIDARE A TIJEI PISTONULUI**

(11) 133207 B1 (51) **G01N 27/30** ^(2006.01); **B82Y 40/00** ^(2011.01)
 (21) a 2017 00606 (22) 30/08/2017 (41)
 29/03/2019//3/2019 (45) 28/01/2022//1/2022 (56)
 CN 103472122 (A); CN 104090013 A (73) INSTITUTUL
 NAȚIONAL DE CERCETARE-DEZVOLTARE PENTRU
 INGINERIE ELECTRICĂ ICPE-CA, SPLAIUL UNIRII
 NR. 313, SECTOR 3, BUCUREȘTI, B, RO; BEIA
 CONSULT INTERNATIONAL, STR. PERONI NR. 12-22,
 SECTOR 4, BUCUREȘTI, B, RO (72) HRISTEA
 GABRIELA, STR. LIVIU REBREANU NR. 27, BL. M12, ET.
 4, AP. 39, SECTOR 3, BUCUREȘTI, B, RO; IORDOC
 MIHAI, ALEEA TERASEI NR. 4, BL. E 2, SC. 2, ET. 1, SC. 2,
 AP. 28, SECTOR 4, BUCUREȘTI, B, RO; OVEZEA
 DRAGOȘ, CALEA CRÂNGAȘI, NR. 4, BL. 16A, SC. A, ET
 2, AP. 5, SECTOR 6, BUCUREȘTI, B, RO; BARBU
 IONELA PAULA, ȘOS. PANTELIMON NR. 291, BL. 9, SC.
 C, AP. 109, SECTOR 2, BUCUREȘTI, B, RO; LIPCINSKI
 DANIEL, STR. LABORATOR NR. 123, BL. V14, SC. 2,
 AP. 50, ET. 4, SECTOR 3, BUCUREȘTI, B, RO;
 ȘTEFĂNESCU CARMEN ALINA, STR. BABA NOVAC NR.
 22, BL. 24C, SC. B, AP. 64, SECTOR 3, BUCUREȘTI, B,
 RO; SUCIU GEORGE, STR. POIANA NARCISELOR NR.
 12, ET. 1, AP. 3, SECTOR 1, BUCUREȘTI, B, RO (54)
**SENZOR CARBONIC PENTRU DETECȚIA DE
 CARBENDAZIM**

(11) 132004 B1 (51) **G01P 15/093** ^(2006.01), **G01L 1/24** ^(2006.01) (21) a 2015 00952 (22) 02/12/2015 (41) 30/06/2017/16/2017 (45) 28/01/2022/1/2022 (56) GB 2402740 A; PAL BISHNU P., "OPTICAL FIBER SENSORS: A VERSATILE TECHNOLOGY PLATFORM FOR SENSING", JOURNAL OF THE INDIAN INSTITUTE OF SCIENCE, VOL.94, No.3, PP. 283-309, 2014; M. J. KIM & CO., "SIMULTANEOUS MEASUREMENT OF TEMPERATURE AND STRAIN BASED ON DOUBLE CLADDING FIBER INTERFEROMETER ASSISTED BY FIBER GRATING PAIR" IEEE PHOTONICS TECHNOLOGY LETTERS, 2008 (73) INSTITUTUL NAȚIONAL DE CERCETARE-DEZVOLTARE PENTRU OPTOELECTRONICĂ - INOE 2000, STR.ATOMIȘTILOR NR.409, MĂGURELE, IF, RO (72) MICLOȘ SORIN, CALEA GRIVIȚEI NR.160, BL.B, SC.A, ET.9, AP.42, SECTOR 1, BUCUREȘTI, B, RO; LĂNCRĂNȚAN ION IOAN FERDINAND, STR. VELEI NR. 2, BL. 2, SC. 2, AP. 57, SECTOR 6, BUCUREȘTI, B, RO; SAVASTRU DAN, STR.IANI BUZOIANI NR.3, BL.16, SC.A, AP.2, SECTOR 1, BUCUREȘTI, B, RO; TĂUTAN MARINA NICOLETA, STR. EMIL RACOVIȚĂ NR. 6, BL. R1, SC. 2, AP. 45, SECTOR 4, BUCUREȘTI, B, RO; CĂLIN MIHAELA ANTONINA, STR.DOBRIȚA NR.12, BL.49 D 1, SC.1, ET.9, AP.115, SECTOR 2, BUCUREȘTI, B, RO; MANEA DRAGOȘ, STR. ISLAZ NR. 62, ADUNAȚII COPĂCENI, GR, RO (54) **SENZOR OPTOELECTRONIC INTERFEROMETRIC PENTRU DETERMINAREA ACCELERĂȚII UNEI STRUCTURI MECANICE**

(11) 131531 B1 (51) **G05D 3/10** ^(2006.01), **H02S 10/40** ^(2014.01), **H02S 40/22** ^(2014.01), **H02S 40/42** ^(2014.01), **G02B 27/00** ^(2006.01), **H01S 3/14** ^(2006.01) (21) a 2015 00335 (22) 13/05/2015 (41) 29/11/2016/11/2016 (45) 28/01/2022/1/2022 (56) EP 0050189; RO 129124 (73) MANU MARIANA DANIELA, STR.PETRE ISPIRESCU NR. 3A, BL.A 3, SC.B, ET.7, AP.1, IAȘI, IS, RO; PLEȘU GHEORGHE, STR.NICOLAE GANEA NR.9, IAȘI, IS, RO; NĂCIOIU NICOLAE, STR. ODOBEȘTI NR.16, BL.V 17, SC.1, ET.8, AP.50, SECTOR 3, BUCUREȘTI, B, RO (72) MANU MARIANA DANIELA, STR. PETRE ISPIRESCU NR.3A, BL.A3, SC.B, ET.7, AP.1, IAȘI, IS, RO; PLEȘU GHEORGHE, STR. NICOLAE GANEA NR.9, IAȘI, IS, RO; NĂCIOIU NICOLAE, STR. ODOBEȘTI NR.16, BL.V 17, SC.1, ET.8, AP.50, SECTOR 3, BUCUREȘTI, B, RO (54) **CENTRALĂ FOTOELCTRICĂ ÎNCAPSULATĂ**

(11) 133529 B1 (51) **H01G 11/32** ^(2013.01), **C01B 32/182** ^(2017.01) (21) a 2017 01134 (22) 18/12/2017 (41) 30/07/2019/7/2019 (45) 28/01/2022/1/2022 (56) SERGEY STOLBOV AND MARISOL ALCANTARA ORTIGOZA, "GOLD-DOPED GRAPHENE: A HIGHLY STABLE AND ACTIVE ELECTROCATALYST FOR THE OXYGEN REACTION", DEPARTMENT OF PHYSICS, UNIVERSITY OF CENTRAL FLORIDA, VOL. 142, P. 154703, ORLANDO, 2015, CN 103769583 (A), US 2015198886 (A) (73) INSTITUTUL NAȚIONAL DE CERCETARE-DEZVOLTARE PENTRU TEHNOLOGII CRIOGENICE ȘI IZOTOPICE, STR.UZINEI NR.4, O.P.RÂURENI C.P.7, RÂMNICU VÂLCEA, VL, RO (72) MARINOIU ADRIANA, STR.TUDOR VLADIMIRESCU NR.93, SC.A, ET.2, AP.5, BĂILE GOVORA, VL, RO; RACEANU MIRCEA, STR.MUZICII, BL.RO3, ET.1, AP.8, RÂMNICU VÂLCEA, VL, RO; CAPRIS CĂTĂLIN, STR.NICOLAE IORGA NR.23, BL.ANL4, SC.A, AP.1, RÂMNICU VÂLCEA, VL, RO; CARCADEA ELENA, CALEA LUI TRAIAN NR.60, BL.S31, SC.A, ET.4, AP.13, RÂMNICU VÂLCEA, VL, RO; ION SIMONA FILOFTEIA, STR.STRAJA NR.12, BL.52, SC.A, ET.4, AP.25, SECTOR 4, BUCUREȘTI, B, RO; VARLAM MIHAI, STR. VASILE OLĂNESCU NR. 14, BL.C10, SC.B, ET.1, AP.13, RÂMNICU VÂLCEA, VL, RO (54) **PROCEDEU DE OBTINERE A UNUI NANOCOMPOZIT PE BAZĂ DE GRAFENE DOPATE CU AUR**

(11) 131246 B1 (51) **H01M 50/10** ^(2021.01) (21) a 2014 00960 (22) 08/12/2014 (41) 30/06/2016/16/2016 (45) 28/01/2022/1/2022 (56) US 2007190400 A1; US 2007231689 A1; US 6815114 B1; US 2011136038 A1 (73) INSTITUTUL NAȚIONAL DE CERCETARE-DEZVOLTARE PENTRU TEHNOLOGII CRIOGENICE ȘI IZOTOPICE, STR.UZINEI NR.4, O.P.RÂURENI C.P.7, RÂMNICU VÂLCEA, VL, RO (72) PĂTULARU LAURENȚIU GABRIEL, BD. TINERETULUI NR. 10, BL. B5, SC. B, AP. 18, RÂMNICU VÂLCEA, VL, RO; ENACHE STANICA, STR. FORJEI NR. 4, BL. 26, AP.2, BRAȘOV, BV, RO; SCHITEA MARIUS DORIN, STR. LIBERTĂȚII NR. 1A, RÂMNICU VÂLCEA, VL, RO; ION-EBRASU DANIELA, STR. OSTROVENI NR. 50, RÂMNICU VÂLCEA, VL, RO; VARLAM MIHAI, STR. VASILE OLĂNESCU NR. 14, BL.C10, SC.B, ET.1, AP.13, RÂMNICU VÂLCEA, VL, RO; ȘTEFĂNESCU IOAN, BD. NICOLAE BĂLCESCU NR.4, RÂMNICU VÂLCEA, VL, RO (54) **PROCEDEU DE RANFORSARE MECANICĂ A MEMBRANELOR POLIMERE DE TIP PEM, UTILIZATE ÎN GENERATOARE ELECTROCHIMICE**

(11) 133069 B1 (51) **H02M 1/12** ^(2006.01); **H02M 7/44** ^(2006.01)
 (21) a 2018 00276 (22) 08/08/2016 (30) 15/04/2016
 US 62/323,352; 17/05/2016 US 62/337,860; 19/05/2016
 US 62/338,510; 07/08/2016 US 15/230,481 (41)
 30/01/2019//1/2019 (45) 28/01/2022//1/2022 (86)
 US 2016/045939 08/08/2016 (87) WO 2017/180176
 19/10/2017 (56) US 2012217882 A1; US 2013049614 A1;
 US 2007200725 A1 (73) *BREBENEL NICOLAE, 22 KNOLL
 LANE, GLEN HEAD, NEW YORK, US, US (72)
 BREBENEL NICOLAE, 22 KNOLL LANE, GLEN HEAD,
 NEW YORK, US, US (74) CABINET INDIVIDUAL FERARU
 CLAUDIU, CALEA VICTORIEI NR.128B, AP.14, SECTOR
 1, BUCUREȘTI (54) **SISTEM ȘI METODĂ DE ILUMINAT
 CU DIODE ELECTROLUMINISCENTE***

(11) 134350 B1 (51) **H02M 3/158** ^(2006.01); **H02M 1/14** ^(2006.01)
 (21) a 2019 00915 (22) 19/12/2019 (41)
 30/07/2020//7/2020 (45) 28/01/2022//1/2022 (56) YUN
 ZHANG ȘI ALȚII, "INTERLEAVED SWITCHED-
 CAPACITOR BIDIRECTIONAL DC-DC CONVERTER
 WITH WIDE VOLTAGE-GAIN RANGE FOR ENERGY
 STORAGE SYSTEM", IEEE TRANSACTIONS ON
 POWER ELECTRONICS, NR. 5, VOL. 33, PP. 3852-3869,
 2018; US 2015/0097546 A1; US 2019/0181760 A1 (73)
 UNIVERSITATEA TEHNICĂ DIN CLUJ-NAPOCA,
 STR.MEMORANDUMULUI NR.28, CLUJ-NAPOCA, CJ,
 RO; TEHNOLOGISTIC S.R.L., STR.LIBERTĂȚII, NR.35A,
 APAHIDA, CJ, RO (72) TEODOSESCU PETRE DOREL,
 STR. CÂMPULUI NR. 161, BL. CORP A, SC. 1, AP. 3,
 CLUJ-NAPOCA, CJ, RO; SUCIU VASILE MIHAI, SAT
 CĂLĂRAȘI - GARA, NR.5, COMUNA CĂLĂRAȘI, CJ, RO;
 SZEKELY NORBERT CSABA, STR.SOMEȘULUI, NR.
 31H, BL.L, AP.35, FLOREȘTI, CJ, RO; PĂCURARU
 ALEXANDRU MĂDĂLIN, CALEA FLOREȘTI, NR.3, BL.T2,
 AP.53, CLUJ - NAPOCA, CJ, RO; BOJAN MIRCEA, STR.
 GEORGE ENESCU NR. 18, TURDA, CJ, RO; MATHE
 ZSOLT, STR.DÂMBOVIȚA, NR.47, BL.V21, SC.2, AP.33,
 CLUJ - NAPOCA, CJ, RO (54) **CONVERTOR ELECTRO-
 NIC INTERCALAT RIDICĂTOR/COBORĂTOR DE TEN-
 SIUNE**

**BREVETE DE INVENȚIE
ACORDATE ȘI ELIBERATE
CONFORM LEGII NR. 64/1991,
REPUBLICATĂ ÎN 19.08.2014,**

- ARANJATE ÎN ORDINE CRESCĂTOARE,
DUPĂ NUMĂRUL DE BREVET**
- ARANJATE ÎN ORDINE ALFABETICĂ,
DUPĂ NUMELE/DENUMIREA TITULARULUI**

Lista brevetelor de invenție acordate și eliberate ordonate crescător, după numărul de brevet

Număr brevet	Clasa	Număr dosar	Data depozit	Titular	Pag.
127490 B1	A61K 9/20 ^{(2006.01),} A61K 31/138 ^{(2006.01),} A61K 31/4422 ^(2006.01)	a 2011 00274	30/09/2009	EGIS GYOGYSZERGYAR NYILVANOSAN MUKODO RESZVENYTARSASAG, KERESZTURI UT 30-38, BUDAPESTA, HU	88
130212 B1	A61K 39/36 ^{(2006.01),} A01K 51/00 ^(2006.01)	a 2014 00784	22/10/2014	INSTITUTUL DE CERCETARE DEZVOLTARE PENTRU APICULTURĂ S.A., BD. FICUSULUI NR.42, SECTOR 1, BUCUREȘTI, B, RO	88
131209 B1	C05F 17/00 ^(2006.01)	a 2014 00963	08/12/2014	INSTITUTUL NAȚIONAL DE CERCETARE-DEZVOLTARE PENTRU MAȘINI ȘI INSTALAȚII DESTINATE AGRICULTURII ȘI INDUSTRIEI ALIMENTARE, INMA-BD.ION IONESCU DE LA BRAD NR. 6, SECTOR 1, BUCUREȘTI, B, RO	89
131246 B1	H01M 50/10 ^(2021.01)	a 2014 00960	08/12/2014	INSTITUTUL NAȚIONAL DE CERCETARE- DEZVOLTARE PENTRU TEHNOLOGII CRIOGENICE ȘI IZOTOPICE, STR.UZINEI NR.4, O.P.RĂURENI C.P.7, RÂMNICU VĂLCEA, VL, RO	92
131531 B1	G05D 3/10 ^{(2006.01),} H02S 10/40 ^{(2014.01),} H02S 40/22 ^{(2014.01),} H02S 40/42 ^{(2014.01),} G02B 27/00 ^{(2006.01),} H01S 3/14 ^(2006.01)	a 2015 00335	13/05/2015	MANU MARIANA DANIELA, STR.PETRE ISPIRESCU NR. 3A, BL.A 3, SC.B, ET.7, AP.1, IAȘI, IS, RO; PLEȘU GHEORGHE, STR.NICOLAE GANEA NR.9, IAȘI, IS, RO; NĂCIOIU NICOLAE, STR. ODOBEȘTI NR.16, BL.V 17, SC.1, ET.8, AP.50, SECTOR 3, BUCUREȘTI, B, RO	92
131734 B1	E05B 47/00 ^{(2006.01),} E05B 49/00 ^(2006.01)	a 2016 00787	04/11/2016	SURMEI MIHAI-EUGEN, ALEEA CALLATIS NR. 10, BL. D8, SC. 2, ET. 3, AP. 18, SECTOR 6, BUCUREȘTI, B, RO	91
132004 B1	G01P 15/093 ^{(2006.01),} G01L 1/24 ^(2006.01)	a 2015 00952	02/12/2015	INSTITUTUL NAȚIONAL DE CERCETARE-DEZVOLTARE PENTRU OPTOELECTRONICĂ - INOE 2000, STR.ATOMIȘTILOR NR.409, MĂGURELE, IF, RO	92
132147 B1	C07C 69/675 ^(2006.01)	a 2016 00719	10/10/2016	INSTITUTUL NAȚIONAL DE CERCETARE DEZVOLTARE PENTRU TEHNOLOGII IZOTOPICE ȘI MOLECULARE (INCDTIM), STR. DONATH NR. 67-103, CLUJ-NAPOCA, CJ, RO	89
132160 B1	F28D 15/02 ^{(2006.01),} B01D 19/02 ^(2006.01)	a 2016 00193	18/03/2016	Q POWER HEAT SYSTEMS S.R.L., BD. BUCUREȘTII NOI NR. 25A, IMOBIL P+3, PARTER, SECTORUL 1, BUCUREȘTI, B, RO	91

Număr brevet	Clasa	Număr dosar	Data depozit	Titular	Pag.
132376 B1	A61K 9/26 ^(2006.01)	a 2016 00577	12/08/2016	UNIVERSITATEA DE MEDICINĂ ȘI FARMACIE "IULIU HAȚIEGANU" CLUJ-NAPOCA, STR. VICTOR BABEȘ NR. 8, CLUJ-NAPOCA, CJ, RO	88
132518 B1	A01N 65/00 ^(2006.01) ; A01N 65/12 ^(2009.01)	a 2016 00850	17/11/2016	INSTITUTUL NAȚIONAL DE CERCETARE-DEZVOLTARE PENTRU ȘTIINȚE BIOLOGICE, SPLAIUL INDEPENDENȚEI NR. 296, SECTOR 6, BUCUREȘTI, B, RO	87
132519 B1	A01N 65/00 ^(2006.01)	a 2016 00851	17/11/2016	INSTITUTUL NAȚIONAL DE CERCETARE-DEZVOLTARE PENTRU ȘTIINȚE BIOLOGICE, SPLAIUL INDEPENDENȚEI NR. 296, SECTOR 6, BUCUREȘTI, B, RO	87
132582 B1	C09K 11/77 ^(2006.01)	a 2017 00623	07/09/2017	INSTITUTUL NAȚIONAL DE CERCETARE-DEZVOLTARE PENTRU FIZICA MATERIALELOR, STR. ATOMIȘTILOR NR. 405A, MĂGURELE, IF, RO	90
132583 B1	C10K 1/04 ^(2006.01)	a 2016 00921	28/11/2016	UNIVERSITATEA POLITEHNICA DIN BUCUREȘTI, SPLAIUL INDEPENDENȚEI NR.313, SECTOR 6, BUCUREȘTI, B, RO; CALORIS GROUP S.A., ȘOS.BERCENI NR.8A, SECTOR 4, BUCUREȘTI, B, RO	90
133007 B1	C12Q 1/04 ^(2006.01)	a 2017 00428	29/06/2017	UNIVERSITATEA DIN BUCUREȘTI, ȘOS.PANDURI NR.90, SECTOR 5, BUCUREȘTI, B, RO	90
133026 B1	A23K 20/10 ^(2016.01)	a 2017 00410	23/06/2017	AMD INITIATIVE S.R.L., ALEEA COMPOZITORILOR NR.6 A, BL.822, SC.C, AP.115, SECTOR 6, BUCUREȘTI, B, RO	88
133069 B1	H02M 1/12 ^(2006.01) ; H02M 7/44 ^(2006.01)	a 2018 00276	08/08/2016	BREBENEL NICOLAE, 22 KNOLL LANE, GLEN HEAD, NEW YORK, US, US	93
133207 B1	G01N 27/30 ^(2006.01) ; B82Y 40/00 ^(2011.01)	a 2017 00606	30/08/2017	INSTITUTUL NAȚIONAL DE CERCETARE-DEZVOLTARE PENTRU INGINERIE ELECTRICĂ ICPE-CA, SPLAIUL UNIRII NR.313, SECTOR 3, BUCUREȘTI, B, RO; BEIA CONSULT INTERNATIONAL, STR.PERONI NR.12-22, SECTOR 4, BUCUREȘTI, B, RO	91
133529 B1	H01G 11/32 ^(2013.01) ; C01B 32/182 ^(2017.01)	a 2017 01134	18/12/2017	INSTITUTUL NAȚIONAL DE CERCETARE- DEZVOLTARE PENTRU TEHNOLOGII CRIOGENICE ȘI IZOTOPICE, STR.UZINEI NR.4, O.P.RĂURENI C.P.7, RÂMNICU VÂLCEA, VL, RO	92
133567 B1	E21B 17/10 ^(2006.01) ; E21B 43/00 ^(2006.01)	a 2019 00261	24/04/2019	CIURLEA CRISTIAN, ALEEA STRUNGA NR.6, BL.40, SC.B, AP.25, PLOIEȘTI, PH, RO	91

Număr brevet	Clasa	Număr dosar	Data depozit	Titular	Pag.
134221 B1	C08J 5/04 ^(2006.01)	a 2018 01049	04/12/2018	INSTITUTUL NAȚIONAL DE CERCETARE-DEZVOLTARE TEXTILE PIELĂRIE - SUCURSA LA INSTITUTUL DE CERCETARE PIELĂRIE ÎNCĂLȚĂMINTE, STR.ION MINULESCU NR.93, SECTOR 3, BUCUREȘTI, B, RO	90
134350 B1	H02M 3/158 ^(2006.01) , H02M 1/14 ^(2006.01)	a 2019 00915	19/12/2019	UNIVERSITATEA TEHNICĂ DIN CLUJ-NAPOCA, STR.MEMORANDUMULUI NR.28, CLUJ-NAPOCA, CJ, RO; TEHNOLOGISTIC S.R.L., STR.LIBERTĂȚII, NR.35A, APAHIDA, CJ, RO	93
134358 B1	A23C 9/12 ^(2006.01)	a 2020 00011	15/01/2020	UNIVERSITATEA " ȘTEFAN CEL MARE " DIN SUCEAVA, STR. UNIVERSITĂȚII NR.13, SUCEAVA, SV, RO	87
134359 B1	A23C 9/12 ^(2006.01)	a 2020 00038	30/01/2020	UNIVERSITATEA " ȘTEFAN CEL MARE " DIN SUCEAVA, STR. UNIVERSITĂȚII NR.13, SUCEAVA, SV, RO	87
134500 B1	C05F 7/00 ^(2006.01) , C02F 11/145 ^(2019.01)	a 2020 00014	16/01/2020	INSTITUTUL NAȚIONAL DE CERCETARE-DEZVOLTARE PENTRU ECOLOGIE INDUSTRIALĂ INCD - ECOIND, STR. DRUMUL PODU DÂMBOVIȚEI NR. 71-73, SECTOR 6, BUCUREȘTI, B, RO; KEMA TRONIC S.R.L., B-DUL REPUBLICII, NR.3/3, BAIA MARE, MM, RO	89
134746 B1	B01J 19/32 ^(2006.01) , B01J 23/42 ^(2006.01) , B01D 59/00 ^(2006.01) , B01D 59/32 ^(2006.01)	a 2020 00336	17/06/2020	INSTITUTUL NAȚIONAL DE CERCETARE-DEZVOLTARE PENTRU TEHNOLOGII CRIOGENICE ȘI IZOTOPICE-ICSI-, STR. UZINEI NR.4, COD 240050, RÂMNICU VÂLCEA, VL, RO	89

Lista brevetelor de invenție acordate și eliberate ordonate alfabetic, după numele/denumirea titularului

Număr brevet	Clasa	Număr dosar	Data depozit	Titular	Pag.
133026 B1	A23K 20/10 ^(2016.01)	a 2017 00410	23/06/2017	AMD INITIATIVE S.R.L., ALEEA COMPOZITORILOR NR.6 A, BL.822, SC.C, AP.115, SECTOR 6, BUCUREȘTI, B, RO	88
133069 B1	H02M 1/12 ^(2006.01) , H02M 7/44 ^(2006.01)	a 2018 00276	08/08/2016	BREBENEL NICOLAE, 22 KNOLL LANE, GLEN HEAD, NEW YORK, US, US	93
133567 B1	E21B 17/10 ^(2006.01) , E21B 43/00 ^(2006.01)	a 2019 00261	24/04/2019	CIURLEA CRISTIAN, ALEEA STRUNGA NR.6, BL.40, SC.B, AP.25, PLOIEȘTI, PH, RO	91
127490 B1	A61K 9/20 ^(2006.01) , A61K 31/138 ^(2006.01) , A61K 31/4422 ^(2006.01)	a 2011 00274	30/09/2009	EGIS GYOGYSZERGYAR NYILVANOSAN MUKODO RESZVENYTARSASAG, KERESZTURI UT 30-38, BUDAPESTA, HU	88
130212 B1	A61K 39/36 ^(2006.01) , A01K 51/00 ^(2006.01)	a 2014 00784	22/10/2014	INSTITUTUL DE CERCETARE DEZVOLTARE PENTRU APICULTURĂ S.A., BD. FICUSULUI NR.42, SECTOR 1, BUCUREȘTI, B, RO	88
132004 B1	G01P 15/093 ^(2006.01) , G01L 1/24 ^(2006.01)	a 2015 00952	02/12/2015	INSTITUTUL NAȚIONAL DE CERCETARE-DEZVOLTARE PENTRU OPTOELECTRONICĂ - INOE 2000, STR.ATOMIȘTILOR NR.409, MĂGURELE, IF, RO	92
134221 B1	C08J 5/04 ^(2006.01)	a 2018 01049	04/12/2018	INSTITUTUL NAȚIONAL DE CERCETARE-DEZVOLTARE TEXTILE PIELĂRIE - SUCURSALA INSTITUTUL DE CERCETARE PIELĂRIE ÎNCĂLȚĂMINTE, STR.ION MINULESCU NR.93, SECTOR 3, BUCUREȘTI, B, RO	90
131246 B1	H01M 50/10 ^(2021.01)	a 2014 00960	08/12/2014	INSTITUTUL NAȚIONAL DE CERCETARE- DEZVOLTARE PENTRU TEHNOLOGII CRIOGENICE ȘI IZOTOPICE, STR.UZINEI NR.4, O.P.RĂURENI C.P.7, RÂMNICU VÂLCEA, VL, RO	92
132147 B1	C07C 69/675 ^(2006.01)	a 2016 00719	10/10/2016	INSTITUTUL NAȚIONAL DE CERCETARE DEZVOLTARE PENTRU TEHNOLOGII IZOTOPICE ȘI MOLECULARE (INCDTIM), STR. DONATH NR. 67-103, CLUJ-NAPOCA, CJ, RO	89
133529 B1	H01G 11/32 ^(2013.01) , C01B 32/182 ^(2017.01)	a 2017 01134	18/12/2017	INSTITUTUL NAȚIONAL DE CERCETARE- DEZVOLTARE PENTRU TEHNOLOGII CRIOGENICE ȘI IZOTOPICE, STR.UZINEI NR.4, O.P.RĂURENI C.P.7, RÂMNICU VÂLCEA, VL, RO	92

Număr brevet	Clasa	Număr dosar	Data depozit	Titular	Pag.
132518 B1	A01N 65/00 ^{(2006.01),} A01N 65/12 ^(2009.01)	a 2016 00850	17/11/2016	INSTITUTUL NAȚIONAL DE CERCETARE-DEZVOLTARE PENTRU ȘTIINȚE BIOLOGICE, SPLAIUL INDEPENDENȚEI NR. 296, SECTOR 6, BUCUREȘTI, B, RO	87
132519 B1	A01N 65/00 ^(2006.01)	a 2016 00851	17/11/2016	INSTITUTUL NAȚIONAL DE CERCETARE-DEZVOLTARE PENTRU ȘTIINȚE BIOLOGICE, SPLAIUL INDEPENDENȚEI NR. 296, SECTOR 6, BUCUREȘTI, B, RO	87
134746 B1	B01J 19/32 ^{(2006.01),} B01J 23/42 ^{(2006.01),} B01D 59/00 ^{(2006.01),} B01D 59/32 ^(2006.01)	a 2020 00336	17/06/2020	INSTITUTUL NAȚIONAL DE CERCETARE-DEZVOLTARE PENTRU TEHNOLOGII CRIOGENICE ȘI IZOTOPICE-ICSI-, STR. UZINEI NR.4, COD 240050, RÂMNICU VÂLCEA, VL, RO	89
131209 B1	C05F 17/00 ^(2006.01)	a 2014 00963	08/12/2014	INSTITUTUL NAȚIONAL DE CERCETARE-DEZVOLTARE PENTRU MAȘINI ȘI INSTALAȚII DESTINATE AGRICULTURII ȘI INDUSTRIEI ALIMENTARE, INMA-BD.ION IONESCU DE LA BRAD NR. 6, SECTOR 1, BUCUREȘTI, B, RO	89
132582 B1	C09K 11/77 ^(2006.01)	a 2017 00623	07/09/2017	INSTITUTUL NAȚIONAL DE CERCETARE-DEZVOLTARE PENTRU FIZICA MATERIALELOR, STR. ATOMIȘTILOR NR. 405A, MĂGURELE, IF, RO	90
133207 B1	G01N 27/30 ^{(2006.01),} B82Y 40/00 ^(2011.01)	a 2017 00606	30/08/2017	INSTITUTUL NAȚIONAL DE CERCETARE-DEZVOLTARE PENTRU INGINERIE ELECTRICĂ ICPE-CA, SPLAIUL UNIRII NR.313, SECTOR 3, BUCUREȘTI, B, RO; BEIA CONSULT INTERNATIONAL, STR.PERONI NR.12-22, SECTOR 4, BUCUREȘTI, B, RO	91
134500 B1	C05F 7/00 ^{(2006.01),} C02F 11/145 ^(2019.01)	a 2020 00014	16/01/2020	INSTITUTUL NAȚIONAL DE CERCETARE-DEZVOLTARE PENTRU ECOLOGIE INDUSTRIALĂ INCD - ECOIND, STR. DRUMUL PODU DÂMBOVIȚEI NR. 71-73, SECTOR 6, BUCUREȘTI, B, RO; KEMA TRONIC S.R.L., B-DUL REPUBLICII, NR.3/3, BAIA MARE, MM, RO	89
131531 B1	G05D 3/10 ^{(2006.01),} H02S 10/40 ^{(2014.01),} H02S 40/22 ^{(2014.01),} H02S 40/42 ^{(2014.01),} G02B 27/00 ^{(2006.01),} H01S 3/14 ^(2006.01)	a 2015 00335	13/05/2015	MANU MARIANA DANIELA, STR.PETRE ISPIRESCU NR. 3A, BL.A 3, SC.B, ET.7, AP.1, IAȘI, IS, RO; PLEȘU GHEORGHE, STR.NICOLAE GANEA NR.9, IAȘI, IS, RO; NĂCIOIU NICOLAE, STR. ODOBEȘTI NR.16, BL.V 17, SC.1, ET.8, AP.50, SECTOR 3, BUCUREȘTI, B, RO	92

Număr brevet	Clasa	Număr dosar	Data depozit	Titular	Pag.
132160 B1	F28D 15/02 ^{(2006.01),} B01D 19/02 ^(2006.01)	a 2016 00193	18/03/2016	Q POWER HEAT SYSTEMS S.R.L., BD. BUCUREȘTII NOI NR. 25A, IMOBIL P+3, PARTER, SECTORUL 1, BUCUREȘTI, B, RO	91
131734 B1	E05B 47/00 ^{(2006.01),} E05B 49/00 ^(2006.01)	a 2016 00787	04/11/2016	SURMEI MIHAI-EUGEN, ALEEA CALLATIS NR. 10, BL. D8, SC. 2, ET. 3, AP. 18, SECTOR 6, BUCUREȘTI, B, RO	91
134359 B1	A23C 9/12 ^(2006.01)	a 2020 00038	30/01/2020	UNIVERSITATEA " ȘTEFAN CEL MARE " DIN SUCEAVA, STR. UNIVERSITĂȚII NR.13, SUCEAVA, SV, RO	87
134358 B1	A23C 9/12 ^(2006.01)	a 2020 00011	15/01/2020	UNIVERSITATEA " ȘTEFAN CEL MARE " DIN SUCEAVA, STR. UNIVERSITĂȚII NR.13, SUCEAVA, SV, RO	87
132376 B1	A61K 9/26 ^(2006.01)	a 2016 00577	12/08/2016	UNIVERSITATEA DE MEDICINĂ ȘI FARMACIE "IULIU HAȚIEGANU" CLUJ-NAPOCA, STR. VICTOR BABEȘ NR. 8, CLUJ-NAPOCA, CJ, RO	88
133007 B1	C12Q 1/04 ^(2006.01)	a 2017 00428	29/06/2017	UNIVERSITATEA DIN BUCUREȘTI, ȘOS.PANDURI NR.90, SECTOR 5, BUCUREȘTI, B, RO	90
132583 B1	C10K 1/04 ^(2006.01)	a 2016 00921	28/11/2016	UNIVERSITATEA POLITEHNICA DIN BUCUREȘTI, SPLAIUL INDEPENDENȚEI NR.313, SECTOR 6, BUCUREȘTI, B, RO; CALORIS GROUP S.A., ȘOS.BERCENI NR.8A, SECTOR 4, BUCUREȘTI, B, RO	90
134350 B1	H02M 3/158 ^{(2006.01),} H02M 1/14 ^(2006.01)	a 2019 00915	19/12/2019	UNIVERSITATEA TEHNICĂ DIN CLUJ-NAPOCA, STR.MEMORANDUMULUI NR.28, CLUJ-NAPOCA, CJ, RO; TEHNOLOGISTIC S.R.L., STR.LIBERTĂȚII, NR.35A, APAHIDA, CJ, RO	93

**BREVETE DE INVENȚIE
PENTRU CARE AU FOST ÎNSCRISE
ÎN REGISTRUL NAȚIONAL
MODIFICĂRI ÎN SITUAȚIA JURIDICĂ**

Transmiteri de drepturi prin cesiune, succesiune, fuziune înregistrate la Oficiul de Stat pentru Invenții și Mărci conform art. 42, din Legea nr. 64/1991, republicată în data de 19.08.2014 și art. 85, din H.G.nr. 547/2008

Nr. brevet de invenție	Nr. cerere de brevet de invenție	Titular	Sucesor in drepturi
132736	a 2017 01157	FRAMATOME GMBH, PAUL-GOSSEN STRASSE 100, ERLANGEN, DE	FRAMATOME CANADA LTD., 925 BROCK ROAD PICKERING, ONTARIO, CA

REVALIDĂRI

ALE BREVETELOR DE INVENȚIE

Brevete de invenție pentru care Comisia de Examinare a luat o hotărâre de respingere a cererii de revalidare

Nr. brevet	Titular	Data publicării mențiunii decăderii	Nr. și data hotărîrii
126093	Bădărău Ioan	30.10.2021	2/24 din 16.08.2021
129774	Universitatea Politehnică din Timișoara	30.11.2021	2/23 din 16.08.2021

DIVERSE

- **LISTA AGENȚIILOR SPECIALIZATE, A CONSILIERILOR ÎN PROPRIETATE INDUSTRIALĂ ȘI A MANDATARILOR AUTORIZAȚI**
- **CENTRE REGIONALE PENTRU PROMOVAREA PROPRIETĂȚII INDUSTRIALE ÎN ROMÂNIA**
- **ANUNȚURI OFICIALE**
- **MATERIALE INFORMATIVE, DIN DOMENIUL PROPRIETĂȚII INDUSTRIALE**

ROMÂNIA
OFICIUL DE STAT PENTRU INVENȚII ȘI MĂRCI

ORDIN nr. 157

24 iulie 1997

Directorul General al Oficiului de Stat pentru Invenții și Mărci,

Având în vedere prevederile art. 14, alin. 3, din Legea 64/1991, privind brevetele de invenție, și Regula 2.5, din H.G. 152/92, referitoare la profesia de consilier în proprietate industrială, emite următorul

ORDIN:

Art. 1. Persoanele ale căror nume figurează în lista anexă la prezentul Ordin, precum și firmele specializate în proprietate industrială se înscriu în **REGISTRUL NAȚIONAL AL CONSILIERILOR ÎN PROPRIETATE INDUSTRIALĂ**, cu menționarea specializării.

Art. 2. Prezentul ordin se va publica în Buletinul Oficial de Proprietate Industrială.

Director General

AGENȚIILE SPECIALIZATE ÎN PROPRIETATE INDUSTRIALĂ
pentru luna ianuarie 2022

Nr.crt.	Data înființării	Nr. registru agenții	Denumirea completă a cabinetului/agenției Adresa Consilieri cu drept de practică	Domenii	Statut juridic
1	27.03.1991	001	INVENTA – AGENȚIE DE PROPRIETATE INTELECTUALĂ S.R.L. București, Bdul Corneliu Coposu nr. 7, bl. 104, sc. 2, ap.31, sect.3, cod 030602, Tel: 021/3200285, Fax: 021/3228325, E-mail: contact@inventa.ro, inventa@inventa.ro Prof. univ. dr. ing. Țurcanu Constantin, ec. Bodomoi Otilia Florentina, arh.dr.ing. Țurcanu Costin Radu, Ohan Petre	Brevete Mărci Desene Topografii	SRL
2	29.05.1991	002	ENPORA BRAND MANAGEMENT SRL București, str. George Calinescu nr.52A, ap.1, 011694, Tel: 021 2300990; 0311001634, Fax: 0212302311; 031 1007927, E-mail: pop@patents.ro, www.patents.ro, www.enpora.com Ing. Pop Virginia Daisy, ing. Pop Călin Radu	Brevete Mărci Desene	SRL
3	23.07.1991	003	PATENTMARK S.R.L. București str. Dr. N. Turnescu nr. 2,ap.2, sector 5, cod 050467, Tel: 021/3121669, Fax: 021/3175801, E-mail: office@patentmark.ro, www.patentmark.ro Mohonea Liliana, Mohonea Cristian, Marinescu Ruxandra, Mohonea Ana	Brevete Mărci Desene Topografii	SRL
4	18.12.1991	004	RODALL AGENȚIE DE PROPRIETATE INDUSTRIALĂ S.R.L. București, Str. Polonă nr. 115, bl. 15, sc. A, ap. 19 sector 1, cod 010497, Tel: 021/2108342, 0722 652111, 0745153566, Fax: 021/2105794, E-mail: office@rodall.ro, info@rodall.ro, www.rodall.ro Jur. Bălan Gheorghită, Pescarusu Nicoleta	Brevete Mărci Desene Topografii	SRL
5	25.08.1992	005	INTELECT S.R.L. Oradea, B-dul Dacia nr. 48 Bl. D10, Ap.3, cod 410346, Tel: 0746835328, 0359402901, Fax: 0359810501, E-mail: info@intelect.ro, www.intelect.ro Buzlea Elisabeta, Buzlea Mircea Valentin, Buzlea Narcisa Floricica	Brevete Mărci Desene Topografii	SRL
6	04.12.1992	008	CONSTANTIN GHIȚĂ OFFICE SRL Timișoara, str. Take Ionescu nr. 24-28 sc. B ap. 2 judetul Timiș, cod 300042, Tel/Fax: 0256/435976, Tel: 0744 162462, E-mail: ghita@ghitaconstantin.ro, clelia@ghitaconstantin.ro, www.ghitaconstantin.ro Ing. Ghiță Constantin, Pop Motogna Clelia	Brevete Mărci Desene	SRL

7	13.05.1993	010	ROMINVENT S.A București, Str. Ermil Pangratti nr. 35, et. 1, sect.1, cod 011882, Tel: 021/2312515, 2312541, Fax: 021/2312550, 2312454, E-mail: office@rominvent.ro Jur. Mocanu Ion, Ing. Cosmina Fierăscu, Ing. Spătaru Daniela, Dr. Ing. Cristina Popa, Ec. Joitoiu Andreea Simona, Bio.Enescu Miruna, jur. Markusev Denisa Mary, ec. Olteanu Camelia, jur. Dragulin Ioana, ing. Petcu Costin, jur. Martinescu Alina Nicoleta, jur. Pavel Laura, Boncea Oana Laura, Dobrescu Teodora Valentina, Ing. Secăreanu Doina, Ștefan Ruxandra, Munteanu Manuela Cornelia, Preda Raluca Laura, chim.Bădărău Adina Adriana	Brevete Mărci Desene Topografii	SA
8	30.03.1995	015	CABINET M. OPROIU - CONSILIERE ÎN PROPRIETATE INTELLECTUALĂ SRL București, Str. Popa Savu, nr. 42, parter, sector 1, cod 011434, P.O.Box 2-229, Tel: 0212602833; 0212602834, Fax: 0212602836; 0212602835, E-mail: office@oproiu.ro, www.oproiu.ro Fiz. Oproiu Margareta, MBA arh.Vasilescu Raluca, jur. Sturza Ioana, ing.Ene Silvia, ing.chim.Petrea Dana Maria, ing.chim. Georgescu Cristina, ing.mec. Popescu Mariana, jur. Cozorici Violeta, jur. Stănescu Andreea Cosmina, Tiu Marina Alexandra	Brevete Mărci Desene Topografii	SRL
9	21.05.1996	017	LABIRINT AGENȚIE DE PROPRIETATE INTELLECTUALĂ Arad, Str. Coriolan Petreanu nr. 28, cod 310151 Tel/Fax: 0257/255842, Tel: 0722 458129, E-mail: info@labirint.ro Ing. Ivanca Maria	Brevete Mărci Desene	CI
10	14.11.1996	018	INTEGRATOR CONSULTING SRL Cluj Napoca, str. Dunării nr. 25 bl.C1 ap.5, , jud. Cluj, cod 400593, Tel/Fax: 0264/442817, Tel: 0745235585, E-mail: dorin.isoc@yahoo.com, integrator.consulting@yahoo.com Isoc Dorin	Brevete Mărci Desene	SRL
11	1997	019	LOYAL PARTNERS -AGENȚIE DE PROPRIETATE INTELLECTUALĂ Galati, Str. Portului nr.23, Parcul De Soft, cam.307, cod 800025, Tel/Fax: 0236/407032, Tel: 0722 744241, E-mail: office@loyalpartners.ro, www.loyalpartners.ro Punct de lucru: București, sector 5, Splaiul Independenței nr. 17, bl. 101, sc. 4, ap. 65 ing.av. Pușcașu Dan	Brevete Mărci Desene Topografii	SRL

12	01.07.1997	020	AGENȚIE DE PROPRIETATE INTELECTUALĂ ȘI TRANSFER DE TEHNOLOGIE -AGPITT-SRL București, B-dul Libertății nr. 12, bl.113, sc.2, ap.28, sector 4; cod 040129, CP 42-106, Fax: 0213177584, Tel: 0744293552; 0724539752, 0213177693, E-mail: faighenov@xnet.ro; agpitt@rdsmail.ro, agpittinvent@rdsmail.ro Ing.jur. Faighenov Marioara, Mihăilă George	Brevete Mărci Desene	SRL
13	10.07.1997	016	MILENIUL 3 – AGENȚIE DE PROPRIETATE INDUSTRIALĂ SRL Pașcani, Str. Moldovei nr. 10, bl. Crinul, sc. A, ap. 28, jud Iași, cod 705200, Tel/Fax: 0232/719190; Tel: 0740 820582 Ing.Burțiță Ioan	Brevete Mărci Desene	SRL
14	03.10.1997	021	LAZĂR ELENA CABINET DE PROPRIETATE INDUSTRIALĂ Buzău, Str.Unirii, Bl.16C,Et.3, Ap. 12, cod 120013, OP 1, CP 52, Tel/Fax: 0238 724262 Tel: 0723 328633, E-mail: l.e.consilier@gmail.com Lazăr Elena	Brevete Mărci Desene Topografii	CI
15	02.12.1997	023	“ HARCOV” A.P.I. S.R.L. Sfântu Gheorghe, jud. Covasna, Str. Nicolae Iorga nr. 61, bl. 10E, sc. B, ap. 9, cod 520089, Tel: 0267/352267, 0744435291, E-mail: astanciu@rdsmail.ro, adelina.stanciu54@gmail.com Stanciu Adelina	Brevete Mărci Desene	SRL
16	21.07.1999	028	NOWAPATENT SRL Medias, str. Lotru, nr.4, bl.92, ap.1 Tel: 0269841373, 0264833273, Fax: 0269833273, E-mail: nowapatent@birotec.ro office@nowapatent.ro Danciu Ioan	Brevete Mărci Desene	SRL
17	30.08.1999	029	CABINET DE PROPRIETATE INDUSTRIALĂ “BIONPI” București, 010577, Calea Dorobanților 126-130 Bl. 8, et. 9 Ap. 50 sector 1, cod 010577, Tel/Fax: 0212316549, 0318054616, Tel: 0723187944, 0746184697 E-mail: bionpi@rdsmail.ro, bionpi@hotmail.com Ing. Ion Rodica Cocuța	Brevete Mărci Desene	CI
18	12.11.1999	030	AGENȚIE DE CONSULTANȚĂ ÎN PROPRIETATE INTELECTUALĂ ȘI TRANSFER DE TEHNOLOGIE « SPRÎNCEANU NICOLAE » Drobeta Turnu Severin, Str. Gheorghe Ionescu Sisești nr. 96, bl.E2, sc.1, et. 3, ap.8, cod 220212, Tel/Fax: 0352801490, Tel: 0721796318 E-mail: nicolaesprinceanu@yahoo.com Jur.ing. Nicolae Sprinceanu	Brevete Mărci Desene	CI

19	21.01.2000	031	CABINET INDIVIDUAL DE PROPRIETATE INDUSTRIALĂ IVĂNESCU GABRIEL DAN Braşov, Str. Avram Iancu, nr. 48A, sc. B, ap. 10, cod poştal 500086, Tel: 0722248415, E-mail: gdivanescu@gmail.com Ivănescu Gabriel Dan	Brevete Mărci Desene	CI
20	15.02.2000	032	ANGHEL LUMINIȚA DOINA CABINET DE PROPRIETATE INTELECTUALĂ Bucureşti, Str. Gherghitei Nr.1, Bl.94B, Sc. B, Ap.76, sector 2, Fax: 0314013777, Tel: 0723301706, E-mail: anghel2na@yahoo.com, anghel2na@gmail.com, www.avocatianghel.com Ing.av. expert judiciar Anghel Luminita Doina	Brevete Mărci Desene	CI
21	24.08.2000	033	APOSTOL SALOMIA P.F.A. Galaţi, Str. Reg. 11 Siret nr. 15, bl. E4, Et.3, ap. 54, cod 800333, Tel/Fax: 0236436437, Tel: 0766765027, E-mail: saly_apostol@yahoo.com Ing.Apostol Salomia	Brevete Mărci Desene	CI
22	07.09.2000	034	AGENȚIA DE PROPRIETATE INDUSTRIALĂ - APIA SRL Bucureşti, Str. Romancierilor nr. 5, bl.C14, sc.B, ap.41, sector 6, cod 061791, Tel/Fax: 0217783100, www.mark-apia.ro, E-mail: office@mark-apia.ro Visalom Monica	Mărci Desene	SRL
23	20.11.2000	038	CABINET INDIVIDUAL' ION FLOREA' Bucureşti, 010577, Calea Dorobanţilor 126-130, bl.8,et.9,ap.50, sector 1, cod 010577, Tel/Fax: 021/2316549, Tel: 0724313260, E-mail: iflorea@rdsmail.ro, florea_ion@plic.ro Ing.Ion Florea	Mărci	CI
24	28.11.2000	039	CABINET IN DIVIDUAL GREAVU DOINA MARIANA Sibiu, str. Constantin Noica, bl. 2, ap.21, cod 550169 Tel: 0269218500, 0766489179, 0731308189, Fax: 0269/212170, E-mail: aurorapca@yahoo.com, protectro@xnet.ro Ing. Greavu Doina Mariana	Brevete Mărci Desene	CI
25	08.01.2001	041	CABINET "CECIU GABRIELA" CONSULTANȚĂ ÎN DOMENIUL PROPRIETĂȚII INTELECTUALE Timișoara, Str. Martir Leonida Banciu, nr. 6, sc. A, ap. 110, jud. Timis, cod postal 300024, Fax: 0256494846; Tel: 0745 388039, E-mail: gabrielaceciu@yahoo.com Ing.Ceciu Gabriela	Brevete Mărci Desene	CI

26	05.03.2001	045	CABINET DE MARCI BREVETE DESIGN – BROJBOIU DUMITRU ADRIAN FLORINEL Pitești, Bd. Republicii, bl.212,sc. D, ap.11, jud.Argeș, cod 110176, Tel/Fax: 0348/412529, Tel: 0745 143095, E-mail: adrian_brojboiu@yahoo.com Brojboiu Dumitru Adrian Florinel	Brevete Mărci Desene	CI
27	12.04.2001	047	INTELLECTUAL PROPERTY OFFICE SRL București, Str. Alexandru Moruzzi nr. 6, bl. B6, sc. 2, ap.62, sector 3, cod 031155, Tel/Fax: 021/3262388, Tel: 0745 094241, E-mail: office@ipoffice.ro, natalia.todirica@ipoffice.ro Ciuda Berivoe Anca, Ciuda Berivoe Natalia	Brevete Mărci Desene	SRL
28	07.05.2001	049	ANDRA MUSATESCU CABINET DE PROPRIETATE INDUSTRIALA București, calea 13 Septembrie nr.121, bl.127, et.5, ap.21, Tel: 0722879810, E-mail: office@andramusatescu.ro, www.andramusatescu.ro Mușatescu Andra Oana	Brevete Mărci Desene Topografii	CI
29	2001	050	CABINET ACSINTE PAULA-ADRIANA București, sector 3, Calea Călărașilor, nr. 177, bl.45, et.4, ap.12, Tel: 0213234282, Fax: 0213222210, www.legalservices.ro, E-mail: paula@legalservices.ro Av. Acșinte Paula Adriana	Mărci	PF
30	31.05.2001	071	CONS INTEL BMA CABINET CONSULTANȚĂ Cart. Dorobanti, nr.2, bl. D2, at.1, ap.5,120087, C.P.8- O.P. 1 Buzau, Fax: 0238719619, Tel: 0745086588, E-mail: marius_bozio@yahoo.com Marius Bozioreanu	Brevete Mărci Desene Topografii	CI
31	21.11.2001	055	ROVALCONS SRL AGENȚIE DE PROPRIETATE INTELLECTUALĂ Câmpina, Str. Orizontului, nr.1, bl. R10, et.7, ap.27, Jud. Prahova, cod 105600, Tel/Fax: 0244371390, Tel: 0722 540580, E-mail: rovalcons@xnet.ro Ioacăra Valentin	Brevete Mărci Desene	SRL
32	2001	057	CABINET N. D. GAVRIL S.R.L. București, Str. Ștefan Negulescu nr. 6A, sector 1, Tel/Fax: 0212302882, 0213165492, Tel: 0722983520, E-mail: cabinetgavril@yahoo.com www.cabinetgavril.ro Gavril Niculina, Popescu Denisa	Brevete Mărci Desene	SRL
33	24.04.2002	087	IACOBINI&CO, CONSILIERI IN DREPTUL DE PROPRIETATE INDUSTRIALĂ SRL Bucuresti, Calea Mosilor, nr.258, bl. 4bis, ap.22, sector 2, Tel: 0212104690, Fax: 0212104793, E-mail: asimri@yahoo.com,vladrosanu@yahoo.com Iacobini Anca Svetlana, Iacobini Mihnea Razvan	Mărci Brevete Desene Topografii	SRL

34	11.02.2003	089	RATZA ȘI RATZA SRL București, B-dul A.I. Cuza Nr. 52-54, Sect.1, cod 011053, Tel: 0212601348, Fax: 0212601349 E-mail: office@ratza-ratza.com Rață Grigore, Rață Andrei Vlad, Mărginean Dragoș, Ploscă Daniel, Vasile Bugarin Sonia Maria, Comănescu Stela	Brevete Mărci Desene	SRL
35	13.02.2003	062	ECOINTELLECT CABINET INDIVIDUAL ANDRONACHE PAUL București, aleea Compozitorilor nr.1, bl.E21, et.6, ap.35, sect 6, Tel/Fax: 0217250069, Tel: 0722741043, 0727476335, E-mail: paul.andronache@clicknet.ro, paul_andronache@yahoo.com Andronache Paul	Mărci Desene Topografii Brevete	CI
36	16.05.2003	070	CABINET OANA COSTACHE București, Drumul Taberei nr.120, bl.OD1, sc.5, ap.189, sector 6, cod 061413, Tel: 0217450757, 0730557744, E-mail: oana_cocoloi@yahoo.com Oana Costache	Mărci Desene Brevete	CI
37	19.06.2003	069	RASKAI M M BREVMARC CONSULT S.R.L. Dej, Str. Unirii, nr.3,BL. D8, ap.31, judetul Cluj, 405200, Tel/Fax: 0264/211847, Tel: 0742084050, E-mail: raskaimm@yahoo.com Raskai Maria	Brevete Mărci Desene Topografii	SRL
38	25.07.2003	093	NESTOR NESTOR DICULESCU KINGSTON PETERSEN – CONSILIERE ÎN P.I. S.R.L. București, Str. Barbu Văcărescu nr. 201, Clădirea Globalworth Tower, et. 18, birou 18-02, sector 2, Sediu secundar: Târgu Mureș, Strada Rodnei, nr. 26B, biroul 3, etaj II, Tel: 0212011200, Fax: 0212011210, E-mail: office@nnkp.ro, www.nnkp.ro Tace Maria Alina, Firaru Florina	Mărci Desene Brevete	SRL
39	21.08.2003	094	N.P.C. S.R.L. Brașov, str. Alexandru cel Bun, nr.13, bl.E28, ap.7 cod 500025, OP 1 – CP 298, Tel: 0744520357, E-mail: totu@unitbv.ro Țoțu Ioan	Mărci Desene Topografii	SRL
40	22.10.2003	072	CABINET INDIVIDUAL NEGOMIREANU LIVIA București, Șos. Nicolae Titulescu nr.94, bl.14A, sc 4 ap.127, sect.1, cod 011146, Tel/Fax: 0314214598, Tel: 0722444719, E-mail: office@cabinetnegomireanu.ro Negomireanu Livia	Mărci Desene	CI
41	30.10.2003	073	CABINET DE PROPRIETATE INDUSTRIALA “VIȘOIU LILIAN CATALIN” București, bd. Unirii nr.74, bl. J3B, sc.3, ap. 41, Tel/Fax: 0213167043, Tel: 0744480657, E-mail: visoiucatalin@yahoo.com, www.visoiucatalin.home.ro jur. Vișoiu Lilian Catalin	Brevete Mărci Desene Topografii	CI

42	12.12.2003	096	EDIPLAST S.R.L. Tg. Mureș, Str. Măgurei nr.25, ap.2, Tel/Fax: 0265263775, Tel: 0744394036, E-mail: themannextdoor2007@yahoo.com Vasilache Virgilius	Mărci Desene Brevete	SRL
43	22.12.2003	097	SC PETOSEVIC SRL București, str. Dionisie Lupu nr.54, etaj 2, sector 1, Tel: 0213057996, 0723522698, Fax: 021/3145481, www.petosevic.com, E-mail: aura.campeanu@petosevic.com Campeanu Ioana Aura, Sârghi Roxana, Irimescu George Mihai	Brevete Mărci Desene	SRL
44	9.02.2004	098	CABINET ANI FUCIU SRL Com.Snagov, Bloc P53, sc.A, ap.1, jud.Ifov, Tel: 0213106399, 0744370196, Fax: 0213106398, E-mail: ani.fuciu@consilier-marci.ro Fuciu Anișoara	Mărci Desene	SRL
45	22.02.2004	082	CABINET DE PROPRIETATE INDUSTRIALĂ CIUPAN CORNEL Cluj Napoca, Str. Mestecenilor nr.6, bl.9E, ap.2, Tel: 0264524425, 0264415051, Fax: 0264415054, E-mail: cornel.ciupan@muri.utcluj.ro Ciupan Cornel	Brevete Mărci Desene	CI
46	01.06.2004	102	LUTARIS PROT S.R.L. Timisoara, 300426, str. Ana Ipatescu nr.45, Tel/Fax: 0256489301, Tel: 0742143718, 0723319154, E-mail: qualitarium@qualitarium.ro Tărăbîc Lucian	Brevete Mărci Desene	SRL
47	17.06.2004	108	WEIZMANN ARIANA & PARTNERS AGENTIE DE PROPRIETATE INTELLECTUALA SRL Bucuresti, str. 11 iunie, nr.51, sc.A, ap.4, Tel: 0723204268, 0724260277, Tel/Fax: 0268/315046, E-mail: office@inregistrare-marci.ro, office@branduri.ro, www.branduri.ro Bozocea Violeta, Marcean Ana Maria, Ștefănuț Adelina, Cârlan Cristina, State Carmen, Bicu Cristina, Mihul Vali Cătălina	Brevete Mărci Desene	SRL
48	14.07.2004	107	ARIANA AGENTIE DE PROPRIETATE INDUSTRIALA S.R.L. Timisoara, Calea Aradului, nr.33, ap.7, E-mail: c_popescu2000@yahoo.com Orgovici Codruta Octavia	Mărci Desene	SRL
49	27.01.2005	111	CABINET INDIVIDUAL – NIȚU ION Constanta, str. Dezrobirii nr.110, bl. IS8, sc.A, ap.1, Tel: 0241512608, 0723317298 Nitu Ion	Mărci Desene Brevete	CI

50	27.01.2005	112	CABINET VELICA – AGENȚIE DE PROPRIETATE INDUSTRIALĂ București, str. Brutus M.I., nr.13, ap.3, cod 050124, Tel/ Fax: 021/3357463, Tel: 0722645283, www.velica.ro, E-mail: office@velica.ro Velica Ion Gabriel	Mărci Desene	CI
51	22.12.2004	116	INVEL – AGENȚIE DE PROPRIETATE INDUSTRIALĂ București, str. Ion Ghica nr.3, ap.20, Tel: 0723205048, 0788885352, E-mail: invel_agency@yahoo.com, marian.nicolae.velcea@gmail.com, www.invel.ro Velcea Marian	Brevete Mărci Desene Topografii	SRL
52	06.01.2005	118	EURORESSOURCES SRL Medias, str. Ion Creangă, nr.4, ap.6, Tel: 0269843504, Fax: 0269824812 Fulea Maria	Brevete Mărci Desene	SRL
53	27.04.2005	117	CABINET PROPRIETATE INDUSTRIALĂ ALPER RAMAZAN Constanța, str. Ștefan cel Mare nr.57, bl.M17, sc.B, ap.17, cod 900683, Tel: 0341410937, 0722.704.363, Fax: 0241/635547, E-mail: alperramazan@gmail.com, zonguldakro@yahoo.com Alper Ramazan	Mărci	CI
54	30.06.2005	124	CABINET DE PROPRIETATE INDUSTRIALA SAVU MARIANA Bucuresti, str. Paul Greceanu nr.9, bl.20A, ap.26, Tel/ Fax: 021.2120651, E-mail: liliana.savu@credidam.ro, www.lilianasavu.ro Savu Mariana	Mărci Desene	CI
55	04.11.2005	133	FRISCH & PARTNERS SRL Bucuresti, bd. Carol I, nr.54, sc. B, ap.5, sector 2, Tel: 0213101165, 0722212480, Fax: 0213130130, E-mail: office@frisch.ro, crina.frisch@frisch.ro Crina Nicoleta Frisch	Mărci Desene Brevete	SRL
56	31.10.2005	128	CABINET PROPRIETATE INDUSTRIALA ARINOVA Arad, 310151, str. Coriolan Petreanu, nr.28, Tel/Fax: 0257/255842, Tel: 0744246562, E-mail: info@arinova.ro Ivanca Gavril	Mărci Desene Brevete	CI
57	05.01.2006	136	TUCA ZBARCEA & ASOCIATII I.P. S.R.L. Bucuresti, str. Nicolae Titulescu nr. 4-8, etaj 8, biroul 1, cladirea America House Tel: 0212048890, E-mail: ciprian.dragomir@tuca.ro Dragomir Ciprian Dumitru	Mărci	SRL

58	14.02.2006	137	M.D.P. RIGHTS AGENCY SRL Brasov, str. Lunga nr.270, cod postal 500450, Tel: 0268440100, 0268440313, 0744355100, Fax: 0268440221, E-mail: camelia.cosescu@gmail.com www.mdp-rights-agency.ro Cosescu Camelia	Brevete Mărci Desene Topografii	SRL
59	30.03.2006	142	CABINET INDIVIDUAL PROPRIETATE INDUSTRIALA ALECU BOGDAN Bacau, str. Lucretiu Patrascanu nr.2, sc.B, ap.2, Tel/Fax: 0334407577, Tel: 0740274741, E-mail: office@marcidesene.ro, www.marcidesene.ro Alec Florin Bogdan	Mărci Desene	CI
60	07.04.2006	152	ACTA MARQUE AGENȚIE DE PROPRIETATE INTELECTUALA Cluj Napoca, str. Eugen Brote, nr. 8, Tel: 0730909831, 0722470886, Tel/Fax: 0364411414, E-mail: actamarque@yahoo.com, office@actamarque.ro Ciurea Delia, Turdean Ovidiu Laurean, Codrean Bogdana Mariana	Mărci	SRL
61	20.06.2006	149	INTELLEMMI CONSULT SRL Tg. Mures, str. Sârguinței nr.39, ap.12, cod poștal 540543, Fax: 0365 401839, Tel: 0745303867, E-mail: cojocnean_maria@yahoo.com; intellemmi@gmail.com Cojocnean Maria Rodica	Brevete Mărci Desene	SRL
62	20.06.2006	167	INTELLEXIS SRL Bucuresti, str. Cutitul de Argint, nr. 68, etaj 2, ap. 4, Tel: 0213103332, 0723300147, Fax: 021.3103042, E-mail: contact@intellexis.ro mat. Benga Bogdan Florin, Irimia Doru Liviu, Ing. Velțan Loredana	Mărci Desene Brevete	SRL
63	11.09.2006	150	CABINET INDIVIDUAL VALENTINA ȘANTA Tg.Mures, str. Koos Ferencz nr.21, bl.21, ap.44, Tel: 0740028967, Fax: 0365815201, E-mail: valentina.santa@gedeon-richter.ro, santa_valentina2002@yahoo.com Santa Valentina	Mărci Desene Brevete	CI
64	18.10.2006	153	CABINET INDIVIDUAL NIȚĂ FLORINA Râmnicu Vâlcea, str. Rapsodiei nr. 13, bl D2, ap. 8, Tel: 0746192874, E-mail: floricn@yahoo.com Niță Florina	Brevete Mărci Desene	CI
65	20.10.2006	154	CABINET INDIVIDUAL ROS VIOREL Bucuresti, b-dul Mircea Vodă, nr. 35, bl. M27, sc.A, ap. 16-18, Tel: 0213211234, Fax: 0213211253, E-mail: viorelros@asdpi.ro Ros Viorel	Brevete Mărci Desene Topografii	CI

66	26.10.2006	155	CABINET DE PROPRIETATE INTELECTUALĂ MIHAELA TUDORACHE București, str. Căpitan Mircea Vasilescu, nr. 16-18, et. 1, ap. 2, Tel: 0723931648, 0213272480, Fax: 0311006271, E-mail: office@tudorache.net, www.tudorache.net Tudorache Mihaela	Mărci	CI
67	26.10.2006	156	CABINET INDIVIDUAL RALUCA DUȚESCU Bucuresti, str. Matei Voievod, nr. 21, sc. B, et. 4, ap. 21, Tel: 0723548722, 0213117908, Fax: 0213117908, E-mail: ralu_haz23@yahoo.com, office@dutescu.com Duțescu Andreea Raluca	Mărci	CI
68	01.11.2006	159	OPREA I. PATRICIA DIANA – CABINET INDIVIDUAL MĂRCI DE PRODUSE ȘI SERVICII, DESENE ȘI MODELE INDUSTRIALE Cluj Napoca, str. Dimitrie Gusti, nr. 4-6, ap. 3A, Tel: 0264565885, 0724323761, E-mail: patricia.oprea@sunpharma.com Oprea Patricia Diana	Mărci Desene	CI
69	08.12.2006	160	NOMENIUS S.R.L. București, G.M. Zamfirescu, nr. 46, bl. 22A, ap.11 Punct de lucru: Bucuresti, str. Pictor Ion Negulici, nr. 12-14, sector 1, Tel: 0314315402, Fax: 0318149621, E-mail: elena.grecu@nomenius.ro, www.nomenius.ro Grecu Elena	Brevete Mărci Desene	SRL
70	18.01.2007	161	CABINET PROPRIETATE INDUSTRIALA ALAN LILIANA Sat Otvesti nr.183B, jud. Timis, Tel: 0724250467, E-mail: cabinet.alan@gmail.com Alan Liliana	Brevete Mărci Desene Topografii	CI
71	06.02.2007	175	MUSAT SI ASOCIATII – INTELLECTUAL PROPERTY SRL Bucuresti, bd Aviatorilor nr.43, etaj 4, camera 4, Tel: 021 2025900, Fax: 0212233957, E-mail: anca.butu@musat.ro Buta Anca	Brevete Mărci Desene	SRL
72	28.02.2007	169	TURTOI INTELLECTUAL PROPERTY FIRM SRL Bucuresti, Splaiul Independenței nr.3, bl.17, ap.7, sector 5, Tel: 0722390388, Tel/Fax: 021.3135120, E-mail: office@turtoi.ro, www.turtoi.ro Turtoi Raducu	Mărci Desene	SRL
73	15.02.2007	176	BRAND LEADER SRL Brasov, str. Constantin Lacea, nr.12-14, biroul 2, Tel: 0723474183, E-mail: office@brandleader.ro Costache Demes Anna Nicoleta	Mărci	SRL

74	05.03.2007	163	CABINET PROPRIETATE INDUSTRIALA C.I. COLAN București, str. Mihai Eminescu nr.128-130, ap.17, sect.2, Tel: 0216190308, Fax: 0216190309, E-mail: ionut.colan@cbea.ro Colan Cristian Ionut	Mărci Desene	CI
75	05.03.2007	164	CABINET INDIVIDUAL NEACȘU CARMEN AUGUSTINA Baia Mare, str. Rozelor, nr.12/3, Tel: 0727318168, E-mail: carmen@bic.cdimm.org Neacșu Carmen Augustina	Brevete Mărci Desene	CI
76	05.03.2007	168	CABINET PROPRIETATE INDUSTRIALA IOANA MANEA București, str. Murgeni, nr. 14, bl. L26, sc. 1, ap. 4, sector 3, Tel: 0744665760, E-mail: ioanamanea@gmail.com Manea Ioana	Mărci Desene	CI
77	30.03.2007	173	CABINET PROPRIETATE INDUSTRIALA CIPRIAN MACOVEI Bucuresti, str. Popa Tatu nr.15, sector 1, Tel: 0723 638 775, E-mail: mmacovei@stafort.ro Macovei Ciprian Mihail	Mărci	CI
78	16.07.2007	182	PRI INTELLECTUAL PROPERTY SRL București, str. Răspântiilor nr.37, ap.2, 020547, Tel: 0728997303, Fax: 0318169 608 E-mail: ana.dan.pi@gmail.com P.A.lic.Dan Ana Nicolina	Mărci	SRL
79	07.08.2007	178	CABINET INDIVIDUAL SONIA FLOREA – consiliere p.i. București, calea Moșilor nr.207, bl. 15, ap.5, Tel: 0212103215, Fax: 0212100449, E-mail: sonia.florea@avfloreagheorghe.ro Florea Sonia	Mărci Desene Brevete	CI
80	01.10.2007	183	CABINET INDIVIDUAL P.I. VALENTIN BEREA București, sector 2, str. Ghe.Tițeica, nr.210, apart.3, parter, Tel: 0214088904, 0721473317, Fax: 0214088911 Berea Valentin	Mărci Desene	CI
81	01.10.2007	184	CABINET INDIVIDUAL PROPRIETATE INDUSTRIALA ADRIAN TOMESCU Bucuresti, str. Poet Vasile Carlova nr.2, bl. A7 bis, ap.74, Tel: 0212224422, 3217070, Fax: 021 2222626, E-mail: atomescu@buzescu.com, amtomescu@yahoo.com Tomescu Adrian	Mărci	CI
82	10.10.2007	043	FĂNTÂNĂ RAUL SORIN & ASOCIAȚII SRL Brașov, str. 9 mai, nr.4, sc.D, ap.3 Tel/Fax: 0268543657, Tel: 0745361270, E-mail: office@inventii-marci.ro, www.inventii-marci.ro Fântână Raul Sorin	Mărci Desene Brevete	SRL

83	23.11.2007	186	CABINET INDIVIDUAL MARIA HĂISAN Botoșani, Calea Națională nr.65, bl. I3, ap.10, Tel: 0728004574, E-mail: mariahaisan20@gmail.com Hăisan Maria	Brevete Mărci Desene Topografii	CI
84	28.02.2008	246	DILIGENS INTELLECTUAL PROPERTY SRL București, Bdul Libertății nr. 22, bl. 102, sc. 3, etaj 6, ap. 55, sector 5, Tel/Fax: 0213350718, Tel: 0723276056, E-mail: office@diligens.ro, www.diligens.ro Năstase Cristian, Năstase Mirela Bianca	Brevete Mărci Desene	SRL
85	07.03.2008	190	CABINET MARILENA COMANESCU Bucuresti, Bd. Ion Ionescu de la Brad, nr.65, ap.5, Tel: 0722259260, E-mail: office@cimo.ro, marilena.comanescu@cimo.ro Comănescu Marilena	Brevete Mărci Desene Topografii	CI
86	28.03.2008	192	CABINET P.I. MÎNDÎCANU EMIL București, sector 4, str. Valerian Prescurea nr. 27-29, Tel: 0723820750, E-mail: mindicanu@yahoo.com Mîndîcanu Emil	Mărci	CI
87	02.06.2008	193	CABINET INDIVIDUAL LTJ TRADEMARK București, str. Col. Corneliu Popeia, nr. 36, sector 5, Tel: 0722551203, Tel/Fax: 0213358288, E-mail: cristina.jianu@ltj.ro Ticu Jianu Cristina	Mărci	CI
88	01.08.2008	195	TUDOR DANIELA – PERSOANA FIZICA AUTORIZATA Bucuresti, str. Baba Novac nr.11, bl. G17, ap.51, cod postal 031623, Tel/Fax: 040213240412, Tel: 0749218326, E-mail: consultanta@tudordaniela.ro Tudor Daniela	Brevete Mărci Desene	CI
89	25.08.2008	197	MILMARK DESIGN SRL Bucuresti, sector 3, aleea Rotunda nr.2, bl. H8, ap.38, Punct de lucru: jud. Ilfov, Popești – Leordeni, str. Cheiul Dîmboviței 26, vila C42, Tel: 0745347813, Fax: 0318049683, E-mail: office@markdesign.ro, www.markdesign.ro Lucacel Mihaiela	Mărci Desene	SRL
90	29.08.2008	198	SCHOENHERR INTELLECTUAL PROPERTY S.R.L. București, bd. Dacia nr.30, etaj 4, camera – Echipa Sebastian 01, Tel: 0213196790, Fax: 0213196791, E-mail: e.pavel@schoenherr.ro Pavel Sorin Eduard	Brevete Mărci Desene	SRL
91	22.09.2008	201	CABINET PROPRIETATE INDUSTRIALA RONELA OPREA Oradea, str. Gral Magheru nr.12, bl.M12, ap.29, Tel: 0726279899, Fax: 0359819099, E-mail: ronela.oprea@gmail.com Oprea Ronela Teodora	Brevete Mărci Desene	CI

92	24.10.2008	205	ROMARK INTELLECTUAL PROPERTY SRL Bucuresti, sos. Mihai Bravu nr. 27A, C1, etaj 3, ap. 36, camera 1, Tel: 0314251724, 0724755705, Fax: 0314380223, E-mail: office@romarkip.ro Manea Marcela Elena	Mărci Desene	SRL
93	26.11.2008	208	CABINET INDIVIDUAL DE CONSULTANTA IN PI IORGULESCU MARIANA Constanta, str. Fagetului, nr. 144, bl. ST2, sc. B, ap. 46, Tel: 0341444888, 0745259643, Fax: 0341444888, E-mail: consilieriorgulescumariana@gmail.com Iorgulescu Mariana	Mărci Desene	CI
94	03.02.2009	209	CABINET INDIVIDUAL DE PROPRIETATE INDUSTRIALA MIHAELA CRACEA Buftea, Bldv. Mihai Eminescu, nr.6, bl.R5, sc.B, ap.15, jud. Ilfov, tel: 0724397849, m.cracea@llegalproof.com Cracea Mihaela	Mărci	CI
95	18.02.2009	210	ANCA VELICU & PARTNERS - INTELLECTUAL PROPERTY SRL Bucuresti, sector 4, str. Trestiana nr.1A, bl. 8A, sc.A, ap.16, Tel: 0314256780, 0723993473, Fax: 0314256781, E-mail: office@candv-ip.ro, www.candv-ip.ro Velicu Anca	Brevete Mărci Desene Topografii	SRL
96	16.03.2009	211	CAVESCU SI ASOCIATII SRL Otopeni, str. Grivita nr.37E, E-mail: adriancavescu@yahoo.com, office@avocat4u.ro Cavescu Adrian	Mărci Desene	SRL
97	16.03.2009	213	KEYPI – AGENTIE DE PROPRIETATE INTELECTUALA SRL Bucuresti, str. Turda nr. 127, bl. 2, sc. C, parter, ap. 91, Tel: 0722595458, Tel/Fax: 0318061620, www.keygroup.ro, E-mail: office@keygroup.ro Vultur Cristina Adriana	Brevete Mărci Desene	SRL
98	14.05.2009	214	ANACOR – CABINET DE PROPRIETATE INDUSTRIALA Bucuresti, aleea Izvorul Crisului nr. 1, bl. D16, sc. A, ap. 2, Tel: 0726475018, E-mail: anacor.cpi@gmail.com Endes Corina	Brevete Mărci Desene	CI
99	14.05.2009	216	CABINET DE PROPRIETATE INDUSTRIALA PRISTAVU Piatra Neamt, str. Gral Nicolae Dascalescu 11, bl. T3, sc.F, ap.70, Tel: 0745535936, E-mail: cabinetpristavu@gmail.com, office@cabinetpristavu.ro, www.cabinetpristavu.ro Pristavu Gheorghe	Brevete Mărci Desene	CI

100	23.06.2009	239	MARCI ȘI DESENE SRL Bucuresti, str. Radu Voda, nr. 22B, Tel: 0318055988, 0722514452, Fax: 0318055989, E-mail: avistrati@gmail.com Zamfir Ghertrude Ioana	Mărci Desene	SRL
101	27.08.2009	221	ALEXANDER POPA București, str. Bibescu Vodă, nr. 2, bl. P5, sc. 2, ap. 25, Tel: 0744540300 Popa Alexander	Brevete Mărci	CI
102	27.08.2009	222	CABINET PROPRIETATE INDUSTRIALA CLAUDIA MONICA FRISCH Bucuresti, sos.Pantelimon nr.243, bl.52, ap.18, Tel/Fax: 0212554095, Tel: 0722450955, E-mail: office@marciadevarate.ro , office@brandpartners.ro claudiamonicafrisch@yahoo.com, site: www.marciadevarate.ro, www.brandpartners.ro Frisch Claudia Monica	Mărci Desene	CI
103	29.09.2009	225	CABINET INDIVIDUAL PROPRIETATE INDUSTRIALA PAUNET ALEXANDRINA Iasi, spl. Bahlui, nr.29, bl. B5, sc.A, ap.7, Tel: 0726737527 Paunet Alexandrina	Brevete Mărci Desene	CI
104	09.10.2009	228	COSMOVICI SI ASOCIATII SRL Bucuresti, str. Povernei, nr. 7, et. 2, ap. 6, sector 1, OP 22 – CP 190, www.cosmovici-ip.com, E-mail: office@cosmovici-ip.com Cosmovici Paul	Brevete Mărci Desene	SRL
105	29.10.2009	226	CABINET DE PROPRIETATE INDUSTRIALA SIMONA JEFLEA Sibiu, Calea Dumbrăvii, nr. 139/2, Tel: 0743013532, Fax: 0269446572, E-mail: simonajeflea@yahoo.com, www.simonajeflea.ro Jeflea Simona	Mărci Desene	CI
106	20.11.2009	234	DENNEMEYER & ASSOCIATES SRL Brasov, str. Aurel Vlaicu, nr. 94, etaj 1, 500178, Tel: 0368403661, Fax: 0268706010, E-mail: cklamp@@dennemeyer.com, www.dennemeyer-law.com ing. Berde Sofia, Judele Raluca Anita, Crișan Ioana, Gheorghiu Anca, Sărău Săndica, Stana Cosmin Alexandru, Stana Răzvan Gheorghe, Suci Laura, Truța Ioan Adrian, Vizitiu Paula Cristina	Brevete Mărci Desene	SRL
107	22.12.2009	231	CABINET DE PROPRIETATE INDUSTRIALA CRISTIAN MARIUS ENACHE Bucuresti, str. Dr. Nicolae Turnescu nr. 6, ap. 2, Tel: 0213129948, 0722644152, Fax: 0213129948 Enache Marius Cristian	Brevete Mărci Desene	CI

108	30.03.2010	235	CABINET DE PROPRIETATE INTELECTUALĂ NEAGU LAURA București, sector 2, str. Dinu Vintilă, nr. 6B, bl.3, sc.K, ap.2, tel: 0726282708, email: office@totuldespremarci.ro Neagu Marilena Laura	Mărci Desene	CI
109	09.04.2010	237	CABINET PROPRIETATE INDUSTRIALA ILIE CIMPOIERU Bucuresti, str. Baltagului, nr. 5, bl. V81, sc.1, ap. 24, Tel: 031 1060039, 0722444580, E-mail: ilie_cimpoieru@yahoo.com Cimpoieru Ilie	Mărci	CI
110	04.06.2010	238	CABINET INDIVIDUAL PROPRIETATE INDUSTRIALA PUȘCAȘU DENISA Bucuresti, str. Raul Doamnei nr.5, bl.C4, sc.E, ap.199, Tel: 0740111620, 0213236050, Fax: 0213636051, E-mail: puscasu.denisa@yahoo.com, denisa.puscasu@gmail.com Pușcașu Denisa	Mărci	CI
111	23.07.2010	241	TUDOR GHEORGHE – CABINET INDIVIDUAL DE PROPRIETATE INDUSTRIALA Bucuresti, str. Secuilor, nr.12, bl.35, sc.1, parter, apart.4, Tel: 0722578936, E-mail: giltudor@gmail.com Tudor Gheorghe	Brevete Mărci Desene	CI
112	23.07.2010	242	CABINET INDIVIDUAL PAUL GEORGE BUTA Bucuresti, bd. Mircea Voda, nr. 35, bl. M27, ap. 17, Tel: 0213211234, Fax: 021.3211253, E-mail: paul.but@asdpi.ro Buta Paul George	Brevete Mărci Desene Topografii	CI
113	07.09.2010	243	MARK TO MARK INTELLECTUAL PROPERTY OFFICE SRL Bucuresti, sector 4, Drumul Găzarului, nr. 43-45, Pavilionul Administrativ, camera nr. 2, etaj 1, Tel: 0745120402, E-mail: magda.bolintineanu@marktomark.com Bolintineanu Magdalena Gabriela	Mărci Desene	SRL
114	10.11.2010	244	CABINET PROPRIETATE INDUSTRIALA TUDOR ICLANZAN Timisoara, Piața Victoriei nr.5, sc. D, ap.2, Tel: 0256403615, 0744647875, E-mail: tudor.iclanzan@yahoo.fr, www.iclanzan.ro Iclanzan Tudor	Brevete Mărci Desene	CI
115	10.11.2010	245	CABINET INDIVIDUAL FERARU CLAUDIU București, Calea Victoriei nr.128B, ap. 14, Tel: 0722653084, E-mail: office@ropatent.com, www.ropatent.com Feraru Claudiu	Brevete Mărci Desene	CI

116	06.06.2011	249	CABINET INDIVIDUAL DE PROPRIETATE INDUSTRIALA ENESCU GABRIELA Bucuresti, str. Frunte lata nr.7, bl. P14A, ap.3, Tel: 0314329735, 0745637457, Fax: 0314329736, E-mail: g_enescu@yahoo.com Enescu Gabriela	Brevete Mărci Desene	CI
117	14.07.2011	255	DEVIMARK AGENTIE DE PROPRIETATE INDUSTRIALA SRL Iași, str. Ion Creangă, nr. 106, camera 2, bloc C1, etaj 4, ap.3, Punct lucru: Iasi, str. Lascar Catargiu nr. 72, Tel: 0720143143, 0746869389, E-mail: office@devimark.ro, devimark.api@gmail.com, www.devimark.ro David Laura Gabriela	Mărci Desene	SRL
118	02.08.2011	251	CABINET BANYAI ROXANA NICOLETA – CONSILIERE IN PROPRIETATE INDUSTRIALA Bucuresti, str. Fabrica de Cărămidă nr. 55, Tel: 0212322624, 0727080852, E-mail: roxanaf15@yahoo.com Banyai Roxana Nicoleta	Brevete Mărci Desene	CI
119	10.08.2011	254	DRAKOPOULOS IP SRL Bucuresti, sector 2, str. Gral. David Praporgescu nr.7, Tel: 0213000154, Fax: 0213183143, Gorun Laurentiu Nicusor	Mărci	SRL
120	10.10.2011	256	CABINET DE PROPRIETATE INDUSTRIAL CIUPAN EMILIA Cluj Napoca, str. Mestecenilor nr. 6, Tel: 0745360723, 0364144586, E-mail: emilia.ciupan@mis.utcluj.ro Ciupan Emilia	Brevete Mărci	CI
121	28.10.2011	267	CABINET ENPORA INTELLECTUAL PROPERTY SRL Bucuresti, str. George Călinescu, nr. 52A, parter, ap. 1, cod poștal 011694, Tel: 0212300990, Fax: 0212302311, E-mail: pop@patents.ro, www.patents.ro, www.enpora.com Anghelescu Nicoleta Aurica, Țambrea Oana	Brevete Mărci Desene Topografii	SRL
122	09.12.2011	257	CABINET INDIVIDUAL ALEXANDRU HARSANY Jud. Ilfov, Corbeanca, sat Ostratu, cartierul Paradisul Verde, str. Romanitei nr. 6, etaj 1, Tel: 0722203934 Harsany Alexandru	Mărci Desene	CI
123	20.03.2012	261	CABINET DOINA TULUCA Bucuresti, bd. Lacul tei 56, bl. 19, ap. 52, sector 2, Tel: 0752211769, Fax: 0318037805, E-mail: dtuluca@doinatuluca.ro Ing. Tuluca Doina	Brevete Mărci Desene Topografii	CI

124	02.04.2012	262	CABINET MIIASIN INNOVATIONS Baia Mare, str. Calea Traian nr. 4A/44, Fax: 0362401680, Tel: 0742617423, E-mail: fidelia@midiasen.axoniq.com Alexan Carmen Fidelia	Mărci	CI
125	02.04.2012	264	CABINET PROPRIETATE INDUSTRIALA IACOB DRAGOȘ Falticeni, str. 2 Graniceri, bl. 22, sc. A, ap. 6, Tel: 0722600200, E-mail: iacob@leroylaw.ro Iacob Dragoș	Mărci	CI
126	27.04.2012	288	CHIUARIU & ASOCIAȚII- CONSILIERE ÎN PROPRIETATE INDUSTRIALĂ SRL Bucuresti, str. Sevastopol, nr. 17C, sc. A, et. 5, Tel: 0213161074, Fax: 0213161075, E-mail: ip@data-protection.ro Florescu Catrinel	Brevete Mărci Desene	SRL
127	30.05.2014	266	VOX LEGIS CONSULT SRL Bucuresti, Calea Vitan nr. 106, bl. V40, ap. 69, Fax: 0355818940, Tel: 0374075555, 0722281781, 0774040919, E-mail: ana.iacob@voxlegis.ro, web: www.voxlegis.ro Iacob Ana-Maria	Brevete Mărci Desene	SRL
128	10.09.2012	268	ROMPATENT DESIGN SRL București, str. Țepeș Vodă, nr. 130, et. 1, ap. C1, Tel/Fax: 0314148320, Tel: 0722408875, 0753982625, E-mail: office@patentdesign.ro, www.patentdesign.ro Borlan Radu	Brevete Mărci Desene	SRL
129	18.10.2012	269	CABINET PROPRIETATE INDUSTRIALA MARIUS MOCOFANESCU Bucuresti, aleea Privighetorilor nr. 87, Tel: 0727978449, Tel/Fax: 0212643900, E-mail: office@consilieredemarca.ro, www.consilieredemarca.ro Mocofanescu Marius	Brevete Mărci Desene	CI
130	18.10.2012	270	IP BOUTIQUE – CABINET P.I. CLAUDIA JELEA Bucuresti, sector 6, Str. Cetatea de baltă, nr.4, bl. M23A, sc.1, ap.66, Tel: 0744607402, E-mail: claudia.jelea@ipboutique.ro Jelea Gabriela Claudia	Marci	CI
131	03.12.2012	272	BONA FIDE CABINET DE PROPRIETATE INDUSTRIALA VERONICA FLOROIU Bucuresti, calea Rahovei nr. 303, bl. 66, sc. 2, ap. 59, Tel/Fax: 0314369605, Tel: 0722462432, E-mail: veronica@cabinet-bonafide.ro, www.cabinet-bonafide.ro Floroiu Veronica	Brevete Mărci Desene	CI

132	03.12.2012	273	ELENA STOICA CABINET INDIVIDUAL DE PROPRIETATE INDUSTRIALA Bucuresti, str. Gheorghe Stefan, nr. 32, sector 1, Tel: 0212694053, 0745029987, E-mail: elena.sstoica@gmail.com Stoica Elena	Brevete Mărci Desene	CI
133	19.12.2012	274	CABINET INDIVIDUAL DE PROPRIETATE INDUSTRIALA DUMITRU DOBREV Bucuresti, str. Viorele, nr. 4, bl. 22, ap. 101, Tel: 0744199499, Fax: 0318058696 Dobrev Dumitru	Brevete Mărci Desene	SRL
134	01.01.2013	275	SOCIETATE CIVILA PROFESIONALA DE PROPRIETATE INDUSTRIALA MILCEV BURBEA Bucuresti, b-dul Octavian Goga nr.23, bl. M106, sc.4, ap. 117, Sediul secundar: București, str. Doctor Staicovici, nr.14, et.1, ap.1, sector 5, E-mail: iulia.burbea@milcevburbea.ro, gabriela.milcev@milcevburbea.ro, Tel: 0722249961, 0726375412 Milcev Gabriela, Burbea Milescu Iulia Adriana	Brevete Mărci Desene Topografii	SCP
135	16.01.2013	276	MDA INTELLECTUAL PROPERTY SRL Bucuresti, bd. Carol I, nr. 55-55bis, parter, Tel: 0314378324, 0722238608, Fax: 0314378327, E-mail: ana.kusak@mares.ro Kusak Ana Maria	Mărci	SRL
136	11.03.2013	277	CABINET INDIVIDUAL AUTORIZAT POPESCU MAGDALENA DANIELA - LEGAL2M Bucuresti, Bdul Mircea Vodă, nr.24, etaj 4, Tel: 0728839880, Fax: 021.3154462, E-mail: magda.popescu@legal2m.com Popescu Magdalena Daniela	Mărci Desene	CI
137	11.03.2013	278	CABINET INDIVIDUAL AUTORIZAT MIHAELA GAVENEA Bucuresti, str. Poet Panait Cerna, nr. 10, bl. M43, ap. 31, Tel/Fax: 0213528938, Tel: 0728836880, E-mail: mihaela.gavenea@lawyermg.ro Gavenea Mihaela	Mărci Desene	CI
138	03.07.2013	279	APOSTU GH. OVIDIU – PERSOANA FIZICA AUTORIZATA Iasi, sos. Nationala, nr. 194, bl. D, sc. E, ap. 18, Tel: 0232.437281, 0745345713, E-mail: oapostu@yahoo.com Apostu Ovidiu	Mărci Desene	CI
139	05.08.2013	281	CABINET INDIVIDUAL AUTORIZAT LADANYI CONSILIER IN PROPRIETATE INDUSTRIALA Alba iulia, str. Traian, nr. 29E, Tel: 0358105533, 0726734994, E-mail: avocat@ladanyi.ro, web: http://ladanyi.ro Ladanyi Arpad Csaba	Mărci	CI

140	05.08.2013	283	MAGOO – INTELLECTUAL PROPERTY ADVISOR Bucuresti, Șos. București – Târgoviște, nr. 11A, sc. A, et. 1, ap. 4, tel : 0726161070, E-mail: laura@magori.ro Magori Craiovan Laura Valentina	Mărci	CI
141	05.09.2013	287	APPELLO BRANDS SRL Sibiu, str. Soimului, nr. 18, sc. A, et. 5, ap. M6, Tel: 0752288833, E-mail: office@appello.ro Ganță Camelia Geta	Mărci Desene Brevete	SRL
142	19.01.2017	289	RDA IP SRL București, str. Popa Tatu, nr. 49, Tel: 0314380696, 0721753043, Fax: 0314380695 Dincă Răzvan	Brevete Mărci Desene Topografii	SRL
143	28.01.2014	290	CABINET D. NICOLAESCU București, str. Turda, nr. 102, bl. 30A, et. 7, ap. 28, Tel/Fax: 021.6663494, Tel: 0728201778, E-mail: daniella.nicolaescu@gmail.com Nicolaescu Daniella	Brevete Mărci Desene	CI
144	27.01.2014	293	ZMP INTELLECTUAL PROPERTY SRL București, sector 2, str. C.A. Rosetti, nr.17, etaj 3, biroul 306, Tel: 0215270651, 0722369255, E-mail: moninovac@yahoo.com, admin@zm-p.com Novac Monica, jur. ing. Stănculescu Anca Elena Florica, Gheorghe Brătilă Cristina	Mărci Brevete Desene	SRL
145	09.04.2014	292	CLIPEO INTELLECTUAL PROPERTY OFFICE București, str. Peșcărușului, nr. 12, bl. D6, ap. 29, Tel: 0212757473, 0724278986, E-mail: isabela.burdusel@gmail.com Burdusel Isabela	Mărci	CI
146	06.05.2014	294	BRAND PROTECT SRL Mogoșoaia, Str. Nichita Stănescu, nr.76A, camera 6, vila K7, etaj 1, jud. Ilfov, Tel: 0745752251, E-mail: diabuzdugan33@gmail.com, brand.protect@gmail.com Mihai Diana Viorica	Brevete Mărci Desene	SRL
147	30.06.2014	297	HERAN MĂRCI SRL Bacău, str. Violetelor, bl. 11, sc. A, ap. 13, Tel: 0234534329, 0723738136, Fax: 0234543130, E-mail: hergheaa@yahoo.com , heran_consulting@yahoo.com Crăciun Anca Ștefania	Mărci	SRL
148	16.07.2014	298	MIHAELA TEODORESCU & PARTNERS – INTELLECTUAL PROPERTY OFFICE SRL București, sector 4, str. Viorele, nr. 51, bl. 37, ap. 63, Tel: 0773867751, Fax: 0314360665, E-mail: office@mteodorescu.ro , www.mteodorescu.ro Teodorescu Mihaela	Brevete Mărci Desene	SRL

149	24.11.2014	314	TEODORU I.P. SRL Bucuresti, str. Nerva Traian, nr. 12, bl. M37, scara 1, ap.1 Teodoru Emanuel	Brevete Mărci Desene	SRL
150	15.01.2015	300	CABINET INDIVIDUAL DE PROPRIETATE INDUSTRIALĂ CRISTINA CONSTANTINESCU PI București, str. G. Garibaldi, nr. 4, ap. 60, Tel: 0722245690, E-mail: c.constantinescu@rokos.com Constantinescu Cristina	Mărci	CI
151	15.01.2015	301	CABINET INDIVIDUAL DE PROPRIETATE INTELECTUALĂ IRINA ALBUȘEL București, sector 1, str. Constantin Aricescu, nr. 18, et. 5, ap. 8, Tel: 0758222202, E-mail: irinaalbusel@gmail.com Albușel Irina	Mărci	CI
152	03.02.2015	302	TRADE MARK AGENCY SRL București, str. Banul Udrea, nr. 4, bl. G8, sc. A, ap. 28, Tel: 0723691135, E-mail: alina.ioana@conceptbi.ro Ioana Alina, Stan Iulia	Mărci	SRL
153	04.04.2019	304	LUPȘA ȘI ASOCIAȚII SRL București, Calea 13 septembrie, nr. 90, etaj 1, birou 1.02, camera 2, Tel: 074422833, E-mail: ionut.lupsa@gmail.com, office@lupsa.ro Lupșa Ionuț	Brevete Mărci Desene	SRL
154	02.07.2015	305	CABINET DE PROPRIETATE INDUSTRIALA VLAD ANDA Sat Florești, jud. Cluj, str. Porii nr. 152, bl. C7, sc. 3, ap. 96, Tel: 0751513539, E-mail: annda.vlad@yahoo.com, consilier.marca@gmail.com Vlad Anda	Mărci	CI
155	22.04.2015	306	MEMBRAEN SRL București, sector 6, blul Iuliu Maniu nr. 7, corp A, etaj 1, birou Z3, Tel: 0741751963, E-mail: laura@membraen.ro Leonte Laura	Mărci Desene	SRL
156	14.05.2015	307	STRENC SOLUTIONS FOR INNOVATION SRL București, sector 6, str. Lujerului nr. 6, bloc 100, sc. B, etaj 3, ap. 56, Tel: 0722227648, www.strenc-innovation.ro E-mail: alstren@gmail.com, office@strenc-innovation.ro Ștrenc Alexandru Cristian	Brevete Mărci Desene	SRL
157	17.06.2015	308	IRARDI CONSULTING SRL București, OP 53, CP 17, cod postal 040203, www.oviduinescu.com, Tel: 0722218187, E-mail: contact.ovidiu.dinescu@gmail.com Dinescu Ovidiu Manoel	Brevete Mărci Desene	SRL

158	09.09.2015	310	AGENȚIA DE PROPRIETATE INDUSTRIALA TAS SRL Cluj Napoca, str. Mihai Veliciu nr. 21, ap. 2, Tel: 0745160163, Fax: 0264431159, E-mail: office@agentiatas.ro Țimonea Adina-Silviana	Mărci	SRL
159	05.11.2015	312	CABINET INDIVIDUAL DE PROPRIETATE INDUSTRIALA RUCA ANDREEA – CRISTINA București, str. agricultori nr.115, bl. 79, sc.1, ap. 26, Tel: 0746333927, Fax: 0213370783, E-mail: andreearuca@yahoo.com Ruca Andreea Cristina	Mărci	CI
160	14.06.2016	315	CABINET PROPRIETATE INDUSTRIALĂ ALINA CIUNCANU București, șos. Pantelimon nr. 266, Tel: 0746705361, E-mail: alina.ciuncanu@gmail.com Ciuncanu Alina	Mărci Desene	CI
161	06.07.2016	316	ROMPATENT CONSULTING SRL București, Calea Moșilor nr. 59, etaj 4, tel : 0720340766, e-mail: marketing@patentdesign.ro, contact@patentdesign.ro Betelie Mihai	Mărci	SRL
162	21.07.2016	317	ALACARTE IP SRL București, sector 3, Aleea Fetești nr. 11, bl. F1, sc. C, ap. 26, Tel: 0734244853, E-mail: office@alacarteip.ro Ardeleanu Eugen, Ardeleanu Raluca	Mărci Desene Brevete	SRL
163	29.09.2016	318	BRAND EXPERT IP AGENCY București, sector 1, str. Aron Cotrus, nr. 51A, corp A, scara 1, etaj 4, ap. 18, Tel: 0726718638, E-mail: cristina.cirstea@brandexpertip.ro Cîrstea Cristina	Mărci Desene	SRL
164	13.12.2016	320	CABINET INDIVIDUAL DONȚU & PROPRIETATE INDUSTRIALĂ Suceava, str. Curtea Domnească, nr. 5, bl. 14, sc. D, ap. 2, Tel: 0742108100, E-mail: ovidiudontu1998@gmail.com Donțu Ovidiu Liviu	Mărci Desene Brevete	CI
165	07.03.2017	322	DELIA BELCIU CABINET DE PROPRIETATE INTELLECTUALĂ București, str. Ardeleni, nr. 1, bl. 39A, sc.1, ap. 21, Tel: 0743023286, 0314382764, Fax: 0314382765, E-mail: delia.belciu@db-law.ro, website: www.db-law.ro Belciu Delia	Mărci Desene	CI

166	21.03.2017	323	CABINET INDIVIDUAL DE PROPRIETATE INDUSTRIALĂ G. STRECHE București, str. George Bacovia, nr. 68, Tel: 0723552026, E-mail: gherghinastreche.cipi@outlook.com Streche Gherghina	Brevete Mărci Desene Topografii	CI
167	27.04.2017	324	CABINET P.I. STĂNCESCU București, Str. Nicolae Licăreț nr.1, bl.33, sc.C, ap.107, Tel: 0722674635, 0722607380, E-mail: info@legal-brand.ro, legal.brand@gmail.com, www.legal-brand.ro Stăncescu Alin Cristian	Brevete Mărci Desene Topografii	CI
168	03.08.2015	327	INTELECTUAL TRADEMARKS SRL Brașov, str. Nicolae Labiș, nr.15A, bl.2, ap.13, Tel: 0727275998, E-mail: office@inregistreazaomarca.ro Grinaru Adriana	Mărci	SRL
169	11.07.2017	325	CABINET P.I. STĂNCESCU A București, Str. Nicolae Licăreț nr.1, bl.33, sc.C, ap.107, Tel: 0722674635, 0722607380, E-mail: info@legal-brand.ro, legal.brand@gmail.com, www.legal-brand.ro Stăncescu Anca	Brevete Mărci Desene Topografii	CI
170	28.08.2017	326	ANGHEL ALEXANDRU-IONUȚ AGENȚIE DE PROPRIETATE INTELECTUALĂ București, str. Gherghitei, nr. 1, bl. 94B, sc. B, ap. 76, Tel: 0724037957, Fax: 0314013777, E-mail: consilier.anghel@gmail.com, www.avocatianghel.com Anghel Alexandru Ionuț	Brevete Mărci Desene	CI
171	26.09.2017	328	CABINET INDIVIDUAL DE PROPRIETATE INDUSTRIALĂ PROTOPOPESCU & PARTNERS București, Calea Grivitei, nr. 164, bl. K, sc. B, ap. 34, cam.1, Tel: 0729991108, E-mail: tiberiu@protopopescu.eu Protopopescu Tiberiu	Mărci	CI
172	26.09.2017	329	CABINET DE PROPRIETATE INDUSTRIALĂ PANTEA CEZAR MARIUS București, Calea Călărași, nr. 176, bl. 59, sc. A, ap. 29, Tel: 0745115155, E-mail: avocat@mariuspantea.ro Av.prof.univ.dr. Pantea Marius Cezar	Brevete Mărci Desene	CI
173	06.10.2017	330	ZAUMAN IP AGENCY SRL București, sector 3, bd Mircea Vodă, nr. 37, bloc M29, parter, scara A, ap. 3, Tel: 0213367371, 0744575939, 0744 664176, Fax: 0213367372, E-mail: augustin.zabautanu@pialaw.ro, carmen.zabautanu@pialaw.ro Zăbrăuțanu Carmen, Zăbrăuțanu Augustin	Mărci Desene	SRL

174	22.02.2018	331	SMCONSEILS SRL Cluj Napoca, str. Maramureşului, nr. 151A, bl. 151A, etaj 2, ap. 13, Tel: 0723066823, E-mail: smconseils@outlook.com Sandu Marius Cristian	Mărci Desene	SRL
175	27.06.2018	333	ZVD INTELLECTUAL PROPERTY SRL Bucureşti, sector 1, str. Ioan Bianu, nr. 27, etaj 1, ap. 3, biroul 1, Tel: 0723155055, E-mail: irina.vasile@vbalaw.ro Vasile Irina Cristiana	Brevete Mărci	SRL
176	15.12.2016	335	VOX LEGIS INT. SRL Bucureşti, sector 3, str. Răcari, nr. 51, bloc 70, sc. 1, ap. 7, Tel: 0730515335, Fax: 0355818940, E-mail: miruna.alexandru@voxlegis.ro Alexandru Miruna	Brevete Mărci Desene	SRL
177	11.03.2019	332	DRAGOSTINI & DRAGOSTINI SRL Bucureşti, sector 2, Şoseaua Colentina, nr. 36, bl. 69, sc.A, ap.39, camera1, Tel: 0721430603, 0733562751, + 34601375009, E-mail: office@dragostini.ro, www.dragostini.ro Dragostin Adrian Victor	Mărci	SRL
178	10.05.2019	336	CABINET PROPRIETATE INDUSTRIALĂ BOJAN PETRINA Bucureşti, sector 5, str. Eforiei, nr. 8, et. 7, ap. 46, Tel: 0723192255, E-mail: petrina.bojan@yahoo.com Bojan Petrina Eugenia	Mărci	CI
179	20.05.2019	337	SIMION & BACIU CONSILIERE ÎN PROPRIETATE INTELLECTUALĂ SRL Bucureşti, sector 1, str. Nataţiei, nr. 63, Punct de lucru: Târgu Mureş, str. Rodnei nr.26B, ap. 3 Tel/Fax: 0314190488, E-mail: ana-maria.baciu@simionbaciu.ro, andree.bende@simionbaciu.ro, cosmina.simion@simionbaciu.ro av.Baciu Ana Maria, ec.Bende Andreea, Simion Cosmina-Maria, Halmagyi Zsofia Judit	Mărci Desene	SRL
180	04.09.2019	339	DRAKOPOULOS IP SERVICES SRL Bucureşti, sector 2, str. Lunii, nr. 5, camera 2, E-mail: aroseti@drakopoulos-law.com Roşeti George Adrian	Mărci	SRL
181	23.09.2019	338	CABINET DE PROPRIETATE INDUSTRIALĂ CLAUDIA HUTINĂ Bucureşti, str. Jean Monnet, nr. 7, sc. B, ap. 5, Tel: 0723131387, E-mail: claudiahutina@yahoo.com Hutina Claudia Valerica	Brevete Mărci Desene	CI

182	24.09.2019	341	BRANDULESQ IP AGENCY SRL Sat Petrești, Comuna Corbeanca, str. Socului, nr. 51D, etaj, camera 1, jud. Ilfov, Tel: 0770487718, 0740136713 Ionică Ioana Alina	Brevete Mărci Desene	SRL
183	03.10.2019	342	BOTEZ IP SOLUTIONS SRL București, sector 3, Aleea Fuiorului, nr. 4, bl. Y3C, sc. 3, etaj 9, ap. 128, Tel: 0755016986, E-mail: andreea.botez09@gmail.com Botez Andreea	Mărci	SRL
184	28.10.2019	340	CABINET DE PROPRIETATE INDUSTRIALA STAN DANIEL VOICU (PFA) Timișoara, str. Măgura, nr. 8, bl. 45, sc. B, ap. 4, Tel: 0741466061, E-mail: stanupt@gmail.com Stan Daniel Voicu	Brevete	CI
185	04.12.2019	343	ENACHE IP PARTNERS SRL București, bd. Unirii, nr. 64, bl. K4, sc. 3, etaj 4, ap. 73, Tel: 0730650077, E-mail: office@enache-ip.com, mae@enache-ip.com, www.enache-ip.com Enache Mihai Andrei	Mărci Desene	SRL
186	21.01.2021	345	DRAGOMIR INDUSTRIAL PROPERTY SRL București, sector 3, str. Nicolae Sebe, nr. 5, camera 1, bl.s24, ap.21, tel: 0730284224, email: avocat@gabrieldragomir.ro Dragomir Relu Gabriel	Mărci	SRL
187	07.04.2021	346	CABINET INDIVIDUAL DE PI – CONSTANTIN CAMELIA SIMONA București, Calea Dorobanților, nr. 239, et.6, camera 6 Constantin Camelia Simona	Mărci	CI
188	22.02.2021	347	ACE - MR EXPERT SRL Popești Leordeni, jud. Ilfov, str. Solstițiului, nr. 2A, bl.1, etaj 2, ap.10, camera 2, tel: 0744914999, email: adeliarom@gmail.com Ene Adelia Cristina	Mărci	SRL
189	06.05.2021	348	PROTECTMARK SRL Iasi, str. Tutea Petre nr.5, bl.909, tr.1, ap.11, cod postal: 700730, Tel: 0332405425, 0721514264, Fax: 0371600923, www.protectmark.ro, E-mail: catalin.neagu@protectmark.ro Neagu Catalin	Mărci Desene Brevete	SRL
190	09.12.2021	352	CABINET INDIVIDUAL PROPRIETATE INDUSTRIALĂ VIGH BEATA - PERSOANĂ FIZICĂ AUTORIZATĂ Miercurea Ciuc, str. Kossuth Lajos, nr. 28, ap. 13, Tel: 0740887334, E-mail: adam.beata@signolex.ro Vigh Beata	Mărci	CI

AGENȚIILE SPECIALIZATE ÎN PROPRIETATE INDUSTRIALĂ
care funcționează începând cu luna ianuarie 2022

Data înființării	Nr. registru agenții	Denumirea completă a cabinetului/agenției Adresa Consilieri cu drept de practică	Domenii	Statut juridic
16.08.2021	349	CABINET INDIVIDUAL P.I. MIHAELA MARAVELA București, sector 5, str. Bârcă, nr.7, bl. M90, sc.1, ap. 39, tel: 0728109570, email: mihaela.maravela@mcblaw.ro Maravela Geta Mihaela	Mărci	CI
08.11.2021	351	CABINET INDIVIDUAL DE PROPRIETATE INDUSTRIALĂ MANEA SIMONA-ELENA Jud. Ilfov, sat Dudu, comuna Chiajna, str. Rezervelor, nr. 64, bl. 2, et.6, ap.81, tel: 0742805769, email: contactcabinet.m.e@gmail.com Manea Simona-Elena	Mărci Desene	CI

LISTA CONSILIERILOR ÎN PROPRIETATE INDUSTRIALĂ, MEMBRI AI CAMEREI NAȚIONALE
A CONSILIERILOR ÎN PROPRIETATE INDUSTRIALĂ DIN ROMÂNIA, AUTORIZAȚI PENTRU
DOMENIUL BREVETELOR DE INVENȚIE, pentru luna ianuarie 2022

Nr.crt.	Nume și Prenume/ Număr din registrul național	Denumirea societății/ Adresa societății	Societate cu obiect de activitate proprietate industrială
1	ALAN LILIANA 1994-1037	CABINET PROPRIETATE INDUSTRIALA ALAN LILIANA Sat Otvești nr.183B, Jud. Timiș, Tel: 0724250467, E-mail: cabinet.alan@gmail.com	DA
2	ALEXANDRU MIRUNA 2017-1878	VOX LEGIS INT. SRL București, sector 3, Str. Răcari, nr. 51, bloc 70, sc. 1, ap. 7, Tel: 0730515335, Fax: 0355818940, E-mail: miruna.alexandru@voxlegis.ro	DA
3	ANDRONACHE PAUL 2003-1216	ECOINTELLECT CABINET INDIVIDUAL ANDRONACHE PAUL București, aleea Compozitorilor nr.1, bl.E21, et.6, ap.35, sect 6,Tel/Fax: 021/7250069, Tel: 0722741043, 0727476335 E-mail: paul.andronache@clicknet.ro, paul_andronache@yahoo.com	DA
4	ANGHEL ALEXANDRU IONUȚ 2017-1875	ANGHEL ALEXANDRU-IONUȚ AGENȚIE DE PROPRIETATE INTELECTUALĂ București, Str. Gherghitei, nr. 1, bl. 94B, sc. B, ap. 76, Tel: 0724037957, Fax: 0314013777, E-mail: consilier.anghel@gmail.com, www.avocatianghel.com	DA
5	ANGHEL LUMINIȚA DOINA 1993-1020	ANGHEL LUMINIȚA DOINA CABINET DE PROPRIETATE INTELECTUALĂ București, Str. Gherghitei Nr.1, Bl.94B, Sc. B, Ap.76, sector 2, Fax: 0314013777, Tel: 0723301706, e-mail : anghel2na@yahoo.com, anghel2na@gmail.com, www.avocatianghel.com	DA
6	ANGHELESCU NICOLETA AURICA 2008-1595	CABINET ENPORA INTELLECTUAL PROPERTY SRL București, Str. George Călinescu, nr. 52A, parter, ap. 1, cod poștal 011694, Tel: 0212300990, Fax: 0212302311, E-mail: pop@patents.ro	DA
7	APOSTOL SALOMIA 1999-1127	PERSOANĂ FIZICĂ Galați, Str. Reg. 11 Siret nr. 15, bl. E4, ap. 54, Tel/Fax: 0236436437, 0766765027, Email: saly_apostol@yahoo.com	DA

8	ARDELEANU RALUCA 2009 - 1693	ALACARTE IP SRL București, sector 3, Aleea Fetești nr. 11, bl. F1, sc. C, ap. 26, Tel: 0734244853, E-mail: office@alacarteip.ro	DA
9	BANYAI ROXANA NICOLETA 2008 - 1563	Cabinet Banyai Roxana Nicoleta – consiliere in proprietate industrială București, Str. Fabrica de Cărămidă nr. 55, Tel: 0212322624, 0727080852, E-mail: roxanaf15@yahoo.com	DA
10	BĂDĂRĂU ADINA ADRIANA 2006-1494	ROMINVENT S.A. București, Str. Ermil Pangratti nr. 35, et. 1, sect. 1, Tel: 0212312515, 0212312541, Fax: 0212312550, 0212312454, E-mail: abadarau@rominvent.ro	DA
11	BĂLAN GHEORGHİȚĂ 1992-1	RODALL-AGENȚIE DE PROPRIETATE INDUSTRIALĂ S.R.L. București, Str. Polonă nr. 115, bl. 15, sc. A, ap. 19 sector 1, cod 010497, Tel: 0212108342, 0722 652111, 0745153566, Fax: 0212105794, E-mail: office@rodall.ro, info@rodall.ro, www.rodall.ro	DA
12	BENGA BOGDAN FLORIN 2005-1407	INTELLEXIS SRL București, Str. Cutitul de Argint, nr. 68, etaj 2, ap. 4, Tel: 0213103332, 0723300147, Fax: 021.3103042, E-mail: contact@intellexis.ro	DA
13	BERDE SOFIA 2011 - 1766	DENNEMEYER & ASSOCIATES SRL Brașov, Str. Aurel Vlaicu, nr. 94, etaj 1, 500178, Tel: 0368403661, Fax: 0268706010, E-mail: sberde@dennemeyer-law.com , www.dennemeyer-law.com	DA
14	BICU CRISTINA MĂDĂLINA 2003-1308	WEIZMANN ARIANA & PARTNERS AGENTIE DE PROPRIETATE INTELLECTUALA SRL București, Str. 11 iunie, nr. 51, sc. A, ap. 4, Tel: 0213260637, 0724260277, E-mail: office@branduri.ro, www.branduri.ro	DA
15	BONCEA OANA LAURA 2011-1730	ROMINVENT S.A București, Str. Ermil Pangratti nr. 35, et. 1, sect. 1, cod 011882, Tel: 0212312515, 0212312541, Fax: 0212312550, 0212312454, E-mail: oboncea@rominvent.ro	DA
16	BORLAN T. RADU 2000-1161	ROMPATENT DESIGN SRL București, Str. Țepeș Vodă, nr. 130, et. 1, ap. C1, Tel/Fax: 0314148320, Tel: 0722408875, 0753982625, E-mail: office@patentdesign.ro, www.patentdesign.ro	DA

17	BOZIOREANU MARIUS ADRIAN 2000-1165	CONS INTEL BMA CABINET CONSULTANTA Buzău, Cart. Dorobanți 2, bl.D2, et.1, ap.5 CP 8, OP 1, Tel: 0745086588, Fax: 0238719619 E-mail: marius_bozio@yahoo.com	DA
18	BOZOCEA GINA VIOLETA 2003- 1222	WEIZMANN ARIANA & PARTNERS AGENTIE DE PROPRIETATE INTELECTUALA SRL București, Str. 11 iunie, nr.51, sc.A, ap.4, Tel: 0723204268, Tel/Fax: 0268315046, E-mail : office@inregistrare-marci.ro	DA
19	BROJBOIU DUMITRU ADRIAN FLORINEL 1995-1067	CABINET DE MARCI BREVETE DESIGN – BROJBOIU DUMITRU ADRIAN FLORINEL Pitești, Bd. Republicii, bl.212,sc. D, ap.11, Jud.Argeș, cod 110176, Tel/Fax: 0348412529, Tel: 0745143095, E-mail: adrian_brojboiu@yahoo.com	DA
20	BURBEA MILESCU IULIA ADRIANA 2005-1379	SOCIETATE CIVILA PROFESIONALA DE PROPRIETATE INDUSTRIALA MILCEV BURBEA București, Bd. Octavian Goga nr.23, bl. M106, sc.4, ap. 117, Sediu secundar: București, Str. Doctor Staicovici, nr.14, et.1, ap.1, sector 5, E-mail: iulia.burbea@milcevburbea.ro, Tel: 0722249961, 0726375412	DA
21	BURȚILA IOAN 1993-1022	MILENIUL 3 S.R.L. - Agenție de Proprietate Industrială Pașcani, Str. Moldovei nr. 10, bloc Crinul, sc. A, Ap. 28, jud Iasi, Tel/Fax: 0232719190, Tel: 0740 820582	DA
22	BUTA ANCA 2006-1524	MUSAT SI ASOCIATII – INTELLECTUAL PROPERTY SRL București, bd Aviatorilor nr.43, etaj 4, camera 4, Tel: 021 2025900, Fax: 0212233957, E-mail: anca.but@musat.ro	DA
23	BUTA PAUL GEORGE 2010 - 1704	Cabinet individual Paul George Buta București, Bd. Mircea Voda, nr. 35, bl. M27, ap. 17, Tel: 021.3211234, Fax: 021.3211253, E-mail: paul.but@asdpi.ro	DA
24	BUZLEA ELISABETA 1993-25	INTELECT S.R.L. Oradea, Bd. Dacia nr. 48 Bl. D10, Ap.3, cod 410346, Tel: 0746835328, 0359402901, Fax:0359810501, E-mail: info@intelec.ro, www.intelec.ro	DA
25	BUZLEA MIRCEA VALENTIN 2003- 1234	INTELECT S.R.L. Oradea, Bd. Dacia nr. 48 Bl. D10, Ap.3, cod 410346, Tel: 0746835328, 0359402901, Fax:0359810501, E-mail: info@intelec.ro, www.intelec.ro	DA

26	BUZLEA NARCISA FLORICICA 2003- 1235	INTELECT S.R.L. Oradea, Bd. Dacia nr. 48 Bl. D10, Ap.3, cod 410346, Tel: 0746835328, 0359402901, Fax:0359810501, E-mail: info@intelect.ro, www.intelect.ro	DA
27	CĂMPEANU IOANA AURA 2005-1409	SC PETOSEVIC SRL București, Str. Dionisie Lupu nr.54, etaj 2, sector 1, Tel: 0213057996, 0723522698, Fax: 0213145481, www.petosevic.com, E-mail: aura.campeanu@petosevic.com	DA
28	CECIU GABRIELA 1994-1045	CABINET "CECIU GABRIELA" CONSULTANȚĂ ÎN DOMENIUL PROPRIETĂȚII INTELLECTUALE Timișoara, Str. Martir Leonida Banciu, nr. 6, sc. A, ap. 110, Jud. Timiș, cod poștal 300024, Fax: 0256/494846, Tel: 0745 388039, E-mail: gabrielaceciu@yahoo.com	DA
29	CIUDA-BERIVOE ANCA 1996-41	INTELLECTUAL PROPERTY OFFICE SRL București, Str. Alexandru Moruzzi nr. 6, bl. B6, sc. 2, et. 8, ap. 62, sector 3, CP 61-62, Tel/Fax: 0213262388, Tel: 0745094241, E-mail: office@ipoffice.ro	DA
30	CIUDA-BERIVOE NATALIA 2011-1740	INTELLECTUAL PROPERTY OFFICE SRL București, Str. Alexandru Moruzzi nr. 6, bl. B6, sc. 2, ap.62, sector 3, cod 031155, Tel/Fax: 0213262388, Tel: 0745 094241, E-mail: office@ipoffice.ro, natalia.todirica@ipoffice.ro	DA
31	CIUPAN CORNEL 2003-1310	CABINET DE PROPRIETATE INDUSTRIALĂ CIUPAN CORNEL Cluj Napoca, Str. Mestecenilor nr.6, bl. 9E, ap.2, Tel: 0264524425, 0264415051, Fax: 0264415054, E-mail: cornel.ciupan@muri.utcluj.ro	DA
32	CIUPAN EMILIA 2011-1729	Cabinet de proprietate industrial Ciupan Emilia Cluj Napoca, Str. Mestecenilor nr. 6, Tel: 0745360723, 0364144586, E-mail: emilia.ciupan@mis.utcluj.ro	DA
33	CIUREA ADINA LUMINIȚA 2015-1860	CONTINENTAL AUTOMOTIVE ROMÂNIA SRL Jud. Timiș, Timișoara, Str. Siemens nr.1, tel: 0374355116, fax: 0256-25-3058 email: adina-luminita.ciurea@continental- corporation.com	NU
34	COJOCNEAN MARIA RODICA 2003- 1241	INTELLEMMI CONSULT SRL Tg. Mures, Str. Sârghiștei nr.39, ap.12, cod poștal 540543, Fax: 0365 401839, Tel: 0745303867, E-mail : cojocnean_maria@yahoo.com, intellemmi@gmail.com	DA

35	COMĂNESCU MARILENA 2003-1277	CABINET MARILENA COMANESCU București, Bd. Ion Ionescu de la Brad, nr.65, ap.5, Tel: 0722259260, E-mail: office@cimo.ro, marilena.comanescu@cimo.ro	DA
36	CONSTANTIN GEORGE ADRIAN 1999-1148	S.C. RENAULT TECHNOLOGIE ROUMANIE S.R.L. București, Str. Preciziei nr. 3G, clădirea A, Tel: 0212038652, E-mail: adrian-george.constantin@renault.com	NU
37	COSMOVICI PAUL 2009-1654	COSMOVICI SI ASOCIATII SRL București, Str. Povernei, nr. 7, et. 2, ap. 6, sector 1, OP 22 – CP 190, www.cosmovici-ip.com, E-mail: office@cosmovici-ip.com	DA
38	COSTACHE OANA 2003- 1263	CABINET OANA COSTACHE București, Drumul Taberei nr.120, bl. OD1, sc.5, ap. 189, sector 6, Tel: 0217450757, 0730557744, E-mail: oana_cocoloi@yahoo.com	DA
39	COȘESCU CAMELIA 1999-46/2	M.D.P. RIGHTS AGENCY SRL Brasov, Str. Lunga nr.270, cod postal 500450, Tel: 0268440100, 0744355100, 0268440313, Fax: 0268440221, E-mail: camelia.cosescu@gmail.com www.mdp-rights-agency.ro	DA
40	COȚOFANĂ EUGENIA 93-1023	ARCTIC SA Găești, Str. 13 Decembrie, nr.21o, Tel: 0245710565, Fax: 0245713075, E-mail: eugenia.cotofana@arctic.ro	NU
41	DANCIU IOAN 2004 - 1373	NOWAPATENT SRL Medias, Str. Lotru, nr.4, bl.92, ap.1 Tel: 0269841373 , 0269833273, 0744556074, Fax: 0269/833273, E-mail: nowapatent@birotec.ro , office@nowapatent.ro	DA
42	DINCĂ RĂZVAN 2012-1771	RDA IP SRL București, Str. Popa Tatu, nr. 49, Tel: 0314380696, 0721753043, Fax: 0314380695	DA
43	DINESCU OVIDIU MANOEL 2015-1858	IRARDI CONSULTING SRL București, OP 53, CP 17, cod poștal 040203, www.ovidiudinescu.com, Tel: 0722218187, E-mail: contact.ovidiu.dinescu@gmail.com	DA
44	DOBRESCU TEODORA VALENTINA 2011-1726	ROMINVENT S.A București, Str. Ermil Pangratti nr. 35, et.1, sect.1, cod 011882, Tel: 0212312515, 0212312541, Fax: 0212312550, 0212312454, E-mail: tdobrescu@rominvent.ro	DA

45	DOBREV DUMITRU 2005-1433	CABINET INDIVIDUAL DE PROPRIETATE INDUSTRIALA DUMITRU DOBREV București, Str. Viorele, nr. 4, bl. 22, ap. 101, Tel: 0744199499, Fax: 0318058696	DA
46	DONȚU OVIDIU LIVIU 20-1171	CABINET INDIVIDUAL DONȚU & PROPRIETATE INDUSTRIALĂ Suceava, Str. Curtea Domnească, nr. 5, bl. 14, sc. D, ap. 2, Tel: 0742108100, E-mail: ovidiudontu1998@gmail.com	DA
47	ENACHE CRISTIAN MARIUS 2008 - 1564	Cabinet de proprietate industriala Cristian Marius Enache București, Str. Dr. Nicolae Turnescu nr. 6, ap. 2, Tel: 0213129948, 0722644152, Fax: 0213129948	DA
48	ENDES CORINA 2007-1546	ANACOR – Cabinet de proprietate industriala București, Aleea Izvorul Crisului nr. 1, bl. D16, sc. A, ap. 2, Tel: 0726475018, E-mail: anacor.cpi@gmail.com	DA
49	ENE SILVIA 2000-1159	CABINET M. OPROIU- CONSILIERE ÎN PROPRIETATE INTELECTUALA București, Str. Popa Savu, nr.42, parter, sector 1. Tel: 0212602833, 0212602834, Fax: 0212602835, 0212602836, P.O.Box 2-229, E-mail: office@oproiu.ro	DA
50	ENESCU GABRIELA 2011 - 1714	CABINET INDIVIDUAL DE PROPRIETATE INDUSTRIALA ENESCU GABRIELA București, Str. Frunte lata nr.7, bl. P14A, ap.3, Tel: 0314329735, 0745637457, Fax: 0314329736, E-mail: g_enescu@yahoo.com	DA
51	ENESCU MIRUNA 2003- 1254	ROMINVENT S.A. București, Str. Ermil Pangratti nr. 35, et.1, sect.1 Tel: 0212312515, Fax: 0212312550 E-mail: menescu@rominvent.ro	DA
52	FAIGHENOV MARIOARA 1995-1063	Agenție de Proprietate Intelectuală și Transfer de Tehnologie – AGIPTT – SRL București, Bd. Libertății nr. 12, bl. 113, sc. 2, et.3,ap 28, sector 4, CP 42 – 106,Tel: 0213177693, 0744293552, 0724539752, Fax: 0213177584, E-mail: faighenov@xnet.ro, agpitt@rdsmail.ro, agpittinvent@rdsmail.ro	DA
53	FĂNTÂNĂ RAUL-SORIN 1994-23	FĂNTÂNĂ RAUL SORIN & ASOCIAȚII SRL Brașov, Str. 9 mai, nr.4, sc.D, ap.3 Tel/Fax: 0268543657, E-mail: office@inventii-marci.ro, www.inventii-marci.ro	DA
54	FERARU CLAUDIU 2010 - 1705	CABINET INDIVIDUAL FERARU CLAUDIU București, Calea Victoriei nr.128B, ap. 14, Tel: 0722653084, E-mail: office@ropatent.com, www.ropatent.com	DA

55	FIERĂSCU COSMINA-CATRINEL 1996-42	ROMINVENT S.A. București, Str. Ermil Pangratti nr. 35, et.1, sect.1, Tel: 0212312515, 0212312541, Fax: 0212312550, 0212312454, E-mail: cfierascu@rominvent.ro	DA
56	FIRARU FLORINA 2013-1783	NESTOR NESTOR DICULESCU KINGSTON PETERSEN – CONSILIERE ÎN P.I. S.R.L. București, Str. Barbu Văcărescu nr. 201, Clădirea Globalworth Tower, et. 18, birou 18-02, sector 2, Mobil: 0722256758, Tel: 021/2011200, florina.firaru@nndkp.ro	DA
57	FLOREA SONIA 2005-1387	CABINET INDIVIDUAL SONIA FLOREA – consiliere p.i. București, Calea Moșilor nr.207, bl. 15, ap.5, Tel: 0212103215, Fax: 0212100449, E-mail: sonia.florea@avfloreaagheorghie.ro	DA
58	FLORESCU CATRINEL 2013-1832	CHIUARIU & ASOCIAȚII– CONSILIERE ÎN PROPRIETATE INDUSTRIALĂ SRL București, Str. Sevastopol, nr. 17C, sc. A, et. 5, Tel: 0213161074, Fax: 0213161075, E-mail: ip@data-protection.ro	DA
59	FLOROIU VERONICA 2009-1658	BONA FIDE CABINET DE PROPRIETATE INDUSTRIALA VERONICA FLOROIU București, Calea Rahovei nr. 303, bl. 66, sc. 2, ap. 59, Tel/Fax: 0314369605, Tel: 0722462432, E-mail: veronica@cabinet-bonafide.ro, www.cabinet-bonafide.ro	DA
60	FRISCH CRINA NICOLETA 2000-1172	FRISCH & PARTNERS SRL București, Bd. Carol I, nr.54, sc. B, ap.5, sector 2, Tel: 0213101165, 0722212480, Fax: 0213130130, E-mail: office@frisch.ro, crina.frisch@frisch.ro	DA
61	FULEA MARIA 1995-1076	EURORESSOURCES SRL Medias, Str. Ion Creangă, nr.4, ap.6, Tel: 0269843504, Fax: 0269824812	DA
62	GANEA CHRISTU IOAN 2007-1549	INMA București, cod 013813, Bd. Ion Ionescu de la Brad nr 6, Tel: 0212693265, Fax: 0212693273, E-mail: ganea007@yahoo.com, ganea@inma.ro, icsit@inma.ro	NU
63	GANȚĂ CAMELIA GETA 2013-1798	APPELLO BRANDS SRL Sibiu, Str. Soimului, nr. 18, sc. A, et. 5, ap. M6, Tel: 0752288833, E-mail: office@appello.ro	DA
64	GAVRIL NICULINA 2001-1211	CABINET N. D. GAVRIL S.R.L. București, Str. Ștefan Negulescu nr. 6A, sector 1, Tel/Fax: 0212302882, 0213165492, Tel: 0722983520, E-mail: cabinetgavril@yahoo.com, www.cabinetgavril.ro	DA

65	GEORGESCU CRISTINA 2008-1575	CABINET M. OPROIU - CONSILIERE ÎN PROPRIETATE INTELECTUALĂ București, Str. Popa Savu, nr. 42, parter, sector 1, Tel: 0212602833, 0212602834, P.O.Box 2-229 Fax: 0212602836, 0212602835, E-mail: office@oproiu.ro	DA
66	GHEORGHIU ANCA 2017-1894	DENNEMEYER & ASSOCIATES SRL Brasov, Str. Aurel Vlaicu, nr. 94, etaj 1, 500178, Tel: 0368403661, Fax: 0268706010, E-mail: agheorghiu@dennemeyer-law.com, www.dennemeyer-law.com	DA
67	GHIȚĂ CONSTANTIN 1992-13	CONSTANTIN GHIȚĂ OFFICE SRL Timișoara, Str. Take Ionescu nr. 24-28 sc. B ap. 2 județul Timiș, cod 1900, Tel/Fax: 0256/435976 Tel: 0744 162462, E-mail: ghita@ghitaconstantin.ro	DA
68	GREAVU DOINA- MARIANA 1996-1093	PERSOANĂ FIZICĂ Sibiu, Str. Constantin Noica, bl. 2, ap.21, Tel: 0269218500, 0766489179, 0731308189, Fax: 0269212170, E-mail : protectro@xnet.ro, aurorapca@yahoo.com	DA
69	GRECU ELENA 2005 - 1382	NOMENIUS S.R.L. București, G.M. Zamfirescu, nr. 46, bl. 22A, ap.11 Punct de lucru: București, Str. Pictor Ion Negulici, nr. 12-14, sector 1, Tel: 0314315402, Fax: 0318149621, E-mail: elena.grecu@nomenius.ro, www.nomenius.ro	DA
70	HĂISAN MARIA 2000-1202	CABINET INDIVIDUAL MARIA HĂISAN Botoșani, Calea Națională nr.65, bl. I3, ap.10, Tel: 0728004574, E-mail: mariahaisan20@gmail.com	DA
71	HUTINA CLAUDIA VALERICA 2009 - 1661	CABINET DE PROPRIETATE INDUSTRIALĂ CLAUDIA HUTINĂ București, Str. Jean Monnet, nr. 7, sc. B, ap. 5, Tel: 0723131387, E-mail: claudiahutina@yahoo.com	DA
72	IACOB ANA-MARIA 2011- 1716	VOX LEGIS CONSULT SRL București, Calea Vitan nr. 106, bl. V40, ap. 69, Fax: 0355818940, Tel: 0374075555, 0722281781, 0774040919, E-mail: ana.iacob@voxlegis.ro, web : www.voxlegis.ro	DA
73	IACOBINI ANCA SVETLANA 2003- 1262	IACOBINI&CO, CONSILIERI IN DREPTUL DE PROPRIETATE INDUSTRIALA SRL București, Calea Mosilor, nr.258, bl. 4bis, ap.22, sector 2, Tel: 0212104690 , Fax: 0212104793 E-mail : asimri@yahoo.com	DA

74	IACOBINI MIHNEA RAZVAN 2003- 1261	IACOBINI&CO, CONSILIERI IN DREPTUL DE PROPRIETATE INDUSTRIALA SRL București, Calea Mosilor, nr.258, bl. 4bis, ap.22, sector 2, Tel: 021/2104690 , Fax: 021/2104793 E-mail: asimri@yahoo.com	DA
75	ICLANZAN TUDOR ALEXANDRU 2005-1442	CABINET PROPRIETATE INDUSTRIALA TUDOR ICLANZAN Timisoara, Piața Victoriei nr.5, sc. D, ap.2, Tel:0256403615, 0744647875, E-mail: tudor.iclanzan@yahoo.fr, www.iclanzan.ro	DA
76	IOACĂRA VALENTIN 1999-50	ROVALCONS SRL -AGENȚIE DE PROPRIETATE INTELLECTUALĂ Câmpina, Str. Orizontului, nr.1, bl. R10, et.7, ap.27, Jud. Prahova, Tel/Fax: 0244371390, Tel: 0722 540580, E-mail: rovalcons@xnet.ro	DA
77	ION RODICA-COCUȚA 1993-1032	CABINET DE PROPRIETATE INDUSTRIALĂ "BIONPI" București, 010577, Calea Dorobanților 126-130 Bl. 8, et. 9 Ap. 50 sector 1, cod 010577, Tel/Fax: 0212316549, 0318054616, Tel: 0723187944, 0746184697 E-mail: bionpi@rdsmail.ro, bionpi@hotmail.com	DA
78	IONICĂ IOANA ALINA 2013-1776	BRANDULESQ IP AGENCY SRL Sat Petrești, Comuna Corbeanca, Str. Socului, nr. 51D, etaj, camera 1, Jud. Ilfov, Tel: 0770487718, 0740136713	DA
79	ISOC DORIN 1994-1052	INTEGRATOR CONSULTING SRL Cluj Napoca, Str. Dunării nr. 25 b1C1 ap5, Jud. Cluj Tel/Fax: 0264/442817, Tel: 0745235585 E-mail: dorin.isoc@yahoo.com, integrator.consulting@yahoo.com	DA
80	IVANCA GAVRIL 2004-1357	CABINET PROPRIETATE INDUSTRIALA ARINOVA Arad, 310151, Str. Coriolan Petreanu, nr.28, Tel/Fax: 0257/255842, Tel: 0744246562, E-mail : info@arinova.ro	DA
81	IVANCA MARIA ELISAVETA 1993-1033	LABIRINT AGENȚIE DE PROPRIETATE INTELLECTUALĂ Arad, Str. Coriolan Petreanu nr. 28, cod 2900 Tel/Fax: 0257255842, Tel: 0722 458129 E-mail: info@labirint.ro	DA
82	IVĂNESCU GABRIEL DAN 1996-1091	CABINET INDIVIDUAL DE PROPRIETATE INDUSTRIALĂ IVĂNESCU GABRIEL DAN Brașov, Str. Avram Iancu, nr. 48A, sc. B, ap. 10, cod poștal 500086, Tel: 0722 248415, E-mail: gdivanescu@gmail.com	DA

83	JUDELE RALUCA ANITA 2013-1826	DENNEMEYER & ASSOCIATES SRL Brasov, Str. Aurel Vlaicu, nr. 94, etaj 1, 500178, Tel: 0368403661, Fax: 0268706010, E-mail: rjudele@denneymeyer.com, www.denneymeyer-law.com	DA
84	LAZĂR ELENA 1997-28	CABINET DE PROPRIETATE INDUSTRIALĂ Buzău, Str. Unirii, Bl.16C, Et.3, Ap. 12, cod 120013, OP 1, CP 52, Tel/Fax: 0238724262 Tel: 0723328633, E-mail: l.e.consilier@gmail.com	DA
85	LUPȘA IONUȚ 2005-1447	LUPȘA ȘI ASOCIAȚII SRL București, Calea 13 septembrie, nr. 90, etaj 1, birou 1.02, camera 2, Tel: 074422833, E-mail: ionut.lupsa@gmail.com, office@lupsa.ro	DA
86	MACAMETE ELENA 1992-1003	INCIE ICPE CA București, Splaiul Unirii 313, sect. 3 Tel: 0722642756, E-mail: macameteelena@yahoo.com	NU
87	MARINESCU RUXANDRA 2003-1271	PATENTMARK S.R.L. București, Str. Dr. N. Turcescu nr. 2, sector 5, Tel/fax 0213121669, 0722626875, Fax: 0213175801, E-mail: office@patentmark.ro, www.patentmark.ro,	DA
88	MARTINESCU ALINA NICOLETA 2008-1605	ROMINVENT S.A. București, Str. Ermil Pangratti nr. 35, et.1, sect.1, Tel: 0212312515, Fax: 0212312550, E-mail: amartinescu@rominvent.ro	DA
89	MIHAI DIANA VIORICA 2011-1765	BRAND PROTECT SRL Mogoșoaia, Str. Nichita Stănescu, nr.76A, camera 6, vila K7, etaj 1, jud. Ilfov, Tel: 0745752251, E-mail: diabuzdugan33@gmail.com, brand.protect@gmail.com	DA
90	MILCEV GABRIELA 2003- 1230	SOCIETATE CIVILA PROFESIONALA DE PROPRIETATE INDUSTRIALA MILCEV BURBEA București, Bd. Octavian Goga nr.23, bl. M106, sc.4, ap. 117, Sediu secundar: București, Str. Doctor Staicovici, nr.14, et.1, ap.1, sector 5, E-mail: gabriela.milcev@milcevburbea.ro, Tel: 0722249961, 0726375412	DA
91	MOCOFANESCU MARIUS 2008-1561	CABINET PROPRIETATE INDUSTRIALA MARIUS MOCOFANESCU București, Aleea Privighetorilor nr. 87, Tel: 0727978449, Tel/Fax: 0212643900, E-mail: office@consilieredemarca.ro, www.consilieredemarca.ro	DA

92	MOHONEA ANA 2017-1902	PATENTMARK S.R.L. București, Str. Dr. N. Turnescu nr. 2, ap.2, sector 5, cod 050467, Tel: 0213121669, 0730603918, Fax: 0213175801, E-mail: ana.mohonea@yahoo.com, www.patentmark.ro	DA
93	MOHONEA CRISTIAN 1997-62	PATENTMARK S.R.L. București, Str. Dr. N. Turnescu nr. 2, ap.2, sector 5 Tel/Fax: 0213121669, Fax: 0213175801, E-mail: office@patentmark.ro, www.patentmark.ro	DA
94	MOHONEA LILIANA 1997-61	PATENTMARK S.R.L. București, Str. Dr. N. Turnescu nr. 2, ap.2, sector 5, Tel/Fax: 0213121669, Fax: 021/3175801, E-mail: office@patentmark.ro, www.patentmark.ro	DA
95	MUNTEANU MANUELA CORNELIA 2013-1833	ROMINVENT S.A. București, Str. Ermil Pangratti nr. 35, et.1, sect.1 Tel: 0212312515, Fax: 0212312550, E-mail: mmunteanu@rominvent.ro	DA
96	MUȘATESCU ANDRA- OANA 2000-1181	ANDRA MUSATESCU CABINET DE PROPRIETATE INDUSTRIALA București, Calea 13 Septembrie nr.121, bl.127, et.5, ap. 21, Tel: 0722 879810, E-mail : office@andramusatescu.ro, www.andramusatescu.ro	DA
97	NĂSTASE CRISTIAN 2000-1184	DILIGENS INTELLECTUAL PROPERTY SRL București, Bd. Libertății nr. 22, bl. 102, sc. 3, etaj 6, ap. 55, sector 5, Tel/Fax: 0213350718, Tel: 0723276056, E-mail: office@diligens.ro, www.diligens.ro	DA
98	NEACSU CARMEN AUGUSTINA 2000- 1186	CABINET INDIVIDUAL NEACSU CARMEN AUGUSTINA Baia Mare, Str. Rozelor, nr. 12/3 Tel: 0727318168, E-mail: carmen@bic.cdimm.org	DA
99	NEAGU CATALIN 2005 - 1458	PROTECTMARK SRL Iasi, Str. Țuțea Petre nr.5, bl.909, tr. 1, ap.11, cod postal: 700730, Tel: 0332405425, 0721514264, Fax: 0371600923, www.protectmark.ro, E-mail: catalin.neagu@protectmark.ro	DA
100	NICOLAESCU DANIELLA- OLGA 1992-1006	CABINET D. NICOLAESCU București, Str. Turda, nr. 102, bl. 30A, et. 7, ap. 28, Tel/Fax: 0216663494, Tel: 0728201778, E-mail: daniella.nicolaescu@gmail.com	DA
101	NIȚĂ FLORINA 1996-1083	CABINET INDIVIDUAL NIȚĂ FLORINA Râmnicu Vâlcea, Str. Rapsodiei nr. 13, bl D2, ap. 8, Tel: 0746192874, E-mail: florinc@yahoo.com	DA

102	NIȚU ION 2000-1204	CABINET INDIVIDUAL – NITU ION Constanta, Str. Dezrobirii nr.110, bl. IS8, sc.A, ap.1, Tel: 0241512608, 0723317298	DA
103	OHAN PETRE	INVENTA - AGENTIE DE PROPRIETATE INTELECTUALA S.R.L. București, Bd. Corneliu Coposu nr. 7, bl. 104, sc. 2, ap.31, sect.3, cod 030602, Tel: 0213200285, 0722656255, Fax: 0213228325, E-mail: petre.ohan@inventa.ro	DA
104	OPREA RONELA TEODORA 2008-1568	Cabinet proprietate industrială Ronela Oprea Oradea, Str. Gral Magheru nr.12, bl.M12, ap.29, Tel: 0726279899, Fax: 0359819099, E-mail: ronela.oprea@gmail.com	DA
105	OPROIU MARGARETA 1992-8	CABINET M. OPROIU - CONSILIERE ÎN PROPRIETATE INTELECTUALĂ București, Str. Popa Savu, nr. 42, parter, sector 1, Tel: 0212602833, 0212602834, P.O.Box 2-229 Fax: 0212602836, 0212602835, E-mail: office@oproiu.ro	DA
106	PALKO SORINA-IUSTINA 1999-1150	AEROSTAR S.A. Bacău , Str. Condorilor, nr. 9, Tel: 0234575070 int. 1487, Fax: 0234172 023, E-mail: aerostar@aerostar.ro	NU
107	PANTEA CEZAR MARIUS 2004-1332	CABINET DE PROPRIETATE INDUSTRIALĂ PANTEA CEZAR MARIUS București, Calea Călărași, nr. 176, bl. 59, sc. A, ap. 29, Tel: 0745115155, E-mail: avocat@mariuspantea.ro	DA
108	PAVEL SORIN EDUARD 2003-1273	SCHOENHERR INTELLECTUAL PROPERTY S.R.L. București, Bd. Dacia nr.30, etaj 4, camera – Echipa Sebastian 01, Tel: 0213196790, Fax: 0213196791, E-mail: e.pavel@schoenherr.ro	DA
109	PĂUNET ALEXANDRINA 2003- 1245	Cabinet individual proprietate industrială Paunet Alexandrina Iasi, Spl. Bahlui, nr.29, bl. B5, sc.A, ap.7 Tel: 0726737527	DA
110	PESCĂRUȘU NICOLETA 2008 - 1570	RODALL-AGENȚIE DE PROPRIETATE INDUSTRIALĂ SRL București, Str. Polonă nr. 115, bl. 15, sc. A, ap. 19 sector 1, cod 010497, Tel: 0212108342, 0722652111, 0745153566, Fax:0212105794, E-mail: office@rodall.ro, info@rodall.ro, www.rodall.ro	DA
111	PETCU COSTIN 97-1115	ROMINVENT S.A. București, Str. Ermil Pangratti nr. 35, et. 1, sect. 1 Tel: 0212312515, 0212312541, Fax: 0212312550, 021312454, E-mail: cpetcu@rominvent.ro	DA

112	PETREA DANA MARIA 2003- 1223	CABINET M. OPROIU-CONSILIERE ÎN PROPRIETATE INTELECTUALA București, Str. Popa Savu, nr. 42, parter, sector 1, Tel: 0212602834, 0212602833, Fax: 0212602836, 0212602835, P.O.Box 2-229, E-mail: office@oproiu.ro	DA
113	PLOSCA DANIEL 1998-39	RATZA ȘI RATZA SRL București, Bd. A.I. Cuza Nr. 52-54, Sect.1, Tel:021/2601348, Fax: 021/2601349 E-mail : dp@ratza-ratza.com	DA
114	POP CĂLIN RADU 1996-50	ENPORA BRAND MANAGEMENT SRL București, Str. George Calinescu nr.52A, ap.1, 011694, Tel: 0212300990, 0311001634, Fax: 0212302311, 0311007927, E-mail: pop@patents.ro, www.patents.ro, www.enpora.com	DA
115	POP VIRGINIA DAISY 1992-2	ENPORA BRAND MANAGEMENT SRL București, Str. George Calinescu nr.52A, ap.1, 011694, Tel: 0212300990, 0311001634, Fax: 0212302311, 0311007927, pop@patents.ro	DA
116	POPA ALEXANDER 2005-1464	ALEXANDER POPA București, Str. Bibescu Vodă, nr. 2, bl. P5, sc. 2, ap. 25, tel 0744540300	DA
117	POPA CRISTINA 2000-1193	ROMINVENT S.A. București, Str. Ermil Pangratti nr. 35, et. 1, sect. 1 , Tel: 0212312515, 0212312541, Fax: 0212312550, 0212312454, E-mail: cpopa@rominvent.ro	DA
118	POPESCU MARIANA 2008-1576	CABINET M. OPROIU - CONSILIERE ÎN PROPRIETATE INTELECTUALĂ București, Str. Popa Savu, nr. 42, parter, sector 1, Tel: 0212602833, 0212602834, P.O.Box 2-229 Fax: 0212602836, 0212602835, E-mail : office@oproiu.ro	DA
119	PREDA RALUCA LAURA 2017-1906	ROMINVENT S.A. București, Str. Ermil Pangratti nr. 35,et.1, sector1, Tel: 0212312515, 0212312541, Fax: 0212312550, 0212312454, E-mail: rpreda@rominvent.ro	DA
120	PRISTAVU GHEORGHE 2008-1591	CABINET DE PROPRIETATE INDUSTRIALA PRISTAVU Piatra Neamț, Str. Gral Nicolae Dăscălescu 11, bl. T3, sc. F, ap.70	DA

121	PUȘCAȘU DAN 1994-1056	LOYAL PARTNERS - AGENȚIE DE PROPRIETATE INTELECTUALĂ Galati, Str. Portului nr.23, Parcul De Soft, cam. 307, cod 800025, Tel/Fax: 0236407032, 0722744241, E-mail : office@loyalpartners.ro, www.loyalpartners.ro Punct de lucru: București, sector 5, Splaiul Independenței nr. 17, bl. 101, sc. 4, ap. 65	DA
122	RASKAI MARIA MAGDALENA 1993-28	RASKAI M M BREVMARC CONSULT S.R.L. Dej, Str. Unirii, nr.3, BL.D8, ap.31, Jud. Cluj, 405200, Tel/Fax: 0264211847, Tel: 0742084050, E-mail: raskaimm@yahoo.com	DA
123	RAȚĂ GRIGORE 1992-3	RATZA ȘI RATZA SRL București, Bd. A.I. Cuza Nr. 52-54, Sect.1, Tel: 0212601348, Fax: 0212601349 E-mail : office@ratza-ratza.com	DA
124	ROȘ VIOREL 2006-1485	CABINET INDIVIDUAL ROS VIOREL București, Bd. Mircea Vodă, nr. 35, bl. M27, sc.A, ap. 16-18, Tel: 0213211234, Fax: 0213211253, E-mail: viorelros@asdpi.ro	DA
125	SĂRĂU SĂNDICA 2017-1909	DENNEMEYER & ASSOCIATES SRL Brasov, Str. Aurel Vlaicu, nr. 94, etaj 1, 500178, Tel: 0368403661, Fax: 0268706010, ssarau@denneymeyer-law.com, www.denneymeyer-law.com	DA
126	SĂRGHI ROXANA 2017-1908	SC PETOSEVIC SRL București, str. Dionisie Lupu nr.54, etaj 2, sector 1, Tel: 0213057996, Fax: 0213145481, www.petosevic.com, email: roxana.sarghi@petosevic.com	DA
127	SECĂREANU DOINA MARIA 2003-1286	ROMINVENT S.A. București, Str. Ermil Pangratti nr. 35, et.1, sect.1 Tel: 0212312515, Fax: 0212312550, E-mail: dsecareanu@rominvent.ro	DA
128	SPRÎNCEANU NICOLAE 1996-1097	AGENȚIE DE CONSULTANȚĂ ÎN PROPRIETATE INTELECTUALĂ ȘI TRANSFER TEHNOLOGIC "SPRÎNCEANU NICOLAE" Drobeta Turnu Severin, Str. Gheorghe Ionescu Sisești nr. 96, bl. E2, sc. 1, ap.8, Tel/Fax: 0352801490, Tel: 0721796318, E-mail: nicolaesprinceanu@yahoo.com	DA
129	STAN DANIEL VOICU 2017-1913	CABINET DE PROPRIETATE INDUSTRIALA STAN DANIEL VOICU (PFA) Timișoara, Str. Măgura, nr. 8, bl. 45, sc. B, ap. 4, Tel: 0741466061, E-mail: stanupt@gmail.com	DA

130	STANA COSMIN ALEXANDRU 2017-1914	DENNEMEYER & ASSOCIATES SRL Brasov, Str. Aurel Vlaicu, nr. 94, etaj 1, 500178, Tel: 0368403661, Fax: 0268706010, E-mail: cstana@dennemeyer-law.com, www.dennemeyer-law.com	DA
131	STANA RĂZVAN GHEORGHE 2017-1915	DENNEMEYER & ASSOCIATES SRL Brasov, Str. Aurel Vlaicu, nr. 94, etaj 1, 500178, Tel: 0368403661, Fax: 0268706010, E-mail: rstana@dennemeyer-law.com, www.dennemeyer-law.com	DA
132	STANCIU ADELINA 1994-14	" HARCOV" A.P.I. SRL Sfântu Gheorghe, Jud Covasna, Str. Nicolae Iorga nr. 61 bl. 10 E sc. B. ap.9, Tel. 0267352267, 0744435291, E-mail: astanciu@rdsmail.ro, adelina.stanciu54@gmail.com	DA
133	STĂNCESCU ALIN CRISTIAN 2003-1278	CABINET P.I. STĂNCESCU București, Str. Nicolae Licăreț nr.1, bl.33, sc.C, ap.107, Tel: 0722674635, 0722607380, E-mail: info@legal- brand.ro, legal.brand@gmail.com, www.legal-brand.ro	DA
134	STĂNCESCU ANCA 2000-1194	CABINET P.I. STĂNCESCU A București, Str. Nicolae Licăreț nr.1, bl.33, sc.C, ap.107, Tel: 0722674635, 0722607380, E-mail: info@legal- brand.ro, legal.brand@gmail.com, www.legal-brand.ro	DA
135	STĂNCULESCU ANCA ELENA FLORICA 2008 - 1639	ZMP INTELLECTUAL PROPERTY SRL București, sector 2, Str. C.A. Rosetti, nr.17, etaj 3, biroul 306, Tel: 0215270651, 0722369255, E-mail: admin@zm-p.com	DA
136	STOICA ELENA 2010-1709	ELENA STOICA CABINET INDIVIDUAL DE PROPRIETATE INDUSTRIALA București, Str. Gheorghe Ștefan, nr. 32, sector 1, Tel: 0212694053, 0745029987, E-mail: elena.sstoica@gmail.com	DA
137	STRECHE GHERGHINA 1997-1116	CABINET INDIVIDUAL DE PROPRIETATE INDUSTRIALĂ G. STRECHE București, Str. George Bacovia, nr. 68, Tel: 0723552026, E-mail: gherghinastreche.cipi@outlook.com	DA
138	ȘANTA VALENTINA 2003-1227	CABINET INDIVIDUAL VALENTINA ȘANTA Tg.Mures, str. Koos Ferencz nr.21, bl.21, ap.44, Mobil: 0740028967, fax: 0365815201 valentina.santa@gedeon-richter.ro, santa_valentina2002@yahoo.com	DA

139	ȘTEFAN RUXANDRA 2013-1834	ROMINVENT S.A. București, Str. Ermil Pangratti nr. 35, et.1, sect.1 Tel: 0212312515, Fax: 0212312550, E-mail: rstefan@rominvent.ro	DA
140	ȘTRENC ALEXANDRU CRISTIAN 2014-1856	STRENC SOLUTIONS FOR INNOVATION SRL București, sector 6, Str. Lujerului nr. 6, bloc 100, sc. B, etaj 3, ap. 56, Tel: 0722227648, www.strenc- innovation.ro, E-mail: alstren@gmail.com, office@strenc- innovation.ro	DA
141	TACE MARIA ALINA 2017-1887	NESTOR NESTOR DICULESCU KINGSTON PETERSEN – CONSILIERE ÎN P.I. S.R.L. București, Str. Barbu Văcărescu nr. 201, Clădirea Globalworth Tower, et. 18, birou 18-02, sector 2, Tel: 0212011200, 0722256758, E-mail: alina.dumitru@nnkp.ro	DA
142	TALPAN FLORIN COSTEL 2013- 1772	CLUBUL SPORTIV AL ARMATEI STEAUA BUCUREȘTI București, Bd. Ghencea nr. 35, sector 6, Tel: 0745340120, E-mail: florintalpan@yahoo.com	NU
143	TĂRĂBÎC LUCIAN 2000-1195	LUTARIS PROT S.R.L. Timisoara, 300426, Str. Ana Ipatescu nr.45, Tel/Fax: 0256/489301, Tel: 0742143718, 0723319154, E-mail: qualitarium@qualitarium.ro	DA
144	TEODORESCU MIHAELA 1995-30	MIHAELA TEODORESCU & PARTNERS – INTELLECTUAL PROPERTY OFFICE SRL București, sector 4, Str. Viorele, nr. 51, bl. 37, ap. 63, Tel: 0773867751, Fax: 0314360665, E-mail: office@mteodorescu.ro , www.mteodorescu.ro	DA
145	TEODORU EMANUEL 2004-1322	TEODORU I.P. SRL București, Str. Nerva Traian, nr. 12, bl. M37, scara 1, ap.1	DA
146	TIU MARINA ALEXANDRA 2017-1918	CABINET M. OPROIU - CONSILIERE ÎN PROPRIETATE INTELLECTUALĂ București, Str. Popa Savu, nr. 42, parter, sector 1, Tel: 0212602833, 0212602834, Fax: 0212602836, 0212602835, P.O.Box 2-229, E-mail: office@oproiu.ro	DA
147	TUDOR DANIELA 1999-1136	TUDOR DANIELA – persoana fizica autorizata București, Str. Baba Novac nr.11, bl. G17, ap.51, cod postal 031623, Tel/Fax: 0213240412, Tel: 0749218326, E-mail: consultanta@tudordaniela.ro	DA
148	TUDOR GHEORGHE 2009 - 1689	TUDOR GHEORGHE – CABINET INDIVIDUAL DE PROPRIETATE INDUSTRIALA București, Str. Secuilor, nr.12, bl.35, sc.1, parter, apart.4, Tel: 0722578936, E-mail: giltudor@gmail.com	DA

149	TULUCA DOINA 1996-48	CABINET DOINA TULUCA București, Bd. Lacul tei 56, bl. 19, ap. 52, sector 2, Tel: 0752211769, Fax: 0318037805, E-mail: dtuluca@doinatuluca.ro	DA
150	ȚURCANU CONSTANTIN 1992-10	INVENTA - AGENTIE DE PROPRIETATE INTELECTUALA S.R.L. București, Bd Corneliu Coposu nr. 7, bl. 104, sc. 2, ap.31, sect.3, cod 030602, Tel: 0213200285, Fax: 0213228325, E-mail: contact@inventa.ro, inventa@inventa.ro, turcanu@inventa.ro	DA
151	ȚURCANU COSTIN RADU 2003-1299	INVENTA - AGENTIE DE PROPRIETATE INTELECTUALA S.R.L. București, Bd Corneliu Coposu nr. 7, bl. 104, sc. 2, ap.31, sect.3, cod 030602, Tel: 0213200285, Fax: 0213228325, E-mail: contact@inventa.ro, inventa@inventa.ro, turcanu@inventa.ro	DA
152	VASILE IRINA CRISTIANA 2013 - 1810	ZVD INTELLECTUAL PROPERTY SRL București, sector 1, Str. Ioan Bianu, nr. 27, etaj 1, ap. 3, biroul 1, Tel: 0723155055, E-mail: irina.vasile@vbalaw.ro	DA
153	VASILESCU RALUCA 1995-37	CABINET M. OPROIU - CONSILIERE ÎN PROPRIETATE INTELECTUALĂ București, Str. Popa Savu, nr. 42, parter, sector 1, Tel: 0212602833, 0212602834, Fax: 0212602836, 0212602835, P.O.Box 2-229, E-mail: office@oproiu.ro	DA
154	VELCEA MARIAN 1994-26	INVEL – AGENȚIE DE PROPRIETATE INDUSTRIALĂ București, Str. Ion Ghica nr.3, ap.20, Tel: 0723205048, 0788885352, E-mail: invel_agency@yahoo.com, marian.nicolae.velcea@gmail.com, www.invel.ro	DA
155	VELICU ANCA 2003- 1275	ANCA VELICU & PARTNERS - INTELLECTUAL PROPERTY SRL București, sector 4, Str. Trestiana nr.1A, bl. 8A, sc.A, ap.16, Tel: 0314256780, 0723993473, Fax: 0314256781, E-mail: office@candv-ip.ro, www.candv-ip.ro	DA
156	VELȚAN LOREDANA 1999-45	INTELLEXIS SRL București, Str. Cuțitul de Argint, nr. 68, etaj 2, ap. 4, Tel: 0213103332, 0722642.157, Fax: 0213103042, E-mail: contact@intellexis.ro	DA
157	VIRGILIUS VASILACHE 2003-1228	EDIPLAST S.R.L. Tg. Mureș, Str. Măgurei nr.25, ap.2, 0744394036 Tel/Fax: 0265/263775, E-mail: themannextdoor2007@yahoo.com	DA
158	VIȘOIU LILIAN CĂTALIN 2003-1246	CABINET DE PROPRIETATE INDUSTRIALĂ “VIȘOIU LILIAN CĂTALIN” București, Bd. Unirii nr.74, bl. J3B, sc.3, ap. 41, Tel/Fax: 021/3167043, Tel: 0744480657, E-mail: visoiucatalin@yahoo.com,	DA
159	VULTUR CRISTINA ADRIANA 2008-1613	KEYPI – Agentie de proprietate intelectuala SRL București, Str. Turda nr. 127, bl. 2, sc. C, parter, ap. 91, Tel: 0722595458, Tel/Fax: 0318061620, www.keygroup.ro, E-mail: office@keygroup.ro	DA

LISTA CONSILIERILOR ÎN PROPRIETATE INDUSTRIALĂ, MEMBRI AI CAMEREI NAȚIONALE
A CONSILIERILOR ÎN PROPRIETATE INDUSTRIALĂ DIN ROMÂNIA, AUTORIZAȚI PENTRU
DOMENIUL TOPOGRAFIILOR PENTRU CIRCUITE INTEGRATE,
pentru luna ianuarie 2022

Nr.crt.	Nume și Prenume/ Număr din registrul național	Denumirea societății/ Adresa societății	Societate cu obiect de activitate proprietatea industrială
1	ALAN LILIANA 1994-1037	CABINET PROPRIETATE INDUSTRIALA ALAN LILIANA Sat Otvești nr.183B, Jud. Timiș, Tel: 0724250467, E-mail: cabinet.alan@gmail.com	DA
2	ANDRONACHE PAUL 2003-1216	ECOINTELLECT CABINET INDIVIDUAL ANDRONACHE PAUL București, Aleea Compozitorilor nr.1, bl.E21, et.6, ap.35, sect 6,Tel/Fax: 021/7250069, Tel: 0722741043, 0727476335 E-mail: paul.andronache@clicknet.ro, paul_andronache@yahoo.com	DA
3	BĂLAN GHEORGHÎȚĂ 1992-1	RODALL-AGENȚIE DE PROPRIETATE INDUSTRIALĂ S.R.L. București, Str. Polonă nr. 115, bl. 15, sc. A, ap. 19, sector 1, cod 01049, Tel: 0212108342, 0722652111, 0745153566, Fax: 0212105794, E-mail: office@rodall.ro, info@rodall.ro, www.rodall.ro	DA
4	BOZIOREANU MARIUS ADRIAN 2000-1165	CONS INTEL BMA CABINET CONSULTANȚĂ Buzău, Cart. Dorobanti 2, bl.D2, et.1,ap.5, CP 8 OP1, Tel: 0745086588, Fax: 0238/719619, E-mail : marius_bozio@yahoo.com	DA
5	BUTA PAUL GEORGE 2010 - 1704	Cabinet individual Paul George Buta Bucuresti, Bd. Mircea Voda, nr. 35, bl. M27, ap. 17, Tel: 0213211234, Fax: 0213211253, e-mail: paul.buta@asdpi.ro	DA
6	BUZLEA MIRCEA VALENTIN 2003- 1234	INTELECT S.R.L. Oradea, Bd. Dacia nr. 48 Bl. D10, Ap.3, cod 410346, Tel: 0746835328, 0359402901, Fax:0359810501, E-mail: info@intelect.ro, www.intelect.ro	DA
7	BUZLEA NARCISA FLORICICA 2003- 1235	INTELECT S.R.L. Oradea, Bd. Dacia nr. 48 Bl. D10, Ap.3, cod 410346, Tel: 0746835328, 0359402901, Fax:0359810501, E-mail: info@intelect.ro, www.intelect.ro	DA
8	COMĂNESCU MARILENA 2003-1277	CABINET MARILENA COMANESCU Bucuresti, Bd. Ion Ionescu de la Brad, nr.65, ap.5, Tel: 0722259260, E-mail: office@cimo.ro, marilena.comanescu@cimo.ro	DA

9	CONSTANTIN GEORGE ADRIAN 1999-1148	S.C. RENAULT TECHNOLOGIE ROUMANIE S.R.L. București, Str. Preciziei nr. 3G, clădirea A, Tel: 0212038652, E-mail: adrian-george.constantin@renault.com	NU
10	COȘESCU CAMELIA 1999-46/2	M.D.P. RIGHTS AGENCY SRL Brasov, Str. Lungă nr.270, cod postal 500450, Tel: 0268440100, 0268440313, 0744355100, Fax: 0268440221, E-mail: camelia.cosescu@gmail.com www.mdp-rights-agency.ro	DA
11	DINĂ RĂZVAN 2012-1771	RDA IP SRL București, Str. Popa Tatu, nr. 49, Tel: 0314380696, 0721753043, Fax: 0314380695	DA
12	FIERĂSCU COSMINA- CATRINEL 1996-42	ROMINVENT S.A. București, Str. Ermil Pangratti nr. 35, et.1, sect.1, Tel: 0212312515, 0212312541, Fax: 0212312550, 0212312454, E-mail: cfierascu@rominvent.ro	DA
13	HĂISAN MARIA 2000-1202	CABINET INDIVIDUAL MARIA HĂISAN Botoșani, Calea Națională nr.65, bl. I3, ap.10, Tel: 0728004574, E-mail: mariahaisan20@gmail.com	DA
14	IACOBINI ANCA SVETLANA 2003-1262	IACOBINI&CO, CONSILIERI IN DREPTUL DE PROPRIETATE INDUSTRIALĂ SRL București, Calea Mosilor, nr.258, bl. 4bis, ap.22, sector 2, Tel: 0212104690, Fax: 0212104793, E-mail : asimri@yahoo.com	DA
15	IACOBINI MIHNEA RAZVAN 2003-1261	IACOBINI&CO, CONSILIERI IN DREPTUL DE PROPRIETATE INDUSTRIALĂ SRL București, Calea Mosilor, nr.258, bl. 4bis, ap.22, sector 2, Tel: 0212104690, Fax: 0212104793 E-mail : asimri@yahoo.com	DA
16	LAZĂR ELENA 1997-28	CABINET DE PROPRIETATE INDUSTRIALĂ Buzău, Str. Unirii, Bl.16C, Et.3, Ap. 12, cod 120013, OP 1, CP 52, Tel/Fax: 0238 724262, 0723 328633, E-mail: l.e.consilier@gmail.com	DA
17	MILCEV GABRIELA 2003- 1230	SOCIETATE CIVILA PROFESIONALA DE PROPRIETATE INDUSTRIALA MILCEV BURBEA Bucuresti, Bd. Octavian Goga nr.23, bl. M106, sc.4, ap. 117, Sediu secundar: București, Doctor Staicovici, nr.14, et.1, ap.1, sector 5, E-mail: gabriela.milcev@milcevburbea.ro, Tel: 0722249961, 0726375412	DA
18	MOHONEA CRISTIAN 1997-62	PATENTMARK S.R.L. București, Str. Dr. N. Turnescu nr. 2, sector 5 Tel/Fax 0213121669, Fax: 0213175801, E-mail: office@patentmark.ro, www.patentmark.ro	DA

19	MOHONEA LILIANA 1997-61	PATENTMARK S.R.L. București, Str. Dr. N. Turnescu nr. 2, sector 5, Tel/Fax 0213121669, Fax: 0213175801, E-mail: office@patentmark.ro, www.patentmark.ro	DA
20	MUSATESCU ANDRA OANA 2000-1181	ANDRA MUSATESCU CABINET DE PROPRIETATE INDUSTRIALA București, Calea 13 Septembrie nr.121, bl.127, et.5, ap.21, Tel : 0722879810, E-mail : office@andramusatescu.ro, www.andramusatescu.ro	DA
21	OHAN PETRE	INVENTA - AGENTIE DE PROPRIETATE INTELECTUALA S.R.L. București, Bd. Corneliu Coposu nr. 7, bl. 104, sc. 2, ap.31, sect.3, cod 030602, Tel: 0213200285, 0722656255, Fax: 0213228325, E-mail: petre.ohan@inventa.ro	DA
22	OPROIU MARGARETA 1992-8	CABINET M. OPROIU-CONSILIERE ÎN PROPRIETATE INTELECTUALĂ București, Str. Popa Savu, nr. 42, parter, sector 1, Tel: 0212602833, 0212602834, Fax: 021602835, 0212602836, P.O.Box 2-229, E-mail : office@oproiu.ro	DA
23	POP CĂLIN-RADU 1996-50	ENPORA BRAND MANAGEMENT SRL București, Str. George Calinescu nr.52A, ap.1, 011694, Tel: 0212300990, 0311001634, Fax: 0212302311, 0311007927, E-mail: pop@patents.ro, www.patents.ro, www.enpora.com	DA
24	PUȘCAȘU DAN 1994-1056	LOYAL PARTNERS - AGENȚIE DE PROPRIETATE INTELECTUALĂ Galati, Str. Portului nr.23, Parcul De Soft, cam.307, cod 800025, Tel/Fax: 0236407032, Tel: 0722744241, E-mail : office@loyalpartners.ro, www.loyalpartners.ro Punct de lucru: București, sector 5, Splaiul Independenței nr. 17, bl. 101, sc. 4, ap. 65	DA
25	RASKAI MARIA MAGDALENA 1993-28	RASKAI M M BREVMARC CONSULT S.R.L. Dej, Str. Unirii, nr.3,BL. D8, ap.31, Jud. Cluj, 405200,Tel/Fax: 0264/211847, Tel: 0742084050, E-mail: raskaimm@yahoo.com	DA
26	ROȘ VIOREL 2006-1485	CABINET INDIVIDUAL ROȘ VIOREL Bucuresti, Bd. Mircea Vodă, nr. 35, bl. M27, sc.A, ap. 16- 18, Tel: 0722560675, Fax: 0213208044, E-mail: viorelros@asdpi.ro	DA
27	STĂNCESCU ALIN CRISTIAN 2003-1278	CABINET P.I. STĂNCESCU București, Str. Nicolae Licăreț nr.1, bl.33, sc.C, ap.107, Tel: 0722674635, 0722607380, E-mail: info@legal-brand.ro, legal.brand@gmail.com, www.legal-brand.ro	DA

28	STĂNCESCU ANCA 2000-1194	CABINET P.I. STĂNCESCU A București, Str. Nicolae Licăreț nr.1, bl.33, sc.C, ap.107, Tel: 0722674635, 0722607380, E-mail: info@legal-brand.ro, legal.brand@gmail.com, www.legal-brand.ro	DA
29	STRECHE GHERGHINA 1997-1116	CABINET INDIVIDUAL DE PROPRIETATE INDUSTRIALĂ G. STRECHE București, Str. George Bacovia, nr. 68, Tel: 0723552026, E-mail: gherghinastreche.cipi@outlook.com	DA
30	ȚOȚU IOAN 2000-1196	N.P.C. S.R.L. Brașov, Str. Alexandru cel Bun, nr.13, bl.E28, ap.7, cod 500025, OP 1 – CP 298, Tel: 0744520357, E-mail: totu@unitbv.ro	DA
31	ȚULUCA DOINA 1996-48	CABINET DOINA TULUCA București, Bd. Lacul tei 56, bl. 19, ap. 52, sector 2, Tel: 0752211769, Fax: 0318037805, E-mail: dtuluca@doinatuluca.ro	DA
32	ȚURCANU CONSTANTIN 1992-10	INVENTA - AGENȚIE DE PROPRIETATE INTELLECTUALĂ S.R.L. București, Bd. Corneliu Coposu nr. 7, bl. 104, sc. 2, ap.31, sect.3, cod 030602, Tel: 0213200285, Fax: 0213228325, E-mail: contact@inventa.ro, inventa@inventa.ro, turcanu@inventa.ro	DA
33	VELCEA MARIAN 1994-26	INVEL – AGENȚIE DE PROPRIETATE INDUSTRIALĂ București, Str. Ion Ghica nr.3, ap.20, Tel: 0723205048, 0788885352, E-mail: invel_agency@yahoo.com, marian.nicolae.velcea@gmail.com, www.invel.ro	DA
34	VELICU ANCA 2003-1275	ANCA VELICU & PARTNERS - INTELLECTUAL PROPERTY SRL București, sector 4, Str. Trestiana nr.1A, bl. 8A, sc.A, ap.16, Tel: 0314256780, 0723993473, Fax: 0314256781, E-mail: office@candv-ip.ro, www.candv-ip.ro	DA
35	VIȘOIU LILIAN CĂTĂLIN 2003-1246	CABINET DE PROPRIETATE INDUSTRIALĂ “VIȘOIU LILIAN CĂTĂLIN” București, Bd. Unirii nr.74, bl. J3B, sc.3, ap. 41, Tel/Fax: 021/3167043, Tel: 0744480657, E-mail: visoicatalin@yahoo.com,	DA

LISTA NOILOR CONSILIERI ÎN PROPRIETATE INDUSTRIALĂ, MEMBRI AI CAMEREI
NAȚIONALE A CONSILIERILOR ÎN PROPRIETATE INDUSTRIALĂ DIN ROMÂNIA,
publicati in liste in luna ianuarie 2022

Nume și Prenume/ Număr Registrul Național	Denumirea societății/ Adresa societății	Societate cu obiect activitate p.i.	Domenii
MANEA SIMONA-ELENA 2009-1669	CABINET INDIVIDUAL DE PROPRIETATE INDUSTRIALĂ MANEA SIMONA-ELENA Jud. Ilfov, sat Dudu, comuna Chiajna, str. Rezervelor, nr. 64, bl. 2, et.6, ap.81, tel: 0742805769, email: contactcabinet.m.e@gmail.com	DA	Mărci Desene
MARAVELA GETA MIHAELA 2009-1668	CABINET INDIVIDUAL P.I. MIHAELA MARAVELA București, sector 5, str. Bârcă, nr.7, bl. M90, sc.1, ap. 39, tel: 0728109570, email: mihaela.maravela@mcblaw.ro	DA	Mărci

Notă: Listele privind consilierii în proprietate industrială s-au tipărit conform datelor trimise de Camera Națională a Consilierilor în Proprietate Industrială, din România. Pentru relații suplimentare, vă rugăm să vă adresați secretariatului Camerei Consilierilor, respectiv domnului Cristi Dicu, la adresa de e-mail: office@patent-chamber.ro

ORDIN nr. 03/15.01.2002

În temeiul art. 6, alin. 3, din H.G. nr. 573/07.09.1998, și a Deciziei Primului-ministru, nr. 45/13.03.1998, Directorul General al Oficiului de Stat pentru Invenții și Mărci emite următorul

ORDIN

Articol unic: Lista centrelor regionale, cuprinzând datele utile și instituțiile gazdă, așa cum sunt prezentate în anexă, se publică în Buletinul Oficial de Proprietate Industrială, împreună cu prezentul Ordin.

Director General

CENTRE REGIONALE PENTRU PROMOVAREA PROPRIETĂȚII INDUSTRIALE ÎN ROMÂNIA, ÎNFIINȚATE ÎN TERITORIU CU SPRIJINUL OFICIULUI DE STAT PENTRU INVENȚII ȘI MĂRCI

Mariana HAHUE Coordonator al Centrelor regionale de Promovare a Proprietății Industriale, din partea OSIM;
str. Ion Ghica, nr. 5, sector 3, București 030044, România
e-mail: mariana.hahue@osim.ro
tel: +40 213.060.800 - +40 213.060.829 int. 284, 208
fax: +40 213.123.819

1. ARGES - UNIVERSITATEA DIN PITEȘTI

Adresa: Str. Târgul din Vale, nr. 1, Corpul central, Sala 1.41, Pitești, 110040, Județul Argeș
Tel: 0348 453 102
Fax 0348 453 123
Director Centru: ș.l. univ. dr. ing. Ana Cornelia GAVRILUȚĂ ana.gavrilita@upit.ro tel. 0746 101 580
Coordonator centru: conf. univ. dr. Daniel ROȘU
daniel.rosu@upit.ro tel. 0744 437 883

2. BACĂU - CAMERA DE COMERȚ ȘI INDUSTRIE

str. Libertății, nr. 1, Bacău, Cod 600052, județul BACĂU
Tel.: 0234 570010
Fax: 0234 571070
e-mail: ccibc@ccibc.ro
www.ccibc.ro
Coordonator Centru: ing. Doru SIMOVICI, președinte - Mobil: 0744 786888
Responsabil Centru: Mihai TULBURE, director general - Mobil: 0744 708317
Persoană de contact: Ștefan POPA, consultant - Mobil: 0740 521750

3. BIHOR - CAMERA DE COMERȚ ȘI INDUSTRIE

str. Mihai Eminescu, nr. 25A, Oradea, județul BIHOR
Tel./fax: 0259 417807; 0359 414557
e-mail: secretariat@ccibh.ro
Coordonator activitate Centru: ec. Constantin BADEA, director general CCI Bihor
Persoană de contact: Mihaela SECARĂ

4. BISTRIȚA-NĂSĂUD - CAMERA DE COMERȚ ȘI INDISTRIE

str. Petre Ispirescu, nr. 15A, Bistrița, Cod 420081, județul BISTRIȚA-NĂSĂUD
Tel.: 0263 230640; 0263 230400; 0263 210038;
Fax: 0263 230640; 0263 210039
e-mail: office@cciabn.ro; relatii@cciabn.ro
www.cciabn.ro
Adresa de corespondență: Camera de Comerț și Indistrie Bistrița-Băsăud, str. Petre Ispirescu, nr. 15A, Bistrița, 420081, județul BISTRIȚA-NĂSĂUD
Coordonator Centru: Vasile BAR, președinte CCIA Bistrița
Persoane de contact: ing. Daniel Cristian BĂLAN, e-mail: daniel.balan@cciabn.ro, tel.: 0733 900193;
Mihaela COTOI

5. BRĂILA - CAMERA DE COMERȚ, INDUSTRIE ȘI AGRICULTURĂ

str. Pensionatului, nr. 3, C.P. 6-42, Brăila, Cod 810245, județul BRĂILA
Tel./fax: 0239 613716; 0239 613172; 0239 614324
e-mail: office@cciabr.ro
Coordonator Centru: Ștefan FUSEA, președinte executiv CCIA Brăila
Responsabil Centru: ing. Angela SPIRIDON

6. BRAȘOV - UNIVERSITATEA "TRANSILVANIA"

Adresa de vizitare și consultanță: Institutul de Cercetare ICDT al Universității Transilvania, Brașov
str. Institutului, nr. 10, Laborator 12, Brașov

Adresa de corespondență: Brașov, Cod 500500, O.P. 1, C.P. 298, județul BRAȘOV

e-mail: npccenterbv@gmail.com

Persoană de contact - coordonator centru: Simona HRIȚCU

7. CLUJ - UNIVERSITATEA TEHNICĂ CLUJ-NAPOCA

Adresă sediu lucrativ: str. Constantin Daicoviciu, nr. 15, Cod 400020

Adresa de corespondență: str. Memorandumului, nr. 28, Cod 400114, Cluj-Napoca, județul CLUJ

Tel.: 0264 401320

Fax: 0264 593333

e-mail: liliana.pop@staff.utcluj.ro

www.utcluj.ro

Coordonator Centru: prof. univ. dr. ing. Vasile ȚOPA, rectorul Universității Tehnice din Cluj-Napoca

Director: ing. MBA Liliana POP - Tel.: 0722 603686

8. CONSTANȚA - CAMERA DE COMERȚ, INDUSTRIE, AGRICULTURĂ ȘI NAVIGAȚIE

bd Alexandru Lăpușneanu, nr. 185A, județul CONSTANȚA

Tel.: 0241 618475; 0241 613907; 0241 619854

Fax: 0241 619454

e-mail: adriana.barothi@ccina.ro

www.ccina.ro

Coordonator Centru: dr. ec. Ion Dănuț JUGĂNARU, director general CCINA

Persoană de contact: ing. Adriana BAROTHI

9. COVASNA și HARGHITA - ASOCIAȚIE IMM

Sediul ASIMCOV: str. Presei, nr. 4, Sfântu-Gheorghe, Cod 520009, județul COVASNA

Tel./fax: 0372 302061

e-mail: stanciu@planet.ro

Coordonator Centru: Miklos Levente BAGOLY, președinte ASIMCOV

Responsabil Centru: ing. Mihail STANCIU - Tel.: 0787 825310

10. DOLJ - UNIVERSITATEA DIN CRAIOVA

str. Libertății, nr. 19, Corp Administrativ Universitate, camerele 208-209, Craiova, Cod 200583, județul DOLJ

Adresa de corespondență: str. Libertății, nr. 19, Corp Administrativ Universitate, camerele 208-209, Craiova, Cod 200583, județul DOLJ

Tel./fax: 0251 416597

e-mail: ghmanolea@manolea.ro; gingu.oana@ucv.ro

www.citt.ucv.ro

Coordonator Centru: prof. dr. ing. Gheorghe MANOLEA - Tel.: 0744 771432

Persoană de contact: dr. ing. Oana GÎNGU - Tel.: 0741 152237

11. GALAȚI - UNIVERSITATEA DUNĂREA DE JOS DIN GALAȚI

str. Domnească, nr. 111, corp AS, Galați, județul Galați

Director Centru: dl. ș.l. dr. ing. Cristian MUNTENIȚĂ

e-mail: cristian.muntenita@ugal.ro

Tel.: 0746 745035

Persoană de contact: dl. Bogdan BRATOVEANU

email: bogdan.bratoveanu@ugal.ro

12. **IAȘI** - UNIVERSITATEA TEHNICĂ "GHEORGHE ASACHI", IAȘI
Institutul Național de Inventică Iași
Adresa: Profesor Dimitrie Mangeron, 59A, et. 5, IAȘI, 700050, ROMÂNIA
Coordonator Centru: prof. dr. ing. Neculai Eugen SEGHEDEIN, directorul Institutului Național de Inventică Iași, e-mail: office@patlib.ro
Mărci și Indicații Geografice - Octav PAUNET - Tel.: 0724 564958, e-mail: apaunet@yahoo.com
Brevete de Invenție, Modele de Utilitate, Desene și Modele - Miercea FRUNZA - Tel.: 0722 381017
e-mail: mirceafrunza@yahoo.com
13. **MARAMUREȘ** - FUNDAȚIA CENTRUL PENTRU DEZVOLTAREA ÎNTREPRINDERILOR MICI ȘI MIJLOCII, MARAMUREȘ
bd Independenței, nr. 4B, Baia Mare, Cod 430123, județul MARAMUREȘ
Tel./fax: 0262 213753
e-mail: crppimm@cdimm.org; nicolae.dascalescu@technocad.ro
Coordonator Centru: Nicolae DĂSCĂLESCU, președinte CDIMM - Tel.: 0728 882894
Persoană de contact: Alexandra NEACȘU - Tel.: 0741 120918
14. **SIBIU** - UNIVERSITATEA "LUCIAN BLAGA" DIN SIBIU, FACULTATEA DE INGINERIE
str. Emil Cioran, nr. 4, Sala IM 101-IM 100, Sibiu,
Cod 550024, județul SIBIU
Tel: +40 744 390 290
Fax: +40 269 430 110
e-mail: mihail.titu@yahoo.com
Președinte Centru PatLib Sibiu: prof. univ. dr. Constantin OPREAN, președintele Institutului Confucius
Universitatea "Lucian Blaga" din Sibiu
Director Centru PatLib Sibiu: prof. univ. dr. Mihail Aurel ȚÎȚU
Membru: dr. ec. Ilie BANU
Persoană de contact: prof. univ. dr. ing. dr. ec.-mg Mihail Aurel ȚÎȚU
15. **SUCEAVA** - CAMERA DE COMERȚ ȘI INDUSTRIE
str. Universității, nr. 15-17, Suceava, Cod 720229, județul SUCEAVA
Tel.: 0230 521506
Fax: 0230 520099
e-mail: office@ccisuceava.ro
Coordonator Centru: Lucian GHEORGHIU, președinte executiv CCI Suceava
Persoană de contact: Gabriel Alexandru SPATARIU - Tel.: 0742 108142
16. **TIMIȘ** - CAMERA DE COMERȚ, INDUSTRIE ȘI AGRICULTURĂ TIMIȘ
Sediul lucrativ: Piața Victoriei, nr. 3, Cod 300030, Timișoara, județul TIMIȘ
Tel.: 0256 490771; 0372 185281
e-mail: aalmasan@cciat.ro; aadiro@yahoo.com
www.cciat.ro
Coordonator Centru: Georgică CORNU, președinte CCIA Timiș
Responsabil Centru: Adrian ALMASAN - Tel.: 0724 270167

**CERERI DE CERTIFICAT SUPLIMENTAR
DE PROTECȚIE ȘI CERTIFICATE
SUPLIMENTARE DE PROTECȚIE
ACORDATE ȘI ELIBERATE**

II. CERTIFICATE SUPPLEMENTARE DE PROTECȚIE

**CERTIFICATE SUPLIMENTARE DE
PROTECȚIE ACORDATE ȘI ELIBERATE
CONFORM ART. 10, ALIN. 1, DIN
REGULAMENTE ***

- **ARANJATE DUPĂ CLASIFICAREA
INTERNAȚIONALĂ**
- **ARANJATE DUPĂ DENUMIREA
TITULARULUI**
- **ARANJATE ÎN ORDINE CRESCĂTOARE
A NUMĂRULUI DE CERERE**

*

Regulamentul (CEE) nr. 469/2009, al Consiliului, privind crearea unui certificat suplimentar de protecție pentru medicamente sau

Regulamentul (CE) nr. 1610/96, al Parlamentului European și al Consiliului, privind crearea unui certificat suplimentar de protecție pentru produse de protecție a plantelor

(51) C07K 16/28^(2006.01); C12N 15/13^(2006.01);
A61K 39/00^(2006.01)

(11) c 2017 042 I2;

(21) c 2017 042;

(22) 14/11/2017;

(68) RO/EP 2041177/01/06/2007;

(54) ANTICORPI CU AFINITATE RIDICATĂ PENTRU RECEPTORUL IL-6 UMAN;

Data publicării cererii conform art. 9 alin. 2:
30/04/2018;

(24) 02/06/2027;

(94) 01/06/2032;

(92) EU/1/17/1196//23/06/2017;

(93) EU/1/17/1196, 23/06/2017 / DATĂ NOTIFICARE
27.06.2017;

Acordarea certificatului suplimentar de protecție a fost făcută în baza: Regulamentului (CEE) nr. 469/2009 al Consiliului privind crearea unui certificat suplimentar de protecție pentru medicamente;

(73) REGENERON PHARMACEUTICALS, INC. ,
777 OLD SAW MILL RIVER ROAD, TARRYTOWN,
NY 10591, US;

(74) ROMINVENT S.A., STR. ERMIL PANGRATTI
NR. 35 SECTOR 1, BUCUREȘTI;

(95) SARILUMAB

Certificate suplimentare de protecție acordate și eliberate aranjate după denumirea titularului

(73) REGENERON PHARMACEUTICALS, INC. , 777 OLD SAW MILL RIVER ROAD, TARRYTOWN, NY 10591, US;	(11) c 2017 042 I2
--	--------------------

Certificate suplimentare de protecție acordate și eliberate aranjate în ordine crescătoare a numărului de cerere

(11) c 2017 042 I1	(51) C07K 16/28 ^(2006.01)
--------------------	--------------------------------------

MODELE DE UTILITATE

MODELE DE UTILITATE ÎNREGISTRATE* ȘI ELIBERATE

* Legea nr. 350, din 12.12.2007, privind modelele de utilitate, Hotărârea nr. 1457, din 04.12.2008, pentru aprobarea Regulamentului de aplicare a Legii nr. 350/2007, privind modelele de utilitate

Semnificația codurilor INID folosite în prezenta secțiune (norma ST 9 a Organizației Mondiale a Proprietății Intelectuale OMPI), în ordinea apariției acestora:

- (11) numărul de publicare a modelului de utilitate înregistrat;
- (45) data publicării înregistrării și eliberării modelului de utilitate;
- (21) numărul cererii de model de utilitate;
- (22) data de depozit;

- (30) prioritate;
- (66) prioritate internă;
- (86) numărul și data cererii internaționale;
- (87) numărul și data publicării cererii internaționale;

- (62) numărul cererii de model de utilitate divizate;
- (67) numărul cererii de brevet transformate;

- (73) titular;
- (72) inventatori;

- (51) clasa, conform clasificării internaționale;
- (54) titlul modelului de utilitate;
- (57) rezumatul invenției.

Hotărârea de înregistrare a modelului de utilitate a fost luată fără examinarea condițiilor privind noutatea, activitatea inventivă și aplicabilitatea industrială. Modelul de utilitate înregistrat poate fi anulat pe toată durata, la cerere, în temeiul Legii nr. 350/2007, privind modelele de utilitate.

(51) **A62C 2/08** ^(2006.01); **A62C 35/10** ^(2006.01); **A62C 99/00** ^(2010.01); (11) **2021 00009 U1** (21) u 2021 00009 (22) 29/03/2021 (30) 31/03/2020 CZ 2020-37392 (73) ASES GROUP RESEARCH, SE, ANTALA STASKA 1859/34, 140 00, PRAHA 4, KRC, CZ (72) MAREK DUDA, MASARYKOVA 596, 73581 BOHUMIN, NOVYBOHUMIN, CZ; RONCAK PETER, LAN 2888, 75661, ROZNOV POD RADHOSTEM, CZ (74) ENPORA BRAND MANAGEMENT S.R.L., STR.GEORGE CĂLINESCU NR.52A, AP.1, SECTOR 1, BUCUREȘTI (54) **SISTEM AUTOMAT DE RĂCIRE ȘI STINGERE**

(57) Invenția se referă la un sistem automat de răcire și stingere a incendiilor creat pentru a fi dispus într-o instalație protejată. Sistemul conform invenției este format dintr-un purtător (1) al unui agent (3) de răcire și stingere, care este fabricat din materiale polimerice, metale ușoare, cum ar fi de exemplu aluminiu, înăuntru cărui este închis, sub presiunea de până la 10 bari, agentul (3) de răcire și stingere, purtătorul (1) al agentului (3) de răcire și stingere fiind închis la ambele capete cu niște elemente (2) terminale.

Revendicări: 2

Figuri: 4

(11) 2021 00009 U1

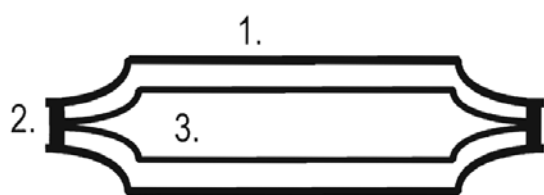


Fig. 1

Cu raport de documentare publicat la data de 28.01.2022

(51) **F16D 3/84** ^(2006.01); **F16C 3/03** ^(2006.01); (11) **2020 00067 U1** (21) u 2020 00067 (22) 22/12/2020 (73) TIRSAN KARDAN SANAYI VE TICARET ANONIM SIRKETI, KECILIKOY OSB MAHALLESİ AHMET NAZIF ZORLU BLV.31, YUNUSEMRE MANISA, TR (72) ŞEN ONUR, KECILIKOY OSB.MAHALLESİ AHMET NAZIF ZORLU BULVARI NO:31 4, KISIM YUNUSEMRE MANISA, TR (74) CABINET INDIVIDUAL FERARU CLAUDIU, CALEA VICTORIEI NR.128B, AP.14, SECTOR 1, BUCUREȘTI (54) **BURDUF PENTRU ARBORI DE TRANSMISIE ȘI STRUCTURĂ PENTRU CONECTAREA DEFLECTORULUI**

(57) Invenția se referă la un arbore de transmisie pentru compensarea modificării distanței, care rezultă din mișcările axelor unui vehicul și pentru transferul mișcării de rotație furnizată de motorul vehiculului. Arborele conform invenției cuprinde două componente (10 și 20) primară și secundară, din care una are un arbore (40) adecvat pentru un manșon (50) și cealaltă are un manșon (50) menționat pentru a asigura cuplarea unuia cu celălalt, astfel încât acestea să asigure proprietăți telescopice, niște filete (41 și 51) de arbore și respectiv de manșon dispuse unele în conformitate cu celelalte pe secțiunea exterioară a

(11) 2020 00067 U1

arborelui (40) și suprafața interioară a manșonului (50) astfel încât acestea să nu împiedice proprietatea telescopică menționată și astfel încât mișcarea de rotație a unuia să fie transferată la celălalt și o furcă (60) dispusă la secțiunea de capăt a uneia dintre componentele (10 și 20) primară și secundară, precum și un burduf (90) care este dispus pentru a se flexa în timpul mișcării telescopice a celor două componente (10 și 20) primară și secundară, un capăt al cărui este fixat pe manșon (50) prin intermediul unui element (UB) de cuplare, de capăt și celălalt capăt al cărui este cuplat direct la un deflector (80), care este dispus pentru a acoperi interstițiul unui lagăr (71) al unui lagăr (70) intermediar, care este configurat pentru a purta componentele (10 și 20) primară și secundară.

Revendicări: 9

Figuri: 3

(11) 2020 00067 U1

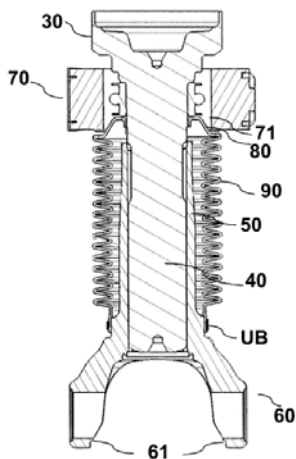


Fig. 2

Cu raport de documentare publicat la data de 28.01.2022

(51) **G01L 3/00** (2006.01); **G01M 15/00** (2006.01); **B64F 5/60** (2017.01); (11) **2021 00010 U1** (21) u 2021 00010 (22) 01/04/2021 (73) **INSTITUTUL NAȚIONAL DE CERCETARE-DEZVOLTARE TURBOMOTOARE - COMOTI, BD.IULIU MANIU NR.220 D, SECTOR 6, BUCUREȘTI, B, RO** (72) **FRIGIOESCU TIBERIUȘ FLORIAN, SAT ALBEȘTII UNGURENI, NR.582, COMUNA ALBEȘTII DE ARGEȘ, AG, RO; BADEA TEODOR ADRIAN, STR.FRUMUȘANI, NR.2, BL.37, SC.B, ET.6, AP.92, SECTOR 4, BUCUREȘTI, B, RO; CONDRUZ MIHAELA RALUCA, STR.NĂȘĂUD, NR.9, BL.21, SC.1, ET.4, AP.50, SECTOR 5, BUCUREȘTI, B, RO; PARASCHIV ALEXANDRU, STR.LIBERTĂȚII, NR.5, BL. AC14, SC.B, ET.2, AP.19, PLOPENI, PH, RO** (54) **STAND DE TESTARE AUTOMATIZAT DESTINAT VEHICULELOR AERIE NE FĂRĂ PILOT AVÂND PROPULSIE ELECTRICĂ CU ELICE**

(57) Invenția se referă la un stand de testare automatizat destinat a fi utilizat în cadrul etapei de proiectare a vehiculelor aeriene fără pilot având propulsie electrică cu elice. Standul, conform invenției, compus dintr-o structură (1) metalică, pe care sunt montați doi rulmenți (2, 3) liniari, aliniați axial, prin care trece o țeavă (4) prinsă la un capăt de traductorul de forță (9), prin intermediul unui dispozitiv de legătură

(11) 2021 00010 U1

(8), și având la capătul opus atașată o flanșă (5) de prindere a motorului (6) cu elice (7), este caracterizat prin aceea că, la pornirea motorului, elicea se rotește și realizează o forță de propulsie care va trage țeava (4) care, la rândul său, va încovoia traductorul de forță (9) cu o forță egală cu forța de propulsie generată de elice (7), pe traductor (9) fiind atașați diferiți senzori de tensiune, intensitate, temperatură, microfon, pentru a evalua performanțele configurației de motorizare ale cărei componente sunt controlate de două computere sincronizate între ele prin două relee.

Revendicări: 4

Figuri: 9

(11) 2021 00010 U1

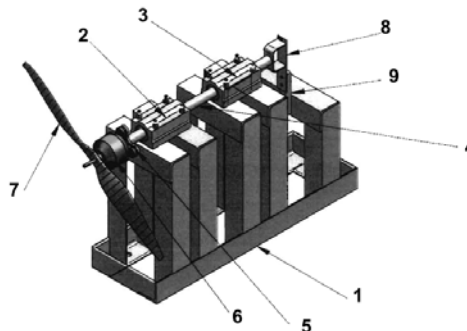


Fig. 1

Cu raport de documentare publicat la data de 28.01.2022

MODELE DE UTILITATE ÎNREGISTRATE *,

- **ARANJATE ÎN ORDINEA CRESCĂTOARE
A NUMĂRULUI DE MODEL DE UTILITATE
ÎNREGISTRAT**
- **ARANJATE ÎN ORDINE ALFABETICĂ,
DUPĂ DENUMIREA TITULARULUI**

*

Legea nr. 350, din 12.12.2007, privind modelele de utilitate,
Hotărârea nr. 1457, din 04.12.2008, pentru aprobarea Regulamentului de aplicare a Legii nr. 350/2007,
privind modelele de utilitate

Modele de utilitate înregistrate, aranjate în ordinea crescătoare a numărului de model de utilitate înregistrat

Număr model de utilitate înregistrat	Clasa	Pag.
(11) RO 2020 00067 U1	(51) <i>F16D 3/84</i> ^(2006.01)	181
(11) RO 2021 00009 U1	(51) <i>A62C 2/08</i> ^(2006.01)	181
(11) RO 2021 00010 U1	(51) <i>G01L 3/00</i> ^(2006.01)	182

Modele de utilitate înregistrate, aranjate în ordine alfabetică, după denumirea titularului

Denumire titular	Număr model de utilitate înregistrat	Pag.
(73) ASES GROUP RESEARCH, SE, ANTALA STASKA 1859/34, 140 00, PRAHA 4, KRC, CZ	(11) RO 2021 00009 U1	181
(73) INSTITUTUL NAȚIONAL DE CERCETARE-DEZVOLTARE TURBOMOTOARE - COMOTI, BD. IULIU MANIU NR.220 D, SECTOR 6, BUCUREȘTI, B, RO	(11) RO 2021 00010 U1	182
(73) TIRSANKARDAN SANAYI VE TICARET ANONIM SIRKETI, KECILIKOY OSB MAHALLESİ AHMET NAZIF ZORLU BLV. 31, YUNUSEMRE MANISA, TR	(11) RO 2020 00067 U1	181

CERERI DE MODEL DE UTILITATE

- **DECLARATE CA FIIND CONSIDERATE
RESPINSE SAU RETRASE**

Cereri de model de utilitate declarate ca fiind considerate retrase conform art.19 alin. (5) lit. e) din Legea nr. 350/2007 privind modelele de utilitate intrată în vigoare la data de 11.03.2008

<i>Numărul cererii modelului de utilitate</i>	<i>Numărul și data expedierii notificării privind modelele de utilitate declarate ca fiind considerate retrase</i>	<i>Numărul și data BOPI în care este publicată cererea de model de utilitate</i>
u 2019 00001	1048864/17.09.2021	
u 2019 00002	10448523/15.09.2021	
u 2019 00013	10448862/17.09.2021	
u 2019 00014	10448863/17.09.2021	
u 2019 00040	1048524/15.09.2021	

**MODELE DE UTILITATE
ÎNREGISTRATE REÎNNOITE**

Modele de utilitate înregistrate reînnoite

Numărul modelului de utilitate înregistrat	Titular	Perioada reînnoire
RO 2017 00023	BRITISH AMERICAN TOBACCO (INVESTMENTS) LIMITED, GLOBE HOUSE 1 WATER STREET, WC2 3 RLA, LONDON, GB	07.12.2021-07.12.2023
RO 2017 00024	BRITISH AMERICAN TOBACCO (INVESTMENTS) LIMITED, GLOBE HOUSE 1 WATER STREET, WC2 3 RLA, LONDON, GB	08.12.2021-08.12.2023
RO 2017 00025	BRITISH AMERICAN TOBACCO (INVESTMENTS) LIMITED, GLOBE HOUSE 1 WATER STREET, WC2 3 RLA, LONDON, GB	07.12.2021-07.12.2023

Colegiul de redacție

*Adriana Aldescu - Șef Serviciu Examinare Preliminară Administrare Brevete Naționale și Europene
Daniela Ionescu - Procesare computerizată imagini, tehnoredactare
Mihaela Uban - Traducere*

Anexa 1 - Cereri și certificate suplimentare de protecție -

*Adriana Aldescu - Șef Serviciu Examinare Preliminară Administrare Brevete Naționale și Europene
Mădălina Mărghescu - Expert*

Anexa 2 - Modele de utilitate -

*Adriana Aldescu - Șef Serviciu Examinare Preliminară Administrare Brevete Naționale și Europene
Vlaicu Mariana - Expert*

Coperta: Cristina-Maria Bararu

Executat sub comanda nr. ((/2022, la **Editura OSIM®**, BUCUREȘTI

Inscripționat la Tipografia OSIM sub comanda nr. 45/25.01.2022

Direcția - Redacția - Administrația
OFICIUL DE STAT PENTRU INVENȚII ȘI MĂRCI
str. Ion Ghica, nr. 5, sector 3, telefon: +4021.306.08.00
fax: +4021.312.38.19
e-mail: office@osim.ro <http://www.osim.ro>
BUCUREȘTI - ROMÂNIA

Tehnoredactare și tipar: OFICIUL DE STAT PENTRU INVENȚII ȘI MĂRCI