

OFICIUL DE STAT  
PENTRU  
INVENȚII ȘI MĂRCI

ROMÂNIA



# BULETINUL OFICIAL DE PROPRIETATE INDUSTRIALĂ

Secțiunea  
BREVETE DE INVENȚIE

Nr. 12/2022

Cu ocazia sărbătorilor de iarnă,  
Editura OSIM<sup>®</sup> urează cititorilor și  
colaboratorilor săi un  
AN NOU FERICIT, multă sănătate,  
bucurii și realizarea tuturor aspirațiilor  
pe plan personal și profesional.

LA MULȚI ANI!

2023



**OFICIUL DE STAT PENTRU INVENȚII ȘI MĂRCI**

**BUCUREȘTI - ROMÂNIA**

**BULETIN OFICIAL  
DE  
PROPRIETATE INDUSTRIALĂ**

**SECȚIUNEA BREVETE DE INVENȚIE**

---

**Nr. 12/2022**

Publicat la 30 decembrie 2022

**Nr. 12**  
**Tipărit la data de**  
**30 decembrie 2022**

**Direcția-Redacția-Administrația**

**OFICIUL DE STAT PENTRU  
INVENȚII ȘI MĂRCI**

Str. Ion Ghica, nr. 5, sector 3  
telefon: + 4021.306.08.00  
fax: + 4021.312.38.19  
e-mail: office@osim.ro  
e-mail: editura@osim.ro  
http://www.osim.ro

**BUCUREȘTI-ROMÂNIA**

ISSN 2668-9006  
ISSN-L 2668-9006

## CUPRINS

Prezentare BOPI .....	7
Coduri normalizate OMPI, utilizate în BOPI .....	8
<b>1. CERERI DE BREVET DE INVENȚIE</b>	
1.1. Cereri de brevet de invenție publicate, ordonate după indicii Clasificării Internaționale a Brevetelor (C.I.B.) .....	13
1.2. Cereri de brevet de invenție publicate, aranjate în ordine crescătoare, după numărul de cerere de brevet .....	55
1.3. Cereri de brevet de invenție publicate, aranjate în ordine alfabetică, după numele/denumirea solicitantului .....	62
1.4. Cereri de brevet de invenție • pentru care s-a luat o hotărâre de respingere sau • pentru care s-a luat act de retragere, sau • declarate ca fiind considerate retrase .....	71
1.5. Cereri de brevet de invenție pentru care au fost înscrise în Registrul Național modificări în situația juridică .....	75
1.6. Corecturi ale erorilor materiale conținute în cererile de brevet de invenție publicate .....	79
<b>2. BREVETE DE INVENȚIE</b>	
2.1. Brevete de invenție acordate și eliberate conform Legii nr. 64/1991, republicată în 19.08.2014, ordonate după indicii C.I.B. ....	83
2.2. Brevete de invenție acordate și eliberate conform Legii nr. 64/1991, republicată în 19.08.2014, aranjate în ordine crescătoare, după numărul de brevet .....	93
2.3. Brevete de invenție acordate și eliberate conform Legii nr. 64/1991, republicată în 19.08.2014, aranjate în ordine alfabetică, după numele/denumirea titularului .....	96
2.4. Brevete de invenție pentru care au fost înscrise în Registrul Național modificări în situația juridică .....	101
<b>3. DIVERSE</b>	
3.1. Lista agențiilor specializate, a consilierilor în proprietate industrială și a mandatarilor autorizați în proprietate industrială .....	107
3.2. Centre regionale pentru promovarea proprietății industriale în România .....	155
<b>ANEXA NR. 1</b>	
<b>CERERI DE CERTIFICATE SUPLIMENTARE DE PROTECȚIE</b> .....	159
<b>I. CERERI DE CERTIFICAT SUPLIMENTAR DE PROTECȚIE</b>	
1. Cereri de certificat suplimentar de protecție, publicate conform art. 9, alin. 2, din Regulamente, aranjate după clasificarea internațională .....	165
2. Cereri de certificat suplimentar de protecție, publicate conform art. 9, alin. 2, din Regulamente, aranjate după denumirea solicitantului .....	166
3. Cereri de certificat suplimentar de protecție, publicate conform art. 9, alin. 2, din Regulamente, aranjate în ordine crescătoare a numărului de cerere .....	166
4. Cereri de certificat suplimentar de protecție pentru care a fost luată o hotărâre de respingere .....	169
5. Modificări înregistrate, privind cererile de certificat suplimentar de protecție ..	173
<b>II. CERTIFICATE SUPLIMENTARE DE PROTECȚIE</b>	
1. Certificate suplimentare de protecție acordate și eliberate conform art. 10, alin. 1, din Regulamente, aranjate după clasificarea internațională .....	179
denumirea titularului .....	179
în ordinea crescătoare a numărului de cerere .....	179
2. Certificate suplimentare de protecție pentru care s-a acordat extinderea duratei .....	183
3. Modificări în situația juridică a certificatelor suplimentare de protecție .....	187
4. Modificări înregistrate privind cererea de extindere a unui certificat suplimentar de protecție .....	191
<b>ANEXA NR. 2</b>	
<b>MODELE DE UTILITATE</b> .....	193
<b>I. MODELE DE UTILITATE ÎNREGISTRATE</b>	
1. Modele de utilitate înregistrate, aranjate după clasificarea internațională ...	197
2. Cereri de model de utilitate declarate ca fiind considerate respinse sau retrase .....	201
3. Modele de utilitate pentru care au fost înscrise în registrul național modificări în situația juridică .....	205
4. Modele de utilitate înregistrate reînnoite .....	209

## SOMMAIRE

Présentation du BOPI	7
Codes normalisés de l'OMPI utilisés dans BOPI	8
<b>1. DEMANDES DE BREVET D'INVENTION</b>	
1.1. Demandes de brevet publiées, ordonnées selon la Classification Internationale des Brevets (CIB)	13
1.2. Demandes de brevet publiées, ordonnées selon le numéro de la demande	55
1.3. Demandes de brevet publiées, ordonnées alphabétiquement selon le nom du demandeur	62
1.4. Demandes de brevet d'invention • pour lesquelles on a pris une décision de rejet, ou • pour lesquelles on a pri acte de retrait, ou • réputées retirées	71
1.5. Demandes de brevet d'invention pour lesquelles on a enregistré des modifications dans le statut juridique	75
1.6. Correction des erreurs matérielles contenues dans les demandes de brevet publiées	79
<b>2. BREVETS D'INVENTION</b>	
2.1. Brevets d'invention accordés et délivrés en vertu de la Loi no.64/1991, républiée le 19.08.2014, ordonnées selon la CIB	83
2.2. Brevets d'invention accordés et délivrés en vertu de la Loi no.64/1991, républiée le 19.08.2014, ordonnées selon le numéro de brevet	93
2.3. Brevets d'invention accordés et délivrés en vertu de la Loi no.64/1991, républiée le 19.08.2014, ordonnées alphabétiquement selon le nom du titulaire	96
2.4. Brevets d'invention pour lesquels on a enregistré dans le Registre national des modifications du statut juridique	101
<b>3. MISCELLANÉES</b>	
3.1. Liste des agences spécialisées, conseillers en propriété industrielle et des mandataires agréés	107
3.2. Centres régionaux pour la promotion de la propriété industrielle en Roumaine	155

### ANNEXE NO. 1

<b>DEMANDES ET CERTIFICATS COMPLÉMENTAIRE DE PROTECTION</b>	159
<b>I. DEMANDE DE CERTIFICAT COMPLÉMENTAIRE DE PROTECTION</b>	
1. Demandes de certificat complémentaire de protection publiées en vertu de l'art.9, paragraphe 2 des Règlements, ordonnée selon la classification internationale	165
2. Demandes de certificat complémentaire de protection publiées en vertu de l'art.9, paragraphe 2 des Règlements, ordonnée alphabétiquement selon le nom du demandeur	166
3. Demandes de certificat complémentaire de protection publiées en vertu de l'art.9, paragraphe 2 des Règlements, ordonnée selon le numéro de la demande	166
4. Demandes de certificat complémentaire de protection pour lesquelles on a pris une décision de rejet de la demande	169
5. Modifications concernant les certificat complémentaire de protection	173
<b>II. CERTIFICATS COMPLÉMENTAIRES DE PROTECTION</b>	
1. Certificats complémentaires de protection accordés et délivrés en vertu de l'art.10, paragraphe 1 des Règlements, ordonnés selon la classification internationale selon le nom du demandeur	179
selon le numéro de la demande	179
2. Demandes de certificat de protection supplémentaire, publiées conformément à l'art. 9, par. 2 du règlement, par ordre croissant du numéro de demande	183
3. Modification concernant les certificat complémentaire de protection	187
4. Modifications enregistrées concernant la demande d'extension d'un certificat complémentaire de protection	191

### ANNEXE NO. 2

<b>MODELES D'UTILITÉ</b>	
<b>I. MODELES D'UTILITÉ ENREGISTRÉS</b>	193
1. Modèle d'utilité enregistrés et délivrés	197
2. Demandes modèles d'utilité réputées retirées	201
3. Modèles d'utilité pour lesquels on a enregistré dans le Registre National des modifications du statut juridique	205
4. Renouvellements des modèles d'utilité enregistrés	209

## CONTENTS

Introducing BOPI	7
WIPO normalised codes used in BOPI	8
<b>1. PATENT APPLICATIONS</b>	
1.1. Published patent applications arranged according to the International Patent Classification (IPC)	13
1.2. Published patent applications arranged in the ascending order of the patent application number	55
1.3. Published patent applications arranged in the alphabetical order of the applicant's name	62
1.4. Patent applications • in respect of which a decision of refusal has been taken, or • in respect of which note withdrawal has been taken • which have been declared as deemed to be withdrawn	71
1.5. Patent applications in respect of which changes in the legal status have been entered in the National Register	75
1.6. Correction of material errors contained in the published patent applications	79
<b>2. PATENTS</b>	
2.1. Patents granted and issued in compliance with the Patent Law 64/1991, as republished on 19.08.2014, arranged according to the IPC	83
2.2. Patents granted and issued in compliance with the Patent Law 64/1991, as republished on 19.08.2014, arranged in the ascending order of the patent number	93
2.3. Patents granted and issued in compliance with the Patent Law 64/1991, as republished on 19.08.2014, arranged in the alphabetical order of the owner's names	96
2.4. Patents in respect of which changes in the legal status have been entered in the National Register	101
<b>3. MISCELLANEOUS</b>	
3.1. List of industrial property specialized agencies, attorneys and authorized representatives	107
3.2. Regional centres for the promotion of industrial property in Romania	155

### ANNEXE NO. 1

<b>SUPPLEMENTARY PROTECTION APPLICATIONS AND CERTIFICATES</b>	159
<b>I. SUPPLEMENTARY PROTECTION CERTIFICATE APPLICATIONS</b>	
1. Supplementary protection certificate applications published in compliance with Art.9, paragraph 2 of Regulations, arranged according to the international classification	165
2. Supplementary protection certificate applications published according to art. 9, paragraph 2 of the Regulations, arrange in the alphabetical order of the applicant's name	166
3. Supplementary protection certificate applications published according to art. 9, paragraph 2 of the Regulations, arranged in the ascending order of the application number	166
4. Supplementary protection certificate applications in respect of which a decision of rejection has been taken	169
5. Changes concerning the supplementary protection certificate applications	173
<b>II. SUPPLEMENTARY PROTECTION CERTIFICATES</b>	
1. Supplementary protection certificates granted and issued in compliance with Art.10, paragraph 2 of the Regulations, arranged according to the international classification	179
the alphabetical order of the applicant's name	179
in the ascending order of the application number	179
2. Applications for additional protection certificate, published according to art. 9, para. 2, of the Regulations, arranged in ascending order of the application number	183
3. Changes concerning the supplementary protection certificate applications	187
4. Changes concerning the request of extension of a supplementary protection certificate	191

### ANNEXE NO. 2

<b>UTILITY MODELS</b>	
<b>I. REGISTERED UTILITY MODELS</b>	193
1. Registered and issued utility models	197
2. Registered utility models to invalidate daccording	201
3. Utility models in respect of which changes in the legal status have been entered in the National Register	205
4. Renewals of registered utility models	209

În Buletinul Oficial de Proprietate Industrială, rezumatele brevetelor acordate se publică în ordinea claselor.

Prima literă din clasă este simbolul unei secțiuni a clasificării internaționale a cererilor de brevet. Semnificația acestor simboluri este cea conferită de clasificarea internațională, astfel:

- A - Necesități curente ale vieții**
  - B - Tehnici industriale diverse. Transport**
  - C - Chimie și metalurgie**
  - D - Textile și hârtie**
  - E - Construcții fixe**
  - F - Mecanică. Iluminat. Încălzire. Armament. Exploziv**
  - G - Fizică**
  - H - Electricitate**
- 

CONDIȚII DE VÂNZARE A  
BULETINULUI OFICIAL DE PROPRIETATE INDUSTRIALĂ

Buletinul Oficial de Proprietate Industrială se poate obține de la **Oficiul de Stat pentru Invenții și Mărci**, str. Ion Ghica, nr. 5, sector 3, București.

**Începând cu luna ianuarie 2022, O.S.I.M. sistează difuzarea abonamentelor pentru aceasta publicație.**

- Relații despre condițiile de achiziționare a BOPI puteți obține de la O.S.I.M., telefon +4021.306.08.00, interior 227 sau 275.

- Achiziționarea BOPI, atât pe suport de hârtie, cât și pentru versiunea electronică (FTP sau CD) se poate face printr-o cerere în scris, cu precizarea secțiunii și numărului de BOPI dorit.

- Începând cu data de 1 august 2017, contul OSIM este:

- IBAN RO05 TREZ 7032 0F33 5000 XXXX, deschis la Trezoreria Sector 3, str. Cireșului, nr. 6, sector 3, București

- cod fiscal - 4266081

- Începând cu data de 1 ianuarie 2006, conturile IBAN OSIM de la Banca Comercială Română, Sucursala Sala Palatului, sunt:

	CONT IBAN NOU	CONT IBAN VECHI
- cont LEI	IBAN RO49RNCB0080005630320001	IBAN RO56RNCB5025000007740001
- cont USD	IBAN RO22RNCB0080005630320002	IBAN RO29RNCB5025000007740002
- cont EUR	IBAN RO38RNCB0080005630320005	IBAN RO61RNCB5025000007740008
- cont CHF	IBAN RO65RNCB0080005630320004	IBAN RO45RNCB5025000007740005

Programul de lucru cu publicul al Registraturii O.S.I.M. este următorul:

luni - joi:	9,00 - 16,30
vineri:	9,00 - 14,00

**Extras din codurile normalizate ale Organizației Mondiale a Proprietății Intelectuale - OMPI - (norma ST3)** referitoare la organizațiile internaționale și țările care eliberează sau înregistrează titluri de proprietate industrială și care se regăsesc frecvent în Buletinul Oficial de Proprietate Industrială (lista este actualizată de OMPI, în iulie 2019).

AD - Andorra	CF - Republica Central- Africană	FR - Franța	JO - Iordania
AE - Emiratele Arabe Unite	CG - Congo	GA - Gabon	JP - Japonia
AF - Afganistan	CH - Elveția	GB - Marea Britanie	KE - Kenya
AG - Antigua și Barbuda	CI - Coasta de Fildeș	GC - Oficiul de Brevete al Consiliului de Cooperare pentru Statele Arabe din Golf (GCC) <sup>6</sup>	KG - Kârgâzstan
AI - Anguilla	CK - Insulele Cook	GD - Grenada	KH - Cambodgia
AL - Albania	CL - Chile	GE - Georgia	KI - Kiribati
AM - Armenia	CM - Camerun	GG - Guernsey	KM - Insulele Comore
AO - Angola	CN - China	GH - Ghana	KN - Sfântul Kitts și Nevis
AP - Organizația Regională Africană de Proprietate Intelectuală (ARIPO) <sup>1,6</sup>	CO - Columbia	GI - Gibraltar	KP - Republica Populară Democrată Coreeană
AR - Argentina	CR - Costa Rica	GL - Groenlanda	KR - Republica Coreea
AT - Austria	CU - Cuba	GM - Gambia	KW - Kuweit
AU - Australia	CV - Republica Capului Verde	GN - Guineea	KY - Insulele Cayman
AW - Aruba	CY - Cipru	GQ - Guineea Ecuatorială	KZ - Kazahstan
AZ - Azerbaidjan	CW - Curaçao	GR - Grecia	LA - Laos (Republica Populară Democrată)
BA - Bosnia-Herzegovina	CZ - Cehia	GS - Georgia de Sud și Insulele Sandwich	LB - Liban
BB - Barbados	DE - Germania <sup>3</sup>	GT - Guatemala	LC - Sfânta Lucia
BD - Bangladesh	DJ - Djibouti	GW - Guineea-Bissau	LI - Liechtenstein
BE - Belgia	DK - Danemarca	GY - Guyana	LK - Sri Lanka
BF - Burkina Faso	DM - Dominica	HK - Hong Kong	LR - Liberia
BG - Bulgaria	DO - Republica Dominicană	HN - Honduras	LS - Lesotho
BH - Bahrain	DZ - Algeria	HR - Croația	LT - Lituania
BI - Burundi	EA - Organizația Euroasiatică a Brevetului (EAPO) <sup>1,6</sup>	HT - Haiti	LU - Luxemburg
BJ - Benin	EC - Ecuador	HU - Ungaria	LV - Letonia
BM - Insulele Bermude	EE - Estonia	IB - Biroul Internațional al Organizației Mondiale de Proprietate Intelectuală (OMPI) <sup>4,6</sup>	LY - Libia
BN - Brunei Darussalam	EG - Egipt	ID - Indonezia	MA - Maroc
BO - Bolivia (Stat Plurinațional)	EH - Sahara Occidentală <sup>5</sup>	IE - Irlanda	MC - Monaco
BQ - Bonaire, Sf. Eustache și Saba	EM - Oficiul Uniunii Europene pentru Proprietate Intelectuală (EUIPO) <sup>6,7</sup>	IL - Israel	MD - Republica Moldova
BR - Brazilia	EP - Oficiul European de Brevete (OEB) <sup>1,6,7</sup>	IM - Insula Man	ME - Muntenegru
BS - Bahamas	ER - Eritreea	IN - India	MG - Madagascar
BT - Bhutan	ES - Spania	IQ - Irak	MK - Macedonia de Nord
BV - Insula Bouvet	ET - Etiopia	IR - Iran (Republica Islamică)	ML - Mali
BW - Botswana	EU - Uniunea Europeană <sup>7</sup>	IS - Islanda	MM - Myanmar
BX - Oficiul Benelux pentru Proprietate Intelectuală (BOIP) <sup>2,6</sup>	FI - Finlanda	IT - Italia	MN - Mongolia
BY - Belarus	FJ - Fiji	JE - Jersey	MO - Macao, China
BZ - Belize	FK - Insulele Falkland (Malvine)	JM - Jamaica	MP - Insulele Mariana de Nord
CA - Canada	FO - Insulele Feroe		MR - Mauritania
CD - Republica Democrată Congo			MS - Montserrat
			MT - Malta
			MU - Mauritius
			MV - Maldive
			MW - Malawi

MX - Mexic	QZ - Oficiul European pentru Comunitatea Soiurilor de plante (CPVO) <sup>6,7</sup>	SX - Sint Maarten (regiunea oladeză)	VC - Sfântul Vincent și Grenadinele
MY - Malaezia		SY - Republica Arabă Siriană	VE - Venezuela (Republica Bolivariană)
MZ - Mozambic		SZ - Eswatini	VG - Insulele Virgine Britanice
NA - Namibia			VN - Vietnam
NE - Niger	RO - România	TC - Insulele Turks și Caicos	VU - Vanuatu
NG - Nigeria	RS - Serbia	TD - Ciad	
NI - Nicaragua	RU - Rusia	TG - Togo	
NL - Olanda	RW - Rwanda	TH - Thailanda	WO - Organizația Mondială de Proprietate Intelectuală (OMPI)
NO - Norvegia		TJ - Tadjikistan	(Biroul Internațional) <sup>4,6</sup>
NP - Nepal	SA - Arabia Saudită	TL - Timorul de Est	WS - Samoa
NR - Nauru	SB - Insulele Solomon	TM - Turkmenistan	
NZ - Noua Zeelandă	SC - Insulele Seychelles	TN - Tunisia	
	SD - Sudan	TO - Tonga	
OA - Organizația Africană de Proprietate Intelectuală (OAPI) <sup>1,6</sup>	SE - Suedia	TR - Turcia	XN - Institutul Nordic pentru Brevete (NPI) <sup>1,6</sup>
	SG - Singapore	TT - Trinidad și Tobago	XU - Uniunea Internațională pentru Protecția Noilor Soiuri de Plante (UPOV) <sup>6</sup>
OM - Oman	SH - Sfânta Elena, Ascension și Tristan da Cunha	TV - Tuvalu	
	SI - Slovenia	TW - Taiwan, Provincie Chineză	
PA - Panama	SK - Slovacia	TZ - Republica Unită a Tanzaniei	XV - Institutul de Brevete Visegrad (VPI) <sup>1,6</sup>
PE - Peru	SL - Sierra Leone		
PG - Papua Noua Guinee	SM - San Marino		
PH - Filipine	SN - Senegal	UA - Ucraina	YE - Yemen
PK - Pakistan	SO - Somalia	UG - Uganda	
PL - Polonia	SR - Surinam	US - Statele Unite ale Americii	ZA - Africa de Sud
PT - Portugalia	SS - Sudanul de Sud	UY - Uruguay	ZM - Zambia
PW - Palau	ST - São Tomé și Príncipe	UZ - Uzbekistan	ZW - Zimbabwe
PY - Paraguay			
	SV - Salvador	VA - Vatican	
QA - Qatar			

- Organizații interguvernamentale (oficii regionale de brevete) ce acționează în folosul anumitor State Contractante, în cadrul PCT (Tratatul de Cooperare în domeniul brevetelor). În cazul Oficiului European de Brevete, este organ operațional al Organizației Europene de Brevete.
- Oficiul Benelux pentru Proprietate Intelectuală (BOIP) (înainte, Oficiul pentru Mărci înregistrate și Modele industriale) a înlocuit oficiile naționale din Belgia, Luxemburg și Olanda, în ceea ce privește orice activitate care are legătură cu mărcile, desenele și modelele.
- În bazele de date electronice ale Registrului Internațional de Mărci, Biroul Internațional al OMPI folosește următoarele coduri adiționale, diferite de codurile active ale Standardului ST.3: „DD” pentru a desemna Germania fără teritoriul care, înainte de 3 octombrie 1990, a constituit Republica Federală Germania; „DT” pentru a desemna Germania fără teritoriul care, înainte de 3 octombrie 1990, a constituit Republica Democrată Germania.
- Codul „WO” este utilizat în legătură cu publicarea internațională sub PCT (Tratatul de Cooperare în domeniul brevetelor) (PCT), a cererilor internaționale, înregistrate la orice Oficiu receptor, membru PCT dar, în aceeași măsură, și în legătură cu publicarea depozitelor modelelor, în cadrul Acordului de la Haga privind Depozitul Internațional al Modelelor. În această privință, referirea se face la codul INID (33) acordat în Standardele WIPO ST.9 și ST.80. Codul „WO” este, de asemenea, potrivit pentru a fi folosit în ceea ce privește înregistrarea internațională a mărcilor, în cadrul Acordului de la Madrid și al Protocolului de la Madrid privind Înregistrarea internațională a Mărcilor. Codul „IB” este folosit în ceea ce privește primirea cererilor internaționale, în cadrul PCT, înregistrate de Biroul Internațional al OMPI, având și rolul de Oficiu receptor, membru PCT.
- Nume provizoriu.
- Acronimul sau abrevierea unei entități nu este parte din denumirea acesteia.
- Codurile de două litere „EP”, „EM” și „QZ” trebuie folosite pentru a indica Oficiul corespunzător definit în acest Standard, în timp ce codul „EU” trebuie folosit pentru a indica alte instituții ale Uniunii Europene. În plus, codurile trebuie folosite în următoarele situații:  
„EP” pentru documente și informații legate de brevete administrate de Oficiul European de Brevete (OEB);  
„EM” pentru documente și informații legate de Mărci din Uniunea Europeană și Desene și Modele Industriale din Uniunea Europeană, administrate de Oficiul Uniunii Europene pentru Proprietate Intelectuală (EUIPO), și pentru desemnarea Uniunii Europene în Sistemele Madrid și Haga;  
„QZ” pentru documente și informații legate de Oficiul European pentru Comunitatea Soiurilor de Plante (CPVO); și  
„EU” pentru documente și informații legate de alte drepturi aplicabile în Uniunea Europeană care nu sunt acoperite de codurile „EP”, „EM” și „QZ”, cum ar fi autorizațiile de comercializare aprobate de Agenția Europeană pentru Medicamente sau indicații geografice protejate de legislația UE.



## Norme privind codurile standard pentru identificarea diferitelor tipuri de documente de brevet

### I. Coduri din Grupa 1/ST.16

- A0** - Cerere de brevet de invenție publicată înainte de termenul legal de 18 luni de la data de depozit sau data priorității recunoscute sau înainte de împlinirea termenului de 6 luni de la data deschiderii fazei naționale (art. 23, alin. 3<sup>\*</sup>).
- A1** - Cerere de brevet de invenție publicată în termenul legal, împreună cu raportul de documentare.
- A2** - Cerere de brevet de invenție publicată în termenul legal, fără raportul de documentare.
- A3** - Raport de documentare al unei cereri de brevet de invenție publicat ulterior publicării cererii.
- A4** - Cerere de brevet de invenție publicată în termen de 3 luni de la data declasificării informațiilor cuprinse în aceasta (art. 23, alin. 5<sup>\*</sup>).
- A8** - Cerere de brevet de invenție cu corecturi în pagina de capăt (bibliografică) a documentului.
- A9** - Cerere de brevet de invenție cu corecturi în descriere, revendicări și/sau desene.
- B1** - Brevet de invenție
- B2** - Brevet de invenție menținut în formă modificată în urma procedurii de revocare (art. 52<sup>\*</sup>).
- B8** - Brevet de invenție cu corecturi în pagina de capăt (bibliografică) a documentului.
- B9** - Brevet de invenție cu corecturi în descriere, revendicări și/sau desene, la care s-a efectuat retipărirea parțială sau completă a documentului.
- C3** - Brevet de invenție eliberat după procedura de anulare în parte, în baza hotărârii TB (art. 54, alin. 2<sup>\*</sup>).
- C4** - Brevet de invenție eliberat după procedura de anulare ca urmare a unei acțiuni în justiție, referitoare la dreptul la brevet (art. 66, alin. 2<sup>\*</sup>).
- C8** - Brevet de invenție eliberat după procedura de anulare, cu corecturi în pagina de capăt (bibliografică) a documentului.
- C9** - Brevet de invenție eliberat după procedura de anulare, cu corecturi în descriere, revendicări și/sau desene, la care s-a efectuat retipărirea parțială sau completă a documentului.

### II. Coduri din Grupa 3 /ST. 16

- T** - Certificat de protecție tranzitorie (art. 5(1)<sup>\*\*</sup>).
- T1** - Traducerea revendicărilor cererii de brevet european (art. 5(2)<sup>\*\*\*</sup>).
- T2** - Traducerea fascicului brevetului european (art. 6(2)<sup>\*\*\*</sup>).
- T3** - Traducerea fascicului brevetului european menținut în formă modificată în urma unei proceduri de opoziție (art. 6(3)<sup>\*\*\*</sup>).
- T8** - Pagina de capăt retipărită a unei cereri de brevet european publicată sau a unui brevet de european publicat, ca urmare a unor corecturi ale acesteia.
- T9** - Traducere cu corecturi a unui document de brevet european publicat.

---

\* LEGEA nr. 64/1991, privind brevetele de invenție, republicată în Monitorul Oficial al României, Partea I, nr. 613, din 19 august 2014

\*\* LEGEA nr. 93/1998, privind protecția tranzitorie a brevetelor de invenție, publicată în Monitorul Oficial al României, nr. 186, din 20 mai 1998.

\*\*\* LEGEA nr. 611/2002, privind aderarea României la Convenția privind eliberarea brevetelor europene, adoptată la München, la 5 octombrie 1973, precum și la Actul de revizuire a acesteia, adoptat la München, la 29 noiembrie 2000 (publicată în Monitorul Oficial al României, nr. 844/22.XI.2002).

### **III. Coduri din Grupa 6/ST. 16**

- I1** - Cerere de Certificat suplimentar de protecție, pentru medicamente și pentru produse de protecție a plantelor.
- I2** - Certificat suplimentar de protecție, pentru medicamente și pentru produse de protecție a plantelor.

### **IV. Coduri din Grupa 2/ST. 16**

- U1** - Model de utilitate înregistrat, publicat împreună cu raportul de documentare.
- U2** - Model de utilitate înregistrat, publicat fără raportul de documentare.
- U3** - Raport de documentare publicat ulterior modelului de utilitate.
- U8** - Model de utilitate înregistrat, cu corecturi în pagina de capăt (bibliografică) a documentului.
- Y** - Raport de documentare efectuat la cererea terților, pentru revendicările modificate ale modelului de utilitate.
- Z** - Model de utilitate menținut, cu revendicări modificate în urma unei proceduri de anulare.

**CERERI DE BREVET DE INVENȚIE  
PUBLICATE, ORDONATE DUPĂ INDICII  
CLASIFICĂRII INTERNAȚIONALE  
A BREVETELOR (C.I.B.)**

**Semnificația codurilor INID folosite în prezenta secțiune (norma ST 9 a Organizației Mondiale a Proprietății Intelectuale - OMPI), în ordinea apariției acestora:**

- (11) numărul de publicare;
- (21) numărul de cerere de brevet de invenție;
- (41) data publicării cererii de brevet;
- (22) data depozitului;
  
- (62) divizată din cererea de brevet nr.; data;
- (66) prioritate internă;
  
- (30) prioritate;
- (86) numărul și data depozitului cererii internaționale;
- (87) numărul și data publicării cererii internaționale;
  
- (71) solicitant;
- (72) inventator;
- (74) mandatarul autorizat;
  
- (51) clasa, conform clasificării internaționale;
- (54) titlul invenției;
- (57) rezumatul invenției.

Cu începere de la data publicării cererii de brevet, cererea asigură, în mod provizoriu, solicitantului, protecția conferită potrivit dispozițiilor art. 32\*, cu excepția cazurilor în care cererea de brevet de invenție a fost respinsă, retrasă sau considerată ca fiind retrasă. Întinderea protecției conferite de cererea de brevet de invenție este determinată de revendicările conținute în cererea publicată, în conformitate cu art. 23, alin. (1)-(3)\*.

Descrierea, revendicările și, dacă este cazul, desenele cererilor de brevet de invenție publicate în acest număr sunt puse la dispoziția publicului începând cu data de 30.12.2022, și pot fi consultate la sala de lectură a O.S.I.M. sau se pot comanda copii ale acestora, contra cost.

Rezumatul servește în mod exclusiv informării tehnice; acesta nu poate fi luat în considerare pentru alte scopuri, în special pentru determinarea întinderii protecției solicitate, și nici pentru aplicarea prevederilor art. 10, alin. (3)\*.

Rezumatul invenției din cererea de brevet publicată servește atât ca mijloc de selecție a informațiilor tehnice pentru specialiști, cât și la luarea deciziei privind necesitatea consultării descrierii invenției și desenelor publicate *in extenso*\*\*.

---

\* *LEGEA nr. 64/1991, privind brevetele de invenție, republicată în Monitorul Oficial al României, Partea I, nr. 613, din 19 August 2014*

\*\* *H.G. nr. 547, din 21.05.2008, pentru aprobarea Regulamentului de aplicare a Legii nr. 64/1991, privind brevetele de invenție.*

(11) 137142 A2 (51) **A23L 19/10** <sup>(2016.01)</sup> (21) a 2021 00374 (22) 29/06/2021 (41) 30/12/2022//12/2022 (71) CENTRUL DE CERCETARE ȘI PRELUCRARE A PLANTELOR MEDICINALE "PLANTAVOREL" S.A., STR. CUZA VODĂ NR. 46, PIATRA NEAMȚ, NT, RO (72) CIUPERCĂ OANA TEODORA, STR.PICTOR N.GRIGORESCU, NR.3, BL.E6, SC.A, AP.8, PIATRA NEAMȚ, NT, RO; ȚEBRENCU CARMEN ELENA, STR.HANGULUI, NR.11, PIATRA NEAMȚ, NT, RO; IONESCU ELENA, STR.ȘTEFAN CEL MARE NR.60, PIATRA NEAMȚ, NT, RO; RĂDUCANU ADINA ELENA, STR.1 DECEMBRIE, NR.11, TUNARI, IF, RO (54) **SUPLIMENT ALIMENTAR CU ROL IMUNOMODULATOR**

(57) Invenția se referă la un supliment alimentar cu rol imunomodulator. Suplimentul, conform invenției, este constituit din 92,6 mg pulbere din părți aeriene de rostopască, 43,2 mg extract uscat din rizomi de turmeric cu 95% curcuminoide, 30 mg pulbere din semințe de schinduf, 15,4 mg pulbere din rădăcini de păpădie, 8,9 mg vitamina C, 1,2 mg acetat de alfa-tocoferol 50%, 0,91 mg oxid de zinc, 325000 UI/g vitamina A, 100000 UI/g vitamina D, precum și agenți de formulare uzuali, produsul fiind sub formă de capsule gastro-solubile de 240 mg, având un conținut de alcaloizi totali exprimat în chelidonină de 0,131 mg/capsulă.

Revendicări: 3

(11) 137143 A2 (51) **A23L 33/135** <sup>(2016.01)</sup>, **A23L 19/10** <sup>(2016.01)</sup>; (21) a 2021 00373 (22) 29/06/2021 (41) 30/12/2022//12/2022 (71) CENTRUL DE CERCETARE ȘI PRELUCRARE A PLANTELOR MEDICINALE "PLANTAVOREL" S.A., STR. CUZA VODĂ NR. 46, PIATRA NEAMȚ, NT, RO (72) CIUPERCĂ OANA TEODORA, STR.PICTOR N.GRIGORESCU, NR.3, BL.E6, SC.A, AP.8, PIATRA NEAMȚ, NT, RO; ȚEBRENCU CARMEN ELENA, STR.HANGULUI, NR.11, PIATRA NEAMȚ, NT, RO; IONESCU ELENA, STR.ȘTEFAN CEL MARE NR.60, PIATRA NEAMȚ, NT, RO; TIHĂUAN BIANCA MARIA, STR.CODRII NEAMȚULUI, NR.5-7, BL.B, AP.46, SECTOR 3, BUCUREȘTI, B, RO (54) **SUPLIMENT ALIMENTAR CU ROL PRE ȘI PROBIOTIC**

(57) Invenția se referă la un supliment alimentar cu rol pre și probiotic sub formă de capsule. Suplimentul, conform invenției, este constituit din 243,7 mg culturi de bacterii lactice din speciile *Lactobacillus acidophilus* și *Bifidobacterium animals subsp.Lactis*, 111, 8 mg pulbere din tuberculi de topinambur, 19,8 mg tărâțe de psyllium, precum și agenți de formulare uzuali, produsul fiind sub formă de capsule enterosolubile de 395 mg, având conținut de fructozani totali exprimat în fructoză de 0,1411 g/capsulă și un conținut de inulină de 0,1179 g/capsulă.

Revendicări: 3

(11) 137144 A2 (51) **A42B 1/24** <sup>(2006.01)</sup>, **A61H 3/06** <sup>(2006.01)</sup>; (21) a 2021 00313 (22) 04/06/2021 (41) 30/12/2022//12/2022 (71) BOCANCEA GABRIEL, SAT FÎȘTICI, COMUNA COZMEȘTI, VS, RO; BEJINARIU ANA-MARIA, SAT FRĂSULENI, COMUNA VICTORIA, IS, RO (72) BOCANCEA GABRIEL, SAT FÎȘTICI, COMUNA COZMEȘTI, VS, RO; BEJINARIU ANA-MARIA, SAT FRĂSULENI, COMUNA VICTORIA, IS, RO (54) **ȘAPCĂ INTELIGENTĂ PENTRU NEVĂZĂTORI**

(57) Invenția se referă la o șapcă care coordonează nevăzătorii în așa fel încât să se ferească de obstacolele din cale. Șapca, conform invenției se compune dintr-o cupolă (1) prevăzută cu un cozoroc (2) pe care se montează un panou (3) fotovoltaic care încarcă un acumulator (4) care permite alimentarea unui dispozitiv electronic de interconectare a unor elemente (5) prevăzută cu un port USB adaptabil, o mufă jack și USB tip C, prin niște senzori de proximitate atașați în niște zone (6 și 8, 7 și 9) propice, laterale, față și respectiv spate, se pot localiza obstacole, iar printr-un emițător (11) se transmite un sunet către niște căști, care poate fi conectat la telefon printr-o mufă jack sau printr-un sistem (10) bluetooth.

Revendicări: 1

Figuri: 4

(11) 137144 A2

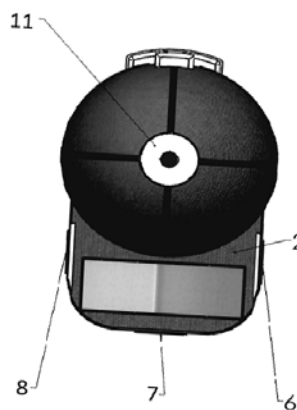


Fig. 1

(11) 137145 A0 (51) **A61C 5/20** <sup>(2017.01)</sup>; **A61C 13/00** <sup>(2006.01)</sup>; (21) a 2022 00486 (22) 10/08/2022 (41) 30/12/2022//12/2022 (71) UNIVERSITATEA DE MEDICINĂ ȘI FARMACIE "VICTOR BABEȘ" TIMIȘOARA, STR. PIAȚA EFTIMIE MURGU NR.2, TIMIȘOARA, TM, RO (72) ȘERBAN CHRISTA, STR.RUSU ȘIRIANU, NR.14, TIMIȘOARA, TM, RO; NOVAC ANDREEA CODRUȚA, STR.103, NR.1, PECICA, AR, RO; NEAGU CARINA SONIA, STR.NICOLAE LABIȘ, BL.16, SC.A, AP.9, TIMIȘOARA, TM, RO; ZAHARIA CRISTIAN, SPL. NICOLAE TITULESCU, NR.10A, SC.A, AP.30, TIMIȘOARA, TM, RO; JIVĂNESCU ANCA, STR.ANGHEL SALIGNY, NR.17, TIMIȘOARA, TM, RO; LERETTER MARIUS TRAIAN, STR.RADU TUDORAN, NR.10, TIMIȘOARA, TM, RO; ROMÎNU MIHAI, BD.LIVIU REBREANU, NR.31, ET.1, AP.2, TIMIȘOARA, TM, RO; NEGRUȚIU MEDA LAVINIA, P-ȚA.BADEA CĂRȚAN, NR.10, AP.4, TIMIȘOARA, TM, RO; BORCAN FLORIN, STR.INTRAREA CUCULUI NR.3, SC.A, AP.6, TIMIȘOARA, TM, RO; SINESCU COSMIN, STR. EUGENIU DE SAVOUA NR. 22, AP. 2, TIMIȘOARA, TM, RO; LEVAI CODRINA, STR.NICOLAE LABIȘ, BL.3, AP.14, TIMIȘOARA, TM, RO (54) **RESTAURĂRI PROTETICE PARȚIALE FIXE AGREGATE PE FAȚETE DENTARE CU EXTENSII AXIALE DE TIP PINI PARAPULPARI**

(57) Invenția se referă la o metodă de restaurare protetică parțială, fixă agregată pe fațete dentare, pentru tratarea edentațiilor reduse din regiunea frontală.

(11) 137145 A0

Metoda, conform invenției constă într-o primă etapă în localizarea cu ajutorul imagisticii a camerei pulpare a dinților stâlpi, apoi prepararea dintelui care se realizează strict pe suprafața vestibulară, fără a se interveni asupra feței palatinale, prepararea include patru extensii tip pini parapulpari pe fiecare dinte stâlp, cu ajutorul unui paralelograf, pe modelul de lucru se frezează patru pini de 1 mm diametru în zonele axiale ale suprafeței vestibulare, pe modelul de lucru se realizează o gutieră care are niște orificii de ghidaj în zonele celor patru extensii axiale ale dinților stâlpi, gutiera este poziționată în cavitatea bucală a pacientului și extensiile sunt frezate în dinte prin orificiile de ghidaj, după finalizarea preparățiilor se ia amprenta finală și se toarnă un model de lucru, în final elementele sunt unite prin niște conectori în zona incizală.

Revendicări: 2

Figuri: 5

(11) 137145 A0

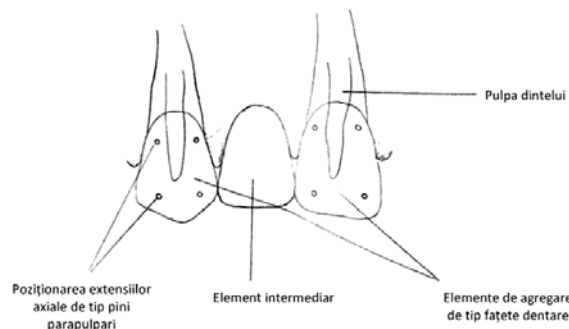


Fig. 4

(11) 137146 A2 (51) **A61K 9/06** <sup>(2006.01)</sup>; **A61P 19/02** <sup>(2006.01)</sup>; (21) a 2021 00357 (22) 23/06/2021 (41) 30/12/2022//12/2022 (71) INSTITUTUL NAȚIONAL DE CERCETARE-DEZVOLTARE CHIMICO-FARMACEUTICĂ - ICCF BUCUREȘTI, CALEA VITAN NR.112, SECTOR 3, BUCUREȘTI, B, RO (72) SHA'AT FAWZIA, STR.LIVIU REBREANU, NR.5, BL.52, SC.2, ET.3, AP.58, SECTOR 3, BUCUREȘTI, B, RO; PÎRVU LUCIA CAMELIA, STR.BĂCIA NR.11 A, SECTOR 4, BUCUREȘTI, B, RO; PĂVĂLOIU RAMONA-DANIELA, ALEEA BARAJULUI BICAZ NR.11B, BL.M32B, SC.1, ET.7, AP.86, SECTOR 3, BUCUREȘTI, B, RO; HLEVCA CRISTINA, STR. LIZEANU NR. 19, ET. II, AP. 4, SECTOR 2, BUCUREȘTI, B, RO; STARAȘ ADELA, STR.PRELUNGIREA BUCUREȘTI, NR.5, BL.C19, SC.A, ET.2, AP.3, CĂLĂRAȘI, CL, RO; ALBULESCU RADU, STR.ROȘIA MONTANĂ NR.6, BL.7, SC.C, ET.2, AP.125, SECTOR 6, BUCUREȘTI, B, RO; NIȚĂ SULTANA, STR.BĂRBAT VOIEVOD NR.21, SECTOR 2, BUCUREȘTI, B, RO (54) **PRODUS TOPIC MULTIFUNCȚIONAL CARE SE ADRESEAZĂ AFECȚIUNILOR PIELII ȘI ARTICULAȚIILOR ASOCIATE UNOR PROCESE DE TIP INFLAMATOR PE BAZĂ DE INGREDIENTE NATURALE**

(57) Invenția se referă la un produs topic multifuncțional pentru tratamentul afecțiunilor pielii și articulațiilor asociate unor procese de tip inflamator. Pro-

(11) 137146 A2

dusul, conform invenției, este constituit în procente masice din 3% amestec de extract standardizat de frunze de brusture: inflorescență de tei, respectiv, petale de magnolie, în raport 1:1, 19% ulei de sămburi din struguri, respectiv, ulei de migdale duci, 1,5% ulei esențial de scorțișoară, respectiv, vitamina E, într-o bază grasă formată din 28% lanolină, 14% ceară albă, 5% unt de cacao și 9% unt de shea.

Revendicări: 2

(11) 137147 A2 (51) **A61K 9/20** <sup>(2006.01)</sup>, **A61K 36/73** <sup>(2006.01)</sup>, (21) a 2021 00301 (22) 31/05/2021 (41) 30/12/2022/12/2022 (71) HOFIGAL EXPORT - IMPORT S.A., INTRAREA SERELOR NR.2, SECTOR 4, BUCUREȘTI, B, RO (72) MANEA CRISTINA, INTRAREA CĂTINEI NR.6, BREAZA, PH, RO; RĂDANȚĂ VILA, STR.DRISTORULUI NR.96, BL.12B, SC.A, ET.8, AP.35, SECTOR 3, BUCUREȘTI, B, RO; ALEXANDRU GEORGETA, STR. IZVÔRUL RECE NR.1, BL.M1/1, SC.10, AP.446, SECTOR 4, BUCUREȘTI, B, RO; CRIȘAN IULIANA, ALEEA FETEȘTI NR.16, BL.M9, SC.G, ET.2, AP.97, SECTOR 3, BUCUREȘTI, B, RO (54) **PRODUS FITOTERAPEUTIC PENTRU STIMULAREA SINTEZEI DE COLAGEN PE CALE NATURALĂ ȘI PROCEDUL DE OBTINERE**

(57) Invenția se referă la un produs fitoterapeutic pentru stimularea sintezei de colagen pe cale naturală. Produsul, conform invenției, este constituit în procente masice din 0,05...0,15% pulbere de biotină, 30...40% pulbere de fructe de păducel, 20...30% extract din fructe de Acerola, sub formă de pulbere având un conținut de 32% vitamina C, 12...16% gluconat de zinc, 15...20% pulbere din fructe de cătină uscate și degresate, 7...10% antiaglomerant terat de magneziu, fiind condiționat sub formă de capsule având un conținut de Zn de minimum 7 mg/capsulă, respectiv, biotină de 0,35 mg/capsulă.

Revendicări: 3

(11) 137148 A2 (51) **A61K 47/18** <sup>(2006.01)</sup> (21) a 2021 00300 (22) 31/05/2021 (41) 30/12/2022/12/2022 (71) NANOM MEMS S.R.L., STR. GEORGE COȘBUC NR.9, RĂȘNOV, BV, RO (72) GHEORGHE MARIN, STR.FLORILOR NR.26, RĂȘNOV, BV, RO (54) **PROCEDUL PENTRU REALIZAREA UNEI CAPSULE POLIMERICE DE MEDICAMENT CONDUCTOARE ELECTRIC**

(57) Invenția se referă la un procedeu de obținere a capsulelor de medicament conductoare electric pentru administrare orală. Procedul, conform invenției, constă în etapele: omogenizare prin fierbere timp de 10 min, a unui amestec format din gelatină, aldehydă glutarică, clorhidrat de anilină în apă deionizată, acoperirea cu această compoziție prin imersie a unor preforme din teflon, uscare timp de 1 h la 90°C, îndepărtarea de preforme a capsulelor formate cu precursor de polimer conductor, sau imersarea capsulelor pre-existente într-o soluție 5% persulfat de amoniu dizolvat într-o soluție de 25% apă în alcool etilic, uscare la 90°C timp de 1h, cu repetarea procesului de minimum 5 ori, urmat de clătire într-o soluție de 25% apă în alcool etilic pentru îndepărtarea ionilor solubili, din care rezultă containere polimerice de tip capsule de medicament cu un conținut de polimer conductor în concentrație de 5...95%.

Revendicări: 2

(11) 137149 A2 (51) **A61L 15/44** <sup>(2006.01)</sup> (21) a 2021 00336 (22) 15/06/2021 (41) 30/12/2022/12/2022 (71) INSTITUTUL NAȚIONAL DE CERCETARE-DEZVOLTARE CHIMICO-FARMACEUTICĂ - ICCF BUCUREȘTI, CALEA VITAN NR.112, SECTOR 3, BUCUREȘTI, B, RO (72) CASARICA ANGELA, STR. POPA STOICA FARCAS NR. 19, SECTOR 3, BUCUREȘTI, B, RO; STĂNESCU PAUL OCTAVIAN, STR.VATRA DORNEI NR.9, BLE 4, SC.2, AP.30, SECTOR 4, BUCUREȘTI, B, RO; MOSCOVICI MIȘU, STR. JEAN STERIADI, NR.7, BL.I-22, SC.B, ET.2, AP.16, SECTOR 3, BUCUREȘTI, B, RO; ZAHARIA CĂTĂLIN, STR. CERNIȘOARA, NR. 43, BL.O12, SC. B, ET.1, AP. 62, SECTOR 6, BUCUREȘTI, B, RO (54) **PANSAMENT HIDROACTIV PE BAZĂ DE CELULOZĂ BACTERIANĂ PENTRU MANAGEMENTUL UMED AL DERMULUI**

(57) Invenția se referă la un procedeu de obținere a unui pansament hidroactiv pe bază de celuloză bacteriană pentru managementul umed al unor leziuni ale dermului. Procedul, conform invenției, constă în etapele: obținerea suportului nanocelulozic prin bioprocese tehnologice fermentative utilizând tulpina bacteriană *Acetobacter xylinum* DSMY 2004, purificarea și sterilizarea umedă a suportului de tip membrană de celuloză bacteriană timp de 45 min, prepa-

(11) 137149 A2

rarea amestecului bioactiv de funcționalizare prin adăugarea în apă, în picătură a unui extract de Viță roșie bio, extract propolis și acid ascorbic, cu omogenizare, în continuare se adaugă în porții mici levomenol, cu solubilizare, se adaugă etapizat alantoină, tocoferol, uleiuri esențiale de eucalipt și cuișoare, cu omogenizarea la temperatura camerei, imersarea filmului de celuloză steril integral, sau în secțiuni, în amestecul bioactiv de funcționalizare, la temperatura camerei, timp de 24 h, la întuneric, din care rezultă un pansament hidroactiv/bioactiv cu efect antibacterian și regenerativ.

Revendicări: 1

(11) 137150 A2

formată dintr-o bandă (5) flexibilă care începe cu o buclă (10) ce formează o prindere de tip "laț" și se termină cu niște mijloace (16) de fixare de tip "scai", partea de mijloc este alcătuită din două module (2 și 3), fiecare este format din câte două benzi (21, 22 și 36, 37) flexibile și respectiv suprapuse, între care sunt inserate elemente de îngreunare, ultima parte (4) de final este alcătuită dintr-o bandă (47) flexibilă terminată cu niște mijloace de prindere și anume o bandă (55) de tip "puf" pe suprafața externă și o bandă (51) de tip "scai" pe suprafața internă, fiecare parte sau modul având niște mijloace (17, 34, 35 și 16, 33, 42) de îmbinare de tip "puf" sau "scai" pentru prinderea de celelalte părți detașabile învecinate.

Revendicări: 5

Figuri: 30

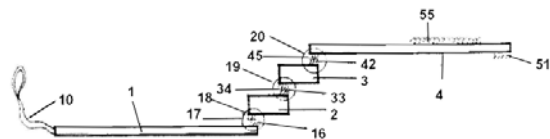


Fig. 3

(11) 137150 A2 (51) **A63B 21/065** <sup>(2006.01)</sup>; **A63B 71/14** <sup>(2006.01)</sup>; (21) a 2021 00334 (22) 14/06/2021 (41) 30/12/2022//12/2022 (71) ONIȘORU NICOLAE ADRIAN, STR.CLUJ, NR.9, BL.17, SC.C, AP.34, MEDIAȘ, SB, RO (72) ONIȘORU NICOLAE ADRIAN, STR.CLUJ, NR.9, BL.17, SC.C, AP.34, MEDIAȘ, SB, RO (54) **ARTICOL SPORTIV**

(57) Invenția se referă la un articol sportiv de tip bandaj îngreunat, cu masă variabilă, care se fixează pe antebraț și/sau gambă, destinat oricărui exercițiu fizice și activități sportive ce implică mișcări ale membrelor superioare și/sau inferioare. Articolul sportiv, conform invenției este constituit din trei părți (1, 2 și 3 și 4) de început, de mijloc și respectiv de final, detașabile una față de alta, fiecare parte prezentând o suprafață internă și una externă, și este formată din una sau mai multe benzi flexibile pe a căror suprafață internă sunt fixate niște benzi (11, 12, 28, 52 și 53) oblice, transversal paralele de tip "puf", iar pe suprafața lor exterioară sunt fixate niște benzi (13, 14, 15, 43 și 54) oblice transversal paralele de tip "scai", astfel încât la înfășurare benzile se suprapun în forma literei "X", prima parte (1) de început este

(11) 137151 A0 (51) **B01D 21/02** <sup>(2006.01)</sup> (21) a 2022 00407 (22) 13/07/2022 (41) 30/12/2022//12/2022 (71) ICLĂNZAN TUDOR ALEXANDRU, PIAȚA VICTORIEI NR. 5, SC.D, ET.1, AP. 2, TIMIȘOARA, TM, RO (72) ICLĂNZAN TUDOR ALEXANDRU, PIAȚA VICTORIEI NR.5, SC.D, ET.1, AP.2, TIMIȘOARA, TM, RO (54) **INSTALATIE AUTONOMĂ DE RECONDITIONARE A LICHIDULUI DIELECTRIC LA PRELUCRAREA PRIN ELECTROEROZIUNE**

(57) Invenția se referă la o instalație autonomă de recondiționare permanentă a lichidului dielectric utilizat la mașinile de prelucrat prin electroeroziune. Instalația conform invenției este un circuit hidraulic autonom atașabil unei mașini de prelucrat prin electroeroziune, pe o cuvă (1) cu dielectric, în vecinătatea imediată a interstițiului dintre piesa (2) de prelucrat și un electrod (3) și este constituit din următoarele părți componente:

a) un convertor (4) ultrasonic concentrator alimentat de un generator (5) de ultrasunete cu frecvențe cuprinse între 20...40 Khz, capătul convertorului (4) ultrasonic fiind imersat în lichidul dielectric al cuvei (1), pe o parte, în vecinătatea imediată a interstițiului dintre piesa (2) de prelucrat și electrodul (3),



(11) 137151 A0

b) o duză (6) aspersoare imersată în lichidul dielectric al cuvei (1), pe partea opusă convertorului (4) ultrasonic, în vecinătatea superioară imediată a interstițiului dintre piesa (2) de prelucrat și electrodul (3),

c) o primă pompă (7) peristaltică care absoarbe lichidul dielectric dintr-o cuvă (8) de decantare cu șicane și îl trece apoi printr-un dispozitiv (9) de filtrare și răcire și îl pompează printr-o canalizare axială din convertorul (4) ultrasonic în vecinătatea superioară imediată a interstițiului dintre piesa (2) și electrodul (3) și d) o a doua pompă (10) peristaltică care absoarbe lichidul dielectric din vecinătatea superioară imediată a interstițiului dintre piesa (2) și electrodul (3), dar pe partea diametral opusă convertorului (4) ultrasonic, și îl trimite în cuva (8) de decantare, iar pentru interstițiile dintre piesa (2) și electrodul (3) cu circumferință extinsă de dimensiuni mai mari, pompa (7) poate fi conectată pentru pomparea dielectricului prin mai multe convertoare (4)

(11) 137151 A0

ultrasonice, pompa (10) peristaltică putând absorbi dielectricul pe o zonă extinsă printr-un aspersor (6) de configurație adaptată unei zone extinse a interstițiului dintre piesa (2) și electrodul (3).

Revendicări: 3

Figuri: 5

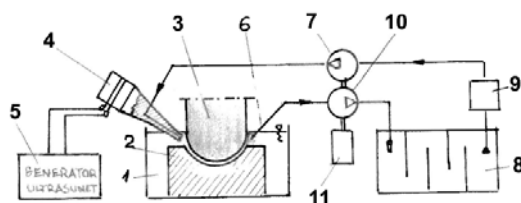


Fig. 1

(11) 137152 A0 (51) **B01J 20/18**<sup>(2006.01)</sup>; **B01J 20/30**<sup>(2006.01)</sup>; **C02F 1/28**<sup>(2006.01)</sup>; (21) a 2022 00166 (22) 31/03/2022 (41) 30/12/2022/12/2022 (71) ZEOLITES PRODUCTION S.A., STR.REPUBLICII, NR.359, RUPEA, BV, RO (72) AȘCHILEAN IOAN, STR.BISERICII ORTODOXE, NR.53A, AP.1, CLUJ - NAPOCA, CJ, RO; CHIOREANU GELU, STR. TÂRGULUI NR. 5, RUPEA, BV, RO; BOLOȘ DORU, STR.AVIATOR BĂDESCU NR.40, CLUJ-NAPOCA, CJ, RO; KOVACS MELINDA HAYDEE, STR. AL. VLĂHUȚĂ BL. N4, NR. 31, SC. 2, AP. 37, CLUJ-NAPOCA, CJ, RO; KOVACS EMOKE DALMA, STR. AL. VLAHUȚĂ, BL. N4, NR. 31, SC. 2, AP. 37, CLUJ-NAPOCA, CJ, RO; SENILA MARIN, STR.IZLAZULUI NR.10, SC.1, AP.29, CLUJ-NAPOCA, CJ, RO (54) **MATERIAL PE BAZA DE ZEOLIT NATURAL DESTINAT REȚINERII Cs, Sr, Pb, Cd, Zn, Cu, Cr și Ni DIN APE UZATE**

(57) Invenția se referă la un material filtrant pe bază de zeolit natural care are capacitatea de a reține Cs, Sr, Pb, Cd, Zn, Cu, Cr și Ni din apele uzate și la un procedeu de obținere a acestuia. Materialul filtrant conform invenției are o eficiență de retenție a metalelor exprimată în procente în greutate după cum urmează: 99,5% pentru Cs, 98% pentru Sr, 99,7%

(11) 137152 A0

pentru Pb, 96,9% pentru Cd, 92,6% pentru Zn, 94,6% pentru Cu, 94,4% pentru Cr și 97,8 pentru Ni. Procedeu conform invenției constă în măcinarea materialului zeolitic brut, spălarea acestuia de două ori cu apă distilată și uscarea la temperatura camerei timp de 24 ore, activarea termică a materialului zeolitic pregătit/măcinat prin expunerea la o temperatură cuprinsă între 200...650°C într-un cuptor de calcinare timp de 1...2 ore, urmată de răcirea acestuia la temperatura camerei.

Revendicări: 1

(11) 137153 A2 (51) **B01J 21/06** <sup>(2006.01)</sup> (21) a 2021 00342 (22) 17/06/2021 (41) 30/12/2022//12/2022 (71) INSTITUTUL NAȚIONAL DE CERCETARE - DEZVOLTARE PENTRU OPTOELECTRONICĂ - INOE 2000, STR.ATOMIȘTILOR, NR.409, CP-OP MG 05, MĂGURELE, IF, RO; INSTITUTUL NAȚIONAL PENTRU FIZICA LASERILOR PLASMEI ȘI RADIAȚIEI - INFLPR, STR.ATOMIȘTILOR 409, P.O.BOX:MG-36, MĂGURELE, IF, RO (72) VASILIU ILEANA CRISTINA, STR.DRUMUL TABEREI, NR.55, BL.R5, SC.B, ET.1, AP.49, SECTOR 6, BUCUREȘTI, B, RO; IORDACHE ANA MARIA, SAT COȘANI, COMUNA FRÂNCEȘTI, VL, RO; ELIȘA MIHAIL, ALEEA STĂNILĂ, NR.4, BL.H11, SC.1, ET.2, AP.11, SECTOR 3, BUCUREȘTI, B, RO; PANĂ IULIAN, STR.MĂCEȘULUI, NR.18A, AP.6, ET.2, MĂGURELE, IF, RO; SAVA BOGDAN ALEXANDRU, STR. VEDEA, NR.6, BL.86AB, SC.B, ET.3, AP.50, SECTOR 5, BUCUREȘTI, B, RO; BOROICA LUCICA, STR. POȘTAȘULUI NR. 6, BL. 9, SC. 1, AP. 29, SECTOR 3, BUCUREȘTI, B, RO; FILIP ANA VIOLETA, STR.MĂGURA VULTURULUI, NR.64, BL.117A, SC.B, AP.55, SECTOR 2, BUCUREȘTI, B, RO (54) **FILME PE BAZĂ DE OXID DE TITAN (TiO<sub>2</sub>) ȘI FOSFOR (P<sub>2</sub>O<sub>5</sub>) MODIFICATE CU OXID DE GRAFENĂ REDUS (rGO) CU PROPRIETĂȚI FOTOCATALITICE CONTROLABILE ȘI PROCEDEU DE OBTINERE A ACESTORA**

(57) Invenția se referă la un procedeu de obținere a unor straturi compozite vitroase cu proprietăți fotocatalitice pentru utilizare ca fotoanodi în celule

(11) 137153 A2

DSSC. Procedeu. conform invenției, constă în etapele: sinteză a suspensiei precursorare prin operațiile succesive de formare a unei soluții stoc SI de rGO în solvent etilenglicol anhidru, adăugarea de tetra izopropoxid de titan, respectiv, trietil fosfat, într-un prim volum de 1/3 SI, sub agitare magnetică timp de 1 h, respectiv, 30 min, un alt volum de 1/3 SI, dimetilformamidă, ultimul volum de 1/3 SI, HCl de concentrație 35%, sub agitare magnetică, timp de câte 10 minute, urmată de adăugarea în suspensia finală de apă distilată în picături, timp de 60 min, sub agitare, cu o viteză de 500 rpm, rezultând un strat compozit care este depus pe un substrat de indiu și staniu (ITO)/sticlă prin metoda spin coating, la viteze de 5000 și respectiv, 7000 rpm, urmat de tratament termic în 2 trepte cu creșterea accelerată a temperaturii pentru realizarea matricii vitroase, rezultând straturi compozite TiO<sub>2</sub>-P<sub>2</sub>O<sub>5</sub>-rGO pe substrat ITO/sticlă.

Revendicări: 2

Figuri: 3

(11) 137154 A2 (51) **B07B 1/24** <sup>(2006.01)</sup> (21) a 2021 00361 (22) 23/06/2021 (41) 30/12/2022//12/2022 (71) INSTITUTUL NAȚIONAL DE CERCETARE-DEZVOLTARE PENTRU MAȘINI ȘI INSTALAȚII DESTINATE AGRICULTURII ȘI INDUSTRIEI ALIMENTARE, INMABD.ION IONESCU DE LA BRAD NR. 6, SECTOR 1, BUCUREȘTI, B, RO (72) MIRCEA COSTIN, STR. DRUMUL BINELUI NR.33, BL.2, ET.3, AP.49, SECTOR 4, BUCUREȘTI, B, RO; NENCIU FLORIN, STR. CUPOLEI NR. 2, BL. 105, SC. B, ET. 2, AP. 34, SECTOR 6, BUCUREȘTI, B, RO; VLĂDUȚ NICOLAE VALENTIN, STR. LAGUNA ALBASTRĂ NR. 10B, CORBEANCA, IF, RO; CIOCA LUCIAN-IONEL, STR.ACILIU, NR.20, SIBIU, SB, RO (54) **ELEMENT SPIRĂ PENTRU SITĂ CILINDRICĂ**

(57) Invenția se referă la un element spiră care se montează în interiorul unei site cilindrice rotative, în vederea separării din masa de semințe introdusă în sită, a semințelor bune de semănat sau măcinat, scoaterii lor afară din sită, lăsând pe sită numai semințele și impuritățile cu diametrul mai mare decât al orificiilor sitei. Elementul, conform invenției este format dintr-o bucsă (A) având un diametru (d) interior, un diametru (d1) exterior, o lățime (b) și niște găuri filetate 3xM în care sunt fixate prin înșurubare niște tije (B) pe care este montat un corp (C) paletă și o clapetă (E), având posibilitatea realizării între ele a unui unghi (α), variabil de la

(11) 137154 A2

90°-180° și reglate pe verticală, pentru realizarea unui diametru (D) cu ajutorul unor piulițe (F), menținerea în pozițiile dorite fiind realizată cu ajutorul unor șuruburi (G).

Revendicări: 1

Figuri: 4

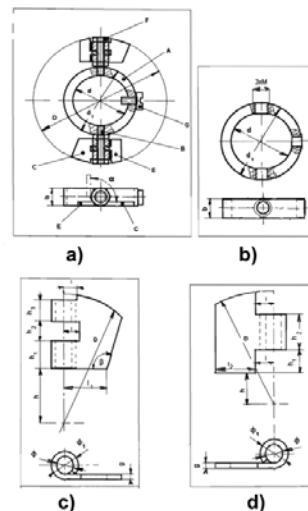


Fig. 1

(11) 137155 A2 (51) **B23H 3/00** <sup>(2006.01)</sup> (21) a 2021 00327 (22) 11/06/2021 (41) 30/12/2022//12/2022 (71) UNIVERSITATEA TEHNICĂ "GHEORGHE ASACHI" DIN IAȘI, STR. PROF. DR. DOC. DIMITRIE MANGERON NR. 67, IAȘI, IS, RO (72) CIOBANU DANIELA-GABRIELA, STR.AUROREI, NR.20, BL.A5, SC.C, ET.4, AP.54, PIATRA NEAMȚ, NT, RO; SLĂTINEANU LAURENȚIU, STR.GRIGORE URECHE, NR.1, BL.MĂRĂCINEANU, ET.4, AP.13, IAȘI, IS, RO; NAGÎȚ GHEORGHE, STR.ION CREANGĂ, NR.51, BL.T4, ET.7, AP.29, IAȘI, IS, RO; HRIȚUC ADELINA, STR.PACEA, NR.74, BOTOȘANI, BT, RO (54) **DISPOZITIV PENTRU OSCILAREA UNUI ELECTROD LA PRELUCRAREA PRIN EROZIUNE ELECTROCHIMICĂ**

(57) Invenția se referă la un dispozitiv pentru oscilarea unuia dintre electrozi, la prelucrarea prin eroziune electrochimică, în cazul în care nu se recurge la o circulație forțată a electrolitului prin spațiul dintre electrodul sculă și electrodul semifabricat. Dispozitivul conform invenției cuprinde un motor (A) electric pe al cărui arbore (1) de ieșire se montează o bucușă (2) cu alezajul excentric față de suprafața cilindrică exterioară, bucușă (2) ce se va deplasa în interiorul unei fante (b) rectilinii a unei sanii (5) cu rol de culisă cu mișcare rectilinie alternativă la care este

(11) 137155 A2  
atașat un subansamblu de susținere a unuia dintre cei doi electrozi implicați în procesul de prelucrare prin eroziune electrochimică.

Revendicări: 2  
Figuri: 2

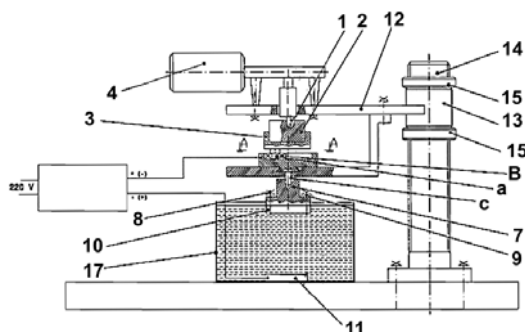


Fig. 1

(11) 137156 A2 (51) **B23K 20/10** <sup>(2006.01)</sup> (21) a 2021 00335 (22) 15/06/2021 (41) 30/12/2022//12/2022 (71) INSTITUTUL NAȚIONAL DE CERCETARE-DEZVOLTARE ÎN SUDURĂ ȘI ÎNCERCĂRI DE MATERIALE - ISIM TIMIȘOARA, BD.MIHAI VITEAZU NR.30, TIMIȘOARA, TM, RO (72) SÎRBU NICUȘOR ALIN, STR.GAVRIL MUSICESCU NR.161, AP.2, TIMIȘOARA, TM, RO; MNERIE GABRIELA VICTORIA, STR.TIBRULUI, NR.19, AP.1, TIMIȘOARA, TM, RO (54) **SONOTRODĂ PENTRU APLICAȚII ULTRASONICE**

(57) Invenția se referă la o sonotrodă pentru aplicații ultrasonice, cu durată de viață ridicată și realizată cu costuri minime, în sensul că materialul din care este realizat corpul sonotrodei poate fi un material uzual, ieftin, iar vârful care conține zona de lucru a sculei este realizat dintr-un material cu proprietăți mecanice și acustice ridicate. Sonotroda conform invenției este constituită din două subansambluri: un subansamblu (1) inferior care asigură și prinderea sonotrodei la nivelul amplificatorului intermediar de undă sau, în lipsa acestuia, la nivelul transductorului piezoceramic executat dintr-un material precum oțelul carbon tratat termic sau alt oțel ieftin, și subansamblul (2) superior care conține și zona activă a sonotrodei, executat

(11) 137156 A2  
dintr-un material din gama aliajelor de Ti, aliaje de Al de înaltă rezistență, oțeluri rapide de scule, oțeluri carbon tratate termic sau alte materiale asemenea care au pierderi minime prin frecare, cele două subansambluri (1 și 2) fiind sudate prin frecare sau prin frecare cu element activ rotitor FSW, cu zona de îmbinare amplasată în apropierea părții active a sonotrodei sau, după caz, în apropierea zonei nodale, astfel încât racordarea la zona tampon să se realizeze în zona nodală, iar în cazul unei sonotrode prevăzută cu zonă tampon de răcire, zona de îmbinare este prelucrată în vederea realizării operației de sudare.

Revendicări: 1  
Figuri: 2

(11) 137156 A2

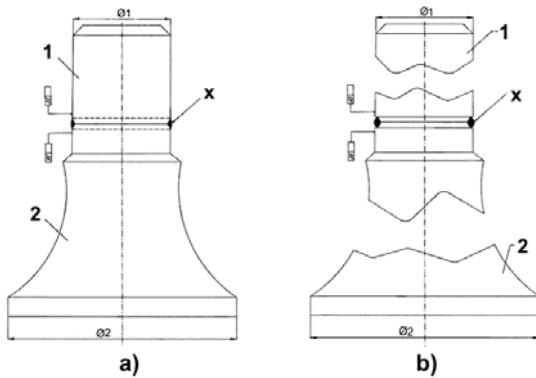


Fig. 1

(11) 137157 A2 (51) **B25B 5/10** <sup>(2006.01)</sup> (21) a 2021 00329 (22) 11/06/2021 (41) 30/12/2022//12/2022 (71) BUCATARU INOCENȚIU-SEVERS, STR.PETRU RAREȘ, BL.22, ET.2, AP.8, TÂRGU FRUMOS, IS, RO (72) BUCATARU INOCENȚIU-SEVERS, STR.PETRU RAREȘ, BL.22, ET.2, AP.8, TÂRGU FRUMOS, IS, RO (54) DISPOZITIV DE PRINDERE RAPIDĂ CU PISTON HIDRAULIC

(57) Invenția se referă la un dispozitiv de prindere rapidă, destinat prinderii pieselor de prelucrat pe mașini-unelte. Dispozitivul, conform invenției este compus dintr-un piston (1) hidraulic care acționează o pârghie (2) articulată cu un șurub (3) tirant, prin intermediul unei piulițe (4), pârghia (2) fiind reținută în partea respinsă cu un arc (5) spirală, pârghia (2) acționează asupra unei piese (6) de prelucrat pe masa unei mașini-unelte prin forța dezvoltată de un set (7) de arcuri disc introduse în partea inferioară a pistonului (1) hidraulic.

Revendicări: 4  
Figuri: 2

(11) 137157 A2

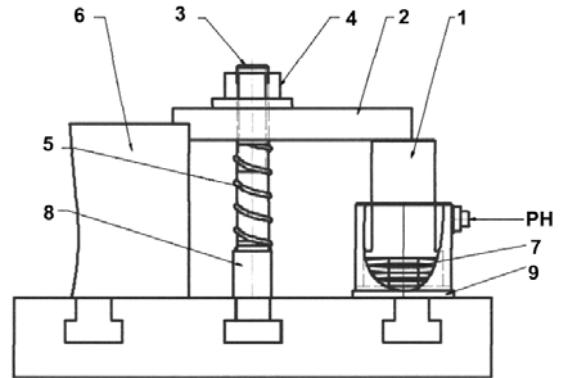


Fig. 2

(11) 137158 A2 (51) **B25B 13/50** <sup>(2006.01)</sup> (21) a 2021 00331 (22) 11/06/2021 (41) 30/12/2022//12/2022 (71) MUȘET GABRIEL MIRON, PIAȚA HEIM DOMOKOS, NR.19, AP.5, ARAD, AR, RO (72) MUȘET GABRIEL MIRON, PIAȚA HEIM DOMOKOS, NR.19, AP.5, ARAD, AR, RO (54) DISPOZITIV PENTRU ÎNȘURUBARE-DEȘURUBARE TIP "MOCS", ACȚIONAT ELECTRIC

(57) Invenția se referă la un dispozitiv pentru înșurubare-deșurubare tip mocs, acționat electric. Dispozitivul, conform invenției, este alcătuit dintr-o carcasă (A), un șasiu (1), tip cadru, carcasa (A) prevăzută la partea inferioară cu o baterie (2), de acumulatori, în partea mediană o zonă (3) de apucare, iar la partea superioară o falcă (4), fixă, și în lungul părții frontale a carcasei (A), este prevăzută un sistem (B), care asigură culisarea pe niște elemente (5), de alunecare metalice, o falcă (6), mobilă, ambele fălci (4 și 6) fiind prevăzute cu niște role (7), de acționare multiple, sprijinite pe niște axe (8), în niște lagăre (9), simetrice, dispuse două câte două pe șasiu (1), role (7), care sunt monitorizate prin niște senzori (10), de torsiune, sincronizate cu ajutorul unor curele (11), dințate sau lanțuri și puse în mișcare prin intermediul

(11) 137158 A2  
unui lanț (12), sau mai multor lanțuri, tip Gall, menținut/e în poziție cu ajutorul unor role (13), de ghidare, lanț (12), acționat/e de o rolă (14), de acționare, eventual dublă, și întins/e cu un întinzător (15), prevăzut la rândul lui cu un sistem (16), de întindere divers și nedetaliat, precum și cu niște role (17), de întindere și ghidare, care împreună se deplasează înainte-înapoi în raport cu șasiul (1), controlate mecanic respectiv și preferabil electronic, pentru a realiza întinderea propriu-zisă a lanțului (12), care este acționat prin intermediul unui reductor (18), de către un motor (19), electric, corespunzător scopului, rolele (7), de acționare putând fi concepute și pentru a purta niște șenile (20), care au ca scop mărirea aderenței la o piesă (21) de rotit, iar sistemul (B), de culisare, de ridicare-coborâre a fâlcii (6), mobile, include culise (5) metalice sau alt sistem de alunecare sus-jos, o acționare (22) mecanică a fâlcii (6), eventual de tip melc-roată melcată, pusă în mișcare de un motor (23), electric care, dacă este necesar are prevăzut/atașat un reductor de mici dimensiuni.

Revendicări: 2

Figuri: 3

(11) 137158 A2

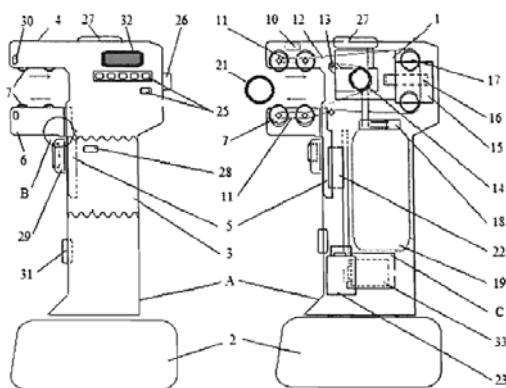


Fig. 1

(11) 137159 A2 (51) **B27L 7/06** <sup>(2006.01)</sup> (21) a 2021 00330 (22) 11/06/2021 (41) 30/12/2022//12/2022 (71) PIȚEL RADU-ALEXANDRU, NR.58, SAT UIDEȘTI, COMUNA FORĂȘTI, SV, RO; CUZIC GHEORGHE-MĂDĂLIN, SAT MURGUȚA, COMUNA DOBÎRCENI, BT, RO (72) PIȚEL RADU-ALEXANDRU, NR.58, SAT UIDEȘTI, COMUNA FORĂȘTI, SV, RO; CUZIC GHEORGHE-MĂDĂLIN, SAT MURGUȚA, COMUNA DOBÎRCENI, BT, RO (54) **DISPOZITIV DE SPART LEMNE ACȚIONAT MECANIC**

(57) Invenția se referă la un dispozitiv de spart lemne, acționat mecanic. Dispozitivul, conform invenției este constituit dintr-o masă (1) de bază prevăzută cu niște picioare pe care este dispus un arbore (2) drept pe care este amplasată o roată (3) de curea trapezoidală, mică care transmite mișcarea de la arbore (2) cu ajutorul unei curele (6) către o roată (4) de curea trapezoidală, mare dispusă pe un alt arbore (5) drept dispus la mijlocul mesei (1) și fixat de niște rulmenți (12) închiși în niște carcase (13), în spatele roții (4) de curea trapezoidală, mare pe arborele (5) drept este dispusă o roată (7) de curea trapezoidală, mică care antrenează o roată (8) de curea trapezoi-

(11) 137159 A2

dală, mare cu ajutorul unei curele (9), roata (8) de curea trapezoidală, mare antrenează un arbore (10) cotit care este amplasat pe două suporturi (11) fixate pe masa (1) de bază, arborele (10) cotit antrenează o bielă (13) la capătul căreia este dispus un piston (14) prins cu ajutorul unui bolț (15), pistonul (14) fiind dispus pe o tijă (18) de ghidare și împinge un buștean care este deja fixat într-o plasă (16) de ghidare și fixare într-un cuțit (17) reglabil care este fixat de piciorul mesei (1) de bază, deplasarea și mutarea fiind realizată cu ajutorul a două roți și a unui cuplaj (19).

Revendicări: 3

Figuri: 4

(11) 137159 A2

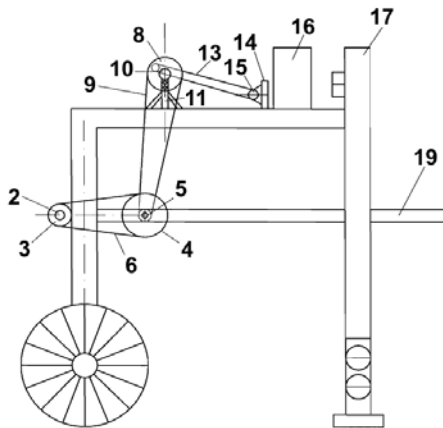


Fig. 1

(11) 137160 A2 (51) **B60H 1/34** <sup>(2006.01)</sup> (21) a 2021 00306 (22) 02/06/2021 (41) 30/12/2022//12/2022 (71) UNIVERSITATEA TEHNICĂ DE CONSTRUCȚII DIN BUCUREȘTI, BD.LACUL TEI NR.122-124, SECTOR 2, BUCUREȘTI, B, RO (72) NASTASE ILINCA, STR.VALEA LUI MIHAI NR.4, BL.A4, AP.69, SECTOR 6, BUCUREȘTI, B, RO; DANĂ PAUL ALEXANDRU, STR.BODEȘTI NR.1, BL.K6, SC.1, ET.3, AP.14, SECTOR 2, BUCUREȘTI, B, RO; BODE FLORIN, STR.BUNĂ ZIUA NR.25G, ET.1, AP.3A, CLUJ-NAPOCA, CJ, RO; CROITORU CRISTIANA, ALEEA BARAJUL CUCUTENI NR.4, BL. M5A, AP.3, SECTOR 3, BUCUREȘTI, B, RO; SANDU MIHNEA, CALEA 13 SEPTEMBRIE, NR.133, BL.T2B, SC.1, ET.8, AP.36, SECTOR 5, BUCUREȘTI, B, RO (54) **DIFUZOR ORIENTABIL, CU INDUCȚIE SPORITĂ PRIN CONTROL PASIV AL CURGERII, PENTRU UTILIZAREA LA VENTILAREA AUTOVEHICULELOR (AERATOR CU FANTE LOBATE)**

(57) Invenția se referă la un difuzor orientabil cu inducție sporită prin control pasiv al curgerii pentru utilizarea la ventilarea autovehiculelor. Difuzorul, conform invenției, constă dintr-o grilă cu lamele orientabile având o geometrie cu lobi având laturile paralele un unghi al racordului cu partea dreaptă din

(11) 137160 A2

amonte de  $22^\circ$ , lamelele lobate având lățimea fiecărui lob de 2 mm și raza fiecărui lob de 0,5 mm, grosimea lamelilor fiind variabilă în adâncime.

Revendicări: 1

Figuri: 6

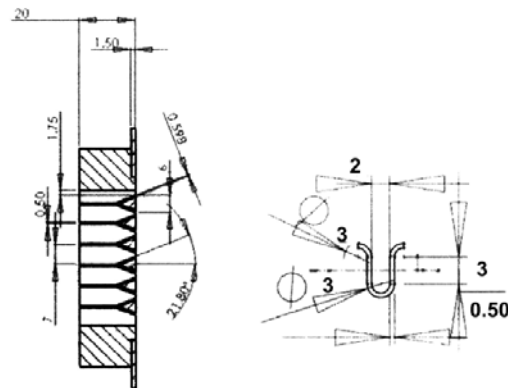


Fig. 1

(11) 137161 A0 (51) **B60K 7/00** <sup>(2006.01)</sup>; **H02K 7/18** <sup>(2006.01)</sup>, (21) a 2022 00474 (22) 03/08/2022 (41) 30/12/2022//12/2022 (71) NIȚU FLORIAN, CALEA CRÂNGAȘI, NR.23, BL.13, SC.B, ET.5, AP.21, SECTOR 6, BUCUREȘTI, B, RO (72) NIȚU FLORIAN, CALEA CRÂNGAȘI, NR.23, BL.13, SC.B, ET.5, AP.21, SECTOR 6, BUCUREȘTI, B, RO (54) **ROATĂ CU GENERATOR ELECTRIC CU FLUX MAGNETIC AXIAL ÎNCORPORAT**

(57) Invenția se referă la o roată prevăzută cu un generator electric cu flux magnetic axial. Roata, conform invenției, este formată dintr-o anvelopă (2) montată pe o jantă (3) prevăzută cu o extensie interioară pentru fixarea unor rotoare magnetice, un rotor magnetic stânga (4) și un rotor magnetic dreapta (6) fiind fixate de asemenea pe extensia interioară a jantei (3), rotoarele magnetice (4, 6) cuprinzând niște magneți permanenți capabili să genereze un câmp magnetic în jurul bobinelor statorice (5), roata cuprinzând de asemenea un capac de protecție stânga (1) și un capac de protecție dreapta (7).

Revendicări: 7

Figuri: 3

(11) 137161 A0

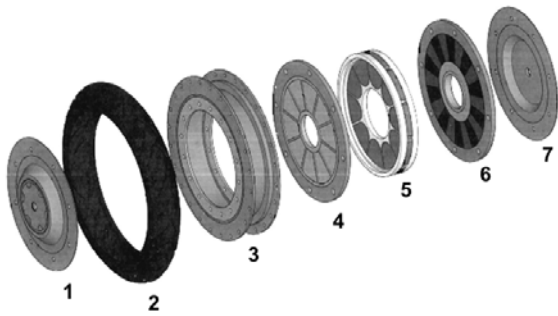


Fig. 3

(11) 137162 A2 (51) **B60L 3/12** (2006.01), **B60L 53/16** (2019.01), (21) a 2021 00368 (22) 25/06/2021 (41) 30/12/2022/12/2022 (71) UNIVERSITATEA " ȘTEFAN CEL MARE " DIN SUCEAVA, STR. UNIVERSITĂȚII NR.13, SUCEAVA, SV, RO (72) BEJENAR CIPRIAN, STR.BUJORILOR, NR.12, SUCEAVA, SV, RO; BEJENAR MARIAN, STR.NARCISELOR, NR.3, SUCEAVA, SV, RO; DIMIAN MIHAI, STR.PROF.LECA MORARIU, NR.11A, SUCEAVA, SV, RO; MILICI LAURENȚIU-DAN, STR.GHEORGHE MIHUȚĂ NR.2 A, CASA 4, SAT LISAURA, COMUNA IPOTEȘTI, SV, RO; MILICI MARIANA RODICA, STR.GHEORGHE MIHUȚĂ, NR.2A, CASA 4, SAT LISAURA, IPOTEȘTI, SV, RO; AFANASOV CIPRIAN, STR.PRINCIPALĂ, NR.189, SAT LIPOVENI, COMUNA MITOCU DRAGOMIRNEI, SV, RO; UNGUREANU CONSTANTIN, STR.OITUZ NR.30, BL.H 9, SC.A, ET.5, AP.36, SUCEAVA, SV, RO; PAVĂL MIHAELA, STR.PRINCIPALĂ, NR.113, SAT VALEA PUTNEI, COMUNA POJORĂTA, SV, RO (54) **DISPOZITIV PRELUNGITOR PENTRU DIAGNOZA SISTEMELOR DE ÎNCĂRCARE CONDUCTIVĂ**

(57) Invenția se referă la un dispozitiv prelungitor pentru diagnoza sistemelor de încărcare conductivă. Dispozitivul prelungitor, conform invenției, cuprinde un corp monobloc (1) prevăzut cu fișă de ieșire (5) și cu un mâner (2), pentru fixare la o fișă de încărcare,

(11) 137162 A2

care poate fi introdusă și interblocaută la intrare într-un port de intrare (4) al corpului (1), și cu un port universal de alimentare (6), necesar pentru cuplarea la o sursă de energie electrică externă în scopul alimentării unor circuite electrice și/sau a unor senzori activi, precum și în scopul diagnozei prin monitorizare a procesului de alimentare a unui autovehicul electric, corpul monobloc (1) fiind prevăzut cu un circuit electric conectat direct sau indirect la conductoarele implicate, prin intermediul unor rezistori și/sau senzori de curent pasivi și/sau activi, ale căror semnale corespunzătoare parametrilor electrice de interes sunt furnizate la ieșirea unor borne (13) universale din blocurile de achiziție (14, 14', 14'', 14''', 14''', 14''''') configurabile și adaptabile.

Revendicări: 2

Figuri: 3

(11) 137162 A2

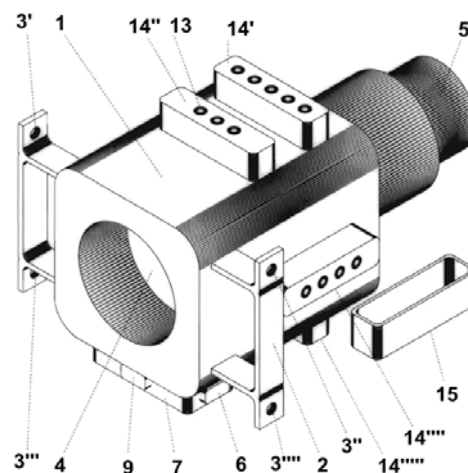


Fig. 1

(11) 137163 A0 (51) **B65F 1/16** <sup>(2006.01)</sup> (21) a 2022 00403 (22) 13/07/2022 (41) 30/12/2022//12/2022 (71) ICLĂNZAN TUDOR ALEXANDRU, PIAȚA VICTORIEI NR. 5, SC.D, ET.1, AP. 2, TIMIȘOARA, TM, RO (72) ICLĂNZAN TUDOR ALEXANDRU, PIAȚA VICTORIEI NR.5, SC.D, ET.1, AP.2, TIMIȘOARA, TM, RO (54) **INSTALAȚIE STRADALĂ PENTRU COLECTAREA DEȘEURILOR**

(57) Invenția se referă la o instalație de colectare a deșeurilor menajere sau a celor reciclabile, dispusă stradal și suprateran, în spațiile publice și în vecinătatea zonelor rezidențiale. Instalația, conform invenției este constituită dintr-unul sau mai multe module (8) asociate în baterie, de construcție paralelipipedică, fiecare modul (8) conține o structură (2) paralelipipedică care cuprinde în interiorul ei un container (1) de gunoi, un capac (3) basculant, care acoperă la partea superioară structura (2), niște panouri (4 și 5, 6 și 11) laterale, fix și pivotant, frontal fix și respectiv spate fix, un mecanism (7) de acționare mecanică, cu piciorul, care prin apăsare acționează capacul (3) basculant pentru deschidere, o legătură (9) flexibilă între capacul (3) basculat și capacul containerului (1) care permite ridicarea lor simultană la acționarea cu

(11) 137163 A0  
piciorul a unui braț (71) articulat și un circuit (13) electric care sesizează starea de umplere și preaplin a containerului (1) de gunoi.

Revendicări: 7

Figuri: 11

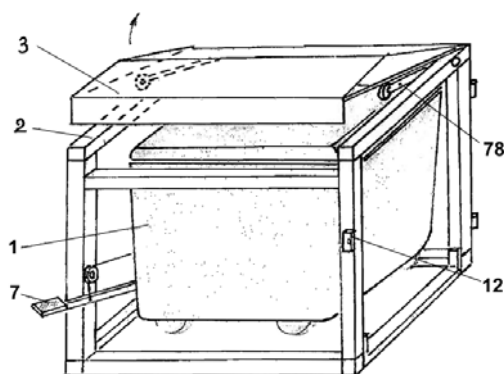


Fig. 2

(11) 137164 A2 (51) **B82Y 40/00** <sup>(2011.01)</sup> (21) a 2021 00309 (22) 03/06/2021 (41) 30/12/2022//12/2022 (71) INSTITUTUL NAȚIONAL DE CERCETARE-DEZVOLTARE PENTRU FIZICĂ TEHNICĂ - IFT IAȘI, BD.PROF. DIMITRIE MANGERON NR.47, IAȘI, IS, RO (72) HEREA DUMITRU-DANIEL, STR.REDIU NR.6 A, BL.482 E, SC.B, ET.4, AP.17, IAȘI, IS, RO; MIHAI MARIUS-MUGUREL, STR. SPLAI BAHLUI NR. 16A, BL. G3, SC. A, ET. 4, AP. 17, IAȘI, IS, RO; LOISO ADRIAN-VIRGILIU, STR. GHEORGHE ASACHI, NR.14, ET.1, AP.5, IAȘI, IS, RO; GHERCĂ DANIEL, STR.PANAIT DONICI, BL.5, SC.D, ET.4, AP.52, ROMAN, NT, RO; BORHAN ADRIAN IULIAN, STR.EGALITĂȚII, NR.6, BL. 839, SC.A, ET.4, AP.17, IAȘI, IS, RO; LUPU NICOLETA, ȘOS.NAȚIONALĂ NR.42B, BL.A1, SC.D, ET.4, AP.3, IAȘI, IS, RO (54) **INSTALAȚIE AUTOMATIZATĂ PENTRU SINTEZĂ DE NANOSTRUCTURI DE CARBON DIN COMPUȘI IMIDICI PENTRU APLICAȚII BIOMEDICALE**

(57) Invenția se referă la o instalație automatizată pentru sinteza de nanoparticule de carbon de tip C-dots din compuși imidici, pentru aplicații biomedicale. Instalația conform invenției este alcătuită dintr-un reactor (1) cu incintă de piroliză în care materia primă este transformată în mod controlat în nanomateriale carbonice, reactorul (1) fiind integrat

(11) 137164 A2  
cu instrumente de monitorizare și control al proceselor de preparare și colectare a nanoparticulelor de carbon rezultate în urma reacției de piroliză, în care încălzirea și răcirea reactorului (1) se realizează cu ajutorul unui flux de aer generat de o suflantă (2) având parametrii de temperatură și ai debitului de aer controlați digital, controlul temperaturii din incinta reactorului (1) se realizează prin intermediul unui controler (3) de temperatură și a unui termocuplu (4), nanostructurile de carbon obținute sunt extrase cu ajutorul unei pompe (7) peristaltice într-un recipient (8) de colectare, iar introducerea dozată a lichidelor în reactor (1), pe parcursul procesului de piroliză, este realizată cu ajutorul unor electrovalve (V1, V2, V3 și V4) și echipamentele de comandă sunt controlate de un programator (11) electronic de tip PLC și sunt interfațate cu un PC pe care este instalat un software specializat.

Revendicări: 2

Figuri: 3



(11) 137164 A2

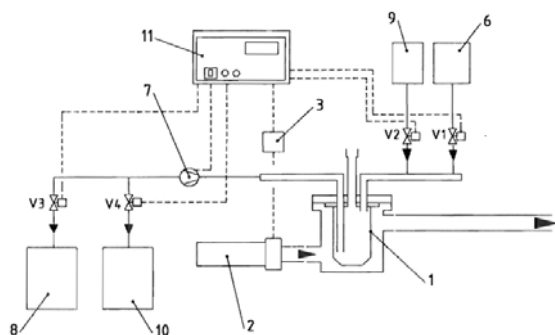


Fig. 3

(11) 137165 A2 (51) **C02F 1/28** (2006.01) (21) a 2021 00375 (22) 29/06/2021 (41) 30/12/2022/12/2022 (71) INSTITUTUL NAȚIONAL DE CERCETARE-DEZVOLTARE PENTRU FIZICĂ MATERIALELOR, STR. ATOMIȘTILOR NR. 405A, MĂGURELE, IF, RO; UNIVERSITATEA DE ȘTIINȚE AGRONOMICE ȘI MEDICINĂ VETERINARĂ DIN BUCUREȘTI, BD.MĂRĂȘTI NR.59, SECTOR 1, BUCUREȘTI, B, RO (72) PREDOI DANIELA, CALEA PLEVNEI NR.94, BL.10D2, SC.1, ET.4, AP.12, SECTOR 1, BUCUREȘTI, B, RO; ICONARU SIMONA-LILIANA, STR.MAIOR ION PORUMBARU, NR.52, SECTOR 5, BUCUREȘTI, B, RO; CIOBANU STELUȚA CARMEN, DRUMUL VALEA CRICOVULUI, NR.13-19, BL.A, SC.1, ET.P, AP.3, SECTOR 6, BUCUREȘTI, B, RO; PREDOI GABRIEL, ALEEA ALEȘD NR. 8, BL. N22, SC. 1, ET. 3, AP. 14, SECTOR 6, BUCUREȘTI, B, RO (54) **UTILIZAREA PULBERILOR DE  $Fe_xO_y$  ȘI  $Fe_xO_y$  FUNCȚIONALIZATE CU CELULOZĂ PENTRU APLICAȚII DE MEDIU**

(57) Invenția se referă la o metodă de utilizare a nanopulberilor de  $Fe_xO_y$  și a acestor nanopulberi funcționalizate cu celuloză  $Fe_xO_y$  - Cz pentru decontaminarea apelor poluate cu ioni de arsen  $As^{3+}$ . Metoda conform invenției constă în prepararea soluțiilor contaminate cu ioni de arsen cu concentrații în intervalul 0,1...100 mg/l care se realizează în

(11) 137165 A2

tuburi de silicon de 40 ml la temperatura camerei, prin diluția soluțiilor de As cu o concentrație inițială de 1000 ppm cu  $H_2O$  deionizată, cantitatea de absorbant, respectiv a pulberilor nanometrice, fiind de 0,2 g iar pH - ul soluției a fost menținut la valoarea de 5 prin adăugarea unei soluții de acid clorhidric HCl de concentrație 0,1 M cu volumul de 20 ml, amestecul fiind agitat timp de 24 ore într-un mixer SRT1 Roller, iar după 24 ore de agitare tuburile se centrifughează timp de 30 minute la o turație de 10000 rpm, urmată de analiza pulberilor recuperate după experimente prin difracție X (DRX), microscopie electronică de baleiaj (MEB), microscopie electronică de transmisie (MET), spectroscopia de raze X cu dispersie de energie (EDX), spectroscopie în IR cu transformată Fourier (FTIR) și spectroscopie Raman, efectul contaminării apelor cu ioni de arsen fiind analizată și în studii asupra citotoxicității *in vitro* a soluțiilor asupra viabilității celulelor utilizând linia celulară BHK21(ATCC CCL - 10) investigată la trei intervale de timp: 24, 48 și 72 ore, evaluarea toxicității apelor contaminate cu arsen asupra organelor vitale ale animalelor de laborator a fost realizată și pe un număr de 9 șoareci albi

(11) 137165 A2

repartizați în 3 loturi, studiile urmărind efectul toxicității înainte și după consumul de apă contaminată ca și după consumul apei decontaminate cu pulberi  $Fe_xO_y$  și  $Fe_xO_y$  - Cz, monitorizarea având loc 60 de zile ad labium, ca și monitorizarea administrării de apă decontaminată cu examinare histopatologică în cazul ficatului.

Revendicări: 5

Figuri: 9

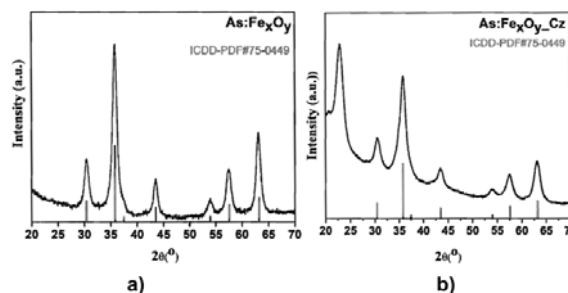


Fig. 1

(11) 137166 A2 (51) **C02F 1/28** <sup>(2006.01)</sup> (21) a 2021 00376 (22) 29/06/2021 (41) 30/12/2022//12/2022 (71) INSTITUTUL NAȚIONAL DE CERCETARE-DEZVOLTARE PENTRU FIZICĂ MATERIALELOR, STR. ATOMIȘTILOR NR. 405A, MĂGURELE, IF, RO; UNIVERSITATEA DE ȘTIINȚE AGRONOMICE ȘI MEDICINĂ VETERINARĂ DIN BUCUREȘTI, BD.MĂRĂȘTI NR.59, SECTOR 1, BUCUREȘTI, B, RO (72) PREDOI DANIELA, CALEA PLEVNEI NR.94, BL.10D2, SC.1, ET.4, AP.12, SECTOR 1, BUCUREȘTI, B, RO; ICONARU SIMONA-LILIANA, STR.MAIOR ION PORUMBARU, NR.52, SECTOR 5, BUCUREȘTI, B, RO; CIOBANU STELUȚA CARMEN, DRUMUL VALEA CRICOVULUI, NR.13-19, BL.A, SC.1, ET.P, AP.3, SECTOR 6, BUCUREȘTI, B, RO; PREDOI GABRIEL, ALEEA ALEȘD NR. 8, BL. N22, SC. 1, ET. 3, AP. 14, SECTOR 6, BUCUREȘTI, B, RO (54) **OBȚINEREA ÎN LABORATOR A NANOPARTICULELOR DE FIER CU VALENȚA ZERO CU APLICAȚII ÎN DECONTAMINAREA APELOR**

(57) Invenția se referă la un procedeu de obținere a pulberilor de fier de valență zero  $Fe^0$  cu dimensiuni nanometrice cu aplicații în decontaminarea apelor. Procedeu conform invenției constă în sinteza particulelor de Fe la temperatura ambiantă, în atmosferă controlată cu un timp de agitare cuprins între 30 minute și 1 oră, prin realizarea reacției de coprecipitare utilizând soluția de  $FeCl_3$  care a fost precipitată în soluția de  $NaBH_4$  timp de 1 oră, după terminarea precipitării soluția fiind agitată timp de 30 minute cu

(11) 137166 A2 viteza de rotație de 300 rpm la temperatura camerei în atmosferă controlată, iar după cele 30 minute precipitatul a fost spălat cu etanol și centrifugat la o viteză de 1000 rpm timp de 1 oră și apoi lăsat la uscat în atmosferă controlată, eficiența de reținere a ionilor metalici din apele contaminate de către pulberile nanometrice de  $Fe^0$  fiind de peste 90%.

Revendicări: 4  
Figuri: 10

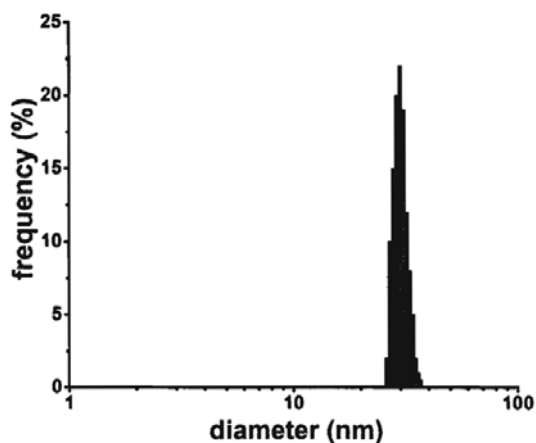


Fig. 1

(11) 137167 A2 (51) **C02F 7/00** <sup>(2006.01)</sup> (21) a 2021 00367 (22) 25/06/2021 (41) 30/12/2022//12/2022 (71) UNIVERSITATEA POLITEHNICA DIN BUCUREȘTI, SPLAIUL INDEPENDENȚEI NR.313, SECTOR 6, BUCUREȘTI, B, RO (72) ȘTEFAN SIMINA DANIELA, STR.OCTAVIAN GOGA, NR.14, BL.M61, SC.1, AP.10, SECTOR 3, BUCUREȘTI, B, RO; LESNIC MIHAI, ȘOS.MIHAI BRAVU, NR.296, BL.7, SC.A, AP.39, SECTOR 3, BUCUREȘTI, B, RO; PĂUNA GHEORGHE, STR.VINTILĂ MIHĂESCU, NR.5, BL.58, SC.1, ET.1, AP.7, SECTOR 6, BUCUREȘTI, B, RO; MOGA IOANA CORINA, ALEEA CETĂȚUIA NR. 4, BL. M22, SC. 6, AP. 338, SECTOR 6, BUCUREȘTI, B, RO; ȘTEFAN MIRCEA, BD.OCTAVIAN GOGA, NR.14, BL.M61, SC.1, AP.10, SECTOR 3, BUCUREȘTI, B, RO; PETRESCU GABRIEL, DRUMUL TABEREI NR.46, BL.OS 2, SC.1, AP.23, SECTOR 6, BUCUREȘTI, B, RO (54) **INSTALAȚIE DE AERARE A APEI CU DISPOZITIV DE DISPERSIE CU TALER REGLABIL**

(57) Invenția se referă la o instalație de aerare a apei brute cu dispozitiv de dispersare cu taler reglabil, în scopul realizării transferului de gaze pentru tratarea apei. Instalația conform invenției este alcătuită dintr-o pompă (1) de apă prevăzută cu un robinet (6) pe refulare, care alimentează prin intermediul unei conducte (3) un dispozitiv (2) dispensor cu taler reglabil, conducta (3) având și rol de suport al dispo-

(11) 137167 A2 zitivului (2) dispensor putând fi prelungită, după necesități, cu tronsoane (3') de rezervă în scopul măririi înălțimii de aerare Ha, la partea inferioară a instalației este poziționat un bazin (4) de colectare a apei aerate prevăzută cu o conductă (5) de evacuare spre stația de tratare și o golire (7) de fund, dispozitivul (2) dispensor cu taler reglabil fiind constituit dintr-un corp (8) tubular, o flanșă (9) de legătură cu conducta (3) de alimentare cu apă, un taler (10) cu șurub necesar pentru pulverizarea apei și un suport (11), necesar susținerii talerului (10), fixat în interiorul corpului (8) tubular și prevăzută cu niște orificii (12) de trecere a apei spre talerul (10) de dispersie și un orificiu (13) filetat, poziționat în centrul suportului (11), necesar montării și reglării prin înșurubare a talerului (10).

Revendicări: 3  
Figuri: 2

(11) 137167 A2

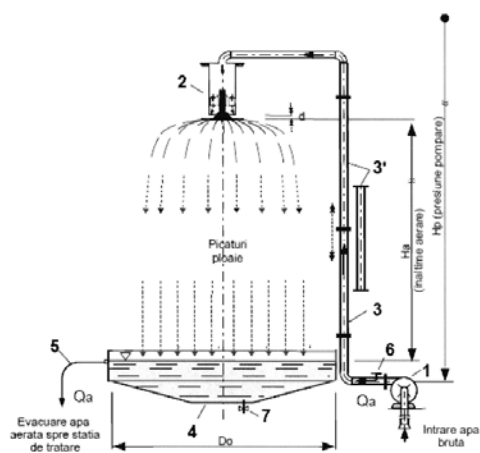


Fig. 1

(11) 137168 A2 (51) **C03B 5/02** (2006.01), **C03C 3/068** (2006.01), **C03C 4/04** (2006.01); (21) a 2021 00379 (22) 30/06/2021 (41) 30/12/2022/12/2022 (71) INSTITUTUL NAȚIONAL DE CERCETARE-DEZVOLTARE PENTRU FIZICA LASERILOR, PLASMEI ȘI RADIAȚIEI - INFLPR, STR. ATOMIȘTILOR NR. 409, MĂGURELE, IF, RO; INSTITUTUL NAȚIONAL DE CERCETARE-DEZVOLTARE PENTRU OPTOELECTRONICĂ - INOE 2000, STR. ATOMIȘTILOR NR.409, MĂGURELE, IF, RO (72) SAVA BOGDAN ALEXANDRU, STR. VEDEA, NR.6, BL.86AB, SC.B, ET.3, AP.50, SECTOR 5, BUCUREȘTI, B, RO; BOROICA LUCICA, STR. POȘTAȘULUI NR. 6, BL. 9, SC. 1, AP. 29, SECTOR 3, BUCUREȘTI, B, RO; FILIP ANA VIOLETA, STR.MĂGURA VULTURULUI, NR.64, BL.117A, SC.B, AP.55, SECTOR 2, BUCUREȘTI, B, RO; VASILIU ILEANA CRISTINA, STR.DRUMUL TABEREI, NR.55, BL.R5, SC.B, ET.1, AP.49, SECTOR 6, BUCUREȘTI, B, RO; ELIȘA MIHAIL, ALEEA STĂNILĂ, NR.4, BL.H11, SC.1, ET.2, AP.11, SECTOR 3, BUCUREȘTI, B, RO; IORDACHE ANA MARIA, SAT COȘANI, COMUNA FRÂNCEȘTI, VL, RO (54) **COMPOZITE DIN STICLE BORO-PLUMBO-FOSFATICE DOPATE ȘI NANOCARBON ȘI PROCEDUL DE OBTINERE A ACESTORA**

(57) Invenția se referă la compozite din sticle boro - plumbo - fosfatice dopate cu nanocarbon pentru realizarea fibrelor optice sau fibrelor laser și la un pro-

(11) 137168 A2

cedeu de obținere a acestora. Compozitele conform invenției sunt constituite dintr-un amestec de trei formatori de rețea vitroasă: 0...50% B<sub>2</sub>O<sub>3</sub>, 10...30% P<sub>2</sub>O<sub>5</sub> și 40...70% PbO precum și modificatori de rețea vitroasă: 5...15% Li<sub>2</sub>O și 2...20% ZnO, împreună cu oxizi care induc proprietăți optice și magnetice în procente de 3...15% din oxizi ai pământurilor rare introduși singuri sau în perechi: Tb<sub>2</sub>O<sub>3</sub>, Dy<sub>2</sub>O<sub>3</sub>, CeO<sub>2</sub>, Eu<sub>2</sub>O<sub>3</sub>, Pr<sub>2</sub>O<sub>3</sub>, Nd<sub>2</sub>O<sub>3</sub>, Sm<sub>2</sub>O<sub>3</sub>, Gd<sub>2</sub>O<sub>3</sub>, Ho<sub>2</sub>O<sub>3</sub>, Er<sub>2</sub>O<sub>3</sub>, Tm<sub>2</sub>O<sub>3</sub>, Yb<sub>2</sub>O<sub>3</sub>, împreună cu 3...20% nanocarbon de tip grafenă, oxid de grafenă sau nanografite, toate exprimate în procente molare. Procedul conform invenției are următoarele etape: cântărirea gravimetrică și dozarea volumetrică a reactivilor utilizați, introducerea acestora într-un vas de omogenizare, omogenizarea la rece cu un omogenizator mecanic, omogenizare cu ultrasunete a materiilor prime lichide și suspensii, adăugarea restului de reactivi sub formă de pulbere cu omogenizare mecanică continuă, tratare termică la temperaturi de 120...140°C a amestecului de reactivi, turnarea pastei obținute într-un creuzet de topire din alumina, urmat de un tratament

(11) 137168 A2

termic în etuvă la 140...250°C și pretopirea în cuptor electric cu bare de silită la 150...500°C cu creștere lentă de temperatură, urmată de topirea la temperaturi cuprinse între 500...600°C în cuptor electric cu bare de superkanthal, după care topitura compozită este condiționată în matrițe de grafit spectral pur cu dimensiunile de 50 x 50 x 10 mm și un tratament termic de recoacere a compozitului la temperaturi cuprinse între 400...450°C în cuptor electric cu rezistențe de kanthal, urmată de debitarea eşantioanelor, șlefuirea și lustruirea acestora cu carbură de Si de diferite granulații și în final cu pulbere fină de oxid de Ce, Cerrox.

Revendicări: 2

Figuri: 3

(11) 137169 A0 (51) **C04B 7/24** <sup>(2006.01)</sup> (21) a 2022 00484 (22) 09/08/2022 (41) 30/12/2022/12/2022 (71) GIRLOVAN DRAGOȘ MIHAI, BD.EROILOR, NR.23, BL.C1, SC.C, ET.4, AP.18, SECTOR 5, BUCUREȘTI, B, RO (72) GIRLOVAN DRAGOȘ MIHAI, BD.EROILOR, NR.23, BL.C1, SC.C, ET.4, AP.18, SECTOR 5, BUCUREȘTI, B, RO; GISCAN CĂTĂLIN FLORIN, STR.CHISCANI, NR.3, BL.18A, SC.1, ET.5, AP.21, SECTOR 1, BUCUREȘTI, B, RO (54) **COMPOZIȚIE DE BETON SUSTENABIL PE BAZĂ DE LEVIGAT NEUTRALIZAT (BSL)**

(57) Invenția se referă la o compoziție de beton sustenabil pe bază de levigat neutralizat (BSL). Compoziția de beton conform invenției este constituită din ciment, agregate minerale, aditivi și apă de mixare din care un volum de până la 30% este substituit cu levigat neutralizat (cod EWC 19 07 03), levigatul neutralizat fiind obținut prin omogenizarea acestuia cu două produse chimice, respectiv o compoziție specifică de Acid metilglicinediacetic și Clorură Ferică, denumită comercial TOx - 50, și Peroxid de Hidrogen în concentrație de 50%, într-un volum de până la 0,010% din volumul total al levigatului neutralizat.

Revendicări: 3

(11) 137170 A0 (51) **C05C 5/02** <sup>(2006.01)</sup>; **C05D 1/04** <sup>(2006.01)</sup>; (21) a 2022 00165 (22) 31/03/2022 (41) 30/12/2022/12/2022 (71) ZEOLITES PRODUCTION S.A., STR.REPUBLICII, NR.359, RUPEA, BV, RO (72) AȘCHILEAN IOAN, STR.BISERICII ORTODOXE, NR.53A, AP.1, CLUJ - NAPOCA, CJ, RO; CHIOREANU GELU, STR. TÂRGULUI NR. 5, RUPEA, BV, RO; BOLOȘ DORU, STR.AVIATOR BĂDESCU NR.40, CLUJ-NAPOCA, CJ, RO; KOVACS MELINDA HAYDEE, STR. AL. VLĂHUȚĂ BL. N4, NR. 31, SC. 2, AP. 37, CLUJ-NAPOCA, CJ, RO; KOVACS EMOKE DALMA, STR. AL. VLAHUȚĂ, BL. N4, NR. 31, SC. 2, AP. 37, CLUJ-NAPOCA, CJ, RO; SENILA MARIN, STR.GRIGORE ALEXANDRESCU, NR.38, SC.2, AP.27, CLUJ -NAPOCA, CJ, RO (54) **PROCEDEU PENTRU OBTINEREA UNUI MATERIAL PE BAZĂ DE TUF VULCANIC ZEOLITIC NATURAL CU CARACTERISTICI DE ÎNGRĂȘĂMÂNT ȘI PESTICID DESTINAT UTILIZĂRII ÎN AGRICULTURĂ**

(57) Invenția se referă la un procedeu de obținere a unui material pe bază de tuf vulcanic zeolitic natural cu caracteristici de îngrășământ și pesticid destinat utilizării în agricultură. Procedeu conform invenției constă în pregătirea materialului zeolitic brut prin măcinare, spălare de două ori în apă distilată și uscare acestuia la temperatura camerei timp de 24 ore,

(11) 137170 A0  
activarea termică a materialului zeolitic pregătit prin expunerea la o temperatură cuprinsă între 100...650°C într-un cuptor de calcinare timp de 1...2 ore, urmată de răcirea acestuia la temperatura camerei, după care urmează activarea chimică a materialului zeolitic activat termic cu  $\text{NH}_4\text{Cl}$  și  $\text{K}_2\text{HPO}_4$  pentru a conferi caracterul de îngrășământ și activat cu  $\text{C}_{25}\text{H}_{22}\text{ClNO}_3$ ,  $\text{C}_{22}\text{H}_{19}\text{Cl}_2\text{NO}_3$  și  $\text{C}_{14}\text{H}_{17}\text{Cl}_2\text{NO}_2$  pentru obținerea caracterului de pesticid al materialului zeolitic. Materialul conform invenției are o eficiență de retenție a amoniului și fosforului, testată aplicând metode spectrofotometrice, pentru amoniu reținut în materialul zeolitic de 80% și pentru fosfor anorganic reținut în materialul zeolitic de 78%, în timp ce eficiența de retenție a fenvaleratului, cipermetrinului și al fenhexamidului de către materialul zeolitic, testată aplicând metode gaz cromatografice, este pentru fenvalerat 83%, pentru cipermetrin 78% și pentru fenhexamid 84%.

Revendicări: 2

(11) 137171 A2 (51) **C08L 83/04** <sup>(2006.01)</sup> (21) a 2021 00341 (22) 17/06/2021 (41) 30/12/2022/12/2022 (71) INSTITUTUL DE CHIMIE MACROMOLECULARĂ "PETRU PONI" DIN IAȘI, ALEEA GRIGORE GHICA VODĂ NR.41 A, IAȘI, IS, RO (72) BELE ADRIAN, STR.PROF.ION INCULEȚ NR.9, BL.678, SC.A, ET.3, AP.13, IAȘI, IS, RO; RACLEȘ CARMENUȘ, STR.MOLIDULUI NR.15B, SAT REDIU, COMUNA REDIU, IS, RO; DASCĂLU MIHAELA, ȘOS.PĂCURARI, NR.32, BL.555, SC.B, AP.20, IAȘI, IS, RO; ȘTIUBIANU GEORGE THEODOR, BD.SOCOLA NR.2, BL.F, SC.E, ET.1, AP.1, IAȘI, IS, RO (54) **PROCEDEU DE OBTINEREA A UNUI CAUCIUC SILICONIC BICOMPONENT**

(57) Invenția se referă la un procedeu de obținere a unui cauciuc siliconic bicomponent cu aplicații în generatoarele polimerice de curent continuu utilizate în convertirea energiei mecanice a valurilor direct în energie electrică. Procedeu, conform invenției, constă în etapele: obținere a componentului A care conține un copolimer siloxanic cu capete hidroxil, un reticulant silan funcțional și un catalizator, obținerea componentului B care conține un copolimer siloxanic cu grupe vinil la capete, un oligomer cu grupe mer-

(11) 137171 A2

captopropil ca reticulant și un catalizator, omogenizarea componentelor A și B în rapoarte masice y și z cu catalizatori și reticularea amestecului prin iradiere UV, rezultând cauciucuri siliconice bicomponente AyBz, cu alungiri la rupere de 300...750%, modul de elasticitate de 0,4...1 MPa și o energie elastică absorbită de 11...63 kJ/mc

Revendicări: 5

Figuri: 4

(11) 137172 A0 (51) **C09K 11/08** (2006.01) (21) a 2022 00459 (22) 28/07/2022 (41) 30/12/2022/12/2022 (71) UNIVERSITATEA POLITEHNICA DIN TIMIȘOARA, PIAȚA VICTORIEI NR.2, TIMIȘOARA, TM, RO (72) LAZĂU RADU IOAN, STR. PANSELELOR NR. 36, TIMIȘOARA, TM, RO; IANOȘ ROBERT GABRIEL, STR.AURELIANUS BL.G25, ET.3, AP.302, TIMIȘOARA, TM, RO; PĂCURARIU CORNELIA SILVIA, STR.SUCEAVA, NR.30, AP.5, TIMIȘOARA, TM, RO; CĂPRARU DIANA AYLIN, STR.NERA BL.36, SC.A, ET.2, AP.5, LUGOJ, TM, RO; PERDIVARĂ CRISTINA ALINA, STR.VASILE GOLDIȘ NR.3, SC.B, ET.3, AP.7 A, TIMIȘOARA, TM, RO; CORNEA VLAD MIHAI, STR.TUDOR VLADIMIRESCU BL.36, AP.13, PETRILA, PETROȘANI, HD, RO (54) **PIGMENTI FOSFORESCENȚI PE BAZĂ DE SrAl<sub>2</sub>O<sub>4</sub> DOPAT CU EU<sup>2+</sup> ȘI DY<sup>3+</sup> ȘI PROCEDUL DE OBTINERE**

(57) Invenția se referă la pigmenti fosforescenți pe bază de SrAl<sub>2</sub>O<sub>4</sub> dopat cu Eu<sup>2+</sup> și Dy<sup>3+</sup> cu foarte bune proprietăți optice și la un procedeu de obținere a acestora. Pigmentii conform invenției sunt obținuți din soluții precursorare cu următoarele rețete:

a) 11, 4561 g carbonat de stronțiu SrCO<sub>3</sub>, 13,5652 g hidroxid de aluminiu Al(OH)<sub>3</sub>, 54,26 ml acid percloric HClO<sub>4</sub> 70% și 50 ml apă distilată, respectiv

(11) 137172 A0

b) 0,3569 g azotat de europiu hexahidrat [Eu(NO<sub>3</sub>)<sub>3</sub>.6H<sub>2</sub>O], 0,7017 g azotat de disprosiu pentahidratat [Dy(NO<sub>3</sub>)<sub>3</sub>.5H<sub>2</sub>O], cu 38...58 g de uree (CH<sub>4</sub>N<sub>2</sub>O), 10,6766 g glicină (C<sub>2</sub>H<sub>5</sub>NO<sub>2</sub>), 0,5904 g acid boric (H<sub>3</sub>BO<sub>3</sub>) și 50 ml apă distilată. Procedul de obținere conform invenției constă în amestecarea omogenă într-o capsulă de porțelan tehnic a celor două soluții precursorare preparate după rețetele prezentate mai sus, introducerea capsulei într-un cuptor electric preîncălzit la 500°C pentru inițierea reacției de combustie care durează între 60...90 secunde, apoi produsul de reacție este lăsat să se răcească liber la temperatura camerei, după care este mojarat până la transformarea lui într-o pulbere fină, proprietățile structurale și fotoluminescente ale pigmentului obținut ca produs final, fără tratament termic suplimentar de condiționare, putând fi ajustate prin dozarea în exces între 25...50%, respectiv între 38...58 g de uree în a doua soluție precursorare.

Revendicări: 4

Figuri: 9

(11) 137172 A0

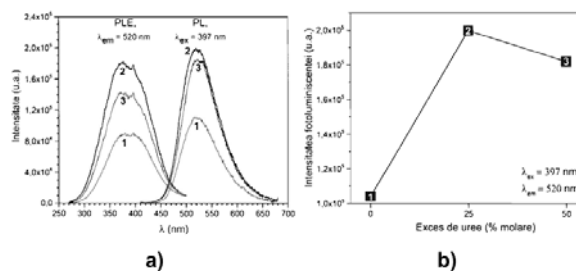


Fig. 7

(11) 137173 A2 (51) **C11D 3/37** (2006.01); **C09D 5/20** (2006.01); **A62D 3/33** (2007.01); **G21F 9/00** (2006.01); (21) a 2021 00340 (22) 16/06/2021 (41) 30/12/2022//12/2022 (71) STIMPEX S.A., STR.NICOLAE TECLU NR.46-48, SECTOR 3, BUCUREȘTI, RO; ACADEMIA TEHNICĂ MILITARĂ "FERDINAND I", BD.GEORGE COȘBUC, NR.39-49, SECTOR 5, BUCUREȘTI, B, RO; INSTITUTUL NAȚIONAL DE CERCETARE-DEZVOLTARE PENTRU CHIMIE ȘI PETROCHIMIE - ICECHIM, SPLAIUL INDEPENDENȚEI NR.202, SECTOR 6, BUCUREȘTI, B, RO (72) ISTRATE MARCEL, STR.COLENTINA NR.19, SAT MOGOȘOAI, COMUNA MOGOȘOAI, IF, RO; ROTARIU TRAIAN, STR.INV.SĂRBU CONSTANTIN, NR.5A, SAT DUDU, COMUNA CHIAJNA, IF, RO; TOADER GABRIELA, ALEEA LEREȘTI, NR.6, BL.D2, SC.B, ET.1, AP.13, SECTOR 5, BUCUREȘTI, B, RO; MOLDOVAN ELENA ANDREEA, STR.GAROAFEI, NR.6, SC.D, AP.49, BISTRIȚA, BN, RO; ESANU SORIN RĂZVAN, STR.ORȘOVA, NR.6, BL.G1, SC.5, ET.4, AP.85, SECTOR 6, BUCUREȘTI, B, RO; PULPEA DANIELA, STR.IONIȚĂ CEGAN, NR.1, BL.P17, SC.1, ET.2, AP.12, SECTOR 5, BUCUREȘTI, B, RO; DÎRLOMAN FLORIN MARIAN, STR.PRÎDVORULUI, NR.15, BL.12, SC.3, ET.4, AP.51, SECTOR 4, BUCUREȘTI, B, RO; PODARU ALICE IONELA, NR.136, SAT CRÂNGURILE DE JOS, COMUNA CRÂNGURILE, DB, RO; IORDACHE TANȚA VERONA, ALEEA DOLINA, NR.6, BL.70, SC.1, ET.1, AP.4, SECTOR 4, BUCUREȘTI, B, RO; GAVRILĂ ANA-MIHAELA, BD.ALEXANDRU OBREGIA NR.50, BL.R11, SC.B, AP.69, ET.6, SECTOR 4, BUCUREȘTI, B, RO (54) **NANOCOMPOZITE POLIMERICE BIODEGRADABILE, CU PROPRIETĂȚI PELICULOGENE, DESTINATE DECONTAMINĂRII SUPRAFEȚELOR ȘI PROCEDEU PENTRU OBTINEREA ȘI UTILIZAREA ACESTORA**

(11) 137173 A2

(57) Invenția se referă la un procedeu de obținere a unor nanocompozite polimerice cu proprietăți peliculozene utilizate pentru decontaminarea suprafețelor. Procedeu, conform invenției, constă în etapele de: preparare a unor soluții polimerice apoase de concentrație 3,2...14% formate dintr-un amestec de trei polimeri constând în 3...10% alcool polivinilic, 0,1...2% alginat de sodiu și 0,1...2% gelatină, care sunt solubili în apă, (la 25...90°C, timp de 2...24 h), în care se dispersează 0,1...2% nano-bentonită hidrofîlă, respectiv, nano-saponit și agent de decontaminare, se adaugă 2...5% glicerină, urmează răcirea și depozitarea soluțiilor de decontaminare rezultate.

Revendicări: 3

(11) 137174 A2 (51) **C12N 5/075** (2010.01); **G01N 33/50** (2006.01); (21) a 2021 00355 (22) 22/06/2021 (41) 30/12/2022//12/2022 (71) STAȚIUNEA DE CERCETARE-DEZVOLTARE PENTRU CREȘTEREA BOVINELOR DANCU-IAȘI, ȘOS.IAȘI-UNGHENI NR.9, DANCU, IS, RO (72) BORȘ SILVIU-IONUȚ, STR.DACIA, NR.9, SAT DANCU, COMUNA HOLBOCA, IS, RO (54) **METODA DE OBTINERE A SERULUI SANGUIN DE VACĂ ÎN SUPERESTRU**

(57) Invenția se referă la o metodă de obținere a serului sanguin de vacă în superestru utilizat într-o tehnologie de fertilizare *in vitro* la taurine. Metoda, conform invenției, constă în etapele de: stimulare a vacii donatoare în zilele 9-12 după ziua estrului cu o doză amestec de câte 150, 125, 75, 50 UI hormon de stimulare a creșterii foliculare (FSH), respectiv, hormon luteinizant (LH), în ziua 13, evaluarea ecografică a ovarului privind foliculii ovarieni maturi, recoltarea sângelui prin puncție venoasă pentru obținerea serului sanguin în vacutainere cu activator de coagulare, depozitarea vacutainerelor, imediat, la temperatura de 2...4°C, timp de 30 min, recoltarea serului sanguin și purificarea biologică a acestuia prin filtrarea cu filtru de 0,22 μm, rezultând serul sanguin de vacă în superestru, care prezintă eficacitate maximă dată de capacitatea de a determina *in vitro* selecția și dezvoltarea concomitentă a mai multor foliculii ovarieni maturi.

Revendicări: 2

(11) 137175 A2 (51) **C12Q 1/6825** (2018.01) (21) a 2021 00236 (22) 10/05/2021 (41) 30/12/2022//12/2022 (71) UNIVERSITATEA POLITEHNICĂ DIN BUCUREȘTI, SPLAIUL INDEPENDENȚEI NR.313, SECTOR 6, BUCUREȘTI, B, RO (72) NIȚU FLORENTIN ROMEO, STR.LUPENI, NR.4, BL.M13, AP.7, PLOIEȘTI, PH, RO; IONIȚĂ MARIANA, ȘOS.VIRTUȚII NR.6, BLR12, SC.1, ET.8, AP.33, SECTOR 6, BUCUREȘTI, B, RO (54) **SENZOR PE BAZĂ DE OXID DE GRAFENĂ ȘI METODĂ PENTRU DETECȚIA SECVENȚELOR SCURTE DE ACIZI NUCLEICI ÎN MEDIU DE CULTUR CELULARE SUPPLEMENTAT CU LIZAT PLACHETAR**

(57) Invenția se referă la un procedeu de obținere a unui senzor pe bază de material grafenic utilizat într-o metodă optică pentru detecția secvențelor scurte de acizi nucleici. Procedeu, conform invenției, constă în funcționalizarea oxidului de grafenă (GO) cu un surfactant anionic de tip dodecil sulfat de sodiu (SDS) pentru menținerea dispersabilității GO în prezență de proteine și săruri, respectiv, menținerea proteinelor solubile la temperatura de 42°C și acid etilendiaminotetraacetic (EDTA), după care se prepară o soluție stoc diluată de 100 μg/ml GO conținând 0,1 mg/ml SDS și 0,1 mg/ml albumină serică bovină (BSA), pentru monitorizarea fluorescenței, utilizată pentru detecția în timp real a acidului nucleic țintă în medii fiziologice complexe.

Revendicări: 1  
Figuri: 3

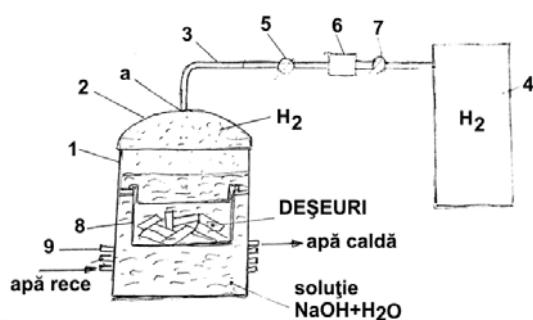
(11) 137176 A0 (51) **C22B 15/00** (2006.01); **C22B 7/00** (2006.01); (21) a 2022 00480 (22) 08/08/2022 (41) 30/12/2022/12/2022 (71) SERDEAN MIREL, STR. MUȘEȚELULUI, NR.2B, ALBA IULIA, AB, RO (72) SERDEAN MIREL, STR.MUȘEȚELULUI, NR.2B, ALBA IULIA, AB, RO (54) **PROCEDEU DE VALORIFICARE A DEȘEURILOR ELECTRICE ȘI ELECTRONICE ȘI RECUPERARE A CUPRULUI**

(57) Invenția se referă la un procedeu și o instalație de valorificare a deșeurilor electrice și electronice și de recuperare a cuprului. Procedeu, conform invenției, cuprinde etapele de colectare, sortare și pregătire a deșeurilor DEE, imersarea acestora într-o soluție conținută într-un vas de reacție (1) în care este introdus un coș (8) pentru deșeuri, soluția conținând apă și hidroxid de sodiu, în proporție de 45% apă, 20% aluminiu, 35% NaOH, având loc o reacție exotermă pe o durată de aproximativ 4 ore, în urma căreia se degajă căldură care încălzește o serpentină (9) prin care circulă apă, și are loc descompunerea aluminiului rezultând cupru, aluminat de sodiu și hidrogen, care este colectat într-un clopot (2) și stocat într-un rezervor (4), din vasul de reacție fiind colectat NaAlO, iar din coș, cuprul.

Revendicări: 2

Figuri: 1

(11) 137176 A0



(11) 137177 A2 (51) **C22C 38/00** (2006.01); **F41H 5/00** (2006.01); (21) a 2021 00317 (22) 07/06/2021 (41) 30/12/2022/12/2022 (71) VOICULESCU IONELIA, STR. CRISTIAN PASCAL, NR.18, SECTOR 6, BUCUREȘTI, B, RO; GEANTĂ VICTOR, STR.IANI BUZOIANI, NR.1, BL.16A, AP.32, SECTOR 1, BUCUREȘTI, B, RO; ȘTEFĂNOIU RADU, STR.PICTOR NEGULICI, NR.40, AP.4, SECTOR 1, BUCUREȘTI, B, RO; SCUTELNICU ELENA, STR.TRAIAN, NR.31, GALAȚI, GL, RO; SAVU IONEL DĂNUȚ, STR.GRIVIȚEI, NR.23, DROBETA TURNU SEVERIN, MH, RO; MITRICĂ DUMITRU, BD. 1DECEMBRIE, NR.30, BL.Z4, SC.6, PARTER, AP.66, SECTOR 3, BUCUREȘTI, B, RO; ROTARIU ADRIAN, STR.ANTIAERIANĂ, NR.6A-27, BL.C4, ET.1, AP.5, SECTOR 5, BUCUREȘTI, B, RO (72) VOICULESCU IONELIA, STR. CRISTIAN PASCAL, NR.18, SECTOR 6, BUCUREȘTI, B, RO; GEANTĂ VICTOR, STR.IANI BUZOIANI, NR.1, BL.16A, AP.32, SECTOR 1, BUCUREȘTI, B, RO; ȘTEFĂNOIU RADU, STR.PICTOR NEGULICI, NR.40, AP.4, SECTOR 1, BUCUREȘTI, B, RO; SCUTELNICU ELENA, STR.TRAIAN, NR.31, GALAȚI, GL, RO; SAVU IONEL DĂNUȚ, STR.GRIVIȚEI, NR.23, DROBETA TURNU SEVERIN, MH, RO; MITRICĂ DUMITRU, BD.1DECEMBRIE, NR.30, BL.Z4, SC.6, PARTER, AP.66, SECTOR 3, BUCUREȘTI, B, RO; ROTARIU ADRIAN, STR.ANTIAERIANĂ, NR.6A-27, BL.C4, ET.1, AP.5, SECTOR 5, BUCUREȘTI, B, RO (54) **ANSAMBLU ETEROGEN MULTI-COMPONENT ÎNTRE ALIAJE CU ENTROPIE ÎNALTĂ ȘI OȚELURI STRUCTURALE DESTINAT REALIZĂRII BLINDAJELOR ÎMPOTRIVA PENETRATOARELOR DINAMICE**

(11) 137177 A2

(57) Invenția se referă la un ansamblu eterogen multi - component realizat din aliaje cu entropie înaltă și oțeluri structurale, utilizat la protecția blindajelor vehiculelor militare împotriva penetratoarelor dinamice. Ansamblul eterogen multi - component conform invenției este alcătuit din aliaje cu entropie înaltă din sistemele de aliere AlCoCrFeNi, AlCrFeMnNi și CrFeMoTaTiZr care sunt fabricate prin turnare în forme cu configurație dorită, aliajele fiind obținute fie în cuptoare cu inducție în aer sau vid, fie într-o instalație de retopire cu arc în vid, proprietățile mecanice de rezistență la compresiune cuprinse între 1000...2000 MPa și de duritate de 400...1300 HV0.2 putând fi ulterior îmbunătățite prin tratamente termice de omogenizare efectuate la temperaturi cuprinse între 720...800°C cu menținere la temperatura maximă un timp cuprins între 4...72 ore, urmat de răcire în aer sau apă, ansamblul multi - component realizându-se prin sudare WIG cu aliaje cu conținut de 50% Ni aparținând sistemului 45Cu - 25Ag - 30Zn, iar prinderea este realizabilă prin cusături continue sau discontinue, direct pe zonele de interes, la interiorul sau la exteriorul structurii

(11) 137177 A2

metalice a vehiculului blindat, fiind posibilă totodată fixarea, refacerea zonelor avariate sau desprinderea cu ușurință a ansamblului eterogen de blindaj, în funcție de necesități.

Revendicări: 1

Figuri: 5

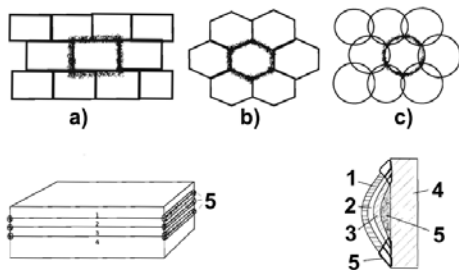


Fig. 1

(11) 137178 A0 (51) **E01C 5/22** (2006.01); **C08L 95/00** (2006.01); **F03G 7/08** (2006.01); (21) a 2022 00492 (22) 12/08/2022 (41) 30/12/2022/12/2022 (71) CENTRUL DE CERCETARE PENTRU MATERIALE MACROMOLECULARE ȘI MEMBRANE S.A., SPLAIUL INDEPENDENȚEI NR.206, SECTOR 6, BUCUREȘTI, B, RO (72) RADU MARIN, CALEA RAHOVEI NR.217, BL.12, SC.1, PARTER, AP.1, SECTOR 5, BUCUREȘTI, B, RO; RADU FLORICA, CALEA RAHOVEI NR.217, BL.12, SC.1, PARTER, AP.1, SECTOR 5, BUCUREȘTI, B, RO; PARVULESCU VIORICA, STR.AMURGULUI 4G, POPEȘTI-LEORDENI, IF, RO; PASĂRE LILIANA VIORICA, ȘOS.IANCULUI NR.19, BL.106B, SC.A, ET.1, AP.8, SECTOR 2, BUCUREȘTI, B, RO; GODEANU ȘTEFAN DANIEL, STR. SĂCĂȘI, NR.10, BL.156, SC.1, ET.8, AP.51, SECTOR 4, BUCUREȘTI, B, RO; STOCHICEANU GEORGE-CĂTĂLIN, STR.SOLDAT DUMITRU MINCA, NR.30, BL.23, SC.1, ET.3, AP.39, SECTOR 4, BUCUREȘTI, B, RO; DINU NICOLAE, STR.MĂTĂȘARI, NR.13, SECTOR 2, BUCUREȘTI, B, RO; MITRA CĂLIN, SAT BETFIA, COMUNA SINMARTIN, BH, RO; NEAȘCU CRISTIAN, ALBI, FR; RADULESCU ADRIAN- MIHAI, STR.HENRI COANDĂ, NR.3, BL.PS9, SC.C, ET.2, AP.11, PITEȘTI, AG, RO (54) **STRUCTURĂ RUTIERĂ INTELIGENTĂ**

(57) Invenția se referă la o structură rutieră inteligentă fonoabsorbantă, antipolei, antivibrații, concepută să reducă viteza de deplasare a autovehicu-

(11) 137178 A0

lelor care depășesc limita de viteză impusă tronsonului de drum, prin preluarea și transformarea energiei cinetice a autovehiculului în energie electrică. Structura rutieră, conform invenției, cuprinde, pe lângă structurile clasice (1, 2, 3) în care sunt introduse materiale obținute din deșeuri, și un covor (4) realizat din cauciuc, prevăzut cu ramuri sau camere de presurizare/depresurizare, care asigură o presiune optimă pentru o viteză impusă, un radar (R) pentru determinarea vitezei autovehiculului care urmează să parcurgă un sector cu limitare de viteză, viteză care este transmisă la un calculator (C) conectat cu un sistem de automatizare (9) căruia îi semnalizează comenzile de efectuat, calculator (C) care, fiind dotat cu baza de date și cunoștințe utilizând inteligența artificială, primește de la sistem informații referitoare la viteza de deplasare a autovehiculului și presiunile din camerele de presurizare/depresurizare, acționând în consecință.

Revendicări: 4

Figuri: 6

(11) 137178 A0

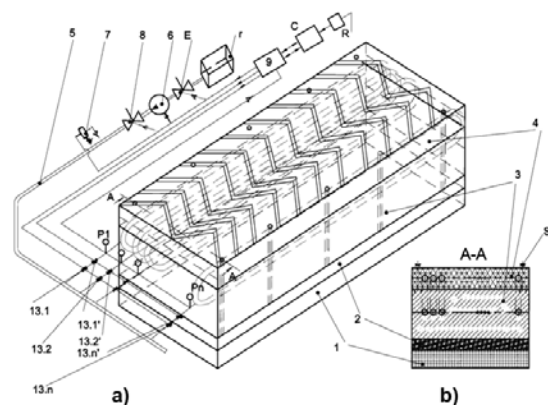


Fig. 1



(11) 137179 A2 (51) **E02B 3/28** <sup>(2006.01)</sup>; **B66C 1/42** <sup>(2006.01)</sup>; (21) a 2021 00350 (22) 22/06/2021 (41) 30/12/2022//12/2022 (71) ȘERBAN VIOREL, STR. COLENTINA, NR.16, BL.B4, ET.4, AP.33, SECTOR 2, BUCUREȘTI, B, RO (72) ȘERBAN VIOREL, STR. COLENTINA, NR.16, BL.B4, ET.4, AP.33, SECTOR 2, BUCUREȘTI, B, RO (54) **PIESĂ DE BETON ARMAT PENTRU OPRIREA EROZIUNII SOLULUI DE MIȘCAREA APELOR ȘI PROCEDEU DE MONTARE**

(57) Invenția se referă la o piesă de beton armat pentru oprirea eroziunii solului de mișcarea apelor și procedeul de montare. Piesa de beton conform invenției, este realizată de preferință din beton armat și are în componență un corp (**A, B C**), cap, trunchi, coadă, având forme de trunchi de piramidă, prismă și respectiv trunchi de piramidă cu aceeași formă de secțiune transversală, de regulă hexagon neregulat, obținut dintr-un trapez isoscel la care s-au tăiat vârfurile, corpurile (**A și C**) periferice având suprafața bazei mici de 10% - 25% din suprafața bazei corpului (**B**), iar în zona centrală a piesei de beton se introduc niște plăci (**D**) de polistiren pentru a se ușura greutatea ei, iar în corpul (**B**) se fixează două elemente (**E**) identice pe partea convexă, pentru manevrarea piesei de beton. Procedeul de montare a pieselor,

(11) 137179 A2

conform invenției, constă din ridicarea lor de pe vehiculul de transport cu ajutorul unei macarale și amplasarea lor în locurile prestabilite din albia unui râu sau pe malurile acestuia sau în mări și oceane în vecinătatea malurilor, iar piesa de beton armat în vecinătatea malurilor, mărilor și oceanelor sau pe ape curgătoare cu debit mare se poate monta prin plutire și tracțiune cu un vapor, dacă de elemente (**E**) se fixează un corp plutitor iar în locul prestabilit se desfac legăturile dintre piesă și corpul plutitor.

Revendicări: 4

Figuri: 3

(11) 137179 A2

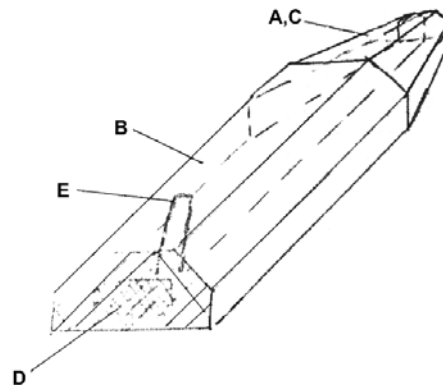


Fig. 1

(11) 137180 A0 (51) **E04C 2/34** <sup>(2006.01)</sup> (21) a 2022 00505 (22) 19/08/2022 (41) 30/12/2022//12/2022 (71) INSTITUTUL NAȚIONAL DE CERCETARE-DEZVOLTARE TURBOMOTOARE - COMOTI, BD.IULIU MANIU NR.220 D, SECTOR 6, BUCUREȘTI, B, RO (72) MAIER RALUCA LUCIA, STR.ARON PUMNUL, NR.72, SECTOR 5, BUCUREȘTI, B, RO; MANDOC CRISTIAN, STR.MIHAELA RUXANDRA MARCU, NR.3, BL.108, SC.2, AP.55, SECTOR 6, BUCUREȘTI, B, RO; UNGUREANU MARIN ALEXANDRU, STR.PRINCIPALĂ, NR.110, SAT STANCESTI, PH, RO; BUCACIUC SEBASTIAN GABRIEL, STR.VIITORULUI, NR.8, BL.H6, SC.A, AP.1, SUCEAVA, SV, RO (54) **STRUCTURĂ CELULARĂ TRIDIMENSIONALĂ BIOMIMETICĂ PENTRU CONSTRUCȚII DE TIP SANDWICH ȘI OPTIMIZĂRI TOPOLOGICE**

(57) Invenția se referă la o structură celulară tridimensională biomimetică pentru construcții de tip sandwich și optimizări topologice, destinată în special fabricației aditive, care are ca scop integrarea în construcții de tip sandwich, sau utilizarea în vederea optimizării topologice pentru a se reduce greutatea finală a ansamblului în care este utilizată și să asigure rezistența mecanică pentru aplicația dorită. Structura celulară tridimensională biomimetică pentru construcții de tip sandwich și optimizări topo-

(11) 137180 A0

logice, conform invenției, cuprinde o celulă (2) de bază situată într-un panou cu niște fețe (1 și 3), alcătuită din niște sfere (a) și niște cilindri (b), aceasta luând forma unui fulg de nea, creând ca perimetru exterior imaginar un hexagon între sferele (a) de la capetele cilindrilor (b), uniunea a două sau mai multe celule laterale adiacente se realizează conform unor îmbinări (c), rolul sferelor (a) fiind de noduri de transfer al încărcărilor mecanice între celule și restul elementelor, din niște elemente (d) de suport cilindrice care au rolul de a conecta sferele exterioare celulelor pentru a prelua și transmite sarcinile la care este supusă structura, din niște îmbinări (e) între următorul șir de celule formate pe înălțime și din niște elemente (f) suport cilindrice care asigură creșterea în adâncime a celulei stratificate, acestea având rolul de a crea punți între toate sferele (a) celulei adiacente.

Revendicări: 1

Figuri: 7

(11) 137180 A0

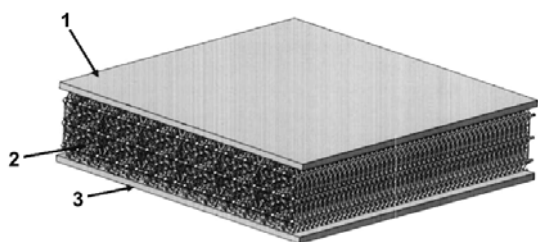


Fig. 1

(11) 137181 A2 (51) **E21F 9/00** <sup>(2006.01)</sup> (21) a 2021 00358 (22) 23/06/2021 (41) 30/12/2022//12/2022 (71) *INCD-INSEMEX PETROȘANI, STR.GEN.VASILE MILEA, NR.32-34, PETROȘANI, HD, RO* (72) *CIOCLEA DORU, STR.1 DECEMBRIE 1918, BL.65, AP.15, PETROȘANI, HD, RO*; *GĂMAN GEORGE ARTUR, STR. INDEPENDENȚEI, BL. 3, AP. 15, SC. 1, ET. 3, PETROȘANI, HD, RO*; *GHICIOI EMILIAN, STR. GEN. VASILE MILEA, BL.17, SC.1, AP.9, ET.4, PETROȘANI, HD, RO*; *GHERGHE ION, STR. AVIATORILOR BL. 62A, AP. 33, PETROȘANI, HD, RO*; *RĂDOI FLORIN, STR. NICOLAE TITULESCU NR. 69, BL. D8, SC. 2, AP. 51, VULCAN, HD, RO*; *BOANTĂ CORNELIU, STR. LUNCA NR. 6, PETRILA, HD, RO*; *CHIUZAN EMERIC, STR. TIMIȘOAREI, NR.8, AP.3, PETROȘANI, HD, RO*; *TOMESCU CRISTIAN, STR.GENERAL VASILE MILEA, BL.28C, SC.2, AP.37, PETROȘANI, HD, RO*; *MATEI ADRIAN, STR. TAIA NR. 106, PETRILA, HD, RO*; *DRĂGOESCU RĂZVAN, STR.PĂCII, BL.14, SC.II, AP.29, PETROȘANI, HD, RO*; *CĂMĂRĂȘESCU ALEXANDRU, STR.INDEPENDENȚEI, BL.1, SC.II, AP.29, PETROȘANI, HD, RO* (54) **METODĂ DE RECUNOAȘTERE A CONSTRUCȚIILOR DE AERAJ CRITICE**

(57) Invenția se referă la o metodă de recunoaștere a construcțiilor de aeraj critice care are la bază identificarea construcțiilor de aeraj critice la nivelul unei rețele complexe de aeraj, prin stabilirea gradului de instabilitate indus la nivelul ventilatoarelor active.

(11) 137181 A2

Metoda, conform invenției, constă în aceea că mai întâi se procedează la rezolvarea rețelei complexe de aeraj și stabilirea parametrilor funcționali aferenți ventilatoarelor active, în condiții normale de lucru, stabilindu-se zonele de influență specifice fiecărei stații principale de ventilație, după această etapă stabilindu-se tipul și poziția construcțiilor de aeraj, se stabilește influența construcțiilor de aeraj asupra stabilității în funcționare al ventilatoarelor active, se identifică la nivelul rețelei de aeraj complexe, construcțiile de aeraj care nu produc efecte asupra modului de funcționare al ventilatoarelor active, se identifică la nivelul rețelei de aeraj complexe, construcțiile de aeraj care produc efecte minore asupra modului de funcționare al ventilatoarelor active, prin simulări succesive identificându-se construcțiile de aeraj care produc efecte semnificative dar nepericuloase asupra modului de funcționare al ventilatoarelor active, se identifică la nivelul rețelei de aeraj complexe, acele construcții de aeraj care produc efecte majore asupra modului de funcționare al ventilatoarelor active și prin urmare determină instabilitatea rețelei complexe de aeraj, astfel aceste construcții de aeraj identificate

(11) 137181 A2  
sunt considerate critice, metoda pretându-se la orice exploatare minieră subterană de substanțe minerale utile și a fost aplicată la rețelele de aeraj aferente minelor Vulcan și Uricani din bazinul minier Valea Jiului și a fost de asemenea aplicată ca o necesitate a eficientizării managementului rețelelor de aeraj precum și pentru creșterea gradului de securitate și sănătate în muncă la exploatarea substanțelor minerale utile în subteran .

Revendicări: 1

Figuri: 3

(11) 137181 A2

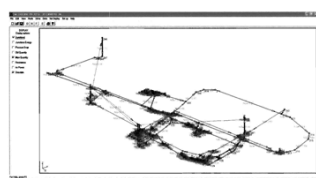


Fig. 1

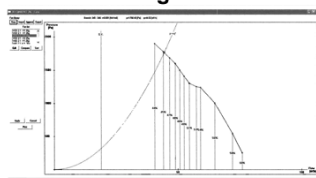


Fig. 2

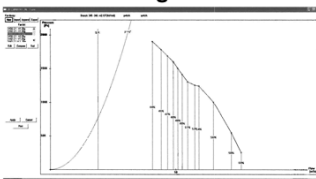


Fig. 3

(11) 137182 A2 (51) **E21F 9/00** <sup>(2006.01)</sup> (21) a 2021 00359 (22) 23/06/2021 (41) 30/12/2022//12/2022 (71) INCD-INSEMEX PETROȘANI, STR.GEN.VASILE MILEA, NR.32-34, PETROȘANI, HD, RO (72) CIOCLEA DORU, STR.1 DECEMBRIE 1918, BL.65, AP.15, PETROȘANI, HD, RO; GĂMAN GEORGE ARTUR, STR. INDEPENDENȚEI, BL. 3, AP. 15, SC. 1, ET. 3, PETROȘANI, HD, RO; GHICIOI EMILIAN, STR. GEN. VASILE MILEA, BL.17, SC.1, AP.9, ET.4, PETROȘANI, HD, RO; GHERGHE ION, STR. AVIATORILOR BL. 62A, AP. 33, PETROȘANI, HD, RO; IANC NICOLAE, STR. 1 DECEMBRIE 1918, BL. 124, AP. 28, PETROȘANI, HD, RO; RĂDOI FLORIN, STR. NICOLAE TITULESCU NR. 69, BL. D8, SC. 2, AP. 51, VULCAN, HD, RO; BOANTĂ CORNELIU, STR. LUNCA NR. 6, PETRILA, HD, RO; CHIUZAN EMERIC, STR.TIMIȘOAREI, NR.8, AP.3, PETROȘANI, HD, RO; TOMESCU CRISTIAN, STR. GENERAL VASILE MILEA, BL.28C, SC.2, AP.37, PETROȘANI, HD, RO; MATEI ADRIAN, STR. TAIA NR. 106, PETRILA, HD, RO; DRĂGOESCU RĂZVAN, STR. PĂCII, BL.14, SC.II, AP.29, PETROȘANI, HD, RO; CĂMĂRĂȘESCU ALEXANDRU, STR.INDEPENDENȚEI, BL.1, SC.II, AP.29, PETROȘANI, HD, RO (54) **METODĂ DE SUBSTITUIRE A CONSTRUCȚIILOR DE AERAJ CRITICE**

(57) Invenția se referă la o metodă de substituire a construcțiilor de aeraj critice care are la bază rezolvarea rețelei de aeraj și stabilirea parametrilor funcțio-

(11) 137182 A2

nali, în condiții normale de lucru, stabilirea gradului de instabilitate indus la nivelul ventilatoarelor active de către construcțiile critice de aeraj și eliminarea caracterului critic asociat construcțiilor de aeraj la nivelul unei rețele complexe de aeraj. Metoda, conform invenției, constă în aceea că se stabilesc parametri funcționali aferenți ventilatorului activ, se stabilesc zonele de influență specifice fiecărei stații principale de ventilație, după această etapă stabilindu-se influența construcțiilor de aeraj asupra stabilității în funcționare al ventilatoarelor active și se identifică construcțiile de aeraj critice, apoi se procedează la eliminarea caracterului critic al construcției de aeraj prin reducerea rezistenței totale generată de realizarea unei legături paralele cu ramificația pe care este amplasată construcția critică și pe care poziționează o construcție de aeraj cu rezistență echivalentă, astfel, se obțin, în noua configurație a rețelei de aeraj, parametri funcționali specifici ventilatorului principal activ, metoda pretându-se la orice exploatare minieră subterană de substanțe minerale utile, ea fiind aplicată la rețelele de aeraj aferente minelor Vulcan și Uricani din bazinul minier Valea

(11) 137182 A2

Jiului, ea mai fiind aplicată ca o necesitate a eficiențării managementului rețelelor de aeraj precum și pentru creșterea gradului de securitate și sănătate în muncă la exploatarea substanțelor minerale utile în subteran.

Revendicări: 1

Figuri: 3

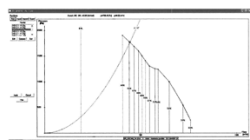


Fig. 1

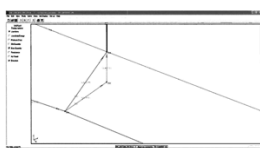


Fig. 2

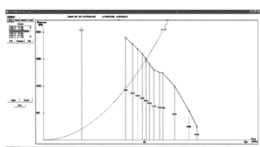


Fig. 3

(11) 137183 A2 (51) **F01P 7/16** (2006.01), **G05D 23/185** (2006.01), (21) a 2022 00309 (22) 22/10/2020 (30) 07/12/2019 TR 2019/19504 (41) 30/12/2022/12/2022 (86) TR 2020/050979 22/10/2020 (87) WO 2021/112788 10/06/2021 (71) KIRPART OTOMOTIV PARCALARI SANAYI VE TICARET A.S., GEDELEK MAH.GEDELEK SOK.NO 470, 16800, BURSA, TR (72) KANBUR HIKMET, GEDELEK MAHALLESİ, GEDELEK SOKAK NO:470, 16800, BURSA, TR; UNLUASLAN FARUK, ZAFER SOKAK CAGLAYAN SITESI NO:13/10 CUMHURİYET MAH., NILUFER, BURSA, TR (74) MIHAELA TEODORESCU & PARTNERS-INTELLECTUAL PROPERTY OFFICE S.R.L., STR.VIORELE, NR.51, BL.37, SC.2, AP.63, P.O. BOX 53-202, SECTOR 4, BUCUREȘTI (54) **ANSAMBLU DE TERMOSTAT CARE REGLEAZĂ CONTINUU MĂRIMEA DEBITULUI DE AGENT DE RĂCIRE CARE CURGE CĂTRE ORIFICIUL ÎNCĂLZITORULUI**

(57) Invenția se referă la un ansamblu de termostat care reglează continuu mărimea debitului agentului de răcire care curge către orificiul încălzitorului, pentru a asigura transfer constant de energie sistemului de încălzire a habitaculului pentru fiecare stare a unui motor. Ansamblul, conform invenției cuprinde un cadru (12) inferior care include o porțiune (12.1) de

(11) 137183 A2

admisie care vine de la evacuarea unui motor (Eo) și o porțiune (12.2) de evacuare a derivației, cadrul (12) inferior având o porțiune (12.3) de evacuare, principală a unui încălzitor asigurând un flux condiționat în funcție de debitul de evacuare a derivației și o porțiune (12.4) de evacuare, secundară a încălzitorului asigurând un flux continuu.

Revendicări: 4

Figuri: 4

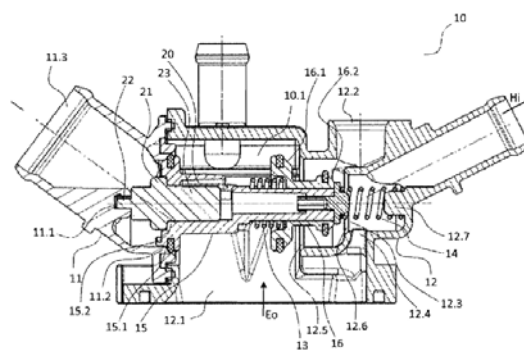


Fig. 1

(11) 137184 A2 (51) **F03B 13/00** (2006.01) (21) a 2021 00351 (22) 22/06/2021 (41) 30/12/2022/12/2022 (71) ȘERBAN VIOREL, STR.COLENTINA, NR.16, BL.B4, ET.4, AP.33, SECTOR 2, BUCUREȘTI, B, RO (72) ȘERBAN VIOREL, STR.COLENTINA, NR.16, BL.B4, ET.4, AP.33, SECTOR 2, BUCUREȘTI, B, RO (54) **INSTALAȚIE PENTRU COLECTAREA ENERGIEI REGENERABILE**

(57) Invenția se referă la o instalație pentru colectarea energiei regenerabile. Instalația, conform invenției, are în componență câteva module (A) plutitoare, conectate în serie între ele și un modul (B) cap, legat în partea din față a instalației mecanice, modulul (A) fiind format din niște rezervoare (PAFS) cilindrice, din poliester armat cu fibră de sticlă, din două tălpi (1) longitudinale care sunt închise în față cu un capac (2) sferic spre interior și în spate cu un capac (3) sferic spre exterior care se pot îmbina, în zona față și spate tălpile (1) longitudinale având niște elemente (4) cu orificii pentru legarea între ele a modulelor (A) și a modulului (B) cap, cu ajutorul unor elemente (5) puțin elastice pentru a se realiza o lungime a instalației mecanice mai mare de două lungimi de undă de val, iar la partea superioară tălpile (1) longitudinale au niște elemente (6) de fixare a unor grinzi (7)

(11) 137184 A2

transversale iar în interior tălpile (1) sunt niște pereți (8) pentru rigidizarea lor, care la partea superioară au un gol pe o înălțime de 0,1 din diametrul lor, în compartimentele tălpilor (1) introducându-se de regulă apă sărată pentru a se realiza o adâncime de scufundare optimă a instalației, iar pe grinzile (7) transversale în vecinătatea tălpilor (1) longitudinale sunt montate două generatoare (9) electrice etanșe care au și rol de lagăre, de care se prind niște brațe (10) oscilante, iar la partea opusă brațele (10) sunt prevăzute fiecare cu câte un generator (11) electric etanș care are și funcția de lagăr, pentru o turbină (12) plutitoare și oscilantă, iar la exteriorul turbinei (12) se fixează niște pale (13) prinse și de niște coroane (14) exterioare, palele (13) fiind antrenate de apa în mișcare și ele pun în mișcarea de rotație turbinele (12) plutitoare și oscilante.

Revendicări: 4

Figuri: 2

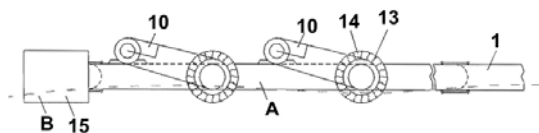


Fig. 2

(11) 137185 A0 (51) **F03D 3/00** <sup>(2006.01)</sup> (21) a 2022 00508 (22) 22/08/2022 (41) 30/12/2022//12/2022 (71) INSTITUTUL NAȚIONAL DE CERCETARE-DEZVOLTARE AEROSPAȚIALĂ "ELIE CARAFOLI"- I.N.C.A.S. BUCUREȘTI, BD. IULIU MANIU NR. 220, SECTOR 6, BUCUREȘTI, B, RO (72) BOGĂȚEANU RADU, ALEEA SINAIA NR. 16, BL. 77, SC. 1, ET. 7, AP. 32, SECTOR 2, BUCUREȘTI, B, RO; DUMITRESCU HORIA, STR. ION BREZOIANU, NR.10, SC.C, AP.69, SECTOR 5, BUCUREȘTI, RO (54) CAPTATOR EOLIAN CU AX VERTICAL CU AUTOPORNIRE

(57) Invenția se referă la un captator eolian cu ax vertical cu autopornire, destinat să capteze energia vântului la viteze mici și transformarea acesteia în energie electrică utilă. Captatorul, conform invenției, este prevăzut cu două rotoare (A), un generator (B) de producere a energiei electrice și un subansamblu (C) care cuprinde un controller (10) și o baterie (11) cu acumulatori, cele două rotoare (A) intercalate pe înălțime fiind formate din niște pale (1) cu profil simetric, care sunt montate asimetric, reducând banda de inactivitate a captatorului eolian, față de suprafața unui rotor (9), a generatorului (B) cu magneți permanenți, prin niște brațe (3) de susținere, la partea

(11) 137185 A0

superioară palele (1) fiind fixate prin niște brațe (2) de susținere, iar la partea inferioară palele (1) sunt fixate prin niște brațe (4) de susținere, generatorul (B) cu magneți permanenți, fiind antrenat de cele două rotoare (A) prin intermediul palelor (1), reducând banda de inactivitate a captatorului eolian cu ax vertical cu autopornire, produce energie electrică care este reglată de controller (10) și este stocată în bateria (11) de acumulatori.

Revendicări: 1

Figuri: 3

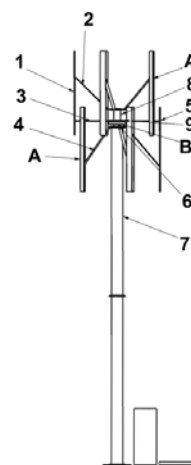


Fig. 1

(11) 137186 A2 (51) **F04D 29/46** <sup>(2006.01)</sup>; **F04D 17/04** <sup>(2006.01)</sup>; **F24F 7/00** <sup>(2006.01)</sup>; (21) a 2021 00320 (22) 08/06/2021 (41) 30/12/2022//12/2022 (71) UNIVERSITATEA TEHNICĂ DE CONSTRUCȚII DIN BUCUREȘTI, BD.LACUL TEI NR. 122-124, SECTOR 2, BUCUREȘTI, B, RO (72) NĂSTASE ILINCA, STR. VALEA LUI MIHAI NR. 4, BL. A4, AP. 69, SECTOR 6, BUCUREȘTI, B, RO; BODE FLORIN, STR.BUNĂ ZIUA NR.25G, ET.1, AP.3A, CLUJ-NAPOCA, CJ, RO (54) DIFUZOR ORIENTABIL CU INDUCȚIE SPORITĂ PRIN CONTROL PASIV AL CURGERII, PENTRU VENTILAREA PERSONALIZATĂ

(57) Invenția se referă la un difuzor orientabil, cu inducție sporită prin controlul pasiv al curgerii pentru ventilarea personalizată. Difuzorul, conform invenției, este prevăzut cu două orificii, dintre care primul este destinat pentru admisia aerului tratat/proaspăt, iar cel de-al doilea este prevăzut pentru refularea aerului către utilizator, orificiul de admisie a aerului fiind circular, iar cel pentru evacuare este de geometrie lobată, cu șase petale, cu vârfulurile ascuțite, axele mediane ale două petale adiacente generând niște unghiuri de 60°.

Revendicări: 1

Figuri: 7

(11) 137186 A2

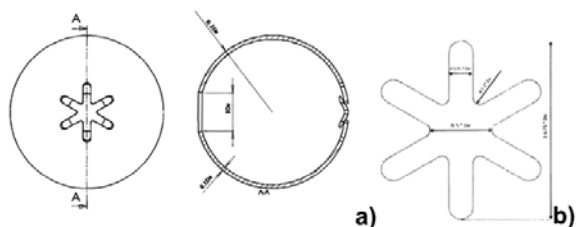


Fig. 1

(11) 135174 A3 (51) **F16L 3/02** <sup>(2006.01)</sup>; **F16L 3/22** <sup>(2006.01)</sup>; **F24D 3/12** <sup>(2006.01)</sup>; (21) a 2021 00072 (22) 24/02/2021 (41) 30/08/2021//8/2021 (71) **TERMOLINE CERCETARE S.R.L., STR. FABRICILOR NR. 2D, ORADEA, BH, RO** (72) **BAN HORIA, STR.PETOFI SANDOR, NR.311, SALDABAGIU DE MUNTE, BH, RO** (54) **ELEMENT DE MONTAJ INOVATIV PENTRU ÎNCĂLZIREA RĂCIREA RADIANTĂ ÎN TAVANE DE GIPSCARTON-EMIRTG**

(57) Invenția se referă la un element de montaj utilizat pentru fixarea țevilor de încălzire/răcire în panourile de tavan radiante din gips carton. Elementul de montaj, conform invenției, este o piesă turnată din material plastic prezentând pe întreaga sa lungime (A) locașuri (2), având un finisaj (9) rotunjit, pentru clipsarea țevilor (3), înălțimea (B) elementului de montaj fiind aleasă astfel încât, după fixarea țevilor (3) în locașuri (2) și montarea plăcilor (8) de gips carton ce formează tavanul, țevile (3) să vină în contact cu plăcile (8), pentru asigurarea transferului termic.

Revendicări: 4

Figuri: 4

(11) 135174 A3

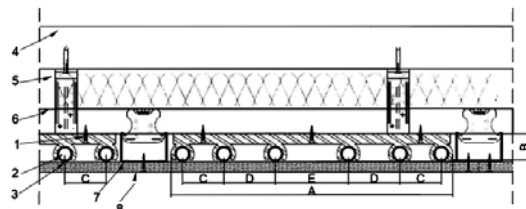


Fig. 1

Cu raport de documentare publicat la data de 30.12.2022

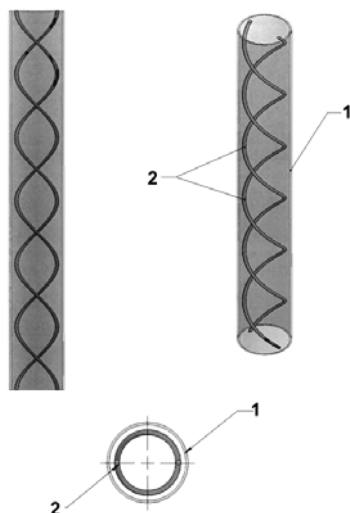
(11) 137187 A0 (51) **F16L 58/18** <sup>(2006.01)</sup>; **F16L 15/00** <sup>(2006.01)</sup>; (21) a 2022 00497 (22) 16/08/2022 (41) 30/12/2022//12/2022 (71) **BOGDAN ADRIAN, STR.AL. ODOBESCU, BL.3, AP.10, BAI A MARE, MM, RO** (72) **BOGDAN ADRIAN, STR.AL. ODOBESCU, BL.3, AP.10, BAI A MARE, MM, RO** (54) **ȚEAVĂ MULTI-SPIRALATĂ ÎN INTERIOR**

(57) Invenția se referă la o țeavă multi-spiralată în interior utilizată în domeniul instalațiilor destinate transportului apei. Țeava, conform invenției, este alcătuită dintr-un tub (1) cilindric drept sau curbat, care are lipite pe interior două sau mai multe spirale (2) egale, cu aceeași grosime, diametru exterior și pas, cu profil circular sau sinusoidal, dispuse echidistant în plan transversal, care generează apei o mișcare de rotație prin înșurubare, în sensul de deplasare a acesteia, care determină reducerea frecărilor interioare și a consumului pompei de acționare.

Revendicări: 1

Figuri: 1

(11) 137187 A0



(11) 137188 A0 (51) **F23G 5/027** <sup>(2006.01)</sup>, **F23G 7/00** <sup>(2006.01)</sup>, (21) a 2022 00522 (22) 29/08/2022 (41) 30/12/2022/12/2022 (71) SZAKACS IOAN, STR.BANAT, NR.1, AP.2, TÂRGU MUREȘ, MS, RO (72) SZAKACS IOAN, STR.BANAT, NR.1, AP.2, TÂRGU MUREȘ, MS, RO (54) **INSTALAȚIE ȘI PROCEDU PENTRU DEZINTEGRAREA MOLECULARĂ ȘI VALORIFICAREA ENERGETICĂ A DEȘEURILOR**

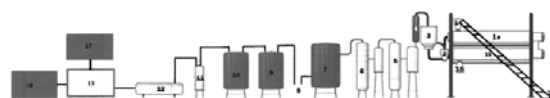
(57) Invenția se referă la o instalație și la un procedeu pentru dezintegrarea moleculară a deșeurilor la temperaturi înalte și utilizarea gazelor combustibile rezultate în motorul cu ardere internă a generatorului de curent sau într-o turbină pentru obținerea de curent electric și hidrogen. Instalația conform invenției este constituită dintr-un reactor (1) de dezintegrare moleculară compus dintr-un reactor (1a) primar și un reactor (1b) secundar, alimentat de o bandă (16) transportoare, reactorul (1) fiind în legătură cu un ciclon (2) de separare legat de un filtru (3) de gudroane, un schimbător (4) de căldură conectat la filtrele (5 și 6), un schimbător (7) de căldură conectat la pompa (8) de vid, niște filtre (9 și 10) de gaze care alimentează un compresor (11) care comprimă gazele în rezervorul (12) și alimentează generatorul (13) de curent. Procedeu conform invenției constă în alimen-

(11) 137188 A0

tearea reactorului (1), prin banda (16) transportoare și cuva (14) de alimentare cu deșeuri la o umiditate < 25% care sunt descompuse în reactorul (1a) primar la temperaturi cuprinse între 680...1050°C timp de 5...12 min. și în reactorul (1b) secundar la 400...800°C timp de 5...20 min., gazele fiind filtrate prin filtrul (3) de gudroane la o temperatură cuprinsă între 900...1100°C și în filtrele (5 și 6) tip sită moleculară cu zeoliți, gazele rezultate se răcesc până la 40°C în schimbătorul (7) de căldură și transportate cu ajutorul pompei (8) de vid către filtrele (9 și 10) unde sunt filtrate pentru bazicitate și aciditate, urmat de comprimarea gazelor cu compresorul (11) în rezervorul (12) și introducerea lor în generatorul (13) pentru producerea de curent electric, valorificarea termică a gazelor arse în schimbătorul (17) de căldură și utilizarea curentului electric obținut la producerea de hidrogen în electrolizorul (18).

Revendicări: 2

Figuri: 1



(11) 137189 A2 (51) **F24D 17/00** <sup>(2006.01)</sup> (21) a 2021 00307 (22) 02/06/2021 (41) 30/12/2022/12/2022 (71) UNIVERSITATEA TEHNICĂ DE CONSTRUCȚII DIN BUCUREȘTI, BD.LACUL TEI NR.122-124, SECTOR 2, BUCUREȘTI, B, RO (72) SANDU MIHNEA, CALEA 13 SEPTEMBRIE, NR.133, BL.T2B, SC.1, ET.8, AP.36, SECTOR 5, BUCUREȘTI, B, RO; DANCĂ PAUL ALEXANDRU, STR.BODEȘTI NR.1, BL.K6, SC.1, ET.3, AP.14, SECTOR 2, BUCUREȘTI, B, RO; BODE FLORIN, STR.BUNĂ ZIUA NR.25G, ET.1, AP.3A, CLUJ-NAPOCA, CJ, RO; CROITORU CRISTIANA, ALEEA BARAJUL CUCUTENI NR.4, BL. M5A, AP.3, SECTOR 3, BUCUREȘTI, B, RO; NĂSTASE ILINCA, STR. VALEA LUI MIHAI NR. 4, BL. A4, AP. 69, SECTOR 6, BUCUREȘTI, B, RO (54) **DISPOZITIV PENTRU RECUPERAREA CĂLDURII DIN APELE UZATE CU APLICAȚIE LA SISTEMELE DE CANALIZARE APE MENAJERE**

(57) Invenția se referă la un dispozitiv pentru recuperarea căldurii din apele uzate cu aplicație la sistemele de canalizare ape menajere. Dispozitivul, conform invenției, cuprinde o conductă de plastic (7) transparentă prin care curge apă uzată, două conducte de cupru (8) prin care circulă apă rece care urmează a fi încălzită, două rezervoare (1, 2) montate la capetele conductei de plastic, în care este stocată și

(11) 137189 A2

încălzită apa uzată, o pompă (3) de recirculare a apei uzate și niște rezistențe electrice (5) instalate în rezervoare, în scopul de a încălzi apa uzată, pe conductele de apă rece fiind montate aripioare elicoidale cu rol de mărire a gradului de turbulență al curgerii apei uzate.

Revendicări: 1

Figuri: 9

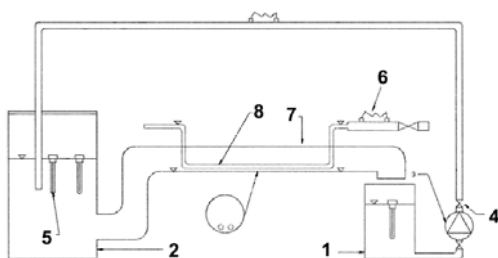


Fig. 4

(11) 137190 A2 (51) **F24D 17/00** (2006.01) (21) a 2021 00325 (22) 11/06/2021 (41) 30/12/2022//12/2022 (71) TELECHE OVIDIU-HORAȚIU, STR.FILDEȘULUI, NR.2, BL.G6, SC.3, AP.18, SECTOR 3, BUCUREȘTI, B, RO (72) TELECHE OVIDIU-HORAȚIU, STR.FILDEȘULUI, NR.2, BL.G6, SC.3, AP.18, SECTOR 3, BUCUREȘTI, B, RO (54) **PANOU SOLAR MULTIFUNCȚIONAL CU AER CALD**

(57) Invenția se referă la un panou solar multifuncțional cu aer cald. Panoul, conform invenției, este compus din două module, un modul (PV) fotovoltaic și un modul (T) termo-solar, conectate împreună și fixate pe un perete (23) exterior, de preferință sudic, modulul (PV) fiind compus dintr-un panou (22) fotovoltaic și din acumulatorii lui, care se vor amplasa într-o alveolă (11) și mai înglobează un schimbător (7) de căldură, o tubulatură (12a) de circulație a aerului și partea de automatizare și control care este realizată cu ajutorul unui microcomputer amplasat în alveolă (11), care acționează niște ventilatoare (4c și 18) și niște valve (8, 9 și 10), folosind ca date de intrare setările utilizatorului și valorile transmise de senzorii de temperatură și de asemenea, mai înglobează o galerie (4a) de admisie a aerului proaspăt și

(11) 137190 A2

o priză (4b) de aer proaspăt, precum și o galerie (3a) de evacuare și o gură (3b) de evacuare, galeriile (4a și 3a) realizând schimbul de aer cu exteriorul, iar pentru a evita supra-încălzirea, galeria (3a) de evacuare preia și funcția de răcire prin termo-sifonare prin deschiderea unei valve (10), iar modulul (T) termo-solar înglobează un captator (13) solar, în care niște lamele (12b) au rol de distribuire uniformă a fluxului de aer, pentru captarea energiei solare termice pe întreaga suprafață a panoului, captatorul (13) fiind închis către exterior cu un panou (14) vitrat termoizolant și fiind racordat la partea inferioară cu o tubulatură (5b) de aspirație a aerului din încăperea respectivă, prin intermediul galeriei (5a) de aspirație, iar tubulatura (5b) este prevăzută cu un ventilator (18), aerul fiind aspirat printr-o gură (19) de aspirație.

Revendicări: 1

Figuri: 7

(11) 137190 A2

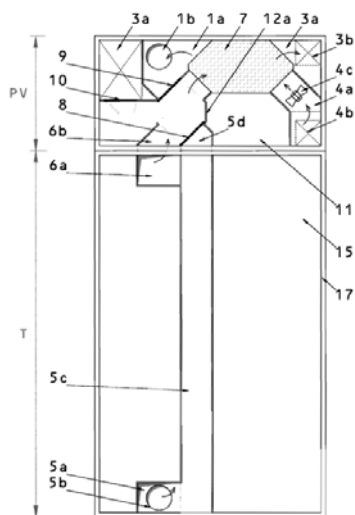


Fig. 1



(11) 137191 A2 (51) **G01B 7/00** <sup>(2006.01)</sup>; **C23C 14/14** <sup>(2006.01)</sup>; (21) a 2021 00363 (22) 24/06/2021 (41) 30/12/2022//12/2022 (71) **INSTITUTUL NAȚIONAL DE CERCETARE-DEZVOLTARE PENTRU MICROTEHNOLOGIE-IMT BUCUREȘTI, STR.EROU IANCU NICOLAE 126A, VOLUNTARI, IF, RO (72) AVRAM MARIUS ANDREI, STR.FELEACU NR.19, BL.12 C, SC.3, AP.31, SECTOR 1, BUCUREȘTI, B, RO; SIMIONESCU OCTAVIAN-GABRIEL, STR.UNIRII, NR.111, VATRA DORNEI, SV, RO; VULPE SILVIU, STR.APUSULUI, NR.8, MĂGURELE, IF, RO; POPA RADU CRISTIAN, STR. DRUMUL MURGULUI, NR.6, SECTOR 3, BUCUREȘTI, B, RO; BUIU OCTAVIAN, STR. CETATEA DE BALTĂ NR.26, BL.P10, SC.E, ET.1, AP.72, SECTOR 6, BUCUREȘTI, B, RO; DUMBRĂVESCU NICULAE, STR. AGATHA BĂRSESCU NR. 18, BL. V30B, SC. 2, AP. 39, SECTOR 3, BUCUREȘTI, B, RO (54) **SENZOR TENSIOMETRIC PIEZOREZISTIV FABRICAT CU GRAFIT NANOCRISTALIN****

(57) Invenția se referă la un procedeu de realizare a unui senzor tensiometric piezorezistiv fabricat din grafit nanocristalin pe substrat flexibil, senzorul fiind utilizat ca traductor electromecanic pentru măsurarea tensiunilor mecanice la care este supus un obiect în urma unei deformări mecanice. Procedeu conform invenției are următoarele etape:

(11) 137191 A2

1) o folie de cupru policristalin, care servește drept substrat de sacrificiu pentru creșterea grafitului nanocristalin, este decapată în soluție de acid acetic timp de 10 minute, clătită în alcool izopropilic și depozitată în alcool izopropilic sau în vid pentru a preveni oxidarea,

2) se introduce folia de cupru într-un echipament RF - PCVD în cuplaj capacitiv și se rulează un proces de creștere a filmului de grafit nanocristalin compus din trei pași succesivi:

a) pasul de reducere în care folia este încălzită până la temperatura de creștere cuprinsă între 600...900°C în atmosferă de hidrogen și argon în raport volumic de 1: 20 la presiunea de 1 Torr,

b) pasul de depunere a filmului de grafit nanocristalin pe folia de cupru folosind ca gaz precursor o hidrocarbură în amestec cu hidrogen și un gaz inert, viteza de creștere fiind de 3 nm/min, și

c) pasul de relaxare în care folia de cupru este răcită de la temperatura de creștere la temperatura camerei, în vid sau la presiuni joase în gaz inert,

3) peste folia de grafit nanocristalin se întinde un adeziv precum rășina epoxidică sau cianoacrilat,

(11) 137191 A2

4) se transferă grafitul nanocristalin pe un substrat flexibil și elastic prin intermediul adezivului,  
5) folia de cupru se corodează în soluție de acid azotic și

6) structura obținută se încapsulează într-un polimer flexibil pentru a preveni absorbția de vapori de apă și îmbătrânirea prematură a stratului piezorezistiv.

Revendicări: 4

Figuri: 3

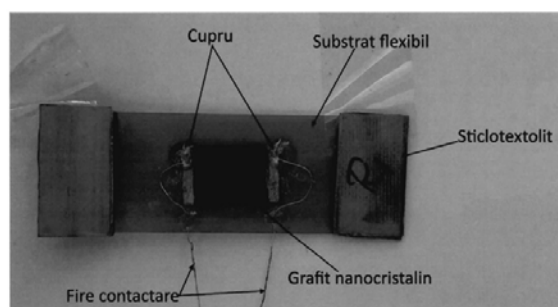


Fig. 2

(11) 135333 A3 (51) **G01M 3/18** <sup>(2006.01)</sup>; **G08C 19/04** <sup>(2006.01)</sup>; **G08C 19/06** <sup>(2006.01)</sup>; **F17D 5/04** <sup>(2006.01)</sup>; (21) a 2021 00311 (22) 03/06/2021 (41) 29/11/2021//11/2021 (71) **MITULEȚU GEORGE-SEBASTIAN, BD.REVOLUȚIA DIN DECEMBRIE, NR.35, ET.1, AP.8, REȘIȚA, CS, RO; MITULEȚU ION-CORNEL, BD.REVOLUȚIA DIN DECEMBRIE, NR.35, AP.8, REȘIȚA, CS, RO; GILLICH GILBERT-RAINER, BD.ALEXANDRU IOAN CUZA NR.26, SC.4, AP.7, REȘIȚA, CS, RO (72) MITULEȚU GEORGE-SEBASTIAN, BD.REVOLUȚIA DIN DECEMBRIE, NR.35, ET.1, AP.8, REȘIȚA, CS, RO; MITULEȚU ION-CORNEL, BD.REVOLUȚIA DIN DECEMBRIE, NR.35, AP.8, REȘIȚA, CS, RO; GILLICH GILBERT-RAINER, BD.ALEXANDRU IOAN CUZA NR.26, SC.4, AP.7, REȘIȚA, CS, RO (54) **SOLUȚIE TEHNICĂ DE DETECTARE ÎN TIMP REAL A SCURGERILOR DE FLUID****

(57) Invenția se referă la un echipament de detectare în timp real a scurgerilor de fluid din recipiente sau țevi. Echipamentul, conform invenției, este constituit dintr-un ansamblu senzorial pentru determinarea poziției și cantității scurse de fluid, aplicat pe fața exterioară bună conducătoare electric a recipientelor/țevilor (1), ansamblul fiind format dintr-un prim strat (2) din material dielectric care produce un efect capacitiv-rezistiv compus, în funcție de cantitatea și natura fluidului aflat în volumul acestuia la acel

(11) 135333 A3  
moment, dintr-un al doilea strat (3), tot din material dielectric, cu rol de protecție a primului strat și prevăzut pe suprafața interioară cu niște segmente (4) din material foarte subțire cu conductivitate electrică bună, astfel încât segmentele, porțiunile dielectrice inelare (6) corespunzătoare și suprafața recipientului/țevii formează o serie de celule senzoriale (CSm) conectate la un echipament exterior prin intermediul unor trasee electrice (7), stratul superior de protecție a ansamblului senzorial devenind el însuși un senzor (SE) pentru detectarea cauzelor externe ale defectului.

Revendicări inițiale: 3

Revendicări amendate: 4

Figuri: 5

(11) 135333 A3

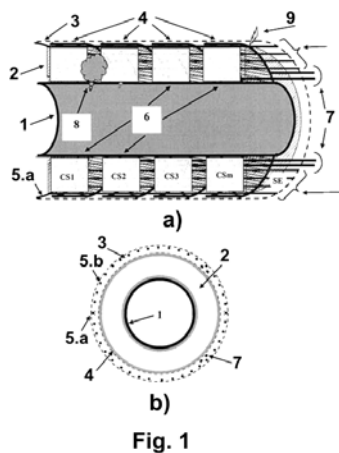


Fig. 1

Cu raport de documentare publicat la data de 30.12.2022

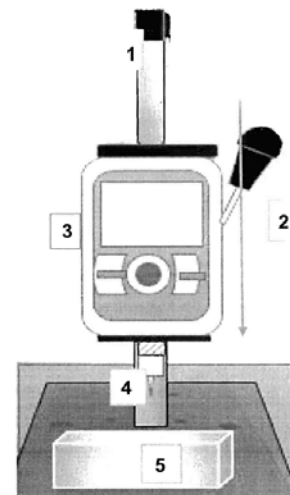
(11) 137192 A0 (51) **G01N 3/00** <sup>(2006.01)</sup>; **G01N 3/02** <sup>(2006.01)</sup>; **G01N 3/42** <sup>(2006.01)</sup>; (21) a 2022 00532 (22) 31/08/2022 (41) 30/12/2022//12/2022 (71) UNIVERSITATEA "TRANSILVANIA" DIN BRAȘOV, BD.EROILOR NR.29, BRAȘOV, BV, RO (72) AVRAM ANAMARIA, STR. ARH.IOANISPAS, BL.1, AP.10, SIBIU, SB, RO; IONESCU CONSTANTIN ȘTEFAN, ALEEA SEBIȘ, NR.4, AP.51, SIBIU, SB, RO; LUNGULEASA AUREL, STR.TOAMNEI, NR.4, BL.1, SC.B, AP.1, BRAȘOV, BV, RO (54) **DISPOZITIV MINIM INVAZIV UTILIZAT LA RESTAURAREA OBIECTELOR DE PATRIMONIU DIN LEMN PENTRU DETERMINAREA DURITĂȚII ȘI REZISTENȚEI PRIN INTERMEDIUL UNUI DINAMOMETRU CU VÂRF DE ÎNȚEPARE**

(57) Invenția se referă la un dispozitiv minim invaziv utilizat la restaurarea obiectelor de patrimoniu din lemn pentru determinarea durității și rezistenței prin intermediul unui dinamometru cu vârf de înțepare. Dispozitivul, conform invenției, folosește un vârf specific de înțepare a lemnului cu diametrul de 1,2 mm atașat unui dinamometru de 1000 N, având o lungime totală de 6,2 mm, cu o parte conică de 2,1 mm cu unghi la vârf de 31 grade și o parte cilindrică de 4,1 mm, obținându-se o suprafață laterală de pătrundere în lemn de 23,66 mm<sup>2</sup>.

Revendicări: 1

Figuri: 1

(11) 137192 A0



(11) 137193 A4 (51) **G01N 24/08** <sup>(2006.01)</sup>; **G01R 33/20** <sup>(2006.01)</sup>; **G01R 33/44** <sup>(2006.01)</sup>; (21) a 2021 00326 (22) 11/06/2021 (41) 30/12/2022//12/2022 (71) INSTITUTUL NAȚIONAL DE CERCETARE - DEZVOLTARE PENTRU FIZICĂ ȘI INGINERIE NUCLEARĂ "HORIA HULUBEI"(IFIN-HH), STR.REACTORULUI, NR.30, MĂGURELE, IF, RO (72) AUDE SADET, STR.VEDEA NR.6, SECTOR 5, BUCUREȘTI, B, RO; TELEANU FLORIN, STR.FIZICIENILOR NR.40 A, MĂGURELE, IF, RO; VASOS PAUL ROMEO, STR.GRIGORE ALEXANDRESCU NR.5, PLOIEȘTI, PH, RO (54) **METODĂ DE MĂSURARE A DISTANȚELOR INTRAMOLECULARE SAU INTERMOLECULARE FOLOSIND REZONANȚA MAGNETICĂ ÎN STARE LICHIDĂ PRIN TEHNICI BAZATE PE COERENȚE CU VIAȚĂ LUNGĂ ALE SPINILOR NUCLEARI**

(57) Invenția se referă la o metodă de rezonanță magnetică nucleară pentru determinarea distanțelor intramoleculare sau intermoleculare folosind stări coerente de spini cu durată mare de viață (LLC-Long-lived coherences) care permite descrierea mai exactă a zonelor active din structura proteinelor/enzimelor, având aplicații în domeniul dezvoltării de noi medicamente. Metoda conform invenției cuprinde o etapă de creare și susținere, cu ajutorul

(11) 137193 A4  
pulsurilor de radiofrecvență, a stării LLC, evoluția acesteia ducând la transferul de magnetizare către nucleele vecine, magnetizare observabilă prin întreruperea câmpului de radiofrecvență și detectarea semnalului, amplitudinea transferului de la LLC la nucleele vecine fiind invers proporțională cu distanța între nucleele sursă și nucleele excitate, astfel încât se pot obține date despre geometria moleculară în care se găsesc atomii.

Revendicări: 5  
Figuri: 3

(11) 137194 A2 (51) **G01N 27/28** <sup>(2006.01)</sup> (21) a 2021 00332 (22) 11/06/2021 (41) 30/12/2022//12/2022 (71) INSTITUTUL NAȚIONAL DE CERCETARE-DEZVOLTARE PENTRU ELECTROCHIMIE ȘI MATERIE CONDENSATĂ - INCEMC TIMIȘOARA, STR.DR.AUREL PĂUNESCU PODEANU NR.144, TIMIȘOARA, TM, RO (72) BĂNICĂ RADU NICOLAE, STR.HOREA, NR.180, DEVA, HD, RO; MARGHITAȘ MIHAI-PETRU, NR.513, LIEBLING, TM, RO; LADAȘIU CIOLACU FLAVIU CĂLIN, ALEEA HIPOCRAT NR. 2, BL. B1-3, SC. C, ET. 10, AP. 43, ARAD, AR, RO; URSU DANIEL HORAȚIU, STR.ISTVAN ANDREI, NR.27, BL.93, SC.B, AP.5, TIMIȘOARA, TM, RO (54) **CELULĂ ELECTROCHIMICĂ DE FLUX PENTRU LUCRUL CU ELECTROZI IMPRIMAȚI ÎN CONDIȚII NON-AMBIENTALE**

(57) Invenția se referă la o celulă electrochimică de flux pentru lucrul cu electrozi imprimați în condiții non-ambientale. Celula, conform invenției, este compusă dintr-un corp inferior (1) și un corp superior (6), fabricate din materiale având conductivitate termică diferită și separate parțial printr-o punte de aer, corpul superior (6) având o fereastră (8) pentru transmisia radiației electromagnetice și o punte de sare (7) integrată, iar corpul inferior (1) fiind în contact intim cu un electrod imprimat (2), ceea ce permite variația

(11) 137194 A2  
cu viteză mare a temperaturii suprafeței electroactive și efectuarea experimentelor electrochimice cu electrozi imprimați de tip DRP XXX, până la temperaturi de 250°C sub iluminare cu lumină mono- sau policromatică.

Revendicări: 1  
Figuri: 2

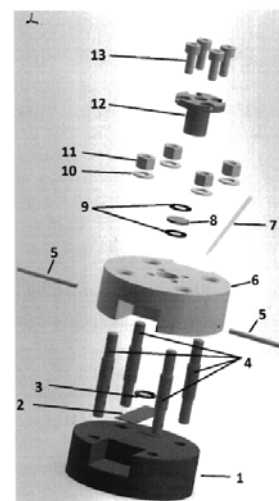


Fig. 1

(11) 137195 A2 (51) **G01N 27/31** <sup>(2006.01)</sup>; **A61B 5/145** <sup>(2006.01)</sup>; (21) a 2021 00380 (22) 30/06/2021 (41) 30/12/2022/12/2022 (71) INSTITUTUL NAȚIONAL DE CERCETARE-DEZVOLTARE PENTRU MICROTEHNOLOGIE-IMT BUCUREȘTI, STR.EROU IANCU NICOLAE 126A, VOLUNTARI, IF, RO (72) MIHAILESCU CARMEN MARINELA, STR.ARMASUL MARCU NR.11, BL.24, SC.1, ET.7, AP.48, SECTOR 2, BUCUREȘTI, B, RO; MOLDOVAN CARMEN AURA, BD. ION MIHALACHE NR.166, BL.2, SC.B, AP.35, SECTOR 1, BUCUREȘTI, B, RO; SAVIN MIHAELA, STR.EROILOR, NR.14A, PANTELIMON, IF, RO; BRAȘOVEANU COSTIN, BD.UVERTURII NR.43, BL.1, SC.1, ET.1, AP.6, SECTOR 6, BUCUREȘTI, B, RO; DINULESCU SILVIU, BD.ION C.BRĂȚIANU NR.5, BL.D6, SC.C, ET.1, AP.2, PITEȘTI, AG, RO; FÎRTAT BOGDAN IONUȚ, STR. DRUMUL TABEREI NR.74, BL.M37, AP.52, SECTOR 6, BUCUREȘTI, B, RO; ION MARIAN, STR.DOBRUN, NR.2, BL.M58, SC.1, AP.38, SECTOR 5, BUCUREȘTI, B, RO (54) **PROCEDEU DE OBTINERE CIPURI CU FILM SENZITIV PENTRU DETECȚIE CONTINUĂ DE GLUCOZĂ DIN SALIVA UMANĂ**

Această publicație include și modificările descrierii, revendicărilor și desenelor depuse conform art. 35 alin. (20) din HG nr. 547/2008

(57) Invenția se referă la un procedeu de obținere a unor cipuri utilizate pentru detecția rapidă și continuă a glucozei din salivă. Procedeu conform invenției are etapele:

(11) 137195 A2

a) realizarea designului cipului pe o plachetă de ceramică prin litografierea cu laser de mare rezoluție,

b) realizarea a 55 de cipuri pe suport de ceramică care conțin 3 electrozi, unul de lucru din Pt, electrodul de referință din Ag și contraelectrodul din Pt,

c) tăierea cipurilor la dimensiuni de 20 x 4,1...5 mm,

d) sinteza a 25 mL soluție S1 care conține 140 μm anilină în acid sulfuric 0,5 M, între 0,009...0,014% SWCNT în apă deionizată și 0,1% PSS,

e) omogenizarea soluției S1 prin ultrasonare puternică,

f) introducerea a 4 cipuri într-o casetă special realizată, compatibilă cu un minipotențostat,

g) pipetarea a 30 μL de S1 pe electrodul de lucru al fiecărui cip și electrodepunerea a 10 cicluri prin CV a soluției S1,

h) formarea unui film compozit cu structură poroasă și nanotubulară de PANI/SWCNT pe platina cu grosimi cuprinse între 324, 2...332 nm,

(11) 137195 A2

i) prepararea a 6 mL de soluție S2 formată din 15 mg/mL de GO<sub>x</sub> în PBS cu Ph = 7,1,

j) adăugarea peste soluția S2 a 1 mL de 150 mM clorură de 1-Etil-3-(3-dimetilaminopropil) carbodiimida și a 1 mL de 150 mM N-hidroxisuccinimidă NHS rezultând soluția S3,

k) incubarea S3 la temperatura camerei timp de 30 minute,

l) sinteza soluției S4 formată din amestec volumic egal de CS de 0,5...1% în 50 mM acid acetic și 15 mM de 1,2-Dimetilferocen în etanol,

m) sinteza soluției S5 formată prin amestecarea soluțiilor S3 și S4 în volume egale,

n) incubarea soluției S5 la 4°C pentru 16...18 ore,

o) pipetarea de trei ori a soluției S5 pe electrozii de lucru în volume repetate de câte 15 μL cu uscare, între pipetări la frigider la 4°C,

p) verificarea prezenței ferocenului în film,

r) adăugare a câte 10 μL din fiecare șapte concentrații standard de glucoză,

s) formarea unui gel pe electrodul de lucru și

t) după uscare se păstrează la 4°C.

Revendicări inițiale: 1

Revendicări amendate: 1

Figuri: 12

(11) 137195 A2

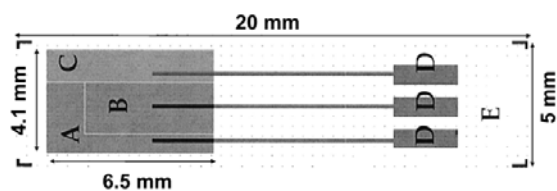


Fig. 1

(11) 137196 A2 (51) **G01N 29/036** <sup>(2006.01)</sup>; **G01N 29/42** <sup>(2006.01)</sup>; (21) a 2021 00337 (22) 15/06/2021 (41) 30/12/2022//12/2022 (71) INSTITUTUL NAȚIONAL DE CERCETARE-DEZVOLTARE PENTRU FIZICA LASERILOR, PLASMEI ȘI RADIAȚIEI, STR. ATOMIȘTILOR NR.409, MĂGURELE, IF, RO (72) NICOLAE IONUȚ, STR.ȘTEFAN NEGULESCU NR.21, AP.2, SECTOR 1, BUCUREȘTI, B, RO; MARCU AURELIAN, STR.SOLDAT NICULAE SEBE, NR.16, BL.L40, SC.1, AP.27, SECTOR 3, BUCUREȘTI, B, RO; VIESPE CRISTIAN, STR.DORNEASCA NR.4, BL.P 64, SC.3, AP.86, SECTOR 5, BUCUREȘTI, B, RO; MIU DANA MARIA, STR.PROMETEU, NR.28-32, BL.14F, SC.2, ET.2, AP.18, SECTOR 1, BUCUREȘTI, B, RO (54) **METODĂ DE DETECȚIE DISCRIMINATIVĂ A ANALIȚILOR UTILIZÂND SENZORI CU UNDĂ ACUSTICĂ DE SUPRAFAȚĂ ÎNTR-UN CIRCUIT OSCILANT ACORDABIL**

(57) Invenția se referă la o metodă de discriminare a analiților utilizând senzori cu undă acustică de suprafață într-un circuit oscilant acordabil. Metoda conform invenției constă în măsurarea deviației de frecvență indusă de analiți într-un senzor cu undă acustică de suprafață conectat în bucla de reacție a unui circuit oscilant, la mai multe frecvențe de lucru, definite ca frecvențe de oscilație libere ale oscilatorului în absența analitului, deviațiile corespunzătoare

(11) 137196 A2  
fiecărei frecvențe de lucru fiind diferite pentru fiecare analit, astfel încât seturile de valori obținute pentru un analit la frecvențe de lucru diferite reprezintă "amprenta" specifică analitului și permit diferențierea experimentală a analiților.

Revendicări: 2  
Figuri: 2

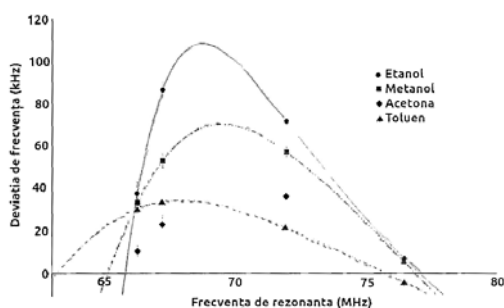


Fig. 2

(11) 137197 A2 (51) **G01R 31/50** <sup>(2020.01)</sup>; **H02H 7/10** <sup>(2006.01)</sup>; (21) a 2021 00308 (22) 02/06/2021 (41) 30/12/2022//12/2022 (71) RENAULT TECHNOLOGIE ROUMANIE S.R.L., STR.PRECIZIEI, NR.3G, SECTOR 6, 062202, BUCUREȘTI, B, RO (72) CONSTANTINESCU RADU, STR.CĂLUȘEI NR. 65, ET. 2, AP. 5, SECTOR 2, BUCUREȘTI, B, RO (74) ROMINVENT S.A., STR. ERMIL PANGRATTI NR.35, SECTOR 1, 011882, BUCUREȘTI (54) **METODĂ ȘI CIRCUIT DE DETECȚIE A CURENTULUI PENTRU PROTECȚIA UNUI MODUL DE PUTERE**

(57) Invenția se referă la o metodă și la un circuit de detecție a curentului pentru protecția unui modul de putere, folosite la măsurarea curentului principal care trece printr-un modul de comutație de putere și la transformarea măsurătorii rezultate într-un semnal capabil să declanșeze protecția modulului de putere în caz de supracurent sau scurtcircuit. Metoda conform invenției constă în: măsurarea tensiunii între emitorul de comandă (**E1**) și emitorul de putere (**Ep**) având un punct de măsură (**E1K**) aflat în contact cu emitorul de putere (**Ep**), tensiune care este proporțională cu variația curentului emitorului cu semn schimbat; integrarea analogică a tensiunii la bornele inductanței (**Lp**) folosind un circuit integrator

(11) 137197 A2  
(**R1C1**), urmată de schimbarea semnelui folosind un amplificator operațional (**U1**), obținându-se o tensiune care este proporțională cu valoarea curentului emitorului de putere (**Ep**), o fracțiune din această tensiune fiind aplicată apoi unei intrări de protecție (**OC**) la supracurent a unui modul de comandă (**DRV**); atenuarea oscilațiilor de comutație de înaltă frecvență cu ajutorul unui circuit integrator (**R1C1**) pentru a evita o falsă declanșare a protecției; selecția constantei de timp care trebuie să fie de cel puțin trei ori mai mică decât durată minimă a intervalului în care tranzistorul de putere (**T1**) este blocat; descărcarea sarcinii de pe un condensator (**C1**) prin intermediul unui rezistor (**R1**) în serie cu rezistența neglijabilă a inductanței (**Lp**) parazite a senzorului. Circuitul conform invenției este construit, într-o primă variantă de realizare, pe baza unui amplificator operațional (**U1**) de mare putere, iar într-o a doua variantă de realizare, cu ajutorul unui tranzistor PNP (**Q1**) și a unui tranzistor NPN (**Q2**).

Revendicări: 7  
Figuri: 11

(11) 137197 A2

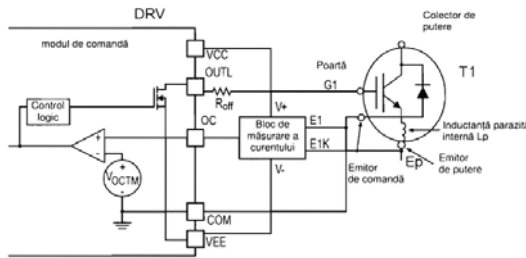


Fig. 1

(11) 137198 A2

echipamentul electronic ce va reuni senzori atmosferici, amplasați pe părți ale vehiculului aerian și componente de stocare și de comunicații, împreună cu un firmware dedicat. Din perspectiva software, a fost dezvoltată o arhitectură multi-tasking având un modul principal care controlează funcționalitatea celorlalte module, și anume: un modul de achiziție a datelor de la senzori, prin care sunt recepționate și prelucrate datele de la senzori, date ce sunt transmise ulterior către un modul de stocare și către un modul de comunicație, prin acesta din urmă fiind recepționate comenzi de la sol și fiind transmise date de telemetrie către sol, și un modul prin care se realizează testarea la sol a funcționalităților echipamentului.

Revendicări: 1

Figuri: 5

(11) 137198 A2 (51) **G01W 1/02** (2006.01) (21) a 2021 00279 (22) 26/05/2021 (41) 30/12/2022/12/2022 (71) AUTONOMOUS FLIGHT TECHNOLOGY R&D S.R.L., STR. TRAIAN, NR.152, SECTOR 2, BUCUREȘTI, B, RO (72) VLĂSCEANU NICOLAE EMILIAN, SPLAIUL INDEPENDENȚEI, NR.332B, SC.3, AP.248, SECTOR 6, BUCUREȘTI, B, RO; ANGHEL VICTORAȘ-FLORENTIN, CALEA CĂLĂRAȘI, NR.249, BL.65, AP.36, SECTOR 3, BUCUREȘTI, B, RO; BURCEA ALEXANDRU, INTRAREA SOROCULUI, NR.5A, SECTOR 4, BUCUREȘTI, B, RO; DIMA MARIUS ADRIAN, CALEA GIULEȘTI, NR.44, BL.7, AP.89, SECTOR 6, BUCUREȘTI, B, RO; DUMITRU ADRIAN FLORIN, ALEEA FUIORULUI, NR.6, BL.Y3A, SC.3, AP.122, SECTOR 3, BUCUREȘTI, B, RO; ISTRATE IONUȚ ALIN, STR.DORNEASCA, NR.7, BL.P75, AP.44, SECTOR 5, BUCUREȘTI, B, RO; POPESCU DAN, STR. ÎMPĂRATUL TRAIAN, NR.5, BL.B, AP.9, SECTOR 4, BUCUREȘTI, B, RO (54) **SISTEM INTEGRAT DE MONITORIZARE INTELIGENTĂ, UAV-WSN-IoT, PENTRU AGRICULTURA DE PRECIZIE (MUWI)**

(57) Invenția se referă la un sistem integrat de monitorizare inteligentă a parametrilor atmosferici utilizând tehnologia vehiculelor aeriene fără pilot (UAV). Sistemul conform invenției este alcătuit dintr-o carcasă rigidizată ce conține un suport pentru conectori de interfațare cu platforma aeriană și un suport pentru

(11) 137198 A2

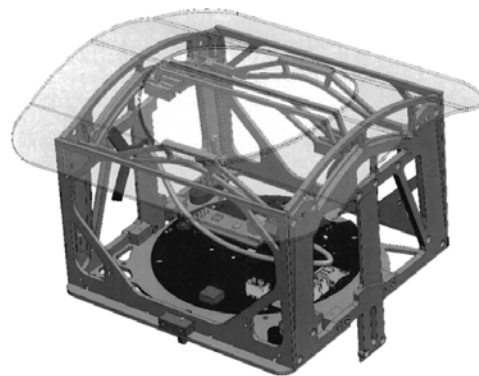


Fig. 1

(11) 137199 A2 (51) **G05D 7/06** <sup>(2006.01)</sup> (21) a 2021 00345 (22) 18/06/2021 (41) 30/12/2022//12/2022 (71) UNIVERSITATEA TEHNICĂ "GHEORGHE ASACHI" DIN IAȘI, STR. PROF. DR. DOC. DIMITRIE MANGERON NR. 67, IAȘI, IS, RO (72) ANTOHI CONSTANTIN-MARIN, STR. GARABET IBRĂILEANU NR. 6, BL. 7, SC. A, PARTER, AP. 3, IAȘI, IS, RO; GIURMA-HANDLEY CATRINEL-RALUCA, STR. COL. LANGA NR. 1A, IAȘI, IS, RO; CERCEL PETRU, STR. VASILE LUPU NR. 134, MEZANIN 1, AP. 2, IAȘI, IS, RO (54) **INSTALAȚIE PENTRU CONTROLUL DEBITULUI APEI EVACUATE ÎN CAZ DE INUNDAȚII DIN LACURILE DE ACUMULARE**

(57) Invenția se referă la o instalație pentru controlul debitului apei evacuate dintr-un lac de acumulare în caz de inundație, în vederea evitării unui accident de rupere sau de infiltrație cauzat de vibrații. Instalația conform invenției cuprinde un microcontroler (MC) cu ajutorul căruia se obțin informații privind parametri ai lacului de acumulare, prin intermediul unor senzori conectați la microcontroler, și anume: un senzor (Vs) de vibrații montat în apropierea stavilei la golirea de fund care poate oferi informații asupra debitului de la un moment de timp dat, după efectuarea unei etalonări frecvență-debit, un alt senzor (Vp) de vibrații montat la îmbinarea corpului baraju-

(11) 137199 A2

lui cu materialul de umplură, un senzor (T2) pentru temperatura aerului, un senzor (T1) pentru temperatura apei, un senzor (M) pentru măsurarea și înregistrarea zgomotului produs de curgerea apei prin stavilă, un senzor (N) hidrostatic pentru măsurarea nivelului apei din lacul de acumulare, un senzor (DA) pentru înregistrarea descărcărilor electrice din atmosferă și o cameră video (CV) care transmite o imagine panoramică a lacului, microcontrolerul (MC) fiind programat în așa fel încât, atunci când cele două valori ale frecvențelor de vibrație de la cei doi senzori (Vs și Vp) menționați anterior se apropie de egalitate, putând da naștere unui fenomen de rezonanță care să conducă la infiltrații de-a lungul barajului de umplură, să declanșeze un semnal sonor de avertizare la locul instalării și să transmită un alt semnal de avertizare, prin GPRS, la o stație dispecer pentru reducerea manuală sau automată a debitului de evacuare.

Revendicări: 6

Figuri: 2

(11) 137199 A2

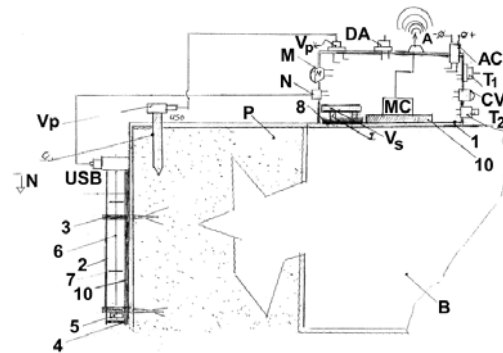


Fig. 1

(11) 137200 A2 (51) **G05D 23/19** <sup>(2006.01)</sup> (21) a 2021 00360 (22) 23/06/2021 (41) 30/12/2022//12/2022 (71) INSTITUTUL NAȚIONAL DE CERCETARE-DEZVOLTARE PENTRU FIZICA PĂMÂNTULUI - INCDFP, STR. CĂLUGĂRENI NR. 12, MĂGURELE, IF, RO (72) CHITARU CRISTIAN, ALEEA MARIUS EMANOIL BUTEICĂ NR. 12, BL. 60, SC. 1, AP. 1, SECTOR 3, BUCUREȘTI, B, RO; IONESCU CONSTANTIN, STR. FIZICIENILOR NR. 8, BL. 5, SC. A, ET. 2, AP. 9, MĂGURELE, IF, RO (54) **SISTEM DE TERMOSTATARE CU LICHID MAGNETIC ȘI ELEMENTE PELTIER**

(57) Invenția se referă la un sistem de termostatare a incintelor de volum mic în care sunt amplasate echipamente electronice. Sistemul de termostatare, conform invenției, este alcătuit din două elemente (2 și 3) Peltier și o conductă (5) plină cu lichid magnetic (LM) ce este recirculat de o pompă (6) printr-un vas (8) cilindric amplasat în interiorul unui magnet (7) tubular în sensul indicat de săgeata 11, astfel încât termostatare se realizează simultan utilizând elementele (2 și 3) Peltier și lichidul magnetic (LM).

Revendicări: 1

Figuri: 7

(11) 137200 A2

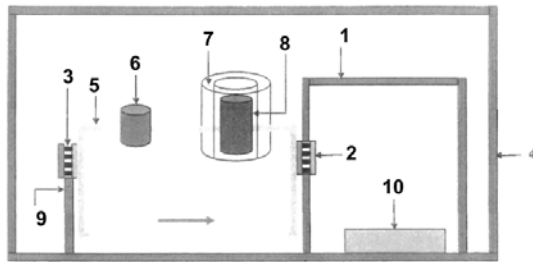


Fig. 3

(11) 137201 A2 (51) **G05G 1/02** (2006.01); **G05G 5/05** (2006.01), (21) a 2021 00369 (22) 25/06/2021 (41) 30/12/2022/12/2022 (71) UNIVERSITATEA " ȘTEFAN CEL MARE " DIN SUCEAVA, STR. UNIVERSITĂȚII NR.13, SUCEAVA, SV, RO (72) TOADER VASILE-EUSEBIU, STR.DIMITRIE LEONIDA, BL.6, SC.A, AP.17, FĂLTICENI, SV, RO; NIȚAN ILIE, STR.PRINCIPALĂ, NR.428, COMUNA ILIȘEȘTI, SV, RO; PAVĂL MIHAELA, SAT VALEA PUTNEI, NR.113, COMUNA POJORĂTA, SV, RO; MILICI DAN LAURENȚIU, STR. GHEORGHE MIHUȚĂ, NR.2A, CASA 4, SAT LISAURA, COMUNA IPOTEȘTI, SV, RO; SABADAȘ ANNA, STR.ALBIȘOARA NR.84, BL.2, SC.2, ET.8, AP.67, CHIȘINĂU, MD; GROSU OANA VASILICA, STR.PORTĂRENI, NR.837, SAT ADÂNCATA, COMUNA ADÂNCATA, SV, RO; CENUȘĂ MIHAI, SAT.ILIȘEȘTI NR.275, COMUNA ILIȘEȘTI, SV, RO; ȚANȚA OVIDIU MAGDIN, STR.ALEXANDRU CEL BUN, NR.1, BL.K, SC.A, AP.6, SUCEAVA, SV, RO (54) **SISTEM SECURIZAT DE CONTROL AL COMENZILOR**

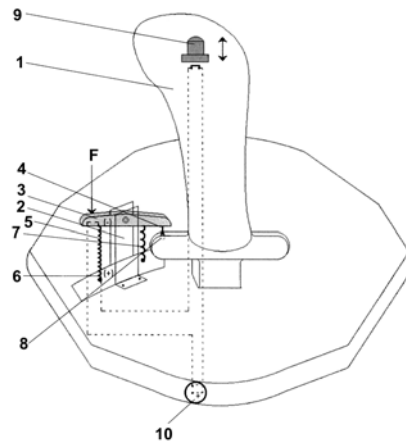
(57) Invenția se referă la un sistem securizat de control al comenzilor date de un utilizator unei manete. Sistemul de control, conform invenției, cuprinde un dispozitiv de blocare (2) constituit dintr-o pârghie (3) prevăzută cu un bolț de fixare (4) dispus într-un canal (8) al manetei (1) ce urmează a fi manevrată, un arc (5) de nitinol prins la un capăt de pârghie (3), iar la

(11) 137201 A2

celălalt capăt de o placă fixă (6), un resort (7) pentru pretensionarea dispozitivului de blocare și un buton (9) pentru deblocarea sistemului de către utilizator, arcul (5) alimentat cu tensiune de la o sursă de curent continuu (10) încălzindu-se prin efect Joule la o temperatură care schimbă constanta elastică a acestuia pentru a face posibilă bascularea pârghiei (3) și implicit deblocarea manetei (1).

Revendicări: 2

Figuri: 1



(11) 137202 A2 (51) **G06T 1/00** (2006.01); **G06T 7/00** (2006.01), (21) a 2021 00305 (22) 02/06/2021 (41) 30/12/2022/12/2022 (71) INSTITUTUL NAȚIONAL DE CERCETARE DEZVOLTARE PENTRU FIZICA MATERIALELOR (INCDFM), STR.ATOMIȘTILOI, NR. 405A, CP.MG-7, MĂGURELE, IF, RO (72) KUNCȘER ANDREI CRISTIAN, STR.CHILIA-VECHE NR.7, BL.710, SC.A, ET.5, AP.18, SECTOR 6, BUCUREȘTI, B, RO; IAȘOB NICUȘOR, STR.URANUS, NR.42D, VÂRTEJU-MĂGURELE, IF, RO; KUNCȘER VICTOR EUGEN, STR. CHILIA-VECHE NR.7, BL.710, SC.A, ET.5, AP.18, SECTOR 6, BUCUREȘTI, B, RO (54) **PROCEDUL DE INVESTIGARE AUTOMATĂ A UNOR DISTRIBUȚII CARACTERISTICE FRAGMENTELOR METALICE REZULTATE ÎN URMA EXPLOZIILOR**

(57) Invenția se referă la un procedeu de investigare automată a urmelor lăsate pe o suprafață de fragmente metalice (schije) rezultate în urma exploziilor. Procedul conform invenției implică identificarea automată a poziției urmelor de schije și a dimensiunilor lor, datele obținute fiind apoi sistematizate și reprezentate grafic sub formă de histograme ale unor distribuții de probabilitate specifice, reprezentările grafice obținute fiind în directă corelație cu puterea și configurația geometrică a exploziei. Procedul este efectuat cu ajutorul unor algoritmi implementați în Python.

Revendicări: 1

Figuri: 2



(11) 137202 A2

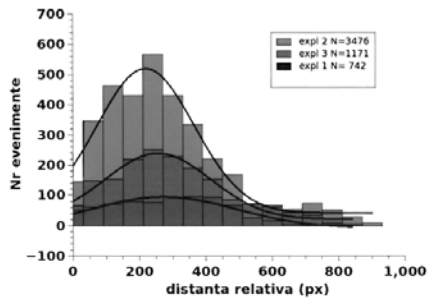


Fig. 1

(11) 137203 A2 (51) **G06T 7/00** (2006.01), **G06Q 10/08** (2012.01), (21) a 2021 00314 (22) 04/06/2021 (41) 30/12/2022//12/2022 (71) INFOSYS CONSULTING S.R.L., CALEA GRIVIȚEI, NR.82-98, ET.4, SECTOR 1, BUCUREȘTI, B, RO (72) TRASCĂU MIHAI, ALEEA AGIGEA, NR.4, BL.102A, SC.2, ET.7, AP.93, SECTOR 6, BUCUREȘTI, B, RO; CEACHI BOGDAN, STR. NAVIGAȚIEI, NR.84A, AP.1, SECTOR 1, BUCUREȘTI, B, RO; NAN MIHAI, STR.MIHAIL SADOVEANU, NR.22, FETEȘTI, IL, RO; SORICI ALEXANDRU, STR. SIRETULUI, NR.1, SC.C, ET.2, AP.48, SIBIU, SB, RO (54) **AGENT INTELIGENT PENTRU GĂSIREA REȚETELOR CULINARE PE BAZA IMAGINILOR DE ALIMENTE**

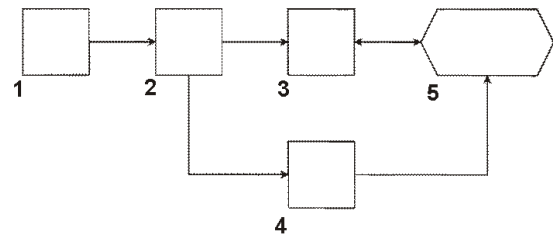
(57) Invenția se referă la un sistem cu agent inteligent pentru găsirea rețetelor culinare pe baza imaginilor de alimente. Sistemul, conform invenției, cuprinde un modul de colectare a imaginilor (1), un modul de procesare a imaginilor (2), un modul de recomandare a rețetelor pe baza ingredientelor și profilului utilizatorului (3), un modul de monitorizare a consumului și alertare (4) și un modul interfață cu utilizatorul (5), în care agentul menționat analizează imaginile și detectează ingredientele existente și generează recomandări de rețete culinare pe baza ingredientelor

(11) 137203 A2

detectate și a profilului utilizatorului, realizând de asemenea predicții de consum al ingredientelor detectate.

Revendicări: 4

Figuri: 1



(11) 137204 A1 (51) **G07F 7/06** (2006.01), **G07F 17/32** (2006.01), (21) a 2021 00343 (22) 18/06/2021 (41) 30/12/2022//12/2022 (71) TROIE RĂZVAN, STR.PAȘCANI, NR.3, BL.D6, SC.B, AP.14, SECTOR 6, BUCUREȘTI, B, RO (72) TROIE RĂZVAN, STR.PAȘCANI, NR.3, BL.D6, SC.B, AP.14, SECTOR 6, BUCUREȘTI, B, RO (54) **METODĂ ȘI APARAT AUTOMAT PENTRU ÎMPRUMUTAREA ȘI RETURNAREA UNOR OBIECTE**

(57) Invenția se referă la o metodă și aparat automat pentru împrumutarea și returnarea unor obiecte, aplicabilă în domeniul soluțiilor automatizate de împrumutat și de returnat obiecte de către clienți și pentru împrumutarea și returnarea la aparate automate cu autoservire a unor jucării de perspicacitate și educaționale. Metoda, conform invenției, cuprinde identificarea setului de piese returnat, furnizarea unui dispozitiv de verificare a aranjamentului de returnare a setului de piese, verificarea echivalenței aranjamentului de returnare cu un aranjament de referință și depozitarea setului de piese returnat într-o magazie a aparatului de returnare. Aparatul, conform invenției, pentru aplicarea metodei, cuprinde: un procesor, o magazie, o interfață de interacțiune cu utilizatorul, iar opțional, un cititor al unui cod de identificare al setului de piese returnat, un sistem de transportat al

(11) 137204 A1

seturilor de piese între magazie și un compartiment de returnare, opțional și de împrumutare de seturi de piese, cel puțin un senzor și cel puțin un dispozitiv rigid sau reconfigurabil prevăzute pentru verificarea aranjamentului setului de piese returnat.

Revendicări: 8

Figuri: 27

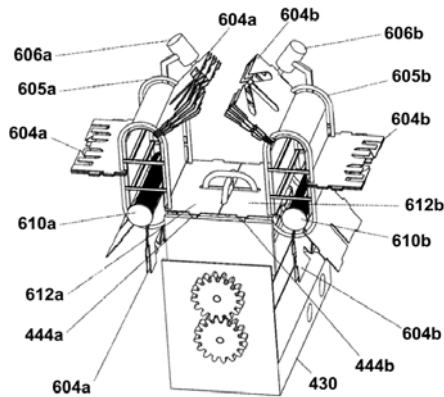


Fig. 22

Cu raport de documentare publicat la data de 30.12.2022

(11) 137205 A2 (51) **G08B 25/10** (2006.01) (21) a 2021 00328 (22) 11/06/2021 (41) 30/12/2022//12/2022 (71) UNIVERSITATEA TEHNICĂ "GHEORGHE ASACHI" DIN IAȘI, STR. PROF. DR. DOC. DIMITRIE MANGERON NR. 67, IAȘI, IS, RO (72) HRĂNICIUC TOMI - ALEXANDREL, SAT COȚUȘCA, COMUNA COȚUȘCA, BT, RO; ANTOHI CONSTANTIN-MARIN, STR. GARABET IBRĂILEANU NR. 6, BL. 7, SC. A, PARTER, AP. 3, IAȘI, IS, RO (54) **INSTALAȚIE CU SENZORI PENTRU SUPRAVEGHEREA DIGURILOR MOBILE**

(57) Invenția se referă la o instalație cu senzori pentru supravegherea digurilor mobile utilizată în situații de urgență pentru protejarea împotriva inundațiilor a unor terenuri agricole, locuințe, drumuri sau altele asemenea. Instalația conform invenției cuprinde un modul de dig, intercalat într-un lanț de module de apărare montate în calea apei, consolidate bine în teren, care este dotat cu senzori de supraveghere a ansamblului de module precum și a fenomenelor meteorologice și care, în cazul apariției de accidente, transmite prin GPRS informații unei stații dispecer utilizând un microcontroler (MC) la care sunt cuplați următorii senzori: un senzor hidrostatic pentru măsurarea nivelului (N) apei la un moment

(11) 137205 A2

dat, un senzor pentru indicarea atingerii nivelului maxim (NM), un senzor pentru măsurarea perioadei de propagare a valurilor (VN) precum și a forței (NA) impactului asupra suprafeței digului modular, un senzor pentru intensitatea (Vv) vântului, măsurată prin zgomotul creat asupra structurii modulelor, un senzor pentru măsurarea temperaturii aerului (T1) și a apei (T2), un senzor pentru evaluarea intensității precipitațiilor (SP), precum și o cameră video (CV) pentru supravegherea lanțului de module, iar dacă se întâmplă ca unul dintre module să cedeze sau dacă apa atinge nivelul maxim (NM), microcontrolerul (MC) transmite un semnal de alarmă către stația dispecer precum și un semnal sonor la locul de montare, întreaga instalație astfel descrisă fiind alimentată cu energie electrică de la un panou solar (PS).

Revendicări: 5

Figuri: 2

(11) 137205 A2

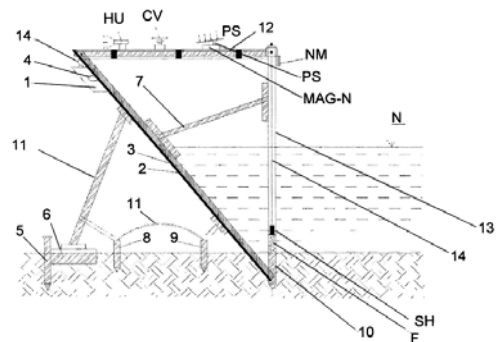


Fig. 1

(11) 137206 A0 (51) **H01L 37/02** (2006.01); **C22C 9/06** (2006.01); **C22C 14/00** (2006.01); (21) a 2022 00451 (22) 27/07/2022 (41) 30/12/2022//12/2022 (71) INSTITUTUL NAȚIONAL DE CERCETARE-DEZVOLTARE PENTRU FIZICĂ TEHNICĂ -IFT IAȘI, BD.PROF.DIMITRIE MANGERON NR.47, IAȘI, IS, RO (72) BORZA FIRUȚA, STR.IORDACHE LOZONSCHI NR.10, BL.C2, AP.27, IAȘI, IS, RO; BUJOREANU LEANDRU GHEORGHE, STR.IORDACHE LOZONSCHI NR.10, BL.C3, AP.14, IAȘI, IS, RO; CAZACU MARIA, STR.SĂRĂRIE NR.6, BL.6, SC.B, ET.II, AP.6, IAȘI, IS, RO (54) **SISTEM COMPOZIT INTELIGENT CU CONFIGURAȚIE AUTO-CONTROLABILĂ**

(57) Invenția se referă la un sistem compozit inteligent cu configurație auto - controlabilă construit din materiale cu memoria formei înglobate într-o matrice elastomerică, controlat prin intermediul unor senzori magnetici bazați pe fire magnetice amorfe cu ajutorul unui sistem de control și feedback, dedicat acționării, detecției și monitorizării variației unui volum pentru aplicații cum sunt recipientele cu volum controlat, pompele hidraulice, conducte peristaltice, și altele asemenea. Sistemul conform invenției este constituit din elemente active din aliaje cu memoria formei care își modifică forma sub acțiunea temperaturii, înglobate într-o matrice elastomerică care permite ca

(11) 137206 A0  
sistemul compozit să revină la forma inițială odată cu revenirea la temperaturi joase, a căror variație de formă sub acțiunea temperaturii este controlată cu ajutorul unor senzori magnetici inductivi de tensiune mecanică, care constau din elemente sensibile din fire magnetice amorfe a căror permeabilitate magnetică variază sub acțiunea tensiunilor mecanice din sistemul aliaj cu memoria formei/matrice elastomerică și care, prin intermediul unui sistem electronic cu funcție de control și feedback, acționează elementele din aliaj cu memoria formei și monitorizează mișcarea acestora.

Revendicări: 1  
Figuri: 1

(11) 137207 A0 (51) **H02J 7/00** (2006.01); **B60L 53/00** (2019.01); (21) a 2022 00510 (22) 22/08/2022 (41) 30/12/2022//12/2022 (71) VASILCA ANGHEL, STR.GRIVIȚEI, BL.B16, SC.A, AP.28, PITEȘTI, AG, RO (72) VASILCA ANGHEL, STR.GRIVIȚEI, BL.B16, SC.A, AP.28, PITEȘTI, AG, RO (54) **GENERATOR PENTRU ÎNCĂRCAREA COMBINATĂ A BATERIEI DE TRACȚIUNE A UNUI VEHICUL ELECTRIC**

(57) Invenția se referă la un generator destinat încărcării combinate a bateriei de tracțiune a unui vehicul electric. Generatorul (G), conform invenției, amplasat la bordul unui vehicul, este prevăzut cu un catod (K) de tun de electroni, care generează electroni, grupându-i și accelerându-i cu ajutorul câmpurilor de microunde generate de către un magnetron (GMU), care lucrează în regim de undă progresivă, electronii accelerați trecând prin interiorul unei bobine de inducție (IC) destinată încărcării prin inducție a bateriei de tracțiune (BT) a vehiculului, iar apoi intrând într-o cameră cilindrică (CC), unde interacționează cu câmpurile rotitoare cedându-le majoritatea energiei, căzând în cele din urmă microenergizați pe un colector (C), unde energia lor cinetică este transformată în tensiune electrică, energia de

(11) 137207 A0  
radio-frecvență recuperată de la electroni fiind transportată prin ghid de undă (GR) către o rectenă (R) conectată la un sistem de încărcare a bateriei vehiculului.

Revendicări: 3  
Figuri: 4

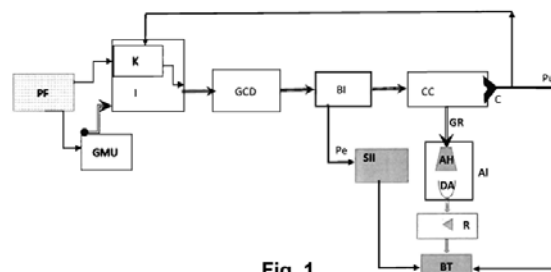


Fig. 1

(11) 137208 A0 (51) **H04M 3/42** (2006.01); **H04M 3/493** (2006.01); **H04N 7/18** (2006.01); **H04W 4/30** (2018.01); (21) a 2022 00047 (22) 31/01/2022 (41) 30/12/2022//12/2022 (71) UNIVERSITATEA "POLITEHNICA" DIN TIMIȘOARA, PIAȚA VICTORIEI NR.2, TIMIȘOARA, TM, RO (72) SILEA IOAN, STR.ALEXANDRU LĂPUȘNEANU, NR.21, TIMIȘOARA, TM, RO; DRUȚĂ ROMINA, STR.DROPIEI, NR.7, SC.A, AP.12, TIMIȘOARA, TM, RO (54) **SISTEM DISTRIBUIT ȘI METODĂ PENTRU ASISTENȚĂ TEHNICĂ LA DISTANȚĂ LA CELULE FLEXIBILE DE FABRICAȚIE**

(57) Invenția se referă la un sistem de colaborare distribuit care permite comunicarea eficientă între unu sau mai mulți experți tehnici aflați la distanță și un operator aflat într-o locație de exploatare a unei celule flexibile de fabricație, fiind vizate celulele flexibile cu mașini unelte, manipuloare și roboți. Sistemul conform invenției este alcătuit dintr-un subsistem (1) localizat în spațiul de lucru al unei celule (2) flexibile de fabricație, numit și subsistem receptor de comenzi și emițător/receptor de informații audio/video, care cuprinde un dispozitiv (11) central inteligent de comunicație conectat la o rețea de date internet 4G/5G sau altă rețea de date mobile și mai multe

(11) 137208 A0

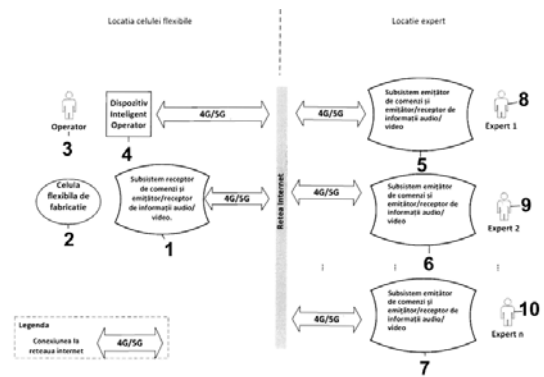


Fig. 1

(11) 137208 A0 dispozitive (12, 13, 14), pentru achiziția de informații de sunet și imagine, prevăzute cu indicatoare optice ce se pot selecta, activași orienta autonom și independent de la distanță, fiind conectate fără fir sau prin bluetooth, în mod securizat, la dispozitivul (11) central de comunicație și dintr-un subsistem (5, 6 sau 7) situat în locația fiecărui expert (8, 9 sau 10) tehnic aflat la distanță, denumit și subsistem emițător de comenzi și emițător/receptor de informații audio/video, care cuprinde un dispozitiv (15) inteligent de comunicație conectat la o rețea de date internet 4G/5G sau altă rețea de date mobile precum și cu un dispozitiv (16) de generare și codare a comenzilor, asimilabil unui joystick, prin intermediul căria expertul poate transmite comenzi și cu un dispozitiv (17) de afișare pe care expertul poate vizualiza informații.

Revendicări: 8

Figuri: 7

**CERERI DE BREVET DE INVENȚIE PUBLICATE**

- **ARANJATE ÎN ORDINE CRESCĂTOARE,  
DUPĂ NUMĂRUL DE CERERE DE BREVET**
- **ARANJATE ÎN ORDINE ALFABETICĂ,  
DUPĂ NUMELE / DENUMIREA  
SOLICITANTULUI**

Cereri de brevet de invenție publicate conform art. 23, din Legea nr. 64/1991, republicată, și Regulii 27(1), din HGR nr. 547/2008, aranjate în ordine crescătoare, după numărul de cerere de brevet

Număr cerere de brevet	Clasa internațională	Număr de publicare	Data depozit	Solicitant	Pag.
a 2021 00072	<b>F16L 3/02</b> <sup>(2006.01)</sup> ; <b>F16L 3/22</b> <sup>(2006.01)</sup> ; <b>F24D 3/12</b> <sup>(2006.01)</sup>	135174 A3	24/02/2021	TERMOLINE CERCETARE S.R.L., STR. FABRICILOR NR. 2D, ORADEA, BH, RO	<b>38</b>
a 2021 00236	<b>C12Q 1/6825</b> <sup>(2018.01)</sup>	137175 A2	10/05/2021	UNIVERSITATEA POLITEHNICA DIN BUCUREȘTI, SPLAIUL INDEPENDENȚEI NR.313, SECTOR 6, BUCUREȘTI, B, RO	<b>30</b>
a 2021 00279	<b>G01W 1/02</b> <sup>(2006.01)</sup>	137198 A2	26/05/2021	AUTONOMOUS FLIGHT TECHNOLOGY R&D S.R.L., STR.TRAIAN, NR.152, SECTOR 2, BUCUREȘTI, B, RO	<b>46</b>
a 2021 00300	<b>A61K 47/18</b> <sup>(2006.01)</sup>	137148 A2	31/05/2021	NANOM MEMS S.R.L., STR. GEORGE COȘBUC NR.9, RÂȘNOV, BV, RO	<b>15</b>
a 2021 00301	<b>A61K 9/20</b> <sup>(2006.01)</sup> ; <b>A61K 36/73</b> <sup>(2006.01)</sup>	137147 A2	31/05/2021	HOFIGAL EXPORT - IMPORT S.A., INTRAREA SERELOR NR.2, SECTOR 4, BUCUREȘTI, B, RO	<b>15</b>
a 2021 00305	<b>G06T 1/00</b> <sup>(2006.01)</sup> ; <b>G06T 7/00</b> <sup>(2006.01)</sup>	137202 A2	02/06/2021	INSTITUTUL NAȚIONAL DE CERCETARE DEZVOLTARE PENTRU FIZICA MATERIALELOR (INCFM), STR.ATOMIȘTILOR, NR. 405A, CP.MG-7, MĂGURELE, IF, RO	<b>48</b>
a 2021 00306	<b>B60H 1/34</b> <sup>(2006.01)</sup>	137160 A2	02/06/2021	UNIVERSITATEA TEHNICĂ DE CONSTRUCȚII DIN BUCUREȘTI, BD.LACUL TEI NR.122-124, SECTOR 2, BUCUREȘTI, B, RO	<b>22</b>
a 2021 00307	<b>F24D 17/00</b> <sup>(2006.01)</sup>	137189 A2	02/06/2021	UNIVERSITATEA TEHNICĂ DE CONSTRUCȚII DIN BUCUREȘTI, BD.LACUL TEI NR.122-124, SECTOR 2, BUCUREȘTI, B, RO	<b>39</b>
a 2021 00308	<b>G01R 31/50</b> <sup>(2020.01)</sup> ; <b>H02H 7/10</b> <sup>(2006.01)</sup>	137197 A2	02/06/2021	RENAULT TECHNOLOGIE ROUMANIE S.R.L., STR.PRECIZIEI, NR.3G, SECTOR 6, 062202, BUCUREȘTI, B, RO	<b>45</b>
a 2021 00309	<b>B82Y 40/00</b> <sup>(2011.01)</sup>	137164 A2	03/06/2021	INSTITUTUL NAȚIONAL DE CERCETARE-DEZVOLTARE PENTRU FIZICĂ TEHNICĂ - IFT IAȘI, BD.PROF. DIMITRIE MANGERON NR.47, IAȘI, IS, RO	<b>24</b>
a 2021 00311	<b>G01M 3/18</b> <sup>(2006.01)</sup> ; <b>G08C 19/04</b> <sup>(2006.01)</sup> ; <b>G08C 19/06</b> <sup>(2006.01)</sup> ; <b>F17D 5/04</b> <sup>(2006.01)</sup>	135333 A3	03/06/2021	MITULEȚU GEORGE-SEBASTIAN, BD.REVOLUȚIA DIN DECEMBRIE, NR.35, ET.1, AP.8, REȘIȚA, CS, RO; MITULEȚU ION-CORNEL, BD.REVOLUȚIA DIN DECEMBRIE, NR.35, AP.8, REȘIȚA, CS, RO; GILLICH GILBERT-RAINER, BD.ALEXANDRU IOAN CUZA NR.26, SC.4, AP.7, REȘIȚA, CS, RO	<b>41</b>

Număr cerere de brevet	Clasa internațională	Număr de publicare	Data depozit	Solicitant	Pag.
a 2021 00313	<b>A42B 1/24</b> <sup>(2006.01),</sup> <b>A61H 3/06</b> <sup>(2006.01)</sup>	137144 A2	04/06/2021	BOCANEA GABRIEL, SAT FÎSTÎCI, COMUNA COZMEȘTI, VS, RO; BEJINARIU ANA-MARIA, SAT FRĂSULENI, COMUNA VICTORIA, IS, RO	13
a 2021 00314	<b>G06T 7/00</b> <sup>(2006.01),</sup> <b>G06Q 10/08</b> <sup>(2012.01)</sup>	137203 A2	04/06/2021	INFOSYS CONSULTING S.R.L., CALEA GRIVIȚEI, NR.82-98, ET.4, SECTOR 1, BUCUREȘTI, B, RO	49
a 2021 00317	<b>C22C 38/00</b> <sup>(2006.01),</sup> <b>F41H 5/00</b> <sup>(2006.01)</sup>	137177 A2	07/06/2021	VOICULESCU IONELIA, STR. CRISTIAN PASCAL, NR.18, SECTOR 6, BUCUREȘTI, B, RO; GEANTĂ VICTOR, STR.IANI BUZOIANI, NR.1, BL.16A, AP.32, SECTOR 1, BUCUREȘTI, B, RO; ȘTEFĂNOIU RADU, STR.PICTOR NEGULICI, NR.40, AP.4, SECTOR 1, BUCUREȘTI, B, RO; SCUTELNICU ELENA, STR.TRAIAN, NR.31, GALAȚI, GL, RO; SAVU IONEL DĂNUȚ, STR.GRIVIȚEI, NR.23, DROBETA TURNU SEVERIN, MH, RO; MITRICĂ DUMITRU, BD. 1DECEMBRIE, NR.30, BL.Z4, SC.6, PARTER, AP.66, SECTOR 3, BUCUREȘTI, B, RO; ROTARIU ADRIAN, STR.ANTIAERIANĂ, NR.6A-27, BL.C4, ET.1, AP.5, SECTOR 5, BUCUREȘTI, B, RO	31
a 2021 00320	<b>F04D 29/46</b> <sup>(2006.01),</sup> <b>F04D 17/04</b> <sup>(2006.01),</sup> <b>F24F 7/00</b> <sup>(2006.01)</sup>	137186 A2	08/06/2021	UNIVERSITATEA TEHNICĂ DE CONSTRUCȚII DIN BUCUREȘTI, BD.LACUL TEI NR. 122-124, SECTOR 2, BUCUREȘTI, B, RO	37
a 2021 00325	<b>F24D 17/00</b> <sup>(2006.01)</sup>	137190 A2	11/06/2021	TELECHE OVIDIU-HORAȚIU, STR.FILDEȘULUI, NR.2, BL.G6, SC.3, AP.18, SECTOR 3, BUCUREȘTI, B, RO	40
a 2021 00326	<b>G01N 24/08</b> <sup>(2006.01),</sup> <b>G01R 33/20</b> <sup>(2006.01),</sup> <b>G01R 33/44</b> <sup>(2006.01)</sup>	137192 A0 137193 A4	11/06/2021	INSTITUTUL NAȚIONAL DE CERCETARE - DEZVOLTARE PENTRU FIZICĂ ȘI INGINERIE NUCLEARĂ "HORIA HULUBEI"(IFIN-HH), STR.REACTORULUI, NR.30, MĂGURELE, IF, RO	43
a 2021 00327	<b>B23H 3/00</b> <sup>(2006.01)</sup>	137155 A2	11/06/2021	UNIVERSITATEA TEHNICĂ "GHEORGHE ASACHI" DIN IAȘI, STR. PROF. DR. DOC. DIMITRIE MANGERON NR. 67, IAȘI, IS, RO	19
a 2021 00328	<b>G08B 25/10</b> <sup>(2006.01)</sup>	137205 A2	11/06/2021	UNIVERSITATEA TEHNICĂ "GHEORGHE ASACHI" DIN IAȘI, STR. PROF. DR. DOC. DIMITRIE MANGERON NR. 67, IAȘI, IS, RO	50
a 2021 00329	<b>B25B 5/10</b> <sup>(2006.01)</sup>	137157 A2	11/06/2021	BUCATARU INOCENȚIU- SEVERS, STR.PETRU RAREȘ, BL.22, ET.2, AP.8, TÂRGU FRUMOS, IS, RO	20
a 2021 00330	<b>B27L 7/06</b> <sup>(2006.01)</sup>	137159 A2	11/06/2021	PIȚEL RADU-ALEXANDRU, NR.58, SAT UIDEȘTI, COMUNA FORĂȘTI, SV, RO; CUZIC GHEORGHE-MĂDĂLIN, SAT MURGUȚA, COMUNA DOBÎRCENI, BT, RO	21

Număr cerere de brevet	Clasa internațională	Număr de publicare	Data depozit	Solicitant	Pag.
a 2021 00331	<b>B25B 13/50</b> <sup>(2006.01)</sup>	137158 A2	11/06/2021	MUȘET GABRIEL MIRON, PIAȚA HEIM DOMOKOS, NR.19, AP.5, ARAD, AR, RO	20
a 2021 00332	<b>G01N 27/28</b> <sup>(2006.01)</sup>	137194 A2	11/06/2021	INSTITUTUL NAȚIONAL DE CERCETARE-DEZVOLTARE PENTRU ELECTROCHIMIE ȘI MATERIE CONDENSATĂ - INCEMC TIMIȘOARA, STR.DR.AUREL PĂUNESCU PODEANU NR.144, TIMIȘOARA, TM, RO	43
a 2021 00334	<b>A63B 21/065</b> <sup>(2006.01)</sup> , <b>A63B 71/14</b> <sup>(2006.01)</sup>	137150 A2	14/06/2021	ONIȘORU NICOLAE ADRIAN, STR.CLUJ, NR.9, BL.17, SC.C, AP.34, MEDIAȘ, SB, RO	16
a 2021 00335	<b>B23K 20/10</b> <sup>(2006.01)</sup>	137156 A2	15/06/2021	INSTITUTUL NAȚIONAL DE CERCETARE-DEZVOLTARE ÎN SUDURĂ ȘI ÎNCERCĂRI DE MATERIALE - ISIM TIMIȘOARA, BD.MIHAI VITEAZU NR.30, TIMIȘOARA, TM, RO	19
a 2021 00336	<b>A61L 15/44</b> <sup>(2006.01)</sup>	137149 A2	15/06/2021	INSTITUTUL NAȚIONAL DE CERCETARE-DEZVOLTARE CHIMICO-FARMACEUTICĂ - ICCF BUCUREȘTI, CALEA VITAN NR.112, SECTOR 3, BUCUREȘTI, B, RO	15
a 2021 00337	<b>G01N 29/036</b> <sup>(2006.01)</sup> , <b>G01N 29/42</b> <sup>(2006.01)</sup>	137196 A2	15/06/2021	INSTITUTUL NAȚIONAL DE CERCETARE-DEZVOLTARE PENTRU FIZICA LASERILOR, PLASMEI ȘI RADIAȚIEI, STR. ATOMIȘTILOR NR.409, MĂGURELE, IF, RO	45
a 2021 00340	<b>C11D 3/37</b> <sup>(2006.01)</sup> , <b>C09D 5/20</b> <sup>(2006.01)</sup> , <b>A62D 3/33</b> <sup>(2007.01)</sup> , <b>G21F 9/00</b> <sup>(2006.01)</sup>	137173 A2	16/06/2021	STIMPEX S.A., STR.NICOLAE TECLU NR.46-48, SECTOR 3, BUCUREȘTI, RO; ACADEMIA TEHNICĂ MILITARĂ "FERDINAND I", BD.GEORGE COȘBUC, NR.39-49, SECTOR 5, BUCUREȘTI, B, RO; INSTITUTUL NAȚIONAL DE CERCETARE-DEZVOLTARE PENTRU CHIMIE ȘI PETROCHIMIE - ICECHIM, SPLAIUL INDEPENDENȚEI NR.202, SECTOR 6, BUCUREȘTI, B, RO	30
a 2021 00341	<b>C08L 83/04</b> <sup>(2006.01)</sup>	137171 A2	17/06/2021	INSTITUTUL DE CHIMIE MACROMOLECULARĂ "PETRU PONI" DIN IAȘI, ALEEA GRIGORE GHICA VODĂ NR.41 A, IAȘI, IS, RO	28
a 2021 00342	<b>B01J 21/06</b> <sup>(2006.01)</sup>	137153 A2	17/06/2021	INSTITUTUL NAȚIONAL DE CERCETARE - DEZVOLTARE PENTRU OPTOELECTRONICĂ - INOE 2000, STR.ATOMIȘTILOR, NR.409, CP-OP MG 05, MĂGURELE, IF, RO; INSTITUTUL NAȚIONAL PENTRU FIZICA LASERILOR PLASMEI ȘI RADIAȚIEI - INFLPR, STR.ATOMIȘTILOR 409, P.O.BOX:MG-36, MĂGURELE, IF, RO	18
a 2021 00343	<b>G07F 7/06</b> <sup>(2006.01)</sup> , <b>G07F 17/32</b> <sup>(2006.01)</sup>	137204 A1	18/06/2021	TROIE RĂZVAN, STR.PAȘCANI, NR.3, BL.D6, SC.B, AP.14, SECTOR 6, BUCUREȘTI, B, RO	49



Număr cerere de brevet	Clasa internațională	Număr de publicare	Data depozit	Solicitant	Pag.
a 2021 00345	<b>G05D 7/06</b> <sup>(2006.01)</sup>	137199 A2	18/06/2021	UNIVERSITATEA TEHNICĂ "GHEORGHE ASACHI" DIN IAȘI, STR. PROF. DR. DOC. DIMITRIE MANGERON NR. 67, IAȘI, IS, RO	47
a 2021 00350	<b>E02B 3/28</b> <sup>(2006.01)</sup> , <b>B66C 1/42</b> <sup>(2006.01)</sup>	137179 A2	22/06/2021	ȘERBAN VIOREL, STR. COLENTINA, NR.16, BL.B4, ET.4, AP.33, SECTOR 2, BUCUREȘTI, B, RO	33
a 2021 00351	<b>F03B 13/00</b> <sup>(2006.01)</sup>	137184 A2	22/06/2021	ȘERBAN VIOREL, STR.COLENTINA, NR.16, BL.B4, ET.4, AP.33, SECTOR 2, BUCUREȘTI, B, RO	36
a 2021 00355	<b>C12N 5/075</b> <sup>(2010.01)</sup> , <b>G01N 33/50</b> <sup>(2006.01)</sup>	137174 A2	22/06/2021	STAȚIUNEA DE CERCETARE-DEZVOLTARE PENTRU CREȘTEREA BOVINELOR DANCU-IAȘI, ȘOS.IAȘI-UNGHENI NR.9, DANCU, IS, RO	30
a 2021 00357	<b>A61K 9/06</b> <sup>(2006.01)</sup> , <b>A61P 19/02</b> <sup>(2006.01)</sup>	137146 A2	23/06/2021	INSTITUTUL NAȚIONAL DE CERCETARE-DEZVOLTARE CHIMICO-FARMACEUTICĂ - ICCF BUCUREȘTI, CALEA VITAN NR.112, SECTOR 3, BUCUREȘTI, B, RO	14
a 2021 00358	<b>E21F 9/00</b> <sup>(2006.01)</sup>	137181 A2	23/06/2021	INCD-INSEMEX PETROȘANI, STR.GEN.VASILE MILEA, NR.32-34, PETROȘANI, HD, RO	34
a 2021 00359	<b>E21F 9/00</b> <sup>(2006.01)</sup>	137182 A2	23/06/2021	INCD-INSEMEX PETROȘANI, STR.GEN.VASILE MILEA, NR.32-34, PETROȘANI, HD, RO	35
a 2021 00360	<b>G05D 23/19</b> <sup>(2006.01)</sup>	137200 A2	23/06/2021	INSTITUTUL NAȚIONAL DE CERCETARE-DEZVOLTARE PENTRU FIZICA PĂMÂNTULUI - INCDFP, STR. CĂLUGĂRENI NR. 12, MĂGURELE, IF, RO	47
a 2021 00361	<b>B07B 1/24</b> <sup>(2006.01)</sup>	137154 A2	23/06/2021	INSTITUTUL NAȚIONAL DE CERCETARE-DEZVOLTARE PENTRU MAȘINI ȘI INSTALAȚII DESTINATE AGRICULTURII ȘI INDUSTRIEI ALIMENTARE, INMA- BD.ION IONESCU DE LA BRAD NR. 6, SECTOR 1, BUCUREȘTI, B, RO	18
a 2021 00363	<b>G01B 7/00</b> <sup>(2006.01)</sup> , <b>C23C 14/14</b> <sup>(2006.01)</sup>	137191 A2	24/06/2021	INSTITUTUL NAȚIONAL DE CERCETARE-DEZVOLTARE PENTRU MICROTEHNOLOGIE-IMT BUCUREȘTI, STR.EROU IANCU NICOLAE 126A, VOLUNTARI, IF, RO	41
a 2021 00367	<b>C02F 7/00</b> <sup>(2006.01)</sup>	137167 A2	25/06/2021	UNIVERSITATEA POLITEHNICA DIN BUCUREȘTI, SPLAIUL INDEPENDENȚEI NR.313, SECTOR 6, BUCUREȘTI, B, RO	26
a 2021 00368	<b>B60L 3/12</b> <sup>(2006.01)</sup> , <b>B60L 53/16</b> <sup>(2019.01)</sup>	137162 A2	25/06/2021	UNIVERSITATEA " ȘTEFAN CEL MARE " DIN SUCEAVA, STR. UNIVERSITĂȚII NR.13, SUCEAVA, SV, RO	23

Număr cerere de brevet	Clasa internațională	Număr de publicare	Data depozit	Solicitant	Pag.
a 2021 00369	<b>G05G 1/02</b> <sup>(2006.01),</sup> <b>G05G 5/05</b> <sup>(2006.01)</sup>	137201 A2	25/06/2021	UNIVERSITATEA " ȘTEFAN CEL MARE " DIN SUCEAVA, STR. UNIVERSITĂȚII NR.13, SUCEAVA, SV, RO	<b>48</b>
a 2021 00373	<b>A23L 33/135</b> <sup>(2016.01),</sup> <b>A23L 19/10</b> <sup>(2016.01)</sup>	137143 A2	29/06/2021	CENTRUL DE CERCETARE ȘI PRELUCRARE A PLANTELOR MEDICINALE "PLANTAVOREL" S.A., STR. CUZA VODĂ NR. 46, PIATRA NEAMȚ, NT, RO	<b>13</b>
a 2021 00374	<b>A23L 19/10</b> <sup>(2016.01)</sup>	137142 A2	29/06/2021	CENTRUL DE CERCETARE ȘI PRELUCRARE A PLANTELOR MEDICINALE "PLANTAVOREL" S.A., STR. CUZA VODĂ NR. 46, PIATRA NEAMȚ, NT, RO	<b>13</b>
a 2021 00375	<b>C02F 1/28</b> <sup>(2006.01)</sup>	137165 A2	29/06/2021	INSTITUTUL NAȚIONAL DE CERCETARE-DEZVOLTARE PENTRU FIZICA MATERIALELOR, STR. ATOMIȘTILOR NR. 405A, MĂGURELE, IF, RO; UNIVERSITATEA DE ȘTIINȚE AGRONOMICE ȘI MEDICINĂ VETERINARĂ DIN BUCUREȘTI, BD.MĂRĂȘTI NR.59, SECTOR 1, BUCUREȘTI, B, RO	<b>25</b>
a 2021 00376	<b>C02F 1/28</b> <sup>(2006.01)</sup>	137166 A2	29/06/2021	INSTITUTUL NAȚIONAL DE CERCETARE-DEZVOLTARE PENTRU FIZICA MATERIALELOR, STR. ATOMIȘTILOR NR. 405A, MĂGURELE, IF, RO; UNIVERSITATEA DE ȘTIINȚE AGRONOMICE ȘI MEDICINĂ VETERINARĂ DIN BUCUREȘTI, BD.MĂRĂȘTI NR.59, SECTOR 1, BUCUREȘTI, B, RO	<b>26</b>
a 2021 00379	<b>C03B 5/02</b> <sup>(2006.01),</sup> <b>C03C 3/068</b> <sup>(2006.01),</sup> <b>C03C 4/04</b> <sup>(2006.01)</sup>	137168 A2	30/06/2021	INSTITUTUL NAȚIONAL DE CERCETARE- DEZVOLTARE PENTRU FIZICA LASERILOR, PLASMEI ȘI RADIAȚIEI - INFLPR, STR. ATOMIȘTILOR NR. 409, MĂGURELE, IF, RO; INSTITUTUL NAȚIONAL DE CERCETARE-DEZVOLTARE PENTRU OPTOELECTRONICĂ - INOE 2000, STR. ATOMIȘTILOR NR.409, MĂGURELE, IF, RO	<b>27</b>
a 2021 00380	<b>G01N 27/31</b> <sup>(2006.01),</sup> <b>A61B 5/145</b> <sup>(2006.01)</sup>	137195 A2	30/06/2021	INSTITUTUL NAȚIONAL DE CERCETARE-DEZVOLTARE PENTRU MICROTEHNOLOGIE-IMT BUCUREȘTI, STR.EROU IANCU NICOLAE 126A, VOLUNTARI, IF, RO	<b>44</b>
a 2022 00047	<b>H04M 3/42</b> <sup>(2006.01),</sup> <b>H04M 3/493</b> <sup>(2006.01),</sup> <b>H04N 7/18</b> <sup>(2006.01),</sup> <b>H04W 4/30</b> <sup>(2018.01)</sup>	137208 A0	31/01/2022	UNIVERSITATEA "POLITEHNICA" DIN TIMIȘOARA, PIAȚA VICTORIEI NR.2, TIMIȘOARA, TM, RO	<b>52</b>
a 2022 00165	<b>C05C 5/02</b> <sup>(2006.01),</sup> <b>C05D 1/04</b> <sup>(2006.01)</sup>	137170 A0	31/03/2022	ZEOLITES PRODUCTION S.A., STR.REPUBLICII, NR.359, RUPEA, BV, RO	<b>28</b>

Număr cerere de brevet	Clasa internațională	Număr de publicare	Data depozit	Solicitant	Pag.
a 2022 00166	<b>B01J 20/18</b> <sup>(2006.01)</sup> ; <b>B01J 20/30</b> <sup>(2006.01)</sup> ; <b>C02F 1/28</b> <sup>(2006.01)</sup>	137152 A0	31/03/2022	ZEOLITES PRODUCTION S.A., STR.REPUBLICII, NR.359, RUPEA, BV, RO	17
a 2022 00309	<b>F01P 7/16</b> <sup>(2006.01)</sup> ; <b>G05D 23/185</b> <sup>(2006.01)</sup>	137183 A2	22/10/2020	KIRPART OTOMOTIV PARCALARI SANAYI VE TICARET A.S., GEDELEK MAH.GEDELEK SOK.NO 470, 16800, BURSA, TR	36
a 2022 00403	<b>B65F 1/16</b> <sup>(2006.01)</sup>	137163 A0	13/07/2022	ICLĂNZAN TUDOR ALEXANDRU, PIAȚA VICTORIEI NR. 5, SC.D, ET.1, AP. 2, TIMIȘOARA, TM, RO	24
a 2022 00407	<b>B01D 21/02</b> <sup>(2006.01)</sup>	137151 A0	13/07/2022	ICLĂNZAN TUDOR ALEXANDRU, PIAȚA VICTORIEI NR. 5, SC.D, ET.1, AP. 2, TIMIȘOARA, TM, RO	16
a 2022 00451	<b>H01L 37/02</b> <sup>(2006.01)</sup> ; <b>C22C 9/06</b> <sup>(2006.01)</sup> ; <b>C22C 14/00</b> <sup>(2006.01)</sup>	137206 A0	27/07/2022	INSTITUTUL NAȚIONAL DE CERCETARE-DEZVOLTARE PENTRU FIZICĂ TEHNICĂ - IFT IAȘI, BD.PROF.DIMITRIE MANGERON NR.47, IAȘI, IS, RO	51
a 2022 00459	<b>C09K 11/08</b> <sup>(2006.01)</sup>	137172 A0	28/07/2022	UNIVERSITATEA POLITEHNICA DIN TIMIȘOARA, PIAȚA VICTORIEI NR.2, TIMIȘOARA, TM, RO	29
a 2022 00474	<b>B60K 7/00</b> <sup>(2006.01)</sup> ; <b>H02K 7/18</b> <sup>(2006.01)</sup>	137161 A0	03/08/2022	NIȚU FLORIAN, CALEA CRÂNGAȘI, NR.23, BL.13, SC.B, ET.5, AP.21, SECTOR 6, BUCUREȘTI, B, RO	22
a 2022 00480	<b>C22B 15/00</b> <sup>(2006.01)</sup> ; <b>C22B 7/00</b> <sup>(2006.01)</sup>	137176 A0	08/08/2022	SERDEAN MIREL, STR. MUȘEȚELULUI, NR.2B, ALBA IULIA, AB, RO	31
a 2022 00484	<b>C04B 7/24</b> <sup>(2006.01)</sup>	137169 A0	09/08/2022	GIRLOVAN DRAGOȘ MIHAI, BD.EROILOR, NR.23, BL.C1, SC.C, ET.4, AP.18, SECTOR 5, BUCUREȘTI, B, RO	28
a 2022 00486	<b>A61C 5/20</b> <sup>(2017.01)</sup> ; <b>A61C 13/00</b> <sup>(2006.01)</sup>	137145 A0	10/08/2022	UNIVERSITATEA DE MEDICINĂ ȘI FARMACIE "VICTOR BABEȘ" TIMIȘOARA, STR. PIAȚA EFTIMIE MURGU NR.2, TIMIȘOARA, TM, RO	14
a 2022 00492	<b>E01C 5/22</b> <sup>(2006.01)</sup> ; <b>C08L 95/00</b> <sup>(2006.01)</sup> ; <b>F03G 7/08</b> <sup>(2006.01)</sup>	137178 A0	12/08/2022	CENTRUL DE CERCETARE PENTRU MATERIALE MACROMOLECULARE ȘI MEMBRANE S.A., SPLAIUL INDEPENDENȚEI NR.206, SECTOR 6, BUCUREȘTI, B, RO	32
a 2022 00497	<b>F16L 58/18</b> <sup>(2006.01)</sup> ; <b>F16L 15/00</b> <sup>(2006.01)</sup>	137187 A0	16/08/2022	BOGDAN ADRIAN, STR.AL. ODOBESCU, BL.3, AP.10, BAIA MARE, MM, RO	38
a 2022 00505	<b>E04C 2/34</b> <sup>(2006.01)</sup>	137180 A0	19/08/2022	INSTITUTUL NAȚIONAL DE CERCETARE-DEZVOLTARE TURBOMOTOARE - COMOTI, BD.IULIU MANIU NR.220 D, SECTOR 6, BUCUREȘTI, B, RO	33

Număr cerere de brevet	Clasa internațională	Număr de publicare	Data depozit	Solicitant	Pag.
a 2022 00508	<b>F03D 3/00</b> <sup>(2006.01)</sup>	137185 A0	22/08/2022	INSTITUTUL NAȚIONAL DE CERCETARE-DEZVOLTARE AEROSPAȚIALĂ "ELIE CARAFOLI"- I.N.C.A.S. BUCUREȘTI, BD. IULIU MANIU NR. 220, SECTOR 6, BUCUREȘTI, B, RO	<b>37</b>
a 2022 00510	<b>H02J 7/00</b> <sup>(2006.01)</sup> , <b>B60L 53/00</b> <sup>(2019.01)</sup>	137207 A0	22/08/2022	VASILCA ANGHEL, STR.GRIVIȚEI, BL.B16, SC.A, AP.28, PITEȘTI, AG, RO	<b>51</b>
a 2022 00522	<b>F23G 5/027</b> <sup>(2006.01)</sup> , <b>F23G 7/00</b> <sup>(2006.01)</sup>	137188 A0	29/08/2022	SZAKACS IOAN, STR.BANAT, NR.1, AP.2, TÂRGU MUREȘ, MS, RO	<b>39</b>
a 2022 00532	<b>G01N 3/00</b> <sup>(2006.01)</sup> , <b>G01N 3/02</b> <sup>(2006.01)</sup> , <b>G01N 3/42</b> <sup>(2006.01)</sup>	137192 A0	31/08/2022	UNIVERSITATEA "TRANSILVANIA" DIN BRAȘOV, BD.EROILOR NR.29, BRAȘOV, BV, RO	<b>42</b>

Cereri de brevet de invenție publicate conform art. 23 din Legea nr. 64/1991, republicată, și Regulii 27(1) din HGR nr. 547/2008, aranjate în ordine alfabetică, după numele/denumirea solicitantului

Solicitant	Clasa internațională	Număr de publicare	Număr cerere de brevet	Data depozit	Pag.
AUTONOMOUS FLIGHT TECHNOLOGY R&D S.R.L., STR.TRAIAN, NR.152, SECTOR 2, BUCUREȘTI, B, RO	<b>G01W 1/02</b> <sup>(2006.01)</sup>	137198 A2	a 2021 00279	26/05/2021	<b>46</b>
BOCANEA GABRIEL, SAT FÎȘTÎCI, COMUNA COZMEȘTI, VS, RO; BEJINARIU ANA-MARIA, SAT FRĂSULENI, COMUNA VICTORIA, IS, RO	<b>A42B 1/24</b> <sup>(2006.01)</sup> ; <b>A61H 3/06</b> <sup>(2006.01)</sup>	137144 A2	a 2021 00313	04/06/2021	<b>13</b>
BOGDAN ADRIAN, STR.AL. ODOBESCU, BL.3, AP.10, BAIA MARE, MM, RO	<b>F16L 58/18</b> <sup>(2006.01)</sup> ; <b>F16L 15/00</b> <sup>(2006.01)</sup>	137187 A0	a 2022 00497	16/08/2022	<b>38</b>
BUCATARU INOCENȚIU- SEVERS, STR.PETRU RAREȘ, BL.22, ET.2, AP.8, TÂRGU FRUMOS, IS, RO	<b>B25B 5/10</b> <sup>(2006.01)</sup>	137157 A2	a 2021 00329	11/06/2021	<b>20</b>
CENTRUL DE CERCETARE ȘI PRELUCRARE A PLANTELOR MEDICINALE "PLANTAVOREL" S.A., STR. CUZA VODĂ NR. 46, PIATRA NEAMȚ, NT, RO	<b>A23L 33/135</b> <sup>(2016.01)</sup> ; <b>A23L 19/10</b> <sup>(2016.01)</sup>	137143 A2	a 2021 00373	29/06/2021	<b>13</b>
CENTRUL DE CERCETARE ȘI PRELUCRARE A PLANTELOR MEDICINALE "PLANTAVOREL" S.A., STR. CUZA VODĂ NR. 46, PIATRA NEAMȚ, NT, RO	<b>A23L 19/10</b> <sup>(2016.01)</sup>	137142 A2	a 2021 00374	29/06/2021	<b>13</b>
CENTRUL DE CERCETARE PENTRU MATERIALE MACROMOLECULARE ȘI MEMBRANE S.A., SPLAIUL INDEPENDENȚEI NR.206, SECTOR 6, BUCUREȘTI, B, RO	<b>E01C 5/22</b> <sup>(2006.01)</sup> ; <b>C08L 95/00</b> <sup>(2006.01)</sup> ; <b>F03G 7/08</b> <sup>(2006.01)</sup>	137178 A0	a 2022 00492	12/08/2022	<b>32</b>
GIRLOVAN DRAGOȘ MIHAI, BD.EROILOR, NR.23, BL.C1, SC.C, ET.4, AP.18, SECTOR 5, BUCUREȘTI, B, RO	<b>C04B 7/24</b> <sup>(2006.01)</sup>	137169 A0	a 2022 00484	09/08/2022	<b>28</b>
HOFIGAL EXPORT - IMPORT S.A., INTRAREA SERELOR NR.2, SECTOR 4, BUCUREȘTI, B, RO	<b>A61K 9/20</b> <sup>(2006.01)</sup> ; <b>A61K 36/73</b> <sup>(2006.01)</sup>	137147 A2	a 2021 00301	31/05/2021	<b>15</b>
ICLĂNZAN TUDOR ALEXANDRU, PIAȚA VICTORIEI NR. 5, SC.D, ET.1, AP. 2, TIMIȘOARA, TM, RO	<b>B01D 21/02</b> <sup>(2006.01)</sup>	137151 A0	a 2022 00407	13/07/2022	<b>16</b>
ICLĂNZAN TUDOR ALEXANDRU, PIAȚA VICTORIEI NR. 5, SC.D, ET.1, AP. 2, TIMIȘOARA, TM, RO	<b>B65F 1/16</b> <sup>(2006.01)</sup>	137163 A0	a 2022 00403	13/07/2022	<b>24</b>
INCD-INSEMEX PETROȘANI, STR.GEN.VASILE MILEA, NR.32-34, PETROȘANI, HD, RO	<b>E21F 9/00</b> <sup>(2006.01)</sup>	137182 A2	a 2021 00359	23/06/2021	<b>35</b>
INCD-INSEMEX PETROȘANI, STR.GEN.VASILE MILEA, NR.32-34, PETROȘANI, HD, RO	<b>E21F 9/00</b> <sup>(2006.01)</sup>	137181 A2	a 2021 00358	23/06/2021	<b>34</b>

Solicitant	Clasa internațională	Număr de publicare	Număr cerere de brevet	Data depozit	Pag.
INFOSYS CONSULTING S.R.L., CALEA GRIVIȚEI, NR.82-98, ET.4, SECTOR 1, BUCUREȘTI, B, RO	<b>G06T 7/00</b> <sup>(2006.01)</sup> ; <b>G06Q 10/08</b> <sup>(2012.01)</sup>	137203 A2	a 2021 00314	04/06/2021	<b>49</b>
INSTITUTUL NAȚIONAL DE CERCETARE-DEZVOLTARE PENTRU MAȘINI ȘI INSTALAȚII DESTINATE AGRICULTURII ȘI INDUSTRIEI ALIMENTARE, INMA- BD.ION IONESCU DE LA BRAD NR. 6, SECTOR 1, BUCUREȘTI, B, RO	<b>B07B 1/24</b> <sup>(2006.01)</sup>	137154 A2	a 2021 00361	23/06/2021	<b>18</b>
INSTITUTUL NAȚIONAL DE CERCETARE - DEZVOLTARE PENTRU OPTOELECTRONICĂ - INOE 2000, STR.ATOMIȘTILOR, NR.409, CP-OP MG 05, MĂGURELE, IF, RO; INSTITUTUL NAȚIONAL PENTRU FIZICA LASERILOR PLASMEI ȘI RADIAȚIEI - INFLPR, STR.ATOMIȘTILOR 409, P.O.BOX:MG-36, MĂGURELE, IF, RO	<b>B01J 21/06</b> <sup>(2006.01)</sup>	137153 A2	a 2021 00342	17/06/2021	<b>18</b>
INSTITUTUL NAȚIONAL DE CERCETARE-DEZVOLTARE PENTRU MICROTEHNOLOGIE-IMT BUCUREȘTI, STR.EROU IANCU NICOLAE 126A, VOLUNTARI, IF, RO	<b>G01B 7/00</b> <sup>(2006.01)</sup> ; <b>C23C 14/14</b> <sup>(2006.01)</sup>	137191 A2	a 2021 00363	24/06/2021	<b>41</b>
INSTITUTUL NAȚIONAL DE CERCETARE-DEZVOLTARE PENTRU FIZICA PĂMÂNTULUI - INCDFP, STR. CĂLUGĂRENI NR. 12, MĂGURELE, IF, RO	<b>G05D 23/19</b> <sup>(2006.01)</sup>	137200 A2	a 2021 00360	23/06/2021	<b>47</b>
INSTITUTUL NAȚIONAL DE CERCETARE - DEZVOLTARE PENTRU FIZICĂ ȘI INGINERIE NUCLEARĂ "HORIA HULUBEI"(IFIN-HH), STR.REACTORULUI, NR.30, MĂGURELE, IF, RO	<b>G01N 24/08</b> <sup>(2006.01)</sup> ; <b>G01R 33/20</b> <sup>(2006.01)</sup> ; <b>G01R 33/44</b> <sup>(2006.01)</sup>	137192 A0 137193 A4	a 2021 00326	11/06/2021	<b>43</b>
INSTITUTUL NAȚIONAL DE CERCETARE-DEZVOLTARE ÎN SUDURĂ ȘI ÎNCERCĂRI DE MATERIALE - ISIM TIMIȘOARA, BD.MIHAI VITEAZU NR.30, TIMIȘOARA, TM, RO	<b>B23K 20/10</b> <sup>(2006.01)</sup>	137156 A2	a 2021 00335	15/06/2021	<b>19</b>
INSTITUTUL NAȚIONAL DE CERCETARE DEZVOLTARE PENTRU FIZICA MATERIALELOR (INCDFM), STR.ATOMIȘTILOR, NR. 405A, CP.MG-7, MĂGURELE, IF, RO	<b>G06T 1/00</b> <sup>(2006.01)</sup> ; <b>G06T 7/00</b> <sup>(2006.01)</sup>	137202 A2	a 2021 00305	02/06/2021	<b>48</b>
INSTITUTUL NAȚIONAL DE CERCETARE-DEZVOLTARE CHIMICO-FARMACEUTICĂ - ICCF BUCUREȘTI, CALEA VITAN NR.112, SECTOR 3, BUCUREȘTI, B, RO	<b>A61L 15/44</b> <sup>(2006.01)</sup>	137149 A2	a 2021 00336	15/06/2021	<b>15</b>
INSTITUTUL NAȚIONAL DE CERCETARE-DEZVOLTARE CHIMICO-FARMACEUTICĂ - ICCF BUCUREȘTI, CALEA VITAN NR.112, SECTOR 3, BUCUREȘTI, B, RO	<b>A61K 9/06</b> <sup>(2006.01)</sup> ; <b>A61P 19/02</b> <sup>(2006.01)</sup>	137146 A2	a 2021 00357	23/06/2021	<b>14</b>

Solicitant	Clasa internațională	Număr de publicare	Număr cerere de brevet	Data depozit	Pag.
INSTITUTUL NAȚIONAL DE CERCETARE-DEZVOLTARE PENTRU FIZICA MATERIALELOR, STR. ATOMIȘTILOR NR. 405A, MĂGURELE, IF, RO; UNIVERSITATEA DE ȘTIINȚE AGRONOMICE ȘI MEDICINĂ VETERINARĂ DIN BUCUREȘTI, BD.MĂRĂȘTI NR.59, SECTOR 1, BUCUREȘTI, B, RO	<b>C02F 1/28</b> <sup>(2006.01)</sup>	137165 A2	a 2021 00375	29/06/2021	<b>25</b>
INSTITUTUL NAȚIONAL DE CERCETARE-DEZVOLTARE PENTRU FIZICĂ TEHNICĂ - IFT IAȘI, BD.PROF. DIMITRIE MANGERON NR.47, IAȘI, IS, RO	<b>B82Y 40/00</b> <sup>(2011.01)</sup>	137164 A2	a 2021 00309	03/06/2021	<b>24</b>
INSTITUTUL NAȚIONAL DE CERCETARE-DEZVOLTARE PENTRU ELECTROCHIMIE ȘI MATERIE CONDENSATĂ - INCEMC TIMIȘOARA, STR.DR.AUREL PĂUNESCU PODEANU NR.144, TIMIȘOARA, TM, RO	<b>G01N 27/28</b> <sup>(2006.01)</sup>	137194 A2	a 2021 00332	11/06/2021	<b>43</b>
INSTITUTUL NAȚIONAL DE CERCETARE-DEZVOLTARE PENTRU FIZICA LASERILOR, PLASMEI ȘI RADIAȚIEI - INFLPR, STR. ATOMIȘTILOR NR. 409, MĂGURELE, IF, RO; INSTITUTUL NAȚIONAL DE CERCETARE-DEZVOLTARE PENTRU OPTOELECTRONICĂ - INOE 2000, STR. ATOMIȘTILOR NR.409, MĂGURELE, IF, RO	<b>C03B 5/02</b> <sup>(2006.01)</sup> , <b>C03C 3/068</b> <sup>(2006.01)</sup> , <b>C03C 4/04</b> <sup>(2006.01)</sup>	137168 A2	a 2021 00379	30/06/2021	<b>27</b>
INSTITUTUL NAȚIONAL DE CERCETARE-DEZVOLTARE PENTRU FIZICA MATERIALELOR, STR. ATOMIȘTILOR NR. 405A, MĂGURELE, IF, RO; UNIVERSITATEA DE ȘTIINȚE AGRONOMICE ȘI MEDICINĂ VETERINARĂ DIN BUCUREȘTI, BD.MĂRĂȘTI NR.59, SECTOR 1, BUCUREȘTI, B, RO	<b>C02F 1/28</b> <sup>(2006.01)</sup>	137166 A2	a 2021 00376	29/06/2021	<b>26</b>
INSTITUTUL NAȚIONAL DE CERCETARE-DEZVOLTARE PENTRU FIZICA LASERILOR, PLASMEI ȘI RADIAȚIEI, STR. ATOMIȘTILOR NR.409, MĂGURELE, IF, RO	<b>G01N 29/036</b> <sup>(2006.01)</sup> ; <b>G01N 29/42</b> <sup>(2006.01)</sup>	137196 A2	a 2021 00337	15/06/2021	<b>45</b>
INSTITUTUL DE CHIMIE MACROMOLECULARĂ "PETRU PONI" DIN IAȘI, ALEEA GRIGORE GHICA VODĂ NR.41 A, IAȘI, IS, RO	<b>C08L 83/04</b> <sup>(2006.01)</sup>	137171 A2	a 2021 00341	17/06/2021	<b>28</b>
INSTITUTUL NAȚIONAL DE CERCETARE-DEZVOLTARE PENTRU MICROTEHNOLOGIE-IMT BUCUREȘTI, STR.EROU IANCU NICOLAE 126A, VOLUNTARI, IF, RO	<b>G01N 27/31</b> <sup>(2006.01)</sup> ; <b>A61B 5/145</b> <sup>(2006.01)</sup>	137195 A2	a 2021 00380	30/06/2021	<b>44</b>

Solicitant	Clasa internațională	Număr de publicare	Număr cerere de brevet	Data depozit	Pag.
INSTITUTUL NAȚIONAL DE CERCETARE-DEZVOLTARE PENTRU FIZICĂ TEHNICĂ - IFT IAȘI, BD.PROF.DIMITRIE MANGERON NR.47, IAȘI, IS, RO	<b>H01L 37/02</b> <sup>(2006.01),</sup> ; <b>C22C 9/06</b> <sup>(2006.01),</sup> ; <b>C22C 14/00</b> <sup>(2006.01)</sup>	137206 A0	a 2022 00451	27/07/2022	<b>51</b>
INSTITUTUL NAȚIONAL DE CERCETARE-DEZVOLTARE AEROSPAȚIALĂ "ELIE CARAFOLI"- I.N.C.A.S. BUCUREȘTI, BD. IULIU MANIU NR. 220, SECTOR 6, BUCUREȘTI, B, RO	<b>F03D 3/00</b> <sup>(2006.01)</sup>	137185 A0	a 2022 00508	22/08/2022	<b>37</b>
INSTITUTUL NAȚIONAL DE CERCETARE-DEZVOLTARE TURBOMOTOARE - COMOTI, BD.IULIU MANIU NR.220 D, SECTOR 6, BUCUREȘTI, B, RO	<b>E04C 2/34</b> <sup>(2006.01)</sup>	137180 A0	a 2022 00505	19/08/2022	<b>33</b>
KIRPART OTOMOTIV PARCALARI SANAYI VE TICARET A.S., GEDELEK MAH.GEDELEK SOK.NO 470, 16800, BURSA, TR	<b>F01P 7/16</b> <sup>(2006.01),</sup> ; <b>G05D 23/185</b> <sup>(2006.01)</sup>	137183 A2	a 2022 00309	22/10/2020	<b>36</b>
MITULEȚU GEORGE-SEBASTIAN, BD.REVOLUȚIA DIN DECEMBRIE, NR.35, ET.1, AP.8, REȘIȚA, CS, RO; MITULEȚU ION-CORNEL, BD.REVOLUȚIA DIN DECEMBRIE, NR.35, AP.8, REȘIȚA, CS, RO; GILLICH GILBERT-RAINER, BD.ALEXANDRU IOAN CUZA NR.26, SC.4, AP.7, REȘIȚA, CS, RO	<b>G01M 3/18</b> <sup>(2006.01),</sup> ; <b>G08C 19/04</b> <sup>(2006.01),</sup> ; <b>G08C 19/06</b> <sup>(2006.01),</sup> ; <b>F17D 5/04</b> <sup>(2006.01)</sup>	135333 A3	a 2021 00311	03/06/2021	<b>41</b>
MUȘET GABRIEL MIRON, PIAȚA HEIM DOMOKOS, NR.19, AP.5, ARAD, AR, RO	<b>B25B 13/50</b> <sup>(2006.01)</sup>	137158 A2	a 2021 00331	11/06/2021	<b>20</b>
NANOM MEMS S.R.L., STR. GEORGE COȘBUC NR.9, RĂȘNOV, BV, RO	<b>A61K 47/18</b> <sup>(2006.01)</sup>	137148 A2	a 2021 00300	31/05/2021	<b>15</b>
NIȚU FLORIAN, CALEA CRÂNGAȘI, NR.23, BL.13, SC.B, ET.5, AP.21, SECTOR 6, BUCUREȘTI, B, RO	<b>B60K 7/00</b> <sup>(2006.01),</sup> ; <b>H02K 7/18</b> <sup>(2006.01)</sup>	137161 A0	a 2022 00474	03/08/2022	<b>22</b>
ONIȘORU NICOLAE ADRIAN, STR.CLUJ, NR.9, BL.17, SC.C, AP.34, MEDIAȘ, SB, RO	<b>A63B 21/065</b> <sup>(2006.01),</sup> ; <b>A63B 71/14</b> <sup>(2006.01)</sup>	137150 A2	a 2021 00334	14/06/2021	<b>16</b>
PIȚEL RADU-ALEXANDRU, NR.58, SAT UIDEȘTI, COMUNA FORĂȘTI, SV, RO; CUZIC GHEORGHE-MĂDĂLIN, SAT MURGUȚA, COMUNA DOBÎRCENI, BT, RO	<b>B27L 7/06</b> <sup>(2006.01)</sup>	137159 A2	a 2021 00330	11/06/2021	<b>21</b>
RENAULT TECHNOLOGIE ROUMANIE S.R.L., STR.PRECIZIEI, NR.3G, SECTOR 6, 062202, BUCUREȘTI, B, RO	<b>G01R 31/50</b> <sup>(2020.01),</sup> ; <b>H02H 7/10</b> <sup>(2006.01)</sup>	137197 A2	a 2021 00308	02/06/2021	<b>45</b>
ȘERBAN VIOREL, STR. COLENTINA, NR.16, BL.B4, ET.4, AP.33, SECTOR 2, BUCUREȘTI, B, RO	<b>E02B 3/28</b> <sup>(2006.01),</sup> ; <b>B66C 1/42</b> <sup>(2006.01)</sup>	137179 A2	a 2021 00350	22/06/2021	<b>33</b>
ȘERBAN VIOREL, STR.COLENTINA, NR.16, BL.B4, ET.4, AP.33, SECTOR 2, BUCUREȘTI, B, RO	<b>F03B 13/00</b> <sup>(2006.01)</sup>	137184 A2	a 2021 00351	22/06/2021	<b>36</b>



Solicitant	Clasa internațională	Număr de publicare	Număr cerere de brevet	Data depozit	Pag.
SERDEAN MIREL, STR. MUȘEȚELULUI, NR.2B, ALBA IULIA, AB, RO	<b>C22B 15/00</b> <sup>(2006.01)</sup> ; <b>C22B 7/00</b> <sup>(2006.01)</sup>	137176 A0	a 2022 00480	08/08/2022	<b>31</b>
STAȚIUNEA DE CERCETARE-DEZVOLTARE PENTRU CREȘTEREA BOVINELOR DANCU-IAȘI, ȘOS.IAȘI-UNGHENI NR.9, DANCU, IS, RO	<b>C12N 5/075</b> <sup>(2010.01)</sup> ; <b>G01N 33/50</b> <sup>(2006.01)</sup>	137174 A2	a 2021 00355	22/06/2021	<b>30</b>
STIMPEX S.A., STR.NICOLAE TECLU NR.46-48, SECTOR 3, BUCUREȘTI, RO; ACADEMIA TEHNICĂ MILITARĂ "FERDINAND I", BD.GEORGE COȘBUC, NR.39-49, SECTOR 5, BUCUREȘTI, B, RO; INSTITUTUL NAȚIONAL DE CERCETARE-DEZVOLTARE PENTRU CHIMIE ȘI PETROCHIMIE - ICECHIM, SPLAIUL INDEPENDENȚEI NR.202, SECTOR 6, BUCUREȘTI, B, RO	<b>C11D 3/37</b> <sup>(2006.01)</sup> ; <b>C09D 5/20</b> <sup>(2006.01)</sup> ; <b>A62D 3/33</b> <sup>(2007.01)</sup> ; <b>G21F 9/00</b> <sup>(2006.01)</sup>	137173 A2	a 2021 00340	16/06/2021	<b>30</b>
SZAKACS IOAN, STR.BANAT, NR.1, AP.2, TÂRGU MUREȘ, MS, RO	<b>F23G 5/027</b> <sup>(2006.01)</sup> ; <b>F23G 7/00</b> <sup>(2006.01)</sup>	137188 A0	a 2022 00522	29/08/2022	<b>39</b>
TELECHE OVIDIU-HORAȚIU, STR.FILDEȘULUI, NR.2, BL.G6, SC.3, AP.18, SECTOR 3, BUCUREȘTI, B, RO	<b>F24D 17/00</b> <sup>(2006.01)</sup>	137190 A2	a 2021 00325	11/06/2021	<b>40</b>
TERMOLINE CERCETARE S.R.L., STR. FABRICILOR NR. 2D, ORADEA, BH, RO	<b>F16L 3/02</b> <sup>(2006.01)</sup> ; <b>F16L 3/22</b> <sup>(2006.01)</sup> ; <b>F24D 3/12</b> <sup>(2006.01)</sup>	135174 A3	a 2021 00072	24/02/2021	<b>38</b>
TROIE RĂZVAN, STR.PAȘCANI, NR.3, BL.D6, SC.B, AP.14, SECTOR 6, BUCUREȘTI, B, RO	<b>G07F 7/06</b> <sup>(2006.01)</sup> ; <b>G07F 17/32</b> <sup>(2006.01)</sup>	137204 A1	a 2021 00343	18/06/2021	<b>49</b>
UNIVERSITATEA "POLITEHNICA" DIN TIMIȘOARA, PIAȚA VICTORIEI NR.2, TIMIȘOARA, TM, RO	<b>H04M 3/42</b> <sup>(2006.01)</sup> ; <b>H04M 3/493</b> <sup>(2006.01)</sup> ; <b>H04N 7/18</b> <sup>(2006.01)</sup> ; <b>H04W 4/30</b> <sup>(2018.01)</sup>	137208 A0	a 2022 00047	31/01/2022	<b>52</b>
UNIVERSITATEA POLITEHNICA DIN BUCUREȘTI, SPLAIUL INDEPENDENȚEI NR.313, SECTOR 6, BUCUREȘTI, B, RO	<b>C12Q 1/6825</b> <sup>(2018.01)</sup>	137175 A2	a 2021 00236	10/05/2021	<b>30</b>
UNIVERSITATEA TEHNICĂ DE CONSTRUCȚII DIN BUCUREȘTI, BD.LACUL TEI NR. 122-124, SECTOR 2, BUCUREȘTI, B, RO	<b>F04D 29/46</b> <sup>(2006.01)</sup> ; <b>F04D 17/04</b> <sup>(2006.01)</sup> ; <b>F24F 7/00</b> <sup>(2006.01)</sup>	137186 A2	a 2021 00320	08/06/2021	<b>37</b>
UNIVERSITATEA TEHNICĂ DE CONSTRUCȚII DIN BUCUREȘTI, BD.LACUL TEI NR.122-124, SECTOR 2, BUCUREȘTI, B, RO	<b>F24D 17/00</b> <sup>(2006.01)</sup>	137189 A2	a 2021 00307	02/06/2021	<b>39</b>
UNIVERSITATEA TEHNICĂ "GHEORGHE ASACHI" DIN IAȘI, STR. PROF. DR. DOC. DIMITRIE MANGERON NR. 67, IAȘI, IS, RO	<b>G08B 25/10</b> <sup>(2006.01)</sup>	137205 A2	a 2021 00328	11/06/2021	<b>50</b>
UNIVERSITATEA TEHNICĂ "GHEORGHE ASACHI" DIN IAȘI, STR. PROF. DR. DOC. DIMITRIE MANGERON NR. 67, IAȘI, IS, RO	<b>B23H 3/00</b> <sup>(2006.01)</sup>	137155 A2	a 2021 00327	11/06/2021	<b>19</b>

Solicitant	Clasa internațională	Număr de publicare	Număr cerere de brevet	Data depozit	Pag.
UNIVERSITATEA POLITEHNICA DIN BUCUREȘTI, SPLAIUL INDEPENDENȚEI NR.313, SECTOR 6, BUCUREȘTI, B, RO	<b>C02F 7/00</b> <sup>(2006.01)</sup>	137167 A2	a 2021 00367	25/06/2021	<b>26</b>
UNIVERSITATEA " ȘTEFAN CEL MARE " DIN SUCEAVA, STR. UNIVERSITĂȚII NR.13, SUCEAVA, SV, RO	<b>B60L 3/12</b> <sup>(2006.01)</sup> ; <b>B60L 53/16</b> <sup>(2019.01)</sup>	137162 A2	a 2021 00368	25/06/2021	<b>23</b>
UNIVERSITATEA TEHNICĂ "GHEORGHE ASACHI" DIN IAȘI, STR. PROF. DR. DOC. DIMITRIE MANGERON NR. 67, IAȘI, IS, RO	<b>G05D 7/06</b> <sup>(2006.01)</sup>	137199 A2	a 2021 00345	18/06/2021	<b>47</b>
UNIVERSITATEA TEHNICĂ DE CONSTRUCȚII DIN BUCUREȘTI, BD.LACUL TEI NR.122-124, SECTOR 2, BUCUREȘTI, B, RO	<b>B60H 1/34</b> <sup>(2006.01)</sup>	137160 A2	a 2021 00306	02/06/2021	<b>22</b>
UNIVERSITATEA " ȘTEFAN CEL MARE " DIN SUCEAVA, STR. UNIVERSITĂȚII NR.13, SUCEAVA, SV, RO	<b>G05G 1/02</b> <sup>(2006.01)</sup> ; <b>G05G 5/05</b> <sup>(2006.01)</sup>	137201 A2	a 2021 00369	25/06/2021	<b>48</b>
UNIVERSITATEA POLITEHNICA DIN TIMIȘOARA, PIAȚA VICTORIEI NR.2, TIMIȘOARA, TM, RO	<b>C09K 11/08</b> <sup>(2006.01)</sup>	137172 A0	a 2022 00459	28/07/2022	<b>29</b>
UNIVERSITATEA "TRANSILVANIA" DIN BRAȘOV, BD.EROILOR NR.29, BRAȘOV, BV, RO	<b>G01N 3/00</b> <sup>(2006.01)</sup> ; <b>G01N 3/02</b> <sup>(2006.01)</sup> ; <b>G01N 3/42</b> <sup>(2006.01)</sup>	137192 A0	a 2022 00532	31/08/2022	<b>42</b>
UNIVERSITATEA DE MEDICINĂ ȘI FARMACIE "VICTOR BABEȘ" TIMIȘOARA, STR. PIAȚA EFTIMIE MURGU NR.2, TIMIȘOARA, TM, RO	<b>A61C 5/20</b> <sup>(2017.01)</sup> ; <b>A61C 13/00</b> <sup>(2006.01)</sup>	137145 A0	a 2022 00486	10/08/2022	<b>14</b>
VASILCA ANGHEL, STR.GRIVIȚEI, BL.B16, SC.A, AP.28, PITEȘTI, AG, RO	<b>H02J 7/00</b> <sup>(2006.01)</sup> ; <b>B60L 53/00</b> <sup>(2019.01)</sup>	137207 A0	a 2022 00510	22/08/2022	<b>51</b>
VOICULESCU IONELIA, STR. CRISTIAN PASCAL, NR.18, SECTOR 6, BUCUREȘTI, B, RO; GEANTĂ VICTOR, STR.IANI BUZOIANI, NR.1, BL.16A, AP.32, SECTOR 1, BUCUREȘTI, B, RO; ȘTEFĂNOIU RADU, STR.PICTOR NEGULICI, NR.40, AP.4, SECTOR 1, BUCUREȘTI, B, RO; SCUTELNICU ELENA, STR.TRAIAN, NR.31, GALAȚI, GL, RO; SAVU IONEL DĂNUȚ, STR.GRIVIȚEI, NR.23, DROBETA TURNU SEVERIN, MH, RO; MITRICĂ DUMITRU, BD. 1DECEMBRIE, NR.30, BL.Z4, SC.6, PARTER, AP.66, SECTOR 3, BUCUREȘTI, B, RO; ROTARIU ADRIAN, STR.ANTIAERIANĂ, NR.6A-27, BL.C4, ET.1, AP.5, SECTOR 5, BUCUREȘTI, B, RO	<b>C22C 38/00</b> <sup>(2006.01)</sup> ; <b>F41H 5/00</b> <sup>(2006.01)</sup>	137177 A2	a 2021 00317	07/06/2021	<b>31</b>
ZEOLITES PRODUCTION S.A., STR.REPUBLICII, NR.359, RUPEA, BV, RO	<b>B01J 20/18</b> <sup>(2006.01)</sup> ; <b>B01J 20/30</b> <sup>(2006.01)</sup> ; <b>C02F 1/28</b> <sup>(2006.01)</sup>	137152 A0	a 2022 00166	31/03/2022	<b>17</b>
ZEOLITES PRODUCTION S.A., STR.REPUBLICII, NR.359, RUPEA, BV, RO	<b>C05C 5/02</b> <sup>(2006.01)</sup> ; <b>C05D 1/04</b> <sup>(2006.01)</sup>	137170 A0	a 2022 00165	31/03/2022	<b>28</b>

## **CERERI DE BREVET DE INVENȚIE**

- **PENTRU CARE S-A LUAT O HOTĂRÂRE DE RESPINGERE SAU**
- **PENTRU CARE S-A LUAT ACT DE RETRAGERE, SAU**
- **DECLARATE CA FIIND CONSIDERATE RETRASE**
- **REPUNERE ÎN SITUAȚIA ANTERIOARĂ**

**Cereri de brevet de invenție pentru care s-a luat o hotărâre de respingere conform art. 27, alin. 2, din Legea nr. 64/1991, republicată**

<i>Numărul cererii de brevet de invenție</i>	<i>Numărul și data comunicării hotărârii de respingere a cererii de brevet de invenție</i>	<i>Numărul și data BOPI în care este publicată cererea de brevet de invenție</i>
a 2014 00805	1045858/30/08/2022	4/2016//29/04/2016
a 2014 00933	1045860/30/08/2022	6/2016//30/06/2016
a 2015 00236	1045861/30/08/2022	11/2015//27/11/2015
a 2015 00564	1045862/30/08/2022	4/2016//29/04/2016
a 2016 00149	1045863/30/08/2022	9/2017//29/09/2017
a 2016 00386	1045864/30/08/2022	12/2016//30/12/2016
a 2016 00559	1045865/30/08/2022	12/2016//30/12/2016
a 2016 00885	1045866/30/08/2022	5/2018//30/05/2018
a 2016 00950	1045867/30/08/2022	8/2017//30/08/2017
a 2016 00956	1045868/30/08/2022	6/2018//29/06/2018
a 2017 00261	1045869/30/08/2022	5/2019//30/05/2019
a 2017 00446	1045870/30/08/2022	1/2018//30/01/2018
a 2017 00533	1045871/30/08/2022	4/2019//30/04/2019
a 2017 00544	1045872/30/08/2022	2/2018//28/02/2018
a 2017 01043	1045873/30/08/2022	9/2019//30/09/2019
a 2017 01053	1045857/30/08/2022	7/2019//30/07/2019
a 2017 01115	1045874/30/08/2022	6/2019//28/06/2019
a 2017 01124	1045875/30/08/2022	6/2019//28/06/2019
a 2018 00923	1045876/30/08/2022	7/2019//30/07/2019
a 2020 00205	1045877/30/08/2022	2/2021//26/02/2021
a 2020 00207	1045878/30/08/2022	2/2021//26/02/2021
a 2020 00307	1045879/30/08/2022	3/2021//30/03/2021

**Cereri de brevet de invenție declarate ca fiind retrase conform art. 27 din Legea nr.64/1991 republicată**

<i>Numărul cererii de brevet de invenție</i>	<i>Numărul și data expedierii notificării privind cererile de brevet de invenție declarate ca fiind considerate retrase</i>	<i>Numărul și data BOPI în care este publicată cererea de brevet de invenție</i>
a 2012 00050	1041889/03/08/2022	8/2012//30/08/2012
a 2014 00418	1041888/03/08/2022	4/2015//30/04/2015
a 2014 00698	1041887/03/08/2022	3/2016//30/03/2016

<b>Numărul cererii de brevet de invenție</b>	<b>Numărul și data expedierii notificării privind cererile de brevet de invenție declarate ca fiind considerate retrase</b>	<b>Numărul și data BOPI în care este publicată cererea de brevet de invenție</b>
a 2015 00701	1041886/03/08/2022	3/2017//30/03/2017
a 2016 00582	1041884/03/08/2022	2/2018//28/02/2018
a 2018 00490	1041882/03/08/2022	11/2018//29/11/2018
a 2019 00175	1037239/05.07/2022	
a 2019 00180	1042038/04/08/2022	9/2020//30/09/2020
a 2019 00288	1042039/04/08/2022	11/2020//27/11/2020
a 2019 00309	1037240/05/07/2022	
a 2019 00366	1042040/04/08/2022	12/2020//30/12/2020
a 2019 00393	1042042/04/08/2022	12/2020//30/12/2020
a 2019 00527	1037241/05/07/2022	
a 2019 00607	1037242/05/07/2022	
a 2019 00897	1037633/07/07/2022	

**CERERI DE BREVET DE INVENȚIE  
PENTRU CARE AU FOST ÎNSCRISE  
ÎN REGISTRUL NAȚIONAL  
MODIFICĂRI ÎN SITUAȚIA JURIDICĂ**

**Modificări în situația juridică a cererilor de brevet de invenție înscrise în Registrul Național al Cererilor de Brevet de Invenție depuse conform art. 67 din H.G. nr. 547/2008**

Nr. cerere de brevet de invenție	Nr. de publicare	Modificare înregistrată privind cererea de brevet de invenție	
		din	în
a 2016 01062	132697	(73) NICULESCU IONEL-GABRIEL, ȘOS. ALEXANDRIEI NR. 94, BL. PC11, SC. A, ET. 4, AP. 17, SECTOR 5, BUCUREȘTI, RO	(73) NICULESCU IONEL-GABRIEL, STR. AMETISTULUI NR. 52A, VILA 12, BRAGADIRU, IF, RO
		(72) NICULESCU IONEL-GABRIEL, ȘOS. ALEXANDRIEI NR. 94, BL. PC11, SC. A, ET. 4, AP. 17, SECTOR 5, BUCUREȘTI, RO	(72) NICULESCU IONEL-GABRIEL, STR. AMETISTULUI NR. 52A, VILA 12, BRAGADIRU, IF, RO
a 2021 00130	135935	(73) CENTRUL DE CHIMIE ORGANICĂ AL ACADEMEI ROMÂNE "COSTIN D. NENIȚESCU", SPLAIUL INDEPENDENȚEI NR. 202B, SECTOR 6, BUCUREȘTI, RO	(73) INSTITUTUL DE CHIMIE ORGANICĂ ȘI SUPRAMOLECULARĂ "COSTIN D. NENIȚESCU", SPLAIUL INDEPENDENȚEI NR.202B, SECTOR 6, BUCUREȘTI, RO
a 2021 00236	137175	(72) NIȚU FLORENTIN ROMEO, PLOIEȘTI, PH, RO, IONIȚĂ MARIANA, ALEEA CETĂȚUIA NR. 6, BL. M24, SC. 6, ET. 10, AP. 387, SECTOR 6, BUCUREȘTI, RO	(72) NIȚU FLORENTIN ROMEO, PLOIEȘTI, PH, RO, IONIȚĂ MARIANA, ȘOS. VIRTUȚII NR. 6, BLR12, SC. 1, ET. 8, AP. 33, SECTOR 5, BUCUREȘTI, RO

**Transmiteri de drepturi prin cesiune, succesiune, fuziune înregistrate la Oficiul de Stat pentru Invenții și Mărci conform art. 42 din Legea nr. 64/1991, republicată în data de 19.08.2014 și art. 85 din H.G. nr. 547/2008**

Nr. cerere de brevet de invenție	Nr. de publicare	Solicitant	Sucesor in drepturi
a 2016 01055	132854	ASTDUBEL S.R.L. CENTRUL ECONOMIC BUCOVINA, PAVILIONUL P1, STR. AEROPORTULUI NR.1, SALCEA, SV, RO	UNIVERSITATEA "ȘTEFAN CEL MARE" DIN SUCEAVA, STR. UNIVERSITĂȚII NR.13, SUCEAVA, SV, RO
a 2016 01056	132855	ASTDUBEL S.R.L. CENTRUL ECONOMIC BUCOVINA, PAVILIONUL P1, STR. AEROPORTULUI NR.1, SALCEA, SV, RO	UNIVERSITATEA "ȘTEFAN CEL MARE" DIN SUCEAVA, STR. UNIVERSITĂȚII NR.13, SUCEAVA, SV, RO
a 2016 01057	132852	ASTDUBEL S.R.L. CENTRUL ECONOMIC BUCOVINA, PAVILIONUL P1, STR. AEROPORTULUI NR.1, SALCEA, SV, RO	UNIVERSITATEA "ȘTEFAN CEL MARE" DIN SUCEAVA, STR. UNIVERSITĂȚII NR.13, SUCEAVA, SV, RO
a 2016 01060	132853	ASTDUBEL S.R.L. CENTRUL ECONOMIC BUCOVINA, PAVILIONUL P1, STR. AEROPORTULUI NR.1, SALCEA, SV, RO	UNIVERSITATEA "ȘTEFAN CEL MARE" DIN SUCEAVA, STR. UNIVERSITĂȚII NR.13, SUCEAVA, SV, RO

<b>Nr. cerere de brevet de invenție</b>	<b>Nr. de publicare</b>	<b>Solicitant</b>	<b>Sucesor in drepturi</b>
<b>a 2021 00236</b>	137175	NIȚU FLORENTIN ROMEO, STR. LUPENI NR.4, BL.N13, AP.7, PLOIEȘTI, PH, RO	UNIVERSITATEA POLITEHNICA DIN BUCUREȘTI, SPLAIUL UNIRII NR.313, BUCUREȘTI, RO
<b>a 2021 00355</b>	137174	BORȘ SILVIU-IONUȚ, STR. DACIA NR. 9, SAT DANCU, COMUNA HOLBOCA, IS, RO	STAȚIUNEA DE CERCETARE-DEZVOLTARE PENTRU CREȘTEREA BOVINELOR DANCU-IAȘI, ȘOS. IAȘI-UNGHENI NR.9, DANCU,IS, RO

**MANDATAR DESEMNASAT ULTERIOR**

<b>Nr. cerere de brevet de invenție</b>	<b>Nr. de publicare</b>	<b>SOLICITANT</b>	<b>MANDATAR AUTORIZAT DESEMNASAT</b>
<b>a 2015 00202</b>	130713	UNIVERSITATEA DE ȘTIINȚE AGRONOMICE ȘI MEDICINĂ VETERINARĂ, BD. MĂRĂȘTI NR. 59, SECTOR 1, BUCUREȘTI, RO	STRENC SOLUTIONS FOR INNOVATION S.R.L., STR. LUJERULUI NR. 6, BL.100, SC.B, ET. 3, AP. 56, SECTOR 6, BUCUREȘTI



**CORECTURI ALE ERORILOR MATERIALE  
CONȚINUTE ÎN DOCUMENTAȚIA PUBLICATĂ,  
CU PRIVIRE LA C.B.I.**

## ERATE

Număr cerere de brevet de invenție și/sau cod de publicare	Tip document publicat	Tip document în urma corecturii, cf. Instr. 63	Localizarea erorii: - pagina din descriere - coloana - rândul - cod INID	Textul inițial	Textul corect
a 2021 00251	A2	A8	BOPI 11/2022, (71); pag. 1 (71)	-INSTITUTUL NAȚIONAL DE CERCEARE-DEZVOLTARE PENTRU CHIMIE ȘI PETROCHIMIE-ICECHIM, SPLAIUL INDEPENDENȚEI NR. 202, SECTOR 6, BUCUREȘTI, B, RO	-INSTITUTUL NAȚIONAL DE CERCETARE -DEZVOLTARE PENTRU CHIMIE ȘI PETROCHIMIE-ICECHIM, SPLAIUL INDEPENDENȚEI NR.202, SECTOR 6, BUCUREȘTI, B, RO <b>-UNIVERSITATEA DE ȘTIINȚE AGRONOMICE ȘI MEDICINĂ VETERINARĂ DIN BUCUREȘTI, BD. MĂRĂȘTI NR. 59, SECTOR 1, BUCUREȘTI, B, RO</b>
a 2022 00247	A2	A8	BOPI 11/2022, (30) pag. 1 (30)	10/12/2019 US 62/946217	<b>10/12/2019 US 62/946,217 26/08/2020 US 17/003,841</b>

**BREVETE DE INVENȚIE ACORDATE  
ȘI ELIBERATE CONFORM LEGII  
NR. 64/1991, REPUBLICATĂ ÎN 19.08.2014,  
ORDONATE DUPĂ INDICII C.I.B.**

**Semnificația codurilor INID folosite în prezenta secțiune (norma ST 9 a Organizației Mondiale a Proprietății Intelectuale - OMPI), în ordinea apariției acestora:**

- (11) numărul brevetului de invenție;
- (41) data publicării cererii; BOPI nr.;
- (45) data publicării mențiunii acordării și eliberării brevetului; BOPI nr.;
- (21) numărul cererii de brevet;
- (22) data de depozit a cererii de brevet;
  
- (30) prioritate;
- (66) prioritate internă;
- (86) numărul și data de depozit a cererii internaționale;
- (87) numărul și data publicării cererii internaționale;
  
- (62) divizată din cererea de brevet nr.; data;
  
- (73) titular;
- (72) inventator;
- (74) mandatar autorizat;
  
- (51) clasa, conform clasificării internaționale;
- (54) titlul invenției;
- (57) rezumatul invenției;
- (56) documente din stadiul tehnicii.

Orice persoană interesată are dreptul să ceară, în scris și motivat, la O.S.I.M., revocarea, în tot sau în parte, a brevetului de invenție, în termen de 6 luni de la data de 30.12.2022, pentru neîndeplinirea cel puțin a uneia dintre condițiile prevăzute la art. 7-11, din Legea 64/1991\*, privind brevetele de invenție.

---

\* *LEGEA nr. 64/1991, privind brevetele de invenție, republicată în Monitorul Oficial al României, Partea I, nr. 613, din 19 August 2014.*

(11) 132740 B1 (51) **A01B 15/06** <sup>(2006.01)</sup> (21) a 2017 00111 (22) 27/02/2017 (41) 30/08/2018//8/2018 (45) 30/12/2022//12/2022 (56) WO 2015137820 A1; US 3536147; US 4446927 (73) INSTITUTUL NAȚIONAL DE CERCETARE-DEZVOLTARE PENTRU MAȘINI ȘI INSTALAȚII DESTINATE AGRICULTURII ȘI INDUSTRIEI ALIMENTARE, INMA-BD.ION IONESCU DE LA BRAD NR. 6, SECTOR 1, BUCUREȘTI, B, RO (72) VLĂDUȚ NICOLAE VALENTIN, STR. LAGUNA ALBASTRĂ NR. 10B, CORBEANCA, IF, RO; MARIN EUGEN, STR. SOMEȘUL RECE, NR.79, AP.1, SECTOR 1, BUCUREȘTI, B, RO; BIRIȘ SORIN ȘTEFAN, BD. IULIU MANIU NR. 13A, BL. R1, SC. 1, AP. 31, SECTOR 6, BUCUREȘTI, B, RO; BUNGESCU SORIN, STR. TRAIAN LALESCU, NR.1, TIMIȘOARA, TM, RO; UNGUREANU NICOLETA, STR. NERVA TRAIAN, NR.17-19, BL.M70, SC.1, ET.1, AP.2, SECTOR 3, BUCUREȘTI, B, RO (54) **ELEMENT SUPPLEMENTAR PENTRU ORGANUL ACTIV TIP DALTĂ AL ECHIPAMENTULUI DE LUCRAT SOLUL**

(11) 133536 B1 (51) **A01K 59/02** <sup>(2006.01)</sup> (21) a 2018 00089 (22) 14/02/2018 (41) 30/08/2019//8/2019 (45) 30/12/2022//12/2022 (56) RO 126737 B1; RO 130462 A0; FR 2572623 (73) **CHIRIȚĂ DOREL PETRU, BD. GRIVIȚEI NR. 50, BL. 16, SC. B, AP. 18, BRAȘOV, BV, RO (72) CHIRIȚĂ DOREL PETRU, BD. GRIVIȚEI NR. 50, BL. 16, SC. B, AP. 18, BRAȘOV, BV, RO (54) DISPOZITIV DE EXTRAS ȘI ÎMBUTELIAT MIERE ÎN BORCAN**

(11) 132620 B1 (51) **A01F 12/46** <sup>(2006.01)</sup>; **A01F 25/18** <sup>(2006.01)</sup> (21) a 2016 01030 (22) 21/12/2016 (41) 29/06/2018//6/2018 (45) 30/12/2022//12/2022 (56) US 2433162 A; EP 0170732 A2; RO 85248 (73) INSTITUTUL NAȚIONAL DE CERCETARE-DEZVOLTARE PENTRU MAȘINI ȘI INSTALAȚII DESTINATE AGRICULTURII ȘI INDUSTRIEI ALIMENTARE, - INMA, BD.ION IONESCU DE LA BRAD NR.6, SECTOR 1, BUCUREȘTI, B, RO (72) VIȘAN ALEXANDRA LIANA, STR.GEORGE MIHAIL ZAMFIRESCU NR.48, BL.22, SC.1, ET.1, AP.6, SECTOR 6, BUCUREȘTI, B, RO; CIOBANU GABRIELA VALERIA, STR. PIEȚII, BL. C4, SC. G, AP. 2, COSTEȘTI, AG, RO; BOGDANOF CONSTANTIN GABRIEL, STR. DRUMUL TABEREI NR. 77, BL. TS38, SC.1, ET. 4, AP. 29, SECTOR 6, BUCUREȘTI, B, RO; MILEA DUMITRU, STR. CĂPĂLNA NR. 38 BL. 16H, SC.2, AP.20, PARTER, SECTOR 1, BUCUREȘTI, B, RO (54) **SISTEM COMBINAT DE AMESTECARE ȘI TRANSPORT PENTRU CEREALE TRATATE**

(11) 131179 B1 (51) **A23B 7/015** <sup>(2006.01)</sup>; **A23L 3/28** <sup>(2006.01)</sup> (21) a 2014 01028 (22) 30/12/2014 (41) 30/06/2016//6/2016 (45) 30/12/2022//12/2022 (56) [https://oldsite.inma.ro/Pagina\\_web\\_NUCLEU/Tehnologie\\_inovativa\\_conditionare\\_produce\\_horticole/Conditionare\\_produce\\_horticole\\_09\\_13\\_03\\_05.htm](https://oldsite.inma.ro/Pagina_web_NUCLEU/Tehnologie_inovativa_conditionare_produce_horticole/Conditionare_produce_horticole_09_13_03_05.htm), 2014; US 2012048678 A1; RO 2012 00006 U1 (73) INSTITUTUL NAȚIONAL DE CERCETARE-DEZVOLTARE PENTRU MAȘINI ȘI INSTALAȚII DESTINATE AGRICULTURII ȘI INDUSTRIEI ALIMENTARE, - INMA, BD.ION IONESCU DE LA BRAD NR.6, SECTOR 1, BUCUREȘTI, B, RO (72) SORICĂ CRISTIAN MARIAN, STR. INTRAREA COSMINA NR. 52, ET. 1, AP. 6, SECTOR 5, BUCUREȘTI, B, RO; PIRNĂ ION, STR.FRASINULUI NR.16, SECTOR 1, BUCUREȘTI, B, RO; GRIGORE ION, STR. SIBIU NR. 35, BL. Z12, SC. 1, ET. IV, AP. 28, SECTOR 6, BUCUREȘTI, B, RO; SORICĂ ELENA, INTRAREA COSMINA NR. 52, ET. 1, AP. 6, SECTOR 5, BUCUREȘTI, B, RO; PĂUNESCU DAN DORIAN, STR. REPUBLICII NR. 56, AP. 7, BRAȘOV, BV, RO (54) **INSTALAȚIE DE DECONTAMINARE A SUPRAFEȚELOR EXTERIOARE ALE PRODUSELOR HORTICOLE**

(11) 135249 B1 (51) **A23K 50/80** <sup>(2016.01)</sup>; **A23K 10/30** <sup>(2016.01)</sup> (21) a 2020 00199 (22) 13/04/2020 (41) 29/10/2021//10/2021 (45) 30/12/2022//12/2022 (56) CN 105995212 A; CN 106819603 A; "FURAJE PUIET DE PEȘTE: CRAP, AMUR, FITOFAG, CARAS", <http://fishhouse.ro/furaje-puiet-de-pestecrap-amur-fitofag-caras/>(73) UNIVERSITATEA "ALEXANDRU IOAN CUZA" DIN IAȘI, BD. CAROL I NR. 11, IAȘI, IS, RO (72) STRUNGARU ȘTEFAN-ADRIAN, COMUNA RADUCĂNENI, IAȘI, IS, RO; PLAVAN GABRIEL IONUȚ, STR.MĂGUREI, NR.6, BL.626, SC.C, ET.4, AP.18, IAȘI, IS, RO; NICOARĂ MIRCEA NICUȘOR, STR.PROF. EDUARD CAUDELLA, NR.38B, IAȘI, IS, RO (54) **PROCEDEU DE OBȚINERE A UNUI PRODUS CU VALOARE NUTRITIVĂ RIDICATĂ PENTRU HRANA CARASULUI AURIU (CARASSIUS AURATUS L.) ȘI PRODUSUL ASTFEL OBȚINUT**

(11) 132374 B1 (51) **A61D 1/00** <sup>(2006.01)</sup> (21) a 2016 00571 (22) 10/08/2016 (41) 28/02/2018//2/2018 (45) 30/12/2022//12/2022 (56) US 3750652; CN 204909705 U; US 2004147935 A1 (73) INSTITUTUL NAȚIONAL DE CERCETARE-DEZVOLTARE PENTRU MAȘINI ȘI INSTALAȚII DESTINATE AGRICULTURII ȘI INDUSTRIEI ALIMENTARE, - INMA, BD.ION IONESCU DE LA BRAD NR.6, SECTOR 1, BUCUREȘTI, B, RO (72) GANEA-CHRISTU IOAN, STR. CĂPĂLNA NR. 1, BL. 14D, SC. 1, AP. 6, SECTOR 1, BUCUREȘTI, B, RO; DRĂGOLICI VICTOR, ȘOS. BUCUREȘTI-TÂRGOVIȘTE NR. 668, CREVEDIA, DB, RO; DRĂGOLICI ECĂTERINA, BD. CHIȘINĂU NR. 19, BL. A5, SC. A, ET. 1, SECTOR 2, BUCUREȘTI, B, RO; MOISE ȘTEFANIA SORINA, STR. MARMUREI NR. 26, SECTOR 1, BUCUREȘTI, B, RO (54) **DISPOZITIV PENTRU DEPĂRTAREA COASTELOR LA ANIMALE MARI**

(11) 133748 B1 (51) **A47J 37/07** <sup>(2006.01)</sup> (21) a 2018 00399 (22) 05/06/2018 (41) 30/12/2019//12/2019 (45) 30/12/2022//12/2022 (56) US 20050155498 A1; US 6820538 B2; US 8261732 B2 (73) OUATU DANIEL, ȘOS.NAȚIONALĂ NR.59, VASLUI, VS, RO (72) OUATU DANIEL, ȘOS.NAȚIONALĂ NR.59, VASLUI, VS, RO (54) **GRĂTAR GRILL PENTRU LEMN SAU CĂRBUNE**

(11) 133136 B1 (51) **A61L 27/24** <sup>(2006.01)</sup>; **A61L 27/50** <sup>(2006.01)</sup> (21) a 2017 00755 (22) 27/09/2017 (41) 29/03/2019//3/2019 (45) 30/12/2022//12/2022 (56) US 6262332 B1; US 2017143872 A1 (73) INSTITUTUL NAȚIONAL DE CERCETARE-DEZVOLTARE TEXTILE ȘI PIELĂRIE-SUCURSALA INSTITUTUL DE CERCETARE PIELĂRIE-ÎNCĂLȚĂMINTE, STR. ION MINULESCU NR.93, SECTOR 3, BUCUREȘTI, B, RO (72) MARIN ȘTEFANIA, BD. MATEI BASARAB NR. 40, BL. 30, SC. B, AP. 21, ET. 5, SLOBOZIA, IL, RO; ALBU KAYA MĂDĂLINA GEORGIANA, BD.TINERETULUI, NR.21, BL.Z6, SC.1, ET.7, AP.48, SECTOR 4, BUCUREȘTI, B, RO; GHICA MIHAELA VIOLETA, CALEA CRÂNGAȘI NR. 26-28, BL.48-49, SC.A, ET.2, AP.4, SECTOR 6, BUCUREȘTI, B, RO; UDEANU DENISA IOANA, ȘOS. COLENTINA NR.15, BL.R25, SC.B, AP.77, SECTOR 2, BUCUREȘTI, B, RO; CONSTANTIN VLAD DENIS, STR. TUDOR VIANU NR.35, SECTOR 1, BUCUREȘTI, B, RO (54) **PROCEDEU DE OBȚINERE A UNUI SISTEM DE ELIBERARE A MEDICAMENTELOR DE TIP PLASE TEXTILE COLAGENICE**

(11) 133078 B1 (51) **B21C 29/00** <sup>(2006.01)</sup>; **E05F 11/54** <sup>(2006.01)</sup>; **B60B 33/00** <sup>(2006.01)</sup> (21) a 2017 00585 (22) 22/08/2017 (41) 28/02/2019//2/2019 (45) 30/12/2022//12/2022 (56) JP 2004190413 (A); KR 980001035 A (73) UNIVERSITATEA "DUNĂREA DE JOS" GALAȚI, STR. DOMNEASCĂ NR. 47, GALAȚI, GL, RO (72) NICULESCU MIRCEA, STR. CRIZANTEMELOR NR.67, GALAȚI, GL, RO; ANDREI LAURENȚIA, STR.ARMATA POPORULUI NR.8, BL.CL.2, AP.24, MAZEPA 2, GALAȚI, GL, RO (54) **SISTEM DE MODIFICARE A CINEMATII UȘII CUPTORULUI DE ÎNCĂLZIT ȚAGLE, CU ANGRENAJ CU ROȚI DINȚATE NECIRCULARE**

(11) 134622 B1 (51) **B23Q 3/06** <sup>(2006.01)</sup>; **B23Q 37/00** <sup>(2006.01)</sup> (21) a 2020 00542 (22) 27/08/2020 (41) 30/12/2020//12/2020 (45) 30/12/2022//12/2022 (56) CN 210878680 (U); CN 110788672 (A) (73) UNIVERSITATEA DIN PITEȘTI, STR.TÂRGUL DIN VALE NR.1, PITEȘTI, AG, RO (72) MALEA CLAUDIU, NR.633-11, SAT CĂLINEȘTI, COMUNA CĂLINEȘTI, AG, RO; COSTEA AUREL, STR. PETRE ZAMFIRESCU NR. 21, CÂMPULUNG, AG, RO; IORDACHE DANIELA MONICA, STR. EREMIA GRIGORESCU, BL. P17, SC. C, AP.12, PITEȘTI, AG, RO; NIȚU EDUARD LAURENȚIU, STR. EUGEN IONESCU NR.7, BL.Q7, SC.A, ET.3, AP.6, PITEȘTI, AG, RO; RIZEA ALIN DANIEL, STR. TINERETULUI, NR.1, BL.16, SC. B, ET.3, AP.14, PITEȘTI, AG, RO (54) **DISPOZITIV ROTATIV PENTRU PRELUCRAREA PIESELOR CU AXE ÎNCRUCIȘATE**

(11) 132854 B1 (51) **B23D 47/02** <sup>(2006.01)</sup>; **B23D 47/04** <sup>(2006.01)</sup> (21) a 2016 01055 (22) 29/12/2016 (41) 30/10/2018//10/2018 (45) 30/12/2022//12/2022 (56) RO 128981 B1; US 4771667 (A); RO 132302 A2 (73) UNIVERSITATEA "ȘTEFAN CEL MARE" DIN SUCEAVA, STR.UNIVERSITĂȚII NR.13, SUCEAVA, SV, RO (72) GUTT GHEORGHE, STR.VICTORIEI NR.61, SAT SFÂNTU ILIE-ȘCHEIA, SV, RO; GUTT ANDREI, STR. VICTORIEI, NR.61, SAT SFÂNTU ILIE-ȘCHEIA, SV, RO; AMARIEI SONIA, STR.VICTORIEI NR.61, SAT SFÂNTU ILIE - ȘCHEIA, SV, RO (54) **MAȘINĂ AUTOMATĂ DE DEBITAT DISCURI ȘI TIJE DE LEMN**

(11) 132852 B1 (51) **B27B 5/20** <sup>(2006.01)</sup> (21) a 2016 01057 (22) 29/12/2016 (41) 30/10/2018//10/2018 (45) 30/12/2022//12/2022 (56) KR 20150123418 (A); JPH 08258001 (A) (73) UNIVERSITATEA "ȘTEFAN CEL MARE" DIN SUCEAVA, STR.UNIVERSITĂȚII NR.13, SUCEAVA, SV, RO (72) GUTT GHEORGHE, STR. VICTORIEI NR.61, SAT SF.ILIE, ȘCHEIA, SV, RO; GUTT ANDREI, STR.VICTORIEI, NR.61, SAT SFÂNTU ILIE-ȘCHEIA, SV, RO; AMARIEI SONIA, STR.VICTORIEI NR. 61, SAT SFÂNTU ILIE - ȘCHEIA, SV, RO (54) **PROCEDEU ȘI MAȘINĂ DE PRELUCRAT CAPETELE GRINZILOR DE LEMN**

(11) 132637 B1 (51) **B27B 5/29** <sup>(2006.01)</sup>; **B27B 5/18** <sup>(2006.01)</sup> (21) a 2016 00977 (22) 07/12/2016 (41) 29/06/2018//6/2018 (45) 30/12/2022//12/2022 (56) GB 1115976 (A); CA 1215293 (A) (73) UNIVERSITATEA "ȘTEFAN CEL MARE" DIN SUCEAVA, STR. UNIVERSITĂȚII NR.13, SUCEAVA, SV, RO (72) GUTT GHEORGHE, STR.VICTORIEI NR.61, SAT SFÂNTU ILIE-ȘCHEIA, SV, RO; AMARIEI SONIA, STR.VICTORIEI NR.61, SAT SFÂNTU ILIE - ȘCHEIA, SV, RO (54) **MAȘINĂ AUTOMATĂ DE DEBITAT DISCURI ȘI TIJE SCURTE DE LEMN**

(11) 132853 B1 (51) **B27C 5/06** <sup>(2006.01)</sup> (21) a 2016 01060 (22) 29/12/2016 (41) 30/10/2018//10/2018 (45) 30/12/2022//12/2022 (56) FR 2460191 (A1); DE 2553950 (A1) (73) UNIVERSITATEA "ȘTEFAN CEL MARE" DIN SUCEAVA, STR.UNIVERSITĂȚII NR.13, SUCEAVA, SV, RO (72) GUTT GHEORGHE, STR. VICTORIEI NR. 61, SAT SF. ILIE- SCHEIA, SUCEAVA, SV, RO; GUTT ANDREI, STR.VICTORIEI, NR.61, SAT SFÂNTU ILIE-ȘCHEIA, SV, RO; AMARIEI SONIA, STR.VICTORIEI NR.61, SAT SFÂNTU ILIE - ȘCHEIA, SV, RO (54) **DISPOZITIV PENTRU ROTUNJIREA AUTOMATĂ A CAPĂTULUI COZILOR DE LEMN**

(11) 132855 B1 (51) **B27C 1/12** <sup>(2006.01)</sup>; **B27C 1/14** <sup>(2006.01)</sup> (21) a 2016 01056 (22) 29/12/2016 (41) 30/10/2018//10/2018 (45) 30/12/2022//12/2022 (56) RO 128981 B1; CN 2271430 (Y) (73) UNIVERSITATEA "ȘTEFAN CEL MARE" DIN SUCEAVA, STR. UNIVERSITĂȚII NR.13, SUCEAVA, SV, RO (72) GUTT GHEORGHE, STR. VICTORIEI NR. 61, SAT SF. ILIE-SCHEIA, SUCEAVA, SV, RO; GUTT ANDREI, STR. VICTORIEI, NR.61, SAT SFÂNTU ILIE-ȘCHEIA, SV, RO; AMARIEI SONIA, STR.VICTORIEI NR.61, SAT SFÂNTU ILIE - ȘCHEIA, SV, RO (54) **DISPOZITIV DE DEBITARE AUTOMATĂ**

(11) 132091 B1 (51) **B62K 15/00** <sup>(2006.01)</sup> (21) a 2016 00076 (22) 02/02/2016 (41) 30/08/2017//8/2017 (45) 30/12/2022//12/2022 (56) US 2013306392 A1; US 2015266536 A1; US 2014008882 A1 (73) DINUȚ TITEL, STR. MIHAIL EMINESCU NR. 22, BL. B12, SC. B, AP. 23, RÂMNICU VÂLCEA, VL, RO (72) DINUȚ TITEL, STR. MIHAIL EMINESCU NR. 22, BL. B12, SC. B, AP. 23, RÂMNICU VÂLCEA, VL, RO (54) **TROTINETĂ PLIABILĂ**



(11) 134761 B1 (51) **C07D 263/10** <sup>(2006.01)</sup>; **C09K 11/06** <sup>(2006.01)</sup> (21) a 2020 00490 (22) 03/08/2020 (41) 26/02/2021/12/2021 (45) 30/12/2022/12/2022 (56) ROȘCA E. V. ȘI COLAB., "SYNTHESIS, CHARACTERIZATION AND CYTOTOXICITY EVALUATION OF NEW COMPOUNDS FROM OXAZOL-5(4H)-ONES AND 1,2,4-TRIAZIN-6(5H)-ONES CLASSES", BIOLOGY, REV. DE CHIMIE, NR. 11, VOL. 70, 2019; ROȘCA E. V. ȘI COLAB., "IN SILICO AND EXPERIMENTAL STUDIES FOR THE DEVELOPMENT OF NOVEL OXAZOL-5(4H)-ONES WITH PHARMACOLOGICAL POTENTIAL", FARMACIA, NR. 3, VOL. 68, 2020 (73) UNIVERSITATEA DE MEDICINĂ ȘI FARMACIE "CAROL DAVILA", STR. DIONISIE LUPU NR. 37, SECTOR 2, BUCUREȘTI, B, RO (72) ROȘCA ELENA-VALENTINA, STR. NICOLAE BĂLCESCU, BL. 3B, ET. 1, AP. 6, RÂMNICU SĂRAT, BZ, RO; BĂRBUCEANU ȘTEFANIA-FELICIA, STR. AGRICULTORI, NR. 44, BL. 1, ET. 4, AP. 14, SECTOR 2, BUCUREȘTI, B, RO; APOSTOL THEODORA - VENERA, STR. ANTON PANN, NR. 24, ET. 1, AP. 6, SECTOR 3, BUCUREȘTI, B, RO; MANDA GINA, STR. DR. EUGEN O. IOSIF NR. 9, AP. 1, SECTOR 5, BUCUREȘTI, B, RO; DRĂGHICI CONSTANTIN, BD. TIMIȘOARA NR. 49, BL. CC6, SC. A, ET. 2, AP. 7, SECTOR 6, BUCUREȘTI, B, RO; FĂRCĂȘANU ILEANA CORNELIA, STR. POLONĂ, NR. 23A, AP. 4, SECTOR 1, BUCUREȘTI, B, RO; NEAGOE

(11) 135306 B1 (51) **C09C 1/36** <sup>(2006.01)</sup>; **C09D 17/00** <sup>(2006.01)</sup>; **B01J 21/06** <sup>(2006.01)</sup> (21) a 2020 00297 (22) 28/05/2020 (41) 29/11/2021/11/2021 (45) 30/12/2022/12/2022 (56) RO 134047 A2; RO 132438 A0; US 20110045204 A1 (73) BUCUREȘTEANU RĂZVAN CĂTĂLIN, STR. PEȘTERA SCĂRIȘOARA NR. 1A, BL. 701A, SC. A, AP. 26, SECTOR 6, BUCUREȘTI, B, RO; STĂRUȘ GHEORGHE MIHAI, PORTNERGASSE 15/4/36, VIENA, AT (72) BUCUREȘTEANU RĂZVAN CĂTĂLIN, STR. PEȘTERA SCĂRIȘOARA NR. 1A, BL. 701A, SC. A, AP. 26, SECTOR 6, BUCUREȘTI, B, RO (74) ROMINVENT S.A., STR. ERMIL PANGRATTI NR. 35, SECTOR 1, 011882, BUCUREȘTI (54) **PIGMENTI ANORGANICI INDUSTRIALI MODIFICAȚI CU SUPRAFAȚA DECORATĂ CU CLUSTERI FORMAȚI DIN IONI AI METALELOR TRANZIȚIONALE DE TIP D, PROCEDEU PENTRU OBTINEREA ACESTORA, COMPOZIȚII CARE ÎI CONȚIN ȘI UTILIZĂRILE LOR**

(11) 134761 B1  
IONELA VICTORIA, BD. MIHAIL KOGĂLNICEANU NR. 35, SC. A, AP. 47, SECTOR 5, BUCUREȘTI, B, RO; SURCEL MIHAELA, ALEEA BARAJUL ROVINARI, NR. 12, BL. Y12, SC. A, AP. 3, SECTOR 3, BUCUREȘTI, B, RO; RUȚĂ LAVINIA LILIANA, STR. CAP. ION GHEORGHE, NR. 2, BL. 81, SC. 1, AP. 10, ET. 4, SECTOR 4, BUCUREȘTI, B, RO; NIȚULESCU GEORGE MIHAI, ȘOS. OLTENIȚEI NR. 40-44, BL. 6A, SC. 4, ET. 7, AP. 145, SECTOR 4, BUCUREȘTI, B, RO; BĂRBUCEANU FLORICA, STR. SOLDAT STELIAN MIHALE, NR. 7, BL. PM95, AP. 7, SECTOR 3, BUCUREȘTI, B, RO; ISCRULESCU LUCIAN, STR. LIVIU REBREANU, NR. 7, BL. 51, SC. 1, ET. 7, AP. 32, SECTOR 3, BUCUREȘTI, B, RO; DINU PÎRVU CRISTINA ELENA, STR. GH. LAZĂR NR. 10, ET. 1, SECTOR 1, BUCUREȘTI, B, RO (54) **DERIVAȚI DE 4-(4-(DIALCHILAMINO) BENZILIDEN) OXAZOL-5(4H)-ONĂ FLUORESCENȚI CU APLICAȚII BIOMEDICALE**

(11) 134122 B1 (51) **C09J 11/04** <sup>(2006.01)</sup>; **C08K 3/015** <sup>(2018.01)</sup> (21) a 2018 00914 (22) 20/11/2018 (41) 29/05/2020/15/2020 (45) 30/12/2022/12/2022 (56) CN 108084940 (A); JPH 0617020 (A) (73) INSTITUTUL NAȚIONAL DE CERCETARE DEZVOLTARE PENTRU CHIMIE ȘI PETROCHIMIE - ICECHIM, SPL. INDEPENDENȚEI NR. 202, SECTOR 6, BUCUREȘTI, B, RO; MUZEUL CIVILIZAȚIEI DACICE ȘI ROMANE DEVA (MCDRD), B-DUL 1 DECEMBRIE, NR. 39, DEVA, HD, RO; UNIVERSITATEA DE ȘTIINȚE AGRONOMICE ȘI MEDICINĂ VETERINARĂ DIN BUCUREȘTI, BD. MĂRĂȘTI NR. 59, SECTOR 1, BUCUREȘTI, B, RO (72) FIERASCU RADU CLAUDIU, STR. DUNĂRII, BL. D4, AP. 18, ROȘIORI DE VEDE, TR, RO; FIERASCU IRINA, STR. CÂMPIA LIBERTĂȚII, NR. 5, BL. PM 60, SC. A, AP. 48, SECTOR 3, BUCUREȘTI, B, RO; FOTEA PETRONELA, BULEVARDUL STADIONULUI, BL. 38, ET. 2, AP. 10, BUZĂU, BZ, RO; ORȚAN ALINA RUXANDRA EUGENIA, BULEVARDUL LASCĂR CATARGIU, NR. 5, AP. 1, SECTOR 1, BUCUREȘTI, B, RO; POPITIU IOANA, SAT BOHOT, NR. 78B, COM. SOIMUS, HD, RO; BECEANU MIHAELA, STR. AVRAM IANCU, BL. H1, SC. C, ET. 3, AP. 7, DEVA, HD, RO (54) **MATERIAL DE LIPIRE CU PROPRIETĂȚI ANTIMICROBIENE PENTRU RESTAURARE ARTEFACTE PE SUPORT CERAMIC APARTINÂND PATRIMONIULUI CULTURAL**

(11) 134123 B1 (51) **C09J 101/04** <sup>(2006.01)</sup>; **C08K 3/015** <sup>(2018.01)</sup> (21) a 2018 00915 (22) 20/11/2018 (41) 29/05/2020//5/2020 (45) 30/12/2022//12/2022 (56) RO 128766 B1; RO 126570 B1; K. SAEED, R. AL SOUBAIHI, A. SAMARA, I. ABALA, D. EL LADKI, O. EZZELDEEN, "APPLICATION OF Mg(OH)<sub>2</sub> NANOSHEETS FOR CONSERVATION AND RESTORATION OF PRECIOUS DOCUMENTS AND CULTURAL ARCHIVES", BIORESOURCES, VOL. 13(2), PP. 3259-3274, 2018 (73) MUZEUL NAȚIONAL AL UNIRII ALBA IULIA (MNUAI), STR.MIHAI VITEAZUL, NR.12-14, ALBA IULIA, AB, RO; INSTITUTUL NAȚIONAL DE CERCETARE-DEZVOLTARE PENTRU CHIMIE ȘI PETROCHIMIE - ICECHIM, SPLAIUL INDEPENDENȚEI NR.202, SECTOR 6, BUCUREȘTI, B, RO; UNIVERSITATEA DE ȘTIINȚE AGRONOMICHE ȘI MEDICINĂ VETERINARĂ DIN BUCUREȘTI, BD. MĂRĂȘTI NR.59, SECTOR 1, BUCUREȘTI, B, RO (72) STIRBAN ALEXANDRU, STR.GOLDIS VASILE, NR. 8A, BL.4BCD, SC.C, AP.12, ALBA IULIA, AB, RO; FIERASCU RADU CLAUDIU, STR.DUNĂRII, BL.D4, AP.18, ROȘIORI DE VEDE, TR, RO; FIERASCU IRINA, STR. CÂMPIA LIBERTĂȚII, NR.5, BL.PM 60, SC.A, AP.48, SECTOR 3, BUCUREȘTI, B, RO; FOTEA PETRONELA, BULEVARDUL STADIONULUI, BL.38, ET.2, AP.10, BUZĂU, BZ, RO; ORȚAN ALINA RUXANDRA EUGENIA, BULEVARDUL LASCĂR CATARGIU, NR.5, AP.1, SECTOR 1, BUCUREȘTI, B, RO; ZGARCIU MARIA SIMILIA, STR.BRANDUSEI, NR.47A, ALBA IULIA, AB, RO; INEL IOAN CONSTANTIN, STR.LA RECEA, NR.28, ALBA IULIA, AB, RO (54) **AGENT DE ÎNCLEIERE CU PROPRIETĂȚI ANTIMICROBIENE PENTRU RESTAURARE ARTEFACTE PE SUPORT PAPETAR APARTINÂND PATRIMONIULUI CULTURAL**

(11) 132714 B1 (51) **C11D 3/12** <sup>(2006.01)</sup> (21) a 2017 00949 (22) 16/11/2017 (41) 30/07/2018//7/2018 (45) 30/12/2022//12/2022 (56) NIDA I. ȘI COLAB., "MICROWAVE SYNTHESIS, CHARACTERIZATION, BIOACTIVITY AND IN VITRO BIOCOMPATIBILITY OF ZEOLITE-HYDROXYAPATITE (ZEO-HA) COMPOSITE FOR BONE TISSUE ENGINEERING APPLICATIONS", CERAMICS INTERNATIONAL, VOL. 40, PP. 16091-16097, 2014; RO 131218 A1; RO 131326 A2, (73) INSTITUTUL NAȚIONAL DE CERCETARE-DEZVOLTARE PENTRU CHIMIE ȘI PETROCHIMIE - ICECHIM, SPLAIUL INDEPENDENȚEI NR.202, SECTOR 6, BUCUREȘTI, B, RO (72) ION RODICA MARIANA, STR. VOILA NR. 3, BL. 59, SC.3, ET.1, AP. 36, SECTOR 4, BUCUREȘTI, B, RO (54) **COMPOZIȚIE ȘI PROCEDEU PENTRU RESTAURAREA SUPRAFEȚELOR PICTURALE AFECTATE DE SĂPUNURI METALICE**

(11) 133145 B1 (51) **C23C 16/26** <sup>(2006.01)</sup>; **C01B 32/182** <sup>(2017.01)</sup>; **B01J 19/12** <sup>(2006.01)</sup> (21) a 2017 00737 (22) 27/09/2017 (41) 29/03/2019//3/2019 (45) 30/12/2022//12/2022 (56) CN 105862393 (A); CN 103173882 (A); LIANG HUANG, CHUN LI, WENJING YUAN AND GAOQUAN SHI, "STRONG COMPOSITE FILMS WITH LAYERED STRUCTURES PREPARED BY CASTING SILK FIBROIN-GRAPHENE OXIDE HYDROGELS", JOURNAL NANOSCALE, 2013 (73) INSTITUTUL NAȚIONAL DE CERCETARE-DEZVOLTARE PENTRU FIZICA LASERILOR, PLASMEI ȘI RADIAȚIEI, STR.ATOMIȘTILOR NR.409, MĂGURELE, IF, RO (72) DINCĂ VALENTINA, STR.MĂRĂȘEȘTI, NR.22, BL.B4, AP.22, MĂGURELE, IF, RO; DINESCU MARIA, STR. BĂRCA NR.17, BL.M8, SC.A, ET.2, AP.17, SECTOR 5, BUCUREȘTI, B, RO; SCĂRIȘOREANU NICU, STR. VOINICULUI, NR.5, MĂGURELE, IF, RO; ANDREI ANDREEA, STR. PANSELELOR, NR.1, BL. B 8, AP.18, MĂGURELE, IF, RO; VALENTIN ION, STR. FIZICIENILOR, NR.19, BL.M2, SC.A, ET.1, AP.5, MĂGURELE, IF, RO; RUSEN LAURENȚIU, STR. MĂRĂȘEȘTI, NR.22, BL.B4, AP.22, MĂGURELE, IF, RO; BONCIU ANCA, STR. TINERETULUI, BL. D3, SC.A, AP.10, ET.2, DRĂGĂȘANI, VL, RO; BRAJNICOV SIMONA, I.L. CARAGIALE, NR.2, ISARCEA, TL, RO (54) **PROCEDEU DE OBTINERE A UNUI MATERIAL COMPOZIT PE BAZĂ DE GRAFENE ȘI SERICINĂ MEDIATE PRIN POLIDOPAMINĂ PE SUPORTURI PLANE**

(11) 132874 B1 (51) **C23C 16/513** <sup>(2006.01)</sup>; **C23C 16/40** <sup>(2006.01)</sup> (21) a 2017 00181 (22) 24/03/2017 (41) 30/10/2018//10/2018 (45) 30/12/2022//12/2022 (56) W. PRELLIER, A. FOUCHET, B. MERCEY, CH. SIMON, B. RAVEAU, "LASER ABLATION OF Co:ZnO FILMS DEPOSITED FROM Zn AND Co METAL TARGETS ON(0001) Al<sub>2</sub>O<sub>3</sub> SUBSTRATES", APPL. PHYS. LETT., VOL. 82, P. 3490, 2003; MD. ALAUDDIN, J. K. SONG, S. M. PARK, "EFFECTS OF ALUMINUMDOPING AND SUBSTRATE TEMPERATURE ON ZINC OXIDE THIN FILMS GROWN BY PULSED LASER DEPOSITION", APPL. PHYS. A., VOL. 101, P. 707, 2010; M. JIMENEZ DE CASTRO, R. SÉRNA, J. A. CHAOS, C. N. AFONSO, E. R. HODGSON, "INFLUENCE OF DEFECTS ON THE PHOTOLUMINESCENCE OF PULSED-LASER DEPOSITED Er-DOPED AMORPHOUS Al<sub>2</sub>O<sub>3</sub> FILMS", NUCI. INSTRUM. METHODS, VOL. 166-167, PP. 793-797, 2000 (73) INSTITUTUL DE CHIMIE MACROMOLECULARĂ "PETRU PONI", ALEEA GR.GHICA VODĂ NR.41 A, IAȘI, IS, RO; APELL LASER S.R.L., STR.VINTILĂ MIHĂILESCU NR.15, BL.60, SC.A, AP.12, SECTOR 6, BUCUREȘTI, B, RO (72) URSU CRISTIAN, STR. ANASTASIE PANU NR. 34, BL. 2A, AP. 21, IAȘI, IS, RO; CHIRICUȚĂ BOGDAN, STR. OȚELARILOR NR. 29, BL. K, SC. 1, ET. 4, AP. 19, GALAȚI, GL, RO; ȚÎMPU ILIE DANIEL, STR. ETERNITATE NR.4, BL.C6, SC.B, ET.2, AP. 5, IAȘI, JUDEȚUL IAȘI, IS, RO; MARIN LUMINIȚA, STR. SĂRMISEGETUZA NR. 13, BL. J1, SC. A, ET. 1, AP. 7, IAȘI, IS, RO; COMAN BOGDAN TUDOR, STR. BRĂDUȚULUI NR. 10, SAT TOMEȘTI, COMUNA TOMEȘTI, IS, RO; OLARU ADRIANA MIHAELA, STR. POMPIERI NR. 2, BL. 653, IAȘI, IS, RO (54) **PROCEDEU DE OBTINERE A ELECTROZILOR FLEXIBILI ȘI TRANS-PARENȚI**

(11) 132059 B1 (51) **F15B 15/24** <sup>(2006.01)</sup> (21) a 2016 00053 (22) 26/01/2016 (41) 28/07/2017/17/2017 (45) 30/12/2022/12/2022 (56) US 2003037668 A1; US 2013247753 A1; RO 110278 B1; RO 78520 (73) INSTITUTUL NAȚIONAL DE CERCETARE-DEZVOLTARE PENTRU OPTOELECTRONICĂ, -FILIALA INSTITUTUL DE CERCETĂRI PENTRU HIDRAULICĂ ȘI PNEUMATICĂ, INOE 2000-IHP, STR.CUȚITUL DE ARGINT NR.14, SECTOR 4, BUCUREȘTI, B, RO (72) ANGHEL SAVA, STR.ISTRIEI NR.16, BL.3 E, SC.1, ET.1, AP.6, SECTOR 3, BUCUREȘTI, B, RO; MATACHE GABRIELA, STR.EMIL RACOVITĂ NR.31, BL.EM 2, SC.B, ET.1, AP.28, SECTOR 4, BUCUREȘTI, B, RO; ȘOVĂIALĂ GHEORGHE, ALEEA SOMEȘUL MARE NR.3, BL.F10, SC.1, ET.2, AP.7, SECTOR 4, BUCUREȘTI, B, RO (54) **CILINDRU HIDRAULIC CU DISTRIBUȚIE ÎNGLOBATĂ**

(11) 133579 B1 (51) **G01N 3/24** <sup>(2006.01)</sup>; **G01N 3/08** <sup>(2006.01)</sup>; **G01N 3/28** <sup>(2006.01)</sup> (21) a 2017 01126 (22) 13/12/2017 (41) 30/08/2019/8/2019 (45) 30/12/2022/12/2022 (56) US 7204160 B1; CN 106769432 A (73) UNIVERSITATEA "DUNĂREA DE JOS" GALAȚI, STR. DOMNEASCĂ NR. 47, GALAȚI, GL, RO (72) CHIRICĂ IONEL, STR. PORTULUI NR. 23, BL. SIRET 3, AP. 95, GALAȚI, GL, RO; BEZNEA ELENA-FELICIA, STR.FURNALIȘTILOR NR.6, BL.B1, AP.64, GALAȚI, GL, RO (54) **DISPOZITIV ARTICULAT PENTRU TESTAREA LA FORFECARE A UNOR PLĂCI PLANE**

(11) 133005 B1 (51) **G01N 3/08** <sup>(2006.01)</sup>; **G01N 19/04** <sup>(2006.01)</sup> (21) a 2016 00436 (22) 15/06/2016 (41) 28/12/2018/12/2018 (45) 30/12/2022/12/2022 (56) US 2015330884 A1; RO 128552; DE 3320971 A1; US 4926694 A (73) UNIVERSITATEA "DUNĂREA DE JOS" DIN GALAȚI, STR.DOMNEASCĂ NR.47, GALAȚI, GL, RO (72) FETECAU CATALIN, STR. TRAIAN NR. 85A, GALAȚI, GL, RO; STAN FELICIA, STR.CĂLUGĂRENI NR.11, BL.L 1 A, SC.2, PARTER, AP.21, GALAȚI, GL, RO; STANCIU NICOLETA-VIOLETA, STR.COSTACHE CONACHI NR.8, BL.F7, SC.4, ET.1, AP.67, GALAȚI, GL, RO (54) **DISPOZITIV DE FIXARE A EPRUVETELOR DIN MATERIALE POLIMERICE BICOMPONENT PENTRU TESTAREA REZISTENȚEI LA DELAMINARE**

(11) 134569 B1 (51) **G01N 27/327** <sup>(2006.01)</sup>; **G01N 33/48** <sup>(2006.01)</sup>; **C12Q 1/37** <sup>(2006.01)</sup> (21) a 2019 00884 (22) 11/12/2019 (41) 27/11/2020/11/2020 (45) 30/12/2022/12/2022 (56) C. S. HENRIQUES DE JESUS, A. M. CHIORCEA-PAQUIM, M. M. BÂRSAN, V. C. DICULESCU, "ELECTROCHEMICAL ASSAY FOR 20S PROTEASOME ACTIVITY AND INHIBITION WITH ANTI-CANCER DRUGS", VOL. 199, PP. 32-39, TALANTA, 2019; L. EI HARRAD AND A. AMINE, "CHRONOAMPEROMETRIC BIOSENSOR FOR PROTEASE ACTIVITY ASSAY AND INHIBITOR SCREENING", ELECTROANALYSIS, VOL. 29, PP. 1-7, 2017; DRL10003, PINE RESEARCH, "ELECTROCHEMICAL-ENZYMATIC DETERMINATION OF GLUCOSE IN BEVERAGES", 2016 (73) INSTITUTUL NAȚIONAL DE CERCETARE DEZVOLTARE PENTRU FIZICA MATERIALELOR (INCDFM), STR.ATOMIȘTILOR, NR.405A, CP.MG-7, MĂGURELE, IF, RO (72) IGNAT BARSAN MĂDĂLINA MARIA, STR.CRIZANTEMELOR, NR.21A, ET.2, AP.6, MĂGURELE, IF, RO; DICULESCU VICTOR CONSTANTIN, STR.NERVA TRAIAN, NR.16, BL.M35, SC.3, ET.7, AP.88, SECTOR 3, BUCUREȘTI, B, RO (54) **PROCEDEU DE OBTINERE A UNUI BIOSENZOR ELECTROCHIMIC CU PROTEAZOM 20S, BIOSENZOR ASTFEL OBTINUT, METODĂ DE EVALUARE ELECTROCHIMICĂ A ACTIVITĂȚII ENZIMATICE A PROTEAZOMULUI 20S ȘI METODĂ DE SCREENING DECOMPUȘI CHIMICI CU ROL DE INHIBITORI AI PROTEAZOMULUI**

(11) 134570 B1 (51) **G01N 27/327** <sup>(2006.01)</sup>; **G01N 33/53** <sup>(2006.01)</sup>; **C12Q 1/42** <sup>(2006.01)</sup> (21) a 2019 00885 (22) 11/12/2019 (41) 27/11/2020//11/2020 (45) 30/12/2022//12/2022 (56) US 8183047 B2; F. MOLLARASOULI, S. KURBANOGLU AND S. OZKAN, "THE ROLE OF ELECTROCHEMICAL IMMUNOSENSORS IN CLINICAL ANALYSIS", BIOSENSORS, NR. 9, VOL. 86, 2019; BO QU, X. CHU, G. SHEN, R. YU, "A NOVEL ELECTROCHEMICAL IMMUNOSENSORS BASED ON COLABELED SILICA NANOPARTICLES FOR DETERMINATION OF TOTAL PROSTATE SPECIFIC ANTIGEN IN HUMAN SERUM", VOL. 76, PP. 785-790, 2008 (73) INSTITUTUL NAȚIONAL DE CERCETARE DEZVOLTARE PENTRU FIZICA MATERIALELOR (INCDFM), STR.ATOMIȘTILOR, NR.405A, CPMG-7, MĂGURELE, IF, RO (72) IGNAT BARSAN MĂDĂLINA MARIA, STR.CRIZANTEMELOR, NR.21A, ET.2, AP.6, MĂGURELE, IF, RO; DICULESCU VICTOR CONSTANTIN, STR.NERVA TRAIAN, NR.16, BL.M35, SC.3, ET.7, AP.88, SECTOR 3, BUCUREȘTI, B, RO (54) **METODĂ DE DETECȚIE ELECTROCHIMICĂ A PROTEAZOMULUI CIRCULATOR**

(11) 134764 B1 (51) **H01M 10/54** <sup>(2006.01)</sup> (21) a 2020 00531 (22) 24/08/2020 (41) 26/02/2021//2/2021 (45) 30/12/2022//12/2022 (56) RO 132873 A0; EP 2333895 A1 (73) UNIVERSITATEA TEHNICĂ DIN CLUJ-NAPOCA, STR.MEMORANDUMULUI NR.28, CLUJ-NAPOCA, CJ, RO (72) RADA SIMONA, STR.BIBLIOTECII NR.10, SC.I, AP.22, CLUJ-NAPOCA, CJ, RO; OPRE RĂZVAN TIBERIU, STR.CERBULUI, NR.16, AP.1, SATU MARE, SM, RO; PINTEA ANDREI, STR.MIORIȚEI, NR.2, AP.15, SATU MARE, SM, RO; CULEA EUGEN, STR.PLOPILOR NR.67, SC.5, ET.2, AP.53, CLUJ-NAPOCA, CJ, RO (54) **PROCEDEU DE DESULFATIZARE, OPTIMIZARE ȘI APLICARE A PLĂCILOR UZATE PROVENITE DE LA BATERIA AUTO**

(11) 135089 B1 (51) **G01N 33/18** <sup>(2006.01)</sup>; **G01N 21/15** <sup>(2006.01)</sup> (21) a 2021 00019 (22) 22/01/2021 (41) 30/06/2021//6/2021 (45) 30/12/2022//12/2022 (56) CN 212301521 U; RO 75798; RO a 2007 00215 A2 (73) UNIVERSITATEA TEHNICĂ "GHEORGHE ASACHI" DIN IAȘI, STR. PROF. DR. DOC. DIMITRIE MANGERON NR. 67, IAȘI, IS, RO (72) CREȚESCU IGOR, BD.TUDOR VLADIMIRESCU, BL.Q 1, SC.B, ET.2, AP.10, IAȘI, IS, RO; DRĂGOI ELENA-NICULINA, STR.VICTOR HUGO, BL.3, SC.C, ET.1, AP.31, ROMAN, NT, RO; ȘOREANU GABRIELA, STR.TITU MAIORESCU, NR.24B, BL.H4, ET.4, AP.17, IAȘI, IS, RO (54) **SISTEM DE MONITORIZARE A CALITĂȚII APEI DE SUPRAFAȚĂ AMPLASAT PE O NAVĂ DE PASAGERI**

**BREVETE DE INVENȚIE  
ACORDATE ȘI ELIBERATE  
CONFORM LEGII NR. 64/1991,  
REPUBLICATĂ ÎN 19.08.2014,**

- ARANJATE ÎN ORDINE CRESCĂTOARE,  
DUPĂ NUMĂRUL DE BREVET**
- ARANJATE ÎN ORDINE ALFABETICĂ,  
DUPĂ NUMELE/DENUMIREA TITULARULUI**

## Lista brevetelor de invenție acordate și eliberate ordonate crescător, după numărul de brevet

Număr brevet	Clasa	Număr dosar	Data depozit	Titular	Pag.
131179 B1	<b>A23B 7/015</b> <sup>(2006.01)</sup> , <b>A23L 3/28</b> <sup>(2006.01)</sup>	a 2014 01028	30/12/2014	INSTITUTUL NAȚIONAL DE CERCETARE-DEZVOLTARE PENTRU MAȘINI ȘI INSTALAȚII DESTINATE AGRICULTURII ȘI INDUSTRIEI ALIMENTARE, - INMA, BD.ION IONESCU DE LA BRAD NR.6, SECTOR 1, BUCUREȘTI, B, RO	<b>83</b>
132059 B1	<b>F15B 15/24</b> <sup>(2006.01)</sup>	a 2016 00053	26/01/2016	INSTITUTUL NAȚIONAL DE CERCETARE-DEZVOLTARE PENTRU OPTOELECTRONICĂ, -FILIALA INSTITUTUL DE CERCETĂRI PENTRU HIDRAULICĂ ȘI PNEUMATICĂ, INOE 2000-IHP, STR.CUȚITUL DE ARGINT NR.14, SECTOR 4, BUCUREȘTI, B, RO	<b>89</b>
132091 B1	<b>B62K 15/00</b> <sup>(2006.01)</sup>	a 2016 00076	02/02/2016	DINUȚ TITEL, STR. MIHAIL EMINESCU NR. 22, BL. B12, SC. B, AP. 23, RÂMNICU VÂLCEA, VL, RO	<b>86</b>
132374 B1	<b>A61D 1/00</b> <sup>(2006.01)</sup>	a 2016 00571	10/08/2016	INSTITUTUL NAȚIONAL DE CERCETARE-DEZVOLTARE PENTRU MAȘINI ȘI INSTALAȚII DESTINATE AGRICULTURII ȘI INDUSTRIEI ALIMENTARE, - INMA, BD.ION IONESCU DE LA BRAD NR.6, SECTOR 1, BUCUREȘTI, B, RO	<b>84</b>
132620 B1	<b>A01F 12/46</b> <sup>(2006.01)</sup> , <b>A01F 25/18</b> <sup>(2006.01)</sup>	a 2016 01030	21/12/2016	INSTITUTUL NAȚIONAL DE CERCETARE-DEZVOLTARE PENTRU MAȘINI ȘI INSTALAȚII DESTINATE AGRICULTURII ȘI INDUSTRIEI ALIMENTARE, - INMA, BD.ION IONESCU DE LA BRAD NR.6, SECTOR 1, BUCUREȘTI, B, RO	<b>83</b>
132637 B1	<b>B27B 5/29</b> <sup>(2006.01)</sup> , <b>B27B 5/18</b> <sup>(2006.01)</sup>	a 2016 00977	07/12/2016	UNIVERSITATEA "ȘTEFAN CEL MARE" DIN SUCEAVA, STR. UNIVERSITĂȚII NR.13, SUCEAVA, SV, RO	<b>86</b>
132714 B1	<b>C11D 3/12</b> <sup>(2006.01)</sup>	a 2017 00949	16/11/2017	INSTITUTUL NAȚIONAL DE CERCETARE-DEZVOLTARE PENTRU CHIMIE ȘI PETROCHIMIE - ICECHIM, SPLAIUL INDEPENDENȚEI NR.202, SECTOR 6, BUCUREȘTI, B, RO	<b>88</b>
132740 B1	<b>A01B 15/06</b> <sup>(2006.01)</sup>	a 2017 00111	27/02/2017	INSTITUTUL NAȚIONAL DE CERCETARE-DEZVOLTARE PENTRU MAȘINI ȘI INSTALAȚII DESTINATE AGRICULTURII ȘI INDUSTRIEI ALIMENTARE, INMA-BD.ION IONESCU DE LA BRAD NR. 6, SECTOR 1, BUCUREȘTI, B, RO	<b>83</b>
132852 B1	<b>B27B 5/20</b> <sup>(2006.01)</sup>	a 2016 01057	29/12/2016	UNIVERSITATEA "ȘTEFAN CEL MARE" DIN SUCEAVA, STR.UNIVERSITĂȚII NR.13, SUCEAVA, SV, RO	<b>85</b>

Număr brevet	Clasa	Număr dosar	Data depozit	Titular	Pag.
132853 B1	<b>B27C 5/06</b> <sup>(2006.01)</sup>	a 2016 01060	29/12/2016	UNIVERSITATEA "ȘTEFAN CEL MARE" DIN SUCEAVA, STR.UNIVERSITĂȚII NR.13, SUCEAVA, SV, RO	86
132854 B1	<b>B23D 47/02</b> <sup>(2006.01)</sup> , <b>B23D 47/04</b> <sup>(2006.01)</sup>	a 2016 01055	29/12/2016	UNIVERSITATEA "ȘTEFAN CEL MARE" DIN SUCEAVA, STR.UNIVERSITĂȚII NR.13, SUCEAVA, SV, RO	85
132855 B1	<b>B27C 1/12</b> <sup>(2006.01)</sup> , <b>B27C 1/14</b> <sup>(2006.01)</sup>	a 2016 01056	29/12/2016	UNIVERSITATEA "ȘTEFAN CEL MARE" DIN SUCEAVA, STR. UNIVERSITĂȚII NR.13, SUCEAVA, SV, RO	86
132874 B1	<b>C23C 16/513</b> <sup>(2006.01)</sup> , <b>C23C 16/40</b> <sup>(2006.01)</sup>	a 2017 00181	24/03/2017	INSTITUTUL DE CHIMIE MACROMOLECULARĂ "PETRU PONI", ALEEA GR.GHICA VODĂ NR.41 A, IAȘI, IS, RO; APEL LASER S.R.L., STR.VINTILĂ MIHĂILESCU NR.15, BL.60, SC.A, AP.12, SECTOR 6, BUCUREȘTI, B, RO	88
133005 B1	<b>G01N 3/08</b> <sup>(2006.01)</sup> , <b>G01N 19/04</b> <sup>(2006.01)</sup>	a 2016 00436	15/06/2016	UNIVERSITATEA "DUNĂREA DE JOS" DIN GALAȚI, STR.DOMNEASCĂ NR.47, GALAȚI, GL, RO	89
133078 B1	<b>B21C 29/00</b> <sup>(2006.01)</sup> , <b>E05F 11/54</b> <sup>(2006.01)</sup> , <b>B60B 33/00</b> <sup>(2006.01)</sup>	a 2017 00585	22/08/2017	UNIVERSITATEA "DUNĂREA DE JOS" GALAȚI, STR. DOMNEASCĂ NR. 47, GALAȚI, GL, RO	85
133136 B1	<b>A61L 27/24</b> <sup>(2006.01)</sup> , <b>A61L 27/50</b> <sup>(2006.01)</sup>	a 2017 00755	27/09/2017	INSTITUTUL NAȚIONAL DE CERCETARE-DEZVOLTARE TEXTILE ȘI PIELĂRIE-SUCURSALA INSTITUTUL DE CERCETARE PIELĂRIE-ÎNCĂLȚĂMINTE, STR. ION MINULESCU NR.93, SECTOR 3, BUCUREȘTI, B, RO	84
133145 B1	<b>C23C 16/26</b> <sup>(2006.01)</sup> , <b>C01B 32/182</b> <sup>(2017.01)</sup> , <b>B01J 19/12</b> <sup>(2006.01)</sup>	a 2017 00737	27/09/2017	INSTITUTUL NAȚIONAL DE CERCETARE-DEZVOLTARE PENTRU FIZICA LASERILOR, PLASMEI ȘI RADIAȚIEI, STR.ATOMIȘTILOR NR.409, MĂGURELE, IF, RO	88
133536 B1	<b>A01K 59/02</b> <sup>(2006.01)</sup>	a 2018 00089	14/02/2018	CHIRIȚĂ DOREL PETRU, BD. GRIVIȚEI NR. 50, BL. 16, SC. B, AP. 18, BRAȘOV, BV, RO	83
133579 B1	<b>G01N 3/24</b> <sup>(2006.01)</sup> , <b>G01N 3/08</b> <sup>(2006.01)</sup> , <b>G01N 3/28</b> <sup>(2006.01)</sup>	a 2017 01126	13/12/2017	UNIVERSITATEA "DUNĂREA DE JOS" GALAȚI, STR. DOMNEASCĂ NR. 47, GALAȚI, GL, RO	89
133748 B1	<b>A47J 37/07</b> <sup>(2006.01)</sup>	a 2018 00399	05/06/2018	OUATU DANIEL, ȘOS.NAȚIONALĂ NR.59, VASLUI, VS, RO	84
134122 B1	<b>C09J 11/04</b> <sup>(2006.01)</sup> , <b>C08K 3/015</b> <sup>(2018.01)</sup>	a 2018 00914	20/11/2018	INSTITUTUL NAȚIONAL DE CERCETARE DEZVOLTARE PENTRU CHIMIE ȘI PETROCHIMIE - ICECHIM, SPL. INDEPENDENȚEI NR.202, SECTOR 6, BUCUREȘTI, B, RO; MUZEUL CIVILIZAȚIEI DACICE ȘI ROMANE DEVA (MCDRD), B-DUL 1 DECEMBRIE, NR.39, DEVA, HD, RO; UNIVERSITATEA DE ȘTIINȚE AGRONOMICE ȘI MEDICINĂ VETERINARĂ DIN BUCUREȘTI, BD. MĂRĂȘTI NR.59, SECTOR 1, BUCUREȘTI, B, RO	87

Număr brevet	Clasa	Număr dosar	Data depozit	Titular	Pag.
134123 B1	<b>C09J 101/04</b> <sup>(2006.01)</sup> ; <b>C08K 3/015</b> <sup>(2018.01)</sup>	a 2018 00915	20/11/2018	MUZEUL NAȚIONAL AL UNIRII ALBA IULIA (MNUAI), STR.MIHAI VITEAZUL, NR.12-14, ALBA IULIA, AB, RO; INSTITUTUL NAȚIONAL DE CERCETARE-DEZVOLTARE PENTRU CHIMIE ȘI PETROCHIMIE - ICECHIM, SPLAIUL INDEPENDENȚEI NR.202, SECTOR 6, BUCUREȘTI, B, RO; UNIVERSITATEA DE ȘTIINȚE AGRONOMICE ȘI MEDICINĂ VETERINARĂ DIN BUCUREȘTI, BD. MĂRĂȘTI NR.59, SECTOR 1, BUCUREȘTI, B, RO	<b>88</b>
134569 B1	<b>G01N 27/327</b> <sup>(2006.01)</sup> ; <b>G01N 33/48</b> <sup>(2006.01)</sup> ; <b>C12Q 1/37</b> <sup>(2006.01)</sup>	a 2019 00884	11/12/2019	INSTITUTUL NAȚIONAL DE CERCETARE DEZVOLTARE PENTRU FIZICA MATERIALELOR (INCDFM), STR.ATOMIȘTILOR, NR.405A, CP.MG-7, MĂGURELE, IF, RO	<b>89</b>
134570 B1	<b>G01N 27/327</b> <sup>(2006.01)</sup> ; <b>G01N 33/53</b> <sup>(2006.01)</sup> ; <b>C12Q 1/42</b> <sup>(2006.01)</sup>	a 2019 00885	11/12/2019	INSTITUTUL NAȚIONAL DE CERCETARE DEZVOLTARE PENTRU FIZICA MATERIALELOR (INCDFM), STR.ATOMIȘTILOR, NR.405A, CP.MG-7, MĂGURELE, IF, RO	<b>90</b>
134622 B1	<b>B23Q 3/06</b> <sup>(2006.01)</sup> ; <b>B23Q 37/00</b> <sup>(2006.01)</sup>	a 2020 00542	27/08/2020	UNIVERSITATEA DIN PITEȘTI, STR.TÂRGUL DIN VALE NR.1, PITEȘTI, AG, RO	<b>85</b>
134761 B1	<b>C07D 263/10</b> <sup>(2006.01)</sup> ; <b>C09K 11/06</b> <sup>(2006.01)</sup>	a 2020 00490	03/08/2020	UNIVERSITATEA DE MEDICINĂ ȘI FARMACIE "CAROL DAVILA", STR. DIONISIE LUPU NR. 37, SECTOR 2, BUCUREȘTI, B, RO	<b>87</b>
134764 B1	<b>H01M 10/54</b> <sup>(2006.01)</sup>	a 2020 00531	24/08/2020	UNIVERSITATEA TEHNICĂ DIN CLUJ-NAPOCA, STR.MEMORANDUMULUI NR.28, CLUJ-NAPOCA, CJ, RO	<b>90</b>
135089 B1	<b>G01N 33/18</b> <sup>(2006.01)</sup> ; <b>G01N 21/15</b> <sup>(2006.01)</sup>	a 2021 00019	22/01/2021	UNIVERSITATEA TEHNICĂ "GHEORGHE ASACHI" DIN IAȘI, STR. PROF. DR. DOC. DIMITRIE MANGERON NR. 67, IAȘI, IS, RO	<b>90</b>
135249 B1	<b>A23K 50/80</b> <sup>(2016.01)</sup> ; <b>A23K 10/30</b> <sup>(2016.01)</sup>	a 2020 00199	13/04/2020	UNIVERSITATEA "ALEXANDRU IOAN CUZA" DIN IAȘI, BD. CAROL I NR. 11, IAȘI, IS, RO	<b>84</b>
135306 B1	<b>C09C 1/36</b> <sup>(2006.01)</sup> ; <b>C09D 17/00</b> <sup>(2006.01)</sup> ; <b>B01J 21/06</b> <sup>(2006.01)</sup>	a 2020 00297	28/05/2020	BUCUREȘTEANU RĂZVAN CĂTĂLIN, STR. PEȘTERA SCĂRIȘOARA NR.1A, BL.701A, SC.A, AP.26, SECTOR 6, BUCUREȘTI, B, RO; STĂRUȘ GHEORGHE MIHAI, PORTNERGASSE 15/4/36, VIENA, AT	<b>87</b>



## Lista brevetelor de invenție acordate și eliberate ordonate alfabetic, după numele/denumirea titularului

Număr brevet	Clasa	Număr dosar	Data depozit	Titular	Pag.
135306 B1	<b>C09C 1/36</b> <sup>(2006.01)</sup> , <b>C09D 17/00</b> <sup>(2006.01)</sup> , <b>B01J 21/06</b> <sup>(2006.01)</sup>	a 2020 00297	28/05/2020	BUCUREȘTEANU RĂZVAN CĂTĂLIN, STR. PEȘTERA SCĂRIȘOARA NR.1A, BL.701A, SC.A, AP.26, SECTOR 6, BUCUREȘTI, B, RO; STĂRUȘ GHEORGHE MIHAI, PORTNERGASSE 15/4/36, VIENA, AT	87
133536 B1	<b>A01K 59/02</b> <sup>(2006.01)</sup>	a 2018 00089	14/02/2018	CHIRIȚĂ DOREL PETRU, BD. GRIVIȚEI NR. 50, BL. 16, SC. B, AP. 18, BRAȘOV, BV, RO	83
132091 B1	<b>B62K 15/00</b> <sup>(2006.01)</sup>	a 2016 00076	02/02/2016	DINUȚ TITEL, STR. MIHAIL EMINESCU NR. 22, BL. B12, SC. B, AP. 23, RÂMNICU VÂLCEA, VL, RO	86
132874 B1	<b>C23C 16/513</b> <sup>(2006.01)</sup> , <b>C23C 16/40</b> <sup>(2006.01)</sup>	a 2017 00181	24/03/2017	INSTITUTUL DE CHIMIE MACROMOLECULARĂ "PETRU PONI", ALEEA GR.GHICA VODĂ NR.41 A, IAȘI, IS, RO; APEL LASER S.R.L., STR.VINTILĂ MIHĂILESCU NR.15, BL.60, SC.A, AP.12, SECTOR 6, BUCUREȘTI, B, RO	88
132374 B1	<b>A61D 1/00</b> <sup>(2006.01)</sup>	a 2016 00571	10/08/2016	INSTITUTUL NAȚIONAL DE CERCETARE- DEZVOLTARE PENTRU MAȘINI ȘI INSTALAȚII DESTINATE AGRICULTURII ȘI INDUSTRIEI ALIMENTARE, - INMA, BD.ION IONESCU DE LA BRAD NR.6, SECTOR 1, BUCUREȘTI, B, RO	84
134570 B1	<b>G01N 27/327</b> <sup>(2006.01)</sup> , <b>G01N 33/53</b> <sup>(2006.01)</sup> , <b>C12Q 1/42</b> <sup>(2006.01)</sup>	a 2019 00885	11/12/2019	INSTITUTUL NAȚIONAL DE CERCETARE DEZVOLTARE PENTRU FIZICA MATERIALELOR (INCDFM), STR.ATOMIȘTILOR, NR.405A, CP.MG-7, MĂGURELE, IF, RO	90
132059 B1	<b>F15B 15/24</b> <sup>(2006.01)</sup>	a 2016 00053	26/01/2016	INSTITUTUL NAȚIONAL DE CERCETARE- DEZVOLTARE PENTRU OPTOELECTRONICĂ, -FILIALA INSTITUTUL DE CERCETĂRI PENTRU HIDRAULICĂ ȘI PNEUMATICĂ, INOE 2000-IHP, STR.CUȚITUL DE ARGINT NR.14, SECTOR 4, BUCUREȘTI, B, RO	89
134569 B1	<b>G01N 27/327</b> <sup>(2006.01)</sup> , <b>G01N 33/48</b> <sup>(2006.01)</sup> , <b>C12Q 1/37</b> <sup>(2006.01)</sup>	a 2019 00884	11/12/2019	INSTITUTUL NAȚIONAL DE CERCETARE DEZVOLTARE PENTRU FIZICA MATERIALELOR (INCDFM), STR.ATOMIȘTILOR, NR.405A, CP.MG-7, MĂGURELE, IF, RO	89
134122 B1	<b>C09J 11/04</b> <sup>(2006.01)</sup> , <b>C08K 3/015</b> <sup>(2018.01)</sup>	a 2018 00914	20/11/2018	INSTITUTUL NAȚIONAL DE CERCETARE DEZVOLTARE PENTRU CHIMIE ȘI PETROCHIMIE - ICECHIM, SPL. INDEPENDENȚEI NR.202, SECTOR 6, BUCUREȘTI, B, RO; MUZEUL CIVILIZAȚIEI DACICE ȘI ROMANE DEVA (MCDRD), B-DUL 1 DECEMBRIE, NR.39, DEVA, HD, RO; UNIVERSITATEA DE ȘTIINȚE AGRONOMICE ȘI MEDICINĂ VETERINARĂ DIN BUCUREȘTI, BD. MĂRĂȘTI NR.59, SECTOR 1, BUCUREȘTI, B, RO	87

Număr brevet	Clasa	Număr dosar	Data depozit	Titular	Pag.
131179 B1	<b>A23B 7/015</b> <sup>(2006.01),</sup> <b>A23L 3/28</b> <sup>(2006.01)</sup>	a 2014 01028	30/12/2014	INSTITUTUL NAȚIONAL DE CERCETARE-DEZVOLTARE PENTRU MAȘINI ȘI INSTALAȚII DESTINATE AGRICULTURII ȘI INDUSTRIEI ALIMENTARE, - INMA, BD.ION IONESCU DE LA BRAD NR.6, SECTOR 1, BUCUREȘTI, B, RO	<b>83</b>
132714 B1	<b>C11D 3/12</b> <sup>(2006.01)</sup>	a 2017 00949	16/11/2017	INSTITUTUL NAȚIONAL DE CERCETARE-DEZVOLTARE PENTRU CHIMIE ȘI PETROCHIMIE - ICECHIM, SPLAIUL INDEPENDENȚEI NR.202, SECTOR 6, BUCUREȘTI, B, RO	<b>88</b>
132740 B1	<b>A01B 15/06</b> <sup>(2006.01)</sup>	a 2017 00111	27/02/2017	INSTITUTUL NAȚIONAL DE CERCETARE-DEZVOLTARE PENTRU MAȘINI ȘI INSTALAȚII DESTINATE AGRICULTURII ȘI INDUSTRIEI ALIMENTARE, INMA-BD.ION IONESCU DE LA BRAD NR. 6, SECTOR 1, BUCUREȘTI, B, RO	<b>83</b>
132620 B1	<b>A01F 12/46</b> <sup>(2006.01),</sup> <b>A01F 25/18</b> <sup>(2006.01)</sup>	a 2016 01030	21/12/2016	INSTITUTUL NAȚIONAL DE CERCETARE-DEZVOLTARE PENTRU MAȘINI ȘI INSTALAȚII DESTINATE AGRICULTURII ȘI INDUSTRIEI ALIMENTARE, - INMA, BD.ION IONESCU DE LA BRAD NR.6, SECTOR 1, BUCUREȘTI, B, RO	<b>83</b>
133136 B1	<b>A61L 27/24</b> <sup>(2006.01),</sup> <b>A61L 27/50</b> <sup>(2006.01)</sup>	a 2017 00755	27/09/2017	INSTITUTUL NAȚIONAL DE CERCETARE-DEZVOLTARE TEXTILE ȘI PIELĂRIE-SUCURSALA INSTITUTUL DE CERCETARE PIELĂRIE-ÎNCĂLȚĂMINTE, STR. ION MINULESCU NR.93, SECTOR 3, BUCUREȘTI, B, RO	<b>84</b>
133145 B1	<b>C23C 16/26</b> <sup>(2006.01),</sup> <b>C01B 32/182</b> <sup>(2017.01),</sup> <b>B01J 19/12</b> <sup>(2006.01)</sup>	a 2017 00737	27/09/2017	INSTITUTUL NAȚIONAL DE CERCETARE-DEZVOLTARE PENTRU FIZICA LASERILOR, PLASMEI ȘI RADIAȚIEI, STR.ATOMIȘTILOR NR.409, MĂGURELE, IF, RO	<b>88</b>
134123 B1	<b>C09J 101/04</b> <sup>(2006.01),</sup> <b>C08K 3/015</b> <sup>(2018.01)</sup>	a 2018 00915	20/11/2018	MUZEUL NAȚIONAL AL UNIRII ALBA IULIA (MNUAI), STR.MIHAI VITEAZUL, NR.12-14, ALBA IULIA, AB, RO; INSTITUTUL NAȚIONAL DE CERCETARE-DEZVOLTARE PENTRU CHIMIE ȘI PETROCHIMIE - ICECHIM, SPLAIUL INDEPENDENȚEI NR.202, SECTOR 6, BUCUREȘTI, B, RO; UNIVERSITATEA DE ȘTIINȚE AGRONOMICE ȘI MEDICINĂ VETERINARĂ DIN BUCUREȘTI, BD. MĂRĂȘTI NR.59, SECTOR 1, BUCUREȘTI, B, RO	<b>88</b>
133748 B1	<b>A47J 37/07</b> <sup>(2006.01)</sup>	a 2018 00399	05/06/2018	OUATU DANIEL, ȘOS.NAȚIONALĂ NR.59, VASLUI, VS, RO	<b>84</b>
135249 B1	<b>A23K 50/80</b> <sup>(2016.01),</sup> <b>A23K 10/30</b> <sup>(2016.01)</sup>	a 2020 00199	13/04/2020	UNIVERSITATEA "ALEXANDRU IOAN CUZA" DIN IAȘI, BD. CAROL I NR. 11, IAȘI, IS, RO	<b>84</b>

Număr brevet	Clasa	Număr dosar	Data depozit	Titular	Pag.
133579 B1	<b>G01N 3/24</b> <sup>(2006.01),</sup> <b>G01N 3/08</b> <sup>(2006.01),</sup> <b>G01N 3/28</b> <sup>(2006.01)</sup>	a 2017 01126	13/12/2017	UNIVERSITATEA "DUNĂREA DE JOS" GALAȚI, STR. DOMNEASCĂ NR. 47, GALAȚI, GL, RO	<b>89</b>
133078 B1	<b>B21C 29/00</b> <sup>(2006.01),</sup> <b>E05F 11/54</b> <sup>(2006.01),</sup> <b>B60B 33/00</b> <sup>(2006.01)</sup>	a 2017 00585	22/08/2017	UNIVERSITATEA "DUNĂREA DE JOS" GALAȚI, STR. DOMNEASCĂ NR. 47, GALAȚI, GL, RO	<b>85</b>
133005 B1	<b>G01N 3/08</b> <sup>(2006.01),</sup> <b>G01N 19/04</b> <sup>(2006.01)</sup>	a 2016 00436	15/06/2016	UNIVERSITATEA "DUNĂREA DE JOS" DIN GALAȚI, STR. DOMNEASCĂ NR.47, GALAȚI, GL, RO	<b>89</b>
132854 B1	<b>B23D 47/02</b> <sup>(2006.01),</sup> <b>B23D 47/04</b> <sup>(2006.01)</sup>	a 2016 01055	29/12/2016	UNIVERSITATEA "ȘTEFAN CEL MARE" DIN SUCEAVA, STR. UNIVERSITĂȚII NR.13, SUCEAVA, SV, RO	<b>85</b>
132637 B1	<b>B27B 5/29</b> <sup>(2006.01),</sup> <b>B27B 5/18</b> <sup>(2006.01)</sup>	a 2016 00977	07/12/2016	UNIVERSITATEA "ȘTEFAN CEL MARE" DIN SUCEAVA, STR. UNIVERSITĂȚII NR.13, SUCEAVA, SV, RO	<b>86</b>
132853 B1	<b>B27C 5/06</b> <sup>(2006.01)</sup>	a 2016 01060	29/12/2016	UNIVERSITATEA "ȘTEFAN CEL MARE" DIN SUCEAVA, STR. UNIVERSITĂȚII NR.13, SUCEAVA, SV, RO	<b>86</b>
132855 B1	<b>B27C 1/12</b> <sup>(2006.01),</sup> <b>B27C 1/14</b> <sup>(2006.01)</sup>	a 2016 01056	29/12/2016	UNIVERSITATEA "ȘTEFAN CEL MARE" DIN SUCEAVA, STR. UNIVERSITĂȚII NR.13, SUCEAVA, SV, RO	<b>86</b>
132852 B1	<b>B27B 5/20</b> <sup>(2006.01)</sup>	a 2016 01057	29/12/2016	UNIVERSITATEA "ȘTEFAN CEL MARE" DIN SUCEAVA, STR. UNIVERSITĂȚII NR.13, SUCEAVA, SV, RO	<b>85</b>
134761 B1	<b>C07D 263/10</b> <sup>(2006.01),</sup> <b>C09K 11/06</b> <sup>(2006.01)</sup>	a 2020 00490	03/08/2020	UNIVERSITATEA DE MEDICINĂ ȘI FARMACIE "CAROL DAVILA", STR. DIONISIE LUPU NR. 37, SECTOR 2, BUCUREȘTI, B, RO	<b>87</b>
134622 B1	<b>B23Q 3/06</b> <sup>(2006.01),</sup> <b>B23Q 37/00</b> <sup>(2006.01)</sup>	a 2020 00542	27/08/2020	UNIVERSITATEA DIN PITEȘTI, STR. TÂRGUL DIN VALE NR.1, PITEȘTI, AG, RO	<b>85</b>
135089 B1	<b>G01N 33/18</b> <sup>(2006.01),</sup> <b>G01N 21/15</b> <sup>(2006.01)</sup>	a 2021 00019	22/01/2021	UNIVERSITATEA TEHNICĂ "GHEORGHE ASACHI" DIN IAȘI, STR. PROF. DR. DOC. DIMITRIE MANGERON NR. 67, IAȘI, IS, RO	<b>90</b>
134764 B1	<b>H01M 10/54</b> <sup>(2006.01)</sup>	a 2020 00531	24/08/2020	UNIVERSITATEA TEHNICĂ DIN CLUJ-NAPOCA, STR. MEMORANDUMULUI NR.28, CLUJ-NAPOCA, CJ, RO	<b>90</b>

**BREVETE DE INVENȚIE  
PENTRU CARE AU FOST ÎNSCRISE  
ÎN REGISTRUL NAȚIONAL  
MODIFICĂRI ÎN SITUAȚIA JURIDICĂ**

**Decăderi ale titularilor din drepturile conferite acestorade brevetul de invenție, publicate conform art. 40, alin.3 din Legea nr. 64/1991 privind brevetele de invenție, republicată în Monitorul Oficial, partea I, nr. 613/19.08.2014**

<b>NUME / DENUMIRE TITULAR</b>	<b>Nr. BI</b>	<b>Nr. CBI</b>
CEPROCIM S.A. București	<b>127827</b>	a 2011 00740
STRATULAT ION, GALAȚI, RO	<b>129471</b>	a 2013 00966
COSTACHE NICOLAE, BUCUREȘTI, RO; BELAKOVS VOLDEMARS, RIGA, LV; BANU GEANINA-SILVIANA, PLOIEȘTI, RO; RĂDUCANU CONSTANTIN-BRĂDUȚ, BUCUREȘTI, RO; PROCESS INNOVATION NUCLEUS S.R.L., MIHĂILEȘTI, RO	<b>129984</b>	a 2014 00443

## **DIVERSE**

- **LISTA AGENȚIILOR SPECIALIZATE, A CONSILIERILOR ÎN PROPRIETATE INDUSTRIALĂ ȘI A MANDATARILOR AUTORIZAȚI**
- **CENTRE REGIONALE PENTRU PROMOVAREA PROPRIETĂȚII INDUSTRIALE ÎN ROMÂNIA**
- **ANUNȚURI OFICIALE**
- **MATERIALE INFORMATIVE, DIN DOMENIUL PROPRIETĂȚII INDUSTRIALE**

**ROMÂNIA**  
**OFICIUL DE STAT PENTRU INVENȚII ȘI MĂRCI**

**ORDIN nr. 157**

**24 iulie 1997**

Directorul General al Oficiului de Stat pentru Invenții și Mărci,

Având în vedere prevederile art. 14, alin. 3, din Legea 64/1991, privind brevetele de invenție, și Regula 2.5, din H.G. 152/92, referitoare la profesia de consilier în proprietate industrială, emite următorul

**ORDIN:**

Art. 1. Persoanele ale căror nume figurează în lista anexă la prezentul Ordin, precum și firmele specializate în proprietate industrială se înscriu în **REGISTRUL NAȚIONAL AL CONSILIERILOR ÎN PROPRIETATE INDUSTRIALĂ**, cu menționarea specializării.

Art. 2. Prezentul ordin se va publica în Buletinul Oficial de Proprietate Industrială.

Director General

**AGENȚIILE SPECIALIZATE ÎN PROPRIETATE INDUSTRIALĂ**  
**pentru luna decembrie 2022**

Nr.crt.	Data înființării	Nr. registru agenții	Denumirea completă a cabinetului/agenției Adresa Consilieri cu drept de practică	Domenii	Statut juridic
1	27.03.1991	001	<b>INVENTA – AGENȚIE DE PROPRIETATE INTELECTUALĂ S.R.L.</b>  București, Bdul Corneliu Coposu nr. 7, bl. 104, sc. 2, ap.31, sect.3, cod 030602, Tel: 0213200285, Fax: 0213228325, E-mail: contact@inventa.ro, inventa@inventa.ro Prof. univ. dr. ing. Țurcanu Constantin, ec. Bodomoi Otilia Florentina, arh.dr.ing. Țurcanu Costin Radu, Ohan Petre	Brevete Mărci Desene Topografii	SRL
2	29.05.1991	002	<b>ENPORA BRAND MANAGEMENT SRL</b>  București, Str. George Calinescu nr.52A, ap.1, 011694, Tel: 0212300990, 0311001634, Fax: 0212302311, 0311007927, E-mail: pop@patents.ro, www.patents.ro, www.enpora.com ing. Pop Călin Radu	Brevete Mărci Desene	SRL
3	23.07.1991	003	<b>PATENTMARK S.R.L.</b>  București, Str. Dr. N. Turnescu nr. 2,ap.2, sector 5, cod 050467, Tel: 0213121669, Fax: 0213175801, E-mail: office@patentmark.ro, www.patentmark.ro Mohonea Liliana, Mohonea Cristian, Marinescu Ruxandra, Mohonea Ana	Brevete Mărci Desene Topografii	SRL
4	18.12.1991	004	<b>RODALL AGENȚIE DE PROPRIETATE INDUSTRIALĂ S.R.L.</b>  București, Str. Polonă nr. 115, bl. 15, sc. A, ap. 19 sector 1, cod 010497, Tel: 0212108342, 0722652111, 0745153566, Fax: 0212105794, E-mail: office@rodall.ro, info@rodall.ro, www.rodall.ro Jur. Bălan Gheorghită, Pescarusu Nicoleta	Brevete Mărci Desene Topografii	SRL
5	25.08.1992	005	<b>INTELECT S.R.L.</b>  Oradea, Bdul Dacia nr. 48 Bl. D10, Ap.3, cod 410346, Tel: 0746835328, 0359402901, Fax: 0359810501, E-mail: info@intelect.ro, www.intelect.ro Buzlea Elisabeta, Buzlea Mircea Valentin, Buzlea Narcisa Floricica	Brevete Mărci Desene Topografii	SRL
6	04.12.1992	008	<b>CONSTANTIN GHIȚĂ OFFICE SRL</b>  Timișoara, Str. Take Ionescu nr. 24-28 sc. B ap. 2 judetul Timiș, cod 300042, Tel/Fax: 0256435976, Tel: 0744 162462, E-mail: ghita@ghitaconstantin.ro, clelia@ghitaconstantin.ro, www.ghitaconstantin.ro Ing. Ghiță Constantin, Pop Motogna Clelia	Brevete Mărci Desene	SRL



7	13.05.1993	010	<b>ROMINVENT S.A</b> București, Str. Ermil Pangratti nr. 35, et.1, sect.1, cod 011882, Tel: 0212312515, 0212312541, Fax: 021/2312550, 2312454, E-mail: office@rominvent.ro Jur. Mocanu Ion, Ing. Cosmina Fierăscu, Ing. Spătaru Daniela, Dr. Ing. Cristina Popa, Ec. Joitoiu Andreea Simona, Bio.Enescu Miruna, jur. Markusev Denisa Mary, ec. Olteanu Camelia, jur. Dragulin Ioana, ing. Petcu Costin, jur. Martinescu Alina Nicoleta, jur. Pavel Laura, Boncea Oana Laura, Dobrescu Teodora Valentina, Ing. Secăreanu Doina, Ștefan Ruxandra, Munteanu Manuela Cornelia, Preda Raluca Laura, chim.Bădărău Adina Adriana	Brevete Mărci Desene Topografii	SA
8	30.03.1995	015	<b>CABINET M. OPROIU - CONSILIERE ÎN PROPRIETATE INTELLECTUALĂ SRL</b> București, Str. Popa Savu, nr. 42, parter, sector 1, cod 011434, P.O.Box 2-229, Tel: 0212602833; 0212602834, Fax: 0212602836; 0212602835, E-mail: office@oproiu.ro, www.oproiu.ro Fiz. Oproiu Margareta, MBA arh.Vasilescu Raluca, jur. Sturza Ioana, ing.Ene Silvia, ing.chim.Petrea Dana Maria, ing.chim. Georgescu Cristina, ing.mec. Popescu Mariana, jur. Cozorici Violeta, jur. Stănescu Andreea Cosmina, Tiu Marina Alexandra	Brevete Mărci Desene Topografii	SRL
9	21.05.1996	017	<b>LABIRINT AGENȚIE DE PROPRIETATE INTELLECTUALĂ</b> Arad, Str. Coriolan Petreanu nr. 28, cod 310151 Tel/Fax: 0257255842, Tel: 0722 458129, E-mail: info@labirint.ro Ing. Ivanca Maria	Brevete Mărci Desene	CI
10	14.11.1996	018	<b>INTEGRATOR CONSULTING SRL</b> Cluj Napoca, Str. Dunării nr. 25 bl.C1 ap.5, , jud. Cluj, cod 400593, Tel/Fax: 0264442817, Tel: 0745235585, E-mail: dorin.isoc@yahoo.com, integrator.consulting@yahoo.com Isoc Dorin	Brevete Mărci Desene	SRL
11	1997	019	<b>LOYAL PARTNERS -AGENȚIE DE PROPRIETATE INTELLECTUALĂ</b> Galați, Str. Col. Nicolae Holban, nr. 1B, camera 3, Tel/Fax: 0236/407032, Tel: 0722 744241, E-mail: office@loyalpartners.ro, www.loyalpartners.ro ing.av. Pușcașu Dan	Brevete Mărci Desene Topografii	SRL
12	01.07.1997	020	<b>AGENȚIE DE PROPRIETATE INTELLECTUALĂ ȘI TRANSFER DE TEHNOLOGIE -AGPITT-SRL</b> București, Bdul Libertății nr. 12, bl.113, sc.2, ap.28, sector 4; cod 040129, CP 42-106, Fax: 0213177584, Tel: 0744293552; 0724539752, 0213177693, E-mail: faighenov@xnet.ro; agpitt@rdsmail.ro, agpittinvent@rdsmail.ro Ing.jur. Faighenov Marioara, Mihăilă George	Brevete Mărci Desene	SRL

13	10.07.1997	016	<b>MILENIUL 3 – AGENȚIE DE PROPRIETATE INDUSTRIALĂ SRL</b>  Pașcani, Str. Moldovei nr. 10, bl. Crinul, sc. A, ap. 28, jud Iași, cod 705200, Tel/Fax: 0232/719190; Tel: 0740 820582 Ing.Burțilă Ioan	Brevete Mărci Desene	SRL
14	03.10.1997	021	<b>LAZĂR ELENA CABINET DE PROPRIETATE INDUSTRIALĂ</b>  Buzău, Str.Unirii, Bl.16C,Et.3, Ap. 12, cod 120013, OP 1, CP 52, Tel/Fax: 0238724262 Tel: 0723 328633, E-mail: l.e.consilier@gmail.com Lazăr Elena	Brevete Mărci Desene Topografii	CI
15	02.12.1997	023	<b>“ HARCOV” A.P.I. S.R.L.</b>  Sfântu Gheorghe, jud. Covasna, Str. Nicolae Iorga nr. 61, bl. 10E, sc. B, ap. 9, cod 520089, Tel: 0267352267, 0744435291, E-mail: astanciu@rdsml.ro, adelina.stanciu54@gmail.com Stanciu Adelina	Brevete Mărci Desene	SRL
16	21.07.1999	028	<b>NOWAPATENT SRL</b>  Mediaș, Str. Lotru, nr.4, bl.92, ap.1 Tel: 0269841373, 0264833273, Fax: 0269833273, E-mail: nowapatent@birotec.ro office@nowapatent.ro Danciu Ioan	Brevete Mărci Desene	SRL
17	30.08.1999	029	<b>CABINET DE PROPRIETATE INDUSTRIALĂ “BIONPI”</b>  București, 010577, Calea Dorobanților 126-130 Bl. 8, et. 9 Ap. 50 sector 1, cod 010577, Tel/Fax: 0212316549, 0318054616, Tel: 0723187944, 0746184697 E-mail: bionpi@rdsml.ro, bionpi@hotmail.com Ing. Ion Rodica Cocuța	Brevete Mărci Desene	CI
18	12.11.1999	030	<b>AGENȚIE DE CONSULTANȚĂ ÎN PROPRIETATE INTELLECTUALĂ ȘI TRANSFER DE TEHNOLOGIE « SPRÎNCEANU NICOLAE »</b>  Drobeta Turnu Severin, Str. Gheorghe Ionescu Sisești nr. 96, bl.E2, sc.1, et. 3, ap.8, cod 220212, Tel/Fax: 0352801490, Tel: 0721796318 E-mail: nicolaesprinceanu@yahoo.com Jur.ing. Nicolae Sprinceanu	Brevete Mărci Desene	CI
19	21.01.2000	031	<b>CABINET INDIVIDUAL DE PROPRIETATE INDUSTRIALĂ IVĂNESCU GABRIEL DAN</b>  Brașov, Str. Avram Iancu, nr. 48A, sc. B, ap. 10, cod poștal 500086, Tel: 0722248415, E-mail: gdivanescu@gmail.com Ivănescu Gabriel Dan	Brevete Mărci Desene	CI

20	15.02.2000	032	<b>ANGHEL LUMINIȚA DOINA CABINET DE PROPRIETATE INTELLECTUALĂ</b>  București, Str. Gherghitei Nr.1, Bl.94B, Sc. B, Ap.76, sector 2, Fax: 0314013777, Tel: 0723301706, E-mail: anghel2na@yahoo.com, anghel2na@gmail.com, www.avocatianghel.com Ing.av. expert judiciar Anghel Luminita Doina	Brevete Mărci Desene	CI
21	24.08.2000	033	<b>APOSTOL SALOMIA P.F.A.</b>  Galați, Str. Reg. 11 Siret nr. 15, bl. E4, Et.3, ap. 54, cod 800333, Tel/Fax: 0236436437, Tel: 0766765027, E-mail: saly_apostol@yahoo.com Ing.Apostol Salomia	Brevete Mărci Desene	CI
22	07.09.2000	034	<b>AGENȚIA DE PROPRIETATE INDUSTRIALĂ - APIA SRL</b>  București, Str. Romancierilor nr. 5, bl.C14, sc.B, ap.41, sector 6, cod 061791, Tel/Fax: 0217783100, www.mark-apia.ro, E-mail: office@mark-apia.ro Visalom Monica	Mărci Desene	SRL
23	20.11.2000	038	<b>CABINET INDIVIDUAL' ION FLOREA'</b>  București, 010577, Calea Dorobanților 126-130, bl.8,et.9,ap.50, sector 1, cod 010577, Tel/Fax: 021/2316549, Tel: 0724313260, E-mail: iflorea@rdsml.ro, florea_ion@plic.ro Ing.Ion Florea	Mărci	CI
24	28.11.2000	039	<b>CABINET IN DIVIDUAL GREAVU DOINA MARIANA</b>  Sibiu, Str. Constantin Noica, bl. 2, ap.21, cod 550169 Tel: 0269218500, 0766489179, 0731308189, Fax: 0269212170, E-mail: aurorapca@yahoo.com, protectro@xnet.ro Ing. Greavu Doina Mariana	Brevete Mărci Desene	CI
25	08.01.2001	041	<b>CABINET "CECIU GABRIELA" CONSULTANȚĂ ÎN DOMENIUL PROPRIETĂȚII INTELLECTUALE</b>  Timișoara, Str. Martir Leonida Banciu, nr. 6, sc. A, ap. 110, jud. Timis, cod postal 300024, Fax: 0256494846; Tel: 0745 388039, E-mail: gabrielaceciu@yahoo.com Ing.Ceciu Gabriela	Brevete Mărci Desene	CI
26	05.03.2001	045	<b>CABINET DE MARCI BREVETE DESIGN – BROJBOIU DUMITRU ADRIAN FLORINEL</b>  Pitești, Bdul Republicii, bl.212,sc. D, ap.11, jud.Argeș, cod 110176, Tel/Fax: 0348412529, Tel: 0745143095, E-mail: adrian_brojboiu@yahoo.com Brojboiu Dumitru Adrian Florinel	Brevete Mărci Desene	CI

27	12.04.2001	047	<b>INTELLECTUAL PROPERTY OFFICE SRL</b> București, Str. Alexandru Moruzzi nr. 6, bl. B6, sc. 2, ap.62, sector 3, cod 031155, Tel/Fax: 0213262388, Tel: 0745094241, E-mail: office@ipoffice.ro, natalia.todirica@ipoffice.ro Ciuda Berivoe Anca, Ciuda Berivoe Natalia	Brevete Mărci Desene	SRL
28	07.05.2001	049	<b>ANDRA MUSATESCU CABINET DE PROPRIETATE INDUSTRIALA</b> București, Calea 13 Septembrie nr.121, bl.127, et.5, ap.21, Tel: 0722879810, E-mail: office@andramusatescu.ro, www.andramusatescu.ro Mușatescu Andra Oana	Brevete Mărci Desene Topografii	CI
29	2001	050	<b>CABINET ACSINTE PAULA-ADRIANA</b> București, sector 3, Calea Călărașilor, nr. 177, bl.45, et.4, ap.12, Tel: 0213234282, Fax: 0213222210, www.legalservices.ro, E-mail: paula@legalservices.ro Av. Acșinte Paula Adriana	Mărci	PF
30	31.05.2001	071	<b>CONS INTEL BMA CABINET CONSULTANȚĂ</b> Cart. Dorobanti, nr.2, bl. D2, at.1, ap.5,120087, C.P.8-O.P. 1 Buzau, Fax: 0238719619, Tel: 0745086588, E-mail: marius_bozio@yahoo.com Marius Bozioreanu	Brevete Mărci Desene Topografii	CI
31	21.11.2001	055	<b>ROVALCONS SRL AGENȚIE DE PROPRIETATE INTELLECTUALĂ</b> Câmpina, Str. Orizontului, nr.1, bl. R10, et.7, ap.27, Jud. Prahova, cod 105600, Tel/Fax: 0244371390, Tel: 0722540580, E-mail: rovalcons@xnet.ro Ioacăra Valentin	Brevete Mărci Desene	SRL
32	2001	057	<b>CABINET N. D. GAVRIL S.R.L.</b> București, Str. Ștefan Negulescu nr. 6A, sector 1, Tel/Fax: 0212302882, 0213165492, Tel: 0722983520, E-mail: cabinetgavril@yahoo.com www.cabinetgavril.ro Gavril Niculina, Popescu Denisa	Brevete Mărci Desene	SRL
33	24.04.2002	087	<b>IACOBINI&amp;CO, CONSILIERI IN DREPTUL DE PROPRIETATE INDUSTRIALĂ SRL</b> București, Calea Mosilor, nr.258, bl. 4bis, ap.22, sector 2, Tel: 0212104690, Fax: 0212104793, E-mail: asimri@yahoo.com, vladrosanu@yahoo.com Iacobini Anca Svetlana, Iacobini Mihnea Razvan	Mărci Brevete Desene Topografii	SRL
34	11.02.2003	089	<b>RATZA ȘI RATZA SRL</b> București, Bdul A.I. Cuza Nr. 52-54, Sect.1, cod 011053, Tel: 0212601348, Fax: 0212601349 E-mail: office@ratza-ratza.com Rață Grigore, Rață Andrei Vlad, Mărginean Dragoș, Ploscă Daniel, Vasile Bugarin Sonia Maria, Comănescu Stela	Brevete Mărci Desene	SRL

35	13.02.2003	062	<b>ECOINTELLECT CABINET INDIVIDUAL ANDRONACHE PAUL</b>  București, Aleea Compozitorilor nr.1, bl.E21, et.6, ap.35, sect 6, Tel/Fax: 0217250069, Tel: 0722741043, 0727476335, E-mail: paul.andronache@clicknet.ro, paul_andronache@yahoo.com Andronache Paul	Mărci Desene Topografii Brevete	CI
36	16.05.2003	070	<b>CABINET OANA COSTACHE</b>  București, Drumul Taberei nr.120, bl.OD1, sc.5, ap.189, sector 6, cod 061413, Tel: 0217450757, 0730557744, E-mail: oana_cocoloi@yahoo.com Oana Costache	Mărci Desene Brevete	CI
37	19.06.2003	069	<b>RASKAI M M BREVMARC CONSULT S.R.L.</b>  Dej, Str. Unirii, nr.3,BL. D8, ap.31, jud. Cluj, 405200, Tel/Fax: 0264211847, Tel: 0742084050, E-mail: raskaimm@yahoo.com Raskai Maria	Brevete Mărci Desene Topografii	SRL
38	25.07.2003	093	<b>NESTOR NESTOR DICULESCU KINGSTON PETERSEN – CONSILIERE ÎN P.I. S.R.L.</b>  București, Str. Barbu Văcărescu nr. 201, Clădirea Globalworth Tower, et. 18, birou 18-02, sector 2, Sediu secundar: Târgu Mureș, Strada Rodnei, nr. 26B, biroul 3, etaj II, Tel: 0212011200, Fax: 0212011210, E-mail: office@nnkp.ro, www.nnkp.ro Firaru Florina, Tace Maria Alina	Mărci Desene Brevete	SRL
39	21.08.2003	094	<b>N.P.C. S.R.L.</b>  Brașov, Str. Alexandru cel Bun, nr.13, bl.E28, ap.7 cod 500025, OP 1 – CP 298, Tel: 0744520357, E-mail: totu@unitbv.ro Toțu Ioan	Mărci Desene Topografii	SRL
40	22.10.2003	072	<b>CABINET INDIVIDUAL NEGOMIREANU LIVIA</b>  București, Șos. Nicolae Titulescu nr.94, bl.14A, sc 4 ap.127, sect.1, cod 011146, Tel/Fax: 0314214598, Tel: 0722444719, E-mail: office@cabinetnegomireanu.ro Negomireanu Livia	Mărci Desene	CI
41	30.10.2003	073	<b>CABINET DE PROPRIETATE INDUSTRIALA “VIȘOIU LILIAN CATALIN”</b>  București, Bdul Unirii nr.74, bl. J3B, sc.3, ap. 41, Tel/Fax: 0213167043, Tel: 0744480657, E-mail: visoiucatalin@yahoo.com, www.visoiucatalin.home.ro jur. Vișoiu Lilian Catalin	Brevete Mărci Desene Topografii	CI
42	12.12.2003	096	<b>EDIPLAST S.R.L.</b>  Tg. Mureș, Str. Măgurei nr.25, ap.2, Tel/Fax: 0265263775, Tel: 0744394036, E-mail: themannextdoor2007@yahoo.com Vasilache Virgilius	Mărci Desene Brevete	SRL

43	22.12.2003	097	<b>SC PETOSEVIC SRL</b> București, Str. Dionisie Lupu nr.54, etaj 2, sector 1, Tel: 0213057996, 0723522698, Fax: 021/3145481, www.petosevic.com, E-mail: aura.campeanu@petosevic.com Campeanu Ioana Aura, Sârghi Roxana, Irimescu George Mihai	Brevete Mărci Desene	SRL
44	9.02.2004	098	<b>CABINET ANI FUCIU SRL</b> Com.Snagov, Bloc P53, sc.A, ap.1, jud.Ifov, Tel: 0213106399, 0744370196, Fax: 0213106398, E-mail: ani.fuciu@consilier-marci.ro Fuciu Anișoara	Mărci Desene	SRL
45	22.02.2004	082	<b>CABINET DE PROPRIETATE INDUSTRIALĂ CIUPAN CORNEL</b> Cluj Napoca, Str. Mestecenilor nr.6, bl.9E, ap.2, Tel: 0264524425, 0264415051, Fax: 0264415054, E-mail: cornel.ciupan@muri.utcluj.ro Ciupan Cornel	Brevete Mărci Desene	CI
46	01.06.2004	102	<b>LUTARIS PROT S.R.L.</b> Timisoara, 300426, Str. Ana Ipatescu nr.45, Tel/Fax: 0256489301, Tel: 0742143718, 0723319154, E-mail: qualitarium@qualitarium.ro Tărăbici Lucian	Brevete Mărci Desene	SRL
47	17.06.2004	108	<b>WEIZMANN ARIANA &amp; PARTNERS AGENTIE DE PROPRIETATE INTELCTUALA SRL</b> București, Str. 11 iunie, nr.51, sc.A, ap.4, Tel: 0723204268, 0724260277, Tel/Fax: 0268/315046, E-mail: office@inregistrare-marci.ro, office@branduri.ro, www.branduri.ro Bozocza Violeta, Marcean Ana Maria, Ștefănuț Adelina, Cârlan Cristina, State Carmen, Bicu Cristina, Mihul Vali Cătălina	Brevete Mărci Desene	SRL
48	14.07.2004	107	<b>ARIANA AGENTIE DE PROPRIETATE INDUSTRIALA S.R.L.</b> Timisoara, Calea Aradului, nr.33, ap.7, E-mail: c_popescu2000@yahoo.com Orgovici Codruta Octavia	Mărci Desene	SRL
49	27.01.2005	111	<b>CABINET INDIVIDUAL – NIȚU ION</b> Constanta, Str. Dezrobirii nr.110, bl. IS8, sc.A, ap.1, Tel: 0241512608, 0723317298 Nitu Ion	Mărci Desene Brevete	CI
50	27.01.2005	112	<b>CABINET VELICA – AGENȚIE DE PROPRIETATE INDUSTRIALĂ</b> București, Str. Brutus M.I., nr.13, ap.3, cod 050124, Tel/ Fax: 021/3357463, Tel: 0722645283, www.velica.ro, E-mail: office@velica.ro Velica Ion Gabriel	Mărci Desene	CI

51	22.12.2004	116	<b>INVEL – AGENȚIE DE PROPRIETATE INDUSTRIALĂ</b> București, Str. Ion Ghica nr.3, ap.20, Tel: 0723205048, 0788885352, E-mail: invel_agency@yahoo.com, marian.nicolae.velcea@gmail.com, www.invel.ro Velcea Marian	Brevete Mărci Desene Topografii	SRL
52	06.01.2005	118	<b>EURORESSOURCES SRL</b> Medias, Str. Ion Creangă, nr.4, ap.6, Tel: 0269843504, Fax: 0269824812 Fulea Maria	Brevete Mărci Desene	SRL
53	27.04.2005	117	<b>CABINET PROPRIETATE INDUSTRIALĂ ALPER RAMAZAN</b> Constanța, Str. Ștefan cel Mare nr.57, bl.M17, sc.B, ap.17, cod 900683, Tel: 0341410937, 0722704363, Fax: 0241635547, E-mail: alperramazan@gmail.com, zonguldakro@yahoo.com Alper Ramazan	Mărci	CI
54	30.06.2005	124	<b>CABINET DE PROPRIETATE INDUSTRIALA SAVU MARIANA</b> București, Str. Paul Greceanu nr.9, bl.20A, ap.26, Tel/ Fax: 0212120651, E-mail: liliana.savu@credidam.ro, www.lilianasavu.ro Savu Mariana	Mărci Desene	CI
55	04.11.2005	133	<b>FRISCH &amp; PARTNERS SRL</b> București, Bdul Carol I, nr.54, sc. B, ap.5, sector 2, Tel: 0213101165, 0722212480, Fax: 0213130130, E-mail: office@frisch.ro, crina.frisch@frisch.ro Crina Nicoleta Frisch	Mărci Desene Brevete	SRL
56	31.10.2005	128	<b>CABINET PROPRIETATE INDUSTRIALA ARINOVA</b> Arad, 310151, Str. Coriolan Petreanu, nr.28, Tel/Fax: 0257/255842, Tel: 0744246562, E-mail: info@arinova.ro Ivanca Gavril	Mărci Desene Brevete	CI
57	05.01.2006	136	<b>TUCA ZBARCEA &amp; ASOCIATII I.P. S.R.L.</b> București, Str. Nicolae Titulescu nr. 4-8, etaj 8, biroul 1, clădirea America House Tel: 0212048890, E-mail: ciprian.dragomir@tuca.ro Dragomir Ciprian Dumitru	Mărci	SRL
58	14.02.2006	137	<b>M.D.P. RIGHTS AGENCY SRL</b> Brasov, Str. Lunga nr.270, cod postal 500450, Tel: 0268440100, 0268440313, 0744355100, Fax: 0268440221, E-mail: camelia.cosescu@gmail.com www.mdp-rights-agency.ro Cosescu Camelia	Brevete Mărci Desene Topografii	SRL

59	30.03.2006	142	<b>CABINET INDIVIDUAL PROPRIETATE INDUSTRIALA ALECU BOGDAN</b>  Bacau, Str. Lucretiu Patrascanu nr.2, sc.B, ap.2, Tel/Fax: 0334407577, Tel: 0740274741, E-mail: office@marcidesene.ro, www.marcidesene.ro Alec Florin Bogdan	Mărci Desene	CI
60	07.04.2006	152	<b>ACTA MARQUE AGENȚIE DE PROPRIETATE INTELECTUALA</b>  Cluj Napoca, Str. Eugen Brote, nr. 8, Tel: 0730909831, 0722470886, Tel/Fax: 0364411414, E-mail: actamarque@yahoo.com, office@actamarque.ro Ciurea Delia, Turdean Ovidiu Laurean, Codrean Bogdana Mariana	Mărci	SRL
61	20.06.2006	149	<b>INTELLEMMI CONSULT SRL</b>  Tg. Mureș, Str. Sârguinței nr.39, ap.12, cod poștal 540543, Fax: 0365 401839, Tel: 0745303867, E-mail: cojocnean_maria@yahoo.com; intellemmi@gmail.com Cojocnean Maria Rodica	Brevete Mărci Desene	SRL
62	20.06.2006	167	<b>INTELLEXIS SRL</b>  București, Str. Cutitul de Argint, nr. 68, etaj 2, ap. 4, Tel: 0213103332, 0723300147, Fax: 021.3103042, E-mail: contact@intellexis.ro mat. Benga Bogdan Florin, Irimia Doru Liviu, Ing. Velțan Loredana	Mărci Desene Brevete	SRL
63	11.09.2006	150	<b>CABINET INDIVIDUAL VALENTINA ȘANTA</b>  Tg.Mureș, Str. Koos Ferencz nr.21, bl.21, ap.44, Tel: 0740028967, Fax: 0365815201, E-mail: valentina.santa@gedeon-richter.ro, santa_valentina2002@yahoo.com Santa Valentina	Mărci Desene Brevete	CI
64	18.10.2006	153	<b>CABINET INDIVIDUAL NIȚĂ FLORINA</b>  Râmnicu Vâlcea, Str. Rapsodiei nr. 13, bl D2, ap. 8, Tel: 0746192874, E-mail: floricn@yahoo.com Niță Florina	Brevete Mărci Desene	CI
65	20.10.2006	154	<b>CABINET INDIVIDUAL ROS VIOREL</b>  București, Bdul Mircea Vodă, nr. 35, bl. M27, sc.A, ap. 16-18, Tel: 0213211234, Fax: 0213211253, E-mail: viorelros@asdpi.ro Ros Viorel	Brevete Mărci Desene Topografii	CI
66	26.10.2006	155	<b>CABINET DE PROPRIETATE INTELECTUALĂ MIHAELA TUDORACHE</b>  București, Str. Căpitan Mircea Vasilescu, nr. 16-18, et. 1, ap. 2, Tel: 0723931648, 0213272480, Fax: 0311006271, E-mail: office@tudorache.net, www.tudorache.net Tudorache Mihaela	Mărci	CI



67	26.10.2006	156	<b>CABINET INDIVIDUAL RALUCA DUȚESCU</b> București, Str. Matei Voievod, nr. 21, sc. B, et. 4, ap. 21, Tel: 0723548722, 0213117908, Fax: 0213117908, E-mail: ralu_haz23@yahoo.com, office@dutescu.com Duțescu Andreea Raluca	Mărci	CI
68	01.11.2006	159	<b>OPREA I. PATRICIA DIANA – CABINET INDIVIDUAL MĂRCI DE PRODUSE ȘI SERVICII, DESENE ȘI MODELE INDUSTRIALE</b> Cluj Napoca, Str. Dimitrie Gusti, nr. 4-6, ap. 3A, Tel: 0264565885, 0724323761, E-mail: patriciaoprea.cabinet.ip@gmail.com Oprea Patricia Diana	Mărci Desene	CI
69	08.12.2006	160	<b>NOMENIUS S.R.L.</b> București, Str. G.M. Zamfirescu, nr. 46, bl. 22A, ap.11 Punct de lucru: București, Str. Pictor Ion Negulici, nr. 12-14, sector 1, Tel: 0314315402, Fax: 0318149621, E-mail: elena.grecu@nomenius.ro, www.nomenius.ro Grecu Elena	Brevete Mărci Desene	SRL
70	18.01.2007	161	<b>CABINET PROPRIETATE INDUSTRIALA ALAN LILIANA</b> Sat Otvesti nr.183B, jud. Timis, Tel: 0724250467, E-mail: cabinet.alan@gmail.com Alan Liliana	Brevete Mărci Desene Topografii	CI
71	06.02.2007	175	<b>MUSAT SI ASOCIATII – INTELLECTUAL PROPERTY SRL</b> București, Bdul Aviatorilor nr.43, etaj 4, camera 4, Tel: 0212025900, Fax: 0212233957, E-mail: anca.butu@musat.ro Butu Anca	Brevete Mărci Desene	SRL
72	28.02.2007	169	<b>TURTOI INTELLECTUAL PROPERTY FIRM SRL</b> București, Splaiul Independenței nr.3, bl.17, ap.7,sector 5, Tel: 0722390388, Tel/Fax: 021.3135120, E-mail: office@turtoi.ro, www.turtoi.ro Turtoi Raducu	Mărci Desene	SRL
73	15.02.2007	176	<b>BRAND LEADER SRL</b> Brasov, Str. Constantin Lacea, nr.12-14, biroul 2, Tel: 0723474183, E-mail: office@brandleader.ro Costache Demes Anna Nicoleta	Mărci	SRL
74	05.03.2007	163	<b>CABINET PROPRIETATE INDUSTRIALA C.I. COLAN</b> București, Str. Mihai Eminescu nr.128-130, ap.17, sect.2, Tel: 0216190308, Fax: 0216190309, E-mail: ionut.colan@cbea.ro Colan Cristian Ionut	Mărci Desene	CI

75	05.03.2007	164	<b>CABINET INDIVIDUAL NEACȘU CARMEN AUGUSTINA</b> Baia Mare, Str. Rozelor, nr.12/3, Tel: 0727318168, E-mail: carmen@bic.cdimm.org Neacșu Carmen Augustina	Brevete Mărci Desene	CI
76	05.03.2007	168	<b>CABINET PROPRIETATE INDUSTRIALA IOANA MANEA</b> București, Str. Murgeni, nr. 14, bl. L26, sc. 1, ap. 4, sector 3, Tel: 0744665760, E-mail: ioanamanea@gmail.com Manea Ioana	Mărci Desene	CI
77	30.03.2007	173	<b>CABINET PROPRIETATE INDUSTRIALA CIPRIAN MACOVEI</b> București, Str. Popa Tatu nr.15, sector 1, Tel: 0723638775, E-mail: mmacovei@stalfort.ro Macovei Ciprian Mihail	Mărci	CI
78	16.07.2007	182	<b>PRI INTELLECTUAL PROPERTY SRL</b> București, Str. Răspântiilor nr.37, ap.2, 020547, Tel: 0728997303, Fax: 0318169 608 E-mail: ana.dan.pi@gmail.com P.A.lic.Dan Ana Nicolina	Mărci	SRL
79	07.08.2007	178	<b>CABINET INDIVIDUAL SONIA FLOREA – consiliere p.i.</b> București, Calea Moșilor nr.207, bl. 15, ap.5, Tel: 0212103215, Fax: 0212100449, E-mail: sonia.florea@avfloreaagheorgh.ro Florea Sonia	Mărci Desene Brevete	CI
80	01.10.2007	183	<b>CABINET INDIVIDUAL P.I. VALENTIN BEREĂ</b> București, sector 2, str. Ghe.Țițeica, nr.210, apart.3, parter, Tel: 0214088904, 0721473317, Fax: 0214088911 Bereă Valentin	Mărci Desene	CI
81	01.10.2007	184	<b>CABINET INDIVIDUAL PROPRIETATE INDUSTRIALA ADRIAN TOMESCU</b> București, Str. Poet Vasile Carlova nr.2, bl. A7 bis, ap.74, Tel: 0212224422, 3217070, Fax: 021 2222626, E-mail: atomescu@buzescu.com, amtomescu@yahoo.com Tomescu Adrian	Mărci	CI
82	10.10.2007	043	<b>FĂNTÂNĂ RAUL SORIN &amp; ASOCIAȚII SRL</b> Brașov, Str. Zizinului, nr. 84, sc. B, ap. 14, Tel/Fax: 0268543657, Tel: 0745361270, E-mail: office@inventii-marci.ro, www.inventii-marci.ro Fântână Raul Sorin	Mărci Desene Brevete	SRL
83	23.11.2007	186	<b>CABINET INDIVIDUAL MARIA HĂISAN</b> Botoșani, Calea Națională nr.65, bl. I3, ap.10, Tel: 0728004574, E-mail: mariahaisan20@gmail.com Hăisan Maria	Brevete Mărci Desene Topografii	CI

84	28.02.2008	246	<b>DILIGENS INTELLECTUAL PROPERTY SRL</b> București, Bdul Libertății nr. 22, bl. 102, sc. 3, etaj 6, ap. 55, sector 5, Tel/Fax: 0213350718, Tel: 0723276056, E-mail: office@diligens.ro, www.diligens.ro Năstase Cristian, Năstase Mirela Bianca	Brevete Mărci Desene	SRL
85	07.03.2008	190	<b>CABINET MARILENA COMANESCU</b> București, Bdul Ion Ionescu de la Brad, nr.65, ap.5, Tel: 0722259260, E-mail: office@cimo.ro, marilena.comanescu@cimo.ro Comănescu Marilena	Brevete Mărci Desene Topografii	CI
86	28.03.2008	192	<b>CABINET P.I. MÎNDICANU EMIL</b> București, sector 4, Str. Valerian Prescurea nr. 27-29, Tel: 0723820750, E-mail: mindicanu@yahoo.com Mîndicanu Emil	Mărci	CI
87	02.06.2008	193	<b>CABINET INDIVIDUAL LTJ TRADEMARK</b> București, Str. Col. Corneliu Popeia, nr. 36, sector 5, Tel: 0722551203, Tel/Fax: 0213358288, E-mail: cristina.jianu@ltj.ro Ticu Jianu Cristina	Mărci	CI
88	01.08.2008	195	<b>TUDOR DANIELA – PERSOANA FIZICA AUTORIZATA</b> București, Str. Baba Novac nr.11, bl. G17, ap.51, cod postal 031623, Tel/Fax: 040213240412, Tel: 0749218326, E-mail: consultanta@tudordaniela.ro Tudor Daniela	Brevete Mărci Desene	CI
89	25.08.2008	197	<b>MILMARK DESIGN SRL</b> București, sector 3, Aleea Rotundă nr.2, bl. H8, ap.38, Punct de lucru: jud. Ilfov, Popești – Leordeni, Str. Cheiul Dîmboviței 26, vila C42, Tel: 0745347813, Fax: 0318049683, E-mail: office@markdesign.ro, www.markdesign.ro Lucacel Mihaiela	Mărci Desene	SRL
90	29.08.2008	198	<b>SCHOENHERR INTELLECTUAL PROPERTY S.R.L.</b> București, Bdul Dacia nr.30, etaj 4, camera – Echipa Sebastian 01, Tel: 0213196790, Fax: 0213196791, E-mail: e.pavel@schoenherr.ro Pavel Sorin Eduard	Brevete Mărci Desene	SRL
91	22.09.2008	201	<b>CABINET PROPRIETATE INDUSTRIALA RONELA OPREA</b> Oradea, Str. Gral Magheru nr.12, bl.M12, ap.29, Tel: 0726279899, Fax: 0359819099, E-mail: ronela.oprea@gmail.com Oprea Ronela Teodora	Brevete Mărci Desene	CI
92	24.10.2008	205	<b>ROMARK INTELLECTUAL PROPERTY SRL</b> București, Șos. Mihai Bravu nr. 27A, C1, etaj 3, ap. 36, camera 1, Tel: 0314251724, 0724755705, Fax: 0314380223, E-mail: office@romarkip.ro Manea Marcela Elena	Mărci Desene	SRL

93	26.11.2008	208	<b>CABINET INDIVIDUAL DE CONSULTANTA IN PI IORGULESCU MARIANA</b>  Constanta, Str. Fagetului, nr. 144, bl. ST2, sc. B, ap. 46, Tel: 0341444888, 0745259643, Fax: 0341444888, E-mail: consilieriorgulescumariana@gmail.com Iorgulescu Mariana	Mărci Desene	CI
94	03.02.2009	209	<b>CABINET INDIVIDUAL DE PROPRIETATE INDUSTRIALA MIHAELA CRACEA</b>  Buftea, Bdul Mihai Eminescu, nr.6, bl.R5, sc.B, ap.15, jud. Ilfov, Tel: 0724397849, E-mail: m.cracea@lclegalproof.com Cracea Mihaela	Mărci	CI
95	16.03.2009	211	<b>CAVESCU SI ASOCIATII SRL</b>  Otopeni, Str. Grivita nr.37E, E-mail: adriancavescu@yahoo.com, office@avocat4u.ro Cavescu Adrian	Mărci Desene	SRL
96	16.03.2009	213	<b>KEYPI – AGENTIE DE PROPRIETATE INTELECTUALA SRL</b>  București, Str. Turda nr. 127, bl. 2, sc. C, parter, ap. 91, Tel: 0722595458, Tel/Fax: 0318061620, www.keygroup.ro, E-mail: office@keygroup.ro Vultur Cristina Adriana	Brevete Mărci Desene	SRL
97	14.05.2009	214	<b>ANACOR – CABINET DE PROPRIETATE INDUSTRIALA</b>  București, Aleea Izvorul Crisului nr. 1, bl. D16, sc. A, ap. 2, Tel: 0726475018, E-mail: anacor.cpi@gmail.com Endes Corina	Brevete Mărci Desene	CI
98	14.05.2009	216	<b>CABINET DE PROPRIETATE INDUSTRIALA PRISTAVU</b>  Piatra Neamt, Str. Gral Nicolae Dascalescu 11, bl. T3, sc.F, ap.70, Tel: 0745535936, E-mail: cabinetpristavu@gmail.com, office@cabinetpristavu.ro, www.cabinetpristavu.ro Pristavu Gheorghe	Brevete Mărci Desene	CI
99	23.06.2009	239	<b>MARCI ȘI DESENE SRL</b>  București, Str. Radu Voda, nr. 22B, Tel: 0318055988, 0722514452, Fax: 0318055989, E-mail: avistrati@gmail.com Zamfir Ghertrude Ioana	Mărci Desene	SRL
100	27.08.2009	221	<b>ALEXANDER POPA</b>  București, Str. Bibescu Vodă, nr. 2, bl. P5, sc. 2, ap. 25, Tel: 0744540300 Popa Alexander	Brevete Mărci	CI

101	27.08.2009	222	<b>CABINET PROPRIETATE INDUSTRIALA CLAUDIA MONICA FRISCH</b>  București, Șos.Pantelimon nr.243, bl.52, ap.18, Tel/Fax: 0212554095, Tel: 0722450955, E-mail: office@inregistrezmarca.ro, claudiamonicafrisch@yahoo.com, www.marciadevarate.ro, www.inregistrezmarca.ro Frisch Claudia Monica	Mărci Desene	CI
102	29.09.2009	225	<b>CABINET INDIVIDUAL PROPRIETATE INDUSTRIALA PAUNET ALEXANDRINA</b>  Iasi, Spl. Bahlui, nr.29, bl. B5, sc.A, ap.7, Tel: 0726737527 Paunet Alexandrina	Brevete Mărci Desene	CI
103	09.10.2009	228	<b>COSMOVICI SI ASOCIATII SRL</b>  București, Str. Povernei, nr. 7, et. 2, ap. 6, sector 1, OP 22 – CP 190, www.cosmovici-ip.com, E-mail: office@cosmovici-ip.com Cosmovici Paul	Brevete Mărci Desene	SRL
104	29.10.2009	226	<b>CABINET DE PROPRIETATE INDUSTRIALA SIMONA JEFLEA</b>  Sibiu, Calea Dumbrăvii, nr. 139/2, Tel: 0743013532, Fax: 0269446572, E-mail: simonajeflea@yahoo.com, www.simonajeflea.ro Jeflea Simona	Mărci Desene	CI
105	20.11.2009	234	<b>DENNEMEYER &amp; ASSOCIATES SRL</b>  Brasov, Str. Aurel Vlaicu, nr. 94, etaj 1, 500178, Tel: 0368403661, Fax: 0268706010, E-mail: cklamp@@dennemeyer.com, www.dennemeyer-law.com ing. Berde Sofia, Judele Raluca Anita, Crișan Ioana, Gheorghiu Anca, Sărău Sândica, Stana Cosmin Alexandru, Stana Răzvan Gheorghe, Suci Laura, Truța Ioan Adrian, Vizitiu Paula Cristina	Brevete Mărci Desene	SRL
106	22.12.2009	231	<b>CABINET DE PROPRIETATE INDUSTRIALA CRISTIAN MARIUS ENACHE</b>  București, Str. Dr. Nicolae Turnescu nr. 6, ap. 2, Tel: 0213129948, 0722644152, Fax: 0213129948 Enache Marius Cristian	Brevete Mărci Desene	CI
107	30.03.2010	235	<b>CABINET DE PROPRIETATE INTELLECTUALĂ NEAGU LAURA</b>  București, sector 2, Str. Dinu Vintilă, nr. 6B, bl.3, sc.K, ap.2, tel: 0726282708, E-mail: office@totuldespremarci.ro Neagu Marilena Laura	Mărci Desene	CI
108	09.04.2010	237	<b>CABINET PROPRIETATE INDUSTRIALA ILIE CIMPOIERU</b>  București, Str. Baltagulului, nr. 5, bl. V81, sc.1, ap. 24, Tel: 031 1060039, 0722444580, E-mail: ilie_cimpoieru@yahoo.com Cimpoieru Ilie	Mărci	CI

109	04.06.2010	238	<b>CABINET INDIVIDUAL PROPRIETATE INDUSTRIALA PUȘCAȘU DENISA</b>  București, Str. Raul Doamnei nr.5, bl.C4, sc.E, ap.199, Tel: 0740111620, 0213236050, Fax: 0213636051, E-mail: puscasu.denisa@yahoo.com, denisa.puscasu@gmail.com Pușcașu Denisa	Mărci	CI
110	23.07.2010	242	<b>CABINET INDIVIDUAL PAUL GEORGE BUTA</b>  București, Bdul Mircea Voda, nr. 35, bl. M27, ap. 17, Tel: 0213211234, Fax: 021.3211253, E-mail: paul.but@asdpi.ro Buta Paul George	Brevete Mărci Desene Topografii	CI
111	07.09.2010	243	<b>MARK TO MARK INTELLECTUAL PROPERTY OFFICE SRL</b>  București, sector 1, Str. Ion Câmpineanu, nr.28, Imobil Sala Palatului Corp A, parter, Spațiul administrativ A2, Tel: 0745120402, E-mail: magda.bolintineanu@marktomark.com Bolintineanu Magdalena Gabriela	Mărci Desene	SRL
112	10.11.2010	244	<b>CABINET PROPRIETATE INDUSTRIALA TUDOR ICLANZAN</b>  Timisoara, Piața Victoriei nr.5, sc. D, ap.2, Tel: 0256403615, 0744647875, E-mail: tudor.iclanzan@yahoo.fr, www.iclanzan.ro Iclanzan Tudor	Brevete Mărci Desene	CI
113	10.11.2010	245	<b>CABINET INDIVIDUAL FERARU CLAUDIU</b>  București, Str. Crișana, nr.3, et.2, ap.3, Tel: 0722653084, E-mail: office@ropatent.com, www.ropatent.com Feraru Claudiu	Brevete Mărci Desene	CI
114	06.06.2011	248	<b>CABINET INDIVIDUAL PUFU ALINA</b>  București, sector 1, Str. Biharia, nr. 67-77, corp C, etaj 1, cam 13, Tel: 0742974133, E-mail: alinapufu@gmail.com Pufu Alina	Mărci	CI
115	06.06.2011	249	<b>CABINET INDIVIDUAL DE PROPRIETATE INDUSTRIALA ENESCU GABRIELA</b>  București, Str. Frunte lata nr.7, bl. P14A, ap.3, Tel: 0314329735, 0745637457, Fax: 0314329736, E-mail: g_enescu@yahoo.com Enescu Gabriela	Brevete Mărci Desene	CI

116	14.07.2011	255	<b>DEVIMARK AGENTIE DE PROPRIETATE INDUSTRIALA SRL</b>  Iași, Str. Ion Creangă, nr. 106, camera 2, bloc C1, etaj 4, ap.3, Punct lucru: Iasi, Str. Lascar Catargiu nr. 72, Tel: 0720143143, 0746869389, E-mail: office@devimark.ro, devimark.api@gmail.com, www.devimark.ro David Laura Gabriela	Mărci Desene	SRL
117	02.08.2011	251	<b>CABINET BANYAI ROXANA NICOLETA – CONSILIERE IN PROPRIETATE INDUSTRIALA</b>  București, Str. Fabrica de Cărămidă nr. 55, Tel: 0212322624, 0727080852, E-mail: roxanaf15@yahoo.com Banyai Roxana Nicoleta	Brevete Mărci Desene	CI
118	10.08.2011	254	<b>DRAKOPOULOS IP SRL</b>  București, sector 2, Str. Gral. David Praporgescu nr.7, Tel: 0213000154, Fax: 0213183143, Gorun Laurentiu Nicusor	Mărci	SRL
119	10.10.2011	256	<b>CABINET DE PROPRIETATE INDUSTRIAL CIUPAN EMILIA</b>  Cluj Napoca, Str. Mestecenilor nr. 6, Tel: 0745360723, 0364144586, E-mail: emilia.ciupan@mis.utcluj.ro Ciupan Emilia	Brevete Mărci	CI
120	28.10.2011	267	<b>CABINET ENPORA INTELLECTUAL PROPERTY SRL</b>  București, Str. George Călinescu, nr. 52A, parter, ap. 1, cod poștal 011694, Tel: 0212300990, Fax: 0212302311, E-mail: pop@patents.ro, www.patents.ro, www.enpora.com Anghelescu Nicoleta Aurica, Țambrea Oana	Brevete Mărci Desene Topografii	SRL
121	09.12.2011	257	<b>CABINET INDIVIDUAL ALEXANDRU HARSANY</b>  Jud. Ilfov, Corbeanca, Sat Ostratu, Cartierul Paradisul Verde, Str. Romanitei nr. 6, etaj 1, Tel: 0722203934 Harsany Alexandru	Mărci Desene	CI
122	20.03.2012	261	<b>CABINET DOINA TULUCA</b>  București, Bdul Lacul tei 56, bl. 19, ap. 52, sector 2, Tel: 0752211769, Fax: 0318037805, E-mail: dtuluca@doinatuluca.ro Ing. Tuluca Doina	Brevete Mărci Desene Topografii	CI
123	02.04.2012	262	<b>CABINET MIIASSEN INNOVATIONS</b>  Baia Mare, Str. Calea Traian nr. 4A/44, Fax: 0362401680, Tel: 0742617423, E-mail: fidelia@midiasen.axoniq.com Alexan Carmen Fidelia	Mărci	CI

124	02.04.2012	264	<b>CABINET PROPRIETATE INDUSTRIALA IACOB DRAGOȘ</b>  Falticeni, Str. 2 Graniceri, bl. 22, sc. A, ap. 6, Tel: 0722600200, E-mail: iacob@leroylaw.ro Iacob Dragoș	Mărci	CI
125	27.04.2012	288	<b>CHIURIU &amp; ASOCIAȚII- CONSILIERE ÎN PROPRIETATE INDUSTRIALĂ SRL</b>  București, Str. Sevastopol, nr. 17C, sc. A, et. 5, Tel: 0213161074, Fax: 0213161075, E-mail: catrinel.florescu@gmail.com Florescu Catrinel	Brevete Mărci Desene	SRL
126	30.05.2014	266	<b>VOX LEGIS CONSULT SRL</b>  București, Calea Vitan nr. 106, bl. V40, ap. 69, Fax: 0355818940, Tel: 0374075555, 0722281781, 0774040919, E-mail: ana.iacob@voxlegis.ro, web: www.voxlegis.ro Iacob Ana-Maria	Brevete Mărci Desene	SRL
127	10.09.2012	268	<b>ROMPATENT DESIGN SRL</b>  București, Str. Țepeș Vodă, nr. 130, et. 1, ap. C1, Tel/Fax: 0314148320, Tel: 0722408875, 0753982625, E-mail: office@patentdesign.ro, www.patentdesign.ro Borlan Radu	Brevete Mărci Desene	SRL
128	18.10.2012	269	<b>CABINET PROPRIETATE INDUSTRIALA MARIUS MOCOFANESCU</b>  București, Aleea Privighetorilor nr. 87, Tel: 0727978449, Tel/Fax: 0212643900, E-mail: office@consilieredemarca.ro, www.consilieredemarca.ro Mocofanescu Marius	Brevete Mărci Desene	CI
129	18.10.2012	270	<b>IP BOUTIQUE – CABINET P.I. CLAUDIA JELEA</b>  București, sector 6, Str. Cetatea de baltă, nr.4, bl. M23A, sc.1, ap.66, Tel: 0744607402, E-mail: claudia.jelea@ipboutique.ro Jelea Gabriela Claudia	Marci	CI
130	03.12.2012	272	<b>BONA FIDE CABINET DE PROPRIETATE INDUSTRIALA VERONICA FLOROIU</b>  București, Calea Rahovei nr. 303, bl. 66, sc. 2, ap. 59, Tel/Fax: 0314369605, Tel: 0722462432, E-mail: veronica.floroiu@gmail.com, www.cabinet-bonafide.ro Floroiu Veronica	Brevete Mărci Desene	CI
131	03.12.2012	273	<b>ELENA STOICA CABINET INDIVIDUAL DE PROPRIETATE INDUSTRIALA</b>  București, Str. Gheorghe Stefan, nr. 32, sector 1, Tel: 0212694053, 0745029987, E-mail: elena.sstoica@gmail.com Stoica Elena	Brevete Mărci Desene	CI



132	19.12.2012	274	<b>CABINET INDIVIDUAL DE PROPRIETATE INDUSTRIALA DUMITRU DOBREV</b>  București, Str. Viorele, nr. 4, bl. 22, ap. 101, Tel: 0744199499, Fax: 0318058696 Dobrev Dumitru	Brevete Mărci Desene	SRL
133	01.01.2013	275	<b>SOCIETATE CIVILA PROFESIONALA DE PROPRIETATE INDUSTRIALA MILCEV BURBEA</b>  București, Bdul Octavian Goga nr.23, bl. M106, sc.4, ap. 117, Sediul secundar: București, Str. Doctor Staicovici, nr.14, et.1, ap.1, sector 5, E-mail: iulia.burbea@milcevburbea.ro, gabriela.milcev@milcevburbea.ro, Tel: 0722249961, 0726375412 Milcev Gabriela, Burbea Milescu Iulia Adriana	Brevete Mărci Desene Topografii	SCP
134	16.01.2013	276	<b>MDA INTELLECTUAL PROPERTY SRL</b>  Bucuresti, Str. Caraiman, nr. 73, sector 1, Tel: 0722238608, E-mail: ana@kusak.ro Kusak Ana Maria	Mărci	SRL
135	11.03.2013	277	<b>CABINET INDIVIDUAL AUTORIZAT POPESCU MAGDALENA DANIELA - LEGAL2M</b>  București, Bdul Mircea Vodă, nr.24, etaj 4, Tel: 0728839880, Fax: 021.3154462, E-mail: magda.popescu@legal2m.com Popescu Magdalena Daniela	Mărci Desene	CI
136	11.03.2013	278	<b>CABINET INDIVIDUAL AUTORIZAT MIHAELA GAVENEA</b>  București, Str. Poet Panait Cerna, nr. 10, bl. M43, ap. 31, Tel/Fax: 0213528938, Tel: 0728836880, E-mail: mihaela.gavenea@lawyermg.ro Gavenea Mihaela	Mărci Desene	CI
137	03.07.2013	279	<b>APOSTU GH. OVIDIU – PERSOANA FIZICA AUTORIZATA</b>  Iași, Șos. Nationala, nr. 194, bl. D, sc. E, ap. 18, Tel: 0232.437281, 0745345713, E-mail: oapostu@yahoo.com Apostu Ovidiu	Mărci Desene	CI
138	03.07.2013	280	<b>M.L. CONSULTING FOR TOMORROW SRL</b>  Brașov, CP 603, OP 1 Lupașcu Monica	Mărci	CI
139	05.08.2013	281	<b>CABINET INDIVIDUAL AUTORIZAT LADANYI CONSILIER IN PROPRIETATE INDUSTRIALA</b>  Alba Iulia, Str. Traian, nr. 29E, Tel: 0358105533, 0726734994, E-mail: avocat@ladanyi.ro, web: http://ladanyi.ro Ladanyi Arpad Csaba	Mărci	CI

140	05.08.2013	283	<b>MAGOO – INTELLECTUAL PROPERTY ADVISOR</b> București, Șos. București – Târgoviște, nr. 11A, sc. A, et. 1, ap. 4, tel : 0726161070, E-mail: laura@magori.ro Magori Craiovan Laura Valentina	Mărci	CI
141	05.09.2013	287	<b>APPELLO BRANDS SRL</b> Sibiu, Str. Soimului, nr. 18, sc. A, et. 5, ap. M6, Tel: 0752288833, E-mail: office@appello.ro Ganță Camelia Geta	Mărci Desene Brevete	SRL
142	19.01.2017	289	<b>RDA IP SRL</b> București, Str. Popa Tatu, nr. 49, Tel: 0314380696, 0721753043, Fax: 0314380695 Dincă Răzvan	Brevete Mărci Desene Topografii	SRL
143	28.01.2014	290	<b>CABINET D. NICOLAESCU</b> București, Str. Turda, nr. 102, bl. 30A, et. 7, ap. 28, Tel/Fax: 021.6663494, Tel: 0728201778, E-mail: daniella.nicolaescu@gmail.com Nicolaescu Daniella	Brevete Mărci Desene	CI
144	27.01.2014	293	<b>ZMP INTELLECTUAL PROPERTY SRL</b> București, sector 2, Str. C.A. Rosetti, nr.17, etaj 3, biroul 306, Tel: 0215270651, 0722369255, E-mail: moninovac@yahoo.com, admin@zm-p.com Novac Monica, jur. ing. Stănculescu Anca Elena Florica, Gheorghe Brătilă Cristina, Constantinescu Luminița Adela	Mărci Brevete Desene	SRL
145	09.04.2014	292	<b>CLIEPO INTELLECTUAL PROPERTY OFFICE</b> București, Str. Peșcărușului, nr. 12, bl. D6, ap. 29, Tel: 0212757473, 0724278986, E-mail: isabela.burdusel@gmail.com Burdușel Isabela	Mărci	CI
146	06.05.2014	294	<b>BRAND PROTECT SRL</b> Mogoșoaia, Str. Nichita Stănescu, nr.76A, camera 6, vila K7, etaj 1, jud. Ilfov, Tel: 0745752251, E-mail: diabuzdugan33@gmail.com, brand.protect@gmail.com Mihai Diana Viorica	Brevete Mărci Desene	SRL
147	30.06.2014	297	<b>HERAN MĂRCI SRL</b> Bacău, Str. Violetelor, bl. 11, sc. A, ap. 13, Tel: 0234534329, 0723738136, Fax: 0234543130, E-mail: hergheaa@yahoo.com , heran_consulting@yahoo.com Crăciun Anca Ștefania	Mărci	SRL
148	16.07.2014	298	<b>MIHAELA TEODORESCU &amp; PARTNERS – INTELLECTUAL PROPERTY OFFICE SRL</b> București, sector 4, Str. Viorele, nr. 51, bl. 37, ap. 63, Tel: 0773867751, Fax: 0314360665, E-mail: office@mteodorescu.ro , www.mteodorescu.ro Teodorescu Mihaela	Brevete Mărci Desene	SRL

149	24.11.2014	314	<b>TEODORU I.P. SRL</b> București, Str. Nerva Traian, nr. 12, bl. M37, scara 1, ap.1 Teodoru Emanuel	Brevete Mărci Desene	SRL
150	15.01.2015	300	<b>CABINET INDIVIDUAL DE PROPRIETATE INDUSTRIALĂ CRISTINA CONSTANTINESCU PI</b> București, Str. G. Garibaldi, nr. 4, ap. 60, Tel: 0722245690, E-mail: c.constantinescu@rokos.com Constantinescu Cristina	Mărci	CI
151	15.01.2015	301	<b>CABINET INDIVIDUAL DE PROPRIETATE INTELECTUALĂ IRINA ALBUȘEL</b> București, sector 1, Str. Constantin Aricescu, nr. 18, et. 5, ap. 8, Tel: 0758222202, E-mail: irinaalbusel@gmail.com Albușel Irina	Mărci	CI
152	03.02.2015	302	<b>TRADE MARK AGENCY SRL</b> București, Str. Banul Udrea, nr. 4, bl. G8, sc. A, ap. 28, Tel: 0723691135, E-mail: alina.ioana@conceptbi.ro Ioana Alina, Stan Iulia	Mărci	SRL
153	04.04.2019	304	<b>LUPȘA ȘI ASOCIAȚII SRL</b> București, Calea 13 septembrie, nr. 90, etaj 1, birou 1.02, camera 2, Tel: 074422833, E-mail: ionut.lupsa@gmail.com, office@lupsa.ro Lupșa Ionuț	Brevete Mărci Desene	SRL
154	02.07.2015	305	<b>CABINET DE PROPRIETATE INDUSTRIALA VLAD ANDA</b> Sat Florești, jud. Cluj, Str. Porii nr. 152, bl. C7, sc. 3, ap. 96, Tel: 0751513539, E-mail: annda.vlad@yahoo.com, consilier.marca@gmail.com Vlad Anda	Mărci	CI
155	22.04.2015	306	<b>MEMBRAEN SRL</b> București, sector 6, Bdul Iuliu Maniu nr. 7, corp A, etaj 1, birou Z3, Tel: 0741751963, E-mail: laura@membraen.ro Leonte Laura	Mărci Desene	SRL
156	14.05.2015	307	<b>STRENC SOLUTIONS FOR INNOVATION SRL</b> București, sector 6, Str. Lujerului nr. 6, bloc 100, sc. B, etaj 3, ap. 56, Tel: 0722227648, www.strenc-innovation.ro E-mail: alstren@gmail.com, office@strenc-innovation.ro Ștrenc Alexandru Cristian	Brevete Mărci Desene	SRL
157	17.06.2015	308	<b>IRARDI CONSULTING SRL</b> București, OP 53, CP 17, cod postal 040203, www.ovidudinescu.com, Tel: 0722218187, E-mail: contact.ovidiu.dinescu@gmail.com Dinescu Ovidiu Manoel	Brevete Mărci Desene	SRL

158	09.09.2015	310	<b>AGENȚIA DE PROPRIETATE INDUSTRIALA TAS SRL</b> Cluj Napoca, str. Mihai Veliciu nr. 21, ap. 2, Tel: 0745160163, Fax: 0264431159, E-mail: office@agentiatas.ro Țimonea Adina-Silviana	Mărci	SRL
159	14.06.2016	315	<b>CABINET PROPRIETATE INDUSTRIALĂ ALINA CIUNCANU</b> București, Șos. Pantelimon nr. 266, Tel: 0746705361, E-mail: alina.ciuncanu@gmail.com Ciuncanu Alina	Mărci Desene	CI
160	06.07.2016	316	<b>ROMPATENT CONSULTING SRL</b> București, Calea Moșilor nr. 59, etaj 4, tel: 0741018181, E-mail: office@ibrandity.ro Betelie Mihai	Mărci	SRL
161	21.07.2016	317	<b>ALACARTE IP SRL</b> București, sector 3, Aleea Fetești nr. 11, bl. F1, sc. C, ap. 26, Tel: 0734244853, E-mail: office@alacarteip.ro Ardeleanu Eugen, Ardeleanu Raluca	Mărci Desene Brevete	SRL
162	29.09.2016	318	<b>BRAND EXPERT IP AGENCY</b> București, sector 1, Str. Aron Cotrus, nr. 51A, corp A, scara 1, etaj 4, ap. 18, Tel: 0726718638, E-mail: cristina.cirstea@brandexpertip.ro Cirstea Cristina	Mărci Desene	SRL
163	13.12.2016	320	<b>CABINET INDIVIDUAL DONȚU &amp; PROPRIETATE INDUSTRIALĂ</b> Suceava, Str. Curtea Domnească, nr. 5, bl. 14, sc. D, ap. 2, Tel: 0742108100, E-mail: ovidiudontu1998@gmail.com Donțu Ovidiu Liviu	Mărci Desene Brevete	CI
164	07.03.2017	322	<b>DELIA BELCIU CABINET DE PROPRIETATE INTELLECTUALĂ</b> București, Str. Ardeleni, nr. 1, bl. 39A, sc.1, ap. 21, Tel: 0743023286, 0314382764, Fax: 0314382765, E-mail: delia.belciu@db-law.ro, website: www.db-law.ro Belciu Delia	Mărci Desene	CI
165	21.03.2017	323	<b>CABINET INDIVIDUAL DE PROPRIETATE INDUSTRIALĂ G. STRECHE</b> București, Str. George Bacovia, nr. 68, Tel: 0723552026, E-mail: gherghinastreche.cipi@outlook.com Streche Gherghina	Brevete Mărci Desene Topografii	CI

166	27.04.2017	324	<b>CABINET P.I. STĂNCESCU</b> București, Str. Nicolae Licăreț nr.1, bl.33, sc.C, ap.107, Tel: 0722674635, 0722607380, E-mail: info@legal-brand.ro, legal.brand@gmail.com, www.legal-brand.ro Stăncescu Alin Cristian	Brevete Mărci Desene Topografii	CI
167	03.08.2015	327	<b>INTELECTUAL TRADEMARKS SRL</b> Brașov, Str. Nicolae Labiș, nr.15A, bl.2, ap.13, Tel: 0727275998, E-mail: office@inregistreazaamarca.ro Grinaru Adriana	Mărci	SRL
168	11.07.2017	325	<b>CABINET P.I. STĂNCESCU A</b> București, Str. Nicolae Licăreț nr.1, bl.33, sc.C, ap.107, Tel: 0722674635, 0722607380, E-mail: info@legal-brand.ro, legal.brand@gmail.com, www.legal-brand.ro Stăncescu Anca	Brevete Mărci Desene Topografii	CI
169	28.08.2017	326	<b>ANGHEL ALEXANDRU-IONUȚ AGENȚIE DE PROPRIETATE INTELECTUALĂ</b> București, Str. Gherghitei, nr. 1, bl. 94B, sc. B, ap. 76, Tel: 0724037957, Fax: 0314013777, E-mail: consilier.anghel@gmail.com, www.avocatianghel.com Anghel Alexandru Ionuț	Brevete Mărci Desene	CI
170	26.09.2017	328	<b>CABINET INDIVIDUAL DE PROPRIETATE INDUSTRIALĂ PROTOPOPESCU &amp; PARTNERS</b> București, Calea Grivitei, nr. 164, bl. K, sc. B, ap. 34, cam.1, Tel: 0729991108, E-mail: tiberiu@protopopescu.eu Protopopescu Tiberiu	Mărci	CI
171	26.09.2017	329	<b>CABINET DE PROPRIETATE INDUSTRIALĂ PANTEA CEZAR MARIUS</b> București, Calea Călărași, nr. 176, bl. 59, sc. A, ap. 29, Tel: 0745115155, E-mail: avocat@mariuspantea.ro Av.prof.univ.dr. Pantea Marius Cezar	Brevete Mărci Desene	CI
172	06.10.2017	330	<b>ZAUMAN IP AGENCY SRL</b> București, sector 3, Bdul Mircea Vodă, nr. 37, bloc M29, parter, scara A, ap. 3, Tel: 0213367371, 0744575939, 0744 664176, Fax: 0213367372, E-mail: augustin.zabrutanu@pialaw.ro, carmen.zabrutanu@pialaw.ro Zăbrăuțanu Carmen, Zăbrăuțanu Augustin	Mărci Desene	SRL
173	22.02.2018	331	<b>SMCONSEILS SRL</b> Cluj Napoca, Str. Maramureșului, nr. 151A, bl. 151A, etaj 2, ap. 13, Tel: 0723066823, E-mail: smconseils@outlook.com Sandu Marius Cristian	Mărci Desene	SRL

174	27.06.2018	333	<b>ZVD INTELLECTUAL PROPERTY SRL</b> București, sector 1, Str. Ioan Bianu, nr. 27, etaj 1, ap. 3, biroul 1, Tel: 0723155055, E-mail: irina.vasile@vbalaw.ro Vasile Irina Cristiana	Brevete Mărci	SRL
175	15.12.2016	335	<b>VOX LEGIS INT. SRL</b> București, sector 3, Str. Răcari, nr. 51, bloc 70, sc. 1, ap. 7, Tel: 0730515335, Fax: 0355818940, E-mail: miruna.alexandru@voxlegis.ro Alexandru Miruna	Brevete Mărci Desene	SRL
176	11.03.2019	332	<b>DRAGOSTINI &amp; DRAGOSTINI SRL</b> București, sector 2, Șos. Colentina, nr. 36, bl. 69, sc.A, ap.39, camera1, Tel: 0721430603, 0733562751, + 34601375009, E-mail: office@dragostini.ro, www.dragostini.ro Dragostin Adrian Victor	Mărci	SRL
177	10.05.2019	336	<b>CABINET PROPRIETATE INDUSTRIALĂ BOJAN PETRINA</b> București, sector 5, Str. Eforiei, nr. 8, et. 7, ap. 46, Tel: 0723192255, E-mail: petrina.bojan@yahoo.com Bojan Petrina Eugenia	Mărci	CI
178	20.05.2019	337	<b>SIMION &amp; BACIU CONSILIERE ÎN PROPRIETATE INTELLECTUALĂ SRL</b> București, sector 1, Str. Natației, nr. 63, Punct de lucru: Târgu Mureș, str. Rodnei nr.26B, ap. 3 Tel/Fax: 0314190488, E-mail: ana-maria.baciu@simionbaciu.ro, andree.bende@simionbaciu.ro, cosmina.simion@simionbaciu.ro av.Baciu Ana Maria, ec.Bende Andreea, Simion Cosmina-Maria, Halmagyi Zsofia Judit	Mărci Desene	SRL
179	04.09.2019	339	<b>DRAKOPOULOS IP SERVICES SRL</b> București, sector 2, Str. Lunii, nr. 5, camera 2, E-mail: aroseti@drakopoulos-law.com Roșeți George Adrian	Mărci	SRL
180	23.09.2019	338	<b>CABINET DE PROPRIETATE INDUSTRIALĂ CLAUDIA HUTINĂ</b> București, Str. Jean Monnet, nr. 7, sc. B, ap. 5, Tel: 0723131387, E-mail: claudiahutina@yahoo.com Hutina Claudia Valerica	Brevete Mărci Desene	CI
181	24.09.2019	341	<b>BRANDULESQ IP AGENCY SRL</b> Sat Petrești, Comuna Corbeanca, Str. Socului, nr. 51D, etaj, camera 1, jud. Ilfov, Tel: 0770487718, 0740136713 Ionică Ioana Alina	Brevete Mărci Desene	SRL

182	03.10.2019	342	<b>BOTEZ IP SOLUTIONS SRL</b> București, sector 3, Aleea Fuiorului, nr. 4, bl. Y3C, sc. 3, etaj 9, ap. 128, Tel: 0755016986, E-mail: andreea.botez09@gmail.com Botez Andreea	Mărci	SRL
183	28.10.2019	340	<b>CABINET DE PROPRIETATE INDUSTRIALA STAN DANIEL VOICU (PFA)</b> Timișoara, Str. Măgura, nr. 8, bl. 45, sc. B, ap. 4, Tel: 0741466061, E-mail: stanupt@gmail.com Stan Daniel Voicu	Brevete	CI
184	04.12.2019	343	<b>ENACHE IP PARTNERS SRL</b> București, Bdul Unirii, nr. 64, bl. K4, sc. 3, etaj 4, ap. 73, Tel: 0730650077, E-mail: office@enache-ip.com, mae@enache-ip.com, www.enache-ip.com Enache Mihai Andrei	Mărci Desene	SRL
185	21.01.2021	345	<b>DRAGOMIR INDUSTRIAL PROPERTY SRL</b> București, sector 3, Str. Nicolae Sebe, nr. 5, camera 1, bl.s24, ap.21, Tel: 0730284224, E-mail: avocat@gabrieldragomir.ro Dragomir Relu Gabriel	Mărci	SRL
186	07.04.2021	346	<b>CABINET INDIVIDUAL DE PI – CONSTANTIN CAMELIA SIMONA</b> București, Calea Dorobanților, nr. 239, et.6, camera 6 Constantin Camelia Simona	Mărci	CI
187	22.02.2021	347	<b>ACE - MR EXPERT SRL</b> Popești Leordeni, jud. Ilfov, str. Solstițiului, nr. 2A, bl.1, etaj 2, ap.10, camera 2, Tel: 0744914999, E-mail: adeliarom@gmail.com Ene Adelia Cristina	Mărci	SRL
188	06.05.2021	348	<b>PROTECTMARK SRL</b> Iași, Str. Tutea Petre nr.5, bl.909, tr.1, ap.11, cod postal: 700730, Tel: 0332405425, 0721514264, Fax: 0371600923, www.protectmark.ro, E-mail: catalin.neagu@protectmark.ro Neagu Catalin	Mărci Desene Brevete	SRL
189	16.08.2021	349	<b>CABINET INDIVIDUAL P.I. MIHAELA MARAVELA</b> București, sector 5, Str. Bârcă, nr.7, bl. M90, sc.1, ap. 39, Tel: 0728109570, E-mail: mihaela.maravela@mcblaw.ro Maravela Geta Mihaela	Mărci	CI
190	08.11.2021	351	<b>CABINET INDIVIDUAL DE PROPRIETATE INDUSTRIALĂ MANEA SIMONA-ELENA</b> Jud. Ilfov, Sat Dudu, Comuna Chiajna, Str. Rezervelor, nr. 64, bl. 2, et.6, ap.81, Tel: 0742805769, E-mail: contactcabinet.m.e@gmail.com Manea Simona-Elena	Mărci Desene	CI

191	09.12.2021	352	<b>CABINET INDIVIDUAL PROPRIETATE INDUSTRIALĂ VIGH BEATA - PERSOANĂ FIZICĂ AUTORIZATĂ</b>  Miercurea Ciuc, Str. Kossuth Lajos, nr. 28, ap. 13, Tel: 0740887334, E-mail: adam.beata@signolex.ro Vigh Beata	Mărci	CI
192	09.12.2021	353	<b>CABINET INDIVIDUAL ADAEQUATIO. SERVICII DE PROPRIETATE INTELLECTUALĂ</b>  Jud Cluj, Sat Baci, Com. Baci, Str. Jupiter nr.2, bl.A, sc.2, et. 4, ap. 81, Tel: 0745257125, Fax: 0364780197, E-mail: office@adaequatio.ro Popovici Paul Mircea	Mărci Desene Brevete	CI
193	04.02.2022	354	<b>SANDU ȘI ASOCIAȚII IP ATTORNEY SRL</b>  București, sector 3, Str. Câmpia Libertății, nr.42, bl. B2, sc. F, etaj 9, ap. 240, Tel: 0724426283, E-mail: avocat@dan-sandu.ro Sandu Dănuț	Mărci Desene Brevete	SRL



LISTA CONSILIERILOR ÎN PROPRIETATE INDUSTRIALĂ, MEMBRI AI CAMEREI NAȚIONALE  
A CONSILIERILOR ÎN PROPRIETATE INDUSTRIALĂ DIN ROMÂNIA, AUTORIZAȚI PENTRU  
DOMENIUL BREVETELOR DE INVENȚIE, pentru luna decembrie 2022

Nr.crt.	Nume și Prenume/ Număr din regiStrul național	Denumirea societății/ Adresa societății	Societate cu obiect de activitate proprietate induStrială
1	ALAN LILIANA 1994-1037	<b>CABINET PROPRIETATE INDUSTRIALA ALAN LILIANA</b>  Sat Otvești nr.183B, Jud. Timiș, Tel: 0724250467, E-mail: cabinet.alan@gmail.com	DA
2	ALEXANDRU MIRUNA 2017-1878	<b>VOX LEGIS INT. SRL</b>  București, sector 3, Str. Răcari, nr. 51, bloc 70, sc. 1, ap. 7, Tel: 0730515335, Fax: 0355818940, E-mail: miruna.alexandru@voxlegis.ro	DA
3	ANDRONACHE PAUL 2003-1216	<b>ECOINTELLECT CABINET INDIVIDUAL ANDRONACHE PAUL</b>  București, Aleea Compozitorilor nr.1, bl.E21, et.6, ap.35, sect 6, Tel/Fax: 021/7250069, Tel: 0722741043, 0727476335 E-mail: paul.andronache@clicknet.ro, paul_andronache@yahoo.com	DA
4	ANGHEL ALEXANDRU IONUȚ 2017-1875	<b>ANGHEL ALEXANDRU-IONUȚ AGENȚIE DE PROPRIETATE INTELECTUALĂ</b>  București, Str. Gherghitei, nr. 1, bl. 94B, sc. B, ap. 76, Tel: 0724037957, Fax: 0314013777, E-mail: consilier.anghel@gmail.com, www.avocatianghel.com	DA
5	ANGHEL LUMINIȚA DOINA 1993-1020	<b>ANGHEL LUMINIȚA DOINA CABINET DE PROPRIETATE INTELECTUALĂ</b>  București, Str. Gherghitei Nr.1, Bl.94B, Sc. B, Ap.76, sector 2, Fax: 0314013777, Tel: 0723301706, E-mail : anghel2na@yahoo.com, anghel2na@gmail.com, www.avocatianghel.com	DA
6	ANGHELESCU NICOLETA AURICA 2008-1595	<b>CABINET ENPORA INTELLECTUAL PROPERTY SRL</b>  București, Str. George Călinescu, nr. 52A, parter, ap. 1, cod poștal 011694, Tel: 0212300990, Fax: 0212302311, E-mail: pop@patents.ro	DA
7	APOSTOL SALOMIA 1999-1127	<b>PERSOANĂ FIZICĂ</b>  Galați, Str. Reg. 11 Siret nr. 15, bl. E4, ap. 54, Tel/Fax: 0236436437, 0766765027, E-mail: saly_apostol@yahoo.com	DA

8	ARDELEANU RALUCA 2009 - 1693	<b>ALACARTE IP SRL</b>  București, sector 3, Aleea Fetești nr. 11, bl. F1, sc. C, ap. 26, Tel: 0734244853, E-mail: office@alacarteip.ro	DA
9	BANYAI ROXANA NICOLETA 2008 - 1563	<b>Cabinet Banyai Roxana Nicoleta – consiliere in proprietate industrială</b>  București, Str. Fabrica de Cărămidă nr. 55, Tel: 0212322624, 0727080852, E-mail: roxanaf15@yahoo.com	DA
10	BĂDĂRĂU ADINA ADRIANA 2006-1494	<b>ROMINVENT S.A.</b>  București, Str. Ermil Pangratti nr. 35, et.1, sect.1, Tel: 0212312515, 0212312541, Fax: 0212312550, 0212312454, E-mail: abadarau@rominvent.ro	DA
11	BĂLAN GHEORGHIȚĂ 1992-1	<b>RODALL-AGENȚIE DE PROPRIETATE INDUSTRIALĂ S.R.L.</b>  București, Str. Polonă nr. 115, bl. 15, sc. A, ap. 19, sector 1, cod 010497, Tel: 0212108342, 0722652111, 0745153566, Fax:0212105794, E-mail: office@rodall.ro, info@rodall.ro, www.rodall.ro	DA
12	BENGA BOGDAN FLORIN 2005-1407	<b>INTELLEXIS SRL</b>  București, Str. Cutitul de Argint, nr. 68, etaj 2, ap. 4, Tel: 0213103332, 0723300147, Fax: 021.3103042, E-mail: contact@intellexis.ro	DA
13	BERDE SOFIA 2011 - 1766	<b>DENNEMEYER &amp; ASSOCIATES SRL</b>  Brașov, Str. Aurel Vlaicu, nr. 94, etaj 1, 500178, Tel: 0368403661, Fax: 0268706010, E-mail: sberde@dennemeyer-law.com , www.dennemeyer-law.com	DA
14	BICU CRISTINA MĂDĂLINA 2003-1308	<b>WEIZMANN ARIANA &amp; PARTNERS AGENTIE DE PROPRIETATE INTELECTUALA SRL</b>  București, Str. 11 iunie, nr. 51, sc. A, ap. 4, Tel: 0213260637, 0724260277, E-mail: office@branduri.ro, www.branduri.ro	DA
15	BONCEA OANA LAURA 2011-1730	<b>ROMINVENT S.A</b>  București, Str. Ermil Pangratti nr. 35, et.1, sect.1, cod 011882, Tel: 0212312515, 0212312541, Fax: 0212312550, 0212312454, E-mail: oboncea@rominvent.ro	DA
16	BORLAN T. RADU 2000-1161	<b>ROMPATENT DESIGN SRL</b>  București, Str. Țepeș Vodă, nr. 130, et. 1, ap. C1, Tel/Fax: 0314148320, Tel: 0722408875, 0753982625, E-mail: office@patentdesign.ro, www.patentdesign.ro	DA

17	BOZIOREANU MARIUS ADRIAN 2000-1165	<b>CONS INTEL BMA CABINET CONSULTANTA</b>  Buzău, Cart. Dorobanți 2, bl.D2, et. 1, ap.5 CP 8, OP 1, Tel: 0745086588, Fax: 0238719619 E-mail: marius_bozio@yahoo.com	DA
18	BOZOCEA GINA VIOLETA 2003- 1222	<b>WEIZMANN ARIANA &amp; PARTNERS AGENTIE DE PROPRIETATE INTELLECTUALA SRL</b>  București, Str. 11 iunie, nr.51, sc.A, ap.4, Tel: 0723204268, Tel/Fax: 0268315046, E-mail : office@inregiStrare-marci.ro	DA
19	BROJBOIU DUMITRU ADRIAN FLORINEL 1995-1067	<b>CABINET DE MARCI BREVETE DESIGN – BROJBOIU DUMITRU ADRIAN FLORINEL</b>  Pitești, Bdul Republicii, bl.212,sc. D, ap.11, Jud.Argeș, cod 110176, Tel/Fax: 0348412529, Tel: 0745143095, E-mail: adrian_brojboiu@yahoo.com	DA
20	BURBEA MILESCU IULIA ADRIANA 2005-1379	<b>SOCIETATE CIVILA PROFESIONALA DE PROPRIETATE INDUSTRIALA MILCEV BURBEA</b>  București, Bdul Octavian Goga nr.23, bl. M106, sc.4, ap. 117, Sediu secundar: București, Str. Doctor Staicovici, nr.14, et.1, ap.1, sector 5, E-mail: iulia.burbea@milcevburbea.ro, Tel: 0722249961, 0726375412	DA
21	BURȚILA IOAN 1993-1022	<b>MILENIUL 3 S.R.L. - Agenție de Proprietate InduStrială</b>  Pașcani, Str. Moldovei nr. 10, bloc Crinul, sc. A, Ap. 28, jud Iasi, Tel/Fax: 0232719190, Tel: 0740 820582	DA
22	BUTA ANCA 2006-1524	<b>MUSAT SI ASOCIATII – INTELLECTUAL PROPERTY SRL</b>  București, Bdul Aviatorilor nr.43, etaj 4, camera 4, Tel: 021 2025900, Fax: 0212233957, E-mail: anca.but@musat.ro	DA
23	BUTA PAUL GEORGE 2010 - 1704	<b>Cabinet individual Paul George Buta</b>  București, Bdul Mircea Voda, nr. 35, bl. M27, ap. 17, Tel: 021.3211234, Fax: 021.3211253, E-mail: paul.but@asdpi.ro	DA
24	BUZLEA ELISABETA 1993-25	<b>INTELECT S.R.L.</b>  Oradea, Bdul Dacia nr. 48 Bl. D10, Ap.3, cod 410346, Tel: 0746835328, 0359402901, Fax:0359810501, E-mail: info@intelect.ro, www.intelect.ro	DA
25	BUZLEA MIRCEA VALENTIN 2003- 1234	<b>INTELECT S.R.L.</b>  Oradea, Bdul Dacia nr. 48 Bl. D10, Ap.3, cod 410346, Tel: 0746835328, 0359402901, Fax:0359810501, E-mail: info@intelect.ro, www.intelect.ro	DA

26	BUZLEA NARCISA FLORICICA 2003- 1235	<b>INTELECT S.R.L.</b>  Oradea, Bdul Dacia nr. 48 Bl. D10, Ap.3, cod 410346, Tel: 0746835328, 0359402901, Fax:0359810501, E-mail: info@intelect.ro, www.intelect.ro	DA
27	CĂMPEANU IOANA AURA 2005-1409	<b>SC PETOSEVIC SRL</b>  București, Str. Dionisie Lupu nr.54, etaj 2, sector 1, Tel: 0213057996, 0723522698, Fax: 0213145481, www.petosevic.com, E-mail: aura.campeanu@petosevic.com	DA
28	CECIU GABRIELA 1994-1045	<b>CABINET "CECIU GABRIELA" CONSULTANȚĂ ÎN DOMENIUL PROPRIETĂȚII INTELLECTUALE</b>  Timișoara, Str. Martir Leonida Banciu, nr. 6, sc. A, ap. 110, Jud. Timiș, cod poștal 300024, Fax: 0256/494846, Tel: 0745 388039, E-mail: gabrielaceciu@yahoo.com	DA
29	CIUDA-BERIVOE ANCA 1996-41	<b>INTELLECTUAL PROPERTY OFFICE SRL</b>  București, Str. Alexandru Moruzzi nr. 6, bl. B6, sc. 2, et. 8, ap. 62, sector 3, CP 61-62, Tel/Fax: 0213262388, Tel: 0745094241, E-mail: office@ipoffice.ro	DA
30	CIUDA-BERIVOE NATALIA 2011-1740	<b>INTELLECTUAL PROPERTY OFFICE SRL</b>  București, Str. Alexandru Moruzzi nr. 6, bl. B6, sc. 2, ap.62, sector 3, cod 031155, Tel/Fax: 0213262388, Tel: 0745094241, E-mail: office@ipoffice.ro, natalia.todirica@ipoffice.ro	DA
31	CIUPAN CORNEL 2003-1310	<b>CABINET DE PROPRIETATE INDUSTRIALĂ CIUPAN CORNEL</b>  Cluj Napoca, Str. Mestecenilor nr.6, bl. 9E, ap.2, Tel: 0264524425, 0264415051, Fax: 0264415054, E-mail: cornel.ciupan@muri.utcluj.ro	DA
32	CIUPAN EMILIA 2011-1729	<b>Cabinet de proprietate induStrial Ciupan Emilia</b>  Cluj Napoca, Str. Mestecenilor nr. 6, Tel: 0745360723, 0364144586, E-mail: emilia.ciupan@mis.utcluj.ro	DA
33	CIUREA ADINA LUMINIȚA 2015-1860	<b>CONTINENTAL AUTOMOTIVE ROMÂNIA SRL</b>  Jud. Timiș, Timișoara, Str. Siemens nr.1, Tel: 0374355116, fax: 0256-25-3058 E-mail: adina-luminita.ciurea@continental- corporation.com	NU
34	COJOCNEAN MARIA RODICA 2003- 1241	<b>INTELLEMMI CONSULT SRL</b>  Tg. Mures, Str. Sârguinței nr.39, ap.12, cod poștal 540543, Fax: 0365 401839, Tel: 0745303867, E-mail : cojocnean_maria@yahoo.com, inTellemmi@gmail.com	DA

35	COMĂNESCU MARILENA 2003-1277	<b>CABINET MARILENA COMANESCU</b>  București, Bdul. Ion Ionescu de la Brad, nr.65, ap.5, Tel: 0722259260, E-mail: office@cimo.ro, marilena.comanescu@cimo.ro	DA
36	CONSTANTIN GEORGE ADRIAN 1999-1148	<b>S.C. RENAULT TECHNOLOGIE ROUMANIE S.R.L.</b>  București, Str. Preciziei nr. 3G, clădirea A, Tel: 0212038652, E-mail: adrian-george.constantin@renault.com	NU
37	CONSTANTINESCU LUMINIȚA ADELA 2022-1927	<b>ZMP INTELLECTUAL PROPERTY SRL</b>  București, sector 2, Str. C.A. Rosetti, nr.17, etaj 3, biroul 306, Tel: 0215270651, E-mail: admin@zm-p.com	DA
38	COSMOVICI PAUL 2009-1654	<b>COSMOVICI SI ASOCIATII SRL</b>  București, Str. Povernei, nr. 7, et. 2, ap. 6, sector 1, OP 22 – CP 190, www.cosmovici-ip.com, E-mail: office@cosmovici-ip.com	DA
39	COSTACHE OANA 2003- 1263	<b>CABINET OANA COSTACHE</b>  București, Drumul Taberei nr.120, bl. OD1, sc.5, ap. 189, sector 6, Tel: 0217450757, 0730557744, E-mail: oana_cocoloi@yahoo.com	DA
40	COȘESCU CAMELIA 1999-46/2	<b>M.D.P. RIGHTS AGENCY SRL</b>  Brașov, Str. Lungă nr.270, cod postal 500450, Tel: 0268440100, 0744355100, 0268440313, Fax: 0268440221, E-mail: camelia.cosescu@gmail.com www.mdp-rights-agency.ro	DA
41	DANCIU IOAN 2004 - 1373	<b>NOWAPATENT SRL</b>  Mediaș, Str. Lotru, nr.4, bl.92, ap.1 Tel: 0269841373 , 0269833273, 0744556074, Fax: 0269/833273, E-mail: nowapatent@birotec.ro , office@nowapatent.ro	DA
42	DINCĂ RĂZVAN 2012-1771	<b>RDA IP SRL</b>  București, Str. Popa Tatu, nr. 49, Tel: 0314380696, 0721753043, Fax: 0314380695	DA
43	DINESCU OVIDIU MANOEL 2015-1858	<b>IRARDI CONSULTING SRL</b>  București, OP 53, CP 17, cod poștal 040203, www.oviduidinescu.com, Tel: 0722218187, E-mail: contact.ovidiu.dinescu@gmail.com	DA
44	DOBRESCU TEODORA VALENTINA 2011-1726	<b>ROMINVENT S.A</b>  București, Str. Ermil Pangratti nr. 35, et. 1, sect. 1, cod 011882, Tel: 0212312515, 0212312541, Fax: 0212312550, 0212312454, E-mail: tdorescu@rominvent.ro	DA

45	DOBREV DUMITRU 2005-1433	<b>CABINET INDIVIDUAL DE PROPRIETATE INDUSTRIALA DUMITRU DOBREV</b>  București, Str. Viorele, nr. 4, bl. 22, ap. 101, Tel: 0744199499, Fax: 0318058696	DA
46	DONȚU OVIDIU LIVIU 20-1171	<b>CABINET INDIVIDUAL DONȚU &amp; PROPRIETATE INDUSTRIALĂ</b>  Suceava, Str. Curtea Domnească, nr. 5, bl. 14, sc. D, ap. 2, Tel: 0742108100, E-mail: ovidiudontu1998@gmail.com	DA
47	ENACHE CRISTIAN MARIUS 2008 - 1564	<b>Cabinet de proprietate induStriala Cristian Marius Enache</b>  București, Str. Dr. Nicolae Turnescu nr. 6, ap. 2, Tel: 0213129948, 0722644152, Fax: 0213129948	DA
48	ENDES CORINA 2007-1546	<b>ANACOR – Cabinet de proprietate induStriala</b>  București, Aleea Izvorul Crisului nr. 1, bl. D16, sc. A, ap. 2, Tel: 0726475018, E-mail: anacor.cpi@gmail.com	DA
49	ENE SILVIA 2000-1159	<b>CABINET M. OPROIU- CONSILIERE ÎN PROPRIETATE INTELECTUALA</b>  București, Str. Popa Savu, nr.42, parter, sector 1. Tel: 0212602833, 0212602834, Fax: 0212602835, 0212602836, P.O.Box 2-229, E-mail: office@oproiu.ro	DA
50	ENESCU GABRIELA 2011 - 1714	<b>CABINET INDIVIDUAL DE PROPRIETATE INDUSTRIALA ENESCU GABRIELA</b>  București, Str. Frunte lata nr.7, bl. P14A, ap.3, Tel: 0314329735, 0745637457, Fax: 0314329736, E-mail: g_enescu@yahoo.com	DA
51	ENESCU MIRUNA 2003- 1254	<b>ROMINVENT S.A.</b>  București, Str. Ernil Pangratti nr. 35, et.1, sect.1 Tel: 0212312515, Fax: 0212312550 E-mail: menescu@rominvent.ro	DA
52	FAIGHENOV MARIOARA 1995-1063	<b>Agenție de Proprietate InTelectuală și Transfer de Tehnologie – AGIPTT – SRL</b>  București, Bdul Libertății nr. 12, bl. 113, sc. 2, et.3,ap 28, sector 4, CP 42 – 106, Tel: 0213177693, 0744293552, 0724539752, Fax: 0213177584, E-mail: faighenov@xnet.ro, agpitt@rdsmail.ro, agpittinvent@rdsmail.ro	DA
53	FĂNTÂNĂ RAUL-SORIN 1994-23	<b>FĂNTÂNĂ RAUL SORIN &amp; ASOCIAȚII SRL</b>  Brașov, Str. Zizinului, nr. 84, sc. B, ap. 14, Tel/Fax: 0268543657, E-mail: office@inventii-marci.ro, www.inventii-marci.ro	DA

54	FERARU CLAUDIU 2010 - 1705	<b>CABINET INDIVIDUAL FERARU CLAUDIU</b>  București, Str. Crișana, nr.3, et.2, ap.3, Tel: 0722653084, E-mail: office@ropatent.com, www.ropatent.com	DA
55	FIERĂSCU COSMINA- CATRINEL 1996-42	<b>ROMINVENT S.A.</b>  București, Str. Ermil Pangratti nr. 35, et.1, sect.1, Tel: 0212312515, 0212312541, Fax: 0212312550, 0212312454, E-mail: cfierascu@rominvent.ro	DA
56	FIRARU FLORINA 2013-1783	<b>NESTOR NESTOR DICULESCU KINGSTON PETERSEN – CONSILIERE ÎN P.I. S.R.L.</b>  București, Str. Barbu Văcărescu nr. 201, Clădirea Globalworth Tower, et. 18, birou 18-02, sector 2, Tel: 0722256758, Tel: 021/2011200, florina.firaru@nndkp.ro	DA
57	FLOREA SONIA 2005-1387	<b>CABINET INDIVIDUAL SONIA FLOREA – consiliere p.i.</b>  București, Calea Moșilor nr.207, bl. 15, ap.5, Tel: 0212103215, Fax: 0212100449, E-mail: sonia.florea@avfloreagheorghe.ro	DA
58	FLORESCU CATRINEL 2013-1832	<b>CHIUARIU &amp; ASOCIAȚII– CONSILIERE ÎN PROPRIETATE INDUSTRIALĂ SRL</b>  București, Str. Sevastopol, nr. 17C, sc. A, et. 5, Tel: 0213161074, Fax: 0213161075, E-mail: catrinel.florescu@gmail.com	DA
59	FLOROIU VERONICA 2009-1658	<b>BONA FIDE CABINET DE PROPRIETATE INDUSTRIALA VERONICA FLOROIU</b>  București, Calea Rahovei nr. 303, bl. 66, sc. 2, ap. 59, Tel/Fax: 0314369605, Tel: 0722462432, E-mail: veronica.floroiu@gmail.com, www.cabinet-bonafide.ro	DA
60	FRISCH CRINA NICOLETA 2000-1172	<b>FRISCH &amp; PARTNERS SRL</b>  București, Bdul. Carol I, nr.54, sc. B, ap.5, sector 2, Tel: 0213101165, 0722212480, Fax: 0213130130, E-mail: office@frisch.ro, crina.frisch@frisch.ro	DA
61	FULEA MARIA 1995-1076	<b>EURORESSOURCES SRL</b>  Medias, Str. Ion Creangă, nr.4, ap.6, Tel: 0269843504, Fax: 0269824812	DA
62	GANȚĂ CAMELIA GETA 2013-1798	<b>APPELLO BRANDS SRL</b>  Sibiu, Str. Soimului, nr. 18, sc. A, et. 5, ap. M6, Tel: 0752288833, E-mail: office@appello.ro	DA
63	GAVRIL NICULINA 2001-1211	<b>CABINET N. D. GAVRIL S.R.L.</b>  București, Str. Ștefan Negulescu nr. 6A, sector 1, Tel/Fax: 0212302882, 0213165492, Tel: 0722983520, E-mail: cabinetgavril@yahoo.com, www.cabinetgavril.ro	DA

64	GEORGESCU CRISTINA 2008-1575	<b>CABINET M. OPROIU - CONSILIERE ÎN PROPRIETATE INTELECTUALĂ</b>  București, Str. Popa Savu, nr. 42, parter, sector 1, Tel: 0212602833, 0212602834, P.O.Box 2-229 Fax: 0212602836, 0212602835, E-mail: office@oproiu.ro	DA
65	GHEORGHIU ANCA 2017-1894	<b>DENNEMEYER &amp; ASSOCIATES SRL</b>  Brasov, Str. Aurel Vlaicu, nr. 94, etaj 1, 500178, Tel: 0368403661, Fax: 0268706010, E-mail: agheorghiu@dennemeyer-law.com, www.dennemeyer-law.com	DA
66	GHIȚĂ CONSTANTIN 1992-13	<b>CONSTANTIN GHIȚĂ OFFICE SRL</b>  Timișoara, Str. Take Ionescu nr. 24-28 sc. B ap. 2 județul Timiș, cod 1900, Tel/Fax: 0256/435976 Tel: 0744 162462, E-mail: ghita@ghitaconstantin.ro	DA
67	GREAVU DOINA- MARIANA 1996-1093	<b>PERSOANĂ FIZICĂ</b>  Sibiu, Str. Constantin Noica, bl. 2, ap.21, Tel: 0269218500, 0766489179, 0731308189, Fax: 0269212170, E-mail: protectro@xnet.ro, aurorapca@yahoo.com	DA
68	GRECU ELENA 2005 - 1382	<b>NOMENIUS S.R.L.</b>  București, G.M. Zamfirescu, nr. 46, bl. 22A, ap.11 Punct de lucru: București, Str. Pictor Ion Negulici, nr. 12-14, sector 1, Tel: 0314315402, Fax: 0318149621, E-mail: elena.grecu@nomenius.ro, www.nomenius.ro	DA
69	HĂISAN MARIA 2000-1202	<b>CABINET INDIVIDUAL MARIA HĂISAN</b>  Botoșani, Calea Națională nr.65, bl. I3, ap.10, Tel: 0728004574, E-mail: mariahaisan20@gmail.com	DA
70	HUTINA CLAUDIA VALERICA 2009 - 1661	<b>CABINET DE PROPRIETATE INDUSTRIALĂ CLAUDIA HUTINĂ</b>  București, Str. Jean Monnet, nr. 7, sc. B, ap. 5, Tel: 0723131387, E-mail: claudiahutina@yahoo.com	DA
71	IACOB ANA-MARIA 2011- 1716	<b>VOX LEGIS CONSULT SRL</b>  București, Calea Vitan nr. 106, bl. V40, ap. 69, Fax: 0355818940, Tel: 0374075555, 0722281781, 0774040919, E-mail: ana.iacob@voxlegis.ro, www.voxlegis.ro	DA
72	IACOBINI ANCA SVETLANA 2003- 1262	<b>IACOBINI&amp;CO, CONSILIERI IN DREPTUL DE PROPRIETATE INDUSTRIALA SRL</b>  București, Calea Mosilor, nr.258, bl. 4bis, ap.22, sector 2, Tel: 0212104690 , Fax: 0212104793 E-mail : asimri@yahoo.com	DA



73	IACOBINI MIHNEA RAZVAN 2003-1261	<b>IACOBINI&amp;CO, CONSILIERI IN DREPTUL DE PROPRIETATE INDUSTRIALA SRL</b>  București, Calea Mosilor, nr.258, bl. 4bis, ap.22, sector 2, Tel: 021/2104690 , Fax: 021/2104793 E-mail: asimri@yahoo.com	DA
74	ICLANZAN TUDOR ALEXANDRU 2005-1442	<b>CABINET PROPRIETATE INDUSTRIALA TUDOR ICLANZAN</b>  Timisoara, Piața Victoriei nr.5, sc. D, ap.2, Tel:0256403615, 0744647875, E-mail: tudor.iclanzan@yahoo.fr, www.iclanzan.ro	DA
75	IOACĂRA VALENTIN 1999-50	<b>ROVALCONS SRL -AGENȚIE DE PROPRIETATE INTELECTUALĂ</b>  Câmpina, Str. Orizontului, nr.1, bl. R10, et.7, ap.27, Jud. Prahova, Tel/Fax: 0244371390, Tel: 0722 540580, E-mail: rovalcons@xnet.ro	DA
76	ION RODICA-COCUȚA 1993-1032	<b>CABINET DE PROPRIETATE INDUSTRIALĂ "BIONPI"</b>  București, 010577, Calea Dorobanților 126-130 Bl. 8, et. 9 Ap. 50 sector 1, cod 010577, Tel/Fax: 0212316549, 0318054616, Tel: 0723187944, 0746184697 E-mail: bionpi@rdsmail.ro, bionpi@hotmail.com	DA
77	IONICĂ IOANA ALINA 2013-1776	<b>BRANDULESQ IP AGENCY SRL</b>  Sat Petrești, Comuna Corbeanca, Str. Socului, nr. 51D, etaj, camera 1, Jud. Ilfov, Tel: 0770487718, 0740136713	DA
78	ISOC DORIN 1994-1052	<b>INTEGRATOR CONSULTING SRL</b>  Cluj Napoca, Str. Dunării nr. 25 b1C1 ap5, Jud. Cluj Tel/Fax: 0264/442817, Tel: 0745235585 E-mail: dorin.isoc@yahoo.com, integrator.consulting@yahoo.com	DA
79	IVANCA GAVRIL 2004-1357	<b>CABINET PROPRIETATE INDUSTRIALA ARINOVA</b>  Arad, 310151, Str. Coriolan Petreanu, nr.28, Tel/Fax: 0257/255842, Tel: 0744246562, E-mail : info@arinova.ro	DA
80	IVANCA MARIA ELISAVETA 1993-1033	<b>LABIRINT AGENȚIE DE PROPRIETATE INTELECTUALĂ</b>  Arad, Str. Coriolan Petreanu nr. 28, cod 2900 Tel/Fax: 0257255842, Tel: 0722 458129 E-mail: info@labirint.ro	DA
81	IVĂNESCU GABRIEL DAN 1996-1091	<b>CABINET INDIVIDUAL DE PROPRIETATE INDUSTRIALĂ IVĂNESCU GABRIEL DAN</b>  Brașov, Str. Avram Iancu, nr. 48A, sc. B, ap. 10, cod poștal 500086, Tel: 0722 248415, E-mail: gdivanescu@gmail.com	DA

82	JUDELE RALUCA ANITA 2013-1826	<b>DENNEMEYER &amp; ASSOCIATES SRL</b>  Brasov, Str. Aurel Vlaicu, nr. 94, etaj 1, 500178, Tel: 0368403661, Fax: 0268706010, E-mail: rjudele@dennemeyer.com, www.dennemeyer-law.com	DA
83	LAZĂR ELENA 1997-28	<b>CABINET DE PROPRIETATE INDUSTRIALĂ</b>  Buzău, Str. Unirii, Bl.16C, Et.3, Ap. 12, cod 120013, OP 1, CP 52, Tel/Fax: 0238724262 Tel: 0723328633, E-mail: l.e.consilier@gmail.com	DA
84	LUPȘA IONUȚ 2005-1447	<b>LUPȘA ȘI ASOCIAȚII SRL</b>  București, Calea 13 septembrie, nr. 90, etaj 1, birou 1.02, camera 2, Tel: 074422833, E-mail: ionut.lupsa@gmail.com, office@lupsa.ro	DA
85	MACAMETE ELENA 1992-1003	<b>INCIE ICPE CA</b>  București, Splaiul Unirii 313, sect. 3 Tel: 0722642756, E-mail: macameteelena@yahoo.com	NU
86	MARINESCU RUXANDRA 2003-1271	<b>PATENTMARK S.R.L.</b>  București, Str. Dr. N. Turcescu nr. 2, sector 5, Tel/fax 0213121669, 0722626875, Fax: 0213175801, E-mail: office@patentmark.ro, www.patentmark.ro,	DA
87	MARTINESCU ALINA NICOLETA 2008-1605	<b>ROMINVENT S.A.</b>  București, Str. Ermil Pangratti nr. 35, et.1, sect.1, Tel: 0212312515, Fax: 0212312550, E-mail: amartinescu@rominvent.ro	DA
88	MIHAI DIANA VIORICA 2011-1765	<b>BRAND PROTECT SRL</b>  Mogoșoia, Str. Nichita Stănescu, nr.76A, camera 6, vila K7, etaj 1, jud. Ilfov, Tel: 0745752251, E-mail: diabuzdugan33@gmail.com, brand.protect@gmail.com	DA
89	MILCEV GABRIELA 2003- 1230	<b>SOCIETATE CIVILA PROFESIONALA DE PROPRIETATE INDUSTRIALA MILCEV BURBEA</b>  București, Bdul. Octavian Goga nr.23, bl. M106, sc.4, ap. 117, Sediu secundar: București, Str. Doctor Staicovici, nr.14, et.1, ap.1, sector 5, E-mail: gabriela.milcev@milcevburbea.ro, Tel: 0722249961, 0726375412	DA
90	MOCOFANESCU MARIUS 2008-1561	<b>CABINET PROPRIETATE INDUSTRIALA MARIUS MOCOFANESCU</b>  București, Aleea Privighetorilor nr. 87, Tel: 0727978449, Tel/Fax: 0212643900, E-mail: office@consilieredemarca.ro, www.consilieredemarca.ro	DA

91	MOHONEA ANA 2017-1902	<b>PATENTMARK S.R.L.</b>  București, Str. Dr. N. Turnescu nr. 2, ap.2, sector 5, cod 050467, Tel: 0213121669, 0730603918, Fax: 0213175801, E-mail: ana.mohonea@yahoo.com, www.patentmark.ro	DA
92	MOHONEA CRISTIAN 1997-62	<b>PATENTMARK S.R.L.</b>  București, Str. Dr. N. Turnescu nr. 2, ap.2, sector 5 Tel/Fax: 0213121669, Fax: 0213175801, E-mail: office@patentmark.ro, www.patentmark.ro	DA
93	MOHONEA LILIANA 1997-61	<b>PATENTMARK S.R.L.</b>  București, Str. Dr. N. Turnescu nr. 2, ap.2, sector 5, Tel/Fax: 0213121669, Fax: 021/3175801, E-mail: office@patentmark.ro, www.patentmark.ro	DA
94	MUNTEANU MANUELA CORNELIA 2013-1833	<b>ROMINVENT S.A.</b>  București, Str. Ermil Pangratti nr. 35, et.1, sect.1 Tel: 0212312515, Fax: 0212312550, E-mail: mmunteanu@rominvent.ro	DA
95	MUȘATESCU ANDRA- OANA 2000-1181	<b>ANDRA MUSATESCU CABINET DE PROPRIETATE INDUSTRIALA</b>  București, Calea 13 Septembrie nr.121, bl.127, et.5, ap. 21, Tel: 0722 879810, E-mail : office@andramusatescu.ro, www.andramusatescu.ro	DA
96	NĂSTASE CRISTIAN 2000-1184	<b>DILIGENS INTELLECTUAL PROPERTY SRL</b>  București, Bdul Libertății nr. 22, bl. 102, sc. 3, etaj 6, ap. 55, sector 5, Tel/Fax: 0213350718, Tel: 0723276056, E-mail: office@diligens.ro, www.diligens.ro	DA
97	NEACSU CARMEN AUGUSTINA 2000- 1186	<b>CABINET INDIVIDUAL NEACSU CARMEN AUGUSTINA</b>  Baia Mare, Str. Rozelor, nr. 12/3 Tel: 0727318168, E-mail: carmen@bic.cdimm.org	DA
98	NEAGU CATALIN 2005 - 1458	<b>PROTECTMARK SRL</b>  Iasi, Str. Țuțea Petre nr.5, bl.909, tr.1, ap.11, cod postal: 700730, Tel: 0332405425, 0721514264, Fax: 0371600923, www.protectmark.ro, E-mail: catalin.neagu@protectmark.ro	DA
99	NICOLAESCU DANIELLA- OLGA 1992-1006	<b>CABINET D. NICOLAESCU</b>  București, Str. Turda, nr. 102, bl. 30A, et. 7, ap. 28, Tel/Fax: 0216663494, Tel: 0728201778, E-mail: daniella.nicolaescu@gmail.com	DA
100	NIȚĂ FLORINA 1996-1083	<b>CABINET INDIVIDUAL NIȚĂ FLORINA</b>  Râmnicu Vâlcea, Str. Rapsodiei nr. 13, bl D2, ap. 8, Tel: 0746192874, E-mail: floricn@yahoo.com	DA

101	NIȚU ION 2000-1204	<b>CABINET INDIVIDUAL – NITU ION</b>  Constanța, Str. Dezrobirii nr.110, bl. IS8, sc.A, ap.1, Tel: 0241512608, 0723317298	DA
102	OHAN PETRE	<b>INVENTA - AGENTIE DE PROPRIETATE INTELECTUALA S.R.L.</b>  București, Bdul. Corneliu Coposu nr. 7, bl. 104, sc. 2, ap.31, sect.3, cod 030602, Tel: 0213200285, 0722656255, Fax: 0213228325, E-mail: petre.ohan@inventa.ro	DA
103	OPREA RONELA TEODORA 2008-1568	<b>Cabinet proprietate induStriala Ronela Oprea</b>  Oradea, Str. Gral Magheru nr.12, bl.M12, ap.29, Tel: 0726279899, Fax: 0359819099, E-mail: ronela.oprea@gmail.com	DA
104	OPROIU MARGARETA 1992-8	<b>CABINET M. OPROIU - CONSILIERE ÎN PROPRIETATE INTELECTUALĂ</b>  București, Str. Popa Savu, nr. 42, parter, sector 1, Tel: 0212602833, 0212602834, P.O.Box 2-229 Fax: 0212602836, 0212602835, E-mail: office@oproiu.ro	DA
105	PALKO SORINA-IUSTINA 1999-1150	<b>AEROSTAR S.A.</b>  Bacău , Str. Condorilor, nr. 9, Tel: 0234575070 int. 1487, Fax: 0234172 023, E-mail: aerostar@aerostar.ro	NU
106	PANTEA CEZAR MARIUS 2004-1332	<b>CABINET DE PROPRIETATE INDUSTRIALĂ PANTEA CEZAR MARIUS</b>  București, Calea Călărași, nr. 176, bl. 59, sc. A, ap. 29, Tel: 0745115155, E-mail: avocat@mariuspantea.ro	DA
107	PAVEL SORIN EDUARD 2003-1273	<b>SCHOENHERR INTELLECTUAL PROPERTY S.R.L.</b>  București, Bdul Dacia nr.30, etaj 4, camera – Echipa Sebastian 01, Tel: 0213196790, Fax: 0213196791, E-mail: e.pavel@schoenherr.ro	DA
108	PĂUNEȚ ALEXANDRINA 2003- 1245	<b>Cabinet individual proprietate induStriala Paunet Alexandrina</b>  Iași, Spl. Bahlui, nr.29, bl. B5, sc.A, ap.7 Tel: 0726737527	DA
109	PESCĂRUȘU NICOLETA 2008 - 1570	<b>RODALL-AGENȚIE DE PROPRIETATE INDUSTRIALĂ SRL</b>  București, Str. Polonă nr. 115, bl. 15, sc. A, ap. 19 sector 1, cod 010497, Tel: 0212108342, 0722652111, 0745153566, Fax:0212105794, E-mail: office@rodall.ro, info@rodall.ro, www.rodall.ro	DA
110	PETCU COSTIN 97-1115	<b>ROMINVENT S.A.</b> București, Str. Ermil Pangratti nr. 35, et. 1, sect. 1 Tel: 0212312515, 0212312541, Fax: 0212312550, 021312454, E-mail: cpetcu@rominvent.ro	DA

111	PETREA DANA MARIA 2003- 1223	<b>CABINET M. OPROIU-CONSILIERE ÎN PROPRIETATE INTELECTUALA</b>  București, Str. Popa Savu, nr. 42, parter, sector 1, Tel: 0212602834, 0212602833, Fax: 0212602836, 0212602835, P.O.Box 2-229, E-mail: office@oproiu.ro	DA
112	PLOSCA DANIEL 1998-39	<b>RATZA ȘI RATZA SRL</b>  București, Bdul A.I. Cuza Nr. 52-54, Sect.1, Tel:021/2601348, Fax: 021/2601349 E-mail : dp@ratza-ratza.com	DA
113	POP CĂLIN RADU 1996-50	<b>ENPORA BRAND MANAGEMENT SRL</b>  București, Str. George Calinescu nr.52A, ap.1, 011694, Tel: 0212300990, 0311001634, Fax: 0212302311, 0311007927, E-mail: pop@patents.ro, www.patents.ro, www.enpora.com	DA
114	POPA ALEXANDER 2005-1464	<b>ALEXANDER POPA</b>  București, Str. Bibescu Vodă, nr. 2, bl. P5, sc. 2, ap. 25, Tel 0744540300	DA
115	POPA CRISTINA 2000-1193	<b>ROMINVENT S.A.</b>  București, Str. Ermil Pangratti nr. 35, et. 1, sect. 1 , Tel: 0212312515, 0212312541, Fax: 0212312550, 0212312454, E-mail: cpopa@rominvent.ro	DA
116	POPESCU MARIANA 2008-1576	<b>CABINET M. OPROIU - CONSILIERE ÎN PROPRIETATE INTELECTUALĂ</b>  București, Str. Popa Savu, nr. 42, parter, sector 1, Tel: 0212602833, 0212602834, P.O.Box 2-229 Fax: 0212602836, 0212602835, E-mail : office@oproiu.ro	DA
117	POPOVICI PAUL MIRCEA 2017-1873	<b>CABINET INDIVIDUAL ADAEQUATIO. SERVICII DE PROPRIETATE INTELECTUALĂ</b>  Jud Cluj, Sat Baci, Com. Baci, Str. Jupiter nr.2, bl.A, sc.2, et. 4, ap. 81, Tel: 0745257125, fax: 0364780197, email: office@adaequatio.ro	DA
118	PREDA RALUCA LAURA 2017-1906	<b>ROMINVENT S.A.</b>  București, Str. Ermil Pangratti nr. 35,et.1, sector1, Tel: 0212312515, 0212312541, Fax: 0212312550, 0212312454, E-mail: rpreda@rominvent.ro	DA
119	PRISTAVU GHEORGHE 2008-1591	<b>CABINET DE PROPRIETATE INDUSTRIALA PRISTAVU</b>  Piatra Neamț, Str. Gral Nicolae Dăscălescu 11, bl. T3, sc. F, ap.70	DA

120	PUȘCAȘU DAN 1994-1056	<b>LOYAL PARTNERS - AGENȚIE DE PROPRIETATE INTELECTUALĂ</b>  Galati, Str. Col. Nicolae Holban, nr. 1B, camera 3, Tel/Fax: 0236407032, Tel: 0722744241, E-mail : office@loyalpartners.ro, www.loyalpartners.ro	DA
121	RASKAI MARIA MAGDALENA 1993-28	<b>RASKAI M M BREVMARC CONSULT S.R.L.</b>  Dej, Str. Unirii, nr.3, BL.D8, ap.31, Jud. Cluj, 405200, Tel/Fax: 0264211847, Tel: 0742084050, E-mail: raskaimm@yahoo.com	DA
122	RAȚĂ GRIGORE 1992-3	<b>RATZA ȘI RATZA SRL</b>  București, Bdul A.I. Cuza Nr. 52-54, Sect.1, Tel: 0212601348, Fax: 0212601349 E-mail : office@ratza-ratza.com	DA
123	ROȘ VIOREL 2006-1485	<b>CABINET INDIVIDUAL ROS VIOREL</b>  București, Bdul Mircea Vodă, nr. 35, bl. M27, sc.A, ap. 16-18, Tel: 0213211234, Fax: 0213211253, E-mail: viorelros@asdpi.ro	DA
124	SANDU DĂNUȚ 2013-1830	<b>SANDU ȘI ASOCIAȚII IP ATTORNEY SRL</b>  București, sector 3, Str. Câmpia Libertății, nr.42, bl. B2, sc. F, etaj 9, ap. 240, Tel: 0724426283, email: avocat@dan-sandu.ro	DA
125	SĂRAU SÂNDICA 2017-1909	<b>DENNEMEYER &amp; ASSOCIATES SRL</b>  Brasov, Str. Aurel Vlaicu, nr. 94, etaj 1, 500178, Tel: 0368403661, Fax: 0268706010, ssarau@denneymeyer-law.com, www.denneymeyer- law.com	DA
126	SĂRGHI ROXANA 2017-1908	<b>SC PETOSEVIC SRL</b>  București, Str. Dionisie Lupu nr.54, etaj 2, sector 1, Tel: 0213057996, Fax: 0213145481, www.petosevic.com, email: roxana.sarghi@petosevic.com	DA
127	SECĂREANU DOINA MARIA 2003-1286	<b>ROMINVENT S.A.</b>  București, Str. Ermil Pangratti nr. 35, et.1, sect.1 Tel: 0212312515, Fax: 0212312550, E-mail: dsecareanu@rominvent.ro	DA
128	SPRÎNCEANU NICOLAE 1996-1097	<b>AGENȚIE DE CONSULTANȚĂ ÎN PROPRIETATE INTELECTUALĂ ȘI TRANSFER TEHNOLOGIC "SPRÎNCEANU NICOLAE"</b>  Drobeta Turnu Severin, Str. Gheorghe Ionescu Sisești nr. 96, bl. E2, sc. 1, ap.8, Tel/Fax: 0352801490, Tel: 0721796318, E-mail: nicolaesprinceanu@yahoo.com	DA

129	STAN DANIEL VOICU 2017-1913	<b>CABINET DE PROPRIETATE INDUSTRIALA STAN DANIEL VOICU (PFA)</b>  Timișoara, Str. Măgura, nr. 8, bl. 45, sc. B, ap. 4, Tel: 0741466061, E-mail: stanupt@gmail.com	DA
130	STANA COSMIN ALEXANDRU 2017-1914	<b>DENNEMEYER &amp; ASSOCIATES SRL</b>  Brasov, Str. Aurel Vlaicu, nr. 94, etaj 1, 500178, Tel: 0368403661, Fax: 0268706010, E-mail: cstana@dennemeyer-law.com, www.dennemeyer-law.com	DA
131	STANA RĂZVAN GHEORGHE 2017-1915	<b>DENNEMEYER &amp; ASSOCIATES SRL</b>  Brasov, Str. Aurel Vlaicu, nr. 94, etaj 1, 500178, Tel: 0368403661, Fax: 0268706010, E-mail: rstana@dennemeyer-law.com, www.dennemeyer-law.com	DA
132	STANCIU ADELINA 1994-14	<b>“ HARCOV” A.P.I. SRL</b>  Sfântu Gheorghe, Jud Covasna, Str. Nicolae Iorga nr. 61 bl. 10 E sc. B. ap.9, Tel. 0267352267, 0744435291, E-mail: astanciu@rdsmail.ro, adelina.stanciu54@gmail.com	DA
133	STĂNCESCU ALIN CRISTIAN 2003-1278	<b>CABINET P.I. STĂNCESCU</b>  București, Str. Nicolae Licăreț nr.1, bl.33, sc.C, ap.107, Tel: 0722674635, 0722607380, E-mail: info@legal- brand.ro, legal.brand@gmail.com, www.legal-brand.ro	DA
134	STĂNCESCU ANCA 2000-1194	<b>CABINET P.I. STĂNCESCU A</b>  București, Str. Nicolae Licăreț nr.1, bl.33, sc.C, ap.107, Tel: 0722674635, 0722607380, E-mail: info@legal- brand.ro, legal.brand@gmail.com, www.legal-brand.ro	DA
135	STĂNCULESCU ANCA ELENA FLORICA 2008 - 1639	<b>ZMP INTELLECTUAL PROPERTY SRL</b>  București, sector 2, Str. C.A. Rosetti, nr.17, etaj 3, biroul 306, Tel: 0215270651, 0722369255, E-mail: admin@zm-p.com	DA
136	STOICA ELENA 2010-1709	<b>ELENA STOICA CABINET INDIVIDUAL DE PROPRIETATE INDUSTRIALA</b>  București, Str. Gheorghe Ștefan, nr. 32, sector 1, Tel: 0212694053, 0745029987, E-mail: elena.sstoica@gmail.com	DA
137	STRECHE GHERGHINA 1997-1116	<b>CABINET INDIVIDUAL DE PROPRIETATE INDUSTRIALĂ G. STRECHE</b>  București, Str. George Bacovia, nr. 68, Tel: 0723552026, E-mail: gherghinaStreche.cipi@outlook.com	DA

138	ȘANTA VALENTINA 2003-1227	<b>CABINET INDIVIDUAL VALENTINA ȘANTA</b>  Tg.Mures, Str. Koos Ferencz nr.21, bl.21, ap.44, Mobil: 0740028967, fax: 0365815201 valentina.santa@gedeon-richter.ro, santa_valentina2002@yahoo.com	DA
139	ȘTEFAN RUXANDRA 2013-1834	<b>ROMINVENT S.A.</b>  București, Str. Ermil Pangratti nr. 35, et.1, sect.1 Tel: 0212312515, Fax: 0212312550, E-mail: rstefan@rominvent.ro	DA
140	ȘTRENC ALEXANDRU CRISTIAN 2014-1856	<b>STRENC SOLUTIONS FOR INNOVATION SRL</b>  București, sector 6, Str. Lujerului nr. 6, bloc 100, sc. B, etaj 3, ap. 56, Tel: 0722227648, www.Strenc- innovation.ro, E-mail: alstren@gmail.com, office@strenc- innovation.ro	DA
141	TACE MARIA ALINA 2017-1887	<b>NESTOR NESTOR DICULESCU KINGSTON PETERSEN – CONSILIERE ÎN P.I. S.R.L.</b>  București, Str. Barbu Văcărescu nr. 201, Clădirea Globalworth Tower, et. 18, birou 18-02, sector 2, Tel: 0722256758, 0212011200, E-mail: alina.dumitru@nnkp.ro	DA
142	TALPAN FLORIN COSTEL 2013- 1772	<b>CLUBUL SPORTIV AL ARMATEI STEAUA BUCUREȘTI</b>  București, Bdul. Ghencea nr. 35, sector 6, Tel: 0745340120, E-mail: florintalpan@yahoo.com	NU
143	TĂRĂBÎC LUCIAN 2000-1195	<b>LUTARIS PROT S.R.L.</b>  Timisoara, 300426, Str. Ana Ipatescu nr.45, Tel/Fax: 0256/489301, Tel: 0742143718, 0723319154, E-mail: qualitarium@qualitarium.ro	DA
144	TEODORESCU MIHAELA 1995-30	<b>MIHAELA TEODORESCU &amp; PARTNERS – INTELLECTUAL PROPERTY OFFICE SRL</b>  București, sector 4, Str. Viorele, nr. 51, bl. 37, ap. 63, Tel: 0773867751, Fax: 0314360665, E-mail: office@mteodorescu.ro , www.mteodorescu.ro	DA
145	TEODORU EMANUEL 2004-1322	<b>TEODORU I.P. SRL</b>  București, Str. Nerva Traian, nr. 12, bl. M37, scara 1, ap.1	DA
146	TIU MARINA ALEXANDRA 2017-1918	<b>CABINET M. OPROIU - CONSILIERE ÎN PROPRIETATE INTELECTUALĂ</b>  București, Str. Popa Savu, nr. 42, parter, sector 1, Tel: 0212602833, 0212602834, Fax: 0212602836, 0212602835, P.O.Box 2-229, E-mail: office@oproiu.ro	DA



147	TUDOR DANIELA 1999-1136	<b>TUDOR DANIELA – persoana fizica autorizata</b>  București, Str. Baba Novac nr.11, bl. G17, ap.51, cod postal 031623, Tel/Fax: 0213240412, Tel: 0749218326, E-mail: consultanta@tudordaniela.ro	DA
148	ȚULUCA DOINA 1996-48	<b>CABINET DOINA TULUCA</b>  București, Bdul Lacul tei 56, bl. 19, ap. 52, sector 2, Tel: 0752211769, Fax: 0318037805, E-mail: dtuluca@doinatuluca.ro	DA
149	ȚURCANU CONSTANTIN 1992-10	<b>INVENTA - AGENTIE DE PROPRIETATE INTELLECTUALA S.R.L.</b>  București, Bdul Corneliu Coposu nr. 7, bl. 104, sc. 2, ap.31, sect.3, cod 030602, Tel: 0213200285, Fax: 0213228325, E-mail: contact@inventa.ro, inventa@inventa.ro, turcanu@inventa.ro	DA
150	ȚURCANU COSTIN RADU 2003-1299	<b>INVENTA - AGENTIE DE PROPRIETATE INTELLECTUALA S.R.L.</b>  București, Bdul Corneliu Coposu nr. 7, bl. 104, sc. 2, ap.31, sect.3, cod 030602, Tel: 0213200285, Fax: 0213228325, E-mail: contact@inventa.ro, inventa@inventa.ro, turcanu@inventa.ro	DA
151	VASILE IRINA CRISTIANA 2013 - 1810	<b>ZVD INTELLECTUAL PROPERTY SRL</b>  București, sector 1, Str. Ioan Bianu, nr. 27, etaj 1, ap. 3, biroul 1, Tel: 0723155055, E-mail: irina.vasile@vbalaw.ro	DA
152	VASILESCU RALUCA 1995-37	<b>CABINET M. OPROIU - CONSILIERE ÎN PROPRIETATE INTELLECTUALĂ</b>  București, Str. Popa Savu, nr. 42, parter, sector 1, Tel: 0212602833, 0212602834, Fax: 0212602836, 0212602835, P.O.Box 2-229, E-mail: office@oproiu.ro	DA
153	VELCEA MARIAN 1994-26	<b>INVEL – AGENȚIE DE PROPRIETATE INDUSTRIALĂ</b>  București, Str. Ion Ghica nr.3, ap.20, Tel: 0723205048, 0788885352, E-mail: invel_agency@yahoo.com, marian.nicolae.velcea@gmail.com, www.invel.ro	DA
154	VELȚAN LOREDANA 1999-45	<b>INTELLEXIS SRL</b>  București, Str. Cuțitul de Argint, nr. 68, etaj 2, ap. 4, Tel: 0213103332, 0722642.157, Fax: 0213103042, E-mail: contact@inTellexis.ro	DA
155	VIRGILIUS VASILACHE 2003-1228	<b>EDIPLAST S.R.L.</b>  Tg. Mureș, Str. Măgurei nr.25, ap.2, 0744394036 Tel/Fax: 0265/263775, E-mail: themannextdoor2007@yahoo.com	DA
156	VIȘOIU LILIAN CĂTĂLIN 2003-1246	<b>CABINET DE PROPRIETATE INDUSTRIALĂ “VIȘOIU LILIAN CĂTĂLIN”</b>  București, Bdul Unirii nr.74, bl. J3B, sc.3, ap. 41, Tel/Fax: 021/3167043, Tel: 0744480657, E-mail: visoiucatalin@yahoo.com,	DA
157	VULTUR CRISTINA ADRIANA 2008-1613	<b>KEYPI – Agentie de proprietate inTelectuala SRL</b>  București, Str. Turda nr. 127, bl. 2, sc. C, parter, ap. 91, Tel: 0722595458, Tel/Fax: 0318061620, www.keygroup.ro, E-mail: office@keygroup.ro	DA

LISTA CONSILIERILOR ÎN PROPRIETATE INDUSTRIALĂ, MEMBRI AI CAMEREI NAȚIONALE  
A CONSILIERILOR ÎN PROPRIETATE INDUSTRIALĂ DIN ROMÂNIA, AUTORIZAȚI PENTRU  
DOMENIUL TOPOGRAFIILOR PENTRU CIRCUITE INTEGRATE,  
pentru luna decembrie 2022

Nr.crt.	Nume și Prenume/ Număr din registrul național	Denumirea societății/ Adresa societății	Societate cu obiect de activitate proprietatea industrială
1	ALAN LILIANA 1994-1037	<b>CABINET PROPRIETATE INDUSTRIALA ALAN LILIANA</b>  Sat Otvești nr.183B, Jud. Timiș, Tel: 0724250467, E-mail: cabinet.alan@gmail.com	DA
2	ANDRONACHE PAUL 2003-1216	<b>ECOINTELLECT CABINET INDIVIDUAL ANDRONACHE PAUL</b>  București, Aleea Compozitorilor nr.1, bl.E21, et.6, ap.35, sect 6, Tel/Fax: 021/7250069, Tel: 0722741043, 0727476335 E-mail: paul.andronache@clicknet.ro, paul_andronache@yahoo.com	DA
3	BĂLAN GHEORGHİȚĂ 1992-1	<b>RODALL-AGENȚIE DE PROPRIETATE INDUSTRIALĂ S.R.L.</b>  București, Str. Polonă nr. 115, bl. 15, sc. A, ap. 19, sector 1, cod 01049, Tel: 0212108342, 0722652111, 0745153566, Fax: 0212105794, E-mail: office@rodall.ro, info@rodall.ro, www.rodall.ro	DA
4	BOZIOREANU MARIUS ADRIAN 2000-1165	<b>CONS INTEL BMA CABINET CONSULTANȚĂ</b>  Buzău, Cart. Dorobanti 2, bl.D2, et.1,ap.5, CP 8 OP1, Tel: 0745086588, Fax: 0238/719619, E-mail : marius_bozio@yahoo.com	DA
5	BUTA PAUL GEORGE 2010 - 1704	<b>Cabinet individual Paul George Buta</b>  București, Bd. Mircea Voda, nr. 35, bl. M27, ap. 17, Tel: 0213211234, Fax: 0213211253, E-mail: paul.but@asdpi.ro	DA
6	BUZLEA MIRCEA VALENTIN 2003- 1234	<b>INTELECT S.R.L.</b>  Oradea, Bd. Dacia nr. 48 Bl. D10, Ap.3, cod 410346, Tel: 0746835328, 0359402901, Fax:0359810501, E-mail: info@intelect.ro, www.intelect.ro	DA
7	BUZLEA NARCISA FLORICICA 2003- 1235	<b>INTELECT S.R.L.</b>  Oradea, Bd. Dacia nr. 48 Bl. D10, Ap.3, cod 410346, Tel: 0746835328, 0359402901, Fax:0359810501, E-mail: info@intelect.ro, www.intelect.ro	DA
8	COMĂNESCU MARILENA 2003-1277	<b>CABINET MARILENA COMANESCU</b>  București, Bd. Ion Ionescu de la Brad, nr.65, ap.5, Tel: 0722259260, E-mail: office@cimo.ro, marilena.comanescu@cimo.ro	DA

9	CONSTANTIN GEORGE ADRIAN 1999-1148	<b>S.C. RENAULT TECHNOLOGIE ROUMANIE S.R.L.</b>  București, Str. Preciziei nr. 3G, clădirea A, Tel: 0212038652, E-mail: adrian-george.constantin@renault.com	NU
10	COȘESCU CAMELIA 1999-46/2	<b>M.D.P. RIGHTS AGENCY SRL</b>  Brașov, Str. Lungă nr.270, cod postal 500450, Tel: 0268440100, 0268440313, 0744355100, Fax: 0268440221, E-mail: camelia.cosescu@gmail.com www.mdp-rights-agency.ro	DA
11	DINCĂ RĂZVAN 2012-1771	<b>RDA IP SRL</b>  București, Str. Popa Tatu, nr. 49, Tel: 0314380696, 0721753043, Fax: 0314380695	DA
12	FIERĂSCU COSMINA- CATRINEL 1996-42	<b>ROMINVENT S.A.</b>  București, Str. Ermil Pangratti nr. 35, et.1, sect.1, Tel: 0212312515, 0212312541, Fax: 0212312550, 0212312454, E-mail: cfierascu@rominvent.ro	DA
13	HĂISAN MARIA 2000-1202	<b>CABINET INDIVIDUAL MARIA HĂISAN</b>  Botoșani, Calea Națională nr.65, bl. I3, ap.10, Tel: 0728004574, E-mail: mariahaisan20@gmail.com	DA
14	IACOBINI ANCA SVETLANA 2003-1262	<b>IACOBINI&amp;CO, CONSILIERI ÎN DREPTUL DE PROPRIETATE INDUSTRIALĂ SRL</b>  București, Calea Mosilor, nr.258, bl. 4bis, ap.22, sector 2, Tel: 0212104690, Fax: 0212104793, E-mail : asimri@yahoo.com	DA
15	IACOBINI MIHNEA RAZVAN 2003-1261	<b>IACOBINI&amp;CO, CONSILIERI ÎN DREPTUL DE PROPRIETATE INDUSTRIALĂ SRL</b>  București, Calea Mosilor, nr.258, bl. 4bis, ap.22, sector 2, Tel: 0212104690, Fax: 0212104793, E-mail : asimri@yahoo.com	DA
16	LAZĂR ELENA 1997-28	<b>CABINET DE PROPRIETATE INDUSTRIALĂ</b>  Buzău, Str. Unirii, Bl.16C, Et.3, Ap. 12, cod 120013, OP 1, CP 52, Tel/Fax: 0238 724262, 0723 328633, E-mail: l.e.consilier@gmail.com	DA
17	MILCEV GABRIELA 2003- 1230	<b>SOCIETATE CIVILA PROFESIONALA DE PROPRIETATE INDUSTRIALA MILCEV BURBEA</b>  Bucuresti, Bdul Octavian Goga nr.23, bl. M106, sc.4, ap. 117, Sediul secundar: București, Doctor Staicovici, nr.14, et. 1, ap.1, sector 5, E-mail: gabriela.milcev@milcevburbea.ro, Tel: 0722249961, 0726375412	DA
18	MOHONEA CRISTIAN 1997-62	<b>PATENTMARK S.R.L.</b>  București, Str. Dr. N. Turnescu nr. 2, sector 5 Tel/Fax 0213121669, Fax: 0213175801, E-mail: office@patentmark.ro, www.patentmark.ro	DA

19	MOHONEA LILIANA 1997-61	<b>PATENTMARK S.R.L.</b>  București, Str. Dr. N. Turnescu nr. 2, sector 5, Tel/Fax 0213121669, Fax: 0213175801, E-mail: office@patentmark.ro, www.patentmark.ro	DA
20	MUSATESCU ANDRA OANA 2000-1181	<b>ANDRA MUSATESCU CABINET DE PROPRIETATE INDUSTRIALA</b>  București, Calea 13 Septembrie nr.121, bl.127, et.5, ap.21, Tel : 0722879810, E-mail : office@andramusatescu.ro, www.andramusatescu.ro	DA
21	OHAN PETRE	<b>INVENTA - AGENTIE DE PROPRIETATE INTELECTUALA S.R.L.</b>  București, Bdul Corneliu Coposu nr. 7, bl. 104, sc. 2, ap.31, sect.3, cod 030602, Tel: 0213200285, 0722656255, Fax: 0213228325, E-mail: petre.ohan@inventa.ro	DA
22	OPROIU MARGARETA 1992-8	<b>CABINET M. OPROIU-CONSILIERE ÎN PROPRIETATE INTELECTUALĂ</b>  București, Str. Popa Savu, nr. 42, parter, sector 1, Tel: 0212602833, 0212602834, Fax: 021602835, 0212602836, P.O.Box 2-229, E-mail : office@oproiu.ro	DA
23	POP CĂLIN-RADU 1996-50	<b>ENPORA BRAND MANAGEMENT SRL</b>  București, Str. George Calinescu nr.52A, ap.1, 011694, Tel: 0212300990, 0311001634, Fax: 0212302311, 0311007927, E-mail: pop@patents.ro, www.patents.ro, www.enpora.com	DA
24	PUȘCAȘU DAN 1994-1056	<b>LOYAL PARTNERS - AGENȚIE DE PROPRIETATE INTELECTUALĂ</b>  Galați, Str. Col. Nicolae Holban, nr. 1B, camera 3, Tel/Fax: 0236407032, Tel: 0722744241, E-mail : office@loyalpartners.ro, www.loyalpartners.ro	DA
25	RASKAI MARIA MAGDALENA 1993-28	<b>RASKAI M M BREVMARC CONSULT S.R.L.</b>  Dej, Str. Unirii, nr.3,BL. D8, ap.31, Jud. Cluj, 405200,Tel/Fax: 0264/211847, Tel: 0742084050, E-mail: raskaimm@yahoo.com	DA
26	ROȘ VIOREL 2006-1485	<b>CABINET INDIVIDUAL ROȘ VIOREL</b>  Bucuresti, Bd. Mircea Vodă, nr. 35, bl. M27, sc.A, ap. 16-18, Tel: 0722560675, Fax: 0213208044, E-mail: viorelros@asdpi.ro	DA
27	STĂNCESCU ALIN CRISTIAN 2003-1278	<b>CABINET P.I. STĂNCESCU</b>  București, Str. Nicolae Licăreț nr.1, bl.33, sc.C, ap.107, Tel: 0722674635, 0722607380, E-mail: info@legal-brand.ro, legal.brand@gmail.com, www.legal-brand.ro	DA

28	STĂNCESCU ANCA 2000-1194	<b>CABINET P.I. STĂNCESCU A</b>  București, Str. Nicolae Licăreț nr.1, bl.33, sc.C, ap.107, Tel: 0722674635, 0722607380, E-mail: info@legal-brand.ro, legal.brand@gmail.com, www.legal-brand.ro	DA
29	STRECHE GHERGHINA 1997-1116	<b>CABINET INDIVIDUAL DE PROPRIETATE INDUSTRIALĂ G. STRECHE</b>  București, Str. George Bacovia, nr. 68, Tel: 0723552026, E-mail: gherghinastreche.cipi@outlook.com	DA
30	ȚOȚU IOAN 2000-1196	<b>N.P.C. S.R.L.</b>  Brașov, Str. Alexandru cel Bun, nr.13, bl.E28, ap.7, cod 500025, OP 1 – CP 298, Tel: 0744520357, E-mail: totu@unitbv.ro	DA
31	ȚULUCA DOINA 1996-48	<b>CABINET DOINA TULUCA</b>  București, Bdul Lacul tei 56, bl. 19, ap. 52, sector 2, Tel: 0752211769, Fax: 0318037805, E-mail: dtuluca@doinatuluca.ro	DA
32	ȚURCANU CONSTANTIN 1992-10	<b>INVENTA - AGENȚIE DE PROPRIETATE INTELLECTUALĂ S.R.L.</b>  București, Bdul Corneliu Coposu nr. 7, bl. 104, sc. 2, ap.31, sect.3, cod 030602, Tel: 0213200285, Fax: 0213228325, E-mail: contact@inventa.ro, inventa@inventa.ro, turcanu@inventa.ro	DA
33	VELCEA MARIAN 1994-26	<b>INVEL – AGENȚIE DE PROPRIETATE INDUSTRIALĂ</b>  București, Str. Ion Ghica nr.3, ap.20, Tel: 0723205048, 0788885352, E-mail: invel_agency@yahoo.com, marian.nicolae.velcea@gmail.com, www.invel.ro	DA
34	VIȘOIU LILIAN CĂTĂLIN 2003-1246	<b>CABINET DE PROPRIETATE INDUSTRIALĂ “VIȘOIU LILIAN CĂTĂLIN”</b>  București, Bd. Unirii nr.74, bl. J3B, sc.3, ap. 41, Tel/Fax: 021/3167043, Tel: 0744480657, E-mail: visoiucatalin@yahoo.com,	DA

Notă: Listele privind consilierii în proprietate industrială s-au tipărit conform datelor trimise de Camera Națională a Consilierilor în Proprietate Industrială, din România. Pentru relații suplimentare, vă rugăm să vă adresați secretariatului Camerei Consilierilor, respectiv domnului Cristi Dicu, la adresa de e-mail: [office@patent-chamber.ro](mailto:office@patent-chamber.ro)

**ORDIN nr. 03/15.01.2002**

În temeiul art. 6, alin. 3, din H.G. nr. 573/07.09.1998, și a Deciziei Primului-ministru, nr. 45/13.03.1998, Directorul General al Oficiului de Stat pentru Invenții și Mărci emite următorul

**ORDIN**

Articol unic: Lista centrelor regionale, cuprinzând datele utile și instituțiile gazdă, așa cum sunt prezentate în anexă, se publică în Buletinul Oficial de Proprietate Industrială, împreună cu prezentul Ordin.

Director General

## CENTRE REGIONALE PENTRU PROMOVAREA PROPRIETĂȚII INDUSTRIALE ÎN ROMÂNIA, ÎNFIINȚATE ÎN TERITORIU CU SPRIJINUL OFICIULUI DE STAT PENTRU INVENȚII ȘI MĂRCI

Mariana HAHUE                      Coordonator al Centrelor regionale de Promovare a Proprietății Industriale, din partea OSIM;

str. Ion Ghica, nr. 5, sector 3, București 030044, România  
e-mail: [mariana.hahue@osim.ro](mailto:mariana.hahue@osim.ro)  
tel: +40 213.060.800 - +40 213.060.829 int. 284, 208  
fax: +40 213.123.819

### 1. ARGES - UNIVERSITATEA DIN PITEȘTI

Adresa: Str. Târgul din Vale, nr. 1, Corpul central, Sala 1.41, Pitești, 110040, Județul Argeș  
Tel: 0348 453 102  
Fax 0348 453 123  
Director Centru: ș.l. univ. dr. ing. Ana Cornelia GAVRILUȚĂ [ana.gavriluta@upit.ro](mailto:ana.gavriluta@upit.ro) tel. 0746 101 580  
Coordonator centru: conf. univ. dr. Daniel ROȘU  
[daniel.rosu@upit.ro](mailto:daniel.rosu@upit.ro) tel. 0744 437 883

### 2. BACĂU - CAMERA DE COMERȚ ȘI INDUSTRIE

str. Libertății, nr. 1, Bacău, Cod 600052, județul BACĂU  
Tel.: 0234 570010  
Fax: 0234 571070  
e-mail: [ccibc@ccibc.ro](mailto:ccibc@ccibc.ro)  
[www.ccibc.ro](http://www.ccibc.ro)  
Coordonator Centru: ing. Doru SIMOVICI, președinte - Mobil: 0744 786888  
Responsabil Centru: Mihai TULBURE, director general - Mobil: 0744 708317  
Persoană de contact: Ștefan POPA, consultant - Mobil: 0740 521750

### 3. BIHOR - CAMERA DE COMERȚ ȘI INDUSTRIE

str. Mihai Eminescu, nr. 25A, Oradea, județul BIHOR  
Tel./fax: 0259 417807; 0359 414557  
e-mail: [secretariat@ccibh.ro](mailto:secretariat@ccibh.ro)  
Coordonator activitate Centru: ec. Constantin BADEA, director general CCI Bihor  
Persoană de contact: Mihaela SECARĂ

### 4. BISTRIȚA-NĂȘĂUD - CAMERA DE COMERȚ ȘI INDISTRIE

str. Petre Ispirescu, nr. 15A, Bistrița, Cod 420081, județul BISTRIȚA-NĂȘĂUD  
Tel.: 0263 230640; 0263 230400; 0263 210038;  
Fax: 0263 230640; 0263 210039  
e-mail: [office@cciabn.ro](mailto:office@cciabn.ro); [relatii@cciabn.ro](mailto:relatii@cciabn.ro)  
[www.cciabn.ro](http://www.cciabn.ro)  
Adresa de corespondență: Camera de Comerț și Indistrie Bistrița-Băsăud, str. Petre Ispirescu, nr. 15A, Bistrița, 420081, județul BISTRIȚA-NĂȘĂUD  
Coordonator Centru: Vasile BAR, președinte CCIA Bistrița  
Persoane de contact: ing. Daniel Cristian BĂLAN, e-mail: [daniel.balan@cciabn.ro](mailto:daniel.balan@cciabn.ro), tel.: 0733 900193;  
Mihaela COTOI

### 5. BRĂILA - CAMERA DE COMERȚ, INDUSTRIE ȘI AGRICULTURĂ

str. Pensionatului, nr. 3, C.P. 6-42, Brăila, Cod 810245, județul BRĂILA  
Tel./fax: 0239 613716; 0239 613172; 0239 614324  
e-mail: [office@cciabr.ro](mailto:office@cciabr.ro)  
Coordonator Centru: Ștefan FUSEA, președinte executiv CCIA Brăila  
Responsabil Centru: ing. Angela SPIRIDON

**6. BRAȘOV - UNIVERSITATEA "TRANSILVANIA"**

*Adresa de vizitare și consultanță:* Institutul de Cercetare ICDT al Universității Transilvania, Brașov  
str. Institutului, nr. 10, Laborator 12, Brașov

*Adresa de corespondență:* Brașov, Cod 500500, O.P. 1, C.P. 298, județul BRAȘOV

e-mail: [npccenterbv@gmail.com](mailto:npccenterbv@gmail.com)

*Persoană de contact - coordonator centru:* Simona HRIȚCU

**7. CLUJ - UNIVERSITATEA TEHNICĂ CLUJ-NAPOCA**

*Adresă sediu lucrativ:* str. Constantin Daicoviciu, nr. 15, Cod 400020

*Adresa de corespondență:* str. Memorandumului, nr. 28, Cod 400114, Cluj-Napoca, județul CLUJ

Tel.: 0264 401320

Fax: 0264 593333

e-mail: [liliana.pop@staff.utcluj.ro](mailto:liliana.pop@staff.utcluj.ro)

[www.utcluj.ro](http://www.utcluj.ro)

*Coordonator Centru:* prof. univ. dr. ing. Vasile ȚOPA, rectorul Universității Tehnice din Cluj-Napoca

*Director:* ing. MBA Liliana POP - Tel.: 0722 603686

**8. CONSTANȚA - CAMERA DE COMERȚ, INDUSTRIE, AGRICULTURĂ ȘI NAVIGAȚIE**

bd Alexandru Lăpușneanu, nr. 185A, județul CONSTANȚA

Tel.: 0241 618475; 0241 613907; 0241 619854

Fax: 0241 619454

e-mail: [adriana.barothi@ccina.ro](mailto:adriana.barothi@ccina.ro)

[www.ccina.ro](http://www.ccina.ro)

*Coordonator Centru:* dr. ec. Ion Dănuț JUGĂNARU, director general CCINA

*Persoană de contact:* ing. Adriana BAROTHI

**9. COVASNA și HARGHITA - ASOCIAȚIE IMM**

*Sediul ASIMCOV:* str. Presei, nr. 4, Sfântu-Gheorghe, Cod 520009, județul COVASNA

Tel./fax: 0372 302061

e-mail: [stanciu@planet.ro](mailto:stanciu@planet.ro)

*Coordonator Centru:* Miklos Levente BAGOLY, președinte ASIMCOV

*Responsabil Centru:* ing. Mihail STANCIU - Tel.: 0787 825310

**10. DOLJ - UNIVERSITATEA DIN CRAIOVA**

str. Libertății, nr. 19, Corp Administrativ Universitate, camerele 208-209, Craiova, Cod 200583, județul DOLJ

*Adresa de corespondență:* str. Libertății, nr. 19, Corp Administrativ Universitate, camerele 208-209, Craiova, Cod 200583, județul DOLJ

Tel./fax: 0251 416597

e-mail: [ghmanolea@manolea.ro](mailto:ghmanolea@manolea.ro); [gingu.oana@ucv.ro](mailto:gingu.oana@ucv.ro)

[www.citt.ucv.ro](http://www.citt.ucv.ro)

*Coordonator Centru:* prof. dr. ing. Gheorghe MANOLEA - Tel.: 0744 771432

*Persoană de contact:* dr. ing. Oana GÎNGU - Tel.: 0741 152237

**11. GALAȚI - UNIVERSITATEA DUNĂREA DE JOS DIN GALAȚI**

str. Domnească, nr. 111, corp AS, Galați, județul Galați

*Director Centru:* dl. ș.l. dr. ing. Cristian MUNTENIȚĂ

e-mail: [cristian.muntenita@ugal.ro](mailto:cristian.muntenita@ugal.ro)

Tel.: 0746 745035

*Persoană de contact:* dl. Bogdan BRATOVEANU

email: [bogdan.bratoveanu@ugal.ro](mailto:bogdan.bratoveanu@ugal.ro)



12. **IAȘI** - UNIVERSITATEA TEHNICĂ "GHEORGHE ASACHI", IAȘI  
Institutul Național de Inventică Iași  
Adresa: Profesor Dimitrie Mangeron, 59A, et. 5, IAȘI, 700050, ROMÂNIA  
Coordonator Centru: prof. dr. ing. Neculai Eugen SEGHEDEIN, directorul Institutului Național de Inventică Iași, e-mail: [office@patlib.ro](mailto:office@patlib.ro)  
Mărci și Indicații Geografice - Octav PAUNET - Tel.: 0724 564958, e-mail: [apaunet@yahoo.com](mailto:apaunet@yahoo.com)  
Brevete de Invenție, Modele de Utilitate, Desene și Modele - Miercea FRUNZA - Tel.: 0722 381017  
e-mail: [mirceafrunza@yahoo.com](mailto:mirceafrunza@yahoo.com)
13. **MARAMUREȘ** - FUNDAȚIA CENTRUL PENTRU DEZVOLTAREA ÎNTREPRINDERILOR MICI ȘI MIJLOCII, MARAMUREȘ  
bd Independenței, nr. 4B, Baia Mare, Cod 430123, județul MARAMUREȘ  
Tel./fax: 0262 213753  
e-mail: [crpppimm@cdimm.org](mailto:crpppimm@cdimm.org); [nicolae.dascalescu@technocad.ro](mailto:nicolae.dascalescu@technocad.ro)  
Coordonator Centru: Nicolae DĂSCĂLESCU, președinte CDIMM - Tel.: 0728 882894  
Persoană de contact: Alexandra NEACȘU - Tel.: 0741 120918
14. **SIBIU** - UNIVERSITATEA "LUCIAN BLAGA" DIN SIBIU, FACULTATEA DE INGINERIE  
str. Emil Cioran, nr. 4, Sala IM 101-IM 100, Sibiu,  
Cod 550024, județul SIBIU  
Tel: +40 744 390 290  
Fax: +40 269 430 110  
e-mail: [mihail.titu@yahoo.com](mailto:mihail.titu@yahoo.com)  
Președinte Centru PatLib Sibiu: prof. univ. dr. Constantin OPREAN, președintele Institutului Confucius  
Universitatea "Lucian Blaga" din Sibiu  
Director Centru PatLib Sibiu: prof. univ. dr. Mihail Aurel ȚÎȚU  
Membru: dr. ec. Ilie BANU  
Persoană de contact: prof. univ. dr. ing. dr. ec.-mg Mihail Aurel ȚÎȚU
15. **SUCEAVA** - CAMERA DE COMERȚ ȘI INDUSTRIE  
str. Universității, nr. 15-17, Suceava, Cod 720229, județul SUCEAVA  
Tel.: 0230 521506  
Fax: 0230 520099  
e-mail: [office@ccisuceava.ro](mailto:office@ccisuceava.ro)  
Coordonator Centru: Lucian GHEORGHIU, președinte executiv CCI Suceava  
Persoană de contact: Gabriel Alexandru SPATARIU - Tel.: 0742 108142
16. **TIMIȘ** - CAMERA DE COMERȚ, INDUSTRIE ȘI AGRICULTURĂ TIMIȘ  
Sediul lucrativ: Piața Victoriei, nr. 3, Cod 300030, Timișoara, județul TIMIȘ  
Tel.: 0256 490771; 0372 185281  
e-mail: [aalmasan@cciat.ro](mailto:aalmasan@cciat.ro); [aadiro@yahoo.com](mailto:aadiro@yahoo.com)  
[www.cciat.ro](http://www.cciat.ro)  
Coordonator Centru: Georgică CORNU, președinte CCIA Timiș  
Responsabil Centru: Adrian ALMASAN - Tel.: 0724 270167

**CERERI DE CERTIFICAT SUPLIMENTAR  
DE PROTECȚIE ȘI CERTIFICATE  
SUPLIMENTARE DE PROTECȚIE  
ACORDATE ȘI ELIBERATE**

**I. CERERI DE CERTIFICAT SUPPLEMENTAR  
DE PROTECȚIE**

**CERERI DE CERTIFICAT SUPPLEMENTAR  
DE PROTECȚIE, PUBLICATE CONFORM  
ART. 9, ALIN. 2, DIN REGULAMENTE \***

- **ARANJATE DUPĂ CLASIFICAREA  
INTERNAȚIONALĂ**
- **ARANJATE DUPĂ DENUMIREA  
SOLICITANTULUI**
- **ARANJATE ÎN ORDINEA CRESCĂTOARE  
A NUMĂRULUI DE CERERE**

---

\* Regulamentul (CEE) nr. 469/2009, al Consiliului, privind crearea unui certificat suplimentar de protecție pentru medicamente sau

Regulamentul (CE) nr. 1610/96, al Parlamentului European și al Consiliului, privind crearea unui certificat suplimentar de protecție pentru produse de protecție a plantelor

**Semnificația codurilor INID folosite în prezenta secțiune (norma ST 9 a Organizației Mondiale de Proprietate Intelectuală - OMPI), în ordine crescătoare a numărului codului:**

- (11) numărul de publicare;
- (12) denumirea titlului de protecție;
- (19) denumirea autorității care publică documentul;
- (21) numărul cererii de certificat suplimentar de protecție;
- (22) data depunerii cererii de certificat;
- (24) data începerii protecției;
- (51) clasa, conform clasificării internaționale;
- (54) titlul invenției;
- (68) număr brevet de bază și data de depozit;
- (71) solicitant;
- (72) numele și prenumele inventatorilor;
- (73) titularul;
- (74) mandatar autorizat;
- (92) numărul, data și Autoritatea eminentă a primei autorizații de punere pe piață în România;
- (93) numărul, data și statul în care s-a obținut prima autorizație de punere pe piață în Spațiul Economic European;
- (94) data terminării protecției;
- (95) denumirea produsului.

(51) **A61K 39/395** <sup>(2006.01)</sup>; **C07K 16/18** <sup>(2006.01)</sup>;  
**C07K 16/28** <sup>(2006.01)</sup>; **C12N 15/13** <sup>(2006.01)</sup>; **C12N 5/10** <sup>(2006.01)</sup>;

(11) c 2022 038 I1;

(21) c 2022 038;

(22) 29/09/2022;

(68) RO/EP 2066349/07/09/2007;

(54) ANTICORPI UMANIZAȚI ANTI-CD19 ȘI UTILIZAREA ACESTORA ÎN TRATAMENTUL TUMORILOR, TRANSPLANTĂRII ȘI AFECȚIUNILOR AUTOIMUNE;

(92) EU/1/21/1602//25/04/2022;

(93) EU/1/21/1602, 25/04/2022/DATĂ NOTIFICARE 29.04.2022;

*Solicitarea certificatului suplimentar de protecție a fost făcută în baza:* Regulamentului (CEE) nr. 469/2009 al Consiliului privind crearea unui certificat suplimentar de protecție pentru medicamente;

(71) VIELA BIO, INC., ONE MEDIMMUNE WAY, 5TH FLOOR, SUITE AREA 2, GAITHERSBURG MD 20878, US;

(74) S.C. PATENTMARK SRL, STR. DR. N. TURNESCU NR. 2 SECTOR 5, BUCUREȘTI;

(95) **INEBILIZUMAB**

---

(51) **A61K 47/68** <sup>(2017.01)</sup>; **C07K 16/30** <sup>(2006.01)</sup>; **A61N 5/10** <sup>(2006.01)</sup>; **A61K 39/00** <sup>(2006.01)</sup>;

(11) c 2022 039 I1;

(21) c 2022 039;

(22) 29/09/2022;

(68) RO/EP 2621526/29/09/2011;

(54) CONJUGATE ANTICORP-MEDICAMENT (ADC) CARE SE LEAGĂ LA PROTEINE 191P4D12;

(92) EU/1/21/1615//13/04/2022;

(93) EU/1/21/1615, 13/04/2022/DATĂ NOTIFICARE 19.04.2022;

*Solicitarea certificatului suplimentar de protecție a fost făcută în baza:* Regulamentului (CEE) nr. 469/2009 al Consiliului privind crearea unui certificat suplimentar de protecție pentru medicamente;

(71) AGENSYS, INC., SANTA MONICA, CA 90404, US; SEAGEN INC., BOTHELL, WA 98021, US;

(74) ROMINVENT S.A., STR. ERMIL PANGRATTI NR. 35 SECTOR 1, BUCUREȘTI;

(95) **ENFORTUMAB VEDOTIN**

(51) **C07D 401/14** <sup>(2006.01)</sup>; **C07D 401/04** <sup>(2006.01)</sup>;  
**C07D 403/10** <sup>(2006.01)</sup>; **C07D 213/82** <sup>(2006.01)</sup>; **A61K 31/4439** <sup>(2006.01)</sup>; **A61P 35/00** <sup>(2006.01)</sup>;

(11) c 2022 042 I1;

(21) c 2022 042;

(22) 24/10/2022;

(68) RO/EP 2861579/09/05/2013;

(54) DERIVAȚI DE BENZAMIDĂ PENTRU INHIBAREA ACTIVITĂȚII ABL1, ABL2 ȘI BCR-ABL1;

(92) EU/1/22/1670//25/08/2022;

(93) EU/1/22/1670, 25/08/2022/DATĂ NOTIFICARE 26.08.2022;

*Solicitarea certificatului suplimentar de protecție a fost făcută în baza:* Regulamentului (CEE) nr. 469/2009 al Consiliului privind crearea unui certificat suplimentar de protecție pentru medicamente;

(71) NOVARTIS AG, LICHTSTRASSE 35, 4056 BASEL, CH;

(74) INVENTA AGENȚIE DE PROPRIETATE INTELECTUALĂ SRL, BD. CORNELIU COPOSU NR. 7 BL.104 SCARA 2 ETJ. 1 AP. 31 SECTOR 3, BUCUREȘTI;

(95) **ASCIMINIB SAU O SARE ACCEPTABILĂ FARMACEUTIC A ACESTUIA, CUM AR FI CLORHIDRAT DE ASCIMINIB**

---

(51) **C07K 5/107** <sup>(2006.01)</sup>; **C07K 7/02** <sup>(2006.01)</sup>;  
**A61K 38/07** <sup>(2006.01)</sup>; **A61K 38/08** <sup>(2006.01)</sup>;

(11) c 2022 041 I1;

(21) c 2022 041;

(22) 19/10/2022;

(68) RO/EP 2064228/12/11/2007;

(54) AMIDE PEPTIDICE SINETICE;

(92) EU/1/22/1643//25/04/2022;

(93) EU/1/22/1643, 25/04/2022/DATĂ NOTIFICARE 27.04.2022;

*Solicitarea certificatului suplimentar de protecție a fost făcută în baza:* Regulamentului (CEE) nr. 469/2009 al Consiliului privind crearea unui certificat suplimentar de protecție pentru medicamente;

(71) CARA THERAPEUTICS, INC., 4 STAMFORD PLAZA, 107 ELM STREET, 9TH FLOOR, STAMFORD, CT 06902, US;

(74) ROMINVENT S.A., STR. ERMIL PANGRATTI NR. 35 SECTOR 1, BUCUREȘTI;

(95) **DIFELIKEFALINĂ ÎN TOATE FORMELE PROTEJATE DE BREVETUL DE BAZĂ**

**Cereri de certificat suplimentar de protecție, aranjate după denumirea solicitantului**

(71)	AGENSYS, INC., SANTA MONICA, CA 90404, US; SEAGEN INC., BOTHELL, WA 98021, US	(11) c 2022 039 11
(71)	CARA THERAPEUTICS, INC., 4 STAMFORD PLAZA, 107 ELM STREET, 9TH FLOOR, STAMFORD, CT 06902, US	(11) c 2022 041 11
(71)	NOVARTIS AG, LICHTSTRASSE 35, 4056 BASEL, CH	(11) c 2022 042 11
(71)	VIELA BIO, INC., ONE MEDIMMUNE WAY, 5TH FLOOR, SUITE AREA 2, GAITHERSBURG MD 20878, US	(11) c 2022 038 11

**Cereri de certificat suplimentar de protecție, aranjate în ordinea crescătoare a numărului de cerere**

(11) c 2022 038 11	(51) <b>A61K 39/395</b> <sup>(2006.01)</sup>
(11) c 2022 039 11	(51) <b>A61K 47/68</b> <sup>(2017.01)</sup>
(11) c 2022 041 11	(51) <b>C07K 5/107</b> <sup>(2006.01)</sup>
(11) c 2022 042 11	(51) <b>C07D 401/14</b> <sup>(2006.01)</sup>

**CERERI DE CERTIFICAT SUPLIMENTAR  
DE PROTECȚIE PENTRU CARE A FOST LUATĂ O  
HOTĂRÂRE DE RESPINGERE**

---

Regulamentul (CEE) nr. 1768/92, al Consiliului, privind crearea unui certificat suplimentar de protecție pentru medicamente sau  
Regulamentul (CE) nr. 1610/96, al Parlamentului European și al Consiliului, privind crearea unui certificat suplimentar de protecție pentru produse de protecție a plantelor



**Cereri de Certificat Suplimentar de Protecție pentru care a fost luată o hotărâre de respingere**

<b>Nr. și data cererii de certificat suplimentar de protecție</b>	<b>Nr. brevet de bază</b>	<b>Solicitant</b>	<b>Data publicării cererii de certificat suplimentar de protecți</b>
<b>c 2016 043 24.11.2016</b>	RO/EP 2526934	Pharmacyclics LLC, 995 East Arques Avenue, Sunnyvale, CA 94085, US	28.07.2017
<b>c 2017 011 31.03.2017</b>	RO/EP 2529621	Pharmacyclics LLC, 995 East Arques Avenue, Sunnyvale, CA 94085, US	28.07.2017

**MODIFICĂRI ÎNREGISTRATE PRIVIND  
CERERILE DE CERTIFICAT SUPLIMENTAR  
DE PROTECȚIE**

**Modificare înregistrată privind Cererile de Certificat Suplimentar de Protecție**

<b>Nr. cerere certificat suplimentar de protecție</b>	<b>din</b>	<b>în</b>
<b>c 2017 001</b>	Merck Sharp & Dohme Corp., 126 East Lincoln Avenue, Rahway, New Jersey 07065, SUA MSD ITALIA SRL, Via Vitorchino 151, 00189 Roma, Italia, IT	Merck Sharp & Dohme LLC, 126 East Lincoln Avenue, Rahway, New Jersey 07065, SUA
<b>c 2017 002</b>	Merck Sharp & Dohme Corp., 126 East Lincoln Avenue, Rahway, New Jersey 07065, SUA	Merck Sharp & Dohme LLC, 126 East Lincoln Avenue, Rahway, New Jersey 07065, SUA
<b>c 2019 047</b>	Merck Sharp & Dohme Corp., 126 East Lincoln Avenue, Rahway, New Jersey 07065, SUA	Merck Sharp & Dohme LLC, 126 East Lincoln Avenue, Rahway, New Jersey 07065, SUA
<b>c 2020 021</b>	Merck Sharp & Dohme Corp., 126 East Lincoln Avenue, Rahway, New Jersey 07065, SUA	Merck Sharp & Dohme LLC, 126 East Lincoln Avenue, Rahway, New Jersey 07065, SUA
<b>c 2020 022</b>	Merck Sharp & Dohme Corp., 126 East Lincoln Avenue, Rahway, New Jersey 07065, SUA	Merck Sharp & Dohme LLC, 126 East Lincoln Avenue, Rahway, New Jersey 07065, SUA
<b>c 2020 023</b>	Merck Sharp & Dohme Corp., 126 East Lincoln Avenue, Rahway, New Jersey 07065, SUA	Merck Sharp & Dohme LLC, 126 East Lincoln Avenue, Rahway, New Jersey 07065, SUA
<b>c 2022 039</b>	Agensys, Inc., Santa Monica, CA 90404, US.; Seagen Inc., Bothell, WA 98021, US	Agensys, Inc., 1 Astellas Way, Northbrook, IL 60062, US Seagen Inc., Bothell, WA 98021, US

## **II. CERTIFICATE SUPPLEMENTARE DE PROTECȚIE**

**CERTIFICATE SUPPLEMENTARE DE PROTECȚIE  
ACORDATE ȘI ELIBERATE CONFORM ART. 10,  
ALIN. 1, DIN REGULAMENTE \***

- **ARANJATE DUPĂ CLASIFICAREA  
INTERNAȚIONALĂ**
- **ARANJATE DUPĂ DENUMIREA  
TITULARULUI**
- **ARANJATE ÎN ORDINEA CRESCĂTOARE  
A NUMĂRULUI DE CERERE**

---

\*

Regulamentul (CEE) nr. 469/2009, al Consiliului, privind crearea unui certificat suplimentar de protecție pentru medicamente sau

Regulamentul (CE) nr. 1610/96, al Parlamentului European și al Consiliului, privind crearea unui certificat suplimentar de protecție pentru produse de protecție a plantelor

**Semnificația codurilor INID folosite în prezenta secțiune (norma ST 9 a Organizației Mondiale de Proprietate Intelectuală-OMPI), în ordine crescătoare a numărului codului:**

- (11) numărul de publicare;
- (12) denumirea titlului de protecție;
- (19) denumirea autorității care publică documentul;
- (21) numărul cererii de certificat suplimentar de protecție;
- (22) data depunerii cererii de certificat;
- (24) data începerii protecției;
- (51) clasa, conform clasificării internaționale;
- (54) titlul invenției;
- (68) număr brevet de bază și data de depozit;
- (71) solicitant;
- (72) numele și prenumele inventatorilor;
- (73) titularul;
- (74) consilier în proprietate industrială;
- (92) numărul, data și Autoritatea eminentă a primei autorizații de punere pe piață în România;
- (93) numărul, data și statul în care s-a obținut prima autorizație de punere pe piață în Spațiul Economic European;
- (94) data terminării protecției;
- (95) denumirea produsului.

(51) **A01N 47/38** <sup>(2006.01)</sup>  
 (11) c 2022 013 I2;  
 (21) c 2022 013;  
 (22) 03/05/2022;  
 (68) RO/EP 2272362/10/09/2002;  
 (54) ERBICIDE PE BAZĂ DE TIEN-3-IL-SULFO-NILAMINO(TIO)CARBONIL-TRIAZOLIN(TI)ONE SUBSTITUITE ȘI MEZOSULFURON;  
 Data publicării cererii conform art. 9 alin. 2:  
 30/06/2022;  
 (24) 11/09/2022;  
 (94) 10/09/2027;  
 (92) 726PC (INCELO)//07/12/2021;  
 (93) 3818, 21/03/2017/ATDATĂ NOTIFICARE 24.03.2017; 3819, 21/03/2017/ATDATĂ NOTIFICARE 24.03.2017;

*Acordarea certificatului suplimentar de protecție a fost făcută în baza:* Regulamentului (CE) nr. 1610/96 al Parlamentului European și al Consiliului privind crearea unui certificat suplimentar de protecție pentru produse de protecția plantelor;

(73) BAYER CROPSCIENCE AG, ALFRED-NOBEL-STRASSE 50, D-40789 MONHEIM, DE;

(74) ROMINVENT S.A., STR. ERMIL PANGRATTI NR. 35 SECTOR 1, BUCUREȘTI;

(95) **TIENCARBAZON-METIL+MEZO-SULFURON ESTER METILIC**

**Certificate suplimentare de protecție acordate și eliberate, aranjate după denumirea titularului**

(73) <b>BAYER CROPSCIENCE AG</b> , ALFRED-NOBEL-STRASSE 50, D-40789 MONHEIM, DE	(11) c 2022 013 I2
---	--------------------

**Certificate suplimentare de protecție acordate și eliberate, aranjate în ordinea crescătoare a numărului de cerere**

(11) c 2022 013 I1	(51) <b>A01N 47/38</b> <sup>(2006.01)</sup>
--------------------	---

**CERTIFICATE SUPLIMENTARE DE PROTECȚIE  
PENTRU CARE S-A ACORDAT EXTINDEREA  
DURATEI**



**Certificate suplimentare de protecție pentru care s-a acordat extinderea duratei**

<b>Nr. certificat suplimentar de protecție</b>	<b>Nr. și data cererii de extindere a duratei</b>	<b>Data până la care s-a extins durata</b>
<b>c 2008 019</b>	1009134/01.04.2021	02.04.2024
<b>c 2009 009</b>	1003609/07.02.2022	04.08.2024
<b>c 2014 005</b>	1013956/16.05.2022	12.06.2027
<b>c 2015 015</b>	1037381/22.12.2020	07.06.2027
<b>c 2016 001</b>	1008731/24.03.2022	21.01.2031

**MODIFICĂRI ÎN SITUAȚIA JURIDICĂ  
A CERTIFICATELOR SUPLIMENTARE  
DE PROTECȚIE**

**Modificări înregistrate privind Certificatul Suplimentar de Protecție**

<b>Nr. certificat suplimentar de protecție</b>	<b>din</b>	<b>în</b>
<b>c 2008 016</b>	Merck Sharp & Dohme Corp., 126 East Lincoln Avenue, Rahway, New Jersey 07065, SUA	Merck Sharp & Dohme LLC, 126 East Lincoln Avenue, Rahway, New Jersey 07065, SUA
<b>c 2012 014</b>	Merck Sharp & Dohme Corp., 126 East Lincoln Avenue, Rahway, New Jersey 07065, SUA	Merck Sharp & Dohme LLC, 126 East Lincoln Avenue, Rahway, New Jersey 07065, SUA
<b>c 2015 015</b>	Merck Sharp & Dohme Corp., 126 East Lincoln Avenue, Rahway, New Jersey 07065, SUA	Merck Sharp & Dohme LLC, 126 East Lincoln Avenue, Rahway, New Jersey 07065, SUA
<b>c 2015 050</b>	Merck Sharp & Dohme Corp., 126 East Lincoln Avenue, Rahway, New Jersey 07065, SUA	Merck Sharp & Dohme LLC, 126 East Lincoln Avenue, Rahway, New Jersey 07065, SUA
<b>c 2015 051</b>	Merck Sharp & Dohme Corp., 126 East Lincoln Avenue, Rahway, New Jersey 07065, SUA	Merck Sharp & Dohme LLC, 126 East Lincoln Avenue, Rahway, New Jersey 07065, SUA
<b>c 2015 052</b>	Merck Sharp & Dohme Corp., 126 East Lincoln Avenue, Rahway, New Jersey 07065, SUA	Merck Sharp & Dohme LLC, 126 East Lincoln Avenue, Rahway, New Jersey 07065, SUA

**MODIFICĂRI ÎNREGISTRATE PRIVIND  
CEREREA DE EXTINDERE A UNUI CERTIFICAT  
SUPPLEMENTAR DE PROTECȚIE**

**Modificare înregistrată privind Extinderea Certificatului Suplimentar de Protecție**

<b>Nr. extindere certificat suplimentar de protecție</b>	<b>din</b>	<b>în</b>
<b>1037381/22.12.2020</b>	Merck Sharp & Dohme Corp., 126 East Lincoln Avenue, Rahway, New Jersey 07065, SUA	Merck Sharp & Dohme LLC, 126 East Lincoln Avenue, Rahway, New Jersey 07065, SUA

**MODELE DE UTILITATE**

# **MODELE DE UTILITATE ÎNREGISTRATE\* ȘI ELIBERATE**

---

\* Legea nr. 350, din 12.12.2007, privind modelele de utilitate, Hotărârea nr. 1457, din 04.12.2008, pentru aprobarea Regulamentului de aplicare a Legii nr. 350/2007, privind modelele de utilitate

**Semnificația codurilor INID folosite în prezenta secțiune (norma ST 9 a Organizației Mondiale a Proprietății Intelectuale OMPI), în ordinea apariției acestora:**

- (11) numărul de publicare a modelului de utilitate înregistrat;
- (45) data publicării înregistrării și eliberării modelului de utilitate;
- (21) numărul cererii de model de utilitate;
- (22) data de depozit;
  
- (30) prioritate;
- (66) prioritate internă;
- (86) numărul și data cererii internaționale;
- (87) numărul și data publicării cererii internaționale;
  
- (62) numărul cererii de model de utilitate divizate;
- (67) numărul cererii de brevet transformate;
  
- (73) titular;
- (72) inventatori;
  
- (51) clasa, conform clasificării internaționale;
- (54) titlul modelului de utilitate;
- (57) rezumatul invenției.

Hotărârea de înregistrare a modelului de utilitate a fost luată fără examinarea condițiilor privind noutatea, activitatea inventivă și aplicabilitatea industrială. Modelul de utilitate înregistrat poate fi anulat pe toată durata, la cerere, în temeiul Legii nr. 350/2007, privind modelele de utilitate.



(51) **F16B 13/06** <sup>(2006.01)</sup>; **E04B 1/48** <sup>(2006.01)</sup>; (11) **2022 00007 U1** (21) u 2022 00007 (22) 18/02/2022 (30) 03/06/2021 MD s 2021 0040 (73) **TERMICAN SERGIU, STR.NADEJDA RUSSO NR.2, AP.25, MD-2024, CHIȘINĂU, MD** (72) **TERMICAN SERGIU, STR.NADEJDA RUSSO NR.2, AP.25, MD-2024, CHIȘINĂU, MD** (74) **CABINET INDIVIDUAL FERARU CLAUDIU, CALEA VICTORIEI NR.128B, AP.14, SECTOR 1, BUCUREȘTI** (54) **DIBLU EXPANDABIL**

(57) Invenția se referă la un diblu expandabil utilizat la executarea lucrărilor de construcție și de montare pentru fixarea izolației termice exterioare pe construcțiile din beton sau cărămidă. Diblul, conform invenției conține un corp (1) cilindric cu canal central pentru dispunerea unui șurub (11) și o porțiune (4) expandabilă formată din niște semicilindri (5 și 6) creați de o fantă (7) longitudinală la capătul anterior al corpului (1) cilindric, suprafața exterioară a semicilindrilor (5 și 6) fiind executată dințată, adiacent porțiunii (4) expandabile a corpului (1) cilindric este dispusă o porțiune (8) filetată cu niște caneluri (9)

(11) 2022 00007 U1

longitudinale, la capătul posterior al corpului (1) cilindric este executată o porțiune (10) cu proeminențe inelare și o placă (2) de presiune, de formă inelară cu un orificiu (13) central și niște orificii (14) străpunse, din partea inferioară a plăcii (2) sunt executate patru nervuri (3) de rigiditate, pe suprafața șurubului (11), de-a lungul acestuia, fiind dispusă o înfășurare (12) elicoidală de sârmă, din fibră de sticlă, fixată cu un adeziv, nervurile (3) de rigiditate ale plăcii (2) sunt prelungite de-a lungul porțiunii (10) cu proeminențe inelare, iar șurubul (11) este executat din compozit din sticlă.

Revendicări: 3

Figuri: 5

(11) 2022 00007 U1

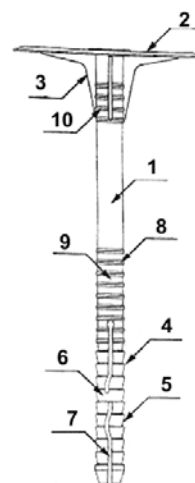


Fig. 1

**CERERI DE MODEL DE UTILITATE**

- **DECLARATE CA FIIND CONSIDERATE  
RESPINSE SAU RETRASE**

**Cereri de model de utilitate respinse conform art. 19 alin. (4) lit.d) din Legea nr. 350/2007 privind modelele de utilitate intrată în vigoare la data de 11.03.2008**

<b>Numărul cererii modelului de utilitate</b>	<b>Numărul și data expedierii notificării privind modelele de utilitate declarate ca fiind considerate retrase</b>	<b>Numărul și data BOPI în care este publicată cererea de model de utilitate</b>
u 2020 00020	1045984/30.08.2022	

**MODELE DE UTILITATE  
PENTRU CARE AU FOST ÎNSCRISE  
ÎN REGISTRUL NAȚIONAL  
MODIFICĂRI ÎN SITUAȚIA JURIDICĂ**

**Transmiteri de drepturi prin cesiune, succesiune, fuziune înregistrate la Oficiul de Stat pentru Invenții și Mărci conform art. 8, din Legea privind modelele de utilitate, publicată în Monitorul Oficial al României, Partea I, nr. 851/12.12.2007**

<b>Nr.cerere model de utilitate</b>	<b>Titular</b>	<b>Succesor în drepturi</b>
<b>u 2019 00006</b>	MOLNAR CSABA, STR. HARGHITEI NR. 18, CRISTURU SECUIESC, HR, RO	PRIMO SERVICE S.R.L., STR. KRIZA JANOS 31, CRISTURU SECUIESC, HR,RO

**MODELE DE UTILITATE  
ÎNREGISTRATE REÎNNOITE**

**Modele de utilitate înregistrate reînnoite**

<b>Numărul modelului de utilitate înregistrat</b>	<b>Titular</b>	<b>Perioada reînnoire</b>
<b>RO 2016 00042</b>	KOBER SRL, STR. GHEORGHE CARANFIL NR. 2, DUMBRAVA ROȘIE, NT	<b>16.11.2022 - 26.11.2024</b>

**Colegiul de redacție**

*Adriana Aldescu - Șef Serviciu Examinare Preliminară Administrare Brevete Naționale și Europene*

*Daniela Ionescu - Procesare computerizată imagini, tehnoredactare*

*Mihaela Uban - Traducere*

**Anexa 1 - Cereri și certificate suplimentare de protecție -**

*Adriana Aldescu - Șef Serviciu Examinare Preliminară Administrare Brevete Naționale și Europene*

*Mădălina Mărgheșcu - Expert*

**Anexa 2 - Modele de utilitate -**

*Adriana Aldescu - Șef Serviciu Examinare Preliminară Administrare Brevete Naționale și Europene*

*Vlaicu Mariana - Expert*

---

**Coperta: Cristina-Maria Bararu**

Executat sub comanda nr. 560/2022, la **Editura OSIM®**, BUCUREȘTI



**Direcția - Redacția - Administrația**  
**OFICIUL DE STAT PENTRU INVENȚII ȘI MĂRCI**  
str. Ion Ghica, nr. 5, sector 3, telefon: +4021.306.08.00  
fax: +4021.312.38.19  
e-mail: [office@osim.ro](mailto:office@osim.ro)      <http://www.osim.ro>  
**BUCUREȘTI - ROMÂNIA**

---

**Tehnoredactare și tipar: OFICIUL DE STAT PENTRU INVENȚII ȘI MĂRCI**