

OFICIUL DE STAT
PENTRU
INVENȚII ȘI MĂRCI

ROMÂNIA



BULETINUL OFICIAL DE PROPRIETATE INDUSTRIALĂ

Secțiunea
BREVETE DE INVENȚIE

Nr. 11/2022

OFICIUL DE STAT PENTRU INVENȚII ȘI MĂRCI

BUCUREȘTI - ROMÂNIA

**BULETIN OFICIAL
DE
PROPRIETATE INDUSTRIALĂ**

SECȚIUNEA BREVETE DE INVENȚIE

Nr. 11/2022

Publicat la 29 noiembrie 2022

Nr. 11

Tipărit la data de
29 noiembrie 2022

Direcția-Redacția-Administrația

**OFICIUL DE STAT PENTRU
INVENȚII ȘI MĂRCI**

Str. Ion Ghica, nr. 5, sector 3
telefon: + 4021.306.08.00
fax: + 4021.312.38.19
e-mail: office@osim.ro
e-mail: editura@osim.ro
http://www.osim.ro

BUCUREȘTI-ROMÂNIA

ISSN 2668-9006
ISSN-L 2668-9006

CUPRINS

Prezentare BOPI	7
Coduri normalizate OMPI, utilizate în BOPI	8
1. CERERI DE BREVET DE INVENȚIE	
1.1. Cereri de brevet de invenție publicate, ordonate după indicii Clasificării Internaționale a Brevetelor (C.I.B.)	13
1.2. Cereri de brevet de invenție publicate, aranjate în ordine crescătoare, după numărul de cerere de brevet	57
1.3. Cereri de brevet de invenție publicate, aranjate în ordine alfabetică, după numele/denumirea solicitantului	65
1.4. Cereri de brevet de invenție • pentru care s-a luat o hotărâre de respingere sau • pentru care s-a luat act de retragere, sau • declarate ca fiind considerate retrase	75
1.5. Cereri de brevet de invenție pentru care au fost înscrise în Registrul Național modificări în situația juridică	79
1.6. Corecturi ale erorilor materiale conținute în cererile de brevet de invenție publicate	83
2. BREVETE DE INVENȚIE	
2.1. Brevete de invenție acordate și eliberate conform Legii nr. 64/1991, republicată în 19.08.2014, ordonate după indicii C.I.B.	87
2.2. Brevete de invenție acordate și eliberate conform Legii nr. 64/1991, republicată în 19.08.2014, aranjate în ordine crescătoare, după numărul de brevet	99
2.3. Brevete de invenție acordate și eliberate conform Legii nr. 64/1991, republicată în 19.08.2014, aranjate în ordine alfabetică, după numele/denumirea titularului	102
2.4. Brevete de invenție pentru care au fost înscrise în Registrul Național modificări în situația juridică	107
3. DIVERSE	
3.1. Lista agențiilor specializate, a consilierilor în proprietate industrială și a mandatarilor autorizați în proprietate industrială	113
3.2. Centre regionale pentru promovarea proprietății industriale în România	161
<i>ANEXA NR. 1</i>	
CERERI DE CERTIFICATE SUPLIMENTARE DE PROTECȚIE	165
II. CERTIFICATE SUPLIMENTARE DE PROTECȚIE	
1. Modificare înregistrată, privind certificatul suplimentar de protecție	171
2. Renunțarea titularului privind certificatul suplimentar pentru medicamente conform art. 14 lit. B) al Regulamentului (ce) nr. 469/2009 al Parlamentului European și al Consiliului	175
3. Corecturi ale erorilor apărute în legătură cu certificatele suplimentare de protecție	179
<i>ANEXA NR. 2</i>	
MODELE DE UTILITATE	181
I. MODELE DE UTILITATE ÎNREGISTRATE	
1. Modele de utilitate înregistrate, aranjate după clasificarea internațională ...	183
2. Modele de utilitate înregistrate, aranjate în ordinea crescătoare a numărului de model de utilitate înregistrat	187
3. Modele de utilitate înregistrate, aranjate în ordine alfabetică, după denumirea titularului	187
4. Cereri de model de utilitate declarate ca fiind considerate respinse sau retrase	191
5. Modele de utilitate înregistrate reinnoite	195

SOMMAIRE

Présentation du BOPI	7
Codes normalisés de l'OMPI utilisés dans BOPI	8

1. DEMANDES DE BREVET D'INVENTION

1.1. Demandes de brevet publiées, ordonnées selon la Classification Internationale des Brevets (CIB)	13
1.2. Demandes de brevet publiées, ordonnées selon le numéro de la demande	57
1.3. Demandes de brevet publiées, ordonnées alphabétiquement selon le nom du demandeur	65
1.4. Demandes de brevet d'invention <ul style="list-style-type: none">• pour lesquelles on a pris une décision de rejet, ou• pour lesquelles on a pris acte de retrait, ou• réputées retirées	75
1.5. Demandes de brevet d'invention pour lesquelles on a enregistré des modifications dans le statut juridique	79
1.6. Correction des erreurs matérielles contenues dans les demandes de brevet publiées	83

2. BREVETS D'INVENTION

2.1. Brevets d'invention accordés et délivrés en vertu de la Loi no.64/1991, républiée le 19.08.2014, ordonnées selon la CIB	87
2.2. Brevets d'invention accordés et délivrés en vertu de la Loi no.64/1991, républiée le 19.08.2014, ordonnées selon le numéro de brevet	99
2.3. Brevets d'invention accordés et délivrés en vertu de la Loi no.64/1991, républiée le 19.08.2014, ordonnées alphabétiquement selon le nom du titulaire	102
2.4. Brevets d'invention pour lesquels on a enregistré dans le Registre national des modifications du statut juridique	107

3. MISCELLANÉES

3.1. Liste des agences spécialisées, conseillers en propriété industrielle et des mandataires agréés ..	113
3.2. Centres régionaux pour la promotion de la propriété industrielle en Roumaine	161

ANNEXE NO. 1

DEMANDES ET CERTIFICATS COMPLÉMENTAIRE DE PROTECTION	165
---	------------

II. CERTIFICATS COMPLÉMENTAIRES DE PROTECTION

1. Modification concernant les certificats complémentaires de protection	171
2. Renonciation du titulaire au certificat complémentaire de protection pour les médicaments en vertu de l'article 14 b) du Règlement (CE) du Parlement Européen et du Conseil du 6 mai 2009	175
3. Correction des erreurs relatives aux certificats complémentaires de protection	179

ANNEXE NO. 2

MODÈLES D'UTILITÉ	
I. MODÈLES D'UTILITÉ ENREGISTRÉS	181

1. Modèle d'utilité enregistrés et délivrés	183
2. Modèles d'utilité enregistrés ordonnés selon le numéro de modèle d'utilité enregistré	187
3. Modèles d'utilité enregistrés ordonnés alphabétiquement selon le nom du titulaire	187
4. Demandes de modèles d'utilité enregistrés annulés	191
5. Modèles d'utilité pour lesquels on a enregistré dans le Registre National des modifications du statut juridique	195

CONTENTS

Introducing BOPI	7
WIPO normalised codes used in BOPI	8

1. PATENT APPLICATIONS

1.1. Published patent applications arranged according to the International Patent Classification (IPC)	13
1.2. Published patent applications arranged in the ascending order of the patent application number	57
1.3. Published patent applications arranged in the alphabetical order of the applicant's name	65
1.4. Patent applications <ul style="list-style-type: none">• in respect of which a decision of refusal has been taken, or• in respect of which note withdrawal has been taken• which have been declared as deemed to be withdrawn ...	75
1.5. Patent applications in respect of which changes in the legal status have been entered in the National Register	79
1.6. Correction of material errors contained in the published patent applications	83

2. PATENTS

2.1. Patents granted and issued in compliance with the Patent Law 64/1991, as republished on 19.08.2014, arranged according to the IPC	87
2.2. Patents granted and issued in compliance with the Patent Law 64/1991, as republished on 19.08.2014, arranged in the ascending order of the patent number	99
2.3. Patents granted and issued in compliance with the Patent Law 64/1991, as republished on 19.08.2014, arranged in the alphabetical order of the owner's names	102
2.4. Patents in respect of which changes in the legal status have been entered in the National Register	107

3. MISCELLANEOUS

3.1. List of industrial property specialized agencies, attorneys and authorized representatives	113
3.2. Regional centres for the promotion of industrial property in Romania	161

ANNEXE NO. 1

SUPPLEMENTARY PROTECTION APPLICATIONS AND CERTIFICATES	165
---	------------

II. SUPPLEMENTARY PROTECTION CERTIFICATES

1. Changes concerning the supplementary protection certificate applications	171
2. Surrender of a Supplementary Protection Certificate by Its Holder, in accordance with Art. 14 b) of the Regulation (EC) No. 469/2009 of the European Parliament and of the Council	175
3. Correction of errors occurred in respect of supplementary protection certificates	179

ANNEXE NO. 2

UTILITY MODELS	
I. REGISTERED UTILITY MODELS	181

1. Registered and issued utility models	183
2. Registered utility models arranged in the ascending order of the registered utility model number	187
3. Registered utility models arranged in the alphabetical order of the owner's name	187
4. Registered utility models to invalidate according	191
5. Utility models in respect of which changes in the legal status have been entered in the National Register	195

În Buletinul Oficial de Proprietate Industrială, rezumatele brevetelor acordate se publică în ordinea claselor.

Prima literă din clasă este simbolul unei secțiuni a clasificării internaționale a cererilor de brevet. Semnificația acestor simboluri este cea conferită de clasificarea internațională, astfel:

- A - Necesități curente ale vieții**
 - B - Tehnici industriale diverse. Transport**
 - C - Chimie și metalurgie**
 - D - Textile și hârtie**
 - E - Construcții fixe**
 - F - Mecanică. Iluminat. Încălzire. Armament. Exploziv**
 - G - Fizică**
 - H - Electricitate**
-

CONDIȚII DE VÂNZARE A
BULETINULUI OFICIAL DE PROPRIETATE INDUSTRIALĂ

Buletinul Oficial de Proprietate Industrială se poate obține de la **Oficiul de Stat pentru Invenții și Mărci**, str. Ion Ghica, nr. 5, sector 3, București.

Începând cu luna ianuarie 2022, O.S.I.M. sistează difuzarea abonamentelor pentru aceasta publicație.

- Relații despre condițiile de achiziționare a BOPI puteți obține de la O.S.I.M., telefon +4021.306.08.00, interior 227 sau 275.

- Achiziționarea BOPI, atât pe suport de hârtie, cât și pentru versiunea electronică (FTP sau CD) se poate face printr-o cerere în scris, cu precizarea secțiunii și numărului de BOPI dorit.

- Începând cu data de 1 august 2017, contul OSIM este:

- IBAN RO05 TREZ 7032 0F33 5000 XXXX, deschis la Trezoreria Sector 3, str. Cireșului, nr. 6, sector 3, București

- cod fiscal - 4266081

- Începând cu data de 1 ianuarie 2006, conturile IBAN OSIM de la Banca Comercială Română, Sucursala Sala Palatului, sunt:

	CONT IBAN NOU	CONT IBAN VECHI
- cont LEI	IBAN RO49RNCB0080005630320001	IBAN RO56RNCB5025000007740001
- cont USD	IBAN RO22RNCB0080005630320002	IBAN RO29RNCB5025000007740002
- cont EUR	IBAN RO38RNCB0080005630320005	IBAN RO61RNCB5025000007740008
- cont CHF	IBAN RO65RNCB0080005630320004	IBAN RO45RNCB5025000007740005

Programul de lucru cu publicul al Registraturii O.S.I.M. este următorul:

luni - joi:	9,00 - 16,30
vineri:	9,00 - 14,00

Extras din codurile normalizate ale Organizației Mondiale a Proprietății Intelectuale - OMPI - (norma ST3) referitoare la organizațiile internaționale și țările care eliberează sau înregistrează titluri de proprietate industrială și care se regăsesc frecvent în Buletinul Oficial de Proprietate Industrială (lista este actualizată de OMPI, în iulie 2019).

AD - Andorra	CF - Republica Central- Africană	FR - Franța	JO - Iordania
AE - Emiratele Arabe Unite	CG - Congo	GA - Gabon	JP - Japonia
AF - Afganistan	CH - Elveția	GB - Marea Britanie	KE - Kenya
AG - Antigua și Barbuda	CI - Coasta de Fildeș	GC - Oficiul de Brevete al Consiliului de Cooperare pentru Statele Arabe din Golf (GCC) ⁶	KG - Kârgâzstan
AI - Anguilla	CK - Insulele Cook	GD - Grenada	KH - Cambodgia
AL - Albania	CL - Chile	GE - Georgia	KI - Kiribati
AM - Armenia	CM - Camerun	GG - Guernsey	KM - Insulele Comore
AO - Angola	CN - China	GH - Ghana	KN - Sfântul Kitts și Nevis
AP - Organizația Regională Africană de Proprietate Intelectuală (ARIPO) ^{1,6}	CO - Columbia	GI - Gibraltar	KP - Republica Populară Democrată Coreeană
AR - Argentina	CR - Costa Rica	GL - Groenlanda	KR - Republica Coreea
AT - Austria	CU - Cuba	GM - Gambia	KW - Kuweit
AU - Australia	CV - Republica Capului Verde	GN - Guineea	KY - Insulele Cayman
AW - Aruba	CY - Cipru	GQ - Guineea Ecuatorială	KZ - Kazahstan
AZ - Azerbaidjan	CW - Curaçao	GR - Grecia	LA - Laos (Republica Populară Democrată)
BA - Bosnia-Herzegovina	CZ - Cehia	GS - Georgia de Sud și Insulele Sandwich	LB - Liban
BB - Barbados	DE - Germania ³	GT - Guatemala	LC - Sfânta Lucia
BD - Bangladesh	DJ - Djibouti	GW - Guineea-Bissau	LI - Liechtenstein
BE - Belgia	DK - Danemarca	GY - Guyana	LK - Sri Lanka
BF - Burkina Faso	DM - Dominica	HK - Hong Kong	LR - Liberia
BG - Bulgaria	DO - Republica Dominicană	HN - Honduras	LS - Lesotho
BH - Bahrain	DZ - Algeria	HR - Croația	LT - Lituania
BI - Burundi	EA - Organizația Euroasiatică a Brevetului (EAPO) ^{1,6}	HT - Haiti	LU - Luxemburg
BJ - Benin	EC - Ecuador	HU - Ungaria	LV - Letonia
BM - Insulele Bermude	EE - Estonia	IB - Biroul Internațional al Organizației Mondiale de Proprietate Intelectuală (OMPI) ^{4,6}	LY - Libia
BN - Brunei Darussalam	EG - Egipt	ID - Indonezia	MA - Maroc
BO - Bolivia (Stat Plurinațional)	EH - Sahara Occidentală ⁵	IE - Irlanda	MC - Monaco
BQ - Bonaire, Sf. Eustache și Saba	EM - Oficiul Uniunii Europene pentru Proprietate Intelectuală (EUIPO) ^{6,7}	IL - Israel	MD - Republica Moldova
BR - Brazilia	EP - Oficiul European de Brevete (OEB) ^{1,6,7}	IM - Insula Man	ME - Muntenegru
BS - Bahamas	ER - Eritreea	IN - India	MG - Madagascar
BT - Bhutan	ES - Spania	IQ - Irak	MK - Macedonia de Nord
BV - Insula Bouvet	ET - Etiopia	IR - Iran (Republica Islamică)	ML - Mali
BW - Botswana	EU - Uniunea Europeană ⁷	IS - Islanda	MM - Myanmar
BX - Oficiul Benelux pentru Proprietate Intelectuală (BOIP) ^{2,6}	FI - Finlanda	IT - Italia	MN - Mongolia
BY - Belarus	FJ - Fiji	JE - Jersey	MO - Macao, China
BZ - Belize	FK - Insulele Falkland (Malvine)	JM - Jamaica	MP - Insulele Mariana de Nord
CA - Canada	FO - Insulele Feroe		MR - Mauritania
CD - Republica Democrată Congo			MS - Montserrat
			MT - Malta
			MU - Mauritius
			MV - Maldive
			MW - Malawi

MX - Mexic	QZ - Oficiul European pentru Comunitatea Soiurilor de plante (CPVO) ^{6,7}	SX - Sint Maarten (regiunea oladeză)	VC - Sfântul Vincent și Grenadinele
MY - Malaezia		SY - Republica Arabă Siriană	VE - Venezuela (Republica Bolivariană)
MZ - Mozambic		SZ - Eswatini	VG - Insulele Virgine Britanice
NA - Namibia			VN - Vietnam
NE - Niger	RO - România	TC - Insulele Turks și Caicos	VU - Vanuatu
NG - Nigeria	RS - Serbia	TD - Ciad	
NI - Nicaragua	RU - Rusia	TG - Togo	
NL - Olanda	RW - Rwanda	TH - Thailanda	WO - Organizația Mondială de Proprietate Intelectuală (OMPI)
NO - Norvegia		TJ - Tadjikistan	(Biroul Internațional) ^{4,6}
NP - Nepal	SA - Arabia Saudită	TL - Timorul de Est	WS - Samoa
NR - Nauru	SB - Insulele Solomon	TM - Turkmenistan	
NZ - Noua Zeelandă	SC - Insulele Seychelles	TN - Tunisia	
	SD - Sudan	TO - Tonga	
OA - Organizația Africană de Proprietate Intelectuală (OAPI) ^{1,6}	SE - Suedia	TR - Turcia	XN - Institutul Nordic pentru Brevete (NPI) ^{1,6}
	SG - Singapore	TT - Trinidad și Tobago	XU - Uniunea Internațională pentru Protecția Noilor Soiuri de Plante (UPOV) ⁶
OM - Oman	SH - Sfânta Elena, Ascension și Tristan da Cunha	TV - Tuvalu	
	SI - Slovenia	TW - Taiwan, Provincie Chineză	
PA - Panama	SK - Slovacia	TZ - Republica Unită a Tanzaniei	XV - Institutul de Brevete Visegrad (VPI) ^{1,6}
PE - Peru	SL - Sierra Leone		
PG - Papua Noua Guinee	SM - San Marino		
PH - Filipine	SN - Senegal	UA - Ucraina	YE - Yemen
PK - Pakistan	SO - Somalia	UG - Uganda	
PL - Polonia	SR - Surinam	US - Statele Unite ale Americii	ZA - Africa de Sud
PT - Portugalia	SS - Sudanul de Sud	UY - Uruguay	ZM - Zambia
PW - Palau	ST - São Tomé și Príncipe	UZ - Uzbekistan	ZW - Zimbabwe
PY - Paraguay			
	SV - Salvador	VA - Vatican	
QA - Qatar			

- Organizații interguvernamentale (oficii regionale de brevete) ce acționează în folosul anumitor State Contractante, în cadrul PCT (Tratatul de Cooperare în domeniul brevetelor). În cazul Oficiului European de Brevete, este organ operațional al Organizației Europene de Brevete.
- Oficiul Benelux pentru Proprietate Intelectuală (BOIP) (înainte, Oficiul pentru Mărci înregistrate și Modele industriale) a înlocuit oficiile naționale din Belgia, Luxemburg și Olanda, în ceea ce privește orice activitate care are legătură cu mărcile, desenele și modelele.
- În bazele de date electronice ale Registrului Internațional de Mărci, Biroul Internațional al OMPI folosește următoarele coduri adiționale, diferite de codurile active ale Standardului ST.3: „DD” pentru a desemna Germania fără teritoriul care, înainte de 3 octombrie 1990, a constituit Republica Federală Germania; „DT” pentru a desemna Germania fără teritoriul care, înainte de 3 octombrie 1990, a constituit Republica Democrată Germania.
- Codul „WO” este utilizat în legătură cu publicarea internațională sub PCT (Tratatul de Cooperare în domeniul brevetelor) (PCT), a cererilor internaționale, înregistrate la orice Oficiu receptor, membru PCT dar, în aceeași măsură, și în legătură cu publicarea depozitelor modelelor, în cadrul Acordului de la Haga privind Depozitul Internațional al Modelelor. În această privință, referirea se face la codul INID (33) acordat în Standardele WIPO ST.9 și ST.80. Codul „WO” este, de asemenea, potrivit pentru a fi folosit în ceea ce privește înregistrarea internațională a mărcilor, în cadrul Acordului de la Madrid și al Protocolului de la Madrid privind Înregistrarea internațională a Mărcilor. Codul „IB” este folosit în ceea ce privește primirea cererilor internaționale, în cadrul PCT, înregistrate de Biroul Internațional al OMPI, având și rolul de Oficiu receptor, membru PCT.
- Nume provizoriu.
- Acronimul sau abrevierea unei entități nu este parte din denumirea acesteia.
- Codurile de două litere „EP”, „EM” și „QZ” trebuie folosite pentru a indica Oficiul corespunzător definit în acest Standard, în timp ce codul „EU” trebuie folosit pentru a indica alte instituții ale Uniunii Europene. În plus, codurile trebuie folosite în următoarele situații:
„EP” pentru documente și informații legate de brevete administrate de Oficiul European de Brevete (OEB);
„EM” pentru documente și informații legate de Mărci din Uniunea Europeană și Desene și Modele Industriale din Uniunea Europeană, administrate de Oficiul Uniunii Europene pentru Proprietate Intelectuală (EUIPO), și pentru desemnarea Uniunii Europene în Sistemele Madrid și Haga;
„QZ” pentru documente și informații legate de Oficiul European pentru Comunitatea Soiurilor de Plante (CPVO); și
„EU” pentru documente și informații legate de alte drepturi aplicabile în Uniunea Europeană care nu sunt acoperite de codurile „EP”, „EM” și „QZ”, cum ar fi autorizațiile de comercializare aprobate de Agenția Europeană pentru Medicamente sau indicații geografice protejate de legislația UE.

Norme privind codurile standard pentru identificarea diferitelor tipuri de documente de brevet

I. Coduri din Grupa 1/ST.16

- A0** - Cerere de brevet de invenție publicată înainte de termenul legal de 18 luni de la data de depozit sau data priorității recunoscute sau înainte de împlinirea termenului de 6 luni de la data deschiderii fazei naționale (art. 23, alin. 3^{*}).
- A1** - Cerere de brevet de invenție publicată în termenul legal, împreună cu raportul de documentare.
- A2** - Cerere de brevet de invenție publicată în termenul legal, fără raportul de documentare.
- A3** - Raport de documentare al unei cereri de brevet de invenție publicat ulterior publicării cererii.
- A4** - Cerere de brevet de invenție publicată în termen de 3 luni de la data declasificării informațiilor cuprinse în aceasta (art. 23, alin. 5^{*}).
- A8** - Cerere de brevet de invenție cu corecturi în pagina de capăt (bibliografică) a documentului.
- A9** - Cerere de brevet de invenție cu corecturi în descriere, revendicări și/sau desene.
- B1** - Brevet de invenție
- B2** - Brevet de invenție menținut în formă modificată în urma procedurii de revocare (art. 52^{*}).
- B8** - Brevet de invenție cu corecturi în pagina de capăt (bibliografică) a documentului.
- B9** - Brevet de invenție cu corecturi în descriere, revendicări și/sau desene, la care s-a efectuat retipărirea parțială sau completă a documentului.
- C3** - Brevet de invenție eliberat după procedura de anulare în parte, în baza hotărârii TB (art. 54, alin. 2^{*}).
- C4** - Brevet de invenție eliberat după procedura de anulare ca urmare a unei acțiuni în justiție, referitoare la dreptul la brevet (art. 66, alin. 2^{*}).
- C8** - Brevet de invenție eliberat după procedura de anulare, cu corecturi în pagina de capăt (bibliografică) a documentului.
- C9** - Brevet de invenție eliberat după procedura de anulare, cu corecturi în descriere, revendicări și/sau desene, la care s-a efectuat retipărirea parțială sau completă a documentului.

II. Coduri din Grupa 3 /ST. 16

- T** - Certificat de protecție tranzitorie (art. 5(1)^{**}).
- T1** - Traducerea revendicărilor cererii de brevet european (art. 5(2)^{***}).
- T2** - Traducerea fascicului brevetului european (art. 6(2)^{***}).
- T3** - Traducerea fascicului brevetului european menținut în formă modificată în urma unei proceduri de opoziție (art. 6(3)^{***}).
- T8** - Pagina de capăt retipărită a unei cereri de brevet european publicată sau a unui brevet de european publicat, ca urmare a unor corecturi ale acesteia.
- T9** - Traducere cu corecturi a unui document de brevet european publicat.

* LEGEA nr. 64/1991, privind brevetele de invenție, republicată în Monitorul Oficial al României, Partea I, nr. 613, din 19 august 2014

** LEGEA nr. 93/1998, privind protecția tranzitorie a brevetelor de invenție, publicată în Monitorul Oficial al României, nr. 186, din 20 mai 1998.

*** LEGEA nr. 611/2002, privind aderarea României la Convenția privind eliberarea brevetelor europene, adoptată la München, la 5 octombrie 1973, precum și la Actul de revizuire a acesteia, adoptat la München, la 29 noiembrie 2000 (publicată în Monitorul Oficial al României, nr. 844/22.XI.2002).

III. Coduri din Grupa 6/ST. 16

- I1** - Cerere de Certificat suplimentar de protecție, pentru medicamente și pentru produse de protecție a plantelor.
- I2** - Certificat suplimentar de protecție, pentru medicamente și pentru produse de protecție a plantelor.

IV. Coduri din Grupa 2/ST. 16

- U1** - Model de utilitate înregistrat, publicat împreună cu raportul de documentare.
- U2** - Model de utilitate înregistrat, publicat fără raportul de documentare.
- U3** - Raport de documentare publicat ulterior modelului de utilitate.
- U8** - Model de utilitate înregistrat, cu corecturi în pagina de capăt (bibliografică) a documentului.
- Y** - Raport de documentare efectuat la cererea terților, pentru revendicările modificate ale modelului de utilitate.
- Z** - Model de utilitate menținut, cu revendicări modificate în urma unei proceduri de anulare.

**CERERI DE BREVET DE INVENȚIE
PUBLICATE, ORDONATE DUPĂ INDICII
CLASIFICĂRII INTERNAȚIONALE
A BREVETELOR (C.I.B.)**

Semnificația codurilor INID folosite în prezenta secțiune (norma ST 9 a Organizației Mondiale a Proprietății Intelectuale - OMPI), în ordinea apariției acestora:

- (11) numărul de publicare;
- (21) numărul de cerere de brevet de invenție;
- (41) data publicării cererii de brevet;
- (22) data depozitului;

- (62) divizată din cererea de brevet nr.; data;
- (66) prioritate internă;

- (30) prioritate;
- (86) numărul și data depozitului cererii internaționale;
- (87) numărul și data publicării cererii internaționale;

- (71) solicitant;
- (72) inventator;
- (74) mandatarul autorizat;

- (51) clasa, conform clasificării internaționale;
- (54) titlul invenției;
- (57) rezumatul invenției.

Cu începere de la data publicării cererii de brevet, cererea asigură, în mod provizoriu, solicitantului, protecția conferită potrivit dispozițiilor art. 32*, cu excepția cazurilor în care cererea de brevet de invenție a fost respinsă, retrasă sau considerată ca fiind retrasă. Întinderea protecției conferite de cererea de brevet de invenție este determinată de revendicările conținute în cererea publicată, în conformitate cu art. 23, alin. (1)-(3)*.

Descrierea, revendicările și, dacă este cazul, desenele cererilor de brevet de invenție publicate în acest număr sunt puse la dispoziția publicului începând cu data de 29.11.2022, și pot fi consultate la sala de lectură a O.S.I.M. sau se pot comanda copii ale acestora, contra cost.

Rezumatul servește în mod exclusiv informării tehnice; acesta nu poate fi luat în considerare pentru alte scopuri, în special pentru determinarea întinderii protecției solicitate, și nici pentru aplicarea prevederilor art. 10, alin. (3)*.

Rezumatul invenției din cererea de brevet publicată servește atât ca mijloc de selecție a informațiilor tehnice pentru specialiști, cât și la luarea deciziei privind necesitatea consultării descrierii invenției și desenelor publicate *in extenso***.

* LEGEA nr. 64/1991, privind brevetele de invenție, republicată în Monitorul Oficial al României, Partea I, nr. 613, din 19 August 2014

** H.G. nr. 547, din 21.05.2008, pentru aprobarea Regulamentului de aplicare a Legii nr. 64/1991, privind brevetele de invenție.

(11) 136071 A2 (51) **A01D 41/12** ^(2006.01) (21) a 2021 00266 (22) 19/05/2021 (41) 29/11/2022//11/2022 (71) RADU ȘTEFAN, ALEEA CAPIDAVA NR. 4, BL. X1, SC. C, AP. 56, CONSTANȚA, CT, RO (72) RADU ȘTEFAN, ALEEA CAPIDAVA NR. 4, BL. X1, SC. C, AP. 56, CONSTANȚA, JUDEȚUL CONSTANȚA, CT, RO (54) **FLUX TEHNOLOGIC DE PRELUARE A PRODUSELOR AGRICOLE DE LA COMBINE**

(57) Invenția se referă la un flux tehnologic de preluare a produselor agricole de la combine direct în bene schimbabile pe un cadru rulant portbene cu un încărcător hidraulic, cu niște dispozitive de prindere a benelor și a baloturilor cilindrice și rectangulare și cu niște bene de preluat în vrac a paielor. Fluxul tehnologic, conform invenției, constă în aceea că se realizează în patru faze complexe: pentru transportul semibenelor goale suprapuse de la sediile fermelor sau domiciliul cetățenilor, cuplarea semibenelor și aducerea unei bene întregite sub gura combinei, rotirea cadrului mobil al cadrului rulant pentru aducerea benei sub gura combinei și a celei pline în spatele

(11) 136071 A2
cadrului rulant pentru a fi preluată de încărcător și depusă la sol, preluarea benelor pline de la sol și încărcarea lor în remorci și transportul lor la sediu.

Revendicări: 2
Figuri: 28

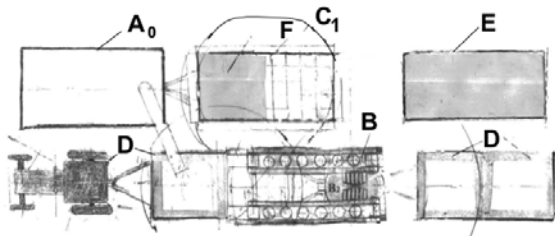


Fig. 14

(11) 136072 A2 (51) **A01N 25/04** ^(2006.01) (21) a 2021 00251 (22) 14/05/2021 (41) 29/11/2022//11/2022 (71) INSTITUTUL NAȚIONAL DE CERCETARE-DEZVOLTARE PENTRU CHIMIE ȘI PETROCHIMIE - ICECHIM, SPLAIUL INDEPENDENȚEI NR.202, SECTOR 6, BUCUREȘTI, B, RO (72) FIERĂȘCU IRINA, STR.ION MANOLESCU, NR.2, BL.129, SC.B, ET.1, AP.49, SECTOR 6, BUCUREȘTI, B, RO; FIERĂȘCU RADU CLAUDIU, STR. DUNĂRII, BL. D4, ET. 4, AP. 18, ROȘIORI DE VEDE, TR, RO; BRAZDIȘ ROXANA-IOANA, STR.SG.CONSTANTIN APOSTOL, NR.16, BL.C2, AP.512, SECTOR 6, BUCUREȘTI, B, RO; BAROI ANDA-MARIA, BD.1 DECEMBRIE 1918, NR.38, BL.A140, SC.A, AP.13, MANGALIA, CT, RO; ORȚAN ALINA-RUXANDRA-EUGENIA, BD.LASCĂR CATARGIU, NR.5, AP.1, SECTOR 1, BUCUREȘTI, B, RO; GABOR AUGUSTA RALUCA, STR.DOINEI, NR.66D, SAT FUNDENI, COMUNA DOBROEȘTI, IF, RO; NICOLAE CRISTIAN ANDI, CALEA CRÂNGAȘI NR.14, BL.40, SC.A, ET.5, AP.17, SECTORUL 6, BUCUREȘTI, B, RO (54) **MATERIAL COMPOZIT ANTIMICROBIAN ȘI CU ROL DE CONSOLIDARE A SUPRAFETELOR DIN LEMN CU VALOARE CULTURALĂ ȘI METODĂ DE OBTINERE A ACESTUIA**

(57) Invenția se referă la un material compozit cu proprietăți antimicrobiene și consolidante pentru obiecte de lemn cu valoare culturală, precum și la un procedeu de obținere a acestuia. Materialul, conform

(11) 136072 A2
invenției, este sub formă de dispersie apoasă conținând nanoparticule de silice de natură amorfă, alcool polivinilic și o componentă antimicrobiană de tip hidroxiapatită în care calciul a fost total sau parțial dislocuit de stronțiu, în rapoarte 1...2/3...5/0,5...5 grame raportat la 100 ml solvent. Procedeu, conform invenției constă în etapele de: mojarare a nanoparticulelor de silice amorfă și a componentei antimicrobiene până la atingerea unor dimensiuni sub 20 μm și realizarea dispersiei în soluția apoasă de alcool polivinilic (3...5%), în concentrații între 1...2%, respectiv, 0,5...5%.

Revendicări: 3

(11) 136073 A0 (51) **A01N 65/22**^(2009.01) (21) a 2022 00424 (22) 18/07/2022 (41) 29/11/2022//11/2022 (71) HOFIGAL EXPORT - IMPORT S.A., INTRAREA SERELOR NR.2, SECTOR 4, BUCUREȘTI, B, RO (72) POPESCU ADRIANA FLORINA, DRM.DEALU ALUNIȘ NR.37, BL.4, ET.5, AP.45, SECTOR 4, BUCUREȘTI, B, RO; LUNTRARU CRISTINA MIHAELA, STR.GRIGORE C. MOISIL NR.6, BL.10, SC.2, ET.7, AP.91, SECTOR 2, BUCUREȘTI, B, RO; GASPARG-PINTILIESCU ALEXANDRA, ȘOS.COLENTINA, NR.55, BLOC.83, SC.1, AP.17, SECTOR 2, BUCUREȘTI, B, RO; PRELIPCEAN ANA-MARIA, STR.SG.NIȚU VASILE NR.66, BL.25, ET.3, SC.2, AP.52, SECTOR 4, BUCUREȘTI, B, RO; MOLDOVAN LUCIA, BD.CONSTRUCTORILOR NR.24A, BL.19, SC.A, ET.2, AP.13, SECTOR 6, BUCUREȘTI, B, RO; CRACIUNESCU OANA, BD. NICOLAE GRIGORESCU NR. 33, BL. A1, SC. 3, AP. 33, SECTOR 3, BUCUREȘTI, B, RO (54) **PROCEDEU DE OBTINERE A UNUI PREPARAT NATURAL ANTIFUNGIC DE TIP EMULSIE PENTRU TRATAMENTUL SISTEMIC AL PLANTELOR ÎN CULTURĂ**

(57) Invenția se referă la un procedeu de obținere a unui preparat natural antifungic pentru tratamentul sistemic al plantelor în cultură. Procedeu, conform invenției, constă în etapele: preparare a apelor florale din plante din familia *Lamiaceae* sub forma unei

(11) 136073 A0
soluții cu minimum 1% conținut substanță uscată, prepararea unui adjuvant sub formă de emulsie stabilă de tip ulei în apă din amestec de ulei vegetal ales dintre floarea soarelui, măsline și rapiță, glicerol, alcool etilic și un emulgator de tip lecitină din soia sau fosfatidilcolină, adăugarea soluțiilor peste adjuvantul de tip emulsie, în picătură, sub agitare, omogenizarea emulsiei în prezență de 0,1...1,5% surfactant neionic și completarea cu apă până la 1000 g, rezultând emulsii stabile cu 2...10% conținut de substanță uscată, pH de 6...7,5, având efect antimicrobian asupra bolilor de tip rugina plantelor, putregaiul rădăcinii, în culturile ecologice de plante.

Revendicări: 1

(11) 136074 A2 (51) **A21D 13/045**^(2017.01) (21) a 2021 00287 (22) 27/05/2021 (41) 29/11/2022//11/2022 (71) INSTITUTUL NAȚIONAL DE CERCETARE-DEZVOLTARE PENTRU BIORESURSE ALIMENTARE-IBA BUCUREȘTI, STR.DINU VINTILĂ NR.6, SECTOR 2, BUCUREȘTI, B, RO (72) CATANĂ MONICA, STR.AMINTIRII NR.69, SECTOR 1, BUCUREȘTI, B, RO; CATANĂ LUMINIȚA, STR. FRUMUȘANI NR.14, BL.99, ET.1, AP.11, SECTOR 4, BUCUREȘTI, B, RO; BURNETE ANDA-GRĂȚIELA, CALEA FERENTARI, NR.3, BL.75, AP.21, ET.5, SECTOR 5, BUCUREȘTI, B, RO; LAZĂR ALEXANDRA MONICA, CALEA FERENTARI NR.3, BL.75, ET.5, AP.21, SECTOR 5, BUCUREȘTI, B, RO; BELC NASTASIA, STR. FLUVIULUI, NR.14, SECTOR 1, BUCUREȘTI, B, RO; DUȚĂ DENISA-EGLANTINA, STR.ANTIAERIANĂ, NR. 6A-93, SECTOR 5, BUCUREȘTI, B, RO; CONSTANTINESCU FLORICA, STR.EMANOIL PORUMBARU NR.67, SECTOR 1, BUCUREȘTI, B, RO (54) **BISCUȚI FORTIFICAȚI CU FĂINĂ DIN DEȘEURI DE MORCOVI**

(57) Invenția se referă la o compoziție de aluat pentru obținerea unui produs alimentar cu valoare nutritivă ridicată și capacitate antioxidantă. Compoziția, conform invenției, cuprinde: făină integrală de grâu, făină din deșeuri de morcovi, respectiv, miez de nucă

(11) 136074 A2
măcinată grosier, iaurt cu 0% grăsime, ulei de cocos virgin, respectiv, amestec din stafide, merișor, goji, ouă, fulgi de ovăz, zahăr din flori de cocos, semințe de in, respectiv, suc de lămâie, sare de mare, respectiv, bicarbonat de sodiu, bicarbonat de amoniu și vanilie naturală, produsul având o valoare energetică de 429 kcal/100 g.

Revendicări: 1

(11) 136075 A2 (51) **A21D 13/045** ^(2017.01) (21) a 2021 00288 (22) 27/05/2021 (41) 29/11/2022//11/2022 (71) INSTITUTUL NAȚIONAL DE CERCETARE-DEZVOLTARE PENTRU BIORESURSE ALIMENTARE-IBA BUCUREȘTI, STR.DINU VINTILĂ NR.6, SECTOR 2, BUCUREȘTI, B, RO (72) CATANĂ LUMINIȚA, STR.FRUMUȘANI NR.14, BL.99, ET.1, AP.11, SECTOR 4, BUCUREȘTI, B, RO; CATANĂ MONICA, STR.AMINTIRII NR.69, SECTOR 1, BUCUREȘTI, B, RO; BURNETE ANDA-GRĂȚIELA, CALEA FERENTARI, NR.3, BL.75, AP.21, ET.5, SECTOR 5, BUCUREȘTI, B, RO; LAZĂR ALEXANDRA MONICA, CALEA FERENTARI NR.3, BL.75, ET.5, AP.21, SECTOR 5, BUCUREȘTI, B, RO; BELC NASTASIA, STR.FLUVIULUI, NR.14, SECTOR 1, BUCUREȘTI, B, RO; DUȚĂ DENISA-EGLANTINA, STR.ANTIAERIANĂ, NR.6A-93, SECTOR 5, BUCUREȘTI, B, RO; CONSTANTINESCU FLORICA, STR.EMANOIL PORUMBARU NR.67, SECTOR 1, BUCUREȘTI, B, RO (54) **MINIBAGHETĂ FORTIFIATĂ CU FĂINĂ DIN DEȘEURI DE MORCOVI**

(57) Invenția se referă la o compoziție de aluat pentru obținerea unui produs alimentar cu valoare nutritivă ridicată și capacitate antioxidantă. Compoziția, conform invenției, cuprinde: preferment, făină integrală de grâu, apă plată, făină de hrișcă, făină din deșeuri de morcovi, semințe de susan, semințe decorticate de cânepă, semințe de in și sare de mare, produsul având o valoare energetică de 209 kcal/100 g.

Revendicări: 1

(11) 135248 A3 (51) **A23K 10/10** ^(2016.01) (21) a 2021 00250 (22) 13/05/2021 (41) 29/10/2021//10/2021 (71) INSTITUTUL NAȚIONAL DE CERCETARE-DEZVOLTARE PENTRU CHIMIE ȘI PETROCHIMIE - ICECHIM, SPLAIUL INDEPENDENȚEI NR.202, SECTOR 6, BUCUREȘTI, B, RO (72) OANCEA FLORIN, STR.PAȘCANI NR.5, BL.D 7, SC.E, ET.2, AP.45, SECTOR 6, BUCUREȘTI, B, RO; CONSTANTINESCU-ARUXANDEI DIANA, ȘOS.MIHAI BRAVU, NR.297, BL.15A, SC.A, ET.1, AP.5, SECTOR 3, BUCUREȘTI, B, RO; LUPU CARMEN, INTRAREA BĂRSEI, NR.5, BL.G3, AP.45, SECTOR 3, BUCUREȘTI, B, RO (54) **FURAJ COMBINAT CU RISC REDUS DE CONTAMINARE CU MICOTOXINE ȘI PROCEDU DE OBTINERE A ACESTUIA**

(57) Invenția se referă la un procedeu de obținere a unui furaj combinat cu risc redus de contaminare cu micotoxine. Proceduul, conform invenției, este constituit din etapele de: sortare optică a cerealelor boabe, adăugarea de oleoproteaginoase de tip șroturi de *Camelina sativa* fân de lucernă tocat și șroturi de soia, măcinarea amestecului de cereale și vegetale, analiza făinii prin spectrometrie moleculară Raman la 585 nm și respectiv, FT-NIR între 100 și 2600 nm, pentru evaluarea conținutului de acid α -linolenic

(11) 135248 A3

18:3n-3 și respectiv, aflatoxine, adăugarea de aditiv de legare micotoxine constituit din pereți celulari de drojdie, adăugarea uleiului de *Camelina sativa* suplimentat cu retinol, colestiferol și acetat de tocoferil, urmat de adăugarea unui amestec de aminoacizi și colină, săruri minerale și premix vitamino-mineral, omogenizarea amestecului, urmată de comprimarea furajului concentrat, rezultând pelete destinate monogastricelor, în special pui de găină și porci.

Revendicări: 3

Cu raport de documentare publicat la data de 29.11.2022

(11) 136076 A2 (51) **A23K 50/80** ^(2016.01) (21) a 2021 00271 (22) 21/05/2021 (41) 29/11/2022//11/2022 (71) UNIVERSITATEA "DUNĂREA DE JOS" DIN GALAȚI, STR. DOMNEASCĂ NR.47, GALAȚI, GL, RO (72) SIMIONOVIRA-ADELINE, STR.MONUMENTULUI, NR.58, DUNĂVĂȚU DE SUS, TL, RO; MOGODAN ALINA, STR.IONEL FERNIC, NR.1, BL.Y6, SC.3, AP.44, BUCUREȘTI, B, RO; PETREA ȘTEFAN-MIHAI, STR. RAHOVEI, NR.214, BRĂILA, BR, RO; NICA AURELIA, STR.VICTOR VILCOVICI, NR.20, BL.L16, SC.2, AP.30, GALAȚI, GL, RO; CRISTEA VICTOR, STR. BRĂILEI NR.58, BL. BR2, AP. 101, GALAȚI, GL, RO (54) **REȚETĂ DE FURAJ COMBINAT PENTRU CREȘTEREA DURABILĂ A CRAPULUI ORNAMENTAL (C.CARPIO L.1758)**

(57) Invenția se referă la o compoziție de furaj combinat pentru creșterea durabilă a crapului ornamental (*Cyprinus carpio L. 1758*). Compoziția, conform invenției, este constituită din făină de greieri, făină de soia, respectiv, șrot de cânepă, pulbere de zer, pulbere de turmeric, pudră de salvie, supliment (vamax), ulei de floarea soarelui, amidon din porumb și masă umedă de iarbă grasă, compoziția având un conținut de 38% proteine și o valoare energetică de 283,85 kcal/100 g.

Revendicări: 2

Figuri: 4

(11) 135250 A3 (51) **A23L 33/10** ^(2016.01); **A23L 33/175** ^(2016.01); **A61K 39/35** ^(2006.01); **G01N 33/02** ^(2006.01); (21) a 2021 00276 (22) 25/05/2021 (41) 29/10/2021//10/2021 (71) DELEANU DIANA-MIHAELA, STR.ONISIFOR GHIBU, NR.19, CLUJ-NAPOCA, CJ, RO; MUNTEAN IOANA-ADRIANA, STR.SCORTĂRILOR, NR.9, BL.D9, SC.1, ET.3, AP.10, CLUJ-NAPOCA, CJ, RO; MOLDOVAN ADINA-RAMONA, STR.ALVERNA, NR.75, AP.28, CLUJ-NAPOCA, CJ, RO; PINTEA IRENA, STR.PORȚELANULUI, NR.3, ET.6, AP.40, CLUJ-NAPOCA, CJ, RO; DOBRICAN CARMEN-TEODORA, SAT ILIȘUA, NR.32, COMUNA URIU, BN, RO; BOCȘAN IOANA-CORINA, STR.ALEXANDRU VLAHUȚĂ, BL.LAMA C, AP.55, CLUJ-NAPOCA, CJ, RO (72) DELEANU DIANA-MIHAELA, STR.ONISIFOR GHIBU, NR.19, CLUJ-NAPOCA, CJ, RO; MUNTEAN IOANA-ADRIANA, STR.SCORTĂRILOR, NR.9, BL.D9, SC.1, ET.3, AP.10, CLUJ-NAPOCA, CJ, RO; MOLDOVAN ADINA-RAMONA, STR.ALVERNA, NR.75, AP.28, CLUJ-NAPOCA, CJ, RO; PINTEA IRENA, STR.PORȚELANULUI, NR.3, ET.6, AP.40, CLUJ-NAPOCA, CJ, RO; DOBRICAN CARMEN-TEODORA, SAT ILIȘUA, NR.32, COMUNA URIU, BN, RO; BOCȘAN IOANA-CORINA, STR.ALEXANDRU VLAHUȚĂ, BL.LAMA C, AP.55, CLUJ-NAPOCA, CJ, RO (74) WEIZMANN ARIANA & PARTNERS AGENȚIE DE PROPRIETATE INTELECTUALĂ S.R.L., STR.11 IUNIE NR.51, SC.A, ET.1, AP.4, SECTOR 4, BUCUREȘTI (54) **METODA DE TESTARE DIAGNOSTICĂ ÎN ALERGIILE ALIMENTARE PRIN TEST DE PROVOCARE ORALĂ CONTROLATĂ**

(11) 135250 A3
(57) Invenția se referă la o metodă de obținere a cantităților de alimente necesare efectuării testelor de provocare orală controlată la un aliment alergen (TPOA) pentru diagnosticul pacienților cu alergii alimentare. Metoda, conform invenției, constă în etapele de: prepararea unui vehicul alimentar sub formă de pastă prin fierbera a 100 g orez în 100 ml apă cu 5 g sare și mixare, adăugarea alimentului alergen de tip ou, carne de mamifer, grâu, semințe, lapte, cu omogenizare completă, administrarea dozei placebo constând în 10 g vehicul terci de orez după 30 min, administrarea de vehicul cu aliment alergen încorporat, în doze de pornire constând în 9 g vehicul cu 1 g, respectiv, 0,1 g și 1 g aliment alergen, după 30 min, la pacienții cu valori Ig E specifice la alimentul alergen sub 7 kUI/ml, sau cu doze constând în 9 g vehicul cu 0, 1 g, respectiv, 0,5 g și 1 g aliment alergen, după 30 min, pentru valori IgE specifice peste 7 kUI/ml, după care se efectuează un test simplu orb la intervale de timp de 30 min cu doze în creștere de aliment alergen, cu monitorizarea reacțiilor alergice,

(11) 135250 A3
astfel că se păstrează doza la care pacientul nu are reacție 1...2 săptămâni până la 1 lună, după care se trece la următoarea doză cu monitorizarea simptomelor alergice obiective subtile/severe.

Revendicări inițiale: 2

Revendicări amendate: 2

Cu raport de documentare publicat la data de 29.11.2022

(11) 136077 A2 (51) **A24B 15/14** ^(2006.01); **A24B 3/14** ^(2006.01); **A24D 1/00** ^(2006.01); (21) a 2021 00545 (22) 13/09/2021 (30) 14/09/2020 GB 2014434.1; 14/09/2020 GB 2014431.7; 20/08/2021 GB 2112003.5; 20/08/2021 GB 2112001.9 (41) 29/11/2022//11/2022 (71) BRITISH AMERICAN TOBACCO EXPORTS LIMITED, GLOBE HOUSE, 1 WATER STREET, LONDON, WC2R3LA, GB (72) LINK MATTHIAS, C/O BRITISH AMERICAN TOBACCO EXPORTS LIMITED, GLOBE HOUSE, 1 WATER STREET, LONDON, WC2R3LA, GB; FRANK DIETMAR, C/O BRITISH AMERICAN TOBACCO EXPORTS LIMITED, GLOBE HOUSE, 1 WATER STREET, LONDON, WC2R3LA, GB; PLUCKHAHN FRANK, C/O BRITISH AMERICAN TOBACCO EXPORTS LIMITED, GLOBE HOUSE, 1 WATER STREET, LONDON, WC2R3LA, GB (74) ROMINVENT S.A., STR. ERMIL PANGRATTI NR.35, SECTOR 1, 011882, BUCUREȘTI (54) **METODĂ DE PRELUCRARE A FRAȚIUNILOR FINE DE TUTUN ÎNTR-UN MATERIAL DE TUTUN DISCONTINUU**

(57) Invenția se referă la o metodă de prelucrare a fracțiunilor fine de tutun într-un material din tutun discontinuu. Metoda, conform invenției constă într-o primă etapă (S1) în furnizarea unui material din tulpină de tutun predimensionat care are o dimensiune a particulelor Dp 90 mai mică de 3 mm și o

(11) 136077 A2
dimensiune a particulelor Dp 50 mai mică de 2 mm, apoi în etapa a doua (S2) cuprinde combinarea materialului din tulpină de tutun predimensionat cu fracțiuni fine de tutun pentru furnizarea unui material inițial din tutun și în ultima etapă (S3) prelucrarea materialului inițial prin setarea materialului inițial la un conținut de umiditate crescut predefinit, prin supunerea materialului inițial la o creștere a temperaturii și prin supunerea materialului inițial la o presiune crescută pentru legarea fracțiunilor fine de tutun de materialul din tulpină de tutun.

Revendicări: 57

Figuri: 5

(11) 136077 A2

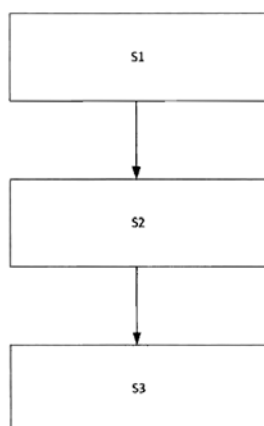


Fig. 1

(11) 136078 A2 (51) **A24B 15/14** ^(2006.01); **A24B 3/14** ^(2006.01); **A24D 1/00** ^(2006.01); (21) a 2021 00546 (22) 13/09/2021 (30) 14/09/2020 GB 2014434.1; 14/09/2020 GB 2014431.7; 20/08/2021 GB 2112003.5; 20/08/2021 GB 2112001.9 (41) 29/11/2022//11/2022 (71) *BRITISH AMERICAN TOBACCO EXPORTS LIMITED, GLOBE HOUSE, 1 WATER STREET, LONDON, WC2R3LA, GB* (72) *LINK MATTHIAS, C/O BRITISH AMERICAN TOBACCO EXPORTS LIMITED, GLOBE HOUSE, 1 WATER STREET, LONDON, WC2R3LA, GB*; *FRANK DIETMAR, C/O BRITISH AMERICAN TOBACCO EXPORTS LIMITED, GLOBE HOUSE, 1 WATER STREET, LONDON, WC2R3LA, GB*; *PLUCKHAHN FRANK, C/O BRITISH AMERICAN TOBACCO EXPORTS LIMITED, GLOBE HOUSE, 1 WATER STREET, LONDON, WC2R3LA, GB* (74) *ROMINVENT S.A., STR. ERMIL PANGRATTI NR.35, SECTOR 1, 011882, BUCUREȘTI* (54) **METODĂ DE PRELUCRARE A FRAȚIUNILOR FINE DE TUTUN ÎNTR-UN MATERIAL DE TUTUN DISCONTINUU**

(57) Invenția se referă la o metodă de prelucrare a fracțiunilor fine de tutun într-un material din tutun discontinuu. Metoda, conform invenției constă în mai multe etape (S0A, S0B, S1...S5), în furnizarea unui material din tulpină de tutun predimensionat care are o dimensiune a particulelor Dp 90 mai mică de 2,5 mm și o dimensiune a particulelor Dp 50 între

(11) 136078 A2

0,7 mm și 1,5 mm, apoi combinarea materialului din tulpină de tutun predimensionat cu fracțiuni fine de tutun pentru obținerea unui material inițial din tutun, prelucrarea materialului inițial prin setarea materialului inițial la un conținut de umiditate crescut predefinit, prin supunerea materialului inițial la o creștere a temperaturii și prin supunerea materialului inițial la o presiune crescută pentru legarea fracțiunilor fine de tutun de materialul din tulpină de tutun, în etapa de prelucrare a materialului inițial cuprinde transportul materialului inițial dintr-un transportor, în care transportorul este exploatat la un debit mai mare de 100 kg/oră și introducerea materialului din tutun prelucrat printr-un spațiu de forfecare, astfel încât materialul din tutun prelucrat este defibrat prin expansiune, în care spațiul de forfecare este dispus între niște suprafețe de forfecare, în care un element de forfecare cuprinde cel puțin 140 de caneluri și în care canelurile au fiecare o lățime maximă în direcția circumferențială a elementului de forfecare între 0,7 mm și 1 mm.

Revendicări: 57

Figuri: 5

(11) 136078 A2

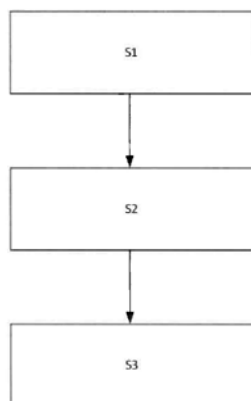


Fig. 1

(11) 136079 A2 (51) **A61K 8/97** ^(2006.01) (21) a 2021 00246 (22) 12/05/2021 (41) 29/11/2022//11/2022 (71) INSTITUTUL NAȚIONAL DE CERCETARE-DEZVOLTARE CHIMICO-FARMACEUTICĂ - ICCF BUCUREȘTI, CALEA VITAN NR.112, SECTOR 3, BUCUREȘTI, B, RO (72) CASARICA ANGELA, STR. POPA STOICĂ FARCAS NR. 19, SECTOR 3, BUCUREȘTI, B, RO; BALAS CRISTINA, ALEEA SLT.ADRIAN CARSTEA NR.3, BL.33B, SC.1, ET.3, AP.22, SECTOR 3, BUCUREȘTI, B, RO; MOSCOVICI MISU, STR. JEAN STERIADÎ NR. 7, BL. 122, SC. B, ET. 2, AP. 16, SECTOR 3, BUCUREȘTI, B, RO; POPESCU TRAIAN, STR.MOLDOVIȚEI, NR.58, SECTOR 1, BUCUREȘTI, B, RO (54) **COMPOZIȚIE COSMETICĂ CU EFECT HIDRATANT, NUTRITIV, REPARATOR ȘI CALMANT**

(57) Invenția se referă la o compoziție de cremă cosmetică cu efect hidratant, nutritiv, reparator și calmant pentru revitalizarea pielii. Compoziția, conform invenției, cuprinde celuloză bacteriană, ulei de tamanu, acid boric, uree, ulei esențial de busuioc, ulei esențial de cuișoare, tocofenol natural, ulei esențial de semințe de morcov, coenzima Q, emulsionanți și conservanți uzuali precum și apă pură ca solubilizant, crema având o activitate antibacteriană certă manifestată față de *Staphylococcus aureus* și o activitate antimicotică moderată, manifestată față de *Candida albicans*.

Revendicări: 1

(11) 136080 A2 (51) **A61K 31/4375** ^(2006.01); **A61P 35/00** ^(2006.01); (21) a 2021 00277 (22) 25/05/2021 (41) 29/11/2022//11/2022 (71) INSTITUTUL NAȚIONAL DE CERCETARE-DEZVOLTARE CHIMICO-FARMACEUTICĂ - ICCF BUCUREȘTI, CALEA VITAN NR.112, SECTOR 3, BUCUREȘTI, B, RO (72) PINTILIE LUCIA, INTRAREA VORONEȚ NR.14, BL.D 8, SC.3, ET.1, AP.36, SECTOR 3, BUCUREȘTI, B, RO; ALBULESCU RADU NICOLAE AUREL, STR. ROȘIA MONTANĂ NR. 6, BL. 07, SC.C, ET. 2, AP. 125, SECTOR 6, BUCUREȘTI, B, RO; NEAGU GEORGETA, STR.MUNȚII MEHEDINȚI NR.4, SECTOR 3, BUCUREȘTI, B, RO; ALBULESCU ADRIAN, STR. GHEORGHE LAZĂR, NR.6, CORP B, AP.5, SECTOR 1, BUCUREȘTI, B, RO; TERCHESCU IULIAN, BD.M. KOGĂLNICEANU, NR.98, SAT GUGEȘTI, COMUNA GUGEȘTI, VN, RO; MILITARU IOANA, CALEA DOFTANEI, NR.3, BL.17G, ET.1, AP.7, CÂMPINA, PH, RO (54) **DERIVAȚI DE CHINOLONĂ CU ACTIVITATE ANTITUMORALĂ**

(57) Invenția se referă la derivați de acid chinolin-3-carboxilic cu acțiune citotoxică și antiproliferativă, utilizați pentru prepararea unui medicament antitumoral. Derivații, conform invenției, au formula generală I, în care R₆, este un atom de fluor sau hidrogen, R₇, este 4-metil-piperidinin sau morfolinin.

Revendicări: 5

(11) 136081 A0 (51) **A61K 33/42** ^(2006.01); **A61P 19/00** ^(2006.01); **B82Y 30/00** ^(2011.01); (21) a 2022 00370 (22) 30/06/2022 (41) 29/11/2022//11/2022 (71) UNIVERSITATEA "BABEȘ-BOLYAI" DIN CLUJ-NAPOCA, STR.MIHAIL KOGĂLNICEANU NR.1, CLUJ-NAPOCA, CJ, RO; INSTITUTUL NAȚIONAL DE CERCETARE-DEZVOLTARE PENTRU OPTOELECTRONICĂ INOE2000, FILIALA INSTITUTUL DE CERCETĂRI, PENTRU INSTRUMENTAȚIE ANALITICĂ CLUJ-NAPOCA STR. DONATH, NR.67, CLUJ-NAPOCA, CJ, RO; INSTITUTUL REGIONAL DE GASTROENTEROLOGIE-HEPATOLOGIE "PROF.DR.OCTAVIAN FODOR" CLUJ-NAPOCA, STR. CONSTANȚA NR. 5, CLUJ-NAPOCA, CJ, RO (72) TOMOAI A-COTISEL MARIA, STR.TIMIȘULUI NR.75, BL.T 2, AP.5, CLUJ-NAPOCA, CJ, RO; MOCANU AURORA, STR.LOUIS PASTEUR NR.40, BL IX R, SC.2, AP.19, CLUJ-NAPOCA, CJ, RO; TOMOAI GHEORGHE, STR.SCORȚĂRIILOR NR.1, BL.D5, AP.5, CLUJ-NAPOCA, CJ, RO; HOROVITZ OSSI, STR.MOGOȘOAI NR.2, SC. IV, AP.32, CLUJ-NAPOCA, CJ, RO; POP ALEXANDRU, STR.IZLAZULUI NR.4, BL.A 1, SC.2, AP. 38, CLUJ-NAPOCA, CJ, RO; AVRAM ALEXANDRA, STR.CORNIȘA BISTRIȚEI NR.30, SC.A, AP.44, BACĂU, BC, RO; CADAR OANA, STR.OAȘULUI NR.340M, CLUJ-NAPOCA, CJ, RO; MOCAN TEODORA, STRADA SITĂRIILOR, NR.55 E, CLUJ-NAPOCA, CJ, RO; ROMAN CECILIA, STR. PIAȚA ABATOR, BL. B, AP. 5, CLUJ-NAPOCA, CJ, RO; BECZE ANCA, BD.NICOLAE TITULESCU, NR.16, BL.P7, SC.4, AP.35, CLUJ-NAPOCA, CJ, RO (54) **NANOCOMPOZITE PE BAZĂ DE HIDROXIAPATITE ȘI VITAMINE. PROCEDEU DE OBTINERE**

(11) 136081 A0

(57) Invenția se referă la un procedeu de obținere a unor nanocompozite pe bază de hidroxiapatite (HAP) și vitaminele D și K utilizate ca suplimente alimentare pentru îngrijirea sănătății, în scopul regenerării și reconstrucției sistemului osos. Procedeu, conform invenției, constă în etapele: dizolvarea vitaminelor separat, D3 în alcool etilic 98% și K2 în acetonă, la temperatură de maximum 20°C, adăugarea sub agitare energetică, peste soluțiile individuale sau în amestec, a unei hidroxiapatite, HAP sintetică, pulbere cu structură amorfă, obținută prin liofilizare (HAPA, HAPA1) sau calcinată (HAPc), sau multisubstituită (msHAP), în proporție de 2...40% cu ionii Sr²⁺, Zn²⁺, Mg²⁺, SiO⁴⁻, de tip msHAPA, msHAPA1 cu structură amorfă, sau HAPc, msHAPc cu structură cristalină, având suprafața specifică de 120...160 m²/g, cu agitare timp de 2 h în condiții de întuneric până se stabilește echilibrul de adsorbție, decantarea suspensiei, evaporarea, îndepărtarea completă a solventului prin liofilizare, rezultând compozite de tip HAPA-D3, HAPA-K2, HAPA-D3-K2 cu o distribuție uniformă a vitaminelor D și K, separat sau în amestec, având cantitatea de vitamină adsorbită pe nanoparticula de hidroxiapatită în proporție de 0,001...7%, în raport cu hidroxiapatita: HAPA, HAPA1, HAPc, msHAPA, msHAPA1 sau msHAPc și eliberare treptată a acestora, fără acumulare în țesutul adipos.

Revendicări: 6

Figuri: 6

(11) 136082 A2 (51) **A61K 36/8962** ^(2006.01) (21) a 2021 00223 (22) 05/05/2021 (41) 29/11/2022/11/2022 (71) ASOCIAȚIA FORUMUL INVENTATORILOR ROMÂNI IAȘI, STR. SF. PETRU MOVILA NR.3, BL. L11, SC.III AP.3, IAȘI, IS, RO (72) FITERMAN ADRIAN, STR. ANASTASIE PANU, NR.1, BL.A2, AP.12, IAȘI, IS, RO; SANDU ION, STR.SF.PETRU MOVILĂ NR.3, BL.L 11, SC.A, ET.3, AP.3, IAȘI, IS, RO; SANDU IOAN GABRIEL, STR.PRINCIPALĂ, NR.16, VALEA ADÂNCĂ, COMUNA MIROSLAVA, IS, RO; SANDU ANDREI VICTOR, STR. PINULUI, NR.10, IAȘI, IS, RO; MUNTEANU MIHAELA ORLANDA, SAT PĂUN, COMUNA BĂRNOVA, IS, RO; STOLERIU SIMONA, STR.CIURCHI, NR.39B, IAȘI, IS, RO; EARAR KAMEL, STR. ARCU NR. 10, ET. 2, AP. 1, IAȘI, IS, RO; BĂLAN GHEORGHE, STR.LOGOFĂȚ TĂUTU, NR.9, IAȘI, IS, RO; CHIRAZI MARIN, SPLAI BAHULUI NR. 29, BL. B5, SC. A, AP. 31, IAȘI, IS, RO (54) **DISPOZITIV MEDICAL PENTRU PREVENIREA COVID 19**

(57) Invenția se referă la un procedeu de obținere a unei formulări farmaceutice antivirale sub formă de produs apos aplicabil pe mucoasele nazale. Procedeu, conform invenției, constă în etapele: recoltarea bulbilor proaspeți de leurdă sau usturoi sălbatic, eventual, conservați prin liofilizare sau criogenie, imersare într-un amestec de soluție apoasă etanolică

(11) 136082 A2

și soluție apoasă de NaCl 30%, în raport volumetric de 2:1, timp de 3...5 min, separarea sucului de pulpă prin presare peste o sită de inox, amestecarea sucului filtrat cu o soluție salină de NaCl 4...5%, în raport volumetric de 4:1, decantare timp de 10...15 min, eventual, urmată de centrifugare cu viteza de 18000 rot/min, timp de 20 min și preluarea prin aspirare a supernatantului limpede în cantitate de 2 ml pentru aplicare prin picurare la nivelul cavității nazale inferioare și medii.

Revendicări: 7

(11) 136083 A2 (51) **A61K 38/39** ^(2006.01), **A61P 17/02** ^(2006.01), (21) a 2021 00262 (22) 18/05/2021 (41) 29/11/2022/11/2022 (71) INSTITUTUL NAȚIONAL DE CERCETARE-DEZVOLTARE TEXTILE ȘI PIELĂRIE-SUCURSALA INSTITUTUL DE CERCETARE PIELĂRIE-ÎNCĂLȚĂMINTE, STR. ION MINULESCU NR.93, SECTOR 3, BUCUREȘTI, B, RO (72) MARIN MARIĂ MIȚODORA, SAT PĂUȘEȘTI - OTĂȘĂU, COMUNA PĂUȘEȘTI, VL, RO; ALBU KAYA MĂDĂLINA GEORGIANA, BD.TINERETULUI, NR.21, BL.Z6, SC.1, ET.7, AP.48, SECTOR 4, BUCUREȘTI, B, RO; BUMBENECI GEORGETA, STR.LT.IILIE CÂMPEANU NR.3, BL.15A, SC.2, AP.16, SECTOR 5, BUCUREȘTI, B, RO; COARA GHEORGHE, STR.MISCA PETRE NR.4, BL.M16, SC.A, ET. 8, AP.35, SECTOR 5, BUCUREȘTI, B, RO (54) **CREMĂ NUTRITIVĂ CU COLAGEN PENTRU ARSURI SUPERFICIALE**

(57) Invenția se referă la o compoziție de cremă nutritivă cu collagen pentru arsuri artificiale. Compoziția, conform invenției, conține 1...6% hidrolizat de collagen purificat, 22...35% ulei de uz farmaceutic, 8...15% acid stearic sau 7...20% ulei vegetal de cocos, 2,5...5,5% vaselină cosmetică, 2,5...4,5% ceară de albine, 0,1...0,4% uleiuri esențiale, trietanol amină, alcool cetilic, agent natural de conservare, apă distilată, până la 100%, crema având un indice de peroxid/kg de maximum 3, 28...32% substanțe grase totale, 55...65% conținut de apă și substanțe volatile și stabilitate la temperaturi de 4...40°C.

Revendicări: 1

(11) 136084 A2 (51) **A61K 41/17** ^(2020.01); **A61P 35/00** ^(2006.01); (21) a 2021 00218 (22) 29/04/2021 (41) 29/11/2022//11/2022 (71) UNIVERSITATEA DE MEDICINĂ ȘI FARMACIE "IULIU HAȚIEGANU" DIN CLUJ-NAPOCA (UMF-IH), STR. VICTOR BABEȘ NR. 8, CLUJ-NAPOCA, CJ, RO; INSTITUTUL REGIONAL DE GASTROENTEROLOGIE-HEPATOLOGIE "PROF.DR.OCTAVIAN FODOR" CLUJ-NAPOCA, STR. CONSTANȚA NR. 5, CLUJ-NAPOCA, CJ, RO; INSTITUTUL NAȚIONAL DE CERCETARE-DEZVOLTARE PENTRU TEHNOLOGII IZOTOPICE ȘI MOLECULARE, STR.DONAT NR.67-103, CLUJ-NAPOCA, CJ, RO (72) GRAUR FLORIN, STR. CALEA TURZII, NR.233 A/D, CLUJ-NAPOCA, CJ, RO; CĂLBOREAN ADRIAN-SERGIU, STR.ȘCOLII, NR.14, CASA D, CLUJ-NAPOCA, CJ, RO; MORARI IOAN CRISTIAN, STR. CONSTANTIN BRÂNCUȘI NR. 31, AP. 4, CLUJ-NAPOCA, CJ, RO; AL HAJJAR NADIM, STR. SATURN NR.17, CLUJ-NAPOCA, CJ, RO; FURCEA LUMINIȚA, STR.PARTIZANILOR, NR.131, CLUJ-NAPOCA, CJ, RO; MOIȘ EMIL-IOAN, STR.EUGEN IONESCO, NR.106A, CLUJ-NAPOCA, CJ, RO (54) **SISTEM MOLECULAR BAZAT PE NANOSTRUCTURI PROTOPORFIRINICE ACTIVATE EXTERN CU APLICABILITATE ÎN TERAPIA TUMORILOR ORGANELOR SOLIDE**

(57) Invenția se referă la un procedeu de obținere a unui sistem molecular bazat pe nanostructuri protoporfirinice activate extern cu aplicabilitate în terapia

(11) 136084 A2
tumorilor organelor solide. Procedeu, conform invenției, constă în etapele de obținere a derivaților metal-porfirine și a derivaților substituiți metal-poli-porfirine, prin reacțiile de funcționalizare periferică a protoporfirinei prin abordări cu clorură de acil, reacție de cuplare, pe dublele legături, rezultând un sistem molecular ca agent fotosensibilizator nanostructurat, cu funcționalități de recunoaștere a locului tumoral, toxicitate scăzută, absorbție ridicată a tumorilor și stabilitate ridicată în ultraviolet până în apropierea regiunii infraroșii.

Revendicări: 2
Figuri: 7

(11) 135255 A3 (51) **A61L 9/015** ^(2006.01); **B01D 46/00** ^(2006.01); (21) a 2021 00296 (22) 28/05/2021 (41) 29/10/2021//10/2021 (71) TAK TRADING S.R.L., STR. JIULUI, NR.27, CLUJ-NAPOCA, CJ, RO (72) MATE KAROLY ATTILA, STR.JIULUI, NR.27, CLUJ-NAPOCA, CJ, RO (74) CABINET INDIVIDUAL NEAÇȘU CARMEN AUGUSTINA, STR.ROZELOR NR.12/3, BAI A MARE, MM (54) **ECHIPAMENT AUTOMATIZAT DE PURIFICARE A AERULUI CU OZON**

(57) Invenția se referă la un echipament automatizat de purificare a aerului cu ozon care intră în componența echipamentelor industriale care au rolul de a purifica și dezinfecta aerul din interiorul clădirilor de locuințe, spitalelor, halelor și a altor spații asemenea. Echipamentul conform invenției este constituit dintr-un purificator (A) de aer cu ozon integrat într-un sistem de ventilație/climatizare și un tablou (B) de comandă, purificatorul (A) fiind compus dintr-un compresor (1) care este conectat, prin intermediul unui tub (11) siliconic, la un ventilator (2) de răcire a tubului de generare a ozonului acționat de un presostat (14), un transformator (3) de înaltă tensiune, un generator (4) de ozon cu efect Corona prevăzut cu un electroventil (13) și un port (12) de ozon, un bloc (6) de conexiuni electrice, care conectează

(11) 135255 A3
toate elementele, continuat cu o mufă (10) de conexiuni electrice, o grilă (7) de aspirație a aerului, o grilă (15) de evacuare a compuşilor rezultați, un senzor (8) de temperatură, un concentrator (16) de oxigen, conectat printr-un port (18) de oxigen la compresorul (1), o carcasă (17) exterioară de inox 316 cu o protecție (9) care integrează toate elementele componente, iar tabloul (B) este alcătuit dintr-un controler (19) logic programabil tip PLC Simens model Simatic S7 - 1200, un modul (20) de alimentare, un întrerupător (21) general, un releu (22) pentru acționarea compresorului (1), un releu (23) ventilator pentru ventilatorul (2), un releu (24) transformator pentru transformatorul (3) de înaltă tensiune, o bornă (25) de conexiuni electrice, o mufă (26) de conexiune cu purificatorul (A), un senzor (27) de aer pentru citirea concentrației de ozon (O₃), toate elementele tabloului (B) de comandă fiind încastate într-o carcasă (28) de inox, echipamentul realizând astfel purificarea și dezinfectarea concomitentă a încăperii și a instalației proprii.

Revendicări: 1
Figuri: 2

(11) 135255 A3

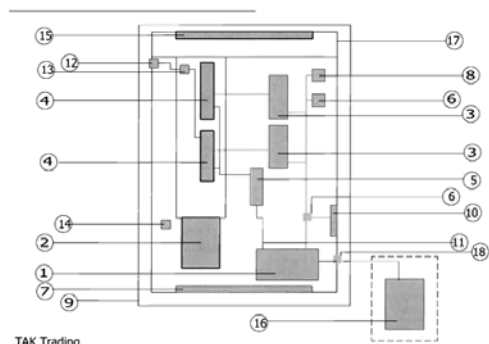


Fig. 1

Cu raport de documentare publicat la data de 29.11.2022

(11) 136085 A2 (51) **A61L 27/54** (2006.01) (21) a 2021 00219 (22) 29/04/2021 (41) 29/11/2022/11/2022 (71) INSTITUTUL NAȚIONAL DE CERCETARE-DEZVOLTARE CHIMICO-FARMACEUTICĂ - ICCF BUCUREȘTI, CALEA VITAN NR.112, SECTOR 3, BUCUREȘTI, B, RO (72) BALAS CRISTINA, ALEEA SLT.ADRIAN CARȘTEA NR.3, BL.33B, SC.1, ET.3, AP.22, SECTOR 3, BUCUREȘTI, B, RO; CASARIȚA ANGELA, STR. POPA STOICA FĂRCAȘ NR. 19, SECTOR 3, BUCUREȘTI, B, RO; STAN GEORGE, CALEA 13 SEPTEMBRIE NR. 216, SC.1, BL. V46, ET. 2, AP. 12, SECTOR 5, BUCUREȘTI, B, RO (54) **PANSAMENT BIOACTIV PENTRU MANAGEMENTUL UMED AL DERMULUI**

(57) Invenția se referă la un procedeu de obținere a unui pansament bioactiv pentru tratamentul local al unor leziuni cutanate cu utilizare în domeniul dermatocosmetic. Procedeu, conform invenției, constă în etapele: adăugarea în picătură a 10% apă de albăstrele în 79,4% apă, cu omogenizare ușoară, adăugarea în picătură a 5% extract de propolis, 1% acid ascorbic, cu solubilizare, adăugarea în proporții mici a 1% *Levomenol*, respectiv, 0,5% *Alantoină*, urmat de 1% ulei esențial de *Eucalipt*, respectiv, ulei esențial de cuișoare, cu omogenizare până la amestecul final, în care este imersată total o membrană sterilă din nanoceluloză fibrilară naturală, la temperatura camerei, la întuneric, timp de 24 h, rezultând un pansament funcționalizat cu activitate antimicrobiană pentru managementul umed al dermului.

Revendicări: 1

(11) 136086 A2 (51) **A61M 5/20** (2006.01); **A61J 1/20** (2006.01); (21) a 2021 00232 (22) 07/05/2021 (41) 29/11/2022/11/2022 (71) MINISTERUL APĂRĂRII NAȚIONALE-UNITATEA MILITARĂ 02550, BUCUREȘTI, STR.DRUMUL TABEREI, NR.9-11, SECTOR 6, BUCUREȘTI, B, RO (72) SECARĂ CRISTINA ANCA, STR.ABRUD, NR.140, SECTOR 1, BUCUREȘTI, B, RO; DUMITRACHE IONUȚ, STR.JEAN STERIADI, NR.14, SECTOR 3, BUCUREȘTI, B, RO; PĂTRINICHI BOGDAN, STR.GRIGORE COBĂLCESCU, NR.7, SECTOR 1, BUCUREȘTI, B, RO; POPA ADRIAN CLAUDIU, CALEA 13 SEPTEMBRIE, NR.126, SECTOR 5, BUCUREȘTI, B, RO; ZAPCIU AURELIAN, STR.DRUMUL TABEREI NR.15, BL.A1, SC.1, AP.10, BUCUREȘTI, B, RO; AMZA CĂTĂLIN GHEORGHE, STR. PICTOR MIREA G. DEMETRESCU NR. 14, SECTOR 1, BUCUREȘTI, B, RO; POPESCU DIANA, STR.CIACOVA NR.1, SECTOR 1, BUCUREȘTI, B, RO; SEMENESCU AUGUSTIN, ȘOS.BUCUREȘTI-TÂRGOVIȘTE NR.22 T, SECTOR 1, BUCUREȘTI, B, RO (54) **SERINGĂ AUTOINJECTOARE CU SISTEM INOVATIV DE ELIBERARE A SUBSTANȚEI ACTIVE PENTRU ADMINISTRAREA ANTIDOTURILOR**

(57) Invenția se referă la o seringă autoinjectoare cu sistem de eliberare a substanței active pentru administrarea antidoturilor. Seringa, conform invenției include un cartuș (1) în care este fixat un tub (2) din sticlă și un sistem de acționare compus dintr-un declanșator (7), un arc (8) și un piston (9) montate într-o carcasă (4) cilindrică prevăzută cu un capac

(11) 136086 A2

(11) în care se introduce un cui (10) de siguranță, reglarea volumului de substanță activă injectată fiind realizată cu ajutorul unor elemente (5) de ghidare în interiorul tubului (2) care conține un ac (3) de injecție.

Revendicări: 3

Figuri: 2

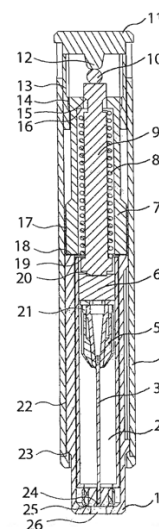


Fig. 2

(11) 136087 A2 (51) **A63B 71/06** ^(2006.01); **A63B 69/00** ^(2006.01); (21) a 2021 00228 (22) 06/05/2021 (41) 29/11/2022//11/2022 (71) UNIVERSITATEA "TRANSILVANIA" DIN BRAȘOV, BD.EROILOR NR.29, BRAȘOV, BV, RO (72) OANCEA BOGDAN, STR. GRIVIȚEI, NR.54, BL.9, SC.A, AP.2, BRAȘOV, BV, RO; SERBAN IONEL, STR.NICOLAE IORGA, NR.23, SIBIU, SB, RO; OLTEANU MIRCEA, STR.DRUMUL CU PLOPI, NR.112, VILA 22, AP.17, SÂNPETRU, BV, RO (54) **SISTEM ȘI DISPOZITIV DESTINAT ÎNVĂȚĂRII MOTRICE SPECIFICE SPORTULUI ȘI MOD DE UTILIZARE**

(57) Invenția se referă la un dispozitiv destinat învățării motrice specifice sportului și la modul său de utilizare. Dispozitivul, conform invenției, cuprinde o cameră video de mare viteză, care capturează traiectoriile unei mingi aruncate de utilizator, un soft destinat analizării și înregistrării traiectoriei, un echipament de protecție și o suprafață de proiecție a imaginilor capturate de camera video.

Revendicări: 2

Figuri: 4

(11) 136087 A2

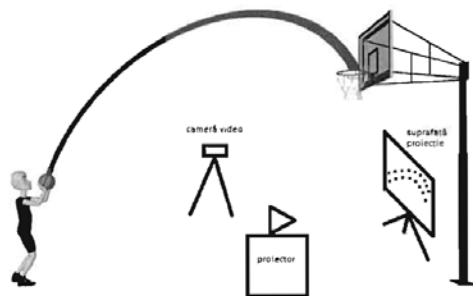


Fig. 3

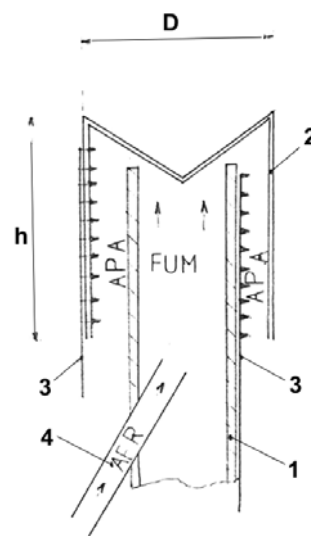
(11) 136088 A0 (51) **B01D 1/28** ^(2006.01); **B01D 35/02** ^(2006.01); **C02F 1/28** ^(2006.01); (21) a 2022 00405 (22) 13/07/2022 (41) 29/11/2022//11/2022 (71) ANDREESCU VASILE, STR. VASILE TONEANU NR. 32, SECTOR 3, BUCUREȘTI, B, RO (72) ANDREESCU VASILE, STR. VASILE TONEANU NR. 32, SECTOR 3, BUCUREȘTI, B, RO (54) **FILTRU CU APĂ PENTRU FUM**

(57) Invenția se referă la un filtru cu apă pentru fum și procedeu de combinare a dioxidului de carbon cu apa, care constă în filtrarea jetului de fum și alte particule rezultate în urma arderii combustibilului. Filtru, conform invenției, este alcătuit dintr-o cupolă (2), care este așezată în capătul unui coș (1) de fum, această cupolă (2) fiind prevăzută cu o instalație (3) de pulverizare a apei care se poate monta și pe corpul coșului (1) de fum, iar fumul care se degajă prin acest coș (1) este direcționat cu ajutorul cupolei (2) într-o zonă în care este pulverizată apa prin instalație (3), iar printr-un tub (4) pentru aer se poate introduce aer suplimentar în coșul (1) de fum.

Revendicări: 1

Figuri: 1

(11) 136088 A0



(11) 136089 A2 (51) **B03C 1/26** ^(2006.01) (21) a 2021 00249 (22) 13/05/2021 (41) 29/11/2022//11/2022 (71) **CHERECHES FLORENTIN, STR.TUȘNAD NR.1, TÂRGU JIU, GJ, RO** (72) **CHERECHES FLORENTIN, STR.TUȘNAD NR.1, TÂRGU JIU, GJ, RO** (54) **CONCENTRATOR FORTE SPIRAL**

(57) Invenția se referă la un concentrator forte spiral care aparține domeniului concentrării gravitaționale a mineralelor solide, cu atenție specială asupra aurului aluvionar. Concentratorul, conform invenției, este alcătuit dintr-un trunchi (1) de con, două conuri (2 și 3), toate așezate vertical, suprapuse în ordinea enumerată, în jurul trunchiului (1) dispunându-se o spirală cu opt spine, alimentarea făcându-se pe la partea superioară a ansamblului, producându-se astfel o concentrare gravitațională a aurului din aluviuni alurifere, prin metode exclusiv fizice, prietenoase cu natura.

Revendicări: 1

Figuri: 4

(11) 136089 A2

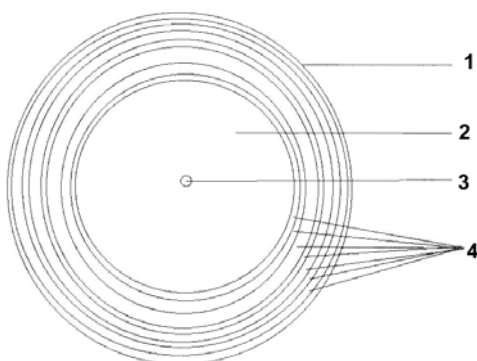


Fig. 2

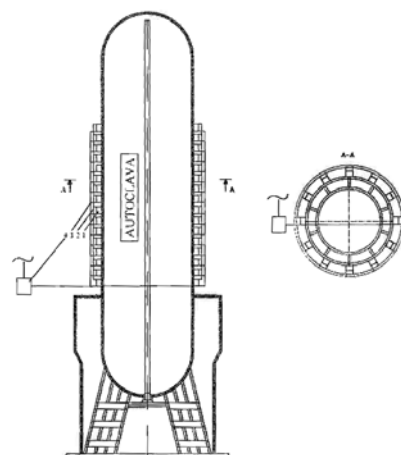
(11) 136090 A2 (51) **B08B 3/12** ^(2006.01); **F28G 7/00** ^(2006.01); (21) a 2021 00281 (22) 26/05/2021 (41) 29/11/2022//11/2022 (71) **PRODAN MARIAN, ȘOS. PANTELIMON, NR.18, BL.5A, SC.A, ET.2, AP.12, SECTOR 2, BUCUREȘTI, B, RO** (72) **PRODAN MARIAN, ȘOS.PANTELIMON, NR.18, BL.5A, SC.A, ET.2, AP.12, SECTOR 2, BUCUREȘTI, B, RO** (54) **ECHIPAMENT ANTIDEPUNERE CRISTALINĂ PE PĂRȚILE METALICE INTERIOARE LA AUTOCLAVĂ, LEȘIE DE SODĂ ȘI HIDROXID ALUMINIU**

(57) Invenția se referă la un echipament pentru limitarea depunerilor cristaline de hidroxid de aluminiu pe componentele metalice de încălzire cu abur ale autoclavei care face parte din linia tehnologică de extracție a oxidului de aluminiu din bauxită. Echipamentul conform invenției este montat pe peretele exterior al autoclavei și este constituit din niște traductoare (1) ultrasonice alimentate cu cablurile (2 și 3) de un generator (4) de impulsuri, traductoarele (1) ultrasonice producând fenomenul de cavitație din soluția lichidă de leșie de sodă și hidroxid de aluminiu, care împiedică aderența și provoacă desprinderea depunerii hidroxidului de aluminiu de tubulatura de abur a autoclavei.

Revendicări: 1

Figuri: 1

(11) 136090 A2



(11) 136091 A2 (51) **B08B 3/12** (2006.01); **F28G 7/00** (2006.01); (21) a 2021 00282 (22) 26/05/2021 (41) 29/11/2022/11/2022 (71) PRODAN MARIAN, ȘOS. PANTELIMON, NR.18, BL.5A, SC.A, ET.2, AP.12, SECTOR 2, BUCUREȘTI, B, RO (72) PRODAN MARIAN, ȘOS. PANTELIMON, NR.18, BL.5A, SC.A, ET.2, AP.12, SECTOR 2, BUCUREȘTI, B, RO (54) **ECHIPAMENT ANTICALCAR APLICAT LA SCHIMBĂTOR DE CĂLDURĂ ÎN PLĂCI**

(57) Invenția se referă la un echipament anticalcar aplicat la schimbătoarele de căldură în plăci compus din aparate anticalcar și anticoroziune Aquaanode montate pe tur, pentru inhibiția aderenței carbonatului de calciu separat din apă. Echipamentul conform invenției are în componență un aparat (6) anticalcar și anticoroziune cu ioni metalici și un echipament de curățare ultrasonică, montat pe exteriorul schimbătorului, format din niște plăci (1) echipate cu niște traductoare (2) ultrasonice alimentate cu cablurile (3 și 4) de la un generator (5) de impulsuri, aparatul (6) anticalcar și anticoroziune reducând cantitatea carbonatului depus pe schimbător și slăbește aderența carbonatului remanent care este înlăturat prin cavitație.

Revendicări: 1

Figuri: 2

(11) 136091 A2

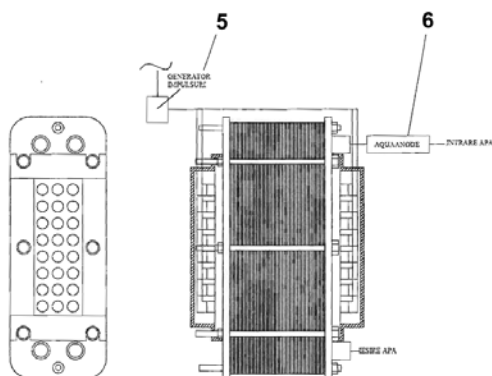


Fig. 1

(11) 136092 A0 (51) **B09B 3/00** (2006.01); **C08K 13/04** (2006.01); (21) a 2022 00461 (22) 29/07/2022 (41) 29/11/2022/11/2022 (71) ARTEGO S.A., STR. CIORCĂRLĂU NR.38, TÂRGU-JIU, GJ, RO (72) CIURICĂ GHEORGHE, STR.METEOR, NR.27A, TÂRGU JIU, GJ, RO; RĂSCOL MIRCEA, STR.VICTORIEI NR.132, TÂRGU JIU, GJ, RO; URÎTESCULIVIU, ALEEA GAROFIȚEI NR.6, BL.6, SC.2, ET.2, AP.32, TÂRGU JIU, GJ, RO; PÎRVUȚU COSMIN-NICOLAE, STR.LT. COL. DUMITRU PETRESCU, NR.11, BL.11, SC.1, AP.1, TÂRGU JIU, GJ, RO; FIRIZA VIOLETA, STR. ZAMBILELOR, NR.1, BL.1, SC.2, ET.2, AP.9, TÂRGU JIU, GJ, RO; FRUNZARU IONEL, BD.CONSTANTIN BRÂNCUȘI, NR.47, BL.47, SC.1, ET.7, AP.25, TÂRGU JIU, GJ, RO (54) **PROCEDEU ȘI COMPOZIȚII DE CAUCIUC PENTRU FABRICAREA ARTICOLELOR TEHNICE FOLOSIND CA PLASTIFIANT ULEIUL MINERAL UZAT**

(57) Invenția se referă la o compoziție pentru fabricarea articolelor tehnice prin înlocuirea plastifiantilor folosiți în industria cauciucului cu uleiuri uzate de la serviciurile auto și la un procedeu de obținere a acesteia. Compoziția conform invenției este constituită din până la 100 părți cauciuc polibutadien - stirenic și/sau cauciuc natural, până la 40 părți cauciuc polibutadienic, până la 80 părți cauciuc polibu-

(11) 136092 A0

tadien - acrilonitrilic, până la 50 părți cauciuc polichloroprenic, până la 200 părți pudră din cauciuc cu granulația < 0,25 mm, până la 50 părți ignifuganți, până la 10 părți trioxid de Sb, până la 50 părți alumina, 3...5 părți oxid de Zn, 1...1,5 părți stearină, 0,5...2,5 părți antioxidanți, 0,5...2,5 părți antiozonant, până la 10 părți bitum, până la 5 părți colofoniu, până la 60 părți negru de fum activ, 5...45 părți ulei uzat, până la 30 părți silice activă, până la 8 părți naftenat de Co, până la 200 părți șarjă albă inactivă, 0,5...1,5 N - ciclohexil - benzotiazol - sulfenamidă, 0,2...0,8 părți difenil - guanidină, 0,8...1,5 părți mercaptobenzotiazol - disulfură, până la 0,9 părți etilentiouree și 0,5...3,5 părți sulf, părțile fiind în greutate și exprimate la 100 părți polimer. Procedeu conform invenției are etapele:

- 1) malaxarea părților primelor 5 componente ale compoziției de mai sus, timp de 1...1,5 minute,
- 2) se introduc în malaxor părțile de ignifuganți, părțile de trioxid de stibiu împreună cu părțile de alumina și se malaxează timp de 1 minut,
- 3) se introduc în malaxor și părțile de oxid de zinc, de stearină, de antioxidanți, de antiozonant, de bitum, de colofoniu malaxându-se timp de 30 sec.,

(11) 136092 A0

4) se introduc și părțile de negru de fum activ, de ulei uzat, de silice activă, de naftenat de cobalt și se malaxează timp de 1...3 minute la o temperatură de maxim 110°C,

5) se introduc acceleratorii: N - ciclohexil - benzotiazol - sulfenamida, difenil - guanidina, mercapto-benzotiazol - disulfura, etilentiouree, malaxând-se 20...30 sec. la max. 120°C.

Revendicări: 3

(11) 136093 A0 (51) **B09B 5/00** ^(2006.01) (21) a 2022 00023 (22) 25/01/2022 (41) 29/11/2022//11/2022 (71) PASCU NICOLAE, STR.SOFIA, NR.75, OTOPENI, IF, RO (72) PASCU NICOLAE, STR.SOFIA, NR.75, OTOPENI, IF, RO (54) **PROCEDEU ECOLOGIC DE DISTRUGERE A DEȘEURILOR COMBUSTIBILE**

(57) Invenția se referă la un procedeu ecologic de distrugere a deșeurilor combustibile. Procedeu, conform invenției, cuprinde etapa de presare a deșeurilor combustibile în niște ambalaje impermeabile, care sunt grupate în baloturi, în mijlocul cărora se va amplasa un recipient închis cu un capac prin care trece un furtun atingând fundul recipientului și ieșind din acesta, deplasarea baloturilor în largul unei mări sau unui lac cu apă anoxică, unde vor fi construite un corp principal, în care vor fi amplasate instalații de distilare a apei și de separare a oxigenului din aer, pentru obținerea de peroxid de hidrogen, și un corp secundar submers, care va adăposti hidroagregatul de producere a energiei electrice, recipientul din cadrul balotului de deșeuri fiind umplut cu peroxid de hidrogen și acetonă, pentru a determina explozia și distrugerea deșeurilor combustibile.

Revendicări: 1

(11) 136094 A2 (51) **B23B 31/16** ^(2006.01) (21) a 2021 00231 (22) 07/05/2021 (41) 29/11/2022//11/2022 (71) UNIVERSITATEA TEHNICĂ "GHEORGHE ASACHI" DIN IAȘI, STR. PROF. DR. DOC. DIMITRIE MANGERON NR. 67, IAȘI, IS, RO (72) SEGHE DIN NECULAI-EUGEN, ȘOS. NICOLINA NR. 74, BL. 991A, ET. 1, AP. 2, IAȘI, IS, RO; CHITARIU DRAGOȘ-FLORIN, STR. VASILE LUPU NR. 122, BL. B6, SC. B, ET. 2, AP. 4, IAȘI, IS, RO; CLIPA MATEI, STR.PETRU RAREȘ, NR.16, SC.B, ET.1, AP.25, RĂDĂUȚI, SV, RO; DIACONU ALEXANDRU-COSTEL, STR.MAȘINEI, NR.1, BL.C5, ET.4, AP.7, IAȘI, IS, RO; DRON SIMEON, STR.ION VODĂ, NR.4, BL.A, SC.A, AP.5, DARABANI, BT, RO; PÂNTEA FLORIN, STR.STRUGURILOR, NR.41, BL.B1, ET.2, AP.6, IAȘI, IS, RO; RUSU ALIN-VASILE, STR.CRINULUI, NR.16, SAT VIIȘOARA, COMUNA ALEXANDRU CEL BUN, NT, RO; SCORȚANU CLAUDIU-CONSTANTIN, STR.MIRCEA CEL BĂTRÂN, NR.14, BL.B3, SC.A, ET.8, AP.5, IAȘI, IS, RO; SOFIA IONUȚ, SAT PÂRÂUL PINTEI, COMUNA BORCA, NT, RO; DIACONU IOAN, SAT GRUMĂZEȘTI, COMUNA GRUMĂZEȘTI, NT, RO; UNGUREAN ADRIAN-COSMIN, STR.PLUTONIȚA, NR.29, SAT SLĂTIOARA, COMUNA STULPICANI, SV, RO; COZMA MIHĂIȚĂ, SAT COZMEȘTI, COMUNA STOLNICENI-PRĂJESCU, IS, RO (54) **MANDRINĂ UNIVERSALĂ CU FĂLCI, PLUNJERE ȘI HIDROPLAST**

(57) Invenția se referă la o mandrină autocentrată utilizată la prinderea pieselor cu pereți subțiri și cu profil neregulat la prelucrarea pe mașini-unelte.

(11) 136094 A2

Mandrina, conform invenției este formată dintr-un corp (1) pe care este dispus un disc (2) turnant, având un canal în spirală arhimedică acționat prin intermediul unui pinion (3), la rotirea discului (2) turnant se produce deplasarea radială a unor fălci (4) care angrenează canalul arhimedic, în fălci (4) sunt practicate niște incinte (5) în care este introdusă o masă (6) plastică și niște plunjere (7) care realizează prinderea unei piese (8), legătura între plunjere (7) fiind realizată prin intermediul unei mase (6) plastice.

Revendicări: 1

Figuri: 2

(11) 136094 A2

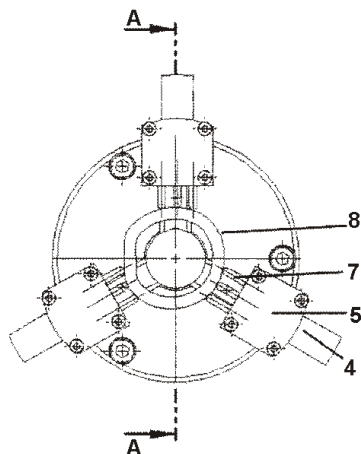


Fig. 1

(11) 136095 A2 (51) **B25B 21/00** (2006.01) (21) a 2021 00267 (22) 21/05/2021 (41) 29/11/2022//11/2022 (71) PANCU ANDREI, SAT DODEȘTI, COMUNA DODEȘTI, VS, RO; EMANDACHE-DANTEȘ CIPRIAN-ADRIAN, SAT MICLEȘTI, COMUNA BANCA, VS, RO (72) PANCU ANDREI, SAT DODEȘTI, COMUNA DODEȘTI, VS, RO; EMANDACHE-DANTEȘ CIPRIAN-ADRIAN, SAT MICLEȘTI, COMUNA BANCA, VS, RO (54) **MECANISM DE STRÂNGERE A ȘURUBURILOR ACȚIONAT MECANIZAT**

(57) Invenția se referă la un mecanism de strângere a șuruburilor acționat mecanizat. Mecanismul, conform invenției este constituit dintr-o carcasă (1) prevăzută cu doi rulmenți (5 și 6) în este dispus un angrenaj melcat format dintr-un melc (2) și un arbore (3) pe care este poziționată o roată (4) melcată și care este antrenat prin intermediul unor roți de transmisie prin niște curele (13 și 15) cu ajutorul unor curele (14) trapezoidale de către un motor (7) electric, arborele (3) este prevăzut cu un cap (16) pătrat care permite introducerea unei chei (12) de dimensiuni variabile în funcție de mărimea șurubului care urmează să fie strâns/desfăcut.

Revendicări: 2
Figuri: 6

(11) 136095 A2

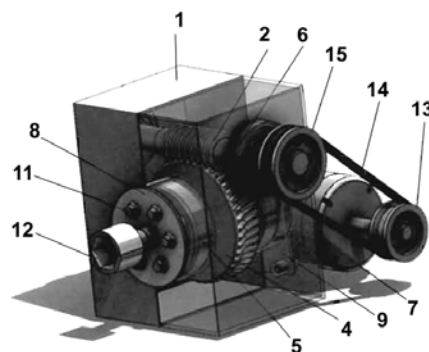


Fig. 6

(11) 136096 A0 (51) **B30B 11/02** (2006.01); **B01J 27/128** (2006.01); **B01J 27/20** (2006.01); (21) a 2022 00442 (22) 25/07/2022 (41) 29/11/2022//11/2022 (71) INSTITUTUL NAȚIONAL DE CERCETARE-DEZVOLTARE PENTRU TEHNOLOGII CRIOGENICE ȘI IZOTOPICE - ICSI RÂMNICU VÂLCEA, STR. UZINEI NR. 4, OP RÂURENI, CP 7, RÂMNICU VÂLCEA, VL, RO (72) ȘOFÎLCĂ NICOLAE-CONSTANTIN, STR.PRIVIGHETORII, NR.4, BL.11, SC.B, AP.9, RÂMNICU VÂLCEA, VL, RO; CHIȚU ALIN-MUGUREL, STR.OSTROVENI, NR.1, BL.A23, SC.D, AP.18, RÂMNICU VÂLCEA, VL, RO (54) **PROCEDEU ȘI DISPOZITIV DE MATRIȚARE MULTIPOST ȘI ÎNCĂRCARE LATERALĂ A CATALIZATORILOR HIDROFOBI CĂRBUNE PLATINAT-TEFLON**

(57) Invenția se referă la un dispozitiv multipost și la un procedeu de matrițare/formare multipost a catalizatorilor hidrofobi din cărbune impregnat cu platină și teflon, cu încărcare laterală, catalizatorii fiind utilizați în instalațiile de schimb izotopic catalizat din cadrul instalațiilor de detrițiere a apei grele. Dispozitivul conform invenției este constituit dintr-o matriță (1), construită din 10 cilindri calibrați cu diametrul de 3,5 mm, dispuși orizontal și având fante (7) orizontale, 10 pistoane (2) de comprimare, un sistem (3) de alimentare cu racletă, un sistem (4) închizător, un sistem (5) de acționare cu camă care

(11) 136096 A0

realizează amplificarea forței de acționare și asigură deplasarea pistoanelor (2) și o carcasă (6). Procedeu conform invenției constă în încărcarea pulberii în cilindrii matriței (1) prin laterala acesteia cu ajutorul sistemului (3) de alimentare care execută mișcări alternative scurte împingând pulberea cu ajutorul racletei în interiorul cilindrilor, realizând astfel încărcarea simultană a celor 10 cilindri în timp foarte scurt.

Revendicări: 3

Figuri: 2

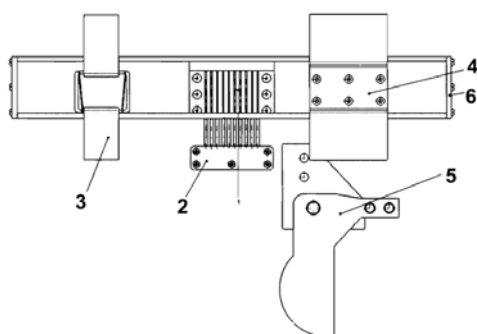


Fig. 1

(11) 136097 A2 (51) **B32B 15/02** (2006.01); **B32B 15/08** (2006.01); **H05K 9/00** (2006.01); (21) a 2021 00283 (22) 26/05/2021 (41) 29/11/2022/11/2022 (71) INSTITUTUL NAȚIONAL DE CERCETARE-DEZVOLTARE PENTRU TEXTILE ȘI PIELĂRIE - BUCUREȘTI, STR.LUCREȚIU PĂTRĂȘCANU NR.16, SECTOR 3, BUCUREȘTI, B, RO (72) AILENI RALUCA MARIA, PIAȚA VOIEVOZILOR NR.25, BL.A12, ET.4, AP.18, IAȘI, IS, RO; CHIRIAC LAURA, ȘOS. PANTELIMON NR.291, BL.9, SC.A, ET.9, AP.35, SECTOR 2, BUCUREȘTI, B, RO; TOMA DOINA, STR.LT.AUREL BOTEA NR.9, BI.B5, SC.1, AP.15, SECTOR 3, BUCUREȘTI, B, RO (54) **COMPOZITE TEXTILE PE BAZĂ DE PELICULE POLIMERICE CU CONȚINUT DE MATERIALE FEROMAGNETICE ȘI PARAMAGNETICE PENTRU ECRANE ELECTROMAGNETICE**

(57) Invenția se referă la compozite textile pe bază de pelicule polimerice cu conținut de materiale feromagnetice și paramagnetice utilizate pentru realizarea ecranelor electromagnetice în aplicații tehnice pentru microelectronică, în domeniul monitorizării medicale sau pentru textile inteligente interactive și la un procedeu de realizare a acestora. Compozitul textil conform invenției este funcționalizat prin depunerea peliculei polimerice (A) sau (B) pe suprafața țesăturii

(11) 136097 A2

(C), realizată prin țesere din fire din bumbac și pregătită prin fierbere - albire și clătiri succesive, prin procedeu ultrasonării timp de 20...30 minute, urmat de reticulare controlată, utilizând un sistem de încălzire cu rezistențe electrice, la o temperatură cuprinsă între 105...155°C timp de 3...10 minute, peliculele electroconductive fiind obținute după cum urmează:

1) pelicula polimerică (A) este obținută dintr-o soluție cu conținut de 5...7% alcool polivinilic, 84...85% apă distilată și 9...10% microparticule de Ni cu dimensiuni < 150 μm și

2) pelicula polimerică (B) este obținută dintr-o soluție cu conținut de 5...7% alcool polivinilic, 81...85% apă distilată, 5...6% microparticule de Ni și 5...6% microparticule de Al, ambele pelicule polimerice (A) și (B) fiind obținute prin amestecarea componentelor enumerate mai sus ale celor două pelicule cu ajutorul unui agitator mecanic timp de 5...10 minute, urmată de amestecarea magnetică timp de 30...60 minute la o temperatură cuprinsă între 80...86°C.

Revendicări: 5

(11) 136098 A2 (51) **B32B 15/02** (2006.01); **B32B 15/08** (2006.01); **H05K 9/00** (2006.01); (21) a 2021 00284 (22) 26/05/2021 (41) 29/11/2022/11/2022 (71) INSTITUTUL NAȚIONAL DE CERCETARE-DEZVOLTARE PENTRU TEXTILE ȘI PIELĂRIE - BUCUREȘTI, STR.LUCREȚIU PĂTRĂȘCANU NR.16, SECTOR 3, BUCUREȘTI, B, RO (72) AILENI RALUCA MARIA, PIAȚA VOIEVOZILOR NR.25, BL.A12, ET.4, AP.18, IAȘI, IS, RO; CHIRIAC LAURA, ȘOS. PANTELIMON NR.291, BL.9, SC.A, ET.9, AP.35, SECTOR 2, BUCUREȘTI, B, RO; TOMA DOINA, STR.LT.AUREL BOTEA NR.9, BI.B5, SC.1, AP.15, SECTOR 3, BUCUREȘTI, B, RO (54) **COMPOZIT TEXTIL MULTISTRATIFICAT PENTRU ECRANARE ELECTROMAGNETICĂ**

(57) Invenția se referă la un compozit textil multistratificat pe bază de filme polimerice cu proprietăți electroconductive și microparticule de Cu, Al sau Ni, destinat realizării ecranelor electromagnetice pentru aplicații tehnice în domeniul electronicii sau pentru textile inteligente și la un procedeu de realizare a acestuia. Compozitul textil conform invenției este funcționalizat prin depunerea filmelor polimerice (B) sau (C) pe suprafața țesăturii (A), realizată prin țesere din fire de bumbac și pregătită prin fierbere, albire și clătiri succesive, prin procedeu ultrasonării timp de

(11) 136098 A2

20...30 min., urmată de reticulare controlată, utilizând un sistem de încălzire cu rezistențe electrice, la o temperatură cuprinsă între 100...105°C timp de 1...3 min., peliculele electroconductive fiind obținute după cum urmează:

1) filmul electroconductiv (B) este obținut dintr-o soluție cu conținut de 8...10% PVA, 81...84% apă distilată, 8...9% microparticule de Cu cu dimensiunea de 10...25 μm și microparticule de Ni sau Al cu dimensiuni < 150 μm și

2) filmul electroconductiv (C) este obținut dintr-o soluție cu conținut de 1...2% PVP, 90...94% etanol și 5...8% microparticule de Ni sau Al, pelicula polimerică (B) fiind obținută prin amestecarea cu un agitator mecanic timp de 3...5 min. a microparticulelor de Cu, Al sau Ni cu soluție pe bază de apă distilată și alcool polivinilic urmată de amestecarea magnetică timp de 40...60 min. la o temperatură de 80...88°C, iar pelicula polimerică (C) este obținută prin amestecarea cu un agitator mecanic timp de 2...3 min. a microparticulelor de Ni sau Al, etanol și PVP.

Revendicări: 5

Figuri: 2

(11) 136099 A2 (51) **B60B 7/00** (2006.01); **B60B 39/00** (2006.01); **B60T 8/172** (2006.01); **B60T 8/00** (2006.01); (21) a 2021 00256 (22) 17/05/2021 (41) 29/11/2022//11/2022 (71) RADOVICI DAN, STR. BOJA NR.2E, SECTOR 6, BUCUREȘTI, B, RO (72) RADOVICI DAN, STR. BOJA NR.2E, SECTOR 6, BUCUREȘTI, B, RO (54) **CAPAC ROATĂ AUTO CU FUNCȚIE ANTIDERAPARE ACȚIONATĂ MAGNETIC**

(57) Invenția se referă la un capac roată auto cu funcție antiderapare acționată magnetic. Capacul, conform invenției, este format dintr-un disc (3) port crampoane care conține 12 crampoane (4) terminate fiecare prin câte un magnet (7) crampon N polarizat axial, poziționate în 12 canale cilindrice practicate radial în grosimea discului (3) port crampoane, și un subansamblu capac (9) port magneți prevăzuți cu două mânere (12) de indexare retractabile prin intermediul unor arcuri (13) de retragere, care capac (9) port magneți conține un ansamblu sub forma de manșon cilindric cu diametru constant alcătuit din doi magneți (6 și 5) inelari polarizați radial, un magnet (6) inelar N, polarizat N-S și un magnet (5) inelar S, polarizat S-N, distanțați prin intermediul unui inel (10) distanțier și de un inel (11) de capăt, ieșirea și respectiv retragerea crampoanelor (4) în și din afara nivelului suprafeței de rulare a unei anvelope (2) a

(11) 136099 A2

unui automobil, cu menținerea lor în această poziție, realizându-se prin acțiunea forței magnetice de respingere și respectiv atracție, prin aducerea față în față a magneților de același pol sau de poli opuși, care aducere se realizează printr-o mișcare de rotație/traslație plană a magneților, deci fără a întâmpina opoziție din partea forței magnetice.

Revendicări: 5

Figuri: 2

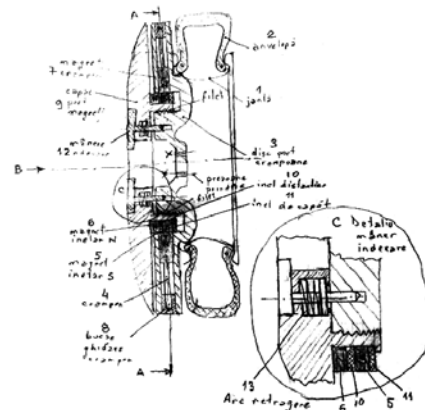


Fig. 1

(11) 137100 A2 (51) **B60S 1/68** (2006.01); **B60S 3/04** (2006.01); **B62J 99/00** (2009.01); (21) a 2021 00259 (22) 18/05/2021 (41) 29/11/2022//11/2022 (71) STAN CĂTĂLIN, STR. MIHAI VITEAZU, NR.133, URZICENI, IL, RO (72) STAN CĂTĂLIN, STR. MIHAI VITEAZU, NR.133, URZICENI, IL, RO (74) WEIZMANN ARIANA & PARTNERS AGENȚIE DE PROPRIETATE INTELECTUALĂ S.R.L., STR. 11 IUNIE NR.51, SC.A, ET.1, AP.4, SECTOR 4, BUCUREȘTI (54) **DISPOZITIV PENTRU CURĂȚAREA ROȚILOR DE BICICLEȚĂ**

(57) Invenția se referă la un dispozitiv pentru curățarea roților unei biciclete. Dispozitivul, conform invenției cuprinde un corp (5) în forma literei "U" având o bază (5a) exterioară pe care este montat un rezervor (2) prevăzut cu un locaș (2a) în care este dispus un corp (1) flexibil, cu rol de pompă, în interiorul căruia sunt prevăzute două supape (3 și 4) uni-sens, de refluxare și respectiv de admisie care sunt în comunicație de fluid cu spațiul interior al corpului (5) în formă de "U" și respectiv cu interiorul rezervorului (2), odată cu poziționarea pe roata unei biciclete, prin acționarea manuală a corpului (1) flexibil, cu rol de pompă, lichidul introdus în acest corp (1) de către supapa (4) de admisie este evacuat de supapa

(11) 137100 A2

(3) de refulare către spațiul interior al corpului (5) în formă de "U" ocupat de roata bicicletei, curățarea roții fiind realizată cu ajutorul unor perii (8) montate pe laturile și baza interioară ale corpului (5) în formă de "U".

Revendicări: 5

Figuri: 5

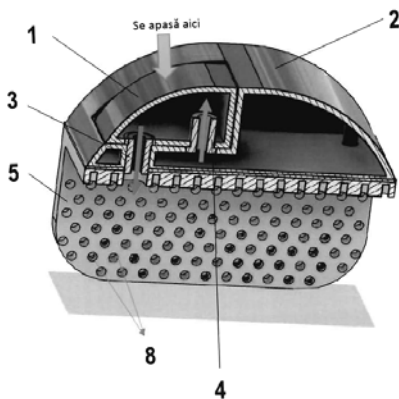


Fig. 5

(11) 137101 A2 (51) **B62M 11/02** (2006.01) (21) a 2021 00302 (22) 31/05/2021 (41) 29/11/2022//11/2022 (71) STOIAN PETRACHE, STR. GEORGE COȘBUC NR. 4, PÂRȘCOVENI, OT, RO; RĂDUȚ CARMEN MARIA, STR. NICOLAE COCULESCU NR. 13, BL. 90B, AP. 10, CRAIOVA, DJ, RO (72) STOIAN PETRACHE, STR. GEORGE COȘBUC NR. 4, PÂRȘCOVENI, OT, RO; RĂDUȚ CARMEN MARIA, STR. NICOLAE COCULESCU NR. 13, BL. 90B, AP. 10, CRAIOVA, DJ, RO (54) **PROCEDEU ȘI VEHICUL CU ACȚIONARE UMANĂ**

(57) Invenția se referă la un vehicul cu acționare umană, care face parte din gama mijloacelor de transport de tip biciclete sau trotinete, destinat pentru o deplasare cu efort minim și pentru recreere. Vehiculul, conform invenției este constituit dintr-un șasiu cu scaun, de tipul unei șa (18) cu spătar, cu cotiere și cu tetieră pentru cap, cu un sistem de pârghii (23 și 24) acționate oscilant de mușchii femurilor și ai coapsei prin intermediul genunchilor unui utilizator, pârghii (23 și 24) articulate cilindric de niște cremaliere (2 și 3) care rotesc niște roți (4 și 5) dințate, cilindrice, implicit un arbore (6) de intrare într-un mecanism (1) de transformare a mișcărilor de rotație alternative, cu

(11) 137101 A2

aceleași viteze într-un sens și celălalt, în mișcare de rotație de același sens, transpusă la ieșirea din mecanism (1) unor roți (13) de rulare.

Revendicări: 2

Figuri: 3

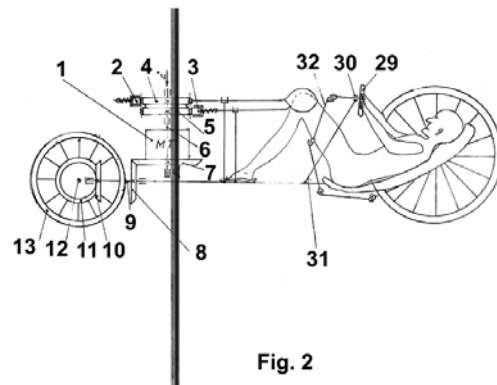


Fig. 2

(11) 137102 A2 (51) **B64C 39/00** (2006.01); **B64C 39/06** (2006.01); (21) a 2021 00293 (22) 27/05/2021 (41) 29/11/2022//11/2022 (71) UNIVERSITATEA "DUNĂREA DE JOS" DIN GALAȚI, STR. DOMNEASCĂ NR. 47, GALAȚI, GL, RO (72) NEDELCUȚ FLORIN, STR. ȘCOLILOR, NR. 6A, BRĂILA, BR, RO; EPURE SILVIU IONUȚ, STR. FERVIARILOR, NR. 1, BL. C10, SC. A, AP. 3, GALAȚI, GL, RO; LEOPA ADRIAN, BD. DOROBANȚILOR, NR. 31, BL. A30, SC. D, ET. 6, AP. 87, BRĂILA, BR, RO; ȘCHEAUA FĂNEL DOREL, STR. CHIȘINĂU, NR. 27, BRĂILA, BR, RO (54) **VEHICUL AERIAN CE UTILIZEAZĂ EFECTUL GAZODINAMIC AL CURGERII JETURILOR DE AER DE-A LUNGUL UNUI PERETE PROFILAT ÎN SCOPUL CREȘTERII FORȚEI DE SUSTENTAȚIE**

(57) Invenția se referă la un vehicul aerian auto-propulsat, manevrabil atât pe orizontală, cât și pe verticală care utilizează efectul gazodinamic al curgerii jeturilor de aer de-a lungul unui perete profilat în scopul creșterii forței de sustentare. Vehiculul, conform invenției este constituit dintr-un carenaj (1) superior, profilat terminat la partea inferioară cu un număr par de perechi de flapsuri (2) care asigură manevrabilitatea în plan orizontal, prin rabaterea în jurul unui ax (11) plasat la marginea orizontală infe-

(11) 137102 A2
 rioară a flapsului (2), carenaj (1) care este prevăzut pe suprafața sa exterioară cu niște voleți (4) anti-cuplu/anti-rotatie, dispuși inelar și echidistant, având în partea inferioară o incintă (3) etanșă umplută cu heliu sau cu alt gaz mai ușor decât aerul, principală forță de sustentare fiind generată de către un propulsor (8) reprezentat de o turbină sau o elice, dispus central, pe partea superioară a carenajului (1), într-o structură verticală profilată de tipul unei duze (9), montate astfel încât să asigure concentrarea jetului de aer produs de către propulsor (8) și pentru a mări eficiența acestuia, duza (9) verticală a cărei margine orizontală se răsfrânge radial spre exterior, formând împreună cu carenajul (1) superior profilat, un ajutor (5) inelar, care servește la generarea jetului radial subsonic care aderă la suprafața exterioară a carenajului (1) superior și conduce la apariția efectului Coandă și a forței suplimentare de sustentare create de acest efect gazodinamic, marginea inferioară a carenajului (1) superior fiind înconjurată cir-

(11) 137102 A2
 cular, de un perete (10) subțire, de formă inelară, care îmbunătățește curgerea liniilor de curent la desprinderea lor de carenajul (1) superior, profilat.

Revendicări: 8

Figuri: 5

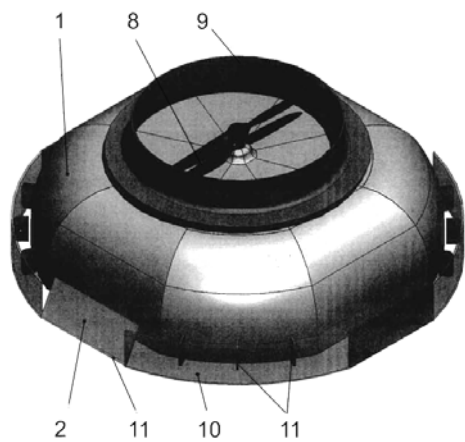


Fig. 4

(11) 137103 A2 (51) **B64C 39/06** ^(2006.01); **B64C 3/18** ^(2006.01);
 (21) a 2021 00225 (22) 06/05/2021 (41) 29/11/2022/11/2022 (71) AUTONOMOUS FLIGHT TECHNOLOGY R&D S.R.L., STR.TRAIAN, NR.152, SECTOR 2, BUCUREȘTI, B, RO (72) ISTRATE ALIN-IONUȚ, STR.DORNEASCA, NR.7, BL.P75, AP.44, SECTOR 5, BUCUREȘTI, B, RO; ANGHEL VICTORAȘ-FLORENTIN, CALEA CĂLĂRAȘI, NR.249, BL.65, AP.36, SECTOR 3, BUCUREȘTI, B, RO; DIMA MARIUS ADRIAN, CALEA GIULEȘTI, NR.44, BL.7, AP.89, SECTOR 6, BUCUREȘTI, B, RO; LUPU ȘTEFAN VALENTIN, STR. SUBCETATE, NR.41, SECTOR 1, BUCUREȘTI, B, RO; VIDRASCU MIHAI, CALEA GRIVIȚEI, NR.230, BL.3, AP.31, SECTOR 1, BUCUREȘTI, B, RO; POPESCU ALINA, ȘOS.OLTENIȚEI, NR.47, BL.1, AP.89, SECTOR 4, BUCUREȘTI, B, RO; IONESCU OCTAVIAN, STR. GOLEȘTI NR.15, PLOIEȘTI, PH, RO; CERNICA ILEANA VIORICA, ALEEA PRAVAT, NR.6, BL.M2, SC.A, ET.2, AP.12, SECTOR 6, BUCUREȘTI, B, RO; MANEA ELENA, STR.ION CÂMPINEANU, NR.33, SC.C, ET.4, AP.85, SECTOR 1, BUCUREȘTI, B, RO (54) **SISTEM ARIPA ULTRAUȘOARĂ ECHIPATĂ CU CELULE FOTOVOLTAICE TEXTURIZATE PENTRU MĂRIREA AUTONOMIEI DE ZBOR A UAV-URILOR CU PROPULSIE ELECTRICĂ ȘI METODĂ DE REALIZARE A ACESTEIA**

(57) Invenția se referă la un sistem aripă ultraușoară echipată cu celule fotovoltaice texturizate pentru mărirea autonomiei de zbor a UAV-urilor cu propulsie electrică și metoda de realizare a acesteia.

(11) 137103 A2
 Sistemul, conform invenției, este compus dintr-un strat care conține o matrice (11) de celule fotovoltaice înglobate într-o rășină (15) epoxidică, un strat (14) de material compozit, un strat (16) de material de suport și un ultim strat (14) compozit, aripa fiind realizată din două secțiuni, partea superioară echipată cu celule fotovoltaice și partea inferioară fără celule, cele două secțiuni fiind asamblate prin lipire la finalul procesului de producție, iar interiorul aripii rămâne gol (13), putând fi folosit pentru echipamentele electronice care realizează integrarea matricei de celule fotovoltaice cu bateria UAV-ului asigurând algoritmul de urmărire a punctului de putere maximă (MPPT). Metoda, conform invenției, are o tehnologie de fabricație specială, asigurând integritatea celulelor fotovoltaice precum și înglobarea acestora în structura de rezistență a aripii, în primul pas al procesului de laminare se înglobează niște celule (31) fotovoltaice într-o rășină (34) epoxidică eliminând surplusul de rășină, în vederea obținerii unei structuri cu grosimea minimă, respectiv, greutate minimă, folosind un procedeu tehnologic în care rășina se introduce prin partea inferioară a unei matrițe (39) și

(11) 137103 A2

surplusul este extras pe margini, bordul de fugă și bordul de atac al aripii, iar celulele reprezintă primul strat, urmat de un strat de folie perforată care are rolul de a lăsa excesul de rășină să iasă, după care urmează un strat (32) de folie mai mică decât o folie (35) perforată și are rolul de a bloca rășina, excesul de rășină fiind forțat să iasă pe contur, iar pentru planul de separație se introduce o folie (38), următorul strat (33) fiind realizat dintr-un material absorbant care colectează și canalizează excesul de rășină spre o țeavă (36) de evacuare.

Revendicări: 2

Figuri: 5

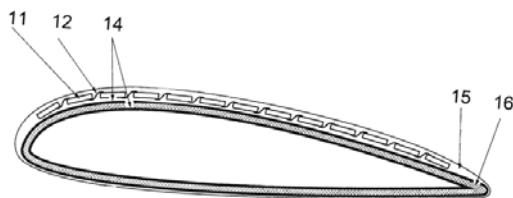


Fig. 1

(11) 135215 A3 (51) **B65D 41/34** (2006.01), **E05B 63/18** (2006.01), **G09F 3/03** (2006.01); (21) a 2021 00304 (22) 31/05/2021 (41) 30/09/2021/9/2021 (71) COSTIN ION, STR.BALOTEȘTI, NR.37, PITEȘTI, AG, RO (72) COSTIN ION, STR. BALOTEȘTI, NR.37, PITEȘTI, AG, RO (74) CABINET DE MĂRCI BREVETE DESIGN - BROJBOIU DUMITRU ADRIAN FLORINEL, BD.REPUBLICII, BL.212, SC.D, ET.2, AP.11, PITEȘTI, AG (54) **MANȘON DE SIGILARE AL CONTORILOR DE FLUIDE ȘI METODA DE SIGILARE A ACESTORA**

(57) Invenția se referă la un manșon de sigilare al contorilor de fluide și metodă de sigilare a acestora, destinat a fi utilizat în domeniul instalațiilor de alimentare cu fluide, în general, iar în particular la instalațiile de alimentare cu apă. Manșonul, conform invenției, este realizat dintr-un semifabricat tubular, termocontractabil, care prezintă o zonă (2) de marcaj a seriei de sigiliu, realizată prin imprimare cu laser și o zonă (3) de identificare, a producătorului sau a operatorului, prin tehnologia de transfer folio cu o matriță caldă, iar amprenta matriței în procesul de transfer folio prezintă niște elemente (4) de securizare, de tip hologramă. Metoda de sigilare, conform invenției, constă în introducerea unor manșoane (1), de sigilare la intrare, respectiv, la ieșire, peste niște

(11) 135215 A3

racorduri (5 și 6) de intrare, respectiv, la ieșire, cu niște piulițe (7 și 8) corespunzătoare, tragerea manșoanelor (1) de sigilare peste piulițe (7 și 8), urmată de suflarea cu aer cald, la peste 90°C, până la contractia manșoanelor (1) pe suprafața externă a piulițelor (7 și 8) și a racordurilor (5 și 6).

Revendicări: 5

Figuri: 4

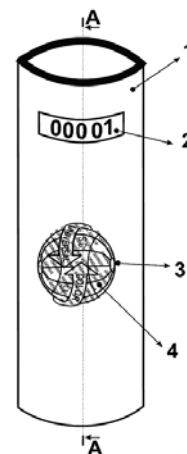


Fig. 1

Cu raport de documentare publicat la data de 29.11.2022

(11) 137104 A0 (51) **C02F 1/42** (2006.01) (21) a 2022 00402 (22) 13/07/2022 (41) 29/11/2022/11/2022 (71) APAVITAL S.A., STR.MIHAI COSTĂCHESCU, NR.6, IAȘI, IS, RO (72) INVENTATORI NEDECLARAȚI, *, RO (74) APPELLO BRANDS S.R.L., STR.ȘOIMULUI NR.18, SC.A, ET.5, AP. M6, SIBIU, SB (54) **PROCEDEU DE REDUCERE A FIERULUI ȘI A MANGANULUI DIN APA BRUTĂ UTILIZÂND UN ANALIZOR ON LINE ȘI STAȚIE DE DEFERIZARE/DEMANGANIZARE A APEI**

(57) Invenția se referă la un procedeu de reducere a ionilor de Fe bivalent și a Mg din apa brută utilizând un analizor on line și la o stație de deferizare/demanganizare a apei. Procedeu conform invenției se bazează exclusiv pe procese oxidative chimice și pe fenomene de absorbție pe schimbător de ioni având trei stagii:

1) analiza automată în regim on line a apei brute, a concentrației ionilor de Fe bivalent și Mg, filtrarea mecanică, injectare de hipoclorit de sodiu urmată de oxidarea fierului bivalent la o formă solubilă filtrabilă,

2) reținerea ionului Fe bivalent pe un schimbător ionic specializat, reducerea Mg bivalent din apă și regenerarea masei filtrante prin spălare inversă, și

(11) 137104 A0

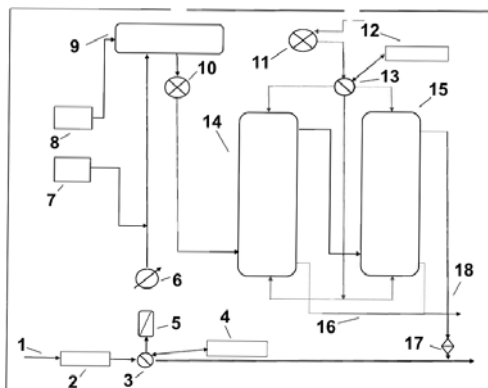
3) eliminarea fracțiilor de hidroxid feric și de Mg rămase în urma stagiului 2, efectuarea de corecții organoleptice a apei prelucrate și dirijarea acesteia către următoarele trepte de tratare. Stația conform invenției este constituită dintr-o conductă (1) de alimentare cu apă brută, un analizor (2) on line a ionilor de Fe bivalent și de Mg de tip MP2 TFe⁺²/TMn⁺², vane (3) de comunicație multi - cale cu controlerul (4) aferent, un filtru (5) pentru reținerea particulelor mecanice, un debitmetru (6) electromagnetic, un injector (7) de hipoclorit de Na cu Cl activ de 12%, o suflantă (8), un vas (9) de oxidare, blocul reducător de Fe și Mg compus dintr-un prim grup (14) de filtrare cu mediul filtrant compus în mod egal dintr-o masă de alumino - silicat și schimbătorul de ioni de tip R - H, și al doilea grup (15) de filtrare cu masa filtrantă din cărbune activ granular care filtrează apa rezultată de la grupul (14), niște filtre dotate cu vană (13) multi - cale pentru spălare inversă a mediilor filtrante, un controler (12) de vană prevăzut cu timmer programabil pentru spălare în funcție de

(11) 137104 A0

gradul de colmatare a mediilor filtrante, o pompă (10) de extracție și o pompă (11) de spălare a apei, iar în final apa este dirijată spre secvența clasică de tratare printr-un clapet (16) de sens.

Revendicări: 2

Figuri: 1



(11) 137105 A2 (51) **C02F 1/46** ^(2006.01) (21) a 2021 00224 (22) 05/05/2021 (41) 29/11/2022//11/2022 (71) ICPE BISTRIȚA S.A., STR. PARCULUI NR.7, BISTRIȚA, BN, RO; INSTITUTUL NAȚIONAL DE CERCETARE-DEZVOLTARE PENTRU INGINERIE ELECTRICĂ ICPE-CA, SPLAIUL UNIRII NR.313, SECTOR 3, BUCUREȘTI, B, RO (72) TOKOS ATTILA, ALEEA INEU, NR.2, SC.A, AP.10, BISTRIȚA, BN, RO; BARTHA CSABA, STR.MACULUI, NR.1, BISTRIȚA, BN, RO; VLAD GRIGORE, STR.GHINZII NR.40 A, BISTRIȚA, BN, RO; JIPA MONICA, STR.VIIOR, NR.11B, BISTRIȚA, BN, RO; BERKESY CORINA MICHAELA, STR.GĂRII, NR.30, AP.22, BISTRIȚA, BN, RO; LINGVAY IOSIF, STR.PINTEA VITEAZU, NR.34, SIGHETU MARMAȚIEI, MM, RO; TĂNASE NICOLAE, STR.PRINCIPALĂ, NR.45A, ADUNAȚII-COPĂCENI, GR, RO; CARAMITU ALINA RUXANDRA, ALEEA AVIATOR STĂLPEANU NR. 5, BL. 5, SC. 4, ET. 4, AP. 40, SECTOR 1, BUCUREȘTI, B, RO; VOINA ANDREEA, STR.ILIOARA, NR.12K, SECTOR 3, BUCUREȘTI, B, RO (54) **PROCEDEU ȘI INSTALAȚIE PENTRU DEZINFECȚIA APELOR REZIDUALE EPURATE PRIN TRATAMENTE MICROBIOLOGICE**

(57) Invenția se referă la un procedeu și la o instalație pentru dezinfecția apelor reziduale epurate prin tratamente microbiologice. Procedeu conform invenției constă în dezinfecția apelor reziduale într-o celulă (CP) de polarizare la fronturi de impulsuri de câmp

(11) 137105 A2

electric sinusoidal cu frecvența rețelei electrice de 50 Hz sau 60 Hz, cu intensitatea cuprinsă între 100...500 V_{rms}/m. Instalația conform invenției este constituită dintr-o celulă (CP) de polarizare prevăzută la interior cu doi electrozi (E) de polarizare fixați pe pereții opuși și prevăzuți cu bornele (A și B) de conectare la circuitul electric, celula (CP) de polarizare fiind montată vertical pe conducta (1) de evacuare a apelor reziduale și este prevăzută cu un traductor (2) de debit, care, în funcție de debitul apei evacuate, generează impulsuri (3) electrice unui comutator (6) static prin care se asigură polarizarea secvențială cu fronturi cu durata cuprinsă între 0, 1...0,3 secunde și un transformator (5), celula (CP) de polarizare fiind realizată din material polimeric electroizolant, are formă paralelipipedică cu lungimea L = 3...10D, de secțiune pătrată cu laturile d = 1,1...1,5D, iar electrozii (E) de polarizare au formă de grilă cu lungimea I = 0,9L, lățimea s = 0,9d și grosimea cuprinsă între 9...15 mm fiind realizați din fontă silicioasă cu conținutul de Si cuprins între 8...15% și sunt fixați plan paralel pe pereții opuși ai celulei (CP) cu elementele (F) de fixare, celula (CP)

(11) 137105 A2

de polarizare mai este prevăzută cu două capace (C) prin care se asigură racordarea la conducta (1) tubulară cu diametru (D) de evacuare a apelor reziduale epurate prin tratamente microbiologice.

Revendicări: 3

Figuri: 3

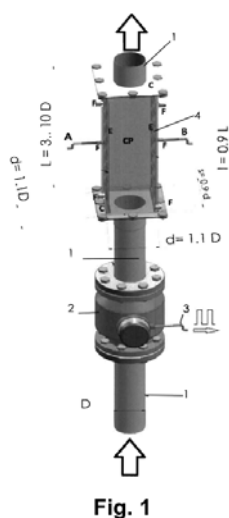


Fig. 1

(11) 135382 A3 (51) **C02F 1/461** ^(2006.01) (21) a 2021 00280 (22) 26/05/2021 (41) 30/12/2021//12/2021 (71) PRODAN MARIAN, ȘOS.PANTELIMON, NR.18, BL.5A, SC.A, ET.2, AP.12, SECTOR 2, BUCUREȘTI, B, RO (72) PRODAN MARIAN, ȘOS.PANTELIMON, NR.18, BL.5A, SC.A, ET.2, AP.12, SECTOR 2, BUCUREȘTI, B, RO (54) **APARAT PENTRU IONIZAREA APEI ÎN FLUX CONTINUU CU IONI METALICI DE AUR, ARGINT, MAGNEZIU, ZINC PREZENȚI ÎN APĂ**

(57) Invenția se referă la un aparat pentru ionizarea apei în flux continuu cu ioni metalici de aur, argint, magneziu, zinc. Aparatul conform invenției este alcătuit dintr-un corp (1) cilindric, gol la interior, conceput să permită curgerea apei în ambele direcții, indiferent de poziția de montaj, închis la capete cu două redușii (2) filetate și mai multe celule de electroliză, fiecare fiind formată din electrozi (3, 1) de carbon sau metalici, pozitivi, și electrozi (4) metalici negativi pe care sunt înfășurați niște electrozi (6) metalici negativi din fir de argint și niște electrozi (7) metalici negativi din fir de aur, montați într-un izolator (5) cu șicane, astfel încât prin perechile de electrozi cu potențial electric diferit, în prezența apei cu rol de electrolit, în flux continuu, să se realizeze

(11) 135382 A3

un curent electric cu emiterie de ioni metalici în apă, cu particularitatea dată de reînnoirea permanentă a electrolitului, adică a apei, aflată în stare de curgere. În contact cu apa, diferența de potențial dintre electrozi realizează un microcircuit electric cu transfer de ioni de la electrodul negativ către electrodul pozitiv.

Revendicări: 6

Figuri: 3

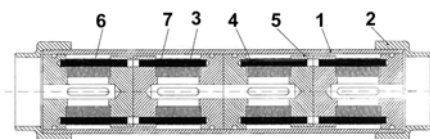


Fig. 1

Cu raport de documentare publicat la data de 29.11.2022

(11) 137106 A2 (51) **C04B 14/06** ^(2006.01); **C04B 24/08** ^(2006.01); (21) a 2021 00222 (22) 05/05/2021 (41) 29/11/2022//11/2022 (71) INSTITUTUL NAȚIONAL DE CERCETARE-DEZVOLTARE PENTRU TEHNOLOGII IZOTOPICE ȘI MOLECULARE, STR.DONAT NR.67-103, CLUJ-NAPOCA, CJ, RO (72) RADU TEODORA MARIA, STR.FLORILOR, NR.6, CLUJ-NAPOCA, CJ, RO; NAN ALEXANDRINA EMILIA, STR.SOMEȘULUI NR.5A, AP.21, FLOREȘTI, CJ, RO (54) **MASTIC BITUMINOS PE BAZĂ DE DEȘEURI**

(57) Invenția se referă la un mastic bituminos obținut prin combinarea bitumului cu un compozit format prin amestecarea deșeului de praf de piatră rezultat în urma procesării agregatelor utilizate în construcții cu uleiul comestibil rezidual și la un procedeu de obținere al acestuia, masticul fiind utilizat pentru repararea fisurilor și crăpăturilor care apar în covoaarele asfaltice. Masticul bituminos conform invenției este un compozit format din bitum, deșeu de praf de piatră, ulei comestibil rezidual și pudră de cauciuc, în rapoarte masice bine determinate, masa de bitum din întreg materialul reprezentând între 30...20% din amestec iar masa solidă adăugată în masa lichidă este cuprinsă între 85...95% din amestec, materialul

(11) 137106 A2

bituminos obținut având culoare neagră, caracter chimic hidrofob, consistență moale și este ușor de manipulat la temperatura de lucru. Procedul de obținere conform invenției constă în omogenizarea bitumulului cu cele două deșeuri de praf de piatră și ulei comestibil rezidual împreună cu pudra de cauciuc, la o temperatură de 180°C prin amestecare mecanică timp de 30...40 minute.

Revendicări: 4

Figuri: 2

(11) 137107 A0 (51) **C07C 59/56** ^(2006.01); **C07C 51/00** ^(2006.01); (21) a 2022 00349 (22) 20/06/2022 (41) 29/11/2022/11/2022 (71) INSTITUTUL NAȚIONAL DE CERCETARE-DEZVOLTARE PENTRU TEHNOLOGII IZOTOPICE ȘI MOLECULARE, STR.DONAT NR.67-103, CLUJ-NAPOCA, CJ, RO (72) NAN ALEXANDRINA EMILIA, STR.SOMEȘULUI NR.5A, AP.21, FLOREȘTI, CJ, RO; RADU TEODORA MARIA, STR.FLORILOR, NR.6, CLUJ-NAPOCA, CJ, RO (54) **POLIESTER FLUORURAT SI METODA DE SINTEZA A ACESTUIA**

(57) Invenția se referă la un procedeu de obținere a unui poliestere fluorurat utilizat ca material plastic izolator electric în industria electronică. Procedul, conform invenției, constă în reacția de policondensare a acidului p-fluoromandelic cu structură liniară sau ramificată la temperatura de 140°C, timp de 6h, din care rezultă cu un randament de 80% acid polifluoromandelic sub formă de solid alb, format din structuri esterice având structură liniară și conținând în rețeaua polimerică inele benzenice fluorurate, având o conductivitate termică de 0,137 W/mK, punct de topire în intervalul 105...109°C, biodegradabilitate și toxicitate scăzută.

Revendicări: 2

Figuri: 5

(11) 137108 A0 (51) **C07D 213/18** ^(2006.01) (21) a 2022 00426 (22) 19/07/2022 (41) 29/11/2022/11/2022 (71) JIANU IONEL-CĂLIN, CALEA ȘAGULUI NR. 21, SC. A, AP. 20, TIMIȘOARA, TM, RO; JIANU ADELINA-MARIA, CALEA ȘAGULUI NR. 21, SC. A, AP. 20, TIMIȘOARA, TM, RO; RADULESCU MATILDA, BD.LIVIU REBREANU NR.2/1, SC.B, AP.13, TIMIȘOARA, TM, RO; MIU CĂTĂLIN-ADRIAN, STR.ARH.VICTOR VLAD BL.34, SC.A, ET.1, AP.3, TIMIȘOARA, TM, RO; RUSU LAURA-CRISTINA, STR.NICOLAE IORGA, NR.4, ET.2, AP.9, TIMIȘOARA, TM, RO; ARDELEAN LAVINIA COSMINA, STR.CORIOLAN BREDICEANU, NR.25, TIMIȘOARA, TM, RO; FOLESCU ROXANA, SAT COMLOȘU MARE NR. 122, COMUNA COMLOȘU MARE, TM, RO; STREIAN CAIUS-GLAD, STR.COL.ION ENESCU, NR.5, TIMIȘOARA, TM, RO; MANTA MIHAELA-DANIELA, STR.STUPARILOR NR.51, BL.A92, ET.1, AP.4, TIMIȘOARA, TM, RO; VELIMIROVICI MILAN-DANIEL, STR.SUCEAVA NR.19, TIMIȘOARA, TM, RO; BERCEANU-VADUVA BIANCA-MANUELA, STR.JOHANN SEBASTIAN BACH NR.20, TIMIȘOARA, TM, RO; TIGMEANU CODRUTA-VICTORIA, CAL.MARTIRILOR 1989 NR.37/A, ET.3, AP.13, TIMIȘOARA, TM, RO; STANA LOREDANA, STR.FRUCTELOR, NR.6, SC.A, ET.1, AP.5, TIMIȘOARA, TM, RO; MANTA BOGDAN-ADRIAN, STR.ZORILOR NR.6, GHIRODA, TM, RO; MAGHIARI ANCA-LAURA, STR.IASPIC NR.6, TIMIȘOARA, TM, RO; BUCUR ADINA-IOANA, STR.SILISTRA NR.5, BL.225, ET.3, AP.8, TIMIȘOARA, TM, RO (72) JIANU IONEL-CĂLIN, CALEA

(11) 137108 A0
 ȘAGULUI NR. 21, SC. A, AP. 20, TIMIȘOARA, TM, RO; JIANU ADELINA-MARIA, CALEA ȘAGULUI NR. 21, SC. A, AP. 20, TIMIȘOARA, TM, RO; RADULESCU MATILDA, BD.LIVIU REBREANU NR.2/1, SC.B, AP.13, TIMIȘOARA, TM, RO; MIU CĂTĂLIN-ADRIAN, STR.ARH.VICTOR VLAD BL.34, SC.A, ET.1, AP.3, TIMIȘOARA, TM, RO; RUSU LAURA-CRISTINA, STR.NICOLAE IORGA, NR.4, ET.2, AP.9, TIMIȘOARA, TM, RO; ARDELEAN LAVINIA COSMINA, STR.CORIOLAN BREDICEANU, NR.25, TIMIȘOARA, TM, RO; FOLESCU ROXANA, SAT COMLOȘU MARE NR. 122, COMUNA COMLOȘU MARE, TM, RO; STREIAN CAIUS-GLAD, STR.COL.ION ENESCU, NR.5, TIMIȘOARA, TM, RO; MANTA MIHAELA-DANIELA, STR.STUPARILOR NR.51, BL.A92, ET.1, AP.4, TIMIȘOARA, TM, RO; VELIMIROVICI MILAN-DANIEL, STR.SUCEAVA NR.19, TIMIȘOARA, TM, RO; BERCEANU-VADUVA BIANCA-MANUELA, STR.JOHANN SEBASTIAN BACH NR.20, TIMIȘOARA, TM, RO; TIGMEANU CODRUTA-VICTORIA, CAL.MARTIRILOR 1989 NR.37/A, ET.3, AP.13, TIMIȘOARA, TM, RO; STANA LOREDANA, STR.FRUCTELOR, NR.6, SC.A, ET.1, AP.5, TIMIȘOARA, TM, RO; MANTA BOGDAN-ADRIAN, STR.ZORILOR NR.6, GHIRODA, TM, RO; MAGHIARI ANCA-LAURA, STR.IASPIC NR.6, TIMIȘOARA, TM, RO; BUCUR ADINA-IOANA, STR.SILISTRA NR.5, BL.225, ET.3, AP.8, TIMIȘOARA, TM, RO (54) **STRUCTURI NEIONICE COPOLIMERE-AMFOTERE SUPERFICIAL-ACTIVE, SINTEZA, CARACTERIZARE**

(11) 137108 A0

(57) Invenția se referă la derivați sulfonați alcalini și de etanolamoniu (mono-, di-, tri-) de N-alchil R-2-[β-(p)-nonilfenilhomopolietilenoxi-heteropoli propilenoxi-etil]clorură de lutidiniu (4,6-dimetil-piridiniu), neionici amfoteri, având caracteristici coloidale. Derivații, conform invenției sunt reprezentați de formula structurală I, în care p simbolizează izomerul para, n=3-18, m=3-18, R este un radical hidrocarbonat, selectat dintre CH₃ și C₁₈H₃₇, M este un cation alcalin și/sau de etanolamoniu.

Revendicări: 7

(11) 137109 A0

din 65% aşchii grosiere și 35% aşchii fine) cu 20% soluție adezivă de lignosulfat de magneziu oxidat cu peroxid de hidrogen, cu ajutorul unui malaxor pentru amestecarea uniformă a adezivului în masa de aşchii, formarea unei plăci cu o densitate de 650 kg/mc și grosimea de 16 mm, presarea mecanică la rece și la temperatura de 180°C timp de 16 min, rezultând plăci din aşchii de lemn cu valori scăzute ale emisiilor de formaldehidă care corespund condițiilor standard pentru plăci de tip P1 și P2.

Revendicări: 4

Figuri: 1

(11) 137109 A0 (51) **C08J 5/10** ^(2006.01) (21) a 2022 00364 (22) 27/06/2022 (41) 29/11/2022//11/2022 (71) UNIVERSITATEA "TRANSILVANIA" DIN BRAȘOV, BD.EROILOR NR.29, BRAȘOV, BV, RO (72) BALEA GABRIELA, STR.BERZEI NR.7, BL.30, SC.A, AP.13, BRASOV, BV, RO; COȘEREANU CAMELIA, STR. CANALULUI NR.174, SĂCELE, BV, RO; LUNGULEASA AUREL, STR.TOAMNEI NR.4, BL.1, SC.13, AP.1, BRAȘOV, BV, RO; ZELENIU OCTAVIA, BD. ALEXANDRU VLAHUȚĂ NR.44, BL.122, AP.16, BRAȘOV, BV, RO (54) **REȚETE ADEZIVE PE BAZĂ DE LIGNOSULFAT DE MAGNEZIU OXIDAT, UTILIZATE LA REALIZAREA PLĂCILOR DIN AȘCHII DE LEMN CU CONȚINUT REDUS DE FORMALDEHIDĂ ȘI PROCEDEU DE OBTINERE**

(57) Invenția se referă la un procedeu de obținere a unui material compozit din aşchii de lemn sub formă de plăci cu conținut redus de formaldehidă utilizând lignosulfat de magneziu oxidat. Procedeu, conform invenției, constă în etapele de: preparare a unei soluții adezive pe bază de lignină modificată prin oxidare, eventual cu adaus de agent de reticulare, respectiv, glucoză, având un conținut de substanță uscată de 57%, pH de 8,9...9, sortarea aşchiilor de lemn, amestecarea a 80% aşchii tehnologice (formate

(11) 137110 A2 (51) **C09J 189/06** ^(2006.01) (21) a 2021 00263 (22) 18/05/2021 (41) 29/11/2022//11/2022 (71) INSTITUTUL NAȚIONAL DE CERCETARE-DEZVOLTARE TEXTILE ȘI PIELĂRIE-SUCURSALA INSTITUTUL DE CERCETARE PIELĂRIE-ÎNCĂLȚĂMINTE, STR. ION MINULESCU NR.93, SECTOR 3, BUCUREȘTI, B, RO (72) NICULESCU MIHAELA DOINA, ALEEA BARAJUL CUCUTENI NR. 8, BL. M7A, SC. 2, ET. 1, AP. 25, SECTOR 3, BUCUREȘTI, B, RO; GAIDĂU CARMEN CORNELIA, STR. ALEXANDRU PAPIU ILARIAN NR. 6, BL. 42, SC. 2, AP. 53, ET. 6, SECTOR 3, BUCUREȘTI, B, RO; PAUNESCU SIMONA MARIA, STR.MATEI BASARAB, NR.104, BL.72, SC.1, ET.3, AP.16, SECTOR 3, BUCUREȘTI, B, RO; CANIOLA IULIA MARIA, BD. THEODOR PALLADY, NR.3, BL.X1, SC.C, ET.10, AP.129, SECTOR 3, BUCUREȘTI, B, RO (54) **GELURI CU EFECT ADEZIV PENTRU RESTAURAREA OBIECTELOR DE PATRIMONIU CU COMPONENTE COLAGENICE ȘI PROCEDEU DE REALIZARE A ACESTORA**

(57) Invenția se referă la un procedeu de obținere a unor geluri cu efect adeziv pentru restaurarea obiectelor de patrimoniu. Procedeu, conform invenției, constă în etapele: extragere a colagenului din piele de bovină sau pergament de ied la temperatura de 65...80°C, la un raport solid/lichid de 1:3, pH 3...5,5, timp de 3...6 h, într-o etapă sau în trei etape, urmate

(11) 137110 A2

de amestecarea fracțiilor colectate după fiecare etapă, concentrare sub vid la temperatura de 60...70°C, la un raport 5:1, filtrare și coagulare, rezultând geluri cu conținut de substanță uscată de 7...8%, o tărie de 700...900 g la testul Bloom și forță de adeziune de minim 150 g la testul compresie-relaxare-tensiune (CRT), în condiții standard.

Revendicări: 2

(11) 137111 A2

(1g, 2i și 3f) de armare țesută din fir trecut prin ochiurile unor șuruburi introduse în elementele structurii de rezistență.

Revendicări: 14

Figuri: 22

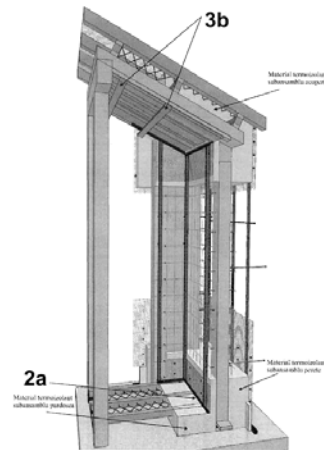


Fig. 4

(11) 137111 A2 (51) **E04B 1/00** (2006.01); **E04B 1/76** (2006.01); (21) a 2021 00303 (22) 31/05/2021 (41) 29/11/2022//11/2022 (71) ZIRABIS DOMUM S.R.L., STR.GRIGORE ANTIPA NR.17A, ET.1, AP.4, CLUJ-NAPOCA, CJ, RO (72) FULOP BOGDAN-CIPRIAN, STR. GRIGORE ANTIPA NR.17A, ET.1, AP.4, CLUJ-NAPOCA, CJ, RO (54) **STRUCTURĂ DE SUSȚINERE PENTRU ANVELOPAREA TERMICĂ A IMOBILELOR, MOD DE REALIZARE ȘI MOD DE UTILIZARE**

(57) Invenția se referă la o structură de susținere pentru anveloparea termică a imobilelor, mod de realizare și mod de utilizare, care este destinată pregătirii condițiilor pentru turnarea materialului termoizolant necesar izolării termice și fonice atât pentru interiorul cât și pentru exteriorul unui imobil. Structura, conform invenției, este alcătuită din trei substructuri (1, 2 și 3) asociate pardoselii, pereților, respectiv, acoperișului, pentru modularizare, construcția substructurilor (1, 2 și 3), sprijinite de elementele structurii de rezistență prin niște traverse (1b și 3b), având la exterior niște plase (2n și 3g) de cofrare, susținute de niște stâlpi (2j) de cofrare sprijiniți la partea inferioară și superioară de niște profiluri (2a) de trasare, iar în partea mediană câte o plasă

(11) 137112 A0 (51) **E04B 1/04** (2006.01); **E04F 19/00** (2006.01); (21) a 2022 00454 (22) 28/07/2022 (41) 29/11/2022//11/2022 (71) S&E INNOVATIVE CONSTRUCTION, STR.LAMINOARELOR NR.3, BL.2, SC.B, AP.12, BRAȘOV, BV, RO (72) ZAHARIA RĂZVAN, STR.CRIȘANA NR.8, BRAȘOV, BV, RO (74) DENNEMEYER & ASSOCIATES S.R.L., STR.AUREL VLAICU NR.94, ET.1, BRAȘOV, JUDEȚUL BRAȘOV (54) **ANSAMBLU DE CUPLARE RAPIDĂ A UNUI BALCON PE STRUCTURA UNEI CLĂDIRI ȘI METODĂ DE PRINDERE PRIN CUPLARE**

(57) Invenția se referă la un ansamblu de cuplare rapidă a unui balcon pe structura unei clădiri și metodă de prindere prin cuplare a unui balcon pe structura unei clădiri, utilizând ansamblul de cuplare rapidă conform invenției. Ansamblul de cuplare rapidă a unui balcon pe structura unei clădiri, conform invenției, este format dintr-o parte (1) fixă și o parte (2) mobilă, partea (1) cuprinzând o placă (1.1) de bază, două plăci (1.2) laterale și un sistem (1.8) de pivotare a părții (2) mobile, plăcile (1.2) laterale sunt unite între ele de o placă (1.5) metalică de ghidaj și sunt prevăzute cu câte un decupaj (1.3) în formă de U pentru primirea unui bulon (2.3) de cuplare situat pe

(11) 137112 A0
 partea (2) mobilă și cu o gaură (1.4) pentru un pin de siguranță, iar partea (2) mobilă este formată dintr-o placă (2.1) de bază pe care sunt sudate două plăci (2.2) laterale prevăzute cu câte un decupaj în care este fixat un bulon (2.3) de cuplare de care este atașată o pană (2.4) de ghidare și un decupaj (2.5) pentru pinul de siguranță. Metoda de prindere prin cuplare a unui balcon pe structura unei clădiri, conform invenției, constă în dispunerea părții fixe pe structura unei clădiri, poziționarea prin glisare a părții mobile pe structura balconului, angrenarea structurii balconului având încorporată partea mobilă la o înălțime situată ușor deasupra punctului de prindere de pe structura clădirii, cuplarea părții fixe și a celei mobile între ele, fixarea pinului de siguranță, slăbirea și detașarea de balcon a lanțurilor macaralei, reglarea balconului prin acționarea sistemului de pivotare, definitivarea poziției balconului prin poziționarea unor distanțiere sau prin reglarea de șuruburi sau alte elemente filetate între grinda de

(11) 137112 A0
 suport a balconului și partea șasiului balconului așezată deasupra grinzii de suport și prinderea mecanică sau lipirea distanțierelor pentru a preveni deplasarea acestora.

Revendicări: 12
 Figuri: 5

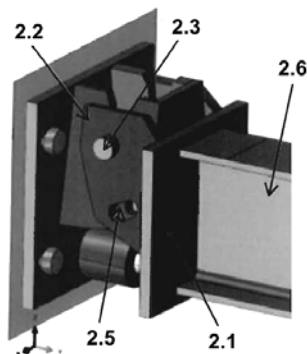


Fig. 3c

(11) 137113 A2 (51) **E21B 33/035** (2006.01); **G06N 20/00** (2019.01); (21) a 2022 00229 (22) 30/10/2020 (30) 05/11/2019 US 62/931071 (41) 29/11/2022/11/2022 (86) US 2020/058261 30/10/2020 (87) WO 2021/091792 14/05/2021 (71) **WEATHERFORD TECHNOLOGY HOLDINGS, LLC, 2000 ST.JAMES PLACE, HUSTON, TX77056, US** (72) **NIMBALKAR MANOJ M, 2000 ST JAMES PLACE, HUSTON, TEXAS, 77056, US; VENKATESH BIMAL, 2000, ST JAMES PLACE, HUSTON, TEXAS, 77056, US; ACKERMAN RYAN S, 2000 ST JAMES PLACE, HUSTON, TEXAS, 77056, US; CALDER DEAN A, 2000 ST JAMES PLACE, HUSTON, TEXAS, 77056, US** (74) **CABINET M.OPROIU - CONSILIERE ÎN PROPRIETATE INTELECTUALĂ S.R.L., STR.POPA SAVU NR.42, PARTER, SECTOR 1, CP2-229, BUCUREȘTI** (54) **SISTEM ȘI METODĂ PENTRU CONTROLUL UNITĂȚILOR DE RIDICARE ARTIFICIALĂ**

(57) Invenția se referă la un sistem și o metodă pentru controlul unităților de ridicare artificială într-o multitudine de locații de puț. Parametrii de funcționare ai fiecărei unități de ridicare artificială sunt obținuți cu echipamente de detectare din locațiile de puț și sunt comunicați în timp real din locațiile de puț la echipamentele de procesare instalate în multitudinea de locații de puț. O funcție de modelare a echipamentelor de procesare analizează o tendință a parametrilor de funcționare ai unităților de ridicare artificială, iar învățarea automată a echipamentelor de

(11) 137113 A2
 procesare preconizează o stare a cel puțin uneia dintre unitățile de ridicare artificială pe baza tendinței analizate. Echipamentele de procesare determină cel puțin o comandă automată pentru starea determinată a acelei cel puțin o unitate de ridicare artificială și contracarează starea determinată prin implementarea acelei cel puțin o comandă automată la acea cel puțin o unitate de ridicare artificială.

Revendicări: 16
 Figuri: 16

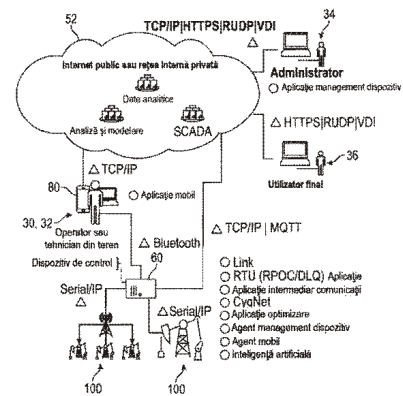


Fig. 8

(11) 137114 A2 (51) **E21B 34/14** ^(2006.01) (21) a 2022 00247 (22) 27/08/2020 (30) 10/12/2019 US 62/946217 (41) 29/11/2022//11/2022 (86) US 2020/048285 27/08/2020 (87) WO 2021/118657 17/06/2021 (71) HALLIBURTON ENERGY SERVICES INC., 3000 N.SAM HOUSTON PKWY E., 77032-3219, HOUSTON, TEXAS, US (72) FRIPP MICHAEL LINLEY, 3826 CEMETERY HILL RD., 75007, CARROLLTON, TEXAS, US; WALTON ZACHARY WILLIAM, 1432 GLENOLDE PLACE, EDMOND, OKLAHOMA, 73003, US; BROOME JOHN TODD, 3505 CEDAR BLUFF DRIVE, MCKINNEY, TEXAS, 75072, US (74) ROMINVENT S.A., STR. ERMIL PANGRATTI NR.35, SECTOR 1, 011882, BUCUREȘTI (54) **SISTEME DE FINALIZARE ȘI METODE DE FINALIZARE A UNEI SONDE**

(57) Invenția se referă la niște sisteme de finalizare și metode de finalizare a unei sonde. Sistem de finalizare, conform invenției, cuprinde o coloană de tubaj care se extinde peste o pluralitate de zone ale unei sonde, coloana de tubaj cuprinzând o deschidere care asigură comunicarea fluidă din sondă spre coloana de tubaj, un manșon poziționat în interiorul coloanei de tubaj și configurat pentru a culisa dintr-o primă poziție într-o a doua poziție cu scopul de a descoperi deschiderea, și un ansamblu tip ecran care cuprinde

(11) 137114 A2

un filtru poziționat în apropierea deschiderii, și un element de etanșare care etanșează ansamblul tip ecran în jurul deschiderii pentru a dirija prin filtru fluidul care curge prin deschidere. Metoda de finalizare, conform invenției, este reprezentată de instalarea unei coloane de tubaj peste o pluralitate de zone ale sondei, coloana de tubaj cuprinzând o deschidere și un manșon poziționate în interiorul coloanei de tubaj, deplasarea manșonului dintr-o primă poziție într-o a doua poziție pentru a descoperi deschiderea cu scopul de asigurare a unei comunicări fluide dintr-o zonă a pluralității de zone spre o parte interioară a coloanei de tubaj, iar după deplasarea manșonului din prima poziție în a doua poziție, deplasarea ansamblului tip ecran, prevăzut cu filtru, în interiorul coloanei de tubaj și spre manșon și poziționarea filtrului în apropierea deschiderii.

Revendicări: 20

Figuri: 5

(11) 137114 A2

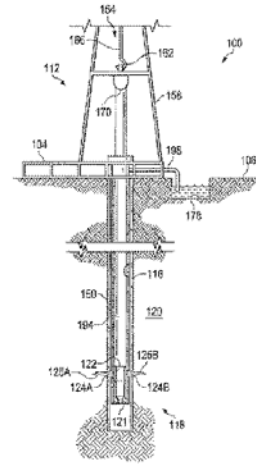


Fig. 1

(11) 137115 A0 (51) **E21F 13/02** ^(2006.01), **B65G 15/08** ^(2006.01), **B65G 17/40** ^(2006.01), **B65G 19/10** ^(2006.01); (21) a 2022 00417 (22) 15/07/2022 (41) 29/11/2022//11/2022 (71) GEROM REAL ESTATE SA, STR.1 DECEMBRIE 1918, NR.1, PETROȘANI, HD, RO (72) ILIAȘ NICOLAE, STR.HORIA, BL.1, SC.1, AP.6, PETROȘANI, HD, RO; RADU SORIN MIHAI, STR.C-TIN MILLE, BL.8, SC.1, AP.5, PETROȘANI, HD, RO; ANDRAȘ IOSIF, STR.1 DECEMBRIE 1918, BL.96, AP. 10, PETROȘANI, HD, RO; SERAFINCEANU AURELIAN CALISTRU, STR.MALEIA NR.58, PETROȘANI, HD, RO; OFFENBERG IULIAN, STR. FABRICA DE GHEAȚĂ, NR.19, BL.96, SC.A, ET.5, AP.36, SECTOR 2, C.P.22501, BUCUREȘTI, B, RO; TULPAN MARIOARA, STR.MALEIA, NR.77A, PETROȘANI, HD, RO; TEȘELEANU GEORGE, STR.VICEAMIRAL IOAN MURGESCU, NR.36, CONSTANȚA, CT, RO (54) **TRANSPORTOR MINIER CU RACLETE PENTRU ABATAJE CU ÎNĂLȚIME MARE**

(57) Invenția se referă la un transportor minier cu raclete pentru abataje cu înălțime mare în care extragerea substanței minerale utile se realizează cu complexe mecanizate care au în componență mașina de abataj, combina, susținerea mecanizată și transportorul cu raclete pentru evacuarea masei miniere. Transportorul, conform invenției, se compune dintr-o ramură (1) superioară și o ramură (2) inferioară, care susțin niște lanțuri (3) cu raclete care sunt acționate

(11) 137115 A0
de grupurile formate dintr-un motor (4), un cuplaj (5) și un reductor (6), prin intermediul unor tobe (7) de acționare, lanțurile (3) cu raclete trec și peste o tobă (8) de deviere, iar ramurile (1 și 2) transportorului sunt susținute de un cadru (9) metalic.

Revendicări: 1

Figuri: 3

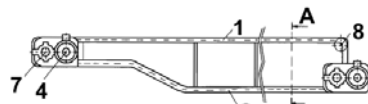


Fig. 1

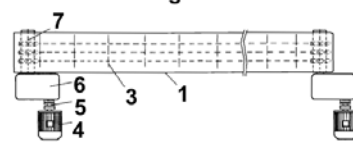


Fig. 2

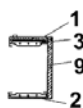


Fig. 3

(11) 137116 A2 (51) **F02D 13/02** (2006.01), **F02B 75/22** (2006.01), (21) a 2021 00275 (22) 24/05/2021 (41) 29/11/2022//11/2022 (71) SANDU SERGIU, STR.BORCEA NR.99, FETEȘTI, IL, RO (72) SANDU SERGIU, STR. BORCEA NR.99, FETEȘTI, IL, RO (54) **ADAPTARE MOTOR DIESEL PENTRU A FUNCȚIONA CU BENZINĂ ȘI ALTELE**

(57) Invenția se referă la o adaptare a motorului diesel pentru a funcționa cu benzină având ca obiectiv furnizarea unei metode de a folosi benzina drept combustibil într-un motor diesel, cu mențiunea că detonația care urmează imediat aprinderii prin compresie este atenuată cu ajutorul unei componente numite cameră de detonație. Adaptarea motorului diesel, conform invenției, constă în prezentarea unui motor cu aprindere prin detonație controlată, în care elementul de noutate în comparație cu motorul diesel convențional constă în adăugarea camerei de detonație, combustibilul fiind injectat în camera de detonație (C), având loc autoaprinderea aproape instantă datorită presiunii și temperaturii (D), undele de șoc fiind parțial reținute în interiorul camerei de detonație, iar o parte din ele evadează prin orificiile de

(11) 137116 A2

comunicare cu camera cilindrului într-un ritm suficient de lent astfel încât să se evite aplicarea unei forțe violente de presiune în capul cilindrului (E), avantajul fiind că se pot depăși astfel rapoartele de compresie pe care motoarele convenționale de tip MAS și MAC le folosesc, astfel încât este posibilă folosirea mai eficientă a combustibilului, indiferent de cifraoctanică, drept urmare, se pot folosi combustibili volatili cum ar fi benzina sau kerosenul, într-un motor care funcționează cu randament similar sau mai bun ca motorul diesel, iar un alt avantaj ar fi faptul că același motor poate funcționa cu aproape toți combustibilii rezultanți în urma rafinării petrolului, benzina, kerosenul, petrolul lampant, combustibilul diesel și mai mult, sistemul de injecție poate fi adaptat să funcționeze cu combustibili gazoși cum ar fi GPL, gazul metan sau chiar hidrogenul, acest lucru demonstrând o versatilitate sporită a soluției tehnice.

Revendicări: 1

Figuri: 3

(11) 137116 A2

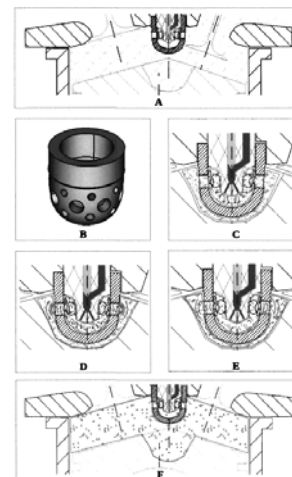


Fig. 3

(11) 137117 A0 (51) **F03D 1/02** (2006.01); **F03D 3/02** (2006.01); (21) a 2022 00389 (22) 07/07/2022 (41) 29/11/2022//11/2022 (71) TOTH SZILARD KRISZTIAN, STR.ROVINE NR.12, AP.3, CLUJ-NAPOCA, CJ, RO; FONAI DANIEL-SORIN, STR.VESELIEI NR.74A, CLUJ-NAPOCA, CJ, RO; TOTH CODRUȚA ELENA, STR.EROILOR, NR.39, AP.20, BLAJ, AB, RO; TOTH NIMROD KRISZTIAN, STR.EROILOR, NR.39, AP.20, BLAJ, AB, RO; TOTH EDUARD ADRIAN, STR.EROILOR, NR.39, AP.20, BLAJ, AB, RO (72) TOTH SZILARD KRISZTIAN, STR.ROVINE NR.12, AP.3, CLUJ-NAPOCA, CJ, RO; FONAI DANIEL-SORIN, STR.VESELIEI NR.74A, CLUJ-NAPOCA, CJ, RO; TOTH CODRUȚA ELENA, STR.EROILOR, NR.39, AP.20, BLAJ, AB, RO; TOTH NIMROD KRISZTIAN, STR.EROILOR, NR.39, AP.20, BLAJ, AB, RO; TOTH EDUARD ADRIAN, STR.EROILOR, NR.39, AP.20, BLAJ, AB, RO (54) **PROCEDURĂ DE GENERARE A ENERGIEI ELECTRICE ÎN AGLOMERĂRI URBANE ȘI RURALE DIN CURSUL APELOR**

(57) Invenția se referă la o procedură de generare a energiei electrice în aglomerări urbane și rurale din cursul apelor neconvenționale sau în orice rețele de transport a fluidelor. Procedura, conform invenției, constă în studierea planurilor rețelelor existente și în montarea unor instalații de generare a energiei electrice obținând în acest fel o tehnologie nepoluantă și realizându-se și depoluarea parțială a apelor

(11) 137117 A0 uzate, astfel contribuind la independența energetică a regiunii în care funcționează, dispozitivul de generare a energiei electrice fiind instalat lângă rețeaua de canalizare, sau alte rețele de transport a fluidelor, în subteran, unde vor fi montate și instalațiile anexe, astfel se vor instala noi capacități de producție a energiei în rețele care transportă în mod gravitațional fluide, iar pentru aceasta se montează instalațiile de producere a energiei electrice, procesul terminându-se prin injectarea energiei electrice obținute în rețeaua națională, sau comercializarea energiei la clienți.

Revendicări: 1

Figuri: 6

(11) 137117 A0

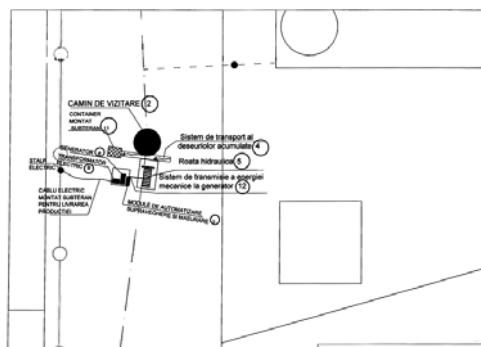


Fig. 2

(11) 137118 A0 (51) **F03G 3/00** (2006.01) (21) a 2022 00384 (22) 05/07/2022 (41) 29/11/2022//11/2022 (71) LACULICEANU ADRIAN, STR.SALCĂMULUI NR.6, PAULESTI, PH, RO (72) LACULICEANU ADRIAN, STR. SALCĂMULUI NR.6, PAULESTI, PH, RO (54) **PROCEDEU ȘI DISPOZITIV PENTRU STOCAREA MECANICĂ A ENERGIEI**

(57) Invenția se referă la un procedeu și dispozitiv pentru stocarea mecanică a energiei. Procedeu, conform invenției, constă în adoptarea unei soluții constructive de celulă de stocare supraterană, modulară, de înălțime medie, care cuprinde un sistem de acționare, stocare, generare, cu funcționare alternativă, stocare, generare, compus dintr-un motor, generator de curent continuu, o transmisie reversibilă reductor, cu raport mare de transmisie, multiplicator, un tambur de cablu cu un cablu care acționează printr-un palan multiplu o greutate pe verticală, cu posibilitatea opririi printr-un dispozitiv de zăvorâre, la cota inferioară sau superioară a structurii celulei, sau în caz de urgență printr-o frână cu pană și în adoptarea unei soluții constructive de cuplare a două sau mai multe celule de stocare, pe rând sau pe

(11) 137118 A0
coloană, în scopul reducerii numărului sistemelor de acționare sau creșterii capacității de stocare. Dispozitivul, conform invenției, constă într-o structură metalică cu înălțime medie H, de formă paralelipipedică, cu latura Lt, de preferat cu secțiune pătrată, cu niște lonjeroane (100), prinse în sol în niște fundații (101) de beton, cu niște grinzi (102) cu zăbrele laterale de consolidare, care are la partea superioară, mediană și inferioară niște traverse (103) rezistente pentru prinderea părții fixe a unui sistem (104) de palan multiplu, cu un scripete (105) de margine, în exteriorul structurii, pe două laturi ale paralelipipedului fiind poziționate câte două căi (106) de rulare și ghidare pentru niște role (107) prinse de o greutate (108) de lucru, la mijlocul fiecărei laterale verticale se află o șină (109) de ghidare și frânare, la limita inferioară a zonei (Sts) montându-se bilateral câte două limitatoare (Ls1 și Ls'1), iar la limita superioară a zonei (Sti) se montează câte două limitatoare (Li1 și Li1') pentru controlul cursei greutății (108) de lucru.

Revendicări: 26
Figuri: 14

(11) 137118 A0

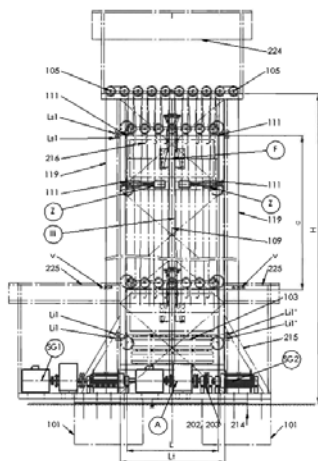


Fig. 6

(11) 137119 A0 (51) **F04B 19/04** (2006.01) (21) a 2022 00391 (22) 07/07/2022 (41) 29/11/2022/11/2022 (71) BOGDAN ADRIAN, STR.AL.ODOBESCU, BL.3, AP.10, BAIIA MARE, MM, RO (72) BOGDAN ADRIAN, STR.AL.ODOBESCU, BL.3, AP.10, BAIIA MARE, MM, RO (54) **HIDROPOMPA GRAVITATIONALA**

(57) Invenția se referă la o hidropompă gravitațională care transportă apă la înălțime. Hidropompa, conform invenției, este alcătuită din niște coloane (1) ascendente, egale ca lungime și diametru interior, conectate în punctul de înălțime maximă cu un cap (5) de presiune cu o supapă (2) de refulare cu sens unic, iar la capetele inferioare cu câte o vană (9) cu robinet și un manșon (10) de presiune, cuplate fiecare la o pompă (3) cu rezervor (6a și 6b) rigid cilindric cu câte un piston (4) interior și o supapă (7) de admisie cu sens unic a apei care urmează să fie transportată vertical, unde cele două supape (7) sunt conectate la un rezervor (8) comun cu apa, iar prin diferența de presiune alternativă creată la bazele coloanelor (1), generează mișcări alternative ale apei care prin efectul de berbec hidraulic refulază la nivelul supapei (2).

Revendicări: 1
Figuri: 1

(11) 137119 A0

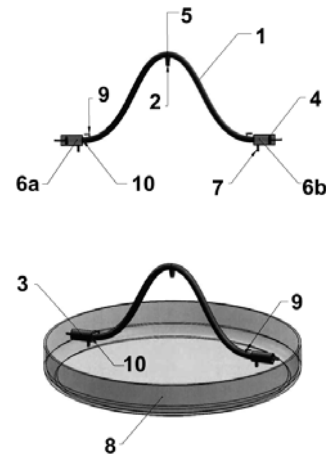


Fig. 1

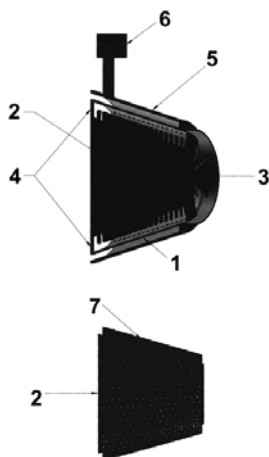
(11) 137120 A0 (51) **F28D 5/02** ^(2006.01); **F04D 29/58** ^(2006.01); (21) a 2022 00392 (22) 07/07/2022 (41) 29/11/2022//11/2022 (71) BOGDAN ADRIAN, STR.AL. ODOBESCU, BL.3, AP.10, BAI A MARE, MM, RO (72) BOGDAN ADRIAN, STR.AL.ODOBESCU, BL.3, AP.10, BAI A MARE, MM, RO (54) **DISPOZITIV DE RACIRE NATURALA A AERULUI**

(57) Invenția se referă la un dispozitiv de răcire naturală a aerului folosind evaporarea apei. Dispozitivul, conform invenției, este alcătuit dintr-un corp (1) exterior, perforat, în formă de pâlnie, realizat din material metalic bun conducător termic, prevăzut la baza mică cu un ventilator (3) de aspirație, un corp (2) interior sub formă de pâlnie, realizat din material metalic bun conducător termic, cu baza mare închisă, cu suprafața exterioară concentrică și paralelă cu suprafața interioară a corpului (1) pe care are fixate un număr mare de fire (7) metalice acoperite cu material hidrofîl și niște brațe (4) prin care se conectează de suprafața interioară a corpului (1), o carcasă (5) izolată termic care acoperă corpul (1), tot în formă de

(11) 137120 A0
pâlnie, conectată la o pompă (6) de apă și care prin evaporarea aerului aspirat în spațiul dintre corpurile (1 și 2) produce răcirea acestuia și evacuarea în încăpere.

Revendicări: 1

Figuri: 1



(11) 137121 A0 (51) **G01J 5/20** ^(2006.01); **G01J 5/52** ^(2006.01); **G01J 5/0806** ^(2022.01); (21) a 2022 00282 (22) 24/05/2022 (41) 29/11/2022//11/2022 (71) INSTITUTUL NAȚIONAL DE CERCETARE-DEZVOLTARE PENTRU GEOLOGIE ȘI GEOECOLOGIE MARINĂ GeoEcoMar, STR.DIMITRIE ONCIUL NR.23-25, SECTOR 2, BUCUREȘTI, B, RO (72) JURCA IOAN, ALEEA ISTRU NR. 2B, BL. A14C, SC. 6, ET. 3, AP. 86, SECTOR 6, BUCUREȘTI, B, RO (54) **APARAT PENTRU MĂSURAREA EMISIVITĂȚII**

Această publicație include și modificările descrierii, revendicărilor și desenelor depuse conform art. 35 alin. (20) din HG nr. 547/2008

(57) Invenția se referă la un aparat pentru măsurarea emisivității care determină valoarea coeficientului de emisivitate a unor eșantioane de rocă. Aparatul conform invenției cuprinde un senzor (1) sensibil la radiația infraroșie, alcătuit din două bolometre montate în punte, care asigură măsurarea coeficientului de emisivitate prin metoda comparației între radiația emisă de un corp (5) etalon și radiația emisă de un eșantion (6) de rocă, la două temperaturi diferite, o oglindă (2) parabolică ce concentrează pe suprafața

(11) 137121 A0
senzorului (1), radiația infraroșie emisă de corpurile încălzite, un bloc (B) cu circuite electronice pentru prelucrarea semnalelor electrice, un sistem (C) electronic pentru termostatarea unei încăperi în care se află corpul (5) etalon și eșantionul (6) de rocă și un bloc (D) de alimentare cu energie electrică.

Revendicări: 2

Figuri: 2

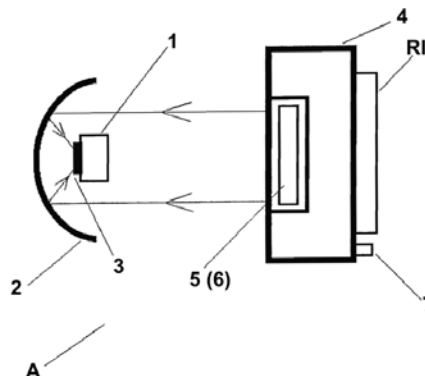


Fig. 1

(11) 137122 A0 (51) **G01N 1/28** (2006.01); **B01L 3/08** (2006.01); (21) a 2022 00457 (22) 28/07/2022 (41) 29/11/2022/11/2022 (71) INSTITUTUL NAȚIONAL DE CERCETARE DEZVOLTARE PENTRU FIZICA MATERIALELOR, STR.ATOMIȘTILOR NR.405 BIS, CP MG7, MĂGURELE, IF, RO (72) BULAT ȘTEFAN, STR. GORASLĂU NR.12A, MĂGURELE, IF, RO; KUNCSEER ANDREI, STR.MĂRGEANULUI NR.50, BL.M125, BUCUREȘTI, B, RO (54) **INSTALAȚIE AUTOMATIZATĂ PENTRU MENȚINEREA ÎN ATMOSFERĂ CONTROLATĂ A MATERIALELOR DE INVESTIGAT PRIN MICROSCOPIE ELECTRONICĂ DE TRANSMISIE**

(57) Invenția se referă la o instalație automatizată pentru menținerea în atmosferă controlată a materialelor de investigat prin microscopie electronică de transmisie. Instalația, conform invenției, cuprinde trei camere (1, 2, 3) cilindrice folosite pentru stocarea probelor, camerele fiind prevăzute cu câte un element de încălzire și comunicând, prin intermediul unor tubulaturi (5), cu câte o electrovalvă (4), care comunică la rândul ei, prin intermediul unor tubulaturi (7), cu un agregat cu vid, una dintre camere fiind conectată la o sursă de gaz inert, iar o unitate de control (10) fiind prevăzută pentru a controla elementele de încălzire și electrovalvele.

Revendicări: 2

Figuri: 2

(11) 137122 A0

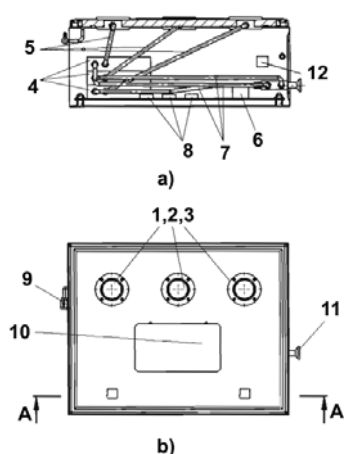


Fig. 1

(11) 137123 A2 (51) **G01N 7/04** (2006.01); **G01N 33/38** (2006.01); (21) a 2021 00278 (22) 25/05/2021 (41) 29/11/2022/11/2022 (71) INSTITUTUL NAȚIONAL DE CERCETARE-DEZVOLTARE PENTRU FIZICA MATERIALELOR, STR. ATOMIȘTILOR NR. 405A, MĂGURELE, IF, RO; INTELECTRO IAȘI S.R.L., STR. IANCU BACALU NR. 3, IAȘI, IS, RO; ALL GREEN S.R.L., STR.IANCU BACALU, NR.5, IAȘI, IS, RO (72) BAIBARAC MIHAELA, ALEEA BARAJUL DUNĂRII, NR.1, BL.M35, SC.5, ET.10, AP.217, SECTOR 3, BUCUREȘTI, B, RO; TRANDABAT ALEXANDRU FLORENTIN, BD. INDEPENDENȚEI, NR.11, BL.D1, SC.B, ET.6, AP.16, IAȘI, IS, RO; CIOBANU ROMEO CRISTIAN, STR. GEORGE COȘBUC NR.8, IAȘI, IS, RO (54) **PROCEDEUL DE EVALUARE A UNGHIULUI DE ADSORBȚIE AL POLIMERILOR TERMOPLASTICI PE SUPRAFAȚA PARTICULELOR CERAMICE**

(57) Invenția se referă la un procedeu de evaluare a unghiului de adsorbție al polimerilor termoplastici pe suprafața particulelor ceramice. Procedul de determinare a unghiului de adsorbție, conform invenției, se bazează pe metoda fotoluminescenței anizotrope și implică înregistrarea intensității fotoluminescenței polarizate orizontal și, respectiv, vertical atunci când radiația de excitare a fotoluminescenței este polarizată orizontal și, respectiv, vertical. Anizotropia (r)

(11) 137123 A2

și unghiul (θ) de legare al compușilor macromoleculari, adsorbiți pe suprafața particulelor anorganice, pot fi calculate cu următoarele formule: $r = (I_{vv} - GI_{vh}) / (I_{vv} + 2GI_{vh})$ și $r = 0.4[(3\cos^2\theta - 1)/2]$, unde I_{vh} corespunde intensității fotoluminescenței atunci când polarizorul este poziționat vertical la excitare și orizontal la emisie în spectrofotometru, $G = I_{hv} / I_{hh}$, unde I_{hv} corespunde intensității luminii măsurate atunci când, la excitare, polarizorul este poziționat orizontal și la emisie polarizorul este poziționat vertical.

Revendicări: 2

Figuri: 1

(11) 137124 A0 (51) **G01N 21/63**^(2006.01) (21) a 2022 00430 (22) 20/07/2022 (41) 29/11/2022//11/2022 (71) UNIVERSITATEA DIN BUCUREȘTI, ȘOS.PANDURI NR.90, SECTOR 5, BUCUREȘTI, B, RO; CHIMTITAN S.R.L., BD.BASARABIA, NR.248A, SECTOR 3, BUCUREȘTI, B, RO (72) BUCUREȘTEANU RĂZVAN CĂTĂLIN, STR.PEȘTERA SCĂRIȘOARA, NR.1A, BL.701A, ET.7, AP.26, SECTOR 6, BUCUREȘTI, B, RO; IONITA MONICA NICOLETA, STR.VICTORIEI, NR.81, COMUNA DASCĂLU, IF, RO; DITU LIA-MARA, BD.REPUBLICII, NR.81, BL.8C1, ET.8, AP.31, PLOIEȘTI, PH, RO; HOLBAN ALINA-MARIA, SPLAIUL INDEPENDENȚEI, NR.313B, CORP C7, ET.11, AP.115, SECTOR 6, BUCUREȘTI, B, RO; MIHAESCU GRIGORE, ALEEA LUNCA CERNEI, NR.2, BL.D48, SC.C, AP.39, SECTOR 6, BUCUREȘTI, B, RO; CURUTIU CARMEN, STR.DRUMUL FERMEI, NR.73, C25, POPEȘTI-LEORDENI, IF, RO; HUSCH MIHAI, ALEEA TANDĂLA, NR.17A, SECTOR 3, BUCUREȘTI, B, RO; DURUS VALER DAN, ALEEA BARAJUL DUNĂRII, NR.12, BL.M8, SC.3, AP.94, SECTOR 5, BUCUREȘTI, B, RO; UDREA RADU MIHAIL, STR.VINTILĂ MIHĂILESCU, NR.15, BL.60, SC.1, AP.12, SECTOR 6, BUCUREȘTI, B, RO; ENACHE ALEXANDRU ALIN, STR.TOCILEI, NR.25, SECTOR 5, BUCUREȘTI, B, RO (54) **DISPOZITIV ȘI PROCEDU DE EVALUARE A ACTIVITĂȚII PRODUSELOR FOTOCATALITICE**

(57) Invenția se referă la un dispozitiv și un procedeu de evaluare a activității produselor fotocatalitice prin măsurarea în timp real a ratei de degradare a unei soluții de colorant. Dispozitivul, conform invenției, este format dintr-o incintă în care sunt introduse două

(11) 137124 A0
sisteme de cuve iluminate la partea superioară de către o sursă LED (1) cu radiații electromagnetice în domeniul spectral UV-A sau vizibil, în cuve fiind introduse soluția de colorant (3) și, respectiv, proba de testat (6), iar la 1/3 din înălțimea cuvelor, pe unul din pereți, este montată o diodă laser (7) îndreptată către o fotodiodă (5) poziționată pe un perete opus, care recepționează unda luminoasă emisă de diodă (7) după ce a trecut prin soluția de colorant, fotodioda (5) generând un semnal care este preluat de un sistem (4) de amplificare, prelucrare și înregistrare a semnalului în timp real, incinta fiind închisă ermetic pentru a nu pătrunde lumina ambientală.

Revendicări: 5

Figuri: 4

(11) 137124 A0

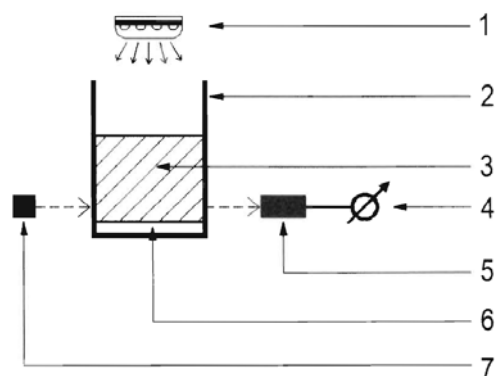


Fig. 1

(11) 137125 A0 (51) **G01N 27/80**^(2006.01) (21) a 2022 00464 (22) 29/07/2022 (41) 29/11/2022//11/2022 (71) UNIVERSITATEA POLITEHNICA DIN BUCUREȘTI, SPLAIUL INDEPENDENȚEI NR.313, SECTOR 6, BUCUREȘTI, B, RO; INSTITUTUL NAȚIONAL DE CERCETARE-DEZVOLTARE PENTRU ECOLOGIE INDUSTRIALĂ, STR. DRUMUL PODU DÂMBOVÎTEI NR. 71-73, SECTOR 6, BUCUREȘTI, B, RO (72) BUICĂ GEORGE-OCTAVIAN, BD.ION MIHALACHE NR.185, AP.4, SECTOR 1, BUCUREȘTI, B, RO; VASILE GABRIELA-GEANINA, STR.OITUZ NR.71, BL.1, ET.3, A.20, POPEȘTI-LEORDENI, IF, RO; DINU CRISTINA, STR.LAMOTEȘTI NR.3-5, BL.62, SC.4, ET.4, AP.135, SECTOR 4, BUCUREȘTI, B, RO; ȚENEA ANDA-GABRIELA, STR.MIHAI DRUMESȘ NR.11A, BALȘ, OT, RO (54) **ELECTROD DE CARBON SERIGRAFIAT MODIFICAT CU FILME POLIMERICE ȘI PROCEDURĂ ELECTROCHIMICĂ PENTRU DETERMINAREA ÎN TEREN A CONCENTRAȚIEI IONILOR DE MERCUR DIN APĂ UZATĂ**

(57) Invenția se referă la o metodă de obținere a unui electrod serigrafat modificat cu filme polimerice și la un procedeu electrochimic de determinare în teren a concentrației ionilor de Hg din apa uzată. Metoda conform invenției constă în modificarea electrodului

(11) 137125 A0
serigrafiat cu filme polimerice de acid 2,2'-{Etan-1,2-diilbis[(2-(azulen-2-ilamino)-2-oxoetil)]} diacetic de "L" (6), obținut prin electroliză la potențial controlat +1V, folosind o sarcină electrică de 1 mC, într-o soluție de 1,5 mL de 1,5 mM "L" dizolvat în 0,1 M electrolit suport format din acetonitril și perclorat de tetrabutil amoniu și 2 - echivalenți molari de acid azotic (5). Procedul conform invenției are următoarele etape:

1) obținerea electrodului (6) de carbon serigrafiat modificat cu filme polimerice de "L",

2) pregătirea electrodului (6) de carbon serigrafiat modificat cu filme polimerice de "L" pentru obținerea unui zgomot de fond scăzut prin voltametria ciclică și voltametria în puls diferențial în aceeași celulă (7) electrochimică în soluție tampon de acetat 0,1 M la $pH = 3$,

3) procedul de determinare electrochimică prin care electrodul (8) serigrafiat modificat cu filme polimerice de "L" complexează ionii de Hg^{2+} din soluția tampon acetat 0,05 M la $pH = 3$ aflată în celula (11) electrochimică, formând electrodul (12) de carbon modificat cu filme polimerice de "L" cu

(11) 137125 A0
ioni de Hg^{2+} complexați, urmată de spălarea cu apă ultrapură pentru îndepărtarea ionilor de Hg^{2+} necomplexați de pe electrodul (12) cu obținerea electrodului (13) și ultima etapă

4) procedura de voltametrie în puls diferențial în soluție tampon acetat 0,1 M la $pH = 3$ în celula (14) electrochimică și înregistrarea semnalului generat de un potențiosat (2) portabil pe un laptop (1) pe care este instalat un software, în sine cunoscut, cu care operează potențiosatul (2) portabil.

Revendicări: 2

Figuri: 3

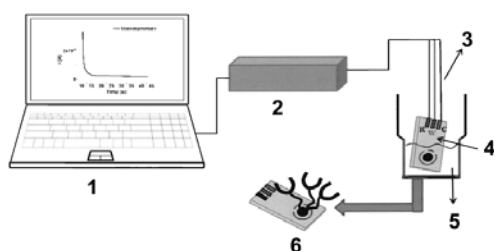


Fig. 1

(11) 137126 A2 (51) **G01N 33/04** ^(2006.01) (21) a 2021 00234 (22) 10/05/2021 (41) 29/11/2022//11/2022 (71) **INCDO-INOE 2000, FILIALA INSTITUTUL DE CERCETĂRI PENTRU INSTRUMENTAȚIE ANALITICĂ CLUJ-NAPOCA, STR.DONATH NR.67, CLUJ-NAPOCA, CJ, RO (72) BECZE ANCA, BD.NICOLAE TITULESCU, NR.16, BL.P7, SC.4, AP.35, CLUJ-NAPOCA, CJ, RO; DORDAI LUCIAN MARIUS, STR.CÂMPULUI NR.40, BL.I2, SC.7, AP.82, CLUJ-NAPOCA, CJ, RO; BABALAU - FUSS LILIANA VANDA, STR.MEHEDIŢI, NR.65-67, BL.C7, SC.2, ET.1, AP.76, CLUJ-NAPOCA, CJ, RO (54) **METODĂ DE DETERMINARE A ADULTERĂRII PRODUSELOR LACTATE ACIDE FOLOSIND SPECTROSCOPIA NIR ŞI MODELAREA MATEMATICĂ****

(57) Invenția se referă la o metodă de determinare a adulterării produselor lactate acide folosind spectroscopia NIR și modelarea matematică care asigură depistarea cu o probabilitate de minim 95,73% a adulterărilor produselor lactate acide. Metoda conform invenției utilizează raportul între conținutul de proteină, lipide și substanța uscată măsurate prin spectroscopie NIR și modelare matematică pentru stabilirea ecuației de predicție a gradului de adulterare, parametrii metodei fiind gama spectrală cuprinsă între 10000 - 4000 cm^{-1} , rezoluție 64 cm^{-1} , timpul de măsurare 64 secunde și timpul scanării prin rotație, metoda asigurând o acuratețe de determinare a adulterării alimentului analizat de minim 95%.

Revendicări: 1

(11) 137127 A0 (51) **G01R 23/16** ^(2006.01); **G06F 17/14** ^(2006.01); **G06Q 50/06** ^(2012.01); (21) a 2022 00231 (22) 05/05/2022 (41) 29/11/2022//11/2022 (71) **UNIVERSITATEA DIN CRAIOVA, STR.ALEXANDRU IOAN CUZA NR.13, CRAIOVA, DJ, RO (72) NICOLAE ILEANA-DIANA, STR.FILIP LAZĂR, NR.4, BL.F5, SC.1, ET.2, AP.7, CRAIOVA, DJ, RO; NICOLAE MARIAN-ŞTEFAN, STR.FILIP LAZĂR, NR.4, BL.F5, SC.1, ET.2, AP.7, CRAIOVA, DJ, RO; NICOLAE PETRE MARIAN, STR.FILIP LAZĂR, NR.4, BL.F5, SC.1, ET.2, AP.7, CRAIOVA, DJ, RO (54) **METODĂ DE DIAGNOZĂ BAZATĂ PE ANALIZE ÎN DOMENIILE TIMP, FRECVENȚĂ ŞI COMBINAT UTILIZATĂ LA GRUPURILE ENERGETICE DE PUTERE****

(57) Invenția se referă la o metodă de diagnoză bazată pe analize în domeniile timp, frecvență și combinația acestora, utilizată la grupurile energetice de putere. Metoda folosește traductoare de măsură pentru tensiune și curent, incluse într-un bloc (BA) de adaptare a semnalelor electrice, care preiau date de la un punct de măsurare (PM) a parametrilor energetici și transmit date despre semnalele de tensiune și curent preluate la o structură (MAS) folosită pentru achiziția, stocarea și transferul datelor către un echipament (SE) de control și calcul care le memorează.

(11) 137127 A0

Se rulează un program (**PA**) pentru controlul procesului de achiziție/stocare și transfer al fișierelor de date precum și un program (**PAD**) care conține: un modul (**DEN**) care estimează și elimină zgomotul electromagnetic asociat datelor din fișierele transferate, un modul (**TA**) pentru stabilirea tipului de analiză recomandat pentru datele din fișierul curent, un modul (**MF**) de analiză și diagnoză în domeniul frecvențelor, bazat pe transformata Fourier rapidă, care generează valorile numerice pentru indicii de calitate a puterii în regim monofazat/ trifazat, diagramele spectrale pentru curenți, tensiuni și puteri precum și diagramele fazoriale, un modul (**MD**) de analiză și diagnoză în domeniile timp-frecvență care, folosind transformata wavelet discretă, generează valorile numerice pentru indicii de calitate a puterii în regim monofazat/trifazat, curbele de variație în timp ale vectorilor de detalii și diagramele pentru calculul puterilor reactive în regim trifazat, un modul (**MW**) de analiză și diagnoză care, folosind transformata de tip WPT (Wavelet Packet Transform), determină valorile numerice aferente momentelor de tip ale apariției unei abateri de la staționaritate și

(11) 137127 A0

ordinele armonicelor care s-au modificat odată cu apariția ei, generând și reprezentările grafice ale energiilor nodurilor modificate din arborele WPT, un modul (**GF**) pentru generarea de fișiere cu rezultate și o interfață (**IG**) grafică.

Revendicări: 5

Figuri: 29

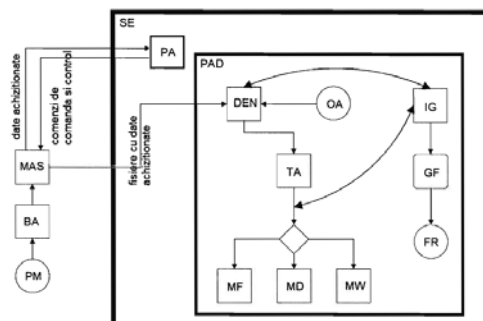


Fig. 2

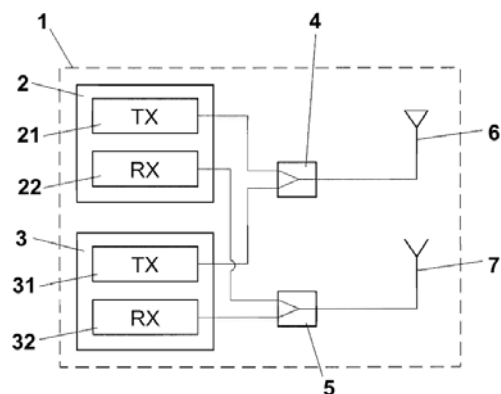
(11) 137128 A2 (51) **G01R 29/10** ^(2006.01) (21) a 2021 00268 (22) 21/05/2021 (41) 29/11/2022//11/2022 (71) UNIVERSITATEA TEHNICĂ "GHEORGHE ASACHI" DIN IAȘI, STR. PROF. DR. DOC. DIMITRIE MANGERON NR. 67, IAȘI, IS, RO (72) ANDRIESEI CRISTIAN, BD.ROMAN MUȘAT, BL.38, AP.101, ROMAN, NT, RO (54) **SISTEM PENTRU MĂSURAREA DIAGRAMEI DE RADIAȚIE A ANTENELOR**

(57) Invenția se referă la un sistem pentru măsurarea diagramei de radiație a antenelor la două frecvențe simultan. Sistemul conform invenției este constituit dintr-un analizor (2) de rețea având un generator (21) și un receptor (22) de semnale, dintr-un alt analizor (3) de rețea având de asemenea un generator (31) și un receptor (32) de semnale, cele două analizoare (2 și 3) de rețea funcționând la frecvențe distincte, din două divizoare (4 și 5) de putere și din două antene (6 și 7) de test și, respectiv, cea testată, porturile de ieșire ale generatoarelor (21 și 31) de semnale fiind conectate la antena (6) de test prin intermediul primului divizor (4) de putere, iar porturile de intrare ale receptoarelor (22 și 32) fiind conectate la antena (7) testată prin intermediul celui de-al doilea divizor (5) de putere.

Revendicări: 1

Figuri: 1

(11) 137128 A2



(11) 137129 A2 (51) **G06K 9/36** (2006.01); **G06T 7/00** (2006.01); (21) a 2021 00294 (22) 28/05/2021 (41) 29/11/2022//11/2022 (71) UNIVERSITATEA TEHNICĂ DIN CLUJ-NAPOCA, STR.MEMORANDUMULUI NR.28, CLUJ-NAPOCA, CJ, RO (72) TOMPA VASILE, STR. BÂRGĂULUI, NR.21, SC.B, AP.20, BISTRIȚA, BN, RO; HURGOIU DAN, STR.IANCU DE HUNEDOARA, NR.24, CLUJ-NAPOCA, CJ, RO; COMES RADU, STR.COJOCNEI NR.6, BL.C13, SC.1, ET.3, AP.56, CLUJ-NAPOCA, CJ, RO; BODI ȘTEFAN, STR. VASILE ALEXANDRI NR. 5, SC.A, AP. 5, BISTRIȚA, BN, RO; NEAMȚU CĂLIN GHEORGHE DAN, STR. AUREL VLAICU, NR.44, CLUJ NAPOCA, CJ, RO (74) CABINET DE PROPRIETATE INDUSTRIALĂ CIUPAN CORNEL, STR. MESTECENILOR NR. 6, BL. 9E, SC.1, AP. 2, CLUJ NAPOCA, CJ (54) **PLATFORMĂ SEMIAUTOMATĂ PENTRU AUTENTIFICAREA OPERELOR DE ARTĂ PICTATE BAZATE PE TEHNICI INTERDISCIPLINARE CONVERGENTE**

(57) Invenția se referă la o platformă integrată în mediul online având ca scop facilitarea autentificării și investigării operelor de artă pictate, de către cercetători sau alte părți interesate, prin aplicarea unor tehnici interdisciplinare convergente. Platforma conform invenției este alcătuită dintr-un server (1), conectat la Internet, pe care rulează o aplicație software (2) și dintr-un sistem (3) de achiziție a imaginilor folosit pentru achiziția multispectrală a imaginilor operei de autentificat, în care aplicația

(11) 137129 A2

software (2) stabilește factorul de corelație cu alte opere consacrate printr-un algoritm care urmărește potrivirea zonelor de interes declarate șablon de un specialist, pe baza similarității valorilor de intensitate ale pixelilor, factorul de corelație rezultând dintr-o matrice de valori care indică gradul de potrivire dintre imaginea sursă și șablon, pe baza diferențelor tonurilor de gri, șablonul fiind translatat automat în fiecare locație bidimensională a imaginii sursă, pentru aceasta aplicația software (2) cuprinzând: o aplicație (2a) de tip desktop care are rolul de interfață între utilizator și componentele sistemului de autentificare, o bază de date (2b) care conține lucrări validate ale unor autori consacrați, o aplicație (2c) mobilă care facilitează operarea de la distanță, un software (2d) pentru achiziția imaginilor, un program (2e) pentru prelucrarea inițială a imaginilor, un alt program (2f) pentru sincronizarea cu baza de date (2b), un program (2g) pentru analiza de imagini și extragerea unor regiuni de interes, precum și un program (2h) pentru calcularea factorilor de corelație.

Revendicări: 6

Figuri: 13

(11) 137129 A2

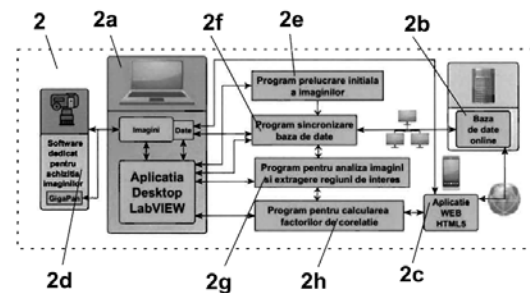


Fig. 1

(11) 137130 A2 (51) **G06Q 50/02** (2012.01); **G06T 7/00** (2006.01); **G16Y 10/05** (2020.01); (21) a 2021 00274 (22) 24/05/2021 (41) 29/11/2022//11/2022 (71) UNIVERSITATEA "ALEXANDRU IOAN CUZA" DIN IAȘI, BD. CAROL I NR. 11, IAȘI, IS, RO; OGOR LAB S.R.L., STR.GHEORGHE MISSAIL, NR.67, SECTOR 1, BUCUREȘTI, B, RO (72) JEACĂ DAFINA MARIA, STR.BRATULUI, NR.8-10, ET.3, AP.10, SECTOR 2, BUCUREȘTI, B, RO; POPESCU VALENTIN, STR.GHEORGHE MISSAIL, NR.1, BUCUREȘTI, B, RO; ALBOAIE LENUȚA, STR.PROF.IOAN PETRU CULIANU NR.58, IAȘI, IS, RO (54) **SISTEM PENTRU EVALUAREA DAUNELOR DIN AGRICULTURĂ BAZAT PE IMAGINI SATELITARE ȘI MECANISME DE DATA PRIVACY**

(57) Invenția se referă la un sistem de evaluare a daunelor din agricultură, precum și la o metodă asociată care să permită accesul unidirecțional la date cu valoare adăugată introduse de asiguratorii în sistem. Sistemul conform invenției cuprinde un dispozitiv hardware dedicat inspectorilor de daună, destinat a fi conectat prin intermediul internetului la mai multe sisteme și aplicații de tip cloud, o componentă de analiză a imaginilor satelitare și o componentă care asigură confidențialitatea datelor introduse, în care dispozitivul hardware dedicat oferă mijloacele necesare pentru a estima o pagubă prin punerea la dis-

(11) 137130 A2

poziție a următoarelor informații: identificarea geospațială a unei parcele folosind localizarea GPS, afișarea unei hărți a vegetației parcelei, generarea unei rute de inspecție și permite introducerea de observații pe care le folosește pentru a evalua pierderile de productivitate la nivelul parcelei, componenta de analiză de imagini satelitare determină harta de vegetație a culturii și, utilizând tehnici de învățare automată, furnizează dispozitivului hardware o împărțire a parcelei în mai multe cadrane prevăzute cu valori numerice cuprinse între 0 și 1, care reflectă în mod direct gradul de sănătate al culturii, precum și punctele indicate pentru inspecție, iar componenta care asigură confidențialitatea datelor oferă metode avansate de salvare a datelor private, interogări pe date criptate și contracte inteligente pentru asigurarea integrității datelor, astfel încât datele introduse în dispozitivul hardware să poată fi accesate doar de inspectorul de daună și de fermier, în vederea realizării unui dosar de daună.

Revendicări: 5

Figuri: 3

(11) 137130 A2

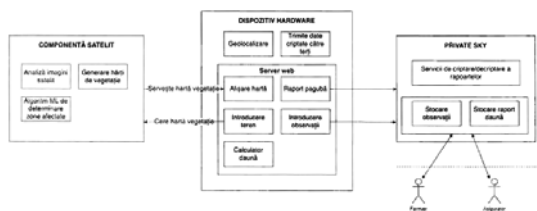


Fig. 1

(11) 137131 A2 (51) **G06T 17/00** (2006.01); **G01D 21/02** (2006.01); (21) a 2021 00291 (22) 27/05/2021 (41) 29/11/2022/11/2022 (71) AGENȚIA SPAȚIALĂ ROMÂNĂ (ROSA), STR. MENDELEEV NR.21-25, ET.5, SECTOR 1, BUCUREȘTI, B, RO; UNIVERSITATEA DE ȘTIINȚE AGRONOMICE ȘI MEDICINĂ VETERINARĂ DIN BUCUREȘTI - USAMVB, BD.MĂRĂȘTI, NR.59, SECTOR 1, BUCUREȘTI, B, RO (72) DANA NEGULA IULIA FLORENTINĂ, ȘOS.MIHAI BRAVU, NR.178, BL.222, AP.32, SECTOR 2, BUCUREȘTI, B, RO; MOISE CRISTIAN, STR.CRINULUI, NR.25P, SAT ROȘU, COMUNA CHIAJNA, IF, RO; LAZĂR ANDI MIHAI, STR. CÂMPIA LIBERTĂȚII, NR.33, BL.21, AP.236, SECTOR 3, BUCUREȘTI, B, RO; BADEA ALEXANDRU, BD. TIMIȘOARA, NR.9, BL.H4, AP.9, SECTOR 6, BUCUREȘTI, B, RO; MIHALACHE CRISTINA ELENA, STR.PRINCIPALĂ, NR.64, BERBEȘTI, VL, RO; DEDIU FLORINA, ALEEA CRISTINA, NR.9, BL.MAPN, AP.4, TULCEA, TL, RO (54) **PROCEDUL DE INTEGRARE A DATELOR ȘI INFORMAȚIILOR GEOSPAȚIALE PENTRU DOCUMENTAREA, CARTOGRAFIEREA, MONITORIZAREA ȘI PROMOVAREA PATRIMONIULUI CULTURAL IMOBIL**

(57) Invenția se referă la un procedeu de integrare a datelor și informațiilor geospațiale pentru documentarea, cartografierea, monitorizarea și promovarea patrimoniului cultural imobil. Procedul, conform invenției, utilizează un sistem de operare instalat pe un server pentru stocarea și partajarea datelor, un

(11) 137131 A2

mediu de stocare a datelor geospațiale și un mediu de rulare care permite interpretarea și distribuirea pe Internet a datelor, un server de date geospațiale care preia informațiile geospațiale înmagazinate în mediul de stocare și partajează în fluxuri de date ce pot fi gestionate, niște librării HTML, JavaScript și CSS menite să citească și să afișeze informațiile primite de la serverul de date geospațiale, precum și să le afișeze în cadrul unei hărți web interactive, și niște aplicații de tip Web Browser ce reprezintă nodul final al fluxului de partajare a datelor geospațiale.

Revendicări: 3

Figuri: 3

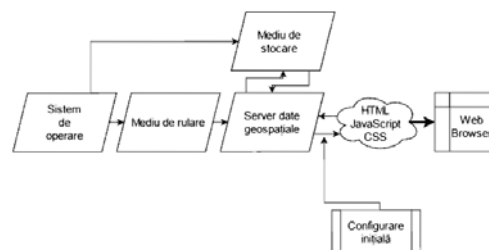


Fig. 1

(11) 137133 A0

3) acoperirea particulelor de Fe oxidate cu un strat de particule fine oxidate de aliaj Fe - Si - Al,

4) aplicarea de tratamente termice în atmosferă inertă,

5) stabilirea parametrilor de obținere a compactelor prin sinterizare: durată și temperatură de sinterizare,

6) formarea compactului prin presare în matriță,

7) sinterizarea propriu - zisă și

8) aplicarea de tratamente termice post sinterizare.

Revendicări: 4

Figuri: 12

(11) 137134 A2 (51) **H01H 15/08** ^(2006.01) (21) a 2021 00260 (22) 18/05/2021 (41) 29/11/2022//11/2022 (71) SCANDO TRADING S.R.L., STR.IOVIȚA 23-27, AP.2, SECTOR 5, BUCUREȘTI, B, RO (72) STANCU IULIAN, STR. VLĂDEASA NR. 7, BL. C34, AP. 23, SECTOR 6, BUCUREȘTI, B, RO (54) **COMUTATOR DE REGLAJ SUB SARCINĂ ÎN CONSTRUCȚIE DUBLĂ LINIARĂ PENTRU TRANSFORMATOARELE DE MICĂ PUTERE**

(57) Invenția se referă la un comutator de reglaj sub sarcină destinat transformatoarelor de mică putere. Comutatorul, conform invenției, este format din două comutatoare liniare, principal și auxiliar, cuprinzând fiecare o placă de bază cu contacte (1, 2), o tijă colectoră de culisare (3, 4), un contact mobil (5, 6), contacte fixe (8, 9; 10, 11), un rezistor de tranziție (7) și un mecanism de cuplaj mecanic, care transformă mișcarea de rotație a unui motor de antrenare în mișcare intermitentă și care este alcătuit dintr-o roată dințată de antrenare principală (15) și două mecanisme Geneva (13, 14) având roți Geneva conectate la axele comutatoarelor liniare, pentru transformarea mișcării lor rotative în mișcare intermitentă a contactelor mobile (5, 6), care acționează cu întârziere de

(11) 137134 A2

timp unul față de celălalt astfel încât curentul principal prin comutator să nu fie întrerupt, iar prizele înfășurătorilor de reglaj să nu se scurtcircuiteze decât prin intermediul rezistorului de tranziție (7).

Revendicări: 3

Figuri: 6

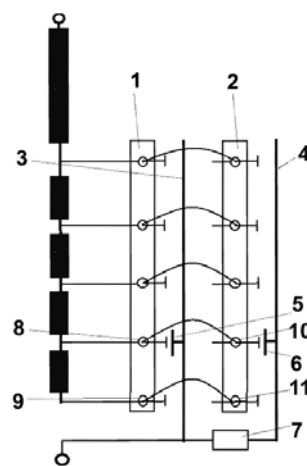


Fig. 1

(11) 137135 A2 (51) **H01J 9/12** ^(2006.01); **H01J 1/35** ^(2006.01); **H01L 31/0224** ^(2006.01); (21) a 2021 00226 (22) 06/05/2021 (41) 29/11/2022//11/2022 (71) INSTITUTUL NAȚIONAL DE CERCETARE-DEZVOLTARE PENTRU FIZICA LASERILOR, PLASMEI ȘI RADIAȚIEI-INFLPR, STR. ATOMIȘTILOR NR.409, MĂGURELE, IF, RO (72) ENACHE CORNELIA, STR.LUICĂ, NR.23, BL.M1, SC.1, ET.1, AP.9, SECTOR 4, BUCUREȘTI, B, RO; VIESPE CRISTIAN, STR.DORNEASCA NR.4, BL.P 64, SC.3, AP.86, SECTOR 5, BUCUREȘTI, B, RO (54) **PROCEDUL DE OBTINERE A FOTOELECTROZILOR DE SnO₂ FOLOSIND LASER CU PICOSEGUNDE CU APLICAȚII ÎN CELULE SOLARE CU COLORANT**

(57) Invenția se referă la un procedeu de obținere a fotoelectrozilor de SnO₂ folosind un laser cu emisie în pulsuri cu durata de ordinul picosecundelor, cu aplicații în celule solare cu colorant. Procedul conform invenției constă în emisia unui fascicul (3) laser, folosind un laser (2) Nd:YVO₄ comandat de un calculator (1), care traversează o lentilă (4) de focalizare și străbate apoi o fereastră (5) poziționată la intrarea unei camere (6) de depunere unde este focalizat pe o țintă (7) de staniu metallic, în urma interacției dintre fasciculul (3) laser și ținta (7) de

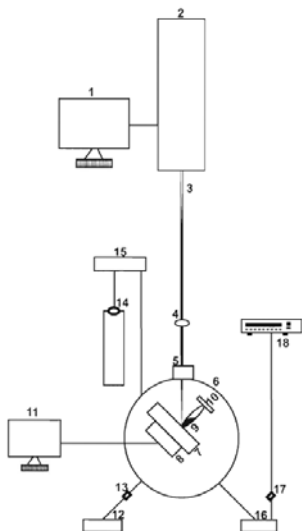
(11) 137135 A2

staniu metallic formându-se un nor (9) de ablație care se depune sub forma unui film pe un substrat (10) de oxid de staniu dopat cu fluor (FTO), în condițiile în care, în timpul procesului de depunere, ținta (7) este baleiată cu ajutorul unui sistem (8) de măsute de translație x-y, comandate de un calculator (11), iar înainte de depunere, camera (6) este vidată cu ajutorul unei pompe (12) turbomoleculare de vid înalt și, în timpul depunerii, în incintă este introdus un gaz, dintr-o butelie (14), cu un flux constant controlat de un sistem (15), și, de asemenea, presiunea de lucru dorită este menținută în camera (6) de depunere cu ajutorul unei valve (17) comandată de un controler (18) conectat la o pompă (16) de vid preliminar, după depunere, filmele fiind tratate într-un cuptor, în atmosferă de oxigen.

Revendicări: 1

Figuri: 1

(11) 137135 A2



(11) 137136 A2 (51) **H02J 50/00** ^(2016.01) (21) a 2021 00269 (22) 21/05/2021 (41) 29/11/2022//11/2022 (71) UNIVERSITATEA TEHNICĂ "GHEORGHE ASACHI" DIN IAȘI, STR. PROF. DR. DOC. DIMITRIE MANGERON NR. 67, IAȘI, IS, RO (72) ANDRIESEI CRISTIAN, BD.ROMAN MUȘAT, BL.38, AP.101, ROMAN, NT, RO (54) **SISTEM PENTRU RECUPERAREA ENERGIEI DIN SEMNALELE RF**

(57) Invenția se referă la un sistem de recuperare a energiei din semnalele RF. Sistemul, conform invenției, este constituit dintr-un cuplor unidirecțional (2) având un port de intrare conectat galvanic la pinul extern (11) aferent semnalului de intrare, un port de ieșire conectat galvanic la pinul extern (12) aferent semnalului de ieșire, un port izolat (23) și un port cuplat (24), ambele conectate galvanic la porturile de ieșire ale unui divizor Wilkinson echilibrat (3) folosit ca sumator de semnale, portul de intrare (34) al acestuia fiind conectat galvanic la un detector (4) cu diodă Schottky având ieșirea cuplată galvanic la pinul extern (13) al sistemului.

Revendicări: 1

Figuri: 2

(11) 137136 A2

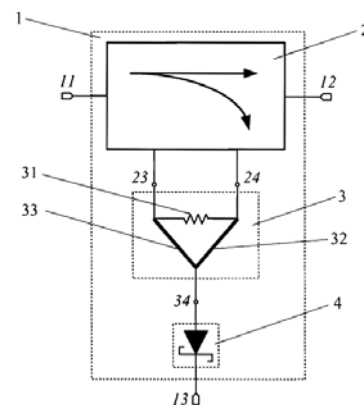


Fig. 1

(11) 137137 A2 (51) **H02J 50/00** ^(2016.01) (21) a 2021 00270 (22) 21/05/2021 (41) 29/11/2022//11/2022 (71) UNIVERSITATEA TEHNICĂ "GHEORGHE ASACHI" DIN IAȘI, STR. PROF. DR. DOC. DIMITRIE MANGERON NR. 67, IAȘI, IS, RO (72) ANDRIESEI CRISTIAN, BD.ROMAN MUȘAT, BL.38, AP.101, ROMAN, NT, RO (54) **SISTEM PENTRU RECUPERAREA ENERGIEI DIN SEMNALE RF**

(57) Invenția se referă la un sistem de recuperare a energiei din semnalele RF. Sistemul, conform invenției, este constituit dintr-un circulator de microunde (2) având un port de intrare conectat galvanic la un pin extern (11) asociat semnalului de intrare, un port următor pe calea directă, conectat galvanic la pinul extern (12) asociat semnalului de ieșire, un al treilea port (21) conectat galvanic la un detector (3) implementat cu o diodă Schottky și având ieșirea cuplată galvanic la pinul extern (13) al sistemului.

Revendicări: 1

Figuri: 2

(11) 137137 A2

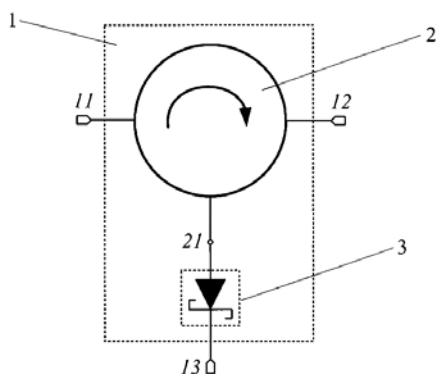


Fig. 1

(11) 137138 A2 (51) **H02K 17/24** ^(2006.01) (21) a 2021 00255 (22) 14/05/2021 (41) 29/11/2022//11/2022 (71) INSTITUTUL NAȚIONAL DE CERCETARE-DEZVOLTARE PENTRU INGINERIE ELECTRICĂ ICPE-CA, SPLAIUL UNIRII NR.313, SECTOR 3, BUCUREȘTI, B, RO (72) DUMITRU CONSTANTIN, STR.CONSTANTIN BRĂTESCU, NR.16 A, TULCEA, TL, RO; VASILE IONUȚ, STR.IZVORUL RECE, NR.7, BL.A8, SC.2, AP.53, SECTOR 4, BUCUREȘTI, B, RO; TUDOR EMIL, STR.ALEXANDER VON HUMBOLDT NR.5, BL.V23 A, SC.1, ET.7, AP.22, SECTOR 3, BUCUREȘTI, B, RO; CONSTANTIN ALEXANDRU-IONEL, INTRAREA NUFERILOR, NR.16, BL.2, ET.3, AP.18, LOCALITATEA ROȘU, IF, RO; SBURLAN ION-CĂTĂLIN, CALEA GIULEȘTI, NR.46, BL.4, SC.B, AP.47, BUCUREȘTI, B, RO (54) **MOTOR ELECTRIC ASINCRON PENTAFAZAT ȘI METODA DE ALIMENTARE A ACESTUIA ÎN CURENT ALTERNATIV**

(57) Invenția se referă la un motor electric asincron de curent alternativ, penta-fazat, cu stator bobinat și rotor în colivie, precum și la metoda de alimentare a acestuia în curent alternativ. Motorul electric, conform invenției, este realizat astfel încât să poată fi alimentat de la o sursă (17) de tensiune alternativă prevăzută cu cinci ieșiri dependente între ele, motorul (11) având cinci înfășurări statorice simetrice, notate cu Aa (12), Bb (13), Cc (14), Dd (15) și Ee (16),

(11) 137138 A2

conectate la sursa (17) de tensiune alternativă, constituită din cinci surse dependente notate cu L1 (18), L2 (19), L3 (20), L4 (21) și L5 (22), astfel încât polaritatea pozitivă a unei surse de tensiune este conectată la începutul unei înfășurări statorice astfel: L1 cu A, L2 cu B, L3 cu C, L4 cu D și L5 cu E, iar polaritățile negative ale surselor de tensiune sunt conectate între ele la o bornă N (23), care poate fi conectată sau nu la punctul O (24) de conectare comun al înfășurărilor statorice ale motorului (11), sistemul de tensiuni fiind reglabil prin impunerea de către un operator a unui nivel de tensiune U^* (25) și a unei frecvențe f^* (26), în condițiile existenței unui semnal activ de Start-Stop (27).

Revendicări: 3

Figuri: 9

(11) 137138 A2

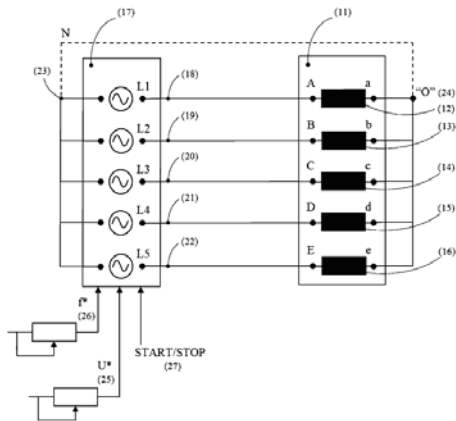


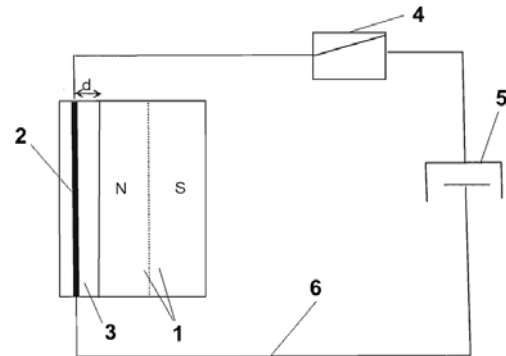
Fig. 2

(11) 137139 A2 (51) **H02K 41/02** ^(2006.01) (21) a 2021 00289 (22) 27/05/2021 (41) 29/11/2022//11/2022 (71) MUNTOI ION DORIAN, STR. ARGEȘULUI NR. 4, AP. 2, TÂRGU-MUREȘ, MS, RO (72) MUNTOI ION DORIAN, STR. ARGEȘULUI NR. 4, AP. 2, TÂRGU-MUREȘ, MS, RO (54) **DISPOZITIV ELECTROMAGNETIC ȘI METODĂ DE GENERARE A UNEI FORȚE UNIDIRECȚIONALE**

(57) Invenția se referă la un dispozitiv electromagnetic și la o metodă de generare a unei forțe unidirecționale. Dispozitivul, conform invenției, este constituit dintr-un conductor liniar (2) din cupru străbătut de un curent continuu, situat la o distanță determinată (d) de un generator de câmp magnetic (1) constituit dintr-un magnet permanent sau un electromagnet, ansamblul compus din conductor și magnet fiind solidarizat printr-un material (3) neconductor în cadrul unui circuit (6) cu o sursă de curent (5) și un întrerupător (4). Prin închiderea întrerupătorului (4) se generează o forță Lorentz în conductor (2) pentru o perioadă de timp egală cu d/v , unde v este viteza de transmitere a câmpului electromagnetic în materialul (3) neconductor.

Revendicări: 2
Figuri: 1

(11) 137139 A2



(11) 137140 A2 (51) **H02M 1/32** ^(2007.01) (21) a 2021 00254 (22) 14/05/2021 (41) 29/11/2022//11/2022 (71) INSTITUTUL NAȚIONAL DE CERCETARE-DEZVOLTARE PENTRU INGINERIE ELECTRICĂ ICPE-CA, SPLAIUL UNIRII NR.313, SECTOR 3, BUCUREȘTI, B, RO (72) VASILE IONUȚ, STR. IZVORUL RECE, NR. 7, BL. A8, SC. 2, AP. 53, SECTOR 4, BUCUREȘTI, B, RO; SBURLAN ION-CĂTĂLIN, CALEA GIULEȘTI, NR. 46, BL. 4, SC. B, AP. 47, BUCUREȘTI, B, RO; TUDOR EMIL, STR. ALEXANDER VON HUMBOLDT NR. 5, BL. V23 A, SC. 1, ET. 7, AP. 22, SECTOR 3, BUCUREȘTI, B, RO; CONSTANTIN ALEXANDRU-IONEL, INTRAREA NUFERILOR, NR. 16, BL. 2, ET. 3, AP. 18, LOCALITATEA ROȘU, IF, RO; DUMITRU CONSTANTIN, STR. CONSTANTIN BRĂTESCU, NR. 16 A, TULCEA, TL, RO (54) **CONVERTIZOR STATIC DESTINAT ALIMENTĂRII MOTOARELOR ASINCRONE PENTAFAZATE ȘI METODA DE COMANDĂ PENTRU TRATAREA UNUI DEFECT CAUZAT DE ÎNTRERUPEREA UNEI FAZE**

(57) Invenția se referă la un convertizor static penta-fazat destinat alimentării motoarelor electrice asincrone penta-fazate și la o metodă de comandă în cazul apariției unui defect cauzat de întreruperea unei faze. Convertizorul conform invenției este constituit din zece comutatoare (4, 5, ..., 13) electronice de putere, cinci dintre comutatoare (4, 5, ..., 8) fiind conectate

(11) 137140 A2

la polaritatea pozitivă a unei surse de tensiune continuă, iar celelalte cinci comutatoare (9, 10, ..., 13) fiind conectate la polaritatea negativă a sursei de tensiune continuă, comutatoarele (4, 5, ..., 13) fiind comandate de un bloc (14) electronic de comandă cu microprocesor care generează la ieșirea convertizorului pulsuri de tensiune cu durată variabilă care, aplicate unui motor (3), au ca efect stabilirea unor curenți alternativi cu formă de undă sinusoidală prin fazele motorului, curenți ce vor fi mășurați cu ajutorul unor traductoare (20, 21, ..., 24) de curent care vor furniza informații despre valoarea instantanee a acestora care, împreună cu informația privind tensiunea continuă de alimentare, furnizată de un traductor (31) de tensiune continuă, și cu informația privind turația, furnizată de un traductor (33) de turație, vor fi prelucrate de blocul (14) de comandă pentru reglarea cuplului și turației motorului (3). Metoda de comandă constă în monitorizarea celor cinci curenți de fază astfel încât, în cazul în care unul dintre curenți este nul o perioadă determinată de timp, blocul de comandă semnalează lipsa fazei corespunzătoare și reglează pulsurile de comandă a comutatoarelor pentru a obține curenții prin fazele

(11) 137140 A2

sănătoase de la ieșirea convertizorului astfel încât să fie separate în două grupuri de câte doi curenți, cu un defazaj în interiorul grupului de 72° și un defazaj între cele două grupuri de 108° , pentru a produce în continuare cuplu motor util și reglează lățimea pulsurilor astfel încât curentul pe fiecare fază sănătoasă a motorului să nu depășească valoarea nominală.

Revendicări: 2

Figuri: 6

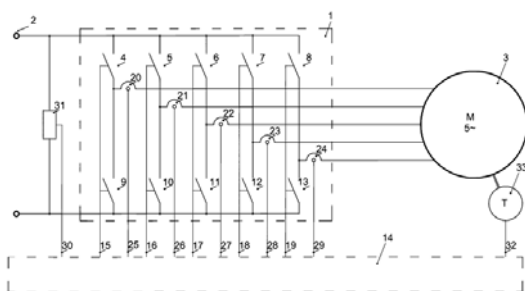


Fig. 2

(11) 137141 A0 (51) **H02S 30/10** ^(2014.01); **H02S 40/10** ^(2014.01); (21) a 2022 00390 (22) 07/07/2022 (41) 29/11/2022/11/2022 (71) NITĂ ALBERT EUGEN, STR, VICTORIEI NR.5, BL.D4, ET.4, AP.17, PLOPONI, PH, RO; CORCODEL BOGDAN-DORIN, SAT OSTROV, COMUNA ALUNIS, PH, RO (72) NITĂ ALBERT EUGEN, STR, VICTORIEI NR.5, BL.D4, ET.4, AP.17, PLOPONI, PH, RO; CORCODEL BOGDAN-DORIN, SAT OSTROV, COMUNA ALUNIS, PH, RO (54) **PROCEDU PENTRU ÎNVELITOARE METALICĂ DESTINAT PANOURILOR FOTOVOLTAICE ȘI APARAT PENTRU OPTIMIZAREA LOR**

Această publicație include și modificările descrierii, revendicărilor și desenele depuse conform art. 35 alin. (20) din HG nr. 547/2008

(57) Invenția se referă la un procedeu de realizare a unei învelitori metalice pentru panouri fotovoltaice și la un aparat pentru curățarea panourilor. Aparatul, conform invenției, cuprinde două șine cu cremaliere (3), două roți dințate (5) angrenate de motor, montate pe extremitățile laterale ale unui panou fotovoltaic (2) amplasat pe o învelitoare metalică (4) și fixat la partea superioară într-o fâșie de tablă cu ajutorul unor cleme (1), și un dispozitiv de curățare (6), care se deplasează pe cele două șine cu cremaliere (3) acționat de un motor electric, aparatul fiind prevăzut cu un limitator de cursă superior (8), care, atunci când este atins de dispozitivul de curățare (6), efectuează

(11) 137141 A0

inversarea sensului de rotație al motorului electric determinând deplasarea dispozitivului de curățare (6) până la întâlnirea unui limitator de cursă inferior (8), declanșarea aparatului de curățare fiind realizată automat de un microcontroler (17).

Revendicări inițiale: 2

Revendicări amendate: 2

Figuri: 2

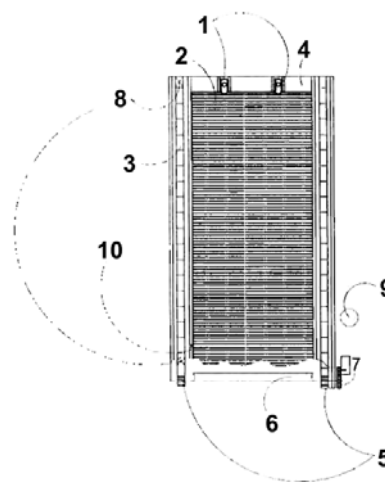


Fig. 1

CERERI DE BREVET DE INVENȚIE PUBLICATE

- **ARANJATE ÎN ORDINE CRESCĂTOARE,
DUPĂ NUMĂRUL DE CERERE DE BREVET**
- **ARANJATE ÎN ORDINE ALFABETICĂ,
DUPĂ NUMELE / DENUMIREA
SOLICITANTULUI**

Cereri de brevet de invenție publicate conform art. 23, din Legea nr. 64/1991, republicată, și Regulii 27(1), din HGR nr. 547/2008, aranjate în ordine crescătoare, după numărul de cerere de brevet

Număr cerere de brevet	Clasa internațională	Număr de publicare	Data depozit	Solicitant	Pag.
a 2021 00218	A61K 41/17 ^(2020.01) ; A61P 35/00 ^(2006.01)	136084 A2	29/04/2021	UNIVERSITATEA DE MEDICINĂ ȘI FARMACIE "IULIU HAȚIEGANU" DIN CLUJ-NAPOCA (UMF-IH), STR. VICTOR BABEȘ NR. 8, CLUJ-NAPOCA, CJ, RO; INSTITUTUL REGIONAL DE GASTROENTEROLOGIE-HEPATOLOGIE "PROF.DR.OCTAVIAN FODOR" CLUJ-NAPOCA, STR. CONSTANȚA NR. 5, CLUJ-NAPOCA, CJ, RO; INSTITUTUL NAȚIONAL DE CERCETARE-DEZVOLTARE PENTRU TEHNOLOGII IZOTOPICE ȘI MOLECULARE, STR.DONAT NR.67-103, CLUJ-NAPOCA, CJ, RO	20
a 2021 00219	A61L 27/54 ^(2006.01)	136085 A2	29/04/2021	INSTITUTUL NAȚIONAL DE CERCETARE-DEZVOLTARE CHIMICO-FARMACEUTICĂ - ICCF BUCUREȘTI, CALEA VITAN NR.112, SECTOR 3, BUCUREȘTI, B, RO	21
a 2021 00222	C04B 14/06 ^(2006.01) ; C04B 24/08 ^(2006.01)	137106 A2	05/05/2021	INSTITUTUL NAȚIONAL DE CERCETARE-DEZVOLTARE PENTRU TEHNOLOGII IZOTOPICE ȘI MOLECULARE, STR.DONAT NR.67-103, CLUJ-NAPOCA, CJ, RO	34
a 2021 00223	A61K 36/8962 ^(2006.01)	136082 A2	05/05/2021	ASOCIAȚIA FORUMUL INVENTATORILOR ROMÂNI IAȘI, STR. SF. PETRU MOVILA NR.3, BL. L11, SC.III AP.3, IAȘI, IS, RO	19
a 2021 00224	C02F 1/46 ^(2006.01)	137105 A2	05/05/2021	ICPE BISTRIȚA S.A., STR. PARCULUI NR.7, BISTRIȚA, BN, RO; INSTITUTUL NAȚIONAL DE CERCETARE-DEZVOLTARE PENTRU INGINERIE ELECTRICĂ ICPE-CA, SPLAIUL UNIRII NR.313, SECTOR 3, BUCUREȘTI, B, RO	33
a 2021 00225	B64C 39/06 ^(2006.01) ; B64C 3/18 ^(2006.01)	137103 A2	06/05/2021	AUTONOMOUS FLIGHT TECHNOLOGY R&D S.R.L., STR.TRAIAN, NR.152, SECTOR 2, BUCUREȘTI, B, RO	31
a 2021 00226	H01J 9/12 ^(2006.01) ; H01J 1/35 ^(2006.01) ; H01L 31/0224 ^(2006.01)	137135 A2	06/05/2021	INSTITUTUL NAȚIONAL DE CERCETARE-DEZVOLTARE PENTRU FIZICA LASERILOR, PLASMEI ȘI RADIAȚIEI-INFLPR, STR. ATOMIȘTILOR NR.409, MĂGURELE, IF, RO	51
a 2021 00228	A63B 71/06 ^(2006.01) ; A63B 69/00 ^(2006.01)	136087 A2	06/05/2021	UNIVERSITATEA "TRANSILVANIA" DIN BRAȘOV, BD.EROILOR NR.29, BRAȘOV, BV, RO	22

Număr cerere de brevet	Clasa internațională	Număr de publicare	Data depozit	Solicitant	Pag.
a 2021 00231	B23B 31/16 ^(2006.01)	136094 A2	07/05/2021	UNIVERSITATEA TEHNICĂ "GHEORGHE ASACHI" DIN IAȘI, STR. PROF. DR. DOC. DIMITRIE MANGERON NR. 67, IAȘI, IS, RO	26
a 2021 00232	A61M 5/20 ^(2006.01) , A61J 1/20 ^(2006.01)	136086 A2	07/05/2021	MINISTERUL APĂRĂRII NAȚIONALE-UNITATEA MILITARĂ 02550, BUCUREȘTI, STR.DRUMUL TABEREI, NR.9-11, SECTOR 6, BUCUREȘTI, B, RO	21
a 2021 00234	G01N 33/04 ^(2006.01)	137126 A2	10/05/2021	INCDO-INOE 2000, FILIALA INSTITUTUL DE CERCETĂRI PENTRU INSTRUMENTAȚIE ANALITICĂ CLUJ-NAPOCA, STR.DONATH NR.67, CLUJ-NAPOCA, CJ, RO	46
a 2021 00246	A61K 8/97 ^(2006.01)	136079 A2	12/05/2021	INSTITUTUL NAȚIONAL DE CERCETARE-DEZVOLTARE CHIMICO-FARMACEUTICĂ - ICCF BUCUREȘTI, CALEA VITAN NR.112, SECTOR 3, BUCUREȘTI, B, RO	18
a 2021 00249	B03C 1/26 ^(2006.01)	136089 A2	13/05/2021	CHERECHES FLORENTIN, STR.TUȘNAD NR.1, TÂRGU JIU, GJ, RO	23
a 2021 00250	A23K 10/10 ^(2016.01)	135248 A3	13/05/2021	INSTITUTUL NAȚIONAL DE CERCETARE-DEZVOLTARE PENTRU CHIMIE ȘI PETROCHIMIE - ICECHIM, SPLAIUL INDEPENDENȚEI NR.202, SECTOR 6, BUCUREȘTI, B, RO	15
a 2021 00251	A01N 25/04 ^(2006.01)	136072 A2	14/05/2021	INSTITUTUL NAȚIONAL DE CERCETARE-DEZVOLTARE PENTRU CHIMIE ȘI PETROCHIMIE - ICECHIM, SPLAIUL INDEPENDENȚEI NR.202, SECTOR 6, BUCUREȘTI, B, RO	13
a 2021 00254	H02M 1/32 ^(2007.01)	137140 A2	14/05/2021	INSTITUTUL NAȚIONAL DE CERCETARE-DEZVOLTARE PENTRU INGINERIE ELECTRICĂ ICPE-CA, SPLAIUL UNIRII NR.313, SECTOR 3, BUCUREȘTI, B, RO	54
a 2021 00255	H02K 17/24 ^(2006.01)	137138 A2	14/05/2021	INSTITUTUL NAȚIONAL DE CERCETARE-DEZVOLTARE PENTRU INGINERIE ELECTRICĂ ICPE-CA, SPLAIUL UNIRII NR.313, SECTOR 3, BUCUREȘTI, B, RO	53
a 2021 00256	B60B 7/00 ^(2006.01) , B60B 39/00 ^(2006.01) , B60T 8/172 ^(2006.01) , B60T 8/00 ^(2006.01)	136099 A2	17/05/2021	RADOVICI DAN, STR. BOJA NR.2E, SECTOR 6, BUCUREȘTI, B, RO	29
a 2021 00259	B60S 1/68 ^(2006.01) , B60S 3/04 ^(2006.01) , B62J 99/00 ^(2009.01)	137100 A2	18/05/2021	STAN CĂTĂLIN, STR.MIHAI VITEAZU, NR.133, URZICENI, IL, RO	29
a 2021 00260	H01H 15/08 ^(2006.01)	137134 A2	18/05/2021	SCANDO TRADING S.R.L., STR.IOVIȚA 23-27, AP.2, SECTOR 5, BUCUREȘTI, B, RO	51

Număr cerere de brevet	Clasa internațională	Număr de publicare	Data depozit	Solicitant	Pag.
a 2021 00262	A61K 38/39 ^(2006.01) , A61P 17/02 ^(2006.01)	136083 A2	18/05/2021	INSTITUTUL NAȚIONAL DE CERCETARE-DEZVOLTARE TEXTILE ȘI PIELĂRIE-SUCURSALA INSTITUTUL DE CERCETARE PIELĂRIE-ÎNCĂLȚĂMINTE, STR. ION MINULESCU NR.93, SECTOR 3, BUCUREȘTI, B, RO	19
a 2021 00263	C09J 189/06 ^(2006.01)	137110 A2	18/05/2021	INSTITUTUL NAȚIONAL DE CERCETARE-DEZVOLTARE TEXTILE ȘI PIELĂRIE-SUCURSALA INSTITUTUL DE CERCETARE PIELĂRIE-ÎNCĂLȚĂMINTE, STR. ION MINULESCU NR.93, SECTOR 3, BUCUREȘTI, B, RO	36
a 2021 00266	A01D 41/12 ^(2006.01)	136071 A2	19/05/2021	RADU ȘTEFAN, ALEEA CAPIDAVA NR. 4, BL. X1, SC. C, AP. 56, CONSTANȚA, CT, RO	13
a 2021 00267	B25B 21/00 ^(2006.01)	136095 A2	21/05/2021	PANCU ANDREI, SAT DODEȘTI, COMUNA DODEȘTI, VS, RO; EMANDACHE-DANTEȘ CIPRIAN-ADRIAN, SAT MICLEȘTI, COMUNA BANCA, VS, RO	27
a 2021 00268	G01R 29/10 ^(2006.01)	137128 A2	21/05/2021	UNIVERSITATEA TEHNICĂ "GHEORGHE ASACHI" DIN IAȘI, STR. PROF. DR. DOC. DIMITRIE MANGERON NR. 67, IAȘI, IS, RO	47
a 2021 00269	H02J 50/00 ^(2016.01)	137136 A2	21/05/2021	UNIVERSITATEA TEHNICĂ "GHEORGHE ASACHI" DIN IAȘI, STR. PROF. DR. DOC. DIMITRIE MANGERON NR. 67, IAȘI, IS, RO	52
a 2021 00270	H02J 50/00 ^(2016.01)	137137 A2	21/05/2021	UNIVERSITATEA TEHNICĂ "GHEORGHE ASACHI" DIN IAȘI, STR. PROF. DR. DOC. DIMITRIE MANGERON NR. 67, IAȘI, IS, RO	53
a 2021 00271	A23K 50/80 ^(2016.01)	136076 A2	21/05/2021	UNIVERSITATEA "DUNĂREA DE JOS" DIN GALAȚI, STR. DOMNEASCĂ NR.47, GALAȚI, GL, RO	15
a 2021 00274	G06Q 50/02 ^(2012.01) , G06T 7/00 ^(2006.01) , G16Y 10/05 ^(2020.01)	137130 A2	24/05/2021	UNIVERSITATEA "ALEXANDRU IOAN CUZA" DIN IAȘI, BD. CAROL I NR. 11, IAȘI, IS, RO; ÔGOR LAB S.R.L., STR.GHEORGHE MISSAIL, NR.67, SECTOR 1, BUCUREȘTI, B, RO	48
a 2021 00275	F02D 13/02 ^(2006.01) , F02B 75/22 ^(2006.01)	137116 A2	24/05/2021	SANDU SERGIU, STR.BORCEA NR.99, FETEȘTI, IL, RO	40
a 2021 00276	A23L 33/10 ^(2016.01) , A23L 33/175 ^(2016.01) , A61K 39/35 ^(2006.01) , G01N 33/02 ^(2006.01)	135250 A3	25/05/2021	DELEANU DIANA-MIHAELA, STR.ONISIFOR GHIBU, NR.19, CLUJ-NAPOCA, CJ, RO; MUNTEAN IOANA-ADRIANA, STR.SCORȚĂRILOR, NR.9, BL.D9, SC.1, ET.3, AP.10, CLUJ-NAPOCA, CJ, RO; MOLDOVAN ADINA-RAMONA, STR.ALVERNA, NR.75, AP.28, CLUJ-NAPOCA, CJ, RO; PINTEA IRENA, STR. PORȚELANULUI, NR.3, ET.6, AP.40, CLUJ-NAPOCA, CJ, RO; DOBRICAN CARMEN-TEODORA, SAT ILIȘUA, NR.32, COMUNA URIU, BN, RO; BOCSAN IOANA- CORINA, STR.ALEXANDRU VLAHUȚĂ, BL.LAMA C, AP.55, CLUJ-NAPOCA, CJ, RO	16

Număr cerere de brevet	Clasa internațională	Număr de publicare	Data depozit	Solicitant	Pag.
a 2021 00277	A61K 31/4375 ^(2006.01) , A61P 35/00 ^(2006.01)	136080 A2	25/05/2021	INSTITUTUL NAȚIONAL DE CERCETARE-DEZVOLTARE CHIMICO-FARMACEUTICĂ - ICCF BUCUREȘTI, CALEA VITAN NR.112, SECTOR 3, BUCUREȘTI, B, RO	18
a 2021 00278	G01N 7/04 ^(2006.01) , G01N 33/38 ^(2006.01)	137123 A2	25/05/2021	INSTITUTUL NAȚIONAL DE CERCETARE-DEZVOLTARE PENTRU FIZICA MATERIALELOR, STR. ATOMIȘTILOR NR. 405A, MĂGURELE, IF, RO; INTELECTRO IAȘI S.R.L., STR. IANCU BACALU NR. 3, IAȘI, IS, RO; ALL GREEN S.R.L., STR.IANCU BACALU, NR.5, IAȘI, IS, RO	44
a 2021 00280	C02F 1/461 ^(2006.01)	135382 A3	26/05/2021	PRODAN MARIAN, ȘOS.PANTELIMON, NR.18, BL.5A, SC.A, ET.2, AP.12, SECTOR 2, BUCUREȘTI, B, RO	34
a 2021 00281	B08B 3/12 ^(2006.01) , F28G 7/00 ^(2006.01)	136090 A2	26/05/2021	PRODAN MARIAN, ȘOS. PANTELIMON, NR.18, BL.5A, SC.A, ET.2, AP.12, SECTOR 2, BUCUREȘTI, B, RO	23
a 2021 00282	B08B 3/12 ^(2006.01) , F28G 7/00 ^(2006.01)	136091 A2	26/05/2021	PRODAN MARIAN, ȘOS. PANTELIMON, NR.18, BL.5A, SC.A, ET.2, AP.12, SECTOR 2, BUCUREȘTI, B, RO	24
a 2021 00283	B32B 15/02 ^(2006.01) , B32B 15/08 ^(2006.01) , H05K 9/00 ^(2006.01)	136097 A2	26/05/2021	INSTITUTUL NAȚIONAL DE CERCETARE-DEZVOLTARE PENTRU TEXTILE ȘI PIELĂRIE - BUCUREȘTI, STR.LUCREȚIU PĂTRĂȘCANU NR.16, SECTOR 3, BUCUREȘTI, B, RO	28
a 2021 00284	B32B 15/02 ^(2006.01) , B32B 15/08 ^(2006.01) , H05K 9/00 ^(2006.01)	136098 A2	26/05/2021	INSTITUTUL NAȚIONAL DE CERCETARE-DEZVOLTARE PENTRU TEXTILE ȘI PIELĂRIE - BUCUREȘTI, STR.LUCREȚIU PĂTRĂȘCANU NR.16, SECTOR 3, BUCUREȘTI, B, RO	28
a 2021 00287	A21D 13/045 ^(2017.01)	136074 A2	27/05/2021	INSTITUTUL NAȚIONAL DE CERCETARE-DEZVOLTARE PENTRU BIORESURSE ALIMENTARE-IBA BUCUREȘTI, STR.DINU VINTILĂ NR.6, SECTOR 2, BUCUREȘTI, B, RO	14
a 2021 00288	A21D 13/045 ^(2017.01)	136075 A2	27/05/2021	INSTITUTUL NAȚIONAL DE CERCETARE-DEZVOLTARE PENTRU BIORESURSE ALIMENTARE-IBA BUCUREȘTI, STR.DINU VINTILĂ NR.6, SECTOR 2, BUCUREȘTI, B, RO	15
a 2021 00289	H02K 41/02 ^(2006.01)	137139 A2	27/05/2021	MUNTOI ION DORIAN, STR. ARGEȘULUI NR. 4, AP. 2, TÂRGU-MUREȘ, MS, RO	54
a 2021 00291	G06T 17/00 ^(2006.01) , G01D 21/02 ^(2006.01)	137131 A2	27/05/2021	AGENȚIA SPAȚIALĂ ROMÂNĂ (ROSA), STR. MENDELEEV NR.21-25, ET.5, SECTOR 1, BUCUREȘTI, B, RO; UNIVERSITATEA DE ȘTIINȚE AGRONOMICE ȘI MEDICINĂ VETERINARĂ DIN BUCUREȘTI - USAMVB, BD.MĂRĂȘTI, NR.59, SECTOR 1, BUCUREȘTI, B, RO	49

Număr cerere de brevet	Clasa internațională	Număr de publicare	Data depozit	Solicitant	Pag.
a 2021 00293	B64C 39/00 ^{(2006.01),} B64C 39/06 ^(2006.01)	137102 A2	27/05/2021	UNIVERSITATEA "DUNĂREA DE JOS" DIN GALAȚI, STR.DOMNEASCĂ NR.47, GALAȚI, GL, RO	30
a 2021 00294	G06K 9/36 ^{(2006.01),} G06T 7/00 ^(2006.01)	137129 A2	28/05/2021	UNIVERSITATEA TEHNICĂ DIN CLUJ-NAPOCA, STR.MEMORANDUMULUI NR.28, CLUJ-NAPOCA, CJ, RO	48
a 2021 00296	A61L 9/015 ^{(2006.01),} B01D 46/00 ^(2006.01)	135255 A3	28/05/2021	TAK TRADING S.R.L., STR. JIULUI, NR.27, CLUJ-NAPOCA, CJ, RO	20
a 2021 00302	B62M 11/02 ^(2006.01)	137101 A2	31/05/2021	STOIAN PETRACHE, STR. GEORGE COȘBUC NR. 4, PÂRȘCOVENI, OT, RO; RĂDUȚ CARMEN MARIA, STR. NICOLAE COCULESCU NR. 13, BL. 90B, AP. 10, CRAIOVA, DJ, RO	30
a 2021 00303	E04B 1/00 ^{(2006.01),} E04B 1/76 ^(2006.01)	137111 A2	31/05/2021	ZIRABIS DOMUM S.R.L., STR.GRIGORE ANTIPA NR.17A, ET.1, AP.4, CLUJ-NAPOCA, CJ, RO	37
a 2021 00304	B65D 41/34 ^{(2006.01),} E05B 63/18 ^{(2006.01),} G09F 3/03 ^(2006.01)	135215 A3	31/05/2021	COSTIN ION, STR.BALOTEȘTI, NR.37, PITEȘTI, AG, RO	32
a 2021 00545	A24B 15/14 ^{(2006.01),} A24B 3/14 ^{(2006.01),} A24D 1/00 ^(2006.01)	136077 A2	13/09/2021	BRITISH AMERICAN TOBACCO EXPORTS LIMITED, GLOBE HOUSE, 1 WATER STREET, LONDON, WC2R3LA, GB	16
a 2021 00546	A24B 15/14 ^{(2006.01),} A24B 3/14 ^{(2006.01),} A24D 1/00 ^(2006.01)	136078 A2	13/09/2021	BRITISH AMERICAN TOBACCO EXPORTS LIMITED, GLOBE HOUSE, 1 WATER STREET, LONDON, WC2R3LA, GB	17
a 2022 00023	B09B 5/00 ^(2006.01)	136093 A0	25/01/2022	PASCU NICOLAE, STR.SOFIA, NR.75, OTOPENI, IF, RO	26
a 2022 00186	G21C 17/00 ^{(2006.01),} G21C 17/02 ^(2006.01)	137132 A2	08/10/2020	BWXT NUCLEAR ENERGY CANADA INC., 1160 MONAGHAN ROAD, PETERBOROUGH, ONTARIO, CA	50
a 2022 00229	E21B 33/035 ^{(2006.01),} G06N 20/00 ^(2019.01)	137113 A2	30/10/2020	WEATHERFORD TECHNOLOGY HOLDINGS, LLC, 2000 ST.JAMES PLACE, HUSTON, TX77056, US	38
a 2022 00231	G01R 23/16 ^{(2006.01),} G06F 17/14 ^{(2006.01),} G06Q 50/06 ^(2012.01)	137127 A0	05/05/2022	UNIVERSITATEA DIN CRAIOVA, STR.ALEXANDRU IOAN CUZA NR.13, CRAIOVA, DJ, RO	46
a 2022 00247	E21B 34/14 ^(2006.01)	137114 A2	27/08/2020	HALLIBURTON ENERGY SERVICES INC., 3000 N.SAM HOUSTON PKWY E., 77032-3219, HOUSTON, TEXAS, US	39
a 2022 00282	G01J 5/20 ^{(2006.01),} G01J 5/52 ^{(2006.01),} G01J 5/0806 ^(2022.01)	137121 A0	24/05/2022	INSTITUTUL NAȚIONAL DE CERCETARE-DEZVOLTARE PENTRU GEOLOGIE ȘI GEOECOLOGIE MARINĂ GeoEcoMar, STR.DIMITRIE ONCIUL NR.23-25, SECTOR 2, BUCUREȘTI, B, RO	43

Număr cerere de brevet	Clasa internațională	Număr de publicare	Data depozit	Solicitant	Pag.
a 2022 00349	C07C 59/56 ^{(2006.01),} C07C 51/00 ^(2006.01)	137107 A0	20/06/2022	INSTITUTUL NAȚIONAL DE CERCETARE-DEZVOLTARE PENTRU TEHNOLOGII IZOTOPICE ȘI MOLECULARE, STR.DONAT NR.67-103, CLUJ-NAPOCA, CJ, RO	35
a 2022 00364	C08J 5/10 ^(2006.01)	137109 A0	27/06/2022	UNIVERSITATEA "TRANSILVANIA" DIN BRAȘOV, BD.EROILOR NR.29, BRAȘOV, BV, RO	36
a 2022 00370	A61K 33/42 ^{(2006.01),} A61P 19/00 ^{(2006.01),} B82Y 30/00 ^(2011.01)	136081 A0	30/06/2022	UNIVERSITATEA "BABEȘ-BOLYAI" DIN CLUJ-NAPOCA, STR.MIHAIL KOGĂLNICEANU NR.1, CLUJ-NAPOCA, CJ, RO; INSTITUTUL NAȚIONAL DE CERCETARE-DEZVOLTARE PENTRU OPTOELECTRONICĂ INOE2000, FILIALA INSTITUTUL DE CERCETĂRI, PENTRU INSTRUMENTAȚIE ANALITICĂ CLUJ-NAPOCA STR. DONATH, NR.67, CLUJ-NAPOCA, CJ, RO; INSTITUTUL REGIONAL DE GASTROENTEROLOGIE-HEPATOLOGIE "PROF.DR.OCTAVIAN FODOR" CLUJ-NAPOCA, STR. CONSTANȚA NR. 5, CLUJ-NAPOCA, CJ, RO	18
a 2022 00384	F03G 3/00 ^(2006.01)	137118 A0	05/07/2022	LACULICEANU ADRIAN, STR.SALCĂMULUI NR.6, PAULESTI, PH, RO	41
a 2022 00389	F03D 1/02 ^{(2006.01),} F03D 3/02 ^(2006.01)	137117 A0	07/07/2022	TOTH SZILARD KRISZTIAN, STR.ROVINE NR.12, AP.3, CLUJ-NAPOCA, CJ, RO; FONAI DANIEL-SORIN, STR.VESELIEI NR.74A, CLUJ-NAPOCA, CJ, RO; TOTH CODRUȚA ELENA, STR. EROILOR, NR.39, AP.20, BLAJ, AB, RO; TOTH NIMROD KRISZTIAN, STR.EROILOR, NR.39, AP.20, BLAJ, AB, RO; TOTH EDUARD ADRIAN, STR.EROILOR, NR.39, AP.20, BLAJ, AB, RO	41
a 2022 00390	H02S 30/10 ^{(2014.01),} H02S 40/10 ^(2014.01)	137141 A0	07/07/2022	NITĂ ALBERT EUGEN, STR, VICTORIEI NR.5, BL.D4, ET.4, AP.17, PLOPENI, PH, RO; CORCODEL BOGDAN-DORIN, SAT OSTROV, COMUNA ALUNIS, PH, RO	55
a 2022 00391	F04B 19/04 ^(2006.01)	137119 A0	07/07/2022	BOGDAN ADRIAN, STR.AL.ODOBESCU, BL.3, AP.10, BAIA MARE, MM, RO	42
a 2022 00392	F28D 5/02 ^{(2006.01),} F04D 29/58 ^(2006.01)	137120 A0	07/07/2022	BOGDAN ADRIAN, STR.AL.ODOBESCU, BL.3, AP.10, BAIA MARE, MM, RO	43
a 2022 00402	C02F 1/42 ^(2006.01)	137104 A0	13/07/2022	APAVITAL S.A., STR.MIHAI COSTĂCHESCU, NR.6, IAȘI, IS, RO	32

Număr cerere de brevet	Clasa internațională	Număr de publicare	Data depozit	Solicitant	Pag.
a 2022 00405	B01D 1/28 ^{(2006.01),} B01D 35/02 ^{(2006.01),} C02F 1/28 ^(2006.01)	136088 A0	13/07/2022	ANDREESCU VASILE, STR. VASILE TONEANU NR. 32, SECTOR 3, BUCUREȘTI, B, RO	22
a 2022 00413	H01F 1/12 ^{(2006.01),} H01F 1/22 ^{(2006.01),} C22C 1/04 ^(2006.01)	137133 A0	14/07/2022	UNIVERSITATEA TEHNICĂ DIN CLUJ-NAPOCA, STR.MEMORANDUMULUI NR.28, CLUJ- NAPOCA, CJ, RO	50
a 2022 00417	E21F 13/02 ^{(2006.01),} B65G 15/08 ^{(2006.01),} B65G 17/40 ^{(2006.01),} B65G 19/10 ^(2006.01)	137115 A0	15/07/2022	GEROM REAL ESTATE SA, STR.1 DECEMBRIE 1918, NR.1, PETROȘANI, HD, RO	39
a 2022 00424	A01N 65/22 ^(2009.01)	136073 A0	18/07/2022	HOFIGAL EXPORT - IMPORT S.A., INTRAREA SERELOR NR.2, SECTOR 4, BUCUREȘTI, B, RO	14
a 2022 00426	C07D 213/18 ^(2006.01)	137108 A0	19/07/2022	JIANU IONEL-CĂLIN, CALEA ȘAGULUI NR. 21, SC. A, AP. 20, TIMIȘOARA, TM, RO; JIANU ADELINA-MARIA, CALEA ȘAGULUI NR. 21, SC. A, AP. 20, TIMIȘOARA, TM, RO; RADULESCU MATILDA, BD.LIVIU REBREANU NR.2/1, SC.B, AP.13, TIMISOARA, TM, RO; MIU CĂTĂLIN- ADRIAN, STR.ARH.VICTOR VLAD BL.34, SC.A, ET.1, AP.3, TIMISOARA, TM, RO; RUSU LAURA-CRISTINA, STR.NICOLAE IORGA, NR.4, ET.2, AP.9, TIMIȘOARA, TM, RO; ARDELEAN LAVINIA COSMINA, STR. CORIOLAN BREDICEANU, NR.25, TIMIȘOARA, TM, RO; FOLESCU ROXANA, SAT COMLOȘU MARE NR. 122, COMUNA COMLOȘU MARE, TM, RO; STREIAN CAIUS-GLAD, STR.COL.ION ENESCU, NR.5, TIMIȘOARA, TM, RO; MANTA MIHAELA-DANIELA, STR. STUPARILOR NR.51, BL.A92, ET.1, AP.4, TIMISOARA, TM, RO; VELIMIROVICI MILAN-DANIEL, STR.SUCEAVA NR.19, TIMISOARA, TM, RO; BERCEANU-VADUVA BIANCA-MANUELA, STR.JOHANN SEBASTIAN BACH NR.20, TIMISOARA, TM, RO; TIGMEANU CODRUTA-VICTORIA, CAL.MARTIRILOR 1989 NR.37/A, ET.3, AP.13, TIMISOARA, TM, RO; STANA LOREDANA, STR. FRUCTELOR, NR.6, SC.A, ET.1, AP.5, TIMIȘOARA, TM, RO; MANTA BOGDAN-ADRIAN, STR.ZORILOR NR.6, GHIRODA, TM, RO; MAGHIARI ANCA-LAURA, STR. IASPIC NR.6, TIMIȘOARA, TM, RO; BUCUR ADINA-IOANA, STR.SILISTRA NR.5, BL.225, ET.3, AP.8, TIMIȘOARA, TM, RO	35

Număr cerere de brevet	Clasa internațională	Număr de publicare	Data depozit	Solicitant	Pag.
a 2022 00430	G01N 21/63 ^(2006.01)	137124 A0	20/07/2022	UNIVERSITATEA DIN BUCUREȘTI, ȘOS.PANDURI NR.90, SECTOR 5, BUCUREȘTI, B, RO; CHIMTITAN S.R.L., BD.BASARABIA, NR.248A, SECTOR 3, BUCUREȘTI, B, RO	45
a 2022 00442	B30B 11/02 ^(2006.01) , B01J 27/128 ^(2006.01) , B01J 27/20 ^(2006.01)	136096 A0	25/07/2022	INSTITUTUL NAȚIONAL DE CERCETARE-DEZVOLTARE PENTRU TEHNOLOGII CRIOGENICE ȘI IZOTOPICE - ICSI RÂMNICU VÂLCEA, STR. UZINEI NR. 4, OP RÂURENI, CP 7, RÂMNICU VÂLCEA, VL, RO	27
a 2022 00454	E04B 1/04 ^(2006.01) , E04F 19/00 ^(2006.01)	137112 A0	28/07/2022	S&E INNOVATIVE CONSTRUCTION, STR.LAMINOARELOR NR.3, BL.2, SC.B, AP.12, BRAȘOV, BV, RO	37
a 2022 00457	G01N 1/28 ^(2006.01) , B01L 3/08 ^(2006.01)	137122 A0	28/07/2022	INSTITUTUL NAȚIONAL DE CERCETARE DEZVOLTARE PENTRU FIZICA MATERIALELOR, STR.ATOMIȘTILOR NR.405 BIS, CP MG7, MĂGURELE, IF, RO	44
a 2022 00461	B09B 3/00 ^(2006.01) , C08K 13/04 ^(2006.01)	136092 A0	29/07/2022	ARTEGO S.A., STR. CIORCĂRLĂU NR.38, TÂRGU-JIU, GJ, RO	24
a 2022 00464	G01N 27/80 ^(2006.01)	137125 A0	29/07/2022	UNIVERSITATEA POLITEHNICA DIN BUCUREȘTI, SPLAIUL INDEPENDENȚEI NR.313, SECTOR 6, BUCUREȘTI, B, RO; INSTITUTUL NAȚIONAL DE CERCETARE-DEZVOLTARE PENTRU ECOLOGIE INDUSTRIALĂ, STR. DRUMUL PODU DÂMBOVIȚEI NR. 71-73, SECTOR 6, BUCUREȘTI, B, RO	45

Cereri de brevet de invenție publicate conform art. 23 din Legea nr. 64/1991, republicată, și Regulii 27(1) din HGR nr. 547/2008, aranjate în ordine alfabetică, după numele/denumirea solicitantului

Solicitant	Clasa internațională	Număr de publicare	Număr cerere de brevet	Data depozit	Pag.
AGENȚIA SPAȚIALĂ ROMÂNĂ (ROSA), STR. MENDELEEV NR.21-25, ET.5, SECTOR 1, BUCUREȘTI, B, RO; UNIVERSITATEA DE ȘTIINȚE AGRONOMICE ȘI MEDICINĂ VETERINARĂ DIN BUCUREȘTI - USAMVB, BD.MĂRĂȘTI, NR.59, SECTOR 1, BUCUREȘTI, B, RO	G06T 17/00 ^(2006.01) ; G01D 21/02 ^(2006.01)	137131 A2	a 2021 00291	27/05/2021	49
ANDREESCU VASILE, STR. VASILE TONEANU NR. 32, SECTOR 3, BUCUREȘTI, B, RO	B01D 1/28 ^(2006.01) ; B01D 35/02 ^(2006.01) ; C02F 1/28 ^(2006.01)	136088 A0	a 2022 00405	13/07/2022	22
APAVITAL S.A., STR.MIHAI COSTĂCHESCU, NR.6, IAȘI, IS, RO	C02F 1/42 ^(2006.01)	137104 A0	a 2022 00402	13/07/2022	32
ARTEGO S.A., STR. CIORCĂRLĂU NR.38, TÂRGU-JIU, GJ, RO	B09B 3/00 ^(2006.01) ; C08K 13/04 ^(2006.01)	136092 A0	a 2022 00461	29/07/2022	24
ASOCIAȚIA FORUMUL INVENTATORILOR ROMÂNI IAȘI, STR. SF. PETRU MOVILA NR.3, BL. L11, SC.III AP.3, IAȘI, IS, RO	A61K 36/8962 ^(2006.01)	136082 A2	a 2021 00223	05/05/2021	19
AUTONOMOUS FLIGHT TECHNOLOGY R&D S.R.L., STR.TRAIAN, NR.152, SECTOR 2, BUCUREȘTI, B, RO	B64C 39/06 ^(2006.01) ; B64C 3/18 ^(2006.01)	137103 A2	a 2021 00225	06/05/2021	31
BOGDAN ADRIAN, STR.AL.ODOBESCU, BL.3, AP.10, BAIA MARE, MM, RO	F04B 19/04 ^(2006.01)	137119 A0	a 2022 00391	07/07/2022	42
BOGDAN ADRIAN, STR.AL.ODOBESCU, BL.3, AP.10, BAIA MARE, MM, RO	F28D 5/02 ^(2006.01) ; F04D 29/58 ^(2006.01)	137120 A0	a 2022 00392	07/07/2022	43
BRITISH AMERICAN TOBACCO EXPORTS LIMITED, GLOBE HOUSE, 1 WATER STREET, LONDON, WC2R3LA, GB	A24B 15/14 ^(2006.01) ; A24B 3/14 ^(2006.01) ; A24D 1/00 ^(2006.01)	136077 A2	a 2021 00545	13/09/2021	16
BRITISH AMERICAN TOBACCO EXPORTS LIMITED, GLOBE HOUSE, 1 WATER STREET, LONDON, WC2R3LA, GB	A24B 15/14 ^(2006.01) ; A24B 3/14 ^(2006.01) ; A24D 1/00 ^(2006.01)	136078 A2	a 2021 00546	13/09/2021	17
BWXT NUCLEAR ENERGY CANADA INC., 1160 MONAGHAN ROAD, PETERBOROUGH, ONTARIO, CA	G21C 17/00 ^(2006.01) ; G21C 17/02 ^(2006.01)	137132 A2	a 2022 00186	08/10/2020	50
CHERECHES FLORENTIN, STR.TUȘNAD NR.1, TÂRGU JIU, GJ, RO	B03C 1/26 ^(2006.01)	136089 A2	a 2021 00249	13/05/2021	23
COSTIN ION, STR.BALOTEȘTI, NR.37, PITEȘTI, AG, RO	B65D 41/34 ^(2006.01) ; E05B 63/18 ^(2006.01) ; G09F 3/03 ^(2006.01)	135215 A3	a 2021 00304	31/05/2021	32

Solicitant	Clasa internațională	Număr de publicare	Număr cerere de brevet	Data depozit	Pag.
DELEANU DIANA-MIHAELA, STR.ONISIFOR GHIBU, NR.19, CLUJ-NAPOCA, CJ, RO; MUNTEAN IOANA-ADRIANA, STR.SCORTĂRIILOR, NR.9, BL.D9, SC.1, ET.3, AP.10, CLUJ-NAPOCA, CJ, RO; MOLDOVAN ADINA-RAMONA, STR.ALVERNA, NR.75, AP.28, CLUJ-NAPOCA, CJ, RO; PINTEA IRENA, STR. PORȚELANULUI, NR.3, ET.6, AP.40, CLUJ-NAPOCA, CJ, RO; DOBRICAN CARMEN-TEODORA, SAT ILIȘUA, NR.32, COMUNA URIU, BN, RO; BOCȘAN IOANA- CORINA, STR.ALEXANDRU VLAHUȚĂ, BL.LAMA C, AP.55, CLUJ-NAPOCA, CJ, RO	A23L 33/10 ^(2016.01) ; A23L 33/175 ^(2016.01) ; A61K 39/35 ^(2006.01) ; G01N 33/02 ^(2006.01)	135250 A3	a 2021 00276	25/05/2021	16
GEROM REAL ESTATE SA, STR.1 DECEMBRIE 1918, NR.1, PETROȘANI, HD, RO	E21F 13/02 ^(2006.01) ; B65G 15/08 ^(2006.01) ; B65G 17/40 ^(2006.01) ; B65G 19/10 ^(2006.01)	137115 A0	a 2022 00417	15/07/2022	39
HALLIBURTON ENERGY SERVICES INC., 3000 N.SAM HOUSTON PKWY E., 77032-3219, HOUSTON, TEXAS, US	E21B 34/14 ^(2006.01)	137114 A2	a 2022 00247	27/08/2020	39
HOFIGAL EXPORT - IMPORT S.A., INTRAREA SERELOR NR.2, SECTOR 4, BUCUREȘTI, B, RO	A01N 65/22 ^(2009.01)	136073 A0	a 2022 00424	18/07/2022	14
ICPE BISTRIȚA S.A., STR. PARCULUI NR.7, BISTRIȚA, BN, RO; INSTITUTUL NAȚIONAL DE CERCETARE- DEZVOLTARE PENTRU INGINERIE ELECTRICĂ ICPE-CA, SPLAIUL UNIRII NR.313, SECTOR 3, BUCUREȘTI, B, RO	C02F 1/46 ^(2006.01)	137105 A2	a 2021 00224	05/05/2021	33
INCDO-INOE 2000, FILIALA INSTITUTUL DE CERCETĂRI PENTRU INSTRUMENTAȚIE ANALITICĂ CLUJ-NAPOCA, STR.DONATH NR.67, CLUJ-NAPOCA, CJ, RO	G01N 33/04 ^(2006.01)	137126 A2	a 2021 00234	10/05/2021	46
INSTITUTUL NAȚIONAL DE CERCETARE-DEZVOLTARE CHIMICO-FARMACEUTICĂ - ICCF BUCUREȘTI, CALEA VITAN NR.112, SECTOR 3, BUCUREȘTI, B, RO	A61L 27/54 ^(2006.01)	136085 A2	a 2021 00219	29/04/2021	21
INSTITUTUL NAȚIONAL DE CERCETARE-DEZVOLTARE PENTRU FIZICA LASERILOR, PLASMEI ȘI RADIAȚIEI-INFLPR, STR. ATOMIȘTIILOR NR.409, MĂGURELE, IF, RO	H01J 9/12 ^(2006.01) ; H01J 1/35 ^(2006.01) ; H01L 31/0224 ^(2006.01)	137135 A2	a 2021 00226	06/05/2021	51

Solicitant	Clasa internațională	Număr de publicare	Număr cerere de brevet	Data depozit	Pag.
INSTITUTUL NAȚIONAL DE CERCETARE-DEZVOLTARE PENTRU CHIMIE ȘI PETROCHIMIE - ICECHIM, SPLAIUL INDEPENDENȚEI NR.202, SECTOR 6, BUCUREȘTI, B, RO	A01N 25/04 ^(2006.01)	136072 A2	a 2021 00251	14/05/2021	13
INSTITUTUL NAȚIONAL DE CERCETARE-DEZVOLTARE PENTRU INGINERIE ELECTRICĂ ICPE-CA, SPLAIUL UNIRII NR.313, SECTOR 3, BUCUREȘTI, B, RO	H02K 17/24 ^(2006.01)	137138 A2	a 2021 00255	14/05/2021	53
INSTITUTUL NAȚIONAL DE CERCETARE-DEZVOLTARE PENTRU INGINERIE ELECTRICĂ ICPE-CA, SPLAIUL UNIRII NR.313, SECTOR 3, BUCUREȘTI, B, RO	H02M 1/32 ^(2007.01)	137140 A2	a 2021 00254	14/05/2021	54
INSTITUTUL NAȚIONAL DE CERCETARE-DEZVOLTARE PENTRU FIZICA MATERIALELOR, STR. ATOMIȘTILOR NR. 405A, MĂGURELE, IF, RO; INTELECTRO IAȘI S.R.L., STR. IANCU BACALU NR. 3, IAȘI, IS, RO; ALL GREEN S.R.L., STR. IANCU BACALU, NR.5, IAȘI, IS, RO	G01N 7/04 ^(2006.01) ; G01N 33/38 ^(2006.01)	137123 A2	a 2021 00278	25/05/2021	44
INSTITUTUL NAȚIONAL DE CERCETARE-DEZVOLTARE PENTRU TEHNOLOGII IZOTOPICE ȘI MOLECULARE, STR.DONAT NR.67-103, CLUJ-NAPOCA, CJ, RO	C04B 14/06 ^(2006.01) ; C04B 24/08 ^(2006.01)	137106 A2	a 2021 00222	05/05/2021	34
INSTITUTUL NAȚIONAL DE CERCETARE-DEZVOLTARE PENTRU GEOLOGIE ȘI GEOECOLOGIE MARINĂ GeoEcoMar, STR.DIMITRIE ONCIUL NR.23-25, SECTOR 2, BUCUREȘTI, B, RO	G01J 5/20 ^(2006.01) ; G01J 5/52 ^(2006.01) ; G01J 5/0806 ^(2022.01)	137121 A0	a 2022 00282	24/05/2022	43
INSTITUTUL NAȚIONAL DE CERCETARE-DEZVOLTARE PENTRU BIORESURSE ALIMENTARE-IBA BUCUREȘTI, STR.DINU VINTILĂ NR.6, SECTOR 2, BUCUREȘTI, B, RO	A21D 13/045 ^(2017.01)	136074 A2	a 2021 00287	27/05/2021	14
INSTITUTUL NAȚIONAL DE CERCETARE-DEZVOLTARE CHIMICO-FARMACEUTICĂ - ICCF BUCUREȘTI, CALEA VITAN NR.112, SECTOR 3, BUCUREȘTI, B, RO	A61K 8/97 ^(2006.01)	136079 A2	a 2021 00246	12/05/2021	18
INSTITUTUL NAȚIONAL DE CERCETARE-DEZVOLTARE PENTRU TEXTILE ȘI PIELĂRIE - BUCUREȘTI, STR.LUCREȚIU PĂTRĂȘCANU NR.16, SECTOR 3, BUCUREȘTI, B, RO	B32B 15/02 ^(2006.01) ; B32B 15/08 ^(2006.01) ; H05K 9/00 ^(2006.01)	136097 A2	a 2021 00283	26/05/2021	28

Solicitant	Clasa internațională	Număr de publicare	Număr cerere de brevet	Data depozit	Pag.
INSTITUTUL NAȚIONAL DE CERCETARE-DEZVOLTARE PENTRU TEXTILE ȘI PIELĂRIE - BUCUREȘTI, STR.LUCREȚIU PĂTRĂȘCANU NR.16, SECTOR 3, BUCUREȘTI, B, RO	B32B 15/02 ^(2006.01) ; B32B 15/08 ^(2006.01) ; H05K 9/00 ^(2006.01)	136098 A2	a 2021 00284	26/05/2021	28
INSTITUTUL NAȚIONAL DE CERCETARE-DEZVOLTARE PENTRU BIORESURSE ALIMENTARE-IBA BUCUREȘTI, STR.DINU VINTILĂ NR.6, SECTOR 2, BUCUREȘTI, B, RO	A21D 13/045 ^(2017.01)	136075 A2	a 2021 00288	27/05/2021	15
INSTITUTUL NAȚIONAL DE CERCETARE-DEZVOLTARE CHIMICO-FARMACEUTICĂ - ICCF BUCUREȘTI, CALEA VITAN NR.112, SECTOR 3, BUCUREȘTI, B, RO	A61K 31/4375 ^(2006.01) ; A61P 35/00 ^(2006.01)	136080 A2	a 2021 00277	25/05/2021	18
INSTITUTUL NAȚIONAL DE CERCETARE-DEZVOLTARE PENTRU CHIMIE ȘI PETROCHIMIE - ICECHIM, SPLAIUL INDEPENDENȚEI NR.202, SECTOR 6, BUCUREȘTI, B, RO	A23K 10/10 ^(2016.01)	135248 A3	a 2021 00250	13/05/2021	15
INSTITUTUL NAȚIONAL DE CERCETARE-DEZVOLTARE TEXTILE ȘI PIELĂRIE-SUCURSALA INSTITUTUL DE CERCETARE PIELĂRIE-ÎNCĂLȚĂMINTE, STR. ION MINULESCU NR.93, SECTOR 3, BUCUREȘTI, B, RO	C09J 189/06 ^(2006.01)	137110 A2	a 2021 00263	18/05/2021	36
INSTITUTUL NAȚIONAL DE CERCETARE-DEZVOLTARE TEXTILE ȘI PIELĂRIE-SUCURSALA INSTITUTUL DE CERCETARE PIELĂRIE-ÎNCĂLȚĂMINTE, STR. ION MINULESCU NR.93, SECTOR 3, BUCUREȘTI, B, RO	A61K 38/39 ^(2006.01) ; A61P 17/02 ^(2006.01)	136083 A2	a 2021 00262	18/05/2021	19
INSTITUTUL NAȚIONAL DE CERCETARE-DEZVOLTARE PENTRU TEHNOLOGII IZOTOPICE ȘI MOLECULARE, STR.DONAT NR.67-103, CLUJ-NAPOCA, CJ, RO	C07C 59/56 ^(2006.01) ; C07C 51/00 ^(2006.01)	137107 A0	a 2022 00349	20/06/2022	35
INSTITUTUL NAȚIONAL DE CERCETARE-DEZVOLTARE PENTRU TEHNOLOGII CRIOGENICE ȘI IZOTOPICE - ICSI RÂMNICU VÂLCEA, STR. UZINEI NR. 4, OP RÂURENI, CP 7, RÂMNICU VÂLCEA, VL, RO	B30B 11/02 ^(2006.01) ; B01J 27/128 ^(2006.01) ; B01J 27/20 ^(2006.01)	136096 A0	a 2022 00442	25/07/2022	27
INSTITUTUL NAȚIONAL DE CERCETARE DEZVOLTARE PENTRU FIZICA MATERIALELOR, STR.ATOMIȘTILOR NR.405 BIS, CP MG7, MĂGURELE, IF, RO	G01N 1/28 ^(2006.01) ; B01L 3/08 ^(2006.01)	137122 A0	a 2022 00457	28/07/2022	44

Solicitant	Clasa internațională	Număr de publicare	Număr cerere de brevet	Data depozit	Pag.
JIANU IONEL-CĂLIN, CALEA ȘAGULUI NR. 21, SC. A, AP. 20, TIMIȘOARA, TM, RO; JIANU ADELINA-MARIA, CALEA ȘAGULUI NR. 21, SC. A, AP. 20, TIMIȘOARA, TM, RO; RADULESCU MATILDA, BD.LIVIU REBREANU NR.2/1, SC.B, AP.13, TIMISOARA, TM, RO; MIU CĂTĂLIN- ADRIAN, STR.ARH.VICTOR VLAD BL.34, SC.A, ET.1, AP.3, TIMISOARA, TM, RO; RUSU LAURA-CRISTINA, STR.NICOLAE IORGA, NR.4, ET.2, AP.9, TIMIȘOARA, TM, RO; ARDELEAN LAVINIA COSMINA, STR. CORIOLAN BREDICEANU, NR.25, TIMIȘOARA, TM, RO; FOLESCU ROXANA, SAT COMLOȘU MARE NR. 122, COMUNA COMLOȘU MARE, TM, RO; STREIAN CAIUS-GLAD, STR.COL.ION ENESCU, NR.5, TIMIȘOARA, TM, RO; MANTA MIHAELA-DANIELA, STR. STUPARILOR NR.51, BL.A92, ET.1, AP.4, TIMISOARA, TM, RO; VELIMIROVICI MILAN-DANIEL, STR.SUCEAVA NR.19, TIMISOARA, TM, RO; BERCEANU-VADUVA BIANCA-MANUELA, STR.JOHANN SEBASTIAN BACH NR.20, TIMISOARA, TM, RO; TIGMEANU CODRUTA- VICTORIA, CAL.MARTIRILOR 1989 NR.37/A, ET.3, AP.13, TIMISOARA, TM, RO; STANA LOREDANA, STR. FRUCTELOR, NR.6, SC.A, ET.1, AP.5, TIMIȘOARA, TM, RO; MANTA BOGDAN-ADRIAN, STR.ZORILOR NR.6, GHIRODA, TM, RO; MAGHIARI ANCA-LAURA, STR. IASPIC NR.6, TIMIȘOARA, TM, RO; BUCUR ADINA-IOANA, STR.SILISTRA NR.5, BL.225, ET.3, AP.8, TIMIȘOARA, TM, RO	C07D 213/18 ^(2006.01)	137108 A0	a 2022 00426	19/07/2022	35
LACULICEANU ADRIAN, STR.SALCĂMULUI NR.6, PAULESTI, PH, RO	F03G 3/00 ^(2006.01)	137118 A0	a 2022 00384	05/07/2022	41
MINISTERUL APĂRĂRII NAȚIONALE-UNITATEA MILITARĂ 02550, BUCUREȘTI, STR.DRUMUL TABEREI, NR.9-11, SECTOR 6, BUCUREȘTI, B, RO	A61M 5/20 ^(2006.01) , A61J 1/20 ^(2006.01)	136086 A2	a 2021 00232	07/05/2021	21
MUNTOI ION DORIAN, STR. ARGEȘULUI NR. 4, AP. 2, TÂRGU-MUREȘ, MS, RO	H02K 41/02 ^(2006.01)	137139 A2	a 2021 00289	27/05/2021	54
NITĂ ALBERT EUGEN, STR, VICTORIEI NR.5, BL.D4, ET.4, AP.17, PLOPENI, PH, RO; CORCODEL BOGDAN-DORIN, SAT OSTROV, COMUNA ALUNIS, PH, RO	H02S 30/10 ^(2014.01) , H02S 40/10 ^(2014.01)	137141 A0	a 2022 00390	07/07/2022	55

Solicitant	Clasa internațională	Număr de publicare	Număr cerere de brevet	Data depozit	Pag.
PANCU ANDREI, SAT DODEȘTI, COMUNA DODEȘTI, VS, RO; EMANDACHE-DANTEȘ CIPRIAN-ADRIAN, SAT MICLEȘTI, COMUNA BANCA, VS, RO	B25B 21/00 ^(2006.01)	136095 A2	a 2021 00267	21/05/2021	27
PASCU NICOLAE, STR.SOFIA, NR.75, OTOPENI, IF, RO	B09B 5/00 ^(2006.01)	136093 A0	a 2022 00023	25/01/2022	26
PRODAN MARIAN, ȘOS. PANTELIMON, NR.18, BL.5A, SC.A, ET.2, AP.12, SECTOR 2, BUCUREȘTI, B, RO	B08B 3/12 ^(2006.01) , F28G 7/00 ^(2006.01)	136091 A2	a 2021 00282	26/05/2021	24
PRODAN MARIAN, ȘOS. PANTELIMON, NR.18, BL.5A, SC.A, ET.2, AP.12, SECTOR 2, BUCUREȘTI, B, RO	B08B 3/12 ^(2006.01) , F28G 7/00 ^(2006.01)	136090 A2	a 2021 00281	26/05/2021	23
PRODAN MARIAN, ȘOS.PANTELIMON, NR.18, BL.5A, SC.A, ET.2, AP.12, SECTOR 2, BUCUREȘTI, B, RO	C02F 1/461 ^(2006.01)	135382 A3	a 2021 00280	26/05/2021	34
RADOVICI DAN, STR. BOJA NR.2E, SECTOR 6, BUCUREȘTI, B, RO	B60B 7/00 ^(2006.01) , B60B 39/00 ^(2006.01) , B60T 8/172 ^(2006.01) , B60T 8/00 ^(2006.01)	136099 A2	a 2021 00256	17/05/2021	29
RADU ȘTEFAN, ALEEA CAPIDAVA NR. 4, BL. X1, SC. C, AP. 56, CONSTANȚA, CT, RO	A01D 41/12 ^(2006.01)	136071 A2	a 2021 00266	19/05/2021	13
S&E INNOVATIVE CONSTRUCTION, STR.LAMINOARELOR NR.3, BL.2, SC.B, AP.12, BRAȘOV, BV, RO	E04B 1/04 ^(2006.01) , E04F 19/00 ^(2006.01)	137112 A0	a 2022 00454	28/07/2022	37
SANDU SERGIU, STR.BORCEA NR.99, FETEȘTI, IL, RO	F02D 13/02 ^(2006.01) , F02B 75/22 ^(2006.01)	137116 A2	a 2021 00275	24/05/2021	40
SCANDO TRADING S.R.L., STR.IOVIȚA 23-27, AP.2, SECTOR 5, BUCUREȘTI, B, RO	H01H 15/08 ^(2006.01)	137134 A2	a 2021 00260	18/05/2021	51
STAN CĂȚĂLIN, STR.MIHAI VITEAZU, NR.133, URZICENI, IL, RO	B60S 1/68 ^(2006.01) , B60S 3/04 ^(2006.01) , B62J 99/00 ^(2009.01)	137100 A2	a 2021 00259	18/05/2021	29
STOIAN PETRACHE, STR. GEORGE COȘBUC NR. 4, PÂRȘCOVENI, OT, RO; RĂDUȚ CARMEN MARIA, STR. NICOLAE COCULESCU NR. 13, BL. 90B, AP. 10, CRAIOVA, DJ, RO	B62M 11/02 ^(2006.01)	137101 A2	a 2021 00302	31/05/2021	30
TAK TRADING S.R.L., STR. JIULUI, NR.27, CLUJ-NAPOCA, CJ, RO	A61L 9/015 ^(2006.01) , B01D 46/00 ^(2006.01)	135255 A3	a 2021 00296	28/05/2021	20
TOTH SZILARD KRISZTIAN, STR.ROVINE NR.12, AP.3, CLUJ-NAPOCA, CJ, RO; FONAI DANIEL-SORIN, STR.VESELIEI NR.74A, CLUJ- NAPOCA, CJ, RO; TOTH CODRUȚA ELENA, STR. EROILOR, NR.39, AP.20, BLAJ, AB, RO; TOTH NIMROD KRISZTIAN, STR.EROILOR, NR.39, AP.20, BLAJ, AB, RO; TOTH EDUARD ADRIAN, STR.EROILOR, NR.39, AP.20, BLAJ, AB, RO	F03D 1/02 ^(2006.01) , F03D 3/02 ^(2006.01)	137117 A0	a 2022 00389	07/07/2022	41

Solicitant	Clasa internațională	Număr de publicare	Număr cerere de brevet	Data depozit	Pag.
UNIVERSITATEA DE MEDICINĂ ȘI FARMACIE "IULIU HAȚIEGANU" DIN CLUJ-NAPOCA (UMF-IH), STR. VICTOR BABEȘ NR. 8, CLUJ-NAPOCA, CJ, RO; INSTITUTUL REGIONAL DE GASTROENTEROLOGIE-HEPATOLOGIE "PROF.DR.OCTAVIAN FODOR" CLUJ-NAPOCA, STR. CONSTANȚA NR. 5, CLUJ- NAPOCA, CJ, RO; INSTITUTUL NAȚIONAL DE CERCETARE-DEZVOLTARE PENTRU TEHNOLOGII IZOTOPICE ȘI MOLECULARE, STR.DONAT NR.67-103, CLUJ-NAPOCA, CJ, RO	A61K 41/17 ^(2020.01) ; A61P 35/00 ^(2006.01)	136084 A2	a 2021 00218	29/04/2021	20
UNIVERSITATEA "TRANSILVANIA" DIN BRAȘOV, BD.EROILOR NR.29, BRAȘOV, BV, RO	A63B 71/06 ^(2006.01) ; A63B 69/00 ^(2006.01)	136087 A2	a 2021 00228	06/05/2021	22
UNIVERSITATEA "DUNĂREA DE JOS" DIN GALAȚI, STR. DOMNEASCĂ NR.47, GALAȚI, GL, RO	A23K 50/80 ^(2016.01)	136076 A2	a 2021 00271	21/05/2021	15
UNIVERSITATEA DIN CRAIOVA, STR.ALEXANDRU IOAN CUZA NR.13, CRAIOVA, DJ, RO	G01R 23/16 ^(2006.01) ; G06F 17/14 ^(2006.01) ; G06Q 50/06 ^(2012.01)	137127 A0	a 2022 00231	05/05/2022	46
UNIVERSITATEA TEHNICĂ "GHEORGHE ASACHI" DIN IAȘI, STR. PROF. DR. DOC. DIMITRIE MANGERON NR. 67, IAȘI, IS, RO	G01R 29/10 ^(2006.01)	137128 A2	a 2021 00268	21/05/2021	47
UNIVERSITATEA TEHNICĂ DIN CLUJ-NAPOCA, STR.MEMORANDUMULUI NR.28, CLUJ- NAPOCA, CJ, RO	G06K 9/36 ^(2006.01) ; G06T 7/00 ^(2006.01)	137129 A2	a 2021 00294	28/05/2021	48
UNIVERSITATEA "ALEXANDRU IOAN CUZA" DIN IAȘI, BD. CAROL I NR. 11, IAȘI, IS, RO; OGOR LAB S.R.L., STR.GHEORGHE MISSAIL, NR.67, SECTOR 1, BUCUREȘTI, B, RO	G06Q 50/02 ^(2012.01) ; G06T 7/00 ^(2006.01) ; G16Y 10/05 ^(2020.01)	137130 A2	a 2021 00274	24/05/2021	48
UNIVERSITATEA "DUNĂREA DE JOS" DIN GALAȚI, STR.DOMNEASCĂ NR.47, GALAȚI, GL, RO	B64C 39/00 ^(2006.01) ; B64C 39/06 ^(2006.01)	137102 A2	a 2021 00293	27/05/2021	30
UNIVERSITATEA TEHNICĂ "GHEORGHE ASACHI" DIN IAȘI, STR. PROF. DR. DOC. DIMITRIE MANGERON NR. 67, IAȘI, IS, RO	H02J 50/00 ^(2016.01)	137136 A2	a 2021 00269	21/05/2021	52
UNIVERSITATEA TEHNICĂ "GHEORGHE ASACHI" DIN IAȘI, STR. PROF. DR. DOC. DIMITRIE MANGERON NR. 67, IAȘI, IS, RO	B23B 31/16 ^(2006.01)	136094 A2	a 2021 00231	07/05/2021	26

Solicitant	Clasa internațională	Număr de publicare	Număr cerere de brevet	Data depozit	Pag.
UNIVERSITATEA TEHNICĂ "GHEORGHE ASACHI" DIN IAȘI, STR. PROF. DR. DOC. DIMITRIE MANGERON NR. 67, IAȘI, IS, RO	H02J 50/00 ^(2016.01)	137137 A2	a 2021 00270	21/05/2021	53
UNIVERSITATEA "BABEȘ-BOLYAI" DIN CLUJ-NAPOCA, STR.MIHAIL KOGĂLNICEANU NR.1, CLUJ-NAPOCA, CJ, RO; INSTITUTUL NAȚIONAL DE CERCETARE-DEZVOLTARE PENTRU OPTOELECTRONICĂ INOE2000, FILIALA INSTITUTUL DE CERCETĂRI, PENTRU INSTRUMENTAȚIE ANALITICĂ CLUJ-NAPOCA STR. DONATH, NR.67, CLUJ-NAPOCA, CJ, RO; INSTITUTUL REGIONAL DE GASTROENTEROLOGIE-HEPATOLOGIE "PROF.DR.OCTAVIAN FODOR" CLUJ- NAPOCA, STR. CONSTANȚA NR. 5, CLUJ-NAPOCA, CJ, RO	A61K 33/42 ^(2006.01) ; A61P 19/00 ^(2006.01) ; B82Y 30/00 ^(2011.01)	136081 A0	a 2022 00370	30/06/2022	18
UNIVERSITATEA "TRANSILVANIA" DIN BRAȘOV, BD.EROILOR NR.29, BRAȘOV, BV, RO	C08J 5/10 ^(2006.01)	137109 A0	a 2022 00364	27/06/2022	36
UNIVERSITATEA POLITEHNICA DIN BUCUREȘTI, SPLAIUL INDEPENDENȚEI NR.313, SECTOR 6, BUCUREȘTI, B, RO; INSTITUTUL NAȚIONAL DE CERCETARE-DEZVOLTARE PENTRU ECOLOGIE INDUSTRIALĂ, STR. DRUMUL PODU DÂMBOVIȚEI NR. 71-73, SECTOR 6, BUCUREȘTI, B, RO	G01N 27/80 ^(2006.01)	137125 A0	a 2022 00464	29/07/2022	45
UNIVERSITATEA DIN BUCUREȘTI, ȘOS.PANDURI NR.90, SECTOR 5, BUCUREȘTI, B, RO; CHIMITAN S.R.L., BD.BASARABIA, NR.248A, SECTOR 3, BUCUREȘTI, B, RO	G01N 21/63 ^(2006.01)	137124 A0	a 2022 00430	20/07/2022	45
UNIVERSITATEA TEHNICĂ DIN CLUJ-NAPOCA, STR.MEMORANDUMULUI NR.28, CLUJ- NAPOCA, CJ, RO	H01F 1/12 ^(2006.01) ; H01F 1/22 ^(2006.01) ; C22C 1/04 ^(2006.01)	137133 A0	a 2022 00413	14/07/2022	50
WEATHERFORD TECHNOLOGY HOLDINGS, LLC, 2000 ST.JAMES PLACE, HUSTON, TX77056, US	E21B 33/035 ^(2006.01) ; G06N 20/00 ^(2019.01)	137113 A2	a 2022 00229	30/10/2020	38
ZIRABIS DOMUM S.R.L., STR.GRIGORE ANTIPA NR.17A, ET.1, AP.4, CLUJ- NAPOCA, CJ, RO	E04B 1/00 ^(2006.01) ; E04B 1/76 ^(2006.01)	137111 A2	a 2021 00303	31/05/2021	37

CERERI DE BREVET DE INVENȚIE

- **PENTRU CARE S-A LUAT O HOTĂRÂRE DE RESPINGERE SAU**
- **PENTRU CARE S-A LUAT ACT DE RETRAGERE, SAU**
- **DECLARATE CA FIIND CONSIDERATE RETRASE**
- **REPUNERE ÎN SITUAȚIA ANTERIOARĂ**

Cereri de brevet de invenție pentru care s-a luat o hotărâre de respingere conform art. 27, alin. 2, din Legea nr. 64/1991, republicată

<i>Numărul cererii de brevet de invenție</i>	<i>Numărul și data comunicării hotărârii de respingere a cererii de brevet de invenție</i>	<i>Numărul și data BOPI în care este publicată cererea de brevet de invenție</i>
a 2013 00989	1041182/29/07/2022	7/2014//30/07/2014
a 2014 00726	1041183/29/07/2022	3/2016//30/03/2016
a 2014 00731	1041184/29/07/2022	4/2016//29/04/2016
a 2014 00734	1041185/29/07/2022	4/2016//29/04/2016
a 2014 00800	1041186/29/07/2022	5/2016//30/05/2016
a 2015 00709	1041187/29/07/2022	4/2017//28/04/2017
a 2015 00799	1041188/29/07/2022	5/2017//30/05/2017
a 2015 00828	1041189/29/07/2022	5/2016//30/05/2016
a 2016 00084	1024507/29/04/2022	8/2017//30/08/2017
a 2016 00159	1041190/29/07/2022	8/2016//30/08/2016
a 2016 00548	1041191/29/07/2022	2/2018//28/02/2018
a 2016 00704	1041192/30/06/2022	4/2018//27/04/2018
a 2016 00784	1041194/30/06/2022	3/2017//30/03/2017
a 2017 00123	1041195/30/06/2022	6/2019//28/06/2019
a 2017 00371	1041196/30/06/2022	12/2017//29/12/2017
a 2017 00469	1041197/30/06/2022	1/2019//30/01/2019
a 2017 00687	1041198/30/06/2022	4/2019//30/04/2019
a 2017 00939	1041199/29/07/2022	5/2019//30/05/2019
a 2017 01057	1041200/29/07/2022	7/2019//30/07/2019
a 2018 00527	1041205/29/07/2022	1/2020//30/01/2020
a 2018 00916	1041207/29/07/2022	6/2020//30/06/2020
a 2018 00946	4.2/93/29/07/2022	6/2020//30/06/2020
a 2018 01005	1041208/29/07/2022	6/2020//30/06/2020
a 2018 01043	1041209/29/07/2022	7/2020//30/07/2020
a 2020 00155	1041210/29/07/2022	10/2020//30/10/2020

Cereri de brevet de invenție pentru care s-a luat act de retragere conform art. 27, alin. 3 din Legea nr. 64/1991 republicată

<i>Numărul cererii de brevet de invenție</i>	<i>Numărul și data comunicării procesului-verbal de retragerea a cererii de brevet de invenție</i>	<i>Numărul și data BOPI în care este publicată cererea de brevet de invenție</i>
a 2018 00025	1041201/29/07/2022	7/2019//30/07/2019
a 2018 00102	1041202/29/07/2022	8/2019//30/08/2019

Cereri de brevet de invenție declarate ca fiind retrase conform art. 27, din Legea nr. 64/1991 republicată

<i>Numărul cererii de brevet de invenție</i>	<i>Numărul și data expedierii notificării privind cererile de brevet de invenție declarate ca fiind considerate retrase</i>	<i>Numărul și data BOPI în care este publicată cererea de brevet de invenție</i>
a 2019 00175	1037239/05/07/2022	
a 2019 00180	1042038/04/08/2022	9/2020//30/09/2020
a 2019 00288	1042039/04/08/2022	11/2020//27/11/2020
a 2019 00309	1037240/05/07/2022	
a 2019 00366	1042040/04/08/2022	12/2020//30/12/2020
a 2019 00393	1042042/04/08/2022	12/2020//30/12/2020
a 2019 00527	1037241/05/07/2022	
a 2019 00607	1037242/05/07/2022	
a 2019 00897	1037633/07/07/2022	

**CERERI DE BREVET DE INVENȚIE
PENTRU CARE AU FOST ÎNSCRISE
ÎN REGISTRUL NAȚIONAL
MODIFICĂRI ÎN SITUAȚIA JURIDICĂ**

Modificări în situația juridică a cererilor de brevet de invenție înscrise în Registrul Național al Cererilor de Brevet de Invenție depuse conform art. 67, din H.G. nr. 547/2008

Nr. cerere de brevet de invenție	Nr. de publicare	Modificare înregistrată privind cererea de brevet de invenție	
		din	în
a 2021 00303	137111	(73) FULOP BOGDAN-CIPRIAN, STR. T. MIHALI NR. 4, BL. 30, AP. 60, CLUJ-NAPOCA, CJ, RO	(73) FULOP BOGDAN-CIPRIAN, STR. GRIGORE ANTIPA NR. 17A, ET. 1, AP. 4, CLUJ-NAPOCA, CJ, RO
		(72) FULOP BOGDAN-CIPRIAN, STR. T. MIHALI NR. 4, BL. 30, AP. 60, CLUJ-NAPOCA, CJ, RO	(72) FULOP BOGDAN-CIPRIAN, STR. GRIGORE ANTIPA NR. 17A, ET. 1, AP. 4, CLUJ-NAPOCA, CJ, RO

Transmiteri de drepturi prin cesiune, succesiune, fuziune înregistrate la Oficiul de Stat pentru Invenții și Mărci conform art. 42, din Legea nr. 64/1991, republicată în data de 19.08.2014 și art. 85, din H.G. nr. 547/2008

Nr. cerere de brevet de invenție	Nr. de publicare	Solicitant	Succesor in drepturi
a 2018 00820	134081	UNIVERSITATEA” DUNĂREA DE JOS” DIN GALAȚI, STR. DOMNEASCĂ NR. 47, GALAȚI, GL, RO	LUSTA CONS S.R.L., STR.BUNICILOR NR.29, CORP 1, SAT COSTI, COMUNA VÂNĂTORI, GL, RO
a 2021 00303	137111	FULOP BOGDAN-CIPRIAN, STR.GRIGORE ANTIPA NR.17A, ET.1, AP.4, CLUJ-NAPOCA, CJ, RO	ZIRABIS DOMUM S.R.L., STR.GRIGORE ANTIPA NR.17A, ET.1, AP. 4, CLUJ-NAPOCA, CJ, RO

**CORECTURI ALE ERORILOR MATERIALE
CONȚINUTE ÎN DOCUMENTAȚIA PUBLICATĂ,
CU PRIVIRE LA C.B.I.**

ERATE

Număr cerere de brevet de invenție și/sau cod de publicare	Tip document publicat	Tip document în urma corecturii, cf. Instr. 63	Localizarea erorii: - pagina din descriere - coloana - rândul - cod INID	Textul inițial	Textul corect
a 2018 00698	A2	A8	BOPI 3/2020, (72); Pag. 1 (72)	BERE PETRE PAVEL, STR. EUFROSIN POTECA, NR. 10 A, CLUJ NAPOCA, CJ, RO	BERE PETRE PAUL, STR. EUFROSIN POTECA, NR. 10 A, CLUJ NAPOCA, CJ, RO
a 2020 00147	A2	A8	BOPI 9/2021, (71); Pag. 1 (71)	-UNIVERSITATEA DE ȘTIINȚE AGRICOLE ȘI M E D I C I N Ā VETERINARĂ DIN CLUJ-NAPOCA, CALEA MĂNĂȘTUR NR.3-5, CLUJ-NAPOCA, CJ, RO - VODNAR DAN CRISTIAN, STR. REPUBLICII NR. 11A, AP. 5, CLUJ-NAPOCA, CJ -MITREA LAURA, STR. ROVINE NR. 33, BL. RO10, SC. 1, AP. 2, CLUJ-NAPOCA, CJ, RO -DULF FRANCISC VASILE, STR. LIVEZII NR. 28, CLUJ-NAPOCA, CJ, RO -TRIF MONICA, STR. GAROAFELOR NR. 25, APAHIDA, CJ, RO -SOCACI SONIA, STR. PROF.IOAN RUSU, NR. 42G, AP.6, FLOREȘTI, CJ, RO -POP OANA LELIA, STR.PORȚILE DE FIER NR. 2, BL. B12, SC. 2, AP. 36, CLUJ-NAPOCA, CJ -SIMON ELEMER, BD. 1 DECEMBRIE BL. 3, SC. B, AP. 16, LUDUȘ, MS, RO -VODNAR BIANCA EUGENIA, STR. REPUBLICII NR. 11A, AP. 5, CLUJ-NAPOCA, CJ, RO	UNIVERSITATEA DE ȘTIINȚE AGRICOLE ȘI M E D I C I N Ā VETERINARĂ DIN CLUJ-NAPOCA, CALEA MĂNĂȘTUR NR. 3-5, CLUJ-NAPOCA, CJ, RO

Număr cerere de brevet de invenție și/sau cod de publicare	Tip document publicat	Tip document în urma corecturii, cf. Instr. 63	Localizarea erorii: - pagina din descriere - coloana - rândul - cod INID	Textul inițial	Textul corect
a 2020 00148	A2	A8	BOPI 9/2021,(71); Pag. 1 (71)	<p>-UNIVERSITATEA DE ȘTIINȚE AGRICOLE ȘI M E D I C I N Ă VETERINARĂ DIN CLUJ-NAPOCA, CALEA MĂNĂȘTUR NR.3-5, CLUJ-NAPOCA, CJ, RO</p> <p>- VODNAR DAN CRISTIAN, STR. REPUBLICII NR.11A, AP.5, CLUJ-NAPOCA, CJ</p> <p>-MITREA LAURA, STR. ROVINE NR. 33, BL. RO10, SC. 1, AP.2, CLUJ-NAPOCA, CJ, RO</p> <p>-DULF FRANCISC VASILE, STR. LIVEZII NR. 28, CLUJ-NAPOCA, CJ, RO</p> <p>-TRIF MONICA, STR. GAROAFELOR NR. 25, APAHIDA, CJ, RO</p> <p>-SOCACI SONIA, STR. PROF. IOAN RUSU, NR. 42G, AP. 6, FLOREȘTI, CJ, RO</p> <p>-POP OANA LELIA, STR. PORȚILE DE FIER NR. 2, BL. B12, SC.2, AP. 36, CLUJ-NAPOCA, CJ</p> <p>-SIMON ELEMER, BD.1 DECEMBRIE BL. 3, SC. B, AP. 16, LUDUȘ, MS, RO</p> <p>-VODNAR BIANCA EUGENIA, STR. REPUBLICII NR. 11A, AP. 5, CLUJ-NAPOCA, CJ, RO</p>	<p>UNIVERSITATEA DE ȘTIINȚE AGRICOLE ȘI M E D I C I N Ă VETERINARĂ DIN CLUJ-NAPOCA, CALEA MĂNĂȘTUR NR. 3-5, CLUJ-NAPOCA, CJ, RO</p>

**BREVETE DE INVENȚIE ACORDATE
ȘI ELIBERATE CONFORM LEGII
NR. 64/1991, REPUBLICATĂ ÎN 19.08.2014,
ORDONATE DUPĂ INDICII C.I.B.**

Semnificația codurilor INID folosite în prezenta secțiune (norma ST 9 a Organizației Mondiale a Proprietății Intelectuale - OMPI), în ordinea apariției acestora:

- (11) numărul brevetului de invenție;
- (41) data publicării cererii; BOPI nr.;
- (45) data publicării mențiunii acordării și eliberării brevetului; BOPI nr.;
- (21) numărul cererii de brevet;
- (22) data de depozit a cererii de brevet;

- (30) prioritate;
- (66) prioritate internă;
- (86) numărul și data de depozit a cererii internaționale;
- (87) numărul și data publicării cererii internaționale;

- (62) divizată din cererea de brevet nr.; data;

- (73) titular;
- (72) inventator;
- (74) mandatar autorizat;

- (51) clasa, conform clasificării internaționale;
- (54) titlul invenției;
- (57) rezumatul invenției;
- (56) documente din stadiul tehnicii.

Orice persoană interesată are dreptul să ceară, în scris și motivat, la O.S.I.M., revocarea, în tot sau în parte, a brevetului de invenție, în termen de 6 luni de la data de 29.11.2022, pentru neîndeplinirea cel puțin a uneia dintre condițiile prevăzute la art. 7-11, din Legea 64/1991*, privind brevetele de invenție.

* *LEGEA nr. 64/1991, privind brevetele de invenție, republicată în Monitorul Oficial al României, Partea I, nr. 613, din 19 August 2014.*

(11) 133115 B1 (51) **A23K 10/10** ^(2016.01); **A23K 50/75** ^(2016.01); **A23K 10/30** ^(2016.01); **A23K 10/18** ^(2016.01) (21) a 2017 00608 (22) 31/08/2017 (41) 29/03/2019//3/2019 (45) 29/11/2022//11/2022 (56) EUGEN VOINIȚCHI, "EFECTUL ACIZILOR ORGANICI INCLUȘI ÎN FURAJ ASUPRA PERFORMANȚEI DE CREȘTERE ȘI A INDICILOR SANGVINI LA PUII DE CARNE", ȘTIINȚA AGRICOLĂ, NR. 2, PP. 93-97, 2017; TWI 552681 B; CN 1027422728 B (73) INSTITUTUL NAȚIONAL DE CERCETARE-DEZVOLTARE PENTRU BIOLOGIE ȘI NUTRIȚIE ANIMALĂ - IBNA BALOTEȘTI, CALEA BUCUREȘTI NR. 1, BALOTEȘTI, IF, RO (72) UNTEA ARABELA ELENA, ȘOS. GIURGIULUI NR. 104-116, BL. A, SC. A, AP. 28, SECTOR 4, BUCUREȘTI, B, RO; PANAITE TATIANA DUMITRA, BD. IULIU MANIU NR. 71, BL. 4, SC. 2, AP. 56, SECTOR 6, BUCUREȘTI, B, RO; OLTEANU MARGARETA, ȘOS. PANTELIMON NR. 92, BL. 211, AP. 9, SECTOR 2, BUCUREȘTI, B, RO; PANAITE CRISTINEL VASILE, BD. IULIU MANIU NR. 71, BL. 4, SC. 2, AP. 56, SECTOR 6, BUCUREȘTI, B, RO (54) **NUTREȚ COMBINAT PENTRU ALIMENTAȚIA PUILOR BROILER**

(11) 134301 B1 (51) **A23L 2/38** ^(2006.01); **C25C 1/10** ^(2006.01); **C25C 7/02** ^(2006.01); **B01J 13/00** ^(2006.01) (21) a 2019 00031 (22) 22/01/2019 (41) 30/07/2020//7/2020 (45) 29/11/2022//11/2022 (56) JPH 0910777 A; JP 2001275617 A; JP 2001340063 A (73) SONNENKREUZ S.R.L., BULEVARDUL SATURN, NR.21, SCARA B, AP.6, BRAȘOV, BV, RO (72) VASILOI ADRIAN DANIEL, BULEVARDUL SATURN, NR.21, SC.B, AP.6, BRAȘOV, BV, RO; OPRIȚĂ GRIGORE, BULEVARDUL SATURN, NR.21, SC.A, AP.4, BRAȘOV, BV, RO (74) WEIZMANN ARIANA & PARTNERS AGENȚIE DE PROPRIETATE INTELECTUALĂ S.R.L., STR.11 IUNIE NR.51, SC.A, ET.1, AP.4, SECTOR 4, BUCUREȘTI (54) **PROCEDEU ȘI INSTALAȚIE DE OBTINERE A MAGNEZIULUI COLOIDAL, ȘI SUPLIMENT ALIMENTAR INCLUZÂND MAGNEZIU COLOIDAL OBTINUT PRIN INTERMEDIUL ACESTORA**

(11) 133384 B1 (51) **A23K 50/00** ^(2016.01); **A61K 36/00** ^(2006.01); **A23K 50/75** ^(2016.01); **A61P 1/00** ^(2006.01) (21) a 2017 00997 (22) 28/11/2017 (41) 28/06/2019//6/2019 (45) 29/11/2022//11/2022 (56) RO 132021 A0; RICARDA MARGARETE ENGBERG, KAI GREVSEN, ELISE IVARSEN, XAVIER FRETTE, LARS PORSKJAR CHRISTENSEN, OLE HOJBERG, BENT BORG JENSEN & NURIA CANIBE, "THE EFFECT OF ARTEMISIA ANNUA ON BROILER PERFORMANCE, ON INTESTINAL MICROBIOTA AND ON THE COURSE OF A CLOSTRIDIUM PERFRINGENS INFECTION APPLYING A NECROTIC ENTERITIS DISEASE MODEL", AVIAN PATHOLOGY, VOL. 41:4, PP. 369-376, 2012 (73) INSTITUTUL NAȚIONAL DE CERCETARE-DEZVOLTARE PENTRU BIOLOGIE ȘI NUTRIȚIE ANIMALĂ - IBNA BALOTEȘTI, CALEA BUCUREȘTI NR. 1, BALOTEȘTI, IF, RO (72) CRISTE RODICA DIANA, STR.VALEA IALOMIȚEI NR.2A, BL.417, SC.D, AP.151, SECTOR 6, BUCUREȘTI, B, RO; PANAITE TATIANA DUMITRA, BD. IULIU MANIU NR. 71, BL. 4, SC. 2, AP. 56, SECTOR 6, BUCUREȘTI, B, RO; TABUC CRISTINA, BD.CONSTRUCTORILOR NR.11, SC.B, ET.4, AP.37, SECTOR 6, BUCUREȘTI, B, RO; VLAICU PETRU-ALEXANDRU, STR.JOHANN SEBASTIAN BACH NR.9, AP.1, SECTOR 2, BUCUREȘTI, B, RO; SĂRĂCILĂ MIHAELA, STR.AUREL VLAICU NR. 37, GIURGIU, GR, RO; OLTEANU MARGARETA, ȘOS. PANTELIMON NR. 92, BL. 211, AP. 9, SECTOR 2, BUCUREȘTI, B, RO; TURCU RALUCA PAULA, BD.IULIU MANIU NR.52-72, BL.4, SC.A, ET.1, AP.5, SECTOR 6, BUCUREȘTI, B, RO; PAPUC CAMELIA PUIA, BD. UVERTURII NR.87, BLO 14 A, SC.C, ET.3, AP.61, SECTOR 6, BUCUREȘTI, B, RO (54) **REȚETĂ FURAJERĂ PENTRU FAZA DE CREȘTERE A PUILOR DE CARNE CREȘCUȚI ÎN STRES TERMIC RIDICAT**

(11) 133811 B1 (51) **A23L 33/00** ^(2016.01); **A23L 33/105** ^(2016.01) (21) a 2018 01008 (22) 29/11/2018 (41) 30/01/2020//1/2020 (45) 29/11/2022//11/2022 (56) WO 9211768 (A1); R. MOHAMED, J. FERNANDEZ, M. PINEDA, M. AGUILAR, "ROSELLE (HIBISCUS SABDARIFFA) SEED OIL IS A RICH SOURCE OF GAMMA-TOCOPHEROL", <https://doi.org/10.1111/j.1750-3841.2007.01750-3841>, 2007; ZOHREH MOKHTARI NASRABADI, SOHEILA ZARRINGHALAMI, ALI GANJLOO, "EVALUATION OF CHEMICAL, NUTRITIONAL AND ANTIOXIDANT CHARACTERISTICS OF ROSELLE (HIBISCUS SABDARIFFA L.) SEED", NUTRITION AND FOOD SCIENCES RESEARCH, No. 1, VOL. 5, PP. 41-46, 2018 (73) UNIVERSITATEA "LUCIAN BLAGA" DIN SIBIU, BD.VICTORIEI NR.10, SIBIU, SB, RO (72) OANCEA RODICA SIMONA, STR.MIHAIL KOGĂLNICEANU, NR.19, ȘELIMBĂR, SB, RO; DRĂGHICI OLGA, STR. CENTUMVIRILOR NR. 8, SIBIU, SB, RO; PERJU MIRABELA, STR.NICOLAE BĂLCESCU, NR.43, AP.4, SIBIU, SB, RO (54) **PROCEDEU DE OBTINERE A ULEIULUI DE CÂNEPĂ, REZISTENT LA DEGRADAREA TERMO-OXIDATIVĂ**

(11) 132625 B1 (51) **A41D 13/018** ^(2006.01) (21) a 2014 00600 (22) 06/08/2014 (41) 29/06/2018//6/2018 (45) 29/11/2022//11/2022 (56) KR 20120105779 A; DE 3150297 A1; US 3930667 A (73) CHIOREAN MIRCEA IOAN, ALEEA SOARELUI NR. 22, COMUNA LIVEZENI, MS, RO; CHERTES ALEXANDRU, STR.CUTEZANTEI BL.15, AP.21, TÂRGU MUREȘ, MS, RO; FORGACI IOAN, STR. LIBERTĂȚII NR. 105/35, TÂRGU MUREȘ, MS, RO (72) CHIOREAN MIRCEA IOAN, ALEEA SOARELUI NR. 22, COMUNA LIVEZENI, MS, RO; CHERTES ALEXANDRU, STR.CUTEZANȚEI BL.15,AP.21, TÂRGU MUREȘ, MS, RO; FORGACI IOAN, STR. LIBERTĂȚII NR. 105/35, TÂRGU MUREȘ, MS, RO (54) **ECHIPAMENT PENTRU PREVENIREA ACCIDENTELOR PRIN CĂDERE LA BOLNAVII CRITICI ÎN PERIOADA DE RECUPERARE**

(11) 130039 B1 (51) **A61B 5/107** ^(2006.01); **A43D 1/02** ^(2006.01) (21) a 2014 00528 (22) 24/12/2008 (41) 27/02/2015//2/2015 (45) 29/11/2022//11/2022 (62) a 2008 01018 (56) EP 829209 A1; US 2006/247892 A1 (73) COJOCARU AURORA-LILIANA, STR.LT.SACHELARIE VISARION NR.19, BL.466, SC.A, AP.6, SECTOR 2, BUCUREȘTI, B, RO (72) COJOCARU AURORA-LILIANA, STR.LT.SACHELARIE VISARION NR.19, BL.466, SC.A, AP.6, SECTOR 2, BUCUREȘTI, B, RO (54) **INSTRUMENT DESTINAT EVALUĂRII KINETOTERAPEUTICE A PICIOLULUI UMAN**

(11) 132528 B1 (51) **A47B 13/08** ^(2006.01); **A47B 83/00** ^(2006.01); **A47C 7/68** ^(2006.01); **A47B 17/00** ^(2006.01); **A47C 1/00** ^(2006.01) (21) a 2016 00745 (22) 21/10/2016 (41) 30/05/2018//5/2018 (45) 29/11/2022//11/2022 (56) WO 03/015577 A1; KR 20020027407 A (73) ARGHIRESCU MARIUS, STR.MOȚOC NR.4, BL.P 56, SC.1, ET.8, AP.164, SECTOR 5, BUCUREȘTI, B, RO (72) ARGHIRESCU MARIUS, STR.MOȚOC NR.4, BL.P 56, SC.1, ET.8, AP.164, SECTOR 5, BUCUREȘTI, B, RO (54) **MASĂ GLISANTĂ PENTRU FOTOLIU ȘI SCAUN**

(11) 133658 B1 (51) **A61B 17/32** ^(2006.01); **C23C 30/00** ^(2006.01) (21) a 2018 00278 (22) 19/04/2018 (41) 30/10/2019//10/2019 (45) 29/11/2022//11/2022 (56) CN 104194424 (B); WO 2015107476 (A1); CN 106581782 (A) (73) INSTITUTUL NAȚIONAL DE CERCETARE-DEZVOLTARE PENTRU OPTOELECTRONICĂ - INOE 2000, STR.ATOMIȘTILOR NR.409, MĂGURELE, IF, RO; UNIVERSITATEA DE ȘTIINȚE AGRONOMICE ȘI MEDICINĂ VETERINARĂ DIN BUCUREȘTI, BD.MĂRĂȘTI NR.59, SECTOR 1, BUCUREȘTI, B, RO; APEL LASER S.R.L., STR.VINTILĂ MIHĂILESCU NR.15, BL.60, SC.A, AP.12, SECTOR 6, BUCUREȘTI, B, RO (72) GRIGORESCU CRISTIANA EUGENIA ANA, STR.BRÂNDUȘELOR, NR.6, BL. V70, SC.4, ET.3, AP.60, SECTOR 3, BUCUREȘTI, B, RO; RUSU MĂDĂLIN ION, STR. PRELUNGIREA GHENCEA NR. 53, BL. F2, SC. C, ET. 3, AP. 126, BRAGADIRU, IF, RO; SCOICARU LAURENȚIU OCTAVIAN, STR.LIBERTĂȚII BL.1601, SC.B, ET.3, AP.31, ALEXANDRIA, TR, RO; MANEA SORIN, STR.TRAIAN POPOVICI NR.132, BL.B3d, SC.A, ET.7, AP.37, SECTOR 3, BUCUREȘTI, B, RO; BÎRȚOIU ION ALIN, DECEDAT, RO; MILITARU MANUELLA, ȘOS.MIHAI BRAVU NR.90-96, BL.D17, SC.B, ET.8, AP.71, SECTOR 2, BUCUREȘTI, B, RO; MUNTEANU RALUCA MĂDĂLINA, STR.ARMENIȘ NR.6, BL.J3, SC.F, ET.2, AP.62, SECTOR 3, BUCUREȘTI, B, RO; VIȚĂLARU BOGDAN ALEXANDRU, STR.DRISTORULUI 114,

(11) 133658 B1
 BL.13C, SC.1, ET.5, AP.15, SECTOR 3, BUCUREȘTI, B, RO; CHIRICUTA BOGDAN, STR. OȚELARILOR NR.29, BL.K, SC.1, ET.4, AP.19, GALAȚI, GL, RO; UDREA VIRGIL MIRCEA, STR.VINTILĂ MIHĂILESCU, NR.15, BL.60, SC.1, ET.1, AP.12, SECTOR 6, BUCUREȘTI, B, RO (54) **PROCEDEU DE ACOPERIRE CU NANOSTRUCTURI DIN Au ȘI Ag A SUPRAFETELOR UTILE ALE UNUI INSTRUMENT CHIRURGICAL UTILIZAT PENTRU EVALUAREA INTRAOPERATORIE A MARGINILOR TUMORILOR ȘI INSTRUMENTUL CHIRURGICAL ASTFEL OBȚINUT**

(11) 133125 B1 (51) **A61K 8/65** ^(2006.01) (21) a 2017 00752 (22) 27/09/2017 (41) 29/03/2019/13/2019 (45) 29/11/2022/11/2022 (56) US 2012/0135093 A1; CN 104479937 A (73) INSTITUTUL NAȚIONAL DE CERCETARE-DEZVOLTARE TEXTILE ȘI PIELĂRIE-SUCURSALA INSTITUTUL DE CERCETARE PIELĂRIE-ÎNCĂLȚĂMINTE, STR. ION MINULESCU NR.93, SECTOR 3, BUCUREȘTI, B, RO (72) DANILA ELENA, SAT GHEBOAIA, COMUNA FINTA, DB, RO; ALBU KAYA MĂDĂLINA GEORGIANA, BD.TINERETULUI, NR.21, BL.Z6, SC.1, ET.7, AP.48, SECTOR 4, BUCUREȘTI, B, RO; MARIN ȘTEFANIA, BD. MATEI BASARAB NR. 40, BL. 30, SC. B, AP. 21, ET. 5, SLOBOZIA, IL, RO; MARIN MARIA MINODORA, SAT PĂUȘEȘTI - OTĂSĂU, COMUNA PĂUȘEȘTI, VL, RO (54) **SĂPUN EXFOLIANT PE BAZĂ DE HIDROLIZAT DE COLAGEN ȘI ULEI ESENȚIAL DE LAVANDĂ, ȘI PROCEDEU DE OBȚINERE A ACESTUIA**

(11) 132473 B1 (51) **A61K 8/30** ^(2006.01); **A61K 8/97** ^(2006.01); **A61P 17/02** ^(2006.01); **A61Q 5/02** ^(2006.01) (21) a 2017 01046 (22) 07/12/2017 (41) 27/04/2018/4/2018 (45) 29/11/2022/11/2022 (56) RO 131619 A0; KR 100855398 B1 (73) PRIMOSAL S.R.L., STRADA DREPTĂȚII, NR.6, SECTOR 6, BUCUREȘTI, RO (72) MEDERLE NARCISA, STR. PALMIERILOR NR. 20, TIMIȘOARA, TM, RO; PĂTRAȘCU MARIANA, STR.GĂRII DE NORD NR.2, BL.C, SC.3, AP.81, SECTOR 1, BUCUREȘTI, B, RO; KUMBAKISAKA SYLVIU, ȘOS. N. TITULESCU NR. 94, BL. 14-14A, SC. 4, ET. 9, AP. 171, SECTOR 1, BUCUREȘTI, B, RO; MORARIU SORIN, STR. SZENTES NR. 24, AP. 2, DUMBRĂVIȚA, TM, RO; DĂRĂBUȘ GHEORGHE, STR.FELIX NR.11, ET.2, AP.10, TIMIȘOARA, TM, RO (74) MIHAELA TEODORESCU & PARTNERS-INTELLECTUAL PROPERTY OFFICE S.R.L., STR.VIORELE, NR.51, BL.37, SC.2, AP.63, P.O. BOX 53-202, SECTOR 4, BUCUREȘTI (54) **COMPOZIȚIE DE ȘAMPON, UTILIZATĂ ÎN TRATAMENTUL LEZIUNILOR USCATE DIN DEMODICOZA CANINĂ**

(11) 135101 B1 (51) **A61K 8/9783** ^(2017.01); **A61K 9/06** ^(2006.01) (21) a 2021 00097 (22) 08/03/2021 (41) 30/07/2021/7/2021 (45) 29/11/2022/11/2022 (56) WO 2012/0560052 A1; RO 121004 B1; KR 2002035925 A (73) UNIVERSITATEA VALAHIA DIN TÂRGOVIȘTE, ALEEA SINAIA, NR.13, TÂRGOVIȘTE, DB, RO; HYPERICI FARM S.R.L., STR.MAIOR EUGEN BREZISEANU, BL.24, PARTER, TÂRGOVIȘTE, DB, RO (72) RĂDULESCU CRISTIANA, STR. JUSTIȚIEI NR. 23, TÂRGOVIȘTE, DB, RO; NICOLESCU CRISTINA MIHAELA, STR.SOARELUI, NR.17, TÂRGOVIȘTE, DB, RO; OLTEANU RADU LUCIAN, BD.MIRCEA CEL BĂTRÂN, BL.3, BL.A1, SC.D, AP.62, TÂRGOVIȘTE, DB, RO; BUMBAC MARIUS, STR.GRIGORE BĂLEANU, NR.106, SAT BĂLENI ROMÂNI, COMUNA BĂLENI, DB, RO; BURULEANU CLAUDIA LAVINIA, STR.CERNĂUȚI, NR.5, BL.E9, SC.A, AP.10, TÂRGOVIȘTE, DB, RO; GORGHIU LAURA MONICA, BD.UNIRII, NR.19, BL.64, SC.B, ET.2, AP.52, TÂRGOVIȘTE, DB, RO; HOLBAN CARMEN GEORGETA, STR.POPA ȘAPCĂ, NR.13, TÂRGOVIȘTE, DB, RO (54) **CREMĂ EMOLIENTĂ PENTRU TEN USCAT CU EXTRACT DE PIELIȚĂ/SÂMBURE (CULTURĂ ECOLOGICĂ VITIS VINIFERA L., SOIUL FETEASCĂ NEAGRĂ)**

(11) 133133 B1 (51) **A61L 15/28** ^(2006.01) (21) a 2017 00753 (22) 27/09/2017 (41) 29/03/2019/1/3/2019 (45) 29/11/2022/11/2022 (56) WO 2016/061450 A1; KR 101449906 B1 (73) INSTITUTUL NAȚIONAL DE CERCETARE-DEZVOLTARE TEXTILE ȘI PIELĂRIE-SUCURSALA INSTITUTUL DE CERCETARE PIELĂRIE-ÎNCĂLȚĂMINTE, STR. ION MINULESCU NR.93, SECTOR 3, BUCUREȘTI, B, RO (72) ALBU KAYA MĂDĂLINA GEORGIANA, BD.TINERETULUI, NR.21, BL.Z6, SC.1, ET.7, AP.48, SECTOR 4, BUCUREȘTI, B, RO; LASCĂR IOAN, INTRAREA POIANA NR.25, SECTOR 1, BUCUREȘTI, B, RO; STANCU IZABELA-CRISTINA, CALEA GRIVIȚEI NR. 232, BL. 2, SC. F, ET. 1, AP. 167, SECTOR 1, BUCUREȘTI, B, RO; TITORENCU IRINA DOMNICA, ALEEA SOLIDARITĂȚII NR. 1, BL. M17, ET. 2, AP. 29, SECTOR 3, BUCUREȘTI, B, RO; ZAMFIRESCU DRAGOȘ GEORGE, SPLAIUL UNIRII NR. 31, BL. M3, SC.1, AP. 30, SECTOR 3, BUCUREȘTI, B, RO; ZEGREA ION, STR. POLONĂ NR. 125, SECTOR 1, BUCUREȘTI, B, RO; MARIN ȘTEFANIA, BD. MATEI BASARAB NR. 40, BL. 30, SC. B, AP. 21, ET. 5, SLOBOZIA, IL, RO; LUNGU ADRIANA, STR. DRUMUL TABEREI NR. 96, BL. 521, AP. 14, SECTOR 6, BUCUREȘTI, B, RO; NITIPIR CORNELIA, STR. BRÂNDUȘILOR NR.11, BL.H1, SC.3, ET.6, AP.91, SECTOR 3, BUCUREȘTI, B, RO; TUTUIANU RALUCA, BD.OITUZ NR.33, SC.B, AP.17, ONEȘTI, BC, RO; SIMIONESCU MAYA, STR. LOUIS PASTEUR NR. 16, SECTOR 5, BUCUREȘTI, B, RO (54) **PROCEDEU DE OBTINERE DE SUPORTURI POROASE TRISTRATIFICATE**

(11) 133135 B1 (51) **A61L 27/22** ^(2006.01); **A61L 27/52** ^(2006.01) (21) a 2017 00754 (22) 27/09/2017 (41) 29/03/2019/1/3/2019 (45) 29/11/2022/11/2022 (56) US 6123727; US 5197983 A (73) INSTITUTUL NAȚIONAL DE CERCETARE-DEZVOLTARE TEXTILE ȘI PIELĂRIE-SUCURSALA INSTITUTUL DE CERCETARE PIELĂRIE-ÎNCĂLȚĂMINTE, STR. ION MINULESCU NR.93, SECTOR 3, BUCUREȘTI, B, RO (72) MARIN MARIA MINODORA, SAT PĂUȘEȘTI - OTĂSĂU, COMUNA PĂUȘEȘTI, VL, RO; ALBU KAYA MĂDĂLINA GEORGIANA, BD.TINERETULUI, NR.21, BL.Z6, SC.1, ET.7, AP.48, SECTOR 4, BUCUREȘTI, B, RO; FICAI ANTON, STR. RAHOVEI NR. 30-32, SC. 2, ET. 1, AP. 11, BRAGADIRU, IF, RO; BACIU CONSTANTIN COSMIN, INTRAREA PLATON NR.20, SECTOR 3, BUCUREȘTI, B, RO; POPESCU GHEORGHE ION, STR.ZIZIN NR.11, BL.40, SC.1, ET.2, AP.8, SECTOR 3, BUCUREȘTI, B, RO; FICAI DENISA, STR. RAHOVEI NR. 30-32, SC. 2, ET. 1, AP. 11, BRAGADIRU, IF, RO (54) **PROCEDEU DE OBTINERE A LIGAMENTELOR DIN POLIMERI SINTETICI**

(11) 134757 B1 (51) **B01F 23/231** ^(2022.01); **C02F 3/20** ^(2006.01) (21) a 2020 00662 (22) 22/10/2020 (41) 26/02/2021/2/2021 (45) 29/11/2022/11/2022 (56) US 8002248 B2; US 5330688 A (73) INSTITUTUL NAȚIONAL DE CERCETARE-DEZVOLTARE PENTRU TEHNOLOGII CRIOGENICE ȘI IZOTOPICE - ICSI RÂMNICU VÂLCEA, STR. UZINEI NR. 4, OP RÂURENI, CP 7, RÂMNICU VÂLCEA, VL, RO (72) IONETE ROXANA ELENA, STR. LUCEAFĂRULUI NR. 6, BL. A2, SC. A, AP. 18, RÂMNICU VÂLCEA, VL, RO; IONETE EUSEBIU ILARIAN, COMUNA LUNGEȘTI, FUMURENI, VL, RO; SPIRIDON ȘTEFAN IONUȚ, STR. COPĂCELU NR. 6, RÂMNICU VÂLCEA, VL, RO; ZGAVAROGEA IONELA RAMONA, STR.MARIN SORESCU BL.A38/3, SC.C, ET.1, AP.5, RÂMNICU VÂLCEA, VL, RO (54) **DISPOZITIV DE AERARE PENTRU APE UZATE**

(11) 133957 B1 (51) **B05B 1/08** ^(2006.01) (21) a 2019 00704 (22) 04/11/2019 (41) 30/03/2020/3/2020 (45) 29/11/2022/11/2022 (56) WO 9922875 A1; US 4089471 (73) POPESCU LIVIU VLAD, STR.ȘOIMĂREȘTILO, NR.11, SECTOR 1, BUCUREȘTI, B, RO (72) POPESCU LIVIU VLAD, STR.ȘOIMĂREȘTILO, NR.11, SECTOR 1, BUCUREȘTI, B, RO (74) ALACARTE IP S.R.L., ALEEA FETEȘTI NR.11, BL.F1, SC.C, AP.26, SECTOR 3, BUCUREȘTI (54) **DISPOZITIV DE MIXARE RECE-CALD A APEI CURENTE**

(11) 133493 B1 (51) **B60G 17/00** ^(2006.01); **B62D 6/04** ^(2006.01) (21) a 2019 00192 (22) 26/03/2019 (41) 30/07/2019//7/2019 (45) 29/11/2022//11/2022 (56) US 2013054092 A1; GB 2173460 A; US 2013261919 A1 (73) PETENCHIA NARCIS, STR.BISERICII NR.38, AP.9, SFÂNTU GHEORGHE, CV, RO (72) PETENCHIA NARCIS, STR.BISERICII NR.38, AP.9, SFÂNTU GHEORGHE, CV, RO (54) **SISTEM DE DIRECȚIE INDEPENDENT CU PENDUL INERȚIAL**

(11) 135116 B1 (51) **C04B 7/19** ^(2006.01); **C04B 7/26** ^(2006.01) (21) a 2020 00862 (22) 29/12/2020 (41) 30/07/2021//7/2021 (45) 29/11/2022//11/2022 (56) RO 128208 B1; RO 132656 A2; CN 106187010 (A) (73) INSTITUTUL NAȚIONAL DE CERCETARE DEZVOLTARE PENTRU PROTECȚIA MEDIULUI, SPLAIUL INDEPENDENȚEI NR. 294, SECTOR 6, BUCUREȘTI, B, RO (72) SANDU ION, STR.SF.PETRU MOVILĂ NR.3, BL.L 11, SC.A, ET.3, AP.3, IAȘI, IS, RO; DEAK GYORGY, STR.FLORILOR, BL.43, SC.2, AP.5, BĂLAN, HR, RO; SANDU IRINA CRINA ANCA, STR.SF.PETRU MOVILĂ NR.3, BL.L 11, SC.A, ET.3, AP.3, IAȘI, IS, RO; MONCEA MIHAELA-ANDREEA, STR. POIANA NR. 480, COMARNIC, PH, RO; SANDU IOAN GABRIEL, STR. SĂLCIILOR 33, BL. 808, SC. B, ET. III, AP. 14, IAȘI, IS, RO; DUMITRU FLORINA DIANA, STR.RĂCARI NR.20, BL.46, SC.1, ET.7, AP.33, SECTOR 3, BUCUREȘTI, B, RO; SANDU ANDREI VICTOR, STR.PINULUI, NR.10, IAȘI, IS, RO; MATEI MONICA, ALEEA CÂLNĂU, NR.10-16, ET.1, AP.14, SECTOR 3, BUCUREȘTI, B, RO; PANAIT SORIN, STR.MAL STÂNG SOMEȘ, BL.T3, AP.28, SATU MARE, SM, RO; BOBOC MĂDĂLINA GEORGIANA, INTRAREA LIVEZILOR IV, NR.8, TULCEA, TL, RO (54) **COMPOZIȚIE DE MORTAR ADITIV PENTRU FINISAJE ALE MONUMENTELOR VECHI ȘI PROCEDEU DE OBTINERE ȘI DE APLICARE**

(11) 131966 B1 (51) **B64C 29/00** ^(2006.01); **B64C 39/06** ^(2006.01); **B64C 15/00** ^(2006.01); **B64C 27/00** ^(2006.01) (21) a 2015 01021 (22) 18/12/2015 (41) 30/06/2017//6/2017 (45) 29/11/2022//11/2022 (56) US 20060144994 A1; GB 2288779 A; US 20150346721 A1 (73) SABIE RĂZVAN, STR.RADNA NR.40, SECTOR 6, BUCUREȘTI, B, RO; ȚĂPOSU IOSIF, STR. NEGOE VODĂ NR. 18-22, BL. VI/2, SC. C, ET.1, AP. 42, SECTOR 1, O.P.18, BUCUREȘTI, B, RO (72) SABIE RĂZVAN, STR.RADNA NR.40, SECTOR 6, BUCUREȘTI, B, RO; ȚĂPOSU IOSIF, STR. NEGOE VODĂ NR. 18-22, BL. VI/2, SC. C, ET. 1, AP. 42, SECTOR 1, O.P.18, BUCUREȘTI, B, RO; ȘEFER SILVIU OCTAVIAN GEORGE, STR. JIULUI NR. 142, ET. 5, AP. 21, SECTOR 1, BUCUREȘTI, B, RO (74) DENNEMEYER & ASSOCIATES S.R.L., STR.AUREL VLAICU NR.94, ET.1, BRAȘOV, JUDEȚUL BRAȘOV (54) **APARAT DE ZBOR CU DECOLARE ȘI ATERIZARE VERTICALĂ ȘI PROCEDEU DE OPERARE A ACESTUIA**

(11) 134760 B1 (51) **C07C 63/15** ^(2006.01); **C07C 51/087** ^(2006.01) (21) a 2020 00324 (22) 09/06/2020 (41) 26/02/2021//2/2021 (45) 29/11/2022//11/2022 (56) RO 133560 A2; WO 2006/039872 A1 (73) UNIVERSITATEA PETROL-GAZE DIN PLOIEȘTI, BD. BUCUREȘTI NR. 39, PLOIEȘTI, PH, RO (72) STĂNICĂ-EZEANU DORIN, STR.PETROLULUI, NR.59, BL.12C, AP.5, PLOIEȘTI, PH, RO (54) **PROCEDEU ȘI INSTALAȚIE PENTRU RECICLAREA DEȘEURILOR DE POLIETILENTEREFALAT (PET) PRIN HIDROLIZĂ CU APĂ DE MARE**

(11) 132769 B1 (51) **C09K 11/77** ^(2006.01); **C09K 11/55** ^(2006.01); **C09K 11/61** ^(2006.01) (21) a 2017 00295 (22) 17/05/2017 (41) 30/08/2018//8/2018 (45) 29/11/2022//11/2022 (56) EP 0415469; SELLING J. ȘI COLAB. "EUROPIUM-DOPED BARIUM HALIDE SCINTILLATORS FOR X-RAY AND Y-RAY DETECTIONS", JOURNAL OF APPLIED PHYSICS, VOL. 101, 2007; US 6284155 B1 (73) INSTITUTUL NAȚIONAL DE CERCETARE-DEZVOLTARE PENTRU FIZICA MATERIALELOR-INCDFM, STR.ATOMIȘTILOR NR.405 A, MĂGURELE, IF, RO (72) SECU MIHAIL, STR.NERVA TRAIAN, NR.23-25, BL.M71, SC.2, ET.6, AP.61, SECTOR 3, BUCUREȘTI, B, RO; SECU ELISABETA CORINA, STR.NERVA TRAIAN, NR.23-25, BL.M71, SC.2, AP.61, SECTOR 3, BUCUREȘTI, B, RO (54) **PROCEDEU DE PREPARARE A LUMINOFORULUI BaCl₂:Eu²⁺**

(11) 135277 B1 (51) **E05B 47/02** ^(2006.01); **E05B 71/00** ^(2006.01); **E05C 3/00** ^(2006.01) (21) a 2020 00216 (22) 27/04/2020 (41) 29/10/2021//10/2021 (45) 29/11/2022//11/2022 (56) RO 132601 A0; US 2014021843 A1; US 2016160535 A1; EP 2463460 A2 (73) TROIE RĂZVAN, STR.PASCANI, NR.1, BL.D5, SC.B, ET.3, AP.17, BUCUREȘTI, B, RO (72) TROIE RĂZVAN, STR.PASCANI, NR.1, BL.D5, SC.B, ET.3, AP.17, BUCUREȘTI, B, RO (54) **ÎNCUIETOARE AUTOMATIZATĂ CU ZĂVOR ROTATIV**

(11) 131989 B1 (51) **E01H 5/09** ^(2006.01); **E01H 1/02** ^(2006.01) (21) a 2015 00911 (22) 26/11/2015 (41) 30/06/2017//6/2017 (45) 29/11/2022//11/2022 (56) US 4685228 A; RO 120923 B1 (73) ȘUȚAN CLAUDIU, STR.BRADULUI NR.9, BL.40, SC.E, AP.5, PITEȘTI, AG, RO; AXINTE GHEORGHE, STR. NEGRU VODĂ NR. 30, BL. ARG.1, SC. A, AP. 6, PITEȘTI, AG, RO (72) ȘUȚAN CLAUDIU, STR.BRADULUI NR.9, BL.40, SC.E, AP.5, PITEȘTI, AG, RO; AXINTE GHEORGHE, STR. NEGRU VODĂ NR. 30, BL. ARG.1, SC. A, AP. 6, PITEȘTI, AG, RO (54) **SISTEM MODULAR ȘI EFICIENT ENERGETIC DE DESZĂPEZIRE A DRUMURILOR ȘI TROTUARELOR**

(11) 131991 B1 (51) **E06B 9/24** ^(2006.01); **E06B 3/66** ^(2006.01); **E06B 7/26** ^(2006.01) (21) a 2015 00910 (22) 26/11/2015 (41) 30/06/2017//6/2017 (45) 29/11/2022//11/2022 (56) RO 122682 B1; US 4614676 A; US 5169694 A; RO 110442 B1 (73) ȘUȚAN CLAUDIU, STR.BRADULUI NR.9, BL.40, SC.E, AP.5, PITEȘTI, AG, RO; AXINTE GHEORGHE, STR. NEGRU VODĂ NR. 30, BL. ARG.1, SC. A, AP. 6, PITEȘTI, AG, RO (72) ȘUȚAN CLAUDIU, STR.BRADULUI NR.9, BL.40, SC.E, AP.5, PITEȘTI, AG, RO; AXINTE GHEORGHE, STR. NEGRU VODĂ NR. 30, BL. ARG.1, SC. A, AP. 6, PITEȘTI, AG, RO (54) **SISTEM DE CONTROL A INTENSITĂȚII LUMINII ȘI MICȘORARE A TRANSFERULUI DE CĂLDURĂ PRIN FERESTRELE DIN LOCUINȚELE INTELIGENTE**

(11) 132265 B1 (51) **E21B 43/12** ^(2006.01) (21) a 2017 00311 (22) 20/11/2015 (30) 26/11/2014 US 14/555193 (41) 29/11/2017//11/2017 (45) 29/11/2022//11/2022 (86) US 2015/061815 20/11/2015 (87) WO 2016/085800 02/06/2016 (56) US 5707214 A; US 3398760 A; US 2010/319924 A1; US 2223337 A (73) GENERAL ELECTRIC COMPANY, 1 RIVER ROAD, SCHENECTADY, NEW YORK, NY, US (72) QI XUELE, GENERAL ELECTRIC COMPANY GLOBAL RESEARCH, ONE RESEARCH CIRCLE, K1-3A59, NISKAYUNA, NEW YORK, US; TURNQUIST NORMAN ARNOLD, GENERAL ELECTRIC COMPANY GLOBAL RESEARCH, ONE RESEARCH CIRCLE, K1-3A59, NISKAYUNA, NEW YORK, US; LUSTED RODERICK MARK, GENERAL ELECTRIC COMPANY GLOBAL RESEARCH, ONE RESEARCH CIRCLE, K1-3A59, NISKAYUNA, NEW YORK, US; SAMUDRALA OMPRAKASH, GENERAL ELECTRIC COMPANY GLOBAL RESEARCH, ONE RESEARCH CIRCLE, K1-3A59, NISKAYUNA, NEW YORK, US; OTTA SHOURYA PRAKASH, GENERAL ELECTRIC COMPANY GLOBAL RESEARCH, ONE RESEARCH CIRCLE, K1-3A59, NISKAYUNA, NEW YORK, US; LOPEZ RICARDO, GENERAL ELECTRIC COMPANY GLOBAL RESEARCH, ONE RESEARCH CIRCLE, K1-3A59, NISKAYUNA, NEW YORK, US; WANG JIFENG, GENERAL ELECTRIC COMPANY GLOBAL RESEARCH, ONE RESEARCH CIRCLE, K1-3A59, NISKAYUNA, NEW YORK, US; RANDAZZO VIC ARTHUR, 7515 LAKEWOOD DR., EARTH, LOUISIANA, US (74) ROMINVENT S.A., STR. ERMIL PANGRATTI NR.35, SECTOR 1, 011882, BUCUREȘTI (54) **ANSAMBLURI DE SUPAPĂ DE ERUPȚIE ARTIFICIALĂ A GAZULUI ȘI METODE DE ASAMBLARE A ACESTORA**

(11) 134599 B1 (51) **F03H 99/00** ^(2009.01), **B64C 29/00** ^(2006.01), **B64C 39/02** ^(2006.01) (21) a 2019 00301 (22) 21/05/2019 (41) 27/11/2020//11/2020 (45) 29/11/2022//11/2022 (56) RO a2005 01068; RO 132916 A0; RO 125710 A2; US 10135323 B2 (73) ARGHIRESCU MARIUS, STR. MOȚOC NR.4, BL.P 56, SC.1, ET.8, AP.164, SECTOR 5, BUCUREȘTI, B, RO (72) ARGHIRESCU MARIUS, STR. MOȚOC NR.4, BL.P 56, SC.1, ET.8, AP.164, SECTOR 5, BUCUREȘTI, B, RO (54) **DRONĂ CU PROPULSIE IONICĂ**

(11) 130524 B1 (51) **F04D 29/10** ^(2006.01); **F16J 15/447** ^(2006.01) (21) a 2015 00184 (22) 12/03/2015 (41) 28/08/2015//8/2015 (45) 29/11/2022//11/2022 (56) GB 2061413 A; GB 1444996 A (73) IONICĂ CLAUDIU IONEL, STR. MEDGIDIEI NR. 2, BL. H1, SC. A, ET. 2, AP. 11, CERNAVODĂ, CT, RO (72) IONICĂ CLAUDIU IONEL, STR. MEDGIDIEI NR. 2, BL. H1, SC. A, ET. 2, AP. 11, CERNAVODĂ, CT, RO (54) **SISTEM DE ETANȘARE HIDRODINAMICĂ CU ALVEOLE**

(11) 133887 B1 (51) **F16H 15/00** ^(2006.01); **F16H 9/00** ^(2006.01) (21) a 2019 00621 (22) 03/10/2019 (41) 28/02/2020//2/2020 (45) 29/11/2022//11/2022 (56) RU 2165042 C2; US 2003050139 A1; RO 109893 B1 (73) PETENCHIA NARCIS, STR.BISERICII NR.38, AP.9, SFÂNTU GHEORGHE, CV, RO (72) PETENCHIA NARCIS, STR.BISERICII NR.38, AP.9, SFÂNTU GHEORGHE, CV, RO (54) **CUTIE DE VITEZE CU PINIOANE CONICE**

(11) 132878 B1 (51) **F21V 33/00** ^(2006.01); **F24F 3/167** ^(2021.01) (21) a 2017 00258 (22) 28/04/2017 (41) 30/10/2018//10/2018 (45) 29/11/2022//11/2022 (56) DE 102009060764 A1; RO 130490 A2; RO 130491 A2; RO 24293; JPH 11162249 A (73) ARGHIRESCU MARIUS, STR.MOȚOC NR.4, BL.P 56, SC.1, ET.8, AP.164, SECTOR 5, BUCUREȘTI, B, RO (72) ARGHIRESCU MARIUS, STR.MOȚOC NR.4, BL.P 56, SC.1, ET.8, AP.164, SECTOR 5, BUCUREȘTI, B, RO (54) **LAMPĂ CU LEDURI CU VENTILATOR ȘI PURIFICATOR DE AER**

(11) 131515 B1 (51) **F27B 14/10** ^(2006.01) (21) a 2015 00327 (22) 11/05/2015 (41) 29/11/2016//11/2016 (45) 29/11/2022//11/2022 (56) US 4609392 (A); CN 203448652 (U) (73) INSTITUTUL NAȚIONAL DE CERCETARE DEZVOLTARE PENTRU TEHNOLOGII IZOTOPICE ȘI MOLECULARE, STR. DONATH NR. 67-103, CLUJ-NAPOCA, CJ, RO (72) MISAN IOAN, STR.BRATEȘ NR.5, BL.I 3, SC.6, AP.60, CLUJ-NAPOCA, CJ, RO; BIRIS ALEXANDRU RADU, STR. MORICZ ZSIGMOND NR. 12, AP. 1, CLUJ NAPOCA, CJ, RO; LUPU DAN MIRON, STR. TARNIȚA NR.1, BL.B5, SC.4, AP.31, CLUJ-NAPOCA, CJ, RO; POPENECIU GABRIEL ALEXANDRU, STR. TARNIȚA NR. 2, AP. 20, CLUJ NAPOCA, CJ, RO; BOT ADRIAN, STR. SCORȚĂRIILOR NR. 7, BL. D8, SC. 2, AP. 18, CLUJ NAPOCA, CJ, RO; TUDORAN CRISTIAN DANIEL, STR. ARON DENSUȘIANU NR. 16, AP. 1, CLUJ NAPOCA, CJ, RO (54) **CREUZET ROTATIV CU OMOGENIZARE ÎMBUNĂTĂȚITĂ, PENTRU OBTINEREA ALIAJELOR METALICE**

(11) 131145 B1 (51) **F25B 9/02** ^(2006.01) (21) a 2015 01016 (22) 17/12/2015 (41) 30/05/2016//5/2016 (45) 29/11/2022//11/2022 (56) KR 20030065020 A; DE 3314854 A1; US 3208229 A (73) INSTITUTUL NAȚIONAL DE CERCETARE DEZVOLTARE ȘI INCERCĂRI PENTRU ELECTROTEHNICĂ - ICMET CRAIOVA, BD. DECEBAL NR. 118A, CRAIOVA, DJ, RO (72) TEIȘANU FLORIN, STR.GRIGORE PLEȘOIANU NR.6, BL. 3, AP.10, CARTIER LĂPUȘ-ARGEȘ, CRAIOVA, DJ, RO; CHELAN CONSTANTIN, STR.EUSTAȚIU STOENESCU, NR.1D, BL.N13, SC.1, AP.5, CARTIER LĂPUȘ, CRAIOVA, DJ, RO; DUȚĂ MARIAN, STR.GEN.MIHAIL CERCHEZ BL.M2, AP.6, CRAIOVA, DJ, RO; PĂTRU ION, STR.ION ȚUCULESCU NR.20, BL.V8, AP.96, CRAIOVA, DJ, RO (54) **DISPOZITIV DE RĂCIRE CU AER COMPRIMAT**

(11) 132943 B1 (51) **G01N 15/08** ^(2006.01) (21) a 2017 00315 (22) 25/05/2017 (41) 29/11/2018//11/2018 (45) 29/11/2022//11/2022 (56) Y. QIN, H. ZANG, Z.DENG, J. HE, "WATER PERMEABILITY OF PERVIOUS CONCRETE IS DEPENDENT ON THE APPLIED PRESSURE AND TESTING METHODS", 2014; JP 2001050850 A (73) UNIVERSITATEA "ȘTEFAN CEL MARE" DIN SUCEAVA, STR.UNIVERSITĂȚII NR.13, SUCEAVA, SV, RO (72) AMARIEI SONIA, STR. VICTORIEI NR. 61, SAT SF.ILIE-ȘCHEIA, SV, RO; GUTT GHEORGHE, STR.VICTORIEI NR.61, SAT SFÂNTU ILIE-ȘCHEIA, SV, RO; NOROCEL LILIANA, STR.LA ALEXA, NR.144, SAT PĂRAIE, COMUNA MĂLINI, SV, RO (54) **APARAT PENTRU EVALUAREA PERMEABILITĂȚII MEMBRANELOR COMESTIBILE**

(11) 134774 B1 (51) **G01N 15/08**^(2006.01); **G06T 7/10**^(2017.01); **G06T 17/30**^(2006.01) (21) a 2020 00226 (22) 28/04/2020 (41) 26/02/2021//2/2021 (45) 29/11/2022//11/2022 (56) ELKE V.D. & CO, "DETERMINATION OF THE VOLUME-SPECIFIC SURFACE AREA BY USING TRANSMISSION ELECTRON TOMOGRAPHY FOR CHARACTERIZATION AND DEFINITION OF NANOMATERIALS", JOURNAL OF NANOBIO TECHNOLOGY, PP.1-8, 2011; JACOB SPINBY & CO, "VOLUME AND SURFACE-AREA MEASUREMENTS USING TOMOGRAPHY, WITH AN EXAMPLE FROM THE BRENHAM PALLASITE METEORITE", COMPUTERS & GEOSCIENCES, PP.1-7, 2008 (73) INSTITUTUL NAȚIONAL DE CERCETARE DEZVOLTARE PENTRU FIZICA MATERIALELOR (INCDFM), STR.ATOMIȘTILOR, NR.405A, CP.MG-7, MĂGURELE, IF, RO (72) KUNC SER ANDREI CRISTIAN, STR.CHILIA-VECHE NR.7, BL.710, SC.A, ET.5, AP.18, SECTOR 6, BUCUREȘTI, B, RO; RADU CRISTIAN, ALEEA PANSELUȚELOR, NR.1, BL.28, SC.C, AP.37, DEVA, HD, RO; STANOIU ADELINA, ALEEA COSTINEȘTI NR. 7, BL. 4, SC. A, ET. 2, AP. 6, SECTOR 5, BUCUREȘTI, B, RO; SIMION CRISTIAN EUGEN, STR. MOLDOVENI NR. 6, BL. 59, SC. 1, AP. 2, SECTOR 4, BUCUREȘTI, B, RO (54) **PROCEDEU DE DETERMINARE A SUPRAFEȚEI SPECIFICE A MATERIALELOR NANO-STRUCTURATE**

**BREVETE DE INVENȚIE
ACORDATE ȘI ELIBERATE
CONFORM LEGII NR. 64/1991,
REPUBLICATĂ ÎN 19.08.2014,**

- ARANJATE ÎN ORDINE CRESCĂTOARE,
DUPĂ NUMĂRUL DE BREVET**
- ARANJATE ÎN ORDINE ALFABETICĂ,
DUPĂ NUMELE/DENUMIREA TITULARULUI**

Lista brevetelor de invenție acordate și eliberate ordonate crescător, după numărul de brevet

Număr brevet	Clasa	Număr dosar	Data depozit	Titular	Pag.
130039 B1	A61B 5/107 ^(2006.01) , A43D 1/02 ^(2006.01)	a 2014 00528	24/12/2008	COJOCARU AURORA-LILIANA, STR.LT.SACHELARIE VISARION NR.19, BL.466, SC.A, AP.6, SECTOR 2, BUCUREȘTI, B, RO	88
130524 B1	F04D 29/10 ^(2006.01) , F16J 15/447 ^(2006.01)	a 2015 00184	12/03/2015	IONICĂ CLAUDIU IONEL, STR. MEDGIDIEI NR. 2, BL. H1, SC. A, ET. 2, AP. 11, CERNAVODĂ, CT, RO	93
131145 B1	F25B 9/02 ^(2006.01)	a 2015 01016	17/12/2015	INSTITUTUL NAȚIONAL DE CERCETARE DEZVOLTARE ȘI INCERCĂRI PENTRU ELECTROTEHNICĂ - ICMET CRAIOVA, BD. DECEBAL NR. 118A, CRAIOVA, DJ, RO	94
131515 B1	F27B 14/10 ^(2006.01)	a 2015 00327	11/05/2015	INSTITUTUL NAȚIONAL DE CERCETARE DEZVOLTARE PENTRU TEHNOLOGII IZOTOPICE ȘI MOLECULARE, STR. DONATH NR. 67-103, CLUJ-NAPOCA, CJ, RO	94
131966 B1	B64C 29/00 ^(2006.01) , B64C 39/06 ^(2006.01) , B64C 15/00 ^(2006.01) , B64C 27/00 ^(2006.01)	a 2015 01021	18/12/2015	SABIE RĂZVAN, STR.RADNA NR.40, SECTOR 6, BUCUREȘTI, B, RO; ȚĂPOSU IOSIF, STR. NEGOE VODĂ NR. 18-22, BL. VI/2, SC. C, ET.1, AP. 42, SECTOR 1, O.P.18, BUCUREȘTI, B, RO	91
131989 B1	E01H 5/09 ^(2006.01) , E01H 1/02 ^(2006.01)	a 2015 00911	26/11/2015	ȘUȚAN CLAUDIU, STR.BRADULUI NR.9, BL.40, SC.E, AP.5, PITEȘTI, AG, RO; AXINTE GHEORGHE, STR. NEGRU VODĂ NR. 30, BL. ARG.1, SC. A, AP. 6, PITEȘTI, AG, RO	92
131991 B1	E06B 9/24 ^(2006.01) , E06B 3/66 ^(2006.01) , E06B 7/26 ^(2006.01)	a 2015 00910	26/11/2015	ȘUȚAN CLAUDIU, STR.BRADULUI NR.9, BL.40, SC.E, AP.5, PITEȘTI, AG, RO; AXINTE GHEORGHE, STR. NEGRU VODĂ NR. 30, BL. ARG.1, SC. A, AP. 6, PITEȘTI, AG, RO	92
132265 B1	E21B 43/12 ^(2006.01)	a 2017 00311	20/11/2015	GENERAL ELECTRIC COMPANY, 1 RIVER ROAD, SCHENECTADY, NEW YORK, NY, US	93
132473 B1	A61K 8/30 ^(2006.01) , A61K 8/97 ^(2006.01) , A61P 17/02 ^(2006.01) , A61Q 5/02 ^(2006.01)	a 2017 01046	07/12/2017	PRIMOSAL S.R.L., STRADA DREPTĂȚII, NR.6, SECTOR 6, BUCUREȘTI, RO	89
132528 B1	A47B 13/08 ^(2006.01) , A47B 83/00 ^(2006.01) , A47C 7/68 ^(2006.01) , A47B 17/00 ^(2006.01) , A47C 1/00 ^(2006.01)	a 2016 00745	21/10/2016	ARGHIRESCU MARIUS, STR.MOȚOC NR.4, BL.P 56, SC.1, ET.8, AP.164, SECTOR 5, BUCUREȘTI, B, RO	88

Număr brevet	Clasa	Număr dosar	Data depozit	Titular	Pag.
132625 B1	A41D 13/018 ^(2006.01)	a 2014 00600	06/08/2014	CHIOREAN MIRCEA IOAN, ALEEA SOARELUI NR. 22, COMUNA LIVEZENI, MS, RO; CHERTES ALEXANDRU, STR.CUTEZANTEI BL.15, AP.21, TÂRGU MUREȘ, MS, RO; FORGACI IOAN, STR. LIBERTĂȚII NR. 105/35, TÂRGU MUREȘ, MS, RO	88
132769 B1	C09K 11/77 ^(2006.01) , C09K 11/55 ^(2006.01) , C09K 11/61 ^(2006.01)	a 2017 00295	17/05/2017	INSTITUTUL NAȚIONAL DE CERCETARE-DEZVOLTARE PENTRU FIZICA MATERIALELOR-INCDFM, STR.ATOMIȘTILOR NR.405 A, MĂGURELE, IF, RO	92
132878 B1	F21V 33/00 ^(2006.01) , F24F 3/167 ^(2021.01)	a 2017 00258	28/04/2017	ARGHIRESCU MARIUS, STR.MOȚOC NR.4, BL.P 56, SC.1, ET.8, AP.164, SECTOR 5, BUCUREȘTI, B, RO	94
132943 B1	G01N 15/08 ^(2006.01)	a 2017 00315	25/05/2017	UNIVERSITATEA "ȘTEFAN CEL MARE" DIN SUCEAVA, STR.UNIVERSITĂȚII NR.13, SUCEAVA, SV, RO	94
133115 B1	A23K 10/10 ^(2016.01) , A23K 50/75 ^(2016.01) , A23K 10/30 ^(2016.01) , A23K 10/18 ^(2016.01)	a 2017 00608	31/08/2017	INSTITUTUL NAȚIONAL DE CERCETARE- DEZVOLTARE PENTRU BIOLOGIE ȘI NUTRIȚIE ANIMALĂ - IBNA BALOTEȘTI, CALEA BUCUREȘTI NR. 1, BALOTEȘTI, IF, RO	87
133125 B1	A61K 8/65 ^(2006.01)	a 2017 00752	27/09/2017	INSTITUTUL NAȚIONAL DE CERCETARE-DEZVOLTARE TEXTILE ȘI PIELĂRIE- SUCURSALA INSTITUTUL DE CERCETARE PIELĂRIE-ÎNCĂLȚĂMINTE, STR. ION MINULESCU NR.93, SECTOR 3, BUCUREȘTI, B, RO	89
133133 B1	A61L 15/28 ^(2006.01)	a 2017 00753	27/09/2017	INSTITUTUL NAȚIONAL DE CERCETARE-DEZVOLTARE TEXTILE ȘI PIELĂRIE-SUCURSALA INSTITUTUL DE CERCETARE PIELĂRIE-ÎNCĂLȚĂMINTE, STR. ION MINULESCU NR.93, SECTOR 3, BUCUREȘTI, B, RO	90
133135 B1	A61L 27/22 ^(2006.01) , A61L 27/52 ^(2006.01)	a 2017 00754	27/09/2017	INSTITUTUL NAȚIONAL DE CERCETARE-DEZVOLTARE TEXTILE ȘI PIELĂRIE- SUCURSALA INSTITUTUL DE CERCETARE PIELĂRIE-ÎNCĂLȚĂMINTE, STR. ION MINULESCU NR.93, SECTOR 3, BUCUREȘTI, B, RO	90
133384 B1	A23K 50/00 ^(2016.01) , A61K 36/00 ^(2006.01) , A23K 50/75 ^(2016.01) , A61P 1/00 ^(2006.01)	a 2017 00997	28/11/2017	INSTITUTUL NAȚIONAL DE CERCETARE-DEZVOLTARE PENTRU BIOLOGIE ȘI NUTRIȚIE ANIMALĂ - IBNA BALOTEȘTI, CALEA BUCUREȘTI NR. 1, BALOTEȘTI, IF, RO	87
133493 B1	B60G 17/00 ^(2006.01) , B62D 6/04 ^(2006.01)	a 2019 00192	26/03/2019	PETENCHIA NARCIS, STR.BISERICII NR.38, AP.9, SFÂNTU GHEORGHE, CV, RO	91

Număr brevet	Clasa	Număr dosar	Data depozit	Titular	Pag.
133658 B1	A61B 17/32 ^{(2006.01),} C23C 30/00 ^(2006.01)	a 2018 00278	19/04/2018	INSTITUTUL NAȚIONAL DE CERCETARE- DEZVOLTARE PENTRU OPTOELECTRONICĂ - INOE 2000, STR.ATOMIȘTILOR NR.409, MĂGURELE, IF, RO; UNIVERSITATEA DE ȘTIINȚE AGRONOMICE ȘI MEDICINĂ VETERINARĂ DIN BUCUREȘTI, BD.MĂRĂȘTI NR.59, SECTOR 1, BUCUREȘTI, B, RO; APEL LASER S.R.L., STR.VINTILĂ MIHĂILESCU NR.15, BL.60, SC.A, AP.12, SECTOR 6, BUCUREȘTI, B, RO	88
133811 B1	A23L 33/00 ^{(2016.01),} A23L 33/105 ^(2016.01)	a 2018 01008	29/11/2018	UNIVERSITATEA "LUCIAN BLAGA" DIN SIBIU, BD.VICTORIEI NR.10, SIBIU, SB, RO	87
133887 B1	F16H 15/00 ^{(2006.01),} F16H 9/00 ^(2006.01)	a 2019 00621	03/10/2019	PETENCHIA NARCIS, STR.BISERICII NR.38, AP.9, SFÂNTU GHEORGHE, CV, RO	93
133957 B1	B05B 1/08 ^(2006.01)	a 2019 00704	04/11/2019	POPESCU LIVIU VLAD, STR.ȘOIMĂREȘTILOR, NR.11, SECTOR 1, BUCUREȘTI, B, RO	90
134301 B1	A23L 2/38 ^{(2006.01),} C25C 1/10 ^{(2006.01),} C25C 7/02 ^{(2006.01),} B01J 13/00 ^(2006.01)	a 2019 00031	22/01/2019	SONNENKREUZ S.R.L., BULEVARDUL SATURN, NR.21, SCARA B, AP.6, BRAȘOV, BV, RO	87
134599 B1	F03H 99/00 ^{(2009.01),} B64C 29/00 ^{(2006.01),} B64C 39/02 ^(2006.01)	a 2019 00301	21/05/2019	ARGHIRESCU MARIUS, STR.MOȚOC NR.4, BL.P 56, SC.1, ET.8, AP.164, SECTOR 5, BUCUREȘTI, B, RO	93
134757 B1	B01F 23/231 ^{(2022.01),} C02F 3/20 ^(2006.01)	a 2020 00662	22/10/2020	INSTITUTUL NAȚIONAL DE CERCETARE-DEZVOLTARE PENTRU TEHNOLOGII CRIOGENICE ȘI IZOTOPICE - ICSI RÂMNICU VÂLCEA, STR. UZINEI NR. 4, OP RÂURENI, CP 7, RÂMNICU VÂLCEA, VL, RO	90
134760 B1	C07C 63/15 ^{(2006.01),} C07C 51/087 ^(2006.01)	a 2020 00324	09/06/2020	UNIVERSITATEA PETROL-GAZE DIN PLOIEȘTI, BD. BUCUREȘTI NR. 39, PLOIEȘTI, PH, RO	91
134774 B1	G01N 15/08 ^{(2006.01),} G06T 7/10 ^{(2017.01),} G06T 17/30 ^(2006.01)	a 2020 00226	28/04/2020	INSTITUTUL NAȚIONAL DE CERCETARE DEZVOLTARE PENTRU FIZICA MATERIALELOR (INCDFM), STR.ATOMIȘTILOR, NR.405A, CP.MG-7, MĂGURELE, IF, RO	95
135101 B1	A61K 8/9783 ^{(2017.01),} A61K 9/06 ^(2006.01)	a 2021 00097	08/03/2021	UNIVERSITATEA VALAHIA DIN TÂRGOVIȘTE, ALEEA SINAIA, NR.13, TÂRGOVIȘTE, DB, RO; HYPERICI FARM S.R.L., STR.MAIOR EUGEN BREZISEANU, BL.24, PARTER, TÂRGOVIȘTE, DB, RO	89
135116 B1	C04B 7/19 ^{(2006.01),} C04B 7/26 ^(2006.01)	a 2020 00862	29/12/2020	INSTITUTUL NAȚIONAL DE CERCETARE DEZVOLTARE PENTRU PROTECȚIA MEDIULUI, SPLAIUL INDEPENDENȚEI NR. 294, SECTOR 6, BUCUREȘTI, B, RO	91
135277 B1	E05B 47/02 ^{(2006.01),} E05B 71/00 ^{(2006.01),} E05C 3/00 ^(2006.01)	a 2020 00216	27/04/2020	TROIE RĂZVAN, STR.PASCANI, NR.1, BL.D5, SC.B, ET.3, AP.17, BUCUREȘTI, B, RO	92

Lista brevetelor de invenție acordate și eliberate ordonate alfabetic, după numele/denumirea titularului

Număr brevet	Clasa	Număr dosar	Data depozit	Titular	Pag.
132528 B1	A47B 13/08 ^(2006.01) , A47B 83/00 ^(2006.01) , A47C 7/68 ^(2006.01) , A47B 17/00 ^(2006.01) , A47C 1/00 ^(2006.01)	a 2016 00745	21/10/2016	ARGHIRESCU MARIUS, STR.MOȚOC NR.4, BL.P 56, SC.1, ET.8, AP.164, SECTOR 5, BUCUREȘTI, B, RO	88
132878 B1	F21V 33/00 ^(2006.01) , F24F 3/167 ^(2021.01)	a 2017 00258	28/04/2017	ARGHIRESCU MARIUS, STR.MOȚOC NR.4, BL.P 56, SC.1, ET.8, AP.164, SECTOR 5, BUCUREȘTI, B, RO	94
134599 B1	F03H 99/00 ^(2009.01) , B64C 29/00 ^(2006.01) , B64C 39/02 ^(2006.01)	a 2019 00301	21/05/2019	ARGHIRESCU MARIUS, STR.MOȚOC NR.4, BL.P 56, SC.1, ET.8, AP.164, SECTOR 5, BUCUREȘTI, B, RO	93
132625 B1	A41D 13/018 ^(2006.01)	a 2014 00600	06/08/2014	CHIOREAN MIRCEA IOAN, ALEEA SOARELUI NR. 22, COMUNA LIVEZENI, MS, RO; CHERTES ALEXANDRU, STR.CUTEZANTEI BL.15, AP.21, TÂRGU MUREȘ, MS, RO; FORGACI IOAN, STR. LIBERTĂȚII NR. 105/35, TÂRGU MUREȘ, MS, RO	88
130039 B1	A61B 5/107 ^(2006.01) , A43D 1/02 ^(2006.01)	a 2014 00528	24/12/2008	COJOCARU AURORA-LILIANA, STR.LT.SACHELARIE VISARION NR.19, BL.466, SC.A, AP.6, SECTOR 2, BUCUREȘTI, B, RO	88
132265 B1	E21B 43/12 ^(2006.01)	a 2017 00311	20/11/2015	GENERAL ELECTRIC COMPANY, 1 RIVER ROAD, SCHENECTADY, NEW YORK, NY, US	93
134757 B1	B01F 23/231 ^(2022.01) , C02F 3/20 ^(2006.01)	a 2020 00662	22/10/2020	INSTITUTUL NAȚIONAL DE CERCETARE-DEZVOLTARE PENTRU TEHNOLOGII CRIOGENICE ȘI IZOTOPICE - ICSI RÂMNICU VÂLCEA, STR. UZINEI NR. 4, OP RÂURENI, CP 7, RÂMNICU VÂLCEA, VL, RO	90
131515 B1	F27B 14/10 ^(2006.01)	a 2015 00327	11/05/2015	INSTITUTUL NAȚIONAL DE CERCETARE DEZVOLTARE PENTRU TEHNOLOGII IZOTOPICE ȘI MOLECULARE, STR. DONATH NR. 67-103, CLUJ-NAPOCA, CJ, RO	94
135116 B1	C04B 7/19 ^(2006.01) , C04B 7/26 ^(2006.01)	a 2020 00862	29/12/2020	INSTITUTUL NAȚIONAL DE CERCETARE DEZVOLTARE PENTRU PROTECȚIA MEDIULUI, SPLAIUL INDEPENDENȚEI NR. 294, SECTOR 6, BUCUREȘTI, B, RO	91
132769 B1	C09K 11/77 ^(2006.01) , C09K 11/55 ^(2006.01) , C09K 11/61 ^(2006.01)	a 2017 00295	17/05/2017	INSTITUTUL NAȚIONAL DE CERCETARE-DEZVOLTARE PENTRU FIZICA MATERIALELOR-INCFM, STR.ATOMIȘTILOR NR.405 A, MĂGURELE, IF, RO	92

Număr brevet	Clasa	Număr dosar	Data depozit	Titular	Pag.
134774 B1	G01N 15/08 ^{(2006.01),} G06T 7/10 ^{(2017.01),} G06T 17/30 ^(2006.01)	a 2020 00226	28/04/2020	INSTITUTUL NAȚIONAL DE CERCETARE DEZVOLTARE PENTRU FIZICA MATERIALELOR (INCDFM), STR.ATOMIȘTILOR, NR.405A, CP.MG-7, MĂGURELE, IF, RO	95
131145 B1	F25B 9/02 ^(2006.01)	a 2015 01016	17/12/2015	INSTITUTUL NAȚIONAL DE CERCETARE DEZVOLTARE ȘI INCERCĂRI PENTRU ELECTROTEHNICĂ - ICMET CRAIOVA, BD. DECEBAL NR. 118A, CRAIOVA, DJ, RO	94
133658 B1	A61B 17/32 ^{(2006.01),} C23C 30/00 ^(2006.01)	a 2018 00278	19/04/2018	INSTITUTUL NAȚIONAL DE CERCETARE- DEZVOLTARE PENTRU OPTOELECTRONICĂ - INOE 2000, STR.ATOMIȘTILOR NR.409, MĂGURELE, IF, RO; UNIVERSITATEA DE ȘTIINȚE AGRONOMICE ȘI MEDICINĂ VETERINARĂ DIN BUCUREȘTI, BD.MĂRĂȘTI NR.59, SECTOR 1, BUCUREȘTI, B, RO; APEL LASER S.R.L., STR.VINTILĂ MIHĂILESCU NR.15, BL.60, SC.A, AP.12, SECTOR 6, BUCUREȘTI, B, RO	88
133115 B1	A23K 10/10 ^{(2016.01),} A23K 50/75 ^{(2016.01),} A23K 10/30 ^{(2016.01),} A23K 10/18 ^(2016.01)	a 2017 00608	31/08/2017	INSTITUTUL NAȚIONAL DE CERCETARE- DEZVOLTARE PENTRU BIOLOGIE ȘI NUTRIȚIE ANIMALĂ - IBNA BALOTEȘTI, CALEA BUCUREȘTI NR. 1, BALOTEȘTI, IF, RO	87
133125 B1	A61K 8/65 ^(2006.01)	a 2017 00752	27/09/2017	INSTITUTUL NAȚIONAL DE CERCETARE-DEZVOLTARE TEXTILE ȘI PIELĂRIE- SUCURSALA INSTITUTUL DE CERCETARE PIELĂRIE-ÎNCĂLȚĂMINTE, STR. ION MINULESCU NR.93, SECTOR 3, BUCUREȘTI, B, RO	89
133133 B1	A61L 15/28 ^(2006.01)	a 2017 00753	27/09/2017	INSTITUTUL NAȚIONAL DE CERCETARE-DEZVOLTARE TEXTILE ȘI PIELĂRIE-SUCURSALA INSTITUTUL DE CERCETARE PIELĂRIE-ÎNCĂLȚĂMINTE, STR. ION MINULESCU NR.93, SECTOR 3, BUCUREȘTI, B, RO	90
133135 B1	A61L 27/22 ^{(2006.01),} A61L 27/52 ^(2006.01)	a 2017 00754	27/09/2017	INSTITUTUL NAȚIONAL DE CERCETARE-DEZVOLTARE TEXTILE ȘI PIELĂRIE- SUCURSALA INSTITUTUL DE CERCETARE PIELĂRIE-ÎNCĂLȚĂMINTE, STR. ION MINULESCU NR.93, SECTOR 3, BUCUREȘTI, B, RO	90
133384 B1	A23K 50/00 ^{(2016.01),} A61K 36/00 ^{(2006.01),} A23K 50/75 ^{(2016.01),} A61P 1/00 ^(2006.01)	a 2017 00997	28/11/2017	INSTITUTUL NAȚIONAL DE CERCETARE-DEZVOLTARE PENTRU BIOLOGIE ȘI NUTRIȚIE ANIMALĂ - IBNA BALOTEȘTI, CALEA BUCUREȘTI NR. 1, BALOTEȘTI, IF, RO	87
130524 B1	F04D 29/10 ^{(2006.01),} F16J 15/447 ^(2006.01)	a 2015 00184	12/03/2015	IONICĂ CLAUDIU IONEL, STR. MEDGIDIEI NR. 2, BL. H1, SC. A, ET. 2, AP. 11, CERNAVODĂ, CT, RO	93

Număr brevet	Clasa	Număr dosar	Data depozit	Titular	Pag.
133493 B1	B60G 17/00 ^{(2006.01),} B62D 6/04 ^(2006.01)	a 2019 00192	26/03/2019	PETENCHIA NARCIS, STR.BISERICII NR.38, AP.9, SFÂNTU GHEORGHE, CV, RO	91
133887 B1	F16H 15/00 ^{(2006.01),} F16H 9/00 ^(2006.01)	a 2019 00621	03/10/2019	PETENCHIA NARCIS, STR.BISERICII NR.38, AP.9, SFÂNTU GHEORGHE, CV, RO	93
133957 B1	B05B 1/08 ^(2006.01)	a 2019 00704	04/11/2019	POPESCU LIVIU VLAD, STR.ȘOIMĂREȘTILOR, NR.11, SECTOR 1, BUCUREȘTI, B, RO	90
132473 B1	A61K 8/30 ^{(2006.01),} A61K 8/97 ^{(2006.01),} A61P 17/02 ^{(2006.01),} A61Q 5/02 ^(2006.01)	a 2017 01046	07/12/2017	PRIMOSAL S.R.L., STRADA DREPTĂȚII, NR.6, SECTOR 6, BUCUREȘTI, RO	89
131966 B1	B64C 29/00 ^{(2006.01),} B64C 39/06 ^{(2006.01),} B64C 15/00 ^{(2006.01),} B64C 27/00 ^(2006.01)	a 2015 01021	18/12/2015	SABIE RĂZVAN, STR.RADNA NR.40, SECTOR 6, BUCUREȘTI, B, RO; ȚĂPOSU IOSIF, STR. NEGOE VODĂ NR. 18-22, BL. VI/2, SC. C, ET.1, AP. 42, SECTOR 1, O.P.18, BUCUREȘTI, B, RO	91
134301 B1	A23L 2/38 ^{(2006.01),} C25C 1/10 ^{(2006.01),} C25C 7/02 ^{(2006.01),} B01J 13/00 ^(2006.01)	a 2019 00031	22/01/2019	SONNENKREUZ S.R.L., BULEVARDUL SATURN, NR.21, SCARA B, AP.6, BRAȘOV, BV, RO	87
131989 B1	E01H 5/09 ^{(2006.01),} E01H 1/02 ^(2006.01)	a 2015 00911	26/11/2015	ȘUȚAN CLAUDIU, STR.BRADULUI NR.9, BL.40, SC.E, AP.5, PITEȘTI, AG, RO; AXINȚE GHEORGHE, STR. NEGRU VODĂ NR. 30, BL. ARG.1, SC. A, AP. 6, PITEȘTI, AG, RO	92
131991 B1	E06B 9/24 ^{(2006.01),} E06B 3/66 ^{(2006.01),} E06B 7/26 ^(2006.01)	a 2015 00910	26/11/2015	ȘUȚAN CLAUDIU, STR.BRADULUI NR.9, BL.40, SC.E, AP.5, PITEȘTI, AG, RO; AXINȚE GHEORGHE, STR. NEGRU VODĂ NR. 30, BL. ARG.1, SC. A, AP. 6, PITEȘTI, AG, RO	92
135277 B1	E05B 47/02 ^{(2006.01),} E05B 71/00 ^{(2006.01),} E05C 3/00 ^(2006.01)	a 2020 00216	27/04/2020	TROIE RĂZVAN, STR.PASCANI, NR.1, BL.D5, SC.B, ET.3, AP.17, BUCUREȘTI, B, RO	92
133811 B1	A23L 33/00 ^{(2016.01),} A23L 33/105 ^(2016.01)	a 2018 01008	29/11/2018	UNIVERSITATEA "LUCIAN BLAGA" DIN SIBIU, BD.VICTORIEI NR.10, SIBIU, SB, RO	87
132943 B1	G01N 15/08 ^(2006.01)	a 2017 00315	25/05/2017	UNIVERSITATEA "ȘTEFAN CEL MARE" DIN SUCEAVA, STR.UNIVERSITĂȚII NR.13, SUCEAVA, SV, RO	94
134760 B1	C07C 63/15 ^{(2006.01),} C07C 51/087 ^(2006.01)	a 2020 00324	09/06/2020	UNIVERSITATEA PETROL-GAZE DIN PLOIEȘTI, BD. BUCUREȘTI NR. 39, PLOIEȘTI, PH, RO	91
135101 B1	A61K 8/9783 ^{(2017.01),} A61K 9/06 ^(2006.01)	a 2021 00097	08/03/2021	UNIVERSITATEA VALAHIA DIN TÂRGOVIȘTE, ALEEA SINAIA, NR.13, TÂRGOVIȘTE, DB, RO; HYPERICI FARM S.R.L., STR.MAIOR EUGEN BREZISEANU, BL.24, PARTER, TÂRGOVIȘTE, DB, RO	89

**BREVETE DE INVENȚIE
PENTRU CARE AU FOST ÎNSCRISE
ÎN REGISTRUL NAȚIONAL
MODIFICĂRI ÎN SITUAȚIA JURIDICĂ**

Modificări în situația juridică a brevetelor de invenție înscrise în Registrul Național al Brevetelor de Invenție depuse conform art. 67, din H.G. nr.547/2008

Nr. brevet de invenție	Nr. cerere de brevet de invenție	Modificare înregistrată privind cererea de brevet de invenție	
		din	în
131503	a 2015 00334	(73) BREAZ LAURENȚIU-DUMITRU, STR. 8 MARTIE NR. 9, AIUD, AB, RO	(73) BREAZ LAURENȚIU-DUMITRU, STR. CĂPRIOARA NR. 9A, SAT GÎRBOVA DE JOS(MUNICIPIUL AIUD), AB, RO
		(72) BREAZ LAURENȚIU-DUMITRU, STR. 8 MARTIE NR. 9, AIUD, AB, RO	(72) BREAZ LAURENȚIU-DUMITRU, STR. CĂPRIOARA NR. 9A, SAT GÎRBOVA DE JOS(MUNICIPIUL AIUD), AB, RO

Transmiteri de drepturi prin licență înregistrate la Oficiul de Stat pentru Invenții și Mărci conform art. 42, din Legea nr. 64/1991, republicată în data de 19.08.2014 și art. 86, din H.G. nr. 547/2008

Nr. brevet de invenție	Nr.cerere de brevet de invenție	Titular	Beneficiar licență	Tip licență	Data când expiră contractul de licență
131503	a 2015 00334	BREAZ LAURENȚIU-DUMITRU, STR. CĂPRIOARA NR. 9A, SAT GÎRBOVA DE JOS (MUNICIPIUL AIUD), AB, RO	DIA DOXA FLOLEX S.R.L., STR. GĂRII NR. 288A, COMUNA MIRĂSLĂU, AB, RO	NEEXCLUSIVĂ	14.10.2025

DIVERSE

- **LISTA AGENȚIILOR SPECIALIZATE, A CONSILIERILOR ÎN PROPRIETATE INDUSTRIALĂ ȘI A MANDATARILOR AUTORIZAȚI**
- **CENTRE REGIONALE PENTRU PROMOVAREA PROPRIETĂȚII INDUSTRIALE ÎN ROMÂNIA**
- **ANUNȚURI OFICIALE**
- **MATERIALE INFORMATIVE, DIN DOMENIUL PROPRIETĂȚII INDUSTRIALE**

ROMÂNIA
OFICIUL DE STAT PENTRU INVENȚII ȘI MĂRCI

ORDIN nr. 157

24 iulie 1997

Directorul General al Oficiului de Stat pentru Invenții și Mărci,

Având în vedere prevederile art. 14, alin. 3, din Legea 64/1991, privind brevetele de invenție, și Regula 2.5, din H.G. 152/92, referitoare la profesia de consilier în proprietate industrială, emite următorul

ORDIN:

Art. 1. Persoanele ale căror nume figurează în lista anexă la prezentul Ordin, precum și firmele specializate în proprietate industrială se înscriu în **REGISTRUL NAȚIONAL AL CONSILIERILOR ÎN PROPRIETATE INDUSTRIALĂ**, cu menționarea specializării.

Art. 2. Prezentul ordin se va publica în Buletinul Oficial de Proprietate Industrială.

Director General

AGENȚIILE SPECIALIZATE ÎN PROPRIETATE INDUSTRIALĂ
pentru luna noiembrie 2022

Nr.crt.	Data înființării	Nr. registru agenții	Denumirea completă a cabinetului/agenției Adresa Consilieri cu drept de practică	Domenii	Statut juridic
1	27.03.1991	001	INVENTA – AGENȚIE DE PROPRIETATE INTELECTUALĂ S.R.L. București, Bdul Corneliu Coposu nr. 7, bl. 104, sc. 2, ap.31, sect.3, cod 030602, Tel: 0213200285, Fax: 0213228325, E-mail: contact@inventa.ro, inventa@inventa.ro Prof. univ. dr. ing. Țurcanu Constantin, ec. Bodomoi Otilia Florentina, arh.dr.ing. Țurcanu Costin Radu, Ohan Petre	Brevete Mărci Desene Topografii	SRL
2	29.05.1991	002	ENPORA BRAND MANAGEMENT SRL București, Str. George Calinescu nr.52A, ap.1, 011694, Tel: 0212300990, 0311001634, Fax: 0212302311, 0311007927, E-mail: pop@patents.ro, www.patents.ro, www.enpora.com ing. Pop Călin Radu	Brevete Mărci Desene	SRL
3	23.07.1991	003	PATENTMARK S.R.L. București, Str. Dr. N. Turnescu nr. 2, ap.2, sector 5, cod 050467, Tel: 0213121669, Fax: 0213175801, E-mail: office@patentmark.ro, www.patentmark.ro Mohonea Liliana, Mohonea Cristian, Marinescu Ruxandra, Mohonea Ana	Brevete Mărci Desene Topografii	SRL
4	18.12.1991	004	RODALL AGENȚIE DE PROPRIETATE INDUSTRIALĂ S.R.L. București, Str. Polonă nr. 115, bl. 15, sc. A, ap. 19 sector 1, cod 010497, Tel: 0212108342, 0722652111, 0745153566, Fax: 0212105794, E-mail: office@rodall.ro, info@rodall.ro, www.rodall.ro Jur. Bălan Gheorghică, Pescarusu Nicoleta	Brevete Mărci Desene Topografii	SRL
5	25.08.1992	005	INTELECT S.R.L. Oradea, Bdul Dacia nr. 48 Bl. D10, Ap.3, cod 410346, Tel: 0746835328, 0359402901, Fax: 0359810501, E-mail: info@intelect.ro, www.intelect.ro Buzlea Elisabeta, Buzlea Mircea Valentin, Buzlea Narcisa Floricica	Brevete Mărci Desene Topografii	SRL
6	04.12.1992	008	CONSTANTIN GHIȚĂ OFFICE SRL Timișoara, Str. Take Ionescu nr. 24-28 sc. B ap. 2 judetul Timiș, cod 300042, Tel/Fax: 0256435976, Tel: 0744 162462, E-mail: ghita@ghitaconstantin.ro, clelia@ghitaconstantin.ro, www.ghitaconstantin.ro Ing. Ghiță Constantin, Pop Motogna Clelia	Brevete Mărci Desene	SRL

7	13.05.1993	010	ROMINVENT S.A București, Str. Ermil Pangratti nr. 35, et.1, sect.1, cod 011882, Tel: 0212312515, 0212312541, Fax: 021/2312550, 2312454, E-mail: office@rominvent.ro Jur. Mocanu Ion, Ing. Cosmina Fierăscu, Ing. Spătaru Daniela, Dr. Ing. Cristina Popa, Ec. Joituiu Andreea Simona, Bio.Enescu Miruna, jur. Markusev Denisa Mary, ec. Olteanu Camelia, jur. Dragulin Ioana, ing. Petcu Costin, jur. Martinescu Alina Nicoleta, jur. Pavel Laura, Boncea Oana Laura, Dobrescu Teodora Valentina, Ing. Secăreanu Doina, Ștefan Ruxandra, Munteanu Manuela Cornelia, Preda Raluca Laura, chim.Bădărău Adina Adriana	Brevete Mărci Desene Topografii	SA
8	30.03.1995	015	CABINET M. OPROIU - CONSILIERE ÎN PROPRIETATE INTELLECTUALĂ SRL București, Str. Popa Savu, nr. 42, parter, sector 1, cod 011434, P.O.Box 2-229, Tel: 0212602833; 0212602834, Fax: 0212602836; 0212602835, E-mail: office@oproiu.ro, www.oproiu.ro Fiz. Oproiu Margareta, MBA arh.Vasilescu Raluca, jur. Sturza Ioana, ing.Ene Silvia, ing.chim.Petrea Dana Maria, ing.chim. Georgescu Cristina, ing.mec. Popescu Mariana, jur. Cozorici Violeta, jur. Stănescu Andreea Cosmina, Tiu Marina Alexandra	Brevete Mărci Desene Topografii	SRL
9	21.05.1996	017	LABIRINT AGENȚIE DE PROPRIETATE INTELLECTUALĂ Arad, Str. Coriolan Petreanu nr. 28, cod 310151 Tel/Fax: 0257255842, Tel: 0722 458129, E-mail: info@labirint.ro Ing. Ivanca Maria	Brevete Mărci Desene	CI
10	14.11.1996	018	INTEGRATOR CONSULTING SRL Cluj Napoca, Str. Dunării nr. 25 bl.C1 ap.5, , jud. Cluj, cod 400593, Tel/Fax: 0264442817, Tel: 0745235585, E-mail: dorin.isoc@yahoo.com, integrator.consulting@yahoo.com Isoc Dorin	Brevete Mărci Desene	SRL
11	1997	019	LOYAL PARTNERS -AGENȚIE DE PROPRIETATE INTELLECTUALĂ Galați, Str. Col. Nicolae Holban, nr. 1B, camera 3, Tel/Fax: 0236/407032, Tel: 0722 744241, E-mail: office@loyalpartners.ro, www.loyalpartners.ro ing.av. Pușcașu Dan	Brevete Mărci Desene Topografii	SRL
12	01.07.1997	020	AGENȚIE DE PROPRIETATE INTELLECTUALĂ ȘI TRANSFER DE TEHNOLOGIE -AGPITT-SRL București, Bdul Libertății nr. 12, bl.113, sc.2, ap.28, sector 4; cod 040129, CP 42-106, Fax: 0213177584, Tel: 0744293552; 0724539752, 0213177693, E-mail: faighenov@xnet.ro; agpitt@rdsmail.ro, agpittinvent@rdsmail.ro Ing.jur. Faighenov Marioara, Mihăilă George	Brevete Mărci Desene	SRL

13	10.07.1997	016	MILENIUL 3 – AGENȚIE DE PROPRIETATE INDUSTRIALĂ SRL Pașcani, Str. Moldovei nr. 10, bl. Crinul, sc. A, ap. 28, jud Iași, cod 705200, Tel/Fax: 0232/719190; Tel: 0740 820582 Ing. Burțiță Ioan	Brevete Mărci Desene	SRL
14	03.10.1997	021	LAZĂR ELENA CABINET DE PROPRIETATE INDUSTRIALĂ Buzău, Str.Unirii, Bl.16C,Et.3, Ap. 12, cod 120013, OP 1, CP 52, Tel/Fax: 0238724262 Tel: 0723 328633, E-mail: l.e.consilier@gmail.com Lazăr Elena	Brevete Mărci Desene Topografii	CI
15	02.12.1997	023	“ HARCOV” A.P.I. S.R.L. Sfântu Gheorghe, jud. Covasna, Str. Nicolae Iorga nr. 61, bl. 10E, sc. B, ap. 9, cod 520089, Tel: 0267352267, 0744435291, E-mail: astanciu@rdsmail.ro, adelina.stanciu54@gmail.com Stanciu Adelina	Brevete Mărci Desene	SRL
16	21.07.1999	028	NOWAPATENT SRL Mediaș, Str. Lotru, nr.4, bl.92, ap.1 Tel: 0269841373, 0264833273, Fax: 0269833273, E-mail: nowapatent@birotec.ro office@nowapatent.ro Danciu Ioan	Brevete Mărci Desene	SRL
17	30.08.1999	029	CABINET DE PROPRIETATE INDUSTRIALĂ “BIONPI” București, 010577, Calea Dorobanților 126-130 Bl. 8, et. 9 Ap. 50 sector 1, cod 010577, Tel/Fax: 0212316549, 0318054616, Tel: 0723187944, 0746184697 E-mail: bionpi@rdsmail.ro, bionpi@hotmail.com Ing. Ion Rodica Cocuța	Brevete Mărci Desene	CI
18	12.11.1999	030	AGENȚIE DE CONSULTANȚĂ ÎN PROPRIETATE INTELLECTUALĂ ȘI TRANSFER DE TEHNOLOGIE « SPRÎNCEANU NICOLAE » Drobeta Turnu Severin, Str. Gheorghe Ionescu Sisești nr. 96, bl.E2, sc.1, et. 3, ap.8, cod 220212, Tel/Fax: 0352801490, Tel: 0721796318 E-mail: nicolaesprinceanu@yahoo.com Jur.ing. Nicolae Sprînceanu	Brevete Mărci Desene	CI
19	21.01.2000	031	CABINET INDIVIDUAL DE PROPRIETATE INDUSTRIALĂ IVĂNESCU GABRIEL DAN Brașov, Str. Avram Iancu, nr. 48A, sc. B, ap. 10, cod poștal 500086, Tel: 0722248415, E-mail: gdivanescu@gmail.com Ivănescu Gabriel Dan	Brevete Mărci Desene	CI

20	15.02.2000	032	ANGHEL LUMINIȚA DOINA CABINET DE PROPRIETATE INTELECTUALĂ București, Str. Gherghitei Nr.1, Bl.94B, Sc. B, Ap.76, sector 2, Fax: 0314013777, Tel: 0723301706, E-mail: anghel2na@yahoo.com, anghel2na@gmail.com, www.avocatianghel.com Ing.av. expert judiciar Anghel Luminita Doina	Brevete Mărci Desene	CI
21	24.08.2000	033	APOSTOL SALOMIA P.F.A. Galați, Str. Reg. 11 Siret nr. 15, bl. E4, Et.3, ap. 54, cod 800333, Tel/Fax: 0236436437, Tel: 0766765027, E-mail: saly_apostol@yahoo.com Ing.Apostol Salomia	Brevete Mărci Desene	CI
22	07.09.2000	034	AGENȚIA DE PROPRIETATE INDUSTRIALĂ - APIA SRL București, Str. Romancierilor nr. 5, bl.C14, sc.B, ap.41, sector 6, cod 061791, Tel/Fax: 0217783100, www.mark-apia.ro, E-mail: office@mark-apia.ro Visalom Monica	Mărci Desene	SRL
23	20.11.2000	038	CABINET INDIVIDUAL' ION FLOREA' București, 010577, Calea Dorobanților 126-130, bl.8,et.9,ap.50, sector 1, cod 010577, Tel/Fax: 021/2316549, Tel: 0724313260, E-mail: iflorea@rdsmail.ro, florea_ion@plic.ro Ing.Ion Florea	Mărci	CI
24	28.11.2000	039	CABINET IN DIVIDUAL GREAVU DOINA MARIANA Sibiu, Str. Constantin Noica, bl. 2, ap.21, cod 550169 Tel: 0269218500, 0766489179, 0731308189, Fax: 0269212170, E-mail: aurorapca@yahoo.com, protectro@xnet.ro Ing. Greavu Doina Mariana	Brevete Mărci Desene	CI
25	08.01.2001	041	CABINET "CECIU GABRIELA" CONSULTANȚĂ ÎN DOMENIUL PROPRIETĂȚII INTELECTUALE Timișoara, Str. Martir Leonida Banciu, nr. 6, sc. A, ap. 110, jud. Timis, cod postal 300024, Fax: 0256494846; Tel: 0745 388039, E-mail: gabrielaceciu@yahoo.com Ing.Ceciu Gabriela	Brevete Mărci Desene	CI
26	05.03.2001	045	CABINET DE MARCI BREVETE DESIGN – BROJBOIU DUMITRU ADRIAN FLORINEL Pitești, Bdul Republicii, bl.212,sc. D, ap.11, jud.Argeș, cod 110176, Tel/Fax: 0348412529, Tel: 0745143095, E-mail: adrian_brojboiu@yahoo.com Brojboiu Dumitru Adrian Florinel	Brevete Mărci Desene	CI

27	12.04.2001	047	INTELLECTUAL PROPERTY OFFICE SRL București, Str. Alexandru Moruzzi nr. 6, bl. B6, sc. 2, ap.62, sector 3, cod 031155, Tel/Fax: 0213262388, Tel: 0745094241, E-mail: office@ipoffice.ro, natalia.todirica@ipoffice.ro Ciuda Berivoe Anca, Ciuda Berivoe Natalia	Brevete Mărci Desene	SRL
28	07.05.2001	049	ANDRA MUSATESCU CABINET DE PROPRIETATE INDUSTRIALA București, Calea 13 Septembrie nr.121, bl.127, et.5, ap.21, Tel: 0722879810, E-mail: office@andramusatescu.ro, www.andramusatescu.ro Mușatescu Andra Oana	Brevete Mărci Desene Topografii	CI
29	2001	050	CABINET ACSINTE PAULA-ADRIANA București, sector 3, Calea Călărașilor, nr. 177, bl.45, et.4, ap.12, Tel: 0213234282, Fax: 0213222210, www.legalservices.ro, E-mail: paula@legalservices.ro Av. Acsinthe Paula Adriana	Mărci	PF
30	31.05.2001	071	CONS INTEL BMA CABINET CONSULTANȚĂ Cart. Dorobanti, nr.2, bl. D2, at.1, ap.5,120087, C.P.8-O.P. 1 Buzau, Fax: 0238719619, Tel: 0745086588, E-mail: marius_bozio@yahoo.com Marius Bozioreanu	Brevete Mărci Desene Topografii	CI
31	21.11.2001	055	ROVALCONS SRL AGENȚIE DE PROPRIETATE INTELECTUALĂ Câmpina, Str. Orizontului, nr.1, bl. R10, et.7, ap.27, Jud. Prahova, cod 105600, Tel/Fax: 0244371390, Tel: 0722540580, E-mail: rovalcons@xnet.ro Ioacăra Valentin	Brevete Mărci Desene	SRL
32	2001	057	CABINET N. D. GAVRIL S.R.L. București, Str. Ștefan Negulescu nr. 6A, sector 1, Tel/Fax: 0212302882, 0213165492, Tel: 0722983520, E-mail: cabinetgavril@yahoo.com www.cabinetgavril.ro Gavril Niculina, Popescu Denisa	Brevete Mărci Desene	SRL
33	24.04.2002	087	IACOBINI&CO, CONSILIERI ÎN DREPTUL DE PROPRIETATE INDUSTRIALĂ SRL București, Calea Mosilor, nr.258, bl. 4bis, ap.22, sector 2, Tel: 0212104690, Fax: 0212104793, E-mail: asimri@yahoo.com, vladrosanu@yahoo.com Iacobini Anca Svetlana, Iacobini Mihnea Razvan	Mărci Brevete Desene Topografii	SRL
34	11.02.2003	089	RATZA ȘI RATZA SRL București, Bdul A.I. Cuza Nr. 52-54, Sect.1, cod 011053, Tel: 0212601348, Fax: 0212601349 E-mail: office@ratza-ratza.com Rață Grigore, Rață Andrei Vlad, Mărginean Dragoș, Ploscă Daniel, Vasile Bugarin Sonia Maria, Comănescu Stela	Brevete Mărci Desene	SRL

35	13.02.2003	062	ECOINTELLECT CABINET INDIVIDUAL ANDRONACHE PAUL București, Aleea Compozitorilor nr.1, bl.E21, et.6, ap.35, sect 6, Tel/Fax: 0217250069, Tel: 0722741043, 0727476335, E-mail: paul.andronache@clicknet.ro, paul_andronache@yahoo.com Andronache Paul	Mărci Desene Topografii Brevete	CI
36	16.05.2003	070	CABINET OANA COSTACHE București, Drumul Taberei nr.120, bl.OD1, sc.5, ap.189, sector 6, cod 061413, Tel: 0217450757, 0730557744, E-mail: oana_cocoloi@yahoo.com Oana Costache	Mărci Desene Brevete	CI
37	19.06.2003	069	RASKAI M M BREVMARC CONSULT S.R.L. Dej, Str. Unirii, nr.3,BL. D8, ap.31, jud. Cluj, 405200, Tel/Fax: 0264211847, Tel: 0742084050, E-mail: raskaimm@yahoo.com Raskai Maria	Brevete Mărci Desene Topografii	SRL
38	25.07.2003	093	NESTOR NESTOR DICULESCU KINGSTON PETERSEN – CONSILIERE ÎN P.I. S.R.L. București, Str. Barbu Văcărescu nr. 201, Clădirea Globalworth Tower, et. 18, birou 18-02, sector 2, Sediul secundar: Târgu Mureș, Strada Rodnei, nr. 26B, biroul 3, etaj II, Tel: 0212011200, Fax: 0212011210, E-mail: office@nnkp.ro, www.nnkp.ro Firaru Florina, Tace Maria Alina	Mărci Desene Brevete	SRL
39	21.08.2003	094	N.P.C. S.R.L. Brașov, Str. Alexandru cel Bun, nr.13, bl.E28, ap.7 cod 500025, OP 1 – CP 298, Tel: 0744520357, E-mail: totu@unitbv.ro Toțu Ioan	Mărci Desene Topografii	SRL
40	22.10.2003	072	CABINET INDIVIDUAL NEGOMIREANU LIVIA București, Șos. Nicolae Titulescu nr.94, bl.14A, sc 4 ap.127, sect.1, cod 011146, Tel/Fax: 0314214598, Tel: 0722444719, E-mail: office@cabinetnegomireanu.ro Negomireanu Livia	Mărci Desene	CI
41	30.10.2003	073	CABINET DE PROPRIETATE INDUSTRIALA “VIȘOIU LILIAN CATALIN” București, Bdul Unirii nr.74, bl. J3B, sc.3, ap. 41, Tel/Fax: 0213167043, Tel: 0744480657, E-mail: visoiucatalin@yahoo.com, www.visoiucatalin.home.ro jur. Vișoiu Lilian Catalin	Brevete Mărci Desene Topografii	CI
42	12.12.2003	096	EDIPLAST S.R.L. Tg. Mureș, Str. Măgurei nr.25, ap.2, Tel/Fax: 0265263775, Tel: 0744394036, E-mail: themannextdoor2007@yahoo.com Vasilache Virgilius	Mărci Desene Brevete	SRL

43	22.12.2003	097	SC PETOSEVIC SRL București, Str. Dionisie Lupu nr.54, etaj 2, sector 1, Tel: 0213057996, 0723522698, Fax: 021/3145481, www.petosevic.com, E-mail: aura.campeanu@petosevic.com Campeanu Ioana Aura, Sârghi Roxana, Irimescu George Mihai	Brevete Mărci Desene	SRL
44	9.02.2004	098	CABINET ANI FUCIU SRL Com.Snagov, Bloc P53, sc.A, ap.1, jud.Ilfov, Tel: 0213106399, 0744370196, Fax: 0213106398, E-mail: ani.fuciu@consilier-marci.ro Fuciu Anișoara	Mărci Desene	SRL
45	22.02.2004	082	CABINET DE PROPRIETATE INDUSTRIALĂ CIUPAN CORNEL Cluj Napoca, Str. Mestecenilor nr.6, bl.9E, ap.2, Tel: 0264524425, 0264415051, Fax: 0264415054, E-mail: cornel.ciupan@muri.utcluj.ro Ciupan Cornel	Brevete Mărci Desene	CI
46	01.06.2004	102	LUTARIS PROT S.R.L. Timisoara, 300426, Str. Ana Ipatescu nr.45, Tel/Fax: 0256489301, Tel: 0742143718, 0723319154, E-mail: qualitarium@qualitarium.ro Tărăbîc Lucian	Brevete Mărci Desene	SRL
47	17.06.2004	108	WEIZMANN ARIANA & PARTNERS AGENTIE DE PROPRIETATE INTELCTUALA SRL București, Str. 11 iunie, nr.51, sc.A, ap.4, Tel: 0723204268, 0724260277, Tel/Fax: 0268/315046, E-mail: office@inregistrare-marci.ro, office@branduri.ro, www.branduri.ro Bozocea Violeta, Marcean Ana Maria, Ștefănuț Adelina, Cârlan Cristina, State Carmen, Bicu Cristina, Mihul Vali Cătălina	Brevete Mărci Desene	SRL
48	14.07.2004	107	ARIANA AGENTIE DE PROPRIETATE INDUSTRIALA S.R.L. Timisoara, Calea Aradului, nr.33, ap.7, E-mail: c_popescu2000@yahoo.com Orgovici Codruta Octavia	Mărci Desene	SRL
49	27.01.2005	111	CABINET INDIVIDUAL – NIȚU ION Constanta, Str. Dezrobirii nr.110, bl. IS8, sc.A, ap.1, Tel: 0241512608, 0723317298 Nitu Ion	Mărci Desene Brevete	CI
50	27.01.2005	112	CABINET VELICA – AGENȚIE DE PROPRIETATE INDUSTRIALĂ București, Str. Brutus M.I., nr.13, ap.3, cod 050124, Tel/ Fax: 021/3357463, Tel: 0722645283, www.velica.ro, E-mail: office@velica.ro Velica Ion Gabriel	Mărci Desene	CI

51	22.12.2004	116	INVEL – AGENȚIE DE PROPRIETATE INDUSTRIALĂ București, Str. Ion Ghica nr.3, ap.20, Tel: 0723205048, 0788885352, E-mail: invel_agency@yahoo.com, marian.nicolae.velcea@gmail.com, www.invel.ro Velcea Marian	Brevete Mărci Desene Topografii	SRL
52	06.01.2005	118	EURORESSOURCES SRL Medias, Str. Ion Creangă, nr.4, ap.6, Tel: 0269843504, Fax: 0269824812 Fulea Maria	Brevete Mărci Desene	SRL
53	27.04.2005	117	CABINET PROPRIETATE INDUSTRIALĂ ALPER RAMAZAN Constanța, Str. Ștefan cel Mare nr.57, bl.M17, sc.B, ap.17, cod 900683, Tel: 0341410937, 0722704363, Fax: 0241635547, E-mail: alperramazan@gmail.com, zonguldakro@yahoo.com Alper Ramazan	Mărci	CI
54	30.06.2005	124	CABINET DE PROPRIETATE INDUSTRIALA SAVU MARIANA București, Str. Paul Greceanu nr.9, bl.20A, ap.26, Tel/ Fax: 0212120651, E-mail: liliana.savu@credidam.ro, www.lilianasavu.ro Savu Mariana	Mărci Desene	CI
55	04.11.2005	133	FRISCH & PARTNERS SRL București, Bdul Carol I, nr.54, sc. B, ap.5, sector 2, Tel: 0213101165, 0722212480, Fax: 0213130130, E-mail: office@frisch.ro, crina.frisch@frisch.ro Crina Nicoleta Frisch	Mărci Desene Brevete	SRL
56	31.10.2005	128	CABINET PROPRIETATE INDUSTRIALA ARINOVA Arad, 310151, Str. Coriolan Petreanu, nr.28, Tel/Fax: 0257/255842, Tel: 0744246562, E-mail: info@arinova.ro Ivanca Gavril	Mărci Desene Brevete	CI
57	05.01.2006	136	TUCA ZBARCEA & ASOCIATII I.P. S.R.L. București, Str. Nicolae Titulescu nr. 4-8, etaj 8, biroul 1, clădirea America House Tel: 0212048890, E-mail: ciprian.dragomir@tuca.ro Dragomir Ciprian Dumitru	Mărci	SRL
58	14.02.2006	137	M.D.P. RIGHTS AGENCY SRL Brasov, Str. Lunga nr.270, cod postal 500450, Tel: 0268440100, 0268440313, 0744355100, Fax: 0268440221, E-mail: camelia.cosescu@gmail.com www.mdp-rights-agency.ro Cosescu Camelia	Brevete Mărci Desene Topografii	SRL

59	30.03.2006	142	CABINET INDIVIDUAL PROPRIETATE INDUSTRIALA ALECU BOGDAN Bacau, Str. Lucretiu Patrascanu nr.2, sc.B, ap.2, Tel/Fax: 0334407577, Tel: 0740274741, E-mail: office@marcidesene.ro, www.marcidesene.ro Alec Florin Bogdan	Mărci Desene	CI
60	07.04.2006	152	ACTA MARQUE AGENȚIE DE PROPRIETATE INTELECTUALA Cluj Napoca, Str. Eugen Brote, nr. 8, Tel: 0730909831, 0722470886, Tel/Fax: 0364411414, E-mail: actamarque@yahoo.com, office@actamarque.ro Ciurea Delia, Turdean Ovidiu Laurean, Codrean Bogdana Mariana	Mărci	SRL
61	20.06.2006	149	INTELLEMMI CONSULT SRL Tg. Mureș, Str. Sârguinței nr.39, ap.12, cod poștal 540543, Fax: 0365 401839, Tel: 0745303867, E-mail: cojocnean_maria@yahoo.com; intellemmi@gmail.com Cojocnean Maria Rodica	Brevete Mărci Desene	SRL
62	20.06.2006	167	INTELLEXIS SRL București, Str. Cutitul de Argint, nr. 68, etaj 2, ap. 4, Tel: 0213103332, 0723300147, Fax: 021.3103042, E-mail: contact@intellexis.ro mat. Benga Bogdan Florin, Irimia Doru Liviu, Ing. Velțan Loredana	Mărci Desene Brevete	SRL
63	11.09.2006	150	CABINET INDIVIDUAL VALENTINA ȘANTA Tg.Mureș, Str. Koos Ferencz nr.21, bl.21, ap.44, Tel: 0740028967, Fax: 0365815201, E-mail: valentina.santa@gedeon-richter.ro, santa_valentina2002@yahoo.com Santa Valentina	Mărci Desene Brevete	CI
64	18.10.2006	153	CABINET INDIVIDUAL NIȚĂ FLORINA Râmnicu Vâlcea, Str. Rapsodiei nr. 13, bl D2, ap. 8, Tel: 0746192874, E-mail: floricn@yahoo.com Niță Florina	Brevete Mărci Desene	CI
65	20.10.2006	154	CABINET INDIVIDUAL ROS VIOREL București, Bdul Mircea Vodă, nr. 35, bl. M27, sc.A, ap. 16-18, Tel: 0213211234, Fax: 0213211253, E-mail: viorelros@asdpi.ro Ros Viorel	Brevete Mărci Desene Topografii	CI
66	26.10.2006	155	CABINET DE PROPRIETATE INTELECTUALĂ MIHAELA TUDORACHE București, Str. Căpitan Mircea Vasilescu, nr. 16-18, et. 1, ap. 2, Tel: 0723931648, 0213272480, Fax: 0311006271, E-mail: office@tudorache.net, www.tudorache.net Tudorache Mihaela	Mărci	CI

67	26.10.2006	156	CABINET INDIVIDUAL RALUCA DUȚESCU București, Str. Matei Voievod, nr. 21, sc. B, et. 4, ap. 21, Tel: 0723548722, 0213117908, Fax: 0213117908, E-mail: ralu_haz23@yahoo.com, office@dutescu.com Duțescu Andreea Raluca	Mărci	CI
68	01.11.2006	159	OPREA I. PATRICIA DIANA – CABINET INDIVIDUAL MĂRCI DE PRODUSE ȘI SERVICII, DESENE ȘI MODELE INDUSTRIALE Cluj Napoca, Str. Dimitrie Gusti, nr. 4-6, ap. 3A, Tel: 0264565885, 0724323761, E-mail: patriciaoprea.cabinet.ip@gmail.com Oprea Patricia Diana	Mărci Desene	CI
69	08.12.2006	160	NOMENIUS S.R.L. București, Str. G.M. Zamfirescu, nr. 46, bl. 22A, ap.11 Punct de lucru: București, Str. Pictor Ion Negulici, nr. 12-14, sector 1, Tel: 0314315402, Fax: 0318149621, E-mail: elena.grecu@nomenius.ro, www.nomenius.ro Grecu Elena	Brevete Mărci Desene	SRL
70	18.01.2007	161	CABINET PROPRIETATE INDUSTRIALA ALAN LILIANA Sat Otvesti nr.183B, jud. Timis, Tel: 0724250467, E-mail: cabinet.alan@gmail.com Alan Liliana	Brevete Mărci Desene Topografii	CI
71	06.02.2007	175	MUSAT SI ASOCIATII – INTELLECTUAL PROPERTY SRL București, Bdul Aviatorilor nr.43, etaj 4, camera 4, Tel: 0212025900, Fax: 0212233957, E-mail: anca.butu@musat.ro Butu Anca	Brevete Mărci Desene	SRL
72	28.02.2007	169	TURTOI INTELLECTUAL PROPERTY FIRM SRL București, Splaiul Independenței nr.3, bl.17, ap.7,sector 5, Tel: 0722390388, Tel/Fax: 021.3135120, E-mail: office@turtoi.ro, www.turtoi.ro Turtoi Raducu	Mărci Desene	SRL
73	15.02.2007	176	BRAND LEADER SRL Brasov, Str. Constantin Lacea, nr.12-14, biroul 2, Tel: 0723474183, E-mail: office@brandleader.ro Costache Demes Anna Nicoleta	Mărci	SRL
74	05.03.2007	163	CABINET PROPRIETATE INDUSTRIALA C.I. COLAN București, Str. Mihai Eminescu nr.128-130, ap.17, sect.2, Tel: 0216190308, Fax: 0216190309, E-mail: ionut.colan@cbea.ro Colan Cristian Ionut	Mărci Desene	CI

75	05.03.2007	164	CABINET INDIVIDUAL NEACȘU CARMEN AUGUSTINA Baia Mare, Str. Rozelor, nr.12/3, Tel: 0727318168, E-mail: carmen@bic.cdimm.org Neacșu Carmen Augustina	Brevete Mărci Desene	CI
76	05.03.2007	168	CABINET PROPRIETATE INDUSTRIALA IOANA MANEA București, Str. Murgeni, nr. 14, bl. L26, sc. 1, ap. 4, sector 3, Tel: 0744665760, E-mail: ioanamanea@gmail.com Manea Ioana	Mărci Desene	CI
77	30.03.2007	173	CABINET PROPRIETATE INDUSTRIALA CIPRIAN MACOVEI București, Str. Popa Tatu nr.15, sector 1, Tel: 0723638775, E-mail: mmacovei@stalfort.ro Macovei Ciprian Mihail	Mărci	CI
78	16.07.2007	182	PRI INTELLECTUAL PROPERTY SRL București, Str. Răspântiilor nr.37, ap.2, 020547, Tel: 0728997303, Fax: 0318169 608 E-mail: ana.dan.pi@gmail.com P.A.lic.Dan Ana Nicolina	Mărci	SRL
79	07.08.2007	178	CABINET INDIVIDUAL SONIA FLOREA – consiliere p.i. București, Calea Moșilor nr.207, bl. 15, ap.5, Tel: 0212103215, Fax: 0212100449, E-mail: sonia.florea@avfloreagheorghe.ro Florea Sonia	Mărci Desene Brevete	CI
80	01.10.2007	183	CABINET INDIVIDUAL P.I. VALENTIN BEREĂ București, sector 2, str. Ghe.Tițeica, nr.210, apart.3, parter, Tel: 0214088904, 0721473317, Fax: 0214088911 Berea Valentin	Mărci Desene	CI
81	01.10.2007	184	CABINET INDIVIDUAL PROPRIETATE INDUSTRIALA ADRIAN TOMESCU București, Str. Poet Vasile Carlova nr.2, bl. A7 bis, ap.74, Tel: 0212224422, 3217070, Fax: 021 2222626, E-mail: atomescu@buzescu.com, amtomescu@yahoo.com Tomescu Adrian	Mărci	CI
82	10.10.2007	043	FĂNTÂNĂ RAUL SORIN & ASOCIAȚII SRL Brașov, Str. Zizinului, nr. 84, sc. B, ap. 14, Tel/Fax: 0268543657, Tel: 0745361270, E-mail: office@inventii-marci.ro, www.inventii-marci.ro Fântână Raul Sorin	Mărci Desene Brevete	SRL
83	23.11.2007	186	CABINET INDIVIDUAL MARIA HĂISAN Botoșani, Calea Națională nr.65, bl. I3, ap.10, Tel: 0728004574, E-mail: mariahaisan20@gmail.com Hăisan Maria	Brevete Mărci Desene Topografii	CI

84	28.02.2008	246	DILIGENS INTELLECTUAL PROPERTY SRL București, Bdul Libertății nr. 22, bl. 102, sc. 3, etaj 6, ap. 55, sector 5, Tel/Fax: 0213350718, Tel: 0723276056, E-mail: office@diligens.ro, www.diligens.ro Năstase Cristian, Năstase Mirela Bianca	Brevete Mărci Desene	SRL
85	07.03.2008	190	CABINET MARILENA COMANESCU București, Bdul Ion Ionescu de la Brad, nr.65, ap.5, Tel: 0722259260, E-mail: office@cimo.ro, marilena.comanescu@cimo.ro Comănescu Marilena	Brevete Mărci Desene Topografii	CI
86	28.03.2008	192	CABINET P.I. MÎNDICANU EMIL București, sector 4, Str. Valerian Prescurea nr. 27-29, Tel: 0723820750, E-mail: mindicanu@yahoo.com Mîndicanu Emil	Mărci	CI
87	02.06.2008	193	CABINET INDIVIDUAL LTJ TRADEMARK București, Str. Col. Corneliu Popeia, nr. 36, sector 5, Tel: 0722551203, Tel/Fax: 0213358288, E-mail: cristina.jianu@ltj.ro Ticu Jianu Cristina	Mărci	CI
88	01.08.2008	195	TUDOR DANIELA – PERSOANA FIZICA AUTORIZATA București, Str. Baba Novac nr.11, bl. G17, ap.51, cod postal 031623, Tel/Fax: 040213240412, Tel: 0749218326, E-mail: consultanta@tudordaniela.ro Tudor Daniela	Brevete Mărci Desene	CI
89	25.08.2008	197	MILMARK DESIGN SRL București, sector 3, Aleea Rotundă nr.2, bl. H8, ap.38, Punct de lucru: jud. Ilfov, Popești – Leordeni, Str. Cheiul Dîmboviței 26, vila C42, Tel: 0745347813, Fax: 0318049683, E-mail: office@markdesign.ro, www.markdesign.ro Lucacel Mihaiela	Mărci Desene	SRL
90	29.08.2008	198	SCHOENHERR INTELLECTUAL PROPERTY S.R.L. București, Bdul Dacia nr.30, etaj 4, camera – Echipa Sebastian 01, Tel: 0213196790, Fax: 0213196791, E-mail: e.pavel@schoenherr.ro Pavel Sorin Eduard	Brevete Mărci Desene	SRL
91	22.09.2008	201	CABINET PROPRIETATE INDUSTRIALA RONELA OPREA Oradea, Str. Gral Magheru nr.12, bl.M12, ap.29, Tel: 0726279899, Fax: 0359819099, E-mail: ronela.oprea@gmail.com Oprea Ronela Teodora	Brevete Mărci Desene	CI
92	24.10.2008	205	ROMARK INTELLECTUAL PROPERTY SRL București, Șos. Mihai Bravu nr. 27A, C1, etaj 3, ap. 36, camera 1, Tel: 0314251724, 0724755705, Fax: 0314380223, E-mail: office@romarkip.ro Manea Marcela Elena	Mărci Desene	SRL

93	26.11.2008	208	CABINET INDIVIDUAL DE CONSULTANTA IN PI IORGULESCU MARIANA Constanta, Str. Fagetului, nr. 144, bl. ST2, sc. B, ap. 46, Tel: 0341444888, 0745259643, Fax: 0341444888, E-mail: consilieriorgulescumariana@gmail.com Iorgulescu Mariana	Mărci Desene	CI
94	03.02.2009	209	CABINET INDIVIDUAL DE PROPRIETATE INDUSTRIALA MIHAELA CRACEA Buftea, Bdul Mihai Eminescu, nr.6, bl.R5, sc.B, ap.15, jud. Ilfov, Tel: 0724397849, E-mail: m.cracea@llegalproof.com Cracea Mihaela	Mărci	CI
95	16.03.2009	211	CAVESCU SI ASOCIATII SRL Otopeni, Str. Grivita nr.37E, E-mail: adriancavescu@yahoo.com, office@avocat4u.ro Cavescu Adrian	Mărci Desene	SRL
96	16.03.2009	213	KEYPI – AGENTIE DE PROPRIETATE INTELECTUALA SRL București, Str. Turda nr. 127, bl. 2, sc. C, parter, ap. 91, Tel: 0722595458, Tel/Fax: 0318061620, www.keygroup.ro, E-mail: office@keygroup.ro Vultur Cristina Adriana	Brevete Mărci Desene	SRL
97	14.05.2009	214	ANACOR – CABINET DE PROPRIETATE INDUSTRIALA București, Aleea Izvorul Crisului nr. 1, bl. D16, sc. A, ap. 2, Tel: 0726475018, E-mail: anacor.cpi@gmail.com Endes Corina	Brevete Mărci Desene	CI
98	14.05.2009	216	CABINET DE PROPRIETATE INDUSTRIALA PRISTAVU Piatra Neamt, Str. Gral Nicolae Dascalescu 11, bl. T3, sc.F, ap.70, Tel: 0745535936, E-mail: cabinetpristavu@gmail.com, office@cabinetpristavu.ro, www.cabinetpristavu.ro Pristavu Gheorghe	Brevete Mărci Desene	CI
99	23.06.2009	239	MARCI ȘI DESENE SRL București, Str. Radu Voda, nr. 22B, Tel: 0318055988, 0722514452, Fax: 0318055989, E-mail: avistrati@gmail.com Zamfir Ghertrude Ioana	Mărci Desene	SRL
100	27.08.2009	221	ALEXANDER POPA București, Str. Bibescu Vodă, nr. 2, bl. P5, sc. 2, ap. 25, Tel: 0744540300 Popa Alexander	Brevete Mărci	CI

101	27.08.2009	222	CABINET PROPRIETATE INDUSTRIALA CLAUDIA MONICA FRISCH București, Șos.Pantelimon nr.243, bl.52, ap.18, Tel/Fax: 0212554095, Tel: 0722450955, E-mail: office@inregistrezmarca.ro, claudiamonicafrisch@yahoo.com, www.marciadevarate.ro, www.inregistrezmarca.ro Frisch Claudia Monica	Mărci Desene	CI
102	29.09.2009	225	CABINET INDIVIDUAL PROPRIETATE INDUSTRIALA PAUNET ALEXANDRINA Iasi, Spl. Bahlui, nr.29, bl. B5, sc.A, ap.7, Tel: 0726737527 Paunet Alexandrina	Brevete Mărci Desene	CI
103	09.10.2009	228	COSMOVICI SI ASOCIATII SRL București, Str. Povernei, nr. 7, et. 2, ap. 6, sector 1, OP 22 – CP 190, www.cosmovici-ip.com, E-mail: office@cosmovici-ip.com Cosmovici Paul	Brevete Mărci Desene	SRL
104	29.10.2009	226	CABINET DE PROPRIETATE INDUSTRIALA SIMONA JEFLEA Sibiu, Calea Dumbrăvii, nr. 139/2, Tel: 0743013532, Fax: 0269446572, E-mail: simonajeflea@yahoo.com, www.simonajeflea.ro Jeflea Simona	Mărci Desene	CI
105	20.11.2009	234	DENNEMEYER & ASSOCIATES SRL Brasov, Str. Aurel Vlaicu, nr. 94, etaj 1, 500178, Tel: 0368403661, Fax: 0268706010, E-mail: cklamp@@dennemeyer.com, www.dennemeyer-law.com ing. Berde Sofia, Judele Raluca Anita, Crișan Ioana, Gheorghiu Anca, Sărău Sândica, Stana Cosmin Alexandru, Stana Răzvan Gheorghe, Suci Laura, Truța Ioan Adrian, Vizitiu Paula Cristina	Brevete Mărci Desene	SRL
106	22.12.2009	231	CABINET DE PROPRIETATE INDUSTRIALA CRISTIAN MARIUS ENACHE București, Str. Dr. Nicolae Turnescu nr. 6, ap. 2, Tel: 0213129948, 0722644152, Fax: 0213129948 Enache Marius Cristian	Brevete Mărci Desene	CI
107	30.03.2010	235	CABINET DE PROPRIETATE INTELECTUALĂ NEAGU LAURA București, sector 2, Str. Dinu Vintilă, nr. 6B, bl.3, sc.K, ap.2, tel: 0726282708, E-mail: office@totaldespremarci.ro Neagu Marilena Laura	Mărci Desene	CI
108	09.04.2010	237	CABINET PROPRIETATE INDUSTRIALA ILIE CIMPOIERU București, Str. Baltagulului, nr. 5, bl. V81, sc.1, ap. 24, Tel: 031 1060039, 0722444580, E-mail: ilie_cimpoieru@yahoo.com Cimpoieru Ilie	Mărci	CI

109	04.06.2010	238	CABINET INDIVIDUAL PROPRIETATE INDUSTRIALA PUȘCAȘU DENISA București, Str. Raul Doamnei nr.5, bl.C4, sc.E, ap.199, Tel: 0740111620, 0213236050, Fax: 0213636051, E-mail: puscasu.denisa@yahoo.com, denisa.puscasu@gmail.com Pușcașu Denisa	Mărci	CI
110	23.07.2010	242	CABINET INDIVIDUAL PAUL GEORGE BUTA București, Bdul Mircea Voda, nr. 35, bl. M27, ap. 17, Tel: 0213211234, Fax: 021.3211253, E-mail: paul.but@asdpi.ro Buta Paul George	Brevete Mărci Desene Topografii	CI
111	07.09.2010	243	MARK TO MARK INTELLECTUAL PROPERTY OFFICE SRL București, sector 1, Str. Ion Câmpineanu, nr.28, Imobil Sala Palatului Corp A, parter, Spațiul administrativ A2, Tel: 0745120402, E-mail: magda.bolintineanu@marktomark.com Bolintineanu Magdalena Gabriela	Mărci Desene	SRL
112	10.11.2010	244	CABINET PROPRIETATE INDUSTRIALA TUDOR ICLANZAN Timisoara, Piața Victoriei nr.5, sc. D, ap.2, Tel: 0256403615, 0744647875, E-mail: tudor.iclanzan@yahoo.fr, www.iclanzan.ro Iclanzan Tudor	Brevete Mărci Desene	CI
113	10.11.2010	245	CABINET INDIVIDUAL FERARU CLAUDIU București, Str. Crișana, nr.3, et.2, ap.3, Tel: 0722653084, E-mail: office@ropatent.com, www.ropatent.com Feraru Claudiu	Brevete Mărci Desene	CI
114	06.06.2011	248	CABINET INDIVIDUAL PUFU ALINA București, sector 1, Str. Biharia, nr. 67-77, corp C, etaj 1, cam 13, Tel: 0742974133, E-mail: alinapufu@gmail.com Pufu Alina	Mărci	CI
115	06.06.2011	249	CABINET INDIVIDUAL DE PROPRIETATE INDUSTRIALA ENESCU GABRIELA București, Str. Frunte lata nr.7, bl. P14A, ap.3, Tel: 0314329735, 0745637457, Fax: 0314329736, E-mail: g_enescu@yahoo.com Enescu Gabriela	Brevete Mărci Desene	CI

116	14.07.2011	255	DEVIMARK AGENTIE DE PROPRIETATE INDUSTRIALA SRL Iași, Str. Ion Creangă, nr. 106, camera 2, bloc C1, etaj 4, ap.3, Punct lucru: Iasi, Str. Lascar Catargiu nr. 72, Tel: 0720143143, 0746869389, E-mail: office@devimark.ro, devimark.api@gmail.com, www.devimark.ro David Laura Gabriela	Mărci Desene	SRL
117	02.08.2011	251	CABINET BANYAI ROXANA NICOLETA – CONSILIERE IN PROPRIETATE INDUSTRIALA București, Str. Fabrica de Cărămidă nr. 55, Tel: 0212322624, 0727080852, E-mail: roxanaf15@yahoo.com Banyai Roxana Nicoleta	Brevete Mărci Desene	CI
118	10.08.2011	254	DRAKOPOULOS IP SRL București, sector 2, Str. Gral. David Praporgescu nr.7, Tel: 0213000154, Fax: 0213183143, Gorun Laurentiu Nicusor	Mărci	SRL
119	10.10.2011	256	CABINET DE PROPRIETATE INDUSTRIAL CIUPAN EMILIA Cluj Napoca, Str. Mestecenilor nr. 6, Tel: 0745360723, 0364144586, E-mail: emilia.ciupan@mis.utcluj.ro Ciupan Emilia	Brevete Mărci	CI
120	28.10.2011	267	CABINET ENPORA INTELLECTUAL PROPERTY SRL București, Str. George Călinescu, nr. 52A, parter, ap. 1, cod poștal 011694, Tel: 0212300990, Fax: 0212302311, E-mail: pop@patents.ro, www.patents.ro, www.enpora.com Anghelescu Nicoleta Aurica, Țambrea Oana	Brevete Mărci Desene Topografii	SRL
121	09.12.2011	257	CABINET INDIVIDUAL ALEXANDRU HARSANY Jud. Ilfov, Corbeanca, Sat Ostratu, Cartierul Paradisul Verde, Str. Romanitei nr. 6, etaj 1, Tel: 0722203934 Harsany Alexandru	Mărci Desene	CI
122	20.03.2012	261	CABINET DOINA TULUCA București, Bdul Lacul tei 56, bl. 19, ap. 52, sector 2, Tel: 0752211769, Fax: 0318037805, E-mail: dtuluca@doinatuluca.ro Ing. Tuluca Doina	Brevete Mărci Desene Topografii	CI
123	02.04.2012	262	CABINET MIIASIEN INNOVATIONS Baia Mare, Str. Calea Traian nr. 4A/44, Fax: 0362401680, Tel: 0742617423, E-mail: fidelia@midiasen.axoniq.com Alexan Carmen Fidelia	Mărci	CI

124	02.04.2012	264	CABINET PROPRIETATE INDUSTRIALA IACOB DRAGOȘ Falticeni, Str. 2 Graniceri, bl. 22, sc. A, ap. 6, Tel: 0722600200, E-mail: iacob@leroylaw.ro Iacob Dragoș	Mărci	CI
125	27.04.2012	288	CHIARIU & ASOCIAȚII- CONSILIERE ÎN PROPRIETATE INDUSTRIALĂ SRL București, Str. Sevastopol, nr. 17C, sc. A, et. 5, Tel: 0213161074, Fax: 0213161075, E-mail: catrinel.florescu@gmail.com Florescu Catrinel	Brevete Mărci Desene	SRL
126	30.05.2014	266	VOX LEGIS CONSULT SRL București, Calea Vitan nr. 106, bl. V40, ap. 69, Fax: 0355818940, Tel: 0374075555, 0722281781, 0774040919, E-mail: ana.iacob@voxlegis.ro, web: www.voxlegis.ro Iacob Ana-Maria	Brevete Mărci Desene	SRL
127	10.09.2012	268	ROMPATENT DESIGN SRL București, Str. Țepeș Vodă, nr. 130, et. 1, ap. C1, Tel/Fax: 0314148320, Tel: 0722408875, 0753982625, E-mail: office@patentdesign.ro, www.patentdesign.ro Borlan Radu	Brevete Mărci Desene	SRL
128	18.10.2012	269	CABINET PROPRIETATE INDUSTRIALA MARIUS MOCOFANESCU București, Aleea Privighetorilor nr. 87, Tel: 0727978449, Tel/Fax: 0212643900, E-mail: office@consilieredemarca.ro, www.consilieredemarca.ro Mocofanescu Marius	Brevete Mărci Desene	CI
129	18.10.2012	270	IP BOUTIQUE – CABINET P.I. CLAUDIA JELEA București, sector 6, Str. Cetatea de baltă, nr.4, bl. M23A, sc.1, ap.66, Tel: 0744607402, E-mail: claudia.jelea@ipboutique.ro Jelea Gabriela Claudia	Marci	CI
130	03.12.2012	272	BONA FIDE CABINET DE PROPRIETATE INDUSTRIALA VERONICA FLOROIU București, Calea Rahovei nr. 303, bl. 66, sc. 2, ap. 59, Tel/Fax: 0314369605, Tel: 0722462432, E-mail: veronica.floroiu@gmail.com, www.cabinet-bonafide.ro Floroiu Veronica	Brevete Mărci Desene	CI
131	03.12.2012	273	ELENA STOICA CABINET INDIVIDUAL DE PROPRIETATE INDUSTRIALA București, Str. Gheorghe Stefan, nr. 32, sector 1, Tel: 0212694053, 0745029987, E-mail: elena.sstoica@gmail.com Stoica Elena	Brevete Mărci Desene	CI

132	19.12.2012	274	CABINET INDIVIDUAL DE PROPRIETATE INDUSTRIALA DUMITRU DOBREV București, Str. Viorele, nr. 4, bl. 22, ap. 101, Tel: 0744199499, Fax: 0318058696 Dobrev Dumitru	Brevete Mărci Desene	SRL
133	01.01.2013	275	SOCIETATE CIVILA PROFESIONALA DE PROPRIETATE INDUSTRIALA MILCEV BURBEA București, Bdul Octavian Goga nr.23, bl. M106, sc.4, ap. 117, Sediul secundar: București, Str. Doctor Staicovici, nr.14, et. 1, ap.1, sector 5, E-mail: iulia.burbea@milcevburbea.ro, gabriela.milcev@milcevburbea.ro, Tel: 0722249961, 0726375412 Milcev Gabriela, Burbea Milescu Iulia Adriana	Brevete Mărci Desene Topografii	SCP
134	16.01.2013	276	MDA INTELLECTUAL PROPERTY SRL Bucuresti, Str. Caraiman, nr. 73, sector 1, Tel: 0722238608, E-mail: ana@kusak.ro Kusak Ana Maria	Mărci	SRL
135	11.03.2013	277	CABINET INDIVIDUAL AUTORIZAT POPESCU MAGDALENA DANIELA - LEGAL2M București, Bdul Mircea Vodă, nr.24, etaj 4, Tel: 0728839880, Fax: 021.3154462, E-mail: magda.popescu@legal2m.com Popescu Magdalena Daniela	Mărci Desene	CI
136	11.03.2013	278	CABINET INDIVIDUAL AUTORIZAT MIHAELA GAVENEA București, Str. Poet Panait Cerna, nr. 10, bl. M43, ap. 31, Tel/Fax: 0213528938, Tel: 0728836880, E-mail: mihaela.gavenea@lawyermg.ro Gavenea Mihaela	Mărci Desene	CI
137	03.07.2013	279	APOSTU GH. OVIDIU – PERSOANA FIZICA AUTORIZATA Iași, Șos. Nationala, nr. 194, bl. D, sc. E, ap. 18, Tel: 0232.437281, 0745345713, E-mail: oapostu@yahoo.com Apostu Ovidiu	Mărci Desene	CI
138	05.08.2013	281	CABINET INDIVIDUAL AUTORIZAT LADANYI CONSILIER IN PROPRIETATE INDUSTRIALA Alba Iulia, Str. Traian, nr. 29E, Tel: 0358105533, 0726734994, E-mail: avocat@ladanyi.ro, web: http://ladanyi.ro Ladanyi Arpad Csaba	Mărci	CI
139	05.08.2013	283	MAGOO – INTELLECTUAL PROPERTY ADVISOR București, Șos. București – Târgoviște, nr. 11A, sc. A, et. 1, ap. 4, tel : 0726161070, E-mail: laura@magori.ro Magori Craiovan Laura Valentina	Mărci	CI

140	05.09.2013	287	APPELLO BRANDS SRL Sibiu, Str. Soimului, nr. 18, sc. A, et. 5, ap. M6, Tel: 0752288833, E-mail: office@appello.ro Ganță Camelia Geta	Mărci Desene Brevete	SRL
141	19.01.2017	289	RDA IP SRL București, Str. Popa Tatu, nr. 49, Tel: 0314380696, 0721753043, Fax: 0314380695 Dincă Răzvan	Brevete Mărci Desene Topografii	SRL
142	28.01.2014	290	CABINET D. NICOLAESCU București, Str. Turda, nr. 102, bl. 30A, et. 7, ap. 28, Tel/Fax: 021.6663494, Tel: 0728201778, E-mail: daniella.nicolaescu@gmail.com Nicolaescu Daniella	Brevete Mărci Desene	CI
143	27.01.2014	293	ZMP INTELLECTUAL PROPERTY SRL București, sector 2, Str. C.A. Rosetti, nr.17, etaj 3, biroul 306, Tel: 0215270651, 0722369255, E-mail: moninovac@yahoo.com, admin@zm-p.com Novac Monica, jur. ing. Stănculescu Anca Elena Florica, Gheorghe Brătilă Cristina, Constantinescu Luminița Adela	Mărci Brevete Desene	SRL
144	09.04.2014	292	CLIPEO INTELLECTUAL PROPERTY OFFICE București, Str. Peșcărușului, nr. 12, bl. D6, ap. 29, Tel: 0212757473, 0724278986, E-mail: isabela.burdusel@gmail.com Burdusel Isabela	Mărci	CI
145	06.05.2014	294	BRAND PROTECT SRL Mogoșoaia, Str. Nichita Stănescu, nr.76A, camera 6, vila K7, etaj 1, jud. Ilfov, Tel: 0745752251, E-mail: diabuzdugan33@gmail.com, brand.protect@gmail.com Mihai Diana Viorica	Brevete Mărci Desene	SRL
146	30.06.2014	297	HERAN MĂRCI SRL Bacău, Str. Violetelor, bl. 11, sc. A, ap. 13, Tel: 0234534329, 0723738136, Fax: 0234543130, E-mail: hergheaa@yahoo.com , heran_consulting@yahoo.com Crăciun Anca Ștefania	Mărci	SRL
147	16.07.2014	298	MIHAELA TEODORESCU & PARTNERS – INTELLECTUAL PROPERTY OFFICE SRL București, sector 4, Str. Viorele, nr. 51, bl. 37, ap. 63, Tel: 0773867751, Fax: 0314360665, E-mail: office@mteodorescu.ro , www.mteodorescu.ro Teodorescu Mihaela	Brevete Mărci Desene	SRL
148	24.11.2014	314	TEODORU I.P. SRL București, Str. Nerva Traian, nr. 12, bl. M37, scara 1, ap.1 Teodoru Emanuel	Brevete Mărci Desene	SRL

149	15.01.2015	300	CABINET INDIVIDUAL DE PROPRIETATE INDUSTRIALĂ CRISTINA CONSTANTINESCU PI București, Str. G. Garibaldi, nr. 4, ap. 60, Tel: 0722245690, E-mail: c.constantinescu@rokos.com Constantinescu Cristina	Mărci	CI
150	15.01.2015	301	CABINET INDIVIDUAL DE PROPRIETATE INTELECTUALĂ IRINA ALBUȘEL București, sector 1, Str. Constantin Aricescu, nr. 18, et. 5, ap. 8, Tel: 0758222202, E-mail: irinaalbusel@gmail.com Albușel Irina	Mărci	CI
151	03.02.2015	302	TRADE MARK AGENCY SRL București, Str. Banul Udrea, nr. 4, bl. G8, sc. A, ap. 28, Tel: 0723691135, E-mail: alina.ioana@conceptbi.ro Ioana Alina, Stan Iulia	Mărci	SRL
152	04.04.2019	304	LUPȘA ȘI ASOCIAȚII SRL București, Calea 13 septembrie, nr. 90, etaj 1, birou 1.02, camera 2, Tel: 074422833, E-mail: ionut.lupsa@gmail.com, office@lupsa.ro Lupșa Ionuț	Brevete Mărci Desene	SRL
153	02.07.2015	305	CABINET DE PROPRIETATE INDUSTRIALA VLAD ANDA Sat Florești, jud. Cluj, Str. Porii nr. 152, bl. C7, sc. 3, ap. 96, Tel: 0751513539, E-mail: annda.vlad@yahoo.com, consilier.marca@gmail.com Vlad Anda	Mărci	CI
154	22.04.2015	306	MEMBRAEN SRL București, sector 6, Bdul Iuliu Maniu nr. 7, corp A, etaj 1, birou Z3, Tel: 0741751963, E-mail: laura@membraen.ro Leonte Laura	Mărci Desene	SRL
155	14.05.2015	307	STRENC SOLUTIONS FOR INNOVATION SRL București, sector 6, Str. Lujerului nr. 6, bloc 100, sc. B, etaj 3, ap. 56, Tel: 0722227648, www.strenc-innovation.ro E-mail: alstren@gmail.com, office@strenc-innovation.ro Ștrenc Alexandru Cristian	Brevete Mărci Desene	SRL
156	17.06.2015	308	IRARDI CONSULTING SRL București, OP 53, CP 17, cod postal 040203, www.oviduudinescu.com, Tel: 0722218187, E-mail: contact.ovidiu.dinescu@gmail.com Dinescu Ovidiu Manoel	Brevete Mărci Desene	SRL
157	14.06.2016	315	CABINET PROPRIETATE INDUSTRIALĂ ALINA CIUNCANU București, Șos. Pantelimon nr. 266, Tel: 0746705361, E-mail: alina.ciuncanu@gmail.com Ciuncanu Alina	Mărci Desene	CI

158	06.07.2016	316	ROMPATENT CONSULTING SRL București, Calea Moșilor nr. 59, etaj 4, tel: 0741018181, E-mail: office@ibrandity.ro Betelie Mihai	Mărci	SRL
159	21.07.2016	317	ALACARTE IP SRL București, sector 3, Aleea Fetești nr. 11, bl. F1, sc. C, ap. 26, Tel: 0734244853, E-mail: office@alacarteip.ro Ardeleanu Eugen, Ardeleanu Raluca	Mărci Desene Brevete	SRL
160	29.09.2016	318	BRAND EXPERT IP AGENCY București, sector 1, Str. Aron Cotrus, nr. 51A, corp A, scara 1, etaj 4, ap. 18, Tel: 0726718638, E-mail: cristina.cirstea@brandexpertip.ro Cîrstea Cristina	Mărci Desene	SRL
161	13.12.2016	320	CABINET INDIVIDUAL DONȚU & PROPRIETATE INDUSTRIALĂ Suceava, Str. Curtea Domnească, nr. 5, bl. 14, sc. D, ap. 2, Tel: 0742108100, E-mail: ovidiudontu1998@gmail.com Donțu Ovidiu Liviu	Mărci Desene Brevete	CI
162	07.03.2017	322	DELIA BELCIU CABINET DE PROPRIETATE INTELECTUALĂ București, Str. Ardeleni, nr. 1, bl. 39A, sc.1, ap. 21, Tel: 0743023286, 0314382764, Fax: 0314382765, E-mail: delia.belciu@db-law.ro, website: www.db-law.ro Belciu Delia	Mărci Desene	CI
163	21.03.2017	323	CABINET INDIVIDUAL DE PROPRIETATE INDUSTRIALĂ G. STRECHE București, Str. George Bacovia, nr. 68, Tel: 0723552026, E-mail: gherghinastreche.cipi@outlook.com Streche Gherghina	Brevete Mărci Desene Topografii	CI
164	27.04.2017	324	CABINET P.I. STĂNCESCU București, Str. Nicolae Licăreț nr.1, bl.33, sc.C, ap.107, Tel: 0722674635, 0722607380, E-mail: info@legal-brand.ro, legal.brand@gmail.com, www.legal-brand.ro Stăncescu Alin Cristian	Brevete Mărci Desene Topografii	CI
165	03.08.2015	327	INTELECTUAL TRADEMARKS SRL Brașov, Str. Nicolae Labiș, nr.15A, bl.2, ap.13, Tel: 0727275998, E-mail: office@inregistreazaomarca.ro Grinaru Adriana	Mărci	SRL

166	11.07.2017	325	CABINET P.I. STĂNCESCU A București, Str. Nicolae Licăreț nr.1, bl.33, sc.C, ap.107, Tel: 0722674635, 0722607380, E-mail: info@legal-brand.ro, legal.brand@gmail.com, www.legal-brand.ro Stăncescu Anca	Brevete Mărci Desene Topografii	CI
167	28.08.2017	326	ANGHEL ALEXANDRU-IONUȚ AGENȚIE DE PROPRIETATE INTELLECTUALĂ București, Str. Gherghitei, nr. 1, bl. 94B, sc. B, ap. 76, Tel: 0724037957, Fax: 0314013777, E-mail: consilier.anghel@gmail.com, www.avocatianghel.com Anghel Alexandru Ionuț	Brevete Mărci Desene	CI
168	26.09.2017	328	CABINET INDIVIDUAL DE PROPRIETATE INDUSTRIALĂ PROTOPODESCU & PARTNERS București, Calea Grivitei, nr. 164, bl. K, sc. B, ap. 34, cam.1, Tel: 0729991108, E-mail: tiberiu@protopopescu.eu Protopopescu Tiberiu	Mărci	CI
169	26.09.2017	329	CABINET DE PROPRIETATE INDUSTRIALĂ PANTEA CEZAR MARIUS București, Calea Călărași, nr. 176, bl. 59, sc. A, ap. 29, Tel: 0745115155, E-mail: avocat@mariuspantea.ro Av.prof.univ.dr. Pantea Marius Cezar	Brevete Mărci Desene	CI
170	06.10.2017	330	ZAUMAN IP AGENCY SRL București, sector 3, Bdul Mircea Vodă, nr. 37, bloc M29, parter, scara A, ap. 3, Tel: 0213367371, 0744575939, 0744 664176, Fax: 0213367372, E-mail: augustin.zabrutanu@pialaw.ro, carmen.zabrutanu@pialaw.ro Zăbrăuțanu Carmen, Zăbrăuțanu Augustin	Mărci Desene	SRL
171	22.02.2018	331	SMCONSEILS SRL Cluj Napoca, Str. Maramureșului, nr. 151A, bl. 151A, etaj 2, ap. 13, Tel: 0723066823, E-mail: smconseils@outlook.com Sandu Marius Cristian	Mărci Desene	SRL
172	27.06.2018	333	ZVD INTELLECTUAL PROPERTY SRL București, sector 1, Str. Ioan Bianu, nr. 27, etaj 1, ap. 3, biroul 1, Tel: 0723155055, E-mail: irina.vasile@vbalaw.ro Vasile Irina Cristiana	Brevete Mărci	SRL
173	15.12.2016	335	VOX LEGIS INT. SRL București, sector 3, Str. Răcari, nr. 51, bloc 70, sc. 1, ap. 7, Tel: 0730515335, Fax: 0355818940, E-mail: miruna.alexandru@voxlegis.ro Alexandru Miruna	Brevete Mărci Desene	SRL

174	11.03.2019	332	DRAGOSTINI & DRAGOSTINI SRL București, sector 2, Șos. Colentina, nr. 36, bl. 69, sc.A, ap.39, camera1, Tel: 0721430603, 0733562751, + 34601375009, E-mail: office@dragostini.ro, www.dragostini.ro Dragostin Adrian Victor	Mărci	SRL
175	10.05.2019	336	CABINET PROPRIETATE INDUSTRIALĂ BOJAN PETRINA București, sector 5, Str. Eforiei, nr. 8, et. 7, ap. 46, Tel: 0723192255, E-mail: petrina.bojan@yahoo.com Bojan Petrina Eugenia	Mărci	CI
176	20.05.2019	337	SIMION & BACIU CONSILIERE ÎN PROPRIETATE INTELECTUALĂ SRL București, sector 1, Str. Natației, nr. 63, Punct de lucru: Târgu Mureș, str. Rodnei nr.26B, ap. 3 Tel/Fax: 0314190488, E-mail: ana-maria.baciu@simionbaciu.ro, andree.bende@simionbaciu.ro, cosmina.simion@simionbaciu.ro av.Baciu Ana Maria, ec.Bende Andreea, Simion Cosmina-Maria, Halmagyi Zsofia Judit	Mărci Desene	SRL
177	04.09.2019	339	DRAKOPOULOS IP SERVICES SRL București, sector 2, Str. Lunii, nr. 5, camera 2, E-mail: aroseti@drakopoulos-law.com Roșeți George Adrian	Mărci	SRL
178	23.09.2019	338	CABINET DE PROPRIETATE INDUSTRIALĂ CLAUDIA HUTINĂ București, Str. Jean Monnet, nr. 7, sc. B, ap. 5, Tel: 0723131387, E-mail: claudiahutina@yahoo.com Hutina Claudia Valerica	Brevete Mărci Desene	CI
179	24.09.2019	341	BRANDULESQ IP AGENCY SRL Sat Petrești, Comuna Corbeanca, Str. Socului, nr. 51D, etaj, camera 1, jud. Ilfov, Tel: 0770487718, 0740136713 Ionică Ioana Alina	Brevete Mărci Desene	SRL
180	03.10.2019	342	BOTEZ IP SOLUTIONS SRL București, sector 3, Aleea Fuiorului, nr. 4, bl. Y3C, sc. 3, etaj 9, ap. 128, Tel: 0755016986, E-mail: andreea.botez09@gmail.com Botez Andreea	Mărci	SRL
181	28.10.2019	340	CABINET DE PROPRIETATE INDUSTRIALA STAN DANIEL VOICU (PFA) Timișoara, Str. Măgura, nr. 8, bl. 45, sc. B, ap. 4, Tel: 0741466061, E-mail: stanupt@gmail.com Stan Daniel Voicu	Brevete	CI

182	04.12.2019	343	ENACHE IP PARTNERS SRL București, Bdul Unirii, nr. 64, bl. K4, sc. 3, etaj 4, ap. 73, Tel: 0730650077, E-mail: office@enache-ip.com, mae@enache-ip.com, www.enache-ip.com Enache Mihai Andrei	Mărci Desene	SRL
183	21.01.2021	345	DRAGOMIR INDUSTRIAL PROPERTY SRL București, sector 3, Str. Nicolae Sebe, nr. 5, camera 1, bl.s24, ap.21, Tel: 0730284224, E-mail: avocat@gabrieldragomir.ro Dragomir Relu Gabriel	Mărci	SRL
184	07.04.2021	346	CABINET INDIVIDUAL DE PI – CONSTANTIN CAMELIA SIMONA București, Calea Dorobanților, nr. 239, et.6, camera 6 Constantin Camelia Simona	Mărci	CI
185	22.02.2021	347	ACE - MR EXPERT SRL Popești Leordeni, jud. Ilfov, str. Solstițiului, nr. 2A, bl. 1, etaj 2, ap.10, camera 2, Tel: 0744914999, E-mail: adeliarom@gmail.com Ene Adelia Cristina	Mărci	SRL
186	06.05.2021	348	PROTECTMARK SRL Iași, Str. Tutea Petre nr.5, bl.909, tr.1, ap.11, cod postal: 700730, Tel: 0332405425, 0721514264, Fax: 0371600923, www.protectmark.ro, E-mail: catalin.neagu@protectmark.ro Neagu Catalin	Mărci Desene Brevete	SRL
187	16.08.2021	349	CABINET INDIVIDUAL P.I. MIHAELA MARAVELA București, sector 5, Str. Bârcă, nr.7, bl. M90, sc.1, ap. 39, Tel: 0728109570, E-mail: mihaela.maravela@mcblaw.ro Maravela Geta Mihaela	Mărci	CI
188	08.11.2021	351	CABINET INDIVIDUAL DE PROPRIETATE INDUSTRIALĂ MANEA SIMONA-ELENA Jud. Ilfov, Sat Dudu, Comuna Chiajna, Str. Rezervelor, nr. 64, bl. 2, et.6, ap.81, Tel: 0742805769, E-mail: contactcabinet.m.e@gmail.com Manea Simona-Elena	Mărci Desene	CI
189	09.12.2021	352	CABINET INDIVIDUAL PROPRIETATE INDUSTRIALĂ VIGH BEATA - PERSOANĂ FIZICĂ AUTORIZATĂ Miercurea Ciuc, Str. Kossuth Lajos, nr. 28, ap. 13, Tel: 0740887334, E-mail: adam.beata@signolex.ro Vigh Beata	Mărci	CI
190	09.12.2021	353	CABINET INDIVIDUAL ADAEQUATIO. SERVICII DE PROPRIETATE INTELLECTUALĂ Jud Cluj, Sat Baci, Com. Baci, Str. Jupiter nr.2, bl.A, sc.2, et. 4, ap. 81, Tel: 0745257125, Fax: 0364780197, E-mail: office@adaequatio.ro Popovici Paul Mircea	Mărci Desene Brevete	CI
191	04.02.2022	354	SANDU ȘI ASOCIAȚII IP ATTORNEY SRL București, sector 3, Str. Câmpia Libertății, nr.42, bl. B2, sc. F, etaj 9, ap. 240, Tel: 0724426283, E-mail: avocat@dan-sandu.ro Sandu Dănuț	Mărci Desene Brevete	SRL

AGENȚIILE SPECIALIZATE ÎN PROPRIETATE INDUSTRIALĂ
care funcționează începând cu luna noiembrie 2022

Data înființării	Nr. registru agenții	Denumirea completă a cabinetului/agenției Adresa Consilieri cu drept de practică	Domenii	Statut juridic
03.07.2013	280	M.L. CONSULTING FOR TOMORROW SRL Brașov, CP 603, OP 1 Lupașcu Monica	Mărci	CI
09.09.2015	310	AGENȚIA DE PROPRIETATE INDUSTRIALA TAS SRL Cluj Napoca, str. Mihai Veliciu nr. 21, ap. 2, Tel: 0745160163, Fax: 0264431159, E-mail: office@agentiatas.ro Țimonea Adina-Silviana	Mărci	SRL

LISTA CONSILIERILOR ÎN PROPRIETATE INDUSTRIALĂ, MEMBRI AI CAMEREI NAȚIONALE
A CONSILIERILOR ÎN PROPRIETATE INDUSTRIALĂ DIN ROMÂNIA, AUTORIZAȚI PENTRU
DOMENIUL BREVETELOR DE INVENȚIE, pentru luna noiembrie 2022

Nr.crt.	Nume și Prenume/ Număr din regiStrul național	Denumirea societății/ Adresa societății	Societate cu obiect de activitate proprietate induStrială
1	ALAN LILIANA 1994-1037	CABINET PROPRIETATE INDUSTRIALA ALAN LILIANA Sat Otvești nr.183B, Jud. Timiș, Tel: 0724250467, E-mail: cabinet.alan@gmail.com	DA
2	ALEXANDRU MIRUNA 2017-1878	VOX LEGIS INT. SRL București, sector 3, Str. Răcari, nr. 51, bloc 70, sc. 1, ap. 7, Tel: 0730515335, Fax: 0355818940, E-mail: miruna.alexandru@voxlegis.ro	DA
3	ANDRONACHE PAUL 2003-1216	ECOINTELLECT CABINET INDIVIDUAL ANDRONACHE PAUL București, Aleea Compozitorilor nr.1, bl.E21, et.6, ap.35, sect 6,Tel/Fax: 021/7250069, Tel: 0722741043, 0727476335 E-mail: paul.andronache@clicknet.ro, paul_andronache@yahoo.com	DA
4	ANGHEL ALEXANDRU IONUȚ 2017-1875	ANGHEL ALEXANDRU-IONUȚ AGENȚIE DE PROPRIETATE INTELLECTUALĂ București, Str. Gherghitei, nr. 1, bl. 94B, sc. B, ap. 76, Tel: 0724037957, Fax: 0314013777, E-mail: consilier.anghel@gmail.com, www.avocatianghel.com	DA
5	ANGHEL LUMINIȚA DOINA 1993-1020	ANGHEL LUMINIȚA DOINA CABINET DE PROPRIETATE INTELLECTUALĂ București, Str. Gherghitei Nr.1, Bl.94B, Sc. B, Ap.76, sector 2, Fax: 0314013777, Tel: 0723301706, E-mail : anghel2na@yahoo.com, anghel2na@gmail.com, www.avocatianghel.com	DA
6	ANGHELESCU NICOLETA AURICA 2008-1595	CABINET ENPORA INTELLECTUAL PROPERTY SRL București, Str. George Călinescu, nr. 52A, parter, ap. 1, cod poștal 011694, Tel: 0212300990, Fax: 0212302311, E-mail: pop@patents.ro	DA
7	APOSTOL SALOMIA 1999-1127	PERSOANĂ FIZICĂ Galați, Str. Reg. 11 Siret nr. 15, bl. E4, ap. 54, Tel/Fax: 0236436437, 0766765027, E-mail: saly_apostol@yahoo.com	DA

8	ARDELEANU RALUCA 2009 - 1693	ALACARTE IP SRL București, sector 3, Aleea Fetești nr. 11, bl. F1, sc. C, ap. 26, Tel: 0734244853, E-mail: office@alacarteip.ro	DA
9	BANYAI ROXANA NICOLETA 2008 - 1563	Cabinet Banyai Roxana Nicoleta – consiliere in proprietate induStriala București, Str. Fabrica de Cărămidă nr. 55, Tel: 0212322624, 0727080852, E-mail: roxanaf15@yahoo.com	DA
10	BĂDĂRĂU ADINA ADRIANA 2006-1494	ROMINVENT S.A. București, Str. Ermil Pangratti nr. 35, et.1, sect.1, Tel: 0212312515, 0212312541, Fax: 0212312550, 0212312454, E-mail: abadarau@rominvent.ro	DA
11	BĂLAN GHEORGHİȚĂ 1992-1	RODALL-AGENȚIE DE PROPRIETATE INDUSTRIALĂ S.R.L. București, Str. Polonă nr. 115, bl. 15, sc. A, ap. 19, sector 1, cod 010497, Tel: 0212108342, 0722652111, 0745153566, Fax:0212105794, E-mail: office@rodall.ro, info@rodall.ro, www.rodall.ro	DA
12	BENGA BOGDAN FLORIN 2005-1407	INTELLEXIS SRL București, Str. Cutitul de Argint, nr. 68, etaj 2, ap. 4, Tel: 0213103332, 0723300147, Fax: 021.3103042, E-mail: contact@inTellexis.ro	DA
13	BERDE SOFIA 2011 - 1766	DENNEMEYER & ASSOCIATES SRL Brașov, Str. Aurel Vlaicu, nr. 94, etaj 1, 500178, Tel: 0368403661, Fax: 0268706010, E-mail: sberde@dennemeyer-law.com , www.dennemeyer-law.com	DA
14	BICU CRISTINA MĂDĂLINA 2003-1308	WEIZMANN ARIANA & PARTNERS AGENTIE DE PROPRIETATE INTELCTUALA SRL București, Str. 11 iunie, nr. 51, sc. A, ap. 4, Tel: 0213260637, 0724260277, E-mail: office@branduri.ro, www.branduri.ro	DA
15	BONCEA OANA LAURA 2011-1730	ROMINVENT S.A București, Str. Ermil Pangratti nr. 35, et.1, sect.1, cod 011882, Tel: 0212312515, 0212312541, Fax: 0212312550, 0212312454, E-mail: oboncea@rominvent.ro	DA
16	BORLAN T. RADU 2000-1161	ROMPATENT DESIGN SRL București, Str. Țepeș Vodă, nr. 130, et. 1, ap. C1, Tel/Fax: 0314148320, Tel: 0722408875, 0753982625, E-mail: office@patentdesign.ro, www.patentdesign.ro	DA

17	BOZIOREANU MARIUS ADRIAN 2000-1165	CONS INTEL BMA CABINET CONSULTANTA Buzău, Cart. Dorobanți 2, bl.D2, et.1, ap.5 CP 8, OP 1, Tel: 0745086588, Fax: 0238719619 E-mail: marius_bozio@yahoo.com	DA
18	BOZOCEA GINA VIOLETA 2003- 1222	WEIZMANN ARIANA & PARTNERS AGENTIE DE PROPRIETATE INTELLECTUALA SRL București, Str. 11 iunie, nr.51, sc.A, ap.4, Tel: 0723204268, Tel/Fax: 0268315046, E-mail : office@inregiStrare-marci.ro	DA
19	BROJBOIU DUMITRU ADRIAN FLORINEL 1995-1067	CABINET DE MARCI BREVETE DESIGN – BROJBOIU DUMITRU ADRIAN FLORINEL Pitești, Bdul Republicii, bl.212,sc. D, ap.11, Jud.Argeș, cod 110176, Tel/Fax: 0348412529, Tel: 0745143095, E-mail: adrian_brojboiu@yahoo.com	DA
20	BURBEA MILESCU IULIA ADRIANA 2005-1379	SOCIETATE CIVILA PROFESIONALA DE PROPRIETATE INDUSTRIALA MILCEV BURBEA București, Bdul Octavian Goga nr.23, bl. M106, sc.4, ap. 117, Sediul secundar: București, Str. Doctor Staicovici, nr.14, et.1, ap.1, sector 5, E-mail: iulia.burbea@milcevburbea.ro, Tel: 0722249961, 0726375412	DA
21	BURȚILA IOAN 1993-1022	MILENIUL 3 S.R.L. - Agenție de Proprietate InduStrială Pașcani, Str. Moldovei nr. 10, bloc Crinul, sc. A, Ap. 28, jud Iasi, Tel/Fax: 0232719190, Tel: 0740 820582	DA
22	BUTA ANCA 2006-1524	MUSAT SI ASOCIATII – INTELLECTUAL PROPERTY SRL București, Bdul Aviatorilor nr.43, etaj 4, camera 4, Tel: 021 2025900, Fax: 0212233957, E-mail: anca.but@musat.ro	DA
23	BUTA PAUL GEORGE 2010 - 1704	Cabinet individual Paul George Buta București, Bdul Mircea Voda, nr. 35, bl. M27, ap. 17, Tel: 021.3211234, Fax: 021.3211253, E-mail: paul.but@asdpi.ro	DA
24	BUZLEA ELISABETA 1993-25	INTELECT S.R.L. Oradea, Bdul Dacia nr. 48 Bl. D10, Ap.3, cod 410346, Tel: 0746835328, 0359402901, Fax:0359810501, E-mail: info@intelect.ro, www.intelect.ro	DA
25	BUZLEA MIRCEA VALENTIN 2003- 1234	INTELECT S.R.L. Oradea, Bdul Dacia nr. 48 Bl. D10, Ap.3, cod 410346, Tel: 0746835328, 0359402901, Fax:0359810501, E-mail: info@intelect.ro, www.intelect.ro	DA

26	BUZLEA NARCISA FLORICICA 2003- 1235	INTELECT S.R.L. Oradea, Bdul Dacia nr. 48 Bl. D10, Ap.3, cod 410346, Tel: 0746835328, 0359402901, Fax:0359810501, E-mail: info@intelect.ro, www.intelect.ro	DA
27	CÂMPEANU IOANA AURA 2005-1409	SC PETOSEVIC SRL București, Str. Dionisie Lupu nr.54, etaj 2, sector 1, Tel: 0213057996, 0723522698, Fax: 0213145481, www.petosevic.com, E-mail: aura.campeanu@petosevic.com	DA
28	CECIU GABRIELA 1994-1045	CABINET "CECIU GABRIELA" CONSULTANȚĂ ÎN DOMENIUL PROPRIETĂȚII INTELLECTUALE Timișoara, Str. Martir Leonida Banciu, nr. 6, sc. A, ap. 110, Jud. Timiș, cod poștal 300024, Fax: 0256/494846, Tel: 0745 388039, E-mail: gabrielaceciu@yahoo.com	DA
29	CIUDA-BERIVOE ANCA 1996-41	INTELLECTUAL PROPERTY OFFICE SRL București, Str. Alexandru Moruzzi nr. 6, bl. B6, sc. 2, et. 8, ap. 62, sector 3, CP 61-62, Tel/Fax: 0213262388, Tel: 0745094241, E-mail: office@ipoffice.ro	DA
30	CIUDA-BERIVOE NATALIA 2011-1740	INTELLECTUAL PROPERTY OFFICE SRL București, Str. Alexandru Moruzzi nr. 6, bl. B6, sc. 2, ap.62, sector 3, cod 031155, Tel/Fax: 0213262388, Tel: 0745094241, E-mail: office@ipoffice.ro, natalia.todirica@ipoffice.ro	DA
31	CIUPAN CORNEL 2003-1310	CABINET DE PROPRIETATE INDUSTRIALĂ CIUPAN CORNEL Cluj Napoca, Str. Mestecenilor nr.6, bl. 9E, ap.2, Tel: 0264524425, 0264415051, Fax: 0264415054, E-mail: cornel.ciupan@muri.utcluj.ro	DA
32	CIUPAN EMILIA 2011-1729	Cabinet de proprietate induStrial Ciupan Emilia Cluj Napoca, Str. Mestecenilor nr. 6, Tel: 0745360723, 0364144586, E-mail: emilia.ciupan@mis.utcluj.ro	DA
33	CIUREA ADINA LUMINIȚA 2015-1860	CONTINENTAL AUTOMOTIVE ROMÂNIA SRL Jud. Timiș, Timișoara, Str. Siemens nr.1, Tel: 0374355116, fax: 0256-25-3058 E-mail: adina-luminita.ciurea@continental- corporation.com	NU
34	COJOCNEAN MARIA RODICA 2003- 1241	INTELLEMMI CONSULT SRL Tg. Mures, Str. Sârguinței nr.39, ap.12, cod poștal 540543, Fax: 0365 401839, Tel: 0745303867, E-mail : cojocnean_maria@yahoo.com, inTellemmi@gmail.com	DA

35	COMĂNESCU MARILENA 2003-1277	CABINET MARILENA COMANESCU București, Bdul. Ion Ionescu de la Brad, nr.65, ap.5, Tel: 0722259260, E-mail: office@cimo.ro, marilena.comanescu@cimo.ro	DA
36	CONSTANTIN GEORGE ADRIAN 1999-1148	S.C. RENAULT TECHNOLOGIE ROUMANIE S.R.L. București, Str. Preciziei nr. 3G, clădirea A, Tel: 0212038652, E-mail: adrian-george.constantin@renault.com	NU
37	CONSTANTINESCU LUMINIȚA ADELA 2022-1927	ZMP INTELLECTUAL PROPERTY SRL București, sector 2, Str. C.A. Rosetti, nr.17, etaj 3, biroul 306, Tel: 0215270651, E-mail: admin@zm-p.com	DA
38	COSMOVICI PAUL 2009-1654	COSMOVICI SI ASOCIATII SRL București, Str. Povernei, nr. 7, et. 2, ap. 6, sector 1, OP 22 – CP 190, www.cosmovici-ip.com, E-mail: office@cosmovici-ip.com	DA
39	COSTACHE OANA 2003- 1263	CABINET OANA COSTACHE București, Drumul Taberei nr.120, bl. OD1, sc.5, ap. 189, sector 6, Tel: 0217450757, 0730557744, E-mail: oana_cocoloi@yahoo.com	DA
40	COȘESCU CAMELIA 1999-46/2	M.D.P. RIGHTS AGENCY SRL Brașov, Str. Lungă nr.270, cod postal 500450, Tel: 0268440100, 0744355100, 0268440313, Fax: 0268440221, E-mail: camelia.cosescu@gmail.com www.mdp-rights-agency.ro	DA
41	DANCIU IOAN 2004 - 1373	NOWAPATENT SRL Mediaș, Str. Lotru, nr.4, bl.92, ap.1 Tel: 0269841373 , 0269833273, 0744556074, Fax: 0269/833273, E-mail: nowapatent@birotec.ro , office@nowapatent.ro	DA
42	DINCĂ RĂZVAN 2012-1771	RDA IP SRL București, Str. Popa Tatu, nr. 49, Tel: 0314380696, 0721753043, Fax: 0314380695	DA
43	DINESCU OVIDIU MANOEL 2015-1858	IRARDI CONSULTING SRL București, OP 53, CP 17, cod poștal 040203, www.ovidiodinescu.com, Tel: 0722218187, E-mail: contact.ovidiu.dinescu@gmail.com	DA
44	DOBRESCU TEODORA VALENTINA 2011-1726	ROMINVENT S.A București, Str. Ermil Pangratti nr. 35, et.1, sect.1, cod 011882, Tel: 0212312515, 0212312541, Fax: 0212312550, 0212312454, E-mail: tdobrescu@rominvent.ro	DA

45	DOBREV DUMITRU 2005-1433	CABINET INDIVIDUAL DE PROPRIETATE INDUSTRIALA DUMITRU DOBREV București, Str. Viorele, nr. 4, bl. 22, ap. 101, Tel: 0744199499, Fax: 0318058696	DA
46	DONȚU OVIDIU LIVIU 20-1171	CABINET INDIVIDUAL DONȚU & PROPRIETATE INDUSTRIALĂ Suceava, Str. Curtea Domnească, nr. 5, bl. 14, sc. D, ap. 2, Tel: 0742108100, E-mail: ovidiudontu1998@gmail.com	DA
47	ENACHE CRISTIAN MARIUS 2008 - 1564	Cabinet de proprietate industrială Cristian Marius Enache București, Str. Dr. Nicolae Turnescu nr. 6, ap. 2, Tel: 0213129948, 0722644152, Fax: 0213129948	DA
48	ENDES CORINA 2007-1546	ANACOR – Cabinet de proprietate industrială București, Aleea Izvorul Crisului nr. 1, bl. D16, sc. A, ap. 2, Tel: 0726475018, E-mail: anacor.cpi@gmail.com	DA
49	ENE SILVIA 2000-1159	CABINET M. OPROIU- CONSILIERE ÎN PROPRIETATE INTELLECTUALA București, Str. Popa Savu, nr.42, parter, sector 1. Tel: 0212602833, 0212602834, Fax: 0212602835, 0212602836, P.O.Box 2-229, E-mail: office@oproiu.ro	DA
50	ENESCU GABRIELA 2011 - 1714	CABINET INDIVIDUAL DE PROPRIETATE INDUSTRIALA ENESCU GABRIELA București, Str. Frunte lata nr.7, bl. P14A, ap.3, Tel: 0314329735, 0745637457, Fax: 0314329736, E-mail: g_enescu@yahoo.com	DA
51	ENESCU MIRUNA 2003- 1254	ROMINVENT S.A. București, Str. Ermil Pangratti nr. 35, et.1, sect.1 Tel: 0212312515, Fax: 0212312550 E-mail: menescu@rominvent.ro	DA
52	FAIGHENOV MARIOARA 1995-1063	Agente de Proprietate Intellectuală și Transfer de Tehnologie – AGIPTT – SRL București, Bdul Libertății nr. 12, bl. 113, sc. 2, et.3, ap 28, sector 4, CP 42 – 106, Tel: 0213177693, 0744293552, 0724539752, Fax: 0213177584, E-mail: faighenov@xnet.ro, agpitt@rdsmail.ro, agpittinvent@rdsmail.ro	DA
53	FĂNTĂNĂ RAUL-SORIN 1994-23	FĂNTĂNĂ RAUL SORIN & ASOCIAȚII SRL Brașov, Str. Zizinului, nr. 84, sc. B, ap. 14, Tel/Fax: 0268543657, E-mail: office@inventii-marci.ro, www.inventii-marci.ro	DA

54	FERARU CLAUDIU 2010 - 1705	CABINET INDIVIDUAL FERARU CLAUDIU București, Str. Crișana, nr.3, et.2, ap.3, Tel: 0722653084, E-mail: office@ropatent.com, www.ropatent.com	DA
55	FIERĂSCU COSMINA- CATRINEL 1996-42	ROMINVENT S.A. București, Str. Ermil Pangratti nr. 35, et. 1, sect. 1, Tel: 0212312515, 0212312541, Fax: 0212312550, 0212312454, E-mail: cfierascu@rominvent.ro	DA
56	FIRARU FLORINA 2013-1783	NESTOR NESTOR DICULESCU KINGSTON PETERSEN – CONSILIERE ÎN P.I. S.R.L. București, Str. Barbu Văcărescu nr. 201, Clădirea Globalworth Tower, et. 18, birou 18-02, sector 2, Tel: 0722256758, Tel: 021/2011200, florina.firaru@nndkp.ro	DA
57	FLOREA SONIA 2005-1387	CABINET INDIVIDUAL SONIA FLOREA – consiliere p.i. București, Calea Moșilor nr.207, bl. 15, ap.5, Tel: 0212103215, Fax: 0212100449, E-mail: sonia.florea@avfloreaagheorghe.ro	DA
58	FLORESCU CATRINEL 2013-1832	CHIUARIU & ASOCIAȚII– CONSILIERE ÎN PROPRIETATE INDUSTRIALĂ SRL București, Str. Sevastopol, nr. 17C, sc. A, et. 5, Tel: 0213161074, Fax: 0213161075, E-mail: catrinel.florescu@gmail.com	DA
59	FLOROIU VERONICA 2009-1658	BONA FIDE CABINET DE PROPRIETATE INDUSTRIALA VERONICA FLOROIU București, Calea Rahovei nr. 303, bl. 66, sc. 2, ap. 59, Tel/Fax: 0314369605, Tel: 0722462432, E-mail: veronica.floroiu@gmail.com, www.cabinet-bonafide.ro	DA
60	FRISCH CRINA NICOLETA 2000-1172	FRISCH & PARTNERS SRL București, Bdul. Carol I, nr.54, sc. B, ap.5, sector 2, Tel: 0213101165, 0722212480, Fax: 0213130130, E-mail: office@frisch.ro, crina.frisch@frisch.ro	DA
61	FULEA MARIA 1995-1076	EURORESSOURCES SRL Medias, Str. Ion Creangă, nr.4, ap.6, Tel: 0269843504, Fax: 0269824812	DA
62	GANȚĂ CAMELIA GETA 2013-1798	APPELLO BRANDS SRL Sibiu, Str. Soimului, nr. 18, sc. A, et. 5, ap. M6, Tel: 0752288833, E-mail: office@appello.ro	DA
63	GAVRIL NICULINA 2001-1211	CABINET N. D. GAVRIL S.R.L. București, Str. Ștefan Negulescu nr. 6A, sector 1, Tel/Fax: 0212302882, 0213165492, Tel: 0722983520, E-mail: cabinetgavril@yahoo.com, www.cabinetgavril.ro	DA

64	GEORGESCU CRISTINA 2008-1575	CABINET M. OPROIU - CONSILIERE ÎN PROPRIETATE INTELECTUALĂ București, Str. Popa Savu, nr. 42, parter, sector 1, Tel: 0212602833, 0212602834, P.O.Box 2-229 Fax: 0212602836, 0212602835, E-mail: office@oproiu.ro	DA
65	GHEORGHIU ANCA 2017-1894	DENNEMEYER & ASSOCIATES SRL Brasov, Str. Aurel Vlaicu, nr. 94, etaj 1, 500178, Tel: 0368403661, Fax: 0268706010, E-mail: agheorghiu@dennemeyer-law.com, www.dennemeyer-law.com	DA
66	GHIȚĂ CONSTANTIN 1992-13	CONSTANTIN GHIȚĂ OFFICE SRL Timișoara, Str. Take Ionescu nr. 24-28 sc. B ap. 2 județul Timiș, cod 1900, Tel/Fax: 0256/435976 Tel: 0744 162462, E-mail: ghita@ghitaconstantin.ro	DA
67	GREAVU DOINA- MARIANA 1996-1093	PERSOANĂ FIZICĂ Sibiu, Str. Constantin Noica, bl. 2, ap.21, Tel: 0269218500, 0766489179, 0731308189, Fax: 0269212170, E-mail: protectro@xnet.ro, aurorapca@yahoo.com	DA
68	GRECU ELENA 2005 - 1382	NOMENIUS S.R.L. București, G.M. Zamfirescu, nr. 46, bl. 22A, ap.11 Punct de lucru: București, Str. Pictor Ion Negulici, nr. 12-14, sector 1, Tel: 0314315402, Fax: 0318149621, E-mail: elena.grecu@nomenius.ro, www.nomenius.ro	DA
69	HĂISAN MARIA 2000-1202	CABINET INDIVIDUAL MARIA HĂISAN Botoșani, Calea Națională nr.65, bl. I3, ap.10, Tel: 0728004574, E-mail: mariahaisan20@gmail.com	DA
70	HUTINA CLAUDIA VALERICA 2009 - 1661	CABINET DE PROPRIETATE INDUSTRIALĂ CLAUDIA HUTINĂ București, Str. Jean Monnet, nr. 7, sc. B, ap. 5, Tel: 0723131387, E-mail: claudiahutina@yahoo.com	DA
71	IACOB ANA-MARIA 2011- 1716	VOX LEGIS CONSULT SRL București, Calea Vitan nr. 106, bl. V40, ap. 69, Fax: 0355818940, Tel: 0374075555, 0722281781, 0774040919, E-mail: ana.iacob@voxlegis.ro, www.voxlegis.ro	DA
72	IACOBINI ANCA SVETLANA 2003- 1262	IACOBINI&CO, CONSILIERI IN DREPTUL DE PROPRIETATE INDUSTRIALA SRL București, Calea Mosilor, nr.258, bl. 4bis, ap.22, sector 2, Tel: 0212104690 , Fax: 0212104793 E-mail : asimri@yahoo.com	DA

73	IACOBINI MIHNEA RAZVAN 2003- 1261	IACOBINI&CO, CONSILIERI IN DREPTUL DE PROPRIETATE INDUSTRIALA SRL București, Calea Mosilor, nr.258, bl. 4bis, ap.22, sector 2, Tel: 021/2104690 , Fax: 021/2104793 E-mail: asimri@yahoo.com	DA
74	ICLANZAN TUDOR ALEXANDRU 2005-1442	CABINET PROPRIETATE INDUSTRIALA TUDOR ICLANZAN Timisoara, Piața Victoriei nr.5, sc. D, ap.2, Tel:0256403615, 0744647875, E-mail: tudor.iclanzan@yahoo.fr, www.iclanzan.ro	DA
75	IOACĂRA VALENTIN 1999-50	ROVALCONS SRL -AGENȚIE DE PROPRIETATE INTELLECTUALĂ Câmpina, Str. Orizontului, nr.1, bl. R10, et.7, ap.27, Jud. Prahova, Tel/Fax: 0244371390, Tel: 0722 540580, E-mail: rovalcons@xnet.ro	DA
76	ION RODICA-COCUȚA 1993-1032	CABINET DE PROPRIETATE INDUSTRIALĂ "BIONPI" București, 010577, Calea Dorobanților 126-130 Bl. 8, et. 9 Ap. 50 sector 1, cod 010577, Tel/Fax: 0212316549, 0318054616, Tel: 0723187944, 0746184697 E-mail: bionpi@rdsmail.ro, bionpi@hotmail.com	DA
77	IONICĂ IOANA ALINA 2013-1776	BRANDULESQ IP AGENCY SRL Sat Petrești, Comuna Corbeanca, Str. Socului, nr. 51D, etaj, camera 1, Jud. Ilfov, Tel: 0770487718, 0740136713	DA
78	ISOC DORIN 1994-1052	INTEGRATOR CONSULTING SRL Cluj Napoca, Str. Dunării nr. 25 blC1 ap5, Jud. Cluj Tel/Fax: 0264/442817, Tel: 0745235585 E-mail: dorin.isoc@yahoo.com, integrator.consulting@yahoo.com	DA
79	IVANCA GAVRIL 2004-1357	CABINET PROPRIETATE INDUSTRIALA ARINOVA Arad, 310151, Str. Coriolan Petreanu, nr.28, Tel/Fax: 0257/255842, Tel: 0744246562, E-mail : info@arinova.ro	DA
80	IVANCA MARIA ELISAVETA 1993-1033	LABIRINT AGENȚIE DE PROPRIETATE INTELLECTUALĂ Arad, Str. Coriolan Petreanu nr. 28, cod 2900 Tel/Fax: 0257255842, Tel: 0722 458129 E-mail: info@labirint.ro	DA
81	IVĂNESCU GABRIEL DAN 1996-1091	CABINET INDIVIDUAL DE PROPRIETATE INDUSTRIALĂ IVĂNESCU GABRIEL DAN Brașov, Str. Avram Iancu, nr. 48A, sc. B, ap. 10, cod poștal 500086, Tel: 0722 248415, E-mail: gdivanescu@gmail.com	DA

82	JUDELE RALUCA ANITA 2013-1826	DENNEMEYER & ASSOCIATES SRL Brasov, Str. Aurel Vlaicu, nr. 94, etaj 1, 500178, Tel: 0368403661, Fax: 0268706010, E-mail: rjudele@dennemeyer.com, www.dennemeyer-law.com	DA
83	LAZAR ELENA 1997-28	CABINET DE PROPRIETATE INDUSTRIALĂ Buzău, Str. Unirii, Bl.16C, Et.3, Ap. 12, cod 120013, OP 1, CP 52, Tel/Fax: 0238724262 Tel: 0723328633, E-mail: l.e.consilier@gmail.com	DA
84	LUPȘA IONUȚ 2005-1447	LUPȘA ȘI ASOCIAȚII SRL București, Calea 13 septembrie, nr. 90, etaj 1, birou 1.02, camera 2, Tel: 074422833, E-mail: ionut.lupsa@gmail.com, office@lupsa.ro	DA
85	MACAMETE ELENA 1992-1003	INCDIE ICPE CA București, Splaiul Unirii 313, sect. 3 Tel: 0722642756, E-mail: macameteelena@yahoo.com	NU
86	MARINESCU RUXANDRA 2003-1271	PATENTMARK S.R.L. București, Str. Dr. N. Turcescu nr. 2, sector 5, Tel/fax 0213121669, 0722626875, Fax: 0213175801, E-mail: office@patentmark.ro, www.patentmark.ro,	DA
87	MARTINESCU ALINA NICOLETA 2008-1605	ROMINVENT S.A. București, Str. Ermil Pangratti nr. 35, et.1, sect.1, Tel: 0212312515, Fax: 0212312550, E-mail: amartinescu@rominvent.ro	DA
88	MIHAI DIANA VIORICA 2011-1765	BRAND PROTECT SRL Mogoșoaia, Str. Nichita Stănescu, nr.76A, camera 6, vila K7, etaj 1, jud. Ilfov, Tel: 0745752251, E-mail: diabuzdugan33@gmail.com, brand.protect@gmail.com	DA
89	MILCEV GABRIELA 2003- 1230	SOCIETATE CIVILA PROFESIONALA DE PROPRIETATE INDUSTRIALA MILCEV BURBEA București, Bdul. Octavian Goga nr.23, bl. M106, sc.4, ap. 117, Sediu secundar: București, Str. Doctor Staicovici, nr.14, et.1, ap.1, sector 5, E-mail: gabriela.milcev@milcevburbea.ro, Tel: 0722249961, 0726375412	DA
90	MOCOFANESCU MARIUS 2008-1561	CABINET PROPRIETATE INDUSTRIALA MARIUS MOCOFANESCU București, Aleea Privighetorilor nr. 87, Tel: 0727978449, Tel/Fax: 0212643900, E-mail: office@consilieredemarca.ro, www.consilieredemarca.ro	DA

91	MOHONEA ANA 2017-1902	PATENTMARK S.R.L. București, Str. Dr. N. Turnescu nr. 2, ap.2, sector 5, cod 050467, Tel: 0213121669, 0730603918, Fax: 0213175801, E-mail: ana.mohonea@yahoo.com, www.patentmark.ro	DA
92	MOHONEA CRISTIAN 1997-62	PATENTMARK S.R.L. București, Str. Dr. N. Turnescu nr. 2, ap.2, sector 5 Tel/Fax: 0213121669, Fax: 0213175801, E-mail: office@patentmark.ro, www.patentmark.ro	DA
93	MOHONEA LILIANA 1997-61	PATENTMARK S.R.L. București, Str. Dr. N. Turnescu nr. 2, ap.2, sector 5, Tel/Fax: 0213121669, Fax: 0213175801, E-mail: office@patentmark.ro, www.patentmark.ro	DA
94	MUNTEANU MANUELA CORNELIA 2013-1833	ROMINVENT S.A. București, Str. Ermil Pangratti nr. 35, et.1, sect.1 Tel: 0212312515, Fax: 0212312550, E-mail: mmunteanu@rominvent.ro	DA
95	MUȘATESCU ANDRA- OANA 2000-1181	ANDRA MUSATESCU CABINET DE PROPRIETATE INDUSTRIALA București, Calea 13 Septembrie nr.121, bl.127, et.5, ap. 21, Tel: 0722 879810, E-mail : office@andramusatescu.ro, www.andramusatescu.ro	DA
96	NĂSTASE CRISTIAN 2000-1184	DILIGENS INTELLECTUAL PROPERTY SRL București, Bdul Libertății nr. 22, bl. 102, sc. 3, etaj 6, ap. 55, sector 5, Tel/Fax: 0213350718, Tel: 0723276056, E-mail: office@diligens.ro, www.diligens.ro	DA
97	NEACSU CARMEN AUGUSTINA 2000- 1186	CABINET INDIVIDUAL NEACSU CARMEN AUGUSTINA Baia Mare, Str. Rozelor, nr. 12/3 Tel: 0727318168, E-mail: carmen@bic.cdimm.org	DA
98	NEAGU CATALIN 2005 - 1458	PROTECTMARK SRL Iasi, Str. Țuțea Petre nr.5, bl.909, tr.1, ap.11, cod postal: 700730, Tel: 0332405425, 0721514264, Fax: 0371600923, www.protectmark.ro, E-mail: catalin.neagu@protectmark.ro	DA
99	NICOLAESCU DANIELLA- OLGA 1992-1006	CABINET D. NICOLAESCU București, Str. Turda, nr. 102, bl. 30A, et. 7, ap. 28, Tel/Fax: 0216663494, Tel: 0728201778, E-mail: daniella.nicolaescu@gmail.com	DA
100	NIȚĂ FLORINA 1996-1083	CABINET INDIVIDUAL NIȚĂ FLORINA Râmnicu Vâlcea, Str. Rapsodiei nr. 13, bl D2, ap. 8, Tel: 0746192874, E-mail: florincn@yahoo.com	DA

101	NIȚU ION 2000-1204	CABINET INDIVIDUAL – NITU ION Constanța, Str. Dezrobirii nr.110, bl. IS8, sc.A, ap.1, Tel: 0241512608, 0723317298	DA
102	OHAN PETRE	INVENTA - AGENTIE DE PROPRIETATE INTELECTUALA S.R.L. București, Bdul. Corneliu Coposu nr. 7, bl. 104, sc. 2, ap.31, sect.3, cod 030602, Tel: 0213200285, 0722656255, Fax: 0213228325, E-mail: petre.ohan@inventa.ro	DA
103	OPREA RONELA TEODORA 2008-1568	Cabinet proprietate induStriala Ronela Oprea Oradea, Str. Gral Magheru nr.12, bl.M12, ap.29, Tel: 0726279899, Fax: 0359819099, E-mail: ronela.oprea@gmail.com	DA
104	OPROIU MARGARETA 1992-8	CABINET M. OPROIU - CONSILIERE ÎN PROPRIETATE INTELECTUALĂ București, Str. Popa Savu, nr. 42, parter, sector 1, Tel: 0212602833, 0212602834, P.O.Box 2-229 Fax: 0212602836, 0212602835, E-mail: office@oproiu.ro	DA
105	PALCO SORINA-IUSTINA 1999-1150	AEROSTAR S.A. Bacău , Str. Condorilor, nr. 9, Tel: 0234575070 int. 1487, Fax: 0234172 023, E-mail: aerostar@aerostar.ro	NU
106	PANTEA CEZAR MARIUS 2004-1332	CABINET DE PROPRIETATE INDUSTRIALĂ PANTEA CEZAR MARIUS București, Calea Călărași, nr. 176, bl. 59, sc. A, ap. 29, Tel: 0745115155, E-mail: avocat@mariuspantea.ro	DA
107	PAVEL SORIN EDUARD 2003-1273	SCHOENHERR INTELLECTUAL PROPERTY S.R.L. București, Bdul Dacia nr.30, etaj 4, camera – Echipa Sebastian 01, Tel: 0213196790, Fax: 0213196791, E-mail: e.pavel@schoenherr.ro	DA
108	PĂUŢĂ ALEXANDRINA 2003- 1245	Cabinet individual proprietate induStriala Paunet Alexandrina Iași, Spl. Bahlui, nr.29, bl. B5, sc.A, ap.7 Tel: 0726737527	DA
109	PESCĂRUŞU NICOLETA 2008 - 1570	RODALL-AGENȚIE DE PROPRIETATE INDUSTRIALĂ SRL București, Str. Polonă nr. 115, bl. 15, sc. A, ap. 19 sector 1, cod 010497, Tel: 0212108342, 0722652111, 0745153566, Fax:0212105794, E-mail: office@rodall.ro, info@rodall.ro, www.rodall.ro	DA
110	PETCU COSTIN 97-1115	ROMINVENT S.A. București, Str. Ermil Pangratti nr. 35, et. 1, sect. 1 Tel: 0212312515, 0212312541, Fax: 0212312550, 021312454, E-mail: cpetcu@rominvent.ro	DA

111	PETREA DANA MARIA 2003- 1223	CABINET M. OPROIU-CONSILIERE ÎN PROPRIETATE INTELECTUALA București, Str. Popa Savu, nr. 42, parter, sector 1, Tel: 0212602834, 0212602833, Fax: 0212602836, 0212602835, P.O.Box 2-229, E-mail: office@oproiu.ro	DA
112	PLOSCA DANIEL 1998-39	RATZA ȘI RATZA SRL București, Bdul A.I. Cuza Nr. 52-54, Sect.1, Tel:021/2601348, Fax: 021/2601349 E-mail : dp@ratza-ratza.com	DA
113	POP CĂLIN RADU 1996-50	ENPORA BRAND MANAGEMENT SRL București, Str. George Calinescu nr.52A, ap.1, 011694, Tel: 0212300990, 0311001634, Fax: 0212302311, 0311007927, E-mail: pop@patents.ro, www.patents.ro, www.enpora.com	DA
114	POPA ALEXANDER 2005-1464	ALEXANDER POPA București, Str. Bibescu Vodă, nr. 2, bl. P5, sc. 2, ap. 25, Tel 0744540300	DA
115	POPA CRISTINA 2000-1193	ROMINVENT S.A. București, Str. Ermil Pangratti nr. 35, et. 1, sect. 1 , Tel: 0212312515, 0212312541, Fax: 0212312550, 0212312454, E-mail: cpopa@rominvent.ro	DA
116	POPESCU MARIANA 2008-1576	CABINET M. OPROIU - CONSILIERE ÎN PROPRIETATE INTELECTUALĂ București, Str. Popa Savu, nr. 42, parter, sector 1, Tel: 0212602833, 0212602834, P.O.Box 2-229 Fax: 0212602836, 0212602835, E-mail : office@oproiu.ro	DA
117	POPOVICI PAUL MIRCEA 2017-1873	CABINET INDIVIDUAL ADAEQUATIO. SERVICII DE PROPRIETATE INTELECTUALĂ Jud Cluj, Sat Baci, Com. Baci, Str. Jupiter nr.2, bl.A, sc.2, et. 4, ap. 81, Tel: 0745257125, fax: 0364780197, email: office@adaequatio.ro	DA
118	PREDA RALUCA LAURA 2017-1906	ROMINVENT S.A. București, Str. Ermil Pangratti nr. 35,et.1, sector1, Tel: 0212312515, 0212312541, Fax: 0212312550, 0212312454, E-mail: rpreda@rominvent.ro	DA
119	PRISTAVU GHEORGHE 2008-1591	CABINET DE PROPRIETATE INDUSTRIALA PRISTAVU Piatra Neamț, Str. Gral Nicolae Dăscălescu 11, bl. T3, sc. F, ap.70	DA

120	PUȘCAȘU DAN 1994-1056	LOYAL PARTNERS - AGENȚIE DE PROPRIETATE INTELLECTUALĂ Galati, Str. Col. Nicolae Holban, nr. 1B, camera 3, Tel/Fax: 0236407032, Tel: 0722744241, E-mail : office@loyalpartners.ro, www.loyalpartners.ro	DA
121	RASKAI MARIA MAGDALENA 1993-28	RASKAI M M BREVMARC CONSULT S.R.L. Dej, Str. Unirii, nr.3, BL.D8, ap.31, Jud. Cluj, 405200, Tel/Fax: 0264211847, Tel: 0742084050, E-mail: raskaimm@yahoo.com	DA
122	RAȚĂ GRIGORE 1992-3	RATZA ȘI RATZA SRL București, Bdul A.I. Cuza Nr. 52-54, Sect.1, Tel: 0212601348, Fax: 0212601349 E-mail : office@ratza-ratza.com	DA
123	ROȘ VIOREL 2006-1485	CABINET INDIVIDUAL ROS VIOREL București, Bdul Mircea Vodă, nr. 35, bl. M27, sc.A, ap. 16-18, Tel: 0213211234, Fax: 0213211253, E-mail: viorelros@asdpi.ro	DA
124	SANDU DĂNUȚ 2013-1830	SANDU ȘI ASOCIAȚII IP ATTORNEY SRL București, sector 3, Str. Câmpia Libertății, nr.42, bl. B2, sc. F, etaj 9, ap. 240, Tel: 0724426283, email: avocat@dan-sandu.ro	DA
125	SĂRĂU SĂNDICA 2017-1909	DENNEMEYER & ASSOCIATES SRL Brasov, Str. Aurel Vlaicu, nr. 94, etaj 1, 500178, Tel: 0368403661, Fax: 0268706010, ssarau@dennemeyer-law.com, www.dennemeyer- law.com	DA
126	SĂRGHI ROXANA 2017-1908	SC PETOSEVIC SRL București, Str. Dionisie Lupu nr.54, etaj 2, sector 1, Tel: 0213057996, Fax: 0213145481, www.petosevic.com, email: roxana.sarghi@petosevic.com	DA
127	SECĂREANU DOINA MARIA 2003-1286	ROMINVENT S.A. București, Str. Ermil Pangratti nr. 35, et.1, sect.1 Tel: 0212312515, Fax: 0212312550, E-mail: dsecareanu@rominvent.ro	DA
128	SPRÎNCEANU NICOLAE 1996-1097	AGENȚIE DE CONSULTANȚĂ ÎN PROPRIETATE INTELLECTUALĂ ȘI TRANSFER TEHNOLOGIC "SPRÎNCEANU NICOLAE" Drobeta Turnu Severin, Str. Gheorghe Ionescu Sisești nr. 96, bl. E2, sc. 1, ap.8, Tel/Fax: 0352801490, Tel: 0721796318, E-mail: nicolaesprinceanu@yahoo.com	DA

129	STAN DANIEL VOICU 2017-1913	CABINET DE PROPRIETATE INDUSTRIALA STAN DANIEL VOICU (PFA) Timișoara, Str. Măgura, nr. 8, bl. 45, sc. B, ap. 4, Tel: 0741466061, E-mail: stanupt@gmail.com	DA
130	STANA COSMIN ALEXANDRU 2017-1914	DENNEMEYER & ASSOCIATES SRL Brasov, Str. Aurel Vlaicu, nr. 94, etaj 1, 500178, Tel: 0368403661, Fax: 0268706010, E-mail: cstana@dennemeyer-law.com, www.dennemeyer-law.com	DA
131	STANA RĂZVAN GHEORGHE 2017-1915	DENNEMEYER & ASSOCIATES SRL Brasov, Str. Aurel Vlaicu, nr. 94, etaj 1, 500178, Tel: 0368403661, Fax: 0268706010, E-mail: rstana@dennemeyer-law.com, www.dennemeyer-law.com	DA
132	STANCIU ADELINA 1994-14	“ HARCOV” A.P.I. SRL Sfântu Gheorghe, Jud Covasna, Str. Nicolae Iorga nr. 61 bl. 10 E sc. B. ap.9, Tel. 0267352267, 0744435291, E-mail: astanciu@rdsmail.ro, adelina.stanciu54@gmail.com	DA
133	STĂNCESCU ALIN CRISTIAN 2003-1278	CABINET P.I. STĂNCESCU București, Str. Nicolae Licăreț nr.1, bl.33, sc.C, ap.107, Tel: 0722674635, 0722607380, E-mail: info@legal- brand.ro, legal.brand@gmail.com, www.legal-brand.ro	DA
134	STĂNCESCU ANCA 2000-1194	CABINET P.I. STĂNCESCU A București, Str. Nicolae Licăreț nr.1, bl.33, sc.C, ap.107, Tel: 0722674635, 0722607380, E-mail: info@legal- brand.ro, legal.brand@gmail.com, www.legal-brand.ro	DA
135	STĂNCULESCU ANCA ELENA FLORICA 2008 - 1639	ZMP INTELLECTUAL PROPERTY SRL București, sector 2, Str. C.A. Rosetti, nr.17, etaj 3, biroul 306, Tel: 0215270651, 0722369255, E-mail: admin@zm-p.com	DA
136	STOICA ELENA 2010-1709	ELENA STOICA CABINET INDIVIDUAL DE PROPRIETATE INDUSTRIALA București, Str. Gheorghe Ștefan, nr. 32, sector 1, Tel: 0212694053, 0745029987, E-mail: elena.sstoica@gmail.com	DA
137	STRECHE GHERGHINA 1997-1116	CABINET INDIVIDUAL DE PROPRIETATE INDUSTRIALĂ G. STRECHE București, Str. George Bacovia, nr. 68, Tel: 0723552026, E-mail: gherghinaStreche.cipi@outlook.com	DA

138	ȘANTA VALENTINA 2003-1227	CABINET INDIVIDUAL VALENTINA ȘANTA Tg.Mures, Str. Koos Ferencz nr.21, bl.21, ap.44, Mobil: 0740028967, fax: 0365815201 valentina.santa@gedeon-richter.ro, santa_valentina2002@yahoo.com	DA
139	ȘTEFAN RUXANDRA 2013-1834	ROMINVENT S.A. București, Str. Ermil Pangratti nr. 35, et.1, sect.1 Tel: 0212312515, Fax: 0212312550, E-mail: rstefan@rominvent.ro	DA
140	ȘTRENC ALEXANDRU CRISTIAN 2014-1856	STRENC SOLUTIONS FOR INNOVATION SRL București, sector 6, Str. Lujerului nr. 6, bloc 100, sc. B, etaj 3, ap. 56, Tel: 0722227648, www.Strenc- innovation.ro, E-mail: alstren@gmail.com, office@strenc- innovation.ro	DA
141	TACE MARIA ALINA 2017-1887	NESTOR NESTOR DICULESCU KINGSTON PETERSEN – CONSILIERE ÎN P.I. S.R.L. București, Str. Barbu Văcărescu nr. 201, Clădirea Globalworth Tower, et. 18, birou 18-02, sector 2, Tel: 0722256758, 0212011200, E-mail: alina.dumitru@nnkp.ro	DA
142	TALPAN FLORIN COSTEL 2013- 1772	CLUBUL SPORTIV AL ARMATEI STEAUA BUCUREȘTI București, Bdul. Ghencea nr. 35, sector 6, Tel: 0745340120, E-mail: florintalpan@yahoo.com	NU
143	TĂRĂBÎC LUCIAN 2000-1195	LUTARIS PROT S.R.L. Timisoara, 300426, Str. Ana Ipatescu nr.45, Tel/Fax: 0256/489301, Tel: 0742143718, 0723319154, E-mail: qualitarium@qualitarium.ro	DA
144	TEODORESCU MIHAELA 1995-30	MIHAELA TEODORESCU & PARTNERS – INTELLECTUAL PROPERTY OFFICE SRL București, sector 4, Str. Viorele, nr. 51, bl. 37, ap. 63, Tel: 0773867751, Fax: 0314360665, E-mail: office@mteodorescu.ro , www.mteodorescu.ro	DA
145	TEODORU EMANUEL 2004-1322	TEODORU I.P. SRL București, Str. Nerva Traian, nr. 12, bl. M37, scara 1, ap.1	DA
146	TIU MARINA ALEXANDRA 2017-1918	CABINET M. OPROIU - CONSILIERE ÎN PROPRIETATE INTELECTUALĂ București, Str. Popa Savu, nr. 42, parter, sector 1, Tel: 0212602833, 0212602834, Fax: 0212602836, 0212602835, P.O.Box 2-229, E-mail: office@oproiu.ro	DA

147	TUDOR DANIELA 1999-1136	TUDOR DANIELA – persoana fizica autorizata București, Str. Baba Novac nr.11, bl. G17, ap.51, cod postal 031623, Tel/Fax: 0213240412, Tel: 0749218326, E-mail: consultanta@tudordaniela.ro	DA
148	ȚULUCA DOINA 1996-48	CABINET DOINA TULUCA București, Bdul Lacul tei 56, bl. 19, ap. 52, sector 2, Tel: 0752211769, Fax: 0318037805, E-mail: dtuluca@doinatuluca.ro	DA
149	ȚURCANU CONSTANTIN 1992-10	INVENTA - AGENTIE DE PROPRIETATE INTELECTUALA S.R.L. București, Bdul Corneliu Coposu nr. 7, bl. 104, sc. 2, ap.31, sect.3, cod 030602, Tel: 0213200285, Fax: 0213228325, E-mail: contact@inventa.ro, inventa@inventa.ro, turcanu@inventa.ro	DA
150	ȚURCANU COSTIN RADU 2003-1299	INVENTA - AGENTIE DE PROPRIETATE INTELECTUALA S.R.L. București, Bdul Corneliu Coposu nr. 7, bl. 104, sc. 2, ap.31, sect.3, cod 030602, Tel: 0213200285, Fax: 0213228325, E-mail: contact@inventa.ro, inventa@inventa.ro, turcanu@inventa.ro	DA
151	VASILE IRINA CRISTIANA 2013 - 1810	ZVD INTELLECTUAL PROPERTY SRL București, sector 1, Str. Ioan Bianu, nr. 27, etaj 1, ap. 3, biroul 1, Tel: 0723155055, E-mail: irina.vasile@vbalaw.ro	DA
152	VASILESCU RALUCA 1995-37	CABINET M. OPROIU - CONSILIERE ÎN PROPRIETATE INTELECTUALĂ București, Str. Popa Savu, nr. 42, parter, sector 1, Tel: 0212602833, 0212602834, Fax: 0212602836, 0212602835, P.O.Box 2-229, E-mail: office@oproiu.ro	DA
153	VELCEA MARIAN 1994-26	INVEL – AGENȚIE DE PROPRIETATE INDUSTRIALĂ București, Str. Ion Ghica nr.3, ap.20, Tel: 0723205048, 0788885352, E-mail: invel_agency@yahoo.com, marian.nicolae.velcea@gmail.com, www.invel.ro	DA
154	VELȚAN LOREDANA 1999-45	INTELLEXIS SRL București, Str. Cuțitul de Argint, nr. 68, etaj 2, ap. 4, Tel: 0213103332, 0722642.157, Fax: 0213103042, E-mail: contact@inTellexis.ro	DA
155	VIRGILIUS VASILACHE 2003-1228	EDIPLAST S.R.L. Tg. Mureș, Str. Măgurei nr.25, ap.2, 0744394036 Tel/Fax: 0265/263775, E-mail: themannextdoor2007@yahoo.com	DA
156	VIȘOIU LILIAN CĂTALIN 2003-1246	CABINET DE PROPRIETATE INDUSTRIALĂ “VIȘOIU LILIAN CĂTALIN” București, Bdul Unirii nr.74, bl. J3B, sc.3, ap. 41, Tel/Fax: 021/3167043, Tel: 0744480657, E-mail: visoiuatalin@yahoo.com,	DA
157	VULTUR CRISTINA ADRIANA 2008-1613	KEYPI – Agentie de proprietate inTelectuala SRL București, Str. Turda nr. 127, bl. 2, sc. C, parter, ap. 91, Tel: 0722595458, Tel/Fax: 0318061620, www.keygroup.ro, E-mail: office@keygroup.ro	DA

LISTA CONSILIERILOR ÎN PROPRIETATE INDUSTRIALĂ, MEMBRI AI CAMEREI NAȚIONALE
A CONSILIERILOR ÎN PROPRIETATE INDUSTRIALĂ DIN ROMÂNIA, AUTORIZAȚI PENTRU
DOMENIUL TOPOGRAFIILOR PENTRU CIRCUITE INTEGRATE,
pentru luna noiembrie 2022

Nr.crt.	Nume și Prenume/ Număr din registrul național	Denumirea societății/ Adresa societății	Societate cu obiect de activitate proprietatea industrială
1	ALAN LILIANA 1994-1037	CABINET PROPRIETATE INDUSTRIALA ALAN LILIANA Sat Otvești nr.183B, Jud. Timiș, Tel: 0724250467, E-mail: cabinet.alan@gmail.com	DA
2	ANDRONACHE PAUL 2003-1216	ECOINTELLECT CABINET INDIVIDUAL ANDRONACHE PAUL București, Aleea Compozitorilor nr.1, bl.E21, et.6, ap.35, sect 6, Tel/Fax: 021/7250069, Tel: 0722741043, 0727476335 E-mail: paul.andronache@clicknet.ro, paul_andronache@yahoo.com	DA
3	BĂLAN GHEORGHİȚĂ 1992-1	RODALL-AGENȚIE DE PROPRIETATE INDUSTRIALĂ S.R.L. București, Str. Polonă nr. 115, bl. 15, sc. A, ap. 19, sector 1, cod 01049, Tel: 0212108342, 0722652111, 0745153566, Fax: 0212105794, E-mail: office@rodall.ro, info@rodall.ro, www.rodall.ro	DA
4	BOZIOREANU MARIUS ADRIAN 2000-1165	CONS INTEL BMA CABINET CONSULTANȚĂ Buzău, Cart. Dorobanti 2, bl.D2, et.1,ap.5, CP 8 OP1, Tel: 0745086588, Fax: 0238/719619, E-mail : marius_bozio@yahoo.com	DA
5	BUTA PAUL GEORGE 2010 - 1704	Cabinet individual Paul George Buta București, Bd. Mircea Voda, nr. 35, bl. M27, ap. 17, Tel: 0213211234, Fax: 0213211253, E-mail: paul.but@asdpi.ro	DA
6	BUZLEA MIRCEA VALENTIN 2003- 1234	INTELECT S.R.L. Oradea, Bd. Dacia nr. 48 Bl. D10, Ap.3, cod 410346, Tel: 0746835328, 0359402901, Fax:0359810501, E-mail: info@intelect.ro, www.intelect.ro	DA
7	BUZLEA NARCISA FLORICICA 2003- 1235	INTELECT S.R.L. Oradea, Bd. Dacia nr. 48 Bl. D10, Ap.3, cod 410346, Tel: 0746835328, 0359402901, Fax:0359810501, E-mail: info@intelect.ro, www.intelect.ro	DA
8	COMĂNESCU MARILENA 2003-1277	CABINET MARILENA COMANESCU București, Bd. Ion Ionescu de la Brad, nr.65, ap.5, Tel: 0722259260, E-mail: office@cimo.ro, marilena.comanescu@cimo.ro	DA

9	CONSTANTIN GEORGE ADRIAN 1999-1148	S.C. RENAULT TECHNOLOGIE ROUMANIE S.R.L. București, Str. Preciziei nr. 3G, clădirea A, Tel: 0212038652, E-mail: adrian-george.constantin@renault.com	NU
10	COȘESCU CAMELIA 1999-46/2	M.D.P. RIGHTS AGENCY SRL Brașov, Str. Lungă nr.270, cod postal 500450, Tel: 0268440100, 0268440313, 0744355100, Fax: 0268440221, E-mail: camelia.cosescu@gmail.com www.mdp-rights-agency.ro	DA
11	DINCĂ RĂZVAN 2012-1771	RDA IP SRL București, Str. Popa Tatu, nr. 49, Tel: 0314380696, 0721753043, Fax: 0314380695	DA
12	FIERĂSCU COSMINA- CATRINEL 1996-42	ROMINVENT S.A. București, Str. Ermil Pangratti nr. 35, et.1, sect.1, Tel: 0212312515, 0212312541, Fax: 0212312550, 0212312454, E-mail: cfierascu@rominvent.ro	DA
13	HĂISAN MARIA 2000-1202	CABINET INDIVIDUAL MARIA HĂISAN Botoșani, Calea Națională nr.65, bl. I3, ap.10, Tel: 0728004574, E-mail: mariahaisan20@gmail.com	DA
14	IACOBINI ANCA SVETLANA 2003-1262	IACOBINI&CO, CONSILIERI IN DREPTUL DE PROPRIETATE INDUSTRIALĂ SRL București, Calea Mosilor, nr.258, bl. 4bis, ap.22, sector 2, Tel: 0212104690, Fax: 0212104793, E-mail : asimri@yahoo.com	DA
15	IACOBINI MIHNEA RAZVAN 2003-1261	IACOBINI&CO, CONSILIERI IN DREPTUL DE PROPRIETATE INDUSTRIALĂ SRL București, Calea Mosilor, nr.258, bl. 4bis, ap.22, sector 2, Tel: 0212104690, Fax: 0212104793, E-mail : asimri@yahoo.com	DA
16	LAZĂR ELENA 1997-28	CABINET DE PROPRIETATE INDUSTRIALĂ Buzău, Str. Unirii, Bl.16C, Et.3, Ap. 12, cod 120013, OP 1, CP 52, Tel/Fax: 0238 724262, 0723 328633, E-mail: l.e.consilier@gmail.com	DA
17	MILCEV GABRIELA 2003- 1230	SOCIETATE CIVILA PROFESIONALA DE PROPRIETATE INDUSTRIALA MILCEV BURBEA Bucuresti, Bdul Octavian Goga nr.23, bl. M106, sc.4, ap. 117, Sediul secundar: București, Doctor Staicovici, nr.14, et.1, ap.1, sector 5, E-mail: gabriela.milcev@milcevburbea.ro, Tel: 0722249961, 0726375412	DA
18	MOHONEA CRISTIAN 1997-62	PATENTMARK S.R.L. București, Str. Dr. N. Turnescu nr. 2, sector 5 Tel/Fax 0213121669, Fax: 0213175801, E-mail: office@patentmark.ro, www.patentmark.ro	DA

19	MOHONEA LILIANA 1997-61	PATENTMARK S.R.L. București, Str. Dr. N. Turnescu nr. 2, sector 5, Tel/Fax 0213121669, Fax: 0213175801, E-mail: office@patentmark.ro, www.patentmark.ro	DA
20	MUSATESCU ANDRA OANA 2000-1181	ANDRA MUSATESCU CABINET DE PROPRIETATE INDUSTRIALA București, Calea 13 Septembrie nr.121, bl.127, et.5, ap.21, Tel : 0722879810, E-mail : office@andramusatescu.ro, www.andramusatescu.ro	DA
21	OHAN PETRE	INVENTA - AGENTIE DE PROPRIETATE INTELLECTUALA S.R.L. București, Bdul Corneliu Coposu nr. 7, bl. 104, sc. 2, ap.31, sect.3, cod 030602, Tel: 0213200285, 0722656255, Fax: 0213228325, E-mail: petre.ohan@inventa.ro	DA
22	OPROIU MARGARETA 1992-8	CABINET M. OPROIU-CONSILIERE ÎN PROPRIETATE INTELLECTUALĂ București, Str. Popa Savu, nr. 42, parter, sector 1, Tel: 0212602833, 0212602834, Fax: 021602835, 0212602836, P.O.Box 2-229, E-mail : office@oproiu.ro	DA
23	POP CĂLIN-RADU 1996-50	ENPORA BRAND MANAGEMENT SRL București, Str. George Calinescu nr.52A, ap.1, 011694, Tel: 0212300990, 0311001634, Fax: 0212302311, 0311007927, E-mail: pop@patents.ro, www.patents.ro, www.enpora.com	DA
24	PUȘCAȘU DAN 1994-1056	LOYAL PARTNERS - AGENȚIE DE PROPRIETATE INTELLECTUALĂ Galați, Str. Col. Nicolae Holban, nr. 1B, camera 3, Tel/Fax: 0236407032, Tel: 0722744241, E-mail : office@loyalpartners.ro, www.loyalpartners.ro	DA
25	RASKAI MARIA MAGDALENA 1993-28	RASKAI M M BREVMARC CONSULT S.R.L. Dej, Str. Unirii, nr.3,BL. D8, ap.31, Jud. Cluj, 405200,Tel/Fax: 0264/211847, Tel: 0742084050, E-mail: raskaimm@yahoo.com	DA
26	ROȘ VIOREL 2006-1485	CABINET INDIVIDUAL ROȘ VIOREL Bucuresti, Bd. Mircea Vodă, nr. 35, bl. M27, sc.A, ap. 16-18, Tel: 0722560675, Fax: 0213208044, E-mail: viorelros@asdpi.ro	DA
27	STĂNCESCU ALIN CRISTIAN 2003-1278	CABINET P.I. STĂNCESCU București, Str. Nicolae Licăreț nr.1, bl.33, sc.C, ap.107, Tel: 0722674635, 0722607380, E-mail: info@legal-brand.ro, legal.brand@gmail.com, www.legal-brand.ro	DA

28	STĂNCESCU ANCA 2000-1194	CABINET P.I. STĂNCESCU A București, Str. Nicolae Licăreț nr.1, bl.33, sc.C, ap.107, Tel: 0722674635, 0722607380, E-mail: info@legal-brand.ro, legal.brand@gmail.com, www.legal-brand.ro	DA
29	STRECHE GHERGHINA 1997-1116	CABINET INDIVIDUAL DE PROPRIETATE INDUSTRIALĂ G. STRECHE București, Str. George Bacovia, nr. 68, Tel: 0723552026, E-mail: gherghinastreche.cipi@outlook.com	DA
30	ȚOȚU IOAN 2000-1196	N.P.C. S.R.L. Brașov, Str. Alexandru cel Bun, nr.13, bl.E28, ap.7, cod 500025, OP 1 – CP 298, Tel: 0744520357, E-mail: totu@unitbv.ro	DA
31	ȚULUCA DOINA 1996-48	CABINET DOINA TULUCA București, Bdul Lacul tei 56, bl. 19, ap. 52, sector 2, Tel: 0752211769, Fax: 0318037805, E-mail: dtuluca@doinatuluca.ro	DA
32	ȚURCANU CONSTANTIN 1992-10	INVENTA - AGENȚIE DE PROPRIETATE INTELLECTUALĂ S.R.L. București, Bdul Corneliu Coposu nr. 7, bl. 104, sc. 2, ap.31, sect.3, cod 030602, Tel: 0213200285, Fax: 0213228325, E-mail: contact@inventa.ro, inventa@inventa.ro, turcanu@inventa.ro	DA
33	VELCEA MARIAN 1994-26	INVEL – AGENȚIE DE PROPRIETATE INDUSTRIALĂ București, Str. Ion Ghica nr.3, ap.20, Tel: 0723205048, 0788885352, E-mail: invel_agency@yahoo.com, marian.nicolae.velcea@gmail.com, www.invel.ro	DA
34	VIȘOIU LILIAN CĂTALIN 2003-1246	CABINET DE PROPRIETATE INDUSTRIALĂ “VIȘOIU LILIAN CĂTĂLIN” București, Bd. Unirii nr.74, bl. J3B, sc.3, ap. 41, Tel/Fax: 021/3167043, Tel: 0744480657, E-mail: visoicatalin@yahoo.com,	DA

LISTA NOILOR CONSILIERI ÎN PROPRIETATE INDUSTRIALĂ, MEMBRI AI CAMEREI NAȚIONALE A CONSILIERILOR ÎN PROPRIETATE INDUSTRIALĂ DIN ROMÂNIA, publicați în liste în luna noiembrie 2022

Nume și Prenume/ Număr Registrul Național	Denumirea societății/ Adresa societății	Societate cu obiect activitate p.i.	Domenii
LUPAȘCU MONICA 2006-1493	M.L. CONSULTING FOR TOMORROW SRL Brașov, CP 603, OP 1 Lupașcu Monica	DA	Mărci
ȚIMONEA ADINA- SILVIANA 2013-1817	AGENȚIA DE PROPRIETATE INDUSTRIALA TAS SRL Cluj Napoca, str. Mihai Veliciu nr. 21, ap. 2, tel 0745160163, fax 0264431159, email: office@agentiatas.ro	DA	Mărci

Notă: Listele privind consilierii în proprietate industrială s-au tipărit conform datelor trimise de Camera Națională a Consilierilor în Proprietate Industrială, din România. Pentru relații suplimentare, vă rugăm să vă adresați secretariatului Camerei Consilierilor, respectiv domnului Cristi Dicu, la adresa de e-mail: office@patent-chamber.ro

ORDIN nr. 03/15.01.2002

În temeiul art. 6, alin. 3, din H.G. nr. 573/07.09.1998, și a Deciziei Primului-ministru, nr. 45/13.03.1998, Directorul General al Oficiului de Stat pentru Invenții și Mărci emite următorul

ORDIN

Articol unic: Lista centrelor regionale, cuprinzând datele utile și instituțiile gazdă, așa cum sunt prezentate în anexă, se publică în Buletinul Oficial de Proprietate Industrială, împreună cu prezentul Ordin.

Director General

CENTRE REGIONALE PENTRU PROMOVAREA PROPRIETĂȚII INDUSTRIALE ÎN ROMÂNIA, ÎNFIINȚATE ÎN TERITORIU CU SPRIJINUL OFICIULUI DE STAT PENTRU INVENȚII ȘI MĂRCI

Mariana HAHUE Coordonator al Centrelor regionale de Promovare a Proprietății Industriale, din partea OSIM;

str. Ion Ghica, nr. 5, sector 3, București 030044, România
e-mail: mariana.hahue@osim.ro
tel: +40 213.060.800 - +40 213.060.829 int. 284, 208
fax: +40 213.123.819

1. ARGES - UNIVERSITATEA DIN PITEȘTI

Adresa: Str. Târgul din Vale, nr. 1, Corpul central, Sala 1.41, Pitești, 110040, Județul Argeș
Tel: 0348 453 102
Fax 0348 453 123

Director Centru: ș.l. univ. dr. ing. Ana Cornelia GAVRILUȚĂ ana.gavriluta@upit.ro tel. 0746 101 580
Coordonator centru: conf. univ. dr. Daniel ROȘU
daniel.rosu@upit.ro tel. 0744 437 883

2. BACĂU - CAMERA DE COMERȚ ȘI INDUSTRIE

str. Libertății, nr. 1, Bacău, Cod 600052, județul BACĂU
Tel.: 0234 570010
Fax: 0234 571070
e-mail: ccibc@ccibc.ro
www.ccibc.ro

Coordonator Centru: ing. Doru SIMOVICI, președinte - Mobil: 0744 786888
Responsabil Centru: Mihai TULBURE, director general - Mobil: 0744 708317
Persoană de contact: Ștefan POPA, consultant - Mobil: 0740 521750

3. BIHOR - CAMERA DE COMERȚ ȘI INDUSTRIE

str. Mihai Eminescu, nr. 25A, Oradea, județul BIHOR
Tel./fax: 0259 417807; 0359 414557
e-mail: secretariat@ccibh.ro

Coordonator activitate Centru: ec. Constantin BADEA, director general CCI Bihor
Persoană de contact: Mihaela SECARĂ

4. BISTRIȚA-NĂȘĂUD - CAMERA DE COMERȚ ȘI INDISTRIE

str. Petre Ispirescu, nr. 15A, Bistrița, Cod 420081, județul BISTRIȚA-NĂȘĂUD
Tel.: 0263 230640; 0263 230400; 0263 210038;
Fax: 0263 230640; 0263 210039
e-mail: office@cciabn.ro; relatii@cciabn.ro
www.cciabn.ro

Adresa de corespondență: Camera de Comerț și Indistrie Bistrița-Băsăud, str. Petre Ispirescu, nr. 15A, Bistrița, 420081, județul BISTRIȚA-NĂȘĂUD

Coordonator Centru: Vasile BAR, președinte CCIA Bistrița

Persoane de contact: ing. Daniel Cristian BĂLAN, e-mail: daniel.balan@cciabn.ro, tel.: 0733 900193;
Mihaela COTOI

5. BRĂILA - CAMERA DE COMERȚ, INDUSTRIE ȘI AGRICULTURĂ

str. Pensionatului, nr. 3, C.P. 6-42, Brăila, Cod 810245, județul BRĂILA
Tel./fax: 0239 613716; 0239 613172; 0239 614324
e-mail: office@cciabr.ro

Coordonator Centru: Ștefan FUSEA, președinte executiv CCIA Brăila

Responsabil Centru: ing. Angela SPIRIDON

6. BRAȘOV - UNIVERSITATEA "TRANSILVANIA"

Adresa de vizitare și consultanță: Institutul de Cercetare ICDT al Universității Transilvania, Brașov
str. Institutului, nr. 10, Laborator 12, Brașov

Adresa de corespondență: Brașov, Cod 500500, O.P. 1, C.P. 298, județul BRAȘOV

e-mail: npccenterbv@gmail.com

Persoană de contact - coordonator centru: Simona HRIȚCU

7. CLUJ - UNIVERSITATEA TEHNICĂ CLUJ-NAPOCA

Adresă sediu lucrativ: str. Constantin Daicoviciu, nr. 15, Cod 400020

Adresa de corespondență: str. Memorandumului, nr. 28, Cod 400114, Cluj-Napoca, județul CLUJ

Tel.: 0264 401320

Fax: 0264 593333

e-mail: liliana.pop@staff.utcluj.ro

www.utcluj.ro

Coordonator Centru: prof. univ. dr. ing. Vasile ȚOPA, rectorul Universității Tehnice din Cluj-Napoca

Director: ing. MBA Liliana POP - Tel.: 0722 603686

8. CONSTANȚA - CAMERA DE COMERȚ, INDUSTRIE, AGRICULTURĂ ȘI NAVIGAȚIE

bd Alexandru Lăpușneanu, nr. 185A, județul CONSTANȚA

Tel.: 0241 618475; 0241 613907; 0241 619854

Fax: 0241 619454

e-mail: adriana.barothi@ccina.ro

www.ccina.ro

Coordonator Centru: dr. ec. Ion Dănuț JUGĂNARU, director general CCINA

Persoană de contact: ing. Adriana BAROTHI

9. COVASNA și HARGHITA - ASOCIAȚIE IMM

Sediul ASIMCOV: str. Presei, nr. 4, Sfântu-Gheorghe, Cod 520009, județul COVASNA

Tel./fax: 0372 302061

e-mail: stanciu@planet.ro

Coordonator Centru: Miklos Levente BAGOLY, președinte ASIMCOV

Responsabil Centru: ing. Mihail STANCIU - Tel.: 0787 825310

10. DOLJ - UNIVERSITATEA DIN CRAIOVA

str. Libertății, nr. 19, Corp Administrativ Universitate, camerele 208-209, Craiova, Cod 200583, județul DOLJ

Adresa de corespondență: str. Libertății, nr. 19, Corp Administrativ Universitate, camerele 208-209, Craiova, Cod 200583, județul DOLJ

Tel./fax: 0251 416597

e-mail: ghmanolea@manolea.ro; gingu.oana@ucv.ro

www.citt.ucv.ro

Coordonator Centru: prof. dr. ing. Gheorghe MANOLEA - Tel.: 0744 771432

Persoană de contact: dr. ing. Oana GÎNGU - Tel.: 0741 152237

11. GALAȚI - UNIVERSITATEA DUNĂREA DE JOS DIN GALAȚI

str. Domnească, nr. 111, corp AS, Galați, județul Galați

Director Centru: dl. ș.l. dr. ing. Cristian MUNTENIȚĂ

e-mail: cristian.muntenita@ugal.ro

Tel.: 0746 745035

Persoană de contact: dl. Bogdan BRATOVEANU

email: bogdan.bratoveanu@ugal.ro

12. **IAȘI** - UNIVERSITATEA TEHNICĂ "GHEORGHE ASACHI", IAȘI
Institutul Național de Inventică Iași
Adresa: Profesor Dimitrie Mangeron, 59A, et. 5, IAȘI, 700050, ROMÂNIA
Coordonator Centru: prof. dr. ing. Neculai Eugen SEGHEDEIN, directorul Institutului Național de Inventică Iași, e-mail: office@patlib.ro
Mărci și Indicații Geografice - Octav PAUNET - Tel.: 0724 564958, e-mail: apaunet@yahoo.com
Brevete de Invenție, Modele de Utilitate, Desene și Modele - Miercea FRUNZA - Tel.: 0722 381017
e-mail: mirceafrunza@yahoo.com
13. **MARAMUREȘ** - FUNDAȚIA CENTRUL PENTRU DEZVOLTAREA ÎNTREPRINDERILOR MICI ȘI MIJLOCII, MARAMUREȘ
bd Independenței, nr. 4B, Baia Mare, Cod 430123, județul MARAMUREȘ
Tel./fax: 0262 213753
e-mail: crpppimm@cdimm.org; nicolae.dascalescu@technocad.ro
Coordonator Centru: Nicolae DĂSCĂLESCU, președinte CDIMM - Tel.: 0728 882894
Persoană de contact: Alexandra NEACȘU - Tel.: 0741 120918
14. **SIBIU** - UNIVERSITATEA "LUCIAN BLAGA" DIN SIBIU, FACULTATEA DE INGINERIE
str. Emil Cioran, nr. 4, Sala IM 101-IM 100, Sibiu,
Cod 550024, județul SIBIU
Tel: +40 744 390 290
Fax: +40 269 430 110
e-mail: mihail.titu@yahoo.com
Președinte Centru PatLib Sibiu: prof. univ. dr. Constantin OPREAN, președintele Institutului Confucius
Universitatea "Lucian Blaga" din Sibiu
Director Centru PatLib Sibiu: prof. univ. dr. Mihail Aurel ȚÎȚU
Membru: dr. ec. Ilie BANU
Persoană de contact: prof. univ. dr. ing. dr. ec.-mg Mihail Aurel ȚÎȚU
15. **SUCEAVA** - CAMERA DE COMERȚ ȘI INDUSTRIE
str. Universității, nr. 15-17, Suceava, Cod 720229, județul SUCEAVA
Tel.: 0230 521506
Fax: 0230 520099
e-mail: office@ccisuceava.ro
Coordonator Centru: Lucian GHEORGHIU, președinte executiv CCI Suceava
Persoană de contact: Gabriel Alexandru SPATARIU - Tel.: 0742 108142
16. **TIMIȘ** - CAMERA DE COMERȚ, INDUSTRIE ȘI AGRICULTURĂ TIMIȘ
Sediul lucrativ: Piața Victoriei, nr. 3, Cod 300030, Timișoara, județul TIMIȘ
Tel.: 0256 490771; 0372 185281
e-mail: aalmasan@cciat.ro; aadiro@yahoo.com
www.cciat.ro
Coordonator Centru: Georgică CORNU, președinte CCIA Timiș
Responsabil Centru: Adrian ALMASAN - Tel.: 0724 270167

**CERERI DE CERTIFICAT SUPLIMENTAR
DE PROTECȚIE ȘI CERTIFICATE
SUPLIMENTARE DE PROTECȚIE
ACORDATE ȘI ELIBERATE**

II. CERTIFICATE SUPPLEMENTARE DE PROTECȚIE

**MODIFICĂRI ÎN SITUAȚIA JURIDICĂ A
CERTIFICATELOR SUPLIMENTARE DE
PROTECȚIE**

Modificare înregistrată privind certificatul suplimentar de protecție

Nr. certificat suplimentar de protecție	din	în
c 2018 034	TIGENIX, S.A.U., C/Marconi, 1, Parque Tecnológico de Madrid, 28760 Tres Cantos, Madrid, ES.; UNIVERSIDAD AUTONOMA DE MADRID, C/Einstein 3, 28049 Madrid, ES	TAKEDA PHARMACEUTICAL COMPANY LIMITED, 1-1, Doshomachi 4-chome, Chuo-ku, Osaka-shi, Osaka, JP.; UNIVERSIDAD AUTONOMA DE MADRID, C/Einstein 3, 28049 Madrid, ES

**RENUNȚAREA TITULARULUI PRIVIND
CERTIFICATUL SUPLIMENTAR PENTRU
MEDICAMENTE CONFORM ART. 14 LIT. B). AL
REGULAMENTULUI (CE) NR. 469/2009 AL
PARLAMENTULUI EUROPEAN ȘI AL
CONSILIULUI**

RENUNȚAREA TITULARULUI

Renunțarea titularului Ortho Biotech Holding LLC - 7500 Centurion Parkway Jacksonville FL 32256 USA al certificatului suplimentar de protecție nr. **c 2018 014** conform art. 14 lit. b). al Regulamentului (CE) nr. 469/2009 al Parlamentului European și al Consiliului.

**CORECTURI ALE ERORILOR MATERIALE
CONȚINUTE ÎN DOCUMENTAȚIA PUBLICATĂ,
CU PRIVIRE LA CERERILE DE CERTIFICAT
SUPLIMENTAR DE PROTECȚIE**

ERATE

Număr cerere de brevet de invenție și/sau cod de publicare	Tip document publicat	Tip document în urma corecturii, cf. Instr. 63	Localizarea erorii: - pagina din descriere - coloana - rândul - cod INID	Textul inițial	Textul corect
c 2018 024	-	-	BOPI 4/2022 (94) pag. (195)	23/10/2031	22/07/2031
c 2007 091	-	-	BOPI 8/2022 pag. (161)	Gedeon Richer România S.A., Târgu Mureș, str. Cuza Vodă nr. 99 -105, jud. Mureș	Gedeon Richter România S.A., Târgu Mureș, str. Cuza Vodă nr. 99 -105, jud. Mureș

MODELE DE UTILITATE

(51) **A46B 11/04** ^(2006.01) (11) **2022 00009 U1** (21) u 2022 00009 (22) 01/03/2022 (30) 02/03/2021 ES 202130435 (73) NĂSTASE MIHAI, C ANTONIO DE LEYVA, 71 P01B, ZARAGOZA, ES (72) NĂSTASE MIHAI, C ANTONIO DE LEYVA, 71 P01B, ZARAGOZA, ES (74) CABINET INDIVIDUAL NEACȘU CARMEN AUGUSTINA, STR. ROZELOR NR.12/3, BAIA MARE, MM (54) **PENSULĂ CU REZERVOR PREVĂZUTĂ CU MECANISM DE APLICARE CONTROLATĂ**

(57) Invenția se referă la o pensulă cu rezervor în mâner, prevăzută cu un mecanism care reglează fluxul de lichid atunci când se aplică presiune pe peri în timpul acțiunii de vopsire sau ungere. Pensula conform invenției cuprinde un cap (5) având cel puțin o pipetă (1) realizată din polimer, ascunsă între niște peri (4) cu o flexibilitate care îi permite să se deformeze odată cu perii (4), capul (5) fiind prevăzut la bază cu un sistem de închidere rapidă care are niște filete cu proeminențe care acționează ca niște mijloace (7) de fixare și un rezervor-mâner (2) prevăzut aproape de gura de umplere cu fluid, cu o garnitură (8) care asigură etanșarea și cu niște caneluri (13) dispuse în apropierea îngustării gurii de

(11) 2022 00009 U1
umplere, rezervorul-mâner (2) având o suprafață (9) longitudinală, transparentă prin care se poate observa cantitatea de lichid din interior.

Revendicări: 6
Figuri: 4

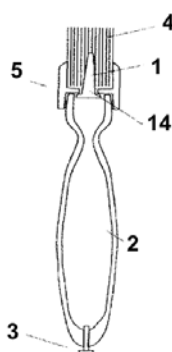


Fig. 1

Cu raport de documentare publicat la data de 29.11.2022

(51) **E01F 8/00** ^(2006.01); **E04B 1/84** ^(2006.01); (11) **2022 00008 U2** (21) u 2022 00008 (22) 01/03/2022 (73) ZAHIU LAURENȚIU VALENTIN, STR. ISLAZ NR. 29, SECTOR 1, BUCUREȘTI, B, RO (72) ZAHIU LAURENȚIU VALENTIN, STR. ISLAZ NR. 29, SECTOR 1, BUCUREȘTI, B, RO (54) **PANOU MODULAR FONOIZOLANT ȘI FONOAȘORBANT**

(57) Invenția se referă la un panou modular fonoizolant și fonoabsorbant, destinat montării în lungul drumurilor rutiere și feroviare, în apropierea zonelor locuite, pentru a construi bariere împotriva zgomotelor generate de mijloacele de transport care circulă pe aceste drumuri. Panoul conform invenției este constituit din mai multe secțiuni (A) care sunt alcătuite dintr-o multitudine de module (B) fonoizolante și fonoabsorbante, fixate între niște stâlpi (1 și 2) de capăt și respectiv inferiori, care sunt fixați într-un perete (3) longitudinal, din beton.

Revendicări: 11
Revendicări modificate: 6
Figuri: 8

(11) 2022 00008 U2

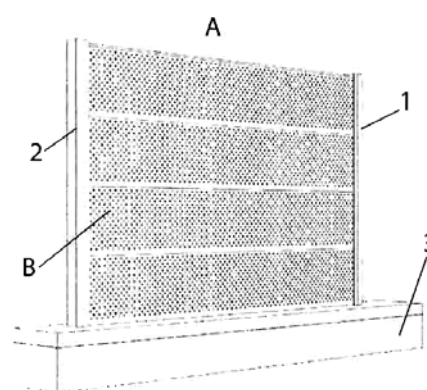


Fig. 1

(51) **G06Q 30/02** (2012.01) (11) **2016 00049 U3** (21) u 2016 00049 (22) 28/12/2016 (73) **MONACO COFFEE S.R.L., STR. NORDULUI NR.6, PIATRA NEAMȚ, NT, RO** (72) **DIRDARA KLAUS, STR.PROGRESULUI NR.1, BL.B9, SC.A, AP.20, PIATRA NEAMȚ, NT, RO** (54) **SISTEM PUBLICITATE-VÂNZARE, INTERACTIV-NON-INTERACTIV**

(57) Invenția se referă la un sistem de publicitate/vânzare care reunește într-un singur dispozitiv derularea de clipuri video și/sau audio și fotografiile pe televizoare, monitoare, tablete, telefoane, calculatoare, laptopuri, în scopul de a prezenta clienților sau oricăror altor persoane clipuri video și/sau audio publicitare, de a vinde produse, de a prezenta produse și/sau servicii, acestea având rolul de a informa și/sau recompensa clienții, clienții potențiali sau alte persoane pentru a le atrage către produsele prezentate. Sistemul conform invenției cuprinde un modul al unei unități centrale de prelucrare (CPU) care comunică cu mai multe module ale unui automat de vânzare a produselor, și anume: un modul al unor senzori de proximitate care evaluează câte persoane se află în zona automatului, un modul al unei imprimante, care are rolul de a tipări diverse mesaje, texte,

(11) 2016 00049 U3

invitații, coduri de acces, și altele asemenea, destinate unui client, un modul al unei camere video care transmite imagini către modulul unității centrale de prelucrare, un modul de preluare a unor semnale având rolul de a colecta semnale din automatul de vânzare și de a le transmite către modulul unității centrale de prelucrare care le va analiza, pe baza unor protocoale prestabilite, semnalele putând să cuprindă informații privind buna funcționare a automatului, consumul produselor din automatul de vânzare, sau alte informații, un modul al unui sistem audio, un modul al acționărilor aparatului și un modul monitor pentru interacțiunea vizuală cu clienții; sistemul mai cuprinde un modul al operatorului, care poate fi acționat de un operator uman și care comunică, prin intermediul unității centrale de prelucrare, cu modulele automatului de vânzare a produselor, pentru a crea o legătură între operator și clientul automatului de vânzare a produselor.

Revendicări: 4

Revendicări modificate: 6

Figuri: 19

(11) 2016 00049 U3

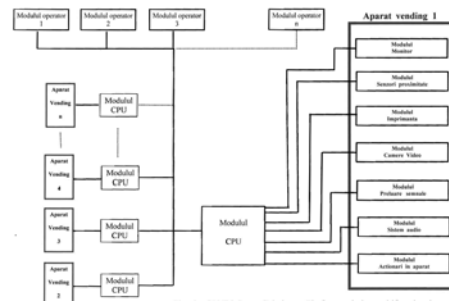


Fig. 0

Cu raport de documentare publicat la data de 29.11.2022

MODELE DE UTILITATE ÎNREGISTRATE *,

- **ARANJATE ÎN ORDINEA CRESCĂTOARE
A NUMĂRULUI DE MODEL DE UTILITATE
ÎNREGISTRAT**
- **ARANJATE ÎN ORDINE ALFABETICĂ,
DUPĂ DENUMIREA TITULARULUI**

*

Legea nr. 350, din 12.12.2007, privind modelele de utilitate,
Hotărârea nr. 1457, din 04.12.2008, pentru aprobarea Regulamentului de aplicare a Legii nr. 350/2007,
privind modelele de utilitate

Semnificația codurilor INID folosite în prezenta secțiune (norma ST 9 a Organizației Mondiale a Proprietății Intelectuale - OMPI), în ordinea apariției acestora:

- (11) numărul de publicare a modelului de utilitate înregistrat;
- (45) data publicării înregistrării și eliberării modelului de utilitate;
- (21) numărul cererii de model de utilitate;
- (22) data de depozit;

- (30) prioritate;
- (66) prioritate internă;
- (86) numărul și data de depozit a cererii internaționale;
- (87) numărul și data publicării cererii internaționale;

- (62) numărul cererii de model de utilitate divizate;
- (67) numărul cererii de brevet transformate;

- (73) titular;
- (72) inventatori;

- (51) clasa, conform clasificării internaționale;
- (54) titlul modelului de utilitate;
- (57) rezumatul invenției.

Hotărârea de înregistrare a modelului de utilitate a fost luată fără examinarea condițiilor privind noutatea, activitatea inventivă și aplicabilitatea industrială. Modelul de utilitate înregistrat poate fi anulat pe toată durata, la cerere, în temeiul Legii nr.350/2007, privind modelele de utilitate.

Modele de utilitate înregistrate, aranjate în ordinea crescătoare a numărului de model de utilitate înregistrat

Număr model de utilitate înregistrat	Clasa	Pag.
(11) RO 2016 00049 U3	(51) G06Q 30/02 ^(2012.01)	184
(11) RO 2022 00008 U2	(51) E01F 8/00 ^(2006.01)	183
(11) RO 2022 00009 U1	(51) A46B 11/04 ^(2006.01)	183

Modele de utilitate înregistrate, aranjate în ordine alfabetică, după denumirea titularului

Denumire titular	Număr model de utilitate înregistrat	Pag.
(73) MONACO COFFEE S.R.L., STR. NORDULUI NR. 6, PIATRA NEAMȚ, NT, RO	(11) RO 2016 00049 U3	184
(73) NĂSTASE MIHAI, C ANTONIO DE LEYVA, 71 P01B, ZARAGOZA, ES	(11) RO 2022 00009 U1	183
(73) ZAHIU LAURENȚIU VALENTIN, STR. ISLAZ NR. 29, SECTOR 1, BUCUREȘTI, B, RO	(11) RO 2022 00008 U2	183

CERERI DE MODEL DE UTILITATE

- **DECLARATE CA FIIND CONSIDERATE
RESPINSE SAU RETRASE**

Cereri de model de utilitate respinse conform art. 19, alin. (4) lit. d) din Legea nr. 350/2007 privind modelele de utilitate intrată în vigoare la data de 11.03.2008

<i>Numărul cererii modelului de utilitate</i>	<i>Numărul și data expedierii notificării privind modelele de utilitate declarate ca fiind considerate retrase</i>	<i>Numărul și data BOPI în care este publicată cererea de model de utilitate</i>
u 2021 00004	1041180/29.07.2022	

**MODELE DE UTILITATE
ÎNREGISTRATE REÎNNOITE**

Modele de utilitate înregistrate reînnoite

Numărul modelului de utilitate înregistrat	TITULAR	Perioada reînnoire
RO 2014 00045	BUZA MIHAIL, STR. LIVENI NR. 33, CORP A, AP.1, SECTOR 4, BUCUREȘTI, B, RO; BUZA NICOLAE, STR. LIVENI NR. 33, CORP A, AP.1, SECTOR 4, BUCUREȘTI, B, RO	13.10.22-13.10.2024

Colegiul de redacție

*Adriana Aldescu - Șef Serviciu Examinare Preliminară Administrare Brevete Naționale și Europene
Daniela Ionescu - Procesare computerizată imagini, tehnoredactare
Mihaela Uban - Traducere*

Anexa 1 - Cereri și certificate suplimentare de protecție -

*Adriana Aldescu - Șef Serviciu Examinare Preliminară Administrare Brevete Naționale și Europene
Mădălina Mărgheșcu - Expert*

Anexa 2 - Modele de utilitate -

*Adriana Aldescu - Șef Serviciu Examinare Preliminară Administrare Brevete Naționale și Europene
Vlaicu Mariana - Expert*

Coperta: Cristina-Maria Bararu

Executat sub comanda nr. 511/2022, la **Editura OSIM®**, BUCUREȘTI

Direcția - Redacția - Administrația
OFICIUL DE STAT PENTRU INVENȚII ȘI MĂRCI
str. Ion Ghica, nr. 5, sector 3, telefon: +4021.306.08.00
fax: +4021.312.38.19
e-mail: office@osim.ro <http://www.osim.ro>
BUCUREȘTI - ROMÂNIA

Tehnoredactare și tipar: OFICIUL DE STAT PENTRU INVENȚII ȘI MĂRCI