



OFICIUL DE STAT
PENTRU
INVENȚII ȘI MĂRCI

BULETIN OFICIAL DE PROPRIETATE INDUSTRIALĂ

*Secțiunea
Desene
și
Modele
(Design)*

Nr. 1/2024

BULETIN OFICIAL DE PROPRIETATE INDUSTRIALĂ

Nr. 01/2024

OFICIUL DE STAT PENTRU INVENȚII ȘI MĂRCI

Direcția-Redacția-Administrația

str Ion Ghica, nr. 5, sector 3
telefon: + 4021.306.08.00
fax: + 4021.312.38.19
e-mail: office@osim.gov.ro
e-mail: editura@osim.gov.ro
http: www.osim.gov.ro

BUCUREȘTI - ROMÂNIA

ISSN 1223-7728
ISSN-L 1223-7728

CUPRINS GENERAL

Prezentare BOPI	5
Coduri standardizate OMPI, utilizate în BOPI	7
Cereri de înregistrare a desenelor și modelelor, depuse la OSIM, publicate pe Internet	9
Lista cererilor de înregistrare a desenelor și modelelor publicate, aranjate	
• în ordinea crescătoare a numerelor de depozit.....	31
• în ordinea alfabetică a solicitanților.....	32
Lista desenelor și modelelor înregistrate în Registrul desenelor și modelelor, conform hotărârii Comisiei de examinare desene și modele	
• desene și modele depuse pe cale națională.....	37
• desene și modele depuse pe cale internațională.....	38
Lista certificatelor de înregistrare desene și modele reînnoite și perioada de valabilitate a acestora	39
Lista titularilor decăzuți din drepturi	43
Lista certificatelor de înregistrare desene și modele revalidate	47
Modificări în situația juridică a cererilor/certificatelor de desene și modele	51
Diverse	
• Lista agențiilor specializate și a consilierilor în proprietate industrială, mandatarilor autorizați în proprietate industrială	59
• Centre regionale pentru promovarea proprietății industriale în România	113

SOMMAIRE

Présentation du BOPI	5
Codes normalisés de l'OMPI utilisés dans le BOPI	7
Demandes d'enregistrement des dessins et des modèles déposées auprès de l'OSIM, publiées sur l'Internet	9
Liste des demandes d'enregistrement des dessins et modèles publiées, classées	
• ordonnées dans l'ordre croissant des numéros d'enregistrement.....	31
• ordonnées dans l'ordre alphabétique des déposants.....	32
Liste des dessins et modèles enregistrés dans le Registre National des Dessins et Modèles conformément à la décision de la commission d'examen des dessins et modèles	
• dessins et modèles déposés par voie nationale.....	37
• dessins et modèles déposés par voie internationale.....	38
Liste des certificats d'enregistrement des dessins et modèles renouvelés et leur période de validité	39
Liste des titulaires déchus de leurs droits	43
Liste des certificats d'enregistrement des dessins et modèles restaurés	47
Modifications dans la situation juridique des demandes/certificats des dessins et modèles	51
Miscellanées	
• Liste des agences spécialisées, conseillers en propriété industrielle et mandataires agréés	59
• Centres régionaux pour la promotion de la propriété industrielle en Roumanie	113

CONTENTS

Introducing BOPI	5
WIPO standard codes used in BOPI	7
Applications for design registration filed with OSIM, published on the Internet	9
List of published applications for design registration arranged	
• in the ascending order of registration numbers.....	31
• in the alphabetical order of the applicants.....	32
List of designs registered in the National Register of Designs according to the decision of the Design Examination Board	
• Designs filed by national way	37
• Designs filed by international way.....	38
List of renewed design registration certificates and their period of validity	39
List of owners' losses of rights	43
List of reinstated design registration certificates	47
Changes in the design applications/certificates legal status	51
Miscellaneous	
• List of specialized industrial property agencies and attorneys and authorized representatives	59
• Regional centers for the promotion of industrial property in Romania	113

CERERI DE ÎNREGISTRARE A DESENELOR ȘI MODELELOR DEPUSE

(conform Legii nr. 129/29.12.1992 privind protecția
Desenelor și Modelelor)

În cuprins, sunt publicate cererile pentru care s-a cerut protecția în România, inclusiv cele depuse conform Aranjamentului de la Haga, pentru care România a fost desemnată ca stat pentru acordarea protecției și care au fost publicate în Buletinul Internațional de Desene și Modele.

Publicarea cererilor internaționale în Buletinul Oficial de Proprietate Industrială se face gratuit, cuprinzând doar datele bibliografice, și nu produce efecte juridice, scopul fiind informarea persoanelor interesate.

*

*

*

The applications requesting protection of designs in Romania are published, the ones under the Hague Agreement for which Romania has been designated included which applications have been published in the International Bulletin of Designs.

Publication of international applications in the Official Bulletin of Industrial Property is free of charge and only comprises the bibliographic data and produces no legal effects, its aim being that of informing the interested persons.

În Buletinul Oficial de Proprietate Industrială, cererile de înregistrare a desenelor și modelelor depuse la O.S.I.M. – secțiunea Desene și Modele, pentru care s-au constituit depozite reglementare se publică în ordinea claselor:

- CLASA 01** - Produse alimentare
- CLASA 02** - Articole de îmbrăcăminte și mercurie
- CLASA 03** - Articole de voiaj, cutii, umbrele și obiecte personale, necuprinse în alte clase
- CLASA 04** - Perii
- CLASA 05** - Articole textile neconfeționate, materiale din fibre sintetice sau naturale
- CLASA 06** - Mobilier
- CLASA 07** - Articole de menaj, necuprinse în alte clase
- CLASA 08** - Articole și utilaje casnice de metal
- CLASA 09** - Ambalaje și recipiente pentru transportul sau păstrarea mărfurilor
- CLASA 10** - Ceasornicărie și alte instrumente de măsură, instrumente de control și de semnalizare
- CLASA 11** - Obiecte ornamentale
- CLASA 12** - Mijloace de transport și de ridicat
- CLASA 13** - Aparatăe de producere, distribuție și transformare a energiei electrice
- CLASA 14** - Aparatăe de înregistrare, de telecomunicații și prelucrare a informațiilor
- CLASA 15** - Mașini necuprinse în alte clase
- CLASA 16** - Articole fotografice, cinematografice sau optice
- CLASA 17** - Instrumente muzicale
- CLASA 18** - Imprimerie și mașini de birou
- CLASA 19** - Papetărie, articole de birou, materiale pentru arte, învățământ
- CLASA 20** - Echipamente pentru vânzare și publicitate, semne luminoase, indicatoare
- CLASA 21** - Jocuri, jucării, corturi și articole de sport
- CLASA 22** - Arme, articole pirotehnice, articole pentru vânătoare, pescuit sau distrugerea animalelor dăunătoare
- CLASA 23** - Instalații pentru distribuția fluidelor, instalații sanitare de căldură, de ventilație și condiționare a aerului, combustibili solizi
- CLASA 24** - Medicină și laboratoare
- CLASA 25** - Construcții și elemente de construcții
- CLASA 26** - Aparatăe de iluminat
- CLASA 27** - Tutun și articole pentru fumători
- CLASA 28** - Produse farmaceutice sau cosmetice, articole și instrumente pentru toaletă
- CLASA 29** - Dispozitive și echipamente contra incendiilor, pentru prevenirea accidentelor sau salvare
- CLASA 30** - Articole pentru îngrijirea sau întreținerea animalelor
- CLASA 31** - Mașini și aparatăe pentru prepararea mâncărurilor și a băuturilor, necuprinse în alte clase
- CLASA 32** - Simboluri grafice și logo-uri, motive decorative pentru suprafețe, ornamentații
- CLASA 99** - Diverse

*Conform Aranjamentului de la Locarno, din 8 octombrie 1968, revizuit în 1998.

Extras din codurile standardizate ale Organizației Mondiale a Proprietății Intellectuale - OMPI - (norma ST3)

referitoare la organizațiile internaționale și țările care eliberează sau înregistrează titluri de proprietate industrială și care se regăsesc frecvent în Buletinul Oficial de Proprietate Industrială (lista este actualizată de OMPI, în iulie 2019).

AD	- Andorra	EM	- Oficiul Ununii Europene pentru Proprietate Intelectuală (EUIPO)	LI	- Liechtenstein	SS	- Sudanul de Sud
AE	- Emiratele Arabe Unite			LK	- Sri Lanka	ST	- São Tomé și Príncipe
AF	- Afganistan			LR	- Liberia	SV	- Salvador
AG	- Antigua și Barbuda	EP	- Oficiul European de Brevete (OEB) ¹	LS	- Lesotho	SX	- Sint Maarten (regiunea oladeză))
AI	- Anguilla			LT	- Lituania		
AL	- Albania	ER	- Eritreea	LU	- Luxemburg	SY	- Siria
AM	- Armenia	ES	- Spania	LV	- Letonia	SZ	- Swaziland
AO	- Angola	ET	- Etiopia	LY	- Jamahiriya Arabă Libiană		
AP	- Organizația Regională Africană de Proprietate Intelectuală (ARIPO) ¹	FI	- Finlanda	MA	- Maroc	TC	- Insulele Turks și Caicos
		FJ	- Fiji	MC	- Monaco	TD	- Ciad
AR	- Argentina	FK	- Insulele Falkland (Malvine)	MD	- Republica Moldova	TG	- Togo
AT	- Austria	FO	- Insulele Feroe	ME	- Muntenegru	TH	- Thailanda
AU	- Australia	FR	- Franța	MG	- Madagascar	TJ	- Tadjikistan
AW	- Aruba			MK	- Macedonia	TL	- Timorul de Est
AZ	- Azerbaidjan	GA	- Gabon	ML	- Mali	TM	- Turkmenistan
		GB	- Marea Britanie	MM	- Myanmar	TN	- Tunisia
BA	- Bosnia-Herzegovina	GC	- Oficiul de Brevete al Consiliului de Cooperare pentru Statele Arabe din Golf (GCC)	MN	- Mongolia	TO	- Tonga
BB	- Barbados			MO	- Macao	TR	- Turcia
BD	- Bangladesh	GD	- Grenada	MP	- Insulele Mariana de Nord	TT	- Trinidad și Tobago
BE	- Belgia	GE	- Georgia	MR	- Mauritania	TV	- Tuvalu
BF	- Burkina Faso	GG	- Guernsey	MS	- Montserrat	TW	- Taiwan, Provincie Chineză
BG	- Bulgaria	GH	- Ghana	MT	- Malta	TZ	- Tanzania
BH	- Bahrain	GI	- Gibraltar	MU	- Mauritius	UA	- Ucraina
BI	- Burundi	GL	- Groenlanda	MV	- Maldive	UG	- Uganda
BJ	- Benin	GM	- Gambia	MW	- Malawi	US	- Statele Unite ale Americii
BM	- Insulele Bermude	GN	- Guineea	MX	- Mexic	UY	- Uruguay
BN	- Brunei Darussalam	GQ	- Guineea Ecuatorială	MY	- Malaezia	UZ	- Uzbekistan
BO	- Bolivia	GR	- Grecia	MZ	- Mozambic	VA	- Vatican
BQ	- Bonaire, Sf. Eustache și Saba	GS	- Georgia de Sud și Insulele Sandwich	NA	- Namibia	VC	- Sfântul Vincent și Grenadinele
BR	- Brazilia			NE	- Niger	VE	- Venezuela
BS	- Bahamas	GT	- Guatemala	NG	- Nigeria	VG	- Insulele Virgine Britanice
BT	- Bhutan	GW	- Guineea-Bissau	NI	- Nicaragua	VN	- Vietnam
BV	- Insula Bouvet	GY	- Guyana	NL	- Olanda	VU	- Vanuatu
BW	- Botswana			NO	- Norvegia		
BX	- Oficiul Benelux pentru Proprietate Intelectuală(BOIP) ²	HK	- Hong Kong	NP	- Nepal	WO	- Organizația Mondială de Proprietate Intelectuală (OMPI) (Biroul Internațional) ⁴
		HN	- Honduras	NR	- Nauru		
BY	- Belarus	HR	- Croația	NZ	- Noua Zeelandă	WS	- Samoa
BZ	- Belize	HT	- Haiti	OA	- Organizația Africană de Proprietate Intelectuală (OAPI) ¹	XN	- Institutul Nordic pentru Brevete (NPI)
		HU	- Ungaria				
CA	- Canada	IB	- Biroul Internațional al Organizației Mondiale de Proprietate Intelectuală (OMPI) ⁴	OM	- Oman	XV	- Institutul de Brevete Visegrad (VPI) ¹
CD	- Republica Democrată Congo			PA	- Panama	YE	- Yemen
CF	- Republica Central-Africană	ID	- Indonezia	PE	- Peru		
CG	- Congo	IE	- Irlanda	PG	- Papua Noua Guinee	ZA	- Africa de Sud
CH	- Elveția	IL	- Israel	PH	- Filipine	ZM	- Zambia
CI	- Coasta de Fildeș	IM	- Insula Man	PK	- Pakistan	ZW	- Zimbabwe
CK	- Insulele Cook	IN	- India	PL	- Polonia		
CL	- Chile	IQ	- Irak	PT	- Portugalia		
CM	- Camerun	IR	- Iran (Republica Islamică)	PW	- Palau		
CN	- China	IS	- Islanda	PY	- Paraguay		
CO	- Columbia	IT	- Italia	QA	- Qatar		
CR	- Costa Rica			QZ	- Oficiul European pentru Comunitatea Soiurilor de plante (CPVO)		
CU	- Cuba	JE	- Jersey				
CV	- Republica Capului Verde	JM	- Jamaica	RO	- România		
CY	- Cipru	JO	- Iordania	RS	- Serbia		
CW	- Curaçao	JP	- Japonia	RU	- Rusia		
CZ	- Cehia			RW	- Rwanda		
		KE	- Kenya	SA	- Arabia Saudită		
DE	- Germania ³	KG	- Kârgâzstan	SB	- Insulele Solomon		
DJ	- Djibouti	KH	- Cambodgia	SC	- Insulele Seychelles		
DK	- Danemarca	KI	- Kiribati	SD	- Sudan		
DM	- Dominica	KM	- Insulele Comore	SE	- Suedia		
DO	- Republica Dominicană	KN	- Sfântul Kitts și Nevis	SG	- Singapore		
DZ	- Algeria	KP	- Republica Populară Democrată Coreeană	SH	- Sfânta Elena		
		KR	- Republica Coreea	SI	- Slovenia		
EA	- Organizația Euroasiatică a Brevetului (EAPO) ¹	KW	- Kuwait	SK	- Slovacia		
EC	- Ecuador	KY	- Insulele Cayman	SL	- Sierra Leone		
EE	- Estonia	KZ	- Kazahstan	SM	- San Marino		
EG	- Egipt			SN	- Senegal		
EH	- Sahara Occidentală ⁵	LA	- Laos (Republica Populară Democrată)	SO	- Somalia		
		LB	- Liban	SR	- Surinam		
		LC	- Sfânta Lucia				

- Organizații interguvernamentale (oficii regionale de brevete) ce acționează în folosul anumitor State Contractante, în cadrul PCT (Tratatul de Cooperare în domeniul brevetelor). În cazul Oficiului European de Brevete, este organ operațional al Organizației Europene de Brevete.
- Oficiul Benelux pentru Proprietate Intelectuală (BOIP) (înainte, Oficiul pentru Mărci înregistrate și Modele industriale) a înlocuit oficiile naționale din Belgia, Luxemburg și Olanda, în ceea ce privește orice activitate care are legătură cu mărcile, desenele și modelele.
- În bazele de date electronice ale Registrului Internațional de Mărci, Biroul Internațional al OMPI folosește următoarele coduri adiționale, diferite de codurile active ale Standardului ST.3: „DD” pentru a desemna Germania fără teritoriul care, înainte de 3 octombrie 1990, a constituit Republica Federală Germania; „DT” pentru a desemna Germania fără teritoriul care, înainte de 3 octombrie 1990, a constituit Republica Democrată Germania.
- Codul „WO” este utilizat în legătură cu publicarea internațională sub PCT (Tratatul de Cooperare în domeniul brevetelor) (PCT), a cererilor internaționale, înregistrate la orice Oficiu receptor, membru PCT dar, în aceeași măsură, și în legătură cu publicarea depozitelor modelelor, în cadrul Acordului de la Haga privind Depozitul Internațional al Modelelor. În această privință, referirea se face la codul INID (33) acordat în Standardele WIPO ST.9 și ST.80. Codul „WO” este, de asemenea, potrivit pentru a fi folosit în ceea ce privește înregistrarea internațională a mărcilor, în cadrul Acordului de la Madrid și al Protocolului de la Madrid privind înregistrarea internațională a Mărcilor. Codul „IB” este folosit în ceea ce privește primirea cererilor internaționale, în cadrul PCT, înregistrate de Biroul Internațional al OMPI, având și rolul de Oficiu receptor, membru PCT.
- Nume provizoriu.
- Acronimul sau abrevierea unei entități nu este parte din denumirea acesteia.
- Codurile de două litere „EP”, „EM” și „QZ” trebuie folosite pentru a indica Oficiul corespunzător definit în acest Standard, în timp ce codul „EU” trebuie folosit pentru a indica alte instituții ale Uniunii Europene. În plus, codurile trebuie folosite în următoarele situații: „EP” pentru documente și informații legate de brevete administrate de Oficiul European de Brevete (OEB); „EM” pentru documente și informații legate de Mărci din Uniunea Europeană și Desene și Modele Industriale din Uniunea Europeană, administrate de Oficiul Uniunii Europene pentru Proprietate Intelectuală (EUIPO), și pentru desemnarea Uniunii Europene în Sistemele Madrid și Haga; „QZ” pentru documente și informații legate de Oficiul European pentru Comunitatea Soiurilor de Plante (CPVO); și „EU” pentru documente și informații legate de alte drepturi aplicabile în Uniunea Europeană care nu sunt acoperite de codurile „EP”, „EM” și „QZ”, cum ar fi autorizațiile de comercializare aprobate de Agenția Europeană pentru Medicamente sau indicații geografice protejate de legislația UE

**CERERI DE ÎNREGISTRARE A DESENELOR ȘI
MODELELOR, DEPUSE LA OSIM, PUBLICATE
PE INTERNET**

CODURILE INID ale cererilor de certificat de înregistrare a desenelor și modelelor au următoarea semnificație:

- (21) Numărul depozitului național:
- (22) Data depozitului național:
- (43) Data publicării:
- (71) Numele și adresa solicitantului:
- (74) Numele și adresa mandatarului:
- (72) Numele autorului:
- (54) Denumirea desenului/modelului:
- (28) Numărul de desene/modele:
- (51) LOC (13) CI:
- (57) Descrierea desenului/modelului:
- (80)*Numărul de depozit internațional, conform Aranjamentului de la Haga:
 - Data înregistrării internaționale:
 - Data publicării internaționale:
- (30) Prioritate invocată:
- (33) Țara:
- (32) Data:
- (31) Numărul:

* Depozit internațional înregistrat conform Aranjamentului de la Haga, la care România a fost desemnată, publicat în Buletinul Internațional de Desene și Modele, care poate fi consultat integral, inclusiv reprezentările grafice, la Oficiul de Stat pentru Invenții și Mărci. Procurarea Buletinului Internațional de Desene și Modele se poate face prin abonament la Biroul Internațional O.M.P.I. - Geneva, Elveția.

**CERERI DE ÎNREGISTRARE A DESENELOR ȘI MODELELOR,
DEPUSE LA O.S.I.M.**

În cuprins, sunt publicate toate cererile de înregistrare a desenelor și modelelor, depuse la Oficiul de Stat pentru Invenții și Mărci - Serviciul Desene și Modele, pentru care s-au constituit depozite reglementare în luna Ianuarie 2024 (cu excepția cererilor pentru care nu s-au achitat taxele legale sau sunt incomplete).

Având în vedere art. 34, din Legea nr. 129/1992, privind desenele și modelele, modificată și completată prin Legea 280/2007, pentru aceste cereri publicate, **persoana fizică sau persoana juridică îndreptățită la eliberarea certificatului beneficiază, provizoriu, de aceleași drepturi conferite titularului**, în conformitate cu prevederile **art. 30**, până la eliberarea certificatului de înregistrare, cu excepția cazurilor în care cererea de înregistrare a fost respinsă sau retrasă.

Publicarea cererilor internaționale în Buletinul Oficial de Proprietate Industrială - Secțiunea Desene și Modele **se face gratuit, cuprinzând doar datele bibliografice, și nu produce efecte juridice**, scopul fiind informarea persoanelor interesate.

Depozitele internaționale înregistrate conform Aranjamentului de la Haga, la care România a fost desemnată, sunt publicate în Buletinele de Desene și Modele Internaționale nr. □2024□ 2/2024, 3/2024 și 4/2024.

Procurarea Buletinului de Desene și Modele Internaționale se poate face prin abonament, la Biroul Internațional O.M.P.I. - Geneva, Elveția.

Publicarea datelor bibliografice a depozitelor se va face în ordinea crescătoare a claselor și subclaselor, conform Clasificării Internaționale pentru desene și modele (ediția a XIII-a), conform Aranjamentului de la Locarno.

Dacă **mai multe depozite au aceeași clasă și aceeași subclasă**, publicarea datelor bibliografice se va face în **ordinea numărului de înregistrare**.

În conformitate cu **art. 21, din Legea nr. 129/1992, privind desenele și modelele, modificată și completată prin Legea nr. 280/2007**, **orice persoană interesată poate face opoziții** privind înregistrarea desenului sau modelului **în termen de 2 luni de la data publicării acestuia**.

În prezentarea cererilor de înregistrare a desenelor și modelelor, se folosesc codurile țărilor și codurile INID, a căror semnificație este dată la pag. 7 și 10.

CLASA 06 - MOBILIER

(21) f 2023 0246; (22) 18/12/2023; (43) 22/01/2024; (71) S.C. GRAPHTEC DESIGN S.R.L., BD. AUREL VLAICU NR. 125, CONSTANȚA, 900154, CONSTANȚA, ROMÂNIA; (74) INVENTA - AGENȚIE DE PROPRIETATE INTELECTUALĂ S.R.L., B-DUL CORNELIU COPOSU NR. 7, BL. 104, SC. 2, ET. 1, AP. 31, SECTOR 3, BUCUREȘTI, 030602, ROMÂNIA; (72) ; (54) PUPITRU ȘCOLAR; (28) 1; (51) 06-03;



(21) f 2023 0246-1.1



(21) f 2023 0246-1.2

(21) f 2023 0247; (22) 18/12/2023; (43) 22/01/2024; (71) **S.C. GRAPHTEC DESIGN S.R.L.**, BD. AUREL VLAICU NR. 125, CONSTANȚA, 900154, CONSTANȚA, ROMÂNIA; (74) **INVENTA - AGENȚIE DE PROPRIETATE INTELECTUALĂ S.R.L.**, B-DUL CORNELIU COPOSU NR. 7, BL. 104, SC. 2, ET. 1, AP. 31, SECTOR 3, BUCUREȘTI, 030602, ROMÂNIA; (72) ; (54) **PUPITRU ȘCOLAR**; (28) 1; (51) 06-03;



(21) f 2023 0247-1.1



(21) f 2023 0247-1.2

(21) f 2023 0248; (22) 18/12/2023; (43) 22/01/2024; (71) S.C. GRAPHTEC DESIGN S.R.L., BD. AUREL VLAICU NR. 125, CONSTANȚA, 900154, CONSTANȚA, ROMÂNIA; (74) INVENTA - AGENȚIE DE PROPRIETATE INTELECTUALĂ S.R.L., B-DUL CORNELIU COPOSU NR. 7, BL. 104, SC. 2, ET. 1, AP. 31, SECTOR 3, BUCUREȘTI, 030602, ROMÂNIA; (72) ; (54) PUPITRU ȘCOLAR; (28) 1; (51) 06-03;



(21) f 2023 0248-1.1

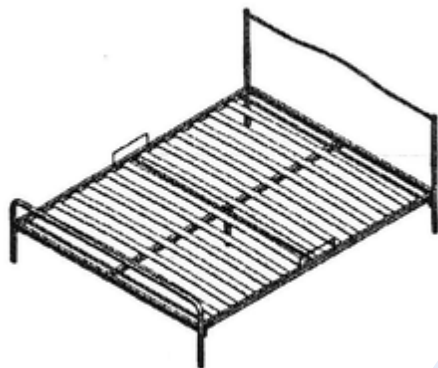


(21) f 2023 0248-1.2

RO - BOPI - DM 01/2024

(21) f 2023 0251; (22) 21/12/2023; (43) 30/01/2024; (71) **SC TELETIM SRL**, STR. PESTALOZZI NR. 22, TIMIȘOARA, 300115, TIMIȘ, ROMÂNIA; (74) **CONSTANTIN GHIȚĂ OFFICE SRL**, B-DUL TAKE IONESCU NR. 24-28, SC. B, AP. 2, TIMIȘOARA, 300042, TIMIȘ, ROMÂNIA; (72) **MAGDA BOTOȘ**, STR. SORIN TITEL NR. 14, AP. 4, TIMIȘOARA, 300230, TIMIȘ, ROMÂNIA; (54) **SOMIERĂ MODULARĂ PENTRU PAT**; (28) 1; (51) 06-02;

(57) **model 1** - Somieră modulară pentru pat realizată din țevă rectangulară, compusă din următoarele elemente modulare, toate îmbinate prin țevă gătuită foarte rigid: rama de cap și rama de la picioare (care pot fi realizate și din țevă rotundă) fixate prin asamblare mamă-tată cu țevi gătuite; elementele transversale pe contur (mediane, orizontale și verticale) - cele de pe latura lungă fiind asamblate prin țevă gătuită cu cele de pe latura scurtă - asigurând astfel stabilitatea construcției și rama de saltea care este prevăzută cu casete din plastic PVC pentru încadrarea lamelelor din lemn stratificat care vor susține saltea. Pe elementul transversal de mijloc se fixează un al cincilea picior care asigură rezistența la o încărcare mai mare.



(21) f 2023 0251-1.1

CLASA 08 - ARTICOLE ȘI UTILAJE CASNICE DE METAL

(21) f 2024 0005; (22) 30/12/2022; (43) 12/01/2024; (71) **ILERI PENCERE KAPI SISTEMLERI SANAYI VE TICARET ANONIM SIRKETI**, HADIMKOY ATATURK SANAYI BOLGESI, OMERLI MAH. HAKKI ILERI CAD. N.72 ARNAVUTKOY ISTANBUL TURKIYE, ISTANBUL, TURCIA; (74) **ADRES PATENT MARKA FIKRI HAKLARI, DANISMANLIK MATBAACILIK VE YAYINCILIK TICARET LIMITED SIRKETI**, LEVENT CADDESİ KRIZANTEM SOKAK NO:33 LEVENT BESIKTAS ISTANBUL TURKIYE, ISTANBUL, TURCIA; (72) **MURAT DEMIR**, HADIMKOY ATATURK SANAYI BOLGESI, OMERLI MAH. HAKKI ILERI CAD. N.72 ARNAVUTKOY ISTANBUL TURKIYE, ISTANBUL, TURCIA; (54) **DISPOZITIVE DE ÎNCHIDERE PENTRU UȘI ȘI FERESTRE**; (28) 12; (51) 08-07; (80) DM/229 032 / 30/12/2022 / 05/01/2024;

CLASA 09 - AMBALAJE ȘI RECIPIENTE PENTRU TRANSPORTUL SAU PĂSTRAREA MĂRFURILOR

(21) f 2024 0008; (22) 12/12/2023; (43) 15/01/2024; (71) **VINĂRIA BOSTAVAN S.R.L. ÎNTREPRINDERE MIXTĂ**, VULCĂNEȘTI, ETULIA, UTA GAGĂUZIA, MD-5352, REPUBLICA MOLDOVA; (74) **IULIAN E. IORGA**, ȘOSEAUA HÂNCEȘTI NR. 20, CHIȘINĂU, MD-2028, REPUBLICA MOLDOVA; (72) **LIVIU MORCOV**, STR. AÇAD. SERGIU RĂDĂUȚANU NR. 9, AP. 149, CHIȘINĂU, REPUBLICA MOLDOVA; (54) **STICLĂ**; (28) 2; (51) 09-01; (80) DM/234 291 / 12/12/2023 / 12/01/2024;

CLASA 11 - OBIECTE ORNAMENTALE

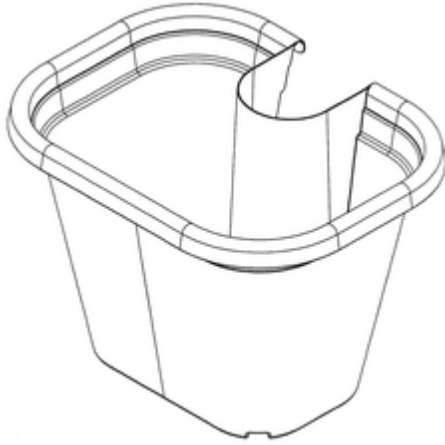
(21) **f 2023 0224**; (22) 28/11/2023; (43) 10/01/2024;
(71) **CRILELMAR SRL**, STR. CIOCĂRLĂU NR. 36,
TÂRGU JIU, 210103, GORJ, ROMÂNIA; (72) ; (54)
GHIVECI PENTRU FLORI; (28) 1; (51) 11-02;



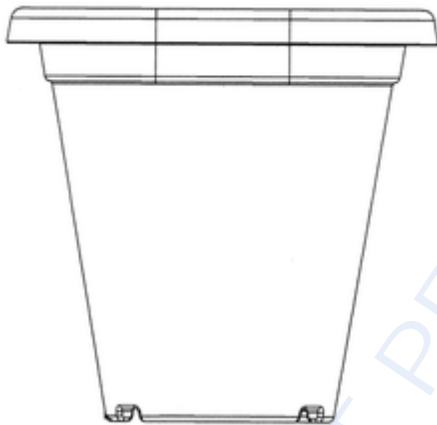
(21) f 2023 0224-1.1

RO - BOPI - DM 01/2024

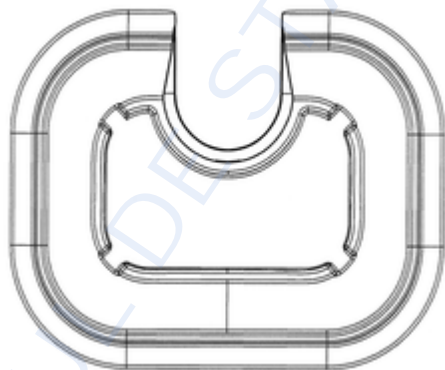
(21) f 2023 0236; (22) 14/12/2023; (43) 12/01/2024; (71) S.C. STERK PLAST S.R.L., ȘOS. CONSTANȚEI NR.2, MEDGIDIA, 905600, CONSTANȚA, ROMÂNIA; (72) ISLAMBAY ALI, STR. PESCARILOR NR. 67A, BL. 5, AP. 16, CONSTANȚA, 900581, CONSTANȚA, ROMÂNIA; (54) GHIVECI PENTRU FLORI CU PRINDERE PE BURLAN; (28) 1; (51) 11-02;



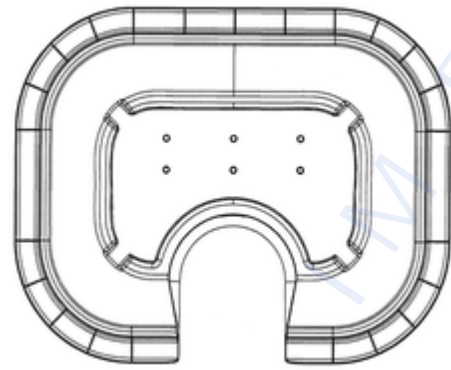
(21) f 2023 0236-1.1



(21) f 2023 0236-1.2



(21) f 2023 0236-1.3

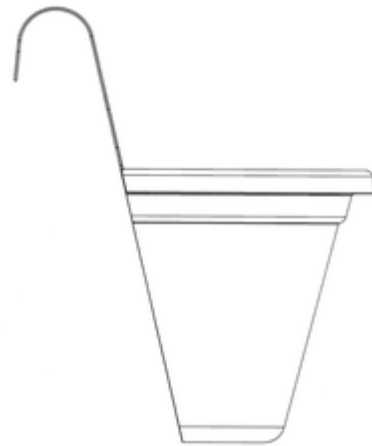


(21) f 2023 0236-1.4

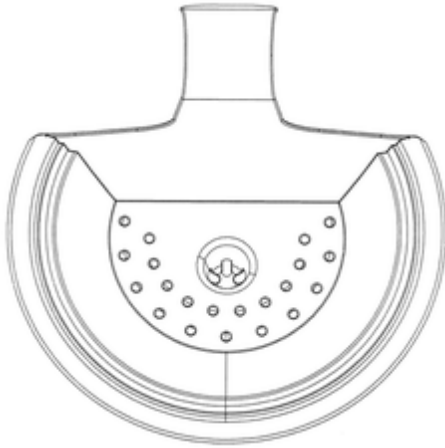
(21) f 2023 0237; (22) 14/12/2023; (43) 12/01/2024; (71) S.C. STERK PLAST S.R.L., ȘOS. CONSTANȚEI NR.2, MEDGIDIA, 905600, CONSTANȚA, ROMÂNIA; (72) ISLAMBAY ALI, STR. PESCARILOR NR. 67A, BL. 5, AP. 16, CONSTANȚA, 900581, CONSTANȚA, ROMÂNIA; (54) GHIVECI PENTRU FLORI CU AGĂȚĂTOARE; (28) 1; (51) 11-02;



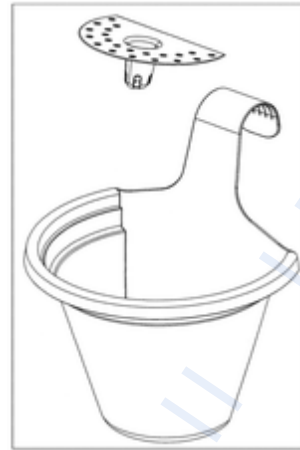
(21) f 2023 0237-1.1



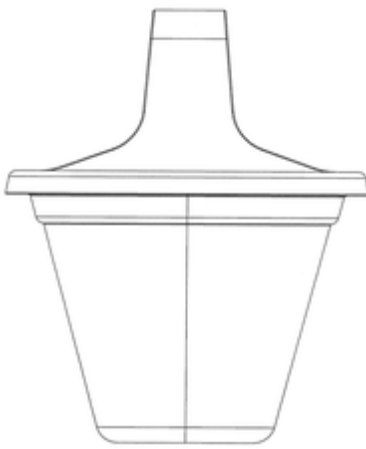
(21) f 2023 0237-1.2



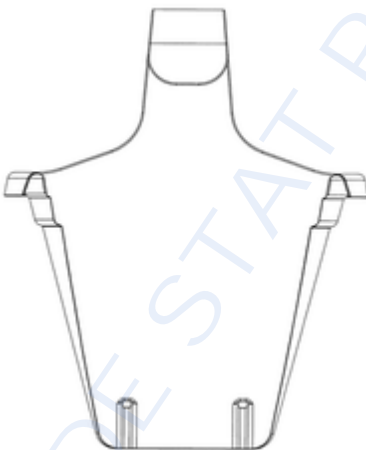
(21) f 2023 0237-1.3



(21) f 2023 0237-1.6



(21) f 2023 0237-1.4

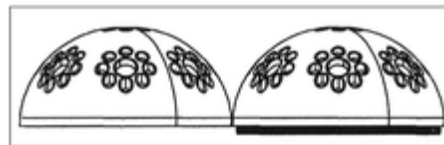


(21) f 2023 0237-1.5

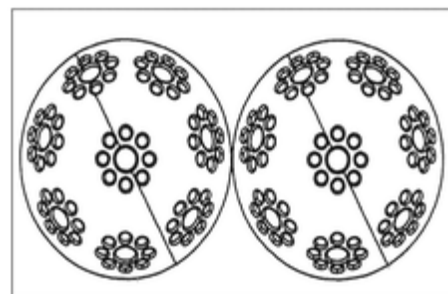
(21) f 2023 0238; (22) 14/12/2023; (43) 12/01/2024; (71) S.C. STERK PLAST S.R.L., ȘOS. CONSTANȚEI NR.2, MEDGIDIA, 905600, CONSTANȚA, ROMÂNIA; (72) ISLAMBAY ALI, STR. PESCARILOR NR. 67A, BL. 5, AP. 16, CONSTANȚA, 900581, CONSTANȚA, ROMÂNIA; (54) ACCESORIU SFERĂ PENTRU CHIVECE DE FLORI; (28) 1; (51) 11-02;



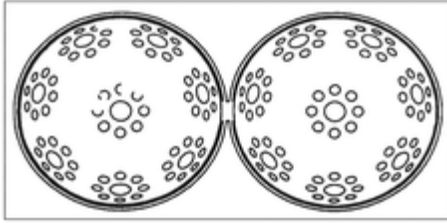
(21) f 2023 0238-1.1



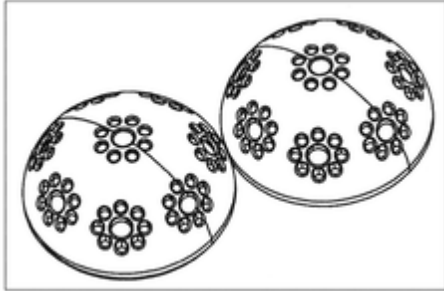
(21) f 2023 0238-1.2



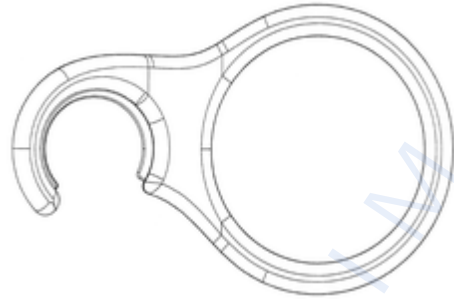
(21) f 2023 0238-1.3



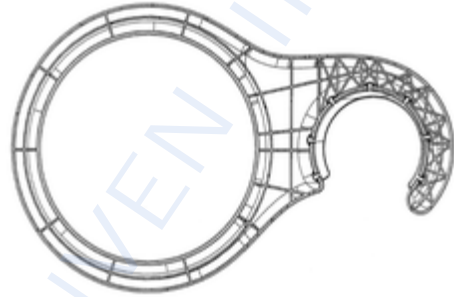
(21) f 2023 0238-1.4



(21) f 2023 0238-1.5

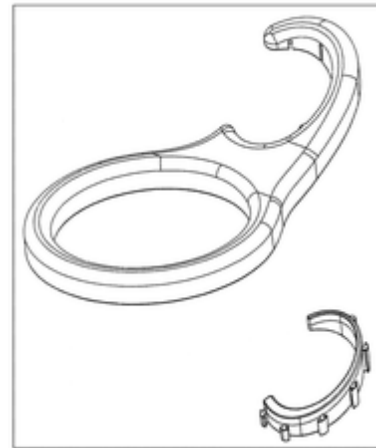


(21) f 2023 0239-1.3

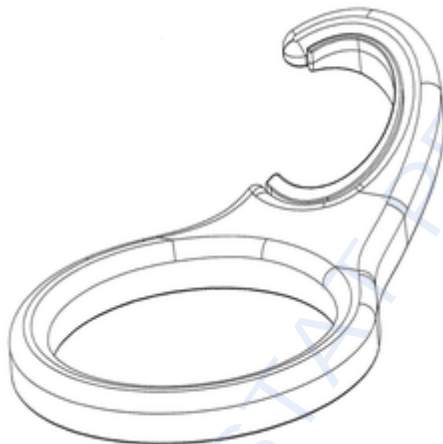


(21) f 2023 0239-1.4

(21) f 2023 0239; (22) 14/12/2023; (43) 12/01/2024; (71) **S.C. STERK PLAST S.R.L.**, ȘOS. CONSTANȚEI NR.2, MEDGIDIA, 905600, CONSTANȚA, ROMÂNIA; (72) ISLAMBAY ALI, STR. PESCARILOR NR. 67A, BL. 5, AP. 16, CONSTANȚA, 900581, CONSTANȚA, ROMÂNIA; (54) **SUPORT PENTRU GHIVECE DE FLORI**; (28) 1; (51) 11-02;



(21) f 2023 0239-1.5



(21) f 2023 0239-1.1

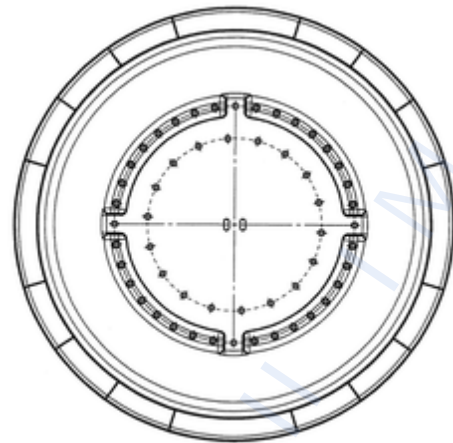


(21) f 2023 0239-1.2

(21) f 2023 0240; (22) 14/12/2023; (43) 12/01/2024; (71) S.C. STERK PLAST S.R.L., ȘOS. CONSTANȚEI NR.2, MEDGIDIA, 905600, CONSTANȚA, ROMÂNIA; (72) ISLAMBAY ALI, STR. PESCARILOR NR. 67A, BL. 5, AP. 16, CONSTANȚA, 900581, CONSTANȚA, ROMÂNIA; (54) GHIVECI PENTRU PLANTAREA CARTOFILOR; (28) 1; (51) 11-02;



(21) f 2023 0240-1.1



(21) f 2023 0240-1.4

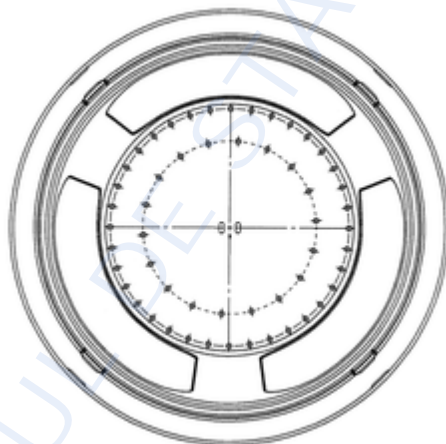
(21) f 2023 0241; (22) 14/12/2023; (43) 12/01/2024; (71) S.C. STERK PLAST S.R.L., ȘOS. CONSTANȚEI NR.2, MEDGIDIA, 905600, CONSTANȚA, ROMÂNIA; (72) ISLAMBAY ALI, STR. PESCARILOR NR. 67A, BL. 5, AP. 16, CONSTANȚA, 900581, CONSTANȚA, ROMÂNIA; (54) GHIVECI PENTRU PLANTAREA ROȘILOR; (28) 1; (51) 11-02;



(21) f 2023 0240-1.2



(21) f 2023 0241-1.1

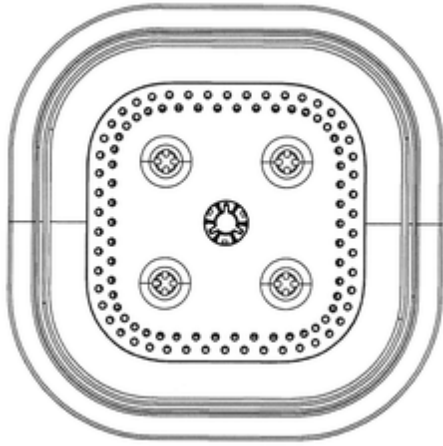


(21) f 2023 0240-1.3

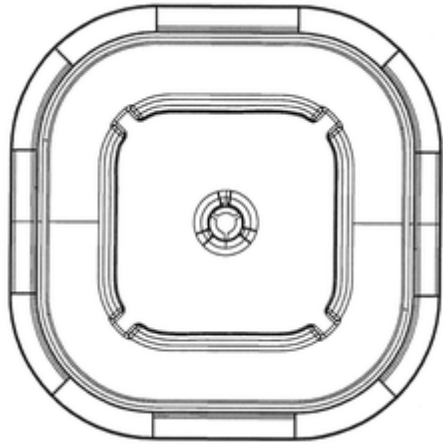


(21) f 2023 0241-1.2

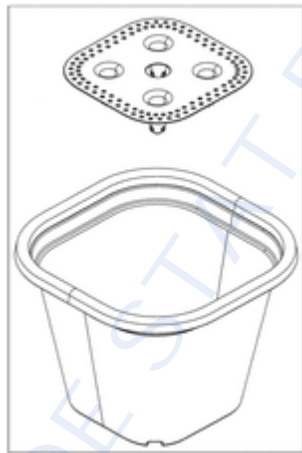
(21) f 2023 0242; (22) 14/12/2023; (43) 12/01/2024; (71) S.C. STERK PLAST S.R.L., ȘOS. CONSTANȚEI NR.2, MEDGIDIA, 905600, CONSTANȚA, ROMÂNIA; (72) ISLAMBAY ALI, STR. PESCARILOR NR. 67A, BL. 5, AP. 16, CONSTANȚA, 90058, CONSTANȚA, ROMÂNIA; (54) FARFURIE PENTRU GHIVECE DE FLORI; (28) 1; (51) 11-02;



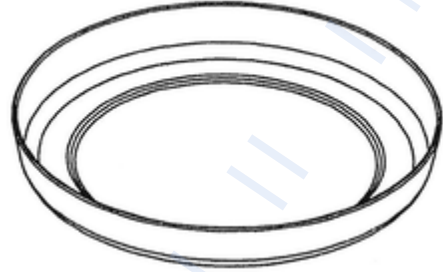
(21) f 2023 0241-1.3



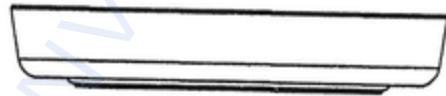
(21) f 2023 0241-1.4



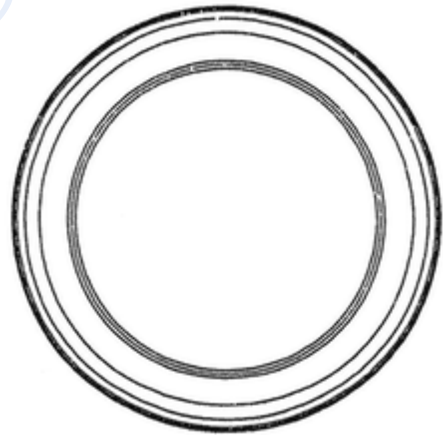
(21) f 2023 0241-1.5



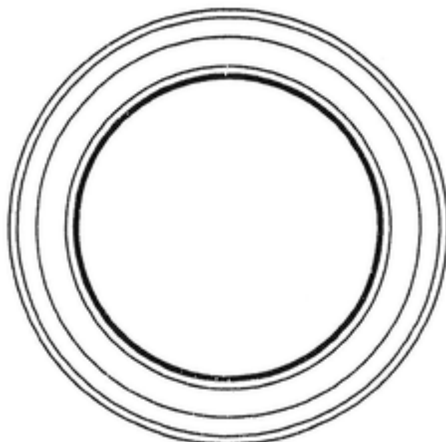
(21) f 2023 0242-1.1



(21) f 2023 0242-1.2



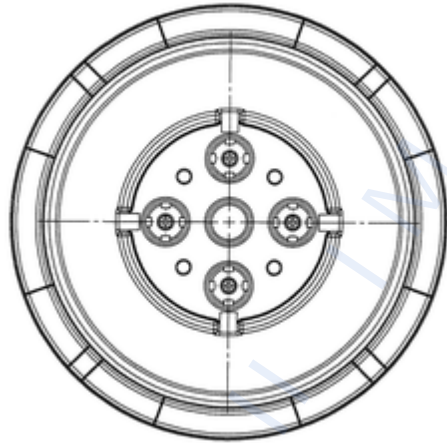
(21) f 2023 0242-1.3



(21) f 2023 0242-1.4

RO - BOPI - DM 01/2024

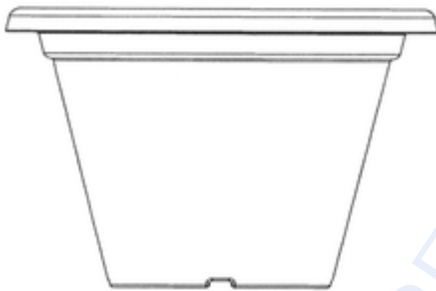
(21) f 2023 0243; (22) 14/12/2023; (43) 12/01/2024; (71) S.C. STERK PLAST S.R.L., ȘOS. CONSTANȚEI NR.2, MEDGIDIA, 905600, CONSTANȚA, ROMÂNIA; (72) ISLAMBAY ALI, STR. PESCARILOR NR. 67A, BL. 5, AP. 16, CONSTANȚA, 900581, CONSTANȚA, ROMÂNIA; (54) GHIVECI PENTRU FLORI; (28) 1; (51) 11-02;



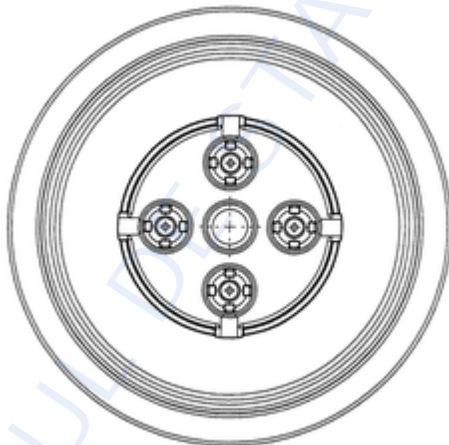
(21) f 2023 0243-1.4



(21) f 2023 0243-1.1



(21) f 2023 0243-1.2



(21) f 2023 0243-1.3

CLASA 12 - MIJLOACE DE TRANSPORT ȘI DE RIDICAT

(21) f 2024 0022; (22) 24/01/2023; (43) 30/01/2024; (71) **MERCEDES-BENZ GROUP AG**, MERCEDESSTRASSE 120, STUTTGART, 70372, GERMANIA; (74) **MERCEDES-BENZ INTELLECTUAL PROPERTY GMBH & CO. KG / FRANK SCHAEITGEN**, 063 - H512, STUTTGART, 70546, GERMANIA; (72) **ACHIM DIETRICH BADSTUBNER**, C/O MERCEDES-BENZ INTELLECTUAL PROPERTY GMBH & CO. KG 063 - H512, ULMER STRASSE 255/4, STUTTGART, 70327, GERMANIA; **MARCO CARTARIUS**, C/O MERCEDES-BENZ INTELLECTUAL PROPERTY GMBH & CO. KG 063 - H512, ULMER STRASSE 255/4, STUTTGART, 70327, GERMANIA; **ROBERT LESNIK**, C/O MERCEDES-BENZ INTELLECTUAL PROPERTY GMBH & CO. KG 063 - H512, ULMER STRASSE 255/4, STUTTGART, 70327, GERMANIA; **THOMAS SALZLE**, C/O MERCEDES-BENZ INTELLECTUAL PROPERTY GMBH & CO. KG 063 - H512, ULMER STRASSE 255/4, STUTTGART, 70327, GERMANIA; **JAROSLAV VAJDO**, C/O MERCEDES-BENZ INTELLECTUAL PROPERTY GMBH & CO. KG 063 - H512, ULMER STRASSE 255/4, STUTTGART, 70327, GERMANIA; **GORDEN WAGENER**, C/O MERCEDES-BENZ INTELLECTUAL PROPERTY GMBH & CO. KG 063 - H512, ULMER STRASSE 255/4, STUTTGART, 70327, GERMANIA; **CONSTANTIN WEYERS**, C/O MERCEDES-BENZ INTELLECTUAL PROPERTY GMBH & CO. KG 063 - H512, ULMER STRASSE 255/4, STUTTGART, 70327, GERMANIA; (54) **JANTE PENTRU AUTOVEHICULE**; (28) 1; (51) 12-16; (80) DM/226 345 / 24/01/2023 / 26/01/2024;



(21) f 2024 0013-1.2

(21) f 2024 0015; (22) 16/01/2024; (43) 18/01/2024; (71) **BANCA NAȚIONALĂ A ROMÂNIEI**, STR. LIPSCANI NR. 25, SECTOR 3, BUCUREȘTI, 030031, ROMÂNIA; (72) ; (54) **MONEDĂ NUMISMATICĂ CU VALOARE NOMINALĂ DE 10 LEI, CU TEMA "ISTORIA AURULUI - DIADEMA PRINCIARĂ DE LA BUNEȘTI-AVEREȘTI"**; (28) 1; (51) 19-99;



(21) f 2024 0015-1.1

CLASA 19 - PAPETĂRIE, ARTICOLE DE BIROU, MATERIALE PENTRU ARTE, ÎNVĂȚĂMÂNT

(21) f 2024 0013; (22) 16/01/2024; (43) 18/01/2024; (71) **BANCA NAȚIONALĂ A ROMÂNIEI**, STR. LIPSCANI NR. 25, SECTOR 3, BUCUREȘTI, 030031, ROMÂNIA; (72) ; (54) **MONEDĂ NUMISMATICĂ CU VALOARE NOMINALĂ DE 100 LEI, CU TEMA "150 DE ANI DE LA NAȘTEREA LUI DIMITRIE PACIUREA"**; (28) 1; (51) 19-99;



(21) f 2024 0013-1.1



(21) f 2024 0015-1.2

(21) f 2024 0014; (22) 16/01/2024; (43) 18/01/2024; (71) **BANCA NAȚIONALĂ A ROMÂNIEI**, STR. LIPSCANI NR. 25, SECTOR 3, BUCUREȘTI, 030031, ROMÂNIA; (72) ; (54) **MONEDĂ NUMISMATICĂ CU VALOARE NOMINALĂ DE 10 LEI, CU TEMA "150 DE ANI DE LA NAȘTEREA LUI VLADIMIR GHICA"**; (28) 1; (51) 19-99;



(21) f 2024 0014-1.1



(21) f 2024 0014-1.2

CLASA 26 - APARATE DE ILUMINAT

(21) f 2024 0006; (22) 12/01/2023; (43) 15/01/2024; (71) **MERCEDES-BENZ GROUP AG**, MERCEDESSTRASSE 120, STUTTGART, 70372, GERMANIA; (74) **MERCEDES-BENZ INTELLECTUAL PROPERTY GMBH & CO. KG / FRANK SCHAEITGEN**, 063 - H512, STUTTGART, 70546, GERMANIA; (72) **ACHIM DIETRICH BADSTUBNER**, C/O MERCEDES-BENZ INTELLECTUAL PROPERTY GMBH & CO. KG 063 - H512, ULMER STRASSE 255/4, STUTTGART, 70327, GERMANIA; **MARCO CARTARIUS**, C/O MERCEDES-BENZ INTELLECTUAL PROPERTY GMBH & CO. KG 063 - H512, ULMER STRASSE 255/4, STUTTGART, 70327, GERMANIA; **ROBERT LESNIK**, C/O MERCEDES-BENZ INTELLECTUAL PROPERTY GMBH & CO. KG 063 - H512, ULMER STRASSE 255/4, STUTTGART, 70327, GERMANIA; **FREDERIC SEEMANN**, C/O MERCEDES-BENZ INTELLECTUAL PROPERTY GMBH & CO. KG 063 - H512, ULMER STRASSE 255/4, STUTTGART, 70327, GERMANIA; **SOMVANG SINHSATTANAK**, C/O MERCEDES-BENZ INTELLECTUAL PROPERTY GMBH & CO. KG 063 - H512, ULMER STRASSE 255/4, STUTTGART, 70327, GERMANIA; **GORDEN WAGENER**, C/O MERCEDES-BENZ INTELLECTUAL PROPERTY GMBH & CO. KG 063 - H512, ULMER STRASSE 255/4, STUTTGART, 70327, GERMANIA; (54) **DISPOZITIVE LUMINOASE PENTRU VEHICULE**; (28) 1; (51) 26-06; (80) DM/228 475 / 12/01/2023 / 12/01/2024;

(21) f 2024 0007; (22) 11/01/2023; (43) 15/01/2024; (71) **MERCEDES-BENZ GROUP AG**, MERCEDESSTRASSE 120, STUTTGART, 70372, GERMANIA; (74) **MERCEDES-BENZ INTELLECTUAL PROPERTY GMBH & CO. KG / FRANK SCHAEITGEN**, 063 - H512, STUTTGART, 70546, GERMANIA; (72) **ACHIM DIETRICH BADSTUBNER**, C/O MERCEDES-BENZ INTELLECTUAL PROPERTY GMBH & CO. KG 063 - H512, ULMER STRASSE 255/4, STUTTGART, 70327, GERMANIA; **MARCO CARTARIUS**, C/O MERCEDES-BENZ INTELLECTUAL PROPERTY GMBH & CO. KG 063 - H512, ULMER STRASSE 255/4, STUTTGART, 70327, GERMANIA; **ROBERT LESNIK**, C/O MERCEDES-BENZ INTELLECTUAL PROPERTY GMBH & CO. KG 063 - H512, ULMER STRASSE 255/4, STUTTGART, 70327, GERMANIA; **FREDERIC SEEMANN**, C/O MERCEDES-BENZ INTELLECTUAL PROPERTY GMBH & CO. KG 063 - H512, ULMER STRASSE 255/4, STUTTGART, 70327, GERMANIA; **SOMVANG SINHSATTANAK**, C/O MERCEDES-BENZ INTELLECTUAL PROPERTY GMBH & CO. KG 063 - H512, ULMER STRASSE 255/4, STUTTGART, 70327, GERMANIA; **GORDEN WAGENER**, C/O MERCEDES-BENZ INTELLECTUAL PROPERTY GMBH & CO. KG 063 - H512, ULMER STRASSE 255/4, STUTTGART, 70327, GERMANIA; (54) **DISPOZITIVE LUMINOASE PENTRU VEHICULE**; (28) 1; (51) 26-06; (80) DM/228 476 / 11/01/2023 / 12/01/2024;

(21) f 2024 0020; (22) 17/01/2023; (43) 22/01/2024; (71) **MERCEDES-BENZ GROUP AG**, MERCEDESSTRASSE 120, STUTTGART, 70372, GERMANIA; (74) **MERCEDES-BENZ INTELLECTUAL PROPERTY GMBH & CO. KG / FRANK SCHAE TTGEN**, 063 - H512, STUTTGART, 70546, GERMANIA; (72) MARCO CARTARIUS, C/O MERCEDES-BENZ INTELLECTUAL PROPERTY GMBH &CO. KG 063 - H512, ULMER STRASSE 255/4, STUTTGART, 70327, GERMANIA; ACHIM DIETRICH BADSTUBNER, C/O MERCEDES-BENZ INTELLECTUAL PROPERTY GMBH &CO. KG 063 - H512, ULMER STRASSE 255/4, STUTTGART, 70327, GERMANIA; FREDERIC SEEMANN, C/O MERCEDES-BENZ INTELLECTUAL PROPERTY GMBH &CO. KG 063 - H512, ULMER STRASSE 255/4, STUTTGART, 70327, GERMANIA; ERKAN BILGIC, C/O MERCEDES-BENZ INTELLECTUAL PROPERTY GMBH &CO. KG 063 - H512, ULMER STRASSE 255/4, STUTTGART, 70327, GERMANIA; GORDEN WAGENER, C/O MERCEDES-BENZ INTELLECTUAL PROPERTY GMBH &CO. KG 063 - H512, ULMER STRASSE 255/4, STUTTGART, 70327, GERMANIA; (54) **DISPOZITIVE LUMINOASE PENTRU VEHICULE**; (28) 4; (51) 26-06; (80) DM/226 275 / 17/01/2023 / 19/01/2024;

(21) f 2024 0023; (22) 25/01/2023; (43) 30/01/2024; (71) **MERCEDES-BENZ GROUP AG**, MERCEDESSTRASSE 120, STUTTGART, 70372, GERMANIA; (74) **MERCEDES-BENZ INTELLECTUAL PROPERTY GMBH & CO. KG / FRANK SCHAE TTGEN**, 063 - H512, STUTTGART, 70546, GERMANIA; (72) ACHIM DIETRICH BADSTUBNER, C/O MERCEDES-BENZ INTELLECTUAL PROPERTY GMBH &CO. KG 063 - H512, ULMER STRASSE 255/4, STUTTGART, 70327, GERMANIA; MARCO CARTARIUS, C/O MERCEDES-BENZ INTELLECTUAL PROPERTY GMBH &CO. KG 063 - H512, ULMER STRASSE 255/4, STUTTGART, 70327, GERMANIA; ROBERT LESNIK, C/O MERCEDES-BENZ INTELLECTUAL PROPERTY GMBH &CO. KG 063 - H512, ULMER STRASSE 255/4, STUTTGART, 70327, GERMANIA; ULRICH BAUR, C/O MERCEDES-BENZ INTELLECTUAL PROPERTY GMBH &CO. KG 063 - H512, ULMER STRASSE 255/4, STUTTGART, 70327, GERMANIA; GORDEN WAGENER, C/O MERCEDES-BENZ INTELLECTUAL PROPERTY GMBH &CO. KG 063 - H512, ULMER STRASSE 255/4, STUTTGART, 70327, GERMANIA; FREDERIC SEEMANN, C/O MERCEDES-BENZ INTELLECTUAL PROPERTY GMBH &CO. KG 063 - H512, ULMER STRASSE 255/4, STUTTGART, 70327, GERMANIA; (54) **DISPOZITIVE LUMINOASE PENTRU VEHICULE**; (28) 4; (51) 26-06; (80) DM/226 402 / 25/01/2023 / 26/01/2024;

CLASA 32 - SIMBOLURI GRAFICE ȘI LOGO-URI, MOTIVE DECORATIVE PENTRU SUPRAFEȚE, ORNAMENTAȚII

(21) f 2024 0001; (22) 03/01/2024; (43) 30/01/2024; (71) **SDI SECURITY SRL**, ALEEA FC RIPENSIA NR. 15, AP. 40, TIMIȘOARA, 300584, TIMIȘ, ROMÂNIA; (72); (54) **LOGO**; (28) 1; (51) 32-00; (57) **model 1** - SDI TM SECURITY pe un fond albastru oval.



(21) f 2024 0001-1.1

**LISTA CERERILOR DE ÎNREGISTRARE
A DESENELOR ȘI MODELELOR
PUBLICATE, ARANJATE**

- **ÎN ORDINEA CRESCĂTOARE A NUMERELOR
DE DEPOZIT**
- **ÎN ORDINEA ALFABETICĂ A SOLICITANȚILOR**

**LISTA CERERILOR DE ÎNREGISTRARE A DESENELOR ȘI MODELELOR PUBLICATE,
ARANJATE ÎN ORDINEA CRESCĂTOARE A NUMERELOR DE DEPOZIT**

Nr. depozit	Clasa și subclasa	Data depozit	Număr modele/ desene	Data de publicare	Pagina
f 2023 0224	11-02	28/11/2023	1	10/01/2024	18
f 2023 0236	11-02	14/12/2023	1	12/01/2024	19
f 2023 0237	11-02	14/12/2023	1	12/01/2024	19
f 2023 0238	11-02	14/12/2023	1	12/01/2024	20
f 2023 0239	11-02	14/12/2023	1	12/01/2024	21
f 2023 0240	11-02	14/12/2023	1	12/01/2024	22
f 2023 0241	11-02	14/12/2023	1	12/01/2024	22
f 2023 0242	11-02	14/12/2023	1	12/01/2024	23
f 2023 0243	11-02	14/12/2023	1	12/01/2024	24
f 2023 0246	06-03	18/12/2023	1	22/01/2024	12
f 2023 0247	06-03	18/12/2023	1	22/01/2024	14
f 2023 0248	06-03	18/12/2023	1	22/01/2024	16
f 2023 0251	06-02	21/12/2023	1	30/01/2024	17
f 2024 0001	32-00	03/01/2024	1	30/01/2024	27
f 2024 0005	08-07	30/12/2022	12	12/01/2024	17
f 2024 0006	26-06	12/01/2023	1	15/01/2024	26
f 2024 0007	26-06	11/01/2023	1	15/01/2024	26
f 2024 0008	09-01	12/12/2023	2	15/01/2024	17
f 2024 0013	19-99	16/01/2024	1	18/01/2024	25
f 2024 0014	19-99	16/01/2024	1	18/01/2024	26
f 2024 0015	19-99	16/01/2024	1	18/01/2024	25
f 2024 0020	26-06	17/01/2023	4	22/01/2024	27
f 2024 0022	12-16	24/01/2023	1	30/01/2024	25
f 2024 0023	26-06	25/01/2023	4	30/01/2024	27

**LISTA CERERILOR DE ÎNREGISTRARE A DESENELOR ȘI MODELELOR
PUBLICATE, ARANJATE ÎN ORDINEA ALFABETICĂ A SOLICITANȚILOR**

Nume și adresă solicitant	Nr. depozit	Clasa și subclasa	Data publicării	Pagina
BANCA NAȚIONALĂ A ROMÂNIEI , STR. LIPSCANI NR. 25, SECTOR 3, BUCUREȘTI, 030031, ROMÂNIA	f 2024 0013	19-99	18/01/2024	25
BANCA NAȚIONALĂ A ROMÂNIEI , STR. LIPSCANI NR. 25, SECTOR 3, BUCUREȘTI, 030031, ROMÂNIA	f 2024 0015	19-99	18/01/2024	25
BANCA NAȚIONALĂ A ROMÂNIEI , STR. LIPSCANI NR. 25, SECTOR 3, BUCUREȘTI, 030031, ROMÂNIA	f 2024 0014	19-99	18/01/2024	26
CRILELMAR SRL , STR. CIOCĂRLĂU NR. 36, TÂRGU JIU, 210103, GORJ, ROMÂNIA	f 2023 0224	11-02	10/01/2024	18
ILERI PENCERE KAPI SISTEMLERI SANAYI VE TICARET ANONIM SIRKETI , HADIMKOY ATATURK SANAYI BOLGESI, OMERLI MAH. HAKKI ILERI CAD. N.72 ARNAVUTKOY ISTANBUL TURKIYE, ISTANBUL, TURCIA	f 2024 0005	08-07	12/01/2024	17
MERCEDES-BENZ GROUP AG , MERCEDESSTRASSE 120, STUTTGART, 70372, GERMANIA	f 2024 0006	26-06	15/01/2024	26
MERCEDES-BENZ GROUP AG , MERCEDESSTRASSE 120, STUTTGART, 70372, GERMANIA	f 2024 0007	26-06	15/01/2024	26
MERCEDES-BENZ GROUP AG , MERCEDESSTRASSE 120, STUTTGART, 70372, GERMANIA	f 2024 0020	26-06	22/01/2024	27
MERCEDES-BENZ GROUP AG , MERCEDESSTRASSE 120, STUTTGART, 70372, GERMANIA	f 2024 0022	12-16	30/01/2024	25
MERCEDES-BENZ GROUP AG , MERCEDESSTRASSE 120, STUTTGART, 70372, GERMANIA	f 2024 0023	26-06	30/01/2024	27
S.C. GRAPHTEC DESIGN S.R.L. , BD. AUREL VLAICU NR. 125, CONSTANȚA, 900154, CONSTANȚA, ROMÂNIA	f 2023 0246	06-03	22/01/2024	12
S.C. GRAPHTEC DESIGN S.R.L. , BD. AUREL VLAICU NR. 125, CONSTANȚA, 900154, CONSTANȚA, ROMÂNIA	f 2023 0247	06-03	22/01/2024	14

Nume și adresă solicitant	Nr. depozit	Clasa și subclasa	Data publicării	Pagina
S.C. GRAPHTEC DESIGN S.R.L. , BD. AUREL VLAICU NR. 125, CONSTANȚA, 900154, CONSTANȚA, ROMÂNIA	f 2023 0248	06-03	22/01/2024	16
S.C. STERK PLAST S.R.L. , ȘOS. CONSTANȚEI NR.2, MEDGIDIA, 905600, CONSTANȚA, ROMÂNIA	f 2023 0236	11-02	12/01/2024	19
S.C. STERK PLAST S.R.L. , ȘOS. CONSTANȚEI NR.2, MEDGIDIA, 905600, CONSTANȚA, ROMÂNIA	f 2023 0237	11-02	12/01/2024	19
S.C. STERK PLAST S.R.L. , ȘOS. CONSTANȚEI NR.2, MEDGIDIA, 905600, CONSTANȚA, ROMÂNIA	f 2023 0238	11-02	12/01/2024	20
S.C. STERK PLAST S.R.L. , ȘOS. CONSTANȚEI NR.2, MEDGIDIA, 905600, CONSTANȚA, ROMÂNIA	f 2023 0239	11-02	12/01/2024	21
S.C. STERK PLAST S.R.L. , ȘOS. CONSTANȚEI NR.2, MEDGIDIA, 905600, CONSTANȚA, ROMÂNIA	f 2023 0240	11-02	12/01/2024	22
S.C. STERK PLAST S.R.L. , ȘOS. CONSTANȚEI NR.2, MEDGIDIA, 905600, CONSTANȚA, ROMÂNIA	f 2023 0241	11-02	12/01/2024	22
S.C. STERK PLAST S.R.L. , ȘOS. CONSTANȚEI NR.2, MEDGIDIA, 905600, CONSTANȚA, ROMÂNIA	f 2023 0242	11-02	12/01/2024	23
S.C. STERK PLAST S.R.L. , ȘOS. CONSTANȚEI NR.2, MEDGIDIA, 905600, CONSTANȚA, ROMÂNIA	f 2023 0243	11-02	12/01/2024	24
SC TELETIM SRL , STR. PESTALOZZI NR. 22, TIMIȘOARA, 300115, TIMIȘ, ROMÂNIA	f 2023 0251	06-02	30/01/2024	17
SDI SECURITY SRL , ALEEA FC RIPENSIA NR. 15, AP. 40, TIMIȘOARA, 300584, TIMIȘ, ROMÂNIA	f 2024 0001	32-00	30/01/2024	27
VINĂRIA BOSTAVAN S.R.L. ÎNȚREPRINDERE MIXTĂ , VULCĂNEȘTI, ETULIA, UTA GAGĂUZIA, MD-5352, REPUBLICA MOLDOVA	f 2024 0008	09-01	15/01/2024	17

**LISTA DESENELOR ȘI MODELELOR
ÎNREGISTRATE ÎN REGISTRUL DESENELOR ȘI
MODELELOR, CONFORM HOTĂRÂRII COMISIEI
DE EXAMINARE**

- **desene și modele depuse pe cale națională**
- **desene și modele depuse pe cale
internațională**

**LISTA DESENELOR ȘI MODELELOR ÎNREGISTRATE ÎN REGISTRUL DE
DESENE ȘI MODELE CONFORM HOTĂRÎRII COMISIEI DE EXAMINARE**

Partea I - desene și modele depuse pe cale națională

Nr. certificat de înregistrare	Nr. depozit	Data depozit	Titular/Adresă	Publicat în BOPI - DM nr./data
023192	f 2023 0138	05/07/2023	CRIS PIATRA CRAIULUI SRL, STR. PRIMĂVERII NR. 7, ZĂRNEȘTI, 505800, BRAȘOV, ROMÂNIA	10/ 17/10/2023
023193	f 2023 0148	26/07/2023	SC HONEST GENERAL TRADING S.R.L., STR. AGRICULTORI NR. 121, BL. 82, SC. 1, AP. 9, SECTOR 3 BUCUREȘTI, 030343, ROMÂNIA	10/ 11/10/2023
023194	f 2023 0149	26/07/2023	SC HONEST GENERAL TRADING S.R.L., STR. AGRICULTORI NR. 121, BL. 82, SC. 1, AP. 9, SECTOR 3 BUCUREȘTI, 030343, ROMÂNIA	10/ 11/10/2023
023195	f 2023 0151	26/07/2023	SC HONEST GENERAL TRADING S.R.L., STR. AGRICULTORI NR. 121 BL. 82, SC. 1, AP. 9, SECTOR 3 BUCUREȘTI, 030343, ROMÂNIA	10/ 17/10/2023
023196	f 2023 0152	26/07/2023	SC HONEST GENERAL TRADING S.R.L., STR. AGRICULTORI NR. 121 BL. 82, SC. 1, AP. 9, SECTOR 3 BUCUREȘTI, 030343, ROMÂNIA	10/ 11/10/2023
023197	f 2023 0191	05/10/2023	S.C. ALKANIA CT S.R.L., STR. GĂRII, NR. 8A, ONEȘTI, 607375, BACĂU, ROMÂNIA	10/ 16/10/2023
023201	f 2023 0150	26/07/2023	SC HONEST GENERAL TRADING S.R.L., STR. AGRICULTORI NR. 121, BL. 82, SC. 1, AP. 9, SECTOR 3 BUCUREȘTI, 030343, ROMÂNIA	09/ 19/09/2023
023202	f 2023 0173	31/08/2023	BANCA NAȚIONALĂ A ROMÂNIEI, STR. LIPSCANI NR. 25, SECTOR 3 BUCUREȘTI, 030031, ROMÂNIA	08/ 31/08/2023
023203	f 2023 0175	08/09/2023	BANCA NAȚIONALĂ A ROMÂNIEI, STR. LIPSCANI NR. 25, SECTOR 3 BUCUREȘTI, 030031, ROMÂNIA	09/ 13/09/2023
023204	f 2023 0179	15/09/2023	EMI SHIELDING S.R.L., ȘOS. ALEXANDRIEI NR. 82, CAMERA 19, ET. 2, BRAGADIRU, 077025, ILFOV, ROMÂNIA	09/ 20/09/2023

Partea II - desene și modele depuse pe cale internațională;

Nr. certificat de înregistrare	Nr. depozit	Data depozit	Titular/Adresă	Publicat în Buletinul de Desene și Modele Internaționale nr./data
023198	f 2023 0170	30/05/2023	CHANEL , 135 AVENUE CHARLES DE GAULLE, NEUILLY-SUR-SEINE, 92200 , FRANȚA	33/2023/ 18/08/2023
023199	f 2023 0186	06/09/2023	AUTRY INTERNATIONAL S.R.L. , VIA GIOVANNI DUPRE, 1, PADOVA, PD, 35134, ITALIA	39/2023/ 29/09/2023
023200	f 2023 0211	17/08/2023	IRMAK OYUNCAK PARK VE BAHCE ELEMANLARI MOBILYA SANAYI TICARET LIMITED SIRKETI , SARAY MAH. SARAYKENT SANAYI BOLGESI 37. SOK. NO: 7 KAZAN, ANKARA, TURCIA	44/2023/ 03/11/2023
023205	f 2023 0135	26/03/2021	DAIMLER AG , MERCEDESSTRASSE 120, STUTTGART, 70372, GERMANIA	26/2023/ 30/06/2023
023206	f 2023 0156	27/07/2022	COLLEEN CARSON COTA , 43 HOAGLAND ROAD, BLAIRSTOWN, 07825 , NEW JERSEY, STATELE UNITE ALE AMERICII	30/2023/ 28/07/2023
023207	f 2023 0157	23/06/2023	SANDRILIONA S. R. L., SOCIETATE COMERCIALĂ , STR. ALEXANDRU CEL BUN NR. 5, BLOC 5, IALOVENI, MD-6801, REPUBLICA MOLDOVA	30/2023/ 28/07/2023
023208	f 2023 0181	06/09/2021	DAIMLER AG , MERCEDESSTRASSE 120, STUTTGART, 70372, GERMANIA	37/2023/ 15/09/2023
023209	f 2023 0183	21/09/2022	MERCEDES-BENZ GROUP AG , MERCEDESSTRASSE 120, STUTTGART, 70372, GERMANIA	38/2023/ 22/09/2023

**LISTA CERTIFICATELOR DE ÎNREGISTRARE
DESENE ȘI MODELE REÎNNOITE ȘI TERMENUL
DE VALABILITATE A ACESTORA**

**LISTA CERTIFICATELOR DE ÎNREGISTRARE DESENE ȘI MODELE
REÎNNOITE ȘI TERMENUL DE VALABILITATE A ACESTORA**

Nr. certificat de înregistrare	Nr. depozit/ Dată depozit	Titular/Adresă	Termen de valabilitate
014737(3R)	f 2003 1485 22/12/2003	ROMAQUA GROUP S.A. , STR. CARPAȚI NR. 46, BORSEC, 535300, HARGHITA, ROMÂNIA	22/12/2028
015406(3R)	f 2003 1372 05/12/2003	S.C. AEROSTAR S.A. , STR. CONDORILOR NR.9, BACĂU, 600302, BACĂU, ROMÂNIA	05/12/2028
018391(2R)	f 2008 0238 28/05/2008	SC STERK PLAST SRL , ȘOS. CONSTANȚEI NR. 2, MEDGIDIA, 905600, CONSTANȚA, ROMÂNIA	28/05/2028
018445(2R)	f 2008 0239 28/05/2008	SC STERK PLAST SRL , ȘOS.CONSTANȚEI, NR. 2, MEDGIDIA, 905600, CONSTANȚA, ROMÂNIA	28/05/2028
018531(2R)	f 2008 0260 06/06/2008	ALEXANDRU MIRONEANU , CALEA RAHOVEI NR. 297, BL. 72 A, ET 9, AP. 41 SECTOR 5, BUCUREȘTI, 050898, ROMÂNIA	06/06/2028
018589(2R)	f 2008 0494 12/12/2008	S.C. STERK PLAST S.R.L. , ȘOS. CONSTANȚEI, NR.2, MEDGIDIA, 905600, CONSTANȚA, ROMÂNIA	12/12/2028
018672(2R)	f 2008 0493 12/12/2008	S.C. STERK PLAST S.R.L. , ȘOS.CONSTANȚEI, NR.2, MEDGIDIA, 905600, CONSTANȚA, ROMÂNIA	12/12/2028
018700(2R)	f 2009 0005 12/12/2008	S.C. STERK PLAST S.R.L. , ȘOS.CONSTANȚEI, NR.2, MEDGIDIA, 905600, CONSTANȚA, ROMÂNIA	12/12/2028
018726(2R)	f 2008 0495 12/12/2008	S.C. STERK PLAST S.R.L. , ȘOS.CONSTANȚEI, NR.2, MEDGIDIA, 905600, CONSTANȚA, ROMÂNIA	12/12/2028
018752(2R)	f 2009 0006 12/12/2008	S.C. STERK PLAST S.R.L. , ȘOS. CONSTANȚEI, NR.2, MEDGIDIA, 905600, CONSTANȚA, ROMÂNIA	12/12/2028
018793(2R)	f 2008 0492 12/12/2008	S.C. STERK PLAST S.R.L. , ȘOS. CONSTANȚEI, NR.2, MEDGIDIA, 905600, CONSTANȚA, ROMÂNIA	12/12/2028
020401(1R)	f 2013 0164 16/05/2013	S.C. ARTAFIER - DAMASCHIN S.R.L. , COMUNA GOLEȘTI, STR.PĂȘUNII, NR.L4, T30PIL2, SAT GOLEȘTI, 627150, VRANCEA, ROMÂNIA	16/05/2028
020408(1R)	f 2013 0182 29/05/2013	S.C. ERBALACT S.R.L. , STR. LINIA MICA, NR. 547, NUCET, 137335, DAMBOVIȚA, ROMÂNIA	29/05/2028
020438(1R)	f 2013 0171 20/05/2013	ADRIAN EMANUIL SEMCU , STR. ION MAIORESCU NR.10, BL.33S2, ET.2, AP.6, PLOIEȘTI, 100067, PRAHOVA, ROMÂNIA	20/05/2028

Nr. certificat de înregistrare	Nr. depozit/ Dată depozit	Titular/Adresă	Termen de valabilitate
020530(1R)	f 2013 0373 18/11/2013	S.C. FITERMAN PHARMA S.R.L. , STR. MOARA DE FOC, NR. 35, IAȘI, 700520, IAȘI, ROMÂNIA	18/11/2028
020575(1R)	f 2013 0399 13/12/2013	ASOCIATIA CRESTIN ECUMENICA , COMUNA COȘOFENII DIN FAȚĂ, STR. EUROPEANĂ, NR.147, SAT BEHARCA, 207011, DOLJ, ROMÂNIA	13/12/2028
020741(1R)	f 2014 0132 25/04/2014	EUGEN IORDACHE , STR. MARIA DEMETRESCU, NR.12, PITEȘTI, ARGES, ROMÂNIA	25/04/2029

| LISTA TITULARILOR DECĂZUȚI DIN DREPTURI

LISTA TITULARILOR DECĂZUȚI DIN DREPTURI

Nr. certificat de înregistrare	Nr. depozit/ Dată depozit	Titular/Adresă	Data decăderii
023078	f 2023 0043 06/03/2023	MAGIC ORION SRL , STR. ZORILOR NR. 40, BL. 5V,SC. B, ET. 3, AP. 18, CLUJ-NAPOCA, 400335, CLUJ, ROMÂNIA	08/01/2024
023081	f 2023 0055 21/03/2023	SAVINVIBE SRL , STR. MITROPOLITUL NIFON, NR. 13, BL. LOT 1, ET. 2, AP. 8, SECTOR 4, BUCUREȘTI, 040501, ROMÂNIA	08/01/2024
023080	f 2023 0054 21/03/2023	SAVINVIBE SRL , STR. MITROPOLITUL NIFON, NR. 13, BL. LOT 1, ET. 2, AP. 8, SECTOR 4, BUCUREȘTI, 040501, ROMÂNIA	08/01/2024
014351	f 2003 0858 15/07/2003	S.C. MURFATLAR ROMANIA S.A. , STR.MURFATLAR, NR.1, MURFATLAR, 905100, CONSTANȚA, ROMÂNIA	15/01/2024
014483	f 2003 0719 27/06/2003	KONINKLIJKE BUNGE B.V. , WEENA 320, ROTTERDAM, 3012 NJ, OLAND, ȚĂRILE DE JOS	27/12/2023
018457	f 2008 0314 09/07/2008	S.C. ORIGINAL VIEW S.R.L. , STR. DIONISIE LUPU NR. 74, ETJ.4, AP.22, SECTOR 1, BUCUREȘTI, ROMÂNIA	09/01/2024
020514	f 2013 0209 26/06/2013	SILVIU BALABAN , STR. SLT. EROU MARIAN MOLDOVEANU, NR. 1, BL.10, AP.39, PLOIEȘTI, 100205, PRAHOVA, ROMÂNIA	26/12/2023
020387	f 2013 0210 26/06/2013	BANCA NAȚIONALĂ A ROMÂNIEI , STR. LIPSCANI NR.25, SECTOR 3, BUCUREȘTI, 030031, ROMÂNIA	26/12/2023
020439	f 2013 0213 28/06/2013	MIRA ANCA MĂRCULEȚ PETRESCU , INTRAREA URALI NR.4, SECTOR 1, BUCUREȘTI, 010465, ROMANIA	28/12/2023
020448	f 2013 0223 05/07/2013	BANCA NAȚIONALĂ A ROMÂNIEI , STR. LIPSCANI NR. 25, SECTOR 3, BUCUREȘTI, 030031, ROMÂNIA	05/01/2024
020554	f 2013 0231 12/07/2013	MARUSIC NATALIA , STR. STANJENEILOR, NR. 1, BL. 54, SC. B, ET. 8, AP. 104, BUCURESTI, ROMÂNIA	12/01/2024
020455	f 2013 0232 15/07/2013	SC GLERUPS RO SRL , STR. PALTINIS, NR. 19, AIUD, ALBA, ROMÂNIA	15/01/2024
020487	f 2013 0233 16/07/2013	AURELIA STURZOIU , ALEEA CÂMPUL CU FLORI, NR. 12, BLOC A 49, ET.4, AP.44, SC.C, SECTOR 6, BUCUREȘTI, ROMÂNIA	16/01/2024
020449	f 2013 0234 16/07/2013	BANCA NAȚIONALĂ A ROMÂNIEI , STR. LIPSCANI NR. 25, SECTOR 3, BUCUREȘTI, 030031, ROMÂNIA	16/01/2024
020405	f 2013 0239 22/07/2013	FLARO INTERNAȚIONAL S.R.L. , CALEA NAȚIONALĂ, NR.24 A, BOTOȘANI, 710011, BOTOȘANI, ROMÂNIA	22/01/2024
020540	f 2013 0240 22/07/2013	S.C. BERTUS S.R.L. , STR. SALCÂMULUI, NR.1, BAIA MARE, 430161, MARAMUREȘ, ROMÂNIA	22/01/2024
020403	f 2013 0207 25/06/2013	S.C. IMMAXIA LED S.R.L. , SAT VERESTI, NR. 27, VERESTI, 727600, SUCEAVA, ROMÂNIA	25/12/2023
020406	f 2013 0242 25/07/2013	S.C. NORAD S.R.L. , STR. DROBETA NR. 85, TIMIȘOARA, 300766, TIMIȘ, ROMÂNIA	25/01/2024

**LISTA CERTIFICATELOR DE ÎNREGISTRARE
DESENE ȘI MODELE REVALIDATE**

LISTA CERTIFICATELOR DE ÎNREGISTRARE DESENE ȘI MODELE REVALIDATE

Nr. certificat de înregistrare	Nr. depozit/ Dată depozit	Titular/Adresă	Data revalidării
020552	f 2013 0184 31/05/2013	CORNEL ROȘU , STR. DRUMUL TABEREI NR. 35A, BL. 803, SC. 1, ET. 6, AP. 27, SECTOR 6, BUCUREȘTI, 061416, ROMÂNIA	15/01/2024

MODIFICĂRI IN SITUAȚIA JURIDICĂ A CERERILOR/CERTIFICATELOR DE DESENE ȘI MODELE

- **Listă modificări nume/denumire și/sau adresă titulari/mandatari**
- **Listă modificări mandatari (introduceri, renunțări, schimbări mandatari autorizați)**
- **Listă transmiteri de drepturi (cesiuni, succesiuni, fuziuni, dizolvări și lichidări)**

LISTĂ MODIFICĂRI NUME/DENUMIRE ȘI/SAU ADRESĂ TITULARI/MANDATARI

Nr. certificat de înregistrare	Nr. depozit	Rol	Denumire/Adresă inițială	Denumire/Adresă actuală
020626	f 2013 0419	Titular	S.C. TERAPLAST S.A. , DN 15 A, KM 45 + 500, BISTRIȚA, BISTRIȚA NĂSĂUD, ROMÂNIA	S.C. TERAPLAST S.A. , COMUNA SIEU-MAGHERUS, CALEA TERAPLAST, NR.1, SAT SĂRAȚEI, BISTRIȚA NĂSĂUD, ROMÂNIA
020626	f 2013 0419	Titular	S.C. TERAPLAST S.A. , DN 15 A, KM 45 + 500, BISTRIȚA, BISTRIȚA NĂSĂUD, ROMÂNIA	S.C. TERAPLAST S.A. , COMUNA SIEU-MAGHERUS, CALEA TERAPLAST, NR.1, SAT SĂRAȚEI, BISTRIȚA NĂSĂUD, ROMÂNIA
020701	f 2014 0002	Titular	S.C. GREEN NET S.A. , STR. ING. GEORGE CONSTANTINESCU NR.2, ET.5, SECTOR 2, BUCUREȘTI, 020339, ROMÂNIA	S.C. GREEN NET S.A. , STR. PICTOR ROSENTHAL, NR.14, ET.2, AP.3, CAM. 3, SECTOR 1, BUCUREȘTI, 011934, BUCUREȘTI, ROMÂNIA
020701	f 2014 0002	Titular	S.C. GREEN NET S.A. , STR. PICTOR ROSENTHAL, NR.14, ET.2, AP.3, CAM. 3, SECTOR 1 BUCUREȘTI, 011934, ROMÂNIA	S.C. GREEN NET S.A. , CALEA DOROBANȚILOR NR.187B, ET.4-5, SECTOR 1 , BUCUREȘTI, BUCUREȘTI, ROMÂNIA
020818	f 2014 0001	Titular	S.C. GREEN NET S.A. , STR. PICTOR ROSENTHAL, NR.14, ET.2, AP.3, CAM. 3, SECTOR 1 BUCUREȘTI, 011934, ROMÂNIA	S.C. GREEN NET S.A. , CALEA DOROBANȚILOR NR.187B, ET.4-5, SECTOR 1, BUCUREȘTI, BUCUREȘTI, ROMÂNIA

LISTĂ MODIFICĂRI MANDATARI (INTRODUCERI, RENUNȚĂRI, SCHIMBĂRI MANDATARI AUTORIZAȚI)

Nr. certificat de înregistrare	Nr. depozit	Mandatar inițial	Mandatar actual
022566	f 2020 0181		RATZA & RATZA S.R.L. , B-DUL. A.I. CUZA NR. 52-54, SECTOR 1, BUCUREȘTI, 011053, ROMÂNIA

LISTĂ TRANSMITERI DE DREPTURI (CESIUNI, SUCCESIUNI, FUZIUNI, DIZOLVĂRI ȘI LICHIDĂRI)

Nr. certificat de înregistrare	Nr. depozit	Transfer	Titular inițial	Titular actual
022566	f 2020 0181	CESIUNE	OU UBC HOLDING GROUP , ROOSIKRANTSI 2, TALLINN, ESTONIA	"UBC BG" LTD , INDUSTRIALNA STREET 1, BOTEVGRAD 2140, SOFIA REGION, BULGARIA

DIVERSE

- **LISTA AGENȚIILOR SPECIALIZATE,
A CONSILIERILOR ÎN PROPRIETATE
INDUSTRIALĂ, MANDATARI AUTORIZAȚI ÎN
PROPRIETATE INDUSTRIALĂ**
- **CENTRE REGIONALE PENTRU PROMOVAREA
PROPRIETĂȚII INDUSTRIALE ÎN ROMÂNIA**

© Toate drepturile sunt rezervate OSIM. Materialele publicate în acest capitol nu vor putea fi reproduse în niciun mod (electronic, prin fotocopiere, prin înregistrare sau în alt mod), fără autorizația prealabilă a titularului dreptului de autor.

ROMÂNIA
OFICIUL DE STAT PENTRU INVENȚII ȘI MĂRCI

ORDIN nr. 157
24 iulie 1997

Directorul General al Oficiului de Stat pentru Invenții și Mărci,
Având în vedere prevederile art. 14, alin. 3, din Legea 64/1991, privind brevetele de invenție, și
Regula 2.5, din H.G. 152/92, referitoare la profesia de consilier în proprietate industrială,

ORDIN:

Art. 1. Persoanele ale căror nume figurează în lista anexă la prezentul Ordin, precum și firmele specializate în proprietate industrială se înscriu în **REGISTRUL NAȚIONAL AL CONSILIERILOR ÎN PROPRIETATE INDUSTRIALĂ**, cu menționarea specializării.

Art. 2. Prezentul ordin se va publica în Buletinul Oficial de Proprietate Industrială.

Director General

Nr.crt.	Data înființării	Nr. registru agenții	Denumirea completă a cabinetului/agenției Adresa Consilieri cu drept de practică	Domenii	Statut juridic
1	27.03.1991	001	INVENTA – AGENȚIE DE PROPRIETATE INTELECTUALĂ SRL București, Bdul Corneliu Coposu nr. 7, bl. 104, sc. 2, ap.31, sect.3, cod 030602, Tel: 0213200285, Fax: 0213228325, E-mail: contact@inventa.ro, inventa@inventa.ro Prof. univ. dr. ing. Țurcanu Constantin, ec. Bodomoi Otilia Florentina, arh.dr.ing. Țurcanu Costin Radu, Mahulea Cornelia	Brevete Mărci Desene Topografii	SRL
2	29.05.1991	002	ENPORA BRAND MANAGEMENT SRL București, Str. George Calinescu nr.52A, ap.1, 011694, Tel: 0212300990, 0311001634, Fax: 0212302311, 0311007927, E-mail: pop@patents.ro, www.patents.ro, www.enpora.com ing. Pop Călin Radu	Brevete Mărci Desene	SRL
3	23.07.1991	003	PATENTMARK SRL București, Str. Dr. N. Turnescu nr. 2, ap.2, sector 5, cod 050467, Tel: 0213121669, Fax: 0213175801, E-mail: office@patentmark.ro, www.patentmark.ro Mohonea Liliana, Mohonea Cristian, Marinescu Ruxandra, Mohonea Ana, Mohonea Maria	Brevete Mărci Desene Topografii	SRL
4	18.12.1991	004	RODALL AGENȚIE DE PROPRIETATE INDUSTRIALĂ SRL București, Str. Polonă nr. 115, bl. 15, sc. A, ap. 19 sector 1, cod 010497, Tel: 0212108342, 0722652111, 0745153566, Fax: 0212105794, E-mail: office@rodall.ro, info@rodall.ro, www.rodall.ro Jur. Bălan Gheorghită, Pescarusu Nicoleta	Brevete Mărci Desene Topografii	SRL
5	25.08.1992	005	INTELECT SRL Oradea, Bdul Dacia nr. 48 Bl. D10, Ap.3, cod 410346, Tel: 0746835328, 0359402901, Fax: 0359810501, E-mail: info@intelect.ro, www.intelect.ro Buzlea Elisabeta, Buzlea Mircea Valentin, Buzlea Narcisa Floricica	Brevete Mărci Desene Topografii	SRL
6	04.12.1992	008	CONSTANTIN GHIȚĂ OFFICE SRL Timișoara, Str. Take Ionescu nr. 24-28 sc. B ap. 2 judetul Timiș, cod 300042, Tel/Fax: 0256435976, Tel: 0744162462, E-mail: ghita@ghitaconstantin.ro, clelia@ghitaconstantin.ro, www.ghitaconstantin.ro Ing. Ghiță Constantin, Pop Motogna Clelia	Brevete Mărci Desene	SRL

RO - BOPI - DM 01/2024

7	13.05.1993	010	ROMINVENT SA București, Str. Ermil Pangratti nr. 35, et.1, sect.1, cod 011882, Tel: 0212312515, 0212312541, Fax: 0212312550, 0212312454, E-mail: office@rominvent.ro Jur. Mocanu Ion, Ing. Cosmina Fierăscu, Ing. Spătaru Daniela, Dr. Ing. Cristina Popa, Ec. Joitoiu Andreea Simona, Bio.Enescu Miruna, jur. Markusev Denisa Mary, ec. Olteanu Camelia, jur. Dragulin Ioana, ing. Petcu Costin, jur. Martinescu Alina Nicoleta, jur. Pavel Laura, Boncea Oana Laura, Dobrescu Teodora Valentina, Ing. Secăreanu Doina, Ștefan Ruxandra, Munteanu Manuela Cornelia, Preda Raluca Laura, chim.Bădărău Adina Adriana	Brevete Mărci Desene Topografii	SA
8	30.03.1995	015	CABINET M. OPROIU - CONSILIERE ÎN PROPRIETATE INTELLECTUALĂ SRL București, Str. Popa Savu, nr. 42, parter, sector 1, cod 011434, P.O.Box 2-229, Tel: 0212602833, 0212602834, Fax: 0212602836, 0212602835, E-mail: office@oproiu.ro, www.oproiu.ro Fiz. Oproiu Margareta, MBA arh.Vasilescu Raluca, jur. Sturza Ioana, ing.Ene Silvia, ing.chim.Petrea Dana Maria, ing.chim. Georgescu Cristina, ing.mec. Popescu Mariana, jur. Cozorici Violeta, jur. Stănescu Andreea Cosmina, Tiu Marina Alexandra, Groza Nicoleta Simona	Brevete Mărci Desene Topografii	SRL
9	21.05.1996	017	LABIRINT AGENȚIE DE PROPRIETATE INTELLECTUALĂ Arad, Str. Coriolan Petreanu nr. 28, cod 310151 Tel/Fax: 0257255842, Tel: 0722458129, E-mail: info@labirint.ro Ing. Ivanca Maria	Brevete Mărci Desene	CI
10	14.11.1996	018	INTEGRATOR CONSULTING SRL Cluj Napoca, Str. Dunării nr. 25 bl.C1 ap.5, , jud. Cluj, cod 400593, Tel/Fax: 0264442817, Tel: 0745235585, E-mail: dorin.isoc@yahoo.com, integrator.consulting@yahoo.com Isoc Dorin	Brevete Mărci Desene	SRL
11	1997	019	LOYAL PARTNERS - AGENȚIE DE PROPRIETATE INTELLECTUALĂ Galați, Str. Col. Nicolae Holban, nr. 1B, camera 3, Tel/Fax: 0236407032, Tel: 0722744241, E-mail: office@loyalpartners.ro, www.loyalpartners.ro ing.av. Pușcașu Dan	Brevete Mărci Desene Topografii	SRL
12	10.07.1997	016	MILENIUL 3 – AGENȚIE DE PROPRIETATE INDUSTRIALĂ SRL Pașcani, Str. Moldovei nr. 10, bl. Crinul, sc. A, ap. 28, jud Iași, cod 705200, Tel/Fax: 0232719190, Tel: 0740820582 Ing.Burțiță Ioan	Brevete Mărci Desene	SRL

RO - BOPI - DM 01/2024

13	03.10.1997	021	LAZĂR ELENA CABINET DE PROPRIETATE INDUSTRIALĂ Buzău, Str.Unirii, Bl.16C,Et.3, Ap. 12, cod 120013, OP 1, CP 52, Tel/Fax: 0238724262, Tel: 0723328633, E-mail: l.e.consilier@gmail.com Lazăr Elena	Brevete Mărci Desene Topografii	CI
14	21.07.1999	028	NOWAPATENT SRL Mediaș, Str. Lotru, nr.4, bl.92, ap.1 Tel: 0269841373, 0264833273, Fax: 0269833273, E-mail: nowapatent@birotec.ro office@nowapatent.ro Danciu Ioan	Brevete Mărci Desene	SRL
15	30.08.1999	029	CABINET DE PROPRIETATE INDUSTRIALĂ "BIONPI" București, 010577, Calea Dorobanților 126-130 Bl. 8, et. 9 Ap. 50 sector 1, cod 010577,Tel/Fax: 0212316549, 0318054616, Tel: 0723187944, 0746184697 E-mail: bionpi@rdsmall.ro, bionpi@hotmail.com Ing. Ion Rodica Cocuța	Brevete Mărci Desene	CI
16	12.11.1999	030	AGENȚIE DE CONSULTANȚĂ ÎN PROPRIETATE INTELECTUALĂ ȘI TRANSFER DE TEHNOLOGIE "SPRINCEANU NICOLAE" Drobeta Turnu Severin, Str. Gheorghe Ionescu Sisești nr. 96, bl.E2, sc.1, et. 3, ap.8, cod 220212, Tel/Fax: 0352801490, Tel: 0721796318 E-mail: nicolaesprinceanu@yahoo.com Jur.ing. Nicolae Sprinceanu	Brevete Mărci Desene	CI
17	21.01.2000	031	CABINET INDIVIDUAL DE PROPRIETATE INDUSTRIALĂ IVĂNESCU GABRIEL DAN Brașov, Str. Avram Iancu, nr. 48A, sc. B, ap. 10, cod poștal 500086, Tel: 0722248415, E-mail: gdivanescu@gmail.com Ivănescu Gabriel Dan	Brevete Mărci Desene	CI
18	15.02.2000	032	ANGHEL LUMINIȚA DOINA CABINET DE PROPRIETATE INTELECTUALĂ București, Str. Gherghitei Nr.1, Bl.94B, Sc. B, Ap.76, sector 2, Fax: 0314013777, Tel: 0723301706, E-mail: anghel2na@yahoo.com, anghel2na@gmail.com, www.avocatianghel.com Ing.av. expert judiciar Anghel Luminita Doina	Brevete Mărci Desene	CI
19	24.08.2000	033	APOSTOL SALOMIA PFA Galați, Str. Reg. 11 Siret nr. 15, bl. E4, Et.3, ap. 54, cod 800333, Tel/Fax: 0236436437, Tel: 0766765027, E-mail: saly_apostol@yahoo.com Ing.Apostol Salomia	Brevete Mărci Desene	CI
20	07.09.2000	034	AGENȚIA DE PROPRIETATE INDUSTRIALĂ - APIA SRL București, Str. Romancierilor nr. 5, bl.C14, sc.B, ap.41, sector 6, cod 061791, Tel/Fax: 0217783100, www.mark-apia.ro, E-mail: office@mark-apia.ro Visalom Monica	Mărci Desene	SRL

RO - BOPI - DM 01/2024

21	28.11.2000	039	CABINET IN DIVIDUAL GREAVU DOINA MARIANA Sibiu, Str. Constantin Noica, bl. 2, ap.21, cod 550169 Tel: 0269218500, 0766489179, 0731308189, Fax: 0269212170, E-mail: aurorapca@yahoo.com, protectro@xnet.ro Ing. Greavu Doina Mariana	Brevete Mărci Desene	CI
22	08.01.2001	041	CABINET "CECIU GABRIELA" CONSULTANȚĂ ÎN DOMENIUL PROPRIETĂȚII INTELLECTUALE Timișoara, Str. Martir Leonida Banciu, nr. 6, sc. A, ap. 110, jud. Timis, cod postal 300024, Fax: 0256494846; Tel: 0745 388039, E-mail: gabrielaceciu@yahoo.com Ing.Ceciu Gabriela	Brevete Mărci Desene	CI
23	05.03.2001	045	CABINET DE MĂRCI BREVETE DESIGN – BROJBOIU DUMITRU ADRIAN FLORINEL Pitești, Bdul Republicii, bl.212,sc. D, ap.11, jud.Argeș, cod 110176, Tel/Fax: 0348412529, Tel: 0745143095, E-mail: adrian_brojboiu@yahoo.com Brojboiu Dumitru Adrian Florinel	Brevete Mărci Desene	CI
24	12.04.2001	047	INTELLECTUAL PROPERTY OFFICE SRL București, Str. Alexandru Moruzzi nr. 6, bl. B6, sc. 2, ap.62, sector 3, cod 031155, Tel/Fax: 0213262388, Tel: 0745094241, E-mail: office@ipoffice.ro, natalia.todirica@ipoffice.ro Ciuda Berivoe Anca, Ciuda Berivoe Natalia	Brevete Mărci Desene	SRL
25	07.05.2001	049	ANDRA MUȘĂTESCU CABINET DE PROPRIETATE INDUSTRIALĂ București, Calea 13 Septembrie nr.121, bl.127, et.5, ap.21, Tel: 0722879810, E-mail: office@andramusatescu.ro, www.andramusatescu.ro Mușătescu Andra Oana	Brevete Mărci Desene Topografii	CI
26	2001	050	CABINET ACSINTE PAULA - ADRIANA București, sector 3, Calea Călărașilor, nr. 177, bl.45, et.4, ap.12, Tel: 0213234282, Fax: 0213222210, www.legalservices.ro, E-mail: paula@legalservices.ro Av. Acșinte Paula Adriana	Mărci	PF
27	31.05.2001	071	CONS INTEL BMA CABINET CONSULTANȚĂ Cart. Dorobanti, nr.2, bl. D2, at.1, ap.5,120087, C.P.8- O.P. 1 Buzau, Fax: 0238719619, Tel: 0745086588, E-mail: marius_bozio@yahoo.com Marius Bozioreanu	Brevete Mărci Desene Topografii	CI

28	21.11.2001	055	ROVALCONS SRL AGENȚIE DE PROPRIETATE INTELECTUALĂ Câmpina, Str. Orizontului, nr.1, bl. R10, et.7, ap.27, Jud. Prahova, cod 105600, Tel/Fax: 0244371390, Tel: 0722540580, E-mail: rovalcons@xnet.ro Ioacăra Valentin	Brevete Mărci Desene	SRL
29	2001	057	CABINET N. D. GAVRIL SRL București, Str. Ștefan Negulescu nr. 6A, sector 1, Tel/Fax: 0212302882, 0213165492, Tel: 0722983520, E-mail: cabinetgavril@yahoo.com www.cabinetgavril.ro Gavril Niculina, Popescu Denisa	Brevete Mărci Desene	SRL
30	24.04.2002	087	IACOBINI&CO, CONSILIERI ÎN DREPTUL DE PROPRIETATE INDUSTRIALĂ SRL București, Calea Mosilor, nr.258, bl. 4bis, ap.22, sector 2, Tel: 0212104690, Fax: 0212104793, E-mail: asimri@yahoo.com,vladrosanu@yahoo.com Iacobini Anca Svetlana, Iacobini Mihnea Razvan	Mărci Brevete Desene Topografii	SRL
31	11.02.2003	089	RATZA ȘI RATZA SRL București, Bdul A.I. Cuza Nr. 52-54, Sect.1, cod 011053, Tel: 0212601348, Fax: 0212601349 E-mail: office@ratza-ratza.com Rață Andrei Vlad, Mărginean Dragoș, Ploscă Daniel, Vasile Bugarin Sonia Maria, Comănescu Stela	Brevete Mărci Desene	SRL
32	13.02.2003	062	ECOINTELLECT CABINET INDIVIDUAL ANDRONACHE PAUL București, Aleea Compozitorilor nr.1, bl.E21, et.6, ap.35, sect 6, Tel/Fax: 0217250069, Tel: 0722741043, 0727476335, E-mail: paul_andronache@yahoo.com, andronachepaul88@gmail.com Andronache Paul	Mărci Desene Topografii Brevete	CI
33	16.05.2003	070	CABINET OANA COSTACHE București, Drumul Taberei nr.120, bl.OD1, sc.5, ap.189, sector 6, cod 061413, Tel: 0217450757, 0730557744, E-mail: oana_cocoloi@yahoo.com Oana Costache	Mărci Desene Brevete	CI
34	19.06.2003	069	RASKAI M M BREVMARC CONSULT SRL Dej, Str. Unirii, nr.3,BL. D8, ap.31, jud. Cluj, 405200, Tel/Fax: 0264211847, Tel: 0742084050, E-mail: raskaimm@yahoo.com Raskai Maria	Brevete Mărci Desene Topografii	SRL

RO - BOPI - DM 01/2024

35	25.07.2003	093	NESTOR NESTOR DICULESCU KINGSTON PETERSEN – CONSILIERE ÎN P.I. SRL București, Str. Barbu Văcărescu nr. 201, Clădirea Globalworth Tower, et. 18, birou 18-02, sector 2, Sediu secundar: Târgu Mureș, Strada Rodnei, nr. 26B, biroul 3, etaj II, Tel: 0212011200, Fax: 0212011210, E-mail: office@nnkp.ro, www.nnkp.ro Firaru Florina, Tace Maria Alina	Mărci Desene Brevete	SRL
36	21.08.2003	094	N.P.C. SRL Brașov, Str. Alexandru cel Bun, nr.13, bl.E28, ap.7 cod 500025, OP 1 – CP 298, Tel: 0744520357, E-mail: totu@unitbv.ro Țoțu Ioan	Mărci Desene Topografii	SRL
37	22.10.2003	072	CABINET INDIVIDUAL NEGOMIREANU LIVIA București, Șos. Nicolae Titulescu nr.94, bl.14A, sc 4 ap.127, sect.1, cod 011146, Tel/Fax: 0314214598, Tel: 0722444719, E-mail: office@cabinetnegomireanu.ro Negomireanu Livia	Mărci Desene	CI
38	30.10.2003	073	CABINET DE PROPRIETATE INDUSTRIALA “VIȘOIU LILIAN CATALIN” București, Bdul Unirii nr.74, bl. J3B, sc.3, ap. 41, Tel/Fax: 0213167043, Tel: 0744480657, E-mail: visoiucatalin@yahoo.com, www.visoiucatalin.home.ro jur. Vișoiu Lilian Catalin	Brevete Mărci Desene Topografii	CI
39	12.12.2003	096	EDIPLAST SRL Tg. Mureș, Str. Măgurei nr.25, ap.2, Tel/Fax: 0265263775, Tel: 0744394036, E-mail: themannextdoor2007@yahoo.com Vasilache Virgilius	Mărci Desene Brevete	SRL
40	22.12.2003	097	SC PETOSEVIC SRL București, Str. Dionisie Lupu nr.54, etaj 2, sector 1, Tel: 0213057996, 0723522698, Fax: 0213145481, www.petosevic.com, E-mail: aura.campeanu@petosevic.com Campeanu Ioana Aura, Sârghi Roxana, Irimescu George Mihai	Brevete Mărci Desene	SRL
41	9.02.2004	098	CABINET ANI FUCIU SRL Com.Snagov, Bloc P53, sc.A, ap.1, jud.Ifov, Tel: 0213106399, 0744370196, Fax: 0213106398, E-mail: ani.fuciu@consilier-marci.ro Fuciu Anișoara	Mărci Desene	SRL
42	22.02.2004	082	CABINET DE PROPRIETATE INDUSTRIALĂ CIUPAN CORNEL Cluj Napoca, Str. Mestecenilor nr.6, bl.9E, ap.2, Tel: 0264524425, 0264415051, Fax: 0264415054, E-mail: cornel.ciupan@muri.utcluj.ro Ciupan Cornel	Brevete Mărci Desene	CI

RO - BOPI - DM 01/2024

43	01.06.2004	102	LUTARIS PROT SRL Timisoara, 300426, Str. Ana Ipatescu nr.45, Tel/Fax: 0256489301, Tel: 0742143718, 0723319154, E-mail: qualitarium@qualitarium.ro Tărăbici Lucian	Brevete Mărci Desene	SRL
44	17.06.2004	108	WEIZMANN ARIANA & PARTNERS AGENȚIE DE PROPRIETATE INTELLECTUALĂ SRL București, Str. 11 iunie, nr.51, sc.A, ap.4, Tel: 0723204268, 0724260277, Tel/Fax: 0268315046, E-mail: office@inregistrare-marci.ro, office@branduri.ro, www.branduri.ro Bozocea Violeta, Marcean Ana Maria, Ștefănuț Adelina, State Carmen, Bicu Cristina, Cosma Alina, Paraschiv Alexandra Ramona	Brevete Mărci Desene	SRL
45	14.07.2004	107	ARIANA AGENȚIE DE PROPRIETATE INDUSTRIALĂ SRL Timisoara, Calea Aradului, nr.33, ap.7, E-mail: c_popescu2000@yahoo.com Orgovici Codruta Octavia	Mărci Desene	SRL
46	27.01.2005	111	CABINET INDIVIDUAL – NIȚU ION Constanta, Str. Dezrobirii nr.110, bl. IS8, sc.A, ap.1, Tel: 0241512608, 0723317298 Nitu Ion	Mărci Desene Brevete	CI
47	27.01.2005	112	CABINET VELICA – AGENȚIE DE PROPRIETATE INDUSTRIALĂ București, Str. Brutus M.I., nr.13, ap.3, cod 050124, Tel/ Fax: 0213357463, Tel: 0722645283, www.velica.ro, E-mail: office@velica.ro Velica Ion Gabriel	Mărci Desene	CI
48	22.12.2004	116	INVEL – AGENȚIE DE PROPRIETATE INDUSTRIALĂ București, Str. Ion Ghica nr.3, ap.20, Tel: 0723205048, 0788885352, E-mail: invel_agency@yahoo.com, marian.nicolae.velcea@gmail.com, www.invel.ro Velcea Marian	Brevete Mărci Desene Topografii	SRL
49	06.01.2005	118	EURORESSOURCES SRL Medias, Str. Ion Creangă, nr.4, ap.6, Tel: 0269843504, Fax: 0269824812 Fulea Maria	Brevete Mărci Desene	SRL
50	27.04.2005	117	CABINET PROPRIETATE INDUSTRIALĂ ALPER RAMAZAN Constanța, Str. Ștefan cel Mare nr.57, bl.M17, sc.B, ap.17, cod 900683, Tel: 0341410937, 0722704363, Fax: 0241635547, E-mail: alperramazan@gmail.com, zonguldakro@yahoo.com Alper Ramazan	Mărci	CI

RO - BOPI - DM 01/2024

51	30.06.2005	124	CABINET DE PROPRIETATE INDUSTRIALĂ SAVU MARIANA București, Str. Paul Greceanu nr.9, bl.20A, ap.26, Tel/ Fax: 0212120651, E-mail: liliana.savu@credidam.ro, www.lilianasavu.ro Savu Mariana	Mărci Desene	CI
52	04.11.2005	133	FRISCH & PARTNERS SRL București, Bdul Carol I, nr.54, sc. B, ap.5, sector 2, Tel: 0213101165, 0722212480, Fax: 0213130130, E-mail: office@frisch.ro, crina.frisch@frisch.ro Crina Nicoleta Frisch, Blăgoi Alexandru Daniel	Mărci Desene Brevete	SRL
53	31.10.2005	128	CABINET PROPRIETATE INDUSTRIALĂ ARINOVA Arad, 310151, Str. Coriolan Petreanu, nr.28, Tel/Fax: 0257/255842, Tel: 0744246562, 0722458129, E-mail: ivanca@arinoa.ro Ivanca Gavril	Mărci Desene Brevete	CI
54	05.01.2006	136	TUCA ZBARCEA & ASOCIAȚII I.P. SRL București, Str. Nicolae Titulescu nr. 4-8, etaj 8, biroul 1, clădirea America House Tel: 0212048890, E-mail: ciprian.dragomir@tuca.ro Dragomir Ciprian Dumitru	Mărci	SRL
55	14.02.2006	137	M.D.P. RIGHTS AGENCY SRL Brasov, Str. Lunga nr.270, cod postal 500450, Tel: 0268440100, 0268440313, 0744355100, Fax: 0268440221, E-mail: camelia.cosescu@gmail.com www.mdp-rights-agency.ro Cosescu Camelia	Brevete Mărci Desene Topografii	SRL
56	30.03.2006	141	INNOVIS INTELLECTUAL PROPERTY Bucuresti, Calea Rahovei, nr.217, bl.12, ap.60, sector 5, Tel: 0741572398, E-mail: office@innovis.ro Dumitrescu Oana Irina	Mărci Desene	CI
57	30.03.2006	142	CABINET INDIVIDUAL PROPRIETATE INDUSTRIALĂ ALECU BOGDAN Bacau, Str. Lucretiu Patrascanu nr.2, sc.B, ap.2, Tel/Fax: 0334407577, Tel: 0740274741, E-mail: office@marcidesene.ro, www.marcidesene.ro Alec Florin Bogdan	Mărci Desene	CI
58	07.04.2006	152	ACTA MARQUE AGENTIE DE PROPRIETATE INTELECTUALĂ Cluj Napoca, Str. Eugen Brote, nr. 8, Tel: 0730909831, 0722470886, Tel/Fax: 0364411414, E-mail: actamarque@yahoo.com, office@actamarque.ro Ciurea Delia, Codrean Bogdana Mariana	Mărci	SRL

RO - BOPI - DM 01/2024

59	20.06.2006	149	INTELLEMMI CONSULT SRL Tg. Mureș, Str. Sârguinței nr.39, ap.12, cod poștal 540543, Fax: 0365401839, Tel: 0745303867, E-mail: cojocnean_maria@yahoo.com; intellemmi@gmail.com Cojocnean Maria Rodica	Brevete Mărci Desene	SRL
60	20.06.2006	167	INTELLEXIS SRL București, Str. Cutitul de Argint, nr. 68, etaj 2, ap. 4, Tel: 0213103332, 0723300147, Fax: 0213103042, E-mail: contact@intellexis.ro mat. Benga Bogdan Florin, Ing. Velțan Loredana	Mărci Desene Brevete	SRL
61	11.09.2006	150	CABINET INDIVIDUAL VALENTINA ȘANTA Tg.Mureș, Str. Koos Ferencz nr.21, bl.21, ap.44, Tel: 0740028967, Fax: 0365815201, E-mail: valentina.santa@gedeon-richter.ro, santa_valentina2002@yahoo.com Santa Valentina	Mărci Desene Brevete	CI
62	18.10.2006	153	CABINET INDIVIDUAL NIȚĂ FLORINA Râmnicu Vâlcea, Str. Rapsodiei nr. 13, bl D2, ap. 8, Tel: 0746192874, E-mail: floricn@yahoo.com Niță Florina	Brevete Mărci Desene	CI
63	20.10.2006	154	CABINET INDIVIDUAL ROS VIOREL București, Bdul Mircea Vodă, nr. 35, bl. M27, sc.A, ap. 16-18, Tel: 0213211234, Fax: 0213211253, E-mail: viorelros@asdpi.ro Ros Viorel	Brevete Mărci Desene Topografii	CI
64	26.10.2006	155	CABINET DE PROPRIETATE INTELLECTUALĂ MIHAELA TUDORACHE București, sector 2, str. Tudor Arghezi, nr. 8-10, clădirea Unimed, etaj 1, birou F120, Tel: 0723931648, 0213272480, Fax: 0311006271, E-mail: office@tudorache.net, www.tudorache.net Tudorache Mihaela	Mărci	CI
65	01.11.2006	159	OPREA I. PATRICIA DIANA – CABINET INDIVIDUAL MĂRCI DE PRODUSE ȘI SERVICII, DESENE ȘI MODELE INDUSTRIALE Cluj Napoca, Str. Dimitrie Gusti, nr. 4-6, ap. 3A, Tel: 0264565885, 0724323761, E-mail: patriciaoprea.cabinet.ip@gmail.com Oprea Patricia Diana	Mărci Desene	CI
66	08.12.2006	160	NOMENIUS SRL București, Str. G.M. Zamfirescu, nr. 46, bl. 22A, ap.11 Punct de lucru: București, Str. Aleksandr Sergheevici Puskin, nr.8, sector 1, Tel: 0314315402, Fax: 0318149621, E-mail: elena.grecu@nomenius.ro, www.nomenius.ro Grecu Elena	Brevete Mărci Desene	SRL

RO - BOPI - DM 01/2024

67	06.02.2007	175	MUȘAT ȘI ASOCIAȚII – INTELLECTUAL PROPERTY SRL București, Bdul Aviatorilor nr.43, etaj 4, camera 4, Tel: 0212025900, Fax: 0212233957, E-mail: anca.butu@musat.ro Buta Anca	Brevete Mărci Desene	SRL
68	28.02.2007	169	TURTOI INTELLECTUAL PROPERTY FIRM SRL București, Splaiul Independenței nr.3, bl.17, ap.7,sector 5, Tel: 0722390388, Tel/Fax: 0213135120, E-mail: office@turtoi.ro, www.turtoi.ro Turtoi Raducu	Mărci Desene	SRL
69	15.02.2007	176	BRAND LEADER SRL Brasov, Str. Constantin Lacea, nr.12-14, biroul 2, Tel: 0723474183, E-mail: office@brandleader.ro Costache Demes Anna Nicoleta	Mărci	SRL
70	05.03.2007	163	CABINET PROPRIETATE INDUSTRIALĂ C.I. COLAN București, Str. Mihai Eminescu nr.128-130, ap.17, sect.2, Tel: 0216190308, Fax: 0216190309, E-mail: ionut.colan@cbea.ro Colan Cristian Ionut	Mărci Desene	CI
71	05.03.2007	164	CABINET INDIVIDUAL NEACȘU CARMEN AUGUSTINA Baia Mare, Str. Rozelor, nr.12/3, Tel: 0727318168, E-mail: carmen@bic.cdimm.org Neacșu Carmen Augustina	Brevete Mărci Desene	CI
72	05.03.2007	168	CABINET PROPRIETATE INDUSTRIALĂ IOANA MANEA București, Str. Murgeni, nr. 14, bl. L26, sc. 1, ap. 4, sector 3, Tel: 0744665760, E-mail: ioanamanea@gmail.com Manea Ioana	Mărci Desene	CI
73	30.03.2007	173	CABINET PROPRIETATE INDUSTRIALĂ CIPRIAN MACOVEI București, Str. Popa Tatu nr.15, sector 1, Tel: 0723638775, E-mail: mmacovei@stalfort.ro Macovei Ciprian Mihail	Mărci	CI
74	16.07.2007	182	PRI INTELLECTUAL PROPERTY SRL București, Str. Răspântiilor nr.37, ap.2, 020547, Tel: 0728997303, Fax: 0318169 608 E-mail: ana.dan.pi@gmail.com P.A.lic.Dan Ana Nicolina	Mărci	SRL
75	07.08.2007	178	CABINET INDIVIDUAL SONIA FLOREA – consiliere p.i. București, Calea Moșilor nr.207, bl. 15, ap.5, Tel: 0212103215, Fax: 0212100449, E-mail: sonia.florea@avfloreagheorgh.ro Florea Sonia	Mărci Desene Brevete	CI

RO - BOPI - DM 01/2024

76	01.10.2007	183	CABINET INDIVIDUAL P.I. VALENTIN BEREĂ București, sector 2, str. Ghe. Țițeica, nr.210, apart.3, parter, Tel: 0214088904, 0721473317, Fax: 0214088911 Berea Valentin	Mărci Desene	CI
77	01.10.2007	184	CABINET INDIVIDUAL PROPRIETATE INDUSTRIALĂ ADRIAN TOMESCU București, Str. Poet Vasile Carlova nr.2, bl. A7 bis, ap.74, Tel: 0212224422, 0213217070, Fax: 0212222626, E- mail: atomescu@buzescu.com, amtomescu@yahoo.com Tomescu Adrian	Mărci	CI
78	10.10.2007	043	FĂNTÂNĂ RAUL SORIN & ASOCIAȚII SRL Brașov, Str. Zizinului, nr. 84, sc. B, ap. 14, Tel/Fax: 0268543657, Tel: 0745361270, E-mail: office@inventii-marci.ro, www.inventii-marci.ro Fântână Raul Sorin	Mărci Desene Brevete	SRL
79	28.02.2008	246	DILIGENS INTELLECTUAL PROPERTY SRL București, Bdul Libertății nr. 22, bl. 102, sc. 3, etaj 6, ap. 55, sector 5, Tel/Fax: 0213350718, Tel: 0723276056, E-mail: office@diligens.ro, www.diligens.ro Năstase Cristian, Năstase Mirela Bianca	Brevete Mărci Desene	SRL
80	07.03.2008	190	CABINET MARILENA COMANESCU București, Bdul Ion Ionescu de la Brad, nr.65, ap.5, Tel: 0722259260, E-mail: office@cimo.ro, marilena.comanescu@cimo.ro Comănescu Marilena	Brevete Mărci Desene Topografii	CI
81	28.03.2008	192	CABINET P.I. MÎNDICĂNU EMIL București, sector 4, Str. Valerian Prescurea nr. 27-29, Tel: 0723820750, E-mail: mindicanu@yahoo.com Mîndîcanu Emil	Mărci	CI
82	02.06.2008	193	CABINET INDIVIDUAL LTJ TRADEMARK București, Str. Col. Corneliu Popeia, nr. 36, sector 5, Tel: 0722551203, Tel/Fax: 0213358288, E-mail: cristina.jianu@ltj.ro Ticu Jianu Cristina	Mărci Desene	CI
83	01.08.2008	195	TUDOR DANIELA – PERSOANA FIZICĂ AUTORIZATĂ București, Str. Baba Novac nr.11, bl. G17, ap.51, cod postal 031623, Tel/Fax: 040213240412, Tel: 0749218326, E-mail: consultanta@tudordaniela.ro Tudor Daniela	Brevete Mărci Desene	CI
84	25.08.2008	197	MILMARK DESIGN SRL București, sector 3, Aleea Rotundă nr.2, bl. H8, ap.38, Punct de lucru: jud. Ilfov, Popești – Leordeni, Str. Cheiul Dîmboviței 26, vila C42, Tel: 0745347813, Fax: 0318049683, E-mail: office@markdesign.ro, www.markdesign.ro Lucacel Mihaiela	Mărci Desene	SRL

RO - BOPI - DM 01/2024

85	29.08.2008	198	SCHOENHERR INTELLECTUAL PROPERTY SRL București, Bdul Dacia nr.30, etaj 4, camera – Echipa Sebastian 01, Tel: 0213196790, Fax: 0213196791, E-mail: e.pavel@schoenherr.ro Pavel Sorin Eduard	Brevete Mărci Desene	SRL
86	24.10.2008	205	ROMARK INTELLECTUAL PROPERTY SRL București, Șos. Mihai Bravu nr. 27A, C1, etaj 3, ap. 36, camera 1, Tel: 0314251724, 0724755705, Fax: 0314380223, E-mail: office@romarkip.ro Manea Marcela Elena	Mărci Desene	SRL
87	03.02.2009	209	CABINET INDIVIDUAL DE PROPRIETATE INDUSTRIALĂ MIHAELA CRACEA Buftea, Bdul Mihai Eminescu, nr.6, bl.R5, sc.B, ap.15, jud. Ilfov, Tel: 0724397849, E-mail: m.cracea@lclegalproof.com Cracea Mihaela	Mărci	CI
88	14.05.2009	214	ANACOR – CABINET DE PROPRIETATE INDUSTRIALĂ București, Aleea Izvorul Crisului nr. 1, bl. D16, sc. A, ap. 2, Tel: 0726475018, E-mail: anacor.cpi@gmail.com Endes Corina	Brevete Mărci Desene	CI
89	14.05.2009	216	CABINET DE PROPRIETATE INDUSTRIALĂ PRISTAVU Piatra Neamt, Str. Gral Nicolae Dascalescu 11, bl. T3, sc.F, ap.70, Tel: 0745535936, E-mail: cabinetpristavu@gmail.com, office@cabinetpristavu.ro, www.cabinetpristavu.ro Pristavu Gheorghe	Brevete Mărci Desene	CI
90	23.06.2009	239	MARCI ȘI DESENE SRL București, sector 6, Splaiul Independenței, nr.313B, corp C6, et.7, ap.72, Tel: 0318055988, 0722514452, Fax: 0318055989, E-mail: avistrati@gmail.com Zamfir Ghertrude Ioana	Mărci Desene	SRL
91	27.08.2009	221	ALEXANDER POPA București, Str. Bibescu Vodă, nr. 2, bl. P5, sc. 2, ap. 25, Tel: 0744540300 Popa Alexander	Brevete Mărci	CI
92	27.08.2009	222	CABINET PROPRIETATE INDUSTRIALĂ CLAUDIA MONICA FRISCH București, Șos.Pantelimon nr.243, bl.52, ap.18, Tel/Fax: 0212554095, Tel: 0722450955, E-mail: office@inregistrezmarca.ro, claudiamonicafrisch@yahoo.com, www.marciadevarate.ro, www.inregistrezmarca.ro Frisch Claudia Monica	Mărci Desene	CI

93	29.09.2009	225	CABINET INDIVIDUAL PROPRIETATE INDUSTRIALĂ PĂUNET ALEXANDRINA Iasi, Spl. Bahlui, nr.29, bl. B5, sc.A, ap.7, Tel: 0726737527 Paunet Alexandrina	Brevete Mărci Desene	CI
94	09.10.2009	228	COSMOVICI ȘI ASOCIAȚII SRL București, Str. Povernei, nr. 7, et. 2, ap. 6, sector 1, OP 22 – CP 190, www.cosmovici-ip.com, E-mail: office@cosmovici-ip.com Cosmovici Paul	Brevete Mărci Desene	SRL
95	29.10.2009	226	CABINET DE PROPRIETATE INDUSTRIALĂ SIMONA JEFLEA Sibiu, Calea Dumbrăvii, nr. 139/2, Tel: 0743013532, Fax: 0269446572, E-mail: simonajeflea@yahoo.com, www.simonajeflea.ro Jeflea Simona	Mărci Desene	CI
96	20.11.2009	234	DENNEMEYER & ASSOCIATES SRL Brasov, Str. Aurel Vlaicu, nr. 94, etaj 1, 500178, Tel: 0368403661, Fax: 0268706010, E-mail: cklamp@@dennemeyer.com, www.dennemeyer-law.com ing. Berde Sofia, Judele Raluca Anita, Crișan Ioana, Gheorghiu Anca, Sărău Săndica, Stana Cosmin Alexandru, Stana Răzvan Gheorghe, Suci Laura, Truța Ioan Adrian, Vizitiu Paula Cristina, Dumitru Diana Mariana, Balla Bianca Beatrice, Balla Otto Norbert, Bogdan Elena Andreea, Carp Lucia Raluca, Chiriac Gheorghiuță, Dragomir Ramona Georgiana, Dumitru Andreea Diana, Fuciu Lavinia Ioana, Iordache Ramona Cătălina, Leonte Lorina Maria, Picu Turbatu Irina Gabriela, Prodan Alexandru, Radu Sorina, Șlai Teodora Delia, Șovu Ștefan Dragoș, Todirică Petru Alin, Vârlan Ioana, Barbu Adelina, Sima Mădălina, Corochii Dragoș	Brevete Mărci Desene	SRL
97	22.12.2009	231	CABINET DE PROPRIETATE INDUSTRIALĂ CRISTIAN MARIUS ENACHE București, Str. Dr. Nicolae Turnescu nr. 6, ap. 2, Tel: 0213129948, 0722644152, Fax: 0213129948 Enache Marius Cristian	Brevete Mărci Desene	CI
98	30.03.2010	235	LAURA DAN CABINET DE PROPRIETATE INTELECTUALĂ București, sector 2, Str. Dinu Vintilă, nr. 6B, bl.3, sc.K, ap.2, Tel: 0726282708, E-mail: office@totuldespremarci.ro Dan Marilena Laura	Mărci Desene	CI
99	09.04.2010	237	CABINET PROPRIETATE INDUSTRIALĂ ILIE CIMPOIERU București, Str. Baltagulului, nr. 5, bl. V81, sc.1, ap. 24, Tel: 0311060039, 0722444580, E-mail: ilie_cimpoieru@yahoo.com Cimpoieru Ilie	Mărci	CI

RO - BOPI - DM 01/2024

100	04.06.2010	238	CABINET INDIVIDUAL PROPRIETATE INDUSTRIALĂ PUȘCAȘU DENISA București, Str. Raul Doamnei nr.5, bl.C4, sc.E, ap.199, Tel: 0740111620, 0213236050, Fax: 0213636051, E-mail: puscasu.denisa@yahoo.com, denisa.puscasu@gmail.com Pușcașu Denisa	Mărci	CI
101	23.07.2010	242	CABINET INDIVIDUAL PAUL GEORGE BUTA București, Bdul Mircea Voda, nr. 35, bl. M27, ap. 17, Tel: 0213211234, Fax: 0213211253, E-mail: paul.but@asdpi.ro Buta Paul George	Brevete Mărci Desene Topografii	CI
102	07.09.2010	243	MARK TO MARK INTELLECTUAL PROPERTY OFFICE SRL București, sector 1, Str. Ion Câmpineanu, nr.28, Imobil Sala Palatului Corp A, parter, Spațiul administrativ A2, Tel: 0745120402, E-mail: magda.bolintineanu@marktomark.com Bolintineanu Magdalena Gabriela	Mărci Desene	SRL
103	10.11.2010	244	CABINET PROPRIETATE INDUSTRIALĂ TUDOR ICLANZAN Timisoara, Piața Victoriei nr.5, sc. D, ap.2, Tel: 0256403615, 0744647875, E-mail: tudor.iclanzan@yahoo.fr, www.iclanzan.ro Iclanzan Tudor	Brevete Mărci Desene	CI
104	10.11.2010	245	CABINET INDIVIDUAL FERARU CLAUDIU București, Str. Crișana, nr.3, et.2, ap.3, Tel: 0722653084, E-mail: office@ropatent.com, www.ropatent.com Feraru Claudiu	Brevete Mărci Desene	CI
105	06.06.2011	248	CABINET INDIVIDUAL PUFU ALINA București, sector 1, Str. Biharia, nr. 67-77, corp C, etaj 1, cam 13, Tel: 0742974133, E-mail: alinapufu@gmail.com Pufu Alina	Mărci	CI
106	06.06.2011	249	CABINET INDIVIDUAL DE PROPRIETATE INDUSTRIALĂ ENESCU GABRIELA București, Str. Frunte lata nr.7, bl. P14A, ap.3, Tel: 0314329735, 0745637457, Fax: 0314329736, E-mail: g_enescu@yahoo.com Enescu Gabriela	Brevete Mărci Desene	CI

RO - BOPI - DM 01/2024

107	14.07.2011	255	DEVIMARK AGENTIE DE PROPRIETATE INDUSTRIALĂ SRL Iași, Str. Ion Creangă, nr. 106, camera 2, bloc C1, etaj 4, ap.3, Punct lucru: Iasi, Str. Lascar Catargiu nr. 72, Tel: 0720143143, 0746869389, E-mail: office@devimark.ro, devimark.api@gmail.com, www.devimark.ro David Laura Gabriela	Mărci Desene	SRL
108	02.08.2011	251	CABINET BANYAI ROXANA NICOLETA – CONSILIERE ÎN PROPRIETATE INDUSTRIALĂ București, Str. Fabrica de Cărămidă nr. 55, Tel: 0212322624, 0727080852, E-mail: roxanaf15@yahoo.com Banyai Roxana Nicoleta	Brevete Mărci Desene	CI
109	10.08.2011	254	DRAKOPOULOS IP SRL București, sector 2, Str. Gral. David Praporgescu nr.7, Tel: 0213000154, Fax: 0213183143, Gorun Laurentiu Nicusor	Mărci	SRL
110	10.10.2011	256	CABINET DE PROPRIETATE INDUSTRIALĂ CIUPAN EMILIA Cluj Napoca, Str. Mestecenilor nr. 6, Tel: 0745360723, 0364144586, E-mail: emilia.ciupan@mis.utcluj.ro Ciupan Emilia	Brevete Mărci	CI
111	28.10.2011	267	CABINET ENPORA INTELLECTUAL PROPERTY SRL București, Str. George Călinescu, nr. 52A, parter, ap. 1, cod poștal 011694, Tel: 0212300990, Fax: 0212302311, E-mail: pop@patents.ro, www.patents.ro, www.enpora.com Anghelescu Nicoleta Aurica, Țambrea Oana	Brevete Mărci Desene Topografii	SRL
112	09.12.2011	257	CABINET INDIVIDUAL ALEXANDRU HARSANY Jud. Ilfov, Corbeanca, Sat Ostratu, Cartierul Paradisul Verde, Str. Romanitei nr. 6, etaj 1, Tel: 0722203934 Harsany Alexandru	Mărci Desene	CI
113	20.03.2012	261	CABINET DOINA ȚULUCA București, Bdul Lacul tei 56, bl. 19, ap. 52, sector 2, Tel: 0752211769, Fax: 0318037805, E-mail: dtuluca@doinatuluca.ro Ing. Tuluca Doina	Brevete Mărci Desene Topografii	CI
114	02.04.2012	262	CABINET MIDIASSEN INNOVATIONS Baia Mare, Str. Calea Traian nr. 4A/44, Fax: 0362401680, Tel: 0742617423, E-mail: fidelia@midiasen.axoniq.com Alexan Carmen Fidelia	Brevete Mărci Desene	CI

RO - BOPI - DM 01/2024

115	02.04.2012	264	CABINET PROPRIETATE INDUSTRIALA IACOB DRAGOȘ Falticeni, Str. 2 Graniceri, bl. 22, sc. A, ap. 6, Tel: 0722600200, E-mail: iacob@leroylaw.ro Iacob Dragoș	Mărci	CI
116	30.05.2014	266	VOX LEGIS CONSULT SRL București, Calea Vitan nr. 106, bl. V40, ap. 69, Fax: 0355818940, Tel: 0374075555, 0722281781, 0774040919, E-mail: ana.iacob@voxlegis.ro, web: www.voxlegis.ro Iacob Ana-Maria	Brevete Mărci Desene	SRL
117	10.09.2012	268	ROMPATENT DESIGN SRL București, Str. Țepeș Vodă, nr. 130, et. 1, ap. C1, Tel/Fax: 0314148320, Tel: 0722408875, 0753982625, E-mail: office@patentdesign.ro, www.patentdesign.ro Borlan Radu	Brevete Mărci Desene	SRL
118	18.10.2012	269	CABINET PROPRIETATE INDUSTRIALĂ MARIUS MOCOFANESCU București, Aleea Privighetorilor nr. 87, Tel: 0727978449, Tel/Fax: 0212643900, E-mail: office@consilieredemarca.ro, www.consilieredemarca.ro Mocofanescu Marius	Brevete Mărci Desene	CI
119	18.10.2012	270	IP BOUTIQUE – CABINET P.I. CLAUDIA JELEA București, sector 6, Str. Cetatea de baltă, nr.4, bl. M23A, sc.1, ap.66, Tel: 0744607402, E-mail: claudia.jelea@ipboutique.ro Jelea Gabriela Claudia	Mărci Desene	CI
120	03.12.2012	272	BONA FIDE CABINET DE PROPRIETATE INDUSTRIALĂ VERONICA FLOROIU București, Calea Rahovei nr. 303, bl. 66, sc. 2, ap. 59, Tel/Fax: 0314369605, Tel: 0722462432, E-mail: veronica.floroiu@gmail.com, www.cabinet-bonafide.ro Floroiu Veronica	Brevete Mărci Desene	CI
121	03.12.2012	273	ELENA STOICA CABINET INDIVIDUAL DE PROPRIETATE INDUSTRIALĂ București, Str. Gheorghe Stefan, nr. 32, sector 1, Tel: 0212694053, 0745029987, E-mail: elena.sstoica@gmail.com Stoica Elena	Brevete Mărci Desene	CI
122	19.12.2012	274	CABINET INDIVIDUAL DE PROPRIETATE INDUSTRIALĂ DUMITRU DOBREV București, Str. Viorele, nr. 4, bl. 22, ap. 101, Tel: 0744199499, Fax: 0318058696 Dobrev Dumitru	Brevete Mărci Desene	SRL

RO - BOPI - DM 01/2024

123	01.01.2013	275	SOCIETATE CIVILĂ PROFESIONALĂ DE PROPRIETATE INDUSTRIALĂ MILCEV BURBEA București, Bdul Octavian Goga nr.23, bl. M106, sc.4, ap. 117, Sediul secundar: București, Str. Doctor Staicovici, nr.14, et.1, ap.1, sector 5, E-mail: iulia.burbea@milcevburbea.ro, gabriela.milcev@milcevburbea.ro, Tel: 0722249961, 0726375412 Milcev Gabriela, Burbea Milescu Iulia Adriana	Brevete Mărci Desene Topografii	SCP
124	16.01.2013	276	MDA INTELLECTUAL PROPERTY SRL Bucuresti, Str. Caraiman, nr. 73, sector 1, Tel: 0722238608, E-mail: ana@kusak.ro Kusak Ana Maria	Mărci	SRL
125	11.03.2013	277	CABINET INDIVIDUAL AUTORIZAT POPESCU MAGDALENA DANIELA - LEGAL2M București, Bdul Mircea Vodă, nr.24, etaj 4, Tel: 0728818880, E-mail: magda.popescu@legal2m.com Popescu Magdalena Daniela	Mărci Desene Brevete	CI
126	11.03.2013	278	CABINET INDIVIDUAL AUTORIZAT MIHAELA GAVENEA București, Str. Poet Panait Cerna, nr. 10, bl. M43, ap. 31, Tel/Fax: 0213528938, Tel: 0728836880, E-mail: mihaela.gavenea@lawyermg.ro Gavenea Mihaela	Mărci Desene	CI
127	03.07.2013	279	APOSTU GH. OVIDIU – PERSOANĂ FIZICĂ AUTORIZATĂ Iași, Șos. Nationala, nr. 194, bl. D, sc. E, ap. 18, Tel: 0232.437281, 0745345713, E-mail: oapostu@yahoo.com Apostu Ovidiu	Mărci Desene	CI
128	03.07.2013	280	M.L. CONSULTING FOR TOMORROW SRL Brașov, CP 603, OP 1 Lupașcu Monica	Mărci	CI
129	05.08.2013	281	CABINET INDIVIDUAL AUTORIZAT LADANYI CONSILIER ÎN PROPRIETATE INDUSTRIALĂ Alba Iulia, Str. Traian, nr. 29E, Tel: 0358105533, 0726734994, E-mail: avocat@ladanyi.ro, http://ladanyi.ro Ladanyi Arpad Csaba	Mărci	CI
130	05.08.2013	283	MAGOO – INTELLECTUAL PROPERTY ADVISOR București, Șos. București – Târgoviște, nr. 11A, sc. A, et. 1, ap. 4, tel : 0726161070, E-mail: laura@magori.ro Magori Craiovan Laura Valentina	Mărci	CI
131	05.09.2013	287	APPELLO BRANDS SRL Sibiu, Str. Soimului, nr. 18, sc. A, et. 5, ap. M6, Tel: 0752288833, E-mail: office@appello.ro Ganță Camelia Geta	Mărci Desene Brevete	SRL

RO - BOPI - DM 01/2024

132	19.01.2017	289	RDA IP SRL București, Str. Popa Tatu, nr. 49, Tel: 0314380696, 0721753043, Fax: 0314380695 Dincă Răzvan	Brevete Mărci Desene Topografii	SRL
133	28.01.2014	290	CABINET D. NICOLAESCU București, Str. Turda, nr. 102, bl. 30A, et. 7, ap. 28, Tel/Fax: 021.6663494, Tel: 0728201778, E-mail: daniella.nicolaescu@gmail.com Nicolaescu Daniella	Brevete Mărci Desene	CI
134	27.01.2014	293	ZMP INTELLECTUAL PROPERTY SRL București, sector 2, Str. C.A. Rosetti, nr.17, etaj 3, biroul 306, Tel: 0215270651, 0722369255, E-mail: moninovac@yahoo.com, admin@zm-p.com Novac Monica, jur. ing. Stănculescu Anca Elena Florica, Gheorghe Brătilă Cristina, Constantinescu Luminița Adela	Mărci Brevete Desene	SRL
135	09.04.2014	292	CLIPEO INTELLECTUAL PROPERTY OFFICE București, Str. Peșcărușului, nr. 12, bl. D6, ap. 29, Tel: 0212757473, 0724278986, E-mail: isabela.burdusel@gmail.com Burdusel Isabela	Mărci	CI
136	06.05.2014	294	BRAND PROTECT SRL Mogoșoaia, Str. Nichita Stănescu, nr.76A, camera 6, vila K7, etaj 1, jud. Ilfov, Tel: 0745752251, E-mail: brand.roprotect@gmail.com Mihai Diana Viorica	Brevete Mărci Desene	SRL
137	30.06.2014	297	HERAN MĂRCI SRL Bacău, Str. Violetelor, bl. 11, sc. A, ap. 13, Tel: 0234534329, 0723738136, Fax: 0234543130, E-mail: hergheaa@yahoo.com , heran_consulting@yahoo.com Crăciun Anca Ștefania	Mărci	SRL
138	16.07.2014	298	MIHAELA TEODORESCU & PARTNERS – INTELLECTUAL PROPERTY OFFICE SRL București, sector 4, Str. Viorele, nr. 51, bl. 37, ap. 63, Tel: 0773867751, Fax: 0314360665, E-mail: office@mteodorescu.ro , www.mteodorescu.ro Teodorescu Mihaela	Brevete Mărci Desene	SRL
139	24.11.2014	314	TEODORU I.P. SRL București, Str. Nerva Traian, nr. 12, bl. M37, scara 1, ap.1 Teodoru Emanuel	Brevete Mărci Desene	SRL
140	15.01.2015	300	CABINET INDIVIDUAL DE PROPRIETATE INDUSTRIALĂ CRISTINA CONSTANTINESCU PI București, Str. G. Garibaldi, nr. 4, ap. 60, Tel: 0722245690, E-mail: c.constantinescu@rokos.com Constantinescu Cristina	Mărci	CI

RO - BOPI - DM 01/2024

141	15.01.2015	301	CABINET INDIVIDUAL DE PROPRIETATE INTELECTUALĂ IRINA ALBUȘEL București, sector 1, Str. Constantin Aricescu, nr. 18, et. 5, ap. 8, Tel: 0758222202, E-mail: irinaalbusel@gmail.com Albușel Irina	Mărci	CI
142	03.02.2015	302	TRADE MARK AGENCY SRL București, Str. Banul Udrea, nr. 4, bl. G8, sc. A, ap. 28, Tel: 0723691135, E-mail: alina.ioana@conceptbi.ro Ioana Alina, Stan Iulia	Mărci	SRL
143	02.03.2015	303	CABINET INDIVIDUAL – CONSILIER PROPRIETATE INTELECTUALĂ LUISA MENDEZ-GUZMAN București, Bd. Timișoara nr. 17B, bl. 106B, sc. A, ap. 13, Tel: 0723604704, Email: av.luisa.mendez@gmail.com Mendez Guzman Luisa Andreea	Brevete Mărci	CI
144	04.04.2019	304	LUPȘA ȘI ASOCIAȚII SRL București, Calea 13 septembrie, nr. 90, etaj 1, birou 1.02, camera 2, Tel: 074422833, E-mail: ionut.lupsa@gmail.com, office@lupsa.ro Lupșa Ionuț	Brevete Mărci Desene	SRL
145	22.04.2015	306	MEMBRAEN SRL București, sector 6, Bdul Iuliu Maniu nr. 7, corp A, etaj 1, birou Z3, Tel: 0741751963, E-mail: laura@membraen.ro Leonte Laura	Mărci Desene	SRL
146	14.05.2015	307	STRENC SOLUTIONS FOR INNOVATION SRL București, sector 6, Str. Lujerului nr. 6, bloc 100, sc. B, etaj 3, ap. 56, Tel: 0722227648, www.strenc-innovation.ro E-mail: alstren@gmail.com, office@strenc-innovation.ro Ștrenc Alexandru Cristian	Brevete Mărci Desene	SRL
147	17.06.2015	308	IRARDI CONSULTING SRL București, OP 53, CP 17, cod postal 040203, www.ovidiodinescu.com, Tel: 0722218187, E-mail: contact.ovidiu.dinescu@gmail.com Dinescu Ovidiu Manoel	Brevete Mărci Desene	SRL
148	09.09.2015	310	AGENȚIA DE PROPRIETATE INDUSTRIALĂ TAS SRL Cluj Napoca, str. Mihai Veliciu nr. 21, ap. 2, Tel: 0745160163, Fax: 0264431159, E-mail: office@agentiatas.ro Țimonea Adina-Silviana	Mărci Desene	SRL
149	06.07.2016	316	ROMPATENT CONSULTING SRL București, Calea Moșilor nr. 59, etaj 4, tel: 0741018181, E-mail: office@ibrandity.ro Betelie Mihai	Mărci	SRL
150	21.07.2016	317	ALACARTE IP SRL București, sector 3, Aleea Fetești nr. 11, bl. F1, sc. C, ap. 26, Tel: 0734244853, E-mail: office@alacarteip.ro Ardeleanu Eugen, Ardeleanu Raluca	Mărci Desene Brevete	SRL

RO - BOPI - DM 01/2024

151	29.09.2016	318	BRAND EXPERT IP AGENCY București, sector 1, Str. Aron Cotrus, nr. 51A, corp A, scara 1, etaj 4, ap. 18, Tel: 0726718638, E-mail: cristina.cirstea@brandexpertip.ro Cîrstea Cristina	Mărci Desene	SRL
152	13.12.2016	320	CABINET INDIVIDUAL DONȚU & PROPRIETATE INDUSTRIALĂ Suceava, Str. Curtea Domnească, nr. 5, bl. 14, sc. D, ap. 2, Tel: 0742108100, E-mail: ovidiudontu1998@gmail.com Donțu Ovidiu Liviu	Mărci Desene Brevete	CI
153	07.03.2017	322	DELIA BELCIU CABINET DE PROPRIETATE INTELECTUALĂ București, Str. Ardeleni, nr. 1, bl. 39A, sc.1, ap. 21, Tel: 0743023286, 0314382764, Fax: 0314382765, E-mail: delia.belciu@db-law.ro, website: www.db-law.ro Belciu Delia	Mărci Desene Brevete	CI
154	21.03.2017	323	CABINET INDIVIDUAL DE PROPRIETATE INDUSTRIALĂ G. STRECHE București, Str. George Bacovia, nr. 68, Tel: 0723552026, E-mail: gherghinastreche.cipi@outlook.com Streche Gherghina	Brevete Mărci Desene Topografii	CI
155	27.04.2017	324	CABINET P.I. STĂNCESCU București, Str. Nicolae Licăreț nr.1, bl.33, sc.C, ap.107, Tel: 0722674635, 0722607380, E-mail: info@legal-brand.ro, legal.brand@gmail.com, www.legal-brand.ro Stăncescu Alin Cristian	Brevete Mărci Desene Topografii	CI
156	03.08.2015	327	INTELECTUAL TRADEMARKS SRL Brașov, Str. Nicolae Labiș, nr.15A, bl.2, ap.13, Tel: 0727275998, E-mail: office@inregistreazaomarca.ro Grinaru Adriana	Mărci	SRL
157	11.07.2017	325	CABINET P.I. STĂNCESCU A București, Str. Nicolae Licăreț nr.1, bl.33, sc.C, ap.107, Tel: 0722674635, 0722607380, E-mail: info@legal-brand.ro, legal.brand@gmail.com, www.legal-brand.ro Stăncescu Anca	Brevete Mărci Desene Topografii	CI
158	28.08.2017	326	ANGHEL ALEXANDRU - IONUȚ AGENȚIE DE PROPRIETATE INTELECTUALĂ București, Str. Gherghitei, nr. 1, bl. 94B, sc. B, ap. 76, Tel: 0724037957, Fax: 0314013777, E-mail: consilier.anghel@gmail.com, www.avocatianghel.com Anghel Alexandru Ionuț	Brevete Mărci Desene	CI

RO - BOPI - DM 01/2024

159	26.09.2017	328	CABINET INDIVIDUAL DE PROPRIETATE INDUSTRIALĂ PROTOPODESCU & PARTNERS București, Calea Grivitei, nr. 164, bl. K, sc. B, ap. 34, cam.1, Tel: 0729991108, E-mail: tiberiu@protopopescu.eu Protopopescu Tiberiu	Brevete Mărci Desene	CI
160	26.09.2017	329	CABINET DE PROPRIETATE INDUSTRIALĂ PANTEA CEZAR MARIUS București, Calea Călărași, nr. 176, bl. 59, sc. A, ap. 29, Tel: 0745115155, E-mail: avocat@mariuspantea.ro Av.prof.univ.dr. Pantea Marius Cezar	Brevete Mărci Desene	CI
161	06.10.2017	330	ZAUMAN IP AGENCY SRL București, sector 3, Bdul Mircea Vodă, nr. 37, bloc M29, parter, scara A, ap. 3, Tel: 0213367371, 0744575939, 0744 664176, Fax: 0213367372, E-mail: augustin.zabautanu@pialaw.ro, carmen.zabautanu@pialaw.ro Zăbrăuțanu Carmen, Zăbrăuțanu Augustin	Mărci Desene	SRL
162	22.02.2018	331	SMCONSEILS SRL Cluj Napoca, Str. Maramureșului, nr. 151A, bl. 151A, etaj 2, ap. 13, Tel: 0723066823, E-mail: smconseils@outlook.com Sandu Marius Cristian	Mărci Desene	SRL
163	27.06.2018	333	ZVD INTELLECTUAL PROPERTY SRL București, sector 1, Str. Ioan Bianu, nr. 27, etaj 1, ap. 3, biroul 1, Tel: 0723155055, E-mail: irina.vasile@vbalaw.ro Vasile Irina Cristiana	Brevete Mărci	SRL
164	15.12.2016	335	VOX LEGIS INT. SRL București, sector 3, Str. Răcari, nr. 51, bloc 70, sc. 1, ap. 7, Tel: 0730515335, Fax: 0355818940, E-mail: miruna.alexandru@voxlegis.ro Ștefan-Alexandru Miruna	Brevete Mărci Desene	SRL
165	11.03.2019	332	DRAGOSTINI & DRAGOSTINI SRL București, sector 2, Șos. Colentina, nr. 36, bl. 69, sc.A, ap.39, camera1, Tel: 0721430603, 0733562751, + 34601375009, E-mail: office@dragostini.ro, www.dragostini.ro Dragostin Adrian Victor	Mărci	SRL
166	10.05.2019	336	CABINET PROPRIETATE INDUSTRIALĂ BOJAN PETRINA București, sector 5, Str. Eforiei, nr. 8, et. 7, ap. 46, Tel: 0723192255, E-mail: petrina.bojan@yahoo.com Bojan Petrina Eugenia	Mărci	CI

RO - BOPI - DM 01/2024

167	20.05.2019	337	SIMION & BACIU CONSILIERE ÎN PROPRIETATE INTELECTUALĂ SRL București, sector 1, Str. Natației, nr. 63, Punct de lucru: Târgu Mureș, str. Rodnei nr.26B, ap. 3 Tel/Fax: 0314190488, E-mail: ana-maria.baciu@simionbaciu.ro, andree.bende@simionbaciu.ro, cosmina.simion@simionbaciu.ro av.Baciu Ana Maria, ec.Bende Andreea, Simion Cosmina- Maria, Halmagyi Zsofia Judit	Mărci Desene	SRL
168	04.09.2019	339	DRAKOPOULOS IP SERVICES SRL București, sector 2, Str. Lunii, nr. 5, camera 2, E-mail: aroseti@drakopoulos-law.com Roșeți George Adrian	Mărci	SRL
169	23.09.2019	338	CABINET DE PROPRIETATE INDUSTRIALĂ CLAUDIA HUTINĂ București, Str. Jean Monnet, nr. 7, sc. B, ap. 5, Tel: 0723131387, E-mail: claudiahutina@yahoo.com Hutina Claudia Valerica	Brevete Mărci Desene	CI
170	24.09.2019	341	BRANDULESQ IP AGENCY SRL Sat Petrești, Comuna Corbeanca, str. Socului, nr. 51D, etaj, camera 1, jud. Ilfov Oprea Mirela Andreea	Mărci	SRL
171	03.10.2019	342	BOTEZ IP SOLUTIONS SRL București, sector 3, Aleea Fuiorului, nr. 4, bl. Y3C, sc. 3, etaj 9, ap. 128, Tel: 0755016986, E-mail: andreea.botez09@gmail.com Botez Andreea	Mărci	SRL
172	28.10.2019	340	CABINET DE PROPRIETATE INDUSTRIALĂ STAN DANIEL VOICU (PFA) Timișoara, Str. Măgura, nr. 8, bl. 45, sc. B, ap. 4, Tel: 0741466061, E-mail: stanupt@gmail.com Stan Daniel Voicu	Brevete	CI
173	04.12.2019	343	ENACHE IP PARTNERS SRL București, Bdul Unirii, nr. 64, bl. K4, sc. 3, etaj 4, ap. 73, Tel: 0730650077, E-mail: office@enache-ip.com, mae@enache-ip.com, www.enache-ip.com Enache Mihai Andrei	Mărci Desene	SRL
174	21.01.2021	345	DRAGOMIR INDUSTRIAL PROPERTY SRL București, sector 3, Str. Nicolae Sebe, nr. 5, camera 1, bl.s24, ap.21, Tel: 0730284224, E-mail: avocat@gabrieldragomir.ro Dragomir Relu Gabriel	Mărci	SRL
175	07.04.2021	346	CABINET INDIVIDUAL DE PI – CONSTANTIN CAMELIA SIMONA București, Calea Dorobanților, nr. 239, et.6, camera 6 Constantin Camelia Simona	Mărci	CI

RO - BOPI - DM 01/2024

176	22.02.2021	347	ACE - MR EXPERT SRL Popești Leordeni, jud. Ilfov, str. Solstițiului, nr. 2A, bl.1, etaj 2, ap.10, camera 2, Tel: 0744914999, E-mail: adeliarom@gmail.com Ene Adelia Cristina	Mărci	SRL
177	06.05.2021	348	PROTECTMARK SRL Iași, Str. Tutea Petre nr.5, bl.909, tr.1, ap.11, cod postal: 700730, Tel: 0332405425, 0721514264, Fax: 0371600923, www.protectmark.ro, E-mail: catalin.neagu@protectmark.ro Neagu Catalin	Mărci Desene Brevete	SRL
178	16.08.2021	349	CABINET INDIVIDUAL P.I. MIHAELA MARAVELA București, sector 5, Str. Bârcă, nr.7, bl. M90, sc.1, ap. 39, Tel: 0728109570, E-mail: mihaela.maravela@mcblaw.ro Maravela Geta Mihaela	Mărci	CI
179	08.11.2021	351	CABINET INDIVIDUAL DE PROPRIETATE INDUSTRIALĂ MANEA SIMONA - ELENA Jud. Ilfov, Sat Dudu, Comuna Chiajna, Str. Rezervelor, nr. 64, bl. 2, et.6, ap.81, Tel: 0742805769, E-mail: contactcabinet.m.e@gmail.com Manea Simona-Elena	Mărci Desene	CI
180	09.12.2021	352	CABINET INDIVIDUAL PROPRIETATE INDUSTRIALĂ VIGH BEATA - PERSOANĂ FIZICĂ AUTORIZATĂ Miercurea Ciuc, Str. Kossuth Lajos, nr. 28, ap. 13, Tel: 0740887334, E-mail: adam.beata@signolex.ro Vigh Beata	Mărci	CI
181	09.12.2021	353	CABINET INDIVIDUAL ADAEQUATIO. SERVICII DE PROPRIETATE INTELLECTUALĂ Jud Cluj, Sat Baci, Com. Baci, Str. Jupiter nr.2, bl.A, sc.2, et. 4, ap. 81, Tel: 0745257125, Fax: 0364780197, E-mail: office@adaequatio.ro Popovici Paul Mircea	Mărci Desene Brevete	CI
182	19.01.2022	368	MARCA INREGISTRATA SRL Otopeni, Str. Grivita nr.37E, Tel: 0217953333, Email: contact@marcainregistrata.ro, www.marcainregistrata.ro, www.eu-trademarks.com Căvescu Adrian	Mărci Desene	SRL
183	04.02.2022	354	SANDU ȘI ASOCIAȚII IP ATTORNEY SRL București, sector 3, Str. Câmpia Libertății, nr.42, bl. B2, sc. F, etaj 9, ap. 240, Tel: 0724426283, E-mail: avocat@dan-sandu.ro Sandu Dănuț	Mărci Desene Brevete	SRL
184	21.12.2022	356	IORGULESCU IP SRL Constanta, Str. Fagetului, nr. 144, bl. ST2, sc. B, ap. 46, Tel: 0745259643, E-mail: iorgulescu16@yahoo.com Iorgulescu Mariana	Mărci Desene	SRL

RO - BOPI - DM 01/2024

185	01.01.2023	355	VULTUR & ASOCIAȚII CABINET PROPRIETATE INTELECTUALĂ București, Str. Turda nr. 127, bl. 2, sc. C, parter, ap. 91, Tel: 0722595458, Tel/Fax: 0318061620, www.keygroup.ro, E-mail: office@keygroup.ro Vultur Cristina Adriana	Brevete Mărci Desene	CI
186	23.03.2023	357	LUCIAN POENARU – CONSILIER ÎN PROPRIETATE INDUSTRIALĂ București, Bd Mihail Kogălniceanu, nr.51, et.1, ap.6, Tel: 0723366471, Email: lucian.poenaru@rizoiu.ro Poenaru Lucian Traian	Brevete Mărci Desene	CI
187	07.04.2023	362	BRAND NEW INTELLECTUAL PROPERTY SRL Brașov, str. Păcii, nr. 7, Tel: 0766840579, Email: office@brandnewip.com Buzea Maria	Brevete Mărci Desene	SRL
188	10.05.2023	358	HARCOV CABINET DE PROPRIETATE INDUSTRIALĂ STANCIU ADELINA Sfântu Gheorghe, jud. Covasna, Str. Nicolae Iorga nr. 61, bl. 10E, sc. B, ap. 9, cod 520089, Tel: 0267352267, 0744435291, E-mail: astanciu@rdsmail.ro, adelina.stanciu54@gmail.com Stanciu Adelina	Brevete Mărci Desene	CI
189	06.07.2023	359	CABINET DE PROPRIETATE INTELECTUALĂ MARA CÎJU București, Splaiul Unirii, nr. 168, b. T2, sc. 1, et. 13, ap. 1304, Tel: 0726211713, Email: mara_ciju@yahoo.com Cîju Mara	Mărci Desene	CI
190	06.07.2023	361	NICHIFOR ANAMARIA - NICOLETA CABINET INDIVIDUAL DE PI București, Str. Povernei, nr. 7, et. 2, ap. 6, Tel: 0736863586, Email: anamaria.moisi@gmail.com Nichifor Anamaria-Nicoleta	Brevete Mărci Desene	CI
191	02.08.2023	366	TURCU CARMEN ELENA - CABINET DE PROPRIETATE INDUSTRIALĂ București, Aleea Ianca, nr. 2, bl. V18, sc.2, ap. 99, Tel: 0730941337, E-mail: carmen.turcu.cpi@gmail.com Turcu Carmen Elena	Mărci Desene	CI
192	31.07.2023	367	INTELSTART SRL Iași, Str. Grigore Ghica Vodă, nr. 3A, mezanin, UI4, biroul 3, Tel: +37360007050, 0748589516, E-mail: intelstart@gmail.com, www.intelstart.ro Bunescu Marian	Mărci	SRL

RO - BOPI - DM 01/2024

193	02.08.2023	363	VOICU OVIDIU IULIAN CABINET INDIVIDUAL DE PI Braşov, Str. Berzei, nr. 9A, sc.A, ap. 12, Tel: 0726280630, +31631974264, Email: ovidiu.iulian.voicu@gmail.com Voicu Ovidiu Iulian	Mărci Desene	CI
194	02.08.2023	364	CABINET INDIVIDUAL DE PROPRIETATE INDUSTRIALĂ CORINA VĂLEANU Bucureşti, Bd. Iulian Mihu, nr. 115, camera 5, Tel: 0727401455, Email: valeanucorinaioana@gmail.com Văleanu Corina Ioana	Mărci	CI
195	02.08.2023	365	PĂRTOACĂ & PARTNERS – AGENȚIE DE PROPRIETATE INTELLECTUALĂ Braşov, Str. George Bacovia, nr. 16, ap. 1, Tel: 0749814305, Email: office@servicii-marci.ro, www.servicii-marci.ro Pârtoacă Maria Mihaela	Brevete Mărci Desene	CI
196	03.08.2023	373	WEIZMANN ARIANA & PARTNERS BRAND DEFENDERS SRL Bucureşti, Str. 11 iunie, nr.51, sc.A, ap.4, Tel: 0726259545, 0213359000, Email: cristina.carlan@inregistrare-marci.ro Cârlan Cristina	Mărci	SRL
197	11.08.2023	371	EMARCA SRL Bucureşti, sector 4, Şos. Vitan Bârzeşti, nr. 7D-7E, corp C, etaj 6, ap. 83, Tel: 0765023865, Email: madalina@novalo.eu Spătaru Mădălina	Mărci	SRL
198	24.08.2023	369	SC DRAGMAR SRL Braşov, Str. Dealul de jos, nr. 7, ap. 6, Tel: 0755232317, Email: cristina.draghici@dragmar.eu Moraru Drăghici Cristina	Mărci	SRL
199	13.09.2023	370	CABINET DE PROPRIETATE INTELLECTUALĂ SORIN DUMITRU Bucureşti, sector 4, Str. Sergent Nicolae Florescu, nr.114, Tel: 0724143994, Email: sorinbogdan.dumitru@gmail.com Dumitru Sorin Bogdan	Mărci	CI
200	19.09.2023	372	IRIMIA & PARTNERS SRL Bucureşti, sector 4, Drumul Gilăului, nr. 90-92, Lot 1, sc.2, etaj 1, ap.23, Tel: 0792422919, Email: contact@irimia-ip.ro, liviu.irimia@irimia-ip.ro, www.irimia-ip.ro Irimia Doru Liviu	Mărci	SRL

RO - BOPI - DM 01/2024

201	21.09.2023	376	LTS IP AGENCY SRL Cluj Napoca, Str. Tatra, nr.12, bl. VS, scara 1, etaj 2, ap. 6, jud. Cluj, Tel: 0744780909, Fax: 0364147204, Email: lungu@carabaslungu.ro Lungu Oana Maria	Mărci	SRL
202	10.10.2023	374	TOLMARK I.P. SRL Chețani, nr. 133, jud. Mureș, Tel: 0732002442, Email: office@tolmark.ro Turdean Ovidiu Laurean	Mărci Desene	SRL
203	13.10.2023	375	WEIZMANN ARIANA & PARTNERS TRADEMARK SOLUTIONS SRL București, Str. 11 iunie, nr.51, sc.A, ap.4, Tel: 0771088346, E-mail: simona.apostu@inregistrare-marci.ro Apostu Simona	Mărci	SRL
204	13.10.2023	377	CABINET BĂLAIE - VLAD A. CONSILIERE ÎN P.I. SRL Cluj Napoca, Str. Crinului, nr. 3, ap. 8, jud. Cluj, Tel: 0751513539, E-mail: annda.vlad@yahoo.com, consilier.marca@gmail.com Bălaie Vlad Anda	Mărci	SRL
205	20.11.2023	381	PHD IP SOLUTIONS SRL București, sector 2, Șos. Colentina, nr. 16, bl. A5, et. 10, ap. 82 Petculescu Ana-Maria	Brevete	SRL

Data înființării	Nr. registru agenții	Denumirea completă a cabinetului/agenției Adresa Consilieri cu drept de practică	Domenii	Statut juridic
16.10.2023	382	OTD INTELLECTUAL PROPERTY SRL București, sector 4, Str. Principatele Unite, nr. 38-40, bl. 18, ap. 3(R2), Tel: 0762097567, Email: dragos.oancea@otdlawyers.ro, www.otdlawyers.ro Oancea Dragoș Virgil	Mărci Desene	SRL
04.12.2023	383	WEIZMANN ARIANA & PARTNERS TRADEMARK AND PATENTS SRL București, Str. 11 iunie, nr.51, sc.A, ap.4, Tel/Fax : 0268315046, E-mail: office@inregistrare-marci.ro Mihul Vali Cătălina	Mărci	SRL
05.12.2023	384	WEIZMANN ARIANA & PARTNERS IP SOLUTIONS SRL București, Str. 11 iunie, nr.51, sc.A, ap.4, Tel/Fax : 0213260636, E-mail: claudia.cadar@inregistrare-marci.ro Cadar Claudia	Mărci	SRL

LISTA NOILOR CONSILIERI ÎN PROPRIETATE INDUSTRIALĂ, MEMBRI AI CAMEREI
NAȚIONALE A CONSILIERILOR ÎN PROPRIETATE INDUSTRIALĂ DIN ROMÂNIA,
Publicați în liste în luna ianuarie 2024

Nume și Prenume/ Număr Registrul Național	Denumirea societății/ Adresa societății	Societate cu obiect activitate p.i.	Domenii
OANCEA DRAGOȘ VIRGIL 2023-1988	OTD INTELLECTUAL PROPERTY SRL București, sector 4, Str. Principatele Unite, nr. 38- 40, bl. 18, ap. 3(R2), Tel: 0762097567, Email: dragos.oancea@otdlawyers.ro, www.otdlawyers.ro	DA	Mărci Desene

RO - BOPI - DM 01/2024
**LISTA CONSILIERILOR ÎN PROPRIETATE INDUSTRIALĂ, MEMBRI AI CAMEREI NAȚIONALE
A CONSILIERILOR ÎN PROPRIETATE INDUSTRIALĂ DIN ROMÂNIA, AUTORIZAȚI PENTRU
DOMENIUL DESENELOR ȘI MODELELOR INDUSTRIALE**
pentru luna ianuarie 2024

Nr.crt.	Nume și Prenume/ Număr din Registrul Național	Denumirea societății/ Adresa societății	Societate cu obiect de activitate propr.ind.
1	ACSINTE PAULA- ADRIANA 2000-1160	CABINET ACSINTE PAULA ADRIANA București, Str. Major Coravu Ion, nr.1-7, bl.C4, ap.85, Tel/Fax : 0212507396, Tel: 0723317631 E-mail: paula@legalservices.ro	DA
2	ALECU FLORIN BOGDAN 2005-1394	CABINET INDIVIDUAL PROPRIETATE INDUSTRIALA ALECU BOGDAN Bacau, Str. Lucrețiu Pătrășcanu nr.2, sc.B, ap.2, Tel/Fax: 0334407577, Tel: 0740274741, E-mail: office@marcidesene.ro, www.marcidesene.ro	DA
3	ALEXAN CARMEN FIDELIA 2011-1728	Cabinet Midiasen Innovations Baia Mare, Str. Calea Traian nr. 4A/44, Fax: 0362401680, Tel: 0742617423, E-mail: fidelia@midiasen.axoniq.com	DA
4	ANDRONACHE PAUL 2003-1216	ECOINTELLECT CABINET INDIVIDUAL ANDRONACHE PAUL București, Aleea Compozitorilor nr.1, bl.E21, et.6, ap.35, sect 6, Tel/Fax: 0217250069, Tel: 0722741043, 0727476335 E-mail: paul_andronache@yahoo.com, andronachepaul88@gmail.com	DA
5	ANDRONIC IOAN PAUL 2023-1933	ABB ASEA BROWN BOVERI SRL București, Green Court, Str. Gara Herăstrău, nr. 4D, clădirea C, etaj 8, Tel: 0728319969, Email: ro-ase-ip@abb.com, paul.andronic@live.com	NU
6	ANGHEL ALEXANDRU IONUȚ 2017-1875	ANGHEL ALEXANDRU-IONUȚ AGENȚIE DE PROPRIETATE INTELLECTUALĂ București, Str. Gherghitei, nr. 1, bl. 94B, sc. B, ap. 76, Tel: 0724037957, Fax: 0314013777, E-mail: consilier.anghel@gmail.com, www.avocatianghel.com	DA
7	ANGHEL LUMINIȚA DOINA 1993-1020	ANGHEL LUMINIȚA DOINA CABINET DE PROPRIETATE INTELLECTUALĂ București, Str. Gherghitei Nr.1, Bl.94B, Sc. B, Ap.76, sector 2, Fax: 0314013777, Tel: 0723301706, E-mail : anghel2na@yahoo.com, anghel2na@gmail.com, www.avocatianghel.com	DA
8	ANGHELESCU NICOLETA AURICA 2008-1595	CABINET ENPORA INTELLECTUAL PROPERTY SRL București, Str. George Călinescu, nr. 52A, parter, ap. 1, cod poștal 011694, Tel: 0212300990, Fax: 0212302311, E-mail: pop@patents.ro	DA

9	APOSTOL SALOMIA 1999-1127	PERSOANĂ FIZICĂ Galați, Str. Reg. 11 Siret nr. 15, bl. E4, ap. 54, Tel/Fax: 0236436437 Tel: 0766765027, E-mail: saly_apostol@yahoo.com	DA
10	APOSTU OVIDIU 20-1200	APOSTU GH. OVIDIU – PERSOANA FIZICA AUTORIZATA Iași, Șos. Nationala, nr. 194, bl. D, sc. E, ap. 18, Tel: 0232.437281, Tel: 0745345713, E-mail: oapostu@yahoo.com	DA
11	ARDELEANU EUGEN 2003 - 1229	ALACARTE IP SRL București, sector 3, Aleea Fetești nr. 11, bl. F1, sc. C, ap. 26, Tel: 0734244853, E-mail: office@alacarteip.ro	DA
12	ARDELEANU RALUCA 2009 - 1693	ALACARTE IP SRL București, sector 3, Aleea Fetești nr. 11, bl. F1, sc. C, ap. 26, Tel: 0734244853, E-mail: office@alacarteip.ro	DA
13	BACIU ANA MARIA 2004-1325	SIMION & BACIU CONSILIERE ÎN PROPRIETATE INTELECTUALĂ SRL București, sector 1, Str. Natației, nr. 63, Tel/Fax: 0314190488, 0722256758 E-mail: ana-maria.baciu@simionbaciu.ro	DA
14	BANYAI ROXANA NICOLETA 2008 - 1563	Cabinet Banyai Roxana Nicoleta – consiliere in proprietate induStriala București, Str. Fabrica de Căramidă nr. 55, Tel: 0212322624, 0727080852, E-mail: roxanaf15@yahoo.com	DA
15	BARBU ADELINA 2023-1941	DENNEMEYER & ASSOCIATES SRL Brașov, Str. Aurel Vlaicu, nr. 94, etaj 1, Tel: 0268502204, E-mail: abarbu@dennemeyer-law.com	DA
16	BĂDĂRĂU ADINA ADRIANA 2006-1494	ROMINVENT S.A. București, Str. Ermil Pangratti nr. 35, et.1, sect.1, Tel: 0212312515, 0212312541, Fax: 0212312550, 0212312454, E-mail: abadarau@rominvent.ro	DA
17	BĂLAN GHEORGHIȚĂ 1992-1	RODALL-AGENȚIE DE PROPRIETATE INDUSTRIALĂ SRL București, Str. Polonă nr. 115, bl. 15, sc. A, ap. 19 sector 1, cod 010497, Tel: 0212108342, Tel: 0722652111, 0745153566, Fax:0212105794, E-mail: office@rodall.ro, info@rodall.ro, www.rodall.ro	DA
18	BELCIU DELIA MIHAELA 2008-1578	DELIA BELCIU CABINET DE PROPRIETATE INTELECTUALĂ București, Str. Ardeleni, nr. 1, bl. 39A, sc.1, ap. 21, Tel: 0743023286, 0314382764, Fax: 0314382765, E-mail: delia.belciu@db-law.ro, website: www.db-law.ro	DA

RO - BOPI - DM 01/2024

19	BENDE ANDREEA 2008-1579	SIMION & BACIU CONSILIERE ÎN PROPRIETATE INTELECTUALĂ SRL București, sector 1, Str. Natației, nr. 63, Tel/Fax: 0314190488, 0734730320 E-mail: andree.bende@simionbaci.ro	DA
20	BENGA BOGDAN FLORIN 2005-1407	INTELLEXIS SRL București, Str. Cutitul de Argint, nr. 68, etaj 2, ap. 4, Tel: 0213103332, 0723300147, Fax: 0213103042, E-mail: contact@intellexis.ro	DA
21	BEREA VALENTIN 2006-1495	CABINET INDIVIDUAL P.I. VALENTIN BEREA București, sector 2, Str. Ghe. Tițeica, nr. 210, apart. 3, parter, Tel: 0214088904, 0721473317, Fax: 0214088911	DA
22	BIȚU CRISTINA MĂDĂLINA 2003-1308	WEIZMANN ARIANA & PARTNERS AGENTIE DE PROPRIETATE INTELECTUALA SRL București, Str. 11 iunie, nr. 51, sc. A, ap. 4, Tel: 0213260637, Tel: 0724260277, E-mail: office@branduri.ro, www.branduri.ro	DA
23	BODOMOI OTILIA FLORENTINA 2008-1573	INVENTA - AGENTIE DE PROPRIETATE INTELECTUALA S.R.L. București, Bdul Corneliu Coposu nr. 7, bl. 104, sc. 2, ap. 31, sect. 3, cod 030602, Tel: 0213200285, Fax: 0213228325, E-mail: contact@inventa.ro, inventa@inventa.ro, turcanu@inventa.ro	DA
24	BOLINTINEANU MAGDALENA GABRIELA 2008-1597	MARK TO MARK INTELLECTUAL PROPERTY OFFICE SRL București, sector 1, Str. Ion Câmpineanu, nr. 28, ITel Sala Palatului Corp A, parter, Spațiul adminStrativ A2, Tel: 0745120402, E-mail: magda.bolintineanu@marktomain.com	DA
25	BONCEA OANA LAURA 2011-1730	ROMINVENT S.A București, Str. Ermil Pangratti nr. 35, et. 1, sect. 1, cod 011882, Tel: 0212312515, 0212312541, Fax: 0212312550, 0212312454, E-mail: oboncea@rominvent.ro	DA
26	BORLAN T. RADU 2000-1161	ROMPATENT DESIGN SRL București, Str. Țepeș Vodă, nr. 130, et. 1, ap. C1, Tel/Fax: 0314148320, Tel: 0722408875, 0753982625, E-mail: office@patentdesign.ro, www.patentdesign.ro	DA
27	BOZIOREANU MARIUS ADRIAN 2000-1165	CONS INTEL BMA CABINET CONSULTANȚĂ Buzău, Cart. Dorobanti 2, bl. D2, et. 1, ap. 5 CP 8, OP1, Tel: 0745086588, Fax: 0238719619, E-mail: marius-bozio@yahoo.com	DA
28	BOZOCEA GINA VIOLETA 2003- 1222	WEIZMANN ARIANA & PARTNERS AGENTIE DE PROPRIETATE INTELECTUALA SRL București, Str. 11 iunie, nr. 51, sc. A, ap. 4, 0723204268, Tel/Fax: 0268315046, E-mail: office@inregistrare-marci.ro	DA

RO - BOPI - DM 01/2024

29	BROJBOIU DUMITRU ADRIAN FLORINEL 1995-1067	CABINET DE MARCI BREVETE DESIGN – BROJBOIU DUMITRU ADRIAN FLORINEL Pitești, Bdul Republicii, bl.212,sc. D, ap.11, jud.Argeș, cod 110176, Tel/Fax: 0348412529, Tel: 0745143095, E-mail: adrian_brojboiu@yahoo.com	DA
30	BURBEA MILESCU IULIA ADRIANA 2005-1379	SOCIETATE CIVILA PROFESIONALA DE PROPRIETATE INDUSTRIALA MILCEV BURBEA București, Bdul Octavian Goga nr.23, bl. M106, sc.4, ap. 117, Sediul secundar: București, Str. Doctor Staicovici, nr.14, et.1, ap.1, sector 5, E-mail: iulia.burbea@milcevburbea.ro, Tel: 0722249961, 0726375412	DA
31	BURȚILĂ IOAN 1993-1022	MILENIUL 3 Agenție de Proprietate Industrială S.R.L. Pașcani, Str. Moldovei nr. 10, bloc Crinul, sc. A, Ap. 28, Tel/Fax: 0232719190; Tel: 0740820582	DA
32	BUTA ANCA 2006-1524	MUSAT SI ASOCIATII – INTELLECTUAL PROPERTY SRL București, Bdul Aviatorilor nr.43, etaj 4, camera 4, Tel: 0212025900, Fax: 0212233957, E-mail: anca.but@musat.ro	DA
33	BUTA PAUL GEORGE 2010 - 1704	Cabinet individual Paul George Buta București, Bdul.Mircea Voda, nr. 35, bl. M27, ap. 17, Tel: 0213211234, Fax: 0213211253, E-mail: paul.but@asdpi.ro	DA
34	BUZEA MARIA 2023-1949	BRAND NEW INTELLECTUAL PROPERTY SRL Brașov, str. Păcii, nr. 7, Tel: 0766840579, Email: office@brandnewip.com	DA
35	BUZLEA ELISABETA 1993-25	INTELECT S.R.L. Oradea, Bdul Dacia nr. 48 Bl. D10, Ap.3, cod 410346, Tel: 0746835328, 0359402901, Fax: 0359810501, E-mail: info@intelect.ro, www.intelect.ro	DA
36	BUZLEA MIRCEA VALENTIN 2003- 1234	INTELECT S.R.L. Oradea, Bdul Dacia nr. 48 Bl. D10, Ap.3, cod 410346, Tel: 0746835328, 0359402901, Fax: 0359810501, E-mail: info@intelect.ro, www.intelect.ro	DA
37	BUZLEA NARCISA FLORICICA 2003- 1235	INTELECT S.R.L. Oradea, Bdul Dacia nr. 48 Bl. D10, Ap.3, cod 410346, Tel: 0746835328, 0359402901, Fax: 0359810501, E-mail: info@intelect.ro, www.intelect.ro	DA
38	CĂVESCU ADRIAN 2008-1609	MARCA INREGISTRATA SRL Otopeni, Str. Grivita nr. 37E, Tel: 0217953333, Email: contact@marcainregistrata.ro, www.marcainregistrata.ro, www.eu-trademarks.com	DA

RO - BOPI - DM 01/2024

39	CÂMPEANU IOANA AURA 2005-1409	SC PETOSEVIC SRL București, Str. Dionisie Lupu nr.54, etaj 2, sector 1, Tel: 0213057996, Fax: 0213145481, Tel: 0723522698, www.petosevic.com, E-mail: aura.campeanu@petosevic.com	DA
40	CECIU GABRIELA 1994-1045	CABINET "CECIU GABRIELA" CONSULTANȚĂ ÎN DOMENIUL PROPRIETĂȚII INTELLECTUALE Timișoara, Str. Martir Leonida Banciu, nr. 6, sc. A, ap. 110, jud. Timis, cod postal 300024, Fax: 0256494846; Tel: 0745388039, E-mail: gabrielaceciu@yahoo.com	DA
41	CHIRIAC GHEORGHÎȚĂ 2023-1953	DENNEMEYER & ASSOCIATES SRL Brașov, Str. Aurel Vlaicu, nr. 94, etaj 1, Tel: 0268502293, E-mail: upc-validation@dennemeyer-law.com	DA
42	CIUDA-BERIVOE ANCA 1996-41	INTELLECTUAL PROPERTY OFFICE SRL București, Str. Alexandru Moruzzi nr. 6, bl. B6, sc. 2, et. 8, ap. 62, sector 3; Tel/Fax: 0213262388, Tel: 0745094241, E-mail: office@ipoffice.ro	DA
43	CIUDA BERIVOE NATALIA 2011-1740	INTELLECTUAL PROPERTY OFFICE SRL București, Str. Alexandru Moruzzi nr. 6, bl. B6, sc. 2, ap.62, sector 3, cod 031155, Tel/Fax: 0213262388, Tel: 0745094241, E-mail: office@ipoffice.ro, natalia.todirica@ipoffice.ro	DA
44	CIUPAN CORNEL 2003-1310	CABINET DE PROPRIETATE INDUSTRIALĂ CIUPAN CORNEL Cluj Napoca, Str. Mestecenilor nr.6, bl. 9E, ap.2, Tel: 0264524425; 0264415051, Fax: 0264415054, E-mail: cornel.ciupan@muri.utcluj.ro	DA
45	CIUREA ADINA LUMINIȚĂ 2015-1860	CONTINENTAL AUTOMOTIVE ROMÂNIA SRL Jud. Timiș, Timișoara, Str. Siemens nr.1, Tel: 0374355116, Fax: 0256253058, E-mail: adina-luminita.ciurea@continental-corporation.com	NU
46	CÎJU MARA 2023-1954	CABINET DE PROPRIETATE INTELLECTUALĂ MARA CÎJU București, Splaiul Unirii, nr. 168, b. T2, sc. 1, et. 13, ap. 1304, Tel: 0726211713, E-mail: mara_ciju@yahoo.com	DA
47	CÎRSTEA CRISTINA 2004-1346	BRAND EXPERT IP AGENCY București, sector 1, Str. Aron Cotrus, nr. 51A, corp A, scara 1, etaj 4, ap. 18, etaj 4, Tel: 0726718638, E-mail: cristina.cirstea.@brandexpertip.ro	DA
48	COJOCNEAN MARIA RODICA 2003- 1241	INTELLEMMI CONSULT SRL Tg. Mures, Str. Sânguinței nr.39, ap.12, cod poștal 540543, Fax: 0365 401839, Tel: 0745303867, E-mail: cojocnean_maria@yahoo.com, intellemmi@gmail.com	DA

RO - BOPI - DM 01/2024

49	COLAN CRISTIAN IONUT 2005-1418	CABINET PROPRIETATE INDUSTRIALA C.I. COLAN București, Str. Mihai Eminescu nr.128-130, ap.17, sect.2, Tel: 0216190308, Fax: 0216190309, E-mail: ionut.colan@cbea.ro	DA
50	COMĂNESCU MARILENA 2003-1277	CABINET MARILENA COMANESCU București, Bdul Ion Ionescu de la Brad, nr.65, ap.5, Tel: 0722259260, E-mail: office@cimo.ro, E-mail: marilena.comanescu@cimo.ro	DA
51	CONSTANTIN GEORGE ADRIAN 1999-1148	S.C. RENAULT TECHNOLOGIE ROUMANIE S.R.L. București, Str. Preciziei nr. 3G, clădirea A, Tel: 0212038652, E-mail: adrian-george.constantin@renault.com	NU
52	COROCHII DRAGOȘ 2023-1957	DENNEMEYER & ASSOCIATES SRL Brasov, Str. Aurel Vlaicu, nr. 94, etaj 1, 500178, Tel: 0368502243, Email: dcorochii@dennemeyer-law.com	DA
53	COSMOVICI PAUL 2009-1654	COSMOVICI SI ASOCIATII SRL București, Str. Povernei, nr. 7, et. 2, ap. 6, sector 1, OP 22 – CP 190, www.cosmovici-ip.com, E-mail: office@cosmovici-ip.com	DA
54	COSTACHE OANA 2003- 1263	CABINET OANA COSTACHE București, Drumul Taberei nr.120, bl. OD1, sc.5, ap. 189, sector 6, Tel: 0217450757, 0730557744, E-mail: oana_cocoloi@yahoo.com	DA
55	COȘESCU CAMELIA 1999-46/2	M.D.P. RIGHTS AGENCY SRL Brasov, Str. Lung[nr.270, cod postal 500450, Tel: 0268440100, 0268440313; Fax: 0268440221, Tel: 0744355100, E-mail: camelia.cosescu@gmail.com www.mdp-rights-agency.ro	DA
56	DAN MARILENA LAURA 2006-1525	LAURA DAN CABINET DE PROPRIETATE INTELECTUALĂ București, sector 2, Str. Dinu Vintilă, nr. 6B, bl.3, sc.K, ap.2, Tel: 0726282708, E-mail: office@totuldespremarci.ro	DA
57	DANCIU IOAN 2004 - 1373	NOWAPATENT SRL Medias, Str. Lotru, nr.4, bl.92, ap.1 Tel: 0269841373, 0269833273, 0744556074 Fax: 0269833273, E-mail: nowapatent@birotec.ro, office@nowapatent.ro	DA

RO - BOPI - DM 01/2024

58	DAVID LAURA GABRIELA 2004 - 1336	DEVIMARK AGENTIE DE PROPRIETATE INDUSTRIALA SRL Iași, Str. Ion Creangă, nr. 106, camera 2, bloc C1, etaj 4, ap.3, Punct lucru: Iași, Str. Lascar Catargiu nr. 72, Tel: 0720143143, 0746869389, E-mail : office@devimark.ro, devimark.api@gmail.com, www.devimark.ro	DA
59	DINCĂ RĂZVAN 2012-1771	RDA IP SRL București, Str. Popa Tatu, nr. 49, Tel: 0314380696, 0721753043, Fax: 0314380695	DA
60	DINESCU OVIDIU MANOEL 2015-1858	IRARDI CONSULTING SRL București, OP 53, CP 17, cod postal 040203, www.oviduidinescu.com, Tel: 0722218187, E-mail: contact.ovidiu.dinescu@gmail.com	DA
61	DOBRESCU GALINA 2013-1845	SOCIETATEA ROMÂNĂ DE RADIODIFUZIUNE București, Str. General Berthelot, nr. 60-64, Tel: 0746057441, Fax: 0213031640, E-mail: galina.dobrescu@radioromania.ro	NU
62	DOBREV DUMITRU 2005-1433	CABINET INDIVIDUAL DE PROPRIETATE INDUSTRIALA DUMITRU DOBREV București, Str. Viorele, nr. 4, bl. 22, ap. 101, Tel: 0744199499, Fax: 0318058696	DA
63	DONȚU OVIDIU LIVIU 20-1171	CABINET INDIVIDUAL DONȚU & PROPRIETATE INDUSTRIALĂ Suceava, Str. Curtea Domnească, nr. 5, bl. 14, sc. D, ap. 2, Tel: 0742108100, E-mail: ovidiudontu1998@gmail.com	DA
64	DRAGULIN IOANA 2005-1385	ROMINVENT S.A. București, Str. Ermil Pangratti nr. 35, et.1, sector 1, Tel: 0212312515, 0212312541, Fax: 0212312550, 0212312454, E-mail: office@rominvent.ro	DA
65	DUMITRESCU OANA IRINA 2005 - 1434	INNOVIS INTELLECTUAL PROPERTY Bucuresti, Calea Rahovei nr.217, bl.12, ap.60, Tel: 0741572398, E-mail: office@innovis.ro	DA
66	ENACHE CRISTIAN MARIUS 2008 - 1564	Cabinet de proprietate induStriala Cristian Marius Enache București, Str. Dr. Nicolae Turnescu nr. 6, ap. 2, Tel: 0213129948, 0722644152, Fax: 0213129948	DA
67	ENACHE MIHAI ANDREI 2006- 1505	ENACHE IP PARTNERS SRL București, Bdul. Unirii, nr. 64, bl. K4, sc. 3, etaj 4, ap. 73, Tel: 0730650077, E-mail: office@enache-ip.com, mae@enache-ip.com, www.enache-ip.com	DA

RO - BOPI - DM 01/2024

68	ENDES CORINA 2007-1546	ANACOR – Cabinet de proprietate induStriala București, Aleea Izvorul Crisului nr. 1, bl. D16, sc. A, ap. 2, Tel: 0726475018, E-mail: anacor.cpi@gmail.com	DA
69	ENE SILVIA 2000-1159	CABINET M. OPROIU – CONSILIERE ÎN PROPRIETATE INTELECTUALĂ București, Str. Popa Savu, nr. 42, parter, sector 1. Tel: 0212602833, 0212602834, Fax: 0212602835, 0212602836, CP : 2-229, E-mail: office@oproiu.ro	DA
70	ENESCU GABRIELA 2011 - 1714	CABINET INDIVIDUAL DE PROPRIETATE INDUSTRIALA ENESCU GABRIELA București, Str. Frunte lata nr.7, bl. P14A, ap.3, Tel: 0314329735, Fax: 0314329736, Tel: 0745637457, E-mail: g_enescu@yahoo.com	DA
71	ENESCU MIRUNA 2003- 1254	ROMINVENT S.A. București, Str. Ermil Pangratti nr. 35, et.1, sect.1 Tel: 0212312515, Fax: 0212312550 E-mail : menescu@rominvent.ro	DA
72	FĂNTĂNĂ RAUL-SORIN 1994-23	FĂNTĂNĂ RAUL SORIN & ASOCIAȚII SRL Brașov, Str. Zizinului, nr. 84, sc. B, ap. 14, Tel/Fax: 0268543657, E-mail: office@inventii-marci.ro, www.inventii-marci.ro	DA
73	FERARU CLAUDIU 2010 - 1705	CABINET INDIVIDUAL FERARU CLAUDIU București, Str. Crișana, nr.3, et.2, ap.3, Tel: 0722653084, E-mail: office@ropatent.com, www.ropatent.com	DA
74	FIERĂSCU COSMINA- CATRINEL 1996-42	ROMINVENT S.A. București, Str. Ermil Pangratti nr. 35, et.1, sect.1 Tel: 0212312515, Fax: 0212312550 E-mail: cfierascu@rominvent.ro	DA
75	FIRARU FLORINA 2013-1783	NESTOR NESTOR DICULESCU KINGSTON PETERSEN – CONSILIERE ÎN P.I. S.R.L. București, Str. Barbu Văcărescu nr. 201, Clădirea Globalworth Tower, et. 18, birou 18-02, sector 2, Tel: 0722256758, Tel: 0212011200, E-mail: florina.firaru@nndkp.ro	DA
76	FLOREA SONIA 2005-1387	CABINET INDIVIDUAL SONIA FLOREA – consiliere p.i. București, Calea Moșilor nr.207, bl. 15, ap.5, Tel: 0212103215, Fax: 0212100449, E-mail: sonia.florea@avfloreagheorghe.ro	DA

RO - BOPI - DM 01/2024

77	FLOROIU VERONICA 2009-1658	BONA FIDE CABINET DE PROPRIETATE INDUSTRIALA VERONICA FLOROIU București, Calea Rahovei nr. 303, bl. 66, sc. 2, ap. 59, Tel/Fax: 0314369605, Tel: 0722462432, E-mail: veronica.floroiu@gmail.com, www.cabinet-bonafide.ro	DA
78	FRISCH CLAUDIA MONICA 2009-1657	CABINET PROPRIETATE INDUSTRIALA CLAUDIA MONICA FRISCH București, Șos. PanTelimon nr.243, bl.52, ap.18, Tel/Fax: 0212554095, Tel: 0722450955, E-mail: office@inregistrezmarca.ro, claudiamonicafrisch@yahoo.com, www.marciadevarate.ro, www.inregistrezmarca.ro	DA
79	FRISCH CRINA NICOLETA 2000-1172	FRISCH & PARTNERS SRL București, Bdul Carol I, nr.54, sc. B, ap.5, sector 2, Tel: 0213101165, Fax: 0213130130, Tel: 0722212480, E-mail: office@frisch.ro, crina.frisch@frisch.ro	DA
80	FUCIU ANIȘOARA 2003-1259	CABINET ANI FUCIU SRL Com.Snagov, Bloc P53, sc.A, ap.1, jud. Ilfov, Tel: 0213106399, Fax: 0213106398, Tel: 0744370196, E-mail: ani.fuciu@consilier-marci.ro	DA
81	FUCIU LAVINIA IOANA 2023-1972	DENNEMEYER & ASSOCIATES SRL Brașov, Str. Aurel Vlaicu, nr. 94, etaj 1, Tel: 0268412979, E-mail: lbilba@dennemeyer-law.com	DA
82	FULEA MARIA 1995-1076	EURORESSOURCES SRL Medias, Str. Ion Creangă, nr.4, ap.6, Tel: 0269843504, Fax: 0269824812	DA
83	GANȚĂ CAMELIA GETA 2013-1798	APPELLO BRANDS SRL Sibiu, Str. Soimului, nr. 18, sc. A, et. 5, ap. M6, Tel: 0752288833, E-mail: office@appello.ro	DA
84	GAVRIL NICULINA 2001-1211	CABINET N. D. GAVRIL S.R.L. București, Str. Ștefan Negulescu nr. 6A, sector 1, Tel/Fax: 0212302882, 0213165492, 0722983520, E-mail: cabinetgavril@yahoo.com, www.cabinetgavril.ro	DA
85	GĂVENEA MIHAELA 2005-1437	CABINET INDIVIDUAL AUTORIZAT MIHAELA GAVENEA București, Str. Poet Panait Cerna, nr. 10, bl. M43, ap. 31, Tel/Fax: 0213528938, Tel: 0728836880, E-mail: mihaela.gavenea@lawyermg.ro	DA
86	GHEORGHIU ANCA 2017-1894	DENNEMEYER & ASSOCIATES SRL Brasov, Str. Aurel Vlaicu, nr. 94, etaj 1, 500178, Tel: 0368403661, Fax: 0268706010, E-mail: agheorghiu@dennemeyer-law.com, www.dennemeyer-law.com	DA

RO - BOPI - DM 01/2024

87	GHEORGHE BRĂȚILĂ CRISTINA 2017-1891	ZMP INTELLECTUAL PROPERTY SRL București, sector 2, Str. C.A. Rosetti, nr.17, etaj 3, biroul 306, Tel: 0215270651, 0722369255, E-mail: admin@zm-p.com	DA
88	GHIȚĂ CONSTANTIN 1992-13	CONSTANTIN GHIȚĂ OFFICE SRL Timișoara, Str. Take Ionescu nr. 24-28, sc. B ap. 2 Jud.Timiș, Tel/Fax: 0256435976, Tel: 0744162462, E-mail: ghita@ghitaconstantin.ro	DA
89	GRECU ELENA 2005 - 1382	NOMENIUS S.R.L. București, G.M. Zamfirescu, nr. 46, bl. 22A, ap.11 Punct de lucru: București, Str. Aleksandr Sergheevici Puskin, nr.8, sector 1, Tel: 0314315402, Fax: 0318149621, E-mail: elena.grecu@nomenius.ro, www.nomenius.ro	DA
90	HARSANY ALEXANDRU 2003-1251	Cabinet individual Alexandru Harsany Jud. Ilfov, Corbeanca, Sat Ostratu, cartierul Paradisul Verde, Str. Romanitei nr. 6, etaj 1, Tel: 0722203934	DA
91	HUTINA CLAUDIA VALERICA 2009 - 1661	CABINET DE PROPRIETATE INDUSTRIALĂ CLAUDIA HUTINĂ București, Str. Jean Monnet, nr. 7, sc. B, ap. 5, Tel: 0723131387, E-mail: claudiahutina@yahoo.com	DA
92	IACOB ANA-MARIA 2011- 1716	VOX LEGIS CONSULT SRL București, Calea Vitan nr. 106, bl. V40, ap. 69, Fax: 0355818940, Tel: 0374075555, 0722281781, 0774040919, E-mail: ana.iacob@voxlegis.ro, www.voxlegis.ro	DA
93	IACOBINI ANCA SVETLANA 2003- 1262	IACOBINI&CO, CONSILIERI IN DREPTUL DE PROPRIETATE INDUSTRIALA SRL București, Calea Mosilor, nr.258, bl. 4bis, ap.22, sector 2, Tel: 0212104690, Fax: 0212104793 E-mail: asimri@yahoo.com	DA
94	IACOBINI MIHNEA RĂZVAN 2003- 1261	IACOBINI&CO, CONSILIERI IN DREPTUL DE PROPRIETATE INDUSTRIALA SRL București, Calea Mosilor, nr.258, bl. 4bis, ap.22, sector 2, Tel: 0212104690, Fax: 0212104793 E-mail: asimri@yahoo.com	DA
95	ICLANZAN TUDOR ALEXANDRU 2005-1442	CABINET PROPRIETATE INDUSTRIALA TUDOR ICLANZAN Timisoara, Piața Victoriei nr.5, sc. D, ap.2, Tel: 0256403615, 0744647875, E-mail: tudor.iclanzan@yahoo.fr, www.iclanzan.ro	DA

RO - BOPI - DM 01/2024

96	IOACĂRĂ VALENTIN 1999-50	ROVALCONS SRL -AGENȚIE DE PROPRIETATE INTELLECTUALĂ Câmpina, Str. Orizontului, nr.1, bl. R10, ap.27, Jud. Prahova, Tel: 0722540580, E-mail: rovalcons@xnet.ro	DA
97	ION RODICA-COCUȚA 1993-1032	CABINET DE PROPRIETATE INDUSTRIALĂ "BIONPI" București, 010577, Calea Dorobanților 126-130 Bl. 8, et. 9 Ap. 50 sector 1, cod 010577, Tel/Fax: 0212316549, 0318054616, Tel: 0723187944, 0746184697 E-mail: bionpi@rdsmail.ro, bionpi@hotmail.com	DA
98	IORGULESCU MARIANA 2008-1607	IORGULESCU IP SRL Constanta, Str. Fagetului, nr. 144, bl. ST2, sc. B, ap. 46, Tel: 0745259643, E-mail: iorgulescu16@yahoo.com	DA
99	IRIMESCU GEORGE MIHAI 2017-1900	SC PETOSEVIC SRL București, Str. Dionisie Lupu nr.54, etaj 2, sector 1, Tel: 0213057996, Fax: 0213145481, www.petosevic.com, E-mail: george.irimescu@petosevic.com	DA
100	ISOC DORIN 1994-1052	INTEGRATOR CONSULTING SRL Cluj Napoca, Str. Dunării nr. 25 blC1 ap5,jud. Cluj Tel/Fax: 0264442817, Tel: 0745235585 E-mail : dorin.isoc@yahoo.com, integrator.consulting@yahoo.com	DA
101	IVANCA GAVRIL 2004-1357	CABINET PROPRIETATE INDUSTRIALA ARINOVA Arad, 310151, Str. Coriolan Petreanu, nr.28, Tel/Fax: 0257/255842, Tel: 0744246562, 0722458129, E-mail: ivanca@arinova.ro	DA
102	IVANCA MARIA ELISAVETA 1993-1033	LABIRINT AGENȚIE DE PROPRIETATE INTELLECTUALĂ Arad, Str. Coriolan Petreanu nr. 28, Tel/Fax: 0257255842, Tel: 0722458129 E-mail: info@labirint.ro	DA
103	IVĂNESCU GABRIEL DAN 1996-1091	CABINET INDIVIDUAL DE PROPRIETATE INDUSTRIALĂ IVĂNESCU GABRIEL DAN Brașov, Str. Avram Iancu, nr. 48A, sc. B, ap. 10, cod poștal 500086, Tel: 0722 248415, E-mail: gdivanescu@gmail.com	DA
104	JEFLEA SIMONA FLORENTINA 2008 - 1625	Cabinet de proprietate industrială Simona Jeflea Sibiu, Calea Dumbrăvii, nr. 139/2, Tel: 0743013532, Fax: 0269446572, E-mail: simonajeflea@yahoo.com, www.simonajeflea.ro	DA
105	JELEA GABRIELA CLAUDIA 2011-1735	IP BOUTIQUE – CABINET P.I. CLAUDIA JELEA București, sector 6, Str. Cetatea de baltă, nr.4, bl. M23A, sc.1, ap.66, Tel: 0744607402, E-mail: claudia.jelea@ipboutique.ro	DA

RO - BOPI - DM 01/2024

106	JOIȚOIU ANDREEA SIMONA 2000-1197	ROMINVENT S.A. București, Str. Ermil Pangratti nr. 35, et.1, sect.1, Tel: 0212312515, 0212312541, Fax: 0212312550, E-mail : ajoitoiu@rominvent.ro	DA
107	JUDELE RALUCA ANITA 2013-1826	DENNEMEYER & ASSOCIATES SRL Brasov, Str. Aurel Vlaicu, nr. 94, etaj 1, 500178, Tel: 0368403661, Fax: 0268706010, E-mail: rjudele@dennemeyer.com, www.dennemeyer-law.com	DA
108	LAZĂR ELENA 1997-28	CABINET DE PROPRIETATE INDUSTRIALĂ Buzău, Str.Unirii, Bl.16C,Et.3, Ap. 12, cod 120013, OP 1, CP 52, Tel/Fax: 0238724262 Tel: 0723328633, E-mail: l.e.consilier@gmail.com	DA
109	LEONTE LAURA 2013-1796	MEMBRAEN SRL București, sector 6, Bdul Iuliu Maniu nr. 7, corp A, etaj 1, birou Z3, Tel: 0741751963, E-mail: laura@membraen.ro	DA
110	LUCĂCEL MIHAIELA 2003- 1288	MILMARK DESIGN SRL București, sector 3, Aleea Rotunda nr.2, bl. H8, ap.38, Punct de lucru: jud. Ilfov, Popești – Leordeni, Str. Cheiul Dîmboviței 26, vila C42, Tel: 0745347813, Fax: 0318049683 E-mail: office@markdesign.ro, www.markdesign.ro	DA
111	LUPȘA IONUȚ 2005-1447	LUPȘA ȘI ASOCIAȚII SRL București, Calea 13 septembrie, nr. 90, etaj 1, birou 1.02, camera 2, Tel: 074422833, E-mail: ionut.lupsa@gmail.com, office@lupsa.ro	DA
112	MACAMETE ELENA 1992-1003	INC DIE ICPE CA București, Splaiul Unirii 313, sect. 3 Tel: 0722642756, E-mail: macameteelena@yahoo.com	NU
113	MANEA IOANA 2005 - 1449	CABINET PROPRIETATE INDUSTRIALA IOANA MANEA București, Str. Murgeni, nr. 14, bl. L26, sc. 1, ap. 4, sector 3, Tel: 0744665760, E-mail: ioanamanea@gmail.com	DA
114	MANEA MARCELA 2008-1602	ROMARK INTELLECTUAL PROPERTY SRL București, Șos. Mihai Bravu nr. 27A, C1, etaj 3, ap. 36, camera 1, Tel: 0314251724, 0724755705, Fax: 0314380223, E-mail: office@romarkip.ro	DA
115	MANEA SIMONA-ELENA 2009-1669	CABINET INDIVIDUAL DE PROPRIETATE INDUSTRIALĂ MANEA SIMONA-ELENA Jud. Ilfov, sat Dudu, Comuna Chiajna, Str. Rezervelor, nr. 64, bl. 2, et.6, ap.81, Tel: 0742805769, E-mail: contactcabinet.m.e@gmail.com	DA

RO - BOPI - DM 01/2024

116	MARINESCU RUXANDRA 2003-1271	PATENTMARK S.R.L. București, Str. Dr. N. Turnescu nr. 2, sector 5, Tel/Fax 0213121669, 0722626875, Fax: 0213175801, E-mail: office@patentmark.ro, www.patentmark.ro	DA
117	MARKUSEV DENISA MARY 2003 - 1272	ROMINVENT S.A. București, Str. Ermil Pangratti nr. 35, et.1, sect.1, Tel: 0212312515, Fax: 0212312550 E-mail: dmarkusev@rominvent.ro	DA
118	MARTINESCU ALINA NICOLETA 2008-1605	ROMINVENT S.A. București, Str. Ermil Pangratti nr. 35, et.1, sect.1, Tel: 0212312515, Fax: 0212312550 E-mail: amartinescu@rominvent.ro	DA
119	MĂRCEAN ANA MARIA 2008-1604	WEIZMANN ARIANA & PARTNERS AGENTIE DE PROPRIETATE INTELLECTUALA SRL București, Str. 11 iunie, nr.51, sc.A, ap.4, 0723204268, Tel/Fax: 0268315046, E-mail: ana@inregistrare-marci.ro	DA
120	MIHAI DIANA VIORICA 2011-1765	BRAND PROTECT SRL Mogoșoaia, Str. Nichita Stănescu, nr.76A, camera 6, vila K7, etaj 1, jud. Ilfov, Tel: 0745752251, E-mail: brand.roprotect@gmail.com	DA
121	MILCEV GABRIELA 2003- 1230	SOCIETATE CIVILA PROFESIONALA DE PROPRIETATE INDUSTRIALA MILCEV BURBEA București, Bdul Octavian Goga nr.23, bl. M106, sc.4, ap. 117, Sediul secundar: București, Str. Doctor Staicovici, nr.14, et.1, ap.1, sector 5, E-mail: gabriela.milcev@milcevburbea.ro, Tel: 0722249961, 0726375412	DA
122	MOCANU ION 2000-1179	ROMINVENT S.A. București, Str. Emil Pangratti nr. 35, et. 1, sector 1, Tel: 0212312515, 0212312541, Fax: 0212312550, 0212312454, E-mail: imocanu@rominvent.ro	DA
123	MOCOFANESCU MARIUS 2008-1561	CABINET PROPRIETATE INDUSTRIALA MARIUS MOCOFANESCU București, aleea Privighetorilor nr. 87, Tel: 0727978449, Tel/Fax: 0212643900, E-mail: office@consilieredemarca.ro, www.consilieredemarca.ro	DA
124	MOHONEA ANA 2017-1902	PATENTMARK S.R.L. București Str. Dr. N. Turnescu nr. 2,ap.2, sector 5, cod 050467, Tel: 0213121669, 0730603918, Fax: 0213175801, E-mail: ana.mohonea@yahoo.com, www.patentmark.ro	DA

RO - BOPI - DM 01/2024

125	MOHONEA CRISTIAN 1997-62	PATENTMARK S.R.L. București, Str. Dr. N. Turnescu nr. 2, sector 5, Tel/Fax 0213121669, Fax: 0213175801, E-mail: office@patentmark.ro, www.patentmark.ro	DA
126	MOHONEA LILIANA 1997-61	PATENTMARK S.R.L. București, Str. Dr. N. Turnescu nr. 2, sector 5, Tel/Fax 0213121669, Fax: 0213175801, E-mail: office@patentmark.ro, www.patentmark.ro	DA
127	MOHONEA MARIA 2023-1983	PATENTMARK S.R.L. București, Str. Dr. N. Turnescu nr. 2, ap.2, sector 5, Tel/Fax: 0213121669, Fax: 0213175801, E-mail: office@patentmark.ro, www.patentmark.ro	DA
128	MUNTEANU MANUELA CORNELIA 2013-1833	ROMINVENT S.A. București, Str. Ermil Pangratti nr. 35, et.1, sect.1 Tel: 0212312515, Fax: 0212312550 E-mail: mmunteanu@rominvent.ro	DA
129	MUȘATESCU ANDRA OANA 2000-1181	ANDRA MUSATESCU CABINET DE PROPRIETATE INDUSTRIALA București, Calea 13 Septembrie nr.121, bl.127, et.5, ap.21, Tel: 0722879810 ; E-mail : office@andramusatescu.ro, www.andramusatescu.ro	DA
130	NĂSTASE CRISTIAN 2000-1184	DILIGENS INTELLECTUAL PROPERTY SRL București, Bdul Libertății nr. 22, bl. 102, sc. 3, etaj 6, ap. 55, sector 5, Tel/Fax: 0213350718, Tel: 0723276056, E-mail: office@diligens.ro, www.diligens.ro	DA
131	NEACȘU CARMEN AUGUSTINA 2000- 1186	CABINET INDIVIDUAL NEACSU CARMEN AUGUSTINA Baia Mare, Str. Rozelor, nr.12/3, Tel: 0727318168, E-mail: carmen@bic.cdimm.org	DA
132	NEAGU CĂTĂLIN 2005 - 1458	PROTECTMARK SRL Iași, Str. Tutea Petre nr.5, bl.909, tr.1, ap.11, cod postal: 700730, Tel: 0332405425, 0721514264, Fax: 0371600923, www.protectmark.ro, E-mail: catalin.neagu@protectmark.ro	DA
133	NEGOMIREANU LIVIA 1999-1140	CABINET INDIVIDUAL NEGOMIREANU LIVIA București, Sos. Nicolae Titulescu nr.94, bl.14A, ap.127,sect.1, Tel: 0314214598, 0722444719, E-mail: office@cabinetnegomireanu.ro	DA
134	NICHIFOR ANAMARIA- NICOLETA 2023-1987	NICHIFOR ANAMARIA-NICOLETA CABINET INDIVIDUAL DE PI București, Str. Povernei, nr. 7, et. 2, ap. 6, Tel: 0736863586, E-mail: anamaria.moisi@gmail.com	DA

RO - BOPI - DM 01/2024

135	NICOLAESCU DANIELLA- OLGA 1992-1006	CABINET D. NICOLAESCU București, Str. Turda, nr. 102, bl. 30A, et. 7, ap. 28, Tel/Fax: 021.6663494, Tel: 0728201778, E-mail: daniella.nicolaescu@gmail.com	DA
136	NIȚĂ FLORINA 1996-1083	CABINET INDIVIDUAL NIȚĂ FLORINA Râmnicu Vâlcea, Str. Rapsodiei nr. 13, bl D2, ap. 8, Tel: 0746192874, E-mail: florica@yahoo.com	DA
137	NIȚU ION 2000-1204	CABINET INDIVIDUAL – NITU ION Constanta, Str. Dezrobirii nr.110, bl. IS8, sc.A, ap.1, Tel: 0241512608, 0723317298	DA
138	OANCEA DRAGOȘ VIRGIL 2023-1988	OTD INTELLECTUAL PROPERTY SRL București, sector 4, Str. Principatele Unite, nr. 38-40, bl. 18, ap. 3(R2), Tel: 0762097567, Email: dragos.oancea@otdlawyers.ro, www.otdlawyers.ro	DA
139	OLTEANU CAMELIA 2000 - 1189	ROMINVENT S.A. București, Str. Ermil Pangratti nr. 35,et.1, sector1, Tel: 0212312515, 0212312541, Fax: 0212312550, 0212312454, E-mail: colteanu@rominvent.ro	DA
140	OPREA PATRICIA DIANA 2005-1412	OPREA I. PATRICIA DIANA – CABINET INDIVIDUAL MĂRCI DE PRODUSE ȘI SERVICII, DESENE ȘI MODELE INDUSTRIALE Cluj Napoca, Str. Dimitrie Gusti, nr. 4-6, ap. 3A, Tel: 0264565885, 0724323761, E-mail: patriciaoprea.cabinet.ip@gmail.com	DA
141	OPROIU MARGARETA 1992-8	CABINET M. OPROIU-CONSILIERE ÎN PROPRIETATE INTELECTUALĂ București, Str. Popa Savu, nr. 42, parter, sector 1, Tel: 0212602834, 0212602833, Fax: 021602836, 0212602835, P.O.Box 2-229, E-mail: office@oproiu.ro	DA
142	ORGOVICI CODRUTA OCTAVIA 2004 - 1326	ARIANA AGENTIE DE PROPRIETATE INDUSTRIALA S.R.L. Timisoara, Calea Aradului, nr.33, ap.7 Tel: 0722538766, E-mail: c_popescu2000@yahoo.com	DA
143	PALKO SORINA-IUSTINA 1999-1150	AEROSTAR S.A. Str. Condorilor, nr. 9, Bacău Tel: 0234575070 int 1487, Fax: 0234172023, E-mail: aerostar@aerostar.ro	NU
144	PANTEA CEZAR MARIUS 2004-1332	CABINET DE PROPRIETATE INDUSTRIALĂ PANTEA CEZAR MARIUS București, Calea Călărași, nr. 176, bl. 59, sc. A, ap. 29, Tel: 0745115155, E-mail: avocat@mariuspantea.ro	DA

RO - BOPI - DM 01/2024

145	PAVEL SORIN EDUARD 2003-1273	SCHOENHERR INTELLECTUAL PROPERTY S.R.L. București, Bdul Dacia nr.30, etaj 4, camera – Echipa Sebastian 01, Tel: 0213196790, Fax: 0213196791, E-mail: e.pavel@schoenherr.ro	DA
146	PĂUŢĂ ALEXANDRINA 2003- 1245	Cabinet individual proprietate industrială Paunet Alexandrina Iași, spl. Bahlui, nr.29, bl. B5, sc.A, ap.7 Tel: 0726737527	DA
147	PĂRTOACĂ MARIA MIHAELA 2023-1993	PĂRTOACĂ & PARTNERS – AGENȚIE DE PROPRIETATE INTELLECTUALĂ Brașov, Str. George Bacovia, nr. 16, ap. 1, Tel: 0749814305, Email: office@servicii-marci.ro, www.servicii-marci.ro	DA
148	PESCĂRUȘU NICOLETA 2008 - 1570	RODALL-AGENȚIE DE PROPRIETATE INDUSTRIALĂ SRL București, Str. Polonă nr. 115, bl. 15, sc. A, ap. 19 sector 1, cod 010497, Tel: 0212108342, Tel: 0722652111, 0745153566, Fax: 0212105794, E-mail: office@rodall.ro, info@rodall.ro, www.rodall.ro	DA
149	PETCU COSTIN 97-1115	ROMINVENT S.A. București, Str. Ermil Pangratti nr. 35, et. 1, sect. 1 Tel: 0212312515, 0212312541, Fax: 0212312550, 0212312454, E-mail: cpetcu@rominvent.ro	DA
150	PETREA DANA MARIA 2003- 1223	CABINET M. OPROIU-CONSILIERE ÎN PROPRIETATE INTELLECTUALĂ București, Str. Popa Savu, nr. 42, parter, sector 1, Tel: 0212602834, 0212602833, Fax: 0212602836, 0212602835, P.O.Box 2-229, E-mail: office@oproiu.ro	DA
151	PLOSCA DANIEL 1998-39	RATZA ȘI RATZA SRL București, Bdul A.I. Cuza Nr. 52-54, Sect.1 Tel: 0212601348, Fax: 0212601349 E-mail: dp@ratza-ratza.com	DA
152	POENARU LUCIAN TRAIAN 2023-1929	LUCIAN POENARU – CONSILIER ÎN PROPRIETATE INDUSTRIALĂ București, Bd Mihail Kogălniceanu, nr.51, et.1, ap.6, Tel: 0723366471, E-mail: lucian.poenaru@rizoiu.ro	DA
153	POP CĂLIN RADU 1996-50	ENPORA BRAND MANAGEMENT SRL București, Str. George Calinescu nr.52A, ap.1, 011694, Tel: 0212300990, 0311001634, Fax: 0212302311, 0311007927, E-mail: pop@patents.ro, www.patents.ro, www.enpora.com	DA
154	POP MOTOGNA CLELIA 2004 - 1351	CONSTANTIN GHIȚĂ OFFICE SRL Timișoara, Str. Take Ionescu nr. 24-28 sc. B, ap. 2, Tel/Fax: 0256435976, E-mail: clelia@ghitaconstantin.ro	DA

RO - BOPI - DM 01/2024

155	POPA CRISTINA 2000-1193	ROMINVENT S.A. București, Str. Ermil Pangratti nr. 35, et. 1, sect. 1 Tel: 0212312515, 0212312541, Fax: 0212312550, 0212312454, E-mail: cpopa@rominvent.ro	DA
156	POPESCU DENISA ELENA 2011-1737	CABINET N. D. GAVRIL S.R.L. București, Str. Ștefan Negulescu nr. 6A, sector 1, Tel: 0213165492, 0721282089, www.cabinetgavril.ro E-mail: denisapde@gmail.com	DA
157	POPESCU MAGDALENA DANIELA 2005-1466	CABINET INDIVIDUAL AUTORIZAT POPESCU MAGDALENA DANIELA - LEGAL2M București, Bdulul Mircea Vodă, nr.24, etaj 4, Tel: 0728818880, E-mail: magda.popescu@legal2m.com	DA
158	POPOVICI PAUL MIRCEA 2017-1873	CABINET INDIVIDUAL ADAEQUATIO. SERVICII DE PROPRIETATE INTELLECTUALĂ Jud Cluj, Sat Baci, Com. Baci, Str. Jupiter nr.2, bl.A, sc.2, et. 4, ap. 81, Tel: 0745257125, Fax: 0364780197, E-mail: office@adaequatio.ro	DA
159	PREDA RALUCA LAURA 2017-1906	ROMINVENT S.A. București, Str. Ermil Pangratti nr. 35,et.1, sector1, Tel: 0212312515, 0212312541, Fax: 0212312550, 0212312454, E-mail: rpreda@rominvent.ro	DA
160	PRISTAVU GHEORGHE 2008-1591	CABINET DE PROPRIETATE INDUSTRIALA PRISTAVU Piatra Neamt, Str. Gral Nicolae Dascalescu 11, bl. T3, sc.F, ap.70	DA
161	PROTOPOPESCU TIBERIU 2017-1907	CABINET INDIVIDUAL DE PROPRIETATE INDUSTRIALA PROTOPOPESCU & PARTNERS București, Calea Grivitei, nr. 164, bl. K, sc. B, ap. 34, cam.1, Tel: 0729991108, E-mail: tiberiu@protopopescu.eu	DA
162	PUȘCAȘU DAN 1994-1056	LOYAL PARTNERS - AGENȚIE DE PROPRIETATE INTELLECTUALĂ Galati, Str. Col. Nicolae Holban, nr. 1B, camera 3, Tel/Fax: 0236407032, Tel: 0722744241, E-mail : office@loyalpartners.ro, www.loyalpartners.ro	DA
163	RADU SORINA 2023-2000	DENNEMEYER & ASSOCIATES SRL Brașov, Str. Aurel Vlaicu, nr. 94, etaj 1, Tel: 0268502213, E-mail: sradu@denmeyer-law.com	DA
164	RASKAI MARIA MAGDALENA 1993-28	RASKAI M M BREVMARC CONSULT S.R.L. Dej, Str. Unirii, nr.3,BL.d8, ap.31, judetul Cluj, 405200, Tel/Fax: 0264211847, Tel: 0742084050, E-mail: raskaimm@yahoo.com	DA

RO - BOPI - DM 01/2024

165	RAȚĂ ANDREI VLAD 2005 - 1381	RATZA ȘI RATZA SRL București, Bdul A.I. Cuza Nr. 52-54, Sect.1 Tel: 0212601348, Fax: 0212601349 E-mail : office@ratza-ratza.com, avr@ratza-ratza.com	DA
166	ROȘ VIOREL 2006-1485	CABINET INDIVIDUAL ROS VIOREL București, Bdul Mircea Vodă, nr. 35, bl. M27, sc.A, ap. 16-18, Tel: 0213211234, Fax: 0213211253, E-mail: viorelros@asdpi.ro	DA
167	SANDU DĂNUȚ 2013-1830	SANDU ȘI ASOCIAȚII IP ATTORNEY SRL București, sector 3, Str. Câmpia Libertății, nr.42, bl. B2, sc. F, etaj 9, ap. 240, Tel: 0724426283, E-mail: avocat@dan-sandu.ro	DA
168	SANDU MARIUS CRISTIAN 2008-1601	SMCONSEILS SRL Cluj Napoca, Str. Maramureșului, nr. 151A, bl. 151A, etaj 2, ap. 13, Tel: 0723066823, E-mail: smconseils@outlook.com	DA
169	SAVU MARIANA 2004-1342	CABINET DE PROPRIETATE INDUSTRIALA SAVU MARIANA București, Str. Paul Greceanu nr.9, bl.20A, ap.26, Tel/ Fax: 021.2120651, E-mail: liliana.savu@credidam.ro, www.lilianasavu.ro	DA
170	SARĂU SĂNDICA 2017-1909	DENNEMEYER & ASSOCIATES SRL Brasov, Str. Aurel Vlaicu, nr. 94, etaj 1, 500178, Tel: 0368403661, Fax: 0268706010, E-mail: ssarau@dennemeyer-law.com, www.dennemeyer-law.com	DA
171	SĂRGHI ROXANA 2017-1908	SC PETOSEVIC SRL București, Str. Dionisie Lupu nr.54, etaj 2, sector 1, Tel: 0213057996, Fax: 0213145481, www.petosevic.com, E-mail: roxana.sarghi@petosevic.com	DA
172	SECĂREANU DOINA MARIA 2003-1286	ROMINVENT S.A. București, Str. Ermil Pangratti nr. 35, et.1, sect.1 Tel: 0212312515, Fax: 0212312550 E-mail: dsecareanu@rominvent.ro	DA
173	SPĂTARU DANIELA VICTORIA 1999- 44	ROMINVENT S.A. București, Str. Ermil Pangratti nr. 35, et.1, sect.1, Tel: 0212312515, 0212312541, Fax: 0212312550, 0212312454, E-mail: dspataru@rominvent.ro	DA
174	SPRINCEANU NICOLAE 1996-1097	“SPRINCEANU NICOLAE” AGENȚIE DE CONSULTANȚĂ ÎN PROPRIETATE INTELECTUALĂ ȘI TRANSFER DE TEHNOLOGIE Drobeta Turnu Severin Str. Gheorghe Ionescu Sisești nr. 96, bl.E2, sc.1, ap.8, Tel/Fax: 0352801490; Tel: 0721796318, E-mail: NicolaeSprinceanu@yahoo.com	DA

RO - BOPI - DM 01/2024

175	STANA COSMIN ALEXANDRU 2017-1914	DENNEMEYER & ASSOCIATES SRL Braşov, Str. Aurel Vlaicu, nr. 94, etaj 1, 500178, Tel: 0368403661, Fax: 0268706010, E-mail: cstana@dennemeyer-law.com, www.dennemeyer-law.com	DA
176	STANA RĂZVAN GHEORGHE 2017-1915	DENNEMEYER & ASSOCIATES SRL Braşov, Str. Aurel Vlaicu, nr. 94, etaj 1, 500178, Tel: 0368403661, Fax: 0268706010, E-mail: rstana@dennemeyer-law.com, www.dennemeyer-law.com	DA
177	STANCIU ADELINA 1994-14	HARCOV CABINET DE PROPRIETATE INDUSTRIALĂ STANCIU ADELINA Sfântu Gheorghe, Jud Covasna Str. Nicolae Iorga nr. 61 bl. 10 E sc. B. ap.9 Tel: 0267352267, 0744435291, E-mail: astanciu@rdsmail.ro, adelina.stanciu54@gmail.com	DA
178	STATE CARMEN 2008-1580	WEIZMANN ARIANA & PARTNERS AGENTIE DE PROPRIETATE INTELLECTUALA SRL Bucureşti, Str. 11 iunie, nr.51, sc.A, ap.4, Tel/Fax: 0264430670, Tel: 0722485397, E-mail: carmen.state@inregistrare-marci.ro	DA
179	STĂNCESCU ALIN CRISTIAN 2003-1278	CABINET P.I. STĂNCESCU Bucureşti, Str. Nicolae Licăreţ nr.1, bl.33, sc.C, ap.107, Tel: 0722674635, 0722607380, E-mail: info@legal-brand.ro, legal.brand@gmail.com, www.legal-brand.ro	DA
180	STĂNCESCU ANCA 2000-1194	CABINET P.I. STĂNCESCU A Bucureşti, Str. Nicolae Licăreţ nr.1, bl.33, sc.C, ap.107, Tel: 0722674635, 0722607380, E-mail: info@legal-brand.ro, legal.brand@gmail.com, www.legal-brand.ro	DA
181	STĂNCULESCU ANCA ELENA FLORICA 2008 - 1639	ZMP INTELLECTUAL PROPERTY SRL Bucureşti, sector 2, Str. C.A. Rosetti, nr.17, etaj 3, biroul 306, Tel: 0215270651, 0722369255, E-mail: admin@zm-p.com	DA
182	STĂNESCU ANDREEA COSMINA 2013 - 1820	CABINET M. OPROIU-CONSILIERE ÎN PROPRIETATE INTELLECTUALĂ Bucureşti, Str. Popa Savu, nr. 42, parter, sector 1, Tel: 021 2602833, 0212602834, Fax: 0212602836, 0212602835, P.O.Box 2-229, E-mail: office@oproiu.ro	DA
183	STOICA ELENA 2010-1709	ELENA STOICA CABINET INDIVIDUAL DE PROPRIETATE INDUSTRIALA Bucureşti, Str. Gheorghe Stefan, nr. 32, sector 1, Tel: 0212694053, 0745029987, E-mail: elena.sstoica@gmail.com	DA

RO - BOPI - DM 01/2024

184	STRECHE GHERGHINA 1997-1116	CABINET INDIVIDUAL DE PROPRIETATE INDUSTRIALĂ G. STRECHE București, Str. George Bacovia, nr. 68, Tel: 0723552026, E-mail: gherghinastreche.cipi@outlook.com	DA
185	STURZA IOANA 1999-59	CABINET M. OPROIU-CONSILIERE ÎN PROPRIETATE INTELECTUALĂ București, Str. Popa Savu, nr. 42, parter, sector 1, Tel: 0212602833, 0212602834, Fax: 0212602836, 0212602835, P.O.Box2-229, E-mail: office@oproiu.ro	DA
186	ȘANTA VALENTINA 2003-1227	CABINET INDIVIDUAL VALENTINA ȘANTA Tg.Mures, Str. Koos Ferencz nr.21, bl.21, ap.44, Tel: 0740028967, Fax: 0365815201, E-mail: valentina.santa@gedeon-richter.ro, santa_valentina2002@yahoo.com	DA
187	ȘTEFAN-ALEXANDRU MIRUNA 2017-1878	VOX LEGIS INT. SRL București, sector 3, Str. Răcari, nr. 51, bloc 70, sc. 1, ap. 7, Tel: 0730515335, Fax: 0355818940, E-mail: miruna.alexandru@voxlegis.ro	DA
188	ȘTRENC ALEXANDRU CRISTIAN 2014-1856	ȘTRENC SOLUTIONS FOR INNOVATION SRL București, sector 6, Str. Lujerului nr. 6, bloc 100, sc. B, etaj 3, ap. 56, Tel: 0722227648, www.strenc-innovation.ro, E-mail: alstren@gmail.com, office@strenc-innovation.ro	DA
189	TACE MARIA ALINA 2017-1887	NESTOR NESTOR DICULESCU KINGSTON PETERSEN – CONSILIERE ÎN P.I. S.R.L. București, Str. Barbu Văcărescu nr. 201, Clădirea Globalworth Tower, et. 18, birou 18-02, sector 2, Tel: 0722256758, 0212011200, E-mail: alina.dumitru@nnkp.ro	DA
190	TALPAN FLORIN COSTEL 2013- 1772	CLUBUL SPORTIV AL ARMATEI STEAUA BUCUREȘTI București, Bdul Ghencea nr. 35, sector 6, Tel: 0745340120, E-mail: florintalpan@yahoo.com	NU
191	TĂRĂBÎC LUCIAN 2000-1195	LUTARIS PROT S.R.L. Timisoara, 300426, Str. Ana Ipatescu nr.45, Tel/Fax: 0256/489301, Tel: 0742143718, 0723319154, E-mail: qualitarium@qualitarium.ro	DA
192	TEODORESCU MIHAELA 1995-30	MIHAELA TEODORESCU & PARTNERS – INTELLECTUAL PROPERTY OFFICE SRL București, sector 4, Str. Viorele, nr. 51, bl. 37, ap. 63, Tel: 0773867751, Fax: 0314360665, E-mail: office@mteodorescu.ro , www.mteodorescu.ro	DA
193	TEODORU EMANUEL 2004-1322	TEODORU I.P. SRL București, Str. Nerva Traian, nr. 12, bl. M37, scara 1, ap.1	DA

RO - BOPI - DM 01/2024

194	TICU JIANU CRISTINA 2005-1478	CABINET INDIVIDUAL LTJ TRADEMARK București, Str. Col. Corneliu Popeia, nr. 36, sector 5, Tel: 0722551203, Tel/Fax: 0213358288, E-mail: cristina.jianu@ltj.ro	DA
195	TODIRICĂ PETRU ALIN 2023-2021	DENNEMEYER & ASSOCIATES SRL Brașov, Str. Aurel Vlaicu, nr. 94, etaj 1, Tel: 0268502257, E-mail: atodirica@dennemeyer-law.com	DA
196	TUDOR DANIELA 1999-1136	TUDOR DANIELA – persoana fizica autorizata București, Str. Baba Novac nr.11, bl. G17, ap.51, cod postal 031623, Tel/Fax: 040213240412, Tel: 0749218326, E-mail: consultanta@tudordaniela.ro	DA
197	TURDEAN OVIDIU LAUREAN 2003-1247	TOLMARK I.P. SRL Chețani, nr. 133, jud. Mureș, Tel: 0732002442, Email: office@tolmark.ro	DA
198	TURCU CARMEN ELENA 2023-2022	TURCU CARMEN ELENA- CABINET DE PROPRIETATE INDUSTRIALA București, Aleea lanca, nr. 2, bl. V18, sc.2, ap. 99, Tel: 0730941337, E-mail: carmen.turcu.cpi@gmail.com	DA
199	TURTOI RADUCU 2007- 1545	TURTOI INTELLECTUAL PROPERTY FIRM SRL București, Splaiul Independenței nr.3, bl.17, ap.7,sector 5, Tel: 0722390388, Tel/Fax: 021.3135120, E-mail: office@turtoi.ro, www.turtoi.ro	DA
200	ȚIMONEA ADINA- SILVIANA 2013-1817	AGENȚIA DE PROPRIETATE INDUSTRIALA TAS SRL Cluj Napoca, str. Mihai Veliciu nr. 21, ap. 2, Tel: 0745160163, Fax: 0264431159, E-mail: office@agentiatas.ro	DA
201	ȚOȚU IOAN 2000-1196	N.P.C. S.R.L. Brasov, Str. Alexandru cel Bun, nr.13, bl.E28, ap.7, cod 500025, OP 1 – CP 298, Tel: 0744520357, E-mail: totu@unitbv.ro	DA
202	ȚULUCA DOINA 1996-48	CABINET DOINA TULUCA București, Bdul. Lacul tei 56, bl. 19, ap. 52, sector 2, Tel : 0752211769, Fax: 0318037805, E-mail: dtuluca@doinatuluca.ro	DA
203	ȚURCANU CONSTANTIN 1992-10	INVENTA - AGENTIE DE PROPRIETATE INTELLECTUALA S.R.L. București, Bdul Corneliu Coposu nr. 7, bl. 104, sc. 2, ap.31, sect.3, cod 030602, Tel: 0213200285, Fax: 0213228325, E-mail: contact@inventa.ro, inventa@inventa.ro, turcanu@inventa.ro	DA

RO - BOPI - DM 01/2024

204	VASILESCU RALUCA 1995-37	CABINET M. OPROIU-CONSILIERE ÎN PROPRIETATE INTELLECTUALĂ București, Str. Popa Savu, nr. 42, parter, sector 1, Tel: 0212602834, 0212602833, Fax: 0212602836, 0212602835, E-mail: office@oproiu.ro	DA
205	VÂRLAN IOANA 2023-1942	DENNEMEYER & ASSOCIATES SRL Brașov, Str. Aurel Vlaicu, nr. 94, etaj 1, Tel: 0268502202, E-mail: ivarlan@dennemeyer-law.com	DA
206	VELCEA MARIAN 1994-26	INVEL – AGENȚIE DE PROPRIETATE INDUSTRIALĂ București, Str. Ion Ghica nr.3, ap.20, Tel: 0723205048, 0788885352, E-mail: invel_agency@yahoo.com, marian.nicolae.velcea@gmail.com, www.invel.ro	DA
207	VELICA ION GABRIEL 2004 - 1370	CABINET VELICA – Agenție de proprietate industrială București, Str. Brutus M.I., nr.13, ap.3, cod 050124 Tel/Fax: 0213357463, Tel: 0722645283, www.velica.ro, E-mail: office@velica.ro	DA
208	VELȚAN LOREDANA 1999-45	INTELLEXIS SRL București, Str. Cutitul de Argint, nr. 68, etaj 2, ap. 4, Tel: 0213103332, Fax: 0213103042, Tel: 0722642157, E-mail: contact@intellexis.ro	DA
209	VIRGILIUS VASILACHE 2003-1228	EDIPLAST S.R.L. Tg. Mureș, Str. Măgurei nr.25, ap.2, 0744394036 Tel/Fax: 0265263775, E-mail: themannextdoor2007@yahoo.com	DA
210	VISALOM MONICA 2004 - 1340	AGENȚIE DE PROPRIETATE INDUSTRIALĂ – APIA SRL București, Str. Romancierilor nr. 5, bl.C14, sc.B, ap.41, sector 6, cod 061791, Tel/Fax: 0217783100, www.mark-apia.ro, E-mail: office@mark-apia.ro	DA
211	VIȘOIU LILIAN CĂTALIN 2003-1246	CABINET DE PROPRIETATE INDUSTRIALĂ “VIȘOIU LILIAN CĂTALIN” București, Bdul. Unirii nr.74, bl. J3B, sc.3, ap. 41, Tel/Fax: 0213167043, Tel: 0744480657, E-mail: visoiucatalin@yahoo.com,	DA
212	VIZITIU PAULA CRISTINA 2017-1922	DENNEMEYER & ASSOCIATES SRL Brasov, Str. Aurel Vlaicu, nr. 94, etaj 1, 500178, Tel: 0368403661, Fax: 0268706010, E-mail: pvizitiu@dennemeyer-law.com, www.dennemeyer-law.com	DA
213	VOICU OVIDIU IULIAN 2023-2012	VOICU OVIDIU IULIAN CABINET INDIVIDUAL DE PI Brașov, Str. Berzei, nr. 9A, sc.A, ap. 12, Tel: 0726280630, +31631974264, Email: ovidiu.iulian.voicu@gmail.com	DA

RO - BOPI - DM 01/2024

214	VULTUR CRISTINA ADRIANA 2008-1613	VULTUR & ASOCIAȚII CABINET PROPRIETATE INTELECTUALĂ București, Str. Turda nr. 127, bl. 2, sc. C, parter, ap. 91, Tel: 0722595458, Tel/Fax: 0318061620, www.keygroup.ro, E-mail: office@keygroup.ro	DA
215	ZAMFIR GHERTRUDE IOANA 2008 - 1608	MARCI ȘI DESENE SRL București, sector 6, Splaiul Independenței, nr.313B, corp C6, et.7, ap.72, Tel: 0318055988, Tel: 0722514452, Fax: 0318055989, E-mail: avistrati@gmail.com	DA
216	ZĂBRĂUȚANU CARMEN 2009-1690	ZAUMAN IP AGENCY SRL București, sector 3, Bdul Mircea Vodă, nr. 37, bloc M29, parter, scara A, ap. 3, Tel: 0213367371, 0744664176, Fax: 0213367372, E-mail: carmen.zabautanu@pialaw.ro	DA

ORDIN nr. 03/15.01.2002

În temeiul art. 6, alin. 3, din HG nr. 573/07.09.1998, și a Deciziei Primului-ministru, nr. 45/13.03.1998, Directorul General al Oficiului de Stat pentru Invenții și Mărci emite următorul:

ORDIN

Articol unic: Lista centrelor regionale, cuprinzând datele utile și instituțiile gazdă, așa cum sunt prezentate în anexă, se publică în Buletinul Oficial de Proprietate Industrială, împreună cu prezentul Ordin.

Director General

CENTRE REGIONALE PENTRU PROMOVAREA PROPRIETĂȚII INDUSTRIALE ÎN ROMÂNIA, ÎNFIINȚATE ÎN TERITORIU CU SPRIJINUL OFICIULUI DE STAT PENTRU INVENȚII ȘI MĂRCI

Mariana HAHUE
Coordonator al Centrelor regionale de Promovare a Proprietății Industriale, din partea OSIM;
str. Ion Ghica, nr. 5, sector 3, București 030044, România
e-mail: mariana.hahue@osim.ro
tel: +40 213.060.800 - +40 213.060.829 int. 284, 208
fax: +40 213.123.819

1. ARGES - UNIVERSITATEA DIN PITEȘTI

str. Târgul din Vale, nr. 1, Corpul central, Sala 1.41, Pitești, Cod 110040, județul ARGES
Tel.: 0348 453102
Fax: 0348 453123
e-mail: ana.gavriluta@upit.ro
Director Centru: ș.l. univ. dr. ing. Ana Cornelia GAVRILUȚĂ
Mobil: 0746 101580
Coordonator Centru: conf. Univ. Dr. Daniel ROȘU, e-mail: daniel.rosu@upit.ro
Mobil: 0744 437883

2. BACĂU - CAMERA DE COMERȚ ȘI INDUSTRIE

str. Libertății, nr. 1, Bacău, Cod 600052, județul BACĂU
Tel.: 0234 570010
Fax: 0234 571070
e-mail: ccibc@ccibc.ro
web: www.ccibc.ro
Coordonator Centru: ing. Doru SIMOVICI, președinte - Mobil: 0744 786888
Responsabil Centru: Mihai TULBURE, director general - Mobil: 0744 708317
Persoană de contact: Ștefan POPA, consultant - Mobil: 0740 521750

3. BIHOR - CAMERA DE COMERȚ ȘI INDUSTRIE

str. Mihai Eminescu, nr. 25A, Oradea, județul BIHOR
Tel./fax: 0259 417807; 0359 414557
e-mail: secretariat@ccibh.ro;
Coordonator activitate Centru: ec. Constantin BADEA, director general CCI Bihor
Persoană de contact: Mihaela SECARĂ

4. BISTRIȚA-NĂSĂUD - CAMERA DE COMERȚ ȘI INDUSTRIE

str. Petre Ispirescu, nr. 15A, Bistrița, Cod 420081, județul BISTRIȚA-NĂSĂUD
Tel.: 0263 230640; 0263 230400; 0263 210038;
Fax: 0263 230640; 0263 210039
e-mail: office@cciabn.ro relatii@cciabn.ro
www.cciabn.ro
Adresa de corespondență: Camera de Comerț și Industrie Bistrița-Băsăud, str. Petre Ispirescu, nr. 15A, Bistrița, 420081, județul BISTRIȚA-NĂSĂUD
Coordonator Centru: Vasile BAR, președinte CCIA Bistrița
Persoană de contact: ing. Daniel Cristian BĂLAN, e-mail: daniel.balan@cciabn.ro, tel.: 0733 900193; Mihaela COTOI

5. BRĂILA - CAMERA DE COMERȚ, INDUSTRIE ȘI AGRICULTURĂ

str. Pensionatului, nr. 3, C.P. 6-42, Brăila, Cod 810245, județul BRĂILA
Tel./fax: 0239 613716; 0239 613172; 0239 614324
e-mail: office@cciabr.ro;
Coordonator Centru: Ștefan FUSEA, președinte executiv CCIA Brăila
Responsabil Centru: ing. Angela SPIRIDON

6. BRAȘOV - UNIVERSITATEA "TRANSILVANIA"

Adresa de vizitare și consultanță: Institutul de Cercetare ICDT al Universității Transilvania, Brașov str. Institutului, nr. 10, Laborator 12, Brașov
Adresa de corespondență: Brașov, Cod 500500, O.P. 1, C.P. 298, județul BRAȘOV
e-mail: npccentervb@gmail.com
Persoană de contact: coordonator centru: Simona HRIȚCU

7. **CLUJ** - UNIVERSITATEA TEHNICĂ CLUJ-NAPOCA

Adresă sediu lucrativ: str. Constantin Daicoviciu, nr. 15, Cod 400020
Adresa de corespondență: str. Memorandumului, nr. 28, Cod 400114, Cluj-Napoca, județul CLUJ
Tel.: 0264 401320
Fax: 0264 593333
e-mail: liliana.pop@staff.utcluj.ro
www.utcluj.ro
Coordonator Centru: prof. univ. dr. ing. Vasile ȚOPA, rectorul Universității Tehnice din Cluj-Napoca
Director: ing. MBA Liliana POP - Tel.: 0722 603686

8. **CONSTANȚA** - CAMERA DE COMERȚ, INDUSTRIE, AGRICULTURĂ ȘI NAVIGAȚIE

bd Alexandru Lăpușneanu, nr. 185A, județul CONSTANȚA
Tel.: 0241 618475; 0241 613907; 0241 619854
Fax: 0241 619454
e-mail: adriana.barothi@ccina.ro
www.ccina.ro
Coordonator Centru: dr. ec. Ion Dănuț JUGĂNARU, director general CCINA
Persoană de contact: ing. Adriana BAROTHI

9. **COVASNA și HARGHITA** - ASOCIAȚIE IMM

Sediul ASIMCOV: str. Presei, nr. 4, Sfântu-Gheorghe, Cod 520009, județul COVASNA
Tel./fax: 0372 302061
e-mail: stanciu@planet.ro
Coordonator Centru: Miklos Levente BAGOLY, președinte ASIMCOV
Responsabil Centru: ing. Mihail STANCIU - Tel.: 0787 825310

10. **DOLJ** - UNIVERSITATEA DIN CRAIOVA

str. Libertății, nr. 19, Corp Administrativ Universitate, camerele 208-209, Craiova, Cod 200583, județul DOLJ
Adresa de corespondență: str. Libertății, nr. 19, Corp Administrativ Universitate, camerele 208-209, Craiova, Cod 200583, județul DOLJ
Tel./fax: 0251 416597
e-mail: ghmanolea@manolea.ro gingu.oana@ucv.ro
Coordonator Centru: prof. dr. ing. Gheorghe MANOLEA - Tel.: 0744 771432
Persoană de contact: dr. ing. Oana GÎNGU - Tel.: 0741 152237

11. **GALAȚI** - UNIVERSITATEA DUNĂREA DE JOS DIN GALAȚI

str. Domnească, nr. 111, corp AS, Galați, județul Galați
Director Centru: dl. ș.l. dr. ing. Cristian MUNTENIȚĂ
e-mail: cristian.muntenita@ugal.ro;
Tel.: 0746 745035
Persoană de contact: dl. Bogdan BRATOVEANU bogdan.bratoveanu@ugal.ro

12. **IAȘI** - UNIVERSITATEA TEHNICĂ "GHEORGHE ASACHI", IAȘI

Institutul Național de Inventică Iași
Adresa: Profesor Dimitrie Mangeron, 59A, et. 5, IAȘI, 700050, ROMÂNIA
Coordonator Centru: prof. dr. ing. Neculai Eugen SEGHEDEIN, directorul Institutului Național de Inventică Iași, e-mail: office@patlib.ro
Mărci și Indicații Geografice - Octav PAUNET - Tel.: 0724 564958, e-mail: apaunet@yahoo.com
Brevete de Inventie, Modele de Utilitate, Desene și Modele - Miercea FRUNZA - Tel.: 0722 381017 e-mail: mirceafrunza@yahoo.co

13. **MARAMUREȘ** - FUNDAȚIA CENTRUL PENTRU DEZVOLTAREA ÎNTREPRINDERILOR MICI ȘI MIJLOCII, MARAMUREȘ

bd Independenței, nr. 4B, Baia Mare, Cod 430123, județul MARAMUREȘ
Tel./fax: 0262 213753
e-mail: crpppimm@cdimm.org nicolae.dascalescu@technocad.ro
Coordonator Centru: Nicolae DĂSCĂLESCU, președinte CDIMM - Tel.: 0728 882894
Persoană de contact: Alexandra NEACȘU - Tel.: 0741 120918

14. **SIBIU** - UNIVERSITATEA "LUCIAN BLAGA" DIN SIBIU, FACULTATEA DE INGINERIE
str. Emil Cioran, nr. 4, Sala IM 101-IM 100, Sibiu, Cod 550024, județul SIBIU
Tel: +40 744 390 290
Fax: +40 269 430 110
e-mail: mihail.titu@yahoo.com
Președinte Centru PatLib Sibiu: prof. univ. dr. Constantin OPREAN, președintele Institutului Confucius Universitatea "Lucian Blaga" din Sibiu
Director Centru PatLib Sibiu: prof. univ. dr. Mihail Aurel ȚÎȚU
Membre: dr. ec. Ilie BANU
Persoană de contact: prof. univ. dr. ing. dr. ec.-mg Mihail Aurel ȚÎȚU
15. **SUCEAVA** - CAMERA DE COMERȚ ȘI INDUSTRIE
str. Universității, nr. 15-17, Suceava, Cod 720229, județul SUCEAVA
Tel.: 0230 521506
Fax: 0230 520099
e-mail: office@ccisuceava.ro; secretariat@ccisv.ro
Coordonator Centru: Lucian GHEORGHIU, președinte executiv CCI Suceava
Persoană de contact: Gabriel Alexandru SPATARIU - Tel.: 0742 108142
16. **TIMIȘ** - CAMERA DE COMERȚ, INDUSTRIE ȘI AGRICULTURĂ TIMIȘ
Sediul lucrativ: Piața Victoriei, nr. 3, Cod 300030, Timișoara, județul TIMIȘ
Tel.: 0256 490771; 0372 185281
Fax: 0256 490311
e-mail: aalmasan@cciat.ro; aadiro@yahoo.com
www.cciat.ro
Coordonator Centru: Georgică CORNU, președinte CCIA Timiș
Responsabil Centru: Adrian ALMASAN - Tel.: 0724 270167

Colegiul de redacție

Alice Mihaela Postăvaru - Șef Serviciu Desene și Modele

Eduard Gabriel Vlad - Șef Serviciul Editură, Traduceri, Fond Arhivistic și Control Intern
Managerial

Aurelia Mihalcea - Examinator, (Serviciu Desene și Modele)

Daniel Aștelian - Tehnoredactare, (Serviciu Desene și Modele)



Editare și tehnoredactare computerizată: **Editura OSIM®**

Tiparul executat sub comanda 61 din 05.02.2024, la
Tipografia OFICIULUI DE STAT PENTRU INVENȚII ȘI MĂRCI, BUCUREȘTI

ISSN 2065-0345
ISSN-L 1223-7728

Direcția-Redacția-Administrația

**OFICIUL DE STAT PENTRU
INVENȚII ȘI MĂRCI**

str. Ion Ghica nr. 5, Sector 3, 030044
București, România

tel.: + 4021.306.08.00
fax: + 4021.312.38.19

e-mail: office@osim.gov.ro

© 2024 Editura OSIM® - Tipărit la Tipografia OSIM



<http://www.osim.ro>