

OFICIUL DE STAT
PENTRU
INVENȚII ȘI MĂRCI

ROMÂNIA



BULETINUL OFICIAL DE PROPRIETATE INDUSTRIALĂ

Secțiunea DESENE
și MODELE
(DESIGN)

Nr. 1/2023

ROMÂNIA



OFICIUL DE STAT PENTRU INVENȚII ȘI MĂRCI

**BULETIN OFICIAL
DE
PROPRIETATE INDUSTRIALĂ
SECȚIUNEA DESENE ȘI MODELE
(DESIGN)**

1/2023

© Toate drepturile sunt rezervate O.S.I.M. Această publicație nu va putea fi reprodusă în tot sau în parte, în niciun mod, fără autorizație prealabilă.

Nr. 01/2023**OFICIUL DE
STAT PENTRU
INVENȚII ȘI MĂRCI*****Direcția-Redacția-Administrația***

str Ion Ghica, nr. 5, sector 3
 telefon: + 4021.306.08.00
 fax: + 4021.312.38.19
 e-mail: office@osim.ro
 e-mail: editura@osim.ro
 http: www.osim.ro

BUCUREȘTI - ROMÂNIA

ISSN 2065-0345
 ISSN-L 1223-7728

CUPRINS GENERAL

Prezentare BOPI	5
Coduri standardizate OMPI, utilizate în BOPI	7
Cereri de înregistrare a desenelor și modelelor, depuse la OSIM, publicate pe Internet	11
Lista cererilor de înregistrare a desenelor și modelelor publicate, aranjate	
• în ordinea crescătoare a numerelor de depozit.....	31
• în ordinea alfabetică a solicitanților.....	32
Lista desenelor și modelelor înregistrate în Registrul desenelor și modelelor, conform hotărârii Comisiei de examinare desene și modele	
• desene și modele depuse pe cale națională.....	37
• desene și modele depuse pe cale internațională.....	37
Lista cererilor desene și modele retrase	41
Lista cererilor de desene și modele respinse conform hotărârii comisiei de examinare desene și modele	45
Lista titularilor decăzuți din drepturi	49
Modificări în situația juridică a cererilor/certificatelor desene și modele	53
Diverse	
• Lista agențiilor specializate și a consilierilor în proprietate industrială, mandatar autorizați în proprietate industrială	57
• Centre regionale pentru promovarea proprietății industriale în România	107

SOMMAIRE

Présentation du BOPI	5
Codes normalisés de l'OMPI utilisés dans le BOPI	7
Demandes d'enregistrement des dessins et des modèles déposées auprès de l'OSIM, publiées sur l'Internet	11
Liste des demandes d'enregistrement des dessins et modèles publiées, classées	
• ordonnées dans l'ordre croissant des numéros d'enregistrement.....	31
• ordonnées dans l'ordre alphabétique des déposants.....	32
Liste des dessins et modèles enregistrés dans le Registre National des Dessins et Modèles conformément à la décision de la commission d'examen des dessins et modèles	
• dessins et modèles déposés par voie nationale.....	37
• dessins et modèles déposés par voie internationale.....	37
Liste des applications des dessins et modèles retirés	41
Liste des demandes d'enregistrement refusées conformément à la décision de la commission d'examen des dessins et modèles	45
Liste des titulaires déchus de leurs droits	49
Modifications dans la situation juridique des demandes/certificats des dessins et modèles	53
Miscellanées	
• Liste des agences spécialisées, conseillers en propriété industrielle et mandataires agréés	57
• Centres régionaux pour la promotion de la propriété industrielle en Roumanie	107

CONTENTS

Introducing BOPI	5
WIPO standard codes used in BOPI	7
Applications for design registration filed with OSIM, published on the Internet	11
List of published applications for design registration arranged	
• in the ascending order of registration numbers.....	31
• in the alphabetical order of the applicants.....	32
List of designs registered in the National Register of Designs according to the decision of the Design Examination Board	
• Designs filed by national way	37
• Designs filed by international way.....	37
List of withdrawn design applications	41
List of the applications for design registration refused in accordance with the decision of the Design Examination Board	45
List of owners' losses of rights	49
Changes in the design applications/certificates legal status	53
Miscellaneous	
• List of specialized industrial property agencies and attorneys and authorized representatives	57
• Regional centers for the promotion of industrial property in Romania	107

CERERI DE ÎNREGISTRARE A DESENELOR ȘI MODELELOR DEPUSE

(conform Legii nr. 129/29.12.1992 privind protecția
Desenelor și Modelelor)

În cuprins, sunt publicate cererile pentru care s-a cerut protecția în România, inclusiv cele depuse conform Aranjamentului de la Haga, pentru care România a fost desemnată ca stat pentru acordarea protecției și care au fost publicate în Buletinul Internațional de Desene și Modele.

Publicarea cererilor internaționale în Buletinul Oficial de Proprietate Industrială se face gratuit, cuprinzând doar datele bibliografice, și nu produce efecte juridice, scopul fiind informarea persoanelor interesate.

*

*

*

The applications requesting protection of designs in Romania are published, the ones under the Hague Agreement for which Romania has been designated included which applications have been published in the International Bulletin of Designs.

Publication of international applications in the Official Bulletin of Industrial Property is free of charge and only comprises the bibliographic data and produces no legal effects, its aim being that of informing the interested persons.

RO - BOPI - DM 01/2023

În Buletinul Oficial de Prosperitate Industrială, cererile de înregistrare a desenelor și Modelelor depuse la O.S.I.M. – secțiunea Desene și Modele, pentru care s-au constituit depozite reglementare, se publică în ordinea claselor:

- CLASA 01** - Produse alimentare
- CLASA 02** - Articole de îmbrăcăminte și mercurie
- CLASA 03** - Articole de voiaj, cutii, umbrele și obiecte personale, necuprinse în alte clase
- CLASA 04** - Perii
- CLASA 05** - Articole textile neconfeționate, materiale din fibre sintetice sau naturale
- CLASA 06** - Mobilier
- CLASA 07** - Articole de menaj, necuprinse în alte clase
- CLASA 08** - Articole și utilaje casnice de metal
- CLASA 09** - Ambalaje și recipiente pentru transportul sau păstrarea mărfurilor
- CLASA 10** - Ceasornicărie și alte instrumente de măsură, instrumente de control și de semnalizare
- CLASA 11** - Obiecte ornamentale
- CLASA 12** - Mijloace de transport și de ridicat
- CLASA 13** - Aparată de producere, distribuție și transformare a energiei electrice
- CLASA 14** - Aparată de înregistrare, de telecomunicații și prelucrare a informațiilor
- CLASA 15** - Mașini necuprinse în alte clase
- CLASA 16** - Articole fotografice, cinematografice sau optice
- CLASA 17** - Instrumente muzicale
- CLASA 18** - Imprimerie și mașini de birou
- CLASA 19** - Papetărie, articole de birou, materiale pentru arte, învățământ
- CLASA 20** - Echipamente pentru vânzare și publicitate, semne luminoase, indicatoare
- CLASA 21** - Jocuri, jucării, corturi și articole de sport
- CLASA 22** - Arme, articole pirotehnice, articole pentru vânătoare, pescuit sau distrugerea animalelor dăunătoare
- CLASA 23** - Instalații pentru distribuția fluidelor, instalații sanitare de căldură, de ventilație și condiționare a aerului, combustibili solizi
- CLASA 24** - Medicină și laboratoare
- CLASA 25** - Construcții și elemente de construcții
- CLASA 26** - Aparată de iluminat
- CLASA 27** - Tutun și articole pentru fumători
- CLASA 28** - Produse farmaceutice sau cosmetice, articole și instrumente pentru toaletă
- CLASA 29** - Dispozitive și echipamente contra incendiilor, pentru prevenirea accidentelor sau salvare
- CLASA 30** - Articole pentru îngrijirea sau întreținerea animalelor
- CLASA 31** - Mașini și aparate pentru prepararea mâncărurilor și a băuturilor, necuprinse în alte clase
- CLASA 32** - Simboluri grafice și logo-uri, motive decorative pentru suprafețe, ornamentații
- CLASA 99** - Diverse

*Conform Aranjamentului de la Locarno, din 8 octombrie 1968, revizuit în 1998.

RO - BOPI - DM 01/2023

Extras din codurile standardizate ale Organizației Mondiale a Proprietății Intelectuale - OMPI - (norma ST3)

referitoare la organizațiile internaționale și țările care eliberează sau înregistrează titluri de proprietate industrială și care se regăsesc frecvent în Buletinul Oficial de Proprietate Industrială (lista este actualizată de OMPI, în iulie 2019).

AD	- Andorra	EM	- Oficiul Ununii Europene pentru Proprietate Intelectuală (EUIPO)	LI	- Liechtenstein	SS	- Sudanul de Sud
AE	- Emiratele Arabe Unite			LK	- Sri Lanka	ST	- São Tomé și Príncipe
AF	- Afganistan			LR	- Liberia	SV	- Salvador
AG	- Antigua și Barbuda	EP	- Oficiul European de Brevete (OEB) ¹	LS	- Lesotho	SX	- Sint Maarten (regiunea olandeză))
AI	- Anguilla			LT	- Lituania		
AL	- Albania	ER	- Eritreea	LU	- Luxemburg	SY	- Siria
AM	- Armenia	ES	- Spania	LV	- Letonia	SZ	- Swaziland
AO	- Angola	ET	- Etiopia	LY	- Jamahiriya Arabă Libiană		
AP	- Organizația Regională Africană de Proprietate Intelectuală (ARIPO) ¹	FI	- Finlanda	MA	- Maroc	TC	- Insulele Turks și Caicos
		FJ	- Fiji	MC	- Monaco	TD	- Ciad
AR	- Argentina	FK	- Insulele Falkland (Malvine)	MD	- Republica Moldova	TG	- Togo
AT	- Austria	FO	- Insulele Feroe	ME	- Muntenegru	TH	- Thailanda
AU	- Australia	FR	- Franța	MG	- Madagascar	TJ	- Tadjikistan
AW	- Aruba			MK	- Macedonia	TL	- Timorul de Est
AZ	- Azerbaidjan	GA	- Gabon	ML	- Mali	TM	- Turkmenistan
		GB	- Marea Britanie	MM	- Myanmar	TN	- Tunisia
BA	- Bosnia-Herzegovina	GC	- Oficiul de Brevete al Consiliului de Cooperare pentru Statele Arabe din Golf (GCC)	MN	- Mongolia	TO	- Tonga
BB	- Barbados			MO	- Macao	TR	- Turcia
BD	- Bangladesh	GD	- Grenada	MP	- Insulele Mariana de Nord	TT	- Trinidad și Tobago
BE	- Belgia	GE	- Georgia	MR	- Mauritania	TV	- Tuvalu
BF	- Burkina Faso	GG	- Guernsey	MS	- Montserrat	TW	- Taiwan, Provincie Chineză
BG	- Bulgaria	GH	- Ghana	MT	- Malta	TZ	- Tanzania
BH	- Bahrain	GI	- Gibraltar	MU	- Mauritius	UA	- Ucraina
BI	- Burundi	GL	- Groenlanda	MV	- Maldive	UG	- Uganda
BJ	- Benin	GM	- Gambia	MW	- Malawi	US	- Statele Unite ale Americii
BM	- Insulele Bermude	GN	- Guineea	MX	- Mexic	UY	- Uruguay
BN	- Brunei Darussalam	GQ	- Guineea Ecuatorială	MY	- Malaezia	UZ	- Uzbekistan
BO	- Bolivia	GR	- Grecia	MZ	- Mozambic	VA	- Vatican
BQ	- Bonaire, Sf. Eustache și Saba	GS	- Georgia de Sud și Insulele Sandwich	NA	- Namibia	VC	- Sfântul Vincent și Grenadinele
BR	- Brazilia			NE	- Niger	VE	- Venezuela
BS	- Bahamas	GT	- Guatemala	NG	- Nigeria	VG	- Insulele Virgine Britanice
BT	- Bhutan	GW	- Guineea-Bissau	NI	- Nicaragua	VN	- Vietnam
BV	- Insula Bouvet	GY	- Guyana	NL	- Olanda	VU	- Vanuatu
BW	- Botswana			NO	- Norvegia		
BX	- Oficiul Benelux pentru Proprietate Intelectuală(BOIP) ²	HK	- Hong Kong	NP	- Nepal	WO	- Organizația Mondială de Proprietate Intelectuală (OMPI) (Biroul Internațional) ⁴
		HN	- Honduras	NR	- Nauru		
BY	- Belarus	HR	- Croația	NZ	- Noua Zeelandă	WS	- Samoa
BZ	- Belize	HT	- Haiti	OA	- Organizația Africană de Proprietate Intelectuală (OAPI) ¹	XN	- Institutul Nordic pentru Brevete (NPI)
		HU	- Ungaria				
CA	- Canada	IB	- Biroul Internațional al Organizației Mondiale de Proprietate Intelectuală (OMPI) ⁴	OM	- Oman	XV	- Institutul de Brevete Visegrad (VPI) ¹
CD	- Republica Democrată Congo			PA	- Panama	YE	- Yemen
CF	- Republica Central-Africană	ID	- Indonezia	PE	- Peru		
CG	- Congo	IE	- Irlanda	PG	- Papua Noua Guinee	ZA	- Africa de Sud
CH	- Elveția	IL	- Israel	PH	- Filipine		
CI	- Coasta de Fildeș	IM	- Insula Man	PK	- Pakistan	ZM	- Zambia
CK	- Insulele Cook	IN	- India	PL	- Polonia	ZW	- Zimbabwe
CL	- Chile	IQ	- Irak	PT	- Portugalia		
CM	- Camerun	IR	- Iran (Republica Islamică)	PW	- Palau		
CN	- China	IS	- Islanda	PY	- Paraguay		
CO	- Columbia	IT	- Italia	QA	- Qatar		
CR	- Costa Rica			QZ	- Oficiul European pentru Comunitatea Soiurilor de plante (CPVO)		
CU	- Cuba	JE	- Jersey				
CV	- Republica Capului Verde	JM	- Jamaica	RO	- România		
CY	- Cipru	JO	- Iordania	RS	- Serbia		
CW	- Curaçao	JP	- Japonia	RU	- Rusia		
CZ	- Cehia			RW	- Rwanda		
DE	- Germania ³	KE	- Kenya	SA	- Arabia Saudită		
DJ	- Djibouti	KG	- Kârgâzstan	SB	- Insulele Solomon		
DK	- Danemarca	KH	- Cambodgia	SC	- Insulele Seychelles		
DM	- Dominica	KI	- Kiribati	SD	- Sudan		
DO	- Republica Dominicană	KM	- Insulele Comore	SE	- Suedia		
DZ	- Algeria	KN	- Sfântul Kitts și Nevis	SG	- Singapore		
		KP	- Republica Populară Democrată Coreeană	SH	- Sfânta Elena		
EA	- Organizația Euroasiatică a Brevetului (EAPO) ¹	KR	- Republica Coreea	SI	- Slovenia		
EC	- Ecuador	KW	- Kuwait	SK	- Slovacia		
EE	- Estonia	KY	- Insulele Cayman	SL	- Sierra Leone		
EG	- Egipt	KZ	- Kazahstan	SM	- San Marino		
EH	- Sahara Occidentală ⁵	LA	- Laos (Republica Populară Democrată)	SN	- Senegal		
		LB	- Liban	SO	- Somalia		
		LC	- Sfânta Lucia	SR	- Surinam		

- Organizații interguvernamentale (oficii regionale de brevete) ce acționează în folosul anumitor State Contractante, în cadrul PCT (Tratatul de Cooperare în domeniul brevetelor). În cazul Oficiului European de Brevete, este organ operațional al Organizației Europene de Brevete.
- Oficiul Benelux pentru Proprietate Intelectuală (BOIP) (înainte, Oficiul pentru Mărci înregistrate și Modele industriale) a înlocuit oficiile naționale din Belgia, Luxemburg și Olanda, în ceea ce privește orice activitate care are legătură cu mărcile, desenele și modelele.
- În bazele de date electronice ale Registrului Internațional de Mărci, Biroul Internațional al OMPI folosește următoarele coduri adiționale, diferite de codurile active ale Standardului ST.3: "DD" pentru a desemna Germania fără teritoriul care, înainte de 3 octombrie 1990, a cons ituit Republica Federală Germania; "DT" pentru a desemna Germania fără teritoriul care, înainte de 3 octombrie 1990, a constituit Republica Democrată Germania.
- Codul "WO" este utilizat în legătură cu publicarea internațională sub PCT (Tratatul de Cooperare în domeniul brevetelor) (PCT), a cererilor internaționale, înregistrate la orice Oficiu receptor, membru PCT dar, în aceeași măsură, și în legătură cu publicarea depozitelor modelelor, în cadrul Acordului de la Haga privind Depozitul Internațional al Modelelor. În această privință, referirea se face la codul INID (33) acordat în Standardul WIPO ST.9 și ST.80. Codul "WO" este, de asemenea, potrivit pentru a fi folosit în ceea ce privește înregistrarea internațională a mărcilor, în cadrul Acordului de la Madrid și al Protocolului de la Madrid privind înregistrarea internațională a Mărcilor. Codul "IB" este folosit în ceea ce privește primirea cererilor internaționale, în cadrul PCT, înregistrate de Biroul Internațional al OMPI, având și rolul de Oficiu receptor, membru PCT.
- Nume provizoriu.
- Acronimul sau abrevierea unei entități nu este parte din denumirea acesteia.
- Codurile de două litere „EP”, „EM” și „QZ” trebuie folosite pentru a indica Oficiul corespunzător definit în acest Standard, în timp ce codul „EU” trebuie folosit pentru a indica instituții ale Uniunii Europene. În plus, codurile trebuie folosite în următoarele situații: „EP” pentru documente și informații legate de brevete administrate de Oficiul European de Brevete (OEB); „EM” pentru documente și informații legate de Mărci din Uniunea Europeană și Desene și Modele Industriale din Uniunea Europeană, administrate de Oficiul Uniunii Europene pentru Proprietate Intelectuală (EUIPO), și pentru desemnarea Uniunii Europene în Sistemele Madrid și Haga; „QZ” pentru documente și informații legate de Oficiul European pentru Comunitatea Soiurilor de Plante (CPVO); și „EU” pentru documente și informații legate de alte drepturi aplicabile în Uniunea Europeană care nu sunt acoperite de codurile „EP”, „EM” și „QZ”, cum ar fi autorizațiile de comercializare aprobate de Agenția Europeană pentru Medicamente sau indicații geografice protejate de legislația UE

**CERERI DE ÎNREGISTRARE A DESENELOR ȘI
MODELELOR, DEPUSE LA OSIM, PUBLICATE
PE INTERNET**

CODURILE INID ale cererilor de certificat de înregistrare a desenelor și modelelor au următoarea semnificație:

- (21) Numărul depozitului național:
- (22) Data depozitului național:
- (43) Data publicării:
- (71) Numele și adresa solicitantului:
- (74) Numele și adresa mandatarului:
- (72) Numele autorului:
- (54) Denumirea desenului/modelului:
- (28) Numărul de desene/modele:
- (51) LOC (13) CI:
- (57) Descrierea desenului/modelului:
- (80)*Numărul de depozit internațional, conform Aranjamentului de la Haga:
 - Data înregistrării internaționale:
 - Data publicării internaționale:
- (30) Prioritate invocată:
- (33) Țara:
- (32) Data:
- (31) Numărul:

* Depozit internațional înregistrat conform Aranjamentului de la Haga, la care România a fost desemnată, publicat în Buletinul Internațional de Desene și Modele, care poate fi consultat integral, inclusiv reprezentările grafice, la Oficiul de Stat pentru Invenții și Mărci. Procurarea Buletinului Internațional de Desene și Modele se poate face prin abonament la Biroul Internațional O.M.P.I. - Geneva, Elveția.

**CERERI DE ÎNREGISTRARE A DESENELOR ȘI MODELELOR,
DEPUSE LA O.S.I.M.**

În cuprins, sunt publicate toate cererile de înregistrare a desenelor și modelelor, depuse la Oficiul de Stat pentru Invenții și Mărci - Serviciul Desene și Modele, pentru care s-au constituit depozite reglementare în luna Ianuarie 2023 (cu excepția cererilor pentru care nu s-au achitat taxele legale sau sunt incomplete).

Având în vedere art. 34, din Legea nr. 129/1992, privind desenele și modelele, modificată și completată prin Legea 280/2007, pentru aceste cereri publicate, **persoana fizică sau persoana juridică îndreptățită la eliberarea certificatului beneficiază, provizoriu, de aceleași drepturi conferite titularului**, în conformitate cu prevederile **art. 30**, până la eliberarea certificatului de înregistrare, cu excepția cazurilor în care cererea de înregistrare a fost respinsă sau retrasă.

Publicarea cererilor internaționale în Buletinul Oficial de Proprietate Industrială - Secțiunea Desene și Modele **se face gratuit, cuprinzând doar datele bibliografice, și nu produce efecte juridice**, scopul fiind informarea persoanelor interesate.

Procurarea Buletinului de Desene și Modele Internaționale se poate face prin abonament, la Biroul Internațional O.M.P.I. - Geneva, Elveția.

Publicarea datelor bibliografice a depozitelor se va face în ordinea crescătoare a claselor și subclaselor, conform Clasificării Internaționale pentru desene și modele (ediția a XIII-a), conform Aranjamentului de la Locarno.

Dacă mai multe depozite au aceeași clasă și aceeași subclasă, publicarea datelor bibliografice se va face în **ordinea numărului de înregistrare**.

În conformitate cu **art. 21, din Legea nr. 129/1992, privind desenele și modelele, modificată și completată prin Legea nr. 280/2007**, **orice persoană interesată poate face opoziții** privind înregistrarea desenului sau modelului **în termen de 2 luni de la data publicării acestuia**.

În prezentarea cererilor de înregistrare a desenelor și modelelor, se folosesc codurile țărilor și codurile INID, a căror semnificație este dată la pag. 7 și 10.

CLASA 06 - MOBILIER

(21) f 2022 0200; (22) 30/12/2022; (43) 06/01/2023; (71) **S.C. ROBEN S.R.L.**, STR. NANDRA POCANSCHI NR.4, HAȚEG, 335500, HUNEDOARA, ROMÂNIA; (72) SOLOMON BUZDUCEA, STR. NANDRA POCANSCHI NR.4, HAȚEG, 335500, HUNEDOARA, ROMÂNIA; (54) **SCĂUNEL PENTRU COPII**; (28) 1; (51) 06-01; (57) **model 1** - Scăunel pentru copii din material plastic, de diferite culori. Este prevăzut cu spătar, ce are forma unui evantai, și brațe laterale pentru o mai bună susținere. Marginile sunt rotunjite pentru a oferi siguranță.



(21) f 2022 0200-1.4



(21) f 2022 0200-1.1



(21) f 2022 0200-1.2



(21) f 2022 0200-1.3

(21) f 2023 0003; (22) 09/01/2023; (43) 19/01/2023; (71) **MODELLA CONCEPT SRL**, ȘOS. PANTELIMON NR. 311, BL. 7, SC. C, ET. 5, AP. 100, SECTOR 2, BUCUREȘTI, 021622, ROMÂNIA; (72) COSKUN ARAC, STR. FLOAREA SOARELUI NR. 45, VILA 19, VOLUNTARI, 077190, ILFOV, ROMÂNIA; (54) **SCAUN**; (28) 1; (51) 06-01;



(21) f 2023 0003-1.1



(21) f 2023 0003-1.2

(21) f 2023 0004; (22) 09/01/2023; (43) 19/01/2023; (71) **MODELLA CONCEPT SRL**, ȘOS. PANTELIMON NR. 311, BL. 7, SC. C, ET. 5, AP. 100, SECTOR 2, BUCUREȘTI, 021622, ROMÂNIA; (72) COSKUN ARAC, STR. FLOAREA SOARELUI NR. 45, VILA 19, VOLUNTARI, 077190, ILFOV, ROMÂNIA; (54) **SETURI CANAPELE FIXE CU DOUĂ FOTOLII**; (28) 4; (51) 06-01;



(21) f 2023 0004-1.1



(21) f 2023 0004-2.1

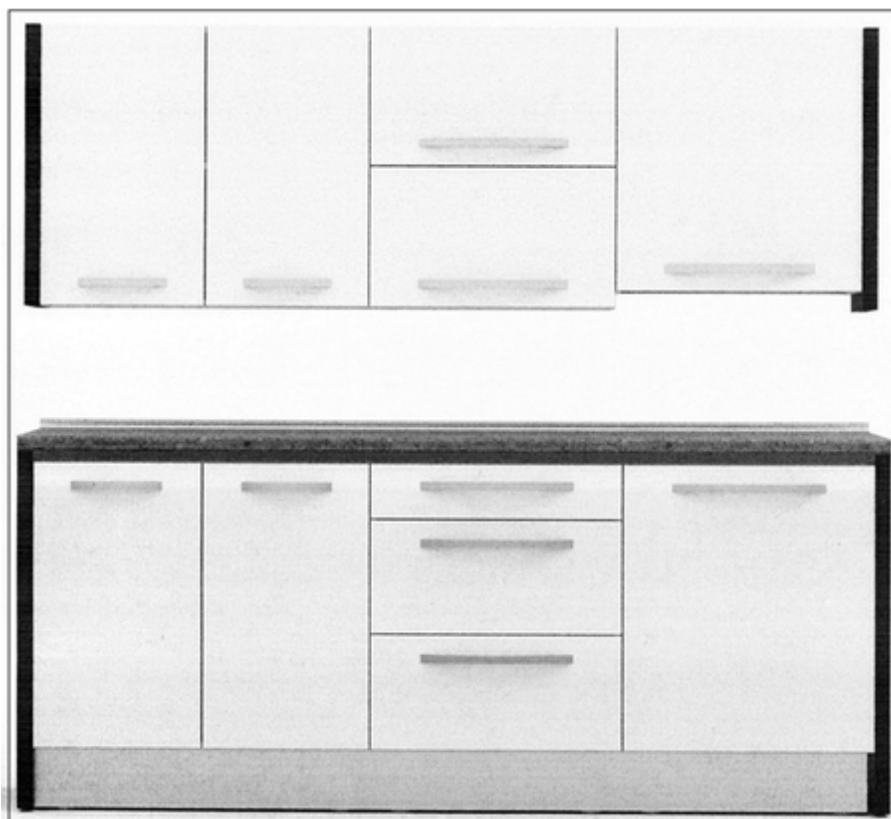


(21) f 2023 0004-3.1



(21) f 2023 0004-4.1

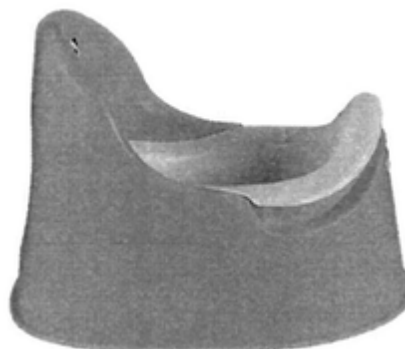
(21) f 2022 0187; (22) 13/12/2022; (43) 19/01/2023;
(71) **SC LAGUNA EUROMOB SRL**, VADU IZEI NR.
244, VADU IZEI, 437365, MARAMURES, ROMÂNIA;
(74) **ROMPATENT DESIGN SRL**, ȘTR. TEPEȘ
VODĂ NR. 130, ET. 1, AP. C1, SECTOR 2,
BUCUREȘTI, 021527, ROMÂNIA; (72) MIRCEA
ADRIAN OROS, MARAMURES, ROMANIA;
(54) **SET DULAPURI DE BUCĂTĂRIE**; (28) 1; (51)
06-04;
(57) **model 1** - Modelul „SET DULAPURI
BUCĂTĂRIE - BUCĂTĂRIE ITALIA” este o mobilă
de bucătărie realizată din corpuri. Colecția are peste
40 de corpuri superioare, inferioare și înalte, precum
și corpuri pentru electrocasnice încorporabile, cu
sertare și cu sticlă. Caracteristica cea mai importantă
este posibilitatea de personalizare a mobilierului.
Corpurile pot fi poziționate după bunul plac.



(21) f 2022 0187-1.1

**CLASA 09 - AMBALAJE ȘI RECIPIENTE
PENTRU TRANSPORTUL SAU PĂSTRAREA
MĂRFURILOR**

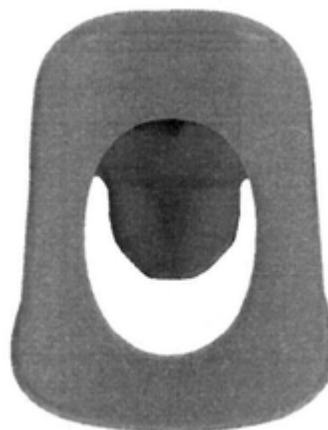
(21) f 2022 0201; (22) 30/12/2022; (43) 06/01/2023; (71) S.C. ROBEN S.R.L., STR. NANDRA POCANSCHI NR.4, HAȚEG, 335500, HUNEDOARA, ROMÂNIA; (72) SOLOMON BUZDUCEA, STR. NANDRA POCANSCHI NR.4, HAȚEG, 335500, HUNEDOARA, ROMÂNIA; (54) **OLIȚĂ COPII**; (28) 1; (51) 09-09; (57) **model 1** - Oliță din material plastic, de diferite culori, ovală cu două proeminențe: partea din spate are o formă dreptunghiulară, iar în față o formă triunghiulară, cu laturile rotunjite. Olița este formată din două componente, iar recipientul pentru colectare este detașabil, așezat într-o suprafață de tip „sa”. În partea din spate există un decupaj oval ce facilitează prinderea acesteia.



(21) f 2022 0201-1.3



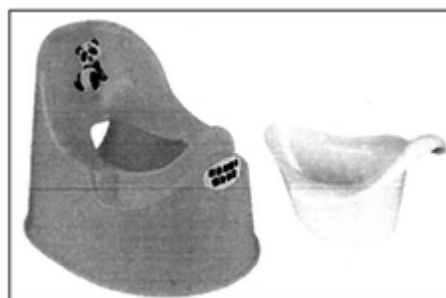
(21) f 2022 0201-1.1



(21) f 2022 0201-1.4



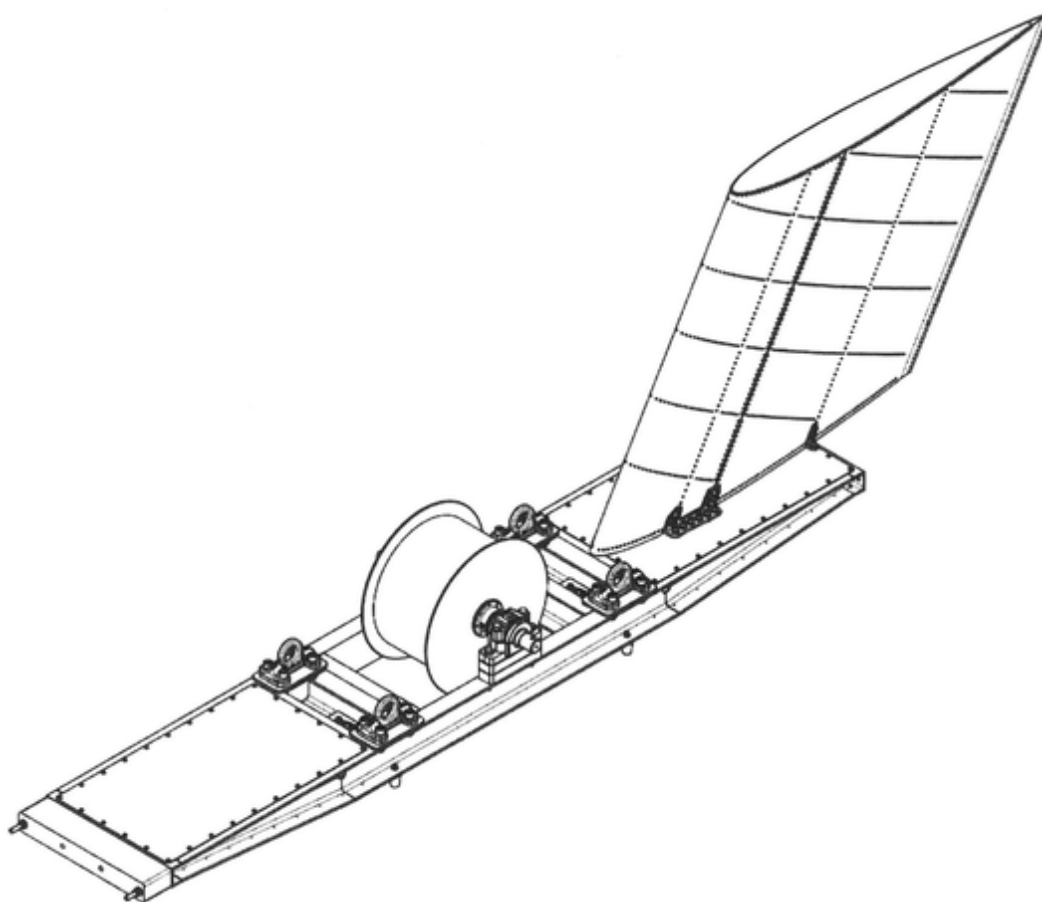
(21) f 2022 0201-1.2



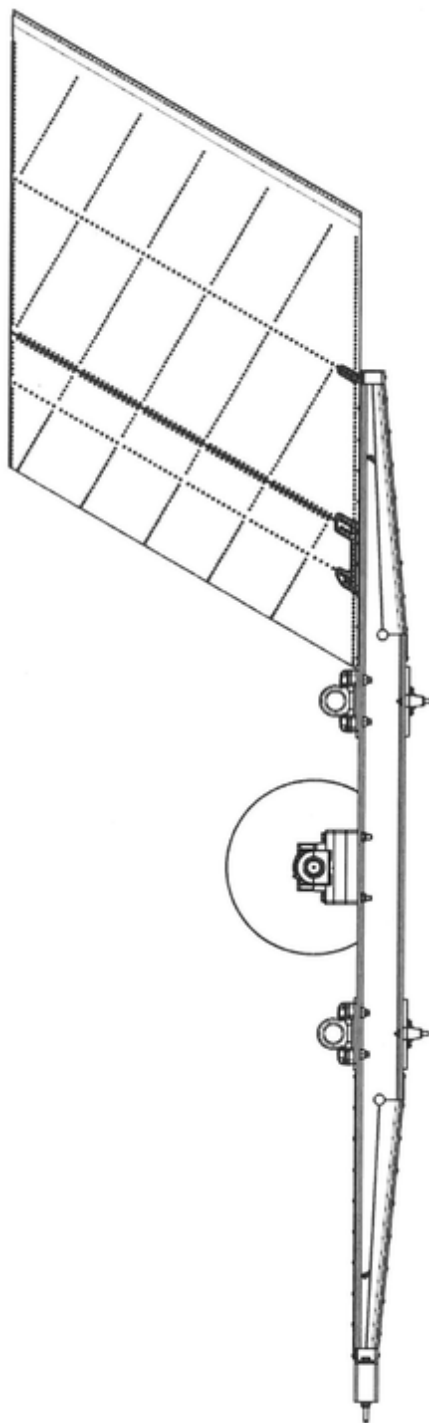
(21) f 2022 0201-1.5

**CLASA 12 - MIJLOACE DE TRANSPORT ȘI DE
RIDICAT**

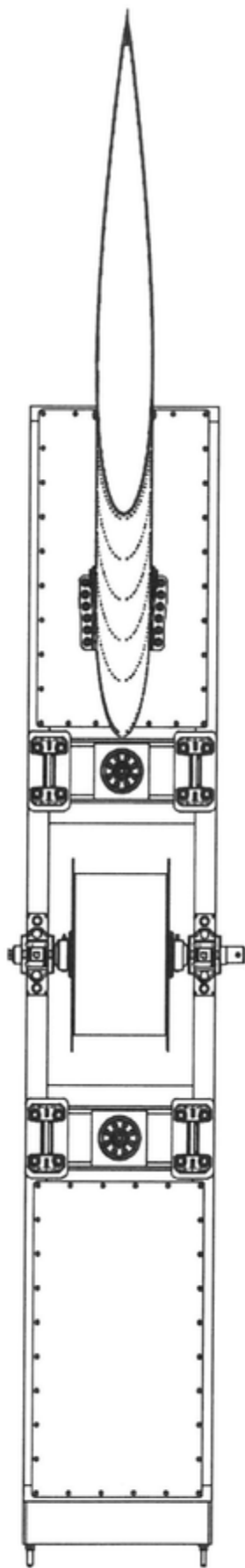
(21) f 2022 0172; (22) 29/11/2022; (43) 12/01/2023; (71) **INSTITUTUL NAȚIONAL DE CERCETARE - DEZVOLTARE AEROSPAȚIALĂ " ELIE CARAFOLI " - INCAS**, B-DUL IULIU MANIU NR. 220, SECTOR 6, BUCUREȘTI, 061099, ROMÂNIA; (72) IONUȚ OVIDIU BRÎNZĂ, STR. SPLAIUL INDEPENDENȚEI NR. 332B, BL. 1, SC. 3, AP. 345, SECTOR 6, BUCUREȘTI, 060033, ROMÂNIA; CĂTĂLIN SEVER MOISOIU, SOS. BUCUREȘTI-TÂRGOVIȘTE NR. 14A, AP. P, SECTOR 1, BUCUREȘTI, 013504, ROMÂNIA; DAN POPA, B-DUL IANCŪ DE HUNEDOARA NR. 29, BL. 3, SC. 1, ET. 2, AP. 34, SECTOR 1, BUCUREȘTI, 011732, ROMÂNIA; (54) **INSTALAȚIE AEROPURTATĂ DE TRANSPORT ȘI LARGARE A DEMONSTRATOARELOR DE NAVETE SPAȚIALE**; (28) 1; (51) 12-05; (57) **model 1** - Instalația este un dispozitiv pentru transportul și testarea în zbor a unui demonstrator de navetă spațială. Dispune de un ampenaj vertical pentru stabilitate în timpul zborului, fiind transportată de un elicopter. Acroșarea navetei și largarea se face în 2 puncte. Acționarea parașutelor navetei se face printr-un fir înfășurat pe moșorul atașat instalației. Asigurarea poziției optime a centrului de greutate se realizează printr-un lest calibrat și atașat părții frontale a instalației.



(21) f 2022 0172-1.1



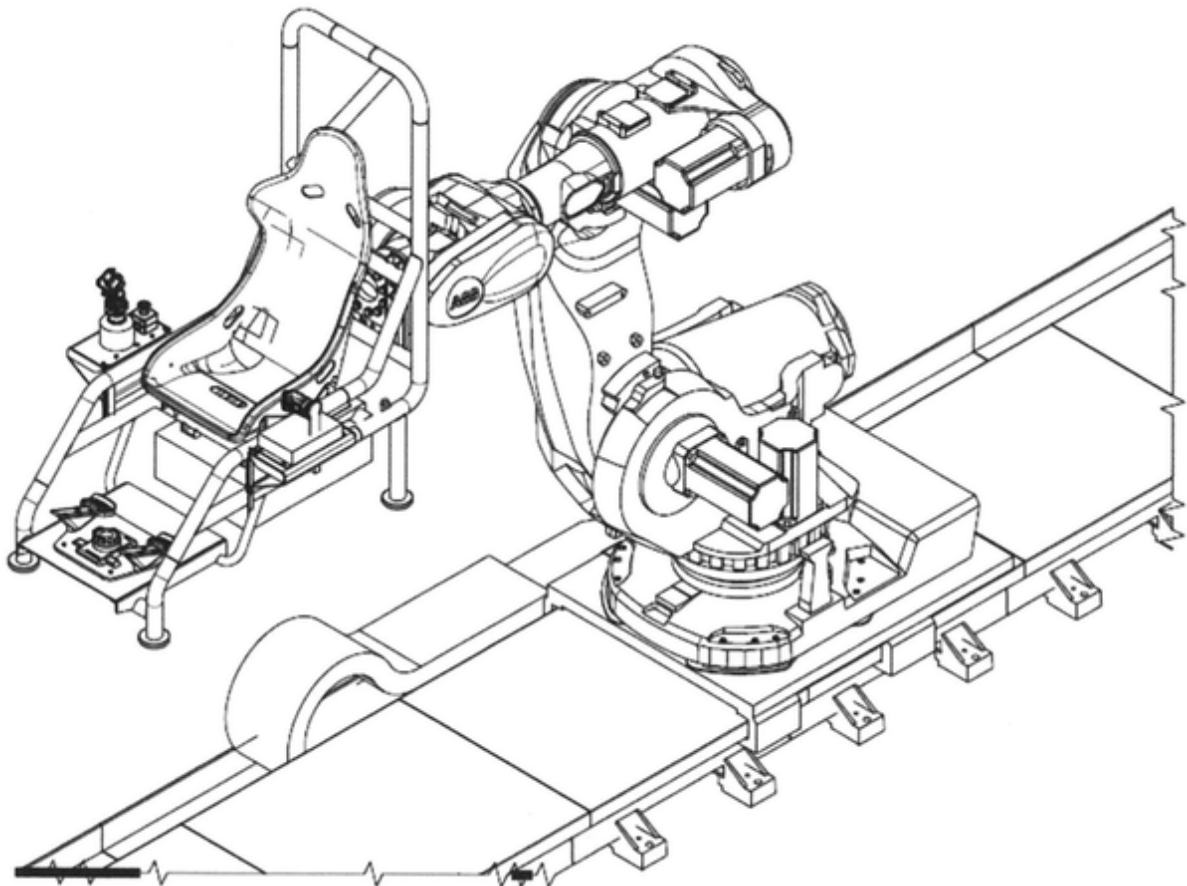
(21) f 2022 0172-1.2



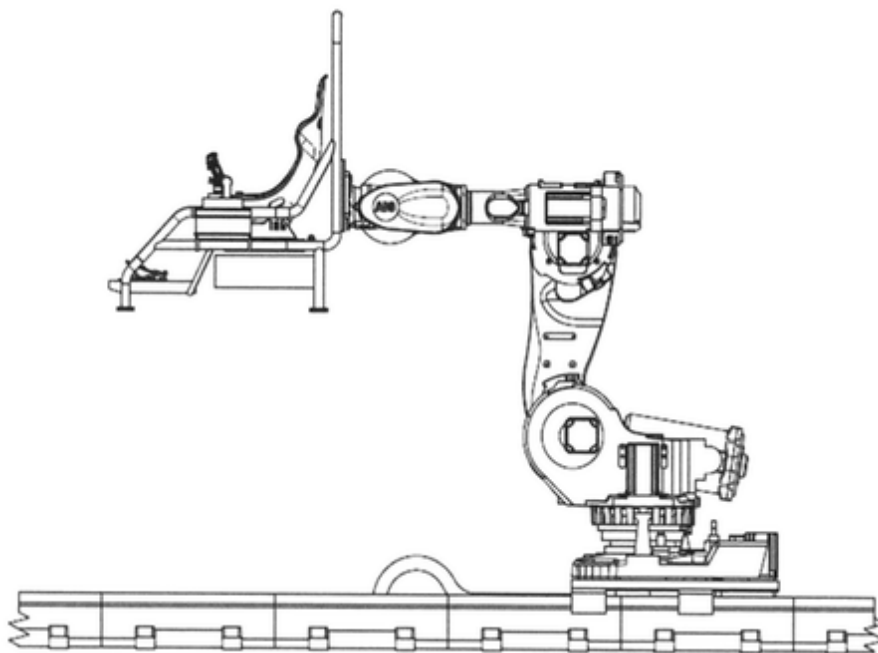
(21) f 2022 0172-1.3

(21) f 2022 0195; (22) 16/12/2022; (43) 27/01/2023; (71) **INSTITUTUL NAȚIONAL DE CERCETARE - DEZVOLTARE AEROSPAȚIALĂ " ELIE CARAFOLI "** - INCAS, B-DUL IULIU MANIU NR. 220, SECTOR 6, BUCUREȘTI, 061099, ROMÂNIA; (72) ALINA IOANA CHIRA, STR. 1 MAI NR. 29, CLUJ NAPOCA, 400051, CLUJ, ROMÂNIA; MUNTEANU CAMELIA ELENA, INTR. BRÂNDUȘELOR NR. 118B, SNAGOV, 077165, ILFOV, ROMÂNIA; CĂTĂLIN SEVER MOISOIU, SOȘ. BUCUREȘTI-TÂRGOVIȘTE NR. 14A, AP. P, SECTOR 1, BUCUREȘTI, 013504, ROMÂNIA; CĂTĂLIN IORDACHE, STR. ION MINULESCU POET NR. 49A, AP. 17, SECTOR 3, BUCUREȘTI, 031215, ROMÂNIA; RĂZVAN IONUȚ BĂLASA, STR. AMURGULUI NR. 29 I BIS, POPEȘTI LEORDENI, 077160, ILFOV, ROMÂNIA; MĂRIAN CIPRIAN BÎLU, STR.GHIRLANDEI NR. 36, SECTOR 6, BUCUREȘTI, 062245, ROMÂNIA; (54) **ROFSIM - SISTEM DE SIMULARE DINAMICĂ PENTRU APLICAȚII DE TIP PILOT-IN-THE-LOOP**; (28) 1; (51) 12-07;

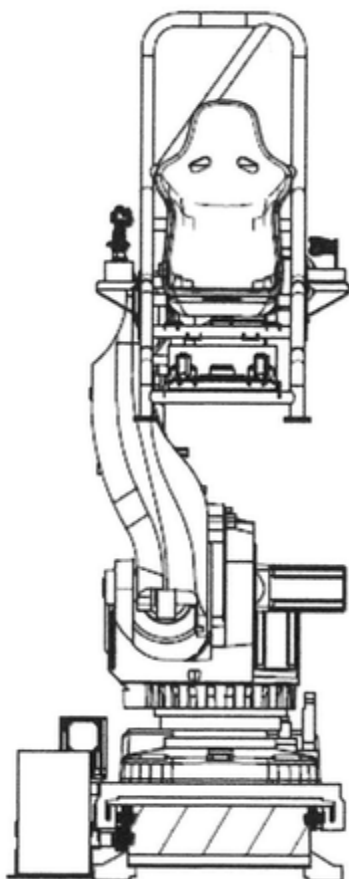
(57) **model 1** - Sistemul RoFSim de simulator cu mișcare oferă pilotului indicii senzoriali necesari ce reproduc realitatea și efectul de suprasarcină. Întreg sistemul constă într-un braț robotic manipulator cu șase axe independente la extremitatea căruia este montată o cabină. Structura cabinei este alcătuită din profile din oțel cu secțiune circulară, sudate. Cabina conține scaunul pilotului, centuri de siguranță, manșă, maneta de gaze, palonier, computer pentru mediul de simulare, casca Virtula Reality și buton de panică



(21) f 2022 0195-1.1



(21) f 2022 0195-1.2



(21) f 2022 0195-1.3

RO - BOPI - DM 01/2023

**CLASA 13 - APARATE DE PRODUCERE,
DISTRIBUȚIE ȘI TRANSFORMARE A ENERGIEI
ELECTRICE**

(21) f 2023 0020; (22) 30/01/2023; (43) 01/02/2023; (71) S.C. AMIRAS C&L IMPEX S.R.L., STR. CONSTANTIN BRÂNCOVEANU, NR.66A, TÂRGOVIȘTE, 130120, DAMBOVIȚA, ROMÂNIA; (74) CABINET DE MARCI BREVETE DESIGN - BROJBOIU DUMITRU ADRIAN FLORINEL, B-DUL. REPUBLICII, BL.212,SC. D, ET.2, AP.11, PITEȘTI, 110176, ARGES, ROMÂNIA; (72) ION NANCIU, STR. LACULETE NR. 118, SAT LACULETE, COM. GLODENI, 137227, DAMBOVIȚA, ROMÂNIA; STANCU MARIAN LAURENȚIU, STR. PRINCIPALĂ NR. 106, SAT OCNIȚA, COM. OCNIȚA, 137340, DAMBOVIȚA, ROMÂNIA; STANCU IOAN COSMIN, STR. TUDOR VLADIMIRESCU NR. 34A, AP. 502, TÂRGOVIȘTE, 130095, DAMBOVIȚA, ROMÂNIA; STANCU IOAN, STR. MIHAI VITEAZUL NR. 3, SAT VIFORATA, COM. ANINOASA, 137005, DAMBOVIȚA, ROMÂNIA; (54) STAȚII DE CONVERSIE FOTOVOLTAICĂ; (28) 2; (51) 13-03;



(21) f 2023 0020-1.3



(21) f 2023 0020-1.1



(21) f 2023 0020-2.1



(21) f 2023 0020-1.2



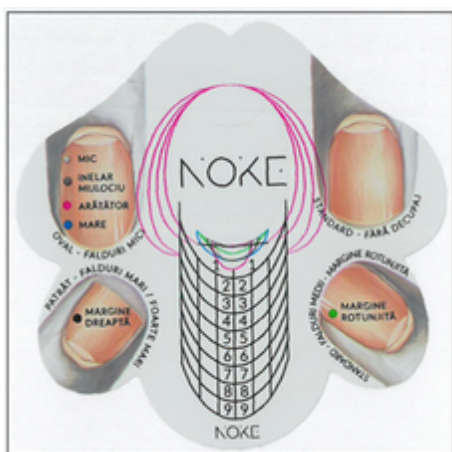
(21) f 2023 0020-2.2



(21) f 2023 0020-2.3

CLASA 19 - PAPETĂRIE, ARTICOLE DE BIROU, MATERIALE PENTRU ARTE, ÎNVĂȚĂMÂNT

(21) f 2023 0010; (22) 16/01/2023; (43) 18/01/2023; (71) DENISA ANDREEA BERESKI, STR. LIVIU REBREANU NR. 8A, GHERLA, 405300, CLUJ, ROMÂNIA; (72) DENISA ANDREEA BERESKI, STR. LIVIU REBREANU NR. 8A, GHERLA, 405300, CLUJ, ROMÂNIA; (54) ȘABLON (MODEL); (28) 1; (51) 19-06; (57) model 1 - Modelul reprezintă șablonul folosit în vederea extensiei unghiilor. Elementul de noutate constă în afișarea pe șablon a părții teoretice, respectiv măsurătorile și decupajele pentru fiecare tip de pat unghial.



(21) f 2023 0010-1.1

(21) f 2022 0173; (22) 29/11/2022; (43) 11/01/2023; (71) SC DON PEDRO SRL, STR. LINIA NR. 14, COM. BUDEȘTI, 247055, VALCEA, ROMÂNIA; (74) RODALL - AGENTIE DE PROPRIETATE INDUSTRIALA SRL, STR. POLONA NR 115, BL 15, SC. A, AP. 19, SECTOR 1, BUCUREȘTI, 010497, ROMÂNIA; (72) PETRIȘOR LAZĂR, STR. CALEA LUI TRAIAN NR. 155, BL. 3, SC. D, APT. 13, RÂMNICU VÂLCEA, 240284, VALCEA, ROMÂNIA; (54) GRAFICĂ AMBALAJE; (28) 2; (51) 19-08;



(21) f 2022 0173-1.1



(21) f 2022 0173-2.1

(21) f 2022 0203; (22) 30/12/2022; (43) 06/01/2023; (71) ADVERTIGO SRL, STR. PRIVIGHETORII NR. 2, BL. D10, SC. A, AP. 6, RÂȘNOV, 505400, BRAȘOV, ROMÂNIA; (72) ; (54) ETICHETA PRODUSE LIVERDA; (28) 1; (51) 19-08; (57) model 1 - Eticheta are trei secțiuni: a. vizuală; b. tehnică c. producător. Cea vizuală redă logoul companiei, cea tehnică se referă la date despre produs: denumire (soi), țara origine, calitate, mărime și temperatura de depozitare. Secțiunea privitoare la producător redă pe lângă numele producătorului și datele de contact a acestuia, cât și lotul.



(21) f 2022 0203-1.1

RO - BOPI - DM 01/2023

(21) f 2023 0001; (22) 04/01/2023; (43) 06/01/2023; (71) BANCA NAȚIONALĂ A ROMÂNIEI, STR. LIPSCANI NR. 25, SECTOR 3, BUCUREȘTI, 030031, ROMÂNIA; (72); (54) MONEDĂ NUMISMATICĂ CU VALOARE NOMINALĂ DE 10 LEI, CU TEMA "90 DE ANI DE LA NAȘTEREA LUI FĂNUȘ NEAGU"; (28) 1; (51) 19-99;

(21) f 2023 0002; (22) 04/01/2023; (43) 06/01/2023; (71) BANCA NAȚIONALĂ A ROMÂNIEI, STR. LIPSCANI NR. 25, SECTOR 3, BUCUREȘTI, 030031, ROMÂNIA; (72); (54) MONEDĂ NUMISMATICĂ CU VALOARE NOMINALĂ DE 100 LEI, CU TEMA "300 DE ANI DE LA ZIDIREA BISERICII KRETZULESCU DIN BUCUREȘTI"; (28) 1; (51) 19-99;



(21) f 2023 0001-1.1



(21) f 2023 0002-1.1



(21) f 2023 0001-1.2



(21) f 2023 0002-1.2

RO - BOPI - DM 01/2023

(21) f 2023 0008; (22) 16/01/2023; (43) 18/01/2023; (71) BANCA NAȚIONALĂ A ROMÂNIEI, STR. LIPSCANI NR. 25, SECTOR 3, BUCUREȘTI, 030031, ROMÂNIA; (72); (54) MONEDĂ NUMISMATICĂ CU VALOARE NOMINALĂ DE 10 LEI, CU TEMA "TEZAURUL DE LA PIETROASA — VASELE POLIGONALE"; (28) 1; (51) 19-99;

(21) f 2023 0009; (22) 16/01/2023; (43) 18/01/2023; (71) BANCA NAȚIONALĂ A ROMÂNIEI, STR. LIPSCANI NR. 25, SECTOR 3, BUCUREȘTI, 030031, ROMÂNIA; (72); (54) MONEDĂ NUMISMATICĂ CU VALOARE NOMINALĂ DE 10 LEI, CU TEMA "50 DE ANI DE LA ADERAREA ROMÂNIEI LA FONDUL MONETAR INTERNAȚIONAL ȘI BANCA MONDIALĂ"; (28) 1; (51) 19-99;



(21) f 2023 0008-1.1



(21) f 2023 0009-1.1



(21) f 2023 0008-1.2



(21) f 2023 0009-1.2

(21) f 2023 0005; (22) 10/01/2023; (43) 12/01/2023;
(71) **IMA TREND SRL**, STR. POPĂUȚI NR. 7, BL.
550A, ET. 4, AP. 17, IAȘI, 700547, IAȘI, ROMÂNIA;
(74) **RODALL - AGENTIE DE PROPRIETATE
INDUSTRIALA SRL**, STR. POLONA NR 115, BL 15,
SC. A, AP. 19, SECTOR 1, BUCUREȘTI, 010497,
ROMÂNIA; (72) MIHAI CLAUDIU PĂDURARU, STR.
CAP. MARIN GRIGORE NR. 18, BL. 6, ET. 2, AP. 22,
SECTOR 4, BUCUREȘTI, 042094, ROMÂNIA; (54)
GRAFICĂ AMBALAJE; (28) 2; (51) 19-08;



(21) f 2023 0005-1.1



(21) f 2023 0005-2.1

(21) f 2022 0185; (22) 09/12/2022; (43)
13/01/2023; (71) **SC TOPO DESAND LAND
SRL**, STR. CIOCĂRLIEI NR.30, LUDUȘ, 545200,
MUREȘ, ROMÂNIA; (72) SERGIU ANDREI DEGAN,
STR. CIOCĂRLIEI NR.30, LUDUȘ, 545200, MUREȘ,
ROMÂNIA; (54) **GRAFICĂ PUBLICITARĂ**; (28) 1;
(51) 19-08, 32-00;



(21) f 2022 0185-1.1

RO - BOPI - DM 01/2023

**CLASA 21 - JOCURI, JUCĂRII, CORTURI ȘI
ARTICOLE DE SPORT**

(21) f 2022 0202; (22) 30/12/2022; (43) 06/01/2023; (71) S.C. ROBEN S.R.L., STR. NANDRA POCANSCHI NR.4, HAȚEG, 335500, HUNEDOARA, ROMÂNIA; (72) SOLOMON BUZDUCEA, STR. NANDRA POCANSCHI NR.4, HAȚEG, 335500, HUNEDOARA, ROMÂNIA; (54) CĂLUȚ; (28) 1; (51) 21-01;
(57) model 1 - Căluț din material plastic de calitate, de diferite culori, cu roți ce asigură stabilitate și rezistență. Căluțul dispune de mânere de sprijin pentru copilași.



(21) f 2022 0202-1.4



(21) f 2022 0202-1.1



(21) f 2022 0202-1.2



(21) f 2022 0202-1.3

CLASA 26 - APARATE DE ILUMINAT

(21) f 2023 0021; (22) 30/01/2023; (43) 01/02/2023; (71) S.C. AMIRAS C&L IMPEX S.R.L., STR. CONSTANTIN BRÂNCOVEANU, NR.66A, TÂRGOVIȘTE, 130120, DAMBOVIȚA, ROMÂNIA; (74) CABINET DE MARCI BREVETE DESIGN – BROJBOIU DUMITRU ADRIAN FLORINEL, B-DUL. REPUBLICII, BL.212, SC. D, ET.2, AP.11, PITEȘTI, 110176, ARGES, ROMÂNIA; (72) PETRU ONU, STR. UDRISTE NASTUREL NR. 13, BL. 25, SC. B, ET. 1, AP. 26, TÂRGOVIȘTE, 130131, DAMBOVIȚA, ROMÂNIA; STANCU MĂRIAN LAURENȚIU, STR. PRINCIPALĂ NR. 106, SAT OCNIȚA, COM. OCNIȚA, 137340, DAMBOVIȚA, ROMÂNIA; STANCU IOAN COSMIN, STR. TUDOR VLADIMIRESCU NR. 34A, AP. 502, TÂRGOVIȘTE, 130095, DAMBOVIȚA, ROMÂNIA; LAURENȚIU CONSTANTIN ALBU, STR. DINU LIPATTI NR. 4, BL. 35A, SC. A, ET. 1, AP. 8, TÂRGOVIȘTE, 130126, DAMBOVIȚA, ROMÂNIA; STANCU IOAN, STR. MIHAI VITEAZUL NR. 3, SAT VIFORATA, COM. ANINOASA, 137005, DAMBOVIȚA, ROMÂNIA; (54) CORP PENTRU ILUMINAT STRADAL CU LEDURI; (28) 1; (51) 26-03;



(21) f 2023 0021-1.1



(21) f 2023 0021-1.2



(21) f 2023 0021-1.3



(21) f 2023 0021-1.4

**CLASA 32 - SIMBOLURI GRAFICE ȘI LOGO-URI,
MOTIVE DECORATIVE PENTRU SUPRAFEȚE,
ORNAMENTAȚII**

(21) f 2022 0114; (22) 25/09/2022; (43) 11/01/2023;
(71) 3D FORM STUDIO SRL, STR. 1 DECEMBRIE
1918 NR. 27/A, AP. 6, TIMISOARA, 300232, TIMIS,
ROMÂNIA; (72) ; (54) LOGO FIRMA; (28) 1; (51)
32-00;



(21) f 2022 0114-1.1

**LISTA CERERILOR DE ÎNREGISTRARE
A DESENELOR ȘI MODELELOR
PUBLICATE, ARANJATE**

- **ÎN ORDINEA CRESCĂTOARE A NUMERELOR
DE DEPOZIT**
- **ÎN ORDINEA ALFABETICĂ A SOLICITANȚILOR**

**LISTA CERERILOR DE ÎNREGISTRARE A DESENELOR ȘI MODELELOR PUBLICATE,
ARANJATE ÎN ORDINEA CRESCĂTOARE A NUMERELOR DE DEPOZIT**

Nr. depozit	Clasa și subclasa	Data depozit	Număr modele/ desene	Data de publicare	Pagina
f 2022 0114	32-00	25/09/2022	1	11/01/2023	27
f 2022 0172	12-05	29/11/2022	1	12/01/2023	16
f 2022 0173	19-08	29/11/2022	2	11/01/2023	22
f 2022 0185	19-08, 32-00	09/12/2022	1	13/01/2023	25
f 2022 0187	06-04	13/12/2022	1	19/01/2023	14
f 2022 0195	12-07	16/12/2022	1	27/01/2023	19
f 2022 0200	06-01	30/12/2022	1	06/01/2023	12
f 2022 0201	09-09	30/12/2022	1	06/01/2023	15
f 2022 0202	21-01	30/12/2022	1	06/01/2023	26
f 2022 0203	19-08	30/12/2022	1	06/01/2023	22
f 2023 0001	19-99	04/01/2023	1	06/01/2023	23
f 2023 0002	19-08	04/01/2023	1	06/01/2023	23
f 2023 0003	06-01	09/01/2023	1	19/01/2023	12
f 2023 0004	06-01	09/01/2023	4	19/01/2023	13
f 2023 0005	19-08	10/01/2023	2	12/01/2023	25
f 2023 0008	19-99	16/01/2023	1	18/01/2023	24
f 2023 0009	19-99	16/01/2023	1	18/01/2023	24
f 2023 0010	19-06	16/01/2023	1	18/01/2023	22
f 2023 0020	13-03	30/01/2023	2	01/02/2023	21
f 2023 0021	26-03	30/01/2023	1	01/02/2023	26

**LISTA CERERILOR DE ÎNREGISTRARE A DESENELOR ȘI MODELELOR
PUBLICATE, ARANJATE ÎN ORDINEA ALFABETICĂ A SOLICITANȚILOR**

Nume și adresă solicitant	Nr. depozit	Clasa și subclasa	Data publicării	Pagina
3D FORM STUDIO SRL , STR. 1 DECEMBRIE 1918 NR. 27/A, AP. 6, TIMIȘOARA, 300232, TIMIȘ, ROMÂNIA	f 2022 0114	32-00	11/01/2023	27
ADVERTIGO SRL , STR. PRIVIGHETORII NR. 2, BL. D10, SC. A, AP. 6, RÂȘNOV, 505400, BRAȘOV, ROMÂNIA	f 2022 0203	19-08	06/01/2023	22
BANCA NAȚIONALĂ A ROMÂNIEI , STR. LIPSCANI NR. 25, SECTOR 3, BUCUREȘTI, 030031, ROMÂNIA	f 2023 0001	19-99	06/01/2023	23
BANCA NAȚIONALĂ A ROMÂNIEI , STR. LIPSCANI NR. 25, SECTOR 3, BUCUREȘTI, 030031, ROMÂNIA	f 2023 0002	19-08	06/01/2023	23
BANCA NAȚIONALĂ A ROMÂNIEI , STR. LIPSCANI NR. 25, SECTOR 3, BUCUREȘTI, 030031, ROMÂNIA	f 2023 0008	19-99	18/01/2023	24
BANCA NAȚIONALĂ A ROMÂNIEI , STR. LIPSCANI NR. 25, SECTOR 3, BUCUREȘTI, 030031, ROMÂNIA	f 2023 0009	19-99	18/01/2023	24
DENISA ANDREEA BERESKI , STR. LIVIU REBREANU NR. 8A, GHERLA, 405300, CLUJ, ROMÂNIA	f 2023 0010	19-06	18/01/2023	22
IMA TREND SRL , STR. POPĂUȚI NR. 7, BL. 550A, ET. 4, AP. 17, IAȘI, 700547, IAȘI, ROMÂNIA	f 2023 0005	19-08	12/01/2023	25
INSTITUTUL NAȚIONAL DE CERCETARE - DEZVOLTARE AEROSPAȚIALĂ " ELIE CARAFOLI " - INCAS , B-DUL IULIU MANIU NR. 220, SECTOR 6, BUCUREȘTI, 061099, ROMÂNIA	f 2022 0172	12-05	12/01/2023	16
INSTITUTUL NAȚIONAL DE CERCETARE - DEZVOLTARE AEROSPAȚIALĂ " ELIE CARAFOLI " - INCAS , B-DUL IULIU MANIU NR. 220, SECTOR 6, BUCUREȘTI, 061099, ROMÂNIA	f 2022 0195	12-07	27/01/2023	19
MODELLA CONCEPT SRL , ȘOS. PANTELIMON NR. 311, BL. 7, SC. C, ET. 5, AP. 100, SECTOR 2, BUCUREȘTI, 021622, ROMÂNIA	f 2023 0003	06-01	19/01/2023	12

Nume și adresă solicitant	Nr. depozit	Clasa și subclasa	Data publicării	Pagina
MODELLA CONCEPT SRL , ȘOS. PANTELIMON NR. 311, BL. 7, SC. C, ET. 5, AP. 100, SECTOR 2, BUCUREȘTI, 021622, ROMÂNIA	f 2023 0004	06-01	19/01/2023	13
S.C. AMIRAS C&L IMPEX S.R.L. , STR. CONSTANTIN BRÂNCOVEANU, NR.66A, TÂRGOVIȘTE, 130120, DAMBOVIȚA, ROMÂNIA	f 2023 0020	13-03	01/02/2023	21
S.C. AMIRAS C&L IMPEX S.R.L. , STR. CONSTANTIN BRÂNCOVEANU, NR.66A, TÂRGOVIȘTE, 130120, DAMBOVIȚA, ROMÂNIA	f 2023 0021	26-03	01/02/2023	26
S.C. ROBEN S.R.L. , STR. NANDRA POCANSCHI NR.4, HAȚEG, 335500, HUNEDOARA, ROMÂNIA	f 2022 0200	06-01	06/01/2023	12
S.C. ROBEN S.R.L. , STR. NANDRA POCANSCHI NR.4, HAȚEG, 335500, HUNEDOARA, ROMÂNIA	f 2022 0202	21-01	06/01/2023	26
S.C. ROBEN S.R.L. , STR. NANDRA POCANSCHI NR.4, HAȚEG, 335500, HUNEDOARA, ROMÂNIA	f 2022 0201	09-09	06/01/2023	15
SC DON PEDRO SRL , STR. LINIA NR. 14, COM. BUDEȘTI, 247055, VALCEA, ROMÂNIA	f 2022 0173	19-08	11/01/2023	22
SC LAGUNA EUROMOB SRL , VADU IZEI NR. 244, VADU IZEI, 437365, MARAMUREȘ, ROMÂNIA	f 2022 0187	06-04	19/01/2023	14
SC TOPO DESAND LAND SRL , STR. CIOCÂRLIEI NR.30, LUDUȘ, 545200, MUREȘ, ROMÂNIA	f 2022 0185	19-08, 32-00	13/01/2023	25

**LISTA DESENELOR ȘI MODELELOR
ÎNREGISTRATE ÎN REGISTRUL DESENELOR ȘI
MODELELOR, CONFORM HOTĂRÂRII COMISIEI
DE EXAMINARE**

- **desene și modele depuse pe cale națională**
- **desene și modele depuse pe cale
internațională**

**LISTA DESENELOR ȘI MODELELOR ÎNREGISTRATE ÎN REGISTRUL DE
DESENE ȘI MODELE CONFORM HOTĂRÎRII COMISIEI DE EXAMINARE**

Partea I - desene și modele depuse pe cale națională

Nr. certificat de înregistrare	Nr. depozit	Data depozit	Titular/Adresă	Publicat în BOPI - DM nr./data
022 971	f 2022 0074	22/06/2022	ILAN KESUS , SPLAIUL UNIRII NR. 8, BL. B4, SC. 1, AP. 19, SECTOR 4, BUCUREȘTI, 040032, ROMÂNIA	08/ 04/08/2022
022 972	f 2022 0103	14/08/2022	TARASI DACIANA ANCA , STR. CLUJ NR. 69, SECTOR 1, BUCUREȘTI, 011492, ROMANIA PASCU CONSTANTIN , STR. CLUJ NR. 69, SECTOR 1, BUCUREȘTI, 011492, ROMÂNIA	09/ 01/09/2022
022 973	f 2022 0115	27/09/2022	BOGAS SHOP S.A. , STR. BAICULUI NR. 82, CLĂDIREA NOUĂ, PARTER, DREAPTA, ET. 2, SECTOR 2, BUCUREȘTI, 021784, ROMÂNIA	10/ 18/10/2022
022 974	f 2022 0134	18/10/2022	IMA TREND SRL , STR. POPĂUȚI NR. 7, BL. 550A, ET. 4, AP. 17, IAȘI, 700547, IAȘI, ROMÂNIA	10/ 20/10/2022
022 975	f 2022 0140	21/10/2022	BANCA NAȚIONALĂ A ROMÂNIEI , STR. LIPSCANI NR. 25, SECTOR 3, BUCUREȘTI, 030031, ROMÂNIA	10/ 24/10/2022

Partea II - desene și modele depuse pe cale internațională;

Nr. certificat de înregistrare	Nr. depozit	Data depozit	Titular/Adresă	Publicat în Buletinul de Desene și Modele Internaționale nr./data
022 976	f 2022 0126	03/11/2020	RENAULT SAS , 13/15 QUAI LE GALLO, BOULOGNE BILLANCOURT, 92100, FRANȚA	40/2022/ 07/10/2022
022 977	f 2022 0127	17/08/2022	SEAT S.A. , AUTOVIA A-2, KM.585, MARTORELL, BARCELONA, E-08760, SPANIA	40/2022/ 07/10/2022
022 978	f 2022 0128	17/08/2022	SEAT S.A. , AUTOVIA A-2, KM.585, MARTORELL, BARCELONA, E-08760, SPANIA	40/2022/ 07/10/2022

**LISTA CERERILOR DESENE ȘI MODELE
RETRASE**

LISTA CERERILOR DESENE ȘI MODELE RETRASE

Nr. depozit	Data depozit
f 2022 0165	08/11/2022
f 2022 0177	30/11/2022
f 2022 0180	05/12/2022
f 2022 0186	13/12/2022

**LISTA CERERILOR DE DESENE ȘI MODELE
RESPINSE CONFORM HOTĂRÂRII COMISIEI DE
EXAMINARE DESENE ȘI MODELE**

**LISTA CERERILOR DE DESENE ȘI MODELE RESPINSE CONFORM
HOTĂRÂRII COMISIEI DE EXAMINARE DESENE ȘI MODELE**

Nr. depozit	Data depozit	Titular/Adresă	Hotărârea
f 2022 0079	04/07/2022	STEFAN BUGALETE , STR. LACULUI NR.10, BL. 660, SC. A, AP.8, IAȘI, 700704, IAȘI, ROMÂNIA	Respins din examinare de fond
f 2022 0105	18/08/2022	CLADRA ARHITECT SRL , STR. IACOB NEGRUZZI NR. 23, BUCUREȘTI, 011093, ROMÂNIA	Respins din examinarea preliminară
f 2022 0107	29/08/2022	MILI NEW PHARMA SRL , SAT. DOMNEȘTI, STR. SPĂTARULUI NR. 8, COM. DOMNEȘTI, 77090, ILFOV, ROMÂNIA	Respins din examinarea preliminară
f 2022 0108	31/08/2022	ION CRIVENCO , STR. SEVCENKO NR. 102, BĂLȚI, 231, REPUBLICA MOLDOVA	Respins din examinarea preliminară

| LISTA TITULARILOR DECĂZUȚI DIN DREPTURI

LISTA TITULARILOR DECĂZUȚI DIN DREPTURI

Nr. certificat de înregistrare	Nr. depozit/ Dată depozit	Titular/Adresă	Data decăderii
012960	f 2002 1075 29/07/2002	ABB ELEKTRIK SANAYI A.Ş. , ORGANIZE SANAYI BOLGESI 2, CADDE NO 16, 34776 YUKARI DUDULLU, ISTANBUL, TURCIA	29/01/2023
012961	f 2002 1076 29/07/2002	ABB ELEKTRIK SANAYI A.Ş. , ORGANIZE SANAYI BOLGESI 2, CADDE NO 16, 34776 YUKARI DUDULLU, ISTANBUL, TURCIA	29/01/2023
012934	f 2002 1077 29/07/2002	ABB ELEKTRIK SANAYI A.Ş. , ORGANIZE SANAYI BOLGESI 2, CADDE NO 16, 34776 YUKARI DUDULLU, ISTANBUL, TURCIA	29/01/2023
020122	f 2012 0232 30/07/2012	S.C. SELECT DOORS CASTILIO S.R.L. , B-DUL VOLUNTARI, NR.106, COMPLEX ORIENT, SPAȚIUL NR.C10, VOLUNTARI, 077190, ILFOV, ROMÂNIA	30/01/2023
020123	f 2012 0231 30/07/2012	ALEXANDRU -LEONTIN SÎRB , STR. GHEORGHE ȚIȚEICA, NR. 5A, ORADEA, 410243, BIHOR, ROMÂNIA	30/01/2023
020184	f 2012 0230 27/07/2012	MEDIACUT S.R.L. , STR. ŞTRAUBING NR.98, RÂMNICU VÂLCEA, 240002, VÂLCEA, ROMÂNIA	27/01/2023
013157	f 2002 1095 31/07/2002	S.C. PRODAL 94 S.R.L. , DRUMUL ÎNTRE TARLALE NR. 1, CERNICA, ILFOV, ROMÂNIA	31/01/2023

**MODIFICĂRI IN SITUAȚIA JURIDICĂ A
CERERILOR/CERTIFICATELOR DESENE ȘI
MODELE**

- **Listă modificări nume/denumire și/sau adresă
titulari/mandatari**

LISTĂ MODIFICĂRI NUME/DENUMIRE ȘI/SAU ADRESĂ TITULARI/MANDATARI

Nr. certificat de înregistrare	Nr. depozit	Rol	Denumire/Adresă inițială	Denumire/Adresă actuală
021758	f 2017 0081	Titular	S.C. PROFI ROM FOOD S.R.L. , CALEA SEVER BOCU NR. 31, TIMIȘOARA, 300288, TIMIȘ, ROMÂNIA	S.C. PROFI ROM FOOD S.R.L. , ALEEA AMICIȚIEI NR. 1, TIMIȘOARA, TIMIȘ, ROMÂNIA
022384	f 2019 0238	Titular	S.C. PROFI ROM FOOD S.R.L. , CALEA SEVER BOCU NR. 31, TIMIȘOARA, 300288, TIMIȘ, ROMÂNIA	S.C. PROFI ROM FOOD S.R.L. , ALEEA AMICIȚIEI NR. 1, TIMIȘOARA, TIMIȘ, ROMÂNIA
022587	f 2020 0185	Titular	S.C. PROFI ROM FOOD S.R.L. , CALEA SEVER BOCU NR. 31, TIMIȘOARA, 300288, TIMIȘ, ROMÂNIA	S.C. PROFI ROM FOOD S.R.L. , ALEEA AMICIȚIEI NR. 1, TIMIȘOARA, TIMIȘ, ROMÂNIA

DIVERSE

- **LISTA AGENȚIILOR SPECIALIZATE,
A CONSILIERILOR ÎN PROPRIETATE
INDUSTRIALĂ, MANDATARI AUTORIZAȚI ÎN
PROPRIETATE INDUSTRIALĂ**
- **CENTRE REGIONALE PENTRU PROMOVAREA
PROPRIETĂȚII INDUSTRIALE ÎN ROMÂNIA**

© Toate drepturile sunt rezervate OSIM. Materialele publicate în acest capitol nu vor putea fi reproduse în niciun mod (electronic, prin fotocopiere, prin înregistrare sau în alt mod), fără autorizația prealabilă a titularului dreptului de autor.

ROMÂNIA
OFICIUL DE STAT PENTRU INVENȚII ȘI MĂRCI

ORDIN nr. 157
24 iulie 1997

Directorul General al Oficiului de Stat pentru Invenții și Mărci,
Având în vedere prevederile art. 14, alin. 3, din Legea 64/1991, privind brevetele de invenție, și
Regula 2.5, din H.G. 152/92, referitoare la profesia de consilier în proprietate industrială,

ORDIN:

Art. 1. Persoanele ale căror nume figurează în lista anexă la prezentul Ordin, precum și firmele specializate în proprietate industrială se înscriu în **REGISTRUL NAȚIONAL AL CONSILIERILOR ÎN PROPRIETATE INDUSTRIALĂ**, cu menționarea specializării.

Art. 2. Prezentul ordin se va publica în Buletinul Oficial de Proprietate Industrială.

Director General

AGENȚIILE SPECIALIZATE ÎN PROPRIETATE INDUSTRIALĂ
 pentru luna ianuarie 2023

Nr.crt.	Data înființării	Nr. registru agenții	Denumirea completă a cabinetului/agenției Adresa Consilieri cu drept de practică	Domenii	Statut juridic
1	27.03.1991	001	INVENTA – AGENȚIE DE PROPRIETATE INTELECTUALĂ S.R.L. București, Bdul Corneliu Coposu nr. 7, bl. 104, sc. 2, ap.31, sect.3, cod 030602, Tel: 0213200285, Fax: 0213228325, E-mail: contact@inventa.ro, inventa@inventa.ro Prof. univ. dr. ing. Țurcanu Constantin, ec. Bodomoi Otilia Florentina, arh.dr.ing. Țurcanu Costin Radu, Ohan Petre	Brevete Mărci Desene Topografii	SRL
2	29.05.1991	002	ENPORA BRAND MANAGEMENT SRL București, Str. George Calinescu nr.52A, ap.1, 011694, Tel: 0212300990, 0311001634, Fax: 0212302311, 0311007927, E-mail: pop@patents.ro, www.patents.ro, www.enpora.com ing. Pop Călin Radu	Brevete Mărci Desene	SRL
3	23.07.1991	003	PATENTMARK S.R.L. București, Str. Dr. N. Turnescu nr. 2,ap.2, sector 5, cod 050467, Tel: 0213121669, Fax: 0213175801, E-mail: office@patentmark.ro, www.patentmark.ro Mohonea Liliana, Mohonea Cristian, Marinescu Ruxandra, Mohonea Ana	Brevete Mărci Desene Topografii	SRL
4	18.12.1991	004	RODALL AGENȚIE DE PROPRIETATE INDUSTRIALĂ S.R.L. București, Str. Polonă nr. 115, bl. 15, sc. A, ap. 19 sector 1, cod 010497, Tel: 0212108342, 0722652111, 0745153566, Fax: 0212105794, E-mail: office@rodall.ro, info@rodall.ro, www.rodall.ro Jur. Bălan Gheorghică, Pescarusu Nicoleta	Brevete Mărci Desene Topografii	SRL
5	25.08.1992	005	INTELECT S.R.L. Oradea, Bdul Dacia nr. 48 Bl. D10, Ap.3, cod 410346, Tel: 0746835328, 0359402901, Fax: 0359810501, E-mail: info@intelect.ro, www.intelect.ro Buzlea Elisabeta, Buzlea Mircea Valentin, Buzlea Narcisa Floricica	Brevete Mărci Desene Topografii	SRL
6	04.12.1992	008	CONSTANTIN GHIȚĂ OFFICE SRL Timișoara, Str. Take Ionescu nr. 24-28 sc. B ap. 2 judetul Timiș, cod 300042, Tel/Fax: 0256435976, Tel: 0744 162462, E-mail: ghita@ghitaconstantin.ro, clelia@ghitaconstantin.ro, www.ghitaconstantin.ro Ing. Ghiță Constantin, Pop Motogna Clelia	Brevete Mărci Desene	SRL

RO - BOPI - DM 01/2023

7	13.05.1993	010	ROMINVENT S.A București, Str. Ermil Pangratti nr. 35, et.1, sect.1, cod 011882, Tel: 0212312515, 0212312541, Fax: 021/2312550, 2312454, E-mail: office@rominvent.ro Jur. Mocanu Ion, Ing. Cosmina Fierăscu, Ing. Spătaru Daniela, Dr. Ing. Cristina Popa, Ec. Joitoiu Andreea Simona, Bio.Enescu Miruna, jur. Markusev Denisa Mary, ec. Olteanu Camelia, jur. Dragulin Ioana, ing. Petcu Costin, jur. Martinescu Alina Nicoleta, jur. Pavel Laura, Boncea Oana Laura, Dobrescu Teodora Valentina, Ing. Secăreanu Doina, Ștefan Ruxandra, Munteanu Manuela Cornelia, Preda Raluca Laura, chim.Bădărău Adina Adriana	Brevete Mărci Desene Topografii	SA
8	30.03.1995	015	CABINET M. OPROIU - CONSILIERE ÎN PROPRIETATE INTELECTUALĂ SRL București, Str. Popa Savu, nr. 42, parter, sector 1, cod 011434, P.O.Box 2-229, Tel: 0212602833; 0212602834, Fax: 0212602836; 0212602835, E-mail: office@oproiu.ro, www.oproiu.ro Fiz. Oproiu Margareta, MBA arh.Vasilescu Raluca, jur. Sturza Ioana, ing.Ene Silvia, ing.chim.Petrea Dana Maria, ing.chim. Georgescu Cristina, ing.mec. Popescu Mariana, jur. Cozorici Violeta, jur. Stănescu Andreea Cosmina, Tiu Marina Alexandra	Brevete Mărci Desene Topografii	SRL
9	21.05.1996	017	LABIRINT AGENȚIE DE PROPRIETATE INTELECTUALĂ Arad, Str. Coriolan Petreanu nr. 28, cod 310151 Tel/Fax: 0257255842, Tel: 0722 458129, E-mail: info@labirint.ro Ing. Ivanca Maria	Brevete Mărci Desene	CI
10	14.11.1996	018	INTEGRATOR CONSULTING SRL Cluj Napoca, Str. Dunării nr. 25 bl.C1 ap.5, , jud. Cluj, cod 400593, Tel/Fax: 0264442817, Tel: 0745235585, E-mail: dorin.isoc@yahoo.com, integrator.consulting@yahoo.com Isoc Dorin	Brevete Mărci Desene	SRL
11	1997	019	LOYAL PARTNERS -AGENȚIE DE PROPRIETATE INTELECTUALĂ Galați, Str. Col. Nicolae Holban, nr. 1B, camera 3, Tel/Fax: 0236/407032, Tel: 0722 744241, E-mail: office@loyalpartners.ro, www.loyalpartners.ro ing.av. Pușcașu Dan	Brevete Mărci Desene Topografii	SRL
12	01.07.1997	020	AGENȚIE DE PROPRIETATE INTELECTUALĂ ȘI TRANSFER DE TEHNOLOGIE -AGPITT-SRL București, Bdul Libertății nr. 12, bl.113, sc.2, ap.28, sector 4; cod 040129, CP 42-106, Fax: 0213177584, Tel: 0744293552; 0724539752, 0213177693, E-mail: faighenov@xnet.ro; agpitt@rdsmail.ro, agpittinvent@rdsmail.ro Ing.jur. Faighenov Marioara, Mihăilă George	Brevete Mărci Desene	SRL

RO - BOPI - DM 01/2023

13	10.07.1997	016	MILENIUL 3 – AGENȚIE DE PROPRIETATE INDUSTRIALĂ SRL Pașcani, Str. Moldovei nr. 10, bl. Crinul, sc. A, ap. 28, jud Iași, cod 705200, Tel/Fax: 0232/719190; Tel: 0740 820582 Ing.Burțiță Ioan	Brevete Mărci Desene	SRL
14	03.10.1997	021	LAZĂR ELENA CABINET DE PROPRIETATE INDUSTRIALĂ Buzău, Str.Unirii, Bl.16C,Et.3, Ap. 12, cod 120013, OP 1, CP 52, Tel/Fax: 0238724262 Tel: 0723 328633, E-mail: l.e.consilier@gmail.com Lazăr Elena	Brevete Mărci Desene Topografii	CI
15	02.12.1997	023	“ HARCOV” A.P.I. S.R.L. Sfântu Gheorghe, jud. Covasna, Str. Nicolae Iorga nr. 61, bl. 10E, sc. B, ap. 9, cod 520089, Tel: 0267352267, 0744435291, E-mail: astanciu@rdsmail.ro, adelina.stanciu54@gmail.com Stanciu Adelina	Brevete Mărci Desene	SRL
16	21.07.1999	028	NOWAPATENT SRL Mediaș, Str. Lotru, nr.4, bl.92, ap.1 Tel: 0269841373, 0264833273, Fax: 0269833273, E-mail: nowapatent@birotec.ro office@nowapatent.ro Danciu Ioan	Brevete Mărci Desene	SRL
17	30.08.1999	029	CABINET DE PROPRIETATE INDUSTRIALĂ “BIONPI” București, 010577, Calea Dorobanților 126-130 Bl. 8, et. 9 Ap. 50 sector 1, cod 010577,Tel/Fax: 0212316549, 0318054616, Tel: 0723187944, 0746184697 E-mail: bionpi@rdsmail.ro, bionpi@hotmail.com Ing. Ion Rodica Cocuța	Brevete Mărci Desene	CI
18	12.11.1999	030	AGENȚIE DE CONSULTANȚĂ ÎN PROPRIETATE INTELLECTUALĂ ȘI TRANSFER DE TEHNOLOGIE « SPRÎNCEANU NICOLAE » Drobeta Turnu Severin, Str. Gheorghe Ionescu Sisești nr. 96, bl.E2, sc.1, et. 3, ap.8, cod 220212, Tel/Fax: 0352801490, Tel: 0721796318 E-mail: nicolaesprinceanu@yahoo.com Jur.ing. Nicolae Sprînceanu	Brevete Mărci Desene	CI
19	21.01.2000	031	CABINET INDIVIDUAL DE PROPRIETATE INDUSTRIALĂ IVĂNESCU GABRIEL DAN Brașov, Str. Avram Iancu, nr. 48A, sc. B, ap. 10, cod poștal 500086, Tel: 0722248415, E-mail: gdivanescu@gmail.com Ivănescu Gabriel Dan	Brevete Mărci Desene	CI

RO - BOPI - DM 01/2023

20	15.02.2000	032	ANGHEL LUMINIȚA DOINA CABINET DE PROPRIETATE INTELECTUALĂ București, Str. Gherghitei Nr.1, Bl.94B, Sc. B, Ap.76, sector 2, Fax: 0314013777, Tel: 0723301706, E-mail: anghel2na@yahoo.com, anghel2na@gmail.com, www.avocatianghel.com Ing.av. expert judiciar Anghel Luminita Doina	Brevete Mărci Desene	CI
21	24.08.2000	033	APOSTOL SALOMIA P.F.A. Galați, Str. Reg. 11 Siret nr. 15, bl. E4, Et.3, ap. 54, cod 800333, Tel/Fax: 0236436437, Tel: 0766765027, E-mail: saly_apostol@yahoo.com Ing.Apostol Salomia	Brevete Mărci Desene	CI
22	07.09.2000	034	AGENȚIA DE PROPRIETATE INDUSTRIALĂ - APIA SRL București, Str. Romancierilor nr. 5, bl.C14, sc.B, ap.41, sector 6, cod 061791, Tel/Fax: 0217783100, www.mark-apia.ro, E-mail: office@mark-apia.ro Visalom Monica	Mărci Desene	SRL
23	20.11.2000	038	CABINET INDIVIDUAL' ION FLOREA' București, 010577, Calea Dorobanților 126-130, bl.8,et.9,ap.50, sector 1, cod 010577, Tel/Fax: 021/2316549, Tel: 0724313260, E-mail: iflorea@rdsmail.ro, florea_ion@plic.ro Ing.Ion Florea	Mărci	CI
24	28.11.2000	039	CABINET IN DIVIDUAL GREAVU DOINA MARIANA Sibiu, Str. Constantin Noica, bl. 2, ap.21, cod 550169 Tel: 0269218500, 0766489179, 0731308189, Fax: 0269212170, E-mail: aurorapca@yahoo.com, protectro@xnet.ro Ing. Greavu Doina Mariana	Brevete Mărci Desene	CI
25	08.01.2001	041	CABINET "CECIU GABRIELA" CONSULTANȚĂ ÎN DOMENIUL PROPRIETĂȚII INTELECTUALE Timișoara, Str. Martir Leonida Banciu, nr. 6, sc. A, ap. 110, jud. Timis, cod postal 300024, Fax: 0256494846; Tel: 0745 388039, E-mail: gabrielaceciu@yahoo.com Ing.Ceciu Gabriela	Brevete Mărci Desene	CI
26	05.03.2001	045	CABINET DE MARCI BREVETE DESIGN – BROJBOIU DUMITRU ADRIAN FLORINEL Pitești, Bdul Republicii, bl.212,sc. D, ap.11, jud.Argeș, cod 110176, Tel/Fax: 0348412529, Tel: 0745143095, E-mail: adrian_brojboiu@yahoo.com Brojboiu Dumitru Adrian Florinel	Brevete Mărci Desene	CI

RO - BOPI - DM 01/2023

27	12.04.2001	047	INTELLECTUAL PROPERTY OFFICE SRL București, Str. Alexandru Moruzzi nr. 6, bl. B6, sc. 2, ap.62, sector 3, cod 031155, Tel/Fax: 0213262388, Tel: 0745094241, E-mail: office@ipoffice.ro, natalia.todirica@ipoffice.ro Ciuda Berivoe Anca, Ciuda Berivoe Natalia	Brevete Mărci Desene	SRL
28	07.05.2001	049	ANDRA MUSATESCU CABINET DE PROPRIETATE INDUSTRIALA București, Calea 13 Septembrie nr.121, bl.127, et.5, ap.21, Tel: 0722879810, E-mail: office@andramusatescu.ro, www.andramusatescu.ro Mușatescu Andra Oana	Brevete Mărci Desene Topografii	CI
29	2001	050	CABINET ACSINTE PAULA-ADRIANA București, sector 3, Calea Călărașilor, nr. 177, bl.45, et.4, ap.12, Tel: 0213234282, Fax: 0213222210, www.legalservices.ro, E-mail: paula@legalservices.ro Av. Acșinte Paula Adriana	Mărci	PF
30	31.05.2001	071	CONS INTEL BMA CABINET CONSULTANȚĂ Cart. Dorobanti, nr.2, bl. D2, at.1, ap.5,120087, C.P.8-O.P. 1 Buzau, Fax: 0238719619, Tel: 0745086588, E-mail: marius_bozio@yahoo.com Marius Bozioreanu	Brevete Mărci Desene Topografii	CI
31	21.11.2001	055	ROVALCONS SRL AGENȚIE DE PROPRIETATE INTELECTUALĂ Câmpina, Str. Orizontului, nr.1, bl. R10, et.7, ap.27, Jud. Prahova, cod 105600, Tel/Fax: 0244371390, Tel: 0722540580, E-mail: rovalcons@xnet.ro Ioacăra Valentin	Brevete Mărci Desene	SRL
32	2001	057	CABINET N. D. GAVRIL S.R.L. București, Str. Ștefan Negulescu nr. 6A, sector 1, Tel/Fax: 0212302882, 0213165492, Tel: 0722983520, E-mail: cabinetgavril@yahoo.com www.cabinetgavril.ro Gavril Niculina, Popescu Denisa	Brevete Mărci Desene	SRL
33	24.04.2002	087	IACOBINI&CO, CONSILIERI IN DREPTUL DE PROPRIETATE INDUSTRIALĂ SRL București, Calea Mosilor, nr.258, bl. 4bis, ap.22, sector 2, Tel: 0212104690, Fax: 0212104793, E-mail: asimri@yahoo.com,vladrosanu@yahoo.com Iacobini Anca Svetlana, Iacobini Mihnea Razvan	Mărci Brevete Desene Topografii	SRL
34	11.02.2003	089	RATZA ȘI RATZA SRL București, Bdul A.I. Cuza Nr. 52-54, Sect.1, cod 011053, Tel: 0212601348, Fax: 0212601349 E-mail: office@ratza-ratza.com Rață Andrei Vlad, Mărginean Dragoș, Ploșcă Daniel, Vasile Bugarin Sonia Maria, Comănescu Stela	Brevete Mărci Desene	SRL

RO - BOPI - DM 01/2023

35	13.02.2003	062	ECOINTELLECT CABINET INDIVIDUAL ANDRONACHE PAUL București, Aleea Compozitorilor nr.1, bl.E21, et.6, ap.35, sect 6, Tel/Fax: 0217250069, Tel: 0722741043, 0727476335, E-mail: paul.andronache@clicknet.ro, paul_andronache@yahoo.com Andronache Paul	Mărci Desene Topografii Brevete	CI
36	16.05.2003	070	CABINET OANA COSTACHE București, Drumul Taberei nr.120, bl.OD1, sc.5, ap.189, sector 6, cod 061413, Tel: 0217450757, 0730557744, E-mail: oana_cocoloi@yahoo.com Oana Costache	Mărci Desene Brevete	CI
37	19.06.2003	069	RASKAI M M BREVMARC CONSULT S.R.L. Dej, Str. Unirii, nr.3,BL. D8, ap.31, jud. Cluj, 405200, Tel/Fax: 0264211847, Tel: 0742084050, E-mail: raskaimm@yahoo.com Raskai Maria	Brevete Mărci Desene Topografii	SRL
38	25.07.2003	093	NESTOR NESTOR DICULESCU KINGSTON PETERSEN – CONSILIERE ÎN P.I. S.R.L. București, Str. Barbu Văcărescu nr. 201, Clădirea Globalworth Tower, et. 18, birou 18-02, sector 2, Sediu secundar: Târgu Mureș, Strada Rodnei, nr. 26B, biroul 3, etaj II, Tel: 0212011200, Fax: 0212011210, E-mail: office@nnkp.ro, www.nnkp.ro Firaru Florina, Tace Maria Alina	Mărci Desene Brevete	SRL
39	21.08.2003	094	N.P.C. S.R.L. Brașov, Str. Alexandru cel Bun, nr.13, bl.E28, ap.7 cod 500025, OP 1 – CP 298, Tel: 0744520357, E-mail: totu@unitbv.ro Toțu Ioan	Mărci Desene Topografii	SRL
40	22.10.2003	072	CABINET INDIVIDUAL NEGOMIREANU LIVIA București, Șos. Nicolae Titulescu nr.94, bl.14A, sc 4 ap.127, sect.1, cod 011146, Tel/Fax: 0314214598, Tel: 0722444719, E-mail: office@cabinetnegomireanu.ro Negomireanu Livia	Mărci Desene	CI
41	30.10.2003	073	CABINET DE PROPRIETATE INDUSTRIALA “VIȘOIU LILIAN CATALIN” București, Bdul Unirii nr.74, bl. J3B, sc.3, ap. 41, Tel/Fax: 0213167043, Tel: 0744480657, E-mail: visoiucatalin@yahoo.com, www.visoiucatalin.home.ro jur. Vișoiu Lilian Catalin	Brevete Mărci Desene Topografii	CI
42	12.12.2003	096	EDIPLAST S.R.L. Tg. Mureș, Str. Măgurei nr.25, ap.2, Tel/Fax: 0265263775, Tel: 0744394036, E-mail: themannextdoor2007@yahoo.com Vasilache Virgilius	Mărci Desene Brevete	SRL

RO - BOPI - DM 01/2023

43	22.12.2003	097	SC PETOSEVIC SRL București, Str. Dionisie Lupu nr.54, etaj 2, sector 1, Tel: 0213057996, 0723522698, Fax: 021/3145481, www.petosevic.com, E-mail: aura.campeanu@petosevic.com Campeanu Ioana Aura, Sârghi Roxana, Irimescu George Mihai	Brevete Mărci Desene	SRL
44	9.02.2004	098	CABINET ANI FUCIU SRL Com.Snagov, Bloc P53, sc.A, ap.1, jud.Ifov, Tel: 0213106399, 0744370196, Fax: 0213106398, E-mail: ani.fuciu@consilier-marci.ro Fuciu Anișoara	Mărci Desene	SRL
45	22.02.2004	082	CABINET DE PROPRIETATE INDUSTRIALĂ CIUPAN CORNEL Cluj Napoca, Str. Mestecenilor nr.6, bl.9E, ap.2, Tel: 0264524425, 0264415051, Fax: 0264415054, E-mail: cornel.ciupan@muri.utcluj.ro Ciupan Cornel	Brevete Mărci Desene	CI
46	01.06.2004	102	LUTARIS PROT S.R.L. Timisoara, 300426, Str. Ana Ipatescu nr.45, Tel/Fax: 0256489301, Tel: 0742143718, 0723319154, E-mail: qualitarium@qualitarium.ro Tărăbîc Lucian	Brevete Mărci Desene	SRL
47	17.06.2004	108	WEIZMANN ARIANA & PARTNERS AGENTIE DE PROPRIETATE INTELCTUALA SRL București, Str. 11 iunie, nr.51, sc.A, ap.4, Tel: 0723204268, 0724260277, Tel/Fax: 0268/315046, E-mail: office@inregistrare-marci.ro, office@branduri.ro, www.branduri.ro Bozocea Violeta, Marcean Ana Maria, Ștefănuț Adelina, Cârlan Cristina, State Carmen, Bicu Cristina, Mihul Vali Cătălina	Brevete Mărci Desene	SRL
48	14.07.2004	107	ARIANA AGENTIE DE PROPRIETATE INDUSTRIALA S.R.L. Timisoara, Calea Aradului, nr.33, ap.7, E-mail: c_popescu2000@yahoo.com Orgovici Codruta Octavia	Mărci Desene	SRL
49	27.01.2005	111	CABINET INDIVIDUAL – NIȚU ION Constanta, Str. Dezrobirii nr.110, bl. IS8, sc.A, ap.1, Tel: 0241512608, 0723317298 Nitu Ion	Mărci Desene Brevete	CI
50	27.01.2005	112	CABINET VELICA – AGENȚIE DE PROPRIETATE INDUSTRIALĂ București, Str. Brutus M.I., nr.13, ap.3, cod 050124, Tel/ Fax: 021/3357463, Tel: 0722645283, www.velica.ro, E-mail: office@velica.ro Velica Ion Gabriel	Mărci Desene	CI

RO - BOPI - DM 01/2023

51	22.12.2004	116	INVEL – AGENȚIE DE PROPRIETATE INDUSTRIALĂ București, Str. Ion Ghica nr.3, ap.20, Tel: 0723205048, 0788885352, E-mail: invel_agency@yahoo.com, marian.nicolae.velcea@gmail.com, www.invel.ro Velcea Marian	Brevete Mărci Desene Topografii	SRL
52	06.01.2005	118	EURORESSOURCES SRL Medias, Str. Ion Creangă, nr.4, ap.6, Tel: 0269843504, Fax: 0269824812 Fulea Maria	Brevete Mărci Desene	SRL
53	27.04.2005	117	CABINET PROPRIETATE INDUSTRIALĂ ALPER RAMAZAN Constanța, Str. Ștefan cel Mare nr.57, bl.M17, sc.B, ap.17, cod 900683, Tel: 0341410937, 0722704363, Fax: 0241635547, E-mail: alperramazan@gmail.com, zonguldakro@yahoo.com Alper Ramazan	Mărci	CI
54	30.06.2005	124	CABINET DE PROPRIETATE INDUSTRIALA SAVU MARIANA București, Str. Paul Greceanu nr.9, bl.20A, ap.26, Tel/ Fax: 0212120651, E-mail: liliana.savu@credidam.ro, www.lilianasavu.ro Savu Mariana	Mărci Desene	CI
55	04.11.2005	133	FRISCH & PARTNERS SRL București, Bdul Carol I, nr.54, sc. B, ap.5, sector 2, Tel: 0213101165, 0722212480, Fax: 0213130130, E-mail: office@frisch.ro, crina.frisch@frisch.ro Crina Nicoleta Frisch	Mărci Desene Brevete	SRL
56	31.10.2005	128	CABINET PROPRIETATE INDUSTRIALA ARINOVA Arad, 310151, Str. Coriolan Petreanu, nr.28, Tel/Fax: 0257/255842, Tel: 0744246562, E-mail: info@arinova.ro Ivanca Gavril	Mărci Desene Brevete	CI
57	05.01.2006	136	TUCA ZBARCEA & ASOCIATII I.P. S.R.L. București, Str. Nicolae Titulescu nr. 4-8, etaj 8, biroul 1, clădirea America House Tel: 0212048890, E-mail: ciprian.dragomir@tuca.ro Dragomir Ciprian Dumitru	Mărci	SRL
58	14.02.2006	137	M.D.P. RIGHTS AGENCY SRL Brasov, Str. Lunga nr.270, cod postal 500450, Tel: 0268440100, 0268440313, 0744355100, Fax: 0268440221, E-mail: camelia.cosescu@gmail.com www.mdp-rights-agency.ro Cosescu Camelia	Brevete Mărci Desene Topografii	SRL

RO - BOPI - DM 01/2023

59	30.03.2006	142	CABINET INDIVIDUAL PROPRIETATE INDUSTRIALA ALECU BOGDAN Bacau, Str. Lucretiu Patrascanu nr.2, sc.B, ap.2, Tel/Fax: 0334407577, Tel: 0740274741, E-mail: office@marcidesene.ro, www.marcidesene.ro Alec Florin Bogdan	Mărci Desene	CI
60	07.04.2006	152	ACTA MARQUE AGENȚIE DE PROPRIETATE INTELECTUALA Cluj Napoca, Str. Eugen Brote, nr. 8, Tel: 0730909831, 0722470886, Tel/Fax: 0364411414, E-mail: actamarque@yahoo.com, office@actamarque.ro Ciurea Delia, Turdean Ovidiu Laurean, Codrean Bogdana Mariana	Mărci	SRL
61	20.06.2006	149	INTELLEMMI CONSULT SRL Tg. Mureș, Str. Sârguinței nr.39, ap.12, cod poștal 540543, Fax: 0365 401839, Tel: 0745303867, E-mail: cojocnean_maria@yahoo.com; intellemmi@gmail.com Cojocnean Maria Rodica	Brevete Mărci Desene	SRL
62	20.06.2006	167	INTELLEXIS SRL București, Str. Cutitul de Argint, nr. 68, etaj 2, ap. 4, Tel: 0213103332, 0723300147, Fax: 021.3103042, E-mail: contact@intellexis.ro mat. Benga Bogdan Florin, Irimia Doru Liviu, Ing. Velțan Loredana	Mărci Desene Brevete	SRL
63	11.09.2006	150	CABINET INDIVIDUAL VALENTINA ȘANTA Tg.Mureș, Str. Koos Ferencz nr.21, bl.21, ap.44, Tel: 0740028967, Fax: 0365815201, E-mail: valentina.santa@gedeon-richter.ro, santa_valentina2002@yahoo.com Santa Valentina	Mărci Desene Brevete	CI
64	18.10.2006	153	CABINET INDIVIDUAL NIȚĂ FLORINA Râmnicu Vâlcea, Str. Rapsodiei nr. 13, bl D2, ap. 8, Tel: 0746192874, E-mail: floricn@yahoo.com Niță Florina	Brevete Mărci Desene	CI
65	20.10.2006	154	CABINET INDIVIDUAL ROS VIOREL București, Bdul Mircea Vodă, nr. 35, bl. M27, sc.A, ap. 16- 18, Tel: 0213211234, Fax: 0213211253, E-mail: viorelros@asdpi.ro Ros Viorel	Brevete Mărci Desene Topografii	CI
66	26.10.2006	155	CABINET DE PROPRIETATE INTELECTUALĂ MIHAELA TUDORACHE București, Str. Căpitan Mircea Vasilescu, nr. 16-18, et. 1, ap. 2, Tel: 0723931648, 0213272480, Fax: 0311006271, E-mail: office@tudorache.net, www.tudorache.net Tudorache Mihaela	Mărci	CI

RO - BOPI - DM 01/2023

67	26.10.2006	156	CABINET INDIVIDUAL RALUCA DUȚESCU București, Str. Matei Voievod, nr. 21, sc. B, et. 4, ap. 21, Tel: 0723548722, 0213117908, Fax: 0213117908, E-mail: ralu_haz23@yahoo.com, office@dutescu.com Duțescu Andreea Raluca	Mărci	CI
68	01.11.2006	159	OPREA I. PATRICIA DIANA – CABINET INDIVIDUAL MĂRCI DE PRODUSE ȘI SERVICII, DESENE ȘI MODELE INDUSTRIALE Cluj Napoca, Str. Dimitrie Gusti, nr. 4-6, ap. 3A, Tel: 0264565885, 0724323761, E-mail: patriciaoprea.cabinet.ip@gmail.com Oprea Patricia Diana	Mărci Desene	CI
69	08.12.2006	160	NOMENIUS S.R.L. București, Str. G.M. Zamfirescu, nr. 46, bl. 22A, ap.11 Punct de lucru: București, Str. Pictor Ion Negulici, nr. 12-14, sector 1, Tel: 0314315402, Fax: 0318149621, E-mail: elena.grecu@nomenius.ro, www.nomenius.ro Grecu Elena	Brevete Mărci Desene	SRL
70	18.01.2007	161	CABINET PROPRIETATE INDUSTRIALA ALAN LILIANA Sat Otvesti nr.183B, jud. Timis, Tel: 0724250467, E-mail: cabinet.alan@gmail.com Alan Liliana	Brevete Mărci Desene Topografii	CI
71	06.02.2007	175	MUSAT SI ASOCIATII – INTELLECTUAL PROPERTY SRL București, Bdul Aviatorilor nr.43, etaj 4, camera 4, Tel: 0212025900, Fax: 0212233957, E-mail: anca.butu@musat.ro Butu Anca	Brevete Mărci Desene	SRL
72	28.02.2007	169	TURTOI INTELLECTUAL PROPERTY FIRM SRL București, Splaiul Independenței nr.3, bl.17, ap.7,sector 5, Tel: 0722390388, Tel/Fax: 021.3135120, E-mail: office@turtoi.ro, www.turtoi.ro Turtoi Raducu	Mărci Desene	SRL
73	15.02.2007	176	BRAND LEADER SRL Brasov, Str. Constantin Lacea, nr.12-14, biroul 2, Tel: 0723474183, E-mail: office@brandleader.ro Costache Demes Anna Nicoleta	Mărci	SRL
74	05.03.2007	163	CABINET PROPRIETATE INDUSTRIALA C.I. COLAN București, Str. Mihai Eminescu nr.128-130, ap.17, sect.2, Tel: 0216190308, Fax: 0216190309, E-mail: ionut.colan@cbea.ro Colan Cristian Ionut	Mărci Desene	CI

RO - BOPI - DM 01/2023

75	05.03.2007	164	CABINET INDIVIDUAL NEACȘU CARMEN AUGUSTINA Baia Mare, Str. Rozelor, nr.12/3, Tel: 0727318168, E-mail: carmen@bic.cdimm.org Neacșu Carmen Augustina	Brevete Mărci Desene	CI
76	05.03.2007	168	CABINET PROPRIETATE INDUSTRIALA IOANA MANEA București, Str. Murgeni, nr. 14, bl. L26, sc. 1, ap. 4, sector 3, Tel: 0744665760, E-mail: ioanamanea@gmail.com Manea Ioana	Mărci Desene	CI
77	30.03.2007	173	CABINET PROPRIETATE INDUSTRIALA CIPRIAN MACOVEI București, Str. Popa Tatu nr.15, sector 1, Tel: 0723638775, E-mail: mmacovei@stalfort.ro Macovei Ciprian Mihail	Mărci	CI
78	16.07.2007	182	PRI INTELLECTUAL PROPERTY SRL București, Str. Răspântiilor nr.37, ap.2, 020547, Tel: 0728997303, Fax: 0318169 608 E-mail: ana.dan.pi@gmail.com P.A.lic.Dan Ana Nicolina	Mărci	SRL
79	07.08.2007	178	CABINET INDIVIDUAL SONIA FLOREA – consiliere p.i. București, Calea Moșilor nr.207, bl. 15, ap.5, Tel: 0212103215, Fax: 0212100449, E-mail: sonia.florea@avfloreagheorghe.ro Florea Sonia	Mărci Desene Brevete	CI
80	01.10.2007	183	CABINET INDIVIDUAL P.I. VALENTIN BEREĂ București, sector 2, str. Ghe. Tițeica, nr.210, apart.3, parter, Tel: 0214088904, 0721473317, Fax: 0214088911 Berea Valentin	Mărci Desene	CI
81	01.10.2007	184	CABINET INDIVIDUAL PROPRIETATE INDUSTRIALA ADRIAN TOMESCU București, Str. Poet Vasile Carlova nr.2, bl. A7 bis, ap.74, Tel: 0212224422, 3217070, Fax: 021 2222626, E-mail: atomescu@buzescu.com, amtomescu@yahoo.com Tomescu Adrian	Mărci	CI
82	10.10.2007	043	FĂNTÂNĂ RAUL SORIN & ASOCIAȚII SRL Brașov, Str. Zizinului, nr. 84, sc. B, ap. 14, Tel/Fax: 0268543657, Tel: 0745361270, E-mail: office@inventii-marci.ro, www.inventii-marci.ro Fântână Raul Sorin	Mărci Desene Brevete	SRL
83	23.11.2007	186	CABINET INDIVIDUAL MARIA HĂISAN Botoșani, Calea Națională nr.65, bl. I3, ap.10, Tel: 0728004574, E-mail: mariahaisan20@gmail.com Hăisan Maria	Brevete Mărci Desene Topografii	CI

RO - BOPI - DM 01/2023

84	28.02.2008	246	DILIGENS INTELLECTUAL PROPERTY SRL București, Bdul Libertății nr. 22, bl. 102, sc. 3, etaj 6, ap. 55, sector 5, Tel/Fax: 0213350718, Tel: 0723276056, E-mail: office@diligens.ro, www.diligens.ro Năstase Cristian, Năstase Mirela Bianca	Brevete Mărci Desene	SRL
85	07.03.2008	190	CABINET MARILENA COMANESCU București, Bdul Ion Ionescu de la Brad, nr.65, ap.5, Tel: 0722259260, E-mail: office@cimo.ro, marilena.comanescu@cimo.ro Comănescu Marilena	Brevete Mărci Desene Topografii	CI
86	28.03.2008	192	CABINET P.I. MÎNDÎCANU EMIL București, sector 4, Str. Valerian Prescurea nr. 27-29, Tel: 0723820750, E-mail: mindicanu@yahoo.com Mîndîcanu Emil	Mărci	CI
87	02.06.2008	193	CABINET INDIVIDUAL LTJ TRADEMARK București, Str. Col. Corneliu Popeia, nr. 36, sector 5, Tel: 0722551203, Tel/Fax: 0213358288, E-mail: cristina.jianu@ltj.ro Ticu Jianu Cristina	Mărci	CI
88	01.08.2008	195	TUDOR DANIELA – PERSOANA FIZICA AUTORIZATA București, Str. Baba Novac nr.11, bl. G17, ap.51, cod postal 031623, Tel/Fax: 040213240412, Tel: 0749218326, E-mail: consultanta@tudordaniela.ro Tudor Daniela	Brevete Mărci Desene	CI
89	25.08.2008	197	MILMARK DESIGN SRL București, sector 3, Aleea Rotundă nr.2, bl. H8, ap.38, Punct de lucru: jud. Ilfov, Popești – Leordeni, Str. Cheiul Dîmboviței 26, vila C42, Tel: 0745347813, Fax: 0318049683, E-mail: office@markdesign.ro, www.markdesign.ro Lucacel Mihaiela	Mărci Desene	SRL
90	29.08.2008	198	SCHOENHERR INTELLECTUAL PROPERTY S.R.L. București, Bdul Dacia nr.30, etaj 4, camera – Echipa Sebastian 01, Tel: 0213196790, Fax: 0213196791, E-mail: e.pavel@schoenherr.ro Pavel Sorin Eduard	Brevete Mărci Desene	SRL
91	22.09.2008	201	CABINET PROPRIETATE INDUSTRIALA RONELA OPREA Oradea, Str. Gral Magheru nr.12, bl.M12, ap.29, Tel: 0726279899, Fax: 0359819099, E-mail: ronela.oprea@gmail.com Oprea Ronela Teodora	Brevete Mărci Desene	CI
92	24.10.2008	205	ROMARK INTELLECTUAL PROPERTY SRL București, Șos. Mihai Bravu nr. 27A, C1, etaj 3, ap. 36, camera 1, Tel: 0314251724, 0724755705, Fax: 0314380223, E-mail: office@romarkip.ro Manea Marcela Elena	Mărci Desene	SRL

RO - BOPI - DM 01/2023

93	03.02.2009	209	CABINET INDIVIDUAL DE PROPRIETATE INDUSTRIALA MIHAELA CRACEA Buftea, Bdul Mihai Eminescu, nr.6, bl.R5, sc.B, ap.15, jud. Ilfov, Tel: 0724397849, E-mail: m.cracea@llegalproof.com Cracea Mihaela	Mărci	CI
94	16.03.2009	211	CAVESCU SI ASOCIATII SRL Otopeni, Str. Grivita nr.37E, E-mail: adriancavescu@yahoo.com, office@avocat4u.ro Cavescu Adrian	Mărci Desene	SRL
95	14.05.2009	214	ANACOR – CABINET DE PROPRIETATE INDUSTRIALA București, Aleea Izvorul Crisului nr. 1, bl. D16, sc. A, ap. 2, Tel: 0726475018, E-mail: anacor.cpi@gmail.com Endes Corina	Brevete Mărci Desene	CI
96	14.05.2009	216	CABINET DE PROPRIETATE INDUSTRIALA PRISTAVU Piatra Neamt, Str. Gral Nicolae Dascalescu 11, bl. T3, sc.F, ap.70, Tel: 0745535936, E-mail: cabinetpristavu@gmail.com, office@cabinetpristavu.ro, www.cabinetpristavu.ro Pristavu Gheorghe	Brevete Mărci Desene	CI
97	23.06.2009	239	MARCI ȘI DESENE SRL București, sector 6, Splaiul Independenței, nr.313B, corp C6, et.7, ap.72, Tel: 0318055988, 0722514452, Fax: 0318055989, E-mail: avistrati@gmail.com Zamfir Ghertrude Ioana	Mărci Desene	SRL
98	27.08.2009	221	ALEXANDER POPA București, Str. Bibescu Vodă, nr. 2, bl. P5, sc. 2, ap. 25, Tel: 0744540300 Popa Alexander	Brevete Mărci	CI
99	27.08.2009	222	CABINET PROPRIETATE INDUSTRIALA CLAUDIA MONICA FRISCH București, Șos.Pantelimon nr.243, bl.52, ap.18, Tel/Fax: 0212554095, Tel: 0722450955, E-mail: office@inregistrezmarca.ro, claudiamonicafrisch@yahoo.com, www.marciadevarate.ro, www.inregistrezmarca.ro Frisch Claudia Monica	Mărci Desene	CI
100	29.09.2009	225	CABINET INDIVIDUAL PROPRIETATE INDUSTRIALA PAUNET ALEXANDRINA Iasi, Spl. Bahlui, nr.29, bl. B5, sc.A, ap.7, Tel: 0726737527 Paunet Alexandrina	Brevete Mărci Desene	CI

RO - BOPI - DM 01/2023

101	09.10.2009	228	COSMOVICI SI ASOCIATII SRL București, Str. Povernei, nr. 7, et. 2, ap. 6, sector 1, OP 22 – CP 190, www.cosmovici-ip.com, E-mail: office@cosmovici-ip.com Cosmovici Paul	Brevete Mărci Desene	SRL
102	29.10.2009	226	CABINET DE PROPRIETATE INDUSTRIALA SIMONA JEFLEA Sibiu, Calea Dumbrăvii, nr. 139/2, Tel: 0743013532, Fax: 0269446572, E-mail: simonajeflea@yahoo.com, www.simonajeflea.ro Jeflea Simona	Mărci Desene	CI
103	20.11.2009	234	DENNEMEYER & ASSOCIATES SRL Brasov, Str. Aurel Vlaicu, nr. 94, etaj 1, 500178, Tel: 0368403661, Fax: 0268706010, E-mail: cklamp@@dennemeyer.com, www.dennemeyer-law.com ing. Berde Sofia, Judele Raluca Anita, Crișan Ioana, Gheorghiu Anca, Sărău Săndica, Stana Cosmin Alexandru, Stana Răzvan Gheorghe, Suci Laura, Truța Ioan Adrian, Vizitiu Paula Cristina	Brevete Mărci Desene	SRL
104	22.12.2009	231	CABINET DE PROPRIETATE INDUSTRIALA CRISTIAN MARIUS ENACHE București, Str. Dr. Nicolae Turnescu nr. 6, ap. 2, Tel: 0213129948, 0722644152, Fax: 0213129948 Enache Marius Cristian	Brevete Mărci Desene	CI
105	30.03.2010	235	CABINET DE PROPRIETATE INTELECTUALĂ NEAGU LAURA București, sector 2, Str. Dinu Vintilă, nr. 6B, bl.3, sc.K, ap.2, tel: 0726282708, E-mail: office@totuldespremarci.ro Neagu Marilena Laura	Mărci Desene	CI
106	09.04.2010	237	CABINET PROPRIETATE INDUSTRIALA ILIE CIMPOIERU București, Str. Baltagului, nr. 5, bl. V81, sc.1, ap. 24, Tel: 031 1060039, 0722444580, E-mail: ilie_cimpoieru@yahoo.com Cimpoieru Ilie	Mărci	CI
107	04.06.2010	238	CABINET INDIVIDUAL PROPRIETATE INDUSTRIALA PUȘCAȘU DENISA București, Str. Raul Doamnei nr.5, bl.C4, sc.E, ap.199, Tel: 0740111620, 0213236050, Fax: 0213636051, E-mail: puscasu.denisa@yahoo.com, denisa.puscasu@gmail.com Pușcașu Denisa	Mărci	CI
108	23.07.2010	242	CABINET INDIVIDUAL PAUL GEORGE BUTA București, Bdul Mircea Voda, nr. 35, bl. M27, ap. 17, Tel: 0213211234, Fax: 021.3211253, E-mail: paul.but@asdpi.ro Buta Paul George	Brevete Mărci Desene Topografii	CI

RO - BOPI - DM 01/2023

109	07.09.2010	243	MARK TO MARK INTELLECTUAL PROPERTY OFFICE SRL București, sector 1, Str. Ion Câmpineanu, nr.28, Imobil Sala Palatului Corp A, parter, Spațiul administrativ A2, Tel: 0745120402, E-mail: magda.bolintineanu@marktomark.com Bolintineanu Magdalena Gabriela	Mărci Desene	SRL
110	10.11.2010	244	CABINET PROPRIETATE INDUSTRIALA TUDOR ICLANZAN Timisoara, Piața Victoriei nr.5, sc. D, ap.2, Tel: 0256403615, 0744647875, E-mail: tudor.iclanzan@yahoo.fr, www.iclanzan.ro Iclanzan Tudor	Brevete Mărci Desene	CI
111	10.11.2010	245	CABINET INDIVIDUAL FERARU CLAUDIU București, Str. Crișana, nr.3, et.2, ap.3, Tel: 0722653084, E-mail: office@ropatent.com, www.ropatent.com Feraru Claudiu	Brevete Mărci Desene	CI
112	06.06.2011	248	CABINET INDIVIDUAL PUFU ALINA București, sector 1, Str. Biharia, nr. 67-77, corp C, etaj 1, cam 13, Tel: 0742974133, E-mail: alinapufu@gmail.com Pufu Alina	Mărci	CI
113	06.06.2011	249	CABINET INDIVIDUAL DE PROPRIETATE INDUSTRIALA ENESCU GABRIELA București, Str. Frunte lata nr.7, bl. P14A, ap.3, Tel: 0314329735, 0745637457, Fax: 0314329736, E-mail: g_enescu@yahoo.com Enescu Gabriela	Brevete Mărci Desene	CI
114	14.07.2011	255	DEVIMARK AGENTIE DE PROPRIETATE INDUSTRIALA SRL Iași, Str. Ion Creangă, nr. 106, camera 2, bloc C1, etaj 4, ap.3, Punct lucru: Iasi, Str. Lascar Catargiu nr. 72, Tel: 0720143143, 0746869389, E-mail: office@devimark.ro, devimark.api@gmail.com, www.devimark.ro David Laura Gabriela	Mărci Desene	SRL
115	02.08.2011	251	CABINET BANYAI ROXANA NICOLETA – CONSILIERE IN PROPRIETATE INDUSTRIALA București, Str. Fabrica de Cărămidă nr. 55, Tel: 0212322624, 0727080852, E-mail: roxanaf15@yahoo.com Banyai Roxana Nicoleta	Brevete Mărci Desene	CI
116	10.08.2011	254	DRAKOPOULOS IP SRL București, sector 2, Str. Gral. David Praporgescu nr.7, Tel: 0213000154, Fax: 0213183143, Gorun Laurentiu Nicusor	Mărci	SRL

RO - BOPI - DM 01/2023

117	10.10.2011	256	CABINET DE PROPRIETATE INDUSTRIAL CIUPAN EMILIA Cluj Napoca, Str. Mestecenilor nr. 6, Tel: 0745360723, 0364144586, E-mail: emilia.ciupan@mis.utcluj.ro Ciupan Emilia	Brevete Mărci	CI
118	28.10.2011	267	CABINET ENPORA INTELLECTUAL PROPERTY SRL București, Str. George Călinescu, nr. 52A, parter, ap. 1, cod poștal 011694, Tel: 0212300990, Fax: 0212302311, E-mail: pop@patents.ro, www.patents.ro, www.enpora.com Anghelescu Nicoleta Aurica, Țambrea Oana	Brevete Mărci Desene Topografii	SRL
119	09.12.2011	257	CABINET INDIVIDUAL ALEXANDRU HARSANY Jud. Ilfov, Corbeanca, Sat Ostratu, Cartierul Paradisul Verde, Str. Romanitei nr. 6, etaj 1, Tel: 0722203934 Harsany Alexandru	Mărci Desene	CI
120	20.03.2012	261	CABINET DOINA TULUCA București, Bdul Lacul tei 56, bl. 19, ap. 52, sector 2, Tel: 0752211769, Fax: 0318037805, E-mail: dtuluca@doinatuluca.ro Ing. Tuluca Doina	Brevete Mărci Desene Topografii	CI
121	02.04.2012	262	CABINET MIIASSEN INNOVATIONS Baia Mare, Str. Calea Traian nr. 4A/44, Fax: 0362401680, Tel: 0742617423, E-mail: fidelia@midiasen.axoniq.com Alexan Carmen Fidelia	Mărci	CI
122	02.04.2012	264	CABINET PROPRIETATE INDUSTRIALA IACOB DRAGOȘ Falticeni, Str. 2 Graniceri, bl. 22, sc. A, ap. 6, Tel: 0722600200, E-mail: iacob@leroylaw.ro Iacob Dragoș	Mărci	CI
123	27.04.2012	288	CHIURIU & ASOCIAȚII- CONSILIERE ÎN PROPRIETATE INDUSTRIALĂ SRL București, Str. Sevastopol, nr. 17C, sc. A, et. 5, Tel: 0213161074, Fax: 0213161075, E-mail: catrinel.florescu@gmail.com Florescu Catrinel	Brevete Mărci Desene	SRL
124	30.05.2014	266	VOX LEGIS CONSULT SRL București, Calea Vitan nr. 106, bl. V40, ap. 69, Fax: 0355818940, Tel: 0374075555, 0722281781, 0774040919, E-mail: ana.iacob@voxlegis.ro, web: www.voxlegis.ro Iacob Ana-Maria	Brevete Mărci Desene	SRL

RO - BOPI - DM 01/2023

125	10.09.2012	268	ROMPATENT DESIGN SRL București, Str. Țepeș Vodă, nr. 130, et. 1, ap. C1, Tel/Fax: 0314148320, Tel: 0722408875, 0753982625, E-mail: office@patentdesign.ro, www.patentdesign.ro Borlan Radu	Brevete Mărci Desene	SRL
126	18.10.2012	269	CABINET PROPRIETATE INDUSTRIALA MARIUS MOCOFANESCU București, Aleea Privighetorilor nr. 87, Tel: 0727978449, Tel/Fax: 0212643900, E-mail: office@consilieredemarca.ro, www.consilieredemarca.ro Mocofanescu Marius	Brevete Mărci Desene	CI
127	18.10.2012	270	IP BOUTIQUE – CABINET P.I. CLAUDIA JELEA București, sector 6, Str. Cetatea de baltă, nr.4, bl. M23A, sc.1, ap.66, Tel: 0744607402, E-mail: claudia.jelea@ipboutique.ro Jelea Gabriela Claudia	Marci	CI
128	03.12.2012	272	BONA FIDE CABINET DE PROPRIETATE INDUSTRIALA VERONICA FLOROIU București, Calea Rahovei nr. 303, bl. 66, sc. 2, ap. 59, Tel/Fax: 0314369605, Tel: 0722462432, E-mail: veronica.floroiu@gmail.com, www.cabinet-bonafide.ro Floroiu Veronica	Brevete Mărci Desene	CI
129	03.12.2012	273	ELENA STOICA CABINET INDIVIDUAL DE PROPRIETATE INDUSTRIALA București, Str. Gheorghe Stefan, nr. 32, sector 1, Tel: 0212694053, 0745029987, E-mail: elena.sstoica@gmail.com Stoica Elena	Brevete Mărci Desene	CI
130	19.12.2012	274	CABINET INDIVIDUAL DE PROPRIETATE INDUSTRIALA DUMITRU DOBREV București, Str. Viorele, nr. 4, bl. 22, ap. 101, Tel: 0744199499, Fax: 0318058696 Dobrev Dumitru	Brevete Mărci Desene	SRL
131	01.01.2013	275	SOCIETATE CIVILA PROFESIONALA DE PROPRIETATE INDUSTRIALA MILCEV BURBEA București, Bdul Octavian Goga nr.23, bl. M106, sc.4, ap. 117, Sediul secundar: București, Str. Doctor Staicovici, nr.14, et.1, ap.1, sector 5, E-mail: iulia.burbea@milcevburbea.ro, gabriela.milcev@milcevburbea.ro, Tel: 0722249961, 0726375412 Milcev Gabriela, Burbea Milescu Iulia Adriana	Brevete Mărci Desene Topografii	SCP
132	16.01.2013	276	MDA INTELLECTUAL PROPERTY SRL Bucuresti, Str. Caraiman, nr. 73, sector 1, Tel: 0722238608, E-mail: ana@kusak.ro Kusak Ana Maria	Mărci	SRL

RO - BOPI - DM 01/2023

133	11.03.2013	277	CABINET INDIVIDUAL AUTORIZAT POPESCU MAGDALENA DANIELA - LEGAL2M București, Bdul Mircea Vodă, nr.24, etaj 4, Tel: 0728839880, Fax: 021.3154462, E-mail: magda.popescu@legal2m.com Popescu Magdalena Daniela	Mărci Desene	CI
134	11.03.2013	278	CABINET INDIVIDUAL AUTORIZAT MIHAELA GAVENEA București, Str. Poet Panait Cerna, nr. 10, bl. M43, ap. 31, Tel/Fax: 0213528938, Tel: 0728836880, E-mail: mihaela.gavenea@lawyermg.ro Gavenea Mihaela	Mărci Desene	CI
135	03.07.2013	279	APOSTU GH. OVIDIU – PERSOANA FIZICA AUTORIZATA Iași, Șos. Nationala, nr. 194, bl. D, sc. E, ap. 18, Tel: 0232.437281, 0745345713, E-mail: oapostu@yahoo.com Apostu Ovidiu	Mărci Desene	CI
136	03.07.2013	280	M.L. CONSULTING FOR TOMORROW SRL Brașov, CP 603, OP 1 Lupașcu Monica	Mărci	CI
137	05.08.2013	281	CABINET INDIVIDUAL AUTORIZAT LADANYI CONSILIER IN PROPRIETATE INDUSTRIALA Alba Iulia, Str. Traian, nr. 29E, Tel: 0358105533, 0726734994, E-mail: avocat@ladanyi.ro, web: http://ladanyi.ro Ladanyi Arpad Csaba	Mărci	CI
138	05.08.2013	283	MAGOO – INTELLECTUAL PROPERTY ADVISOR București, Șos. București – Târgoviște, nr. 11A, sc. A, et. 1, ap. 4, tel : 0726161070, E-mail: laura@magori.ro Magori Craiovan Laura Valentina	Mărci	CI
139	05.09.2013	287	APPELLO BRANDS SRL Sibiu, Str. Soimului, nr. 18, sc. A, et. 5, ap. M6, Tel: 0752288833, E-mail: office@appello.ro Gantă Camelia Geta	Mărci Desene Brevete	SRL
140	19.01.2017	289	RDA IP SRL București, Str. Popa Tatu, nr. 49, Tel: 0314380696, 0721753043, Fax: 0314380695 Dincă Răzvan	Brevete Mărci Desene Topografii	SRL
141	28.01.2014	290	CABINET D. NICOLAESCU București, Str. Turda, nr. 102, bl. 30A, et. 7, ap. 28, Tel/Fax: 021.6663494, Tel: 0728201778, E-mail: daniella.nicolaescu@gmail.com Nicolaescu Daniella	Brevete Mărci Desene	CI

RO - BOPI - DM 01/2023

142	27.01.2014	293	ZMP INTELLECTUAL PROPERTY SRL București, sector 2, Str. C.A. Rosetti, nr.17, etaj 3, biroul 306, Tel: 0215270651, 0722369255, E-mail: moninovac@yahoo.com, admin@zm-p.com Novac Monica, jur. ing. Stănculescu Anca Elena Florica, Gheorghe Brătilă Cristina, Constantinescu Luminița Adela	Mărci Brevete Desene	SRL
143	09.04.2014	292	CLIPEO INTELLECTUAL PROPERTY OFFICE București, Str. Peșcărușului, nr. 12, bl. D6, ap. 29, Tel: 0212757473, 0724278986, E-mail: isabela.burdusel@gmail.com Burdușel Isabela	Mărci	CI
144	06.05.2014	294	BRAND PROTECT SRL Mogoșoaia, Str. Nichita Stănescu, nr.76A, camera 6, vila K7, etaj 1, jud. Ilfov, Tel: 0745752251, E-mail: diabuzdugan33@gmail.com, brand.protect@gmail.com Mihai Diana Viorica	Brevete Mărci Desene	SRL
145	30.06.2014	297	HERAN MĂRCI SRL Bacău, Str. Violetelor, bl. 11, sc. A, ap. 13, Tel: 0234534329, 0723738136, Fax: 0234543130, E-mail: hergheaa@yahoo.com , heran_consulting@yahoo.com Crăciun Anca Ștefania	Mărci	SRL
146	16.07.2014	298	MIHAELA TEODORESCU & PARTNERS – INTELLECTUAL PROPERTY OFFICE SRL București, sector 4, Str. Viorele, nr. 51, bl. 37, ap. 63, Tel: 0773867751, Fax: 0314360665, E-mail: office@mteodorescu.ro , www.mteodorescu.ro Teodorescu Mihaela	Brevete Mărci Desene	SRL
147	24.11.2014	314	TEODORU I.P. SRL București, Str. Nerva Traian, nr. 12, bl. M37, scara 1, ap.1 Teodoru Emanuel	Brevete Mărci Desene	SRL
148	15.01.2015	300	CABINET INDIVIDUAL DE PROPRIETATE INDUSTRIALĂ CRISTINA CONSTANTINESCU PI București, Str. G. Garibaldi, nr. 4, ap. 60, Tel: 0722245690, E-mail: c.constantinescu@rokos.com Constantinescu Cristina	Mărci	CI
149	15.01.2015	301	CABINET INDIVIDUAL DE PROPRIETATE INTELECTUALĂ IRINA ALBUȘEL București, sector 1, Str. Constantin Aricescu, nr. 18, et. 5, ap. 8, Tel: 0758222202, E-mail: irinaalbusel@gmail.com Albușel Irina	Mărci	CI
150	03.02.2015	302	TRADE MARK AGENCY SRL București, Str. Banul Udrea, nr. 4, bl. G8, sc. A, ap. 28, Tel: 0723691135, E-mail: alina.ioana@conceptbi.ro Ioana Alina, Stan Iulia	Mărci	SRL

RO - BOPI - DM 01/2023

151	04.04.2019	304	LUPȘA ȘI ASOCIAȚII SRL București, Calea 13 septembrie, nr. 90, etaj 1, birou 1.02, camera 2, Tel: 074422833, E-mail: ionut.lupsa@gmail.com, office@lupsa.ro Lupșa Ionuț	Brevete Mărci Desene	SRL
152	02.07.2015	305	CABINET DE PROPRIETATE INDUSTRIALA VLAD ANDA Sat Florești, jud. Cluj, Str. Porii nr. 152, bl. C7, sc. 3, ap. 96, Tel: 0751513539, E-mail: annda.vlad@yahoo.com, consilier.marca@gmail.com Vlad Anda	Mărci	CI
153	22.04.2015	306	MEMBRAEN SRL București, sector 6, Bdul Luliu Maniu nr. 7, corp A, etaj 1, birou Z3, Tel: 0741751963, E-mail: laura@membraen.ro Leonte Laura	Mărci Desene	SRL
154	14.05.2015	307	STRENC SOLUTIONS FOR INNOVATION SRL București, sector 6, Str. Lujerului nr. 6, bloc 100, sc. B, etaj 3, ap. 56, Tel: 0722227648, www.strenc-innovation.ro E-mail: alstren@gmail.com, office@strenc-innovation.ro Ștrenc Alexandru Cristian	Brevete Mărci Desene	SRL
155	17.06.2015	308	IRARDI CONSULTING SRL București, OP 53, CP 17, cod postal 040203, www.oviduinescu.com, Tel: 0722218187, E-mail: contact.ovidiu.dinescu@gmail.com Dinescu Ovidiu Manoel	Brevete Mărci Desene	SRL
156	09.09.2015	310	AGENȚIA DE PROPRIETATE INDUSTRIALA TAS SRL Cluj Napoca, str. Mihai Veliciu nr. 21, ap. 2, Tel: 0745160163, Fax: 0264431159, E-mail: office@agentiatas.ro Țimonea Adina-Silviana	Mărci	SRL
157	14.06.2016	315	CABINET PROPRIETATE INDUSTRIALĂ ALINA CIUNCANU București, Șos. Pantelimon nr. 266, Tel: 0746705361, E-mail: alina.ciuncanu@gmail.com Ciuncanu Alina	Mărci Desene	CI
158	06.07.2016	316	ROMPATENT CONSULTING SRL București, Calea Moșilor nr. 59, etaj 4, tel: 0741018181, E-mail: office@ibrandity.ro Betelie Mihai	Mărci	SRL
159	21.07.2016	317	ALACARTE IP SRL București, sector 3, Aleea Fetești nr. 11, bl. F1, sc. C, ap. 26, Tel: 0734244853, E-mail: office@alacarteip.ro Ardeleanu Eugen, Ardeleanu Raluca	Mărci Desene Brevete	SRL

RO - BOPI - DM 01/2023

160	29.09.2016	318	BRAND EXPERT IP AGENCY București, sector 1, Str. Aron Cotrus, nr. 51A, corp A, scara 1, etaj 4, ap. 18, Tel: 0726718638, E-mail: cristina.cirstea@brandexpertip.ro Cîrstea Cristina	Mărci Desene	SRL
161	13.12.2016	320	CABINET INDIVIDUAL DONȚU & PROPRIETATE INDUSTRIALĂ Suceava, Str. Curtea Domnească, nr. 5, bl. 14, sc. D, ap. 2, Tel: 0742108100, E-mail: ovidiudontu1998@gmail.com Donțu Ovidiu Liviu	Mărci Desene Brevete	CI
162	07.03.2017	322	DELIA BELCIU CABINET DE PROPRIETATE INTELLECTUALĂ București, Str. Ardeleni, nr. 1, bl. 39A, sc.1, ap. 21, Tel: 0743023286, 0314382764, Fax: 0314382765, E-mail: delia.belciu@db-law.ro, website: www.db-law.ro Belciu Delia	Mărci Desene Brevete	CI
163	21.03.2017	323	CABINET INDIVIDUAL DE PROPRIETATE INDUSTRIALĂ G. STRECHE București, Str. George Bacovia, nr. 68, Tel: 0723552026, E-mail: gherghinastreche.cipi@outlook.com Streche Gherghina	Brevete Mărci Desene Topografii	CI
164	27.04.2017	324	CABINET P.I. STĂNCESCU București, Str. Nicolae Licăreț nr.1, bl.33, sc.C, ap.107, Tel: 0722674635, 0722607380, E-mail: info@legal-brand.ro, legal.brand@gmail.com, www.legal-brand.ro Stăncescu Alin Cristian	Brevete Mărci Desene Topografii	CI
165	03.08.2015	327	INTELLECTUAL TRADEMARKS SRL Brașov, Str. Nicolae Labiș, nr.15A, bl.2, ap.13, Tel: 0727275998, E-mail: office@inregistreazaomarca.ro Grinaru Adriana	Mărci	SRL
166	11.07.2017	325	CABINET P.I. STĂNCESCU A București, Str. Nicolae Licăreț nr.1, bl.33, sc.C, ap.107, Tel: 0722674635, 0722607380, E-mail: info@legal-brand.ro, legal.brand@gmail.com, www.legal-brand.ro Stăncescu Anca	Brevete Mărci Desene Topografii	CI
167	28.08.2017	326	ANGHEL ALEXANDRU-IONUȚ AGENȚIE DE PROPRIETATE INTELLECTUALĂ București, Str. Gherghitei, nr. 1, bl. 94B, sc. B, ap. 76, Tel: 0724037957, Fax: 0314013777, E-mail: consilier.anghel@gmail.com, www.avocatianghel.com Anghel Alexandru Ionuț	Brevete Mărci Desene	CI

RO - BOPI - DM 01/2023

168	26.09.2017	328	CABINET INDIVIDUAL DE PROPRIETATE INDUSTRIALĂ PROTOPODESCU & PARTNERS București, Calea Grivitei, nr. 164, bl. K, sc. B, ap. 34, cam.1, Tel: 0729991108, E-mail: tiberiu@protopopescu.eu Protopopescu Tiberiu	Mărci	CI
169	26.09.2017	329	CABINET DE PROPRIETATE INDUSTRIALĂ PANTEA CEZAR MARIUS București, Calea Călărași, nr. 176, bl. 59, sc. A, ap. 29, Tel: 0745115155, E-mail: avocat@mariuspantea.ro Av.prof.univ.dr. Pantea Marius Cezar	Brevete Mărci Desene	CI
170	06.10.2017	330	ZAUMAN IP AGENCY SRL București, sector 3, Bdul Mircea Vodă, nr. 37, bloc M29, parter, scara A, ap. 3, Tel: 0213367371, 0744575939, 0744 664176, Fax: 0213367372, E-mail: augustin.zabautanu@pialaw.ro, carmen.zabautanu@pialaw.ro Zăbrăuțanu Carmen, Zăbrăuțanu Augustin	Mărci Desene	SRL
171	22.02.2018	331	SMCONSEILS SRL Cluj Napoca, Str. Maramureșului, nr. 151A, bl. 151A, etaj 2, ap. 13, Tel: 0723066823, E-mail: smconseils@outlook.com Sandu Marius Cristian	Mărci Desene	SRL
172	27.06.2018	333	ZVD INTELLECTUAL PROPERTY SRL București, sector 1, Str. Ioan Bianu, nr. 27, etaj 1, ap. 3, biroul 1, Tel: 0723155055, E-mail: irina.vasile@vbalaw.ro Vasile Irina Cristiana	Brevete Mărci	SRL
173	15.12.2016	335	VOX LEGIS INT. SRL București, sector 3, Str. Răcari, nr. 51, bloc 70, sc. 1, ap. 7, Tel: 0730515335, Fax: 0355818940, E-mail: miruna.alexandru@voxlegis.ro Alexandru Miruna	Brevete Mărci Desene	SRL
174	11.03.2019	332	DRAGOSTINI & DRAGOSTINI SRL București, sector 2, Șos. Colentina, nr. 36, bl. 69, sc.A, ap.39, camera1, Tel: 0721430603, 0733562751, + 34601375009, E-mail: office@dragostini.ro, www.dragostini.ro Dragostin Adrian Victor	Mărci	SRL
175	10.05.2019	336	CABINET PROPRIETATE INDUSTRIALĂ BOJAN PETRINA București, sector 5, Str. Eforiei, nr. 8, et. 7, ap. 46, Tel: 0723192255, E-mail: petrina.bojan@yahoo.com Bojan Petrina Eugenia	Mărci	CI

RO - BOPI - DM 01/2023

176	20.05.2019	337	SIMION & BACIU CONSILIERE ÎN PROPRIETATE INTELECTUALĂ SRL București, sector 1, Str. Natației, nr. 63, Punct de lucru: Târgu Mureș, str. Rodnei nr.26B, ap. 3 Tel/Fax: 0314190488, E-mail: ana-maria.baciu@simionbaciu.ro, andree.bende@simionbaciu.ro, cosmina.simion@simionbaciu.ro av.Baciu Ana Maria, ec.Bende Andreea, Simion Cosmina-Maria, Halmagyi Zsofia Judit	Mărci Desene	SRL
177	04.09.2019	339	DRAKOPOULOS IP SERVICES SRL București, sector 2, Str. Lunii, nr. 5, camera 2, E-mail: aroseti@drakopoulos-law.com Roșeți George Adrian	Mărci	SRL
178	23.09.2019	338	CABINET DE PROPRIETATE INDUSTRIALĂ CLAUDIA HUTINĂ București, Str. Jean Monnet, nr. 7, sc. B, ap. 5, Tel: 0723131387, E-mail: claudiahutina@yahoo.com Hutina Claudia Valerica	Brevete Mărci Desene	CI
179	03.10.2019	342	BOTEZ IP SOLUTIONS SRL București, sector 3, Aleea Fuiorului, nr. 4, bl. Y3C, sc. 3, etaj 9, ap. 128, Tel: 0755016986, E-mail: andreea.botez09@gmail.com Botez Andreea	Mărci	SRL
180	28.10.2019	340	CABINET DE PROPRIETATE INDUSTRIALA STAN DANIEL VOICU (PFA) Timișoara, Str. Măgura, nr. 8, bl. 45, sc. B, ap. 4, Tel: 0741466061, E-mail: stanupt@gmail.com Stan Daniel Voicu	Brevete	CI
181	04.12.2019	343	ENACHE IP PARTNERS SRL București, Bdul Unirii, nr. 64, bl. K4, sc. 3, etaj 4, ap. 73, Tel: 0730650077, E-mail: office@enache-ip.com, mae@enache-ip.com, www.enache-ip.com Enache Mihai Andrei	Mărci Desene	SRL
182	21.01.2021	345	DRAGOMIR INDUSTRIAL PROPERTY SRL București, sector 3, Str. Nicolae Sebe, nr. 5, camera 1, bl.s24, ap.21, Tel: 0730284224, E-mail: avocat@gabrieldragomir.ro Dragomir Relu Gabriel	Mărci	SRL
183	07.04.2021	346	CABINET INDIVIDUAL DE PI – CONSTANTIN CAMELIA SIMONA București, Calea Dorobanților, nr. 239, et.6, camera 6 Constantin Camelia Simona	Mărci	CI

RO - BOPI - DM 01/2023

184	22.02.2021	347	ACE - MR EXPERT SRL Popești Leordeni, jud. Ilfov, str. Solstițiului, nr. 2A, bl.1, etaj 2, ap.10, camera 2, Tel: 0744914999, E-mail: adeliarom@gmail.com Ene Adelia Cristina	Mărci	SRL
185	06.05.2021	348	PROTECTMARK SRL Iași, Str. Tutea Petre nr.5, bl.909, tr.1, ap.11, cod postal: 700730, Tel: 0332405425, 0721514264, Fax: 0371600923, www.protectmark.ro, E-mail: catalin.neagu@protectmark.ro Neagu Catalin	Mărci Desene Brevete	SRL
186	16.08.2021	349	CABINET INDIVIDUAL P.I. MIHAELA MARAVELA București, sector 5, Str. Bârcă, nr.7, bl. M90, sc.1, ap. 39, Tel: 0728109570, E-mail: mihaela.maravela@mcblaw.ro Maravela Geta Mihaela	Mărci	CI
187	08.11.2021	351	CABINET INDIVIDUAL DE PROPRIETATE INDUSTRIALĂ MANEA SIMONA-ELENA Jud. Ilfov, Sat Dudu, Comuna Chiajna, Str. Rezervelor, nr. 64, bl. 2, et.6, ap.81, Tel: 0742805769, E-mail: contactcabinet.m.e@gmail.com Manea Simona-Elena	Mărci Desene	CI
188	09.12.2021	352	CABINET INDIVIDUAL PROPRIETATE INDUSTRIALĂ VIGH BEATA - PERSOANĂ FIZICĂ AUTORIZATĂ Miercurea Ciuc, Str. Kossuth Lajos, nr. 28, ap. 13, Tel: 0740887334, E-mail: adam.beata@signolex.ro Vigh Beata	Mărci	CI
189	09.12.2021	353	CABINET INDIVIDUAL ADAEQUATIO. SERVICII DE PROPRIETATE INTELLECTUALĂ Jud Cluj, Sat Baci, Com. Baci, Str. Jupiter nr.2, bl.A, sc.2, et. 4, ap. 81, Tel: 0745257125, Fax: 0364780197, E-mail: office@adaequatio.ro Popovici Paul Mircea	Mărci Desene Brevete	CI
190	04.02.2022	354	SANDU ȘI ASOCIAȚII IP ATTORNEY SRL București, sector 3, Str. Câmpia Libertății, nr.42, bl. B2, sc. F, etaj 9, ap. 240, Tel: 0724426283, E-mail: avocat@dan-sandu.ro Sandu Dănuț	Mărci Desene Brevete	SRL

AGENȚIILE SPECIALIZATE ÎN PROPRIETATE INDUSTRIALĂ
care funcționează începând cu luna ianuarie 2023

Data înființării	Nr. registru agenții	Denumirea completă a cabinetului/agenției Adresa Consilieri cu drept de practică	Domenii	Statut juridic
21.12.2022	356	IORGULESCU IP SRL Constanta, Str. Fagetului, nr. 144, bl. ST2, sc. B, ap. 46, Tel: 0745259643, E-mail: iorgulescu16@yahoo.com Iorgulescu Mariana	Mărci Desene	SRL
01.01.2023	355	VULTUR & ASOCIAȚII CABINET PROPRIETATE INTELLECTUALĂ București, Str. Turda nr. 127, bl. 2, sc. C, parter, ap. 91, Tel: 0722595458, Tel/Fax: 0318061620, www.keygroup.ro, E-mail: office@keygroup.ro Vultur Cristina Adriana	Brevete Mărci Desene	CI

LISTA CONSILIERILOR ÎN PROPRIETATE INDUSTRIALĂ, MEMBRI AI CAMEREI NAȚIONALE
A CONSILIERILOR ÎN PROPRIETATE INDUSTRIALĂ DIN ROMÂNIA, AUTORIZAȚI PENTRU
DOMENIUL DESENELOR ȘI MODELELOR INDUSTRIALE
pentru luna ianuarie 2023

Nr.crt.	Nume și Prenume/ Număr din RegiStrul Național	Denumirea societății/ Adresa societății	Societate cu obiect de activitate propr.ind.
1	ACSINTE PAULA- ADRIANA 2000-1160	CABINET ACSINTE PAULA ADRIANA București, Str. Major Coravu Ion, nr.1-7, bl.C4, ap.85, Tel/Fax : 021/2507396, Tel: 0723 317631 E-mail : paula@legalservices.ro	DA
2	ALAN LILIANA 1994-1037	CABINET PROPRIETATE INDUSTRIALA ALAN LILIANA Sat Otvești nr.183B, jud. Timis, 0724250467, E-mail: cabinet.alan@gmail.com	DA
3	ALECU FLORIN BOGDAN 2005-1394	CABINET INDIVIDUAL PROPRIETATE INDUSTRIALA ALECU BOGDAN Bacau, Str. Lucrețiu Pătrășcanu nr.2, sc.B, ap.2, Tel/Fax: 0334407577, Tel: 0740274741, E-mail: office@marcidesene.ro, www.marcidesene.ro	DA
4	ALEXANDRU MIRUNA 2017-1878	VOX LEGIS INT. SRL București, sector 3, Str. Răcari, nr. 51, bloc 70, sc. 1, ap. 7, Tel: 0730515335, Fax: 0355818940, E-mail: miruna.alexandru@voxlegis.ro	DA
5	ANDRONACHE PAUL 2003-1216	ECOINTELLECT CABINET INDIVIDUAL ANDRONACHE PAUL București, Aleea Compozitorilor nr.1, bl.E21, et.6, ap.35, sect 6, Tel/Fax: 021/7250069, Tel: 0722741043, 0727476335 E-mail: paul.andronache@clicknet.ro, paul_andronache@yahoo.com	DA
6	ANGHEL ALEXANDRU IONUȚ 2017-1875	ANGHEL ALEXANDRU-IONUȚ AGENȚIE DE PROPRIETATE INTELECTUALĂ București, Str. Gherghitei, nr. 1, bl. 94B, sc. B, ap. 76, Tel: 0724037957, Fax: 0314013777, E-mail: consilier.anghel@gmail.com, www.avocatianghel.com	DA
7	ANGHEL LUMINIȚA DOINA 1993-1020	ANGHEL LUMINIȚA DOINA CABINET DE PROPRIETATE INTELECTUALĂ București, Str. Gherghitei Nr.1, Bl.94B, Sc. B, Ap.76, sector 2, Fax: 0314013777, Tel: 0723301706, E-mail : anghel2na@yahoo.com, anghel2na@gmail.com, www.avocatianghel.com	DA
8	ANGHELESCU NICOLETA AURICA 2008-1595	CABINET ENPORA INTELLECTUAL PROPERTY SRL București, Str. George Călinescu, nr. 52A, parter, ap. 1, cod poștal 011694, Tel: 0212300990, Fax: 0212302311, E-mail: pop@patents.ro	DA

RO - BOPI - DM 01/2023

9	APOSTOL SALOMIA 1999-1127	PERSOANĂ FIZICĂ Galați, Str. Reg. 11 Siret nr. 15, bl. E4, ap. 54, Tel/Fax: 0236/436437 Tel: 0766765027, saly_apostol@yahoo.com	DA
10	APOSTU OVIDIU 20-1200	APOSTU GH. OVIDIU – PERSOANA FIZICA AUTORIZATA Iași, Șos. Nationala, nr. 194, bl. D, sc. E, ap. 18, Tel: 0232.437281, Tel: 0745345713, E-mail: oapostu@yahoo.com	DA
11	ARDELEANU EUGEN 2003 - 1229	ALACARTE IP SRL București, sector 3, Aleea Fetești nr. 11, bl. F1, sc. C, ap. 26, Tel: 0734244853, E-mail: office@alacarteip.ro	DA
12	ARDELEANU RALUCA 2009 - 1693	ALACARTE IP SRL București, sector 3, Aleea Fetești nr. 11, bl. F1, sc. C, ap. 26, Tel: 0734244853, E-mail: office@alacarteip.ro	DA
13	BACIU ANA MARIA 2004-1325	SIMION & BACIU CONSILIERE ÎN PROPRIETATE INTELECTUALĂ SRL București, sector 1, Str. Natației, nr. 63, Tel/Fax: 0314190488, 0722256758 E-mail: ana-maria.baciu@simionbaciu.ro	DA
14	BANYAI ROXANA NICOLETA 2008 - 1563	Cabinet Banyai Roxana Nicoleta – consiliere in proprietate induStriala București, Str. Fabrica de Cărămidă nr. 55, Tel: 0212322624, 0727080852, E-mail: roxanaf15@yahoo.com	DA
15	BĂDĂRĂU ADINA ADRIANA 2006-1494	ROMINVENT S.A. București, Str. Ermil Pangratti nr. 35, et.1, sect.1, Tel: 021/2312515, 2312541, Fax: 021/2312550, 2312454, E-mail: abadarau@rominvent.ro	DA
16	BĂLAN GHEORGHİȚĂ 1992-1	RODALL-AGENȚIE DE PROPRIETATE INDUSTRIALĂ SRL București, Str. Polonă nr. 115, bl. 15, sc. A, ap. 19 sector 1, cod 010497, Tel: 021/2108342, Tel: 0722 652111, 0745153566, Fax:021/2105794, office@rodall.ro, info@rodall.ro, www.rodall.ro	DA
17	BELCIU DELIA MIHAELA 2008-1578	DELIA BELCIU CABINET DE PROPRIETATE INTELECTUALĂ București, Str. Ardeleni, nr. 1, bl. 39A, sc.1, ap. 21, Tel: 0743023286, 0314382764, Fax: 0314382765, E-mail: delia.belciu@db-law.ro, website: www.db-law.ro	DA
18	BENDE ANDREEA 2008-1579	SIMION & BACIU CONSILIERE ÎN PROPRIETATE INTELECTUALĂ SRL București, sector 1, Str. Natației, nr. 63, Tel/Fax: 0314190488, 0734730320 E-mail: andree.bende@simionbaciu.ro	DA

RO - BOPI - DM 01/2023

19	BENGA BOGDAN FLORIN 2005-1407	INTELLEXIS SRL București, Str. Cutitul de Argint, nr. 68, etaj 2, ap. 4, Tel: 0213103332, Fax: 021.3103042, Tel: 0723300147, contact@inTellexis.ro	DA
20	BEREA VALENTIN 2006-1495	CABINET INDIVIDUAL P.I. VALENTIN BEREA București, sector 2, Str. Ghe. Tițeica, nr.210, apart.3, parter, Tel: 0214088904, 0721473317, Fax: 0214088911	DA
21	BICU CRISTINA MĂDĂLINA 2003-1308	WEIZMANN ARIANA & PARTNERS AGENTIE DE PROPRIETATE INTELLECTUALA SRL București, Str. 11 iunie, nr. 51, sc. A, ap. 4, Tel: 0213260637, Tel: 0724260277, E-mail: office@branduri.ro, www.branduri.ro	DA
22	BODOMOI OTILIA FLORENTINA 2008-1573	INVENTA - AGENTIE DE PROPRIETATE INTELLECTUALA S.R.L. București, Bdul Corneliu Coposu nr. 7, bl. 104, sc. 2, ap.31, sect.3, cod 030602, Tel: 0213200285, Fax: 0213228325, E-mail: contact@inventa.ro, inventa@inventa.ro, turcanu@inventa.ro	DA
23	BOLINTINEANU MAGDALENA GABRIELA 2008-1597	MARK TO MARK INTELLECTUAL PROPERTY OFFICE SRL București, sector 1, Str. Ion Câmpineanu, nr.28, ITel Sala Palatului Corp A, parter, Spațiul adminStrativ A2, Tel: 0745120402, E-mail: magda.bolintineanu@marktomark.com	DA
24	BORLAN T. RADU 2000-1161	ROMPATENT DESIGN SRL București, Str. Țepeș Vodă, nr. 130, et. 1, ap. C1, Tel/Fax: 0314148320, Tel: 0722408875, 0753982625, E-mail: office@patentdesign.ro, www.patentdesign.ro	DA
25	BOZIOREANU MARIUS ADRIAN 2000-1165	CONS INTEL BMA CABINET CONSULTANȚĂ Buzău, Cart, Dorobanti 2, bl.D2, et.1, ap.5 CP 8, OP1, Tel : 0745086588, Fax : 0238/719619, E-mail: marius-bozio@yahoo.com	DA
26	BOZOCEA GINA VIOLETA 2003- 1222	WEIZMANN ARIANA & PARTNERS AGENTIE DE PROPRIETATE INTELLECTUALA SRL București, Str. 11 iunie, nr.51, sc.A, ap.4, 0723204268, Tel/Fax : 0268/315046, E-mail : office@inregistrare-marci.ro	DA
27	BROJBOIU DUMITRU ADRIAN FLORINEL 1995-1067	CABINET DE MARCI BREVETE DESIGN – BROJBOIU DUMITRU ADRIAN FLORINEL Pitești, Bdul Republicii, bl.212,sc. D, ap.11, jud.Argeș, cod 110176, Tel/Fax: 0348/412529, Tel: 0745 143095, E-mail: adrian_brojboiu@yahoo.com	DA

RO - BOPI - DM 01/2023

28	BURBEA MILESCU IULIA ADRIANA 2005-1379	SOCIETATE CIVILA PROFESIONALA DE PROPRIETATE INDUSTRIALA MILCEV BURBEA București, Bdul Octavian Goga nr.23, bl. M106, sc.4, ap. 117, Sediul secundar: București, Str. Doctor Staicovici, nr.14, et.1, ap.1, sector 5, E-mail: iulia.burbea@milcevburbea.ro, Tel: 0722249961, 0726375412	DA
29	BURȚILĂ IOAN 1993-1022	MILENIUL 3 Agenție de Proprietate Industrială S.R.L. Pașcani, Str. Moldovei nr. 10, bloc Crinul, sc. A, Ap. 28, Tel/Fax: 0232/719190; Tel: 0740 820582	DA
30	BUTA ANCA 2006-1524	MUSAT SI ASOCIATII – INTELLECTUAL PROPERTY SRL București, Bdul Aviatorilor nr.43, etaj 4, camera 4, Tel: 0212025900, Fax: 0212233957, E-mail: anca.but@musat.ro	DA
31	BUTA PAUL GEORGE 2010 - 1704	Cabinet individual Paul George Buta București, Bdul.Mircea Voda, nr. 35, bl. M27, ap. 17, Tel: 021.3211234, Fax: 021.3211253, E-mail: paul.but@asdpi.ro	DA
32	BUZLEA ELISABETA 1993-25	INTELECT S.R.L. Oradea, Bdul Dacia nr. 48 Bl. D10, Ap.3, cod 410346, Tel: 0746835328, 0359402901, Fax:0359810501, E-mail: info@intelect.ro, www.intelect.ro	DA
33	BUZLEA MIRCEA VALENTIN 2003- 1234	INTELECT S.R.L. Oradea, Bdul Dacia nr. 48 Bl. D10, Ap.3, cod 410346, Tel: 0746835328, 0359402901, Fax:0359810501, E-mail: info@intelect.ro, www.intelect.ro	DA
34	BUZLEA NARCISA FLORICICA 2003- 1235	INTELECT S.R.L. Oradea, Bdul Dacia nr. 48 Bl. D10, Ap.3, cod 410346, Tel: 0746835328, 0359402901, Fax:0359810501, E-mail: info@intelect.ro, www.intelect.ro	DA
35	CĂVEȘCU ADRIAN 2008-1609	CĂVEȘCU ȘI ASOCIAȚII SRL Otopeni, Str. Grivița nr.37E, E-mail: adriancavescu@yahoo.com, office@avocat4u.ro	DA
36	CÂMPEANU IOANA AURA 2005-1409	SC PETOSEVIC SRL București, Str. Dionisie Lupu nr.54, etaj 2, sector 1, Tel: 0213057996, Fax: 0213145481, Tel: 0723522698, www.petosevic.com, E-mail: aura.campeanu@petosevic.com	DA
37	CECIU GABRIELA 1994-1045	CABINET “CECIU GABRIELA” CONSULTANȚĂ ÎN DOMENIUL PROPRIETĂȚII INTELLECTUALE Timișoara, Str. Martir Leonida Banciu, nr. 6, sc. A, ap. 110, jud. Timis, cod postal 300024, Fax: 0256494846; Tel: 0745 388039, E-mail: gabrielaceciu@yahoo.com	DA

RO - BOPI - DM 01/2023

38	CIUDA-BERIVOE ANCA 1996-41	INTELLECTUAL PROPERTY OFFICE SRL București, Str. Alexandru Moruzzi nr. 6, bl. B6, sc. 2, et. 8, ap. 62, sector 3; Tel/Fax: 0213262388, TEL : 0745094241, E-mail: office@ipoffice.ro	DA
39	CIUDA BERIVOE NATALIA 2011-1740	INTELLECTUAL PROPERTY OFFICE SRL București, Str. Alexandru Moruzzi nr. 6, bl. B6, sc. 2, ap.62, sector 3, cod 031155, Tel/Fax.: 0213262388, Tel: 0745 094241, E-mail: office@ipoffice.ro, natalia.todirica@ipoffice.ro	DA
40	CIUNCANU ALINA 2008 - 1606	CABINET PROPRIETATE INDUSTRIALĂ ALINA CIUNCANU București, Șos. PanTelimon nr. 266, Tel: 0746705361, E-mail: alina.ciuncanu@gmail.com	DA
41	CIUPAN CORNEL 2003-1310	CABINET DE PROPRIETATE INDUSTRIALĂ CIUPAN CORNEL Cluj Napoca, Str. Mestecenilor nr.6, bl. 9E, ap.2, Tel: 0264524425; 0264415051, Fax: 0264415054, E-mail: cornel.ciupan@muri.utcluj.ro	DA
42	CIUREA ADINA LUMINIȚA 2015-1860	CONTINENTAL AUTOMOTIVE ROMÂNIA SRL Jud. Timiș, Timișoara, Str. Siemens nr.1, Tel: 0374355116, Fax: 0256-25-3058 E-mail: adina-luminita.ciurea@continental-corporation.com	NU
43	CÎRSTEA CRISTINA 2004-1346	BRAND EXPERT IP AGENCY București, sector 1, Str. Aron Cotrus, nr. 51A, corp A, scara 1, etaj 4, ap. 18, etaj 4, Tel: 0726718638, E-mail: cristina.cirstea.@brandexpertip.ro	DA
44	COJOCNEAN MARIA RODICA 2003- 1241	INTELLEMMI CONSULT SRL Tg. Mures, Str. Sânguinței nr.39, ap.12, cod poștal 540543, Fax: 0365 401839, Tel: 0745303867, cojocnean_maria@yahoo.com, intellemmi@gmail.com	DA
45	COLAN CRISTIAN IONUT 2005-1418	CABINET PROPRIETATE INDUSTRIALA C.I. COLAN București, Str. Mihai Eminescu nr.128-130, ap.17, sect.2, Tel: 021.6190308, Fax: 021.6190309, E-mail: ionut.colan@cbea.ro	DA
46	COMĂNESCU MARILENA 2003-1277	CABINET MARILENA COMANESCU București, Bdul Ion Ionescu de la Brad, nr.65, ap.5, Tel: 0722259260, E-mail: office@cimo.ro, marilena.comanescu@cimo.ro	DA
47	CONSTANTIN GEORGE ADRIAN 1999-1148	S.C. RENAULT TECHNOLOGIE ROUMANIE S.R.L. București, Str. Preciziei nr. 3G, clădirea A, Tel: 0212038652, E-mail: adrian-george.constantin@renault.com	NU

RO - BOPI - DM 01/2023

48	COSMOVICI PAUL 2009-1654	COSMOVICI SI ASOCIATII SRL București, Str. Povernei, nr. 7, et. 2, ap. 6, sector 1, OP 22 – CP 190, www.cosmovici-ip.com, E-mail: office@cosmovici-ip.com	DA
49	COSTACHE OANA 2003- 1263	CABINET OANA COSTACHE București, Drumul Taberei nr.120, bl. OD1, sc.5, ap. 189, sector 6, Tel: 0217450757, 0730557744, E-mail : oana_cocoloi@yahoo.com	DA
50	COȘESCU CAMELIA 1999-46/2	M.D.P. RIGHTS AGENCY SRL Brasov, Str. Lung[nr.270, cod postal 500450, Tel: 0268440100, 0268440313; Fax: 0268440221, Tel: 0744355100, E-mail: camelia.cosescu@gmail.com www.mdp-rights-agency.ro	DA
51	DANCIU IOAN 2004 - 1373	NOWAPATENT SRL Medias, Str. Lotru, nr.4, bl.92, ap.1 Tel : 0269841373 ; 0269833273, 0744556074 Fax: 0269/833273, E-mail : nowapatent@birotec.ro, office@nowapatent.ro	DA
52	DAVID LAURA GABRIELA 2004 - 1336	DEVIMARK AGENTIE DE PROPRIETATE INDUSTRIALA SRL Iași, Str. Ion Creangă, nr. 106, camera 2, bloc C1, etaj 4, ap.3, Punct lucru: Iași, Str. Lascar Catargiu nr. 72, Tel: 0720143143, 0746869389, E-mail : office@devimark.ro, devimark.api@gmail.com, www.devimark.ro	DA
53	DINCĂ RĂZVAN 2012-1771	RDA IP SRL București, Str. Popa Tatu, nr. 49, Tel: 0314380696, 0721753043, Fax: 0314380695	DA
54	DINESCU OVIDIU MANOEL 2015-1858	IRARDI CONSULTING SRL București, OP 53, CP 17, cod postal 040203, www.oviduidinescu.com, Tel: 0722218187, E-mail: contact.ovidiu.dinescu@gmail.com	DA
55	DOBRESCU GALINA 2013-1845	SOCIETATEA ROMÂNĂ DE RADIODIFUZIUNE București, Str. General Berthelot, nr. 60-64, Tel: 0746057441, Fax: 0213031640, E-mail: galina.dobrescu@radiatoromania.ro	NU
56	DOBREV DUMITRU 2005-1433	CABINET INDIVIDUAL DE PROPRIETATE INDUSTRIALA DUMITRU DOBREV București, Str. Viorele, nr. 4, bl. 22, ap. 101, Tel: 0744199499, Fax: 0318058696	DA
57	DONȚU OVIDIU LIVIU 20-1171	CABINET INDIVIDUAL DONȚU & PROPRIETATE INDUSTRIALĂ Suceava, Str. Curtea Domnească, nr. 5, bl. 14, sc. D, ap. 2, Tel: 0742108100, E-mail: ovidiudontu1998@gmail.com	DA

RO - BOPI - DM 01/2023

58	DRAGULIN IOANA 2005-1385	ROMINVENT S.A. București, Str. Ermil Pangratti nr. 35, et.1, sector 1, Tel: 0212312515, 0212312541, Fax: 0212312550, 0212312454, E-mail: office@rominvent.ro	DA
59	ENACHE CRISTIAN MARIUS 2008 - 1564	Cabinet de proprietate induStriala Cristian Marius Enache București, Str. Dr. Nicolae Turnescu nr. 6, ap. 2, Tel: 0213129948, 0722644152, Fax: 0213129948	DA
60	ENACHE MIHAI ANDREI 2006- 1505	ENACHE IP PARTNERS SRL București, Bdul. Unirii, nr. 64, bl. K4, sc. 3, etaj 4, ap. 73, Tel: 0730650077, E-mail: office@enache-ip.com, mae@enache-ip.com, www.enache-ip.com	DA
61	ENDES CORINA 2007-1546	ANACOR – Cabinet de proprietate induStriala București, Aleea Izvorul Crisului nr. 1, bl. D16, sc. A, ap. 2, Tel: 0726475018, E-mail: anacor.cpi@gmail.com	DA
62	ENE SILVIA 2000-1159	CABINET M. OPROIU – CONSILIERE ÎN PROPRIETATE INTELECTUALĂ București, Str. Popa Savu, nr. 42, parter, sector 1. Tel : 0212602833, 0212602834, Fax : 0212602835, 0212602836, CP : 2-229, E-mail : office@oproiu.ro	DA
63	ENESCU GABRIELA 2011 - 1714	CABINET INDIVIDUAL DE PROPRIETATE INDUSTRIALA ENESCU GABRIELA București, Str. Frunte lata nr.7, bl. P14A, ap.3, Tel: 0314329735, Fax: 0314329736, Tel: 0745637457, E-mail: g_enescu@yahoo.com	DA
64	ENESCU MIRUNA 2003- 1254	ROMINVENT S.A. București, Str. Ermil Pangratti nr. 35, et.1, sect.1 Tel: 021/2312515, Fax: 021/2312550 E-mail : menescu@rominvent.ro	DA
65	FAIGHENOV MARIOARA 1995-1063	AGENȚIE DE PROPRIETATE INTELECTUALĂ ȘI TRANSFER DE TEHNOLOGIE-AGPITT-SRL București, Bdul Libertății nr. 12, bl.113, sc.2, et.3, ap.28, sector 4; CP 42-106, Tel: 0213177693; Fax : 0213177584, Tel: 0744 293552, 0724539752 E-mail : faighenov@xnet.ro; agpitt@rdsmail.ro, agpittinvent@rdsmail.ro	DA
66	FÂNTÂNĂ RAUL-SORIN 1994-23	FÂNTÂNĂ RAUL SORIN & ASOCIAȚII SRL Brașov, Str. Zizinului, nr. 84, sc. B, ap. 14, Tel/Fax: 0268543657, E-mail: office@inventii-marci.ro, www.inventii-marci.ro	DA
67	FERARU CLAUDIU 2010 - 1705	CABINET INDIVIDUAL FERARU CLAUDIU București, Str. Crișana, nr.3, et.2, ap.3, Tel: 0722653084, E-mail: office@ropatent.com, www.ropatent.com	DA

RO - BOPI - DM 01/2023

68	FIERĂSCU COSMINA-CATRINEL 1996-42	ROMINVENT S.A. București, Str. Ermil Pangratti nr. 35, et.1, sect.1 Tel: 0212312515, Fax: 0212312550 E-mail: cfierascu@rominvent.ro	DA
69	FIRARU FLORINA 2013-1783	NESTOR NESTOR DICULESCU KINGSTON PETERSEN – CONSILIERE ÎN P.I. S.R.L. București, Str. Barbu Văcărescu nr. 201, Clădirea Globalworth Tower, et. 18, birou 18-02, sector 2, Tel: 0722256758, Tel: 021/2011200, E-mail: florina.firaru@nndkp.ro	DA
70	FLOREA SONIA 2005-1387	CABINET INDIVIDUAL SONIA FLOREA – consiliere p.i. București, Calea Moșilor nr.207, bl. 15, ap.5, Tel: 0212103215, Fax: 0212100449, E-mail: sonia.florea@avfloreagheorghe.ro	DA
71	FLORESCU CATRINEL 2013-1832	CHIUARIU & ASOCIAȚII– CONSILIERE ÎN PROPRIETATE INDUSTRIALĂ SRL București, Str. Sevastopol, nr. 17C, sc. A, et. 5, Tel: 0213161074, Fax: 0213161075, E-mail: catrinel.florescu@gmail.com	DA
72	FLOROIU VERONICA 2009-1658	BONA FIDE CABINET DE PROPRIETATE INDUSTRIALA VERONICA FLOROIU București, Calea Rahovei nr. 303, bl. 66, sc. 2, ap. 59, Tel/Fax: 0314369605, Tel: 0722462432, E-mail: veronica.floroiu@gmail.com, www.cabinet-bonafide.ro	DA
73	FRISCH CLAUDIA MONICA 2009-1657	CABINET PROPRIETATE INDUSTRIALA CLAUDIA MONICA FRISCH București, Șos. PanTelimon nr.243, bl.52, ap.18, Tel/Fax: 0212554095, Tel: 0722450955, E-mail: office@inregistrezmarca.ro, claudiamonicafrisch@yahoo.com, www.marciadevarate.ro, www.inregistrezmarca.ro	DA
74	FRISCH CRINA NICOLETA 2000-1172	FRISCH & PARTNERS SRL București, Bdul Carol I, nr.54, sc. B, ap.5, sector 2, Tel: 0213101165, Fax: 0213130130, Tel: 0722212480, E-mail: office@frisch.ro, crina.frisch@frisch.ro	DA
75	FUCIU ANIȘOARA 2003-1259	CABINET ANI FUCIU SRL Com.Snagov, Bloc P53, sc.A, ap.1, jud.Ilfov, Tel: 0213106399, Fax: 0213106398, Tel: 0744370196, E-mail: ani.fuciu@consilier-marci.ro	DA
76	FULEA MARIA 1995-1076	EURORESSOURCES SRL Medias, Str. Ion Creangă, nr.4, ap.6, Tel: 0269843504, Fax: 0269824812	DA

RO - BOPI - DM 01/2023

77	GANȚĂ CAMELIA GETA 2013-1798	APPELLO BRANDS SRL Sibiu, Str. Soimului, nr. 18, sc. A, et. 5, ap. M6, Tel: 0752288833, E-mail: office@appello.ro	DA
78	GAVRIL NICULINA 2001-1211	CABINET N. D. GAVRIL S.R.L. București, Str. Ștefan Negulescu nr. 6A, sector 1, Tel./Fax : 0212302882, 0213165492, 0722983520, E-mail : cabinetgavril@yahoo.com, www.cabinetgavril.ro	DA
79	GĂVENEA MIHAELA 2005-1437	CABINET INDIVIDUAL AUTORIZAT MIHAELA GAVENEA București, Str. Poet Panait Cerna, nr. 10, bl. M43, ap. 31, Tel/Fax: 0213528938, Tel: 0728836880, E-mail: mihaela.gavenea@lawyermg.ro	DA
80	GHEORGHIU ANCA 2017-1894	DENNEMEYER & ASSOCIATES SRL Brasov, Str. Aurel Vlaicu, nr. 94, etaj 1, 500178, Tel: 0368403661, Fax: 0268706010, E-mail: agheorghiu@dennemeyer-law.com, www.dennemeyer-law.com	DA
81	GHEORGHE BRĂȚILĂ CRISTINA 2017-1891	ZMP INTELLECTUAL PROPERTY SRL București, sector 2, Str. C.A. Rosetti, nr.17, etaj 3, biroul 306, Tel: 0215270651, 0722369255, E-mail: admin@zm-p.com	DA
82	GHIȚĂ CONSTANTIN 1992-13	CONSTANTIN GHIȚĂ OFFICE SRL Timișoara, Str. Take Ionescu nr. 24-28, sc. B ap. 2 Jud.Timiș, Tel/Fax: 0256435976, Tel: 0744162462, E-mail: ghita@ghitaconstantin.ro	DA
83	GRECU ELENA 2005 - 1382	NOMENIUS S.R.L. București, G.M. Zamfirescu, nr. 46, bl. 22A, ap.11 Punct de lucru: București, Str. Pictor Ion Negulici, nr. 12-14, sector 1, Tel: 0314315402, Fax: 0318149621, E-mail: elena.grecu@nomenius.ro, www.nomenius.ro	DA
84	HARSANY ALEXANDRU 2003-1251	Cabinet individual Alexandru Harsany Jud. Ilfov, Corbeanca, Sat Ostratu, cartierul Paradisul Verde, Str. Romanitei nr. 6, etaj 1, Tel: 0722203934	DA
85	HĂISAN MARIA 2000-1202	CABINET INDIVIDUAL MARIA HĂISAN Botoșani, Calea Națională nr.65, bl. I3, ap.10, Tel: 0728004574, E-mail: mariahaisan20@gmail.com	DA
86	HUTINA CLAUDIA VALERICA 2009 - 1661	CABINET DE PROPRIETATE INDUSTRIALĂ CLAUDIA HUTINĂ București, Str. Jean Monnet, nr. 7, sc. B, ap. 5, Tel: 0723131387, E-mail: claudiahutina@yahoo.com	DA

RO - BOPI - DM 01/2023

87	IACOB ANA-MARIA 2011- 1716	VOX LEGIS CONSULT SRL București, Calea Vitan nr. 106, bl. V40, ap. 69, Fax: 0355818940, Tel: 0374075555, 0722281781, 0774040919, E-mail: ana.iacob@voxlegis.ro, www.voxlegis.ro	DA
88	IACOBINI ANCA SVETLANA 2003- 1262	IACOBINI&CO, CONSILIERI IN DREPTUL DE PROPRIETATE INDUSTRIALA SRL București, Calea Mosilor, nr.258, bl. 4bis, ap.22, sector 2, Tel : 0212104690 ; Fax : 0212104793 E-mail: asimri@yahoo.com	DA
89	IACOBINI MIHNEA RĂZVAN 2003- 1261	IACOBINI&CO, CONSILIERI IN DREPTUL DE PROPRIETATE INDUSTRIALA SRL București, Calea Mosilor, nr.258, bl. 4bis, ap.22, sector 2, Tel : 0212104690 ; Fax : 0212104793 E-mail: asimri@yahoo.com	DA
90	ICLANZAN TUDOR ALEXANDRU 2005-1442	CABINET PROPRIETATE INDUSTRIALA TUDOR ICLANZAN Timisoara, Piața Victoriei nr.5, sc. D, ap.2, Tel : 0256403615, 0744647875, E-mail : tudor.iclanzan@yahoo.fr, www.iclanzan.ro	DA
91	IOACĂRĂ VALENTIN 1999-50	ROVALCONS SRL -AGENȚIE DE PROPRIETATE INTELECTUALĂ Câmpina, Str. Orizontului, nr.1, bl. R10, ap.27, Jud. Prahova, Tel/Fax: 0244/71390; Tel: 0722 540580, E-mail: rovalcons@xnet.ro	DA
92	ION RODICA-COCUȚA 1993-1032	CABINET DE PROPRIETATE INDUSTRIALĂ "BIONPI" București, 010577, Calea Dorobanților 126-130 Bl. 8, et. 9 Ap. 50 sector 1, cod 010577, Tel/Fax: 021/2316549, 031/8054616, Tel: 0723187944, 0746184697 E-mail: bionpi@rdsmail.ro, bionpi@hotmail.com	DA
93	IORGULESCU MARIANA 2008-1607	IORGULESCU IP SRL Constanta, Str. Fagetului, nr. 144, bl. ST2, sc. B, ap. 46, Tel: 0745259643, E-mail: iorgulescu16@yahoo.com	DA
94	IRIMESCU GEORGE MIHAI 2017-1900	SC PETOSEVIC SRL București, Str. Dionisie Lupu nr.54, etaj 2, sector 1, Tel: 0213057996, Fax: 0213145481, www.petosevic.com, E-mail: george.irimescu@petosevic.com	DA
95	ISOC DORIN 1994-1052	INTEGRATOR CONSULTING SRL Cluj Napoca, Str. Dunării nr. 25 b1C1 ap5,jud. Cluj Tel/Fax: 0264442817, Tel: 0745235585 E-mail : dorin.isoc@yahoo.com, integrator.consulting@yahoo.com	DA

RO - BOPI - DM 01/2023

96	IVANCA GAVRIL 2004-1357	CABINET PROPRIETATE INDUSTRIALA ARINOVA Arad, 310151, Str. Coriolan Petreanu, nr.28, Tel/Fax: 0257255842, Tel: 0744246562, E-mail : info@arinova.ro	DA
97	IVANCA MARIA ELISAVETA 1993-1033	LABIRINT AGENȚIE DE PROPRIETATE INTELECTUALĂ Arad, Str. Coriolan Petreanu nr. 28, Tel/Fax: 0257/255842, Tel: 0722 458129 E-mail: info@labirint.ro	DA
98	IVĂNESCU GABRIEL DAN 1996-1091	CABINET INDIVIDUAL DE PROPRIETATE INDUSTRIALĂ IVĂNESCU GABRIEL DAN Brașov, Str. Avram Iancu, nr. 48A, sc. B, ap. 10, cod poștal 500086, Tel: 0722 248415, E-mail: gdivanescu@gmail.com	DA
99	JEFLEA SIMONA FLORENTINA 2008 - 1625	Cabinet de proprietate induStriala Simona Jeflea Sibiu, Calea Dumbrăvii, nr. 139/2, Tel: 0743013532, Fax: 0269446572, E-mail: simonajeflea@yahoo.com, www.simonajeflea.ro	DA
100	JOIȚOIU ANDREEA SIMONA 2000-1197	ROMINVENT S.A. București, Str. Ermil Pangratti nr. 35, et.1, sect.1, Tel: 0212312515, 0212312541, Fax: 0212312550, E-mail : ajoitoiu@rominvent.ro	DA
101	JUDELE RALUCA ANITA 2013-1826	DENNEMEYER & ASSOCIATES SRL Brasov, Str. Aurel Vlaicu, nr. 94, etaj 1, 500178, Tel: 0368403661, Fax: 0268706010, E-mail: rjudele@dennemeyer.com, www.dennemeyer-law.com	DA
102	LAZĂR ELENA 1997-28	CABINET DE PROPRIETATE INDUSTRIALĂ Buzău, Str.Unirii, Bl.16C,Et.3, Ap. 12, cod 120013, OP 1, CP 52, Tel./Fax: 0238 724262 Tel: 0723 328633, E-mail: l.e.consilier@gmail.com	DA
103	LEONTE LAURA 2013-1796	MEMBRAEN SRL București, sector 6, Bdul Iuliu Maniu nr. 7, corp A, etaj 1, birou Z3, Tel: 0741751963, E-mail: laura@membraen.ro	DA
104	LUCĂCEL MIHAIELA 2003- 1288	MILMARK DESIGN SRL București, sector 3, Aleea Rotunda nr.2, bl. H8, ap.38, Punct de lucru: jud. Ilfov, Popești – Leordeni, Str. Cheiul Dîmboviței 26, vila C42, Tel: 0745347813, Fax: 0318049683 E-mail : office@markdesign.ro, www.markdesign.ro	DA
105	LUPȘA IONUȚ 2005-1447	LUPȘA ȘI ASOCIAȚII SRL București, Calea 13 septembrie, nr. 90, etaj 1, birou 1.02, camera 2, Tel: 074422833, E-mail: ionut.lupsa@gmail.com, office@lupsa.ro	DA

RO - BOPI - DM 01/2023

106	MACAMETE ELENA 1992-1003	INCIE ICPE CA București, Splaiul Unirii 313, sect. 3 Tel: 0722642756, E-mail: macameteelena@yahoo.com	NU
107	MANEA IOANA 2005 - 1449	CABINET PROPRIETATE INDUSTRIALA IOANA MANEA București, Str. Murgeni, nr. 14, bl. L26, sc. 1, ap. 4, sector 3, Tel: 0744665760, E-mail: ioanamanea@gmail.com	DA
108	MANEA MARCELA 2008-1602	ROMARK INTELLECTUAL PROPERTY SRL București, Șos. Mihai Bravu nr. 27A, C1, etaj 3, ap. 36, camera 1, Tel: 0314251724, Fax: 0314380223, Tel: 0724755705, E-mail: office@romarkip.ro	DA
109	MANEA SIMONA-ELENA 2009-1669	CABINET INDIVIDUAL DE PROPRIETATE INDUSTRIALĂ MANEA SIMONA-ELENA Jud. Ilfov, sat Dudu, Comuna Chiajna, Str. Rezervelor, nr. 64, bl. 2, et.6, ap.81, Tel: 0742805769, E-mail: contactcabinet.m.e@gmail.com	DA
110	MARINESCU RUXANDRA 2003-1271	PATENTMARK S.R.L. București, Str. Dr. N. Turnescu nr. 2, sector 5, Tel/Fax 0213121669, 0722626875, Fax: 0213175801, E-mail: office@patentmark.ro, www.patentmark.ro	DA
111	MARKUSEV DENISA MARY 2003 - 1272	ROMINVENT S.A. București, Str. Ermil Pangratti nr. 35, et.1, sect.1, Tel: 0212312515, Fax: 0212312550 E-mail: dmarkusev@rominvent.ro	DA
112	MARTINESCU ALINA NICOLETA 2008-1605	ROMINVENT S.A. București, Str. Ermil Pangratti nr. 35, et.1, sect.1, Tel: 0212312515, Fax: 0212312550 E-mail: amartinescu@rominvent.ro	DA
113	MĂRCEAN ANA MARIA 2008-1604	WEIZMANN ARIANA & PARTNERS AGENTIE DE PROPRIETATE INTELLECTUALA SRL București, Str. 11 iunie, nr.51, sc.A, ap.4, 0723204268, Tel/Fax : 0268315046, E-mail : ana@inregistrare-marci.ro	DA
114	MIHAI DIANA VIORICA 2011-1765	BRAND PROTECT SRL Mogoșoaia, Str. Nichita Stănescu, nr.76A, camera 6, vila K7, etaj 1, jud. Ilfov, Tel: 0745752251, E-mail: diabuzdugan33@gmail.com, brand.protect@gmail.com	DA
115	MILCEV GABRIELA 2003- 1230	SOCIETATE CIVILA PROFESIONALA DE PROPRIETATE INDUSTRIALA MILCEV BURBEA București, Bdul Octavian Goga nr.23, bl. M106, sc.4, ap. 117, Sediu secundar: București, Str. Doctor Staicovici, nr.14, et.1, ap.1, sector 5, E-mail: gabriela.milcev@milcevburbea.ro, Tel: 0722249961, 0726375412	DA

RO - BOPI - DM 01/2023

116	MOCANU ION 2000-1179	ROMINVENT S.A. Bucureşti, Str. Emil Pangratti nr. 35, et. 1, sector 1, Tel : 0212312515, 0212312541, Fax :0212312550, 0212312454, imocanu@rominvent.ro	DA
117	MOCOFANESCU MARIUS 2008-1561	CABINET PROPRIETATE INDUSTRIALA MARIUS MOCOFANESCU Bucureşti, alea Privighetorilor nr. 87, Tel: 0727978449, Tel/Fax: 0212643900, E-mail: office@consilieredemarca.ro, www.consilieredemarca.ro	DA
118	MOHONEA ANA 2017-1902	PATENTMARK S.R.L. Bucureşti Str. Dr. N. Turnescu nr. 2,ap.2, sector 5, cod 050467, Tel: 021/3121669, Fax: 021/3175801, Tel: 0730603918, E-mail: ana.mohonea@yahoo.com, www.patentmark.ro	DA
119	MOHONEA CRISTIAN 1997-62	PATENTMARK S.R.L. Bucureşti, Str. Dr. N. Turnescu nr. 2, sector 5, Tel/Fax 0213121669, Fax: 0213175801, office@patentmark.ro, www.patentmark.ro	DA
120	MOHONEA LILIANA 1997-61	PATENTMARK S.R.L. Bucureşti, Str. Dr. N. Turnescu nr. 2, sector 5, Tel/Fax 0213121669, Fax: 0213175801, office@patentmark.ro, www.patentmark.ro	DA
121	MUNTEANU MANUELA CORNELIA 2013-1833	ROMINVENT S.A. Bucureşti, Str. Ermil Pangratti nr. 35, et.1, sect.1 Tel: 0212312515, Fax: 0212312550 E-mail: mmunteanu@rominvent.ro	DA
122	MUŞATESCU ANDRA OANA 2000-1181	ANDRA MUSATESCU CABINET DE PROPRIETATE INDUSTRIALA Bucureşti, Calea 13 Septembrie nr.121, bl.127, et.5, ap.21,Tel: 0722 879810 ; E-mail : office@andramusatescu.ro, www.andramusatescu.ro	DA
123	NĂSTASE CRISTIAN 2000-1184	DILIGENS INTELLECTUAL PROPERTY SRL Bucureşti, Bdul Libertăţii nr. 22, bl. 102, sc. 3, etaj 6, ap. 55, sector 5, Tel/Fax: 0213350718, Tel: 0723276056, E-mail: office@diligens.ro, www.diligens.ro	DA
124	NEACŞU CARMEN AUGUSTINA 2000- 1186	CABINET INDIVIDUAL NEACSU CARMEN AUGUSTINA Baia Mare, Str. Rozelor, nr.12/3, Tel: 0727318168, E-mail: carmen@bic.cdimm.org	DA
125	NEAGU CĂĂLIN 2005 - 1458	PROTECTMARK SRL Iaşi, Str. Tutea Petre nr.5, bl.909, tr.1, ap.11, cod postal: 700730, Tel: 0332405425, 0721514264, Fax: 0371600923, www.protectmark.ro, E-mail: catalin.neagu@protectmark.ro	DA

RO - BOPI - DM 01/2023

126	NEAGU MARILENA LAURA 2006-1525	CABINET DE PROPRIETATE INTELECTUALĂ NEAGU LAURA București, sector 2, Str. Dinu Vintilă, nr. 6B, bl.3, sc.K, ap.2, Tel: 0726282708, E-mail: office@totuldespremarci.ro	DA
127	NEGOMIREANU LIVIA 1999-1140	CABINET INDIVIDUAL NEGOMIREANU LIVIA București, Sos. Nicolae Titulescu nr.94, bl.14A, ap.127,sect.1, Tel: 0314214598, Tel: 0722444719, E-mail: office@cabinetnegomireanu.ro	DA
128	NICOLAESCU DANIELLA- OLGA 1992-1006	CABINET D. NICOLAESCU București, Str. Turda, nr. 102, bl. 30A, et. 7, ap. 28, Tel/Fax: 021.6663494, Tel: 0728201778, E-mail: daniella.nicolaescu@gmail.com	DA
129	NIȚĂ FLORINA 1996-1083	CABINET INDIVIDUAL NIȚĂ FLORINA Râmnicu Vâlcea, Str. Rapsodiei nr. 13, bl D2, ap. 8, Tel: 0746192874, E-mail: floricn@yahoo.com	DA
130	NIȚU ION 2000-1204	CABINET INDIVIDUAL – NITU ION Constanta, Str. Dezrobirii nr.110, bl. IS8, sc.A, ap.1, Tel: 0241512608, 0723317298	DA
131	OHAN PETRE	INVENTA - AGENTIE DE PROPRIETATE INTELECTUALA S.R.L. București, Bdulul Corneliu Coposu nr. 7, bl. 104, sc. 2, ap.31, sect.3, cod 030602, Tel: 0213200285, Fax: 0213228325, Tel: 0722656255, E-mail: petre.ohan@inventa.ro	DA
132	OLTEANU CAMELIA 2000 - 1189	ROMINVENT S.A. București, Str. Ermil Pangratti nr. 35,et.1, sector1, Tel: 0212312515, 0212312541, Fax: 0212312550, 0212312454, E-mail: colteanu@rominvent.ro	DA
133	OPREA PATRICIA DIANA 2005-1412	OPREA I. PATRICIA DIANA – CABINET INDIVIDUAL MĂRCI DE PRODUSE ȘI SERVICII, DESENE ȘI MODELE INDUSTRIALE Cluj Napoca, Str. Dimitrie Gusti, nr. 4-6, ap. 3A, Tel: 0264565885, 0724323761, E-mail: patriciaoprea.cabinet.ip@gmail.com	DA
134	OPREA RONELA TEODORA 2008-1568	Cabinet proprietate induStriala Ronela Oprea Oradea, Str. Gral Magheru nr.12, bl.M12, ap.29, Tel: 0726279899, Fax: 0359819099, E-mail: ronela.oprea@gmail.com	DA
135	OPROIU MARGARETA 1992-8	CABINET M. OPROIU-CONSILIERE ÎN PROPRIETATE INTELECTUALĂ București, Str. Popa Savu, nr. 42, parter, sector 1, Tel : 0212602834, 0212602833, Fax : 021/602836, 0212602835, P.O.Box 2-229, E-mail : office@oproiu.ro	DA

RO - BOPI - DM 01/2023

136	ORGOVICI CODRUTA OCTAVIA 2004 - 1326	ARIANA AGENTIE DE PROPRIETATE INDUSTRIALA S.R.L. Timisoara, Calea Aradului, nr.33, ap.7 Tel: 0722538766, E-mail: c_popescu2000@yahoo.com	DA
137	PALKO SORINA-IUSTINA 1999-1150	AEROSTAR S.A. Str. Condorilor, nr. 9, Bacău Tel : 0234/575070 int 1487, Fax : 0234172023, E-mail : aerostar@aerostar.ro	NU
138	PANTEA CEZAR MARIUS 2004-1332	CABINET DE PROPRIETATE INDUSTRIALĂ PANTEA CEZAR MARIUS București, Calea Călărași, nr. 176, bl. 59, sc. A, ap. 29, Tel: 0745115155, E-mail: avocat@mariuspantea.ro	DA
139	PAVEL SORIN EDUARD 2003-1273	SCHOENHERR INTELLECTUAL PROPERTY S.R.L. București, Bdul Dacia nr.30, etaj 4, camera – Echipa Sebastian 01, Tel: 0213196790, Fax: 0213196791, E-mail: e.pavel@schoenherr.ro	DA
140	PĂUNEȚ ALEXANDRINA 2003- 1245	Cabinet individual proprietate industrială Paunet Alexandrina Iași, spl. Bahlui, nr.29, bl. B5, sc.A, ap.7 Tel: 0726737527	DA
141	PESCĂRUȘU NICOLETA 2008 - 1570	RODALL-AGENȚIE DE PROPRIETATE INDUSTRIALĂ SRL București, Str. Polonă nr. 115, bl. 15, sc. A, ap. 19 sector 1, cod 010497, Tel: 0212108342, Tel: 0722652111, 0745153566, Fax:0212105794, E-mail : office@rodall.ro, info@rodall.ro, www.rodall.ro	DA
142	PETCU COSTIN 97-1115	ROMINVENT S.A. București, Str. Ermil Pangratti nr. 35, et. 1, sect. 1 Tel: 021/2312515, 0212312541, Fax: 0212312550, 0212312454, E-mail: cpetcu@rominvent.ro	DA
143	PETREA DANA MARIA 2003- 1223	CABINET M. OPROIU-CONSILIERE ÎN PROPRIETATE INTELECTUALĂ București, Str. Popa Savu, nr. 42, parter, sector 1, Tel : 0212602834, 0212602833, Fax : 0212602836, 0212602835, P.O.Box 2-229, E-mail : office@oproiu.ro	DA
144	PLOSCA DANIEL 1998-39	RATZA ȘI RATZA SRL București, Bdul A.I. Cuza Nr. 52-54, Sect.1 Tel :0212601348, Fax : 0212601349 E-mail : dp@ratza-ratza.com	DA
145	POP CĂLIN RADU 1996-50	ENPORA BRAND MANAGEMENT SRL București, Str. George Calinescu nr.52A, ap.1, 011694, Tel: 021 2300990; 031 1001634, Fax: 021 2302311; 031 1007927, E-mail: pop@patents.ro, www.patents.ro, www.enpora.com	DA

RO - BOPI - DM 01/2023

146	POP MOTOGNA CLELIA 2004 - 1351	CONSTANTIN GHIȚĂ OFFICE SRL Timișoara, Str. Take Ionescu nr. 24-28 sc. B, ap. 2, Tel/Fax: 0256435976, E-mail: clelia@ghitaconstantin.ro	DA
147	POPA CRISTINA 2000-1193	ROMINVENT S.A. București, Str. Ermil Pangratti nr. 35, et. 1, sect. 1 Tel: 0212312515, 0212312541, Fax: 0212312550, 0212312454, E-mail: cpopa@rominvent.ro	DA
148	POPESCU DENISA ELENA 2011-1737	CABINET N. D. GAVRIL S.R.L. București, Str. Ștefan Negulescu nr. 6A, sector 1, Tel: 0213165492, 0721282089, www.cabinetgavril.ro E-mail: denisapde@gmail.com	DA
149	POPESCU MAGDALENA DANIELA 2005-1466	CABINET INDIVIDUAL AUTORIZAT POPESCU MAGDALENA DANIELA - LEGAL2M București, Bdulul Mircea Vodă, nr.24, etaj 4, Tel: 0728839880, Fax: 0213154462, E-mail: magda.popescu@legal2m.com	DA
150	POPOVICI PAUL MIRCEA 2017-1873	CABINET INDIVIDUAL ADAEQUATIO. SERVICII DE PROPRIETATE INTELECTUALĂ Jud Cluj, Sat Baci, Com. Baci, Str. Jupiter nr.2, bl.A, sc.2, et. 4, ap. 81, Tel: 0745257125, Fax: 0364780197, E-mail: office@adaequatio.ro	DA
151	PREDA RALUCA LAURA 2017-1906	ROMINVENT S.A. București, Str. Ermil Pangratti nr. 35,et.1, sector1, Tel: 0212312515, 0212312541, Fax: 0212312550, 0212312454, E-mail: rpreda@rominvent.ro	DA
152	PRISTAVU GHEORGHE 2008-1591	CABINET DE PROPRIETATE INDUSTRIALA PRISTAVU Piatra Neamt, Str. Gral Nicolae Dascalescu 11, bl. T3, sc.F, ap.70	DA
153	PUȘCAȘU DAN 1994-1056	LOYAL PARTNERS - AGENȚIE DE PROPRIETATE INTELECTUALĂ Galati, Str. Col. Nicolae Holban, nr. 1B, camera 3, Tel/Fax: 0236407032, Tel: 0722744241, E-mail : office@loyalpartners.ro, www.loyalpartners.ro	DA
154	RASKAI MARIA MAGDALENA 1993-28	RASKAI M M BREVMARC CONSULT S.R.L. Dej, Str. Unirii, nr.3,BL.d8, ap.31, judetul Cluj, 405200, Tel/Fax: 0264211847, Tel: 0742084050, E-mail : raskaimm@yahoo.com	DA
155	RAȚĂ ANDREI VLAD 2005 - 1381	RATZA ȘI RATZA SRL București, Bdul A.I. Cuza Nr. 52-54, Sect.1 Tel: 0212601348, Fax: 0212601349 E-mail : office@ratza-ratza.com, avr@ratza-ratza.com	DA

RO - BOPI - DM 01/2023

156	ROȘ VIOREL 2006-1485	CABINET INDIVIDUAL ROS VIOREL București, Bdul Mircea Vodă, nr. 35, bl. M27, sc.A, ap. 16-18, Tel: 0213211234, Fax: 0213211253, E-mail: viorelros@asdpi.ro	DA
157	SANDU DĂNUȚ 2013-1830	SANDU ȘI ASOCIAȚII IP ATTORNEY SRL București, sector 3, Str. Câmpia Libertății, nr.42, bl. B2, sc. F, etaj 9, ap. 240, Tel: 0724426283, E-mail: avocat@dan-sandu.ro	DA
158	SANDU MARIUS CRISTIAN 2008-1601	SMCONSEILS SRL Cluj Napoca, Str. Maramureșului, nr. 151A, bl. 151A, etaj 2, ap. 13, Tel: 0723066823, E-mail: smconseils@outlook.com	DA
159	SAVU MARIANA 2004-1342	CABINET DE PROPRIETATE INDUSTRIALA SAVU MARIANA București, Str. Paul Greceanu nr.9, bl.20A, ap.26, Tel/ Fax: 021.2120651, E-mail: liliana.savu@credidam.ro, www.lilianasavu.ro	DA
160	SĂRĂU SĂNDICA 2017-1909	DENNEMEYER & ASSOCIATES SRL Brasov, Str. Aurel Vlaicu, nr. 94, etaj 1, 500178, Tel: 0368403661, Fax: 0268706010, E-mail: ssarau@dennemeyer-law.com, www.dennemeyer-law.com	DA
161	SĂRGHI ROXANA 2017-1908	SC PETOSEVIC SRL București, Str. Dionisie Lupu nr.54, etaj 2, sector 1, Tel: 0213057996, Fax: 0213145481, www.petosevic.com, E-mail: roxana.sarghi@petosevic.com	DA
162	SECĂREANU DOINA MARIA 2003-1286	ROMINVENT S.A. București, Str. Ermil Pangratti nr. 35, et.1, sect.1 Tel: 0212312515, Fax: 0212312550 E-mail: dsecareanu@rominvent.ro	DA
163	SPĂTARU DANIELA VICTORIA 1999- 44	ROMINVENT S.A. București, Str. Ermil Pangratti nr. 35, et.1, sect.1, Tel: 021/2312515, 0212312541, Fax: 0212312550, 0212312454, E-mail: dspataru@rominvent.ro	DA
164	SPRINCEANU NICOLAE 1996-1097	“SPRINCEANU NICOLAE” AGENȚIE DE CONSULTANȚĂ ÎN PROPRIETATE INTELECTUALĂ ȘI TRANSFER DE TEHNOLOGIE Drobeta Turnu Severin Str. Gheorghe Ionescu Sisești nr. 96, bl.E2, sc.1, ap.8, Tel/Fax: 0352801490; Tel:0721796318, E-mail: NicolaeSprinceanu@yahoo.com	DA

RO - BOPI - DM 01/2023

165	STANA COSMIN ALEXANDRU 2017-1914	DENNEMEYER & ASSOCIATES SRL Braşov, Str. Aurel Vlaicu, nr. 94, etaj 1, 500178, Tel: 0368403661, Fax: 0268706010, E-mail: cstana@dennemeyer-law.com, www.dennemeyer-law.com	DA
166	STANA RĂZVAN GHEORGHE 2017-1915	DENNEMEYER & ASSOCIATES SRL Braşov, Str. Aurel Vlaicu, nr. 94, etaj 1, 500178, Tel: 0368403661, Fax: 0268706010, E-mail: rstana@dennemeyer-law.com, www.dennemeyer-law.com	DA
167	STANCIU ADELINA 1994-14	HARCOV A.P.I. SRL Sfântu Gheorghe, Jud Covasna Str. Nicolae Iorga nr. 61 bl. 10 E sc. B. ap.9 Tel. 0267/ 352 267, Tel:0744435291, E-mail: astanciu@rdsmail.ro, adelina.stanciu54@gmail.com	DA
168	STATE CARMEN 2008-1580	WEIZMANN ARIANA & PARTNERS AGENTIE DE PROPRIETATE INTELLECTUALA SRL Bucureşti, Str. 11 iunie, nr.51, sc.A, ap.4, Tel/Fax : 0264430670, Tel: 0722485397, E-mail: carmen.state@inregiStrare-marci.ro	DA
169	STĂNCESCU ALIN CRISTIAN 2003-1278	CABINET P.I. STĂNCESCU Bucureşti, Str. Nicolae Licăreţ nr.1, bl.33, sc.C, ap.107, Tel: 0722674635, 0722607380, E-mail: info@legal-brand.ro, legal.brand@gmail.com, www.legal-brand.ro	DA
170	STĂNCESCU ANCA 2000-1194	CABINET P.I. STĂNCESCU A Bucureşti, Str. Nicolae Licăreţ nr.1, bl.33, sc.C, ap.107, Tel: 0722674635, 0722607380, E-mail: info@legal-brand.ro, legal.brand@gmail.com, www.legal-brand.ro	DA
171	STĂNCULESCU ANCA ELENA FLORICA 2008 - 1639	ZMP INTELLECTUAL PROPERTY SRL Bucureşti, sector 2, Str. C.A. Rosetti, nr.17, etaj 3, biroul 306, Tel: 0215270651, 0722369255, E-mail: admin@zm-p.com	DA
172	STĂNESCU ANDREEA COSMINA 2013 - 1820	CABINET M. OPROIU-CONSILIERE ÎN PROPRIETATE INTELLECTUALĂ Bucureşti, Str. Popa Savu, nr. 42, parter, sector 1, Tel : 021 2602833, 0212602834, Fax : 0212602836, 0212602835, P.O.Box 2-229, E-mail : office@oproiu.ro	DA
173	STOICA ELENA 2010-1709	ELENA STOICA CABINET INDIVIDUAL DE PROPRIETATE INDUSTRIALA Bucureşti, Str. Gheorghe Stefan, nr. 32, sector 1, Tel : 0212694053, 0745029987, E-mail : elena.sstoica@gmail.com	DA

RO - BOPI - DM 01/2023

174	STRECHE GHERGHINA 1997-1116	CABINET INDIVIDUAL DE PROPRIETATE INDUSTRIALĂ G. STRECHE București, Str. George Bacovia, nr. 68, Tel: 0723552026, E-mail: gherghinaStreche.cipi@outlook.com	DA
175	STURZA IOANA 1999-59	CABINET M. OPROIU-CONSILIERE ÎN PROPRIETATE INTELECTUALĂ București, Str. Popa Savu, nr. 42, parter, sector 1, Tel : 021 2602833, 0212602834, Fax : 0212602836, 0212602835, P.O.Box2-229, office@oproiu.ro	DA
176	ȘANTA VALENTINA 2003-1227	CABINET INDIVIDUAL VALENTINA ȘANTA Tg.Mures, Str. Koos Ferencz nr.21, bl.21, ap.44, Tel: 0740028967, Fax: 0365815201, E-mail: valentina.santa@gedeon-richter.ro, santa_valentina2002@yahoo.com	DA
177	ȘTRENC ALEXANDRU CRISTIAN 2014-1856	ȘTRENC SOLUTIONS FOR INNOVATION SRL București, sector 6, Str. Lujerului nr. 6, bloc 100, sc. B, etaj 3, ap. 56, Tel: 0722227648, www.Strenc- innovation.ro, E-mail: alstren@gmail.com, office@strenc- innovation.ro	DA
178	TACE MARIA ALINA 2017-1887	NESTOR NESTOR DICULESCU KINGSTON PETERSEN – CONSILIERE ÎN P.I. S.R.L. București, Str. Barbu Văcărescu nr. 201, Clădirea Globalworth Tower, et. 18, birou 18-02, sector 2, Tel: 0722256758, 0212011200, E-mail: alina.dumitru@nnkp.ro	DA
179	TALPAN FLORIN COSTEL 2013- 1772	CLUBUL SPORTIV AL ARMATEI STEAUA BUCUREȘTI București, Bdul Ghencea nr. 35, sector 6, Tel: 0745340120, E-mail: florintalpan@yahoo.com	NU
180	TĂRĂBÎC LUCIAN 2000-1195	LUTARIS PROT S.R.L. Timisoara, 300426, Str. Ana Ipatescu nr.45, Tel/Fax: 0256/489301, Tel: 0742143718, 0723319154, E-mail: qualitarium@qualitarium.ro	DA
181	TEODORESCU MIHAELA 1995-30	MIHAELA TEODORESCU & PARTNERS – INTELLECTUAL PROPERTY OFFICE SRL București, sector 4, Str. Viorele, nr. 51, bl. 37, ap. 63, Tel: 0773867751, Fax: 0314360665, E-mail: office@mteodorescu.ro , www.mteodorescu.ro	DA
182	TEODORU EMANUEL 2004-1322	TEODORU I.P. SRL București, Str. Nerva Traian, nr. 12, bl. M37, scara 1, ap.1	DA
183	TUDOR DANIELA 1999-1136	TUDOR DANIELA – persoana fizica autorizata București, Str. Baba Novac nr.11, bl. G17, ap.51, cod postal 031623, Tel/Fax: 040213240412, Tel : 0749218326, E-mail: consultanta@tudordaniela.ro	DA

RO - BOPI - DM 01/2023

184	TURDEAN OVIDIU LAUREAN 2003-1247	ACTA MARQUE AGENȚIE DE PROPRIETATE INTELECTUALA Cluj Napoca, Str. Anatole France, nr. 62, Tel/ Fax: 0364411414, E-mail: office@actamarque.ro	DA
185	TURTOI RADUCU 2007- 1545	TURTOI INTELECTUAL PROPERTY FIRM SRL București, Splaiul Independenței nr.3, bl.17, ap.7,sector 5, Tel: 0722390388, Tel/Fax: 021.3135120, E-mail: office@turtoi.ro, www.turtoi.ro	DA
186	ȚOȚU IOAN 2000-1196	N.P.C. S.R.L. Brasov, Str. Alexandru cel Bun, nr.13, bl.E28, ap.7, cod 500025, OP 1 – CP 298, Tel: 0744520357, E-mail: totu@unitbv.ro	DA
187	ȚULUCA DOINA 1996-48	CABINET DOINA TULUCA București, Bdul. Lacul tei 56, bl. 19, ap. 52, sector 2, Tel : 0752211769, Fax: 0318037805, E-mail: dtuluca@doinatuluca.ro	DA
188	ȚURCANU CONSTANTIN 1992-10	INVENTA - AGENTIE DE PROPRIETATE INTELECTUALA S.R.L. București, Bdul Corneliu Coposu nr. 7, bl. 104, sc. 2, ap.31, sect.3, cod 030602, Tel: 0213200285, Fax: 0213228325, E-mail: contact@inventa.ro, inventa@inventa.ro, turcanu@inventa.ro	DA
189	VASILESCU RALUCA 1995-37	CABINET M. OPROIU-CONSILIERE ÎN PROPRIETATE INTELECTUALĂ București, Str. Popa Savu, nr. 42, parter, sector 1, Tel : 0212602834, 0212602833, Fax : 0212602836, 0212602835, E-mail: office@oproiu.ro	DA
190	VELCEA MARIAN 1994-26	INVEL – AGENȚIE DE PROPRIETATE INDUSTRIALĂ București, Str. Ion Ghica nr.3, ap.20, Tel: 0723205048, 0788885352, E-mail: invel_agency@yahoo.com, marian.nicolae.velcea@gmail.com, www.invel.ro	DA
191	VELICA ION GABRIEL 2004 - 1370	CABINET VELICA – Agenție de proprietate induStrială București, Str. Brutus M.I., nr.13, ap.3, cod 050124 Tel/ Fax: 021/3357463, Tel: 0722645283, www.velica.ro, office@velica.ro	DA
192	VELȚAN LOREDANA 1999-45	INTELLEXIS SRL București, Str. Cutitul de Argint, nr. 68, etaj 2, ap. 4, Tel: 0213103332, Fax: 021.3103042, Tel: 0722.642.157, E-mail: contact@intellexis.ro	DA
193	VIRGILIUS VASILACHE 2003-1228	EDIPLAST S.R.L. Tg. Mureș, Str. Măgurei nr.25, ap.2, 0744394036 Tel/Fax: 0265/263775, E-mail: themannextdoor2007@yahoo.com	DA

RO - BOPI - DM 01/2023

194	VISALOM MONICA 2004 - 1340	AGENȚIE DE PROPRIETATE INDUSTRIALĂ – APIA SRL București, Str. Romancierilor nr. 5, bl.C14, sc.B, ap.41, sector 6, cod 061791, Tel/Fax: 021/7783100, www.mark-apia.ro, E-mail: office@mark-apia.ro	DA
195	VIȘOIU LILIAN CĂTALIN 2003-1246	CABINET DE PROPRIETATE INDUSTRIALĂ “VIȘOIU LILIAN CĂTĂLIN” București, Bdul. Unirii nr.74, bl. J3B, sc.3, ap. 41, Tel/Fax: 021/3167043, Tel: 0744480657, E-mail: visoiucatalin@yahoo.com,	DA
196	VIZITIU PAULA CRISTINA 2017-1922	DENNEMEYER & ASSOCIATES SRL Brasov, Str. Aurel Vlaicu, nr. 94, etaj 1, 500178, Tel: 0368403661, Fax: 0268706010, E-mail: pvizitiu@dennemeyer-law.com, www.dennemeyer-law.com	DA
197	VULTUR CRISTINA ADRIANA 2008-1613	VULTUR & ASOCIAȚII CABINET PROPRIETATE INTELECTUALĂ București, Str. Turda nr. 127, bl. 2, sc. C, parter, ap. 91, Tel: 0722595458, Tel/Fax: 0318061620, www.keygroup.ro, E-mail: office@keygroup.ro	DA
198	ZAMFIR GHERTRUDE IOANA 2008 - 1608	MARCI ȘI DESENE SRL București, sector 6, Splaiul Independenței, nr.313B, corp C6, et.7, ap.72, Tel: 0318055988, Tel: 0722514452, Fax: 0318055989, E-mail: avistrati@gmail.com	DA
199	ZĂBRĂUȚANU CARMEN 2009-1690	ZAUMAN IP AGENCY SRL București, sector 3, Bdul Mircea Vodă, nr. 37, bloc M29, parter, scara A, ap. 3, Tel: 0213367371, 0744 664176, Fax: 0213367372, E-mail: carmen.zabrautanu@pialaw.ro	DA

LISTA CONSILIERILOR ÎN PROPRIETATE INDUSTRIALĂ, MEMBRI AI CAMEREI NAȚIONALE
A CONSILIERILOR ÎN PROPRIETATE INDUSTRIALĂ DIN ROMÂNIA,
suspendați începând cu luna ianuarie 2023

Nr.crt.	Nume și Prenume/ Număr din Registrul Național	Denumirea societății/ Adresa societății	Societate cu obiect activitate p.i.	Domenii
1	IONICĂ IOANA ALINA 2013-1776	BRANDULESQ IP AGENCY SRL Sat Petrești, Comuna Corbeanca, Str. Socului, nr. 51D, etaj, camera 1, Jud. Ilfov, Tel: 0770487718, 0740136713	DA	Desene Mărci Brevete

ORDIN nr. 03/15.01.2002

În temeiul art. 6, alin. 3, din HG nr. 573/07.09.1998, și a Deciziei Primului-ministru, nr. 45/13.03.1998, Directorul General al Oficiului de Stat pentru Invenții și Mărci emite următorul:

ORDIN

Articol unic: Lista centrelor regionale, cuprinzând datele utile și instituțiile gazdă, așa cum sunt prezentate în anexă, se publică în Buletinul Oficial de Proprietate Industrială, împreună cu prezentul Ordin.

Director General

CENTRE REGIONALE PENTRU PROMOVAREA PROPRIETĂȚII INDUSTRIALE ÎN ROMÂNIA, ÎNFIINȚATE ÎN TERITORIU CU SPRIJINUL OFICIULUI DE STAT PENTRU INVENȚII ȘI MĂRCI

Mariana HAHUE
Coordonator al Centrelor regionale de Promovare a Proprietății Industriale, din partea OSIM;
str. Ion Ghica, nr. 5, sector 3, București 030044, România
e-mail: mariana.hahue@osim.ro
tel: +40 213.060.800 - +40 213.060.829 int. 284, 208
fax: +40 213.123.819

1. ARGES - UNIVERSITATEA DIN PITEȘTI

str. Târgul din Vale, nr. 1, Corpul central, Sala 1.41, Pitești, Cod 110040, județul ARGES
Tel.: 0348 453102
Fax: 0348 453123
e-mail: ana.gavriluta@upit.ro
Director Centru: ș.l. univ. dr. ing. Ana Cornelia GAVRILUȚĂ
Mobil: 0746 101580
Coordonator Centru: conf. Univ. Dr. Daniel ROȘU, e-mail: daniel.rosu@upit.ro
Mobil: 0744 437883

2. BACĂU - CAMERA DE COMERȚ ȘI INDUSTRIE

str. Libertății, nr. 1, Bacău, Cod 600052, județul BACĂU
Tel.: 0234 570010
Fax: 0234 571070
e-mail: ccibc@ccibc.ro
web: www.ccibc.ro
Coordonator Centru: ing. Doru SIMOVICI, președinte - Mobil: 0744 786888
Responsabil Centru: Mihai TULBURE, director general - Mobil: 0744 708317
Persoană de contact: Ștefan POPA, consultant - Mobil: 0740 521750

3. BIHOR - CAMERA DE COMERȚ ȘI INDUSTRIE

str. Mihai Eminescu, nr. 25A, Oradea, județul BIHOR
Tel./fax: 0259 417807; 0359 414557
e-mail: secretariat@ccibh.ro;
Coordonator activitate Centru: ec. Constantin BADEA, director general CCI Bihor
Persoană de contact: Mihaela SECARĂ

4. BISTRIȚA-NĂSĂUD - CAMERA DE COMERȚ ȘI INDUSTRIE

str. Petre Ispirescu, nr. 15A, Bistrița, Cod 420081, județul BISTRIȚA-NĂSĂUD
Tel.: 0263 230640; 0263 230400; 0263 210038;
Fax: 0263 230640; 0263 210039
e-mail: office@cciabn.ro relatii@cciabn.ro
www.cciabn.ro
Adresa de corespondență: Camera de Comerț și Industrie Bistrița-Băsăud, str. Petre Ispirescu, nr. 15A, Bistrița, 420081, județul BISTRIȚA-NĂSĂUD
Coordonator Centru: Vasile BAR, președinte CCIA Bistrița
Persoană de contact: ing. Daniel Cristian BĂLAN, e-mail: daniel.balan@cciabn.ro, tel.: 0733 900193; Mihaela COTOI

5. BRĂILA - CAMERA DE COMERȚ, INDUSTRIE ȘI AGRICULTURĂ

str. Pensionatului, nr. 3, C.P. 6-42, Brăila, Cod 810245, județul BRĂILA
Tel./fax: 0239 613716; 0239 613172; 0239 614324
e-mail: office@cciabr.ro;
Coordonator Centru: Ștefan FUSEA, președinte executiv CCIA Brăila
Responsabil Centru: ing. Angela SPIRIDON

6. BRAȘOV - UNIVERSITATEA "TRANSILVANIA"

Adresa de vizitare și consultanță: Institutul de Cercetare ICDT al Universității Transilvania, Brașov str. Institutului, nr. 10, Laborator 12, Brașov
Adresa de corespondență: Brașov, Cod 500500, O.P. 1, C.P. 298, județul BRAȘOV
e-mail: npccenterbv@gmail.com
Persoană de contact: coordonator centru: Simona HRIȚCU

7. **CLUJ** - UNIVERSITATEA TEHNICĂ CLUJ-NAPOCA

Adresă sediu lucrativ: str. Constantin Daicoviciu, nr. 15, Cod 400020
Adresa de corespondență: str. Memorandumului, nr. 28, Cod 400114, Cluj-Napoca, județul CLUJ
Tel.: 0264 401320
Fax: 0264 593333
e-mail: liliana.pop@staff.utcluj.ro
www.utcluj.ro
Coordonator Centru: prof. univ. dr. ing. Vasile ȚOPA, rectorul Universității Tehnice din Cluj-Napoca
Director: ing. MBA Liliana POP - Tel.: 0722 603686

8. **CONSTANȚA** - CAMERA DE COMERȚ, INDUSTRIE, AGRICULTURĂ ȘI NAVIGAȚIE

bd Alexandru Lăpușneanu, nr. 185A, județul CONSTANȚA
Tel.: 0241 618475; 0241 613907; 0241 619854
Fax: 0241 619454
e-mail: adriana.barothi@ccina.ro
www.ccina.ro
Coordonator Centru: dr. ec. Ion Dănuț JUGĂNARU, director general CCINA
Persoană de contact: ing. Adriana BAROTHI

9. **COVASNA și HARGHITA** - ASOCIAȚIE IMM

Sediul ASIMCOV: str. Presei, nr. 4, Sfântu-Gheorghe, Cod 520009, județul COVASNA
Tel./fax: 0372 302061
e-mail: stanciu@planet.ro
Coordonator Centru: Miklos Levente BAGOLY, președinte ASIMCOV
Responsabil Centru: ing. Mihail STANCIU - Tel.: 0787 825310

10. **DOLJ** - UNIVERSITATEA DIN CRAIOVA

str. Libertății, nr. 19, Corp Administrativ Universitate, camerele 208-209, Craiova, Cod 200583, județul DOLJ
Adresa de corespondență: str. Libertății, nr. 19, Corp Administrativ Universitate, camerele 208-209, Craiova, Cod 200583, județul DOLJ
Tel./fax: 0251 416597
e-mail: ghmanolea@manolea.ro gingu.oana@ucv.ro
Coordonator Centru: prof. dr. ing. Gheorghe MANOLEA - Tel.: 0744 771432
Persoană de contact: dr. ing. Oana GÎNGU - Tel.: 0741 152237

11. **GALAȚI** - UNIVERSITATEA DUNĂREA DE JOS DIN GALAȚI

str. Domnească, nr. 111, corp AS, Galați, județul Galați
Director Centru: dl. ș.l. dr. ing. Cristian MUNTENIȚĂ
e-mail: cristian.muntenita@ugal.ro;
Tel.: 0746 745035
Persoană de contact: dl. Bogdan BRATOVEANU bogdan.bratoveanu@ugal.ro

12. **IAȘI** - UNIVERSITATEA TEHNICĂ "GHEORGHE ASACHI", IAȘI

Institutul Național de Inventică Iași
Adresa: Profesor Dimitrie Mangeron, 59A, et. 5, IAȘI, 700050, ROMÂNIA
Coordonator Centru: prof. dr. ing. Neculai Eugen SEGHEDEIN, directorul Institutului Național de Inventică Iași, e-mail: office@patlib.ro
Mărci și Indicații Geografice - Octav PAUNET - Tel.: 0724 564958, e-mail: apaunet@yahoo.com
Brevete de Inventie, Modele de Utilitate, Desene și Modele - Miercea FRUNZA - Tel.: 0722 381017 e-mail: mirceafrunza@yahoo.co

13. **MARAMUREȘ** - FUNDAȚIA CENTRUL PENTRU DEZVOLTAREA ÎNTREPRINDERILOR MICI ȘI MIJLOCII, MARAMUREȘ

bd Independenței, nr. 4B, Baia Mare, Cod 430123, județul MARAMUREȘ
Tel./fax: 0262 213753
e-mail: crpppimm@cdimm.org nicolae.dascalescu@technocad.ro
Coordonator Centru: Nicolae DĂSCĂLESCU, președinte CDIMM - Tel.: 0728 882894
Persoană de contact: Alexandra NEACȘU - Tel.: 0741 120918

14. **SIBIU** - UNIVERSITATEA "LUCIAN BLAGA" DIN SIBIU, FACULTATEA DE INGINERIE
str. Emil Cioran, nr. 4, Sala IM 101-IM 100, Sibiu, Cod 550024, județul SIBIU
Tel: +40 744 390 290
Fax: +40 269 430 110
e-mail: mihail.titu@yahoo.com
Președinte Centru PatLib Sibiu: prof. univ. dr. Constantin OPREAN, președintele Institutului Confucius Universitatea "Lucian Blaga" din Sibiu
Director Centru PatLib Sibiu: prof. univ. dr. Mihail Aurel ȚÎȚU
Membre: dr. ec. Ilie BANU
Persoană de contact: prof. univ. dr. ing. dr. ec.-mg Mihail Aurel ȚÎȚU
15. **SUCEAVA** - CAMERA DE COMERȚ ȘI INDUSTRIE
str. Universității, nr. 15-17, Suceava, Cod 720229, județul SUCEAVA
Tel.: 0230 521506
Fax: 0230 520099
e-mail: office@ccisuceava.ro; secretariat@ccisv.ro
Coordonator Centru: Lucian GHEORGHIU, președinte executiv CCI Suceava
Persoană de contact: Gabriel Alexandru SPATARIU - Tel.: 0742 108142
16. **TIMIȘ** - CAMERA DE COMERȚ, INDUSTRIE ȘI AGRICULTURĂ TIMIȘ
Sediul lucrativ: Piața Victoriei, nr. 3, Cod 300030, Timișoara, județul TIMIȘ
Tel.: 0256 490771; 0372 185281
Fax: 0256 490311
e-mail: aalmasan@cciat.ro; aadiro@yahoo.com
www.cciat.ro
Coordonator Centru: Georgică CORNU, președinte CCIA Timiș
Responsabil Centru: Adrian ALMASAN - Tel.: 0724 270167

Colegiul de redacție

Alice Mihaela Postăvaru - Șef Serviciu Desene, Cercetări documentare, Eliberări titluri de protecție (SDCDETP)

Tomescu Daniela - Șef Serviciul Editura, Traduceri, Fond arhivistic și Control intern managerial

Aurelia Mihalcea - Examinator, (SDCDETP)

Daniel Aștelian - Tehnoredactare, (SDCDETP)



Editare și tehnoredactare computerizată: **Editura OSIM®**

Coperta: Cristina-Maria Bararu

Tiparul executat sub comanda 87 din 07.02.2023, la

Tipografia OFICIULUI DE STAT PENTRU INVENȚII ȘI MĂRCI, BUCUREȘTI

Direcția - Redacția - Administrația
OFICIUL DE STAT PENTRU INVENȚII ȘI MĂRCI
str. Ion Ghica, nr. 5, sector 3, telefon: +4021.306.08.00
fax: +4021.312.38.19
e-mail: office@osim.ro <http://www.osim.ro>
BUCUREȘTI - ROMÂNIA

Tehnoredactare și tipar: OFICIUL DE STAT PENTRU INVENȚII ȘI MĂRCI