

OFICIUL DE STAT  
PENTRU  
INVENȚII ȘI MĂRCI

ROMÂNIA



# BULETINUL OFICIAL DE PROPRIETATE INDUSTRIALĂ

Secțiunea DESENE  
și MODELE  
(DESIGN)

Nr. 3/2022

ROMÂNIA



OFICIUL DE STAT PENTRU INVENȚII ȘI MĂRCI

**BULETIN OFICIAL  
DE  
PROPRIETATE INDUSTRIALĂ  
SECȚIUNEA DESENE ȘI MODELE  
(DESIGN)**

**3/2022**

© Toate drepturile sunt rezervate O.S.I.M. Această publicație nu va putea fi reprodusă în tot sau în parte, în niciun mod, fără autorizație prealabilă.

# BULETIN OFICIAL DE PROPRIETATE INDUSTRIALĂ

**Nr. 03/2022**

## OFICIUL DE STAT PENTRU INVENȚII ȘI MĂRCI

***Direcția-Redacția-Administrația***

str Ion Ghica, nr. 5, sector 3  
telefon: + 4021.306.08.00  
pana la  
+ 4021.306.08.29  
fax: + 4021.312.38.19  
e-mail: office@osim.ro  
e-mail: editura@osim.ro  
http: www.osim.ro

**BUCUREȘTI - ROMÂNIA**

ISSN 2065-0345  
ISSN-L 1223-7728

### CUPRINS GENERAL

Prezentare BOPI .....	5
Coduri standardizate OMPI, utilizate în BOPI .....	7
Cereri de înregistrare a desenelor și modelelor, depuse la OSIM, publicate pe Internet .....	11
Lista cererilor de înregistrare a desenelor și modelelor publicate, aranjate	
• în ordinea crescătoare a numerelor de depozit.....	21
• în ordinea alfabetică a solicitanților.....	22
Lista desenelor și modelelor înregistrate în Registrul desenelor și modelelor, conform hotărârii Comisiei de examinare desene și modele	
• desene și modele depuse pe cale națională.....	27
• desene și modele depuse pe cale internațională.....	28
Lista cererilor de desene și modele respinse conform hotărârii comisiei de examinare desene și modele .....	31
Lista certificatelor de înregistrare desene și modele reînnoite, și perioada de valabilitate a acestora .....	35
Lista titularilor decăzuți din drepturi .....	41
Lista certificatelor de înregistrare desene și modele revalidate .....	45
Modificări în situația juridică a cererilor/certificatelor desene și modele .....	49
Diverse	
• Lista agențiilor specializate și a consilierilor în proprietate industrială, mandatarilor autorizați în proprietate industrială .....	57
• Centre regionale pentru promovarea proprietății industriale în România .....	107

## SOMMAIRE

Présentation du BOPI .....	5
Codes normalisés de l'OMPI utilisés dans le BOPI .....	7
Demandes d'enregistrement des dessins et des modèles déposées auprès de l'OSIM, publiées sur l'Internet .....	11
Liste des demandes d'enregistrement des dessins et modèles publiées, classées	
• ordonnées dans l'ordre croissant des numéros d'enregistrement.....	21
• ordonnées dans l'ordre alphabétique des déposants.....	22
Liste des dessins et modèles enregistrés dans le Registre National des Dessins et Modèles conformément à la décision de la commission d'examen des dessins et modèles	
• dessins et modèles déposés par voie nationale.....	27
• dessins et modèles déposés par voie internationale.....	28
Liste des demandes d'enregistrement refusées conformément à la décision de la commission d'examen des dessins et modèles .....	31
Liste des certificats d'enregistrement des dessins et modèles renouvelés et leur période de validité .....	35
Liste des titulaires déchus de leurs droits .....	41
Liste des certificats d'enregistrement des dessins et modèles restaurés .....	45
Modifications dans la situation juridique des demandes/certificats des dessins et modèles .....	49
Miscellanées	
• Liste des agences spécialisées, conseillers en propriété industrielle et mandataires agréés .....	57
• Centres régionaux pour la promotion de la propriété industrielle en Roumanie .....	107

## CONTENTS

Introducing BOPI .....	5
WIPO standard codes used in BOPI .....	7
Applications for design registration filed with OSIM, published on the Internet .....	11
List of published applications for design registration arranged	
• in the ascending order of registration numbers.....	21
• in the alphabetical order of the applicants.....	22
List of designs registered in the National Register of Designs according to the decision of the Design Examination Board	
• Designs filed by national way .....	27
• Designs filed by international way.....	28
List of the applications for design registration refused in accordance with the decision of the Design Examination Board .....	31
List of renewed design registration certificates and their period of validity .....	35
List of owners' losses of rights .....	41
List of reinstated design registration certificates .....	45
Changes in the design applications/certificates legal status .....	49
Miscellaneous	
• List of specialized industrial property agencies and attorneys and authorized representatives .....	57
• Regional centers for the promotion of industrial property in Romania .....	107

# CERERI DE ÎNREGISTRARE A DESENELOR ȘI MODELELOR DEPUSE

(conform Legii nr. 129/29.12.1992 privind protecția  
Desenelor și Modelelor)

În cuprins, sunt publicate cererile pentru care s-a cerut protecția în România, inclusiv cele depuse conform Aranjamentului de la Haga, pentru care România a fost desemnată ca stat pentru acordarea protecției și care au fost publicate în Buletinul Internațional de Desene și Modele.

Publicarea cererilor internaționale în Buletinul Oficial de Proprietate Industrială se face gratuit, cuprinzând doar datele bibliografice, și nu produce efecte juridice, scopul fiind informarea persoanelor interesate.

\*

\*

\*

The applications requesting protection of designs in Romania are published, the ones under the Hague Agreement for which Romania has been designated included which applications have been published in the International Bulletin of Designs.

Publication of international applications in the Official Bulletin of Industrial Property is free of charge and only comprises the bibliographic data and produces no legal effects, its aim being that of informing the interested persons.

În Buletinul Oficial de Prosperitate Industrială, cererile de înregistrare a desenelor și Modelelor depuse la O.S.I.M. – secțiunea Desene și Modele, pentru care s-au constituit depozite reglementare, se publică în ordinea claselor:

- CLASA 01** - Produse alimentare
- CLASA 02** - Articole de îmbrăcăminte și mercurie
- CLASA 03** - Articole de voiaj, cutii, umbrele și obiecte personale, necuprinse în alte clase
- CLASA 04** - Perii
- CLASA 05** - Articole textile neconfeționate, materiale din fibre sintetice sau naturale
- CLASA 06** - Mobilier
- CLASA 07** - Articole de menaj, necuprinse în alte clase
- CLASA 08** - Articole și utilaje casnice de metal
- CLASA 09** - Ambalaje și recipiente pentru transportul sau păstrarea mărfurilor
- CLASA 10** - Ceasornicărie și alte instrumente de măsură, instrumente de control și de semnalizare
- CLASA 11** - Obiecte ornamentale
- CLASA 12** - Mijloace de transport și de ridicat
- CLASA 13** - Aparată de producere, distribuție și transformare a energiei electrice
- CLASA 14** - Aparată de înregistrare, de telecomunicații și prelucrare a informațiilor
- CLASA 15** - Mașini necuprinse în alte clase
- CLASA 16** - Articole fotografice, cinematografice sau optice
- CLASA 17** - Instrumente muzicale
- CLASA 18** - Imprimerie și mașini de birou
- CLASA 19** - Papetărie, articole de birou, materiale pentru arte, învățământ
- CLASA 20** - Echipamente pentru vânzare și publicitate, semne luminoase, indicatoare
- CLASA 21** - Jocuri, jucării, corturi și articole de sport
- CLASA 22** - Arme, articole pirotehnice, articole pentru vânătoare, pescuit sau distrugerea animalelor dăunătoare
- CLASA 23** - Instalații pentru distribuția fluidelor, instalații sanitare de căldură, de ventilație și condiționare a aerului, combustibili solizi
- CLASA 24** - Medicină și laboratoare
- CLASA 25** - Construcții și elemente de construcții
- CLASA 26** - Aparată de iluminat
- CLASA 27** - Tutun și articole pentru fumători
- CLASA 28** - Produse farmaceutice sau cosmetice, articole și instrumente pentru toaletă
- CLASA 29** - Dispozitive și echipamente contra incendiilor, pentru prevenirea accidentelor sau salvare
- CLASA 30** - Articole pentru îngrijirea sau întreținerea animalelor
- CLASA 31** - Mașini și aparate pentru prepararea mâncărurilor și a băuturilor, necuprinse în alte clase
- CLASA 32** - Simboluri grafice și logo-uri, motive decorative pentru suprafețe, ornamentații
- CLASA 99** - Diverse

---

\*Conform Aranjamentului de la Locarno, din 8 octombrie 1968, revizuit în 1998.

## Extras din codurile standardizate ale Organizației Mondiale a Proprietății Intelectuale - OMPI - (norma ST3)

referitoare la organizațiile internaționale și țările care eliberează sau înregistrează titluri de proprietate industrială și care se regăsesc frecvent în Buletinul Oficial de Proprietate Industrială (lista este actualizată de OMPI, în iulie 2019).

AD	- Andorra	EM	- Oficiul Ununii Europene pentru Proprietate Intelectuală (EUIPO)	LI	- Liechtenstein	SS	- Sudanul de Sud
AE	- Emiratele Arabe Unite			LK	- Sri Lanka	ST	- São Tomé și Príncipe
AF	- Afganistan			LR	- Liberia	SV	- Salvador
AG	- Antigua și Barbuda	EP	- Oficiul European de Brevete (OEB) <sup>1</sup>	LS	- Lesotho	SX	- Sint Maarten (regiunea oladeză))
AI	- Anguilla			LT	- Lituania		
AL	- Albania	ER	- Eritreea	LU	- Luxemburg	SY	- Siria
AM	- Armenia	ES	- Spania	LV	- Letonia	SZ	- Swaziland
AO	- Angola	ET	- Etiopia	LY	- Jamahiriya Arabă Libiană		
AP	- Organizația Regională Africană de Proprietate Intelectuală (ARIPO) <sup>1</sup>	FI	- Finlanda	MA	- Maroc	TC	- Insulele Turks și Caicos
		FJ	- Fiji	MC	- Monaco	TD	- Ciad
AR	- Argentina	FK	- Insulele Falkland (Malvine)	MD	- Republica Moldova	TG	- Togo
AT	- Austria	FO	- Insulele Feroe	ME	- Muntenegru	TH	- Thailanda
AU	- Australia	FR	- Franța	MG	- Madagascar	TJ	- Tadjikistan
AW	- Aruba			MK	- Macedonia	TL	- Timorul de Est
AZ	- Azerbaidjan	GA	- Gabon	ML	- Mali	TM	- Turkmenistan
		GB	- Marea Britanie	MM	- Myanmar	TN	- Tunisia
BA	- Bosnia-Herzegovina	GC	- Oficiul de Brevete al Consiliului de Cooperare pentru Statele Arabe din Golf (GCC)	MN	- Mongolia	TO	- Tonga
BB	- Barbados			MO	- Macao	TR	- Turcia
BD	- Bangladesh	GD	- Grenada	MP	- Insulele Mariana de Nord	TT	- Trinidad și Tobago
BE	- Belgia	GE	- Georgia	MR	- Mauritania	TV	- Tuvalu
BF	- Burkina Faso	GG	- Guernsey	MS	- Montserrat	TW	- Taiwan, Provincie Chineză
BG	- Bulgaria	GH	- Ghana	MT	- Malta	TZ	- Tanzania
BH	- Bahrain	GI	- Gibraltar	MU	- Mauritius	UA	- Ucraina
BI	- Burundi	GL	- Groenlanda	MV	- Maldive	UG	- Uganda
BJ	- Benin	GM	- Gambia	MW	- Malawi	US	- Statele Unite ale Americii
BM	- Insulele Bermude	GN	- Guineea	MX	- Mexic	UY	- Uruguay
BN	- Brunei Darussalam	GQ	- Guineea Ecuatorială	MY	- Malaezia	UZ	- Uzbekistan
BO	- Bolivia	GR	- Grecia	MZ	- Mozambic	VA	- Vatican
BQ	- Bonaire, Sf. Eustache și Saba	GS	- Georgia de Sud și Insulele Sandwich	NA	- Namibia	VC	- Sfântul Vincent și Grenadinele
BR	- Brazilia	GT	- Guatemala	NE	- Niger	VE	- Venezuela
BS	- Bahamas	GW	- Guineea-Bissau	NG	- Nigeria	VG	- Insulele Virgine Britanice
BT	- Bhutan	GY	- Guyana	NI	- Nicaragua	VN	- Vietnam
BV	- Insula Bouvet			NL	- Olanda	VU	- Vanuatu
BW	- Botswana	HK	- Hong Kong	NO	- Norvegia		
BX	- Oficiul Benelux pentru Proprietate Intelectuală(BOIP) <sup>2</sup>	HN	- Honduras	NP	- Nepal	WO	- Organizația Mondială de Proprietate Intelectuală (OMPI) (Biroul Internațional) <sup>4</sup>
		HR	- Croația	NR	- Nauru		
BY	- Belarus	HT	- Haiti	NZ	- Noua Zeelandă	WS	- Samoa
BZ	- Belize	HU	- Ungaria	OA	- Organizația Africană de Proprietate Intelectuală (OAPI) <sup>1</sup>	XN	- Institutul Nordic pentru Brevete (NPI)
CA	- Canada	IB	- Biroul Internațional al Organizației Mondiale de Proprietate Intelectuală (OMPI) <sup>4</sup>	OM	- Oman	XV	- Institutul de Brevete Visegrad (VPI) <sup>1</sup>
CD	- Republica Democrată Congo	ID	- Indonezia	PA	- Panama	YE	- Yemen
CF	- Republica Central-Africană	IE	- Irlanda	PE	- Peru		
CG	- Congo	IL	- Israel	PG	- Papua Noua Guinee	ZA	- Africa de Sud
CH	- Elveția	IM	- Insula Man	PH	- Filipine	ZM	- Zambia
CI	- Coasta de Fildeș	IN	- India	PK	- Pakistan	ZW	- Zimbabwe
CK	- Insulele Cook	IQ	- Irak	PL	- Polonia		
CL	- Chile	IR	- Iran (Republica Islamică)	PT	- Portugalia		
CM	- Camerun	IS	- Islanda	PW	- Palau		
CN	- China	IT	- Italia	PY	- Paraguay		
CO	- Columbia			QA	- Qatar		
CR	- Costa Rica	JE	- Jersey	QZ	- Oficiul European pentru Comunitatea Soiurilor de plante (CPVO)		
CU	- Cuba	JM	- Jamaica				
CV	- Republica Capului Verde	JO	- Iordania	RO	- România		
CY	- Cipru	JP	- Japonia	RS	- Serbia		
CW	- Curaçao	KE	- Kenya	RU	- Rusia		
CZ	- Cehia	KG	- Kârgâzstan	RW	- Rwanda		
DE	- Germania <sup>3</sup>	KH	- Cambodgia	SA	- Arabia Saudită		
DJ	- Djibouti	KI	- Kiribati	SB	- Insulele Solomon		
DK	- Danemarca	KM	- Insulele Comore	SC	- Insulele Seychelles		
DM	- Dominica	KN	- Sfântul Kitts și Nevis	SD	- Sudan		
DO	- Republica Dominicană	KP	- Republica Populară Democrată Coreeană	SE	- Suedia		
DZ	- Algeria	KR	- Republica Coreea	SG	- Singapore		
EA	- Organizația Euroasiatică a Brevetului (EAPO) <sup>1</sup>	KW	- Kuwait	SH	- Sfânta Elena		
EC	- Ecuador	KY	- Insulele Cayman	SI	- Slovenia		
EE	- Estonia	KZ	- Kazahstan	SK	- Slovacia		
EG	- Egipt			SL	- Sierra Leone		
EH	- Sahara Occidentală <sup>5</sup>	LA	- Laos (Republica Populară Democrată)	SM	- San Marino		
		LB	- Liban	SN	- Senegal		
		LC	- Sfânta Lucia	SO	- Somalia		
				SR	- Surinam		

- Organizații interguvernamentale (oficii regionale de brevete) ce acționează în folosul anumitor State Contractante, în cadrul PCT (Tratatul de Cooperare în domeniul brevetelor). În cazul Oficiului European de Brevete, este organ operațional al Organizației Europene de Brevete.
- Oficiul Benelux pentru Proprietate Intelectuală (BOIP) (înainte, Oficiul pentru Mărci înregistrate și Modele industriale) a înlocuit oficiile naționale din Belgia, Luxemburg și Olanda, în ceea ce privește orice activitate care are legătură cu mărcile, desenele și modelele.
- În bazele de date electronice ale Registrului Internațional de Mărci, Biroul Internațional al OMPI folosește următoarele coduri adiționale, diferite de codurile active ale Standardului ST.3: „DD” pentru a desemna Germania fără teritoriul care, înainte de 3 octombrie 1990, a constituit Republica Federală Germania; „DT” pentru a desemna Germania fără teritoriul care, înainte de 3 octombrie 1990, a constituit Republica Democrată Germania.
- Codul „WO” este utilizat în legătură cu publicarea internațională sub PCT (Tratatul de Cooperare în domeniul brevetelor) (PCT), a cererilor internaționale, înregistrate la orice Oficiu receptor, membru PCT dar, în aceeași măsură, și în legătură cu publicarea depozitelor modelelor, în cadrul Acordului de la Haga privind Depozitul Internațional al Modelelor. În această privință, referirea se face la codul INID (33) acordat în Standardele WIPO ST.9 și ST.80. Codul „WO” este, de asemenea, potrivit pentru a fi folosit în ceea ce privește înregistrarea internațională a mărcilor, în cadrul Acordului de la Madrid și al Protocolului de la Madrid privind înregistrarea internațională a Mărcilor. Codul „IB” este folosit în ceea ce privește primirea cererilor internaționale, în cadrul PCT, înregistrate de Biroul Internațional al OMPI, având și rolul de Oficiu receptor, membru PCT.
- Nume provizoriu.
- Acronimul sau abrevierea unei entități nu este parte din denumirea acesteia.
- Codurile de două litere „EP”, „EM” și „QZ” trebuie folosite pentru a indica Oficiul corespunzător definit în acest Standard, în timp ce codul „EU” trebuie folosit pentru a indica alte instituții ale Uniunii Europene. În plus, codurile trebuie folosite în următoarele situații: „EP” pentru documente și informații legate de brevete administrate de Oficiul European de Brevete (OEB); „EM” pentru documente și informații legate de Mărci din Uniunea Europeană și Desene și Modele Industriale din Uniunea Europeană, administrate de Oficiul Uniunii Europene pentru Proprietate Intelectuală (EUIPO), și pentru desemnarea Uniunii Europene în Sistemele Madrid și Haga; „QZ” pentru documente și informații legate de Oficiul European pentru Comunitatea Soiurilor de Plante (CPVO); și „EU” pentru documente și informații legate de alte drepturi aplicabile în Uniunea Europeană care nu sunt acoperite de codurile „EP”, „EM” și „QZ”, cum ar fi autorizațiile de comercializare aprobate de Agenția Europeană pentru Medicamente sau indicații geografice protejate de legislația UE.



**CERERI DE ÎNREGISTRARE A DESENELOR ȘI  
MODELELOR, DEPUSE LA OSIM, PUBLICATE  
PE INTERNET**

**CODURILE INID** ale cererilor de certificat de înregistrare a desenelor și modelelor au următoarea semnificație:

(21) Numărul depozitului național:

(22) Data depozitului național:

(43) Data publicării:

(71) Numele și adresa solicitantului:

(74) Numele și adresa mandatarului:

(72) Numele autorului:

(54) Denumirea desenului/modelului:

(28) Numărul de desene/modele:

(51) LOC (13) CI:

(57) Descrierea desenului/modelului:

(80)\*Numărul de depozit internațional, conform Aranjamentului de la Haga:

    Data înregistrării internaționale:

    Data publicării internaționale:

(30) Prioritate invocată:

(33) Țara:

(32) Data:

(31) Numărul:

---

\* Depozit internațional înregistrat conform Aranjamentului de la Haga, la care România a fost desemnată, publicat în Buletinul Internațional de Desene și Modele, care poate fi consultat integral, inclusiv reprezentările grafice, la Oficiul de Stat pentru Invenții și Mărci. Procurarea Buletinului Internațional de Desene și Modele se poate face prin abonament la Biroul Internațional O.M.P.I. - Geneva, Elveția.

**CERERI DE ÎNREGISTRARE A DESENELOR ȘI MODELELOR,  
DEPUSE LA O.S.I.M.**

În cuprins, sunt publicate toate cererile de înregistrare a desenelor și modelelor, depuse la Oficiul de Stat pentru Invenții și Mărci - Serviciul Desene și Modele, pentru care s-au constituit depozite reglementare în luna Martie 2022 (cu excepția cererilor pentru care nu s-au achitat taxele legale sau sunt incomplete).

**Având în vedere art. 34, din Legea nr. 129/1992, privind desenele și modelele, modificată și completată prin Legea 280/2007**, pentru aceste cereri publicate, **persoana fizică sau persoana juridică** îndreptățită la eliberarea certificatului **beneficiază, provizoriu, de aceleași drepturi conferite titularului**, în conformitate cu prevederile **art. 30**, până la eliberarea certificatului de înregistrare, cu excepția cazurilor în care cererea de înregistrare a fost respinsă sau retrasă.

**Publicarea cererilor internaționale** în Buletinul Oficial de Proprietate Industrială - Secțiunea Desene și Modele **se face gratuit, cuprinzând doar datele bibliografice, și nu produce efecte juridice**, scopul fiind informarea persoanelor interesate.

Depozitele internaționale înregistrate conform Aranjamentului de la Haga, la care România a fost desemnată, sunt publicate în Buletinele de Desene și Modele Internaționale nr. 8/2022, 10/2022 și 11/2022.

Procurarea Buletinului de Desene și Modele Internaționale se poate face prin abonament, la Biroul Internațional O.M.P.I. - Geneva, Elveția.

Publicarea datelor bibliografice a depozitelor se va face în ordinea crescătoare a claselor și subclaselor, conform Clasificării Internaționale pentru desene și modele (ediția a XIII-a), conform Aranjamentului de la Locarno.

Dacă **mai multe depozite au aceeași clasă și aceeași subclasă**, publicarea datelor bibliografice se va face în **ordinea numărului de înregistrare**.

În conformitate cu **art. 21, din Legea nr. 129/1992, privind desenele și modelele, modificată și completată prin Legea nr. 280/2007**, **orice persoană interesată poate face opoziții** privind înregistrarea desenului sau modelului **în termen de 2 luni de la data publicării acestuia**.

În prezentarea cererilor de înregistrare a desenelor și modelelor, se folosesc codurile țărilor și codurile INID, a căror semnificație este dată la pag. 7 și 10.

**CLASA 01 - PRODUSE ALIMENTARE**

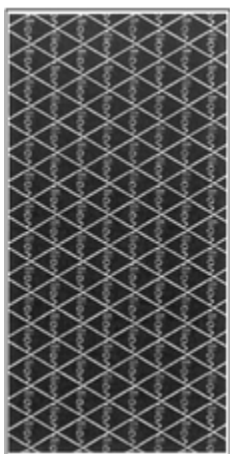
(21) f 2022 0027; (22) 11/02/2022; (43) 01/03/2022; (71) **EYADA GLOBAL GROUP SYSTEM SRL**, STR. PIETII NR. 105 CAM. 1, SECTOR 1, BUCUREȘTI, ROMÂNIA; (72); (54) **JELEU**; (28) 1; (51) 01-01;



(21) f 2022 0027-1.1

**CLASA 05 - ARTICOLE TEXTILE  
NECONFEȚIONATE, MATERIALE DIN FIBRE  
SINTETICE SAU NATURALE**

(21) f 2022 0017; (22) 04/02/2022; (43) 08/03/2022; (71) **DON XILION SRL**, STR. LUNGĂ NR. 149, AP. P3, BRAȘOV, 500051, BRAȘOV, ROMÂNIA; (72) FLOREA PAVEL ANTONIO, STR. SPICULUI NR. 32, BL. I8, AP. 19, BRAȘOV, 500460, BRAȘOV, ROMÂNIA; (54) **MATERIAL IMPRIMAT**; (28) 1; (51) 05-05; (57) **model 1** - Desenul reprezintă scrierea XILION, unde "X" și "N" se îmbină între ele, astfel încât să se înțeleagă cuvântul "xilion" repetat de multe ori.

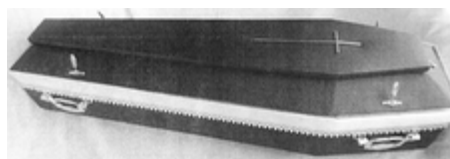


(21) f 2022 0017-1.1

**CLASA 06 - MOBILIER**

(21) f 2022 0032; (22) 03/11/2021; (43) 01/03/2022; (71) **JASMINA MISIC**, KRIZNI PUT KIJEVO 21 I, BELGRAD, 11000, SERBIA; (74) **RADA LACIC**, VOJISLAVA ILICA 18, BELGRAD, 11000, SERBIA; (72) JASMINA MISIC, KRIZNI PUT KIJEVO 21 I, BELGRAD, 11000, SERBIA; (54) **PERNĂ**; (28) 1; (51) 06-09; (80) DM/219 096 / 03/11/2021 / 25/02/2022;

(21) f 2022 0015; (22) 02/02/2022; (43) 04/03/2022; (71) **IOAN IOSIF ILCA**, STR. CRIȘULUI NR. 16A, SEBIS, 315700, ARAD, ROMÂNIA; (72) IOAN IOSIF ILCA, STR. CRIȘULUI NR. 16A, SEBIS, 315700, ARAD, ROMÂNIA; (54) **SICRIU**; (28) 1; (51) 06-04; (57) **model 1** - Sicriu tapițat pe exterior cu imitație de piele. Elementul caracteristic al acestui sicriu este tapițarea pe exterior cu imitație de piele, pana acum sicriile se lăcuiau / vopseau pe exterior dar noi am venit cu un model inovator în aceasta industrie. Sicriul tapițat pe exterior cu imitație de piele are un aer modern și calitativ. Tapițarea sicriului pe exterior cu imitație de piele îi conferă sicriului un aspect individual și e un element nou în aceasta industrie. Sicriul are un aspect plăcut privirii și se poate fabrica în mai multe culori. Sicriu este complet tapițat pe exterior.



(21) f 2022 0015-1.1

**CLASA 12 - MIJLOACE DE TRANSPORT ȘI DE  
RIDICAT**

(21) f 2022 0035; (22) 06/09/2021; (43) 17/03/2022; (71) **DAIMLER AG**, MERCEDESSTRASSE 120, STUTTGART, 70372, GERMANIA; (74) **DAIMLER BRAND & IP MANAGEMENT GMBH & CO. KG / FRANK SCHAEETTGEN**, 063 - H512, STUTTGART, 70546, GERMANIA; (72) ROBERT LESNIK, C/O DAIMLER BRAND & IP MANAGEMENT GMBH & CO. KG, MERCEDESSTRASSE 136, STUTTGART, 70327, GERMANIA; DANIEL REIST, C/O DAIMLER BRAND & IP MANAGEMENT GMBH & CO. KG, MERCEDESSTRASSE 136, STUTTGART, 70327, GERMANIA; HANNE RUOFF, C/O DAIMLER BRAND & IP MANAGEMENT GMBH & CO. KG, MERCEDESSTRASSE 136, STUTTGART, 70327, GERMANIA; GORDEN WAGENER, C/O DAIMLER BRAND & IP MANAGEMENT GMBH & CO. KG, MERCEDESSTRASSE 136, STUTTGART, 70327, GERMANIA; ACHIM DIETRICH BADSTUBNER, C/O DAIMLER BRAND & IP MANAGEMENT GMBH & CO. KG, MERCEDESSTRASSE 136, STUTTGART, 70327, GERMANIA; (54) **JANTA PENTRU VEHICULE**; (28) 1; (51) 12-16; (80) DM/216 260 / 06/09/2021 / 11/03/2022;

(21) f 2022 0038; (22) 04/03/2022; (43) 22/03/2022;  
(71) SKODA AUTO A.S., TR. VACLAVA KLEMENTA  
869, MLADA BOLESLAV II, MLADA BOLESLAV,  
CZ-293 01, CEHIA; (72) HEINRICH STEFANI  
OLIVER, TR. VACLAVA KLEMENTA 869, MLADA  
BOLESLAV, 29360, CEHIA; KARL NEUHOLD, TR.  
VACLAV KLEMENTA 869, MLADA BOLESLAV,  
29360, CEHIA; KAREL LINHART, TR. VACLAVA  
KLEMENTA 869 29360 , MLADA BOLESLAV, 293  
60 , CEHIA; (54) PĂRȚI COMPONENTE PENTRU  
AUTOVEHICULE; (28) 15; (51) 12-16; (80) DM/219  
411 / 04/03/2022 / 18/03/2022;

**CLASA 14 - APARATE DE ÎNREGISTRARE,  
DE TELECOMUNICAȚII ȘI PRELUCRARE A  
INFORMAȚIILOR**

(21) f 2022 0025; (22) 10/02/2022;  
(43) 17/03/2022; (71) UNIVERSITATEA DE  
ȘTIINȚE AGRICOLE ȘI MEDICINĂ VETERINARĂ  
Ă BĂNATULUI, CALEA ARADULUI NR.119,  
TIMIȘOARA, 300645, TIMIȘ, ROMÂNIA; (74)  
CABINET PROPRIETATE INDUSTRIALĂ TUDOR  
ICLANZAN, PIATA VICTORIEI NR. 5, SC. D, AP. 2,  
TIMIȘOARA, 300030, TIMIȘ, ROMÂNIA; (72); (54)  
PICTOGRAME; (28) 11; (51) 14-04;



(21) f 2022 0025-3.1



(21) f 2022 0025-4.1



(21) f 2022 0025-1.1



(21) f 2022 0025-5.1



(21) f 2022 0025-2.1



(21) f 2022 0025-6.1



(21) f 2022 0025-7.1



(21) f 2022 0025-11.1



(21) f 2022 0025-8.1

---

**CLASA 19 - PAPETĂRIE, ARTICOLE DE BIROU,  
MATERIALE PENTRU ARTE, ÎNVĂȚĂMÂNT**

(21) f 2022 0026; (22) 11/02/2022; (43) 04/03/2022;  
(71) S.C. ADO DISTRICONSULT SRL, STR. UNIRII  
NR. 178B, GALAȚI, 800158, GALAȚI, ROMÂNIA;  
(72) BOTEZ VIOREL OLIVER, STR. ALUNIȘULUI  
NR. 8, GALAȚI, 800295, GALAȚI, ROMÂNIA; (54)  
**GRAFICĂ PUBLICITARĂ**; (28) 1; (51) 19-08;  
(57) **model 1** - Compus din literele "B" și "O" sub forma  
unei sticle culcate, de culoare roșu și negru, dedesubt  
textul "bauturaonline.ro".



(21) f 2022 0025-9.1



(21) f 2022 0026-1.1



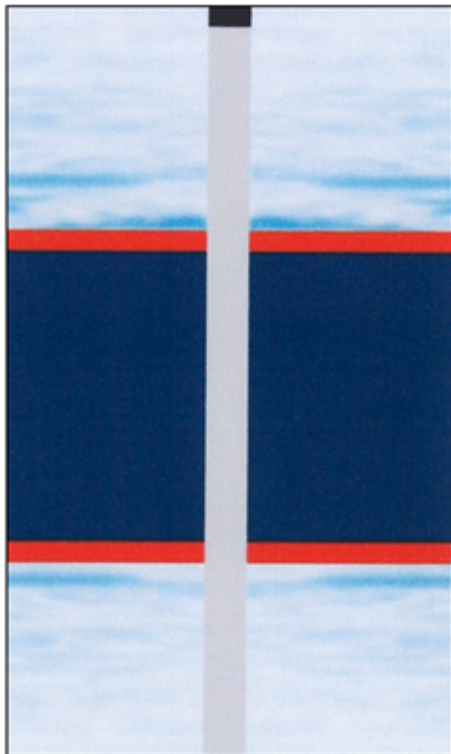
(21) f 2022 0025-10.1

(21) f 2022 0023; (22) 08/02/2022; (43) 08/03/2022; (71) S.C.NEGRO 2000 S.R.L., B-DUL METALURGIEI NR. 136, SECTOR 4, BUCUREȘTI, 041837, ROMÂNIA; (74) INVENȚA - AGENȚIE DE PROPRIETATE INTELLECTUALĂ S.R.L., BDUL CORNELIU COPOSU NR. 7, BL. 104, SC. 2, ET. 1, AP. 31, SECTOR 3, BUCUREȘTI, 030602, ROMÂNIA; (72); (54) GRAFICĂ AMBALAJ; (28) 2; (51) 19-08;

(21) f 2022 0024; (22) 09/02/2022; (43) 08/03/2022; (71) S.C.NEGRO 2000 S.R.L., B-DUL METALURGIEI NR. 136, SECTOR 4, BUCUREȘTI, 041837, ROMÂNIA; (74) INVENȚA - AGENȚIE DE PROPRIETATE INTELLECTUALĂ S.R.L., BDUL CORNELIU COPOSU NR. 7, BL. 104, SC. 2, ET. 1, AP. 31, SECTOR 3, BUCUREȘTI, 030602, ROMÂNIA; (72); (54) GRAFICĂ AMBALAJ; (28) 2; (51) 19-08;



(21) f 2022 0023-1.1



(21) f 2022 0023-2.1



(21) f 2022 0024-1.1



(21) f 2022 0024-2.1

## CLASA 25 - CONSTRUCȚII ȘI ELEMENTE DE CONSTRUCȚII

(21) f 2022 0030; (22) 17/02/2022; (43) 01/03/2022; (71) **CORDIA PARCULUI RESIDENTIAL PROJECT S.R.L.**, B-DUL PRIMĂVERII NR. 19-21, INTRAREA B, ET. 1, AP. 15, SECTOR 1, BUCUREȘTI, 011972, ROMÂNIA; (72); (54) **CLĂDIRI**; (28) 2; (51) 25-03; (57) **model 1** - Construcție de tip clădire rezidențială, în formă de L, prezentând ca elemente de referință arhitectura fațadelor, balcoane arhitecturale tip cadre din aluminiu, balustrade balcoane de sticlă și panglică de bond specific proiectului. Noutatea constă în utilizarea soluției constând în panglica de bond, culoarea asemănătoare cuprului, în consolă, prezentând lungimi mari, întrucât străbate toată fațada, fiind unică în domeniul proiectelor rezidențiale. Panglica de bond conferă o arhitectură unică, de referință în zona dezvoltată și pentru arhitectura orașului, conferind totodată o amploare și efecte deosebite.

**model 2** - Construcție de tip clădire rezidențială, în formă dreptunghiulară, prezentând ca elemente de referință arhitectura fațadelor, balcoane arhitecturale tip cadre din aluminiu, balustrade balcoane de sticlă și panglică de bond specific proiectului. Noutatea constă în utilizarea soluției constând în panglica de bond, culoarea asemănătoare cuprului, în consolă, prezentând lungimi mari, întrucât străbate toată fațada, fiind unică în domeniul proiectelor rezidențiale. Panglica de bond conferă o arhitectură unică, de referință în zona dezvoltată și pentru arhitectura orașului, conferind totodată o amploare și efecte deosebite.





(21) f 2022 0030-1.1



(21) f 2022 0030-1.2



(21) f 2022 0030-2.1



(21) f 2022 0030-2.2

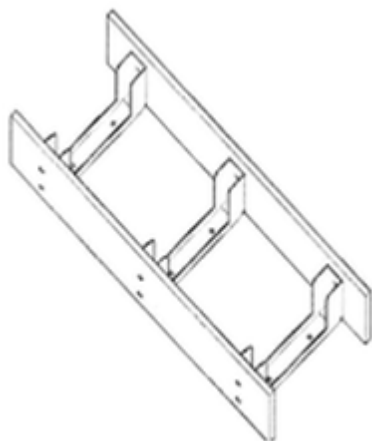
(21) f 2022 0029; (22) 14/02/2022; (43) 01/03/2022;  
(71) **DANUT CHISER**, STR. DEZROBIRII NR. 121, BL. A 31, AP. 7, CRAIOVA, 200018, DOLJ, ROMÂNIA; (72) DANUT CHISER, STR. DEZROBIRII NR. 121, BL. A 31, AP. 7, CRAIOVA, 200018, DOLJ, ROMÂNIA; (54) **ELEMENTE DE CONSTRUCȚIE**;

(28) 2; (51) 25-01, 25-02;  
(57) **model 1** - Ansamblu plăci fibrociment (fibrobeton) reprezentând cofraj permanent cu diferite tipo-dimensiuni, ce permite turnarea betonului fără decofrare pentru centuri, balustrade, aticuri, elementul de noutate fiind faptul că acesta rămâne încorporat în structura de beton, nefiind necesara decofrarea.

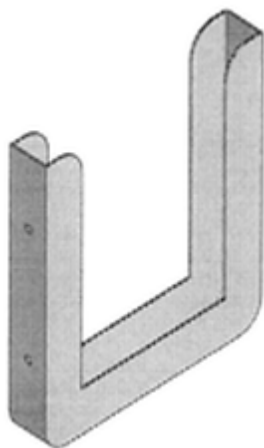
**model 2** - Element de ranforsare folosit la ansamblul de plăci fibrociment (fibrobeton) în vederea asigurării stabilității și rezistenței acestora, elementul de noutate fiind profilul special ce permite formarea cofragului.

**CLASA 26 - APARATE DE ILUMINAT**

(21) f 2022 0037; (22) 04/03/2022; (43) 22/03/2022;  
(71) **SKODA AUTO A.S.**, TR. VACLAVA KLEMENTA 869, MLADA BOLESLAV II, MLADA BOLESLAV, CZ-293 01, CEHIA; (72) HEINRICH STEFANI OLIVER, TR. VACLAVA KLEMENTA 869, MLADA BOLESLAV, 29360, CEHIA; KAREL LINHART, TR. VACLAVA KLEMENTA 869 29360 , MLADA BOLESLAV, 293 60 , CEHIA; KARL NEUHOLD, TR. VACLAV KLEMENTA 869, MLADA BOLESLAV, 29360, CEHIA; (54) **DISPOZITIVE LUMINOASE PENTRU AUTOVEHICULE**; (28) 6; (51) 26-06; (80) DM/219 388 / 04/03/2022 / 18/03/2022;



(21) f 2022 0029-1.1



(21) f 2022 0029-2.1

**LISTA CERERILOR DE ÎNREGISTRARE  
A DESENELOR ȘI MODELELOR  
PUBLICATE, ARANJATE**

- **ÎN ORDINEA CRESCĂTOARE A NUMERELOR  
DE DEPOZIT**
- **ÎN ORDINEA ALFABETICĂ A SOLICITANȚILOR**

**LISTA CERERILOR DE ÎNREGISTRARE A DESENELOR ȘI MODELELOR PUBLICATE,  
ARANJATE ÎN ORDINEA CRESCĂTOARE A NUMERELOR DE DEPOZIT**

Nr. depozit	Clasa și subclasa	Data depozit	Număr modele/ desene	Data de publicare	Pagina
<b>f 2022 0015</b>	06-04	02/02/2022	1	04/03/2022	12
<b>f 2022 0017</b>	05-05	04/02/2022	1	08/03/2022	12
<b>f 2022 0023</b>	19-08	08/02/2022	2	08/03/2022	15
<b>f 2022 0024</b>	19-08	09/02/2022	2	08/03/2022	15
<b>f 2022 0025</b>	14-04	10/02/2022	11	17/03/2022	13
<b>f 2022 0026</b>	19-08	11/02/2022	1	04/03/2022	14
<b>f 2022 0027</b>	01-01	11/02/2022	1	01/03/2022	12
<b>f 2022 0029</b>	25-01, 25-02	14/02/2022	2	01/03/2022	18
<b>f 2022 0030</b>	25-03	17/02/2022	2	01/03/2022	16
<b>f 2022 0032</b>	06-09	03/11/2021	1	01/03/2022	12
<b>f 2022 0035</b>	12-16	06/09/2021	1	17/03/2022	12
<b>f 2022 0037</b>	26-06	04/03/2022	6	22/03/2022	18
<b>f 2022 0038</b>	12-16	04/03/2022	15	22/03/2022	13

**LISTA CERERILOR DE ÎNREGISTRARE A DESENELOR ȘI MODELELOR  
PUBLICATE, ARANJATE ÎN ORDINEA ALFABETICĂ A SOLICITANȚILOR**

Nume și adresă solicitant	Nr. depozit	Clasa și subclasa	Data publicării	Pagina
<b>CORDIA PARCULUI RESIDENTIAL PROJECT S.R.L.</b> , B-DUL PRIMĂVERII NR. 19-21, INTRAREA B, ET. 1, AP. 15, SECTOR 1, BUCUREȘTI, 011972, ROMÂNIA	f 2022 0030	25-03	01/03/2022	16
<b>DAIMLER AG</b> , MERCEDESSTRASSE 120, STUTTGART, 70372, GERMANIA	f 2022 0035	12-16	17/03/2022	12
<b>DANUT CHISER</b> , STR. DEZROBIRII NR. 121, BL. A 31, AP. 7, CRAIOVA, 200018, DOLJ, ROMÂNIA	f 2022 0029	25-01, 25-02	01/03/2022	18
<b>DON XILION SRL</b> , STR. LUNGĂ NR. 149, AP. P3, BRAȘOV, 500051, BRAȘOV, ROMÂNIA	f 2022 0017	05-05	08/03/2022	12
<b>EYADA GLOBAL GROUP SYSTEM SRL</b> , STR. PIEȚII NR. 105 CAM. 1, SECTOR 1, BUCUREȘTI, ROMÂNIA	f 2022 0027	01-01	01/03/2022	12
<b>IOAN IOSIF ILCA</b> , STR CRIȘULUI NR. 16A, SEBIS, 315700, ARAD, ROMÂNIA	f 2022 0015	06-04	04/03/2022	12
<b>JASMINA MISIC</b> , KRUZNI PUT KIJEVO 21 I, BELGRAD, 11000, SERBIA	f 2022 0032	06-09	01/03/2022	12
<b>S.C. ADO DISTRICONSULT SRL</b> , STR. UNIRII NR. 178B, GALAȚI, 800158, GALAȚI, ROMÂNIA	f 2022 0026	19-08	04/03/2022	14
<b>S.C.NEGRO 2000 S.R.L.</b> , B- DUL METALURGIEI NR. 136, SECTOR 4, BUCUREȘTI, 041837, ROMÂNIA	f 2022 0023	19-08	08/03/2022	15
<b>S.C.NEGRO 2000 S.R.L.</b> , B- DUL METALURGIEI NR. 136, SECTOR 4, BUCUREȘTI, 041837, ROMÂNIA	f 2022 0024	19-08	08/03/2022	15
<b>SKODA AUTO A.S.</b> , TR. VACLAVA KLEMENTA 869, MLADA BOLESLAV II, MLADA BOLESLAV, CZ-293 01, CEHIA	f 2022 0038	12-16	22/03/2022	13
<b>SKODA AUTO A.S.</b> , TR. VACLAVA KLEMENTA 869, MLADA BOLESLAV II, MLADA BOLESLAV, CZ-293 01, CEHIA	f 2022 0037	26-06	22/03/2022	18

Nume și adresă solicitant	Nr. depozit	Clasa și subclasa	Data publicării	Pagina
<b>UNIVERSITATEA DE ȘTIINȚE AGRICOLE ȘI MEDICINĂ VETERINARĂ A BANATULUI,</b> CALEA ARADULUI NR. 119, TIMIȘOARA, 300645, TIMIȘ, ROMÂNIA	f 2022 0025	14-04	17/03/2022	13

**LISTA DESENELOR ȘI MODELELOR  
ÎNREGISTRATE ÎN REGISTRUL DESENELOR ȘI  
MODELELOR, CONFORM HOTĂRÂRII COMISIEI  
DE EXAMINARE**

- **desene și modele depuse pe cale națională**
- **desene și modele depuse pe cale  
internațională**

**LISTA DESENELOR ȘI MODELELOR ÎNREGISTRATE ÎN REGISTRUL DE  
DESENE ȘI MODELE CONFORM HOTĂRÎRII COMISIEI DE EXAMINARE**

**Partea I - desene și modele depuse pe cale națională**

Nr. certificat de înregistrare	Nr. depozit	Data depozit	Titular/Adresă	Publicat în BOPI - DM nr./data
022815	f 2021 0164	25/08/2021	<b>GEORGE ADRAGĂI</b> , CAL. VITAN NR. 58, ET. 1 AP. 9, SECTOR 3, BUCUREȘTI, 031297, ROMÂNIA	10/ 04/10/2021
022816	f 2021 0186	20/09/2021	<b>DELGAZ GRID SA</b> , B-DUL PANDURILOR NR 42, TÂRGU MUREȘ, 540554, MUREȘ, ROMÂNIA	10/ 08/10/2021
022817	f 2021 0197	30/09/2021	<b>SCANIA CV AB</b> , SODERTALJE, SE-151 87, SUEEDIA	10/ 06/10/2021
022818	f 2021 0206	08/10/2021	<b>VASILE POHRIB</b> , STR. LAPUSULUI NR. 31, ORADEA, 410271, BIHOR, ROMÂNIA	10/ 15/10/2021
022819	f 2021 0217	22/10/2021	<b>BANCA NAȚIONALĂ A ROMÂNIEI</b> , STR. LIPSCANI NR. 25, SECTOR 3, BUCUREȘTI, 030031, ROMÂNIA	10/ 29/10/2021
022820	f 2021 0226	03/11/2021	<b>BANCA NAȚIONALĂ A ROMÂNIEI</b> , STR. LIPSCANI NR. 25, SECTOR 3, BUCUREȘTI, 030031, ROMÂNIA	12/ 08/12/2021
022827	f 2021 0143	26/07/2021	<b>SC WARESSON ENTERPRISE SRL</b> , STR. LIVIU REBREANU NR. 16, BL. A4, SC. 1, PARTER, SECTOR 3, BUCUREȘTI, 031788, ROMÂNIA	07/ 28/07/2021
022828	f 2021 0144	27/07/2021	<b>SC WARESSON ENTERPRISE SRL</b> , STR. LIVIU REBREANU NR. 16, BL. A4, SC. 1, PARTER, SECTOR 3, BUCUREȘTI, 031788, ROMÂNIA	07/ 29/07/2021
022829	f 2021 0145	27/07/2021	<b>SC WARESSON ENTERPRISE SRL</b> , STR. LIVIU REBREANU NR. 16, BL. A4, SC. 1, PARTER, SECTOR 3, BUCUREȘTI, 031788, ROMÂNIA	07/ 29/07/2021
022830	f 2021 0150	02/08/2021	<b>VIOREL LUPU</b> , STR. UNIRII, BL. C8, AP. 4, BUZĂU, BUZĂU, ROMÂNIA	08/ 04/08/2021
022831	f 2021 0151	02/08/2021	<b>VIOREL LUPU</b> , STR. UNIRII, BL. C8, AP. 4, BUZĂU, BUZĂU, ROMÂNIA	08/ 04/08/2021
022832	f 2021 0176	09/09/2021	<b>S.C. STERK PLAST S.R.L.</b> , ȘOS. CONSTANȚEI NR.2, MEDGIDIA, 905600, CONSTANȚA, ROMÂNIA	10/ 05/10/2021
022833	f 2021 0177	09/09/2021	<b>S.C. STERK PLAST S.R.L.</b> , ȘOS. CONSTANȚEI NR.2, MEDGIDIA, 905600, CONSTANȚA, ROMÂNIA	10/ 05/10/2021
022834	f 2021 0178	09/09/2021	<b>S.C. STERK PLAST S.R.L.</b> , ȘOS. CONSTANȚEI NR.2, MEDGIDIA, 905600, CONSTANȚA, ROMÂNIA	10/ 05/10/2021



## RO - BOPI - DM 03/2022

Nr. certificat de înregistrare	Nr. depozit	Data depozit	Titular/Adresă	Publicat în BOPI - DM nr./data
022835	f 2021 0179	09/09/2021	<b>S.C. STERK PLAST S.R.L.</b> , ȘOS. CONSTANȚEI NR.2, MEDGIDIA, 905600, CONSTANȚA, ROMÂNIA	10/ 05/10/2021
022836	f 2021 0180	09/09/2021	<b>S.C. STERK PLAST S.R.L.</b> , ȘOS. CONSTANȚEI NR.2, MEDGIDIA, 905600, CONSTANȚA, ROMÂNIA	10/ 05/10/2021
022837	f 2021 0181	09/09/2021	<b>S.C. STERK PLAST S.R.L.</b> , ȘOS. CONSTANȚEI NR.2, MEDGIDIA, 905600, CONSTANȚA, ROMÂNIA	10/ 05/10/2021

## Partea II - desene și modele depuse pe cale internațională;

Nr. certificat de înregistrare	Nr. depozit	Data depozit	Titular/Adresă	Publicat în Buletinul de Desene și Modele Internaționale nr./data
022821	f 2021 0200	20/09/2019	<b>DAIMLER AG</b> , MERCEDESSTRASSE 137, STUTTGARD, 70327, GERMANIA	39/2021/ 01/10/2021
022822	f 2021 0201	14/12/2020	<b>DAF TRUCKS N.V.</b> , HUGO VAD DER GOESLAAN 1, EINDHOVEN, 5643, TARILE DE JOS	39/2021/ 01/10/2021
022823	f 2021 0211	12/04/2021	<b>DAIMLER AG</b> , MERCEDESSTRASSE 120, STUTTGART, 70372, GERMANIA	41/2021/ 15/10/2021
022824	f 2021 0218	30/06/2021	<b>LEV YOSYPOVYCH RABENKO</b> , VUL. OLESIA HONCHARA, BUD. 26-28, KV. 67, KIEV, 01054, UCRAINA	42/2021/ 22/10/2021
022825	f 2021 0210	09/04/2021	<b>DAIMLER AG</b> , MERCEDESSTRASSE 120, STUTTGART, 70372, GERMANIA	41/2021/ 15/10/2021
022826	f 2021 0230	30/04/2021	<b>DAIMLER AG</b> , MERCEDESSTRASSE 120, STUTTGART, 70372, GERMANIA	44/2021/ 05/11/2021

**LISTA CERERILOR DE DESENE ȘI MODELE  
RESPINSE CONFORM HOTĂRÂRII COMISIEI DE  
EXAMINARE DESENE ȘI MODELE**

**LISTA CERERILOR DE DESENE ȘI MODELE RESPINSE CONFORM  
HOTĂRÂRII COMISIEI DE EXAMINARE DESENE ȘI MODELE**

Nr. depozit	Data depozit	Titular/Adresă	Hotărârea
f 2021 0142	26/07/2021	<b>SC WARESSON ENTERPRISE SRL, STR. LIVIU REBREANU NR. 16, BL. A4, SC. 1, PARTER, SECTOR 3, BUCUREȘTI, 031788, ROMÂNIA</b>	Respins din examinare de fond

**LISTA CERTIFICATELOR DE ÎNREGISTRARE  
DESENE ȘI MODELE REÎNNOITE, ȘI TERMENUL  
DE VALABILITATE A ACESTORA**

**LISTA CERTIFICATELOR DE ÎNREGISTRARE DESENE ȘI MODELE  
REÎNNOITE ȘI TERMENUL DE VALABILITATE A ACESTORA**

Nr. certificat de înregistrare	Nr. depozit/ Dată depozit	Titular/Adresă	Termen de valabilitate
012177(3R)	f 2002 0363 08/03/2002	<b>ROMAQUA GROUP S.A.</b> , STR. CARPAȚI NR. 46, BORSEC, 535300, HARGHITA, ROMÂNIA	08/03/2027
012607(3R)	f 2002 0642 08/05/2002	<b>S.C. ROMAQUA GROUP S.A.</b> , STR. CARPAȚI NR. 46, BORSEC, 4222, HARGHITA, ROMÂNIA	08/05/2027
012631(3R)	f 2002 0643 08/05/2002	<b>S.C. ROMAQUA GROUP S.A.</b> , STR. CARPAȚI NR. 46, BORSEC, 4222, HARGHITA, ROMÂNIA	08/05/2027
012793(3R)	f 2002 0937 27/06/2002	<b>S.C. TOP SECURITY SERVICE S.R.L.</b> , STR. PIAȚA SÂRBEASCĂ, NR.1, ARAD, 310091, ARAD, ROMÂNIA	27/06/2027
012795(3R)	f 2002 0936 27/06/2002	<b>S.C. TOP SECURITY SERVICE S.R.L.</b> , STR. PIAȚA SÂRBEASCĂ, NR.1, ARAD, 310091, ARAD, ROMÂNIA	27/06/2027
017588(2R)	f 2007 0104 14/02/2007	<b>S.C. TECSA BUSINESS S.R.L.</b> , B-DUL DECEBAL NR.14, BL.S6, SC.4, ETJ.1, AP.68, SECTOR 3, BUCUREȘTI, 030967, ROMÂNIA	14/02/2027
017826(2R)	f 2007 0150 02/03/2007	<b>ROMAQUA GROUP S.A.</b> , STR. CARPAȚI NR. 46, BORSEC, 535300, HARGHITA, ROMÂNIA	02/03/2027
017827(2R)	f 2007 0167 12/03/2007	<b>ROMAQUA GROUP S.A.</b> , STR. CARPAȚI NR. 46, BORSEC, 535300, HARGHITA, ROMÂNIA	12/03/2027
017910(2R)	f 2007 0259 23/04/2007	<b>ROMAQUA GROUP S.A.</b> , STR. CARPAȚI NR. 46, BORSEC, 535300, HARGHITA, ROMÂNIA	23/04/2027
017911(2R)	f 2007 0260 23/04/2007	<b>ROMAQUA GROUP S.A.</b> , STR. CARPAȚI NR. 46, BORSEC, 535300, HARGHITA, ROMÂNIA	23/04/2027
017915(2R)	f 2007 0303 07/05/2007	<b>ROMAQUA GROUP S.A.</b> , STR. CARPAȚI NR. 46, BORSEC, 535300, HARGHITA, ROMÂNIA	07/05/2027
017925(2R)	f 2007 0242 05/04/2007	<b>ROMAQUA GROUP S.A.</b> , STR. CARPAȚI NR. 46, BORSEC, 535300, HARGHITA, ROMÂNIA	05/04/2027
018019(2R)	f 2007 0204 28/03/2007	<b>ROMAQUA GROUP S.A.</b> , STR. CARPAȚI NR. 46, BORSEC, 535300, HARGHITA, ROMÂNIA	28/03/2027
018024(2R)	f 2007 0302 07/05/2007	<b>ROMAQUA GROUP S.A.</b> , STR. CARPAȚI NR. 46, BORSEC, 535300, HARGHITA, ROMÂNIA	07/05/2027

Nr. certificat de înregistrare	Nr. depozit/ Dată depozit	Titular/Adresă	Termen de valabilitate
018046(2R)	f 2007 0459 16/07/2007	<b>STRETTO COFFE 2 GO S.R.L.</b> , ȘOSEAUA STRĂULEȘTI, NR.76-86, PARTER, CAMERA NR.38, SECTOR 1, BUCUREȘTI, ROMÂNIA	16/07/2027
019687(1R)	f 2011 0057 07/03/2011	<b>VASILE CALIN</b> , STR. PRINCIPALĂ NR. 330, CĂMĂRZANA, 447075, SM, ROMÂNIA	07/03/2026
019853(1R)	f 2011 0241 29/08/2011	<b>MARIA MERA</b> , STR. POMETULUI, NR. 23, REGHIN, 545300, M□R□Ș, ROMÂNIA	29/08/2026
019893(1R)	f 2011 0255 12/09/2011	<b>S.C. EXPERT ROBINET S.R.L.</b> , STR.REVOLUȚIA 1848, NR.10, SECTOR 2, BUCUREȘTI, 022851, ROMÂNIA	12/09/2026
019967(1R)	f 2012 0040 16/02/2012	<b>S.C. INTERPACK S.R.L.</b> , STR. CĂPRIOAREI NR. 38, CAM. 3, ORADEA, 410507, BIHOR, ROMÂNIA	16/02/2027
019967(2R)	f 2012 0040 16/02/2012	<b>S.C. INTERPACK S.R.L.</b> , STR. CĂPRIOAREI NR. 38, CAM. 3, ORADEA, 410507, BIHOR, ROMÂNIA	16/02/2032
019975(1R)	f 2012 0034 07/02/2012	<b>S.C. VEER STAR SRL</b> , STR. EROU GHEORGHE PANĂ, NR. 10C, CAMERA 1, SECTOR 3, BUCUREȘTI, 032949, ROMÂNIA	07/02/2027
019976(1R)	f 2012 0064 07/03/2012	<b>VIKINGPROFIL S.R.L.</b> , STR. PRINCIPALĂ, NR.19A, FILIPEȘTII DE PĂDURE, 107245, PRAHOVA, ROMÂNIA	07/03/2027
019988(1R)	f 2011 0325 02/12/2011	<b>S.C. TUAL FAST CHANCE ' 98 S.R.L.</b> , ȘOS. DOBROEȘTI, NR. 14, BL. H15, SC.1, ET.8, AP.33, SECTOR 2, BUCUREȘTI, 022343, ROMÂNIA	02/12/2026
020007(1R)	f 2012 0047 21/02/2012	<b>S.C. INTREPRINDEREA METALURGICĂ PENTRU AERONAUTICĂ METAV S.A.</b> , STR. BIHARIA, NR. 67 - 77, SECTOR 1, BUCUREȘTI, 013981, ROMÂNIA	21/02/2027
020010(1R)	f 2012 0065 07/03/2012	<b>S.C. INTREPRINDEREA METALURGICĂ PENTRU AERONAUTICĂ METAV S.A.</b> , STR. BIHARIA, NR. 67 - 77, SECTOR 1, BUCUREȘTI, 013981, ROMÂNIA	07/03/2027
020040(1R)	f 2012 0059 05/03/2012	<b>ROMAQUA GROUP S.A.</b> , STR. CARPAȚI NR. 46, BORSEC, 535300, HARGHITA, ROMÂNIA	05/03/2027
020041(1R)	f 2012 0051 27/02/2012	<b>AGRANA ROMANIA S.R.L.</b> , ȘOS.STRĂULEȘTI, NR.178-180, SECTOR 1, BUCUREȘTI, 013339, ROMÂNIA	27/02/2027
020089(1R)	f 2012 0105 06/04/2012	<b>VASILE SANDULACHE</b> , STR. MIRON COSTIN1 A 5, BACĂU, 600161, BACĂU, ROMÂNIA	06/04/2027
020115(1R)	f 2012 0237 01/08/2012	<b>S.C. PHOENIXY S.R.L.</b> , DN 1 NR. 12 (ÎN INCINTA FOSTA AVICOLA), BĂICOI, 105200, PRAHOVA, ROMÂNIA	01/08/2027

## RO - BOPI - DM 03/2022

Nr. certificat de înregistrare	Nr. depozit/ Dată depozit	Titular/Adresă	Termen de valabilitate
020178(1R)	f 2012 0042 17/02/2012	<b>S.C. "OBLIO ASTRANS" S.A.</b> , STR. AV. MIHAI BERBECARIU NR.8, BISTRIȚA, 420096, BISTRIȚA NĂSĂUD, ROMÂNIA	17/02/2027
020178(2R)	f 2012 0042 17/02/2012	<b>S.C. "OBLIO ASTRANS" S.A.</b> , STR. AV. MIHAI BERBECARIU NR.8, BISTRIȚA, 420096, BISTRIȚA NĂSĂUD, ROMÂNIA	17/02/2032

## **| LISTA TITULARILOR DECĂZUȚI DIN DREPTURI**



## LISTA TITULARILOR DECĂZUȚI DIN DREPTURI

Nr. certificat de înregistrare	Nr. depozit/ Dată depozit	Titular/Adresă	Data decăderii
022687	f 2021 0006 08/01/2021	<b>DANIELA LOREDANA IONICA</b> , STR. NICOLAE FILIMON, NR 32, BL 16, SC 1, AP 1, SECTOR 6, BUCUREȘTI, 060302, ROMÂNIA	21/03/2022
022692	f 2021 0049 05/03/2021	<b>APIS BIO LAND COOPERATIVA AGRICOLA</b> , STR. PRINCIPALĂ NR. 430, COM. PĂLTINIȘ, 717295, BOTOȘANI, ROMÂNIA	21/03/2022
022680	f 2021 0015 18/01/2021	<b>BOGDAN GABRIEL SPÎNU</b> , STR. SLT. EROU PUIU SORIN NR. 2, BL. 36, SC. B, AP. 31, CÂMPINA, 105600, PRAHOVA, ROMÂNIA	29/03/2022
017670	f 2006 0879 26/09/2006	<b>COLGATE - PALMOLIVE, A DELAWARE CORPORATION</b> , 300 PARK AVENUE, NEW YORK, NEW YORK, 10022, STATELE UNITE ALE AMERICII	26/03/2022

**LISTA CERTIFICATELOR DE ÎNREGISTRARE  
DESENE ȘI MODELE REVALIDATE**

## LISTA CERTIFICATELOR DE ÎNREGISTRARE DESENE ȘI MODELE REVALIDATE

Nr. certificat de înregistrare	Nr. depozit/ Dată depozit	Titular/Adresă	Data revalidării
019687	f 2011 0057 07/03/2011	<b>VASILE CALIN</b> , STR. PRINCIPALĂ NR. 330, CĂMĂRZANA, 447075, SATU MARE, ROMÂNIA	02/03/2022
019716	f 2011 0059 09/03/2011	<b>S.C. MAIRA MONTAJ S.R.L.</b> , STR.ȘTIRBEI VODĂ, NR.166, BL.C20, SC.A, AP.3, SECTOR 1, BUCUREȘTI, 010121, ROMÂNIA	08/03/2022

**MODIFICĂRI IN SITUAȚIA JURIDICĂ A  
CERERILOR/CERTIFICATELOR DESENE ȘI  
MODELE**

- **Listă modificări nume/denumire și/sau adresă titulari/mandatari**
- **Listă modificări mandatari (introduceri, renunțări, schimbări mandatari autorizați)**
- **Listă transmițeri de drepturi (cesiuni, succesiuni, fuziuni, dizolvări și lichidări)**
- **Listă revocări privind înregistrările, reinnoirile, sau înscrierile de modificări în situația juridică a desenelor și modelelor**

## LISTĂ MODIFICĂRI NUME/DENUMIRE ȘI/SAU ADRESĂ TITULARI/MANDATARI

Nr. certificat de înregistrare	Nr. depozit	Rol	Denumire/Adresă inițială	Denumire/Adresă actuală
020017	f 2012 0022	Titular	<b>S.C. LINDA-ECOTIL S.R.L.</b> , SAT PRELIPCA, NR. 227, SALCEA, 727475, SUCEAVA, ROMÂNIA	<b>S.C. LINDA-ECOTIL S.R.L.</b> , CALEA SUCEVEI NR. 278A, LOCALITATEA PLOPENI, SALCEA, 727477, SUCEAVA, ROMÂNIA
020588	f 2013 0374	Titular	<b>S.C.ALEXANDRION GRUP ROMÂNIA S.R.L.</b> , SAT PLEAȘA, COMUNA BUCOV, BUCOV, 107113, PRAHOVA, ROMÂNIA	<b>S.C.ALEXANDRION SABER DISTILLERIES 1789 S.R.L.</b> , SAT PLEAȘA, COMUNA BUCOV, BUCOV, 107113, PRAHOVA, ROMÂNIA

## LISTĂ MODIFICĂRI MANDATARI (INTRODUCERI, RENUNȚĂRI, SCHIMBĂRI MANDATARI AUTORIZAȚI)

Nr. certificat de înregistrare	Nr. depozit	Mandatar inițial	Mandatar actual
015433	f 2004 0777		<b>S.C. CABINET N.D. GAVRIL S.R.L.</b> , STR. ȘTEFAN NEGULESCU NR. 6A, SECTOR 1, BUCUREȘTI, ROMÂNIA
017823	f 2007 0110	<b>ENPORA BRAND MANAGEMENT SRL</b> , STR. GEORGE CĂLINESCU, NR.52A, AP.1, SECTOR 1, BUCUREȘTI, 011694, ROMÂNIA	<b>ZMP INTELLECTUAL PROPERTY SRL</b> , STR. C.A. ROSETTI NR. 17, SECTOR 2, BUCUREȘTI, 020011, ROMÂNIA
019989	f 2012 0049		<b>WEIZMANN ARIANA &amp; PARTNERS AGENTIE DE PROPRIETATE INTELLECTUALA</b> , STR. 11 IUNIE NR. 51, CLĂDIRIA VIVANDO, ET. 1, BIROURI A14-A15, SECTOR 4,, BUCUREȘTI, 040171, ROMÂNIA
022622	f 2020 0267		<b>FRISCH &amp; PARTNERS SRL</b> , BD CAROL NR. 5, SC. B, AP.5, SECTOR 2, BUCUREȘTI, ROMÂNIA
022623	f 2020 0268		<b>FRISCH &amp; PARTNERS SRL</b> , BD CAROL NR. 5, SC. B, AP.5, SECTOR 2, BUCUREȘTI, ROMÂNIA
022624	f 2020 0271		<b>FRISCH &amp; PARTNERS SRL</b> , BD CAROL NR. 5, SC. B, AP.5, SECTOR 2, BUCUREȘTI, ROMÂNIA
022625	f 2020 0272		<b>FRISCH &amp; PARTNERS SRL</b> , BD CAROL NR. 5, SC. B, AP.5, SECTOR 2, BUCUREȘTI, ROMÂNIA
022626	f 2020 0273		<b>FRISCH &amp; PARTNERS SRL</b> , BD CAROL NR. 5, SC. B, AP.5, SECTOR 2, BUCUREȘTI, ROMÂNIA

## LISTĂ TRANSMITERI DE DREPTURI (CESIUNI, SUCCESIUNI, FUZIUNI, DIZOLVĂRI ȘI LICHIDĂRI)

Nr. certificat de înregistrare	Nr. depozit	Transfer	Titular inițial	Titular actual
015433	f 2004 0777	FUZIUNE	<b>S.C. OVERSEAS GROUP IMPEX S.R.L.</b> , STR. COPILULUI NR. 16, ETAJ 1, CAMERA 4, SECTOR, BUCUREȘTI, ROMÂNIA	<b>SERV CONSULTING S.R.L.</b> , STRADA COPILULUI, NR.16, ETAJ 1, CAMERA 3, SECTOR 1, BUCUREȘTI, ROMÂNIA
022626	f 2020 0273	CESIUNE	<b>FUCHS CONDIMENTE RO S.R.L.</b> , STR. NORDULUI NR. 41-43, JUD. ARGEȘ, CURTEA DE ARGEȘ, 115300, ARGEȘ, ROMÂNIA	<b>DF WORLD OF SPICES GMBH</b> , DIETER-FUCHS-STRASSE 10, DISSEN, DE, 49201, GERMANIA
022624	f 2020 0271	CESIUNE	<b>FUCHS CONDIMENTE RO S.R.L.</b> , STR. NORDULUI NR. 41-43, JUD. ARGEȘ, CURTEA DE ARGEȘ, 115300, ARGEȘ, ROMÂNIA	<b>DF WORLD OF SPICES GMBH</b> , DIETER-FUCHS-STRASSE 10, DISSEN, DE, 49201, GERMANIA
022625	f 2020 0272	CESIUNE	<b>FUCHS CONDIMENTE RO S.R.L.</b> , STR. NORDULUI NR. 41-43, JUD. ARGEȘ, CURTEA DE ARGEȘ, 115300, ARGEȘ, ROMÂNIA	<b>DF WORLD OF SPICES GMBH</b> , DIETER-FUCHS-STRASSE 10, DISSEN, DE, 49201, GERMANIA
022623	f 2020 0268	CESIUNE	<b>FUCHS CONDIMENTE RO S.R.L.</b> , STR. NORDULUI NR. 41-43, JUD. ARGEȘ, CURTEA DE ARGEȘ, 115300, ARGEȘ, ROMÂNIA	<b>DF WORLD OF SPICES GMBH</b> , DIETER-FUCHS-STRASSE 10, DISSEN, DE, 49201, GERMANIA
022622	f 2020 0267	CESIUNE	<b>FUCHS CONDIMENTE RO S.R.L.</b> , STR. NORDULUI NR. 41-43, JUD. ARGEȘ, CURTEA DE ARGEȘ, 115300, ARGEȘ, ROMÂNIA	<b>DF WORLD OF SPICES GMBH</b> , DIETER-FUCHS-STRASSE 10, DISSEN, DE, 49201, GERMANIA
022733	f 2021 0076	CESIUNE	<b>COSMIN POPA- DRĂGHIA</b> , STR. STEFAN VELOVAN, NR.1, BL. B1, SC. 2, AP. 14, CRAIOVA, 200470, DOLJ, ROMÂNIA	<b>PROPORZIONI OTTIMALI S.R.L.</b> , STR.ȘTEFAN VELOVAN 1, CRAIOVA, DOLJ, ROMÂNIA

- 
- 
- 

## REVOCĂRI

În temeiul art. 23 din Legea nr. 129/1992 privind desenele și modelele, republicată

Nr. depozit	Nr. certificat	Titular	Localizarea înscrierii decăderii	Nr. hotărârii
f 2011 0233	019875	S.C. EVERPRO INTERNAȚIONAL CONSTRUCTION S.R.L., Voluntari, jud. Ilfov	BOPI-DM nr. 2/2022 - pag. 37	Conform <b>Hotărârii de revocare nr. 1/10.03.2022</b> , <b>□□□</b> radiază d <b>□□□□□□□□□□</b> D <b>□□□□□□□□□□</b> și M <b>□□□□□□□□□□□□□□</b> decăderii d <b>□□□</b> dr <b>□□□□□□□□□□□□□□□□</b> d <b>□□□□□□□□□□□□□□□□</b> <b>□□□□□□□□□□</b> d <b>□□□□□□□□□□□□□□</b> <b>019875</b> , a <b>□□□□□□□□□□</b> <b>S.C. EVERPRO INTERNAȚIONAL CONSTRUCTION S.R.L., Voluntari, jud. Ilfov.</b>

-



## **DIVERSE**

- **LISTA AGENȚIILOR SPECIALIZATE,  
A CONSILIERILOR ÎN PROPRIETATE  
INDUSTRIALĂ, MANDATARI AUTORIZAȚI ÎN  
PROPRIETATE INDUSTRIALĂ**
- **CENTRE REGIONALE PENTRU PROMOVAREA  
PROPRIETĂȚII INDUSTRIALE ÎN ROMÂNIA**

© Toate drepturile sunt rezervate OSIM. Materialele publicate în acest capitol nu vor putea fi reproduse în niciun mod (electronic, prin fotocopiere, prin înregistrare sau în alt mod), fără autorizația prealabilă a titularului dreptului de autor.

**ROMÂNIA**  
**OFICIUL DE STAT PENTRU INVENȚII ȘI MĂRCI**

**ORDIN nr. 157**  
**24 iulie 1997**

Directorul General al Oficiului de Stat pentru Invenții și Mărci,  
Având în vedere prevederile art. 14, alin. 3, din Legea 64/1991, privind brevetele de invenție, și  
Regula 2.5, din H.G. 152/92, referitoare la profesia de consilier în proprietate industrială,

**ORDIN:**

Art. 1. Persoanele ale căror nume figurează în lista anexă la prezentul Ordin, precum și firmele specializate în proprietate industrială se înscriu în **REGISTRUL NAȚIONAL AL CONSILIERILOR ÎN PROPRIETATE INDUSTRIALĂ**, cu menționarea specializării.

Art. 2. Prezentul ordin se va publica în Buletinul Oficial de Proprietate Industrială.

Director General

**AGENȚIILE SPECIALIZATE ÎN PROPRIETATE INDUSTRIALĂ**  
 pentru luna martie 2022

Nr.crt.	Data înființării	Nr. registru agenții	Denumirea completă a cabinetului/agenției Adresa Consilieri cu drept de practică	Domenii	Statut juridic
1	27.03.1991	001	<b>INVENTA – AGENȚIE DE PROPRIETATE INTELECTUALĂ S.R.L.</b>  București, Bdul Corneliu Coposu nr. 7, bl. 104, sc. 2, ap.31, sect.3, cod 030602, Tel: 021/3200285, Fax: 021/3228325, E-mail: contact@inventa.ro, inventa@inventa.ro Prof. univ. dr. ing. Țurcanu Constantin, ec. Bodomoi Otilia Florentina, arh.dr.ing. Țurcanu Costin Radu, Ohan Petre	Brevete Mărci Desene Topografii	SRL
2	29.05.1991	002	<b>ENPORA BRAND MANAGEMENT SRL</b>  București, str. George Calinescu nr.52A, ap.1, 011694, Tel: 021 2300990; 0311001634, Fax: 0212302311; 031 1007927, E-mail: pop@patents.ro, www.patents.ro, www.enpora.com Ing. Pop Virginia Daisy, ing. Pop Călin Radu	Brevete Mărci Desene	SRL
3	23.07.1991	003	<b>PATENTMARK S.R.L.</b>  București str. Dr. N. Turnescu nr. 2, ap.2, sector 5, cod 050467, Tel: 021/3121669, Fax: 021/3175801, E-mail: office@patentmark.ro, www.patentmark.ro Mohonea Liliana, Mohonea Cristian, Marinescu Ruxandra, Mohonea Ana	Brevete Mărci Desene Topografii	SRL
4	18.12.1991	004	<b>RODALL AGENȚIE DE PROPRIETATE INDUSTRIALĂ S.R.L.</b>  București, Str. Polonă nr. 115, bl. 15, sc. A, ap. 19 sector 1, cod 010497, Tel: 021/2108342, 0722 652111, 0745153566, Fax: 021/2105794, E-mail: office@rodall.ro, info@rodall.ro, www.rodall.ro Jur. Bălan Gheorghită, Pescarusu Nicoleta	Brevete Mărci Desene Topografii	SRL
5	25.08.1992	005	<b>INTELECT S.R.L.</b>  Oradea, B-dul Dacia nr. 48 Bl. D10, Ap.3, cod 410346, Tel: 0746835328, 0359402901, Fax: 0359810501, E-mail: info@intelect.ro, www.intelect.ro Buzlea Elisabeta, Buzlea Mircea Valentin, Buzlea Narcisa Floricica	Brevete Mărci Desene Topografii	SRL
6	04.12.1992	008	<b>CONSTANTIN GHIȚĂ OFFICE SRL</b>  Timișoara, str. Take Ionescu nr. 24-28 sc. B ap. 2 judetul Timiș, cod 300042, Tel/Fax: 0256/435976, Tel: 0744 162462, E-mail: ghita@ghitaconstantin.ro, clelia@ghitaconstantin.ro, www.ghitaconstantin.ro Ing. Ghiță Constantin, Pop Motogna Clelia	Brevete Mărci Desene	SRL

## RO - BOPI - DM 03/2022

7	13.05.1993	010	<b>ROMINVENT S.A</b> București, Str. Ermil Pangratti nr. 35, et.1, sect.1, cod 011882, Tel: 021/2312515, 2312541, Fax: 021/2312550, 2312454, E-mail: office@rominvent.ro Jur. Mocanu Ion, Ing. Cosmina Fierăscu, Ing. Spătaru Daniela, Dr. Ing. Cristina Popa, Ec. Joitoiu Andreea Simona, Bio.Enescu Miruna, jur. Markusev Denisa Mary, ec. Olteanu Camelia, jur. Dragulin Ioana, ing. Petcu Costin, jur. Martinescu Alina Nicoleta, jur. Pavel Laura, Boncea Oana Laura, Dobrescu Teodora Valentina, Ing. Secăreanu Doina, Ștefan Ruxandra, Munteanu Manuela Cornelia, Preda Raluca Laura, chim.Bădărău Adina Adriana	Brevete Mărci Desene Topografii	SA
8	30.03.1995	015	<b>CABINET M. OPROIU - CONSILIERE ÎN PROPRIETATE INTELLECTUALĂ SRL</b> București, Str. Popa Savu, nr. 42, parter, sector 1, cod 011434, P.O.Box 2-229, Tel: 0212602833; 0212602834, Fax: 0212602836; 0212602835, E-mail: office@oproiu.ro, www.oproiu.ro Fiz. Oproiu Margareta, MBA arh.Vasilescu Raluca, jur. Sturza Ioana, ing.Ene Silvia, ing.chim.Petrea Dana Maria, ing.chim. Georgescu Cristina, ing.mec. Popescu Mariana, jur. Cozorici Violeta, jur. Stănescu Andreea Cosmina, Tiu Marina Alexandra	Brevete Mărci Desene Topografii	SRL
9	21.05.1996	017	<b>LABIRINT AGENȚIE DE PROPRIETATE INTELLECTUALĂ</b> Arad, Str. Coriolan Petreanu nr. 28, cod 310151 Tel/Fax: 0257/255842, Tel: 0722 458129, E-mail: info@labirint.ro Ing. Ivanca Maria	Brevete Mărci Desene	CI
10	14.11.1996	018	<b>INTEGRATOR CONSULTING SRL</b> Cluj Napoca, str. Dunării nr. 25 bl.C1 ap.5, , jud. Cluj, cod 400593, Tel/Fax: 0264/442817, Tel: 0745235585, E-mail: dorin.isoc@yahoo.com, integrator.consulting@yahoo.com Isoc Dorin	Brevete Mărci Desene	SRL
11	1997	019	<b>LOYAL PARTNERS -AGENȚIE DE PROPRIETATE INTELLECTUALĂ</b> Galati, Str. Portului nr.23, Parcul De Soft, cam.307, cod 800025, Tel/Fax: 0236/407032, Tel: 0722 744241, E-mail: office@loyalpartners.ro, www.loyalpartners.ro Punct de lucru: București, sector 5, Splaiul Independenței nr. 17, bl. 101, sc. 4, ap. 65 ing.av. Pușcașu Dan	Brevete Mărci Desene Topografii	SRL

## RO - BOPI - DM 03/2022

12	01.07.1997	020	<b>AGENȚIE DE PROPRIETATE INTELLECTUALĂ ȘI TRANSFER DE TEHNOLOGIE -AGPITT-SRL</b>  București, B-dul Libertății nr. 12, bl.113, sc.2, ap.28, sector 4; cod 040129, CP 42-106, Fax: 0213177584, Tel: 0744293552; 0724539752, 0213177693, E-mail: faighenov@xnet.ro; agpitt@rdsmail.ro, agpittinvent@rdsmail.ro Ing.jur. Faighenov Marioara, Mihăilă George	Brevete Mărci Desene	SRL
13	10.07.1997	016	<b>MILENIUL 3 – AGENȚIE DE PROPRIETATE INDUSTRIALĂ SRL</b>  Pașcani, Str. Moldovei nr. 10, bl. Crinul, sc. A, ap. 28, jud Iași, cod 705200, Tel/Fax: 0232/719190; Tel: 0740 820582 Ing.Burțiță Ioan	Brevete Mărci Desene	SRL
14	03.10.1997	021	<b>LAZĂR ELENA CABINET DE PROPRIETATE INDUSTRIALĂ</b>  Buzău, Str.Unirii, Bl.16C,Et.3, Ap. 12, cod 120013, OP 1, CP 52, Tel/Fax: 0238 724262 Tel: 0723 328633, E-mail: l.e.consilier@gmail.com Lazăr Elena	Brevete Mărci Desene Topografii	CI
15	02.12.1997	023	<b>“ HARCOV” A.P.I. S.R.L.</b>  Sfântu Gheorghe, jud. Covasna, Str. Nicolae Iorga nr. 61, bl. 10E, sc. B, ap. 9, cod 520089, Tel: 0267/352267, 0744435291, E-mail: astanciu@rdsmail.ro, adelina.stanciu54@gmail.com Stanciu Adelina	Brevete Mărci Desene	SRL
16	21.07.1999	028	<b>NOWAPATENT SRL</b>  Medias, str. Lotru, nr.4, bl.92, ap.1 Tel: 0269841373, 0264833273, Fax: 0269833273, E-mail: nowapatent@birotec.ro office@nowapatent.ro Danciu Ioan	Brevete Mărci Desene	SRL
17	30.08.1999	029	<b>CABINET DE PROPRIETATE INDUSTRIALĂ “BIONPI”</b>  București, 010577, Calea Dorobanților 126-130 Bl. 8, et. 9 Ap. 50 sector 1, cod 010577, Tel/Fax: 0212316549, 0318054616, Tel: 0723187944, 0746184697 E-mail: bionpi@rdsmail.ro, bionpi@hotmail.com Ing. Ion Rodica Cocuța	Brevete Mărci Desene	CI
18	12.11.1999	030	<b>AGENȚIE DE CONSULTANȚĂ ÎN PROPRIETATE INTELLECTUALĂ ȘI TRANSFER DE TEHNOLOGIE « SPRÎNCEANU NICOLAE »</b>  Drobeta Turnu Severin, Str. Gheorghe Ionescu Sisești nr. 96, bl.E2, sc.1, et. 3, ap.8, cod 220212, Tel/Fax: 0352801490, Tel: 0721796318 E-mail: nicolaesprinceanu@yahoo.com Jur.ing. Nicolae Sprînceanu	Brevete Mărci Desene	CI

## RO - BOPI - DM 03/2022

19	21.01.2000	031	<b>CABINET INDIVIDUAL DE PROPRIETATE INDUSTRIALĂ IVĂNESCU GABRIEL DAN</b>  Braşov, Str. Avram Iancu, nr. 48A, sc. B, ap. 10, cod poştal 500086, Tel: 0722248415, E-mail: gdivanescu@gmail.com Ivănescu Gabriel Dan	Brevete Mărci Desene	CI
20	15.02.2000	032	<b>ANGHEL LUMINIȚA DOINA CABINET DE PROPRIETATE INTELECTUALĂ</b>  Bucureşti, Str. Gherghitei Nr.1, Bl.94B, Sc. B, Ap.76, sector 2, Fax: 0314013777, Tel: 0723301706, E-mail: anghel2na@yahoo.com, anghel2na@gmail.com, www.avocatianghel.com Ing.av. expert judiciar Anghel Luminita Doina	Brevete Mărci Desene	CI
21	24.08.2000	033	<b>APOSTOL SALOMIA P.F.A.</b>  Galaţi, Str. Reg. 11 Siret nr. 15, bl. E4, Et.3, ap. 54, cod 800333, Tel/Fax: 0236436437, Tel: 0766765027, E-mail: saly_apostol@yahoo.com Ing.Apostol Salomia	Brevete Mărci Desene	CI
22	07.09.2000	034	<b>AGENȚIA DE PROPRIETATE INDUSTRIALĂ - APIA SRL</b>  Bucureşti, Str. Romancierilor nr. 5, bl.C14, sc.B, ap.41, sector 6, cod 061791, Tel/Fax: 0217783100, www.mark-apia.ro, E-mail: office@mark-apia.ro Visalom Monica	Mărci Desene	SRL
23	20.11.2000	038	<b>CABINET INDIVIDUAL' ION FLOREA'</b>  Bucureşti, 010577, Calea Dorobanţilor 126-130, bl.8,et.9,ap.50, sector 1, cod 010577, Tel/Fax: 021/2316549, Tel: 0724313260, E-mail: iflorea@rdsmail.ro, florea_ion@plic.ro Ing.Ion Florea	Mărci	CI
24	28.11.2000	039	<b>CABINET IN DIVIDUAL GREAVU DOINA MARIANA</b>  Sibiu, str. Constantin Noica, bl. 2, ap.21, cod 550169 Tel: 0269218500, 0766489179, 0731308189, Fax: 0269/212170, E-mail: aurorapca@yahoo.com, protectro@xnet.ro Ing. Greavu Doina Mariana	Brevete Mărci Desene	CI
25	08.01.2001	041	<b>CABINET "CECIU GABRIELA" CONSULTANȚĂ ÎN DOMENIUL PROPRIETĂȚII INTELECTUALE</b>  Timișoara, Str. Martir Leonida Banciu, nr. 6, sc. A, ap. 110, jud. Timis, cod postal 300024, Fax: 0256494846; Tel: 0745 388039, E-mail: gabrielaceciu@yahoo.com Ing.Ceciu Gabriela	Brevete Mărci Desene	CI

## RO - BOPI - DM 03/2022

26	05.03.2001	045	<b>CABINET DE MARCI BREVETE DESIGN – BROJBOIU DUMITRU ADRIAN FLORINEL</b>  Pitești, Bd. Republicii, bl.212,sc. D, ap.11, jud.Argeș, cod 110176, Tel/Fax: 0348/412529, Tel: 0745 143095, E-mail: adrian_brojboiu@yahoo.com Brojboiu Dumitru Adrian Florinel	Brevete Mărci Desene	CI
27	12.04.2001	047	<b>INTELLECTUAL PROPERTY OFFICE SRL</b>  București, Str. Alexandru Moruzzi nr. 6, bl. B6, sc. 2, ap.62, sector 3, cod 031155, Tel/Fax: 021/3262388, Tel: 0745 094241, E-mail: office@ipoffice.ro, natalia.todirica@ipoffice.ro Ciuda Berivoe Anca, Ciuda Berivoe Natalia	Brevete Mărci Desene	SRL
28	07.05.2001	049	<b>ANDRA MUSATESCU CABINET DE PROPRIETATE INDUSTRIALA</b>  București, calea 13 Septembrie nr.121, bl.127, et.5, ap.21, Tel: 0722879810, E-mail: office@andramusatescu.ro, www.andramusatescu.ro Mușatescu Andra Oana	Brevete Mărci Desene Topografii	CI
29	2001	050	<b>CABINET ACSINTE PAULA-ADRIANA</b>  București, sector 3, Calea Călărașilor, nr. 177, bl.45, et.4, ap.12, Tel: 0213234282, Fax: 0213222210, www.legalservices.ro, E-mail: paula@legalservices.ro Av. Acsinte Paula Adriana	Mărci	PF
30	31.05.2001	071	<b>CONS INTEL BMA CABINET CONSULTANȚĂ</b>  Cart. Dorobanti, nr.2, bl. D2, at.1, ap.5,120087, C.P.8- O.P. 1 Buzau, Fax: 0238719619, Tel: 0745086588, E-mail: marius_bozio@yahoo.com Marius Bozioreanu	Brevete Mărci Desene Topografii	CI
31	21.11.2001	055	<b>ROVALCONS SRL AGENȚIE DE PROPRIETATE INTELECTUALĂ</b>  Câmpina, Str. Orizontului, nr.1, bl. R10, et.7, ap.27, Jud. Prahova, cod 105600, Tel/Fax: 0244371390, Tel: 0722 540580, E-mail: rovalcons@xnet.ro Ioacăra Valentin	Brevete Mărci Desene	SRL
32	2001	057	<b>CABINET N. D. GAVRIL S.R.L.</b>  București, Str. Ștefan Negulescu nr. 6A, sector 1, Tel/Fax: 0212302882, 0213165492, Tel: 0722983520, E-mail: cabinetgavril@yahoo.com www.cabinetgavril.ro Gavril Niculina, Popescu Denisa	Brevete Mărci Desene	SRL
33	24.04.2002	087	<b>IACOBINI&amp;CO, CONSILIERI ÎN DREPTUL DE PROPRIETATE INDUSTRIALĂ SRL</b>  Bucuresti, Calea Mosilor, nr.258, bl. 4bis, ap.22, sector 2, Tel: 0212104690, Fax: 0212104793, E-mail: asimri@yahoo.com,vladrosanu@yahoo.com Iacobini Anca Svetlana, Iacobini Mihnea Razvan	Mărci Brevete Desene Topografii	SRL

## RO - BOPI - DM 03/2022

34	11.02.2003	089	<b>RATZA ȘI RATZA SRL</b> București, B-dul A.I. Cuza Nr. 52-54, Sect.1, cod 011053, Tel: 0212601348, Fax: 0212601349 E-mail: office@ratza-ratza.com Rață Grigore, Rață Andrei Vlad, Mărginean Dragoș, Ploscă Daniel, Vasile Bugarin Sonia Maria, Comănescu Stela	Brevete Mărci Desene	SRL
35	13.02.2003	062	<b>ECOINTELLECT CABINET INDIVIDUAL ANDRONACHE PAUL</b> București, aleea Compozitorilor nr.1, bl.E21, et.6, ap.35, sect 6, Tel/Fax: 0217250069, Tel: 0722741043, 0727476335, E-mail: paul.andronache@clicknet.ro, paul_andronache@yahoo.com Andronache Paul	Mărci Desene Topografii Brevete	CI
36	16.05.2003	070	<b>CABINET OANA COSTACHE</b> București, Drumul Taberei nr.120, bl.OD1, sc.5, ap.189, sector 6, cod 061413, Tel: 0217450757, 0730557744, E-mail: oana_cocoloi@yahoo.com Oana Costache	Mărci Desene Brevete	CI
37	19.06.2003	069	<b>RASKAI M M BREVMARC CONSULT S.R.L.</b> Dej, Str. Unirii, nr.3,BL. D8, ap.31, judetul Cluj, 405200, Tel/Fax: 0264/211847, Tel: 0742084050, E-mail: raskaimm@yahoo.com Raskai Maria	Brevete Mărci Desene Topografii	SRL
38	25.07.2003	093	<b>NESTOR NESTOR DICULESCU KINGSTON PETERSEN – CONSILIERE ÎN P.I. S.R.L.</b> București, Str. Barbu Văcărescu nr. 201, Clădirea Globalworth Tower, et. 18, birou 18-02, sector 2, Sediu secundar: Târgu Mureș, Strada Rodnei, nr. 26B, biroul 3, etaj II, Tel: 0212011200, Fax: 0212011210, E-mail: office@nnkp.ro, www.nnkp.ro Firaru Florina	Mărci Desene Brevete	SRL
39	21.08.2003	094	<b>N.P.C. S.R.L.</b> Brașov, str. Alexandru cel Bun, nr.13, bl.E28, ap.7 cod 500025, OP 1 – CP 298, Tel: 0744520357, E-mail: totu@unitbv.ro Țoțu Ioan	Mărci Desene Topografii	SRL
40	22.10.2003	072	<b>CABINET INDIVIDUAL NEGOMIREANU LIVIA</b> București, Șos. Nicolae Titulescu nr.94, bl.14A, sc 4 ap.127, sect.1, cod 011146, Tel/Fax: 0314214598, Tel: 0722444719, E-mail: office@cabinetnegomireanu.ro Negomireanu Livia	Mărci Desene	CI
41	30.10.2003	073	<b>CABINET DE PROPRIETATE INDUSTRIALA “VIȘOIU LILIAN CATALIN”</b> București, bd. Unirii nr.74, bl. J3B, sc.3, ap. 41, Tel/Fax: 0213167043, Tel: 0744480657, E-mail: visoiucatalin@yahoo.com, www.visoiucatalin.home.ro jur. Vișoiu Lilian Catalin	Brevete Mărci Desene Topografii	CI



## RO - BOPI - DM 03/2022

42	12.12.2003	096	<b>EDIPLAST S.R.L.</b> Tg. Mureș, Str. Măgurei nr.25, ap.2, Tel/Fax: 0265263775, Tel: 0744394036, E-mail: themannextdoor2007@yahoo.com Vasilache Virgilius	Mărci Desene Brevete	SRL
43	22.12.2003	097	<b>SC PETOSEVIC SRL</b> București, str. Dionisie Lupu nr.54, etaj 2, sector 1, Tel: 0213057996, 0723522698, Fax: 021/3145481, www.petosevic.com, E-mail: aura.campeanu@petosevic.com Campeanu Ioana Aura, Sârghi Roxana, Irimescu George Mihai	Brevete Mărci Desene	SRL
44	9.02.2004	098	<b>CABINET ANI FUCIU SRL</b> Com.Snagov, Bloc P53, sc.A, ap.1, jud.Ifov, Tel: 0213106399, 0744370196, Fax: 0213106398, E-mail: ani.fuciu@consilier-marci.ro Fuciu Anișoara	Mărci Desene	SRL
45	22.02.2004	082	<b>CABINET DE PROPRIETATE INDUSTRIALĂ CIUPAN CORNEL</b> Cluj Napoca, Str. Mestecenilor nr.6, bl.9E, ap.2, Tel: 0264524425, 0264415051, Fax: 0264415054, E-mail: cornel.ciupan@muri.utcluj.ro Ciupan Cornel	Brevete Mărci Desene	CI
46	01.06.2004	102	<b>LUTARIS PROT S.R.L.</b> Timisoara, 300426, str. Ana Ipatescu nr.45, Tel/Fax: 0256489301, Tel: 0742143718, 0723319154, E-mail: qualitarium@qualitarium.ro Tărăbîc Lucian	Brevete Mărci Desene	SRL
47	17.06.2004	108	<b>WEIZMANN ARIANA &amp; PARTNERS AGENTIE DE PROPRIETATE INTELECTUALA SRL</b> Bucuresti, str. 11 iunie, nr.51, sc.A, ap.4, Tel: 0723204268, 0724260277, Tel/Fax: 0268/315046, E-mail: office@inregistrare-marci.ro, office@branduri.ro, www.branduri.ro Bozocea Violeta, Marcean Ana Maria, Ștefănuț Adelina, Cârlan Cristina, State Carmen, Bicu Cristina, Mihul Vali Cătălina	Brevete Mărci Desene	SRL
48	14.07.2004	107	<b>ARIANA AGENTIE DE PROPRIETATE INDUSTRIALA S.R.L.</b> Timisoara, Calea Aradului, nr.33, ap.7, E-mail: c_popescu2000@yahoo.com Orgovici Codruta Octavia	Mărci Desene	SRL
49	27.01.2005	111	<b>CABINET INDIVIDUAL – NIȚU ION</b> Constanta, str. Dezrobirii nr.110, bl. IS8, sc.A, ap.1, Tel: 0241512608, 0723317298 Nitu Ion	Mărci Desene Brevete	CI

## RO - BOPI - DM 03/2022

50	27.01.2005	112	<b>CABINET VELICA – AGENȚIE DE PROPRIETATE INDUSTRIALĂ</b>  Bucuresti, str. Brutus M.I., nr.13, ap.3, cod 050124, Tel/ Fax: 021/3357463, Tel: 0722645283, www.velica.ro, E-mail: office@velica.ro Velica Ion Gabriel	Mărci Desene	CI
51	22.12.2004	116	<b>INVEL – AGENȚIE DE PROPRIETATE INDUSTRIALĂ</b>  București, str. Ion Ghica nr.3, ap.20, Tel: 0723205048, 0788885352, E-mail: invel_agency@yahoo.com, marian.nicolae.velcea@gmail.com, www.invel.ro Velcea Marian	Brevete Mărci Desene Topografii	SRL
52	06.01.2005	118	<b>EURORESSOURCES SRL</b>  Medias, str. Ion Creangă, nr.4, ap.6, Tel: 0269843504, Fax: 0269824812 Fulea Maria	Brevete Mărci Desene	SRL
53	27.04.2005	117	<b>CABINET PROPRIETATE INDUSTRIALĂ ALPER RAMAZAN</b>  Constanța, str. Ștefan cel Mare nr.57, bl.M17, sc.B, ap.17, cod 900683, Tel: 0341410937, 0722.704.363, Fax: 0241/635547, E-mail: alperramazan@gmail.com, zonguldakro@yahoo.com Alper Ramazan	Mărci	CI
54	30.06.2005	124	<b>CABINET DE PROPRIETATE INDUSTRIALA SAVU MARIANA</b>  Bucuresti, str. Paul Greceanu nr.9, bl.20A, ap.26, Tel/ Fax: 021.2120651, E-mail: liliana.savu@credidam.ro, www.lilianasavu.ro Savu Mariana	Mărci Desene	CI
55	04.11.2005	133	<b>FRISCH &amp; PARTNERS SRL</b>  Bucuresti, bd. Carol I, nr.54, sc. B, ap.5, sector 2, Tel: 0213101165, 0722212480, Fax: 0213130130, E-mail: office@frisch.ro, crina.frisch@frisch.ro Crina Nicoleta Frisch	Mărci Desene Brevete	SRL
56	31.10.2005	128	<b>CABINET PROPRIETATE INDUSTRIALA ARINOVA</b>  Arad, 310151, str. Coriolan Petreanu, nr.28, Tel/Fax: 0257/255842, Tel: 0744246562, E-mail: info@arinova.ro Ivanca Gavril	Mărci Desene Brevete	CI
57	05.01.2006	136	<b>TUCA ZBARCEA &amp; ASOCIATII I.P. S.R.L.</b>  Bucuresti, str. Nicolae Titulescu nr. 4-8, etaj 8, biroul 1, cladirea America House Tel: 0212048890, E-mail: ciprian.dragomir@tuca.ro Dragomir Ciprian Dumitru	Mărci	SRL

## RO - BOPI - DM 03/2022

58	14.02.2006	137	<b>M.D.P. RIGHTS AGENCY SRL</b> Brasov, str. Lunga nr.270, cod postal 500450, Tel: 0268440100, 0268440313, 0744355100, Fax: 0268440221, E-mail: camelia.cosescu@gmail.com www.mdp-rights-agency.ro Cosescu Camelia	Brevete Mărci Desene Topografii	SRL
59	30.03.2006	142	<b>CABINET INDIVIDUAL PROPRIETATE INDUSTRIALA ALECU BOGDAN</b> Bacau, str. Lucretiu Patrascanu nr.2, sc.B, ap.2, Tel/Fax: 0334407577, Tel: 0740274741, E-mail: office@marcidesene.ro, www.marcidesene.ro Alec Florin Bogdan	Mărci Desene	CI
60	07.04.2006	152	<b>ACTA MARQUE AGENȚIE DE PROPRIETATE INTELECTUALA</b> Cluj Napoca, str. Eugen Brote, nr. 8, Tel: 0730909831, 0722470886, Tel/Fax: 0364411414, E-mail: actamarque@yahoo.com, office@actamarque.ro Ciurea Delia, Turdean Ovidiu Laurean, Codrean Bogdana Mariana	Mărci	SRL
61	20.06.2006	149	<b>INTELLEMMI CONSULT SRL</b> Tg. Mures, str. Sârguinței nr.39, ap.12, cod poștal 540543, Fax: 0365 401839, Tel: 0745303867, E-mail: cojocnean_maria@yahoo.com; intellemmi@gmail.com Cojocnean Maria Rodica	Brevete Mărci Desene	SRL
62	20.06.2006	167	<b>INTELLEXIS SRL</b> Bucuresti, str. Cutitul de Argint, nr. 68, etaj 2, ap. 4, Tel: 0213103332, 0723300147, Fax: 021.3103042, E-mail: contact@intellexis.ro mat. Benga Bogdan Florin, Irimia Doru Liviu, Ing. Velțan Loredana	Mărci Desene Brevete	SRL
63	11.09.2006	150	<b>CABINET INDIVIDUAL VALENTINA ȘANTA</b> Tg.Mures, str. Koos Ferencz nr.21, bl.21, ap.44, Tel: 0740028967, Fax: 0365815201, E-mail: valentina.santa@gedeon-richter.ro, santa_valentina2002@yahoo.com Santa Valentina	Mărci Desene Brevete	CI
64	18.10.2006	153	<b>CABINET INDIVIDUAL NIȚĂ FLORINA</b> Râmnicu Vâlcea, str. Rapsodiei nr. 13, bl D2, ap. 8, Tel: 0746192874, E-mail: floricn@yahoo.com Niță Florina	Brevete Mărci Desene	CI
65	20.10.2006	154	<b>CABINET INDIVIDUAL ROS VIOREL</b> Bucuresti, b-dul Mircea Vodă, nr. 35, bl. M27, sc.A, ap. 16-18, Tel: 0213211234, Fax: 0213211253, E-mail: viorelros@asdpi.ro Ros Viorel	Brevete Mărci Desene Topografii	CI

## RO - BOPI - DM 03/2022

66	26.10.2006	155	<b>CABINET DE PROPRIETATE INTELECTUALĂ MIHAELA TUDORACHE</b>  București, str. Căpitan Mircea Vasilescu, nr. 16-18, et. 1, ap. 2, Tel: 0723931648, 0213272480, Fax: 0311006271, E-mail: office@tudorache.net, www.tudorache.net Tudorache Mihaela	Mărci	CI
67	26.10.2006	156	<b>CABINET INDIVIDUAL RALUCA DUȚESCU</b>  Bucuresti, str. Matei Voievod, nr. 21, sc. B, et. 4, ap. 21, Tel: 0723548722, 0213117908, Fax: 0213117908, E-mail: ralu_haz23@yahoo.com, office@dutescu.com Duțescu Andreea Raluca	Mărci	CI
68	01.11.2006	159	<b>OPREA I. PATRICIA DIANA – CABINET INDIVIDUAL MĂRCI DE PRODUSE ȘI SERVICII, DESENE ȘI MODELE INDUSTRIALE</b>  Cluj Napoca, str. Dimitrie Gusti, nr. 4-6, ap. 3A, Tel: 0264565885, 0724323761, E-mail: patricia.oprea@sunpharma.com Oprea Patricia Diana	Mărci Desene	CI
69	08.12.2006	160	<b>NOMENIUS S.R.L.</b>  București, G.M. Zamfirescu, nr. 46, bl. 22A, ap.11 Punct de lucru: Bucuresti, str. Pictor Ion Negulici, nr. 12-14, sector 1, Tel: 0314315402, Fax: 0318149621, E-mail: elena.grecu@nomenius.ro, www.nomenius.ro Grecu Elena	Brevete Mărci Desene	SRL
70	18.01.2007	161	<b>CABINET PROPRIETATE INDUSTRIALA ALAN LILIANA</b>  Sat Otvesti nr.183B, jud. Timis, Tel: 0724250467, E-mail: cabinet.alan@gmail.com Alan Liliana	Brevete Mărci Desene Topografii	CI
71	06.02.2007	175	<b>MUSAT SI ASOCIATII – INTELLECTUAL PROPERTY SRL</b>  Bucuresti, bd Aviatorilor nr.43, etaj 4, camera 4, Tel: 021 2025900, Fax: 0212233957, E-mail: anca.butu@musat.ro Butu Anca	Brevete Mărci Desene	SRL
72	28.02.2007	169	<b>TURTOI INTELLECTUAL PROPERTY FIRM SRL</b>  Bucuresti, Splaiul Independenței nr.3, bl.17, ap.7,sector 5, Tel: 0722390388, Tel/Fax: 021.3135120, E-mail: office@turtoi.ro, www.turtoi.ro Turtoi Raducu	Mărci Desene	SRL
73	15.02.2007	176	<b>BRAND LEADER SRL</b>  Brasov, str. Constantin Lacea, nr.12-14, biroul 2, Tel: 0723474183, E-mail: office@brandleader.ro Costache Demes Anna Nicoleta	Mărci	SRL

## RO - BOPI - DM 03/2022

74	05.03.2007	163	<b>CABINET PROPRIETATE INDUSTRIALA C.I. COLAN</b> București, str. Mihai Eminescu nr.128-130, ap.17, sect.2, Tel: 0216190308, Fax: 0216190309, E-mail: ionut.colan@cbea.ro Colan Cristian Ionut	Mărci Desene	CI
75	05.03.2007	164	<b>CABINET INDIVIDUAL NEACȘU CARMEN AUGUSTINA</b> Baia Mare, str. Rozelor, nr.12/3, Tel: 0727318168, E-mail: carmen@bic.cdimm.org Neacșu Carmen Augustina	Brevete Mărci Desene	CI
76	05.03.2007	168	<b>CABINET PROPRIETATE INDUSTRIALA IOANA MANEA</b> București, str. Murgeni, nr. 14, bl. L26, sc. 1, ap. 4, sector 3, Tel: 0744665760, E-mail: ioanamanea@gmail.com Manea Ioana	Mărci Desene	CI
77	30.03.2007	173	<b>CABINET PROPRIETATE INDUSTRIALA CIPRIAN MACOVEI</b> Bucuresti, str. Popa Tatu nr.15, sector 1, Tel: 0723 638 775, E-mail: mmacovei@stalfort.ro Macovei Ciprian Mihail	Mărci	CI
78	16.07.2007	182	<b>PRI INTELLECTUAL PROPERTY SRL</b> București, str. Răspântiilor nr.37, ap.2, 020547, Tel: 0728997303, Fax: 0318169 608 E-mail: ana.dan.pi@gmail.com P.A.lic.Dan Ana Nicolina	Mărci	SRL
79	07.08.2007	178	<b>CABINET INDIVIDUAL SONIA FLOREA – consiliere p.i.</b> București, calea Moșilor nr.207, bl. 15, ap.5, Tel: 0212103215, Fax: 0212100449, E-mail: sonia.florea@avfloreaagheorghe.ro Florea Sonia	Mărci Desene Brevete	CI
80	01.10.2007	183	<b>CABINET INDIVIDUAL P.I. VALENTIN BEREĂ</b> București, sector 2, str. Ghe. Tițeica, nr.210, apart.3, parter, Tel: 0214088904, 0721473317, Fax: 0214088911 Berea Valentin	Mărci Desene	CI
81	01.10.2007	184	<b>CABINET INDIVIDUAL PROPRIETATE INDUSTRIALA ADRIAN TOMESCU</b> Bucuresti, str. Poet Vasile Carlova nr.2, bl. A7 bis, ap.74, Tel: 0212224422, 3217070, Fax: 021 2222626, E-mail: atomescu@buzescu.com, amtomescu@yahoo.com Tomescu Adrian	Mărci	CI
82	10.10.2007	043	<b>FÂNTÂNĂ RAUL SORIN &amp; ASOCIAȚII SRL</b> Brașov, str. 9 mai, nr.4, sc.D, ap.3 Tel/Fax: 0268543657, Tel: 0745361270, E-mail: office@inventii-marci.ro, www.inventii-marci.ro Fântână Raul Sorin	Mărci Desene Brevete	SRL

## RO - BOPI - DM 03/2022

83	23.11.2007	186	<b>CABINET INDIVIDUAL MARIA HĂISAN</b> Botoșani, Calea Națională nr.65, bl. I3, ap.10, Tel: 0728004574, E-mail: mariahaisan20@gmail.com Hăisan Maria	Brevete Mărci Desene Topografii	CI
84	28.02.2008	246	<b>DILIGENS INTELLECTUAL PROPERTY SRL</b> București, Bdul Libertății nr. 22, bl. 102, sc. 3, etaj 6, ap. 55, sector 5, Tel/Fax: 0213350718, Tel: 0723276056, E-mail: office@diligens.ro, www.diligens.ro Năstase Cristian, Năstase Mirela Bianca	Brevete Mărci Desene	SRL
85	07.03.2008	190	<b>CABINET MARILENA COMANESCU</b> Bucuresti, Bd. Ion Ionescu de la Brad, nr.65, ap.5, Tel: 0722259260, E-mail: office@cimo.ro, marilena.comanescu@cimo.ro Comănescu Marilena	Brevete Mărci Desene Topografii	CI
86	28.03.2008	192	<b>CABINET P.I. MÎNDÎCANU EMIL</b> București, sector 4, str. Valerian Prescurea nr. 27-29, Tel: 0723820750, E-mail: mindicanu@yahoo.com Mîndîcanu Emil	Mărci	CI
87	02.06.2008	193	<b>CABINET INDIVIDUAL LTJ TRADEMARK</b> București, str. Col. Corneliu Popeia, nr. 36, sector 5, Tel: 0722551203, Tel/Fax: 0213358288, E-mail: cristina.jianu@ltj.ro Ticu Jianu Cristina	Mărci	CI
88	01.08.2008	195	<b>TUDOR DANIELA – PERSOANA FIZICA AUTORIZATA</b> Bucuresti, str. Baba Novac nr.11, bl. G17, ap.51, cod postal 031623, Tel/Fax: 040213240412, Tel: 0749218326, E-mail: consultanta@tudordaniela.ro Tudor Daniela	Brevete Mărci Desene	CI
89	25.08.2008	197	<b>MILMARK DESIGN SRL</b> Bucuresti, sector 3, aleea Rotunda nr.2, bl. H8, ap.38, Punct de lucru: jud. Ilfov, Popești – Leordeni, str. Cheiul Dîmboviței 26, vila C42, Tel: 0745347813, Fax: 0318049683, E-mail: office@markdesign.ro, www.markdesign.ro Lucacel Mihaiela	Mărci Desene	SRL
90	29.08.2008	198	<b>SCHOENHERR INTELLECTUAL PROPERTY S.R.L.</b> București, bd. Dacia nr.30, etaj 4, camera – Echipa Sebastian 01, Tel: 0213196790, Fax: 0213196791, E-mail: e.pavel@schoenherr.ro Pavel Sorin Eduard	Brevete Mărci Desene	SRL
91	22.09.2008	201	<b>CABINET PROPRIETATE INDUSTRIALA RONELA OPREA</b> Oradea, str. Gral Magheru nr.12, bl.M12, ap.29, Tel: 0726279899, Fax: 0359819099, E-mail: ronela.oprea@gmail.com Oprea Ronela Teodora	Brevete Mărci Desene	CI

## RO - BOPI - DM 03/2022

92	24.10.2008	205	<b>ROMARK INTELLECTUAL PROPERTY SRL</b> Bucuresti, sos. Mihai Bravu nr. 27A, C1, etaj 3, ap. 36, camera 1, Tel: 0314251724, 0724755705, Fax: 0314380223, E-mail: office@romarkip.ro Manea Marcela Elena	Mărci Desene	SRL
93	26.11.2008	208	<b>CABINET INDIVIDUAL DE CONSULTANTA IN PI IORGULESCU MARIANA</b> Constanta, str. Fagetului, nr. 144, bl. ST2, sc. B, ap. 46, Tel: 0341444888, 0745259643, Fax: 0341444888, E-mail: consilieriorgulescumariana@gmail.com Iorgulescu Mariana	Mărci Desene	CI
94	03.02.2009	209	<b>CABINET INDIVIDUAL DE PROPRIETATE INDUSTRIALA MIHAELA CRACEA</b> Buftea, Bldv. Mihai Eminescu, nr.6, bl.R5, sc.B, ap.15, jud. Ilfov, tel: 0724397849, m.cracea@llegalproof.com Cracea Mihaela	Mărci	CI
95	16.03.2009	211	<b>CAVESCU SI ASOCIATII SRL</b> Otopeni, str. Grivita nr.37E, E-mail: adriancavescu@yahoo.com, office@avocat4u.ro Cavescu Adrian	Mărci Desene	SRL
96	16.03.2009	213	<b>KEYPI – AGENTIE DE PROPRIETATE INTELECTUALA SRL</b> Bucuresti, str. Turda nr. 127, bl. 2, sc. C, parter, ap. 91, Tel: 0722595458, Tel/Fax: 0318061620, www.keygroup.ro, E-mail: office@keygroup.ro Vultur Cristina Adriana	Brevete Mărci Desene	SRL
97	14.05.2009	214	<b>ANACOR – CABINET DE PROPRIETATE INDUSTRIALA</b> Bucuresti, aleea Izvorul Crisului nr. 1, bl. D16, sc. A, ap. 2, Tel: 0726475018, E-mail: anacor.cpi@gmail.com Endes Corina	Brevete Mărci Desene	CI
98	14.05.2009	216	<b>CABINET DE PROPRIETATE INDUSTRIALA PRISTAVU</b> Piatra Neamt, str. Gral Nicolae Dascalescu 11, bl. T3, sc.F, ap.70, Tel: 0745535936, E-mail: cabinetpristavu@gmail.com, office@cabinetpristavu.ro, www.cabinetpristavu.ro Pristavu Gheorghe	Brevete Mărci Desene	CI
99	23.06.2009	239	<b>MARCI ȘI DESENE SRL</b> Bucuresti, str. Radu Voda, nr. 22B, Tel: 0318055988, 0722514452, Fax: 0318055989, E-mail: avistrati@gmail.com Zamfir Ghertrude Ioana	Mărci Desene	SRL
100	27.08.2009	221	<b>ALEXANDER POPA</b> București, str. Bibescu Vodă, nr. 2, bl. P5, sc. 2, ap. 25, Tel: 0744540300 Popa Alexander	Brevete Mărci	CI

## RO - BOPI - DM 03/2022

101	27.08.2009	222	<b>CABINET PROPRIETATE INDUSTRIALA CLAUDIA MONICA FRISCH</b>  Bucuresti, sos.Pantelimon nr.243, bl.52, ap.18, Tel/Fax: 0212554095, Tel: 0722450955, E-mail: office@marciadevarate.ro , office@brandpartners.ro claudiamonicafrisch@yahoo.com, site: www.marciadevarate.ro, www.brandpartners.ro Frisch Claudia Monica	Mărci Desene	CI
102	29.09.2009	225	<b>CABINET INDIVIDUAL PROPRIETATE INDUSTRIALA PAUNET ALEXANDRINA</b>  Iasi, spl. Bahlui, nr.29, bl. B5, sc.A, ap.7, Tel: 0726737527 Paunet Alexandrina	Brevete Mărci Desene	CI
103	09.10.2009	228	<b>COSMOVICI SI ASOCIATII SRL</b>  Bucuresti, str. Povernei, nr. 7, et. 2, ap. 6, sector 1, OP 22 – CP 190, www.cosmovici-ip.com, E-mail: office@cosmovici-ip.com Cosmovici Paul	Brevete Mărci Desene	SRL
104	29.10.2009	226	<b>CABINET DE PROPRIETATE INDUSTRIALA SIMONA JEFLEA</b>  Sibiu, Calea Dumbrăvii, nr. 139/2, Tel: 0743013532, Fax: 0269446572, E-mail: simonajeflea@yahoo.com, www.simonajeflea.ro Jeflea Simona	Mărci Desene	CI
105	20.11.2009	234	<b>DENNEMEYER &amp; ASSOCIATES SRL</b>  Brasov, str. Aurel Vlaicu, nr. 94, etaj 1, 500178, Tel: 0368403661, Fax: 0268706010, E-mail: cklamp@denneymeyer.com, www.denneymeyer-law.com ing. Berde Sofia, Judele Raluca Anita, Crișan Ioana, Gheorghiu Anca, Sărău Săndica, Stana Cosmin Alexandru, Stana Răzvan Gheorghe, Suci Laura, Truța Ioan Adrian, Vizitiu Paula Cristina	Brevete Mărci Desene	SRL
106	22.12.2009	231	<b>CABINET DE PROPRIETATE INDUSTRIALA CRISTIAN MARIUS ENACHE</b>  Bucuresti, str. Dr. Nicolae Turnescu nr. 6, ap. 2, Tel: 0213129948, 0722644152, Fax: 0213129948 Enache Marius Cristian	Brevete Mărci Desene	CI
107	30.03.2010	235	<b>CABINET DE PROPRIETATE INTELLECTUALĂ NEAGU LAURA</b>  București, sector 2, str. Dinu Vintilă, nr. 6B, bl.3, sc.K, ap.2, tel: 0726282708, email: office@totuldespremarci.ro Neagu Marilena Laura	Mărci Desene	CI
108	09.04.2010	237	<b>CABINET PROPRIETATE INDUSTRIALA ILIE CIMPOIERU</b>  Bucuresti, str. Baltagulului, nr. 5, bl. V81, sc.1, ap. 24, Tel: 031 1060039, 0722444580, E-mail: ilie_cimpoieru@yahoo.com Cimpoieru Ilie	Mărci	CI



## RO - BOPI - DM 03/2022

109	04.06.2010	238	<b>CABINET INDIVIDUAL PROPRIETATE INDUSTRIALA PUȘCAȘU DENISA</b>  Bucuresti, str. Raul Doamnei nr.5, bl.C4, sc.E, ap.199, Tel: 0740111620, 0213236050, Fax: 0213636051, E-mail: puscasu.denisa@yahoo.com, denisa.puscasu@gmail.com Pușcașu Denisa	Mărci	CI
110	23.07.2010	242	<b>CABINET INDIVIDUAL PAUL GEORGE BUTA</b>  Bucuresti, bd. Mircea Voda, nr. 35, bl. M27, ap. 17, Tel: 0213211234, Fax: 021.3211253, E-mail: paul.but@asdpi.ro Buta Paul George	Brevete Mărci Desene Topografii	CI
111	07.09.2010	243	<b>MARK TO MARK INTELLECTUAL PROPERTY OFFICE SRL</b>  Bucuresti, sector 4, Drumul Găzarului, nr. 43-45, Pavilionul Administrativ, camera nr. 2, etaj 1, Tel: 0745120402, E-mail: magda.bolintineanu@marktomark.com Bolintineanu Magdalena Gabriela	Mărci Desene	SRL
112	10.11.2010	244	<b>CABINET PROPRIETATE INDUSTRIALA TUDOR ICLANZAN</b>  Timisoara, Piața Victoriei nr.5, sc. D, ap.2, Tel: 0256403615, 0744647875, E-mail: tudor.iclanzan@yahoo.fr, www.iclanzan.ro Iclanzan Tudor	Brevete Mărci Desene	CI
113	10.11.2010	245	<b>CABINET INDIVIDUAL FERARU CLAUDIU</b>  București, Calea Victoriei nr.128B, ap. 14, Tel: 0722653084, E-mail: office@ropatent.com, www.ropatent.com Feraru Claudiu	Brevete Mărci Desene	CI
114	06.06.2011	249	<b>CABINET INDIVIDUAL DE PROPRIETATE INDUSTRIALA ENESCU GABRIELA</b>  Bucuresti, str. Frunte lata nr.7, bl. P14A, ap.3, Tel: 0314329735, 0745637457, Fax: 0314329736, E-mail: g_enescu@yahoo.com Enescu Gabriela	Brevete Mărci Desene	CI
115	14.07.2011	255	<b>DEVIMARK AGENTIE DE PROPRIETATE INDUSTRIALA SRL</b>  Iași, str. Ion Creangă, nr. 106, camera 2, bloc C1, etaj 4, ap.3, Punct lucru: Iasi, str. Lascar Catargiu nr. 72, Tel: 0720143143, 0746869389, E-mail: office@devimark.ro, devimark.api@gmail.com, www.devimark.ro David Laura Gabriela	Mărci Desene	SRL

## RO - BOPI - DM 03/2022

116	02.08.2011	251	<b>CABINET BANYAI ROXANA NICOLETA – CONSILIERE IN PROPRIETATE INDUSTRIALA</b>  Bucuresti, str. Fabrica de Cărămidă nr. 55, Tel: 0212322624, 0727080852, E-mail: roxanaf15@yahoo.com Banyai Roxana Nicoleta	Brevete Mărci Desene	CI
117	10.08.2011	254	<b>DRAKOPOULOS IP SRL</b>  Bucuresti, sector 2, str. Gral. David Praporgescu nr.7, Tel: 0213000154, Fax: 0213183143, Gorun Laurentiu Nicusor	Mărci	SRL
118	10.10.2011	256	<b>CABINET DE PROPRIETATE INDUSTRIAL CIUPAN EMILIA</b>  Cluj Napoca, str. Mestecenilor nr. 6, Tel: 0745360723, 0364144586, E-mail: emilia.ciupan@mis.utcluj.ro Ciupan Emilia	Brevete Mărci	CI
119	28.10.2011	267	<b>CABINET ENPORA INTELLECTUAL PROPERTY SRL</b>  Bucuresti, str. George Călinescu, nr. 52A, parter, ap. 1, cod poștal 011694, Tel: 0212300990, Fax: 0212302311, E-mail: pop@patents.ro, www.patents.ro, www.enpora.com Anghelescu Nicoleta Aurica, Țambrea Oana	Brevete Mărci Desene Topografii	SRL
120	09.12.2011	257	<b>CABINET INDIVIDUAL ALEXANDRU HARSANY</b>  Jud. Ilfov, Corbeanca, sat Ostratu, cartierul Paradisul Verde, str. Romanitei nr. 6, etaj 1, Tel: 0722203934 Harsany Alexandru	Mărci Desene	CI
121	20.03.2012	261	<b>CABINET DOINA TULUCA</b>  Bucuresti, bd. Lacul tei 56, bl. 19, ap. 52, sector 2, Tel: 0752211769, Fax: 0318037805, E-mail: dtuluca@doinatuluca.ro Ing. Tuluca Doina	Brevete Mărci Desene Topografii	CI
122	02.04.2012	262	<b>CABINET MIIASIEN INNOVATIONS</b>  Baia Mare, str. Calea Traian nr. 4A/44, Fax: 0362401680, Tel: 0742617423, E-mail: fidelia@midiasen.axoniq.com Alexan Carmen Fidelia	Mărci	CI
123	02.04.2012	264	<b>CABINET PROPRIETATE INDUSTRIALA IACOB DRAGOȘ</b>  Falticeni, str. 2 Graniceri, bl. 22, sc. A, ap. 6, Tel: 0722600200, E-mail: iacob@leroylaw.ro Iacob Dragoș	Mărci	CI
124	27.04.2012	288	<b>CHIURIU &amp; ASOCIAȚII– CONSILIERE ÎN PROPRIETATE INDUSTRIALĂ SRL</b>  Bucuresti, str. Sevastopol, nr. 17C, sc. A, et. 5, Tel: 0213161074, Fax: 0213161075, E-mail: ip@data-protection.ro Florescu Catrinel	Brevete Mărci Desene	SRL

## RO - BOPI - DM 03/2022

125	30.05.2014	266	<b>VOX LEGIS CONSULT SRL</b> Bucuresti, Calea Vitan nr. 106, bl. V40, ap. 69, Fax: 0355818940, Tel: 0374075555, 0722281781, 0774040919, E-mail: ana.iacob@voxlegis.ro, web: www.voxlegis.ro Iacob Ana-Maria	Brevete Mărci Desene	SRL
126	10.09.2012	268	<b>ROMPATENT DESIGN SRL</b> București, str. Țepeș Vodă, nr. 130, et. 1, ap. C1, Tel/Fax: 0314148320, Tel: 0722408875, 0753982625, E-mail: office@patentdesign.ro, www.patentdesign.ro Borlan Radu	Brevete Mărci Desene	SRL
127	18.10.2012	269	<b>CABINET PROPRIETATE INDUSTRIALA MARIUS MOCOFANESCU</b> Bucuresti, aleea Privighetorilor nr. 87, Tel: 0727978449, Tel/Fax: 0212643900, E-mail: office@consilieredemarca.ro, www.consilieredemarca.ro Mocofanescu Marius	Brevete Mărci Desene	CI
128	18.10.2012	270	<b>IP BOUTIQUE – CABINET P.I. CLAUDIA JELEA</b> Bucuresti, sector 6, Str. Cetatea de baltă, nr.4, bl. M23A, sc.1, ap.66, Tel: 0744607402, E-mail: claudia.jelea@ipboutique.ro Jelea Gabriela Claudia	Marci	CI
129	03.12.2012	272	<b>BONA FIDE CABINET DE PROPRIETATE INDUSTRIALA VERONICA FLOROIU</b> Bucuresti, calea Rahovei nr. 303, bl. 66, sc. 2, ap. 59, Tel/Fax: 0314369605, Tel: 0722462432, E-mail: veronica@cabinet-bonafide.ro, www.cabinet-bonafide.ro Floroiu Veronica	Brevete Mărci Desene	CI
130	03.12.2012	273	<b>ELENA STOICA CABINET INDIVIDUAL DE PROPRIETATE INDUSTRIALA</b> Bucuresti, str. Gheorghe Stefan, nr. 32, sector 1, Tel: 0212694053, 0745029987, E-mail: elena.sstoica@gmail.com Stoica Elena	Brevete Mărci Desene	CI
131	19.12.2012	274	<b>CABINET INDIVIDUAL DE PROPRIETATE INDUSTRIALA DUMITRU DOBREV</b> Bucuresti, str. Viorele, nr. 4, bl. 22, ap. 101, Tel: 0744199499, Fax: 0318058696 Dobrev Dumitru	Brevete Mărci Desene	SRL

## RO - BOPI - DM 03/2022

132	01.01.2013	275	<b>SOCIETATE CIVILA PROFESIONALA DE PROPRIETATE INDUSTRIALA MILCEV BURBEA</b>  Bucuresti, b-dul Octavian Goga nr.23, bl. M106, sc.4, ap. 117, Sediul secundar: București, str. Doctor Staicovici, nr.14, et.1, ap.1, sector 5, E-mail: iulia.burbea@milcevburbea.ro, gabriela.milcev@milcevburbea.ro, Tel: 0722249961, 0726375412 Milcev Gabriela, Burbea Milescu Iulia Adriana	Brevete Mărci Desene Topografii	SCP
133	11.03.2013	277	<b>CABINET INDIVIDUAL AUTORIZAT POPESCU MAGDALENA DANIELA - LEGAL2M</b>  Bucuresti, Bdul Mircea Vodă, nr.24, etaj 4, Tel: 0728839880, Fax: 021.3154462, E-mail: magda.popescu@legal2m.com Popescu Magdalena Daniela	Mărci Desene	CI
134	11.03.2013	278	<b>CABINET INDIVIDUAL AUTORIZAT MIHAELA GAVENEA</b>  Bucuresti, str. Poet Panait Cerna, nr. 10, bl. M43, ap. 31, Tel/Fax: 0213528938, Tel: 0728836880, E-mail: mihaela.gavenea@lawyermg.ro Gavenea Mihaela	Mărci Desene	CI
135	03.07.2013	279	<b>APOSTU GH. OVIDIU – PERSOANA FIZICA AUTORIZATA</b>  Iasi, sos. Nationala, nr. 194, bl. D, sc. E, ap. 18, Tel: 0232.437281, 0745345713, E-mail: oapostu@yahoo.com Apostu Ovidiu	Mărci Desene	CI
136	05.08.2013	281	<b>CABINET INDIVIDUAL AUTORIZAT LADANYI CONSILIER IN PROPRIETATE INDUSTRIALA</b>  Alba iulia, str. Traian, nr. 29E, Tel: 0358105533, 0726734994, E-mail: avocat@ladanyi.ro, web: http://ladanyi.ro Ladanyi Arpad Csaba	Mărci	CI
137	05.08.2013	283	<b>MAGOO – INTELLECTUAL PROPERTY ADVISOR</b>  Bucuresti, Șos. București – Târgoviște, nr. 11A, sc. A, et. 1, ap. 4, tel : 0726161070, E-mail: laura@magori.ro Magori Craiovan Laura Valentina	Mărci	CI
138	05.09.2013	287	<b>APPELLO BRANDS SRL</b>  Sibiu, str. Soimului, nr. 18, sc. A, et. 5, ap. M6, Tel: 0752288833, E-mail: office@appello.ro Ganță Camelia Geta	Mărci Desene Brevete	SRL
139	19.01.2017	289	<b>RDA IP SRL</b>  București, str. Popa Tatu, nr. 49, Tel: 0314380696, 0721753043, Fax: 0314380695 Dincă Răzvan	Brevete Mărci Desene Topografii	SRL

## RO - BOPI - DM 03/2022

140	28.01.2014	290	<b>CABINET D. NICOLAESCU</b> București, str. Turda, nr. 102, bl. 30A, et. 7, ap. 28, Tel/Fax: 021.6663494, Tel: 0728201778, E-mail: daniella.nicolaescu@gmail.com Nicolaescu Daniella	Brevete Mărci Desene	CI
141	27.01.2014	293	<b>ZMP INTELLECTUAL PROPERTY SRL</b> București, sector 2, str. C.A. Rosetti, nr.17, etaj 3, biroul 306, Tel: 0215270651, 0722369255, E-mail: moninovac@yahoo.com, admin@zm-p.com Novac Monica, jur. ing. Stănculescu Anca Elena Florica, Gheorghe Brătilă Cristina	Mărci Brevete Desene	SRL
142	09.04.2014	292	<b>CLIPEO INTELLECTUAL PROPERTY OFFICE</b> București, str. Peșcărușului, nr. 12, bl. D6, ap. 29, Tel: 0212757473, 0724278986, E-mail: isabela.burdusel@gmail.com Burdusel Isabela	Mărci	CI
143	06.05.2014	294	<b>BRAND PROTECT SRL</b> Mogoșoaia, Str. Nichita Stănescu, nr.76A, camera 6, vila K7, etaj 1, jud. Ilfov, Tel: 0745752251, E-mail: diabuzdugan33@gmail.com, brand.protect@gmail.com Mihai Diana Viorica	Brevete Mărci Desene	SRL
144	30.06.2014	297	<b>HERAN MĂRCI SRL</b> Bacău, str. Violetelor, bl. 11, sc. A, ap. 13, Tel: 0234534329, 0723738136, Fax: 0234543130, E-mail: hergheaa@yahoo.com , heran_consulting@yahoo.com Crăciun Anca Ștefania	Mărci	SRL
145	16.07.2014	298	<b>MIHAELA TEODORESCU &amp; PARTNERS – INTELLECTUAL PROPERTY OFFICE SRL</b> București, sector 4, str. Viorele, nr. 51, bl. 37, ap. 63, Tel: 0773867751, Fax: 0314360665, E-mail: office@mteodorescu.ro , www.mteodorescu.ro Teodorescu Mihaela	Brevete Mărci Desene	SRL
146	24.11.2014	314	<b>TEODORU I.P. SRL</b> Bucuresti, str. Nerva Traian, nr. 12, bl. M37, scara 1, ap.1 Teodoru Emanuel	Brevete Mărci Desene	SRL
147	15.01.2015	300	<b>CABINET INDIVIDUAL DE PROPRIETATE INDUSTRIALĂ CRISTINA CONSTANTINESCU PI</b> București, str. G. Garibaldi, nr. 4, ap. 60, Tel: 0722245690, E-mail: c.constantinescu@rokos.com Constantinescu Cristina	Mărci	CI
148	15.01.2015	301	<b>CABINET INDIVIDUAL DE PROPRIETATE INTELECTUALĂ IRINA ALBUȘEL</b> București, sector 1, str. Constantin Aricescu, nr. 18, et. 5, ap. 8, Tel: 0758222202, E-mail: irinaalbusel@gmail.com Albușel Irina	Mărci	CI

## RO - BOPI - DM 03/2022

149	03.02.2015	302	<b>TRADE MARK AGENCY SRL</b> București, str. Banul Udrea, nr. 4, bl. G8, sc. A, ap. 28, Tel: 0723691135, E-mail: alina.ioana@conceptbi.ro Ioana Alina, Stan Iulia	Mărci	SRL
150	04.04.2019	304	<b>LUPȘA ȘI ASOCIAȚII SRL</b> București, Calea 13 septembrie, nr. 90, etaj 1, birou 1.02, camera 2, Tel: 074422833, E-mail: ionut.lupsa@gmail.com, office@lupsa.ro Lupșa Ionuț	Brevete Mărci Desene	SRL
151	02.07.2015	305	<b>CABINET DE PROPRIETATE INDUSTRIALA VLAD ANDA</b> Sat Florești, jud. Cluj, str. Porii nr. 152, bl. C7, sc. 3, ap. 96, Tel: 0751513539, E-mail: annda.vlad@yahoo.com, consilier.marca@gmail.com Vlad Anda	Mărci	CI
152	22.04.2015	306	<b>MEMBRAEN SRL</b> București, sector 6, blul Iuliu Maniu nr. 7, corp A, etaj 1, birou Z3, Tel: 0741751963, E-mail: laura@membraen.ro Leonte Laura	Mărci Desene	SRL
153	14.05.2015	307	<b>STRENC SOLUTIONS FOR INNOVATION SRL</b> București, sector 6, str. Lujerului nr. 6, bloc 100, sc. B, etaj 3, ap. 56, Tel: 0722227648, www.strenc-innovation.ro E-mail: alstren@gmail.com, office@strenc-innovation.ro Ștrenc Alexandru Cristian	Brevete Mărci Desene	SRL
154	17.06.2015	308	<b>IRARDI CONSULTING SRL</b> București, OP 53, CP 17, cod postal 040203, www.oviduinescu.com, Tel: 0722218187, E-mail: contact.ovidiu.dinescu@gmail.com Dinescu Ovidiu Manoel	Brevete Mărci Desene	SRL
155	14.06.2016	315	<b>CABINET PROPRIETATE INDUSTRIALĂ ALINA CIUNCANU</b> București, șos. Pantelimon nr. 266, Tel: 0746705361, E-mail: alina.ciuncanu@gmail.com Ciuncanu Alina	Mărci Desene	CI
156	06.07.2016	316	<b>ROMPATENT CONSULTING SRL</b> București, Calea Moșilor nr. 59, etaj 4, tel: 0741018181, e-mail: office@ibrandity.ro Betelie Mihai	Mărci	SRL
157	21.07.2016	317	<b>ALACARTE IP SRL</b> București, sector 3, Aleea Fetești nr. 11, bl. F1, sc. C, ap. 26, Tel: 0734244853, E-mail: office@alacarteip.ro Ardeleanu Eugen, Ardeleanu Raluca	Mărci Desene Brevete	SRL

## RO - BOPI - DM 03/2022

158	29.09.2016	318	<b>BRAND EXPERT IP AGENCY</b> București, sector 1, str. Aron Cotrus, nr. 51A, corp A, scara 1, etaj 4, ap. 18, Tel: 0726718638, E-mail: cristina.cirstea@brandexpertip.ro Cîrstea Cristina	Mărci Desene	SRL
159	07.03.2017	322	<b>DELIA BELCIU CABINET DE PROPRIETATE INTELECTUALĂ</b> București, str. Ardeleni, nr. 1, bl. 39A, sc.1, ap. 21, Tel: 0743023286, 0314382764, Fax: 0314382765, E-mail: delia.belciu@db-law.ro, website: www.db-law.ro Belciu Delia	Mărci Desene	CI
160	21.03.2017	323	<b>CABINET INDIVIDUAL DE PROPRIETATE INDUSTRIALĂ G. STRECHE</b> București, str. George Bacovia, nr. 68, Tel: 0723552026, E-mail: gherghinastreche.cipi@outlook.com Streche Gherghina	Brevete Mărci Desene Topografii	CI
161	27.04.2017	324	<b>CABINET P.I. STĂNCESCU</b> București, Str. Nicolae Licăreț nr.1, bl.33, sc.C, ap.107, Tel: 0722674635, 0722607380, E-mail: info@legal-brand.ro, legal.brand@gmail.com, www.legal-brand.ro Stăncescu Alin Cristian	Brevete Mărci Desene Topografii	CI
162	03.08.2015	327	<b>INTELECTUAL TRADEMARKS SRL</b> Brașov, str. Nicolae Labiș, nr.15A, bl.2, ap.13, Tel: 0727275998, E-mail: office@inregistreazaomarca.ro Grinaru Adriana	Mărci	SRL
163	11.07.2017	325	<b>CABINET P.I. STĂNCESCU A</b> București, Str. Nicolae Licăreț nr.1, bl.33, sc.C, ap.107, Tel: 0722674635, 0722607380, E-mail: info@legal-brand.ro, legal.brand@gmail.com, www.legal-brand.ro Stăncescu Anca	Brevete Mărci Desene Topografii	CI
164	28.08.2017	326	<b>ANGHEL ALEXANDRU-IONUȚ AGENȚIE DE PROPRIETATE INTELECTUALĂ</b> București, str. Gherghitei, nr. 1, bl. 94B, sc. B, ap. 76, Tel: 0724037957, Fax: 0314013777, E-mail: consilier.anghel@gmail.com, www.avocatianghel.com Anghel Alexandru Ionuț	Brevete Mărci Desene	CI
165	26.09.2017	328	<b>CABINET INDIVIDUAL DE PROPRIETATE INDUSTRIALĂ PROTOPOESCU &amp; PARTNERS</b> București, Calea Grivitei, nr. 164, bl. K, sc. B, ap. 34, cam.1, Tel: 0729991108, E-mail: tiberiu@protopopescu.eu Protopopescu Tiberiu	Mărci	CI

## RO - BOPI - DM 03/2022

166	26.09.2017	329	<b>CABINET DE PROPRIETATE INDUSTRIALĂ PANTEA CEZAR MARIUS</b>  București, Calea Călărași, nr. 176, bl. 59, sc. A, ap. 29, Tel: 0745115155, E-mail: avocat@mariuspantea.ro Av.prof.univ.dr. Pantea Marius Cezar	Brevete Mărci Desene	CI
167	06.10.2017	330	<b>ZAUMAN IP AGENCY SRL</b>  București, sector 3, bd Mircea Vodă, nr. 37, bloc M29, parter, scara A, ap. 3, Tel: 0213367371, 0744575939, 0744 664176, Fax: 0213367372, E-mail: augustin.zabautanu@pialaw.ro, carmen.zabautanu@pialaw.ro Zăbrăuțanu Carmen, Zăbrăuțanu Augustin	Mărci Desene	SRL
168	22.02.2018	331	<b>SMCONSEILS SRL</b>  Cluj Napoca, str. Maramureșului, nr. 151A, bl. 151A, etaj 2, ap. 13, Tel: 0723066823, E-mail: smconseils@outlook.com Sandu Marius Cristian	Mărci Desene	SRL
169	27.06.2018	333	<b>ZVD INTELLECTUAL PROPERTY SRL</b>  București, sector 1, str. Ioan Bianu, nr. 27, etaj 1, ap. 3, biroul 1, Tel: 0723155055, E-mail: irina.vasile@vbalaw.ro Vasile Irina Cristiana	Brevete Mărci	SRL
170	15.12.2016	335	<b>VOX LEGIS INT. SRL</b>  București, sector 3, str. Răcari, nr. 51, bloc 70, sc. 1, ap. 7, Tel: 0730515335, Fax: 0355818940, E-mail: miruna.alexandru@voxlegis.ro Alexandru Miruna	Brevete Mărci Desene	SRL
171	11.03.2019	332	<b>DRAGOSTINI &amp; DRAGOSTINI SRL</b>  București, sector 2, Șoseaua Colentina, nr. 36, bl. 69, sc.A, ap.39, camera1, Tel: 0721430603, 0733562751, + 34601375009, E-mail: office@dragostini.ro, www.dragostini.ro Dragostin Adrian Victor	Mărci	SRL
172	10.05.2019	336	<b>CABINET PROPRIETATE INDUSTRIALĂ BOJAN PETRINA</b>  București, sector 5, str. Eforiei, nr. 8, et. 7, ap. 46, Tel: 0723192255, E-mail: petrina.bojan@yahoo.com Bojan Petrina Eugenia	Mărci	CI
173	20.05.2019	337	<b>SIMION &amp; BACIU CONSILIERE ÎN PROPRIETATE INTELECTUALĂ SRL</b>  București, sector 1, str. Natației, nr. 63, Punct de lucru: Târgu Mureș, str. Rodnei nr.26B, ap. 3 Tel/Fax: 0314190488, E-mail: ana-maria.baciu@simionbaciu.ro, andree.bende@simionbaciu.ro, cosmina.simion@simionbaciu.ro av.Baciu Ana Maria, ec.Bende Andreea, Simion Cosmina- Maria, Halmagyi Zsofia Judit	Mărci Desene	SRL



## RO - BOPI - DM 03/2022

174	04.09.2019	339	<b>DRAKOPOULOS IP SERVICES SRL</b> București, sector 2, str. Lunii, nr. 5, camera 2, E-mail: aroseti@drakopoulos-law.com Roșeți George Adrian	Mărci	SRL
175	23.09.2019	338	<b>CABINET DE PROPRIETATE INDUSTRIALĂ CLAUDIA HUTINĂ</b> București, str. Jean Monnet, nr. 7, sc. B, ap. 5, Tel: 0723131387, E-mail: claudiahutina@yahoo.com Hutina Claudia Valerica	Brevete Mărci Desene	CI
176	24.09.2019	341	<b>BRANDULESQ IP AGENCY SRL</b> Sat Petrești, Comuna Corbeanca, str. Socului, nr. 51D, etaj, camera 1, jud. Ilfov, Tel: 0770487718, 0740136713 Ionică Ioana Alina	Brevete Mărci Desene	SRL
177	03.10.2019	342	<b>BOTEZ IP SOLUTIONS SRL</b> București, sector 3, Aleea Fuiorului, nr. 4, bl. Y3C, sc. 3, etaj 9, ap. 128, Tel: 0755016986, E-mail: andreea.botez09@gmail.com Botez Andreea	Mărci	SRL
178	28.10.2019	340	<b>CABINET DE PROPRIETATE INDUSTRIALA STAN DANIEL VOICU (PFA)</b> Timișoara, str. Măgura, nr. 8, bl. 45, sc. B, ap. 4, Tel: 0741466061, E-mail: stanupt@gmail.com Stan Daniel Voicu	Brevete	CI
179	04.12.2019	343	<b>ENACHE IP PARTNERS SRL</b> București, bd. Unirii, nr. 64, bl. K4, sc. 3, etaj 4, ap. 73, Tel: 0730650077, E-mail: office@enache-ip.com, mae@enache-ip.com, www.enache-ip.com Enache Mihai Andrei	Mărci Desene	SRL
180	21.01.2021	345	<b>DRAGOMIR INDUSTRIAL PROPERTY SRL</b> București, sector 3, str. Nicolae Sebe, nr. 5, camera 1, bl.s24, ap.21, tel: 0730284224, email: avocat@gabrieldragomir.ro Dragomir Relu Gabriel	Mărci	SRL
181	07.04.2021	346	<b>CABINET INDIVIDUAL DE PI – CONSTANTIN CAMELIA SIMONA</b> București, Calea Dorobanților, nr. 239, et.6, camera 6 Constantin Camelia Simona	Mărci	CI
182	22.02.2021	347	<b>ACE - MR EXPERT SRL</b> Popești Leordeni, jud. Ilfov, str. Solstițiului, nr. 2A, bl.1, etaj 2, ap.10, camera 2, tel: 0744914999, email: adeliarom@gmail.com Ene Adelia Cristina	Mărci	SRL

## RO - BOPI - DM 03/2022

183	06.05.2021	348	<b>PROTECTMARK SRL</b> Iasi, str. Tutea Petre nr.5, bl.909, tr.1, ap.11, cod postal: 700730, Tel: 0332405425, 0721514264, Fax: 0371600923, www.protectmark.ro, E-mail: catalin.neagu@protectmark.ro Neagu Catalin	Mărci Desene Brevete	SRL
184	16.08.2021	349	<b>CABINET INDIVIDUAL P.I. MIHAELA MARAVELA</b> București, sector 5, str. Bârcă, nr.7, bl. M90, sc.1, ap. 39, tel: 0728109570, email: mihaela.maravela@mcblaw.ro Maravela Geta Mihaela	Mărci	CI
185	08.11.2021	351	<b>CABINET INDIVIDUAL DE PROPRIETATE INDUSTRIALĂ MANEA SIMONA-ELENA</b> Jud. Ilfov, sat Dudu, comuna Chiajna, str. Rezervelor, nr. 64, bl. 2, et.6, ap.81, tel: 0742805769, email: contactcabinet.m.e@gmail.com Manea Simona-Elena	Mărci Desene	CI
186	09.12.2021	352	<b>CABINET INDIVIDUAL PROPRIETATE INDUSTRIALĂ VIGH BEATA - PERSOANĂ FIZICĂ AUTORIZATĂ</b> Miercurea Ciuc, str. Kossuth Lajos, nr. 28, ap. 13, Tel: 0740887334, E-mail: adam.beata@signolex.ro Vigh Beata	Mărci	CI
187	09.12.2021	353	<b>CABINET INDIVIDUAL ADAEQUATIO. SERVICII DE PROPRIETATE INTELLECTUALĂ</b> Jud Cluj, Sat Baci, Com. Baci, str. Jupiter nr.2, bl.A, sc.2, et. 4, ap. 81, tel: 0745257125, fax: 0364780197, email: office@adaequatio.ro Popovici Paul Mircea	Mărci Desene Brevete	CI
188	04.02.2022	354	<b>SANDU ȘI ASOCIAȚII IP ATTORNEY SRL</b> București, sector 3, Str. Câmpia Libertății, nr.42, bl. B2, sc. F, etaj 9, ap. 240, tel: 0724426283, email: avocat@dan-sandu.ro Sandu Dănuț	Mărci Desene Brevete	SRL

LISTA CONSILIERILOR ÎN PROPRIETATE INDUSTRIALĂ, MEMBRI AI CAMEREI NAȚIONALE  
A CONSILIERILOR ÎN PROPRIETATE INDUSTRIALĂ DIN ROMÂNIA, AUTORIZAȚI PENTRU  
DOMENIUL DESENELOR ȘI MODELELOR INDUSTRIALE  
pentru luna martie 2022

Nr.crt.	Nume și Prenume/ Număr din Registrul Național	Denumirea societății/ Adresa societății	Societate cu obiect de activitate propr.ind.
1	ACSINTE PAULA- ADRIANA 2000-1160	<b>CABINET ACSINTE PAULA ADRIANA</b>  București, str. Maior Coravu Ion, nr.1-7, bl.C4, ap.85, Tel/fax : 021/2507396, GSM : 0723 317631 e-mail : paula@legalservices.ro	DA
2	ALAN LILIANA 1994-1037	<b>CABINET PROPRIETATE INDUSTRIALA ALAN LILIANA</b>  Sat Otvesti nr.183B, jud. Timis, 0724250467, e-mail: cabinet.alan@gmail.com	DA
3	ALECU FLORIN BOGDAN 2005-1394	<b>CABINET INDIVIDUAL PROPRIETATE INDUSTRIALA ALECU BOGDAN</b>  Bacau, str. Lucretiu Patrascanu nr.2, sc.B, ap.2, Tel/fax: 0334407577, Mobil: 0740274741, office@marcidesene.ro, www.marcidesene.ro	DA
4	ALEXANDRU MIRUNA 2017-1878	<b>VOX LEGIS INT. SRL</b>  București, sector 3, str. Răcari, nr. 51, bloc 70, sc. 1, ap. 7, tel: 0730515335, fax: 0355818940, email: miruna.alexandru@voxlegis.ro	DA
5	ANDRONACHE PAUL 2003-1216	<b>ECOINTELLECT CABINET INDIVIDUAL ANDRONACHE PAUL</b>  București, aleea Compozitorilor nr.1, bl.E21, et.6, ap.35, sect 6, Tel/Fax: 021/7250069, GSM: 0722741043, 0727476335 e-mail: paul.andronache@clicknet.ro, paul_andronache@yahoo.com	DA
6	ANGHEL ALEXANDRU IONUȚ 2017-1875	<b>ANGHEL ALEXANDRU-IONUȚ AGENȚIE DE PROPRIETATE INTELECTUALĂ</b>  București, str. Gherghitei, nr. 1, bl. 94B, sc. B, ap. 76, tel: 0724037957, fax: 0314013777, e-mail: consilier.anghel@gmail.com, www.avocatianghel.com	DA
7	ANGHEL LUMINIȚA DOINA 1993-1020	<b>ANGHEL LUMINIȚA DOINA CABINET DE PROPRIETATE INTELECTUALĂ</b>  București, Str. Gherghitei Nr.1, Bl.94B, Sc. B, Ap.76, sector 2, fax: 0314013777, tel: 0723301706, e-mail : anghel2na@yahoo.com, anghel2na@gmail.com, www.avocatianghel.com	DA
8	ANGHELESCU NICOLETA AURICA 2008-1595	<b>CABINET ENPORA INTELLECTUAL PROPERTY SRL</b>  Bucuresti, str. George Călinescu, nr. 52A, parter, ap. 1, cod poștal 011694, tel: 0212300990, fax: 0212302311, email: pop@patents.ro	DA

## RO - BOPI - DM 03/2022

9	APOSTOL SALOMIA 1999-1127	<b>PERSOANĂ FIZICĂ</b>  Galați, Str. Reg. 11 Siret nr. 15, bl. E4, ap. 54, Tel/fax: 0236/436437 GSM 0766765027, saly_apostol@yahoo.com	DA
10	APOSTU OVIDIU 20-1200	<b>APOSTU GH. OVIDIU – PERSOANA FIZICA AUTORIZATA</b>  Iasi, sos. Nationala, nr. 194, bl. D, sc. E, ap. 18, tel: 0232.437281, mobil: 0745345713, e-mail: oapostu@yahoo.com	DA
11	ARDELEANU EUGEN 2003 - 1229	<b>ALACARTE IP SRL</b>  București, sector 3, Aleea Fetești nr. 11, bl. F1, sc. C, ap. 26, tel: 0734244853, e-mail: office@alacarteip.ro	DA
12	ARDELEANU RALUCA 2009 - 1693	<b>ALACARTE IP SRL</b>  București, sector 3, Aleea Fetești nr. 11, bl. F1, sc. C, ap. 26, tel: 0734244853, e-mail: office@alacarteip.ro	DA
13	BACIU ANA MARIA 2004-1325	<b>SIMION &amp; BACIU CONSILIERE ÎN PROPRIETATE INTELECTUALĂ SRL</b>  București, sector 1, str. Natației, nr. 63, tel/fax: 0314190488, 0722256758 email: ana-maria.baciu@simionbaciu.ro	DA
14	BANYAI ROXANA NICOLETA 2008 - 1563	<b>Cabinet Banyai Roxana Nicoleta – consiliere in proprietate industrială</b>  Bucuresti, str. Fabrica de Căramidă nr. 55, tel: 0212322624, 0727080852, email: roxanaf15@yahoo.com	DA
15	BĂDĂRĂU ADINA ADRIANA 2006-1494	<b>ROMINVENT S.A.</b>  București, Str. Ermil Pangratti nr. 35, et.1, sect.1, Tel: 021/2312515, 2312541, Fax: 021/2312550, 2312454, e-mail: abadarau@rominvent.ro	DA
16	BĂLAN GHEORGHIȚĂ 1992-1	<b>RODALL-AGENȚIE DE PROPRIETATE INDUSTRIALĂ SRL</b>  București, Str. Polonă nr. 115, bl. 15, sc. A, ap. 19 sector 1, cod 010497, Tel: 021/2108342, mobil: 0722 652111, 0745153566, Fax:021/2105794, office@rodall.ro, info@rodall.ro, www.rodall.ro	DA
17	BELCIU DELIA MIHAELA 2008-1578	<b>DELIA BELCIU CABINET DE PROPRIETATE INTELECTUALĂ</b>  București, str. Ardeleni, nr. 1, bl. 39A, sc.1, ap. 21, tel: 0743023286, 0314382764, fax: 0314382765, e-mail: delia.belciu@db-law.ro, website: www.db-law.ro	DA
18	BENDE ANDREEA 2008-1579	<b>SIMION &amp; BACIU CONSILIERE ÎN PROPRIETATE INTELECTUALĂ SRL</b>  București, sector 1, str. Natației, nr. 63, tel/fax: 0314190488, 0734730320 email: andree.bende@simionbaciu.ro	DA

## RO - BOPI - DM 03/2022

19	BENGA BOGDAN FLORIN 2005-1407	<b>INTELLEXIS SRL</b>  Bucuresti, str. Cutitul de Argint, nr. 68, etaj 2, ap. 4, tel: 0213103332, fax: 021.3103042, mobil: 0723300147, contact@intellexis.ro	DA
20	BEREA VALENTIN 2006-1495	<b>CABINET INDIVIDUAL P.I. VALENTIN BEREA</b>  București, sector 2, str. Ghe. Tițeica, nr. 210, apart. 3, parter, Tel: 0214088904, 0721473317, Fax: 0214088911	DA
21	BICU CRISTINA MĂDĂLINA 2003-1308	<b>WEIZMANN ARIANA &amp; PARTNERS AGENTIE DE PROPRIETATE INTELLECTUALA SRL</b>  Bucuresti, str. 11 iunie, nr. 51, sc. A, ap. 4, tel: 0213260637, mobil: 0724260277, e-mail: office@branduri.ro, www.branduri.ro	DA
22	BODOMOI OTILIA FLORENTINA 2008-1573	<b>INVENTA - AGENTIE DE PROPRIETATE INTELLECTUALA S.R.L.</b>  București, Bdul Corneliu Coposu nr. 7, bl. 104, sc. 2, ap. 31, sect. 3, cod 030602, Tel: 021/3200285, Fax: 021/3228325, e-mail: contact@inventa.ro, inventa@inventa.ro, turcanu@inventa.ro	DA
23	BOLINTINEANU MAGDALENA GABRIELA 2008-1597	<b>MARK TO MARK INTELLECTUAL PROPERTY OFFICE SRL</b>  Bucuresti, sector 4, Drumul Găzarului, nr. 43-45, Pavilionul Administrativ, camera nr. 2, etaj 1, mobil: 0745120402, e-mail: magda.bolintineanu@marktomark.com	DA
24	BORLAN T. RADU 2000-1161	<b>ROMPATENT DESIGN SRL</b>  București, str. Țepeș Vodă, nr. 130, et. 1, ap. C1, tel/fax: 0314148320, mobil: 0722408875, 0753982625, e-mail: office@patentdesign.ro, www.patentdesign.ro	DA
25	BOZIOREANU MARIUS ADRIAN 2000-1165	<b>CONS INTEL BMA CABINET CONSULTANȚĂ</b>  Buzău, Cart, Dorobanti 2, bl. D2, et. 1, ap. 5 CP 8, OP1, Mobil : 0745086588, Fax : 0238/719619, marius-bozio@yahoo.com	DA
26	BOZOCEA GINA VIOLETA 2003- 1222	<b>WEIZMANN ARIANA &amp; PARTNERS AGENTIE DE PROPRIETATE INTELLECTUALA SRL</b>  Bucuresti, str. 11 iunie, nr. 51, sc. A, ap. 4, 0723204268, tel/fax : 0268/315046, office@inregistrare-marci.ro	DA
27	BROJBOIU DUMITRU ADRIAN FLORINEL 1995-1067	<b>CABINET DE MARCI BREVETE DESIGN – BROJBOIU DUMITRU ADRIAN FLORINEL</b>  Pitești, Bd. Republicii, bl. 212, sc. D, ap. 11, jud. Argeș, cod 110176, Tel/Fax.: 0348/412529, GSM: 0745 143095, adrian_brojboiu@yahoo.com	DA

## RO - BOPI - DM 03/2022

28	BURBEA MILESCU IULIA ADRIANA 2005-1379	<b>SOCIETATE CIVILA PROFESIONALA DE PROPRIETATE INDUSTRIALA MILCEV BURBEA</b>  Bucuresti, b-dul Octavian Goga nr.23, bl. M106, sc.4, ap. 117, Sediu secundar: București, str. Doctor Staicovici, nr.14, et.1, ap.1, sector 5, e-mail: iulia.burbea@milcevburbea.ro, tel: 0722249961, 0726375412	DA
29	BURȚILĂ IOAN 1993-1022	<b>MILENIUL 3 Agenție de Proprietate Industrială S.R.L.</b>  Pascani, Str. Moldovei nr. 10, bloc Crinul, sc. A, Ap. 28, Tel/Fax: 0232/719190; GSM: 0740 820582	DA
30	BUTA ANCA 2006-1524	<b>MUSAT SI ASOCIATII – INTELLECTUAL PROPERTY SRL</b>  Bucuresti, bd Aviatorilor nr.43, etaj 4, camera 4, Tel: 021 2025900, fax: 0212233957, anca.but@musat.ro	DA
31	BUTA PAUL GEORGE 2010 - 1704	<b>Cabinet individual Paul George Buta</b>  Bucuresti, bd. Mircea Voda, nr. 35, bl. M27, ap. 17, tel: 021.3211234, fax: 021.3211253, e-mail: paul.but@asdpi.ro	DA
32	BUZLEA ELISABETA 1993-25	<b>INTELECT S.R.L.</b>  Oradea, B-dul Dacia nr. 48 Bl. D10, Ap.3, cod 410346, Tel: 0746835328, 0359402901, Fax:0359810501, e-mail: info@intelect.ro, www.intelect.ro	DA
33	BUZLEA MIRCEA VALENTIN 2003- 1234	<b>INTELECT S.R.L.</b>  Oradea, B-dul Dacia nr. 48 Bl. D10, Ap.3, cod 410346, Tel: 0746835328, 0359402901, Fax:0359810501,,e-mail: info@intelect.ro, www.intelect.ro	DA
34	BUZLEA NARCISA FLORICICA 2003- 1235	<b>INTELECT S.R.L.</b>  Oradea, B-dul Dacia nr. 48 Bl. D10, Ap.3, cod 410346, Tel: 0746835328, 0359402901, Fax:0359810501, e-mail: info@intelect.ro, www.intelect.ro	DA
35	CĂVESCU ADRIAN 2008-1609	<b>CĂVESCU ȘI ASOCIAȚII SRL</b>  Otopeni, str. Grivita nr.37E, e-mail: adriancavescu@yahoo.com, office@avocat4u.ro	DA
36	CÂMPEANU IOANA AURA 2005-1409	<b>SC PETOSEVIC SRL</b>  București, str. Dionisie Lupu nr.54, etaj 2, sector 1, Tel: 021/3057996, Fax: 021/3145481, mobil: 0723522698, www.petosevic.com, e-mail: aura.campeanu@petosevic.com	DA
37	CECIU GABRIELA 1994-1045	<b>CABINET “CECIU GABRIELA” CONSULTANȚĂ ÎN DOMENIUL PROPRIETĂȚII INTELLECTUALE</b>  Timișoara, Str. Martir Leonida Banciu, nr. 6, sc. A, ap. 110, jud. Timis, cod postal 300024, Fax.: 0256/494846; mobil: 0745 388039, e-mail: gabrielaceciu@yahoo.com	DA

## RO - BOPI - DM 03/2022

38	CIUDA-BERIVOE ANCA 1996-41	<b>INTELLECTUAL PROPERTY OFFICE SRL</b>  București, Str. Alexandru Moruzzi nr. 6, bl. B6, sc. 2, et. 8, ap. 62, sector 3; Tel/Fax: 021/3262388, GSM : 0745 094241, office@ipoffice.ro	DA
39	CIUDA BERIVOE NATALIA 2011-1740	<b>INTELLECTUAL PROPERTY OFFICE SRL</b>  București, Str. Alexandru Moruzzi nr. 6, bl. B6, sc. 2, ap.62, sector 3, cod 031155, Tel/Fax.: 021/3262388, GSM: 0745 094241, e-mail: office@ipoffice.ro, natalia.todirica@ipoffice.ro	DA
40	CIUNCANU ALINA 2008 - 1606	<b>CABINET PROPRIETATE INDUSTRIALĂ ALINA CIUNCANU</b>  București, șos. Pantelimon nr. 266, tel: 0746705361, e-mail: alina.ciuncanu@gmail.com	DA
41	CIUPAN CORNEL 2003-1310	<b>CABINET DE PROPRIETATE INDUSTRIALĂ CIUPAN CORNEL</b>  Cluj Napoca, Str. Mestecenilor nr.6, bl. 9E, ap.2, Tel: 0264/524425; 0264/415051, Fax: 0264/415054, e-mail: cornel.ciupan@muri.utcluj.ro	DA
42	CIUREA ADINA LUMINIȚA 2015-1860	<b>CONTINENTAL AUTOMOTIVE ROMÂNIA SRL</b>  Jud. Timiș, Timișoara, Str. Siemens nr.1, tel: 0374355116, fax: 0256-25-3058 email: adina-luminita.ciurea@continental-corporation.com	NU
43	CÎRSTEA CRISTINA 2004-1346	<b>BRAND EXPERT IP AGENCY</b>  București, sector 1, str. Aron Cotrus, nr. 51A, corp A, scara 1, etaj 4, ap. 18, etaj 4, tel: 0726718638, email: cristina.cirstea.@brandexpertip.ro	DA
44	COJOCNEAN MARIA RODICA 2003- 1241	<b>INTELLEMMI CONSULT SRL</b>  Tg. Mures, str. Sârguinței nr.39, ap.12, cod poștal 540543, fax: 0365 401839, mobil: 0745303867, cojocnean_maria@yahoo.com, intellemmi@gmail.com	DA
45	COLAN CRISTIAN IONUT 2005-1418	<b>CABINET PROPRIETATE INDUSTRIALA C.I. COLAN</b>  București, str. Mihai Eminescu nr.128-130, ap.17, sect.2, tel: 021.6190308, fax: 021.6190309, ionut.colan@cbea.ro	DA
46	COMĂNESCU MARILENA 2003-1277	<b>CABINET MARILENA COMANESCU</b>  Bucuresti, Bd. Ion Ionescu de la Brad, nr.65, ap.5, tel: 0722259260, office@cimo.ro, marilena.comanescu@cimo.ro	DA
47	CONSTANTIN GEORGE ADRIAN 1999-1148	<b>S.C. RENAULT TECHNOLOGIE ROUMANIE S.R.L.</b>  București, str. Preciziei nr. 3G, clădirea A, tel: 0212038652, e-mail: adrian-george.constantin@renault.com	NU

## RO - BOPI - DM 03/2022

48	COSMOVICI PAUL 2009-1654	<b>COSMOVICI SI ASOCIATII SRL</b>  Bucuresti, str. Povernei, nr. 7, et. 2, ap. 6, sector 1, OP 22 – CP 190, www.cosmovici-ip.com, office@cosmovici-ip.com	DA
49	COSTACHE OANA 2003- 1263	<b>CABINET OANA COSTACHE</b>  București, Drumul Taberei nr.120, bl. OD1, sc.5, ap. 189, sector 6, Tel : 021/7450757, GSM : 0730557744, e-mail : oana_cocoloi@yahoo.com	DA
50	COȘESCU CAMELIA 1999-46/2	<b>M.D.P. RIGHTS AGENCY SRL</b>  Brasov, str. Lunga nr.270, cod postal 500450, Tel: 0268/440100, 440313; Fax: 0268/440221, Mobil: 0744355100, e-mail: camelia.cosescu@gmail.com www.mdp-rights-agency.ro	DA
51	DANCIU IOAN 2004 - 1373	<b>NOWAPATENT SRL</b>  Medias, str. Lotru, nr.4, bl.92, ap.1 Tel : 0269/841373 ; 833273 GSM : 0744556074 Fax : 0269/833273, e-mail : nowapatent@birotec.ro, office@nowapatent.ro	DA
52	DAVID LAURA GABRIELA 2004 - 1336	<b>DEVIMARK AGENTIE DE PROPRIETATE INDUSTRIALA SRL</b>  Iași, str. Ion Creangă, nr. 106, camera 2, bloc C1, etaj 4, ap.3, Punct lucru: Iasi, str. Lascar Catargiu nr. 72, mobil: 0720143143, 0746869389, e-mail : office@devimark.ro, devimark.api@gmail.com, www.devimark.ro	DA
53	DINCĂ RĂZVAN 2012-1771	<b>RDA IP SRL</b>  București, str. Popa Tatu, nr. 49, tel: 0314380696, 0721753043, fax: 0314380695	DA
54	DINESCU OVIDIU MANOEL 2015-1858	<b>IRARDI CONSULTING SRL</b>  București, OP 53, CP 17, cod postal 040203, www.oviduidinescu.com, tel: 0722218187, e-mail: contact.ovidiu.dinescu@gmail.com	DA
55	DOBRESCU GALINA 2013-1845	<b>SOCIETATEA ROMÂNĂ DE RADIODIFUZIUNE</b>  București, str. General Berthelot, nr. 60-64, tel: 0746057441, fax: 0213031640, e-mail: galina.dobrescu@radiatoromania.ro	NU
56	DOBREV DUMITRU 2005-1433	<b>CABINET INDIVIDUAL DE PROPRIETATE INDUSTRIALA DUMITRU DOBREV</b>  Bucuresti, str. Viorele, nr. 4, bl. 22, ap. 101, tel: 0744199499, fax: 0318058696	DA
57	DRAGULIN IOANA 2005-1385	<b>ROMINVENT S.A.</b>  București, Str. Ermil Pangratti nr. 35, et.1, sector 1, Tel: 021/2312515, 2312541, Fax: 021/2312550, 2312454, e-mail: office@rominvent.ro	DA



## RO - BOPI - DM 03/2022

58	ENACHE CRISTIAN MARIUS 2008 - 1564	<b>Cabinet de proprietate industriala Cristian Marius Enache</b>  Bucuresti, str. Dr. Nicolae Turnescu nr. 6, ap. 2, tel: 0213129948, fax: 0213129948, mobil: 0722644152	DA
59	ENACHE MIHAI ANDREI 2006- 1505	<b>ENACHE IP PARTNERS SRL</b>  București, bd. Unirii, nr. 64, bl. K4, sc. 3, etaj 4, ap. 73, tel: 0730650077, email: office@enache-ip.com, mae@enache-ip.com, www.enache-ip.com	DA
60	ENDES CORINA 2007-1546	<b>ANACOR – Cabinet de proprietate industriala</b>  Bucuresti, aleea Izvorul Crisului nr. 1, bl. D16, sc. A, ap. 2, tel: mobil: 0726475018, anacor.cpi@gmail.com	DA
61	ENE SILVIA 2000-1159	<b>CABINET M. OPROIU – CONSILIERE ÎN PROPRIETATE INTELECTUALĂ</b>  București, Str. Popa Savu, nr. 42, parter, sector 1. Tel : 021/2602833, 021/2602834, Fax : 021/2602835, 021/2602836, CP : 2-229, e-mail : office@oproiu.ro	DA
62	ENESCU GABRIELA 2011 - 1714	<b>CABINET INDIVIDUAL DE PROPRIETATE INDUSTRIALA ENESCU GABRIELA</b>  Bucuresti, str. Frunte lata nr.7, bl. P14A, ap.3, tel: 0314329735, fax: 0314329736, mobil: 0745637457, g_enescu@yahoo.com	DA
63	ENESCU MIRUNA 2003- 1254	<b>ROMINVENT S.A.</b>  București, Str. Ermil Pangratti nr. 35, et.1, sect.1 Tel: 021/2312515, Fax: 021/2312550 e-mail : menescu@rominvent.ro	DA
64	FAIGHENOV MARIOARA 1995-1063	<b>AGENȚIE DE PROPRIETATE INTELECTUALĂ ȘI TRANSFER DE TEHNOLOGIE-AGPITT-SRL</b>  București, B-dul Libertății nr. 12, bl.113, sc.2, et.3, ap.28, sector 4; CP 42-106, Tel: 021/3177693; Fax : 021/3177584 ; GSM : 0744 293552 ; 0724539752 e-mail : faighenov@xnet.ro; agpitt@rdsmail.ro, agpittinvent@rdsmail.ro	DA
65	FĂNTÂNĂ RAUL-SORIN 1994-23	<b>FĂNTÂNĂ RAUL SORIN &amp; ASOCIAȚII SRL</b>  Brașov, str. 9 mai, nr.4, sc.D, ap.3 Tel/fax: 0268543657, office@inventii-marci.ro, www.inventii-marci.ro	DA
66	FERARU CLAUDIU 2010 - 1705	<b>CABINET INDIVIDUAL FERARU CLAUDIU</b>  București, Calea Victoriei nr.128B, ap. 14, tel: 0722653084, e-mail: office@ropatent.com, www.ropatent.com	DA
67	FIERĂSCU COSMINA-CATRINEL 1996-42	<b>ROMINVENT S.A.</b>  București, Str. Ermil Pangratti nr. 35, et.1, sect.1 Tel: 021/2312515, Fax: 021/2312550 e-mail: cfierascu@rominvent.ro	DA

## RO - BOPI - DM 03/2022

68	FIRARU FLORINA 2013-1783	<b>NESTOR NESTOR DICULESCU KINGSTON PETERSEN – CONSILIERE ÎN P.I. S.R.L.</b>  București, Str. Barbu Văcărescu nr. 201, Clădirea Globalworth Tower, et. 18, birou 18-02, sector 2, Mobil: 0722256758, Tel: 021/2011200, florina.firaru@nndkp.ro	DA
69	FLOREA SONIA 2005-1387	<b>CABINET INDIVIDUAL SONIA FLOREA – consiliere p.i.</b>  București, calea Moșilor nr.207, bl. 15, ap.5, tel: 2103215, fax: 2100449, sonia.florea@avfloreagheorghe.ro	DA
70	FLORESCU CATRINEL 2013-1832	<b>CHIUARIU &amp; ASOCIAȚII– CONSILIERE ÎN PROPRIETATE INDUSTRIALĂ SRL</b>  Bucuresti, str. Sevastopol, nr. 17C, sc. A, et. 5, tel: 0213161074, fax: 0213161075, email: ip@data-protection.ro	DA
71	FLOROIU VERONICA 2009-1658	<b>BONA FIDE CABINET DE PROPRIETATE INDUSTRIALA VERONICA FLOROIU</b>  Bucuresti, calea Rahovei nr. 303, bl. 66, sc. 2, ap. 59, tel/fax: 0314369605, mobil: 0722462432, email: veronica@cabinet-bonafide.ro, www.cabinet- bonafide.ro	DA
72	FRISCH CLAUDIA MONICA 2009-1657	<b>CABINET PROPRIETATE INDUSTRIALA CLAUDIA MONICA FRISCH</b>  Bucuresti, sos.Pantelimon nr.243, bl.52, ap.18, tel/fax: 0212554095, mobil: 0722450955, email: office@marciadevarate.ro , office@brandpartners.ro claudiamonicafrisch@yahoo.com, site: www.marciadevarate.ro, www.brandpartners.ro	DA
73	FRISCH CRINA NICOLETA 2000-1172	<b>FRISCH &amp; PARTNERS SRL</b>  Bucuresti, bd. Carol I, nr.54, sc. B, ap.5, sector 2, tel: 0213101165, fax: 0213130130, Mobil: 0722212480, office@frisch.ro, crina.frisch@frisch.ro	DA
74	FUCIU ANIȘOARA 2003-1259	<b>CABINET ANI FUCIU SRL</b>  Com.Snagov, Bloc P53, sc.A, ap.1, jud.Ilfov, Tel: 021/3106399, Fax: 021/3106398, GSM: 0744370196, e-mail: ani.fuciu@consilier-marci.ro	DA
75	FULEA MARIA 1995-1076	<b>EURORESSOURCES SRL</b>  Medias, str. Ion Creangă, nr.4, ap.6, Tel: 0269/843504, Fax: 0269/824812	DA
76	GANȚĂ CAMELIA GETA 2013-1798	<b>APPELLO BRANDS SRL</b>  Sibiu, str. Soimului, nr. 18, sc. A, et. 5, ap. M6, tel: 0752288833, e-mail: office@appello.ro	DA

## RO - BOPI - DM 03/2022

77	GAVRIL NICULINA 2001-1211	<b>CABINET N. D. GAVRIL S.R.L.</b>  București, Str. Ștefan Negulescu nr. 6A, sector 1, Tel./fax : 021/2302882, 0213165492, 0722983520, e- mail : cabinetgavril@yahoo.com, www.cabinetgavril.ro	DA
78	GĂVENEA MIHAELA 2005-1437	<b>CABINET INDIVIDUAL AUTORIZAT MIHAELA GAVENEA</b>  Bucuresti, str. Poet Panait Cerna, nr. 10, bl. M43, ap. 31, tel/fax: 0213528938, mobil: 0728836880, email: mihaela.gavenea@lawyermg.ro	DA
79	GHEORGHIU ANCA 2017-1894	<b>DENNEMEYER &amp; ASSOCIATES SRL</b>  Brasov, str. Aurel Vlaicu, nr. 94, etaj 1, 500178, tel: 0368403661, fax: 0268706010, agheorghiu@dennemeyer-law.com, www.dennemeyer- law.com	DA
80	GHEORGHE BRĂȚILĂ CRISTINA 2017-1891	<b>ZMP INTELLECTUAL PROPERTY SRL</b>  București, sector 2, str. C.A. Rosetti, nr.17, etaj 3, biroul 306, Tel: 0215270651, 0722369255, E-mail: admin@zm-p.com	DA
81	GHIȚĂ CONSTANTIN 1992-13	<b>CONSTANTIN GHIȚĂ OFFICE SRL</b>  Timișoara, Str. Take Ionescu nr. 24-28, sc. B ap. 2 Jud.Timiș, Tel/Fax: 0256/435976, GSM: 0744 162462, e- mail: ghita@ghitaconstantin.ro	DA
82	GRECU ELENA 2005 - 1382	<b>NOMENIUS S.R.L.</b>  București, G.M. Zamfirescu, nr. 46, bl. 22A, ap.11 Punct de lucru: Bucuresti, str. Pictor Ion Negulici, nr. 12-14, sector 1, tel: 0314315402, fax: 0318149621, elena.grecu@nomenius.ro, www.nomenius.ro	DA
83	HARSANY ALEXANDRU 2003-1251	<b>Cabinet individual Alexandru Harsany</b>  Jud. Ilfov, Corbeanca, sat Ostratu, cartierul Paradisul Verde, str. Romanitei nr. 6, etaj 1, mobil: 0722203934	DA
84	HĂISAN MARIA 2000-1202	<b>CABINET INDIVIDUAL MARIA HĂISAN</b>  Botoșani, Calea Națională nr.65, bl. I3, ap.10, Tel: 0728004574, E-mail: mariahaisan20@gmail.com	DA
85	HUTINA CLAUDIA VALERICA 2009 - 1661	<b>CABINET DE PROPRIETATE INDUSTRIALĂ CLAUDIA HUTINĂ</b>  București, str. Jean Monnet, nr. 7, sc. B, ap. 5, tel: 0723131387, e-mail: claudiahutina@yahoo.com	DA
86	IACOB ANA-MARIA 2011- 1716	<b>VOX LEGIS CONSULT SRL</b>  Bucuresti, Calea Vitan nr. 106, bl. V40, ap. 69, fax: 0355818940, tel: 0374075555, mobil: 0722281781, 0774040919, e-mail: ana.iacob@voxlegis.ro, web : www.voxlegis.ro	DA

## RO - BOPI - DM 03/2022

87	IACOBINI ANCA SVETLANA 2003- 1262	<b>IACOBINI&amp;CO, CONSILIERI IN DREPTUL DE PROPRIETATE INDUSTRIALA SRL</b>  Bucuresti, Calea Mosilor, nr.258, bl. 4bis, ap.22, sector 2, Tel : 021/2104690 ; Fax : 021/2104793 E-mail : asimri@yahoo.com	DA
88	IACOBINI MIHNEA RĂZVAN 2003- 1261	<b>IACOBINI&amp;CO, CONSILIERI IN DREPTUL DE PROPRIETATE INDUSTRIALA SRL</b>  București, Calea Mosilor, nr.258, bl. 4bis, ap.22, sector 2, Tel : 021/2104690 ; Fax : 021/2104793 E-mail : asimri@yahoo.com	DA
89	ICLANZAN TUDOR ALEXANDRU 2005-1442	<b>CABINET PROPRIETATE INDUSTRIALA TUDOR ICLANZAN</b>  Timisoara, Piața Victoriei nr.5, sc. D, ap.2, tel : 0256403615, 0744647875, tudor.iclanzan@yahoo.fr, www.iclanzan.ro	DA
90	IOACĂRĂ VALENTIN 1999-50	<b>ROVALCONS SRL -AGENȚIE DE PROPRIETATE INTELECTUALĂ</b>  Câmpina, Str. Orizontului, nr.1, bl. R10, ap.27, Jud. Prahova, Tel/Fax: 0244/371390; GSM : 0722 540580 e-mail: rovalcons@xnet.ro	DA
91	ION RODICA-COCUȚA 1993-1032	<b>CABINET DE PROPRIETATE INDUSTRIALĂ "BIONPI"</b>  București, 010577, Calea Dorobanților 126-130 Bl. 8, et. 9 Ap. 50 sector 1, cod 010577, Tel/Fax: 021/2316549, 031/8054616 GSM: 0723 187944, 0746184697 e-mail: bionpi@rdsmail.ro, bionpi@hotmail.com	DA
92	IONICĂ IOANA ALINA 2013-1776	<b>BRANDULESQ IP AGENCY SRL</b>  Sat Petrești, Comuna Corbeanca, str. Socului, nr. 51D, etaj, camera 1, jud. Ilfov, tel: 0770487718, 0740136713	DA
93	IORGULESCU MARIANA 2008-1607	<b>Cabinet individual de consultanta in PI Iorgulescu Mariana</b>  Constanta, str. Fagetului, nr. 144, bl. ST2, sc. B, ap. 46, tel: 0341444888, fax: 0341444888, mobil: 0745259643, e-mail: consilieriorgulescumariana@gmail.com	DA
94	IRIMESCU GEORGE MIHAI 2017-1900	<b>SC PETOSEVIC SRL</b>  București, str. Dionisie Lupu nr.54, etaj 2, sector 1, Tel: 0213057996, Fax: 0213145481, www.petosevic.com, email: george.irimescu@petosevic.com	DA
95	ISOC DORIN 1994-1052	<b>INTEGRATOR CONSULTING SRL</b>  Cluj Napoca, Str. Dunării nr. 25 blC1 ap5,jud. Cluj Tel/Fax: 0264/442817, GSM : 0745235585 e-mail : dorin.isoc@yahoo.com, integrator.consulting@yahoo.com	DA

## RO - BOPI - DM 03/2022

96	IVANCA GAVRIL 2004-1357	<b>CABINET PROPRIETATE INDUSTRIALA ARINOVA</b>  Arad, 310151, str. Coriolan Petreanu, nr.28, Tel/fax: 0257/255842, mobil: 0744246562, info@arinova.ro	DA
97	IVANCA MARIA ELISAVETA 1993-1033	<b>LABIRINT AGENȚIE DE PROPRIETATE INTELECTUALĂ</b>  Arad, Str. Coriolan Petreanu nr. 28, Tel/Fax: 0257/255842, GSM: 0722 458129 e-mail: info@labirint.ro	DA
98	IVĂNESCU GABRIEL DAN 1996-1091	<b>CABINET INDIVIDUAL DE PROPRIETATE INDUSTRIALĂ IVĂNESCU GABRIEL DAN</b>  Brașov, Str. Avram Iancu, nr. 48A, sc. B, ap. 10, cod poștal 500086, tel: 0722 248415, e-mail: gdivanescu@gmail.com	DA
99	JEFLEA SIMONA FLORENTINA 2008 - 1625	<b>Cabinet de proprietate industrială Simona Jeflea</b>  Sibiu, Calea Dumbrăvii, nr. 139/2, tel: 0743013532, fax: 0269446572, simonajeflea@yahoo.com, www.simonajeflea.ro	DA
100	JOIȚOIU ANDREEA SIMONA 2000-1197	<b>ROMINVENT S.A.</b>  București, Str. Ermil Pangratti nr. 35, et.1, sect.1, Tel: 021/2312515, 2312541, Fax: 021/2312550, e-mail : ajoitoiu@rominvent.ro	DA
101	JUDELE RALUCA ANITA 2013-1826	<b>DENNEMEYER &amp; ASSOCIATES SRL</b>  Brasov, str. Aurel Vlaicu, nr. 94, etaj 1, 500178, tel: 0368403661, fax: 0268706010, rjudele@dennemeyer.com, www.dennemeyer-law.com	DA
102	LAZĂR ELENA 1997-28	<b>CABINET DE PROPRIETATE INDUSTRIALĂ</b>  Buzău, Str.Unirii, Bl.16C,Et.3, Ap. 12, cod 120013, OP 1, CP 52, Tel./Fax: 0238 724262 GSM: 0723 328633, l.e.consilier@gmail.com	DA
103	LEONTE LAURA 2013-1796	<b>MEMBRAEN SRL</b>  București, sector 6, blul Iuliu Maniu nr. 7, corp A, etaj 1, birou Z3, tel: 0741751963, e-mail: laura@membraen.ro	DA
104	LUCĂCEL MIHAIELA 2003- 1288	<b>MILMARK DESIGN SRL</b>  Bucuresti, sector 3, aleea Rotunda nr.2, bl. H8, ap.38, Punct de lucru: jud. Ilfov, Popești – Leordeni, str. Cheiul Dîmboviței 26, vila C42, mobil: 0745347813, fax: 0318049683 e-mail : office@markdesign.ro, www.markdesign.ro	DA
105	LUPȘA IONUȚ 2005-1447	<b>LUPȘA ȘI ASOCIAȚII SRL</b>  București, Calea 13 septembrie, nr. 90, etaj 1, birou 1.02, camera 2, tel: 074422833, e-mail: ionut.lupsa@gmail.com, office@lupsa.ro	DA

## RO - BOPI - DM 03/2022

106	MACAMETE ELENA 1992-1003	<b>INC DIE ICPE CA</b>  București, Splaiul Unirii 313, sect. 3 mobil: 0722642756, macameteelena@yahoo.com	NU
107	MANEA IOANA 2005 - 1449	<b>CABINET PROPRIETATE INDUSTRIALA IOANA MANEA</b>  București, str. Murgeni, nr. 14, bl. L26, sc. 1, ap. 4, sector 3, tel: 0744665760, email: ioanamanea@gmail.com	DA
108	MANEA MARCELA 2008-1602	<b>ROMARK INTELLECTUAL PROPERTY SRL</b>  Bucuresti, sos. Mihai Bravu nr. 27A, C1, etaj 3, ap. 36, camera 1, tel: 0314251724, fax: 0314380223, mobil: 0724755705, office@romarkip.ro	DA
109	MANEA SIMONA-ELENA 2009-1669	<b>CABINET INDIVIDUAL DE PROPRIETATE INDUSTRIALĂ MANEA SIMONA-ELENA</b>  Jud. Ilfov, sat Dudu, comuna Chiajna, str. Rezervelor, nr. 64, bl. 2, et.6, ap.81, tel: 0742805769, email: contactcabinet.m.e@gmail.com	DA
110	MARINESCU RUXANDRA 2003-1271	<b>PATENTMARK S.R.L.</b>  București, Str. Dr. N. Turnescu nr. 2, sector 5, Tel/fax 021/3121669, Fax: 021/3175801, office@patentmark.ro, www.patentmark.ro, 0722626875	DA
111	MARKUSEV DENISA MARY 2003 - 1272	<b>ROMINVENT S.A.</b>  București, Str. Ermil Pangratti nr. 35, et.1, sect.1, Tel: 021/2312515, Fax: 021/2312550 e-mail: dmarkusev@rominvent.ro	DA
112	MARTINESCU ALINA NICOLETA 2008-1605	<b>ROMINVENT S.A.</b>  București, Str. Ermil Pangratti nr. 35, et.1, sect.1, Tel: 021/2312515, Fax: 021/2312550 e-mail: amartinescu@rominvent.ro	DA
113	MĂRCEAN ANA MARIA 2008-1604	<b>WEIZMANN ARIANA &amp; PARTNERS AGENTIE DE PROPRIETATE INTELLECTUALA SRL</b>  Bucuresti, str. 11 iunie, nr.51, sc.A, ap.4, 0723204268, tel/fax : 0268/315046, ana@inregistrare-marci.ro	DA
114	MIHAI DIANA VIORICA 2011-1765	<b>BRAND PROTECT SRL</b>  Mogoșoaia, Str. Nichita Stănescu, nr.76A, camera 6, vila K7, etaj 1, jud. Ilfov, tel: 0745752251, email: diabuzdugan33@gmail.com, brand.protect@gmail.com	DA
115	MILCEV GABRIELA 2003- 1230	<b>SOCIETATE CIVILA PROFESIONALA DE PROPRIETATE INDUSTRIALA MILCEV BURBEA</b>  Bucuresti, b-dul Octavian Goga nr.23, bl. M106, sc.4, ap. 117, Sediul secundar: București, str. Doctor Staicovici, nr.14, et.1, ap.1, sector 5, e-mail: gabriela.milcev@milcevburbea.ro, tel: 0722249961, 0726375412	DA

## RO - BOPI - DM 03/2022

116	MOCANU ION 2000-1179	<b>ROMINVENT S.A.</b>  Bucureşti, str. Emil Pangratti nr. 35, et. 1, sector 1, Tel : 021/2312515 ; 2312541, Fax :021/2312550, 2312454, imocanu@rominvent.ro	DA
117	MOCOFANESCU MARIUS 2008-1561	<b>CABINET PROPRIETATE INDUSTRIALA MARIUS MOCOFANESCU</b>  Bucuresti, alea Privighetorilor nr. 87, tel: 0727978449, tel/fax: 0212643900, e-mail: office@consilieredemarca.ro, www.consilieredemarca.ro	DA
118	MOHONEA ANA 2017-1902	<b>PATENTMARK S.R.L.</b>  Bucureşti str. Dr. N. Turnescu nr. 2,ap.2, sector 5, cod 050467, tel: 021/3121669, fax: 021/3175801, mobil: 0730603918, e-mail: ana.mohonea@yahoo.com, www.patentmark.ro	DA
119	MOHONEA CRISTIAN 1997-62	<b>PATENTMARK S.R.L.</b>  Bucureşti, Str. Dr. N. Turnescu nr. 2, sector 5, Tel/fax 021/3121669, Fax: 021/3175801, office@patentmark.ro, www.patentmark.ro	DA
120	MOHONEA LILIANA 1997-61	<b>PATENTMARK S.R.L.</b>  Bucureşti, Str. Dr. N. Turnescu nr. 2, sector 5, Tel/fax 021/3121669, Fax: 021/3175801, office@patentmark.ro, www.patentmark.ro	DA
121	MUNTEANU MANUELA CORNELIA 2013-1833	<b>ROMINVENT S.A.</b>  Bucureşti, Str. Ermil Pangratti nr. 35, et.1, sect.1 Tel: 021/2312515, Fax: 021/2312550 e-mail: mmunteanu@rominvent.ro	DA
122	MUŞATESCU ANDRA OANA 2000-1181	<b>ANDRA MUSATESCU CABINET DE PROPRIETATE INDUSTRIALA</b>  Bucureşti, calea 13 Septembrie nr.121, bl.127, et.5, ap.21,GSM : 0722 879810 ; e-mail : office@andramusatescu.ro, www.andramusatescu.ro	DA
123	NĂSTASE CRISTIAN 2000-1184	<b>DILIGENS INTELLECTUAL PROPERTY SRL</b>  Bucureşti, Bdul Libertăţii nr. 22, bl. 102, sc. 3, etaj 6, ap. 55, sector 5, tel/fax: 0213350718, mobil: 0723276056, e-mail: office@diligens.ro, www.diligens.ro	DA
124	NEACŞU CARMEN AUGUSTINA 2000- 1186	<b>CABINET INDIVIDUAL NEACSU CARMEN AUGUSTINA</b>  Baia Mare, str. Rozelor, nr.12/3, tel: 0727318168, e-mail: carmen@bic.cdimm.org	DA
125	NEAGU CĂĂLIN 2005 - 1458	<b>PROTECTMARK SRL</b>  Iasi, str. Tutea Petre nr.5, bl.909, tr.1, ap.11, cod postal: 700730, tel: 0332405425, fax: 0371600923, mobil: 0721514264, www.protectmark.ro, e-mail: catalin.neagu@protectmark.ro	DA

## RO - BOPI - DM 03/2022

126	NEAGU MARILENA LAURA 2006-1525	<b>CABINET DE PROPRIETATE INTELECTUALĂ NEAGU LAURA</b>  București, sector 2, str. Dinu Vintilă, nr. 6B, bl.3, sc.K, ap.2, tel: 0726282708, email: office@totuldespremarci.ro	DA
127	NEGOMIREANU LIVIA 1999-1140	<b>CABINET INDIVIDUAL NEGOMIREANU LIVIA</b>  Bucuresti, Sos. Nicolae Titulescu nr.94, bl.14A, ap.127,sect.1, Tel: 0314214598, GSM: 0722444719, office@cabinetnegomireanu.ro	DA
128	NICOLAESCU DANIELLA- OLGA 1992-1006	<b>CABINET D. NICOLAESCU</b>  București, str. Turda, nr. 102, bl. 30A, et. 7, ap. 28, tel/fax: 021.6663494, mobil: 0728201778, e-mail: daniella.nicolaescu@gmail.com	DA
129	NIȚĂ FLORINA 1996-1083	<b>CABINET INDIVIDUAL NIȚĂ FLORINA</b>  Râmnicu Vâlcea, str. Rapsodiei nr. 13, bl D2, ap. 8, tel 0746192874, email: floricn@yahoo.com	DA
130	NIȚU ION 2000-1204	<b>CABINET INDIVIDUAL – NITU ION</b>  Constanta, str. Dezrobirii nr.110, bl. IS8, sc.A, ap.1, Tel: 0241/512608, mobil: 0723317298	DA
131	OHAN PETRE	<b>INVENTA - AGENTIE DE PROPRIETATE INTELECTUALA S.R.L.</b>  București, Bdul Corneliu Coposu nr. 7, bl. 104, sc. 2, ap.31, sect.3, cod 030602, tel: 021/3200285, fax: 021/3228325, mobil: 0722656255, e-mail: petre.ohan@inventa.ro	DA
132	OLTEANU CAMELIA 2000 - 1189	<b>ROMINVENT S.A.</b>  București, Str. Ermil Pangratti nr. 35,et.1, sector1, Tel: 021/2312515, 2312541, Fax: 021/2312550, 2312454, e-mail: colteanu@rominvent.ro	DA
133	OPREA PATRICIA DIANA 2005-1412	<b>OPREA I. PATRICIA DIANA – CABINET INDIVIDUAL MĂRCI DE PRODUSE ȘI SERVICII, DESENE ȘI MODELE INDUSTRIALE</b>  Cluj Napoca, str. Dimitrie Gusti, nr. 4-6, ap. 3A, Tel: 0264/565885, mobil: 0724323761, patricia.oprea@sunpharma.com	DA
134	OPREA RONELA TEODORA 2008-1568	<b>Cabinet proprietate industrială Ronela Oprea</b>  Oradea, str. Gral Magheru nr.12, bl.M12, ap.29, tel: 0726279899, fax: 0359819099, email: ronela.oprea@gmail.com	DA
135	OPROIU MARGARETA 1992-8	<b>CABINET M. OPROIU-CONSILIERE ÎN PROPRIETATE INTELECTUALĂ</b>  București, Str. Popa Savu, nr. 42, parter, sector 1, Tel : 021/2602834, 021/2602833, Fax : 021/2602836, 021/2602835, P.O.Box 2-229, e-mail : office@oproiu.ro	DA



## RO - BOPI - DM 03/2022

136	ORGOVICI CODRUTA OCTAVIA 2004 - 1326	<b>ARIANA AGENTIE DE PROPRIETATE INDUSTRIALA S.R.L.</b>  Timisoara, Calea Aradului, nr.33, ap.7 Tel: 0722538766, c_popescu2000@yahoo.com	DA
137	PALKO SORINA-IUSTINA 1999-1150	<b>AEROSTAR S.A.</b>  Str. Condorilor, nr. 9, Bacău Tel : 0234/575070 int 1487, Fax : 0234/ 172 023, e-mail : aerostar@aerostar.ro	NU
138	PANTEA CEZAR MARIUS 2004-1332	<b>CABINET DE PROPRIETATE INDUSTRIALĂ PANTEA CEZAR MARIUS</b>  București, Calea Călărași, nr. 176, bl. 59, sc. A, ap. 29, tel: 0745115155, e-mail: avocat@mariuspantea.ro	DA
139	PAVEL SORIN EDUARD 2003-1273	<b>SCHOENHERR INTELLECTUAL PROPERTY S.R.L.</b>  București, bd. Dacia nr.30, etaj 4, camera – Echipa Sebastian 01, tel: 0213196790, fax: 0213196791, e.pavel@schoenherr.ro	DA
140	PĂUNEȚ ALEXANDRINA 2003- 1245	<b>Cabinet individual proprietate industriala Paunet Alexandrina</b>  Iasi, spl. Bahlui, nr.29, bl. B5, sc.A, ap.7 Tel: 0726737527	DA
141	PESCĂRUȘU NICOLETA 2008 - 1570	<b>RODALL-AGENȚIE DE PROPRIETATE INDUSTRIALĂ SRL</b>  București, Str. Polonă nr. 115, bl. 15, sc. A, ap. 19 sector 1, cod 010497, Tel: 021/2108342, mobil: 0722 652111, 0745153566, Fax:021/2105794, office@rodall.ro, info@rodall.ro, www.rodall.ro	DA
142	PETCU COSTIN 97-1115	<b>ROMINVENT S.A.</b>  București, Str. Ermil Pangratti nr. 35, et. 1, sect. 1 Tel: 021/2312515, 2312541, Fax: 021/2312550, 2312454, e-mail: cpetcu@rominvent.ro	DA
143	PETREA DANA MARIA 2003- 1223	<b>CABINET M. OPROIU-CONSILIERE ÎN PROPRIETATE INTELECTUALĂ</b>  București, Str. Popa Savu, nr. 42, parter, sector 1, Tel : 021/2602834, 021/2602833, Fax : 021/2602836, 021/2602835, P.O.Box 2-229, e-mail : office@oproiu.ro	DA
144	PLOSCA DANIEL 1998-39	<b>RATZA ȘI RATZA SRL</b>  București, B-dul A.I. Cuza Nr. 52-54, Sect.1 Tel :021/2601348, Fax : 021/2601349 email : dp@ratza-ratza.com	DA
145	POP CĂLIN RADU 1996-50	<b>ENPORA BRAND MANAGEMENT SRL</b>  București, str. George Calinescu nr.52A, ap.1, 011694, tel: 021 2300990; 031 1001634, fax: 021 2302311; 031 1007927, e-mail: pop@patents.ro, www.patents.ro, www.enpora.com	DA

## RO - BOPI - DM 03/2022

146	POP MOTOGNA CLELIA 2004 - 1351	<b>CONSTANTIN GHIȚĂ OFFICE SRL</b>  Timișoara, str. Take Ionescu nr. 24-28 sc. B, ap. 2, Tel/Fax: 0256/435976, : clelia@ghitaconstantin.ro	DA
147	POP VIRGINIA DAISY 1992-2	<b>ENPORA BRAND MANAGEMENT SRL</b>  București, str. George Calinescu nr.52A, ap.1, 011694, Tel: 021 2300990; 031 1001634, Fax: 021 2302311; 031 1007927, pop@patents.ro	DA
148	POPA CRISTINA 2000-1193	<b>ROMINVENT S.A.</b>  București, Str. Ermil Pangratti nr. 35, et. 1, sect. 1 Tel: 021/2312515, 2312541, Fax: 021/2312550, 2312454, e-mail: cpopa@rominvent.ro	DA
149	POPESCU DENISA ELENA 2011-1737	<b>CABINET N. D. GAVRIL S.R.L.</b>  București, Str. Ștefan Negulescu nr. 6A, sector 1, Tel: 0213165492, 0721282089, www.cabinetgavril.ro e-mail : denisapde@gmail.com	DA
150	POPESCU MAGDALENA DANIELA 2005-1466	<b>CABINET INDIVIDUAL AUTORIZAT POPESCU MAGDALENA DANIELA - LEGAL2M</b>  Bucuresti, Bdul Mircea Vodă, nr.24, etaj 4, mobil: 0728839880, fax: 021.3154462, magda.popescu@legal2m.com	DA
151	POPOVICI PAUL MIRCEA 2017-1873	<b>CABINET INDIVIDUAL ADAEQUATIO. SERVICII DE PROPRIETATE INTELLECTUALĂ</b>  Jud Cluj, Sat Baci, Com. Baci, str. Jupiter nr.2, bl.A, sc.2, et. 4, ap. 81, tel: 0745257125, fax: 0364780197, email: office@adaequatio.ro	DA
152	PREDA RALUCA LAURA 2017-1906	<b>ROMINVENT S.A.</b>  București, Str. Ermil Pangratti nr. 35,et.1, sector1, Tel: 021/2312515, 2312541, Fax: 021/2312550, 2312454, e-mail: rpreda@rominvent.ro	DA
153	PRISTAVU GHEORGHE 2008-1591	<b>CABINET DE PROPRIETATE INDUSTRIALA PRISTAVU</b>  Piatra Neamt, str. Gral Nicolae Dascalescu 11, bl. T3, sc.F, ap.70	DA
154	PUȘCAȘU DAN 1994-1056	<b>LOYAL PARTNERS - AGENȚIE DE PROPRIETATE INTELLECTUALĂ</b>  Galati, Str. Portului nr.23, Parcul De Soft, cam.307, cod 800025, tel/fax: 0236/407032, GSM: 0722 744241, office@loyalpartners.ro, www.loyalpartners.ro Punct de lucru: București, sector 5, Splaiul Independenței nr. 17, bl. 101, sc. 4, ap. 65	DA
155	RASKAI MARIA MAGDALENA 1993-28	<b>RASKAI M M BREVMARC CONSULT S.R.L.</b>  Dej, Str. Unirii, nr.3,BL.d8, ap.31, judetul Cluj, 405200, Tel/Fax: 0264/211847, GSM: 0742084050, raskaimm@yahoo.com	DA

## RO - BOPI - DM 03/2022

156	RAȚĂ ANDREI VLAD 2005 - 1381	<b>RATZA ȘI RATZA SRL</b>  București, B-dul A.I. Cuza Nr. 52-54, Sect.1 Tel :021/2601348, Fax : 021/2601349 email : office@ratza-ratza.com, avr@ratza-ratza.com	DA
157	RAȚĂ GRIGORE 1992-3	<b>RATZA ȘI RATZA SRL</b>  București, B-dul A.I. Cuza Nr. 52-54, Sect.1 Tel :021/2601348, Fax : 021/2601349 email : office@ratza-ratza.com, gregory@ratza-ratza.com	DA
158	ROȘ VIOREL 2006-1485	<b>CABINET INDIVIDUAL ROS VIOREL</b>  Bucuresti, b-dul Mircea Vodă, nr. 35, bl. M27, sc.A, ap. 16-18, tel: 021.3211234, fax: 021.3211253, e-mail: viorelros@asdpi.ro	DA
159	SANDU DĂNUȚ 2013-1830	<b>SANDU ȘI ASOCIAȚII IP ATTORNEY SRL</b>  București, sector 3, Str. Câmpia Libertății, nr.42, bl. B2, sc. F, etaj 9, ap. 240, tel: 0724426283, email: avocat@dan-sandu.ro	DA
160	SANDU MARIUS CRISTIAN 2008-1601	<b>SMCONSEILS SRL</b>  Cluj Napoca, str. Maramureșului, nr. 151A, bl. 151A, etaj 2, ap. 13, tel: 0723066823, email: smconseils@outlook.com	DA
161	SAVU MARIANA 2004-1342	<b>CABINET DE PROPRIETATE INDUSTRIALA SAVU MARIANA</b>  Bucuresti, str. Paul Greceanu nr.9, bl.20A, ap.26, Tel/ Fax: 021.2120651, liliana.savu@credidam.ro, www.lilianasavu.ro	DA
162	SĂRĂU SĂNDICA 2017-1909	<b>DENNEMEYER &amp; ASSOCIATES SRL</b>  Brasov, str. Aurel Vlaicu, nr. 94, etaj 1, 500178, tel: 0368403661, fax: 0268706010, ssarau@dennemeyer-law.com, www.dennemeyer- law.com	DA
163	SĂRGHI ROXANA 2017-1908	<b>SC PETOSEVIC SRL</b>  București, str. Dionisie Lupu nr.54, etaj 2, sector 1, Tel: 0213057996, Fax: 0213145481, www.petosevic.com, email: roxana.sarghi@petosevic.com	DA
164	SECĂREANU DOINA MARIA 2003-1286	<b>ROMINVENT S.A.</b>  București, Str. Ermil Pangratti nr. 35, et.1, sect.1 Tel: 021/2312515, Fax: 021/2312550 e-mail: dsecareanu@rominvent.ro	DA
165	SPĂTARU DANIELA VICTORIA 1999- 44	<b>ROMINVENT S.A.</b>  București, Str. Ermil Pangratti nr. 35, et.1, sect.1, Tel: 021/2312515, 2312541, Fax: 021/2312550, 2312454, e-mail: dspataru@rominvent.ro	DA

## RO - BOPI - DM 03/2022

166	SPRINCEANU NICOLAE 1996-1097	<b>“SPRINCEANU NICOLAE” AGENȚIE DE CONSULTANȚĂ ÎN PROPRIETATE INTELECTUALĂ ȘI TRANSFER DE TEHNOLOGIE</b>  Drobeta Turnu Severin Str. Gheorghe Ionescu Sisești nr. 96, bl.E2, sc.1, ap.8, Tel/Fax: 0352801490; GSM:0721 796318 e-mail: NicolaeSprinceanu@yahoo.com	DA
167	STANA COSMIN ALEXANDRU 2017-1914	<b>DENNEMEYER &amp; ASSOCIATES SRL</b>  Brasov, str. Aurel Vlaicu, nr. 94, etaj 1, 500178, tel: 0368403661, fax: 0268706010, cstana@dennemeyer-law.com, www.dennemeyer- law.com	DA
168	STANA RĂZVAN GHEORGHE 2017-1915	<b>DENNEMEYER &amp; ASSOCIATES SRL</b>  Brasov, str. Aurel Vlaicu, nr. 94, etaj 1, 500178, tel: 0368403661, fax: 0268706010, rstana@dennemeyer- law.com, www.dennemeyer-law.com	DA
169	STANCIU ADELINA 1994-14	<b>HARCOV A.P.I. SRL</b>  Sfântu Gheorghe, Jud Covasna Str. Nicolae Iorga nr. 61 bl. 10 E sc. B. ap.9 Tel. 0267/ 352 267, Mobil:0744435291, astanciu@rdsmail.ro, adelina.stanciu54@gmail.com	DA
170	STATE CARMEN 2008-1580	<b>WEIZMANN ARIANA &amp; PARTNERS AGENTIE DE PROPRIETATE INTELECTUALA SRL</b>  Bucuresti, str. 11 iunie, nr.51, sc.A, ap.4, tel/fax : 0264430670, mobil: 0722485397, carmen.state@inregistrare-marci.ro	DA
171	STĂNCESCU ALIN CRISTIAN 2003-1278	<b>CABINET P.I. STĂNCESCU</b>  București, Str. Nicolae Licăreț nr.1, bl.33, sc.C, ap.107, tel: 0722674635, 0722607380, e-mail: info@legal-brand.ro, legal.brand@gmail.com, www.legal-brand.ro	DA
172	STĂNCESCU ANCA 2000-1194	<b>CABINET P.I. STĂNCESCU A</b>  București, Str. Nicolae Licăreț nr.1, bl.33, sc.C, ap.107, Tel: 0722674635, 0722607380, e-mail: info@legal-brand.ro, legal.brand@gmail.com, www.legal-brand.ro	DA
173	STĂNCULESCU ANCA ELENA FLORICA 2008 - 1639	<b>ZMP INTELLECTUAL PROPERTY SRL</b>  București, sector 2, str. C.A. Rosetti, nr.17, etaj 3, biroul 306, tel: 0215270651, 0722369255, e-mail: admin@zm-p.com	DA
174	STĂNESCU ANDREEA COSMINA 2013 - 1820	<b>CABINET M. OPROIU-CONSILIERE ÎN PROPRIETATE INTELECTUALĂ</b>  București, Str. Popa Savu, nr. 42, parter, sector 1, Tel : 021/ 2602833, 021/2602834, Fax : 021/2602836, 021/2602835, P.O.Box 2-229, e-mail : office@oproiu.ro	DA

## RO - BOPI - DM 03/2022

175	STOICA ELENA 2010-1709	<b>ELENA STOICA CABINET INDIVIDUAL DE PROPRIETATE INDUSTRIALA</b>  Bucuresti, str. Gheorghe Stefan, nr. 32, sector 1, tel : 0212694053, 0745029987, email : elena.sstoica@gmail.com	DA
176	STRECHE GHERGHINA 1997-1116	<b>CABINET INDIVIDUAL DE PROPRIETATE INDUSTRIALĂ G. STRECHE</b>  București, str. George Bacovia, nr. 68, mobil: 0723552026, e-mail: gherghinastreche.cipi@outlook.com	DA
177	STURZA IOANA 1999-59	<b>CABINET M. OPROIU-CONSILIERE ÎN PROPRIETATE INTELECTUALĂ</b>  București, Str. Popa Savu, nr. 42, parter, sector 1, Tel : 021/ 2602833, 021/2602834, Fax : 021/2602836, 021/2602835, P.O.Box2-229, office@oproiu.ro	DA
178	ȘANTA VALENTINA 2003-1227	<b>CABINET INDIVIDUAL VALENTINA ȘANTA</b>  Tg.Mures, str. Koos Ferencz nr.21, bl.21, ap.44, Mobil: 0740028967, fax: 0365815201 valentina.santa@gedeon-richter.ro, santa_valentina2002@yahoo.com	DA
179	ȘTRENC ALEXANDRU CRISTIAN 2014-1856	<b>ȘTRENC SOLUTIONS FOR INNOVATION SRL</b>  București, sector 6, str. Lujerului nr. 6, bloc 100, sc. B, etaj 3, ap. 56, tel: 0722227648, www.strenc-innovation.ro e-mail: alstren@gmail.com, office@strenc-innovation.ro	DA
180	TALPAN FLORIN COSTEL 2013- 1772	<b>CLUBUL SPORTIV AL ARMATEI STEAUA BUCURESTI</b>  Bucuresti, bd. Ghencea nr. 35, sector 6, tel: 0745340120, e-mail: florintalpan@yahoo.com	NU
181	TĂRĂBÎC LUCIAN 2000-1195	<b>LUTARIS PROT S.R.L.</b>  Timisoara, 300426, str. Ana Ipatescu nr.45, Tel/Fax: 0256/489301, Mobil: 0742143718, 0723319154, e-mail: qualitarium@qualitarium.ro	DA
182	TEODORESCU MIHAELA 1995-30	<b>MIHAELA TEODORESCU &amp; PARTNERS – INTELLECTUAL PROPERTY OFFICE SRL</b>  București, sector 4, str. Viorele, nr. 51, bl. 37, ap. 63, tel: 0773867751, fax: 0314360665, e-mail: office@mteodorescu.ro , www.mteodorescu.ro	DA
183	TEODORU EMANUEL 2004-1322	<b>TEODORU I.P. SRL</b>  Bucuresti, str. Nerva Traian, nr. 12, bl. M37, scara 1, ap.1	DA
184	TUDOR DANIELA 1999-1136	<b>TUDOR DANIELA – persoana fizica autorizata</b>  Bucuresti, str. Baba Novac nr.11, bl. G17, ap.51, cod postal 031623, Tel./Fax.: 040213240412 Mobil : 0749218326, consultanta@tudordaniela.ro	DA

## RO - BOPI - DM 03/2022

185	TURDEAN OVIDIU LAUREAN 2003-1247	<b>ACTA MARQUE AGENȚIE DE PROPRIETATE INTELECTUALA</b>  Cluj Napoca, str. Anatole France, nr. 62, Tel/ fax: 0364411414, e-mail: office@actamarque.ro	DA
186	TURTOI RADUCU 2007- 1545	<b>TURTOI INTELECTUAL PROPERTY FIRM SRL</b>  Bucuresti, Splaiul Independenței nr.3, bl.17, ap.7,sector 5, mobil: 0722390388, tel/fax: 021.3135120, office@turtoi.ro, www.turtoi.ro	DA
187	ȚOȚU IOAN 2000-1196	<b>N.P.C. S.R.L.</b>  Brasov, str. Alexandru cel Bun, nr.13, bl.E28, ap.7, cod 500025, OP 1 – CP 298, GSM: 0744520357, e-mail: totu@unitbv.ro	DA
188	ȚULUCA DOINA 1996-48	<b>CABINET DOINA TULUCA</b>  Bucuresti, bd. Lacul tei 56, bl. 19, ap. 52, sector 2, tel : 0752211769, fax: 0318037805, email: dtuluca@doinatuluca.ro	DA
189	ȚURCANU CONSTANTIN 1992-10	<b>INVENTA - AGENTIE DE PROPRIETATE INTELECTUALA S.R.L.</b>  București, Bdul Corneliu Coposu nr. 7, bl. 104, sc. 2, ap.31, sect.3, cod 030602, Tel: 021/3200285, Fax: 021/3228325, e-mail: contact@inventa.ro, inventa@inventa.ro, turcanu@inventa.ro	DA
190	VASILESCU RALUCA 1995-37	<b>CABINET M. OPROIU-CONSILIERE ÎN PROPRIETATE INTELECTUALĂ</b>  București, Str. Popa Savu, nr. 42, parter, sector 1, Tel : 021/2602834, 021/2602833, Fax : 021/2602836, 021/2602835, office@oproiu.ro	DA
191	VELCEA MARIAN 1994-26	<b>INVEL – AGENȚIE DE PROPRIETATE INDUSTRIALĂ</b>  București, str. Ion Ghica nr.3, ap.20, tel: 0723205048, 0788885352, e-mail: invel_agency@yahoo.com, marian.nicolae.velcea@gmail.com, www.invel.ro	DA
192	VELICA ION GABRIEL 2004 - 1370	<b>CABINET VELICA – Agenție de proprietate industrială</b>  Bucuresti, str. Brutus M.I., nr.13, ap.3, cod 050124 Tel/ Fax: 021/3357463, Mobil: 0722645283, www.velica.ro, office@velica.ro	DA
193	VELȚAN LOREDANA 1999-45	<b>INTELLEXIS SRL</b>  Bucuresti, str. Cutitul de Argint, nr. 68, etaj 2, ap. 4, tel: 0213103332, fax: 021.3103042, mobil: 0722.642.157, e-mail: contact@intellexis.ro	DA
194	VIRGILIUS VASILACHE 2003-1228	<b>EDIPLAST S.R.L.</b>  Tg. Mureș, Str. Măgurei nr.25, ap.2, 0744394036 Tel/Fax: 0265/263775, themannextdoor2007@yahoo.com	DA

## RO - BOPI - DM 03/2022

195	VISALOM MONICA 2004 - 1340	<b>AGENȚIE DE PROPRIETATE INDUSTRIALĂ – APIA SRL</b>  București, Str. Romancierilor nr. 5, bl.C14, sc.B, ap.41, sector 6, cod 061791, Tel/Fax: 021/7783100, www.mark-apia.ro, e-mail: office@mark-apia.ro	DA
196	VIȘOIU LILIAN CĂTALIN 2003-1246	<b>CABINET DE PROPRIETATE INDUSTRIALĂ “VIȘOIU LILIAN CĂTĂLIN”</b>  București, bd. Unirii nr.74, bl. J3B, sc.3, ap. 41, Tel/Fax: 021/3167043, GSM: 0744480657, visoiucatalin@yahoo.com,	DA
197	VIZITIU PAULA CRISTINA 2017-1922	<b>DENNEMEYER &amp; ASSOCIATES SRL</b>  Brasov, str. Aurel Vlaicu, nr. 94, etaj 1, 500178, tel: 0368403661, fax: 0268706010, pvizitiu@dennemeyer-law.com, www.dennemeyer- law.com	DA
198	VULTUR CRISTINA ADRIANA 2008-1613	<b>KEYPI – Agentie de proprietate intelectuala SRL</b>  Bucuresti, str. Turda nr. 127, bl. 2, sc. C, parter, ap. 91, tel: 0722595458, tel/fax: 0318061620, www.keygroup.ro, office@keygroup.ro	DA
199	ZAMFIR GHERTRUDE IOANA 2008 - 1608	<b>MARCI ȘI DESENE SRL</b>  Bucuresti, str. Radu Voda, nr. 22B, tel: 0318055988, mobil: 0722514452, fax: 0318055989, e-mail: avistrati@gmail.com	DA
200	ZĂBRĂUȚANU CARMEN 2009-1690	<b>ZAUMAN IP AGENCY SRL</b>  București, sector 3, bd Mircea Vodă, nr. 37, bloc M29, parter, scara A, ap. 3, tel: 0213367371, 0744 664176, fax: 0213367372, e-mail: carmen.zabrautanu@pialaw.ro	DA

LISTA CONSILIERILOR ÎN PROPRIETATE INDUSTRIALĂ, MEMBRI AI CAMEREI NAȚIONALE  
A CONSILIERILOR ÎN PROPRIETATE INDUSTRIALĂ DIN ROMÂNIA,  
suspendați începând cu luna martie 2022

Nr.crt.	Nume și Prenume/ Număr din Registrul Național	Denumirea societății/ Adresa societății	Societate cu obiect activitate p.i.	Domenii
1	COȚOFANĂ EUGENIA 93-1023	<b>ARCTIC SA</b>  Găești, str. 13 Decembrie, nr.210, tel: 0245710565, fax: 0245713075, email: eugenia.cotofana@arctic.ro	NU	Desene Mărci Brevete
2	DONȚU OVIDIU LIVIU 20-1171	<b>CABINET INDIVIDUAL DONȚU &amp; PROPRIETATE INDUSTRIALĂ</b>  Suceava, str. Curtea Domnească, nr. 5, bl. 14, sc. D, ap. 2, tel: 0742108100, email: ovidiudontu1998@gmail.com	DA	Desene Mărci Brevete
3	GANEA CHRISTU IOAN 2007-1549	<b>INMA</b>  București, cod 013813, Bd. Ion Ionescu de la Brad nr 6, Tel: 0212693265, Fax: 0212693273, email: ganea007@yahoo.com, ganea@inma.ro, icsit@inma.ro	NU	Brevete
4	KUSAK ANA MARIA 2004-1327	<b>MDA INTELLECTUAL PROPERTY SRL</b>  Bucuresti, bd. Carol I, nr. 55-55bis, parter, tel: 0314378324, fax: 0314378327, mobil: 0722238608, e-mail: ana.kusak@mares.ro	DA	Mărci
5	RUCA ANDREEA CRISTINA 2013-1819	<b>CABINET INDIVIDUAL DE PROPRIETATE INDUSTRIALA RUCA ANDREEA – CRISTINA</b>  București, str. Agricultori nr.115, bl. 79, sc.1, ap. 26, tel: 0746333927, fax: 0213370783, e-mail: andreearuca@yahoo.com	DA	Mărci
6	TACE MARIA ALINA 2017-1887	<b>NESTOR NESTOR DICULESCU KINGSTON PETERSEN – CONSILIERE ÎN P.I. S.R.L.</b>  București, Str. Barbu Văcărescu nr. 201, Clădirea Globalworth Tower, et. 18, birou 18-02, sector 2, Mobil: 0722256758, Tel: 021/2011200, alina.dumitru@nnkp.ro	DA	Desene Mărci Brevete
7	TUDOR GHEORGHE 2009 - 1689	<b>TUDOR GHEORGHE – CABINET INDIVIDUAL DE PROPRIETATE INDUSTRIALA</b>  Bucuresti, str. Secuilor, nr.12, bl.35, sc.1, parter, apart.4, tel: 0722578936, e-mail: giltudor@gmail.com	DA	Desene Mărci Brevete



## RO - BOPI - DM 03/2022

8	ȚIMONEA ADINA- SILVIANA 2013-1817	<b>AGENȚIA DE PROPRIETATE INDUSTRIALA TAS SRL</b>  Cluj Napoca, str. Mihai Veliciu nr. 21, ap. 2, tel 0745160163, fax 0264431159, email: office@agentiatas.ro	DA	Mărci
9	VELICU ANCA 2003- 1275	<b>ANCA VELICU &amp; PARTNERS - INTELLECTUAL PROPERTY SRL</b>  Bucuresti, sector 4, str. Trestiana nr.1A, bl. 8A, sc.A, ap.16, Tel: 0314256780, 0723993473, fax: 0314256781, office@candv-ip.ro, www.candv- ip.ro	DA	Desene Mărci Brevete Topografii

## **ORDIN nr. 03/15.01.2002**

În temeiul art. 6, alin. 3, din HG nr. 573/07.09.1998, și a Deciziei Primului-ministru, nr. 45/13.03.1998, Directorul General al Oficiului de Stat pentru Invenții și Mărci emite următorul:

### **ORDIN**

Articol unic: Lista centrelor regionale, cuprinzând datele utile și instituțiile gazdă, așa cum sunt prezentate în anexă, se publică în Buletinul Oficial de Proprietate Industrială, împreună cu prezentul Ordin.

Director General

## CENTRE REGIONALE PENTRU PROMOVAREA PROPRIETĂȚII INDUSTRIALE ÎN ROMÂNIA, ÎNFIINȚATE ÎN TERITORIU CU SPRIJINUL OFICIULUI DE STAT PENTRU INVENȚII ȘI MĂRCI

Mariana HAHUE  
Coordonator al Centrelor regionale de Promovare a Proprietății Industriale, din partea OSIM;  
str. Ion Ghica, nr. 5, sector 3, București 030044, România  
e-mail: mariana.hahue@osim.ro  
tel: +40 213.060.800 - +40 213.060.829 int. 284, 208  
fax: +40 213.123.819

### 1. ARGES - UNIVERSITATEA DIN PITEȘTI

str. Târgul din Vale, nr. 1, Corpul central, Sala 1.41, Pitești, Cod 110040, județul ARGES  
Tel.: 0348 453102  
Fax: 0348 453123  
e-mail: [ana.gavriluta@upit.ro](mailto:ana.gavriluta@upit.ro)  
Director Centru: ș.l. univ. dr. ing. Ana Cornelia GAVRILUȚĂ  
Mobil: 0746 101580  
Coordonator Centru: conf. Univ. Dr. Daniel ROȘU, e-mail: daniel.rosu@upit.ro  
Mobil: 0744 437883

### 2. BACĂU - CAMERA DE COMERȚ ȘI INDUSTRIE

str. Libertății, nr. 1, Bacău, Cod 600052, județul BACĂU  
Tel.: 0234 570010  
Fax: 0234 571070  
e-mail: [ccibc@ccibc.ro](mailto:ccibc@ccibc.ro)  
web: [www.ccibc.ro](http://www.ccibc.ro)  
Coordonator Centru: ing. Doru SIMOVICI, președinte - Mobil: 0744 786888  
Responsabil Centru: Mihai TULBURE, director general - Mobil: 0744 708317  
Persoană de contact: Ștefan POPA, consultant - Mobil: 0740 521750

### 3. BIHOR - CAMERA DE COMERȚ ȘI INDUSTRIE

str. Mihai Eminescu, nr. 25A, Oradea, județul BIHOR  
Tel./fax: 0259 417807; 0359 414557  
e-mail: [secretariat@ccibh.ro](mailto:secretariat@ccibh.ro);  
Coordonator activitate Centru: ec. Constantin BADEA, director general CCI Bihor  
Persoană de contact: Mihaela SECARĂ

### 4. BISTRIȚA-NĂSĂUD - CAMERA DE COMERȚ ȘI INDUSTRIE

str. Petre Ispirescu, nr. 15A, Bistrița, Cod 420081, județul BISTRIȚA-NĂSĂUD  
Tel.: 0263 230640; 0263 230400; 0263 210038;  
Fax: 0263 230640; 0263 210039  
e-mail: [office@cciabn.ro](mailto:office@cciabn.ro) [relatii@cciabn.ro](mailto:relatii@cciabn.ro)  
[www.cciabn.ro](http://www.cciabn.ro)  
Adresa de corespondență: Camera de Comerț și Industrie Bistrița-Băsăud, str. Petre Ispirescu, nr. 15A, Bistrița, 420081, județul BISTRIȚA-NĂSĂUD  
Coordonator Centru: Vasile BAR, președinte CCIA Bistrița  
Persoană de contact: ing. Daniel Cristian BĂLAN, e-mail: daniel.balan@cciabn.ro, tel.: 0733 900193; Mihaela COTOI

### 5. BRĂILA - CAMERA DE COMERȚ, INDUSTRIE ȘI AGRICULTURĂ

str. Pensionatului, nr. 3, C.P. 6-42, Brăila, Cod 810245, județul BRĂILA  
Tel./fax: 0239 613716; 0239 613172; 0239 614324  
e-mail: [office@cciabr.ro](mailto:office@cciabr.ro);  
Coordonator Centru: Ștefan FUSEA, președinte executiv CCIA Brăila  
Responsabil Centru: ing. Angela SPIRIDON

### 6. BRAȘOV - UNIVERSITATEA "TRANSILVANIA"

Adresa de vizitare și consultanță: Institutul de Cercetare ICDT al Universității Transilvania, Brașov str. Institutului, nr. 10, Laborator 12, Brașov  
Adresa de corespondență: Brașov, Cod 500500, O.P. 1, C.P. 298, județul BRAȘOV  
e-mail: [npccenterbv@gmail.com](mailto:npccenterbv@gmail.com)  
Persoană de contact: coordonator centru: Simona HRIȚCU

**7. CLUJ - UNIVERSITATEA TEHNICĂ CLUJ-NAPOCA**

Adresă sediu lucrativ: str. Constantin Daicoviciu, nr. 15, Cod 400020  
Adresa de corespondență: str. Memorandumului, nr. 28, Cod 400114, Cluj-Napoca, județul CLUJ  
Tel.: 0264 401320  
Fax: 0264 593333  
e-mail: [liliana.pop@staff.utcluj.ro](mailto:liliana.pop@staff.utcluj.ro)  
[www.utcluj.ro](http://www.utcluj.ro)  
Coordonator Centru: prof. univ. dr. ing. Vasile ȚOPA, rectorul Universității Tehnice din Cluj-Napoca  
Director: ing. MBA Liliana POP - Tel.: 0722 603686

**8. CONSTANȚA - CAMERA DE COMERȚ, INDUSTRIE, AGRICULTURĂ ȘI NAVIGAȚIE**

bd Alexandru Lăpușneanu, nr. 185A, județul CONSTANȚA  
Tel.: 0241 618475; 0241 613907; 0241 619854  
Fax: 0241 619454  
e-mail: [adriana.barothi@ccina.ro](mailto:adriana.barothi@ccina.ro)  
[www.ccina.ro](http://www.ccina.ro)  
Coordonator Centru: dr. ec. Ion Dănuț JUGĂNARU, director general CCINA  
Persoană de contact: ing. Adriana BAROTHI

**9. COVASNA ȘI HARGHITA - ASOCIAȚIE IMM**

Sediul ASIMCOV: str. Presei, nr. 4, Sfântu-Gheorghe, Cod 520009, județul COVASNA  
Tel./fax: 0372 302061  
e-mail: [stanciu@planet.ro](mailto:stanciu@planet.ro)  
Coordonator Centru: Miklos Levente BAGOLY, președinte ASIMCOV  
Responsabil Centru: ing. Mihail STANCIU - Tel.: 0787 825310

**10. DOLJ - UNIVERSITATEA DIN CRAIOVA**

str. Libertății, nr. 19, Corp Administrativ Universitate, camerele 208-209, Craiova, Cod 200583, județul DOLJ  
Adresa de corespondență: str. Libertății, nr. 19, Corp Administrativ Universitate, camerele 208-209, Craiova, Cod 200583, județul DOLJ  
Tel./fax: 0251 416597  
e-mail: [ghmanolea@manolea.ro](mailto:ghmanolea@manolea.ro) [gingu.oana@ucv.ro](mailto:gingu.oana@ucv.ro)  
Coordonator Centru: prof. dr. ing. Gheorghe MANOLEA - Tel.: 0744 771432  
Persoană de contact: dr. ing. Oana GÎNGU - Tel.: 0741 152237

**11. GALAȚI - UNIVERSITATEA DUNĂREA DE JOS DIN GALAȚI**

str. Domnească, nr. 111, corp AS, Galați, județul Galați  
Director Centru: dl. ș.l. dr. ing. Cristian MUNTENIȚĂ  
e-mail: [cristian.muntenita@ugal.ro](mailto:cristian.muntenita@ugal.ro) ;  
Tel.: 0746 745035  
Persoană de contact: dl. Bogdan BRATOVEANU [bogdan.bratoveanu@ugal.ro](mailto:bogdan.bratoveanu@ugal.ro)

**12. IAȘI - UNIVERSITATEA TEHNICĂ "GHEORGHE ASACHI", IAȘI**

Institutul Național de Inventică Iași  
Adresa: Profesor Dimitrie Mangeron, 59A, et. 5, IAȘI, 700050, ROMÂNIA  
Coordonator Centru: prof. dr. ing. Neculai Eugen SEGHEDEIN, directorul Institutului Național de Inventică Iași, e-mail: [office@patlib.ro](mailto:office@patlib.ro)  
Mărci și Indicații Geografice - Octav PAUNET - Tel.: 0724 564958, e-mail: [apaunet@yahoo.com](mailto:apaunet@yahoo.com)  
Brevete de Inventie, Modele de Utilitate, Desene și Modele - Miercea FRUNZA - Tel.: 0722 381017 e-mail: [mirceafrunza@yahoo.co](mailto:mirceafrunza@yahoo.co)

**13. MARAMUREȘ - FUNDAȚIA CENTRUL PENTRU DEZVOLTAREA ÎNTREPRINDERILOR MICI ȘI MIJLOCII, MARAMUREȘ**

bd Independenței, nr. 4B, Baia Mare, Cod 430123, județul MARAMUREȘ  
Tel./fax: 0262 213753  
e-mail: [crppimm@cdimm.org](mailto:crppimm@cdimm.org) [nicolae.dascalescu@technocad.ro](mailto:nicolae.dascalescu@technocad.ro)  
Coordonator Centru: Nicolae DĂSCĂLESCU, președinte CDIMM - Tel.: 0728 882894  
Persoană de contact: Alexandra NEACȘU - Tel.: 0741 120918

14. **SIBIU** - UNIVERSITATEA "LUCIAN BLAGA" DIN SIBIU, FACULTATEA DE INGINERIE  
str. Emil Cioran, nr. 4, Sala IM 101-IM 100, Sibiu, Cod 550024, județul SIBIU  
Tel: +40 744 390 290  
Fax: +40 269 430 110  
e-mail: [mihail.titu@yahoo.com](mailto:mihail.titu@yahoo.com)  
*Președinte Centru PatLib Sibiu:* prof. univ. dr. Constantin OPREAN, președintele Institutului Confucius Universitatea  
"Lucian Blaga" din Sibiu  
*Director Centru PatLib Sibiu:* prof. univ. dr. Mihail Aurel ȚÎȚU  
*Membru:* dr. ec. Ilie BANU  
*Persoană de contact:* prof. univ. dr. ing. dr. ec.-mg Mihail Aurel ȚÎȚU
15. **SUCEAVA** - CAMERA DE COMERȚ ȘI INDUSTRIE  
str. Universității, nr. 15-17, Suceava, Cod 720229, județul SUCEAVA  
Tel.: 0230 521506  
Fax: 0230 520099  
e-mail: [office@ccisuceava.ro](mailto:office@ccisuceava.ro); [secretariat@ccisv.ro](mailto:secretariat@ccisv.ro)  
*Coordonator Centru:* Lucian GHEORGHIU, președinte executiv CCI Suceava  
*Persoană de contact:* Gabriel Alexandru SPATARIU - Tel.: 0742 108142
16. **TIMIȘ** - CAMERA DE COMERȚ, INDUSTRIE ȘI AGRICULTURĂ TIMIȘ  
Sediul lucrativ: Piața Victoriei, nr. 3, Cod 300030, Timișoara, județul TIMIȘ  
Tel.: 0256 490771; 0372 185281  
Fax: 0256 490311  
e-mail: [aalmasan@cciat.ro](mailto:aalmasan@cciat.ro); [aadiro@yahoo.com](mailto:aadiro@yahoo.com)  
[www.cciat.ro](http://www.cciat.ro)  
*Coordonator Centru:* Georgică CORNU, președinte CCIA Timiș  
*Responsabil Centru:* Adrian ALMASAN - Tel.: 0724 270167

#### **Colegiul de redacție**

Alice Mihaela Postăvaru - Șef Serviciu Desene, Cercetări documentare, Eliberări titluri de protecție (SDCDETP)

Mitrița Hahue - Coordonator activitate Serviciul Editură, Traduceri, Fond arhivistic și Control intern managerial

Aurelia Mihalcea - Examinator, (SDCDETP)

Daniel Aștelian - Tehnoredactare, (SDCDETP)



Editare și tehnoredactare computerizată: **Editura OSIM ®**

---

**Coperta: Cristina-Maria Bararu**

Tiparul executat sub comanda 196 din 05.04.2022, la

Tipografia OFICIULUI DE STAT PENTRU INVENȚII ȘI MĂRCI, BUCUREȘTI

---

**Inscripționat la Tipografia OSIM sub comanda nr. 201/07.04.2022**

**Direcția - Redacția - Administrația**  
**OFICIUL DE STAT PENTRU INVENȚII ȘI MĂRCI**  
str. Ion Ghica, nr. 5, sector 3, telefon: +4021.306.08.00  
fax: +4021.312.38.19  
e-mail: [office@osim.ro](mailto:office@osim.ro)      <http://www.osim.ro>  
**BUCUREȘTI - ROMÂNIA**

---

**Tehnoredactare și tipar: OFICIUL DE STAT PENTRU INVENȚII ȘI MĂRCI**