

DIN PRACTICA PROPRIETĂȚII INDUSTRIALE.

OBSERVAȚII ASUPRA MODELULUI DE UTILITATE

– Studii de caz –

ing. Constantin **GHIȚĂ**, Consilier PI
ing. Clelia **POP-MOTOGNA**, Consilier PI

Introducere – unele considerații despre termeni

Modelele de utilitate protejează, în conformitate cu art. 1, alin. (1), din Legea nr. 350/2007, privind modelele de utilitate, republicată în 2014, “orice invenție tehnică, cu condiția să fie nouă, să depășească nivelul simplei îndemânări profesionale și să fie susceptibilă de aplicare industrială”.

ÎNDEMÂNĂRE s. f. Ușurința de a face un lucru ca urmare a unei bune deprinderi sau a unei înclinații; iscusință, abilitate, pricepere, dibăcie. V. **îndemâna**. sursa: DEX '09 (2009)

Îndemânarea este o caracteristică personală a fiecăruia, iar “cantitatea” de îndemânare este determinată de abilitățile personale și poate porni de la lipsa totală a acestora, care se poate caracteriza simplu prin sintagma “are două mâini stângi înșurubate invers”.

Îndemânarea nu are nicio legătură cu inteligența, un indice IQ ridicat nu condiționează posesia unei îndemânări deosebite.

Modelul de utilitate este menționat de prevederile Convenției de la Paris pentru protecția proprietății industriale, ca obiect de protecție al proprietății industriale, modelul de utilitate fiind o creație tehnică ce rezolvă o problemă tehnică, în special cu privire la forma construcției și asamblarea unui produs, și prezintă noutate pe plan mondial¹.

Protecția modelului de utilitate se face în conformitate cu legislațiile naționale, neexistând o reglementare internațională în acest sens; dacă se necesită protecția unei soluții tehnice într-o altă țară decât cea de origine, aceasta se face prin reînregistrarea soluției, conform legislației din respectiva țară.

¹ Gheorghe Bucșă, Tiberiu Popescu, *Dicționar ilustrat de proprietate intelectuală*, Editura OSIM, București, 2003.

INVENȚIE, *invenții*, s. f. 1. Rezolvare sau realizare tehnică dintr-un domeniu al cunoașterii, care prezintă noutate și progres față de stadiul cunoscut până atunci; (concr.) obiect, sistem tehnic etc. inventat; sursa: DEX '09 (2009).

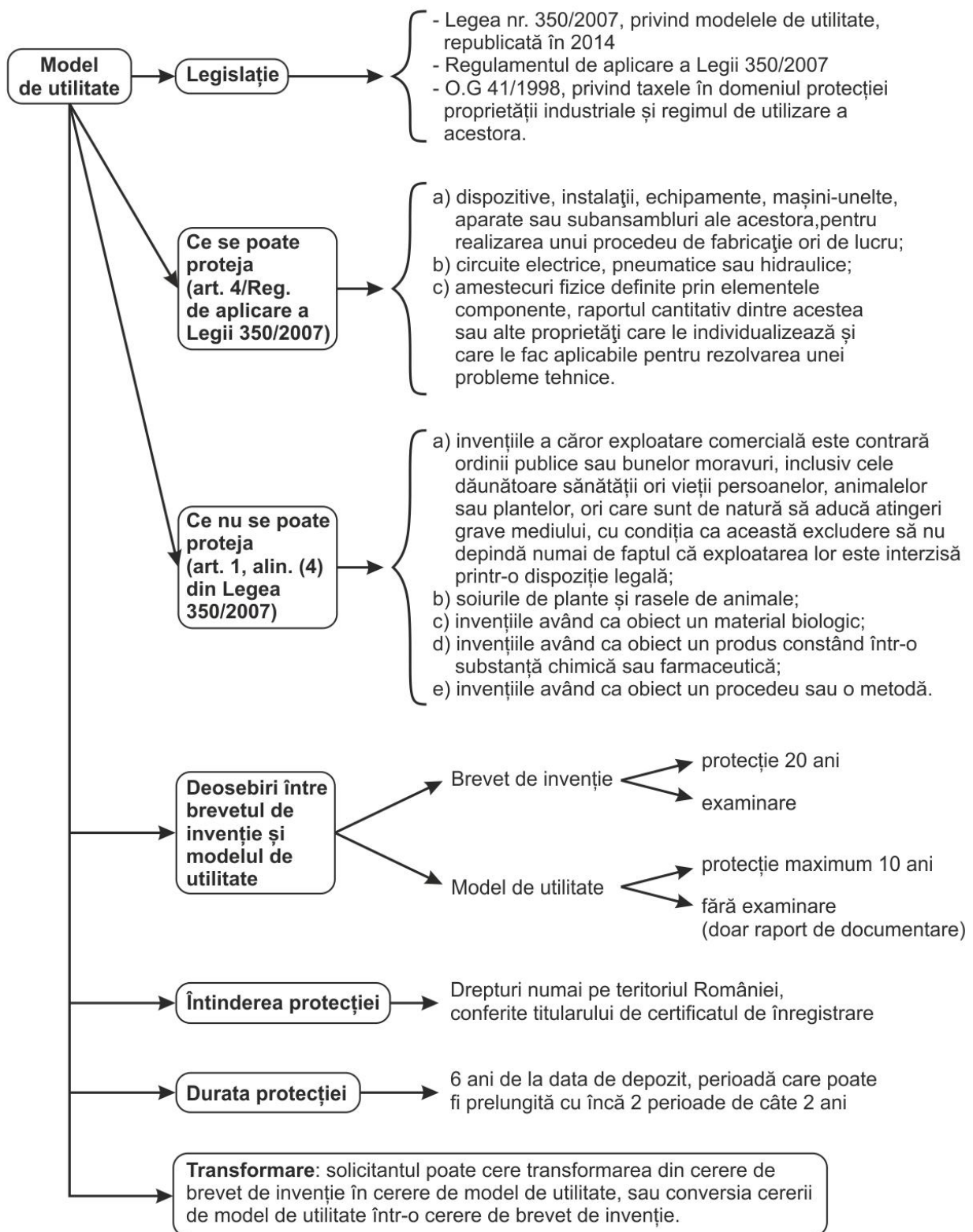
Art. 3, alin. (1), (2), (3) din Legea nr. 350/2007, precizează:

- (1) O invenție este nouă dacă nu este cuprinsă în stadiul tehnicii.
- (2) Stadiul tehnicii cuprinde toate cunoștințele care au devenit accesibile publicului printr-o descriere scrisă sau orală, prin folosire sau în orice alt mod, până la data depozitului cererii de model de utilitate.
- (3) Stadiul tehnicii cuprinde, de asemenea, conținutul cererilor de model de utilitate, al cererilor de brevet de invenție depuse la Oficiul de Stat pentru Invenții și Mărci București, denumit în continuare O.S.I.M., precum și pe cel al cererilor care au efect în România, așa cum acestea au fost depuse, care au o dată de depozit anterioară celei prevăzute la alin. (2), și care au fost publicate la sau după această dată, conform legii.
- (4) În aplicarea prevederilor alin. (2) și (3), divulgarea invenției nu este luată în considerare dacă a intervenit în intervalul de 6 luni înaintea datei de depozit a cererii de model de utilitate, și dacă rezultă, direct sau indirect: a) de la solicitant ori de la predecesorul său în drepturi; ori b) ca urmare a unui abuz evident asupra solicitantului sau predecesorului său în drepturi.

Conform art. 4, "O invenție este susceptibilă de aplicare industrială dacă obiectul său poate fi fabricat sau folosit în orice tip de industrie, inclusiv în agricultură".

- Legea nr. 350/2007, privind modelele de utilitate, republicată în 2014
- Regulamentul de aplicare a Legii 350/2007
- O.G 41/1998, privind taxele în domeniul protecției proprietății industriale și regimul de utilizare a acestora.

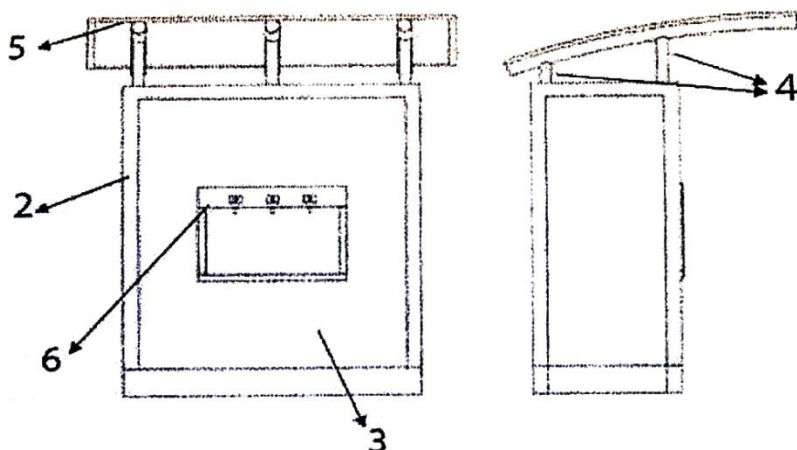
Modelul de utilitate este agreat de manageri deoarece în economia concurențială ei sunt interesați de protecția cât mai rapidă a unei soluții tehnice suficient de puternică și, dacă se poate, cât mai ieftină.



La data de 20.11.2012 dl Carlo Marchegiano din Timișoara a depus la OSIM București cererea de înregistrare nr. u 2012 00066/ 20.11.2012, a unui model de utilitate cu titlul "FÂNTÂNĂ PUBLICĂ DE APĂ", destinată distribuției apei filtrate, răcite sau nerăcite, carbonată sau plată, și care poate fi amplasată în companii private, în spații sau în instituții publice.

Această fântână prezintă o serie de avantaje printre care:

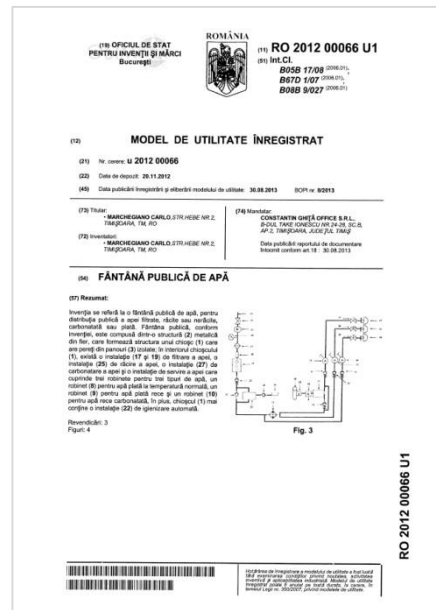
- accesul non stop al populației la un volum semnificativ de apă direct de la rețea;
- înlocuirea apei îmbuteliate;
- este economică deoarece apa filtrată, răcită și nerăcită, este gratuit oferită publicului larg, iar apa carbonată este cea mai ieftină de pe piața apelor carbonatate;
- reducerea semnificativă a cantității de sticle de plastic prin refolosire;
- o programare automată pentru igienizare periodică.



în care:

- 2 - fier cornier
- 3 - panouri izolate
- 4 - suporturi de bară
- 5 - acoperiș
- 6 - panou frontal.

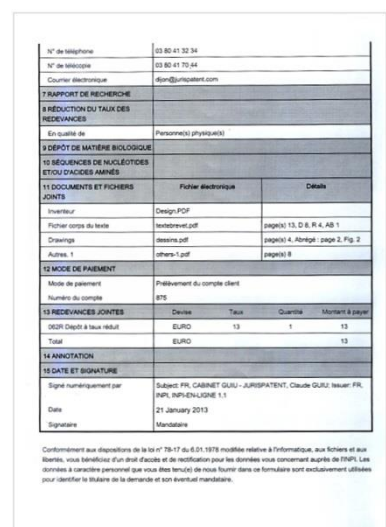
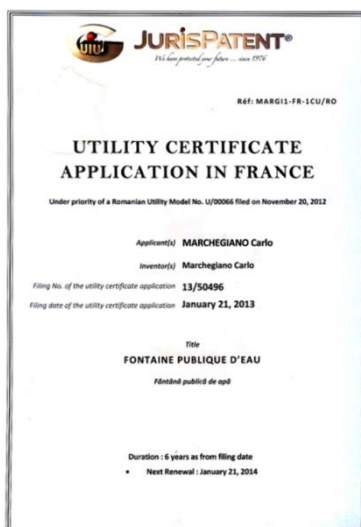
Această "FÂNTÂNĂ PUBLICĂ DE APĂ" a obținut certificatul de înregistrare nr. RO 2012 00066/20.11.2012, "FÂNTÂNĂ PUBLICĂ DE APĂ".



Acest model de utilitate a fost fabricat de firma SC NORAD SRL Timișoara, titulara mărcii MN 040012 NORAD înregistrată pe clasele 7, 35, 43. Modelul de utilitate a fost ulterior licențiat SC NORAD SRL.



Modelul de utilitate "Fântână publică de apă", RO 2012 00066, a fost depus sub nr.13/50496 în 21 ianuarie 2013 direct în Franța (sub prioritatea Modelului de Utilitate românesc nr. U/00066, înregistrat în 20 noiembrie 2012), unde a fost înregistrat și unde a obținut certificatul "UTILITY CERTIFICATE APPLICATION IN FRANCE".



CERTEFICAT D'UTILITE			
15 rue des Minimes - CS 80001 - 80077 Coudeville Cedex Pour vos e-mails : INPI-Droit 8020 210 211 Pour des renseignements : 03 20 31 86 80 00			
REQUETE EN DELIVRANCE			
REMARQUE DES PIECES DATE: _____ N° D'INSTRUMENTATION NATIONALITE ATTIBUEE (PAYS) (SANS) _____ DATE DE DEPOT ATTRIBUEE (PAYS) (SANS) _____ Vos references pour ce dossier MARCHI-FR-1CUIRO	NOM ET ADRESSE DU DEMANDEUR OU DU MANDATAIRE A CUI LA CORRESPONDANCE DOIT ETRE ADRESSEE CABINET GURU - JURISPATENT 10 rue Paul Thénaud 21000 DIJON FR		
2 NATURE DE LA DEMANDE			
Nature	Certificat d'utilité		
3 TITRE DE L'INVENTION			
Titre FONTAINE PUBLIQUE D'EAU			
4 PRIORITE			
	Pays ou organisation	Date	Numero
	RO	20-11-2012	U10066
5 LE DEMANDEUR		Personne physique	
Nom		MARCHEGIANO	
Prénoms		Carlo	
Rue		2 Hable street	
Code postal et ville		TIMISOARA	
Pays		RO	
Nationalité		RO	
N° de téléphone			
N° de télécopie			
Courriel électronique			
6 MANDATAIRE		Personne morale	
Nom		CABINET GURU - JURISPATENT	
Qualité		Cabinet CPT - CLAUDE GURU, avocat général - 03-3038	
Rue		10 rue Paul Thénaud	
Code postal et ville		21000 DIJON	
Pays		FR	

BREVET D'INVENTION CERTIFICAT D'UTILITE	
Réception électronique de la soumission Il est certifié par la présente qu'une demande de brevet (ou d'un certificat d'utilité) a été reçue par le biais du dépôt électronique sécurisé de l'INPI. Après réception, un numéro d'enregistrement et une date de réception ont été automatiquement attribués.	
Numero de demande	1350496
Numero de soumission	1000178620
Date de réception	21 janvier 2013
Vos références	
MARCHI-FR-1CUIRO	
Demandeur	
MARCHEGIANO, Carlo	
Pays	
RO	
Titre de l'invention	
FONTAINE PUBLIQUE D'EAU	
Documents envoyés	
package-data.xml	request.xml
application-body.xml	fr-fee-sheet.xml
request.pdf (2 p.)	validation-log.xml
comment.pdf (1 p.)	indication-bio-deposit.xml
design.pdf (1 p.)	fr-office-specific-info.xml
testobrevet.pdf (13 p.)	dessins.pdf (4 p.)
others-1.pdf (21 p.)	
Déposé par	
EMAIL: nsg@jurispate.com; CH=Claude GURU; C=CABINET GURU - JURISPATENT; C=FR	
Méthode de dépôt	
Dépôt électronique	
Date et heure de réception électronique	
21 janvier 2013, 11:21:13 (CET)	
Empreinte officielle du dépôt	
E0:99:80:AD:5E:0B:85:CE:09:50:24:5D:0C:71:09:AB:00:BE:C7:3D	

La data de 01.04.2015 a fost depusă cererea de anulare OSIM nr. 1009141/01.04.2015, a modelului de utilitate RO 2012 00066 U1/20.11.2012, "FÂNTÂNĂ PUBLICĂ DE APĂ" - titular Marchegiano Carlo, Timișoara, formulată de către oponentul MONDIAL AQUA SRL, ITALIA.

Comisia de reexaminare invenții a OSIM a emis Hotărârea nr. 16/12.10.20105 de admitere a cererii de anulare, și a anulat modelul de utilitate RO 2012 00066 U1/20.11.2012, "FÂNTÂNĂ PUBLICĂ DE APĂ", în baza articolului 23, alin. 4, din Legea 350/2007.

Această hotărâre a fost atacată cu apel la Tribunalul București, care a decis menținerea anulării modelului de utilitate.

Cazul 2

"Salvarea" unui model de utilitate prin perfecționare

La data de 22.01.2015 dl Carlo Marchegiano, Timișoara, a depus la OSIM București o nouă cerere de înregistrare cu nr. u 2015 00007/22.01.2015, a unui model de utilitate cu titlul "FÂNTÂNĂ PUBLICĂ MODULARĂ", care se referă la o instalație modulară de distribuție publică a apei filtrate, răcite sau nerăcite, carbonată sau plată sau a altor produse, amplasată în locuri ușor accesibile populației, și care are o serie de avantaje ca, de exemplu:

- oferă posibilitatea schimbului de bancnote în monede, și este prevăzută și cu alte modalități moderne de plată (carduri, SMS, plăți on-line etc.);
- funcționează în siguranță și la parametri tehnici corecți și la temperaturi negative, fiind eliminat riscul de îngheț;
- permite folosirea fără întrerupere a fântânii pentru produsul îmbogățit cu CO₂ prin trecerea automată pe tubul de CO₂ de rezervă;
- asigură și permite monitorizarea funcționalității și transmiterea unor statusuri de funcționare;

- în cazul unei rețele de fântâni, indiferent de locația acestora, proprietarul poate în timp real să cunoască starea și parametrii de funcționare ai fântânilor;
- permite transmiterea informațiilor, reclamelor publicitare și a altor anunțuri de interes social;
- poate fi adaptată cu module adiționale cu funcții noi utilizate separat sau conectate între ele, după preferință, fără afectarea funcționalității modulului de bază;
- este ecologică prin posibilitatea clienților de a reutiliza recipientele de apă, reducându-se astfel cantitatea de ambalaje utilizate și cantitatea de deșeuri de plastic rezultate.

La toate acestea se adaugă și reducerea semnificativă a cantității de apă risipită fără motiv, prin faptul că, spre deosebire de fântânile forate care nu sunt protejate anti-îngheț și, prin urmare, sunt lăsate deschise să curgă apa pentru a nu îngheța, fântâna aceasta, prin sistemul de protecție, elimină acest risc, iar dispensarea apei se oprește automat după servire.

S-a obținut certificatul de înregistrare nr. RO 2015 0007/20.01.2015, "FÂNTÂNĂ PUBLICĂ MODULARĂ":

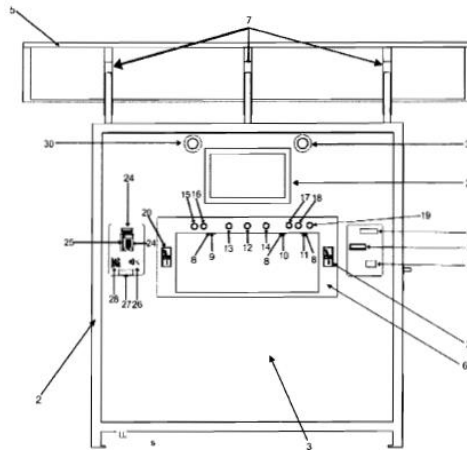


Fig. 1

în care:

- 1 - chioșc
- 2 - structură metalică din fier cornier
- 3 - panouri izolate
- 4 - suporturi de bară curbată
- 5 - acoperiș
- 6 - panou de comandă
- 7 - leduri de iluminare
- 8 - cuvă
- 9, 10, 11 - robinete
- 12 - sursă apă rețea
- 13 - led de avarie
- 14 - led lipsă alte produse

- 15, 16, 17, 18, 19 - butoane de comandă
- 20 - sistem de plată cu monede
- 21 - display schimbător bancnote
- 22 - acceptor bancnote
- 23 - casetă recuperare monede
- 24 - cititor card cu cip și tastatură
- 25 - cititor card cu bandă magnetică
- 26 - cititor card cu cashless
- 27 - sistem plată prin sms
- 28 - sistem plată prin cod QR
- 29 - ecran video
- 30 - boxe audio
- 31 - sistem antiefracție.

Cazul 3

Protecție națională prin model de utilitate și protecție europeană prin model industrial

La data de 21.01.2014 dl Ghibea Bogdan Dorel a depus la OSIM București cererea de înregistrare nr. u 2014 00003/21.01.2014, a unui model de utilitate cu titlul "DISPOZITIV MODULAR AUTOMAT DE PRINTARE", utilizabil în locuri publice, oferind servicii diferite, cum ar fi: printare, copiere documente, completare și printare de formulare, plăți on-line, efectuare de pariuri, sistem de încărcare de cartele ș.a.

Se cunosc ATM-urile bancare cu ajutorul cărora se pot efectua operațiuni de cont curent cu cardul, plăți on-line, și care prindează chitanța operațiilor efectuate. Acestea au dezavantajul că oferă servicii exclusiv financiare.

Dispozitivul conform invenției prezintă o serie de avantaje cum ar fi:

- posibilitatea de multiplicări de documente (xerografiere, multiplicare) contra cost în locații publice;
- posibilitatea de a executa servicii financiare on-line;
- completarea contra cost a oricăror formulare tipizate sau nu, tipărirea acestora sau transmiterea lor on-line la destinatar;
- efectuarea de pariuri sportive organizate de companii de specialitate;
- încărcare de cartele telefonice;

- posibilitatea de scanare, multiplicare și printare (xerografiere, multiplicare) contra cost în locații publice;
- listare, multiplicare, completare și trimitere on-line la destinatar a diferitelor tipuri de formulare tipizate sau netipizate, contra cost;
- efectuarea de fotografii având diferite formate, încărcare fotografii de pe suporturi externe de memorie și printarea acestora - încărcare (upload) documente, lucrări, teze etc., care presupun și partea de legătorie și copertare, acestea fiind printate și legate ulterior în altă locație decât locația dispozitivului;
- comenzi on-line prin intermediul acestui dispozitiv, de diferite produse furnizate de proprietarul dispozitivului;
- info chioșc adaptat pe tipul de locație cu suport telefonic;
- sistem de publicitate prin intermediul ecranului dual;
- sistem on-line pentru realizarea diferitelor tipuri de asigurări;
- sistem de programare on-line pentru diferite servicii (doctor, notar, dentist etc.);
- comenzi on-line sau telefonic de taxiuri;
- rezervări bilete;
- posibilitatea de trimitere cărți poștale electronice;
- afișare meteo;
- upload și transmitere documente office sau video;
- rezervări cu discount, voucher discount pentru diverse rezervări.

Problema care se rezolvă este realizarea unui dispozitiv modular automat de tipărire, amplasat în locuri publice, care oferă contra cost servicii de tipărire (xerografiere, multiplicare), precum și alte servicii cum ar fi: plăți on-line, completare și printare de formulare tipizate, pariuri on-line, sistem de încărcare de cartele ș.a.

Dispozitivul modular automat de tipărire conține un ecran digital de tip LCD/LED, pe care rulează publicitate, având o casetă de reclamă luminoasă, de formă dreptunghiulară, situată în partea superioară a dispozitivului, o cameră video/foto web, un ecran dedesubtul casetei; în dreapta ecranului este o imprimantă termică pentru printare chitanțe, iar dedesubt se află un sistem de verificare a cardurilor. Dedesubtul ecranului se găsește un cititor



de coduri de bare, un cititor de carduri de stocare media și USB, un port USB, un cititor de carduri bancare și un dispozitiv de acceptare bancnote. În dreapta imprimantei foto/documente color, simetric, se află sistemul de plată cash (monezi). Deasupra acestora este un scanner color pentru documente. Partea inferioară a dispozitivului este constituită de ușa de vizitare frontală, care are în partea de sus, în stânga, o imprimantă laser (pentru documente, formulare etc.). În partea laterală, în stânga, se găsește un receptor telefonic pentru comunicare on-line, în vederea soluționării problemelor utilizatorilor. Tot în partea laterală, în stânga, se află buzunarele laterale, pentru stocare printări sau pliante de marketing. În partea din spate sus este ușa de vizitare a ecranului, iar în partea de jos - ușa de vizitare spate jos.

Dispozitivul modular automat de tipărire permite customizarea necesităților unor utilizatori în funcție de specificul lor, prin schema sa modulară software și hardware.

FIG. 1

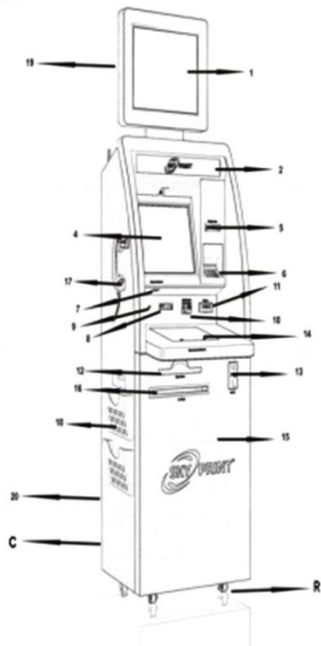


FIG. 2

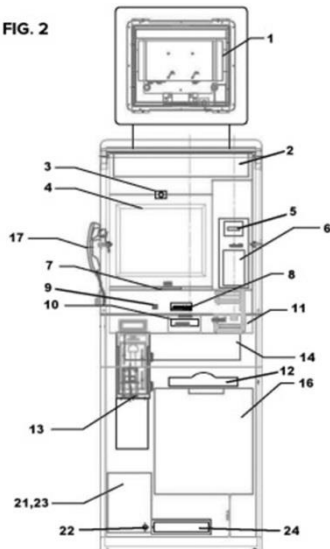


FIG. 3

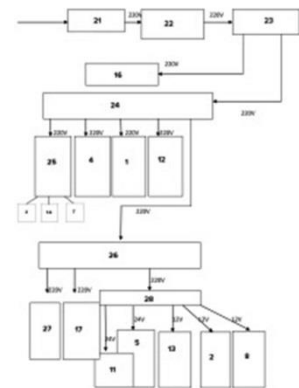
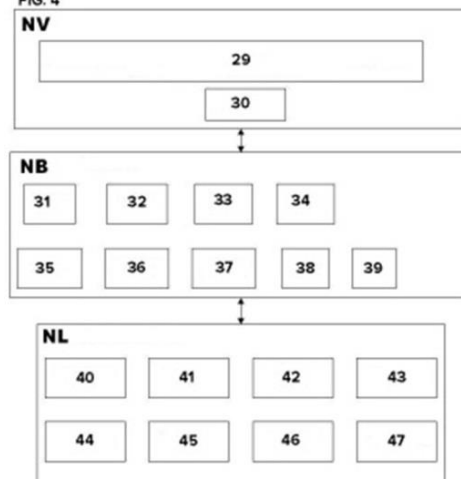
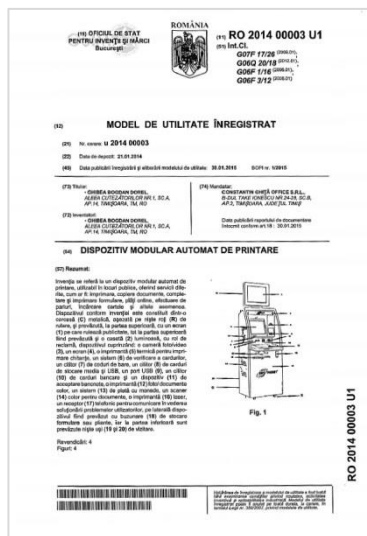


FIG. 4



Acest dispozitiv modular automat de tipărire a obținut certificatul de înregistrare nr. RO 2014 00003, "DISPOZITIV MODULAR AUTOMAT DE PRINTARE".



O cale pentru extinderea protecției în toate țările Comunității Europene a dispozitivului modular automat de printare a fost considerată înregistrarea acestei soluții tehnice și ca model industrial comunitar la OHIM Alicante, prin aceasta obținându-se Certificatul de înregistrare comunitar nr. 001378517-0001/26.06.2013, cu titlul "DISPOZITIV MODULAR AUTOMAT DE PRINTARE".



La data de 06.06.2016 a fost depusă la OSIM cererea de brevet de invenție „APARAT MODULAR PENTRU TRATAMENT MEDICAL”, depozit nr. a 2016 00410/06.06.2016, solicitanți Trușculescu Neluța, Trușculescu Dan, Chilințan Mircea Anton, Chilințan Roxana Elena, Cimponeriu Andrei Ștefan, a cărei publicare s-a făcut în Buletinul Oficial de Proprietate Industrială – Secțiunea Invenții, nr. 12/2017.

În urma respingerii acestei cereri de brevet de invenție cu Hotărârea nr. 6/103/29.06.2018 (transmisă cu adresa OSIM nr. 1030783/30.07.2018), solicitanții au cerut transformarea cererii de brevet de invenție nr. a 2016 00410/06.06.2016, „APARAT MODULAR PENTRU TRATAMENT MEDICAL”, în cerere de model de utilitate cu titlul „APARAT MODULAR PENTRU TRATAMENT MEDICAL”, solicitanți Trușculescu Neluța, Trușculescu Dan, Chilințan Mircea Anton, Chilințan Roxana Elena, Cimponeriu Andrei Ștefan.

În urma acestui demers s-a constituit depozitul național reglementar nr. u 2018 00027/06.06.2016.

Invenția se referă la un aparat modular pentru tratament medical uman și veterinar, care prezintă o serie de avantaje în comparație cu alte aparate existente, care au o arie de aplicabilitate redusă, curenții aplicați sunt mari, iar tensiunile aplicate pot fi periculoase.

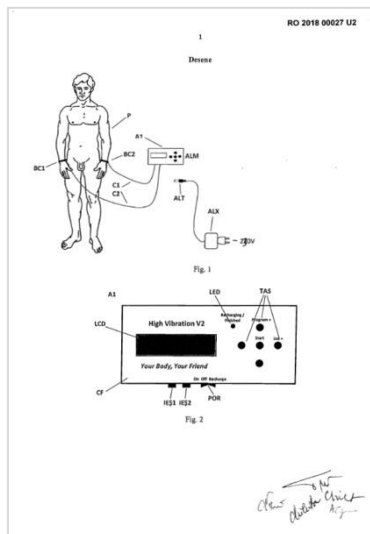
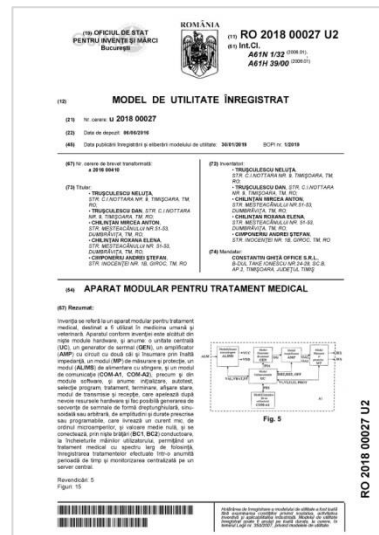
Altele au dezavantajul că stimularea se face specific, în puncte de acupunctură ale fiecărui meridian, a căror localizare diferă în funcție de afecțiune și necesită cunoștințe de specialitate, prin aceasta utilizarea lor nefiind accesibilă publicului larg. Toate aceste aparate mai au dezavantajul că nu sunt portabile și nici modulare.

Aparatul conform invenției prezintă o serie de avantaje dintre care amintim:

- este portabil, modular, programabil, cu consum redus, pentru tratament medical de spectru larg de folosință, atât în medicina umană, cât și veterinară, pentru uz individual sau în cabinete de specialitate;
- nu produce fenomene de polarizare la nivelul interfeței electrod/piele și în interiorul corpului;
- are o largă aplicabilitate, iar utilizarea lui nu presupune cunoștințe medicale de specialitate prin aceea că nu necesită stimularea specifică a punctelor de acupunctură;
- aplică pe corp curenți mici și tensiuni nepericuloase;

- poate fi programat să producă orice formă de undă și să ruleze secvențe de combinații ale diverselor forme de undă;
- este versatil, putând fi folosit atât pentru tratament, cât și în cercetare, în medicina umană și în cea veterinară;
- programarea și vizualizarea stării aparatului se pot face wireless (prin comunicație fără fir), de pe un smartphone sau alt dispozitiv inteligent: tabletă etc.;
- prin folosirea comunicației wireless, permite înregistrarea tratamentelor efectuate într-o anumită perioadă de timp și monitorizarea centralizată, precum și programarea individualizată de pe un server central.

În urma examinării, s-a obținut modelul de utilitate cu nr. de certificat RO 2018 00027, "APARAT MODULAR PENTRU TRATAMENT MEDICAL", publicarea înregistrării și eliberării modelului de utilitate făcându-se în Buletinul Oficial de Proprietate Industrială, nr. 1/2019.



Handwritten signature: Alex. Andrei Chiriac

CONCLUZII

În economia de piață sunt relativ dese situațiile în care pentru o soluție tehnică (mai ales dacă se produce și industrial și se valorifică), este necesară obținerea unei protecții rapide împotriva unei posibile concurențe neloiale.

Modelul de utilitate corespunde acestor necesități și, de aceea, tot mai multe firme recurg la acest tip de protecție și, adeseori, dublează protecția prin înregistrare ca model industrial (a nu se uita că există și o a treia protecție în baza legii dreptului de autor și drepturilor conexe, nr. 8/1996, care prevede că obiectul protecției este orice operă originală "oricare ar fi modalitatea de creație, modul sau forma concretă de exprimare și independent de valoarea și destinația lor."